



IBM E400 PROJECTOR

User's Guide



IBM E400 PROJECTOR

User's Guide

Anmerkung: Before using this information and the product it supports, read the information in Anhang D, „Service and Support“, auf Seite D-1 and Anhang E, „IBM Statement of Limited Warranty - Z125-4753-07 - 11/2002“, auf Seite E-1

Inhaltsverzeichnis

Safety information	v	Im Bildschirmmenü navigieren	5-1
General safety information	vii	Bildschirmmenüsprache einstellen	5-1
Service	vii	Menü "Quality" (Qualität)	5-2
Power cords and power adapters	vii	Menü "Properties" (Eigenschaften)	5-4
Extension cords and related devices	viii	Menü "Options" (Optionen).	5-5
Plugs and outlets	viii	Menü "Setup" (Konfiguration)	5-7
Batteries	viii	Menü "Information" (Informationen).	5-9
Heat and product ventilation	ix	Anhang A. Wartung	A-1
CD and DVD drive safety.	ix	Linse reinigen	A-1
Registering your option.	xi	Projektorlampe austauschen	A-1
Vorwort	xiii	Zeitgeber der Projektorlampe zurücksetzen	A-3
Kapitel 1. Einführung	1-1	Sicherheitsschlitz verwenden	A-3
Kapitel 2. Projektor einrichten	2-1	Anhang B. Fehlerbehebung	B-1
Projektor starten und ausschalten	2-1	Projektoranzeigen	B-3
Projektorhöhe anpassen	2-2	Anhang C. Technische Daten.	C-1
Projektor aufstellen	2-3	Anhang D. Service and Support	D-1
Zoom-, Fokus- und Trapezfunktion einstellen.	2-4	Online technical support	D-1
Lautstärke einstellen	2-5	Telephone technical support	D-1
Kapitel 3. Einheiten an den Projektor anschließen	3-1	Anhang E. IBM Statement of Limited Warranty - Z125-4753-07 - 11/2002.	E-1
Einheiten anschließen.	3-1	<u>Part 2 - Country-unique Terms</u>	E-4
Kapitel 4. Funktionen des Projektors verwenden.	4-1	<u>Part 3 - Warranty Information</u>	E-15
Fernbedienung verwenden	4-1	Anhang F. Notices	F-1
Batterien der Fernbedienung einsetzen	4-2	Trademarks	F-2
Reichweite der Fernbedienung.	4-3	Electronic emission notices	F-2
Tasten am Projektor und auf der Fernbedienung	4-3	Federal Communications Commission (FCC) statement	F-2
Kapitel 5. Menüsteuerung für das Bildschirmmenü	5-1		

Safety information

Before installing this product, read the Safety Information.

مج، يجب قراءة دات السلامة

Antes de instalar este produto, leia as Informações de Segurança.

在安装本产品之前，请仔细阅读 **Safety Information** (安全信息)。

Prije instalacije ovog produkta obavezno pročitajte Sigurnosne Upute.

Před instalací tohoto produktu si přečtěte příručku bezpečnostních instrukcí.

Læs sikkerhedsforskrifterne, før du installerer dette produkt.

Ennen kuin asennat tämän tuotteen, lue turvaohjeet kohdasta Safety Information.

Avant d'installer ce produit, lisez les consignes de sécurité.

Vor der Installation dieses Produkts die Sicherheitshinweise lesen.

Πριν εγκαταστήσετε το προϊόν αυτό, διαβάστε τις πληροφορίες ασφάλειας (safety information).

לפני שתתקינו מוצר זה, קראו את הוראות הבטיחות.

A termék telepítése előtt olvassa el a Biztonsági előírásokat!

Prima di installare questo prodotto, leggere le Informazioni sulla Sicurezza.

製品の設置の前に、安全情報をお読みください。

본 제품을 설치하기 전에 안전 정보를 읽으십시오.

Пред да се инсталира овој продукт, прочитајте информацијата за безбедност.

Lees voordat u dit product installeert eerst de veiligheidsvoorschriften.

Les sikkerhetsinformasjonen (Safety Information) før du installerer dette produktet.

Przed zainstalowaniem tego produktu, należy zapoznać się z książką "Informacje dotyczące bezpieczeństwa" (Safety Information).

Antes de instalar este produto, leia as Informações sobre Segurança.

Перед установкой продукта прочтите инструкции по технике безопасности.

Pred inštaláciou tohto produktu si prečítajte bezpečnostné informácie.

Pred namestitvijo tega proizvoda preberite Varnostne informacije.

Antes de instalar este producto lea la información de seguridad.

Läs säkerhetsinformationen innan du installerar den här produkten.

安裝本產品之前，請先閱讀「安全資訊」。

General safety information

Always observe the following precautions to reduce the risk of injury and property damage.

Service

Do not attempt to service a product yourself unless instructed to do so by the IBM Support Center. Use only an IBM authorized service provider who is approved to repair your particular product.

Note: Some parts can be upgraded or replaced by the customer. These parts are referred to as Customer Replaceable Units, or CRUs. IBM expressly identifies CRUs as such, and provides documentation with instructions when it is appropriate for customers to replace those parts. You must closely follow all instructions when performing such replacements. Always make sure that the power is turned off and that the product is unplugged from any power source before you attempt the replacement. If you have any questions or concerns, contact the IBM Support Center.

Power cords and power adapters

Use only the power cords and power adapters supplied by the product manufacturer.

Never wrap a power cord around the power adapter or other object. Doing so can stress the cord in ways that can cause the cord to fray, crack or crimp. This can present a safety hazard.

Always route power cords so that they will not be walked on, tripped over, or pinched by objects.

Protect the cord and power adapters from liquids. For instance, do not leave your cord or power adapter near sinks, tubs, toilets, or on floors that are cleaned with liquid cleansers. Liquids can cause a short circuit, particularly if the cord or power adapter has been stressed by misuse. Liquids can also cause gradual corrosion of the power cord terminals and/or the connector terminals on the adapter which can eventually result in overheating.

Always connect power cords and signal cables in the correct order and ensure that all power cord connectors are securely and completely plugged into receptacles.

Do not use any power adapter that shows corrosion at the ac input pins and/or shows signs of overheating (such as deformed plastic) at the ac input or anywhere on the power adapter.

Do not use any power cords where the electrical contacts on either end show signs of corrosion or overheating or where the power cord appears to have been damaged in any way.

Extension cords and related devices

Ensure that extension cords, surge protectors, uninterruptible power supplies, and power strips that you use are rated to handle the electrical requirements of the product. Never overload these devices. If power strips are used, the load should not exceed the power strip input rating. Consult an electrician for more information if you have questions about power loads, power requirements, and input ratings.

Plugs and outlets

If a receptacle (power outlet) that you intend to use with your computer equipment appears to be damaged or corroded, do not use the outlet until it is replaced by a qualified electrician.

Do not bend or modify the plug. If the plug is damaged, contact the manufacturer to obtain a replacement.

Some products are equipped with a three-pronged plug. This plug fits only into a grounded electrical outlet. This is a safety feature. Do not defeat this safety feature by trying to insert it into a non-grounded outlet. If you cannot insert the plug into the outlet, contact an electrician for an approved outlet adapter or to replace the outlet with one that enables this safety feature. Never overload an electrical outlet. The overall system load should not exceed 80 percent of the branch circuit rating. Consult an electrician for more information if you have questions about power loads and branch circuit ratings.

Be sure that the power outlet you are using is properly wired, easily accessible, and located close to the equipment. Do not fully extend power cords in a way that will stress the cords.

Connect and disconnect the equipment from the electrical outlet carefully

Batteries

All IBM personal computers contain a non-rechargeable coin cell battery to provide power to the system clock. In addition many mobile products such as Thinkpad notebook PCs utilize a rechargeable battery pack to provide system power when in portable mode. Batteries supplied by IBM for use with your product have been tested for compatibility and should only be replaced with IBM approved parts.

Never attempt to open or service any battery. Do not crush, puncture, or incinerate batteries or short circuit the metal contacts. Do not expose the battery to water or other liquids. Only recharge the battery pack strictly according to instructions included in the product documentation.

Battery abuse or mishandling can cause the battery to overheat, which can cause gasses or flame to “vent” from the battery pack or coin cell. If your battery is damaged, or if you notice any discharge from your battery or the buildup of foreign materials on the battery leads, stop using the battery and obtain a replacement from the battery manufacturer.

Batteries can degrade when they are left unused for long periods of time. For some rechargeable batteries (particularly Lithium Ion batteries), leaving a battery unused in a discharged state could increase the risk of a battery short circuit, which could

shorten the life of the battery and can also pose a safety hazard. Do not let rechargeable Lithium-Ion batteries completely discharge or store these batteries in a discharged state.

Heat and product ventilation

Computers generate heat when turned on and when batteries are charging. Notebook PCs can generate a significant amount of heat due to their compact size.

Always follow these basic precautions:

- Do not leave the base of your computer in contact with your lap or any part of your body for an extended period when the computer is functioning or when the battery is charging. Your computer produces some heat during normal operation. Extended contact with the body could cause discomfort or, potentially, a skin burn.
- Do not operate your computer or charge the battery near flammable materials or in explosive environments.
- Ventilation slots, fans and/or heat sinks are provided with the product for safety, comfort, and reliable operation. These features might inadvertently become blocked by placing the product on a bed, sofa, carpet, or other flexible surface. Never block, cover or disable these features.

CD and DVD drive safety

CD and DVD drives spin discs at a high speed. If a CD or DVD is cracked or otherwise physically damaged, it is possible for the disc to break apart or even shatter when the CD drive is in use. To protect against possible injury due to this situation, and to reduce the risk of damage to your machine, do the following:

- Always store CD/DVD discs in their original packaging
- Always store CD/DVD discs out of direct sunlight and away from direct heat sources
- Remove CD/DVD discs from the computer when not in use
- Do not bend or flex CD/DVD discs, or force them into the computer or their packaging
- Check CD/DVD discs for cracks before each use. Do not use cracked or damaged discs

Registering your option

Thank you for purchasing this IBM® product. Please take a few moments to register your product and provide us with information that will help IBM to better serve you in the future. Your feedback is valuable to us in developing products and services that are important to you, as well as in developing better ways to communicate with you. Register your option on the IBM Web site at

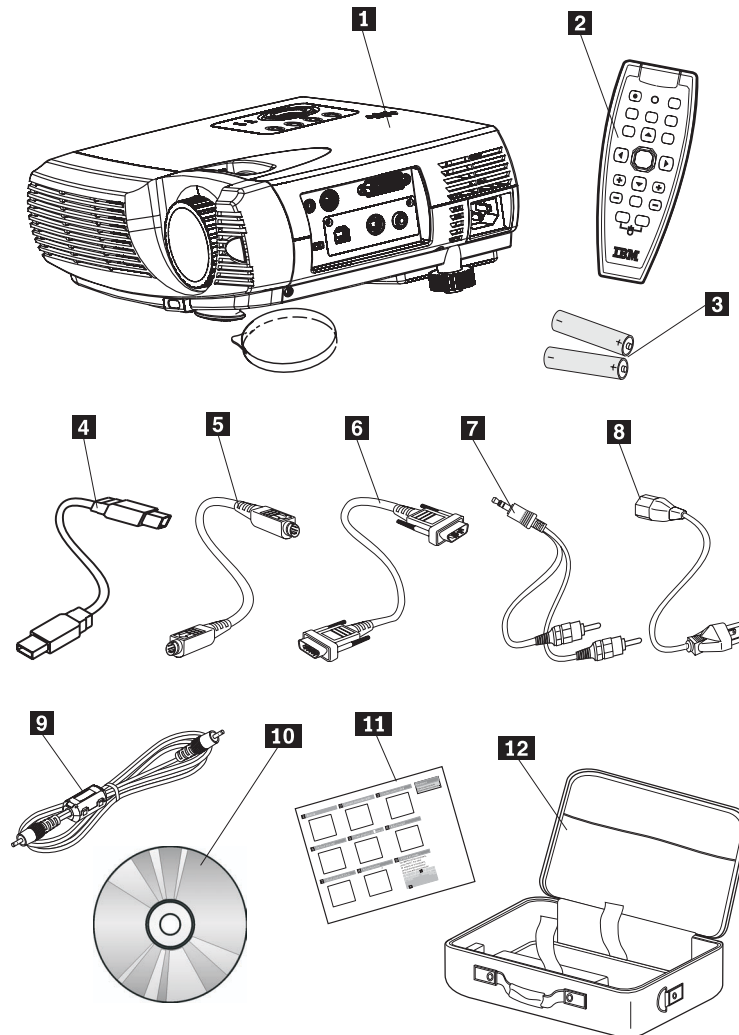
<http://www.ibm.com/pc/register/>

IBM will send you information and updates on your registered product unless you indicate on the Web site questionnaire that you do not want to receive further information.

Vorwort

Der IBM E400-Projektor kann sowohl für Geschäftspräsentationen als auch für private Zwecke verwendet werden. Das Anschließen an andere Geräte, die Verwendung und die Wartung sind einfach.

Im Lieferumfang des Produkts ist außer dem vorliegenden Benutzerhandbuch Folgendes enthalten:



- 1** Projektor einschließlich Lampengehäuse und Schutzkappe für die Linse
- 2** Fernsteuerung
- 3** Zwei AAA-Batterien
- 4** USB-Kabel
- 5** S-Videokabel
- 6** Videokabel (DVI-DB15) für VGA
- 7** Audiokabel (Minianschluss - RCA)
- 8** Netzkabel
- 9** FBAS-Kabel

- 10** Installations-CD mit Benutzerhandbuch
- 11** Mehrsprachiges Handbuch zum Schnelleinstieg
- 12** Transportbehälter

Falls eines der oben aufgeführten Teile fehlt oder beschädigt ist, wenden Sie sich an die Verkaufsstelle.

Anmerkung: Bewahren Sie den Kaufnachweis sorgfältig auf. Sie brauchen ihn, wenn Sie den Gewährleistungsservice in Anspruch nehmen möchten.

Informationen zu optionalem Zubehör für den Projektor finden Sie unter der Adresse <http://www.ibm.com>.

Achtung:

- Setzen Sie den Projektor nicht in staubiger Umgebung ein.
- Blockieren Sie die Entlüftungsschlitze des Projektors nicht.
- Lassen Sie das Netzkabel zwei bis fünf Minuten lang angeschlossen, bis der Projektor Raumtemperatur erreicht hat, bevor Sie ihn im Transportbehälter aus weichem Material verpacken. Wenn Sie den Projektor nach dem Ausschalten des Netzstroms zu früh im Transportbehälter verpacken, kann der Projektor sich überhitzen und die Lebensdauer der Lampe sich verkürzen.
- Stellen Sie sicher, dass die Schutzkappe für die Linse befestigt ist, und verpacken Sie den Projektor immer im Transportbehälter, damit die Linse nicht beschädigt wird.

Kapitel 1. Einführung

In den folgenden Abbildungen sind die Komponenten des Projektors dargestellt.

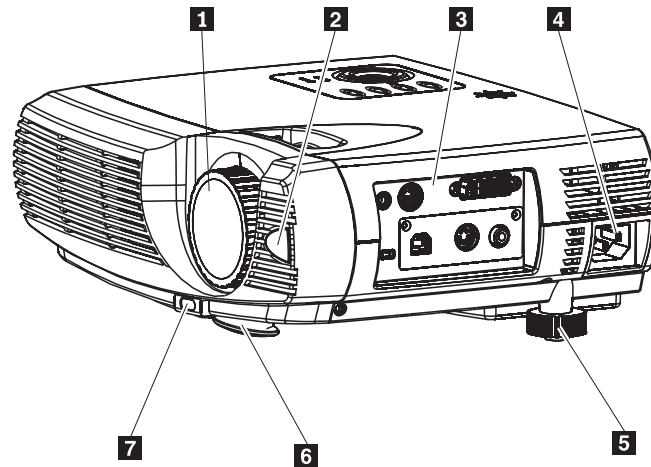


Abbildung 1-1. Projektoransicht von vorn

- 1** Linse/Fokusfunktion
- 2** Infrarotempfänger
- 3** Anschlüsse
- 4** Anschluss für Netzkabel
- 5** Höhenverstellbarer Fuß
- 6** Projektorfuß
- 7** Verstellknopf für Projektorfuß

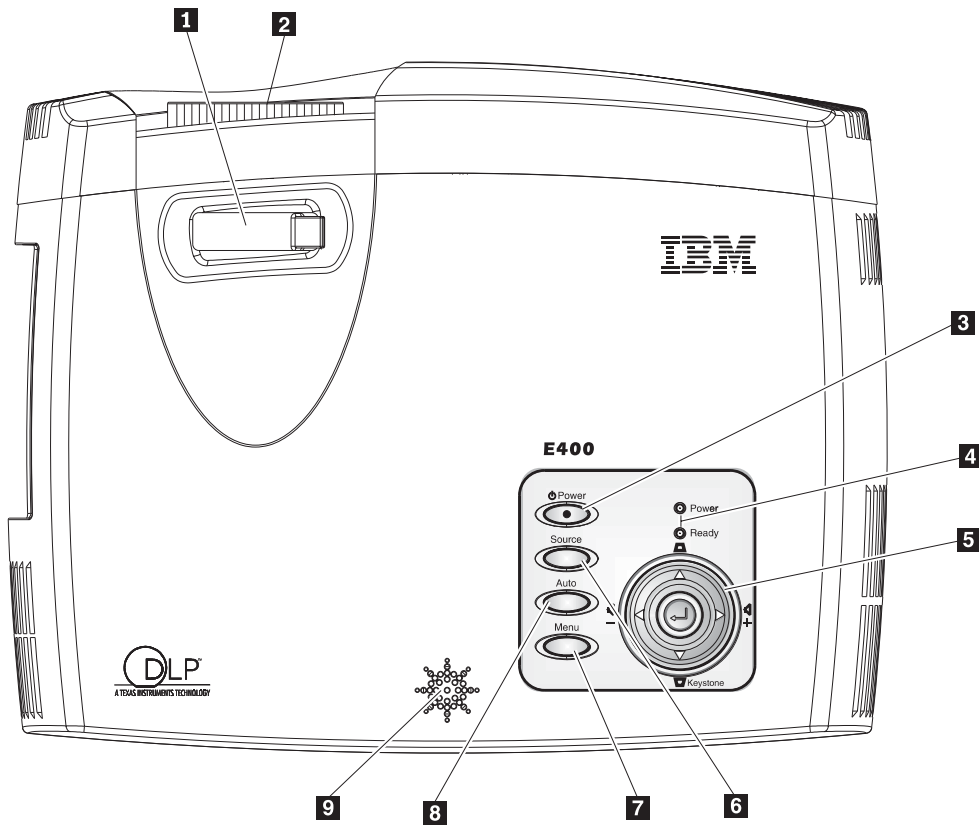


Abbildung 1-2. Projektoransicht von oben

- 1** Zoomfunktion
- 2** Fokusfunktion
- 3** Netzschalter
- 4** Systemstatusanzeigen
- 5** Steuertasten
- 6** Taste "Source" (Signalquelle)
- 7** Taste "Menu" (Menü)
- 8** Taste "Auto" (Automatisch)
- 9** Lautsprecher

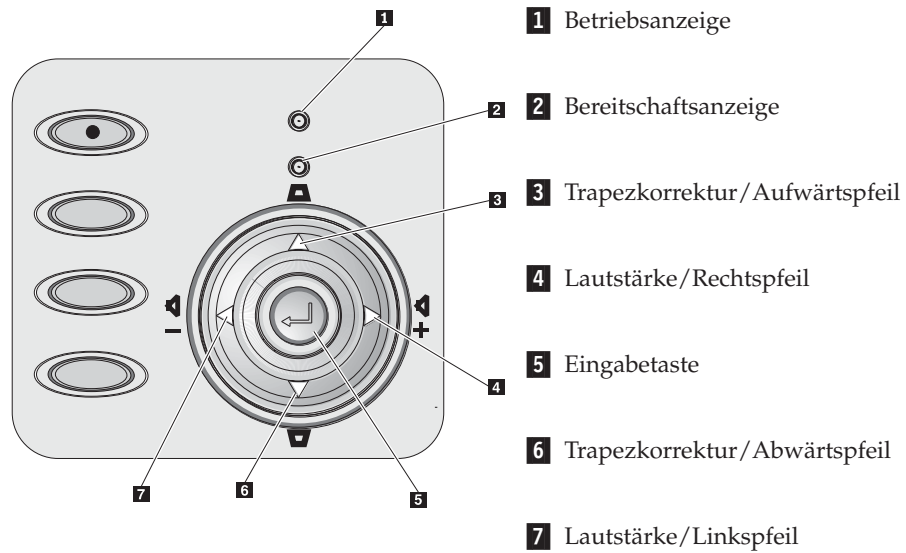


Abbildung 1-3. Ansicht der Steuertasten und Anzeigen auf dem Projektor von oben

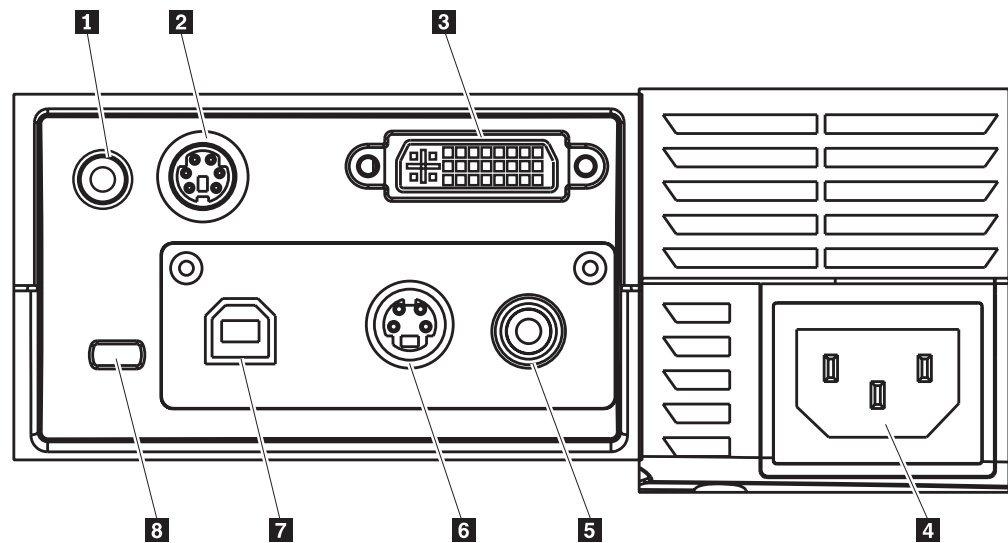


Abbildung 1-4. Anschlüsse

- 1** Audioeingang
- 2** RS-232
- 3** DVI-I
- 4** Netzkabelanschluss
- 5** FBAS-Signal
- 6** S-Video
- 7** USB
- 8** Sicherheitsschlitz

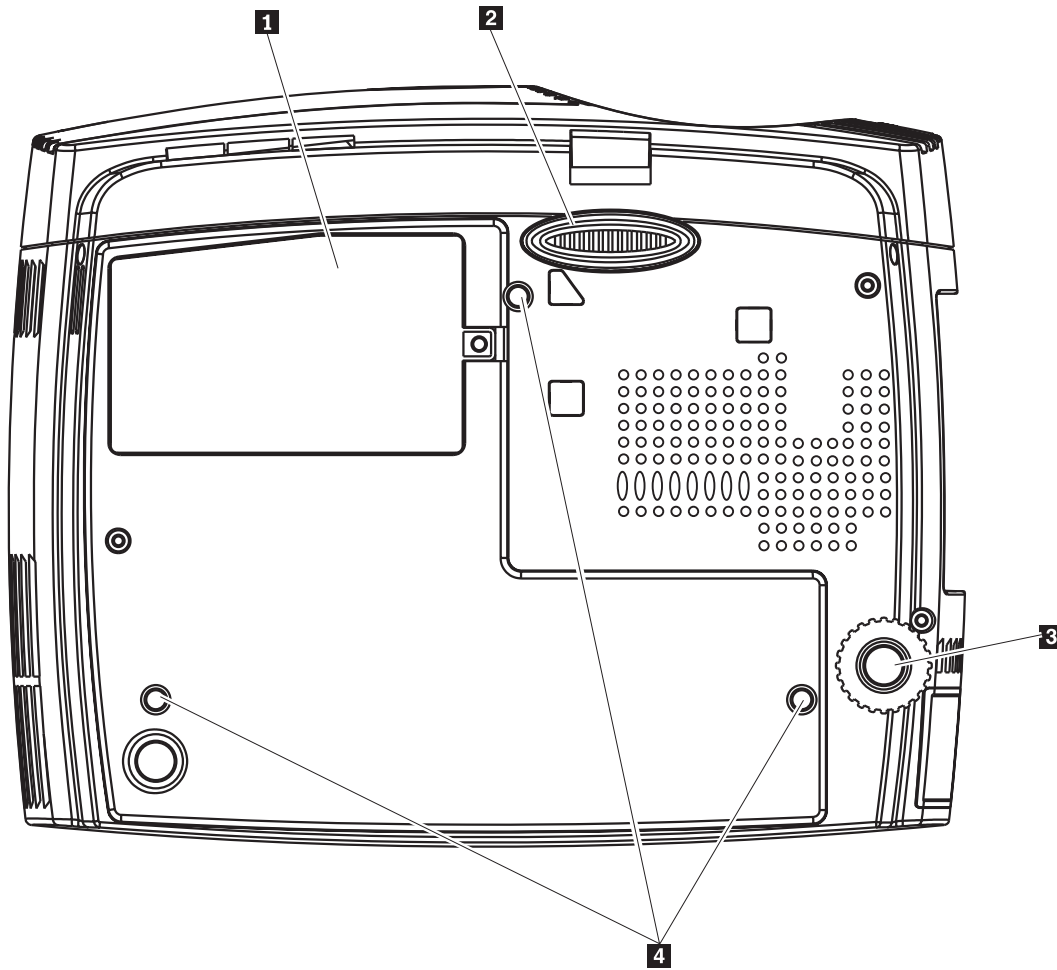


Abbildung 1-5. Projektorsicht von unten

- 1** Abdeckung für Projektorlampe
- 2** Projektorfuß
- 3** Höhenverstellbarer Fuß
- 4** Bohrungen für Deckeninstallation

Kapitel 2. Projektor einrichten

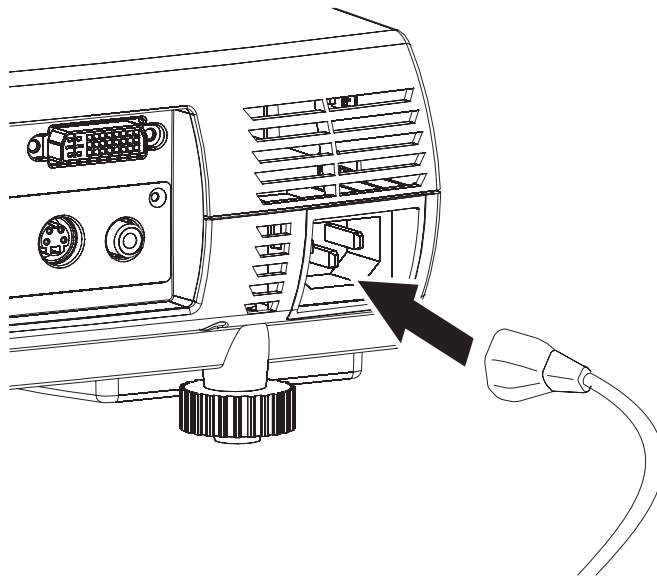
Dieses Kapitel enthält Informationen zum Starten und Ausschalten des Projektors, zum Anpassen der Projektorhöhe und des Neigungswinkels des Projektors, zum Einstellen der Zoom-, Fokus- und Trapezkorrekturfunktionen sowie zum Einstellen der Lautstärke.

Achtung: Vergewissern Sie sich, bevor Sie den Projektor bewegen, dass der Projektor ordnungsgemäß ausgeschaltet wurde, und ziehen Sie das Netzkabel des Projektors aus der Netzsteckdose.

Projektor starten und ausschalten

Befolgen Sie die folgenden Schritte, um den Projektor zu starten und auszuschalten.

1. Schließen Sie das Netzkabel wie unten abgebildet an den Projektor an. Schließen Sie das andere Ende des Kabels an eine Wandsteckdose an. Die Betriebsanzeige und die Bereitschaftsanzeige gehen an.



2. Entfernen Sie die Schutzkappe für die Linse.
3. Schließen Sie den Projektor an eine Eingangseinheit an.
4. Schalten Sie die angeschlossenen Einheiten ein.
5. Vergewissern Sie sich, dass die Bereitschaftsanzeige stetig gelb leuchtet. Drücken Sie dann den Netzschalter, um den Projektor einzuschalten.

Die Eingangsanzeige des Projektors erscheint, und angeschlossene Einheiten werden erkannt. Wenn es sich bei der angeschlossenen Einheit um einen IBM ThinkPad handelt, drücken Sie auf der Computertastatur die Tastenkombination Fn+F7, um die Anzeigeausgabe auf den Projektor umzuschalten. Bei PCs anderer Hersteller finden Sie die entsprechenden Funktionsdirektaufrufe zum Ändern der Anzeigeausgabe im Benutzerhandbuch.

Achtung: Sehen Sie bei eingeschalteter Lampe nicht direkt in die Projektorlinse. Das helle Licht könnte Ihren Augen schaden.

6. Wenn mehrere Eingangseinheiten angeschlossen sind, drücken Sie wiederholt die Taste **Source** (Signalquelle), um zwischen den Einheiten zu wechseln.
7. Drücken Sie den Netzschalter, um den Projektor auszuschalten. Das Ausschalten des Projektors wird vorbereitet, und Sie werden in einer Nachricht gebeten, einen Moment Geduld zu haben und zu warten.
8. Wenn Sie in einer Nachricht gefragt werden, ob der Projektor ausgeschaltet werden soll, drücken Sie den Netzschalter. Der Projektor wird ausgeschaltet.

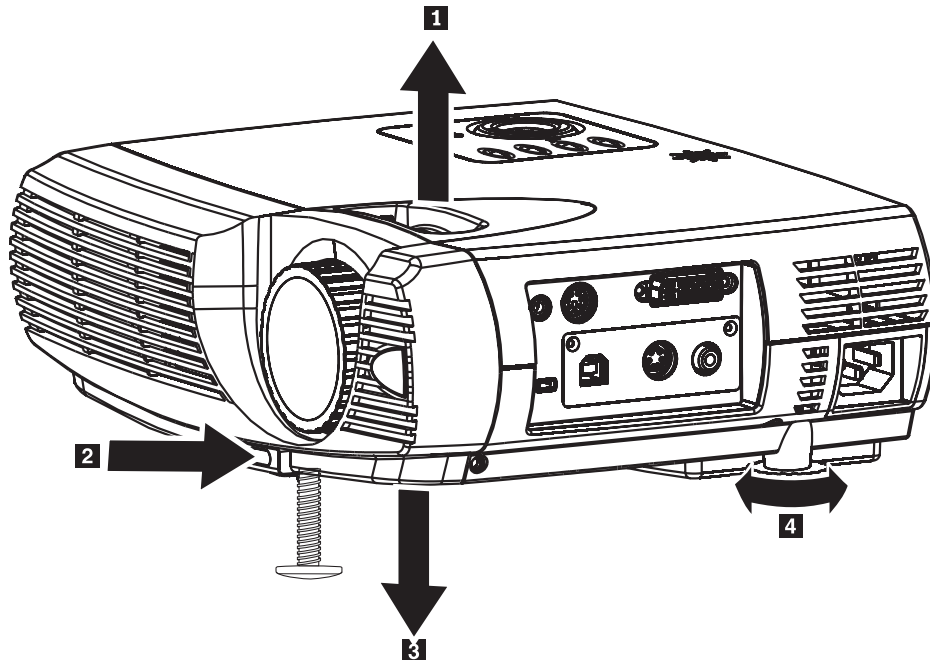
Anmerkung: Lassen Sie das Netzkabel mindestens zwei bis fünf Minuten lang angeschlossen, bis der Projektor Raumtemperatur erreicht hat, bevor Sie ihn im Transportbehälter aus weichem Material verpacken. Wenn Sie den Projektor nach dem Ausschalten des Netzstroms zu früh im Transportbehälter verpacken, kann der Projektor sich überhitzen.

Achtung: Vergewissern Sie sich, bevor Sie den Projektor bewegen, dass der Projektor ordnungsgemäß ausgeschaltet wurde, und ziehen Sie das Netzkabel des Projektors aus der Netzsteckdose.

Projektorhöhe anpassen

Gehen Sie wie folgt vor, um die Projektorhöhe anzupassen:

1. Um den Projektor höher einzustellen, heben Sie den Projektor wie in **1** dargestellt an, und drücken Sie den Verstellknopf für den Projektorfuß wie in **2** dargestellt. Der Projektorfuß wird wie in **3** dargestellt ausgefahren.
2. Um den Projektor niedriger einzustellen, drücken Sie den Verstellknopf für den Projektorfuß wie in **2** dargestellt, und drücken Sie von oben auf den Projektor.
3. Um den Neigungswinkel des Projektors einzustellen, drehen Sie den höhenverstellbaren Fuß wie in **4** dargestellt.



Projektor aufstellen

Beim Aufstellen des Projektors sollten Sie die Größe und Form der verwendeten Projektionsleinwand, die Position der Netzsteckdosen und die Entfernung zwischen dem Projektor und der weiteren Ausrüstung berücksichtigen. Im Folgenden sind einige allgemeine Richtlinien aufgeführt:

- Stellen Sie den Projektor auf einer ebenen Oberfläche im rechten Winkel zur Projektionsleinwand auf. Der Abstand zwischen Projektor und Projektionsleinwand muss mindestens 1,5 m betragen.
- Der Abstand zwischen Projektor und Stromquelle sollte nicht mehr als 2,7 m betragen; der Abstand zwischen Projektor und Videogerät nicht mehr als 1,8 m (es sei denn, Sie erwerben entsprechende Verlängerungskabel). Um einen ordnungsgemäßen Zugriff auf die Kabel sicherzustellen, sollte der Abstand zwischen dem Projektor und einer Wand oder einem anderen Objekt mindestens 15 cm betragen.
- Stellen Sie den Projektor im gewünschten Abstand zur Projektionsleinwand auf. Der Abstand zwischen dem Projektorobjektiv und der Projektionsleinwand, die Einstellung der Zoomfunktion sowie das Videoformat bestimmen die Größe des Projektionsbildes.

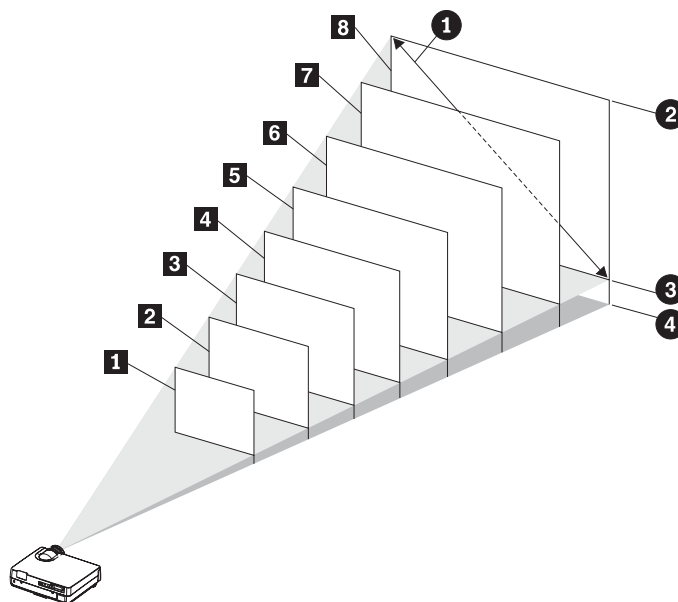


Abbildung 2-1.

Tabelle 2-1.

Diagonale Anzeige- größe ①	Bildbreite ②	Bildhöhe ③	Abstand zwischen der Objektivmitte und dem unteren Rand des Bildes ④
(m)	(m)	(m)	(m)
① 1,10	0,88	0,66	1,50
② 1,47	1,17	0,88	2
③ 1,76	1,40	1,10	2,40

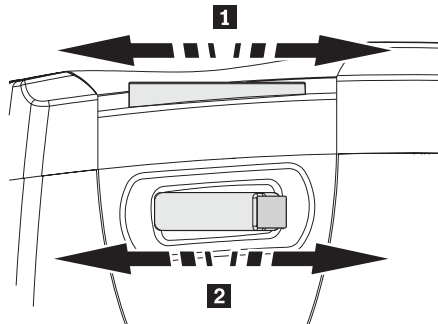
Tabelle 2-1. (Forts.)

Diagonale Anzeige- größe 1 (m)	Bildbreite 2 (m)	Bildhöhe 3 (m)	Abstand zwischen der Objektivmitte und dem unteren Rand des Bildes 4 (m)
4 2,06	1,64	1,23	2,80
5 2,35	1,87	1,41	3,20
6 2,65	2,11	1,58	3,60
7 2,94	2,34	1,76	4
8 3,23	2,57	1,94	4,40

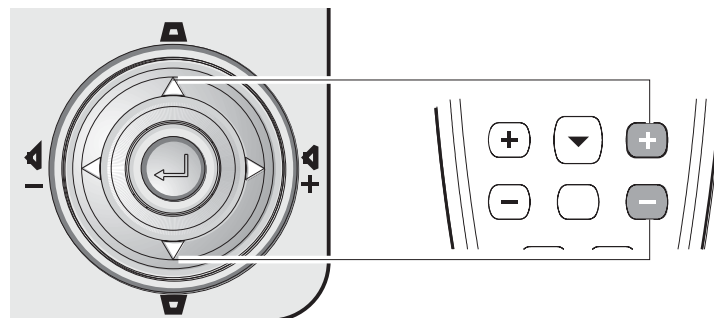
Zoom-, Fokus- und Trapezfunktion einstellen

Gehen Sie wie folgt vor, um das Bild einzustellen.

1. Verwenden Sie die Bildfokusfunktion am Projektor, um das projizierte Bild wie in **1** dargestellt scharf einzustellen.
2. Verwenden Sie die Bildzoomfunktion am Projektor, um die Größe des projizierten Bildes und die Anzeige wie in **2** dargestellt zu ändern.



3. Verwenden Sie die Tasten für Trapezkorrektur (unten dargestellt), um trapezoide Effekte des Bildes zu korrigieren.

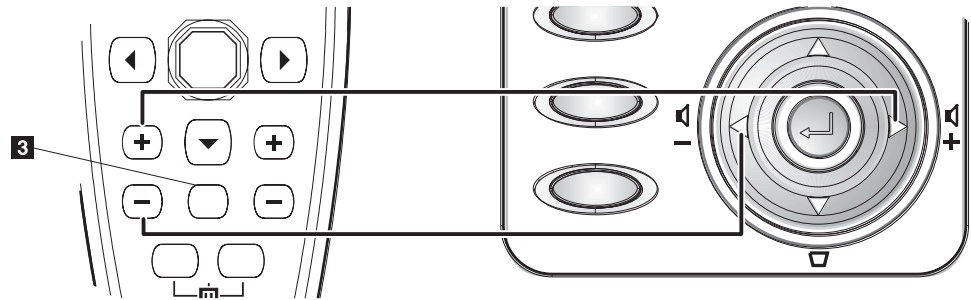


Die Trapezkorrektur wird angezeigt.

Lautstärke einstellen

Gehen Sie wie folgt vor, um die Lautstärke einzustellen.

1. Drücken Sie die Lautstärketasten +/- am Projektor oder auf der Fernbedienung. Die Lautstärkeregelung wird angezeigt.
2. Verwenden Sie die Lautstärketasten +/-, um die Lautstärke einzustellen. Die Lautstärketasten am Projektor und auf der Fernbedienung sind in den folgenden Abbildungen dargestellt.



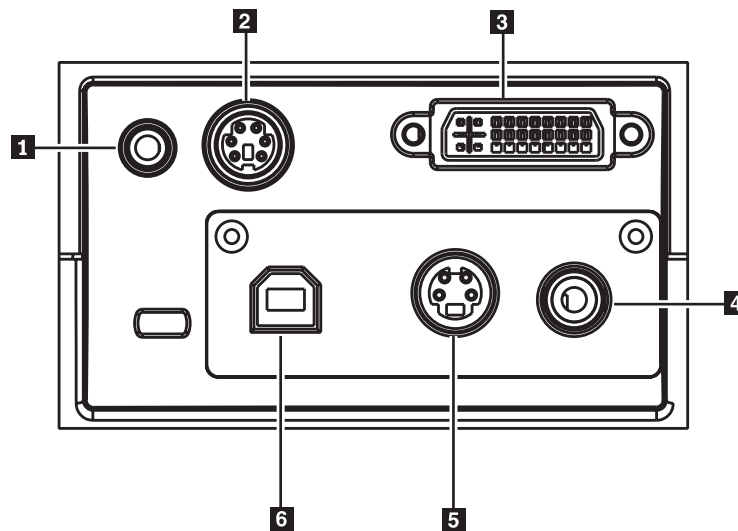
3. Drücken Sie die Taste zum Stummschalten (nur auf der Fernbedienung), um den Ton auszuschalten. Siehe **3** in der Abbildung oben.
4. Drücken Sie die Lautstärketasten +/- am Projektor oder auf der Fernbedienung, um die Stummschaltung auszuschalten.

Kapitel 3. Einheiten an den Projektor anschließen

Dieses Kapitel enthält Informationen zum Anschließen von Einheiten an den E400-Projektor.

Einheiten anschließen

An den Projektor können gleichzeitig Computer und Videoeinheiten angeschlossen werden. Lesen Sie im Benutzerhandbuch zur Einheit, die Sie anschließen möchten, nach, ob die Einheit über einen geeigneten Ausgangsanschluss verfügt.



- 1** Audioeingang
- 2** RS-232
- 3** DVI-I
- 4** FBAS-Signal
- 5** S-Video
- 6** USB

Kapitel 4. Funktionen des Projektors verwenden

In diesem Kapitel erhalten Sie Informationen zur Verwendung der Fernbedienung, der Audiofunktionen, des Tastenblocks und weiterer Funktionen des Projektors.

Fernbedienung verwenden

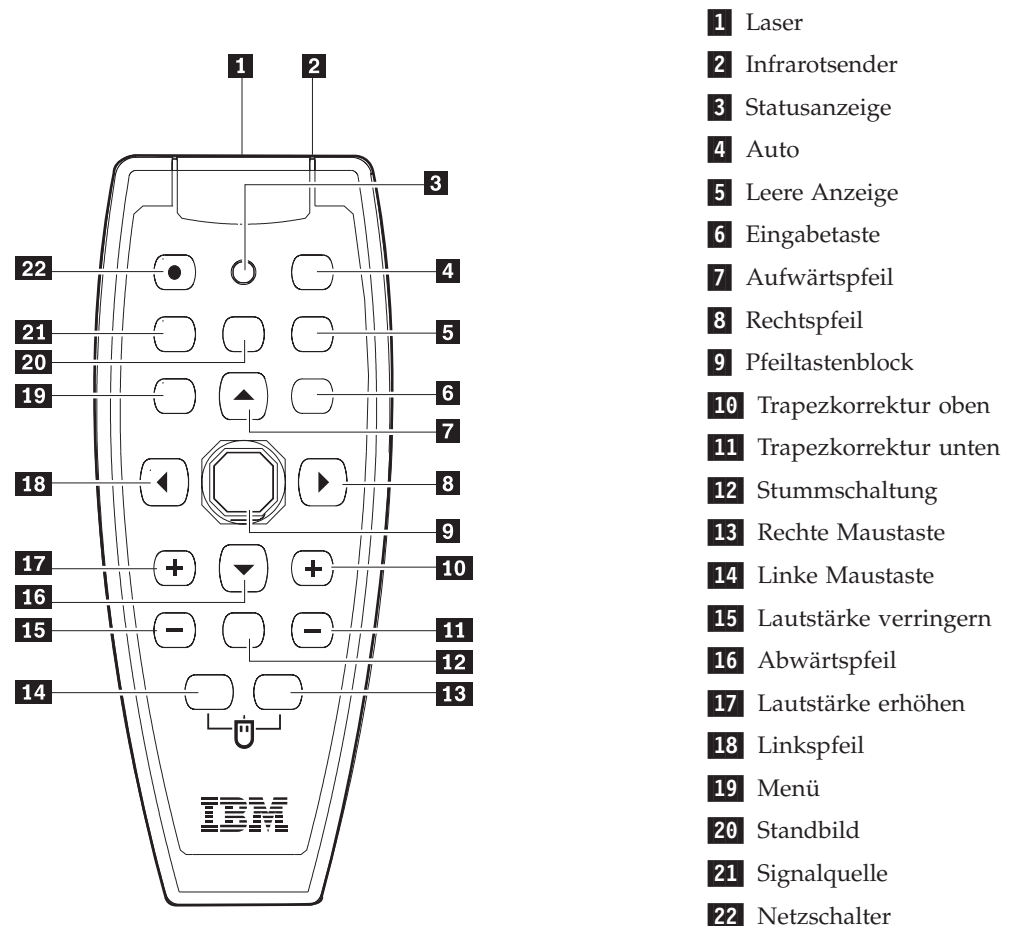
Für die Fernbedienung sind zwei AAA-Batterien erforderlich (im Lieferumfang enthalten). Installieren Sie die Batterien, indem Sie die Abdeckung an der Rückseite der Fernbedienung entfernen, die Batterien unter Beachtung der Polarität (Plus- und Minuspol) einsetzen und die Abdeckung wieder befestigen.



Achtung:

Um Augenverletzungen zu vermeiden, blicken Sie nicht direkt in den Laserstrahl der Fernbedienung und richten Sie diesen nicht direkt auf die Augen einer anderen Person. Die Fernbedienung enthält einen Laser der Klasse 2.

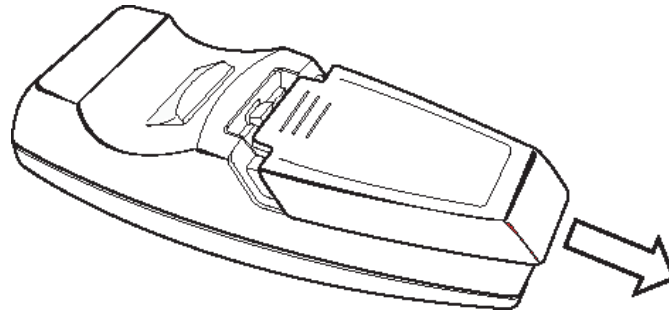
In der Abbildung unten ist die Fernbedienung dargestellt.



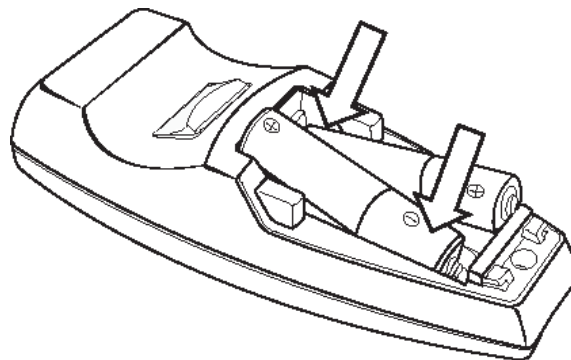
Batterien der Fernbedienung einsetzen

Bevor Sie die Fernbedienung zum ersten Mal verwenden, müssen Sie die im Lieferumfang enthaltenen Batterien einsetzen. Gehen Sie wie folgt vor, um neue Batterien in die Fernbedienung einzusetzen.

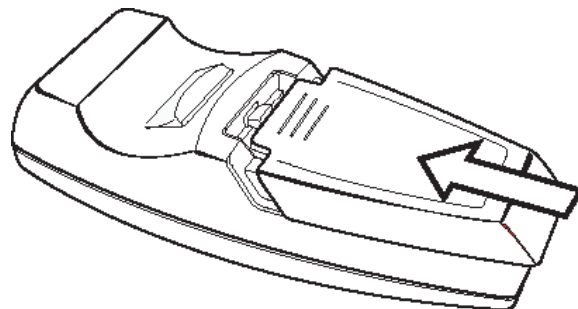
1. Entfernen Sie die Batteriefachabdeckung, indem Sie sie wie abgebildet in Pfeilrichtung schieben.



2. Setzen Sie die mitgelieferten Batterien wie abgebildet unter Berücksichtigung der Polarität (+/-) ein.



3. Bringen Sie die Abdeckung wie abgebildet wieder an.



Anmerkung:

- Verwenden Sie nur AAA-Alkalibatterien.
- Beachten Sie bei der Entsorgung die örtlichen Richtlinien für Sondermüll sowie die allgemeinen Sicherheitsbestimmungen.
- Entnehmen Sie die Batterien, wenn Sie die Fernbedienung über längere Zeit nicht benutzen.

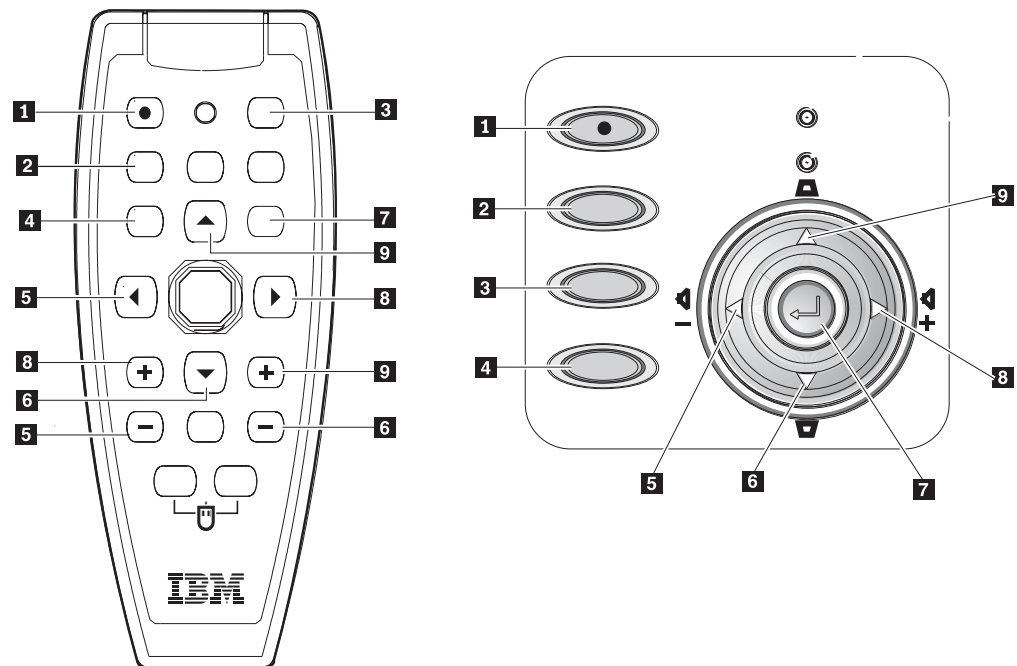
Reichweite der Fernbedienung

Diese Fernbedienung ist mit Infrarotübertragung ausgestattet, über die der Projektor gesteuert wird. Es ist nicht erforderlich, die Fernbedienung direkt auf den Projektor zu richten. Die Fernbedienung funktioniert problemlos innerhalb einer Reichweite von 10 m und 30 ° ober- und unterhalb des Projektors. Wenn der Projektor nicht auf die Fernbedienung reagiert, bewegen Sie sich etwas näher an ihn heran.

Anmerkung: Sie können die Fernbedienung auch auf das projizierte Bild richten.

Tasten am Projektor und auf der Fernbedienung

Der Projektor kann über die Fernbedienung oder über die Tasten auf der Projektoroberseite gesteuert werden. Mit der Fernbedienung können Sie alle Operationen ausführen. In der folgenden Abbildung sind die einander entsprechenden Tasten auf der Fernbedienung und auf dem Projektor dargestellt.



- 1** Netzschalter
- 2** Signalquelle
- 3** Auto
- 4** Menü
- 5** Lautstärke verringern/Linkspfeil
- 6** Trapezkorrektur unten/Abwärtspfeil
- 7** Eingabetaste
- 8** Lautstärke erhöhen/Rechtspfeil
- 9** Trapezkorrektur oben/Aufwärtspfeil

Kapitel 5. Menüsteuerung für das Bildschirmmenü

Dieser Projektor verfügt über ein Bildschirmmenü (OSD), über das Sie das Bild anpassen und verschiedene Einstellungen ändern können.

Anmerkung: Sie müssen auf der Projektionsleinwand eine Anzeige sehen können, um auf das Bildschirmmenü zugreifen zu können.

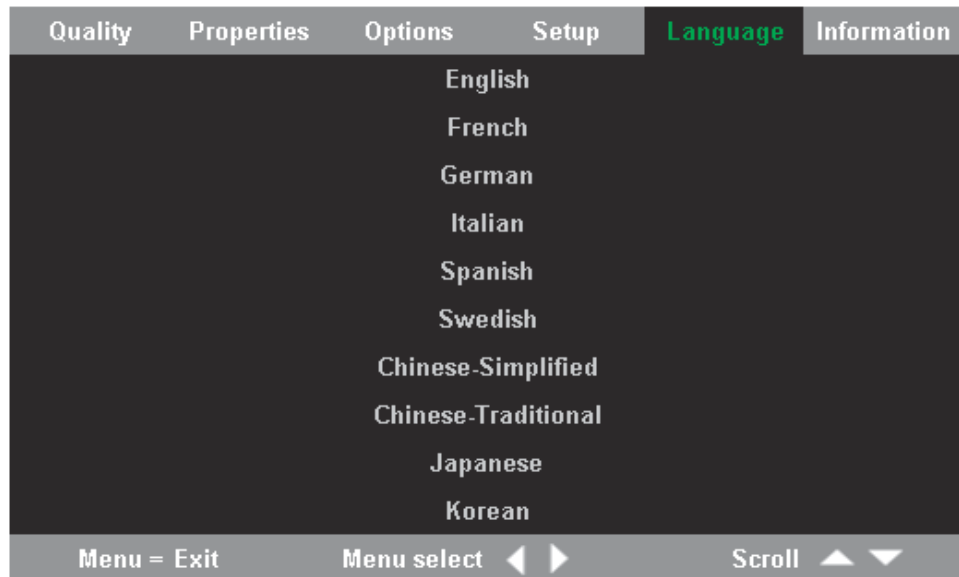
Im Bildschirmmenü navigieren

Mit Hilfe der Fernbedienung oder der Tasten auf der Projektoroberseite können Sie navigieren und im Bildschirmmenü Änderungen vornehmen. In den folgenden Abschnitten sind die Menüoptionen im Bildschirmmenü dargestellt.

Bildschirmmenüsprache einstellen

Beim Lesen dieses Abschnitts könnte das Bildschirmmenü auf dem Projektor als Referenz hilfreich sein. Stellen Sie Ihre bevorzugte Bildschirmmenüsprache ein, bevor Sie fortfahren, indem Sie wie folgt vorgehen.

1. Drücken Sie die Menütaste. Das Menü "Quality" (Qualität) wird angezeigt.
2. Drücken Sie die Tasten mit dem Links-/Rechtspfeil, bis die Menüoption "Language" (Sprache) hervorgehoben wird.

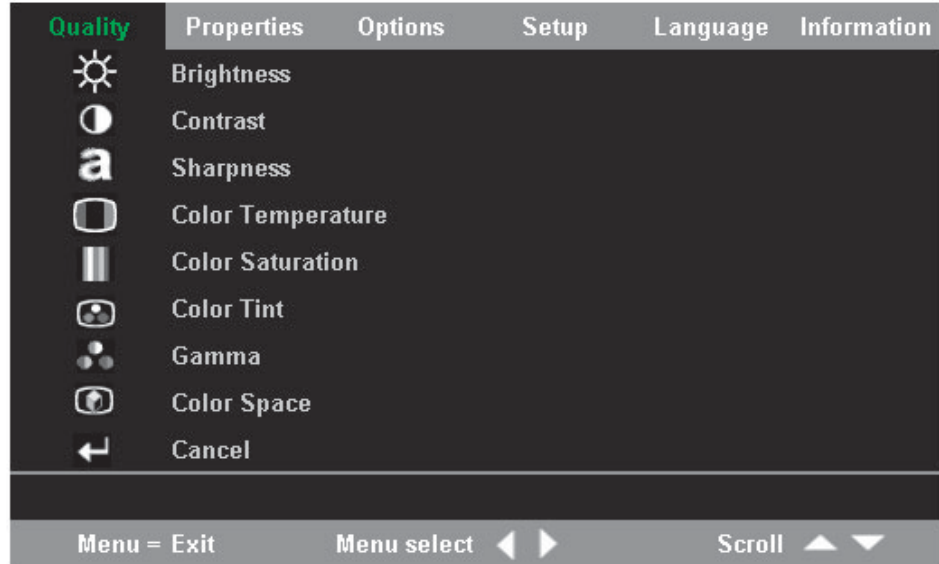


3. Drücken Sie die Tasten mit dem Auf-/Abwärtspfeil, bis Ihre bevorzugte Sprache hervorgehoben wird.
4. Drücken Sie die Eingabetaste, um die Sprache auszuwählen.
5. Drücken Sie zweimal die Menütaste, um das Bildschirmmenü zu schließen.

Menü "Quality" (Qualität)

Gehen Sie wie folgt vor, um auf das Menü "Quality" (Qualität) zuzugreifen.

1. Drücken Sie die Menütaste, um das Bildschirmmenü zu öffnen.
2. Drücken Sie die Tasten mit dem Links-/Rechtspfeil, um zum Menü "Quality" (Qualität) zu gelangen.



3. Drücken Sie die Tasten mit dem Auf-/Abwärtspfeil, um sich im Menü "Quality" (Qualität) zu bewegen.

Die folgende Tabelle enthält die Optionen im Menü "Quality" (Qualität) und die zugehörigen Standardeinstellungen.

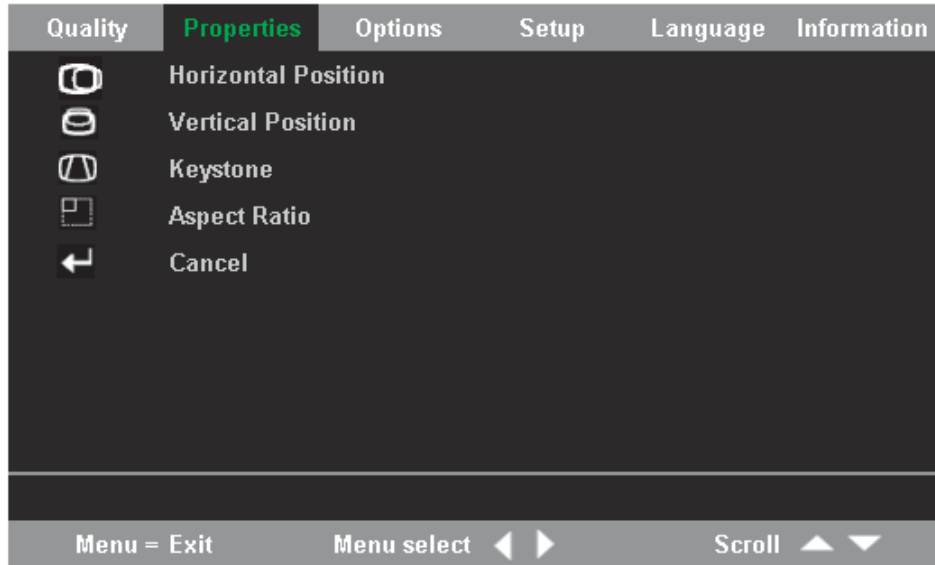
Menüeintrag	Beschreibung	Standardeinstellung
Brightness (Helligkeit)	Drücken Sie die Tasten mit dem Links-/Rechtspfeil, um die Helligkeit einzustellen. Bereich: 0 bis 100	50
Contrast (Kontrast)	Drücken Sie die Tasten mit dem Links-/Rechtspfeil, um den Kontrast einzustellen. Bereich: 0 bis 100	50
Sharpness (Schärfe)	Drücken Sie die Tasten mit dem Links-/Rechtspfeil, um die Schärfe einzustellen. Bereich: 1 bis 5	3
Color Temperature (Farbtemperatur)	Drücken Sie die Tasten mit dem Links-/Rechtspfeil, um die Farbtemperatur einzustellen. Bereich: Cool/Normal/Warm (Kühl/Normal/Warm)	Normal

Menüeintrag	Beschreibung	Standardeinstellung
Color Saturation (Farbsättigung)	Drücken Sie die Tasten mit dem Links-/Rechtspfeil, um die Farbsättigung einzustellen. Farbsättigung ist nur aktiv, wenn die Eingangssignalquelle Video/S-Video/YPbPr ist. Bereich: 0 bis 100	50
Color Tint (Farbton)	Drücken Sie die Tasten mit dem Links-/Rechtspfeil, um den Farbton einzustellen. Farbton ist nur aktiv, wenn die Eingangssignalquelle Video/S-Video/YPbPr ist. Bereich: 0 bis 100	50
Gamma (Gamma)	Drücken Sie die Tasten mit dem Links-/Rechtspfeil, um die Gammakorrektur der Anzeige einzustellen. Eingang Gamma Helligkeit PC 2,2 Hoch MAC 1,8 Hoch Video 2,4 Niedrig Chart 2,2 Niedrig B&W 2,4 Hoch	PC
Color Space (Farbbereich)	Drücken Sie die Tasten mit dem Links-/Rechtspfeil, um den Farbbereich einzustellen. Bereich: Auto, RGB, YPbPr, YCbCr	Auto
Cancel (Abbrechen)	Stellt alle Einstellungen im Menü "Quality" (Qualität) auf die Standardeinstellung zurück.	N/A

Menü "Properties" (Eigenschaften)

Gehen Sie wie folgt vor, um auf das Menü "Properties" (Eigenschaften) zuzugreifen.

1. Drücken Sie die Menütaste, um das Bildschirmmenü zu öffnen.
2. Drücken Sie die Tasten mit dem Links-/Rechtspfeil, um zum Menü "Properties" (Eigenschaften) zu gelangen.



3. Drücken Sie die Tasten mit dem Auf-/Abwärtspfeil, um sich im Menü "Properties" (Eigenschaften) zu bewegen.

Die folgende Tabelle enthält die Optionen im Menü "Properties" (Eigenschaften) und die zugehörigen Standardeinstellungen.

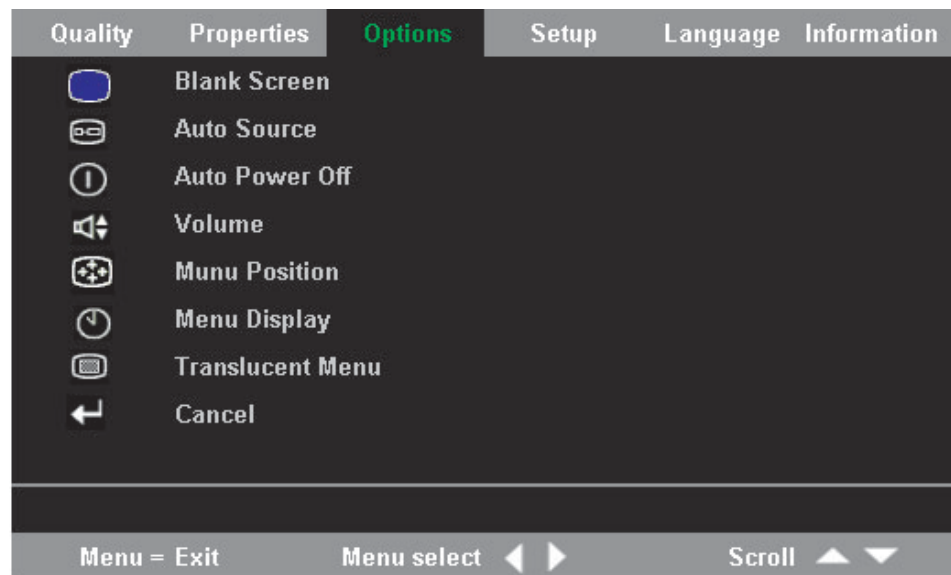
Menüeintrag	Beschreibung	Standardeinstellung
Horizontal Position (Horizontale Position)	Drücken Sie die Tasten mit dem Links-/Rechtspfeil, um das Bild nach links oder nach rechts zu verschieben. Bereich: 0 bis 100	50
Vertical Position (Vertikale Position)	Drücken Sie die Tasten mit dem Links-/Rechtspfeil, um das Bild nach oben oder nach unten zu verschieben. Bereich: 0 bis 100	50
Keystone (Trapezkorrektur)	Drücken Sie die Tasten mit dem Links-/Rechtspfeil, um eine Verzerrung des projizierten Bildes zu korrigieren. Bereich: -50 bis 50	0

Menüeintrag	Beschreibung	Standardeinstellung
Aspect Ratio (Streckungsverhältnis)	Drücken Sie die Tasten mit dem Links-/Rechtspfeil, um zwischen dem 4:3-Standardformat und dem 16:9-HDTV-Format (High Definition TV) zu wechseln.	4:3
Cancel (Abbrechen)	Stellt die Standardeinstellungen für die Trapezkorrektur und das Streckungsverhältnis wieder her.	N/A

Menü "Options" (Optionen)

Gehen Sie wie folgt vor, um auf das Menü "Options" (Optionen) zuzugreifen.

1. Drücken Sie die Menütaste, um das Bildschirmmenü zu öffnen.
2. Drücken Sie die Tasten mit dem Links-/Rechtspfeil, um zum Menü "Options" (Optionen) zu gelangen.



3. Drücken Sie die Tasten mit dem Auf-/Abwärtspfeil, um sich im Menü "Options" (Optionen) zu bewegen.

Die folgende Tabelle enthält die Optionen im Menü "Options" (Optionen) und die zugehörigen Standardeinstellungen.

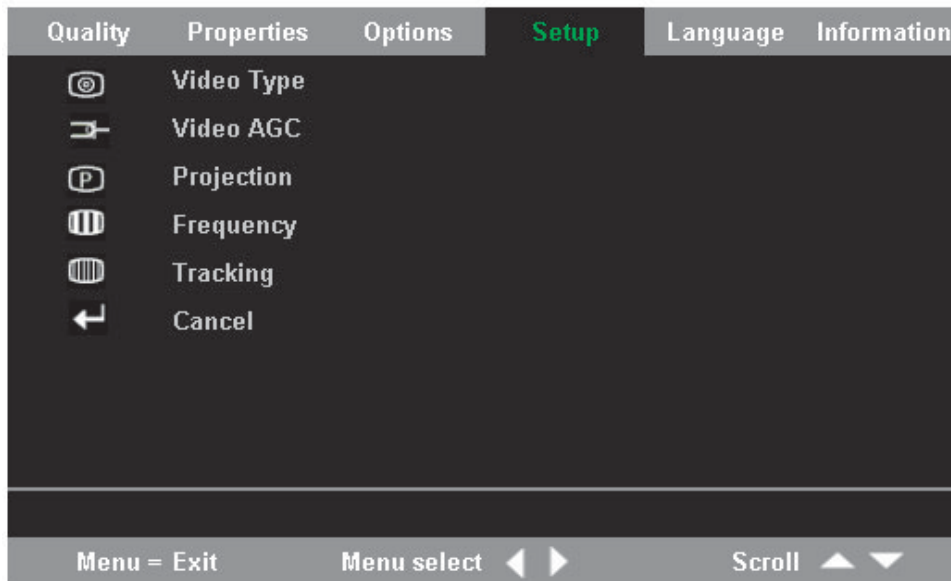
Menüeintrag	Beschreibung	Standardeinstellung
Blank Screen (Leere Anzeige)	Drücken Sie die Tasten mit dem Links-/Rechtspfeil, um eine Hintergrundfarbe für die leere Anzeige auszuwählen. Bereich: Black, Red, Green, Blue, White (Schwarz, Rot, Grün, Blau, Weiß)	Blue (Blau)

Menüeintrag	Beschreibung	Standardeinstellung
Auto Source (Automatische Signalquelle)	Drücken Sie die Tasten mit dem Links-/Rechtspfeil, um die automatische Erkennung der Signalquelle zu aktivieren oder zu inaktivieren. Bereich: On/Off (Ein/Aus)	On (Ein)
Auto Power Off (Automatisches Ausschalten)	Drücken Sie die Tasten mit dem Links-/Rechtspfeil, um das automatische Ausschalten der Projektorlampe nach 10 Minuten Inaktivität zu aktivieren oder zu inaktivieren. Bereich: On/Off (Ein/Aus)	Off (Aus)
Volume (Lautstärke)	Drücken Sie die Tasten mit dem Links-/Rechtspfeil, um die Lautstärke einzustellen. Bereich: 0 bis 8	4
Menu Position (Menüposition)	Drücken Sie die Tasten mit dem Links-/Rechtspfeil, um das Bildschirmmenü auf der Anzeige zu positionieren. Bereich: Left, Right, Center, Down, Up (Links, Rechts, Mittig, Unten, Oben)	Center (Mittig)
Menu Display (Menüanzeige)	Drücken Sie die Tasten mit dem Links-/Rechtspfeil, um eine Zeitlimitverzögerung für das Bildschirmmenü einzustellen. Bereich: 10 bis 20 Sekunden	15
Translucent Menu (Lichtdurchlässiges Menü)	Drücken Sie die Tasten mit dem Links-/Rechtspfeil, um die Lichtdurchlässigkeit der Menüanzeige einzustellen. Bereich: On/Off (Ein/Aus)	Off (Aus)
Cancel (Abbrechen)	Stellt die Standardeinstellungen für das Menü "Options" (Optionen) wieder her.	N/A

Menü "Setup" (Konfiguration)

Gehen Sie wie folgt vor, um auf das Menü "Setup" (Konfiguration) zuzugreifen.

1. Drücken Sie die Menütaste, um das Bildschirmmenü zu öffnen.
2. Drücken Sie die Tasten mit dem Links-/Rechtspfeil, um zum Menü "Setup" (Konfiguration) zu gelangen.



3. Drücken Sie die Taste mit dem Auf-/Abwärtspfeil, um sich im Menü "Setup" (Konfiguration) zu bewegen.

Die folgende Tabelle enthält die Optionen im Menü "Setup" (Konfiguration) und die zugehörigen Standardeinstellungen.

Menüeintrag	Beschreibung	Standardeinstellung
Video Type (Videotyp)	<p>Drücken Sie die Tasten mit dem Links-/Rechtspfeil, um den Videostandard auszuwählen.</p> <p>Videotyp ist nur aktiv, wenn die Eingangssignalquelle Video oder S-Video ist.</p> <p>Bereich: Auto, NTSC, PAL, SECAM</p>	Auto

Menüeintrag	Beschreibung	Standardeinstellung
Video AGC (Automatische Verstärkungsregelung für Video - Video-AGC)	Drücken Sie die Taste mit dem Links-/Rechtspfeil, um die automatische Verstärkungsregelung für die Videosignalquelle zu aktivieren oder zu inaktivieren. Video-AGC ist nur aktiv, wenn die Eingangssignalquelle Video oder S-Video ist. Bereich: On/Off (Ein/Aus)	On (Ein)
Projection (Projektion)	Drücken Sie die Tasten mit dem Links-/Rechtspfeil, um eine der vier folgenden Projektionsmethoden auszuwählen: <ul style="list-style-type: none"> • Desktop mount, front of screen (Desktopinstallation, vor der Projektionsleinwand) • Desktop mount, rear of screen (Desktopinstallation, hinter der Projektionsleinwand) • Ceiling mount, front of screen (Deckeninstallation, vor der Projektionsleinwand) • Ceiling mount, rear of screen (Deckeninstallation, hinter der Projektionsleinwand) 	Desktop mount, front of screen (Desktopinstallation, vor der Projektionsleinwand)
Frequency (Frequenz)	Drücken Sie die Tasten mit dem Links-/Rechtspfeil, um den A/D-Abtastratentakt einzustellen. Frequenz ist nur aktiv, wenn die Eingangssignalquelle Analog RGB ist. Bereich: 0 bis 100	Auto detected (Automatische Erkennung)
Tracking (Verfolgung)	Drücken Sie die Tasten mit dem Links-/Rechtspfeil, um die Zahl für die A/D-Abtastrate einzustellen. Verfolgung ist nur aktiv, wenn die Eingangssignalquelle Analog RGB ist. Bereich: 0 bis 100	Auto detected (Automatische Erkennung)
Cancel (Abbrechen)	Stellt die Standardeinstellungen für Videotyp, Video-AGC und Projektion wieder her.	N/A

Menü "Information" (Informationen)

Gehen Sie wie folgt vor, um auf das Menü "Information" (Informationen) zuzugreifen.

1. Drücken Sie die Menütaste, um das Bildschirmmenü zu öffnen.
2. Drücken Sie die Tasten mit dem Links-/Rechtspfeil, um zum Menü "Information" (Informationen) zu gelangen.



3. Drücken Sie die Tasten mit dem Auf-/Abwärtspfeil, um sich im Menü "Information" (Informationen) zu bewegen.

Die folgende Tabelle enthält die Optionen im Menü "Information" (Informationen) und eine kurze Beschreibung.

Menüeintrag	Beschreibung
Video Information (Videoinformationen)	Auflösung und Bildwiederholfrequenz der angeschlossenen Videoeinheit
Active Source (Aktive Signalquelle)	Informationen zur aktiven Signalquelle
Software Version (Softwareversion)	Informationen zu Softwareversionen
Lamp Hours (Stunden der Projektorlampe)	Anzahl der Stunden, die die Projektorlampe in Gebrauch ist
Lamp Mode (Modus der Projektorlampe)	Drücken Sie die Tasten mit dem Links-/Rechtspfeil, um den Modus der Projektorlampe auszuwählen: <ul style="list-style-type: none"> • Normal (Normal) • Eco (Energiesparmodus)
Lamp Hour Reset (Stunden der Projektorlampe zurücksetzen)	Nach dem Austausch der Projektorlampe sollte dieser Eintrag zurückgesetzt werden.

Anhang A. Wartung

In diesem Kapitel erhalten Sie Informationen zur Wartung des Projektors.

Linse reinigen

Gehen Sie wie folgt vor, um die Linse zu reinigen:

1. Befeuchten Sie ein weiches, fusselfreies Tuch mit einer Reinigungsflüssigkeit für Kameralinsen, die kein Scheuermittel enthält.

Anmerkung: Verwenden Sie nicht zu viel Reinigungsflüssigkeit. Tragen Sie die Reinigungsflüssigkeit nicht direkt auf die Linse auf. Reinigungsmittel, die Scheuermittel, Lösungsmittel oder ätzende Chemikalien enthalten, können die Linse beschädigen.

2. Reiben Sie mit dem Tuch mit kreisenden Bewegungen vorsichtig über die Linse. Wenn Sie den Projektor nicht unmittelbar danach verwenden möchten, setzen Sie die Schutzkappe auf die Linse.

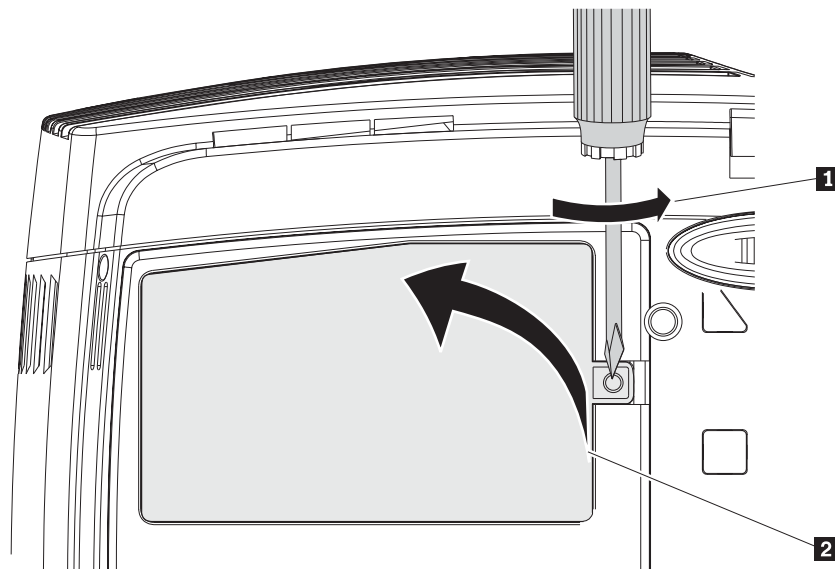
Projektorlampe austauschen

Verwenden Sie ausschließlich Projektorlampen desselben Typs und mit derselben Prüfspannung wie die ursprüngliche Lampe. Informationen hierzu erhalten Sie von Ihrem IBM Ansprechpartner oder unter der Adresse www.ibm.com/pc.

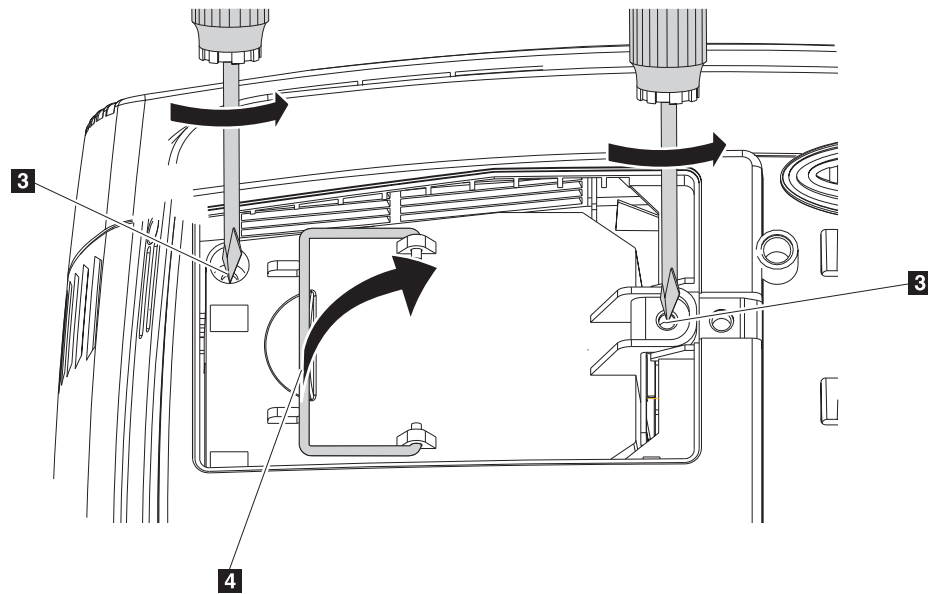
Anmerkung: Schalten Sie den Projektor aus, ziehen Sie das Netzkabel ab, und lassen Sie den Projektor mindestens 1 Stunde abkühlen, bevor Sie die Lampe austauschen.

Gehen Sie wie folgt vor, um die Projektorlampe auszutauschen:

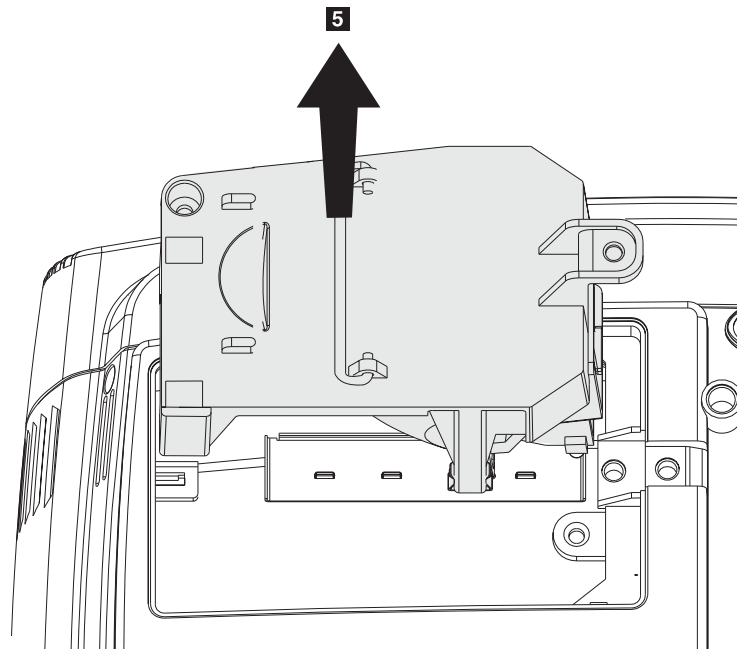
1. Lösen Sie die Schraube an der Abdeckung wie abgebildet.
2. Entfernen Sie die Abdeckung der Projektorlampe wie abgebildet.



3. Entfernen Sie die beiden Schrauben vom Lampenmodul wie abgebildet.
4. Heben Sie den Modulgriff wie abgebildet an.



5. Ziehen Sie kräftig am Modulgriff wie abgebildet, um das Lampenmodul zu entfernen.



6. Führen Sie die Schritte 1 bis 5 in umgekehrter Reihenfolge aus, um das Modul mit der neuen Projektorlampe wieder einzubauen.

Achtung: Dieses Produkt enthält eine Metallbogenlampe, die Quecksilber enthält. Beachten Sie bei der Entsorgung die örtlichen Bestimmungen für Sondermüll.

Zeitgeber der Projektorlampe zurücksetzen

Nach dem Austausch der Projektorlampe sollten Sie den Zeitgeber der Projektorlampe zurücksetzen. Gehen Sie wie folgt vor:

1. Drücken Sie die Menütaste, um das Hauptmenü zu öffnen.
2. Drücken Sie die Tasten mit dem Links-/Rechtspfeil, um zum Menü "Information" (Informationen) zu gelangen.
3. Drücken Sie die Tasten mit dem Ab-/Aufwärtspfeil, um zur Option "Lamp Hour Reset" (Stunden der Projektorlampe zurücksetzen) zu gelangen.
4. Drücken Sie die Eingabetaste. Eine Nachricht wird angezeigt.
5. Drücken Sie die Pfeiltasten in folgender Reihenfolge: **Abwärtspfeil, Aufwärtspfeil, Linkspfeil, Rechtspfeil**. Das Menü "Information" (Informationen) wird erneut angezeigt, wobei die Stunden der Projektorlampe auf null gesetzt wurden.

Achtung: Bei der Lebensdauer der Lampe handelt es sich lediglich um eine Maßeinheit für die Abnahme der Leuchtkraft, nicht um eine Bestimmung der Zeitdauer, bis die Lampe defekt ist und nicht mehr leuchtet. Die Lebensdauer der Lampe ist definiert als die Zeitdauer, bis die Helligkeit von mehr als 50 % der getesteten Anzahl von Lampen um ca. 50 % der für diese Lampe vorgesehenen Leuchtkraft in Lumen abgenommen hat. Wenn beispielsweise die für Ihre Lampe festgelegte Lebensdauer 2000 Stunden beträgt, nimmt ihre Helligkeit in dieser Zeit um 50 % auf ca. 550 Lumen ab.

Sicherheitsschlitz verwenden

Der Projektor verfügt über einen Sicherheitsschlitz. Informationen zur Verwendung sind im Lieferumfang des Schlosses enthalten.

Anhang B. Fehlerbehebung

In der folgenden Tabelle erhalten Sie Informationen zur Fehlerbehebung für den Projektor. In einigen Fällen werden mehrere Maßnahmen zur Fehlerbehebung angegeben. Führen Sie die Maßnahmen in der angegebenen Reihenfolge aus. Wenn der Fehler durch die erste Maßnahme behoben werden kann, können Sie die folgenden Maßnahmen ignorieren.

Tabelle B-1. Fehlerbehebung

Fehler	Maßnahme
Auf der Projektionsleinwand ist kein Bild zu sehen.	<ul style="list-style-type: none">• Überprüfen Sie die Einstellungen auf dem Notebook bzw. dem Desktop-PC.• Schalten Sie alle Geräte aus, und schalten Sie sie in der richtigen Reihenfolge wieder ein.
Das Bild ist verwischt.	<ul style="list-style-type: none">• Stellen Sie die Fokussfunktion am Projektor ein.• Drücken Sie die Taste Auto auf der Fernbedienung oder am Projektor.• Vergewissern Sie sich, dass der Abstand zwischen dem Projektor und der Projektionsleinwand innerhalb des angegebenen Bereichs von 10 m liegt.• Überprüfen Sie, ob die Projektorlinse sauber ist.
Das Bild ist oben oder unten breiter (trapezoid).	<ul style="list-style-type: none">• Stellen Sie den Projektor so auf, dass er so senkrecht wie möglich auf die Projektionsleinwand strahlt.• Verwenden Sie die Taste für Trapezkorrektur auf der Fernbedienung oder am Projektor, um den Fehler zu beheben.
Das Bild ist spiegelverkehrt oder steht auf dem Kopf.	Überprüfen Sie die Projektionseinstellungen im Menü "Setup" (Konfiguration) des Bildschirmmenüs.
Das Bild ist gestreift.	<ul style="list-style-type: none">• Setzen Sie die Frequenz und die Bildbreite im Menü "Setup" (Konfiguration) des Bildschirmmenüs auf die Standardeinstellungen.• Damit ausgeschlossen wird, dass der Fehler von der Grafikkarte eines angeschlossenen Computers verursacht wird, schließen Sie den Projektor an einen anderen Computer an.
Das Bild ist ohne Kontrast.	Stellen Sie im Hauptmenü des Bildschirmmenüs die Option "Contrast" (Kontrast) ein.
Die Farbe des projizierten Bildes stimmt nicht mit dem Ursprungsbild überein.	Stellen Sie die Farbtemperatur und die Gammaeinstellungen im Menü "ColorMgr" des Bildschirmmenüs ein.

Tabelle B-1. Fehlerbehebung (Forts.)

Fehler	Maßnahme
Am Projektor leuchtet kein Licht.	<ul style="list-style-type: none"> • Überprüfen Sie, ob das Netzkabel fest angeschlossen ist. • Vergewissern Sie sich, ob die Stromquelle in Ordnung ist, indem Sie testweise ein anderes elektrisches Gerät daran anschließen. • Starten Sie den Projektor in der richtigen Reihenfolge erneut, und prüfen Sie, ob die Betriebsanzeige grün leuchtet. • Wenn Sie vor kurzem die Lampe ausgetauscht haben, schließen Sie die Lampe erneut an. • Ersetzen Sie das Lampenmodul. • Setzen Sie die alte Lampe wieder in den Projektor ein, und lassen Sie den Projektor warten.
Die Projektorlampe geht aus.	<ul style="list-style-type: none"> • Infolge von Spannungsschwankungen kann die Projektorlampe ausgeschaltet werden. Drücken Sie zweimal den Netzschalter, um den Projektor auszuschalten. Wenn die Bereitschaftsanzeige der Projektorlampe leuchtet, drücken Sie den Netzschalter. • Ersetzen Sie das Lampenmodul. • Setzen Sie die alte Lampe wieder in den Projektor ein, und lassen Sie den Projektor warten.
Der Projektor reagiert nicht auf die Fernbedienung.	<ul style="list-style-type: none"> • Richten Sie die Fernbedienung auf die Fernbedienungssensoren an der Projektorvorderseite oder -rückseite. • Stellen Sie sicher, dass nichts zwischen der Fernbedienung und dem Sensor steht. • Schalten Sie alle Leuchtstofflampen im Raum aus. • Überprüfen Sie die Polarität der Batterien. • Ersetzen Sie die Batterien. • Schalten Sie Geräte mit Infrarotübertragung aus, die sich in der Nähe befinden. • Lassen Sie die Fernbedienung warten.
Es ist kein Ton zu hören.	<ul style="list-style-type: none"> • Stellen Sie die Lautstärke über die Fernbedienung ein. • Stellen Sie die Lautstärke der Audiosignalquelle ein. • Überprüfen Sie den Anschluss des Audiokabels. • Testen Sie die Audioausgabe mit anderen Lautsprechern. • Lassen Sie den Projektor warten.
Der Ton klingt verzerrt.	<ul style="list-style-type: none"> • Überprüfen Sie den Anschluss des Audiokabels. • Testen Sie die Audioausgabe mit anderen Lautsprechern. • Lassen Sie den Projektor warten.

Projektoranzeigen

Die Statusanzeige an der Oberseite des Projektors kann für die Fehlerbehebung verwendet werden. Zwischen den einzelnen Blinkzyklen liegen jeweils Pausen von zwei Sekunden. Für weitere Informationen zur Fehlerbestimmung mit den Projektoranzeigen wenden Sie sich an den zuständigen IBM Ansprechpartner.

Tabelle B-2. Fehlernachrichten der Bereitschaftsanzeige der Projektorlampe

Blinkzyklus der Bereitschafts- anzeige	Erklärung
Blinkt	Projektorlampe ist nicht bereit - Netzschalter nicht drücken
1	Fehler bei Lüfter 2 der Projektorlampe
2	Fehler bei Gebläselüfter 1
3	Fehler bei Ballastlüfter 1

Tabelle B-3. Fehlernachrichten der Betriebsanzeige

Blinkzyklus der Betriebsanzeige	Erklärung
3	Überhitzung des Systems
4	Fehler bei der Systemschnittstelle
5	Projektorlampenfehler
6	Lüfterfehler. Siehe Bereitschaftsanzeige für die Projektorlampe, um den Lüfter zu bestimmen.
7	Abdeckung der Projektorlampe geöffnet
8	DLP-Treiberfehler

Anhang C. Technische Daten

Im Folgenden sind die technischen Daten für den IBM E400-Projektor aufgeführt.

Temperatur (in Betrieb)	5 bis 35 °C auf Meereshöhe
(außer Betrieb)	-10 bis 60 °C
Höhe (in Betrieb)	3.048 m
Höhe (außer Betrieb)	12.192 m
Luftfeuchtigkeit (in Betrieb)	5 bis 90 % relative Feuchtigkeit, nicht kondensierend
Luftfeuchtigkeit (außer Betrieb)	5 bis 95 % relative Feuchtigkeit, nicht kondensierend
Abmessungen (B x T x H)	280 x 205 x 97 mm
Gewicht	2,09 kg ohne Verpackung
Optik (Fokusierbereich)	1,5 bis 7 m
Lampentyp	VIP 200 W
Eingangsleistung	100 bis 240 V AC; 50 bis 60 Hz; 2,8 A
Deckeninstallation	UL-getestete/-gelistete Deckenaufhängung mit einer Mindestkapazität von 15,5 kg

Anhang D. Service and Support

The following information describes the technical support that is available for your product, during the warranty period or throughout the life of the product. Refer to your IBM Statement of Limited Warranty for a full explanation of IBM warranty terms.

Online technical support

Online technical support is available during the life of your product through the Personal Computing Support Web site at www.ibm.com/pc/support.

During the warranty period, assistance for replacement or exchange of defective components is available. In addition, if your IBM option is installed in an IBM computer, you might be entitled to service at your location. Your technical support representative can help you determine the best alternative.

Telephone technical support

Installation and configuration support through the IBM Support Center will be withdrawn or made available for a fee, at IBM's discretion, 90 days after the option has been withdrawn from marketing. Additional support offerings, including step-by-step installation assistance, are available for a nominal fee.

To assist the technical support representative, have available as much of the following information as possible:

- Option name
- Option number
- Proof of purchase
- Computer manufacturer, model, serial number (if IBM), and manual
- Exact wording of the error message (if any)
- Description of the problem
- Hardware and software configuration information for your system

If possible, be at your computer. Your technical support representative might want to walk you through the problem during the call.

For the support telephone number and support hours by country, refer to the following table. If the number for your country or region is not listed, contact your IBM reseller or IBM marketing representative. Response time may vary depending on the number and nature of the calls received.

Phone numbers are subject to change without notice. For the latest phone number list, go to www.ibm.com/pc/support and click **Support Phone List**.

Country or Region	Telephone Number	Country or Region	Telephone Number
Argentina	0800-666-0011	Malaysia	03-7727-7800
Australia	1300-130-426	Mexico	001-866-434-2080
Austria	01-24592-5901	Netherlands	020-514-5770
Belgium	Dutch 02-210-9820 French 02-210-9800	New Zealand	0800-446-149
Bolivia	0800-0189	Norway	66 81 11 00
Brazil	55-11-3889-8986	Peru	0-800-50-866
Canada	1-800-565-3344 Toronto 416-383-3344	Philippines	632-995-2225
Chile	800-224-488	Portugal	21-791 51 47
China (PRC)	800-810-1818	Russia	095-940-2000
China (Hong Kong S.A.R.)	852-2825-7799	Singapore	1800-840-9911
Columbia	980-912-3021	Spain	91-662 49 16
Denmark	45 20 82 00	Sweden	08-477 4420
Ecuador	1-800-426911 (option #4)	Switzerland	058-333-09-00
Finland	09-459 69 60	Taiwan	886-2-2725-9799
France	02 38 55 74 50	Thailand	66-2-273-4000
Germany	07032-1549 201	Turkey	00-800-446-32-041
Indonesia	021-523-8535	United Kingdom	0-1475-555 055
Ireland	01-815-9202	United States	1-800-426-7378
Italy	02-7031-6101	Uruguay	000-411-005-6649
Japan	Consumer customers 0120-887-870 Business customers 0120-887-874	Venezuela	0-800-100-2011
Luxembourg	298-977 5063	Vietnam	848-8295-160

Anhang E. IBM Statement of Limited Warranty - Z125-4753-07 - 11/2002

Part 1 - General Terms

This Statement of Limited Warranty includes Part 1 - General Terms, Part 2 - Country-unique Terms, and Part 3 - Warranty Information. The terms of Part 2 replace or modify those of Part 1. The warranties provided by IBM in this Statement of Limited Warranty apply only to Machines you purchase for your use, and not for resale. The term "Machine" means an IBM machine, its features, conversions, upgrades, elements, or accessories, or any combination of them. The term "Machine" does not include any software programs, whether pre-loaded with the Machine, installed subsequently or otherwise. Nothing in this Statement of Limited Warranty affects any statutory rights of consumers that cannot be waived or limited by contract.

What this Warranty Covers

IBM warrants that each Machine 1) is free from defects in materials and workmanship and 2) conforms to IBM's Official Published Specifications ("Specifications") which are available on request. The warranty period for the Machine starts on the original Date of Installation and is specified in Part 3 - Warranty Information. The date on your invoice or sales receipt is the Date of Installation unless IBM or your reseller informs you otherwise. Many features, conversions, or upgrades involve the removal of parts and their return to IBM. A part that replaces a removed part will assume the warranty service status of the removed part. Unless IBM specifies otherwise, these warranties apply only in the country or region in which you purchased the Machine.

THESE WARRANTIES ARE YOUR EXCLUSIVE WARRANTIES AND REPLACE ALL OTHER WARRANTIES OR CONDITIONS, EXPRESS OR IMPLIED, INCLUDING, BUT NOT LIMITED TO, THE IMPLIED WARRANTIES OR CONDITIONS OF MERCHANTABILITY AND FITNESS FOR A PARTICULAR PURPOSE. SOME STATES OR JURISDICTIONS DO NOT ALLOW THE EXCLUSION OF EXPRESS OR IMPLIED WARRANTIES, SO THE ABOVE EXCLUSION MAY NOT APPLY TO YOU. IN THAT EVENT, SUCH WARRANTIES ARE LIMITED IN DURATION TO THE WARRANTY PERIOD. NO WARRANTIES APPLY AFTER THAT PERIOD. SOME STATES OR JURISDICTIONS DO NOT ALLOW LIMITATIONS ON HOW LONG AN IMPLIED WARRANTY LASTS, SO THE ABOVE LIMITATION MAY NOT APPLY TO YOU.

What this Warranty Does not Cover

This warranty does not cover the following:

- any software programs, whether pre-loaded or shipped with the Machine, or installed subsequently;
- failure resulting from misuse (including but not limited to use of any Machine capacity or capability, other than that authorized by IBM in writing), accident, modification, unsuitable physical or operating environment, or improper maintenance by you;
- failure caused by a product for which IBM is not responsible; and

- any non-IBM products, including those that IBM may procure and provide with or integrate into an IBM Machine at your request.

The warranty is voided by removal or alteration of identification labels on the Machine or its parts.

IBM does not warrant uninterrupted or error-free operation of a Machine.

Any technical or other support provided for a Machine under warranty, such as assistance via telephone with "how-to" questions and those regarding Machine set-up and installation, is provided **WITHOUT WARRANTIES OF ANY KIND**.

How to Obtain Warranty Service

If the Machine does not function as warranted during the warranty period, contact IBM or your reseller to obtain warranty service. If you do not register the Machine with IBM, you may be required to present proof of purchase as evidence of your entitlement to warranty service.

What IBM Will Do to Correct Problems

When you call for service, you must follow the problem determination and resolution procedures that IBM specifies. A technician will attempt to make an initial diagnosis of your problem and help you resolve it over the telephone.

The type of warranty service applicable to your Machine is specified in Part 3 - Warranty Information.

You are responsible for downloading and installing designated Machine Code (microcode, basic input/output system code (called "BIOS"), utility programs, device drivers, and diagnostics delivered with an IBM Machine) and other software updates from an IBM Internet Web site or from other electronic media, and following the instructions that IBM provides.

If your problem can be resolved with a Customer Replaceable Unit ("CRU") (e.g., keyboard, mouse, speaker, memory, hard disk drive and other easily replaceable parts), IBM will ship these parts to you for replacement by you.

If the Machine does not function as warranted during the warranty period and your problem cannot be resolved over the telephone, through your application of Machine Code or software updates, or with a CRU, IBM or your reseller, if approved by IBM to provide warranty service, will either, at its discretion, 1) repair it to make it function as warranted, or 2) replace it with one that is at least functionally equivalent. If IBM is unable to do either, you may return the Machine to your place of purchase and your money will be refunded.

IBM or your reseller will also manage and install selected engineering changes that apply to the Machine.

Exchange of a Machine or Part

When the warranty service involves the exchange of a Machine or part, the item IBM or your reseller replaces becomes its property and the replacement becomes yours. You represent that all removed items are genuine and unaltered. The

replacement may not be new, but will be in good working order and at least functionally equivalent to the item replaced. The replacement assumes the warranty service status of the replaced item.

Your Additional Responsibilities

Before IBM or your reseller exchanges a Machine or part, you agree to remove all features, parts, options, alterations, and attachments not under warranty service.

You also agree to:

1. ensure that the Machine is free of any legal obligations or restrictions that prevent its exchange;
2. obtain authorization from the owner to have IBM or your reseller service a Machine that you do not own; and
3. where applicable, before service is provided:
 - a. follow the service request procedures that IBM or your reseller provides;
 - b. backup or secure all programs, data, and funds contained in the Machine;
 - c. IBM or your reseller with sufficient, free, and safe access to your facilities to permit IBM to fulfill its obligations; and
 - d. inform IBM or your reseller of changes in the Machine's location.
4. (a) ensure all information about identified or identifiable individuals (Personal Data) is deleted from the Machine (to the extent technically possible), (b) allow IBM, your reseller or an IBM supplier to process on your behalf any remaining Personal Data as IBM or your reseller considers necessary to fulfill its obligations under this Statement of Limited Warranty (which may include shipping the Machine for such processing to other IBM service locations around the world), and (c) ensure that such processing complies with any laws applicable to such Personal Data.

Limitation of Liability

IBM is responsible for loss of, or damage to, your Machine only while it is 1) in IBM's possession or 2) in transit in those cases where IBM is responsible for the transportation charges.

Neither IBM nor your reseller are responsible for any of your confidential, proprietary or personal information contained in a Machine which you return to IBM for any reason. You should remove all such information from the Machine prior to its return.

Circumstances may arise where, because of a default on IBM's part or other liability, you are entitled to recover damages from IBM. In each such instance, regardless of the basis on which you are entitled to claim damages from IBM (including fundamental breach, negligence, misrepresentation, or other contract or tort claim), except for any liability that cannot be waived or limited by applicable laws, IBM is liable for no more than

1. damages for bodily injury (including death) and damage to real property and tangible personal property; and
2. the amount of any other actual direct damages, up to the charges (if recurring, 12 months' charges apply) for the Machine that is subject of the claim. For purposes of this item, the term "Machine" includes Machine Code and Licensed Internal Code ("LIC").

This limit also applies to IBM's suppliers and your reseller. It is the maximum for which IBM, its suppliers, and your reseller are collectively responsible.

UNDER NO CIRCUMSTANCES IS IBM, ITS SUPPLIERS OR RESELLERS LIABLE FOR ANY OF THE FOLLOWING EVEN IF INFORMED OF THEIR POSSIBILITY: 1) THIRD PARTY CLAIMS AGAINST YOU FOR DAMAGES (OTHER THAN THOSE UNDER THE FIRST ITEM LISTED ABOVE); 2) LOSS OF, OR DAMAGE TO, DATA; 3) SPECIAL, INCIDENTAL, OR INDIRECT DAMAGES OR FOR ANY ECONOMIC CONSEQUENTIAL DAMAGES; OR 4) LOST PROFITS, BUSINESS REVENUE, GOODWILL OR ANTICIPATED SAVINGS. SOME STATES OR JURISDICTIONS DO NOT ALLOW THE EXCLUSION OR LIMITATION OF INCIDENTAL OR CONSEQUENTIAL DAMAGES, SO THE ABOVE LIMITATION OR EXCLUSION MAY NOT APPLY TO YOU. SOME STATES OR JURISDICTIONS DO NOT ALLOW LIMITATIONS ON HOW LONG AN IMPLIED WARRANTY LASTS, SO THE ABOVE LIMITATION MAY NOT APPLY TO YOU.

Governing Law

Both you and IBM consent to the application of the laws of the country in which you acquired the Machine to govern, interpret, and enforce all of your and IBM's rights, duties, and obligations arising from, or relating in any manner to, the subject matter of this Statement of Limited Warranty, without regard to conflict of law principles.

THESE WARRANTIES GIVE YOU SPECIFIC LEGAL RIGHTS AND YOU MAY ALSO HAVE OTHER RIGHTS WHICH VARY FROM STATE TO STATE OR JURISDICTION TO JURISDICTION.

Jurisdiction

All of our rights, duties, and obligations are subject to the courts of the country in which you acquired the Machine.

Part 2 - Country-unique Terms

AMERICAS

ARGENTINA

Governing Law: *The following is added after the first sentence:*

Any litigation arising from this Statement of Limited Warranty will be settled exclusively by the Ordinary Commercial Court of the city of Buenos Aires.

BRAZIL

Governing Law: *The following is added after the first sentence:*

Any litigation arising from this Statement of Limited Warranty will be settled exclusively by the court of Rio de Janeiro, RJ.

Peru

Limitation of Liability: *The following is added at the end of this section:*

In accordance with Article 1328 of the Peruvian Civil Code the limitations and exclusions specified in this section will not apply to damages caused by IBM's willful misconduct ("dolo") or gross negligence ("culpa inexcusable").

NORTH AMERICA

How to Obtain Warranty Service: *The following is added to this Section:*

To obtain warranty service from IBM in Canada or the United States, call 1-800-IBM-SERV (426-7378).

CANADA

Limitation of Liability: *The following replaces item 1 of this section:*

1. damages for bodily injury (including death) or physical harm to real property and tangible personal property caused by IBM's negligence; and

Governing Law: *The following replaces „laws of the country in which you acquired the Machine” in the first sentence:*

laws in the Province of Ontario.

UNITED STATES

Governing Law: *The following replaces „laws of the country in which you acquired the Machine” in the first sentence:*

laws of the State of New York.

ASIA PACIFIC

AUSTRALIA

What this Warranty Covers: *The following paragraph is added to this Section:*

The warranties specified in this Section are in addition to any rights you may have under the Trade Practices Act 1974 or other similar legislation and are only limited to the extent permitted by the applicable legislation.

Limitation of Liability: *The following is added to this Section:*

Where IBM is in breach of a condition or warranty implied by the Trade Practices Act 1974 or other similar legislation, IBM's liability is limited to the repair or replacement of the goods or the supply of equivalent goods. Where that condition or warranty relates to right to sell, quiet possession or clear title, or the goods are of a kind ordinarily acquired for personal, domestic or household use or consumption, then none of the limitations in this paragraph apply.

Governing Law: *The following replaces „laws of the country in which you acquired the Machine” in the first sentence:*

laws of the State or Territory.

CAMBODIA, LAOS, AND VIETNAM

Governing Law: *The following replaces „laws of the country in which you acquired the Machine” in the first sentence:*

laws of the State of New York, United States of America.

CAMBODIA, INDONESIA, LAOS, AND VIETNAM

Arbitration: The following is added under this heading:

Disputes arising out of or in connection with this Statement of Limited Warranty shall be finally settled by arbitration which shall be held in Singapore in accordance with the Arbitration Rules of Singapore International Arbitration Center ("SIAC Rules") then in effect. The arbitration award shall be final and binding for the parties without appeal and shall be in writing and set forth the findings of fact and the conclusions of law.

The number of arbitrators shall be three, with each side to the dispute being entitled to appoint one arbitrator. The two arbitrators appointed by the parties shall appoint a third arbitrator who shall act as chairman of the proceedings. Vacancies in the post of chairman shall be filled by the president of the SIAC. Other vacancies shall be filled by the respective nominating party. Proceedings shall continue from the stage they were at when the vacancy occurred.

If one of the parties refuses or otherwise fails to appoint an arbitrator within 30 days of the date the other party appoints its, the first appointed arbitrator shall be the sole arbitrator, provided that the arbitrator was validly and properly appointed.

All proceedings shall be conducted, including all documents presented in such proceedings, in the English language. The English language version of this Statement of Limited Warranty prevails over any other language version.

HONG KONG S.A.R. OF CHINA AND MACAU S.A.R. OF CHINA

Governing Law: *The following replaces „laws of the country in which you acquired the Machine“ in the first sentence:*

laws of Hong Kong Special Administrative Region of China.

INDIA

Limitation of Liability: *The following replaces items 1 and 2 of this Section:*

1. liability for bodily injury (including death) or damage to real property and tangible personal property will be limited to that caused by IBM's negligence; and
2. as to any other actual damage arising in any situation involving nonperformance by IBM pursuant to, or in any way related to the subject of this Statement of Limited Warranty,, the charge paid by you for the individual Machine that is the subject of the claim. For purposes of this item, the term "Machine" includes Machine Code and Licensed Internal Code ("LIC").

Arbitration: *The following is added under this heading:*

Disputes arising out of or in connection with this Statement of Limited Warranty shall be finally settled by arbitration which shall be held in Bangalore, India in accordance with the laws of India then in effect. The arbitration award shall be final and binding for the parties without appeal and shall be in writing and set forth the findings of fact and the conclusions of law.

The number of arbitrators shall be three, with each side to the dispute being entitled to appoint one arbitrator. The two arbitrators appointed by the parties shall appoint a third arbitrator who shall act as chairman of the proceedings. Vacancies in the post of chairman shall be filled by the president of the Bar Council of India. Other vacancies shall be filled by the respective nominating party. Proceedings shall continue from the stage they were at when the vacancy occurred.

If one of the parties refuses or otherwise fails to appoint an arbitrator within 30 days of the date the other party appoints its, the first appointed arbitrator shall be the sole arbitrator, provided that the arbitrator was validly and properly appointed.

All proceedings shall be conducted, including all documents presented in such proceedings, in the English language. The English language version of this Statement of Limited Warranty prevails over any other language version.

JAPAN

Governing Law: *The following sentence is added to this section:*

Any doubts concerning this Statement of Limited Warranty will be initially resolved between us in good faith and in accordance with the principle of mutual trust.

MALAYSIA

Limitation of Liability: *The word "SPECIAL" in item 3 of the fifth paragraph is deleted.*

NEW ZEALAND

What this Warranty Covers: *The following paragraph is added to this section:*

The warranties specified in this section are in addition to any rights you may have under the Consumer Guarantees Act 1993 or other legislation which cannot be excluded or limited. The Consumer Guarantees Act 1993 will not apply in respect of any goods which IBM provides, if you require the goods for the purposes of a business as defined in that Act.

Limitation of Liability: *The following is added to this section:*

Where Machines are not acquired for the purposes of a business as defined in the Consumer Guarantees Act 1993, the limitations in this section are subject to the limitations in that Act.

PEOPLE'S REPUBLIC OF CHINA (PRC)

Governing Law: *The following replaces "laws of the country in which you acquired the Machine" in the first sentence:*

laws of the State of New York, United States of America (except when local law requires otherwise).

PHILIPPINES

Limitation of Liability: *Item 3 in the fifth paragraph is replaced by the following:*

SPECIAL (INCLUDING NOMINAL AND EXEMPLARY DAMAGES), MORAL, INCIDENTAL, OR INDIRECT DAMAGES FOR ANY ECONOMIC CONSEQUENTIAL DAMAGES; OR

Arbitration: The following is added under this heading

Disputes arising out of or in connection with this Statement of Limited Warranty shall be finally settled by arbitration which shall be held in Metro Manila, Philippines in accordance with the laws of the Philippines then in effect. The arbitration award shall be final and binding for the parties without appeal and shall be in writing and set forth the findings of fact and the conclusions of law.

The number of arbitrators shall be three, with each side to the dispute being entitled to appoint one arbitrator. The two arbitrators appointed by the parties shall appoint a third arbitrator who shall act as chairman of the proceedings. Vacancies in the post of chairman shall be filled by the president of the Philippine Dispute Resolution Center, Inc. Other vacancies shall be filled by the respective nominating party. Proceedings shall continue from the stage they were at when the vacancy occurred.

If one of the parties refuses or otherwise fails to appoint an arbitrator within 30 days of the date the other party appoints its, the first appointed arbitrator shall be the sole arbitrator, provided that the arbitrator was validly and properly appointed.

All proceedings shall be conducted, including all documents presented in such proceedings, in the English language. The English language version of this Statement of Limited Warranty prevails over any other language version.

SINGAPORE

Limitation of Liability: The words "SPECIAL" and "ECONOMIC" in item 3 in the fifth paragraph are deleted.

EUROPE, MIDDLE EAST, AFRICA (EMEA)

THE FOLLOWING TERMS APPLY TO ALL EMEA COUNTRIES:

The terms of this Statement of Limited Warranty apply to Machines purchased from IBM or an IBM reseller.

How to Obtain Warranty Service: If you purchase a Machine in Austria, Belgium, Cyprus, Denmark, Estonia, Finland, France, Germany, Greece, Iceland, Ireland, Italy, Latvia, Liechtenstein, Lithuania, Luxembourg, Monaco, Netherlands, Norway, Portugal, Spain, San Marino, Sweden, Switzerland, United Kingdom or Vatican State, you may obtain warranty service for that Machine in any of those countries from either (1) an IBM reseller approved to perform warranty service or (2) from IBM, provided the Machine has been announced and made available by IBM in the country in which you wish to obtain service. If you purchased a Personal Computer Machine in Albania, Armenia, Belarus, Bosnia and Herzegovina, Bulgaria, Croatia, Czech Republic, Georgia, Hungary, Kazakhstan, Kyrgyzstan, Federal Republic of Yugoslavia, Former Yugoslav Republic of Macedonia (FYROM), Moldova, Poland, Romania, Russia, Slovak Republic, Slovenia, or Ukraine, you may obtain warranty service for that Machine in any of those countries from either (1) an IBM reseller approved to perform warranty service or (2) from IBM.

If you purchase a Machine in a Middle Eastern or African country, you may obtain warranty service for that Machine from the IBM entity within the country of purchase, if that IBM entity provides warranty service in that country, or from an IBM reseller, approved by IBM to perform warranty service on that Machine in that country. Warranty service in Africa is available within 50 kilometers of an IBM approved service provider. You are responsible for transportation costs for Machines located outside 50 kilometers of an IBM approved service provider.

*Add the following paragraph in **Western Europe** (Austria, Belgium, Cyprus, Denmark, Finland, France, Germany, Greece, Iceland, Ireland, Italy, Liechtenstein, Luxembourg, Monaco, Netherlands, Norway, Portugal, Spain, San Marino, Sweden, Switzerland, United Kingdom, Vatican State):*

The warranty for Machines acquired in Western Europe shall be valid and applicable in all Western Europe countries provided the Machines have been announced and made available in such countries.

Governing Law:

The phrase "the laws of the country in which you acquired the Machine" is replaced by:

1) "the laws of Austria" in **Albania, Armenia, Azerbaijan, Belarus, Bosnia-Herzegovina, Bulgaria, Croatia, Georgia, Hungary, Kazakhstan, Kyrgyzstan, FYR Macedonia, Moldova, Poland, Romania, Russia, Slovakia, Slovenia, Tajikistan, Turkmenistan, Ukraine, Uzbekistan, and FR Yugoslavia;** 2) "the laws of France" in **Algeria, Benin, Burkina Faso, Cameroon, Cape Verde, Central African Republic, Chad, Comoros, Congo Republic, Djibouti, Democratic Republic of Congo, Equatorial Guinea, French Guiana, French Polynesia, Gabon, Gambia, Guinea, Guinea-Bissau, Ivory Coast, Lebanon, Madagascar, Mali, Mauritania, Mauritius, Mayotte, Morocco, New Caledonia, Niger, Reunion, Senegal, Seychelles, Togo, Tunisia, Vanuatu, and Wallis & Futuna;** 3) "the laws of Finland" in **Estonia, Latvia, and Lithuania;** 4) "the laws of England" in **Angola, Bahrain, Botswana, Burundi, Egypt, Eritrea, Ethiopia, Ghana, Jordan, Kenya, Kuwait, Liberia, Malawi, Malta, Mozambique, Nigeria, Oman, Pakistan, Qatar, Rwanda, Sao Tome, Saudi Arabia, Sierra Leone, Somalia, Tanzania, Uganda, United Arab Emirates, the United Kingdom, West Bank/Gaza, Yemen, Zambia, and Zimbabwe;** and 5) "the laws of South Africa" in **South Africa, Namibia, Lesotho and Swaziland.**

Jurisdiction: *The following exceptions are added to this section:*

1) In **Austria** the choice of jurisdiction for all disputes arising out of this Statement of Limited Warranty and relating thereto, including its existence, will be the competent court of law in Vienna, Austria (Inner-City); 2) in **Angola, Bahrain, Botswana, Burundi, Egypt, Eritrea, Ethiopia, Ghana, Jordan, Kenya, Kuwait, Liberia, Malawi, Malta, Mozambique, Nigeria, Oman, Pakistan, Qatar, Rwanda, Sao Tome, Saudi Arabia, Sierra Leone, Somalia, Tanzania, Uganda, United Arab Emirates, West Bank/Gaza, Yemen, Zambia, and Zimbabwe** all disputes arising out of this Statement of Limited Warranty or related to its execution, including summary proceedings, will be submitted to the exclusive jurisdiction of the English courts; 3) in **Belgium and Luxembourg**, all disputes arising out of this Statement of Limited Warranty or related to its interpretation or its execution, the law, and the courts of the capital city, of the country of your registered office and/or commercial site location only are competent; 4) in **France, Algeria, Benin, Burkina Faso, Cameroon, Cape Verde, Central African Republic, Chad, Comoros, Congo Republic, Djibouti, Democratic Republic of Congo, Equatorial Guinea, French Guiana, French Polynesia, Gabon, Gambia, Guinea, Guinea-Bissau, Ivory Coast, Lebanon, Madagascar, Mali, Mauritania, Mauritius, Mayotte, Morocco, New Caledonia, Niger, Reunion, Senegal, Seychelles, Togo, Tunisia, Vanuatu, and Wallis & Futuna** all disputes arising out of this Statement of Limited Warranty or related to its violation or execution, including summary proceedings, will be settled exclusively by the Commercial Court of Paris; 5) in **Russia**, all disputes arising out of or in relation to the interpretation, the violation, the termination, the nullity of the execution of this Statement of Limited Warranty shall be settled by Arbitration Court of Moscow; 6) in **South Africa, Namibia, Lesotho and Swaziland**, both of us agree to submit all disputes relating to this Statement of Limited Warranty to the jurisdiction of the High Court in Johannesburg; 7) in **Turkey** all disputes arising out of or in connection with this Statement of Limited Warranty shall be resol-

ved by the Istanbul Central (Sultanahmet) Courts and Execution Directorates of Istanbul, the Republic of Turkey; 8) in each of the following specified countries, any legal claim arising out of this Statement of Limited Warranty will be brought before, and settled exclusively by, the competent court of a) Athens for **Greece**, b) Tel Aviv-Jaffa for **Israel**, c) Milan for **Italy**, d) Lisbon for **Portugal**, and e) Madrid for **Spain**; and 9) **in the United Kingdom**, both of us agree to submit all disputes relating to this Statement of Limited Warranty to the jurisdiction of the English courts.

Arbitration: *The following is added under this heading:*

In Albania, Armenia, Azerbaijan, Belarus, Bosnia-Herzegovina, Bulgaria, Croatia, Georgia, Hungary, Kazakhstan, Kyrgyzstan, FYR Macedonia, Moldova, Poland, Romania, Russia, Slovakia, Slovenia, Tajikistan, Turkmenistan, Ukraine, Uzbekistan, and FR Yugoslavia all disputes arising out of this Statement of Limited Warranty or related to its violation, termination or nullity will be finally settled under the Rules of Arbitration and Conciliation of the International Arbitral Center of the Federal Economic Chamber in Vienna (Vienna Rules) by three arbitrators appointed in accordance with these rules. The arbitration will be held in Vienna, Austria, and the official language of the proceedings will be English. The decision of the arbitrators will be final and binding upon both parties. Therefore, pursuant to paragraph 598 (2) of the Austrian Code of Civil Procedure, the parties expressly waive the application of paragraph 595 (1) figure 7 of the Code. IBM may, however, institute proceedings in a competent court in the country of installation.

In Estonia, Latvia and Lithuania all disputes arising in connection with this Statement of Limited Warranty will be finally settled in arbitration that will be held in Helsinki, Finland in accordance with the arbitration laws of Finland then in effect. Each party will appoint one arbitrator. The arbitrators will then jointly appoint the chairman. If arbitrators cannot agree on the chairman, then the Central Chamber of Commerce in Helsinki will appoint the chairman.

EUROPEAN UNION (EU)

THE FOLLOWING TERMS APPLY TO ALL EU COUNTRIES:

Consumers have legal rights under applicable national legislation governing the sale of consumer goods. Such rights are not affected by the warranties provided in this Statement of Limited Warranty.

How to Obtain Warranty Service: *The following is added to this section:*

To obtain warranty service from IBM in EU countries, see the telephone listing in Part 3 - Warranty Information.

You may contact IBM at the following address:

IBM Warranty & Service Quality Dept.

PO Box 30

Spango Valley

Greenock

Scotland PA 16 OAH

AUSTRIA, DENMARK, FINLAND, GREECE, ITALY, NETHERLANDS, PORTUGAL, SPAIN, SWEDEN AND SWITZERLAND

Limitation of Liability: *The following replaces the terms of this section in its entirety:*

Except as otherwise provided by mandatory law:

1. IBM's liability for any damages and losses that may arise as a consequence of the fulfillment of its obligations under or in connection with this Statement of Limited Warranty or due to any other cause related to this Statement of Limited Warranty is limited to the compensation of only those damages and losses proved and actually arising as an immediate and direct consequence of the non-fulfillment of such obligations (if IBM is at fault) or of such cause, for a maximum amount equal to the charges you paid for the Machine. For purposes of this item, the term "Machine" includes Machine Code and Licensed Internal Code ("LIC").

The above limitation shall not apply to damages for bodily injuries (including death) and damages to real property and tangible personal property for which IBM is legally liable.

2. **UNDER NO CIRCUMSTANCES IS IBM, ITS SUPPLIERS OR RESELLERS LIABLE FOR ANY OF THE FOLLOWING, EVEN IF INFORMED OF THEIR POSSIBILITY: 1) LOSS OF, OR DAMAGE TO, DATA; 2) INCIDENTAL OR INDIRECT DAMAGES, OR FOR ANY ECONOMIC CONSEQUENTIAL DAMAGES; 3) LOST PROFITS, EVEN IF THEY ARISE AS AN IMMEDIATE CONSEQUENCE OF THE EVENT THAT GENERATED THE DAMAGES; OR 4) LOSS OF BUSINESS, REVENUE, GOODWILL, OR ANTICIPATED SAVINGS.**

FRANCE AND BELGIUM

Limitation of Liability: *The following replaces the terms of this section in its entirety:*

Except as otherwise provided by mandatory law:

1. IBM's liability for any damages and losses that may arise as a consequence of the fulfillment of its obligations under or in connection with this Statement of Limited Warranty is limited to the compensation of only those damages and losses proved and actually arising as an immediate and direct consequence of the non-fulfillment of such obligations (if IBM is at fault), for a maximum amount equal to the charges you paid for the Machine that has caused the damages. For purposes of this item, the term "Machine" includes Machine Code and Licensed Internal Code ("LIC").

The above limitation shall not apply to damages for bodily injuries (including death) and damages to real property and tangible personal property for which IBM is legally liable.

2. **UNDER NO CIRCUMSTANCES IS IBM, ITS SUPPLIERS OR RESELLERS LIABLE FOR ANY OF THE FOLLOWING, EVEN IF INFORMED OF THEIR POSSIBILITY: 1) LOSS OF, OR DAMAGE TO, DATA; 2) INCIDENTAL OR INDIRECT DAMAGES, OR FOR ANY ECONOMIC CONSEQUENTIAL DAMAGES; 3) LOST PROFITS, EVEN IF THEY ARISE AS AN IMMEDIATE CONSEQUENCE OF THE EVENT THAT GENERATED THE DAMAGES; OR 4) LOSS OF BUSINESS, REVENUE, GOODWILL, OR ANTICIPATED SAVINGS.**

THE FOLLOWING TERMS APPLY TO THE COUNTRY SPECIFIED:

AUSTRIA

What this Warranty Covers: *The following replaces the first sentence of the first paragraph of this section:*

The warranty for an IBM Machine covers the functionality of the Machine for its normal use and the Machine's conformity to its Specifications.

The following paragraphs are added to this Section:

The minimum warranty period for Machines is 12 months from the date of delivery. The limitation period for consumers in action for breach of warranty is the statutory period as a minimum. In case IBM or your reseller is unable to repair an IBM Machine, you can alternatively ask for a partial refund as far as justified by the reduced value of the unrepaired Machine or ask for a cancellation of the respective agreement for such Machine and get your money refunded.

The second paragraph does not apply.

What IBM Will Do to Correct Problems: *The following is added to this section:*

During the warranty period, transportation for delivery of the failing Machine to IBM will be at IBM's expense.

Limitation of Liability: *The following paragraph is added to this section:*

The limitations and exclusions specified in the Statement of Limited Warranty will not apply to damages caused by IBM with fraud or gross negligence and for express warranty.

The following sentence is added to the end of item 2:

IBM's liability under this item is limited to the violation of essential contractual terms in cases of ordinary negligence.

EGYPT

Limitation of Liability: *The following replaces item 2 in this section:*

as to any other actual direct damages, IBM's liability will be limited to the total amount you paid for the Machine that is the subject of the claim. For purposes of this item, the term „Machine“ includes Machine Code and Licensed Internal Code (LIC).

Applicability of suppliers and resellers (unchanged).

FRANCE

Limitation of Liability: *The following replaces the second sentence of the first paragraph of this section:*

In such instances, regardless of the basis on which you are entitled to claim damages from IBM, IBM is liable for no more than: *(items 1 and 2 unchanged).*

GERMANY

What this Warranty Covers: *The following replaces the first sentence of the first paragraph of this section:*

The warranty for an IBM Machine covers the functionality of the Machine for its normal use and the Machine's conformity to its Specifications.

The following paragraphs are added to this section:

The minimum warranty period for Machines is twelve months. In case IBM or your reseller is unable to repair an IBM Machine, you can alternatively ask for a partial refund as far as justified by the reduced value of the unrepaired Machine or ask for a cancellation of the respective agreement for such Machine and get your money refunded.

The second paragraph does not apply.

What IBM Will Do to Correct Problems: *The following is added to this section:*

During the warranty period, transportation for delivery of the failing Machine to IBM will be at IBM's expense.

Limitation of Liability: *The following paragraph is added to this section:*

The limitations and exclusions specified in the Statement of Limited Warranty will not apply to damages caused by IBM with fraud or gross negligence and for express warranty.

The following sentence is added to the end of item 2:

IBM's liability under this item is limited to the violation of essential contractual terms in cases of ordinary negligence.

HUNGARY

Limitation of Liability: *The following is added at the end of this section:*

The limitation and exclusion specified herein shall not apply to liability for a breach of contract damaging life, physical well-being, or health that has been caused intentionally, by gross negligence, or by a criminal act.

The parties accept the limitations of liability as valid provisions and state that the Section 314.(2) of the Hungarian Civil Code applies as the acquisition price as well as other advantages arising out of the present Statement of Limited Warranty balance this limitation of liability.

IRELAND

What this Warranty Covers: *The following is added to this section:*

Except as expressly provided in these terms and conditions, all statutory conditions, including all warranties implied, but without prejudice to the generality of the foregoing all warranties implied by the Sale of Goods Act 1893 or the Sale of Goods and Supply of Services Act 1980 are hereby excluded.

Limitation of Liability: *The following replaces the terms of this section in its entirety:*

For the purposes of this section, a "Default" means any act, statement, omission, or negligence on the part of IBM in connection with, or in relation to, the subject matter of this Statement of Limited Warranty in respect of which IBM is legally liable to you, whether in contract or tort. A number of Defaults which together result in,

or contribute to, substantially the same loss or damage will be treated as one Default occurring on the date of occurrence of the last such Default.

Circumstances may arise where, because of a Default, you are entitled to recover damages from IBM.

This section sets out the extent of IBM's liability and your sole remedy.

1. IBM will accept unlimited liability for death or personal injury caused by the negligence of IBM.
2. Subject always to the Items for Which IBM is Not Liable below, IBM will accept unlimited liability for physical damage to your tangible property resulting from the negligence of IBM.
3. Except as provided in items 1 and 2 above, IBM's entire liability for actual damages for any one Default will not in any event exceed the greater of 1) EUR 125,000, or 2) 125% of the amount you paid for the Machine directly relating to the Default.

Items for Which IBM is Not Liable

Save with respect to any liability referred to in item 1 above, under no circumstances is IBM, its suppliers or resellers liable for any of the following, even if IBM or they were informed of the possibility of such losses:

1. loss of, or damage to, data;
2. special, indirect, or consequential loss; or
3. loss of profits, business, revenue, goodwill, or anticipated savings.

SLOVAKIA

Limitation of Liability: *The following is added to the end of the last paragraph:*

The limitations apply to the extent they are not prohibited under §§ 373-386 of the Slovak Commercial Code.

SOUTH AFRICA, NAMIBIA, BOTSWANA, LESOTHO AND SWAZILAND

Limitation of Liability: *The following is added to this section:*

IBM's entire liability to you for actual damages arising in all situations involving nonperformance by IBM in respect of the subject matter of this Statement of Warranty will be limited to the charge paid by you for the individual Machine that is the subject of your claim from IBM.

UNITED KINGDOM

Limitation of Liability: *The following replaces the terms of this section in its entirety:*

For the purposes of this section, a "Default" means any act, statement, omission, or negligence on the part of IBM in connection with, or in relation to, the subject matter of this Statement of Limited Warranty in respect of which IBM is legally liable to you, whether in contract or tort. A number of Defaults which together result in, or contribute to, substantially the same loss or damage will be treated as one Default.

Circumstances may arise where, because of a Default, you are entitled to recover damages from IBM.

This section sets out the extent of IBM's liability and your sole remedy.

1. IBM will accept unlimited liability for:
 - a. death or personal injury caused by the negligence of IBM; and
 - b. any breach of its obligations implied by Section 12 of the Sale of Goods Act 1979 or Section 2 of the Supply of Goods and Services Act 1982, or any statutory modification or re-enactment of either such Section.
2. IBM will accept unlimited liability, subject always to the Items for Which IBM is Not Liable below, for physical damage to your tangible property resulting from the negligence of IBM.
3. IBM's entire liability for actual damages for any one Default will not in any event, except as provided in items 1 and 2 above, exceed the greater of 1) Pounds Sterling 75,000, or 2) 125% of the total purchase price payable or the charges for the Machine directly relating to the Default.

These limits also apply to IBM's suppliers and resellers. They state the maximum for which IBM and such suppliers and resellers are collectively responsible.

Items for Which IBM is Not Liable

Save with respect to any liability referred to in item 1 above, under no circumstances is IBM or any of its suppliers or resellers liable for any of the following, even if IBM or they were informed of the possibility of such losses:

1. loss of, or damage to, data:
2. special, indirect, or consequential loss; or
3. loss of profits, business, revenue, goodwill, or anticipated savings.

Part 3 - Warranty Information

This Part 3 provides information regarding the warranty applicable to your Machine, including the warranty period and type of warranty service IBM provides.

Warranty Period

The warranty period may vary by country or region and is specified in the table below. NOTE: "Region" means either Hong Kong or Macau Special Administrative Region of China.

E400 PROJECTOR

Country or Region of Purchase	Warranty Period	Type of Warranty Service
Worldwide	3 years	1, 4

E400 PROJECTOR LAMP

Country or Region of Purchase	Warranty Period	Type of Warranty Service
Worldwide	3 months	1, 4

A warranty period of 3 years on parts and 3 years on labor means that IBM provides warranty service without charge for parts and labor during the 3 year warranty period.

A warranty period of 3 months on parts and 3 months on labor means that IBM provides warranty service without charge for parts and labor during the 3 month warranty period.

Types of Warranty Service

If required, IBM provides repair or exchange service depending on the type of warranty service specified for your Machine in the above table and as described below. Warranty service may be provided by your reseller if approved by IBM to perform warranty service. Scheduling of service will depend upon the time of your call and is subject to parts availability. Service levels are response time objectives and are not guaranteed. The specified level of warranty service may not be available in all worldwide locations, additional charges may apply outside IBM's normal service area, contact your local IBM representative or your reseller for country and location specific information.

1. Customer Replaceable Unit ("CRU") Service

IBM will ship CRU parts to you for your replacement. If IBM instructs you to return the replaced CRU, you are responsible for returning it to IBM in accordance with IBM's instructions. If you do not return the defective CRU, if IBM so instructs, within 30 days of your receipt of the replacement CRU, IBM may charge you for the replacement.

2. On-site Service

IBM or your reseller will either repair or exchange the failing Machine at your location and verify its operation. You must provide suitable working area to allow disassembly and reassembly of the IBM Machine. The area must be clean, well lit and suitable for the purpose. **For some Machines, certain repairs may require sending the Machine to an IBM service center.**

3. Courier or Depot Service¹

You will disconnect the failing Machine for collection arranged by IBM. IBM will provide you with a shipping container for you to return your Machine to a designated service center. A courier will pick up your Machine and deliver it to the designated service center. Following its repair or exchange, IBM will arrange the return delivery of the Machine to your location. You are responsible for its installation and verification.

4. Customer Carry-In or Mail-In Service

You will deliver or mail as IBM specifies (prepaid unless IBM specifies otherwise) the failing Machine suitably packaged to a location IBM designates. After IBM has repaired or exchanged the Machine, IBM will make it available for your collection or, for Mail-in Service, IBM will return it to you at IBM's expense, unless IBM specifies otherwise. You are responsible for the subsequent installation and verification of the Machine.

1. This type of service is called ThinkPad EasyServ or EasyServ in some countries.

The IBM Machine Warranty worldwide web site at http://www.ibm.com/servers/support/machine_warranties/ provides a world-wide overview of IBM's Limited Warranty for Machines, a Glossary of IBM definitions, Frequently Asked Questions (FAQs) and Support by Product (Machine) with links to Product Support pages. **The IBM Statement of Limited Warranty is also available on this site in 29 languages.**

To obtain warranty service contact IBM or your IBM reseller. In Canada or the United States, call 1-800-IBM-SERV (426-7378). For other countries, see the telephone numbers below.

Phone numbers are subject to change without notice. For the latest phone number list, go to www.ibm.com/pc/support and click **Support Phone List**.

Country or Region	Telephone Number	Country or Region	Telephone Number
Argentina	0800-666-0011	Malaysia	03-7727-7800
Australia	1300-130-426	Mexico	001-866-434-2080
Austria	01-24592-5901	Netherlands	020-514-5770
Belgium	Dutch 02-210-9820 French 02-210-9800	New Zealand	0800-446-149
Bolivia	0800-0189	Norway	66 81 11 00
Brazil	55-11-3889-8986	Peru	0-800-50-866
Canada	1-800-565-3344 Toronto 416-383-3344	Philippines	632-995-2225
Chile	800-224-488	Portugal	21-791 51 47
China (PRC)	800-810-1818	Russia	095-940-2000
China (Hong Kong S.A.R.)	852-2825-7799	Singapore	1800-840-9911
Columbia	980-912-3021	Spain	91-662 49 16
Denmark	45 20 82 00	Sweden	08-477 4420
Ecuador	1-800-426911 (option #4)	Switzerland	058-333-09-00
Finland	09-459 69 60	Taiwan	886-2-2725-9799
France	02 38 55 74 50	Thailand	66-2-273-4000
Germany	07032-1549 201	Turkey	00-800-446-32-041
Indonesia	021-523-8535	United Kingdom	0-1475-555 055
Ireland	01-815-9202	United States	1-800-426-7378
Italy	02-7031-6101	Uruguay	000-411-005-6649
Japan	Consumer customers 0120-887-870 Business customers 0120-887-874	Venezuela	0-800-100-2011
Luxembourg	298-977 5063	Vietnam	848-8295-160

Anhang F. Notices

IBM may not offer the products, services, or features discussed in this document in all countries. Consult your local IBM representative for information on the products and services currently available in your area. Any reference to an IBM product, program, or service is not intended to state or imply that only that IBM product, program, or service may be used. Any functionally equivalent product, program, or service that does not infringe any IBM intellectual property right may be used instead. However, it is the user's responsibility to evaluate and verify the operation of any non-IBM product, program, or service.

IBM may have patents or pending patent applications covering subject matter described in this document. The furnishing of this document does not give you any license to these patents. You can send license inquiries, in writing, to:

*IBM Director of Licensing
IBM Corporation
North Castle Drive
Armonk, NY 10504-1785
U.S.A.*

INTERNATIONAL BUSINESS MACHINES CORPORATION PROVIDES THIS PUBLICATION „AS IS“ WITHOUT WARRANTY OF ANY KIND, EITHER EXPRESS OR IMPLIED, INCLUDING, BUT NOT LIMITED TO, THE IMPLIED WARRANTIES OF NON-INFRINGEMENT, MERCHANTABILITY OR FITNESS FOR A PARTICULAR PURPOSE. Some jurisdictions do not allow disclaimer of express or implied warranties in certain transactions, therefore, this statement may not apply to you.

This information could include technical inaccuracies or typographical errors. Changes are periodically made to the information herein; these changes will be incorporated in new editions of the publication. IBM may make improvements and/or changes in the product(s) and/or the program(s) described in this publication at any time without notice.

The products described in this document are not intended for use in implantation or other life support applications where malfunction may result in injury or death to persons. The information contained in this document does not affect or change IBM product specifications or warranties. Nothing in this document shall operate as an express or implied license or indemnity under the intellectual property rights of IBM or third parties. All information contained in this document was obtained in specific environments and is presented as an illustration. The result obtained in other operating environments may vary.

IBM may use or distribute any of the information you supply in any way it believes appropriate without incurring any obligation to you.

Any references in this publication to non-IBM Web sites are provided for convenience only and do not in any manner serve as an endorsement of those Web sites. The materials at those Web sites are not part of the materials for this IBM product, and use of those Web sites is at your own risk.

Any performance data contained herein was determined in a controlled environment. Therefore, the result obtained in other operating environments may vary sig-

nificantly. Some measurements may have been made on development-level systems and there is no guarantee that these measurements will be the same on generally available systems. Furthermore, some measurements may have been estimated through extrapolation. Actual results may vary. Users of this document should verify the applicable data for their specific environment.

Trademarks

The following terms are trademarks of International Business Machines Corporation in the United States, other countries, or both:

IBM
IBM logo
ThinkPad

Microsoft, Windows, and Windows NT are trademarks of Microsoft Corporation in the United States, other countries, or both.

Other company, product, or service names may be trademarks or service marks of others.

Electronic emission notices

IBM E400 PROJECTOR

Federal Communications Commission (FCC) statement

Note: This equipment has been tested and found to comply with the limits for a Class B digital device, pursuant to Part 15 of the FCC Rules. These limits are designed to provide reasonable protection against harmful interference in a residential installation. This equipment generates, uses, and can radiate radio frequency energy and, if not installed and used in accordance with the instructions, may cause harmful interference to radio communications. However, there is no guarantee that interference will not occur in a particular installation. If this equipment does cause harmful interference to radio or television reception, which can be determined by turning the equipment off and on, the user is encouraged to try to correct the interference by one or more of the following measures:


- Reorient or relocate the receiving antenna.
- Increase the separation between the equipment and receiver.
- Connect the equipment into an outlet on a circuit different from that to which the receiver is connected.
- Consult an IBM authorized dealer or service representative for help.

Properly shielded and grounded cables and connectors must be used in order to meet FCC emission limits. Proper cables and connectors are available from IBM authorized dealers. IBM is not responsible for any radio or television interference caused by using other than recommended cables and connectors or by unauthorized changes or modifications to this equipment. Unauthorized changes or modifications could void the user's authority to operate the equipment.

This device complies with Part 15 of the FCC Rules. Operation is subject to the following two conditions: (1) this device may not cause harmful interference, and (2) this device must accept any interference received, including interference that may cause undesired operation.

Responsible party:

International Business Machines Corporation
New Orchard Road
Armonk, NY 10504
Telephone: 1-919-543-2193

 Tested To Comply
With FCC Standards
FOR HOME OR OFFICE USE

Industry Canada Class B emission compliance statement

This Class B digital apparatus complies with Canadian ICES-003.

Avis de conformité a la réglementation d'Industrie Canada

Cet appareil numérique de la classe B est conforme à la norme NMB-003 du Canada.

Deutsche EMV-Direktive (electromagnetische Verträglichkeit)

Zulassungbescheinigung laut dem Deutschen Gesetz über die elektromagnetische Verträglichkeit von Geräten (EMVG) vom 30. August 1995 (bzw. der EMC EG Richtlinie 89/336):

Dieses Gerät ist berechtigt in Übereinstimmung mit dem Deutschen EMVG das EG-Konformitätszeichen - CE - zu führen. Verantwortlich für die Konformitätserklärung nach Paragraph 5 des EMVG ist die:

IBM Deutschland Informationssysteme GmbH, 70548 Stuttgart.

Informationen in Hinsicht EMVG Paragraph 3 Abs. (2) 2:

Das Gerät erfüllt die Schutzanforderungen nach EN 55024:1998 und EN 55022:1998 Klasse B.
--

EN 55022 Hinweis:

„Wird dieses Gerät in einer industriellen Umgebung betrieben (wie in EN 55022:B festgelegt), dann kann es dabei eventuell gestört werden. In solch einem FA11 ist der Abstand bzw. die Abschirmung zu der industriellen Störquelle zu vergrößern.“

Anmerkung:

Um die Einhaltung des EMVG sicherzustellen sind die Geräte, wie in den IBM Handbüchern angegeben, zu installieren und zu betreiben.

European Union - emission directive

This product is in conformity with the protection requirements of EU Council Directive 89/336/ECC on the approximation of the laws of the Member States relating to electromagnetic compatibility.

IBM can not accept responsibility for any failure to satisfy the protection requirements resulting from a non-recommended modification of the product, including the fitting of non-IBM option cards.

This product has been tested and found to comply with the limits for Class B Information Technology Equipment according to European Standard EN 55022. The limits for Class B equipment were derived for typical residential environments to provide reasonable protection against interference with licensed communication devices.

Union Européenne - Directive Conformité électromagnétique

Ce produit est conforme aux exigences de protection de la Directive 89/336/EEC du Conseil de l'UE sur le rapprochement des lois des États membres en matière de compatibilité électromagnétique.

IBM ne peut accepter aucune responsabilité pour le manquement aux exigences de protection résultant d'une modification non recommandée du produit, y compris l'installation de cartes autres que les cartes IBM.

Ce produit a été testé et il satisfait les conditions de l'équipement informatique de Classe B en vertu de Standard européen EN 55022. Les conditions pour l'équipement de Classe B ont été définies en fonction d'un contexte résidentiel ordinaire afin de fournir une protection raisonnable contre l'interférence d'appareils de communication autorisés.

Unione Europea - Directiva EMC (Conformidad electromagnética)

Este producto satisface los requisitos de protección del Consejo de la UE, Directiva 89/336/CEE en lo que a la legislatura de los Estados Miembros sobre compatibilidad electromagnética se refiere.

IBM no puede aceptar responsabilidad alguna si este producto deja de satisfacer dichos requisitos de protección como resultado de una modificación no recomendada del producto, incluyendo el ajuste de tarjetas de opción que no sean IBM.

Este producto ha sido probado y satisface los límites para Equipos Informáticos Clase B de conformidad con el Estándar Europeo EN 55022. Los límites para los equipos de Clase B se han establecido para entornos residenciales típicos a fin de proporcionar una protección razonable contra las interferencias con dispositivos de comunicación licenciados.

Union Europea - Normativa EMC

Questo prodotto è conforme alle normative di protezione ai sensi della Direttiva del Consiglio dell'Unione Europea 89/336/CEE sull'armonizzazione legislativa degli stati membri in materia di compatibilità elettromagnetica.

IBM non accetta responsabilità alcuna per la mancata conformità alle normative di protezione dovuta a modifiche non consigliate al prodotto, compresa l'installazione di schede e componenti di marca diversa da IBM.

Le prove effettuate sul presente prodotto hanno accertato che esso rientra nei limiti stabiliti per le apparecchiature di informatica Classe B ai sensi della Norma Europea EN 55022. I limiti delle apparecchiature della Classe B sono stati stabiliti al fine

di fornire ragionevole protezione da interferenze mediante dispositivi di comunicazione in concessione in ambienti residenziali tipici.

이 기기는 가정용으로 전자파 적합등록을 한 기기로서
주거지역에서는 물론 모든 지역에서 사용할 수 있습니다.

この装置は、情報処理装置等電波障害自主規制協議会（VCCI）の基準に基づくクラスB情報技術装置です。この装置は、家庭環境で使用することを目的としていますが、この装置がラジオやテレビジョン受信機に近接して使用されると、受信障害を引き起こすことがあります。
取扱説明書に従って正しい取り扱いをして下さい。

Japanese statement of compliance for products less than or equal to 20 A per phase

高調波ガイドライン適合品

IBM