



Napařovacia jednotka ThinkPad Multi-Burner Ultrabay Enhanced Drive

Uživatelská příručka



Napařovacia jednotka ThinkPad Multi-Burner Ultrabay Enhanced Drive

Uživatelská příručka

UPOZORNENIE

Pred inštaláciou tohto produktu si prečítajte *bezpečnostnú brožúrku* systému ThinkPad.

Poznámka

Uistite sa, že ste si odložili potvrdenie o nákupe, pretože môže byť požadované pri záručnom servise. Pozrite si časť Príloha C, “Vyhlásenie o obmedzenej záruke IBM - Z125-4753-07 - 11/2002”, na strane 19.

Obsah

Bezpečnosť: Čítajte ako prvé v

Kapitola 1. Informácie o napaľovacej jednotke 1

Registrácia produktu	1
Opis produktu	1
Opis softvéru.	2
Požiadavky na inštaláciu	4
Inštalácia jednotky	4
Umiestnenie ovládacích prvkov jednotky	4

Kapitola 2. Používanie napaľovacej jednotky 5

Skôr než začnete	5
Manipulácia s diskom a starostlivosť oň	5
Starostlivosť o napaľovaciu jednotku	6
Zavedenie disku	6
Používanie jednotky	7
Používanie jednostranných a obojstranných diskov	
DVD-RAM	7
Vybratie disku z kazety	7
Vrátenie disku do kazety	7
Odporúčania pre manipuláciu s diskom	8
Používanie jednotky s diskami CD a DVD	8
Zabezpečenie disku vo vertikálne pripojenej jednotke.	8
Manuálne vysunutie disku	8
Používanie softvéru pre DVD prehrávač	8

Použitie funkcie DVD	8
Aktivovanie DLA (Driver Letter Access)	9
Povolenie nastavenia DMA	9
Používanie softvéru Intervideo WinDVD Creator Plus	10
Inštalácia WinDVD a pozeranie DVD filmov.	11
Spustenie WinDVD	12
Použitie funkcie CD-R a CD-RW	12
Používanie funkcie DVD-R a DVD-RW	12
Zálohovanie CD alebo DVD.	13
Riešenie problémov	13

Príloha A. Špecifikácie produktu 15

Príloha B. Servis a podpora 17

Online technická podpora	17
Telefonická technická podpora	17

Príloha C. Vyhlásenie o obmedzenej záruke IBM - Z125-4753-07 - 11/2002 . . . 19

Časť 2 - Podmienky pre jednotlivé krajiny 22

Časť 3 - Informácie o záruke 33

Príloha D. Vyhlásenia 37

Vyhlásenie FCC (Federal Communications Commission)	38
Ochranné známky	41

Bezpečnosť: Čítajte ako prvé

Pred inštaláciou tohto produktu si prečítajte bezpečnostné informácie.

مج، يجب قراءة دات السلامة

Antes de instalar este produto, leia as Informações de Segurança.

Prije instalacije ovog produkta obavezno pročitajte Sigurnosne Upute.

Před instalací tohoto produktu si přečtěte příručku bezpečnostních instrukcí.

Læs sikkerhedsforskrifterne, før du installerer dette produkt.

Ennen kuin asennat tämän tuotteen, lue turvaohjeet kohdasta Safety Information.

Avant d'installer ce produit, lisez les consignes de sécurité.

Vor der Installation dieses Produkts die Sicherheitshinweise lesen.

Πριν εγκαταστήσετε το προϊόν αυτό, διαβάστε τις πληροφορίες ασφάλειας (safety information).

לפני שתתקינו מוצר זה, קראו את הוראות הבטיחות.

A termék telepítése előtt olvassa el a Biztonsági előírásokat!

Prima di installare questo prodotto, leggere le Informazioni sulla Sicurezza.

製品の設置の前に、安全情報をお読みください。

본 제품을 설치하기 전에 안전 정보를 읽으십시오.

Пред да се инсталира овој продукт, прочитајте информацијата за безбедност.

Lees voordat u dit product installeert eerst de veiligheidsvoorschriften.

Les sikkerhetsinformasjonen (Safety Information) før du installerer dette produktet.

Przed zainstalowaniem tego produktu, należy zapoznać się z książką "Informacje dotyczące bezpieczeństwa" (Safety Information).

Antes de instalar este produto, leia as Informações sobre Segurança.

Перед установкой продукта прочтите инструкции по технике безопасности.

Pred inštaláciou tohto zariadenia si pečítajte Bezpečnostné predpisy.

Pred namestitvijo tega proizvoda preberite Varnostne informacije.

Antes de instalar este producto lea la información de seguridad.

Läs säkerhetsinformationen innan du installerar den här produkten.

安裝本產品之前，請先閱讀「安全資訊」。

Kapitola 1. Informácie o napaľovacej jednotke

Táto príručka poskytuje informácie o registrácii, inštalácii a používaní napaľovacej jednotky IBM ThinkPad Multi-Burner Ultrabay Enhanced Drive, a je dostupná na CD *Software and User's Guide Super CD* v nasledujúcich jazykoch:

- brazílska portugalčina
- čeština
- angličtina
- francúzština
- nemčina
- taliančina
- japončina
- zjednodušená čínština
- slovenčina
- španielčina
- tradičná čínština
- turečtina

Prílohy tohto sprievodcu obsahujú informácie o zárukách a právne upozornenia.

Registrácia produktu

Ďakujeme vám, že ste si zakúpili tento produkt spoločnosti IBM. Venujte chvíľku pozornosti na zaregistrovanie vášho produktu a na poskytnutie informácií, ktoré nám pomôžu lepšie vám poslúžiť v budúcnosti. Vaša spätná väzba nám pomáha vytvárať lepšie produkty a služby a vývojárom napomáha k lepšiemu spôsobu komunikácie s vami. Vybratý produkt si zaregistrujte na webovej stránke IBM www.ibm.com/pc/register/.

Pokiaľ neuvediete na webovej stránke, že si neželáte dostávať žiadne ďalšie informácie, budete dostávať tieto informácie a aktualizácie vášho zaregistrovaného produktu.

Opis produktu

Vaša napaľovacia jednotka je kompatibilná so špecifikáciou zariadenia DVD Forum DVD-Multi Recorder a môže robiť záznamy na disky DVD-RAM, DVD-RW a DVD-R (všeobecne 650 nm), ako i čítať z nich. Môže robiť záznamy na disky CD-R, CD-RW a vysokorýchlostné CD-RW a na spoľahlivé napaľovanie CD používa technológiu ochrany vyrovnávacej pamäte pred podtečením. Vie čítať mnoho ďalších formátov, vrátane DVD Video, Video CD, audio CD, viacerých relácií, CD s rozšírenou architektúrou (XA) a CD Kodak Photo. Napaľovacia jednotka IBM ThinkPad Multi-Burner Ultrabay Enhanced Drive je určená na inštaláciu do zásuvky Ultrabay Enhanced Drive Bay.

Typ disku	Rýchlosť zápisu
DVD-R	2X
DVD-RW	1X
DVD-RAM	Najviac 2X
CD-R	Najviac 16X
CD-RW	4X
Vysokorýchlostné CD-RW	Najviac 8X

Okrem tejto príručky váš balík obsahuje:

- Napáľovaciu jednotku
- Enhanced Drive Adapter for Ultrabay 2000
- Prenosný kufřík
- *CD Software and User's Guide Super CD*
- *Referenční příručku*

Ak zistíte, že nejaká položka chýba alebo je poškodená, kontaktujte miesto nákupu. Nezabudnite si vziať váš doklad o kúpe. Môže byť od vás vyžadovaný pri záručnom servise. Informácie o technickej podpore nájdete v časti Príloha C, "Vyhlásenie o obmedzenej záruke IBM - Z125-4753-07 - 11/2002", na strane 19.

Opis softvéru

CD Software and User's Guide Super CD obsahuje nasledujúci softvér:

- **Intervideo WinDVD Creator Plus**

Počítačová časť	Minimálne	Optimálne
Procesor	Intel Celeron 800Mhz	Intel Pentium III 600Mhz Priama podpora DVD vyžaduje pri požiadavke na beh v reálnom čase P4 1.6GHz alebo rýchlejší
RAM	64Mb	128Mb
Operačný systém	Windows 2000 alebo Windows XP	Windows 2000 alebo Windows XP
Zvuk	Zvuková karta, kompatibilná s Windows, ktorá podporuje 48KHz prehrávanie	Zvuková karta, kompatibilná s Windows, ktorá podporuje 48KHz prehrávanie (odporúča sa PCI)
Video	Grafická karta AGP alebo PCI, kompatibilná s Windows	Grafická karta AGP alebo PCI, kompatibilná s Windows (odporúča sa podpora prekryvania)
Pevný disk	<ul style="list-style-type: none">• 70 MB pre inštaláciu• 620 MB pre každú hodinu videa v kvalite VCD MPEG-1• 2 GB pre každú hodinu videa v kvalite DVD MPEG-2	<ul style="list-style-type: none">• 70 MB pre inštaláciu• 620 MB pre každú hodinu videa v kvalite VCD MPEG-1• 2 GB pre každú hodinu videa v kvalite DVD MPEG-2
Iné		Napáľovacia jednotka CD alebo DVD, vyžadovaná pre napáľovanie VCD a DVD. Vhodný hardvér, potrebný na importovanie videa z externých zdrojov, akými sú kamery DV a videokamery

Poznámka: WinDVD Creator Plus môže importovať a exportovať obsah DivX s predinštalovaným programom DivX codec. DivX je ochranná známka spoločnosti DivXNetworks, Inc.

Tento softvér vám umožňuje zaznamenávať videosúbory na disky DVD-RW alebo DVD-R, ktoré možno prehrávať na väčšine samostatných DVD prehrávačov. Môžete ho použiť aj na upravovanie a modifikovanie vašich vlastných nastavení videa ešte pred nahrávaním.

Ak máte v počítači nainštalované analógové nahrávacie zariadenie alebo IEEE 1394, môžete tento softvér použiť na zaznamenávanie videa z kamery.

- **IBM Drive Letter Access (DLA)**

Tento softvér vám umožňuje zapisovať priamo na disky CD-RW, CD-R, DVD-RAM, DVD-RW a DVD-R použitím písmena, označujúceho jednotku tak, ako keby ste zapisovali na disketu. Všetky typy diskového formátu možno formátovať pomocou DLA. Pomocou DLA môžete presúvať súbory metódou "drag-and-drop", vytvárať nové adresáre alebo ukladať súbory z ktorejkoľvek aplikácie priamo do vašej napáľovacej jednotky.

- **Čítačka UDF**

Tento softvér vám umožňuje nainštalovať softvér na čítanie z diskov DVD-RAM, DVD-RW a CD-RW na počítačoch s jednotkami DVD. Umožňuje vám tiež čítať z diskov vytvorených pomocou DLA aj v systémoch, ktoré nemajú nainštalovaný DLA.

- **IBM RecordNow**

IBM RecordNow je softvér tvorby diskov, ktorý vám umožňuje vytvárať vlastné disky s hudbou alebo údajmi zo súborov vo vašom počítači alebo z iných diskov, akými sú CD alebo DVD. Hudobné disky, vytvorené pomocou IBM RecordNow, je možné prehrávať na každom CD prehrávači, či už doma, v aute alebo cez jednotku CD-ROM vášho počítača. IBM RecordNow tiež uľahčuje vytváranie diskov s údajmi, ktoré je možné čítať na každej vhodnej čítačke diskov CD alebo DVD.

Poznámka: Niektoré DVD prehrávače nevedia čítať disky CD-R. Informácie o podporovaných diskoch nájdete v dokumentácii, dodanej spolu s vašou jednotkou.

IBM RecordNow vás krok za krokom vedie cez proces zaznamenávania pomocou jednoduchých sprievodcov a intuitívneho užívateľského rozhrania.

Pomocou IBM RecordNow môžete vytvárať:

- Presné kópie existujúcich diskov - Funkcia Exact Copy vyrába duplikát vášho zdrojového disku prenášaním obsahu originálneho disku na vaše disky CD-R, CD-RW alebo DVD.
- Disky s archivovanými údajmi z vášho pevného disku – Funkcia Make a Data Disc sa používa na ukladanie elektronických údajov, akými sú súbory a aplikácie, ktoré sa nachádzajú na pevnom disku vášho počítača. Na rozdiel od hudobných diskov sa disky s údajmi používajú na ukladanie súborov, ktoré vie čítať len počítač a nie je možné ich prehrávať na vašom stereoprehrávači doma alebo v aute, i keby na týchto diskoch boli aj audiosúbory.
- Hudobné kompilácie zo súborov WAV, MP3 alebo WMA alebo z existujúcich hudobných diskov – Pomocou funkcie Make a Music Disc môžete vytvárať vlastné hudobné disky zo súborov na vašom pevnom disku alebo z existujúcich hudobných diskov. Vlastnosť CD music database môže automaticky označiť súbory s informáciou o stope, čo vám pomôže usporiadať vašu kolekciu.

Poznámka: Viac informácií o tom, ako urobiť presnú kópiu, ako vytvoriť disk s údajmi alebo ako vytvoriť audiodisk pomocou softvéru IBM RecordNow, získate v online pomoci pre IBM RecordNow.

Ak chcete spustiť RecordNow, postupujte takto:

1. Kliknite na **Start**.
2. Kliknite na **Programs**.
3. Kliknite na **IBM RecordNow**.
4. Kliknite na **RecordNow**, čím otvoríte hlavné okno nahrávacieho softvéru.

- **IBM Simple Backup**

Tento softvér vám umožňuje vytvoriť úplné alebo inkrementálne zálohy vašich systémových súborov na diskoch DVD-RAM, DVD-RW, DVD-R, CD-R alebo CD-RW a umožní vám zotavenie počítača v prípade jeho havárie.

- **Intervideo WinDVD**

Tento softvér vám umožňuje prehrávať na počítači videá DVD alebo prehrávať videosúbory z jednotky pevného disku.

Poznámka: Niektoré grafické adaptéry, napríklad FIREGL, Intergraph a 3dLabs nepodporujú prehrávanie videa DVD.

Požiadavky na inštaláciu

Ak chcete nainštalovať napáľovaciu jednotku, systém ThinkPad vášho počítača musí obsahovať:

- Systém ThinkPad so zásuvkou Ultrabay Enhanced Drive Bay alebo
- ThinkPad Dock alebo Dock II
- Enhanced Drive Adapter for Ultrabay 2000
- Operačný systém Microsoft® Windows® XP alebo Microsoft Windows 2000 Professional

Poznámky:

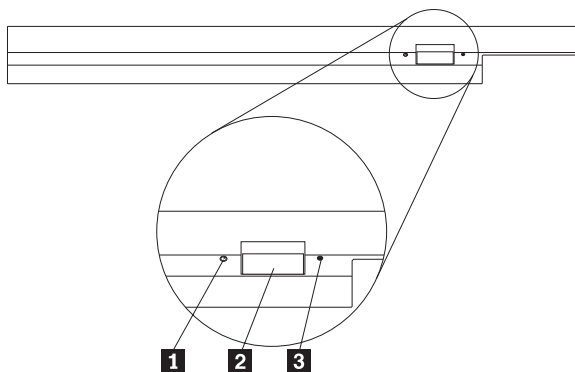
1. IBM ponúka obmedzenú podporu pre počítače s týmito operačnými systémami: Microsoft Windows 95, Microsoft Windows 98 alebo Microsoft Windows Millennium Edition (Me).
2. Počítač ThinkPad A21e nepodporuje prehrávanie DVD v systéme Windows NT.

Inštalácia jednotky

Váš počítač Thinkpad obsahuje systém pomoci Access Thinkpad, ktorý poskytuje pokyny na inštaláciu jednotky presne pre váš počítač. Ak chcete správne nainštalovať napáľovaciu jednotku do zásuvky jednotky Ultrabay Enhanced, postupujte podľa inštrukcií uvádzaných v systéme pomoci Access ThinkPad.

Umiestnenie ovládacích prvkov jednotky

Nasledujúci obrázok znázorňuje umiestnenie ovládacích prvkov v prednej časti jednotky.



1 Kontrolka napájania: Táto kontrolka svieti, keď sa jednotka používa.

2 Tlačidlo vysunutia: Toto tlačidlo stlačte, ak chcete vysunúť DVD alebo CD.

3 Otvor núdzového vysunutia: Toto núdzové vysunutie použite na vysunutie DVD alebo CD, keď tlačidlo vysunutia nefunguje. Ďalšie informácie o manuálnom vysunutí DVD alebo CD obsahuje časť "Manuálne vysunutie disku" na strane 8.

Kapitola 2. Používanie napáľovacej jednotky

Táto časť poskytuje informácie o manipulácii s diskami DVD a CD, o ich zavádzaní a starostlivosti o ne, ako aj informácie, týkajúce sa starostlivosti o vašu napáľovaciu jednotku.

Skôr než začnete

Aby ste dosiahli čo najlepšie výsledky, pozrite si pred použitím jednotky nasledujúce pokyny:

- Nepresúvajte váš počítač Thinkpad počas formátovania alebo zápisu na disk, pretože by to mohlo spôsobiť chyby v údajoch. Taktiež počas formátovania alebo zápisu na disk minimalizujte písanie, pretože to môže takisto spôsobiť chyby v údajoch.
- Pri zápise na disk majte počítač Thinkpad na rovnom povrchu.
- Pri používaní jednotky skontrolujte, či je počítač Thinkpad v zásuvke striedavého prúdu. Ak sa minie batéria počas zápisu na disk, môže sa disk poškodiť.
- Vypnite šetrenie obrazovky. Použitie šetrenia obrazovky by mohlo prerušiť proces formátovania a zápisu.
- Pri zápise na disk neuvádzajte váš počítač Thinkpad do režimu pozastavenia alebo hibernácie.

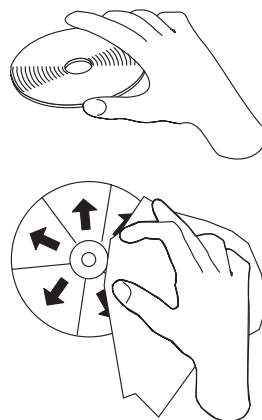
Poznámka: Výsledky čítania a zápisu na jednotke závisia od kvality a vlastností použitého disku DVD alebo CD.

Manipulácia s diskom a starostlivosť oň

S diskami (najmä so zapisovateľnými), akými sú disky CD-R a CD-RW narábajte opatrne a starostlivo ich čistite, aby zostali čitateľné. Životnosť diskov môžete predĺžiť dodržiavaním týchto odporúčaní:

- Disky vždy ukladajte do ich originálnych obalov.
- Nevystavujte disk priamemu slnečnému svetlu.
- Nevystavujte disk priamemu vplyvu tepelného zdroja.
- Keď disk nepoužívate, odstráňte ho z počítača.
- PRED každým použitím skontrolujte, či sa na disku nenachádzajú praskliny.
Dôležité: Nepoužívajte disky s prasklinami.
- Nevkladajte disk do počítača alebo obalu nasilu.
- Disk neohýbajte.
- Na čistenie disku nepoužívajte komerčné čistiace prostriedky.
- Nepíšte na povrch disku.
- Pri manipulácii chytajte disk len za okraje alebo stredový otvor.
- Nedotýkajte sa povrchu disku.
- Aby ste odstránili prach alebo odtlačky prstov, utrite disk od stredu k okraju mäkkou látkou, ktorá nezanecháva vlákna.

Upozornenie: Utieranie disku krúživým pohybom môže spôsobiť stratu údajov.

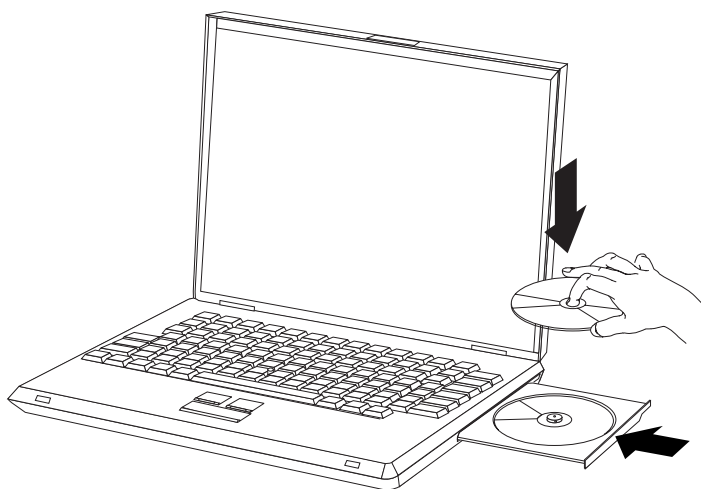


Starostlivosť o napáľovaciu jednotku

Aby ste chránili svoju jednotku počas prevádzky, dodržujte nasledujúce opatrenia:

- Odstráňte disk z jednotky skôr, než budete jednotku presúvať.
- Nevkladajte do jednotky cudzie telesá.
- Neukladajte na jednotku žiadne predmety.
- Neodstraňujte kryt jednotky, ani sa nesnažte jednotku opravovať.
- Nespúšťajte jednotku, ak nastane niektorá z nasledujúcich podmienok:
 - Vysoká teplota, vysoká vlhkosť alebo priame slnečné svetlo
 - Nadmerná vibrácia, náhly otras alebo naklonený povrch
 - Nadmerná prašnosť

Zavedenie disku



1. Stlačte tlačidlo vysunutia. Podnos sa vysunie z jednotky.
2. Umiestnite disk na podnos potlačou smerom nahor.
3. Jemným potlačením podnosu dovnútra, kým nezaklapne, ho zatvorte.

Upozornenie: Nepoužívajte silu, ani nezasúvajte dovnútra cudzie telesá s cieľom vysunúť podnos. Ak sa podnos po stlačení tlačidla vysunutia nevysunie, v časti “Manuálne vysunutie disku” na strane 8 si vyhľadajte ďalšie informácie.

Používanie jednotky

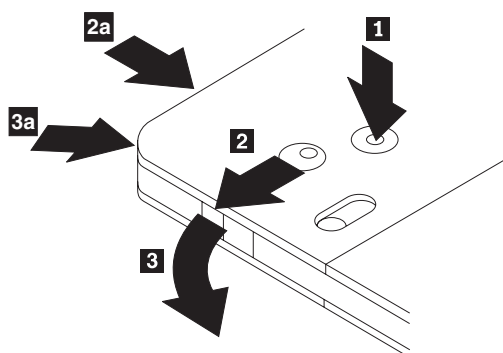
Táto časť obsahuje informácie o používaní napaľovacej jednotky.

Používanie jednostranných a obojstranných diskov DVD-RAM

Disky DVD-RAM sú dostupné v jednostranných a obojstranných verziách.

Verzie 2.6 GB a 4.7 GB sú jednostranné. Verzie 9.4 GB sú obojstranné. Ak chcete mať prístup k údajom na oboch stranách disku, musíte disk vybrať z jednotky, obrátiť ho a znova vložiť do jednotky.

Vybratie disku z kazety



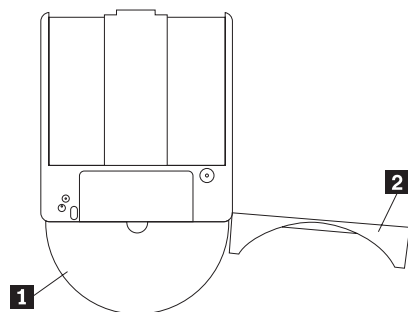
Disky DVD-RAM sú dostupné samostatne alebo v kazete. Ak chcete vo vašej napaľovacej jednotke použiť disk dodaný v kazete, musíte tento disk najprv z kazety vybrať.

Pomocou hrotu plniaceho pera stlačte a uvoľnite blokovací kolík **1**. Ak chcete vybrať disk, použite plniace pero, ktorým stlačíte zámok veka kazety **2** a vytlačte veko kazety smerom von **3**. Keď je veko kazety otvorené, môžete disk vybrať.

Poznámka: Zámok veka kazety a držiak veka kazety sú na niektorých kazetách umiestnené naboku, ako je vidno z horeuvedených šípok **2a** a **3a**.

Upozornenie: Pri manipulácii s diskom sa nedotýkajte nahrávacej oblasti.

Vrátenie disku do kazety



Keď chcete vrátiť disk späť do kazety, uložte ho potlačou smerom nahor **1**, do kazety na tú stranu, kde má kazeta štítok. Vložte disk a zatvorte veko kazety **2**. Pri zatváraní veka je počuť zaklapnutie.

Odporúčania pre manipuláciu s diskom

S vybratým diskom narábajte opatrne. Drobné nečistoty, častice prachu, odtlačky prstov, škrvny alebo škrabance môžu zhoršiť nahrávanie na tento disk aj jeho prehrávanie. Na odstránenie prachu a drobných nečistôt použite súpravu na čistenie CD. Na utieranie disku použite mäkkú a suchú handričku. Na čistenie povrchu disku nepoužívajte rozpúšťadlá. Keď na disk nalepíte nálepku, pište len na jej potlačenú stranu alebo na kazetu a použite fixku s mäkkým hrotom. Disk chráňte pred priamym slnečným žiarením, vysokými teplotami a vlhkosťou. Nálepky nenalepujte na obe strany disku.

Používanie jednotky s diskami CD a DVD

Ak chcete čítať disk s údajmi, postupujte takto:

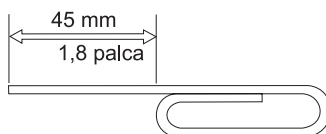
1. Zapnite počítač.
2. Stlačte tlačidlo Open/Close na prednej strane jednotky.
3. Disk alebo kazetu vložte do podnosu tak, aby nálepka smerovala nahor.
4. Podnos zasunúte stlačením tlačidla Open/Close alebo jeho jemným zatlačením smerom dovnútra.
Upozornenie: Podnos nevysúvajte násilne a nevkładajte doň cudzie predmety.
5. Počkajte, kým kontrolka aktivity jednotky zhasne; potom dvakrát kliknite na **My Computer**.
6. Dvakrát kliknite na ikonu CD-ROM alebo na ikonu DVD-RAM/DVD-R/DVD-RW.

Zabezpečenie disku vo vertikálne pripojenej jednotke

Na fungovanie jednotky nainštalovanej vo vertikálnej polohe má jednotka v podnose štyri držiaky. Disk vkladajte tak, že ho umiestnite do dvoch nižších držiakov predtým, než podnos zasuniete. Ak chcete disk odstrániť, vysuňte podnos a disk vyberte z dvoch nižších držiakov.

Manuálne vysunutie disku

Ak stlačíte tlačidlo vysunutia a podnos sa nevysunie von, vypnite počítač a vyrovnajte veľkú kancelársku spinku tak, aby sa vytvoril nástroj zobrazený na ilustrácii. Narovnaný koniec musí presahovať minimálne 45 mm (1,8 palca). Zasunúť predĺžený koniec do otvoru manuálneho vysunutia v prednej časti jednotky. Zatláčajte spinku, pokým sa podnos nevysunie. Jemne ho vytiahnite, aby ste mohli disk vybrať.



Používanie softvéru pre DVD prehrávač

Táto časť opisuje spôsob používania a prispôsobovania softvéru pre DVD prehrávač. Aktuálne informácie o softvéri na prehrávanie DVD nájdete v súbore Readme na CD *User's Guide and Software Super CD*.

Použitie funkcie DVD

Ak chcete používať funkciu DVD, musíte svoj počítač po nainštalovaní napáľovacej jednotky do zásuvky jednotky Ultrabay Enhanced Drive nastaviť takto:

1. Povoľte nastavenie DMA (len užívateľa Windows XP a Windows 2000).
2. Nainštalujte WinDVD (program prehrávania filmov na DVD).

Poznámka: V systéme Windows 95 je program prehrávania filmov na DVD podporovaný od verzie Windows 95 OSR2.0. Vykonaním nasledujúcich krokov môžete zistiť, ktorú verziu Windows 95 používate.

1. Kliknite na **Start**, presuňte kurzor na **Settings** a potom kliknite na **Control panel**.
2. Dvakrát kliknite na **System**.
Pozrite si zobrazené hodnoty.
 - 4.00.950B znamená, že vaša verzia je Windows 95 OSR2.0 alebo OSR2.1.
 - 4.00.950C znamená, že vaša verzia je Windows 95 OSR2.5.

Aktivovanie DLA (Driver Letter Access)

DLA (Drive Letter Access) slúži na to, aby ste mohli zapisovať údaje na disky CD-R, CD-RW, DVD-RAM, DVD-RW a DVD-R. Na disky DVD-RAM, DVD-RW, CD-RW, DVD-R a CD-R je možné zapisovať mnohokrát (údaje na disky DVD-R a CD-R možno pridávať dovtedy, kým tieto disky nie sú plné).

Formátovanie diskov DVD-R, CD-R, DVD-RAM, DVD-RW alebo CD-RW a zapisovanie na tieto disky:

1. Vložte disk do jednotky.
2. Dvakrát kliknite na ikonu **My Computer**. Pravým tlačidlom myši kliknite na písmeno, označujúce napaľovaciu jednotku.
3. Kliknite na **Format**. Doba formátovania sa bude meniť v závislosti od spôsobu formátovania, ktorý použijete (Rýchle alebo Úplné).
4. Po dokončení formátovania môžete súbory presunúť metódou "drag-and-drop" do ikony napaľovacej jednotky, alebo môžete súbory presúvať v programe Windows Explorer.

Ak chcete, aby bol disk CD-R kompatibilný s inými počítačmi:

1. Dvakrát kliknite na ikonu **My Computer**. Pravým tlačidlom myši kliknite na písmeno označujúce napaľovaciu jednotku.
2. Kliknite na **Make Compatible**.

Na používanie diskov DVD-RAM, DVD-RW alebo CD-RW s formátom UDF na iných počítačoch sa na CD *User's Guide and Software Super CD* nachádza program UDF Reader. Ak chcete používať čítačku formátu UDF, postupujte takto:

1. Vložte do jednotky CD alebo DVD počítača na ktorom chcete používať disky UDF disk *User's Guide and Software Super CD*.
2. Kliknite na **Start**.
3. Kliknite na položku **Run**.
4. Zadaťe `e:\UDF\language`, pričom *e* je písmeno označujúce jednotku CD alebo DVD a jazyk je váš vybraný jazyk.
5. Kliknite na **OK**.
6. Dvakrát kliknite na **SETUP.EXE** a postupujte podľa zobrazovaných inštrukcií.

Poznámka: Čítačka formátu UDF sa vyžaduje len pre systémy, v ktorých nie je nainštalovaný iný program DLA pre disky CD-RW alebo DVD-RW.

Povolenie nastavenia DMA

Táto časť vysvetľuje povoľovanie nastavenia DMA v systémoch Windows 2000 a Windows XP.

Pre Windows 2000

1. Kliknite na **Start**, presuňte kurzor na **Settings** a potom kliknite na **Control Panel**.
2. Dvakrát kliknite na **System**.
3. Kliknite na záložku **Hardware**.
4. Kliknite na tlačidlo **Device Manager**.
5. Kliknite na **IDE ATA/ATAPI controller** a zobrazte podponuku.
6. Dvakrát kliknite na **Secondary IDE**. (Ak používate počítač ThinkPad A21e kliknite dvakrát na **Primary IDE**).
7. Zvoľte si **DMA is available** ako režim prenosu.
8. Kliknite na **OK**.
9. Kliknite na **Close** a zatvorte okno systémových vlastností. Zobrazí sa správa, ktorá vám oznámi, že nastavenie systému sa zmenilo.
10. Kliknutím na **OK** reštartujte systém.

Pre Windows XP

1. Kliknite na **Start**, presuňte kurzor na **My Computer** a kliknite naň.
2. Kliknite na **View system information** pod systémovými úlohami.
3. Kliknite na záložku **Hardware**.
4. Kliknite na tlačidlo **Device Manager**.
5. Kliknite na **IDE ATA/ATAPI controller** a zobrazte podponuku.
6. Dvakrát kliknite na **Secondary IDE**. (Ak používate počítač ThinkPad A21e kliknite dvakrát na **Primary IDE**).
7. Kliknite na záložku **Advanced Settings**.
8. Zvoľte si **DMA is available** ako režim prenosu.
9. Kliknite na **OK**.
10. Kliknutím na **Close** zatvorte okno systémových vlastností.

Používanie softvéru Intervideo WinDVD Creator Plus

Pomocou softvéru Intervideo WinDVD Creator Plus môžete zachytávať, upravovať a nahrávať videosúbory a audiosúbory. Softvér Intervideo WinDVD Creator Plus môžete použiť aj na vytváranie a nahrávanie videa DVD pomocou vašich vlastných videosúborov a audiosúborov. Podrobnejšie informácie o programe Intervideo's WinDVD Creator Plus nájdete v príručke WinDVD Creator Plus User's Guide, ktorá sa nachádza na CD *User's Guide and Software Super CD*.

Hlavné skupiny funkcií v hlavnom okne programu WinDVD Creator Plus sú "Capture," "Edit," "Author," a "Make Movie". Pomocou týchto funkcií môžete importovať a upravovať vaše vlastné videosúbory a audiosúbory a ukladať ich do každého podporovaného formátu. Medzi podporované formáty patria MPEG-1, MPEG-2, ASF, WMV a AVI. Keď budete mať vaše videosúbory a audiosúbory pripravené vykonaním krokov "Capture" a "Edit", môžete pridať prispôbenú ponuku pomocou funkcie "Author". Môžete importovať vlastné statické obrazy, ktoré sa budú používať ako pozadia ponuky alebo si môžete vybrať jeden zo vzorových obrazov. Keď máte film hotový, prejdite na funkciu "Make Movie", kde si môžete vybrať formát výstupu a štandard videa, ktoré používate pri vytváraní svojich filmov. Film napáľte na disk alebo ho uložte na pevný disk s tým, že bude napálený neskôr. Ak na vytváranie DVD obrazov na vašom pevnom disku používate softvér WinDVD Creator Plus, z ponuky Project môžete vybrať "Load Image to Burn".

WinDVD Creator Plus poskytuje aj možnosť nahratia videa priamo na nahrávateľné médiá DVD použitím programu "Disk Manager" bez používania dodatočného miesta na pevnom

disku. S funkciou Disk Manager môžete nahrávať nové video alebo použiť hotové videosúbory a svoj film dokončiť vytvorením vlastnej ponuky. Svoj film môžete vytvárať vo videoformátoch +VR alebo –VR. Pomocou funkcie Disk Manager môžete svoj film kedykoľvek upravovať prídávaním alebo vymazávaním segmentov videa alebo menením vašej vlastnej ponuky.

Inštalácia WinDVD a pozeranie DVD filmov

Ak chcete nainštalovať WinDVD, prejdite do časti "Software" na CD *Software and User's Guide Super CD*.

Po nainštalovaní napáľovacej jednotky a softvéru WinDVD môžete prehrávať filmy DVD. Najprv si ale musíte nastaviť regionálny DVD kód.

Regionálne DVD kódy

Regionálne DVD kódy pomáhajú chrániť obsah DVD. Svet je rozdelený na šesť regiónov a konkrétny obsah si môžete prezeráť len v príslušnom regióne. Napríklad obsah pre región 1 si môžete prezeráť len v Spojených štátoch a Kanade. WinDVD je tiež špecifický pre daný región.

Regionálny kód zistíte, ak si pozriete jeho symbol na zadnej strane balenia.

Regionálny kód	Región
1	USA, Kanada
2	Európa, Stredný Východ, Južná Afrika, Japonsko
3	Juhovýchodná Ázia, Taiwan, Kórea
4	Latinská Amerika, Austrália, Nový Zéland
5	Bývalý Sovietsky zväz, Severná Afrika, India
6	Čínska ľudová republika

Spustíte WinDVD zasunutím DVD do jednotky. Regionálny kód sa nastaví automaticky a môžete sledovať film. Ide o úvodné nastavenie.

Ak po nastavení regionálneho kódu zasuniete DVD s iným regionálnym kódom, zobrazí sa výzva na jeho zmenu. Regionálny kód môžete zmeniť z úvodného nastavenia štyrikrát.

Po štvrtej zmene regionálneho kódu z jeho úvodného nastavenia bude tento pevne nastavený a nebude možné ho už viac meniť. Potom si budete môcť prehrávať obsah DVD len z daného regiónu.

Ak chcete vidieť stav regionálneho kódu, kliknite na tlačidlo **WinDVD Properties** v užívateľskom rozhraní WinDVD. Záložka **General** obsahuje uvedené informácie.

Ak chcete zmeniť regionálny kód, postupujte takto:

1. Zapnite svoj počítač a spustíte operačný systém.
2. Kliknite na **Start**.
3. Vyberte **Programs**.
4. Kliknite na **Intervideo WinDVD**.
5. Kliknite na ikonu **Properties**, čím otvoríte okno **Properties**.
6. Kliknite na záložku **General Properties**.
7. Vložte jednoregiónové DVD nového regiónu.
8. Vyberte správny regionálny kód pre vašu krajinu.

9. Kliknite na **OK**.

Spustenie WinDVD

Ak chcete spustiť WinDVD, postupujte podľa týchto krokov:

1. Kliknite na **Start**.
2. Kliknite na **Programs**.
3. Kliknite na **InterVideo WinDVD**.
4. Kliknutím na **InterVideo WinDVD** otvorte okno prehrávača DVD.

Ďalšie informácie o používaní DVD prehrávača obsahujú pomocné informácie WinDVD na CD *Software and User's Guide Super CD*. Ak si chcete pozrieť DVD film na televíznom prijímači, pozrite si online informácie dodávané spolu s počítačom.

Poznámky:

1. Váš počítač bol nakonfigurovaný tak, aby poskytoval najvyššiu kvalitu audio a video prehrávania, akú je možné dosiahnuť s dostupnými systémovými prostriedkami. Na ovládacom paneli môžete zmeniť štandardné nastavenie zmenou nastavenia rozlíšenia videa. Niektoré systémy nemajú dostatok prostriedkov na poskytovanie plnej kvality audio a video prehrávania pri všetkých nastaveniach rozlíšenia. Ak zistíte nekvalitný výkon prehrávania, upravte rozlíšenie na nižšie.
2. Audio alebo video toky sú dekodované softvérom. Audio a video podsystémy musia byť plne funkčné a povolené.

Použitie funkcie CD-R a CD-RW

Vaša napáľovacia jednotka vie zapisovať na disky CD-R aj CD-RW. Disky CD-R nemožno vymazať, ale možno ich použiť so štandardnými jednotkami CD-ROM a CD prehrávačmi.

Disky CD-R môžete použiť na zaznamenávanie audio stôp, ukladanie údajov, archivovanie súborov a ich kopírovanie z iného CD.

Disky CD-RW možno vymazať a prepísať, ale možno ich používať len s novšími MR a CD-RW kompatibilnými jednotkami CD-ROM a DVD-ROM. Disky CD-RW môžete použiť na zálohovanie, ukladanie a aktualizáciu súborov alebo na ich kopírovanie z iného CD.

Poznámky:

1. Disky CD-R možno prehrávať na audio CD prehrávačoch. Disky CD-RW nemožno prehrávať na väčšine audio CD prehrávačov.
2. Softvér dodávaný s touto jednotkou **neumožňuje** nahrávanie na CD v operačných systémoch DOS, Windows 3.x alebo IBM OS/2®.

Ďalšie informácie o používaní tohto softvéru nájdete v pomocných informáciách IBM RecordNow a IBM DLA na CD *Software and User's Guide Super CD*.

Používanie funkcie DVD-R a DVD-RW

Vaša napáľovacia jednotka vie zapisovať na disky DVD-R aj DVD-RW. Disky DVD-R nemožno vymazávať, no môžu sa používať so štandardnými jednotkami DVD-ROM a DVD prehrávačmi.

Disky DVD-R môžete používať na nahrávanie zvukových záznamov, ukladanie údajov, archivovanie súborov a na kopírovanie súborov z iného disku DVD.

Disky DVD-RW je možné vymazávať a prepisovať, no môžu sa používať iba s jednotkami DVD-ROM, ktoré sú kompatibilné s novšími typmi diskov MR a DVD-RW. Disky DVD-RW môžete používať na zálohovanie, ukladanie a aktualizáciu súborov alebo na kopírovanie súborov z iného disku DVD.

Ďalšie informácie o používaní tohto softvéru nájdete v pomocných informáciách IBM RecordNow a IBM DLA na CD *Software and User's Guide Super CD*.

Zálohovanie CD alebo DVD

Ak chcete kopírovať komerčné disky CD alebo DVD, musíte vlastníť autorské práva alebo musíte získať povolenie od vlastníka autorských práv. Ak nie ste vlastníkom autorských práv, ani ste nezískali povolenie od ich majiteľa, môže sa stať, že porušíte zákon o autorských právach a budete musieť uhradiť vzniknuté škody alebo inú ujmu. Ďalšie informácie o autorských právach získate po konzultácii s právnikom.

Riešenie problémov

Problémy s počítačom môžu byť spôsobené chybou hardvéru, softvéru alebo užívateľa. Informácie v tejto časti vám môžu pomôcť vyriešiť problémy alebo zozbierať užitočné informácie, ktoré môžete odovzdať servisnému technikovi. Možno si budete tiež musieť pozrieť publikácie o vašom počítači, operačnom systéme alebo zvukovom adaptéri.

Pozrite si nasledujúci zoznam s opismi rôznych problémov, ktoré by sa mohli vo vašej situácii hodiť.

Nemôžete vytvárať disk s viacerými reláciami.

Skontrolujte, či je na disku ponechaný dostatok miesta pre ďalšiu reláciu. Zápis relácie si okrem už zapísaných údajov vyžaduje priestor pre bloky lead-in a lead-out (približne 15 MB).

Nemôžete úspešne zapisovať na disky CD-R, CD-RW, DVD-R, DVD-RW alebo DVD-RAM.

Postupujte takto:

1. Skontrolujte, či nie je proces prerušený šetrením obrazovky, antivírusovým programom, internetovým programom alebo programom elektronickej pošty alebo iným softvérom. Zakážete funkcie, ktoré by mohli prerušiť operáciu zápisu.
2. Skontrolujte, či bol pevný disk rozdelený na fragmenty.
3. Ak jednotka staršieho pevného disku vykazuje počas operácie zápisu termálnu recalibráciu, poraďte sa s výrobcom alebo predajcom jednotky pevného disku.
4. Ak je CD nesprávne alebo poškriabané, vymeňte ho.
5. Na jednotkách CD-ROM alebo CD-RW deaktivujte notificačnú funkciu automatického zasunutia systému Windows.

Nemôžete vysunúť disk CD alebo DVD.

Ak sa jednotka nenachádza v procese zápisu na disk, postupujte takto:

1. Skúste vysunúť CD prostredníctvom softvéru.
2. Skúste vysunúť CD pomocou tlačidla vysunutia.
3. Vypnite počítač. Počkajte 45 sekúnd; potom počítač zapnite a znova skúste použiť tlačidlo vysunutia.
4. Ak iné metódy zlyhávajú, použite otvor na manuálne vysunutie pomocou pokynov, ktoré sú uvedené v časti "Manuálne vysunutie disku" na strane 8.

Po úspešnom zápise na disk CD alebo DVD z neho nie je možné čítať.

Postupujte takto:

1. Čítaním disku CD alebo DVD alebo prezeraním predošlých relácií v inom prehrávači CD alebo DVD sa môžu adresárové informácie poškodiť a stanú sa nečitateľnými. Ak chcete problém odstrániť, prečítajte si dokumentáciu, ktorá sa dodáva spolu so softvérom.
2. Môžete mať poškodený disk CD-R, CD-RW, DVD-R, DVD-RW alebo DVD-RAM. Vyskúšajte nový disk alebo iný typ disku CD alebo DVD.
3. Ak môžete čítať z disku CD-RW, DVD-RW alebo DVD-RAM v zapisovacej jednotke alebo nie v inej jednotke MR, tak sa presvedčte, či je na počítači nainštalovaný program UDF Reader.
4. Nevykonávajte zápis pri nižšej rýchlosti ako 1X, pokiaľ si to váš počítač nevyžaduje.

Príloha A. Špecifikácie produktu

Táto príloha obsahuje nasledujúce informácie:

- Fyzikálne vlastnosti
- Požiadavky na napájanie
- Požiadavky na prostredie
- Rýchlosti čítania
- Rýchlosti zápisu

Fyzikálne špecifikácie

Fyzikálne špecifikácie¹ jednotky sú uvedené v nasledujúcej tabuľke.

Fyzikálna špecifikácia	
Výška	12.7 mm (0.5 in.)
Šírka	128 mm (5 in.)
Dĺžka	129 mm (5.09 in.)
Hmotnosť	210 g (0,42 lb)

Požiadavky na napájanie

Nasledujúca tabuľka uvádza špecifikácie napájania podľa úrovne napätia pre jednotku. Špecifikácie napájania sa merajú na napájacom konektore jednotky a sú nominálnymi hodnotami.

Špecifikácie napájania	Napätie	Priemerné	Maximálne
Pri napätí	DC 5V	1100 mA	1800 mA

1. Údaje opisujúce produkt predstavujú dizajnérske zámery spoločnosti IBM a sú poskytované na porovnávacie účely; aktuálne výsledky sa môžu meniť v závislosti od rôznych faktorov. Tieto údaje o produkte netvorí záruku. Uvedené údaje sa môžu bez upozornenia zmeniť.

Požiadavky na prostredie

Špecifikácia	Operačné	Neoperačné
Teplota (nekondenzujúca)	Od +5° C do +50° C (Od +41° F do +122° F)	Od -20° C do +60° C (Od -4° F do +140° F)
Relatívna vlhkosť (nekondenzujúca)	10% až 80%	5% až 90%

Rýchlosti čítania

Disk	Rýchlosť čítania
DVD-ROM (jednoduchá vrstva)	Najviac 8X
DVD-ROM (dvojitá vrstva)	Najviac 6X
DVD-R (4.7 GB)	Najviac 4X
DVD-RW (4.7 GB)	Najviac 4X
DVD-RAM (4.7/9.4 GB)	Najviac 2X
DVD-RAM (2.6 GB)	1X
CD-ROM	Najviac 24X
CD-R	Najviac 24X
CD-RW	Najviac 12X
CD-DA (DAE)	Najviac 20X

Rýchlosti zápisu

Disk	Rýchlosti zápisu
DVD-R (všeobecne 650 nm)	2X
DVD-RW (Verzia 1.1)	1X
DVD-RAM (Verzia 2.1, 4.7/9.4 GB)	Najviac 2X
CD-R	Najviac 16X
CD-RW	4X
Vysokorýchlostné CD-RW	Najviac 8X

Príloha B. Servis a podpora

Nasledujúce informácie opisujú technickú podporu dostupnú pre váš produkt počas jeho záručnej lehoty alebo životnosti. Úplné vysvetlenie záručných podmienok nájdete vo vyhlásení IBM o obmedzenej záruke.

Online technická podpora

Online technická podpora je k dispozícii počas životnosti vášho produktu prostredníctvom webovej stránky Personal Computing Support na adrese www-3.ibm.com/pc/support/site.wss/.

Počas záručnej lehoty je k dispozícii pomoc pri náhrade alebo výmene chybných komponentov. Okrem toho, ak je vo vašom počítači IBM nainštalovaný komponent IBM, môžete byť oprávnený na servis vo vašom sídle. Zástupca technickej podpory vám pomôže určiť najlepšiu alternatívu.

Telefonická technická podpora

Inštalčná a konfiguračná podpora prostredníctvom IBM HelpCenter® bude zrušená alebo prístupná za poplatok podľa uváženia spoločnosti IBM po 90 dňoch od stiahnutia produktu z trhu. Ponuky na doplnkovú podporu, vrátane podrobnej pomoci pri inštalácii, sú k dispozícii za formálny poplatok.

Ak chcete pomôcť zástupcovi technickej podpory, poskytnite mu čo najviac z nasledujúcich informácií:

- Názov produktu
- Číslo produktu
- Potvrdenie o nákupe
- Výrobca počítača, model, sériové číslo (ak je to IBM) a príručka
- Presné znenie chybovej správy (ak existuje)
- Opis problému
- Informácie o konfigurácii hardvéru a softvéru vášho systému

Podľa možnosti buďte pri počítači. Zástupca technickej podpory by mohol počas telefonátu chcieť, aby ste preskúmali problém.

Telefónne čísla a pracovný čas podpory pre jednotlivé krajiny nájdete v nasledujúcej tabuľke. Ak nie je uvedené číslo pre vašu krajinu alebo oblasť, kontaktujte svojho koncového predajcu IBM alebo marketingového zástupcu IBM. Doba odozvy je rôzna, v závislosti od počtu a povahy prijatých volaní.

Uvedené telefónne čísla sa môžu zmeniť bez predchádzajúceho upozornenia. Aktuálny zoznam telefónnych čísel nájdete na webovej stránke www-3.ibm.com/pc/support/site.wss/ kliknutím na odkaz **Support Phone List**.

Krajina alebo oblasť	Telefónne číslo	Krajina alebo oblasť	Telefónne číslo
Argentína	0800-666-0011	Malajzia	03-7727-7800
Austrália	1300-130-426	Mexiko	001-866-434-2080
Rakúsko	01-24592-5901	Holandsko	020-514-5770

Krajina alebo oblasť	Telefónne číslo	Krajina alebo oblasť	Telefónne číslo
Belgicko	holandsky 02-210-9820 francúzsky 02-210-9800	Nový Zéland	0800-446-149
Bolívia	0800-0189	Nórsko	66 81 11 00
Brazília	55-11-3889-8986	Peru	0-800-50-866
Kanada	1-800-565-3344 Toronto 416-383-3344	Filipíny	632-995-2225
Chile	800-224-488	Portugalsko	21-791 51 47
Čína (PRC)	800-810-1818	Rusko	095-940-2000
Čína (Hong Kong S.A.R.)	852-2825-7799	Singapur	1800-840-9911
Kolumbia	980-912-3021	Španielsko	91-662 49 16
Dánsko	45 20 82 00	Švédsko	08-477 4420
Ekvádor	1-800-426911 (voľba #4)	Švajčiarsko	058-333-09-00
Fínsko	09-459 69 60	Taiwan	886-2-2725-9799
Francúzsko	02 38 55 74 50	Thajsko	66-2-273-4000
Nemecko	07032-1549 201	Turecko	00-800-446-32-041
Indonézia	021-523-8535	Spojené kráľovstvo	0-1475-555 055
Írsko	01-815-9202	Spojené štáty	1-800-426-7378
Taliansko	02-7031-6101	Urugvaj	000-411-005-6649
Japonsko	Linka pre maloodberateľov 0120-887-870 Linka pre veľkoodberateľov 0120-887-874	Venezuela	0-800-100-2011
Luxembursko	298-977 5063	Vietnam	848-8295-160

Príloha C. Vyhlásenie o obmedzenej záruke IBM - Z125-4753-07 - 11/2002

Časť 1 - Všeobecné podmienky

*Toto vyhlásenie o obmedzenej záruke obsahuje časť 1 - Všeobecné podmienky, časť 2 - Špecifické podmienky pre jednotlivé krajiny a časť 3 - Informácie o záruke. Podmienky časti 2 nahrádzajú alebo menia znenie časti 1. Záruky, ktoré poskytuje spoločnosť IBM v tomto vyhlásení o obmedzenej záruke, sa vzťahujú len na počítače, ktoré ste kúpili na vlastné použitie, a nie s cieľom ďalšieho predaja. Pod pojmom "počítač" sa rozumie počítač, jeho komponenty, úpravy, aktualizácie, súčiastky a príslušenstvo alebo ľubovoľná kombinácia spomenutých položiek. Pojem "počítač" nezahŕňa softvérové programy, či už predinštalované a dodané spolu s počítačom, alebo inak dodatočne nainštalované. **Žiadne ustanovenia tohto Vyhlásenia o obmedzenej záruke nemajú vplyv na žiadne zákonné práva zákazníkov, ktoré nemožno zmluvne zrušiť alebo obmedziť.***

Na čo sa vzťahuje táto záruka

IBM poskytuje záruku na 1) materiálové chyby a chyby spracovania v počítači a na 2) zhodu každého počítača s oficiálnymi špecifikáciami IBM ("špecifikácie"), ktoré sú na požiadanie k dispozícii. Záručná lehota na počítač začína plynúť dňom pôvodnej inštalácie. Podrobnejšie informácie sú uvedené v časti 3 - Informácie o záruke. Dátum na vašej faktúre alebo účte sa považuje za dátum inštalácie, pokiaľ IBM alebo predajca nerozhodnú inak. Veľa vlastností, konverzií alebo rozšírení predpokladá odstránenie dielov a ich vrátenie IBM. Diel, ktorý nahrádza odstránený diel, získa taký stav záručného servisu, ako mal pôvodný diel. Pokiaľ IBM nerozhodne inak, tieto záruky platia len v krajine alebo v regióne, kde ste počítač kúpili.

TIETO ZÁRUKY SÚ VAŠIMI VÝLUČNÝMI ZÁRUKAMI A NAHRADZUJÚ VŠETKY ĎALŠIE ZÁRUKY ALEBO PODMIENKY, VYJADRENÉ ALEBO IMPLIKOVANÉ, VRÁTANE, ALE NEOBMEDZUJÚC SA NA ZÁRUKY ALEBO PODMIENKY OBCHODOVATEĽNOSTI A VHODNOSTI PRE URČITÉ ÚČELY. NIEKTORÉ ŠTÁTY ALEBO JURISDIKCIE NEUMOŽŇUJÚ VYLÚČENIE VYJADRENÝCH ALEBO IMPLIKOVANÝCH ZÁRUK, TAK SA VÁS VYŠŠIE UVEDENÉ VYLÚČENIE NEMUSÍ TÝKAŤ. V TAKOM PRÍPADE SÚ DANÉ ZÁRUKY OBMEDZENÉ NA DOBU TRVANIA ZÁRUČNEJ DOBY. PO UPLYNUTÍ TEJTO DOBY SA NEAPLIKUJE ŽIADNA ZÁRUKA. NIEKTORÉ ŠTÁTY ALEBO JURISDIKCIE NEUMOŽŇUJÚ OBMEDZENIA TOHO, AKO DLHO TRVÁ IMPLIKOVANÁ ZÁRUKA, TAK SA VÁS VYŠŠIE UVEDENÉ OBMEDZENIE NEMUSÍ TÝKAŤ.

Na čo sa táto záruka nevzťahuje

Táto záruka sa nevzťahuje na:

- počítačové programy, predinštalované alebo dodávané samostatne spolu s počítačom alebo následne doinštalované programy;
- chyby z dôvodu nesprávneho používania (vrátane, ale bez obmedzenia použitia možností alebo schopností počítača, ktorých použitie nebolo písomne schválené spoločnosťou IBM), nehoda, zmena, nevhodné fyzické alebo operačné prostredie alebo nevhodná údržba zo strany zákazníka;
- chyba spôsobená produktom, za ktorý IBM nenesie zodpovednosť; a

- produkty, ktoré nevyrobila spoločnosť IBM, vrátane produktov, ktoré spoločnosť IBM obstarala a poskytla, prípadne nainštalovala do počítača IBM na vašu žiadosť.

Záruka sa stane neplatnou, ak dôjde k odstráneniu alebo zmene identifikačných štítkov na počítači alebo jeho dielcoch.

Firma IBM nezaručuje neprerušovanú, alebo bezchybnú prevádzku počítača.

Technická alebo iná podpora pre počítač v záruke, ako napríklad telefonická podpora formou otázok a podpora pri nastavení a inštalácii počítača, sa poskytuje **BEZ AKEJKOĽVEK ZÁRUKY**.

Ako žiadať o záručný servis

Ak počítač počas záručnej lehoty nefunguje tak, ako je uvedené v záruke, obráťte sa na spoločnosť IBM alebo na vášho predajcu, ktorí vám poskytnú záručný servis. Ak ste počítač nezaregistrovali v spoločnosti IBM, budete musieť predložiť doklad o kúpe, ktorý dokazuje váš nárok na záručný servis.

Čo vykoná IBM na odstránenie problému

Ak požadujete servis, ste povinný dodržiavať postupy pri identifikácii a riešení problémov, ktoré určuje IBM. Technik sa najskôr pokúsi identifikovať váš problém a pomôže vám ho vyriešiť cez telefón.

Typ záručného servisu vášho počítača je uvedený v časti 3 - Informácie o záruke.

Ako užívateľ zodpovedáte za preberanie a inštaláciu určeného strojového kódu (mikrokódu, kódu pre basic input/output system (nazývaný tiež "BIOS"), obslužných programov, ovládačov zariadení a diagnostických nástrojov, ktoré sa dodávajú spolu s počítačom IBM) a ďalších aktualizácií programového vybavenia prostredníctvom siete Internet, zo stránky spoločnosti IBM alebo prostredníctvom iného elektronického média, a takisto ste povinný dodržiavať pokyny, ktoré IBM poskytuje v súvislosti s uvedeným.

Ak problém možno vyriešiť inštaláciou jednotky, ktorú môže vymeniť zákazník (Customer Replaceable Unit - "CRU") (napr., klávesnica, myš, reproduktory, pamäť, pevný disk a iné jednoducho vymeniteľné diely), spoločnosť IBM vám dodá takéto diely na výmenu.

Ak počítač počas záručnej lehoty nefunguje tak, ako je uvedené v záruke, a problém sa nedá vyriešiť telefonicky, použitím strojového kódu alebo aktualizácie programového vybavenia alebo prostredníctvom CRU, spoločnosť IBM alebo váš predajca, pokiaľ má od IBM povolenie poskytovať záručný servis, podľa ich uváženia buď 1) počítač opraví, aby fungoval tak, ako je uvedené v záruke alebo 2) vymenia počítač za iný, ktorý je minimálne funkčným ekvivalentom pôvodného počítača. Ak spoločnosť IBM nedodrží vyššie uvedený postup, vzniká vám nárok na vrátenie počítača v mieste nákupu a môžete dostať naspäť peniaze v pôvodnej výške, ktorú ste zaplatili za počítač.

IBM alebo váš predajca tiež môže riadiť a nainštalovať vybrané inžinierske zmeny, ktoré sa týkajú tohto počítača.

Výmena počítača alebo jeho časti

Ak v rámci záručného servisu dôjde k výmene počítača alebo jeho časti, daná časť, ktorú spoločnosť IBM alebo váš predajca vymieňa, sa stáva ich vlastníctvom a náhradný diel sa stáva vaším vlastníctvom. Vy prehlasujete, že všetky odstránené diely sú pôvodné a

nezmenené. Náhrada nemusí byť nová, ale bude správne pracovať a je prinajmenšom funkčným ekvivalentom vymeneného dielu. Náhradný diel získa taký stav záručného servisu, ako mal pôvodný diel.

Ďalšie vaše povinnosti

Predtým, ako IBM alebo váš predajca vymení počítač alebo dielec, musíte súhlasiť s odstránením všetkých komponentov, dielcov, volieb, zmien a pripojení, ktorých sa netýka záruka.

Tiež súhlasíte:

1. že zabezpečíte, aby sa na počítač nevzťahovali žiadne záväzky alebo obmedzenia, vyplývajúce zo zákona, ktoré by bránili jeho výmene;
2. že získate oprávnenie od vlastníka počítača na opravu počítača prostredníctvom IBM alebo vašim predajcom, ktorý nevladníte a
3. že ak je to možné, pred poskytnutím servisu:
 - a. vykonáte procedúry podľa požiadaviek servisu, ktorý IBM alebo váš predajca poskytuje;
 - b. urobíte zálohu alebo zabezpečíte všetky programy, údaje a fondy, ktoré sa nachádzajú na počítači;
 - c. poskytnete IBM alebo vášmu predajcovi dostatočný, voľný a bezpečný prístup k vašim prostriedkom, ktorý umožní IBM splniť jej záväzky; a
 - d. budete informovať IBM alebo svojho predajcu o zmenách v umiestnení počítača.
4. (a) presvedčíte sa, že všetky informácie o identifikovaných alebo identifikovateľných osobách (osobné údaje) sú vymazané z počítača (do technicky možného rozsahu), (b) umožníte IBM, vášmu predajcovi alebo dodávateľovi IBM spracovať vo vašom mene všetky zvyšné osobné údaje ak IBM alebo váš predajca považuje za potrebné splniť svoje záväzky podľa tohto Vyhlásenia o obmedzenej záruke (čo môže zahŕňať dodanie počítača pre takéto spracovanie do iného servisného strediska IBM na celom svete) a (c) presvedčíte sa, že takéto spracovanie je v súlade so všetkými zákonmi, týkajúcimi sa týchto osobných údajov.

Obmedzenie zodpovednosti

IBM je zodpovedná za stratu alebo poškodenie vášho počítača len pokiaľ je 1) v držbe IBM alebo 2) pri preprave v tých prípadoch, kde je IBM zodpovedná za poplatky za prepravu.

Spoločnosť IBM ani váš predajca nezodpovedajú za vaše utajené, chránené alebo osobné informácie, ktoré sa nachádzajú v počítači, ktorý z akéhokoľvek dôvodu vrátite spoločnosti IBM. Predtým, ako počítač vrátite, mali by ste z neho odstrániť všetky také informácie.

Môžu sa vyskytnúť také skutočnosti, pri ktorých z dôvodu zlyhania na strane IBM alebo iného záväzku máte právo požadovať náhradu škôd od IBM. V každom takom prípade, bez ohľadu na dôvod, na základe ktorého vám nárok požadovať náhradu od IBM vznikol (vrátane zásadného porušenia, nebanlivosti, neporozumenia alebo inej zmluvnej požiadavky alebo požiadavky na základe deliktu), okrem zodpovednosti, ktorá sa nedá odrieknuť alebo obmedziť príslušnými zákonmi, IBM je zodpovedná len za

1. úraz (vrátane smrti) a poškodenia nehnuteľného majetku a hmotného osobného majetku; a
2. súčtu akýchkoľvek iných aktuálnych priamych poškodení až do výšky výdavkov (ak sa často opakujú, použije sa 12 mesačných splátok) za počítač, ktorý je predmetom nároku. Na účely tohto bodu pojem "počítač" obsahuje strojový kód a vnútorný kód s licenciou (Licensed Internal Code - "LIC").

Tento limit sa vzťahuje aj na dodávateľov IBM, aj na vášho predajcu. Predstavuje maximum, za ktoré sú IBM, jej dodávatelia a váš predajca kolektívne zodpovední.

V ŽIADNOM PRÍPADE IBM, JEJ DODÁVATELIA ALEBO PREDAJCOVIA NIE SÚ ZODPOVEDNÍ ZA ŽIADNE Z NASLEDUJÚCEHO, AJ KEĎ BOLI O TEJTO MOŽNOSTI INFORMOVANÍ: 1) NÁROKY TRETEJ STRANY VOČI VÁM ZA ŠKODY (INÉ AKO TIE, KTORÉ SÚ UVEDENÉ V PRVOM ODSTAVCI UVEDENOM VYŠŠIE); 2) STRATU ALEBO POŠKODENIE ÚDAJOV; 3) ZVLÁŠTNE, VEDĽAJŠIE ALEBO NEPRIAME ŠKODY ALEBO ZA ŽIADNE NÁSLEDNÉ EKONOMICKÉ ŠKODY ALEBO 4) STRATU ZISKU, VÝNOSOV Z PODNIKANIA, POVESTI ALEBO OČAKÁVANÝCH ÚSPOR. NIEKTORÉ ŠTÁTY ALEBO JURISDIKCIE NEUMOŽŇUJÚ VYLÚČENIE ALEBO OBMEDZENIE VEDĽAJŠÍCH ALEBO NÁSLEDNÝCH ŠKÔD, TAKŽE VYŠŠIE UVEDENÉ OBMEDZENIE ALEBO VYLÚČENIE SA VÁS NEMUSÍ TÝKAŤ. NIEKTORÉ ŠTÁTY ALEBO JURISDIKCIE NEUMOŽŇUJÚ OBMEDZENIA TOHO, AKO DLHO TRVÁ IMPLIKOVANÁ ZÁRUKA, TAK SA VÁS VYŠŠIE UVEDENÉ OBMEDZENIE NEMUSÍ TÝKAŤ.

Platný zákon

Vy ako zákazník i spoločnosť IBM spoločne súhlasíte s uplatňovaním zákonov štátu, v ktorom ste získali počítač, pričom tieto zákony sa používajú pri výklade a uplatňovaní práv, povinností a záväzkov zákazníka i spoločnosti IBM ktoré vznikli alebo akýmkoľvek spôsobom súvisia s predmetom tohto vyhlásenia o obmedzenej záruke bez ohľadu na konflikt so zásadami práva.

TIETO ZÁRUKY VÁM DÁVAJÚ URČITÉ ZÁKONNÉ PRÁVA A MÔŽETE MAŤ AJ INÉ PRÁVA, KTORÉ SÚ RÔZNE V JEDNOTLIVÝCH ŠTÁTOCH ALEBO JURISDIKCIÁCH.

Právomoci

Všetky práva, povinnosti a záväzky IBM i zákazníka podliehajú právomoci súdov štátu, v ktorom ste získali počítač.

Časť 2 - Podmienky pre jednotlivé krajiny

STREDNÁ A JUŽNÁ AMERIKA

ARGENTÍNA

Platný zákon: *Za prvú vetu sa vkladá tento text:*

Všetky právne spory v súvislosti s týmto vyhlásením o obmedzenej záruke bude riešiť iba bežný komerčný súd mesta Buenos Aires.

BRAZÍLIA

Platný zákon: *Za prvú vetu sa vkladá tento text:*

Všetky právne spory v súvislosti s týmto vyhlásením o obmedzenej záruke bude riešiť iba súd mesta Rio de Janeiro, RJ.

Peru

Obmedzenie zodpovednosti: *Na konci tejto časti sa pridáva tento text:*

V súlade s článkom 1328 peruánskeho Občianskeho zákonníka záväzky a výnimky uvedené v tejto časti sa nevzťahujú na škody spôsobené zámerným konaním IBM ("dolo") alebo hrubou neobstarávanosťou ("culpa inexcusable").

SEVERNÁ AMERIKA

Ako žiadať o záručný servis: *K tejto časti sa pridáva nasledujúci text:*

IBM poskytuje záručný servis v Kanade alebo v Spojených štátoch na telefónnom čísle 1-800-IBM-SERV (426-7378).

KANADA

Obmedzenie zodpovednosti: *Nasledujúci text nahrádza bod 1 tejto časti:*

1. škody v súvislosti s úrazom (vrátane úrazov so smrteľnými následkami) alebo fyzickým poškodením nehnuteľného a hnutel'ného majetku, spôsobené neobstarávanosťou IBM; a

Platný zákon: *Nasledujúce nahrádza "zákony krajiny, v ktorej ste získali počítač" v prvej vete:*

zákony provincie Ontário.

USA

Platný zákon: *Nasledujúce nahrádza "zákony krajiny, v ktorej ste získali počítač" v prvej vete:*

zákony štátu New York.

TICHOMORSKÁ ÁZIA

AUSTRÁLIA

Na čo sa vzťahuje táto záruka: *K tejto časti sa pridáva nasledujúci odsek:*

Záruky vyslovené v tomto odseku sú dodatočnými zárukami k akýmkoľvek právam, ktoré máte na základe Obchodného zákonníka z roku 1974 alebo iných podobných zákonov a sú limitované do rozsahu zodpovedajúcich zákonov.

Obmedzenie zodpovednosti: *Nasledujúce sa pridáva k tomuto odseku:*

Ak spoločnosť IBM porušuje podmienky alebo záruky vyplývajúce z Obchodného zákonníka z roku 1974 alebo iných podobných zákonov, jej zodpovednosť sa obmedzí na opravu alebo výmenu tovaru alebo dodávku náhradného tovaru. Tam, kde sa podmienky alebo záruka vzťahuje k právu predaja, nerušenému vlastníctvu alebo jasnému vlastníckemu právu alebo ak je tovar získaný zvyčajným spôsobom na osobné, domáce použitie alebo spotrebu, potom sa nepoužije žiadne obmedzenie uvedené v tomto odseku.

Platný zákon: *Nasledujúce nahrádza "zákony krajiny, v ktorej ste získali počítač" v prvej vete:*

zákony štátu alebo územia.

KAMBODŽA, LAOS A VIETNAM

Platný zákon: *Nasledujúce nahrádza "zákony krajiny, v ktorej ste získali počítač" v prvej vete:*

zákony štátu New York, Spojené štáty americké.

KAMBODŽA, INDONÉZIA, LAOS A VIETNAM

Arbitráž: Pod tento nadpis sa vkladá nasledujúci text:

Spory vzniknuté v súvislosti s týmto vyhlásením o obmedzenej záruke s konečnou platnosťou rieši arbitrážne konanie, ktoré sa bude konať v Singapure v súlade s pravidlami arbitráže Medzinárodného centra arbitráže v Singapure ("pravidlá SIAC"), ktoré platili v čase sporu. Rozhodnutie arbitráže je konečné a záväzné pre všetky zúčastnené strany bez možnosti odvolať sa a bude vyhotovené v písomnej podobe, kde bude vysvetlený nálež skutočnej podstaty a závery vyplývajúce zo zákona.

Počet rozhodcov bude tri, pričom každá strana tohto sporu má nárok vymenovať jedného rozhodcu. Dvaja rozhodcovia, ktorých vymenovali strany sporu, vymenujú tretieho rozhodcu, ktorý bude predsedať arbitrážnemu konaniu. V prípade uvoľnenia miesta predsedu bude na toto miesto vymenovaný prezident SIAC. Ostatné miesta budú zaplnené osobitnou menovacou stranou. Pojednávania budú pokračovať od miesta kde boli, keď došlo k uvoľneniu miesta.

Ak niektorá zo strán odmietne alebo z iného dôvodu nevymenuje rozhodcu v priebehu 30 dní od dňa stanovenia rozhodcu druhou stranou, prvý vymenovaný rozhodca bude výhradný rozhodca za predpokladu, že bol vymenovaný právoplatne a správne.

Všetky pojednávania budú vedené, vrátane všetkých dokumentov predložených v týchto pojednávaniach, v anglickom jazyku. Verzia tohto vyhlásenia o obmedzenej záruke v anglickom jazyku má prednosť pred verziami v inom jazyku.

HONG KONG S.A.R. ČÍNY A MACAU S.A.R. ČÍNY

Platný zákon: *Nasledujúce nahrádza "zákony krajiny, v ktorej ste získali počítač" v prvej vete:*

zákony špeciálneho administratívneho regiónu Hongkong v Číne.

INDIA

Obmedzenie zodpovednosti: *Nasledovné nahrádza body 1 a 2 tohto odseku:*

1. zodpovednosť za úrazy (vrátane úrazov so smrteľnými následkami) alebo škody na nehnuteľnom a hnuťelnom majetku sa obmedzuje len na prípady spôsobené nedbanlivosťou IBM; a
2. na iné skutočné škody vzniknuté v dôsledku nečinnosti IBM podľa tohto vyhlásenia o obmedzenej záruke alebo v priamej súvislosti s ním, sumu, ktorú ste zaplatili za daný počítač, ktorý je predmetom vymáhania škody. Na účely tohto bodu pojem "počítač" obsahuje strojový kód a vnútorný kód s licenciou (Licensed Internal Code - "LIC").

Arbitráž: *Pod tento nadpis sa vkladá nasledujúci text :*

Spory vzniknuté v súvislosti s týmto vyhlásením o obmedzenej záruke s konečnou platnosťou rieši arbitrážne konanie, ktoré sa uskutoční v meste Bangalore v Indii v súlade s indickými zákonmi, ktoré platili v čase sporu. Rozhodnutie arbitráže je konečné a záväzné pre všetky zúčastnené strany bez možnosti odvolať sa a bude vyhotovené v písomnej podobe, kde bude vysvetlený nálež skutočnej podstaty a závery vyplývajúce zo zákona.

Počet rozhodcov bude tri, pričom každá strana tohto sporu má nárok vymenovať jedného rozhodcu. Dvaja rozhodcovia, ktorých vymenovali strany sporu, vymenujú tretieho rozhodcu, ktorý bude predsedať arbitrážnemu konaniu. V prípade uvoľnenia miesta predsedu bude na toto miesto vymenovaný prezident Rady indickej advokátskej komory. Ostatné miesta budú zaplnené osobitnou menovacou stranou. Pojednávania budú pokračovať od miesta kde boli, keď došlo k uvoľneniu miesta.

Ak niektorá zo strán odmietne alebo z iného dôvodu nevymenuje rozhodcu v priebehu 30 dní od dňa stanovenia rozhodcu druhou stranou, prvý vymenovaný rozhodca bude výhradný rozhodca za predpokladu, že bol vymenovaný právoplatne a správne.

Všetky pojednávania budú vedené, vrátane všetkých dokumentov predložených v týchto pojednávaniach, v anglickom jazyku. Verzia tohto vyhlásenia o obmedzenej záruke v anglickom jazyku má prednosť pred verziami v inom jazyku.

JAPONSKO

Platný zákon: *K tejto časti sa pridáva nasledujúca veta:*

Všetky prípadné pochybnosti v súvislosti s týmto vyhlásením o obmedzenej záruke budú zúčastnené strany v prvom rade riešiť v dobrej viere a v súlade s princípom vzájomnej dôvery.

MALAJZIA

Obmedzenie zodpovednosti: *Slovo "ŠPECIÁLNY" v bode 3 piateho odseku je vynechané.*

NOVÝ ZÉLAND

Na čo sa vzťahuje táto záruka: *K tejto časti sa pridáva nasledujúci odsek:*

Záruky uvedené v tejto časti sa poskytujú navyše k právam, ktoré vám vyplývajú zo zákona o právach spotrebiteľa z roku 1993 alebo z iných právnych noriem, ktoré nemožno zrušiť alebo obmedziť. Zákon o právach spotrebiteľa z roku 1993 sa nepoužije s ohľadom na tovary, ktoré poskytuje IBM, ak požadujete tovar pre také účely podnikania, ako je to definované v zákone.

Obmedzenie zodpovednosti: *K tejto časti sa pridáva nasledujúci text:*

V prípadoch, keď počítače neboli kúpené s cieľom podnikania podľa zákona o právach spotrebiteľa z roku 1993, obmedzenia v tejto časti podliehajú obmedzeniam v uvedenom zákone.

ČÍNSKA ĽUDOVÁ REPUBLIKA (ČĽR)

Platný zákon: *Nasledujúci text nahradzuje text "štátu, v ktorom ste získali počítač" v prvej vete:*

zákony štátu New York, Spojené štáty americké (okrem prípadov inej úpravy na základe miestnych zákonov).

FILIPÍNY

Obmedzenie zodpovednosti: *Bod 3 v piatom odseku sa nahradzuje týmto textom:*

ZVLÁŠTNE (VRÁTANE NEPATRNÝCH A ZNAČNÝCH ŠKÔD), MORÁLNE, VEDĽAJŠIE ALEBO NEPRIAME ŠKODY PRE VŠETKY NÁSLEDNÉ EKONOMICKÉ ŠKODY; ALEBO

Arbitráž: Pod tento nadpis sa vkladá nasledujúci text

Spory vzniknuté v súvislosti s týmto vyhlásením o obmedzenej záruke s konečnou platnosťou rieši arbitrážne konanie, ktoré sa uskutoční v meste Manila na Filipínach v súlade s filipínskymi zákonmi, ktoré platili v čase sporu. Rozhodnutie arbitráže je konečné a záväzné pre všetky zúčastnené strany bez možnosti odvolať sa a bude vyhotovené v písomnej podobe, kde bude vysvetlený nález skutkovej podstaty a závery vyplývajúce zo zákona.

Počet rozhodcov bude tri, pričom každá strana tohto sporu má nárok vymenovať jedného rozhodcu. Dvaja rozhodcovia, ktorých vymenovali strany sporu, vymenujú tretieho rozhodcu, ktorý bude predsedať arbitrážnemu konaniu. V prípade uvoľnenia miesta predsedu bude na toto miesto vymenovaný prezident spoločnosti Philippine Dispute Resolution Center, Inc. (Filipínske centrum riešenia sporov). Ostatné miesta budú zaplnené osobitnou menovacou stranou. Pojednávania budú pokračovať od miesta kde boli, keď došlo k uvoľneniu miesta.

Ak niektorá zo strán odmietne alebo z iného dôvodu nevymenuje rozhodcu v priebehu 30 dní od dňa stanovenia rozhodcu druhou stranou, prvý vymenovaný rozhodca bude výhradný rozhodca za predpokladu, že bol vymenovaný právoplatne a správne.

Všetky pojednávania budú vedené, vrátane všetkých dokumentov predložených v týchto pojednávaniach, v anglickom jazyku. Verzia tohto vyhlásenia o obmedzenej záruke v anglickom jazyku má prednosť pred verziami v inom jazyku.

SINGAPUR

Obmedzenie zodpovednosti: Slová "ŠPECIÁLNY" a "EKONOMICKÝ" v bode 3 v piatom odseku.

EURÓPA, BLÍZKY VÝCHOD, AFRIKA (EMEA)

NASLEDUJÚCE PODMIENKY SA TÝKAJÚ VŠETKÝCH KRAJÍN EMEA:

Ustanovenia tohto Vyhlásenia o obmedzenej záruke sa použijú na počítače zakúpené od IBM alebo predajcu IBM.

Ako žiadať záručný servis: Ak ste kúpili počítač v týchto štátoch: Rakúsko, Belgicko, Cyprus, Dánsko, Estónsko, Fínsko, Francúzsko, Nemecko, Grécko, Island, Írsko, Taliansko, Lotyšsko, Lichtenštajnsko, Litva, Luxembursko, Monako, Holandsko, Nórsko, Portugalsko, Španielsko, San Marino, Švédsko, Švajčiarsko, Veľká Británia alebo Vatikán, máte nárok na záručný servis na tento počítač, ktorý sa bude poskytovať vo vyššie uvedených štátoch, za predpokladu, že ste počítač kúpili od (1) predajcu, ktorý má povolenie od IBM na poskytovanie záručného servisu alebo od (2) spoločnosti IBM, pričom spoločnosť IBM oznámila predaj a sprístupnila počítač v štáte, v ktorom žiadate poskytnutie servisu. Ak ste kúpili počítač v týchto štátoch: Albánsko, Arménsko, Bielorusko, Bosna a Hercegovina, Bulharsko, Chorvátsko, Česká republika, Gruzínsko, Maďarsko, Kazachstan, Kirgizsko, Srbsko a Čierna hora, bývalá Juhoslovanská republika Macedónsko (FYROM), Moldavsko, Poľsko, Rumunsko, Rusko, Slovenská republika, Slovinsko alebo Ukrajina, máte nárok na záručný servis na tento počítač, ktorý sa bude poskytovať vo vyššie uvedených štátoch, za predpokladu, že ste počítač kúpili od (1) predajcu, ktorý má povolenie od IBM na poskytovanie záručného servisu alebo od (2) spoločnosti IBM.

Ak ste kúpili počítač v štáte v oblasti Blízkeho východu alebo v Afrike, máte nárok záručný servis na tento počítač od pobočky IBM v štáte nákupu, ak táto pobočka poskytuje záručný servis v danej krajine alebo od predajcu IBM, ktorý má povolenie od IBM na poskytovanie záručného servisu na počítače kúpené v takomto štáte. Záručný servis v Afrike sa poskytuje do vzdialenosti 50 km od poskytovateľa servisu, ktorý má povolenie IBM. Náklady na dopravu počítača, ktorý sa nachádza vo vzdialenosti nad 50 km od schváleného poskytovateľa servisu IBM, znáša zákazník.

*Pridať nasledujúci odsek do textu **Západná Európa** (Rakúsko, Belgicko, Cyprus, Dánsko, Fínsko, Francúzsko, Nemecko, Grécko, Island, Írsko, Taliansko, Lichtenštajnsko, Luxembursko, Monako, Holandsko, Nórsko, Portugalsko, Španielsko, San Marino, Švédsko, Švajčiarsko, Veľká Británia, Vatikán):*

Záruka na počítače kúpené v západnej Európe platí vo všetkých štátoch západnej Európy za predpokladu, že predaj počítačov bol oznámený a počítače sa predávajú v týchto štátoch.

Platný zákon:

Veta "zákony štátu, v ktorom ste získali počítač" sa nahrádza textom:

1) "zákony Rakúska" v štátoch: **Albánsko, Arménsko, Azerbajdžan, Bielorusko, Bosna-Hercegovina, Bulharsko, Chorvátsko, Gruzínsko, Maďarsko, Kazachstan, Kirgizsko, Bývalá republika Juhoslávie Macedónsko, Moldavsko, Poľsko, Rumunsko, Rusko, Slovensko, Slovinsko, Tadžikistan, Turkménsko, Ukrajina, Uzbekistan, a Srbsko a Čierna hora;** 2) "zákony Francúzska" v štátoch: **Alžírsko, Benin, Burkina Faso, Kamerun, Cape Verde, Stredoafrická republika, Čad, Comoros, Republika Kongo, Džibuti, Demokratická republika Kongo, Rovníková Guinea, Francúzska Guyana, Francúzska Polynézia, Gabun, Gambia, Guinea, Guinea-Bissau, Pobrežie Slonoviny, Libanon, Madagaskar, Mali, Mauretánia, Maurícius, Mayotte, Maroko, Nová Kaledónia, Niger, Reunion, Senegal, Seychely, Togo, Tunisko, Vanuatu a Wallis a Futuna;** 3) "zákony Fínska" v štátoch **Estónsko, Lotyšsko a Litva;** 4) "zákony Anglicka" v štátoch: **Angola, Bahrajn, Botswana, Burundi, Egypt, Eritrea, Etiópia, Ghana, Jordánsko, Keňa, Kuvajt, Libéria, Malawi, Malta, Mozambik, Nigéria, Omán, Pakistan, Katar, Rwanda, Sao Tome, Saudská Arábia, Sierra Leone, Somálsko, Tanzánia, Uganda, Spojené Arabské Emiráty, Veľká Británia, Západné pobrežie/pásmo Gazy, Jemen, Zambia a Zimbabwe;** a 5) "zákony Južnej Afriky" v štátoch **Južná Afrika, Namíbia, Lesotho a Svazijsko.**

Právomoci: *K tejto časti sa pridávajú nasledujúce výnimky:*

1) V **Rakúsku** výber jurisdikcie pre všetky spory vyplývajúce z tohto Vyhlásenia o obmedzenej záruke a súvisiace s ním, vrátane jeho existencie, bude kompetentný súdny dvor vo Viedni, Rakúsko; 2) v **Angole, Bahrajne, Botswane, Burundi, Egypte, Eritrei, Etiópii, Ghane, Jordánsku, Keni, Kuvajte, Libérii, Malawi, Malte, Mozambiku, Nigérii, Ománe, Pakistane, Katare, Rwande, Svätom Tomášovi, Saudskej Arábii, Sierra Leone, Somálsku, Tanzánii, Ugande, Spojených arabských emirátoch, Západnom brehu/Gaze, Jemene, Zambii a Zimbabwe;** všetky spory vyplývajúce z tohto Vyhlásenia o obmedzenej záruke alebo súvisiace s jeho realizáciou, vrátane skráteného konania, budú predložené výlučnej jurisdikcii anglických súdov; 3) v **Belgicku a Luxembursku**, pre všetky spory vyplývajúce z tohto Vyhlásenia o obmedzenej záruke alebo súvisiace s jeho interpretáciou alebo jeho realizáciou, sú kompetentné súdy hlavného mesta krajiny, kde máte registrovaný podnik a/alebo obchodné zastúpenie; 4) vo **Francúzsku, Alžírsku, Benine, Burkina Faso, Kamerune, Cape Verde, Stredoafrickej republike, Čade, Komorách, Republike Kongo, Džibuti, Konžskej demokratickej republike, Rovníkovej Guinee, Francúzskej Guayane, Francúzskej Polynézii, Gabone, Gambii, Guinei, Guinei-Bissau, Pobreží slonoviny, Libanone, Madagaskare, Mali, Mauretánii, Maurítiu, Mayotte, Maroku, Novej Kaledónii, Nigérii, Reunione, Senegale, Seychelách, Togu, Tunisku, Vanuatu a Wallis a Futuna** všetky spory vyplývajúce z tohto vyhlásenia o obmedzenej záruke alebo súvisiace s jeho nedodržaním alebo realizáciou, vrátane skráteného konania, budú prejednávané výlučne obchodným súdom v Paríži 5) v **Rusku**, budú všetky spory vyplývajúce z tohto Vyhlásenia o obmedzenej záruke alebo v spojení s interpretáciou, nedodržaním, ukončením, neplatnosťou realizácie, budú prejednávané arbitrážnym súdom v Moskve; 6) v **Južnej Afrike, Namíibii, Lesote a Svazijsku**, obe strany súhlasia s predložením všetkých sporov súvisiacich s týmto Vyhlásením o obmedzenej záruke jurisdikcii Najvyššieho súdu v Johannesburgu; 7) v **Turecku** všetky spory vyplývajúce z tohto Vyhlásenia o obmedzenej záruke alebo v spojitosti s ním, budú rozhodované Istanbulským centrálnym súdom (Sultanahmet) a Exekutívnym direktoriátom Istanbulu, Turecká republika; 8) v každej z nasledujúcich krajín budú všetky právne spory vyplývajúce z tohto Vyhlásenia o obmedzenej záruke prednesené a prejednané výlučne kompetentným súdom v a) Aténach pre **Grécko**, b) Tel Aviv-Jaffa pre **Izrael**, c)

Miláne pre **Taliansko**, d) Lisabone pre **Portugalsko** a e) Madride **pre Španielsko**; a 9) v **Spojenom kráľovstve**, zúčastnené strany súhlasia, že všetky spory súvisiace s týmto vyhlásením o obmedzenej záruke sa budú riešiť v právomoci anglických súdov.

Arbitráž: *Pod tento nadpis sa vkladá nasledujúci text:*

V štátoch: Albánsko, Arménsko, Azerbajdžan, Bielorusko, Bosna-Hercegovina, Bulharsko, Chorvátsko, Gruzínsko, Maďarsko, Kazachstan, Kirgizsko, Bývalá republika Južoslávie Macedónsko, Moldavsko, Poľsko, Rumunsko, Rusko, Slovensko, Slovinsko, Tadžikistan, Turkménsko, Ukrajina, Uzbekistan a Srbsko a Čierna hora všetky spory vyplývajúce z tohto vyhlásenia o obmedzenej záruke alebo súvisiace s jej porušením, ukončením alebo neplatnosťou, s konečnou platnosťou a podľa pravidiel arbitráže a zmierčieho konania Medzinárodného arbitrážneho centra Spolkovej ekonomickej komory vo Viedni (Viedenské pravidlá) budú riešiť traja rozhodcovia, ktorí boli vymenovaní v súlade s týmito pravidlami. Arbitráž sa uskutoční vo Viedni v Rakúsku a úradným jazykom konania bude angličtina. Rozhodnutie arbitráže je konečné a záväzné pre obe zmluvné strany. Preto, podľa paragrafu 598 (2) rakúskeho Občianskeho zákonníka, zúčastnené strany sa výslovne vzdávajú práva použiť paragraf 595 (1) 7 zákonníka. Spoločnosť IBM však môže zorganizovať konania na príslušnom súde v krajine inštalácie.

V Estónsku, Lotyšsku a Litve všetky spory v súvislosti s týmto vyhlásením o obmedzenej záruke sa budú s konečnou platnosťou riešiť na arbitráži, ktorá sa uskutoční v Helsinkách vo Fínsku, v súlade s arbitrážnymi zákonmi Fínska, ktoré platili v čase sporu. Každá strana vymenuje jedného rozhodcu. Rozhodcovia potom spoločne vymenujú predsedu. Ak sa rozhodcovia nedohodnú na osobe predsedu, potom predsedu vymenuje Ústredná obchodná komora v Helsinkách.

EURÓPSKA ÚNIA (EÚ)

NASLEDUJÚCE PODMIENKY PLATIA PRE VŠETKY ŠTÁTY EÚ:

Zákazníci majú všetky práva podľa príslušnej národnej legislatívy, ktoré sa vzťahujú na predaj spotrebného tovaru. Uvedené práva nie sú dotknuté zárukami poskytnutými v tomto vyhlásení o obmedzenej záruke.

Ako žiadať o záručný servis: *K tejto časti sa pridáva nasledujúci text:*

V prípade žiadosti o záručný servis IBM v štátoch EÚ si pozrite telefónny zoznam v časti 3 - Informácie o záruke.

Spoločnosť IBM možno kontaktovať na nasledujúcej adrese:

IBM Warranty & Service Quality Dept.

PO Box 30

Spango Valley

Greenock

Scotland PA 16 OAH

RAKÚSKO, DÁNSKO, FÍNSKO, GRÉCKO, TALIANSKO, HOLANDSKO, PORTUGALSKO, ŠPANIELSKO, ŠVÉDSKO A ŠVAJČIARSKO

Obmedzenie zodpovednosti: *Nasledujúci text nahradzuje podmienky v tejto časti v celom rozsahu:*

Pokiaľ príslušný zákon neustanovuje inak:

1. zodpovednosť IBM za škody a straty, ktoré môžu vzniknúť v dôsledku plnenia záväzkov na základe alebo v súvislosti s týmto vyhlásením o obmedzenej záruke alebo z iného dôvodu súvisiaceho s týmto vyhlásením o obmedzenej záruke; sa obmedzuje na náhradu iba takých škôd a strát, ktoré boli preukázané a ktoré vznikli v priamom dôsledku neplnenia týchto záväzkov (ak škodu spôsobila spoločnosť IBM) alebo z iného dôvodu, do maximálnej výšky, ktorú ste zaplatili za počítač. Na účely tohto bodu pojem "počítač" obsahuje strojový kód a vnútorný kód s licenciou (Licensed Internal Code - "LIC").
Vyššie uvedené obmedzenie sa nevzťahuje na škody v súvislosti s úrazmi (vrátane úrazov so smrteľnými následkami) a na škody na nehnuteľnom a hnutelnom majetku, za ktoré IBM nesie právnu zodpovednosť.
2. **V ŽIADNOM PRÍPADE IBM, JEJ DODÁVATELIA ALEBO PREDAJCOVIA NEZODPOVEDAJÚ ZA ŽIADNE Z NASLEDUJÚCEHO, AJ KEĎ BOLI O TEJTO MOŽNOSTI INFORMOVANÍ: 1) STRATA ALEBO POŠKODENIE ÚDAJOV; 2) VEDĽAJŠIE ALEBO NEPRIAME ŠKODY ALEBO ZA ŽIADNE NÁSLEDNÉ EKONOMICKÉ ŠKODY; 3) STRATU ZISKU, AJ KEĎ VZNIKLI AKO PRIAMY DÔSLEDOK UDALOSTI, KTORÁ GENEROVALA ŠKODY; ALEBO 4) OBCHODNÚ STRATU, STRATU VÝNOSOV, POVESTI ALEBO PREDPOKLADANÝCH ÚSPOR.**

FRANCÚZSKO A BELGICKO

Obmedzenie zodpovednosti: *Nasledujúci text nahradzuje podmienky v tejto časti v celom rozsahu:*

Pokiaľ príslušný zákon neustanovuje inak:

1. Zodpovednosť IBM za škody a straty, ktoré môžu vzniknúť v dôsledku plnenia záväzkov IBM na základe alebo v súvislosti s týmto vyhlásením o obmedzenej záruke, sa obmedzuje na náhradu iba takých škôd a strát, ktoré boli preukázané a ktoré vznikli v priamom dôsledku neplnenia týchto záväzkov (ak škodu spôsobila spoločnosť IBM), do maximálnej výšky sumy, ktorú ste zaplatili za počítač, ktorý spôsobil škody. Na účely tohto bodu pojem "počítač" obsahuje strojový kód a vnútorný kód s licenciou (Licensed Internal Code - "LIC").
Vyššie uvedené obmedzenie sa nevzťahuje na škody v súvislosti s úrazmi (vrátane úrazov so smrteľnými následkami) a na škody na nehnuteľnom a hnutelnom majetku, za ktoré IBM nesie právnu zodpovednosť.
2. **V ŽIADNOM PRÍPADE IBM, JEJ DODÁVATELIA ALEBO PREDAJCOVIA NEZODPOVEDAJÚ ZA ŽIADNE Z NASLEDUJÚCEHO, AJ KEĎ BOLI O TEJTO MOŽNOSTI INFORMOVANÍ: 1) STRATA ALEBO POŠKODENIE ÚDAJOV; 2) VEDĽAJŠIE ALEBO NEPRIAME ŠKODY ALEBO ZA ŽIADNE NÁSLEDNÉ EKONOMICKÉ ŠKODY; 3) STRATU ZISKU, AJ KEĎ VZNIKLI AKO PRIAMY DÔSLEDOK UDALOSTI, KTORÁ GENEROVALA ŠKODY; ALEBO 4) OBCHODNÚ STRATU, STRATU VÝNOSOV, POVESTI ALEBO PREDPOKLADANÝCH ÚSPOR.**

TIETO PODMIENKY SA VZŤAHUJÚ NA URČENÉ KRAJINY:

RAKÚSKO

Na čo sa vzťahuje táto záruka: *Nasledujúci text nahradzuje prvú vetu prvého odseku tejto časti:*

Záruka na počítač IBM sa vzťahuje na funkčnosť počítača pri jeho normálnom používaní a na súlad počítača s jeho špecifikáciami.

Nasledujúce odseky sú pridané do tejto časti:

Minimálna záručná lehota na počítače je 12 mesiacov odo dňa dodávky. U zákazníkov, ktorí porušili podmienky záruky sa záručná lehota obmedzuje na minimálnu zákonom určenú dobu. V prípade, že spoločnosť IBM alebo predajca nie sú schopní počítač od spoločnosti IBM opraviť, môžete požiadať o čiastkovú náhradu podľa oprávneného zníženia hodnoty neopraveného počítača, alebo požiadať o zrušenie príslušnej zmluvy pre takýto počítač a vrátenie peňazí.

Ustanovenia druhého odseku sa v tomto prípade nepoužívajú.

Ako IBM rieši problémy: *K tejto časti sa pridáva nasledujúci text:*

Náklady na dopravu chybného počítača v záruke do zariadení IBM bude znášať IBM.

Obmedzenie zodpovednosti: *K tejto časti sa pridáva nasledujúci odsek:*

Obmedzenia a výnimky uvedené vo vyhlásení o obmedzenej záruke sa nevzťahujú na škody spôsobené spoločnosťou IBM, v prípade podvodu alebo hrubej nedbanlivosti a v prípade poskytovania výslovnej záruky.

K bodu 2 sa pridáva nasledujúca veta:

Zodpovednosť IBM za škody podľa tohto bodu sa obmedzuje na porušenie základných zmluvných podmienok v prípade bežnej nedbanlivosti.

EGYPT

Obmedzenie zodpovednosti: *Nasledujúci text nahrádza bod 2 v tejto časti:*

ako aj pri ostatných priamych aktuálnych škodách bude IBM zodpovedať do výšky ohraničenej sumou, ktorú ste zaplatili za počítač, ktorý je subjektom požiadavky. Pre účely tohto bodu, pojem "počítač" obsahuje strojový kód a vnútorný kód s licenciou (LIC).

Aplikovateľnosť na dodávateľov a predajcov (nezmenené).

FRANCÚZSKO

Obmedzenie zodpovednosti: *Nasledujúci text nahradzuje druhú vetu prvého odseku tejto časti:*

V takýchto prípadoch bez ohľadu na to, z akého titulu máte nárok na náhradu škody od IBM, IBM zodpovedá za škodu maximálne do výšky: *(body 1 a 2 zostávajú nezmenené).*

NEMECKO

Na čo sa vzťahuje táto záruka: *Nasledujúci text nahradzuje prvú vetu prvého odseku tejto časti:*

Záruka na počítač IBM sa vzťahuje na funkčnosť počítača pri jeho normálnom používaní a na súlad počítača s jeho špecifikáciami.

K tejto časti sa pridávajú nasledujúce odseky:

Minimálna záručná lehota na počítače je 12 mesiacov. V prípade, že spoločnosť IBM alebo predajca nie sú schopní počítač od spoločnosti IBM opraviť, môžete požiadať o čiastkovú náhradu podľa oprávneného zníženia hodnoty neopraveného počítača, alebo požiadať o zrušenie príslušnej zmluvy pre takýto počítač a vrátenie peňazí.

Ustanovenia druhého odseku sa v tomto prípade nepoužívajú.

Ako IBM rieši problémy: *K tejto časti sa pridáva nasledujúci text:*

Náklady na dopravu chybného počítača v záruke do zariadení IBM bude znášať IBM.

Obmedzenie zodpovednosti: *K tejto časti sa pridáva nasledujúci odsek:*

Obmedzenia a výnimky uvedené vo vyhlásení o obmedzenej záruke sa nevzťahujú na škody spôsobené spoločnosťou IBM, v prípade podvodu alebo hrubej nedbanlivosti a v prípade poskytovania výslovnej záruky.

K bodu 2 sa pridáva nasledujúca veta:

Zodpovednosť IBM za škody podľa tohto bodu sa obmedzuje na porušenie základných zmluvných podmienok v prípade bežnej nedbanlivosti.

MAĎARSKO

Obmedzenie zodpovednosti: *Na konci tejto časti sa pridáva tento text:*

Obmedzenia a výnimky uvedené v tejto časti sa nevzťahujú na zodpovednosť za porušenie zmluvy, ktoré má vplyv na životy a zdravie, pričom takéto porušenie bolo zámerné alebo bolo spôsobené hrubou nedbanlivosťou alebo v dôsledku porušenia zákona.

Strany prijímajú obmedzenie zodpovednosti ako platné ustanovenia a konštatujú, že v tomto prípade sa uplatňuje časť 314.(2) Občianskeho zákonníka Maďarska o nákupnej cene, a ďalšie výhody vyplývajúce z platného vyhlásenia o obmedzenej záruke zmiernujú toto obmedzenie zodpovednosti za škody.

ÍRSKO

Na čo sa vzťahuje táto záruka: *K tejto časti sa pridáva nasledujúci text:*

Pokiaľ nie je v týchto zmluvných podmienkach vyslovene uvedené inak, všetky podmienky vyplývajúce zo zákona, vrátane záruk, vyplývajúcich zo zákonov Sale of Goods Act 1893 a Sale of Goods and Supply of Services Act 1980, sa týmto popierajú, nie však na úkor vyššie uvedeného.

Obmedzenie zodpovednosti: *Nasledujúci text nahradzuje podmienky v tejto časti v celom rozsahu:*

Na účely tejto časti pojem "porušenie" znamená akýkoľvek úkon, vyhlásenie, vynechanie alebo zanedbanie zo strany IBM v súvislosti alebo vo vzťahu k predmetu tohto vyhlásenia o obmedzenej záruke, z ktorého spoločnosť IBM vyplýva voči vám právna zodpovednosť zo zmluvy alebo na základe porušenia príslušnej právnej úpravy. Niekoľko porušení, ktoré spoločne spôsobia alebo sa podstatne podieľajú na vzniku tej istej straty alebo škody, sa považuje za jedno porušenie, ktoré sa uskutočnilo v deň posledného takéhoto porušenia.

V niektorých prípadoch budete mať v dôsledku porušenia nárok na náhradu škody od IBM.

Táto časť opisuje rozsah zodpovednosti IBM za škody a váš nárok na náhradu.

1. IBM prijíma neobmedzenú zodpovednosť za úraz alebo nehodu so smrteľnými následkami spôsobené nedbanlivým konaním IBM.
2. Vzhľadom na nižšie uvedený zoznam oblastí, za ktoré IBM nenesie zodpovednosť, IBM prijíma neobmedzenú zodpovednosť za fyzické škody na vašom huteľnom majetku z dôvodu nedbanlivého konania IBM.
3. Okrem prípadov v bodoch 1 a 2 vyššie, zodpovednosť IBM za skutočné škody za akékoľvek porušenie v žiadnom prípade neprevýši vyššiu sumu v nasledujúcich prípadoch: 1) 125 000 EUR alebo 2) 125% zo sumy, ktorú ste zaplatili za počítač priamo súvisiaci s porušením.

Položky, za ktoré IBM nenesie zodpovednosť

Okrem zodpovednosti za škody uvedené v bode 1, IBM, jej dodávateľa alebo predajcovia v žiadnom prípade nenesú zodpovednosť za nasledujúce situácie, dokonca aj v prípadoch, keď spoločnosť IBM, jej dodávateľa alebo predajcovia boli informovaní o možnosti prípadných škôd:

1. strata alebo poškodenie dát;
2. špeciálna, nepriama alebo následná škoda; alebo
3. ušlý zisk, poškodenie podnikania, výnosov, povesti alebo predpokladaných úspor.

SLOVENSKO

Obmedzenie zodpovednosti: *Na konci posledného odseku sa pridáva nasledujúci text:*

Obmedzenia sa týkajú rozsahu, ktorý nie je v rozpore s paragrafmi 373-386 Obchodného zákonníka SR.

JUŽNÁ AFRIKA, NAMÍBIA, BOTSWANA, LESOTHO A SVAZIJSKO

Obmedzenie zodpovednosti: *K tejto časti sa pridáva nasledujúci text:*

Celková právna zodpovednosť spoločnosti IBM za všetky ďalšie aktuálne škody vzniknuté vo všetkých situáciách na základe nekonania spoločnosti IBM v zhode s alebo akýmkoľvek spôsobom spojeným s predmetom tohto Vyhlásenia o záruke, bude ručenie spoločnosti IBM obmedzené na celkový objem peňazí, ktorý ste zaplatili za počítač, ktorý je predmetom reklamácie.

SPOJENÉ KRÁĽOVSTVO

Obmedzenie zodpovednosti: *Nasledujúci text nahradzuje podmienky v tejto časti v celom rozsahu:*

Na účely tejto časti pojem "porušenie" znamená akýkoľvek úkon, vyhlásenie, vynechanie alebo zanedbanie zo strany IBM v súvislosti alebo vo vzťahu k predmetu tohto vyhlásenia o obmedzenej záruke, z ktorého spoločnosti IBM vyplýva voči vám právna zodpovednosť zo zmluvy alebo na základe porušenia príslušnej právnej úpravy. Niekoľko porušení, ktoré spoločne spôsobia alebo sa podstatne podieľajú na vzniku tej istej straty alebo škody, sa bude považovať za jedno porušenie.

V niektorých prípadoch budete mať v dôsledku porušenia nárok na náhradu škody od IBM.

Táto časť opisuje rozsah zodpovednosti IBM za škody a váš nárok na náhradu.

1. IBM prijíma neobmedzenú zodpovednosť za škody za:
 - a. smrť alebo úraz spôsobený nedbalosťou IBM; a

- b. akékoľvek porušenie záväzkov IBM predpokladaných v časti 12 zákona o predaji tovaru z roku 1979 alebo časti 2 zákona o dodávke tovarov a služieb z roku 1982 alebo inej zákonnej úpravy alebo doplnenia uvedených častí.
2. Vzhľadom na nižšie uvedený zoznam oblastí, za ktoré IBM nenesie zodpovednosť, IBM prijíma neobmedzenú zodpovednosť za fyzické škody na vašom hnutelnom majetku z dôvodu nedbanlivého konania IBM.
3. Celková zodpovednosť IBM za skutočné škody za akékoľvek porušenie v žiadnom prípade, okrem situácií podľa bodov 1 a 2, neprevýši vyššiu sumu z uvedeného: 1) 75 000 libier šterlingov alebo 2) 125% celkovej nákupnej ceny alebo poplatkov za počítač v priamej súvislosti s porušením.

Toto obmedzenie sa vzťahuje aj na dodávateľov a predajcov IBM. Títo určujú maximálnu výšku kolektívnej zodpovednosti IBM a takýchto dodávateľov a predajcov za takéto škody.

Položky, za ktoré IBM nenesie zodpovednosť

Okrem zodpovednosti za škody uvedenej v bode 1 vyššie, IBM, jej dodávateľia alebo predajcovia v žiadnom prípade nenesú zodpovednosť za nasledujúce situácie, dokonca aj v prípadoch, keď spoločnosť IBM, jej dodávateľia alebo predajcovia boli informovaní o možnosti takýchto škôd:

1. strata alebo poškodenie dát;
2. špeciálna, nepriama alebo následná škoda; alebo
3. ušlý zisk, poškodenie podnikania, výnosov, povesti alebo predpokladaných úspor.

Časť 3 - Informácie o záruke

Táto časť poskytuje informácie o záruke, ktorá sa vzťahuje na váš počítač, o záručnej lehote a type záručného servisu, ktorý poskytuje spoločnosť IBM.

Záručná lehota

Záručná lehota sa môže líšiť podľa krajiny alebo regiónu a definuje sa podľa nižšie uvedenej tabuľky. POZNÁMKA: Pojem "región" označuje oblasť Hongkongu alebo Macau, Špeciálny administratívny región Hongkong v Číne.

Napaľovacia jednotka ThinkPad Multi-Burner Ultrabay Enhanced Drive

Krajina alebo oblasť nákupu	Záručná lehota	Typ záručného servisu
Celosvetový	1 rok	1, 4

Záručná lehota 1 rok na diely a 1 rok na prácu znamená, že IBM zabezpečuje záručný servis bez nároku na úhradu náhradných dielov a práce počas záručnej lehoty v trvaní 1 roka.

Typy záručného servisu

Ak to zákazník požaduje, IBM zabezpečuje opravu alebo výmenu v závislosti od druhu záručného servisu určeného pre váš počítač vo vyššie uvedenej tabuľke a podľa nižšie uvedených ustanovení. Záručný servis môže poskytovať váš predajca, pokiaľ má povolenie od IBM poskytovať záručný servis. Termín realizácie servisu bude závisieť od času, kedy oznámite poruchu a od dostupnosti náhradných dielov. Termín dodávky servisu závisí od času a nie je vopred zaručený. Uvedená úroveň záručného servisu nemusí byť k dispozícii vo všetkých štátoch a oblastiach sveta, a mimo bežnej servisnej oblasti IBM sa môžu účtovať ďalšie poplatky, informácie špecifické pre danú krajinu a dané miesto si vyžiadajte u vášho miestneho zástupcu IBM alebo predajcu.

1. Servis jednotky, ktorú môže vymeniť zákazník (Customer Replaceable Unit - "CRU")

IBM vám dodá diely CRU na výmenu. Ak vás IBM požiada o vrátenie vymenenej jednotky CRU, zodpovedáte za vrátenie CRU v súlade s pokynmi IBM. Ak napriek žiadosti IBM chybnú jednotku CRU nevrátite do 30 dní od prijatia jednotky CRU, spoločnosť IBM je oprávnená vám účtovať takýto náhradný diel v plnej výške.

2. Servis na mieste

IBM alebo váš predajca opraví alebo vymenia chybný počítač priamo u vás a preveria jeho prevádzku. Zákazník je povinný vyčleniť vhodný pracovný priestor, kde možno počítač IBM rozobrať a zložiť. Tento priestor musí byť čistý, dobre osvetlený a vhodný na daný účel. **Niektoré počítače bude potrebné odoslať do servisného strediska IBM na opravu.**

3. Kuriérsky alebo zásobníkový servis²

Chybný počítač pripravíte na odber za podmienok a v termíne určenom IBM. IBM vám zabezpečí prepravný zásobník, ktorý slúži na prepravu počítača do určeného servisného strediska. Kuriér vyzdvihne váš počítač a dopraví ho do určeného servisného strediska. Po oprave alebo výmene vám IBM zabezpečí vrátenie počítača do miesta vášho podnikania. Zákazník je zodpovedný za inštaláciu a overenie správnosti funkcie.

4. Donáškový alebo doručovací servis

Zákazník doručí alebo pošle poštou podľa pokynov IBM (poštovné hradí IBM, pokiaľ nie je stanovené inak) chybný počítač vo vhodnom obale na miesto určené IBM. Po skončení opravy alebo výmeny počítača, IBM umožní vyzdvihnutie počítača alebo v prípade doručovacieho servisu, vám IBM počítač pošle na vlastné náklady, pokiaľ IBM nestanoví inak. Zákazník sám zodpovedá za následnú inštaláciu a overenie počítača.

Internetovská stránka IBM na adrese

http://www.ibm.com/servers/support/machine_warranties/ poskytuje prehľad o obmedzenej záruke, ktorú IBM poskytuje vo svete, slovník definícií IBM, najčastejšie otázky (FAQs) a informácie o podpore podľa produktov (počítač) s odkazmi na stránky podpory produktov.

Vyhlasenie IBM o obmedzenej záruke je na tejto stránke k dispozícii v 29 jazykoch.

Pri žiadosti o záručný servis sa obráťte na spoločnosť IBM alebo predajcu IBM. V Kanade alebo v Spojených štátoch volajte na číslo telefónu 1-800-IBM-SERV (426-7378). Telefónne čísla pre ostatné krajiny sú uvedené nižšie.

Čísla sa môžu meniť bez predchádzajúceho upozornenia. Najnovší zoznam telefónnych čísel možno nájsť na adre www-3.ibm.com/pc/support/site.wss/ - kliknite na odkaz **Support Phone List**.

Krajina alebo oblasť	Telefónne číslo	Krajina alebo oblasť	Telefónne číslo
Argentína	0800-666-0011	Malajzia	03-7727-7800
Austrália	1300-130-426	Mexiko	001-866-434-2080
Rakúsko	01-24592-5901	Holandsko	020-514-5770
Belgicko	holandsky 02-210-9820 francúzsky 02-210-9800	Nový Zéland	0800-446-149
Bolívia	0800-0189	Nórsko	66 81 11 00

2. Tento typ servisu sa nazýva ThinkPad EasyServ, v niektorých štátoch sa označuje aj názvom EasyServ.

Krajina alebo oblasť	Telefónne číslo	Krajina alebo oblasť	Telefónne číslo
Brazília	55-11-3889-8986	Peru	0-800-50-866
Kanada	1-800-565-3344 Toronto 416-383-3344	Filipíny	632-995-2225
Chile	800-224-488	Portugalsko	21-791 51 47
Čína (PRC)	800-810-1818	Rusko	095-940-2000
Čína (Hong Kong S.A.R.)	852-2825-7799	Singapur	1800-840-9911
Kolumbia	980-912-3021	Španielsko	91-662 49 16
Dánsko	45 20 82 00	Švédsko	08-477 4420
Ekvádor	1-800-426911 (voľba #4)	Švajčiarsko	058-333-09-00
Fínsko	09-459 69 60	Taiwan	886-2-2725-9799
Francúzsko	02 38 55 74 50	Thajsko	66-2-273-4000
Nemecko	07032-1549 201	Turecko	00-800-446-32-041
Indonézia	021-523-8535	Spojené kráľovstvo	0-1475-555 055
Írsko	01-815-9202	Spojené štáty	1-800-426-7378
Taliansko	02-7031-6101	Uruguaj	000-411-005-6649
Japonsko	Linka pre maloodberateľov 0120-887-870 Linka pre veľkoodberateľov 0120-887-874	Venezuela	0-800-100-2011
Luxembursko	298-977 5063	Vietnam	848-8295-160

Príloha D. Vyhlásenia

Výrobca nemusí produkty, služby alebo komponenty, o ktorých sa hovorí v tomto dokumente, ponúkať vo všetkých krajinách. Informácie o produktoch a službách, ktoré sú vo vašej krajine bežne dostupné, konzultujte so zástupcom IBM. Akékoľvek odkazy na produkt, program alebo službu IBM nemajú byť chápané ako výslovná či mlčky predpokladaná povinnosť použiť jedine tento produkt, program alebo službu. Môžete použiť ľubovoľný funkčne ekvivalentný produkt, program alebo službu, ktoré neporušujú práva duševného vlastníctva IBM. Užívateľ však zodpovedá za to, aby zhodnotil a overil používanie takéhoto produktu, programu alebo služby.

IBM môže vlastniť patenty alebo mať podané žiadosti o patenty, týkajúce sa predmetnej veci popísanej v tomto dokumente. Text tohto dokumentu vám neudeľuje licenciu na tieto patenty. Informácie o licenciách získate u výrobcu na adrese:

*IBM Director of Licensing
IBM Corporation
North Castle Drive
Armonk, NY 10504-1785
U.S.A.*

SPOLOČNOSŤ INTERNATIONAL BUSINESS MACHINES POSKYTUJE TÚTO PUBLIKÁCIU "TAK AKO JE", BEZ AKÝCHKOĽVEK VÝSLOVNÝCH ALEBO IMPLIKOVANÝCH ZÁRUK, VRÁTANE, ALE BEZ OBMEDZENIA NA IMPLIKOVANÉ ZÁRUKY NEPORUŠENIA PRÁV, OBCHODOVATEĽNOSTI ALEBO VHODNOSTI NA KONKRÉTNY ÚČEL. Niektoré jurisdikcie nepovoľujú zrieknutie sa výslovných ani implikovaných záruk v určitých operáciách, preto sa na vás toto vyhlásenie nemusí vzťahovať.

Tento dokument môže obsahovať technické nepresnosti alebo tlačové chyby. Informácie uvedené v tomto dokumente podliehajú priebežným zmenám; tieto zmeny budú zapracované do nových vydání. IBM môže kedykoľvek bez ohlásenia urobiť vylepšenia a/alebo zmeny v produktoch alebo programoch popísaných v tejto publikácii.

Produkty opísané v tomto dokumente nie sú určené na použitie pri implantáciách ani iných život podporujúcich aplikáciách, pri ktorých by mohla porucha spôsobiť poranenie alebo smrť osôb. Informácie v tomto dokumente neovplyvňujú ani nemenia špecifikácie ani záruky na produkty IBM. Nič z tohto dokumentu nebude slúžiť ako vyjadrená alebo implikovaná licencia alebo odškodnenie podľa intelektuálnych vlastníckych práv IBM alebo tretích strán. Všetky informácie v tomto dokumente boli získané v špecifických prostrediach a slúžia ako ilustrácia. Výsledky získané v iných prevádzkových prostrediach sa môžu odlišovať.

IBM môže použiť alebo distribuovať ľubovoľné vami poskytnuté informácie vhodným zvoleným spôsobom bez toho, aby tým voči vám vznikli akékoľvek záväzky.

Akékoľvek odkazy v tejto publikácii na iné webové stránky, než stránky firmy IBM, sú poskytované len pre vaše pohodlie a v žiadnom prípade neslúžia ako súhlas s týmito webovými stránkami. Materiály na týchto webových stránkach nie sú súčasťou materiálov k tomuto produktu firmy IBM a tieto webové stránky využívate na vlastné riziko.

Akékoľvek tu uvedené údaje o výkone, boli určené v kontrolovanom prostredí. Preto sa môžu výsledky získané operačných prostrediach výrazne odlišovať. Niektoré merania boli vykonané vo vývojovom systéme a preto nie je žiadna záruka, budú tieto merania rovnaké aj na všeobecne dostupných systémoch. Navyše, niektoré merania mohli byť vykonané

extrapoláciou. Aktuálne výsledky môžu byť odlišné. Užívateľia týchto dokumentov by si mali overiť príslušné údaje pre svoje konkrétne prostredie.

Vyhlasenie FCC (Federal Communications Commission)

Napáľovacia jednotka ThinkPad Multi-Burner Ultrabay Enhanced Drive

Poznámka: Toto zariadenie bolo testované a vyhovuje limitom pre digitálne zariadenia triedy B podľa časti 15 Pravidiel FCC. Uvedené limity boli navrhnuté tak, aby poskytovali rozumnú ochranu voči škodlivej interferencii pri inštalácii v obytnom prostredí. Toto zariadenie vytvára, používa a môže vyslať energiu rádiovéj frekvencie a v prípade, že nie je nainštalované a používané v súlade s návodom, môže mať za následok škodlivú interferenciu s rádiodokomunikačnými zariadeniami. Neexistuje žiadna záruka, že sa pri konkrétnej inštalácii interferencia nevyskytne. Ak toto zariadenie spôsobí škodlivé rušenie rozhlasového alebo televízneho príjmu, čo možno zistiť vypnutím a zapnutím zariadenia, užívateľovi sa odporúča pokúsiť sa odstrániť rušenie jedným alebo viacerými z nasledujúcich opatrení:

- Preorientujte alebo premiestnite prijímaciu anténu.
- Zväčšite vzdialenosť medzi zariadením a prijímačom.
- Pripojte zariadenie do zásuvky v inom obvode, než je obvod, ku ktorému je pripojený prijímač.
- Poradte sa s autorizovaným predajcom alebo servisným zástupcom IBM.

Je potrebné používať správne tienené a uzemnené káble a konektory, aby sa vyhovelo emisným limitom FCC. Príslušné káble a konektory sú k dispozícii u autorizovaných predajcov spoločnosti IBM. IBM nezodpovedá za žiadne rádiové alebo televízne rušenie spôsobené používaním iných ako odporúčaných káblov a konektorov alebo neoprávnenými zmenami alebo modifikáciami tohto zariadenia. Neoprávnené zmeny alebo modifikácie by mohli viesť k strate užívateľovho oprávnenia na prevádzkovanie zariadenia.

Toto zariadenie vyhovuje časti 15 Pravidiel FCC. Jeho prevádzka podlieha nasledujúcim dvom podmienkam: (1) toto zariadenie nesmie spôsobiť škodlivú interferenciu a (2) musí akceptovať každú prijatú interferenciu, vrátane interferencie ktorá môže spôsobiť neželanú prevádzku.

Zodpovedná strana:

International Business Machines Corporation
New Orchard Road
Armonk, NY 10504
Telefón: 1-919-543-2193



Testované na spĺňanie
noriem FCC

PRE DOMÁCE ALEBO KANCELÁRSKE POUŽITIE

Vyhlasenie o emisnej vhodnosti zariadenia triedy B v kanadskom priemysle

Toto digitálne zariadenie triedy B vyhovuje kanadským normám ICES-003.

Avis de conformité a la réglementation d'Industrie Canada

Cet appareil numérique de la classe B est conforme à la norme NMB-003 du Canada.

Deutsche EMV-Direktive (electromagnetische Verträglichkeit)

Zulassungsbeseinigunglaut dem Deutschen Gesetz über die elektromagnetische Verträglichkeit von Geräten (EMVG) vom 30. August 1995 (bzw. der EMC EG Richtlinie 89/336):

Dieses Gerät ist berechtigt in Übereinstimmungmit dem Deutschen EMVG das EG-Konformitätszeichen - CE - zu führen. Verantwortlich für die Konformitätserklärung nach Paragraph 5 des EMVG ist die:

IBM Deutschland Informationssysteme GmbH, 70548 Stuttgart.

Informationen in Hinsicht EMVG Paragraph 3 Abs. (2) 2:

Das Gerät erfüllt die Schutzanforderungen nach EN 55024:1998 und EN 55022:1998 Klasse B.
--

EN 55022 Hinweis:

“Wird dieses Gerät in einer industriellen Umgebung betrieben (wie in EN 55022:B festgelegt), dann kann es dabei eventuell gestört werden. In solch einem FA11 ist der Abstand bzw. die Abschirmungzu der industriellen Störquelle zu vergrößern.”

Anmerkung:

Um die Einhaltung des EMVG sicherzustellen sind die Geräte, wie in den IBM Handbüchern angegeben, zu installieren und zu betreiben.

Európska únia - direktíva o emisiách

Tento produkt je v súlade s požiadavkami ochrany direktívy EU Council Directive 89/336/ECC v aproximácii práva členských štátov týkajúcich sa elektromagnetickej kompatibility.

IBM nemôže akceptovať zodpovednosť za akékoľvek nevyhovenie požiadavkám ochrany, vyplývajúcim z neodporúčaných modifikácií produktu, vrátane úprav kariet nepochádzajúcich od IBM.

Tento produkt bol testovaný a vyhovuje limitom pre triedu B zariadení informačných technológií podľa európskeho štandardu EN 55022. Limity pre zariadenie triedy B boli odvodené pre typické obytné prostredie za účelom poskytovania rozumnej ochrany voči interferencii s licenčnými komunikačnými zariadeniami.

Union Européenne - Directive Conformité électromagnétique

Ce produit est conforme aux exigences de protection de la Directive 89/336/EEC du Conseil de l'UE sur le rapprochement des lois des États membres en matière de compatibilité électromagnétique.

IBM ne peut accepter aucune responsabilité pour le manquement aux exigences de protection résultant d'une modification non recommandée du produit, y compris l'installation de cartes autres que les cartes IBM.

Ce produit a été testé et il satisfait les conditions de l'équipement informatique de Classe B en vertu de Standard européen EN 55022. Les conditions pour l'équipement de Classe B ont été définies en fonction d'un contexte résidentiel ordinaire afin de fournir une protection raisonnable contre l'interférence d'appareils de communication autorisés.

Unione Europea - Directiva EMC (Conformidad electromagnética)

Este producto satisface los requisitos de protección del Consejo de la UE, Directiva 89/336/CEE en lo que a la legislación de los Estados Miembros sobre compatibilidad electromagnética se refiere.

IBM no puede aceptar responsabilidad alguna si este producto deja de satisfacer dichos requisitos de protección como resultado de una modificación no recomendada del producto, incluyendo el ajuste de tarjetas de opción que no sean IBM.

Este producto ha sido probado y satisface los límites para Equipos Informáticos Clase B de conformidad con el Estándar Europeo EN 55022. Los límites para los equipos de Clase B se han establecido para entornos residenciales típicos a fin de proporcionar una protección razonable contra las interferencias con dispositivos de comunicación licenciados.

Union Europea - Normativa EMC

Questo prodotto è conforme alle normative di protezione ai sensi della Direttiva del Consiglio dell'Unione Europea 89/336/CEE sull'armonizzazione legislativa degli stati membri in materia di compatibilità elettromagnetica.

IBM non accetta responsabilità alcuna per la mancata conformità alle normative di protezione dovuta a modifiche non consigliate al prodotto, compresa l'installazione di schede e componenti di marca diversa da IBM.

Le prove effettuate sul presente prodotto hanno accertato che esso rientra nei limiti stabiliti per le apparecchiature di informatica Classe B ai sensi della Norma Europea EN 55022. I limiti delle apparecchiature della Classe B sono stati stabiliti al fine di fornire ragionevole protezione da interferenze mediante dispositivi di comunicazione in concessione in ambienti residenziali tipici.

이 기기는 가정용으로 전자파 적합등록을 한 기기로서
주거지역에서는 물론 모든 지역에서 사용할 수 있습니다.

この装置は、情報処理装置等電波障害自主規制協議会（VCCI）の基準に基づくクラスB情報技術装置です。この装置は、家庭環境で使用することを目的としていますが、この装置がラジオやテレビジョン受信機に近接して使用されると、受信障害を引き起こすことがあります。
取扱説明書に従って正しい取り扱いをして下さい。

Japonské vyhlásenie o zhode pre produkty menšie alebo rovné 20 A na fázu

高調波ガイドライン適合品

Ochranné známky

Nasledujúce výrazy sú ochrannými známkami spoločnosti International Business Machines v USA alebo iných krajinách:

- IBM
- Logo IBM
- HelpCenter
- ThinkPad
- OS/2

Microsoft, Windows a Windows NT sú ochranné známky spoločnosti Microsoft Corporation v USA alebo iných krajinách.

Iné názvy spoločností, produktov alebo služieb môžu byť ochranné známky alebo servisné známky iných spoločností.



Identifikačné číslo: 73P3279

Vytlačené v USA

(1P) P/N: 73P3279

