



IBM Multi-Burner Plus 使用手冊



IBM Multi-Burner Plus 使用手冊

註: 使用本資訊及其支援的產品之前, 請先閱讀附錄 D, 『Service and Support』、附錄 E, 『IBM Statement of Limited Warranty - Z125-4753-07 - 11/2002』以及附錄 F, 『Notices』中的資訊。

目錄

安全：請先閱讀	v
關於本書	vii
註冊您的產品	vii
第 1 章 簡介	1-1
產品說明	1-1
軟體說明	1-1
安裝需求	1-2
準備工作	1-2
操作上的預防措施	1-2
光碟機控制和接頭	1-3
第 2 章 安裝	2-1
安裝光碟機	2-1
步驟 1. 打開電腦	2-1
步驟 2. 打開光碟機包裝	2-1
步驟 3. 設定配置跳接器	2-1
步驟 4. 裝載光碟機到機槽	2-2
步驟 5. 連接接線到光碟機	2-2
步驟 6. 完成硬體安裝	2-3
步驟 7. 安裝軟體	2-3
使用光碟機	2-3
使用可記錄的媒體	2-3
使用單面及雙面的 DVD-RAM 媒體	2-4
從卡匣中取出光碟	2-4
在光碟機使用 CD 和 DVD	2-5
將光碟妥放在垂直式安裝光碟機中	2-5
手動退出光碟	2-6
使用 DVD 播放軟體	2-6
使用軟體之前	2-6
使用 DVD 播放程式	2-6
變更 DVD 的區域碼	2-6
使用磁碟機字母存取 (DLA)	2-7
使用 RecordNow 軟體	2-7
使用 Intervideo WinDVD Creator Plus	2-8
維護光碟機	2-8
光碟的操作與維護	2-8
光碟機的保養	2-9
附錄 A. 產品規格	A-1
附錄 B. 問題解決	B-1
附錄 C. 自訂裝置驅動程式配置設定	C-1
在 Windows Me 啟用 DMA	C-1
在 Windows 2000 Professional 啟用 DMA	C-1
在 Windows XP 啟用 DMA	C-2
附錄 D. Service and Support	D-1
Online technical support	D-1

Telephone technical support	D-1
附錄 E. IBM Statement of Limited Warranty - Z125-4753-07 - 11/2002	E-1
Part 2 - Country-unique Terms	E-4
Part 3 - Warranty Information	E-14
附錄 F. Notices	F-1
Trademarks	F-1
Electronic emissions notices	F-2
Federal Communications Commission (FCC) statement	F-2

安全：請先閱讀

安裝本產品之前，請先閱讀「安全資訊」。

مج، يجب قراءة دات السلامة

Antes de instalar este produto, leia as Informações de Segurança.

在安裝本產品之前，請仔細閱讀 **Safety Information**
(安全信息)。

Prije instalacije ovog produkta obavezno pročitajte Sigurnosne Upute.

Před instalací tohoto produktu si přečtěte příručku bezpečnostních instrukcí.

Læs sikkerhedsforskrifterne, før du installerer dette produkt.

Ennen kuin asennat tämän tuotteen, lue turvaohjeet kohdasta Safety Information.

Avant d'installer ce produit, lisez les consignes de sécurité.

Vor der Installation dieses Produkts die Sicherheitshinweise lesen.

Πριν εγκαταστήσετε το προϊόν αυτό, διαβάστε τις πληροφορίες ασφάλειας
(safety information).

לפני שתתקינו מוצר זה, קראו את הוראות הבטיחות.

A termék telepítése előtt olvassa el a Biztonsági előírásokat!

Prima di installare questo prodotto, leggere le Informazioni sulla Sicurezza.

製品の設置の前に、安全情報をお読みください。

본 제품을 설치하기 전에 안전 정보를 읽으십시오.

Пред да се инсталира овој продукт, прочитајте информацијата за безбедност.

Lees voordat u dit product installeert eerst de veiligheidsvoorschriften.

Les sikkerhetsinformasjonen (Safety Information) før du installerer dette produktet.

Przed zainstalowaniem tego produktu, należy zapoznać się
z książką "Informacje dotyczące bezpieczeństwa" (Safety Information).

Antes de instalar este produto, leia as Informações sobre Segurança.

Перед установкой продукта прочтите инструкции по
технике безопасности.

Pred inštaláciou tohto zariadenia si pečítajte Bezpečnostné predpisy.

Pred namestitvijo tega proizvoda preberite Varnostne informacije.

Antes de instalar este producto lea la información de seguridad.

Läs säkerhetsinformationen innan du installerar den här produkten.

安裝本產品之前，請先閱讀「安全資訊」。

關於本書

本手冊包含了 IBM[®] Multi-Burner Plus 的資訊，並且有下列的語言版本：

- 巴西葡萄牙文
- 捷克斯拉夫文
- 英文
- 法文
- 德文
- 義大利文
- 日文
- 簡體中文
- 斯洛伐克文
- 西班牙文
- 繁體中文
- 土耳其文

本手冊分為下列各個部份：

第 1 章 「簡介」

本章包含產品與軟體說明，以及 IBM Multi-Burner Plus 的安裝需求。

第 2 章 「安裝」

本章包含 IBM Multi-Burner Plus 的硬體與軟體安裝指示以及操作資訊。

附錄

本附錄包含下列資訊

- 產品規格
- 問題解決
- 自訂裝置驅動程式配置設定
- 求助與服務
- 保證與注意事項

請務必保留您的購買證明。您可能需要它以便接受保證服務。

註冊您的產品

感謝您購買此 IBM 產品。請用一點時間為產品註冊，並提供一些相關資訊，這將幫助 IBM 在未來提供您更好的服務。您的意見對我們的產品開發和服務十分寶貴，也促進您和我們更良好的溝通管道。您可以在下列 IBM 網站註冊您的產品：

<http://www.ibm.com/pc/register>

除非您在網站上的問卷指出，您不想收到進一步資訊，否則 IBM 會提供您所註冊的產品資訊及更新。

第 1 章 簡介

本章包含產品與軟體說明，以及 IBM Multi-Burner Plus 的安裝需求。

產品說明

本選用設備套件適用於多媒體應用程式。本光碟機隨附一片光碟，內含的軟體適用於下列作業系統：

- Microsoft® Windows® 2000 Professional
- Microsoft Windows Millennium Edition (Me)
- Microsoft Windows XP

您的套件包含以下項目：

- 使用手冊與軟體 CD (包含 Multi-Burner Plus 使用者手冊以及軟體應用程式)
- IBM Multi-Burner Plus 光碟機
- 四個裝載螺絲 (M3 x 5 公釐，含插槽)
- 內部音訊 "Y" 型接線
- IDE 接線
- IBM Multi-Burner Plus 快速啟動手冊
- 雷射安全手冊

如果任何物品遺漏或損毀，請聯絡購買商家。請務必保留購買證明，以便取得保證服務。請參閱第 D-1 頁的附錄 D, 『Service and Support』，以便取得技術支援資訊。

您的 Multi-Burner Plus 與 DVD Forum DVD-Multi Recorder 規格相容，也可以記錄和讀取 DVD-RAM、DVD-RW 以及 DVD-R (一般為 650 nm) 媒體。您的光碟機也可以記錄和讀取 DVD+RW Alliance DVD+RW 以及 DVD+R 格式。此外，光碟機也可以記錄 CD-R、CD-RW (標準、高速以及 Ultra-Speed) 媒體，並使用防止緩衝區不足的技术做到可靠的 CD 燒錄作業。您的 Multi-Burner Plus 可以讀取其他許多格式，包括 DVD 視訊、視訊 CD、音樂 CD、多重寫入 (multiple-session)、擴充架構 (XA) CD 與 Kodak Photo CD。在設計上，這部 Multi-Burner Plus 必須安裝於採用整合型光碟機電路 (IDE) 或加強型 IDE (EIDE) 架構的電腦上。

軟體說明

您的 IBM Multi-Burner Plus 使用手冊與軟體 CD 包含以下軟體：

- **Intervideo WinDVD Creator Plus**

此軟體可讓您將視訊檔記錄至大多數獨立式 DVD 播放程式均可播放的 DVD-RW、DVD-R、DVD+RW 或 DVD+R 媒體。您也可以使用此軟體在錄製前編輯和修改您自己的視訊資產。本軟體也支援 DVD-RAM recording。

如果您的電腦中安裝了類比或 IEEE 1394 擷取裝置，您可以使用此軟體從攝影機錄製視訊。

- **IBM Drive Letter Access (DLA)**

此軟體可讓您如同寫入磁片般，透過光碟機字母直接寫入 CD 和 VCD 媒體。您也可以格式化 DVD-RAM、DVD-RW、DVD-R、DVD+RW 以及 DVD+R 媒體。透過 DLA，您可以拖放檔案、建立新目錄或在任何應用程式中將檔案直接儲存至 Multi-Burner Plus。

- **UDF 讀取器**

此軟體可讓您在具備 DVD 光碟機的電腦上安裝軟體來讀取 DVD-RAM、DVD-RW、DVD+RW 和 CD-RW 媒體。

- **IBM Record Now**

此軟體可讓您複製 CD、建立音樂 CD、建立 MP3 CD 和編輯資料 CD。您也可以使用 RecordNow 將資料寫入 DVD-RAM、DVD-RW、DVD-R、DVD+RW 以及 DVD+R 光碟，以便在其他電腦或相容的消費性電子產品上使用。

- **IBM Simple Backup**

此軟體可讓您建立完整或漸增式的系統檔案備份於 DVD-RAM、DVD-RW、DVD-R、DVD+RW、DVD+R、CD-R 或 CD-RW 媒體，並且可以在電腦資料毀損時還原您的電腦。

- **Intervideo WinDVD**

此軟體可讓您在電腦上播放 DVD 視訊或播放硬碟機中的視訊檔。

註：部份圖形配接卡（如 FIREGL、Intergraph 和 3dLabs）不支援 DVD 視訊播放。

安裝需求

安裝光碟機之前，請先確定您的電腦是否符合下列系統需求：

- 微處理器最小需求：Intel® Pentium® 或同等機型

註：您必須有 Intel Pentium II 266MHz MHz（含）以上的微處理器，以及 AGP 2X 視訊功能才能編輯和播放 DVD。

- RAM 最小需求：32 MB（使用 UMA 的系統：64 MB）
- Windows 2000 Professional、Windows Me 或 Windows XP
- 可用的 5.25 英吋磁碟機機槽
- 可用的並列 IDE 連接
- 70 MB 的可用硬碟空間供安裝使用，620 MB 的可用硬碟空間供 VCD-quality MPEG-1 視訊每小時使用，以及 2 GB 的可用硬碟空間供 DVD-quality MPEG-2 視訊每小時使用。
- DVD 編輯功能至少需要 1024 x 768 像素的螢幕解析度
- 支援 44.1 或 48 kHz 取樣率的音效配接卡
- 選用性立體喇叭

準備工作

安裝 Multi-Burner Plus 之前，請先閱讀下列各節中的資訊。

操作上的預防措施

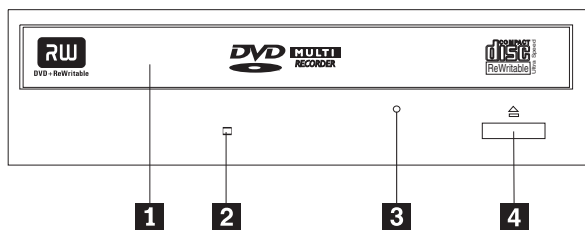
請使用下列操作上的預防措施來保護您的光碟機：

- 請將 Multi-Burner Plus 置於防靜電袋中，等您準備要安裝時才取出。安裝時不要任意移動，移動容易產生靜電。
- 請小心處理光碟機。掉落或搖動光碟機可能損壞光碟機中的元件。
- 不要強行插入 IDE 或電源線。因為可能傷害接頭或光碟機。

光碟機控制和接頭

以下圖解顯示光碟機控制與接頭的位置及功能。

光碟機的正面



1 光碟托盤

您要使用這個托盤來載入以及取出光碟。

2 工作中指示燈

這個指示燈會在光碟機讀取、播放或播放光碟時亮起。

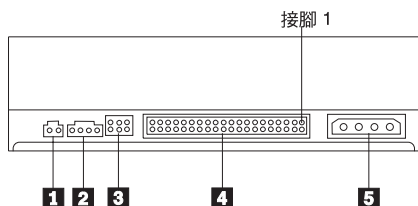
3 緊急退出孔

這個孔提供退出機制，用來取出光碟機中的光碟。

4 開啓/關閉按鈕

您推這個按鈕時可開啓或關閉光碟托盤。

光碟機的背面



1 保留

2 音效輸出接頭

這個接頭可將類比音效訊號輸出到音效配接卡。

3 配置接腳

這些接腳用來設定光碟機的配置。

4 IDE 埠

您可利用這個連接埠，將光碟機連接到 IDE 接線。

5 電源接頭

您可利用這個接頭，將光碟機連接到電源線。

第 2 章 安裝

本章包含 IBM Multi-Burner Plus 的硬體與軟體安裝指示以及操作資訊。

安裝光碟機

安裝光碟機時，請完成下列步驟：

步驟 1. 打開電腦

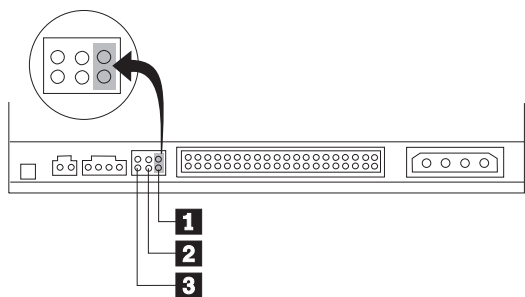
1. 關閉電腦及其所有附屬裝置的電源。
2. 拔掉電腦及其所有附屬裝置的電源線。
3. 卸下電腦外殼。請參閱電腦說明文件來取得如何卸下電腦外殼的相關資訊。

步驟 2. 打開光碟機包裝

1. 在打開包裝光碟機的防靜電袋之前，請先將袋子和未上漆的金屬表面接觸至少二秒鐘。這樣可以釋放包裝以及您身上的靜電。
2. 從袋中取出光碟機。
如果您必須放下光碟機，請先將防靜電袋放置在平坦而且光滑的表面，然後再將光碟機放置在防靜電袋上。

步驟 3. 設定配置跳接器

如圖所示，您可以在配置接腳上放置跳接器，將光碟機配置為主要 (master) **1**、附屬 (slave) **2** 或纜線選取 (cable-select) **3**。



請依據下列準則來判斷光碟機的配置是否正確。

- 如果這部光碟機是唯一連接至 IDE 接線的裝置，請將它配置為主要光碟機。這是預設的配置。
- 如果這部光碟機是連接至 IDE 接線的第二個裝置，請將它配置為附屬光碟機。此外，也請務必將另一個裝置配置為主要裝置。在某些情況下，當同一條接線上的另一個裝置配置為附屬時，硬碟機可能會要求「主要和附屬裝置並存」跳接器設定。關於在其他裝置上設定配置跳接器的其他資訊，請參照電腦隨附的說明文件。
- 有些電腦使用的裝置接頭有二條線相互交換的特殊 ATA 接線，使光碟機的配置是由接線而非跳接器位置來決定。請在具有這些特殊接線配備的電腦才使用纜線選取位置。請參閱電腦附隨的說明文件來判斷您的 ATA 配接卡是否需要在纜線選取位置放置跳接器。

如果您將跳接器放置於纜線選取位置，IDE 接線將依據光碟機在接線上的位置，自動指定主要與附屬設定值。在這種接線系統上，無論光碟機是唯一或第二個連接至接線的裝置，都必須使用纜線選取設定。最接近 IDE 控制器的光碟機將自動成爲主要光碟機。IDE 接線上的任何其他裝置也必須設成纜線選取。

步驟 4. 裝載光碟機到機槽

請注意

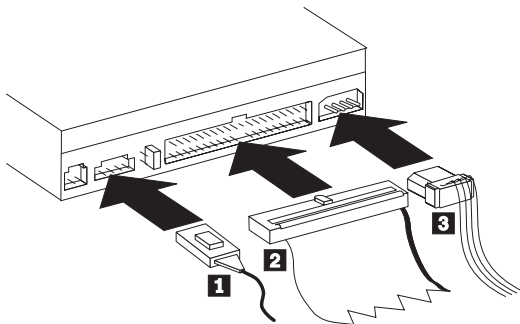
將螺絲直接鎖上光碟機時，請務必使用選用設備包裝中的 M3 x 5 公釐裝載螺絲。使用太長的螺絲可能會使光碟機受損。

您可將光碟機水平或垂直裝載至電腦中。如果要垂直安裝光碟機，您必須在光碟機托盤關閉之前，先固定光碟機中的光碟，否則光碟機將無法正確地讀取光碟資料。

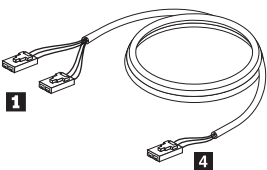
1. 將光碟機滑入機槽。您的電腦可能需要進行安裝儲存裝置的程序。請參閱電腦隨附的說明文件來取得儲存裝置的相關資訊。
2. 將光碟機機槽螺絲孔對準光碟機槽或安裝框架上的螺紋孔。
3. 輕拴螺絲來確定位置是正確的。通常每一側要拴上二個螺絲。請先確認已經對準，然後再將螺絲拴緊。請不要拴得太緊。

步驟 5. 連接接線到光碟機

以下圖解顯示接線連接至光碟機的位置。



以下圖例顯示附隨選用設備包裝中的內部音訊線。



註：部份電腦中的較小接頭與隨附的內部音訊接線不相容。如果您的電腦中有此類接頭，您可能需要購買新的音訊接線。

1. 將隨附的內部音訊接線單接頭端 **4** 連接至主機板上正確的接頭。
2. 將隨附的內部音訊接線雙重接頭之一端 **1** 連接至光碟機的音訊輸出接頭。如果電腦中有其他的光碟機，您可以將雙重接頭的另一端連接至該光碟機。
3. 將 40 接腳的 IDE 接線接頭 **2** 連接至光碟機上的 IDE 接頭。對準接線，使不同顏色的邊緣最接近電源線接頭 **3**。如果電腦 IDE 沒有連接的接線，IDE 接線上只連接一個裝置接頭，請使用本選用設備附隨的

IDE 接線。IDE 接線最多有三個接頭。如果只有一個裝置連接至 IDE 接線，請將接頭的一端連接至 IDE 埠，將接線的另一端連接至光碟機。請不要使用中間的接頭。

如果您要連接二個裝置到 IDE 接線，請將接線的一端連接至 IDE 埠，將主要及附屬裝置連接至接線另一端的其餘接頭。大部份電腦都有二條接線，最多可連接四個 ATA 裝置。為了獲得最佳效能，請將最快的裝置（硬碟裝置）連接至主要 IDE 埠的接線，將光碟機或其他較慢的裝置（CD 光碟機、磁帶機、磁碟機）等連接至次要 IDE 埠的接線。

- 將 4 接腳電源線 **3** 連接至光碟機上的電源接頭。

請確定所有接線不會妨礙或絆住電腦外殼，而且其他所有接線及電源也都已接妥。

步驟 6. 完成硬體安裝

- 確定光碟機已經裝妥，而且接頭已穩固連接。
- 確定接線不會妨礙電腦外殼，也不會擋住電源供應器風扇葉片或通風路線。
- 重新裝回電腦外殼。
- 重新連接所有外部裝置。
- 重新連接所有電源線至電源插座。

步驟 7. 安裝軟體

光碟機的所有軟體均包含於使用手冊與軟體光碟中。使用手冊與軟體 CD 包含本使用手冊、IBM RecordNow、IBMSimple Backup、Intervideo WinDVD 以及 WinDVD Creator Plus。若要安裝軟體，請完成下列程序：

- 將使用手冊和軟體光碟插入磁碟機。如果光碟自動啟動，請略過步驟 6。
- 如果光碟未自動啟動，請按一下**開始**，再按下**執行**。
- 輸入 `e:\launch.bat` 其中 `e` 是 CD 或 DVD 光碟機的磁碟機字母。
- 按一下**確定**。
- 選取您的語言。
- 選取您要安裝的軟體。
- 請遵循螢幕上的指示進行。
- 當軟體安裝完畢，請重新啟動電腦。
- 對每一個軟體應用程式重複安裝步驟。

註：為了使用完整的光碟機功能，請安裝瀏覽器視窗中列出的所有軟體應用程式。

使用光碟機

本節包含使用 Multi-Burner Plus 的相關資訊。

使用可記錄的媒體

您的 Multi-Burner Plus 可記錄於下列媒體類型：

- DVD-RAM**：此為多次寫入媒體，對資料儲存體為最佳化效能。DVD-RAM 媒體可以為大多數最新的 DVD 光碟機所讀取，但無法為某些 set-top DVD 播放程式讀取。
- DVD-R**：為單次寫入媒體，針對 Set-Top DVD 播放程式以及電腦有極佳的相容性。DVD-R 媒體可為大多數 DVD 光碟機或 DVD 播放程式所讀取。
- DVD-RW**：為多次寫入媒體，可為大多數 Set-Top DVD 播放程式以及電腦所讀取。某些舊型的 DVD 播放程式可能無法讀取此媒體。
- DVD+R**：此為單次寫入媒體，與 Set-Top DVD 播放程式和電腦有極佳的相容性。舊型的 DVD 播放程式和電腦 DVD 光碟機可能無法讀取此媒體。

- **DVD+RW**：此為多次寫入媒體，可為多種 Set-Top DVD 播放程式所讀取。舊型的電腦 DVD 光碟機和 Set-Top 播放程式可能無法讀取此媒體。
- **CD-R**：此為單次寫入媒體，可為多數 CD 以及 DVD 播放程式所讀取。
- **CD-RW**：此為多次寫入媒體，可為多數 CD 以及 DVD 播放程式所讀取。

使用單面及雙面的 DVD-RAM 媒體

DVD-RAM 媒體分為單面及雙面。

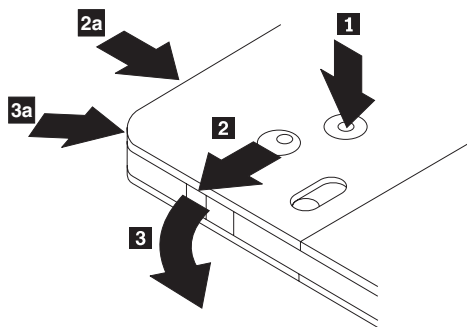
2.6 GB 和 4.7 GB 為單面。9.4 GB 為雙面。如果要存取媒體的雙面資料，您必須從磁碟機中移除媒體，將其翻面，再插入光碟機中。

從卡匣中取出光碟

DVD-RAM 媒體有光片或卡匣形式。在 Multi-Burner Plus 中使用卡匣媒體，必須先從卡匣中取出光碟。

註：您不能移除類型 1 卡匣中的媒體，也無法使用此光碟機。其他所有的卡匣類型 (2-9) 都可移除，而且可供 Multi-Burner Plus 光碟機使用。

從卡匣中取出光碟



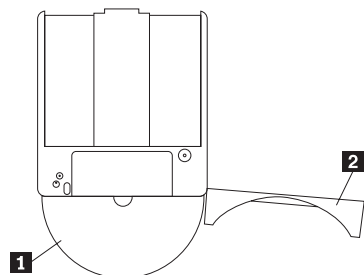
使用原子筆的筆尖推開鎖定接腳卡栓 **1**。若要取出光碟，請使用原子筆將卡匣機蓋鎖 **2** 往下推，然後拉出卡匣機蓋 **3**。當卡匣機蓋鎖開啓時，即可取出光碟。

註：卡匣機蓋鎖和卡匣機蓋卡栓是位於某些卡匣的側邊，如以上的 **2a** 和 **3a** 所示。

請注意

處理光片媒體時，請勿碰觸光碟的錄製面。

將光碟放回卡匣中



將光碟放回卡匣中，並將光碟 **1** 的標籤面與 DVD-RAM 卡匣的標籤面加以對齊。插入光碟並關閉卡匣機蓋 **2**。機蓋門關閉時會聽到喀嚓一聲。

處理上的預防措施

請小心處理取出的光碟。碎片、灰塵（微小粒狀物）、指紋、污點或刮痕都可能影響媒體的錄製與播放。若要清除灰塵或其他碎片，請使用「CD 清潔套件」。清理光碟時請使用柔軟、乾燥的布。請勿使用溶劑清理光碟表面。在光碟上寫標籤時，只能使用軟筆尖的麥克筆書寫，而且只能寫在列印標籤面或卡匣上。避免直接日照、高溫以及濕氣。請勿在光碟的任一面上貼標籤。

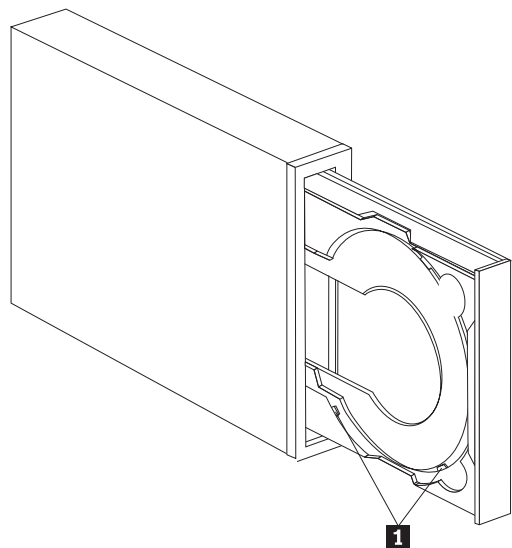
在光碟機使用 CD 和 DVD

若要讀取資料光碟，請完成下列程序：

1. 開啓電腦的電源。
 2. 按下光碟機前方的開啓/關閉按鈕。
 3. 將光碟插入托盤，插入時標籤朝上。
 4. 按下開啓/關閉按鈕或輕推托盤，即可將托盤關閉。
- 警告：** 開啓托盤時，請勿用力過度，也不要插入異物。
5. 等待光碟機忙碌指示燈熄滅；然後連按兩下我的電腦。
 6. 連按兩下 CD-ROM 或 DVD-RAM/DVD-R/DVD-RW 圖示。

將光碟妥放在垂直式安裝光碟機中

請執行下列步驟，將 CD 載入垂直裝載的 CD-RW 磁碟機中：



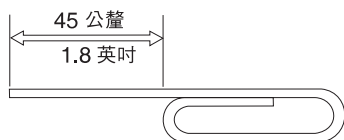
註： 光碟機的光碟托盤可能與顯示的外觀有所不同（視供應的廠商而定）。

1. 按下退出/載入按鈕。
2. 將 CD 插入托盤，確定光碟安全地置於垂直裝載卡栓 **1** 的後面。
3. 按下退出/載入按鈕，或輕推托盤，即可將托盤關閉。

註： 如果沒有特殊的整流器，則無法在垂直裝載光磁碟機中使用 8 公分以及「信用卡型 CD」。

手動退出光碟

如果您按下**退出/載入**按鈕而托盤並未向外滑動，請關閉電腦。如同說明一般，將大型迴紋針拉直做為工具。拉直一端的長度至少需有 45 公釐（1.8 英吋）。將拉長端插入光碟機前面的手動退出孔（請參閱第 1-3 頁的『光碟機控制和接頭』）。請推入迴紋針，直到托盤開啓為止。請輕輕拉出托盤，直到可取出光碟為止。



使用 DVD 播放軟體

本節說明了如何使用和自訂 DVD 播放軟體。您可以在**使用手冊與軟體光碟**中的 README 檔，找到 DVD 播放軟體的最新資訊。

使用軟體之前

WinDVD 需要相容的視訊裝置驅動程式和 IDE 匯流排主控功能才能運作。請參閱第 C-1 頁的附錄 C, 『自訂裝置驅動程式配置設定』以便取得啓用 DMA 匯流排主控功能以及找出視訊裝置驅動程式的資訊。

使用 DVD 播放程式

當您將 DVD 視訊光碟插入光碟機時，DVD 播放軟體會自動啓動，並開始播放視訊光碟。如果 DVD 光碟中包含了視訊和程式內容，程式內容將會自動執行。

若要檢視視訊/程式 DVD 光碟的視訊內容，請從**開始**功能表、**啓動 WinDVD**、再按一下 **Play**。

在 Microsoft Windows XP 中，您也可以使用 Windows Media Player 應用程式播放 DVD 視訊內容。

變更 DVD 的區域碼

「區域化及反複製」（DVD 區域碼）採用內容混雜系統 (CSS) 標準，來防止 DVD 上的智慧財產權遭人非法複製。該項標準原本由「美國電影協會」(MPAA) 用於處理影片盜錄的問題，不過現在任何內容均適用。CSS 的運作原理在於抑制未授權之未加密資料的傳輸。播放系統必須先向 CSS 取得授權，才能將加密資料解碼。

CSS 規格將全球分為七個唯一的區域。指定給某區域的內容不能由另一區域的播放系統加以讀取。CSS 用於防止 DVD 內容的數位複製；Macrovision 所設計出的另一種技術則用於防止 DVD 內容的類比複製。Macrovision 標準是電影界廣泛採用的一種混雜系統，用於防止商業用 VCR 對影片內容進行非法複製。DVD 播放系統一定可以同時支援 CSS 與 Macrovision 的反複製標準。

在您第一次將 DVD 視訊光碟插入光碟機時，系統會提示您設定區域。如果您重置於世界上的另一區域，您可使用 DVD 播放軟體來變更區域碼。

註：DVD 區域碼只能變更五次。區域碼變更五次後，光碟機便只能播放與您所設定的第五個區域碼有關聯的 MPEG-2 影片標題。

若要變更區域碼，請執行下列步驟：

1. 開啓電腦的電源並啓動作業系統。
2. 按一下**開始**。
3. 選取**程式集**。
4. 按一下 **Intervideo WinDVD**。
5. 按一下 **Intervideo WinDVD**。

6. 按一下**內容**圖示，以開啓「內容」視窗。
7. 按一下**一般內容**標籤。
8. 插入新區域的單區 DVD。
9. 選取貴國正確的區域碼。
10. 按一下**確定**。

使用磁碟機字母存取 (DLA)

「磁碟機字母存取 (DLA)」可讓您將資料寫入 DVD-RAM、DVD-RW、DVD-R、DVD+RW、DVD+R、CD-R 以及 CD-RW 媒體。DVD-RAM、DVD-RW、DVD+RW 以及 CD-RW 媒體可以多次寫入，而 DVD-R、DVD+R 以及 CD-R 媒體僅可格式化或寫入一次。

若要格式化和寫入 DVD-RAM、DVD-RW、DVD-R、DVD+RW、DVD+R、CD-R 或 CD-RW 媒體：

1. 將光碟插入光碟機。
2. 連按兩下**我的電腦**。在 Multi-Burner Plus 磁碟機字母上，按一下滑鼠右鍵。
3. 按一下**格式化**。格式化 DVD 會需要 90 分鐘。
4. 完成格式化後，您可以將檔案拖放至 Multi-Burner Plus 光碟機圖示，或在「Windows 檔案總管」中移動檔案。

若要使 CD-R 和 DVD-R 媒體可與其他電腦相容：

1. 連按兩下**我的電腦**。在 Multi-Burner Plus 磁碟機字母上，按一下滑鼠右鍵。
2. 按一下 **Make Compatible**。

爲了在不同的電腦上使用 UDF 格式的 DVD-RAM、DVD-RW、DVD+RW 或 CD-RW 媒體，您可以使用使用手冊與軟體光碟內附的 UDF 讀取程式。若要使用 UDF 讀取程式，請依循此程序：

1. 將使用手冊和軟體光碟插入您要使用 UDF 格式光碟之電腦的 CD 或 DVD 光碟機。
2. 按一下**開始**。
3. 按一下**執行**。
4. 輸入 `e:\UDF\language` 其中 *e* 是 CD 或 DVD 光碟機的磁碟機字母，*language* 是您所使用的語言。
5. 按一下**確定**。
6. 連按兩下 **SETUP.EXE** 並遵循螢幕上的指示。

註：只有在系統未安裝其他 DLA 程式時，才需要 UDF 讀取程式。

註：無法附加 DVD+R 媒體。

使用 RecordNow 軟體

RecordNow 可讓你記錄音樂 CD、資料 CD 以及複製現有的 CD。有關使用 RecordNow 的詳細資訊包含在 RecordNow 說明中。按下 RecordNow 功能表中的 F1，以存取 RecordNow 說明。

請選取**啓動** → **程式集** → **IBM RecordNow**，在 Windows Me 或 Windows 2000 中開啓 RecordNow。

請選取**啓動** → **所有程式** → **RecordNow**，在 Windows XP 中開啓 RecordNow。

一旦啓動了 RecordNow，請選取下列三項程序之一：

- 請確實製作備份：選取此項以備份您的光碟，或製作您之前建立的 CD 備份。選取此項之後，RecordNow 會提示您插入要複製的光碟，接著提示您插入空白光碟的時間。

- 製作音樂光碟：選取此項來建立音樂 CD。第二個畫面會詢問您是否希望從硬碟中的 MP3 和 Wave 檔，或其他音樂 CD 來製作音樂 CD。此處也會有一個製作 MP3 播放程式光碟的選項，此種光碟為特別格式化的資料光碟，可以在獨立式的 MP3 播放程式中播放。
- 製作資料光碟：選取此選項以建立包含您硬碟資料檔的光碟。RecordNow 會詢問您是否希望針對 DLA 格式化光碟，或製作可以分享的資料光碟。RecordNow 會提示您插入空白光碟。接著會出現讓您可以拖放檔案，或是瀏覽您的硬碟尋找檔案的畫面。
- 一旦啟動了 RecordNow，您也可以執行特別的作業：
 - 按一下**我的最愛**按鈕，讓您可以載入先前儲存的音訊、資料、MP3 或光碟影像檔以燒錄成新的備份。
 - 將 ISO 或 GI 光碟影像檔拉入檔案方塊，資料光碟會直接將影像檔記錄到光碟中。
 - 要用 RecordNow 製作光碟的 ISO 影像檔，請選取**複製 CD**並設定目標記錄器，將檔案記錄到硬碟中。

註：若要限制 RecordNow 的記錄速度，請選取**選項**，並且在「進階」標籤視窗中，從標題為「限制最高記錄器速度」的下拉方塊中，挑選您選擇的速度。

使用 Intervideo WinDVD Creator Plus

您可以使用 Intervideo WinDVD Creator Plus 來擷取、編輯和錄製視訊和音訊檔。您也可以使用自己的視訊和音訊檔，透過 Intervideo WinDVD Creator Plus 來建立和錄製 DVD 視訊。如需更多 Intervideo's WinDVD Creator Plus 功能的詳細資訊，請參閱**使用手冊**和**軟體光碟**中的線上 WinDVD Creator Plus 使用手冊。

WinDVD Creator Plus 主視窗中的主要功能為**擷取**、**編輯**、**編寫** 以及**製作影片**。透過這些功能，您可以匯入並編輯自己的視訊和音訊檔案；並以下列任一支援格式加以儲存：MPEG-1、MPEG-2、ASF、WMV 以及 AVI。

準備好您的視訊和音訊檔案之後，您可以藉由**擷取**以及**編輯**的步驟，在**編寫**功能中新增自訂功能表。您可以匯入自己的靜態影像檔做為功能表的背景，或選取其中一個範例影像檔。您的影片備妥之後，請到**製作影片**來選取輸出格式以及建立影片使用的視訊標準。將影片寫入光碟，或儲存到硬碟機中稍後寫入。如果您使用 WinDVD Creator Plus 在硬碟機中建立 DVD 影像檔，您可以從「專案」功能表中，選取**將影像檔載入 Burn**。

WinDVD Creator Plus 也可以使用**光碟管理程式**直接將視訊記錄到可讀取 DVD 的媒體中，不需要使用硬碟機中其他的空間。透過「光碟管理程式」，您可以擷取新的視訊，或是使用已具備的視訊檔案；藉著建立自訂功能表，完成您的影片。您的影片可以建立為 +VR 或 -VR 的視訊格式。透過「光碟管理程式」，您在任何時間都可以編輯影片、新增或刪除視訊區段或變更您自訂的功能表。

註：舊式的 Set-Top DVD 播放程式中，+/-VR 格式光碟有相容性的限制。

維護光碟機

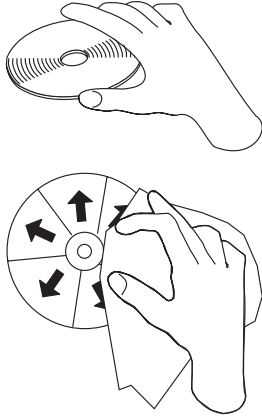
本節含有如何維護光碟機以及與其搭配使用的 CD 和 DVD。

光碟的操作與維護

數位光碟是一種高密度媒體，必須小心使用以及保持乾淨，以確保可以繼續讀取其中資料。以下是延長光碟壽命的預防措施。

請注意：

以圓形動作擦拭光碟可能會損壞光碟而造成資料遺失。



- 只接觸光碟的邊緣或中心孔。
- 請不要觸摸光碟的表面。
- 請一律將光碟存放於原本的包裝中。
- 請避免將光碟存放於直接日照的環境中。
- 請避免將光碟存放於直接熱源下。
- 沒有使用光碟時，請將其從電腦中移除。
- 每次使用「之前」，請檢查光碟是否有裂痕。
- 請不要強行將光碟放入電腦/包裝中。
- 不要彎曲光碟。
- 不要在光碟的表面寫字。
- 不要使用販售的清潔劑清理光碟。

重要：不要使用有裂痕的光碟。

光碟機的保養

為保護運作中的光碟機，請注意下預防措施來保護光碟機：

- 不要在使用中移動光碟機。這樣做可能造成資料錯誤或損壞光碟機或媒體。
- 不要讓光碟機暴露在下列環境：
 - 高濕度
 - 高溫度
 - 過多的灰塵
 - 機械震動
 - 突然搖動或掉落
 - 放置在傾斜表面
 - 陽光直射
 - 溫度突然變化
- 不要插入其他物體到光碟機。
- 不要在光碟機上堆放物品。
- 不要卸下光碟機外殼或嘗試自行維修光碟機。
- 若要移動光碟機單元，請先將光碟托盤中的光碟取出，並確定托盤已經關閉。

保留原始的包裝材料。如果您需要將磁碟機單元運送到其他地方，請使用原始的包裝材料，以確保光碟機運輸安全。

附錄 A. 產品規格

本附錄包含了以下資訊：

- 實體規格
- 電源需求
- 環境需求
- 讀取速度
- 寫入速度

實體規格

光碟機的實體規格¹ 列示於下表。

實體規格	
高度	42 公釐 (1.7 英吋)
寬度	148 公釐 (5.8 英吋)
長度	190 公釐 (7.5 英吋)
重量	920 公克 (2.0 磅)

電源需求

下表列出了光碟機的電源規格電壓等級。本電源規格是測量自光碟機的電源接頭，而且為一般值。

電源規格	電壓	平均值	最大值
At 電壓	5V 直流	800 mA	1.5 A
At 電壓	12V 直流	600 mA	1.8 A

環境需求

規格	作業	非作業
溫度	+5° C 至 +45° C (+41°F 至 +113°F)	-30° C 至 +60° C (-22° F 至 140° F)
相對濕度 (正常壓力)	15% 至 85%	10% 至 90%

1. 產品說明資料代表了 IBM 的設計目標而供您比較之用；實際的結果可能會因為許多因素而有所不同。這份產品資料並不構成保證。資料的變動不另行通知。

讀取速度

媒體	讀取速度
DVD-ROM (單層)	6.9 - 16.2 MB/s (12X max.)
DVD-ROM (雙層)	4.6 - 11.0 MB/s (8X max.)
DVD-R (4.7 GB)	4.6 - 11.0 MB/s (8X max.)
DVD+R (4.7 GB)	4.6 - 11.0 MB/s (8X max.)
DVD-RW (4.7 GB)	4.6 - 11.0 MB/s (8X max.)
DVD+RW (4.7 GB)	4.6 - 11.0 MB/s (8X max.)
DVD-RAM (2.1 版, 4.7/9.4 GB, 3X 媒體)	4.2 MB/s (3X ZCLV)
DVD-RAM (1.0 版, 2.6 GB 媒體)	2.8 MB/s (2X ZCLV)
CD-ROM	2.1 - 4.8 MB/s (32X max.)
CD-R	2.1 - 4.8 MB/s (32X max.)
CD-RW	1.5 - 3.6 MB/s (24X max.)
CD-DA (DAE)	1.5 - 3.6 MB/s (24X max.)

寫入速度

媒體	寫入速度
DVD-R (一般 2.0 版, 650 nm, 4X 媒體)	5.5 MB/s (4X CLV)
DVD+R (4X 媒體)	5.5 MB/s (4X CLV)
DVD-RW (1.1 版)	2.8 MB/s (2X CLV)
DVD+RW	3.3 MB/s (2.4X CLV)
DVD-RAM (2.1 版, 4.7/9.4 GB, 3X 媒體, 關閉驗證)	4.2 MB/s (3X ZCLV)
CD-R (24X 媒體)	1.8 - 3.6 MB/s (24X ZCLV)
CD-RW (Ultra-Speed 媒體)	1.8 - 2.4 MB/s (16X ZCLV)

註: 1X DVD = 1.385 MB/s ; 1 MB/s = 10^6 位元組每秒

1X CD = 150 KB/s ; 1 KB/s = 2^{10} 位元組每秒

1 MB = 2^{20} 位元組 ; 1 KB = 2^{10} 位元組

附錄 B. 問題解決

電腦問題可能由硬體、軟體或人為疏忽所引起。您可以使用本節中的資訊來自行解決問題，或蒐集有用的資訊傳送給維修技術人員。您可能需要參照電腦、作業系統或音效配接卡的說明文件。

請檢查下列清單來找出您的狀況適用的問題說明。

- **電腦或光碟機無法正常運作，或忙碌指示燈不亮。**

請採取下列動作：

1. 請檢查光碟機中的光碟是否標籤面朝上。
2. 請檢查所有的裝置均已正確地連接至電腦以及電源插座。
3. 請關閉電腦、拔掉電腦和所有連接裝置的接線，然後卸下電腦外殼。
4. 檢查所有的電源線和 IDE 接線是否均緊密地連接。拔除 IDE 接線並且檢查接腳是否彎曲或不對齊。如果您找不到任何異常狀況，請重新連接接線。
5. 將電腦外殼裝回，然後重新連接所有的接線和電源線。開啓電腦、重新啓動作業系統，然後按下**開啓/關閉**按鈕。如果無法開啓托盤而且忙碌指示燈未亮起，請關閉電腦並且使用其他的 4 接腳 DC 電源線。
6. 請檢查 IDE 接線的著色邊是否與接腳 1 對齊，而且靠近光碟機的電源線。請參閱第 2-2 頁的『步驟 5. 連接接線到光碟機』。
7. 請檢查光碟機和 IDE 接線上任何其他裝置的設定是否正確。請參閱第 2-1 頁的『步驟 3. 設定配置跳接器』。
8. 請執行下列步驟：
 - 如果 IDE 接線中間的連接器是連接至主機板的 IDE 埠，請移除連接器並且重新連接接線。
 - 如果只有一個裝置連接至 IDE 埠，請將接線一端的連接器連接至 IDE 埠，而將另一端的連接器連接至該裝置；不使用中間的連接器（如果有的話）。
 - 如果有兩個裝置要連接至 IDE 埠，請將接線一端的連接器連接至 IDE 埠。如果要連接硬碟機，請將硬碟機連接至接線一端的連接器，然後將光碟機連接至中間的連接器。

- **無法使用光碟機或 DVD-RAM (CD-ROM) 圖示未出現。**

如果已正確地安裝了 DVD-RAM/DVD-R 光碟機，則 DVD-RAM 或 CD-ROM 的圖示會顯示在「我的電腦」視窗中。連按兩下**我的電腦**。如果在開啓的視窗中沒有 CD-ROM 圖示，請確認光碟機是否已正確地安裝。請確認配置跳接器的設定是否正確。請參閱第 2-1 頁的『步驟 3. 設定配置跳接器』。重新啓動電腦。如果仍找不到光碟機的圖示，請繼續下列步驟：

1. 按一下**開始**。
2. 選取**設定**。
3. 選取**控制台**。
4. 按一下**系統**。
5. 按一下**裝置管理員**標籤。
6. 連按兩下**按類型來查看裝置**。
7. 從「裝置管理員」視窗所顯示的清單中，選取**硬碟控制卡**。請確認控制卡沒有發生衝突。裝置的狀態可指示控制卡是否正常地運作。
8. 從「裝置管理員」視窗所顯示的清單中，選取 **CD-ROM**。請確認 CD-ROM 裝置出現在此清單中，而且沒有發生衝突。裝置的狀態可指示裝置是否正常地運作。

9. 按一下**確定**。
10. 關閉所有的視窗，然後重新啓動電腦。

如果裝置的圖示仍未出現，請檢查接線的連接狀況以及裝置跳接器的設定，並且解決可能發生的任何衝突狀況。

- **作業系統無法辨識光碟機，或光碟機運作不正常。**

針對大量儲存裝置，部分電腦有「相容」和「高效能」模式。一般而言，光碟機在「高效能」模式中的效能較佳。然而，如果在光碟機在該模式中無法正常運作，您可以需要使用「相容」模式。

使用下列程序來檢查電腦的配置設定資訊。

1. 存取配置公用程式。
2. 選取 **Devices**。
3. 向下捲動至 **Mass Storage Devices** 區段。

請參閱電腦隨附的說明文件，以便取得選取 IDE 效能模式的其他詳細資訊。

- **在載入裝置驅動程式後，電腦無法辨識光碟機。**

請檢查 Multi-Burner Plus 裝置驅動程式是否與其他裝置驅動程式或電腦中的其他硬體不相容。請建立具有基本 CONFIG.SYS 和 AUTOEXEC.BAT 系統檔的系統磁片。

1. 在建立特定的 CONFIG.SYS 和 AUTOEXEC.BAT 檔前，請在可用的目錄中針對這些檔案作備份。請在 DOS 提示中執行以下動作：
 - a. 鍵入 copy CONFIG.SYS CONFIG.IBM，然後按下 Enter 鍵。
 - b. 鍵入 copy AUTOEXEC.BAT AUTOEXEC.IBM，然後按下 Enter 鍵。
2. 將已格式化的空白磁片放入軟碟機。
3. 將 CONFIG.SYS 和 AUTOEXEC.BAT 檔複製至磁片中。
4. 關閉電腦，並且確定系統磁片（您所建立的磁片）已在軟碟機中。
5. 重新啓動電腦（電腦會使用系統磁片來啓動）。
6. 請注意開機訊息，並且確定載入了裝置驅動程式 IBMIDECD.SYS。載入 MSCDEX 時，請注意電腦指定給 Multi-Burner Plus 磁碟機的字母。
7. 請將有資料的 CD 置入托盤；然後等到「忙碌」指示燈熄滅。
8. 嘗試以輸入 dir x: 來讀取光碟，其中 x 是指在 MSCDEX 訊息之後，指定給 Multi-Burner Plus 磁碟機字母。
 - 如果電腦可讀取光碟，則 CONFIG.SYS 或 AUTOEXEC.BAT 黨所載入的裝置驅動程式之間可能有衝突。您必須解決此裝置衝突。請參照電腦隨附的說明文件以便取得解決裝置衝突的其他資訊。
 - 如果您無法存取光碟，則硬體可能有問題。如果您無法讀取光碟或 MSCDEX 未指定磁碟機字母，請至下一步驟。
9. 請關閉電腦、拔除電腦和所有連接裝置與電源插座連接的所有接線，然後卸下電腦外殼。
10. 除了 Multi-Burner Plus 外，拔除所有 IDE 裝置的 IDE 接線和電源線。
11. 將 Multi-Burner Plus 配置為主要裝置，然後將它連接至主要 IDE 埠的最後一個 IDE 連接器。
12. 重新裝回電腦外殼。重新連接鍵盤；將電源線插入電源插座。
13. 將系統磁片插入軟碟機，資料光碟插入 Multi-Burner Plus。
14. 重新啓動電腦。
15. 嘗試以輸入 dir C: 來讀取光碟（因為 Multi-Burner Plus 是唯一連接至 IDE 埠的裝置，所以會是 C 磁碟機。）

- 如果電腦可讀取光碟，則已安裝在電腦中的裝置可能發生衝突。您必須解決此裝置驅動程式衝突。請檢查其他裝置的配置跳接器設定，或參照我們的裝置說明文件。
 - 如果您無法存取光碟，則硬體可能有問題。如果 **Multi-Burner Plus** 仍然無法讀取包含資料的光碟，則 **Multi-Burner Plus** 可能已損毀。請跳至第 D-1 頁的附錄 D, 『Service and Support』。
- **無法讀取光碟。**
請採取下列動作：
 1. 光碟可能已污損；請按照第 2-8 頁的『光碟的操作與維護』中的說明來清潔光碟。
 2. 光碟可能已損毀；請嘗試其他光碟。
 3. 光碟不與 ISO-9660、High Sierra Group (HSG) 或 Universal Disc Format (UDS) 相容。請向購買商家查詢。
 - **光碟無法播放聲音。**
 1. 請檢查您是否使用資料 CD。
 2. 調整音效配接卡的音量控制。請參閱音效配接卡以及音效 CD 播放程式隨附的說明文件。
 3. 請關閉電腦、拔除電腦和所有連接裝置與電源插座連接的所有接線，然後卸下電腦外殼。請確定音訊接線已連接了 **Multi-Burner Plus** 和音效配接卡。
 - **收到錯誤訊息。**
針對這些一般錯誤訊息，採取下列動作：
 - CDR-103
Multi-Burner Plus 中的光碟不屬於 High Sierra、ISO 9660 或 UDF 格式。
Multi-Burner Plus 不支援該媒體。
 - CDR-101
當您在光碟機尚未備妥前嘗試存取 Multi-Burner Plus，會發生「尚未備妥讀取光碟機」的狀況。在您將光碟置入托盤而嘗試存取光碟機時，忙碌指示燈會亮起。請等到「忙碌」指示燈熄滅後，再嘗試存取光碟機。
 - **音訊接線所提供的接頭與音效配接卡的接頭不相符。**
部份音效配接卡可能會需要特殊的接線。請參閱音效配接卡隨附的說明文件。
您可能需要另外購買 Multi-Burner Plus 的音訊接線。如果您是使用 IBM 電腦或 IBM 音訊配接卡，請參閱第 D-1 頁的附錄 D, 『Service and Support』。
 - **Multi-Burner Plus 無法運作，而且無法退出光碟。**
您需要手動退出光碟。請參閱第 2-6 頁的『手動退出光碟』。
 - **在我的電腦中新增附加軟體之後，您的 Multi-Burner Plus 才會顯示在我的電腦中。**
 1. 解除安裝所有與軟體相關的 CD 記錄，包含 Windows 媒體播放程式。
 2. 刪除在
HKEY_LOCAL_MACHINE\SYSTEM\CurrentControlSet\Control\Class\{4D36E965-E325-11CE-BFC1-08002BE10318}
中找到，名為“LowerFilters”的登錄值，並且重新啟動系統。
 3. 用媒體播放程式 9 來重新安裝所有 CD 相關的軟體。

附錄 C. 自訂裝置驅動程式配置設定

Microsoft Windows Me 和 Windows 2000 Professional 有兩種裝置驅動程式配置參數：「自動安插通知」和 DMA。

「自動安插通知」參數可讓電腦在將光碟放入光碟機後，自動開始播放或存取光碟。DMA 參數可讓電腦的 DMA 控制器掌控 CD 至記憶體之間的資料轉送，而讓電腦的微處理器執行更重要的作業，從而增進電腦效能。例如，啟動 DMA 可能會因為讓微處理器配置了更多的處理時間給視訊，而使得電影或遊戲可更順暢地播放和執行。

在 Windows Me 啓用 DMA

如果要在 Windows Me 中變更 DMA 參數設定，請執行下列步驟：

1. 按一下**開始**
2. 按一下**設定**
3. 按一下**控制台**。
4. 按一下**檢視所有的控制台選項**。
5. 連按兩下**系統**。
6. 按一下**裝置管理員**標籤。
7. 連按兩下 **CD-ROM**。
8. 按一下您要更改的光碟機。
9. 按一下**設定**標籤。
10. 按一下選取 **DMA** 核取方塊。
11. 按一下**確定**。

在 Windows 2000 Professional 啓用 DMA

若要變更 Windows 2000 Professional 中的參數設定，請執行以下動作：

1. 按一下**開始**
2. 按一下**設定**。
3. 按一下**控制台**。
4. 連按兩下**系統**。
5. 按一下**硬體**標籤。
6. 按一下**裝置管理員**按鈕。
7. 按一下 **IDE ATA/ATAPI** 控制器以便展開樹狀結構。
8. 按一下與 Multi-Burner Plus 所在控制器對應的裝置（**主要 IDE** 或**次要 IDE**）。
9. 按一下**進階設定值**標籤。
10. 選取**轉送模式**下拉功能表，並選取 **DMA**（如果可用的話）。
11. 按一下**確定**。
12. 按一下**關閉**來關閉系統內容視窗。隨即顯示訊息，通知您系統設定已變更。
13. 按一下**確定**以便重新啓動電腦。

在 Windows XP 啓用 DMA

如果要從 Windows XP 桌面變更 DMA 參數設定，請執行下列步驟：

1. 按一下**開始**
2. 按一下**控制台**。
3. 按一下**切換到傳統檢視**。
4. 連按兩下**系統**。
5. 按一下**硬體**標籤。
6. 按一下**裝置管理員**按鈕。
7. 按一下 **IDE ATA/ATAPI** 控制器以便展開樹狀結構。
8. 連按兩下 Multi-Burner Plus 所在的控制器（**主要 IDE** 或**次要 IDE**）。
9. 按一下**進階設定值**標籤。
10. 選取對應 Multi-Burner Plus 位置的適當**轉送模式**下拉功能表，（**主要 (Master)** 為**裝置 0**，**附屬 (Slave)** 為**裝置 1**）
11. 選取 **DMA**（如果可用的話）。
12. 按一下**確定**。

附錄 D. Service and Support

The following information describes the technical support that is available for your product, during the warranty period or throughout the life of the product. Refer to your IBM Statement of Limited Warranty for a full explanation of IBM warranty terms.

Online technical support

Online technical support is available during the life of your product through the Personal Computing Support Web site at www-3.ibm.com/pc/support/site.wss/.

During the warranty period, assistance for replacement or exchange of defective components is available. In addition, if your IBM option is installed in an IBM computer, you might be entitled to service at your location. Your technical support representative can help you determine the best alternative.

Telephone technical support

Installation and configuration support through the IBM HelpCenter® will be withdrawn or made available for a fee, at IBM's discretion, 90 days after the option has been withdrawn from marketing. Additional support offerings, including step-by-step installation assistance, are available for a nominal fee.

To assist the technical support representative, have available as much of the following information as possible:

- Option name
- Option number
- Proof of purchase
- Computer manufacturer, model, serial number (if IBM), and manual
- Exact wording of the error message (if any)
- Description of the problem
- Hardware and software configuration information for your system

If possible, be at your computer. Your technical support representative might want to walk you through the problem during the call.

For the support telephone number and support hours by country, refer to the following table. If the number for your country or region is not listed, contact your IBM reseller or IBM marketing representative. Response time may vary depending on the number and nature of the calls received.

Phone numbers are subject to change without notice. For the latest phone number list, go to www-3.ibm.com/pc/support/site.wss/ and click **Support Phone List**.

Country or Region	Telephone Number	Country or Region	Telephone Number
Argentina	0800-666-0011	Malaysia	03-7727-7800
Australia	1300-130-426	Mexico	001-866-434-2080
Austria	01-24592-5901	Netherlands	020-514-5770

Country or Region	Telephone Number	Country or Region	Telephone Number
Belgium	Dutch 02-210-9820 French 02-210-9800	New Zealand	0800-446-149
Bolivia	0800-0189	Norway	66 81 11 00
Brazil	55-11-3889-8986	Peru	0-800-50-866
Canada	1-800-565-3344 Toronto 416-383-3344	Philippines	632-995-2225
Chile	800-224-488	Portugal	21-791 51 47
China (PRC)	800-810-1818	Russia	095-940-2000
China (Hong Kong S.A.R.)	852-2825-7799	Singapore	1800-840-9911
Columbia	980-912-3021	Spain	91-662 49 16
Denmark	45 20 82 00	Sweden	08-477 4420
Ecuador	1-800-426911 (option #4)	Switzerland	058-333-09-00
Finland	09-459 69 60	Taiwan	886-2-2725-9799
France	02 38 55 74 50	Thailand	66-2-273-4000
Germany	07032-1549 201	Turkey	00-800-446-32-041
Indonesia	021-523-8535	United Kingdom	0-1475-555 055
Ireland	01-815-9202	United States	1-800-426-7378
Italy	02-7031-6101	Uruguay	000-411-005-6649
Japan	Consumer customers 0120-887-870 Business customers 0120-887-874	Venezuela	0-800-100-2011
Luxembourg	298-977 5063	Vietnam	848-8295-160

附錄 E. IBM Statement of Limited Warranty - Z125-4753-07 - 11/2002

Part 1 - General Terms

*This Statement of Limited Warranty includes Part 1 - General Terms, Part 2 - Country-unique Terms, and Part 3 - Warranty Information. The terms of Part 2 replace or modify those of Part 1. The warranties provided by IBM in this Statement of Limited Warranty apply only to Machines you purchase for your use, and not for resale. The term "Machine" means an IBM machine, its features, conversions, upgrades, elements, or accessories, or any combination of them. The term "Machine" does not include any software programs, whether pre-loaded with the Machine, installed subsequently or otherwise. **Nothing in this Statement of Limited Warranty affects any statutory rights of consumers that cannot be waived or limited by contract.***

What this Warranty Covers

IBM warrants that each Machine 1) is free from defects in materials and workmanship and 2) conforms to IBM's Official Published Specifications ("Specifications") which are available on request. The warranty period for the Machine starts on the original Date of Installation and is specified in Part 3 - Warranty Information. The date on your invoice or sales receipt is the Date of Installation unless IBM or your reseller informs you otherwise. Many features, conversions, or upgrades involve the removal of parts and their return to IBM. A part that replaces a removed part will assume the warranty service status of the removed part. Unless IBM specifies otherwise, these warranties apply only in the country or region in which you purchased the Machine.

THESE WARRANTIES ARE YOUR EXCLUSIVE WARRANTIES AND REPLACE ALL OTHER WARRANTIES OR CONDITIONS, EXPRESS OR IMPLIED, INCLUDING, BUT NOT LIMITED TO, THE IMPLIED WARRANTIES OR CONDITIONS OF MERCHANTABILITY AND FITNESS FOR A PARTICULAR PURPOSE. SOME STATES OR JURISDICTIONS DO NOT ALLOW THE EXCLUSION OF EXPRESS OR IMPLIED WARRANTIES, SO THE ABOVE EXCLUSION MAY NOT APPLY TO YOU. IN THAT EVENT, SUCH WARRANTIES ARE LIMITED IN DURATION TO THE WARRANTY PERIOD. NO WARRANTIES APPLY AFTER THAT PERIOD. SOME STATES OR JURISDICTIONS DO NOT ALLOW LIMITATIONS ON HOW LONG AN IMPLIED WARRANTY LASTS, SO THE ABOVE LIMITATION MAY NOT APPLY TO YOU.

What this Warranty Does not Cover

This warranty does not cover the following:

- any software programs, whether pre-loaded or shipped with the Machine, or installed subsequently;
- failure resulting from misuse (including but not limited to use of any Machine capacity or capability, other than that authorized by IBM in writing), accident, modification, unsuitable physical or operating environment, or improper maintenance by you;
- failure caused by a product for which IBM is not responsible; and
- any non-IBM products, including those that IBM may procure and provide with or integrate into an IBM Machine at your request.

The warranty is voided by removal or alteration of identification labels on the Machine or its parts.

IBM does not warrant uninterrupted or error-free operation of a Machine.

Any technical or other support provided for a Machine under warranty, such as assistance via telephone with "how-to" questions and those regarding Machine set-up and installation, is provided **WITHOUT WARRANTIES OF ANY KIND**.

How to Obtain Warranty Service

If the Machine does not function as warranted during the warranty period, contact IBM or your reseller to obtain warranty service. If you do not register the Machine with IBM, you may be required to present proof of purchase as evidence of your entitlement to warranty service.

What IBM Will Do to Correct Problems

When you call for service, you must follow the problem determination and resolution procedures that IBM specifies. A technician will attempt to make an initial diagnosis of your problem and help you resolve it over the telephone.

The type of warranty service applicable to your Machine is specified in Part 3 - Warranty Information.

You are responsible for downloading and installing designated Machine Code (microcode, basic input/output system code (called "BIOS"), utility programs, device drivers, and diagnostics delivered with an IBM Machine) and other software updates from an IBM Internet Web site or from other electronic media, and following the instructions that IBM provides.

If your problem can be resolved with a Customer Replaceable Unit ("CRU") (e.g., keyboard, mouse, speaker, memory, hard disk drive and other easily replaceable parts), IBM will ship these parts to you for replacement by you.

If the Machine does not function as warranted during the warranty period and your problem cannot be resolved over the telephone, through your application of Machine Code or software updates, or with a CRU, IBM or your reseller, if approved by IBM to provide warranty service, will either, at its discretion, 1) repair it to make it function as warranted, or 2) replace it with one that is at least functionally equivalent. If IBM is unable to do either, you may return the Machine to your place of purchase and your money will be refunded.

IBM or your reseller will also manage and install selected engineering changes that apply to the Machine.

Exchange of a Machine or Part

When the warranty service involves the exchange of a Machine or part, the item IBM or your reseller replaces becomes its property and the replacement becomes yours. You represent that all removed items are genuine and unaltered. The replacement may not be new, but will be in good working order and at least functionally equivalent to the item replaced. The replacement assumes the warranty service status of the replaced item.

Your Additional Responsibilities

Before IBM or your reseller exchanges a Machine or part, you agree to remove all features, parts, options, alterations, and attachments not under warranty service.

You also agree to:

1. ensure that the Machine is free of any legal obligations or restrictions that prevent its exchange;
2. obtain authorization from the owner to have IBM or your reseller service a Machine that you do not own;
and
3. where applicable, before service is provided:

- a. follow the service request procedures that IBM or your reseller provides;
 - b. backup or secure all programs, data, and funds contained in the Machine;
 - c. IBM or your reseller with sufficient, free, and safe access to your facilities to permit IBM to fulfill its obligations; and
 - d. inform IBM or your reseller of changes in the Machine's location.
4. (a) ensure all information about identified or identifiable individuals (Personal Data) is deleted from the Machine (to the extent technically possible), (b) allow IBM, your reseller or an IBM supplier to process on your behalf any remaining Personal Data as IBM or your reseller considers necessary to fulfill its obligations under this Statement of Limited Warranty (which may include shipping the Machine for such processing to other IBM service locations around the world), and (c) ensure that such processing complies with any laws applicable to such Personal Data.

Limitation of Liability

IBM is responsible for loss of, or damage to, your Machine only while it is 1) in IBM's possession or 2) in transit in those cases where IBM is responsible for the transportation charges.

Neither IBM nor your reseller are responsible for any of your confidential, proprietary or personal information contained in a Machine which you return to IBM for any reason. You should remove all such information from the Machine prior to its return.

Circumstances may arise where, because of a default on IBM's part or other liability, you are entitled to recover damages from IBM. In each such instance, regardless of the basis on which you are entitled to claim damages from IBM (including fundamental breach, negligence, misrepresentation, or other contract or tort claim), except for any liability that cannot be waived or limited by applicable laws, IBM is liable for no more than

1. damages for bodily injury (including death) and damage to real property and tangible personal property; and
2. the amount of any other actual direct damages, up to the charges (if recurring, 12 months' charges apply) for the Machine that is subject of the claim. For purposes of this item, the term "Machine" includes Machine Code and Licensed Internal Code ("LIC").

This limit also applies to IBM's suppliers and your reseller. It is the maximum for which IBM, its suppliers, and your reseller are collectively responsible.

UNDER NO CIRCUMSTANCES IS IBM, ITS SUPPLIERS OR RESELLERS LIABLE FOR ANY OF THE FOLLOWING EVEN IF INFORMED OF THEIR POSSIBILITY: 1) THIRD PARTY CLAIMS AGAINST YOU FOR DAMAGES (OTHER THAN THOSE UNDER THE FIRST ITEM LISTED ABOVE); 2) LOSS OF, OR DAMAGE TO, DATA; 3) SPECIAL, INCIDENTAL, OR INDIRECT DAMAGES OR FOR ANY ECONOMIC CONSEQUENTIAL DAMAGES; OR 4) LOST PROFITS, BUSINESS REVENUE, GOODWILL OR ANTICIPATED SAVINGS. SOME STATES OR JURISDICTIONS DO NOT ALLOW THE EXCLUSION OR LIMITATION OF INCIDENTAL OR CONSEQUENTIAL DAMAGES, SO THE ABOVE LIMITATION OR EXCLUSION MAY NOT APPLY TO YOU. SOME STATES OR JURISDICTIONS DO NOT ALLOW LIMITATIONS ON HOW LONG AN IMPLIED WARRANTY LASTS, SO THE ABOVE LIMITATION MAY NOT APPLY TO YOU.

Governing Law

Both you and IBM consent to the application of the laws of the country in which you acquired the Machine to govern, interpret, and enforce all of your and IBM's rights, duties, and obligations arising from, or relating in any manner to, the subject matter of this Statement of Limited Warranty, without regard to conflict of law principles.

THESE WARRANTIES GIVE YOU SPECIFIC LEGAL RIGHTS AND YOU MAY ALSO HAVE OTHER RIGHTS WHICH VARY FROM STATE TO STATE OR JURISDICTION TO JURISDICTION.

Jurisdiction

All of our rights, duties, and obligations are subject to the courts of the country in which you acquired the Machine.

Part 2 - Country-unique Terms

AMERICAS

ARGENTINA

Governing Law: *The following is added after the first sentence:*

Any litigation arising from this Statement of Limited Warranty will be settled exclusively by the Ordinary Commercial Court of the city of Buenos Aires.

BRAZIL

Governing Law: *The following is added after the first sentence:*

Any litigation arising from this Statement of Limited Warranty will be settled exclusively by the court of Rio de Janeiro, RJ.

Peru

Limitation of Liability: *The following is added at the end of this section:*

In accordance with Article 1328 of the Peruvian Civil Code the limitations and exclusions specified in this section will not apply to damages caused by IBM's willful misconduct ("dolo") or gross negligence ("culpa inexcusable").

NORTH AMERICA

How to Obtain Warranty Service: *The following is added to this Section:*

To obtain warranty service from IBM in Canada or the United States, call 1-800-IBM-SERV (426-7378).

CANADA

Limitation of Liability: *The following replaces item 1 of this section:*

1. damages for bodily injury (including death) or physical harm to real property and tangible personal property caused by IBM's negligence; and

Governing Law: *The following replaces 『laws of the country in which you acquired the Machine』 in the first sentence:*

laws in the Province of Ontario.

UNITED STATES

Governing Law: *The following replaces 『laws of the country in which you acquired the Machine』 in the first sentence:*

laws of the State of New York.

ASIA PACIFIC

AUSTRALIA

What this Warranty Covers: *The following paragraph is added to this Section:*

The warranties specified in this Section are in addition to any rights you may have under the Trade Practices Act 1974 or other similar legislation and are only limited to the extent permitted by the applicable legislation.

Limitation of Liability: *The following is added to this Section:*

Where IBM is in breach of a condition or warranty implied by the Trade Practices Act 1974 or other similar legislation, IBM's liability is limited to the repair or replacement of the goods or the supply of equivalent goods. Where that condition or warranty relates to right to sell, quiet possession or clear title, or the goods are of a kind ordinarily acquired for personal, domestic or household use or consumption, then none of the limitations in this paragraph apply.

Governing Law: *The following replaces 『laws of the country in which you acquired the Machine』 in the first sentence:*

laws of the State or Territory.

CAMBODIA, LAOS, AND VIETNAM

Governing Law: *The following replaces 『laws of the country in which you acquired the Machine』 in the first sentence:*

laws of the State of New York, United States of America.

CAMBODIA, INDONESIA, LAOS, AND VIETNAM

Arbitration: *The following is added under this heading:*

Disputes arising out of or in connection with this Statement of Limited Warranty shall be finally settled by arbitration which shall be held in Singapore in accordance with the Arbitration Rules of Singapore International Arbitration Center ("SIAC Rules") then in effect. The arbitration award shall be final and binding for the parties without appeal and shall be in writing and set forth the findings of fact and the conclusions of law.

The number of arbitrators shall be three, with each side to the dispute being entitled to appoint one arbitrator. The two arbitrators appointed by the parties shall appoint a third arbitrator who shall act as chairman of the proceedings. Vacancies in the post of chairman shall be filled by the president of the SIAC. Other vacancies shall be filled by the respective nominating party. Proceedings shall continue from the stage they were at when the vacancy occurred.

If one of the parties refuses or otherwise fails to appoint an arbitrator within 30 days of the date the other party appoints its, the first appointed arbitrator shall be the sole arbitrator, provided that the arbitrator was validly and properly appointed.

All proceedings shall be conducted, including all documents presented in such proceedings, in the English language. The English language version of this Statement of Limited Warranty prevails over any other language version.

HONG KONG S.A.R. OF CHINA AND MACAU S.A.R. OF CHINA

Governing Law: *The following replaces 『laws of the country in which you acquired the Machine』 in the first sentence:*

laws of Hong Kong Special Administrative Region of China.

INDIA

Limitation of Liability: *The following replaces items 1 and 2 of this Section:*

1. liability for bodily injury (including death) or damage to real property and tangible personal property will be limited to that caused by IBM's negligence; and
2. as to any other actual damage arising in any situation involving nonperformance by IBM pursuant to, or in any way related to the subject of this Statement of Limited Warranty, , the charge paid by you for the individual Machine that is the subject of the claim. For purposes of this item, the term "Machine" includes Machine Code and Licensed Internal Code ("LIC").

Arbitration: *The following is added under this heading :*

Disputes arising out of or in connection with this Statement of Limited Warranty shall be finally settled by arbitration which shall be held in Bangalore, India in accordance with the laws of India then in effect. The arbitration award shall be final and binding for the parties without appeal and shall be in writing and set forth the findings of fact and the conclusions of law.

The number of arbitrators shall be three, with each side to the dispute being entitled to appoint one arbitrator. The two arbitrators appointed by the parties shall appoint a third arbitrator who shall act as chairman of the proceedings. Vacancies in the post of chairman shall be filled by the president of the Bar Council of India. Other vacancies shall be filled by the respective nominating party. Proceedings shall continue from the stage they were at when the vacancy occurred.

If one of the parties refuses or otherwise fails to appoint an arbitrator within 30 days of the date the other party appoints its, the first appointed arbitrator shall be the sole arbitrator, provided that the arbitrator was validly and properly appointed.

All proceedings shall be conducted, including all documents presented in such proceedings, in the English language. The English language version of this Statement of Limited Warranty prevails over any other language version.

JAPAN

Governing Law: *The following sentence is added to this section:*

Any doubts concerning this Statement of Limited Warranty will be initially resolved between us in good faith and in accordance with the principle of mutual trust.

MALAYSIA

Limitation of Liability: *The word "**SPECIAL**" in item 3 of the fifth paragraph is deleted.*

NEW ZEALAND

What this Warranty Covers: *The following paragraph is added to this section:*

The warranties specified in this section are in addition to any rights you may have under the Consumer Guarantees Act 1993 or other legislation which cannot be excluded or limited. The Consumer Guarantees Act 1993 will not apply in respect of any goods which IBM provides, if you require the goods for the purposes of a business as defined in that Act.

Limitation of Liability: *The following is added to this section:*

Where Machines are not acquired for the purposes of a business as defined in the Consumer Guarantees Act 1993, the limitations in this section are subject to the limitations in that Act.

PEOPLE'S REPUBLIC OF CHINA (PRC)

Governing Law: *The following replaces "laws of the country in which you acquired the Machine" in the first sentence:*

laws of the State of New York, United States of America (except when local law requires otherwise).

PHILIPPINES

Limitation of Liability: *Item 3 in the fifth paragraph is replaced by the following:*

SPECIAL (INCLUDING NOMINAL AND EXEMPLARY DAMAGES), MORAL, INCIDENTAL, OR INDIRECT DAMAGES FOR ANY ECONOMIC CONSEQUENTIAL DAMAGES; OR

Arbitration: The following is added under this heading

Disputes arising out of or in connection with this Statement of Limited Warranty shall be finally settled by arbitration which shall be held in Metro Manila, Philippines in accordance with the laws of the Philippines then in effect. The arbitration award shall be final and binding for the parties without appeal and shall be in writing and set forth the findings of fact and the conclusions of law.

The number of arbitrators shall be three, with each side to the dispute being entitled to appoint one arbitrator. The two arbitrators appointed by the parties shall appoint a third arbitrator who shall act as chairman of the proceedings. Vacancies in the post of chairman shall be filled by the president of the Philippine Dispute Resolution Center, Inc.. Other vacancies shall be filled by the respective nominating party. Proceedings shall continue from the stage they were at when the vacancy occurred.

If one of the parties refuses or otherwise fails to appoint an arbitrator within 30 days of the date the other party appoints its, the first appointed arbitrator shall be the sole arbitrator, provided that the arbitrator was validly and properly appointed.

All proceedings shall be conducted, including all documents presented in such proceedings, in the English language. The English language version of this Statement of Limited Warranty prevails over any other language version.

SINGAPORE

Limitation of Liability: The words "**SPECIAL**" and "**ECONOMIC**" in item 3 in the fifth paragraph are deleted.

EUROPE, MIDDLE EAST, AFRICA (EMEA)

THE FOLLOWING TERMS APPLY TO ALL EMEA COUNTRIES:

The terms of this Statement of Limited Warranty apply to Machines purchased from IBM or an IBM reseller.

Hot to Obtain Warranty Service: If you purchase a Machine in Austria, Belgium, Cyprus, Denmark, Estonia, Finland, France, Germany, Greece, Iceland, Ireland, Italy, Latvia, Liechtenstein, Lithuania, Luxembourg, Monaco, Netherlands, Norway, Portugal, Spain, San Marino, Sweden, Switzerland, United Kingdom or Vatican State, you may obtain warranty service for that Machine in any of those countries from either (1) an IBM reseller approved to perform warranty service or (2) from IBM, provided the Machine has been announced and made available by IBM in the country in which you wish to obtain service. If you purchased a Personal Computer Machine in Albania, Armenia, Belarus, Bosnia and Herzegovina, Bulgaria, Croatia, Czech Republic, Georgia, Hungary, Kazakhstan, Kyrgyzstan, Federal Republic of Yugoslavia, Former Yugoslav Republic of Macedonia (FYROM), Moldova, Poland, Romania, Russia, Slovak Republic, Slovenia, or Ukraine, you may obtain warranty service for that Machine in any of those countries from either (1) an IBM reseller approved to perform warranty service or (2) from IBM.

If you purchase a Machine in a Middle Eastern or African country, you may obtain warranty service for that Machine from the IBM entity within the country of purchase, if that IBM entity provides warranty service in that country, or from an IBM reseller, approved by IBM to perform warranty service on that Machine in that country. Warranty service in Africa is available within 50 kilometers of an IBM approved service provider. You are responsible for transportation costs for Machines located outside 50 kilometers of an IBM approved service provider.

*Add the following paragraph in **Western Europe** (Austria, Belgium, Cyprus, Denmark, Finland, France, Germany, Greece, Iceland, Ireland, Italy, Liechtenstein, Luxembourg, Monaco, Netherlands, Norway, Portugal, Spain, San Marino, Sweden, Switzerland, United Kingdom, Vatican State):*

The warranty for Machines acquired in Western Europe shall be valid and applicable in all Western Europe countries provided the Machines have been announced and made available in such countries.

Governing Law:

The phrase "the laws of the country in which you acquired the Machine" is replaced by:

1) "the laws of Austria" in **Albania, Armenia, Azerbaijan, Belarus, Bosnia-Herzegovina, Bulgaria, Croatia, Georgia, Hungary, Kazakhstan, Kyrgyzstan, FYR Macedonia, Moldova, Poland, Romania, Russia, Slovakia, Slovenia, Tajikistan, Turkmenistan, Ukraine, Uzbekistan, and FR Yugoslavia;** 2) "the laws of France" in **Algeria, Benin, Burkina Faso, Cameroon, Cape Verde, Central African Republic, Chad, Comoros, Congo Republic, Djibouti, Democratic Republic of Congo, Equatorial Guinea, French Guiana, French Polynesia, Gabon, Gambia, Guinea, Guinea-Bissau, Ivory Coast, Lebanon, Madagascar, Mali, Mauritania, Mauritius, Mayotte, Morocco, New Caledonia, Niger, Reunion, Senegal, Seychelles, Togo, Tunisia, Vanuatu, and Wallis & Futuna;** 3) "the laws of Finland" in **Estonia, Latvia, and Lithuania;** 4) "the laws of England" in **Angola, Bahrain, Botswana, Burundi, Egypt, Eritrea, Ethiopia, Ghana, Jordan, Kenya, Kuwait, Liberia, Malawi, Malta, Mozambique, Nigeria, Oman, Pakistan, Qatar, Rwanda, Sao Tome, Saudi Arabia, Sierra Leone, Somalia, Tanzania, Uganda, United Arab Emirates, the United Kingdom, West Bank/Gaza, Yemen, Zambia, and Zimbabwe;** and 5) "the laws of South Africa" in **South Africa, Namibia, Lesotho and Swaziland.**

Jurisdiction: *The following exceptions are added to this section:*

1) In **Austria** the choice of jurisdiction for all disputes arising out of this Statement of Limited Warranty and relating thereto, including its existence, will be the competent court of law in Vienna, Austria (Inner-City); 2) in **Angola, Bahrain, Botswana, Burundi, Egypt, Eritrea, Ethiopia, Ghana, Jordan, Kenya, Kuwait, Liberia, Malawi, Malta, Mozambique, Nigeria, Oman, Pakistan, Qatar, Rwanda, Sao Tome, Saudi Arabia, Sierra Leone, Somalia, Tanzania, Uganda, United Arab Emirates, West Bank/Gaza, Yemen, Zambia, and Zimbabwe** all disputes arising out of this Statement of Limited Warranty or related to its execution, including summary proceedings, will be submitted to the exclusive jurisdiction of the English courts; 3) in **Belgium and Luxembourg**, all disputes arising out of this Statement of Limited Warranty or related to its interpretation or its execution, the law, and the courts of the capital city, of the country of your registered office and/or commercial site location only are competent; 4) in **France, Algeria, Benin, Burkina Faso, Cameroon, Cape Verde, Central African Republic, Chad, Comoros, Congo Republic, Djibouti, Democratic Republic of Congo, Equatorial Guinea, French Guiana, French Polynesia, Gabon, Gambia, Guinea, Guinea-Bissau, Ivory Coast, Lebanon, Madagascar, Mali, Mauritania, Mauritius, Mayotte, Morocco, New Caledonia, Niger, Reunion, Senegal, Seychelles, Togo, Tunisia, Vanuatu, and Wallis & Futuna** all disputes arising out of this Statement of Limited Warranty or related to its violation or execution, including summary proceedings, will be settled exclusively by the Commercial Court of Paris; 5) in **Russia**, all disputes arising out of or in

relation to the interpretation, the violation, the termination, the nullity of the execution of this Statement of Limited Warranty shall be settled by Arbitration Court of Moscow; 6) **in South Africa, Namibia, Lesotho and Swaziland**, both of us agree to submit all disputes relating to this Statement of Limited Warranty to the jurisdiction of the High Court in Johannesburg; 7) **in Turkey** all disputes arising out of or in connection with this Statement of Limited Warranty shall be resolved by the Istanbul Central (Sultanahmet) Courts and Execution Directorates of Istanbul, the Republic of Turkey; 8) in each of the following specified countries, any legal claim arising out of this Statement of Limited Warranty will be brought before, and settled exclusively by, the competent court of a) Athens for **Greece**, b) Tel Aviv-Jaffa for **Israel**, c) Milan for **Italy**, d) Lisbon for **Portugal**, and e) Madrid for **Spain**; and 9) **in the United Kingdom**, both of us agree to submit all disputes relating to this Statement of Limited Warranty to the jurisdiction of the English courts.

Arbitration: *The following is added under this heading:*

In Albania, Armenia, Azerbaijan, Belarus, Bosnia-Herzegovina, Bulgaria, Croatia, Georgia, Hungary, Kazakhstan, Kyrgyzstan, FYR Macedonia, Moldova, Poland, Romania, Russia, Slovakia, Slovenia, Tajikistan, Turkmenistan, Ukraine, Uzbekistan, and FR Yugoslavia all disputes arising out of this Statement of Limited Warranty or related to its violation, termination or nullity will be finally settled under the Rules of Arbitration and Conciliation of the International Arbitral Center of the Federal Economic Chamber in Vienna (Vienna Rules) by three arbitrators appointed in accordance with these rules. The arbitration will be held in Vienna, Austria, and the official language of the proceedings will be English. The decision of the arbitrators will be final and binding upon both parties. Therefore, pursuant to paragraph 598 (2) of the Austrian Code of Civil Procedure, the parties expressly waive the application of paragraph 595 (1) figure 7 of the Code. IBM may, however, institute proceedings in a competent court in the country of installation.

In Estonia, Latvia and Lithuania all disputes arising in connection with this Statement of Limited Warranty will be finally settled in arbitration that will be held in Helsinki, Finland in accordance with the arbitration laws of Finland then in effect. Each party will appoint one arbitrator. The arbitrators will then jointly appoint the chairman. If arbitrators cannot agree on the chairman, then the Central Chamber of Commerce in Helsinki will appoint the chairman.

EUROPEAN UNION (EU)

THE FOLLOWING TERMS APPLY TO ALL EU COUNTRIES:

Consumers have legal rights under applicable national legislation governing the sale of consumer goods. Such rights are not affected by the warranties provided in this Statement of Limited Warranty.

How to Obtain Warranty Service: *The following is added to this section:*

To obtain warranty service from IBM in EU countries, see the telephone listing in Part 3 - Warranty Information.

You may contact IBM at the following address:

IBM Warranty & Service Quality Dept.

PO Box 30

Spango Valley

Greenock

Scotland PA 16 OAH

AUSTRIA, DENMARK, FINLAND, GREECE, ITALY, NETHERLANDS, PORTUGAL, SPAIN, SWEDEN AND SWITZERLAND

Limitation of Liability: *The following replaces the terms of this section in its entirety:*

Except as otherwise provided by mandatory law:

1. IBM's liability for any damages and losses that may arise as a consequence of the fulfillment of its obligations under or in connection with this Statement of Limited Warranty or due to any other cause related to this Statement of Limited Warranty is limited to the compensation of only those damages and losses proved and actually arising as an immediate and direct consequence of the non-fulfillment of such obligations (if IBM is at fault) or of such cause, for a maximum amount equal to the charges you paid for the Machine. For purposes of this item, the term "Machine" includes Machine Code and Licensed Internal Code ("LIC").

The above limitation shall not apply to damages for bodily injuries (including death) and damages to real property and tangible personal property for which IBM is legally liable.

2. **UNDER NO CIRCUMSTANCES IS IBM, ITS SUPPLIERS OR RESELLERS LIABLE FOR ANY OF THE FOLLOWING, EVEN IF INFORMED OF THEIR POSSIBILITY: 1) LOSS OF, OR DAMAGE TO, DATA; 2) INCIDENTAL OR INDIRECT DAMAGES, OR FOR ANY ECONOMIC CONSEQUENTIAL DAMAGES; 3) LOST PROFITS, EVEN IF THEY ARISE AS AN IMMEDIATE CONSEQUENCE OF THE EVENT THAT GENERATED THE DAMAGES; OR 4) LOSS OF BUSINESS, REVENUE, GOODWILL, OR ANTICIPATED SAVINGS.**

FRANCE AND BELGIUM

Limitation of Liability: *The following replaces the terms of this section in its entirety:*

Except as otherwise provided by mandatory law:

1. IBM's liability for any damages and losses that may arise as a consequence of the fulfillment of its obligations under or in connection with this Statement of Limited Warranty is limited to the compensation of only those damages and losses proved and actually arising as an immediate and direct consequence of the non-fulfillment of such obligations (if IBM is at fault), for a maximum amount equal to the charges you paid for the Machine that has caused the damages. For purposes of this item, the term "Machine" includes Machine Code and Licensed Internal Code ("LIC").

The above limitation shall not apply to damages for bodily injuries (including death) and damages to real property and tangible personal property for which IBM is legally liable.

2. **UNDER NO CIRCUMSTANCES IS IBM, ITS SUPPLIERS OR RESELLERS LIABLE FOR ANY OF THE FOLLOWING, EVEN IF INFORMED OF THEIR POSSIBILITY: 1) LOSS OF, OR DAMAGE TO, DATA; 2) INCIDENTAL OR INDIRECT DAMAGES, OR FOR ANY ECONOMIC CONSEQUENTIAL DAMAGES; 3) LOST PROFITS, EVEN IF THEY ARISE AS AN IMMEDIATE CONSEQUENCE OF THE EVENT THAT GENERATED THE DAMAGES; OR 4) LOSS OF BUSINESS, REVENUE, GOODWILL, OR ANTICIPATED SAVINGS.**

THE FOLLOWING TERMS APPLY TO THE COUNTRY SPECIFIED:

AUSTRIA

What this Warranty Covers: *The following replaces the first sentence of the first paragraph of this section:*

The warranty for an IBM Machine covers the functionality of the Machine for its normal use and the Machine's conformity to its Specifications.

The following paragraphs are added to this Section:

The minimum warranty period for Machines is 12 months from the date of delivery. . The limitation period for consumers in action for breach of warranty is the statutory period as a minimum. In case IBM or your reseller is unable to repair an IBM Machine, you can alternatively ask for a partial refund as far as justified by the reduced value of the unrepaired Machine or ask for a cancellation of the respective agreement for such Machine and get your money refunded.

The second paragraph does not apply.

What IBM Will Do to Correct Problems: *The following is added to this section:*

During the warranty period, transportation for delivery of the failing Machine to IBM will be at IBM's expense.

Limitation of Liability: *The following paragraph is added to this section:*

The limitations and exclusions specified in the Statement of Limited Warranty will not apply to damages caused by IBM with fraud or gross negligence and for express warranty.

The following sentence is added to the end of item 2:

IBM's liability under this item is limited to the violation of essential contractual terms in cases of ordinary negligence.

EGYPT

Limitation of Liability: *The following replaces item 2 in this section:*

as to any other actual direct damages, IBM's liability will be limited to the total amount you paid for the Machine that is the subject of the claim. For purposes of this item, the term 『Machine』 includes Machine Code and Licensed Internal Code (LIC).

Applicability of suppliers and resellers (unchanged).

FRANCE

Limitation of Liability: *The following replaces the second sentence of the first paragraph of this section:*

In such instances, regardless of the basis on which you are entitled to claim damages from IBM, IBM is liable for no more than: *(items 1 and 2 unchanged).*

GERMANY

What this Warranty Covers: *The following replaces the first sentence of the first paragraph of this section:*

The warranty for an IBM Machine covers the functionality of the Machine for its normal use and the Machine's conformity to its Specifications.

The following paragraphs are added to this section:

The minimum warranty period for Machines is twelve months. In case IBM or your reseller is unable to repair an IBM Machine, you can alternatively ask for a partial refund as far as justified by the reduced value of the unrepaired Machine or ask for a cancellation of the respective agreement for such Machine and get your money refunded.

The second paragraph does not apply.

What IBM Will Do to Correct Problems: *The following is added to this section:*

During the warranty period, transportation for delivery of the failing Machine to IBM will be at IBM's expense.

Limitation of Liability: *The following paragraph is added to this section:*

The limitations and exclusions specified in the Statement of Limited Warranty will not apply to damages caused by IBM with fraud or gross negligence and for express warranty.

The following sentence is added to the end of item 2:

IBM's liability under this item is limited to the violation of essential contractual terms in cases of ordinary negligence.

HUNGARY

Limitation of Liability: *The following is added at the end of this section:*

The limitation and exclusion specified herein shall not apply to liability for a breach of contract damaging life, physical well-being, or health that has been caused intentionally, by gross negligence, or by a criminal act.

The parties accept the limitations of liability as valid provisions and state that the Section 314.(2) of the Hungarian Civil Code applies as the acquisition price as well as other advantages arising out of the present Statement of Limited Warranty balance this limitation of liability.

IRELAND

What this Warranty Covers: *The following is added to this section:*

Except as expressly provided in these terms and conditions, all statutory conditions, including all warranties implied, but without prejudice to the generality of the foregoing all warranties implied by the Sale of Goods Act 1893 or the Sale of Goods and Supply of Services Act 1980 are hereby excluded.

Limitation of Liability: *The following replaces the terms of this section in its entirety:*

For the purposes of this section, a "Default" means any act, statement, omission, or negligence on the part of IBM in connection with, or in relation to, the subject matter of this Statement of Limited Warranty in respect of which IBM is legally liable to you, whether in contract or tort. A number of Defaults which together result in, or contribute to, substantially the same loss or damage will be treated as one Default occurring on the date of occurrence of the last such Default.

Circumstances may arise where, because of a Default, you are entitled to recover damages from IBM.

This section sets out the extent of IBM's liability and your sole remedy.

1. IBM will accept unlimited liability for death or personal injury caused by the negligence of IBM.
2. Subject always to the Items for Which IBM is Not Liable below, IBM will accept unlimited liability for physical damage to your tangible property resulting from the negligence of IBM.
3. Except as provided in items 1 and 2 above, IBM's entire liability for actual damages for any one Default will not in any event exceed the greater of 1) EUR 125,000, or 2) 125% of the amount you paid for the Machine directly relating to the Default.

Items for Which IBM is Not Liable

Save with respect to any liability referred to in item 1 above, under no circumstances is IBM, its suppliers or resellers liable for any of the following, even if IBM or they were informed of the possibility of such losses:

1. loss of, or damage to, data;
2. special, indirect, or consequential loss; or
3. loss of profits, business, revenue, goodwill, or anticipated savings.

SLOVAKIA

Limitation of Liability: *The following is added to the end of the last paragraph:*

The limitations apply to the extent they are not prohibited under §§ 373-386 of the Slovak Commercial Code.

SOUTH AFRICA, NAMIBIA, BOTSWANA, LESOTHO AND SWAZILAND

Limitation of Liability: *The following is added to this section:*

IBM's entire liability to you for actual damages arising in all situations involving nonperformance by IBM in respect of the subject matter of this Statement of Warranty will be limited to the charge paid by you for the individual Machine that is the subject of your claim from IBM.

UNITED KINGDOM

Limitation of Liability: *The following replaces the terms of this section in its entirety:*

For the purposes of this section, a "Default" means any act, statement, omission, or negligence on the part of IBM in connection with, or in relation to, the subject matter of this Statement of Limited Warranty in respect of which IBM is legally liable to you, whether in contract or tort. A number of Defaults which together result in, or contribute to, substantially the same loss or damage will be treated as one Default.

Circumstances may arise where, because of a Default, you are entitled to recover damages from IBM.

This section sets out the extent of IBM's liability and your sole remedy.

1. IBM will accept unlimited liability for:
 - a. death or personal injury caused by the negligence of IBM; and
 - b. any breach of its obligations implied by Section 12 of the Sale of Goods Act 1979 or Section 2 of the Supply of Goods and Services Act 1982, or any statutory modification or re-enactment of either such Section.
2. IBM will accept unlimited liability, subject always to the Items for Which IBM is Not Liable below, for physical damage to your tangible property resulting from the negligence of IBM.
3. IBM's entire liability for actual damages for any one Default will not in any event, except as provided in items 1 and 2 above, exceed the greater of 1) Pounds Sterling 75,000, or 2) 125% of the total purchase price payable or the charges for the Machine directly relating to the Default.

These limits also apply to IBM's suppliers and resellers. They state the maximum for which IBM and such suppliers and resellers are collectively responsible.

Items for Which IBM is Not Liable

Save with respect to any liability referred to in item 1 above, under no circumstances is IBM or any of its suppliers or resellers liable for any of the following, even if IBM or they were informed of the possibility of such losses:

1. loss of, or damage to, data:
2. special, indirect, or consequential loss; or
3. loss of profits, business, revenue, goodwill, or anticipated savings.

Part 3 - Warranty Information

This Part 3 provides information regarding the warranty applicable to your Machine, including the warranty period and type of warranty service IBM provides.

Warranty Period

The warranty period may vary by country or region and is specified in the table below. NOTE: "Region" means either Hong Kong or Macau Special Administrative Region of China.

IBM Multi-Burner Plus

Country or Region of Purchase	Warranty Period	Type of Warranty Service
Worldwide	1 year	1, 4

A warranty period of 1 year on parts and 1 year on labor means that IBM provides warranty service without charge for parts and labor during the 1 year warranty period.

Types of Warranty Service

If required, IBM provides repair or exchange service depending on the type of warranty service specified for your Machine in the above table and as described below. Warranty service may be provided by your reseller if approved by IBM to perform warranty service. Scheduling of service will depend upon the time of your call and is subject to parts availability. Service levels are response time objectives and are not guaranteed. The specified level of warranty service may not be available in all worldwide locations, additional charges may apply outside IBM's normal service area, contact your local IBM representative or your reseller for country and location specific information.

1. Customer Replaceable Unit ("CRU") Service

IBM will ship CRU parts to you for your replacement. If IBM instructs you to return the replaced CRU, you are responsible for returning it to IBM in accordance with IBM's instructions. If you do not return the defective CRU, if IBM so instructs, within 30 days of your receipt of the replacement CRU, IBM may charge you for the replacement.

2. On-site Service

IBM or your reseller will either repair or exchange the failing Machine at your location and verify its operation. You must provide suitable working area to allow disassembly and reassembly of the IBM Machine. The area must be clean, well lit and suitable for the purpose. **For some Machines, certain repairs may require sending the Machine to an IBM service center.**

3. Courier or Depot Service¹

¹ This type of service is called ThinkPad® EasyServ or EasyServ in some countries.

You will disconnect the failing Machine for collection arranged by IBM. IBM will provide you with a shipping container for you to return your Machine to a designated service center. A courier will pick up your Machine and deliver it to the designated service center. Following its repair or exchange, IBM will arrange the return delivery of the Machine to your location. You are responsible for its installation and verification.

4. Customer Carry-In or Mail-In Service

You will deliver or mail as IBM specifies (prepaid unless IBM specifies otherwise) the failing Machine suitably packaged to a location IBM designates. After IBM has repaired or exchanged the Machine, IBM will make it available for your collection or, for Mail-in Service, IBM will return it to you at IBM's expense, unless IBM specifies otherwise. You are responsible for the subsequent installation and verification of the Machine.

The IBM Machine Warranty worldwide web site at http://www.ibm.com/servers/support/machine_warranties/ provides a worldwide overview of IBM's Limited Warranty for Machines, a Glossary of IBM definitions, Frequently Asked Questions (FAQs) and Support by Product (Machine) with links to Product Support pages. **The IBM Statement of Limited Warranty is also available on this site in 29 languages.**

To obtain warranty service contact IBM or your IBM reseller. In Canada or the United States, call 1-800-IBM-SERV (426-7378). For other countries, see the telephone numbers below.

Phone numbers are subject to change without notice. For the latest phone number list, go to www-3.ibm.com/pc/support/site.wss/ and click **Support Phone List**.

Country or Region	Telephone Number	Country or Region	Telephone Number
Argentina	0800-666-0011	Malaysia	03-7727-7800
Australia	1300-130-426	Mexico	001-866-434-2080
Austria	01-24592-5901	Netherlands	020-514-5770
Belgium	Dutch 02-210-9820 French 02-210-9800	New Zealand	0800-446-149
Bolivia	0800-0189	Norway	66 81 11 00
Brazil	55-11-3889-8986	Peru	0-800-50-866
Canada	1-800-565-3344 Toronto 416-383-3344	Philippines	632-995-2225
Chile	800-224-488	Portugal	21-791 51 47
China (PRC)	800-810-1818	Russia	095-940-2000
China (Hong Kong S.A.R.)	852-2825-7799	Singapore	1800-840-9911
Columbia	980-912-3021	Spain	91-662 49 16
Denmark	45 20 82 00	Sweden	08-477 4420
Ecuador	1-800-426911 (option #4)	Switzerland	058-333-09-00
Finland	09-459 69 60	Taiwan	886-2-2725-9799
France	02 38 55 74 50	Thailand	66-2-273-4000
Germany	07032-1549 201	Turkey	00-800-446-32-041
Indonesia	021-523-8535	United Kingdom	0-1475-555 055
Ireland	01-815-9202	United States	1-800-426-7378
Italy	02-7031-6101	Uruguay	000-411-005-6649

Country or Region	Telephone Number	Country or Region	Telephone Number
Japan	Consumer customers 0120-887-870 Business customers 0120-887-874	Venezuela	0-800-100-2011
Luxembourg	298-977 5063	Vietnam	848-8295-160

附錄 F. Notices

IBM may not offer the products, services, or features discussed in this document in all countries. Consult your local IBM representative for information on the products and services currently available in your area. Any reference to an IBM product, program, or service is not intended to state or imply that only that IBM product, program, or service may be used. Any functionally equivalent product, program, or service that does not infringe any IBM intellectual property right may be used instead. However, it is the user's responsibility to evaluate and verify the operation of any non-IBM product, program, or service.

IBM may have patents or pending patent applications covering subject matter described in this document. The furnishing of this document does not give you any license to these patents. You can send license inquiries, in writing, to:

*IBM Director of Licensing
IBM Corporation
North Castle Drive
Armonk, NY 10504-1785
U.S.A.*

INTERNATIONAL BUSINESS MACHINES CORPORATION PROVIDES THIS PUBLICATION 『AS IS』 WITHOUT WARRANTY OF ANY KIND, EITHER EXPRESS OR IMPLIED, INCLUDING, BUT NOT LIMITED TO, THE IMPLIED WARRANTIES OF NON-INFRINGEMENT, MERCHANTABILITY OR FITNESS FOR A PARTICULAR PURPOSE. Some jurisdictions do not allow disclaimer of express or implied warranties in certain transactions, therefore, this statement may not apply to you.

This information could include technical inaccuracies or typographical errors. Changes are periodically made to the information herein; these changes will be incorporated in new editions of the publication. IBM may make improvements and/or changes in the product(s) and/or the program(s) described in this publication at any time without notice.

IBM may use or distribute any of the information you supply in any way it believes appropriate without incurring any obligation to you.

Any references in this publication to non-IBM Web sites are provided for convenience only and do not in any manner serve as an endorsement of those Web sites. The materials at those Web sites are not part of the materials for this IBM product, and use of those Web sites is at your own risk.

Trademarks

The following terms are trademarks of the IBM Corporation in the United States or other countries or both:

IBM
HelpCenter
ThinkPad

Microsoft and Windows are trademarks of Microsoft Corporation in the United States, other countries, or both.

Intel and Pentium are trademarks or registered trademarks of Intel Corporation in the United States, other countries, or both

Other company, product, and service names may be trademarks or service marks of others.

Electronic emissions notices

IBM Multi-Burner Plus

Federal Communications Commission (FCC) statement

Note: This equipment has been tested and found to comply with the limits for a Class B digital device, pursuant to Part 15 of the FCC Rules. These limits are designed to provide reasonable protection against harmful interference in a residential installation. This equipment generates, uses, and can radiate radio frequency energy and, if not installed and used in accordance with the instructions, may cause harmful interference to radio communications. However, there is no guarantee that interference will not occur in a particular installation. If this equipment does cause harmful interference to radio or television reception, which can be determined by turning the equipment off and on, the user is encouraged to try to correct the interference by one or more of the following measures:


- Reorient or relocate the receiving antenna.
- Increase the separation between the equipment and receiver.
- Connect the equipment into an outlet on a circuit different from that to which the receiver is connected.
- Consult an IBM authorized dealer or service representative for help.

Properly shielded and grounded cables and connectors must be used in order to meet FCC emission limits. Proper cables and connectors are available from IBM authorized dealers. IBM is not responsible for any radio or television interference caused by using other than recommended cables and connectors or by unauthorized changes or modifications to this equipment. Unauthorized changes or modifications could void the user's authority to operate the equipment.

This device complies with Part 15 of the FCC Rules. Operation is subject to the following two conditions: (1) this device may not cause harmful interference, and (2) this device must accept any interference received, including interference that may cause undesired operation.

Responsible party:

International Business Machines Corporation
New Orchard Road
Armonk, NY 10504
Telephone: 1-919-543-2193

 Tested To Comply
With FCC Standards
FOR HOME OR OFFICE USE

Industry Canada Class B emission compliance statement

This Class B digital apparatus complies with Canadian ICES-003.

Avis de conformité a la réglementation d'Industrie Canada

Cet appareil numérique de la classe B est conforme à la norme NMB-003 du Canada.

Deutsche EMV-Direktive (electromagnetische Verträglichkeit)

Zulassungsbesecheinigung laut dem Deutschen Gesetz über die elektromagnetische Verträglichkeit von Geräten (EMVG) vom 30. August 1995 (bzw. der EMC EG Richtlinie 89/336):

Dieses Gerät ist berechtigt in Übereinstimmung mit dem Deutschen EMVG das EG-Konformitätszeichen - CE - zu führen. Verantwortlich für die Konformitätserklärung nach Paragraph 5 des EMVG ist die:

IBM Deutschland Informationssysteme GmbH, 70548 Stuttgart.

Informationen in Hinsicht EMVG Paragraph 3 Abs. (2) 2:

Das Gerät erfüllt die Schutzanforderungen nach EN 55024:1998 und EN 55022:1998 Klasse B.
--

EN 55022 Hinweis:

『Wird dieses Gerät in einer industriellen Umgebung betrieben (wie in EN 55022:B festgelegt), dann kann es dabei eventuell gestört werden. In solch einem FA11 ist der Abstand bzw. die Abschirmung zu der industriellen Störquelle zu vergrößern.』

Anmerkung:

Um die Einhaltung des EMVG sicherzustellen sind die Geräte, wie in den IBM Handbüchern angegeben, zu installieren und zu betreiben.

European Union - emission directive

This product is in conformity with the protection requirements of EU Council Directive 89/336/ECC on the approximation of the laws of the Member States relating to electromagnetic compatibility.

IBM can not accept responsibility for any failure to satisfy the protection requirements resulting from a non-recommended modification of the product, including the fitting of non-IBM option cards.

This product has been tested and found to comply with the limits for Class B Information Technology Equipment according to European Standard EN 55022. The limits for Class B equipment were derived for typical residential environments to provide reasonable protection against interference with licensed communication devices.

Union Européenne - Directive Conformité électromagnétique

Ce produit est conforme aux exigences de protection de la Directive 89/336/EEC du Conseil de l'UE sur le rapprochement des lois des États membres en matière de compatibilité électromagnétique.

IBM ne peut accepter aucune responsabilité pour le manquement aux exigences de protection résultant d'une modification non recommandée du produit, y compris l'installation de cartes autres que les cartes IBM.

Ce produit a été testé et il satisfait les conditions de l'équipement informatique de Classe B en vertu de Standard européen EN 55022. Les conditions pour l'équipement de Classe B ont été définies en fonction d'un contexte résidentiel ordinaire afin de fournir une protection raisonnable contre l'interférence d'appareils de communication autorisés.

Unione Europea - Directiva EMC (Conformidad electromagnética)

Este producto satisface los requisitos de protección del Consejo de la UE, Directiva 89/336/CEE en lo que a la legislación de los Estados Miembros sobre compatibilidad electromagnética se refiere.

IBM no puede aceptar responsabilidad alguna si este producto deja de satisfacer dichos requisitos de protección como resultado de una modificación no recomendada del producto, incluyendo el ajuste de tarjetas de opción que no sean IBM.

Este producto ha sido probado y satisface los límites para Equipos Informáticos Clase B de conformidad con el Estándar Europeo EN 55022. Los límites para los equipos de Clase B se han establecido para entornos residenciales típicos a fin de proporcionar una protección razonable contra las interferencias con dispositivos de comunicación licenciados.

Union Europea - Normativa EMC

Questo prodotto è conforme alle normative di protezione ai sensi della Direttiva del Consiglio dell'Unione Europea 89/336/CEE sull'armonizzazione legislativa degli stati membri in materia di compatibilità elettromagnetica.

IBM non accetta responsabilità alcuna per la mancata conformità alle normative di protezione dovuta a modifiche non consigliate al prodotto, compresa l'installazione di schede e componenti di marca diversa da IBM.

Le prove effettuate sul presente prodotto hanno accertato che esso rientra nei limiti stabiliti per le apparecchiature di informatica Classe B ai sensi della Norma Europea EN 55022. I limiti delle apparecchiature della Classe B sono stati stabiliti al fine di fornire ragionevole protezione da interferenze mediante dispositivi di comunicazione in concessione in ambienti residenziali tipici.

이 기기는 가정용으로 전자파 적합등록을 한 기기로서
주거지역에서는 물론 모든 지역에서 사용할 수 있습니다.

この装置は、情報処理装置等電波障害自主規制協議会（VCCI）の基準に基づくクラスB情報技術装置です。この装置は、家庭環境で使用することを目的としていますが、この装置がラジオやテレビジョン受信機に近接して使用されると、受信障害を引き起こすことがあります。
取扱説明書に従って正しい取り扱いをして下さい。

Japanese statement of compliance for products less than or equal to 20 A per phase

高調波ガイドライン適合品



Part Number: 22P7040

Printed in U.S.A.

(1P) P/N: 22P7040

