

ThinkPad

**ThinkPad Ultrabay Blu-ray Burner
用戶指南**

ThinkPad

**ThinkPad Ultrabay Blu-ray Burner
用戶指南**

注意

在安装本产品之前，请阅读 ThinkPad 系统的安全小册子。

注

请务必保留您的购货凭证，因为可能需要它来享受保修服务。请参阅第 E-1 页的附录 E，『Lenovo 有限保证』。

第一版（2007 年 11 月）

© Copyright Lenovo 2007.

Portions © Copyright International Business Machines Corporation 2005.

All rights reserved.

目录

安全信息	v
一般安全准则	vii
维修	vii
电源线和电源适配器	vii
延长线和相关设备	vii
插头和插座	vii
电池	viii
产品散热与通风	viii
第 1 章 关于 Blu-ray 驱动器	1-1
产品描述	1-1
软件描述	1-1
安装要求	1-1
安装驱动器	1-2
确定驱动器控件的位置	1-2
第 2 章 使用蓝光驱动器	2-1
开始之前	2-1
保养蓝光驱动器	2-1
装入光盘	2-2
在垂直安装的驱动器中固定光盘	2-2
手动弹出光盘	2-2
使用介质	2-2
操作和保养光盘	2-2
使用 DVD-RAM 介质	2-3
使用 CD 和 DVD	2-4
使用 CD-R 和 CD-RW	2-4
使用 DVD-R 和 DVD-RW	2-5
使用蓝光光盘	2-5
安装软件	2-5
使用此软件前	2-6
使用 WinDVD	2-6

观看蓝光电影	2-6
更改 DVD 和蓝光区域代码	2-7
使用 DVD Movie Factory	2-7
使用 Burn-Now 制作数据和音频光盘	2-8
使用 Burn-Now 复制光盘	2-8
使用 DVD 光盘刻录程序制作视频光盘	2-9
使用 QuickDrop 桌面界面	2-9

附录 A. 对设备驱动程序的配置进行定制	A-1
为 Windows XP 启用 DMA	A-1
启用数字音频抽取	A-1

附录 B. 故障诊断	B-1
-------------------	------------

附录 C. 产品规格	C-1
-------------------	------------

附录 D. 服务与支持	D-1
注册选件	D-1
联机技术支持	D-1
电话技术支持	D-1

附录 E. Lenovo 有限保证	E-1
保修信息	E-3
Suplemento de Garantía para México	E-4

附录 F. 声明	F-1
回收信息	F-2
商标	F-2

附录 G. 电子辐射声明	G-1
---------------------	------------

附录 H. 中国 RoHS	H-1
----------------------	------------

安全信息

Before installing this product, read the Safety Information.

مج، يجب قراءة دات السلامة

Antes de instalar este produto, leia as Informações de Segurança.

在安装本产品之前，请仔细阅读 **Safety Information** (安全信息)。

Prije instalacije ovog produkta obavezno pročitajte Sigurnosne Upute.

Před instalací tohoto produktu si přečtěte příručku bezpečnostních instrukcí.

Læs sikkerhedsforskrifterne, før du installerer dette produkt.

Ennen kuin asennat tämän tuotteen, lue turvaohjeet kohdasta Safety Information.

Avant d'installer ce produit, lisez les consignes de sécurité.

Vor der Installation dieses Produkts die Sicherheitshinweise lesen.

Πριν εγκαταστήσετε το προϊόν αυτό, διαβάστε τις πληροφορίες ασφάλειας (safety information).

לפני שתתקינו מוצר זה, קראו את הוראות הבטיחות.

A termék telepítése előtt olvassa el a Biztonsági előírásokat!

Prima di installare questo prodotto, leggere le Informazioni sulla Sicurezza.

製品の設置の前に、安全情報をお読みください。

본 제품을 설치하기 전에 안전 정보를 읽으십시오.

Пред да се инсталира овој продукт, прочитајте информацијата за безбедност.

Lees voordat u dit product installeert eerst de veiligheidsvoorschriften.

Les sikkerhetsinformasjonen (Safety Information) før du installerer dette produktet.

Przed zainstalowaniem tego produktu, należy zapoznać się z książką "Informacje dotyczące bezpieczeństwa" (Safety Information).

Antes de instalar este produto, leia as Informações sobre Segurança.

Перед установкой продукта прочтите инструкции по технике безопасности.

Pred inštaláciou tohto produktu si prečítajte bezpečnostné informácie.

Pred namestitvijo tega proizvoda preberite Varnostne informacije.

Antes de instalar este producto lea la información de seguridad.

Läs säkerhetsinformationen innan du installerar den här produkten.

安裝本產品之前，請先閱讀「安全資訊」。

一般安全准则

请始终遵守以下预防措施以减少人身伤害和财产损失的风险。

维修

除非客户支持中心指示您这样做，否则请勿尝试自行维修产品。请仅允许经认可的服务供应商维修您的产品。

注：部分部件可由客户升级或更换。这些部件被称为客户可更换部件或 CRU。Lenovo 如实明确标识 CRU，并在客户可以更换这些部件时提供说明文档。执行此类更换时，必须严格按照所有说明进行操作。在更换前，请务必确保电源已关闭，并切断产品的所有电源。如有任何问题或疑问，请联系客户支持中心。

电源线和电源适配器

仅使用产品制造商提供的电源线和电源适配器。

切勿将电源线缠绕在电源适配器或其他物体上。否则会绷紧电源线，从而导致电源线磨损、破裂或起褶。这样会造成安全隐患。

请始终正确布置电源线，使电源线不会被踩到、绊倒他人或被物体压住。

请避免让电线和电源适配器接触液体。例如，使电源线或电源适配器远离水槽、水桶、盥洗室和用液体清洁剂清洁过的地板。液体会引起短路，尤其是在因误用而绷紧电源线或使电源适配器受到挤压时更是如此。液体还会导致电源线终端和/或适配器的连接器终端逐渐腐蚀，最终导致适配器过热。

始终以正确的顺序连接电源线和信号电缆并确保所有电源线接头牢固且完全地插入插座。

请勿使用交流电输入引脚处出现腐蚀迹象和/或交流电输入处或其他地方出现过热迹象（例如变形的塑料）的电源适配器。

请勿使用任一端电气触点有腐蚀或过热迹象的电源线，也不要使用任何有受损迹象的电源线。

延长线和相关设备

确保所用延长线、电涌保护器、不间断电源和接线板的额定参数可以满足产品的电气要求。切勿让这些设备超负荷运转。如果使用了接线板，其负载不应超出接线板的输入额定值。如有关于电源负载、电源要求和输入额定值方面的疑问，请咨询电工以获取更多信息。

插头和插座

如果计算机设备要使用的插座（电源插座）有损坏或腐蚀迹象，请在合格的电工将其更换后再使用。

请勿弯曲或改动插头。如果插头损坏，请联系制造商以获取替换品。

有些产品装配有单相三线插头。这种插头仅适用于接地的电源插座。它是一种安全装置。请勿通过将其插入非接地的插座使它失去安全保护作用。如果您无法将插头插入插座，请联系电工以获取经过批准的插座适配器或用提供这种安全功能的插座更换原来的插座。切勿使电源插座超负荷运转。系统总负载不应超过分支电路额定值的 80%。如有关于电源负载和分支电路额定值的问题，请咨询电工以获取更多信息。

确保您使用的电源插座已正确连线、易于操作并且位置紧靠设备。请勿完全拉直电源线以免使之绷紧。

将设备连接到电源插座或断开设备与电源插座的连接时请谨慎操作。

电池

所有由 Lenovo 生产的个人计算机都配有为系统时钟供电的不可充电纽扣电池。另外，许多移动式产品（例如笔记本电脑）在便携方式下还利用可充电电池为系统供电。由 Lenovo 提供与您的产品配套使用的电池已经过兼容性测试，只能用 Lenovo 认可的部件进行更换。

切勿试图打开或维修任何电池。请勿挤压、刺破、焚烧电池或使电池金属触点短路。请勿使电池接触水或其他液体。只准严格按照产品文档中的说明为电池充电。

对电池的滥用或误操作会导致电池过热，而这又会导致从一般电池或纽扣电池“放出”气体或火焰。若电池已损坏，或者发现电池有漏电现象或电池两端有异物堆积，请停止使用该电池并从电池制造商处获取替换品。

电池如果长时间不使用，性能会降低。对于某些可充电电池（特别是锂离子电池），让不用的电池处于放电状态会增加电池短路的可能性，这样会缩短电池的使用寿命并且会造成安全隐患。请勿让可充电锂离子电池完全放电，也不要再在电池处于放电状态时存储。

产品散热与通风

计算机、AC 适配器和许多附件在开启时和电池充电时会产生热量。请始终遵循以下基本预防措施：

- 当计算机、AC 适配器或附件运行或电池充电时，请勿将它们与您的腿部或身体的任何部位接触过长时间。您的计算机、AC 适配器和许多附件在正常运行期间会产生一些热量。与身体接触时间过长会导致身体不适，还有可能灼伤皮肤。
- 在电池充电或运行计算机、AC 适配器或附件时，不要靠近易燃物或处于易爆环境中。
- 系统配备了通风孔、风扇和散热器，以确保您可以安全舒适和可靠地使用系统。将产品放置在床、沙发、地毯或其他柔软表面上会无意间阻塞这些功能部件。切勿阻塞、覆盖或禁用这些功能部件。

第 1 章 关于 Blu-ray 驱动器

本手册提供有关注册、安装及使用 ThinkPad® Ultrabay™ Blu-ray 驱动器的信息。此外，也可从软件和用户指南 CD 获取本手册。

本指南的附录包含保证信息和法律声明。

产品描述

蓝光驱动器符合 DVD 多功能刻录机规范，可以刻录和读取 DVD-RAM、DVD-/+RW 和 DVD-/+R（一般为 650 纳米）介质。（可能不兼容某些 DVD+R 和 DVD+RW 介质品牌。）蓝光驱动器还可以刻录 CD-R、CD-RW 和高速 CD-RW 介质，并使用缓冲区欠载运行保护技术来进行可靠的 CD 刻录。蓝光驱动器可以读取多种其他格式，包括 DVD 视频、视频 CD、音频 CD、多段扩展体系结构（XA）CD 和 Kodak 照片 CD。蓝光驱动器应安装在您的 Ultrabay 驱动器托架中。

除了本软件和用户指南 CD，您的选件包中还具有以下物品：

- ThinkPad Ultrabay 蓝光驱动器
- 《快速参考指南》
- 《激光安全指南》

如有物品缺失或损坏，请与购买处联系。请务必保留购货凭证。您可能需要它来获取保修服务。有关技术支持的信息，请参阅第 D-1 页的附录 D，『服务与支持』。

软件描述

蓝光驱动器用户指南和软件 CD 包含以下软件：

- **Intervideo WinDVD 8**

此软件可用于在计算机上播放 DVD 和蓝光视频或从硬盘驱动器播放视频文件。

注：大多数图形适配器不能支持高比特率蓝光视频播放。

- **Ulead DVD Movie Factory 5**

该软件使您能够将数据和视频刻录到 BD-R 和 BD-RE 光盘。

安装要求

要安装蓝光驱动器，您的 ThinkPad 计算机必须具有 Microsoft® Windows® Vista® 或 Microsoft Windows XP 操作系统。

另外，要使蓝光视频播放能够令人满意，您的 ThinkPad 计算机必须具有 NVIDIA GeForce 或 Quadro 7300 系列离散图形适配器。

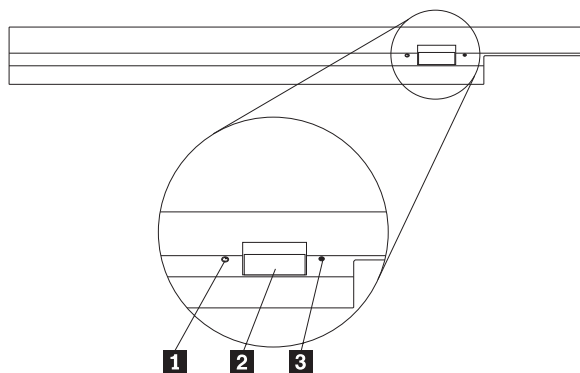
注：Lenovo 对装有 Microsoft Windows 95、Microsoft Windows 98、Microsoft Windows 2000 或 Microsoft Windows Millennium Edition (Me) 桌面操作系统的计算机上的蓝光播放或刻录不提供支持。

安装驱动器

ThinkPad 计算机包括 Access ThinkPad 帮助系统，它提供特定于您的计算机的驱动器安装说明。

确定驱动器控件的位置

下图显示了驱动器正面控件的位置。



- 1** 电源灯：当正在使用驱动器时灯会发亮。
- 2** 弹出按钮：按该按钮弹出 DVD 或 CD。
- 3** 手动弹出孔：当弹出按钮不起作用时，使用该紧急释放孔来弹出 DVD 或 CD。有关手动弹出 DVD 或 CD 的更多信息，请参阅第 2-2 页的『手动弹出光盘』。

第 2 章 使用蓝光驱动器

本部分提供有关如何操作、装入与保养 DVD 和 CD 以及如何保养蓝光驱动器的信息。

开始之前

要获得最佳效果，请在使用驱动器前仔细阅读下列准则：

- 在格式化或写光盘的时候请勿移动 ThinkPad 计算机，因为这样可能导致数据出错。另外，在格式化或写光盘的时候尽量不要输入，因为这样也可能导致数据出错。
- 写光盘时，让 ThinkPad 计算机始终位于平坦的表面上。
- 使用驱动器时，请确保 ThinkPad 计算机的电缆已插入交流电源插座。如果正在向光盘写入数据的时候电池电量耗尽，光盘可能会损坏。
- 关闭屏幕保护程序。使用屏幕保护程序可能会中断格式化和写过程。
- 写光盘时，请勿将 ThinkPad 计算机置于休眠或暂挂方式。

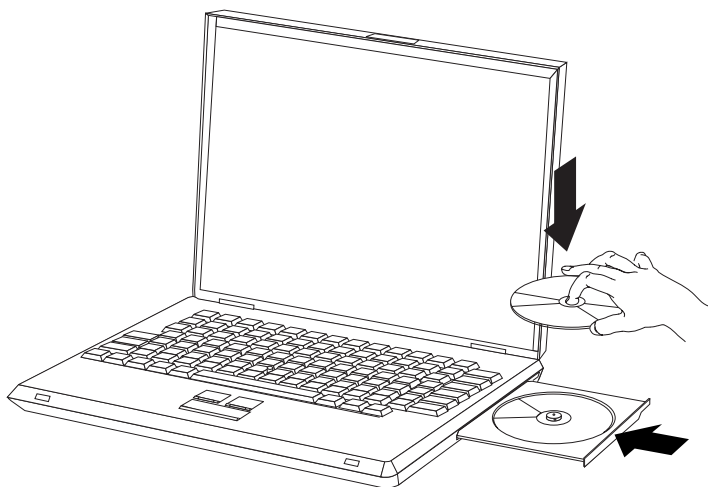
注：驱动器的读写结果取决于所使用的 DVD 或 CD 介质的质量和特性。

保养蓝光驱动器。

要在操作过程中保护驱动器，请遵循以下预防措施：

- 移动驱动器之前从驱动器中取出光盘。
- 请勿将异物插入驱动器中。
- 请勿将物品堆叠在驱动器上。
- 请勿卸下驱动器外盖或试图维修驱动器。
- 请勿在下列条件下操作驱动器：
 - 高温、高湿度或直接日照
 - 过度振动、意外撞击或倾斜表面
 - 过多灰尘

装入光盘



1. 按下弹出按钮。托盘从驱动器滑出。
2. 将光盘放入托盘中，标签朝上。
3. 轻轻推送托盘直到其锁住以关闭托盘。

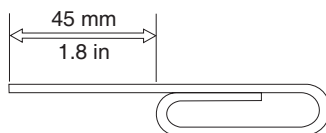
警告： 请勿强行打开托盘或插入异物来打开托盘。如果按下弹出按钮后托盘不打开，请参阅『手动弹出光盘』以获取更多信息。

在垂直安装的驱动器中固定光盘

驱动器有四条挡板铸造在装入托盘中以用于垂直安装操作。要插入光盘，请在关闭托盘前将其放置在下面两个挡板中。要取出光盘，请打开托盘并从下面两个挡板处拿起光盘。

手动弹出光盘

如果按下弹出按钮而托盘不滑出，请关闭计算机并将大回形针拉直以形成一个工具，如图所示。伸直端必须伸出至少 45 毫米（1.8 英寸）。将伸出端插入驱动器正面的手动弹出孔中。推送回形针直到托盘打开。轻轻拉出托盘直到可以取出光盘。



使用介质

本部分包含有关使用介质的信息。

操作和保养光盘

小心谨慎地操作和清洁光盘，尤其是诸如 CD-R 和 CD-RW 光盘之类的可写介质类型，从而使其保持可读。您可以采取以下预防措施，延长光盘寿命：

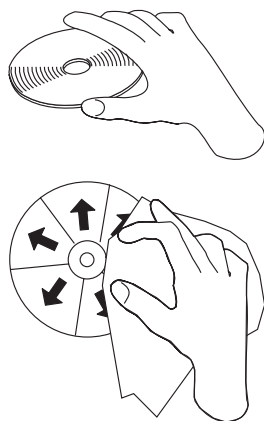
- 始终将光盘存放在其原始包装中。
- 始终将光盘存放在没有阳光直射的地方。

- 始终使光盘存放在远离直接热源的地方。
- 不使用光盘时将其从计算机取出。
- 每次使用光盘“之前”检查光盘是否有裂纹。

要点： 且勿使用有裂纹的光盘。

- 请勿强制将光盘放入计算机或包装中。
- 请勿弯曲或扭曲光盘。
- 请勿使用工业用清洗剂来清洁光盘。
- 请勿在光盘表面书写。
- 请握住光盘的边缘或中心孔。
- 请勿触摸光盘表面。
- 要除去灰尘或指纹，请用无绒软布从中心向边缘擦拭光盘。

警告： 以圆周运动擦拭光盘可能会导致数据丢失。

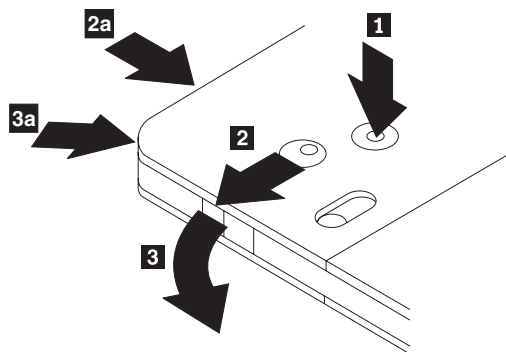


驱动器可以使用许多不同类型的介质。并非所有介质的使用方式都相同。以下部分描述了如何使用不同的介质类型。

使用 DVD-RAM 介质

本部分包含有关在蓝光驱动器中使用 DVD-RAM 介质的信息。

从盒中取出光盘



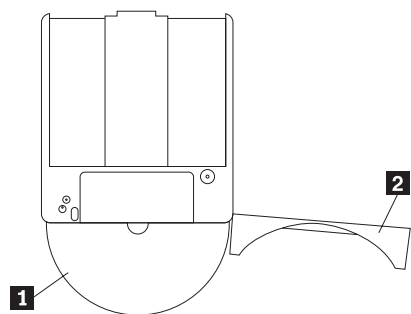
DVD-RAM 介质有裸光盘式或盒式光盘两种形式。要在蓝光驱动器中使用盒式介质，必须首先从盒中取出光盘。

使用圆珠笔的笔尖推动并折断锁销片 **1**。要取出光盘，使用圆珠笔向下压盒盖锁 **2** 并拉出盒盖 **3**。盒盖打开后，就可以取出光盘。

注：盒盖锁和盒盖片在某些光盘盒的侧面，如上图 **2a** 和 **3a** 所示。

警告： 操作裸露的介质时，请勿接触光盘的刻录区域。

将光盘放回盒中



要将光盘放回盒中，请将光盘的标签面 **1** 与 DVD-RAM 盒的标签面对齐。插入光盘并合上盒盖 **2**。当盖子合上时，会发出咔嗒声。

操作的预防措施

操作取出的光盘时要小心。碎屑、灰尘颗粒、指纹、涂抹或刮花可能降低介质的刻录和播放性能。要清除灰尘或其他碎屑，请使用 CD 清洁工具包。使用柔软的干布来清洁光盘。请勿使用溶剂来清洁光盘表面。给光盘标号时，只能使用软性的标签笔写在印刷的标签面或光盘盒上。避免直接阳光照射、高温和潮湿。请勿在光盘的任何一面贴标签。

使用单面和双面 DVD-RAM 介质

DVD-RAM 介质有单面和双面两种版本。

2.6 GB 和 4.7 GB 版本是单面的。9.4 GB 版本是双面的。要在介质的两面都存取数据，您必须从驱动器中取出该介质，将其翻过来并再重新插入驱动器中。

使用 CD 和 DVD

请完成以下步骤来读取数据光盘：

1. 开启计算机。
2. 按下驱动器正面的打开/关闭按钮。
3. 将光盘或光盘盒插入托盘中，标签朝上。
4. 通过按下打开/关闭按钮或轻推装入托盘来关闭托盘。

警告： 请勿强行打开装入托盘或插入异物来打开装入托盘。

5. 等待驱动器的忙指示灯熄灭；然后双击我的电脑。
6. 双击 CD-ROM 或 DVD-RAM/DVD-R/DVD-RW 图标。

使用 CD-R 和 CD-RW

蓝光驱动器可对 CD-R 和 CD-RW 光盘进行写操作。CD-R 光盘不能擦除，但可用于标准的 CD-ROM 驱动器和 CD 播放器。

可以使用 CD-R 光盘来刻录音轨、存储数据、归档文件以及复制其他 CD 中的文件。

CD-RW 光盘可以擦除和重写，但是仅用于较新的、兼容 CD-RW 的 CD-ROM 和 DVD-ROM 驱动器。可以使用 CD-RW 光盘来备份、存储和更新文件，或复制其他 CD 中的文件。

注：

1. CD-R 光盘可以在音频 CD 播放器上播放。CD-RW 光盘在大多数音频 CD 播放器上不可播放。
2. 本驱动器包含的软件不支持 DOS、Windows 3.x 或 OS/2[®] 操作系统中的驱动器 CD 刻录功能。

有关使用软件的更多信息，请参阅第 2-7 页的『使用 DVD Movie Factory』。

使用 DVD-R 和 DVD-RW

蓝光驱动器可对 DVD-R 和 DVD-RW 光盘进行写操作。虽然 DVD-R 光盘不能擦除，但它可用于标准 DVD-ROM 驱动器和 DVD 播放器。

可以使用 DVD-R 光盘来刻录音轨、存储数据、归档文件以及复制其他 DVD 中的文件。

DVD-RW 光盘可以擦除和重写，但只能用于较新的 MR 和 DVD-RW 兼容的 DVD-ROM 驱动器。可以使用 DVD-RW 光盘来备份、存储和更新文件或复制其他 DVD 的文件。

有关使用软件的更多信息，请参阅第 2-7 页的『使用 DVD Movie Factory』。

使用蓝光光盘

蓝光驱动器可读取压缩蓝光光盘，并可读写 BD-R 和 BD-RE 光盘。

压缩蓝光光盘是只读格式的，可存储电影或数据。压缩蓝光光盘具有两种大小，50 GB（十亿字节）和 25 GB。蓝光驱动器可读取单层（25 GB）和双层（50 GB）光盘。大多数压缩蓝光光盘使用 UDF 2.5 文件系统进行编码。Windows Vista 可本机读取 UDF 2.5 光盘。Windows XP 不能本机读取 UDF 2.5 光盘。

BD-R 光盘可写入一次，且不能擦除。BD-R 光盘可用于存储数据、归档文件以及从其他光盘复制文件。

BD-RE 光盘可擦除并重写。BD-RE 光盘可用于存储数据、归档文件以及从其他光盘复制文件。

蓝光光盘及其上的数据可以轻松复制到硬盘驱动器或其他介质。复制的数据文件与在光盘上的工作方式相同。从蓝光光盘复制的电影受 Advanced Access Content System (AACS) 保护，复制后不能播放。

注：

1. 常规 DVD 驱动器或播放器无法读取蓝光光盘。
2. 蓝光驱动器不能读取或写入 HD DVD 光盘。

有关使用软件的更多信息，请参阅第 2-7 页的『使用 DVD Movie Factory』。

安装软件

将蓝光驱动器连接到计算机后，您就可以从 *Ultrabay 蓝光驱动器用户指南和软件 CD* 中安装应用程序软件。请完成以下步骤来安装应用软件：

1. 将 *Ultrabay 蓝光驱动器用户指南和软件 CD* 插入驱动器。
2. 该 CD 应该会自动启动。如果该 CD 自动启动，则继续步骤 5。
3. 如果 CD 未自动启动，请单击 **开始 > 运行**。
4. 在“运行”框内输入 **e:\launch.bat**，其中 **e** 是 ThinkPad CD/DVD Ultrabay Slim Burner 的盘符。
5. 如果您收到来自 Internet Explorer 有关恶意脚本的警告，则右键单击警告栏并选择 **允许被阻止的内容**。

6. 从左侧导航栏中选择**软件**。
7. 选中希望安装的软件应用程序旁边的复选框。
8. 单击**开始**。选定的软件将以静默方式安装。
9. 出现完成消息后重新启动计算机。

注： 如果无法以静默方式安装此软件，那么您可以从安装程序页面底部选择对单个软件包进行交互式安装。

使用此软件前

视频播放需要兼容的视频设备驱动程序和 IDE 总线主控器才能运行。请参阅第 A-1 页的附录 A，『对设备驱动程序的配置进行定制』以获得有关启用 DMA 总线主控器和放置视频设备驱动程序的信息。

使用 WinDVD

要查看蓝光或 DVD 光盘的视频内容，请从“开始”菜单启动 WinDVD 或单击桌面上的快捷方式并将光盘插入驱动器。

启动 WinDVD 时，驱动器的指示灯会运行几秒钟，然后视频输出窗口将调整到视频的大小。播放视频时，可使用 WinDVD 控件浏览视频和光盘菜单。

在 Microsoft Windows XP 下，您还可以使用 Windows Media Player 应用程序播放 DVD 视频内容。

在 Microsoft Windows Vista 下，您还可以使用 Windows Media Player 或 Windows Media Center 应用程序播放 DVD 视频内容。

注：

1. Windows Vista 64 有时不能自动播放视频内容。有关更多信息，请参阅第 B-1 页的附录 B，『故障诊断』。
2. Microsoft Windows 内置应用程序不能播放蓝光电影。
3. 蓝光电影光盘不能在 Windows XP 中自动播放。Windows XP 不能本机读取 UDF 2.5 文件系统，所以蓝光电影光盘会被当成空白光盘。

观看蓝光电影

使用 WinDVD 和蓝光驱动器可以观看蓝光电影。这些电影通常具有很高的分辨率，较之普通 DVD，其图像和声音性能更佳。蓝光电影还具有其他功能，如游戏和因特网内容。WinDVD 播放蓝光电影时，声音和图像质量俱优。

大多数蓝光电影的刻录分辨率是 1920×1080。WinDVD 可调整其大小以适合显示器或屏幕窗口。如果显示器的分辨率足够高，您可观看完整尺寸的电影。

高分辨率的代价是画面停顿，因为很少有显卡的处理能力可以达到无停顿播放某些些蓝光电影。当前唯一支持的 ThinkPad 显卡是 Nvidia Quadro 7300。配置 Intel® 或 ATI 显卡的 ThinkPad 将能够播放蓝光视频，但有些光盘的播放不顺畅。要获得蓝光视频的最佳效果，应选中 WinDVD 控制面板中的“硬件加速”框。

蓝光电影较之 DVD 电影更具互动性。蓝光光盘允许光盘确定哪些控件（停止、暂停等）起作用以及鼠标是否可用。大多数蓝光光盘具有播放电影时可用的“章节”和“设置”菜单。在视频窗口上右键单击并选择“弹出”将激活任何内联菜单。

更改 DVD 和蓝光区域代码

商业 DVD 电影受内容扰乱系统 (CSS) 保护。蓝光电影受 AACS 保护。这两种保护都将全世界划分为播放不同光盘的区域。指定面向一个区域的内容不能由另一个区域的播放系统读取。

CSS 规范将世界分成 7 个独立的区域。这些区域的编号从“1”到“7”。CSS 的区域代码存储在驱动器中。CSS 允许一次初始设置和四次设置更改。对于初始设置中，不要求光盘更改代码。要更改区域，光驱中必须有相应区域的单区域光盘。最后一次更改后，驱动器将永久锁定为最后的设置。

由于驱动器管理 DVD CSS 的区域设置，所以驱动器和光盘均可进行区域检查。如果插入错误的区域光盘，那么 WinDVD 将向您发出警报，并提供更改区域的选项。此时您可决定更改区域或取消播放。

蓝光规范将世界分成 3 个独立的区域。蓝光区域的字母编号从“A”到“C”。蓝光的区域代码存储在您计算机的注册表中。蓝光允许一次初始设置和四次设置更改。蓝光不允许播放器在播放前检查区域。因此蓝光区域更改过程中驱动器中的光盘无关紧要。最后一次更改后，Windows 将永久锁定为最后的设置。因为该设置存储在软件中，重新安装 Windows 会将蓝光播放器重新设置为“无区域”。

蓝光区域设置不允许 WinDVD 在播放前查看区域。在您第一次将蓝光光盘插入驱动器时，WinDVD 将提示您选择一个区域。如果您稍后插入区域不匹配的光盘，光盘将播放自带的区域错误消息。大多数蓝光光盘将显示消息并要求弹出光盘（因为区域不匹配）。

通过完成以下步骤，您可在任何时候更改 DVD 或蓝光区域代码：

1. 开启计算机并启动操作系统。
2. 单击开始 > 程序 > **Intervideo WinDVD > WinDVD 8**。
3. 单击属性图标，打开属性窗口。
4. 单击常规属性选项卡。
5. 在下拉框中选择 **DVD 区域**或 **BD 区域**。
6. 如果您要更改 DVD 区域，请插入一张新区域的单区域 DVD。
7. 为您所在的国家或地区选择正确的区域代码。
8. 单击确定。

使用 DVD Movie Factory

使用 DVD Movie factory 可以将数据、音频和电影写入 BD-RE、BD-R、DVD-RAM、DVD-RW、DVD-R、DVD+RW、DVD+R、CD-R 和 CD-RW 介质。BD-RE、DVD-RAM、DVD-RW、DVD+RW 和 CD-RW 介质可以多次写入，而 DVD-R、DVD+R 和 CD-R 介质只能进行一次格式化和写入。

DVD Movie Factory 带有多个程序，可以执行不同的任务：

- **Burn-Now**: 使用此程序可以制作数据、音频、mp3 或启动光盘。
- **DVD 光盘刻录程序**: 使用此程序可以从您自己的视频文件或照相机制作 DVD 视频或视频 CD。
- **蓝光光盘刻录程序**: 使用此程序可以从您自己的视频文件或摄像机制作蓝光电影。
- **DVD Movie Factory 启动程序**: 使用此接口可以快速访问多个其他功能：
 - 复制光盘
 - 保存和刻录光盘映像
 - 擦除光盘
 - 视频光盘的大小调整
 - DVD-VR 光盘编辑
- **QuickDrop**: 使用此程序可以将数据或音乐快速添加到现有光盘。

下表列出了在 DVD Movie Factory 5 中访问这些功能的方式。

任务	从“开始”菜单启动 BDDR	从“开始”菜单启动 DDR	从“开始”菜单启动 Burn-Now	DVD Movie Factory 启动程序
从摄像机捕获视频	X	X		X
制作蓝光视频	X			X
制作 DVD 视频		X		X
制作 VCD 或 SVCD 视频				X
制作音频 CD			X	X
制作音频 DVD			X	X
制作幻灯片		X	X	X
制作数据 CD、DVD 或 BD			X	X
复制光盘			X	X
擦除或格式化光盘			X	X
保存或刻录光盘映像			X	X
将 DVD 或 CD 版面复制到光盘		X	X	X
制作 HD-DVD 兼容光盘版面				X
直接将视频捕获到光盘	X	X		X

使用 Burn-Now 制作数据和音频光盘

Burn-Now 使您能够将数据写入 DVD-RAM、DVD-RW、DVD-R、DVD+RW、DVD+R、CD-R 和 CD-RW 介质。BD-RE、DVD-RAM、DVD-RW、DVD+RW 和 CD-RW 介质可以多次写入，而 BD-R、DVD-R、DVD+R 和 CD-R 介质仅可写入一次。

要使用 Burn-Now 制作数据或音频光盘，请单击**开始 > 程序 > DVD Movie Factory 5 > Burn-Now**。

在您首次打开 Burn-Now 制作新项目时，将提示您选择项目类型。可供选择的类型如下：

- **数据光盘** - 将数据复制到光盘
- **音频光盘** - 制作 CD 音频、DVD 音频或音乐 DVD
- **MP3 光盘** - 可在某些 DVD 或 CD 播放器中播放的数据 mp3 光盘
- **启动光盘** - 制作带有软盘映像（用来启动光盘）的光盘

还可以使用 Burn-Now 将数据附加到可编辑数据光盘或 DVD-VR 视频光盘。

选择项目后，将要刻录的项拖放到屏幕下半部分的光盘目标区域。单击**刻录**将项写入到光盘。

使用 Burn-Now 复制光盘

Burn-Now 还可以复制数据、视频和音频光盘。可以复制到相似的光盘或者复制到保存在硬盘或网络驱动器上的光盘映像。还可以使用先前保存在硬盘上的映像来制作光盘。可以刻录存储在硬盘上的 DVD、HD-DVD 和蓝光版面。

要使用 Burn-Now 复制光盘或映像，请单击**开始 > 程序 > DVD Movie Factory 5 > Burn-Now**。然后选择任务 **复制光盘**。

选择“复制光盘”任务后，Burn-Now 也会被从 DVD Movie Factory 5 启动程序中调用。

注:

1. 无法对有复制保护的 CD 和 DVD 进行复制。
2. 未经版权所有者许可擅自复制光盘或制作光盘映像可能会导致受到法律制裁。有关版权法的更多信息，请咨询您的法律顾问。
3. 保存的蓝光映像最大可达 25 GB。在操作之前请确保您有足够的硬盘空间。
4. Burn-Now 只能以 ISO、IXA 和 IXB 格式保存和写入映像。

使用 DVD 光盘刻录程序制作视频光盘

使用 DVD 光盘刻录程序您可以自己捕获、修剪和将视频刻录到 DVD-R、DVD-RW、DVD+R、DVD+RW 或 DVD-RAM 光盘。DVD 光盘刻录程序允许从摄像机到光盘的“一键式”光盘刻录。还可以制作带有简单菜单的视频剪辑光盘或图片幻灯片光盘。

要从“开始”菜单启动 DVD 光盘刻录程序，请单击**开始 > 程序 > DVD Movie Factory 5 > DVD 光盘刻录程序**。

针对 DVD 介质选择“制作视频光盘”后，DVD 光盘刻录程序也会被从 DVD Movie Factory 5 启动程序中调用。

针对 DVD 介质选择“创建幻灯片”后，DVD 光盘刻录程序也会被从 DVD Movie Factory 5 启动程序中调用。在这种情况下，您也可以将幻灯片保存到 CD。

有关使用 DVD 光盘刻录程序的详细信息，请参阅 DVD Movie Factory 5 在线帮助。

使用 QuickDrop 桌面界面

您可从 DVD Movie Factory 中激活 QuickDrop（一个小的浮动工具栏）。QuickDrop 允许您直接将文件放到其上以将文件刻录到光盘。Quick-drop 界面还可制作“实时”音频光盘。

要启动 QuickDrop 界面，请单击**开始 > 程序 > DVD Movie Factory 5 > QuickDrop**。

QuickDrop 启动后，您可将文件放到其上。当您单击**刻录按钮**时，将提示您插入光盘。

附录 A. 对设备驱动程序的配置进行定制

Microsoft Windows Me 和 Windows 2000 Professional 有两个设备驱动程序配置参数：“自动插入通告”和 DMA。

“自动插入通告”参数使计算机能在光盘插入驱动器后自动开始播放或访问光盘。DMA 参数通过将计算机 DMA 控制器的句柄数据从 CD 传输到内存，从而让计算机微处理器可以执行更重要的任务来改善计算机性能。例如，激活 DMA 可能会使电影和游戏运行得更顺畅，因为微处理器将为视频分配更多的处理时间。

为 Windows XP 启用 DMA

要从 Windows XP 桌面更改 DMA 参数设置，请执行以下操作：

1. 单击开始。
2. 单击控制面板。
3. 单击切换到经典视图。
4. 双击系统。
5. 单击硬件选项卡。
6. 单击设备管理器按钮。
7. 单击 **IDE ATA/ATAPI** 控制器以扩展树。
8. 双击 CD/DVD Burner 所在的控制器（主 **IDE** 或 次 **IDE**）。
9. 单击高级设置选项卡。
10. 根据 CD/DVD Burner 位置，在传输方式下拉列表中做出相应选择（设备 0 为主设备，设备 1 为从设备）。
11. 选择 **DMA**（若可用）。
12. 单击确定。

启用数字音频抽取

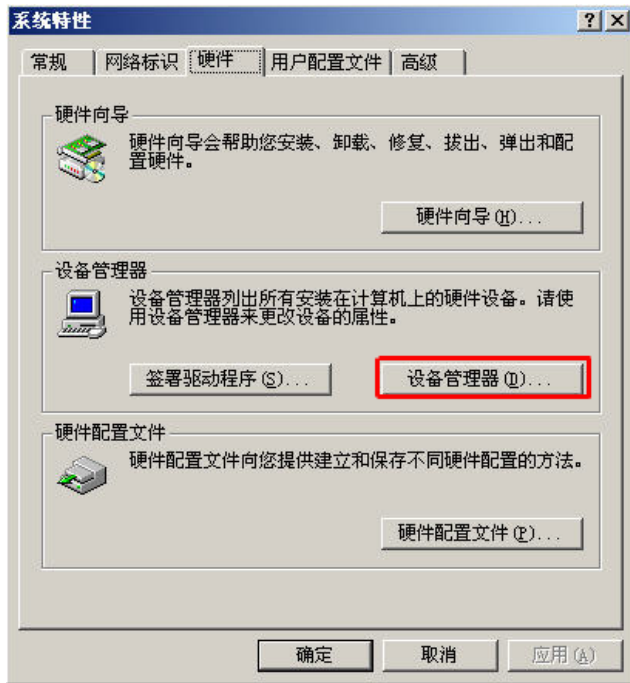
系统必须正确配置以便从本驱动器播放数字音频。有两个设置必须配置。一个设置在设备属性中，而第二个设置在 Windows Media Player 中。

要设置设备属性，请执行以下操作：

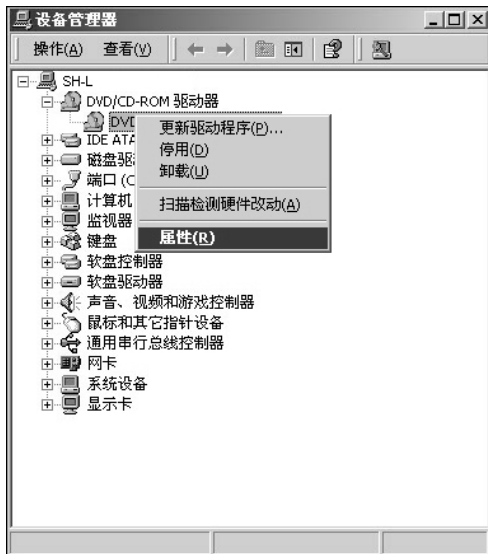
1. 右键单击我的电脑并选择属性。



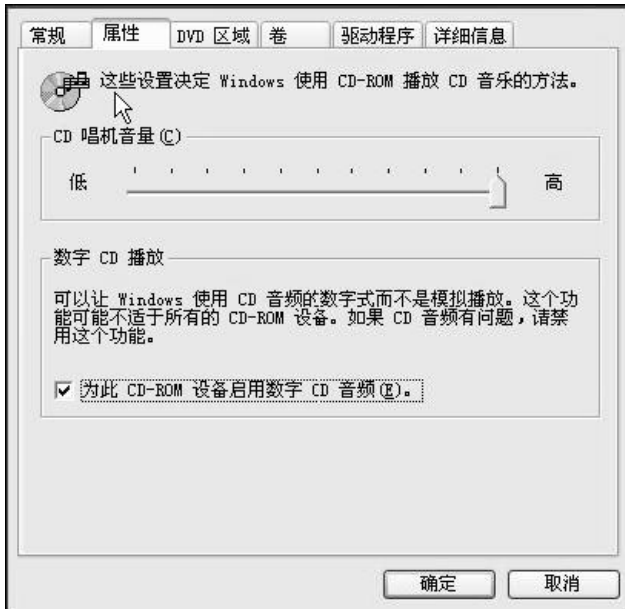
2. 从硬件选项卡中选择设备管理器。在 Windows Me 中，硬件选项卡会直接显示设备管理器，而无需单击按钮，如下图所示。



3. 在设备管理器选项卡中，展开 DVD/CD-ROM 驱动器的“+”号，右键单击本驱动器并选择属性。

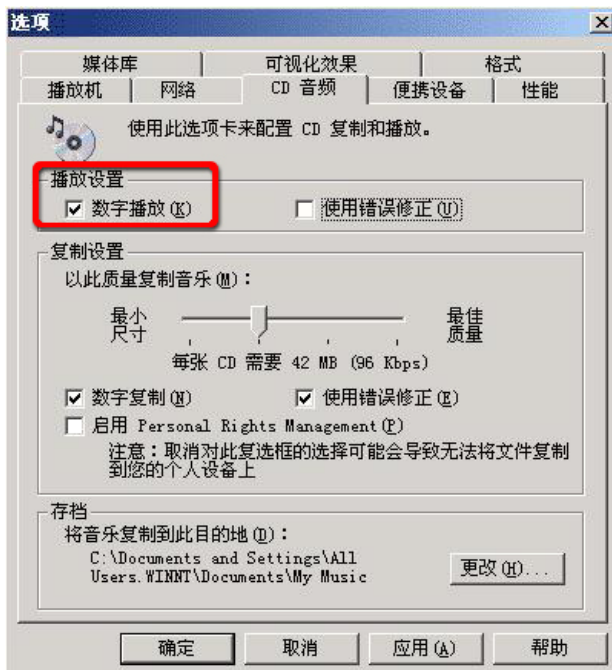


4. 单击属性选项卡并选中启用数字音频，如下图所示。



要在 Windows Media Player 中启用数字音频播放, 请执行以下操作:

1. 打开 Windows Media Player。
2. 从 Media Player 菜单中选择工具 > 选项。
3. 单击 **CD 音频** 选项卡并选中数字播放, 如下图所示。



附录 B. 故障诊断

计算机问题可能由硬件、软件或用户错误造成。本部分中的信息可能有助于您解决问题或搜集可以交给技术服务人员的有用信息。您可能还需要参考计算机、操作系统或声卡的出版物。

请检查以下列表，以获取可能适用于您所遇到情况的任何问题描述。

无法创建多段 CD 或 DVD。

确保光盘上有足够的剩余空间用于另一段。除了要刻录的数据之外，写一段还需要引入和引出空间（大约 15 MB）。

写入 CD-R、CD-RW、DVD-R、DVD-RW、BD-R、BD-RE 或 DVD-RAM 光盘失败。

请完成以下步骤来解决问题：

1. 验证该过程未由屏幕保护程序、反病毒程序、因特网或电子邮件程序或其他软件中断。请禁用可能会中断写操作的功能。
2. 验证硬盘是否已进行了碎片整理。
3. 如果在写操作期间，较旧的硬盘驱动器要进行热重新校准，请咨询硬盘驱动器制造商或供应商。
4. 如果 CD 已坏或刮伤，请更换 CD。
5. 在 CD-ROM 和 CD-RW 驱动器上禁用“Windows 自动插入通告”功能。

无法弹出 CD 或 DVD 光盘。

先确保驱动器不是正在向光盘写入数据，然后完成以下步骤：

1. 用软件弹出 CD。
2. 使用弹出按钮。
3. 关闭计算机。等待 45 秒；然后开启计算机，并再次尝试使用弹出按钮。
4. 如果其他方法都不起作用，请使用手动弹出孔。请参阅第 2-2 页的『手动弹出光盘』中的说明。

在成功写入 CD 或 DVD 光盘后无法从 CD 或 DVD 光盘读取。

请完成以下步骤来解决问题：

1. 如果在另一个 CD 或 DVD 播放器中可以读取 CD 或 DVD 光盘，或者可以看到先前的段，则卷上的目录信息可能损坏，从而使其不可读。要获得故障诊断的方法，请检查软件随附的文档。
2. 可能这是损坏的 CD-R、CD-RW、DVD-R、DVD-RW 或 DVD-RAM 光盘。尝试使用新的光盘或其他品牌的 CD 或 DVD 光盘。
3. 如果可以在写入驱动器中（而不是在另一个 CD 驱动器中）读取 CD-RW、DVD-RW 或 DVD-RAM 光盘，请确保计算机中已安装 UDF Reader 程序。
4. 避免以较慢的 1 倍速执行写操作，除非计算机要求这样。

蓝光视频丢帧或停顿。

1. 请确保 DMA 已打开，以备驱动器（如本用户指南中所述）使用。
2. 请确保 WinDVD 工具对话框中的“硬件加速”已选中。
3. 请确保光盘清洁、无划痕。

注：没有高级视频硬件，某些蓝光视频不能以完全帧速率播放。

蓝光视频菜单有时不支持鼠标。

这种是正常现象。BD-J 菜单由光盘控制。使用系统键盘可以浏览菜单。

播放蓝光视频时，出现“区域错误”，WinDVD 控件不能正常运行。

区域不匹配时会经常出现这种现象。请关闭 WinDVD 然后弹出光盘。重新打开 WinDVD 并将区域更改为与光盘匹配。重新插入光盘并播放。

“菜单”、“播放”、“快进”、“停止”或“跳过”的控件在蓝光播放过程中变灰。

这种是正常现象。因为光盘正在写入，所以您当前无法使用这些控件。

使用 WinDVD 时出现消息“复制保护错误，播放已停止”。

1. 如果连接了外部显示器，请确保其支持 Macrovision 复制保护。
2. 确保在 Windows Vista 环境下，您的视频驱动程序支持受保护介质路径。
3. 如果仅观看连接的 LCD 屏幕，请禁用模拟显示器。

蓝光在电池方式下性能较差。

系统过热，CPU 进入节电模式。要解决此问题，请尝试以下方法：

1. 将系统移到较温度较低的位置。
2. 暂时关闭 WinDVD 中的硬件加速。
3. 播放时连接交流电源适配器。

插入蓝光介质时发生“DLA”错误，或无法关闭。

卸载 Sonic Drive Letter Access。该程序不能与蓝光驱动器兼容。

Windows Vista 显示红色屏幕“无法关闭 QuickDrop”

您错过了关闭时弹出的 QuickDrop 对话框。请返回并选择是。

在 Windows Vista 64 中更改用户后，DVD 或蓝光的“自动播放”不再运行。

这是 Windows Vista 的缺陷。要纠正缺陷，请执行以下操作：

1. 以新用户登录。
2. 转至控制面板 > 自动播放。
3. 选择 WinDVD 作为 DVD 和蓝光介质自动播放的播放器。

附录 C. 产品规格

本附录包含以下信息:

- 电源需求
- 环境需求

电源需求

下表按驱动器的电压级别列出了各电源规格。这些电源规格在驱动器的电源接口处测得，并且都是额定值。

电源规格	电压	平均值	最大值
电压	DC 5 伏	1100 毫安	1800 毫安

环境需求

规格	运行时	未运行时
温度 (非冷凝)	+5° C 至 +50° C (+41° F 至 +122° F)	-20° C 至 +60° C (-4° F 至 +140° F)
相对湿度 (非冷凝)	10% 到 80%	5% 到 90%

附录 D. 服务与支持

以下信息说明产品在保修期内或整个使用期内可以获得的技术支持。要获取 Lenovo 保修条款的完整说明，请参阅『Lenovo 有限保证』。

注册选件

通过注册获取产品服务、支持更新、免费和打折的计算机选件及目录。

请访问 <http://www.lenovo.com/register>

联机技术支持

在线技术支持可在产品的整个使用期内通过 <http://www.lenovo.com/support> 获得。

在保修期内还可以获得更换帮助或调换有缺陷的组件。Lenovo 技术支持代表可以帮助您确定最佳选择。

电话技术支持

在购买选件后的 90 天内，您可以从客户支持中心获得安装和配置支持。90 天后，根据 Lenovo 的决定，这些支持将取消或收费提供。不过还会以最低收费提供其他支持。

在联系 Lenovo 技术支持代表之前，请尽可能先准备好以下信息：选件名称和编号、购买凭证、计算机制造商、型号、序列号和手册、错误消息的准确表述、问题描述以及系统的硬件和软件配置信息。

在通话过程中，如果您在计算机旁，技术支持代表可能希望指导您逐步解决问题。

有关服务与支持的电话号码列表，请访问 <http://www.lenovo.com/support/phone>。

附录 E. Lenovo 有限保证

L505-0010-00 09/2006

此 Lenovo 有限保证仅适用于您购买自用而非转销的 Lenovo 硬件产品。此保证在其他 Lenovo 文档中有时也称为“有限保证声明”（SOLW）。

保证范围

Lenovo 保证，在正常使用情况下，每种硬件产品的材料和工艺在保修期内不会出现缺陷。除非 Lenovo 另外有书面说明，本产品的保修期从发票上注明的原始购买日算起。适用于您产品的保修期和保修服务类型位于下面章节：“保修信息”。

上述保证是给予您的唯一保证，将替代所有其他明示或暗示保证或条件，包括（但不限于）暗示的关于适销性和适用于某些特定用途的保证或条件。某些国家或地区或管辖区域不允许排除明示或暗示的保证，因此上述排除条款可能并不适用于您。在此情况下，此类保证将仅适用于法律要求的范围，并限于在保修期内有效。逾期任何保证都不再有效。某些国家或地区或管辖区域不允许限制暗示保证的有效期，因此上述有效期限限制可能并不适用于您。

如何获得保修服务

在保修期内，如果产品不能提供所保证的功能，请联系 Lenovo 或已批准的服务供应商获取保修服务。上述各方都称为“服务供应商”。服务供应商及其联系电话的列表可从 www.lenovo.com/support/phone 获得。

在某些地区可能不提供保修服务，并且在不同地区，保修服务内容也可能存在差异。服务供应商常规服务范围外的服务可能要收费。了解本地的信息，请与本地服务供应商联系。

服务供应商的解决措施

当您联系服务供应商时，您必须遵守我们规定的问题确定和解决流程。

服务供应商将尝试通过电话或远程帮助诊断和解决您的问题。服务供应商会指导您下载和安装指定的软件更新。

部分问题可以通过由您自己安装的替换部件（如键盘和鼠标）得到解决，这类部件称为“客户可更换部件”或“CRU”。如果是这样，您的服务供应商会将 CRU 运送给您安装。

如果通过电话或或远程帮助、应用软件更新或客户可更换部件无法解决您的问题，您的服务供应商会按产品享有的保修服务类型安排服务，此类型的指定在“保修信息”部分提供。

如果您的服务供应商确定他们无法修复您的产品，则会用至少功能上相当的产品进行更换。

如果服务供应商确定他们既无法修复或更换您的产品，您唯一的方法是将产品退回到购买处或 Lenovo，货款将原数返还。

产品或部件的更换

当保修服务涉及产品或部件更换时，您的服务供应商替换下来的器件将成为 Lenovo 的财产，而替换给您的器件将成为您的财产。所有换下的器件必须为原装并求没有经过改装。替换件也许不是新的，但处于良好的工作状态，并且至少在功能上与被替换的部件等同。替换件继续享有被替换件的保修服务状态。

在您的服务供应商调换产品或部件之前，您同意

1. 卸下所有不享有保修服务的功能部件、部件、选件、改动部件和附件；
2. 确保产品不受妨碍其更换的任何法律义务或限制的制约。
3. 如果产品非您所有，则从产品所有者那里取得允许服务供应商维修该产品的授权。

您的附加责任

在适用的情况下，在提供服务之前，您同意：

1. 遵守您的服务供应商指定的服务请求流程；
2. 备份产品中包含的所有程序和数据或确保它们的安全。
3. 向您的服务供应商提供所有系统密钥或密码，并保证服务供应商可以充分、自由、安全地使用您的设施，以使此保修中的条款能够得到履行。
4. 确保所有已识别或可识别个人的信息（“个人信息”）已从产品中删除；对于任何其他未删除的个人信息，您需遵守所有适用法律。

个人信息的使用

如果您据此保证获取服务，Lenovo 将会保存、使用和处理与您保修问题相关的信息和您的联系信息，包括姓名、电话号码、地址和电子邮件地址。Lenovo 将使用这些信息履行本保证下的服务，改进我们与您的业务关系，例如，用于在内部审查我们向您提供保修服务的效率。我们可能会联系您，询问您对我们的保修服务是否满意，或通知您有关产品召回事宜或安全问题。为实现这些目标，我们可能会将您的信息转移到任何我们开展业务的国家或地区，并将其提供给代表我们的机构。此外，应法律或执法机关的要求，我们还可能会披露这些信息。

不保证范围

本保证不涵盖以下情况：

- 产品不间断或无错误工作；
- 数据丢失或受损；
- 任何软件程序，无论是机器附带还是随后安装的；
- 因以下情况导致故障或受损：误用、意外事故、改装、不适当的物理或操作环境、自然灾害、电涌或您的不当维护；
- 任何第三方产品，包括那些按您的要求由 Lenovo 购买并与 Lenovo 产品一起提供或整合在 Lenovo 产品中的非 Lenovo 产品；
- 以及技术或其他支持，例如，对基本操作问题和产品设置及安装的协助。

如撕下或更改产品及其部件上的识别标签，则本保证将失效。

责任限制

Lenovo 仅在以下情况下对产品的丢失或损坏负责：1) 产品在您的服务供应商掌管期间，或者 2) 在由服务供应商负责运输的运输途中。

无论 Lenovo 还是您的服务供应商，对您产品中所包含的任何保密、专有或个人信息概不负责。在维修或退回产品之前，您应从产品中删除和/或备份所有此类信息。

如果 Lenovo 违约或须承担其他责任，则您有权要求 Lenovo 赔偿损失。在此类情况，无论基于何种原因（包括实质性违约、疏忽、错误陈述或其他合同或侵权索赔），您都有权向 Lenovo 索赔，适用法律取消或限制的责任除外。Lenovo 的责任仅限于您遭受的实际直接损失，并且不多于您购买产品付出的金额。此限制不适用于依法 Lenovo 应负责的人身伤害（包括死亡），以及不动产和有形个人财产的损失赔偿。

此限制同样适用于 Lenovo 的供应商、经销商和您的服务供应商。上述限额是 Lenovo 及其供应商、经销商和您的服务供应商共同承担的最高限额。

在任何情形下，即使已获知发生以下情况的可能性，Lenovo 及其供应商、经销商或服务供应商对以下任何情况概不负责：1) 第三方向您提出损害索赔；2) 数据丢失或损坏；3) 特别的、附带的或间接损害赔偿，或任何经济上间接的损害赔偿，包括利润、业务收入、商誉或预期可节省金额方面的损失。某些国家或地区或者管辖区域不允许排除或限制附带的或间接的赔偿，因此上述排除或限制可能不适用于您。

争议解决

如果您是在柬埔寨、印度尼西亚、菲律宾、越南或斯里兰卡购买此产品的，则由此保证引起的或与此有关的争议将在新加坡通过仲裁加以最终解决，无论是否与新加坡法律有冲突，此保证应受新加坡法律管辖，并根据该法进行解释和执行。如果您是在印度购买本产品，则由此保证引起的或与此有关的争议将在印度班加罗尔通过仲裁加以最终解决。在新加坡的仲裁将依据新加坡国际仲裁中心的仲裁规则（“SIAC 规则”）并生效。在印度的仲裁将依据印度法律进行并生效。仲裁裁决对于双方应是最终并具约束力（不得提出上诉），并且裁决应为书面形式并列事实认定和法律结论。所有仲裁程序（包括在此程序中提呈的所有文件）均应使用英语，在仲裁过程中，此保证的英文版将优先于所有其他语言版本。

其他权利

此保证给予您特定的法律权利，根据所在国家或地区或管辖区域的不同，您可能还享有其他各种不同的权利。依据适用法律或与 **LENOVO** 的书面协议，您可能还享有其他权利。此保证中的任何内容都不影响法定权利，包括管理消费品销售的国家法规授予的消费者权利，合同无法推翻或限制此类权利。

欧洲经济区（EEA）

EEA 的客户通过以下地址联系 Lenovo: Lenovo Warranty & Service Quality Dept., PO Box 19547, Inverkip Road, Greenock, Scotland PA16 9WX。对于在 EEA 国家或地区购买的 Lenovo 硬件产品，可从任何 Lenovo 已宣布并开始供应产品的 EEA 国家或地区获得此保证规定的服务。

此 Lenovo 有限保证的其他语言版本可从 www.lenovo.com/warranty 获得。

保修信息

产品或机器类型	购买所在的国家或地区	保修期	保修服务类型
ThinkPad Ultrabay 蓝光刻录机	全球	1 年	1, 4

如果需要，您的服务供应商将根据您机器享有的保修服务类型及可用服务，向您提供维修或更换服务。服务安排将取决于您来电的时间、部件的可用性及其他因素。

含一年部件和一年劳力的保修期意味着 Lenovo 在保修期的第一年内提供保修服务（或依据法律要求，保修期更长）。

保修服务类型

1. 客户可更换部件（“CRU”）服务

依据 CRU 服务类型的规定，您的服务供应商会将 CRU 运送给您安装。大多数 CRU 都易于安装，但也有一些部件的安装需要一定的技能和工具。CRU 信息和更换说明随同产品一起提供，并且 Lenovo 应请求可随时提供。您可以根据您机器所享有的其他某种类型的保修服务，要求服务供应商为您安装某些 CRU。您需要自己负

责安装外接 CRU (如鼠标和键盘)。Lenovo 在与 CRU 更换件一起提供的资料中会明确规定是否必须退还还有故障的 CRU。如果需要退还, 1) 会随 CRU 更换件一起提供退还说明、预付费的退还运送标签及容器, 2) 如果在您收到更换件后 30 天内服务供应商未收到替换下来的有故障的 CRU, 您可能被要求支付 CRU 更换件的费用。

2. 现场服务

依据现场服务类型的规定, 您的服务供应商将在现场进行产品的修理或更换。您必须提供适当的工作场所以便拆卸和重新组装 Lenovo 产品。对于某些产品, 特定维修可能需要将产品送到指定的服务中心。

3. 专人送取服务

依据专人送取服务类型的规定, 将在指定的服务中心对您的产品进行修理或更换, 产品送取由服务供应商安排。您将负责断开产品的连接。您将会收到装箱以便您可以将产品退还到指定的服务中心。快递人员将收取您的产品并将它交付给指定的服务中心。在修理或更换后, 服务中心将安排把产品返还给您。

3. 客户送修服务

依据客户送修服务类型的规定, 将在指定的服务中心对您的产品进行修理或更换, 产品的托运和装运由您安排。根据您的服务供应商的指示, 您将负责把合理装箱的产品托运或邮寄(请先预付运费或邮资, 除非另行规定)到指定的地点。在完成产品修理或更换后, 将安排您前来收取。如果您忘记收取产品, 您的服务供应商可以按其认为合适方法处置产品。对于是邮寄类型的送修服务, Lenovo 将出资把产品发还给您, 除非您的服务供应商另有规定。

Suplemento de Garantía para México

Este Suplemento se considera parte integrante de la Garantía Limitada de Lenovo y será efectivo única y exclusivamente para los productos distribuidos y comercializados dentro del Territorio de los Estados Unidos Mejianos. En caso de conflicto, se aplicarán los términos de este Suplemento.

Todos los programas de software precargados en el equipo sólo tendrán una garantía de treinta (30) días por defectos de instalación desde la fecha de compra. Lenovo no es responsable de la información incluida en dichos programas de software y/o cualquier programa de software adicional instalado por Usted o instalado después de la compra del producto.

Los servicios no cubiertos por la garantía se cargarán al usuario final, previa obtención de una autorización.

En el caso de que se precise una reparación cubierta por la garantía, por favor, llame al Centro de soporte al cliente al 001-866-434-2080, donde le dirigirán al Centro de servicio autorizado más cercano. Si no existiese ningún Centro de servicio autorizado en su ciudad, población o en un radio de 70 kilómetros de su ciudad o población, la garantía incluirá cualquier gasto de entrega razonable relacionado con el transporte del producto a su Centro de servicio autorizado más cercano. Por favor, llame al Centro de servicio autorizado más cercano para obtener las aprobaciones necesarias o la información relacionada con el envío del producto y la dirección de envío.

Para obtener una lista de los Centros de servicio autorizados, por favor, visite::

<http://www.lenovo.com/mx/es/servicios>

生产商:

SCI Systems de México, S.A. de C.V.

Av. De la Solidaridad Iberoamericana No. 7020

E-4 ThinkPad Ultrabay Blu-ray Burner 用户指南

**Col. Club de Golf Atlas
El Salto, Jalisco, México
C.P. 45680,
电话: 01-800-3676900**

销售商:

**Lenovo México S de RL de C. V.
Av. Santa Fe 505, Piso 15
Col. Cruz Manca
Cuajimalpa, D.F., México
C.P. 05349
电话: (55) 5000 8500**

附录 F. 声明

Lenovo 可能不在所有国家或地区提供本文档中讨论的产品、服务或功能特性。有关您当前所在地区的产品和服务的信息，请向您当地的 Lenovo 代表咨询。任何对 Lenovo 产品、程序或服务的引用并非意在明示或暗示只能使用 Lenovo 的产品、程序或服务。只要不侵犯 Lenovo 的知识产权，任何同等功能的产品、程序或服务，都可以代替 Lenovo 产品、程序或服务。但是，评估和验证任何其他产品、程序或服务的操作，则由用户自行负责。

Lenovo 公司可能已拥有或正在申请与本文档内容有关的各项专利。提供本文档并未授予用户使用这些专利的任何许可。您可以用书面方式将许可查询寄往：

Lenovo (United States), Inc.
1009 Think Place - Building One
Morrisville, NC 27560
U.S.A.
Attention: Lenovo Director of Licensing

Lenovo “按现状”提供本出版物，不附有任何种类的（无论是明示的还是暗含的）保证，包括但不限于暗含的有关非侵权、适销和适用于某种特定用途的保证。某些管辖区域在某些交易中不允许免除明示或暗含的保证，因此本条款可能不适用于您。

本信息中可能包含技术方面不够准确的地方或印刷错误。此处的信息将定期更改；这些更改将编入本出版物的新版本中。Lenovo 可以随时对本出版物中描述的产品和/或程序进行改进和/或更改，而不另行通知。

本文档中描述的产品并非旨在用于移植或其他生命支持的应用，在这些应用中的故障可能导致人身伤害或死亡。本文档中包含的信息并不影响或更改 Lenovo 产品规格或保修。本文档中的任何内容都不能作为 Lenovo 或第三方的知识产权下的明示或暗含的许可或保证。本文档中包含的所有信息都是在特定的环境中获得并且作为插图显示。在其他操作环境中获得的结果可能会有所不同。

Lenovo 可以按它认为适当的任何方式使用或分发您所提供的任何信息而无须对您承担任何责任。

本出版物中对非 Lenovo Web 站点的任何引用都只是为了方便起见才提供的，不以任何方式充当对那些 Web 站点的保证。那些 Web 站点中的资料不是 Lenovo 产品资料的一部分，使用那些 Web 站点带来的风险将由您自行承担。

此处包含的任何性能数据都是在受控环境中测得的。因此，在其他操作环境中获得的数据可能会有明显的不同。有些测量可能是在开发级的系统上进行的，因此不保证与一般可用系统上进行的测量结果相同。此外，有些测量是通过推算而估计的。实际结果可能会有差异。本文档的用户应当验证其特定环境的适用数据。

回收信息

Lenovo 鼓励信息技术 (IT) 设备所有者在不再需要他们的设备时负责将其回收。Lenovo 提供多种计划和服务, 以帮助设备所有者对他们的 IT 产品进行回收。有关产品回收计划和服务的信息可以在 Lenovo 因特网站点 <http://www.pc.ibm.com/ww/lenovo/about/environment/> 上找到。

環境配慮に関して

本機器またはモニターの回収リサイクルについて

企業のお客様が、本機器が使用済みとなり廃棄される場合は、資源有効利用促進法の規定により、産業廃棄物として、地域を管轄する県知事あるいは、政令市長の許可を持った産業廃棄物処理業者に適正処理を委託する必要があります。また、弊社では資源有効利用促進法に基づき使用済みパソコンの回収および再利用・再資源化を行う「PC 回収リサイクル・サービス」を提供しています。詳細は、<http://www.ibm.com/jp/pc/service/recycle/pcrecycle/> をご参照ください。

また、同法により、家庭で使用済みとなったパソコンのメーカー等による回収再資源化が 2003 年 10 月 1 日よりスタートしました。詳細は、<http://www.ibm.com/jp/pc/service/recycle/pcrecycle/> をご参照ください。

重金属を含む内部部品の廃棄処理について

本機器のプリント基板等には微量の重金属（鉛など）が使用されています。使用後は適切な処理を行うため、上記「本機器またはモニターの回収リサイクルについて」に従って廃棄してください。

商标

以下术语是 Lenovo 在美国和/或其他国家或地区的商标:

- Lenovo
- ThinkPad
- Ultrabase
- Ultrabay

IBM 和 OS/2 是 International Business Machines Corporation 在美国和/或其他国家或地区的商标, 并在得到许可的情况下使用。

Microsoft、Vista 和 Windows 是 Microsoft Corporation 在美国和/或其他国家或地区的商标。

Intel 是 Intel Corporation 在美国和/或其他国家或地区的商标。

其他公司、产品或服务名称可能是其他公司的商标或者服务标记。

附录 G. 电子辐射声明

以下信息适用于 ThinkPad Ultrabay 蓝光刻录机

欧盟 EMC 指令 (2004/108/EC) EN 55022 B 类符合性声明

Deutschsprachiger EU Hinweis:

Hinweis für Geräte der Klasse B EU-Richtlinie zur Elektromagnetischen Verträglichkeit Dieses Produkt entspricht den Schutzanforderungen der EU-Richtlinie 2004/108/EG (früher 89/336/EWG) zur Angleichung der Rechtsvorschriften über die elektromagnetische Verträglichkeit in den EU-Mitgliedsstaaten und hält die Grenzwerte der EN 55022 Klasse B ein.

Um dieses sicherzustellen, sind die Geräte wie in den Handbüchern beschrieben zu installieren und zu betreiben. Des Weiteren dürfen auch nur von der Lenovo empfohlene Kabel angeschlossen werden. Lenovo übernimmt keine Verantwortung für die Einhaltung der Schutzanforderungen, wenn das Produkt ohne Zustimmung der Lenovo verändert bzw. wenn Erweiterungskomponenten von Fremdherstellern ohne Empfehlung der Lenovo gesteckt/eingebaut werden.

Deutschland:

Einhaltung des Gesetzes über die elektromagnetische Verträglichkeit von Betriebsmitteln Dieses Produkt entspricht dem "Gesetz über die elektromagnetische Verträglichkeit von Betriebsmitteln" EMVG (früher "Gesetz über die elektromagnetische Verträglichkeit von Geräten"). Dies ist die Umsetzung der EU-Richtlinie 2004/108/EG (früher 89/336/EWG) in der Bundesrepublik Deutschland.

Zulassungsbescheinigung laut dem Deutschen Gesetz über die elektromagnetische Verträglichkeit von Betriebsmitteln, EMVG vom 20. Juli 2007 (früher Gesetz über die elektromagnetische Verträglichkeit von Geräten), bzw. der EMV EG Richtlinie 2004/108/EC (früher 89/336/EWG), für Geräte der Klasse B.

Dieses Gerät ist berechtigt, in Übereinstimmung mit dem Deutschen EMVG das EG-Konformitätszeichen - CE - zu führen. Verantwortlich für die Konformitätserklärung nach Paragraf 5 des EMVG ist die Lenovo (Deutschland) GmbH, Gropiusplatz 10, D-70563 Stuttgart.

Informationen in Hinsicht EMVG Paragraf 4 Abs. (1) 4:

Das Gerät erfüllt die Schutzanforderungen nach EN 55024 und EN 55022 Klasse B.

欧盟 - 电磁兼容性指令符合性

依据各成员国有关电磁兼容性的相近法律, 本产品符合欧盟委员会指令 2004/108/EC 中的保护要求。Lenovo 对任何因擅自改动本产品 (包括安装其他厂商的选件卡) 而导致无法满足保护要求所产生的任何后果概不负责。

本产品经过测试并且符合依据 European Standard EN 55022 的 B 类信息技术设备的限制。B 类设备限制旨在使典型的住宅环境能够提供合理的保护, 以免对经许可的通信设备产生干扰。

Avis de conformité à la directive de l'Union Européenne

Le présent produit satisfait aux exigences de protection énoncées dans la directive 2004/108/EC du Conseil concernant le rapprochement des législations des Etats membres relatives à la compatibilité électromagnétique. Lenovo décline toute responsabilité en cas de non-respect de cette directive résultant d'une modification non recommandée du produit, y compris l'ajout de cartes en option non Lenovo.

Ce produit respecte les limites des caractéristiques d'immunité des appareils de traitement de l'information définies par la classe B de la norme européenne EN 55022 (CISPR 22). La conformité aux spécifications de la classe B offre une garantie acceptable contre les perturbations avec les appareils de communication agréés, dans les zones résidentielles.

Unión Europea - Normativa EMC

Este producto satisface los requisitos de protección del Consejo de la UE, Directiva 2004/108/EC en lo que a la legislatura de los Estados Miembros sobre compatibilidad electromagnética se refiere.

Lenovo no puede aceptar responsabilidad alguna si este producto deja de satisfacer dichos requisitos de protección como resultado de una modificación no recomendada del producto, incluyendo el ajuste de tarjetas de opción que no sean Lenovo.

Este producto ha sido probado y satisface los límites para Equipos Informáticos Clase B de conformidad con el Estándar Europeo EN 55022. Los límites para los equipos de Clase B se han establecido para entornos residenciales típicos a fin de proporcionar una protección razonable contra las interferencias con dispositivos de comunicación licenciados.

Unione Europea - Direttiva EMC (Conformidad electromagnética)

Questo prodotto è conforme alle normative di protezione ai sensi della Direttiva del Consiglio dell'Unione Europea 2004/108/EC sull'armonizzazione legislativa degli stati membri in materia di compatibilità elettromagnetica.

Lenovo non accetta responsabilità alcuna per la mancata conformità alle normative di protezione dovuta a modifiche non consigliate al prodotto, compresa l'installazione di schede e componenti di marca diversa da Lenovo.

Le prove effettuate sul presente prodotto hanno accertato che esso rientra nei limiti stabiliti per le apparecchiature di informatica Classe B ai sensi del Norma Europea EN 55022. I limiti delle apparecchiature della Classe B sono stati stabiliti al fine di fornire ragionevole protezione da interferenze mediante dispositivi di comunicazione in concessione in ambienti residenziali tipici.

韩国 B 类符合性

이 기기는 가정용으로 전자파 적합등록을 한 기기로서



주거지역에서는 물론 모든 지역에서 사용할 수 있습니다.

中国台湾 Lenovo 产品服务信息

台灣 **Lenovo** 產品服務資訊如下：
荷蘭商思惟個人電腦產品股份有限公司台灣分公司
台北市信義區信義路五段七號十九樓之一
服務電話：**0800-000-700**

附录 H. 中国 RoHS

下表中的信息仅适用于在中华人民共和国境内销售的产品。

Lenovo 电脑选件	有毒有害物质或元素						China ROHS 标识
	铅 (Pb)	汞 (Hg)	镉 (Cd)	六价铬 (Cr(VI))	多溴联苯 (PBB)	多溴二苯醚 (PBDE)	
光驱	X	O	O	O	O	O	
<p>O: 表示该有毒有害物质在该部件所有均质材料中的含量均在 SJ/ T 11363-2006 标准规定的限量要求以下。 X: 表示该有毒有害物质至少在该部件的某一均质材料中的含量超出 SJ/ T 11363- 2006 标准规定的限量要求。 对于销往欧盟的产品, 标有“X”的项目均符合欧盟指令 2002 /95/EC 豁免条款。</p> <p> 在中华人民共和国境内销售的电子信息产品上将印有“环保使用期”(E PuP) 符号。圆圈中的数字代表产品的正常环保使用年限。</p>							

ThinkPad

中国印刷