

**ThinkPad**

Jednotka Super Multi-Burner Ultrabay  
Enhanced Drive

Uživatelská příručka



**ThinkPad**

Jednotka Super Multi-Burner Ultrabay  
Enhanced Drive

Uživatelská příručka

**Poznámka:** Pred použitím týchto informácií a produktu, ktorý podporujú, si prečítajte informácie v časti Príloha C, “Servis a podpora”, na strane C-1a Príloha D, “Vyhlásenie Lenovo o obmedzenej záruke”, na strane D-1.

**Prvé vydanie (Február 2006)**

**© Copyright Lenovo 2006.**

**Portions © Copyright International Business Machines Corporation 2004.**

**Všetky práva vyhradené.**

# Obsah

## Bezpečnostné informácie . . . . . v

## Všeobecné bezpečnostné pravidlá . . . . . vii

Servis . . . . .	vii
Napájacie káble a napájacie adaptéry . . . . .	vii
Rozširovacie káble a súvisiace zariadenia . . . . .	viii
Zástrčky a zásuvky . . . . .	viii
Batérie . . . . .	viii
Vysoká teplota a vetranie produktu . . . . .	ix
Bezpečnosť jednotky CD a DVD. . . . .	ix

## Registrácia vášho produktu . . . . . xi

## Kapitola 1. Informácie o jednotke Super Multi-Burner Ultrabay Enhanced Drive . . . . . 1-1

Opis produktu . . . . .	1-1
Opis softvéru . . . . .	1-2
Požiadavky na inštaláciu . . . . .	1-4
Inštalácia jednotky . . . . .	1-4
Umiestnenie ovládacích prvkov jednotky. . . . .	1-5

## Kapitola 2. Používanie jednotky Multi-Burner Plus . . . . . 2-1

Skôr než začnete . . . . .	2-1
Starostlivosť o jednotku Super Multi-Burner Ultrabay Enhanced Drive . . . . .	2-1
Zavedenie disku . . . . .	2-2
Manuálne vysunutie disku . . . . .	2-2
Používanie médií . . . . .	2-2
Manipulácia s diskom a starostlivosť oň . . . . .	2-2
Používanie jednostranných a obojstranných médií DVD-RAM . . . . .	2-3
Používanie jednotky s diskami CD a DVD . . . . .	2-3
Používanie médií CD-R a CD-RW. . . . .	2-3
Používanie médií DVD-R, DVD-RW, DVD+R a DVD+RW . . . . .	2-4

Používanie médií DVD-RAM . . . . .	2-4
Inštalácia softvéru . . . . .	2-6
Pozeranie DVD videa . . . . .	2-6
Podpora operačných systémov . . . . .	2-6
Nastavenie regionálneho kódu . . . . .	2-8
Povolenie nastavenia DMA . . . . .	2-9
Používanie Direct-to-Disc (DLA) . . . . .	2-9
Používanie softvéru Intervideo WinDVD Creator Plus . . . . .	2-10
Kopírovanie a vytváranie obrazov . . . . .	2-11

## Príloha A. Špecifikácie produktu . . . . . A-1

## Príloha B. Riešenie problémov . . . . . B-1

## Príloha C. Servis a podpora . . . . . C-1

Online technická podpora . . . . .	C-1
Telefonická technická podpora. . . . .	C-1

## Príloha D. Vyhlásenie Lenovo o obmedzenej záruke . . . . . D-1

Časť 1 - Všeobecné podmienky . . . . .	D-1
Časť 2 - Podmienky pre jednotlivé krajiny . . . . .	D-4
Časť 3 - Informácie o záruke . . . . .	D-14
Záručná lehota . . . . .	D-14
Typy záručného servisu . . . . .	D-15
Telefónny zoznam s celosvetovou pôsobnosťou . . . . .	D-16
Dodatok k záruke pre Mexiko . . . . .	D-19

## Príloha E. Vyhlásenia . . . . . E-1

Ochranné známky . . . . .	E-2
---------------------------	-----

## Príloha F. Vyhlásenie k elektronickým emisiám . . . . . F-1

Vyhlásenie o zhode so štandardmi FCC (Federal Communications Commission). . . . .	F-1
--	-----



---

## Bezpečnostné informácie

Pred nainštalovaním tohto produktu si prečítajte Bezpečnostné informácie.

مج، يجب قراءة دات السلامة

Antes de instalar este produto, leia as Informações de Segurança.

在安装本产品之前，请仔细阅读 **Safety Information**  
(安全信息)。

Prije instalacije ovog produkta obavezno pročitajte Sigurnosne Upute.

Před instalací tohoto produktu si přečtěte příručku bezpečnostních instrukcí.

Læs sikkerhedsforskrifterne, før du installerer dette produkt.

Ennen kuin asennat tämän tuotteen, lue turvaohjeet kohdasta Safety Information.

Avant d'installer ce produit, lisez les consignes de sécurité.

Vor der Installation dieses Produkts die Sicherheitshinweise lesen.

Πριν εγκαταστήσετε το προϊόν αυτό, διαβάστε τις πληροφορίες ασφάλειας  
(safety information).

לפני שתתקינו מוצר זה, קראו את הוראות הבטיחות.

A termék telepítése előtt olvassa el a Biztonsági előírásokat!

Prima di installare questo prodotto, leggere le Informazioni sulla Sicurezza.

製品の設置の前に、安全情報をお読みください。

본 제품을 설치하기 전에 안전 정보를 읽으십시오.

Пред да се инсталира овој продукт, прочитајте информацијата за безбедност.

Lees voordat u dit product installeert eerst de veiligheidsvoorschriften.

Les sikkerhetsinformasjonen (Safety Information) før du installerer dette produktet.

Przed zainstalowaniem tego produktu, należy zapoznać się  
z książką "Informacje dotyczące bezpieczeństwa" (Safety Information).

Antes de instalar este produto, leia as Informações sobre Segurança.

Перед установкой продукта прочтите инструкции по  
технике безопасности.

Pred inštaláciou tohto produktu si prečítajte bezpečnostné informácie.

Pred namestitvijo tega proizvoda preberite Varnostne informacije.

Antes de instalar este producto lea la información de seguridad.

Läs säkerhetsinformationen innan du installerar den här produkten.

安裝本產品之前，請先閱讀「安全資訊」。



---

## Všeobecné bezpečnostné pravidlá

Ak chcete znížiť riziko úrazu a poškodenia majetku, vždy dodržiavajte nasledujúce bezpečnostné opatrenia.

---

### Servis

Zariadenie sa nepokúšajte opravovať samostatne, kým na to nedostanete pokyn od Centra podpory zákazníkov. Na opravu produktu využívajte iba poskytovateľa servisu, ktorý je autorizovaný na opravu príslušného produktu.

**Poznámka:** Niektoré dielce produktu môže rozšíriť alebo vymeniť aj zákazník. Tieto diely sa označujú ako Customer Replaceable Units alebo CRU. Lenovo presne identifikuje dielce CRU a poskytuje dokumentáciu s návodom na výmenu týchto dielcov zákazníkom. Pri vykonávaní týchto výmen musíte dôsledne dodržiavať všetky pokyny. Pred každým pokusom o výmenu sa presvedčte, či je vypnuté napájanie a či je produkt odpojený od každého zdroja napájania. V prípade akýchkoľvek otázok alebo pripomienok kontaktujte Centrum podpory zákazníkov.

---

### Napájacie káble a napájacie adaptéry

Používajte len napájacie káble a napájacie adaptéry, dodané výrobcom tohto produktu.

Napájací kábel nikdy neomotávajte okolo napájacieho adaptéra alebo iného objektu. Mohlo by dôjsť k napnutiu kábla, ktoré by spôsobilo jeho natrhnutie, prasknutie alebo zvlnenie. Toto môže predstavovať ohrozenie bezpečnosti.

Káble vedte vždy tak, aby sa na ne nešliapalo, aby sa o ne niekto nepotkol alebo aby neboli pritlačené inými objektmi.

Napájacie káble a adaptéry chráňte pred kvapalinami. Napájací kábel alebo adaptér nenechávajte napríklad v blízkosti umývadiel, vedier, toaliet alebo na podlahách, ktoré sa umývajú tekutými čistiacimi prostriedkami. Kvapaliny môžu spôsobiť skrat, najmä ak je napájací kábel alebo adaptér zaťažený nesprávnym používaním. Kvapaliny môžu spôsobiť aj postupné skorodovanie koncoviek napájacieho kábla a/alebo koncoviek konektora na adaptéri, čo môže mať prípadne za následok prehriatie.

Napájacie a signálne káble zapájajte vždy v správnom poradí a zabezpečte, aby všetky konektory napájacieho kábla boli bezpečne a celkom zasunuté do zásuviek.

Nepoužívajte žiadny napájací adaptér, ktorý javí známky korózie na kolíkoch vstupu ac a/alebo známky prehriatia (napríklad zdeformovaná umelá hmota) na vstupe ac alebo kdekoľvek na napájacom adaptéri.

Nepoužívajte žiadne napájacie káble, ktorých elektrické kontakty na oboch koncoch javia známky korózie alebo prehriatia alebo ak sa napájací kábel zdá byť akýmkoľvek spôsobom poškodený.

---

## Rozšiřovacie káble a súvisiace zariadenia

Zabezpečte, aby predlžovacie káble, ochrana pred výkyvmi elektrického prúdu, zdroje nepretržitého napájania a zásuvky s viacerými vstupmi, ktoré používate, vyhovovali elektrickým požiadavkám tohto produktu. Tieto zariadenia nikdy nepreťažujte. Ak sa používajú zásuvky s viacerými vstupmi, zaťaženie nesmie prekročiť zaťažiteľnosť príkonu zásuvky s viacerými vstupmi. V prípade dotazov o zaťaženiach napájania, požiadavkách na napájanie a zaťažiteľnosti príkonu sa poraďte s elektrikárom.

---

## Zástrčky a zásuvky

Ak sa zdá, že elektrická zásuvka, ktorú chcete používať s vybavením vášho počítača, je poškodená alebo skorodovaná, nepoužívajte túto zásuvku, kým ju kvalifikovaný elektrikár nevymení.

Zástrčku nezohýbajte ani neupravujte. Ak je zástrčka poškodená, požiadajte výrobcu o jej výmenu.

Niektoré produkty sa dodávajú so zástrčkou s tromi kolíkmi. Táto zástrčka vyhovuje len uzemnenej elektrickej zásuvke. Toto je bezpečnostný komponent. Nezničte tento bezpečnostný komponent jeho zasúvaním do neuzemnenej zásuvky. Ak nemôžete túto zástrčku zasunúť do zásuvky, požiadajte elektrikára o schválený adaptér zásuvky alebo o výmenu zásuvky za zásuvku, povoľujúcu tento bezpečnostný komponent. Elektrickú zásuvku nikdy nepreťažujte. Celkové zaťaženie systému nesmie prekročiť 80 percent zaťažiteľnosti pobočkového rozvodu. V prípade dotazov o zaťaženiach napájania a zaťažiteľnosti pobočkového rozvodu sa poraďte s elektrikárom.

Zabezpečte, aby elektrická zásuvka, ktorú používate, bola správne zapojená, ľahko prístupná a umiestnená v blízkosti zariadenia. Napájacie káble celkom nerozvíňte spôsobom, ktorý by tieto káble napínal.

Zariadenie opatrne zapojte a odpojte z elektrickej zásuvky

---

## Batérie

Súčasťou všetkých osobných počítačov vyrobených spoločnosťou Lenovo je nenabíjateľná okrúhla batéria zabezpečujúca napájanie systémových hodín. Množstvo mobilných produktov, ako napríklad počítače typu Thinkpad, obsahuje navyše aj nabíjateľnú batériu napájajúcu systém v prenosnom režime. Batérie vášho produktu dodávané spoločnosťou Lenovo boli testované na kompatibilitu a mali by byť nahradené iba batériami, ktorých použitie je schválené spoločnosťou Lenovo.

Žiadnu batériu sa nikdy nepokúšajte otvoriť alebo opraviť. Batérie nerozbíjajte, neprepichujte alebo nespalujte a neskratujte kovové kontakty. Batériu nevystavujte vode alebo iným kvapalinám. Batériovú jednotku dobíjajte výlučne podľa pokynov, uvedených v dokumentácii k produktu.

Zneužitie batérie alebo nesprávna manipulácia môže spôsobiť jej prehriatie, ktoré môže mať za následok, "únik" plynov alebo plameňa z batériovej jednotky alebo mincového článku. Ak je vaša batéria poškodená, alebo ak zaznamenáte akýkoľvek výboj alebo nahromadenie neznámych materiálov na batérii, prestaňte túto batériu používať a jej výrobcu požiadajte o výmenu.

Funkčnosť batérií môže klesať, ak sa dlhšiu dobu nepoužívajú. V prípade niektorých nabíjateľných batérií (najmä lítium-iónové batérie) môže ponechanie nepoužívanej batérie vo

vybitom stave zvýšiť riziko skratu batérie, ktoré môže skrátiť životnosť batérie a môže predstavovať aj ohrozenie bezpečnosti. Nenechávajte nabíjateľné lítium-iónové batérie celkom vybiť ani ich neodkladajte v nenabitom stave.

---

## Vysoká teplota a vetranie produktu

Počítače produkujú teplo v čase, keď sú zapnuté a keď sa nabíjajú batérie. Prenosné osobné počítače môžu v dôsledku svojej kompaktnej veľkosti produkovať významné množstvo tepla. Vždy dodržiavajte tieto základné bezpečnostné opatrenia:

- Spodnú časť vášho počítača nenechávajte dlhšie v kontakte so žiadnou časťou vášho tela, keď je počítač v prevádzke alebo keď sa nabíjajú batérie. Počas bežnej prevádzky produkuje váš počítač teplo. Dlhší kontakt s ľudským telom môže byť nepríjemný a je možnosť popálenia pokožky.
- Nepoužívajte váš počítač ani nenabíjajte batériu v blízkosti horľavých materiálov alebo v prostredí, hroziacom výbuchom.
- Kvôli bezpečnosti, pohodliu a spoľahlivej prevádzke má tento produkt vetracie otvory, ventilátory a/alebo vývody horúceho vzduchu. Tieto komponenty možno neúmyselne zablokovať umiestnením produktu na posteľ, pohovku, koberec alebo iný pružný povrch. Tieto komponenty nikdy neblokujte, nezakrývajte ani nevypínajte.

---

## Bezpečnosť jednotky CD a DVD

Jednotky CD a DVD otáčajú disky vysokou rýchlosťou. Ak je disk CD alebo DVD poškriabaný alebo inak fyzicky poškodený, môže sa počas používania jednotky CD zlomiť alebo rozbiť na kusy. Ak sa chcete chrániť pred možným poranením v dôsledku tejto situácie a chcete znížiť riziko poškodenia vášho počítača, postupujte nasledovne:

- Disky CD/DVD ukladajte vždy v ich originálnom obale
- Disky CD/DVD ukladajte vždy mimo dosahu slnečného žiarenia a priamych vykurovacích zdrojov
- Keď disky CD/DVD nepoužívate, vyberte ich z počítača
- Disky CD/DVD nezohýbajte a nelámate a nevkladajte ich násilne do počítača alebo ich obalu
- Pred každým použitím diskov CD/DVD skontrolujte, či nie sú poškriabané. Nepoužívajte poškriabané alebo poškodené disky.



---

## Registrácia vášho produktu

Ďakujeme, že ste si zakúpili tento produkt spoločnosti Lenovo™. Venujte pár minút registrácii svojho produktu a pošlite nám informácie, ktoré v budúcnosti pomôžu spoločnosti Lenovo pri poskytovaní lepších služieb. Odozva od vás je pre nás cenná pri vývoji produktov a služieb, ktoré sú pre vás dôležité, ako aj pri vývoji lepších spôsobov komunikácie s vami. Zaregistrujte si svoj produkt na webovej stránke Lenovo:

[www.lenovo.com/register](http://www.lenovo.com/register)

Spoločnosť Lenovo vám bude posilať informácie a aktualizácie o vašom zaregistrovanom produkte, pokiaľ v dotazníku na tejto webovej stránke neuvediete, že si tieto informácie neželáte dostávať.



---

## Kapitola 1. Informácie o jednotke Super Multi-Burner Ultrabay Enhanced Drive

Táto príručka poskytuje informácie o registrácii, inštalácii a používaní jednotky ThinkPad® Super Multi-Burner Ultrabay Enhanced Drive a je dostupná na médiu *Software and User's Guide Super CD* v týchto jazykoch:

- brazílska portugalčina
- čeština
- angličtina
- francúzština
- nemčina
- taliančina
- japončina
- zjednodušená čínština
- slovenčina
- španielčina
- tradičná čínština
- turečtina

Prílohy tohto sprievodcu obsahujú informácie o zárukách a právne upozornenia.

---

### Opis produktu

Vaše zariadenie ThinkPad Super Multi-Burner Ultrabay Enhanced Drive je kompatibilné s normou DVD Forum DVD-Multi Recorder a môže nahrávať a tiež čítať médiá DVD-RAM, DVD-RW a DVD-R (pre univerzálne, 650 nm). Môže tiež zaznamenávať médiá DVD+R, DVD+RW, CD-R, CD-RW, High-Speed a Ultra Speed CD-RW. Prevencia podtečenia vyrovnávacej pamäte sa využíva na zabezpečenie spoľahlivého napaľovania médií DVD-R, DVD+R a CD-R. Vaša jednotka Super Multi-Burner Ultrabay Enhanced Drive môže čítať množstvo ďalších formátov, ako sú napríklad DVD Video, Video CD, zvukové CD, multiple-session, XA CD a Kodak Photo CD. Jednotka Super Multi-Burner Ultrabay Enhanced Drive je určená na inštaláciu do zásuvky Ultrabay Enhanced Drive Bay.

Typ disku	Rýchlosť zápisu
CD-R	Najviac 24X
CD-RW	4X
Vysokorýchlostné CD-RW	10X
Vysokorýchlostné CD-RW	16X
DVD-R	Najviac 8X
DVD-R DL	Najviac 4X
DVD+R	Najviac 8X
DVD+R DL	Najviac 4X
DVD-RW	Najviac 4X
DVD+RW	Najviac 4X
DVD-RAM	Najviac 5X

Okrem tejto príručky váš balík obsahuje:

- Jednotka Super Multi-Burner Ultrabay Enhanced Drive

- Prenosný kufrík
- *CD Software and User's Guide Super CD*
- *Referenčnú príručku*

Ak zistíte, že nejaká položka chýba alebo je poškodená, kontaktujte miesto nákupu. Nezabudnite si vziať doklad o kúpe. Môže byť od vás vyžadovaný pri záručnom servise. Informácie o technickej podpore nájdete v časti Príloha D, “Vyhlásenie Lenovo o obmedzenej záruke”, na strane D-1.

---

## Opis softvéru

Médium ThinkPad Super Multi-Burner Ultrabay Enhanced Drive *Software and User's Guide Super CD* obsahuje nasledujúci softvér s uvedenými požiadavkami:

- **Multimedia Center for Think Offerings**

Multimedia Center for Think Offerings je softvér, ktorý vám umožňuje vytvárať vaše vlastné hudobné alebo dátové disky zo súborov umiestnených na vašom počítači alebo z iných diskových médií, ako napríklad CD alebo DVD. Hudobné disky vytvorené programom Multimedia Center je možné prehrávať v ľubovoľnom CD prehrávači, či už u vás doma, v aute alebo v jednotke CD-ROM vášho počítača. Multimedia Center vám tiež umožňuje jednoduché vytváranie dátových diskov, ktoré je možné čítať ľubovoľným čítacím zariadením médií CD alebo DVD.

**Poznámka:** Niektoré DVD prehrávače nevedia čítať disky CD-R. Informácie o podporovaných diskoch nájdete v dokumentácii, dodanej spolu s vašou jednotkou. Multimedia Center for Think Offerings vás pomocou sprievodcu s jednoduchým užívateľským rozhraním prevedie procesom nahrávania.

Pomocou aplikácie Multimedia Center for Think Offerings môžete vytvoriť:

- Presné kópie existujúcich diskov: Funkcia Exact Copy vytvára duplikát vášho zdrojového disku prenosom diskového formátu pôvodného disku na vaše médium CD-R, CD-RW alebo DVD.
- Uložené obrazy svojich diskov, ktoré môžete neskôr napáliť na iné médiá.
- Disky archivovaných údajov z vášho pevného disku: Funkcia Make a Data Disc ukladá elektronické údaje, napríklad súbory a aplikácie, ktoré sa nachádzajú na pevnom disku vášho počítača. Údajové disky, na rozdiel od hudobných diskov, ukladajú súbory, ktoré môže čítať len počítač a nie je možné ich prehrávať na vašom domácom stereo prehrávači alebo stereo prehrávači v aute, i keď sú na tomto disku aj audio súbory.

Ak chcete spustiť Multimedia Center for Think Offerings, postupujte takto:

1. Kliknite na **Start**.
2. Kliknite na **Programs**.
3. Kliknite na **Multimedia Center for Think Offerings**.
4. Kliknite na **Multimedia Center Home**, čím otvoríte hlavné okno nahrávacieho softvéru.



- **Direct-to-disc (DLA)**

Pomocou tohto softvéru môžete priamo zapisovať na médiá CD-RW, CD-R, DVD-RAM, DVD-RW, DVD+RW, DVD-R a DVD+R použitím písma, označujúceho vašu jednotku, ako keby ste zapisovali na disketu. DLA formátuje všetky typy diskových formátov. Pomocou DLA môžete presúvať súbory, vytvárať nové adresáre alebo ukladať súbory z ľubovoľnej aplikácie priamo na vašu jednotku Super Multi-Burner Ultrabay Enhanced Drive. Direct-to-disc je dostupný z My Computer alebo z aplikácie Multimedia Center.

- **UDF reader**

Tento softvér vám umožňuje čítanie médií DVD-RAM, DVD-RW, DVD+RW a CD-RW naformátovaných systémom DLA na počítačoch s jednotkami read-only.

- **WinDVD**

Tento softvér vám umožňuje prehrávať na počítači videá DVD alebo prehrávať videosúbory z jednotky pevného disku.

- **WinDVD Creator**

Pomocou tohto softvéru môžete nahrávať video súbory na médiá DVD-RW, DVD+RW, DVD-R alebo DVD+R, ktoré možno prehrávať na väčšine samostatných DVD prehrávačov. Môžete ho použiť aj na upravovanie a modifikovanie vašich vlastných nastavení videa ešte pred nahrávaním.

Ak máte v počítači nainštalované analógové nahrávacie zariadenie alebo IEEE 1394, môžete tento softvér použiť na zaznamenávanie videa z kamery.

Nasledujúca tabuľka uvádza systémové požiadavky na používanie aplikácie WinDVD Creator pri zachytávaní videa, editovaní filmov a vytváraní DVD.

Počítačová časť	Minimálne	Optimálne
Procesor	Intel Celeron 800Mhz	Intel Pentium III 600Mhz  Priama podpora DVD vyžaduje pri požiadavke na beh v reálnom čase P4 1.6GHz alebo rýchlejší
RAM	64Mb	128Mb
Operačný systém	Windows 2000 alebo Windows XP	Windows 2000 alebo Windows XP
Zvuk	Zvuková karta, kompatibilná s Windows, ktorá podporuje 48KHz prehrávanie	Zvuková karta, kompatibilná s Windows, ktorá podporuje 48KHz prehrávanie (odporúča sa PCI)
Video	Grafická karta AGP alebo PCI, kompatibilná s Windows	Grafická karta AGP alebo PCI, kompatibilná s Windows (odporúča sa podpora prekryvania)
Pevný disk	<ul style="list-style-type: none"> <li>• 70 MB pre inštaláciu</li> <li>• 620 MB pre každú hodinu videa v kvalite VCD MPEG-1</li> <li>• 2 GB pre každú hodinu videa v kvalite DVD MPEG-2</li> </ul>	<ul style="list-style-type: none"> <li>• 70 MB pre inštaláciu</li> <li>• 620 MB pre každú hodinu videa v kvalite VCD MPEG-1</li> <li>• 2 GB pre každú hodinu videa v kvalite DVD MPEG-2</li> </ul>
Iné		Napaľovacia jednotka CD alebo DVD, vyžadovaná pre napaľovanie VCD a DVD. Vhodný hardvér, potrebný na importovanie videa z externých zdrojov, akými sú kamery DV a videokamery

**Poznámka:** WinDVD Creator môže importovať a exportovať obsah DivX s predinštalovaným DivX codec. DivX je ochranná známka spoločnosti DivXNetworks, Inc.

**Poznámka:** Spoločnosť Lenovo ponúka podporu pre operačné systémy Microsoft® Windows® 95, Microsoft Windows 98, Windows Server 2000, Windows Server 2003 a Microsoft Windows Millennium Edition (Me).

---

## Požiadavky na inštaláciu

Ak chcete nainštalovať jednotku Super Multi-Burner Ultrabay Enhanced Drive, váš počítač ThinkPad musí vyhovovať nasledujúcim kritériám:

- Systém ThinkPad s Ultrabay Enhanced Drive Bay **alebo** ThinkPad Dock alebo Dock II
- Enhanced Drive Adapter for Ultrabay 2000
- Operačný systém Microsoft® Windows® XP alebo Microsoft Windows 2000 Professional

**Poznámky:**

1. Spoločnosť Lenovo ponúka obmedzenú podporu pre počítače s operačnými systémami Microsoft Windows 95, Microsoft Windows 98 alebo Microsoft Windows Millennium Edition (Me).
2. Počítač ThinkPad A21e nepodporuje prehrávanie DVD v systéme Windows NT.

---

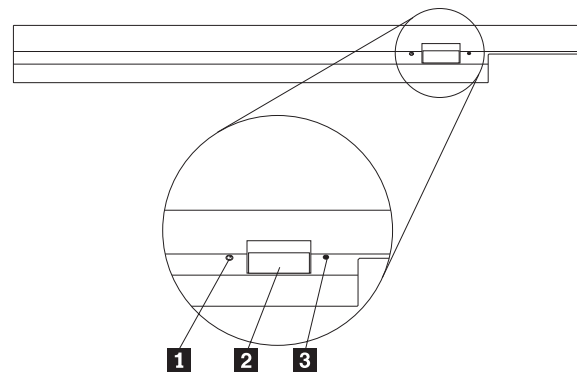
## Inštalácia jednotky

Váš počítač Thinkpad obsahuje systém pomoci Access Thinkpad, ktorý poskytuje pokyny na inštaláciu jednotky presne pre váš počítač. Ak chcete správne nainštalovať napálovaciu jednotku do zásuvky jednotky Ultrabay Enhanced, postupujte podľa inštrukcií uvádzaných v systéme pomoci Access ThinkPad.

---

## Umiestnenie ovládacích prvkov jednotky

Nasledujúci obrázok zobrazuje umiestnenie ovládačov na prednej strane jednotky:



- 1** Kontrolka napájania: Táto kontrolka svieti, keď sa jednotka používa.
- 2** Tlačidlo vysunutia: Toto tlačidlo stlačte, ak chcete vysunúť DVD alebo CD.
- 3** Otvor núdzového vysunutia: Toto núdzové vysunutie použite na vysunutie DVD alebo CD, keď tlačidlo vysunutia nefunguje. Viac informácií o manuálnom vysúvaní DVD alebo CD nájdete v časti “Manuálne vysunutie disku” na strane 2-2..



---

## Kapitola 2. Používanie jednotky Multi-Burner Plus

Táto časť poskytuje informácie o tom, ako zaobchádzať, zavádzať a starať sa o disky DVD a CD a ako sa starať o vašu jednotku ThinkPad® Super Multi-Burner Ultrabay Enhanced Drive.

---

### Skôr než začnete

Aby ste dosiahli čo najlepšie výsledky, pozrite si pred použitím jednotky nasledujúce pokyny:

- Počas formátovania alebo zapisovania na disk váš počítač ThinkPad nepresúvajte, pretože by mohlo dôjsť k chybám v údajoch. Taktiež počas formátovania alebo zápisu na disk minimalizujte písanie, pretože to môže takisto spôsobiť chyby v údajoch.
- Pri zápise na disk majte počítač Thinkpad na rovnom povrchu.
- Pri používaní jednotky skontrolujte, či je počítač Thinkpad v zásuvke striedavého prúdu. Ak sa minie batéria počas zápisu na disk, môže sa disk poškodiť.
- Vypnite šetriče obrazovky. Používanie šetriča obrazovky by mohlo prerušiť proces formátovania a zápisu.
- Pri zápise na disk neuvádzajte váš počítač Thinkpad do režimu pozastavenia alebo hibernácie.

**Poznámka:** Výsledky čítania a zápisu na jednotke závisia od kvality a vlastností použitého disku DVD alebo CD.

---

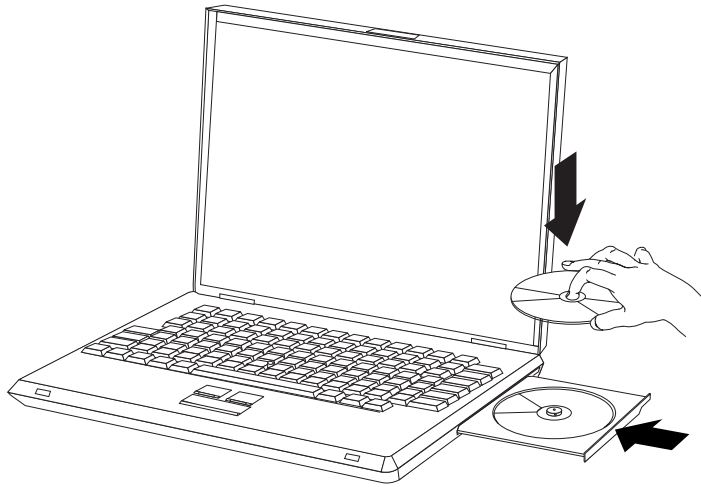
### Starostlivosť o jednotku Super Multi-Burner Ultrabay Enhanced Drive

Aby ste chránili svoju jednotku počas prevádzky, dodržujte nasledujúce opatrenia:

- Odstráňte disk z jednotky skôr, než budete jednotku presúvať.
- Nevkladajte do jednotky cudzie telesá.
- Neukladajte na jednotku žiadne predmety.
- Neodstraňujte kryt jednotky, ani sa nesnažte jednotku opravovať.
- Nespúšťajte jednotku, ak nastane niektorá z nasledujúcich podmienok:
  - Vysoká teplota, vysoká vlhkosť alebo priame slnečné svetlo
  - Nadmerná vibrácia, náhly otras alebo naklonený povrch
  - Nadmerná prašnosť

---

## Zavedenie disku



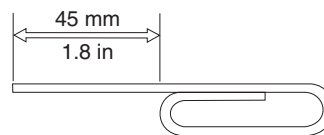
1. Stlačte tlačidlo **Otvoriť**. Podnos sa vysunie z jednotky.
2. Do podnosu vložte disk potlačou nahor.
3. Podnos zatvorte jeho jemným zatlačením až na doraz.

**Upozornenie:** Nepoužívajte silu, ani nezasúvajte dovnútra cudzie telesá s cieľom vysunúť podnos. Ak sa podnos po stlačení tlačidla vysunutia nevysunie, v časti "Manuálne vysunutie disku" si vyhľadajte ďalšie informácie.

---

## Manuálne vysunutie disku

Ak stlačíte tlačidlo **Otvoriť** a výmenný blok sa nevysunie von, vypnite počítač a vyrovnajte veľkú kancelársku spinku tak, aby sa vytvoril nástroj zobrazený na ilustrácii. Narovnaný koniec musí presahovať minimálne 45 mm (1,8 palca). Zasuňte predĺžený koniec do otvoru manuálneho vysunutia v prednej časti jednotky. Zatláčajte spinku, pokým sa podnos nevysunie. Jemne ho vytiahnite, aby ste mohli disk vybrať.



---

## Používanie médií

Vaša jednotka Super Multi-Burner môže používať rôzne druhy médií. Nie všetky médiá sa používajú rovnako. Nasledujúce časti ponúkajú informácie o práci s rôznymi typmi médií.

### Manipulácia s diskom a starostlivosť oň

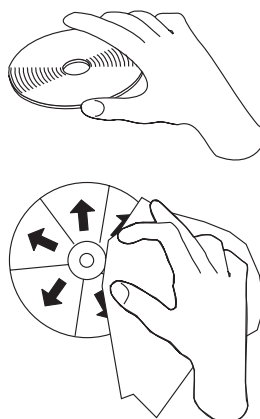
Disky starostlivo ošetrujte a čistite, aby zostali čitateľné. Obzvlášť opatrne zaobchádzajte s prepisovateľnými médiami, ako sú napríklad disky CD-RW, DVD+RW a DVD-RW.

- Disky vždy ukladajte do ich originálnych obalov.
- Nevystavujte disk priamemu slnečnému svetlu.
- Nevystavujte disk priamemu vplyvu tepelného zdroja.
- Keď disk nepoužívate, odstráňte ho z počítača.
- PRED každým použitím skontrolujte, či sa na disku nenachádzajú praskliny.

**Dôležité:** Nepoužívajte disky s prasklinami.

- Nevkladajte disk do počítača alebo obalu nasilu.
- Disk neohýbajte.
- Na čistenie disku nepoužívajte komerčné čistiace prostriedky.
- Nepíšte na povrch disku.
- Pri manipulácii chytajte disk len za okraje alebo stredový otvor.
- Nedotýkajte sa povrchu disku.
- Aby ste odstránili prach alebo odtlačky prstov, utrite disk od stredu k okraju mäkkou látkou, ktorá nezanecháva vlákna.

**Upozornenie:** Utieranie disku krúživým pohybom môže spôsobiť stratu údajov.



## Používanie jednostranných a obojstranných médií DVD-RAM

Disky DVD-RAM sú dostupné v jednostranných a obojstranných verziách.

Verzie 2.6 GB a 4.7 GB sú jednostranné. Verzie 9.4 GB sú obojstranné. Ak chcete mať prístup k údajom na oboch stranách disku, musíte disk vybrať z jednotky, obrátiť ho a znova vložiť do jednotky.

## Používanie jednotky s diskami CD a DVD

Ak chcete čítať disk s údajmi, postupujte takto:

1. Zapnite počítač.
2. Stlačte tlačidlo **Otvoriť/Zatvoriť** na prednej časti jednotky.
3. Disk alebo kazetu vložte do podnosu potlačou nahor.
4. Zasuňte podnos stlačením tlačidla **Otvoriť/Zatvoriť** alebo jemným zatlačením na podnos v smere jeho zasunutia.  
**Upozornenie:** Podnos nevysúvajte násilne a nevkladajte doň cudzie predmety.
5. Počkajte, kým kontrolka aktivity jednotky zhasne; potom dvakrát kliknite na **My Computer**.
6. Dvakrát kliknite na ikonu **CD-ROM** alebo **DVD-RAM/DVD-R/DVD-RW**.

## Používanie médií CD-R a CD-RW

Jednotka Super Multi-Burner Ultrabay Enhanced Drive dokáže zapisovať na disky CD-R aj CD-RW. Disky CD-R nemožno vymazať, ale možno ich použiť so štandardnými jednotkami CD-ROM a CD prehrávačmi.

Disky CD-R môžete použiť na zaznamenávanie audio stôp, ukladanie údajov, archivovanie súborov a ich kopírovanie z iného CD.

Disky CD-RW je možné vymazať a prepísať, ale používať sa dajú iba s jednotkách CD-ROM a DVD-ROM. Disky CD-RW môžete použiť na zálohovanie, ukladanie a aktualizáciu súborov alebo na ich kopírovanie z iného CD.

**Poznámka:**

1. Disky CD-R možno prehrávať na audio CD prehrávačoch. Disky CD-RW nemožno prehrávať na väčšine audio CD prehrávačov.
2. Softvér dodávaný s touto jednotkou **neposkytuje** schopnosti zápisu na CD s operačnými systémami DOS, Windows 3.x alebo OS/2®.

Viac informácií o používaní tohto softvéru nájdete v pomoci pre Multimedia Center for Think Offerings a v pomoci DLA na médiu *Software and User's Guide Super CD*.

## Používanie médií DVD-R, DVD-RW, DVD+R a DVD+RW

Jednotka Super Multi-Burner Ultrabay Enhanced Drive môže zapisovať na disky DVD-R, DVD-RW, DVD+R a DVD+RW.

Disky DVD-R a DVD+R sa nedajú vymazávať, ale možno ich používať na štandardných jednotkách DVD-ROM a prehrávačoch DVD.

Disky DVD-R a DVD+R môžete používať ukladanie údajov, archivovanie súborov a na kopírovanie súborov z iného disku DVD.

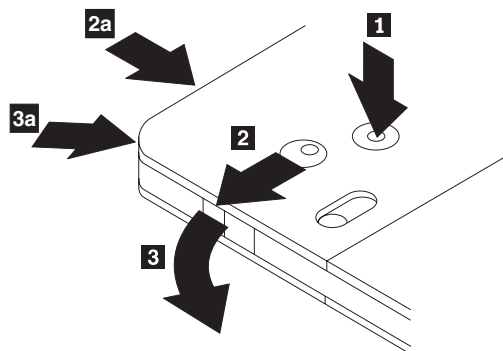
Disky DVD-RW a DVD+RW je možné vymazávať a prepisovať, no môžu sa používať iba s jednotkami DVD-ROM, ktoré sú kompatibilné s novšími typmi diskov DVD-RW.

Disky DVD-RW a DVD+RW môžete používať na zálohovanie, ukladanie a aktualizáciu súborov alebo na kopírovanie súborov z iného disku DVD.

## Používanie médií DVD-RAM

Médiá DVD-RAM sú dostupné v jednostrannej a dvojstrannej verzii a v diskovej alebo kazetovej forme.

### Vybratie disku z kazety



Disky DVD-RAM sú dostupné samostatne alebo v kazete. Ak chcete vo vašej napaľovacej jednotke použiť disk dodaný v kazete, musíte tento disk najprv z kazety vybrať.

1. Pomocou hrotu guľôčkového pera zatlačte a zlomte uzamykací kolíček **1**.
2. Ak chcete disk vybrať, pomocou guľôčkového pera zatlačte zámok veka kazety **2** a toto veko vysuňte **3**.

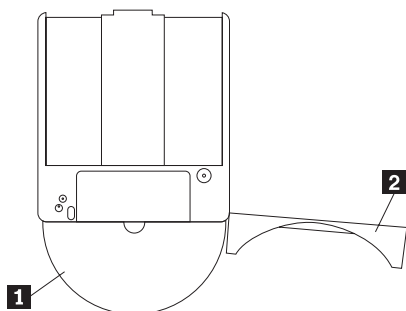


Po otvorení veka kazety môžete disk vybrať.

**Poznámka:** Zámok kazety sa nachádza v bočnej časti niektorých kaziet. Pozrite si vyššie uvedený obrázok **2a** a **3a** .

**Upozornenie:** Pri manipulácii s diskom sa nedotýkajte nahrávacej oblasti.

## Vrátenie disku do kazety



1. Keď chcete vrátiť disk späť do kazety, uložte ho potlačou smerom nahor **1**, do kazety na tú stranu, kde má kazeta štítok.
2. Vložte disk a zatvorte veko kazety **2**. Pri zatváraní veka je počuť zaklapnutie.

---

## Inštalácia softvéru

Ak chcete inštalovať softvér, prejdite do časti Software na disku Software and Users Guide Super CD. Môžete si nainštalovať až štyri aplikácie pracujúce s jednotkou Multi-Burner: Multimedia Center for Think Offerings, WinDVD a WinDVD Creator. Drag and Drop (DLA) sa nainštaluje automaticky ako súčasť aplikácie Multimedia Center.

K dispozícii je nezávislá položka ponuky na inštaláciu aplikácie UDF Reader, pomocou ktorej môžete používať na iných počítačoch disky typu DLA vytvorené jednotkou Multi-Burner. Aplikáciu UDF Reader neinštalujte na PC, v ktorom máte nainštalovanú jednotku Multi-Burner.

WinDVD a WinDVD Creator vyžadujú DirectX 8.1 alebo novšiu verziu tohto softvéru. DirectX je súčasťou systému Windows XP a Windows 2000, takže v týchto operačných systémoch ho nemusíte inštalovať. Na starších operačných systémoch je k dispozícii položka ponuky inštalácie aplikácie DirectX.

---

## Pozeranie DVD videa

Jednotku Multi-Burner môžete použiť na pozeranie DVD filmov vo väčšine systémov. Keď chcete používať funkciu prehrávania DVD videa, musíte po inštalovaní jednotky Super Multi-Burner Ultrabay Enhanced Drive do zásuvky Ultrabay Enhanced Drive Bay: nastaviť počítač týmto spôsobom:

1. Aktualizujte komponenty OS.
2. Povoľte nastavenie DMA.
3. Nastavte regionálny kód.
4. Pozrite si film v prehrávači WinDVD.

## Podpora operačných systémov

WinDVD vyžaduje pre správne fungovanie IDE DMA, Internet Explorer 5 a DirectX 8.1. Tieto aplikácie nie sú súčasťou operačných systémov Microsoft. Táto časť uvádza kroky, ktoré musíte vykonať, ak si chcete aktualizovať rôzne operačné systémy na umožnenie prehrávania DVD.

- Windows Server 2003, Windows Server 2000, Windows 95: Musíte si nainštalovať najnovší Service Pack, Internet Explorer 5 a DirectX.
- Windows 98, Windows 98 Second Edition, Windows ME: Musíte si nainštalovať DirectX.
- Windows 95 OSR2: Musíte si nainštalovať Internet Explorer a DirectX.

- Windows 2000: Musíte si nainštalovať Service Pack 2 alebo novší a DirectX.
- Windows NT: Musíte si nainštalovať Service Pack 6 a tiež Internet Explorer 5, Direct X a ovládač IDE DMA vytvorený iným výrobcom. táto konfigurácia nie je podporovaná, pretože Microsoft neposkytuje žiadny oficiálny DirectX pre Windows NT.

**Poznámka:** Vykonaním nasledujúcich krokov môžete skontrolovať, ktorú verziu Windows 95 používate:

1. Kliknite na **Start**, presuňte kurzor na **Settings** a potom kliknite na **Control panel**.
2. Dvakrát kliknite na **System**. Všimnite si čísla "systému" v4.00.950B znamená, že vašou verziou systému je Windows 95 OSR2.0 alebo OSR2.1 a v4.00950C znamená, že vašou verziou je Windows 95 OSR2.

## Nastavenie regionálneho kódu

Pred pozieraním komerčného DVD videa musíte nastaviť regionálny kód DVD.

Po nainštalovaní jednotky Super Multi-Burner Ultrabay Enhanced Drive a softvéru WinDVD môžete pozerať DVD filmy. Najprv si ale musíte nastaviť regionálny DVD kód.

Regionálny DVD kód je uložený vo firmvéri jednotky Multi-Burner a musí sa zhodovať s regionálnym kódom prehrávaného disku. Svet je rozdelený na šesť regiónov a konkrétny obsah si môžete prezerať len v príslušnom regióne. Napríklad obsah pre región 1 si môžete prezerať len v Spojených štátoch a Kanade. Regionálny kód zistíte, ak si pozriete jeho symbol na zadnej strane balenia.

Tabuľka 2-1.

Regionálny kód	Región
1	USA, Kanada
2	Európa, Stredný Východ, Južná Afrika, Japonsko
3	Juhovýchodná Ázia, Taiwan, Kórea
4	Latinská Amerika, Austrália, Nový Zéland
5	Bývalý Sovietsky zväz, Severná Afrika, India
6	Čínska ľudová republika

Spustíte WinDVD zasunutím DVD do jednotky. Ak je disk určený len pre jeden región, regionálny kód sa nastaví automaticky a môžete sledovať film. Ak je disk viacregiónový, budete vyzvaný na zadanie regiónu. Ide o úvodné nastavenie.

Ak po nastavení regionálneho kódu zasuniete DVD s iným kódom, zobrazí sa výzva na jeho zmenu. Regionálny kód môžete zmeniť z úvodného nastavenia štyrikrát. Úvodné nastavenie môžete zmeniť len tak, že do jednotky vložíte jednoregiónový disk nového regiónu.

Po štvrtej zmene regionálneho kódu z jeho úvodného nastavenia bude tento pevne nastavený a nebude možné ho už viac meniť. Potom si budete môcť prehrávať obsah DVD len z daného regiónu.

Ak chcete vidieť stav regionálneho kódu, kliknite na tlačidlo **WinDVD Properties** v užívateľskom rozhraní WinDVD. Tieto informácie obsahuje záložka **General**. Ak chcete zmeniť regionálny kód, postupujte takto:

1. Zapnite svoj počítač a spustíte operačný systém.
2. Kliknite na **Start**.
3. Vyberte **Programs**.
4. Kliknite na **Intervideo WinDVD**.
5. Kliknite na ikonu **Properties**, čím otvoríte okno **Properties**.
6. Kliknite na záložku **General Properties**.
7. Vložte jednoregiónové DVD nového regiónu.
8. Vyberte správny regionálny kód pre vašu krajinu.
9. Kliknite na **OK**.

**Poznámka:** 1. Váš počítač bol nakonfigurovaný tak, aby poskytoval najvyššiu kvalitu audio a video prehrávania, akú je možné dosiahnuť s dostupnými systémovými prostriedkami. Na ovládacom paneli môžete zmeniť štandardné nastavenie zmenou nastavenia rozlíšenia videa. Niektoré systémy nemajú

dostatok prostriedkov na poskytovanie plnej kvality audio a video prehrávania pri všetkých nastaveniach rozlíšenia. Ak zistíte nekvalitný výkon prehrávania, upravte rozlíšenie na nižšie.

2. Audio alebo video toky sú dekodované softvérom. Audio a video podsystémy musia byť plne funkčné a povolené.

## Povolenie nastavenia DMA

Táto časť vysvetľuje povoľovanie nastavenia DMA v systémoch Windows 2000 a Windows XP.

### Pre Windows 2000

1. Kliknite na **Start**, presuňte kurzor na **Settings** a potom kliknite na **Control Panel**.
2. Dvakrát kliknite na **System**.
3. Kliknite na záložku **Hardware**.
4. Kliknite na tlačidlo **Device Manager**.
5. Kliknite na **IDE ATA/ATAPI controller** a zobrazte podponuku.
6. Dvakrát kliknite na **Secondary IDE**. (Ak používate počítač ThinkPad A21e kliknite dvakrát na **Primary IDE**).
7. Zvoľte si **DMA is available** ako režim prenosu.
8. Kliknite na **OK**.
9. Kliknite na **Close** a zatvorte okno systémových vlastností. Zobrazí sa správa s informáciou, že systémové nastavenia sa zmenili.
10. Kliknutím na **OK** reštartujte systém.

### Pre Windows XP

1. Kliknite na **Start**, presuňte kurzor na **My Computer** a kliknite naň.
2. Kliknite na **View system information** pod systémovými úlohami.
3. Kliknite na záložku **Hardware**.
4. Kliknite na tlačidlo **Device Manager**.
5. Kliknite na **IDE ATA/ATAPI controller** a zobrazte podponuku.
6. Dvakrát kliknite na **Secondary IDE**. (Ak používate počítač ThinkPad A21e kliknite dvakrát na **Primary IDE**).
7. Kliknite na záložku **Advanced Settings**.
8. Zvoľte si **DMA is available** ako režim prenosu.
9. Kliknite na **OK**.
10. Kliknutím na **Close** zatvorte okno systémových vlastností.

---

## Používanie Direct-to-Disc (DLA)

DLA (Drive Letter Access) slúži na to, aby ste mohli zapisovať údaje na disky CD-R, CD-RW, DVD-RAM, DVD-RW a DVD-R. Na médiá DVD-RAM, DVD-RW, DVD+RW, CD-RW, DVD-R, DVD+R a CD-R možno zapisovať veľakrát (na médiá DVD-R a CD-R možno pridávať údaje až do zaplnenia týchto diskov).

Ak chcete naformátovať médiá DVD-R, DVD+R, CD-R, DVD-RAM, DVD-RW, DVD+RW alebo CD-RW a zapisovať na ne, postupujte takto:

1. Vložte disk do jednotky.
2. Dvakrát kliknite na ikonu **My Computer**. Kliknite pravým tlačidlom myši na **písmeno označenia jednotky Multi-Burner**.

3. Kliknite na **Format**. Doba formátovania sa bude meniť v závislosti od spôsobu formátovania, ktorý použijete (Rýchle alebo Úplné).
4. Po dokončení formátovania môžete súbory presunúť metódou "drag-and-drop" do ikony napáľovacej jednotky, alebo môžete súbory presúvať v programe Windows Explorer.

Ak chcete, aby bol disk CD-R kompatibilný s inými počítačmi:

1. Dvakrát kliknite na ikonu **My Computer**. Kliknite pravým tlačidlom myši na **písmeno označenia jednotky** Multi-Burner.
2. Kliknite na **Make Compatible**.

Ak chcete použiť médiá DVD-RAM, DVD-RW, DVD+RW alebo CD-RW s formátom UDF na iných počítačoch, aplikáciu UDF Reader nájdete na médiu *Super CD User's Guide and Software*. Ak chcete používať aplikáciu UDF Reader, postupujte takto:

1. Vložte do jednotky CD alebo DVD počítača na ktorom chcete používať disky UDF disk *User's Guide and Software Super CD*.
2. Kliknite na **Start**.
3. Kliknite na položku **Run**.
4. Zadaťte **e:\UDF\jazyk**, pričom *e* je písmeno označujúce jednotku CD alebo DVD a jazyk je váš vybraný jazyk.
5. Kliknite na **OK**.
6. Dvakrát kliknite na **SETUP.EXE** a postupujte podľa zobrazovaných inštrukcií.

**Poznámka:** UDF Reader sa vyžaduje len na systémoch, ktoré nemajú pre médiá CD-RW, DVD+RW alebo DVD-RW nainštalovaný iný program DLA.

---

## Používanie softvéru Intervideo WinDVD Creator Plus

Pomocou softvéru Intervideo WinDVD Creator Plus môžete zachytávať, upravovať a nahrávať videosúbory a audiosúbory. Softvér Intervideo WinDVD Creator Plus môžete použiť aj na vytváranie a nahrávanie videa DVD pomocou vašich vlastných videosúborov a audiosúborov. Intervideo WinDVD Creator Plus pracuje s médiami DVD-R, DVD+R, DVD-RW, DVD+RW a DVD-RAM. Podrobnejšie informácie o programe Intervideo's WinDVD Creator Plus nájdete v príručke WinDVD Creator Plus User's Guide, ktorá sa nachádza na CD *User's Guide and Software Super CD*.

Hlavné skupiny funkcií v hlavnom okne programu WinDVD Creator Plus sú "Capture," "Edit," "Author," a "Make Movie". Pomocou týchto funkcií môžete importovať a upravovať vaše vlastné videosúbory a audiosúbory a ukladať ich do každého podporovaného formátu. Medzi podporované formáty patria MPEG-1, MPEG-2, ASF, WMV a AVI. Keď budete mať vaše videosúbory a audiosúbory pripravené, vykonaním krokov "Capture" a "Edit", môžete pridať prispôbenú ponuku pomocou funkcie "Author". Môžete importovať vlastné statické obrázky, ktoré sa budú používať ako pozadia ponuky alebo si môžete vybrať jeden zo vzorových obrazov. Keď máte film hotový, prejdite na funkciu "Make Movie", kde si môžete vybrať formát výstupu a štandard videa, ktoré používate pri vytváraní svojich filmov. Film napáľte na disk alebo ho uložte na pevný disk s tým, že bude napáľený neskôr. Ak na vytváranie DVD obrazov na vašom pevnom disku používate softvér WinDVD Creator Plus, z ponuky Project môžete vybrať "Load Image to Burn".

WinDVD Creator Plus poskytuje aj možnosť nahratia videa priamo na nahrávateľné médiá DVD použitím programu "Disk Manager" bez používania dodatočného miesta na pevnom disku. S funkciou Disk Manager môžete nahrávať nové video alebo použiť hotové videosúbory a svoj film dokončiť vytvorením vlastnej ponuky. Svoj film môžete vytvárať vo videoformátoch +VR alebo -VR. Pomocou funkcie Disk Manager môžete svoj film kedykoľvek upravovať pridávaním alebo vymazávaním segmentov videa alebo menením vašej vlastnej ponuky.

---

## Kopírovanie a vytváranie obrazov

Aplikáciu Multimedia Center for ThinkCenter Offerings môžete použiť na vytváranie kópií a ukladanie obrazov vašich diskov CD a DVD. Taktiež ho môžete použiť na vytváranie diskov CD a DVD z obrazov, ktoré ste si v minulosti uložili na pevný disk. Multimedia Center môže ukladať obrazy iba vo formátoch ISO a GI. Formáty ISO sa môžu použiť iba pre dátové CD. Všetky ostatné formáty diskov vyžadujú obrazy GI.

Uložené obrazy DVD môžu mať maximálne 9GB a obrazy CD maximálne 730MB. Uistite sa, že skôr ako budete pokračovať, budete mať na pevnom disku k dispozícii dostatok priestoru.

Vytvorenie obrazu CD alebo DVD:

1. Spustite Multimedia Center for Think Offerings.
2. Vyberte stránku **Copy**.
3. Vyberte úlohu **Save Image** na pevný disk.
4. Pomenujte súbor obrazu. Aplikácia pre vás vytvorí náhodný názov.
5. Vložte do jednotky disk, z ktorého chcete urobiť obraz.
6. Stlačte tlačidlo **Record**.

**Poznámka:** CD Direct-to-disc (DLA) sa nedajú uložiť ako obrazové súbory.

**Poznámka:** Obrazy sa nedajú vytvárať z komerčných DVD chránených proti kopírovaniu.

Napálenie v minulosti uloženého obrazu.

1. Spustite Multimedia Center for Think Offerings.
2. Vyberte stránku **Copy**.
3. Vyberte úlohu **Burn Image** na CD alebo DVD.
4. Vyhľadajte obraz, ktorý si želáte napáliť.
5. Vložte do jednotky prázdny alebo vymazateľný disk.
6. Stlačte tlačidlo **Record**.

Kopírovanie disku:

1. Spustite Multimedia Center for Think Offerings.
2. Vyberte stránku **Copy**.
3. Vyberte úlohu **Copy a disc**.
4. Vložte do jednotky kopírovaný disk.
5. Stlačte tlačidlo **Record**.

**Poznámka:** Komerčné DVD chránené proti kopírovaniu sa nedajú kopírovať.

**Poznámka:** Kopírovanie alebo vytváranie obrazov z diskov bez súhlasu vlastníka autorských práv môže mať za následok právny postih. Ďalšie informácie o autorských právach získate po konzultácii s právnikom.





---

## Príloha A. Špecifikácie produktu

Táto príloha obsahuje nasledujúce informácie:

- Fyzikálne špecifikácie
- Požiadavky na napájanie
- Požiadavky na prostredie
- Rýchlosti čítania
- Rýchlosti zápisu

### Fyzikálne špecifikácie

Fyzické špecifikácie<sup>1</sup> jednotky sú uvedené v nasledujúcej tabuľke.

Fyzikálna špecifikácia	
Výška	12,7 mm (0,5 palca)
Šírka	128 mm (5 palcov)
Dĺžka	129 mm (5,09 palca)
Hmotnosť	200 g (0,44 lb.)

---

1. Dáta opisujúce produkt reprezentujú dizajnérske zámery spoločnosti Lenovo a sú poskytované len za účelom porovnávania; skutočné výsledky sa môžu líšiť na základe rôznych faktorov. Tieto údaje o produkte netvorí záruku. Uvedené údaje sa môžu zmeniť bez predchádzajúceho upozornenia.

### Požiadavky na napájanie

Nasledujúca tabuľka uvádza špecifikácie napájania podľa úrovne napätia pre jednotku. Špecifikácie napájania sa merajú na napájacom konektore jednotky a sú nominálnymi hodnotami.

Špecifikácie napájania	Napätie	Priemerné	Maximálne
Pri napätí	DC 5V	1100 mA	1800 mA

### Požiadavky na prostredie

Špecifikácia	Operačné	Neoperačné
Teplota (nekondenzujúca)	Od +5° C do +50° C (Od +41° F do +122° F)	Od -20° C do +60° C (Od -4° F do +140° F)
Relatívna vlhkosť (nekondenzujúca)	10% až 80%	5% až 90%

### Rýchlosti čítania

Disk	Rýchlosť čítania
CD-ROM	Najviac 24X
CD-DA (DAE)	Najviac 20X
CD-R	Najviac 24X
CD-RW	Najviac 24X
DVD-ROM (jednoduchá vrstva)	Najviac 8X
DVD-ROM (dvojitá vrstva)	Najviac 6X
DVD-R (4.7 GB)	Najviac 8X
DVD-R DL	Najviac 4X
DVD+R	Najviac 8X
DVD+R DL	Najviac 4X
DVD-RW (4.7 GB)	Najviac 6X
DVD+RW	Najviac 6X
DVD-RAM (4.7/9.4 GB)	Najviac 5X

### Rýchlosti zápisu

Typ disku	Rýchlosť zápisu
CD-R	Najviac 24X
CD-RW	4X High Speed
CD-RW	10X Ultra Speed
CD-RW	16X
DVD-R	Najviac 8X
DVD-R DL	Najviac 4X
DVD+R	Najviac 8X
DVD+R DL	Najviac 4X
DVD-RW	4-6X Max.
DVD+RW	4-8X Max.
DVD-RAM	Najviac 5X



---

## Príloha B. Riešenie problémov

Problémy s počítačom môžu byť spôsobené chybou hardvéru, softvéru alebo užívateľa. Informácie v tejto časti vám môžu pomôcť vyriešiť problémy alebo zozbierať užitočné informácie, ktoré môžete odovzdať servisnému technikovi. Možno si budete tiež musieť pozrieť publikácie o vašom počítači, operačnom systéme alebo zvukovom adaptéri.

Pozrite si nasledujúci zoznam s opismi rôznych problémov, ktoré by sa mohli vo vašej situácii hodiť.

### **Nemôžete vytvárať disk s možnosťou ďalšieho zápisu.**

Skontrolujte, či je na disku ponechaný dostatok miesta pre ďalšiu reláciu. Zápis relácie si okrem už zapísaných údajov vyžaduje priestor pre bloky lead-in a lead-out (približne 15 MB).

### **Nedará sa vám zapisovať na disk CD-R, CD-RW, DVD-R, DVD-RW, DVD+R, DVD+RW alebo DVD-RAM.**

Vykonajte nasledovné akcie:

1. Skontrolujte, či nie je proces prerušený šetričom obrazovky, antivírusovým programom, internetovým programom alebo programom elektronickej pošty alebo iným softvérom. Zakážte funkcie, ktoré by mohli prerušiť operáciu zápisu.
2. Skontrolujte, či bol pevný disk rozdelený na fragmenty.
3. Ak jednotka staršieho pevného disku vykazuje počas operácie zápisu termálnu recalibráciu, poraďte sa s výrobcou alebo predajcom jednotky pevného disku.
4. Ak je disk poškodený alebo poškrábaný, vymeňte ho.
5. Na jednotkách CD-ROM alebo CD-RW deaktivujte notifikačnú funkciu automatického zasunutia systému Windows.

### **Nemôžete vysunúť disk CD alebo DVD.**

Ak sa jednotka nenachádza v procese zápisu na disk, postupujte takto:

1. Disk vysuňte pomocou softvéru.
2. Skúste vysunúť CD pomocou tlačidla vysunutia.
3. Vypnite počítač. Počkajte 45 sekúnd; potom počítač zapnite a znova skúste použiť tlačidlo vysunutia.
4. Ak iné metódy zlyhávajú, použite otvor na manuálne vysunutie pomocou pokynov, ktoré sú uvedené v časti “Manuálne vysunutie disku” na strane 2-2.

### **Po úspešnom zápise na disk CD alebo DVD z neho nie je možné čítať.**

Postupujte takto:

1. Čítaním disku CD alebo DVD alebo prezeraním predošlých relácií v inom prehrávači CD alebo DVD sa môžu adresárové informácie poškodiť a stanú sa nečitateľnými. Ak chcete problém odstrániť, prečítajte si dokumentáciu, ktorá sa dodáva spolu so softvérom.
2. Váš disk CD-R, CD-RW, DVD-R, DVD-RW, DVD+R, DVD+RW alebo DVD-RAM je pravdepodobne poškodený. Vyskúšajte nový disk alebo iný typ disku CD alebo DVD.
3. Ak môžete z disku CD-RW, DVD-RW, DVD+RW alebo DVD-RAM čítať v zapisovacej jednotke ale nie v inej jednotke MR, skontrolujte, či je v počítači nainštalovaný program UDF Reader.
4. Nevykonávajte zápis pri nižšej rýchlosti ako 1X, pokiaľ si to váš počítač nevyžaduje.

---

## Príloha C. Servis a podpora

Nasledujúce informácie opisujú technickú podporu dostupnú pre váš produkt počas jeho záručnej lehoty alebo životnosti. Úplné vysvetlenie záručných podmienok spoločnosti Lenovo nájdete vo Vyhlásení o obmedzenej záruke spoločnosti Lenovo.

---

### Online technická podpora

Online technická podpora je dostupná počas životnosti vášho produktu cez webovú stránku podpory spoločnosti Lenovo na adrese <http://www.lenovo.com/think/support>.

Počas doby záručnej lehoty máte nárok na náhradu alebo výmenu poškodených komponentov. Okrem toho, ak je váš produkt nainštalovaný na počítači Lenovo, môžete mať nárok na servis priamo u zákazníka. Zástupca technickej podpory vám pomôže určiť najlepšiu alternatívu.

---

### Telefonická technická podpora

Podpora inštalácie a konfigurácie cez Centrum podpory zákazníkov bude skončená, alebo dostupná za poplatok, podľa rozhodnutia spoločnosti Lenovo, 90 dní po stiahnutí produktu z trhu. Ponuky ďalšej podpory, vrátane asistencie pri inštalácii formou "krok po kroku", sú dostupné za nominálny poplatok.

Ak chcete pomôcť zástupcovi technickej podpory, poskytnite mu čo najviac z nasledujúcich informácií:

- Názov produktu
- Číslo produktu
- Potvrdenie o nákupe
- Výrobca počítača, model, sériové číslo a príručku
- Presné znenie chybovej správy (ak existuje)
- Opis problému
- Informácie o konfigurácii hardvéru a softvéru vášho systému

Podľa možnosti buďte pri počítači. Zástupca technickej podpory by mohol počas telefonátu chcieť, aby ste preskúmali problém.

Zoznam telefónnych čísel servisu a podpory nájdete v časti "Telefónny zoznam s celosvetovou pôsobnosťou" na strane D-16. Čísla sa môžu meniť bez predchádzajúceho upozornenia. Aktuálne telefónne čísla nájdete na stránke <http://www.lenovo.com/think/support> po kliknutí na **Support phone list**. Ak tu nie je uvedené číslo pre vašu krajinu alebo región, obráťte sa na predajcu alebo marketingového zástupcu spoločnosti Lenovo.





---

# Príloha D. Vyhlásenie Lenovo o obmedzenej záruke

LSOLW-00 05/2005

---

## Časť 1 - Všeobecné podmienky

*Toto vyhlásenie o obmedzenej záruke obsahuje časť 1 - Všeobecné podmienky, časť 2 - Špecifické podmienky pre jednotlivé krajiny a časť 3 - Informácie o záruke. Podmienky 2. časti nahrádzajú alebo menia podmienky 1. časti. Záruky, ktoré spoločnosť Lenovo Group Limited alebo niektorá z jej podriadených spoločností poskytuje vo Vyhlásení o obmedzenej záruke, sa vzťahujú len na počítače zakúpené na použitie zákazníkom a nie na opätovný predaj. Výraz "Počítač" bude znamenať počítač od spoločnosti Lenovo, jeho voľby, funkcie, konverzie, aktualizácie alebo príslušenstvo, prípadne ich kombinácie. Pojem "Počítač" nezahŕňa softvérové programy, či už nainštalované pri dodávke počítača, nainštalované neskôr alebo inak. Žiadne ustanovenia tohto Vyhlásenia o obmedzenej záruke nemajú vplyv na žiadne zákonné práva zákazníkov, ktoré nemožno zmluvne zrušiť alebo obmedziť.*

### **Na čo sa vzťahuje táto záruka**

Lenovo zaručuje, že každý Počítač 1) je bez chýb v materiáli a spracovaní a 2) vyhovuje oficiálne publikovaným špecifikáciám Lenovo ("Špecifikácie"), ktoré sú k dispozícii na požiadanie. Záručná doba počítača sa začína pôvodným dátumom inštalácie a uvádza sa v 3. časti s názvom Záručné informácie. Pokiaľ spoločnosť Lenovo alebo príslušný predajca neuvádzajú inak, dátumom inštalácie bude dátum na faktúre alebo pokladničnom doklade. Pokiaľ Lenovo neuvedie inak, tieto záruky sa používajú len v krajine alebo regióne, kde ste Počítač zakúpili.

**TIETO ZÁRUKY SÚ VAŠIMI VÝLUČNÝMI ZÁRUKAMI A NAHRADZUJÚ VŠETKY ĎALŠIE ZÁRUKY ALEBO PODMIENKY, VYJADRENÉ ALEBO MLČKY PREDPOKLADANÉ, VRÁTANE, ALE NEOBMEDZUJÚC SA NA ZÁRUKY ALEBO PODMIENKY OBCHODOVATEĽNOSTI A VHODNOSTI PRE URČITÉ ÚČELY. NIEKTORÉ ŠTÁTY ALEBO JURISDIKCIE NEUMOŽŇUJÚ VYLÚČENIE VYJADRENÝCH ALEBO IMPLIKOVANÝCH ZÁRUK, TAK SA VÁS VYŠŠIE UVEDENÉ VYLÚČENIE NEMUSÍ TÝKAŤ. V TAKOM PRÍPADE SÚ DANÉ ZÁRUKY OBMEDZENÉ NA DOBU TRVANIA ZÁRUČNEJ DOBY. PO UPLYNUTÍ TEJTO DOBY SA NEAPLIKUJE ŽIADNA ZÁRUKA. NIEKTORÉ ŠTÁTY ALEBO JURISDIKCIE NEUMOŽŇUJÚ OBMEDZENIA TOHO, AKO DLHO TRVÁ IMPLIKOVANÁ ZÁRUKA, TAK SA VÁS VYŠŠIE UVEDENÉ OBMEDZENIE NEMUSÍ TÝKAŤ.**

### **Na čo sa táto záruka nevzťahuje**

Táto záruka sa nevzťahuje na:

- počítačové programy, predinštalované alebo dodávané samostatne spolu s počítačom alebo následne doinštalované programy;
- poruchy, ktoré vzniknú nesprávnym používaním, haváriou, modifikáciou, nevhodným technickým alebo prevádzkovým prostredím alebo nesprávnou údržbou zákazníkom;
- poruchy spôsobené produktom, za ktorý spoločnosť Lenovo nenesie zodpovednosť; a
- produkty nepochádzajúce od spoločnosti Lenovo vrátane produktov, ktoré spoločnosť Lenovo zaobstará a poskytne alebo integruje do počítača Lenovo na žiadosť zákazníka.

Záruka sa stane neplatnou, ak dôjde k odstráneniu alebo zmene identifikačných štítkov na počítači alebo jeho dielcoch.

Lenovo nezaručuje neprerušovanú ani bezchybnú prevádzku počítača.

Všetka technická alebo iná podpora poskytovaná na Počítač v záruke, ako je pomoc s otázkami "ako urobím" a s otázkami týkajúcimi sa nastavenia a inštalácie Počítača, sa poskytuje **BEZ ZÁRUKY AKÉHOKOLVEK DRUHU**.

#### **Ako žiadať o záručný servis**

Záručný servis môže poskytovať spoločnosť Lenovo, IBM, autorizovaný poskytovateľ servisu, alebo predajca, ak má oprávnenie na vykonávanie záručného servisu. Každý z týchto poskytovateľov sa bude nazývať "Poskytovateľ servisu."

Ak počítač v záručnej dobe nefunguje tak, ako má, zákazník bude za účelom poskytnutia záručného servisu kontaktovať Poskytovateľa servisu. Ak počítač nebol u spoločnosti Lenovo zaregistrovaný, zákazník predloží doklad o nadobudnutí počítača ako dôkaz svojho nároku na záručný servis.

#### **Ako spoločnosť Lenovo odstráni problémy**

Pri volaní Poskytovateľa servisu za účelom servisného zásahu je potrebné dodržiavať príslušný postup na zistenie a vyriešenie problému. Úvodnú diagnózu problému môže vykonať servisný technik cez telefón alebo môže byť realizovaná elektronicky cez webovú stránku podpory.

Typ záručného servisu vášho počítača je uvedený v časti 3 - Informácie o záruke.

Ste zodpovedný za stiahnutie a inštaláciu určených softvérových aktualizácií z webovej stránky podpory alebo z iného elektronického média a za vykonanie inštrukcií získaných od Poskytovateľa servisu. Aktualizácie softvéru môžu obsahovať základný vstupný/výstupný systémový kód (nazývaný "BIOS"), pomocné programy, ovládače zariadení a ďalšie aktualizácie softvéru.

Ak sa bude dať problém vyriešiť pomocou zákazníkom vymeniteľného dielu (ďalej "CRU") (napríklad klávesnice, myši, reproduktora, pamäte alebo pevného disku), Poskytovateľ servisu zákazníkovi diel CRU dodá a zákazník si ho nainštaluje.

Ak počítač v záručnej dobe nefunguje tak, ako má a problém nemožno odstrániť cez telefón ani elektronicky prostredníctvom softvérových aktualizácií ani pomocou CRU, Poskytovateľ servisu podľa vlastného uváženia počítač 1) opraví, aby fungoval podľa záruky alebo 2) vymení za funkčne porovnateľný. Ak Poskytovateľ servisu nebude môcť počítač opraviť ani vymeniť, zákazník ho môže zaniest' na miesto nákupu a budú mu vrátené peniaze.

Ako súčasť záručného servisu môže Poskytovateľ servisu nainštalovať na Počítač vybrané inžinierske zmeny.

#### **Výmena počítača alebo jeho časti**

Ak záručný servis zahŕňa výmenu počítača alebo jeho časti, chybný diel vymenený Poskytovateľom servisu sa stane majetkom spoločnosti Lenovo a náhradný diel sa stane majetkom zákazníka. Vy prehlasujete, že všetky odstránené diely sú pôvodné a nezmenené. Náhrada nemusí byť nová, ale bude správne pracovať a je prinajmenšom funkčným ekvivalentom vymeneného dielu. Náhradný diel získa taký stav záručného servisu, ako mal pôvodný diel.

#### **Ďalšie vaše povinnosti**

Ešte pred výmenou Počítača alebo jeho časti Poskytovateľom servisu bude zákazník súhlasiť s odstránením všetkých komponentov, dielov, volieb, zmien a pripojení, na ktoré sa záručný servis nevzťahuje.

Tiež súhlasíte:

1. že zabezpečíte, aby sa na počítač nevzťahovali žiadne záväzky alebo obmedzenia, vyplývajúce zo zákona, ktoré by bránili jeho výmene;

2. na počítač, ktorý nevlastníte, získate oprávnenie od jeho vlastníka za účelom opravy prostredníctvom Poskytovateľa servisu; a
3. že ak je to možné, pred poskytnutím servisu:
  - a. postupovať podľa servisných pokynov Poskytovateľa servisu;
  - b. zálohovať alebo zabezpečiť všetky programy, údaje a fondy nachádzajúce sa v počítači; a
  - c. poskytnúť Poskytovateľovi servisu dostatočný, voľný a bezpečný prístup k svojim zariadeniam, aby si mohla spoločnosť Lenovo splniť svoje povinnosti.
4. (a) vymazať všetky informácie o identifikovaných alebo neidentifikovaných osobách (osobné údaje) z počítača (v technicky možnom rozsahu), (b) umožníť Poskytovateľovi servisu alebo dodávateľovi spracovať v mene zákazníka všetky zostávajúce osobné údaje podľa svojich potrieb s cieľom splniť si povinnosti vyplývajúce z Vyhlásenia o obmedzenej záruke (čo môže zahŕňať aj zaslanie počítača kvôli uvedenému spracovaniu na iné servisné miesta po celom svete) a (c) zabezpečiť, aby uvedené spracovanie vyhovovalo všetkým zákonom platným pre osobné údaje.

### **Obmedzenie zodpovednosti**

Spoločnosť Lenovo bude zodpovedať za stratu alebo poškodenie zákazníkovho počítača len v čase, 1) keď bol počítač v držbe Poskytovateľa servisu alebo 2) prepravy počítača v prípadoch, kedy Lenovo zodpovedá za prepravné náklady.

Spoločnosť Lenovo ani Poskytovateľ servisu nebudú niesť zodpovednosť za žiadne dôverné, majetkové ani osobné údaje nachádzajúce sa v počítači, ktorý zákazník z akéhokoľvek dôvodu vracia. Predtým, ako počítač vrátite, mali by ste z neho odstrániť všetky také informácie.

Môže sa stať, že z dôvodu nedostatku zo strany spoločnosti Lenovo alebo iného záväzku, bude mať zákazník nárok na náhradu škôd spoločnosťou Lenovo. Vo všetkých uvedených prípadoch, bez ohľadu na dôvod, na základe ktorého vznikne zákazníkovi nárok požadovať náhradu škôd spoločnosťou Lenovo (vrátane porušenia záväzku oprávňujúceho na odstúpenie od zmluvy, nedbanlivosti, skreslenia skutočnosti alebo iného nároku vyplývajúceho zo zmluvy alebo trestného konania), s výnimkou zodpovednosti, ktorú nemožno odoprieť ani obmedziť platnými zákonmi, bude spoločnosť Lenovo niesť zodpovednosť maximálne za

1. škody za ublíženie na tele (aj so smrteľnými následkami) a škody na nehnuteľnom majetku a hmotnom osobnom majetku za ktoré je spoločnosť Lenovo právne zodpovedná; a
2. rozsah všetkých ostatných skutočných priamych škôd až do výšky poplatkov za počítač, ktorý je predmetom reklamácie.

Toto obmedzenie platí aj pre dodávateľov spoločnosti Lenovo, predajcov a Poskytovateľa servisu. Predstavuje maximum, za ktoré spoločnosť Lenovo, jej dodávatelia, predajcovia a Poskytovateľ servisu nesú kolektívnu zodpovednosť.

**SPOLOČNOSŤ LENOVO, JEJ DODÁVATELIA, PREDAJCOVIA A POSKYTOVATEĽ SERVISU NEBUDÚ V ŽIADNOM PRÍPADE NIEŠŤ ZODPOVEDNOSŤ ZA ANI JEDEN Z TÝCHTO PRÍPADOV, ANI KEBY BOLI INFORMOVANÍ O ICH MOŽNOSTI: 1) ZA NÁROKY TRETÍCH STRÁN VOČI ZÁKAZNÍKOVI ZA ŠKODY (INÉ NEŽ ŠKODY UVEDENÉ V PRVOM BODE); 2) ZA STRATU ALEBO POŠKODENIE ÚDAJOV; 3) ZA MIMORIADNE, NÁHODNÉ ALEBO NEPRIAME ŠKODY ANI ZA ŽIADNE NÁSLEDNÉ HOSPODÁRSKÉ ŠKODY; ANI 4) ZA STRATU ZISKOV, TRHOV, VÝNOSOV, DOBREJ POVESTI ALEBO PREDPOKLADANÝCH ÚSPOR. NIEKTORÉ ŠTÁTY ALEBO JURISDIKCIE NEPOVOĽUJÚ VYŇATIE ALEBO OBMEDZENIE NÁHODNÝCH ALEBO NÁSLEDNÝCH ŠKÔD, TAKŽE VYŠŠIE UVEDENÉ OBMEDZENIE ALEBO VYŇATIE SA V NICH NEUPLATŇUJE.**

### **Platný zákon**

Zákazník aj spoločnosť Lenovo sa zaväzujú, že sa pri riešení, interpretácii a vymáhaní

všetkých práv, záväzkov a povinností zákazníka a spoločnosti Lenovo vyplývajúcich alebo súvisiacich nejakým spôsobom s obsahom Vyhlásenia o obmedzenej záruke budú riadiť zákonmi krajiny, v ktorej bol počítač zakúpený bez ohľadu na konflikt zákonných princípov.

## **TIETO ZÁRUKY VÁM DÁVAJÚ URČITÉ ZÁKONNÉ PRÁVA A MÔŽETE MAŤ AJ INÉ PRÁVA, KTORÉ SÚ RÔZNE V JEDNOTLIVÝCH ŠTÁTOCH ALEBO JURISDIKCIÁCH.**

### **Právomoci**

Všetky práva, povinnosti a záväzky IBM i zákazníka podliehajú právomoci súdov štátu, v ktorom ste získali počítač.

---

## **Časť 2 - Podmienky pre jednotlivé krajiny**

### **STREDNÁ A JUŽNÁ AMERIKA**

#### **ARGENTÍNA**

**Jurisdikcia:** *Nasledujúci text sa pridáva za prvú vetu:*

Všetky právne spory v súvislosti s týmto vyhlásením o obmedzenej záruke bude riešiť iba bežný komerčný súd mesta Buenos Aires.

#### **BOLÍVIA**

**Jurisdikcia:** *Nasledujúci text sa pridáva za prvú vetu:*

Všetky právne spory v súvislosti s týmto vyhlásením o obmedzenej záruke budú riešiť iba sudy mesta La Paz.

#### **BRAZÍLIA**

**Jurisdikcia:** *Nasledujúci text sa pridáva za prvú vetu:*

Všetky súdne spory, vyplývajúce z tohto vyhlásenia o obmedzenej záruke budú prejednávané výlučne súdom v Rio de Janeiro, RJ.

#### **ČILE**

**Jurisdikcia:** *Nasledujúci text sa pridáva za prvú vetu:*

Všetky právne spory v súvislosti s týmto vyhlásením o obmedzenej záruke budú riešiť iba civilné sudy mesta Santiago.

#### **KOLUMBIA**

**Jurisdikcia:** *Nasledujúci text sa pridáva za prvú vetu:*

Všetky právne spory v súvislosti s týmto vyhlásením o obmedzenej záruke budú riešiť iba sudcovia v republike Kolumbia.

#### **EKVÁDOR**

**Jurisdikcia:** *Nasledujúci text sa pridáva za prvú vetu:*

Všetky právne spory v súvislosti s týmto vyhlásením o obmedzenej záruke budú riešiť iba sudcovia v meste Quito.

#### **MEXIKO**

**Jurisdikcia:** *Nasledujúci text sa pridáva za prvú vetu:*

Všetky právne spory v súvislosti s týmto vyhlásením o obmedzenej záruke budú riešiť iba federálne sudy mesta Mexico City.

#### **PARAGUAJ**

**Jurisdikcia:** *Nasledujúci text sa pridáva za prvú vetu:*

Všetky právne spory v súvislosti s týmto vyhlásením o obmedzenej záruke budú riešiť iba sudy mesta Asuncion.

## **PERU**

**Jurisdikcia:** *Nasledujúci text sa pridáva za prvú vetu:*

Všetky právne spory v súvislosti s týmto vyhlásením o obmedzenej záruke budú riešiť iba sudcovia a tribunály v súdnom obvode mesta Lima, Cercado.

**Obmedzenie zodpovednosti:** *Na konci tejto časti sa pridáva tento text:*

V súlade s článkom 1328 peruánskeho občianskeho zákonníka sa obmedzenia a vylúčenia špecifikované v tomto odseku nebudú týkať škôd spôsobených úmyselným protiprávnym konaním spoločnosti Lenovo ("dolo") alebo hrubej nedbalosti ("culpa inexcusable").

## **URUGUAJ**

**Jurisdikcia:** *Nasledujúci text sa pridáva za prvú vetu:*

Všetky právne spory v súvislosti s týmto vyhlásením o obmedzenej záruke budú riešiť iba jurisdikciou mesta Montevideo.

## **VENEZUELA**

**Jurisdikcia:** *Nasledujúci text sa pridáva za prvú vetu:*

Všetky právne spory v súvislosti s týmto vyhlásením o obmedzenej záruke budú riešiť iba sudy v metropolitnej oblasti mesta Caracas.

## **SEVERNÁ AMERIKA**

**Ako žiadať o záručný servis:** *K tejto časti sa pridáva nasledujúci text:*

Záručný servis spoločnosti Lenovo v Kanade alebo Spojených štátoch si možno nárokovať na čísle 1-800-IBM-SERV (426-7378).

## **KANADA**

**Obmedzenie zodpovednosti:** *Nasledujúci text nahrádza bod 1 tejto časti:*

1. škody za telesné ublíženie (aj so smrteľnými následkami) alebo hmotné škody na nehnuteľnom alebo hmotnom osobnom majetku spôsobené nedbanlivosťou spoločnosti Lenovo; a

**Platný zákon:** *Nasledujúce nahrádza "zákony krajiny, v ktorej ste získali počítač" v prvej vete:*

zákony provincie Ontário.

## **USA**

**Platný zákon:** *Nasledujúce nahrádza "zákony krajiny, v ktorej ste získali počítač" v prvej vete:*

zákony štátu New York.

## **TICHOMORSKÁ ÁZIA**

### **AUSTRÁLIA**

**Na čo sa vzťahuje táto záruka:** *K tejto časti sa pridáva nasledujúci odsek:*

Záruky vyslovené v tomto odseku sú dodatočnými zárukami k akýmkoľvek právam, ktoré máte na základe Obchodného zákonníka z roku 1974 alebo iných podobných zákonov a sú limitované do rozsahu zodpovedajúcich zákonov.

**Obmedzenie zodpovednosti:** *K tejto časti sa pridáva nasledujúci text:*

Ak spoločnosť Lenovo poruší podmienky alebo záruky uvedené v Zákone o obchodnej praxi z r. 1974 alebo iných podobných zákonoch, jej zodpovednosť sa bude obmedzovať na opravu alebo výmenu tovaru alebo dodávku ekvivalentného tovaru. Tam, kde sa podmienky alebo záruka vzťahuje k právu predaja, nerušenému vlastníctvu alebo jasnému vlastníckemu právu alebo ak je tovar získaný zvyčajným spôsobom na osobné, domáce použitie alebo spotrebu, potom sa nepoužije žiadne obmedzenie uvedené v tomto odseku.

**Platný zákon:** *Slovné spojenie "zákony krajiny, v ktorej bol Počítač zakúpený" v prvej vete sa nahrádza slovným spojením:*  
zákony štátu alebo územia.

#### **KAMBODŽA A LAOS**

**Platný zákon:** *Nasledujúce nahrádza "zákony krajiny, v ktorej ste získali počítač" v prvej vete:*  
zákony Štátu New York, Spojené štáty americké.

#### **KAMBODŽA, INDONÉZIA A LAOS**

**Arbitráž:** *Nasledujúci text sa pridáva pod túto hlavičku:*

Spory vzniknuté v súvislosti s týmto vyhlásením o obmedzenej záruke s konečnou platnosťou rieši arbitrážne konanie, ktoré sa bude konať v Singapure v súlade s pravidlami arbitráže Medzinárodného centra arbitráže v Singapure ("pravidlá SIAC"), ktoré platili v čase sporu. Rozhodnutie arbitráže je konečné a záväzné pre všetky zúčastnené strany bez možnosti odvolať sa a bude vyhotovené v písomnej podobe, kde bude vysvetlený nález skutkovej podstaty a závery vyplývajúce zo zákona.

Počet rozhodcov bude tri, pričom každá strana tohto sporu má nárok vymenovať jedného rozhodcu. Dvaja rozhodcovia, ktorých vymenovali strany sporu, vymenujú tretieho rozhodcu, ktorý bude predsedať arbitrážnemu konaniu. V prípade uvoľnenia miesta predsedu bude na toto miesto vymenovaný prezident SIAC. Ostatné miesta budú zaplnené osobitnou menovacou stranou. Pojednávania budú pokračovať od miesta kde boli, keď došlo k uvoľneniu miesta.

Ak niektorá zo strán odmietne alebo z iného dôvodu nevymenuje rozhodcu v priebehu 30 dní od dňa stanovenia rozhodcu druhou stranou, prvý vymenovaný rozhodca bude výhradný rozhodca za predpokladu, že bol vymenovaný právoplatne a správne.

Všetky pojednávania budú vedené, vrátane všetkých dokumentov predložených v týchto pojednávaniach, v anglickom jazyku. Verzia tohto vyhlásenia o obmedzenej záruke v anglickom jazyku má prednosť pred verziami v inom jazyku.

#### **HONG KONG S.A.R. ČÍNY A MACAU S.A.R. ČÍNY**

**Platný zákon:** *Nasledujúce nahrádza "zákony krajiny, v ktorej ste získali počítač" v prvej vete:*  
zákony špeciálneho administratívneho regiónu Hongkong v Číne.

#### **INDIA**

**Obmedzenie zodpovednosti:** *Nasledovné nahrádza body 1 a 2 tohto odseku:*

1. škody za ublíženie na tele (aj so smrteľnými následkami) alebo škody na nehnuteľnom alebo hmotnom osobnom majetku sa obmedzujú na zodpovednosť spôsobenú nedbanlivosťou spoločnosti Lenovo; a
2. čo sa týka iných skutočných škôd v ktorejkoľvek inej situácii zahŕňajúcich neplnenie povinností spoločnosťou Lenovo alebo inak súvisiacich s Vyhlásením o obmedzenej záruke na poplatok uhradený zákazníkom za počítač, ktorý je predmetom reklamácie.

**Arbitráž:** *Nasledujúci text sa pridáva pod túto hlavičku*

Spory vzniknuté v súvislosti s týmto vyhlásením o obmedzenej záruke s konečnou platnosťou rieši arbitrážne konanie, ktoré sa uskutoční v meste Bangalore v Indii v súlade s indickými zákonmi, ktoré platili v čase sporu. Rozhodnutie arbitráže je konečné a záväzné pre všetky zúčastnené strany bez možnosti odvolať sa a bude vyhotovené v písomnej podobe, kde bude vysvetlený nález skutkovej podstaty a závery vyplývajúce zo zákona.

Počet rozhodcov bude tri, pričom každá strana tohto sporu má nárok vymenovať jedného rozhodcu. Dvaja rozhodcovia, ktorých vymenovali strany sporu, vymenujú tretieho rozhodcu, ktorý bude predsedať arbitrážnemu konaniu. V prípade uvoľnenia miesta predsedu bude na toto miesto vymenovaný prezident Rady indickej advokátskej komory. Ostatné miesta budú zaplnené osobitnou menovacou stranou. Pojednávania budú pokračovať od miesta kde boli, keď došlo k uvoľneniu miesta.

Ak niektorá zo strán odmietne alebo z iného dôvodu nevymenuje rozhodcu v priebehu 30 dní od dňa stanovenia rozhodcu druhou stranou, prvý vymenovaný rozhodca bude výhradný rozhodca za predpokladu, že bol vymenovaný právoplatne a správne.

Všetky pojednávania budú vedené, vrátane všetkých dokumentov predložených v týchto pojednávaniach, v anglickom jazyku. Verzia tohto vyhlásenia o obmedzenej záruke v anglickom jazyku má prednosť pred verziami v inom jazyku.

### **JAPONSKO**

**Platný zákon:** *K tejto časti sa pridáva nasledujúca veta:*

Všetky pochybnosti týkajúce sa Vyhlásenia o obmedzenej záruke budú strany sporu najprv riešiť medzi sebou v dobrej viere a v súlade s princípmi vzájomnej dôvery.

### **MALAJZIA**

**Obmedzenie zodpovednosti:** Slovo "**ŠPECIÁLNY**" v bode 3 piateho odseku je vynechané.

### **NOVÝ ZÉLAND**

**Na čo sa vzťahuje táto záruka:** *K tejto časti sa pridáva nasledujúci odsek:*

Záruky uvedené v tejto časti sa poskytujú navyše k právam, ktoré vám vyplývajú zo zákona o právach spotrebiteľa z roku 1993 alebo z iných právnych noriem, ktoré nemožno zrušiť alebo obmedziť. Zákon o spotrebiteľských zárukách z r. 1993 sa neuplatňuje na tovar poskytovaný spoločnosťou Lenovo, ak tento tovar slúži na účely obchodovania podľa definície v uvedenom zákone.

**Obmedzenie zodpovednosti:** *K tejto časti sa pridáva nasledujúci text:*

Kde nie sú Počítače získavané pre účely obchodu ako je definované v zákone Consumer Guarantees Act 1993, obmedzenia v tomto Odseku sú predmetom obmedzení v tomto zákone.

### **ČÍNSKA ĽUDOVÁ REPUBLIKA (ČĽR)**

**Platný zákon:** *Nasledujúci text nahrádza "zákony krajiny, v ktorej ste získali Počítač" v prvej vete:*

zákony štátu New York, Spojené štáty americké (okrem prípadov inej úpravy na základe miestnych zákonov).

### **FILIPÍNY**

**Obmedzenie zodpovednosti:** *Bod 3 v piatom odseku sa nahrádza týmto textom:*

**ZVLÁŠTNE (VRÁTANE NEPATRNÝCH A ZNAČNÝCH ŠKÔD), MORÁLNE, VEDĽAJŠIE ALEBO NEPRIAME ŠKODY PRE VŠETKY NÁSLEDNÉ EKONOMICKÉ ŠKODY; ALEBO**

**Arbitráž:** Pridáva sa nasledujúci text: pod touto hlavičkou

Spory vzniknuté v súvislosti s týmto vyhlásením o obmedzenej záruke s konečnou platnosťou rieši arbitrážne konanie, ktoré sa uskutoční v meste Manila na Filipínach v súlade s filipínskymi zákonmi, ktoré platili v čase sporu. Rozhodnutie arbitráže je konečné a záväzné pre všetky zúčastnené strany bez možnosti odvolať sa a bude vyhotovené v písomnej podobe, kde bude vysvetlený nález skutkovej podstaty a závery vyplývajúce zo zákona.

Počet rozhodcov bude tri, pričom každá strana tohto sporu má nárok vymenovať jedného rozhodcu. Dvaja rozhodcovia, ktorých vymenovali strany sporu, vymenujú tretieho rozhodcu,

ktorý bude predsedať arbitrážnemu konaniu. V prípade uvoľnenia miesta predsedu bude na toto miesto vymenovaný prezident spoločnosti Philippine Dispute Resolution Center, Inc. (Filipínske centrum riešenia sporov). Ostatné miesta budú zaplnené osobitnou menovacou stranou. Pojednávania budú pokračovať od miesta kde boli, keď došlo k uvoľneniu miesta.

Ak niektorá zo strán odmietne alebo z iného dôvodu nevymenuje rozhodcu v priebehu 30 dní od dňa stanovenia rozhodcu druhou stranou, prvý vymenovaný rozhodca bude výhradný rozhodca za predpokladu, že bol vymenovaný právoplatne a správne.

Všetky pojednávania budú vedené, vrátane všetkých dokumentov predložených v týchto pojednávaniach, v anglickom jazyku. Verzia tohto vyhlásenia o obmedzenej záruke v anglickom jazyku má prednosť pred verziami v inom jazyku.

### **SINGAPUR**

**Obmedzenie zodpovednosti:** *Slová "ŠPECIÁLNY" a "EKONOMICKÝ" v bode 3 v piatom odseku sú vymazané.*

### **EURÓPA, BLÍZKY VÝCHOD, AFRIKA (EMEA)**

#### ***NASLEDUJÚCE PODMIENKY SA TÝKAJÚ VŠETKÝCH KRAJÍN EMEA:***

Ustanovenia tohto Vyhlásenia o obmedzenej záruke sa vzťahujú na počítače zakúpené od spoločnosti Lenovo alebo predajcu spoločnosti Lenovo.

#### **Ako žiadať o záručný servis:**

*Pridajte nasledujúci odsek do **Západná Európa** (Andora, Belgicko, Cyprus, Česká republika, Dánsko, Estónsko, Fínsko, Francúzsko, Grécko, Holandsko, Island, Írsko, Lotyšsko, Lichtenštajnsko, Litva, Luxembursko, Maďarsko, Malta, Monako, Nemecko, Nórsko, Poľsko, Portugalsko, Rakúsko, San Marino, Slovensko, Slovinsko, Spojené kráľovstvo, Španielsko, Švajčiarsko, Švédsko, Taliansko, Vatikán a všetky krajiny postupne pristupujúce do Európskej únie, od dátumu pristúpenia):*

Záruka na Počítače získaná v Západnej Európe bude platná a použiteľná vo všetkých západoeurópskych krajinách za predpokladu, že Počítače boli ohlásené a je ich možno zakúpiť v týchto krajinách.

Ak si zákazník zakúpi počítač v jednej zo západoeurópskych krajín podľa vyššie uvedenej definície, záručný servis na zakúpený počítač mu v ktorejkoľvek z týchto krajín poskytne Poskytovateľ servisu za predpokladu, že počítač bol ohlásený a sprístupnený spoločnosťou Lenovo v krajine, v ktorej si zákazník nárokuje servis.

Ak si zákazník zakúpi osobný počítač v Albánsku, Arménsku, Bielorusku, Bosne a Hercegovine, Bulharsku, Chorvátsku, Českej republike, Gruzínsku, Maďarsku, Kazachstane, Kirgizsku, Federatívnej republike Juhoslávia, Bývalej juhoslovanskej republike Macedónsko (FYROM), Moldavsku, Poľsku, Rumunsku, Rusku, Slovenskej republike, Slovinsku alebo na Ukrajine, záručný servis na počítač mu v ktorejkoľvek z týchto krajín poskytne Poskytovateľ servisu za predpokladu, že počítač bol ohlásený a sprístupnený spoločnosťou Lenovo v krajine, v ktorej si zákazník nárokuje servis..

Ak si zákazník zakúpi Počítač v krajine Stredného východu alebo v Afrike, záručný servis na zakúpený počítač mu v krajine nákupu poskytne Poskytovateľ servisu za predpokladu, že počítač bol v tejto krajine ohlásený a sprístupnený spoločnosťou Lenovo. Záručný servis v Afrike je dostupný do vzdialenosti 50 kilometrov od Poskytovateľa servisu. Náklady na prepravu počítača do vzdialenosti nad 50 kilometrov od Poskytovateľa servisu bude znášať zákazník.



**Platný zákon:**

*Fráza "zákony krajiny, v ktorej ste získali Počítač" sa nahrádza textom:*

1) "zákony Rakúska" v štátoch: **Albánsko, Arménsko, Azerbajdžan, Bielorusko, Bosna-Hercegovina, Bulharsko, Chorvátsko, Gruzínsko, Maďarsko, Kazachstan, Kirgizsko, Bývalá republika Juhoslávie Macedónsko, Moldavsko, Poľsko, Rumunsko, Rusko, Slovensko, Slovinsko, Tadžikistan, Turkménsko, Ukrajina, Uzbekistan, a Srbsko a Čierna hora;** 2) "zákony Francúzska" v štátoch: **Alžírsko, Benin, Burkina Faso, Kamerun, Kapverdské ostrovy, Stredoafriická republika, Čad, Komory, Republika Kongo, Džibuti, Demokratická republika Kongo, Rovníková Guinea, Francúzska Guyana, Francúzska Polynézia, Gabun, Gambia, Guinea, Guinea-Bissau, Pobrežie Slonoviny, Libanon, Madagaskar, Mali, Mauretánia, Maurícius, Mayotte, Maroko, Nová Kaledónia, Niger, Reunion, Senegal, Seychely, Togo, Tunisko, Vanuatu a Wallis a Futuna;** 3) "zákony Fínska" v štátoch **Estónsko, Lotyšsko a Litva;** 4) "zákony Anglicka" v štátoch: **Angola, Bahrajn, Botswana, Burundi, Egypt, Eritrea, Etiópia, Ghana, Jordánsko, Keňa, Kuvajt, Libéria, Malawi, Malta, Mozambik, Nigéria, Omán, Pakistan, Katar, Rwanda, Sao Tome, Saudská Arábia, Sierra Leone, Somálsko, Tanzánia, Uganda, Spojené Arabské Emiráty, Veľká Británia, Západné pobrežie/pásmo Gazy, Jemen, Zambia a Zimbabwe;** a 5) "zákony Južnej Afriky" v štátoch **Južná Afrika, Namíbia, Lesotho a Svazijsko.**

**Právomoci:** *K tejto časti sa pridávajú nasledujúce výnimky:*

1) **V Rakúsku** voľba jurisdikcie pre všetky spory vyplývajúce z tohto Vyhlásenia o obmedzenej záruke a súvisiace s ním, vrátane jeho existencie, bude v kompetencii súdov vo Viedni, Rakúsko (Inner-City); 2) **v Angole, Bahrajne, Botswane, Burundi, Egypte, Eritrei, Etiopii, Ghane, Jordánsku, Keni, Kuvajte, Libérii, Malawi, Malte, Mozambiku, Nigérii, Ománe, Pakistane, Katare, Rwande, Svätom Tomášovi, Saudskej Arábii, Sierra Leone, Somálsku, Tanzánii, Ugande, Spojených arabských emirátoch, Západnom brehu/Gaze, Jemene, Zambii a Zimbabwe** všetky spory vyplývajúce z tohto Vyhlásenia o obmedzenej záruke súvisiace s jej vykonaním, vrátane skráteného konania, budú predložené iba jurisdikcii anglických súdov; 3) **v Belgicku a Luxembursku**, všetky spory vyplývajúce z tohto Vyhlásenia o obmedzenej záruke alebo súvisiace s jeho interpretáciou alebo vykonaním spadajú pod zákony a súdy hlavného mesta v krajine vašej registrovanej kancelárie a/alebo miesta komerčného pracoviska; 4) **vo Francúzsku, Alžírsku, Benine, Burkina Faso, Kamerune, Kapverdských ostrovoch, Stredoafrickej republike, Čade, Komorách, Republike Kongo, Džibuti, Demokratickej republike Kongo, Rovníkovej Guinei, Francúzskej Guiane, Francúzskej Polynézii, Gabone, Gambii, Guiney, Guinea-Bissau, Pobreží slonoviny, Libanone, Madagaskare, Mali, Mauretánii, Mauríciu, Mayotte, Maroku, Novej Kaledónii, Nigere, Reunione, Senegale, Seychelách, Togu, Tunisku, Vanuatu a Wallis & Futune** všetky spory vyplývajúce z tohto Vyhlásenia o obmedzenej záruke alebo súvisiace s jeho nedodržaním alebo vykonaním, vrátane skráteného konania, budú riešené výlučne Obchodným súdom v Paríži; 5) **v Rusku** všetky spory vyplývajúce z, alebo v súvislosti s interpretáciou, nedodržaním, ukončením neplatnosťou vykonania tohto Vyhlásenia o obmedzenej záruke budú riešené Arbitrážnym súdom v Moskve; 6) **v Juhoafrickej republike, Namíbii, Lesote a Swazijsku** obe strany súhlasia s predložením všetkých sporov súvisiacich s týmto Vyhlásením o obmedzenej záruke jurisdikcii Najvyššieho súdu v Johannesburgu; 7) **v Turecku** všetky spory vyplývajúce alebo v spojení s týmto Vyhlásením o obmedzenej záruke, budú riešené Istanbulským centrálnym súdom (Sultanahmet) a Výkonným direktoriátom Istanbulu, Turecká republika; 8) **v každej z nasledujúcich krajín** všetky právne spory vyplývajúce z tohto Vyhlásenia o obmedzenej záruke budú prednesené a riešené výlučne kompetentným súdom a) Atén pre **Grécko**, b) Tel Aviv-Jaffa pre **Izrael**, c) Miláno pre **Taliano**, d) Lisabon pre **Portugalsko** a e) Madrid pre **Španielsko**; a 9) **v Spojenom kráľovstve**, zúčastnené strany súhlasia, že všetky spory súvisiace s týmto vyhlásením o obmedzenej záruke sa budú riešiť v právomoci anglických súdov.

**Arbitráž:** *Nasledujúci text sa pridáva pod túto hlavičku:*

**V štátoch: Albánsko, Arménsko, Azerbajdžan, Bielorusko, Bosna-Hercegovina, Bulharsko, Chorvátsko, Gruzínsko, Maďarsko, Kazachstan, Kirgizsko, Bývalá republika Južoslávie Macedónsko, Moldavsko, Poľsko, Rumunsko, Rusko, Slovensko, Slovinsko, Tadžikistan, Turkménsko, Ukrajina, Uzbekistan a Srbsko a Čierna hora** všetky spory vyplývajúce z tohto vyhlásenia o obmedzenej záruke alebo súvisiace s jej porušením, ukončením alebo neplatnosťou, s konečnou platnosťou a podľa pravidiel arbitráže a zmierčieho konania Medzinárodného arbitrážneho centra Spolkovej ekonomickej komory vo Viedni (Viedenské pravidlá) budú riešiť traja rozhodcovia, ktorí boli vymenovaní v súlade s týmito pravidlami. Arbitráž sa uskutoční vo Viedni v Rakúsku a úradným jazykom konania bude angličtina. Rozhodnutie arbitráže je konečné a záväzné pre obe zmluvné strany. Preto, podľa paragrafu 598 (2) rakúskeho Občianskeho zákonníka, zúčastnené strany sa výslovne vzdávajú práva použiť paragraf 595 (1) 7 zákonníka. Spoločnosť Lenovo však môže začať konanie na príslušnom súde v krajine inštalácie.

**V Estónsku, Lotyšsku a Litve** všetky spory v súvislosti s týmto vyhlásením o obmedzenej záruke sa budú s konečnou platnosťou riešiť na arbitráži, ktorá sa uskutoční v Helsinkách vo Fínsku, v súlade s arbitrážnymi zákonmi Fínska, ktoré platili v čase sporu. Každá strana vymenuje jedného rozhodcu. Rozhodcovia potom spoločne vymenujú predsedu. Ak sa rozhodcovia nedohodnú na osobe predsedu, potom predsedu vymenuje Ústredná obchodná komora v Helsinkách.

## **EURÓPSKA ÚNIA (EÚ)**

### ***NASLEDUJÚCE PODMIENKY PLATIA PRE VŠETKY ŠTÁTYP EÚ:***

Záruka na Počítače získané v krajinách EÚ je platná a aplikovateľná vo všetkých krajinách EÚ za predpokladu, že tieto Počítače boli ohlásené a dostupné v týchto krajinách.

**Ako žiadať o záručný servis:** *K tejto časti sa pridáva nasledujúci text:*

Ak chcete využívať záručný servis IBM v krajinách EÚ, pozrite si telefónny zoznam v Časti 3 - Záručné informácie.

Spoločnosť IBM možno kontaktovať na tejto adrese:

IBM Warranty & Service Quality Dept.  
PO Box 30  
Spango Valley  
Greenock  
Scotland PA16 0AH

## **ZÁKAZNÍCI**

Zákazníci majú všetky práva podľa príslušnej národnej legislatívy, ktoré sa vzťahujú na predaj spotrebného tovaru. Uvedené práva nie sú dotknuté zárukami poskytnutými v tomto vyhlásení o obmedzenej záruke.

## **RAKÚSKO, DÁNSKO, FÍNSKO, GRÉCKO, TALIANSKO, HOLANDSKO, NÓRSKO, PORTUGALSKO, ŠPANIELSKO, ŠVÉDSKO A ŠVAJČIARSKO**

**Obmedzenie zodpovednosti:** *Nasledujúci text nahradzuje podmienky v tejto časti v celom rozsahu:*

Pokiaľ príslušný zákon neustanovuje inak:

1. Zodpovednosť spoločnosti Lenovo za škody a straty, ktoré môžu vzniknúť v dôsledku plnenia si povinností na základe alebo v súvislosti s Vyhlásením o obmedzenej záruke alebo z iného dôvodu sa obmedzuje na náhradu preukázateľných škôd a strát, ktoré skutočne vznikli ako bezprostredný a priamy dôsledok neplnenia si povinností (ak ide o nedostatok spoločnosti Lenovo) alebo podobného dôvodu do maximálnej výšky rovnajúcej sa poplatku, ktorý zákazník za počítač zaplatil.

Vyššie uvedené obmedzenia sa nevzťahujú na škody za ublíženie na tele (aj so smrteľnými následkami) a škody na nehnuteľnom a hmotnom osobnom majetku, za ktoré je spoločnosť Lenovo právne zodpovedná.

- 2. SPOLOČNOSŤ LENOVO, JEJ DODÁVATELIA, PREDAJCOVIA ALEBO POSKYTOVATELIA SERVISU NEZODPOVEDAJÚ ZA ŽIADNYCH OKOLNOSTÍ ZA ŽIADNY Z NASLEDUJÚCICH PRÍPADOV: 1) STRATU ALEBO POŠKODENIE ÚDAJOV; 2) VEDĽAJŠIE ALEBO NEPRIAME ŠKODY ALEBO AKÉKOĽVEK NÁSLEDNÉ HOSPODÁRSKE ŠKODY; 3) STRATU PRÍJMOV, AJ KEBY VZNIKLA AKO OKAMŽITÝ NÁSLEDOK UDALOSTI, KTORÁ SPÔSOBILA ŠKODY; ALEBO 4) STRATU PREDAJA, PRÍJMOV, DÔVERY ALEBO PREDPOKLADANÝCH ÚSPOR.**

#### **FRANCÚZSKO A BELGICKO**

**Obmedzenie zodpovednosti:** *Nasledujúci text nahradzuje podmienky v tejto časti v celom rozsahu:*

Pokiaľ príslušný zákon neustanovuje inak:

1. Zodpovednosť spoločnosti Lenovo za škody a straty, ktoré vzniknú v dôsledku plnenia si povinností na základe alebo v súvislosti s Vyhlásením o obmedzenej záruke sa obmedzuje na náhradu preukázateľných škôd a strát, ktoré skutočne vznikli ako bezprostredný a priamy dôsledok neplnenia si povinností (ak ide o nedostatok spoločnosti Lenovo) na maximálnu výšku rovnajúcu sa poplatku uhradeného zákazníkom za počítač, ktorý škody spôsobil.

Vyššie uvedené obmedzenia sa nevzťahujú na škody za ublíženie na tele (aj so smrteľnými následkami) a škody na nehnuteľnom a hmotnom osobnom majetku, za ktoré je spoločnosť Lenovo právne zodpovedná.

- 2. SPOLOČNOSŤ LENOVO, JEJ DODÁVATELIA, PREDAJCOVIA ALEBO POSKYTOVATELIA SERVISU NEZODPOVEDAJÚ ZA ŽIADNYCH OKOLNOSTÍ ZA ŽIADNY Z NASLEDUJÚCICH PRÍPADOV: 1) STRATU ALEBO POŠKODENIE ÚDAJOV; 2) VEDĽAJŠIE ALEBO NEPRIAME ŠKODY ALEBO AKÉKOĽVEK NÁSLEDNÉ HOSPODÁRSKE ŠKODY; 3) STRATU PRÍJMOV, AJ KEBY VZNIKLA AKO OKAMŽITÝ NÁSLEDOK UDALOSTI, KTORÁ SPÔSOBILA ŠKODY; ALEBO 4) STRATU PREDAJA, PRÍJMOV, DÔVERY ALEBO PREDPOKLADANÝCH ÚSPOR.**

#### **TIETO PODMIENKY SA VZŤAHUJÚ NA URČENÉ KRAJINY:**

##### **RAKÚSKO**

**Ustanovenia tohto Vyhlásenia o obmedzenej záruke nahrádzajú všetky aplikovateľné zákonné záruky.**

**Na čo sa vzťahuje táto záruka:** *Nasledujúci text nahradzuje prvú vetu prvého odseku tejto časti:*

Záruka na počítače Lenovo zahŕňa funkčnosť počítača pri bežnej prevádzke a jeho súlad s príslušnými technickými normami.

*K tejto časti sa pridávajú nasledujúce odseky:*

U zákazníkov, ktorí porušili podmienky záruky sa záručná lehota obmedzuje na minimálnu zákonom určenú dobu. V prípade, že Poskytovateľ servisu počítač Lenovo neopraví, zákazník môže alternatívne žiadať o čiastočné vrátenie peňazí, pokiaľ je táto žiadosť opodstatnená zníženou hodnotou neopraveného počítača alebo môže žiadať o zrušenie príslušnej zmluvy na počítač a budú mu vrátené peniaze.

*Ustanovenia druhého odseku sa v tomto prípade nepoužívajú.*

**Ako spoločnosť Lenovo odstráni problémy:** *Do tohto článku sa pridáva:*

Počas záručnej doby bude spoločnosť Lenovo znášať náklady na prepravu chybného počítača do servisu IBM.

**Obmedzenie zodpovednosti:** *K tejto časti sa pridáva nasledujúci odsek:*

Obmedzenia a vyňatia uvedené vo Vyhlásení o obmedzenej záruke sa nevzťahujú na škody spôsobené podvodom alebo hrubou nedbanlivosťou zo strany spoločnosti Lenovo ani na výslovné záruky.

*K bodu 2 sa pridáva nasledujúca veta:*

Zodpovednosť spoločnosti Lenovo podľa tohto bodu sa obmedzuje v prípadoch bežnej nedbalosti na porušenie základných zmluvných podmienok.

## **EGYPT**

**Obmedzenie zodpovednosti:** *Nasledujúci text nahrádza bod 2 v tejto časti:*

v prípade iných skutočných priamych škôd sa zodpovednosť spoločnosti Lenovo obmedzuje na celkovú sumu zaplatenú za počítač, ktorý je predmetom reklamácie.

*Vhodnosť dodávateľov, predajcov a Poskytovateľov servisu (nezmenené).*

## **FRANCÚZSKO**

**Obmedzenie zodpovednosti:** *Nasledujúci text nahrádza druhú vetu prvého odseku v tejto časti:*

V takých prípadoch bez ohľadu na princíp, na základe ktorého má zákazník nárok požadovať náhradu škôd od spoločnosti Lenovo, bude Lenovo zodpovedať najviac za: (1. a 2. bod sa nemení).

## **NEMECKO**

**Na čo sa vzťahuje táto záruka:** *Nasledujúci text nahradzuje prvú vetu prvého odseku tejto časti:*

Záruka na počítače Lenovo zahŕňa funkčnosť počítača pri bežnej prevádzke a jeho súlad s príslušnými technickými normami.

*K tejto časti sa pridávajú nasledujúce odseky:*

Minimálna záručná lehota na počítače je 12 mesiacov. V prípade, že Poskytovateľ servisu počítač Lenovo neopraví, zákazník môže alternatívne žiadať o čiastočné vrátenie peňazí, pokiaľ je táto žiadosť opodstatnená zníženou hodnotou neopraveného počítača alebo môže žiadať o zrušenie príslušnej zmluvy na počítač a budú mu vrátené peniaze.

*Ustanovenia druhého odseku sa v tomto prípade nepoužívajú.*

**Ako spoločnosť Lenovo odstráni problémy:** *Do tohto článku sa pridáva:*

Počas záručnej doby bude spoločnosť Lenovo znášať náklady na prepravu chybného počítača do servisu IBM alebo Lenovo.

**Obmedzenie zodpovednosti:** *K tejto časti sa pridáva nasledujúci odsek:*

Obmedzenia a vyňatia uvedené vo Vyhlásení o obmedzenej záruke sa nevzťahujú na škody spôsobené podvodom alebo hrubou nedbanlivosťou zo strany spoločnosti Lenovo ani na výslovné záruky.

*K bodu 2 sa pridáva nasledujúca veta:*

Zodpovednosť spoločnosti Lenovo podľa tohto bodu sa obmedzuje v prípadoch bežnej nedbalosti na porušenie základných zmluvných podmienok.

## **MAĎARSKO**

**Obmedzenie zodpovednosti:** *Na konci tejto časti sa pridáva tento text:*

Obmedzenia a výnimky uvedené v tejto časti sa nevzťahujú na zodpovednosť za porušenie zmluvy, ktoré má vplyv na životy a zdravie, pričom takéto porušenie bolo zámerné alebo bolo spôsobené hrubou nedbanlivosťou alebo v dôsledku porušenia zákona.

Strany prijímajú obmedzenie zodpovednosti ako platné ustanovenia a konštatujú, že v tomto prípade sa uplatňuje časť 314.(2) Občianskeho zákonníka Maďarska o nákupnej cene, a ďalšie výhody vyplývajúce z platného vyhlásenia o obmedzenej záruke zmiernujú toto obmedzenie zodpovednosti za škody.

## ÍRSKO

**Na čo sa vzťahuje táto záruka:** *K tejto časti sa pridáva nasledujúci text:*

Pokiaľ nie je v týchto zmluvných podmienkach vyslovene uvedené inak, všetky podmienky vyplývajúce zo zákona, vrátane záruk, vyplývajúcich zo zákonov Sale of Goods Act 1893 a Sale of Goods and Supply of Services Act 1980, sa týmto popierajú, nie však na úkor vyššie uvedeného.

**Obmedzenie zodpovednosti:** *Nasledujúci text nahrádza podmienky v tejto časti v celom rozsahu:*

Na účely tohto článku bude výraz “nedostatok” znamenať akýkoľvek čin, vyhlásenie, opomenutie alebo nedbalosť zo strany spoločnosti Lenovo vo vzťahu k obsahu Vyhlásenia o obmedzenej záruke, v súvislosti s ktorým spoločnosť Lenovo nesie voči zákazníkovi právnu zodpovednosť, či už zmluvnú alebo trestno-právnu. Niekoľko porušení, ktoré spoločne spôsobia alebo sa podstatne podieľajú na vzniku tej istej straty alebo škody, sa považuje za jedno porušenie, ktoré sa uskutočnilo v deň posledného takéhoto porušenia.

Môže sa stať, že z dôvodu nedostatku zo strany Lenovo, bude mať zákazník nárok na náhradu škôd spoločnosťou Lenovo.

Tento článok stanovuje rozsah zodpovednosti spoločnosti Lenovo a výhradné odškodnenie zákazníka.

1. Lenovo bude akceptovať neobmedzenú zodpovednosť za smrť alebo ujmu na zdraví spôsobené nedbalosťou spoločnosti Lenovo.
2. Na základe nižšie uvedených **bodov, za ktoré spoločnosť Lenovo nenesie zodpovednosť**, spoločnosť Lenovo prijíma neobmedzenú zodpovednosť za škody na hmotnom majetku zákazníka spôsobené nedbalosťou zo strany spoločnosti Lenovo.
3. S výnimkou ustanovení v 1. a 2. bode sa celková zodpovednosť spoločnosti Lenovo za skutočné škody spôsobené nedostatkom obmedzuje na maximálne 125% sumy, ktorú zákazník zaplatil za počítač priamo súvisiaci s nedostatkom.

## **Body, za ktoré spoločnosť Lenovo nenesie zodpovednosť**

S ohľadom na zodpovednosť uvedenú v 1. bode spoločnosť Lenovo, jej dodávateľa, predajcovia ani Poskytovatelia servisu nebudú v žiadnom prípade niesť zodpovednosť za žiaden z nasledujúcich prípadov, aj keby bola spoločnosť Lenovo alebo oni samotní informovaní o možnosti ich vzniku:

1. strata alebo poškodenie dát;
2. špeciálna, nepriama alebo následná škoda; alebo
3. ušlý zisk, poškodenie podnikania, výnosov, povesti alebo predpokladaných úspor.

## SLOVENSKO

**Obmedzenie zodpovednosti:** *Na konci posledného odseku sa pridáva nasledujúci text:*  
Obmedzenia sa týkajú rozsahu, ktorý nie je v rozpore s paragrafmi 373-386 Obchodného zákonníka SR.

## JUŽNÁ AFRIKA, NAMÍBIA, BOTSWANA, LESOTHO A SVAZIJSKO

**Obmedzenie zodpovednosti:** *K tejto časti sa pridáva nasledujúci text:*

Celková zodpovednosť spoločnosti Lenovo voči zákazníkovi za skutočné škody vzniknuté v situáciách, ktoré zahŕňajú neplnenie si povinností spoločnosťou Lenovo v súvislosti s obsahom Vyhlásenia o záruke, sa bude obmedzovať na sumu uhradenú zákazníkom za počítač, ktorý je predmetom reklamácie.

## SPOJENÉ KRÁĽOVSTVO

**Obmedzenie zodpovednosti:** *Nasledujúci text nahrádza podmienky v tejto časti v celom rozsahu:*

Na účely tohto článku bude výraz “nedostatok” znamenať akýkoľvek čin, vyhlásenie, opomenutie alebo nedbalosť zo strany spoločnosti Lenovo vo vzťahu k obsahu Vyhlásenia o obmedzenej záruke, v súvislosti s ktorým spoločnosť Lenovo nesie voči zákazníkovi právnu zodpovednosť, či už zmluvnú alebo trestno-právnu. Niekoľko porušení, ktoré spoločne spôsobia alebo sa podstatne podieľajú na vzniku tej istej straty alebo škody, sa bude považovať za jedno porušenie.

Môže sa stať, že z dôvodu nedostatku zo strany Lenovo, bude mať zákazník nárok na náhradu škôd spoločnosťou Lenovo.

Tento článok stanovuje rozsah zodpovednosti spoločnosti Lenovo a výhradné odškodnenie zákazníka.

1. Spoločnosť Lenovo bude niesť neobmedzenú zodpovednosť za:
  - a. ublíženie na tele alebo smrť spôsobenú nedbalosťou spoločnosti Lenovo; a
  - b. akékoľvek porušenie záväzkov IBM predpokladaných v časti 12 zákona o predaji tovaru z roku 1979 alebo časti 2 zákona o dodávke tovarov a služieb z roku 1982 alebo inej zákonnej úpravy alebo doplnenia uvedených častí.
2. Spoločnosť Lenovo bude niesť neobmedzenú zodpovednosť za hmotné škody na majetku zákazníka, ktoré spôsobila svojou nedbalosťou s výnimkou nižšie uvedených **bodov, za ktoré nenesie zodpovednosť**.
3. Celková zodpovednosť spoločnosti Lenovo za skutočné škody spôsobené nedostatkom nebude v žiadnom prípade s výnimkou vyššie uvedeného 1. a 2. bodu prekračovať 125% celkovej nadobúdacej ceny alebo poplatkov za počítač, na ktorý sa uvedený nedostatok vzťahuje.

Tieto obmedzenia platia aj pre dodávateľov spoločnosti Lenovo, predajcov a Poskytovateľov servisu. Stanovujú maximálnu výšku, za ktorú spoločnosť Lenovo a jej dodávateľia, predajcovia a Poskytovatelia servisu nesú kolektívnu zodpovednosť.

### **Body, za ktoré spoločnosť Lenovo nenesie zodpovednosť**

S ohľadom na zodpovednosť uvedenú v 1. bode, spoločnosť Lenovo alebo jej dodávateľia, predajcovia a Poskytovatelia servisu nebudú v žiadnom prípade niesť zodpovednosť za žiaden z nasledujúcich prípadov, aj keby bola spoločnosť Lenovo alebo oni samotní informovaní o možnosti ich vzniku:

1. strata alebo poškodenie dát;
2. špeciálna, nepriama alebo následná škoda; alebo
3. ušlý zisk, poškodenie podnikania, výnosov, povesti alebo predpokladaných úspor.

---

## Časť 3 - Informácie o záruke

3. časť poskytuje informácie o záruke vzťahujúcej sa na počítač zákazníka vrátane záručnej doby a typu záručného servisu, ktorý spoločnosť Lenovo poskytuje.

### Záručná lehota

Záručná lehota sa môže líšiť podľa krajiny alebo regiónu a definuje sa podľa nižšie uvedenej tabuľky. POZNÁMKA: Pojem “región” označuje oblasť Hongkongu alebo Macau, Špeciálny administratívny región Hongkong v Číne.

Záručná doba 1 rok na diely a 1 rok na prácu znamená, že spoločnosť Lenovo poskytuje záručný servis počas prvého roka záručnej doby.

## Jednotka ThinkPad Super Multi-Burner Ultrabay Enhanced Drive

Krajina alebo oblasť nákupu	Záručná lehota	Typ záručného servisu
Celosvetový	1 rok	7

## Typy záručného servisu

Ak je to potrebné, poskytovateľ servisu vám zabezpečí opravu alebo výmenu v závislosti od typu záručného servisu vášho Počítača, určeného a opísaného nasledujúcou tabuľkou. Termín realizácie servisu bude závisieť od času, kedy oznámite poruchu a od dostupnosti náhradných dielov. Termín dodávky servisu závisí od času a nie je vopred zaručený. Uvedená úroveň záručného servisu nemusí byť k dispozícii vo všetkých štátoch a oblastiach sveta, a mimo bežnej servisnej oblasti poskytovateľa servisu sa môžu účtovať ďalšie poplatky, informácie špecifické pre danú krajinu a dané miesto si vyžiadajte u vášho miestneho zástupcu poskytovateľa servisu alebo predajcu.

### 1. Servis CRU (Customer Replaceable Unit)

Spoločnosť Lenovo vám doručí diely CRU na inštaláciu. Inštalácia dielov CRU 1. vrstvy je jednoduchá, kým diely 2. vrstvy už vyžadujú určité technické zručnosti a nástroje. Informácie o CRU a pokyny na výmenu sa dodávajú spolu s vaším počítačom a môžete ich získať od spoločnosti Lenovo na základe požiadavky. Poskytovateľa servisu môžete požiadať o inštaláciu dielov CRU bez nároku na zaplatenie tejto inštalácie, v rámci záručného servisu určeného pre váš Počítač. Spoločnosť Lenovo špecifikuje v materiáloch dodávaných spolu s náhradným CRU, či musíte poškodený CRU vrátiť. Ak je vyžadované vrátenie, 1) spolu s CRU sú dodané pokyny na vrátenie a prepravný kontajner a 2) v prípade nedoručenia poškodeného CRU do spoločnosti Lenovo do 30 dní od dátumu na potvrdenke o výmene vám môže byť CRU zaúčtovaný.

### 2. Servis na mieste

Poskytovateľ servisu opraví alebo vymení chybný počítač priamo u zákazníka a overí jeho funkčnosť. Zákazník je povinný vyčleniť vhodný pracovný priestor, kde možno počítač Lenovo rozobrať a zložiť. Tento priestor musí byť čistý, dobre osvetlený a vhodný na daný účel. Niektoré počítače bude potrebné odoslať do špecializovaného servisného strediska na opravu.

### 3. Kuriér alebo servis v sklade \*

Chybný počítač pripravíte na odber za podmienok a v termíne určenom poskytovateľom servisu. Poskytovateľ servisu vám zabezpečí prepravný zásobník, ktorý slúži na prepravu počítača do určeného servisného strediska. Kuriér vyzdvihne váš počítač a dopraví ho do určeného servisného strediska. Po oprave alebo výmene zabezpečí servisné stredisko vrátenie počítača na miesto vášho podnikania. Zákazník je zodpovedný za inštaláciu a overenie správnosti funkcie.

### 4. Doručenie zákazníkom alebo poštou

Zákazník doručí alebo pošle poštou podľa pokynov poskytovateľa servisu (bez poplatku, pokiaľ nie je stanovené inak) chybný Počítač vo vhodnom obale na určené miesto. Po skončení opravy alebo výmeny bude Počítač pripravený na vyzdvihnutie alebo v prípade doručovacieho servisu, vám bude Počítač zaslaný na náklady spoločnosti Lenovo, pokiaľ poskytovateľ servisu nestanoví inak. Zákazník sám zodpovedá za následnú inštaláciu a overenie počítača.

### 5. CRU a Servis na mieste

Tento typ záručného servisu je kombináciou Typu 1 a Typu 2 (viď vyššie).

### 6. CRU a Kuriér alebo servis v sklade

Tento typ záručného servisu je kombináciou Typu 1 a Typu 3 (viď vyššie).

### 7. CRU a Doručenie zákazníkom alebo poštou

Tento typ záručního servisu je kombinací Typu 1 a Typu 4 (viď vyššie).

**Ak je uvedený typ záručního servisu 5, 6 alebo 7, poskytovateľ servisu určí, ktorý typ záručního servisu je vhodný pre danú opravu.**

\* Tento typ servisu sa v niektorých krajinách volá ThinkPad EasyServ alebo EasyServ.

Pri žiadosti o záručný servis sa obráťte na poskytovateľa servisu. V Kanade alebo v Spojených štátoch volajte na číslo telefónu 1-800-IBM-SERV (426-7378). Pre ostatné krajiny si pozrite nasledujúce telefónne čísla.

## Telefónny zoznam s celosvetovou pôsobnosťou

Čísla sa môžu meniť bez predchádzajúceho upozornenia. Najaktuálnejšie telefónne čísla sú dostupné na stránke <http://www.lenovo.com/think/support> po kliknutí na **Support phone list**.

Krajina alebo oblasť	Telefónne číslo
Afrika	Afrika: +44 (0)1475-555-055 Južná Afrika: +27-11-3028888 and 0800110756 Stredná Afrika: Kontaktujte poskytovateľa servisu spoločnosti Lenovo
Argentína	0800-666-0011 (Španielsky)
Austrália	131-426 (Anglicky)
Rakúsko	Prevádzková podpora: 01-24592-5901 Záručný servis a podpora: 01-211-454-610 (Nemecky)
Belgicko	Prevádzková podpora: 02-210-9820 (Holandsky) Prevádzková podpora: 02-210-9800 (Francúzsky) Záručný servis a podpora: 02-225-3611 (Holandsky, francúzsky)
Bolívia	0800-0189 (Španielsky)
Brazília	Región Sao Paulo: (11) 3889-8986 Bez poplatku mimo regiónu Sao Paulo: 0800-7014-815 (Brazílska portugalčina)
Kanada	1-800-565-3344 (Anglicky, francúzsky) Len Toronto: 416-383-3344
Čile	800-224-488 (Španielsky)
Čína	800-810-1818 (Mandarínska čínština)
Čína (Hong Kong S.A.R.)	Domáce PC: 852-2825-7799 Komerčné PC: 852-8205-0333 ThinkPad a WorkPad: 852-2825-6580 (Kantonsky, anglicky, putonghua)
Kolumbia	1-800-912-3021 (Španielsky)
Kostarika	284-3911 (Španielsky)
Chorvátsko	0800-0426
Cyprus	+357-22-841100
Česká republika	+420-2-7213-1316
Dánsko	Prevádzková podpora: 4520-8200 Záručný servis a podpora: 7010-5150 (Dánsky)
Dominikánska republika	566-4755 566-5161 kl. 8201 Bezplatné v Dominikánskej republike: 1-200-1929 (Španielsky)



<b>Krajina alebo oblasť</b>	<b>Telefónne číslo</b>
Ekvádor	1-800-426911 (Španielsky)
Salvador	250-5696 (Španielsky)
Estónsko	+386-61-1796-699
Fínsko	Prevádzková podpora: 09-459-6960 Záručný servis a podpora: +358-800-1-4260 (Fínsky)
Francúzsko	Prevádzková podpora: 0238-557-450 Záručný servis a podpora (hardvér): 0810-631-213 Záručný servis a podpora (softvér): 0810-631-020 (Francúzsky)
Nemecko	Prevádzková podpora: 07032-15-49201 Záručný servis a podpora: 01805-25-35-58 (Nemecky)
Grécko	+30-210-680-1700
Guatemala	335-8490 (Španielsky)
Honduras	Tegucigalpa & San Pedro Sula: 232-4222 San Pedro Sula: 552-2234 (Španielsky)
Maďarsko	+36-1-382-5720
India	1600-44-6666 Alternatívne bez poplatkov: +91-80-2678-8940 (Anglicky)
Indonézia	800-140-3555 +62-21-251-2955 (Anglicky, bahasky, indonézsky)
Írsko	Prevádzková podpora: 01-815-9202 Záručný servis a podpora: 01-881-1444 (Anglicky)
Taliansko	Prevádzková podpora: 02-7031-6101 Záručný servis a podpora: +39-800-820094 (Taliansky)
Japonsko	Desktop: Bez poplatku: 0120-887-870 Medzinárodne: +81-46-266-4724  ThinkPad: Bez poplatku: 0120-887-874 Medzinárodne: +81-46-266-4724  Na obidvoch vyššie uvedených číslach sa ozve odpoveď v japonskom jazyku. Ak chcete počuť telefónnu podporu v anglickom jazyku, počkajte na ukončenie japončiny a ozve sa vám operátor. Požiadajte o "anglickú podporu" a váš hovor bude presmerovaný na anglicky hovoriaceho operátora.  PC softvér: 0120-558-695 Zámorské volania: +81-44-200-8666 (Japonsky)
Kórea	1588-5801 (Kórejsky)
Lotyšsko	+386-61-1796-699
Litva	+386-61-1796-699
Luxembursko	+352-298-977-5063 (Francúzsky)

<b>Krajina alebo oblasť</b>	<b>Telefónne číslo</b>
Malajzia	1800-88-8558 (Anglicky, bahasky, melajsky)
Malta	+356-23-4175
Mexiko	001-866-434-2080 (Španielsky)
Stredný východ	+44 (0)1475-555-055
Holandsko	+31-20-514-5770 (Holandsky)
Nový Zéland	0800-446-149 (Anglicky)
Nikaragua	255-6658 (Španielsky)
Nórsko	Prevádzková podpora: 6681-1100 Záručný servis a podpora: 8152-1550 (Nórsky)
Panama	206-6047 (Španielsky)
Peru	0-800-50-866 (Španielsky)
Filipíny	1800-1888-1426 +63-2-995-8420 (Anglicky, filipínsky)
Poľsko	+48-22-878-6999
Portugalsko	+351-21-892-7147 (Portugalsky)
Rumunsko	+4-021-224-4015
Ruská federácia	+7-095-940-2000 (Rusky)
Singapur	1800-3172-888 (Anglicky, bahasky, melajsky)
Slovensko	+421-2-4954-1217
Slovinsko	+386-1-4796-699
Španielsko	91-714-7983 91-397-6503 (Španielsky)
Srí Lanka	+94-11-2448-442 (Anglicky)
Švédsko	Prevádzková podpora: 08-477-4420 Záručný servis a podpora: 077-117-1040 (Švédsky)
Švajčiarsko	Prevádzková podpora: 058-333-0900 Záručný servis a podpora: 0800-55-54-54 (Nemecky, francúzsky, taliansky)
Taiwan	886-2-8723-9799 (Mandarínska čínština)
Thajsko	1-800-299-229 (Thajsky)
Turecko	00800-4463-2041 (Turecky)
Spojené kráľovstvo	Prevádzková podpora: 01475-555-055 Záručný servis a podpora (hardvér): 08705-500-900 Záručný servis a podpora (softvér): 08457-151-516 (Anglicky)
Spojené štáty	1-800-426-7378 (Anglicky)
Uruguaj	000-411-005-6649 (Španielsky)
Venezuela	0-800-100-2011 (Španielsky)

Krajina alebo oblasť	Telefónne číslo
Vietnam	Pre severnú oblasť a Hanoj: 84-4-8436675 Pre južnú oblasť a Hočiminovo mesto: 84-8-829-5160 (Anglicky, vietnamsky)

---

## Dodatok k záruke pre Mexiko

Tento dodatok sa považuje za súčasť Vyhlásenia o obmedzenej záruke spoločnosti Lenovo a bude platiť výlučne len pre produkty distribuované a predávané na území Spojených štátov mexických. V prípade konfliktu sa použijú podmienky uvedené v tomto dodatku.

Všetky softvérové programy vopred zavedené v zariadení budú mať len tridsaťdňovú záruku na inštalачné chyby odo dňa zakúpenia. Spoločnosť Lenovo nenesie zodpovednosť za informácie v týchto ani žiadnych iných softvérových programoch, ktoré si zákazník nainštaluje po zakúpení produktu.

Služby, na ktoré sa nevzťahuje záruka budú účtované koncovému užívateľovi pred autorizáciou.

V prípade potreby záručného servisu môže zákazník zavolať do centra podpory zákazníkov na číslo 001-866-434-2080, na ktorom bude presmerovaný na najbližšie autorizované servisné stredisko. Ak sa vo vašom meste, lokalite alebo do 70 km odtiaľ nenachádza žiadne autorizované servisné stredisko, záruka zahŕňa všetky primerané náklady na doručenie vzťahujúce sa k doprave produktu do nášho najbližšieho autorizovaného servisného strediska. Zavolajte najbližšie autorizované servisné stredisko, na získanie potrebného schválenia alebo informácií týkajúcich sa dodania produktu a príslušnej adresy.

Zoznam autorizovaných servisných stredísk nájdete na adrese:

<http://www.lenovo.com/mx/es/servicios>

**Výrobca:**

**SCI Systems de México, S.A. de C.V.**  
**Av. De la Solidaridad Iberoamericana No. 7020**  
**Col. Club de Golf Atlas**  
**El Salto, Jalisco, México**  
**C.P. 45680,**  
**Tel. 01-800-3676900**

**Marketing:**

**Lenovo de México, Comercialización y**  
**Servicios, S. A. de C. V.**  
**Alfonso Nápoles Gándara No 3111**  
**Parque Corporativo de Peña Blanca**  
**Delegación Álvaro Obregón**  
**México, D.F., México**  
**C.P. 01210,**  
**Tel. 01-800-00-325-00**



---

## Príloha E. Vyhlásenia

Lenovo nemusí ponúkať produkty, služby alebo komponenty, spomínané v tomto dokumente, vo všetkých krajinách. Informácie o produktoch a službách, dostupných vo vašej krajine, získate od predstaviťa spoločnosti Lenovo. Žiadny odkaz na produkt, program alebo službu spoločnosti Lenovo nie je myslený tak, ani neznamená, že sa môže použiť len tento produkt, program alebo služba od spoločnosti Lenovo. Namiesto nich sa môže použiť ľubovoľný funkčne ekvivalentný produkt, program alebo služba, ktoré neporušujú žiadne intelektuálne vlastnícke právo spoločnosti Lenovo. Je však na zodpovednosti užívateľa vyhodnotiť a preveriť prevádzkovanie všetkých takýchto produktov, programov alebo služieb.

Lenovo môže mať patenty alebo nevybavené prihlášky patentov, týkajúce sa predmetu opísaného v tomto dokumente. Text tohto dokumentu vám neudeluje licenciu na tieto patenty. Informácie o licenciách získate u výrobcu na adrese:

*Lenovo (United States), Inc.  
500 Park Offices Drive, Hwy. 54  
Research Triangle Park, NC 27709  
U.S.A.  
Attention: Lenovo Director of Licensing*

SPOLOČNOSŤ LENOVO GROUP LTD. POSKYTUJE TÚTO PUBLIKÁCIU "TAK AKO JE" BEZ AKEJKOĽVEK ZÁRUKY, VYJADRENEJ ALEBO IMPLIKOVANEJ, VRÁTANE, NO NIELEN NA IMPLIKOVANÉ ZÁRUKY NEPORUŠOVANIA, PREDAJNOSTI ALEBO VHODNOSTI NA URČITÝ ÚČEL. Niektoré jurisdikcie nepovoľujú zrieknutie sa výslovných ani implikovaných záruk v určitých operáciách, preto sa na vás toto vyhlásenie nemusí vzťahovať.

Tento dokument môže obsahovať technické nepresnosti alebo tlačové chyby. Informácie uvedené v tomto dokumente podliehajú priebežným zmenám; tieto zmeny budú zapracované do nových vydání. Lenovo môže kedykoľvek urobiť vylepšenia a/alebo zmeny v produkte(och) a/alebo programe(och) popísaných v tejto publikácii bez ohlásenia.

Produkty opísané v tomto dokumente nie sú určené na použitie pri implantáciách ani iných život podporujúcich aplikáciách, pri ktorých by mohla porucha spôsobiť poranenie alebo smrť osôb. Informácie, obsiahnuté v tomto dokumente, neovplyvňujú ani nemenia špecifikácie alebo záruky pre produkty Lenovo. Nič v tomto dokumente nemá pôsobiť ako výslovná alebo implikovaná licencia alebo ochrana proti poškodeniu práva intelektuálneho vlastníctva spoločnosti Lenovo alebo tretej strany. Všetky informácie v tomto dokumente boli získané v špecifických prostrediach a slúžia ako ilustrácia. Výsledky získané v iných prevádzkových prostrediach sa môžu odlišovať.

Lenovo môže použiť alebo distribuovať ľubovoľné vami poskytnuté informácie vhodným zvoleným spôsobom bez toho, aby voči vám vznikli akékoľvek záväzky.

Všetky odkazy v tejto publikácii na webové stránky, ktoré nepochádzajú od spoločnosti Lenovo, sú poskytnuté len pre pohodlie a v žiadnom prípade neslúžia ako potvrdenie správnosti obsahu týchto webových stránok. Materiály na týchto webových stránkach nie sú súčasťou materiálov produktu Lenovo a používanie týchto webových stránok je na vaše vlastné riziko.

Akékoľvek tu uvedené údaje o výkone, boli určené v kontrolovanom prostredí. Preto sa môžu výsledky získané operačných prostrediach výrazne odlišovať. Niektoré merania boli vykonané vo vývojovom systéme a preto nie je žiadna záruka, budú tieto merania rovnaké aj na

všeobecne dostupných systémoch. Navyše, niektoré merania mohli byť vykonané extrapoláciou. Aktuálne výsledky môžu byť odlišné. Užívatelia týchto dokumentov by si mali overiť príslušné údaje pre svoje konkrétne prostredie.

---

## Ochranné známky

Nasledujúce výrazy sú ochranné známky spoločnosti Lenovo v Spojených Štátoch, iných krajinách, alebo v oboch:

Lenovo  
ThinkPad  
Ultrabay

IBM a OS/2 sú ochranné známky spoločnosti International Business Machines Corporation v Spojených štátoch alebo iných krajinách:

Microsoft a Windows sú ochranné známky spoločnosti Microsoft Corporation v Spojených štátoch, iných krajinách alebo oboch.

Intel je ochranná známka spoločnosti Intel Corporation v Spojených štátoch alebo iných krajinách.

Iné názvy spoločností, produktov alebo služieb môžu byť ochranné známky alebo servisné známky iných spoločností.

---

## Príloha F. Vyhlásenie k elektronickým emisiám

Nasledujúce informácie sa týkajú jednotky ThinkPad Super Multi-Burner Ultrabay Enhanced Drive.

---

### Vyhlásenie o zhode so štandardmi FCC (Federal Communications Commission)

Tento produkt bol testovaný a vyhovuje normám triedy B digitálnych zariadení podľa časti 15 smerníc FCC. Uvedené limity boli navrhnuté tak, aby poskytovali rozumnú ochranu voči škodlivej interferencii pri inštalácii v obytnom prostredí. Toto zariadenie generuje, používa a môže vyžarovať rádiovú frekvenciu a, ak sa nenainštalujú a nepoužívajú v súlade s pokynmi, môžu spôsobiť škodlivé rušenie rádiovkej komunikácie. Neexistuje žiadna záruka, že sa pri konkrétnej inštalácii interferencia nevyskytne. Ak toto zariadenie spôsobí škodlivé rušenie rozhlasového alebo televízneho príjmu, čo možno zistiť vypnutím a zapnutím zariadenia, užívateľovi sa odporúča pokúsiť sa odstrániť rušenie jedným alebo viacerými z nasledujúcich opatrení:

- Preorientujte alebo premiestnite prijímaciu anténu.
- Zväčšite vzdialenosť medzi zariadením a prijímačom.
- Pripojte zariadenie do zásuvky v inom obvode, než je obvod, ku ktorému je pripojený prijímač.
- Požiadajte o pomoc autorizovaného predajcu alebo servisného zástupcu.

Spoločnosť Lenovo nezodpovedá za žiadne rušenie televízneho alebo rádiového vysielania, ktoré je spôsobené použitím iných, ako odporúčaných káblov a konektorov alebo neautorizovanými zmenami alebo modifikáciami tohto produktu. Neautorizované zmeny alebo modifikácie by mohli viesť k zrušeniu užívateľovho oprávnenia na používanie tohto produktu.

Toto zariadenie vyhovuje časti 15 Pravidiel FCC. Jeho prevádzka podlieha nasledujúcim dvom podmienkam: (1) toto zariadenie nesmie spôsobiť škodlivú interferenciu a (2) musí akceptovať každú prijatú interferenciu, vrátane interferencie ktorá môže spôsobiť neželanú prevádzku.

Zodpovedná strana:

Lenovo (United States) Incorporated  
One Manhattanville Road  
Purchase, New York 10577  
Telefón: (919) 254-0532



Tested To Comply  
With FCC Standards

FOR HOME OR OFFICE USE

### Vyhlásenie o emisnej zhode zariadenia triedy B v kanadskom priemysle

Toto digitálne zariadenie triedy B vyhovuje kanadským normám ICES-003.

### Avis de conformité à la réglementation d'Industrie Canada

Cet appareil numérique de la classe B est conforme à la norme NMB-003 du Canada.

### **Vyhlasenie o zhode s direktívou EU-EMC Directive (89/336/EG) EN 55022 trieda B**

#### **Deutschsprachiger EU Hinweis:**

#### **Hinweis für Geräte der Klasse B EU-Richtlinie zur Elektromagnetischen Verträglichkeit**

Dieses Produkt entspricht den Schutzanforderungen der EU-Richtlinie 89/336/EWG zur Angleichung der Rechtsvorschriften über die elektromagnetische Verträglichkeit in den EU-Mitgliedsstaaten.

und hält die Grenzwerte der EN 55022 Klasse B ein.

Um dieses sicherzustellen, sind die Geräte wie in den Handbüchern beschrieben zu installieren und zu betreiben. Des Weiteren dürfen auch nur von der Lenovo empfohlene Kabel angeschlossen werden. Lenovo übernimmt keine Verantwortung für die Einhaltung der Schutzanforderungen, wenn das Produkt ohne Zustimmung der Lenovo verändert bzw. wenn Erweiterungskomponenten von Fremdherstellern ohne Empfehlung der Lenovo gesteckt/eingebaut werden.

**Deutschland: Einhaltung des Gesetzes über die elektromagnetische Verträglichkeit von Geräten** Dieses Produkt entspricht dem "Gesetz über die elektromagnetische Verträglichkeit von Geräten (EMVG)". Dies ist die Umsetzung der EU-Richtlinie 89/336/EWG in der Bundesrepublik Deutschland.

**Zulassungsbescheinigung laut dem Deutschen Gesetz über die elektromagnetische Verträglichkeit von Geräten (EMVG) vom 18. September 1998 (bzw. der EMC EG Richtlinie 89/336) für Geräte der Klasse B** Dieses Gerät ist berechtigt, in Übereinstimmung mit dem Deutschen EMVG das EG-Konformitätszeichen - CE - zu führen.

Verantwortlich für die Konformitätserklärung nach Paragraf 5 des EMVG ist die Lenovo (Deutschland) GmbH, Pascalstr. 100, D-70569 Stuttgart. Informationen in Hinsicht EMVG Paragraf 4 Abs. (1) 4:

**Das Gerät erfüllt die Schutzanforderungen nach EN 55024 und EN 55022 Klasse B.)**

#### **Európska únia - Zhoda so smernicou o elektromagnetickej kompatibilite**

Tento produkt je v súlade s požiadavkami ochrany direktívy EU Council Directive 89/336/ECC v aproximácii práva členských štátov týkajúcich sa elektromagnetickej kompatibility. Spoločnosť Lenovo nemôže prevziať zodpovednosť za akékoľvek zlyhanie pri plnení ochranných požiadaviek vyplývajúce z neodporúčanej modifikácie produktu, vrátane inštalácie voliteľných kariet iných výrobcov.

Tento produkt bol testovaný a vyhovuje limitom pre triedu B zariadení informačných technológií podľa európskeho štandardu EN 55022. Limity pre zariadenie triedy B boli odvodené pre typické obytné prostredie za účelom poskytovania rozumnej ochrany voči interferencii s licenčnými komunikačnými zariadeniami.

#### **Avis de conformité à la directive de l'Union Européenne**

Le présent produit satisfait aux exigences de protection énoncées dans la directive 89/336/CEE du Conseil concernant le rapprochement des législations des Etats membres relatives à la compatibilité électromagnétique. Lenovo décline toute responsabilité en cas de non-respect de cette directive résultant d'une modification non recommandée du produit, y compris l'ajout de cartes en option non Lenovo.



Ce produit respecte les limites des caractéristiques d'immunité des appareils de traitement de l'information définies par la classe B de la norme européenne EN 55022 (CISPR 22). La conformité aux spécifications de la classe B offre une garantie acceptable contre les perturbations avec les appareils de communication agréés, dans les zones résidentielles.

#### **Union Européa - Normativa EMC**

Este producto satisface los requisitos de protección del Consejo de la UE, Directiva 89/336/CEE en lo que a la legislatura de los Estados Miembros sobre compatibilidad electromagnética se refiere.

Lenovo no puede aceptar responsabilidad alguna si este producto deja de satisfacer dichos requisitos de protección como resultado de una modificación no recomendada del producto, incluyendo el ajuste de tarjetas de opción que no sean Lenovo.

Este producto ha sido probado y satisface los límites para Equipos Informáticos Clase B de conformidad con el Estándar Europeo EN 55022. Los límites para los equipos de Clase B se han establecido para entornos residenciales típicos a fin de proporcionar una protección razonable contra las interferencias con dispositivos de comunicación licenciados.

#### **Unione Europea - Directiva EMC (Conformidad electromagnética)**

Questo prodotto è conforme alle normative di protezione ai sensi della Direttiva del Consiglio dell'Unione Europea 89/336/CEE sull'armonizzazione legislativa degli stati membri in materia di compatibilità elettromagnetica.

Lenovo non accetta responsabilità alcuna per la mancata conformità alle normative di protezione dovuta a modifiche non consigliate al prodotto, compresa l'installazione di schede e componenti di marca diversa da Lenovo.

Le prove effettuate sul presente prodotto hanno accertato che esso rientra nei limiti stabiliti per le apparecchiature di informatica Classe B ai sensi della Norma Europea EN 55022. I limiti delle apparecchiature della Classe B sono stati stabiliti al fine di fornire ragionevole protezione da interferenze mediante dispositivi di comunicazione in concessione in ambienti residenziali tipici.

#### **Zhoda s triedou B pre Kóreu**

이 기기는 가정용으로 전자파 적합등록을 한 기기로서  
주거지역에서는 물론 모든 지역에서 사용할 수 있습니다.

#### **Zhoda s VCCI triedou B pre Japonsko**

この装置は、情報処理装置等電波障害自主規制協議会（VCCI）の基準に基づくクラスB情報技術装置です。この装置は、家庭環境で使用することを目的としていますが、この装置がラジオやテレビジョン受信機に近接して使用されると、受信障害を引き起こすことがあります。  
取扱説明書に従って正しい取り扱いをして下さい。

#### **Japonské vyhlásenie o zhode pre produkty menšie alebo rovné 20 A na fázu**

# 高調波ガイドライン適合品



# ThinkPad

Identifikačné číslo: 40Y8710

Vytlačené v USA

(1P) P/N: 40Y8710

