

**ThinkVision**

**Projecteur C400 sans fil**

**Guide d'utilisation**



**ThinkVision**

**Projecteur C400 sans fil**

**Guide d'utilisation**

**Important**

Avant d'utiliser le présent document et le produit associé, prenez connaissance des informations générales figurant à l'Annexe E, «Déclaration de Garantie Lenovo LSOLW-00 05/2005», à la page E-1.

Première édition - septembre 2005

© Copyright Lenovo 2005.

Portions © Copyright International Business Machines Corporation 2004.

All rights reserved.

# Table des matières

<b>Avis aux lecteurs canadiens . . . . .</b>	<b>v</b>
--	----------

<b>Consignes de sécurité . . . . .</b>	<b>ix</b>
--	-----------

<b>Consignes générales de sécurité. . . . .</b>	<b>xi</b>
---	-----------

Maintenance . . . . .	xi
Cordons et adaptateurs d'alimentation . . . . .	xi
Prolongateurs et dispositifs associés . . . . .	xii
Fiches et prises . . . . .	xii
Piles et batteries. . . . .	xii
Chaleur et ventilation des produits . . . . .	xiii
Sécurité liée à l'unité de CD-ROM et de DVD-ROM . . . . .	xiii

<b>Enregistrement de votre produit. . . . .</b>	<b>xv</b>
---	-----------

<b>Chapitre 1. Description du produit . . . . .</b>	<b>1-1</b>
---	------------

Liste de contrôle du kit . . . . .	1-2
Caractéristiques du projecteur . . . . .	1-3

<b>Chapitre 2. Installation du projecteur . . . . .</b>	<b>2-1</b>
---	------------

Démarrage du projecteur . . . . .	2-1
Mise hors tension du projecteur . . . . .	2-2
Où placer le projecteur . . . . .	2-3
Réglage du niveau et de la hauteur du projecteur . . . . .	2-5
Réglage de l'image. . . . .	2-5
Réglage du volume . . . . .	2-6

<b>Chapitre 3. Utilisation des dispositifs sans fil . . . . .</b>	<b>3-1</b>
---	------------

Installation . . . . .	3-1
Utilisation du logiciel du projecteur . . . . .	3-1
Démarrage d'une session de projection sans fil . . . . .	3-1
Configuration du logiciel de projection sans fil . . . . .	3-4
Sélection d'une carte . . . . .	3-5
Contrôleur d'émulation éloigné . . . . .	3-6
Boutons du contrôleur d'émulation éloigné . . . . .	3-7
Affichage d'image USB . . . . .	3-8
Fin d'une projection . . . . .	3-8
Icône du projecteur sans fil de la barre d'état système . . . . .	3-9
Exit. . . . .	3-9
Désinstallation . . . . .	3-9

<b>Chapitre 4. Connexion de périphériques sur le projecteur . . . . .</b>	<b>4-1</b>
---	------------

Connexion de périphériques . . . . .	4-1
Contrôle de la souris à l'aide de la télécommande via une connexion USB . . . . .	4-1
Connexion à un écran d'ordinateur . . . . .	4-2

<b>Chapitre 5. Maintenance . . . . .</b>	<b>5-1</b>
--	------------

Nettoyage du projecteur . . . . .	5-1
Nettoyage de l'objectif . . . . .	5-1

Nettoyage de la mallette . . . . .	5-1
Remplacement de la lampe du projecteur . . . . .	5-1
Réinitialisation de l'horloge de la lampe . . . . .	5-3
Utilisation du logement de sécurité . . . . .	5-4

<b>Chapitre 6. Utilisation des fonctions du projecteur. . . . .</b>	<b>6-1</b>
---	------------

Avant de commencer . . . . .	6-1
Utilisation de la télécommande . . . . .	6-2
Champ d'action. . . . .	6-3
Boutons du projecteur et de la télécommande . . . . .	6-3
Affichage d'image USB . . . . .	6-3
Description des opérations . . . . .	6-3
Open . . . . .	6-4
Previous . . . . .	6-4
Next . . . . .	6-4
Auto Slide Show/Manual Slide Show . . . . .	6-4
Optimal Size/Original Size . . . . .	6-4
Full Screen Mode . . . . .	6-4
Exit. . . . .	6-5

<b>Chapitre 7. Options de menu de l'affichage à l'écran . . . . .</b>	<b>7-1</b>
---	------------

Navigation dans l'affichage à l'écran. . . . .	7-1
Language . . . . .	7-1
Menu Quality . . . . .	7-2
Menu Properties . . . . .	7-3
Menu Options . . . . .	7-5
Menu Setup . . . . .	7-6
Menu Information settings . . . . .	7-8
Configuration du projecteur sans fil . . . . .	7-10

<b>Annexe A. Identification et résolution des incidents . . . . .</b>	<b>A-1</b>
---	------------

Incidents courants et solutions . . . . .	A-1
Conseils pour la résolution des incidents . . . . .	A-1
Informations relatives à la résolution des incidents . . . . .	A-1
Voyants du projecteur . . . . .	A-3

<b>Annexe B. Questions courantes . . . . .</b>	<b>B-1</b>
--	------------

<b>Annexe C. Caractéristiques . . . . .</b>	<b>C-1</b>
---	------------

<b>Annexe D. Maintenance et assistance . . . . .</b>	<b>D-1</b>
--	------------

Support technique en ligne. . . . .	D-1
Support technique téléphonique . . . . .	D-1

<b>Annexe E. Déclaration de Garantie Lenovo LSOLW-00 05/2005. . . . .</b>	<b>E-1</b>
---	------------

Chapitre 1 - Dispositions générales . . . . .	E-1
Chapitre 2 - Dispositions nationales particulières . . . . .	E-4
CHAPITRE 3 - Informations relatives à la Garantie. . . . .	E-16

Période de garantie . . . . . E-16  
Types de services prévus par la garantie . . . E-17  
Liste des numéros de téléphone internationaux E-18  
Annexe à la Garantie pour le Mexique . . . . E-21

**Annexe F. Remarques . . . . . F-1**

Marques . . . . . F-2

**Annexe G. Bruits radioélectriques . . G-1**

Déclaration de conformité à la classe A de la  
Commission fédérale des communications (FCC) . G-1

---

## Avis aux lecteurs canadiens

Le présent document a été traduit en France. Voici les principales différences et particularités dont vous devez tenir compte.

### Illustrations

Les illustrations sont fournies à titre d'exemple. Certaines peuvent contenir des données propres à la France.

### Terminologie

La terminologie des titres peut différer d'un pays à l'autre. Reportez-vous au tableau ci-dessous, au besoin.

France	Canada
ingénieur commercial	représentant
agence commerciale	succursale
ingénieur technico-commercial	informaticien
inspecteur	technicien du matériel

### Claviers

Les lettres sont disposées différemment : le clavier français est de type AZERTY, et le clavier français-canadien, de type QWERTY.








### Paramètres canadiens

Au Canada, on utilise :

- les pages de codes 850 (multilingue) et 863 (français-canadien),
- le code pays 002,
- le code clavier CF.

### Nomenclature

Les touches présentées dans le tableau d'équivalence suivant sont libellées différemment selon qu'il s'agit du clavier de la France, du clavier du Canada ou du clavier des États-Unis. Reportez-vous à ce tableau pour faire correspondre les touches françaises figurant dans le présent document aux touches de votre clavier.

France	Canada	Etats-Unis
 (Pos1)		Home
Fin	Fin	End
 (PgAr)		PgUp
 (PgAv)		PgDn
Inser	Inser	Ins
Suppr	Suppr	Del
Echap	Echap	Esc
Attn	Intrp	Break
Impr écran	ImpEc	PrtSc
Verr num	Num	Num Lock
Arrêt défil	Défil	Scroll Lock
 (Verr maj)	FixMaj	Caps Lock
AltGr	AltCar	Alt (à droite)

### Recommandations à l'utilisateur

Ce matériel utilise et peut émettre de l'énergie radiofréquence. Il risque de parasiter les communications radio et télévision s'il n'est pas installé et utilisé conformément aux instructions du constructeur (instructions d'utilisation, manuels de référence et manuels d'entretien).

Si cet équipement provoque des interférences dans les communications radio ou télévision, mettez-le hors tension puis sous tension pour vous en assurer. Il est possible de corriger cet état de fait par une ou plusieurs des mesures suivantes :

- Réorienter l'antenne réceptrice ;
- Déplacer l'équipement par rapport au récepteur ;
- Éloigner l'équipement du récepteur ;
- Brancher l'équipement sur une prise différente de celle du récepteur pour que ces unités fonctionnent sur des circuits distincts ;
- S'assurer que les vis de fixation des cartes et des connecteurs ainsi que les fils de masse sont bien serrés ;
- Vérifier la mise en place des obturateurs sur les connecteurs libres.

Si vous utilisez des périphériques non Lenovo avec cet équipement, nous vous recommandons d'utiliser des câbles blindés mis à la terre, à travers des filtres si nécessaire.

En cas de besoin, adressez-vous à votre détaillant.



Le fabricant n'est pas responsable des interférences radio ou télévision qui pourraient se produire si des modifications non autorisées ont été effectuées sur l'équipement.

L'obligation de corriger de telles interférences incombe à l'utilisateur.

Au besoin, l'utilisateur devrait consulter le détaillant ou un technicien qualifié pour obtenir de plus amples renseignements.

### **Brevets**

Lenovo peut détenir des brevets ou des demandes de brevet couvrant les produits mentionnés dans le présent document. La remise de ce document ne vous donne aucun droit de licence sur ces brevets ou demandes de brevet. Si vous désirez recevoir des informations concernant l'acquisition de licences, veuillez en faire la demande par écrit à l'adresse suivante :

*Lenovo (United States), Inc.  
500 Park Offices Drive, Hwy. 54  
Research Triangle Park, NC 27709  
Etats-Unis  
Attention: Lenovo Director of Licensing*

### **Assistance téléphonique**

Pour toute question ou pour obtenir de l'assistance, veuillez composer le 1 866 428-4465.



---

## Consignes de sécurité

Before installing this product, read the Safety Information.

مج، يجب قراءة دات السلامة

Antes de instalar este produto, leia as Informações de Segurança.

在安装本产品之前，请仔细阅读 **Safety Information**  
(安全信息)。

Prije instalacije ovog produkta obavezno pročitajte Sigurnosne Upute.

Před instalací tohoto produktu si přečtěte příručku bezpečnostních instrukcí.

Læs sikkerhedsforskrifterne, før du installerer dette produkt.

Ennen kuin asennat tämän tuotteen, lue turvaohjeet kohdasta Safety Information.

Avant d'installer ce produit, lisez les consignes de sécurité.

Vor der Installation dieses Produkts die Sicherheitshinweise lesen.

Πριν εγκαταστήσετε το προϊόν αυτό, διαβάστε τις πληροφορίες ασφάλειας  
(safety information).

לפני שתתקינו מוצר זה, קראו את הוראות הבטיחות.

A termék telepítése előtt olvassa el a Biztonsági előírásokat!

Prima di installare questo prodotto, leggere le Informazioni sulla Sicurezza.

製品の設置の前に、安全情報をお読みください。

본 제품을 설치하기 전에 안전 정보를 읽으십시오.

Пред да се инсталира овој продукт, прочитајте информацијата за безбедност.

Lees voordat u dit product installeert eerst de veiligheidsvoorschriften.

Les sikkerhetsinformasjonene (Safety Information) før du installerer dette produktet.

Przed zainstalowaniem tego produktu, należy zapoznać się  
z książką "Informacje dotyczące bezpieczeństwa" (Safety Information).

Antes de instalar este produto, leia as Informações sobre Segurança.

Перед установкой продукта прочтите инструкции по  
технике безопасности.

Pred inštaláciou tohto produktu si prečítajte bezpečnostné informácie.

Pred namestitvijo tega proizvoda preberite Varnostne informacije.

Antes de instalar este producto lea la información de seguridad.

Läs säkerhetsinformationen innan du installerar den här produkten.

安裝本產品之前，請先閱讀「安全資訊」。

---

## Consignes générales de sécurité

Respectez toujours les précautions ci-après pour réduire les risques de blessure ou de dommages matériels.

---

### Maintenance

Ne tentez pas de réparer un produit vous-même, à moins d'y avoir été invité par le centre de support. Faites uniquement appel à un prestataire de maintenance agréé ayant reçu l'agrément pour réparer ce produit en particulier.

**Remarque :** Certains composants peuvent être mis à niveau ou remplacés par le client. Ces composants sont appelés unités remplaçables par l'utilisateur ou CRU. Lenovo identifie expressément de tels composants et fournit une documentation qui contient des instructions indiquant dans quels cas le client doit remplacer ces composants. Durant l'opération de remplacement, suivez scrupuleusement toutes les instructions qui vous sont fournies. Vérifiez toujours préalablement que l'ordinateur est hors tension et qu'il est débranché de toute source d'alimentation. Si vous avez des questions ou des doutes, adressez-vous au centre de support.

---

### Cordons et adaptateurs d'alimentation

Utilisez uniquement les cordons et les adaptateurs d'alimentation fournis par le fabricant du produit.

N'enroulez jamais un cordon d'alimentation autour de l'adaptateur d'alimentation ou de tout autre objet. Une telle contrainte risque d'effiloche, de fissurer ou de plisser le cordon. Cela peut représenter un danger pour la sécurité.

Placez toujours les cordons d'alimentation de manière à éviter qu'on les piétine, qu'on trébuche ou qu'ils soient pincés par des objets.

Évitez d'exposer le cordon et les adaptateurs d'alimentation à des liquides. Ainsi, ne laissez pas le cordon ou l'adaptateur d'alimentation à proximité d'éviers, de bassines, de toilettes ou sur des sols nettoyés avec des détergents liquides. Les liquides risquent de provoquer des court-circuits, surtout si le cordon ou l'adaptateur d'alimentation a été soumis à des contraintes résultant d'une mauvaise utilisation. Les liquides peuvent également entraîner une corrosion progressive des terminaisons du cordon d'alimentation ou des connecteurs susceptible de provoquer une surchauffe.

Connectez toujours les cordons d'alimentation et les câbles d'interface dans le bon ordre et assurez-vous que tous leurs connecteurs sont bien enfoncés et fixés dans les prises.

N'utilisez aucun adaptateur d'alimentation présentant des traces de corrosion au niveau des broches d'entrée du courant alternatif et/ou des signes de surchauffe (par exemple, plastique déformé) au niveau de l'entrée du courant alternatif ou en un endroit quelconque.

N'utilisez pas de cordons d'alimentation sur lesquels les contacts électriques à l'une ou l'autre des extrémités présentent des signes de corrosion ou de surchauffe, ou qui semblent être endommagés.

---

## Prolongateurs et dispositifs associés

Assurez-vous que les prolongateurs, les dispositifs de protection contre les surtensions, les blocs d'alimentation de secours et les multiprises que vous utilisez ont des caractéristiques de tension correspondant aux besoins électriques du produit. Ne surchargez jamais ces dispositifs. Si vous utilisez des multiprises, la charge ne doit pas dépasser la tension d'entrée. Adressez-vous à un électricien pour plus de détails ou si vous avez des questions concernant les charges de courant, les besoins en alimentation et les tensions d'entrée.

---

## Fiches et prises

Si une prise de courant destinée au matériel de votre ordinateur semble être endommagée ou corrodée, ne l'utilisez pas et attendez qu'elle soit remplacée par un électricien qualifié.

Ne tordez pas ou ne modifiez pas une fiche électrique. Si une fiche est endommagée, prenez contact avec le fabricant pour la remplacer.

Certains produits sont équipés d'une fiche à trois broches. Cette fiche s'adapte uniquement à une prise de courant mise à la terre. Il s'agit d'un dispositif de sécurité. Ne le désactivez pas en tentant d'insérer la fiche dans une prise non reliée à la terre. Si vous ne pouvez pas enfoncer la fiche dans la prise, demandez à un électricien de vous fournir un adaptateur de prise approuvé ou de remplacer la prise par une autre prise prenant en charge ce dispositif de sécurité. Ne surchargez jamais une prise de courant. La charge totale du système ne doit pas dépasser 80 pour cent de la tension du circuit de dérivation. Adressez-vous à un électricien pour plus de détails ou si vous avez des questions concernant les charges de courant et les tensions des circuits de dérivation.

Assurez-vous que la prise de courant utilisée est correctement câblée, facilement accessible et placée à proximité du matériel. Ne tendez pas complètement les cordons d'alimentation pour éviter toute contrainte.

Branchez et débranchez avec précaution le matériel de la prise de courant.

---

## Piles et batteries

Tous les PC Lenovo contiennent une pile format bouton non rechargeable destinée à alimenter l'horloge système. En outre, de nombreux portables tels que les ThinkPad utilisent un bloc de batteries rechargeable destiné à alimenter le système lorsqu'il est utilisé en mode portable. La compatibilité des piles fournies par Lenovo en vue d'être utilisées avec votre produit a été testée. Ces piles doivent être uniquement remplacées par des composants agréés par Lenovo.

Ne tentez jamais d'ouvrir ou de réparer une pile. Ne broyez pas, ne percez pas et n'incinerez pas les piles ou les batteries et ne provoquez pas de court-circuit sur les contacts en métal. N'exposez pas la pile ou la batterie à l'eau ou à tout autre liquide. Rechargez uniquement le bloc de batteries en vous conformant strictement aux instructions fournies dans la documentation du produit.

Toute utilisation incorrecte d'une pile ou d'une batterie peut provoquer la surchauffe de cette dernière, et l'apparition d'émanations gazeuses ou de flammes. Si votre pile ou batterie est endommagée ou si vous remarquez qu'elle se décharge ou qu'un dépôt est présent sur les éléments de contacts, cessez de l'utiliser et prenez contact avec le fabricant afin d'obtenir une de remplacement.

Les piles ou les batteries peuvent se dégrader lorsqu'elles restent inutilisées pendant un long moment. Le fait de laisser certaines batteries rechargeables (telles que les batteries au lithium-ion) déchargées et inutilisées pendant une période prolongée peut accroître les risques de court-circuit de la batterie, réduire sa durée de vie et mettre en danger la sécurité. Ne laissez pas les batteries au lithium-ion rechargeables complètement déchargées et ne les stockez pas dans cet état.

---

## Chaleur et ventilation des produits

Les ordinateurs dégagent de la chaleur lorsqu'ils sont sous tension et que les batteries sont en charge. Les ordinateurs portables peuvent émettre une quantité importante de chaleur en raison de leur taille compacte. Respectez toujours ces précautions de base :

- Évitez de laisser la base de l'ordinateur sur vos genoux ou en contact avec toute autre partie de votre corps pendant un long moment lorsque l'ordinateur est sous tension ou lorsque la batterie est en cours de charge. En effet, votre ordinateur dégage de la chaleur en mode de fonctionnement normal. Un contact prolongé avec votre peau peut provoquer des lésions, voire des brûlures.
- Ne faites pas fonctionner votre ordinateur et ne chargez pas la pile à proximité de matériaux inflammables ou dans des environnements explosifs.
- Votre produit est équipé d'ouvertures de ventilation, de ventilateurs et/ou de dissipateurs thermiques à des fins de sécurité, de confort et de fiabilité de fonctionnement. Vous risquez de bloquer ces dispositifs par inadvertance si vous placez le produit sur un lit, un canapé, un tapis ou toute autre surface souple. Vous ne devez jamais bloquer, couvrir ou désactiver ces dispositifs.

---

## Sécurité liée à l'unité de CD-ROM et de DVD-ROM

Les unités de CD-ROM et de DVD-ROM font tourner les disques à une vitesse élevée. Si un CD-ROM ou un DVD-ROM est fendu ou présente tout autre défaut physique, il risque de se casser, voire de se briser en petits morceaux lorsque l'unité de CD-ROM ou de DVD-ROM est utilisée. Pour éviter de vous blesser ou d'endommager l'unité dans une telle situation, procédez comme suit :

- Rangez toujours les CD-ROM et les DVD-ROM dans leur boîtier d'origine.
- Ne les placez jamais en plein soleil ou à proximité de sources de chaleur directe.
- Enlevez les CD-ROM et les DVD-ROM de l'ordinateur lorsqu'ils ne sont pas utilisés.
- Ne les tordez pas et ne forcez pas pour les insérer dans l'ordinateur ou dans leur boîtier.
- Vérifiez que les CD-ROM et les DVD-ROM ne sont pas fendus avant de vous en servir. Ne les utilisez pas s'ils sont fendus ou endommagés.





---

## Enregistrement de votre produit

Nous vous remercions pour votre achat d'un produit Lenovo. Prenez quelques instants pour enregistrer votre produit et nous fournir les informations qui permettront à Lenovo de mieux vous servir. Vos commentaires nous sont précieux pour le développement de produits et de services qui sont importants pour vous, ainsi que pour améliorer notre communication avec vous. Enregistrez votre option sur le site Web :

<http://www.lenovo.com/register>

Lenovo vous communiquera les informations et les mises à jour concernant votre produit enregistré, à moins que vous ne répondiez au questionnaire fourni sur le site Web que vous ne souhaitez pas recevoir d'informations supplémentaires.



---

## Chapitre 1. Description du produit

Le projecteur ThinkVision C400 sans fil projette une image lumineuse d'excellente qualité qui vous permettra de réaliser des présentations professionnelles. Grâce à sa légèreté et son faible encombrement, le projecteur C400 sans fil constitue la solution idéale pour tous les services d'une entreprise, car il peut être transportée facilement de la salle de réunion à la salle de conférence. Les principales caractéristiques de ce projecteur sont les suivantes :

- Puissance, légèreté et portabilité extrêmes avec seulement 3,4 kg.
- Image claire et nette avec un rapport de contraste élevé de 1200:1.
- Magnifique reproduction d'images haute qualité à partir de votre PC et d'autres sources de support (par exemple, un lecteur de DVD).

## Liste de contrôle du kit

Outre le présent guide d'utilisation, votre kit contient les éléments suivants :

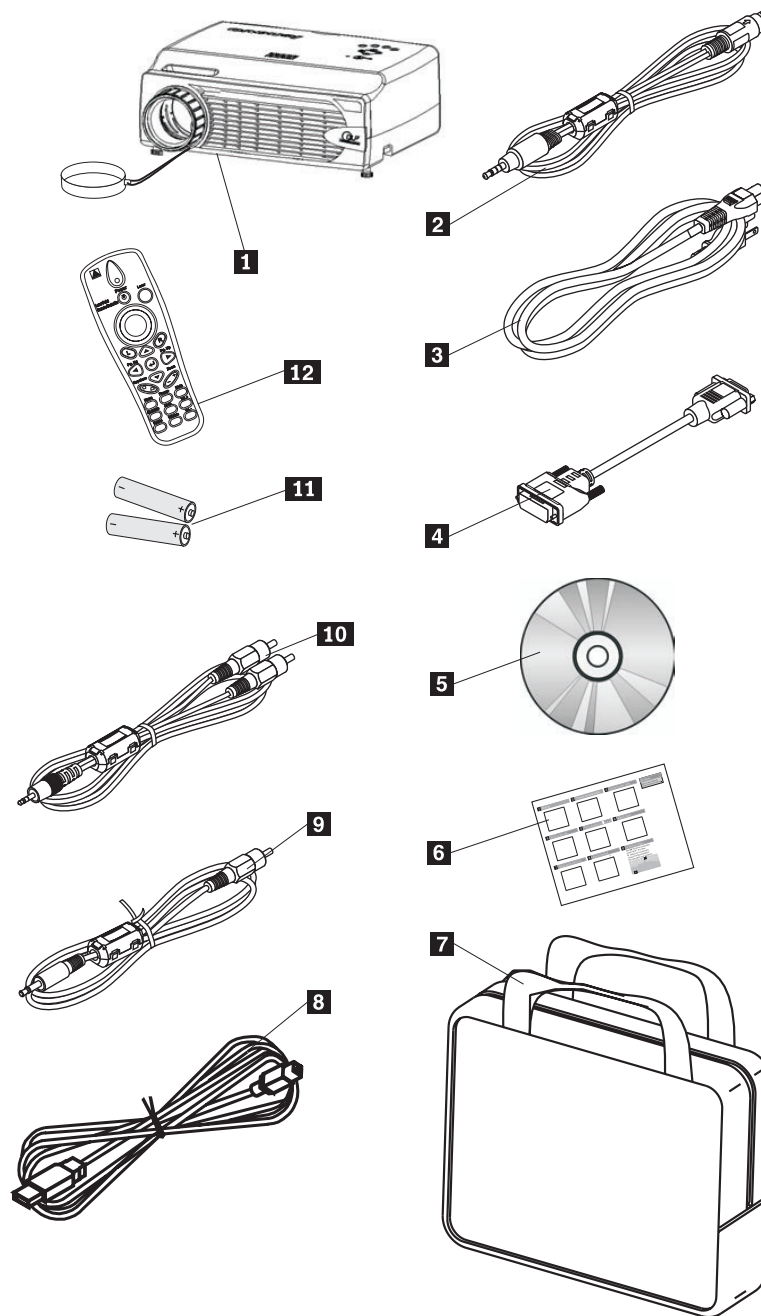


Figure 1-1. Accessoires standard

- 1** Projecteur avec capuchon de protection de l'objectif
- 2** Câble vidéo (S-vidéo)
- 3** Cordon d'alimentation
- 4** Câble de l'ordinateur (DVI-DB15)
- 5** CD d'installation et Guide d'utilisation

- 6** Guide de démarrage rapide multilingue
- 7** Mallette de transport
- 8** Câble USB
- 9** Câble vidéo (mini jack - RCA)
- 10** Câble audio (mini jack - RCA)
- 11** Piles de la télécommande
- 12** Télécommande

Si l'un ou plusieurs des éléments ci-dessus est manquant ou endommagé, prenez contact avec le lieu d'achat.

**Remarque :** Veillez à conserver votre preuve d'achat. Elle vous sera réclamée pour toute demande d'application du service de la garantie.

Pour toute information sur les accessoires du projecteur disponibles en option, rendez-vous sur le site <http://www.lenovo.com/think>.

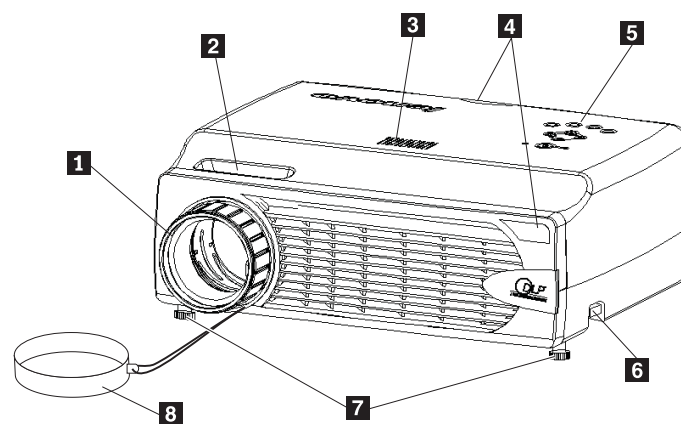
**Important :**

- Évitez d'utiliser ce projecteur dans un environnement poussiéreux.
- Avant de replacer le projecteur dans sa mallette de transport, laissez le cordon d'alimentation branché (pendant 2 à 5 minutes) jusqu'à ce que la température du projecteur redevienne identique à la température ambiante. En effet, si vous replacez trop rapidement le projecteur dans sa mallette après l'avoir mis hors tension, ce dernier peut subir une surchauffe et la durée de vie de la lampe peut être réduite.
- Veillez à replacer le capuchon de protection sur l'objectif et à replacer le projecteur dans sa mallette objectif vers le haut après chaque utilisation afin de ne pas endommager l'objectif.

---

## Caractéristiques du projecteur

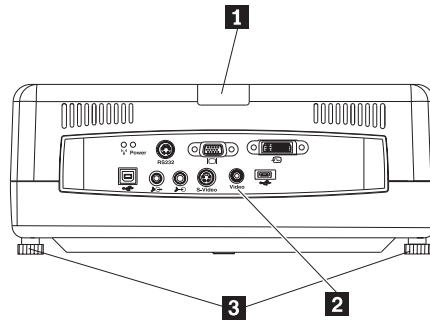
Les chiffres mentionnés ci-après désignent les différentes vues et parties du projecteur.



Vue avant du projecteur

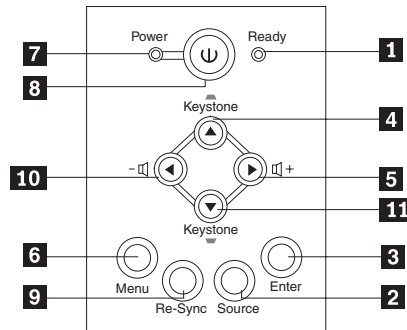
- 1** Focale
- 2** Zoom

- 3** Haut-parleur
- 4** Capteur infrarouge (télécommande)
- 5** Clavier
- 6** Bouton de réglage du pied de surélévation
- 7** Pied de surélévation
- 8** Capuchon de protection de l'objectif



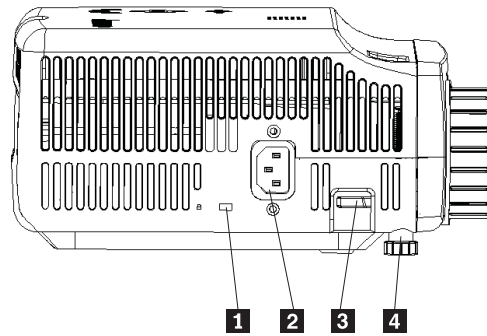
Vue arrière du projecteur

- 1** Capteur infrarouge
- 2** Connecteurs
- 3** Pied de surélévation



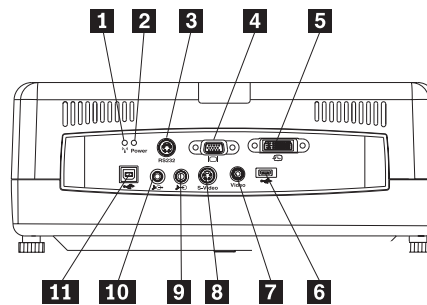
Clavier du projecteur

- 1** Voyant Prêt
- 2** Bouton Source
- 3** Bouton Entrée
- 4** Bouton de contrôle de la distorsion d'image/Déplacement vers le haut
- 5** Bouton de réglage du volume/Déplacement vers la droite
- 6** Bouton Menu
- 7** Voyant d'alimentation
- 8** Bouton d'alimentation
- 9** Bouton Re-Sync
- 10** Bouton de réglage du volume/Déplacement vers la gauche
- 11** Bouton de contrôle de la distorsion d'image/Déplacement vers le bas



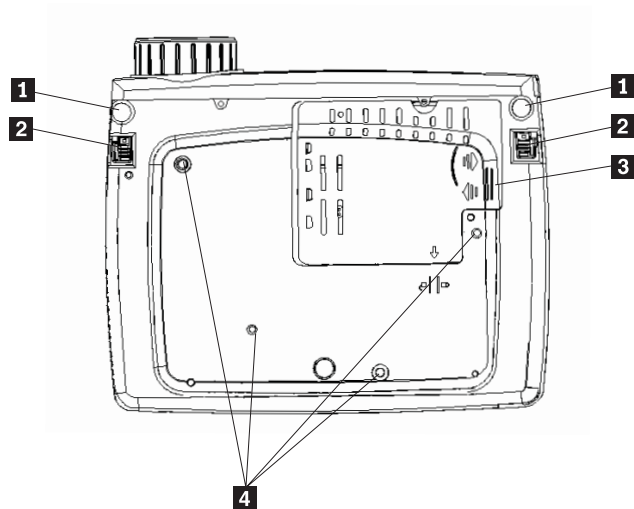
Vue latérale du projecteur

- 1** Logement du verrou Kensington
- 2** Alimentation
- 3** Bouton de réglage du pied de surélévation
- 4** Pied de surélévation



Connecteurs situés à l'arrière du projecteur

- 1** Voyant sans fil
- 2** Voyant d'alimentation sans fil
- 3** RS 232
- 4** Sortie vidéo
- 5** Entrée DVI-I
- 6** Connecteur de clé mémoire USB
- 7** Vidéo composite
- 8** S-vidéo
- 9** Entrée audio
- 10** Sortie audio
- 11** Souris USB



Vue du dessous du projecteur

- 1** Pied de surélévation
- 2** Bouton de réglage du pied de surélévation
- 3** Boîtier de la lampe de projection
- 4** Trous pour support de montage



---

## Chapitre 2. Installation du projecteur

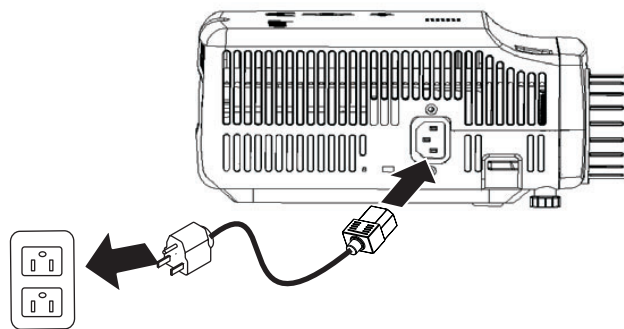
Le présent chapitre explique où placer le projecteur, comment connecter une source informatique, et comment afficher et régler une image.

---

### Démarrage du projecteur

Pour démarrer le projecteur, procédez comme suit :

1. Branchez le cordon d'alimentation sur le projecteur comme indiqué ci-après. Connectez l'autre extrémité du cordon dans une prise électrique. Les voyants d'alimentation et de lampe prête s'allument.



2. Retirez le boîtier de protection de l'objectif.
3. Connectez les périphériques d'entrée câblés.
4. Mettez sous tension les périphériques d'entrée connectés. Pour plus d'informations, voir «Connexion de périphériques», à la page 4-1.
5. Veillez à ce que le voyant d'alimentation de couleur ambre reste allumé (ne clignote pas), puis appuyez sur le bouton d'alimentation **Power** pour mettre le projecteur sous tension.

La fenêtre d'affichage du projecteur s'ouvre et le projecteur détecte les périphériques connectés. Si vous utilisez une connexion sans fil, reportez-vous au chapitre 3.

Si vous avez connecté le projecteur à un ordinateur ThinkPad, appuyez sur Fn+F7 sur l'ordinateur pour afficher la sortie sur le projecteur. Si vous avez connecté le projecteur à un ordinateur autre qu'un ThinkPad, reportez-vous à la documentation de ce dernier pour savoir comment changer d'unité d'affichage.



**Avertissement :** Lorsque la lampe est allumée, ne regardez pas directement l'objectif. La lumière violente qui en provient pourrait vous abîmer les yeux.

6. Si vous avez connecté plusieurs périphériques d'entrée au projecteur, appuyez sur le bouton **Source** pour changer de périphérique. (Les DVD et HDTV sont pris en charge par le biais du connecteur de câble DVI-I.)
7. Pour plus d'informations sur la mise hors tension du projecteur, voir la section "Mise hors tension du projecteur".

**Avertissement :** Avant de déplacer le projecteur, veillez à ce qu'il soit hors tension et débranchez-le de sa source principale d'alimentation. Voir la section "Mise hors tension du projecteur" pour plus d'informations sur la mise hors tension normale du projecteur.

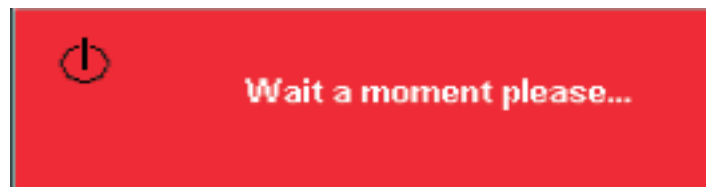
---

## Mise hors tension du projecteur

Pour mettre le projecteur hors tension, procédez comme suit :

1. Appuyez sur le bouton **Power**.

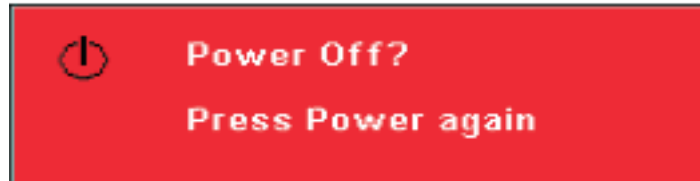
Le projecteur se prépare à l'arrêt et le message Wait a moment s'affiche, comme illustré ci-après. Le projecteur se met automatiquement hors tension en moins de 5 secondes.



**Remarque :** Cette opération peut être annulée en appuyant sur un bouton autre que **Power**.

- Appuyez sur le **bouton d'alimentation** lorsque le message Power Off?/Press Power again s'affiche (voir ci-dessous).

**Remarque :** Avant de replacer le projecteur dans sa mallette de transport, laissez le cordon d'alimentation branché (pendant 2 à 5 minutes) jusqu'à ce que la température du projecteur redevienne identique à la température ambiante. En effet, si vous remplacez trop rapidement le projecteur dans sa mallette après l'avoir éteint, ce dernier peut subir une surchauffe.



Le projecteur passe alors hors tension.

---

## Où placer le projecteur

Pour savoir où placer le projecteur, vérifiez la taille et la forme de l'écran, l'emplacement des prises de courant et la distance entre le projecteur et le reste de votre matériel. Voici quelques généralités destinées à vous aider à identifier le meilleur emplacement pour votre projecteur :

- Posez le projecteur sur une surface plane, à angle droit de l'écran. Le projecteur doit se trouver à au moins 1,5 m de l'écran de projection.
- La distance entre le projecteur et la source d'alimentation et le périphérique vidéo ne doit pas excéder respectivement 2,7 m et 1,8 m (sauf si vous achetez des câbles d'allongement). Pour ne pas entraver la connexion des câbles, ne placez pas le projecteur à moins de 15 cm d'un mur ou de tout autre objet.

**Remarque :** La portée sans fil peut varier en fonction de l'environnement.

- Placez le projecteur à la distance souhaitée par rapport à l'écran. La distance entre l'objectif du projecteur et l'écran, la valeur de zoom et le format vidéo déterminent la taille de l'image projetée.

**Avertissement :** Assurez-vous que la ventilation du projecteur est suffisante, qu'elle n'est pas bloquée et qu'elle n'utilise pas de l'air recyclé. Veillez également à ne pas placer le projecteur dans un endroit confiné.

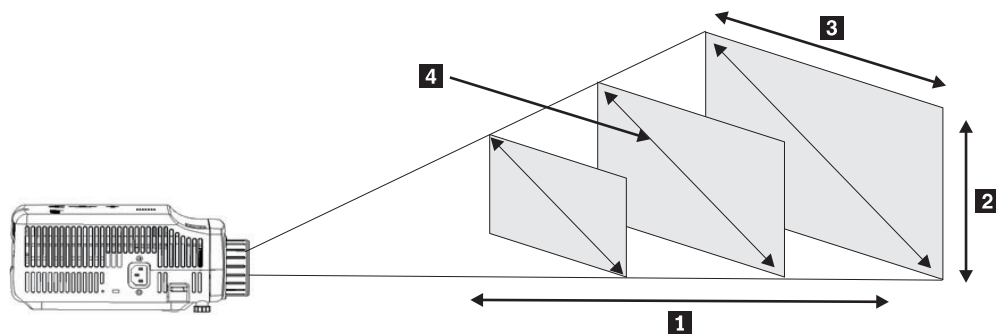


Figure 2-1.

Tableau 2-1.

Distance de projection <b>1</b> (mètres)	Hauteur de l'image <b>2</b> (zoom max/min)	Largeur de l'image <b>3</b> (zoom max/min)	Diagonale de l'image <b>4</b> (zoom max/min)
1,5 m	0,7 m/0,5 m	0,9 m/0,7 m	1,1 m/0,9 m
2 m	0,9 m/0,7 m	1,2 m/ 1 m	1,4 m/1,2 m
2,4 m	1 m/0,9 m	1,4 m /1,2 m	1,7 m/1,4 m
2,8 m	1,2 m/1 m	1,6 m/ 1,3 m	2 m/1,7 m
3,2 m	1,4 m/1,2 m	1,8 m/1,5 m	2,3 m/1,9 m
3,6 m	1,6 m/1,3 m	2,1 m /1,7 m	2,6 m/2,2 m
4 m	1,7 m/1,4 m	2,3 m/1,9 m	2,9 m/2,4 m
4,4 m	1,9 m/1,6 m	2,5 m/2,1 m	3,2 m/2,6 m
4,8 m	2,2 m/1,9 m	2,8 m/2,3 m	3,5 m/2,9 m
5,2 m	2,2 m/1,9 m	3 m/2,5 m	3,7 m/3,1 m
5,6 m	2,4 m/2 m	3,2 m/2,7 m	4 m/3,4 m

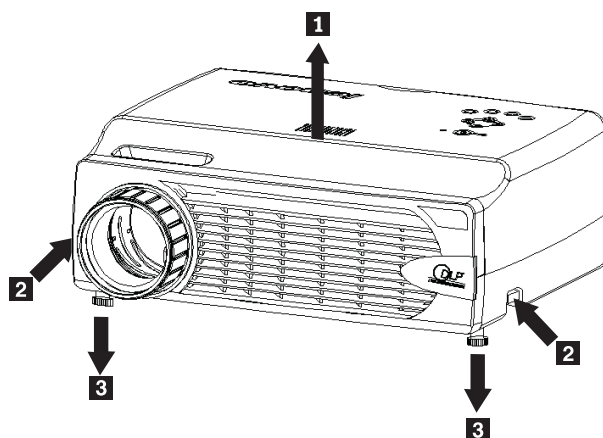
Tableau 2-1. (suite)

Distance de projection <b>1</b> (mètres)	Hauteur de l'image <b>2</b> (zoom max/min)	Largeur de l'image <b>3</b> (zoom max/min)	Diagonale de l'image <b>4</b> (zoom max/min)
6 m	2,6 m/2,2 m	3,5 m/2,9 m	4,3 m/3,6 m
10 m	4,3 m/3,6 m	5,8 m/4,8 m	7,2 m/6 m

## Réglage du niveau et de la hauteur du projecteur

Pour régler le niveau et la hauteur du projecteur, procédez comme suit :

1. Pour augmenter la hauteur du projecteur, soulevez-le (**1**) et appuyez sur les boutons de réglage de la hauteur (**2**). Le pied de surélévation (**3**) descend.
2. Pour effectuer de petits réglages, faites tourner le pied de surélévation.
3. Pour abaisser le niveau du projecteur, appuyez sur le boutons de réglage de la hauteur et appuyez sur le haut du projecteur.



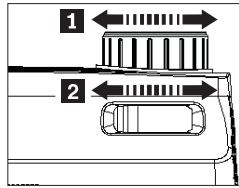
### Remarque :

- La table ou le socle du projecteur doit être bien horizontal et robuste.
- Placez le projecteur de sorte qu'il soit perpendiculaire à l'écran.
- Veillez à *ne pas* placer les câbles à un endroit où ils risqueraient de faire tomber le projecteur.

## Réglage de l'image

Pour régler le zoom, la focale et l'effet trapézoïdal, procédez comme suit :

1. Faites tourner les bagues du projecteur pour régler la focale **1** et le zoom **2** (voir ci-dessous).



2. Utilisez les boutons de contrôle de la distorsion d'image (**Keystone**) du projecteur ou de la télécommande pour corriger l'effet de distorsion trapézoïdale (haut ou bas de l'image plus large).

Les boutons de contrôle de l'effet trapézoïdale apparaissent sur l'affichage à l'écran.



---

## Réglage du volume

Pour régler le volume, procédez comme suit :

1. Appuyez sur les boutons **Volume +/-** sur le projecteur ou sur la télécommande. Les boutons de commande du volume apparaissent sur l'affichage à l'écran.



2. Réglez le niveau sonore à l'aide des boutons **Volume +/-** illustrés ci-dessous.
3. Pour couper le son, appuyez sur le bouton **Mute** (uniquement sur la télécommande).



4. Pour rétablir le son, appuyez sur les boutons **Volume +/-** sur le projecteur ou sur la télécommande.

---

## Chapitre 3. Utilisation des dispositifs sans fil

Le présent chapitre explique comment utiliser les dispositifs sans fil du projecteur C400 sans fil.

---

### Installation

Suivez les instructions ci-dessous pour installer Lenovo Wireless Projecting Software.

**Remarque :** Si une version précédente de Lenovo Wireless Projecting Software est installée, il est conseillé de commencer par la désinstaller, puis de redémarrer l'ordinateur avant d'installer la nouvelle version.

Pour installer le logiciel à partir du CD ou pour afficher le Guide d'utilisation, procédez comme suit :

1. Insérez le CD *C400 Wireless Projector Software & User's Guide* dans l'unité de CD ou de DVD. Si le CD démarre automatiquement, passez à l'étape 5.
2. Si le CD ne démarre pas, cliquez sur **Démarrer**, puis sur **Exécuter**.
3. Tapez `e:\launch.bat` où *e* désigne l'unité de CD ou de DVD.
4. Cliquez sur **OK**. La fenêtre de navigation dans le CD s'affiche.
5. Suivez les instructions qui s'affichent.

---

### Utilisation du logiciel du projecteur

Lenovo Wireless Projecting Software offre de nombreuses fonctions :

- Démarrage d'une session de projection sans fil
- Recherche d'un projecteur sans fil
- Etablissement d'une liaison avec un projecteur sans fil
- Récupération des propriétés d'un projecteur sans fil
- Projection rapide
- Sélection d'une carte WLAN
- Emulation par contrôleur éloigné
- Affichage d'image USB
- Arrêt d'une session de projection sans fil

### Démarrage d'une session de projection sans fil

Pour démarrer une session de projection sans fil, procédez comme suit :

1. Mettez le projecteur sous tension.
2. Démarrez Wireless Projecting Software via le menu Démarrer ou l'icône du bureau.

**Remarque :** Les utilisateurs de ThinkPad peuvent appuyer sur les touches Fn+F7 et suivre le modèle prédéfini **Presentation on Lenovo Wireless Projector**.

3. Wireless Projecting Software recherche les projecteurs sans fil et liste ceux qui sont disponibles. Si vous cliquez sur **Refresh**, la liste est régénérée.

Si WEP est activé sur le projecteur sans fil, un verrou apparaît dans l'angle supérieur gauche de l'icône du projecteur.

**Remarque :** Si aucune carte WLAN n'est détectée, le système affiche un avertissement et l'icône de la barre d'état système se met en veille.

4. Dans la liste des projecteurs trouvés, cliquez deux fois sur l'ID du projecteur.
5. Si WEP est activé sur ce projecteur, entrez la clé de session appropriée indiquée sur l'écran du projecteur. Une clé de session correcte est obligatoire pour démarrer une session de projection sans fil.

A l'issue d'une projection sans fil, la clé de session est mémorisée jusqu'à ce que vous quittiez le logiciel de projection sans fil.

Lorsqu'un ordinateur tente de démarrer une session de projection sans fil sur un projecteur qui affiche déjà une image à partir d'un dispositif câblé, le message suivant s'affiche :

By clicking <b>OK</b> from a wired device, a wireless projection will begin in the background. The wired projection continues without any interference. You can switch to the wireless projection by pressing the <b>Wireless</b> button on the remote, and press <b>Source</b> to switch back.
---

Au cours de la projection sans fil, un mécanisme de prévention limite le risque de déconnexion intempestive.

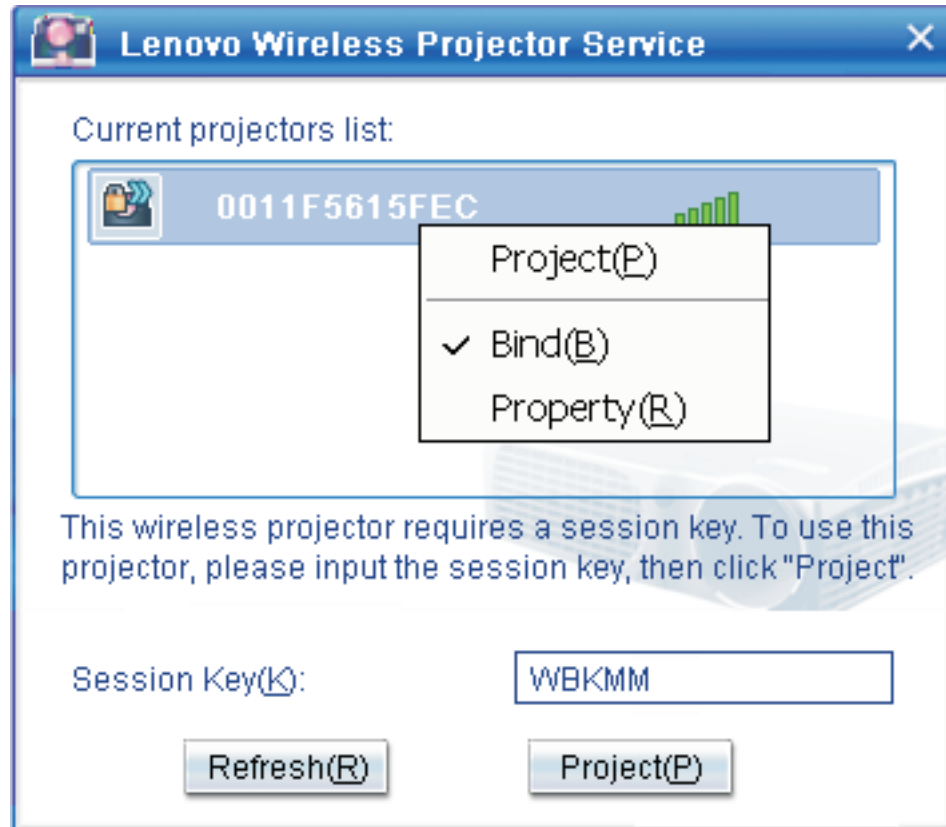
### **Etablissement d'une liaison avec un projecteur sans fil**

L'établissement d'une liaison est une option facultative qui permet à un utilisateur de sélectionner un projecteur sans fil et de l'associer à un ordinateur portable. Si cette fonction est sélectionnée, le raccourci-clavier Ctrl+F5 permet d'activer/de désactiver la projection. De même, lorsque cette fonction est sélectionnée, le logiciel projette automatiquement via le projecteur sans fil sélectionné.

Pour établir une liaison avec un projecteur, lancez l'application Lenovo Wireless Projector Software qui recherche automatiquement les projecteurs sans fil disponibles.

La liste des projecteurs disponibles s'affiche. Cliquez à l'aide du bouton droit de la souris sur le projecteur choisi et sélectionnez l'option **Bind** dans le menu en incrustation (voir illustration ci-après).





Pour indiquer l'établissement de la liaison, l'icône du projecteur sélectionné dans la liste porte une double flèche bleue.

Une fois la liaison à un projecteur sans fil sélectionnée, il suffit à l'utilisateur d'activer/de désactiver la projection à l'aide du raccourci Ctrl+F5 ou en sélectionnant **Project** et **End Project** dans la barre d'état système.

Pour interrompre la liaison établie avec le projecteur, démarrez le logiciel du projecteur sans fil et cliquez à l'aide du bouton droit de la souris sur le projecteur lié dans la liste (désigné par une double flèche bleue). Désélectionnez **Bind**. Vous pouvez également cliquer deux fois sur l'icône du logiciel dans la barre d'état système et sélectionner **Configuration**. Sélectionnez l'onglet **Setting** et désélectionnez la case **Projector Binding**. Sélectionnez **OK** pour confirmer votre choix et fermez la fenêtre.

### Récupération des propriétés d'un projecteur sans fil

Après avoir démarré le logiciel Wireless Projecting Software, cliquez deux fois sur le **projecteur** trouvé dans la liste des projecteurs actuels (Current Projectors List) de la barre d'état système pour afficher le menu en incrustation. Sélectionnez ensuite **Property** pour afficher l'ID du projecteur, son modèle, sa version et son état.



### Etats du projecteur

Il existe cinq états de fonctionnement pour le projecteur :

- Prêt
- Projection sans fil
- Projection filaire
- Affichage d'image USB
- Inconnu

**Remarque :** Les propriétés d'un projecteur ne peuvent pas être récupérées pendant une projection sans fil.

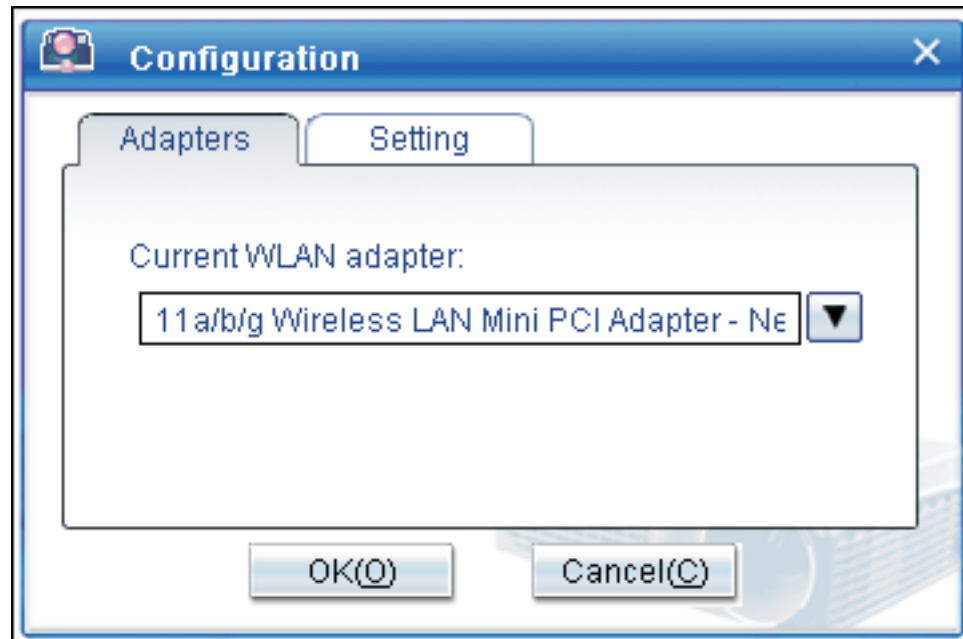
---

## Configuration du logiciel de projection sans fil

Cliquez à l'aide du bouton droit de la souris sur l'icône **Lenovo Wireless Projector** de la barre d'état système, dans l'angle inférieur droit de l'écran. Sélectionnez **Configuration** pour ouvrir la fenêtre de configuration.

## Sélection d'une carte

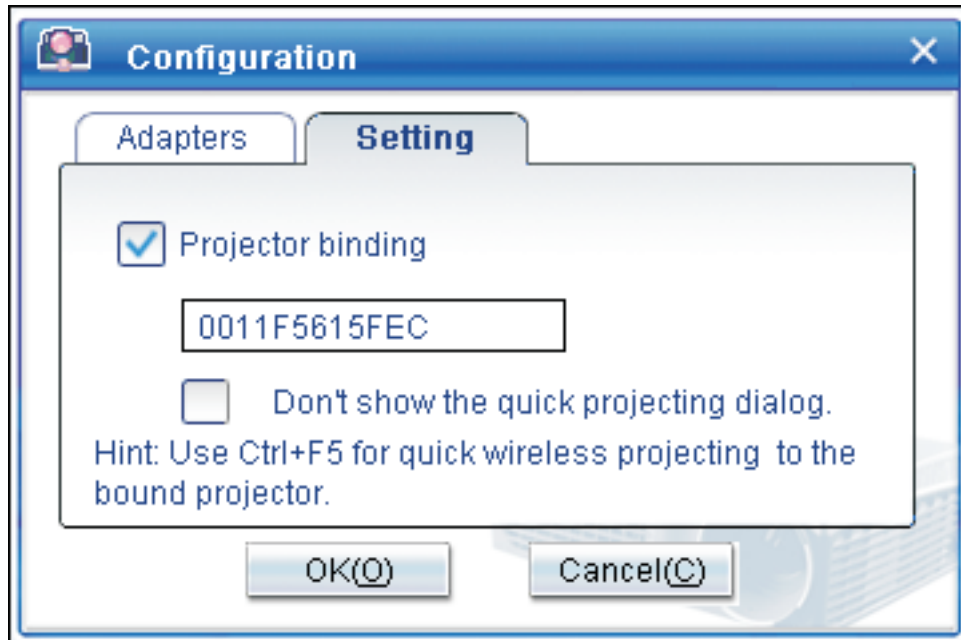
La carte WLAN en cours s'affiche dans l'onglet **Adapters**.



Si votre ordinateur portable possède plusieurs cartes WLAN, vous pouvez effectuer une projection sans fil tout en accédant à Internet. Vous pouvez sélectionner l'une des cartes WLAN pour la projection en cliquant dans la liste déroulante.

**Remarque :** Chaque fois que vous déplacez le pointeur de la souris sur l'icône du logiciel Lenovo Wireless Projector de la barre d'état système, les informations concernant la carte WLAN sélectionnée s'affichent.

Dans l'onglet **Setting**, le paramètre de liaison actuel est affiché.



Lorsque la case **Projector binding** est cochée, la fonction de liaison d'un projecteur est activée.

L'ID du projecteur lié apparaît dans la boîte située sous **Projector binding** (voir ci-dessous).

Après avoir désélectionné la case **Projector binding**, l'option Bind Projector du menu qui s'affiche en cliquant à l'aide du bouton droit de la souris est grisée et vous ne pouvez pas lier de projecteur.

Afin d'empêcher l'affichage de la fenêtre de confirmation de la projection, cochez l'option **Don't show the quick projecting dialog**, dans l'onglet **Setting**.

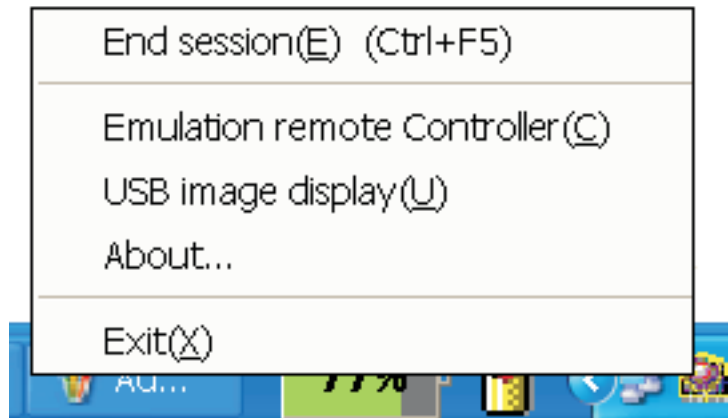
Si vous souhaitez désactiver la fonction de liaison de projecteur ou la fonction de projection rapide, désélectionnez l'option Projector binding, puis cliquez sur **OK**.

---

## Contrôleur d'émulation éloigné

Le contrôleur d'émulation éloigné a les mêmes fonctions qu'un contrôleur éloigné. Par exemple, vous pouvez l'utiliser pour ouvrir le menu du projecteur, configurer le projecteur et mettre le projecteur hors tension.

L'option Emulation remote Controller ne s'affiche que dans la barre d'état système située dans l'angle inférieur droit du bureau, lorsque le projecteur est en mode de projection sans fil. Cliquez à l'aide du bouton droit de la souris sur l'icône **Lenovo Wireless Projector** de la barre d'état système, et sélectionnez **Emulation remote controller** pour ouvrir le panneau du contrôleur (voir ci-après).



## Boutons du contrôleur d'émulation éloigné



Boutons et fonctions du contrôleur d'émulation éloigné :

- **Menu** : Permet d'ouvrir le menu d'affichage à l'écran ou de revenir au niveau de menu précédent.

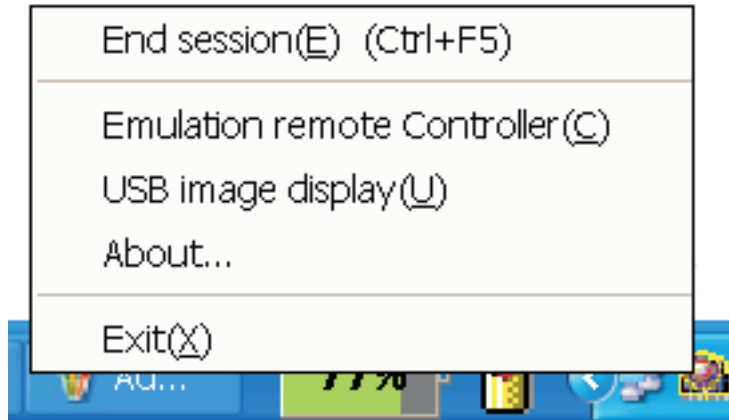
**Remarque** : Le menu d'affichage à l'écran ne s'affiche que sur l'écran du projecteur. Pour plus d'informations, voir «Navigation dans l'affichage à l'écran», à la page 7-1.

- **Back** : Permet de de revenir au niveau de menu précédent.
- **Close** : Un message de confirmation s'affiche lorsque vous cliquez sur ce bouton. Cliquez sur **Yes** pour mettre le projecteur hors tension.
- **Flèches vers le haut, le bas, la gauche et la droite** : Mêmes fonctions que les touches de la télécommande.
- **Entrée** : Permet de confirmer les modifications.
- **Fermer** : Permet de fermer le contrôleur d'émulation éloigné.

---

## Affichage d'image USB

Le projecteur comporte un port USB intégré capable de lire des images provenant d'une clé mémoire USB. L'option d'affichage d'image USB ne s'affiche que dans la barre d'état système de Lenovo Wireless Projector située dans l'angle inférieur droit du bureau, lorsque le projecteur est en mode de projection sans fil.



Cliquez à l'aide du bouton droit de la souris sur l'icône **Lenovo Wireless Projector** de la barre d'état système et sélectionnez **USB image display** pour lancer cette fonction.

**Remarque :** Vous pouvez également lancer l'affichage d'image USB à l'aide du menu d'affichage à l'écran du projecteur.  
Pour plus d'informations, voir «Affichage d'image USB».

---

## Fin d'une projection

Vous pouvez utiliser l'une des procédures suivantes pour mettre fin à une session de projection sans fil en cours :

- Cliquez à l'aide du bouton droit de la souris sur l'icône **Lenovo Wireless Projector** de la barre d'état système pour sélectionner **End Project**.
- Appuyez sur les touches de raccourci **Ctrl+F5** pour mettre fin à la projection en cours.
- Cliquez deux fois sur l'icône **Lenovo Wireless Projector** de la barre d'état système. Le message suivant s'affiche :  
Select **Yes** to end the projection, and **No** to abort this action.
- Appuyez sur le bouton **Wireless** de la télécommande pour mettre fin à la projection immédiatement.
- Cliquez à l'aide du bouton droit de la souris sur l'icône **Lenovo Wireless Projector** de la barre d'état système pour sélectionner **Exit**.

**Remarque :** Cette procédure met également un terme à la session du logiciel.

Une fois la projection terminée, votre environnement réseau d'origine est restauré et d'autres ordinateurs portables peuvent utiliser le projecteur.

---

## Icône du projecteur sans fil de la barre d'état système

Après avoir démarré le logiciel de projection sans fil, vous pouvez cliquer à l'aide du bouton droit de la souris sur l'icône du projecteur sans fil de la barre d'état système.

- **Project** : Sélectionnez **Project** ou appuyez sur la touche de raccourci **P** pour effectuer une projection rapide à l'aide du projecteur lié. Si la liste de projecteurs sans fil ne comporte aucun projecteur à lier, la fenêtre principale s'affiche.
- **Configuration** : Sélectionnez **Configuration**. Vous pouvez ensuite sélectionner les onglets **Setting** et **Adapters** dans la boîte de dialogue Configuration.
- **About** : Sélectionnez **About** pour afficher des informations sur la version de l'application Lenovo Wireless Projector.
- **Exit** : Sélectionnez **Exit** pour arrêter Lenovo Wireless Projector.

Après avoir lancé une projection sans fil, vous pouvez cliquer à l'aide du bouton droit de la souris sur l'icône **Wireless Projector** de la barre d'état système, dans l'angle inférieur droit de l'écran. Les options de menu suivantes s'affichent :

- **End Project** : Sélectionnez **End Project**, ou appuyez sur les touches de raccourci Ctrl+F5 pour mettre fin à la projection sans fil en cours.
- **Emulation remote controller** : Sélectionnez **Emulation remote controller** pour ouvrir le contrôleur éloigné sur votre ordinateur.
- **USB image display** : Sélectionnez **USB image display** pour démarrer la projection d'images stockées sur une clé mémoire USB.
- **About** : Sélectionnez **About** pour afficher des informations sur la version de l'application Lenovo Wireless Projector.
- **Exit** : Sélectionnez **Exit** pour arrêter Lenovo Wireless Projector.

### Exit

Cliquez à l'aide du bouton droit de la souris sur l'icône **Lenovo Wireless Projector** de la barre d'état système pour sélectionner **Exit** et arrêter Lenovo Wireless Projector.

**Remarque** : Lorsqu'un utilisateur de ThinkPad appuie sur les touches Fn+F7 et sélectionne un autre mode d'affichage dans le Gestionnaire de présentation, Lenovo Wireless Projection Software est également arrêté. Toutes les clés de session enregistrées sont perdues dès que vous stoppez Lenovo Wireless Projection Software (même lors d'une projection sans fil.)

**Remarque** : Il est possible d'arrêter Lenovo Wireless Projecting Software à tout moment, et ce même lors d'une projection sans fil. Toutes les clés de session enregistrées sont alors perdues.

---

## Désinstallation

Pour désinstaller Wireless Projecting Software, procédez comme suit :

1. Cliquez sur **Démarrer**.
2. Cliquez sur **Programmes**.
3. Cliquez sur **Lenovo Wireless Projector**
4. Cliquez sur **Uninstall Lenovo Wireless Projector**.
5. Suivez les instructions qui s'affichent.

**Remarque :** Si Wireless Projecting Software est en cours d'exécution, un message s'affiche. Fermez le logiciel et relancez la procédure de désinstallation.



---

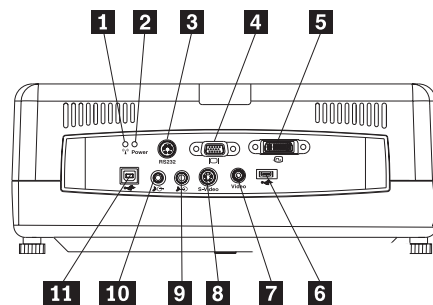
## Chapitre 4. Connexion de périphériques sur le projecteur

Le présent chapitre explique comment connecter des périphériques sur le projecteur C400 sans fil.

---

### Connexion de périphériques

Vous avez la possibilité de connecter simultanément des ordinateurs et des périphériques vidéo sur le projecteur. Vérifiez dans la documentation qui accompagne le périphérique que ce dernier est équipé du connecteur de sortie approprié.



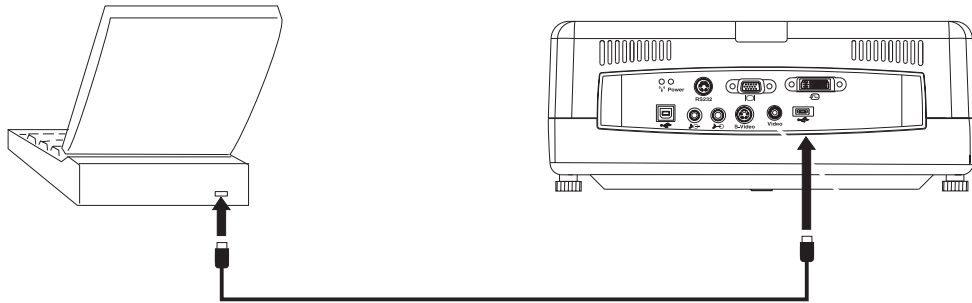
- 1** Voyant sans fil
- 2** Voyant d'alimentation sans fil
- 3** RS 232
- 4** Sortie vidéo
- 5** Entrée DVI-I
- 6** Connecteur de clé mémoire USB
- 7** Vidéo composite
- 8** S-vidéo
- 9** Entrée audio
- 10** Sortie audio
- 11** Souris USB

---

### Contrôle de la souris à l'aide de la télécommande via une connexion USB

**Remarque :** Pour des sessions de projection sans fil, aucune connexion USB n'est requise.

Pour contrôler la souris de votre ordinateur à l'aide de la télécommande du projecteur, connectez ce dernier à l'ordinateur via un câble USB, comme illustré ci-après.



**Remarque :** La fonction de souris USB est prise en charge uniquement sous Microsoft Windows 2000 et Windows XP.

---

## Connexion à un écran d'ordinateur

Si vous souhaitez visualiser l'image sur un écran distinct ainsi que sur l'écran de projection, reliez le câble de l'écran au connecteur de sortie écran de votre projecteur.

---

## Chapitre 5. Maintenance

Cette annexe fournit des informations sur la maintenance du projecteur.

---

### Nettoyage du projecteur

Le fait de nettoyer le projecteur pour enlever la poussière et la saleté contribue à garantir un fonctionnement sans incident.

- Veillez à mettre hors tension et à débrancher le projecteur au moins une heure avant le nettoyage pour éviter tout risque de brûlure.
- Utilisez uniquement un chiffon humidifié pour le nettoyage. Ne laissez pas d'eau pénétrer dans les ouvertures de ventilation du projecteur.
- Si un peu d'eau pénètre à l'intérieur du projecteur, laissez ce dernier débranché dans une pièce bien ventilée pendant quelques heures avant de l'utiliser.
- Si une grande quantité d'eau pénètre à l'intérieur du projecteur lors du nettoyage, faites réparer le projecteur.

### Nettoyage de l'objectif

Pour nettoyer l'objectif, procédez comme suit :

1. Versez un produit non abrasif destiné au nettoyage des objectifs d'appareils photos sur un chiffon doux et sec.

**Remarque :** Evitez d'utiliser une quantité excessive de produit et ne l'appliquez pas directement sur la lentille. Les produits de nettoyage abrasifs, les solvants et autres produits chimiques agressifs peuvent rayer la lentille.

2. Essuyez doucement l'objectif avec le chiffon en faisant des mouvements circulaires. Si vous n'envisagez pas d'utiliser le projecteur dans l'immédiat, replacez le couvercle de protection sur l'objectif.

### Nettoyage de la mallette

Procédez comme suit pour nettoyer la mallette du projecteur :

1. Enlevez la poussière avec un chiffon propre et humide.
2. Humidifiez le chiffon avec de l'eau chaude et un détergent doux (par exemple, du liquide à vaisselle) et frottez la mallette.
3. Rincez le chiffon pour enlever tout le détergent, puis frottez à nouveau la mallette.

**Remarque :** Pour éviter toute décoloration de la mallette, n'utilisez pas de liquide nettoyant abrasif à base d'alcool.

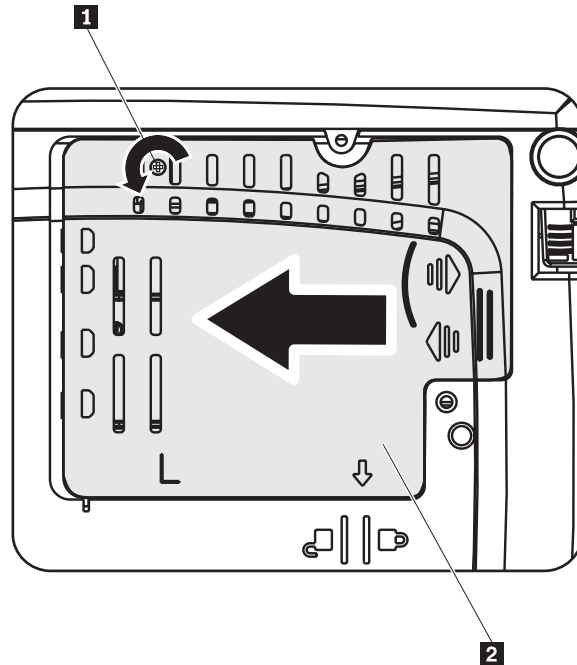
---

### Remplacement de la lampe du projecteur

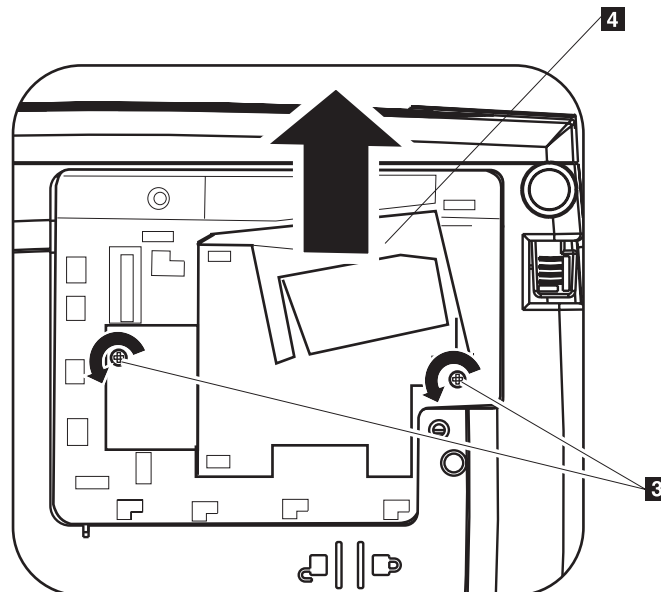
La lampe de rechange doit être homologuée par Lenovo. Vous pouvez la commander auprès de votre partenaire commercial ou sur le site [www.lenovo.com/think](http://www.lenovo.com/think).

Pour remplacer la lampe de projection, procédez comme suit :

1. Mettez le projecteur hors tension, débranchez le cordon d'alimentation et laissez le projecteur refroidir pendant au moins 1 heure.
2. Utilisez un tourne-vis cruciforme pour enlever la vis du boîtier de protection de la lampe ( **1** ).
3. Retirez le boîtier de protection de la lampe ( **2** ).

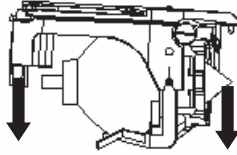


4. Retirez les deux vis de fixation du module de lampe ( **3** ).
5. Soulevez la poignée du module et tirez avec force ( **4** ).



6. Pour installer un nouveau module de lampe, effectuez les étapes 1 à 5 en sens inverse.

**Remarque :** Le module de lampe doit être orienté comme illustré ci-après lors du remplacement.



**Avertissement :** Ce produit contient une lampe de type Metal Arc contenant elle-même du mercure. Pour vous en débarrasser, respectez la législation en vigueur.

La législation en vigueur aux Etats-Unis restreint ou interdit la mise au rebut de certaines ou de toutes les lampes contenant du mercure dans les décharges municipales. Pour plus d'informations sur la législation en vigueur dans chaque état concernant la mise au rebut de ces lampes et sur les installations destinées à leur recyclage, consultez le site [www.lamprecycle.org](http://www.lamprecycle.org).

Concernant les utilisateurs résidant au Connecticut, veuillez appeler gratuitement la société Northeast Lamp Recycling au 1-888-657-5267 afin de commander un kit comprenant une boîte pour la lampe, une bande de fermeture et une étiquette d'affranchissement pour le retour.

---

## Réinitialisation de l'horloge de la lampe

Après avoir remplacé la lampe, vous devez remettre à zéro son horloge. Procédez comme suit :

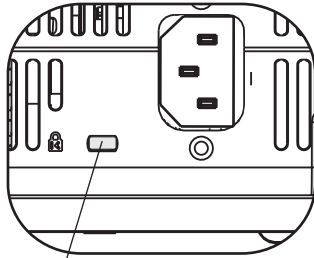
1. Appuyez sur le bouton **Menu** pour ouvrir le menu principal.
2. Appuyez sur le bouton de déplacement **vers la gauche/droite** afin de placer le curseur sur le menu Info.
3. Appuyez sur le bouton de déplacement **vers le haut/bas** afin de placer le curseur sur l'option Lamp Timer.
4. Appuyez sur **Entrée**. Le message Press **Enter** to Lamp Timer Reset s'affiche.
5. Appuyez de nouveau sur **Entrée** pour réinitialiser les heures de la lampe.

**Avertissement :** La durée de vie de la lampe est uniquement une mesure de la dégradation de la luminosité ; il ne s'agit pas d'une indication du laps de temps au bout duquel la lampe cesse d'émettre de la lumière. La durée de vie est définie comme le délai au terme duquel 50 % des lampes de ce type ont une luminosité diminuée d'environ 50 % des lumens indiqués pour ce type de lampe. Par exemple, si la durée de vie de plusieurs lampes est de 2000 heures d'utilisation et que leur luminosité est de 1100 lumens, après 2000 heures d'utilisation 50 % des lampes auront une luminosité supérieure à 550 lumens.

---

## Utilisation du logement de sécurité

Le projecteur est doté d'un logement de sécurité, comme le montre l'illustration. Reportez-vous à la documentation fournie avec le dispositif de verrouillage pour savoir comment l'utiliser.



**1** Logement du verrou Kensington

---

## Chapitre 6. Utilisation des fonctions du projecteur

Le présent chapitre explique comment installer les piles de la télécommande et utiliser cette dernière, ainsi que la fonction audio, les boutons du clavier et d'autres fonctions du projecteur.

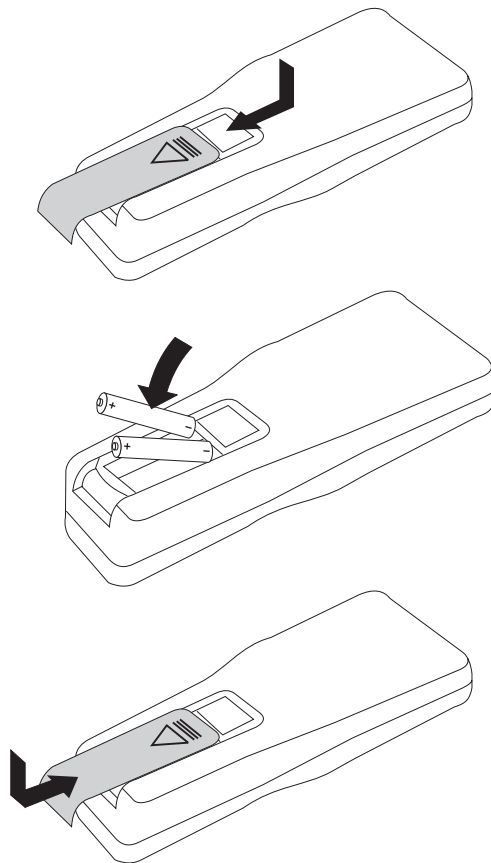
---

### Avant de commencer

Pour pouvoir utiliser la télécommande, vous devez mettre en place les piles AAA livrées avec ce projecteur. Procédez comme suit :

**Remarque :**

- Utilisez uniquement des piles alcalines AAA.
  - Mettez au rebut les piles usées en respectant la législation en vigueur dans votre pays.
  - En cas de longue période de non-utilisation, retirez les piles de la télécommande.
1. Retirez le couvercle du boîtier des piles de la télécommande.
  2. Insérez les piles fournies dans le boîtier en faisant coïncider la polarité (+/-) des piles avec les icônes de polarité du boîtier.
  3. Remplacez le couvercle.



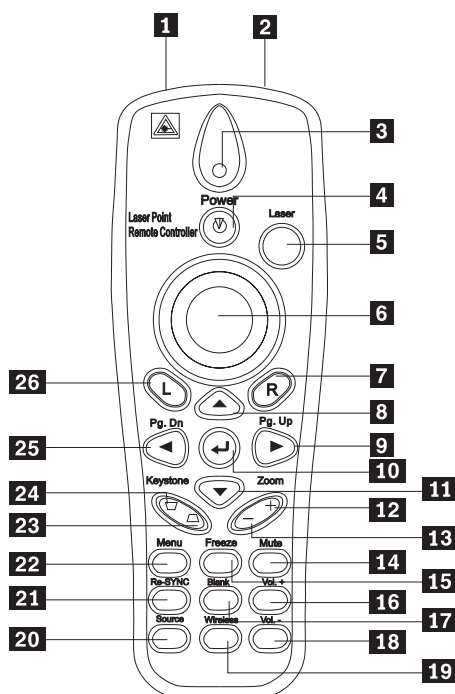
## Utilisation de la télécommande

Vous trouverez ci-après une illustration de la télécommande.



### ATTENTION :

Pour éviter tout risque de blessure oculaire, ne regardez pas directement le rayon laser émis par la télécommande et ne pointez pas ce rayon vers les yeux d'une tierce personne. La télécommande est équipée d'un laser de Classe II qui émet des radiations.



- |   |   |
|---|---|
| <b>1</b> Emetteur laser                             | <b>14</b> Coupure du son (Mute)                   |
| <b>2</b> Emetteur infrarouge                        | <b>15</b> Arrêt sur image (Freeze)                |
| <b>3</b> Voyant d'état                              | <b>16</b> Hausse du volume (Volume Up)            |
| <b>4</b> Alimentation (Power)                       | <b>17</b> Effacement (Blank)                      |
| <b>5</b> Bouton Laser                               | <b>18</b> Baisse du volume (Volume Down)          |
| <b>6</b> Bloc de curseurs                           | <b>19</b> Bouton de connexion sans fil (Wireless) |
| <b>7</b> Bouton droit de la souris                  | <b>20</b> Source                                  |
| <b>8</b> Déplacement vers le haut                   | <b>21</b> Bouton Re-Sync                          |
| <b>9</b> Déplacement vers la droite/Page précédente | <b>22</b> Bouton Menu                             |
| <b>10</b> Bouton Entrée                             | <b>23</b> Effet trapézoïdal bas (Keystone)        |
| <b>11</b> Déplacement vers le bas                   | <b>24</b> Effet trapézoïdal haut (Keystone)       |



**12** Zoom +

**13** Zoom -

**25** Déplacement vers la gauche/Page suivante

**26** Bouton gauche de la souris

## Champ d'action

La télécommande utilise la transmission par infrarouge pour contrôler le projecteur. Il n'est pas nécessaire de diriger la télécommande directement vers le projecteur. La télécommande fonctionne dans un rayon maximal de 10 m et 30° au-dessus ou en dessous du niveau du projecteur. Si le projecteur ne répond pas à la télécommande, voir Annexe A, «Identification et résolution des incidents», à la page A-1.

**Remarque :** La télécommande fonctionne toujours si elle est pointée vers l'image projetée.

## Boutons du projecteur et de la télécommande

Vous pouvez utiliser la télécommande ou les boutons situés sur le dessus de votre projecteur pour commander ce dernier. La télécommande permet d'exécuter toutes les opérations possibles.

---

## Affichage d'image USB

L'affichage d'image USB permet d'afficher des images provenant d'un périphérique USB. Il fournit les options de mise à l'échelle, de lancement automatique et d'affichage plein écran.

L'affichage d'image USB prend en charge cinq formats d'image (JPG, BMP, GIF, PCX et PNG, à l'exception de l'animation GIF89a) et un format de fichier d'indexation d'image (.IDX).

L'affichage d'image USB prend en charge l'anglais et le chinois simplifié. Lorsque le chinois simplifié est sélectionné dans le menu de l'affichage à l'écran (OSD), les noms de fichier s'affichent en anglais et en chinois simplifié. Si une autre langue est sélectionnée dans ce menu, l'interface s'affiche en anglais et les noms de fichier peuvent s'afficher en langues occidentales telles que l'anglais, le français, l'allemand, l'italien, l'espagnol, le suisse, etc.

## Description des opérations

L'affichage d'image USB peut être lancé de deux manières :

- Lorsque le projecteur est à l'état de projection sans fil, cliquez à l'aide du bouton droit de la souris sur l'icône **Lenovo Wireless Projector** de la barre d'état système, puis sélectionnez **USB image display** dans le menu.
- Appuyez sur le bouton **Menu** du panneau de configuration du projecteur ou de la télécommande, puis sélectionnez **Information** → **Wireless Setting** → **USB Image Display** dans le menu de l'affichage à l'écran.

Vous pouvez parcourir des images à l'aide de la télécommande en utilisant le bouton gauche de la souris, le bouton droit de la souris, le bloc de curseurs, et les touches Page suivante et Page précédente de la télécommande.

## Options de menu

Après le lancement de l'affichage d'image USB, les options de menu suivants s'affichent dans la barre d'outils : Open, Auto Slide Show/Manual Slide Show, Previous, Next, Optimal Size/Original Size, Full Screen Mode et Exit.

### Open

Lorsque vous cliquez sur **Open** à l'aide de la télécommande, une fenêtre s'ouvre contenant tous les fichiers que vous pouvez afficher dans les répertoires et périphériques USB.

Sélectionnez le fichier à afficher dans la liste, puis cliquez sur **Confirm** pour lancer l'affichage.

**Remarque :** Si le fichier sélectionné est un fichier d'indexation (un fichier texte simple portant l'extension .idx), le premier fichier de la liste sera lu une fois que vous aurez cliqué sur **Confirm**. Sinon, le premier fichier sélectionné est lu.

### Previous

Cette option ouvre l'image précédente stockée dans le même répertoire, jusqu'à l'affichage de la première image.

### Next

Cette option ouvre l'image suivante stockée dans le même répertoire, jusqu'à l'affichage de la dernière image.

En mode plein écran, lorsque la dernière image est affichée, le fait d'appuyer sur la touche **Page suivante** permet de revenir à la première image.

### Auto Slide Show/Manual Slide Show

La fonction Auto Slide Show/Manual Slide Show permet de passer d'un diaporama manuel à un diaporama automatique et vice versa. Le diaporama manuel est activé par défaut.

En mode diaporama manuel (Manual Slide Show), l'utilisateur peut parcourir les images à l'aide des options Previous et Next.

En mode diaporama automatique (Auto Slide Show), les images se succèdent automatiquement toutes les trois secondes. Après l'affichage de la dernière image, la première image s'affiche de nouveau.

### Optimal Size/Original Size

Si vous cliquez sur **Optimal Size** ou que vous cliquez deux fois sur le **bouton gauche** (mode plein écran désactivé), les images s'affichent dans la taille optimale (elles remplissent l'écran). Si vous cliquez sur **Original Size** ou que vous cliquez deux fois sur le **bouton gauche** (mode plein écran désactivé), l'image s'affiche dans sa taille d'origine.

### Full Screen Mode

Après avoir ouvert un fichier, vous pouvez sélectionner **Full Screen Mode** ou cliquer sur le **bouton droit** pour revenir au mode plein écran. Cliquez sur le **bouton droit** pour désactiver de nouveau le mode plein écran.

## Exit

L'option Exit permet de quitter l'affichage d'image USB. Pour rétablir la projection, cliquez sur l'icône Lenovo Wireless Projector de la barre d'état système et sélectionnez **project**.



---

## Chapitre 7. Options de menu de l'affichage à l'écran

Ce projecteur dispose d'un affichage à l'écran (OSD) à partir duquel vous pouvez régler l'image et modifier divers paramètres.

**Remarque :** Vous devez disposer d'un affichage à l'écran pour pouvoir accéder à certaines fonctions d'affichage à l'écran.

---

### Navigation dans l'affichage à l'écran

Vous pouvez utiliser la télécommande ou les boutons situés sur le dessus de votre projecteur pour naviguer dans l'affichage à l'écran et apporter des modifications. Les sections ci-après décrivent les menus disponibles à partir de l'affichage à l'écran.

#### Language

Pour régler la langue de l'affichage à l'écran, procédez comme suit :

**Remarque :** La langue par défaut de l'affichage à l'écran est l'anglais.

1. Appuyez sur le bouton **Menu**.
2. Appuyez sur les boutons de déplacement **vers la gauche/droite** jusqu'à ce que **Language** soit mis en évidence.
3. Appuyez sur les boutons de déplacement **vers le haut/bas** et mettez en évidence la langue de votre choix.
4. Appuyez sur **Entrée** pour sélectionner votre langue.
5. Appuyez deux fois sur le bouton **Menu** pour fermer l'affichage à l'écran.

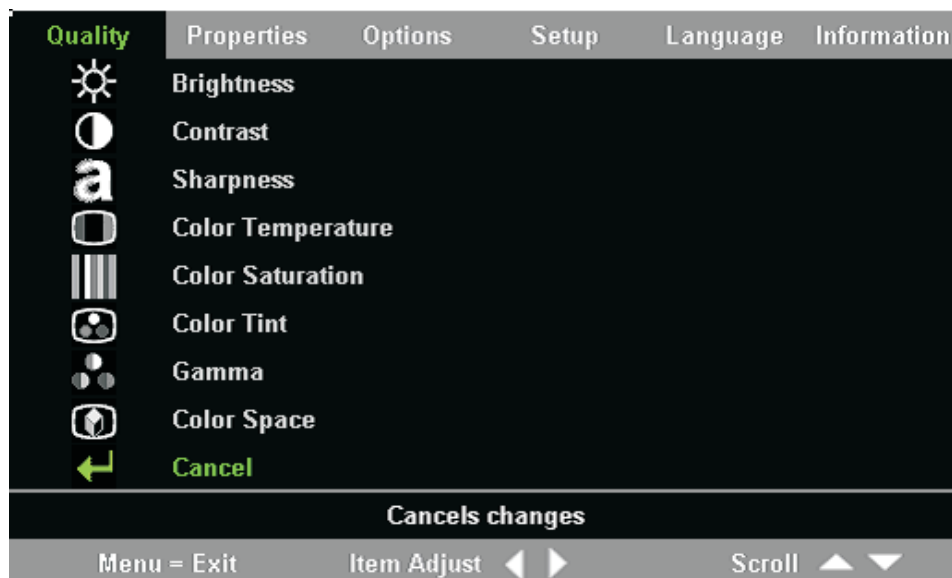
L'image ci-après montre le menu Language. La langue par défaut est l'anglais.



## Menu Quality

Le menu Quality est accessible via le menu principal. Pour accéder au menu Quality, procédez comme suit :

1. Appuyez sur le bouton **Menu** pour ouvrir le menu principal.
2. Appuyez sur le bouton de déplacement **vers la gauche/droite** afin de placer le curseur sur le menu Quality.
3. Appuyez sur le bouton de déplacement **vers le haut/bas** dans le menu Quality.  
The Quality menu is shown below.



Le tableau ci-après recense les options disponibles à partir du menu Quality et les valeurs par défaut.

Option	Description	Valeur par défaut
Brightness	Appuyez sur le bouton de déplacement <b>vers la gauche/droite</b> pour régler la luminosité.  Valeurs possibles : 0 à 100	50
Contrast	Appuyez sur le bouton de déplacement <b>vers la gauche/droite</b> pour régler le contraste.  Valeurs possibles : 0 à 100	50
Sharpness	Appuyez sur le bouton de déplacement <b>vers la gauche/droite</b> pour régler la finesse de définition de l'image.  Valeurs possibles : 1 à 5	3
Color Temperature	Appuyez sur le bouton de déplacement <b>vers la gauche/droite</b> pour régler la teinte vidéo.  Valeurs possibles : Cool/Normal/Warm	Normal

Option	Description	Valeur par défaut
<b>Color Saturation</b> <b>Remarque :</b> Les réglages de cette option sont accessibles uniquement avec des connexions vidéo composite et S-vidéo.	Appuyez sur le bouton de déplacement <b>vers la gauche/droite</b> pour régler la saturation vidéo.  Valeurs possibles : 0 à 100	50
<b>Color Tint</b> <b>Remarque :</b> Les réglages de cette option sont accessibles uniquement avec des connexions vidéo composite et S-vidéo.	Appuyez sur le bouton de déplacement <b>vers la gauche/droite</b> pour régler la teinte vidéo.  Valeurs possibles : 0 à 100	50
<b>Gamma</b>	Appuyez sur le bouton de déplacement <b>vers la gauche/droite</b> pour régler la correction gamma de l'affichage.  Input/Gamma/Brightness: PC/MAC/High/Video/Chart/B&W	PC
<b>Color Space</b>	Appuyez sur le bouton de déplacement <b>vers la gauche/droite</b> pour régler l'espace colorimétrique.  Valeurs possibles : Auto/RGB/YpbPr/YCbCr	Auto
<b>Cancel</b>	Appuyez sur le bouton <b>Entrée</b> pour restaurer les valeurs par défaut des options Brightness, Contrast, Sharpness, Color Temperature, Color Saturation, Color Tint, Gamma et Color Space.	Non applicable

## Menu Properties

Le menu Properties est accessible via le menu principal. Pour accéder au menu Properties, procédez comme suit :

1. Appuyez sur le bouton **Menu** pour ouvrir le menu principal.
2. Appuyez sur le bouton de déplacement **vers la gauche/droite** afin de placer le curseur sur le menu Properties.
3. Appuyez sur le bouton de déplacement **vers le haut/bas** dans le menu Properties. Le menu Properties est illustré ci-après.



Le tableau ci-après recense les options disponibles à partir du menu Properties et les valeurs par défaut.

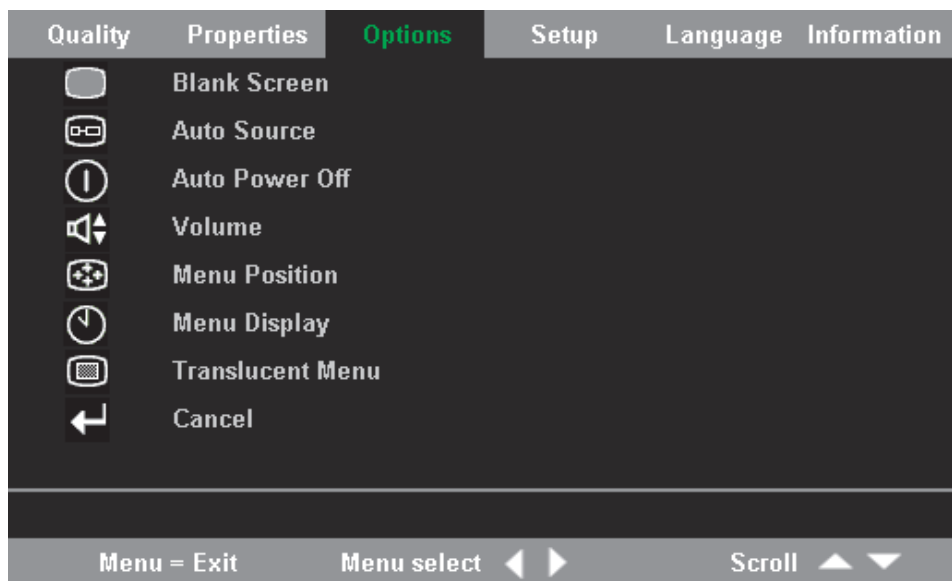
Option	Description	Valeur par défaut
Horizontal position	Appuyez sur le bouton de déplacement <b>vers la gauche/droite</b> pour déplacer l'image vers la gauche ou vers la droite.  Valeurs possibles : 0 à 100	50
Vertical position	Appuyez sur le bouton de déplacement <b>vers la gauche/droite</b> pour déplacer l'image vers le haut ou vers le bas.  Valeurs possibles : 0 à 100	50
Keystone	Appuyez sur le bouton de déplacement <b>vers la gauche/droite</b> pour régler la distorsion de l'image projetée.  Valeurs possibles : -50 à 50	0
Aspect Ratio	Appuyez sur le bouton de déplacement <b>vers la gauche/droite</b> pour passer du format 4/3 standard au format 16/9 HDTV et inversement.  Valeurs possibles : 4.3/16.9	4:3
Digital Zoom	Appuyez sur <b>Entrée</b> pour augmenter ou réduire la taille de l'image.	Non applicable
Cancel	Appuyez sur le bouton <b>Entrée</b> pour restaurer les valeurs par défaut des options Aspect ratio et Digital Zoom.	Non applicable



## Menu Options

Pour accéder au menu Options, procédez comme suit :

1. Appuyez sur le bouton **Menu** pour ouvrir le menu principal.
2. Appuyez sur le bouton de déplacement **vers la gauche/droite** afin de placer le curseur sur le menu Options.
3. Appuyez sur le bouton de déplacement **vers le haut/bas** dans le menu Options. Le menu Options est illustré ci-après.



Le tableau ci-après recense les options disponibles à partir du menu Options et les valeurs par défaut.

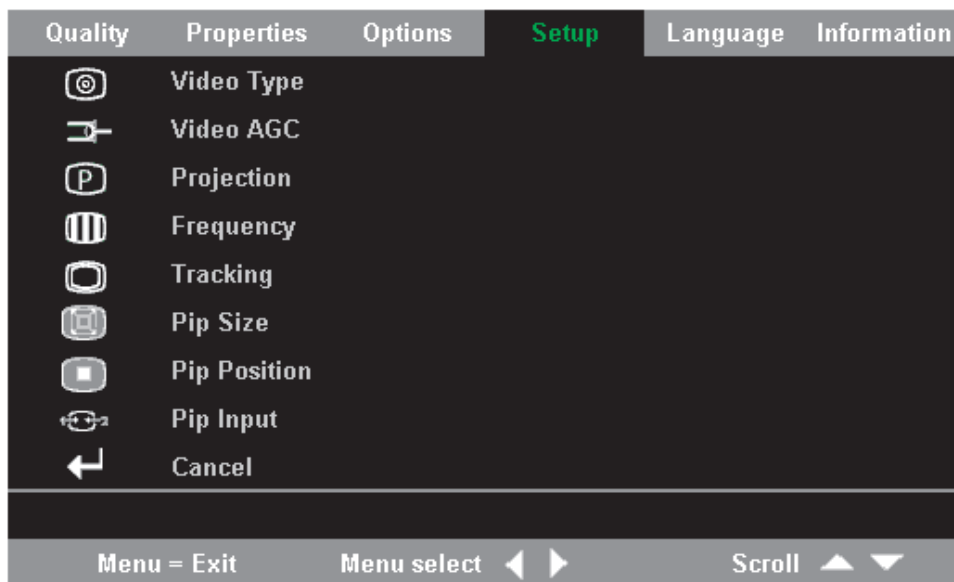
Option	Description	Valeur par défaut
<b>Blank Screen</b>	Appuyez sur le bouton de déplacement <b>vers la gauche/droite</b> pour sélectionner une couleur d'arrière-plan pour un écran vide.  Valeurs possibles : Black/Red/Green/Blue/White	Blue
<b>Auto Source</b>	Appuyez sur le bouton de déplacement <b>vers la gauche/droite</b> activer ou désactiver la détection de source automatique.  Valeurs possibles : On/Off	On
<b>Auto Power Off</b>	Appuyez sur le bouton de déplacement <b>vers la gauche/droite</b> pour désactiver l'extinction automatique de la lampe après 10 minutes d'inactivité.  Valeurs possibles : On/Off	Off

Option	Description	Valeur par défaut
<b>Volume</b>	Appuyez sur le bouton de déplacement <b>vers la gauche/droite</b> pour régler le volume audio.  Valeurs possibles : 0 à 8	4
<b>Menu Position</b>	Appuyez sur le bouton de déplacement <b>vers la gauche/droite</b> pour positionner l'affichage à l'écran sur l'écran.  Valeurs possibles : Left/Right/Center/Down/Up	Center
<b>Menu Display</b>	Appuyez sur le bouton de déplacement <b>vers la gauche/droite</b> pour définir le délai d'attente pour l'affichage à l'écran.  Valeurs possibles : 10 à 30 secondes	15 secondes
<b>Translucent Menu</b>	Appuyez sur le bouton de déplacement <b>vers le haut/bas</b> pour régler la translucidité de l'écran de menu.  Valeurs possibles : On/Off	Off
<b>Cancel</b>	Permet de restaurer les valeurs par défaut des options Resets Auto Power-Off, Volume, Menu Position, Menu Display et Translucent Menu.	Non applicable

## Menu Setup

Pour accéder au menu Setup, procédez comme suit :

1. Appuyez sur le bouton **Menu** pour ouvrir le menu principal.
2. Appuyez sur le bouton de déplacement **vers la gauche/droite** pour placer le curseur sur le menu Setup.
3. Appuyez sur le bouton de déplacement **vers le haut/bas** dans le menu Setup. Le menu Setup avec source d'entrée unique et le menu Setup avec deux sources d'entrée sont illustrés ci-après:



Le tableau ci-après recense les options disponibles à partir du menu Setup et les valeurs par défaut.

Option	Description	Valeur par défaut
<b>Video type</b> <b>Remarque :</b> Les réglages de cette option sont accessibles uniquement avec des connexions vidéo composite et S-vidéo.	Appuyez sur le bouton de déplacement <b>vers la droite/gauche</b> pour régler la norme vidéo.  Valeurs possibles : Auto/NTSC/PAL/SECAM	Auto
<b>Video automatic gain control (AGC)</b> <b>Remarque :</b> Les réglages de cette option sont accessibles uniquement avec des connexions vidéo composite et S-vidéo.	Appuyez sur le bouton de déplacement <b>vers la droite/gauche</b> pour activer ou désactiver le contrôle de gain automatique (AGC) pour la source vidéo.  Valeurs possibles : On/Off	On
<b>Projection</b>	Appuyez sur le bouton de déplacement <b>vers la gauche/droite</b> pour choisir l'une des quatre méthodes de projection.  Valeurs possibles : Desktop mount, front of screen Desktop mount, rear of screen Ceiling mount, front of screen Ceiling mount, rear of screen	Desktop mount, front of screen

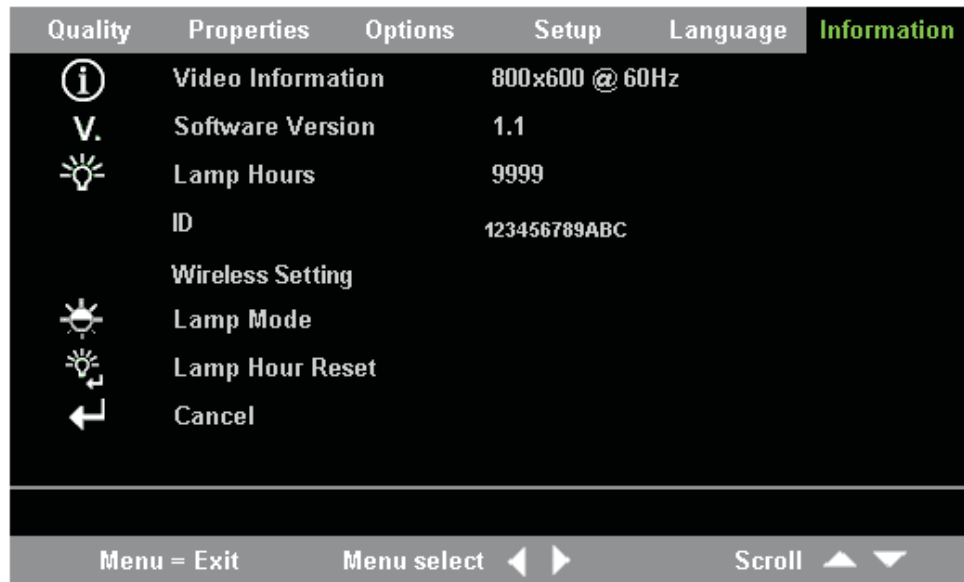
Option	Description	Valeur par défaut
Frequency	Appuyez sur le bouton de déplacement <b>vers la gauche/droite</b> pour régler l'horloge d'échantillonnage analogique/numérique.  Valeurs possibles : 0 à 100	Auto detected
Tracking	Appuyez sur le bouton de déplacement <b>vers la gauche/droite</b> pour régler la fréquence d'échantillonnage analogique/numérique.  Valeurs possibles : 0 à 100	Auto detected
Pip Size	Appuyez sur le bouton de déplacement <b>vers la gauche/droite</b> pour régler la taille de l'image secondaire. <b>Remarque :</b> Pip Size est disponible uniquement lorsque le projecteur est connecté à deux sources d'entrée.  Valeurs possibles : Off/Small/Medium/Large	Off
Pip Position	Appuyez sur le bouton de déplacement <b>vers la gauche/droite</b> pour régler l'emplacement de l'image secondaire. <b>Remarque :</b> Pip Position est disponible uniquement lorsque le projecteur est connecté à deux sources d'entrée.  Valeurs possibles : Upper left à Lower right	Upper Left
Pip Input	Appuyez sur le bouton de déplacement <b>vers la gauche/droite</b> pour régler la source d'image secondaire. <b>Remarque :</b> Pip Input est disponible uniquement lorsque le projecteur est connecté à deux sources d'entrée.  Valeurs possibles : Auto/Video/S-video	Auto
Cancel	Permet de restaurer la valeur par défaut des options Video Type, Video AGC et Projection.	N/A

## Menu Information settings

Pour accéder au menu Information settings, procédez comme suit :

1. Appuyez sur le bouton **Menu** pour ouvrir le menu principal.
2. Appuyez sur le bouton de déplacement **vers la gauche/droite** afin de placer le curseur sur le menu Information settings.

3. Appuyez sur le bouton de déplacement **vers le haut/bas** dans le menu Information settings. Le menu Information settings est illustré ci-après.

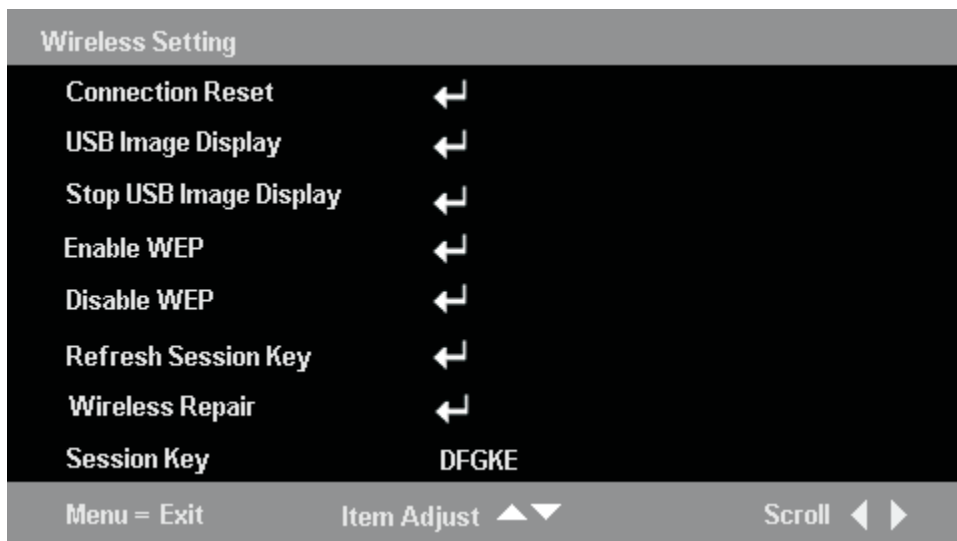


Le tableau ci-après recense les options disponibles à partir du menu Information settings.

Option	Description
<b>Video Information</b>	Affiche la résolution et la fréquence de rafraîchissement du périphérique vidéo connecté.
<b>Software Version</b>	Affiche des informations sur la version de microprogramme.
<b>Lamp Hours</b>	Affiche des informations sur le nombre d'heures d'utilisation de la lampe.
<b>ID</b>	Affiche des informations sur l'ID.
<b>Wireless Settings</b>	Affiche des informations sur les paramètres de connexion sans fil. Pour plus d'informations, voir la section "Configuration du projecteur sans fil".
<b>Lamp Mode</b>	Permet de basculer entre les modes de lampe Normal et ECO. Le mode ECO utilise moins d'énergie mais diminue la luminosité de la lampe.
<b>Lamp Hour Reset</b>	Permet de réinitialiser cette option après le remplacement de la lampe. Pour plus d'informations, voir «Remplacement de la lampe du projecteur», à la page 5-1.
<b>Cancel</b>	Restaure la valeur par défaut pour Lamp Mode.

## Configuration du projecteur sans fil

Vous pouvez configurer un projecteur sans fil à l'aide du menu d'affichage à l'écran. Le menu d'affichage à l'écran (OSD) du projecteur C400 sans fil comporte des options particulières telles que : Showing Projector's ID Number, Connection Reset, Wireless Repair, USB Image Display, Stop USB Image Display, Enable WEP, Disable WEP, Refresh Session Key et Showing Session Key.



Option	Description
Connection Reset	Déconnecte toutes les sessions de projection sans fil existantes.
USB image display	Permet d'afficher des images provenant d'une clé mémoire USB.
Stop USB image display	Permet d'arrêter l'affichage d'images USB.
Enable WEP	Permet d'activer le chiffrement WEP lorsque WEP est désactivé. Lorsque cette option est sélectionnée, le message suivant s'affiche : "This will disconnect current wireless projecting session. The new setting will take effect in 10 seconds. Continue?" Si vous sélectionnez "Yes", toute session de projection sans fil existante ou tout affichage d'image USB s'interrompt immédiatement. Lorsque WEP est activé sur le projecteur, la clé de session s'affiche dans l'angle inférieur droit de l'écran de projection, et vous devez entrer la nouvelle clé de session en démarrant une projection sans fil ou en obtenant l'état du projecteur.

Option	Description
<b>Disable WEP</b>	Permet de désactiver le chiffrement WEP lorsque WEP est activé. Lorsque cette option est sélectionnée, le message suivant s'affiche : "This will disconnect current wireless projecting session. The new setting will take effect in 10 seconds. Continue?" Si vous sélectionnez "Yes", toute session de projection sans fil existante ou tout affichage d'image USB s'interrompt immédiatement. Lorsque WEP est désactivé sur le projecteur et qu'aucune clé de session n'est affichée dans l'angle inférieur droit de l'écran de projection, vous pouvez démarrer une projection sans fil ou obtenir l'état du projecteur sans clé de session.
<b>Refresh Session Key</b> <b>Remarque :</b> Cette option n'est disponible que si WEP est activé.	Elle remplace la clé de session par une nouvelle clé de session aléatoire. Lorsque cette option est sélectionnée, le message suivant s'affiche : "This will disconnect current wireless projecting session. The new setting will take effect in 10 seconds. Continue?" Si vous sélectionnez "Yes", toute session de projection sans fil existante ou tout affichage d'image USB s'interrompt immédiatement. Une fois la clé de session changée et une entrée affichée dans l'angle inférieur droit de l'écran de projection, vous devez entrer la nouvelle clé de session en démarrant une projection sans fil ou en obtenant l'état du projecteur.
<b>Wireless Repair</b>	Lorsque cette option est sélectionnée, le message suivant s'affiche : "This will restart the wireless Card. The new setting will take effect in 40 seconds. Continue?" Si vous sélectionnez "Yes", toute session de projection sans fil existante ou tout affichage d'image USB s'interrompt immédiatement.
<b>Session Key</b>	Affiche la clé de session en cours. Cette option n'est visible que lorsque WEP est activé. La clé de session est mise à jour lorsque vous utilisez les options Enable WEP, Refresh Session Key, Wireless Repair ou que vous mettez le projecteur sous tension.





---

## Annexe A. Identification et résolution des incidents

Les instructions ci-après fournissent des conseils pour gérer les incidents susceptibles de se produire lors de l'utilisation du projecteur. Si l'incident persiste, demandez de l'aide à votre revendeur.

---

### Incidents courants et solutions

Vérifiez les points suivants avant de passer aux solutions correspondant aux différents incidents.

- Utilisez un autre appareil électrique pour vérifier que la prise de courant fonctionne.
- Assurez-vous que le projecteur est allumé.
- Assurez-vous que toutes les connexions sont bien fixées.
- Assurez-vous que le périphérique connecté est allumé.
- Assurez-vous qu'un PC connecté n'est pas en mode pause.
- Assurez-vous qu'un ordinateur portable connecté est configuré pour un écran externe. Pour ce faire, vous devez généralement appuyer sur une combinaison de touches Fn sur l'ordinateur portable.

### Conseils pour la résolution des incidents

Dans chaque section d'un incident spécifique, exécutez les étapes dans l'ordre suggéré. Cela peut contribuer à accélérer la résolution de l'incident.

Essayez d'isoler l'incident pour éviter de remplacer des pièces non défectueuses. Par exemple, si vous remplacez des piles mais que l'incident persiste, remettez en place les piles d'origine et passez à l'étape suivante.

Notez les étapes exécutées lors de la résolution de l'incident. Ces informations peuvent s'avérer utiles lorsque vous faites appel à du personnel d'assistance technique ou de maintenance.

---

### Informations relatives à la résolution des incidents

Le tableau ci-après contient des informations relatives à la résolution des incidents susceptibles de se produire au niveau du projecteur. Dans certaines situations, plusieurs solutions sont possibles. Appliquez les solutions dans l'ordre où elles sont indiquées. Lorsqu'un incident est résolu, vous pouvez ignorer les autres solutions proposées.

Tableau A-1. Identification des incidents

Incident	Solution
Aucune image ne s'affiche.	<ul style="list-style-type: none"><li>• Assurez-vous que l'ordinateur et le projecteur sont sous tension.</li><li>• Vérifiez les paramètres de votre ordinateur portable ou de votre PC de bureau.</li><li>• Mettez hors tension tout votre matériel, puis remettez-le sous tension dans l'ordre approprié.</li></ul>

Tableau A-1. Identification des incidents (suite)

Incident	Solution
L'image est floue.	<ul style="list-style-type: none"> <li>• Effectuez la mise au point sur le projecteur.</li> <li>• Appuyez sur le bouton <b>Re-Sync</b> sur la télécommande ou sur le projecteur.</li> <li>• Vérifiez que la distance entre le projecteur et l'écran n'excède pas la limite spécifiée.</li> <li>• Assurez-vous que l'objectif du projecteur est propre.</li> <li>• Assurez-vous que la résolution du PC est de 1024 x 768 qui est la résolution native du projecteur.</li> </ul>
L'image est plus large en bas ou en haut (effet trapézoïdal).	<ul style="list-style-type: none"> <li>• Placez le projecteur de sorte qu'il soit le plus possible perpendiculaire à l'écran.</li> <li>• Utilisez le bouton de contrôle de la distorsion d'image (<b>Keystone</b>) sur la télécommande ou le projecteur afin de corriger cet effet.</li> </ul>
L'image est à l'envers.	Vérifiez le paramètre Projection du menu Setup de l'affichage à l'écran.
L'image est striée.	<ul style="list-style-type: none"> <li>• Restaurez les valeurs par défaut des paramètres Frequency et Tracking dans le menu Setup de l'affichage à l'écran.</li> <li>• Afin de vérifier que ceci n'est pas provoqué par la carte vidéo d'un PC connecté, connectez un autre ordinateur.</li> </ul>
L'image est à plat et sans contraste.	Réglez le paramètre Contrast du menu Quality de l'affichage à l'écran.
La couleur de l'image projetée ne correspond pas à celle de l'image source.	Réglez les paramètres Color Temp et Gamma du menu Quality de l'affichage à l'écran.
Aucune lumière n'est émise par le projecteur.	<ul style="list-style-type: none"> <li>• Assurez-vous que le câble d'alimentation est correctement connecté.</li> <li>• Assurez-vous que l'alimentation n'est pas défectueuse en effectuant un essai avec un autre appareil électrique.</li> <li>• Redémarrez le projecteur dans l'ordre approprié et vérifiez que le voyant d'alimentation est vert.</li> <li>• Si vous avez remplacé la lampe récemment, vérifiez les branchements de celle-ci. Assurez-vous que le boîtier de la lampe est bien installé dans la mallette du projecteur lorsque celle-ci est fermée.</li> <li>• Remplacez le module de lampe. «Remplacement de la lampe du projecteur», à la page 5-1.</li> <li>• Remplacez l'ancienne lampe dans le projecteur et faites réparer ce dernier.</li> </ul>

Tableau A-1. Identification des incidents (suite)

Incident	Solution
La lampe s'éteint.	<ul style="list-style-type: none"> <li>• Une surtension peut être à l'origine de l'arrêt de la lampe. Appuyez deux fois sur le bouton <b>Power</b> pour mettre hors tension le projecteur. Lorsque le voyant Prêt de la lampe est allumé, appuyez sur le bouton <b>Power</b>.</li> <li>• Remplacez le module de lampe. «Remplacement de la lampe du projecteur», à la page 5-1.</li> <li>• Remplacez l'ancienne lampe dans le projecteur et faites réparer ce dernier.</li> </ul>
Le projecteur ne répond pas à la télécommande.	<ul style="list-style-type: none"> <li>• Dirigez la télécommande vers le capteur éloigné sur le projecteur.</li> <li>• Assurez-vous que le passage est libre entre la télécommande et le capteur.</li> <li>• Eteignez toute lumière fluorescente éventuelle dans la pièce.</li> <li>• Vérifiez l'orientation des piles.</li> <li>• Remplacez les piles.</li> <li>• Mettez hors tension tout périphérique infrarouge éventuellement présent à proximité.</li> <li>• Faites réparer la télécommande.</li> </ul>
Aucun son ne parvient du projecteur.	<ul style="list-style-type: none"> <li>• Réglez le volume à l'aide de la télécommande.</li> <li>• Réglez le volume de la source audio.</li> <li>• Vérifiez la connexion du câble audio.</li> <li>• Testez la sortie audio source avec d'autres haut-parleurs.</li> <li>• Faites réparer le projecteur.</li> </ul>
Le son présente une distorsion.	<ul style="list-style-type: none"> <li>• Vérifiez la connexion du câble audio.</li> <li>• Testez la sortie audio source avec d'autres haut-parleurs.</li> <li>• Faites réparer le projecteur.</li> </ul>

## Voyants du projecteur

Le voyant figurant sur le dessus du projecteur vous renseigne sur l'état de ce dernier et peut vous aider à identifier un incident. Un temps d'arrêt de deux secondes est marqué entre chaque cycle de clignotement. Pour en savoir plus sur les comportements du voyant et les erreurs liées au projecteur, prenez contact avec votre partenaire commercial Lenovo.

Tableau A-2. Messages d'erreur du voyant Prêt de la lampe

Nombre de clignotements du voyant Prêt de la lampe	Explication
Clignotant	La lampe est prête. N'appuyez pas sur le bouton d'alimentation.
1	Erreur au niveau du ventilateur du panneau avant.
2	Erreur au niveau du ventilateur de la lampe
3	Erreur au niveau du ventilateur du circuit d'alimentation électrique

*Tableau A-2. Messages d'erreur du voyant Prêt de la lampe (suite)*

<b>Nombre de clignotements du voyant Prêt de la lampe</b>	<b>Explication</b>
4	Erreur au niveau du ventilateur soufflant
5	Erreur au niveau du ventilateur ballast

*Tableau A-3. Messages d'erreur du voyant d'alimentation*

<b>Nombre de clignotements du voyant d'alimentation</b>	<b>Explication</b>
3	Surchauffe du système
4	Erreur au niveau de l'interface système
5	Erreur au niveau de la lampe
6	Erreur au niveau d'un ventilateur. Vérifiez le voyant Prêt de la lampe afin d'identifier le ventilateur en panne.
7	Le boîtier de la lampe est ouvert
8	Erreur au niveau du pilote DLP.

---

## Annexe B. Questions courantes

Le tableau ci-dessous propose des solutions à des situations courantes qui peuvent se présenter lors de l'utilisation du projecteur.

Situation	Solution
Démarrer une session de projection sans fil rapidement	Après avoir lancé le logiciel de projection sans fil, cliquez à l'aide du bouton droit de la souris sur le projecteur dans la liste et sélectionnez <b>Bind</b> . Vous pouvez maintenant démarrer une projection à l'aide du raccourci (Ctrl+F5). Vous pouvez éteindre la projection en cours à l'aide de ce même raccourci (Ctrl+F5).
Activer/désactiver WEP	Sélectionnez <b>Menu</b> dans le panneau de configuration du projecteur ou de la télécommande, puis sélectionnez <b>Information&gt;Wireless Setting&gt;Enable WEP/Disable WEP</b> dans le menu de l'affichage à l'écran. Lorsque le message "This will disconnect current wireless projecting session.The new setting will take effect in 10 seconds. Continue?" s'affiche, sélectionnez <b>Yes</b> .
Lire des vidéos (par exemple, un DVD)	Sélectionnez le mode filaire pour lire des vidéos car la vidéo n'est pas prise en charge en mode sans fil.
Passer du mode de projection filaire au mode sans fil et vice versa	Appuyez sur le bouton <b>Source</b> sur le panneau du projecteur ou de la télécommande pour passer d'une source d'image à une autre, notamment filaire et sans fil. Lorsque le mode en cours est un mode filaire, appuyez sur le bouton <b>Wireless</b> une fois sur la télécommande pour passer au mode sans fil. Lorsque le mode en cours est le mode sans fil, appuyez sur le bouton <b>Wireless</b> pour mettre un terme à la session de projection sans fil.
Vous ne parvenez pas à naviguer sur Internet après une projection sans fil.	Sélectionnez <b>Réparer</b> sous Windows XP ou réinsérez la carte WLAN, puis recommencez. Si cela ne fonctionne toujours pas, redémarrez l'ordinateur.
Utiliser la télécommande comme une souris	Pendant une projection sans fil, le bloc de curseurs de la télécommande peut servir de souris sur l'ordinateur. Les touches Page précédente et Page suivante de la télécommande sont effectives également.

Situation	Solution
Affichage d'image USB	<p>Cette fonction vous permet d'afficher automatiquement ou manuellement des images (JPG, BMP, GIF, PCX et PNG, à l'exception de l'animation GIF89a) stockées sur un périphérique USB relié au projecteur via la sortie USB. Vous pouvez donc afficher une présentation PowerPoint (PPT) sans ordinateur. Le format natif (PPT) n'est pas pris en charge dans ce mode. Pour utiliser cette fonction, enregistrez le format du fichier (PPT) au format GIF ou JPG. Les images peuvent ensuite être affichées.</p> <p><b>Remarque :</b> Vous pouvez afficher des formats de fichier standard (JPG, BMP, GIF, PCX et PNG) à l'aide d'un périphérique USB sans ordinateur portable. Pour afficher un fichier PPT, vous devez le convertir en fichier GIF ou JPG.</p>
Rechercher l'ID et la clé de session d'un projecteur	Lorsque le projecteur sans fil est inactif, son ID s'affiche dans l'angle inférieur gauche de l'écran de projection. Dans le cas d'un projecteur WEP, la clé de session est également affichée.
Le logiciel de projection sans fil ne démarre pas correctement.	Assurez-vous que l'utilisateur actuel dispose de droits administrateur et que l'option Lenovo WDLP Driver accessible en sélectionnant <b>My Computer</b> → <b>Property</b> → <b>Hardware</b> → <b>Device Management</b> est activée. Réinstallez ensuite le programme.
Le message <b>No WLAN adapter</b> s'affiche dans la fenêtre de la liste des projecteurs.	Vérifiez que la carte WLAN est insérée dans l'ordinateur portable et que ses pilotes sont installés. Assurez-vous que l'option de la carte WLAN accessible en sélectionnant <b>My Computer</b> → <b>Property</b> → <b>Hardware</b> → <b>Device Management</b> est activée.
L'ID d'un projecteur <u>n'apparaît pas</u> après plusieurs régénérations.	Assurez-vous que l'antenne de la carte WLAN de l'ordinateur portable est sous tension et recommencez. Retirez et réinsérez la carte WLAN, réparez-la ou désactivez-la, puis réactivez-la. Sélectionnez <b>Information</b> → <b>Wireless Setting</b> → <b>Wireless Repair</b> dans le menu de l'affichage à l'écran. Relancez une régénération après l'affichage de l'ID du projecteur dans l'angle inférieur gauche de l'écran de projection.
La projection sans fil échoue.	Un logiciel pare-feu peut diminuer les performances du projecteur sans fil. Essayez de désactiver tout pare-feu présent. Assurez-vous qu'aucun logiciel d'acheminement des données ne risque de modifier la configuration réseau et recommencez. Réparez la carte WLAN en la réinsérant, ou en l'activant/la désactivant, puis recommencez.
La régénération des images projetées prend plus de 30 secondes.	Des interférences radio puissantes peuvent interrompre le fonctionnement du projecteur. Le fonctionnement reprend généralement au bout de 30-60 secondes.

Situation	Solution
Vous ne pouvez pas vous connecter à Internet pendant une projection sans fil	La projection sans fil utilise une carte sans fil (WLAN) insérée dans votre ordinateur portable. Par conséquent, vous ne pouvez pas vous connecter à Internet à moins de posséder une seconde carte sans fil ou de disposer d'une connexion filaire.
Au cours d'une projection sans fil, la carte WLAN est déconnectée ou désactivée, mais l'affichage de la dernière image projetée est maintenu pendant plusieurs secondes.	En raison de réseaux parfois peu fiables, un certain délai est nécessaire au projecteur pour réaliser que la carte WLAN de l'ordinateur portable a été désactivée. Le projecteur attend environ 30 secondes avant de mettre fin à la projection. Vous pouvez terminer la projection sans fil immédiatement en appuyant sur le bouton <b>Wireless</b> de la télécommande.





---

## Annexe C. Caractéristiques

Voici les caractéristiques du projecteur C400 sans fil.

Température (hors fonctionnement)	5° à 35° C au niveau de la mer -10° à 60° C
Altitude (en fonctionnement)	0 à 3 048 m
Altitude (hors fonctionnement)	0 à 12 192 m
Humidité (en fonctionnement)	5 % à 90 % d'humidité relative, sans condensation
Humidité (hors fonctionnement)	5 % à 95 % d'humidité relative, sans condensation
Dimensions	Largeur : 290 mm Hauteur : 115 mm Profondeur : 225 mm
Poids	3,4 kg (déballé)
Optique (distance de projection)	1,2 à 9,4 m
Type de lampe	250 W
Alimentation électrique	100-240 V ; 1,8 A ; 50/60 Hz



---

## Annexe D. Maintenance et assistance

Les informations ci-après décrivent le support technique disponible pour votre produit, pendant la période de garantie ou pendant toute la durée de vie du produit. Pour plus de détails sur les dispositions de votre garantie, consultez la Déclaration de Garantie Lenovo relative à votre produit.

---

### Support technique en ligne

Un support technique en ligne est offert pendant toute la durée de vie du produit sur le site Web "Personal Computing Support" à l'adresse <http://www.lenovo.com/think/support>.

Pendant la période de garantie, vous bénéficiez d'une assistance pour le remplacement ou l'échange de composants défectueux. En outre, si votre option est installée sur un ordinateur ThinkPad ou ThinkCentre, vous pouvez bénéficier d'une maintenance sur site. Votre support technique interne peut vous aider à déterminer ce qui convient le mieux à votre situation.

---

### Support technique téléphonique

Le support pour l'installation et la configuration offert par le centre de support (Customer Support Center) sera supprimé ou facturé, à la seule discrétion de Lenovo, 90 jours après que l'option ait été retirée du commerce. Des offres de support supplémentaires, comme l'assistance à l'installation, sont proposées à un tarif minime.

Munissez-vous autant que possible des informations suivantes avant d'appeler le support technique interne :

- Nom de l'option
- Numéro de l'option
- Preuve d'achat
- Fabricant, modèle, numéro de série de l'ordinateur, et manuel
- Formulation exacte des éventuels messages d'erreur
- Description de l'incident survenu
- Informations liées à la configuration matérielle et logicielle du système

Si possible, placez-vous devant votre ordinateur. Votre support technique interne vous demandera peut-être de reproduire l'incident au cours de l'appel.

Pour obtenir la liste des numéros de téléphone du support technique en ligne, voir «Liste des numéros de téléphone internationaux», à la page E-18. Les numéros de téléphone font l'objet de modification sans préavis. La liste est mise à jour sur le site suivant : <http://www.lenovo.com/think/support>. Cliquez sur **Support phone list**. Si le numéro de votre pays ou de votre région n'y figure pas, prenez contact avec votre revendeur ou votre partenaire commercial Lenovo.



---

# Annexe E. Déclaration de Garantie Lenovo LSOLW-00 05/2005

---

## Chapitre 1 - Dispositions générales

*La présente Déclaration de Garantie comporte trois chapitres, Dispositions générales, Dispositions nationales particulières et Informations relatives à la Garantie. Les dispositions du Chapitre 2 peuvent remplacer ou modifier celles du Chapitre 1. La garantie fournie par Lenovo Group Limited ou une de ses filiales (appelées "Lenovo") au titre de la présente Déclaration de Garantie s'applique uniquement aux machines achetées en vue d'un usage personnel et non à des fins de revente. Le terme "Machine" désigne une machine Lenovo, ses dispositifs, conversions, mises à niveau, éléments, accessoires, ou combinaisons de ceux-ci. Le terme "Machine" ne désigne pas les logiciels, qu'ils soient pré-chargés sur la Machine, installés ultérieurement ou d'une quelconque autre manière. La présente Déclaration de Garantie ne porte atteinte à aucune des dispositions d'ordre public relatives aux droits des consommateurs.*

### Etendue de cette garantie

Lenovo garantit que chaque Machine 1) est exempte de défaut matériel ou de fabrication et 2) est conforme aux spécifications publiées officiellement par Lenovo ("Spécifications") qui sont disponibles sur demande. La période de garantie relative à la Machine commence à la date d'installation initiale et est indiquée dans le Chapitre 3 - Informations relatives à la Garantie. Sauf indication contraire de la part de Lenovo ou de votre revendeur, la date qui figure sur votre facture est la date d'installation. Sauf indication contraire de la part de Lenovo, ces garanties ne s'appliquent que dans le pays ou la région d'achat de la Machine.

**CES GARANTIES SONT LES SEULES GARANTIES AUXQUELLES VOUS POUVEZ PRETENDRE. ELLES REMPLACENT TOUTES AUTRES GARANTIES OU CONDITIONS, EXPLICITES OU IMPLICITES, Y COMPRIS, ET DE FAÇON NON LIMITATIVE, TOUTE GARANTIE OU CONDITION IMPLICITE D'APTITUDE A L'EXECUTION D'UN TRAVAIL DONNE. CERTAINS ETATS OU LEGISLATIONS N'AUTORISENT PAS L'EXCLUSION DES GARANTIES EXPLICITES OU IMPLICITES, AUQUEL CAS, L'EXCLUSION CI-DESSUS NE VOUS SERA PAS APPLICABLE. LA DUREE DE CES GARANTIES SERA ALORS LIMITEE A LA PERIODE DE GARANTIE. PASSEE CETTE PERIODE, AUCUNE GARANTIE NE S'APPLIQUERA. CERTAINS ETATS OU LEGISLATIONS N'AUTORISENT PAS LES LIMITATIONS DE DUREE DES GARANTIES IMPLICITES, AUQUEL CAS, L'EXCLUSION OU LA LIMITATION CI-DESSUS NE VOUS SERA PAS APPLICABLE.**

### Limitation de la garantie

Cette garantie ne couvre pas :

- les logiciels, qu'ils soient pré-chargés sur la Machine, livrés avec celle-ci ou installés ultérieurement ;
- une défaillance découlant d'une utilisation incorrecte, d'un accident, d'une modification, d'une exploitation dans un environnement physique ou opérationnel inadapté ou d'une maintenance inappropriée par vous-même ;
- une défaillance causée par un produit pour lequel Lenovo n'est pas responsable ;  
et
- tout produit non-Lenovo, y compris les produits que Lenovo peut se procurer et fournir avec ou intégrer à une Machine Lenovo à votre demande.

Tout retrait, toute altération des étiquettes servant à l'identification de la Machine ou des pièces entraîne l'annulation des garanties.

Lenovo ne garantit pas le fonctionnement ininterrompu ou sans erreur de la Machine.

Tout support technique ou tout support d'une autre nature fourni sur une Machine sous garantie, tel que l'assistance, y compris l'aide à l'"utilisation", à la configuration et à l'installation, est fourni **SANS GARANTIE D'AUCUNE SORTE**.

#### **Procédure d'obtention du service prévu par la Garantie**

Le service prévu par la garantie peut être fourni par Lenovo, par IBM, par votre revendeur si celui-ci est habilité à effectuer le service, ou par un fournisseur de services de garantie agréé. Chacun de ces intervenants est appelé un "Fournisseur de Services".

Si la Machine ne fonctionne pas, tel que le prévoit la garantie, pendant la période de garantie, prenez contact avec un Fournisseur de Services. Si vous n'enregistrez pas la Machine auprès de Lenovo, vous pouvez être amené à présenter une preuve d'achat justifiant de votre droit au service prévu par la Garantie.

#### **Résolution d'incidents par Lenovo**

Lors d'une demande d'assistance, vous devez suivre les procédures de détermination et de résolution d'incident spécifiées. Un diagnostic initial de votre incident peut être effectué soit par un technicien au téléphone, soit par voie électronique en accédant à un site Web de support.

Le type de service de garantie applicable à votre Machine est indiqué dans le Chapitre 3 - Informations relatives à la Garantie.

Vous êtes responsable du téléchargement et de l'installation des mises à jour de logiciel désignées, depuis un site Internet de support ou à partir d'un autre support électronique, selon les instructions fournies par votre Fournisseur de services. Les mises à jour de logiciel peuvent inclure le BIOS, les logiciels utilitaires, les pilotes de périphérique et les mises à jour d'autres logiciels.

Si votre incident peut être résolu à l'aide d'une unité remplaçable par l'utilisateur ("CRU") (par exemple, clavier, souris, haut-parleur, mémoire, unité de disque dur), votre Fournisseur de Services vous livrera cette unité pour que vous effectuiez son installation.

Si la Machine ne fonctionne pas conformément aux garanties fournies pendant la période de garantie et que votre incident ne peut pas être résolu par téléphone ou par voie électronique, via l'application des mises à jour de logiciel ou à l'aide d'une CRU, votre Fournisseur de Services, à sa discrétion, 1) la réparera de sorte qu'elle fonctionne conformément à la Garantie ou 2) la remplacera par une autre dont les fonctions sont au moins équivalentes. Si votre Fournisseur de Services n'est pas en mesure d'effectuer une de ces opérations, vous pouvez restituer la Machine au lieu d'achat où elle vous sera remboursée.

Dans le cadre du service de Garantie, votre Fournisseur de Services peut également installer certaines modifications techniques qui s'appliquent à la Machine.

#### **Remplacement d'une Machine ou d'une pièce**

Lorsque le service de Garantie implique le remplacement d'une Machine ou d'une pièce, l'élément remplacé par votre Fournisseur de Services devient la propriété de

Lenovo et l'élément de remplacement votre propriété. Vous déclarez que tous les éléments démontés sont authentiques et non modifiés. L'élément de remplacement peut ne pas être neuf, mais il sera en bon état de marche et ses fonctions seront au moins équivalentes à celles de l'élément remplacé. L'élément de remplacement bénéficiera du service de Garantie de l'élément remplacé.

#### **Vos autres obligations**

Avant que votre Fournisseur de Services ne remplace une Machine ou une pièce, vous vous engagez à retirer tous les dispositifs et toutes les pièces, options, modifications et adjonctions, qui ne sont pas couverts par la garantie.

Vous vous engagez également à :

1. vérifier que la Machine n'est soumise à aucune disposition et restriction légales qui en empêche le remplacement ;
2. obtenir du propriétaire une autorisation permettant à votre Fournisseur de Services d'intervenir sur une Machine dont vous n'êtes pas propriétaire ;
3. le cas échéant, avant l'intervention :
  - a. suivre les procédures de demande de service fournies par votre Fournisseur de Services ;
  - b. sauvegarder ou sécuriser tous les logiciels, données et fonds contenus dans la Machine ; et
  - c. fournir à votre Fournisseur de Services un accès suffisant, libre et sûr à vos installations pour permettre à Lenovo de remplir ses obligations ;
4. (a) vous assurer que toutes les informations relatives aux personnes identifiées ou identifiables (Données personnelles) sont supprimées de la Machine (dans la mesure où cela est techniquement possible), (b) permettre à votre Fournisseur de Services ou à un fournisseur de traiter pour votre compte toutes les Données personnelles restantes, telles que votre Fournisseur de Services juge nécessaires pour remplir ses obligations dans le cadre de cette Déclaration de garantie (y compris, le cas échéant, l'expédition de la Machine en vue dudit traitement à d'autres sites de maintenance dans le monde) et (c) vous assurer que ce traitement est conforme à toutes les lois applicables à ces Données personnelles.

#### **Limitation de responsabilité**

Lenovo est responsable des dommages subis par votre Machine ou de la perte de celle-ci uniquement lorsqu'elle se trouve 1) en la possession de votre Fournisseur de Services, ou 2) en transit au cas où Lenovo prendrait en charge les frais de transport.

Ni Lenovo, ni votre Fournisseur de Services ne peut être tenu pour responsable des informations confidentielles, personnelles ou dont vous êtes propriétaire contenues dans une Machine que vous avez retournée à Lenovo pour quelque raison que ce soit. Vous devez supprimer les informations de ce type avant de retourner la Machine.

Des circonstances peuvent survenir où, en raison d'une défaillance du fait de Lenovo ou de toute autre responsabilité, vous avez droit à recouvrer des dommages de Lenovo. Quels que soient la nature, le fondement et les modalités de l'action engagée contre Lenovo (y compris rupture fondamentale, négligence, déclaration inexacte ou toute autre base contractuelle ou délictuelle), Lenovo ne sera responsable qu'à concurrence, sauf responsabilités qui ne peuvent être supprimées ou limitées par la loi :

1. des dommages corporels (incluant le décès) et dommages aux biens matériels mobiliers ou immobiliers ; et
2. pour tout autre dommage réel et direct, du prix facturé de la Machine à l'origine de la réclamation.

Cette limitation de responsabilité s'applique également aux fournisseurs et revendeurs de Lenovo et à votre Fournisseur de Services. C'est le maximum pour lequel Lenovo, ses fournisseurs, ses revendeurs et votre Fournisseur de Services sont collectivement responsables.

**LENOVO, SES FOURNISSEURS, SES REVENDEURS ET LES FOURNISSEURS DE SERVICES NE PEUVENT EN AUCUN CAS ETRE TENUS RESPONSABLES DES DOMMAGES SUIVANTS, ET CE, MEME S'ILS ONT ETE INFORMES DE LEUR POSSIBLE SURVENANCE : 1) TOUTE RECLAMATION OU ACTION DIRIGEE CONTRE VOUS PAR UN TIERS AU TITRE DE PERTES OU DE DOMMAGES ENCOURUS (AUTRES QUE CEUX MENTIONNES DANS LE PREMIER ARTICLE CI-DESSUS) ; 2) PERTE OU DETERIORATION DE DONNEES ; 3) DOMMAGES INDIRECTS OU SPECIAUX OU PREJUDICE ECONOMIQUE INDIRECT ; OU 4) PERTE DE BENEFICES, DE CHIFFRE D'AFFAIRES, DE CLIENTELE OU D'ECONOMIES ESCOMPTEES. CERTAINS ETATS OU LEGISLATIONS N'AUTORISENT PAS LA LIMITATION OU L'EXCLUSION DE PREJUDICES ACCESSOIRES OU INDIRECTS, AUQUEL CAS L'EXCLUSION OU LA LIMITATION QUI PRECEDE NE VOUS SERA PAS APPLICABLE.**

#### **Droit applicable**

Les deux parties (vous et Lenovo) consentent à l'application des lois du pays dans lequel vous avez acquis la Machine, pour régir, interpréter et exécuter tous les droits, devoirs et obligations vous échéant et échéant à Lenovo, résultant de ou relatifs de quelque manière que ce soit aux dispositions de la présente Déclaration de Garantie, nonobstant tout conflit de lois.

**CES GARANTIES VOUS CONFERENT DES DROITS SPECIFIQUES, ET IL EST POSSIBLE QUE VOUS DETENIEZ D'AUTRES DROITS, DONT LA NATURE VARIE SELON LA LEGISLATION QUI VOUS EST APPLICABLE.**

#### **Juridiction compétente**

Tous les droits, devoirs et obligations des parties sont soumis aux tribunaux du pays dans lequel vous avez acquis la Machine.

---

## **Chapitre 2 - Dispositions nationales particulières**

### **AMERIQUE**

#### **ARGENTINE**

**Juridiction compétente :** *La ligne suivante est ajoutée après la première phrase :*  
Toute contestation liée à la présente Déclaration de Garantie sera de la compétence exclusive du Tribunal Ordinaire de Commerce de Buenos Aires.

#### **BOLIVIE**

**Juridiction compétente :** *La ligne suivante est ajoutée après la première phrase :*  
Toute contestation liée à la présente Déclaration de Garantie sera de la compétence exclusive du tribunal de La Paz.

#### **BRESIL**

**Juridiction compétente :** *La ligne suivante est ajoutée après la première phrase :*  
Toute contestation liée à la présente Déclaration de Garantie sera de la compétence exclusive du tribunal de Rio de Janeiro, RJ.

#### **CHILI**

**Juridiction compétente :** *La ligne suivante est ajoutée après la première phrase :*



Toute contestation liée à la présente Déclaration de Garantie sera de la compétence exclusive du Tribunal de Commerce de Santiago.

#### **COLOMBIE**

**Juridiction compétente :** *La ligne suivante est ajoutée après la première phrase :*

Toute contestation liée à la présente Déclaration de Garantie sera de la compétence exclusive des Juges de la République de Colombie.

#### **EQUATEUR**

**Juridiction compétente :** *La ligne suivante est ajoutée après la première phrase :*

Toute contestation liée à la présente Déclaration de Garantie sera de la compétence exclusive des Juges de Quito.

#### **MEXIQUE**

**Juridiction compétente :** *La ligne suivante est ajoutée après la première phrase :*

Toute contestation liée à la présente Déclaration de Garantie sera de la compétence exclusive de la Cour fédérale de Mexico City, District fédéral.

#### **PARAGUAY**

**Juridiction compétente :** *La ligne suivante est ajoutée après la première phrase :*

Toute contestation liée à la présente Déclaration de Garantie sera de la compétence exclusive du tribunal d'Asuncion.

#### **PEROU**

**Juridiction compétente :** *La ligne suivante est ajoutée après la première phrase :*

Toute contestation liée à la présente Déclaration de Garantie sera de la compétence exclusive des Juges et des Tribunaux du district judiciaire de Lima, Cercado.

**Limitation de responsabilité :** *Le paragraphe suivant est ajouté à la fin de cet article :*

Aux termes de l'article 1328 du Code Civil péruvien, les limitations et exclusions spécifiées dans cette clause ne s'appliquent pas aux dommages causés par Lenovo du fait d'un manquement intentionnel à ses obligations professionnelles ("dolo") ou d'une faute lourde ("culpa inexcusable").

#### **URUGUAY**

**Juridiction compétente :** *La ligne suivante est ajoutée après la première phrase :*

Toute contestation liée à la présente Déclaration de Garantie sera de la compétence exclusive du tribunal de Montevideo.

#### **VENEZUELA**

**Juridiction compétente :** *La ligne suivante est ajoutée après la première phrase :*

Toute contestation liée à la présente Déclaration de Garantie sera de la compétence exclusive du tribunal de la zone métropolitaine de Caracas.

#### **AMERIQUE DU NORD**

**Procédure d'obtention du service prévu par la Garantie :** *La ligne suivante est ajoutée à cet article :*

Pour bénéficier du service prévu par la Garantie au Canada ou aux Etats-Unis, appelez le 1-800-426-7378.

#### **CANADA**

**Limitation de responsabilité :** *Le paragraphe suivant remplace l'alinéa 1 de cet article :*

1. des dommages corporels (y compris le décès) ou des dégâts matériels aux biens matériels, mobiliers et immobiliers causés par une négligence de Lenovo, et

**Droit applicable :** *La ligne suivante remplace "des lois du pays dans lequel vous avez acquis la Machine" dans la première phrase :*  
des lois en vigueur dans la Province de l'Ontario.

#### **ETATS-UNIS**

**Droit applicable :** *La ligne suivante remplace "des lois du pays dans lequel vous avez acquis la Machine" dans la première phrase :*  
des lois de l'Etat de New York.

#### **ASIE PACIFIQUE**

##### **AUSTRALIE**

**Etendue de la garantie :** *Le paragraphe suivant est ajouté à cet article :*

Les garanties mentionnées dans cet article s'ajoutent aux droits qui vous sont conférés par le Trade Practices Act de 1974 ou un autre texte de loi similaire qui ne peuvent être restreints que dans les limites autorisées par la législation en vigueur.

**Limitation de responsabilité :** *Le paragraphe suivant est ajouté à cet article :*

Lorsque Lenovo contrevient à une condition ou à une garantie découlant du Trade Practices Act de 1974 ou d'un autre texte de loi similaire, la responsabilité de Lenovo est limitée à la réparation ou au remplacement du bien, ou à la fourniture d'un bien équivalent. Lorsque cette condition ou garantie se rapporte à un droit de vente, à une possession paisible ou à un titre incontestable, ou que les biens sont généralement acquis en vue d'une utilisation personnelle ou domestique, ou de consommation, aucune des limitations de ce paragraphe ne s'applique.

**Droit applicable :** *La ligne suivante remplace "des lois du pays dans lequel vous avez acquis la Machine" dans la première phrase :*  
des lois de l'Etat ou du Territoire.

#### **CAMBODGE ET LAOS**

**Droit applicable :** *La ligne suivante remplace "des lois du pays dans lequel vous avez acquis la Machine" dans la première phrase :*  
des lois de l'Etat de New York (Etats-Unis d'Amérique).

#### **CAMBODGE, INDONESIE ET LAOS**

**Arbitrage :** *Le paragraphe suivant est ajouté à cet article :*

Les conflits liés à la présente Déclaration de Garantie feront l'objet d'un arbitrage définitif à Singapour selon les règles d'arbitrage du Centre d'Arbitrage International de Singapour (Règles "SIAC") en vigueur à ce moment-là. La sentence arbitrale sera définitive et liera les parties, sans possibilité d'appel. Elle sera sous forme écrite, et énoncera les faits et les conclusions de la loi.

Les arbitres seront au nombre de trois, chaque partie étant autorisée à en désigner un. Les deux arbitres désignés par les parties devront nommer un troisième arbitre qui interviendra en tant que président. En cas de vacance du poste de président, ces fonctions seront prises en charge par le Président du Centre d'Arbitrage International de Singapour. Les autres vacances seront prises en charge par la partie nominante respective. Les débats reprendront au point auquel ils avaient été arrêtés au moment de la vacance.

Si l'une des parties refuse ou ne parvient pas à désigner un arbitre dans les 30 jours suivant la nomination de l'autre partie de son arbitre, le premier arbitre nommé sera le seul arbitre, à condition que sa nomination ait été effectuée dans les règles.

La totalité des débats, ainsi que tous les documents présentés dans le cadre de ceux-ci, seront en langue anglaise. La version en langue anglaise de la présente Déclaration de Garantie prévaut sur toute autre version dans une autre langue.

#### **HONG-KONG (REGION ADMINISTRATIVE SPECIALE DE CHINE) ET MACAO (REGION ADMINISTRATIVE SPECIALE DE CHINE)**

**Droit applicable :** *La ligne suivante remplace "des lois du pays dans lequel vous avez acquis la Machine" dans la première phrase :*  
des lois de la Région Administrative Spéciale de Hong-Kong (Chine).

#### **INDE**

**Limitation de responsabilité :** *Le paragraphe suivant remplace les alinéas 1 et 2 de cet article :*

1. des dommages corporels (incluant le décès) ou des dommages aux biens matériels, immobiliers et mobiliers, du fait de la négligence de Lenovo ; et
2. du prix payé pour la Machine à l'origine de la réclamation, pour tout autre dommage réel du fait d'un manquement de la part de Lenovo, ou ayant un quelconque rapport avec l'objet de la présente Déclaration de Garantie.

**Arbitrage :** *Le paragraphe suivant est ajouté à cet article :*

Les conflits liés à la présente Déclaration de Garantie feront l'objet d'un arbitrage définitif à Bangalore (Inde) conformément à la législation indienne alors en vigueur. La sentence arbitrale sera définitive et liera les parties, sans possibilité d'appel. Elle sera sous forme écrite, et énoncera les faits et les conclusions de la loi.

Les arbitres seront au nombre de trois, chaque partie étant autorisée à en désigner un. Les deux arbitres désignés par les parties devront nommer un troisième arbitre qui interviendra en tant que président. En cas de vacance du poste de président, ces fonctions seront prises en charge par le Président du Conseil de l'Ordre de l'Inde. Les autres vacances seront prises en charge par la partie nominante respective. Les débats reprendront au point auquel ils avaient été arrêtés au moment de la vacance.

Si l'une des parties refuse ou ne parvient pas à désigner un arbitre dans les 30 jours suivant la nomination de l'autre partie de son arbitre, le premier arbitre nommé sera le seul arbitre, à condition que sa nomination ait été effectuée dans les règles.

La totalité des débats, ainsi que tous les documents présentés dans le cadre de ceux-ci, seront en langue anglaise. La version en langue anglaise de la présente Déclaration de Garantie prévaut sur toute autre version dans une autre langue.

#### **JAPON**

**Droit applicable :** *La phrase suivante est ajoutée à cet article :*

Tout doute relatif à la présente Déclaration de Garantie sera préalablement éclairci en toute bonne foi par les parties et selon le principe de confiance mutuelle.

#### **MALAISIE**

**Limitation de responsabilité :** Le mot "**SPECIAUX**" dans l'alinéa 3 du cinquième paragraphe est supprimé.

#### **NOUVELLE-ZELANDE**

**Etendue de la garantie :** *Le paragraphe suivant est ajouté à cet article :*

Les garanties mentionnées dans cet article s'ajoutent aux droits qui vous sont conférés par l'accord Consumer Guarantees Act (CGA) de 1993 ou un autre texte de loi et qui ne peuvent être exclus ou limités. L'accord Consumer Guarantees Act

de 1993 ne s'applique pas aux biens fournis par Lenovo, s'ils sont utilisés à des fins commerciales telles que définies dans l'accord CGA.

**Limitation de responsabilité :** *Le paragraphe suivant est ajouté à cet article :*  
Si les Machines ne sont pas acquises à des fins commerciales, telles qu'elles sont définies dans l'accord Consumer Guarantees Act de 1993, les limitations de cet article sont soumises aux limitations énoncées dans l'accord CGA.

#### **REPUBLIQUE POPULAIRE DE CHINE**

**Droit applicable :** *La ligne suivante remplace "des lois du pays dans lequel vous avez acquis la Machine" dans la première phrase :*  
des lois de l'Etat de New York (Etats-Unis d'Amérique) (sauf indication contraire par la législation locale).

#### **PHILIPPINES**

**Limitation de responsabilité :** *L'alinéa 3 du cinquième paragraphe est remplacé par ce qui suit :*

**DOMMAGES INDIRECTS OU SPECIAUX (Y COMPRIS DOMMAGES SYMBOLIQUES ET EXEMPLAIRES), DOMMAGE MORAL, ACCESSOIRE OU DOMMAGES INDIRECTS POUR TOUT DOMMAGE ECONOMIQUE CONSECUTIF ; OU**

**Arbitrage :** Le paragraphe suivant est ajouté à cet article :  
Les conflits liés à la présente Déclaration de Garantie feront l'objet d'un arbitrage définitif à Metro Manille (Philippines) conformément à la législation philippine alors en vigueur. La sentence arbitrale sera définitive et liera les parties, sans possibilité d'appel. Elle sera sous forme écrite, et énoncera les faits et les conclusions de la loi.

Les arbitres seront au nombre de trois, chaque partie étant autorisée à en désigner un. Les deux arbitres désignés par les parties devront nommer un troisième arbitre qui interviendra en tant que président. En cas de vacance du poste de président, ces fonctions seront prises en charge par le Président du Philippine Dispute Resolution Center, Inc. Les autres vacances seront prises en charge par la partie nominante respective. Les débats reprendront au point auquel ils avaient été arrêtés au moment de la vacance.

Si l'une des parties refuse ou ne parvient pas à désigner un arbitre dans les 30 jours suivant la nomination de l'autre partie de son arbitre, le premier arbitre nommé sera le seul arbitre, à condition que sa nomination ait été effectuée dans les règles.

La totalité des débats, ainsi que tous les documents présentés dans le cadre de ceux-ci, seront en langue anglaise. La version en langue anglaise de la présente Déclaration de Garantie prévaut sur toute autre version dans une autre langue.

#### **SINGAPOUR**

**Limitation de responsabilité :** *Les termes "SPECIAUX" et "ECONOMIQUES" de l'alinéa 3 du cinquième paragraphe sont supprimés.*

#### **EUROPE, MOYEN-ORIENT, AFRIQUE (EMEA)**

**LES DISPOSITIONS SUIVANTES S'APPLIQUENT A TOUS LES PAYS EMEA :**  
Les dispositions exposées dans la présente Déclaration de Garantie s'appliquent aux Machines achetées auprès de Lenovo ou d'un revendeur Lenovo.

**Procédure d'obtention du service prévu par la Garantie :**

*Ajoutez le paragraphe suivant dans Europe de l'ouest (Allemagne, Andorre, Autriche, Belgique, Chypre, Danemark, Espagne, Estonie, Finlande, France, Grèce, Hongrie, Irlande, Islande, Italie, Lettonie, Liechtenstein, Lituanie, Luxembourg, Malte, Monaco, Norvège, Pays-Bas, Pologne, Portugal, République tchèque, Royaume-Uni, San Marin, Slovaquie, Slovénie, Suède, Suisse, Etat du Vatican et tout pays intégré ultérieurement à l'Union Européenne, à compter de la date de son adhésion) :*

La garantie des Machines acquises en Europe de l'ouest doit être valide et applicable dans tous les pays de l'Europe de l'ouest, sous réserve que les Machines aient été annoncées et mises à disposition dans ces pays.

Si vous achetez une Machine dans l'un des pays d'Europe de l'ouest définis ci-avant, vous pouvez obtenir le service prévu par la Garantie de cette Machine dans n'importe lequel de ces pays auprès d'un Fournisseur de Services, sous réserve que la Machine ait été annoncée et mise à disposition par Lenovo dans le pays dans lequel vous souhaitez obtenir le service.

Si vous avez acheté un PC en Albanie, en Arménie, au Bélarus, en Bosnie-Herzégovine, en Bulgarie, en Croatie, dans l'ex-République yougoslave de Macédoine, en Géorgie, en Hongrie, au Kazakhstan, au Kirghizistan, en Moldavie, en Pologne, en République slovaque, en République tchèque, en Roumanie, en Russie, en Slovénie, en Ukraine ou en République fédérale de Yougoslavie, vous pouvez obtenir le service prévu par la Garantie de cette Machine dans n'importe lequel de ces pays auprès d'un Fournisseur de Services, sous réserve que la Machine ait été annoncée et mise à disposition par Lenovo dans le pays dans lequel vous souhaitez obtenir le service.

Si vous achetez une Machine dans un pays du Moyen-Orient ou en Afrique, vous pouvez obtenir le service prévu par la Garantie de cette Machine auprès d'un Fournisseur de Services du pays dans lequel vous avez effectué l'achat, sous réserve que la Machine ait été annoncée et mise à disposition par Lenovo dans ce pays. Le service prévu par la Garantie en Afrique est disponible dans un rayon de 50 kilomètres d'un Fournisseur de Services. Les frais de transport des Machines situées à plus de 50 kilomètres d'un Fournisseur de Services sont à votre charge.

**Droit applicable :**

*La mention "l'application des lois du pays dans lequel vous avez acquis la Machine" est remplacée par :*

1) "l'application du droit autrichien" en Albanie, en Arménie, en Azerbaïdjan, au Bélarus, en Bosnie-Herzégovine, en Bulgarie, en Croatie, en Géorgie, en Hongrie, au Kazakhstan, au Kirghizistan, dans l'ex-République yougoslave de Macédoine, en Moldavie, en Pologne, en République slovaque, en Roumanie, en Russie, en Slovénie, au Tadjikistan, au Turkménistan, en Ukraine, en Ouzbékistan ou en République fédérale de Yougoslavie ; 2) "l'application du droit français" en Algérie, au Bénin, au Burkina Faso, au Cameroun, au Cap-Vert, en République centrafricaine, au Tchad, aux Comores, en République du Congo, à Djibouti, en République démocratique du Congo, en Guinée Equatoriale, en Guyane française, en Polynésie française, au Gabon, en Gambie, en Guinée, en Guinée-Bissau, en Côte d'Ivoire, au Liban, à Madagascar, au Mali, en Mauritanie, sur l'île Maurice, sur l'île Mayotte, au Maroc, en Nouvelle Calédonie, au Niger, dans l'île de la Réunion, au Sénégal, aux Seychelles, au Togo, en Tunisie, dans les îles Vanuatu, et Wallis & Futuna ; 3) "l'application du droit finlandais" en Estonie, en Lettonie et en Lituanie ; 4) "l'application du droit anglais" en Angola, en Arabie saoudite, au Bahreïn, au Botswana, à Burundi, en Egypte, aux Emirats arabes unis, en Erythrée, en Ethiopie, au Ghana, en

Jordanie, au Kenya, au Koweït, au Libéria, au Malawi, à Malte, au Mozambique, au Nigeria, au Sultanat d'Oman, au Pakistan, en Ouganda, au Qatar, au Rwanda, à Sao Tomé, en Sierra Leone, en Somalie, en Tanzanie, au Royaume-Uni, en Cisjordanie et à Gaza, au Yémen, en Zambie et au Zimbabwe ; et 5) "l'application du droit sud-africain" en Afrique du Sud, au Lesotho, en Namibie, et au Swaziland.

**Juridiction compétente :** *Les exceptions suivantes sont ajoutées à cet article :*

1) **En Autriche** toutes les contestations liées à la présente Déclaration de Garantie, y compris à son existence, seront de la compétence exclusive du tribunal de Vienne, Autriche (Inner-City) ; 2) **en Angola, en Arabie saoudite, au Bahrein, au Botswana, au Burundi, En Egypte, en Erythrée, aux Emirats arabes unis, en Ethiopie, au Ghana, en Jordanie, au Kenya, au Koweït, au Libéria, au Malawi, à Malte, au Mozambique, au Nigéria, au Sultanat d'Oman, au Pakistan, en Ouganda, au Qatar, au Rwanda, à Sao Tomé, en Sierra Leone, en Somalie, en Tanzanie, en Cisjordanie et à Gaza, au Yémen, en Zambie et au Zimbabwe**, toutes les contestations découlant de la présente Déclaration de Garantie ou liées à son exécution, y compris en référé, seront de la compétence exclusive des tribunaux anglais ; 3) **en Belgique et au Luxembourg**, toutes les contestations découlant de la présente Déclaration de Garantie ou liées à son interprétation ou à son exécution seront de la compétence exclusive des lois et des tribunaux de la capitale du pays dans lequel se trouve votre siège social et/ou commercial ; 4) **en France, en Algérie, au Bénin, au Burkina Faso, au Cameroun, au Cap-Vert, en République centrafricaine, au Tchad, aux Comores, en République du Congo, à Djibouti, en République démocratique du Congo, en Guinée-Equatoriale, en Guyane française, en Polynésie française, au Gabon, en Gambie, en Guinée, en Guinée-Bissau, en Côte d'Ivoire, au Liban, à Madagascar, au Mali, en Mauritanie, dans l'île Maurice, dans l'île Mayotte, au Maroc, en Nouvelle Calédonie, au Niger, dans l'île de la Réunion, au Sénégal, aux Seychelles, au Togo, en Tunisie, dans les îles Vanuatu, et Wallis & Futuna** toutes les contestations découlant de la présente Déclaration de Garantie ou liées à sa violation ou à son exécution seront de la compétence exclusive, y compris en référé, du Tribunal de Commerce de Paris ; 5) **en Russie**, toutes les contestations liées à l'interprétation, la violation, la résiliation ou la nullité de l'exécution de la présente Déclaration de Garantie seront réglées par le Tribunal d'arbitrage de Moscou ; 6) **en Afrique du sud, en Namibie, au Lesotho et au Swaziland**, les deux parties s'engagent à soumettre tous les conflits liés à la présente Déclaration de Garantie à la juridiction de la Haute Cour de Johannesburg ; 7) **en Turquie** tous les conflits découlant de ou liés à la présente Déclaration de Garantie seront réglés par les cours centrales d'Istanbul (Sultanahmet) et les "Execution Directorates" d'Istanbul, République de Turquie ; 8) dans chacun des pays répertoriés ci-après, toute plainte découlant de la présente Déclaration de Garantie sera déposée, puis jugée uniquement par la cour compétente située à a) Athènes pour la **Grèce**, b) Tel Aviv-Jaffa pour **Israël**, c) Milan pour **l'Italie**, d) Lisbonne pour le **Portugal**, et e) Madrid pour **l'Espagne** ; et 9) **au Royaume-Uni**, les deux parties s'engagent à soumettre tous les conflits relatifs à la présente Déclaration de Garantie à la juridiction des cours anglaises.

**Arbitrage :** *Le paragraphe suivant est ajouté à cet article :*

**En Albanie, en Arménie, en Azerbaïdjan, au Bélarus, en Bosnie-Herzégovine, en Bulgarie, en Croatie, dans l'ex-République yougoslave de Macédoine, en Géorgie, en Hongrie, au Kazakhstan, au Kirghizistan, en Moldavie, en Pologne, en Roumanie, en Russie, en Slovaquie, en Slovénie, au Tadjikistan, au Turkménistan, en Ukraine, en Ouzbékistan et en République fédérale de Yougoslavie**, tout désaccord résultant de la présente Déclaration de Garantie relatif à sa violation, sa rupture ou sa nullité sera définitivement réglé selon les Règles

d'Arbitrage et de Conciliation du International Arbitral Center de la Federal Economic Chamber de Vienne (lois viennoises) par trois arbitres nommés conformément à ces règles. L'arbitrage aura lieu à Vienne, Autriche, et la langue officielle des débats sera l'anglais. La décision des arbitres sera considérée comme finale et liera les deux parties. De ce fait, en vertu du paragraphe 598(2) du Code de Procédures Civil autrichien, les parties renoncent expressément à l'application du paragraphe 595 (1) figure 7 de ce Code. Lenovo peut cependant contester devant une cour compétente dans le pays d'installation.

**En Estonie, Lettonie et Lituanie**, tout désaccord lié à la présente Déclaration de Garantie sera définitivement résolu par voie d'arbitrage à Helsinki (Finlande), conformément aux lois d'arbitrage finlandaises en vigueur. Chaque partie désignera un arbitre et les arbitres désignés nommeront collégalement un président. Si aucun accord n'est trouvé concernant le président, ce dernier sera nommé par la Central Chamber of Commerce à Helsinki.

#### **UNION EUROPEENNE (UE)**

##### ***LES DISPOSITIONS SUIVANTES S'APPLIQUENT A TOUS LES PAYS de l'UNION EUROPEENNE :***

La garantie des Machines acquises dans les pays de l'Union Européenne est valide et applicable dans tous les pays de l'Union Européenne, sous réserve que les Machines aient été annoncées et mises à disposition dans ces pays.

**Procédure d'obtention du service prévu par la Garantie :** *La ligne suivante est ajoutée à cet article :*

Pour obtenir le service prévu par la Garantie auprès du service de maintenance IBM dans les pays de l'UE, consultez la liste des numéros de téléphone dans le Chapitre 3 - Informations relatives à la Garantie.

Vous pouvez prendre contact avec le service de maintenance IBM à l'adresse suivante :

IBM Warranty & Service Quality Dept.  
PO Box 30  
Spango Valley  
Greenock  
Scotland PA16 0AH

#### **CONSOMMATEURS**

Les consommateurs disposent de droits selon la loi nationale en vigueur régissant la vente de biens de consommation. Ces droits ne sont pas affectés par les garanties fournies dans la présente Déclaration de Garantie.

##### **AUTRICHE, DANEMARK, ESPAGNE, FINLANDE, GRÈCE, ITALIE, NORVÈGE, PAYS-BAS, PORTUGAL, SUÈDE ET SUISSE**

**Limitation de responsabilité :** *Le paragraphe suivant remplace les dispositions de cet article dans sa totalité :*

Sauf disposition légale impérative contraire :

1. La responsabilité de Lenovo, concernant tout dommage et perte pouvant survenir dans le cadre de l'exercice de ses obligations liées directement ou indirectement à la présente Déclaration de Garantie ou résultant d'autres causes liées à cette Déclaration de Garantie, est limitée au dédommagement des seuls dommages et pertes prouvés et résultant immédiatement et directement du manquement à ces obligations (en cas de faute de Lenovo) ou d'une telle cause, pour un montant maximum égal aux redevances que vous avez payées pour la Machine.

La limitation sus-mentionnée ne s'applique pas aux dommages corporels (incluant le décès) et dommages aux biens matériels, mobiliers et immobiliers, pour lesquels Lenovo est légalement responsable.

2. **LENOVO, SES FOURNISSEURS, SES REVENDEURS OU LES FOURNISSEURS DE SERVICES NE PEUVENT EN AUCUN CAS ETRE TENUS RESPONSABLES DES DOMMAGES SUIVANTS, ET CE, MEME S'ILS ONT ETE INFORMES DE LEUR POSSIBLE SURVENANCE : 1) PERTE OU DETERIORATION DE DONNEES ; 2) DOMMAGES INDIRECTS OU SPECIAUX ; 3) PERTE DE BENEFICES, MEME SI CELLE-CI EST LA CONSEQUENCE IMMEDIATE DE L'EVENEMENT A L'ORIGINE DES DOMMAGES ; OU 4) PREJUDICE COMMERCIAL, PERTE DE CHIFFRE D'AFFAIRES, PERTE DE CLIENTELE OU PERTE D'ECONOMIES ESCOMPTEES.**

#### **FRANCE ET BELGIQUE**

**Limitation de responsabilité :** *Le paragraphe suivant remplace les dispositions de cet article dans sa totalité :*

Sauf disposition légale impérative contraire :

1. La responsabilité de Lenovo, concernant tout dommage et perte pouvant survenir dans le cadre de l'exercice de ses obligations liées directement ou indirectement à la présente Déclaration de Garantie ou résultant d'autres causes liées à ce Contrat, est limitée au dédommagement des seuls dommages et pertes prouvés et résultant immédiatement et directement du manquement à ces obligations (en cas de faute de Lenovo) ou d'une telle cause, pour un montant maximum égal aux redevances que vous avez payées pour la Machine qui a causé les dommages.

La limitation sus-mentionnée ne s'applique pas aux dommages corporels (incluant le décès) et dommages aux biens matériels, mobiliers et immobiliers, pour lesquels Lenovo est légalement responsable.

2. **LENOVO, SES FOURNISSEURS, SES REVENDEURS OU LES FOURNISSEURS DE SERVICES NE PEUVENT EN AUCUN CAS ETRE TENUS RESPONSABLES DES DOMMAGES SUIVANTS, ET CE, MEME S'ILS ONT ETE INFORMES DE LEUR POSSIBLE SURVENANCE : 1) PERTE OU DETERIORATION DE DONNEES ; 2) DOMMAGES INDIRECTS OU SPECIAUX ; 3) PERTE DE BENEFICES, MEME SI CELLE-CI EST LA CONSEQUENCE IMMEDIATE DE L'EVENEMENT A L'ORIGINE DES DOMMAGES ; OU 4) PREJUDICE COMMERCIAL, PERTE DE CHIFFRE D'AFFAIRES, PERTE DE CLIENTELE OU PERTE D'ECONOMIES ESCOMPTEES.**

**LES DISPOSITIONS SUIVANTES S'APPLIQUENT AU(X) PAYS SPECIFIE(S) :**

#### **AUTRICHE**

**Les dispositions de la présente Déclaration de Garantie remplacent toute autre garantie légale applicable.**

**Etendue de la garantie :** *La phrase suivante remplace la première phrase du premier paragraphe de cet article :*

La garantie d'une Machine Lenovo couvre les fonctionnalités de la Machine dans des conditions normales d'utilisation et la conformité de la Machine à ses spécifications.

*Les paragraphes suivants sont ajoutés à cet article :*

Le délai de prescription pour les consommateurs intentant une action pour rupture de garantie correspond au minimum au délai légal. Si votre Fournisseur de Services se trouvait dans l'incapacité de réparer une Machine Lenovo, vous pouvez éventuellement demander un remboursement partiel, à condition qu'il soit justifié



par la perte de valeur de la Machine non réparée, ou demander une annulation de l'accord en vigueur pour la Machine et obtenir un remboursement total.

*Le deuxième paragraphe n'est pas applicable.*

**Résolution d'incidents par Lenovo :** *Le paragraphe suivant est ajouté à cet article :*  
Pendant la période de garantie, les frais de transport de la Machine en panne vers un centre de maintenance IBM sont à la charge de Lenovo.

**Limitation de responsabilité :** *Le paragraphe suivant est ajouté à cet article :*  
Les limitations et exclusions mentionnées dans la Déclaration de Garantie ne s'appliquent pas aux dommages causés par Lenovo en cas de fraude ou de faute grave, ni à la garantie explicite.

*La phrase suivante est ajoutée à la fin du premier paragraphe de l'alinéa 2 :*  
La responsabilité de Lenovo aux termes de cet alinéa se limite à la violation des dispositions essentielles du Contrat du fait d'une négligence.

#### **EGYPTE**

**Limitation de responsabilité :** *Le paragraphe suivant remplace l'alinéa 2 de cet article :*  
du prix payé, en ce qui concerne tout autre dommage réel direct pour la Machine à l'origine de la réclamation.

*Applicabilité des fournisseurs, des revendeurs et des Fournisseur de Services (non modifiée).*

#### **FRANCE**

**Limitation de responsabilité :** *Le paragraphe suivant remplace la deuxième phrase du premier paragraphe de cet article :*  
Dans ce cas, quel que soit le fondement de l'action que vous pourriez engager contre Lenovo, Lenovo ne sera responsable qu'à concurrence : (alinéas 1 et 2 non modifiés).

#### **ALLEMAGNE**

**Etendue de la garantie :** *La phrase suivante remplace la première phrase du premier paragraphe de cet article :*  
La garantie d'une Machine Lenovo couvre les fonctionnalités de la Machine dans des conditions normales d'utilisation et la conformité de la Machine à ses spécifications.

*Les paragraphes suivants sont ajoutés à cet article :*  
La période minimale de garantie pour les Machines est de douze mois. Si votre Fournisseur de Services se trouvait dans l'incapacité de réparer une Machine Lenovo, vous pouvez éventuellement demander un remboursement partiel, à condition qu'il soit justifié par la perte de valeur de la Machine non réparée, ou demander une annulation de l'accord en vigueur pour la Machine et obtenir un remboursement total.

*Le deuxième paragraphe n'est pas applicable.*

**Résolution d'incidents par Lenovo :** *Le paragraphe suivant est ajouté à cet article :*  
Pendant la période de garantie, les frais de transport de la Machine en panne vers un centre de maintenance IBM ou Lenovo sont à la charge de Lenovo.

**Limitation de responsabilité :** *Le paragraphe suivant est ajouté à cet article :*  
Les limitations et exclusions mentionnées dans la Déclaration de Garantie ne s'appliquent pas aux dommages causés par Lenovo en cas de fraude ou de faute grave, ni à la garantie explicite.

*La phrase suivante est ajoutée à la fin du premier paragraphe de l'alinéa 2 :*  
La responsabilité de Lenovo aux termes de cet alinéa se limite à la violation des dispositions essentielles du Contrat du fait d'une négligence.

#### **HONGRIE**

**Limitation de responsabilité :** *Le paragraphe suivant est ajouté à la fin de cet article :*  
La limitation et l'exclusion indiquées dans le présent article ne s'appliqueront pas à la responsabilité pour rupture de contrat occasionnant des dommages corporels, y compris le décès, et des dommages à la santé causés intentionnellement par une faute grave ou un acte criminel.

Les parties acceptent que les limitations de responsabilité sont des dispositions valides et indiquent que l'article 314.(2) du code civil hongrois s'applique dans la mesure où le prix d'achat et d'autres avantages découlant de la présente Déclaration de Garantie compensent cette limitation de responsabilité.

#### **IRLANDE**

**Etendue de la garantie :** *Le paragraphe suivant est ajouté à cet article :*  
Sauf disposition contraire contenue dans les présentes, toutes les dispositions légales y compris toutes garanties implicites, et sans préjudice de ce qui précède, toutes les garanties susdites découlant du Sale of Goods Act de 1893 ou du Sale of Goods and Supply of Services Act 1980, sont exclues.

**Limitation de responsabilité :** *Le paragraphe suivant remplace les dispositions de l'article dans sa totalité :*

Pour l'application du présent article, le terme "Défaillance" désigne tout acte, déclaration, omission ou négligence du fait de Lenovo en rapport avec l'objet de la présente Déclaration de Garantie, dont Lenovo est légalement responsable envers vous, qu'il s'agisse d'une responsabilité contractuelle ou délictuelle. Un certain nombre de Défaillances qui, conjointement, donnent lieu ou contribuent de manière substantielle à la même perte ou aux mêmes dommages seront considérés comme étant une seule Défaillance se produisant à la date de survenance de la dernière Défaillance.

Des circonstances peuvent survenir où, en raison d'une Défaillance, vous avez droit à recouvrer des dommages de Lenovo.

Le présent article expose les limites de responsabilité de Lenovo, ainsi que votre recours exclusif.

1. Lenovo assumera une responsabilité illimitée pour un décès ou des dommages corporels occasionnés du fait de la négligence de Lenovo.
2. Toujours sous réserve des **Cas pour lesquels Lenovo n'est pas responsable** ci-après, Lenovo assumera une responsabilité illimitée pour les dommages matériels occasionnés à vos biens mobiliers du fait de la négligence de Lenovo.
3. Sous réserve des dispositions des alinéas 1 et 2 ci-dessus, l'entière responsabilité de Lenovo pour les dommages réels causés par une Défaillance quelle qu'elle soit n'excédera en aucun cas 125 % du montant que vous avez payé pour la Machine directement en rapport avec la Défaillance.

#### **Cas pour lesquels Lenovo n'est pas responsable**

Sous réserve de toute responsabilité mentionnée dans l'alinéa 1 ci-dessus, Lenovo,

ses fournisseurs, ses revendeurs ou les Fournisseurs de Services ne seront en aucun cas responsables des cas suivants, même si Lenovo, ses fournisseurs, ses revendeurs ou les Fournisseurs de Services ont été informés de la survenance possible de tels dommages :

1. perte ou détérioration des données ;
2. préjudice spécial, indirect ou accessoire ; ou
3. perte de bénéfices, d'activité commerciale, de revenu, de clientèle ou d'économies escomptées.

#### **SLOVAQUIE**

**Limitation de responsabilité :** *La phrase suivante est ajoutée à la fin du dernier paragraphe :*

Les limitations s'appliquent dans la mesure où elles ne sont pas interdites aux termes des articles §§ 373-386 du code de commerce slovaque.

#### **AFRIQUE DU SUD, NAMIBIE, BOTSWANA, LESOTHO ET SWAZILAND**

**Limitation de responsabilité :** *Le paragraphe suivant est ajouté à cet article :*

La responsabilité globale de Lenovo à votre égard se limite au prix payé pour la Machine à l'origine de la réclamation, pour tout dommage réel du fait d'un manquement de la part de Lenovo, ou ayant un quelconque rapport avec l'objet de la présente Déclaration de Garantie.

#### **ROYAUME-UNI**

**Limitation de responsabilité :** *Le paragraphe suivant remplace les dispositions de cet article dans sa totalité :*

Pour l'application du présent article, le terme "Défaillance" désigne tout acte, déclaration, omission ou négligence du fait de Lenovo en rapport avec l'objet de la présente Déclaration de Garantie, dont Lenovo est légalement responsable envers vous, qu'il s'agisse d'une responsabilité contractuelle ou délictuelle. Un certain nombre de Défaillances qui, conjointement, donnent lieu ou contribuent à la même perte ou aux mêmes dommages sera considéré comme étant une seule Défaillance.

Des circonstances peuvent survenir où, en raison d'une Défaillance, vous avez droit à recouvrer des dommages de Lenovo.

Le présent article expose les limites de responsabilité de Lenovo, ainsi que votre recours exclusif.

1. Lenovo assumera une responsabilité illimitée pour :
  - a. un décès ou des dommages corporels occasionnés du fait de la négligence de Lenovo ; et
  - b. toute inexécution de ses obligations mentionnées dans la Section 12 du Sale of Goods Act de 1979 ou dans la Section 2 du Supply of Goods and Services Act de 1982, ou dans toute modification ou remise en vigueur légale de l'une de ces Sections.
2. Lenovo assumera une responsabilité illimitée, toujours sous réserve des **Cas pour lesquels Lenovo n'est pas responsable** ci-dessous, pour les dommages matériels occasionnés à vos biens mobiliers du fait de la négligence de Lenovo.
3. Sous réserve des dispositions des alinéas 1 et 2 ci-dessus, l'entière responsabilité de Lenovo pour les dommages réels causés par une Défaillance quelle qu'elle soit n'excédera en aucun cas 125 % du prix d'achat total payable ou des redevances correspondant à la Machine directement en rapport avec la Défaillance.

Cette limitation de responsabilité s'applique également aux fournisseurs et revendeurs de Lenovo et aux Fournisseurs de Services. Elles indiquent le

maximum pour lequel Lenovo, ses fournisseurs, ses développeurs et les Fournisseurs de Services sont collectivement responsables.

#### **Cas pour lesquels Lenovo n'est pas responsable**

Sous réserve de toute responsabilité mentionnée dans l'alinéa 1 ci-dessus, Lenovo, ses fournisseurs, ses revendeurs ou les Fournisseurs de Services ne seront en aucun cas responsables des cas suivants, même si Lenovo, ses fournisseurs, ses revendeurs ou les Fournisseurs de Services ont été informés de la survenance possible de tels dommages :

1. perte ou détérioration des données ;
2. préjudice spécial, indirect ou accessoire ; ou
3. perte de bénéfices, d'activité commerciale, de revenu, de clientèle ou d'économies escomptées.

---

## **CHAPITRE 3 - Informations relatives à la Garantie**

Le présent Chapitre 3 contient des informations relatives à la Garantie applicable à votre Machine, y compris la période de Garantie et le type de service de Garantie fourni par Lenovo.

### **Période de garantie**

La période de garantie peut varier en fonction du pays ou de la région et est indiquée dans le tableau ci-dessous. REMARQUE : Le terme "Région" désigne soit Hong-Kong, soit Macao (Région Administrative Spéciale de Chine).

#### **Projecteur ThinkVision C400 sans fil**

Type de machine	Pays ou Région d'acquisition	Période de garantie	Type de service prévu par la garantie
Projecteur C400 sans fil	Monde	3 ans	7

Une période de garantie de 3 ans pour les pièces et de 3 ans pour la main-d'oeuvre signifie que Lenovo fournit à titre gratuit le service prévu par la garantie pour les pièces et la main-d'oeuvre pendant les trois années de la période de garantie.

#### **Lampe du projecteur C400 sans fil**

Type de machine	Pays ou Région d'acquisition	Période de garantie	Type de service prévu par la garantie
Lampe du projecteur C400 sans fil	Monde	3 mois	7

Une période de garantie de 3 mois pour les pièces et de 3 mois pour la main-d'oeuvre signifie que Lenovo fournit à titre gratuit le service prévu par la garantie pour les pièces et la main-d'oeuvre pendant les trois mois de la période de garantie.

## Types de services prévus par la garantie

Si nécessaire, votre fournisseur de services fournit un service de réparation ou de remplacement en fonction du type de service de garantie spécifié pour votre Machine dans le tableau ci-dessus et tel qu'il est décrit ci-après. Le calendrier du service sera fonction de l'heure de votre appel et sous réserve de la disponibilité des pièces. Les niveaux de service sont des objectifs de temps de réponse et ne sont pas garantis. Il se peut que le niveau de service de garantie spécifié ne soit pas disponible dans tous les sites de par le monde et que des frais supplémentaires s'appliquent lorsque le service n'est pas du ressort habituel de votre fournisseur de services ; pour plus de détails sur les pays et les sites, prenez contact avec le délégué commercial local de votre fournisseur de services ou avec votre revendeur.

### 1. Unité remplaçable par l'utilisateur ("CRU")

Lenovo vous fournit des CRU pour que vous les installiez vous-même. Les CRU de niveau 1 sont faciles à installer alors que les CRU de niveau 2 nécessitent la présence d'un technicien et l'utilisation d'outils spécifiques. Les informations sur les CRU et les instructions de remplacement sont fournies avec la Machine et sont disponibles auprès de Lenovo à tout moment sur simple demande. Vous pouvez demander à Lenovo d'installer une CRU, sans frais supplémentaires, selon le type de service prévu par la Garantie de votre Machine. Lenovo précise dans les éléments fournis avec une CRU de remplacement si la CRU défectueuse doit lui être renvoyée. Lorsque le retour de l'unité défectueuse est requis, 1) les instructions de retour et un conteneur sont fournis avec la CRU de remplacement, et 2) la CRU de remplacement peut vous être facturée si Lenovo ne reçoit pas la CRU défectueuse dans un délai de 30 jours à compter de la réception de l'unité de remplacement.

### 2. Service sur site

Votre fournisseur de services réparera ou remplacera la Machine défaillante sur votre site et en vérifiera le fonctionnement. Vous devez mettre à disposition une zone de travail appropriée permettant le démontage et le remontage de la Machine Lenovo. Cette zone doit être propre, correctement éclairée et adaptée aux opérations. En ce qui concerne certaines Machines, il se peut que certaines réparations requièrent l'envoi de la Machine à un centre de maintenance précis.

### 3. Service de collecte ou de dépôt\*

Vous déconnecterez la Machine défaillante à des fins de collecte organisée par votre fournisseur de services. Il vous sera fourni un conteneur d'expédition pour que vous renvoyiez la Machine à un centre de maintenance désigné. Un transporteur récupérera votre Machine et la livrera au centre de maintenance désigné. A la suite de la réparation ou du remplacement de la Machine, le centre de maintenance organisera la livraison en retour de la Machine à votre site. Vous êtes responsable de l'installation et de la vérification de la Machine.

### 4. Service de livraison ou d'expédition par le client

Vous livrerez ou expédieriez, selon les instructions de votre fournisseur de services (frais de transport payés d'avance, sauf indication contraire du fournisseur de services), la Machine défaillante que vous conditionnerez de façon appropriée à un site désigné par Lenovo. La Machine réparée ou remplacée sera mise à votre disposition à des fins de collecte ou, en cas de service d'expédition, Lenovo vous renverra la Machine réparée ou remplacée en port payé, sauf indication contraire du fournisseur de services. Vous êtes responsable de l'installation et de la vérification ultérieures de la Machine.

### 5. CRU et Service sur site

Ce type de service prévu par la Garantie est une combinaison du Type 1 et du Type 2 (voir ci-avant).

### 6. CRU et Service de collecte ou de dépôt

Ce type de service prévu par la Garantie est une combinaison du Type 1 et du Type 3 (voir ci-avant).

#### 7. CRU et Service de livraison ou d'expédition par le client

Ce type de service prévu par la Garantie est une combinaison du Type 1 et du Type 4 (voir ci-avant).

**Lorsqu'un service prévu par la Garantie de type 5, 6 ou 7 est indiqué, votre fournisseur de services déterminera le type de service prévu par la Garantie approprié pour la réparation.**

\* Ce type de service est appelé ThinkPad EasyServ ou EasyServ dans certains pays.

Pour obtenir le service prévu par la Garantie, prenez contact avec un fournisseur de services. Au Canada ou aux Etats-Unis, appelez le 1-800-426-7378. Dans les autres pays, consultez les numéros de téléphone ci-dessous.

### Liste des numéros de téléphone internationaux

Les numéros de téléphone font l'objet de modification sans préavis. La liste est mise à jour sur le site suivant : <http://www.lenovo.com/think/support>. Cliquez sur **Support phone list**.

Pays ou Région	Numéro de téléphone
Afrique	Afrique : +44 (0)1475-555-055 Afrique du Sud : +27-11-3028888 and 0800110756 Afrique centrale : Prenez contact avec le partenaire commercial IBM le plus proche.
Argentine	0800-666-0011 (espagnol)
Australie	131-426 (anglais)
Autriche	Support Up and running : 01-24592-5901 Support et services prévus par la garantie : 01-211-454-610 (allemand)
Belgique	Support Up and running : 02-210-9820 (néerlandais) Support Up and running : 02-210-9800 (français) Support et services prévus par la garantie : 02-225-3611 (néerlandais, français)
Bolivie	0800-0189 (espagnol)
Brésil	Région de Sao Paulo : (11) 3889-8986 Numéro vert, hors région de Sao Paulo : 0120-887-870 ; (portugais brésilien)
Canada	1-800-565-3344 (anglais, français) A Toronto uniquement : 416-383-3344
Chili	800-224-488 (espagnol)
Chine	800-810-1818 (mandarin)
Chine (R.A.S de Hong-Kong)	PC familial : 852-2825-7799 PC commercial : 852-8205-0333 ThinkPad et WorkPad : 852-2825-6580 (cantonais, anglais, putonghua)
Colombie	1-800-912-3021 (espagnol)
Costa Rica	284-3911 (espagnol)
Croatie	0800-0426
Chypre	+357-22-841100
République tchèque	+420-2-7213-1316

<b>Pays ou Région</b>	<b>Numéro de téléphone</b>
Danemark	Support Up and running : 4520-8200 Support et services prévus par la garantie : 7010-5150 (danois)
République dominicaine	566-4755 566-5161 ext. 8201 Numéro vert en République dominicaine : 1-200-1929 (espagnol)
Equateur	1-800-426911 (espagnol)
El Salvador	250-5696 (espagnol)
Estonie	+386-61-1796-699
Finlande	Support Up and running : 09-459-6960 Support et services prévus par la garantie : +358-800-1-4260 (finnois)
France	Support Up and running : 02 38 55 74 50 Support et services prévus par la garantie (matériel) : 0810-631-213 Support et services prévus par la garantie (logiciel) : 0810-631-020 (français)
Allemagne	Support Up and running : 07032-15-49201 Support et services prévus par la garantie : 01805-25-35-58 (allemand)
Grèce	+30-210-680-1700
Guatemala	335-8490 (espagnol)
Honduras	Tegucigalpa & San Pedro Sula : 232-4222 San Pedro Sula : 552-2234 (espagnol)
Hongrie	+36-1-382-5720
Inde	1600-44-6666 Autre numéro vert : +91-80-2678-8940 (anglais)
Indonésie	800-140-3555 +62-21-251-2955 (anglais, bahasa, indonésien)
Irlande	Support Up and running : 01-815-9202 Support et services prévus par la garantie : 01-881-1444 (anglais)
Italie	Support Up and running : 02-7031-6101 Support et services prévus par la garantie : +39-800-820094 (italien)

Pays ou Région	Numéro de téléphone
Japon	<p>Ordinateurs de bureau :  Numéro vert : 0120-887-870  Pour l'international : +81-46-266-4724</p> <p>ThinkPad :  Numéro vert : 0120-887-874  Pour l'international : +81-46-266-4724</p> <p>Lorsque vous appelez les numéros ci-dessus, vous êtes accueilli par un message en japonais. Pour obtenir du support en anglais, attendez la fin du message ; un opérateur vous répondra. Prononcez "English support please," et votre appel sera transmis à un opérateur parlant anglais.</p> <p>Logiciels pour PC :  0120-558-695  Appels internationaux : +81-44-200-8666  (japonais)</p>
Corée	1588-5801 (coréen)
Lettonie	+386-61-1796-699
Lituanie	+386-61-1796-699
Luxembourg	+352-298-977-5063 (français)
Malaisie	1800-88-8558 (anglais, bahasa, melayu)
Malte	+356-23-4175
Mexique	001-866-434-2080 (espagnol)
Moyen-Orient	+44 (0)1475-555-055
Pays-Bas	+31-20-514-5770 (néerlandais)
Nouvelle-Zélande	0800-446-149 (anglais)
Nicaragua	255-6658 (espagnol)
Norvège	Support Up and running : 6681-1100 Support et services prévus par la garantie : 8152-1550 (norvégien)
Panama	206-6047 (espagnol)
Pérou	0-800-50-866 (espagnol)
Philippines	1800-1888-1426 +63-2-995-8420 (anglais, philippin)
Pologne	+48-22-878-6999
Portugal	+351-21-892-7147 (portugais)
Roumanie	+4-021-224-4015
Fédération de Russie	+7-095-940-2000 (russe)
Singapour	1800-3172-888 (anglais, bahasa, melayu)
Slovaquie	+421-2-4954-1217
Slovénie	+386-1-4796-699
Espagne	91-714-7983 91-397-6503 (espagnol)
Sri Lanka	+94-11-2448-442 (anglais)



Pays ou Région	Numéro de téléphone
Suède	Support Up and running : 08-477-4420 Support et services prévus par la garantie : 077-117-1040 (suédois)
Suisse	Support Up and running : 058-333-0900 Support et services prévus par la garantie : 0800-55-54-54 (allemand, français, italien)
Taiwan	886-2-8723-9799 (mandarin)
Thaïlande	1-800-299-229 (thaï)
Turquie	00800-4463-2041 (turc)
Royaume-Uni	Support Up and running : 01475-555-055 Support et services prévus par la garantie (matériel) : 08705-500-900 Support et services prévus par la garantie (logiciel) : 08457-151-516 (anglais)
Etats-Unis	1-800-426-7378 (anglais)
Uruguay	000-411-005-6649 (espagnol)
Venezuela	0-800-100-2011 (espagnol)
Viêt-Nam	Pour les régions du nord et Hanoï : 84-4-8436675 Pour les régions du sud et Ho Chi Minh Ville : 84-8-829-5160 (anglais, vietnamien)

---

## Annexe à la Garantie pour le Mexique

La présente annexe est considérée comme faisant partie intégrante de la Déclaration de Garantie Lenovo et sera effective uniquement et exclusivement pour les produits distribués et commercialisés sur le Territoire des Etats-Unis du Mexique. En cas de contradiction entre les documents, les dispositions de la présente annexe prévaudront.

Tous les logiciels préchargés sur le matériel auront uniquement une garantie de trente (30) jours pour les incidents d'installation à compter de la date d'achat. Lenovo ne pourra être tenue responsable pour les informations de ces logiciels, ni pour tout logiciel supplémentaire installé par vous-même ou installé après l'achat du produit.

Les services non couverts par la garantie seront facturés à l'utilisateur final, avant autorisation.

Si une réparation couverte par la garantie est requise, appelez le centre de support au 001-866-434-2080, qui vous dirigera vers le centre de maintenance agréé le plus proche. S'il n'existe aucun centre de maintenance agréé dans votre ville, votre zone d'implantation, ni dans un rayon de 70 kilomètres autour de votre ville ou de votre zone d'implantation, la garantie inclut tous les frais de livraison raisonnables liés au transport du produit jusqu'à notre centre de maintenance agréé le plus proche. Veuillez appeler le centre de maintenance agréé le plus proche pour obtenir les approbations et les informations nécessaires concernant l'expédition du produit et l'adresse d'expédition.

Pour obtenir la liste des centres de maintenance agréés, visitez le site suivant :

<http://www.lenovo.com/mx/es/servicios>

**Fabriqué par :**

**SCI Systems de México, S.A. de C.V.  
Av. De la Solidaridad Iberoamericana No. 7020  
Col. Club de Golf Atlas  
El Salto, Jalisco, México  
C.P. 45680,  
Tél : 01-800-3676900**

**Commercialisé par :**

**Lenovo de México, Comercialización y  
Servicios, S. A. de C. V.  
Alfonso Nápoles Gándara No 3111  
Parque Corporativo de Peña Blanca  
Delegación Álvaro Obregón  
México, D.F., México  
C.P. 01210,  
Tél : 01-800-00-325-00**

---

## Annexe F. Remarques

Le présent document peut contenir des informations ou des références concernant certains produits, logiciels ou services Lenovo non annoncés dans ce pays. Pour plus de détails, référez-vous aux documents d'annonce disponibles dans votre pays, ou adressez-vous à votre partenaire commercial Lenovo. Toute référence à un produit, logiciel ou service Lenovo n'implique pas que seul ce produit, logiciel ou service puisse être utilisé. Tout autre élément fonctionnellement équivalent peut être utilisé, s'il n'enfreint aucun droit de Lenovo. Il est de la responsabilité de l'utilisateur d'évaluer et de vérifier lui-même les installations et applications réalisées avec des produits, logiciels ou services non expressément référencés par Lenovo.

Lenovo peut détenir des brevets ou des demandes de brevet couvrant les produits mentionnés dans le présent document. La remise de ce document ne vous donne aucun droit de licence sur ces brevets ou demandes de brevet. Si vous désirez recevoir des informations concernant l'acquisition de licences, veuillez en faire la demande par écrit à l'adresse suivante :

*Lenovo (United States), Inc.  
500 Park Offices Drive, Hwy. 54  
Research Triangle Park, NC 27709  
Etats-Unis  
Attention: Lenovo Director of Licensing*

LE PRESENT DOCUMENT EST LIVRE «EN L'ETAT». LENOVO DECLINE TOUTE RESPONSABILITE, EXPLICITE OU IMPLICITE, RELATIVE AUX INFORMATIONS QUI Y SONT CONTENUES, Y COMPRIS EN CE QUI CONCERNE LES GARANTIES DE NON-CONTREFAÇON ET D'APTITUDE A L'EXECUTION D'UN TRAVAIL DONNE. Certaines juridictions n'autorisent pas l'exclusion des garanties implicites, auquel cas l'exclusion ci-dessus ne vous sera pas applicable.

Le présent document peut contenir des inexactitudes ou des coquilles. Il est mis à jour périodiquement. Chaque nouvelle édition inclut les mises à jour. Lenovo peut modifier sans préavis les produits et logiciels décrits dans ce document.

Les produits décrits dans ce document ne sont pas conçus pour être implantés ou utilisés dans un environnement où un dysfonctionnement pourrait entraîner des dommages corporels ou le décès de personnes. Les informations contenues dans ce document n'affectent ni ne modifient les garanties ou les spécifications des produits Lenovo. Rien dans ce document ne doit être considéré comme une licence ou une garantie explicite ou implicite en matière de droits de propriété intellectuelle de Lenovo ou de tiers. Toutes les informations contenues dans ce document ont été obtenues dans des environnements spécifiques et sont présentées en tant qu'illustration. Les résultats peuvent varier selon l'environnement d'exploitation utilisé.

Lenovo pourra utiliser ou diffuser, de toute manière qu'elle jugera appropriée et sans aucune obligation de sa part, tout ou partie des informations qui lui seront fournies.

Les références à des sites Web non Lenovo sont fournies à titre d'information uniquement et n'impliquent en aucun cas une adhésion aux données qu'ils

contiennent. Les éléments figurant sur ces sites Web ne font pas partie des éléments du présent produit Lenovo et l'utilisation de ces sites relève de votre seule responsabilité.

Les données de performance indiquées dans ce document ont été déterminées dans un environnement contrôlé. Par conséquent, les résultats peuvent varier de manière significative selon l'environnement d'exploitation utilisé. Certaines mesures évaluées sur des systèmes en cours de développement ne sont pas garanties sur tous les systèmes disponibles. En outre, elles peuvent résulter d'extrapolations. Les résultats peuvent donc varier. Il incombe aux utilisateurs de ce document de vérifier si ces données sont applicables à leur environnement d'exploitation.

---

## Marques

Les termes qui suivent sont des marques de Lenovo aux Etats-Unis et/ou dans certains autres pays :

- Lenovo
- ThinkPad
- ThinkCentre
- ThinkVision

Les termes qui suivent sont des marques d'International Business Machines Corporation aux Etats-Unis et/ou dans certains autres pays, utilisées sous licence :

- IBM est une marque d'International Business Machines Corporation aux Etats-Unis et/ou dans certains autres pays, utilisée sous licence.

Microsoft, Windows et PowerPoint sont des marques de Microsoft Corporation aux Etats-Unis et/ou dans certains autres pays.

D'autres sociétés sont propriétaires des autres marques, noms de produits ou logos qui pourraient apparaître dans ce document.

---

## Annexe G. Bruits radioélectriques

Les informations suivantes concernent le projecteur C400 sans fil.

---

### Déclaration de conformité à la classe A de la Commission fédérale des communications (FCC)

Cet appareil respecte les limites des caractéristiques d'immunité des appareils numériques définies par la classe A, conformément au chapitre 15 de la réglementation de la FCC. La conformité aux spécifications de la classe B offre une garantie acceptable contre les perturbations électromagnétiques dans un environnement commercial. Ce matériel génère, utilise et peut émettre de l'énergie radiofréquence. Il risque de parasiter les communications radio s'il n'est pas installé conformément aux instructions du constructeur. L'exploitation faite en zone résidentielle peut entraîner le brouillage des réceptions radio et télé, ce qui obligerait le propriétaire à prendre les dispositions nécessaires pour en éliminer les causes.

Lenovo ne peut pas être tenue pour responsable du brouillage des réceptions radio ou télévision résultant de l'utilisation de câbles et connecteurs inadaptés ou de modifications non autorisées apportées à cet appareil. Toute modification non autorisée pourra annuler le droit d'utilisation de cet appareil.

Cet appareil est conforme aux restrictions définies dans le chapitre 15 de la réglementation de la FCC. Son utilisation est soumise aux deux conditions suivantes : (1) il ne peut pas causer de perturbations électromagnétiques gênantes et (2) il doit accepter toutes les perturbations reçues, y compris celles susceptibles d'occasionner un fonctionnement indésirable.

#### Avis de conformité à la réglementation d'Industrie Canada pour la classe A

Cet appareil numérique de la classe A est conforme à la norme NMB-003 du Canada.

#### EU-EMC Directive (89/336/EG) EN 55022 class A Statement of Compliance

##### Deutschsprachiger EU Hinweis:

**Hinweis für Geräte der Klasse A EU-Richtlinie zur Elektromagnetischen Verträglichkeit** Dieses Produkt entspricht den Schutzanforderungen der EU-Richtlinie 89/336/EWG zur Angleichung der Rechtsvorschriften über die elektromagnetische Verträglichkeit in den EU-Mitgliedsstaaten und hält die Grenzwerte der EN 55022 Klasse A ein. Um dieses sicherzustellen, sind die Geräte wie in den Handbüchern beschrieben zu installieren und zu betreiben. Des Weiteren dürfen auch nur von der Lenovo empfohlene Kabel angeschlossen werden. Lenovo übernimmt keine Verantwortung für die Einhaltung der Schutzanforderungen, wenn das Produkt ohne Zustimmung der Lenovo verändert bzw. wenn Erweiterungskomponenten von Fremdherstellern ohne Empfehlung der Lenovo gesteckt/eingebaut werden. EN 55022 Klasse A Geräte müssen mit folgendem Warnhinweis versehen werden: "Warnung: Dieses ist eine Einrichtung der Klasse A. Diese Einrichtung kann im Wohnbereich Funk-Störungen

verursachen; in diesem Fall kann vom Betreiber verlangt werden, angemessene Maßnahmen zu ergreifen und dafür aufzukommen."

**Deutschland: Einhaltung des Gesetzes über die elektromagnetische Verträglichkeit von Geräten** Dieses Produkt entspricht dem "Gesetz über die elektromagnetische Verträglichkeit von Geräten (EMVG)". Dies ist die Umsetzung der EU-Richtlinie 89/336/EWG in der Bundesrepublik Deutschland.

**Zulassungsbescheinigung laut dem Deutschen Gesetz über die elektromagnetische Verträglichkeit von Geräten (EMVG) vom 18. September 1998 (bzw. der EMC EG Richtlinie 89/336) für Geräte der Klasse A** Dieses Gerät ist berechtigt, in Übereinstimmung mit dem Deutschen EMVG das EG-Konformitätszeichen - CE - zu führen. Verantwortlich für die Konformitätserklärung nach Paragraf 5 des EMVG ist die Lenovo (Deutschland) GmbH, Pascalstr. 100, D-70569 Stuttgart.

Informationen in Hinsicht EMVG Paragraf 4 Abs. (1) 4:

**Das Gerät erfüllt die Schutzanforderungen nach EN 55024 und EN 55022 Klasse A.**

**Union européenne - Directive de l'Union européenne relative à la conformité électromagnétique**

Le présent produit satisfait aux exigences de protection énoncées dans la directive 89/336/CEE du Conseil concernant le rapprochement des législations des Etats membres relatives à la compatibilité électromagnétique.

Lenovo décline toute responsabilité en cas de non-respect de cette directive résultant d'une modification non recommandée du produit, y compris l'ajout de cartes en option non Lenovo.

Ce produit respecte les limites des caractéristiques d'immunité des appareils de traitement de l'information définies par la classe A de la norme européenne EN 55022 (CISPR 22). La conformité aux spécifications de la classe A offre une garantie acceptable contre les perturbations avec les appareils de communication agréés, dans les zones commerciales et industrielles.

<b>Avvertimento :</b> Ce matériel appartient à la classe A. Il est susceptible d'émettre des ondes radioélectriques risquant de perturber les réceptions radio. L'utilisateur devra alors prendre les mesures nécessaires pour en éliminer les causes.
--

**Union Europea - Normativa EMC**

Questo prodotto è conforme alle normative di protezione ai sensi della Direttiva del Consiglio dell'Unione Europea 89/336/CEE sull'armonizzazione legislativa degli stati membri in materia di compatibilità elettromagnetica.

Lenovo non accetta responsabilità alcuna per la mancata conformità alle normative di protezione dovuta a modifiche non consigliate al prodotto, compresa l'installazione di schede e componenti di marca diversa da Lenovo.

Le prove effettuate sul presente prodotto hanno accertato che esso rientra nei limiti stabiliti per le apparecchiature di informatica Classe A ai sensi del CISPR 22/Norma Europea EN 55022. I limiti delle apparecchiature della Classe A sono

stati stabiliti al fine di fornire ragionevole protezione da interferenze mediante dispositivi di comunicazione in concessione in ambienti commerciali ed industriali.

**Avvertimento:** Questo è un prodotto appartenente alla Classe A. In ambiente domestico, tale prodotto può essere causa di interferenze radio, nel qual caso l'utente deve prendere misure adeguate.

### Unione Europea - Directiva EMC (Conformidad electromagnética)

Este producto satisface los requisitos de protección del Consejo de la UE, Directiva 89/336/CEE en lo que a la legislación de los Estados Miembros sobre compatibilidad electromagnética se refiere.

Lenovo no puede aceptar responsabilidad alguna si este producto deja de satisfacer dichos requisitos de protección como resultado de una modificación no recomendada del producto, incluyendo el ajuste de tarjetas de opción que no sean Lenovo.

Este producto ha sido probado y satisface los límites para Equipos Informáticos Clase A de conformidad con el Estándar CISPR22 y el Estándar Europeo EN 55022. Los límites para los equipos de Clase A se han establecido para entornos comerciales e industriales a fin de proporcionar una protección razonable contra las interferencias con dispositivos de comunicación licenciados.

**Advertencia:** Este es un producto de Clase A. En un entorno doméstico este producto podría causar radiointerferencias en cuyo caso el usuario deberá tomar las medidas adecuadas.

Avis de conformité à la classe A du Voluntary Control Council for Interference (VCCI) - Japon

この装置は、情報処理装置等電波障害自主規制協議会（VCCI）の基準に基づくクラスA情報技術装置です。この装置を家庭環境で使用すると電波妨害を引き起こすことがあります。この場合には使用者が適切な対策を講ずるよう要求されることがあります。

### Avis de conformité supplémentaires

警告使用者：  
這是甲類的資訊產品，在居住的環境中使用時，可能會造成射頻干擾，在這種情況下，使用者會被要求採取某些適當的對策。

이 기기는 업무용으로 전자파적합등록을 한 기기이오니 판매자 또는 사용자는 이점을 주의하시기 바라며, 만약 잘못 판매 또는 구입하였을 때에는 가정용으로 교환하시기 바랍니다.





# ThinkVision

Référence : 40Y7781

(1P) P/N: 40Y7781

