

*Jelen kiadvány legutolsó online verzióját az
alábbi hálóhelyen találja:
<http://www.ibm.com/pc/support>*



Felhasználói kézikönyv NetVista X40 számítógép Típus: 6643

*Jelen kiadvány legutolsó online verzióját az
alábbi hálóhelyen találja:
<http://www.ibm.com/pc/support>*



Felhasználói kézikönyv NetVista X40 számítógép Típus: 6643

Megjegyzés

Mielőtt ezt az információt és az általa támogatott terméket használná, feltétlenül olvassa el az “Balesetvédelmi figyelmeztetések” oldalszám: vii és az “A jótállással kapcsolatos megjegyzések” oldalszám: 81 tudnivalóit.

Tartalom

Balesetvédelmi figyelmeztetések	vii
A lítiumelemmel kapcsolatos megjegyzések	ix
Modemekkel kapcsolatos biztonsági tájékoztató	ix
A lézer eszközök megfelelőségére vonatkozó nyilatkozat	x
A könyvről	xiii
A könyvben alkalmazott jelölések	xiii
Kapcsolódó információ	xiv
Fejezet 1. A termék áttekintése.	1
A számítógép azonosítása	1
Hardverjellemzők	2
Mikroprocesszor	2
Memória	2
Szoftverek	3
Az IBM által előtelepített szoftverek.	4
Egyéb szoftverek	4
Access IBM	4
Fejezet 2. A számítógép üzembe helyezése	5
A számítógép elhelyezése	5
A munkaterület elrendezése	6
Kényelem	6
A kábelek csatlakoztatása	8
USB csatlakozók	9
Audio csatlakozók	9
Egyéb csatlakozók.	10
Az azonosítószámok feljegyzése	10
A számítógép elindítása	11
Fejezet 3. A számítógép üzemeltetése és karbantartása.	13
Vezérlőelemek és állapotjelzők	13
A számítógép elindítása	15
A számítógép rendszerzárása	15
A Rapid Access III billentyűzet használata	15
Az IBM ScrollPoint III eger használata	18
A hajlékonylemez-meghajtó és a CD-ROM-, illetve DVD-ROM-meghajtó elérése	19
Hajlékonylemezek használata	19
A hajlékonylemezek kezelése és tárolása	19
Hajlékonylemezek behelyezése és eltávolítása	20
A hajlékonylemezek írásvédelme	21
A CD-ROM-, illetve a DVD-ROM-meghajtó használata	22
CD és DVD lemezek kezelése	22

CD vagy DVD lemezek behelyezése és eltávolítása	23
A video funkciók használata	24
Videoeszköz-vezérlők	24
Az audio funkciók használata	24
Hangerőszabályzás	24
Hangrögzítés és visszajátszás	25
Az energiagazdálkodási szolgáltatások használata	25
A Windows Start menüjének használata	26
A billentyűzet Standby (Készenlét) gombjának használata	26
A tápkapcsoló használata	26
Energiaellátás-sémák beállítása	27
Biztonsági szolgáltatások használata	27
A fedél lezárása	27
A billentyűzet zárolása	27
A számítógép karbantartása	28
Alapok	28
A számítógép és a billentyűzet tisztítása	28
A számítógép mozgatása	30
Fejezet 4. A Configuration/Setup Utility program használata	31
A Configuration/Setup Utility program indítása és használata	31
Beállítások megtekintése és módosítása	32
Kilépés a Configuration/Setup Utility programból	33
Jelszavak használata	33
Bekapcsolási jelszó	33
Adminisztrátori jelszó	33
Jelszó beállítása, módosítása és törlése	34
Eszközönkénti biztonsági profil használata	34
Egyéb beállítások a Configuration/Setup Utility programban	35
Az indítási sorrend	35
Fejezet 5. Kiegészítők telepítése	37
A statikus elektromosságra érzékeny eszközök kezelése	37
A konfiguráció biztonsági mentése	38
Rendelkezésre álló kiegészítők	38
Szükséges szerszámok	38
Alkotórészek elhelyezkedése	39
Alaplap	39
Kábelek kihúzása	39
A hátsó takarólemez eltávolítása	40
A merevlemez-meghajtó eltávolítása	42
Az alaplap takarólemezeének eltávolítása	43
Memória telepítése	45
Kártya telepítése	47
Fejezet 6. Hibaelhárítás	49
Hibaelhárítási eljárás	50

Bekapcsolási önteszt (POST)	51
A POST hibakódok	51
Eszközök hibaelhárításához használható táblázatok	53
Hangproblémák	55
A CD-, illetve a DVD-meghajtó problémái	56
A DVD lemez problémái	57
A hajlékonylemez-meghajtó problémái	58
Megjelenítési és monitorproblémák	59
Általános problémák	59
Rendszertelenül előforduló problémák	60
Billentyűzet-, egér- vagy mutatóeszköz-problémák	61
Memóriaproblémák	62
Modemproblémák	63
A kiegészítő eszközök problémái	66
Szoftverproblémák	67
Az univerzális soros busz (USB) problémái	67
IBM Enhanced Diagnostics	67
Az IBM Enhanced Diagnostics lemez elkészítése	68
Az IBM Enhanced Diagnostics program futtatása	68
A telep cseréje	69
Fejezet 7. Információ, segítség és szerviz	73
Információk	73
A Világháló használata	73
Információkérés faxon	73
Segítségkérés és szerviz	74
A dokumentáció és a diagnosztikai programok használata	74
Szerviz hívása	74
Egyéb szolgáltatások	76
További szolgáltatások megvásárlása	77
Függelék. A számítógép adatainak nyilvántartása	79
A jótállással kapcsolatos megjegyzések	81
Jótállási nyilatkozatok	81
Korlátozott IBM jótállási nyilatkozat az Egyesült Államok, Puerto Rico és Kanada területére (Első rész - Általános feltételek)	81
IBM jótállási nyilatkozat az egész világ területére, Kanada, Puerto Rico, Törökország és az Egyesült Államok kivételével (Első rész - Általános feltételek)	85
Második rész - Országfüggő rendelkezések	89
Megjegyzések	94
Dátumadatok feldolgozása	95
Védjegyek	95
Az elektronikus sugárzás kibocsátásával kapcsolatos megjegyzések	96
Az Industry Canada B osztályú sugárzáskibocsátási megfelelésről szóló nyilatkozata	97

Avis de conformité à la réglementation d'Industrie Canada.	97
Az Európai Unió EMC irányelvével kapcsolatos megfelelési nyilatkozat.	97
Federal Communications Commission (FCC) és telefontársaságokkal kapcsolatos követelmények	97
Megjegyzés a tápkábel használatához.	100

Tárgymutató	101
------------------------------	------------

Balesetvédelmi figyelmeztetések

VESZÉLY

A hálózatban, telefonvonalban vagy kommunikációs kábelekben jelen lévő elektromos áram veszélyes.

Az áramütés elkerülése érdekében:

- Villámláskor ne húzzon ki és ne csatlakoztasson semmilyen kábelt, a terméken ne hajtson végre telepítést, karbantartást vagy újrakonfigurálást.
- A tápkábeleket csak megfelelően huzalozott és földelt aljzatokhoz csatlakoztassa.
- A termékhez csatlakoztatott bármely berendezést csak megfelelően huzalozott aljzatokhoz csatlakoztassa.
- Ha lehetséges, csak az egyik kezével csatlakoztassa vagy húzza ki a jelkábeleket.
- Soha ne kapcsolja be a berendezést tűz, víz vagy szerkezeti sérülés esetén.
- Ha a telepítési és konfigurálási utasítás másképp nem rendelkezik, a takarólemezek eltávolítása előtt húzza ki a csatlakoztatott tápkábeleket, telekommunikációs rendszereket, hálózati csatlakozókat és modemeket.
- A termék vagy az ahhoz csatlakozó eszközök telepítésekor, áthelyezésekor, vagy azok takarólemezeinek eltávolításakor az alábbi táblázatban leírtak szerint csatlakoztassa, illetve húzza ki a kábeleket.

Csatlakoztatás: <ol style="list-style-type: none">1. Kapcsoljon ki mindent.2. Csatlakoztasson minden kábelt az eszközökhöz.3. Csatlakoztassa a jelkábeleket a csatlakozókhoz.4. Csatlakoztassa a tápkábeleket az aljzatokhoz.5. Kapcsolja be az eszközt.	Szétkapcsolás: <ol style="list-style-type: none">1. Kapcsoljon ki mindent.2. Először húzza ki a tápkábeleket az aljzatokból.3. Húzza ki a jelkábeleket a csatlakozókból.4. Húzza ki az összes kábelt az eszközökből.
---	--

DANGER

Le courant électrique provenant de l'alimentation, du téléphone et des câbles de transmission peut présenter un danger.

Pour éviter tout risque de choc électrique :

- Ne manipulez aucun câble et n'effectuez aucune opération d'installation, d'entretien ou de reconfiguration de ce produit au cours d'un orage.

- **Branchez tous les cordons d'alimentation sur un socle de prise de courant correctement câblé et mis à la terre.**
- **Branchez sur des socles de prise de courant correctement câblés tout équipement connecté à ce produit.**
- **Lorsque cela est possible, n'utilisez qu'une seule main pour connecter ou déconnecter les câbles d'interface.;**
- **Ne mettez jamais un équipement sous tension en cas d'incendie ou d'inondation, ou en présence de dommages matériels.**
- **Avant de retirer les carters de l'unité, mettez celle-ci hors tension et déconnectez ses cordons d'alimentation, ainsi que les câbles qui la relie aux réseaux, aux systèmes de télécommunication et aux modems (sauf instruction contraire mentionnée dans les procédures d'installation et de configuration).**
- **Lorsque vous installez, que vous déplacez, ou que vous manipulez le présent produit ou des périphériques qui lui sont raccordés, reportez-vous aux instructions ci-dessous pour connecter et déconnecter les différents cordons.**

Connexion:	Déconnexion:
<ol style="list-style-type: none"> 1. Mettez les unités hors tension. 2. Commencez par brancher tous les cordons sur les unités. 3. Branchez les câbles d'interface sur des connecteurs. 4. Branchez les cordons d'alimentation sur des prises. 5. Mettez les unités sous tension. 	<ol style="list-style-type: none"> 1. Mettez les unités hors tension. 2. Débranchez les cordons d'alimentation des prises. 3. Débranchez les câbles d'interface des connecteurs. 4. Débranchez tous les câbles des unités.

A lítiumelemmel kapcsolatos megjegyzések

Figyelem:

Az elem helytelen cseréje robbanásveszélyes.

Az elem cseréjekor csak IBM 33F8354 termékszámú vagy annak megfelelő, a gyártó által ajánlott elemet használjon. Az elem lítiumot tartalmaz, és felrobbanhat, ha használata, kezelése és megsemmisítése nem megfelelően történik.

Tilos:

- Vízbe dobni vagy meríteni
- 100°C-nál nagyobb hőhatásnak kitenni
- Javítani vagy szétszedni

Az elemet a helyi törvények és rendeletek szerint selejtezze ki.

ATTENTION

Danger d'explosion en cas de remplacement incorrect de la batterie.

Remplacer uniquement par une batterie IBM de type ou d'un type équivalent recommandé par le fabricant. La batterie contient du lithium et peut exploser en cas de mauvaise utilisation, de mauvaise manipulation ou de mise au rebut inappropriée.

Ne pas :

- Lancer ou plonger dans l'eau
- Chauffer à plus de 100°C (212°F)
- Réparer ou désassembler

Mettre au rebut les batteries usagées conformément aux règlements locaux.

Modemekkel kapcsolatos biztonsági tájékoztató

A telefonos berendezések használatakor a tűz, az áramütés vagy a sebesülés kockázatának csökkentése érdekében mindig tartsa be az alapvető biztonsági előírásokat, mint például:

- Soha ne telepítsen telefonvezetékeket villámlás idején.
- Soha ne telepítsen telefoncsatlakozókat nedves helyre, hacsak nem kimondottan ilyen jellegű használatra tervezték őket.
- Soha ne érintsen meg szigetetlen telefonvezetékeket vagy végpontokat, hacsak nincs a telefonvonal leválasztva a hálózattillesztőről.
- Legyen óvatos, amikor telefonvonalakat telepít vagy módosít.
- Mellőzze a (vezetékes) telefon használatát villámlás idején. Fennáll a villámlásból eredő áramütés kockázata.

- Ne használja a gázszivárgás szomszédságában elhelyezkedő telefont a szivárgás bejelentésére.

Consignes de sécurité relatives au modem

Lors de l'utilisation de votre matériel téléphonique, il est important de respecter les consignes ci-après afin de réduire les risques d'incendie, d'électrocution et d'autres blessures :

- N'installez jamais de cordons téléphoniques durant un orage.
- Les prises téléphoniques ne doivent pas être installées dans des endroits humides, excepté si le modèle a été conçu à cet effet.
- Ne touchez jamais un cordon téléphonique ou un terminal non isolé avant que la ligne ait été déconnectée du réseau téléphonique.
- Soyez toujours prudent lorsque vous procédez à l'installation ou à la modification de lignes téléphoniques.
- Si vous devez téléphoner pendant un orage, pour éviter tout risque de choc électrique, utilisez toujours un téléphone sans fil.
- En cas de fuite de gaz, n'utilisez jamais un téléphone situé à proximité de la fuite.

A lézer eszközök megfelelőségére vonatkozó nyilatkozat

Egyes IBM személyi számítógép modellek CD-ROM- vagy DVD-ROM-meghajtóval felszerelve érkeznek a gyárból. A CD-ROM- és a DVD-ROM-meghajtók önállóan is megvásárolhatók, mint kiegészítő elemek. A CD-ROM- és a DVD-ROM-meghajtók lézer termékek. Ezek a meghajtók az Egyesült Államokban igazoltan eleget tesznek az 1. osztályú lézer termékekre vonatkozó, az Egészségügyi és Humán Szolgáltatások Minisztériuma 21-es kódjelű Szövetségi Törvényének (DHHS 21 CFR) J bekezdésében foglalt követelményeknek. Továbbá, a meghajtók megfelelnek a Nemzetközi Elektrotechnikai Bizottság (IEC) 825 és a CENELEC EN 60 825 előírásokban az 1. osztályú lézer termékekre vonatkozó követelményeknek.

A CD-ROM- vagy a DVD-ROM-meghajtó telepítésekor ne feledje el a következőket:

Figyelem:

A vezérléseknek, a beállításoknak, illetve az eljárásoknak a leírtaktól különböző végrehajtása veszélyes sugárzást eredményezhet.

A CD-ROM- vagy a DVD-ROM-meghajtó borítójának eltávolítása veszélyes lézersugárzás kibocsátással járhat. A CD-ROM- vagy a DVD-ROM-meghajtó belsejében nincs szervizelhető rész. **Ne távolítsa el a meghajtó burkolatát!**

Néhány CD-ROM- vagy DVD-ROM-meghajtó beépített 3A vagy 3B osztályú lézer diódát tartalmaz. Ne feledje a következőt:

VESZÉLY!

Az egység nyitott állapotában lézersugárzás veszélye áll fenn. Ne nézzen a fénysugárba, a lézerfényt optikai eszközökkel se vizsgálja közvetlenül, és kerülje a fénysugárral való közvetlen érintkezést.

DANGER:

Certains modèles d'ordinateurs personnels sont équipés d'origine d'une unité de CD-ROM ou de DVD-ROM. Mais ces unités sont également vendues séparément en tant qu'options. L'unité de CD-ROM/DVD-ROM est un appareil à laser. Aux États-Unis, l'unité de CD-ROM/DVD-ROM est certifiée conforme aux normes indiquées dans le sous-chapitre J du DHHS 21 CFR relatif aux produits à laser de classe 1. Dans les autres pays, elle est certifiée être un produit à laser de classe 1 conforme aux normes CEI 825 et CENELEC EN 60 825.

Lorsqu'une unité de CD-ROM/DVD-ROM est installée, tenez compte des remarques suivantes:

ATTENTION: Pour éviter tout risque d'exposition au rayon laser, respectez les consignes de réglage et d'utilisation des commandes, ainsi que les procédures décrites.

L'ouverture de l'unité de CD-ROM/DVD-ROM peut entraîner un risque d'exposition au rayon laser. Pour toute intervention, faites appel à du personnel qualifié.

Certaines unités de CD-ROM/DVD-ROM peuvent contenir une diode à laser de classe 3A ou 3B. Tenez compte de la consigne qui suit:

DANGER

Rayonnement laser lorsque le carter est ouvert. Évitez toute exposition directe des yeux au rayon laser. Évitez de regarder fixement le faisceau ou de l'observer à l'aide d'instruments optiques.

A könyvről

Ez a könyv ismerteti az IBM® NetVista™ X40 számítógépet és annak funkcióit. A könyv ismerteti a számítógép üzembe helyezését, működését, karbantartását, valamint a kiegészítő eszközök telepítését. Bár a meghibásodás esélye kicsi, ha mégis problémába ütközik, hasznos információkat találhat a könyvben a hiba elhárítására vonatkozóan, valamint tájékoztatást a szerviz igénybevételéhez.

A könyvben alkalmazott jelölések

A könyvben alkalmazott jelölések a nagyobb jelentőségű szövegrészek kiemelésére szolgálnak. A jelölések magyarázatát az alábbi táblázatban találja.

Jelölés	Jelentés
VESZÉLY	A VESZÉLY felirat a berendezést használókra nézve potenciálisan halálos vagy rendkívül súlyos következményekkel járó veszélyhelyzetekre hívja fel a figyelmet.
VIGYÁZAT	A VIGYÁZAT felirat a felhasználók szempontjából potenciálisan veszélyes helyzetekre hívja fel a figyelmet.
Figyelem	A Figyelem felirattal megjelölt szövegrészekben olyan információk találhatók, amelyek segítségével elkerülhető a számítógép hardver- és szoftverelemeinek károsodása.
Megjegyzés:	A megjegyzések a felhasználó számára hasznos információkat tartalmaznak.
Fontos	A Fontos jelzéssel ellátott szövegrészek az esetlegesen felmerülő problémákra hívják fel a figyelmet.

Ebben a könyvben a fontos részek megjelölésére szolgál a szöveg kiemelése is. A szövegben az egyes részek kiemelése valamely adott célnak megfelelő módon történik.

Kiemelés	Jelentés
Félkövér	Félkövér betűkkel szedve jelennek meg azok az elemek, amelyekre egyszer vagy duplán kell kattintani a képernyőn. A táblázatcímekben, a számozott felsorolásokban, valamint néhány más felsorolásban a félkövér kiemelés egy meghatározott kifejezésre vagy szóösszetételre hívja fel a figyelmet.
Példa	A példában olyan szöveg szerepel, amit a felhasználónak kell begépelnie a számítógép billentyűzetéről.
<i>Dólt betű</i>	A könyvben dólt betűvel szedve jelennek meg a könyvek és a lemezek címei, és ez a betűtípus szolgál egy szó vagy utasítás kihangsúlyozására is. A könyvben dólt betűvel jelöltek a változó adatok, például a hibakódokban előforduló számok, vagy a meghajtók betűjelei.

Kapcsolódó információ

Az alábbiakban azoknak a dokumentációknak a leírását találja meg, amelyek további tájékoztatást adnak a számítógépről. Ezek a dokumentumok Adobe Acrobat PDF-fájlok formájában is megtalálhatók a <http://www.ibm.com/pc/support> Internet-címen.

- *Néhány szó a szoftverről*

Ez a kiadvány az operációs rendszerről, az eszközezezőrlőkről, az alkalmazásokról és a termék helyreállítására szolgáló szoftverekről tartalmaz információt.

- *Hardware Maintenance Manual (Hardverkarbantartási kézikönyv)*

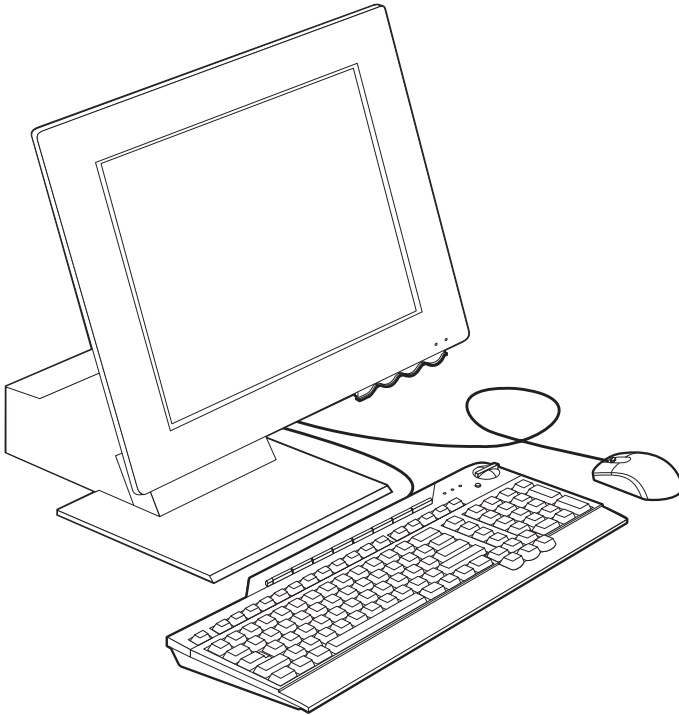
A szervizes szakemberek számára írott kiadvány PDF fájlformátumban letölthető a Világhálóról. További információ: “Fejezet 7. Információ, segítség és szerviz” oldalszám: 73.

- *Technical Information Manual (Műszaki kézikönyv)*

Ez a kiadvány az olyan személyek számára nyújt információkat, akik műszaki szempontból szeretnének többet tudni a számítógépükről.

Fejezet 1. A termék áttekintése

Köszönjük, hogy IBM NetVista X40 számítógépet választott. A számítógép a számítógépes technológia területén elért legújabb fejlesztések eredményeit hasznosítja. Ez a fejezet áttekintést nyújt a számítógépről, annak szolgáltatásairól, valamint az előtelepített szoftvekről.



A számítógép azonosítása

A számítógép általában a típus/modellszám alapján azonosítható a legegyszerűbben. A típus/modellszám utal a számítógép különféle jellemzőire, mint például a mikroprocesszor típusára és a meghajtórekeszek számára. Ez a szám a számítógép jobb oldalára helyezett kis címkén található. Egy példa a modell/típusszámra: 6643-xxx.

Hardverjellemzők

A következő információk számos modellre vonatkoznak. A konkrét modellre vonatkozó jellemzőket a Configuration/Setup Utility program System Summary képernyőjén tekintheti meg. További tájékoztatást a “Fejezet 4. A Configuration/Setup Utility program használata” oldalszám: 31 alatt olvashat.

Mikroprocesszor

- Intel® Celeron™ vagy Pentium® III mikroprocesszor
- Belső L2 gyorsítótár (modelltől függően)
- 66 vagy 133 MHz-es sín (FSB) (modellenként eltérő)

Memória

- Két darab kétsoros memóriamodul (DIMM) foglalat
- 133 MHz szinkron dinamikus véletlen hozzáférésű memória (SDRAM)
- 64 és 128 MB paritás nélküli, nem ECC DIMM-ek (szabványos)
- 256 MB paritás nélküli, nem ECC DIMM-ek (opcionális)
- Maximum 512 MB kapacitású SDRAM támogatott
- Flash memória a rendszerprogramok számára

Belső meghajtók

- Egy darab EIDE merevlemez-meghajtó
- Egy darab 3.5" méretű hajlékonylemez-meghajtó
- Egy darab CD-ROM- vagy DVD-ROM-meghajtó

Grafikus alrendszer

Integrált nagy teljesítményű grafikus vezérlő

Audio alrendszer

- Integrált, 16 bites, Sound Blaster Pro kompatibilis audiovezérlő három audiocsatlakozóval (vonal/fejhallgató kimenet, vonal bemenet és mikrofon)
- A multimédiás alkalmazásokat támogató beépített sztereó hangszórópár

Kommunikáció

- Ethernet lehetőség
- PCI-modem (Peripheral Component Interconnect modem) (csak bizonyos modellekhez)

Rendszerkezelési szolgáltatások

- Wake on LAN®
- Wake on Ring
- Wake on Alarm

- Alert on LAN™
- Automatikus bekapcsolással történő indítás
- Rendszerkezelő BIOS és szoftverek

A billentyűzet és az egér jellemzői

- IBM ScrollPoint® III egér
- IBM Rapid Access® III, Universal Serial Bus (USB) billentyűzet (egyes modellekhez)
- Két USB csatlakozó a Rapid Access III billentyűzeten
- Az IBM által támogatott USB billentyűzet (egyes modellekhez)

Bővítési lehetőség

- Két alacsony profilú bővítőhely PCI kártyák számára
- Öt USB csatlakozó
- Két DIMM aljzat

Energiaellátás

- 110 watt
- Kézi feszültségválasztó kapcsoló 90–137 V vagy 180–265 V váltóáram tartományban
- Automatikus frekvenciakiválasztás 57–63 Hz vagy 47–53 Hz bemeneti frekvencia tartományban
- Beépített túlterhelés és feszültségingadozás elleni védelem
- Energiatakarékos üzemmód támogatása
- ACPI-támogatás (Advanced Configuration and Power Interface - Fejlett konfigurációs és áramellátás-vezérlő felület)

Biztonsági szolgáltatások

- Bekapcsolási és adminisztrátori jelszavak
- Fedélzár (csak egyes modelleken)
- Indítási sorrend vezérlés
- Felügyelet nélküli indítási lehetőség
- Hajlékonylemez és merevlemez I/O vezérlés
- Alert on LAN

Támogatott operációs rendszerek

- Microsoft® Windows® 98 Second Edition (SE)
- Microsoft Windows 2000 Professional
- Microsoft Windows Millennium Edition (Me)

Szoftverek

Ez a rész az IBM által előtelepített szoftvereket és a számítógéphez mellékelte egyéb szoftvereket ismerteti.

Az IBM által előtelepített szoftverek

A számítógépen előtelepített szoftverek találhatók. Ezek közt szerepel egy operációs rendszer, a beépített szolgáltatásokat támogató eszközzérlők, valamint további támogató programok. Az előtelepített szoftverekkel kapcsolatban további tájékoztatást *A programokról* című kiadványban olvashat.

Egyéb szoftverek

A számítógéphez egy *Software Selections CD* is tartozik, amely további telepíthető szoftvereket tartalmaz. A számítógéphez mellékelt egyéb szoftverekkel kapcsolatban *A programokról* című kiadványban olvashat további tájékoztatást.

Access IBM

A számítógépen előtelepítve megtalálható az Access IBM program, amely a Windows munkaasztalról érhető el. A program a következő témakörökkel kapcsolatban nyújt információt:

Start up	Ez a válogatás a számítógép üzembehelyezésével kapcsolatos témaköröket tartalmazza.
How Do I...?	Ez a válogatás a különféle feladatok elvégzésével kapcsolatban tartalmaz témaköröket.
Customize	Ez a válogatás az Access IBM program testreszabásával kapcsolatban tartalmaz tájékoztatást.
Get help	Ez a válogatás segítséginformációkat tartalmaz, valamint ismerteti az IBM-től való segítségkérés módjait.

Az Access IBM programmal kapcsolatos további tájékoztatás a számítógéphez mellékelt *A programokról* című kiadványban olvasható. A kiadványt az Access IBM program View documentation parancsával is elérheti.

Fejezet 2. A számítógép üzembe helyezése

Ez a fejezet a számítógép első alkalommal történő üzembe helyezését ismerteti.

Mielőtt elkezdéné

A számítógép üzembe helyezése előtt olvassa el a biztonsági információkat. Lásd: "Balesetvédelmi figyelmeztetések" oldalszám: vii.

A következőkre lesz szüksége:

- Számítógép
- Tápkábel
- Billentyűzet
- Egér

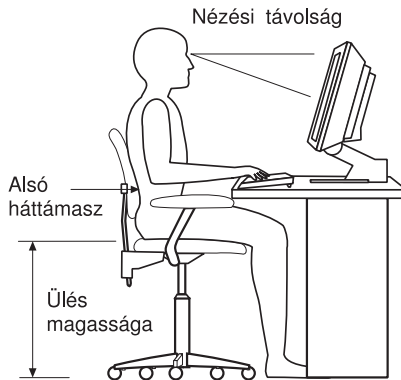
Ha valamelyik elem hiányzik, vegye fel a kapcsolatot a forgalmazóval.

A számítógép elhelyezése

Biztosítson elegendő számú, megfelelően földelt elektromos csatlakozóaljzatot a számítógép és az egyéb eszközök számára. Válasszon olyan helyet a számítógép számára, amely mindig száraz marad. A megfelelő légáramlás biztosítása érdekében hagyjon 50 mm szabad helyet a számítógép körül.

A munkaterület elrendezése

A számítógép megfelelő kihasználtságának érdekében a használni kívánt berendezéseket, valamint a munkaterületét úgy rendezze be, hogy az mind igényeinek, mind az elvégzendő munka típusának megfeleljen. A kényelmes elrendezés mindennél fontosabb, de a fényforrások, a légáramlás és az elektromos csatlakozóaljzatok elhelyezkedése is befolyásolhatja a munkaterület elrendezését.



Kényelem

Bár nem létezik olyan munkavégzési testhelyzet, amely mindenki számára ideális, az alábbi irányelvek segítenek a legmegfelelőbb pozíció megtalálásában.

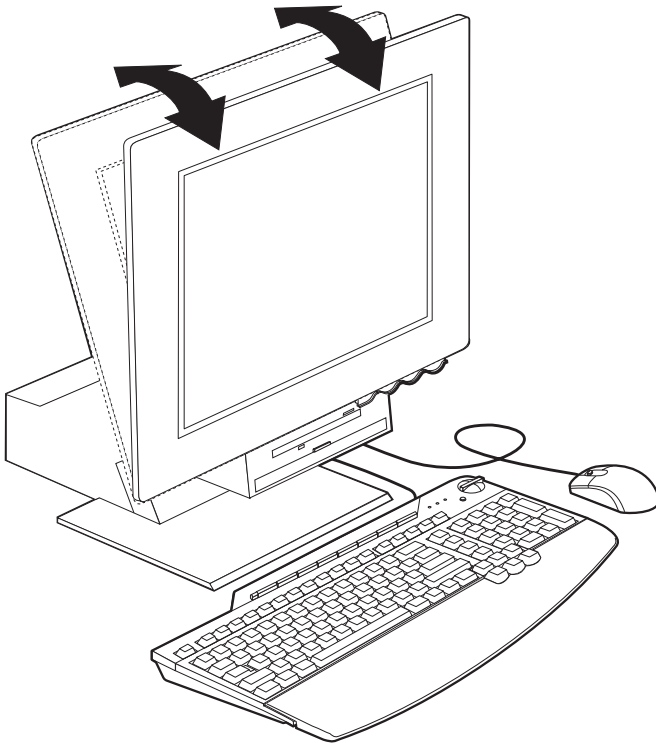
Válasszon egy jó széket, amely csökkenti a hosszú ideig azonos helyzetben ülés okozta kényelmetlenséget. Olyan széket válasszon, amelynek háttámlája és ülése külön-külön állítható, és amely megfelelő támasztást biztosít. Az ülés eleje legyen lekerekített, hogy tehermentesítse a combját. Állítsa be az ülést úgy, hogy combjai a padlóval legyenek párhuzamosak, és lábai egyenesen simuljanak a padlóra vagy a lábtartóra.

Amikor a billentyűzetet használja, az alkarját tartsa párhuzamosan a padlózattal, csuklóját pedig laza, kényelmes helyzetben.

Tükröződés és megvilágítás

A monitor helyét és dőlésszögét úgy válassza meg, hogy a felső világítótestek, az ablakok és az egyéb fényforrások felől érkező fény visszaverődése és zavaró hatása minimális legyen. Ha lehetséges, fordítsa a monitort az ablakokhoz és egyéb fényforrásokhoz viszonyítva megfelelő helyzetbe. Csökkentse a felül elhelyezett lámpák fényerejét, ha szükséges kapcsolja le a világítást, vagy cserélje ki az égőket kisebb teljesítményűekre. Ha a monitort az ablak közelébe telepíti, használjon függönyt vagy sötétítőt a napfény ellen. Elképzelhető, hogy állítani kell a fényerőt és a kontrasztot annak megfelelően, ahogy a szoba megvilágítása változik a nap folyamán.

Ahol nem lehetséges a tükröződések elkerülése és a megvilágítás beállítása, ott helyezzen a képernyő elé tükröződéscsökkentő fényszűrőt. Ezek a szűrők azonban hatással lehetnek a képernyőn látható képállomány élességére; csak akkor alkalmazza azokat, ha a tükröződés csökkentésének minden más módszere eredménytelen. Az alábbi ábra a monitor dőlésszögének beállítását szemlélteti.



A porosodás halmozza a tükröződéssel kapcsolatos problémákat. Ne felejtse el rendszeresen tisztítani a monitor képernyőjét. A tisztításhoz karcmentes ablaktisztító folyadékkal benedvesített puha törlőruhát használjon.

Légáramlás

A számítógép és a monitor hőt termel. A számítógép ventilátorral rendelkezik, amely beszívja a friss levegőt és kifújja a meleg levegőt. A meleg levegő a szellőzőnyílásokon keresztül távozik a monitorból. A szellőzőnyílások eltakarása túlmelegedést okozhat, amelynek az eredménye hibás működés vagy károsodás lehet. A számítógépet és a monitort tehát úgy helyezze el, hogy semmi se fedje le a szellőző nyílásokat; általában 50 mm szabad távolság elegendő. Arról is győződjön meg, hogy a kiáramló levegő nem irányul valaki másra.

Elektromos csatlakozóaljzatok, a kábelek hossza

Az elektromos csatlakozóaljzatok helye, a tápkábelek hossza, valamint a monitorhoz, a nyomtatóhoz és az egyéb eszközökhöz csatlakozó kábelek hossza meghatározhatja a számítógép végső helyét.

A munkaterület elrendezésekor:

- Mellőzze hosszabbító kábelek igénybevételét. Ha lehetséges, a számítógép tápkábelét közvetlenül a fali elektromos csatlakozóaljzatba dugja be.
- A táp- és egyéb kábeleket a közlekedősávoktól és egyéb forgalmas területektől távol vezesse, ahol véletlenül sem mozdulhatnak el.

A kábelek csatlakoztatása

A kábelek csatlakoztatása előtt olvassa el a következőket:

- Mielőtt a tápkábeleket az elektromos aljzatokba dugja, csatlakoztassa az összes eszközkábelt.
- A tápkábeleket először a számítógéphez és a többi eszközhöz csatlakoztassa, és csak ez után dugja be azokat az elektromos aljzatokba.

Fontos

Ha a számítógép Ethernet hálózathoz csatlakozik, használjon 5-ös kategóriájú Ethernet kábelt, amely biztosítja, hogy a rendszer az FCC szabvány A osztályának határértékein belül üzemeljen.

USB csatlakozók

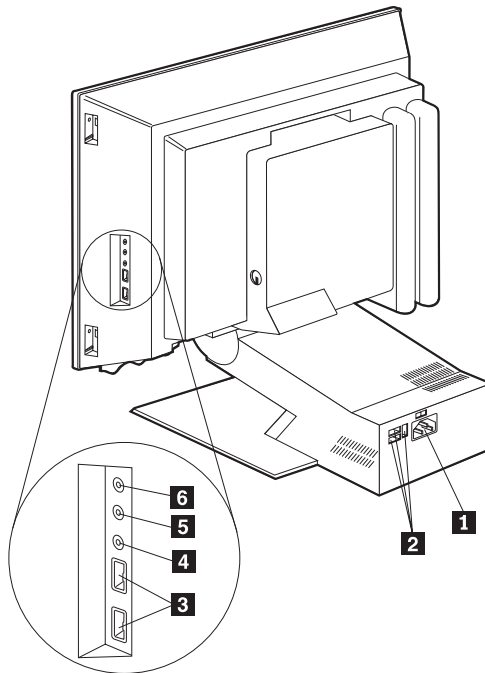
A számítógépen öt USB csatlakozó található: három a számítógép hátulján **2**, kettő pedig a monitor jobb oldalán **3**. Ha Rapid Access billentyűzettel rendelkezik, akkor a billentyűzet hátulján további két USB csatlakozó található. A számítógép első üzembe helyezésekor csatlakoztassa a billentyűzetet és az egeret a számítógép hátoldalán, a tápcsatlakozó mellett található USB portokhoz. Az USB eszközök (például a billentyűzet, az egér, a nyomtató vagy a lapolvasó) bármelyik USB aljzathoz csatlakoztathatók. Szükség esetén ezek a kábelek a későbbiekben másik USB aljzathoz is csatlakoztathatók.

A Rapid Access III billentyűzeten található két USB csatlakozóhoz csak kisteljesítményű USB eszközök (például egér vagy játékvezérlő) csatlakoztathatók. A nagyobb teljesítményű USB eszközöket (például a hangszórókat vagy a saját energiaforrással nem rendelkező USB elosztókat) a számítógépen található USB csatlakozókhoz kell kapcsolni.

Megjegyzés: Az USB eszközök kábelein található csatlakozók speciális kialakításúak, ezért azokat nem lehet helytelenül csatlakoztatni.

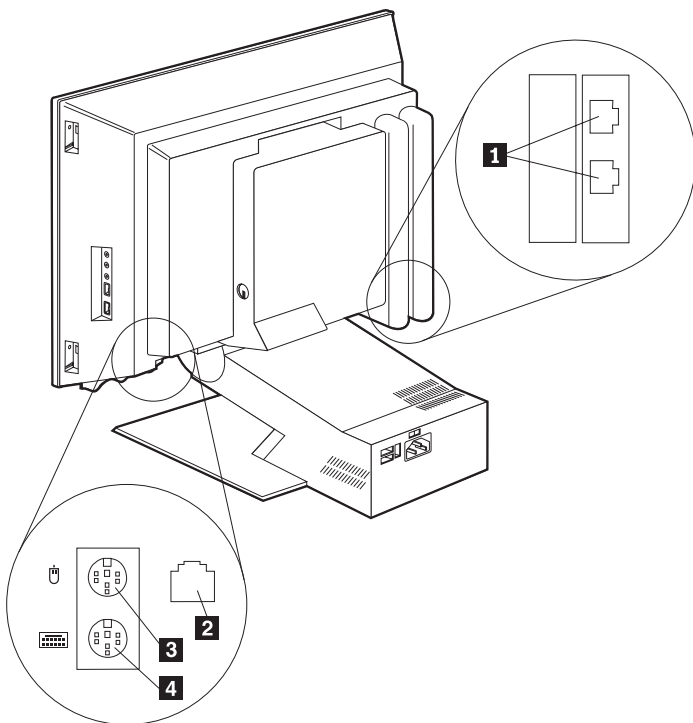
Audio csatlakozók

A monitor oldallapján három audiócsatlakozó található: audio vonal bemenet **4**, audio vonal kimenet **5** és mikrofon **6**.



Egyéb csatlakozók

Az alábbi ábra a modemcsatlakozót **1**, az Ethernet csatlakozót **2**, a PS/2 egércsatlakozót **3** és a PS/2 billentyűzetcsatlakozót **4** szemlélteti.



Az azonosítósámok feljegyzése

Keresse meg a számítógép jobb oldalán található azonosítósámokat (sorozatszám, típusszám és modellszám), és jegyezze fel azokat. Lásd: “Függelék. A számítógép adatainak nyilvántartása” oldalszám: 79.

A számítógéppel kapcsolatos további információforrások ismertetése a “Kapcsolódó információ” oldalszám: xiv alatt olvasható. Az IBM által telepített szoftverek ismertetése *A programokról* című kiadványban olvasható. A további programok és eszközezőrlők a *Software Selections CD* lemezen, illetve egyes esetekben további CD-ken és hajlékonylemezekon található.

A számítógép elindítása

A szoftverek telepítésének megkezdése előtt olvassa el *A programokról* című kiadvány "Az első lépések" című 2. fejezetét. A számítógép bekapcsolásának ismertetése a következő helyen olvasható: "Fejezet 3. A számítógép üzemeltetése és karbantartása" oldalszám: 13.

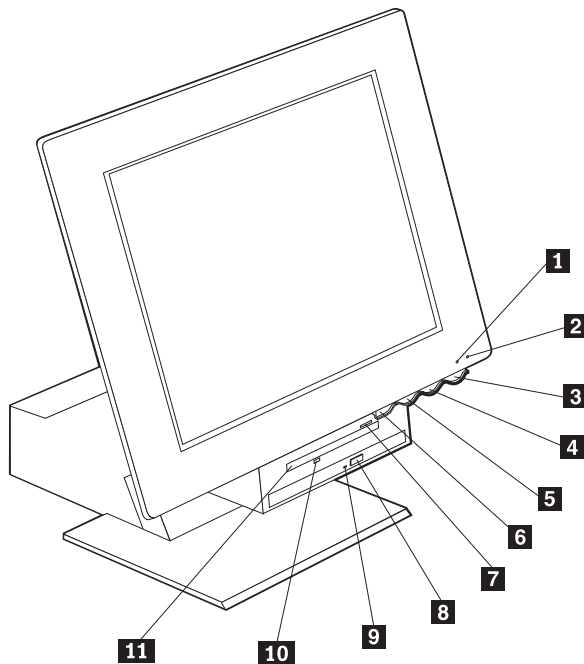
Megjegyzés: Ha problémába ütközik, a "Fejezet 6. Hibaelhárítás" oldalszám: 49 alatt találhat további tájékoztatást.

Fejezet 3. A számítógép üzemeltetése és karbantartása

Ez a fejezet a számítógép mindennapos használatával és karbantartásával kapcsolatban nyújt tájékoztatást.

Vezérlőelemek és állapotjelzők

A számítógép előlapján található gombok mindegyike adott funkciókat vezérel, például a számítógép bekapcsolását. A fények állapotjelzők, melyek bizonyos eszközök (például a hajlékonylemez-meghajtó) működését jelzik.



1 A merevlemez-meghajtó működését jelző fény

2 Tápfeszültség/készenlét jelző fény

3 Tápkapcsológomb

4 Az LCD-kijelző fényerejét növelő gomb

5 Az LCD-kijelző fényerejét csökkentő gomb

6 Az eszközkész kioldógombja

7 A hajlékonylemez-meghajtó kiadógombja

8 A CD-ROM vagy DVD-ROM kiadógombja

9 A CD-ROM vagy DVD-ROM működését jelző fény

10 A hajlékonylemez-meghajtó működését jelző fény

11 Hajlékonylemez meghajtó

A következő rész a számítógép vezérlőelemeit és állapotjelzőit ismerteti.

A merevlemez-meghajtó működését jelző fény: Amikor ez a jelzőfény világít, akkor a merevlemez-meghajtó fejei éppen pozícióba állnak, vagy a számítógép ír a merevlemezre, illetve olvas róla. Ne kapcsolja ki a számítógépet, amikor ez a jelzőfény világít vagy villog.

Tápfeszültség/készenlét jelző fény: Ez az állapotjelző akkor világít, amikor a számítógép be van kapcsolva.

Tápkapcsológomb: Ezzel a gombbal kapcsolhatja ki, illetve be a számítógépet. Ne kapcsolja ki a számítógépet, amikor a merevlemez- vagy a hajlékonylemez-meghajtó jelzőfénye világít.

Megjegyzés: A tápkapcsoló rendszerint egyetlen érintéssel működésbe hozható. Bizonyos körülmények között azonban elképzelhető, hogy a számítógép nem kapcsol ki azonnal. Ha ez történik, tartsa benyomva a tápkapcsolót mintegy öt másodpercig, és a számítógép kikapcsol.

Az LCD-kijelző fényerejét csökkentő gomb: Nyomja le és tartsa lenyomva ezt a gombot mindaddig, amíg a képernyő fényereje a kívánt szintre nem csökken.

Az LCD-kijelző fényerejét növelő gomb: Nyomja le és tartsa lenyomva ezt a gombot mindaddig, amíg a képernyő fényereje a kívánt szintre nem növekszik.

Az eszközekecs kioldógombja: A gomb megnyomásával leeresztheti az eszközekecs, és hozzáférhet a hajlékonylemez-, illetve a CD-ROM- vagy DVD-ROM-meghajtóhoz. A rekesz bezárásához tolja felfelé a CD-ROM- vagy a DVD-ROM-meghajtót mindaddig, amíg az a helyére nem kattant.

A hajlékonylemez-meghajtó kiadógombja: Nyomja meg ezt a gombot, ha ki szeretné venni a meghajtóba helyezett lemezt.

A CD-ROM vagy a DVD-ROM kiadó gombja: Ez a gomb a CD-ROM- vagy a DVD-ROM-meghajtón található. Megnyomásakor kicsúszik a tálca, és behelyezhető, illetve eltávolítható a lemez.

A CD-ROM vagy a DVD-ROM működését jelző fény: Amikor ez a fény világít, a számítógép éppen olvas a CD-ROM-ról vagy a DVD-ROM-ról.

A hajlékonylemez-meghajtó működését jelző fény: Amikor ez a fény világít, a számítógép olvas a hajlékonylemezről, illetve ír arra.

A számítógép elindítása

A számítógép elindításakor látható és hallható jelenségek a Configuration/Setup Utility program Start Options menüjében végzett beállításoktól függnnek. Ezzel kapcsolatban további tájékoztatást a “Fejezet 4. A Configuration/Setup Utility program használata” oldalszám: 31 alatt olvashat.

Ha a rendszer valamilyen hibát észlelt a POST (indítási önteszt) során, akkor megjelenik az erről szóló üzenet. Ha bekapcsolási jelszó van beállítva, akkor a képernyőn megjelenik a jelszó megadására szolgáló parancssor. Ha a bekapcsolási és az adminisztrátori jelszavakat is beállította, akkor bármelyiket beírhatja a parancssorba. A jelszó beírása és az Enter billentyű leütése után megjelenik az operációs rendszer vagy az alkalmazás indító képernyője.

A számítógép rendszerzárása

A számítógép kikapcsolása előtt mindig hajtsa végre a rendszerzárási eljárást. Ez megakadályozza a nem mentett adatok elvesztését, illetve a programok sérülését. A Windows rendszerzárása:

1. Kattintson a Windows munkaasztalon látható **Start** gombra.
2. Kattintson a **Leállítás** pontra.
3. Kattintson a **Leállítás** rádiógombra.
4. Kattintson az **OK** gombra.

A Rapid Access III billentyűzet használata

A Rapid Access billentyűzet speciális billentyűkkel teszi kényelmesebbé a munkát.

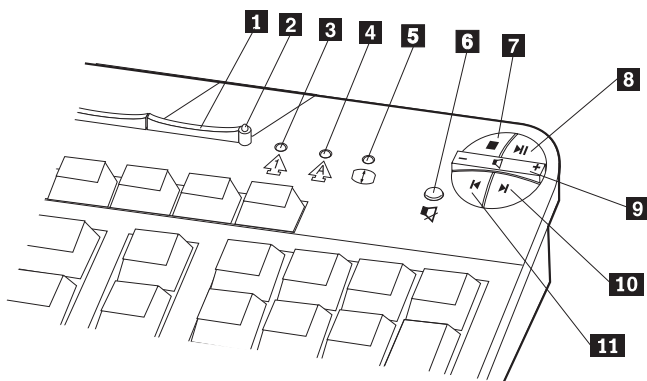
A billentyűzeten *gyorsbillentyűk* található, melyekkel programok indíthatók, fájlok nyithatók meg, illetve meghatározott műveletek végezhetőek el. A billentyűk segítségével közvetlenül érhetőek el bizonyos fájlok, programok és Internet-címek anélkül, hogy ikonokra kellene kattintani, a Start menüben kellene programokat keresni, vagy be kellene írni az Internet-címeket a böngészőbe.

A Rapid Access gombok egy része előre beállított funkciókat végez, melyek fontos multimédiás műveleteket irányítanak (némítás, hangerő, CD-ROM vagy DVD-ROM vezérlés). Ezeknek a gomboknak a funkcióját nem lehet megváltoztatni.

A billentyűzet felső részén nyolc darab színekódolt Rapid Access gomb található. A gombok némelyike bizonyos programokat indít; ezeknek a gomboknak a funkciója nem változtatható meg. Az előre beállított funkciók a gombok fölötti címkéken olvashatók. Három rögzített funkciójú gombhoz a következő műveletek vannak rendelve: EMail, Access IBM Web (az IBM Web elérése) és Standby (Készenlét). Az előre telepített operációs rendszertől függően a fennmaradó öt gomb közül három szintén előre beállított funkciókat végezhet. A többi gomb tetszés szerint tesztre szabható, segítségükkel

programok és fájlok indíthatók el. Ha például a felhasználó szeret pasziánszot játszani, akkor az egyik Rapid Access gombhoz hozzárendelheti a Pasziánsz programot.

A Rapid Access III billentyűzeten található két USB aljzathoz csak kisteljesítményű USB eszközök (például egér vagy játékvezérlő) csatlakoztathatók. A nagyobb teljesítményű USB-eszközöket (például a hangszórókat vagy a saját energiaforrással nem rendelkező USB-csatosztókat) a számítógépen található USB-csatlakozókhoz kell kapcsolni.



- 1** Készenlét gomb
- 2** Készenlét LED
- 3** Num Lock LED
- 4** Caps Lock LED
- 5** Scroll Lock LED

- Multimédia vezérlők
- 6** Némítás gomb
 - 7** Leállítás gomb
 - 8** Lejátszás/Szünet gomb
 - 9** Hangerőszabályzó
 - 10** Következő szám gomb
 - 11** Előző szám gomb

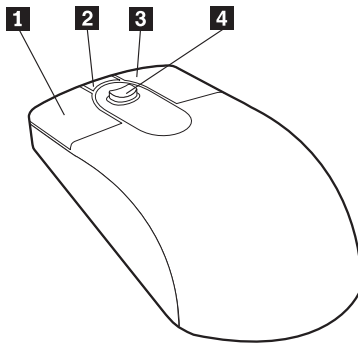
A Rapid Access gombok a következő módon szabhatók testre:

1. A Windows munkaasztalon kattintson a **Start** gombra.
2. Válassza a **Beállítások** pontot, majd kattintson a **Vezérlőpult** lehetőségre.
3. Kattintson duplán a **Keyboard (Rapid Access)** elemre. Elindul a Rapid Access Keyboard Customization program.
4. Kövesse a képernyőn megjelenő utasításokat.

Ha többet szeretne tudni a Rapid Access billentyűzetről, kattintson a **Help** gombra.

Az IBM ScrollPoint III egér használata

A ScrollPoint III egér a következő vezérlőelemekkel rendelkezik:



1 Elsődleges egérgomb: Ezzel a gombbal lehet kijelölni vagy elindítani az egyes programokat és menüelemeket.

2 Gyors/automatikus görgetés gomb: Ezzel a gombbal az egér *automatikus görgetés* üzemmódba helyezhető. Amikor az egér automatikus görgetés üzemmódban működik, mozgása a görgetés irányát és sebességét szabályozza. Az automatikus görgetés üzemmód kikapcsolásához kattintson valamelyik egérgombbal.

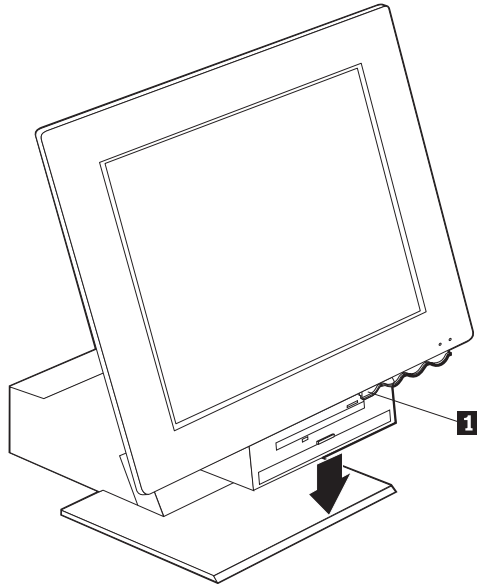
3 Környezetfüggő menü gomb: Ezzel a gombbal jeleníthető meg az aktív programhoz, ikonhoz vagy objektumhoz tartozó menü.

4 Görgetésvezérlő: Ezzel a gombbal vezérelhető az egér görgetési tevékenysége. Ez a vezérlő nyomásérzékelő. A nyomás iránya szabja meg a görgetés irányát. A nyomás erőssége a görgetés sebességét határozza meg.

Megjegyzés: A Görgetésvezérlő csak akkor működik, amikor az egérmutató görgethető terület (például egy hosszú dokumentum) fölött tartózkodik.

A hajlékonylemez-meghajtó és a CD-ROM-, illetve DVD-ROM-meghajtó elérése

A hajlékonylemez-meghajtó és a CD-ROM-, illetve DVD-ROM-meghajtó egy lenyitható eszközekecsben helyezkedik el. A meghajtók eléréséhez le kell ereszteti az eszközekecszt az erre szolgáló kioldógomb **1** használatával. Az eszközekecs bezárásához tolja fölfelé a CD-ROM- vagy a DVD-ROM-meghajtót mindaddig, amíg az a helyére nem kattán.



Hajlékonylemezek használata

A számítógép hajlékonylemez-meghajtójában 3.5" méretű hajlékonylemezeket használhat. Az adatok tárolása a hajlékonylemez mágneses felületén történik. A felületet egy műanyag borító védi.

A hajlékonylemezek kezelése és tárolása

A védőborítón belül egy rugalmas lemez található mágnesezhető felülettel. A lemez sérülését meleg, por, mágneses mező, de még ujjlenyomat is okozhatja. Hajlékonylemezek kezelésekor és tárolásakor kövesse az alábbi irányelveket:

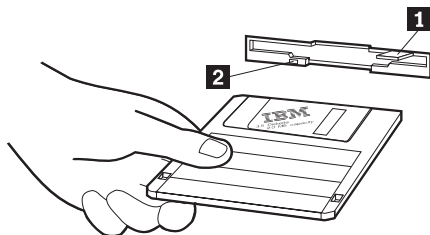
- Ha a borító sérült, NE használja a lemezt. A sérült lemez a hajlékonylemez-meghajtó sérülését okozhatja.

- A 3.5" méretű hajlékonylemez felső részén lévő védőcsúszka a mágneses felület egy részét takarja. Az adatok olvasásához illetve írásához a hajlékonylemez-meghajtó eltolja ezt a csúszkát. Ne mozdítsa el a csúszkát, mert az ujjlenyomatok és a por adatvesztést okozhatnak.
- Soha ne érintse meg magát a mágneslemezt.
- A mágneses mező törölheti a hajlékonylemezen tárolt adatokat. Tartsa távol a hajlékonylemezt a mágnesektől vagy az olyan eszközöktől, amelyek erős mágneses mezőt hoznak létre, mint például az elektromos motorok és generátorok. A hajlékonylemez érzékeny a televíziókészülékek, a telefonok, a sztereó hangszórók és más hasonló eszközök által kibocsátott mágneses térre is. NE tegye a hajlékonylemezeket a monitorra, és ne használjon mágneset a feljegyzések számítógéphez való rögzítésére.
- A hajlékonylemezeket ne tárolja túl magas vagy túl alacsony hőmérsékleten, illetve közvetlen napfénynek kitéve. A 3.5" méretű hajlékonylemez számára a 4 - 53 C hőmérséklettartomány az elfogadható. A lemezeket tartsa távol a magas hőmérsékletű területektől. A külső műanyag borító ilyenkor elvetemedhet, megsérülve ezáltal a lemezt.

Hajlékonylemez behelyezése és eltávolítása

A 3.5" méretű hajlékonylemez behelyezéséhez tartsa a lemezt címkéjével felfelé, és először a védőcsúszkás végét helyezze a meghajtóba, amint az az alábbi ábrán látható. Tolja be a lemezt a hajlékonylemez-meghajtóba, amíg a helyére nem kattann.

A hajlékonylemez eltávolításához nyomja meg a kiadó gombot **1**, majd húzza ki a lemezt a meghajtóból. Ne vegye ki a lemezt, miközben a meghajtó működését jelző fény **2** világít.

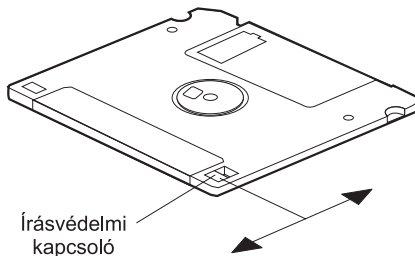


A hajlékonylemezek írásvédelme

Előfordulhat, hogy akarata ellenére formáz meg egy lemezt vagy véletlenül adatokat ír rá. Ilyenkor a fontos információkat felülírhatja vagy elvesztheti. Éppen ezért jó ötlet a fontos lemezek írásvédelemmel történő biztosítása. Az írásvédett lemezről olvashat adatokat, de nem törölheti és nem változtathatja meg azokat.

A 3.5" méretű hajlékonylemezek többsége rendelkezik írásvédelmi kapcsolóval, amelynek használatával megakadályozható az adatok felírása a lemeze, illetve az adatok törlése a lemezről. Ha a 3.5" méretű lemez nem rendelkezik írásvédelmi kapcsolóval, akkor állandóan írásvédett állapotban van.

Az írásvédelem kapcsolója a 3.5" méretű lemezek hátoldalán található.



- A lemeze történő írás engedélyezéséhez csúsztassa a kapcsolót olyan állásba, hogy az írásvédelmi ablak takarva legyen.
- A lemeze történő írás megakadályozásához csúsztassa a kapcsolót olyan állásba, hogy az írásvédelmi ablak nyitva legyen.

A CD-ROM-, illetve a DVD-ROM-meghajtó használata

A számítógép előre telepített CD-ROM- vagy DVD-ROM-meghajtóval rendelkezik. Ezek a meghajtók olvassák vagy visszajátsszák a CD, illetve a DVD lemezeket, de adatrögzítésre nem alkalmasak. A CD-ROM- és a DVD-ROM-meghajtók ipari szabványnak megfelelő, 12 cm átmérőjű CD lemezekkel működnek.

Kövesse az alábbi irányelveket a CD-ROM- vagy a DVD-ROM-meghajtó használata során:

- Ne helyezze a meghajtót olyan helyre, ahol:
 - magas a hőmérséklet
 - magas a páratartalom
 - túl nagy a por
 - túlzott rezgés vagy hirtelen ütés érheti
 - ferde a felület
 - közvetlen napsugárzás érheti
- CD vagy DVD lemezen kívül semmilyen tárgyat ne helyezzen a meghajtóba.
- A számítógép mozgatása előtt vegye ki a CD vagy DVD lemezt a meghajtóból.

CD és DVD lemezek kezelése

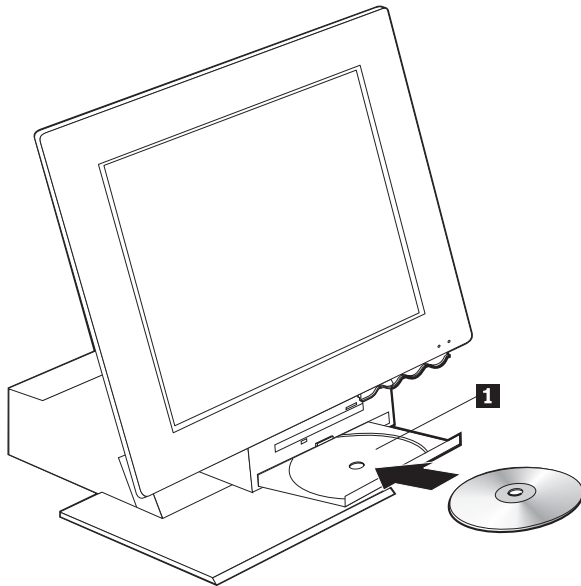
CD vagy DVD lemezek kezelésekor kövesse az alábbi útmutatásokat:

- A lemezt a szélénél fogja meg. Ne érintse meg a CD lemez címkézetlen oldalát.
- A por vagy az ujjlenyomatok eltávolításához a lemezt egy tiszta, puha törlőruhával a közepétől kifelé haladva törölje le. A lemez körkörös mozdulattal történő törlése adatvesztést eredményezhet.
- Ne írjon a lemezre, és ne ragasszon rá papírt.
- Ne karcolja és ne jelölje meg a lemezt.
- Ne helyezze a lemezt közvetlen napfényre, és ne is tárolja ilyen helyen.
- Ne használjon benzint, oldószereket vagy más tisztítószeret a lemez tisztításához.
- Ne ejtse le és ne hajlítsa meg a lemezt.

CD vagy DVD lemezek behelyezése és eltávolítása

A lemez behelyezése:

1. A számítógép bekapcsolt állapotában nyomja meg a kiadó gombot. A tálca első része kicsúszik a meghajtóból. Kézzel húzza ki teljesen a tálcát.
2. Címkéjével felfelé helyezze a lemezt a tálcára, majd nyomja lefelé mindaddig, amíg a helyére nem kattann, és a rugós rögzítők nem rögzítik stabilan **1**.
3. A tálcát gyengéden befelé tolva zárja be a meghajtót. Amikor a tálca bezáródik, a meghajtó előlapján található jelzőlámpa világítani kezd, ami azt jelzi, hogy a meghajtó működésbe lépett.



A lemez eltávolítása:

1. A számítógép bekapcsolt állapotában nyomja meg a kiadó gombot. Amikor a tálca kicsúszik, húzza ki teljesen, és óvatosan vegye ki a lemezt.
2. A tálcát gyengéden befelé tolva zárja be a meghajtót.

Megjegyzés: Ha a tálca nem csúszik ki a kiadó gomb megnyomása után, akkor dugjon egy kiegyenesített gemkapcsot a CD-ROM- vagy a DVD-ROM-meghajtó előlapján található vésznyitó nyílásba.

A video funkciók használata

A számítógép SVGA (super video graphics array) grafikus vezérlővel rendelkezik. Az SVGA szövegek és grafikus képállományok képernyőn történő megjelenítésére szolgáló video szabvány, amely különféle *video módokat* támogat. A video módok a felbontás, a frissítési gyakoriság és a színmélység kombinációi.

A használt alkalmazásoktól és az egyéni igényektől függően szükség lehet a video mód megváltoztatására.

A video mód megváltoztatása:

1. A Windows munkaasztalon kattintson a **Start** gombra.
2. Válassza a **Beállítások** pontot, majd kattintson a **Vezérlőpult** lehetőségre.
3. Kattintson duplán a **Képernyő** elemre.
4. Kattintson a **Beállítások** fülre, végezze el a szükséges módosításokat, majd kattintson az **OK** gombra.

Videoszköz-vezérlők

A számítógépben található grafikus kártya előnyeinek teljeskörű kihasználásához egyes operációs rendszerek és alkalmazási programok videoszköz-vezérlő néven ismert szoftvert igényelnek. Ezek az eszközvezérlők a nagyobb sebességhez, a nagyobb felbontáshoz, a több színhez és a villogásmentes képekhez nyújtanak támogatást. A grafikus kártyához tartozó eszközvezérlők és az azok telepítését ismertető README fájl a számítógéphez mellékelte *Product Recovery CD* lemezen található.

Ha a számítógépe az IBM által előtelepített szoftverrel rendelkezik, akkor a videoszköz-vezérlők már telepítve vannak a számítógép merevlemezére. Ennek ellenére használhatja az eszközvezérlők telepítési utasításait, ha újra kell telepítenie az eszközvezérlőket, vagy ha információkra van szüksége a frissített eszközvezérlők beszerzésének és telepítésének módjáról. További tájékoztatás *A programokról* című kiadványban olvasható.

Az audio funkciók használata

A számítógép az alaplapra integrált digitális audio vezérlővel rendelkezik. Az alaplapra épített audio vezérlő támogatja a Sound Blaster szabványnak megfelelő alkalmazásokat, és kompatibilis a Microsoft Windows Sound System hangrendszerrel. A számítógép audiócsatlakozói 3.5 mm (1/8") méretű mini-jack dugók.

Hangerőszabályzás

A hangerő többféleképpen szabályozható:

- A szoftveres hangerőszabályzó a Tálcán látható hangszórá ikon segítségével érhető el, amely a Windows munkaasztal jobb alsó sarkában található.

- Ha a hangszóró ikonra kattint, megjelenik a hangerőszabályzó. A hangerőt úgy szabályozhatja, hogy az egér segítségével felfelé vagy lefelé húzza a hangerőszabályzó csúszkát. Az Elnémítás jelölőnégyzetet bejelölve kikapcsolhatja a hangot.
- Ha duplán kattint a hangszóró ikonra, megjelenik a fő hangerőszabályzó ablak. Az ablakban található vezérlőelemek segítségével egyenként szabályozhatja a különböző hangformátum típusok hangerejét.
- Ha Rapid Access billentyűzetet használ, akkor a szoftveres hangerőszabályzót a billentyűzet jobb felső sarkában található hangerőszabályzó gomb segítségével is beállíthatja.

Hangrögzítés és visszajátszás

A hangrögzítés és visszajátszás módja programtól függően más és más. A hangrögzítés egyik módja az operációs rendszerhez tartozó Hangrögzítő program használata. További tájékoztatás és útmutatás az operációs rendszer dokumentációjában található.

Megjegyzés: Ha zavart vagy visszhangzást tapasztal a felvétel során, próbálja meg csökkenteni a mikrofon felvételi hangerőszintjét.

Az energiagazdálkodási szolgáltatások használata

A számítógép támogatja a Készenlét szolgáltatást. Ez a szolgáltatás lehetővé teszi, hogy a számítógép alacsony teljesítményű üzemmódba kapcsolva energiát takarítson meg. A számítógép háromféleképpen helyezhető Készenléti állapotba:

- A Windows Start menüjének használatával
- A Rapid Access billentyűzet Standby (Készenlét) gombjának használatával
- A tápkapcsoló használatával

Amikor a számítógép készenléti állapotba kapcsol, a futó programok felfüggesztett állapotba kerülnek, de nem záródnak be. A képernyő elsötétül, de a tápfeszültség/készenlét jelzőfény villog, jelezve, hogy a számítógép Készenléti állapotban van.

Megjegyzés: Amikor a monitor alacsony energiafelvételi állapotban van, a billentyűzet Standby (Készenlét) jelzőfénye világít.

A Windows Start menüjének használata

A számítógép a következő módon helyezhető Készenléti állapotba a Windows használatával:

1. A Windows munkaasztalon kattintson a **Start** gombra.
2. Kattintson a **Leállítás** pontra.
3. Kattintson a **Készenlét** rádiógombra.
4. Kattintson az **OK** gombra.

A billentyűzet Standby (Készenlét) gombjának használata

Ha Rapid Access billentyűzetet használ, a számítógépet a billentyűzet felső részén található Standby (Készenlét) gomb segítségével is Készenléti állapotba helyezheti. Amikor a monitor alacsony energiafelvételi vagy alvó állapotban van, a Standby (Készenlét) gomba épített LED világít.

A számítógép Készenléti állapota a következő módokon szüntethető meg:

- Egy tetszőleges billentyű megnyomásával
- Valamelyik egérgomb megnyomásával
- A számítógép tápkapcsolójának négy másodpercnél rövidebb ideig tartó megnyomásával

A tápkapcsoló használata

A Windows rendszerben a tápkapcsoló kétféle funkció betöltésére állítható be: Leállítás és Készenlét.

- Ha a tápkapcsoló Készenlét funkcióra van beállítva, és négy másodpercnél rövidebb időre nyomja meg a számítógép működése közben, akkor a gép Készenléti állapotba kapcsol. A Készenléti állapot egy billentyű lenyomásával, vagy az egér valamelyik gombjának használatával szüntethető meg. A Készenléti állapotot a modemtől érkező hívójel is megszünteti.
- Ha a tápkapcsoló Leállítás funkcióra van beállítva, akkor megnyomásával a számítógép egyszerűen kikapcsol vagy bekapcsol, a nyomva tartás időtartamától függetlenül.

Az operációs rendszer ekkor nem hajtja végre a szabályos rendszerzárást. A tápkapcsoló gyárilag a leállítás funkcióra van beállítva. A tápkapcsoló funkciójának megváltoztatásához tegye a következőket:

1. A Windows munkaasztalon kattintson a **Start** gombra.
2. Válassza a **Beállítások** pontot, majd kattintson a **Vezérlőpult** lehetőségre.
3. Kattintson duplán az **Energiagazdálkodás** elemre. Megnyílik az Energiagazdálkodás tulajdonságai ablak.
4. Kattintson a **Speciális** fülre.

5. A Tápkapcsoló gomb területen keresse meg az **Amikor megnyomom a tápkapcsoló gombot a számítógépen** mezőt, válassza a **Leállítás** vagy a **Készenlét** lehetőséget, majd kattintson az **OK** gombra.

Energiaellátás-sémák beállítása

A Windows 98 rendszerben beállíthatja, hogy a számítógép, a monitor vagy a merevlemez milyen hosszú tevékenységmentes időtartam után kapcsoljon készenléti üzemmódba. A Windows 98, a Windows 2000 Professional és a Windows Me kissé eltérő terminológiát használ, amint az az alábbiakból kitűnik. Az időtartam beállítása:

1. A Windows munkaasztalon kattintson a **Start** gombra.
2. Válassza a **Beállítások** pontot, majd kattintson a **Vezérlőpult** lehetőségre.
3. Kattintson duplán az **Energiagazdálkodás** (Windows 98 esetén) vagy az **Energiagazdálkodási lehetőségek** (Windows 2000 Professional és Windows Me esetén) elemre. Megnyílik az Energiagazdálkodás tulajdonságai vagy az Energiagazdálkodási lehetőségek tulajdonságai ablak.
4. Az **Energiaellátás-séma** lapon a következő lehetőségek közül választhat:
 - Választhat egy létező energiaellátás-sémát előre beállított időtartamokkal.
 - Az előre beállított időtartamokat módosítva megváltoztathat egy létező energiaellátás-sémát.
 - Létrehozhat egy új energiaellátás-sémát saját időtartamokkal.
5. A módosítások elvégzése után kattintson az **OK** gombra.

Ha a számítógép, a merevlemez-meghajtó vagy a monitor Készenléti állapotba kapcsolt, egy billentyű leütése, valamelyik egérgomb lenyomása vagy a modemtől érkező hívójel megszünteti a Készenléti állapotot.

Biztonsági szolgáltatások használata

A billentyűzet lezárásával megakadályozhatja, hogy a számítógépet illetéktelen személyek használják. A számítógép alkatrészeihez történő hozzáférést a fedél lezárásával akadályozhatja meg (csak egyes modelleken).

A fedél lezárása

Egyes modellek beépített fedélzárral készülnek. A fedélzár megakadályozza a számítógép alkatrészeihez történő hozzáférést.

A billentyűzet zárolása

A Configuration/Setup Utility programban beállíthat egy bekapcsolási jelszót, és a Windows operációs rendszer biztonsági szolgáltatásait is használhatja. Ha jelszavakat használ, ügyeljen arra, hogy ne felejtse el azokat.

Ha beállít egy bekapcsolási jelszót, akkor a számítógép bekapcsolásakor a billentyűzet zárolva lesz. A billentyűzet zárolásához meg kell adnia a helyes jelszót. A

bekapcsolási jelszót a Configuration/Setup Utility programban állíthatja be. További tájékoztatást a következő helyen olvashat: “Jelszavak használata” oldalszám: 33.

A Windows operációs rendszer jelszó és képernyőkímélő szolgáltatásainak segítségével is megadhat egy olyan jelszót, amely a megadott tevékenységmentes időtartam letele után zárolja a billentyűzetet és az egeret. Ezen szolgáltatások használatát az operációs rendszer számítógéphez mellékelt dokumentációja ismerteti.

A számítógép karbantartása

Ez a szakasz a számítógép megfelelő kezelését és karbantartását ismerteti.

Alapok

Az alábbiakban néhány alapvető szempontot olvashat arra vonatkozóan, hogyan őrizheti meg a számítógép működőképességét:

- Tartsa a számítógépet tiszta, száraz környezetben. Győződjön meg róla, hogy a gép sima, szilárd felületen fekszik.
- Ne rakjon tárgyakat a monitor tetejére, és ne fedje le a monitor vagy a számítógép szellőző nyílásait. Ezek a szellőző nyílások biztosítják a megfelelő szellőzést, ami megakadályozza a számítógép túlmelegedését.
- Tartsa távol az ételeket és az italokat a számítógép minden részétől. Az ételdarabok és a kilőttynyő ital ragadóssá és használhatatlanná tehetik a billentyűzetet és az egeret.
- Óvja a tápkapcsolót és az egyéb vezérlőelemeket a nedvességtől. A nedvesség kárt tehet ezekben a részekben, és elektromos veszélyforrást is jelenthet.
- A tápkábelt mindig úgy húzza ki, hogy a kábel dugóját fogja meg és ne a vezetékét.

A számítógép és a billentyűzet tisztítása

A számítógép rendszeres tisztítása hasznos, mert megóvja a gép felületét és biztosítja a problémamentes működését.

Figyelem:

Tisztítás előtt mindig kapcsolja ki a számítógépet.

Csak kímélő tisztítószerrel átitatott nedves törlőruhát használjon a számítógép festett felületeinek tisztításához.

A monitor és a képernyő

Ne használjon karcoló tisztítószerket a monitor képernyőjének tisztításához. A képernyő felülete könnyen karcolódik, ezért lehetőleg ne érintse tollal, ceruzaheggyel és radírgumival sem.

A képernyőt először törölje át finoman egy puha, száraz törlőruhával, vagy egyszerűen fújjon a képernyőre a szemcsék és más apró szennyeződések eltávolításához. Ezután nedvesítsen át egy puha törlőruhát karcmentes ablaktisztító folyadékkal, és azzal törölje le a képernyőt.

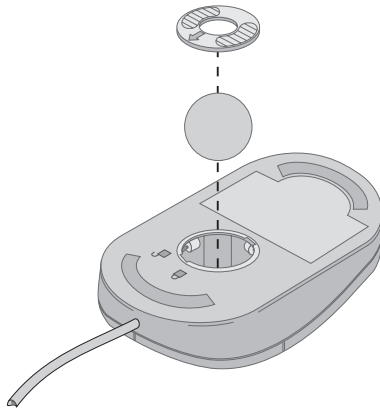
Az egér

Ha az egérmutató nem mozog egyenletesen a képernyőn az egér mozgásakor, akkor lehet, hogy ki kell tisztítani az egeret.

Az egér tisztítása:

1. Kapcsolja ki a számítógépet.
2. Húzza ki az egér kábelét a számítógépből.
3. Fordítsa az egeret tetejével lefelé. Nyissa ki az egér alján található zárógyűrűt úgy, hogy a nyíllal megegyező irányba forgatja.

Megjegyzés: Bizonyos egereken jelzések mutatják, meddig kell elfordítani a gyűrűt a nyitáshoz és a záráshoz.

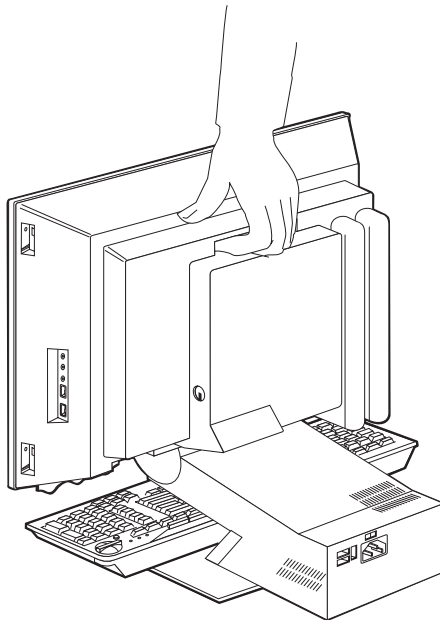


4. Helyezze tenyerét a zárógyűrű fölé, és fordítsa vissza az egeret. A zárógyűrű és a golyó a tenyerébe esik.
5. Egy megnedvesített törlőruha segítségével törölje le az egér külső részét és a zárógyűrűt. Feltétlenül törölje meg az egér belsejében található görgőket is.
6. Helyezze vissza a golyót és a zárógyűrűt. Zárja vissza a gyűrűt úgy, hogy a nyíllal ellentétes irányba forgatja.
7. Csatlakoztassa vissza az egér kábelét a számítógépbe.

A számítógép mozgatása

A számítógép mozgatása előtt tegye meg az alábbi óvintézkedéseket.

1. Vegye ki az összes adathordozót (hajlékonylemezek, kompakt lemezek, kazetták stb.) a meghajtókból.
2. Kapcsolja ki a számítógépet és az összes csatlakoztatott eszközt. A merevlemez-meghajtó automatikusan parkolja az író-olvasó fejet, így akadályozva meg a merevlemez sérülését.
3. Húzza ki a tápkábeleket az elektromos aljzatokból.
4. A kommunikációs kábeleket (a modem- és a hálózati kábeleket) húzza ki előbb a telefon és a hálózati csatlakozókból, majd a számítógépből.
5. Húzza ki a külső eszközök (a billentyűzet, az egér, a nyomtató, a lapolvasó és a joystick) kábeleit.
6. Ha csak rövid távolságra viszi a számítógépet (például a szomszéd szobába), akkor a billentyűzet és az egér kábelét nem szükséges kihúznia. Csúsztassa a billentyűzetet a számítógép talpára, a képernyő alá, majd emelje fel a számítógépet az ábrán látható módon.



7. Ha a számítógépet nagyobb távolságra szállítja, és megőrizte az eredeti csomagolóanyagokat, akkor használja azokat az egységek becsomagolásához. Ha más dobozokat használ, párnázza ki az elemeket a sérülések elkerülése érdekében.

Fejezet 4. A Configuration/Setup Utility program használata

A Configuration/Setup Utility programot a számítógép az EEPROM (elektronikusan törölhető, programozható, csak olvasható) memóriamodulban tárolja. A Configuration/Setup Utility program segítségével megtekintheti és megváltoztathatja a számítógép konfigurációját és beállítását, függetlenül attól, hogy milyen operációs rendszert használ. Ennek ellenére az operációs rendszerben megadott beállítások bizonyos esetekben felülbírálhatják a Configuration/Setup Utility program hasonló beállításait.

A Configuration/Setup Utility program indítása és használata

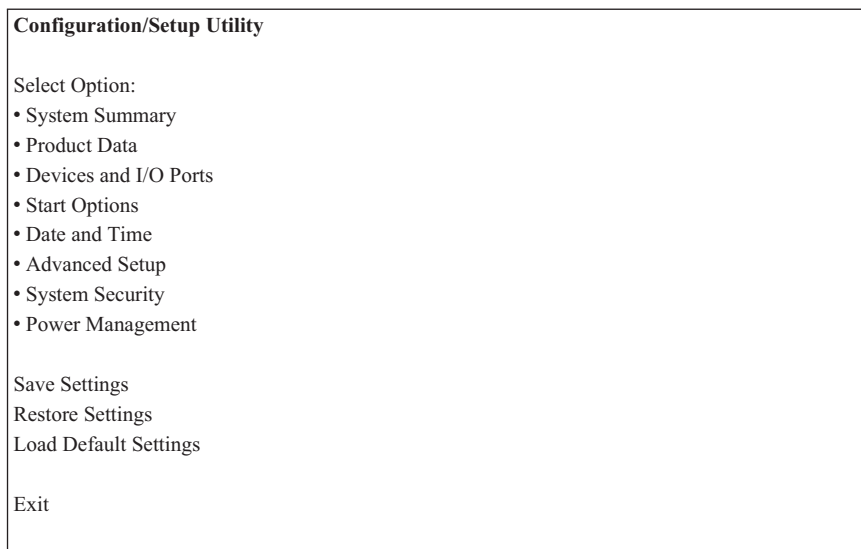
A Configuration/Setup Utility program indításához tegye a következőket:

1. Kapcsolja be a számítógépet. Ha a számítógép már bekapcsolt állapotban van, akkor zárja le az operációs rendszert, kapcsolja ki a számítógépet, várjon néhány másodpercet, amíg minden jelzőfény kialszik, majd indítsa újra a számítógépet.
2. Amikor az indítás folyamán megjelenik a Configuration/Setup Utility üzenete a képernyő bal alsó sarkában, nyomja meg az F1 funkcióbillentyűt. (Az üzenet csak néhány másodpercig látszik, ezért az F1 funkcióbillentyűt gyorsan kell megnyomnia.) Ha nem állított be jelszót, akkor a Configuration/Setup Utility program menüje jelenik meg. Ha beállított egy jelszót, akkor a Configuration/Setup Utility program menüje nem jelenik meg, amíg be nem gépeli a jelszót, és meg nem nyomja az Enter billentyűt. További információ: "Jelszavak használata" oldalszám: 33.

Előfordulhat, hogy a Configuration/Setup Utility program automatikusan elindul, ha a POST észleli, hogy a számítógépből hardvert távolítottak el, vagy új hardvert adtak hozzá.

Beállítások megtekintése és módosítása

A Ön számítógépén megjelenő Configuration/Setup Utility menü kissé eltérhet az itt bemutatott változattól, de működési módja ugyanaz.



A Configuration/Setup Utility program menüje olyan elemeket tartalmaz, amelyek a rendszer különféle konfigurációs csoportjainak felelnek meg. A konfigurációs menü elemei mellett jelek láthatók, melyeket a következő táblázat ismertet.

- További almenü vagy képernyő áll rendelkezésre.
- ▶ A rendszerkonfigurációban a menüelemhez tartozó elemben változás történt, vagy a Configuration/Setup Utility program hibát észlelt, és megkísérelte kijavítani azt. További menü is követheti a nyílheggyel (▶) jelölt menüelemet.
- * Rendszererőforrás-ütközést észlelt a rendszer. Mielőtt kilép a Configuration/Setup Utility programból, oldja fel az ütközést, hogy a számítógép megfelelően működhessen.
- [] A program menüiben a megváltoztatható Configuration/Setup Utility információkat ilyen szögletes zárójel határolják. Azokat az információkat, amelyek nincsenek szögletes zárójelben, nem változtathatja meg.

Amikor a Configuration/Setup Utility program menüjével dolgozik, a billentyűzetet kell használnia. A különböző feladatok végrehajtásához szükséges billentyűket a következő táblázat ismerteti.

↑↓	Ezek a kurzormozgató billentyűk a menüelemek közötti mozgásra szolgálnak. Válogasson addig a menüelemek közt, amíg a kívánt menüelemet nem sikerül kiemelnie.
←→	Ezek a kurzormozgató billentyűk a menüelemhez tartozó lehetőségek megjelenítésére és azok változtatására szolgálnak.
Enter	Segítségével a kiemelt menüelemet választhatja ki.
Esc	Megnyomásával kiléphet a menüből, miután elvégezte a beállítások megtekintését vagy megváltoztatását.
+	Egyes menükben ezzel a billentyűvel a beállítás numerikus értékét növelheti.
-	Néhány menüben ezzel a billentyűvel (mínusz vagy kötőjel) a beállítás numerikus értékét csökkentheti.
0 - 9	Néhány menüben ezekkel a billentyűkkel egy beállítás numerikus értékét változtathatja meg.
F1	Megnyomásával a kiválasztott menüelemhez kérhet segítséget.
F9	Akkor nyomja meg, ha egy kiválasztott menüelem beállítását megváltoztatta és mentette, de vissza kívánja állítani a változtatás előtti értéket.
F10	Megnyomásával a kiválasztott menüelemre vonatkozó alapértelmezett értéket állíthatja vissza.

Megjegyzés: Az aktív billentyűk az egyes képernyők alján láthatóak. A felsorolt billentyűk nem aktívak minden menüben.

Kilépés a Configuration/Setup Utility programból

Ha befejezte a beállítások megtekintését vagy módosítását, nyomja meg az Esc billentyűt a Configuration/Setup Utility program menüjébe való visszatéréshez (lehet, hogy többször is meg kell nyomnia az Esc billentyűt). Ha menteni kívánja az új beállításokat, kilépés előtt válassza a Save Settings lehetőséget, máskülönben a módosítások mentése nem történik meg.

Jelszavak használata

A jelszavak használata biztonságot nyújt a számítógép és az adatok számára. Kétféle jelszó létezik: a bekapcsolási és az adminisztrátori jelszó. A számítógép használatához nem szükséges egyik típusú jelszót sem beállítani. Azonban ha úgy határoz, hogy valamelyiket beállítja, akkor előbb olvassa el az alábbi szakaszokat.

Bekapcsolási jelszó

A bekapcsolási jelszó megakadályozza, hogy illetéktelen személyek férjenek hozzá a számítógépéhez.

Adminisztrátori jelszó

Az adminisztrátori jelszó beállítása meggátolja az illetéktelen személyeket abban, hogy módosítsák a konfigurációs beállításokat. Ha több számítógép karbantartásáért felelős, akkor esetleg érdemes adminisztrátori jelszót beállítania.

Miután beállította az adminisztrátori jelszót, egy jelszót bekérő üzenet jelenik meg minden egyes alkalommal, amikor megpróbál hozzáférni a Configuration/Setup Utility programhoz. Ha rossz jelszót ír be, egy hibaüzenetet fog kapni. Ha háromszor ír be rossz jelszót, akkor ki kell kapcsolnia a számítógépet, majd ismét el kell indítania.

Ha mind a bekapcsolási, mind az adminisztrátori jelszó be van állítva, akkor bármelyiket megadhatja. Bármely konfigurációs beállítás megváltoztatásához azonban az adminisztrátori jelszó használata szükséges.

Jelszó beállítása, módosítása és törlése

Jelszó beállításához, módosításához vagy törléséhez tegye az alábbiakat:

Megjegyzés: A jelszó legfeljebb 7 karakter hosszúságú lehet, és tetszőleges karakterkombinációból állhat (A-Z, a-z, és 0-9). A bekapcsolási jelszó beállításához előbb egy adminisztrátori jelszót kell megadnia.

1. Indítsa el a Configuration/Setup Utility programot (lásd: "A Configuration/Setup Utility program indítása és használata" oldalszám: 31).
2. A Configuration/Setup Utility program menüjében válassza ki a **System Security** pontot, és nyomja meg az Enter billentyűt. Az F1 billentyű megnyomásával kaphat segítséget a jelszó beállításával, módosításával vagy törlésével kapcsolatban.

Eszközönkénti biztonsági profil használata

Az eszközönkénti biztonsági profil segítségével beállíthatja az alábbi elemek biztonsági szintjét:

Diskette Drive Access	Hajlékonylemezes meghajtó elérése - Ha ez a tulajdonság Disable értékre van állítva (le van tiltva), akkor a hajlékonylemez-meghajtó nem érhető el.
Diskette Write Protect	Hajlékonylemez írásvédelem - Ha ez a tulajdonság Enable értékre van állítva (engedélyezve) van, akkor a hajlékonylemezeket írásvédettként kezeli a rendszer.
Hard disk Write Protect	Merevlemez írásvédelem - Ha ez a tulajdonság Enable értékre van állítva (engedélyezve) van, akkor a merevlemez írásvédett.
IDE controller	IDE-vezérlő - Ha ez a tulajdonság Disable értékre van állítva (le van tiltva), akkor minden IDE-vezérlőre csatlakoztatott eszköz (például a merevlemez) le van tiltva, és nem is jelenik meg a rendszerkonfigurációban.

Az eszközönkénti biztonsági profil használatával megadható, hogy mely eszközök kérjenek jelszót elindításukhoz. Az eszközök két osztályba sorolhatók:

- Cserélhető adathordozójú meghajtók, például a hajlékonylemez-meghajtók, valamint a CD- és DVD-meghajtók
- Merevlemez-meghajtók

Ezeket az eszközöket beállíthatja úgy, hogy kérjenek felhasználói jelszót, adminisztrátori jelszót, vagy egyáltalán ne kérjenek jelszót. Így ha megadott egy bekapcsolási vagy adminisztrátori jelszót, akkor úgy is beállíthatja a számítógépet, hogy az csak akkor kérjen jelszót, ha az indítás során bizonyos egységekhez megpróbálnak hozzáférni. Ha például a merevlemez eszközöket (**Hard Disk Devices**) jelszó kérésére állította be, akkor minden egyes alkalommal, amikor az indítást a merevlemezről kísérli meg, a rendszer kérni fogja a jelszó beírását, mielőtt folytatná az indítási folyamatot.

Bizonyos operációs rendszerek jelszó beírását kérik a rendszer elindításához. Az eszközönkénti biztonsági profil nem változtatja meg az operációs rendszer működését. Ha az operációs rendszer jelszót igényel, akkor azt be kell gépelnie a rendszer kérésére, az eszközönkénti biztonsági profil beállításaira való tekintet nélkül.

Az eszközönkénti biztonsági profil beállításához tegye az alábbiakat:

1. Indítsa el a Configuration/Setup Utility programot (lásd: "A Configuration/Setup Utility program indítása és használata" oldalszám: 31).
2. A Configuration/Setup Utility program menüjében válassza a **System Security** (Rendszerbiztonság) elemet, és nyomja meg az Enter billentyűt.
3. Válassza ki a **Security Profile by Device** (Eszközönkénti biztonsági profil) elemet, és nyomja meg az Enter billentyűt.
4. Válassza ki a kívánt eszközöket és beállításokat, majd nyomja meg az Enter billentyűt.
5. Nyomja meg kétszer az Esc billentyűt a Configuration/Setup Utility program menüjéhez történő visszatéréshez.
6. Válassza ki a **Save Settings** pontot a Configuration/Setup Utility menüben, és nyomja meg az Enter billentyűt. Ezután nyomja meg Esc billentyűt, és kövesse a képernyő utasításait a Configuration/Setup Utility programból való kilépéshez.

Egyéb beállítások a Configuration/Setup Utility programban

Ebben a részben találhatóak az indítási sorrenddel, a távoli adminisztrációval és a Pentium III mikroprocesszor sorozatszám szolgáltatásának megváltoztatásával kapcsolatos információk.

Az indítási sorrend

A számítógép több eszközről is indítható, beleértve a merevlemez, a hajlékonylemez-meghajtót, a CD- vagy DVD-meghajtót, illetve a hálózatot. Az indítóprogram ezeket az eszközöket egy meghatározott sorrendben végignézi, majd elindítja a számítógépet az első olyan eszközről, amely indítható adathordozót vagy kódot tartalmaz. Eltérő indítási sorrendet adhat meg arra az esetre, ha a tápkapcsológombbal indítja el a számítógépet, vagy ha az automatikusan kapcsol be, például egy időzítő segítségével vagy a hálózaton keresztül. A programot a Configuration/Setup Utility elsődleges indítási sorrendjének, valamint az automatikus bekapcsoláskor érvénybe lépő indítási sorrend megadására használhatja.

Az indítási sorrend módosítása

Az elsődleges vagy az automatikus indítási sorrend megtekintéséhez és módosításához tegye a következőket:

1. Indítsa el a Configuration/Setup Utility programot (lásd: “A Configuration/Setup Utility program indítása és használata” oldalszám: 31).
2. Válassza ki a **Start Options** (Indítási beállítások) menüelemet, és nyomja meg az Enter billentyűt.
3. Itt válassza a **Startup Sequence** (Indítási sorrend) pontot, majd nyomja meg az Enter billentyűt.
4. Használja a kurzormozgató billentyűket a kívánt beállítás kiválasztásához, majd nyomja meg az Esc billentyűt annyiszor, hogy visszakerüljön a Configuration/Setup Utility program menüjébe.
5. Válassza ki a **Save Settings** (Beállítások mentése) pontot a Configuration/Setup Utility menüben, és nyomja meg az Enter billentyűt. Ezután a Configuration/Setup Utility programból való kilépéshez nyomja meg az Esc billentyűt, és kövesse a képernyőn megjelenő utasításokat.

Ha megváltoztatta ezeket az értékeket, és vissza szeretne térni az alapértelmezett beállításokhoz, válassza a **Load Default Settings** (Alapértelmezett beállítások betöltése) menüpontot a Configuration/Setup Utility főmenüjében.

Fejezet 5. Kiegészítők telepítése

Több memória hozzáadásával vagy PCI-kártyák behelyezésével bővítheti számítógépének képességeit. Kövesse a kiegészítőhöz esetlegesen mellékelt, valamint az ebben a fejezetben olvasható utasításokat.

Ez a fejezet a hátsó borító, a merevlemez és az alaplap takarólemezeinek eltávolítását ismerteti. Ugyanezen elemeket általában az eltávolítási eljárás fordított sorrendben történő elvégzésével helyezheti vissza. Ha több információra van szüksége a merevlemez és a fedőlemezek visszahelyezésével kapcsolatban, olvassa el az eltávolítási eljárások ismertetését.

A sztatikus elektromosságra érzékeny eszközök kezelése

Bár a sztatikus elektromosság az emberekre ártalmatlan, a számítógép alkotórészeit és a kiegészítőket komolyan veszélyezteti. Amikor egy kiegészítőt helyez a számítógépbe, *ne* nyissa ki a kiegészítőt tartalmazó, sztatikus védelmet nyújtó csomagot mindaddig, amíg nem kap kifejezetten erre utasítást.

Amikor ilyen kiegészítőket és egyéb számítógép-alkatrészeket kezel, tartsa be az alábbi óvintézkedéseket, hogy elkerülje a sztatikus elektromosság okozta meghibásodásokat:

- Minél kevesebbet mozogjon. A mozgás sztatikus elektromosságot termel a mozgó személy körül.
- Az alkotórészeket mindig óvatosan kezelje.
- A kártyákat és a memóriamodulokat a széleiknél fogja meg. Soha ne érintse a védtelen áramköri részeket.
- Ne engedje, hogy mások megérintsék az alkotórészeket.
- Amikor egy új kiegészítőt telepít, akkor a kiegészítőt tartalmazó, sztatikus védelmet nyújtó csomagolást legalább két másodpercig érintse hozzá a számítógép egy festetlen, fémreszéhez. Ez csökkenti a csomag és a telepítést végző személy sztatikus elektromosságát is.
- Ha mód van rá, a csomagból való kivétel után azonnal szerelje be a kiegészítőt a számítógépbe, anélkül, hogy közben valahová letenné. Ha ez nem lehetséges, helyezze a sztatikus védelmet nyújtó csomagolást (amelyben a kiegészítő érkezett) egy sima felületre, és tegye rá a kiegészítőt.
- Ne tegye a kiegészítőt a számítógép burkolatára vagy más fém felületre.

A konfiguráció biztonsági mentése

Fontos:

A ConfigSafe program (vagy egy hasonló alkalmazás) futtatásával készítsen pillanatfelvételt a számítógép konfigurációjáról, mielőtt a kiegészítő eszközt telepíti. A pillanatfelvétel segítségével megtekintheti és összehasonlíthatja a számítógép konfigurációjában bekövetkezett változásokat a kiegészítő telepítése után. Továbbá ha konfigurációs problémái adódnának a kiegészítő telepítését követően, a ConfigSafe lehetővé teszi a konfiguráció visszaállítását a korábbi beállításokra.

Amikor első alkalommal indítja el a számítógépet, a ConfigSafe egy pillanatfelvételt készít a számítógép kezdeti konfigurációjáról. Ezt a pillanatfelvételt használva visszaállíthatja a konfigurációt a kezdeti értékekre.

A ConfigSafe program a számítógépre előtelepített szoftverek egyike. Bővebb tájékoztatást a ConfigSafe program segítségrendszeréből nyerhet.

Rendelkezésre álló kiegészítők

A rendelkezésre álló kiegészítőkkel kapcsolatos legfrissebb információk az alábbi Internet-címeken találhatók meg:

- <http://www.ibm.com/pc/us/options/>
- <http://www.ibm.com/pc/support/>

Tájékozódhat az alábbi forrásokból is:

- Az Egyesült Államokon belül hívja az 1-800-IBM-2YOU (1-800-426-2968) számot, az IBM viszonteladóját vagy az IBM értékesítési képviselőjét.
- Kanadán belül hívja az 1-800-565-3344 vagy az 1-800-465-7999 számot.
- Az Egyesült Államokon és Kanadán kívül keresse meg az IBM viszonteladóját vagy az IBM értékesítési képviselőjét.

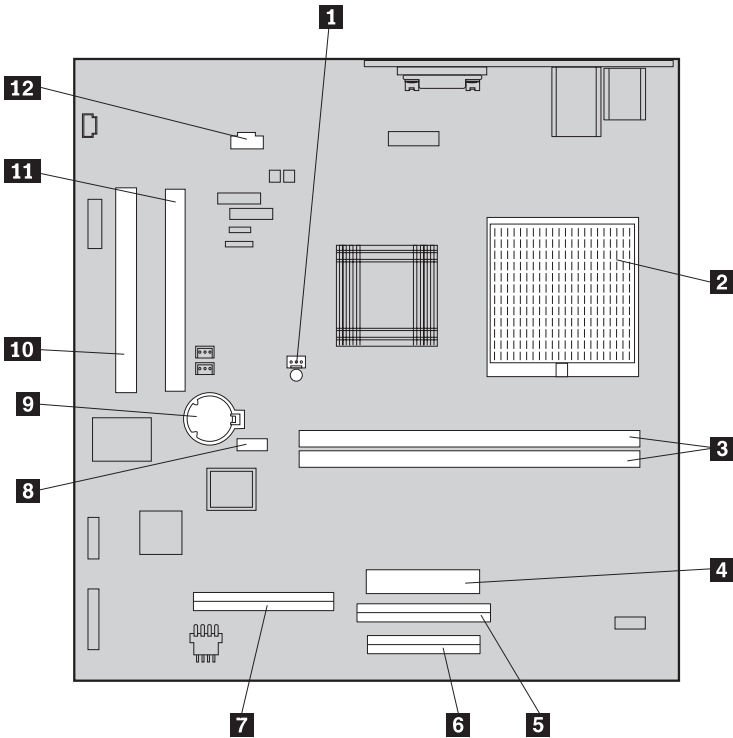
Szükséges szerszámok

A számítógépben található kiegészítők eltávolításához vagy telepítéséhez szüksége lesz csillag- és lapos fejű csavarhúzóra. Bizonyos kiegészítőkhöz további szerszámokra lehet szüksége. Olvassa el a kiegészítőhöz mellékelt utasításokat.

Alkotórészek elhelyezkedése

A következő ábra a különféle alkotórészek elhelyezkedését mutatja az alaplapon.

Alaplap



A monitor teteje

- | | |
|---|--|
| 1 hűtőventilátor csatlakozója | 7 Merevlemez-meghajtó csatlakozója |
| 2 mikroprocesszor | 8 CMOS törlő átkötés |
| 3 DIMM-aljzatok (SDRAM) | 9 akkumulátor |
| 4 tápcsatlakozó | 10 PCI bővítő aljzat |
| 5 CD- vagy DVD-meghajtó csatlakozója | 11 PCI bővítő aljzat |
| 6 hajlékonylemez-meghajtó csatlakozója | 12 CD- vagy DVD-meghajtó hangcsatlakozója |

Kábelek kihúzása

Kábelek kihúzásakor tegye a következőket:

1. Vegye ki az adathordozókat (a hajlékonylemezeket vagy CD-lemezeket) a meghajtókból, és zárja le az operációs rendszert.
2. Olvassa el a következő részt: “Balesetvédelmi figyelmeztetések” oldalszám: vii.
3. Olvassa el a következő részt: “A sztatikus elektromosságra érzékeny eszközök kezelése” oldalszám: 37.
4. Kapcsolja ki az összes csatlakoztatott külső eszközt, majd kapcsolja ki a számítógépet.
5. Húzza ki a számítógép tápkábelét a konnektorból.
6. Húzza ki az összes csatlakoztatott eszköz tápkábelét a konnektorból.
7. Húzza ki az összes kommunikációs kábelt (például a modem- és a hálózati kábeleket) a kommunikációs csatlakozóaljzatokból.
8. Húzza ki a számítógéphez csatlakozó összes többi kábelt.

A hátsó takarólemez eltávolítása

Ha belső tartozékokat kíván telepíteni (például memóriát vagy PCI-kártyákat), el kell távolítania a hátsó takarólemezt.

Figyelmeztetés: A számítógép megóvásához megfelelő hűtés szükséges. Ne üzemeltesse a számítógépet, ha nincs mindegyik takarólemez a helyén.

A hátsó borító levételéhez tegye a következőket:

1. Húzza ki a számítógéphez csatlakozó összes kábelt. Lásd: “Kábelek kihúzása” oldalszám: 39.
2. Helyezze a számítógépet egy puha felületre az alábbi ábrának megfelelően.

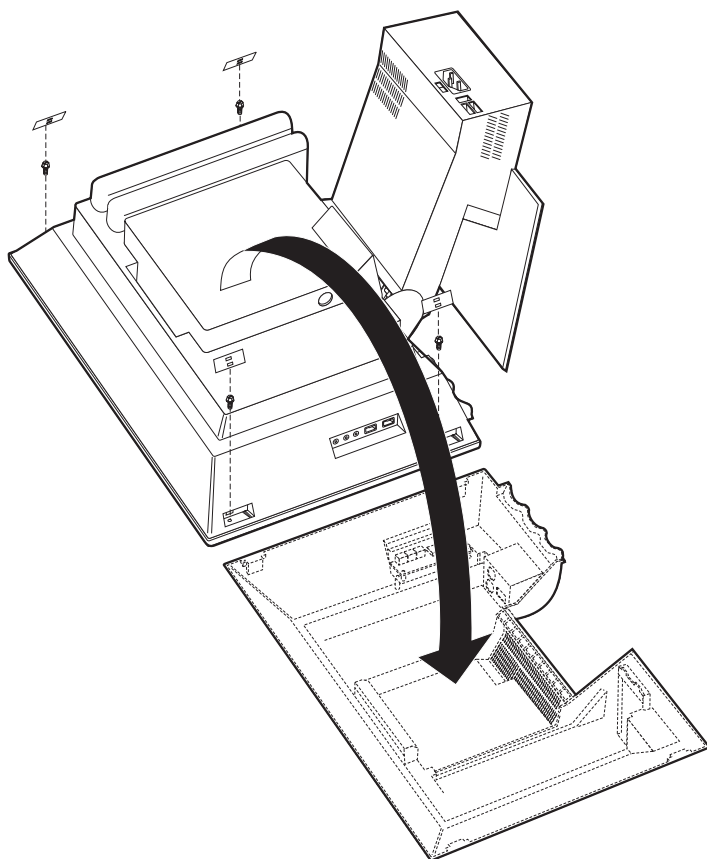
Figyelmeztetés: A felület, amelyre a szereléskor áthelyezi a számítógépet, puha és párnázott legyen (például egy szövetdarab vagy egy papírtörlő). A monitor vagy a képernyőkeret megkarcolódhat, ha kemény felületre helyezik.

3. Pattintsa le a négy bepattanó csavarborítót a monitor hátsó oldaláról egy lapos fejjű csavarhúzóval.
4. Lazítsa ki a takarólemezt a monitor hátuljához rögzítő négy csavart.

Megjegyzés: A csavarok rögzítve vannak. Ne próbálja meg eltávolítani őket.

5. Óvatosan emelje föl a borítót, amíg az el nem válik az alaplap feletti fém takarólemeztől, majd fordítsa az ábrán jelölt helyzetbe.

Figyelmeztetés: A hátsó borító visszahelyezésekor ügyeljen arra, hogy az eszközbéépítő-keret kioldógombjához csatlakozó spirálrugó jól illeszkedjen a hátsó borító belső oldalához. Az eszközbéépítő-keret kioldógombja nem fog megfelelően működni, ha a rugó nincs jó helyen.

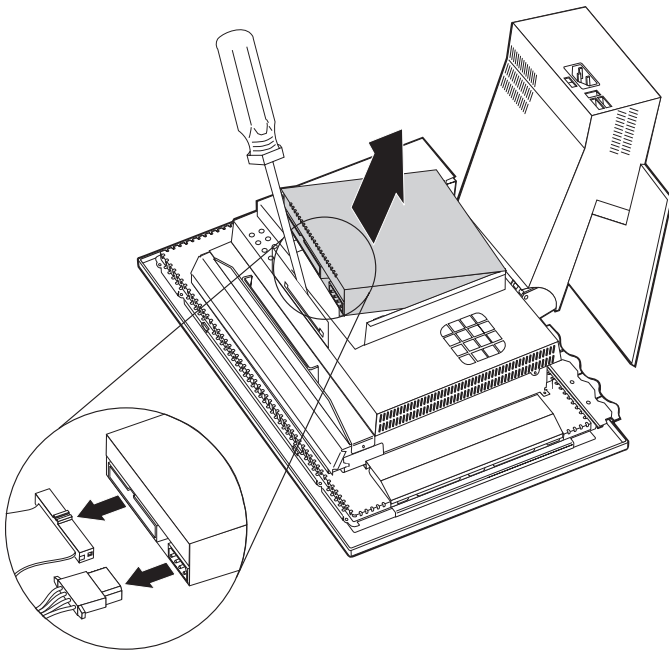


A merevlemez-meghajtó eltávolítása

Az alaplap fém takarólemeznének levétele előtt el kell távolítani a merevlemez-meghajtót.

A merevlemez-meghajtót a következőképpen tudja eltávolítani:

1. Vegye le a számítógép hátsó borítóját. Lásd: “A hátsó takarólemez eltávolítása” oldalszám: 40.
2. A merevlemez-meghajtó kioldásához egy lapos fejű csavarhúzóval vagy érmével oldja ki a reteszt az ábrán látható módon.
3. Fordítsa ki a merevlemez-meghajtót, majd húzza ki belőle a tápkábelt és az adatkábelt.
4. Válassza le az alaplap takarólemezéről a merevlemez-meghajtót, és helyezze félre.



Az alaplap takarólemezeének eltávolítása

DIMM memóriamodulok vagy PCI-kártyák behelyezéséhez el kell távolítani az alaplap takarólemezt.

Figyelmeztetés: A számítógép megóvásához megfelelő hűtés szükséges. Ne üzemeltesse a számítógépet, ha nincs mindegyik takarólemez a helyén.

Az alaplap takarólemezeének levételéhez tegye a következőket:

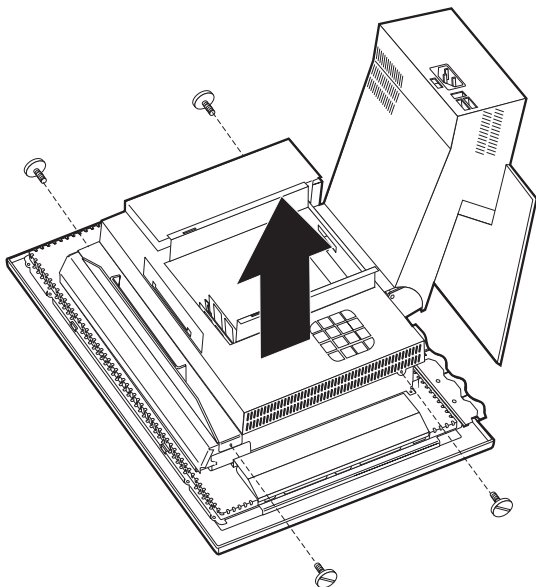
1. Vegye le a hátsó borítót. Lásd: "A hátsó takarólemez eltávolítása" oldalszám: 40.
2. Távolítsa el a merevlemez-meghajtót. Lásd: "A merevlemez-meghajtó eltávolítása" oldalszám: 42.
3. Vegye ki az alaplap takarólemezt rögzítő négy csavart.

Figyelmeztetés:

Az alaplap takarólemezeének belsejére egy hűtőventilátor van szerelve, amely egy kábellel csatlakozik az alaplaphoz. Vigyázzon, hogy amikor leveszi a takarólemezt, ez a kábel ne sérüljön meg.

4. Óvatosan emelje fel az alaplap takarólemezt körülbelül 0,64 cm-es (0,25 hüvelyk) magasságba, és helyezze el úgy, hogy hozzáférjen a DIMM memóriákhoz és a PCI bővítőnyílásokhoz.

Megjegyzés: A hűtőventilátor kábelét hagyhatja az alaplaphoz csatlakoztatva, de ha szükséges, ki is húzhatja. A hűtőventilátor kábelének csatlakozóhelye az “Alaplap” oldalszám: 39 alatti ábrán látható.



Memória telepítése

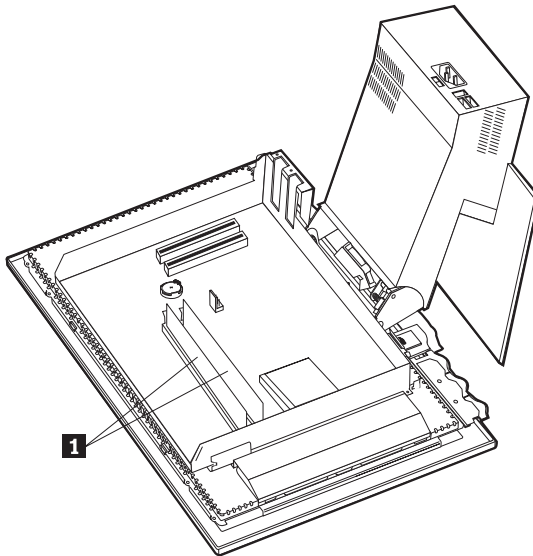
A rendszer teljesítményének növelése érdekében memóriával bővítheti a számítógépet. A számítógép két, memória behelyezésére alkalmas DIMM-aljzattal **1** rendelkezik.

Memória telepítésekor a következő korlátozásokat kell figyelembe venni:

- A maximális SDRAM memória mennyisége 1 GB lehet.
- Mindegyik telepített DIMM-nek ugyanannyi memóriát kell tartalmaznia.

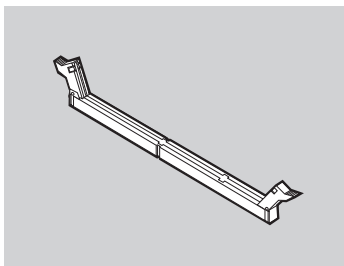
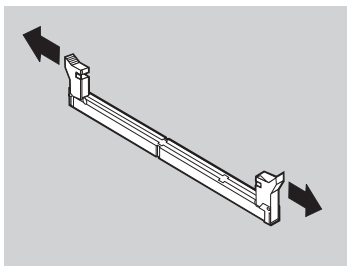
A DIMM-ek telepítése a következőképpen zajlik:

1. Vegye le a számítógép hátsó borítóját. Lásd: “A hátsó takarólemez eltávolítása” oldalszám: 40.
2. Távolítsa el a merevlemez-meghajtót. Lásd: “A merevlemez-meghajtó eltávolítása” oldalszám: 42.
3. Távolítsa el az alaplapp takarólemezét. Lásd: “Az alaplapp takarólemezének eltávolítása” oldalszám: 43.

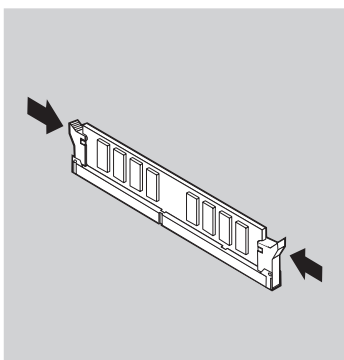
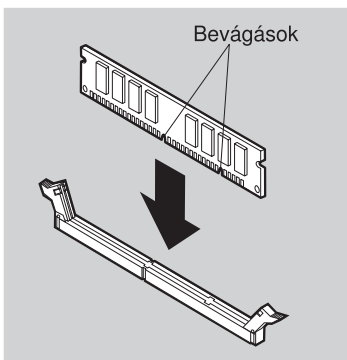


4. Keresse meg a DIMM-aljzatokat az alaplapon. Lásd: “Alaplapp” oldalszám: 39.
5. Hajtsa ki az egyik DIMM-aljzaton található modulrögzítő kapcsokat.

Megjegyzés: Ha egy meglévő DIMM modult cserél ki, akkor előbb vegye ki a már telepített modult.



6. Helyezze a DIMM modult az aljzat fölé úgy, hogy a modul rovátkái illeszkedjenek az aljzathoz. Nyomja egyenesen lefelé a DIMM modult az aljzatba mindaddig, amíg a rögzítő kapcsok nem záródnak.



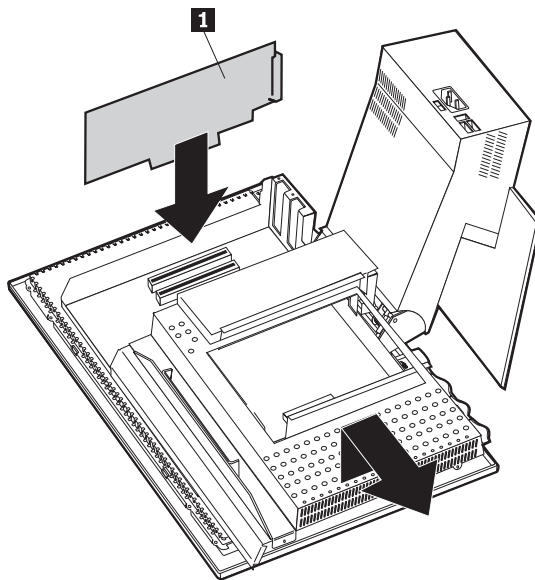
7. Helyezze vissza az alaplap takarólemezt.
8. Helyezze vissza a merevlemez-meghajtót.
9. Helyezze vissza a hátsó borítót.

Kártya telepítése

A számítógép alaplapja két PCI (peripheral component interconnect) bővítő aljzattal rendelkezik. A modelltől függően elképzelhető, hogy az aljzatokban már vannak telepített kártyák. Bármelyik rendelkezésre álló PCI-aljzatba telepíthet alacsony kiképzésű PCI-kártyát. Ezek a kártyák nem lehetnek hosszabbak, mint 16,9 cm, és nem lehetnek magasabbak, mint 5,15 cm.

Kártya behelyezéséhez tegye az alábbiakat:

1. Vegye le a hátsó borítót. Lásd: “A hátsó takarólemez eltávolítása” oldalszám: 40.
2. Távolítsa el a merevlemez-meghajtót. Lásd: “A merevlemez-meghajtó eltávolítása” oldalszám: 42.
3. Távolítsa el az alaplap takarólemezét. Lásd: “Az alaplap takarólemezének eltávolítása” oldalszám: 43.
4. Távolítsa el a bővítő aljzathoz tartozó csavart és takarólemezt.
5. Helyezze be a kártyát **1** az alaplapon található bővítő aljzatba, majd csavarja be a kártyát rögzítő csavart.



6. Helyezze vissza az alaplap takarólemezét.
7. Helyezze vissza a merevlemez-meghajtót.
8. Helyezze vissza a hátsó borítót.

Fejezet 6. Hibaelhárítás

Ez a fejezet ismerteti azokat a diagnosztikai eszközöket, amelyeket a használat közben esetlegesen felmerülő problémák azonosítására és elhárítására használhat. Emellett a fejezetben tájékoztatást talál a kiegészítő eszközök lemezeiről és a BIOS frissítési hibák helyreállításáról.

Megjegyzés

Ha a számítógép nem indul a tápkapcsológomb megnyomásakor, kövesse az alábbi utasításokat:

- Ellenőrizze, hogy a számítógép csatlakoztatva van-e az elektromos hálózathoz.
- Ellenőrizze, hogy minden kábel stabilan csatlakozik-e a megfelelő aljzathoz.

Ha a probléma továbbra is fennáll, vigye szervizbe a számítógépet.

A felmerülő problémák lehetnek hardveres, szoftveres vagy felhasználói eredetűek (például fájl kitérőlése). Az ebben a fejezetben tárgyalt diagnosztikai eszközök segítségével saját maga is megoldhatja az ilyen jellegű problémákat, vagy olyan hasznos információkhoz juthat, amelyekkel segítheti a szerviz szakemberének munkáját.

A hardver ellenőrzését elvégezheti a fejezetben leírt eljárások segítségével. Ezenkívül használhatja a számítógéppel kapott diagnosztikai programokat is. (A programok leírása az "IBM Enhanced Diagnostics" oldalszám: 67 alatt olvasható.)

Ha a hardver ellenőrzése megtörtént, és nem követett el felhasználói hibát sem, akkor lehetséges, hogy szoftverhibával áll szemben. Ha azt gyanítja, hogy a problémát valamelyik szoftver okozza, és a számítógépet az IBM által előtelepített szoftverekkel kapta, az IBM Enhanced Diagnostics program futtatásával kapcsolatban olvassa el a következő részt: "IBM Enhanced Diagnostics" oldalszám: 67. A számítógéphez kapott operációs rendszer dokumentációját is olvassa el. Ha saját maga telepített alkalmazásokat, akkor tekintse át a szoftverekkel kapott dokumentációt.

A következő eszközök állnak rendelkezésére a hardverrel kapcsolatos hibák diagnosztizálásához:

- Bekapcsolási önteszt (POST)
- Hibaelhárítási eljárás
- Hibakódok és üzenetek
- Hibakeresési táblázatok
- Az IBM Enhanced Diagnostics program

Hibaelhárítási eljárás

Használja az alábbi eljárást a problémák meghatározásának kiindulópontjaként.

1. A hibaelhárítás megkezdéséhez hajtsa végre az alábbi lépéseket:
 - a. Távolítson el minden lemezt és CD-t a meghajtókból.
 - b. Kapcsolja ki a számítógépet, és várjon néhány másodpercet.
 - c. Kapcsoljon be minden csatlakoztatott eszközt, majd kapcsolja be a számítógépet is.
 - d. Várjon a szokásos ideig az alkalmazás vagy az operációs rendszer első ablakának megjelenésére.

Megjelent a Windows munkaasztal vagy az alkalmazás első képernyője?

Nem - Folytassa a 2. lépéssel.

Igen - A bekapcsolási önteszt (POST) nem észlelt hibát. További diagnosztikai teszt szükséges. Futtassa le a diagnosztikai programokat, lásd: "Az IBM Enhanced Diagnostics program futtatása" oldalszám: 68. Ha nem tudja futtatni a diagnosztikai programokat, illetve azok nem észleltek hibát, folytassa a következő helyen: "Eszközők hibaelhárításához használható táblázatok" oldalszám: 53.

2. A képernyőn megjelenő szöveg olvashatatlan, vagy hibaüzenet jelenik meg.

Hibaüzenet jelent meg?

Nem - Folytassa a 3. lépéssel.

Igen - Lapozzon a következő részhez: "A POST hibakódok" oldalszám: 51., keresse meg a hibaüzenetet, majd térjen ide vissza.

A hibaüzenet megtalálható a táblázatban?

Nem - Az üzenetet valószínűleg a szoftver küldte. Keresse meg a hibaüzenetet az alkalmazás dokumentációjában.

Igen - Folytassa a 4. lépéssel.

3. Keresse meg a problémát legjobban leíró jelenségeket a következő helyen: "Eszközők hibaelhárításához használható táblázatok" oldalszám: 53. , és hajtsa végre a megfelelő műveleteket. Ha a probléma továbbra is fennáll, vigye szervizbe a számítógépet.
4. **A hibaüzenet megjelenése után automatikusan elindult a Configuration/Setup Utility program?**

Nem - Kövesse a hibaüzenetre vonatkozó műveleteket. Lásd: "A POST hibakódok" oldalszám: 51.

Igen - Folytassa az 5. lépéssel.

5. **Bővített, eltávolított vagy módosított valamilyen hardvert a közelmúltban?**

Nem - Szervizeltesse a számítógépet.

Igen - Végezze el az alábbi műveletek valamelyikét:

- Ha a hiba *közvetlenül* az után jelentkezett, hogy telepített vagy eltávolított egy kiegészítőt, és még nem frissítette a beállításokat, akkor olvassa el a következő részt: “Fejezet 4. A Configuration/Setup Utility program használata” oldalszám: 31.
- Ha egy kiegészítő telepítését követően a számítógép jól működött, de most hibásan működik, szervizeltesse a gépet.
- Ha a hiba *közvetlenül* az után merült fel, hogy megváltoztatta a konfigurációt, ellenőrizze, hogy a jó beállításokat adott-e meg.

Bekapcsolási önteszt (POST)

A számítógép minden egyes bekapcsoláskor egy olyan teszt sorozatot hajt végre, amely ellenőrzi a számítógép működését. Ezt a teszt sorozatot nevezik *bekapcsolási öntesztnek* (POST).

A POST az alábbi műveleteket végzi el:

- Ellenőrzi az alaplap alapvető műveleteit
- Ellenőrzi a memória működését
- Összehasonlítja az aktuális rendszerkonfigurációt azzal, amelyet a Configuration/Setup Utility program tárol
- Bekapcsolja a képernyőt
- Ellenőrzi a hajlékonylemez-meghajtók működését
- Ellenőrzi a merevlemez-meghajtó és a CD- vagy DVD-meghajtó működését.

A program a bekapcsolás alatt észlelt, hardverkonfigurációval kapcsolatos problémákat, illetve változásokat POST hibakódok segítségével jelzi. A POST hibakódok 3-, 4-, 5-, 8- vagy 12 karakterből álló, rövid magyarázatokat tartalmazó alfanumerikus üzenetek.

A POST hibakódok

A számítógép több hibaüzenetet is kijelezhet. Az első hiba gyakran további hibák bekövetkezését eredményezi. A fejezetben található POST üzenettáblázat használatakor mindig azon műveletek elvégzésével kezdje, amelyek a képernyőn megjelenő első hibaüzenetnek tartoznak. Ezekben a táblázatokban az *x* bármilyen alfanumerikus karakter lehet.

Kód	Leírás	Művelet
151	Valós idejű óra hiba	<p>Az idő és a dátum újbóli beállításához kövesse az itt található utasításokat: “A Configuration/Setup Utility program indítása és használata” oldalszám: 31.</p> <p>Ha a probléma továbbra is fennáll, vigye szervizbe a számítógépet.</p>

Kód	Leírás	Művelet
161	Hibás CMOS telep	Cserélje ki a telepet. Lásd: "A telep cseréje" oldalszám: 69.
162	Változás történt az eszközkonfigurációban	Az alapértelmezett beállítások betöltéséhez kövesse az itt található utasításokat: "A Configuration/Setup Utility program indítása és használata" oldalszám: 31. Ha a probléma továbbra is fennáll, vigye szervizbe a számítógépet.
163	Az órajel nem frissül	Az idő és a dátum újbóli beállításához kövesse az itt található utasításokat: "A Configuration/Setup Utility program indítása és használata" oldalszám: 31. Ha a probléma továbbra is fennáll, vigye szervizbe a számítógépet.
164	A CMOS RAM memória méret nem egyezik	Ha memóriát távolított el, várhatóan megjelenik ez az üzenet. Egyébként futtassa a memóriadiagnosztikai programot a következő helyen található utasítások segítségével: "Az IBM Enhanced Diagnostics program futtatása" oldalszám: 68.
301	Billentyűzethiba	<ol style="list-style-type: none"> 1. Ellenőrizze, hogy a billentyűzet megfelelően van-e csatlakoztatva. 2. Ha a billentyűzet megfelelően van csatlakoztatva, vigye szervizbe a számítógépet.
662	Hajlékonylemez-meghajtó konfigurációs hiba	<ol style="list-style-type: none"> 1. A hajlékonylemez-meghajtó konfigurációjának ellenőrzéséhez kövesse az itt található utasításokat: "A Configuration/Setup Utility program indítása és használata" oldalszám: 31. 2. Futtassa a hajlékonylemez-meghajtó diagnosztikai programját. Lásd: "Az IBM Enhanced Diagnostics program futtatása" oldalszám: 68. 3. Ha a probléma továbbra is fennáll, vigye szervizbe a számítógépet.
1762	Merevlemez konfigurációs hiba	<ol style="list-style-type: none"> 1. A merevlemez-meghajtó konfigurációjának ellenőrzéséhez kövesse az itt leírt utasításokat: "A Configuration/Setup Utility program indítása és használata" oldalszám: 31. 2. Ha a probléma továbbra is fennáll, vigye szervizbe a számítógépet.

Kód	Leírás	Művelet
178x	Merevlemez- vagy IDE-eszköz-hiba	<ol style="list-style-type: none"> 1. A diagnosztikai program futtatásával ellenőrizze a merevlemez-meghajtót és az IDE-eszközöket a következő helyen leírtak szerint: "Az IBM Enhanced Diagnostics program futtatása" oldalszám: 68. 2. Ha a probléma továbbra is fennáll, vigye szervizbe a számítógépet.
18xx	A PCI-kártya olyan erőforrást kért, amely nem áll rendelkezésre	A PCI-eszközök újrakonfigurálásához a következő helyen talál segítséget: "A Configuration/Setup Utility program indítása és használata" oldalszám: 31.
1962	Nem található indító eszköz	<ol style="list-style-type: none"> 1. Az indítási sorrend helyességének ellenőrzéséhez hajtja végre a következő helyen megadott utasításokat: "A Configuration/Setup Utility program indítása és használata" oldalszám: 31. 2. Ha a probléma továbbra is fennáll, vigye szervizbe a számítógépet.
2400	Grafikuskártya-hiba - másodlagos kártya használata	Szervizeltesse a számítógépet.
2462	Videokonfigurációs hiba	Szervizeltesse a számítógépet.
5962	IDE CD-ROM konfigurációs hiba	Szervizeltesse a számítógépet.
8601	Mutatóeszköz-hiba	Szervizeltesse a számítógépet.
8603	A mutatóeszköz el lett távolítva	<ol style="list-style-type: none"> 1. Bizonyosodjon meg arról, hogy a mutatóeszköz megfelelően van csatlakoztatva. 2. Ha a probléma továbbra is fennáll, vigye szervizbe a számítógépet.

Eszközök hibaelhárításához használható táblázatok

Az itt található hibaelhárítási táblázatok segítséget adnak egyes jól körülírható hibajelenségek megoldásában.

Fontos

Ha szükségesnek tartja a számítógép borítójának eltávolítását, akkor először olvassa el a következő helyen leírt biztonsági információkat és utasításokat: "Balesetvédelmi figyelmeztetések" oldalszám: vii.

Ha a közelmúltban új szoftvert vagy kiegészítőt telepített, és a számítógép nem működik, mielőtt a hibaelhárítási táblázatokhoz fordulna segítségért, hajtsa végre a következő utasításokat,:

1. Távolítsa el az éppen hozzáadott szoftvert vagy eszközt.
2. A diagnosztikai programokat lefuttatva ellenőrizze, hogy a számítógép megfelelően működik-e. (A számítógéphez mellékelt diagnosztikai programokkal kapcsolatos információkat a következő helyen találja: “Az IBM Enhanced Diagnostics program futtatása” oldalszám: 68 .)
3. Telepítse újra az új szoftvert vagy az új eszközt.

Az alábbi táblázat segíti az egyes hibakategóriák gyors azonosítását a hibaelhárítási táblázatokban.

Probléma típusa	Ismertetés
Hangproblémák	“Hangproblémák” oldalszám: 55
CD- vagy DVD-meghajtó	“A CD-, illetve a DVD-meghajtó problémái” oldalszám: 56
Hajlékonylemez-meghajtó	“A hajlékonylemez-meghajtó problémái” oldalszám: 58
Megjelenítés és monitor	“Megjelenítési és monitorproblémák” oldalszám: 59
DVD lemez	“A DVD lemez problémái” oldalszám: 57
Általános	“Általános problémák” oldalszám: 59
Rendszertelenül előforduló problémák	“Rendszertelenül előforduló problémák” oldalszám: 60
Billentyűzet, egér vagy mutatóeszköz	“Billentyűzet-, egér- vagy mutatóeszköz-problémák” oldalszám: 61
Memória	“Memóriaproblémák” oldalszám: 62
Modem	“Modemproblémák” oldalszám: 63
Kiegészítő eszközök	“A kiegészítő eszközök problémái” oldalszám: 66
Szoftverek	“Szoftverproblémák” oldalszám: 67
Univerzális soros busz (USB) eszköz	“Az univerzális soros busz (USB) problémái” oldalszám: 67

Hangproblémák

Jelenség	Művelet
Nincs hang a Windows-ban	<ol style="list-style-type: none"> 1. Győződjön meg róla, hogy a Windows Hangerőszabályzó programjában a hangerő nincstül alacsonyra állítva, illetve hogy a néma üzemmód nincs engedélyezve. A Windows Hangerőszabályzó programjának indításához hajtja végre az alábbi lépéseket: <ol style="list-style-type: none"> a. A Windows munkaasztalon kattintson a Start gombra. b. Válassza a Programok menüpontot. c. Válassza a Kellékek menüpontot. d. Válassza a Multimédia menüpontot. e. Kattintson a Hangerőszabályzó elemre. 2. Győződjön meg arról, hogy a használt program valóban Windows rendszerre írt alkalmazás. Ha a program DOS-alapú, akkor nem a Windows hangszoftvéit használja, ezért Sound Blaster Pro vagy Sound Blaster emuláció használatára kell konfigurálni. <p>Ha a probléma továbbra is fennáll, futtassa a diagnosztikai programokat (lásd: "Az IBM Enhanced Diagnostics program futtatása" oldalszám: 68). Műszaki segítséget itt talál: "Fejezet 7. Információ, segítség és szerviz" oldalszám: 73.</p>
DOS-os játékok, illetve programok futtatásakor nincs hang	<ol style="list-style-type: none"> 1. Ellenőrizze, hogy a játék, illetve a program Sound Blaster Pro vagy Sound Blaster emuláció használatára van-e konfigurálva. A hangkártya beállítására vonatkozó utasításokat a DOS-alapú program dokumentációjában találja. 2. Kapcsolja ki a számítógépet, majd indítsa újra MS-DOS módban. Próbálja ismét futtatni a programot. <p>Ha a probléma továbbra is fennáll, futtassa a diagnosztikai programokat (lásd: "Az IBM Enhanced Diagnostics program futtatása" oldalszám: 68). Műszaki segítséget itt talál: "Fejezet 7. Információ, segítség és szerviz" oldalszám: 73.</p>

A CD-, illetve a DVD-meghajtó problémái

Jelenség	Művelet
<p>Az audio vagy az automatikus lejátszása lemez nem indul automatikusan, amikor a meghajtóba helyezi.</p>	<p>Ellenőrizze, hogy engedélyezve van-e a Windows Automatikus lejátszás szolgáltatása. Az Automatikus lejátszás szolgáltatás engedélyezéséhez hajtsa végre a következő lépéseket:</p> <ol style="list-style-type: none"> 1. A Windows munkaasztalon kattintson duplán a Sajátgép ikonra. 2. A Sajátgép ablakban kattintson duplán a Vezérlőpult elemre. 3. A Vezérlőpult ablakban kattintson duplán a Rendszer elemre. 4. A Rendszer tulajdonságai ablakban kattintson az Eszközkezelő fülre. 5. Kattintson duplán a CD-ROM vagy a DVD-ROM elemre, majd kattintson duplán a listában megjelenő CD-ROM lehetőségre. 6. A CD-ROM tulajdonságai ablakban kattintson a Beállítások fülre. 7. A Beállítások területen jelölje be az Automatikus lejátszás jelölőnégyzetet. 8. A kilépéshez és a beállítások mentéséhez kattintson az OK gombra. <p>Ha a probléma továbbra is fennáll, futtassa a diagnosztikai programokat (lásd: "Az IBM Enhanced Diagnostics program futtatása" oldalszám: 68). Műszaki segítséget itt talál: "Fejezet 7. Információ, segítség és szerviz" oldalszám: 73.</p>
<p>A CD-t vagy a DVD-t nem lehet lejátszani</p>	<ul style="list-style-type: none"> • Ellenőrizze, hogy a lemez helyesen van-e behelyezve, címkével felfelé. • Ellenőrizze arról, hogy a lemez tiszta-e. A por vagy az ujjlenyomatok eltávolításához a CD-t egy tiszta, puha törlőruhával a közepétől kifelé haladva törölje le. A CD körkörös mozdulattal történő törlése adatvesztést eredményezhet. • Győződjön meg róla, hogy a lemez ép, és nincs rajta karcolás vagy egyéb sérülés. Helyezzen be egy másik lemezt, amelyről biztosan tudja, hogy jó. Ha erről a lemeztől sem tud olvasni, valószínűleg a meghajtóval van probléma. Ellenőrizze, hogy a tápkábel és a jelkábel stabilan csatlakozik-e a meghajtóhoz (A borító eltávolításával kapcsolatban a "Fejezet 5. Kiegészítők telepítése" oldalszám: 37 alatt olvashat.) • A Configuration/Setup Utility program segítségével ellenőrizze, hogy a meghajtó nincs-e letiltva (lásd: "Fejezet 4. A Configuration/Setup Utility program használata" oldalszám: 31). <p>Ha a probléma továbbra is fennáll, futtassa a diagnosztikai programokat (lásd: "Az IBM Enhanced Diagnostics program futtatása" oldalszám: 68). Műszaki segítséget itt talál: "Fejezet 7. Információ, segítség és szerviz" oldalszám: 73.</p>

A DVD lemez problémái

Jelenség	Művelet
A DVD-film helyett csak a fekete képernyő látható	<ol style="list-style-type: none"> 1. Indítsa újra a DVD-lejátszó programot. 2. Lépjen ki a Windowsból, majd indítsa újra a számítógépet. <p>Műszaki segítséget itt talál: “Fejezet 7. Információ, segítség és szerviz” oldalszám: 73.</p>
A DVD-filmet nem lehet lejátszani	<ol style="list-style-type: none"> 1. Ellenőrizze, hogy a lemez felülete tiszta és karcmentes-e. 2. Ellenőrizze a lemezen vagy a csomagoláson a régiókódot. Előfordulhat, hogy olyan lemezt kell vásárolnia, amelynek régiókódja megegyezik a DVD-meghajtó gyártási régiókódjával. <p>Műszaki segítséget itt talál: “Fejezet 7. Információ, segítség és szerviz” oldalszám: 73.</p>
A DVD-film lejátszása alatt nincs hang, vagy akadozik a hang	<ol style="list-style-type: none"> 1. Ellenőrizze a hangerő-beállításokat a Windowsban és a hangszórókon. 2. Ellenőrizze, hogy a lemez felülete tiszta és karcmentes-e. 3. Ellenőrizze a hangszóróba bemenő és az abból kijövő kábelek csatlakozását. 4. Válasszon egy másik hangsávot. <p>Műszaki segítséget itt talál: “Fejezet 7. Információ, segítség és szerviz” oldalszám: 73.</p>
A lejátszás nagyon lassú vagy nem egyenletes	<ol style="list-style-type: none"> 1. Tiltsa le a háttérprogramokat, például az antivírus programot vagy az asztaltémákat. 2. Győződjön meg arról, hogy a videofelbontás 1152 x 864 képpontnál alacsonyabbra van állítva. 3. Ellenőrizze, hogy a DMA jelölőnégyzet ki van-e jelölve a DVD-meghajtóhoz az Eszközkezelőben. <p>Műszaki segítséget itt talál: “Fejezet 7. Információ, segítség és szerviz” oldalszám: 73.</p>
Invalid disc vagy No disc found üzenet jelenik meg	<ol style="list-style-type: none"> 1. Ellenőrizze, hogy a DVD lemez a meghajtóba a címkés oldalával felfelé van-e behelyezve. 2. Győződjön meg arról, hogy a videofelbontás 1152 x 864 képpontnál alacsonyabbra van állítva. 3. CD- és DVD-meghajtóval egyaránt rendelkező számítógép esetében győződjön meg róla, hogy a DVD a DVD feliratú meghajtóban van-e. <p>Műszaki segítséget itt talál: “Fejezet 7. Információ, segítség és szerviz” oldalszám: 73.</p>

A hajlékonylemez-meghajtó problémái

Jelenség	Művelet
<p>A hajlékonylemez-meghajtó működésjelzője folyamatosan világít, vagy a rendszer figyelmen kívül hagyja a meghajtót. Vagy: A lemezt nem lehet olvasni, vagy nem lehet rá írni</p>	<p>Ha van lemez a meghajtóban, ellenőrizze a meg a következőket:</p> <ol style="list-style-type: none"><li data-bbox="362 256 928 386">1. A hajlékonylemez-meghajtó működése engedélyezve van-e. Ennek ellenőrzéséhez használja a Configuration/Setup Utility programot. További információ: “Fejezet 4. A Configuration/Setup Utility program használata” oldalszám: 31.<li data-bbox="362 399 928 475">2. A számítógép az indítási sorrendnek megfelelően ellenőrzi-e a hajlékonylemez-meghajtót. Ennek ellenőrzéséhez használja a Configuration/Setup Utility programot.<li data-bbox="362 488 928 532">3. A használt hajlékonylemez jó és sérülésmentes-e. Helyezzen be egy másik lemezt.<li data-bbox="362 545 928 621">4. A lemez megfelelően, címkéjével felfelé van-e behelyezve, és a csúsztatható védőlemezzel ellátott végét helyezte-e először a meghajtóba.<li data-bbox="362 634 928 678">5. A lemez tartalmazza-e a számítógép indításához szükséges állományokat (a lemeznek indíthatónak kell lennie).<li data-bbox="362 691 928 735">6. Nincs-e probléma a szoftverrel (lásd: “Szoftverproblémák” oldalszám: 67). <p>Ha nem tudja a problémát korrigálni, vigye szervizbe a számítógépet.</p>

Megjelenítési és monitorproblémák

Jelenség	Művelet
Általános monitorproblémák	<ol style="list-style-type: none">1. Ellenőrizze, hogy a fényerő megfelelően van-e beállítva.2. Egyes IBM monitorok saját tesztprogrammal rendelkeznek. Ha úgy véli, probléma van a monitorral, olvassa el a következő részt: "Az IBM Enhanced Diagnostics program futtatása" oldalszám: 68, majd futtassa a monitor diagnosztikai programját. <p>Ha nem találja a problémát, ellenőrizze a táblázat másik, monitorproblémákat tartalmazó listáját.</p>
Üres képernyő	<p>Ellenőrizze, hogy a fényerő megfelelően van-e beállítva.</p> <p>Ha nem tudja a problémát korrigálni, vigye szervizbe a számítógépet.</p>
Olvashatatlan karakterek	<p>Szervizeltesse a számítógépet.</p>
A monitor a számítógép bekapcsolását követően működik, de a képernyő üressé válik, ha egy bizonyos ideig semmilyen művelet nem történik.	<p>A számítógép valószínűleg energiatakarékos üzemmódba van beállítva az energiagazdálkodási funkciók egyikének segítségével. Ha az energiagazdálkodási funkciók engedélyezve vannak, akkor a beállítások letiltása vagy megváltoztatása megoldhatja a problémát (lásd: "Egyéb beállítások a Configuration/Setup Utility programban" oldalszám: 35).</p>

Általános problémák

Jelenség	Művelet
A számítógép nem indul el a tápkapcsológomb megnyomásakor.	<p>Ellenőrizze a következőket:</p> <ol style="list-style-type: none">1. Az összes kábel stabilan csatlakozik-e a számítógép megfelelő aljzataihoz. Az aljzatok elhelyezkedéséről a következő helyen talál tájékoztatást: "A kábelek csatlakoztatása" oldalszám: 8.2. A számítógép burkolata megfelelően van-e felszerelve. <p>Ha nem tudja a problémát orvosolni, vigye szervizbe a számítógépet.</p>

Rendszertelenül előforduló problémák

Jelenség	Művelet
Olyan probléma merül fel, amely csak néha fordul elő, és nehéz újból előidézni.	<p>Ellenőrizze a következőket:</p> <ol style="list-style-type: none"><li data-bbox="362 256 939 310">1. Minden kábel és vezeték stabilan csatlakozik-e a számítógéphez és a csatlakoztatott eszközökhöz.<li data-bbox="362 318 939 448">2. A számítógép bekapcsolásakor a ventilátorrács szabad légáramlást biztosít-e (légmozgás van a rács környékén), és a ventilátorok működnek-e. Ha a légmozgás nem megfelelő, vagy a ventilátorok nem működnek, a számítógép túlmelegedhet. <p>Ha nem tudja a problémát korrigálni, vigye szervizbe a számítógépet.</p>

Billentyűzet-, egér- vagy mutatóeszköz-problémák

Jelenség	Művelet
<p>A billentyűzet néhány billentyűje vagy egyetlen billentyűje sem működik.</p>	<p>Ellenőrizze a következőket:</p> <ol style="list-style-type: none"> 1. A számítógép be van-e kapcsolva. 2. A billentyűzet kábele stabilan csatlakozik-e a számítógép billentyűzet-csatlakozójához. A billentyűzet csatlakozójának elhelyezkedéséről a következő helyen talál információt: “A kábelek csatlakoztatása” oldalszám: 8. 3. Ha csupán egyetlen vagy néhány Rapid Access billentyű nem működik, előfordulhat, hogy ezek a billentyűk le vannak tiltva, vagy nem rendelt hozzájuk funkciót. A Rapid Access Customization Keyboard program segítségrendszerét használva derítse ki, mi a probléma a Rapid Access billentyűkkel. A program és a segítségrendszer elindításához hajtsa végre az alábbi lépéseket: <ol style="list-style-type: none"> a. A Windows munkaasztalon kattintson a Start gombra. b. Válassza a Beállítások pontot, majd kattintson a Vezérlőpult parancsra. c. Kattintson duplán a Keyboard (Rapid Access) elemre. A Rapid Access Keyboard Customization program elindul. d. Kattintson a Help elemre. <p>Ha nem tudja a problémát orvosolni, vigye szervizbe a számítógépet.</p>
<p>Az egér vagy a mutatóeszköz nem működik.</p>	<p>Ellenőrizze a következőket:</p> <ol style="list-style-type: none"> 1. Az egér vagy a mutatóeszköz kábele stabilan csatlakozik-e a számítógép megfelelő aljzatához. Az egér kábele az egér típusától függően az USB- vagy a PS/2 csatlakozóba van bekötve. Az egércsatlakozó és a soros csatlakozó helyével kapcsolatban olvassa el a következő részt: “A kábelek csatlakoztatása” oldalszám: 8. 2. Az egér eszközvezérlői megfelelően vannak-e telepítve. <p>Ha nem tudja a problémát korrigálni, vigye szervizbe a számítógépet.</p>

Memóriaproblémák

Jelenség	Művelet
A kijelzett memóriamennyiség kevesebb, mint a telepített memória.	<p>A rendelkezésre álló szabad memória mennyisége valamivel kevesebb lehet a vártnál az alapvető bemeneti/kimeneti rendszer (BIOS) tükrözése és más erőforrás-szükségletek (például ACPI és USB) miatt.</p> <p>Ellenőrizze a következőket:</p> <ol style="list-style-type: none">1. A számítógépbe megfelelő típusú DIMM modulokat telepített-e. Lásd: "Memória telepítése" oldalszám: 45.2. Megfelelően történt-e a DIMM modulok telepítése, és azok stabilan csatlakoznak-e.3. Ha memóriát telepített vagy távolított el, akkor az új konfigurációt elmentette-e a Configuration/Setup Utility programból történő kilépés előtt. <p>Ha a probléma továbbra is fennáll, futtassa a számítógéppel kapott diagnosztikai program memóriatesztjét. (További információ: "Az IBM Enhanced Diagnostics program futtatása" oldalszám: 68.)</p> <p>Előfordulhat, hogy a számítógép egy rossz DIMM modult észlelt, és automatikusan újraosztotta a memóriát, hogy a munka tovább folytatódhasson.</p> <p>Ha nem tudja a problémát orvosolni, vigye szervizbe a számítógépet.</p>

Modemproblémák

Jelenség	Művelet
Amikor megkísérli használni a modemet, a számítógép vagy a modem nem észlel tárcsahangot.	<ol style="list-style-type: none">1. Ellenőrizze, hogy a telefonkábel megfelelően csatlakozik-e a számítógéphez. Ha a modemhez kapcsolódó más kommunikációs eszközt is használ - például aszimmetrikus digitális előfizetői vonal (ADSL) kártyát vagy otthoni hálózati kártyát -, az eszközökhöz tartozó dokumentációkban ellenőrizze, hogy a vezetékeket megfelelően csatlakoztatta-e.2. Győződjön meg arról, hogy senki sem használja a telefont.3. Ellenőrizze, hogy a telefonvonal működik-e.4. Az x3 modemparancsot adja hozzá az alkalmazott program inicializáló karakterláncához. Az inicializáló karakterlánc megváltoztatásával kapcsolatos segítséget a kommunikációs program dokumentációjában találja.

Jelenség	Művelet
<p>Általános modem- és kommunikációs problémák.</p>	<ol style="list-style-type: none"> 1. Ellenőrizze, hogy a telefonvezetékek megfelelően és stabilan csatlakoznak-e. A szabványos modemek csatlakozóinak ismertetését a következő helyen találja: "Kábelek kihúzása" oldalszám: 39. Ha a modemhez kapcsolódó más kommunikációs eszközt is használ - például aszimmetrikus digitális előfizetői vonal (ADSL) kártyát vagy otthoni hálózati kártyát -, az eszközökhöz tartozó dokumentációkban ellenőrizze, hogy a vezetékeket megfelelően csatlakoztatta-e. 2. Ellenőrizze, hogy a telefonvonal működik-e. Ha van olyan telefonkészüléke, amely a modemhez csatlakozik, kíséreljen meg egy hívást. Ha a modemhez nem kapcsolódik telefonkészülék, kössön egy telefont abba a telefonsatlakozóba, amelybe a számítógép csatlakozik. (Ha befejezte a vonal ellenőrzését, ne felejtse el visszakötni a számítógépet a telefonaljzatba). 3. Ellenőrizze, hogy a helyes számot hívja, illetve hogy a megfelelő kommunikációs beállításokat használja-e. További segítséget a kommunikációs szoftver dokumentációjában talál. 4. Győződjön meg arról, hogy miközben egy másik géppel kommunikál, senki sem használja a telefont. 5. Ha rendelkezik hívásvárakoztatás szolgáltatással, bizonyosodjon meg róla, hogy az le van tiltva. 6. Ha egyes kommunikációs programok működnek, miközben mások nem, valószínűleg konfigurációs problémáról van szó. További segítséget a kommunikációs szoftver dokumentációjában talál. 7. Ellenőrizze, hogy a modem vezetéke analóg telefonvonalhoz csatlakozik-e. A telefonvonal típusáról a helyi telefontársaságtól kérhet információt. 8. Ellenőrizze, hogy a modem stabilan van-e rögzítve a számítógépben. (Lásd: "A hátsó takarólemez eltávolítása" oldalszám: 40.) <p>Ha a probléma továbbra is fennáll, futtassa a diagnosztikai programokat (lásd: "Az IBM Enhanced Diagnostics program futtatása" oldalszám: 68). Műszaki segítséget itt talál: "Fejezet 7. Információ, segítség és szerviz" oldalszám: 73.</p>

Jelenség	Művelet
<p>A modem nem működik.</p>	<ol style="list-style-type: none"> 1. Ha hozzáadott, módosított vagy újratelepített egy modemet, ellenőrizze, hogy megfelelő volt-e a telepítés. 2. Ellenőrizze, hogy a kommunikációs program helyesen van-e konfigurálva. Az alábbi beállítások általában kompatibilisek: <ul style="list-style-type: none"> • Modembeállítások: <ul style="list-style-type: none"> – Általános Hayes-típusú modem – Hayes-kompatibilis hibajavítás – Hayes-kompatibilis nagy sebesség – Felhasználó által megadott modem – Hayes modem – Egyéb <p>Ha az Egyéb modemtípust választja, meg kell adnia a megfelelő modeminicializáló karakterláncot. A legtöbb programhoz az</p> <p>AT&F</p> <p>karakterláncot alkalmazhatja.</p> <ul style="list-style-type: none"> • Adatátviteli sebesség: 115200 Kbps, illetve a kommunikációs szoftver által felajánlott maximális érték. • Soros port: COM1 <p>A kommunikációs program konfigurálásával kapcsolatos segítséget a kommunikációs program dokumentációjában találja.</p> <p>Ha a probléma továbbra is fennáll, futtassa a diagnosztikai programokat (lásd: “Az IBM Enhanced Diagnostics program futtatása” oldalszám: 68). Műszaki segítséget itt talál: “Fejezet 7. Információ, segítség és szerviz” oldalszám: 73.</p>

A kiegészítő eszközök problémái

Jelenség	Művelet
<p>Az újonnan telepített IBM kiegészítő eszköz nem működik.</p>	<p>Ellenőrizze a következőket:</p> <ol style="list-style-type: none"> 1. A kiegészítőt ehhez a számítógéphez tervezték-e. 2. Követte-e az eszközzel kapott telepítési utasításokat, illetve a következő helyen leírtakat: “Fejezet 5. Kiegészítők telepítése” oldalszám: 37. 3. A kiegészítőhöz tartozó valamennyi fájl (ha szükséges) megfelelően van-e telepítve. A kiegészítő fájlok telepítésével kapcsolatos további információ: “Fejezet 5. Kiegészítők telepítése” oldalszám: 37. 4. Nem lazított-e meg más telepített kiegészítőket, illetve kábeleket. 5. Ha a kiegészítő egy kártya, elegendő hardvererőforrást biztosított-e számára a megfelelő működéshez. Az egyes kártyák erőforrásigényét a kártyák dokumentációi ismertetik. 6. Amennyiben ez szükséges volt, frissítette-e a Configuration/Setup Utility program konfigurációs adatait, és ha igen, nem talált-e ütközést. További információ: “Fejezet 4. A Configuration/Setup Utility program használata” oldalszám: 31. <p>Ha a probléma továbbra is fennáll, futtassa a diagnosztikai programokat. (A számítógéphez mellékelt diagnosztikai programokkal kapcsolatos információ a következő helyen található: “Az IBM Enhanced Diagnostics program futtatása” oldalszám: 68.)</p> <p>Ha nem tudja megoldani a problémát, vigye szervizbe a számítógépet és a kiegészítőt.</p>
<p>Egy olyan IBM kiegészítő eszköz, amely korábban működött, most nem működik.</p>	<p>Ellenőrizze, hogy az összes kiegészítő hardver és az azokhoz tartozó kábelek stabilan csatlakoznak-e.</p> <p>Ha a kiegészítőhöz saját tesztutasítások tartoznak, akkor használja ezeket a teszteléshez.</p> <p>Ha nem tudja a problémát orvosolni, vigye szervizbe a számítógépet.</p>

Szoftverproblémák

Jelenség	Művelet
A szoftver nem működik megfelelően	<p>Annak meghatározásához, hogy a problémákat a telepített szoftver okozza-e, ellenőrizze a következőket:</p> <ol style="list-style-type: none">1. A számítógép rendelkezik-e a szoftverhez szükséges minimális memóriamennyiséggel. A memóriakövetelményekről a szoftverhez kapott dokumentációból tájékozódhat. Megjegyzés: Ha most telepített kártyát vagy memóriát, lehetséges, hogy memóriacím-ütközés lépett fel.2. A szoftvert az adott gépen való működésre tervezték-e.3. A szoftver működik-e egy másik számítógépen. <p>Ha bármilyen hibaüzenetet kap a szoftver használata közben, keresse meg a szoftver dokumentációjában az üzenet leírását és a problémára vonatkozó megoldásokat.</p> <p>Ha nem tudja a problémát orvosolni, vigye szervizbe a számítógépet.</p>

Az univerzális soros busz (USB) problémái

Jelenség	Művelet
Egy univerzális soros busz (USB) eszköz nem működik.	Ellenőrizze, hogy az USB-eszköz megfelelően és stabilan van-e telepítve. Ha nem tudja a problémát orvosolni, vigye szervizbe a számítógépet.

IBM Enhanced Diagnostics

Az IBM olyan programokat kínál, amelyek futtatásával hardverhibákat és egyes szoftverproblémákat diagnosztizálhat. Emellett számos segédprogramot is biztosít, amelyek segítségével fontos információkat szerezhet a számítógépről. A diagnosztikai programok és a segédprogramok futtatására szolgáló felhasználói kezelőfelületet a PC-Doctor nevű szoftver biztosítja.

Az *IBM Enhanced Diagnostics* program elkülöníti a számítógép hardverét a merevlemezen található előtelepített (vagy a felhasználó által telepített) szoftvektől. Ezek a programok az operációs rendszertől függetlenül futnak, és általában akkor használatosak, amikor más módszerek nem állnak rendelkezésre, vagy segítségükkel nem lehet az olyan problémákat meghatározni, amelyek feltehetően a hardverrel kapcsolatosak.

Az *IBM Enhanced Diagnostics* program megtalálható:

- A *Product Recovery* programban a merevlemez meghajtón
- A *Product Recovery CD-(ke)n*

- A Világhálón

Fontos

Ha a gép elindításakor a következő utasítással találkozik, akkor a *Product Recovery* program a merevlemez meghajtón található:

To start the IBM Product Recovery Program, press F11

Amennyiben ez az utasítás az indításkor megjelenik, a *Product Recovery* program telepítve van.

Ha a *Product Recovery* program nincs telepítve a számítógépre, és nem rendelkezik az adott operációs rendszerhez tartozó *Product Recovery CD*-vel (CD-kkel), a *Product Recovery CD* beszerzésével kapcsolatos információkért látogasson el a következő honlapra: <http://www.ibm.com/pc/support>.

Létrehozhat egy IBM Enhanced Diagnostics lemezt, vagy közvetlenül futtathatja a diagnosztikai programot a Product Recovery programból, illetve CD-ről is.

Az IBM Enhanced Diagnostics lemez elkészítése

Ha az IBM Enhanced Diagnostics képfájl a Világhálóról szeretné letölteni, kövesse az alábbi lépéseket:

1. Keresse fel a <http://www.ibm.com/pc/support> címet az Interneten.
2. Írja be a gép típusát és modelljét, majd kattintson a **Go** gombra.
3. Válassza a **Downloadable files** parancsot.
4. Töltse le az .EXE fájlt egy a merevlemezen található könyvtárba (ne hajlékonylemezre).
5. A DOS parancssorban váltson arra az alkönyvtárra, amelybe a fájlt letöltötte.
6. Helyezzen be egy üres, nagykapacitású hajlékonylemezt a hajlékonylemez-meghajtóba.
7. Írja be a következőket, majd nyomja le az Enter billentyűt:

fájlnév a:

ahol a *fájlnév* az Internetről letöltött fájl neve.

Ezzel a letöltött önkicsomagoló fájlt átmásolta a hajlékonylemezre, és létrehozott egy indítható *IBM Enhanced Diagnostics* lemezt.

Az IBM Enhanced Diagnostics program futtatása

Az *IBM Enhanced Diagnostics* programot futtathatja az *IBM Enhanced Diagnostics* lemezről vagy használhatja a *Product Recovery* programot, illetve CD-t is.

Ha a diagnosztikai programot az IBM Enhanced Diagnostics lemezről szeretné futtatni, kövesse az alábbi utasításokat:

1. Kapcsolja ki a számítógépet és minden csatlakoztatott eszközt.
2. Helyezze be az *IBM Enhanced Diagnostics* lemezt a hajlékonylemez-meghajtóba.
3. Kapcsolja be az összes csatlakoztatott eszközt, majd kapcsolja be a számítógépet.
4. Kövesse a képernyőn megjelenő utasításokat.

Ha a diagnosztikai programot a Product Recovery CD-ről, illetve programból kívánja futtatni, kövesse az alábbi utasításokat:

Fontos

Ha a diagnosztikai programot a Product Recovery CD-ről futtatja és egynél több CD-vel rendelkezik, a program futtatását mindig a *Product Recovery CD 1* feliratú CD-vel kezdje.

1. Ha van Product Recovery CD-je, helyezze azt be a CD-meghajtóba. Ha nem rendelkezik Product Recovery CD-vel, folytassa a 2. lépéssel.
2. Lépjen ki az operációs rendszerből, és kapcsolja ki a számítógépet.
3. Kapcsolja be a számítógépet.

Megjegyzés: Ha a *Product Recovery* programot használja, nyomja le gyorsan az F11 billentyűt, amikor a számítógép erre felszólítja (ez a felszólítás csak néhány másodpercig látható).

Várjon, amíg megjelenik a Product Recovery menü.

4. Attól függően, hogy milyen operációs rendszerrel rendelkezik, a program felszólíthatja, hogy válasszon egy rendszerbeállítást. Ha nem érkezik ilyen üzenet, folytassa a következő lépéssel.
5. A megjelenő főmenüből válassza a **System Utilities** elemet.
6. A System Utilities menüben válassza a **Run Diagnostics** parancsot. Az IBM Enhanced Diagnostics Program elindul. Ha a diagnosztikai program lefutott, a Product Recovery program főmenüje jelenik meg.
7. Távolítsa el a CD-meghajtóban lévő CD-t, majd indítsa újra a számítógépet.

A telep cseréje

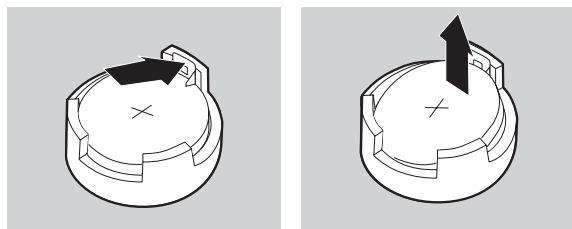
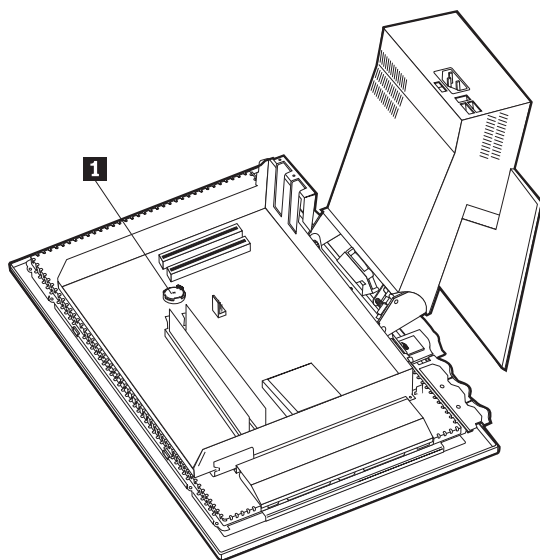
A számítógép rendelkezik egy speciális memóriával, amely a dátumot, az időt és egyéb beépített funkciók beállításait tárolja. Kikapcsolás után a számítógép ezeket az információkat egy telep energiájának felhasználásával őrzi meg.

A telepet az élettartama során nem szükséges tölteni vagy más módon karbantartani, azonban előbb-utóbb minden telep lemerül. Ha a telep lemerül, a dátum, az idő és a

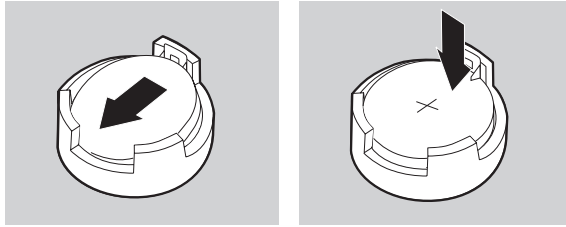
konfigurációs információk (beleértve a jelszavakat is) elvesznek. Ilyenkor a számítógép bekapcsolásakor egy hibüzenet jelenik meg. Lásd: “A lítiumelemmel kapcsolatos megjegyzések” oldalszám: ix.

A telepcserét az alábbiak szerint hajtsa végre:

1. Kapcsolja ki a számítógépet és az összes csatlakoztatott eszközt.
2. Vegye le a hátsó borítót. Lásd: “A hátsó takarólemez eltávolítása” oldalszám: 40.
3. Távolítsa el a merevlemez-meghajtót. Lásd: “A merevlemez-meghajtó eltávolítása” oldalszám: 42.
4. Távolítsa el az alaplap takarólemezét. Lásd: “Az alaplap takarólemezének eltávolítása” oldalszám: 43.
5. Vegye ki a régi telepet **1**.



6. Helyezze be az új telepet.



7. Helyezze vissza a takarólemezeket, és dugja be a tápkábelt.

Megjegyzés: Amikor a számítógépet a telepscere utáni első alkalommal bekapcsolja, egy hibaüzenet jelenhet meg. Ez a telep cseréjét követően normális jelenség.

8. Kapcsolja be a számítógépet és az összes csatlakoztatott eszközt.
9. A Configuration/Setup Utility program segítségével állítsa be a dátumot és az időt, valamint a jelszavakat.
10. A régi telepet a helyi törvényeknek és rendeleteknek megfelelően selejtezze ki.

Fejezet 7. Információ, segítség és szerviz

Ha segísége, szervizre vagy műszaki támogatásra van szüksége, esetleg csak további információt szeretne beszerezni az IBM termékekkel kapcsolatban, az IBM ehhez számos lehetőséget kínál. Ebben a részben megtudhatja, hogy az IBM-re, illetve az IBM termékekre vonatkozóan hol találhat további információkat, mi a teendő, ha a számítógépe meghibásodik, és szükség esetén szervizeléssel kapcsolatban kit és milyen telefonszámon hívhat.

Információk

Az IBM számítógépre és az esetlegesen előre telepített programokra vonatkozó információk, a géppel szállított dokumentációban találhatók. A dokumentáció könyvekből, online kézikönyvekből, README és segítség fájlokból áll. Emellett az IBM termékeiről információkat a Világhálón, és az IBM automata fax rendszerén keresztül szerezhet.

A Világháló használata

A Világhálón látogatható IBM hálóhely naprakész információkat tartalmaz az IBM személyi számítógépes termékekről és támogatásokról. Az IBM Personal Computing honlap címe: <http://www.ibm.com/pc>.

Az IBM termékekre - köztük a támogatott lehetőségekre - vonatkozó támogatási információkat a következő címen találja: <http://www.ibm.com/pc/support>.

Ha a Profile opciót választja ki ezen a lapon, akkor létrehozhatja a hardverére szabott egyéni támogatási lapot, kiegészítve a Frequently Asked Questions, a Parts Information, a Technical Hints and Tips, valamint a Downloadable Files lehetőségekkel. Ezenkívül e-mail értesítéseket is igényelhet, melyek akkor érkeznek, ha új információk válnak elérhetővé a bejegyzett termékekről.

Ezenkívül a

<http://www.elink.ibmink.ibm.com/public/applications/publications/cgibin/pbi.cgi> hálóhelyen található IBM Publications Ordering Systemen keresztül is rendelhet kiadványokat.

Információkérés faxon

Ha "tone" üzemmódu nyomógombos telefonkészülékkel rendelkezik és fax készüléket is használ, akkor az Egyesült Államokban és Kanadában faxon is hozzájuthat a marketing és a technikai információkhoz számos témakörben, beleértve a hardvert, az operációs rendszereket és a helyi hálózatokat (LAN).

Az IBM Automated Fax System elérhető a nap 24 órájában és a hét minden napján. Kövesse a leírt utasításokat, és a rendszer elküldi a kért információkat a faxkészülékére. Az Egyesült Államokban és Kanada területén az IBM automatikus faxrendszere az 1-800-426-3395-ös faxeszámmon keresztül érhető el.

Segítségkérés és szerviz

A számítógéppel kapcsolatban felmerült problémák megoldásában számtalan segítségnyújtási lehetőség áll rendelkezésére.

A dokumentáció és a diagnosztikai programok használata

Sok számítógépes probléma külső segítség nélkül is orvosolható. Egy probléma észlelésekor első lépésként mindig nézze át a számítógép dokumentációjában szereplő hibaelhárításra vonatkozó tudnivalókat. Ha szoftver problémára gyanakszik, tanulmányozza az operációs rendszerrel és alkalmazási programokkal kapott leírásokat (beleértve a README fájlokat és az online segítségeket is).

A legtöbb IBM gép, illetve kiszolgáló a hardver problémák felismerésében segítséget nyújtó diagnosztikai programkészlettel rendelkezik. Ezen programok használatához a számítógép dokumentációjában található hibaelhárítási tudnivalók nyújtanak segítséget.

Előfordulhat, hogy a hibaelhárítási információkból, illetve a diagnosztikai programokból kiderül, hogy további, vagy frissített eszközeztől és egyéb szoftverek szükségesek. Az IBM olyan lapokat tart fenn a Világhálón, ahol megtalálhatja a legfrissebb technikai információkat, valamint letöltheti az eszközmeghajtókat és a frissítéseket. Ezen oldalak eléréséhez látogassa meg a <http://www.ibm.com/pc/support/> hálólhelyet és kövesse az utasításokat.

Szerviz hívása

Ha egyedül nem tud megbirkózni a problémával, a garanciális időszak alatt telefonon is kaphat segítséget és információt az IBM PC HelpCenter technikai támogatási központjától. A következő szolgáltatások állnak rendelkezésre a jótállási időszak alatt:

- Hibameghatározás - Képzett személyzet nyújt segítséget a hardverrel kapcsolatos problémák felderítésében és a hiba elhárításához szükséges lépések meghatározásában.
- IBM hardver javítás - Ha a problémát egy garanciális IBM hardver termék okozza, képzett szakemberek által nyújtott, megfelelő szintű segítség vehető igénybe.
- Műszaki változtatások szabályozása - Esetenként előfordulhat, hogy az eladást követően valamely terméket módosítani kell. Az IBM vagy a viszonteladó - ha az IBM erre feljogosította -, rendelkezésre bocsátja a hardverére vonatkozó mérnöki változtatásokat (EC-k).

A következő elemekre nem vonatkozik a garancia:

- Nem IBM alkatrészek használatára vagy csereként történő használatára, valamint a nem garanciális IBM alkatrészekre

Megjegyzés: Az összes garanciális alkatrész egy 7 karakteres azonosítót tartalmaz, IBM FRU XXXXXXXX formátumban.

- Szoftver hibaforrások azonosítása
- BIOS konfigurálás, mint a telepítés vagy a fejlesztés résztevékenysége
- Eszközmeghajtók változtatása, módosítása vagy frissítése
- Hálózati operációs rendszer telepítése és karbantartása (NOS)
- Alkalmazási programok telepítése és karbantartása

Tekintse át az IBM hardver jótállást az IBM jótállási rendelkezéseinek teljeskörű megértéséhez. Feltétlenül őrizze meg a vásárlást bizonyító iratot a garanciális szolgáltatások igénybevételéhez.

Az Egyesült Államokban és Kanadában ezek a szolgáltatások a nap 24 órájában és a hét minden napján elérhetők. Az Egyesült Királyságban ezek a szolgáltatások hétköznapokon 9:00 órától 18:00 óráig vehetők igénybe.

Megjegyzés: A válasz gyorsasága a beérkező hívások számától és a felmerült problémák összetettségétől függ.

Ha lehetséges, a számítógép előtt üljön a telefonhíváskor. Kérjük, a következő információkat készítse elő a telefonálás előtt:

- Számítógép típus és modell
- IBM hardver termékek sorozatszámai
- A probléma leírása
- A hibaüzenetek szöveghű megfogalmazása
- Hardver- és szoftverkonfigurációs információk

A telefonszámok minden előzetes bejelentés nélkül megváltozhatnak. Az aktuális telefonszámok megtekintéséhez a <http://www.ibm.com/pc/support/> hálólhelyen kattintson a **HelpCenter Phone List** elemre.

Ország		Telefonszám
Ausztria	Österreich	01-24 692 5901
Belgium - Holland	Belgie	02-210 9820
Belgium - Francia	Belgique	02-210 9800
Kanada	Toronto only	416-383-3344
Kanada	Canada - all other	1-800-565-3344
Dánia	Danmark	35 25 02 91
Finnország	Suomi	09-22 931 840
Franciaország	France	02 38 55 74 50
Németország	Deutschland	069-6654 9040
Írország	Ireland	01-815 9200
Olaszország	Italia	02-4827 5040
Luxemburg	Luxembourg	298-977 5063
Hollandia	Nederland	020-504 0501
Norvégia	Norge	23 05 32 40
Portugália	Portugal	21-791 51 47
Spanyolország	España	91-662 49 16
Svédország	Sverige	08-751 52 27
Svájc	Schweiz/Suisse/Svizzera	0848-80-52-52
Egyesült Királyság	United Kingdom	01475-555 055
U.S.A. és Puerto Rico	U.S.A. and Puerto Rico	1-800-772-2227

Minden más országban keresse meg az IBM viszonteladóját vagy értékesítési képviselőjét.

Egyéb szolgáltatások

Az IBM Update Connector egy olyan távkommunikációs eszköz, amelynek segítségével egyes IBM számítógépek és a HelpCenter között hozhat létre kommunikációs kapcsolatot. Az IBM Update Connector használatával frissítéseket tölthet le a számítógéppel szállított szoftverek némelyikéhez.

Egyes számítógép modellek esetében előjegyeztetheti a Nemzetközi Jótállási Szolgáltatásokat. Ha utazik számítógépével, illetve azt egy másik országba kell áttelepítenie, megkaphatja a nemzetközi Jótállás Szolgáltatási Igazolást, amelyet világszerte mindenhol elfogadnak, ahol az IBM vagy az IBM viszonteladói IBM termékeket forgalmaznak és szervizelnek.

További információért vagy a Nemzetközi Jótállás Szolgáltatás előjegyzéséért hívja az alábbi számokat:

- Egyesült Államok vagy Kanada: 1-800-497-7426.
- Európa: 44-1475-893638 (Greenock, U.K.).
- Ausztrália és Új-Zéland: 61-2-9354-4171.
- Minden más országban keresse meg az IBM viszonteladóját vagy értékesítési képviselőjét.

Az IBM Integrált Technológiai Szolgáltatása információtechnológiai támogatások, megvalósítási és kezelési szolgáltatások széles körét kínálja. Ha többet szeretne megtudni ezen szolgáltatásról, látogasson el az alábbi hálólhelyre: <http://www.ibm.com/services/its/>.

Amennyiben az előtelepített Microsoft Windows termékek javítókészleteinek telepítésével kapcsolatos műszaki segítségre van szüksége, vagy azzal kapcsolatban kérdései merülnek fel, látogasson el a <http://support.microsoft.com/directory/> címen található Microsoft Terméktámogatási Szolgáltatásokat ismertető hálólhelyre, vagy lépjen kapcsolatba az IBM HelpCenterrel. Előfordulhat, hogy bizonyos költségeket Önnek kell állnia.

További szolgáltatások megvásárlása

A garanciális időszak alatt és után további szolgáltatásokat vásárolhat - mint például támogatás az IBM és a nem IBM hardverhez, az operációs rendszerekhez és az alkalmazási programokhoz, a hálózat beállítása és konfigurálása, a magasabb értékű vagy kiterjesztett hardverjavítási szolgáltatások és egyedi telepítés. A szolgáltatások elérhetősége és neve országonként különböző lehet.

További tájékoztatást a szolgáltatásról az online információkból szerezhet.

Függelék. A számítógép adatainak nyilvántartása

Ez a függelék egy olyan űrlapot tartalmaz, amelyen a számítógéppel kapcsolatos adatok tarthatók nyilván. Ezekre az adatokra a számítógép szervizelésekor lehet szükség.

Jegyezze fel és őrizze meg a következő információkat:

Termék neve	IBM NetVista X40 Típus: 6643
Géptípus (M/T) - modell	_____
Sorozatszám (S/N)	_____
Vásárlás dátuma	_____
Regisztrációs szám	_____

A géptípus (M/T), a modellszám és a sorozatszám (S/N) a számítógép hátulján és elején található címkéken van feltüntetve.

A regisztrációs szám a szervizelés és a terméktámogatás igénybevételéhez szükséges. A számítógépet telefonon is regisztráltathatja, amikor szervizelést vagy terméktámogatást igényel. A számítógép regisztrálásával kapcsolatos tájékoztatás *A programokról* című kiadványban olvasható.

A jótállással kapcsolatos megjegyzések

Ez a fejezet jótállási nyilatkozatokat és megjegyzéseket tartalmaz.

Jótállási nyilatkozatok

A jótállási nyilatkozatok két részből állnak: Első részből és Második részből. Az Első rész tartalma az adott országtól függően változik. A Második rész mindkét nyilatkozat esetében azonos. Feltétlenül olvassa el az országra vonatkozó Első részt, valamint a Második részt is.

- **Egyesült Államok, Puerto Rico és Kanada (Z125-4753-05 11/97)** ("Korlátozott IBM jótállási nyilatkozat az Egyesült Államok, Puerto Rico és Kanada területére (Első rész - Általános feltételek)")
- **Az egész világ, kivéve Kanada, Puerto Rico, Törökország és az Egyesült Államok (Z125-5697-01 11/97)** ("IBM jótállási nyilatkozat az egész világ területére, Kanada, Puerto Rico, Törökország és az Egyesült Államok kivételével (Első rész - Általános feltételek)" oldalszám: 85)
- **Minden országra egységesen vonatkozó feltételek** ("Második rész - Országfüggetlen rendelkezések" oldalszám: 89)

Korlátozott IBM jótállási nyilatkozat az Egyesült Államok, Puerto Rico és Kanada területére (Első rész - Általános feltételek)

Ez a Jótállási nyilatkozat egy "Általános feltételek" című Első részből és egy "Az adott országra jellemző feltételek" című Második részből áll. A Második rész feltételei helyettesíthetők vagy módosíthatják az Első rész feltételeit. Az IBM által a jelen Jótállási nyilatkozatban biztosított garanciák csak azokra a számítógépekre érvényesek, amelyeket saját használatra, nem pedig továbbértékesítés céljából vásárolt az IBM-től vagy annak szolgáltatójától. A "számítógép" kifejezés az IBM számítógépet jelenti, annak szolgáltatásaival, módosításaival, bővítéseivel, elemeivel és kiegészítőivel, illetve ezek bármilyen kombinációjával együtt. A "számítógép" kifejezésbe nem tartoznak bele sem az előre, sem a későbbiek során telepített szoftverek. Hacsak az IBM másképpen nem rendelkezik, a következő jótállás csak abban az országban érvényes, ahol a számítógépet beszerezte. A Jótállási nyilatkozat egyetlen része sem érinti a vásárló azon törvényes jogait, melyek szerződés útján nem módosíthatók és nem korlátozhatók. Ha bármilyen kérdése merülne fel, forduljon az IBM-hez vagy helyi viszonteladójához.

Számítógép - NetVista X40 Típus: 6643

Jótállási időtartam* - Alkatrészek: Három (3) év Munkadíj: Egy (1) év

Az IBM térítésmentesen nyújt garanciális szolgáltatást az alábbiakra:

1. az alkatrészekre és a javítási munkákra a jótállási időszak első évében
2. csak az alkatrészekre vonatkozó cseregarancia a jótállási időszak második és harmadik évében

Az IBM a javításhoz vagy a cseréhez szükséges munkálatok költségeit ez esetben a vásárlóra hárítja.

** A garanciális szolgáltatásokkal kapcsolatos információk a számítógép megvásárlásának helyszínén szerezhetők be. Bizonyos IBM számítógépek esetén, az adott országtól függően, helyszíni garanciális szolgáltatásokra is lehetőség van.*

Az IBM számítógépekre vonatkozó garanciája

Az IBM garanciát vállal arra, hogy minden számítógépe 1) anyag- és gyártási hibáktól mentes, valamint 2) megfelel az IBM hivatalosan kiadott specifikációiban foglaltaknak. Minden gép jótállási ideje egy pontosan meghatározott időszak, amely a telepítés időpontjával kezdődik. A telepítés időpontja alatt a felhasználói átvétel időpontja értendő, amennyiben az IBM, illetve viszonteladója ettől eltérő tájékoztatást nem ad.

A jótállás ideje alatt az IBM, illetve az IBM-től kapott felhatalmazás alapján az IBM viszonteladója díjmentesen végzi a gép garanciális javításait és a szükséges alkatrészcsereket, valamint elvégzi a gépen az esedékes szakszerű átalakításokat.

Ha egy gép a jótállás ideje alatt nem a jótállási nyilatkozatban foglaltaknak megfelelően működik, és az IBM, illetve viszonteladója nem képes 1) megjavítani, vagy 2) legalább funkcionálisan azonos értékűre kicserélni, akkor a felhasználónak jogában áll a terméket a vásárlás helyére visszaküldeni, a vételárat pedig visszakapja. Előfordulhat, hogy a cseregép nem új, viszont ebben az esetben is hibátlanul kell működnie.

A garancia érvényessége

A garanciális szerviz keretén belül nem javítható és nem cserélhető ki a számítógép, amennyiben erre nem rendeltetészerű használat, baleseti károsodás, átalakítás, szakszerűtlen saját kezű szervizelés, vagy a nem megfelelő fizikai vagy működési környezet miatt van szükség, illetve ha olyan termék okoz kárt a gépben, amelyre nem vonatkozik az IBM jótállási kötelezettsége. A jótállás elvész, ha a számítógépen vagy az alkatrészekben található azonosító címke megsérül, illetve azt eltávolítják.

EZ A JÓTÁLLÁS KIZÁRÓLAGOS, ÉS MINDEN MÁS, KIFEJEZETT ÉS HALLGATÓLAGOS JÓTÁLLÁST HELYETTESÍT, IDE ÉRTVE (NEM KIZÁRÓLAGOS ÉRVÉNNYEL) A FORGALMAZHATÓSÁGRA ÉS AZ ADOTT CÉLRA VALÓ ALKALMASSÁGRA VONATKOZÓ HALLGATÓLAGOS JÓTÁLLÁST. EZ A JÓTÁLLÁS MEGHATÁROZOTT JOGOKKAL RUHÁZZA FEL A FELHASZNÁLÓT, AZ ADOTT ÁLLAM ÁLTAL GARANTÁLT EGYÉB

JOGOKON FELÜL. EGYES ÁLLAMOK NEM ENGEDÉLYEZIK A KIFEJEZETT VAGY HALLGATÓLAGOS GARANCIÁK ELHÁRÍTÁSÁT BIZONYOS TRANZAKCIÓKNÁL, ILYENKOR AZ ÉRINTETT FELHASZNÁLÓRA EZ A KÖZLEMÉNY NEM VONATKOZIK. EBBEN AZ ESETBEN AZ ILYEN GARANCIÁK A JÓTÁLLÁSI IDŐ TARTAMÁRA KORLÁTOZÓDNAK. SEMMILYEN JÓTÁLLÁS NEM TERJED KI A JÓTÁLLÁSI IDŐN TÚLRA.

Elemek, amelyekre a jótállás nem vonatkozik

Az IBM nem szavatolja a gép megszakítás nélküli, hibamentes üzemelését.

Amennyiben külön nincs feltüntetve, az IBM az olyan gépekre, amelyek nem a saját termékei, **SEMMIFÉLE GARANCIÁT NEM VÁLLAL.**

A jótállás hatálya alá tartozó számítógéppel kapcsolatos bármilyen technikai és egyéb támogatásra, így például a "hogyan kell" kérdésekre választ adó telefonos vevőszolgálatra és a gép telepítésével kapcsolatos szolgáltatásra a cég **SEMMIFÉLE GARANCIÁT NEM VÁLLAL.**

Garanciális szerviz

A jótállás alapján igényelt javításra vonatkozó igény esetén értesíteni kell az IBM-et vagy az IBM viszonteladóját. Az Egyesült Államokban hívja az 1-800-772-2227 számot. Kanadában hívja az 1-800-565-3344 számot. (Torontóban hívja a 416-383-3344 számot.) Szükség lehet a vásárlást igazoló iratok bemutatására.

Az IBM vagy a viszonteladó bizonyos garanciális javításokat és cseréket helyben, másokat szervizközpontban végez el, hogy a gép újra a leírásoknak megfelelő állapotba kerüljön, illetve megmaradjon ilyen állapotában. Az IBM vagy a viszonteladó a telepítési országtól függően értesítést küld a számítógéphez igénybe vehető szerviztípusokról. Az IBM saját belátása szerint megjavítja vagy kicseréli a hibás számítógépet.

Ha garanciális szerviz keretén belül szükség van a gép vagy annak valamely alkatrészének a cseréjére, az IBM vagy a viszonteladó által kicserélt elem a cserét végző tulajdonába kerül, a csereként átadott elem pedig a felhasználó tulajdonába megy át. A cserélt alkatrésznek láthatóan eredetinek és megbontatlannak kell lennie. Előfordulhat, hogy a cserealkatrész nem új, de hibátlanul működő állapotban van, és funkcionálisan legalább egyenértékű a kiváltott alkatrészsel. A cserélt alkatrészre vonatkozó garancia az új alkatrészre folytatódik a jótállás fennmaradó idejében.

Az IBM vagy viszonteladója által biztosított minden részegységet, átalakítót és bővítőt olyan gépbe kell telepíteni, amely 1) bizonyos számítógépek esetén megegyezik a kijelölt, sorozatszámmal rendelkező géppel, valamint 2) a szakszerű átalakítás szempontjából kompatibilis a részegységgel, átalakítóval vagy bővítővel. Számos

szolgáltatás, átalakítás és bővítés részeként bizonyos alkatrészeket ki kell szerelni a gépből, és ezeket az IBM számára vissza kell küldeni. Az eltávolított alkatrész garanciája a helyére beszerelt alkatrésze is érvényes.

A felhasználó vállalja, hogy mielőtt az IBM vagy viszonteladója a gépet, illetve annak egy alkatrészét kicseréli, kiszerele a gépből minden olyan részegységet, alkatrészt, átalakítót, bővítőt és csatlakoztatást, melyre a jótállás nem vonatkozik.

A felhasználó azt is garantálja, hogy

1. megbizonyosodik arról, hogy a gép cseréje semmilyen jogi megszorításba és korlátozásba nem ütközik
2. a nem saját tulajdonában lévő gép szervizeltetéséhez beszerzi a tulajdonos jóváhagyását, valamint
3. amennyiben lehetséges, még a javítás megkezdése előtt:
 - a. végrehajtja a probléma feltárására és beazonosítására vonatkozó eljárásokat, melyeket az IBM vagy viszonteladója meghatároz;
 - b. biztonságba helyezi a gépen tárolt programokat, adatokat és eszközöket;
 - c. az IBM, illetve a viszonteladó számára azok kötelezettségeinek teljesítéséhez biztosítja saját létesítményeinek megfelelő, ingyenes és biztonságos használatát; valamint
 - d. értesíti az IBM-et vagy viszonteladóját a gép helyének megváltozásáról.

Az IBM felelősséggel tartozik a Felhasználó gépének elvesztése vagy megsérülése esetén, 1) amíg az az IBM birtokában van, valamint 2) szállítás közben, amennyiben a szállítás az IBM felelősségére történik.

Sem az IBM, sem viszonteladója nem felelős a számukra bármilyen céllal visszaküldött gépen található esetleges bizalmas, védett vagy személyes adatokért. Ezeket az adatokat a visszaküldés előtt a gépről el kell távolítani.

Gyártási állapot

Minden gép új, illetve új és használt alkatrészekből áll. Előfordulhat, hogy a gép maga nem új, és előzőleg már telepítve volt. A gépre az IBM jótállási feltételei attól függetlenül vonatkoznak, hogy a gép új vagy használt állapotban van.

Felelősség korlátozása

Adódhat olyan eset, hogy az IBM hibája vagy egyéb kötelezettsége folytán a felhasználó kártérítésért fordulhat az IBM-hez. Minden ilyen esetben, függetlenül a kártérítési követelés jogalapjától (ideértve szerződés vagy jogszabály megsértését, figyelmen kívül hagyását vagy félreértelmezését, és a szerződésen kívüli károkozást is), az IBM kizárólag az alábbiakért vállal felelősséget:

1. Testi épségben okozott kár (beleértve a halálesetet is), ingó és ingatlan vagyontárgyban okozott kár, valamint

2. Minden egyéb tényleges, közvetlen kár erejéig, maximum azonban 100 000 USD (vagy ennek megfelelő helyi pénznem) összegéig, illetve a reklamáció tárgyát képező gép költsége (részletfizetés esetén 12 havi költség) közül a nagyobbik erejéig.

A korlátozás az IBM szállítóira és a viszonteladóra is vonatkozik. Az IBM, az IBM szállítói és a helyi viszonteladó felelőssége eddig az értékhatárig egyetemesen.

SEMILYEN KÖRÜLMÉNYEK KÖZÖTT NEM TERHELI FELELŐSSÉG AZ IBM-ET AZ ALÁBBI ESETEKBE: 1) HA HARMADIK FÉL NYÚJT BE KÁRIGÉNYT ÖN ELLEN (A FENTI ELSŐ PONTBAN FOGLALTAKON KÍVÜL); 2) ADATOK ÉS NYILVÁNTARTÁSOK ELVESZTÉSE, ILLETVE MEGSÉRÜLÉSE ESETÉN; VALAMINT 3) KÜLÖNLEGES, VÉLETLENSZERŰ ÉS KÖZVETETT KÁROKÉRT ÉS KÁROS GAZDASÁGI KÖVETKEZMÉNYKÁROKÉRT (IDE ÉRTVE AZ ELMARADT HASZNOT ÉS ELMARADT MEGTAKARÍTÁST IS), MÉG ABBAN AZ ESETBEN SEM, HA AZ IBM-NEK TUDOMÁSA VOLT ILYEN KÁROK LEHETŐSÉGÉRŐL. BIZONYOS ÁLLAMOK TÖRVÉNYKEZÉSE NEM ENGEDI MEG A JÁRULÉKOS, ILLETVE KÖZVETETT KÁROKTÓL VALÓ ELHATÁROLÓDÁST VAGY FELELŐSSÉG-KORLÁTOZÁST, ÍGY ELŐFORDULHAT, HOGY A FENTI KIZÁRÁS ÉS KORLÁTOZÁS ÖNRE NEM VONATKOZIK.

IBM jótállási nyilatkozat az egész világ területére, Kanada, Puerto Rico, Törökország és az Egyesült Államok kivételével (Első rész - Általános feltételek)

Ez a Jótállási nyilatkozat egy "Általános feltételek" című Első részből és egy "Az adott országra jellemző feltételek" című Második részből áll. A Második rész feltételei helyettesíthetik vagy módosíthatják az Első rész feltételeit. Az IBM által a jelen Jótállási nyilatkozatban biztosított garanciák csak azokra a számítógépekre érvényesek, amelyeket saját használatra, nem pedig továbbértékesítés céljából vásárolt az IBM-től vagy annak viszonteladójától. A "számítógép" kifejezés az IBM számítógépet jelenti, annak szolgáltatásaival, módosításaival, bővítéseivel, elemeivel és kiegészítőivel, illetve ezek bármilyen kombinációjával együtt. A "számítógép" kifejezésbe nem tartoznak bele sem az előre, sem a későbbiek során telepített szoftverek. Hacsak az IBM másképpen nem rendelkezik, a következő jótállás csak abban az országban érvényes, ahol a számítógépet beszerezte. A Jótállási nyilatkozat egyetlen része sem érinti a vásárló azon törvényes jogait, melyek szerződés útján nem módosíthatók és nem korlátozhatók. Ha bármilyen kérdése merülne fel, forduljon az IBM-hez vagy helyi viszonteladójához.

Számítógép - NetVista X40 Típus: 6643

Jótállási időtartam* -

- EMEA és Argentína - Alkatrészek: Három (3) év Munkadíj: Három (3) év
- Japán - Alkatrészek: Egy (1) év Munkadíj: Egy (1) év
- A fel nem sorolt egyéb országok: - Alkatrészek: Három (3) év Munkadíj: Egy (1) év **

* A garanciális szolgáltatásokkal kapcsolatos információk a számítógép megvásárlásának helyszínén szerezhetők be. Bizonyos IBM számítógépek esetén, az adott országtól függően, helyszíni garanciális szolgáltatásokra is lehetőség van.

** Az IBM térítésmentesen nyújt garanciális szolgáltatást az alábbiakra:

1. az alkatrészekre és a javítási munkákra a jótállási időszak első évében
2. csak az alkatrészek cseréjére a jótállási időszak második és harmadik évében

Az IBM a javításhoz vagy a cseréhez szükséges munkálatok költségeit ez esetben a vásárlóra hárítja.

Az IBM számítógépekre vonatkozó garanciája

Az IBM garanciát vállal arra, hogy minden terméke 1) anyag- és gyártási hibáktól mentes, valamint 2) megegyezik az IBM hivatalosan kiadott specifikációiban foglaltakkal. Minden gép jótállási ideje egy pontosan meghatározott időszak, amely a telepítés időpontjával kezdődik. A telepítés időpontja alatt a felhasználói átvétel időpontja értendő, amennyiben az IBM, illetve viszonteladója ettől eltérő tájékoztatást nem ad.

A jótállás ideje alatt az IBM, illetve az IBM-től kapott felhatalmazás alapján az IBM viszonteladója díjmentesen végzi a gép garanciális javításait és a szükséges alkatrészcsereket, valamint elvégzi a gépen az esedékes szakszerű átalakításokat.

Ha egy gép a jótállás ideje alatt nem a jótállási nyilatkozatban foglaltaknak megfelelően működik, és az IBM, illetve viszonteladója nem képes 1) megjavítani, vagy 2) funkcionálisan azonos értékűre kicserélni, akkor a felhasználónak jogában áll a terméket a vásárlás helyére visszaküldeni, a vételárat pedig visszakapja. Előfordulhat, hogy a cseregép nem új, viszont ebben az esetben is hibátlanul kell működnie.

A garancia érvényessége

A garanciális szerviz keretén belül nem javítható és nem cserélhető ki a számítógép, amennyiben erre nem rendeltetésszerű használat, baleseti károsodás, átalakítás, szakszerűtlen saját kezű szervizelés, vagy a nem megfelelő fizikai vagy működési környezet miatt van szükség, illetve ha olyan termék okoz kárt a gépben, amelyre nem vonatkozik az IBM jótállási kötelezettsége. A jótállás elvész, ha a számítógépen vagy az alkatrészeken található azonosító címke megsérül, illetve azt eltávolítják.

EZ A JÓTÁLLÁS KIZÁRÓLAGOS, ÉS MINDEN MÁS, KIFEJEZETT ÉS HALLGATÓLAGOS JÓTÁLLÁST HELYETTESÍT, IDE ÉRTVE (NEM

KIZÁRÓLAGOS ÉRVÉNNYEL) A FORGALMAZHATÓSÁGRA ÉS AZ ADOTT CÉLRA VALÓ ALKALMASSÁGRA VONATKOZÓ HALLGATÓLAGOS JÓTÁLLÁST. EZ A JÓTÁLLÁS MEGHATÁROZOTT JOGOKKAL RUHÁZZA FEL A FELHASZNÁLÓT, AZ ADOTT ÁLLAM ÁLTAL GARANTÁLT EGYÉB JOGOKON FELÜL. EGYES ÁLLAMOK NEM ENGEDÉLYEZIK A KIFEJEZETT VAGY HALLGATÓLAGOS GARANCIÁK ELHÁRÍTÁSÁT BIZONYOS TRANZAKCIÓKNÁL, ILYENKOR AZ ÉRINTETT FELHASZNÁLÓRA EZ A KÖZLEMÉNY NEM VONATKOZIK. EBBEN AZ ESETBEN AZ ILYEN GARANCIÁK A JÓTÁLLÁSI IDŐ TARTAMÁRA KORLÁTOZÓDNAK. SEMMILYEN JÓTÁLLÁS NEM TERJED KI A JÓTÁLLÁSI IDŐN TÚLRA.

Elemek, amelyekre a jótállás nem vonatkozik

Az IBM nem szavatolja a gép megszakítás nélküli, hibamentes üzemelését.

Amennyiben külön nincs feltüntetve, az IBM az olyan gépekre, amelyek nem a saját termékei, **SEMMIFÉLE GARANCIÁT NEM VÁLLAL.**

A jótállás hatálya alá tartozó számítógéppel kapcsolatos technikai és egyéb támogatásra, így például a “hogyan kell” kérdésekre választ adó telefonos vevőszolgálatra és a gép telepítésével kapcsolatos szolgáltatásra a cég **SEMMIFÉLE GARANCIÁT NEM VÁLLAL.**

Garanciális szerviz

A jótállás alapján igényelt javításra vonatkozó igény esetén értesíteni kell az IBM-et vagy az IBM viszonteladóját. Szükség lehet a vásárlást igazoló iratok bemutatására.

Az IBM vagy a viszonteladó bizonyos garanciális javításokat és cseréket helyben, másokat szervizközpontban végez el, hogy a gép újra a leírásoknak megfelelő állapotba kerüljön, illetve megmaradjon ilyen állapotában. Az IBM vagy a viszonteladó a telepítési országtól függően értesítést küld a számítógéphez igénybe vehető szerviztípusokról. Az IBM saját belátása szerint megjavítja vagy kicseréli a hibás számítógépet.

Ha garanciális szerviz keretén belül szükség van a gép vagy annak valamely alkatrészének a cseréjére, az IBM vagy a viszonteladó által kicserélt elem a cserét végző tulajdonába kerül, a csereként átadott elem pedig a felhasználó tulajdonába megy át. A cserélt alkatrésznek láthatóan eredetinek és megbontatlannak kell lennie. Előfordulhat, hogy a cserealkatrész nem új, de hibátlanul működő állapotban van, és funkcionálisan legalább egyenértékű a kiváltott alkatrészsel. A cserélt alkatrészre vonatkozó garancia az új alkatrészre folytatódik a jótállás fennmaradó idejében.

Az IBM vagy viszonteladója által biztosított minden részegységet, átalakítót és bővítőt olyan gépbe kell telepíteni, amely 1) bizonyos számítógépek esetén megegyezik a kijelölt, sorozatszámmal rendelkező géppel, valamint 2) a szakszerű átalakítás

szempontjából kompatibilis a részegységgel, átalakítóval vagy bővítővel. Számos szolgáltatás, átalakítás és bővítés részeként bizonyos alkatrészeket ki kell szerelni a gépből, és ezeket az IBM számára vissza kell küldeni.

A felhasználó vállalja, hogy mielőtt az IBM vagy viszonteladója a gépet, illetve annak egy alkatrészét kicseréli, kiszerele a gépből minden olyan részegységet, alkatrészt, átalakítót, bővítőt és csatlakoztatást, melyre a jótállás nem vonatkozik.

A felhasználó azt is garantálja, hogy

1. megbizonyosodik afelől, hogy a gép cseréje semmilyen jogi megszorításba és korlátozásba nem ütközik
2. a nem saját tulajdonában lévő gép szervizeltetéséhez beszerzi a tulajdonos jóváhagyását, valamint
3. amennyiben lehetséges, még a javítás megkezdése előtt:
 - a. végrehajtja a probléma feltárására és beazonosítására vonatkozó eljárásokat, melyeket az IBM vagy viszonteladója meghatároz;
 - b. biztonságba helyezi a gépen tárolt programokat, adatokat és pénzeszközöket;
 - c. megfelelő, ingyenes és biztonságos hozzáférést biztosít az IBM, illetve a viszonteladó számára a saját szolgáltatásaihoz, hogy az eleget tehessen kötelezettségeinek; valamint
 - d. értesíti az IBM-et vagy viszonteladóját a gép helyének megváltozásáról.

Az IBM felelősséggel tartozik a Felhasználó gépének elvesztése vagy megsérülése esetén, 1) amíg az az IBM birtokában van, valamint 2) szállítás közben, amennyiben a szállítás az IBM felelősségére történik.

Sem az IBM, sem viszonteladója nem felelős a számukra bármilyen céllal visszaküldött gépen található esetleges bizalmas, védett vagy személyes adatokért. Ezeket az adatokat a visszaküldés előtt a gépről el kell távolítani.

Gyártási állapot

Minden gép új, illetve új és használt alkatrészekből áll. Előfordulhat, hogy a gép maga nem új, és előzőleg már telepítve volt. A gépre az IBM jótállási feltételei attól függetlenül vonatkoznak, hogy a gép új vagy használt állapotban van.

A felelősség korlátozása

Adódhat olyan eset, hogy az IBM hibája vagy egyéb kötelezettsége folytán a felhasználó kártérítésért fordulhat az IBM-hez. Minden ilyen esetben, függetlenül a kártérítési követelés jogalapjától (ideértve szerződés vagy jogszabály megsértését, figyelmen kívül hagyását vagy félreértelmezését, és a szerződésen kívüli károkozást is), az IBM kizárólag az alábbiakért vállal felelősséget:

1. Testi épségben okozott kár (beleértve a halálesetet is), ingó és ingatlan vagyontárgyban okozott kár, valamint

2. Minden egyéb tényleges, közvetlen kár erejéig, maximum azonban 100 000 USD (vagy ennek megfelelő helyi valuta) összegéig, illetve a reklamáció tárgyát képező gép költségéig (részletfizetés esetében 12 havi költségterítés jár).

A korlátozás az IBM szállítóira és a viszonteladóra is vonatkozik. Az IBM, az IBM szállítói és a helyi viszonteladó felelőssége eddig az értékhatárig egyetemes.

SEMILYEN KÖRÜLMÉNYEK KÖZÖTT NEM TERHELI FELELŐSSÉG AZ IBM-ET AZ ALÁBBI ESETEKBE: 1) HA HARMADIK FÉL NYÚJT BE KÁRIGÉNYT ÖN ELLEN (A FENTI ELSŐ PONTBAN FOGLALTAKON KÍVÜL); 2) ADATOK ÉS NYILVÁNTARTÁSOK ELVESZTÉSE, ILLETVE MEGSÉRÜLÉSE ESETÉN; VALAMINT 3) KÜLÖNLEGES, VÉLETLENSZERŰ ÉS KÖZVETETT KÁROKÉRT ÉS KÁROS GAZDASÁGI KÖVETKEZMÉNYKÁROKÉRT (IDE ÉRTVE AZ ELMARADT HASZNOT ÉS ELMARADT MEGTAKARÍTÁST IS), MÉG ABBAN AZ ESETBEN SEM, HA AZ IBM-NEK TUDOMÁSA VOLT ILYEN KÁROK LEHETŐSÉGÉRŐL. BIZONYOS ÁLLAMOK TÖRVÉNYKEZÉSE NEM ENGEDI MEG A JÁRULÉKOS, ILLETVE KÖZVETETT KÁROKTÓL VALÓ ELHATÁROLÓDÁST VAGY FELELŐSSÉG-KORLÁTOZÁST, ÍGY ELŐFORDULHAT, HOGY A FENTI KIZÁRÁS ÉS KORLÁTOZÁS ÖNRE NEM VONATKOZIK.

Második rész - Országfüggetlen rendelkezések

ÁZSIA ÉS CSENDES-ÓCEÁNI TERÜLETEK

AUSZTRÁLIA: Az IBM számítógépekre vonatkozó garanciája: A szakasz a következő bekezdéssel egészült ki:

Az ebben a szakaszban leírt garanciák további jogokat biztosítanak az 1974. évi Kereskedelmi törvény (Trade Practices Act) és más törvények által előírtakon túl, és korlátozhatóságuk csak a mérvadó jogszabályokban megengedett határig terjedhet.

A garancia hatásköre: Jelen szakasz első és második mondatának helyére az alábbi szöveg kerül:

A garanciális szerviz keretén belül nem végezhető el a javítás és a csere, ha a hiba oka baleset, átalakítás, nem rendeltetésszerű vagy nem megfelelő fizikai, illetve (a megszabott működési környezettől eltérő) működési körülmények közötti használat, a felhasználó által végzett szakszerűtlen szervizelés vagy olyan termék, amelyre az IBM felelőssége nem terjed ki.

A felelősség korlátozása: A szakasz az alábbiakkal egészült ki:

Ha az IBM nem tenne eleget az 1974. évi Kereskedelmi törvényben foglalt feltételeknek vagy garanciáknak, az IBM felelőssége csupán a termék megjavításáig vagy kicseréléséig, illetve azonos értékű berendezés biztosításáig terjed. Ahol ez a feltétel vagy garancia eladási joghoz, csendes birtokláshoz vagy vitathatatlan jogcímhez kapcsolódik, vagy olyan áruajtáról van szó, amelyet rendszerint személyes, családi vagy háztartási használatra vagy fogyasztásra vásárolnak, e bekezdés egyetlen korlátozása sem érvényes.

KÍNAI NÉPKÖZTÁRSASÁG: Mérvadó törvények: A Nyilatkozat a következőkkel bővül:

A szerződésre vonatkozóan New York állam törvényei a mérvadók.

INDIA: A felelősség korlátozása: Jelen szakasz 1. és 2. pontjának helyére az alábbiak kerülnek:

1. az ingó és ingatlan vagyontárgyakban, valamint a testi épségben okozott kárért (beleértve a halálesetet is) az IBM csak saját gondatlanságából eredő mértékig vállal felelősséget;
2. minden egyéb helyzetben felmerülő minden tényleges kár esetén, amely a jótállási szerződés értelmében, illetve azzal bármilyen módon kapcsolatba hozhatóan az IBM hibájából ered, az IBM felelőssége kizárólag a felhasználó által a reklamáció tárgyát képező konkrét számítógépért kifizetett összeg mértékéig terjed.

ÚJ-ZÉLAND: Az IBM számítógépekre vonatkozó garanciája: A szakasz a következő bekezdéssel egészült ki:

Az ebben a szakaszban leírt garanciák további jogokat biztosítanak az 1993. évi Termékfelelősségi törvény (Consumer Guarantees Act) által és más, nem kizárható és nem korlátozható törvények által előírtakon túl. Az 1993. évi Termékfelelősségi törvény nem vonatkozik az IBM által átadott azon termékekre, amelyeket a törvény szerinti értelemben üzleti célból vesznek igénybe.

A felelősség korlátozása: A szakasz az alábbiakkal egészül ki:

Ha a számítógépet az 1993. évi Termékfelelősségi törvény értelmében nem üzleti célból vásárolták, e szakasz korlátozásaira a fenti törvény korlátozásai érvényesek.

EURÓPA, KÖZEL-KELET, AFRIKA

Az említett régiók országaira az alábbi feltételek vonatkoznak.

Jelen jótállásszerződés feltételei az IBM viszonteladótól vásárolt számítógépre vonatkoznak. Ha a gépet az IBM-től szerezték be, a vonatkozó IBM szerződés feltételei és rendelkezései előbbrevalók a jelen szerződésnél.

Garanciális szerviz

Ha a vásárló az IBM számítógépet Ausztriában, Belgiumban, Dániában, Észtszországban, Finnországban, Franciaországban, Görögországban, Írországban, Izlandon, Lettországban, Litvániában, Luxemburgban, Hollandiában, Nagy-Britanniában, Németországban, Norvégiában, Olaszországban, Portugáliában, Spanyolországban, Svájcban vagy Svédországban szerezte be, az adott számítógéphez a garanciális szerviz ezen országok bármelyikében igénybe vehető akár (1) az IBM garanciális szervizelési joggal felhatalmazott viszonteladójánál, akár (2) az IBM-nél.

Ha a vásárló az IBM személyi számítógépet Albániában, Belorusziában, Bosznia-Hercegovinában, Bulgáriában, Csehországban, Grúziában, Horvátországban, a

Jugoszláv Szövetségi Köztársaságban, Kazahsztánban, Kirgíziában, Lengyelországban, Macedóniában (volt jugoszláv köztársaság), Magyarországon, Moldáviában, Romániában, Oroszországban, Örményországban, Szlovákiában, Szlovéniában vagy Ukrajnában szerezte be, az adott számítógéphez a garanciális szerviz ezen országok bármelyikében igénybe vehető akár (1) az IBM garanciális szervizelési joggal felhatalmazott viszonteladójánál, akár (2) az IBM-nél.

A mérvadó törvényeket, az országfüggő feltételeket és a jótállásszerződésre nézve kompetens bíróságokat minden esetben a garanciális szerviz helyszínéül szolgáló ország alapján kell megállapítani. A jótállásszerződésre vonatkozóan Ausztria törvényei a mérvadók azonban, ha a garanciális szerviz helyszíne Albánia, Beloruszia, Bosznia-Hercegovina, Bulgária, Csehország, Grúzia, Horvátország, a Jugoszláv Szövetségi Köztársaság, Kazahsztán, Lengyelország, Macedónia (volt jugoszláv köztársaság), Magyarország, Moldávia, Románia, Oroszország, Örményország, Szlovákia, Szlovénia vagy Ukrajna.

Az egyes országokra vonatkozó feltételek

EGYIPTOM: A felelősség korlátozása: Jelen szakasz 2. pontjának helyére az alábbiak kerülnek:

2. Minden más tényleges közvetlen kár esetén az IBM felelőssége kizárólag a felhasználó által a reklamáció tárgyát képező konkrét számítógépért kifizetett összegig terjed.

A szállítók és viszonteladók felelőssége változatlan.

FRANCIAORSZÁG: A felelősség korlátozása: E szakasz első bekezdésének második mondata helyére a következő kerül:

Minden ilyen esetben, függetlenül a kártérítési követelés jogalapjától, az IBM kizárólag az alábbi esetekben vállal felelősséget: (az 1. és 2. pont változatlan).

NÉMETORSZÁG: Az IBM számítógépekre vonatkozó garanciája: E szakasz első bekezdésének első mondata helyére a következő kerül:

Az IBM számítógép jótállása magában foglalja a gép normál használatú működését, valamint a gép műszaki leírásoknak való megfelelését.

A szakasz a következő bekezdésekkel bővül:

A gép legrövidebb jótállási időszaka hat hónap.

Abban az esetben, ha az IBM vagy viszonteladója nem képes megjavítani egy IBM gépet, a felhasználó a megjavíthatatlan gép csökkent értékének jogos mértékéig igényt tarthat részleges pénzvisszatérítésre, illetve kérheti az adott gépre vonatkozó megállapodás érvénytelenítését, mely esetben a kifizetett összeg visszajár.

A garancia hatásköre: A második bekezdés érvényét veszti.

Garanciális szerviz: A szakasz a következővel bővül:

A jótállási időszak alatt a hibás gép IBM-hez történő visszaszállításának költségei az IBM-et terhelik.

Gyártási állapot: E szakasz helyére a következő bekezdés kerül:

Minden számítógép új állapotú. Az új alkatrészek mellett használt elemek is lehetnek a kiépítésben.

A felelősség korlátozása: A szakasz az alábbiakkal egészül ki:

A jótállási szerződésben meghatározott korlátozások és kizárások nem vonatkoznak az IBM által szándékosan vagy nagyfokú gondatlanságból okozott károokra és a kifejezett garanciákra.

A 2. pontban a "100 000 USD" helyett "1 000 000 DEM".

A 2. pont első bekezdése az alábbi mondattal bővül:

Az IBM e pontban foglalt felelőssége gondatlanság esetén az alapvető szerződési rendelkezések megsértésére korlátozódik.

ÍRORSZÁG: A garancia hatásköre: E szakasz az alábbiakkal egészül ki:

Kivéve a jelen feltételekben és rendelkezésekben kifejezetten megadottakat, ezennel kizárunk minden törvényben meghatározott feltételt, beleértve a hallgatóságos garanciákat is, de nem csorbítva az 1893. évi Árukereskedelmi törvényben (Sale of Goods Act) vagy az 1980. évi Árukereskedelmi és szolgáltatási törvényben (Sale of Goods and Supply of Services Act) foglalt, előbb említett összes jótállás általánosságát.

A felelősség korlátozása: E szakasz első bekezdésének első és második pontja helyére a következő kerül:

1. Kizárólag az IBM hanyagságából eredő halál vagy személyi sérülés, illetve ingóságban bekövetkezett kár, valamint 2. Minden egyéb tényleges, közvetlen kár erejéig, maximum azonban 75 000 ír font vagy a reklamáció tárgyát képező, illetve a reklamációra más módon okot adó gép költségének 125 százaléka (részletfizetés esetében 12 havi költséget kell figyelembe venni) közül a nagyobb erejéig.

A szállítók és viszonteladók felelőssége változatlan.

E szakasz vége a következő bekezdéssel bővül:

Az IBM teljes felelőssége és a vásárló követelése, szerződési és szerződésen kívüli károkozás esetén egyaránt, minden nem teljesítés esetén az okozott kárra korlátozódik.

OLASZORSZÁG: A felelősség korlátozása: Az első bekezdés második mondatának helyére a következő kerül:

Minden ilyen esetben, hacsak a kötelező jogszabályok másként nem rendelkeznek, az IBM felelőssége kizárólag a következőkre terjed ki: (az 1. pont változatlan) 2) Bármely más helyzetben felmerülő minden tényleges kár esetén, amely a jótállási szerződés

értelmében, illetve azzal bármilyen módon kapcsolatba hozhatóan az IBM hibájából ered, az IBM felelőssége kizárólag a felhasználó által a reklamáció tárgyát képező konkrét számítógépért kifizetett összegig terjed.

A szállítók és viszonteladók felelőssége változatlan.

E szakasz második bekezdésének helyébe a következő kerül:

Hacsak a kötelező jogszabályok másként nem rendelkeznek, sem az IBM, sem viszonteladója nem felelős a következő esetek egyikében sem: (az 1. és 2. pont változatlan) 3) Közvetett kár esetén, még akkor sem, ha az IBM-nek vagy viszonteladójának tudomása volt az ilyen károk lehetőségéről.

DÉL-AFRIKA, NAMÍBIA, BOTSWANA, LESOTHO ÉS SZVÁZIFÖLD: A felelősség korlátozása: E szakasz az alábbiakkal egészül ki:

Bármilyen helyzetben felmerülő minden tényleges kár esetén, amely kár a jótállási szerződés értelmében, illetve azzal bármilyen módon kapcsolatba hozhatóan az IBM hibájából ered, az IBM teljes felelőssége kizárólag a felhasználó által a reklamáció tárgyát képező konkrét számítógépért kifizetett összegig terjed.

TÖRÖKORSZÁG: Gyártási állapot: A szakasz helyébe a következő kerül:

Az IBM gépekre vonatkozó vásárlói megrendeléseket az IBM új, a saját gyártási szabványainak megfelelően gyártott gépekkel teljesíti.

EGYESÜLT KIRÁLYSÁG: A felelősség korlátozása: E szakasz első bekezdésének 1. és 2. pontja helyére a következő kerül:

1. kizárólag az IBM hanyagságából eredő halál vagy személyi sérülés, illetve a vásárló ingatlan vagyონát ért fizikai kár esetén;
2. bármely más tényleges, közvetlen kár és veszteség erejéig, azonban legfeljebb 150 000 font sterling illetve a reklamáció tárgyát képező vagy arra más módon okot adó gép havi költségének 125 százaléka (ismétlődő esetben a 12 hónapos költség érvényes) közül a nagyobbik erejéig.

A bekezdés a következővel bővül:

3. Abban az esetben, ha az IBM megsérti az 1979. évi Termékfelelősségi törvény (Sale of Goods Act) 12. szakaszában, illetve az 1982. évi Árukereskedelmi és szolgáltatási törvény (Supply of Goods and Services Act) 2. szakaszában foglalt kötelezettségeit.

A szállítók és viszonteladók felelőssége változatlan.

E szakasz vége a következővel bővül:

Az IBM teljes felelőssége és a vásárló követelése, szerződési és szerződésen kívüli károkozás esetén egyaránt, minden nem teljesítés esetén az okozott kárra korlátozódik.

ÉSZAK-AMERIKA:

KANADA: Garanciális szerviz: A szakasz a következővel bővül:

Az IBM garanciális szervizszolgáltatása a következő telefonszámon kérhető:

1-800-565-3344. Torontóban hívja a **416-383-3344** számot.

AMERIKAI EGYESÜLT ÁLLAMOK: Garanciális szervizszolgáltatás E szakasz az alábbiakkal egészül ki:

Az IBM garanciális szervizszolgáltatása a következő telefonszámon kérhető:

1-800-772-2227.

Megjegyzések

Ezt a kiadványt az Egyesült Államokban kínált termékekre és szolgáltatásokra dolgozták ki.

Előfordulhat, hogy más országokban az IBM nem kínálja a dokumentumban tárgyalt termékeket, szolgáltatásokat vagy kiegészítőket. A régiójában rendelkezésre álló termékekkel és szolgáltatásokkal kapcsolatban érdeklődjön az IBM helyi képviselőjénél. Az IBM termékeire, programjaira vagy szolgáltatásaira történő bármely utalás nem jelenti azt, hogy csak az IBM terméke, programja vagy szolgáltatása alkalmazható. Bármely funkcionálisan egyenértékű termék, program vagy szolgáltatás használható, amely nem sérti az IBM szellemi tulajdonát, azonban bármely, nem az IBM-től származó termék, program, vagy szolgáltatás működésének ellenőrzése és megítélése a felhasználó felelőssége.

Az IBM rendelkezhet olyan szabadalmakkal vagy folyamatban lévő szabadalmakkal, melyek ezen dokumentum tartalmát érintik. E dokumentum megszerzése nem jelenti egyúttal a szabadalmakra vonatkozó jogosultságok birtoklását is. Licenc iránti kérelmét írásban küldheti a következő címre:

*IBM Director of Licensing
IBM Corporation
North Castle Drive
Armonk, NY 10504-1785
U.S.A.*

A következő bekezdés nem vonatkozik az Egyesült Királyságra és más olyan országra, ahol az ilyen kikötések ütköznek a helyi törvényekkel:AZ INTERNATIONAL BUSINESS MACHINES CORPORATION AZ "ITT ISMERTETETT" FORMÁBAN ADJA KÖZRE EZT A KIADVÁNYT, BÁRMIFÉLE KIFEJEZETT VAGY VÉLELMEZHETŐ GARANCIA NÉLKÜL, BELEÉRTVE - DE NEM KORLÁTOZVA ERRE - A KERESKEDELMI ÉRTÉKESÍTÉSRE VAGY ADOTT CÉLRA VALÓ ALKALMASSÁGRA VONATKOZÓ GARANCIÁT. Egyes államok bizonyos tranzakciók esetén nem engedik meg a kifejezett vagy vélelmehető garanciától történő elhatárolódást, ezért lehetséges, hogy ez a kikötés nem mindenkire vonatkozik.

A jelen kiadványban előfordulhatnak technikai pontatlanságok vagy nyomdahibák. Az itt közölt ismeretekben időnként történnek változások, amelyeket a publikáció új kiadásai tartalmaznak. Az IBM előzetes értesítés nélkül végrehajthat fejlesztéseket és/vagy változtatásokat a jelen publikációban ismertetett termék(ek)en és/vagy program(ok)on.

Az IBM bármely, a felhasználó által rendelkezésre bocsátott információt bármely általa megfelelőnek tartott módon felhasználhat, illetve terjeszthet a felhasználó felé fennálló kötelezettség nélkül. Ebben a könyvben nem-IBM hálólhelyre történő utalást csak a segítség szándékával adunk meg, és ez semmiképpen nem jelenti azon hálólhelyek helyességének jóváhagyását. A kérdéses hálólhelyeken lévő információ nem része az adott IBM termékre vonatkozó anyagnak, és ezeknek a hálólhelyeknek a használata a felhasználó kockázata.

Dátumadatok feldolgozása

Ez az IBM hardvertermék, valamint az esetlegesen vele szállított IBM szoftvertermékek úgy készültek, hogy a hozzájuk tartozó dokumentáció szerinti használat esetén képesek a XX. és XXI. századon belüli és az azok közötti dátumadatok hibátlan feldolgozására, feltéve, hogy a velük használt összes többi termék (szoftver, hardver és firmver) képes a dátumadatok pontos cseréjére.

Az IBM nem vállal felelősséget a nem IBM termékek dátumfeldolgozási képességéért, még akkor sem, ha ezek a termékek előtelepítettek, vagy az IBM által más módon lettek rendelkezésre bocsátva. Az ilyen termékek képességeire vonatkozó adatokért és az esetleg szükséges frissítésekért forduljon közvetlenül az adott termék forgalmazójához. Ez az IBM hardvertermék nem képes azoknak a hibáknak a kiküszöbölésére, amelyek azért lépnek fel, mert a felhasználó vagy az adatcsereben résztvevő szoftverek, frissítések vagy perifériák nem képesek helyesen feldolgozni a dátumadatokat.

A fentiek a 2000. évre való felkészítést ismertetik.

Védjegyek

A következő kifejezések az IBM Corporation védjegyei az Egyesült Államokban és/vagy más országokban:

Alert on LAN

IBM

NetVista

ScrollPoint

Wake on LAN

Az Intel és a Pentium az Intel Corporation védjegyei az Egyesült Államokban, és/vagy más országokban.

Az Microsoft és a Windows a Microsoft Corporation védjegyei az Egyesült Államokban, és/vagy más országokban.

Egyéb cég-, termék- és szolgáltatásnevek más cégek védjegyei vagy szolgáltatás védjegyei lehetnek.

Az elektronikus sugárzás kibocsátásával kapcsolatos megjegyzések

NetVista X40 Típus: 6643

A Federal Communications Commission (FCC) nyilatkozata

Megjegyzés: A berendezés a tesztek alapján megfelel az FCC szabályzat 15. szakaszában taglalt B osztályú digitális eszközök követelményeinek. A követelményeknek megfelelő eszközök az otthoni telepítés után kiküszöbölik a káros interferenciák esetleges előfordulását. Ez a berendezés rádiófrekvenciás energiát hoz létre, használ, illetve sugározhat ki, és ha nem az utasításoknak megfelelően telepítik és használják, káros interferenciát okozhat a rádiókommunikációban. Nem lehet azonban biztonsággal állítani, hogy egy adott telepítés után nem jelentkezik interferencia. Amennyiben a berendezés komoly zavarokat okozna a rádió vagy a televízió vételében (ami a berendezés ki- és bekapcsolásával eldönthető), akkor az alábbi intézkedések valamelyikével kísérelje meg elhárítani az interferenciát:

- Távolítsa be újra vagy helyezze át a vevőantennát.
- Növelje a berendezés és a vevőkészülék közötti távolságot.
- Csatlakoztassa a berendezést egy, a vevőkészülék áramkörével nem azonos áramkör kimenetéhez.
- További segítségért lépjen kapcsolatba az IBM hivatalos forgalmazójával vagy szervizével.

A berendezés csak megfelelően árnyékolt és földelt kábelek, illetve csatlakozók használata esetén felel meg az FCC kibocsátási határértékeinek. A megfelelő kábelek és csatlakozók az IBM hivatalos forgalmazóitól szerezhetők be. Az IBM nem vállal felelősséget a rádió- vagy televízióadás vételében bekövetkező olyan interferenciáért, amelyeket a javasolttól eltérő kábelek és csatlakozók használata, illetve a berendezésen végzett jogosulatlan változtatás vagy módosítás okoz. A jogosulatlan változtatások vagy módosítások érvényteleníthetik a felhasználónak a berendezés működtetéséhez való jogosultságát.

Ez az eszköz megfelel az FCC szabályzat 15. részében foglaltaknak. A berendezés működésének két feltétele van: (1) az eszköz nem okozhat káros interferenciát, és (2) az eszköznek ki kell szűrnie bármely interferenciát, beleértve az esetleges nem kívánt működést okozó interferenciákat is.

Felelős fél:

International Business Machines Corporation
New Orchard Road
Armonk, NY 10504
Telefon: 1-919-543-2193

Az Industry Canada B osztályú sugárzáskibocsátási megfelelésről szóló nyilatkozata

Ez a B osztályú digitális készülék megfelel a kanadai ICES-003 szabványnak.

Avis de conformité à la réglementation d'Industrie Canada

Cet appareil numérique de classe B est conforme à la norme NMB-003 du Canada.

Az Európai Unió EMC irányelvével kapcsolatos megfelelési nyilatkozat

Ez a termék eleget tesz az Európa Tanács 89/336/EEC számú határozatában megfogalmazott védelmi követelményeknek, amely a tagállamok elektromágneses zavarvédelmi összeférhetőségére vonatkozó törvénykezésen alapul. Az IBM nem vállal felelősséget a berendezés bármely olyan átalakításáért és bővítéséért (beleértve nem IBM gyártmányú kiegészítő kártyák beépítését is), amelynek következtében a berendezés nem tesz eleget a védelmi követelményeknek.

Ez a termék megfelel a B osztályú számítástechnikai eszközök CISPR 22/ EN 55022 számú európai szabványában megadott határértékeinek. A B osztályú eszközökre vonatkozó határértékek tipikus lakóterületekre vannak megállapítva, és céljuk az engedélyezett kommunikációs eszközökkel fellépő interferencia elleni megfelelő védelem.

Federal Communications Commission (FCC) és telefontársaságokkal kapcsolatos követelmények

1. Ez a berendezés eleget tesz az FCC szabályzat 68. cikkelyében leírtaknak. Az eszközön található egy címke, amely többek között tartalmazza az adott berendezésre vonatkozó FCC regisztrációs számot, az USOC, valamint a Ringer Equivalency Number (REN) számot. Amennyiben szükséges, ezeket a számokat adja meg a telefontársaság számára.

Megjegyzés: Ha az eszköz egy belső modem, akkor egy második FCC regisztrációs számot is találhat. A címkét ráteheti annak a számítógépnek a külsejére, amelybe az IBM modemet telepítette, vagy ráteheti a külső DAA-ra, ha rendelkezik ilyennel. Helyezze a címkét könnyen elérhető helyre, hiszen annak információit át kell adni a telefontársaságnak.

2. A REN azt a számot határozza meg, ahány eszköz csatlakoztatható a telefonvonalhoz úgy, hogy az adott telefonszám hívásakor még kicsengjenek. Az esetek többségében - bár nem minden helyen - az összes eszköz REN számának összege nem haladhatja

meg az ötöt (5). A telefonvonalhoz kapcsolható eszközök REN által meghatározott számának ellenőrzése érdekében hívja fel a helyi telefontársaságot az adott hívási területre vonatkozó maximális REN szám meghatározása céljából.

3. Ha az eszköz zavarja a telefonhálózatot, a telefontársaság ideiglenesen leállíthatja szolgáltatását. Ha van rá mód, akkor erről előre értesítik; ha ez nem kivitelezhető, akkor pedig amint lehetséges. javasolni fogjuk, hogy tegyen panaszt az FCC-re történő hivatkozással.
4. A telefontársaság változtatásokat hajthat végre szolgáltatásaiban, berendezéseiben, működésében vagy eljárásaiban, amelyek hatással lehetnek berendezése megfelelő működésére. Ha ezt teszik, akkor előre értesítést küldenek, hogy legyen alkalma a megszakítás nélküli szolgáltatások ütemezésére.
5. Ha a termékkel kapcsolatban hibákat tapasztal, vegye fel a kapcsolatot a hivatalos viszonteladóval, vagy hívja az IBM-et. Az Egyesült Államokban hívja az **1-800-772-2227** számot. Kanadában hívja az **1-800-565-3344** számot. Szükség lehet a vásárlást igazoló iratok bemutatására.

A telefontársaság kérheti, hogy a probléma kijavításáig, illetve amíg meg nem bizonyosodik arról, hogy a készülék jól működik, kapcsolja le a készüléket a hálózatról.

6. Az eszköz javítása a vásárló részéről nem lehetséges. Amennyiben a készülékkel problémák adódnának, lépjen kapcsolatba a hivatalos viszonteladójával, vagy további információért forduljon a kézikönyv Diagnosztika fejezetéhez.
7. Ez az eszköz lehet, hogy nem használható a telefontársaság által nyújtott pénzürmés szolgáltatások esetén. Az ikervonalakhoz történő csatlakozás az állami tarifáktól függ. Tájékoztatás végett vegye fel a kapcsolatot az adott állam hivatalos szerveivel.
8. Amikor hálózattillesztő (NI) szolgáltatást rendel meg a helyi Exchange Carrier szolgáltatótól, akkor szolgáltatási elrendezésként az USOC RJ11C azonosítót adja meg.

A Kanadai Kommunikációs Osztály hitelesítési címkéje

Megjegyzés: Az Industry Canada címke azonosítja a hitelesített berendezést. Ez a hitelesítés azt jelenti, hogy a berendezés eleget tesz azoknak a telekommunikációs hálózatvédelmi, működési és biztonsági követelményeknek, amelyek a Terminál berendezésre vonatkozó műszaki követelmények (Terminal Equipment Technical Requirements) című dokumentumokban vannak előírva. Az Osztály nem garantálja, hogy a berendezés működésével a felhasználó elégedett lesz.

A berendezés telepítése előtt a felhasználóknak meg kell bizonyosodniuk arról, hogy a berendezés csatlakoztatása a helyi távközlési társaság rendszeréhez megengedhető. A berendezés telepítésekor elfogadható csatlakoztatási módszert kell használnia. A vásárlónak kell gondoskodnia arról, hogy a fentiekben leírt feltételeknek való megfelelés ne csökkentse a szolgáltatás színvonalát bizonyos helyzetekben. A hitelesített berendezés javítását csak a szolgáltató által kijelölt hivatalos képviselő koordinálhatja. A berendezésben a felhasználó által végzett bármilyen javítás vagy változtatás, illetve a berendezés hibás működése okot adhat arra a távközlési társaságnak, hogy kérje a felhasználótól a berendezés lekapcsolását.

A felhasználóknak kell gondoskodniuk saját maguk védelméről, vagyis a tápegység, a telefonvonalak és a belső fémcső rendszer (ha van) elektromos földvezetékeinek összeköttetéséről. Ez az elővigyázatosság különösen fontos lehet vidéki környezetben.

Figyelem: A felhasználó ne kísérelje meg a vezetékek összekötését, hanem vegye fel a kapcsolatot a megfelelő ellenőrzési hatósággal vagy hívjon villanyszerelőt.

Megjegyzés: Az egyes végponti (terminál) eszközökhöz hozzárendelt Ringer Equivalence Number (REN) a termináloknak azt a maximális számát jelzi, amennyi csatlakoztatható egy adott telefonvonalhoz. A vonal lezárása az eszközök bármely kombinációjából állhat, a követelmény csak annyi, hogy az összes eszköz Ringer Equivalence számának összege nem lépheti túl az 5-ös értéket.

Étiquette d'homologation du ministère des Communications du Canada

AVIS : L'étiquette d'Industrie Canada identifie le matériel homologué. Cette étiquette certifie que le matériel est conforme aux normes de protection, d'exploitation et de sécurité des réseaux de télécommunications, comme le prescrivent les documents concernant les exigences techniques relatives au matériel terminal. Le ministère n'assure toutefois pas que le matériel fonctionnera à la satisfaction de l'utilisateur.

Avant d'installer ce matériel, l'utilisateur doit s'assurer qu'il est permis de le raccorder aux installations de l'entreprise locale de télécommunications. Le matériel doit également être installé en suivant une méthode acceptée de raccordement. L'abonné ne doit pas oublier qu'il est possible que la conformité aux conditions énoncées ci-dessus n'empêche pas la dégradation du service dans certaines situations.

Les réparations de matériel homologué doivent être coordonnées par un représentant désigné par le fournisseur. L'entreprise de télécommunications peut demander à l'utilisateur de débrancher un appareil à la suite de réparations ou de modifications effectuées par l'utilisateur ou à cause de mauvais fonctionnement.

Pour sa propre protection, l'utilisateur doit s'assurer que tous les fils de mise à la terre de la source d'énergie électrique, des lignes téléphoniques et des canalisations d'eau métalliques, s'il y en a, sont raccordés ensemble. Cette précaution est particulièrement importante dans les régions rurales.

Avertissement : L'utilisateur ne doit pas tenter de faire ces raccordements lui-même; il doit avoir recours à un service d'inspection des installations électriques ou à un électricien, selon le cas.

AVIS : L'indice d'équivalence de la sonnerie (IES) assigné à chaque dispositif terminal indique le nombre maximal de terminaux qui peuvent être raccordés à une interface. La terminaison d'une interface téléphonique peut consister en une combinaison de quelques dispositifs, à la seule condition que la somme d'indices d'équivalence de la sonnerie de tous les dispositifs n'excède pas 5.

Megjegyzés a tápkábel használatához

A biztonság érdekében az IBM földelt csatlakozódugóval ellátott tápkábelt biztosít ezen IBM termék használatához. Az elektromos áramütés elkerülése érdekében a tápkábelt mindig csak megfelelően földelt csatlakozójába dugja be.

Az Egyesült Államokban és a Kanadában használt IBM tápkábeleket az Underwriter's Laboratories (UL) sorolja fel és a Canadian Standards Association (CSA) hitelesíti.

115V feszültségről működtetni kívánt egységek esetén: Használjon egy, az UL listában felsorolt és CSA igazolással rendelkező tápkábelt, amely legalább 18 AWG, SVT vagy SJT típusú, legfeljebb 4,5m hosszú háromeres kábelből és párhuzamos érintkezőjű, 125V-os 15A-es földelt típusú dugóból áll.

230V feszültséggel való működésre tervezett egységek esetén (egyesült államokbeli használatra): Használjon egy, az UL listában felsorolt és CSA igazolással rendelkező tápkábelt, amely legalább 18 AWG, SVT vagy SJT típusú, legfeljebb 4,5m hosszú háromeres kábelből és tandem érintkezőjű, 250V-os 15A-es földelt típusú dugóból áll.

230V feszültségről működtetni kívánt egységek esetén (Egyesült Államokon kívül): Földelt csatlakozóval ellátott tápkábelt használjon. A tápkábel meg kell feleljen azon ország biztonsági előírásainak, amelyben a berendezés telepítése történik.

Az adott országra vagy régióra szabványosított IBM tápkábelek általában csak abban az országban vagy régióban állnak rendelkezésre.

IBM tápkábel termékszám	Ezekben az országokban és régiókban használatos
13F9956	Bolívia, Brazília, Kanada, Kolumbia, Costa Rica, Dominikai Köztársaság, Ecuador, El Salvador, Guatemala, Haiti, Honduras, Mexikó, Nicaragua, Panama, Paraguay, Peru, Tajvan, Amerikai Egyesült Államok, Uruguay, Venezuela
13F0036	Ausztrália, Új-Zéland
34G0228	Japán
13F9975	Finnország, Franciaország, Németország, Hollandia, Norvégia, Svédország
14F0029	Egyesült Királyság
13F9993	Dánia
14F0065	Chile, Olaszország
36L8875	Argentína
02K0542	Kína

Tárgymutató

A, Á

- adminisztrátori jelszó 33
- alaplapp 39
- alaplapp takarólemezeének eltávolítása 43
- alkotórészek elhelyezkedése 39
- általános problémák 59
- audio
 - csatlakozók 9
 - hang visszajátzása 25
 - hangerőszabályzás 24
 - hangrőgzítés 25
- audio alrendszer 2

B

- balesetvédelmi előírások vii
- beállítás
 - indítási sorrend 35
- bekapcsolási önteszt 51
- belső meghajtók 2
- billentyűzet
 - használat 15
 - tisztítás 28
 - zárolás 27
- billentyűzet zárolása 27
- billentyűzet- és egérjellemezők 3
- biztonsági mentés, konfiguráció 38
- biztonsági szolgáltatások 3
- bővítési lehetőség 3

C

- CD és DVD lemezek kezelése 22
- CD vagy DVD lemezek behelyezése 23
- CD vagy DVD lemezek eltávolítása 23
- CD-meghajtó 56
- CD-ROM/DVD- meghajtó 19
- Configuration/Setup Utility 31
 - beállítások megtekintése és módosítása 32
 - egyéb beállítások 35
 - jelszavak 33
 - kilépés 33

D

- diagnosztikai lemez 67
- DVD-meghajtó 57

E, É

- egér 18
- egyéb szoftverek 4
- elektromos csatlakozóaljzatok, a kábelek hossza 8
- elhelyezés 5
- elhelyezkedés, alaplapp alkotórészei 39
- előtelepített szoftverek 4
- eltávolítás
 - alaplapp takarólemeze 43
 - hátsó takarólemez 40
 - merevlemez-meghajtó 42
- energiaellátás 3
- energiagazdálkodás 27
- eszközönkénti biztonsági profil 34
- eszközrekesz 13, 19
- Ethernet csatlakozások 8

F

- fedél lezárása 27

G

- gombok 13
- grafikus alrendszer 2

H

- hajlékonylemez-meghajtó 19
- hajlékonylemez-meghajtó problémái 58
- hajlékonylemezek behelyezése és eltávolítása 20
- hajlékonylemezek írásvédelme 21
- hajlékonylemezek kezelése és tárolása 19
- hangerő 24
- hangproblémák 55
- hangszórók, belső 2
- hardverjellemezők 2
- használat
 - adminisztrátori jelszó 33
 - audio funkciók 24
 - billentyűzeten található tápkapcsoló 26
 - biztonsági szolgáltatások 27
 - CD-ROM-meghajtó 22
 - Configuration/Setup Utility 31

használat *(Folytatás)*
energiagazdálkodás Windows 98
rendszerben 27
energiagazdálkodási szolgáltatások 25
eszközönkénti biztonsági profil 34
készlet gomb a billentyűzeten 26
lemezek 19
video funkciók 24
Windows Start menü 26
hátsó takarólemez, eltávolítás 40
hibaelhárítás 49
hibaelhárítási táblázatok 53

I, Í

IBM Enhanced Diagnostics 67
IBM Enhanced Diagnostics lemez
futtatása 68
IBM Enhanced Diagnostics lemez
készítése 68
indítási sorrend 35

J

jelszavak 33
jelszó
beállítása, módosítása, törlése 34

K

kábelek
csatlakoztatás 8
kihúzás 39
kábelek csatlakoztatása 8
kártya telepítése 47
kényelem 6
készlet 25
kiegészítő eszközök problémái 66
kiegészítők, rendelkezésre állók 38
kihúzás, kábelek 39
kommunikáció 2
konfiguráció biztonsági mentése 38

L

légáramlás 7

M

megjelenítési és monitorproblémák 59
memória 2, 45
memóriaproblémák 62

merevlemez-meghajtó eltávolítása 42
mikroprocesszor 2
monitor
problémák 59
tisztítás 28
munkaterület elrendezése 6

O, Ó

operációs rendszerek 3

P

PCI illesztőkártya behelyezése 47
POST 51
POST hibakódok 51
problémák
általános 59
CD-meghajtó 56
DVD-meghajtó 57
hajlékonylemez-meghajtó 58
hangproblémák 55
kiegészítő eszközök 66
megjelenítés és monitor 59
memória 62
rendszertelenül előforduló 60
szoftver 67
USB 67
problémamegoldás 49

R

RAM hozzáadása 45
rapid access billentyűzet 15
rendelkezésre álló kiegészítők 38
rendszerkezelési szolgáltatások 2
rendszertelenül előforduló problémák 60
rendszerzárás 15

S

ScrollPoint egér 18

SZ

számítógép adatainak nyilvántartása 79
számítógép azonosítása 1
számítógép elindítása 15
számítógép karbantartása 28
számítógép mozgatása 30
számítógép üzembehelyezése 5
számítógép üzemeltetése 13

szerszámok, szükséges 38
szoftverek 3
szoftverproblémák 67
szolgáltatások összegzése 74
sztatikus elektromosságra érzékeny
eszközök 37

T

telepcsere 69
telepítés
 kártya 47
 memória 45
telepítés, kiegészítők 37
termék áttekintése 1
tisztítás
 billentyűzet 28
 egér 29
 monitor és képernyő 28
 számítógép 28
tükröződés és megvilágítás 6

U, Ú

USB
 csatlakozók 9
 problémák 67

V

vezérlőelemek és állapotjelzők 13
videoeszköz-vezérlők 24



Rendelési szám: 22P2801

Nyomtatva Dániában

(1P) P/N: 22P2801

