

Ga voor de meest recente versie van deze online publicatie naar: <http://www.ibm.com/pc/support>



Handboek voor de gebruiker NetVista X40 Type 6643

Ga voor de meest recente versie van deze online publicatie naar: <http://www.ibm.com/pc/support>



Handboek voor de gebruiker NetVista X40 Type 6643

Opmerking

Lees eerst "Veiligheidsvoorschriften" op pagina vii en "Garantie en kennisgevingen" op pagina 83.

Tweede uitgave (augustus 2000)

Deze publicatie is een vertaling van de Engelstalige publicatie *NetVista X40 Type 6643 User's Guide*, bestelnummer 22P2751.

De informatie in deze publicatie is onderhevig aan wijzigingen. Wijzigingen zullen in nieuwe uitgaven van deze publicatie worden opgenomen.

© Copyright IBM Corp. 2000.

Inhoudsopgave

Veiligheidsvoorschriften	vii
Kennisgeving lithiumbatterij	viii
Veiligheidsvoorschriften voor de modem	viii
Verklaring van conformiteit met laserrichtlijnen	viii
Over dit boek	xi
Conventies	xi
Aanverwante informatie	xii
Hoofdstuk 1. Productoverzicht.	1
Het computermodel vaststellen	1
Hardwarevoorzieningen	2
Microprocessor	2
Geheugen	2
Software	3
Vooraf geïnstalleerde software van IBM	4
Aanvullende software	4
Access IBM	4
Hoofdstuk 2. De computer installeren	5
Een plaats kiezen voor uw computer	5
De werkplek inrichten	6
Comfort	6
Kabels aansluiten	8
USB-aansluitingen	9
Audio-aansluitingen	10
Overige aansluitingen	11
Identificatienummers noteren	11
De computer starten	12
Hoofdstuk 3. Werken met de computer	13
Knoppen en statuslampjes	13
De computer starten	15
De computer afsluiten	15
Het Rapid Access III-toetsenbord gebruiken	15
De IBM ScrollPoint III-muis gebruiken	18
Toegang tot het diskettestation en het CD-ROM- of DVD-station	19
Diskettes gebruiken	19
Behandeling en opslag van diskettes	19
Diskettes plaatsen en verwijderen	20
Diskettes beschermen tegen schrijven	21
Het CD-ROM- of DVD-station gebruiken	22
Behandeling van CD's of DVD's	22

CD's of DVD's plaatsen of verwijderen	23
Videovoorzieningen gebruiken	24
Videostuurprogramma's	24
Audiovoorzieningen gebruiken	24
Volume regelen	24
Geluid opnemen en afspelen	25
Energiebeheervoorzieningen gebruiken	25
Het menu Start van Windows gebruiken	26
De knop Standby op het toetsenbord gebruiken	26
De aan/uit-knop gebruiken	26
Energiebeheerschema's instellen	27
Beveiligingsvoorzieningen gebruiken	27
De kap van de computer afsluiten	27
Het toetsenbord vergrendelen	27
Onderhoud van de computer	28
Eerste vereisten	28
De computer en het toetsenbord schoonmaken	28
De computer vervoeren	30
Hoofdstuk 4. Werken met het programma IBM BIOS Setup	31
Het programma IBM BIOS Setup starten en gebruiken	31
Instellingen bekijken en wijzigen	32
Het programma IBM BIOS Setup afsluiten	33
Wachtwoorden	33
Systeemwachtwoord	33
Configuratiewachtwoord	34
Een wachtwoord instellen, wijzigen of wissen	34
De optie Security Profile by Device	34
Overige instellingen in het programma IBM BIOS Setup	35
Opstartvolgorde	36
Hoofdstuk 5. Opties installeren	37
Omgaan met apparaten die gevoelig zijn voor statische elektriciteit.	37
Een reservekopie van de configuratie-instellingen maken	38
Beschikbare opties	38
Benodigd gereedschap.	38
Plaats van de verschillende onderdelen	39
Systeemplaat	39
Kabels loskoppelen	39
De achterkap verwijderen	40
Het vaste-schijfstation verwijderen.	42
De kap van de systeemplaat verwijderen	43
Geheugen installeren	45
Een adapter installeren	47
Hoofdstuk 6. Problemen oplossen	49
Procedure voor het verhelpen van problemen	51

Zelftest bij opstarten (Power-on self-test: POST)	52
POST-foutmeldingen	52
Problemen met randapparatuur oplossen	54
Audioproblemen	56
Problemen met het CD-ROM- of DVD-ROM-station	57
Problemen met DVD's	59
Problemen met het diskettestation	60
Problemen met het beeldscherm	61
Algemene problemen	61
Incidentele problemen	62
Problemen met toetsenbord, muis of aanwijsapparaat	63
Geheugenproblemen	64
Modemproblemen	65
Problemen met optionele apparatuur	68
Problemen met de software	69
USB-problemen (Universele Seriële Bus)	69
IBM Enhanced Diagnostics	69
Een IBM Enhanced Diagnostics-diskette maken	70
Het IBM Enhanced Diagnostics-programma starten	71
De batterij vervangen	72
Hoofdstuk 7. Informatie, hulp en service	75
Meer informatie	75
Internet	75
Informatie per fax	75
Hulp en service	76
De documentatie en de diagnoseprogramma's gebruiken	76
Voordat u hulp inroept	76
Andere services	78
Aanvullende service aanschaffen	79
Bijlage. Computergegevens	81
Garantie en kennisgevingen	83
Garantiebepalingen	83
IBM Garantiebepalingen voor de Verenigde Staten, Puerto Rico en Canada (Deel 1 - Algemene bepalingen)	83
IBM Garantiebepalingen Wereldwijd, met uitzondering van Canada, Puerto Rico, Turkije en de Verenigde Staten (Deel 1 - Algemene bepa- lingen)	87
Deel 2 - Specifieke bepalingen per land	92
Kennisgevingen	97
Verwerking van datumgegevens	98
Merken	98
Elektromagnetische straling	99
Industry Canada - Verklaring van conformiteit met stralingsklasse B	100
Avis de conformité à la réglementation d'Industrie Canada	100

Verklaring van conformiteit met EU-richtlijnen	100
Eisen van de Federal Communications Commission (FCC) en telefoon- maatschappijen	100
Kennisgevingen voor het netsnoer	102
Trefwoordenregister	105

Veiligheidsvoorschriften

GEVAAR

Elektrische stroom van lichtnet-, telefoon- en communicatiekabels is gevaarlijk.

Houd u ter voorkoming van een schok aan het volgende:

- Voer tijdens onweer geen installatie-, onderhouds- of configuratiewerkzaamheden aan dit product uit.
- Sluit alle netsnoeren aan op correct bedrade, geaarde stopcontacten.
- Sluit ook het netsnoer van alle apparaten die op dit product worden aangesloten aan op een correct geaard stopcontact.
- Gebruik indien mogelijk slechts één hand bij het aansluiten en loskoppelen van signaalkabels.
- Zet een apparaat nooit aan als dit brand-, water- of structuurschade vertoont.
- Ontkoppel alle netsnoeren, telecommunicatiesystemen, netwerken en modems voordat u de kap van het apparaat opent, tenzij de installatie- of configuratie-instructies expliciet anders voorschrijven.
- Als u dit product of een aangesloten apparaat installeert, verplaatst of opent, houd u dan bij het aansluiten en loskoppelen van de kabels aan het volgende:

Aansluiten: <ol style="list-style-type: none">1. Zet alle apparaten UIT.2. Sluit eerst alle kabels aan op de apparaten.3. Sluit de signaalkabels aan.4. Steek de stekker in het stopcontact.5. Zet het apparaat AAN.	Ontkoppelen: <ol style="list-style-type: none">1. Zet alle apparaten UIT.2. Haal eerst de stekker uit het stopcontact.3. Ontkoppel de signaalkabels.4. Ontkoppel alle kabels van de apparaten.
---	--

Kennisgeving lithiumbatterij

Waarschuwing:

Als de batterij op onjuiste wijze wordt vervangen, bestaat er explosiegevaar.

Gebruik ter vervanging alleen IBM-batterijen met onderdeelnummer 33F8354 of een gelijksoortige batterij die door de leverancier wordt aanbevolen. De batterij bevat lithium en kan bij verkeerd gebruik exploderen.

Houd u aan het volgende:

- Gooi de batterij niet in water
- Verwarm de batterij niet boven 100°C
- Haal de batterij niet uit elkaar

Gooi de batterij niet bij het huisvuil weg, maar behandel hem als klein chemisch afval.

Veiligheidsvoorschriften voor de modem

Neem ter voorkoming van brand, elektrische schokken of verwondingen bij het gebruik van telefonische apparatuur altijd de volgende voorzorgsmaatregelen in acht:

- Installeer geen telefoonbedrading tijdens onweer.
- Installeer geen telefoonaansluitingen in natte ruimtes tenzij de aansluiting speciaal ontworpen is voor gebruik in natte ruimtes.
- Raak geen telefoonkabels of -stekkers aan die niet geïsoleerd zijn.
- Wees voorzichtig bij het installeren of doortrekken van telefoonlijnen.
- Gebruik de telefoon niet tijdens onweer, tenzij u een draadloos model hebt. Er bestaat een kleine kans op een elektrische schok als gevolg van blikseminslag.
- Geef gaslekken in de buurt van de telefoon niet telefonisch door.

Verklaring van conformiteit met laserrichtlijnen

Sommige IBM PC-modellen worden standaard geleverd met een CD-ROM-station of een DVD-station. CD-ROM-stations en DVD-stations zijn ook los als optie te verkrijgen. CD-ROM-stations en DVD-stations zijn laserproducten. De stations voldoen aan de eisen gesteld in de International Electrotechnical Commission (IEC) 825 en CENELEC EN 60 825 bedoeld voor laserproducten van klasse 1.

Let bij het installeren van een CD-ROM- of DVD-station op het volgende.

Waarschuwing:

Het wijzigen van instellingen of het uitvoeren van procedures anders dan hier is beschreven, kan leiden tot blootstelling aan gevaarlijke straling.

Als u de behuizing van het CD-ROM-station of het DVD-station opent, kunt u worden blootgesteld aan gevaarlijke laserstraling. Het CD-ROM-station of het DVD-station bevat geen onderdelen die moeten worden vervangen of onderhouden. **Verwijder de behuizing van het station niet.**

Sommige CD-ROM-stations of DVD-stations bevatten een ingebouwde laserdiode van categorie 3A of 3B. Let op het volgende!

GEVAAR

Laserstraling indien geopend. Kijk niet in de laserstraal en vermijd direct contact met de laserstraal.

Over dit boek

Dit boek maakt u vertrouwd met uw IBM[®] NetVista[™] X40 en haar vele voorzieningen. Het beschrijft de bediening en het onderhoud van uw computer en de installatie van opties. In het onwaarschijnlijke geval dat u problemen tegenkomt, vindt u in dit boek handige informatie om die problemen op te lossen en aanwijzingen voor het verkrijgen van service.

Conventies

In dit boek worden bepaalde conventies gehanteerd om tekst met een speciale betekenis aan te geven. Hieronder vindt u een verklaring van deze conventies.

Conventie	Doel
GEVAAR	Kennisgevingen van het type GEVAAR worden gebruikt om de aandacht te vestigen op situaties die levensgevaarlijk zijn.
WAARSCHUWING	Kennisgevingen van het type GEVAAR worden gebruikt om de aandacht te vestigen op situaties die gevaar kunnen opleveren voor mensen.
Attentie	Kennisgevingen van het type Attentie bevatten belangrijke informatie die kan helpen schade aan de hardware en software van de computer te voorkomen.
Opmerking:	Kennisgevingen van het type Opmerking bieden informatie die zeer nuttig kan zijn.
Belangrijk	Kennisgevingen van het type Belangrijk waarschuwen u voor mogelijke problemen die zouden kunnen optreden.

Ook voor geaccentueerde tekst gelden in dit boek conventies. Tekst kan op verschillende manieren worden geaccentueerd, en elke manier heeft een specifiek doel.

Accentuering	Doel
Vet	Vette druk wordt gebruikt voor schermtekst waarop u moet klikken of dubbelklikken. Daarnaast wordt vette druk gebruikt in titels van tabellen, in genummerde lijsten en op bepaalde andere plaatsen om de nadruk op een term te leggen.
Voorbeeld	Het voorbeeldlettertype wordt gebruikt voor tekst die u met het toetsenbord moet invoeren.

Accentuering	Doel
<i>Cursief</i>	Cursieve druk wordt gebruikt voor de namen van programma's, boeken en disks, en om bepaalde woorden of instructies te benadrukken. Dit lettertype wordt ook gebruikt voor variabele gegevens, zoals stationsletters en nummers in een foutcode.

Aanverwante informatie

Hieronder volgt een beschrijving van de publicaties met aanvullende informatie over uw computer. U kunt deze publicaties ook vinden in Adobe PDF-indeling op Internet op <http://www.ibm.com/pc/support>.

- *Vooraf geïnstalleerde software*

Deze publicatie bevat informatie over het besturingssysteem, de stuurprogramma's, de toepassingen en de herstelsoftware.

- *Hardware Maintenance Manual*

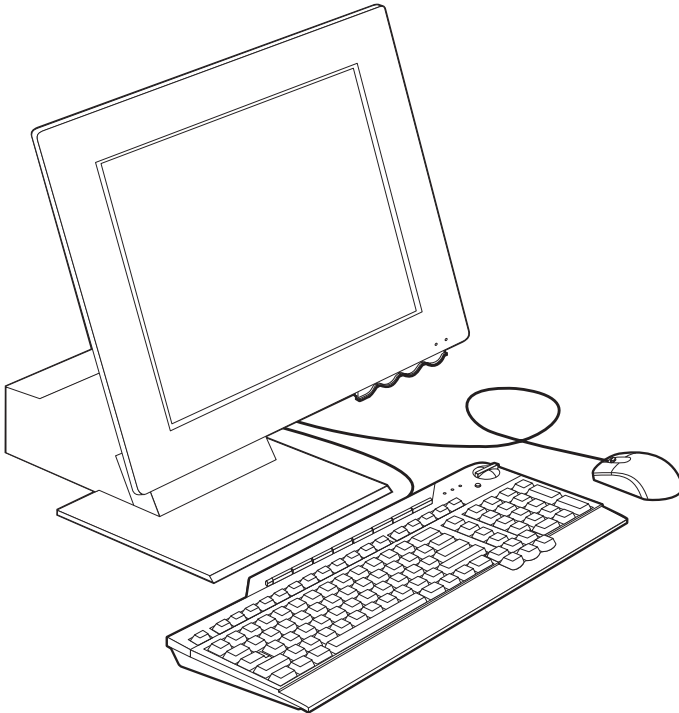
Deze publicatie voor onderhoudstechnici kunt u downloaden vanaf Internet als PDF-bestand. Zie "Hoofdstuk 7. Informatie, hulp en service" op pagina 75 voor meer informatie.

- *Technical Information Manual*

Deze publicatie bevat informatie voor iedereen die geïnteresseerd is in de technische aspecten van deze computer.

Hoofdstuk 1. Productoverzicht

Gefeliciteerd met de aankoop van uw IBM NetVista X40. In deze computer zijn de nieuwste ontwikkelingen verwerkt op het gebied van PC-technologie. In dit hoofdstuk vindt u een overzicht van de voorzieningen van de computer en de vooraf geïnstalleerde software.



Het computermodel vaststellen

Meestal kan het model van de computer het eenvoudigst worden vastgesteld aan de hand van het machinetype/modelnummer. Het machinetype/modelnummer geeft de verschillende voorzieningen van de computer aan, zoals het type microprocessor en het aantal vakken. Dit nummer staat op het kleine etiket aan de rechterkant van de computer. Een voorbeeld van een machinetype/modelnummer is 6643-xxx.

Hardwarevoorzieningen

De volgende informatie is van toepassing op meerdere modellen. Voor een overzicht van de voorzieningen van uw computer kunt u het systeemoverzicht in het programma IBM BIOS Setup raadplegen. Zie “Hoofdstuk 4. Werken met het programma IBM BIOS Setup” op pagina 31 voor meer informatie.

Microprocessor

- Intel® Celeron™ - of Pentium® III-microprocessor
- Intern L2-cachegeheugen (afhankelijk van model)
- 66 MHz of 133 MHz FSB (front side bus) (afhankelijk van model)

Geheugen

- Twee DIMM-sleuven (dual inline memory module)
- 133 MHz SDRAM (synchronous dynamic random access memory)
- 64 en 128 MB niet-pariteits-, niet-ECC-DIMM's (standaard)
- 256 MB niet-pariteits-, niet-ECC-DIMM's (optioneel)
- Ondersteuning voor maximaal 512 MB SDRAM
- Flashgeheugen voor systeemprogramma's

Interne stations

- Eén EIDE vaste-schijfstation
- Eén 3,5-inch diskettestation
- Eén CD-ROM- of DVD-station

Grafisch subsysteem

Geïntegreerde grafische controller met hoge prestaties

Audiosubstelsysteem

- Geïntegreerde audiocontroller, compatibel met 16-bits Sound Blaster Pro, met drie audioaansluitingen (lijn/hoofdtelefoonuitgang, lijningang en microfoon)
- Twee ingebouwde luidsprekers ter ondersteuning van multimedia-toepassingen

Communicatie

- Geschikt voor Ethernet
- PCI-modem (Peripheral Component Interconnect) (bepaalde modellen)

Systeembeheervoorzieningen

- Wake on LAN®
- Wake on Ring
- Wake on Alarm

- Alert on LAN™
- Opstartvolgorde bij automatisch opstarten
- BIOS en software voor systeembeheer

Toetsenbord- en muisvoorzieningen

- IBM ScrollPoint® II-muis
- IBM Rapid Access® III-toetsenbord, USB (Universal Serial Bus) (bepaalde modellen)
- Twee USB-aansluitingen op het Rapid Access III-toetsenbord
- IBM Preferred USB-toetsenbord (bepaalde modellen)

Uitbreidingsvoorzieningen

- Twee uitbreidings sleuven voor korte PCI-adapters
- Vijf USB-poorten
- Twee DIMM-aansluitingen

Netvoeding

- 110 Watt
- Handmatige voltageschakelaar voor 90–137 of 180–265 volt
- Automatische schakeling tussen 57–63 of 47–53 Hz invoerfrequentie
- Ingebouwde bescherming tegen overbelasting en spanningspieken
- Ondersteuning voor energiebeheer (APM)
- Ondersteuning voor ACPI (Advanced Configuration and Power Interface)

Beveiligingsvoorzieningen

- Systeemwachtwoord en configuratiewachtwoord
- Beveiligingsslot (bepaalde modellen)
- Instelbare opstartvolgorde
- Werkstand Onbewaakt starten
- Diskette- en vaste-schijfstationbesturing
- Alert on LAN

Ondersteunde besturingssystemen

- Microsoft® Windows® 98 Second Edition (SE)
- Microsoft Windows 2000 Professional
- Microsoft Windows Millennium Edition (Me)

Software

In dit gedeelte wordt de software van IBM en andere leveranciers beschreven die vooraf op uw computer is geïnstalleerd.

Vooraf geïnstalleerde software van IBM

Uw computer wordt geleverd met vooraf geïnstalleerde software. Deze software bestaat uit een besturingssysteem, stuurprogramma's waarmee ingebouwde voorzieningen worden ondersteund, en andere ondersteuningsprogramma's. Raadpleeg de publicatie *Vooraf geïnstalleerde software* voor een gedetailleerde beschrijving.

Aanvullende software

Bij uw computer wordt de *CD Software Selecteren* geleverd. Daarop staat aanvullende software die u naar keuze kunt installeren. Raadpleeg de publicatie *Vooraf geïnstalleerde software* voor een gedetailleerde beschrijving van de aanvullende software die bij uw computer wordt geleverd.

Access IBM

Het programma Access IBM is vooraf geïnstalleerd en kan via het bureaublad van Windows worden gestart. Dit programma biedt de volgende opties:

Aan de slag	Deze optie leidt naar onderwerpen over het instellen van uw computer.
Procedures	Deze optie leidt naar onderwerpen over het uitvoeren van bepaalde taken.
Instellingen aanpassen	Deze optie leidt naar onderwerpen over het aanpassen van het programma Access IBM.
Hulp krijgen.	Deze optie leidt naar Help-informatie en onderwerpen over ondersteuning door IBM.

Raadpleeg de publicatie *Vooraf geïnstalleerde software* die bij uw computer is geleverd. U kunt deze publicatie ook online bekijken via Access IBM.

Hoofdstuk 2. De computer installeren

In dit hoofdstuk wordt beschreven hoe u de computer voor de eerste keer installeert.

Voordat u begint

Lees de veiligheidsrichtlijnen voordat u begint met het aansluiten van de computer. Zie "Veiligheidsvoorschriften" op pagina vii.

U hebt het volgende nodig:

- Computer
- Netsnoer
- Toetsenbord
- Muis

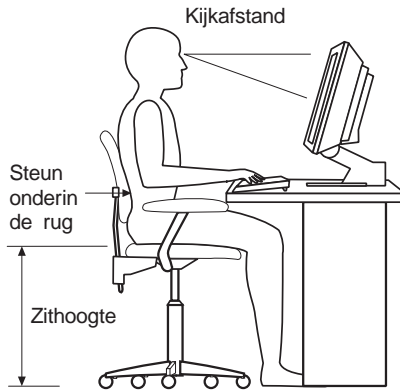
Als een van deze items ontbreekt, kunt u contact opnemen met uw IBM-dealer.

Een plaats kiezen voor uw computer

Controleer of er genoeg stopcontacten met randaarde zijn voor de computer en alle andere apparaten. Zet de computer op een plaats waarvan u zeker weet dat de computer er droog blijft. Laat aan alle kanten van de computer ongeveer 5 cm ruimte vrij voor ventilatie.

De werkplek inrichten

U haalt het meeste uit uw computer als u zowel de apparatuur als de werkplek afstemt op uw behoeften en op het soort werk dat u doet. Comfort is natuurlijk van groot belang, maar bij het inrichten van uw werkplek moet u ook letten op praktische zaken als lichtbronnen, luchtcirculatie en de plaats van de stopcontacten.



Comfort

Hoewel er niet één werkhouding bestaat die ideaal is voor iedereen, kunt u met behulp van de volgende richtlijnen een houding vinden die voor u geschikt is.

Gebruik een goede stoel. Hiermee vermindert u vermoeidheid ten gevolge van het lang in dezelfde houding zitten. De rugleuning en zitting moeten onafhankelijk van elkaar verstelbaar zijn en goede steun bieden. De zitting moet een gebogen voorkant hebben om druk op de bovenbenen te verminderen. Stel de zitting zo in, dat uw bovenbenen evenwijdig aan de vloer zijn en uw voeten plat op de vloer of op een voetsteun staan.

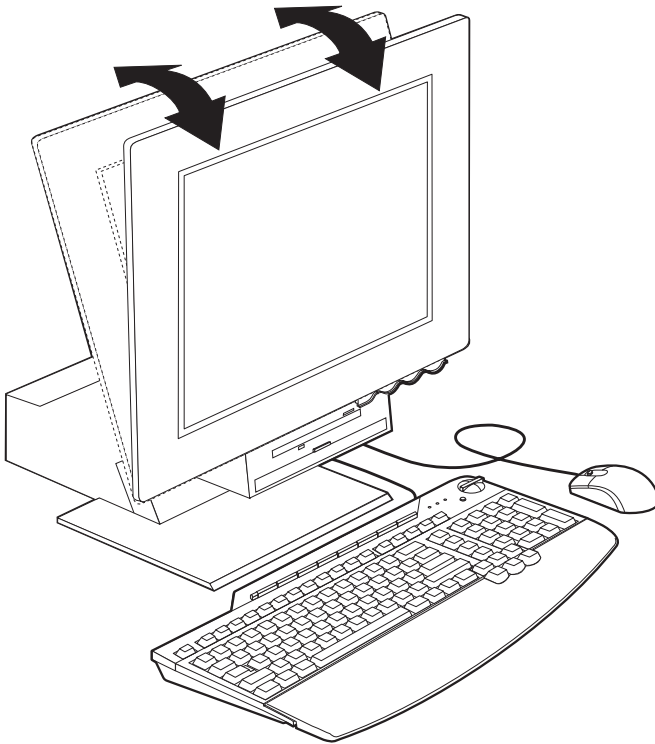
Als u met het toetsenbord werkt, moet u uw onderarmen in een horizontale houding en uw polsen in een neutrale, gemakkelijke stand houden.

Reflectie en verlichting

Stel het beeldscherm zo op dat u zo min mogelijk last hebt van schittering en weerkaatsing van lampen, ramen en andere lichtbronnen. Zet het beeldscherm indien mogelijk zo neer dat het een rechte hoek vormt met ramen en andere lichtbronnen. Verminder indien nodig de bovenverlichting door lampen uit te doen of door minder sterke lampen te gebruiken. Als u het beeldscherm in de buurt van een raam neerzet, scherm het zonlicht dan af met gordijnen of een

zonscherm. Wellicht moet u de helderheid en het contrast van het beeldscherm in de loop van de dag enkele malen anders instellen. De verlichting is immers niet de hele dag constant.

Wanneer het niet mogelijk is om reflecties te vermijden of de verlichting aan te passen, kan een anti-reflectiescherm uitkomst bieden. Een dergelijk scherm kan de duidelijkheid van het beeld echter verminderen. Het is daarom beter om pas een scherm te gebruiken wanneer geen van de andere mogelijkheden soelaas biedt. In de volgende afbeelding ziet u hoe u het beeldscherm kunt kantelen.



Een stoflaag verergert de problemen die door reflectie worden veroorzaakt. Vergeet niet uw beeldscherm regelmatig schoon te maken met een zachte, vochtige doek en een vloeibare, niet-schurende glasreiniger.

Luchtcirculatie

De computer en het beeldscherm produceren warmte. In de computer zit een ventilator die frisse lucht naar binnen zuigt en warme lucht naar buiten blaast. De warme lucht van het beeldscherm ontsnapt automatisch via ventilatiespleten. Wanneer de ventilatiespleten zijn geblokkeerd, kan er oververhitting ontstaan. Dit kan storingen of beschadigingen tot gevolg hebben. Plaats de computer en het beeldscherm zodanig dat de ventilatiespleten niet geblokkeerd

worden; 5 cm ventilatieruimte is over het algemeen voldoende. Zorg er ook voor dat de lucht niet naar iemand anders wordt geblazen.

Stopcontacten en kabellengte

De plaats van stopcontacten en de lengte van de netsnoeren en kabels van de printer en andere apparaten kunnen van invloed zijn op de uiteindelijke opstelling van de computer.

Denk bij het opstellen van de computer aan het volgende:

- Vermijd het gebruik van verlengsnoeren. Sluit het netsnoer van de computer indien mogelijk direct op een stopcontact aan.
- Houd netsnoeren en kabels uit de buurt van looppaden en andere plaatsen waar mensen erover kunnen struikelen of er per ongeluk tegenaan kunnen lopen.

Kabels aansluiten

Lees het volgende gedeelte voordat u begint met het aansluiten van kabels:

- Sluit alle kabels aan vóórdat u de stekkers in het stopcontact steekt.
- Sluit de netsnoeren eerst op de computer en andere apparatuur aan en steek dan pas de stekkers in het stopcontact.

Belangrijk

Als de computer wordt aangesloten op een Ethernet-netwerk, moet u een Klasse 5 Ethernet-kabel gebruiken om te voldoen aan de eisen voor FCC Klasse A.

USB-aansluitingen

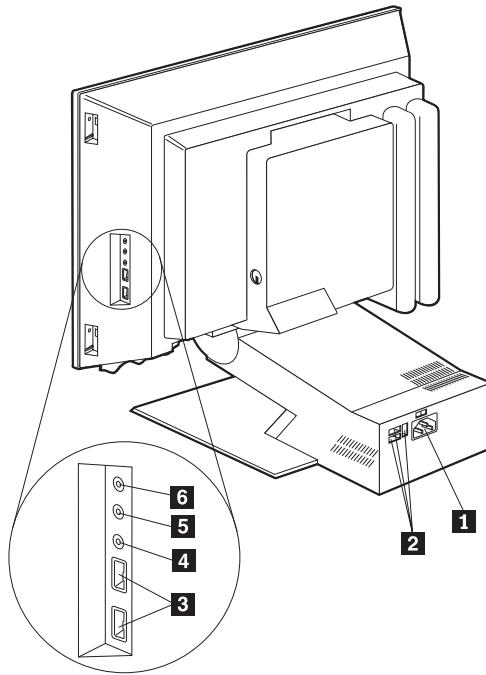
De computer heeft vijf USB-aansluitingen: drie aan de achterzijde **2** en twee aan de rechterzijde **3** van het beeldscherm. Als u met een Rapid Access-toetsenbord werkt, hebt u ook nog twee USB-aansluitingen aan de achterzijde van het toetsenbord. Wanneer u de computer voor de eerste keer installeert, steekt u de kabels van het toetsenbord en de muis in de USB-poorten aan de achterzijde van de computer naast de aansluiting voor het netsnoer. USB-apparaten, zoals een toetsenbord, muis, printer of scanner, kunnen op elke beschikbare USB-poort worden aangesloten. U kunt de kabels zelfs later op een andere USB-poort aansluiten indien nodig.

De twee USB-aansluitingen op het Rapid Access III-toetsenbord zijn uitsluitend bedoeld voor USB-apparaten die weinig stroom verbruiken, zoals een muis of een gamepad. USB-apparaten die meer stroom verbruiken, zoals luidsprekers of een USB-hub zonder voeding, moeten worden aangesloten op een van de USB-poorten van de computer.

Opmerking: De kabelstekkers van USB-apparaten zijn zo ontworpen dat u ze niet verkeerd kunt aansluiten.

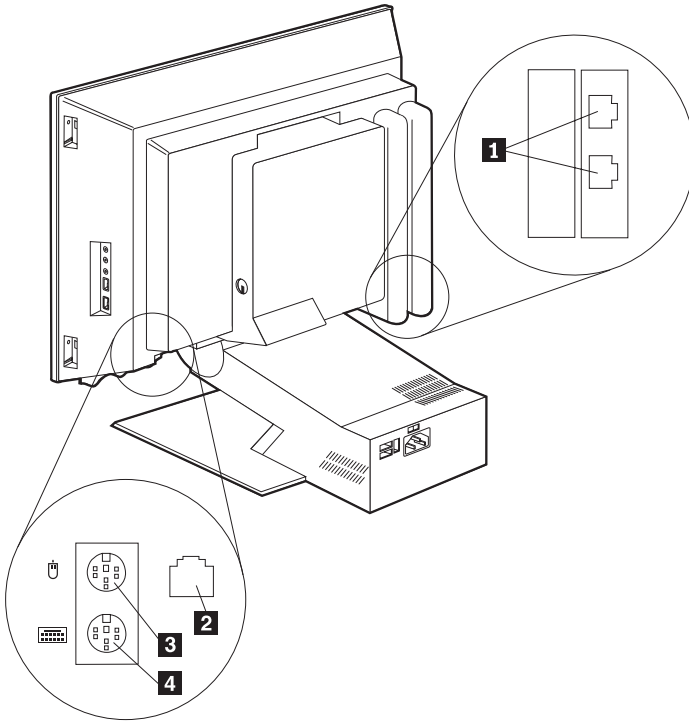
Audio-aansluitingen

Aan de zijkant van het beeldscherm bevinden zich een audio-ingang **4**, audio-uitgang **5** en microfoonaansluiting **6**.



Overige aansluitingen

In de afbeelding ziet u de modemaansluiting **1**, Ethernet-aansluiting **2**, PS/2-muisaansluiting **3** en PS/2-toetsenbordaansluiting **4**.



Identificatienummers noteren

Zoek de identificatienummers (serie en type/model) aan de rechterzijde van de computer en noteer deze gegevens. Zie "Bijlage. Computergegevens" op pagina 81.

Zie "Aanverwante informatie" op pagina xii voor andere bronnen van informatie over uw computer. Raadpleeg de publicatie *Vooraf geïnstalleerde software* voor informatie over de door IBM geïnstalleerde software. Op de *CD Software Selecteren* of op andere bijgeleverde CD's en diskettes vindt u extra programma's en stuurprogramma's.

De computer starten

Ga naar hoofdstuk 2, "Aan de slag", van de publicatie *Vooraf geïnstalleerde software* om door te gaan met het instellen van de software voor uw computer. Zie "Hoofdstuk 3. Werken met de computer" op pagina 13 voor informatie over het inschakelen van de computer.

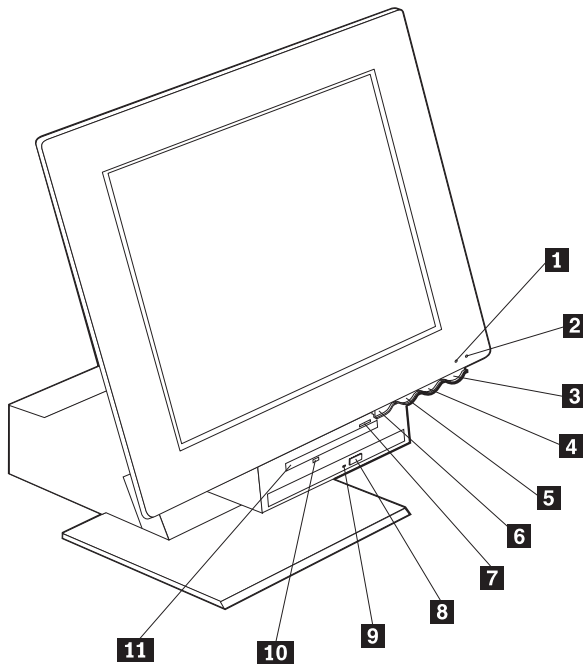
Opmerking: Raadpleeg "Hoofdstuk 6. Problemen oplossen" op pagina 49 als u problemen ondervindt.

Hoofdstuk 3. Werken met de computer

In dit hoofdstuk vindt u informatie over het dagelijks gebruik en onderhoud van de computer.

Knoppen en statuslampjes

Met de knoppen aan de voorkant van de computer kunt u bepaalde functies uitvoeren, zoals het inschakelen van de computer. De lampjes geven de status van bepaalde onderdelen van de computer aan: ze gaan branden als het desbetreffende onderdeel, bijvoorbeeld het diskettestation, in gebruik is.



- | | |
|--|------------------------------|
| 1 Lampje vaste-schijfstation | 7 Disketteknop |
| 2 Aan/uit-lampje | 8 CD-ROM- of DVD-knop |
| 3 Aan/uit-knop | 9 CD/DVD-lampje |
| 4 Knop voor verhoging van helderheid LCD-scherf | 10 Diskettelampje |
| 5 Knop voor verlaging van helderheid LCD-scherf | 11 Diskettestation |
| 6 Ontgrendelknop voor apparaatruvak | |

Hieronder worden de knoppen en statuslampjes van uw computer beschreven.

Vast-schijflampje: Als dit lampje brandt, is de computer bezig de koppen van het vaste-schijfstation in positie te brengen, of is de computer de vaste schijf aan het lezen of naar de vaste schijf aan het schrijven. Zet de computer niet uit zolang dit lampje brandt of knippert.

Aan/uit-lampje: Deze statusindicator gaat branden wanneer u de computer aanzet.

Aan/uit-knop: Met deze knop zet u de computer aan en uit. Zet de computer niet uit zolang het lampje van het vaste-schijfstation of van het disktestation brandt.

Opmerking: Normaal gesproken hoeft u de aan/uit-knop slechts heel even in te drukken. Onder bepaalde omstandigheden kan het echter gebeuren dat de computer niet onmiddellijk uitgaat. In dat geval moet u de aan/uit-knop ongeveer vijf seconden ingedrukt houden.

Knop voor verlaging van helderheid LCD-scherm: Druk op deze knop en houd de knop ingedrukt totdat de gewenste helderheid is ingesteld.

Knop voor verhoging van helderheid LCD-scherm: Druk op deze knop en houd de knop ingedrukt totdat de gewenste helderheid is ingesteld.

Ontgrendelknop apparaatvak: Druk op deze knop als u het apparaatvak omlaag wilt brengen, zodat u toegang tot het disktestation en het CD-ROM- of DVD-station krijgt. Als u het apparaatvak weer wilt sluiten, duwt u het CD-ROM- of DVD-station omhoog totdat het apparaatvak is vergrendeld.

Disketteknop: Druk op deze knop als u de diskette uit het station wilt halen.

CD-ROM- of DVD-knop: Druk op de knop van het CD-ROM- of DVD-station als u de lade wilt openen om een CD te plaatsen of te verwijderen.

CD/DVD-lampje: Als dit lampje brandt, is de computer een CD-ROM- of DVD-schijf aan het lezen.

Diskettelampje: Als dit lampje brandt, is de computer een diskette aan het lezen of naar een diskette aan het schrijven.

De computer starten

Wat u te zien en te horen krijgt bij het opstarten van de computer, hangt af van de instellingen in het menu Start Options van het programma IBM BIOS Setup. Zie "Hoofdstuk 4. Werken met het programma IBM BIOS Setup" op pagina 31 voor meer informatie.

Als er tijdens de zelftest fouten worden gevonden, worden er foutberichten afgebeeld. Als er een systeemwachtwoord is ingesteld, verschijnt er een wachtwoordaanwijzing op het scherm. Als u zowel een systeem- als een configuratiewachtwoord hebt ingesteld, kunt u na de aanwijzing een van beide wachtwoorden typen. Als u uw wachtwoord bij de aanwijzing typt en op Enter drukt, verschijnt het eerste scherm van het besturingssysteem of toepassingsprogramma.

De computer afsluiten

Volg altijd de correcte afsluitprocedure als u de computer wilt uitzetten. Zo voorkomt u dat er gegevens verloren gaan of dat er programma's beschadigd raken. U sluit Windows als volgt af:

1. Klik op **Start** op het bureaublad van Windows.
2. Klik op **Afsluiten**.
3. Klik op **De computer uitschakelen**.
4. Klik op **OK**.

Het Rapid Access III-toetsenbord gebruiken

Het Rapid Access-toetsenbord heeft een aantal knoppen waarmee u speciale functies kunt uitvoeren.

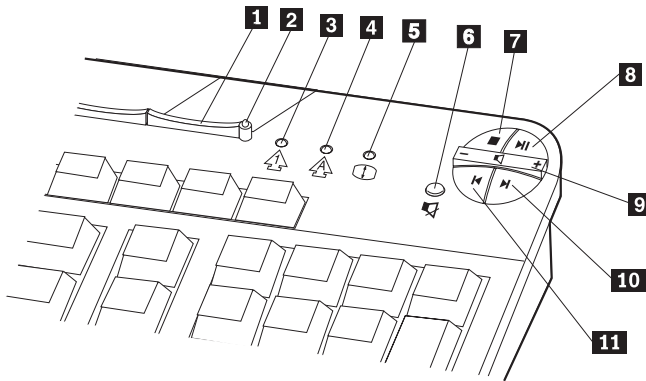
Deze knoppen zijn *sneltoetsen* om een programma te starten, een bestand te openen of een andere functie uit te voeren. Door op een van deze knoppen te drukken, kunt u rechtstreeks naar een bestand, programma of Internet-adres gaan. Op deze manier hoeft u niet op een pictogram te klikken, naar een programma te zoeken of een Internet-adres in uw browser te typen.

Sommige Rapid Access-toetsen zijn vooraf ingesteld op veelgebruikte multimediafuncties van de computer (Dempen, Volumeregeling en CD-ROM- of DVD-besturingsfuncties). U kunt deze instellingen niet wijzigen.

Boven aan het toetsenbord ziet u acht gekleurde Rapid Access-toetsen. Sommige knoppen zijn vast ingesteld op het starten van bepaalde programma's op de computer. De vooraf ingestelde functies worden vermeld op het label boven de knoppen. Drie van deze knoppen (EMail, Access IBM Web en Standby) zijn blijvend geprogrammeerd. Afhankelijk van het geïnstalleerde besturings-

systeem kunnen drie van de overige vijf knoppen vooraf zijn ingesteld. U kunt de andere knoppen aanpassen en hiermee een programma of bestand naar keuze openen. Als u bijvoorbeeld graag Patience speelt, kunt u een Rapid Access-knop zo instellen dat u hiermee het programma Patience start.

De twee USB-aansluitingen op het Rapid Access III-toetsenbord zijn uitsluitend bedoeld voor USB-apparaten die weinig stroom verbruiken, zoals een muis of een gamepad. USB-apparaten die meer stroom verbruiken, zoals luidsprekers of een USB-hub zonder voeding, moeten worden aangesloten op een van de USB-poorten van de computer.



- 1** Standby-knop
- 2** Standby-lampje
- 3** Num Lock-lampje
- 4** Caps Lock-lampje
- 5** Scroll Lock-lampje

Multimedia-besturingsfuncties

- 6** Knop Dempen
- 7** Knop Stoppen
- 8** Knop Afspelen/Pauze
- 9** Volumeregelaar
- 10** Knop Volgende track
- 11** Knop Vorige track

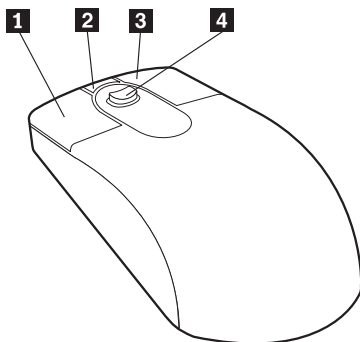
Ga als volgt te werk om een Rapid Access-toets aan te passen:

1. Klik op **Start** op het bureaublad van Windows.
2. Selecteer **Instellingen** en klik op **Configuratiescherm**.
3. Dubbelklik op **Toetsenbord (Rapid Access)**. Het programma Rapid Access-toetsenbord aanpassen wordt gestart.
4. Volg de aanwijzingen op het scherm.

Klik op **Help** voor meer informatie over het Rapid Access-toetsenbord.

De IBM ScrollPoint III-muis gebruiken

De ScrollPoint III-muis heeft de volgende knoppen.



1 De primaire muisknop: met deze knop selecteert of start u een programma of menuoptie.

2 Knop Snel bladeren: met deze knop activeert u de werkstand *Automatisch bladeren* voor de muis. Als de werkstand *Automatisch bladeren* actief is, kunt u de bladerrichting en -snelheid instellen door de muis te bewegen. U kunt de werkstand *Automatisch bladeren* beëindigen door op een van de muisknoppen te drukken.

3 Knop Snelmenu: met deze knop beeldt u een menu voor het actieve programma, pictogram of object af.

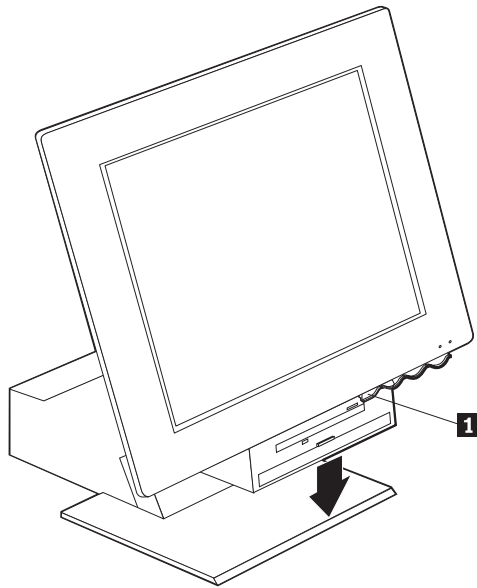
3 Knop Snelmenu: met deze knop beeldt u een menu voor het actieve programma, pictogram of object af.

4 Bladerknopje: met dit knopje bepaalt u de bladerrichting en -snelheid van de muis. Dit knopje reageert op de druk die u uitoefent. De richting waarin u druk uitoefent, bepaalt de richting waarin u bladert. De hoeveelheid druk die u uitoefent, bepaalt de snelheid waarmee u bladert.

Opmerking: Het bladerknopje werkt alleen als de muisaanwijzer op een gebied staat waarin u kunt bladeren, bijvoorbeeld een lang document.

Toegang tot het diskettestation en het CD-ROM- of DVD-station

Het diskettestation en het CD-ROM- of DVD-station bevinden zich in een neerklapbaar apparaatruwvak. Als u het apparaatruwvak omlaag wilt brengen om toegang tot de diskette- en CD-ROM- of DVD-stations te krijgen, drukt u op de ontgrendelknop van het apparaatruwvak **1**. U kunt het apparaatruwvak weer sluiten door omhoog tegen het CD-ROM- of DVD-station te duwen totdat het apparaatruwvak is vergrendeld.



Diskettes gebruiken

Het diskettestation van de computer gebruikt 3,5-inch diskettes. De gegevens staan op de magnetische toplaag van de diskette. Deze toplaag is beschermd door plastic folie.

Behandeling en opslag van diskettes

In de plastic behuizing van de diskette bevindt zich een flexibele schijf met een magnetische toplaag. Deze schijf kan onder invloed van temperatuur, stof, magnetische velden of zelfs vingerafdrukken beschadigd raken. Houd u daarom aan de volgende regels bij het gebruik en de opslag van diskettes:

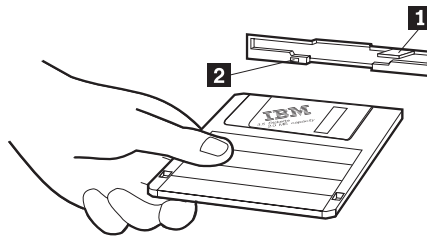
- Als het beschermfolie beschadigd is, kunt u de diskette niet meer gebruiken; het diskettestation kan dan namelijk onherstelbaar beschadigd raken. Een beschadigde diskette kan het diskettestation beschadigen.

- Een deel van het magnetische oppervlak is beschermd door een schuifje aan de bovenkant van de 3,5 inch-diskette. Dit schuifje wordt door het diskettestation opzij geschoven als er gegevens op de diskette worden geschreven of van de diskette worden gelezen. Maak dit schuifje nooit open, want door stof of vingerafdrukken kunnen er gegevens op de diskette verloren gaan.
- Raak de magnetische schijf zelf nooit aan.
- Magnetische velden kunnen de informatie op diskettes wissen. Houd diskettes uit de buurt van magneten en van apparaten die een sterk magnetisch veld opwekken, zoals elektromotoren en generators. Diskettes zijn ook gevoelig voor magneten die zijn verwerkt in televisies, telefoons, luidsprekers en andere apparatuur. Plaats diskettes nooit op het beeldscherm en gebruik geen magneten om notities aan de computer te bevestigen.
- Bewaar diskettes nooit in een zeer warme of koude ruimte en plaats diskettes niet in direct zonlicht. Temperaturen tussen 4 en 53 graden Celsius zijn acceptabel voor 3,5-inch diskettes. Stel diskettes niet bloot aan hitte. Het plastic omhulsel kan vervormd raken, waardoor de diskette onbruikbaar wordt.

Diskettes plaatsen en verwijderen

Als u een 3,5-inch diskette in het diskettestation wilt plaatsen, houdt u de diskette vast met het etiket naar boven en schuift u de diskette met de metalen sluiters naar voren in het diskettestation (zie volgende afbeelding). Schuif de diskette in het diskettestation totdat de diskette vastklikt.

Als u de diskette wilt verwijderen, drukt u op de disketteknop **1** en trekt u de diskette uit het station. Haal de diskette pas uit het station als het lampje van het diskettestation **2** uit is.

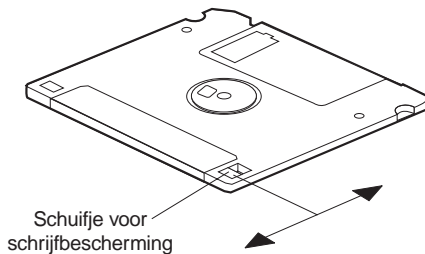


Diskettes beschermen tegen schrijven

Het zou kunnen voorkomen dat u per ongeluk een diskette formateert of er gegevens op laat schrijven. Belangrijke informatie kan dan worden overschreven of verloren gaan. Daarom is het een goed idee om belangrijke diskettes van schrijfbescherming te voorzien. U kunt dan wel gegevens lezen van de diskette, maar u kunt de gegevens niet wissen of wijzigen.

De meeste 3,5-inch diskettes hebben een schuifje of een uitsparing voor schrijfbescherming waarmee u kunt voorkomen dat er gegevens op de diskette worden geschreven of gegevens worden gewist. Als een diskette geen schuifje voor schrijfbescherming heeft, is de diskette permanent beschermd tegen schrijven.

Het schuifje voor schrijfbescherming bevindt zich aan de achterkant van een 3,5-inch diskette.



- Wanneer u op de diskette wilt schrijven, plaatst u het schuifje voor schrijfbescherming over het venstertje heen.
- Om te voorkomen dat er op de diskette wordt geschreven, plaatst u het schuifje zo dat de opening zichtbaar is.

Het CD-ROM- of DVD-station gebruiken

Uw computer beschikt over een vooraf geïnstalleerd CD-ROM- of DVD-station. Met deze stations kunt u een CD of DVD afspelen of lezen, maar kunt u geen gegevens naar de CD of DVD schrijven. In de CD-ROM- of DVD-stations worden standaard CD's met een doorsnede van 12 cm gebruikt.

Neem de volgende richtlijnen in acht bij het gebruik van een CD-ROM- of DVD-station:

- Plaats het CD-ROM-station niet op een plek waar sprake is van:
 - Een hoge temperatuur
 - Een hoge luchtvochtigheid
 - Een overmatige hoeveelheid stof
 - Sterke trillingen of plotselinge schokken
 - Een hellend oppervlak
 - Direct zonlicht
- Plaats nooit andere voorwerpen dan CD's of DVD's in het station.
- Verwijder de CD of DVD uit het station als u de computer gaat verplaatsen.

Behandeling van CD's of DVD's

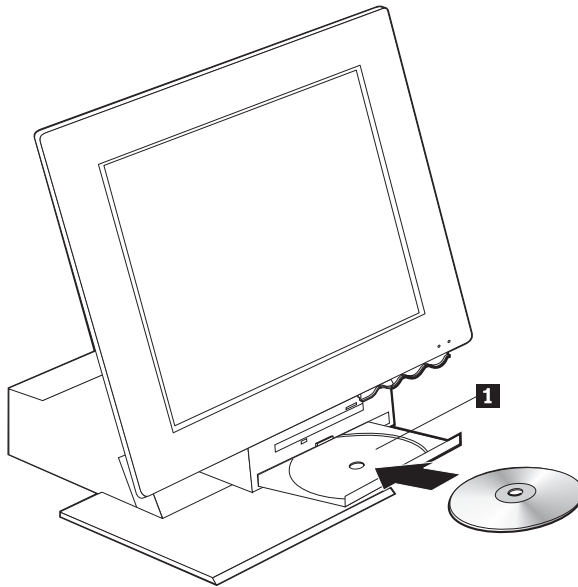
Neem de volgende richtlijnen in acht bij het omgaan met CD's of DVD's:

- Houd de disk aan de rand vast. Raak het oppervlak van de kant waarop geen tekst staat niet aan.
- Veeg de disk vanuit het midden naar de rand schoon met een zachte doek die niet pluist. Als u de disk met draaiende bewegingen schoonveegt, kunnen er gegevens verloren gaan.
- Schrijf niet op de disk en plak er niets op.
- Maak geen krassen op de disk en breng er geen markeringen op aan.
- Bewaar de disk niet op een plek waar de disk wordt blootgesteld aan direct zonlicht.
- Gebruik geen wasbenzine, verdunners of andere schoonmaakmiddelen om de disk schoon te maken.
- Laat de disk niet vallen en buig de disk niet.

CD's of DVD's plaatsen of verwijderen

U plaatst een disk als volgt in het station:

1. Druk op de uitwerpknop terwijl de computer aanstaat. Een deel van de lade schuift uit het station. Trek de rest van de lade handmatig uit.
2. Plaats de disk met de opdruk naar boven in de lade en druk op de disk totdat deze vastklikt en wordt tegengehouden door de veerklemmen **1**.
3. Sluit de lade door deze voorzichtig naar binnen te duwen. Wanneer de lade is gesloten, gaat het lampje aan de voorkant van het station branden om aan te geven dat het station in gebruik is.



U verwijdert een disk als volgt uit het station:

1. Druk op de uitwerpknop terwijl de computer aanstaat. Zodra een deel van de lade naar buiten is geschoven, kunt u de rest van de lade voorzichtig uittrekken en de disk uitnemen.
2. Sluit de lade door deze voorzichtig naar binnen te duwen.

Opmerking: Als de lade niet naar buiten komt wanneer u op de uitwerpknop drukt, kunt u de lade alsnog openen door de punt van een paperclip in het kleine, daarvoor bestemde gaatje aan de voorkant van het CD-ROM- of DVD-station te steken.

Videovoorzieningen gebruiken

Uw computer heeft een SVGA-videocontroller (Super Video Graphics Array). SVGA is een standaard voor de weergave van tekst en grafische afbeeldingen op een beeldscherm waarbij verschillende *videowerkstanden* worden ondersteund. Videowerkstanden worden gevormd door verschillende combinaties van resolutie, verversingsfrequentie en kleurdiepte.

Afhankelijk van de gebruikte toepassingen en uw persoonlijke voorkeuren moet u wellicht de videowerkstand aanpassen.

U wijzigt de videowerkstand als volgt:

1. Klik op **Start** op het bureaublad van Windows.
2. Selecteer **Instellingen** en klik op **Configuratiescherm**.
3. Dubbelklik op **Beeldscherm**.
4. Klik op **Instellingen**, breng de gewenste wijzigingen aan en klik op **OK**.

Videostuurprogramma's

Om optimaal gebruik te kunnen maken van de grafische adapter van uw computer, is er voor sommige besturingssystemen en toepassingsprogramma's speciale software nodig. Deze software noemt men videostuurprogramma's. Deze stuurprogramma's bieden ondersteuning voor hogere snelheid, hogere resolutie, meer kleuren en trillingsvrije beelden. Op de *Herstel-CD* die bij uw computer wordt meegeleverd, vindt u stuurprogramma's voor de grafische kaart en een README-bestand met bijbehorende installatie-instructies.

Als uw computer vooraf door IBM geïnstalleerde software bevat, zijn de stuurprogramma's al op de vaste schijf aanwezig. De instructies voor de installatie van het stuurprogramma kunnen echter goed van pas komen als u de stuurprogramma's ooit opnieuw moet installeren of als u informatie wilt over het verkrijgen en installeren van bijgewerkte stuurprogramma's. Raadpleeg de publicatie *Vooraf geïnstalleerde software* voor meer informatie.

Audiovoorzieningen gebruiken

Op de systeemplaat van uw computer is een digitale audiocontroller ingebouwd. De audiocontroller op de systeemplaat ondersteunt Sound Blaster-toepassingen en is compatibel met het Microsoft Windows Sound System. De audio-ingangen van uw computer zijn mini-aansluitingen met een doorsnede van 3,5 mm.

Volume regelen

U kunt het volume op verschillende manieren regelen:

- De softwarematige volumeregelaar is toegankelijk via het pictogram met de luidspreker op de taakbalk, in de rechterbenedenhoek van het bureaublad van Windows.
 - Als u één keer op het luidsprekerpictogram klikt, verschijnt de volumeregelaar. Sleep de volumeregelaar met de muis naar boven of beneden om het gewenste volume in te stellen of selecteer het vakje Dempen om het geluid uit te schakelen.
 - Als u dubbelklikt op het luidsprekerpictogram, wordt het programma Volumeregeling gestart en verschijnt het hoofdvenster. Met de instellingen in dit venster kunt u het volume voor elk type audio-indeling afzonderlijk instellen.
- Als u een Rapid Access-toetsenbord gebruikt, kunt u het volume tevens softwarematig instellen met de volumeregelaar in de rechterbovenhoek van het toetsenbord.

Geluid opnemen en afspelen

Procedures voor het opnemen en afspelen van geluid zijn per programma verschillend. U kunt bijvoorbeeld geluid opnemen met het programma Geluidsrecorder dat bij het besturingssysteem wordt meegeleverd. Raadpleeg de documentatie bij het besturingssysteem voor informatie en instructies.

Opmerking: Als u bij het opnemen te maken krijgt met storingen of rondzingen van de luidsprekers kunt u proberen het opnamevolume te verminderen.

Energiebeheervoorzieningen gebruiken

Uw computer ondersteunt de spaarstand Standby. In deze spaarstand verbruikt de computer weinig stroom. U kunt de computer op drie manieren in de spaarstand Standby zetten:

- Het menu Start van Windows gebruiken.
- De knop Standby op het Rapid Access-toetsenbord gebruiken.
- De aan/uit-knop van de computer gebruiken.

In de spaarstand Standby worden actieve programma's onderbroken, maar niet afgesloten. Het beeldscherm wordt uitgeschakeld, maar het aan/uit-lampje op de computer gaat knipperen om aan te geven dat de computer in de spaarstand Standby staat.

Opmerking: Het Standby-lampje op het toetsenbord gaat wel branden als het beeldscherm in een spaarstand staat.

Het menu Start van Windows gebruiken

Voer de volgende stappen uit om de computer in de spaarstand Standby te zetten via het menu Start van Windows:

1. Klik op **Start** op het bureaublad van Windows.
2. Klik op **Systeem afsluiten**.
3. Klik op **De computer in stand-by-modus zetten**.
4. Klik op **OK**.

De knop Standby op het toetsenbord gebruiken

Als u een Rapid Access-toetsenbord gebruikt, kunt u de computer in de spaarstand Standby zetten door op de knop Standby aan de bovenkant van het toetsenbord te drukken. Het lampje van de knop Standby gaat branden als het beeldscherm in een spaarstand staat.

Voer een van de volgende bewerkingen uit om de computer uit de spaarstand Standby te halen:

- Druk op een willekeurige toets op het toetsenbord.
- Druk op een van de muisknoppen.
- Druk op de aan/uit-knop van de computer en houd deze knop korter dan vier seconden ingedrukt.

De aan/uit-knop gebruiken

In Windows kunt u de aan/uit-knop van de computer op twee werkstanden instellen: Afsluiten of Standby.

- Als de aan/uit-knop is ingesteld op Standby, wordt de computer in de spaarstand Standby gezet als u de knop korter dan vier seconden houdt ingedrukt terwijl de computer aanstaat. U kunt de computer uit de spaarstand Standby halen door op een willekeurige toets op het toetsenbord of op een van de muisknoppen te drukken. De computer wordt eveneens uit de spaarstand Standby gehaald bij een binnenkomende modemoproep.
- Als de aan/uit-knop is ingesteld op Afsluiten, wordt de computer uit- of ingeschakeld wanneer u op de knop drukt, ongeacht hoe lang u de knop ingedrukt houdt.

De computer wordt dan niet volgens de juiste procedure afgesloten. De aan/uit-knop is standaard ingesteld op Afsluiten. Voer de volgende stappen uit om de instelling van de aan/uit-knop te wijzigen:

1. Klik op **Start** op het bureaublad van Windows.
2. Selecteer **Instellingen** en klik op **Configuratiescherm**.
3. Dubbelklik op **Energiebeheer**. Het venster Eigenschappen van Energiebeheer wordt geopend.
4. Klik op **Geavanceerd**.

5. Selecteer **Afsluiten** of **Standby** bij het veld **Als ik de aan-uitschakelaar van de computer indruk** in het groepsvak **Energieknoppen** en klik op **OK**.

Energiebeheerschema's instellen

U kunt instellen hoe lang de computer, het beeldscherm of de vaste schijf inactief moeten zijn voordat automatisch de spaarstand Standby wordt ingeschakeld. De terminologie in Windows 98, Windows 2000 Professional en Windows Me verschilt enigszins, zoals hieronder wordt aangegeven. Voer de volgende stappen uit om de tijdsduur in te stellen:

1. Klik op **Start** op het bureaublad van Windows.
2. Selecteer **Instellingen** en klik op **Configuratiescherm**.
3. Dubbelklik op **Energiebeheer** (Windows 98) of **Energieopties** (Windows 2000 Professional en windows Me). Het venster Eigenschappen van Energiebeheer of Eigenschappen van Energieopties wordt geopend.
4. Op het tabblad **Energiebeheerschema's** kunt u:
 - Een bestaand energiebeheerschema met een vooraf ingestelde duur selecteren.
 - Een bestaand energiebeheerschema aanpassen door de vooraf ingestelde duur te wijzigen.
 - Een nieuw energiebeheerschema met een aangepaste duur maken
5. Klik op **OK** nadat u de gewenste wijzigingen hebt aangebracht.

Nadat de computer, de vaste schijf of het beeldscherm in de spaarstand Standby is gezet, kunt u deze spaarstand uitschakelen door het toetsenbord of de muis te gebruiken. De spaarstand wordt eveneens uitgeschakeld als er een modemoproep binnenkomt.

Beveiligingsvoorzieningen gebruiken

U kunt het toetsenbord vergrendelen om ongevoegd gebruik van de computer te voorkomen. Verder kunt u bij bepaalde modellen de kap van de computer met een slot afsluiten om te voorkomen dat iemand toegang tot de onderdelen in de computer krijgt.

De kap van de computer afsluiten

Sommige modellen worden geleverd met een ingebouwd slot voor de kap van de computer. Hiermee kunt u voorkomen dat iemand toegang tot de onderdelen in de computer krijgt.

Het toetsenbord vergrendelen

U kunt een systeemwachtwoord instellen met behulp van het programma IBM BIOS Setup en de ingebouwde beveiligingsvoorzieningen van het Windows-besturingssysteem gebruiken. Als u gebruik gaat maken van wachtwoorden, moet u ervoor zorgen dat u ze niet vergeet.

Als u een systeemwachtwoord instelt, is het toetsenbord vergrendeld wanneer u de computer aanzet. U moet het juiste wachtwoord typen om het toetsenbord te ontgrendelen. Gebruik het programma IBM BIOS Setup om een systeemwachtwoord in te stellen. Zie "Wachtwoorden" op pagina 33 voor meer informatie.

U kunt ook de ingebouwde wachtwoord- en schermbeveiligingsvoorzieningen van het Windows-besturingssysteem gebruiken om een wachtwoord in te stellen. Hiermee worden het toetsenbord en de muis vergrendeld nadat ze een bepaalde periode inactief zijn geweest. Raadpleeg de documentatie van het besturingssysteem die bij de computer wordt meegeleverd voor meer informatie over het gebruik van deze voorzieningen.

Onderhoud van de computer

In dit gedeelte vindt u aanbevelingen voor een juist onderhoud van uw PC.

Eerste vereisten

Houd u aan de volgende richtlijnen:

- Plaats de computer in een schone, droge omgeving en op een stevige, horizontale ondergrond.
- Leg nooit iets bovenop het beeldscherm en zorg altijd dat de ventilatie-openingen van het beeldscherm en de computer onbedekt zijn. Deze ventilatie-openingen voorkomen oververhitting van de computer.
- Houd etenswaren en dranken uit de buurt van de diverse onderdelen van het systeem. Zo voorkomt u dat het toetsenbord en de muis plakkerig worden en niet meer functioneren.
- Zorg dat de aan/uit-knop en de andere knoppen niet nat worden. Vocht tast niet alleen de onderdelen aan, maar leidt ook tot een verhoogde kans op een elektrische schok.
- Haal het netsnoer altijd aan de stekker uit het stopcontact; trek niet aan het snoer.

De computer en het toetsenbord schoonmaken

Het is een goede gewoonte om de computer regelmatig schoon te maken. Zo beschermt u de buitenkant en voorkomt u storingen.

Waarschuwing:

Zet de computer uit voordat u begint met schoonmaken.

Gebruik alleen milde schoonmaakmiddelen en een vochtige doek om de gelakte oppervlakken van de computer te reinigen.

Het beeldscherm en de beeldbuis schoonmaken

Gebruik geen schuurmiddelen om de beeldbuis schoon te maken. Het schermoppervlak krast snel. Raak het daarom ook niet aan met een pen, potlood of gum.

Neem het scherm voorzichtig af met een zachte, droge doek of blaas de vuildeeltjes eraf. Gebruik vervolgens een zachte doek die is bevochtigd met een niet-schurende, vloeibare glasreiniger.

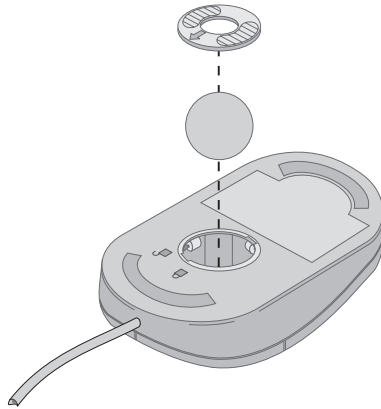
De muis schoonmaken

Als de aanwijzer op het scherm niet soepel de bewegingen van de muis volgt, kan het zijn dat de muis moet worden schoongemaakt:

Voer de volgende stappen uit om de muis schoon te maken:

1. Zet de computer uit.
2. Haal de stekker van de muis uit de aansluiting op de computer.
3. Draai de muis om. Draai het klepje aan de onderkant van de muis los in de richting van de pijlen.

Opmerking: Op het klepje van sommige muizen staan symbolen die aangeven hoe ver u moet draaien.

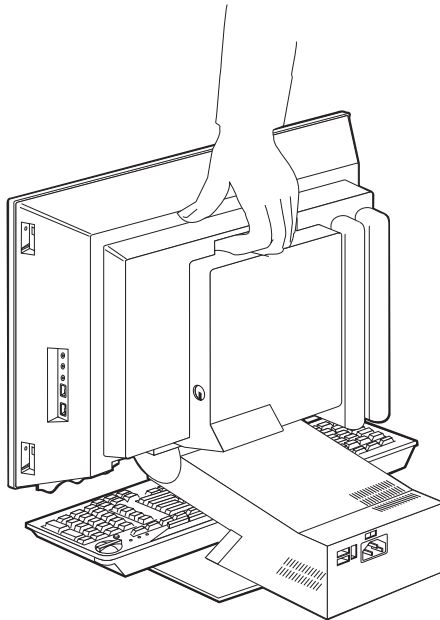


4. Leg uw hand op het klepje en draai de muis weer om. Het klepje en de bal vallen in uw hand.
5. Neem de buitenkant van de muis en het klepje af met een vochtige doek. Maak ook de rollers binnenin de muis schoon.
6. Plaats de bal en het klepje weer terug. Sluit het klepje door dit tegen de pijlen in te draaien.
7. Sluit de muiskabel weer op de computer aan.

De computer vervoeren

Neem bij het vervoeren van de computer de volgende voorzorgsmaatregelen in acht.

1. Verwijder alle opslagmedia (bijvoorbeeld diskettes, CD's en banden) uit de stations.
2. Zet de computer en alle randapparatuur uit. De lees/schrijfkoppen van het vaste-schijfstation worden automatisch geparkeerd om schade aan de vaste schijf te voorkomen.
3. Haal alle stekkers uit het stopcontact.
4. Haal alle communicatiekabels, zoals modem- en netwerkkabels, uit de aansluitingen en haal vervolgens de andere uiteinden uit de computer.
5. Ontkoppel alle kabels waarmee externe apparaten zoals toetsenbord, muis, printer, scanner en joystick zijn aangesloten.
6. Als u de computer slechts over een korte afstand verplaatst (bijvoorbeeld naar een nabijgelegen kamer), hoeft u het toetsenbord en de muis niet te ontkoppelen. Zet het toetsenbord onder het beeldscherm op de standaard en til de computer op zoals in de afbeelding wordt getoond.



7. Als u de computer over een langere afstand verplaatst en u het originele verpakkingsmateriaal hebt bewaard, kunt u de onderdelen het beste hierin verpakken. Als u gebruik maakt van andere dozen, moet u de onderdelen eerst afzonderlijk goed inpakken, zodat ze niet beschadigd raken.

Hoofdstuk 4. Werken met het programma IBM BIOS Setup

Het programma IBM BIOS Setup is opgeslagen in het EEPROM (Electrically Erasable Programmable Read-Only Memory) van uw computer. U kunt het gebruiken om de configuratie van de computer te bekijken en te wijzigen, ongeacht het besturingssysteem dat u gebruikt. De instellingen die u kiest in uw besturingssysteem kunnen eventuele vergelijkbare instellingen in het programma IBM BIOS Setup echter overschrijven.

Het programma IBM BIOS Setup starten en gebruiken

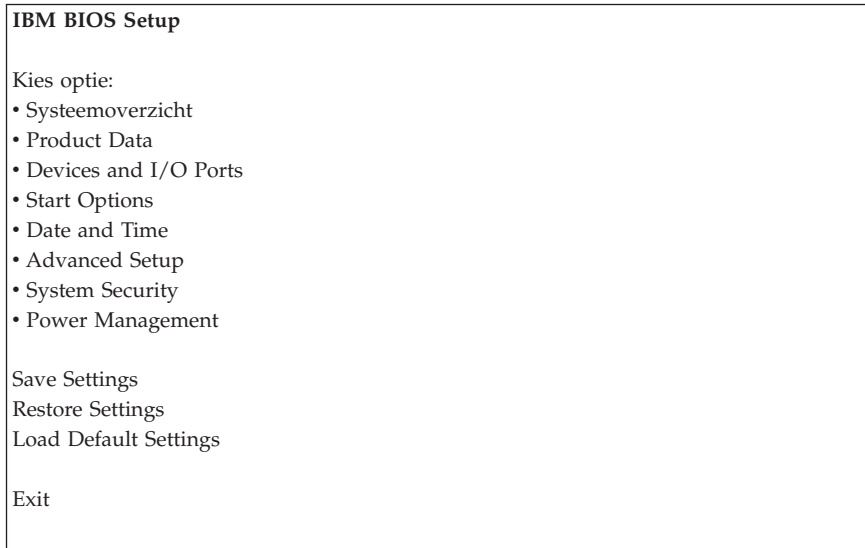
Om het programma IBM BIOS Setup te starten, gaat u als volgt te werk.

1. Zet de computer aan. Als de computer al aan staat op het moment dat u deze procedure wilt beginnen, moet u hem eerst opnieuw starten. Gebruik hiervoor niet de toetsencombinatie Ctrl+Alt+Del, maar sluit het besturingssysteem af, zet de computer uit, wacht een paar seconden totdat alle lampjes uit zijn en start de computer vervolgens opnieuw op.
2. Wanneer de aanwijzing van het programma IBM BIOS Setup tijdens het opstarten in de linkerbenedenhoek van het scherm verschijnt, drukt u op F1. (De aanwijzing blijft slechts gedurende een paar seconden zichtbaar op het scherm. U moet snel op F1 drukken.) Als er geen wachtwoord is ingesteld, verschijnt het menu van het programma IBM BIOS Setup. Als u wel een configuratiewachtwoord hebt ingesteld, verschijnt het programma IBM BIOS Setup pas nadat u het configuratiewachtwoord achter de wachtwoordaanwijzing hebt getypt en op Enter hebt gedrukt. Zie "Wachtwoorden" op pagina 33 voor meer informatie.

Het programma IBM BIOS Setup kan automatisch worden gestart als er bij de POST (zelftest) wordt ontdekt dat er hardware is geïnstalleerd of verwijderd.

Instellingen bekijken en wijzigen

Het menu van het programma IBM BIOS Setup dat op uw scherm verschijnt kan er iets anders uitzien dan het hier afgebeelde menu, maar de werking ervan verschilt niet.



Het menu van het programma IBM BIOS Setup bestaat uit een lijst met systeemconfiguratieopties. Mogelijk staan er symbolen naast sommige van de opties van het configuratiemenu. Hieronder vindt u de betekenis van deze symbolen.

- Er is een vervolgmenu beschikbaar
- ▶ Dit item van de systeemconfiguratie is gewijzigd of het programma IBM BIOS Setup heeft een fout geconstateerd en getracht deze te corrigeren. Een optie met een ▶ kan ook door een aanvullend menu worden gevolgd.
- * Er is een conflict in de resourcetoewijzing geconstateerd. Om ervoor te zorgen dat de computer juist blijft functioneren, moet u dit conflict oplossen voordat u het programma IBM BIOS Setup afsluit.
- [] In de programmamenu's staat de IBM BIOS Setup die u kunt veranderen tussen dit soort vierkante haken. Informatie die niet tussen vierkante haken staat, kan niet worden gewijzigd.

Voor het programmamenu van IBM BIOS Setup moet u het toetsenbord gebruiken. In de onderstaande tabel kunt u zien welke toetsen u voor de verschillende taken moet gebruiken.

↑↓	Gebruik deze cursortoetsen om langs de menu-opties te gaan totdat de gewenste optie is gemarkeerd.
↔	Gebruik deze cursortoetsen om de keuzen van een menu-optie (afwisselend) te bekijken.
Enter	Druk op deze toets om een geaccentueerde menu-optie te selecteren.
Esc	Druk op deze toets om een menu af te sluiten nadat u instellingen in het menu hebt bekeken of gewijzigd.
+	Gebruik deze toets om in bepaalde menu's de numerieke waarde van een instelling te verhogen.
-	Gebruik deze toets om in bepaalde menu's de numerieke waarde van een instelling te verlagen.
0 - 9	Gebruik deze cijferstoetsen om in bepaalde menu's de numerieke waarde van een instelling te wijzigen.
F1	Druk op deze toets als u Help bij een gekozen menu-optie wilt.
F9	Druk op deze toets als u de instelling van een gekozen menu-optie hebt gewijzigd en opgeslagen, maar de oorspronkelijke instelling wilt herstellen.
F10	Druk op deze toets om naar de standaardinstelling van een gekozen menu-optie terug te keren.

Opmerking: Niet alle bovenstaande toetsen zijn in elk menu beschikbaar; de toetsen die in een scherm beschikbaar zijn, worden onderin het scherm afgebeeld.

Het programma IBM BIOS Setup afsluiten

Als u klaar bent met het bekijken of wijzigen van de instellingen, drukt u op Esc om terug te keren naar het hoofdmenu. (Het is mogelijk dat u verschillende keren op Esc moet drukken.) Als u de gewijzigde instellingen wilt opslaan, selecteert u Save Settings voordat u het programma afsluit. Anders worden de wijzigingen niet bewaard.

Wachtwoorden

Ter beveiliging van uw computer en uw gegevens kunt u wachtwoorden instellen. Er zijn twee soorten wachtwoorden: systeemwachtwoorden en configuratiewachtwoorden. Om de computer te kunnen gebruiken is het niet noodzakelijk dat u een van beide wachtwoorden instelt. Als u echter besluit een wachtwoord in te stellen, lees dan de volgende paragrafen aandachtig door.

Systeemwachtwoord

Het systeemwachtwoord voorkomt dat onbevoegde personen uw computer kunnen gebruiken.

Configuratie wachtwoord

Het configuratie wachtwoord voorkomt dat de instellingen in het programma IBM BIOS Setup door onbevoegden worden gewijzigd. Als u verantwoordelijk bent voor de instellingen van diverse computers, is het verstandig met een configuratie wachtwoord te werken.

Als er een configuratie wachtwoord is ingesteld, verschijnt er iedere keer dat u het programma IBM BIOS Setup wilt starten een wachtwoordaanwijzing. Als u een onjuist wachtwoord invoert, verschijnt er een foutmelding. Als u drie maal achter elkaar een onjuist wachtwoord opgeeft, moet u de computer uitzetten en opnieuw opstarten.

Als u zowel een systeem- als een configuratie wachtwoord hebt ingesteld, kunt u een van beide wachtwoorden opgeven. Als u echter van plan bent uw configuratie-instellingen te wijzigen, moet u het configuratie wachtwoord opgeven.

Een wachtwoord instellen, wijzigen of wissen

U kunt een wachtwoord als volgt instellen, wijzigen of wissen:

Opmerking: U kunt elke combinatie van maximaal zeven tekens (A-Z, a-z en 0-9) gebruiken. Om een systeem wachtwoord in te stellen, moet u eerst een configuratie wachtwoord instellen.

1. Start het programma IBM BIOS Setup (zie "Het programma IBM BIOS Setup starten en gebruiken" op pagina 31).
2. In het menu van het programma IBM BIOS Setup selecteert u **System Security** en u drukt op Enter. Voor Help bij het instellen, wijzigen of verwijderen van wachtwoorden, drukt u op F1.

De optie Security Profile by Device

Met de optie Security Profile by Device voor apparatuur kunt u het beveiligingsniveau instellen voor de volgende apparaten:

Diskette Drive Access	Als deze voorziening is ingesteld op Disable , is toegang tot het diskettestation niet mogelijk.
Diskette Write Protect	Als deze voorziening is ingesteld op Enable , worden alle diskettes behandeld alsof ze tegen schrijven zijn beschermd.
Hard disk Write Protect	Als deze voorziening is ingesteld op Enable , kunnen er geen gegevens naar de vaste schijf worden weggeschreven.
IDE controller	Als deze voorziening is ingesteld op Disable , worden alle apparaten die zijn aangesloten op de IDE-controller (bijvoorbeeld een vaste schijf) uitgeschakeld en niet weergegeven in de systeemconfiguratie.

Door een beveiligingsprofiel per apparaat in te stellen, kunt u ook instellen voor welke apparaten bij het opstarten een wachtwoord moet worden opgegeven. Er zijn twee soorten apparaten:

- Stations voor verwisselbare opslagmedia, zoals diskettestations, CD-ROM- en DVD-ROM-stations.
- Vaste-schijfstations

Voor deze apparaten kunt u instellen of het systeemwachtwoord, het configuratiewachtwoord of helemaal geen wachtwoord moet worden getypt. Als er een systeem- of configuratiewachtwoord is ingesteld, kunt u het systeem met deze optie zo configureren dat er bij het opstarten alleen om een wachtwoord wordt gevraagd bij de toegang tot bepaalde apparaten. Als u voor **Hard Disk Devices** bijvoorbeeld instelt dat het systeemwachtwoord vereist is als het systeem wordt opgestart vanaf de vaste schijf, moet het wachtwoord worden getypt voordat de opstartprocedure wordt voortgezet.

Bij sommige besturingssystemen moet u een wachtwoord typen voordat het besturingssysteem wordt geladen. Een beveiligingsprofiel per apparaat verandert niets aan de wijze waarop het besturingssysteem werkt. Als er een wachtwoord voor het besturingssysteem moet worden getypt, moet u dit typen op het moment dat hierom wordt gevraagd, ongeacht de instelling van Security Profile by Device.

Voor het instellen van Security Profile by Device, gaat u als volgt te werk:

1. Start het programma IBM BIOS Setup (zie "Het programma IBM BIOS Setup starten en gebruiken" op pagina 31).
2. Selecteer in het menu van het programma IBM BIOS Setup de optie **System Security** en druk op Enter.
3. Selecteer **Security Profile by Device** en druk op Enter.
4. Kies de gewenste apparaten en instellingen en druk op Enter.
5. Druk tweemaal op Esc om naar het hoofdmenu van het programma IBM BIOS Setup terug te keren.
6. Selecteer **Save Settings** in het menu IBM BIOS Setup en druk op Enter. Druk hierna op Esc en volg de aanwijzingen op het scherm om het menu van het programma IBM BIOS Setup af te sluiten.

Overige instellingen in het programma IBM BIOS Setup

Dit gedeelte bevat informatie over het wijzigen van de opstartvolgorde, over beheer op afstand en over de serienummervoorziening van de Pentium III-microprocessor.

Opstartvolgorde

Uw computer kan vanaf verschillende apparaten worden opgestart, bijvoorbeeld vanaf het vaste-schijfstation, een diskettestation, een CD-ROM- of DVD-station of via het netwerk. Het opstartprogramma zoekt in een bepaalde vastgelegde volgorde naar de opstartapparaten en start de computer op vanaf het eerste apparaat dat opstartgegevens bevat. U hebt ook de mogelijkheid om twee verschillende opstartvolgordes op te geven: één voor als u de computer opstart met de aan/uit-schakelaar en een andere voor als de computer automatisch wordt ingeschakeld, bijvoorbeeld via het LAN of door een timer. Het programma wordt gebruikt voor het selecteren van de IBM BIOS Setup-primaire opstartvolgorde en de opstartvolgorde bij automatisch inschakelen.

De opstartvolgorde wijzigen

Om de primaire opstartvolgorde of de opstartvolgorde bij automatisch opstarten te bekijken of te wijzigen, gaat u als volgt te werk:

1. Start het programma IBM BIOS Setup (zie “Het programma IBM BIOS Setup starten en gebruiken” op pagina 31).
2. Selecteer **Start Options** en druk op Enter.
3. Selecteer **Startup Sequence** in het menu Start Options en druk op Enter.
4. Gebruik de cursortoetsen om uw selecties te maken en druk net zo vaak op Esc totdat u bij het hoofdmenu van het programma IBM BIOS Setup komt.
5. Selecteer **Save Settings** in het menu van het programma IBM BIOS Setup en druk op Enter. Druk hierna op Esc en volg de aanwijzingen op het scherm om het menu van het programma IBM BIOS Setup af te sluiten.

Als u deze instellingen hebt gewijzigd en u wilt weer terug naar de standaardinstellingen, kiest u **Load Default Settings** in het hoofdmenu van het programma IBM BIOS Setup.

Hoofdstuk 5. Opties installeren

De computer kan gemakkelijk worden uitgebreid, bijvoorbeeld door het toevoegen van geheugen of het installeren van optionele PCI-adapters. Volg de aanwijzingen in dit hoofdstuk naast de aanwijzingen die bij de optie zelf worden geleverd.

In dit hoofdstuk vindt u aanwijzingen voor het verwijderen van de achterkap, het vaste-schijfstation en de metalen kap van de systeemplaat. Om deze onderdelen weer te installeren, kunt u over het algemeen de procedure voor het verwijderen uitvoeren, maar dan in omgekeerde volgorde. Voor meer informatie over het weer installeren van het vaste-schijfstation en de kappen, kunt u de aanwijzingen voor het verwijderen raadplegen.

Omgaan met apparaten die gevoelig zijn voor statische elektriciteit

Statische elektriciteit is ongevaarlijk voor uzelf, maar kan de computeronderdelen en de opties zwaar beschadigen. Als u een optie installeert, maak de antistatische verpakking ervan dan *nooit* open voordat de installatieaanwijzingen u hiertoe opdracht geven.

Neem wanneer u omgaat met opties en computeronderdelen de volgende voorzorgsmaatregelen in acht om schade door statische elektriciteit te voorkomen:

- Beweeg zo min mogelijk. Door beweging kan er statische elektriciteit ontstaan.
- Ga voorzichtig met de onderdelen om.
- Pak adapters en geheugenmodules bij de randen vast. Raak nooit onbeschermde elektronische componenten aan.
- Zorg dat ook anderen de componenten niet aanraken.
- Wanneer u een nieuwe optie installeert, houd dan de antistatische verpakking met de optie minstens 2 seconden tegen een ongeverfd, metalen onderdeel van de computer. Hiermee vermindert u de statische lading van de verpakking en van uw lichaam.
- Installeer zo mogelijk de optie direct in de computer zonder deze neer te leggen. Als u de optie neer moet leggen nadat u hem uit de verpakking hebt gehaald, leg hem dan op de antistatische verpakking op een vlakke ondergrond.
- Leg de optie niet op de kap van de computer of op een metalen oppervlak.

Een reservekopie van de configuratie-instellingen maken

Belangrijk:

Maak met ConfigSafe (of een vergelijkbare toepassing) een momentopname van de computerconfiguratie voordat u een nieuwe optie installeert. Met behulp van deze momentopname kunt u de wijzigingen in de configuratie bekijken en vergelijken, nadat u een optie hebt geïnstalleerd. Als er na de installatie problemen optreden met de configuratie van de optie, kunt u met ConfigSafe de oude configuratie herstellen.

De eerste keer dat u uw computer hebt opgestart, heeft ConfigSafe een momentopname gemaakt van de eerste configuratie. Met behulp van deze momentopname kunt u de oorspronkelijke configuratie herstellen.

ConfigSafe maakt deel uit van de vooraf geïnstalleerde software op uw computer. Voor meer informatie raadpleegt u de Help van ConfigSafe.

Beschikbare opties

Op de volgende webpagina's vindt u de meest recente informatie over de beschikbare opties:

- <http://www.ibm.com/pc/us/options/>
- <http://www.ibm.com/pc/support/>

Voor meer informatie kunt u ook een van de volgende bronnen raadplegen:

- In de Verenigde Staten belt u 1-800-IBM-2YOU (1-800-426-2968).
- In Canada belt u 1-800-565-3344 of 1-800-465-7999.
- In alle overige landen neemt u contact op met uw IBM-leverancier of IBM-vertegenwoordiger.

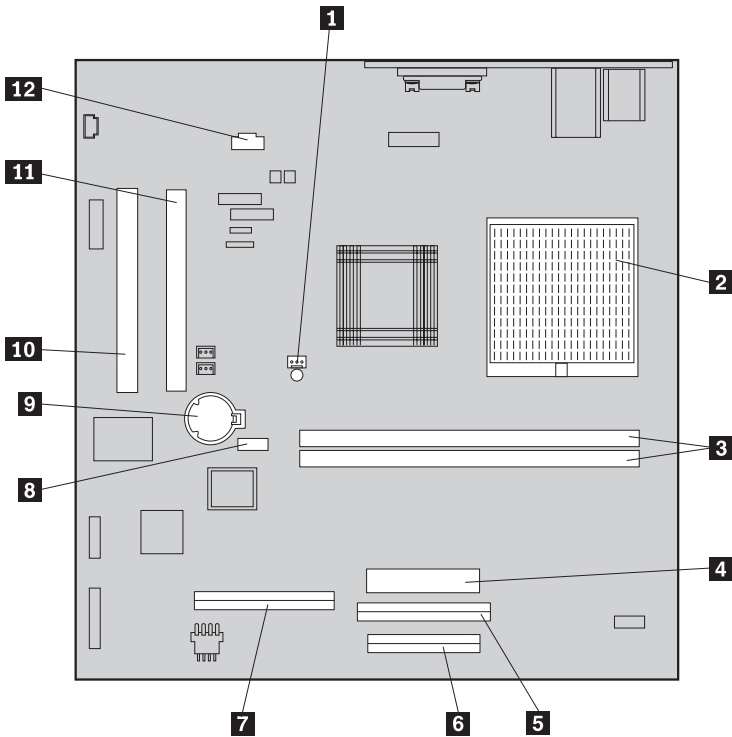
Benodigd gereedschap

Voor het in de computer installeren van sommige opties hebt u een kruiskopschroevendraaier en een gewone (platte) schroevendraaier nodig. Bij een aantal opties is hiervoor ook nog ander gereedschap vereist. Raadpleeg de instructies bij de optie.

Plaats van de verschillende onderdelen

In de onderstaande afbeelding ziet u de plaats van de verschillende onderdelen op de systeemplaat.

Systeemplaat



Bovenkant van beeldscherm

- | | |
|--|--|
| 1 Ventilator aansluiting | 7 Aansluiting voor vaste-schijfstation |
| 2 Microprocessor | 8 Wachtwoordjumper |
| 3 DIMM-aansluitingen (SDRAM) | 9 Batterij |
| 4 Voedingsaansluiting | 10 PCI-uitbreidingsleuf |
| 5 Aansluiting voor CD-ROM- of DVD-ROM-station | 11 PCI-uitbreidingsleuf |
| 6 Aansluiting voor diskettestation | 12 Audioaansluiting voor CD-ROM- of DVD-station |

Kabels loskoppelen

Voer de volgende stappen uit om kabels los te koppelen.

1. Verwijder diskettes en CD's uit de respectievelijke stations en sluit het systeem af.
2. Lees de "Veiligheidsvoorschriften" op pagina vii.
3. Lees "Omgaan met apparaten die gevoelig zijn voor statische elektriciteit" op pagina 37.
4. Schakel alle aangesloten randapparatuur van de computer uit.
5. Haal de stekker van de computer uit het stopcontact.
6. Haal ook de stekkers van alle aangesloten apparatuur uit het stopcontact.
7. Koppel alle communicatiekabels (zoals modem- en netwerkkabels) los van de communicatieaansluitingen.
8. Ontkoppel ook alle andere kabels die op de computer zijn aangesloten.

De achterkap verwijderen

Om interne opties zoals geheugenmodules en PCI-adapters te kunnen installeren, moet u de achterkap verwijderen.

Attentie: Een goede koeling is noodzakelijk om schade aan de computer te vermijden. Gebruik de computer niet terwijl er een kap verwijderd is.

Om de achterkap te verwijderen, gaat u als volgt te werk:

1. Ontkoppel alle kabels die op de computer zijn aangesloten. Zie "Kabels loskoppelen" op pagina 39.
2. Plaats de computer op een zacht oppervlak, in de positie die hier rechts wordt afgebeeld.

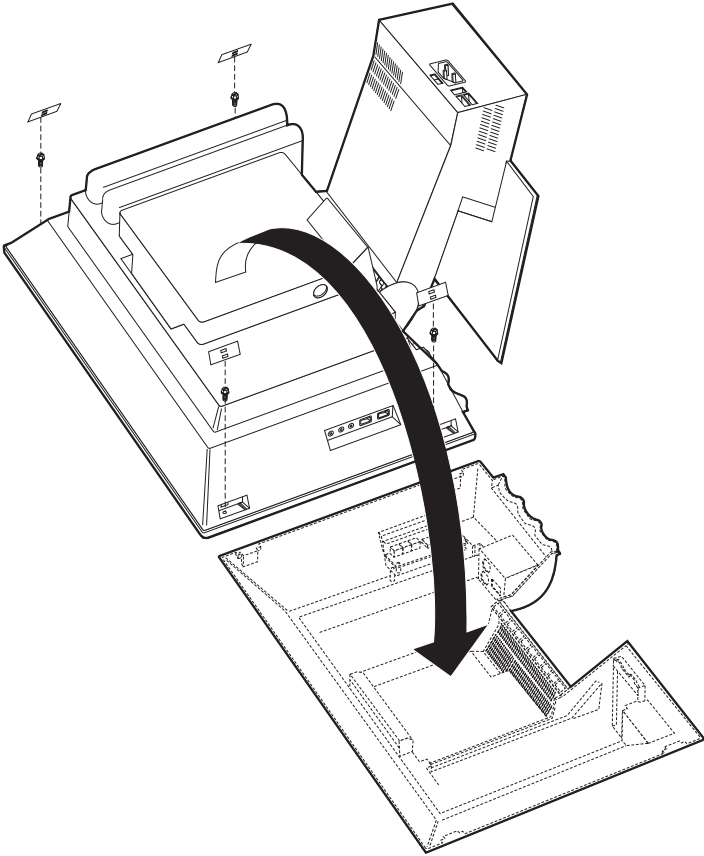
Attentie: Leg de computer nooit op een hard oppervlak. Zoek een zacht oppervlak of leg een doek of papieren handdoekjes op uw bureau voordat u de computer op het scherm neerlegt. Er kunnen gemakkelijk krassen op het beeldscherm of op de frontplaat van het beeldscherm komen als het scherm op een harde ondergrond wordt gelegd.

3. Verwijder aan de achterkant van het beeldscherm de dopjes van de schroefkoppen met een platte schroevendraaier.
4. Draai de vier schroeven los waarmee de kap vastzit aan de achterkant van het beeldscherm.

Opmerking: Deze schroeven zijn vergrendeld. Probeer ze niet te verwijderen.

5. Til de kap voorzichtig omhoog totdat hij van de systeemplaat vrijkomt en houd hem in de positie zoals in de volgende illustratie afgebeeld.

Attentie: Als u de achterkap weer aanbrengt, let er dan op dat de kleine spiraalveer van de ontgrendelknop voor het apparaatruwvak in de goede positie zit, tegen de binnenkant van de achterkap. De ontgrendelknop voor het apparaatruwvak werkt niet goed als de spiraalveer verkeerd is geplaatst.

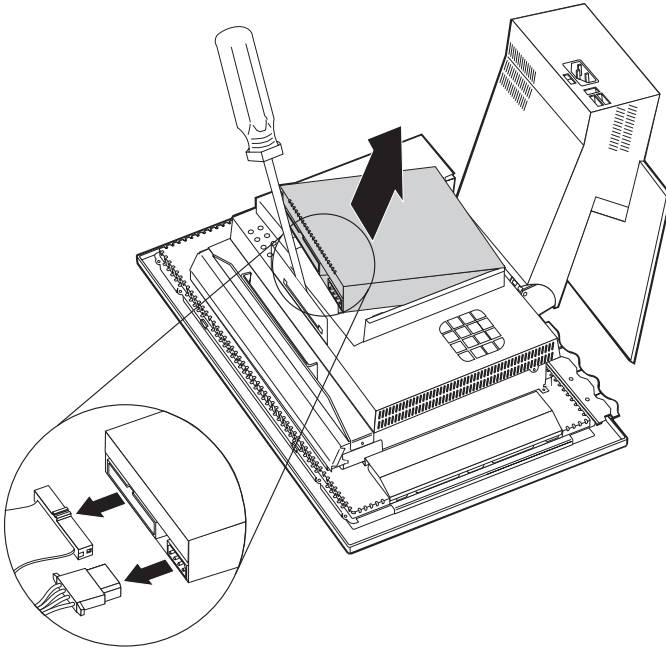


Het vaste-schijfstation verwijderen

Voordat u de kap van de systeemplaat kunt loshalen, moet u het vaste-schijfstation verwijderen.

Om het vaste-schijfstation te verwijderen, gaat u als volgt te werk:

1. Verwijder de achterkap van de computer. Zie "De achterkap verwijderen" op pagina 40.
2. Om het vaste-schijfstation te verwijderen, gebruikt u een platte schroevendraaier of een munt om de grendel omhoog te wrikken, zoals afgebeeld in de illustratie.
3. Draai het vaste-schijfstation vervolgens uit het compartiment en koppel de voedingskabel en de signaalkabel los.
4. Maak het vaste-schijfstation los van de kap van de systeemplaat en leg het naast de computer neer.



De kap van de systeemplaat verwijderen

Om geheugenmodules of PCI-adapters te kunnen installeren, moet u eerst de kap van de systeemplaat verwijderen.

Attentie: Een goede koeling is noodzakelijk om schade aan de computer te vermijden. Gebruik de computer niet terwijl er een kap verwijderd is.

Om de kap van de systeemplaat te verwijderen, gaat u als volgt te werk:

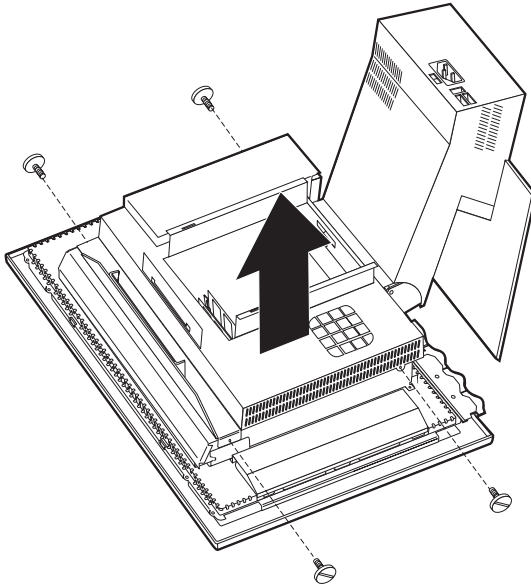
1. Verwijder de achterkap. Zie “De achterkap verwijderen” op pagina 40.
2. Verwijder het vaste-schijfstation. Zie “Het vaste-schijfstation verwijderen” op pagina 42.
3. Verwijder de vier schroeven waarmee de systeemplaat vastzit.

Attentie:

Binnen in de kap van de systeemplaat bevindt zich een ventilator. Deze is met de systeemplaat verbonden via een kabel. Let op dat u deze kabel niet beschadigt als u de kap verwijdert.

4. Til de kap van de systeemplaat voorzichtig 6 à 7 mm omhoog en leg deze zo neer dat de DIMM-aansluitingen en de uitbreidingsgleuven voor de PCI-adapters bereikbaar zijn.

Opmerking: De kabel van de ventilator kan op de systeemplaat aangesloten blijven. Als u echter te weinig ruimte hebt om de opties te installeren, haal hem dan los. Zie "Systeemplaat" op pagina 39 voor de plaats van de aansluiting van de ventilatorkabel.



Geheugen installeren

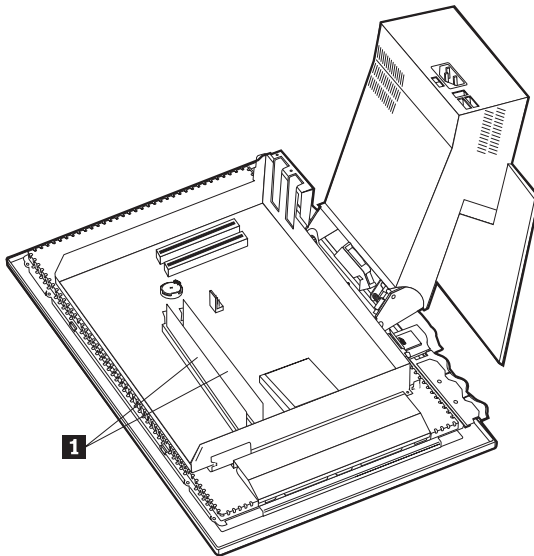
U kunt het geheugen van de computer uitbreiden om de prestaties van het systeem te verhogen. Uw computer is uitgerust met twee DIMM-aansluitingen **1** voor de installatie van extra geheugen.

Bij het installeren van extra geheugen, gelden de volgende beperkingen:

- De maximale hoeveelheid SDRAM-geheugen is 1 GB.
- Alle DIMM's die worden geïnstalleerd, moeten dezelfde capaciteit hebben.

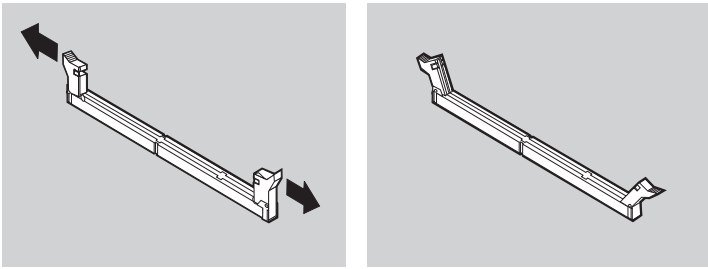
Voer de volgende stappen uit om een DIMM te installeren:

1. Verwijder de achterkap van de computer. Zie “De achterkap verwijderen” op pagina 40.
2. Verwijder het vaste-schijfstation. Zie “Het vaste-schijfstation verwijderen” op pagina 42.
3. Verwijder de kap van de systeemplaat. Zie “De kap van de systeemplaat verwijderen” op pagina 43.

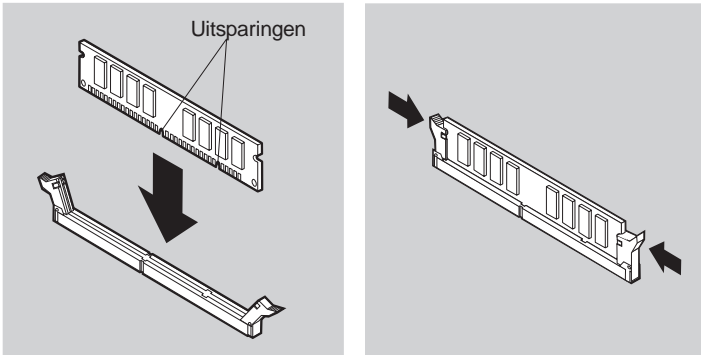


4. Bepaal de plaats van de DIMM-aansluiting op de systeemplaat. Zie “Systeemplaat” op pagina 39.
5. Open de vergrendelklemmetjes op een van de DIMM-aansluitingen.

Opmerking: Als u een geïnstalleerde DIMM vervangt, verwijder deze dan eerst.



6. Houd de nieuwe DIMM boven de aansluiting en zorg dat de uitsparingen in de DIMM op één lijn liggen met de nokjes in de aansluiting. Duw de DIMM voorzichtig naar beneden tot de klemmetjes vastklikken.



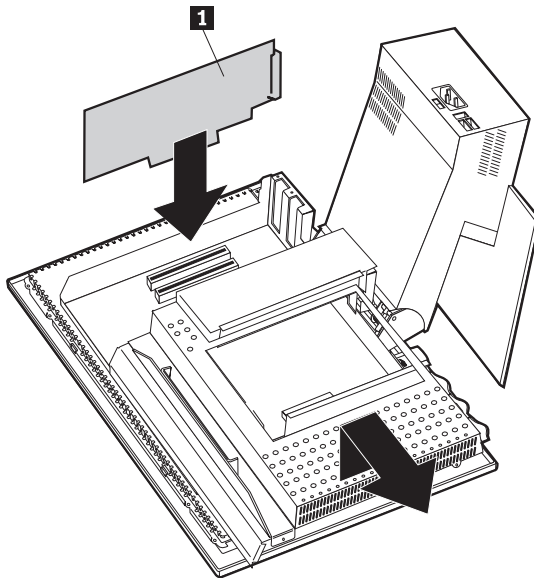
7. Installeer de kap van de systeemplaat weer.
8. Installeer het vaste-schijfstation weer.
9. Installeer de achterkap weer.

Een adapter installeren

De systeemplaat van uw computer beschikt over twee PCI-uitbreidings sleuven. Op sommige modellen zijn er reeds adapters in de uitbreidings sleuven geïnstalleerd. U kunt in elke beschikbare uitbreidings sleuf een korte PCI-adapter installeren. Deze adapters mogen niet langer zijn dan 16,9 cm en niet hoger dan 5,15 cm.

Voer de volgende stappen uit om een adapter te installeren:

1. Verwijder de achterkap. Zie “De achterkap verwijderen” op pagina 40.
2. Verwijder het vaste-schijfstation. Zie “Het vaste-schijfstation verwijderen” op pagina 42.
3. Verwijder de kap van de systeemplaat. Zie “De kap van de systeemplaat verwijderen” op pagina 43.
4. Verwijder de schroef en het afdekplaatje van de uitbreidings sleuf.
5. Installeer de adapter **1** in de uitbreidings sleuf van de systeemplaat. Draai daarna de schroef waarmee de adapter vastzit in de opening.



6. Installeer de kap van de systeemplaat weer.
7. Installeer het vaste-schijfstation weer.
8. Installeer de achterkap weer.

Hoofdstuk 6. Problemen oplossen

In dit hoofdstuk worden de diagnoseprogramma's besproken waarmee u problemen die zich voordoen tijdens het gebruik van de computer, kunt opsporen en verhelpen. Dit hoofdstuk bevat ook informatie over optiediskettes en hoe u een bijwerkfout van het programma IBM BIOS Setup herstelt.

Opmerking

Als uw computer niet wil opstarten nadat u de aan/uit-schakelaar hebt ingedrukt, doet u het volgende:

- Controleer of het netsnoer van de computer is aangesloten op een werkend stopcontact.
- Controleer of alle kabels op de juiste plaats zijn aangesloten en of ze goed vast zitten.

Als het probleem blijft bestaan, moet de computer worden nagezien.

Problemen met uw computer kunnen ontstaan door fouten in de hardware of de software, of door fouten van de gebruiker (als u bijvoorbeeld het verkeerde bestand wist). Met de hieronder beschreven diagnosemiddelen kunt u deze problemen zelf oplossen, of waardevolle informatie verzamelen die u aan een onderhoudstechnicus kunt doorgeven.

Volg voor het controleren van de hardware de procedures die in dit hoofdstuk worden beschreven. U kunt tevens gebruik maken van de diagnoseprogramma's die bij de computer zijn geleverd (zie "IBM Enhanced Diagnostics" op pagina 69 voor een beschrijving van deze programma's).

Als de hardware in orde is en u zelf geen fouten hebt gemaakt, zijn er misschien problemen met de software. Als u vermoedt dat er sprake is van een softwareprobleem en uw computer bevat door IBM vooraf geïnstalleerde software, raadpleegt u "IBM Enhanced Diagnostics" op pagina 69 voor informatie over het programma IBM Enhanced Diagnostics. Raadpleeg ook de documentatie van het besturingssysteem die met uw computer is geleverd. Raadpleeg de documentatie die bij de software is geleverd als u zelf software hebt geïnstalleerd.

De volgende hulpmiddelen zijn beschikbaar om een diagnose te maken van problemen met de hardware:

- Zelftest bij opstarten (POST)
- Procedure voor het verhelpen van problemen

- Foutcodes en -berichten
- Overzicht van problemen en mogelijke oplossingen
- IBM Enhanced Diagnostics

Procedure voor het verhelpen van problemen

Gebruik deze procedure als uitgangspunt voor opsporen van problemen.

1. Voer de volgende stappen uit om te beginnen met de probleeloplossing:
 - a. Verwijder alle geplaatste diskettes en CD's uit de respectievelijke stations.
 - b. Zet de computer uit en wacht een paar seconden.
 - c. Schakel alle aangesloten randapparatuur in en schakel daarna de computer in.
 - d. Wacht gedurende de tijd die het normaal kost om het eerste scherm van uw toepassing of besturingssysteem af te beelden.

Verschijnt het Windows-bureaublad of het eerste scherm van een toepassingsprogramma?

Nee - Ga door met stap 2.

Ja - De Zelftest bij opstarten (POST) heeft geen probleem gevonden. U moet verdere tests uitvoeren. Ga naar "Het IBM Enhanced Diagnostics-programma starten" op pagina 71 en voer de diagnoseprogramma's uit. Als u de diagnoseprogramma's niet kunt uitvoeren of als de diagnoseprogramma's geen fout hebben gevonden, gaat u naar "Problemen met randapparatuur oplossen" op pagina 54.

2. De computeruitvoer op het beeldscherm is onleesbaar of er wordt een foutmelding weergegeven.

Wordt er een foutmelding weergegeven?

Nee - Ga door met stap3.

Ja - Raadpleeg "POST-foutmeldingen" op pagina 52, zoek de foutmelding op en kom terug naar deze stap.

Hebt u de foutmelding aangetroffen in deze tabel?

Nee - Het is mogelijk dat de foutmelding van uw software komt. Raadpleeg de documentatie van de toepassing.

Ja - Ga door met stap 4.

3. Ga naar "Problemen met randapparatuur oplossen" op pagina 54. Zoek de beschrijving op die het beste past bij het probleem dat u ondervindt en neem de benodigde maatregelen. Laat de computer nazien als het probleem zich opnieuw voordoet.
4. **Is het programma IBM BIOS Setup automatisch gestart nadat de foutmelding werd weergegeven?**

Nee - Voer de handeling uit die voor deze foutmelding wordt beschreven in "POST-foutmeldingen" op pagina 52.

Ja - ga door naar stap 5 op pagina 52.

5. Hebt u recentelijk een apparaat toegevoegd, verwijderd of gewijzigd?

Nee - Laat de computer nazien.

Ja - Voer een van de volgende handelingen uit:

- Als de fout *onmiddellijk* is opgetreden nadat u een optie hebt geïnstalleerd of verwijderd en u hebt de configuratie nog niet bijgewerkt, raadpleegt u “Hoofdstuk 4. Werken met het programma IBM BIOS Setup” op pagina 31
- Als de computer goed functioneerde nadat u de optie had geïnstalleerd maar nu problemen heeft, laat hem dan nazien.
- Als de fout onmiddellijk is opgetreden nadat u de configuratie hebt gewijzigd, controleer dan of u de juiste instellingen hebt gemaakt.

Zelftest bij opstarten (Power-on self-test: POST)

Elke keer dat u de computer aanzet, wordt er een reeks tests uitgevoerd waarmee de werking van de basisonderdelen van de computer worden gecontroleerd. Deze testserie wordt *Zelftest bij opstarten (POST)* genoemd.

Tijdens de zelftest gebeurt het volgende:

- De basisfuncties van de systeemplaat worden gecontroleerd.
- Het geheugen wordt gecontroleerd.
- De huidige systeemconfiguratie wordt vergeleken met die van het programma IBM BIOS Setup.
- Het videosubstelsysteem wordt gestart.
- De diskteststations worden gecontroleerd.
- Het vaste-schijfstation en het CD-ROM- en DVD-ROM-station worden gecontroleerd.

Als de Zelftest tijdens het opstarten een probleem met de hardwareconfiguratie of een wijziging erin ontdekt, wordt er een POST-foutcode weergegeven. Een POST-foutmelding is een alfanumeriek bericht van 3, 4, 5, 8 of 12 tekens en bevat een korte verklaring.

POST-foutmeldingen

Het kan zijn dat de computer meer dan één foutbericht geeft. Het gebeurt vaak dat er voor een enkele fout meerdere foutberichten worden weergegeven. Wanneer u het overzicht van POST-foutberichten in dit gedeelte gebruikt, moet u altijd de aanbevolen handeling uitvoeren voor de eerste foutmelding die verschijnt. Een *x* in deze tabel kan staan voor elk willekeurig alfanumeriek teken.

Code	Beschrijving	Handeling
151	Fout in real-timeklok	Ga naar "Het programma IBM BIOS Setup starten en gebruiken" op pagina 31 en volg de instructies om de datum en tijd opnieuw in te stellen. Laat de computer nazien als het probleem zich opnieuw voordoet.
161	Beschadigde CMOS-batterij	Vervang de batterij. Zie "De batterij vervangen" op pagina 72.
162	Er is een wijziging opgetreden in de configuratie van de hardware	Ga naar "Het programma IBM BIOS Setup starten en gebruiken" op pagina 31 en volg de instructies om de Standaardinstellingen te laden. Laat de computer nazien als het probleem zich opnieuw voordoet.
163	De klok wordt niet bijgewerkt	Ga naar "Het programma IBM BIOS Setup starten en gebruiken" op pagina 31 en volg de instructies om de datum en tijd opnieuw in te stellen. Laat de computer nazien als het probleem zich opnieuw voordoet.
164	Geheugenomvang CMOS RAM komt niet overeen met instellingen	Dit is normaal als u geheugen verwijderd hebt. Raadpleeg anders "Het IBM Enhanced Diagnostics-programma starten" op pagina 71 voor informatie over uitvoeren van een geheugendiagnose.
301	Toetsenbordfout	<ol style="list-style-type: none"> 1. Controleer of het toetsenbord correct is aangesloten. 2. Laat de computer nazien als het toetsenbord correct is aangesloten.
662	Fout in configuratie diskteststation	<ol style="list-style-type: none"> 1. Ga naar "Het programma IBM BIOS Setup starten en gebruiken" op pagina 31 en volg de instructies om de configuratie van het diskteststation te controleren. 2. Voer het diagnoseprogramma uit voor het diskteststation. Zie "Het IBM Enhanced Diagnostics-programma starten" op pagina 71. 3. Laat de computer nazien als het probleem zich opnieuw voordoet.

Code	Beschrijving	Handeling
1762	Fout in vaste-schijfconfiguratie	<ol style="list-style-type: none"> 1. Ga naar "Het programma IBM BIOS Setup starten en gebruiken" op pagina 31 en volg de instructies om de configuratie van het diskteststation te controleren. 2. Laat de computer nazien als het probleem zich opnieuw voordoet.
178x	Vaste schijf of IDE-apparaat defect	<ol style="list-style-type: none"> 1. Ga naar "Het IBM Enhanced Diagnostics-programma starten" op pagina 71 en volg de instructies voor het uitvoeren van het diagnoseprogramma voor het vaste-schijfstation en de IDE-apparatuur. 2. Laat de computer nazien als het probleem zich opnieuw voordoet.
18xx	Een PCI-adapter heeft toegang gevraagd tot een niet-beschikbare resource.	Ga naar "Het programma IBM BIOS Setup starten en gebruiken" op pagina 31 en volg de instructies om PCI-apparatuur opnieuw te configureren.
1962	Geen opstartapparaat gevonden	<ol style="list-style-type: none"> 1. Ga naar "Het programma IBM BIOS Setup starten en gebruiken" op pagina 31 en volg de instructies om te controleren of de opstartvolgorde juist is geconfigureerd. 2. Laat de computer nazien als het probleem zich opnieuw voordoet.
2400	Fout in beeldschermadapter; gebruik een andere	Laat de computer nazien.
2462	Fout in videoconfiguratie	Laat de computer nazien.
5962	IDE CD-ROM-configuratiefout	Laat de computer nazien.
8601	Fout in aanwijsapparaat	Laat de computer nazien.
8603	Het aanwijsapparaat is verwijderd	<ol style="list-style-type: none"> 1. Controleer of het aanwijsapparaat goed is aangesloten. 2. Laat de computer nazien als het probleem zich opnieuw voordoet.

Problemen met randapparatuur oplossen

U kunt de tabellen in dit hoofdstuk raadplegen om een oplossing te vinden voor problemen met duidelijke symptomen.

Belangrijk

Als u denkt dat het nodig is om de kap van de computer te verwijderen, verdient het aanbeveling eerst de "Veiligheidsvoorschriften" op pagina vii te lezen in verband met de veiligheidsvoorschriften.

Als u zojuist nieuwe software of een nieuwe optie hebt geïnstalleerd en de computer nu niet meer werkt, moet u onderstaande instructies volgen alvorens de probleemoplossingstabellen te raadplegen.

1. Verwijder de software of de hardware die u zojuist hebt geïnstalleerd.
2. Voer de diagnoseprogramma's uit om te controleren of uw computer goed functioneert. (Zie "Het IBM Enhanced Diagnostics-programma starten" op pagina 71 voor informatie over de diagnoseprogramma's die bij de computer zijn geleverd.)
3. Installeer de nieuwe software of hardware opnieuw.

Het onderstaande overzicht vormt een handig hulpmiddel bij het zoeken in de probleemoplossingstabellen.

Soort probleem	Ga naar
Audioproblemen	"Audioproblemen" op pagina 56
CD-ROM- of DVD-ROM-station	"Problemen met het CD-ROM- of DVD-ROM-station" op pagina 57
Diskettestation	"Problemen met het diskettestation" op pagina 60
Beeldscherm	"Problemen met het beeldscherm" op pagina 61
DVD-disc	"Problemen met DVD's" op pagina 59
Algemeen	"Algemene problemen" op pagina 61
Incidenteel	"Incidentele problemen" op pagina 62
Toetsenbord, muis of aanwijsapparaat	"Problemen met toetsenbord, muis of aanwijsapparaat" op pagina 63
Geheugen	"Geheugenproblemen" op pagina 64
Modem	"Modemproblemen" op pagina 65
Optioneel apparaat	"Problemen met optionele apparatuur" op pagina 68
Software	"Problemen met de software" op pagina 69
USB-apparaten (Universele Seriele Bus)	"USB-problemen (Universele Seriele Bus)" op pagina 69

Audioproblemen

Symptoom	Handeling
<p>Geen geluidswaergave in Windows</p>	<ol style="list-style-type: none"> 1. Open het Windows-programma voor volumeregeling om te controleren of de instelling voor het volume niet te laag staat en of de dempingsfunctie niet is ingeschakeld. Om dit programma voor volumeregeling te starten, gaat u als volgt te werk: <ol style="list-style-type: none"> a. Klik op Start op het bureaublad van Windows. b. Selecteer Programma's. c. Selecteer Bureau-accessoires. d. Selecteer Entertainment -- Mediaspeler. e. Klik op Volumeregeling. 2. Controleer of het programma dat u gebruikt geschikt is voor gebruik onder Windows. Als het een DOS-programma betreft, worden er geen Windows-audiovoorzieningen gebruikt en moet het programma worden geconfigureerd voor gebruik van Sound Blaster Pro of Sound Blaster-emulatie. <p>Als het probleem door deze handelingen niet wordt opgelost, voer dan de diagnoseprogramma's uit (zie "Het IBM Enhanced Diagnostics-programma starten" op pagina 71). Als u technische ondersteuning nodig hebt, raadpleeg dan "Hoofdstuk 7. Informatie, hulp en service" op pagina 75.</p>
<p>Geen geluidswaergave bij spelletjes onder DOS of bij uitvoeren van DOS-programma's.</p>	<ol style="list-style-type: none"> 1. Controleer of het spelletje of programma is geconfigureerd voor gebruik van Sound Blaster Pro of Sound Blaster-emulatie. Raadpleeg de documentatie die bij het DOS-programma is geleverd voor instructies over het kiezen van een instelling voor de geluidsadapter. 2. Schakel de computer uit en start deze opnieuw op onder MS-DOS. Voer het programma nogmaals uit. <p>Als het probleem door deze handelingen niet wordt opgelost, voer dan de diagnoseprogramma's uit (zie "Het IBM Enhanced Diagnostics-programma starten" op pagina 71). Als u technische ondersteuning nodig hebt, raadpleeg dan "Hoofdstuk 7. Informatie, hulp en service" op pagina 75.</p>

Problemen met het CD-ROM- of DVD-ROM-station

Symptoom	Handeling
De weergave van een audiodisc of een AutoPlay-disc start niet automatisch als de disc in het station wordt geplaatst.	<p>Controleer of de functie AutoPlay van Windows is ingeschakeld. Om AutoPlay in te schakelen, gaat u als volgt te werk:</p> <ol style="list-style-type: none">1. Dubbelklik op Deze computer op het bureaublad van Windows.2. Dubbelklik in het venster Deze computer op Configuratiescherm.3. Dubbelklik in het venster van het Configuratiescherm op Systeem.4. Klik in het venster Systeemeigenschappen op de tab Apparaatbeheer.5. Dubbelklik op het item CD-ROM of DVD-ROM in de lijst en dubbelklik vervolgens op de CD-ROM-optie.6. Klik in het venster Eigenschappen op de tab Instellingen.7. Selecteer het keuzevakje Bericht bij automatisch invoegen in het kader Opties.8. Klik op OK om het venster Eigenschappen te sluiten en de wijziging op te slaan. <p>Als het probleem door deze handelingen niet wordt opgelost, voer dan de diagnoseprogramma's uit (zie "Het IBM Enhanced Diagnostics-programma starten" op pagina 71). Als u technische ondersteuning nodig hebt, raadpleeg dan "Hoofdstuk 7. Informatie, hulp en service" op pagina 75.</p>

Symptoom	Handeling
<p>Een geplaatste CD of DVD werkt niet.</p>	<ul style="list-style-type: none"> • Controleer of de disc correct is geplaatst, met de labelkant naar boven. • Controleer of de disc schoon is. Veeg de disc vanuit het midden naar de rand schoon met een zachte doek die niet pluist. Als u de disc met draaiende bewegingen schoonveegt, kunnen er gegevens verloren gaan. • Controleer of de disc die u gebruikt schoon en niet gekrast of anderszins beschadigd is. Plaats een andere disc, waarvan u weet dat hij goed is, in het station. Als de disc waarvan u weet dat hij goed is ook niet kan worden gelezen, is er vermoedelijk een probleem met het station. Controleer of het netsnoer en de signaalkabel stevig op het station zijn aangesloten (zie "Hoofdstuk 5. Opties installeren" op pagina 37 voor instructies over het verwijderen van de kappen). • Controleer in het programma IBM BIOS Setup of het station is ingeschakeld (zie "Hoofdstuk 4. Werken met het programma IBM BIOS Setup" op pagina 31). <p>Als het probleem door deze handelingen niet wordt opgelost, voer dan de diagnoseprogramma's uit (zie "Het IBM Enhanced Diagnostics-programma starten" op pagina 71). Als u technische ondersteuning nodig hebt, raadpleeg dan "Hoofdstuk 7. Informatie, hulp en service" op pagina 75.</p>

Problemen met DVD's

Symptoom	Handeling
Zwart scherm, geen DVD-weergave	<ol style="list-style-type: none"> 1. Sluit het DVD-afspeelprogramma af en open het weer. 2. Sluit Windows af en start de computer opnieuw op. <p>Als u technische ondersteuning nodig hebt, raadpleeg dan "Hoofdstuk 7. Informatie, hulp en service" op pagina 75.</p>
De DVD-film kan niet worden afgespeeld.	<ol style="list-style-type: none"> 1. Controleer of het oppervlak van de DVD-disc schoon is en niet gekrast. 2. Controleer de disc of de verpakking ervan op regiocode. Wellicht moet u een disc aanschaffen met de codering voor de regio waarvoor uw DVD-ROM-station is gemaakt. <p>Als u technische ondersteuning nodig hebt, raadpleeg dan "Hoofdstuk 7. Informatie, hulp en service" op pagina 75.</p>
Geen geluidswaergave of haperende geluidswaergave bij afspelen van een DVD-film.	<ol style="list-style-type: none"> 1. Controleer de instelling voor het volume in Windows en op uw luidsprekers. 2. Controleer of het oppervlak van de DVD-disc schoon is en niet gekrast. 3. Controleer de aansluitingen van de kabels van en naar de luidsprekers. 4. Kies een ander audionummer. <p>Als u technische ondersteuning nodig hebt, raadpleeg dan "Hoofdstuk 7. Informatie, hulp en service" op pagina 75.</p>
De weergave is vertraagd of onsamenhangend	<ol style="list-style-type: none"> 1. Schakel achtergrondprogramma's zoals hulpprogramma's voor antivirus of bureaubladthema's uit. 2. Zorg dat de videoresolutie is ingesteld op minder dan 1152 x 864. 3. Controleer of het keuzevakje DMA is geselecteerd in het tabblad Apparaatbeheer voor het DVD-station. <p>Als u technische ondersteuning nodig hebt, raadpleeg dan "Hoofdstuk 7. Informatie, hulp en service" op pagina 75.</p>
De foutmelding Ongeldige disc of Geen disc wordt weergegeven.	<ol style="list-style-type: none"> 1. Controleer of de DVD in het station met de labelkant naar boven is geplaatst. 2. Zorg dat de videoresolutie is ingesteld op minder dan 1152 x 864. 3. Als uw computer zowel over een CD-ROM- als een DVD-station beschikt, moet de DVD in het DVD-station worden geplaatst. <p>Als u technische ondersteuning nodig hebt, raadpleeg dan "Hoofdstuk 7. Informatie, hulp en service" op pagina 75.</p>

Problemen met het diskteststation

Symptoom	Handeling
Het lampje van het diskteststation blijft branden of het systeem herkent het diskteststation niet. of De diskette kan niet worden gelezen of er kunnen geen gegevens naar worden weggeschreven.	Als er een diskette in het station is geplaatst, controleert u of: <ol style="list-style-type: none">1. Het diskteststation is ingeschakeld. Controleer dit in het programma IBM BIOS Setup. Zie "Hoofdstuk 4. Werken met het programma IBM BIOS Setup" op pagina 31 voor meer informatie.2. De computer het diskteststation controleert tijdens de opstartprocedure. Controleer dit in het programma IBM BIOS Setup.3. De diskette niet beschadigd is (probeer een andere diskette als u die bij de hand hebt). Plaats een andere diskette, als u die bij de hand hebt.4. De diskette op de juiste wijze in het station is geplaatst (met het label naar boven en de metalen sluiters naar voren).5. De diskette alle bestanden bevat die nodig zijn om de computer te starten (de diskette moet geschikt zijn voor opstarten).6. Er een probleem is met uw toepassingsprogramma (zie "Problemen met de software" op pagina 69). <p>Laat de computer nazien als u het probleem niet zelf kunt oplossen.</p>

Problemen met het beeldscherm

Symptoom	Handeling
Algemene problemen met het beeldscherm	<ol style="list-style-type: none"> 1. Controleer of de helderheidsregelaar goed is ingesteld. 2. Sommige IBM-beeldschermen hebben een eigen zelftest. Als u denkt dat er een probleem met uw beeldscherm is, raadpleeg dan "Het IBM Enhanced Diagnostics-programma starten" op pagina 71 en voer een diagnose-test uit voor het beeldscherm. <p>Als u het probleem niet kunt vinden, zoekt u verder in deze tabel.</p>
Leeg scherm.	<p>Controleer of de helderheidsregelaar goed is ingesteld.</p> <p>Laat de computer nazien als u het probleem niet zelf kunt oplossen.</p>
Onleesbare tekens op het beeldscherm	Laat de computer nazien.
Het beeldscherm werkt bij het aanzetten van de computer, maar na een periode van inactiviteit blijft het scherm leeg.	<p>Waarschijnlijk is een van de spaarstanden van de computer ingesteld. Als dit het geval is, kunt u het probleem misschien verhelpen door het energiebeheer uit te schakelen of de instellingen ervan te wijzigen (zie "Overige instellingen in het programma IBM BIOS Setup" op pagina 35).</p>

Algemene problemen

Symptoom	Handeling
De computer start niet op na het indrukken van de aan/uit-schakelaar.	<p>Controleer of:</p> <ol style="list-style-type: none"> 1. Alle kabels op de juiste plaats zijn aangesloten en of ze goed vast zitten. Raadpleeg "Kabels aansluiten" op pagina 8 voor de plaats van de aansluitingen. 2. De kap van de computer juist is geïnstalleerd. <p>Laat de computer nazien als u het probleem niet zelf kunt oplossen.</p>

Incidentele problemen

Symptoom	Handeling
Een probleem treedt op onregelmatige tijden op en is moeilijk te lokaliseren.	<p>Controleer of:</p> <ol style="list-style-type: none"><li data-bbox="362 256 939 310">1. Alle kabels en snoeren van de systeemeenheid en de geïnstalleerde apparaten goed zijn aangesloten.<li data-bbox="362 318 939 448">2. De ventilatie-opening niet is geblokkeerd wanneer de computer aan staat (er is sprake van luchtcirculatie rond de opening) en de ventilatoren werken. Als de opening is geblokkeerd of de ventilatoren niet werken, kan de computer oververhit raken. <p>Laat de computer nazien als u het probleem niet zelf kunt oplossen.</p>

Problemen met toetsenbord, muis of aanwijsapparaat

Symptoom	Handeling
<p>Sommige of alle toetsen op het toetsenbord werken niet.</p>	<p>Controleer of:</p> <ol style="list-style-type: none"> 1. De computer is ingeschakeld. 2. De kabel van het toetsenbord stevig in de aansluiting van het toetsenbord zit. Raadpleeg "Kabels aansluiten" op pagina 8 voor de plaats van de toetsenbord-aansluiting. 3. Als alleen een of meer Rapid Access-toetsen niet werken, zijn deze toetsen wellicht uitgeschakeld of er is geen functie aan toegewezen. Gebruik de Help in het programma Rapid Access-toetsenbord aanpassen om de problemen met deze toetsen vast te stellen. Om het programma te openen en de Help te starten, gaat u als volgt te werk: <ol style="list-style-type: none"> a. Klik op Start op het bureaublad van Windows. b. Selecteer Instellingen en klik op Configuratie-scherm. c. Dubbelklik op Toetsenbord (Rapid Access). Het programma Rapid Access-toetsenbord aanpassen wordt gestart. d. Klik op Help. <p>Laat de computer nazien als u het probleem niet zelf kunt oplossen.</p>
<p>De muis of het aanwijsapparaat werkt niet.</p>	<p>Controleer of:</p> <ol style="list-style-type: none"> 1. De kabel van de muis of het aanwijsapparaat stevig in de juiste aansluiting van de computer zit. Afhankelijk van het type muis dat u gebruikt, wordt de muiskabel aangesloten op de USB- of op de PS/2-muispoort. Raadpleeg "Kabels aansluiten" op pagina 8 voor de plaats van de muispoort en de seriële poorten. 2. De stuurprogramma's voor de muis juist zijn geïnstalleerd. <p>Laat de computer nazien als u het probleem niet zelf kunt oplossen.</p>

Geheugenproblemen

Symptoom	Handeling
De weergegeven hoeveelheid geheugen is minder dan de hoeveelheid geïnstalleerd geheugen.	<p>De weergegeven hoeveelheid beschikbaar geheugen kan wat minder zijn dan verwacht, door het schaduwen van het BIOS en door andere resourcevereisten (zoals ACPI en USB).</p> <p>Controleer of:</p> <ol style="list-style-type: none">1. U het juiste type DIMM hebt geïnstalleerd. Zie "Geheugen installeren" op pagina 45.2. De DIMM's juist zijn geïnstalleerd en aangesloten.3. U de nieuwe configuratie hebt opgeslagen in het programma IBM BIOS Setup nadat u geheugen hebt toegevoegd of verwijderd. <p>Als het probleem zich opnieuw voordoet, voert u de geheugentest uit die deel uitmaakt van het diagnoseprogramma dat bij de computer is geleverd. (Zie "Het IBM Enhanced Diagnostics-programma starten" op pagina 71 voor meer informatie.) Het systeem heeft mogelijk een beschadigde DIMM ontdekt en automatisch geheugen opnieuw toegewezen, zodat er verder gewerkt kon worden.</p> <p>Laat de computer nazien als u het probleem niet zelf kunt oplossen.</p>

Modemproblemen

Symptoom	Handeling
De computer of modem herkent geen kiestoon.	<ol style="list-style-type: none">1. Controleer of de telefoonlijn goed op de computer is aangesloten. Als u naast de modem nog andere communicatieapparatuur gebruikt, zoals een ADSL-adapter of een thuisnetwerkadapter, raadpleeg dan de documentatie van deze apparaten om te controleren of alle aansluitingen op de juiste wijze zijn gemaakt.2. Controleer of de telefoon niet door iemand anders wordt gebruikt.3. Controleer of de telefoonlijn wel werkt.4. Voeg de modemopdracht x3 toe aan de initialisatiereeks voor het communicatieprogramma dat u gebruikt. Raadpleeg de documentatie die met het communicatieprogramma is geleverd voor informatie over het wijzigen van de initialisatiereeks.

Symptoom	Handeling
<p>Algemene problemen met modem-/communicatie.</p>	<ol style="list-style-type: none"> 1. Controleer of de telefoonkabels op de juiste wijze en stevig zijn aangesloten. In "Kabels loskoppelen" op pagina 39 is een standaard modemaansluiting afgebeeld. Als u naast de modem nog andere communicatieapparatuur gebruikt, zoals een ADSL-adaptor of een thuisnetwerkadaptor, raadpleeg dan de documentatie van deze apparaten om te controleren of alle aansluitingen op de juiste wijze zijn gemaakt. 2. Controleer of de telefoonlijn wel werkt. Als er een telefoon op de modem is aangesloten, probeert u of u kunt bellen. Als er geen telefoon op de modem is aangesloten, verbreek dan de aansluiting van de modem op de telefoonaansluiting en sluit hier een telefoon op aan (vergeet niet om de modem weer op deze telefoonaansluiting aan te sluiten nadat u hebt gecontroleerd of de lijn goed is). 3. Controleer of u het juiste nummer belt en of de juiste communicatie-instellingen zijn gemaakt. Raadpleeg de documentatie van het communicatieprogramma dat u gebruikt voor meer informatie. 4. Zorg dat niemand anders de telefoon gebruikt als u modemcontact heeft met een andere computer. 5. Als uw telefoonlijn een Wachtstand voor inkomende gesprekken heeft, schakel deze functie dan uit. 6. Als sommige communicatieprogramma's goed functioneren maar andere niet, is er mogelijk een probleem met de configuratie. Raadpleeg de documentatie van het communicatieprogramma dat u gebruikt voor meer informatie. 7. Controleer of de modem is aangesloten op een analoge telefoonlijn. Via de plaatselijke telefoonaanbieder kunt u te weten komen of de lijn die u gebruikt analoog is. 8. Controleer of de modem goed in de computer is geïnstalleerd. (Zie "De achterkap verwijderen" op pagina 40.) <p>Als het probleem door deze handelingen niet wordt opgelost, voer dan de diagnoseprogramma's uit (zie "Het IBM Enhanced Diagnostics-programma starten" op pagina 71). Als u technische ondersteuning nodig hebt, raadpleeg dan "Hoofdstuk 7. Informatie, hulp en service" op pagina 75.</p>

Symptoom	Handeling
<p>U probeert de modem te gebruiken, maar deze werkt niet.</p>	<ol style="list-style-type: none"> 1. Als u zojuist een modem hebt geïnstalleerd, opnieuw geïnstalleerd of vervangen, controleer dan nogmaals of deze goed is aangesloten. 2. Controleer de configuratie van het communicatieprogramma. De volgende instellingen zijn over het algemeen compatibel: <ul style="list-style-type: none"> • Modeminstellingen: <ul style="list-style-type: none"> – Generic Hayes-type modem – Hayes-compatibele foutcorrectie – Hayes-compatibele hoge snelheid – Door de gebruiker gedefinieerde modem – Hayes-modem – Anders <p>Als u het modemtype Anders selecteert, moet u de juiste initialisatiereeks opnemen. Voor de meeste programma's zal de initialisatiereeks AT&F</p> <p>goed werken.</p> <ul style="list-style-type: none"> • Baudwaarde: 115200 Kbps of de maximuminstelling die het communicatieprogramma biedt • COM-poort: COM1 <p>Raadpleeg de documentatie die met het communicatieprogramma is geleverd voor informatie over het wijzigen van de initialisatiereeks.</p> <p>Als het probleem door deze handelingen niet wordt opgelost, voer dan de diagnoseprogramma's uit (zie "Het IBM Enhanced Diagnostics-programma starten" op pagina 71). Als u technische ondersteuning nodig hebt, raadpleeg dan "Hoofdstuk 7. Informatie, hulp en service" op pagina 75.</p>

Problemen met optionele apparatuur

Symptoom	Handeling
<p>Een zojuist geïnstalleerde IBM-optie werkt niet.</p>	<p>Controleer of:</p> <ol style="list-style-type: none"> 1. De optie geschikt is voor uw computer. 2. U zowel de installatie-instructies hebt gevolgd die bij de optie zijn geleverd als de instructies uit "Hoofdstuk 5. Opties installeren" op pagina 37. 3. Alle optiebestanden juist zijn geïnstalleerd (indien van toepassing). Raadpleeg "Hoofdstuk 5. Opties installeren" op pagina 37 voor meer informatie over het installeren van optiebestanden. 4. Er geen andere geïnstalleerde opties of kabels zijn losgeraakt. 5. U (in het geval de optie een adapter is) voldoende hardwareresources hebt toegewezen om de adapter goed te laten functioneren. Informatie over de resources die voor elke adapter vereist zijn, kunt u vinden in de documentatie die bij de betreffende adapter is geleverd. 6. U (indien van toepassing) de configuratiegegevens in het programma IBM BIOS Setup correct hebt bijgewerkt, zodat er geen conflicten zijn. Zie "Hoofdstuk 4. Werken met het programma IBM BIOS Setup" op pagina 31 voor meer informatie. <p>Als het probleem zich opnieuw voordoet, voert u de diagnoseprogramma's uit. (Zie "Het IBM Enhanced Diagnostics-programma starten" op pagina 71 voor informatie over de diagnoseprogramma's die bij de computer zijn geleverd.)</p> <p>Laat de computer en de optie nazien als u het probleem niet zelf kunt oplossen.</p>
<p>Een eerder geïnstalleerde IBM-optie werkt niet meer.</p>	<p>Controleer of alle opties en kabels goed vastzitten.</p> <p>Als er bij de optie aparte testinstructies zijn geleverd, gebruik deze dan om de optie te testen.</p> <p>Laat de computer nazien als u het probleem niet zelf kunt oplossen.</p>

Problemen met de software

Symptoom	Handeling
De software werkt niet zoals het hoort.	<p>Ga na of de problemen worden veroorzaakt door de geïnstalleerde software. Controleer hiervoor of:</p> <ol style="list-style-type: none">1. Uw computer het minimaal vereiste geheugen heeft om de software te gebruiken. Raadpleeg hiervoor de bij het programma geleverde informatie. Opmerking: Als u zojuist een adapter of extra geheugen hebt geïnstalleerd, kan er sprake zijn van een conflict in de geheugenadressen.2. Het programma geschikt is voor gebruik op deze computer.3. Het programma op een andere computer werkt. <p>Als er foutberichten op het scherm verschijnen wanneer u het programma gebruikt, raadpleeg dan de informatie die bij het programma is geleverd om te zien wat deze foutberichten betekenen en hoe u de problemen kunt oplossen.</p> <p>Laat de computer nazien als u het probleem niet zelf kunt oplossen.</p>

USB-problemen (Universele Seriële Bus)

Symptoom	Handeling
Een USB-apparaat werkt niet.	Controleer of het USB-apparaat correct is geïnstalleerd en stevig vastzit. Laat de computer nazien als u het probleem niet zelf kunt oplossen.

IBM Enhanced Diagnostics

IBM levert programma's die u kunt gebruiken voor het opsporen van hardwareproblemen en van sommige softwareproblemen. Ook hulpprogramma's met nuttige informatie over uw computer zijn beschikbaar. De gebruikersinterface voor het uitvoeren van deze diagnoseprogramma's en hulpprogramma's wordt geleverd door PC-Doctor van Watertgate Software.

Het programma *IBM Enhanced Diagnostics* isoleert de computerhardware van de software die vooraf is geïnstalleerd (of die u hebt geïnstalleerd) op uw vaste schijf. Deze programma's werken onafhankelijk van het besturingssysteem en worden over het algemeen gebruikt wanneer andere testmethodes niet beschikbaar zijn of er niet in zijn geslaagd een vermoedelijke hardwarefout op te sporen.

IBM Enhanced Diagnostics is beschikbaar op:

- Het *Herstelprogramma* op de vaste schijf
- De *Herstel-CD*(’s)
- Internet

Belangrijk

Om te bepalen of het *Herstelprogramma* op de vaste schijf van de computer staat, zoekt u naar de volgende aanwijzing wanneer u de computer start:

Druk op F11 om het IBM Herstelprogramma te starten

Wordt deze aanwijzing afgebeeld bij het opstarten van de computer, dan is het *Herstelprogramma* geïnstalleerd.

Als het *Herstelprogramma* niet op uw computer geïnstalleerd is en u bent niet in het bezit van de *Herstel-CD*(’s) voor uw besturingssysteem, ga dan op Internet naar <http://www.ibm.com/pc/support> om te kijken hoe u de *Herstel-CD* (*Product Recovery CD*) in bezit kunt krijgen.

U kunt een IBM Enhanced Diagnostics-diskette maken of u kunt de diagnoses direct uitvoeren vanuit het Herstelprogramma of vanaf de Herstel-CD.

Een IBM Enhanced Diagnostics-diskette maken

Om het diskette-image van IBM Enhanced Diagnostics van Internet te downloaden, gaat u als volgt te werk:

1. Ga naar <http://www.ibm.com/pc/support> op Internet.
2. Voer uw machinetype en -model in en klik op **Go**.
3. Selecteer **Downloadable files**.
4. Haal het .EXE-bestand binnen en sla dit op in een directory op een vaste schijf (niet op een diskette).
5. Ga naar een DOS-aanwijzing en ga naar de directory waarin u het bestand hebt gedownload.
6. Plaats een lege diskette met genoeg capaciteit in diskettestation A.
7. Typ het volgende en druk op Enter:

bestandsnaam a:

Hierin is *bestandsnaam* de naam van het bestand dat u hebt gedownload van Internet.

Dit gedownloade, zichzelf uitpakkende bestand wordt naar de diskette gekopieerd en er wordt een *IBM Enhanced Diagnostics*-diskette gemaakt, waarmee de computer ook kan worden opgestart.

Het IBM Enhanced Diagnostics-programma starten

U kunt het programma *IBM Enhanced Diagnostics* uitvoeren vanaf de *IBM Enhanced Diagnostics*-diskette of u kunt het programma of de CD *Productherstel* gebruiken.

Het diagnoseprogramma uitvoeren vanaf de IBM Enhanced Diagnostics-diskette:

1. Schakel de computer en alle aangesloten randapparatuur uit.
2. Plaats de *IBM Enhanced Diagnostics*-diskette in het diskettestation.
3. Schakel alle aangesloten apparaten in en schakel hierna de computer in.
4. Volg de aanwijzingen op het scherm.

Het diagnoseprogramma uitvoeren vanuit het Herstelprogramma of vanaf Herstel-CD:

Belangrijk

Als u het diagnoseprogramma uitvoert vanaf de Herstel-CD en u hebt meer dan één CD, begin dan altijd met de *Herstel-CD 1*.

1. Als u een Herstel-CD hebt, plaatst u deze in het CD-ROM-station. Bent u niet in het bezit van een Herstel-CD, ga dan naar stap 2.
2. Sluit het besturingssysteem af en zet de computer uit.
3. Zet de computer aan.

Opmerking: Gebruikt u het *Herstelprogramma*, druk dan snel op F11 wanneer tijdens het opstarten de aanwijzing verschijnt (de aanwijzing blijft slechts enkele seconden in beeld).

Wacht tot het menu verschijnt.

4. Afhankelijk van uw besturingssysteem kan u gevraagd worden een systeeminstelling te kiezen. Verschijnt er geen aanwijzing, ga dan door met de volgende stap.
5. Kies in het hoofdmenu de optie **Systeemhulpprogramma's**.
6. Kies in het menu Systeemhulpprogramma's de optie **Diagnose**. Het programma *IBM Enhanced Diagnostics* wordt gestart. Als u klaar bent met de diagnose, komt u weer in het hoofdmenu van het Herstelprogramma.
7. Haal de CD uit het CD-ROM-station en herstart de computer.

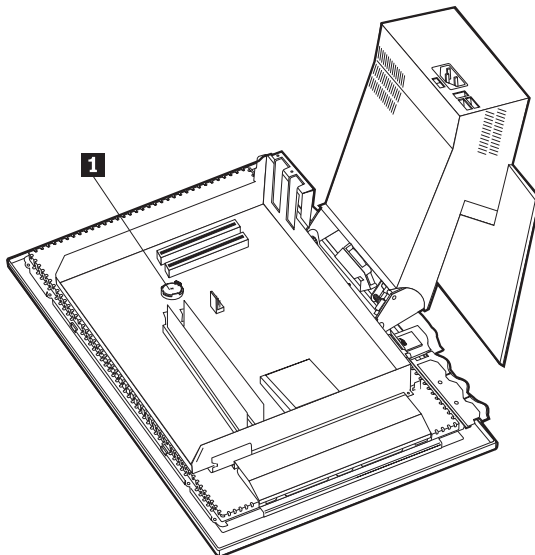
De batterij vervangen

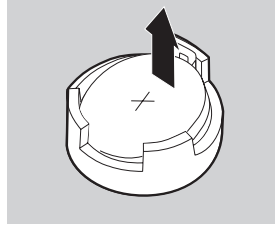
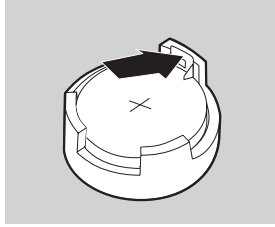
De computer heeft een speciaal geheugen voor de datum, de tijd en de instellingen voor de ingebouwde voorzieningen. Door middel van een batterij blijft deze informatie ook bewaard nadat u de computer hebt uitgezet.

De batterij hoeft nooit te worden opgeladen, maar gaat natuurlijk niet eeuwig mee. Als de batterij geen stroom meer levert, gaan de datum, tijd en configuratiegegevens (waaronder ook de wachtwoorden) verloren. Er verschijnt dan een foutmelding wanneer u de computer aanzet. Zie “Kennisgeving lithiumbatterij” op pagina viii.

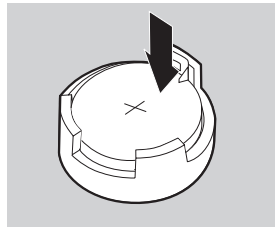
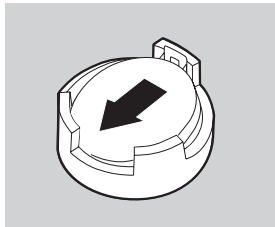
Voer de volgende stappen uit om de batterij te vervangen:

1. Zet de computer en alle randapparatuur uit.
2. Verwijder de achterkap. Zie “De achterkap verwijderen” op pagina 40.
3. Verwijder het vaste-schijfstation. Zie “Het vaste-schijfstation verwijderen” op pagina 42.
4. Verwijder de kap van de systeemplaat. Zie “De kap van de systeemplaat verwijderen” op pagina 43.
5. Verwijder de oude batterij **1**.





6. Installeer de nieuwe batterij.



7. Plaats de kappen weer terug en sluit het netsnoer weer aan.

Opmerking: Wanneer de computer voor de eerste keer wordt aangezet nadat de batterij is vervangen, kan er een foutbericht worden afgebeeld. Dit is normaal na vervanging van de batterij.

8. Zet de computer en alle randapparatuur aan.
9. Gebruik het programma IBM BIOS Setup om de datum, de tijd en de wachtwoorden in te stellen.
10. Laat gebruikte batterijen verwerken als klein chemisch afval.

Hoofdstuk 7. Informatie, hulp en service

Als u hulp, service of technische assistentie nodig hebt, of als u meer informatie wilt over IBM-producten, kunt u allerlei informatiebronnen van IBM raadplegen. In dit gedeelte leest u waar u aanvullende informatie kunt krijgen over IBM en IBM-producten, wat u moet doen als u een probleem hebt met uw computer en wie u moet bellen als u technische assistentie nodig hebt.

Meer informatie

Informatie over uw IBM-computer en de eventueel vooraf geïnstalleerde software vindt u in de documentatie bij uw computer. Tot die documentatie behoren boeken, online boeken, README-bestanden en Help-bestanden. Bovendien kunt u informatie over IBM-producten verkrijgen via Internet en via het IBM Automated Fax System.

Internet

De IBM-website op Internet bevat actuele informatie over IBM Personal Computer-producten en de ondersteuning daarvan. Het adres van de homepage van IBM Personal Computing is: <http://www.ibm.com/pc>.

Informatie over ondersteuning voor uw IBM-producten, zoals ondersteunde opties, vindt u op: <http://www.ibm.com/pc/support>.

Als u Profile kiest op de supportpagina, kunt u een pagina maken die specifiek op uw hardware is toegesneden, compleet met Frequently Asked Questions, Parts Information, Technical Hints and Tips en Downloadable Files. Bovendien kunt u zich via e-mail laten informeren wanneer er nieuwe gegevens beschikbaar komen over door u geregistreerde producten .

Ook kunt u via het IBM Publications Ordering System uitgaven bestellen op <http://www.elink.ibm.com/public/applications/publications/cgibin/pbi.cgi>.

Informatie per fax

Als u beschikt over een toontelefoon en een fax, kunt u in de V.S. en Canada per fax marketinginformatie en technische informatie ontvangen over een groot aantal onderwerpen. Zo kunt u informatie opvragen over hardware, besturingssystemen en LAN's (Local Area Networks).

Het IBM Automated Fax System is 24 uur per dag, 7 dagen per week bereikbaar. Volg de instructies die u hoort na het kiezen van het telefoonnummer en de gewenste informatie wordt naar uw fax gestuurd. Voor toegang tot het IBM Automated Fax System in de V.S. en Canada belt u 1-800-426-3395.

Hulp en service

Als u een probleem met uw computer hebt, kunt u gebruik maken van veel verschillende informatiebronnen.

De documentatie en de diagnoseprogramma's gebruiken

Veel computerproblemen kunnen opgelost worden zonder hulp van buitenaf. Als u een probleem hebt met uw computer, raadpleeg dan eerst het gedeelte in de computerhandleiding over het oplossen van problemen. Vermoedt u dat het om een softwareprobleem gaat, raadpleeg dan de documentatie, zoals de README-bestanden en de online Help van het besturingssysteem of de toepassingsprogramma's.

De meeste IBM-computers en -servers hebben een reeks diagnoseprogramma's waarmee u hardwareproblemen kunt opsporen. Raadpleeg het gedeelte in uw computerhandleiding over problemen oplossen. Hierin staan aanwijzingen voor het gebruik van de diagnoseprogramma's.

Uit de informatie over het oplossen van problemen kan blijken dat u extra of bijgewerkte stuurprogramma's nodig hebt, of andere software. Op Internet zijn IBM-pagina's beschikbaar waarop u informatie kunt vinden over IBM-producten en -services. Hier vindt u de nieuwste technische informatie en kunt u ook stuurprogramma's en updates downloaden. Het adres van deze webpagina's is: <http://www.ibm.com/pc/support/> Volg de aanwijzingen op die pagina's.

Voordat u hulp inroept

Als u geprobeerd hebt het probleem zelf op te lossen en toch assistentie nodig hebt, kunt u telefonisch hulp en informatie krijgen via het IBM PC HelpCenter. De volgende services zijn beschikbaar gedurende de garantieperiode:

- Probleembepaling - Speciaal opgeleide technici helpen u vast te stellen of het probleem wordt veroorzaakt door de hardware en helpen u het probleem op te lossen.
- IBM hardwarereparatie - Als vastgesteld is dat het gaat om een hardwareprobleem en de garantie nog niet is verlopen, kan deskundig personeel de benodigde service verlenen.
- Ontwerpwijzigingen - Soms moeten er na de verkoop aan een product wijzigingen worden aangebracht. IBM of de wederverkoper, mits daartoe door IBM gemachtigd, stellen de ontwerpwijzigingen (Engineering Changes, EC's) beschikbaar die van toepassing zijn op uw hardware.

Het volgende valt niet onder de garantie:

- Vervanging van niet-IBM-onderdelen of van onderdelen zonder garantie.

Opmerking: Onderdelen met garantie zijn herkenbaar aan een identificatienummer van zeven tekens met de volgende indeling: IBM FRU XXXXXXXX.

- Het opsporen van problemen die veroorzaakt worden door software
- Configuratie van het BIOS als onderdeel van een installatie of upgrade
- Wijzigingen, modificaties en upgrades van stuurprogramma's
- Installatie en onderhoud van netwerkbesturingssystemen
- Installatie en onderhoud van toepassingsprogramma's

Raadpleeg uw IBM-garantiebewijs voor een volledig overzicht van de IBM-garantievoorwaarden. Bewaar uw aankoopbewijs zorgvuldig in verband met het verkrijgen van garantie.

In de V.S. en Canada is deze service 24 uur per dag, 7 dagen per week bereikbaar. In Groot-Brittannië is deze service bereikbaar van maandag tot en met vrijdag van 9.00 uur tot 18.00 uur.

Opmerking: De responstijd varieert, afhankelijk van van het aantal en de complexiteit van de gesprekken.

Het is het handigst als u de telefoon in de buurt van de computer plaatst. Zorg ervoor dat u de volgende informatie bij de hand hebt als u belt:

- Machinetype en model
- Serienummers van uw IBM-hardwareproducten
- Beschrijving van uw probleem
- Exacte formulering van de foutmeldingen
- Gegevens over de hardware- en softwareconfiguratie

Telefoonnummers kunnen zonder aankondiging worden gewijzigd. Ga voor de meest recente telefoonnummers naar <http://www.ibm.com/pc/support/> en klik op **HelpCenter Phone List**.

Land		Telefoonnummer
Oostenrijk	Österreich	01-24 692 5901
België - Nederlands	België	02-210 9820
België - Frans	Belgique	02-210 9800
Canada	Alleen Toronto	416-383-3344
Canada	Canada - overige	1-800-565-3344
Denemarken	Danmark	35 25 02 91
Finland	Suomi	09-22 931 840
Frankrijk	France	02 38 55 74 50
Duitsland	Deutschland	069-6654 9040
Ierland	Ireland	01-815 9200
Italië	Italia	02-4827 5040
Luxemburg	Luxembourg	298-977 5063
Nederland	Nederland	020-504 0501
Noorwegen	Norge	23 05 32 40
Portugal	Portugal	21-791 51 47
Spanje	España	91-662 49 16
Zweden	Sverige	08-751 52 27
Zwitserland	Schweiz/Suisse/Svizzera	0848-80-52-52
Verenigd Koninkrijk	United Kingdom	01475-555 055
V.S. en Porto Rico	U.S.A. and Puerto Rico	1-800-772-2227

In alle overige landen dient u contact op te nemen met uw IBM-leverancier of -vertegenwoordiger.

Andere services

Bij sommige computers kunt u via de IBM Update Connector op afstand communiceren met het HelpCenter. Via deze Update Connector kunt u updates ontvangen en downloaden van de software die bij levering al op uw computer geïnstalleerd was.

Bij sommige computermodellen kunt u registreren voor de International Warranty Service. Als u met uw computer op reis gaat naar een ander land, kunt u een International Warranty Service Certificate aanvragen dat bijna overal ter wereld geldig is waar IBM of IBM- wederverkopers IBM-producten verkopen en ondersteunen.

Voor meer informatie, of om u te registreren voor International Warranty Service:

- In de V.S. en Canada belt u 1-800-497-7426.
- In Europa belt u 44-1475-893638 (Greenock, Verenigd Koninkrijk).
- In Australië en Nieuw Zeeland belt u 61-2-9354-4171.
- In alle andere landen dient u contact op te nemen met uw IBM-leverancier of -vertegenwoordiger.

IBM Integrated Technology Services biedt een breed scala aan ondersteuning, implementatie en managementservices voor informatietechnologie. Raadpleeg voor meer informatie over deze services de website van Integrated Technology Services: <http://www.ibm.com/services/its/>.

Voor technische hulp bij het installeren van, of bij vragen over de Service Packs van uw vooraf geïnstalleerde versie van Microsoft Windows kunt u de website van Microsoft Product Support Services raadplegen op <http://support.microsoft.com/directory/>. U kunt ook contact opnemen met het IBM HelpCenter. Er kunnen kosten aan verbonden zijn.

Aanvullende service aanschaffen

Gedurende en na de garantieperiode kunt u aanvullende services aanschaffen voor IBM- en niet-IBM-hardware, besturingssystemen en toepassingsprogramma's, netwerkconfiguratie en verbeterde of uitgebreide hardware-reparatieservices en aangepaste installaties. De beschikbaarheid van deze services kan per land verschillen.

Raadpleeg de online informatie voor meer informatie over deze services.

Bijlage. Computergegevens

Deze bijlage bevat een formulier waarop u informatie over uw PC kunt bijhouden die van pas kan komen wanneer u uw PC moet laten nazien.

Noteer hieronder de volgende gegevens:

Productnaam	IBM NetVista X40 Type 6643
Machinetype (M/T) model	_____
Serienummer (S/N)	_____
Aankoopdatum	_____
Registratienummer	_____

Het machinetype/modelnummer (M/T) en het serienummer (S/N) van uw computer staan op een etiket aan de achterzijde van de computer en op een etiket aan de voorzijde van de computer.

U hebt het registratienummer nodig bij service- en ondersteuningsaanvragen. U kunt uw computer telefonisch registreren wanneer u service of ondersteuning aanvraagt. Raadpleeg de publicatie *Vooraf geïnstalleerde software* voor meer informatie over het registreren van uw computer.

Garantie en kennisgevingen

Dit gedeelte bevat garantiebepalingen en kennisgevingen.

Garantiebepalingen

De garantiebepalingen bestaan uit twee delen: Deel 1 en Deel 2. Deel 1 is per land verschillend. Deel 2 is voor alle landen hetzelfde. U moet zowel Deel 1 voor uw land als Deel 2 lezen.

- **Verenigde Staten, Puerto Rico en Canada (Z125-4753-05 11/97)** ("IBM Garantiebepalingen voor de Verenigde Staten, Puerto Rico en Canada (Deel 1 - Algemene bepalingen)")
- **Wereldwijd, met uitzondering van Canada, Puerto Rico, Turkije en de Verenigde Staten (Z125-5697-01 11/97)** ("IBM Garantiebepalingen Wereldwijd, met uitzondering van Canada, Puerto Rico, Turkije en de Verenigde Staten (Deel 1 - Algemene bepalingen)" op pagina 87)
- **Specifieke bepalingen per land** ("Deel 2 - Specifieke bepalingen per land" op pagina 92)

IBM Garantiebepalingen voor de Verenigde Staten, Puerto Rico en Canada (Deel 1 - Algemene bepalingen)

Deze Garantiebepalingen bestaan uit: Deel 1 - Algemene bepalingen, en Deel 2 - Specifieke bepalingen per land. De bepalingen van Deel 2 kunnen die van Deel 1 vervangen of wijzigen. De in deze bepalingen door IBM geboden garanties zijn uitsluitend van toepassing op Machines die u van IBM of uw wederverkoper koopt voor eigen gebruik en niet om door te verkopen. Een "Machine" is een IBM-machine, haar voorzieningen, conversies, upgrades, onderdelen of accessoires, of enige combinatie hiervan. De term "Machine" heeft geen betrekking op software, al dan niet vooraf geïnstalleerd. Tenzij anders door IBM aangegeven, zijn de volgende garantiebepalingen alleen van toepassing in het land waar u de Machine aanschaft. Niets in deze garantiebepalingen tast die wettelijke rechten van consumenten aan waar contractueel niet van kan worden afgeweken of die contractueel niet kunnen worden beperkt. Indien u vragen hebt, kunt u contact opnemen met IBM of met uw wederverkoper.

Machine - NetVista X40 Type 6643

Garantieperiode* - Onderdelen: Drie (3) jaar Arbeid: Een (1) jaar

IBM biedt garantie zonder kosten voor:

1. onderdelen en arbeid tijdens het eerste jaar van de garantieperiode
2. onderdelen, op basis van uitwisseling, in het tweede en derde jaar van de garantieperiode.

IBM brengt kosten in rekening voor geleverde arbeid voor reparatie of vervanging van onderdelen.

** Neem contact op met uw leverancier voor informatie over garantieservice. Sommige IBM-Machines komen in aanmerking voor garantieservice op locatie, afhankelijk van het land waar de service plaatsvindt.*

IBM Garantie voor Machines

IBM garandeert dat iedere Machine 1) vrij is van gebreken in materiaal en uitvoering, en 2) voldoet aan de officieel door IBM gepubliceerde specificaties. De garantieperiode voor een Machine is een gespecificeerde, vaste periode die aanvangt op de installatiedatum. De datum op uw aankoopnota is de installatiedatum, tenzij anders door IBM of uw wederverkoper aangegeven.

Gedurende de garantieperiode zal IBM of uw wederverkoper, mits door IBM tot het verlenen van garantieservice gemachtigd, service verlenen op het gebied van reparatie en vervanging van de machine, zonder daarvoor kosten in rekening te brengen, voor zover deze service valt onder het soort dat voor de machine is omschreven. IBM of de wederverkoper zal tevens ontwerp-wijzigingen ("engineering changes") die op de machine van toepassing zijn installeren en de uitvoering daarvan verzorgen.

Als een Machine tijdens de garantieperiode niet functioneert zoals gegarandeerd, en IBM of uw wederverkoper niet in staat zijn 1) ervoor te zorgen dat de Machine alsnog naar behoren functioneert, of 2) de Machine te vervangen door een functioneel tenminste gelijkwaardig exemplaar, dan kunt u de Machine terugsturen naar de plaats waar u haar hebt aangeschaft, waarna het door u betaalde bedrag wordt terugbetaald. De vervangende Machine is mogelijk niet nieuw, maar verkeert in een goed werkende staat.

Omvang van de garantie

De garantie geldt niet voor reparatie of vervanging van een Machine als gevolg van verkeerd gebruik, een ongeluk, aanpassing, een ongeschikte fysieke omgeving of verwerkingsomgeving, onjuist onderhoud, of een storing veroorzaakt door een product waarvoor IBM niet verantwoordelijk is. De garantie vervalt wanneer de identificatielabels van de Machine of van onderdelen ervan worden verwijderd of gewijzigd.

DEZE GARANTIES ZIJN UW UITSLUITENDE GARANTIES EN TREDEN IN DE PLAATS VAN ALLE OVERIGE GARANTIES EN VOORWAARDEN, UITDRUKKELIJK OF STILZWIJGEND, MET INBEGRIIP VAN DIE VOOR HET VOORGENOMEN GEBRUIK WAARVOOR DE MACHINE IS BESTEMD OF GESCHIKTHEID VOOR EEN BEPAALD DOEL. DEZE GARANTIES GEVEN U SPECIFIEKE WETTELIJKE RECHTEN. HIER-NAAST KUNT U NOG ANDERE RECHTEN HEBBEN DIE PER RECHTS-GEBIED KUNNEN VERSCHILLEN. IN SOMMIGE RECHTSGEBIEDEN IS HET UITSLUITEN OF BEPERKEN VAN UITDRUKKELIJKE OF STILZWIJ-GENDE GARANTIES NIET TOEGESTAAN, ZODAT DE VOORGAANDE UITSLUITING OF BEPERKING WELLICHT NIET OP U VAN TOEPAS-SING IS. IN DAT GEVAL ZIJN DERGELIJKE GARANTIES IN DUUR BEPERKT TOT DE DUUR VAN DE GARANTIEPERIODE. NA DIE PERIODE VERVALT ELK RECHT OP GARANTIE.

Zaken die niet onder de garantie vallen

IBM garandeert niet dat de Machine zonder onderbreking of foutloos zal functioneren.

Tenzij uitdrukkelijk anders vermeld, levert IBM niet-IBM machines **ZONDER ENIGE GARANTIE**.

Iedere technische of andere ondersteuning die wordt verstrekt voor een Machine die onder de garantiebepalingen valt, zoals telefonische assistentie bij "hoe-doe-ik"-vragen en vragen met betrekking tot de instelling en installatie van de Machine, wordt geleverd **ZONDER ENIGE GARANTIE**.

Garantieservice

Om garantieservice voor de Machine te verkrijgen dient u met de wederverkoper of IBM contact op te nemen. In de Verenigde Staten kunt u IBM bereiken op het nummer 1-800-772-2227. In Canada kunt u IBM bereiken op het nummer 1-800-565-3344. (In Toronto: 416-383-3344.) U kan worden gevraagd uw aankoopbewijs te tonen.

IBM of uw wederverkoper biedt bepaalde soorten service bij reparatie en vervanging, bij u ter plaatse of bij een service center, om ervoor te zorgen dat de Machine, overeenkomstig haar specificaties, in goed werkende staat blijft of daarin wordt teruggebracht. IBM of uw wederverkoper stelt u op de hoogte van de voor een bepaalde Machine beschikbare soort service, op basis van het land waar de Machine is geïnstalleerd. IBM kan naar eigen inzicht bepalen of zij de defecte Machine repareert of vervangt.

Wanneer de garantieservice het vervangen van een Machine of een onderdeel daarvan met zich brengt, wordt de vervangen zaak eigendom van IBM of uw

wederverkoper, en de vervangende zaak wordt uw eigendom. U verklaart dat alle verwijderde zaken echt en ongewijzigd zijn. De vervangende zaak is mogelijk niet nieuw, maar verkeert in goed werkende staat en is functioneel tenminste gelijkwaardig aan de vervangen zaak. Wat betreft verdere garantieservice krijgt de vervangende zaak de status van de vervangen zaak.

Iedere voorziening, conversie, of upgrade waarvoor IBM of uw wederverkoper service verleent dient geïnstalleerd te zijn op een Machine die 1) (bij bepaalde Machines) de gespecificeerde, van een serienummer voorziene Machine is, en 2) op het niveau van engineering change compatibel is met de voorziening, de conversie, of de upgrade. Een groot aantal voorzieningen, conversies en upgrades vereist het verwijderen van onderdelen en het terugzenden ervan naar IBM. Onderdelen die ter vervanging van een verwijderd onderdeel worden geïnstalleerd, krijgen de onderhoudsservicestatus van het verwijderde onderdeel.

Voordat IBM of uw wederverkoper tot vervanging van een Machine of een onderdeel daarvan overgaat, dient u alle voorzieningen, onderdelen, opties, wijzigingen, en aansluitingen die niet onder de garantieservice vallen te verwijderen.

Tevens verklaart u:

1. ervoor te zorgen dat de Machine vrij is van verplichtingen of beperkingen die haar vervanging in de weg staan;
2. wanneer de Machine niet uw eigendom is ervoor te zorgen dat de eigenaar IBM of uw wederverkoper machtigt om service te verlenen voor de Machine;
3. indien van toepassing, en voordat de service wordt geleverd:
 - a. de door IBM of uw wederverkoper vastgestelde procedures te volgen voor het vaststellen en analyseren van problemen en het indienen van een verzoek om serviceverlening;
 - b. te zorgen voor veilige opslag van alle programma's, gegevens, geld en waardepapieren die zich in de Machine bevinden;
 - c. locatie te verlenen om IBM of uw wederverkoper in staat te stellen aan hun verplichtingen te kunnen voldoen; en
 - d. IBM of uw wederverkoper op de hoogte te brengen van wijzigingen in de locatie van de Machine.

IBM is verantwoordelijk voor het verlies van, of beschadiging aan, uw Machine 1) wanneer zij in het bezit is van IBM, of 2) tijdens het vervoer in die gevallen waarin de vervoerskosten voor rekening van IBM zijn.

IBM noch uw wederverkoper zijn verantwoordelijk voor uw vertrouwelijke, door eigendomsrechten beschermde of persoonlijke informatie die zich in een

Machine bevindt die u om wat voor reden dan ook aan IBM of uw wederverkoper terugzendt. Al dit soort informatie dient u van uw Machine te hebben verwijderd voordat u haar terugzendt.

Productiestatus

IBM-Machines worden samengesteld uit nieuwe, of uit nieuwe en gebruikte onderdelen. In sommige gevallen is de Machine niet nieuw en al eerder geïnstalleerd geweest. In alle gevallen blijven de garantiebepalingen van kracht.

Beperking van aansprakelijkheid

Er kunnen zich omstandigheden voordoen, waarin u gerechtigd bent uw schade op IBM te verhalen. In een dergelijk geval, ongeacht de grond waarop uw vordering is gebaseerd, is IBM uitsluitend aansprakelijk voor:

1. schade aan zaken of wegens lichamelijk letsel; en
2. het bedrag van enige andere aantoonbare, werkelijk geleden schade, beperkt tot het hoogste van de volgende twee bedragen: de tegenwaarde van US \$100.000 in uw eigen valuta, of de prijs van de Machine (bij periodiek vervallende bedragen geldt het bedrag over 12 maanden) waarop de vordering betrekking heeft.

Deze beperking geldt ook voor toeleveranciers van IBM en uw wederverkoper. Dit is het maximumbedrag waarvoor IBM, haar toeleveranciers en uw wederverkoper gezamenlijk aansprakelijk zijn.

IN GEEN GEVAL IS IBM AANSPRAKELIJK VOOR HET VOLGENDE: 1) VORDERINGEN DOOR DERDEN TEGEN U INGESTELD (MET UITZONDERING VAN DE HIERBOVEN ONDER SUB 1 GENOEMDE VORDERINGEN); 2) VERLIES VAN, OF BESCHADIGING AAN, UW GEGEVENS OF BESTANDEN; OF 3) BIJZONDERE, INCIDENTELE, OF INDIRECTE SCHADE, OF VOOR ENIGE GEVOLGSCHADE (WAARONDER SCHADE WEGENS GEDERFDE WINST OF BESPARINGEN), OOK NIET INDIEN IBM, HAAR TOELEVERANCIERS OF UW WEDERVERKOPER OP DE HOOGTE ZIJN GESTELD VAN DE MOGELIJKHEID VAN DERGELIJKE SCHADE. IN SOMMIGE RECHTSGEBIEDEN IS HET UITSLUITEN OF BEPERKEN VAN INCIDENTELE OF GEVOLGSCHADE NIET TOEGESTAAN, ZODAT DEZE UITSLUITING OF BEPERKING MOGELIJK NIET OP U VAN TOEPASSING IS.

IBM Garantiebepalingen Wereldwijd, met uitzondering van Canada, Puerto Rico, Turkije en de Verenigde Staten (Deel 1 - Algemene bepalingen)

Deze Garantiebepalingen bestaan uit: Deel 1 - Algemene bepalingen, en Deel 2 - Specifieke bepalingen per land. De bepalingen van Deel 2 kunnen die van Deel 1

vervangen of wijzigen. *De in deze bepalingen door IBM geboden garanties zijn uitsluitend van toepassing op Machines die u van IBM of uw wederverkoper koopt voor eigen gebruik en niet om door te verkopen. Een "Machine" is een IBM-machine, haar voorzieningen, conversies, upgrades, onderdelen of accessoires, of enige combinatie hiervan. De term "Machine" heeft geen betrekking op software, al dan niet vooraf geïnstalleerd. Tenzij anders door IBM aangegeven, zijn de volgende garantiebepalingen alleen van toepassing in het land waar u de Machine aanschaft. Niets in deze garantiebepalingen tast die wettelijke rechten van consumenten aan waar contractueel niet van kan worden afgeweken of die contractueel niet kunnen worden beperkt. Indien u vragen hebt, kunt u contact opnemen met IBM of met uw wederverkoper.*

Machine - NetVista X40 Type 6643

Garantieperiode* -

- EMEA en Argentinië - Onderdelen: Drie (3) jaar Arbeid: Drie (3) jaar
- Japan - Onderdelen: Eén (1) jaar Arbeid: Eén (1) jaar
- Alle overige landen - Onderdelen: Drie (3) jaar Arbeid: Eén (1) jaar **

* *Neem contact op met uw leverancier voor informatie over garantieservice. Sommige IBM-Machines komen in aanmerking voor garantieservice op locatie, afhankelijk van het land waar de service plaatsvindt.*

** IBM biedt garantie zonder kosten voor:

1. onderdelen en arbeid tijdens het eerste jaar van de garantieperiode
2. onderdelen, op basis van uitwisseling, in het tweede en derde jaar van de garantieperiode.

IBM brengt kosten in rekening voor geleverde arbeid voor reparatie of vervanging van onderdelen.

IBM Garantie voor Machines

IBM garandeert dat iedere Machine 1) vrij is van gebreken in materiaal en uitvoering, en 2) voldoet aan de officieel door IBM gepubliceerde specificaties. De garantieperiode voor een Machine is een gespecificeerde, vaste periode die aanvangt op de installatiedatum. De datum op uw aankoopnota is de installatiedatum, tenzij anders door IBM of uw wederverkoper aangegeven.

Gedurende de garantieperiode zal IBM of uw wederverkoper, mits door IBM tot het verlenen van garantieservice gemachtigd, service verlenen op het gebied van reparatie en vervanging van de machine, zonder daarvoor kosten in rekening te brengen, voor zover deze service valt onder het soort dat voor de machine is omschreven. IBM of de wederverkoper zal tevens ontwerp-wijzigingen ("engineering changes") die op de machine van toepassing zijn installeren en de uitvoering daarvan verzorgen.

Als een Machine tijdens de garantieperiode niet functioneert zoals gegarandeerd, en IBM of uw wederverkoper niet in staat zijn 1) ervoor te zorgen dat de Machine alsnog naar behoren functioneert, of 2) de Machine te vervangen

door een functioneel tenminste gelijkwaardig exemplaar, dan kunt u de Machine terugsturen naar de plaats waar u haar hebt aangeschaft, waarna het door u betaalde bedrag wordt terugbetaald. De vervangende Machine is mogelijk niet nieuw, maar verkeert in een goed werkende staat.

Omvang van de garantie

De garantie geldt niet voor reparatie of vervanging van een Machine als gevolg van verkeerd gebruik, een ongeluk, aanpassing, een ongeschikte fysieke omgeving of verwerkingsomgeving, onjuist onderhoud, of een storing veroorzaakt door een product waarvoor IBM niet verantwoordelijk is. De garantie vervalt wanneer de identificatielabels van de Machine of van onderdelen ervan worden verwijderd of gewijzigd.

DEZE GARANTIES ZIJN UW UITSLUITENDE GARANTIES EN TREDEN IN DE PLAATS VAN ALLE OVERIGE GARANTIES EN VOORWAARDEN, UITDRUKKELIJK OF STILZWIJGEND, MET INBEGRIJF VAN DIE VOOR HET VOORGENOMEN GEBRUIK WAARVOOR DE MACHINE IS BESTEMD OF GESCHIKTHEID VOOR EEN BEPAALD DOEL. DEZE GARANTIES GEVEN U SPECIFIEKE WETTELIJKE RECHTEN. HIERNAAST KUNT U NOG ANDERE RECHTEN HEBBEN DIE PER RECHTS- GEBIED KUNNEN VERSCHILLEN. IN SOMMIGE RECHTSGEBIEDEN IS HET UITSLUITEN OF BEPERKEN VAN UITDRUKKELIJKE OF STILZWIJ- GENDE GARANTIES NIET TOEGESTAAN, ZODAT DE VOORGAANDE UITSLUITING OF BEPERKING WELLICHT NIET OP U VAN TOEPAS- SING IS. IN DAT GEVAL ZIJN DERGELIJKE GARANTIES IN DUUR BEPERKT TOT DE DUUR VAN DE GARANTIEPERIODE. NA DIE PERIODE VERVALT ELK RECHT OP GARANTIE.

Zaken die niet onder de garantie vallen

IBM garandeert niet dat de Machine zonder onderbreking of foutloos zal functioneren.

Tenzij uitdrukkelijk anders vermeld, levert IBM niet-IBM machines **ZONDER ENIGE GARANTIE**.

Iedere technische of andere ondersteuning die wordt verstrekt voor een Machine die onder de garantiebepalingen valt, zoals telefonische assistentie bij "hoe-doe-ik"-vragen en vragen met betrekking tot de instelling en installatie van de Machine, wordt geleverd **ZONDER ENIGE GARANTIE**.

Garantieservice

Om garantieservice voor de Machine te verkrijgen dient u met de wederverkoper of IBM contact op te nemen. U kan worden gevraagd uw aankoopbewijs te tonen.

IBM of uw wederverkoper biedt bepaalde soorten service bij reparatie en vervanging, bij u ter plaatse of bij een service center, om ervoor te zorgen dat de Machine, overeenkomstig haar specificaties, in goed werkende staat blijft of daarin wordt teruggebracht. IBM of uw wederverkoper stelt u op de hoogte van de voor een bepaalde Machine beschikbare soort service, op basis van het land waar de Machine is geïnstalleerd. IBM kan naar eigen inzicht bepalen of zij de defecte Machine repareert of vervangt.

Wanneer de garantieservice het vervangen van een Machine of een onderdeel daarvan met zich brengt, wordt de vervangen zaak eigendom van IBM of uw wederverkoper, en de vervangende zaak wordt uw eigendom. U verklaart dat alle verwijderde zaken echt en ongewijzigd zijn. De vervangende zaak is mogelijk niet nieuw, maar verkeert in goed werkende staat en is functioneel tenminste gelijkwaardig aan de vervangen zaak. Wat betreft verdere garantieservice krijgt de vervangende zaak de status van de vervangen zaak.

Iedere voorziening, conversie, of upgrade waarvoor IBM of uw wederverkoper service verleent dient geïnstalleerd te zijn op een Machine die 1) (bij bepaalde Machines) de gespecificeerde, van een serienummer voorziene Machine is, en 2) op het niveau van engineering change compatibel is met de voorziening, de conversie, of de upgrade. Een groot aantal voorzieningen, conversies en upgrades vereist het verwijderen van onderdelen en het terugzenden ervan naar IBM. Onderdelen die ter vervanging van een verwijderd onderdeel worden geïnstalleerd, krijgen de onderhoudsservicestatus van het verwijderde onderdeel.

Voordat IBM of uw wederverkoper tot vervanging van een Machine of een onderdeel daarvan overgaat, dient u alle voorzieningen, onderdelen, opties, wijzigingen, en aansluitingen die niet onder de garantieservice vallen te verwijderen.

Tevens verklaart u:

1. ervoor te zorgen dat de Machine vrij is van verplichtingen of beperkingen die haar vervanging in de weg staan;
2. wanneer de Machine niet uw eigendom is ervoor te zorgen dat de eigenaar IBM of uw wederverkoper machtigt om service te verlenen voor de Machine;
3. indien van toepassing, en voordat de service wordt geleverd:
 - a. de door IBM of uw wederverkoper vastgestelde procedures te volgen voor het vaststellen en analyseren van problemen en het indienen van een verzoek om serviceverlening;

- b. te zorgen voor veilige opslag van alle programma's, gegevens, geld en waardepapieren die zich in de Machine bevinden;
- c. locatie te verlenen om IBM of uw wederverkoper in staat te stellen aan hun verplichtingen te kunnen voldoen; en
- d. IBM of uw wederverkoper op de hoogte te brengen van wijzigingen in de locatie van de Machine.

IBM is verantwoordelijk voor het verlies van, of beschadiging aan, uw Machine 1) wanneer zij in het bezit is van IBM, of 2) tijdens het vervoer in die gevallen waarin de vervoerskosten voor rekening van IBM zijn.

IBM noch uw wederverkoper zijn verantwoordelijk voor uw vertrouwelijke, door eigendomsrechten beschermde of persoonlijke informatie die zich in een Machine bevindt die u om wat voor reden dan ook aan IBM of uw wederverkoper terugzendt. Al dit soort informatie dient u van uw Machine te hebben verwijderd voordat u haar terugzendt.

Productiestatus

IBM-Machines worden samengesteld uit nieuwe, of uit nieuwe en gebruikte onderdelen. In sommige gevallen is de Machine niet nieuw en al eerder geïnstalleerd. In alle gevallen blijven de garantiebepalingen van kracht.

Beperking van aansprakelijkheid

Er kunnen zich omstandigheden voordoen, waarin u gerechtigd bent uw schade op IBM te verhalen. In een dergelijk geval, ongeacht de grond waarop uw vordering is gebaseerd, is IBM uitsluitend aansprakelijk voor:

1. schade aan zaken of wegens lichamelijk letsel; en
2. het bedrag van enige andere aantoonbare, werkelijk geleden schade, beperkt tot het hoogste van de volgende twee bedragen: de tegenwaarde van US \$100.000 in uw eigen valuta, of de prijs van de Machine (bij periodiek vervallende bedragen geldt het bedrag over 12 maanden) waarop de vordering betrekking heeft.

Deze beperking geldt ook voor toeleveranciers van IBM en op uw wederverkoper. Het is het maximumbedrag waarvoor IBM, haar toeleveranciers en uw wederverkoper gezamenlijk aansprakelijk zijn.

IN GEEN GEVAL IS IBM AANSPRAKELIJK VOOR HET VOLGENDE: 1) VORDERINGEN DOOR DERDEN TEGEN U INGESTELD (MET UITZONDERING VAN DE HIERBOVEN ONDER SUB 1 GENOEMDE VORDERINGEN); 2) VERLIES VAN, OF BESCHADIGING AAN, UW GEGEVENS OF BESTANDEN; OF 3) BIJZONDERE, INCIDENTELE, OF INDIRECTE SCHADE, OF VOOR ENIGE GEVOLGSCHADE (WAARONDER SCHADE WEGENS GEDERFDE WINST OF BESPARINGEN), OOK NIET INDIEN

IBM, HAAR TOELEVERANCIERS OF UW WEDERVERKOPER OP DE HOOGTE ZIJN GESTELD VAN DE MOGELIJKHEID VAN DERGELIJKE SCHADE. IN SOMMIGE RECHTSGEBIEDEN IS HET UITSLUITEN OF BEPERKEN VAN INCIDENTELE OF GEVOLGSCHADE NIET TOEGESTAAN, ZODAT DEZE UITSLUITING OF BEPERKING MOGELIJK NIET OP U VAN TOEPASSING IS.

Deel 2 - Specifieke bepalingen per land

AZIË EN OCEANIË

AUSTRALIË: IBM Garantie voor Machines: De volgende alinea is aan dit gedeelte toegevoegd:

De garanties die in dit gedeelte worden genoemd, vormen een aanvulling op de rechten die u zou kunnen hebben op basis van de Trade Practices Act 1974 of andere wetgeving en worden alleen beperkt door de van toepassing zijnde wetgeving.

Omvang van de garantie: Het volgende vervangt de eerste en tweede zin van dit gedeelte:

De garantie geldt niet als de reparatie of vervanging van een machine het gevolg is van verkeerd gebruik, een ongeluk, aanpassing, een ongeschikte fysieke omgeving of verwerkingsomgeving, gebruik in een andere dan de Opgegeven Gebruiksomgeving, onjuist onderhoud, of een storing veroorzaakt door een product waarvoor IBM niet de verantwoordelijkheid draagt.

Beperking van aansprakelijkheid Het volgende is aan dit gedeelte toegevoegd:

Indien IBM inbreuk maakt op een voorwaarde of garantie die wordt geïmpliceerd door de Trade Practices Act 1974, is de aansprakelijkheid van IBM beperkt tot reparatie of vervanging van de zaken of levering van gelijkwaardige zaken. Waar die voorwaarde of garantie betrekking heeft op het recht op verkoop, stille eigendom of "clear title", of de zaken van een soort zijn dat gewoonlijk wordt aangeschaft voor persoonlijk, huishoudelijk of thuisgebruik, of consumptief gebruik, is geen van de beperkingen in deze paragraaf van toepassing.

VOLKSREPUBLIC CHINA: Toepasselijk recht Het volgende is aan deze Garantie bepalingen toegevoegd:

Op deze Garantie bepalingen is het recht van de staat New York van toepassing.

INDIA: Beperking van aansprakelijkheid Het volgende vervangt de items 1 en 2 van dit gedeelte:

1. aansprakelijkheid voor lichamelijk letsel of schade aan zaken is beperkt tot datgene wat is veroorzaakt door nalatigheid van IBM;

2. voor elke andere werkelijke schade die voortkomt uit een situatie waarin IBM in gebreke is gebleven ingevolge van, of op enige wijze samenhangend met, de inhoud van deze Garantiebepalingen, is de aansprakelijkheid van IBM beperkt tot het bedrag dat u hebt betaald voor de individuele Machine waarop de vordering betrekking heeft.

NIEUW-ZEELAND: IBM Garantie voor Machines: De volgende alinea is aan dit gedeelte toegevoegd:

De garanties die in dit gedeelte worden genoemd, vormen een aanvulling op de rechten die u zou kunnen hebben op basis van de Consumer Guarantees Act 1993 of andere wetgeving die niet kan worden uitgesloten of beperkt. De Consumer Guarantees Act 1993 is niet van toepassing op zaken die IBM aan u levert ten behoeve van de uitoefening van een bedrijf zoals gedefinieerd in die Act.

Beperking van aansprakelijkheid Het volgende is aan dit gedeelte toegevoegd:

Indien Machines niet zijn verkregen ten behoeve van de uitoefening van een bedrijf zoals gedefinieerd in de Consumer Guarantees Act 1993, zijn de beperkingen in dit gedeelte onderworpen aan de beperkingen in die Act.

EUROPA, MIDDEN-OOSTEN, AFRIKA (EMEA)

De volgende bepalingen zijn van toepassing in alle EMEA-landen.

De bepalingen in deze garantieverklaring zijn van toepassing op Machines die van een IBM-wederverkoper zijn gekocht. Als u deze Machine hebt gekocht van IBM, dan gelden de voorwaarden en bepalingen in de op die Machine van toepassing zijnde IBM-overeenkomst.

Garantieservice

Indien u een IBM-Machine hebt aangeschaft in België, Denemarken, Duitsland, Estland, Finland, Frankrijk, Griekenland, Ierland, IJsland, Italië, Letland, Litouwen, Luxemburg, Nederland, Noorwegen, Oostenrijk, Portugal, Spanje, Verenigd Koninkrijk, Zweden of Zwitserland, dan kunt u in elk willekeurig land uit deze groep garantieservice krijgen (1) van een tot het verlenen van garantieservice geautoriseerde IBM-wederverkoper, of (2) van IBM.

Indien u een Personal Computer van IBM hebt aangeschaft in Albanië, Armenië, Bosnië-Herzegovina, Bulgarije, Georgië, Hongarije, Kazakstan, Kirgizië, Kroatië, de Voormalige Joegoslavische republiek Macedonië, Moldavië, Oekraïne, Polen, Roemenië, Rusland, Servië-Montenegro, Slovenië, Slowakije, Tsjechië, of Wit-Rusland, dan kunt u in elk willekeurig land uit deze groep garantieservice krijgen (1) van een tot het verlenen van garantieservice geautoriseerde IBM-wederverkoper, of (2) van IBM.

Het toepasselijk recht, de voor het land specifieke bepalingen en de bevoegde rechter met betrekking tot deze garantiebepalingen zijn die van het land waarin de garantieservice wordt verleend. Daarentegen is het Oostenrijks recht van kracht wanneer de service wordt verleend in Albanië, Armenië, Bosnië-Herzegovina, Bulgarije, Georgië, Hongarije, Kazakstan, Kirgizië, Kroatië, de Voormalige Joegoslavische republiek Macedonië, Moldavië, Oekraïne, Polen, Roemenië, Rusland, Servië-Montenegro, Slovenië, Slowakije, Tsjechië, of Wit-Rusland.

De volgende bepalingen zijn van toepassing op het aangegeven land:

EGYPTE: Beperking van aansprakelijkheid Het volgende vervangt item 2 van dit gedeelte:

2. voor elke andere werkelijke schade is de aansprakelijkheid van IBM beperkt tot het totaalbedrag dat u hebt betaald voor de Machine waarop de vordering betrekking heeft.

Toepasbaarheid op leveranciers en wederverkopers (ongewijzigd).

FRANKRIJK: Beperking van aansprakelijkheid Het volgende vervangt de tweede zin van de eerste alinea van dit gedeelte:

In dergelijke gevallen, ongeacht de grond waarop uw vordering is gebaseerd, is IBM uitsluitend aansprakelijk voor: (items 1 en 2 ongewijzigd).

DUITSLAND: Beperking van aansprakelijkheid Het volgende vervangt de eerste zin van de eerste alinea van dit gedeelte:

Onder de garantie voor een IBM Machine valt (1) de functionaliteit van de Machine voor haar normale gebruik, en (2) het voldoen van de Machine aan haar Specificaties.

De volgende alinea's zijn toegevoegd aan dit gedeelte:

De minimumgarantieperiode voor Machines is zes maanden.

In geval IBM of uw wederverkoper niet in staat zijn een IBM Machine te repareren, kunt u vragen om een gedeeltelijke restitutie voor zover gerechtvaardigd door de verminderde waarde van de niet gerepareerde Machine, of vragen om annulering van de desbetreffende overeenkomst voor een dergelijke Machine en restitutie van het betaalde bedrag.

Omvang van de garantie De tweede alinea is niet van toepassing.

Garantieservice: Het volgende is aan dit gedeelte toegevoegd:

Tijdens de garantieperiode komen de kosten voor verzending van de defecte Machine naar IBM voor rekening van IBM.

Productiestatus: De volgende alinea vervangt dit gedeelte:
Elke Machine is nieuw gefabriceerd. Een Machine kan, naast nieuwe onderdelen, ook hergebruikte onderdelen bevatten.

Beperking van aansprakelijkheid Het volgende is aan dit gedeelte toegevoegd:
De beperkingen en uitsluitingen in de Garantiebepalingen zijn niet van toepassing op schade die is veroorzaakt door fraude of grove nalatigheid van IBM, noch op expliciete garantie.

In item 2 dient "U.S. \$100,000" te worden vervangen door "1.000.000 DEM."

De volgende zin is toegevoegd aan het eind van de eerste alinea van item 2: IBM's aansprakelijkheid onder dit artikel is beperkt tot inbreuk op essentiële contractuele bepalingen bij normale nalatigheid.

IERLAND: Omvang van de garantie Het volgende is aan dit gedeelte toegevoegd:

Tenzij uitdrukkelijk aangegeven in deze voorwaarden, alle wettelijk voorgeschreven voorwaarden, met inbegrip van alle geïmpliceerde garanties, behoudens het voorafgaande, worden alle garanties zoals bedoeld in de Sale of Goods Act 1893 of de Sale of Goods and Supply of Services Act 1980 hierbij uitgesloten.

Beperking van aansprakelijkheid Het volgende vervangt de items 1 en 2 van de eerste alinea van dit gedeelte:

1. schade wegens overlijden of lichamelijk letsel of schade aan zaken die uitsluitend is veroorzaakt door nalatigheid van IBM; en 2. het bedrag van enige aantoonbare, werkelijk geleden schade beperkt tot het hoogste van de volgende twee bedragen: 75.000 Ierse Ponden of 125 procent van de prijs van de Machine (bij periodiek vervallende bedragen geldt het bedrag over 12 maanden) waarop de vordering betrekking heeft.

Toepasbaarheid op leveranciers en wederverkopers (ongewijzigd).

De volgende alinea is aan dit gedeelte toegevoegd:
De volledige aansprakelijkheid van IBM en uw verhaalsmogelijkheid, voortkomend hetzij uit het contract hetzij uit onrechtmatige daad, met betrekking tot enig verzuim, blijft beperkt tot de schade.

ITALIË: Beperking van aansprakelijkheid Het volgende vervangt de tweede zin van de eerste alinea:

In een dergelijk geval, tenzij anders voorgeschreven door verplichte wetgeving, is IBM uitsluitend aansprakelijk voor: (item 1 ongewijzigd) 2) voor elke andere werkelijke schade die voortkomt uit een situatie waarin IBM in gebreke is gebleven ingevolge van, of op enige wijze samenhangend met, de inhoud van

deze Garantiebepalingen, is de aansprakelijkheid van IBM beperkt tot het bedrag dat u hebt betaald voor de Machine waarop de vordering betrekking heeft.

Toepasbaarheid op leveranciers en wederverkopers (ongewijzigd).

Het volgende vervangt de tweede alinea van dit gedeelte:

Tenzij anders voorgeschreven door verplichte wetgeving zijn IBM noch uw wederverkoper aansprakelijk voor het volgende: (items 1 and 2 ongewijzigd) 3) indirecte schade, ook niet indien IBM of uw wederverkoper op de hoogte zijn gesteld van de mogelijkheid van een dergelijke schade.

ZUID-AFRIKA, NAMIBIË, BOTSWANA, LESOTHO EN SWAZILAND:

Beperking van aansprakelijkheid Het volgende is aan dit gedeelte toegevoegd:

De volledige aansprakelijkheid van IBM voor uw werkelijke schade die voortkomt uit alle situaties waarin IBM in gebreke is gebleven ingevolge van, of op enige wijze samenhangend met, de inhoud van deze Garantiebepalingen, is beperkt tot het bedrag dat u hebt betaald voor de individuele Machine waarop uw vordering op IBM betrekking heeft.

TURKIJE: Productiestatus: Het volgende vervangt dit gedeelte:

IBM levert IBM Machines als nieuw gefabriceerde machines conform IBM's eigen productienormen.

VERENIGD KONINKRIJK: Beperking van aansprakelijkheid Het volgende vervangt de items 1 en 2 van de eerste alinea van dit gedeelte:

1. schade wegens overlijden of lichamelijk letsel of schade aan zaken die uitsluitend is veroorzaakt door nalatigheid van IBM; en
2. het bedrag van enige aantoonbare, werkelijk geleden schade of verlies beperkt tot het hoogste van de volgende twee bedragen: 150.000 Pond Sterling of 125 procent van de prijs van de Machine (bij periodiek vervallende bedragen geldt het bedrag over 12 maanden) waarop de vordering betrekking heeft.

Het volgende item is aan dit gedeelte toegevoegd:

3. niet-nakoming van IBM's verplichtingen zoals geïmpliceerd door Section 12 van de Sale of Goods Act 1979 of Section 2 van de Supply of Goods and Services Act 1982.

Toepasbaarheid op leveranciers en wederverkopers (ongewijzigd).

Het volgende is toegevoegd aan het eind van dit gedeelte:

De volledige aansprakelijkheid van IBM en uw verhaalsmogelijkheid, voortkomend hetzij uit het contract hetzij uit onrechtmatige daad, met betrekking tot enig verzuim, blijft beperkt tot de schade.

NOORD-AMERIKA

CANADA: Garantieservice: Het volgende is aan dit gedeelte toegevoegd:
Voor het verkrijgen van garantieservice van IBM kunt u bellen met **1-800-565-3344**. In Toronto belt u **416-383-3344**.

VERENIGDE STATEN: Garantieservice: Het volgende is aan dit gedeelte toegevoegd:
Voor het verkrijgen van garantieservice van IBM kunt u bellen met **1-800-772-2227**.

Kennisgevingen

Deze publicatie is opgesteld voor producten en services aangeboden in de Verenigde Staten van Amerika.

Verwijzing in deze publicatie naar producten (apparatuur en programmatuur) of diensten van IBM houdt niet in dat IBM deze ook zal uitbrengen in alle landen waar IBM werkzaam is. Uw IBM-vertegenwoordiger kan u vertellen welke producten en diensten op dit moment worden aangeboden. Verwijzing in deze publicatie naar producten of diensten van IBM houdt niet in dat uitsluitend IBM-producten of -diensten gebruikt kunnen worden. Functioneel gelijkwaardige producten en diensten kunnen in plaats daarvan worden gebruikt, mits dergelijke producten of diensten geen inbreuk maken op intellectuele eigendomsrechten of andere rechten van IBM. De gebruiker is verantwoordelijk voor de samenwerking van IBM-producten of -diensten met producten of diensten van anderen, tenzij uitdrukkelijk anders aangegeven door IBM.

Mogelijk heeft IBM octrooien of octrooi-aanvragen met betrekking tot bepaalde in deze publicatie genoemde producten. Aan het feit dat deze publicatie aan u ter beschikking is gesteld, kan geen recht op licentie of ander recht worden ontleend. Vragen over licenties kunt u schriftelijk richten tot:

*IBM Director of Licensing
IBM Corporation
North Castle Drive
Armonk, NY 10504-1785
U.S.A.*

Deze alinea heeft geen betrekking op het Verenigd Koninkrijk of enig ander land waar dergelijke bepalingen in strijd zijn met de lokale wetgeving:
INTERNATIONAL BUSINESS MACHINES CORPORATION LEVERT DEZE PUBLICATIE OP "AS IS"-BASIS, ZONDER ENIGE GARANTIE, UITDRUKKELIJK NOCH STILZWIJGEND, MET INBEGRIIP VAN, MAAR NIET BEPERKT TOT, DE GARANTIES OF VOORWAARDEN VAN VOORGENOMEN GEBRUIK OF GESCHIKTHEID VOOR EEN BEPAALD DOEL. In som-

mige landen is het uitsluiten van stilzwijgende garanties niet toegestaan, zodat bovenstaande uitsluiting mogelijk niet op u van toepassing is.

IBM kan zonder aankondiging verbeteringen en/of wijzigingen aanbrengen in de producten en/of programma's die in deze publicatie worden beschreven.

IBM behoudt zich het recht voor om door u verstrekte informatie te gebruiken of te distribueren op iedere manier die zij relevant acht, zonder dat dit enige verplichting voor IBM jegens u schept. Verwijzingen in deze publicatie naar andere dan IBM-websites zijn uitsluitend opgenomen ter volledigheid en gelden op geen enkele wijze als aanbeveling voor deze websites. Het materiaal op dergelijke websites maakt geen deel uit van het materiaal voor dit IBM-product. Gebruik van dergelijke websites is geheel voor eigen risico.

Verwerking van datumgegevens

Dit IBM hardwareproduct en de eventueel bijgeleverde IBM softwareproducten zijn ontworpen om datumgegevens voor en, in het bijzonder, in en na het jaar 2000 correct uit te voeren, te verstrekken en te ontvangen, op voorwaarde dat alle andere producten (bijvoorbeeld apparatuur, programmatuur en programmatuur in apparatuur) die met het product worden gebruikt, in staat zijn om nauwkeurige datumgegevens op een juiste manier met deze producten uit te wisselen.

IBM accepteert geen verantwoordelijkheid voor het vermogen van producten om datumgegevens op de juiste manier te verwerken indien deze producten niet van IBM zijn, ook niet als die producten vooraf door IBM zelf zijn geïnstalleerd of op een andere wijze door IBM zijn gedistribueerd. Als u wilt weten of deze producten Jaar 2000 Geschikt zijn, dient u rechtstreeks contact op te nemen met de leveranciers van deze producten en, indien nodig, updates aan te brengen. Dit IBM hardwareproduct kan niet voorkomen dat er fouten optreden bij gebruik van software, upgrades of randapparatuur die datumgegevens onjuist verwerken.

De bovenstaande tekst geldt als een Year 2000 Readiness Disclosure.

Merken

De volgende benamingen zijn merken van IBM Corporation in de Verenigde Staten en/of in andere landen:

Alert on LAN

IBM

NetVista

ScrollPoint

Wake on LAN

Intel en Pentium zijn merken van Intel Corporation in de Verenigde Staten en/of in andere landen.

Microsoft en Windows zijn gedeponeerde merken van Microsoft Corporation in de Verenigde Staten, in andere landen of in beide.

Andere namen van bedrijven, producten en diensten kunnen merken zijn van derden.

Elektromagnetische straling

NetVista X40 Type 6643

Verklaring van de Federal Communications Commission (FCC)

Opmerking: Uit tests is gebleken dat deze apparatuur voldoet aan de beperkingen die in Deel 15 van de FCC Rules worden opgelegd aan digitale apparaten van Klasse B. Deze beperkingen zijn bedoeld om in een woonomgeving een redelijke mate van bescherming te bieden tegen hinderlijke interferentie. Deze apparatuur genereert, gebruikt en verzendt energie op radiofrequenties en kan, bij installatie en gebruik anders dan conform de instructies, hinderlijke interferentie met radiografische communicatie veroorzaken. Er is echter geen garantie dat dergelijke interferentie in een specifieke installatie niet zal optreden. Wanneer de apparatuur storing veroorzaakt van radio- of televisieontvangst, hetgeen kan worden geconstateerd door de apparatuur uit en aan te zetten, wordt de gebruiker aangeraden deze storing te verhelpen door het nemen van een of meer van de volgende maatregelen:

- Richt de antenne anders of verplaats hem.
- Plaats de apparatuur op grotere afstand van de ontvanger.
- Sluit de apparatuur aan op een ander stopcontact of een andere groep dan de ontvanger.
- Raadpleeg een IBM-leverancier of servicemedewerker.

Om te voldoen aan de beperkingen voor straling van de CDD, moeten correct afgeschermd en geaarde kabels en stekkers worden gebruikt. Deze zijn verkrijgbaar via de geautoriseerde IBM-dealer. IBM aanvaardt geen aansprakelijkheid voor storing van radio- en televisieontvangst die wordt veroorzaakt door andere dan aanbevolen kabels en aansluitingen of door niet-geautoriseerde wijzigingen aan deze apparatuur. Onoordeelkundige veranderingen of aanpassingen kunnen leiden tot de vernietiging van de gebruikersmachtiging om de apparatuur te gebruiken.

Dit apparaat voldoet aan Deel 15 van de FCC Rules. Aan het gebruik ervan worden de volgende twee voorwaarden gesteld: (1) dit apparaat mag geen hinderlijke interferentie veroorzaken, en (2) dit apparaat moet elke ontvangen interferentie accepteren, met inbegrip van interferentie die een ongewenste werking kan veroorzaken.

Verantwoordelijke partij:

International Business Machines Corporation
New Orchard Road
Armonk, NY 10504
Telefoon: 1-919-543-2193



Tested To Comply
With FCC Standards

FOR HOME OR OFFICE USE

Industry Canada - Verklaring van conformiteit met stralingsklasse B

Dit digitale apparaat van Klasse B voldoet aan Canadian ICES-003.

Avis de conformité à la réglementation d'Industrie Canada

Cet appareil numérique de classe B est conforme à la norme NMB-003 du Canada.

Verklaring van conformiteit met EU-richtlijnen

Dit product voldoet aan de voorwaarden voor bescherming zoals opgenomen in EU-richtlijn 89/336/EU van de Europese Commissie inzake de harmonisering van de wetgeving van lidstaten met betrekking tot elektromagnetische compatibiliteit. IBM aanvaardt geen verantwoordelijkheid voor het niet voldoen aan deze voorwaarden voor bescherming indien dit het gevolg is van het doorvoeren van een niet aanbevolen wijziging aan het product, met inbegrip van het aanbrengen van niet door IBM geleverde optiekaarten.

Uit tests is gebleken dat dit product voldoet aan de beperkingen voor IT-apparatuur van Klasse B conform CISPR 22/Europese Standaard EN 55022. De beperkingen voor apparatuur van Klasse B zijn bedoeld om in normale woonomgevingen een redelijke bescherming te bieden tegen interferentie met goedgekeurde communicatieapparatuur.

Eisen van de Federal Communications Commission (FCC) en telefoonmaatschappijen

1. Dit apparaat voldoet aan deel 68 van het FCC-reglement. Een label aan de onderkant van de computer bevat o.a. het FCC-registratienummer, USOC en Ringer Equivalency Number (REN) van dit apparaat. U dient deze gegevens op verzoek aan uw telefoonmaatschappij te verstrekken.

Opmerking: Als het apparaat een ingebouwde modem is, wordt er tevens een tweede FCC registratielabel verstrekt. U kunt dit label bevestigen aan de buitenkant van de computer waarin u de

IBM-modem installeert, of aan de externe DAA, indien u die hebt. Bevestig de label op een plaats waar deze goed zichtbaar is, voor het geval u de informatie moet doorgeven aan de telefoonmaatschappij.

2. Het REN is nuttig om te bepalen hoeveel apparaten u op uw telefoonlijn kunt aansluiten zonder dat u het risico loopt dat een of meer van die apparaten niet overgaat ("rinkelt") als uw nummer wordt gebeld. In de meeste, maar niet alle, gebieden mag de som van het aantal REN's van alle apparaten niet groter zijn dan vijf (5). Voor het maximum aantal apparaten dat u op uw telefoonlijn kunt aansluiten, zoals bepaald door de REN, dient u contact op te nemen met uw telefoonmaatschappij.
3. Als de interne modem schade aanricht aan het telefoonnet, kan de telefoonmaatschappij de dienstverlening aan u opschorten. Zo mogelijk zullen zij u van tevoren waarschuwen. Als dit echter niet haalbaar is, wordt u zo snel mogelijk gewaarschuwd. U wordt gewezen op uw recht om een klacht te deponeren bij de FCC.
4. Uw telefoonmaatschappij kan wijzigingen aanbrengen in haar faciliteiten, apparatuur, werking of procedures die van invloed kunnen zijn op de juiste werking van uw apparatuur. In dat geval wordt u vooraf op de hoogte gesteld om u de gelegenheid te bieden ononderbroken van de dienstverlening gebruik te blijven maken.
5. Als u problemen ondervindt met dit product, kunt u contact opnemen met uw dealer of met IBM. In de Verenigde Staten kunt u IBM bereiken op het nummer **1-800-772-2227**. In Canada belt u **1-800-565-3344**. U kan naar uw aankoopbewijs worden gevraagd.

De telefoonmaatschappij kan het apparaat ook van het netwerk afsluiten totdat het probleem is verholpen, of totdat u er zeker van bent dat het apparaat naar behoren functioneert.

6. De klant kan zelf geen reparaties uitvoeren aan het apparaat. Als u problemen ondervindt met dit apparaat, kunt u contact opnemen met uw dealer of met IBM.
7. Dit apparaat mag niet worden gebruikt in combinatie met munt-telefoondiensten die de telefoonmaatschappij aanbiedt. De verbinding met huurlijnen valt onder het nationale telefoontarief. Voor informatie kunt u contact opnemen met de staatscommissie voor openbare nutsbedrijven of met uw bedrijfscommissie.
8. Bij het bestellen van netwerkinterfacediensten van de plaatselijke Exchange Carrier dient u melding te maken van serviceregeling USOC RJ11C.

Waarmerklabel van het Canadian Department of Communications

Opmerking: Het Industry Canada-label geeft aan dat apparatuur gewaarmerkt is. Dit waarmerk betekent dat de apparatuur voldoet aan bepaalde beschermings-, werkings- en veiligheidseisen voor telecommunicatienetwerken. Het Department garandeert niet dat de apparatuur naar tevredenheid van de gebruiker zal werken.

Alvorens dit apparaat te installeren, dient de gebruiker te controleren of het mag worden aangesloten op de faciliteiten van de plaatselijke telecommunicatiemaatschappij. De apparatuur moet zodanig worden geïnstalleerd dat er sprake is van een deugdelijke aansluiting. De klant dient er echter rekening mee te houden dat, ook indien het bovenstaande in acht wordt genomen, de kwaliteit van de service in bepaalde situaties achteruit kan gaan. Reparatie aan gewaarmerkte apparatuur dient te worden gecoördineerd door een door de leverancier aangewezen onderhoudstechnicus. Reparaties en wijzigingen aan deze apparatuur die door de gebruiker zijn aangebracht, en storingen in de apparatuur, kunnen voor de telecommunicatiemaatschappij aanleiding zijn de gebruiker te verzoeken de apparatuur te ontkoppelen.

Omwille van de eigen veiligheid dient de gebruiker er zorg voor te dragen dat de aardingslijnen van het elektriciteitsnet, van de telefoonlijnen en het waterleidingsstelsel met elkaar verbonden zijn. Dergelijke voorzorgsmaatregelen zijn vooral op het platteland van belang.

Attentie: De gebruiker dient niet te proberen dergelijke verbindingen zelf tot stand te brengen, maar dient zich te wenden tot een inspectiedienst of een elektrotechnisch installatiebureau.

Opmerking: Het Ringer Equivalence Number (REN) dat aan elk terminal-apparaat is toegekend, geeft een indicatie van het maximum aantal terminals dat op de telefoonlijn mag worden aangesloten. Als terminator voor de lijn kan elke willekeurige combinatie van apparaten dienen, waarbij als beperking uitsluitend geldt dat de som van het aantal REN's niet groter mag zijn dan 5.

Kennisgevingen voor het netsnoer

IBM levert bij dit product een netsnoer voorzien van een stekker met randaarde. Ter voorkoming van een elektrische schok dient u dit netsnoer alleen in combinatie met een stopcontact met randaarde te gebruiken.

IBM-netsnoeren die in de Verenigde Staten en Canada worden gebruikt, zijn geregistreerd door Underwriter's Laboratories (UL) en gewaarmerkt door de Canadian Standards Association (CSA).

Gebruik bij een netspanning van 115 V een netsnoer dat is geregistreerd door UL en gewaarmerkt door de CSA, met drie koperen aders met een doorsnede van minimaal 0,82 mm:sup.2:esup. (18 AWW), een lengte van maximaal 5 meter en een geaarde stekker voor 125 V die geschikt is voor 15 Amp.

Gebruik bij een netspanning van 230 V (in de Verenigde Staten) een netsnoer dat is geregistreerd door UL en gewaarmerkt door de CSA, met drie koperen aders met een doorsnede van minimaal 0,82 mm (18 AWG), een lengte van maximaal 5 meter en een geaarde stekker voor 250 V die geschikt is voor 15 Amp.

Gebruik bij een netspanning van 230 V (buiten de Verenigde Staten) een netsnoer met een aangepaste, gearde stekker. Het netsnoer dient goedgekeurd te zijn voor gebruik in het land waarin de apparatuur wordt geïnstalleerd.

IBM-netsnoeren voor een bepaald land of een bepaalde regio zijn gewoonlijk alleen in dat land of die regio verkrijgbaar.

IBM netsnoer onderdeelnummer	Wordt gebruikt in deze landen en regio's
13F9956	Bolivia, Brazilië, Canada, Colombia, Costa Rica, Dominicaanse Republiek, Ecuador, El Salvador, Guatemala, Haïti, Honduras, Mexico, Nicaragua, Panama, Paraguay, Peru, Taiwan, Uruguay, Venezuela, Verenigde Staten
13F0036	Australië, Nieuw-Zeeland
34G0228	Japan
13F9975	Finland, Duitsland, Frankrijk, Nederland, Noorwegen, Zweden
14F0029	Verenigd Koninkrijk
13F9993	Denemarken
14F0065	Chili, Itaië
36L8875	Argentinië
02K0542	China

Trefwoordenregister

A

- aansluiten van kabels 8
- aanvullende software 4
- achterkap verwijderen 40
- adapter installeren 47
- afsluiten van de computer 15
- afsluiten van de kap 27
- algemene problemen 61
- apparatuurvak 13, 19
- audio
 - aansluitingen 10
 - afspelen van geluid 25
 - opnemen van geluid 25
 - regelen van volume 24
- audioproblemen 56
- audiosubstelsysteem 2

B

- batterij, vervangen 72
- bediening van de computer 13
- beeldscherm
 - problemen 61
 - schoonmaken 29
- behandeling en opslag van diskettes 19
- behandeling van CD's of DVD's 22
- benodigd gereedschap 38
- beschikbare opties 38
- besturingssystemen 3
- beveiligingsprofielen voor apparaat-
tuur 34
- beveiligingsvoorzieningen 3

C

- CD-ROM-/DVD-station 19
- CD-ROM-station 57
- comfort 6
- communicatie 2
- computergegevens 81
- computermodel vaststellen 1
- configuratie, reservekopie maken 38
- configuratie wachtwoord 34

D

- diagnosediskette 69
- diskettes beschermen tegen schrijven 21

- diskettestation 19
- diskettestation, problemen 60
- DVD-ROM-station 59

E

- energiebeheer 27
- Ethernet-verbindingen 8

G

- gebruiken
 - aan/uit-knop op toetsenbord 26
 - audiovoorzieningen 24
 - beveiligingsvoorzieningen 27
 - CD-ROM-station 22
 - diskettes 19
 - energiebeheer in Windows 98 27
 - energiebeheervoorzieningen 25
 - knop Standby op het toetsenbord 26
 - menu Start van Windows 26
 - videovoorzieningen 24
- geheugen 2, 45
- geheugenproblemen 64
- grafisch subsysteem 2

H

- hardwarevoorzieningen 2

I

- IBM BIOS Setup
 - overige instellingen 35
- IBM Enhanced Diagnostics 69
- IBM Enhanced Diagnostics-diskette,
starten 71
- IBM Enhanced Diagnostics-diskette
maken 70
- incidentele problemen 62
- inrichten van de werkplek 6
- installeren
 - adapter 47
 - geheugen 45
- installeren van de computer 5
- instellen
 - opstartvolgorde 36

interne stations 2

K

kabels

aansluiten 8

loskoppelen 39

kabels loskoppelen 39

kiezen van een plaats voor uw computer 5

knoppen 13

knoppen en statuslampjes 13

L

luchtcirculatie 7

luidsprekers, intern 2

M

microprocessor 2

muis 18

N

netvoeding 3

O

onderdelen, plaats 39

onderhoud van de computer 28

oplossen van problemen 49

opstartvolgorde 36

opties, beschikbaar 38

opties installeren 37

P

PCI-adapterkaart toevoegen 47

plaats van de onderdelen van de systeemplaat 39

plaatsen en verwijderen van diskettes 20

plaatsen van CD's of DVD's 23

POST (zelftest) 52

POST-foutmeldingen 52

Probleemoplossingstabellen 54

problemen

algemeen 61

audio 56

beeldscherm 61

problemen (*vervolg*)

CD-ROM-station 57

diskettestation 60

DVD-ROM-station 59

geheugen 64

incidenteel 62

optionele apparatuur 68

software 69

USB 69

Problemen met het beeldscherm 61

Problemen met optionele apparatuur 68

problemen oplossen 49

productoverzicht 1

programma IBM BIOS Setup 31

afsluiten 33

instellingen bekijken en wijzigen 32

wachtwoorden 33

R

RAM-geheugen toevoegen 45

Rapid Access-toetsenbord 15

reflectie en verlichting 6

reservekopie van de configuratie maken 38

S

schoonmaken

beeldbuis 29

computer 28

muis 29

toetsenbord 28

ScrollPoint-muis 18

serviceoverzicht 76

software 3

softwareproblemen 69

spaarstand Standby 25

starten van de computer 15

statische elektriciteit 37

stopcontacten en kabellengte 8

systeembeheervoorzieningen 2

systeemplaat 39

systeemplaat, kap verwijderen 43

T

toetsenbord

gebruiken 15

schoonmaken 28

vergroedelen 27

toetsenbord-/muisvoorzieningen 3

U

uitbreidingsvoorzieningen 3

USB

 aansluitingen 9

 problemen 69

V

vaste-schijfstation verwijderen 42

veiligheidsvoorschriften vii

vergrendelen van het toetsenbord 27

vervoeren van de computer 30

verwijderen

 achterkap 40

 kap van systeemplaat 43

 vaste-schijfstation 42

verwijderen van CD's of DVD's 23

videostuurprogramma's 24

volume 24

vooraf geïnstalleerde software 4

W

wachtwoord

 instellen, wijzigen, wissen 34

wachtwoorden 33

werken met

 beveiligingsprofielen voor apparaat-
 tuur 34

 configuratie wachtwoord 34

 programma IBM BIOS Setup 31

Z

zelftest bij opstarten 52



Onderdeelnummer: 22P2797

Gedrukt in Nederland

(1P) P/N: 22P2797

