

*Du finner den nyeste versjonen av denne  
elektroniske boken på  
<http://www.ibm.com/pc/support>*



# Brukerhåndbok

## Type 2179



*Du finner den nyeste versjonen av denne  
elektroniske boken på  
<http://www.ibm.com/pc/support>*



# Brukerhåndbok

## Type 2179

**Merk**

Før du bruker opplysningene i denne boken og det produktet det blir henvist til, må du lese "Sikkerhetsinformasjon" på side vii og "Produktgaranti og merknader" på side 75.

**Resirkulering av maskinvare**

Elektronisk utstyr er underlagt spesielle regler for avfallshåndtering og skal behandles på en miljømessig tilfredsstillende måte. Denne maskinen inneholder deler som kan gjenvinnes. Den skal derfor ikke kastes som vanlig avfall, men leveres til en IBM-forhandler, på en miljøstasjon eller ved et mottak for spesialavfall.

**Andre utgave (august 2000)**

Originalens tittel: User Guide Type 2179 (22P2750)

© Copyright International Business Machines Corporation 2000. All rights reserved.

---

# Innhold

<b>Sikkerhetsinformasjon</b> . . . . .	<b>vii</b>
Litiumbatteri . . . . .	viii
Modemsikkerhet . . . . .	viii
Laserutstyr . . . . .	viii
<b>Om denne boken</b> . . . . .	<b>xi</b>
Konvensjoner brukt i denne boken. . . . .	xi
Annen informasjon. . . . .	xii
<b>Kapittel 1. Oversikt over maskinen</b> . . . . .	<b>1</b>
Identifisere maskinen . . . . .	1
Maskinvaredeler . . . . .	2
Mikroprosessor . . . . .	2
Minne . . . . .	2
Programvare . . . . .	4
Programvare som er forhåndsinstallert av IBM . . . . .	4
Tilleggsprogrammer . . . . .	4
Access IBM. . . . .	4
<b>Kapittel 2. Installere maskinen.</b> . . . . .	<b>5</b>
Velge plassering for maskinen . . . . .	5
Arbeidsplass . . . . .	5
Komfort . . . . .	6
Tilkoble kabler. . . . .	8
USB-porter . . . . .	9
Lydporter . . . . .	9
Andre porter . . . . .	10
Skrive ned identifikasjonsnumre . . . . .	10
Starte maskinen . . . . .	11
<b>Kapittel 3. Bruke maskinen</b> . . . . .	<b>13</b>
Brytere og statuslamper . . . . .	13
Starte maskinen . . . . .	14
Slå av maskinen . . . . .	15
Bruke Rapid Access III-tastbordet . . . . .	15
Bruke IBM ScrollPoint III-musen . . . . .	17
Komme til diskettstasjonen og CD-ROM- eller DVD-ROM-stasjonen . . . . .	18
Bruke disketter . . . . .	19
Behandle og oppbevare disketter . . . . .	19
Sette inn og ta ut disketter . . . . .	19
Skrivebeskytte disketter . . . . .	20
Bruke en CD-ROM- eller DVD-ROM-stasjon . . . . .	20
Behandle en CD eller DVD . . . . .	21

Sette inn og ta ut CDer og DVDer . . . . .	22
Bruke skjermfunksjoner . . . . .	23
Skjermstyreprogrammer . . . . .	23
Bruke lydfunksjoner . . . . .	23
Stille inn lydstyrken . . . . .	23
Spille inn og spille av lyd . . . . .	24
Bruke strømstyringsfunksjoner . . . . .	24
Bruke Start-menyen i Windows. . . . .	24
Bruke hvilemodusknappen på tastbordet . . . . .	25
Bruke nettbryteren . . . . .	25
Stille inn strømoppsett. . . . .	25
Bruke sikkerhetsfunksjoner . . . . .	26
Låse dekselet . . . . .	26
Låse tastbordet . . . . .	26
Vedlikehold av maskinen. . . . .	26
Grunnleggende . . . . .	26
Rengjøre maskinen og tastbordet . . . . .	27
Flytte maskinen . . . . .	29
<b>Kapittel 4. Bruke konfigureringsprogrammet . . . . .</b>	<b>31</b>
Starte og bruke konfigureringsprogrammet . . . . .	31
Se på og endre innstillinger . . . . .	32
Avslutte konfigureringsprogrammet . . . . .	33
Bruke passord . . . . .	33
Oppstartingspassord . . . . .	33
Passord for systemansvarlig . . . . .	34
Definere, endre og slette et passord . . . . .	34
Bruke sikkerhetsprofiler for enheter . . . . .	34
Andre innstillinger i konfigureringsprogrammet . . . . .	35
Oppstartingssekvensen . . . . .	35
<b>Kapittel 5. Installere tilleggsutstyr . . . . .</b>	<b>37</b>
Behandle enheter som er følsomme for statisk elektrisitet . . . . .	37
Reservekopiere konfigurasjonen . . . . .	38
Tilgjengelig tilleggsutstyr . . . . .	38
Nødvendig verktøy. . . . .	38
Plassering til komponenter . . . . .	38
Systembord . . . . .	39
Frakoble kabler . . . . .	39
Fjerne bakdekselet . . . . .	40
Fjerne platelageret . . . . .	42
Fjerne systemborddekselet . . . . .	43
Installere minne . . . . .	44
Installere kort. . . . .	46
<b>Kapittel 6. Problemløsning . . . . .</b>	<b>47</b>
Problemløsningsbeskrivelse . . . . .	49

Selvtest (POST) . . . . .	50
POST-feilkoder . . . . .	50
Feilsøkingsoversikter for enheter . . . . .	53
Lydproblemer . . . . .	54
Problemer med CD-ROM- eller DVD-ROM-stasjon . . . . .	55
DVD-problemer . . . . .	56
Problemer med diskettstasjon . . . . .	57
Skjermproblemer . . . . .	57
Generelle problemer . . . . .	58
Tilbakevendende problemer . . . . .	58
Problemer med tastbord, mus eller pekeenhet . . . . .	59
Minneproblemer . . . . .	60
Modemproblemer . . . . .	60
Problemer med tilleggsutstyr . . . . .	63
Programvareproblemer . . . . .	64
USB-problemer . . . . .	64
IBM Enhanced Diagnostics . . . . .	64
Lage en diskett for IBM Enhanced Diagnostics . . . . .	65
Kjøre programmet IBM Enhanced Diagnostics . . . . .	65
Bytte batteri . . . . .	66
<b>Kapittel 7. Få informasjon, hjelp og service. . . . .</b>	<b>69</b>
Få informasjon . . . . .	69
Bruke World Wide Web . . . . .	69
Få hjelp og service . . . . .	69
Bruke dokumentasjonen og feilsøkningsprogrammene . . . . .	69
Ringe for å få hjelp . . . . .	70
Andre tjenester . . . . .	71
Kjøpe tilleggstjenester . . . . .	72
<b>Tillegg. Utstyrslistor . . . . .</b>	<b>73</b>
<b>Produktgaranti og merknader . . . . .</b>	<b>75</b>
Garantibetingelser . . . . .	75
IBMs garantibetingelser for USA, Puerto Rico og Canada (Del 1 - Generelle betingelser) . . . . .	75
IBMs garantibetingelser for hele verden unntatt Canada, Puerto Rico, Tyrkia og USA (Del 1- Generelle betingelser) . . . . .	78
Merknader . . . . .	86
Behandle datodata . . . . .	87
Varemerker . . . . .	87
Elektronisk stråling . . . . .	87
Nettkabel . . . . .	89
<b>Stikkordregister . . . . .</b>	<b>91</b>





---

## Sikkerhetsinformasjon

### FARE

Strøm fra nettkabler, telefonledninger og kommunikasjonskabler er farlig.

Ta disse forholdsreglene så du unngår å få elektrisk støt:

- Du må ikke koble til eller fra kabler i tordenvær. Du må heller ikke installere, vedlikeholde eller konfigurere noe i tordenvær.
- Du må koble alle nettkabler til en forskriftsmessig jordet stikkontakt.
- Alt utstyr som skal kobles til dette produktet, må kobles til stikkontakter som er forskriftsmessig jordet.
- Bruk bare en hånd så sant det er mulig, når du kobler signalkabler til eller fra.
- Slå aldri på noe utstyr når det er tegn til brann-, vann- eller konstruksjonsskader.
- Du må koble fra nettkabler, telekommunikasjonssystemer, nettverk og modemer før du åpner dekslene til utstyret, med mindre du får beskjed om noe annet i installerings- eller konfigureringsprosedyren.
- Du må koble kablene til og fra slik det er vist i tabellen nedenfor, når du installerer, flytter eller åpner dekslene på denne maskinen eller tilknyttede enheter.

Slik kobler du til datamaskinen:	Slik kobler du fra datamaskinen:
<ol style="list-style-type: none"><li>1. Slå av strømmen.</li><li>2. Koble kablene til enhetene.</li><li>3. Sett signalkablene i kontaktene.</li><li>4. Sett nettkablene i stikkontakten.</li><li>5. Slå på strømmen.</li></ol>	<ol style="list-style-type: none"><li>1. Slå av strømmen.</li><li>2. Ta nettkabelene ut av stikkontakten.</li><li>3. Ta signalkablene ut av kontaktene.</li><li>4. Fjern kablene fra enhetene.</li></ol>

---

## Litiumbatteri

### ADVARSEL:

Litiumbatteriet kan eksplodere hvis det ikke settes inn riktig.

Batteriet må bare byttes ut med et batteri med delenummer 33F8354 eller med et tilsvarende batteri som anbefales av produsenten. Batteriet inneholder litium og kan eksplodere hvis det ikke behandles riktig.

*Du må ikke*

- kaste eller senke batteriet i vann
- utsette batteriet for varme over 100°C
- ta batteriet fra hverandre, lade det opp eller reparere det

Ikke kast batteriet som vanlig avfall. Lever det til forhandleren, på en miljøstasjon eller ved et mottak for spesialavfall.

---

## Modemsikkerhet

For å redusere risikoen for brann, elektrisk støt og skade ved bruk av telefonutstyr må du alltid følge noen grunnleggende sikkerhetsregler, for eksempel:

- Du må aldri installere telefonkabler i tordenvær.
- Du må aldri installere telefonkontakter i våte lokaler med mindre kontaktene er beregnet på slike steder.
- Du må aldri berøre uisolerte telefonkabler eller -terminaler med mindre telefonlinjen er frakoblet ved nettverksgrensesnittet.
- Vær forsiktig når du installerer eller arbeider med telefonlinjer.
- Unngå å bruke telefonen (annet enn trådløs type) i tordenvær. Du kan få støt ved lynnedslag.
- Ikke bruk telefonen til å rapportere en gasslekkasje hvis telefonen befinner seg i nærheten av lekkasjen.

---

## Laserutstyr

Noen maskiner er utstyrt med en CD-ROM-stasjon eller DVD-ROM-stasjon fra fabrikken. CD-ROM-stasjoner og DVD-ROM-stasjoner selges også separat, som tilleggsutstyr. CD-ROM-stasjoner og DVD-ROM-stasjoner er laserprodukter. Disse stasjonene er sertifisert i henhold til kravene i IEC 825 og CENELEC EN 60 825 for laserprodukter i klasse 1.

Merk deg dette når det er installert en CD-ROM-stasjon eller DVD-ROM-stasjon:

**ADVARSEL:**

Hvis du bruker styringsutstyr eller utfører justeringer som ikke er nevnt her, kan det føre til at du utsetter deg for farlig laserstråling.

Hvis du fjerner dekselet på CD-ROM-stasjonen eller DVD-ROM-stasjonen, kan det føre til farlig laserstråling. CD-ROM-stasjonen eller DVD-ROM-stasjonen inneholder ingen deler som må repareres. **Du må ikke ta av dekselet.**

Noen CD-ROM-stasjoner og DVD-ROM-stasjoner kan inneholde en laserdiode i klasse 3A eller 3B. Merk deg dette:

**FARE**

Laserstråling når dekselet åpnes. Stirr ikke inn i strålen, stirr ikke direkte på strålen med optiske instrumenter og unngå eksponering for strålen.



---

## Om denne boken

Denne boken hjelper deg å bli kjent med IBM-PCen og dens funksjoner. Her beskrives det hvordan du arbeider med, vedlikeholder og installerer utstyr i maskinen. Hvis det skulle oppstå problemer, finner du nyttige problemløsningsopplysninger og opplysninger om hvordan du får service, i denne boken.

---

### Konvensjoner brukt i denne boken

Det er brukt enkelte konvensjoner i denne boken for å utheve spesiell tekst. Det gjelder følgende konvensjoner:

Konvensjon	Formål
<b>FARE</b>	Faremerknader inneholder opplysninger om forhold som kan føre til alvorlige personskader eller skader med døden til følge.
<b>ADVARSEL</b>	Advarselsmerknader inneholder opplysninger om forhold som kan føre til alvorlige personskader.
<b>NB</b>	Her blir det gitt viktig informasjon som kan hjelpe deg med å unngå skade på maskinvaren eller programvaren som fulgte med maskinen.
<b>Merk:</b>	En merknad med nyttige opplysninger.
<b>Viktig</b>	Disse merknadene varsler deg om mulige problemer.

I denne boken er deler av teksten uthevet. Tekst er uthevet på flere måter, og hver uthevingstype har et bestemt formål.

Uthevelse	Formål
<b>Fet</b>	Fete typer brukes på skjermelementer som du skal klikke eller dobbeltklikke på. Det brukes også på tabelltitler, i nummererte lister og i enkelte andre lister for å utheve et ord eller uttrykk som defineres.
Eksempel	Eksempelfonten brukes til å vise tekst som du skal skrive inn fra tastbordet.
<i>Kursiv</i>	Kursiv brukes til å vise navn på programmer, bøker eller disketter, og til å utheve spesielle ord eller instruksjoner. Det brukes også til å vise variabel informasjon, for eksempel numre i en feilkode eller en stasjonsbokstav.

---

## Annen informasjon

Nedenfor finner du en beskrivelse av annen dokumentasjon som inneholder opplysninger om maskinen. Disse dokumentene er også tilgjengelige i PDF-format på <http://www.ibm.com/pc/support>.

- *Om programvaren*

Denne boken inneholder opplysninger om operativsystemet, styreprogrammer, applikasjoner og programvare for gjenoppretting.

- *Hardware Maintenance Manual*

Denne boken, som er beregnet på serviceteknikere, kan lastes ned fra World Wide Web som en PDF-fil. Du finner flere opplysninger om dette i "Kapittel 7. Få informasjon, hjelp og service" på side 69.

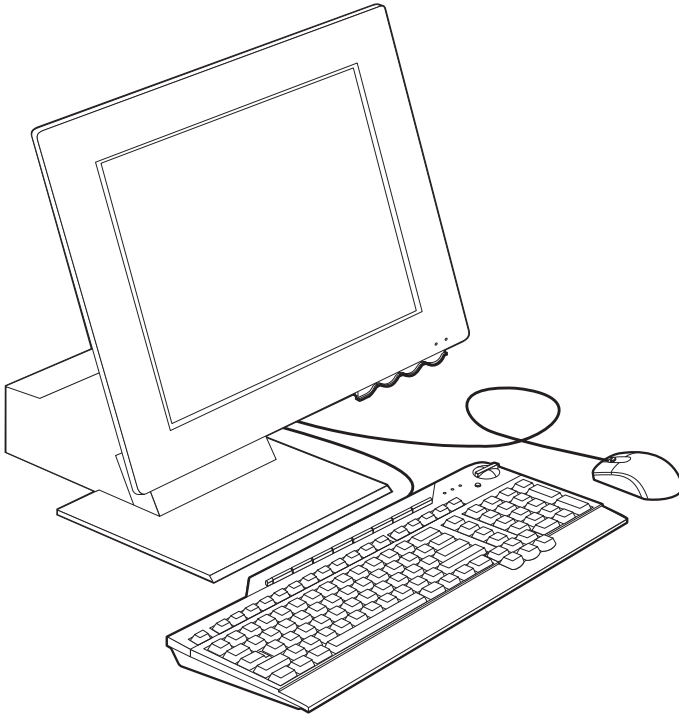
- *Technical Information Manual*

Denne boken inneholder opplysninger for personer som vil vite mer om de tekniske aspektene ved maskinen.

---

## Kapittel 1. Oversikt over maskinen

Takk for at du valgte en IBM-PC. Maskinen inneholder mange av de siste nyhetene innenfor datateknologi. Dette kapittelet inneholder en oversikt over maskinens funksjoner, forhåndsinstallert programvare og systemspesifikasjoner.



---

### Identifisere maskinen

Den beste måten å identifisere maskinen på er som regel ved hjelp av maskintypen/modellnummeret. Maskintypen/modellnummeret viser hva slags utstyr maskinen har, for eksempel hvilken type mikroprosessor som blir brukt, eller antall brønner. Du finner dette nummeret på den lille merkelappen på høyre side av maskinen. Et eksempel på maskintype/modellnummer er 2179-xxx.

---

## Maskinvaredeler

Opplysningene nedenfor dekker en rekke forskjellige modeller. Hvis du vil ha en fullstendig liste over utstyret i din modell, kan du se på systemoversikten i konfigureringsprogrammet. Du finner flere opplysninger i “Kapittel 4. Bruke konfigureringsprogrammet” på side 31.

### Mikroprosessor

- Intel Celeron eller Pentium III mikroprosessor
- Intern L2-hurtigbuffer (varierer med modell)
- 66 MHz eller 133 MHz FSB (Front Side Bus) (varierer med modell)

### Minne

- To kontakter for DIMM-moduler (Dual Inline Memory Modules)
- 133 MHz SDRAM (Synchronous Dynamic Random Access Memory)
- 64 og 128 MB DIMM-moduler, ikke-paritet, ikke-ECC (standard)
- 256 MB DIMM-moduler, ikke-paritet, ikke-ECC (valgfri)
- 512 MB maksimum SDRAM
- FLASH-minne for systemprogrammer

### Interne stasjoner

- Ett EIDE-platelager
- En 3,5-tommers diskettstasjon
- En CD-ROM- eller DVD-ROM-stasjon

### Grafikkdelsystem

Integrert grafikkstyreenhet med høy ytelse

### Lyddelsystem

- Integrert, 16-biters Sound Blaster Pro-kompatibel lydstyreenhet med tre lydporter (linje/hodetelefon ut, linje inn og mikrofon)
- Et par med innebygde stereohøytalere støtter multimedieprogrammer

### Kommunikasjon

- Ethernet-klargjort
- PCI-modem (Peripheral Component Interconnect) (bare på enkelte modeller)

### Systemadministrasjonsfunksjoner

- Wake on LAN (oppstarting over lokalnett)
- Wake on Ring (oppstarting ved oppringing)
- Wake on Alarm (oppstarting ved alarm)
- Alert on LAN



- Automatisk oppstartning
- BIOS og programvare for systemadministrasjon

### **Tastbord- og musefunksjoner**

- IBM ScrollPoint II-mus
- IBM Rapid Access III, USB-tastbord (Universal Serial Bus) (enkelte modeller)
- To USB-porter på Rapid Access III-tastbordet
- IBM-foretrukket USB-tastbord (enkelte modeller)

### **Utvidelsesmuligheter**

- To lavprofils utbyggingsspor for PCI-kort
- Fem USB-porter
- To DIMM-kontakter

### **Strøm**

- 110 watt
- Manuelt bytte mellom områder, 90–137 V eller 180–265 V vekselstrøm
- Automatisk bytte, 57–63 Hz eller 47–53 Hz inngangsfrekvens
- Innebygd overbelastnings- og overspenningsvern
- Støtte for avansert styring av strømtilførsel (APM)
- Støtte for ACPI (grensesnitt for automatisk konfigurering og strømstyring)

### **Sikkerhetsfunksjoner**

- Oppstartingspassord og passord for systemansvarlig
- Deksellås (bare på enkelte modeller)
- Konfigurerbar oppstartingssekvens
- Uovervåket oppstartning
- I/U-styring av diskett og platelager
- Alert on LAN

### **Operativsystemer som støttes**

- Microsoft® Windows® 98 Second Edition (SE)
- Microsoft Windows 2000 Professional
- Microsoft Windows Millennium Edition (Me)

---

## Programvare

Her beskrives programvare som er forhåndsinstallert av IBM, og annen programvare som følger med maskinen.

### Programvare som er forhåndsinstallert av IBM

Maskinen leveres med forhåndsinstallert programvare. Operativsystem, styreprogrammer for innebygde funksjoner og andre støtteprogrammer følger med. Du finner detaljerte beskrivelser av forhåndsinstallerte programmer i boken *Om programvaren*.

### Tilleggsprogrammer

Med maskinen følger det en *Programvarevalg*-CD som inneholder andre programmer for installering. Du finner beskrivelser av disse programmene i boken *Om programvaren*.

### Access IBM

Programmet Access IBM er forhåndsinstallert på maskinen og kan startes fra Windows-skrivebordet. Det har disse funksjonene:

Starte opp	Under dette valget finner du emner som hjelper deg å klargjøre maskinen og komme i gang med bruken.
Hvordan kan jeg...	Her finner du emner som beskriver hvordan du utfører bestemte oppgaver.
Tilpasse	Her finner du opplysninger om hvordan du tilpasser programmet Access IBM.
Få hjelp	Dette valget gir deg opplysninger om hjelp og hvordan du kan få hjelp fra IBM.

Du kan lese mer om Access IBM i boken *Om programvaren*, som følger med maskinen. Du kan også finne denne boken ved hjelp av Vise dokumentasjon i Access IBM.

---

## Kapittel 2. Installere maskinen

Dette kapitlet inneholder informasjon om hvordan du installerer datamaskinen første gang.

### Før du begynner

Les sikkerhetsinformasjonen før du setter sammen maskinen. Les "Sikkerhetsinformasjon" på side vii.

Du trenger disse delene:

- Datamaskin
- Nettkabel
- Tastbord
- Mus

Hvis du mangler noe, tar du kontakt med forhandleren.

---

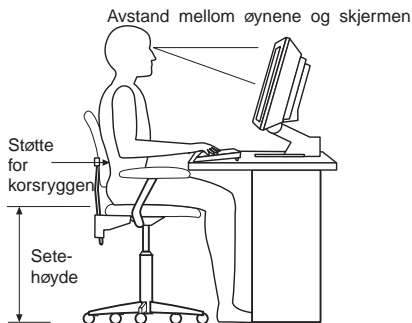
## Velge plassering for maskinen

Pass på at du har tilstrekkelig mange jordede stikkontakter til datamaskinen og andre enheter. Sett maskinen på et tørt sted. La det være minst 5 cm plass rundt maskinen, slik at det blir nok luftsirkulasjon.

---

## Arbeidsplass

For at du skal få brukt maskinen mest mulig effektivt, er det viktig at du plasserer utstyret på den måten som passer deg best. Det viktigste er at du har en ergonomisk god arbeidsplass, men faktorer som lyskilder, luftkvalitet og plassering av strømuttak har også betydning for arbeidssituasjonen din.



## **Komfort**

Det finnes ikke en sittestilling som passer for alle, men nedenfor gir vi deg noen retningslinjer for å finne en sittestilling som passer best mulig for deg.

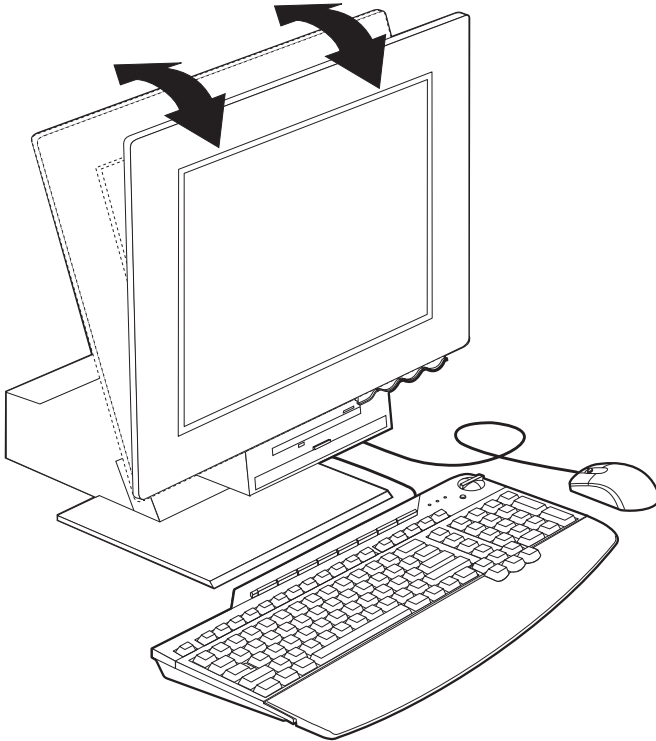
Det er viktig å ha en god stol, for du blir sliten av å sitte i samme stilling over lengre tid. Ryggen og setet på stolen skal kunne justeres uavhengig av hverandre og gi god støtte. Setet bør være avrundet i forkant, slik at presset på lårene blir minst mulig. Still inn setet slik at du har lårene parallelt med gulvet, og plasser føttene flatt på gulvet eller på et fotbrett.

Når du bruker tastbordet, bør du holde underarmene parallelt med gulvet og bøye håndleddene minst mulig.

## **Gjenskinn og belysning**

Plasser og juster skjermen slik at det ikke blir gjenskinn fra lamper, vinduer eller andre lyskilder. Skjermen bør helst stå i rett vinkel i forhold til vinduer og andre sterke lyskilder. Reduser overlyset ved å slå av taklampe(n) eller bruke svakere lyspærer/lysrør. Hvis du plasserer skjermen nær et vindu, bør du bruke gardiner eller persienner for å dempe sollyset. Det kan også være lurt å justere lysstyrken og kontrasten på skjermen i løpet av dagen, etter hvert som dagslyset blir sterkere eller svakere.

Hvis det er umulig å unngå gjenskinn eller lys på skjermen, kan det hjelpe å sette på et antirefleksfilter. Slike filtre kan ha innvirkning på bildeskarpheiten, så du bør først prøve å finne andre løsninger på problemet. På illustrasjonen nedenfor ser du hvordan du skrår skjermen.



Støv på skjermen forsterker problemene med gjenskinn. Derfor bør du med jevne mellomrom rengjøre skjermen. Bruk en myk klut fuktet i et flytende glassrensmiddel uten slipemidler.

### **Luftsirkulasjon**

Maskinen og skjermen avgir varme. Viften i maskinen trekker inn frisk luft og sender oppvarmet luft ut i rommet. Skjermen slipper ut varm luft gjennom ventilasjonsriller. Hvis du sperrer for ventilasjonsrillene, blir skjermen etter hvert overopphetet og kan til slutt bli skadet. Plasser maskinen og skjermen slik at ventilasjonsrillene ikke blir blokkert. 5 cm med fritt rom er som regel nok.

### **Strømuttak og kabler**

Plasseringen av strømuttak og lengden på nettkabler og kablene som kobler sammen skriveren og andre enheter, avgjør hvor du kan plassere datamaskinen.

Ta disse hensynene når du plasserer utstyret:

- Bruk helst ikke skjøteledninger. Hvis det er mulig, bør du sette nettkabelen direkte i stikkontakten i veggen.
- Legg kablene slik at ikke forbipasserende kan snuble i dem.

---

## Tilkoble kabler

Les dette før du tilkobler kablene:

- Koble til alle enhetskablene før du setter eventuelle nettkabler inn i en stikkontakt.
- Koble nettkablene til datamaskinen og andre enheter først. Deretter setter du støpslene i en stikkontakt.

### **Viktig**

Hvis du vil kjøre systemet innenfor grensene for FCC-klasse A, må du bruke Ethernet-kabel av kategori 5.

## USB-porter

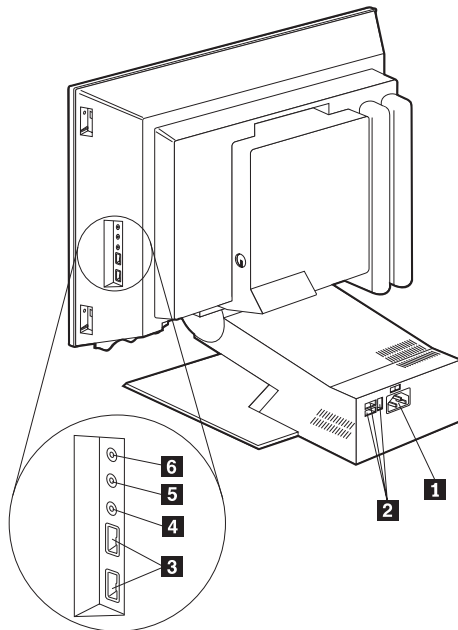
Det er fem USB-porter på maskinen, tre på baksiden **2** og to på høyre side av skjermen **3**. Hvis du har et Rapid Access-tastbord, er det dessuten to USB-porter bak på tastbordet. Når du setter sammen maskinen første gang, kobler du tastbord- og musekablene til USB-portene på baksiden av maskinen, nær nettkontakten **1**. USB-enheter som tastbord, mus eller skanner kan kobles til hvilke som helst av de tilgjengelige USB-portene. Du kan sette disse kablene i andre USB-porter senere om du vil.

De to USB-portene på Rapid Access III-tastbordet er beregnet på USB-enheter med lav strøm, som mus eller spillkontroller. USB-enheter som krever mer strøm, for eksempel høyttalere eller en USB-sentralenhet (hub), må kobles til en av USB-portene på maskinen.

**Merk:** Kabelkontakter fra USB-enheter er utformet slik at de ikke kan settes inn feil.

## Lydporter

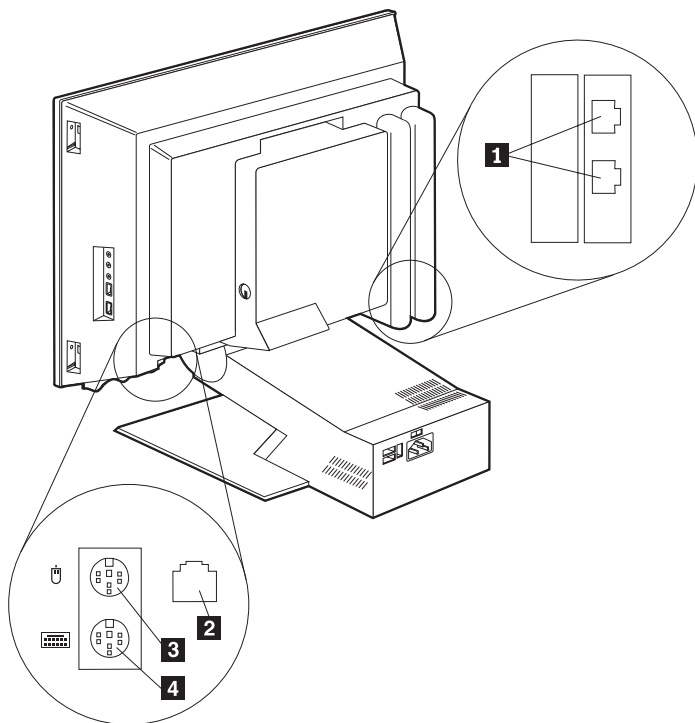
Lydportene på siden av skjermen er lyd inn **4**, lyd ut **5**, og mikrofon **6**.



---

## Andre porter

Illustrasjonen nedenfor viser modemporten **1**, Ethernet-porten **2**, PS/2-museporten **3** og PS/2-tastbordporten **4**.



**1** Modemport  
**2** Ethernet-port

**3** PS/2-museport  
**4** PS/2-tastbordport

---

## Skrive ned identifikasjonsnumre

Finn identifikasjonsnumrene (serienummer og modell/type) på høyre side av maskinen og skriv ned disse opplysningene. Les "Tillegg. Utstyrslist" på side 73.

Under "Annen informasjon" på side xii finner du opplysninger om andre kilder til informasjon om maskinen. Du finner opplysninger om IBM-installert programvare i boken *Om programvaren*. Du finner flere applikasjoner og styreprogrammer på CDen *Programvarevalg* og i noen tilfeller på andre CDer og disketter.



---

## Starte maskinen

Les kapittel 2, "Komme i gang", i boken *Om programvaren* før du fortsetter med programvareinstallering. Du finner opplysninger om det å slå på maskinen i "Kapittel 3. Bruke maskinen" på side 13.

**Merk:** Hvis du har problemer, kan du slå opp i "Kapittel 6. Problemløsning" på side 47.



---

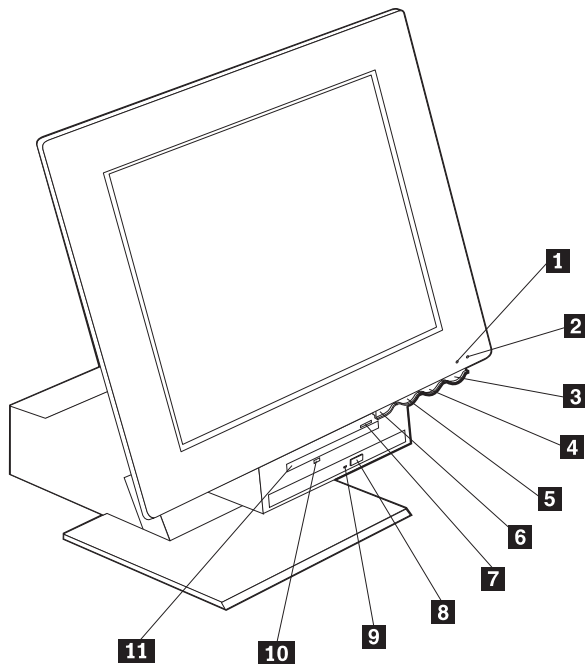
## Kapittel 3. Bruke maskinen

Dette kapitlet inneholder opplysninger om hvordan du bruker maskinen i ditt daglige arbeid.

---

### Brytere og statuslamper

På forsiden av maskinen finner du forskjellige brytere, blant annet en nettbryter til å slå maskinen på og av. Lampene er statusindikatorer som forteller deg når en bestemt enhet, for eksempel diskettstasjonen, er i bruk.



- |                                       |  |
|---------------------------------------|--|
| <b>1</b> Platelagerlampe              | <b>7</b> Diskettutløserknapp                   |
| <b>2</b> På-lampe                     | <b>8</b> Utløserknapp for CD-ROM eller DVD-ROM |
| <b>3</b> Nettbryter                   | <b>9</b> Lampe for CD-ROM eller DVD-ROM i bruk |
| <b>4</b> Lysstyrkeøker                | <b>10</b> Diskettstasjonslampe                 |
| <b>5</b> Lysstyrkekedemper            | <b>11</b> Diskettstasjon                       |
| <b>6</b> Utløserknapp for enhetsbrønn |  |

Nedenfor finner du en beskrivelse av bryterne og statuslampene på maskinen.

**Platelagerlampe:** Denne lampen lyser når lese-/skrivehodene på platelageret er i bevegelse, eller når maskinen leser fra eller skriver til platelageret. Du må ikke slå av maskinen mens denne lampen lyser eller blinker.

**PÅ-lampe:** Denne statuslampen lyser når maskinen er på.

**Nettbryter:** Du trykker på denne knappen når du skal slå maskinen av eller på. Ikke slå av maskinen mens lampen til platelageret eller diskettstasjonen lyser.

**Merk:** Nettbryteren skal fungere med ett trykk, men enkelte ganger blir ikke maskinen slått av umiddelbart. Hvis det skjer, holder du nettbryteren nede i cirka fem sekunder. Da blir maskinen slått av.

**Lysstyrkedemper:** Du kan trykke og holde denne knappen nede til skjermens lysstyrke er nede på ønsket nivå.

**Lysstyrkeøker:** Du kan trykke og holde denne knappen nede til skjermens lysstyrke er oppe på ønsket nivå.

**Utføserknapp for enhetsbrønn:** Hvis du trykker på denne knappen, blir enhetsbrønnen senket, slik at du kommer til den og får tilgang til diskettstasjonen og CD-ROM- eller DVD-ROM-stasjonen. Du lukker den ved å skyve CD-ROM- eller DVD-ROM-stasjonen oppover til den smekker på plass.

**Diskettutføserknapp:** Trykk på denne knappen hvis du vil ha en diskett ut av stasjonen.

**Utføserknapp for CD-ROM eller DVD-ROM:** Trykk på denne knappen på CD-ROM- eller DVD-ROM-stasjonen hvis du skal åpne skuffen og sette inn en plate.

**Lampe for CD-ROM eller DVD-ROM i bruk:** Når denne lampen lyser, betyr det at maskinen leser fra en CD-ROM- eller DVD-ROM-plate.

**Diskettstasjonslampe:** Når denne lampen lyser, betyr det at maskinen leser fra eller skriver til en diskett.

---

## Starte maskinen

Hva du ser og hører når du starter maskinen, avhenger av innstillingene på menyen Oppstartingsalternativer i konfigureringsprogrammet. Du finner flere opplysninger i "Kapittel 4. Bruke konfigureringsprogrammet" på side 31.

Hvis det blir oppdaget feil under selvtesten, blir det vist feilmeldinger. Hvis det er definert et oppstartingspassord, får du frem en passordforespørsel på

skjermen. Hvis du har lagt inn både oppstartingspassord og passord for systemansvarlig, kan du oppgi hvilket som helst av passordene ved passordforespørselen. Når du oppgir passord ved klarmeldingen og trykker på Enter, blir det første skjermbildet i operativsystemet eller applikasjonen vist.

---

## Slå av maskinen

Når du skal slå av maskinen, må du bruke den normale avslutningsprosedyren, slik at du unngår å miste data som ikke er lagret, og slik at du unngår skade på programmene. Slik avslutter du Windows:

1. Klikk på **Start** i Windows-arbeidsområdet.
2. Klikk på **Avslutt**.
3. Klikk på **Slå av maskinen?**
4. Klikk på **Ja**.

---

## Bruke Rapid Access III-tastbordet

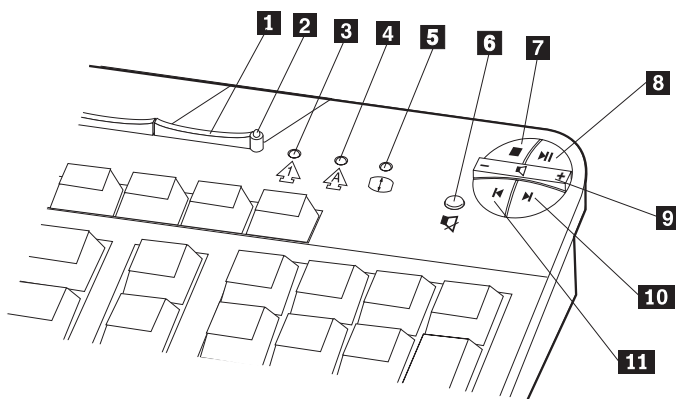
Rapid Access-tastbordet har spesialknapper for å gjøre oppgaver enklere.

Knappene er *snarveier* som starter et program, åpner en fil eller gjør noe annet som de er programmert til. Du kan gå direkte til en fil, et program eller en Internett-adresse ved å trykke på en slik knapp, og du slipper å dobbeltklikke på et ikon, lete etter programmet på Start-menyen eller skrive en Internett-adresse i nettleseren.

Noen av Rapid Access-knappene er forhåndsinnstilt for viktige funksjoner på datamaskinen (Lyd av, Volum og kontrolltaster for CD-ROM eller DVD-ROM) og kan ikke endres.

Det er åtte fargekodene Rapid Access-knapper øverst på tastbordet. Enkelte av dem er allerede forhåndsinnstilt for å starte bestemte programmer på maskinen. De forhåndsdefinerte funksjonene er trykt på merkelappene over knappene. Tre av knappene, EMail, Access IBM Web og Standby, er programmert permanent. Avhengig av hvilket operativsystem som er forhåndsinstallert i maskinen, kan tre av de fem resterende knappene være forhåndsdefinert. Du kan beholde disse innstillingene eller tilpasse tastene så de starter et program eller en fil som du velger. Hvis du for eksempel liker kabal, kan du tilpasse en Rapid Access-knapp slik at den åpner kabalprogrammet.

De to USB-portene på Rapid Access III-tastbordet er beregnet på USB-enheter med lav strøm, som mus eller spillkontroller. USB-enheter som krever mer strøm, for eksempel høyttalere eller en USB-sentralenhet (hub), må kobles til en av USB-portene på maskinen.



- 1** Hvilemodusknapp
- 2** Hvilemoduslampe
- 3** Num Lock-lampe
- 4** Caps Lock-lampe
- 5** Scroll Lock-lampe

#### Multimedieknapper

- 6** Dempeknapp
- 7** Stoppknapp
- 8** Avspillings-/pauseknapp
- 9** Volumkontroll
- 10** Neste spor
- 11** Forrige spor

Slik tilpasser du en Rapid Access-knapp:

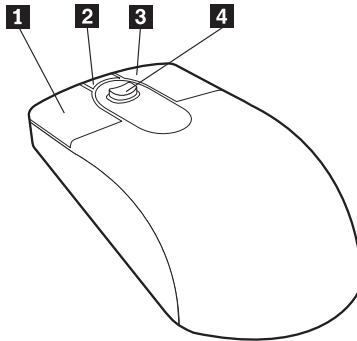
1. Klikk på **Start** i Windows-arbeidsområdet.
2. Velg **Innstillinger** og klikk på **Kontrollpanel**.
3. Dobbeltklikk på **Tastbord (Rapid Access)**. Programmet for tilpasning av hurtigtaster starter.
4. Følg instruksjonene på skjermen.

Du kan finne ut mer om Rapid Access-tastbordet i **hjelpefunksjonen**.

---

## Bruke IBM ScrollPoint III-musen

ScrollPoint III-musen har disse kontrollene:



**1 Venstre museknapp:** Brukes til å velge eller starte et program eller meny punkt.

**2 Automatisk blaknapp:** Brukes til *automatisk blaing*. Når musen er i modus for automatisk blaing, styrer musebevegelsene blaretningen og -hastigheten. Du går ut av modus for automatisk blaing ved å klikke på en museknapp.

**3 Høyre museknapp:** Med denne knappen får du frem en objektmeny for et aktivt program, ikon eller objekt.

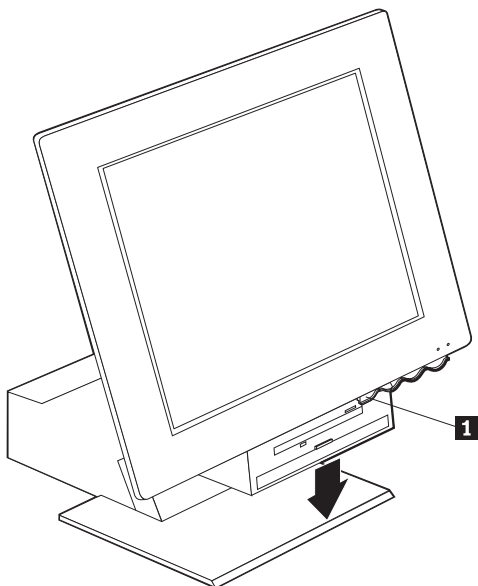
**4 Blastikke:** Med denne stikken styrer du blahandlingen til musen. Denne stikken er følsom for trykk. Retningen du trykker i, styrer blaretningen og -handlingen. Trykkraften styrer blahastigheten.

**Merk:** Blastikken virker bare når musepekeren er i et område som kan blas, for eksempel et langt dokument.

---

## Komme til diskettstasjonen og CD-ROM- eller DVD-ROM-stasjonen

Diskettstasjonen og CD-ROM- eller DVD-ROM-stasjonen befinner seg i en utfellbar enhetsbrønn. Du feller ut enhetsbrønnen, slik at du kommer til diskettstasjonen og CD-ROM- eller DVD-ROM-stasjonen, ved å klikke på stasjonsutløserknappen **1**. Du lukker stasjonsbrønnen ved å skyve stasjonen opp til den smekker på plass.





---

## Bruke disketter

Du kan bruke 3,5-tommers disketter i maskinens diskettstasjon. Dataene lagres på det magnetiske belegget på disketten. Dette belegget beskyttes av et plastdeksel.

## Behandle og oppbevare disketter

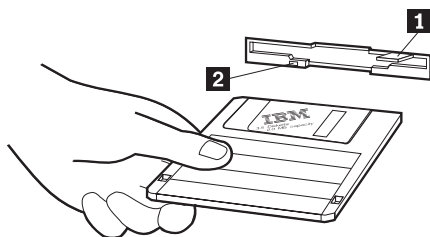
Inne i disketten er det en fleksibel plate med et magnetisk belegg. Denne platen kan bli ødelagt av varme, støv, magnetiske felt eller fingermerker. Følg disse retningslinjene for behandling og oppbevaring av disketter:

- Hvis dekselet blir ødelagt, må du ikke bruke disketten. En ødelagt diskett kan ødelegge diskettstasjonen.
- En metallskinne øverst på disketten dekker over en del av det magnetiske belegget. Diskettstasjonen skyver denne skinnen til side for å lese data fra eller skrive data til disketten. Ikke skyv denne skinnen, for fingermerker og støv kan føre til tap av data.
- Du må aldri berøre selve den magnetiske platen.
- Et magnetfelt kan slette dataene på disketten. Hold diskettene unna magneter og enheter som forårsaker sterke magnetiske felt, for eksempel elektriske motorer og generatorer. Disketter er følsomme for magnetisme i TV-apparater, telefoner, høyttalere og liknende. Ikke plasser disketter på skjermen eller bruk magneter til å feste notater til maskinen.
- Ikke oppbevar disketter ved høye temperaturer, ved lave temperaturer eller i direkte sollys. Temperaturer fra 4 til 53 grader går bra for 3,5-tommers disketter. Hold diskettene unna varmen. Plastdekselet kan slå seg og skade disketten.

## Sette inn og ta ut disketter

Når du skal sette inn en diskett, holder du den med etiketten opp og setter den inn med metallskinnen først, slik det er vist nedenfor. Skyv disketten inn i diskettstasjonen til den klikker på plass.

Du skyver ut disketten ved å trykke på utløserknappen **1**, slik at disketten blir dyttet ut av stasjonen. Ikke ta ut disketten mens diskettstasjonslampen **2** lyser.

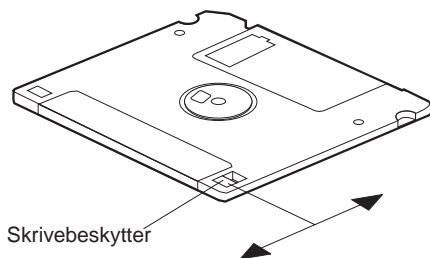


## Skrivebeskytte disketter

Du kan komme til å formatere en diskett ved et uhell og dermed slette alle dataene på den. Dermed kan du miste viktig informasjon. Av den grunn bør du skrivebeskytte viktige disketter. Fra en skrivebeskyttet diskett kan du lese data, men du kan ikke slette eller endre dataene.

På de fleste 3,5-tommers disketter er det en skrivebeskytter som du kan bruke til å hindre at data på disketten blir overskrevet eller slettet. Hvis en 3,5-tommers diskett ikke har en skrivebeskytter, er den permanent skrivebeskyttet.

Skrivebeskytteren er bak på disketten.



- Hvis du vil kunne skrive til en diskett, skyver du skrivebeskytteren slik at beskyttelsesvinduet er dekket.
- Hvis du vil hindre skriving, skyver du skrivebeskytteren slik at beskyttelsesvinduet er åpnet.

---

## Bruke en CD-ROM- eller DVD-ROM-stasjon

Maskinen har en forhåndsinstallert CD-ROM- eller DVD-ROM-stasjon. Disse stasjonene kan spille av eller lese fra en CD eller DVD, men ikke skrive til den. CD-ROM- eller DVD-ROM-stasjoner bruker standard-CDer med en diameter på 12 cm.

Følg disse retningslinjene for bruk av CD-ROM- eller DVD-ROM-stasjoner:

- Ikke plasser stasjonen i omgivelser der den kan bli utsatt for
  - høy temperatur
  - høy luftfuktighet
  - mye støv
  - kraftige vibrasjoner eller støt
  - skrå overflate
  - direkte sollys
- Ikke prøv å sette inn andre ting enn CDer eller DVDer i stasjonen.
- Ikke flytt maskinen mens det står en CD eller DVD i stasjonen.

## **Behandle en CD eller DVD**

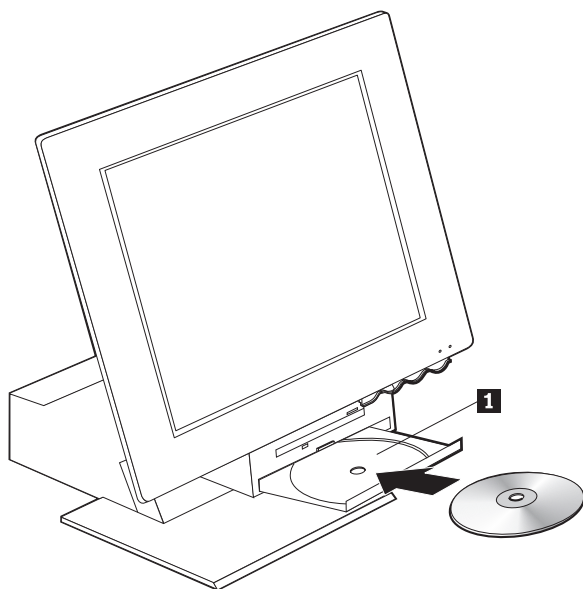
Slik behandler du CDer og DVDer:

- Hold platen i kantene. Ikke rør den siden av platen som er uten etikett.
- Når du skal fjerne støv eller fingermerker, tørker du platen fra midten og utover med en ren og bløt klut. Hvis du forsøker å rengjøre platen ved å tørke av den i sirkelmønster, kan du risikere å miste data.
- Ikke skriv på eller klistre papir på platen.
- Ikke skrap eller lag merker på platen.
- Ikke legg fra deg eller lagre platen i direkte sollys.
- Ikke bruk benzen, tynnere eller andre rengjøringsmidler til å rengjøre platen.
- Ikke slipp ned eller bøy platen.

## Sette inn og ta ut CDer og DVDer

Slik setter du inn en plate:

1. Mens maskinen er på, trykker du på utløserknappen. Skuffen kommer delvis ut av stasjonen. Trekk skuffen helt ut.
2. Legg platen i skuffen med etiketten opp. Trykk platen ned til den klikker på plass og holdes fast av de fjærbelastede holderne **1**.
3. Lukk skuffen ved å dytte den forsiktig igjen. Når skuffen lukkes, blir lampen på forsiden av stasjonen slått på for å markere at stasjonen er i bruk.



Slik tar du ut en plate:

1. Mens maskinen er på, trykker du på utløserknappen. Når skuffen åpner seg, trekker du den ut manuelt og tar platen forsiktig ut.
2. Lukk skuffen ved å dytte den forsiktig igjen.

**Merk:** Hvis skuffen ikke kommer ut av stasjonen når du trykker på utløserknappen, kan du trykke spissen av en binders i nødutløserhullet på forsiden av CD-ROM- eller DVD-ROM-stasjonen.

---

## Bruke skjermfunksjoner

Maskinen har en SVGA-grafikkstyreenhet. SVGA er en skjermstandard for visning av tekst og grafikk, og kan bruke en rekke forskjellige *skjermmodi*. Skjermmodi er forskjellige kombinasjoner av oppløsning, fornyingsfrekvens og farger.

Avhengig av hvilke programmer du bruker og hvilke preferanser du har, er det mulig at du må skifte skjermmodus.

Slik endrer du skjermmodus:

1. Klikk på **Start** i Windows-arbeidsområdet.
2. Velg **Innstillinger** og klikk på **Kontrollpanel**.
3. Dobbeltklikk på **Skjerm**.
4. Klikk på **Innstillinger**, gjør de nødvendige endringer og klikk på **OK**.

## Skjermstyreprogrammer

Noen operativsystemer og applikasjoner krever at du installerer egne skjermstyreprogrammer for at du skal få utnyttet grafikkkortet fullt ut. Disse styreprogrammene gjør at skjermen kan bruke høyere hastighet, høyere oppløsning og flere farger og få flimmerfritt bilde. Du finner styreprogrammer for grafikkkort og en README-fil med installeringsinstruksjoner for styreprogrammene på CDen *Produktgjenoppretting*, som følger med maskinen.

Hvis maskinen har programvare som er forhåndsinstallert av IBM, er skjermstyreprogrammene allerede installert på platelageret. Du kan imidlertid bruke installeringsinstruksjonene for styreprogrammer hvis du får behov for å installere noen styreprogrammer på nytt, eller hvis du trenger informasjon om hvordan du får tak i oppdaterte styreprogrammer. Du finner flere opplysninger i boken *Om programvaren*.

---

## Bruke lydfunksjoner

Maskinen har en digital lydstyreenhet innbygd på systembordet. Systembordets lydstyreenhet støtter programmer for Sound Blaster-standarder og er kompatibel med Microsoft Windows Sound System. Lydportene i maskinen er 3,5 mm minijack-plugger.

## Stille inn lydstyrken

Du kan stille inn volumet på flere måter:

- Volumkontrollen i programmet får du tilgang til via høyttalerikonet på oppgavelinjen, som er nederst til høyre på Windows-skrivebordet.

- Hvis du klikker en gang på høyttalerikonet, blir volumkontrollen vist. Du kan dra volumkontrollskalaen opp eller ned med musen for å stille inn volumet eller velge Demp-boksen for å slå av lyden.
- Hvis du dobbeltklikker på høyttalerikonet, får du frem Hovedvolum-vinduet. Du kan bruke innstillingene i vinduet til å kontrollere volumet enkeltvis for hver type lydformat.
- Hvis du bruker et Rapid Access-tastbord, kan du også justere volumkontrollen i programmet via volumkontrollknappen øverst til høyre på tastbordet.

## Spille inn og spille av lyd

Fremgangsmåten for opptak og avspilling av lyd varierer fra program til program. En opptaksmetode er å bruke programmet Lydinnspeiling, som følger med operativsystemet. Slå opp i dokumentasjonen til operativsystemet hvis du vil ha flere opplysninger om dette.

**Merk:** Hvis det forekommer støy eller gjenklang under opptaket, kan du senke volumet på mikrofonopptaket.

---

## Bruke strømstyringsfunksjoner

Maskinen støtter hvilemodusfunksjonen. Denne funksjonen gjør at maskinen kan settes i en tilstand med lavt strømforbruk, slik at du sparer energi. Du kan sette systemet i hvilemodus på tre måter:

- Ved hjelp av Start-menyen i Windows
- Med hvilemodusknappen på Rapid Access-tastbordet
- Med nettbryteren

Når maskinen settes i hvilemodus, går programmer som kjøres, over i en hviletilstand, men de avsluttes ikke. Skjermen blir svart, men PÅ-lampen på maskinen blinker for å markere at maskinen er i hvilemodus.

**Merk:** Hvilemoduslampen på tastbordet er på når skjermen er i en strømsparingstilstand.

## Bruke Start-menyen i Windows

Slik setter du maskinen i hvilemodus ved hjelp av Windows:

1. Klikk på **Start**-knappen i Windows-arbeidsområdet.
2. Klikk på **Avslutt**.
3. Klikk på **Sette maskinen i ventemodus?**
4. Klikk på **Ja**.

## Bruke hvilemodusknappen på tastbordet

Hvis du bruker Rapid Access-tastbordet, kan du sette maskinen i hvilemodus ved å trykke på hvilemodusknappen øverst på tastbordet. Lyset i hvilemodusknappen lyser når skjermen er i en strømsparingstilstand.

Du kan få maskinen ut av hvilemodus på en av disse måtene:

- Trykk på en tast på tastbordet.
- Trykk på en av museknappene.
- Trykk på nettbryteren på maskinen i mindre enn fire sekunder.

## Bruke nettbryteren

I Windows kan du bruke nettbryteren til å slå av systemet eller sette det i hvilemodus (ventemodus).

- Når nettbryteren er stilt inn for hvilemodus, går maskinen over i hvilemodus hvis du trykker på bryteren i mindre enn fire sekunder mens maskinen er på. Du får maskinen ut av hvilemodus ved å trykke på en tast på tastbordet eller en av museknappene. Innkommende modemoppriking mens systemet er i hvilemodus, får også maskinen ut av hvilemodus.
- Når nettbryteren er stilt inn for avslutning, blir maskinen slått av eller på hvis du trykker på knappen, uansett hvor lenge du holder den nede.

Operativsystemet blir ikke avsluttet ordentlig. Nettbryteren er forhåndsinnstilt for avslutning. Slik kan du endre modus for nettbryteren:

1. Klikk på **Start** i Windows-arbeidsområdet.
2. Velg **Innstillinger** og deretter **Kontrollpanel**.
3. Dobbeltklikk på **Strømstyring**. Vinduet Egenskaper for Strømstyring blir vist.
4. Klikk på **Avansert**.
5. I området Av/på-knapper finner du **Når jeg trykker datamaskinens Av/på-knapp** og velger **Avslutt** eller **Sette maskinen i ventemodus**. Deretter klikker du på **OK**.

## Stille inn strømoppsett

Du kan også definere hvor lenge maskinen skal være uvirksom for systemet, skjermen eller platelageret automatisk går over i en hviletstand. Windows 98, Windows 2000 Professional og Windows Me bruker litt forskjellig terminologi, som det fremgår nedenfor. Slik definerer du varigheten:

1. Klikk på **Start** i Windows-arbeidsområdet.
2. Velg **Innstillinger** og deretter **Kontrollpanel**.
3. Dobbeltklikk på **Strømstyring** (Windows 98) eller **Strømalternativer** (Windows 2000 Professional og Windows Me). Vinduet Strømstyring eller Strømalternativer blir åpnet.

4. Fra flippen **Strømoppsett** kan du
  - velge et eksisterende strømoppsett med forhåndsdefinerte tidsrom
  - endre et eksisterende strømoppsett ved å endre de definerte tidsrommene
  - opprette nye strømoppsett med tilpassede innstillinger
5. Når du har gjort dine endringer, klikker du på **OK**.

Når maskinen, platelageret eller skjermen har gått over i hvilemodus, gjør enhver bruk av tastbord eller mus, eller innkommende modemoppringing, at maskinen, skjermen eller platelageret går ut av hvilemodus.

---

## Bruke sikkerhetsfunksjoner

Du kan låse tastbordet på maskinen, slik at ikke uvedkommende får tilgang til den. Du kan begrense tilgangen til komponentene inne i maskinen ved å låse dekselet (bare på enkelte modeller).

### Låse dekselet

Noen modeller leveres med innebygd deksellås. Du kan bruke den til å begrense tilgangen til komponentene inne i maskinen.

### Låse tastbordet

Du kan definere et oppstartingspassord i konfigureringsprogrammet og bruke sikkerhetsfunksjonene i Windows. Hvis du tar i bruk passord, må du ikke glemme dem.

Hvis du definerer et oppstartingspassord, er tastbordet låst når du slår på maskinen. Tastbordet blir ikke låst opp før du oppgir riktig passord. Bruk konfigureringsprogrammet til å definere oppstartingspassord. Du finner flere opplysninger under "Bruke passord" på side 33.

Du kan også bruke passordet og skjermsparereren i Windows til å tildele et passord som låser tastbordet og musen etter et forhåndsdefinert tidsrom med uvirksomhet. Slå opp i dokumentasjonen til operativsystemet hvis du vil bruke disse funksjonene.

---

## Vedlikehold av maskinen

Her får du noen råd om vedlikehold av maskinen.

### Grunnleggende

Her er noen grunnleggende regler du bør følge for at maskinen skal fungere på riktig måte:



- Plasser maskinen i et tørt og mest mulig støvfritt rom. Pass på at den står på et flatt og stødig underlag.
- Ikke legg gjenstander oppå skjermen, og sørg for at ingenting sperrer for ventilasjonsrillene til skjermen eller maskinen. Ventilasjonsrillene sørger for luftgjennomstrømning og hindrer overoppheting av utstyret.
- Hold mat og drikke i god avstand fra maskinen. Matmuler og væske kan gjøre tastbordet og musen klebrig og ubrukelig.
- Unngå fuktighet i nettbrytere og andre brytere og knapper. Fuktighet kan ødelegge dem, i tillegg til at du risikerer å få støt.
- Når du trekker ut en strømkabel, bør du alltid holde i støpselet, ikke i kablet.

## Rengjøre maskinen og tastbordet

Du bør med jevne mellomrom rengjøre utsiden av maskinen. Slik beskytter du flatene mot slitasje og unngår driftsproblemer.

### ADVARSEL:

**Pass på å slå av maskinen før du rengjør den.**

Bruk mildt såpevann og en fuktig klut når du skal rengjøre de malte overflatene på datamaskinen.

### Skjermen

Ikke bruk skuremidler når du rengjør skjermen. Skjermoverflaten kan lett få riper, så du bør unngå å berøre den med skarpe gjenstander som pinner og blyanter.

Rengjør skjermen med en tørr, myk klut eller blås på den for å fjerne støv og andre løse partikler. Deretter bruker du en myk klut fuktet med et flytende rengjøringsmiddel som ikke sliper.

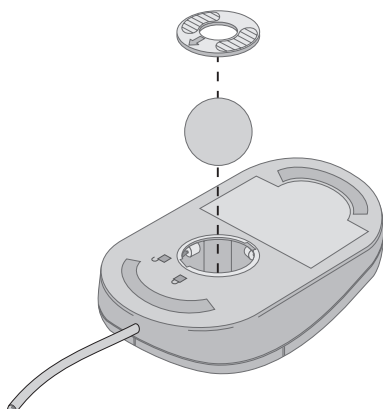
## Musen

Hvis pekeren ikke beveger seg jevnt på skjermen i samsvar med hvordan du beveger musen, er det mulig at musen trenger rengjøring.

Gjør slik:

1. Slå av maskinen.
2. Trekk ut musekabelen fra maskinen.
3. Snu musen opp ned. Løsne låsringen på undersiden av musen ved å vri det i den retningen som pilene på låsringen viser.

**Merk:** På noen mus er det symboler som viser vridretningen og hvor langt du må vri.



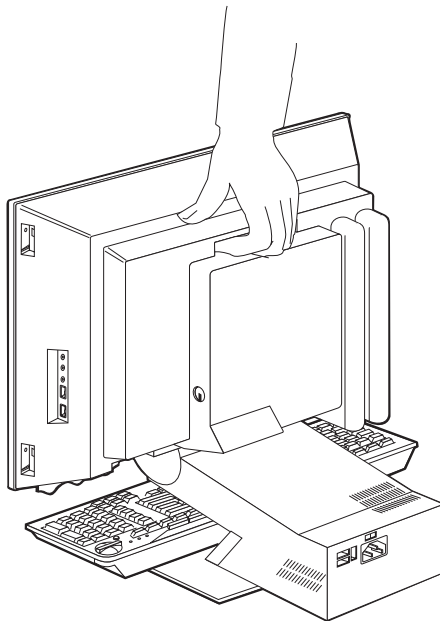
4. Legg hånden på låsringen og snu musen riktig vei. Låsringen og kulen vil falle ned i hånden din.
5. Rengjør låsringen, utsiden av musen og kulelagrene inni musen med en fuktig klut. Pass på at du tørker av valsene inne i musen.
6. Sett inn kulen og låsringen. Fest låsringen ved å vri den i motsatt retning av den pilene på låsringen viser.
7. Koble musekabelen til maskinen igjen.

---

## Flytte maskinen

Ta disse forholdsreglene før du flytter maskinen:

1. Ta ut alle medier (disketter, CD-plater, magnetbånd og så videre) fra stasjonene.
2. Slå av maskinen og alle tilkoblede enheter. Platelageret legger lese/skrive-hodet automatisk i et område uten data.
3. Trekk ut alle nettkabler fra stikkontaktene.
4. Koble alle kommunikasjonskabler, for eksempel modem- eller nettverkskabler, fra telefon- eller nettverkskontaktene og trekk deretter de andre endene av kablene ut av datamaskinen.
5. Frakoble alle kabler for frittstående enheter, som tastbord, mus, skriver, skanner og styrespak.
6. Hvis du skal flytte maskinen en kort strekning (for eksempel til neste rom), kan du la tastbordet og musen være tilkoblet. Skyv tastbordet under skjermen på basen og løft maskinen slik det er vist.



7. Hvis du skal flytte maskinen over større avstander, bør du bruke originalemballasjen hvis du har tatt vare på den. Hvis du bruker annen emballasje, må du beskytte enhetene, slik at de ikke blir skadet.



---

## Kapittel 4. Bruke konfigureringsprogrammet

Konfigureringsprogrammet er lagret i EEPROM-minnet på maskinen. Uansett hvilket operativsystem du bruker, kan du bruke konfigureringsprogrammet til å se på og endre konfigurasjonen og innstillingene på maskinen. Innstillingene du velger i operativsystemet, kan imidlertid overstyre tilsvarende innstillinger som er definert i konfigureringsprogrammet.

---

### Starte og bruke konfigureringsprogrammet

Slik starter du konfigureringsprogrammet:

1. Slå på maskinen. Hvis maskinen allerede er på, må du først avslutte operativsystemet, slå av maskinen, vente noen sekunder til alle lamper er slokket og deretter slå på maskinen igjen.
2. Trykk på F1 når klarmeldingen for konfigureringsprogrammet vises nederst i venstre hjørne av skjermen under oppstartingen. (Denne klarmeldingen vises på skjermen i noen få sekunder. Du må være rask til å trykke på F1.) Hvis du ikke har definert et passord, blir menyen til konfigureringsprogrammet vist på skjermen. Hvis du har lagt inn et passord, vises ikke menyen til konfigureringsprogrammet før du har oppgitt passordet ved passordforespørselen og trykt på Enter. Du finner flere opplysninger under "Bruke passord" på side 33.

Hvis selvtesten (POST) finner ut at maskinvare er blitt tilføyd eller fjernet, kan det hende at konfigureringsprogrammet starter automatisk.

## Se på og endre innstillinger

Hovedmenyen til konfigureringsprogrammet er omtrent som vist nedenfor. Menyen på din maskin kan være litt forskjellig fra den som er vist her, men de grunnleggende funksjonene er de samme.

<p><b>Konfigureringsprogram</b></p> <p>Velg et alternativ:</p> <ul style="list-style-type: none"><li>• Systemoversikt</li><li>• Produktdata</li><li>• Enheter og I/U-porter</li><li>• Oppstartingsalternativer</li><li>• Dato og klokkeslett</li><li>• Avansert konfigurering</li><li>• Systemsikkerhet</li><li>• Styring av strømtilførsel</li></ul> <p>Lagre innstillingene Gjenopprett innstillingene Last inn standardinnstillinger</p> <p>Avslutt</p>
--

Menyen til konfigureringsprogrammet er en oversikt over emner for systemkonfigurering. Det er mulig at du ser symboler ved siden av meny punkter i konfigureringsprogrammet. Symbolene er forklart nedenfor.

- En tilleggs meny er tilgjengelig.
  - ▶ Punktet er endret eller konfigureringsprogrammet har oppdaget en feil og forsøkt å rette den. Det kan også være en tilleggs meny for meny punkter med en ▶ ved siden av seg.
  - \* En ressurskonflikt er oppdaget. Løs denne konflikten før du avslutter konfigureringsprogrammet, ellers fungerer ikke maskinen som den skal.
- [ ] I menyen til konfigureringsprogrammet er konfigurasjonsopplysningene som du kan endre, omgitt av slike hakeparenteser. Du kan ikke endre opplysninger som ikke står i slike parenteser.

Når du arbeider med konfigureringsprogrammet, må du bruke tastbordet. Tabellen nedenfor viser hvilke taster du bruker til å utføre forskjellige oppgaver.

↑↓	Du bruker disse piltastene til å flytte mellom meny punkter til det punktet du ønsker, er uthevet.
↔	Du bruker disse piltastene til å få frem og veksle mellom valg for et meny punkt.
<b>Enter</b>	Brukes til å velge et uthevet meny punkt.
<b>Esc</b>	Du trykker på denne tasten for å gå ut av en meny etter at du har sett på eller endret innstillinger i menyen.
<b>+</b>	Denne tasten bruker du i enkelte menyer for å øke den numeriske verdien til en innstilling.
<b>-</b>	Du trykker på denne tasten (minus eller bindestrek) i enkelte menyer for å redusere den numeriske verdien til en innstilling.
<b>0 - 9</b>	Du bruker nummertastene i enkelte menyer for å endre den numeriske verdien til en innstilling.
<b>F1</b>	Trykk på denne tasten hvis du trenger hjelp til et valgt meny punkt.
<b>F9</b>	Trykk på denne tasten hvis du har endret og lagret innstillingen til et valgt meny punkt, og du ønsker å gjenopprette innstillingen som var aktiv før du gjorde endringen.
<b>F10</b>	Trykk på denne tasten hvis du vil tilbakeføre innstillingen til et valgt meny punkt til standardverdien.

**Merk:** Aktive taster blir vist nederst på hvert skjermbilde. Ikke alle tastene ovenfor er aktive i hver meny.

## Avslutte konfigureringsprogrammet

Når du er ferdig med å se på eller endre innstillinger, trykker du på Esc til du kommer tilbake til hovedmenyen til konfigureringsprogrammet (det kan hende du må trykke på Esc flere ganger). Hvis du vil lagre de nye innstillingene, velger du Lagre innstillingene før du avslutter. Ellers blir ikke endringene lagret.

---

## Bruke passord

Du kan bruke passord for å beskytte maskinen og dataene på den. Det finnes to slags passord: Et oppstartingspassord og et passord for systemansvarlig. Du er ikke nødt til å definere noen av passordene for å kunne bruke maskinen. Hvis du har tenkt å definere et passord, bør du imidlertid lese instruksjonene nedenfor.

## Oppstartingspassord

Oppstartingspassordet hindrer uvedkommende i å få tilgang til maskinen.

## Passord for systemansvarlig

Ved å definere et passord for systemansvarlig hindrer du uvedkommende i å endre konfigurasjonsinnstillingene. Hvis du har ansvaret for driften av flere Pcer, kan det være nyttig å definere et passord for systemansvarlig på disse PCene.

Når du har lagt inn et passord for systemansvarlig, blir det vist en passordforespørsel hver gang du forsøker å starte konfigureringsprogrammet. Hvis du skriver feil passord, får du en feilmelding på skjermen. Hvis du skriver feil passord tre ganger, må du slå av maskinen og starte den på nytt.

Hvis du har lagt inn både oppstartingspassord og passord for systemansvarlig, kan du oppgi hvilket som helst av passordene. Hvis du vil endre noen innstillinger, må du imidlertid oppgi passordet for systemansvarlig.

## Definere, endre og slette et passord

Slik definerer, endrer eller sletter du et passord:

**Merk:** Passordet kan være på opptil 7 tegn (A-Z, a-z og 0-9). Hvis du skal definere et oppstartingspassord, må du først ha definert et passord for systemansvarlig.

1. Start konfigureringsprogrammet (se "Starte og bruke konfigureringsprogrammet" på side 31).
2. Fra hovedmenyen til konfigureringsprogrammet velger du **System sikkerhet** og trykker på Enter. Trykk på F1 hvis du vil ha hjelp når du definerer, endrer eller sletter passord.

---

## Bruke sikkerhetsprofiler for enheter

Alternativet Sikkerhetsprofil per enhet gjør det mulig for deg å styre sikkerhetsnivået på følgende måte:

<b>Tilgang til diskettstasjoner</b>	Når denne er satt til <b>Ute av funksjon</b> , får du ikke tilgang til diskettstasjonene.
<b>Skrivebeskytt disketter</b>	Når denne er satt til <b>I funksjon</b> , blir alle disketter behandlet som om de var skrivebeskyttet.
<b>Skrivebeskytt platelager</b>	Når denne er satt til <b>I funksjon</b> , er platelageret skrivebeskyttet.
<b>IDE-styreenhet</b>	Når denne er satt til <b>Ute av funksjon</b> , blir alle enheter som er koblet til IDE-styreenheten (for eksempel platelagre) deaktivert og ikke vist i systemkonfigurasjonen.

Ved hjelp av sikkerhetsprofiler for enheter kan du bestemme hvilke enheter som krever passord før de starter. Det er to klasser for enheter:



- Utskiftbare medier, for eksempel diskettstasjoner, CD-ROM-stasjoner og DVD-ROM-stasjoner
- Platelagre

Du kan stille inn disse enhetene slik at de ber om brukerpasord eller passord for systemansvarlig, eller slik at de ikke ber om passord. Hvis du har definert et oppstartingspassord eller passord for systemansvarlig på systemet, kan du altså konfigurere maskinen slik at den bare ber om passord når visse enheter brukes ved oppstartingen. Hvis du for eksempel har definert **platelageret** til å kreve brukerpasord, blir du bedt om å oppgi passordet før oppstartingen kan fortsette.

I noen operativsystemer må du oppgi et passord før operativsystemet starter. Sikkerhetsprofilen for enheter endrer ikke virkemåten til operativsystemene. Hvis det kreves et operativsystempassord, må du oppgi det når du blir bedt om det, uansett innstillingen i sikkerhetsprofilen.

Slik definerer du en sikkerhetsprofil for en enhet:

1. Start konfigureringsprogrammet (se "Starte og bruke konfigureringsprogrammet" på side 31).
2. I hovedmenyen til konfigureringsprogrammet velger du **Systemsikkerhet** og trykker på Enter.
3. Velg **Sikkerhetsprofil for enhet** og trykk på Enter.
4. Velg ønskede enheter og innstillinger og trykk på Enter.
5. Trykk på Esc to ganger for å komme tilbake til hovedmenyen til konfigureringsprogrammet.
6. Velg **Lagre innstillingene** på hovedmenyen til konfigureringsprogrammet og trykk på Enter. Deretter trykker du på Esc og følger instruksjonene på skjermen for å avslutte konfigureringsprogrammet.

---

## Andre innstillinger i konfigureringsprogrammet

Opplysningene her inkluderer instruksjoner for endring av andre innstillinger i konfigureringsprogrammet, fjernadministrasjon og serienummerfunksjon for Pentium III-mikroprosessen.

## Oppstartingssekvensen

Maskinen kan startes fra flere enheter: Fra platelageret, fra diskettstasjonen, fra CD-ROM- eller DVD-ROM-stasjonen eller fra nettverket.

Oppstartingsprogrammet leter etter disse enhetene i en bestemt rekkefølge, og starter maskinen fra første enhet i sekvensen som inneholder et oppstartbart medium eller oppstartingskode. Du kan velge en annen oppstartingssekvens for når maskinen blir slått på ved hjelp av nettbryteren, enn for når den blir slått på automatisk, for eksempel over et lokalnett eller ved hjelp av en

tidsbryter. Konfigureringsprogrammet brukes til å velge hovedoppstartingssekvens og oppstartingssekvens for automatisk oppstarting.

### **Endre oppstartingssekvens**

Gjør slik hvis du vil se på eller endre hovedoppstartingssekvensen eller oppstartingssekvensen med Slå på automatisk:

1. Start konfigureringsprogrammet (se “Starte og bruke konfigureringsprogrammet” på side 31).
2. Velg **Oppstartingsalternativer** og trykk på Enter.
3. Velg **Oppstartingssekvens** fra menyen Oppstartingsalternativer og trykk på Enter.
4. Bruk piltastene til å velge og trykk på Esc til du kommer tilbake til hovedmenyen i konfigureringsprogrammet.
5. Velg **Lagre innstillingene** fra hovedmenyen til konfigureringsprogrammet. Deretter trykker du på Esc og følger instruksjonene på skjermen for å avslutte konfigureringsprogrammet.

Hvis du har endret disse innstillingene og vil ha tilbake standardinnstillingene, velger du **Last inn standardverdier** på hovedmenyen til konfigureringsprogrammet.

---

## Kapittel 5. Installere tilleggsutstyr

Du kan utvide bruksmulighetene for maskinen ved å tilføye minne eller PCI-kort. Følg veiledningene i dette kapittelet og instruksjonene som følger med utstyret.

Dette kapittelet inneholder opplysninger om hvordan du fjerner bakdekselet, platelageret og systemborddekselet. Når du skal sette disse på plass igjen, kan du stort sett følge trinnene i motsatt rekkefølge. Hvis du trenger tilleggsopplysninger når du setter på plass platelager eller deksler, kan du lese instruksjonene for fjerning.

---

### Behandle enheter som er følsomme for statisk elektrisitet

Selv om statisk elektrisitet er ufarlig for deg, kan det forårsake alvorlige skader på en datamaskin og det installerte utstyret. Når du installerer tilleggsutstyr, må du *ikke* åpne den antistatiske pakningen med utstyret før du blir bedt om å gjøre det.

Når du håndterer utstyr og komponenter, må du ta disse forholdsreglene for å unngå at utstyret blir ødelagt av statisk elektrisitet:

- Beveg deg minst mulig. Bevegelse kan føre til at du bygger opp statisk elektrisitet.
- Håndter komponentene forsiktig.
- Hold kort og minnemoduler i kanten. Ta aldri på kretsene.
- Unngå at andre tar på komponenter.
- Når du installerer nytt tilleggsutstyr, holder du den antistatiske pakningen som inneholder utstyret, i berøring med maskinens metalldekselet i minst to sekunder. Dette reduserer den statiske elektrisiteten i pakningen og i kroppen din.
- Om mulig tar du utstyret ut av pakningen og setter det direkte inn i maskinen uten å sette det ned. Hvis dette ikke er mulig, plasserer du den antistatiske pakningen på en plan og ren flate og legger utstyret oppå den.
- Ikke plasser utstyret på maskindekselet eller en annen metallflate.

---

## Reservekopiere konfigurasjonen

### Viktig:

Kjør ConfigSafe (eller en tilsvarende applikasjon) for å ta et øyeblikksbilde av maskinens konfigurasjon før du installerer tilleggsutstyr. Ved hjelp av dette øyeblikksbildet kan du se på og sammenlikne konfigurasjonsendringene etter at du har installert utstyret. Og hvis du får problemer med å konfigurere utstyret etter installering, kan du bruke ConfigSafe til å gjenopprette de gamle innstillingene.

Når du starter maskinen første gang, registrerer ConfigSafe maskinens startkonfigurasjon som et øyeblikksbilde. Det er mulig at du kan bruke det øyeblikksbildet til å tilbakeføre konfigurasjonen til de opprinnelige innstillingene.

ConfigSafe er en del av den forhåndsinstallerte programvaren på maskinen. Du finner flere opplysninger i hjelpefunksjonen til ConfigSafe.

---

## Tilgjengelig tilleggsutstyr

Du kan lese om det siste innen tilgjengelig utstyr på disse nettstedene:

- <http://www.ibm.com/pc/us/options/>
- <http://www.ibm.com/pc/support/>

Du kan også få informasjon ved å ringe disse telefonnumrene:

- I USA kan du ringe 1-800-IBM-2YOU (1-800-426-2968) eller til din IBM-forhandler eller IBM-representant.
- I Canada kan du ringe 1-800-565-3344 eller 1-800-465-7999.
- Hvis du befinner deg utenfor USA og Canada, tar du kontakt med din IBM-forhandler eller IBM-representant.

---

## Nødvendig verktøy

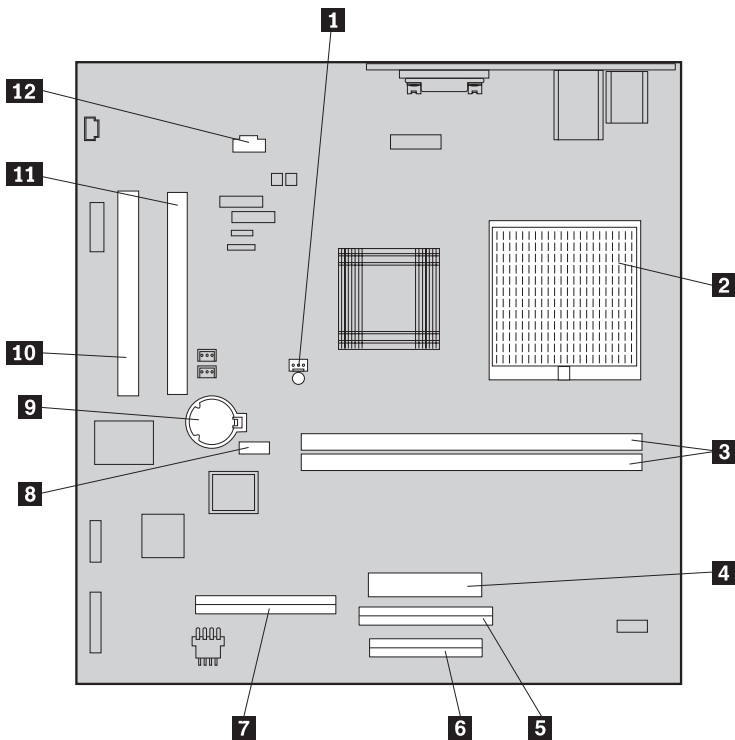
For å installere eller fjerne enkelte typer tilleggsutstyr trenger du en skrutrekker. For andre typer kan du trenge annet utstyr. Les instruksjonene som følger med utstyret.

---

## Plassering til komponenter

Figuren nedenfor viser plasseringen til forskjellige komponenter på systembordet.

## Systembord



### Øverst på skjermen

- |  |  |
|--|--|
| <b>1</b> Viftekontakt                              | <b>7</b> Kontakt for platelager                        |
| <b>2</b> Mikroprosessor                            | <b>8</b> CMOS clear-krysskobling                       |
| <b>3</b> DIMM-kontakter (SDRAM)                    | <b>9</b> Batteri                                       |
| <b>4</b> Strømkontakt                              | <b>10</b> PCI-utbyggingsspor                           |
| <b>5</b> Kontakt for CD-ROM- eller DVD-ROM-stasjon | <b>11</b> PCI-utbyggingsspor                           |
| <b>6</b> Kontakt for diskettstasjon                | <b>12</b> Lydkontakt for CD-ROM- eller DVD-ROM-stasjon |

---

## Frakoble kabler

Slik frakobler du kabler:

1. Ta ut eventuelle medier (disketter eller CDer) fra stasjonene og avslutt operativsystemet.
2. Les "Sikkerhetsinformasjon" på side vii.
3. Les "Behandle enheter som er følsomme for statisk elektrisitet" på side 37.
4. Slå av alle tilkoblede enheter og slå av maskinen.

5. Trekk nettkabelen til maskinen ut av stikkontakten.
6. Trekk ut nettkablene for alle tilkoblede enheter fra stikkontaktene.
7. Frakoble alle kommunikasjonskabler (for eksempel modem- eller nettverkskabler) fra kommunikasjonskontaktene.
8. Frakoble alle andre kabler som er koblet til maskinen.

---

## Fjerne bakdekselet

Du må fjerne bakdekselet for å installere internt tilleggsutstyr som minne og PCI-kort.

**ADVARSEL:** Det er viktig med avkjøling for å unngå skader på maskinen. Ikke bruk maskinen uten at alle deksler er på plass.

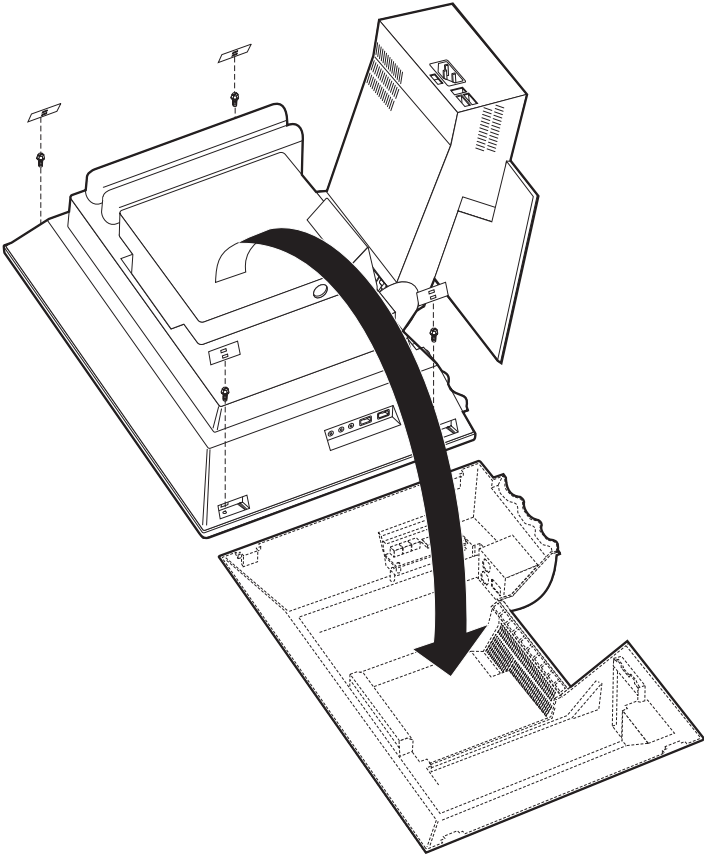
Slik tar du av bakdekselet:

1. Frakoble alle kabler som er koblet til maskinen. Les "Frakoble kabler" på side 39.
2. Sett maskinen på et polstret underlag i den stillingen som er vist nedenfor.  
**ADVARSEL:** Det er viktig at underlaget er mykt og polstret, for eksempel av tøy. Skjermen eller skjermdekselet kan bli skrappt opp hvis du setter dem på et hardt underlag.
3. Lirk av dekslene på baksiden av skjermen med en flat skrutrekker.
4. Løsne de fire skruene som holder dekselet fast til baksiden av skjermen.

**Merk:** Disse skruene sitter fast. Ikke prøv å fjerne dem.

5. Løft dekselet forsiktig til det løsner fra metalldekselet over systembordet, og vri det slik det er vist på figuren.

**ADVARSEL:** Når du setter på plass bakdekselet igjen, må du passe på at den lille fjæren støter mot innsiden av bakdekselet. Utløserknappen til enhetsbrønnen virker ikke ordentlig hvis ikke fjæren er på plass.



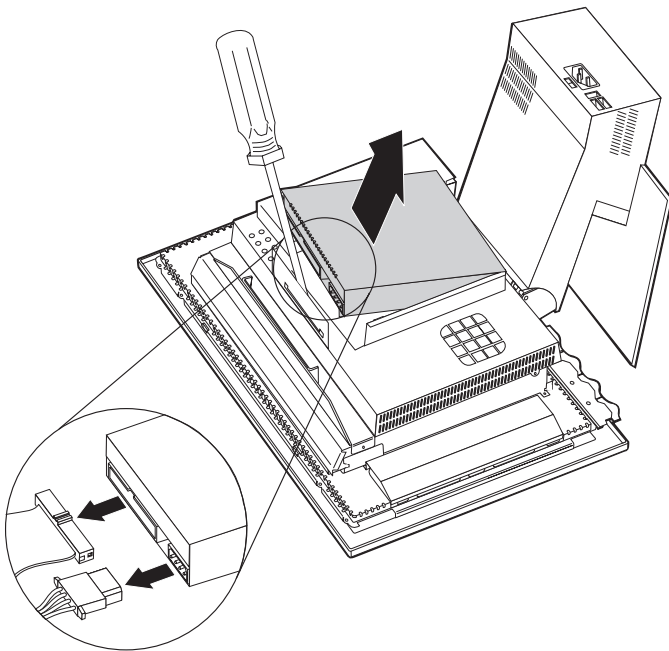
---

## Fjerne platelageret

Du må ta ut platelageret før du fjerner metalldekselet på systembordet.

Slik tar du ut platelageret:

1. Fjern bakdekselet på maskinen. Les "Fjerne bakdekselet" på side 40.
2. Løsne platelageret ved hjelp av en flat skrutrekker eller mynt, og vipp opp slik det er vist nedenfor.
3. Vri platelageret utover og koble strømkabelen og signalkabelen fra platelageret.
4. Koble platelageret fra systemborddekselet og sett det til side.





---

## Fjerne systemborddekselet

Du må fjerne systemborddekselet for å installere minnemoduler eller PCI-kort.

**ADVARSEL:** Det er viktig med avkjøling for å unngå skader på maskinen. Ikke bruk maskinen uten at alle deksler er på plass.

Slik fjerner du systemborddekselet:

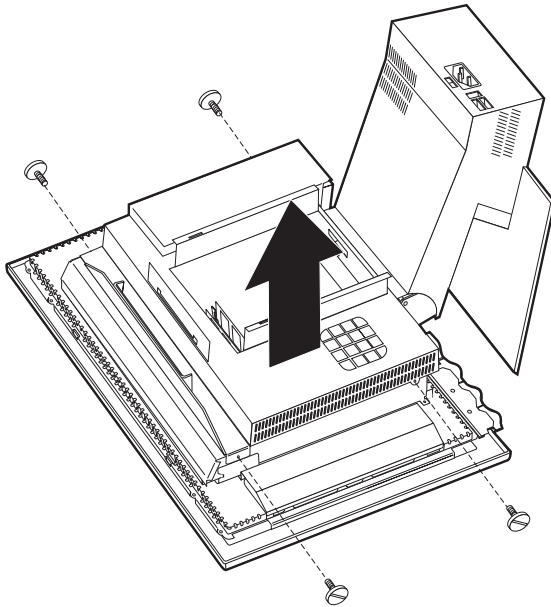
1. Fjern bakdekselet. Les "Fjerne bakdekselet" på side 40.
2. Fjern platelageret. Les "Fjerne platelageret" på side 42.
3. Fjern de fire fingerskruene som holder fast systemborddekselet.

**ADVARSEL:**

Det er festet en vifte innenfor systemborddekselet. Den er koblet til systembordet med en kabel. Vær forsiktig så du ikke ødelegger kabelen når du tar av dekselet.

4. Løft systemborddekselet forsiktig opp ca. en kvart tomme og plasser det slik at du kommer til minnemodulene og PCI-utbyggingssporene.

**Merk:** Viftekabelen kan bare være koblet til systembordet, eller du kan frakoble den om nødvendig. Les "Systembord" på side 39 hvis du lur på hvor kabelkontakten er.



---

## Installere minne

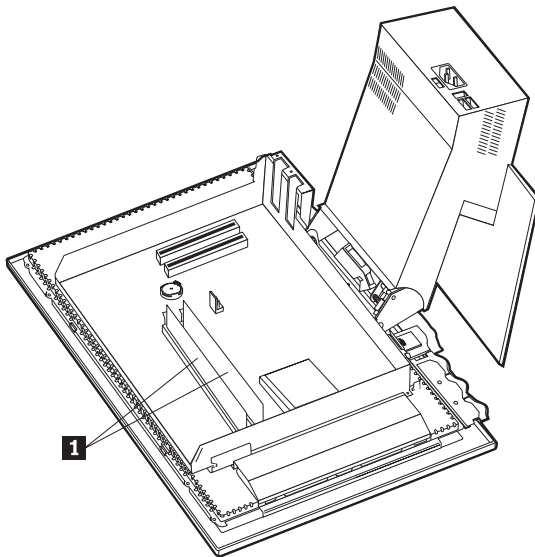
Du kan tilføye minne i maskinen for å forbedre ytelsen. Maskinen har to DIMM-kontakter **1** der du kan installere minne.

Følgende begrensninger gjelder ved installering av minne:

- Maksimalt SDRAM-minne er 1 GB.
- Hver minnemodul må være like stor.

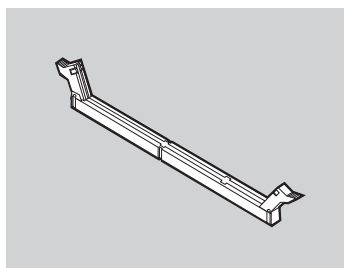
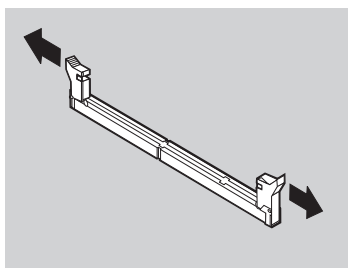
Slik installerer du en minnemodul:

1. Fjern bakdekselet på maskinen. Les "Fjerne bakdekselet" på side 40.
2. Fjern platelageret. Les "Fjerne platelageret" på side 42.
3. Fjern systemborddekselet. Les "Fjerne systemborddekselet" på side 43.

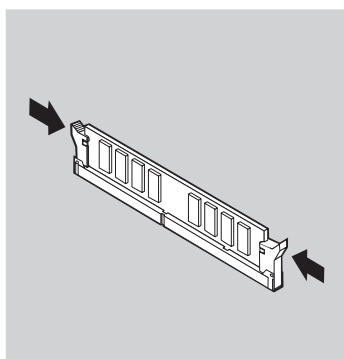
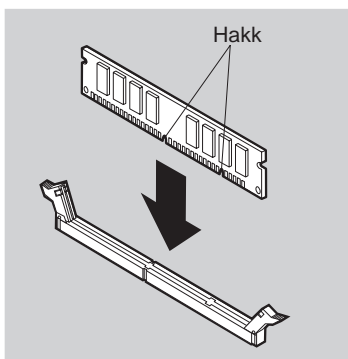


4. Finn minnekontaktene på systembordet. Les "Systembord" på side 39.
5. Åpne festeklemmene for modulen på en av minnekontaktene.

**Merk:** Hvis du skal bytte ut en minnemodul, tar du ut den som står i kontakten.



6. Plasser den nye minnemodulen over kontakten og pass på at hakkene på modulen passer med sporene på kontakten. Skyv DIMM-modulen rett inn i kontakten til festeklemmene lukkes.



7. Sett systemborddekselet på plass.
8. Sett platelageret på plass.
9. Sett bakdekselet på plass.

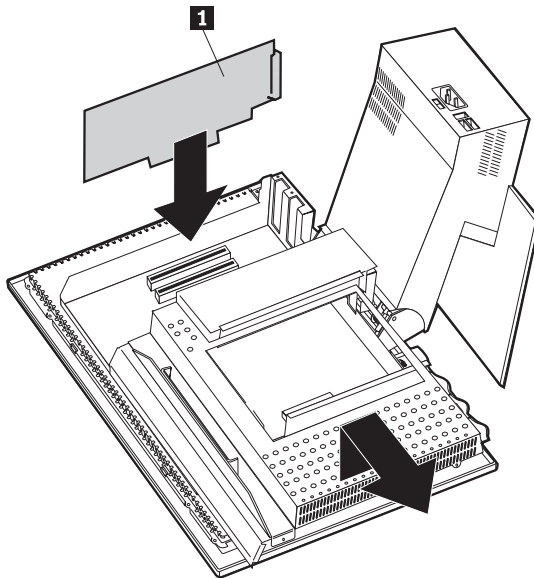
---

## Installere kort

På systembordet i maskinen er det to PCI-utbyggingsspor. Avhengig av modellen er det mulig at det allerede er satt kort i sporene. Du kan installere lavprofils-PCI-kort i eventuelle tomme utbyggingsspor. Disse kortene må ikke være lengre enn 16,9 cm og ikke høyere enn 5,15 cm.

Slik installerer du et kort:

1. Fjern bakdekselet. Les "Fjerne bakdekselet" på side 40.
2. Fjern platelageret. Les "Fjerne platelageret" på side 42.
3. Fjern systemborddekselet. Les "Fjerne systemborddekselet" på side 43.
4. Fjern skruen og spordekselet for utbyggingssporet.
5. Sett kortet **1** i utbyggingssporet på systembordet og fest skruen som holder kortet på plass.



6. Sett systemborddekselet på plass.
7. Sett platelageret på plass.
8. Sett bakdekselet på plass.

---

## Kapittel 6. Problemløsning

Dette kapitlet beskriver feilsøkningsverktøy som du kan bruke til å identifisere og rette feil som måtte oppstå under bruk av maskinen. Dette kapitlet inneholder også opplysninger om utstyrsdisketter og hvordan du forholder deg til en BIOS-oppdateringsfeil.

### Merk

Hvis maskinen ikke starter når du trykker på nettbryteren, gjør du slik:

- Kontroller at maskinen er koblet til strømmettet.
- Kontroller at alle kabler er godt festet i riktige kontakter.

Hvis dette ikke løser problemet, trenger maskinen service.

Feil og problemer som måtte oppstå på maskinen, kan skyldes maskinvare, programvare eller brukerfeil (for eksempel at en viktig fil slettes). Med feilsøkningsverktøyene som er beskrevet i dette kapitlet, kan du løse problemene selv eller få informasjon som du kan gi videre til en servicetekniker.

Du kan utføre tester av maskinvaren ved å følge prosedyrene som er beskrevet i dette kapitlet. Du kan også bruke feilsøkningsprogrammene som følger med maskinen. (Du finner nærmere beskrivelser av dem under "IBM Enhanced Diagnostics" på side 64.)

Hvis du ikke klarer å identifisere et maskinvareproblem og ikke har begått brukerfeil, kan det være et problem med et program. Hvis du tror du har et programvareproblem og maskinen ble levert med forhåndsinstallert programvare fra IBM, kan du lese "IBM Enhanced Diagnostics" på side 64 for å få opplysninger om hvordan du kjører programmet IBM Enhanced Diagnostics, som følger med maskinen. Les også dokumentasjonen til operativsystemet. Hvis du har installert applikasjoner selv, slår du opp i dokumentasjonen til programvaren.

Disse verktøyene kan hjelpe deg til å avdekke problemer som skyldes maskinvaren:

- Selvtest (POST)
- Problemløsningsbeskrivelse
- Feilkoder og meldinger
- Feilsøkningsoversikter

- IBM Enhanced Diagnostics

---

## Problemløsningsbeskrivelse

Bruk denne fremgangsmåten som utgangspunkt for isolering av problemer:

1. Begynn problemløsingen med disse trinnene:
  - a. Fjern alle disketter og CDer fra stasjonene.
  - b. Slå av maskinen og vent noen sekunder.
  - c. Slå på eventuelle tilkoblede enheter først. Deretter slår du på maskinen.
  - d. Vent som vanlig til det første skjermbildet til applikasjonen eller operativsystemet blir vist.

### **Vises Windows-arbeidsområdet eller det første skjermbildet i programmet?**

**Nei** - Fortsett med trinn 2.

**Ja** - Selvtesten (POST) fant ikke noe problem. Ytterligere feilsøking kreves. Gå til "Kjøre programmet IBM Enhanced Diagnostics" på side 65 og kjør feilsøkingsprogrammene. Hvis du ikke kan kjøre feilsøkingsprogrammene, eller hvis feilsøkingsprogrammene ikke finner feil, går du til "Feilsøkingsoversikter for enheter" på side 53.

2. Skjermen er uleselig, eller det blir vist en feilmelding.

### **Blir det vist en feilmelding?**

**Nei** - Fortsett med trinn 3.

**Ja** - Slå opp på "POST-feilkoder" på side 50 og se etter feilmeldingen. Fortsett her.

### **Finner du feilmeldingen i tabellen?**

**Nei** - Meldingen kan stamme fra programvaren. Slå opp i dokumentasjonen til programmet.

**Ja** - Fortsett med trinn 4.

3. Gå til "Feilsøkingsoversikter for enheter" på side 53. Finn det symptomet som best beskriver problemet, og utfør den aktuelle handlingen. Hvis du fremdeles får feil, trenger maskinen service.

4. **Startet konfigureringsprogrammet etter at feilmeldingen ble vist?**

**Nei** - Følg fremgangsmåten for denne feilmeldingen under "POST-feilkoder" på side 50.

**Ja** - Fortsett med trinn 5.

5. **Har du tilføyd, fjernet eller endret maskinvare i det siste?**

**Nei** - Lever maskinen til service.

**Ja** - Gjør slik:

- Hvis feilen oppstod *med en gang* etter at du installerte eller fjernet utstyr, og du ikke har oppdatert konfigurasjonen, leser du “Kapittel 4. Bruke konfigureringsprogrammet” på side 31.
- Hvis maskinen fungerte korrekt etter utstyrsinstalleringen, men nå har funksjonsfeil, leverer du maskinen til service.
- Hvis feilen oppstod umiddelbart etter at du endret konfigurasjonen, kontrollerer du om du har valgt riktige innstillinger.

---

## Selvtest (POST)

Hver gang du slår på maskinen, utfører den automatisk en rekke tester som kontrollerer om maskinvaren fungerer som den skal. Disse testene kalles *selvtest* (POST).

Selvtestene utfører disse handlingene:

- Tester funksjonene på systembordet
- Tester minnet
- Sammenlikner den faktiske systemkonfigurasjonen med det som er oppgitt i konfigureringsprogrammet
- Starter skjermssystemet
- Kontrollerer at diskettstasjonene fungerer
- Kontrollerer at platelageret og CD-ROM- eller DVD-ROM-stasjonen fungerer

Det blir vist POST-feilkoder når selvtesten finner problemer eller endringer ved maskinvarekonfigurasjonen under oppstarting. Dette er alfanumeriske meldinger på 3, 4, 5, 8 eller 12 tegn, og de inneholder en kort beskrivelse av feilen.

---

## POST-feilkoder

Det kan hende at maskinen viser mer enn en feilmelding. Ofte er det den første feilen som forårsaker de andre. Når du bruker oversiktene over selvtestmeldinger, bør du alltid begynne med å følge systemets forslag knyttet til den første feilmeldingen som blir vist. I oversiktene nedenfor står *x* for et hvilket som helst alfanumerisk tegn.

Kode	Beskrivelse	Gjør slik:
151	Feil ved sanntidsklokke	Gå til “Starte og bruke konfigureringsprogrammet” på side 31 og følg instruksjonene for å tilbakestille klokkeslettet og datoen.  Hvis du fremdeles får feil, trenger maskinen service.



Kode	Beskrivelse	Gjør slik:
161	Ødelagt CMOS-batteri	Bytt batteri. Les "Bytte batteri" på side 66.
162	Enhetskonfigurasjonen er blitt endret	Gå til "Starte og bruke konfigureringsprogrammet" på side 31 og følg instruksjonene for å laste inn standardinnstillingene.  Hvis du fremdeles får feil, trenger maskinen service.
163	Klokken blir ikke oppdatert	Gå til "Starte og bruke konfigureringsprogrammet" på side 31 og følg instruksjonene for å tilbakestille klokkeslettet og datoen.  Hvis du fremdeles får feil, trenger maskinen service.
164	CMOS RAM-minnestørrelse er feil	Dette er forventet hvis du har fjernet minne. Du finner instruksjoner for kjøring av minnefeilsøking under "Kjøre programmet IBM Enhanced Diagnostics" på side 65.
301	Tastbordfeil	<ol style="list-style-type: none"> <li>1. Kontroller at tastbordet er ordentlig tilkoblet.</li> <li>2. Hvis tastbordet er ordentlig tilkoblet, leverer du maskinen til service.</li> </ol>
662	Konfigurasjonsfeil for diskettstasjon	<ol style="list-style-type: none"> <li>1. Gå til "Starte og bruke konfigureringsprogrammet" på side 31 og følg instruksjonene for å kontrollere konfigurasjonen til diskettstasjonen.</li> <li>2. Kjør feilsøkingprogrammet for diskettstasjonen. Les "Kjøre programmet IBM Enhanced Diagnostics" på side 65.</li> <li>3. Hvis du fremdeles får feil, trenger maskinen service.</li> </ol>
1762	Konfigurasjonsfeil ved platelager	<ol style="list-style-type: none"> <li>1. Gå til "Starte og bruke konfigureringsprogrammet" på side 31 og følg instruksjonene for å kontrollere platelagerkonfigurasjonen.</li> <li>2. Hvis du fremdeles får feil, trenger maskinen service.</li> </ol>

Kode	Beskrivelse	Gjør slik:
178x	Feil ved platelager eller IDE-enhet	<ol style="list-style-type: none"> <li>Gå til "Kjøre programmet IBM Enhanced Diagnostics" på side 65 og følg instruksjonene for å kjøre feilsøkingprogrammet for platelageret og IDE-stasjonene.</li> <li>Hvis du fremdeles får feil, trenger maskinen service.</li> </ol>
18xx	Et PCI-kort har bedt om en ressurs som ikke er tilgjengelig	Gå til "Starte og bruke konfigureringsprogrammet" på side 31 og følg instruksjonene for å konfigurere PCI-enhetene på nytt.
1962	Ingen oppstartingsenhet ble funnet	<ol style="list-style-type: none"> <li>Gå til "Starte og bruke konfigureringsprogrammet" på side 31 og følg instruksjonene for å kontrollere at oppstartingssekvensen er riktig konfigurert.</li> <li>Hvis du fremdeles får feil, trenger maskinen service.</li> </ol>
2400	Feil ved skjermkort. Bruk et annet.	Lever maskinen til service.
2462	Feil skjermkonfigurasjon	Lever maskinen til service.
5962	Konfigurasjonsfeil for IDE CD-ROM	Lever maskinen til service.
8601	Feil ved pekeenhet	Lever maskinen til service.
8603	Pekeenheten er fjernet	<ol style="list-style-type: none"> <li>Kontroller at pekeenheten er tilkoblet.</li> <li>Hvis du fremdeles får feil, trenger maskinen service.</li> </ol>

---

## Feilsøkingsoversikter for enheter

Feilsøkingsoversiktene på de neste sidene beskriver forskjellige feil og hva du kan gjøre for å rette feilene.

### Viktig

Hvis du finner det nødvendig å fjerne dekselet på maskinen, må du først lese "Sikkerhetsinformasjon" på side vii.

Hvis du nettopp har installert programvare eller nytt utstyr og maskinen ikke virker, kan det være lurt å gjøre følgende før du slår opp i feilsøkingsoversiktene:

1. Fjern programvaren eller enheten som du nettopp har installert.
2. Kjør feilsøkingprogrammene for å kontrollere at maskinen fungerer som den skal. Under "Kjør programmet IBM Enhanced Diagnostics" på side 65 finner du opplysninger om feilsøkingprogrammer som følger med maskinen.)
3. Installer det nye programmet eller den nye enheten på nytt.

Bruk oversikten nedenfor til å finne problemkategoriene i feilsøkingsoversiktene.

Problemtype	Gå til
Lydproblemer	"Lydproblemer" på side 54
CD-ROM- eller DVD-ROM-stasjon	"Problemer med CD-ROM- eller DVD-ROM-stasjon" på side 55
Diskettstasjon	"Problemer med diskettstasjon" på side 57
Skjerm	"Skjermproblemer" på side 57
DVD-plate	"DVD-problemer" på side 56
Generelt	"Generelle problemer" på side 58
Tilbakevendende	"Tilbakevendende problemer" på side 58
Tastbord, mus eller pekeenhet	"Problemer med tastbord, mus eller pekeenhet" på side 59
Minne	"Minneproblemer" på side 60
Modem	"Modemproblemer" på side 60
Tilleggsutstyr	"Problemer med tilleggsutstyr" på side 63
Programvare	"Programvareproblemer" på side 64
USB-enheter	"USB-problemer" på side 64

## Lydproblemer

Symptom	Gjør slik:
Ingen lyd i Windows	<ol style="list-style-type: none"><li>1. Start programmet Volumkontroll i Windows for å sjekke at ikke voluminnstillingene er for lave eller demping innstilt. Slik starter du Volumkontroll:<ol style="list-style-type: none"><li>a. Fra Windows-arbeidsområdet klikker du på <b>Start</b>.</li><li>b. Velg <b>Programmer</b>.</li><li>c. Velg <b>Tilbehør</b>.</li><li>d. Velg <b>Multimedia</b>.</li><li>e. Velg <b>Volumkontroll</b>.</li></ol></li><li>2. Kontroller at programmet du bruker, er beregnet på Windows. Hvis programmet er beregnet på DOS, bruker det ikke lydfunksjonene i Windows, og det må konfigureres for bruk av SoundBlaster Pro- eller SoundBlaster-emulering.</li></ol> <p>Hvis dette ikke løser problemet, kjører du feilsøkingsprogrammene (se "Kjøre programmet IBM Enhanced Diagnostics" på side 65). Hvis du trenger teknisk assistanse, leser du "Kapittel 7. Få informasjon, hjelp og service" på side 69.</p>
Du hører ingen lyd mens du spiller DOS-spill eller bruker DOS-programmer	<ol style="list-style-type: none"><li>1. Kontroller at spillet eller programmet er konfigurert for bruk av SoundBlaster Pro- eller SoundBlaster-emulering. Slå opp i dokumentasjonen som fulgte med DOS-programmet, for å få opplysninger om hvordan du velger innstillinger for lydkortet.</li><li>2. Slå av datamaskinen og start den på nytt i MS DOS-modus. Prøv så å kjøre programmet på nytt.</li></ol> <p>Hvis dette ikke løser problemet, kjører du feilsøkingsprogrammene (se "Kjøre programmet IBM Enhanced Diagnostics" på side 65). Hvis du trenger teknisk assistanse, leser du "Kapittel 7. Få informasjon, hjelp og service" på side 69.</p>

## Problemer med CD-ROM- eller DVD-ROM-stasjon

Symptom	Gjør slik:
<p>En musikk-CD eller CD som er aktivert for automatisk avspilling, starter ikke automatisk når den settes i stasjonen.</p>	<p>Kontroller at funksjonen for automatisk avspilling (AutoPlay) er aktivert i Windows. Slik aktiverer du den:</p> <ol style="list-style-type: none"> <li>1. Dobbelklikk på <b>Min datamaskin</b> i Windows-arbeidsområdet.</li> <li>2. Dobbelklikk på <b>Kontrollpanel</b>.</li> <li>3. Dobbelklikk på <b>System</b>.</li> <li>4. I vinduet Egenskaper for System klikker du på flippet <b>Enhetsbehandling</b>.</li> <li>5. Dobbelklikk på listepunktet <b>CD-ROM</b> eller <b>DVD-ROM</b> og deretter på alternativet <b>CD-ROM</b>.</li> <li>6. I egenskapsvinduet klikker du på flippet <b>Innstillinger</b>.</li> <li>7. Under Alternativer velger du <b>Automatisk varsling ved innsetting</b>.</li> <li>8. Klikk på <b>OK</b> for å gå ut av egenskapsvinduet og lagre innstillingene.</li> </ol> <p>Hvis dette ikke løser problemet, kjører du feilsøkningsprogrammene (se "Kjøre programmet IBM Enhanced Diagnostics" på side 65). Hvis du trenger teknisk assistanse, leser du "Kapittel 7. Få informasjon, hjelp og service" på side 69.</p>
<p>En CD eller DVD virker ikke.</p>	<ul style="list-style-type: none"> <li>• Kontroller at platen er satt inn riktig, med etiketten opp.</li> <li>• Kontroller at platen er ren. Når du skal fjerne støv eller fingermerker, tørker du av CDen fra midten og utover med en ren og bløt klut. Hvis du forsøker å rengjøre CDen ved å tørke av den i sirkelmønster, kan du risikere å miste data.</li> <li>• Kontroller at platen du bruker, ikke har riper eller er ødelagt på annen måte. Prøv å sette inn en annen plate som du vet er i orden. Hvis du ikke kan lese fra en slik plate, kan det være en feil ved stasjonen. Kontroller at nettkabelen og signalkabelen er riktig tilkoblet ("Kapittel 5. Installere tilleggsutstyr" på side 37 viser hvordan du fjerner dekselet).</li> <li>• Bruk konfigureringsprogrammet til å kontrollere at stasjonen er i funksjon (se "Kapittel 4. Bruke konfigureringsprogrammet" på side 31).</li> </ul> <p>Hvis dette ikke løser problemet, kjører du feilsøkningsprogrammene (se "Kjøre programmet IBM Enhanced Diagnostics" på side 65). Hvis du trenger teknisk assistanse, leser du "Kapittel 7. Få informasjon, hjelp og service" på side 69.</p>

## DVD-problemer

Symptom	Gjør slik:
Svart skjerm i stedet for DVD-video	<ol style="list-style-type: none"><li>1. Start programmet for DVD-spilleren på nytt.</li><li>2. Lukk eventuelle åpne filer, avslutt Windows og start datamaskinen på nytt.</li></ol> <p>Hvis du trenger teknisk assistanse, leser du "Kapittel 7. Få informasjon, hjelp og service" på side 69.</p>
DVD-film blir ikke avspilt.	<ol style="list-style-type: none"><li>1. Kontroller at DVD-overflaten er ren og uten riper.</li><li>2. Sjekk regionskoden på platen eller pakningen. Det er mulig at du må kjøpe en plate med koding for regionen som DVD-ROM-stasjonen er produsert for.</li></ol> <p>Hvis du trenger teknisk assistanse, leser du "Kapittel 7. Få informasjon, hjelp og service" på side 69.</p>
Ingen lyd eller tilbakevendende lyd ved avspilling av en DVD-film	<ol style="list-style-type: none"><li>1. Kontroller voluminnstillingene i Windows eller på høyttalerne.</li><li>2. Kontroller at DVD-overflaten er ren og uten riper.</li><li>3. Kontroller alle kabelkoblinger til og fra høyttalerne.</li><li>4. Bruk DVD-menyen for video til å velge et annet lydspor.</li></ol> <p>Hvis du trenger teknisk assistanse, leser du "Kapittel 7. Få informasjon, hjelp og service" på side 69.</p>
Avspillingen er veldig treg eller hakkete.	<ol style="list-style-type: none"><li>1. Deaktiver eventuelle bakgrunnsprogrammer, for eksempel antivirusprogrammer eller arbeidsområdeprogrammer.</li><li>2. Kontroller at skjermopløsningen er satt til mindre enn 1152 x 864.</li><li>3. Kontroller at det er merket av for <b>DMA</b> i Enhetsbehandling for DVD-ROM-stasjonen.</li></ol> <p>Hvis du trenger teknisk assistanse, leser du "Kapittel 7. Få informasjon, hjelp og service" på side 69.</p>
Melding om ugyldig plate eller plate ikke funnet	<ol style="list-style-type: none"><li>1. Kontroller at det er en DVD-plate i stasjonen, med etikettsiden opp.</li><li>2. Kontroller at skjermopløsningen er satt til mindre enn 1152 x 864.</li><li>3. På maskiner med både CD-ROM-stasjon og DVD-ROM-stasjon kontrollerer du at DVD-platen er i stasjonen merket DVD.</li></ol> <p>Hvis du trenger teknisk assistanse, leser du "Kapittel 7. Få informasjon, hjelp og service" på side 69.</p>

## Problemer med diskettstasjon

Symptom	Gjør slik:
Diskettstasjonslampen lyser hele tiden, eller systemet hopper over diskettstasjonen. eller Du kan ikke lese fra eller skrive til en diskett.	Hvis det er en diskett i stasjonen, kontrollerer du følgende: <ol style="list-style-type: none"><li>1. Diskettstasjonen er i funksjon. Du bruker konfigureringsprogrammet til dette. Du finner flere opplysninger i "Kapittel 4. Bruke konfigureringsprogrammet" på side 31.</li><li>2. Maskinen leter etter diskettstasjonen i oppstartingssekvensen. Bruk konfigureringsprogrammet til å kontrollere dette.</li><li>3. Disketten du bruker, er i god stand og ikke skadet. Prøv en annen diskett hvis du har.</li><li>4. Disketten er satt inn riktig vei, med etiketten opp og lukkeren først inn.</li><li>5. Disketten inneholder filene som er nødvendige for å starte maskinen (oppstartingsdiskett).</li><li>6. Det er ingen problemer med programmet (se "Programvareproblemer" på side 64).</li></ol> <p>Hvis du ikke klarer å løse problemet, leverer du maskinen til service.</p>

## Skjermproblemer

Symptom	Gjør slik:
Generelle skjermproblemer	<ol style="list-style-type: none"><li>1. Kontroller at lysstyrken er justert riktig.</li><li>2. Noen IBM-skjermer har egne selvtester. Hvis du har mistanke om feil ved skjermen, leser du "Kjøre programmet IBM Enhanced Diagnostics" på side 65 og utfører feilsøking på skjermen.</li></ol> <p>Hvis du ikke finner feilen, kontrollerer du de andre punktene om skjermproblemer i tabellen.</p>
Skjermen er svart.	Kontroller at lysstyrken er justert riktig.  Hvis du ikke klarer å løse problemet, leverer du maskinen til service.
Uleselige tegn	Lever maskinen til service.
Skjermen virker når du slår på maskinen, men den blir svart etter en stund når det ikke er noen aktivitet på maskinen.	Det er sannsynligvis aktivert en strømsparingsfunksjon på maskinen. Hvis strømstyringsfunksjoner er aktivert, kan det hjelpe å deaktivere dem (se "Andre innstillinger i konfigureringsprogrammet" på side 35).

## Generelle problemer

Symptom	Gjør slik:
Maskinen starter ikke når du trykker på nettbryteren	<p>Kontroller følgende:</p> <ol style="list-style-type: none"><li>1. Alle kabler er godt festet i riktige kontakter på maskinen. Hvis du lurer på hvor de forskjellige portene befinner seg, kan du lese "Tilkoble kabler" på side 8.</li><li>2. Dekselet sitter ordentlig på.</li></ol> <p>Hvis du ikke klarer å løse problemet, leverer du maskinen til service.</p>

## Tilbakevendende problemer

Symptom	Gjør slik:
Et problem dukker opp bare av og til og er vanskelig å gjenskape.	<p>Kontroller følgende:</p> <ol style="list-style-type: none"><li>1. Alle kabler er godt festet til maskinen og de tilkoblede enhetene.</li><li>2. Når maskinen blir slått på, er ikke viftegrillen blokkert (det er luftstrøm rundt grillen), og viftene virker. Hvis luftstrømmen er blokkert eller viftene ikke virker, kan maskinen bli overopphetet.</li></ol> <p>Hvis du ikke klarer å løse problemet, leverer du maskinen til service.</p>



## Problemer med tastbord, mus eller pekeenhet

Symptom	Gjør slik:
En eller flere taster på tastbordet virker ikke.	<p>Kontroller følgende:</p> <ol style="list-style-type: none"><li>1. Maskinen er slått på.</li><li>2. Tastbordkabelen er godt festet til tastbordporten på maskinen. Hvis du lurer på hvor tastbordporten befinner seg, kan du lese "Tilkoble kabler" på side 8.</li><li>3. Hvis en eller flere Rapid Access-knapper er de eneste tastene som ikke virker, er det mulig at disse knappene er satt ut av funksjon, eller at de ikke er tildelt noen funksjoner. Bruk hjelpen i programmet for tilpasning av Rapid Access-knapper til å finne ut hva som er problemet med Rapid Access-knappene. Slik starter du dette programmet og hjelpesystemet:<ol style="list-style-type: none"><li>a. Fra Windows-arbeidsområdet klikker du på <b>Start</b>.</li><li>b. Velg <b>Innstillinger</b> og klikk på <b>Kontrollpanel</b>.</li><li>c. Dobbeltklikk på <b>Tastbord (Rapid Access)</b>. Programmet for tilpasning av hurtigtaster starter.</li><li>d. Klikk på <b>Hjelp</b>.</li></ol></li></ol> <p>Hvis du ikke klarer å løse problemet, leverer du maskinen til service.</p>
Musen eller pekeenheten virker ikke.	<p>Kontroller følgende:</p> <ol style="list-style-type: none"><li>1. Kabelen til musen eller pekeenheten er godt festet til riktig port på maskinen. Kabelen til musen skal kobles til USB-porten eller PS/2-museporten avhengig av hvilken type mus du har. Hvis du lurer på hvor museporten eller den serielle porten er, slår du opp på "Tilkoble kabler" på side 8.</li><li>2. Styreprogrammene for musen er riktig installert.</li></ol> <p>Hvis du ikke klarer å løse problemet, leverer du maskinen til service.</p>

## Minneproblemer

Symptom	Gjør slik:
Systemet viser at det er mindre minne enn det som faktisk er installert.	<p>Det kan hende at skjermen viser mindre tilgjengelig minne enn ventet. Dette kan skyldes skyggekopiering av BIOS-rutinene eller andre ressurskrav (for eksempel ACPI eller USB). Kontroller følgende:</p> <ol style="list-style-type: none"><li>1. Du har installert riktig type DIMM-moduler for din maskin. Les "Installere minne" på side 44.</li><li>2. DIMM-modulene er riktig installert og godt festet.</li><li>3. Hvis du har installert eller fjernet minne, må du lagre den nye konfigurasjonen før du avslutter konfigureringsprogrammet.</li></ol> <p>Hvis du fortsatt får problemer, kjører du minnetesten fra feilsøkingprogrammet som følger med maskinen. (Les "Kjøre programmet IBM Enhanced Diagnostics" på side 65 hvis du vil ha flere opplysninger.) Maskinen kan ha oppdaget en defekt DIMM-modul og automatisk tildelt nytt minne for at maskinen skal kunne fortsette driften.</p> <p>Hvis du ikke klarer å løse problemet, leverer du maskinen til service.</p>

## Modemproblemer

Symptom	Gjør slik:
Når du prøver å bruke modemmet, finner ikke datamaskinen eller modemmet summetonen.	<ol style="list-style-type: none"><li>1. Kontroller at telefonlinjen er riktig koblet til datamaskinen. Hvis du bruker andre kommunikasjonsenheter sammen med modemmet, for eksempel et ADSL-kort eller hjemmenettverkskort, slår du opp i dokumentasjonen til enhetene og sjekker at enhetene er riktig tilkoblet.</li><li>2. Kontroller at ingen bruker telefonen.</li><li>3. Kontroller at telefonlinjen fungerer.</li><li>4. Tilføy modemkommandoen x3</li></ol> <p>til klargjøringsstrengen for kommunikasjonsprogrammet du bruker. Hvis du lurer på hvordan du endrer klargjøringsstrengen, slår du opp i dokumentasjonen som fulgte med kommunikasjonsprogrammet.</p>

Symptom	Gjør slik:
<p>Generelle modem-/kommunikasjonsproblemer</p>	<ol style="list-style-type: none"> <li>1. Kontroller at telefonledningene er riktig tilkoblet. Koblinger for standardmodem er vist i "Frakoble kabler" på side 39. Hvis du bruker andre kommunikasjonsenheter sammen med modemmet, for eksempel et ADSL-kort eller hjemmenettverkskort, slår du opp i dokumentasjonen til enhetene og sjekker at enhetene er riktig tilkoblet.</li> <li>2. Kontroller at telefonlinjen fungerer. Hvis du har telefon koblet til modemmet, bør du forsøke å ringe med den. Hvis du ikke har telefon koblet til modemmet, kobler du en telefon i samme telefonuttak som maskinen er koblet til. (Husk å koble maskinen til telefonuttaket igjen etter at du har kontrollert at linjen virker.)</li> <li>3. Kontroller at du ringer riktig nummer og bruker riktige kommunikasjonsinnstillinger. Du finner flere opplysninger i brukerveiledningen for kommunikasjonsprogrammet.</li> <li>4. Kontroller at ingen bruker telefonen mens du kommuniserer med en annen datamaskin.</li> <li>5. Hvis du har funksjonen Samtale venter, må den være deaktivert.</li> <li>6. Hvis noen kommunikasjonsprogrammer virker mens andre ikke gjør det, kan det være et konfigurasjonsproblem. Du finner flere opplysninger i brukerveiledningen for kommunikasjonsprogrammet.</li> <li>7. Kontroller at modemledningen er koblet til en analog telefonlinje. Telefonselskapet kan hjelpe deg med å finne ut hvilken type telefonlinje du har.</li> <li>8. Kontroller at modemmet er riktig installert i maskinen. (Se "Fjerne bakdekselet" på side 40.)</li> </ol> <p>Hvis dette ikke løser problemet, kjører du feilsøkingsprogrammene (se "Kjøre programmet IBM Enhanced Diagnostics" på side 65). Hvis du trenger teknisk assistanse, leser du "Kapittel 7. Få informasjon, hjelp og service" på side 69.</p>

Symptom	Gjør slik:
<p>Når du prøver å bruke modemmet, virker det ikke.</p>	<ol style="list-style-type: none"> <li>1. Hvis du har installert eller byttet modem, må du passe på at det er riktig installert.</li> <li>2. Kontroller at kommunikasjonsprogrammet er konfigurert riktig. Disse innstillingene passer vanligvis: <ul style="list-style-type: none"> <li>• Modeminnstillinger: <ul style="list-style-type: none"> <li>– Generelt modem av Hayes-typen</li> <li>– Hayes-kompatibelt med feilretting</li> <li>– Hayes-kompatibelt høyhastighetsmodem</li> <li>– Brukerdefinert modem</li> <li>– Hayes-modem</li> <li>– Annet</li> </ul> </li> </ul> <p>Hvis du velger modemtypen Annet, må du ta med selve klargjøringsstrengen for modemmet. For de fleste programmer går det bra med klargjøringsstrengen AT&amp;F</p> <ul style="list-style-type: none"> <li>• Overføringshastighet: 115200 kbps eller den høyeste hastigheten kommunikasjonsprogrammet tilbyr.</li> <li>• COM-port: COM1</li> </ul> <p>Hvis du trenger hjelp til å konfigurere kommunikasjonsprogrammet, slår du opp i dokumentasjonen som fulgte med det.</p> <p>Hvis dette ikke løser problemet, kjører du feilsøkingsprogrammene (se "Kjøre programmet IBM Enhanced Diagnostics" på side 65). Hvis du trenger teknisk assistanse, leser du "Kapittel 7. Få informasjon, hjelp og service" på side 69.</p> </li> </ol>

## Problemer med tilleggsutstyr

Symptom	Gjør slik:
<p>IBM-tilleggsutstyr som nettopp er installert, virker ikke.</p>	<p>Kontroller følgende:</p> <ol style="list-style-type: none"> <li>1. Tilleggsutstyret er laget for denne maskinen.</li> <li>2. Du har fulgt installeringsveiledningen som fulgte med tilleggsutstyret, og som står i "Kapittel 5. Installere tilleggsutstyr" på side 37.</li> <li>3. Alle utstyrfiler (hvis nødvendige) er installert riktig. Les "Kapittel 5. Installere tilleggsutstyr" på side 37 hvis du lurer på hvordan du installerer utstyrfiler.</li> <li>4. Du har ikke løsnet andre enheter eller kabler.</li> <li>5. Hvis det dreier seg om et kort, har du tildelt tilstrekkelig med maskinvareressurser til at kortet fungerer som det skal. Slå opp i dokumentasjonen som følger med kortet (og eventuelt dokumentasjonen til andre installerte kort), for å finne ut hvilke ressurser hvert kort trenger.</li> <li>6. Du har om nødvendig oppdatert konfigurasjonsopplysningene i konfigureringsprogrammet, og det er ingen konflikter. Du finner flere opplysninger i "Kapittel 4. Bruke konfigureringsprogrammet" på side 31.</li> </ol> <p>Hvis problemet vedvarer, kjører du feilsøkningsprogrammene. Under "Kjøre programmet IBM Enhanced Diagnostics" på side 65 finner du opplysninger om feilsøkningsprogrammer som følger med maskinen.)</p> <p>Hvis du ikke klarer å løse problemet, leverer du maskinen og tilleggsutstyret til service.</p>
<p>IBM-tilleggsutstyr som virket tidligere, virker ikke nå.</p>	<p>Kontroller at alle kabler og alt tilleggsutstyr er skikkelig tilkoblet.</p> <p>Hvis det fulgte egne testinstruksjoner med tilleggsutstyret, bruker du dem.</p> <p>Hvis du ikke klarer å løse problemet, leverer du maskinen til service.</p>

## Programvareproblemer

Symptom	Gjør slik:
Et program virker ikke som forventet.	<p>For å finne ut om problemene er forårsaket av programvaren, kan du kontrollere følgende:</p> <ol style="list-style-type: none"><li>1. Maskinen har nok minne til å kjøre programmet. (Les dokumentasjonen som fulgte med programmet.) <b>Merk:</b> Hvis du har installert et kort eller ekstra minne, kan det ha oppstått en minneadressekonflikt.</li><li>2. Programvaren er laget for denne datamaskintypen.</li><li>3. Den programvaren du bruker, fungerer på andre datamaskiner.</li></ol> <p>Slå opp eventuelle feilmeldinger fra programmet i dokumentasjonen som fulgte med programvaren.</p> <p>Hvis du ikke klarer å løse problemet, leverer du maskinen til service.</p>

## USB-problemer

Symptom	Gjør slik:
En USB-enhet virker ikke.	Kontroller at USB-enheten er riktig installert og satt på plass. Hvis du ikke klarer å løse problemet, leverer du maskinen til service.

---

## IBM Enhanced Diagnostics

Det finnes IBM-programmer du kan bruke til å søke etter maskinvarefeil og enkelte programvarefeil. Du finner også flere hjelpeprogrammer med nyttig informasjon om maskinen. Brukergrensesnittet du bruker til å kjøre feilsøkings- og hjelpeprogrammene, kommer fra PC-Doctor.

*IBM Enhanced Diagnostics* isolerer maskinvaren fra programvaren som er forhåndsinstallert (eller som du har installert) på platelageret. Disse programmene kjøres uavhengig av operativsystemet og du bør bruke dem hvis du ikke har tilgang til andre metoder, eller når du har prøvd andre metoder for å finne årsaken til en feil som sannsynligvis skyldes maskinvaren.

*IBM Enhanced Diagnostics* er tilgjengelig

- i programmet *Produktgjenoppretting* på platelageret
- på *produktgjenoppretings-CDen(e)*
- på World Wide Web

### Viktig

Hvis du vil finne ut om maskinen har et *produktgjenopprettingsprogram* på platelageret, ser du etter denne forespørselen når du starter maskinen:

Du starter IBM Produktgjenoppretting ved å trykke på F11.

Hvis denne meldingen blir vist ved oppstart, er *produktgjenopprettingsprogrammet* installert.

Hvis ikke *produktgjenopprettingsprogrammet* er installert på maskinen og du ikke har en *produktgjenopprettings-CD* for operativsystemet, finner du opplysninger om hvordan du kan anskaffe en *produktgjenopprettings-CD* på <http://www.ibm.com/pc/support>.

Du kan lage en IBM Enhanced Diagnostics-diskett, eller du kan kjøre feilsøkingen direkte fra produktgjenopprettingsprogrammet eller -CDen.

## Lage en diskett for IBM Enhanced Diagnostics

Slik laster du ned en logisk diskett for IBM Enhanced Diagnostics fra World Wide Web:

1. Gå til <http://www.ibm.com/pc/support> på World Wide Web.
2. Oppgi maskintype og -modell og klikk på **Go**.
3. Velg **Downloadable files**.
4. Last ned EXE-filen til en katalog på platelageret (ikke til en diskett).
5. Gå til en DOS-klarmelding og bytt katalog til den som filen er lastet ned i.
6. Sett en tom diskett med høy tetthet (HD) i diskettstasjon A.
7. Skriv dette og trykk på Enter:

*filnavn* a:

der *filnavn* er navnet på filen du lastet ned fra nettet.

Den selvutpakkende filen blir kopiert til disketten, og en oppstartbar diskett med *IBM Enhanced Diagnostics* blir laget.

## Kjøre programmet IBM Enhanced Diagnostics

Du kan kjøre programmet *IBM Enhanced Diagnostics* fra *IBM Enhanced Diagnostics*-disketten, eller du kan bruke gjenopprettingsprogrammet eller -CDen.

## Slik kjører du feilsøking fra IBM Enhanced Diagnostics-disketten:

1. Slå av maskinen og eventuelle tilkoblede enheter.
2. Sett disketten *IBM Enhanced Diagnostics* i diskettstasjonen.
3. Slå på alle tilkoblede enheter. Deretter slår du på maskinen.
4. Følg instruksjonene på skjermen.

## Slik kjører du feilsøking fra produktgjenopprettings-CDen eller -programmet:

### Viktig

Hvis du kjører feilsøking fra produktgjenopprettings-CDen og du har flere enn en CD, starter du alltid med CDen *Produktgjenoppretting 1*.

1. Hvis du har en produktgjenopprettings-CD, åpner du CD-ROM-stasjonen, setter inn CDen og lukker stasjonen. Hvis du ikke har en produktgjenopprettings-CD, går du til trinn 2.
2. Avslutt operativsystemet og slå av maskinen.
3. Slå på maskinen.

**Merk:** Hvis du bruker *produktgjenopprettingsprogrammet*, trykker du raskt på F11 når meldingen blir vist under oppstart (meldingen blir bare vist i noen få sekunder).

Vent til hovedmenyen for produktgjenopprettingsprogrammet vises.

4. Du kan bli bedt om å velge systeminnstilling, avhengig av hvilket operativsystem du har. Hvis du ikke blir bedt om det, fortsetter du til neste trinn.
5. Når hovedmenyen blir vist, velger du **System Utilities**.
6. Fra menyen System Utilities velger du **Run Diagnostics**. Programmet IBM Enhanced Diagnostics starter. Når feilsøkingen er ferdig, kommer du tilbake til hovedmenyen til produktgjenopprettingsprogrammet.
7. Ta ut CDen fra CD-ROM-stasjonen og start maskinen på nytt.

---

## Bytte batteri

Maskinen har en spesiell type minne som holder den interne klokken og kalenderen oppdatert og lagrer informasjon om utstyret som er installert i maskinen. Når du slår av maskinen, sørger et batteri for at informasjonen ikke forsvinner.

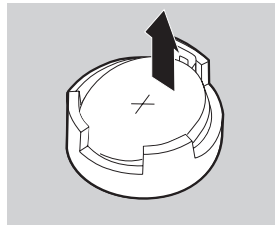
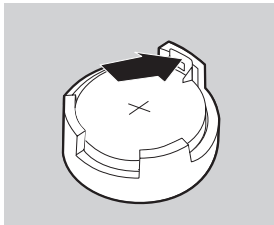
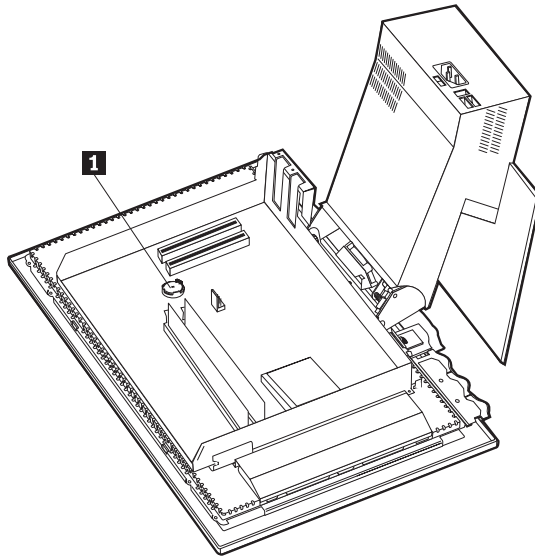
Batteriet kan ikke lades opp, og det krever ikke noe vedlikehold. Som alle batterier har det begrenset levetid. Når batteriet blir flatt, mister maskinen



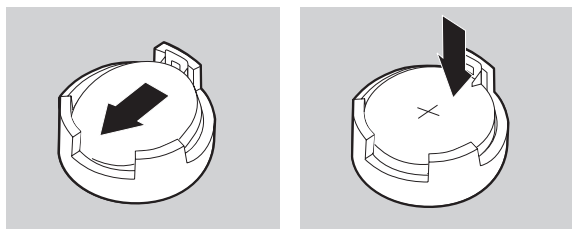
datoen, klokkeslettet og konfigurasjonsinformasjonen (inkludert passord). Du får en feilmelding når du slår på maskinen. Se "Litiumbatteri" på side viii.

Slik bytter du batteri:

1. Slå av maskinen og alle tilkoblede enheter.
2. Fjern bakdekselet. Les "Fjerne bakdekselet" på side 40.
3. Fjern platelageret. Les "Fjerne platelageret" på side 42.
4. Fjern systemborddekselet. Les "Fjerne systemborddekselet" på side 43.
5. Ta ut det gamle batteriet **1**.



6. Sett inn det nye batteriet.



7. Sett på plass deksler og sett inn nettkabelen.

**Merk:** Første gang du slår på maskinen etter at du har byttet batteri, kan det hende at du får en feilmelding. Dette er normalt etter at batteriet er byttet.

8. Slå på maskinen og alle tilkoblede enheter.
9. Bruk konfigureringsprogrammet til å stille inn dato og klokkeslett og eventuelle passord.
10. Avhend batteriet i samsvar med regler for avfallshåndtering.

---

## Kapittel 7. Få informasjon, hjelp og service

Hvis du trenger hjelp, service, teknisk assistanse eller bare mer informasjon om IBMs produkter, kan du få det fra IBM på forskjellige måter. Dette emnet inneholder opplysninger om hvor du kan henvende deg hvis du vil ha mer informasjon om IBM og IBMs produkter, hva du skal gjøre hvis det oppstår feil på maskinen din og hvem du skal ringe hvis maskinen må til service.

---

### Få informasjon

Du finner informasjon om IBM-maskinen og om eventuell forhåndsinstallert programvare i dokumentasjon som følger med datamaskinen. Denne dokumentasjonen omfatter trykte bøker, bøker på systemet, README-filer og hjelpefiler. Du kan dessuten få informasjon om IBMs produkter på World Wide Web.

### Bruke World Wide Web

På World Wide Web har IBM et nettsted med oppdatert informasjon om IBMs PC-produkter og -støtte. Adressen til hjemmesiden for IBM Personal Computing er <http://www.ibm.com/pc>

Du finner opplysninger om støtte for IBM-produkter, inkludert støttet tilleggsutstyr, på adressen <http://www.ibm.com/pc/support>

Hvis du velger Profile på støttesiden, kan du lage en tilpasset støtteside for din maskinvare, med spørsmål og svar, informasjon om deler, tekniske tips og nedlastbare filer. I tillegg kan du velge å motta e-postmeldinger hver gang ny informasjon blir tilgjengelig om produktene du har registrert.

Du kan også bestille bøker via IBMs system for bestilling av publikasjoner på adressen <http://www.elink.ibm.com/public/applications/publications/cgibin/pbi.cgi>.

---

### Få hjelp og service

Hvis du har problemer med maskinen, kan du få hjelp fra en rekke kilder.

### Bruke dokumentasjonen og feilsøkningsprogrammene

Mange problemer med datamaskinen kan løses uten hjelp utenfra. Hvis det oppstår et problem med maskinen, begynner du først med å søke i problemløsningsinformasjonen i dokumentasjonen til maskinen. Hvis du har mistanke om et programvareproblem, leser du dokumentasjonen (også README-filer) for operativsystemet eller programmet.

Når du skal identifisere maskinvareproblemer, kan du bruke en rekke feilsøkningsprogrammer som følger med de fleste IBM-maskinene og -tjernerne. Slå opp i problemløsningsinformasjonen i dokumentasjonen til maskinen hvis du vil ha informasjon om hvordan du bruker feilsøkningsprogrammene.

Ved hjelp av problemløsningsinformasjonen eller feilsøkningsprogrammene kan du finne ut om du trenger flere eller oppdaterte styreprogrammer eller annen programvare. IBM vedlikeholder sider på World Wide Web der du kan få den mest oppdaterte tekniske informasjonen og laste ned styreprogrammer og oppdateringer. Hvis du vil ha tilgang til disse sidene, går du til adressen <http://www.ibm.com/pc/support> og følger instruksjonene du får oppgitt.

## Ringe for å få hjelp

Hvis du har forsøkt å løse problemet på egen hånd, men fortsatt trenger hjelp, kan du i garantiperioden få hjelp og opplysninger over telefon via IBM PC HelpCenter. Disse tjenestene er tilgjengelige i garantiperioden:

- Feilsøking - Kvalifisert personale hjelper deg med feilsøking hvis du har et maskinvareproblem, og avgjør hva som må gjøres for å løse problemet.
- Reparasjon av IBM-maskinvare - Hvis problemet skyldes IBM-maskinvare med gyldig garanti, er kvalifisert servicepersonale tilgjengelig og kan gi nødvendig hjelp.
- Teknisk forbedring - Av og til kan det være nødvendig med endringer etter at et produkt er solgt. IBM eller autoriserte IBM-forhandlere leverer tekniske forbedringer (ECer) som er aktuelle for din maskinvare.

Følgende omfattes ikke av garantien:

- Bytting eller bruk av deler fra andre produsenter enn IBM eller deler som ikke er garantert av IBM

**Merk:** Alle garanterte deler har en ID-kode med 7 tegn med formatet IBM FRU XXXXXXX.

- Identifikasjon av programvareproblemer
- BIOS-konfigurering som del av installering eller oppgradering
- Endringer eller oppgraderinger av styreprogrammer
- Installering og vedlikehold av nettverksoperativsystemer (NOS)
- Installering og vedlikehold av applikasjoner

Slå opp i IBMs maskinvaregaranti hvis du vil ha en fullstendig beskrivelse av IBMs garantibetingelser. Husk å ta vare på kjøpsbeviset, som er nødvendig for at garantien skal gjelde.

**Merk:** Svartiden kan variere avhengig av antallet innkommende samtaler og hvor krevende problemet er.

Om mulig bør du sitte ved maskinen når du ringer. Du bør ha disse opplysningene klare når du ringer:

- Maskintype og modell
- Serienumre for IBM-maskinvare
- Beskrivelse av problemet
- Nøyaktig ordlyd på eventuelle feilmeldinger
- Konfigurasjonsopplysninger for maskinvare og programvare

Telefonnumrene kan bli endret uten varsel. Du finner oppdaterte telefonnumre under **HelpCenter Phone List** på adressen <http://www.ibm.com/pc/support/>.

Land		Telefonnummer
Østerrike	Österreich	01-24 692 5901
Belgia - nederlandsk	Belgie	02-210 9820
Belgia - fransk	Belgique	02-210 9800
Canada	Bare Toronto	416-383-3344
Canada	Canada - resten	1-800-565-3344
Danmark	Danmark	35 25 02 91
Finland	Suomi	09-22 931 840
Frankrike	Frankrike	02 38 55 74 50
Tyskland	Deutschland	069-6654 9040
Irland	Irland	01-815 9200
Italia	Italia	02-4827 5040
Luxemburg	Luxemburg	298-977 5063
Nederland	Nederland	020-504 0501
Norge	Norge	23 05 32 40
Portugal	Portugal	21-791 51 47
Spania	España	91-662 49 16
Sverige	Sverige	08-751 52 27
Sveits	Schweiz/Suisse/Svizzera	0848-80-52-52
Storbritannia	Storbritannia	01475-555 055
USA og Puerto Rico	U.S.A. og Puerto Rico	1-800-772-2227

I andre land tar du kontakt med din IBM-forhandler eller IBM-representant.

## Andre tjenester

Hvis du vil kommunisere med HelpCenter, kan du bruke IBM Update Connector, som er et fjerntilkoblet kommunikasjonsverktøy som du kan bruke med noen IBM-maskiner. Ved hjelp av Update Connector kan du motta og laste ned oppdateringer til noe av programvaren som følger med maskinen.

Med noen maskinmodeller kan du registrere deg for internasjonal garantiservice. Hvis du har maskinen med på reiser eller hvis du må flytte maskinen til et annet land, kan du skaffe deg et internasjonalt garantiservicesertifikat som godtas i så og si alle land der IBM eller IBM-forhandlere selger eller utfører service på IBM-produkter.

Hvis du ønsker flere opplysninger eller du vil registrere deg for internasjonal garantiservice:

- I USA eller Canada ringer du 1-800-497-7426.
- I Europa ringer du 44-1475-893638 (Greenock, Storbritannia).
- I Australia og New Zealand ringer du 61-2-9354-4171.
- I andre land tar du kontakt med din IBM-forhandler eller IBM-representant.

IBM Integrated Technology Services tilbyr en rekke tjenester for IT-støtte, implementering og administrasjon. Du finner flere opplysninger om disse tjenestene på nettstedet til Integrated Technology Services på adressen <http://www.ibm.com/services/its/>.

Hvis du trenger hjelp i forbindelse med installeringen av, eller spørsmål knyttet til, servicepakker for det forhåndsinstallerte Microsoft Windows-produktet, kan du gå til nettsiden for Microsoft Product Support Services på <http://support.microsoft.com/directory/>, eller du kan kontakte IBM HelpCenter. Det er mulig det vil koste noe.

---

## Kjøpe tilleggstjenester

Både før og etter at garantiperioden er utløpt, kan du kjøpe tilleggstjenester, for eksempel støtte for maskinvare, operativsystemer og applikasjoner fra IBM og andre leverandører, installering og konfigurering av nettverk, utvidede reparasjonstjenester for maskinvare og tilpasset installering. Tjenestetilbudet og navnene på tjenestene kan variere fra land til land.

Hvis du ønsker flere opplysninger om disse tjenestene, leser du informasjonen på systemet.

---

## Tillegg. Utstyrslister

Dette tillegget inneholder et skjema der du kan skrive ned opplysninger om maskinen, noe som kan være nyttig hvis du skulle komme til å trenge service.

Skriv ned disse opplysningene:

Produktnavn	IBM type 2179
Maskintype (M/T) - modell	_____
Serienummer (S/N)	_____
Kjøpsdato	_____
Registreringsnummer	_____

Modell- og typenumrene (M/T) og serienummeret (S/N) til maskinen finner du bak på maskinen, og på en etikett på forsiden.

Du må oppgi registreringsnummeret for å få service eller støtte. Du kan registrere maskinen per telefon når du ber om service eller støtte. Du kan lese om hvordan du registrerer maskinen, i boken *Om programvaren*.





---

## Produktgaranti og merknader

Her finner du produktgarantier og merknader.

---

### Garantibetingelser

Disse garantibetingelsene består av to deler: Del 1 og del 2. Del 1 varierer fra land til land. Del 2 er den samme for alle land. Du må lese både del 1 for ditt land og del 2.

- **USA, Puerto Rico og Canada (Z125-4753-05 11/97)** ("IBMs garantibetingelser for USA, Puerto Rico og Canada (Del 1 - Generelle betingelser)")
- **Hele verden unntatt Canada, Puerto Rico, Tyrkia og USA (Z125-5697-01 11/97)** ("IBMs garantibetingelser for hele verden unntatt Canada, Puerto Rico, Tyrkia og USA (Del 1- Generelle betingelser)" på side 78)
- **Landavhengige betingelser for hele verden** ("Del 2 - Landavhengige betingelser" på side 82)

### IBMs garantibetingelser for USA, Puerto Rico og Canada (Del 1 - Generelle betingelser)

*Disse garantibetingelsene omfatter Del 1 - Generelle betingelser og Del 2 - Landavhengige betingelser. Betingelsene i Del 2 kan erstatte eller endre betingelser i Del 1. Garantien IBM gir gjennom disse garantibetingelsene, gjelder bare for Maskiner du kjøper til eget bruk, og ikke for videresalg, fra IBM eller en forhandler. Med "Maskin" menes en IBM-maskin, maskinens tilleggsutstyr, endringer, oppgraderinger, deler eller tilbehør, og alle kombinasjoner av disse. Begrepet "Maskin" omfatter ingen programvare, verken forhåndsinstallert på Maskinen eller installert senere på noen måte. Med mindre IBM oppgir noe annet, gjelder følgende garantier bare i landet der du kjøper maskinen. Ingen av disse bestemmelsene tilsidesetter forbrukerens lovbestemte og ufravikelige rettigheter. Hvis du har spørsmål, kan du kontakte IBM eller din forhandler.*

**Maskin - Type 2179**

**Garantiperiode\*** - Deler: Ett (1) år Arbeid: Ett (1) år

*\*Kontakt din maskinleverandør hvis du vil ha opplysninger garantiservice. Noen IBM-maskiner har garanti med service på stedet. Dette er avhengig av hvilket land servicen blir utført i.*

### IBM-garanti for Maskiner

IBM garanterer at hver Maskin 1) er feilfri i materialer og utførelse og 2) er i overensstemmelse med IBMs offisielt kunngjorte spesifikasjoner.

Garantiperioden for en Maskin er en oppgitt, fast periode som starter på Installeringsdatoen. Datoen på din kvittering er Installeringsdatoen, med mindre IBM eller forhandleren opplyser noe annet.

I garantiperioden vil IBM eller din forhandler, uten ekstra betaling, yte service gjennom reparasjon og utskifting av Maskinen, under den servicetype som er definert for Maskinen, samt installere tekniske forbedringer som gjelder for Maskinen.

Hvis en Maskin ikke virker som garantert i garantiperioden og IBM eller forhandleren verken er i stand til å 1) rette forholdet eller 2) erstatte den med en som minst er funksjonelt likeverdig, kan du returnere Maskinen til kjøpestedet og få refundert beløpet. Erstatningen trenger ikke å være ny, men skal være i god driftsmessig stand.

### **Garantiens omfang**

Garantien dekker ikke reparasjon eller bytte av en Maskin som skyldes feilaktig bruk, ulykker, endringer, mangelfulle lokaler eller operativmiljøer, feil vedlikehold utført av Kunden, eller feil som skyldes et produkt IBM ikke er ansvarlig for. Garantien opphører hvis Maskinens eller delenes identifikasjonsmerker fjernes eller endres.

**DISSE BETINGELSENE ER FULLSTENDIGE OG ERSTATTER ALLE ANDRE BETINGELSER. DISSE BETINGELSENE GIR DEG SPESIELLE JURIDISKE RETTIGHETER. I TILLEGG KAN DU HA ANDRE LOVBESTEMTE RETTIGHETER SOM KAN VARIERE FRA LAND TIL LAND. NOEN LAND TILLATER IKKE ANSVARSBEGRENSNINGER SLIK AT OVENFORNEVNT BEGRENSNINGER IKKE GJELDER. GARANTIEN GJELDER I SLIKE TILFELLER IKKE UTOVER DEN LOVBESTEMTE GARANTIPERIODEN.**

### **Hva som ikke dekkes av garantien**

IBM garanterer ikke feilfri drift av en Maskin.

Med mindre annet er oppgitt, leverer IBM ikke-IBM-maskiner **UTEN GARANTIER AV NOE SLAG.**

Enhver teknisk eller annen støtte som gis for en Maskin under garanti, for eksempel assistanse via telefon for "hvordan"-spørsmål og spørsmål om konfigurering og installering av Maskinen, gis **UTEN GARANTIER AV NOE SLAG.**

### **Garantiservice**

Hvis du ønsker garantiservice for Maskinen, kontakter du forhandleren eller IBM. I USA ringer du IBM på 1-800-772-2227. I Canada ringer du IBM på 1-800-565-3344. (I Toronto ringer du 416-383-3344.) Det er mulig du må fremlegge et kjøpsbevis.

IBM eller forhandleren utfører enkelte typer reparasjoner eller utskiftninger, enten i Kundens lokaler eller ved et servicesenter, for å holde eller sette Maskiner i slik stand at de oppfyller sine Spesifikasjoner. IBM eller din forhandler informerer deg om tilgjengelige typer service for en Maskin i det landet den er installert. IBM kan etter eget valg reparere eller skifte ut Maskinen.

Når garantiservice innebærer at en Maskin eller del blir skiftet ut, blir den utskiftede Maskinen/delen IBMs eller forhandlerens eiendom, og erstatningen blir Kundens eiendom. Kunden bekrefter at alle utskiftede deler er originale og uendrede. Erstatningen trenger ikke å være ny, men skal være i god driftsmessig stand og være minst funksjonelt likeverdig med det den erstatter. De opprinnelige garantibetingelsene fortsetter å gjelde for deler som erstatter utskiftede deler.

Tilleggsutstyr, endringer eller oppgraderinger som IBM eller forhandleren utfører service for, må være installert på en Maskin som er 1) for enkelte Maskiner, Maskinen angitt med serienummer, og 2) på et teknisk nivå som er kompatibelt med tilleggsutstyret, endringen eller oppgraderingen. Tilleggsutstyr, endringer og oppgraderinger kan medføre at deler blir fjernet og returnert til IBM. De opprinnelige garantibetingelsene fortsetter å gjelde for deler som erstatter utskiftede deler.

Før IBM eller forhandleren skifter ut en Maskin eller en del, skal Kunden fjerne tilleggsutstyr, deler, alternativer, endringer og tilkoblede enheter som garantiservice ikke gjelder for.

Du skal dessuten

1. sørge for at Maskinen er fri for heftelser eller begrensninger som hindrer at den kan skiftes ut;
2. skaffe tillatelse fra eieren når IBM eller din forhandler skal utføre service på en Maskin som du ikke eier; og
3. før du ber om service
  - a. benytte den feilsøkningsprosedyren IBM eller forhandleren beskriver;
  - b. sikre alle programmer, data og penger som ligger i en Maskin;
  - c. gi IBM eller forhandleren tilstrekkelig, fri og sikker adgang til lokalene slik at de kan oppfylle sine forpliktelser; og
  - d. informere IBM eller forhandleren om endringer i Maskinens installasjonssted.

IBM er ansvarlig for tap av eller skade på Kundens Maskin mens den 1) er i IBMs forvaring eller 2) transporteres i de tilfeller der IBM er ansvarlig for å betale fraktomkostningene.

Verken IBM eller forhandleren er ansvarlig for eventuell konfidensiell, merkebeskyttet eller personlig informasjon som måtte være lagret på en

Maskin du av en eller annen årsak returnerer til IBM eller forhandleren. Du skal fjerne all slik informasjon før du returnerer Maskinen.

## Produktstatus

Den enkelte IBM-maskin er produsert fra nye deler eller nye og brukte deler. I enkelte tilfeller er Maskinen ikke ny og har vært installert tidligere. IBMs garantibetingelser gjelder uansett produksjonsmåte.

## Ansvarsbegrensning

Situasjoner kan oppstå hvor feil eller mangler fra IBMs side medfører at du har rett til erstatning fra IBM. I ethvert slikt tilfelle er IBMs erstatningsansvar under enhver omstendighet begrenset til

1. skader på person (inkludert død) og personlig eiendom; og
2. andre direkte tap, begrenset til det høyeste av USD 100 000 (eller tilsvarende i lokal valuta), eller prisen (for periodiske beløp gjelder verdien for 12 måneder) for Maskinen kravet gjelder.

Denne grensen gjelder også for IBMs leverandører og din forhandler. Dette er maksimum for hva IBM, IBMs leverandører og forhandleren samlet er ansvarlig for.

**IBM ER UNDER INGEN OMSTENDIGHET ANSVARLIG FOR NOE AV FØLGENDE: 1) KRAV SOM TREDJEPART MÅTTE REISE MOT KUNDEN FOR SKADER (ANDRE ENN DE SOM ER NEVNT UNDER FØRSTE PUNKT OVENFOR); 2) TAP AV, ELLER SKADE PÅ, KUNDENS DATA; ELLER 3) SPEIELLE, AVLEDEDE ELLER INDIREKTE SKADER (HERUNDER TAPT FORTJENESTE ELLER TAP AV FORVENTEDE BESPARELSER), SELV OM IBM, IBMs LEVERANDØRER ELLER FORHANDLEREN ER UNDERRETTET OM MULIGHETENE FOR SLIKE SKADER, TAP ELLER KRAV. NOEN LAND TILLATER IKKE ANSVARSBEGRENSNINGER SLIK AT OVENFORNEVNT BEGRENSNINGER IKKE GJELDER.**

## **IBMs garantibetingelser for hele verden unntatt Canada, Puerto Rico, Tyrkia og USA (Del 1- Generelle betingelser)**

*Disse garantibetingelsene omfatter Del 1 - Generelle betingelser og Del 2 - Landaohengige betingelser. Betingelsene i Del 2 kan erstatte eller endre betingelser i Del 1. Garantien IBM gir gjennom disse garantibetingelsene, gjelder bare for Maskiner du kjøper til eget bruk, og ikke for videresalg, fra IBM eller en forhandler. Med "Maskin" menes en IBM-maskin, maskinens tilleggsutstyr, endringer, oppgraderinger, deler eller tilbehør, og alle kombinasjoner av disse. Begrepet "Maskin" omfatter ingen programvare, verken forhåndsinstallert på Maskinen eller installert senere på noen måte. Med mindre IBM oppgir noe annet, gjelder følgende garantier*

*bare i landet der du kjøper maskinen. Ingen av disse bestemmelsene tilsidesetter forbrukerens lovbestemte og ufravikelige rettigheter. Hvis du har spørsmål, kan du kontakte IBM eller din forhandler.*

**Maskin** - Type 2179

**Garantiperiode\*** - Deler: Ett (1) år Arbeid: Ett (1) år

*\*Kontakt din maskinleverandør hvis du vil ha opplysninger garantiservice. Noen IBM-maskiner har garanti med service på stedet. Dette er avhengig av hvilket land servicen blir utført i.*

## **IBM-garanti for Maskiner**

IBM garanterer at hver Maskin 1) er feilfri i materialer og utførelse og 2) er i overensstemmelse med IBMs offisielt kunngjorte spesifikasjoner.

Garantiperioden for en Maskin er en oppgitt, fast periode som starter på Installeringsdatoen. Datoen på din kvittering er Installeringsdatoen, med mindre IBM eller forhandleren opplyser noe annet.

I garantiperioden vil IBM eller din forhandler, uten ekstra betaling, yte service gjennom reparasjon og utskifting av Maskinen, under den servicetype som er definert for Maskinen, samt installere tekniske forbedringer som gjelder for Maskinen.

Hvis en Maskin ikke virker som garantert i garantiperioden og IBM eller forhandleren verken er i stand til å 1) rette forholdet eller 2) erstatte den med en som minst er funksjonelt likeverdig, kan du returnere Maskinen til kjøpestedet og få refundert beløpet. Erstatningen trenger ikke å være ny, men skal være i god driftsmessig stand.

## **Garantiens omfang**

Garantien dekker ikke reparasjon eller bytte av en Maskin som skyldes feilaktig bruk, ulykker, endringer, mangelfulle lokaler eller operativmiljøer, feil vedlikehold utført av Kunden, eller feil som skyldes et produkt IBM ikke er ansvarlig for. Garantien opphører hvis Maskinens eller delenes identifikasjonsmerker fjernes eller endres.

**DISSE BETINGELSENE ER FULLSTENDIGE OG ERSTATTER ALLE ANDRE BETINGELSER. DISSE BETINGELSENE GIR DEG SPESIELLE JURIDISKE RETTIGHETER. I TILLEGG KAN DU HA ANDRE LOVBESTEMTE RETTIGHETER SOM KAN VARIERE FRA LAND TIL LAND. NOEN LAND TILLATER IKKE ANSVARSBEGRÆNSNINGER SLIK AT OVENFORNEVNT BEGRÆNSNINGER IKKE GJELDER. GARANTIEN GJELDER I SLIKE TILFELLER IKKE UTOVER DEN LOVBESTEMTE GARANTIPERIODEN.**

## Hva som ikke dekkes av garantien

IBM garanterer ikke feilfri drift av en Maskin.

Med mindre annet er oppgitt, leverer IBM ikke-IBM-maskiner **UTEN GARANTIER AV NOE SLAG.**

Enhver teknisk eller annen støtte som gis for en Maskin under garanti, for eksempel assistanse via telefon for "hvordan"-spørsmål og spørsmål om konfigurering og installering av Maskinen, gis **UTEN GARANTIER AV NOE SLAG.**

### Garantiservice

Hvis du ønsker garantiservice for Maskinen, kontakter du forhandleren eller IBM. Det er mulig du må fremlegge et kjøpsbevis.

IBM eller forhandleren utfører enkelte typer reparasjoner eller utskiftninger, enten i Kundens lokaler eller ved et servicesenter, for å holde eller sette Maskiner i slik stand at de oppfyller sine Spesifikasjoner. IBM eller din forhandler informerer deg om tilgjengelige typer service for en Maskin i det landet den er installert. IBM kan etter eget valg reparere eller skifte ut Maskinen.

Når garantiservice innebærer at en Maskin eller del blir skiftet ut, blir den utskiftede Maskinen/delen IBMs eller forhandlerens eiendom, og erstatningen blir Kundens eiendom. Kunden bekrefter at alle utskiftede deler er originale og uendrede. Erstatningen trenger ikke å være ny, men skal være i god driftsmessig stand og være minst funksjonelt likeverdig med det den erstatter. De opprinnelige garantibetingelsene fortsetter å gjelde for deler som erstatter utskiftede deler.

Tilleggsutstyr, endringer eller oppgraderinger som IBM eller forhandleren utfører service for, må være installert på en Maskin som er 1) for enkelte Maskiner, Maskinen angitt med serienummer, og 2) på et teknisk nivå som er kompatibelt med tilleggsutstyret, endringen eller oppgraderingen. Tilleggsutstyr, endringer og oppgraderinger kan medføre at deler blir fjernet og returnert til IBM. De opprinnelige garantibetingelsene fortsetter å gjelde for deler som erstatter utskiftede deler.

Før IBM eller forhandleren skifter ut en Maskin eller en del, skal Kunden fjerne tilleggsutstyr, deler, alternativer, endringer og tilkoblede enheter som garantiservice ikke gjelder for.

Du skal dessuten

1. sørge for at Maskinen er fri for heftelser eller begrensninger som hindrer at den kan skiftes ut;
2. skaffe tillatelse fra eieren når IBM eller din forhandler skal utføre service på en Maskin som du ikke eier; og
3. før du ber om service
  - a. benytte den feilsøkningsprosedyren IBM eller forhandleren beskriver;
  - b. sikre alle programmer, data og penger som ligger i en Maskin;
  - c. gi IBM eller forhandleren tilstrekkelig, fri og sikker adgang til lokalene slik at de kan oppfylle sine forpliktelser; og
  - d. informere IBM eller forhandleren om endringer i Maskinens installasjonssted.

IBM er ansvarlig for tap av eller skade på Kundens Maskin mens den 1) er i IBMs forvaring eller 2) transporteres i de tilfeller der IBM er ansvarlig for å betale fraktomkostningene.

Verken IBM eller forhandleren er ansvarlig for eventuell konfidensiell, merkebeskyttet eller personlig informasjon som måtte være lagret på en Maskin du av en eller annen årsak returnerer til IBM eller forhandleren. Du skal fjerne all slik informasjon før du returnerer Maskinen.

### **Produktstatus**

Den enkelte IBM-maskin er produsert fra nye deler eller nye og brukte deler. I enkelte tilfeller er Maskinen ikke ny og har vært installert tidligere. IBMs garantibetingelser gjelder uansett produksjonsmåte.

### **Ansvarsbegrensning**

Situasjoner kan oppstå hvor feil eller mangler fra IBMs side medfører at du har rett til erstatning fra IBM. I ethvert slikt tilfelle er IBMs erstatningsansvar under enhver omstendighet begrenset til

1. skader på person (inkludert død) og personlig eiendom; og
2. andre direkte tap, begrenset til det høyeste av USD 100 000 (eller tilsvarende i lokal valuta), eller prisen (for periodiske beløp gjelder verdien for 12 måneder) for Maskinen kravet gjelder.

Denne grensen gjelder også for IBMs leverandører og din forhandler. Dette er maksimum for hva IBM, IBMs leverandører og forhandleren samlet er ansvarlig for.

**IBM ER UNDER INGEN OMSTENDIGHET ANSVARLIG FOR NOE AV FØLGENDE: 1) KRAV SOM TREDJEPART MÅTTE REISE MOT KUNDEN FOR SKADER (ANDRE ENN DE SOM ER NEVNT UNDER FØRSTE PUNKT OVENFOR); 2) TAP AV, ELLER SKADE PÅ, KUNDENS DATA; ELLER 3) SPEIELLE, AVLEDEDE ELLER INDIREKTE SKADER**

(HERUNDER TAPT FORTJENESTE ELLER TAP AV FORVENTEDE BESPARELSER), SELV OM IBM, IBMs LEVERANDØRER ELLER FORHANDLEREN ER UNDERRETTET OM MULIGHETENE FOR SLIKE SKADER, TAP ELLER KRAV. NOEN LAND TILLATER IKKE ANSVARSBEGRENSNINGER SLIK AT OVENFORNEVNT BEGRENSNINGER IKKE GJELDER.

## **Del 2 - Landavhengige betingelser** **ASIA, AUSTRALIA OG OCEANIA**

**AUSTRALIA: IBM-garantien for maskiner:** Følgende ledd tilføyes dette avsnittet:

Garantibetingelsene som er oppgitt i dette avsnittet, kommer i tillegg til eventuelle rettigheter du har i henhold til Trade Practices Act 1974 eller annen lovgivning, og er begrenset bare i den grad gjeldende lovgivning tillater.

**Garantiens omfang:** Følgende erstatter første og andre setning i dette avsnittet: Garantien dekker ikke reparasjon eller bytte av en Maskin som skyldes feilaktig bruk, ulykker, endringer, mangelfulle lokaler eller operativmiljøer, bruk i andre miljøer enn Angitt operativmiljø, feil vedlikehold utført av Kunden, eller feil som skyldes et produkt IBM ikke er ansvarlig for.

**Ansvarsbegrensning:** Følgende tilføyes dette avsnittet:

Der IBM ikke overholder en betingelse eller forpliktelse angitt i Trade Practices Act 1974, er IBMs ansvar begrenset til reparasjon eller bytte av varene, eller levering av tilsvarende varer. Der forpliktelsene eller garantibetingelsene er knyttet til retten til å selge, "quiet possession" eller "clear title", eller varene er av et slag som vanligvis anskaffes til privat- eller hjemmebruk, gjelder ingen av begrensningene i dette leddet.

**FOLKEREPUBLIKKEN KINA: Lovvalg:** Følgende tilføyes dette avsnittet: Disse betingelsene er underlagt lovgivningen i staten New York.

**INDIA: Ansvarsbegrensning:** Følgende erstatter punkt 1 og 2 i dette avsnittet:

1. skader på person (inkludert død) eller personlig eiendom, begrenset til skader som skyldes uaktsomhet fra IBM;
2. andre faktiske tap oppstått i en situasjon som omfatter ikke-oppfyllelse fra IBM i henhold til eller på annen måte knyttet til disse garantibetingelsene, begrenset til beløpet du har betalt for Maskinen som kravet gjelder.

**NEW ZEALAND: IBM-garantien for maskiner:** Følgende ledd tilføyes dette avsnittet:

Garantibetingelsene som er oppgitt i dette avsnittet, kommer i tillegg til eventuelle rettigheter du har i henhold til Consumer Guarantees Act 1993 eller annen lovgivning som ikke kan fraskrives eller begrenses. Consumer Guarantees Act 1993 gjelder ikke for varer IBM leverer, hvis du anskaffer varene til forretningsformål slik det er definert i loven.



**Ansvarsbegrensning:** Følgende tilføyes dette avsnittet:

Der Maskiner ikke anskaffes til forretningsformål slik de er definert i Consumer Guarantees Act 1993, er begrensningene i dette avsnittet underlagt begrensningene i loven.

## EUROPA, MIDTØSTEN, AFRIKA (EMEA)

### **Følgende betingelser gjelder for alle EMEA-land:**

Disse garantibetingelsene gjelder for Maskiner som er kjøpt fra en IBM-forhandler. Hvis du kjøpte denne Maskinen fra IBM, gjelder betingelsene i tilhørende IBM-avtale fremfor disse garantibetingelsene.

### **Garantiservice**

Hvis du har kjøpt en IBM-maskin i Belgia, Danmark, Estland, Finland, Frankrike, Hellas, Irland, Island, Italia, Latvia, Litauen, Luxembourg, Nederland, Norge, Portugal, Spania, Storbritannia, Sveits, Sverige, Tyskland eller Østerrike, kan du få garantiservice for den Maskinen i et hvilket som helst av disse landene enten (1) fra en IBM-forhandler som er godkjent for å utføre garantiservice, eller (2) fra IBM.

Hvis du har kjøpt en IBM-PC i Albania, Armenia, Bosnia Hercegovina, Bulgaria, Den tidligere jugoslaviske republikken Makedonia (FYROM), Georgia, Hviterussland, Jugoslavia, Kasakhstan, Kirgisistan, Kroatia, Moldova, Polen, Romania, Russland, Slovakia, Slovenia, Tsjekia, Ukraina eller Ungarn, kan du få garantiservice for den Maskinen i et hvilket som helst av disse landene enten (1) fra en IBM-forhandler som er godkjent for å utføre garantiservice, eller (2) fra IBM.

Lovgivning, landavhengige betingelser og kompetent domstol for disse betingelsene er de som gjelder i det landet der garantiservice blir utført. Lovgivningen i Østerrike gjelder imidlertid hvis garantiservice utføres i Albania, Armenia, Bosnia Hercegovina, Bulgaria, Den tidligere jugoslaviske republikken Makedonia (FYROM), Georgia, Hviterussland, Jugoslavia, Kasakhstan, Kirgisistan, Kroatia, Moldova, Polen, Romania, Russland, Slovakia, Slovenia, Tsjekia, Ukraina eller Ungarn.

### **Følgende betingelser gjelder for de oppgitte landene:**

**EGYPT: Ansvarsbegrensning:** Følgende erstatter punkt 2 i dette avsnittet:

2. andre direkte tap, begrenset til totalt beløp betalt for Maskinen som kravet gjelder.

Gjelder for leverandører og forhandlere (uendret).

**FRANKRIKE: Ansvarsbegrensning** Følgende erstatter andre setning i første ledd i dette avsnittet:

I slike tilfeller er IBMs erstatningsansvar under enhver omstendighet begrenset til (punkt 1 og 2 uendret).

**TYSKLAND: IBMs garanti for maskiner:** Følgende erstatter første setning i første ledd i dette avsnittet:

Garantien for en IBM-maskin dekker Maskinens funksjoner ved normal bruk og at Maskinen er i overensstemmelse med spesifikasjonene.

Følgende tilføyes dette avsnittet:

Minste garantiperiode for Maskiner er seks måneder.

Hvis IBM eller forhandleren ikke kan reparere en IBM-maskin, kan du enten be om delvis refusjon så langt det er berettiget på grunn av den reduserte verdien av Maskinen som ikke er reparert, eller kansellere avtalen for Maskinen og få pengene refundert.

**Garantiens omfang:** Andre ledd gjelder ikke.

**Garantiservice:** Følgende tilføyes dette avsnittet:

Under garantiperioden betaler IBM fraktomkostninger for transport til IBM av en Maskin det er feil på.

**Produktstatus:** Følgende ledd erstatter dette avsnittet:

Den enkelte Maskin er nyprodusert. Den kan, i tillegg til nye deler, inneholde brukte deler.

**Ansvarsbegrensning:** Følgende tilføyes dette avsnittet:

Begrensningene og unntakene som er spesifisert i garantibetingelsene, gjelder ikke skader forårsaket av IBM med intensjon eller grov uaktsomhet, og for uttrykt garanti.

I punkt 2 erstattes "USD 100.000" med "1.000.000 DEM".

Følgende setning tilføyes til slutt i første ledd i punkt 2:

IBMs ansvar under dette punktet er begrenset til brudd på viktige avtalebetingelser i tilfeller av vanlig uaktsomhet.

**IRLAND: Garantiens omfang:** Følgende tilføyes dette avsnittet:

Unntatt når det er uttrykkelig sagt i disse betingelsene, utelukkes herved alle lovbestemte betingelser, inkludert alle stilltiende garantier, herunder alle garantier som følger av Sale of Goods Act 1893 eller Sale of Goods and Supply of Services Act 1980.

**Ansvarsbegrensning:** Følgende erstatter punkt en og to i første ledd i dette avsnittet:

1. død eller skader på person eller skader på personlig eiendom som alene skyldes uaktsomhet fra IBM; og 2. andre direkte tap, begrenset til det høyeste av 75 000 irske pund eller 125 prosent av prisen (for periodiske beløp gjelder verdien for 12 måneder) for Maskinen kravet gjelder, eller som på annen måte er årsak til kravet.

Gjelder for leverandører og forhandlere (uendret).

Følgende ledd tilføyes til slutt i dette avsnittet:

IBMs ansvar og din eneste beføyelse for ethvert mislighold, i eller utenfor kontraktsforhold, skal begrenses til erstatning.

**ITALIA: Ansvarsbegrensning** Følgende erstatter andre setning i første ledd:

I ethvert slikt tilfelle, hvis ikke preseptorisk lovgivning sier noe annet, er IBM ikke ansvarlig for mer enn: (punkt 1 uendret) 2) andre faktiske tap oppstått i alle situasjoner som omfatter ikke-oppfyllelse fra IBM i henhold til eller på annen måte knyttet til disse garantibetingelsene, begrenset til det totale beløpet du har betalt for Maskinen som kravet gjelder.

Gjelder for leverandører og forhandlere (uendret).

Følgende erstatter andre ledd i dette avsnittet:

Hvis ikke preseptorisk lovgivning sier noe annet, er IBM og leverandøren ikke ansvarlig for noe av det følgende: (punkt 1 og 2 uendret) 3) indirekte tap, selv om IBM eller forhandleren er underrettet om muligheten for slike tap.

**SØR-AFRIKA, NAMIBIA, BOTSWANA, LESOTHO OG SWAZILAND:**

**Ansvarsbegrensning:** Følgende tilføyes dette avsnittet:

IBMs totale ansvar overfor deg for faktiske tap oppstått i alle situasjoner som omfatter ikke-oppfyllelse fra IBM i henhold til disse garantibetingelsene, er begrenset til beløpet du har betalt for Maskinen som kravet overfor IBM gjelder.

**TYRKIA: Produktstatus:** Følgende erstatter dette avsnittet:

IBM oppfyller kundeordrer for IBM-maskiner som nyproduserte i henhold til IBMs produksjonsstandarder.

**STORBRITANNIA: Ansvarsbegrensning:** Følgende erstatter punkt 1 og 2 i første ledd i dette avsnittet:

1. død eller skader på person eller fysiske skader på personlig eiendom som alene skyldes uaktsomhet fra IBM;
2. andre direkte tap, begrenset til det høyeste av 150 000 pund sterling eller 125 prosent av prisen (for periodiske beløp gjelder verdien for 12 måneder) for Maskinen kravet gjelder, eller som på annen måte er årsak til kravet.

Følgende punkt tilføyes dette leddet:

3. mislighold av IBMs forpliktelser i henhold til Section 12 i Sale of Goods Act 1979 eller Section 2 i Supply of Goods and Services Act 1982.

Gjelder for leverandører og forhandlere (uendret).

Følgende tilføyes til slutt i dette avsnittet:

IBMs ansvar og din eneste beføyelse for ethvert mislighold, i eller utenfor kontraktsforhold, begrenses til erstatning.

## NORD-AMERIKA

**CANADA: Garantiservice:** Følgende tilføyes dette avsnittet:

Hvis du ønsker garantiservice fra IBM, ringer du **1-800-565-3344**. I Toronto ringer du **416-383-3344**.

**USA: Garantiservice:** Følgende tilføyes dette avsnittet:

Hvis du ønsker garantiservice fra IBM, ringer du **1-800-772-2227**.

---

## **Merknader**

Henvisninger i boken til IBMs produkter, programmer eller tjenester betyr ikke at IBM har til hensikt å gjøre dem tilgjengelige i alle land der IBM driver virksomhet. Be din lokale IBM-representant om informasjon om hvilke produkter og tjenester som er tilgjengelige i Norge. Henvisninger til IBMs produkter, programmer eller tjenester betyr heller ikke at det bare er de som kan benyttes. Andre produkter, programmer eller tjenester som har tilsvarende funksjoner, kan brukes i stedet, forutsatt at de ikke gjør inngrep i noen av IBMs patent- eller opphavsrettigheter eller andre lovbeskyttede rettigheter. Vurdering og verifisering ved bruk sammen med andre produkter, programmer eller tjenester enn de som uttrykkelig er angitt av IBM, er brukerens ansvar.

IBM kan ha patent på eller patentsøknader til behandling for de produktene som er omtalt i denne publikasjonen. At du har mottatt denne publikasjonen, innebærer ikke at du får lisensrettighet til disse produktene. Du kan sende forespørsler angående lisenser til

*Director of Commercial Relations - Europe  
IBM Deutschland GmbH  
Schönaicher Str. 220  
D-7030 Böblingen  
Tyskland*

INTERNATIONAL BUSINESS MACHINES CORPORATION LEVERER DENNE BOKEN I DEN STAND DEN BEFINNER SEG ("AS IS"), UTEN FORPLIKTELSER AV NOE SLAG.

Denne boken kan inneholde tekniske unøyaktigheter eller typografiske feil. Opplysninger i denne boken kan bli endret. IBM kan uten varsel endre produktene og/eller programmene som er beskrevet i denne boken.

IBM forbeholder seg retten til å bruke slike opplysninger uten forpliktelser i noen retning. Eventuelle henvisninger til nettsteder som ikke tilhører IBM, er bare til orientering og fungerer ikke på noen måte som støtte for disse nettstedene. Materialet på disse nettstedene er ikke del av materialet for dette IBM-produktet, og bruk av disse nettstedene skjer på eget ansvar.

## **Behandle datodata**

Dette maskinvareproduktet fra IBM og eventuelle programvareprodukter fra IBM som er pakket sammen med det, når det blir anvendt i overensstemmelse med tilhørende dokumentasjon fra IBM, vil være forberedt på å korrekt behandle datodata innenfor og mellom det 20. og 21. århundre. Dette under forutsetning av at alle produkter (for eksempel maskinvare, programvare og innebygd kode) som benyttes sammen med eller i tilknytning til IBM-produktet, behandler og utveksler datodata korrekt i forhold til produktet.

IBM kan ikke ta ansvar for måten ikke-IBM-produkter behandler datodata på, selv om disse produktene er forhåndsinstallert eller på annen måte distribuert av IBM. Du bør kontakte de ansvarlige leverandørene for slike produkter direkte for å få informasjon om deres produkter og oppdatere dem om nødvendig. Dette maskinvareproduktet fra IBM kan ikke forhindre feil som måtte oppstå hvis du bruker eller utveksler data med programvare, oppgraderinger eller tilleggsutstyr som ikke behandler datodata korrekt.

Informasjonen ovenfor gjelder forberedelse av produkter for år 2000.

## **Varemerker**

Navnene nedenfor er varemerker for IBM Corporation.

- IBM
- Alert on LAN
- ScrollPoint
- Wake on LAN

Intel og Pentium er varemerker for Intel Corporation.

Microsoft og Windows er varemerker for Microsoft Corporation.

Andre navn kan være varemerker for andre selskaper.

## **Elektronisk stråling**

Type 2179

## Elektromagnetisk stråling

**Informasjon til brukeren:** Dette utstyret er testet og tilfredsstillende klasse B-grensene for digitale enheter i henhold til Part 15 i FCC-reglene. Hvis utstyret ikke blir installert og brukt i samsvar med brukerhåndboken, kan det forstyrre radio- og fjernsynsmottak. Utstyret er prøvd og gir en rimelig beskyttelse mot slike forstyrrelser, men det er ingen garanti mot at slike forstyrrelser kan forekomme. Hvis utstyret likevel er årsak til forstyrrelse på radio- og fjernsynsmottak, noe som kan fastlegges ved at utstyret blir slått av og på, ber vi brukeren om å

- endre antenneforholdene
- flytte utstyret vekk fra mottakerapparatet
- plukke utstyret til en annen stikkontakt slik at utstyret og mottakerapparatet blir koblet til forskjellige sikringskretser
- be en autorisert IBM-forhandler eller servicepersonale om hjelp

For å tilfredsstillende kravene i EN 55022 må du bruke skjermede og jordede kabler og kontaktutstyr. Riktige kabler og kontakter kan du få kjøpt hos autoriserte IBM-forhandlere. IBM er ikke ansvarlig for radio- og fjernsynsforstyrrelser som oppstår fordi det er brukt kabler og utstyr som ikke er anbefalt av IBM, eller fordi det er gjort ikke godkjente endringer på utstyret. Slike endringer kan føre til at godkjenning for bruk av utstyret blir ugyldig.

Brukeren kan kontakte autoriserte IBM-forhandlere eller teknisk personell i radio- og fjernsynsbransjen og be om andre forslag til løsninger. Bruk av utstyret skjer på to vilkår: (1) Denne enheten skal ikke forårsake farlig interferens. (2) Denne enheten må godta all interferens som mottas, også interferens som forårsaker uønsket drift.

Ansvarlig part:

International Business Machines Corporation  
New Orchard Road  
Armonk, NY 10504  
Telefon: 1-919-543-2193

## Tilpasning til EØS-avtalen og EU-direktiv

Dette produktet er i samsvar med EØS-avtalen og vernekravene i EUs rådsdirektiv 89/336/EØF om tilnærming av medlemsstatenes lovgivning om elektromagnetisk kompatibilitet. IBM tar intet ansvar for manglende samsvar med disse kravene som følge av en ikke godkjent endring av utstyret (deriblant installering av tilleggskort fra andre leverandører enn IBM).

Dette produktet er testet og tilfredsstillende klasse B-grensene for IT-utstyr i henhold til CISPR 22/europeisk standard EN 55022. Grensene for utstyr i klasse B er etablert for typiske boligstrøk for å gi rimelig beskyttelse mot forstyrrelser med lisensiert kommunikasjonsutstyr.

## Nettkabel

Av sikkerhetshensyn er dette produktet utstyrt med en jordet nettkabel og plugg. Du må koble kabelen til en forskriftsmessig jordet stikkontakt, slik at du unngår å få elektrisk støt.

Enheter som bruker 230 volt: Bruk en nettkabel med forskriftsmessig jordet tilkoblingsplugg. Nettkabelen for Norge har delenummer 13F9975.

IBM-nettkabler for et bestemt land eller en bestemt region er vanligvis bare tilgjengelige i vedkommende land eller region.

<b>Delenummer for IBM-nettkabel</b>	<b>Brukes i disse landene og regionene</b>
13F9956	Bolivia, Brasil, Canada, Colombia, Costa Rica, Den dominikanske republikk, Ecuador, El Salvador, Guatemala, Haiti, Honduras, Mexico, Nicaragua, Panama, Paraguay, Peru, Taiwan, Uruguay, USA, Venezuela
13F0036	Australia, New Zealand
34G0228	Japan
13F9975	Finland, Frankrike, Nederland, Norge, Sverige, Tyskland
14F0029	Storbritannia
13F9993	Danmark
14F0065	Chile, Italia
36L8875	Argentina
02K0542	Kina





---

## Stikkordregister

### A

arbeidsplass 5

### B

bakdeksel, fjerne 40  
batteri, bytte 66  
behandle en CD eller DVD 21  
behandle og oppbevare disketter 19  
bruke  
    CD-ROM-stasjon 20  
    disketter 19  
    hvilemodusknapp på tastbordet 25  
    konfigureringsprogram 31  
    lydfunksjoner 23  
    nettbryteren på tastbordet 25  
    passord for systemansvarlig 34  
    sikkerhetsfunksjoner 26  
    sikkerhetsprofiler for enheter 34  
    skjermfunksjoner 23  
    Start-menyen i Windows 24  
    strømstyring i Windows 98 25  
    strømstyringsfunksjoner 24  
bruke maskinen 13  
brytere og statuslamper 13

### C

CD-ROM/DVD-ROM-stasjon 18  
CD-ROM-stasjon 55

### D

diskettstasjon 18  
diskettstasjonsproblemer 57  
DVD-ROM-stasjon 56

### E

enhetsbrønn 13, 18  
Ethernet-forbindelser 8

### F

feilsøkingsdiskett 64

fjerne

    bakdeksel 40  
    platelager 42  
    systemborddeksel 43

flytte maskinen 29  
forhåndsinstallert programvare 4  
frakoble kabler 39

### G

generelle problemer 58  
gjenskinn og belysning 6  
grafikkdelssystem 2

### H

hvilemodus 24  
høytalere, interne 2

### I

IBM Enhanced Diagnostics 64  
IBM Enhanced Diagnostics, kjøre diskett 65  
IBM Enhanced Diagnostics, lage diskett for 65  
identifisere maskinen 1  
installere  
    kort 46  
    minne 44  
installere maskinen 5  
installere tilleggsutstyr 37  
interne stasjoner 2

### K

kabler  
    frakoble 39  
    tilkoble 8  
knapper 13  
komfort 6  
kommunikasjon 2  
komponenter, plassering 38  
konfigurasjon, reservekopiere 38  
konfigureringsprogram 31  
    andre innstillinger 35

konfigureringsprogram 31 (*fortsettelse*)  
avslutte 33  
passord 33  
se på og endre innstillinger 32  
kortinstallering 46

## L

luftsirkulasjon 7  
lyd  
porter 9  
spille av lyd 24  
spille inn lyd 24  
stille inn lydstyrken 23  
lyddelsystem 2  
lydproblemer 54  
låse dekselet 26  
låse tastbordet 26

## M

maskinoversikt 1  
maskinvaredeleler 2  
mikroprosessor 2  
minne 2, 44  
minneproblemer 60  
mus 17

## N

nødvendig verktøy 38

## O

operativsystemer 3  
oppstartingssekvens 35

## P

passord 33  
definere, endre, slette 34  
passord for systemansvarlig 34  
PCI-kort, tilføyse 46  
plassering, systembordkomponenter 38  
platelager, fjerne 42  
POST 50  
POST-feilkoder 50  
problemer  
CD-ROM-stasjon 55  
diskettstasjon 57  
DVD-ROM-stasjon 56  
generelle 58

problemer (*fortsettelse*)

lyd 54  
minne 60  
programvare 64  
skjerm 57  
tilbakevendende 58  
tilleggsutstyr 63  
USB 64

problemer med programvare 64  
problemløsning 47  
problemløsningsoversikter 53  
programvare 4

## R

RAM, tilføyse 44  
Rapid Access-tastbord 15  
rengjøre  
maskin 27  
mus 28  
skjermen 27  
tastbord 27  
reservervopiere konfigurasjonen 38

## S

ScrollPoint-mus 17  
selvttest 50  
serviceoversikt 69  
sette inn en CD eller DVD 22  
sette inn og ta ut disketter 19  
sikkerhetsfunksjoner 3  
sikkerhetsinformasjon vii  
sikkerhetsprofiler for enheter 34  
skjerm  
problemer 57  
rengjøre 27  
skjermproblemer 57  
skjermstyreprogrammer 23  
skrivebeskytte disketter 20  
slå av maskinen 15  
starte maskinen 14  
statisk elektrisitet, følsomme enheter 37  
stille inn  
oppstartingssekvens 35  
strøm 3  
strømstyring 25  
strømuttak og kabler 7  
systemadministrasjonsfunksjoner 2  
systembord 39  
systemborddeksel, fjerne 43

## T

ta ut en CD eller DVD 22

## tastbord

- bruke 15
- låse 26
- rengjøre 27

tastbord-/musefunksjoner 3

tilbakevendende problemer 58

tilgjengelig tilleggsutstyr 38

tilkoble kabler 8

tilleggsprogrammer 4

tilleggsutstyr, problemer 63

tilleggsutstyr, tilgjengelig 38

## U

### USB

- porter 9
- problemer 64

utstyrslister 73

utvidelsesmuligheter 3

## V

vedlikehold av maskinen 26

velge plassering 5

volum 23







Delenummer: 22P2779

(1P) P/N: 22P2779

