



ThinkPad® T40 Series

Hizmet ve Sorun Giderme Kılavuzu



ThinkPad[®] T40 Series

Hizmet ve Sorun Giderme Kılavuzu

Not

Bu bilgileri ve destekledikleri ürünü kullanmadan önce, Ek A, “Önemli Güvenlik Yönergeleri” (sayfa 45), Ek B, “Kablosuz İletişim Özelliğiyle İlgili Bilgiler” (sayfa 51), Ek C, “Garanti Bilgileri” (sayfa 53) ve Ek D, “Özel Notlar” (sayfa 75) başlıkları altında yer alan genel bilgileri okumayı unutmayın.



TEHLİKE

- Elektrik çarpması tehlikesine karşı korunmak için, bu ürünü ya da bağlı aygıtları kurarken, taşırken ya da kapaklarını açarken, kabloları uygun biçimde takın ya da sökün. Güç kablosunu doğru biçimde topraklanmış bir prize kullanın.
- Bilgisayar çalışırken ya da pil doldurulurken, bilgisayarınızın tabanını kucacağınızda ya da bedeninizin başka bir bölümünde çok uzun süre tutmayın. Bilgisayarınız olağan çalışması sırasında bir miktar ısı yayar. Bu ısı, sistem etkinliğinin düzeyine ve pilin doluluk düzeyine göre değişir. Bilgisayarın vücudunuzla uzun süreli teması, arada gıysiniz olsa da, rahatsızlığa ya da deride yanıklara neden olabilir.
- Elektrik çarpması riskini azaltmak için, bilgisayarınızı su içinde ya da yakınında kullanmayın.
- Elektrik çarpması tehlikesinden korunmak için, yıldırım düşmesi gibi olayların gözlemlendiği hava koşullarında bilgisayarınızı telefon kablosu bağlantısıyla kullanmayın. Yıldırım düşmesi gibi olayların gözlemlendiği hava koşullarında kabloyu, duvardaki telefon çıkışına bağlamayın ya da buradan çıkarmayın.
- Plastik poşetlerin neden olabileceği boğulma tehlikesini önlemek için, paketlenme malzemelerini çocukların erişemeyeceği yerlerde saklayın.
- Pil takımında, az miktarda zararlı madde vardır. Pil takımı yanlış yerleştirilirse, ateş ya da suyla temas ederse, kısa devre olursa ya da parçalarına ayrılırsa, patlama tehlikesi vardır. Pil takımını çocuklardan uzak tutun ve deniz kıyısını doldurmak için kullanılan atık maddelerle birlikte atmayın.
- Yangın riskini azaltmak için yalnızca No. 26 AWG ya da daha kalın telefon kablolarını kullanın.
- LCD içindeki floresan lambası cıva içerir. Floresan lambayı, deniz kıyısını doldurmak için kullanılan atık maddelerle birlikte atmayın. Bilgisayarın dikkatsizce taşınması ya da düşürülmesi LCD ekranın kırılmasına ve içindeki sıvının gözlerinize ya da ellerinize bulaşmasına neden olabilir. Etkilenen bölgeleri hemen suyla yıkayın. Belirti görülürse, doktora başvurun.
- Zararlı radyasyon ışınlarının yayılmasına neden olabileceğinden, optik depolama sürücüsünü parçalarına ayırmayın.
- Bazı sürücülerde bulunan lazer ışınına doğrudan bakmayın.

Birinci Basım (Temmuz 2003)

Aşağıdaki paragraf, Birleşik Krallık'ta ya da bu tür sınırlamaların yerel kanunlara uymadığı ülkelerde geçerli değildir:

INTERNATIONAL BUSINESS MACHINES CORPORATION, BU YAYINI, "OLDUĞU GİBİ" ESASIYLA SAĞLAMAKTADIR VE TİCARİLİK VE BELİRLİ BİR AMACA UYGUNLUK İÇİN SINIRLI GARANTİLER DE DAHİL, ANCAK BUNLARLA SINIRLI OLMAKSIZIN, AÇIK VE ZİMNİ HİÇBİR GARANTİ VERMEZ. Bazı ülkeler ya da bölgeler belirli hareketlerde doğrudan ya da dolaylı garantilerin açıklanmasına izin vermezler; diğer yandan, bu açıklama sizin için geçerli olmayabilir.

Bu belgede teknik yanlışlıklar ya da yazım hataları olabilir. Buradaki bilgiler üzerinde belirli aralıklarla değişiklik yapılmaktadır; söz konusu değişiklikler sonraki basımlara yansıtılacaktır. IBM, bu belgede sözü edilen ürün ve/ya da programlarda istediği zaman duyuruda bulunmaksızın geliştirme ve/ya da değişiklik yapabilir.

IBM, sağladığımız bilgilerden uygun bulduklarını, size herhangi bir sorumluluk yüklemeyen kullanabilir ya da dağıtabilir.

© Copyright International Business Machines Corporation 2003. Her hakkı saklıdır.

Kullanıcılar İçin Önemli Uyarı

Kullanıcılar İçin Önemli Düzenleyici Uyarı

ThinkPad® T40 Series bilgisayarını, kablosuz kullanımın onaylandığı tüm ülkelerin ya da bölgelerin radyo frekansı ve güvenlik standartlarına uyar. ThinkPad bilgisayarınızı, yerel RF düzenlemelerine kesinlikle uyacak biçimde kurmanız ve kullanmanız önerilir. ThinkPad T40 Series bilgisayarını kullanmadan önce, bu Hizmet ve Sorun Giderme Kılavuzu'na eklenmiş olan, *ThinkPad T40 Series için Düzenleyici Uyarı* başlıklı uyarı belgesini bulup okuyun. Bu uyarı belgesi, bu yayının paketinde bulunmaktadır.

Sabit Disk Sığasıyla İlgili Bilgiler

IBM®, bilgisayarınızla birlikte bir kurtarma CD'si ya da bir Windows® CD'si sağlamak yerine, genellikle bu CD'lerle ilişkilendirilen görevlerin daha kolay gerçekleştirilmesini sağlayacak yöntemler önerir. Bu diğer yöntemlere ilişkin dosyalar ve programlar, kayıp CD'leri bulma gerekliliğinden ve yanlış CD sürümünü kullanmaktan kaynaklanan sorunları ortadan kaldırmak için sabit diskinizde bulunur.

IBM tarafından bilgisayarınıza önceden kurulan tüm dosyaların ve programların tam yedekleri sabit diskinizin gizli bir bölümünde bulunur. Gizli olmalarına rağmen bölümdeki yedekler, belli bir sabit disk alanı kaplar. Bu nedenle, Windows işletim sistemine göre sabit diskinizin sığasını denetlediğinizde, diskin toplam sığasının beklenenden daha küçük olduğunu görebilirsiniz. Bu tutarsızlık, gizli bölümün içeriğiyle açıklanabilir. (Bkz. Önceden Kurulmuş Yazılımların Kurtarılması (sayfa 32))

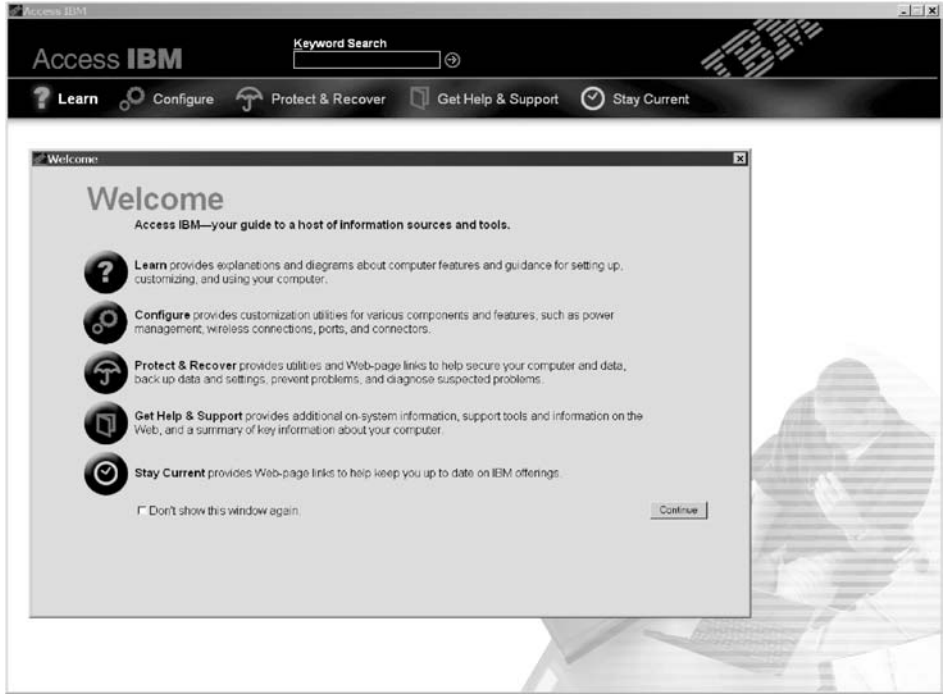
Sabit diskinizi kurtarmak için önceden kurulmuş özgün içeriğin geri yüklenmesiyle ilgili ek bilgi için sisteminizdeki yerleşik yardım kaynağınız Access IBM programına bakın. Mavi Access IBM düğmesine basın ya da masaüstündeki Access IBM simgesini tıklatın ve yedeklemeyi ve kurtarmayı da içeren çeşitli başlıklar için Learn (Öğrenme) bölümünü açın.

Access IBM ile Bilgi Bulunması



Mavi Access IBM düğmesi, bilgisayarınızın olağan çalışması sırasında ve hatta bilgisayarınız çalışmadığında bile size yardımcı olur. Masaüstünüzde, Access IBM programını açmak için Access IBM düğmesine basın. Access IBM, çalışmaya başlamanız ve verimli olmanız için size bilgi veren örnekler ve kolayca izlenebilir yönergeler ileten yerleşik bilgisayar yardım merkezinizdir. Access IBM düğmesini, bilgisayarınızın başlatma işlemi kesmek ve Access IBM Predesktop Area programını çalıştırmak için de kullanabilirsiniz. Windows doğru başlatılmazsa, bilgisayarınızın başlatma işlemi sırasında Access IBM düğmesine basın ve Access IBM Predesktop Area programını çalıştırın. Bu alanı, tanılama programlarını çalıştırmak, yedeklerinizi geri yüklemek (IBM Rapid Restore Ultra kullanarak yedekleme yaparsanız), fabrika ayarlarını geri yüklemek (bilgisayarınızı aldığınızda olan ayarlar), başlatma sırasını değiştirmenizi sağlayan bir yardımcı programı başlatmak ve önemli sistem bilgilerini almak ve BIOS ayarlarını denetleyip değiştirebileceğiniz IBM BIOS Setup Utility programını başlatmak için kullanın.

Tüm IBM kaynaklarını size getiren uygulamayı açmak için Access IBM düğmesine basın. Sonraki sayfada, Access IBM programının size yardım için her bölümünde nelerin olduğunu açıklayan Access IBM Welcome sayfasını göreceksiniz.



Yardım sisteminizdeki bazı konularda, pilin değiştirilmesi, PC Kartı'nın yerleştirilmesi ya da belleğin büyütülmesi gibi belirli görevleri nasıl gerçekleştirebileceğinizi gösteren kısa video klipler vardır. Video klipi oynatmak, durdurmak ya da geri sarmak için gösterilen denetimleri kullanın.



İçindekiler

Kullanıcılar İçin Önemli Uyarı	iii
Kullanıcılar İçin Önemli Düzenleyici Uyarı	iii
Sabit Disk Sığısıyla İlgili Bilgiler	iii

Access IBM ile Bilgi Bulunması	v
---	----------

Bölüm 1. Yeni ThinkPad Bilgisayarınız - Genel Bakış	1
ThinkPad - Genel Bakış	2
Aksamlar	3
Teknik Belirtiler	5
ThinkPad Bilgisayarınızın Bakımı	6

Bölüm 2. Bilgisayar Sorunlarının Çözülmesi	11
Sorunların Tanılanması	12
Sorun Giderme	12
Hata İletileri	12
İleti Gösterilmeyen Hatalar	17
Parola Sorunu	18
Açma/Kapama Düğmesi Sorunu	19
Klave Sorunları	19
UltraNav Sorunları	20
Bekleme ya da Uyku Kipi Sorunları	21
Bilgisayar Ekranı Sorunları	24
Pil Sorunları	26
Sabit Disk Sürücüsü Sorunları	27
Başlatma Sorunu	27
Diğer Sorunlar	29
IBM BIOS Setup Utility Programının Başlatılması	31
Önceden Kurulmuş Yazılımların Kurtarılması	32
Sabit Disk Sürücüsünün Büyütülmesi	34
Pilin Değiştirilmesi	37

Bölüm 3. IBM'den Yardım ve Hizmet Alınması	39
---	-----------

Yardım ve Hizmet Alınması	40
Web'den Yardım Alınması	40
IBM'in Aranması	40
Tüm Dünyada Yardım Alınması	43

Ek A. Önemli Güvenlik Yönergeleri	45
Lazer uyum bildirimini	49

Ek B. Kablosuz İletişim Özelliğiyle İlgili Bilgiler	51
Kablosuz Birlikte Çalışabilirlik	51
Kullanım Ortamı ve Sağlığınız	51
Genişletilmiş Kanal Kipinin Geçerli Kılınması	52

Ek C. Garanti Bilgileri	53
Garanti Hizmeti ve Destek	53
Çözüm Hattını Aramadan Önce	53
PC Çözüm Hattı	54
IBM Sınırlı Garanti Bildirimi Z125-4753-07	
11/2002	55
Bölüm 1 - Genel Koşullar	55
Bölüm 2 - Ülkeye Özgü Koşullar	58
Bölüm 3 - Garanti Bilgileri	69
Meksika için garanti eki	73

Ek D. Özel Notlar	75
Tarih Verilerinin İşlenmesi	75
Web Sitesi Adreslerine Yapılan Göndermeler	76
Elektronik Yayımlar Bildirimi	76
Ürün Uyarı Gereksinimleri	77
Ticari Markalar	77

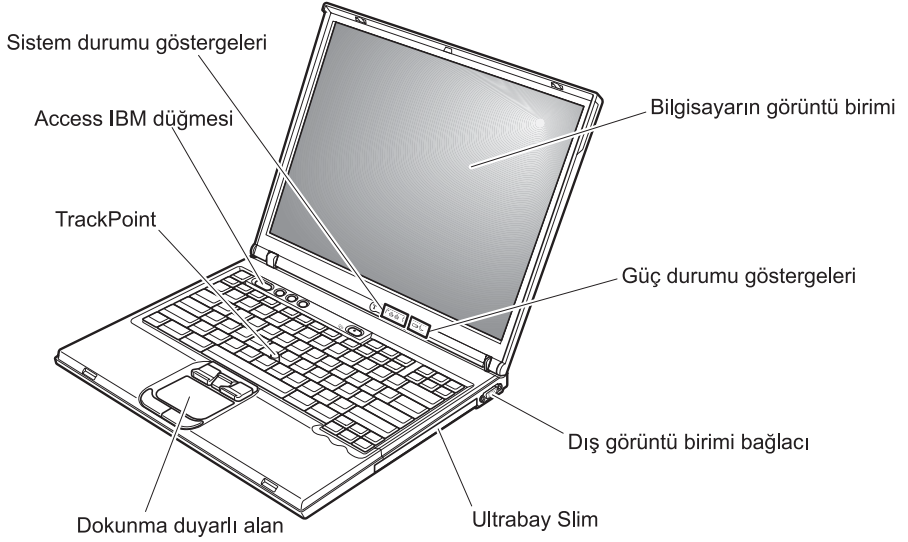
Dizin	91
------------------------	-----------

Bölüm 1. Yeni ThinkPad Bilgisayarınız - Genel Bakış

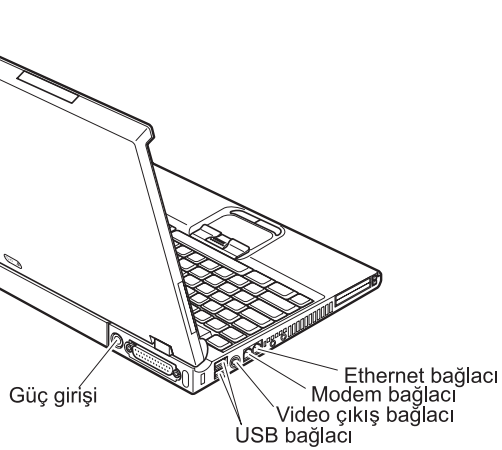
ThinkPad - Genel Bakış	2	Teknik Belirtiler	5
Aksamlar	3	ThinkPad Bilgisayarınızın Bakımı	6

ThinkPad - Genel Bakış

Önden Görünüm



Arkadan Görünüm



Aksamalar

İşlemci

- Intel® Pentium® M İşlemcisi

Bellek

- Çift veri hızı (DDR) eşzamanlı dinamik rasgele erişimli bellek (DRAM)
Bellek Hızı Desteği: Bilgisayarınız tüm bellek hızlarında (MHz) çalışmayabilir. Daha yavaş bir bellek hızına göre tasarlanmış bir sistem daha hızlı bellekleri kullanabilir, ancak yalnızca daha yavaş hızlarda çalışır.

Depolama aygıtı

- 2.5 inçlik sabit disk sürücüsü

Görüntü birimi

Renkli görüntü biriminde TFT teknolojisi kullanılmıştır:

- Boyut: 14.1 inç
- Çözünürlük:
 - LCD: 1400--1050 arasında (modele göre değişir)
 - Dış görüntü birimi: 2048--1536
- Parlaklık denetimi

Klavye

- 87 tuşlu, 88 tuşlu ya da 92 tuşlu
- UltraNav™ (TrackPoint® ve dokunma duyarlı alan)

Not: Bazı modellerde bir dokunma duyarlı alan ya da düğmeleri olmadan yalnızca TrackPoint vardır.

- Fn tuşu işlevi
- Access IBM düğmesi
- Ses denetimi düğmeleri
- ThinkLight™

Dış arabirim

- Koşut bağlaç (IEEE 1284A)
- Dış görüntü birimi bağlacı
- PC Kartı yuvaları (Tip I, Tip II ya da Tip III PC Kartı)
- Stereo kulaklık girişi
- Mikrofon girişi
- Video çıkış bağlacı (S-Video)
- 2 Universal Serial Bus (USB) bağlacı
- Kızılötesi iletişim kapısı
- RJ11 telefon bağlacı
- RJ45 Ethernet bağlacı
- Ultrabay™ Slim
- Yanaşma bağlacı

Aksamalar

- TmleŖik kablosuz LAN (IEEE 802.11 a/b/g) aksamı (bazı modellerde)
- TmleŖik kablosuz LAN (IEEE 802.11b) aksamı (bazı modellerde)
- TmleŖik *Bluetooth* aksamı (bazı modellerde)

Teknik Belirtiler

Boyutlar

- Genişlik: 311 mm (12.2 inç)
- Derinlik: 255 mm (10.0 inç)
- Yükseklik: 26.6 - 31.4 mm (1.0 - 1.2 inç), modele göre değişir

Ortam

- Basınç olmadan yükseklik üst sınırı: 3048 m (10,000 ft)
- Sıcaklık
 - 2438 m (8000 ft) yüksekliğe kadar
 - Disketsiz çalışırken: 5° - 35°C (41° - 95°F)
 - Disketle çalışırken: 10° - 35°C (50° - 95°F)
 - Çalışmıyorken: 5° - 43°C (41° - 110°F)
 - 2438 m (8000 ft) yüksekliğin üzerinde
 - Çalışma sıcaklığı üst sınırı, 31.3°C (88° F)

Not: Pil takımını doldururken, sıcaklığın en az 10°C (50°F) olması gerekir.

- Bağlı nem:
 - Sürücüde disket olmadan çalışırken: %8 - %95
 - Sürücüde disketle çalışırken: %8 - %80

Isı çıkışı

- 72 W (246 Btu/saat) üst sınır

Güç kaynağı (AC bağdaştırıcısı)

- Dalgasız giriş 50 - 60 Hz
- AC bağdaştırıcısının giriş voltajı: 100-240 V ac, 50 - 60 Hz

Pil takımı

- Lityum iyon (Li-Ion) pil takımı
 - Nominal voltaj: 10.8 V dc
 - Kapasite: 4.4 AH

ThinkPad Bilgisayarınızın Bakımı

Bilgisayarınızın olağan çalışma ortamlarında güvenli bir biçimde çalışmak üzere tasarlanmasına rağmen, bilgisayarınızı kullanırken genel kurallara umanız gerekir. Aşağıdaki önemli ipuçlarına uyararak, bilgisayarınızı en iyi düzeyde ve zevkle kullanabilirsiniz.

Önemli ipuçları:

Nerede ve nasıl çalıştığınıza dikkat edin

- Bilgisayar çalışırken ya da pil doldurulurken, bilgisayarınızın tabanını kucağınızda ya da bedeninizin başka bir bölümünde çok uzun süre tutmayın. Bilgisayarınız olağan çalışması sırasında bir miktar ısı yayar. Bu ısı, sistem etkinliğinin düzeyine ve pilin doluluk düzeyine göre değişir. Bilgisayarın vücudunuzla uzun süreli teması, arada giysiniz olsa da, rahatsızlığa ya da deride yanıklara neden olabilir.
- Bilgisayarınızın üzerine sıvı dökülmemesi için sıvıları uzak bir yere koyun ve (elektrik çarpması tehlikesini önlemek için) bilgisayarınızı sudan uzak tutun.
- Plastik poşetlerin neden olabileceği boğulma tehlikesini önlemek için, paketleme malzemelerini çocukların erişemeyeceği yerlerde saklayın.
- Bilgisayarınızı mıknatıslardan, çalışan cep telefonlarından, elektrikli aletlerden ya da hoparlörlerden (en az 13 cm/5 inç) uzak tutun.
- Bilgisayarınızı sıcaklığın uç değerlere ulaştığı ortamlarda kullanmayın (5°C/41°F altında ya da 35°C/95°F üzerinde).

Bilgisayarınızı dikkatli kullanın

- Görüntü birimi ya da klavye üzerine ya da klavyenin altına çeşitli nesnelere (kağıt dahil) koymamaya özen gösterin.
- Bilgisayarınızı, görüntü birimini ya da dış aygıtları düşürmeyin, çarpmayın, çizmeyin, bükmeyin, sallamayın, bastırmayın, bunlara vurmayın ya da üzerlerine ağır nesnelere koymayın.
- Bilgisayarınızın görüntü birimi, 90 dereceden biraz fazla bir açıyla açılıp kullanılmak üzere tasarlanmıştır. Görüntü birimini 180 dereceden fazla açmayın, bilgisayarınızın dayanak noktalarına zarar verebilirsiniz.

Bilgisayarınızı dikkatli bir şekilde taşıyın

- Bilgisayarınızı taşımadan önce, ortamların kapatıldığından, bağlı aygıtların kapandığından, fiş ve kabloların çıkarıldığından emin olun.
- Taşımadan önce bilgisayarınızın bekleme ya da uyku kipinde olduğundan ya da kapandığından emin olun. Böylece, sabit disk sürücüsüne zarar gelmesinin ve veri kaybının önüne geçebilirsiniz.
- Açık bilgisayarınızı kaldırmak istediğinizde, alt kısmından tutun. Bilgisayarınızı görüntü biriminden tutarak kaldırmayın.

- Uygun koruma sağlayan bir taşıma kutusu kullanın. Bilgisayarınızı sıkışık bavul ya da çantalara koymayın.

Depolama ortamlarını ve sürücülerini doğru kullanın

- Disketleri sürücüye dik olarak yerleştirin ve disket etiketlerinin birden çok ya da gevşek olmamasına özen gösterin. Disket etiketleri sürücünün içinde kalabilir.
- Bilgisayarınız, CD, DVD ya da CD-RW/DVD sürücüsü gibi optik bir sürücüyle teslim edilirse, tepsinin üzerindeki diskin yüzeyine ya da lense dokunmayın.
- Tepsiyi kapatmadan önce CD ya da DVD'nin, CD, DVD ya da CD-RW/DVD sürücüsü gibi bir optik sürücünün merkez eksenine yerleşme sesini duyuncaya kadar bekleyin.
- Sabit disk, disket, CD, DVD ya da CD-RW/DVD sürücünüzü takarken, donanımınızla birlikte teslim edilen yönergeleri izleyin ve aygıtın üzerine yalnızca gerektiğinde baskı uygulayın. Sabit disk sürücünüzü yerleştirmeye ilişkin bilgi için yerleşik yardım sisteminiz Access IBM programına bakın (Access IBM düğmesine basarak Access IBM programını açın).

Parolaları ayarlarken dikkatli olun

- Parolalarınızı hatırlayın. Gözetmen ya da sabit disk parolasını unutursanız, IBM parolayı ilk durumuna getirmez ve sistem kartınızı ya da sabit disk sürücünüzü değiştirmeniz gerekebilir.

Diğer önemli ipuçları

- Bilgisayar modeminiz yalnızca bir analog telefon ağını ya da PSTN'i (kamusal anahtarlamalı telefon sistemi) kullanabilir. Modeminize zarar verebileceğinden, modeminizi bir PBX (özel santral) ya da başka sayısal telefon hatlarına bağlamayın. Analog telefon hatları genellikle evlerde kullanılırken, sayısal telefon hatları otel ya da ofis binalarında kullanılır. Ne tip telefon hattı kullanıldığından emin değilseniz, telefon şirketine başvurun.
- Bilgisayarınızda Ethernet bağlacı ve modem bağlacı bulunabilir. Bu durumda, bağlacın zarar görmemesi için iletişim kablonuzun doğru bağlaca bağlandığından emin olun. Bu bağlaçların yerlerine ilişkin bilgi için yerleşik yardım sisteminiz Access IBM programına bakın (Access IBM düğmesine basarak Access IBM programını açın).
- ThinkPad ürünlerinizi IBM'e kaydettirin (bkz: www.ibm.com/pc/register). Bu işlem, kaybolur ya da çalınırsa, bilgisayarınızın yetkililer tarafından size ulaştırılmasını kolaylaştırır. Bilgisayarınızın kaydedilmesi ayrıca, IBM'in olası teknik bilgileri ve büyütmeleri size bildirebilmesine olanak sağlar.
- Bilgisayarınızın yalnızca IBM ThinkPad onarım yetkilisi tarafından sökülmesi ve onarılması gerekir.
- Görüntü birimini açık ya da kapalı tutmak için mandallarının yerini değiştirmeyin ya da bantla yapıştırmayın.

- AC bağdaştırıcısı takılıyken bilgisayarınızı ters çevirmeyin. Bu, bağdaştırıcı fişinin kırılmasına neden olabilir.
- Aygıt yuvasındaki bir aygıtı değiştiriyorsanız bilgisayarınızı kapatın ya da aygıtın çalışırken değiştirilebilir olduğundan emin olun.
- Bilgisayarınızdaki sürücülerini değiştirirseniz, (sağlanmışsa) plastik ön çerçeve yüzlerini yeniden takın.
- Dış ve çıkarılabilir sabit disk, disket, CD, DVD ve CD-RW/DVD sürücülerinizi, kullanılmadıkları zamanlarda uygun kaplarda ya da paketlerde saklayın.

Bilgisayarınızın kapağının temizlenmesi

Bilgisayarınızı düzenli olarak aşağıda anlatıldığı gibi temizleyin:

1. Mutfakta kullanılan (aşındırıcı tozlar ya da asit, alkalın gibi güçlü kimyasallar içermeyen) yumuşak bir deterjan karışımı hazırlayın. 5 ölçek suya 1 ölçek deterjan ekleyin.
2. Bir süngeri seyreltilmiş deterjan çözeltisiyle ıslatın.
3. Süngerdeki fazla sıvıyı sıkarak çıkarın.
4. Kapağı süngerle silin, dairesel hareketler yapmaya ve su damlaları bırakmamaya özen gösterin.
5. Deterjanı temizlemek için yüzeyi silin.
6. Musluktan akan temiz suyla süngeri durulayın.
7. Kapağı temiz süngerle silin.
8. Yüzeyi kuru, yumuşak, tüy bırakmayan bir bez parçasıyla yeniden silin.
9. Yüzeyin tamamen kurummasını bekleyin ve bezden kalan tüyleri temizleyin.

Bilgisayar klavyesinin temizlenmesi

1. Yumuşak, tozsuz bir bez parçasını biraz izopropil temizleme alkolüyle ıslatın.
2. Tuşların üstlerini bez parçasıyla silin; tuşların üzerinde ya da aralarında sıvı damlaları kalmadığından emin olun.
3. Klavyeyi kurumaya bırakın.
4. Tuşların altında kalan kırıntı ya da tozu çıkarmak için sıkıştırılmış hava kullanabilirsiniz.

Not: Sprey temizleyiciyi doğrudan görüntü birimine ya da klavyeye sıkmamaya dikkat edin.

Bilgisayar görüntü biriminin temizlenmesi

1. Görüntü birimini kuru, yumuşak, tüy bırakmayan bir bez parçasıyla yumuşak bir biçimde silin. Görüntü biriminizde çizige benzer bir iz görebilirsiniz. Bu iz, kapağı kapatmak için dışarıdan bastırduğunuzda klavyeden ya da TrackPoint gösterge çubuğundan geçmiş bir leke olabilir.

2. Lekeyi yumuřak, kuru bir bez parçasıyla silin.
3. Leke çıkmazsa, yumuřak, ty bırakmayan bez parçasını, suyla ya da 50-50 oranında karıřtırılmıř izopropil alkol ve temiz su karıřımıyla nemlendirin.
4. Bezi sıklıkla çıkarabildiđiniz kadar suyu çıkarın.
5. Grnt birimini yeniden silin; su damlalarının bilgisayarın iine dklmemesine zen gsterin.
6. Kapađı kapatmadan nce grnt biriminin iyice kuruduđundan emin olun.

Bölüm 2. Bilgisayar Sorunlarının Çözülmesi

Sorunların Tanılanması	12	Bilgisayar Ekranı Sorunları	24
Sorun Giderme	12	Pil Sorunları	26
Hata İletileri	12	Sabit Disk Sürücüsü Sorunları	27
İleti Gösterilmeyen Hatalar	17	Başlatma Sorunu	27
Parola Sorunu	18	Diğer Sorunlar.	29
Açma/Kapama Düğmesi Sorunu	19	IBM BIOS Setup Utility Programının Başlatılması	31
Klave Sorunları	19	Önceden Kurulmuş Yazılımların Kurtarılması	32
UltraNav Sorunları	20	Sabit Disk Sürücüsünün Büyütülmesi	34
Bekleme ya da Uyku Kipi Sorunları	21	Pilin Değiştirilmesi	37

Sorunların Tanılanması

Bilgisayarınızla ilgili bir sorun olursa, PC-Doctor® for Windows programını kullanarak bilgisayarınızı sınavabilirsiniz. PC-Doctor for Windows programını çalıştırmak için:

1. **Start** (Başlat) düğmesini tıklatın.
2. İmleci önce **All Programs** (Tüm Programlar) seçeneğine (Windows XP dışındaki diğer Windows işletim sistemlerinde **Programs** (Programlar)), sonra **PC-Doctor for Windows** seçeneğine götürün.
3. **PC-Doctor** seçeneğini tıklatın.
4. **Device Categories** (Aygıt Kategorileri) ya da **Test Scripts** (Sınama Komut Dosyaları) seçeneklerinin birinden bir sınama seçin.

Dikkat

Sınamaların çalıştırılması birkaç dakika ya da daha fazla sürebilir. Sınamanın tamamını çalıştırmak için yeterli zamanınız olduğundan emin olun; sınamayı, çalışırken kesmeyin.

Test Scripts (Sınama Komut Dosyaları) seçeneğindeki **System Test** (Sistem Sınaması), önemli donanım bileşenlerinde bazı sınamalar çalıştırır, ancak PC-Doctor for Windows programındaki tüm tanılama sınamalarını çalıştırmaz. PC-Doctor for Windows, **System Test** (Sistem Sınaması) raporunda tüm sınamaların çalıştırıldığı ancak hiçbir sorun bulunmadığı belirtilirse, PC-Doctor for Windows programında bulunan diğer sınamaları çalıştırabilirsiniz.

Destek için IBM'le bağlantıya geçecekseniz, yardım teknisyenine hızlı bir biçimde bilgi verebilmek için sınama günlüğünü yazdırın.

Sorun Giderme

Sorununuzu burada bulamazsanız, yerleşik yardım sisteminiz Access IBM programına bakın. Access IBM düğmesine basarak Access IBM programını açın. Aşağıdaki bölümde yalnızca bu yardım sistemine erişmenizi önleyebilecek sorunlar tanımlanmıştır.

Hata İletileri

Notlar:

1. Çizelgelerde, x herhangi bir karakter olabilir.
2. Burada belirtilen PC-Doctor sürümü, PC-Doctor for Windows sürümüdür.

İleti	Çözüm
0175: Bozuk CRC1, POST görevini durdurun	EEPROM sağlama toplamı doğru değil (blok no. 6). Bilgisayarı bakıma gönderin.

İleti	Çözüm
0176: Sistem Güvenliği - Sistem bozulmuş.	Bu ileti, Güvenlik Yongası çıkarılıp yeniden takıldığında ya da yeni bir yonga takıldığında görüntülenir. Hatayı gidermek için IBM BIOS Setup Utility programına girin. Sorun çözülmezse, bilgisayarınızı bakıma gönderin.
0177: Bozuk SVP verisi, POST görevini durdurun.	EEPROM içindeki gözetmen parolası sağlama toplamı doğru değil. Sistem kartının değiştirilmesi gerekir. Bilgisayarı bakıma gönderin.
0182: Bozuk CRC2. BIOS Setup programına girin ve varsayılan değerleri yükleyin.	EEPROM içindeki CRC2 ayarının sağlama toplamı doğru değil. IBM BIOS Setup Utility programını açın. Varsayılan ayarı yüklemek için F9 ve Enter tuşuna basın. Sistemi yeniden başlatmak için önce F10, daha sonra Enter tuşuna basın.
0185: Bozuk başlatma düzeni ayarları. BIOS Setup programına girin ve varsayılan değerleri yükleyin.	EEPROM içindeki başlatma düzeni ayarı sağlama toplamı doğru değil. IBM BIOS Setup Utility programını açın. Varsayılan ayarı yüklemek için F9 ve Enter tuşuna basın. Sistemi yeniden başlatmak için önce F10, daha sonra Enter tuşuna basın.
0187: EAIA veri erişimi hatası	EEPROM erişimi başarısız oldu. Bilgisayarı bakıma gönderin.
0188: Geçersiz RFID Sıralama Bilgileri Alanı	EEPROM sağlama toplamı doğru değil (blok no. 0 ve 1). Sistem kartının değiştirilmesi ve kutudaki seri numarasının yeniden kurulması gerekir. Bilgisayarı bakıma gönderin.
0189: Geçersiz RFID yapılandırma bilgileri alanı	EEPROM sağlama toplamı doğru değil (blok no. 4 ve 5). Sistem kartının değiştirilmesi ve UUID'nin yeniden kurulması gerekir. Bilgisayarı bakıma gönderin.
0190: Kritik düzeyde düşük pil hatası	Bilgisayar, pil düzeyinin düşük olması nedeniyle kapandı. Bilgisayara AC bağdaştırıcısını takın ve pili doldurun ya da pili dolu yedeğiyle değiştirin.
0191: Sistem Güvenliği - Geçersiz uzaktan değiştirme isteği	Sistem yapılandırması değişikliği başarısız oldu. İşlemi doğrulayın ve yeniden deneyin. Hatayı temizlemek için IBM BIOS Setup Utility programına girin.
0192: Sistem Güvenliği - IBM Embedded Security donanımına müdahale saptandı.	Güvenlik Yongası, farklı bir yongayla değiştirilmiştir. Bilgisayarı bakıma gönderin.
0199: Sistem Güvenliği - IBM Güvenlik parolası yeniden deneme sayısı aşıldı.	Bu ileti, gözetmen parolası üç defadan fazla yanlış girildiğinde görüntülenir. Gözetmen parolasını doğrulayın ve yeniden deneyin. Hatayı temizlemek için IBM BIOS Setup Utility programına girin.
01C8: Birden çok modem aygıtı bulundu. Aygıtlardan birini kaldırın. Devam etmek için <Esc> tuşuna basın.	Modem Mini-PCI Kartı'nı çıkarın. Ters durumda, uyarı iletisini yoksaymak için Esc tuşuna basın. Sorun çözülmezse, bilgisayarınızı bakıma gönderin.

Bilgisayar Sorunlarının Çözülmesi

İleti	Çözüm
01C9: Birden çok Ethernet aygıtı bulundu. Aygıtlardan birini kaldırın. Devam etmek için <Esc> tuşuna basın.	ThinkPad bilgisayarınızda, yerleşik bir Ethernet aksamı bulunur ve bir Ethernet aygıtı takarak benzer başka bir aksamı ekleyemezsiniz. Bu hata iletişi görüntülenmişse, taktığınız Ethernet aygıtını çıkarın. Uyarı iletişini yoksaymak için Esc tuşuna da basabilirsiniz. Sorun çözülmezse, bilgisayarınızı bakıma gönderin.
0200: Sabit disk hatası	Sabit disk çalışmıyor. Sabit diskin doğru bir biçimde takıldığından emin olun. IBM BIOS Setup Utility programını çalıştırıp, Startup (Başlat) menüsünde sabit disk sürücüsünün geçersiz kılınmadığından emin olun.
021x: Klavye hatası	<p>Klavyenin ya da, varsa, dış klavyenin üzerinde herhangi bir nesnenin olmadığından emin olun. Bilgisayarı ve bağlı tüm aygıtları kapatın. Önce bilgisayarı, daha sonra bağlı aygıtları açın.</p> <p>Aynı hata kodu görüntülenirse, aşağıdaki işlemleri yapın:</p> <p>Bir dış klavye takılıysa, aşağıdaki işlemleri yapın:</p> <ul style="list-style-type: none">• Bilgisayarı kapatın ve dış klavyeyi çıkarın; daha sonra bilgisayarı yeniden çalıştırın. Yerleşik klavyenin doğru çalıştığından emin olun. Klavyeniz doğru çalışıyorsa, dış klavyeyi bakıma gönderin.• Dış klavyenin doğru bağlaca bağlanıp bağlanmadığını denetleyin. <p>Bilgisayarınızı PC-Doctor kullanarak sınavın.</p> <ul style="list-style-type: none">• Bilgisayar sınavı sırasında durursa, bilgisayarınızı bakıma gönderin.
0230: Gölge RAM hatası	Gölge RAM başarısız oldu. Bilgisayarınızın belleğini PC-Doctor ile sınavın. Bilgisayarınızı açmadan önce bir bellek modülü eklediyseniz, modülü yeniden takın. Daha sonra belleği PC-Doctor ile sınavın.
0231: Sistem RAM hatası	Sistem RAM'i başarısız oldu. Bilgisayarınızın belleğini PC-Doctor ile sınavın. Bilgisayarınızı açmadan önce bir bellek modülü eklediyseniz, modülü yeniden takın. Daha sonra belleği PC-Doctor ile sınavın.
0232: Genişletilmiş RAM hatası	Genişletilmiş RAM başarısız oldu. Bilgisayarınızın belleğini PC-Doctor ile sınavın. Bilgisayarı açmadan önce belleğinizi arttırdıysanız, belleği yeniden takın. Daha sonra belleği PC-Doctor ile sınavın.
0250: Sistem pili hatası	Bilgisayar kapalıyken, tarih ve saat gibi yapılandırma bilgilerini korumak için kullanılan yedek pil bitti. Pili değiştirin ve yapılandırmayı doğrulamak için IBM BIOS Setup Utility programını çalıştırın. Sorun devam ediyorsa bilgisayarınızı bakıma gönderin.
0251: Sistem CMOS sağlama toplamı bozuk	Sistem CMOS'u bir uygulama programı tarafından bozulmuş olabilir. Bilgisayar varsayılan ayarları kullanıyor. Ayarları yeniden yapılandırmak için IBM BIOS Setup Utility programını çalıştırın. Aynı hata kodunu görmeye devam ederseniz, bilgisayarınızı bakıma gönderin.
0260: Sistem zamanlayıcısı hatası	Bilgisayarı bakıma gönderin.
0270: Gerçek zamanlı saat hatası	Bilgisayarı bakıma gönderin.

İleti	Çözüm
0271: Tarih ve saat hatası	Bilgisayarda tarih ve saat belirlenmemiştir. IBM BIOS Setup Utility programını kullanarak tarih ve saati ayarlayın.
0280: Önceki önyükleme tamamlanmadı	Bilgisayarınız önceki önyükleme işlemini tamamlayamadı. Bilgisayarı kapatın ve IBM BIOS Setup Utility programını başlatmak için yeniden açın. Yapılandırmayı doğrulayın ve Restart (Yeniden Başlat) ögesinin altındaki Exit Saving Changes (Değişiklikleri Saklayıp Çık) seçeneğini tıklatarak ya da F10 tuşuna basarak bilgisayarınızı yeniden başlatın. Aynı hata kodunu görmeye devam ederseniz, bilgisayarınızı bakıma gönderin.
02D0: Sistem önbellek hatası	Önbellek geçersiz kılınmıştır. Bilgisayarı bakıma gönderin.
02F4: EISA CMOS yazılabilir değil	Bilgisayarı bakıma gönderin.
02F5: DMA sınaması başarısız oldu	Bilgisayarı bakıma gönderin.
02F6: Yazılım NMI'si başarısız oldu	Bilgisayarı bakıma gönderin.
02F7: Hataya karşı korumalı zamanlayıcı NMI'si başarısız oldu	Bilgisayarı bakıma gönderin.
1802: Yetkisiz ağ kartı takılı - Bilgisayarı kapatıp Mini-PCI ağ kartını çıkarın.	Mini-PCI ağ kartı bu bilgisayarda desteklenmiyor. Kartı çıkarın.
1803: Yetkisiz eklenti kartı takıldı - Bilgisayarı kapatıp alt kartı çıkarın.	Eklenti kartı bu bilgisayarda desteklenmiyor. Kartı çıkarın.

İleti	Çözüm
1810: Sabit disk bölümü yerleşim hatası	<p>Sabit disk üzerindeki bölümün yerleşimini tanıma sırasında yaşanan bir sorun, bilgisayar başlatma işlemini durdurdu. IBM Predesktop Area silinmiş olabilir ya da sabit diskte bozuk veriler bulunuyor olabilir. Bilgisayarınızı yeniden başlatmayı denemek için aşağıdaki işlemlerden birini tamamlayın:</p> <ul style="list-style-type: none">• IBM Predesktop Area silinmişse<ol style="list-style-type: none">1. IBM BIOS Setup Utility programına girmek için F1 tuşuna basın.2. Sırasıyla Security->IBM Predesktop Area-> Access IBM Predesktop Area seçeneklerini belirleyin.3. Buradaki öğeyi Disabled (Geçersiz) olarak belirleyin.4. Değişiklikleri saklayıp çıkın.• Yukarıdaki işlem başarısız olursa<ol style="list-style-type: none">1. Enter tuşuna basın.2. RECOVER TO FACTORY CONTENTS (Fabrika İçeriğini Kurtar) seçeneğini belirleyin ve görüntülenen yönergeleri izleyin. <p>Not: Bu işlem, sabit diskteki tüm içeriği kalıcı olarak siler ve IBM tarafından önceden yüklenmiş yazılımı geri yükler.</p> <p>BIOS Setup programını açmak için F1 ya da IBM Predesktop Area programını açmak için Enter tuşuna basın.</p> <p>Bilgisayar açılmazsa, IBM HelpCenter® merkezini arayın. Telefon numaraları için, bkz. "IBM'in Aranması" sayfa 40</p>
Açılış parolası istemi	<p>Açılış ya da gözetmen parolası belirlenmiştir. Bilgisayarı kullanmak için parolayı yazın ve Enter tuşuna basın. Açılış parolası kabul edilmezse, bir gözetmen parolası belirlenmiş olabilir. Gözetmen parolasını yazın ve Enter tuşuna basın. Aynı hata iletisi görüntülenmeye devam ederse, bilgisayarınızı bakıma gönderin.</p>
Sabit disk parolası istemi	<p>Sabit disk parolası belirlenmiştir. Bilgisayarı kullanmak için parolayı yazın ve Enter tuşuna basın.</p> <p>Aynı hata iletisi görüntülenmeye devam ederse, bilgisayarınızı bakıma gönderin.</p>
Uyku kipi hatası	<p>Bilgisayarınızın uyku kipine girmesiyle çıkması arasındaki sürede sistem yapılandırması değişmiştir ve bilgisayarınız olağan işletimine dönememektedir.</p> <ul style="list-style-type: none">• Sistem yapılandırmasını, bilgisayarınızın uyku kipine girmeden önceki ayarlarına geri yükleyin.• Bellek büyüklüğü değişmişse, uyku kipi dosyasını yeniden yaratın.
İşletim sistemi bulunamadı.	<p>Aşağıdakileri doğrulayın:</p> <ul style="list-style-type: none">• Sabit disk sürücüsünün doğru bir biçimde takılmış olması gerekir.• Disket sürücüsünde başlatılabilir bir disket bulunmalıdır. <p>Aynı hata iletisi görüntülenmeye devam ederse, IBM BIOS Setup Utility programını kullanarak önyükleme sırasını denetleyin.</p>
Fan hatası	<p>Soğutma fanı başarısız oldu. Bilgisayarı bakıma gönderin.</p>

İleti	Çözüm
EMM386 Kurulu Değil — Sayfa Çerçevesi Temel Adresi Ayarlanamadı	C:\CONFIG.SYS dosyasını düzenleyin ve aşağıdaki satırı belirtildiği şekilde değiştirin: device=C:\WINDOWS\EMM386.EXE RAM -> device=C:\WINDOWS\EMM386.EXE NOEMS değişikliği dosyaya kaydedin.
CardBus Yapılandırma Hatası — Aygıt Geçersiz Kılındı	IBM BIOS Setup Utility programını açın. Varsayılan ayarı yüklemek için F9 ve Enter tuşuna basın. Sistemi yeniden başlatmak için önce F10, daha sonra Enter tuşuna basın.
Isı algılama hatası	Isı algılayıcı doğru çalışmıyor. Bilgisayarı bakıma gönderin.
Sistem hizmetlerinin doğrulaması başarısız oldu. Dönmek için <Esc> tuşuna basın.	Sabit disk sürücüsündeki IBM Predesktop Area programı bozulmuştur. IBM Predesktop Area programını kullanmak için bir Kurtarma CD'si edinin ve IBM Predesktop Area programını kurtarın.

İleti Gösterilmeyen Hatalar

Sorun:

Makineyi açtığımda, ekranda hiçbir şey görüntülenmiyor ve makine başlatılırken sesli uyarı vermiyor.

Not: Sesli uyarı duyup duymadığımızdan emin değilseniz, bilgisayarı kapatıp yeniden açın ve dikkatle dinleyin. Dış görüntü birimi kullanıyorsanız, Bilgisayar Ekranı Sorunları (sayfa 24) başlıklı konuya bakın.

Çözüm:

Açılış parolası belirlenmişse, açılış parolası istemini görüntülemek için herhangi bir tuşa basın ve doğru parolayı yazdıktan sonra **Enter** tuşuna basın.

Açılış parolası istemi görüntülenmezse, parlaklık ayarı en alt parlaklık düzeyine indirilmiş olabilir. Parlaklık düzeyini, Fn+Home tuşlarına basarak ayarlayın.

Ekran yine boş kalırsa, şu işlemlerin doğru yapıldığından emin olun:

- Pil doğru bir biçimde takılmış olmalıdır.
- AC bağdaştırıcısı bilgisayara bağlanmış ve güç kablosu çalışan bir prize takılmış olmalıdır.
- Bilgisayar açık olmalıdır. (Doğrulamak için açma/kapama düğmesine yeniden basın.)

Bu öğeler doğru ayarlanmış olmasına rağmen ekran yine de boş kalırsa, bilgisayarı bakıma gönderin.

Sorun:

Makineyi açtığımda, ekranda hiçbir şey görüntülenmiyor, ancak iki ya da daha fazla sesli uyarı duyuyorum.

Çözüm:

Bellek kartının doğru bir biçimde takıldığından emin olun. Doğru bir biçimde takılmışsa, ekranınız yine de boşsa ve beş sesli uyarı duyarsanız, bilgisayarınızı bakıma gönderin.

Dört kez dörder sesli uyarı duyarsanız, Güvenlik Yongası'nda sorun vardır. Bilgisayarı bakıma gönderin.

Sorun:

Makineyi açtığımda, boş ekranda yalnızca beyaz bir fare göstergesi görüntüleniyor.

Çözüm:

İşletim sisteminizi yeniden kurun ve bilgisayarı yeniden açın. Ekranda yalnızca beyaz fare göstergesini görmeye devam ederseniz, bilgisayarınızı bakıma gönderin.

Sorun:

Bilgisayar açıkken ekran kararıyor.

Çözüm:

Ekran koruyucunuz ya da güç yönetimi geçerli kılınmış olabilir. Ekran koruyucudan çıkmak için TrackPoint ya da dokunma duyarlı alana dokunun ya da bekleme ya da uyku kipinden dönmek için açma/kapama düğmesine basın.

Sorun:

DOS tüm ekranı küçük görüntüleniyor.

Çözüm:

Yalnızca 640×480 çözünürlüğü (VGA kipi) destekleyen bir DOS uygulaması kullanıyorsanız, ekrandaki görüntü biraz bozuk olabilir ya da görüntü ekrandan biraz küçük görüntülenebilir. Bunun nedeni DOS uygulamalarıyla uyumluluğun sağlanmasıdır. Ekran görüntüsünü gerçek ekran boyutuna genişletmek için, ThinkPad Configuration Program olanağını başlatıp **LCD** düğmesini tıklatın ve **Screen expansion** (Ekran genişletme) işlevini seçin. (Görüntü yine de biraz bozuk olabilir.)

Not: Bilgisayarınızda ekran genişletme işlevi varsa, ekran görüntüsünü genişletmek için Fn+F8 tuşlarını kullanabilirsiniz.

Parola Sorunu

Sorun:

Parolamı unuttum.

Çözüm:

Açılış parolanızı unuttuysanız, parolanızı iptal ettirmek için bilgisayarınızı IBM'in yetkili servisine ya da pazarlama temsilcisine götürmeniz gerekir.

Sabit disk parolanızı unuttuysanız, IBM, parolanızı ilk durumuna getirmeyecek ya da sabit diskinizdeki verileri kurtarmayacaktır. Sabit disk sürücünüzü değiştirmek üzere bilgisayarınızı IBM yetkili servisine ya da IBM pazarlama temsilcisine götürmeniz gerekir. Bunun için satın alma belgesi gereklidir. Değiştirilecek parçalar ve verilecek hizmet için ücret alınacaktır.

Gözetmen parolanızı unuttuysanız, IBM, parolanızı ilk durumuna getirmeyecektir. Sistem kartını değiştirmek üzere bilgisayarınızı IBM yetkili servisine ya da IBM pazarlama temsilcisine götürmeniz gerekir. Satın alma belgesi gereklidir. Değiştirilecek parçalar ve verilecek hizmet için ücret alınacaktır.

Açma/Kapama Düğmesi Sorunu

Sorun:

Sistem yanıt vermiyor ve bilgisayar kapanmıyor.

Çözüm:

Bilgisayarı, açma/kapama düğmesine yaklaşık 4 saniye basılı tutarak kapatın. Bilgisayar ilk durumuna gelmezse, AC bağdaştırıcısını ve pili çıkarın.

Klave Sorunları

Sorun:

Bilgisayar güç yönetimi kiplerinin birinden döndüğünde imleç hareket etmiyor.

Çözüm:

Bilgisayarı yeniden başlatın. Windows işletim sistemini APM (Geliştirilmiş Güç Yönetimi) seçeneğiyle kurarken yönergeleri doğru uyguladığımızdan emin olun.

Not: APM seçeneği Windows 98 ve Windows NT® işletim sistemlerinde desteklenir.

Sorun:

Klavyedeki tüm tuşlar ya da bazı tuşlar çalışmıyor.

Çözüm:

Sorun, bilgisayar bekleme kipinden olağan işleme döndükten hemen sonra ortaya çıktıysa, açılış parolası varsa parolayı girin.

Dış klavye bağlıysa, bilgisayarınızın sayısal tuş takımı çalışmaz. Dış klavyedeki sayısal tuş takımını kullanmanız gerekir.

Bir dış sayısal tuş takımını ya da fare bağlıysa:

1. Bilgisayarı kapatın.
2. Dış sayısal tuş takımını ya da fareyi çıkarın.
3. Bilgisayarı çalıştırın ve klavyeyi kullanmayı yeniden deneyin.

Klavye sorunu çözüldürse, sayısal tuş takımını, dış klavyeyi ya da fareyi dikkatli bir şekilde yeniden takın, bağlaçlarının tam olarak yerleştiğinden emin olun.

Klavye üzerindeki tuşlar çalışmamaya devam ederse, bilgisayarınızı bakım götürün.

Sorun:

Harf yazdığınızda sayı görüntüleniyor.

Çözüm:

Sayısal tuş takımı kilidi işlevi etkindir. Geçersiz kılmak için **Üst karakter** tuşunu basılı tutarken **NumLk** tuşuna basın.

Sorun:

Dış sayısal tuş takımındaki bazı tuşlar ya da tüm tuşlar çalışmıyor.

Çözüm:

Dış sayısal tuş takımının bilgisayara doğru bağlanıp bağlanmadığını denetleyin.

Sorun:

Dış klavyedeki bazı tuşlar ya da tüm tuşlar çalışmıyor.

Çözüm:

ThinkPad Dock II, ThinkPad Mini Dock ya da ThinkPad Port Replicator II kullanıyorsanız, klavye kablosunun klavye bağlacına doğru bir biçimde bağlandığından emin olun.

Bağlantı doğruysa, kabloyu çıkarın ve yerleşik klavyenin doğru çalıştığından emin olun. Yerleşik klavye çalışıyorsa, sorun dış klavyeyle ilgilidir. Farklı bir dış klavye kullanmayı deneyin.

UltraNav Sorunları

Sorun:

Bilgisayar açıldığında ya da olağan işleme döndüğünde, imleç sürükleniyor.

Çözüm:

Olağan işletim sırasında TrackPoint'i kullanmıyorsanız, imleç sürüklenebilir. Bu sürüklenme TrackPoint'in bir özelliğidir ve bir arıza değildir. Aşağıdaki koşullarda imleç birkaç saniye sürüklenabilir:

- Bilgisayar açırken
- Bilgisayar olağan işleme döndüğünde.
- TrackPoint'e uzun süre basıldığında.
- Sıcaklık değiştiğinde.

Sorun:

Fare ya da gösterge aygıtı çalışmıyor.

Çözüm:

ThinkPad Configuration Program olanağında TrackPoint ve dokunmaya duyarlı alan için Automatic (Otomatik) değerinin belirlenmediğinden emin olun. Daha sonra fareyi ya da gösterge aygıtını çıkarıp TrackPoint ve dokunmaya duyarlı alanı kullanmayı deneyin. TrackPoint ve dokunmaya duyarlı alan çalışırsa, hatanın nedeni fare ya da gösterge aygıtı olabilir.

Fare ya da gösterge aygıtı kablosunun ThinkPad Dock II, ThinkPad Mini Dock ya da ThinkPad Port Replicator II'ye güvenli biçimde takılı olup olmadığını denetleyin.

Fareniz IBM PS/2 faresiyle uyumlu değilse, ThinkPad Configuration Program olanağını kullanarak TrackPoint'i geçersiz kılın.

Not: Ek bilgi için, fareyle birlikte verilen elkitabına bakın.

Sorun:

Fare düğmeleri çalışmıyor.

Çözüm:

ThinkPad bilgisayarınızda yalnızca TrackPoint varsa, bu sorun ortaya çıkabilir.

Fare sürücüsünü **Standard PS/2® Port Mouse** olarak değiştirin ve **IBM PS/2 TrackPoint**'i yeniden kurun. Sürücüler, sabit disk sürücünüzdeki C:\IBMTOOLS\DRIVERS dizininde bulunur. Sabit disk sürücünüzde aygıt sürücülere yoksa, ThinkPad Web sitesine bakın. Bu Web sitesine erişmek için, Access IBM düğmesine basın ve Access IBM programını açın.

Sorun:

Kaydırma ya da büyüteç işlevleri çalışmıyor.

Çözüm:

Device Manager (Aygıt Yöneticisi) penceresinde fare sürücüsünü denetleyin ve IBM PS/2 TrackPoint sürücüsünün kurulu olduğundan emin olun.

Bekleme ya da Uyku Kipi Sorunları

Sorun:

Bilgisayar beklenmedik bir şekilde bekleme kipine giriyor.

Çözüm:

İşlemci fazla ısınır, bilgisayarın soğuması, işlemci ve diğer iç bileşenlerin korunması için bilgisayar otomatik olarak bekleme kipine girer. Battery Maximizer programını kullanarak bekleme kipine ilişkin ayarları da denetleyebilirsiniz.

Sorun:

Bilgisayar, POST (Açılışta Otomatik Sınama) işleminden sonra hemen bekleme kipine giriyor (bekleme gösterge ışığı yanıyor).

Çözüm:

Aşağıdakileri denetleyin:

- Pil dolu olmalıdır.
- İşletim sıcaklığı kabul edilebilir düzeyde olmalıdır. Bkz. "Teknik Belirtiler" sayfa 5.

Yukarıdaki koşullar sağlandıysa, bilgisayarı bakıma gönderin.

Sorun:

Critical low-battery error (Kritik düzeyde düşük pil hatası) iletisi görüntülendi ve bilgisayar hemen kapandı.

Çözüm:

Pil gücü zayıflıyor. AC bağdaştırıcısını bilgisayara bağlayın ya da pili dolu yedeğiyle değiştirin.

Sorun:

Bekleme kipinden çıkmak için işlem yaptığımda, bilgisayarın görüntü birimi boş kalıyor.

Çözüm:

Bilgisayar bekleme kipindeyken dış görüntü biriminin çıkarılıp çıkarılmadığından emin olun. Bilgisayar bekleme ya da uyku kipindeyken dış görüntü birimini çıkarmayın. Bilgisayar kipten çıktığında dış görüntü birimi takılı değilse, bilgisayar görüntü birimi boş kalır ve görüntü olmaz. Bu sınırlama çözünürlük değerine bağlı değildir. Bilgisayar görüntüsünü geri getirmek için Fn+F7 tuşlarına basın.

Sorun:

Bilgisayar bekleme kipinden geri dönmüyor ya da bekleme kipi göstergesi yanıyor ve bilgisayar çalışmıyor.

Çözüm:

Sistem bekleme kipinden dönmüyorsa, pil bittiği için bekleme ya da uyku kipine otomatik olarak girmiş olabilir. Bekleme göstergesini denetleyin.

- Bekleme kipi gösterge ışığı yanıyorsa, bilgisayarınız bekleme kipindedir. AC bağdaştırıcısını bilgisayarınıza bağlayın; daha sonra Fn tuşuna basın.
- Bekleme kipi gösterge ışığı yanmıyorsa, bilgisayarınız uyku kipinde ya da kapalı durumdadır. AC bağdaştırıcısını bilgisayarınıza bağlayın; daha sonra bilgisayarı çalıştırmak için açma/kapama düğmesine basın.

Sistem bekleme kipinden dönmezse, sisteminiz yanıt vermeyi durdurmuş olabilir ve bilgisayarınızı kapatamazsınız. Bu durumda, bilgisayarınızı ilk durumuna getirmeniz gerekir. Verilerinizi saklamadıysanız, kaybedebilirsiniz. Bilgisayarı ilk durumuna getirmek için açma/kapama düğmesini yaklaşık 4 saniye basılı tutun. Sistem ilk durumuna gelmezse, AC bağdaştırıcısını ve pili çıkarın.

Sorun:

Bilgisayar bekleme ya da uyku kipine girmiyor.

Çözüm:

Bilgisayarınızın bekleme ya da uyku kipine girmesini engelleyecek seçili herhangi bir seçeneğin olup olmadığını denetleyin.

Sorun:

Bilgisayar, Windows 98 ya da Windows NT süreölçerinde ayarlandığı gibi bekleme kipine girmiyor.

Çözüm:

Windows 98 için:

Windows 98 için oluşturulan CD-ROM ya da DVD-ROM sürücüsü, iç CD-ROM ya da DVD-ROM sürücüsüne CD-ROM ya da DVD-ROM sürücüsünde takılı CD-ROM olup olmadığına bakmak için her üç saniyede bir erişir. Bu özellik,

bilgisayarınızın, belirli bir zaman aşımı gerçekleşse bile bekleme kipine girmesini önler. Bilgisayarın bekleme kipine girmesini sağlamak için aşağıdaki işlemleri yapın:

1. **Start** (Başlat) düğmesini tıklatın.
2. İmleci **Settings** (Ayarlar) seçeneğine taşıyın ve **Control Panel** (Denetim Masası) seçeneğini tıklatın.
3. **Control Panel** (Denetim Masası) seçeneğini tıklatın ve **System** (Sistem) öğesini iki kez tıklatın.
4. **Device Manager** (Aygıt Yöneticisi) etiketini tıklatın.
5. **CD-** seçeneğindeki **+** işaretini tıklatın.
6. CD-ROM ya da DVD-ROM adını iki kez tıklatın.
7. **Settings** (Ayarlar) etiketini tıklatın.
8. **Auto insert notification** (Otomatik yerleştirme bildirimi) onay kutusunu tıklararak onay imini kaldırın.

Windows 98, CD-ROM ya da DVD-ROM yerleştirildiğini otomatik olarak saptamaz.

Windows NT için:

CD-ROM AutoRun aksamını geçerli kıldıysanız, süreölçer, bilgisayarın bekleme kipine girmesini tetikleyemez. Süreölçeri geçerli kılmak için, kayıttaki yapılandırma bilgilerini düzenleyerek AutoRun aksamını aşağıdaki gibi geçersiz kılın:

```
HKEY_LOCAL_MACHINE\SYSTEM\  
CurrentControlSet\Services\Cdrom\  
Autorun: 0x1 > Autorun: 0
```

Sorun:

Bilgisayar, Fn+F12 tuş bileşiminde uyku kipine girmiyor.

Çözüm:

Aşağıdaki durumlarda bilgisayar uyku kipine giremez:

- IBM iletişim PC Kartlarından birini kullanıyorsanız. Uyku kipine girmek için, iletişim programını durdurun ve PC Kartı'nı çıkarın ya da Denetim Masası'ndan PC Kartı yuvasını geçersiz kılın.
- Uyku yardımcı programı Windows 98 ya da Windows NT işletim sistemlerinde kuruluysa. Uyku yardımcı programını kurmak için bilgisayarınızdaki yardım sisteminde bulunan Access IBM "Installing device drivers" başlıklı konuya bakın.
- Uyku kipi geçerli kılınmamışsa. Uyku kipini geçerli kılmak için aşağıdaki işlemleri gerçekleştirin:

Windows 98 için:

1. ThinkPad Configuration Program olanağını başlatın.
2. **Power Management** (Güç Yönetimi) öğesini tıklatın.
3. **Hibernation** (Uyku Kipi) etiketini tıklatın.
4. **Enable hibernation** (Uyku Kipini Geçerli Kıl) düğmesini tıklatın.
5. **Create Now** (Şimdi Oluştur) düğmesini tıklatın.

Windows NT için:

Not: Windows NT işletim sisteminde uyku kipini kullanabilmek için sabit diskinizi FAT biçimlendirme sisteminde biçimlendirmeniz gerekir. Sabit diskinizi Windows NT’de varsayılan biçim olan NTFS ile biçimlendirirseniz, uyku kipini kullanamazsınız.

1. ThinkPad Configuration Program olanağını başlatın.
2. **Power Management** (Güç Yönetimi) ögesini tıklayın.
3. **Suspend/Resume Options** (Askıya Alma/Dönme Seçenekleri) seçeneğini tıklayın.
4. **Enable Hibernation** (Uyku Kipini Geçerli Kıl) seçeneğini tıklayın.
5. **OK** (Tamam) düğmesini tıklayın.

Windows XP ya da Windows 2000 için:

1. ThinkPad Configuration Program olanağını başlatın.
2. **Power Management** (Güç Yönetimi) ögesini tıklayın.
3. **Hibernate** (Uyku Kipi) etiketini tıklayın.
4. Uyku kipi desteği onay kutusunu seçin.
5. **OK** (Tamam) düğmesini tıklayın.

Not: Uyku kipine Fn+F12 tuşlarına basarak, yalnızca Windows XP ya da Windows 2000 için PM sürücüsü kuruluysa girebilirsiniz.

Sorun:

Windows XP’de, Fn+F3 tuş bileşimi, bilgisayar ekranını kapatmıyor.

Çözüm:

Windows XP, aynı anda birden çok kullanıcının sistemde oturum açmasını sağlar. Bilgisayarınızda oturum açan ilk kullanıcı sizseniz, Fn+F3 tuş bileşimini kullanabilirsiniz. Diğer durumlarda, tuş bileşimi bilgisayarınızda çalışmaz.

Bilgisayar Ekranı Sorunları

Sorun:

Ekran boş.

Çözüm:

- Görüntüyü görmek için Fn+F7 tuşlarına basın.

Not: Fn+F7 tuş bileşimini bir sunu şemasını uygulamak için kullanıyorsanız, Fn+F7 tuşlarına üç saniye içinde en az üç kez bastığınızda görüntü bilgisayar ekranında görüntülenir.

- AC bağdaştırıcısını kullanıyorsanız ya da pil kullandığımızda pil durumu gösterge ışığı yanıyor (yeşil), ekranın parlaklık düzeyini artırmak için Fn+Home tuşlarına basın.
- Bekleme durumu gösterge ışığı yanıyor (yeşil), bekleme kipinden çıkmak için Fn tuşuna basın.

- Sorun devam ederse, aşağıdaki sorunun Çözüm önerilerini gerçekleştirin.

Sorun:

Ekran okunamıyor ya da çarpık.

Çözüm:

Aşağıdakileri denetleyin:

- Görüntü birimi aygıt sürücüsünün doğru kurulmuş olması gerekir.
- Ekran çözünürlüğü ve renk kalitesinin doğru ayarlanmış olması gerekir.
- Ekran tipi doğru olmalıdır.

Bu ayarları denetlemek için aşağıdaki işlemleri gerçekleştirin:

Windows XP ve Windows 2000 için:

Display Properties (Görüntü Birimi Özellikleri) penceresini açın.

1. **Settings** (Ayarlar) etiketini tıklatın.
2. Ekran çözünürlüğünün ve renk kalitesinin doğru ayarlanıp ayarlanmadığını denetleyin.
3. **Advanced** (Geliştirilmiş) düğmesini tıklatın.
4. **Adapter** (Bağdaştırıcı) etiketini tıklatın.
5. Bağdaştırıcı bilgi penceresinde "ATI Mobility xxxxx" ya da "ATI Mobility FIRE GL xxxxx" gösterildiğinden emin olun.

Not: Aygıt sürücüsü adı olan xxxxx, bilgisayarınızda bulunan video yongasına bağlı olarak değişir.

6. **Properties** (Özellikler) düğmesini tıklatın. "Device status" (Aygıt durumu) onay kutusunu işaretleyin ve aygıtın doğru çalıştığından emin olun. Aygıt doğru çalışmıyorsa, **Troubleshooter** (Sorun Giderici) düğmesini tıklatın.
7. **Monitor** (Görüntü Birimi) etiketini tıklatın.
8. Bilgilerin doğruluğunu denetleyin.
9. **Properties** (Özellikler) düğmesini tıklatın. "Device status" (Aygıt durumu) onay kutusunu işaretleyin ve aygıtın doğru çalıştığından emin olun. Aygıt doğru çalışmıyorsa, **Troubleshooter** (Sorun Giderici) düğmesini tıklatın.

Sorun:

Ekran da yanlış karakterler beliriyor.

Çözüm:

İşletim sistemini ya da uygulama programını doğru kurdunuz mu? İşletim sistemi ve uygulama programı doğru kurulup yapılandırılmışsa, bilgisayarı bakıma gönderin.

Sorun:

Ekran, bilgisayar kapatıldıktan sonra da açık kalıyor.

Çözüm:

Bilgisayarınızı kapatmak için açma/kapama düğmesini yaklaşık dört saniye basılı tutun; daha sonra, bilgisayarı yeniden açın.

Sorun:

Bilgisayarın her açılışında ekranda eksik, renksiz ya da parlak noktalar görüntüleniyor.

Çözüm:

Bu, TFT teknolojisinin bir iç özelliğidir. Bilgisayarınızın görüntü birimi birden çok ince film transistörü (TFT) içerir. Ekranda sürekli olarak az sayıda eksik, renksiz ya da parlak nokta belirebilir.

Sorun:

DVD gösterimini başlatmaya çalıştığınızda “Unable to create overlay window” (Yerpaylaşım penceresi yaratılmıyor) iletisi görüntüleniyor.
ya da

Video gösterimini, DVD gösterimini ya da oyun uygulamalarını çalıştırırken gösterim çok kötü ya da yok.

Çözüm:

Aşağıdaki işlemlerden birini yapın:

- 32 bit renk kipini kullanıyorsanız, renk derinliğini 16 bit kipiyle değiştirin.
- Masaüstü boyutunuz 1280×1024 ya da daha büyükse, masaüstü boyutunuzu ve renk derinliğini azaltın.

Pil Sorunları

Sorun:

Pil, bilgisayarın standart dolum süresinde kapatma yöntemiyle tam olarak doldurulamıyor.

Çözüm:

Pil, aşırı boşalmış olabilir. Aşağıdakileri yapın:

1. Bilgisayarı kapatın.
2. Boşalan pilin bilgisayara takıldığından emin olun.
3. AC bağdaştırıcısını bilgisayara takıp pili doldurun.

Pil 24 saat içinde tam olarak doldurulamazsa, yeni bir pil kullanın.

İsteğe bağlı Quick Charger varsa, boşalan pili doldurmak için kullanın.

Sorun:

Pil durumu göstergesi boş görünmeden önce bilgisayar kapanıyor
ya da

Pil durumu göstergesi boş görüldüğü halde bilgisayar çalışıyor.

Çözüm:

Pili boşaltın ve yeniden doldurun.

Sorun:

Tam dolu pil için çalışma süresi kısa.

Çözüm:

Pili boşaltın ve yeniden doldurun. Pilinizin çalışma süresi uzamazsa, yeni bir pil kullanın.

Sorun:

Bilgisayar tam dolu pille çalışmıyor.

Çözüm:

Pilin dalgalanma koruyucu özelliği etkin olabilir. Koruyucuyu ilk durumuna getirmek için bilgisayarı bir dakikalığına kapatın; daha sonra, bilgisayarı yeniden açın.

Sorun:

Pil dolmuyor.

Çözüm:

Pili çok sıcakken dolduramazsınız. Pil sıcaksa, pili bilgisayardan çıkarın ve oda sıcaklığında soğuması için bırakın. Soğuduktan sonra, pili yerine takın ve doldurun. Yine de doldurulamıyorsa, bakıma gönderin.

Sabit Disk Sürücüsü Sorunları

Sorun:

Sabit disk sürücüsünden aralıklarla tıkrırtı sesi geliyor.

Çözüm:

Tıkrırtı sesi şu durumlarda duyulabilir:

- Sabit disk sürücüsü verilere erişmeye başladığında ya da durduğunda.
- Sabit disk sürücüsünü taşıdığınızda.
- Bilgisayarınızı taşıdığınızda.

Bu ses sabit disk sürücüsünün bir özelliğidir ve bir arıza değildir.

Sorun:

Sabit disk sürücüsü çalışmıyor.

Çözüm:

IBM BIOS Setup Utility başlatma menüsünde, sabit disk sürücüsünün ya da alt düğümünün solunda ünlem işareti ! olup olmadığını denetleyin. Böyle bir işaret varsa, sabit disk sürücünüz geçersiz kılınmıştır. Sürücünüzü geçerli kılmak için, Insert tuşuna basın ve işareti temizleyin.

Başlatma Sorunu

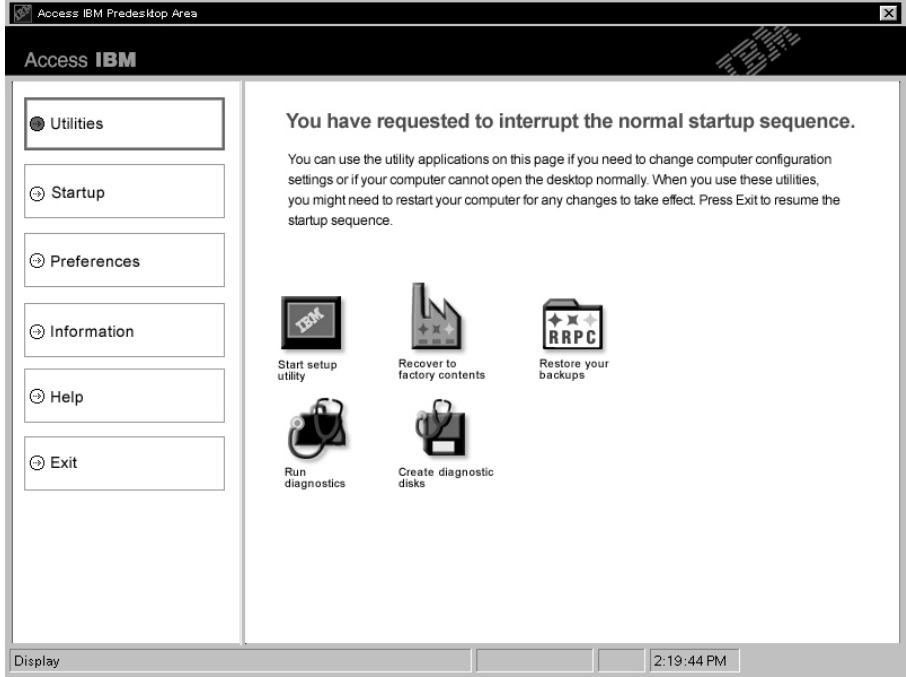
Sorun:

Microsoft Windows işletim sistemi başlamıyor.

Çözüm:

Sorunu çözenize ya da tanımlamanıza yardımcı olması için Access IBM Predesktop Area programını kullanın. Access IBM Predesktop Area programını başlatmak çok kolaydır. Herhangi bir nedenle Access IBM Predesktop Area programı başlamazsa, aşağıdaki işlemleri yapın:

1. Kişisel bilgisayarınızı kapatıp yeniden açın.
2. Kişisel bilgisayarınız başlatılırken ekranı dikkatle izleyin. Ekranın sol alt köşesinde “To interrupt normal startup, press the blue Access IBM button.” (Olağan başlatmayı kesmek için, mavi Access IBM düğmesine basın.) iletisi görüntülendiğinde, mavi Access IBM düğmesine basın. Access IBM Predesktop Area programı, Utilities (Yardımcı Programlar) sayfasını açar. Aşağıdakine benzer bir pencere açılır:



3. Access IBM Predesktop Area programı Utilities (Yardımcı Programlar) sayfasını açtıktan sonra, aşağıdaki simgelerden birini seçebilirsiniz:
 - **Start setup utility** (Kuruluş yardımcı programını başlat), IBM BIOS Setup Utility programını açar.
 - **Recover to factory contents** (Fabrika içeriğini kurtar), birincil bölümdeki (C sürücüsü) tüm dosyaları siler ve kişisel bilgisayarınız üretildiğinde yüklenen yazılım içeriklerini kurar. Bu kurtarma yöntemini kullanmadan önce yardım ve bilgi almak için IBM HelpCenter merkezini arayın. (Bu yayındaki telefon numaraları için, bkz. IBM’in Aranması (sayfa 40).
 - **Restore your backups** (Yedekleri geri yükle), önceden yarattıysanız, IBM Rapid Restore Ultra programı ile oluşturduğunuz yedekleri geri yükler.
 - **Run diagnostics** (Tanılama programlarını çalıştır), kişisel bilgisayarınızla ilgili sorun olup olmadığını ve varsa, bu sorunların nedenlerini saptamanıza yardımcı olması için tanılama sınamalarını başlatır.
 - **Create diagnostic disks** (Tanılama diskleri yarat), tanılama sınamaları sırasında kullanılan özel diskler yaratmanıza yardımcı olur.

Access IBM Predesktop Area programının sol panosunda, diğer sayfaları açmak ya da yardımcı programdan çıkmak için aşağıdaki seçenekleri tıklatabilirsiniz:

Startup (Başlatma), kişisel bilgisayarın başlatma sırasında işletim sistemini bulmak için aradığı aygıtların sırasını değiştirmenizi sağlar. Bazı durumlarda, işletim sistemini sabit disk yerine bir CD sürücüsünden başlatmanız gerekebilir. Bu tür değişiklikler, bu sayfada belirlenir.

Preferences (Tercihler), modelinize ve donatılarınıza bağlı olarak Access IBM Predesktop Area programında belirleyebileceğiniz çeşitli seçenekler sunar.

Information (Bilgi), gerektiğinde çağrı merkezi teknisyenlerine iletebileceğiniz, kişisel bilgisayarınızla ilgili önemli bilgileri toplar.

Help (Yardım), Access IBM Predesktop Area programındaki çeşitli sayfalarla ilgili bilgi sağlar.

Exit (Çıkış), Access IBM Predesktop Area programını kapatır ve kesilen başlatma sırasına geri döner.

Diğer Sorunlar

Sorun:

Bilgisayar kilitleniyor ya da giriş kabul etmiyor.

Çözüm:

Bilgisayarınız bir iletişim işlemi sırasında bekleme kipine girdiğinde kilitlenebilir. İletişim ağında çalışırken bekleme kipi süreölçerini geçersiz kılın.

Bilgisayarı kapatmak için açma/kapama düğmesini yaklaşık dört saniye basılı tutun.

Sorun:

Bilgisayar açma/kapama düğmesiyle kapanmıyor.

Çözüm:

Bekleme kipi göstergesinin ışığı yanıyorsa ve pil gücüyle çalışıyorsanız, pili tam dolu yedeğiyle değiştirin ya da AC bağdaştırıcısını bağlayın.

Sorun devam ederse, bilgisayarı kapatmak için açma/kapama düğmesini yaklaşık 4 saniye basılı tutun.

Sorun:

Bilgisayar, disket sürücüsü gibi istediğiniz bir aygıttan başlatılamıyor.

Çözüm:

IBM BIOS Setup Utility programının Startup (Başlatma) menüsüne bakın. IBM BIOS Setup Utility programında başlatma sırasının, istediğiniz aygıttan başlayacak biçimde ayarlanıp ayarlanmadığını denetleyin.

Bilgisayarın başlatıldığı aygıtı denetleyerek, aygıt adının önünde ünlem (!) işareti olmadığından da emin olun.

Sorun:

Bilgisayar yanıt vermiyor.

Çözüm:

PCI ile ilgili IRQ'ların tümü 11 olarak belirlenmiştir. Bilgisayar, IRQ'yu diğer aygıtlarla paylaşmadığı için yanıt vermez. ThinkPad Configuration Program olanağına bakın.

Sorun:

Windows NT başlamıyor; ancak, Windows NT yükleniyor iletisi ekranda görüntülenmeye devam ediyor.

Çözüm:

USB ayarı, Enabled (Geçerli Kılındı) olarak değiştirilmiş olabilir. Bu durumda, başlatma sırasında bellek kaynaklarının ayrılmasında çelişkiler ortaya çıkabilir. BIOS Setup Utility programını kullanarak ayarı geçersiz kılın.

1. Bilgisayarınızı kapatıp açın ve ekranın sol alt köşesinde "To interrupt normal startup, press the blue Access IBM button" (Olağan başlatmayı kesmek için mavi Access IBM düğmesine basın) iletisi görüntülenirken, Access IBM Predesktop Area programını başlatmak için Access IBM düğmesine basın.
2. IBM BIOS Setup Utility programını başlatmak için **Start setup utility** (Kuruluş yardımcı programını başlat) düğmesini çift tıklatın. IBM BIOS Setup Utility menüsü görüntülenir.
3. İmleç tuşuyla, **Config** seçeneğini belirleyin ve Enter tuşuna basın.
4. Enter tuşuna basarak **USB** seçeneğini belirleyin.
5. F5 ya da F6 tuşlarıyla, **Disable** (Geçersiz Kıl) seçeneğini belirleyin ve Enter tuşuna basın.
6. Bu ayarı saklamak ve yardımcı programdan çıkmak için F10 ve Enter tuşlarına basın.

Sorun:

Bilgisayar CD çalmıyor ya da ses kalitesi iyi değil.

Çözüm:

Diskin, ülkenizin standartlarına uyduğundan emin olun. Genellikle, yerel standartlara uyan disklerin etiketlerinde bir CD logosu bulunur. Bu standartlara uymayan bir disk kullanıyorsanız, CD'nin çalınabileceği ya da çalınsa bile ses kalitesinin iyi olacağı konusunda garanti veremeyiz.



Sorun:

Windows 98 ve Windows 2000 işletim sistemlerinde DVD gösterimi düzgün değil.

Çözüm:

Intel SpeedStep® teknolojisi için Maximum Battery (Pil Üst Sınırı) kipini seçtiyseniz, bu sorun ortaya çıkabilir. Bu kip, işlemci hızını, işlemcinin kullanım düzeyine göre olağan düşük hızla bu hızın yarısı arasında değiştirerek, pil ömrünü en üst düzeye çıkarmak amacıyla tasarlanmıştır. Kullanım artarsa, Intel SpeedStep, işlemci hızını daha düşük bir hıza ayarlar. Bu kipte işlem yapmak işlemcinin başarımını büyük oranda düşürebilir ve DVD gösteriminin bozuk olmasına neden olabilir.

Bu sorunu çözmek ya da azaltmak için diğer üç işletim seçeneğinden birini seçebilirsiniz:

- **Maximum Performance (Başarım Üst Sınırı):** İşlemci hızını sürekli olarak üst düzeyde tutar.
- **Automatic (Otomatik):** İşlemci hızını, işlemcinin kullanım düzeyine bağlı olarak yüksek ile düşük arasında değiştirir. Kullanım artarsa, Intel SpeedStep işlemci hızını yüksek hıza ayarlar.
- **Battery Optimized Performance (Pile Göre Eniyileştirilmiş Başarım):** İşlemci hızını her zaman düşük tutar.

Bir kip seçmek için aşağıdaki işlemleri yapın:

1. ThinkPad Configuration Program olanağını başlatın.
2. **Power Management** (Güç Yönetimi) ögesini tıklatın.
3. **Intel SpeedStep technology** (Intel SpeedStep teknolojisi) etiketini tıklatın.
4. Listedenden istediğiniz kipi seçin.
5. **OK** (Tamam) düğmesini tıklatın.

Sorun:

Yerleşik kablosuz ağ iletişimi kartı kullanılarak bağlantı kurulamıyor.

Çözüm:

Bilgisayarın görüntü birimi kapalıysa, görüntü birimini açın ve işlemi yeniden deneyin.

IBM BIOS Setup Utility Programının Başlatılması

Bilgisayarınızda IBM BIOS Setup Utility adında bir program bulunur. Bu programdan çeşitli kuruluş parametrelerini seçebilirsiniz.

- Config: Bilgisayarınızın yapılandırmasını ayarlar.
- Date/Time: Tarih ve saati ayarlar.
- Security: Güvenlik aksamlarını ayarlar.
- Startup: Başlatma aygıtını ayarlar.
- Restart: Sistemi yeniden başlatır.
- BIOS Setup Utility öğeleri
- Sistem BIOS'unuzun güncellenmesi

IBM BIOS Setup Utility Programının Başlatılması

Not: Bu parametrelerin çoğunu ThinkPad Configuration Program olanağını kullanarak kolaylıkla ayarlayabilirsiniz.

IBM BIOS Setup Utility programını başlatmak için aşağıdakileri yapın:

1. Yanlışlıkla verilerinizi kaybetmemek için bilgisayar kayıt dosyanızı yedekleyin. Ayrıntılar için yerleşik yardıma bakın.
2. Varsa disket sürücüsünden disketi çıkarın ve bilgisayarı kapatın.
3. Bilgisayarı açın; daha sonra "To interrupt normal startup, press the blue Access IBM button" (Olağan başlatmayı kesmek için mavi Access IBM düğmesine basın) iletili görüntülenirken, Access IBM düğmesine basın.
4. **Start setup utility** (Kuruluş yardımcı programını başlat) seçeneğini iki kez tıklatın. Gözetmen parolası belirlediyseniz, parolayı girdikten sonra IBM BIOS Setup Utility menüsü görüntülenir. Gözetmen parolasını girmek yerine Enter tuşuna basarak yardımcı programı başlatabilirsiniz, ancak, gözetmen parolasıyla korunan parametreleri değiştiremezsiniz. Ek bilgi için yerleşik yardıma bakın.
5. Ok tuşlarını kullanarak, değiştirmek istediğiniz öğelere gidebilirsiniz. İsteddiğiniz öğe vurgulandığında, Enter tuşuna basın. Bir alt menü görüntülenir.
6. Değiştirmek istediğiniz öğeleri değiştirin. Bir öğenin değerini değiştirmek için F5 ya da F6 tuşunu kullanın. Öğenin bir alt menüsü varsa, Enter tuşuna basarak bu alt menüyü görüntüleyebilirsiniz.
7. Alt menüden çıkmak için F3 ya da Esc tuşuna basın. Bir alt menünün daha alt menülerinden birindeyseniz, IBM BIOS Setup Utility menüsüne erişinceye kadar Esc tuşuna basın.
Not: Ayarları, satın aldığınızdaki özgün değerlerine döndürmeniz gerekiyorsa, varsayılan ayarları yüklemek için F9 tuşuna basın. Varsayılan ayarları yüklemek ya da değişiklikleri atmak için Restart alt menüsündeki bir seçeneği de seçebilirsiniz.
8. Restart seçeneğini belirleyin ve Enter tuşuna basın. İmleci, bilgisayarı yeniden başlatmak için istediğiniz seçeneğe taşıyın ve Enter tuşuna basın. Bilgisayarınız yeniden başlatılır.

Önceden Kurulmuş Yazılımların Kurtarılması

Bilgisayarınızın sabit diskinde, yedeklemeler için kullanılan gizli, korunan bir alan vardır. Bu alanda, sabit diskinizin fabrikadan teslim edildiği zamanki durumunun tam bir yedeği ve Access IBM Predesktop Area adında bir program bulunur.

IBM Rapid Restore Ultra programını kurduysanız, Access IBM Predesktop Area programında sabit diskinizin değişik zamanlarda içerdiği bilgileri gösteren ek IBM Rapid Restore Ultra yedekleri de vardır.

Access IBM Predesktop Area programıyla, korunan alanda saklanan yedek görüntülerini kullanarak, sabit diskinizin içeriğini önceki durumlarından birine geri yükleyebilirsiniz.

Access IBM Predesktop Area programı, Windows işletim sisteminden bağımsız çalışır. Bu nedenle programı, başlatma sırasında mavi Access IBM düğmesine basarak başlatabilirsiniz.

Access IBM Predesktop Area programı açıldıktan sonra, Windows'u başlatamasanız bile kurtarma işlemini gerçekleştirebilirsiniz. IBM Rapid Restore Ultra programına ilişkin ek bilgi için yerleşik yardımınız Access IBM programındaki "Backing up and restoring data" (Verilerin yedeklenmesi ve geri yüklenmesi) başlıklı konuya bakabilirsiniz. Access IBM Predesktop Area programına ilişkin ek bilgi için Access IBM programındaki "Interrupting the normal startup sequence" (Olağan başlatma sırasının kesilmesi) başlıklı konuya bakın.

Sabit diskinizi özgün içeriğini yükleyerek kurtarmak için, aşağıdaki işlemleri yapın:

Not: Kurtarma işlemi 2 saate kadar çıkabilir.

Dikkat: Birincil sabit disk bölümündeki (genellikle C sürücüsü) tüm dosyalar, kurtarma işlemi sırasında kaybedilecektir. İşleme başlamadan önce C sürücünüze kaydettiğiniz dosyaların kopyalarını yedeklemeniz önerilir.

Not: Kurtarma işlemi sırasında bir disket sürücü kullanmanız gerekebilir. ThinkPad bilgisayarınızla uyumlu bir sürücü kullanın.

1. Mümkünse, tüm dosyalarınızı kaydettikten sonra işletim sisteminizi kapatın.
2. Bilgisayarınızı kapatın.
3. Bilgisayarınızı açın. Görüntü birimini dikkatle izleyin. Şu ileti görüntülediğinde, mavi Access IBM düğmesine basarak Access IBM Predesktop Area programını açın: "To interrupt normal startup, press the blue Access IBM button." (Olağan başlatmayı kesmek için, mavi Access IBM düğmesine basın.)
4. **Recover to factory contents** (Fabrika içeriğini kurtar) seçeneğini iki kez tıklatın.
5. Ekranı gelen yönergeleri izleyin.
6. Kurtarma işlemi tamamlandığında, Enter tuşuna basın. Bilgisayarınız önceden kurulmuş işletim sistemi, sürücüler ve yazılımlarla yeniden başlatılır.

Sabit Disk Sürücüsünün Büyütülmesi

Bilgisayarınızın veri saklama kapasitesini, daha büyük kapasiteli bir sabit disk sürücüsüyle değiştirerek artırabilirsiniz. IBM satıcısından ya da IBM pazarlama temsilcisinden yeni bir sabit disk sürücüsü satın alabilirsiniz.

Not: Sabit disk sürücüsünü yalnızca, büyüteceğiniz ya da onarım yaptıracağınız zaman değiştirin. Sabit disk sürücüsünün bağlaçları ve yuvası sürekli değiştirmelere ya da sürücü değiştirilmesine göre tasarlanmamıştır.

Dikkat

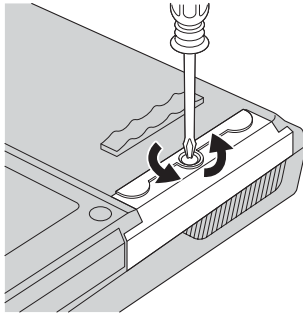
Sabit Disk Sürücüsünün Kullanılması

- Sürücüyü düşürmeyin ya da fiziksel darbelere uğratmayın. Sürücüyü, fiziksel şokları emebilecek yumuşak kumaş gibi bir malzemenin üzerine koyun.
- Sürücünün kapağına baskı uygulamayın.
- Bağlaca dokunmayın.

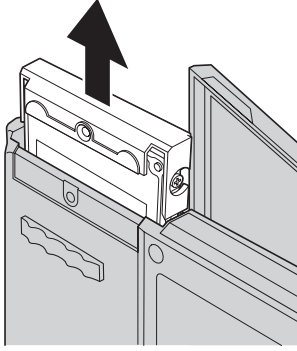
Sürücü çok hassastır. Gereken özeni göstermezseniz, sabit diskiniz bozulabilir ve üzerindeki veriler kaybolabilir. Sabit disk sürücüsünü çıkarmadan önce içerdiği tüm verileri yedekleyin ve bilgisayarı kapatın. Sistem çalışırken, bekleme ya da uyku kipindeyken sürücüyü kesinlikle çıkarmayın.

Sabit disk sürücüsünü değiştirmek için aşağıdaki işlemleri yapın:

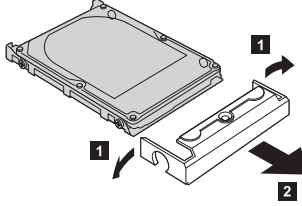
1. **Bilgisayarı kapatın;** daha sonra AC bağdaştırıcısını ve tüm kabloları bilgisayarınızdan çıkarın.
2. Bilgisayar görüntü birimini kapatın ve bilgisayarı ters çevirin.
3. Pili çıkarın.
4. Sabit disk sürücüsünün vidasını çıkarın.



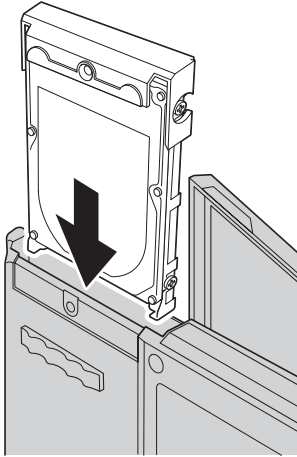
5. Bilgisayarın görüntü birimini açın; daha sonra, bilgisayarı yan çevirin ve kapağı bilgisayardan çekerek sabit disk sürücüsünü çıkarın.



6. Sabit disk sürücüsünün kapağını çıkarın.



7. Kapağı yeni sabit disk sürücüsüne takın.
8. Sabit disk sürücüsünü ve kapağını, sabit disk sürücü yuvasına yerleştirin ve sıkı bir biçimde yerine oturduğundan emin olun.



9. Bilgisayarın görüntü birimini kapatın ve bilgisayarı ters çevirin. Vidayı yerine takın.
10. Pili yeniden takın.

Sabit Disk Sürücüsünün Büyütülmesi

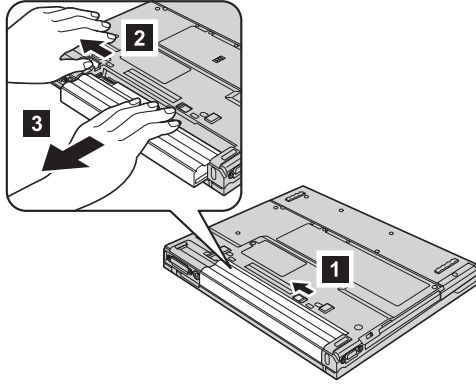
11. Bilgisayarı düz çevirin. AC bağdaştırıcısını ve kabloları bilgisayarınıza takın.

Pilin Deęiřtirilmesi

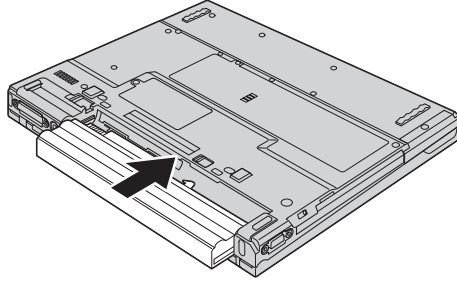
1. **Bilgisayarı kapatın ya da uyku kipine geirin.** Daha sonra AC baędařtırıcısını ve tüm kabloları bilgisayardan ıkarın.

Not: PC kartı kullanıyorsanız, bilgisayar uyku kipine giremeyebilir. Böyle bir durumda, bilgisayarı kapatın.

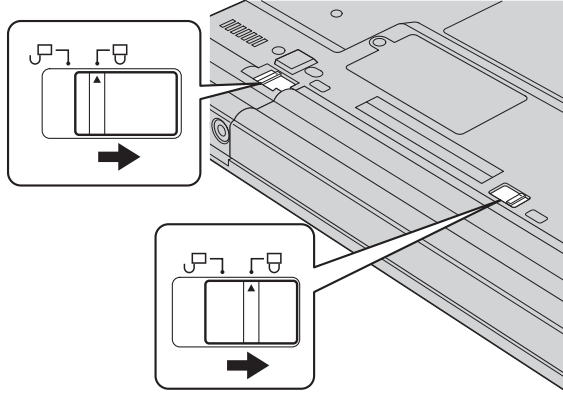
2. Bilgisayarın görüntü birimini kapatın ve bilgisayarı ters çevirin.
3. İki pil mandalı vardır. Pilin üzerindeki mandalı, açmak için sola kaydırın **1** . Daha sonra dięer mandalı sola kaydırın ve kilidi açın **2** . Pili ıkarırken, ikinci mandalı açık konumda tutun.



4. Tam olarak doldurulmuş bir pil yerleřtirin.



5. Pil mandallarını kilitli konumlarına kaydırın.



6. Bilgisayarı düz çevirin. AC baędařtırıcısını ve kabloları bilgisayarınıza takın.

Bölüm 3. IBM'den Yardım ve Hizmet Alınması

Yardım ve Hizmet Alınması	40	IBM'in Aranması	40
Web'den Yardım Alınması	40	Tüm Dünyada Yardım Alınması	43

Yardıma ve Hizmet Alınması

IBM ürünlerine ilişkin yardıma, hizmet, teknik destek ya da yalnızca ek bilgi almak isterseniz, IBM'in kullanımınıza sunduğu çeşitli kaynaklardan yararlanabilirsiniz. Bu bölümde, IBM ve IBM ürünlerine ilişkin daha fazla bilgi edinmek için neler yapabileceğiniz ya da bir sorunla karşılaştığınızda gerekirse hizmet için nereye arayacağınıza ilişkin bilgiler sağlanmıştır.

Microsoft Service Packs (Microsoft Hizmet Paketleri), Windows ürün güncellemeleri için en son yazılım kaynağınızdır. Bu paketlere Web'den yükleyerek (bağlantı ücretlendirilir) ya da CD-ROM aracılığıyla erişebilirsiniz. Daha fazla bilgi ve bağlar için, bkz. www.microsoft.com. IBM, IBM tarafından önceden yüklenmiş Microsoft Windows ürününe ilişkin Hizmet Paketleri'nin kuruluşuyla ya da bu paketlere ilişkin sorularla ilgili kuruluş ve çalıştırma teknik desteği sunmaktadır. Ek bilgi için "IBM'in Aranması" başlıklı konuda verilen telefon numaralarından IBM HelpCenter'ı arayın.

Web'den Yardım Alınması

İnternet'te IBM Personal Computing Web sitesi, IBM kişisel bilgisayara ürünleri ve desteğine ilişkin bilgi içerir. IBM Personal Computing ana sayfasının adresi şöyledir: www.ibm.com/pc

IBM, www.ibm.com/pc/support adresinde, mobil bilgi işleme ve ThinkPad bilgisayarlarına adanmış kapsamlı bir Web sitesi sunmaktadır. Sorunları çözmek, bilgisayarınızı kullanmanın yeni yollarını bulmak ve ThinkPad bilgisayarınızla çalışmayı çok daha kolaylaştıracak seçenekleri öğrenmek için bu Web sitesini araştırın.

İlgili yayınları, IBM Publications Ordering System adlı sipariş sistemini kullanarak www.elink.ibm.com/public/applications/publications/cgibin/pbi.cgi adresinden edinebilirsiniz.

IBM'in Aranması

Sorunu kendiniz çözmeye çalıştığınız halde hala dışarıdan yardıma gereksinim duyarsanız, garanti süresi boyunca, IBM PC HelpCenter merkezinden telefonla yardıma ve bilgi alabilirsiniz. Aşağıdaki hizmetlerden garanti süresi boyunca yararlanılabilir:

- Sorunun saptanması - Donanım sorununuzun olup olmadığını saptama ve sorunu düzeltmek için yapılacak işleme karar verme konularında size yardımcı olacak eğitimli bir personel vardır.
- IBM donanım onarımı - Sorunun, garanti kapsamındaki bir IBM donanımından kaynaklandığı belirlenirse, uygulanabilir hizmet düzeyini sağlamak üzere eğitimli bir hizmet personeli bulunmaktadır.
- Mühendislik düzeyindeki değişiklik yönetimi - Az rastlanmakla birlikte bir ürün satıldıktan sonra da yapılması gereken bazı değişiklikler ortaya çıkabilir. IBM ya da IBM tarafından yetkilendirilmiş bir yetkili satıcınız, donanımınıza uygulanabilecek EC'leri (Engineering Changes; Mühendislik Düzeyindeki Değişiklikler) seçecektir.

Aşağıdaki öğeler kapsam dışındadır:

- IBM ürünü olmayan ya da IBM garantisi kapsamında olmayan parçaların değiştirilmesi ya da kullanılması.

Not: Tüm garanti kapsamındaki parçalar, IBM FRU XXXXXXXX biçiminde 7 karakterlik bir tanıtıcı içerir.

- Yazılım sorunu kaynaklarının tanımlanması
- BIOS'un kuruluşun ya da büyütmenin bir parçası olarak yapılandırılması
- Aygıt sürücülerindeki değişiklikler ya da büyütme
- NOS'un (network operating systems; ağ işletim sistemleri) kuruluşu ve bakımı
- Uygulama programlarının kuruluşu ve bakımı

IBM garanti koşullarına ilişkin bilgiler için IBM donanım garantisine başvurun. Garanti hizmetinden yararlanmak için satın alma belgenizi sakladığınızdan emin olun.

IBM'i aradığınızda, teknik yardım temsilcisinin bilgisayar sorununuzu çözmek için yardım edebilmesi için mümkünse, bilgisayarınıza yakın bir yerde olun. Arama yapmadan önce en yeni sürücülerini ve sistem güncellemelerini yüklediğinizden, tanılama programlarını çalıştırdığınızdan ve bilgileri kaydettiğinizden emin olun. Teknik yardım için aradığınızda, şu bilgileri hazır bulundurun:

- Makine Tipi ve Modeli
- Bilgisayarınızın, görüntü biriminizin ve diğer bileşenlerin seri numaraları ya da satın alma belgeleri
- Sorunun tanımı
- Hata iletilerinin tam metni
- Sisteminize ilişkin donanım ve yazılım yapılandırma bilgileri

Telefon numaraları

Not: Telefon numaraları önceden bildirilmeden değiştirilebilir. En son IBM HelpCenter telefon numaraları ve çalışma saatleri için Destek Web sitesine bakın:
www.ibm.com/pc/support

Ülke ya da Bölge	Dil	Telefon Numarası
Arjantin	İspanyolca	0800-666-0011
Avustralya	İngilizce	1300-130-426
Avusturya	Almanca	01-24592-5901
Bolivya	İspanyolca	0800-0189
Belçika	Felemenkçe	02-210 9820
	Fransızca	02-210 9800
Brezilya	Portekizce	55-11-3889-8986
Kanada	İngilizce/ Fransızca	1-800-565-3344
		(Yalnızca Toronto'da) 416-383-3344
Şili	İspanyolca	800-224-488
Çin	Mandarin	800-810-1818
Çin (Hong Kong S.A.R.)	Kantonca İngilizce Putonghua	Ev Kişisel Bilgisayar 852-2825-7799 Ticari Kişisel Bilgisayar 852-8205-0333
Kolombiya	İspanyolca	980-912-3021
Danimarka	Danca	45 20 82 00
Ekvador	İspanyolca	1-800-426911 (seçenek #4)
Finlandiya	Fince	09-459 69 60
Fransa	Fransızca	02 38 55 74 50
Almanya	Almanca	07032-1549 201
Endonezya	Bahasa/Endonezce/İngilizce	(62)21-523-8535
İrlanda	İngilizce	01-815 9202
İtalya	İtalyanca	02-7031-6101
Japonya	Japonca/İngilizce	0120-887-874
		(Denizaşırı aramalar) 81-44-230-2037
Lüksemburg	Fransızca	298-977 5063
Malezya	İngilizce	(60)3-7727-7800
Meksika	İspanyolca	001-866-434-2080

Ülke ya da Bölge	Dil	Telefon Numarası
Hollanda	Felemenkçe	020-514 5770
Yeni Zelanda	İngilizce	0800-446-149
Norveç	Norveççe	66 81 11 00
Peru	İspanyolca	0-800-50-866
Filipinler	İngilizce	(63)2-995-2225
Portekiz	Portekizce	21-791-5147
Rusya	Rusça	095-940-2000
Singapur	İngilizce	(65)1-800-840-9911
İspanya	İspanyolca	91-662-4216
İsveç	İsveççe	08-477 4420
İsviçre	Almanca/Fransızca/İtalyanca	058-333-0900
Tayvan	Mandarin	886-2-2725-9799
Tayland	Thai	(66)2-273-4000
Türkiye	Türkçe	00-800-446-32-041
Birleşik Krallık	İngilizce	0-1475-555 055
Amerika Birleşik Devletleri	İngilizce	1-800-426-7378
Uruguay	İspanyolca	000-411-005-6649
Venezuela	İspanyolca	0-800-100-2011
Vietnam	İngilizce/Vietnamca	Ho Chi Minh (84)8-829-5160 Hanoi (84)4-843-6675

Tüm Dünyada Yardım Alınması

Bilgisayarınızla seyahat ediyorsanız ya da bilgisayarınızı ThinkPad makine tipinin satıldığı ve IBM ya da garanti hizmetini gerçekleştirebilecek IBM satıcılarının hizmet verdiği bir ülkede kullanacaksanız, bilgisayarınız, International Warranty Service (Uluslararası Garanti Hizmeti) için hak kazanır.

Hizmet yöntemleri ve yordamları ülkelere göre değişir ve bazı hizmetler tüm ülkelerde sağlanamayabilir. International Warranty Service, hizmet sağlanan ülkedeki hizmet yöntemi (depo, müşteri tarafından teslim ya da müşteri yerinde değiştirme) aracılığıyla verilir. Bazı ülkelerdeki hizmet merkezleri, belirli bir makine tipinin tüm modelleri için hizmet sağlamayabilir. Bazı ülkelerde hizmet sırasında ücret alınabilir ve sınırlamalar uygulanabilir.

Bilgisayarınızın International Warranty Service için hak kazanıp kazanmadığını belirlemek ve bu hizmetin verildiği ülkelerin bir listesini görüntülemek için

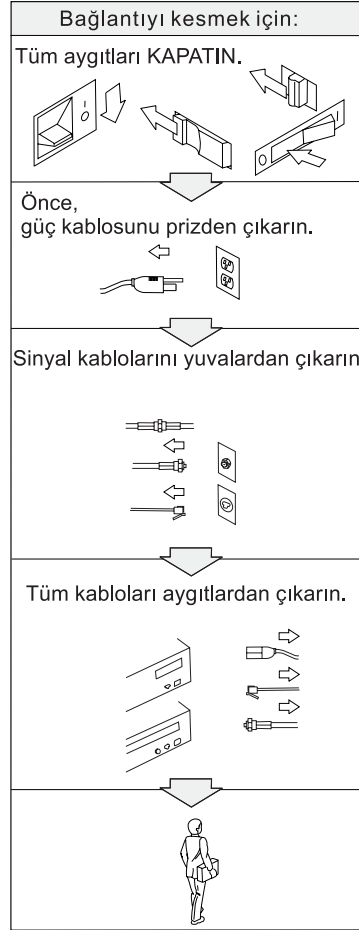
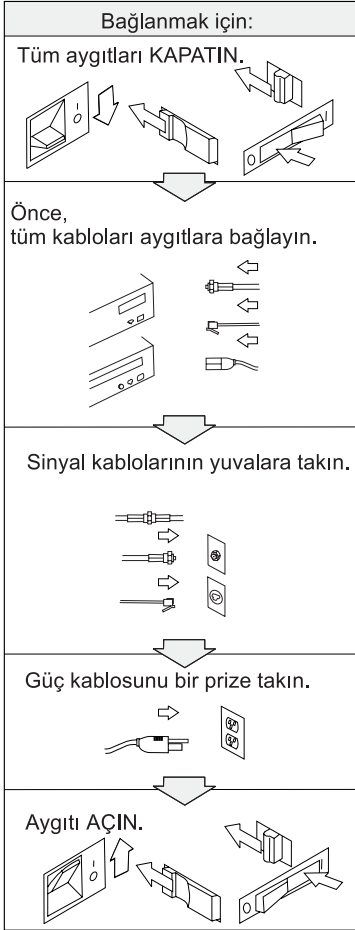
www.ibm.com/pc/support adresine gidin ve **Warranty** (Garanti) seçeneğini tıkladın. Hak kazanan IBM bilgisayarları dört basamaklı makine tiplerine göre tanımlanır. International Warranty Service hakkında ek bilgi almak için www.ibm.com adresindeki "Service Announcement 601-034"e (Hizmet Duyurusu 601-034) başvurun. **Support & downloads**'ı (Destek ve yüklemeler), **Announcement letters** (Duyuru mektuplarını) ve **Announcements search** (Duyuru arama) tıkladın. **Search by letter number only** (Yalnızca mektup numarasına göre ara) alanına 601-034 yazın ve **Search** (Ara) seçeneğini tıkladın.

Ek A. Önemli Güvenlik Yönergeleri



TEHLİKE

Güç, telefon ve iletişim kablolarındaki elektrik akımı tehlikelidir. Elektrik çarpması tehlikesine karşı korunmak için, bu ürünü ya da bağlı aygıtları kurarken, taşırken ya da kapaklarını açarken, kabloları aşağıda gösterildiği gibi takın ya da sökün. Bu ürünle 3-bacaklı güç kablosu verildiyse, kablonun doğru topraklanmış bir prizle kullanılması gerekir.





TEHLİKE

Temel güvenlik önlemlerini ve aşağıdaki tavsiyeleri uygulayarak her zaman yangın ve elektrik çarpması riskini azaltabilirsiniz:

- Bilgisayarınızı su içinde ya da yakınında kullanmayın.
- Yıldırım düşmesi gibi olayların gözleendiği hava koşullarında:
 - Bilgisayarınızı telefon kablosu bağlantısıyla kullanmayın.
 - Kabloyu, duvardaki telefon çıkışına bağlamayın ya da buradan çıkarmayın.



TEHLİKE: Güç Kabloları ve Güç Bağdaştırıcıları

Yalnızca ürün üreticisi tarafından sağlanan güç kablolarını ve güç bağdaştırıcılarını kullanın.

AC giriş iğnelerinde paslanma olan ve/ya da AC girişinde ya da güç bağdaştırıcısının herhangi bir yerinde aşırı ısınma belirtileri (incelmiş plastik gibi) taşıyan güç bağdaştırıcılarını kullanmayın.

Giriş (priz) ya da çıkış (yuva) iğneleri paslanma ya da aşırı ısınma belirtileri gösteren ya da güç kablosunun herhangi bir şekilde zarar gördüğü güç kablolarını kullanmayın.

Her zaman, tüm güç kablosu bağlantılarının güvenli ve tam olarak yuvalara takıldığından emin olun.

Güç kablosunu hiçbir zaman güç bağdaştırıcısının ya da başka bir nesnenin çevresine sarmayın. Bu, kablunun yıpranmasına, kopmasına ya da kıvrılmasına neden olabilir.

Güç kablolarını her zaman üzerine basılmayacakları, bağlantının kesilmeyeceği ya da nesnelerin ezemeyecekleri yerlere yönlendirin.

Kabloyu ve güç bağdaştırıcılarını sıvılardan koruyun. Örneğin, kablounuzu ya da güç bağdaştırıcınızı havuz, küvet, tuvalet yakınlara ya da sıvı temizleyicilerle temizlenen yerlere bırakmayın. Sıvılar, makinanızda kısa devreye neden olabilir.



TEHLİKE: Piller

Pilin yanlış kullanılması, pilden gazların ya da alev çıkmasına da neden olabilecek aşırı ısınmaya yol açabilir. Hiçbir zaman pili açmayı ya da pile bakım yapmayı denemeyin. Pili parçalamayın, delmeyin, yakmayın ya da metal temasından kaçının. Pili suyla ya da diğer sıvılarla temas ettirmeyin.

Yalnızca yeniden doldurulabilir pil takımını, ürün belgesindeki yönergelere göre doldurun.

Pil takımının doluluk düzeyi, uzun süre kullanılmadığında düşebilir. Bazı pillerde (özellikle Lityum İyon pillerde), pilin boş durumda kullanılmadan bırakılması, pilin kısa devre yapmasına neden olabilir. Böyle bir durumda, pilin kullanım süresi kısalmaya ve güvenlik tehlikesi ortaya çıkabilir. Lityum İyon pillerin tamamen boşalmamasına ya da bu pillerin doldurulmamış bir durumda saklanmamasına dikkat edin.

Piliniz zarar görmüşse, pilinizde akma ya da pil kurşunlarında yabancı maddelerin arttığını fark ettiyseniz, pili kullanmayın ve pil üreticisinden yeni bir pil edinin.



TEHLİKE: Yeniden Doldurulabilir Pil Takımının Saklanması

Pil takımının oda sıcaklığında, kapasitesinin yaklaşık %30 - 50'si arasında dolulukta saklanması gerekir. Pil takımının, aşırı boşalmanın önlenmesi için yılda bir kez doldurulması önerilir.



TEHLİKE

Yeniden doldurulabilir pil takımı yanlış yerleştirilirse, patlama tehlikesi vardır. Pil takımında, az miktarda zararlı madde vardır. Olası yaralanmaları önlemek için:

- Pilinizi, yalnızca IBM tarafından önerilen tipte bir pille değiştirin.
- Pil takımını ateşten uzak tutun.
- Su ya da yağmurla temas ettirmeyin.
- Parçalarına ayırmaya çalışmayın.
- Kısa devre yapmayın.
- Çocuklardan uzak tutun.

Pil takımını, deniz kıyısını doldurmak için kullanılan atık maddelerle birlikte atmayın. Pili atarken ülkenizdeki yasa ve yönetmeliklere ve şirketinizin güvenlik standartlarına uyun.



TEHLİKE

Yedek pil yanlış yerleştirilirse, patlama tehlikesi vardır.

Lityum pil lityum içerir ve yanlış kullanıldığında ya da atıldığında patlayabilir.

Pilinizi, yalnızca aynı tip bir pille değiştirin.

Olası yaralanma ya da ölümleri önlemek için şunları yapmayın: (1) pili suya atmayın ya da suyla temas ettirmeyin, (2) 100 °C'den (212 °F) fazla ısınmasına izin vermeyin ya da (3) onarmaya ya da parçalarına ayırmaya kalkışmayın. Pil takımını atarken ülkenizdeki yasa ve yönetmeliklere ve şirketinizin güvenlik standartlarına uyun.



TEHLİKE

CDC ya da Mini PCI aksamını takarken ya da yeniden yapılandırırken aşağıdaki yönergeyi izleyin.

Elektrik çarpmasının vereceği zararı önlemek için, CDC ya da Mini PCI aksamını takarken tüm kabloları ve AC bağdaştırıcısını çıkarın ya da sistemin ve bağlı aygıtların kapaklarını açın. Güç kablosundan, telefondan ya da iletişim kablolarından gelen elektrik akımı tehlikelidir.

DİKKAT:

Bir CDC ya da Mini PCI Kartı'nı ya da bir bellek kartını eklediğinizde ya da büyüttüğünüzde, kapağını kapatmadan bilgisayarınızı kullanmayın. Bilgisayarınızı hiçbir zaman kapağı açıkken kullanmayın.

DİKKAT:

Sıvı kristal görüntü birimindeki (LCD) floresan lamba cıva içerir. Floresan lambayı, deniz kıyısını doldurmak için kullanılan atık maddelerle birlikte atmayın. LCD lambasını atarken ülkenizdeki yasa ve yönetmeliklere uyun.

LCD ekran camdan yapılmıştır ve bilgisayarın dikkatsizce taşınması ya da düşürülmesi LCD ekranın kırılmasına neden olabilir. LCD ekran kırılır ve içindeki sıvı gözlerinize ya da ellerinize bulaşırsa, etkilenen bölgeleri hemen ve en az 15 dakika süreyle yıkayın; yıkamadan sonra herhangi bir belirti görülürse, doktora başvurun.

DİKKAT: Isı ve Ürün Havalandırması

Bilgisayarlar, açıldıklarında ve pilleri doldururken ısı yayarlar. Havalandırma yuvalarını ve fanları hiçbir zaman engellemeyin, kapatmayın ya da devre dışı bırakmayın.



TEHLİKE: Modem Güvenlik Bilgileri

Telefon donatılarını kullanırken, yangın, elektrik çarpması ya da yaralanma tehlikesine karşı korunmak için, aşağıdaki gibi temel güvenlik önlemlerine her zaman uyun:

- Yıldırım düşmesi gibi olayların gözlemlendiği hava koşullarında, telefon kablolarını takmayın ya da çıkarmayın.
- Kullandığınız telefon prizi özellikle nemli yerler için tasarlanmamışsa, prizi nemli ortamlarda kullanmayın.
- Telefon kablosunu hattan çıkarmadıkça, çıplak telefon kablolarına ya da uçbirimlerine dokunmayın.
- Telefon kablolarını takarken ya da değiştirirken uyarılara dikkat edin.
- Yıldırım düşmesi gibi olayların gözlemlendiği hava koşullarında, telsiz telefon dışında bir telefon kullanmayın. Yıldırım nedeniyle, uzaktan elektrik çarpma tehlikesi oluşabilir.
- Gaz kaçağı durumlarında haber vermek için, kaçak bölgesinde telefon kullanmayın.
- Yalnızca No. 26 AWG ya da daha kalın telefon kablolarını kullanın.

Lazer uyum bildirimini

CD-ROM, CD-RW, DVD-ROM sürücüsü ve SuperDisk gibi IBM ThinkPad bilgisayarına takılabilen optik depolama sürücüsü (aygıtı) bir lazer ürünüdür. Sürücünün (aşağıda gösterilen) sınıflama etiketi üzerinde yer alır.

CLASS 1 LASER PRODUCT
LASER KLASSE 1
LUOKAN 1 LASERLAITE
APPAREIL A LASER DE CLASSE 1
KLASS 1 LASER APPARAT

Sürücünün, üretim tarihinde, ABD’de 1. sınıf (Class 1) lazer ürünlerine ilişkin Sağlık ve İnsan Hizmetleri Bakanlığı’nın 21 numaralı Federal Düzenlemesinin (DHHS 21 CFR)J Altbaşlığının gereklerine uygunluğu üretici tarafından onaylanmıştır.

Bu sürücü, diğer ülkelerde 1. Sınıf lazer ürünlerine ilişkin IEC825 ve EN60825 gereklerine uyum belgelidir.



TEHLİKE

Optik depolama sürücü biriminin içini açmayın; içeride kullanıcının ayarlayabileceği ya da onarabileceği parça yoktur.

Burada belirtilenlerden başka denetimlerin, ayarların ya da yordamların kullanılması tehlikeli radyasyon yayılmasına neden olabilir.

1. sınıf lazer ürünleri tehlikesiz olarak kabul edilir. Lazer sisteminin ve optik depolama sürücüsünün tasarımı, olağan işletim, kullanıcı bakımı ve hizmet sırasında, 1. sınıf düzeyinin üzerinde lazer radyasyonu yayılmasını önler.

Bazı sürücülerde, gömülü 3A Sınıfı lazer diyotu bulunur. Uyarı:



TEHLİKE

Açık olduğunda görülebilen ve görülemeyen lazer radyasyonu yayar. Doğrudan göz temasından kaçınmın. Işına bakmayın ya da ışını, optik araçlarla görüntülemeyin.

Birçok PC ürününde ve aksesuarlarında, güç kablolarını ya da aksesuarı PC'ye bağlamak için kullanılan kablolar gibi kablolar ya da teller vardır. Bu üründe de böyle bir kablo ya da tel varsa, aşağıdaki uyarıyı dikkate alın:

UYARI: Bu üründeki kablolarla ya da bu ürünle birlikte satılan parçalarla ilişkili kablolarla el ile dokunulması, ABD'nin Kaliforniya Eyaleti tarafından kansere, doğum kusurlarına yol açabileceği ve diğer üreme organlarına zarar verebileceği kabul edilen kurşun maddesine maruz kalınmasına neden olur. ***Kablolarla dokunduktan sonra ellerinizi dikkatlice yıkayınız.***

Bu yönergeleri saklayınız.

Ek B. Kablosuz İletişim Özelliğiyle İlgili Bilgiler

Kablosuz Birlikte Çalışabilirlik

Wireless LAN Mini-PCI Adapter ürünü, DSSS (Direct Sequence Spread Spectrum) ve/ya da OFDM (Orthogonal Frequency Division Multiplexing) radyo teknolojisine dayalı herhangi bir kablosuz LAN ürünüyle birlikte çalışabilir ve aşağıdaki standartlara uygundur:

- Institute of Electrical and Electronics Engineers tarafından tanımlanıp onaylanmış Kablosuz LAN IEEE 802.11a/b/g Standardı.
- WECA (Wireless Ethernet Compatibility Alliance) tarafından tanımlanan WiFi (Wireless Fidelity) sertifikası.

Bluetooth Eklenti Kartı, *Bluetooth* SIG tarafından tanımlanan *Bluetooth* Belirtimi 1.1 ile uyumlu tüm *Bluetooth* ürünleriyle birlikte çalışacak şekilde tasarlanmıştır. *Bluetooth* Eklenti Kartı aşağıdaki tanımları destekler:

- Sosyal Erişim
- Hizmet Saptama
- Dizisel Kapı
- Çevirmeli Ağ
- FAX
- PPP Kullanılarak LAN Erişimi
- Kişisel Alan Ağı
- Sosyal Nesne Değiş tokuşu
- Sosyal Nesne Verme
- Dosya Aktarımı
- Zamanuyumlulaştırma
- Ses Ağ Geçidi
- Kulaklık
- Yazıcı
- İnsan Arabirim Aygıtları (Klavye/Fare)

Kullanım Ortamı ve Sağlığını

Wireless LAN Mini-PCI Adapter ve *Bluetooth* Eklenti Kartı, diğer radyo aygıtları gibi radyo frekansı elektromanyetik enerjisi yayar. Bununla birlikte, yayılan enerji düzeyi, cep telefonları gibi diğer kablosuz aygıtların yaydığı elektromanyetik enerji düzeyinden çok daha düşüktür.

Wireless LAN Mini-PCI Adapter ve *Bluetooth* Eklenti Kartı, radyo frekansı güvenlik standartlarında ve önerilerinde bulunan yönergelere uyduğu için, IBM'de, tümleşik kablosuz kartların tüketiciler tarafından kullanılmasının güvenlik açısından herhangi bir sorun yaratmayacağı düşünülmektedir. Bu standartlar ve öneriler, bilimsel topluluğun

görüş birliğiyle ve kapsamlı araştırma literatürünü sürekli gözden geçiren ve yorumlayan bilim adamlarının panel ve komitelerde yaptıkları görüşmeler sonucu ortaya çıkmıştır.

Bazı durum ya da ortamlarda, Wireless LAN Mini-PCI Adapter ya da *Bluetooth* Eklenti Kartı, bina sahibi ya da kurumun sorumlu temsilcileri tarafından sınırlandırılabilir. Bu durumlara şunlar örnek olabilir:

- Tümleşik kablosuz kartların uçaklarda yolculuk sırasında ya da hastanelerde kullanılması
- Diğer aygıtlarda ya da hizmetlerde parazite yol açma riskinin olduğu ya da zararlı kabul edildiği diğer ortamlar.

Kablosuz aygıtların belirli bir kurumda (örneğin uçak ya da hastane) kullanımına ilişkin ilkelere emin değilseniz, ThinkPad bilgisayarınızı açmadan önce, Wireless LAN Mini-PCI Adapter ürününü ya da *Bluetooth* Eklenti Kartı'nı kullanmak için izin istemeniz önerilir.

Genişletilmiş Kanal Kipinin Geçerli Kılınması

Genişletilmiş kanal kipine ilişkin aşağıdaki açıklama, sistem bu işlevi desteklediğinde geçerlidir. Bu işlevin desteklenip desteklenmediğini denetlemek için, genişletilmiş kanal kipini geçerli kılma yönergelerine başvurarak kurulan kablosuz iletişim kartının özelliklerine bakın.

ABD ve Kanada dışındaki ülkelerde, ek IEEE 802.11b kanalları destekleniyor olabilir. Access Point bağlama sorunu yaşıyorsanız, lütfen sistem denetimcinize başvurun ya da hangi kanalın kullanıldığını öğrenmek için Access Point'inizi denetleyin. 802.11b kanalı 12 ya da daha büyükse, sonraki adımlarda "Extended Channel Mode" (Genişletilmiş Kanal Kipi) özelliğini geçerli kılmanız gerekebilir.

1. Windows 2000/XP işletim sistemini başlatın. Denetleyici ayrıcalıklarıyla oturum açın.
2. Masaüstündeki My Computer (Bilgisayarım) simgesini sağ tıklayın ve Properties (Özellikler) seçeneğini belirleyin.
3. Hardware (Donanım) etiketini ve Device Manager (Aygıt Yöneticisi) düğmesini tıklayın.
4. Network Adapter (Ağ Bağdaştırıcısı) seçeneğini tıklayın, bir kablosuz bağlaç aygıtı bulun, aygıtı sağ tıklayın ve Properties (Özellikler) seçeneğini belirleyin.
5. Advanced (Gelişmiş) etiketini tıklayın.
6. "Extended Channel Mode" (Genişletilmiş Kanal Kipi) seçeneğini ve "Enable" (Geçerli Kıl) değerini belirleyin.

Not: Bu işlem, Genişletilmiş Kanal Kipi'ni destekleyen 802.11b kablosuz iletişim işlevine sahip sistemlerde uygulanabilir.

Ek C. Garanti Bilgileri

Bu ek, ThinkPad bilgisayarınızın garanti süresi, garanti hizmet ve desteği ve IBM Sınırlı Garanti Bildirimi'ne ilişkin garanti bilgilerini içerir.

Garanti Hizmeti ve Destek

IBM ThinkPad ürününü satın aldığınızda, kapsamlı bir desteğe de erişirsiniz. IBM Makine garanti süresi boyunca, IBM Sınırlı Garanti Bildirimi'ndeki şartlara uygun bir biçimde sorun belirleme yardımı için IBM'i ya da satıcınızı arayabilirsiniz.

Aşağıdaki hizmetlerden garanti süresi boyunca yararlanılabilir:

- **Sorunun saptanması** - Donanım sorununuzun olup olmadığını saptama ve sorunu düzeltmek için yapılacak işleme karar verme konularında size yardımcı olacak eğitimli bir personel vardır.
- **IBM donanım onarımı** - Sorunun, garanti kapsamındaki bir IBM donanımından kaynaklandığı belirlenirse, uygulanabilir hizmet düzeyini sağlamak üzere IBM belirlediği şekilde, sorun yaşandığı yerde ya da IBM hizmet merkezinde bir hizmet personeli bulunmaktadır.
- **Mühendislik Düzeyindeki Değişiklik yönetimi** - Az rastlanmakla birlikte bir ürün IBM tarafından teslim edildikten sonra da yapılması gereken bazı değişiklikler ortaya çıkabilir. Bu durumlarda, IBM donanımınıza uygulanabilecek EC'leri (Engineering Changes; Mühendislik Düzeyindeki Değişiklikler) seçecektir.

Aşağıdaki öğeler garanti hizmeti kapsamı dışındadır:

- IBM ürünü olmayan parçaların değiştirilmesi ya da kullanılması. Tüm IBM parçaları, IBM FRU XXXXXXXX biçiminde 7 karakterlik bir tanıtıcı içerir.
- IBM ürünü olmayan yazılım sorunu kaynaklarının tanımlanması.
- CRU'ların (müşteri tarafından değiştirilebilir birimler) kuruluşu.
- Müşteri tarafından kurulabilen makine kodunun ya da lisanslı iç kodun kuruluşu ya da yapılandırması.

Bilgisayarınızı IBM'e kaydettirmediyseniz, garanti hizmeti alabilmeniz için sizden satın alma belgenizi göstermeniz istenebilir.

Çözüm Hattını Aramadan Önce

IBM'in çevrimiçi yardımda sağladığı ya da bilgisayarınız ve yazılımınızla birlikte teslim edilen yayınlardaki sorun giderme yordamlarını izleyerek, dış yardım almadan birçok sorunu çözebilirsiniz.

Bilgisayarların, işletim sistemlerinin ve uygulama programlarının çoğu, sorun giderme yordamlarını, hata iletilerinin ve hata kodlarının açıklamalarını içeren bilgilerle birlikte teslim edilirler. Bilgisayarınızla gelen bilgilerde, gerçekleştirebileceğiniz tanılama sınamaları da anlatılmıştır.

Bir yazılım sorunu olmasından şüphelenirseniz, işletim sistemi ya da uygulama programına ilişkin bilgilere başvurun.

PC Çözüm Hattı

Telefonla bilgi almak istediğinizde lütfen aşağıdaki bilgileri hazır bulundurun:

- Makine tipi, modeli ve seri numarası
- Sorunun tanımı
- Hata iletilerinin tam metni
- Donanım ve yazılım yapılandırma bilgileri

Size en yakın HelpCenter telefon numarasını bulmak için Bölüm 3, “IBM’den Yardım ve Hizmet Alınması” (sayfa 39) başlıklı konuda “Telefon numaraları”na bakın.

Bölüm 1 - Genel Koşullar

Bu Sınırlı Garanti Bildirimi, Bölüm 1 - Genel Koşullar, Bölüm 2 - Ülkeye Özgü Koşullar ve Bölüm 3 - Garanti Bilgileri olmak üzere üç bölümden oluşmaktadır. Bölüm 2'nin koşulları, Bölüm 1'in koşullarının yerine geçer. Bu Sınırlı Garanti Bildirimi'nde IBM tarafından sağlanan garantiler, yeniden satmak amacıyla değil, yalnızca kendi kullanımınız için satın aldığınız Makineler için geçerlidir. "Makine" terimi, IBM makinesi, aksamları, dönüştürmeleri, model büyütme, öğeleri, donatıları veya bunların herhangi bir bileşimi anlamındadır. "Makine" terimi, Makine üzerinde kurulu olarak gelen veya sonradan kurulan herhangi bir yazılım programını içermez. Bu Sınırlı Garanti Bildirimi'nde yer alan hiçbir hüküm, tüketicinin sözleşme ile feragat edilemeyen veya sınırlandırılmayan kanuni haklarını etkilemez.

Garanti Kapsamına Girenler

IBM, her bir Makinenin 1) malzeme ve işçilik hataları içermeyeceğini ve 2) IBM'in istek üzerine sağlanan Resmi Olarak Yayınlanan Belirtilmelere ("Belirtilmeler") uygun olacağını garanti eder. Makine için garanti süresi Bölüm 3 - Garanti Bilgileri'nde belirtilen orijinal Kuruluş Tarihinde başlar. IBM veya yetkili satıcınız tarafından tersi belirtilmedikçe Kuruluş Tarihi, faturanızın ya da satış makbuzunuzun tarihidir. Birçok aksam, dönüştürme veya model büyütmede, parçaların çıkarılıp IBM'e geri verilmesi gerekir. Çıkarılan parçanın yerine takılan her parça, çıkarılan parçanın sahip olduğu garanti hizmeti durumuna sahip olur. IBM tarafından tersi belirtilmedikçe bu garantiler, yalnızca Makineyi satın almış olduğunuz ülke ya da bölgede geçerlidir.

BU GARANTİLER SİZE MÜNHASIR GARANTİLERDİR VE TİCARİLİK VE BELİRLİ BİR AMACA UYGUNLUK İÇİN ZİMNİ GARANTİLER VEYA KOŞULLAR DA DAHİL, ANCAK BUNLARLA SINIRLI OLMAMAK ÜZERE, HER TÜRLÜ DİĞER AÇIK VEYA ZİMNİ GARANTİ VE KOŞULLARIN YERİNE GEÇER. BAZI ÜLKELER YA DA HUKUK DÜZENLERİ, AÇIK VEYA ZİMNİ GARANTİLERİN KAPSAM DIŞI TUTULMASINA İZİN VERMEZ. O ZAMAN, YUKARIDAKİ KAPSAM DIŞI TUTMA SİZİN İÇİN GEÇERLİ OLMAZ. BU DURUMDA BU TİP GARANTİLER GARANTİ SÜRESİYLE SINIRLIDIR. BU SÜREDEN SONRA GARANTİLER GEÇERLİ DEĞİLDİR. BAZI ÜLKELER YA DA HUKUK DÜZENLERİ ZİMNİ GARANTİLERİN NE KADAR SÜREYLE UYGULANACAĞI KONUSUNDA KISITLAMA GETİRİLMESİNE İZİN VERMEZ. BU DURUMDA YUKARIDAKİ KISITLAMA SİZİN İÇİN GEÇERLİ OLMAZ.

Garanti Kapsamı Dışındakiler

Bu garanti aşağıdakileri kapsamaz:

- Makine üzerinde kurulu olarak gelen veya Makine ile gönderilen veya sonradan kurulan yazılım programları
- hatalı kullanım (IBM tarafından yazılı olarak onaylananlar dışında bir Makine kapasitesi ya da olanağının kullanılması da dahildir ancak hepsi bununla sınırlı değildir), kaza, değişiklik, uygun olmayan fiziksel ortam veya işletim ortamından veya sizin tarafınızdan yapılan uygun olmayan bir bakımdan kaynaklanan arızalar;

- IBM'in sorumluluğu altında olmayan bir üründen kaynaklanan arızalar; ve
- Tüm IBM dışı ürünler. Bunlara IBM'in sizden gelen bir istek üzerine tedarik ederek, IBM Makinesi ile birlikte sağladığı veya IBM Makinesi ile bütünleştirdiği IBM dışı ürünler de dahildir.

Garanti, Makine veya parçaların üzerindeki tanıtm etiketlerinin sökülmesi veya değiştirilmesi halinde de geçerliliğini yitirir.

IBM, bir Makinenin kesintisiz veya hatasız çalışacağını garanti etmez.

Garanti kapsamında bir Makineye verilen herhangi bir teknik veya başka destek (örneğin telefon aracılığıyla "nasıl yapılır?" tipi sorulara ve Makinenin hazırlığı ve kuruluşuna ilişkin destek), **HERHANGİ BİR GARANTİ OLMAKSIZIN** sağlanır.

Garanti Hizmetinin Alınması

Makine garanti süresi içinde garanti edildiği gibi çalışmazsa, garanti hizmeti almak için IBM'e ya da yetkili satıcınıza başvurun. Makineyi IBM'e kaydettirmediyse, bu aşamada garanti hizmeti almaya hakkınız olduğunun ispatlanması için sizden satın alma belgenizi göstermeniz istenebilir.

IBM'in Sorunların Çözülmesi İçin Yapacakları

Hizmet istediğinizde, IBM'in belirlediği sorun saptama ve çözüme yordamlarını izlemeniz gerekir. Bir teknisyen telefonda sorununuza ilk tanıtıyı koymaya ve sorunu çözüme yardımcı olmaya çalışacaktır.

Makineniz için geçerli olan garanti hizmeti tipi Bölüm 3'te Garanti Bilgileri'nde belirtilmektedir.

Belirli Makine Kodlarının (IBM Makinesi ile gönderilen mikrokod, temel giriş/çıkış sistem kodu ("BIOS" olarak adlandırılır), yardımcı programlar, aygıt sürücüler ve tanılama programları) ve diğer yazılım güncellemelerinin IBM Internet Web sayfalarından veya diğer elektronik ortamlardan indirilmesi ve IBM'in sağladığı yönergeleri izleyerek kurulması sizin sorumluluğunuzdadır.

Sorununuz Müşteri tarafından değiştirilebilir bir birim (Customer Replaceable Unit; "CRU") (örneğin, klavye, fare, hoparlör, sabit disk sürücüsü ve kolayca değiştirilebilen diğer parçalar) ile çözülebiliyorsa, IBM bu parçaları size gönderir, parçaları kendiniz değiştirirsiniz.

Makineniz garanti süresi içinde işlevlerini garanti edildiği gibi yerine getirmez ve sorun telefonla, Makine Kodu'nun uygulanmasıyla, yazılım güncellemeleriyle ya da CRU ile çözümlenemezse, IBM ya da yetkili satıcınız (IBM garanti hizmeti sağlaması için yetki vermişse) 1) Makineyi garanti edildiği biçimde çalışacak şekilde onarır ya da 2) işlevsel açıdan en azından eşdeğer bir ürünle değiştirir. IBM yukarıdakilerin ikisini de gerçekleştiremezse, Makineyi satın aldığınız yere iade edebilir ve paranızı geri alabilirsiniz.

IBM veya yetkili satıcınız, Makineye uygun mühendislik düzeyindeki değişiklikleri yönetir ve kurar.

Makine ya da Parçanın Değiştirilmesi

Garanti hizmeti kapsamında bir Makine veya parça değiştirildiğinde, eski Makine veya parça IBM'in veya yetkili satıcının, yerine konan ise sizin malınız olur. Çıkan tüm

birimlerin orijinal ve deęişikliğe uğramamış olduğunu beyan edersiniz. Yerine takılan birimler yeni olmayabilir, ancak iyi çalışır durumda ve en azından deęiştirilenle işlevsel olarak eşdeğerde olacaktır. Yerine takılan birimler, deęiştirilen birimin garanti hizmeti durumunda olur.

Ek Sorumluluklarınız

IBM veya yetkili satıcınız bir Makine veya parçayı deęiştirmeden önce, garanti kapsamında olmayan tüm aksamaları, parçaları, deęişiklikleri ve bağlantıları sökmeyi kabul etmiş sayılırsınız.

Ayrıca:

1. Makinenin, deęiştirilmesini engelleyecek hiçbir kanuni zorunluluk veya kısıtlama altında olmamasını sağlamayı;
2. sahibi olmadığınız bir Makineye IBM'in veya satıcınızın hizmet verebilmesi için Makinenin sahibinden yetki almayı; ve
3. uygun oldukça, hizmet isteęinde bulunmadan önce:
 - a. IBM'in veya yetkili satıcınızın sağladığı hizmet isteęi yordamlarını izlemeyi;
 - b. Makinedeki tüm program ve verileri yedeklemeyi veya güvenlik altına almayı;
 - c. yükümlülüklerini yerine getirebilmesi için IBM'in veya yetkili satıcınızın tesisinize yeterli, özgür ve güvenli olarak erişmesine olanak tanımayı ve
 - d. Makinenin yeri deęiştğinde IBM'e veya yetkili satıcınıza bilgi vermeyi
4. (a) tanımlanmış ya da tanımlanabilir kişilerle ilgili tüm bilgilerin (Kişisel Bilgiler) Makineden (teknik olanaklar dahilinde) silinmesini sağlamayı, (b) dięer kişisel bilgilerin veya IBM ya da yetkili satıcınızın bu Sınırlı Garanti Bildirimi kapsamındaki yükümlülüklerini yerine getirmesi için gerekli görülen bilgilerin (buna bu gibi işlemler için Makinenin dünyanın dięer yerlerindeki IBM hizmet merkezlerine gönderilmesi de dahildir) IBM, yetkili satıcınız ya da IBM sağlayıcısı tarafından sizin adınıza işlenmesine izin vermeyi, (c) bu işlemlerin bu tür Kişisel Veriler için geçerli olan yasalara uygun olduğu konusunda güvence vermeyi kabul edersiniz.

Sorumlulukların Sınırı

Makine yalnızca 1) IBM'in zilyedliğindeyken veya 2) nakliye ücretinden IBM'in sorumlu olduğu durumlarda sevk edilirken doğan kayıp ve hasarlardan IBM sorumludur. IBM veya yetkili satıcınız, IBM'e herhangi bir amaçla geri verdiğiniz Makine içindeki gizli, size özel veya kişisel bilgilerden sorumlu deęildir. Makineyi geri vermeden önce bu tip bilgileri silmeniz gerekir.

IBM'in kusurundan veya sorumluluklarını yerine getirmemesinden kaynaklanan zararınızı talep etmeye hak kazandığımız durumlar olabilir. Bu tür durumların her birinde (esasa ilişkin ihlal, ihmal, yanlış beyan ve dięer sözleşme veya haksız fiil iddiaları da dahil olmak üzere), yürürlükteki kanunlar ile feragat edilemeyen veya sınırlandırılmayan sorumluluklar hariç, IBM'den zararınızı tazmin etmeye neden olan hukuki dayanak her ne olursa olsun, IBM yalnızca

1. cismani zarar (ölüm dahil), taşınmaz ve taşınabilir kişisel maddi mallara verilen zararlardan ve

- iddia konusu Makinenin ücreti (sürekli ücret ise, 12 aylık ücreti) ile sınırlı olmak koşuluyla, diğer gerçek doğrudan zararlardan sorumludur. Bu maddede, "Makine" terimi, Makine Kodunu ve Lisanslı İç Kodu ("LIC") da içerir.

Bu sınır, IBM'in sağlayıcıları ve yetkili satıcımız için de geçerli olup IBM'in, IBM'in sağlayıcılarının ve yetkili satıcılarının toplu olarak sorumlu oldukları azami tutardır.

OLASILIKLARI ÖNCEDEN BİLDİRİLMİŞ OLSA BİLE IBM, SAĞLAYICILARI VEYA YETKİLİ SATICILARI, 1) ÜÇÜNCÜ KİŞİLERİN ZARARLAR NEDENİYLE SİZE YÖNELTİĞİ İDDİALARDAN (YUKARIDAKİ PARAGRAFTA YER ALAN 1. MADDEDE BELİRTİLEN KOŞUL DIŞINDA); 2) VERİLERDEKİ KAYIP VEYA HASARDAN; 3) ÖZEL, ARIZİ VEYA DOLAYLI ZARARLARDAN VEYA SONUÇTA ORTAYA ÇIKAN EKONOMİK ZARARLARDAN; VEYA 4) KAR KAYBI, GELİR KAYBI, İTİBAR KAYBI VEYA BEKLENEN TASARRUFUN KAYBINDAN HİÇBİR KOŞULDA SORUMLU OLMAZ. BAZI ÜLKELER VEYA HUKUK DÜZENLERİ, ARIZİ VEYA SONUÇTA ORTAYA ÇIKAN ZARARLARIN KAPSAM DIŞI TUTULMASINA VEYA KISITLANMASINA İZİN VERMEZ, BU DURUMDA YUKARIDAKİ KISITLAMA VEYA KAPSAM DIŞI TUTMALAR SİZİN İÇİN GEÇERLİ OLMAZ. BAZI ÜLKELER YA DA HUKUK DÜZENLERİ ZİMNİ GARANTİLERİN NE KADAR SÜREYLE UYGULANACAĞI KONUSUNDA KISITLAMA GETİRİLMESİNE İZİN VERMEZ. BU DURUMDA YUKARIDAKİ KISITLAMA SİZİN İÇİN GEÇERLİ OLMAZ.

Yürürlükteki Yasa

Her iki taraf da, kanunların ihtilafı prensipleri dikkate alınmaksızın, bu sözleşmenin konusundan doğan veya bir şekilde bu Sözleşmenin konusu ile ilgili hakların, görevlerin ve yükümlülüklerin, Makineyi satın almış olduğunuz ülkenin kanunlarına tabi olup, yine bunların yorumlanması ve uygulanmasında bu kanunların geçerli olduğunu kabul ederler.

BU GARANTİLER SİZE BELİRLİ YASAL HAKLAR VERİR. AYRICA BİR HUKUK DÜZENİNDEN DİĞERİNE DEĞİŞEBİLEN BAŞKA EK HAKLARINIZ DA OLABİLİR.

Yargı Yetkisi

Tüm hak, görev ve yükümlülüklerimiz için Makineyi satın almış olduğunuz ülkenin mahkemeleri yetkili olacaktır.

Bölüm 2 - Ülkeye Özgü Koşullar

AMERİKA KITASI

ARJANTİN

Yürürlükteki Yasa: *Aşağıdaki cümle birinci cümleden sonra eklenir:*

Bu Sınırlı Garanti Bildirimi'nin konusundan doğan her türlü uyuşmazlık yalnızca Buenos Aires şehrinin adi ticaret mahkemeleri (Ordinary Commercial Court) tarafından çözülür.

BREZİLYA

Yürürlükteki Yasa: *Aşağıdaki cümle birinci cümleden sonra eklenir:*

Bu Sınırlı Garanti Bildirimi'nin konusundan doğan her türlü uyuşmazlık Rio de Janeiro, RJ mahkemeleri tarafından çözülür.

PERU

Sorumlulukların Sınırı: *Bu Bölüm'ün sonuna aşağıdaki paragraf eklenir:*

Peru Medeni Yasası'nda yer alan 1328. maddeye uygun olarak, bu bölümde belirtilen kısıtlamalar ve kapsam dışı tutmalar IBM'in bilerek gerçekleştirdiği suistimal ("dolo") ya da büyük ihmaller ("culpa inexcusable") sonucu ortaya çıkan zararlar için geçerli değildir.

KUZEY AMERİKA

Garanti Hizmetinin Alınması: *Bu Bölüm'e aşağıdaki paragraf eklenir:*

Kanada'da veya Amerika Birleşik Devletleri'nde IBM'den garanti hizmeti almak için, 1-800-IBM-SERV'i (426-7378) arayın.

KANADA

Sorumlulukların Sınırı: *Aşağıdaki madde, bu Bölüm'ün 1. maddesinin yerine geçer:*

1. IBM'in ihmali nedeniyle bedensel yaralanma (ölüm dahil), taşınmaz ve taşınabilir kişisel maddi mallara verilen hasar; ve

Yürürlükteki Yasa: *Aşağıdaki tanımlama, birinci cümledeki "Makineyi aldığınız ülkenin kanunları" tanımlamasının yerine geçer:*

Ontario Bölgesi kanunları

AMERİKA BİRLEŞİK DEVLETLERİ

Yürürlükteki Yasa: *Aşağıdaki tanımlama, birinci cümledeki "Makineyi aldığınız ülkenin kanunları" tanımlamasının yerine geçer:*

New York Eyaleti kanunları

ASYA PASİFİK

AVUSTRALYA

Garanti Kapsamına Girenler: *Bu Bölüm'e aşağıdaki paragraf eklenir:*

Bu bölümde belirtilen garantiler, 1974 tarihli ticari uygulamalar yasası (Trade Practices Act 1974) ve diğer benzeri kanuni düzenlemeler gereğince sahip olduğunuz haklara ek olarak sağlanır ve kapsamı ilgili yasa ile belirtilenle sınırlıdır.

Sorumlulukların Sınırı: *Bu Bölüm'e aşağıdaki paragraf eklenir:*

IBM'in 1974 tarihli ticari uygulamalar yasasınca (Trade Practices Act 1974) veya benzer kanuni düzenlemelerle belirtilen koşulları veya garantileri ihlal etmesi durumunda, IBM'in sorumluluğu makinelerin onarımı veya değiştirilmesi veya eşdeğer

makine verilmesiyle sınırlıdır. Bu koşul veya garantiler satış hakkı, haklı zilyedlik veya üzerinde herhangi bir kısıtlama olmayan mülkiyet hakkı ile ilgiliyse veya makineler genellikle kişisel kullanım ve evde kullanım amacıyla alınan makinelerse, burada belirtilen kısıtlamaların hiçbiri geçerli değildir.

Yürürlükteki Yasa: *Aşağıdaki tanımlama, birinci cümledeki "Makineyi aldığımız ülkenin kanunları" tanımlamasının yerine geçer:*

Eyalet veya Bölge kanunları

KAMBOÇYA, LAOS VE VİETNAM

Yürürlükteki Yasa: *Aşağıdaki tanımlama, birinci cümledeki "Makineyi satın aldığımız ülkenin kanunları" tanımlamasının yerine geçer:*

ABD, New York Eyaleti yasaları

KAMBOÇYA, ENDONEZYA, LAOS VE VİETNAM

Hakemlik: *Bu başlığın altına aşağıdaki ifade eklenir:*

Bu Sınırlı Garanti Bildirimi'nin konusundan veya bir şekilde bu Bildirim'le ilgili olarak doğan tüm ihtilaflar Singapur'da, Singapur Uluslararası Hakemlik Merkezinin o sırada yürürlükte olan Hakemlik Kurallarına (SIAC Kuralları) uygun olarak yürütülecek hakemlik sonucunda karara bağlanır. Hakem kararı tarafların itiraz hakkı olmaksızın nihai ve bağlayıcıdır ve yazılı olmak kaydıyla konuya ilişkin kararı ve mer'i kanun hükümlerinin uygulanmasıyla varılan sonuçları belirtir.

Hakem sayısı üç olarak belirlenmiştir; anlaşmazlığa taraf olanların birer hakem atama hakkı vardır. Tarafların atadığı iki hakem, anlaşmazlığın halline başkanlık etmek üzere üçüncü bir hakem atar. Başkanlık görevinin boş kalması durumunda, görevi SIAC başkanı devralır. Diğer görevlerin boş kalması durumunda, bu boşluğu doldurmak, adayı gösteren ilgili tarafın görevidir. Dava muamelesi makamın boşaldığı aşamadan itibaren devam eder.

Taraflardan biri, diğeri bir hakem tayin ettikten sonraki 30 gün içinde hakem tayin etmeyi reddederse veya herhangi bir başka sebeple hakem tayin edemezse, kurallara uygun olarak tayin edilmiş geçerli bir hakem olması koşuluyla bu ilk hakem tek başına görev yapar.

Tüm dava muameleleri, sunulan belgeler de dahil olmak üzere, İngilizce olarak yürütülür. Bu Sınırlı Garanti Bildirimi'nin İngilizce olarak hazırlanan kopyası diğeri tüm dillerdeki kopyalardan öncelikli olarak uygulanır.

HONG KONG S.A.R. - ÇİN VE MACAU S.A.R. - CHINA

Yürürlükteki Yasa: *Aşağıdaki tanımlama, birinci cümledeki "Makineyi satın aldığımız ülkenin kanunları" tanımlamasının yerine geçer:*

Çin, Hong Kong Özel İdare Bölgesi (S.A.R.) yasaları

HİNDİSTAN

Sorumlulukların Sınırı: *Aşağıdaki maddeler, bu Bölüm'ün 1. ve 2. maddelerinin yerine geçer:*

1. bedensel yaralanma (ölüm dahil), taşınmaz mallar ve kişisel maddi mallara verilen hasardan sorumluluk, IBM'in ihmali nedeniyle ortaya çıkanla sınırlıdır; ve

2. IBM'in bu Sınırlı Garanti Bildirimi'ne uygun olarak hareket etmemesi nedeniyle ortaya çıkan diğer fiili zarar durumunda, IBM'in sorumluluğu iddia konusu makine için ödemiş olduğunuz ücretle sınırlıdır. Bu maddede, "Makine" terimi, Makine Kodunu ve Lisanslı İç Kodu ("LIC") da içerir.

Hakemlik: *Bu başlığın altına aşağıdaki ifade eklenir:*

Bu Sınırlı Garanti Bildirimi'nin konusundan veya bir şekilde bu Bildirim'le ilgili olarak doğan tüm ihtilaflar Hindistan'ın Bangalore şehrinde , o sırada yürürlükte olan Hindistan yasalarına uygun olarak yürütülecek hakemlik sonucunda karara bağlanır. Hakem kararı tarafların itiraz hakkı olmaksızın nihai ve bağlayıcıdır ve yazılı olmak kaydıyla konuya ilişkin kararı ve mer'i kanun hükümlerinin uygulanmasıyla varılan sonuçları belirtir. Hakem sayısı üç olarak belirlenmiştir; anlaşmazlığa taraf olanların birer hakem atama hakkı vardır. Tarafların atadığı iki hakem, anlaşmazlığın halline başkanlık etmek üzere üçüncü bir hakem atar. Başkanlık görevinin boş kalması durumunda, görevi Hindistan Baro Meclisi devralır. Diğer görevlerin boş kalması durumunda, bu boşluğu doldurmak, aday gösteren ilgili tarafın görevidir. Dava muamelesi makamın boşaldığı aşamadan itibaren devam eder.

Taraflardan biri, diğeri bir hakem tayin ettikten sonraki 30 gün içinde hakem tayin etmeyi reddederse veya herhangi bir başka sebeple hakem tayin edemezse, kurallara uygun olarak tayin edilmiş geçerli bir hakem olması koşuluyla bu ilk hakem tek başına görev yapar.

Tüm dava muameleleri, sunulan belgeler de dahil olmak üzere, İngilizce olarak yürütülür. Bu Sınırlı Garanti Bildirimi'nin İngilizce olarak hazırlanan kopyası diğer tüm dillerdeki kopyalardan öncelikli olarak uygulanır.

JAPONYA

Yürürlükteki Yasa: *Bu Bölüm'e aşağıdaki cümle eklenir:*

Bu Sözleşme'ye ilişkin her türlü tereddüt, öncelikle taraflar arasında iyi niyet ve karşılıklı güven ilkesine dayanarak çözülmeye çalışılacaktır.

MALEZYA

Sorumlulukların Sınırı: Beşinci paragrafın 3. maddesinde geçen "ÖZEL" sözcüğü kaldırılmıştır.

YENİ ZELANDA

Garanti Kapsamına Girenler: *Bu Bölüm'e aşağıdaki paragraf eklenir:*

Bu bölümde belirtilen garantiler, 1993 tarihli tüketici garantileri yasası (Consumer Guarantees Act 1993) veya diğer yasalar gereğince muaf tutulamayacak veya sınırlandırılmayacak haklara ek olarak sağlanır. 1993 tüketici garantileri yasası, Makineyi bu Yasa'da belirtilen ticari amaçlar için aldıysanız, IBM'in sağladığı hiçbir makine için geçerli değildir.

Sorumlulukların Sınırı: *Bu Bölüm'e aşağıdaki paragraf eklenir:*

Makineler tüketici garantileri yasasında belirtilen Ticari amaçlar için satın alınmadıysa, bu Bölüm'deki sınırlamalara, Yasa'da belirtilen sınırlamalar uygulanır.

ÇİN HALK CUMHURİYETİ

Yürürlükteki Yasa: *Aşağıdaki tanımlama, birinci cümledeki "Makineyi aldığınız ülkenin kanunları" tanımlamasının yerine geçer:*

ABD, New York Eyaleti yasaları (yerel yasalarda aksi belirtilmedikçe)

FİLİPİNLER

Sorumlulukların Sınırı: *Beşinci paragraftaki 3. madde aşağıdaki gibi değiştirilmiştir:*

ÖZEL (CÜZİ TAZMİNAT MAHİYETİNDEKİ VE CEZA TEŞKİL EDEN ZARARLAR DA DAHİL), MANEVİ, ARIZİ YA DA DOLAYLI ZARARDAN VEYA SONUÇTA ORTAYA ÇIKAN EKONOMİK ZARARDAN; YA DA

Hakemlik: Bu başlığın altına aşağıdaki ifade eklenir:

Bu Sınırlı Garanti Bildirimi'nin konusundan veya bir şekilde bu Bildirim'le ilgili olarak doğan tüm ihtilaflar Filipinler'in Metro Manila şehrinde, o sırada yürürlükte olan Filipin yasalarına uygun olarak yürütülecek hakemlik sonucunda karara bağlanır. Hakem kararı tarafların itiraz hakkı olmaksızın nihai ve bağlayıcıdır ve yazılı olmak kaydıyla konuya ilişkin kararı ve mer'i kanun hükümlerinin uygulanmasıyla varılan sonuçları belirtir.

Hakem sayısı üç olarak belirlenmiştir; anlaşmazlığa taraf olanların birer hakem atama hakkı vardır. Tarafların atadığı iki hakem, anlaşmazlığın halline başkanlık etmek üzere üçüncü bir hakem atar. Başkanlık görevinin boş kalması durumunda, görevi Filipinler İhtilaf Çözüm Merkezi (Philippine Dispute Resolution Center, Inc.) başkanı devralır.

Diğer görevlerin boş kalması durumunda, bu boşluğu doldurmak, adayı gösteren ilgili tarafın görevidir. Dava muamelesi makamın boşaldığı aşamadan itibaren devam eder. Taraflardan biri, diğeri bir hakem tayin ettikten sonraki 30 gün içinde hakem tayin etmeyi reddederse veya herhangi bir başka sebeple hakem tayin edemezse, kurallara uygun olarak tayin edilmiş geçerli bir hakem olması koşuluyla bu ilk hakem tek başına görev yapar.

Tüm dava muameleleri, sunulan belgeler de dahil olmak üzere, İngilizce olarak yürütülür. Bu Sınırlı Garanti Bildirimi'nin İngilizce olarak hazırlanan kopyası diğer tüm dillerdeki kopyalardan öncelikli olarak uygulanır.

SİNGAPUR

Sorumlulukların Sınırı: *Beşinci paragraftaki 3. maddede "ÖZEL" ve "EKONOMİK" sözcükleri kaldırılmıştır.*

AVRUPA, ORTA DOĞU, AFRİKA (EMEA)

AŞAĞIDAKİ KOŞULLAR TÜM EMEA ÜLKELERİ İÇİN GEÇERLİDİR:

Bu Sınırlı Garanti Bildirimi'nin koşulları, IBM'den veya bir IBM yetkili satıcısından alınan Makineler için geçerlidir.

Garanti Hizmetinin Alınması

Avusturya, Belçika, Kıbrıs, Danimarka, Estonya, Finlandiya, Fransa, Almanya, Yunanistan, İzlanda, İrlanda, İtalya, Letonya, Liechtenstein, Litvanya, Lüksemburg, Monako, Hollanda, Norveç, Portekiz, İspanya, San Marino, İsveç, İsviçre veya İngiltere (Birleşik Krallık) ya da Vatikan Devleti'nde bir IBM Makine'si satın alırsanız, Makine için garanti hizmetini bu ülkelerin herhangi birinde, (1) garanti hizmeti vereceği

onaylanan bir IBM yetkili yetkili satıcısından veya (2) IBM'den (Makine'yi hizmet almak istediğiniz ülkede duyurmuş veya piyasaya sunmuşsa) alabilirsiniz. Arnavutluk, Ermenistan, Beyaz Rusya (Belarus), Bosna/Hersek, Bulgaristan, Hırvatistan, Çek Cumhuriyeti, Gürcistan, Macaristan, Kazakistan, Kırgızistan, Yugoslavya Federal Cumhuriyeti, Eski Yugoslav Makedon Federal Cumhuriyeti (FYROM), Moldova, Polonya, Romanya, Rusya, Slovak Cumhuriyeti, Slovenya veya Ukrayna'da bir Kişisel Bilgisayar satın aldıysanız, Makine için garanti hizmetini bu ülkelerden herhangi birinde (1) garanti hizmeti vereceği onaylanmış bir IBM yetkili satıcısından veya (2) IBM'den alabilirsiniz.

Bir Orta Doğu veya Afrika ülkesinde bir Makine satın alırsanız, Makine için garanti hizmetini, Makineyi satın aldığınız ülkede garanti hizmeti veren bir IBM teşebbüsü varsa bu teşebbüsten veya IBM tarafından bu ülkede söz konusu Makineye uygun garanti hizmeti vermesi konusunda onaylanmış bir IBM yetkili satıcısından alabilirsiniz. Afrika'da garanti hizmeti, yetkili bir IBM hizmet sağlayıcısının 50 km'lik sınırları içinde alınabilir. Yetkili IBM hizmet sağlayıcısına 50 km'den daha uzak yerlerdeki Makinelerin taşıma masrafları size aittir.

***Batı Avrupa** (Avusturya, Belçika, Kıbrıs, Danimarka, Finlandiya, Fransa, Almanya, Yunanistan, İzlanda, İrlanda, İtalya, Liechtenstein, Lüksemburg, Monaco, Hollanda, Norveç, Portekiz, İspanya, San Marino, İsveç, İsviçre, Birleşik Krallık, Vatikan Devleti)bölümüne şu paragraf eklenecektir:*

Batı Avrupa'da edinilen Makinelere ilişkin garanti, Makine bu ülkelerde duyurulduğu ve piyasaya sunulduğu sürece tüm Batı Avrupa ülkeleri için geçerlidir.

Yürürlükteki Yasa:

Aşağıdaki tanımlama, "Makineyi satın aldığımız ülkenin kanunları" tanımlamasının yerine geçer:

1) "Avusturya yasaları": **Arnavutluk, Ermenistan, Azerbaycan, Beyaz Rusya (Belarus), Bosna Hersek, Bulgaristan, Hırvatistan, Gürcistan, Macaristan, Kazakistan, Kırgızistan, FYR Makedonya, Moldova, Polonya, Romanya, Rusya, Slovakya, Slovenya, Tacikistan, Türkmenistan, Ukrayna, Özbekistan ve Yugoslavya Federal Cumhuriyeti;** 2) "Fransa yasaları": **Cezayir, Benin, Burkina Faso, Kamerun, Yeşil Burun Cumhuriyeti (Cape Verde), Orta Afrika Cumhuriyeti, Çad, Komoros, Kongo Cumhuriyeti, Cibuti, Kongo Demokratik Cumhuriyeti, Ekvator Ginesi, Fransız Ginesi, Fransız Polonezyası, Gabon, Gambia, Gine, Gine-Bissau, Fildişi Sahilleri, Lübnan, Madagaskar, Mali, Moritanya, Mauritius, Mayotte, Fas, Yeni Kaledonya, Nijer, Reunion, Senegal, Seyşeller, Togo, Tunus, Vanuatu ve Wallis & Futuna;** 3) "Finlandiya yasaları": **Estonya, Litvanya ve Letonya;** 4) "İngiltere yasaları": **Angola, Bahreyn, Botswana, Burundi, Mısır, Eritre, Etiyopya, Gana, Ürdün, Kenya, Kuveyt, Liberya, Malawi, Malta, Mozambik, Nijerya, Umman, Pakistan, Katar, Ruanda, Sao Tome, Suudi Arabistan, Sierra Leone, Somali, Tanzanya, Uganda, Birleşik Arap Emirlikleri, Birleşik Krallık, Batı Şeridi/Gazze, Yemen, Zambiya ve Zimbabve;** ve 5) "Güney Afrika yasaları": **Güney Afrika, Namibya, Lesoto ve Svaziland.**

Yargı Yetkisi: *Bu Bölüm'e aşağıdaki istisnalar eklenir:*

1) **Avusturya'da** bu Sınırlı Garanti Bildirimi'nin konusundan ya da bu Bildirim'le ilgili olarak doğan (Bildirim'in mevcudiyeti de dahil) tüm anlaşmazlıklar için Avusturya'nın Viyana (Inner-City) yetkili mahkemesine gidilecektir; 2) **Angola, Bahreyn, Botswana, Burundi, Mısır, Eritre, Etiyopya, Gana, Ürdün, Kenya, Kuveyt, Liberya, Malawi, Malta, Mozambik, Nijerya, Umman, Pakistan, Katar, Ruanda, Sao Tome, Suudi Arabistan, Sierra Leone, Somali, Tanzanya, Uganda, Birleşik Arap Emirlikleri, Batı Şeridi/Gazze, Yemen, Zambiya ve Zimbabve'de** bu Sınırlı Garanti Bildirimi'nin konusundan ya da bu Bildirim'in uygulamasından doğan (fezleke dahil) tüm anlaşmazlıklar yalnızca İngiliz mahkemelerinin hükmüne sunulacaktır; 3) **Belçika'da ve Lüksemburg'da**, bu Sınırlı Garanti Bildirimi'nin konusundan ya da bu Bildirim'in uygulanması ya da yorumlanmasından, yalnızca yetkili ofisinizin ve/ya da ticari iş yerinizin bulunduğu ülkenin yasaları geçerlidir ve bu anlaşmazlıkların çözümlenmesinde yetkili merci bu ülkenin başkentinin mahkemeleridir; 4) **Fransa, Cezayir, Benin, Burkina Faso, Kamerun, Yeşil Burun Cumhuriyeti (Cape Verde), Orta Afrika Cumhuriyeti, Çad, Comoros, Kongo Cumhuriyeti, Cibuti, Kongo Demokratik Cumhuriyeti, Ekvator Ginesi, Fransız Ginesi, Fransız Polinezyası, Gabon, Gambia, Gine, Gine-Bissau, Fildişi Sahilleri, Lübnan, Madagaskar, Mali, Moritanya, Mauritius, Mayotte, Fas, Yeni Kaledonya, Nijer, Reunion, Senegal, Seyşeller, Togo, Tunus, Vanuatu ve Wallis & Futuna'da**, bu Sınırlı Garanti Bildirimi'nin konusundan ya da bu Bildirim'in ihlali ya da uygulanmasından doğan (fezleke dahil) tüm anlaşmazlıklar yalnızca Paris Ticaret Mahkemelerinde çözümlenecektir; 5) **Rusya'da**, bu Sınırlı Garanti Bildirimi'nin yorumlanmasından, sona erdirilmesinden, fesh edilmesinden doğan tüm anlaşmazlıklar Moskova Hakemlik Kurulu'nda çözümlenecektir; 6) **Güney Afrika, Namibya, Lesotho ve Svaziland'da**, taraflar bu Sınırlı Garanti Bildirimi ile ilgili olarak doğan tüm anlaşmazlıkları Johannesburg Yüksek Mahkemesi'ne sunmayı kabul eder; 7) **Türkiye'de**, bu Sınırlı Garanti Bildirimi'nin konusundan ya da bu Bildirim'le ilgili olarak doğan tüm anlaşmazlıklar Türkiye Cumhuriyeti'nin İstanbul Merkez (Sultanahmet) Mahkemelerinde ya da İcra Dairelerinde çözümlenecektir; 8) aşağıda belirtilen ülkelerin hepsinde Sınırlı Garanti Bildirimi'nin konusundan doğan tüm yasal iddialar yalnızca yanlarında yazan şehir mahkemelerine götürülecek ve bu mahkemelerce çözümlenecektir a) Atina **Yunanistan**, b) Tel Aviv-Yafa **İsrail**, c) Milan **İtalya**, d) Lizbon **Portekiz** ve e) Madrid **İspanya**; ve 9) **Birleşik Krallık'ta**, taraflar bu Sınırlı Garanti Bildirimi ile ilgili olarak doğan tüm anlaşmazlıkları İngiltere mahkemelerinin kararına sunmayı kabule eder.

Hakemlik: *Bu başlığın altına aşağıdaki ifade eklenir:*

Arnavutluk, Ermenistan, Azerbaycan, Beyaz Rusya (Belarus), Bosna Hersek, Bulgaristan, Hırvatistan, Gürcistan, Macaristan, Kazakistan, Kırgızistan, FYR Makedonya, Moldovya, Polonya, Romanya, Rusya, Slovakya, Slovenya, Tacikistan, Türkmenistan, Ukrayna, Özbekistan ve Yugoslavya Federal Cumhuriyeti'nde bu Sınırlı Garanti Bildirimi'nin ihlalinin, sona erdirilmesinden ya da fesh edilmesinden doğan tüm anlaşmazlıklar Viyana'daki Federal Ekonomik Konsey'in Uluslararası Hakemlik Merkezi'nin Hakemlik Kurallarına göre atanan üç hakem tarafından yine bu kurallara göre çözümlenecektir. Hakemlik Avusturya'nın Viyana şehrinde

gerçekleştirilecek ve muamelelerde resmi dil olarak İngilizce kullanılacaktır. Hakemlerin verdiği kararlar her iki taraf için de nihai ve bağlayıcı olacaktır. Sonuç olarak, Avusturya Medeni Kanunu Usulünün 598. paragrafına (2) uygun olarak, taraflar Kodun 595. paragrafında (1) yer alan 7. ifadeden açıkça feragat ederler. Ancak, IBM, dava muamelelerinin kuruluşun yapıldığı ülkedeki yetkili mahkemede görülmesini sağlayabilir.

Estonya, Letonya ve Litvanya’da bu Sınırlı Garanti Bildirimi ile ilgili olarak doğan tüm ihtilaflar Finlandiya’nın Helsinki şehrinde o sırada yürürlükte olan hakemlik yasalarına uygun olarak yürütülecek hakemlik sonucunda karara bağlanır. Taraflardan her biri bir hakem atayacaktır. Hakemler başkanı birlikte atayacaktır. Taraflar başkan konusunda anlaşamazsa, başkanı Helsinki’de bulunan Ticaret Odası Merkezi atar.

AVRUPA BİRLİĞİ (AB)

AŞAĞIDAKİ KOŞULLAR TÜM AB ÜLKELERİ İÇİN GEÇERLİDİR:

Tüketicilerin tüketici mallarının satışına ilişkin ulusal mevzuat kapsamında yasal hakları bulunmaktadır. Bu haklar bu Sınırlı Garanti Bildirimi’nde sağlanan garantilerden etkilenmez.

Garanti Hizmetinin Alınması: *Bu Bölüm’e aşağıdaki paragraf eklenir:*

AB ülkelerinde IBM’den hizmet almak için, Bölüm 3’te Garanti Bilgileri’nde yer alan telefon numaralarına bakın.

IBM’e aşağıdaki adresten ulaşabilirsiniz:

IBM Warranty & Service Quality Dept.

PO Box 30

Spango Valley

Greenock

Scotland PA16 0AH

AVUSTURYA, DANİMARKA, FİNLANDİYA, YUNANİSTAN, İTALYA, HOLLANDA, NORVEÇ, PORTEKİZ, İSPANYA, İSVEÇ VE İSVİÇRE

Sorumlulukların Sınırı: *Aşağıdaki ifade, bu bölümde yer alan koşulların yerine geçer:* Mandater hukukunda aksi belirtilmedikçe:

1. IBM’in bu Sınırlı Garanti Bildirimi kapsamındaki ya da Bildirim’le ilgili yükümlülüklerini yerine getirmesinden ya da bir şekilde bu Sınırlı Garanti Bildirimi’yle ilişkili herhangi bir nedenden kaynaklanan hasar ya da kayıplarda, IBM, yalnızca ispatlanmış ve doğrudan bu tür yükümlülüklerin yerine getirilmemesinden (IBM suçluysa) kaynaklanan hasar ya da kayıplardan, en çok Makine için ödediğiniz ücret miktarında sorumludur. Bu maddede, "Makine" terimi, Makine Kodunu ve Lisanslı İç Kodu ("LIC") da içerir. Yukarıdaki kısıtlama, IBM’in yasal olarak yükümlü olduğu bedensel yaralanma (ölüm dahil) ve taşınmaz mallar ile kişisel maddi mallara verilen hasarlar için geçerli değildir.
2. **IBM, SAĞLAYICILARI YA DA YETKİLİ SATICILARI, HASARA YOL AÇAN OLAYIN DOĞRUDAN SONUCU OLARAK ORTAYA ÇIKSALAR DA 1) VERİLERDEKİ HASAR YA DA KAYIPTAN 2) ARIZİ YA DA DOLAYLI**

YA DA SONUÇTA ORTAYA ÇIKAN EKONOMİK ZARARDAN 3) HASARA YOL AÇAN OLAYIN DOĞRUDAN SONUCU OLARAK ORTAYA ÇIKSA DA KAR KAYBINDAN; YA DA 4) İŞ, KAZANÇ, İTİBAR YA DA TASARRUF KAYBINDAN OLASILIĞI ÖNCEDEN BİLDİRİLMİŞ OLSA BİLE HİÇBİR KOŞULDA SORUMLU OLMAZ.

FRANSA VE BELÇİKA

Sorumlulukların Sınırı: *Aşağıdaki ifade, bu bölümde yer alan koşulların yerine geçer: Mandater hukukunda aksi belirtilmedikçe:*

1. IBM'in bu Sınırlı Garanti Bildirimi kapsamındaki ya da Bildirim'le ilgili yükümlülüklerini yerine getirmesinden kaynaklanan hasar ya da kayıplarda, IBM, yalnızca ispatlanmış ve doğrudan bu tür yükümlülüklerin yerine getirilmemesinden (IBM suçluysa) kaynaklanan hasar ya da kayıplardan, en çok Makine için ödediğiniz ücret miktarında sorumludur. Bu maddede, "Makine" terimi, Makine Kodunu ve Lisanslı İç Kodu ("LIC") da içerir.
Yukarıdaki kısıtlama, IBM'in yasal olarak yükümlü olduğu bedensel yaralanma (ölüm dahil) ve taşınmaz mallar ile kişisel maddi mallara verilen hasarlar için geçerli değildir.
2. **IBM, SAĞLAYICILARI YA DA YETKİLİ SATICILARI, HASARA YOL AÇAN OLAYIN DOĞRUDAN SONUCU OLARAK ORTAYA ÇIKSALAR DA 1) VERİLERDEKİ HASAR YA DA KAYIPTAN 2) ARIZİ YA DA DOLAYLI YA DA SONUÇTA ORTAYA ÇIKAN EKONOMİK ZARARDAN 3) HASARA YOL AÇAN OLAYIN DOĞRUDAN SONUCU OLARAK ORTAYA ÇIKSA DA KAR KAYBINDAN; YA DA 4) İŞ, KAZANÇ, İTİBAR YA DA TASARRUF KAYBINDAN OLASILIĞI ÖNCEDEN BİLDİRİLMİŞ OLSA BİLE HİÇBİR KOŞULDA SORUMLU OLMAZ.**

AŞAĞIDAKİ KOŞULLAR BELİRTİLEN ÜLKELER İÇİN GEÇERLİDİR:

AVUSTURYA

Garanti Kapsamına Girenler *Aşağıdaki cümle bu Bölüm'ün ilk paragrafının ilk cümlesinin yerine geçer:*

Bir IBM Makinesi için garanti, Makine'nin normal kullanım sırasındaki işleyişini ve Belirtilmeler'e uygunluğunu kapsar.

Bu Bölüm'e aşağıdaki paragraflar eklenir:

Makineler için garanti süresi, teslimat tarihinden itibaren 12 aydır. Garantinin ihlal edilmesi durumunda, tüketicilere dava açmaları için tanınan süre en az anayasada belirtilen süre kadardır. IBM'in veya satıcınızın IBM Makinesini onaramadığı durumlarda, onarılamayan Makinenin değerindeki düşüşü karşılayacak kısmi para iadesi isteyebilir veya Makineye ilişkin sözleşmenin iptal edilmesini isteyip ödemiş olduğunuz ücreti geri alabilirsiniz.

İkinci paragraf geçersizdir.

Sorunların Düzeltilmesi için IBM'in Yapması Gerekenler: *Bu bölüme aşağıdaki ifade eklenir:*

Garanti süresi içinde arızalı Makinenin IBM'e gönderilmesi sırasında nakliye ücreti IBM tarafından karşılanır.

Sorumlulukların Sınırı: *Bu Bölüm'e aşağıdaki paragraf eklenir:*

Sınırlı Garanti Bildirimi'nde belirtilen kısıtlamalar veya kapsam dışı tutma IBM'in ihmali ve açık garanti koşullarını yerine getirmemesi nedeniyle ortaya çıkan zararlar için geçerli değildir.

Aşağıdaki cümle, 2. maddenin sonuna eklenir:

Olağan ihmal durumunda IBM'in bu maddeye ilişkin sorumluluğu, sözleşmenin asli koşullarının ihlali ile sınırlıdır.

MISIR

Sorumlulukların Sınırı: *Aşağıdaki madde, bu Bölüm'ün 2. maddesinin yerine geçer:*

Diğer fiili doğrudan zararlar durumunda IBM'in sorumluluğu, iddia konusu Makine için ödemiş olduğunuz toplam miktar ile sınırlı olacaktır. Bu maddede, "Makine" terimi, Makine Kodunu ve Lisanslı İç Kodu ("LIC") da içerir.

Sağlayıcılara ve yetkili satıcılara uygulanırlık (değişiklik yok).

FRANSA

Sorumlulukların Sınırı: *Aşağıdaki cümle bu Bölüm'ün ilk paragrafının ikinci cümlesinin yerine geçer:*

Bu durumlarda, IBM'den zararınızı tazmin etmeye neden olan hukuki dayanağın ne olduğuna bakılmaksızın, IBM yalnızca aşağıdakilerle yükümlüdür: (madde 1 ve 2'de değişiklik yok).

ALMANYA

Garanti Kapsamına Girenler *Aşağıdaki cümle bu Bölüm'ün ilk paragrafının ilk cümlesinin yerine geçer:*

Bir IBM Makinesi için garanti, Makinenin normal kullanım sırasındaki işleyişini ve Belirtilimler'e uygunluğunu kapsar.

Bu Bölüm'e aşağıdaki paragraflar eklenir:

Makineler için en az garanti Süresi on iki aydır. IBM'in veya satıcınızın IBM Makinesini onaradığı durumlarda, onarılamayan Makinenin değerindeki düşüşü karşılayacak kısmi para iadesi isteyebilir veya Makineye ilişkin sözleşmenin iptal edilmesini isteyip ödemiş olduğunuz ücreti geri alabilirsiniz.

İkinci paragraf geçersizdir.

Sorunların Düzeltilmesi için IBM'in Yapması Gerekenler: *Bu bölüme aşağıdaki ifade eklenir:*

Garanti süresi içinde arızalı Makinenin IBM'e gönderilmesi sırasında nakliye ücreti IBM tarafından karşılanır.

Sorumlulukların Sınırı: *Bu Bölüm'e aşağıdaki paragraf eklenir:*

Sınırlı Garanti Bildirimi'nde belirtilen kısıtlamalar veya kapsam dışı tutma IBM'in ihmali ve açık garanti koşullarını yerine getirmemesi nedeniyle ortaya çıkan zararlar için geçerli değildir.

Aşağıdaki cümle, 2. maddenin sonuna eklenir:

Olağan ihmal durumunda IBM'in bu maddeye ilişkin sorumluluğu, sözleşmenin asli koşullarının ihlali ile sınırlıdır.

MACARİSTAN

Sorumlulukların Sınırı: *Bu Bölüm'ün sonuna aşağıdaki paragraf eklenir:*

İşbu belgede belirtilen kısıtlama ve kapsam dışı tutma sözleşmenin, büyük bir ihmal ya da yasal suç ile ihlal edilmesi ve kasten ölüme ya da bedensel hasara neden olunması durumunda geçersizdir.

Taraflar sorumlulukların sınırını geçerli hükümler olarak kabul ederler ve Macar Medeni Kanunu'nun 314.(2) Bölümü'nün bu sorumlulukların sınırını dengeleyen mevcut Sınırlı Garanti Sözleşmesi'nden kaynaklanan kazanım ücreti ve avantajları için geçerli olduğunu belirtirler.

İRLANDA

Garanti Kapsamına Girenler: *Bu Bölüm'e aşağıdaki paragraf eklenir:*

'Sale of Goods Act 1893' ya da 'Sale of Goods and Supply of Services Act 1980' yasalarında tanımlanan tüm koşullar ve garantiler, bu kayıt ve koşullarda açıkça belirtilmedikçe geçersizdir.

Sorumlulukların Sınırı: *Aşağıdaki ifade, bu bölümde yer alan koşulların yerine geçer:*

Bu bölümde "Hata" terimi, IBM'in sözleşme veya haksız fiilden size karşı yükümlü olduğu ve Sınırlı Garanti Bildirimi'nin konusundan veya bu Bildirim'le ilgili olarak doğan eylem, bildirim, eksik ya da ihmalleri anlamındadır. Arka arkaya aynı kayıp ya da hasara neden olan birden fazla Hata, bu Hata'nın olduğu son tarihte ortaya çıkan tek bir Hata olarak değerlendirilir.

Bir Hata nedeniyle, IBM'den zararınızı tazmin etmeye hak kazandığınız durumlar oluşabilir.

Bu bölümde IBM'in yükümlülüklerinin sınırı ve sizin hatanın tazmini için arayabileceğiniz kanuni yollar yer almaktadır.

1. IBM, kendi ihmalinden kaynaklanan ölüm ya da bedensel yaralanmalarda sınırsız sorumluluk almayı kabul eder.
2. Her zaman aşağıda yer alan **IBM'in Sorumlu Olmadığı Maddeler'e** bağlı olmak koşuluyla, IBM maddi mallarınızda ortaya çıkan kendi ihmalinden kaynaklanan fiziksel hasarda sınırsız olarak sorumluluk almayı kabul eder.
3. Yukarıda yer alan 1. ve 2. maddeler dışında, IBM'in herhangi bir Hata'dan kaynaklanan gerçek hasar için yükümlülüğü hiçbir koşulda 1) 125,000 EUR ya da 2) Hata ile doğrudan ilişkili Makine için ödediğiniz ücretin %125'ini geçmez.

IBM'in Sorumlu Olmadığı Maddeler

Yukarıda yer alan 1. maddede anılan yükümlülük için IBM, sağlayıcıları ya da yetkili satıcıları, bu kayıpların olasılığı önceden bildirilmiş olsa da, hiçbir koşulda aşağıdakilerden yükümlü değildir.

1. verilerdeki kayıp ve hasar
2. özel, dolaylı ya da sonuçta ortaya çıkan kayıp; ya da
3. kar, iş, kazanç, itibar veya tasarruf kaybı.

SLOVAKYA

Sorumlulukların Sınırı: *Aşağıdaki ifade son paragrafın sonuna eklenir:*

Yükümlülükler, Slovak Ticaret Yasası'nın §§ 373-386 maddesinde yasaklanmadığı sürece geçerlidir.

GÜNEY AFRİKA, NAMİBYA, BOTSVANA, LESOTO VE SVAZİLİND:

Sorumlulukların Sınırı: *Bu Bölüm'e aşağıdaki paragraf eklenir:*

IBM'in bu Garanti Bildirimi'ne uygun olarak hareket etmemesi nedeniyle ortaya çıkan fiili zarar durumunda, IBM'in sorumluluğu, iddia konusu makine için ödemiş olduğunuz ücretle sınırlıdır.

BİRLEŞİK KRALLIK

Sorumlulukların Sınırı: *Aşağıdaki ifade, bu bölümde yer alan koşulların yerine geçer:*

Bu bölümde "Hata" terimi, IBM'in sözleşme veya haksız fiilden size karşı yükümlü olduğu ve Sınırlı Garanti Bildirimi'nin konusundan veya bu Bildirim'le ilgili olarak doğan eylem, bildirim, eksik ya da ihmalleri anlamındadır. Arka arkaya aynı kayıp ya da hasara neden olan birden fazla Hata, tek bir Hata olarak değerlendirilir.

Bir Hata nedeniyle, IBM'den zararınızı tazmin etmeye hak kazandığınız durumlar oluşabilir.

Bu bölümde IBM'in yükümlülüklerinin sınırı ve sizin hatanın tazmini için arayabileceğiniz kanuni yollar yer almaktadır.

1. IBM aşağıdakiler için sınırsız olarak sorumluluk kabul eder:
 - a. IBM, kendi ihmalden kaynaklanan ölüm ya da bedensel yaralanmalar; ve
 - b. IBM'in, 'Sale of Goods Act 1979' Bölüm 12 veya 'Supply of Goods and Services Act 1982' Bölüm 2'de belirtilen yükümlülükleri ya da bu tip herhangi bir Bölüm'de yer alan herhangi bir anayasal değişiklik ya da yeniliği ihlali.
2. IBM, her zaman aşağıda yer alan IBM'in Yükümlü Olmadığı Maddeler'e bağlı olmak koşuluyla, maddi mallarınızda ortaya çıkan kendi ihmalden kaynaklanan fiziksel hasarda sınırsız olarak sorumluluk almayı kabul eder.
3. IBM'in herhangi bir Hata'dan kaynaklanan gerçek hasar için yükümlülüğü hiçbir koşulda 1) 75,000 Pound Sterlin ya da 2) Hata ile doğrudan ilişkili Makine için ödenen ücretin ya da masrafların %125'ini geçmez.

Bu sınırlar aynı zamanda IBM'in sağlayıcı ve yetkili satıcıları için de geçerlidir. IBM ve bu tür sağlayıcı ve yetkili satıcıların birlikte sorumlu olduğu en yüksek miktar belirtilir.

IBM'in Sorumlu Olmadığı Maddeler

Yukarıda yer alan 1. maddede anılan yükümlülük için IBM, sağlayıcıları ya da yetkili satıcıları, bu kayıpların olasılığı önceden bildirilmiş olsa da, hiçbir koşulda aşağıdakilerden yükümlü değildir.

1. verilerdeki kayıp ve hasar
2. özel, dolaylı ya da sonuçta ortaya çıkan kayıp; ya da
3. kar, iş, kazanç, itibar veya tasarruf kaybı.

Bölüm 3 - Garanti Bilgileri

Bu Bölüm 3'te garanti süresi, IBM'in sağladığı garanti hizmetinin tipi gibi bilgiler de dahil olmak üzere Makinenizde uygulanabilecek garantiye ilişkin bilgiler yer almaktadır.

Garanti Süresi

Garanti süresi aşağıdaki tabloda belirtildiđi gibi ülkelere ve bölgelere göre deđişiklik gösterebilir.

Not: “Bölge”, Çin’in Hong Kong ya da Macau Özel İdare Bölgesi (S.A.R.) anlamındadır.

Makine Tipi	Makinenin Satın Alındığı Ülke ya da Bölge	Garanti Süresi	Garanti Hizmetinin Tipi
2373	Japonya ve Kore	Parçalar ve İşçilik - 1 yıl	1 ve 3
	Japonya ve Kore dışındaki tüm ülkeler	Parçalar ve İşçilik - 3 yıl	1 ve 3
2374	Tüm	Parçalar ve İşçilik - 3 yıl	1 ve 2
2375	Tüm	Parçalar ve İşçilik - 4 yıl	1 ve 3
2376	Tüm	Parçalar ve İşçilik - 4 yıl	1 ve 2
2378	ABD	Parçalar ve İşçilik - 1 yıl	1 ve 3
2379	ABD	Parçalar ve İşçilik - 3 yıl	1 ve 2

Parçalar için 3, işçilik için 1 yıllık garanti, IBM’in aşağıdakiler için sağladığı garanti hizmetlerinden ücret almayacağı anlamına gelir:

1. garanti süresinin ilk yılında, parçalardan ve işçilikten; ve
2. garanti süresinin ikinci ve üçüncü yılında, yalnızca değiştirme esasına dayalı parçalar için IBM, garanti süresinin ikinci ve üçüncü yılında, onarım ya da parça değiştirmede sağlanan işçilik için sizden ücret alacaktır.

Birden fazla garanti hizmeti tipi belirtildiğinde, IBM onarım için uygun olan garanti tipini belirleyecektir.

Garanti Hizmetinin Tipleri

IBM gerekirse yukarıdaki tabloda ya da aşağıda açıklandığı şekilde Makineniz için belirlenen garanti hizmeti tipine göre onarım ya da parça değiştirme hizmeti sağlar. IBM yetki vermişse, garanti hizmeti, yetkili satıcınız tarafından sağlanabilir. Hizmetin ne zaman sağlanacağı, hizmet istediğiniz zamana ve parçaların mevcut olup olmadığına bağlıdır. Hizmet düzeyleri, yanıt verme süreleridir ve garanti edilemez. Belirtilen garanti hizmeti dünyanın her yerinde sağlanamıyor olabilir, IBM’in normal hizmet alanı dışında ek ücret talep edilebilir, ülke ve bölgeye özel bilgiler için IBM temsilcinizle ya da yetkili satıcınızla görüşün.

1. Müşteri Tarafından Değiştirilebilir Birim ("CRU") Hizmeti

IBM CRU parçalarını gönderir, parçaları siz değiştirirsiniz. IBM, değiştirilen CRU’yu iade etmenizi isterse, ürünü IBM’in yönergelerine uygun olarak iade etmekten sorumlu olursunuz. CRU’yu IBM’in talimatına rağmen, değiştirildikten sonra 30 gün içinde iade etmezseniz, IBM değiştirme hizmeti için sizden ücret alabilir.

2. Müşteri Yerinde Hizmet

IBM ya da yetkili satıcınız, arızalı Makineyi yerinizde onarır ya da değiştirir ve çalışıp çalışmadığını denetler. IBM makinesinin sökölüp takılması için uygun bir çalışma alanı sağlamanız gerekir. Çalışma alanı temiz ve iyi ışıklandırılmış ve amaca uygun olmalıdır. **Bazı Makinelerde, bazı onarımların gerçekleştirilebilmesi için Makinenin IBM hizmet merkezine gönderilmesi gerekebilir.**

3. Kurye ya da Depo Hizmeti

IBM'in düzenlediği teslim alma işlemleri için arızalı Makinenin bağlantılarını kesmeniz gerekir. IBM, Makineyi belirlenen hizmet merkezine göndermeniz için size bir teslimat kutusu sağlayacaktır. Bir kurye Makineyi gelip alacak ve belirlenen hizmet merkezine teslim edecektir. Makine onarıldıktan ya da değiştirildikten sonra, Makinenin yerinize iade edilmesi IBM tarafından ayarlanacaktır. Makinenin kurulmasından ve çalışıp çalışmadığının denetlenmesinden siz sorumlusunuz. Bu hizmet bazı ülkelerde ThinkPad EasyServ ya da EasyServ olarak adlandırılır.

4. Müşteri Tarafından Teslim ya da Posta ile Teslim Hizmetleri

Arızalı Makineyi düzgün bir şekilde paketlenmiş olarak, IBM'in belirlediği yere teslim etmeniz ya da posta ile göndermeniz (IBM tarafından aksi belirtilmedikçe, masraflar önceden ödenecektir) gerekir. IBM, Makineyi onardıktan ya da değiştirdikten sonra, Makineyi teslim alabilirsiniz ya da Makine posta ile size gönderilir. IBM, aksini belirtmedikçe, iade masrafları IBM'e aittir. Daha sonra Makinenin kurulması ve çalışıp çalışmadığının denetlenmesinden siz sorumlu olursunuz.

http://www.ibm.com/servers/support/machine_warranties/ adresinde bulunan IBM Machine Warranty (Makine Garantisi) Web sitesinde IBM'in Sınırlı Garanti Bildirimi'ne ilişkin genel bilgiler sunulmakta, IBM'in tanımlarından oluşan bir sözlük ve Sık Sorulan Sorular bölümü yer almakta ve Product Support (Ürün Desteği) sayfalarına bağlantılarla Ürün (Makine) Desteği bilgileri sağlanmaktadır. **Aynı zamanda, bu siteden IBM Sınırlı Garanti Bildirimi'nin 29 dilde çevirisine ulaşılabilir.** IBM'den garanti hizmeti almak için IBM'e ya da IBM yetkili satıcınıza başvurun.

HelpCenter (YardıM Merkezi) telefon numaraları

Telefon numaraları önceden bildirilmeden deęiştirilebilir.

Ülke ya da Bölge	Telefon Numarası	Ülke ya da Bölge	Telefon Numarası
Arjantin	0800-666-0011	Malezya	(60)3-7727-7800
Avustralya	1300-131-426	Meksika	001-866-434-2080
Avusturya	01-24592-5901	Hollanda	020-514 5770
Belçika	Felemenkçe 02-210 9820 Fransızca 02-210 9800	Yeni Zelanda	0800-446-149
Bolivya	0800-0189	Norveç	66 81 11 00
Brezilya	55-11-3889-8986	Peru	0-800-50-866
Kanada	1-800-565-3344 Toronto 416-383-3344	Filipinler	(63)2-995-2225
Şili	800-224-488	Portekiz	21-791-5147
Çin Halk Cumhuriyeti	800-810-1818	Rusya	095-940-2000
Çin (Hong Kong S.A.R.)	Tüketici müşteriler 852-2825-7799 Ticari müşteriler 852-8205-0333	Singapur	(65)1-800-840-9911
Kolombiya	980-912-3021	İspanya	91-662-4216
Danimarka	45 20 82 00	İsveç	08-477 4420
Ekvador	1-800-426911 (seçenek no.4)	İsviçre	058-333-0900
Finlandiya	09-459 69 60	Tayvan	886-2-2725-9799
Fransa	02 38 55 74 50	Tayland	(66)2-273-4000
Almanya	07032-1549 201	Türkiye	00-800-211-4032
Endonezya	(62)21-523-8535	Birleşik Krallık	0-1475-555 055
İrlanda	01-815-9202	Amerika Birleşik Devletleri	1-800-426-7378
İtalya	02-7031-6101	Uruguay	000-411-005-6649
Japonya	0120-887-874	Venezuela	0-800-100-2011
Lüksemburg	298-977 5063	Vietnam	Ho Chi Minh (84)8-829-5160 Hanoi (84)4-843-6675

Meksika için garanti eki

Bu ek, IBM'in Sınırlı Garanti Bildirimi'nin bir parçası olarak değerlendirilir ve yalnızca ve size münhasır olarak Amerika Birleşik Devletleri'nin Meksika Bölgesi içinde dağıtılan ve ticari olarak sunulan ürünler için geçerli olacaktır. Herhangi bir çelişki olması durumunda, bu ekin koşulları uygulanacaktır.

Donatıda önceden kurulmuş olan tüm yazılım programları için, kuruluş hatalarıyla ilgili olarak satın alma tarihinden itibaren yalnızca otuz (30) günlük bir garanti olmalıdır. IBM, bu tür yazılım programlarındaki ve/ya da sizin kurduğunuz ya da ürün satın alındıktan sonra kurulan herhangi bir ek yazılım programındaki bilgilerden sorumlu değildir.

Garantide ücretlendirilemeyen hizmetler, yetki verilmeden önce son kullanıcıya ücretlendirilecektir.

Garanti kapsamında onarımın gerekli olması durumunda, lütfen aşağıdaki telefon numarasından Yardım Merkezi'ni arayın:

001-866-434-2080; bu merkez, sizi en yakın Yetkili Hizmet Merkezi'ne yönlendirecektir. Bulduğunuz şehir ya da konumda ya da şehrinize ya da bulunduğunuz konuma en fazla 50 mil mesafede Yetkili Hizmet Merkezi yoksa, ürünün en yakın IBM Yetkili Hizmet Merkezi'ne nakliyesine ilişkin makul teslim ücretleri garanti kapsamında yer alır. Ürünün sevkiyatı ile ilgili gerekli onayları ya da bilgileri almak ve sevkiyat adresini öğrenmek için lütfen en yakın Yetkili Hizmet Merkezi'ni arayın.

Yetkili Hizmet Merkezleri'nin (Authorized Service Centers) bir listesini elde etmek için, lütfen şu adresi ziyaret edin:

http://www.pc.ibm.com/la/centros_de_servicio/servicio_mexico/servicio_mexico.html

IBM de México, Manufactura y Tecnología, S. A. de C. V.
Camino a El Castillo 2200
El Salto, Jalisco
C.P. 45680,
Tel. 01-800-3676900

Ek D. Özel Notlar

Bu yayın ABD’de satıŖa sunulan ürünler ve verilen hizmetler için geliştirilmiştir.

IBM, bu belgede anılan ürünleri, hizmetleri ve aksamaları diğerk ülkelerde satıŖa sunmamıŖ olabilir. Ülkenizde hangi ürün ve hizmetlerin sađlandığını öğrenmek için yerel IBM temsilcinize başvurun. IBM ürünlerine, programlarına ya da hizmetlerine yapılan göndermeler, yalnızca o ürünün, programın ya da hizmetin kullanılabilceđini göstermez. IBM’in fikri mülkiyet hakları göz önünde bulundurularak, aynı işlevi gören farklı ürün, program ya da hizmetler de kullanılabilir. Ancak IBM dışı kaynaklardan sađlanan ürün, program ve hizmetlerle gerçekleştirilen işlemlerin deđerlendirilmesi ve dođrulanması kullanıcının sorumluluğundadır.

IBM’in, bu belgedeki konularla ilgili patentleri ya da patent başvuruları olabilir. Bu belgenin size verilmiŖ olması size bu patentlerin lisansının verildiđi anlamına gelmez. Lisans sorgularınız için aŖađıdaki adresten IBM’e yazılı olarak başvurabilirsiniz:

*IBM Director of Licensing
IBM Corporation
North Castle Drive
Armonk, NY 10504-1785
ABD*

Tarih Verilerinin İşlenmesi

Bu IBM donanım ürünü ve beraberinde teslim edilen IBM yazılım ürünleri, ilişkili belgesine uygun kullanıldıđında, 20. ve 21. yüzyıldaki tarih verilerini dođru işlemek üzere tasarlanmıştır. Bu ürünlerle kullanılan, teslim edilmiŖ diğerk tüm ürünler (yazılım, donanım ve sabit yazılım gibi) dođru tarih verilerini uygun bir biçimde deđiştirir.

IBM, IBM tarafından önceden kurulmuŖ ya da dađıtılmıŖ olsalar bile, IBM dışı ürünlerin tarih verilerini işleme yeteneklerinden sorumlu tutulamaz. Bu ürünlerin yeteneklerini ve gerekiyorsa yapılacak güncellemelerini belirlemek için, dođrudan söz konusu ürünlerin satıcılarıyla bađlantı kurmanız gerekir. Bu IBM donanım ürünü, kullandıđınız ya da verileri deđiştirdiđiniz yazılımın, büyütmelerin ya da çevresel aygıtların tarih verilerini dođru işlememesinden ortaya çıkabilecek hataları önleyemez.

Yukarıdaki bir 2000 Yılı Hazırlık Bildirimi’dir.

Web Sitesi Adreslerine Yapılan Göndermeler

Bu yayında IBM dışı Web sitelerine yapılan göndermeler yalnızca bilgilendirme amacıyla yapılmıştır ve hiçbir şekilde ilgili Web sitelerinin onaylanması için kullanılmamıştır. İlgili Web sitelerindeki bilgiler, bu IBM ürününe ilişkin bilgilerin bir bölümü değildir ve bu Web sitelerinin kullanımı sonrasında ortaya çıkacak sonuçlar kullanıcının sorumluluğundadır.

Elektronik Yayılım Bildirimi

FCC (Federal Communications Commission) Bildirimi

ThinkPad T40, makine tipi 2373, 2374, 2375, 2376, 2378 ve 2379

Bu donatı sınanmış ve FCC kurallarının 15. bölümünde belirtilen Sınıf B (FCC Class B) sayısal aygıt sınırlamalarına uygun bulunmuştur. Bu sınırlamalar aygıt ev ortamına kurulduğunda diğer aygıtlarla etkileşiminden doğabilecek zarara karşı koruma sağlama amacıyla tasarlanmıştır. Bu donatı, radyo frekansı enerjisi üretir, kullanır ve yayabilir; yönergelere uygun biçimde kurulup kullanılmazsa, radyo dalgalarında parazite yol açabilir. Ancak, belirli bir kuruluştaki bu zararlı parazit önleneneğine ilişkin bir garanti verilmeyiz. Bu donatı radyo ya da televizyon alıcılarında parazite neden olursa (bunu donatıyı açıp kapatarak denetleyebilirsiniz), kullanıcı bunu aşağıdaki önlemleri alarak düzeltebilir:

- Alıcı ve antenin yerini ya da yönünü değiştirerek.
- Donatı ile alıcı arasındaki açıklığı artırarak.
- Donatıyı alıcının bağlı olduğundan farklı bir prize takarak.
- Yardım için IBM yetkili satıcısına ya da hizmet yetkilisine başvurarak.

FCC yayma sınırlamalarına uymak için doğru biçimde topraklanmış korumalı kablolar ve bağlaçlar kullanılmalıdır. Uygun kablo ve bağlaçları IBM yetkili satıcılarından edinebilirsiniz. IBM önerilen kablo ve bağlaçların kullanılmamasından ya da donatıda yapılan onaylanmayan değişikliklerden kaynaklanan radyo ve televizyon parazitleri için sorumluluk kabul etmeyiz. Onaylanmayan değişiklikler, kullanıcının ürünü kullanma yetkisini geçersiz kılabılır.

Bu aygıt FCC kurallarının 15. bölümüne uygundur. İşletimi şu iki koşula bağlıdır: (1) aygıt zararlı etkileşime neden olmamalıdır; (2) aygıt istenmeyen çalışma koşullarına neden olan etkileşimler de içinde olmak üzere her türlü etkileşimi kabul eder.

Sorumlu Taraf:

International Business Machines Corporation
New Orchard Road
Armonk, NY 10504
Telefon: 1-919-543-2193

FC Tested To Comply
With FCC Standards
FOR HOME OR OFFICE USE

Avrupa Topluluğu Yönetmeliği Uyumluluk Bildirimi

Bu ürün, Avrupa Topluluğu'na üye ülkelerde yürürlükte olan elektromanyetik uyumlulukla ilgili yasal düzenlemelerin yakınlaştırılmasına ilişkin 89/336/EEC numaralı yönetmelikte belirtilen koruma gerekliliklerine uygundur. IBM koruma gereklilikleri konusunda, IBM dışı aksam kartlarının uydurulması da dahil olmak üzere, önerilmeyen herhangi bir değişiklik yapılması sonucunda ortaya çıkabilecek sorunların sorumluluğunu kabul etmez.

Bu ürün EN 55022'nin Class B sınırlarını karşılar.

Ürün Uyarı Gereksinimleri

Aşağıdaki uyarı, hem DVD hem de TV çıkışı işleviyle donatılmış makineler için geçerlidir:

Bu ürün, bazı ABD patentlerinin yöntem iddiaları ve Macrovision Corporation ve diğer hak sahiplerinin diğer fikri mülkiyet hakları tarafından korunan telif hakkı koruma teknolojisiyle korunmaktadır. Bu telif hakkı koruma teknolojisinin kullanım yetkisi Macrovision Corporation tarafından verilmelidir ve Macrovision Corporation tarafından farklı bir yetki verilmedikçe, yalnızca ev ve diğer sınırlı görüntüleme amaçları için kullanılmalıdır. Tersine mühendislik ya da parçalara ayırma yasaklanmıştır.

Ticari Markalar

Aşağıdaki deyimler, IBM Corporation'ın ABD'de ve/ya da diğer ülkelerdeki ticari markalarıdır:

IBM	ThinkPad
HelpCenter	TrackPoint
PS/2	Ultrabay
ThinkLight	UltraNav

Microsoft, Windows ve Windows NT, Microsoft Corporation'ın ABD'de ve/ya da diğer ülkelerdeki ticari markalarıdır.

Intel, Pentium ve Intel SpeedStep, Intel Corporation'ın ABD ve/ya da diğer ülkelerdeki ticari markalarıdır. (Intel ticari markalarının tam listesi için, bkz. www.intel.com/tradmarx.htm)

Diğer şirket, ürün ya da hizmet adları ilgili şirketlerin ticari markaları ya da hizmet markaları olabilir.

Lotus® Notes®

SMARTSuite™

millennium edition

Congratulations, you now have the power to work the way you want!

Here's the offer:
As an IBM Personal Computer customer, you receive a license for both Lotus SmartSuite Millennium Edition and Lotus Notes 85 Client software.

The Notes client allows you to access Internet Mail from any industry standard POP3 or IMAP4 server. If you use Notes in conjunction with Domino Server, you must purchase a Domino Per User Client Access License (CAL).

Please refer to the Volume Purchasing section below for details on how to purchase CALs for connection to a Domino server.

About Lotus Notes:

You get the entire World Wide Web and its point-and-click ease, combined with world-class messaging and collaboration, in an easy-to-use and customizable environment. Notes lets you manage all your information needs in a single application - combining e-mail, calendaring, group scheduling, contact and task management, Web browsing, and knowledge management, and lets you work how you want. Notes synchronizes data with your laptop and personal digital assistant (PDA), so you can take e-mail, appointments, to-do's, contacts and more on the road.

About SmartSuite:

SmartSuite contains powerful applications with time-saving features that give you a head start on your work, and guide you through tasks. Lotus SmartSuite includes Lotus 1-2-3, Lotus Organizer, Lotus Word Pro, and more!

Introductory Support

Unlimited introductory support is available through the IBM HelpCenter at no charge for 30 days. When calling IBM, follow these simple guidelines: if you have a problem or have a question about installing Lotus Notes or SmartSuite:

1. Be at your computer.
2. Write down what you were doing when the problem occurred.
3. Write down the exact text of any error messages displayed on your screen.
4. Create a backup of any files for which you are seeking support.

This service provides "up and running" assistance only. In the U.S., call 1-800-772-2227 24 hours per day, seven days per week. In Canada, call 1-800-565-3344 from 8:30 a.m. to 8:00 p.m. (ET), Monday through Friday. You can obtain more extensive support for a fee via Lotus directy.

Lotus Customer Support Options

Whereby support is not provided with this offer. For information about various support options, please visit www.support.lotus.com. Technical support contacts can be purchased directly from Lotus or from a Lotus Authorized Reseller. For information about Notes updates, please visit www.notes.net/welcome.nsf.

IBM International License Agreement for Non-Warranted Programs

This offer is governed by copyright law and the IBM International License Agreement for Non-Warranted Programs that comes with your computer. Your use of the Lotus SmartSuite and/or Lotus Notes programs or the associated CD-ROMs described in this offer constitutes acceptance of these terms. These programs are not for resale.

Proof of Entitlement

The proof of purchase for your IBM Personal Computer should be retained as your proof of entitlement.

Volume Purchasing

To purchase Domino Per User Client Access Licenses (CALs) for each Notes user accessing a Domino Server, or additional Notes, SmartSuite or other Lotus products, please visit www.ibm.com/www.lotus.com/jspsspot/advpage.

Documentation/Manuals

For Documentation on the Notes 5.0 client, please visit <http://Notes.net/doc> or call your Lotus authorized reseller to order.

PDA support requires additional software.
Response time will vary depending on the number and complexity of incoming calls.

To obtain your Notes and/or SmartSuite CD:
To order, call 800-590-3899 (U.S. or Canada).
Note: Only one CD per license.
Please allow 10 to 15 working days for delivery. NO RETURNS ACCEPTED.
There is No Charge for the International English CD-ROM or French CD-ROM.

NO PROGRAM SERVICES ARE AVAILABLE FOR THESE PROGRAMS. THEY ARE PROVIDED "AS IS" WITHOUT WARRANTY OF ANY KIND. IBM DISCLAIMS ALL WARRANTIES FOR THESE PROGRAMS, EITHER EXPRESS OR IMPLIED, INCLUDING BUT NOT LIMITED TO IMPLIED WARRANTIES OF MERCHANTABILITY AND FITNESS FOR A PARTICULAR PURPOSE.

U.S. Government Users Restricted Rights - Use, duplication, or disclosure restricted by GSA AOP Schedule Contract with IBM Corporation, Lotus, 1-2-3, SmartSuite, Word Pro, Organizer, and Notes are trademarks of Lotus Development Corporation. IBM and HelpCenter are trademarks of International Business Machines Corporation in the United States, other countries, or both. Other company, product, and service names may be trademarks or service marks of others. This offer is subject to change or cancellation without notice. © 2002 Copyright Lotus Development Corporation. Copyright IBM Corporation. All rights reserved.

Part Number 118273

Lotus
An IBM Company

SUPERHUMAN SOFTWARE™
www.lotus.com

e-business

Lotus

notes[®]

& SMARTSuite

millennium edition

Congratulations, you now have the power to work the way you want!

Here's the offer:

As an IBM Personal Computer customer, you receive a license for both Lotus SmartSuite Millennium Edition and Lotus Notes R5 Client software.

The Notes client allows you to access Internet Mail from any industry standard POP3 or IMAP4 server. If you use Notes in conjunction with Domino Server, you must purchase a Domino Per User Client Access License (CAL).

Please refer to the Volume Purchasing section below for details on how to purchase CALs for connection to a Domino server.

About Lotus Notes:

You get the entire World Wide Web and its point-and-click ease, combined with world-class messaging and collaboration, in an easy-to-use and customizable environment. Notes lets you manage all your information needs in a single application - combining e-mail, calendaring, group scheduling, contact and task management, Web browsing, and knowledge management, and lets you work from anywhere. Notes synchronizes data with your laptop and personal digital assistant (PDA)¹ so you can take e-mail, appointments, to-do's, contacts and more on the road.

About SmartSuite:

SmartSuite contains powerful applications with time-saving features that give you a head start on your work, and guide you through tasks. Lotus SmartSuite includes Lotus 1-2-3, Lotus Organizer, Lotus Word Pro, and more!

Introductory Support

Limited introductory support is available through the IBM HelpCenter at no charge for 30 days. When calling IBM, follow these simple guidelines if you have a problem or have a question about installing Lotus Notes or SmartSuite:

1. Be at your computer.
2. Write down what you were doing when the problem occurred.
3. Write down the exact text of any error messages displayed on your screen.
4. Create a backup of any files for which you are seeking support.

This service provides "up and running" assistance only. In the U.S., call 1-800-772-2227 24 hours per day, seven days per week². In Canada, call 1-800-565-3344 from 8:30 a.m. to 8:00 p.m. (ET), Monday through Friday. You can obtain more extensive support for a fee via Lotus directly.

Lotus Customer Support Options

Warranty support is not provided with this offer. For information about various support options, please visit www.support.lotus.com. Technical support contracts can be purchased directly from Lotus or from a Lotus Authorized Reseller. For information about Notes updates, please visit www.notes.net/welcome.nsf.

IBM International License Agreement for Non-Warranted Programs

This offer is governed by copyright law and the IBM International License Agreement for Non-Warranted Programs that comes with your computer. Your use of the Lotus SmartSuite and/or Lotus Notes programs or the associated CD-ROMs described in this offer constitutes acceptance of these terms. These programs are not for resale.

Proof of Entitlement

The proof of purchase for your IBM Personal Computer should be retained as your proof of entitlement.

Volume Purchasing

To purchase Domino Per User Client Access Licenses (CALs) for each Notes user accessing a Domino Server, or additional Notes, SmartSuite or other Lotus products, please visit www.ibm.com or www.lotus.com/passportadvantage.

Documentation/Manuals

For Documentation on the Notes 5.0 client, please visit <http://Notes.net/doc> or call your Lotus authorized reseller to order.

¹ PDA support requires additional software.

² Response time will vary depending on the number and complexity of incoming calls.

**To obtain your Notes and/or SmartSuite CD:
To order, call 800-690-3899 (U.S. or
Canada).**

**Note: Only one CD per license.
Please allow 10 to 15 working days for
delivery. NO RETURNS ACCEPTED.**

Important:

You are entitled to one CD per license. The CD and standard shipping are provided at no additional charge. Any applicable duties and taxes imposed by local jurisdictions are extra.

NO PROGRAM SERVICES ARE AVAILABLE FOR THESE PROGRAMS. THEY ARE PROVIDED "AS IS" WITHOUT WARRANTY OF ANY KIND. IBM DISCLAIMS ALL WARRANTIES FOR THESE PROGRAMS, EITHER EXPRESS OR IMPLIED, INCLUDING BUT NOT LIMITED TO IMPLIED WARRANTIES OF MERCHANTABILITY AND FITNESS FOR A PARTICULAR PURPOSE.

U.S. Government Users Restricted Rights - Use, duplication, or disclosure restricted by GSA ADP Schedule Contract with IBM Corporation.
Lotus, 1-2-3, SmartSuite, Word Pro, Organizer, and Notes are trademarks of Lotus Development Corporation.

IBM and HelpCenter are trademarks of International Business Machines Corporation in the United States, other countries, or both.

Other company, product, and services names may be trademarks or service marks of others.

This offer is subject to change or cancellation without notice.

© Copyright IBM Corporation 1999 2002. All rights reserved.

Lotus®

IBM®

**@
business**

Lotus

notes®

& SMARTSuite

édition millennium

Félicitations, vous êtes désormais en mesure de travailler comme vous le souhaitez !

Notre offre :

En tant que détenteur d'un ordinateur personnel IBM, vous avez reçu une licence d'utilisation des logiciels Lotus SmartSuite Edition Millennium et Client Lotus Notes V5.

Le client Notes vous donne accès à la messagerie Internet à partir de n'importe quel serveur POP3 ou IMAP4 standard. Si vous utilisez Notes avec le serveur Domino, vous devez acquérir une Licence d'accès client utilisateur Domino (Client Access License - CAL).

Pour plus d'informations sur l'achat de cette licence permettant de se connecter à un serveur Domino, reportez-vous à la section "Achat de volume" ci-après.

A propos de Lotus Notes :

Lotus Notes propose un accès au World Wide Web en un clic de souris, associé à des services de messagerie et de collaboration universels dans un environnement très facile à utiliser et personnalisable. Combinant les fonctionnalités de courrier électronique, agenda, planification de groupe, navigation Web et gestion de l'information (knowledge management), Notes permet de gérer en une seule application et où que vous soyez, toutes les données dont vous avez besoin. Notes synchronise ces données avec votre portable ou votre assistant numérique personnel (PDA)¹, vous permettant de traiter loin de votre lieu de travail, messages électroniques, rendez-vous, contacts et diverses autres tâches.

A propos de SmartSuite :

Grâce à ses applications puissantes dotées de fonctionnalités qui vous guident dans vos différentes tâches, SmartSuite conjugue efficacité du travail et gain de temps. Lotus SmartSuite inclut Lotus 1-2-3, Lotus Organizer, Lotus Word Pro, et bien d'autres applications !

Introductory Support

Le limited introductory support est disponible auprès du HelpCenter IBM à titre gratuit pendant 30 jours. Lorsque vous contactez IBM, suivez ces simples recommandations si vous avez un problème ou une question au sujet de l'installation de Lotus Notes ou de SmartSuite :

1. Installez-vous à côté de votre ordinateur.
2. Inscrivez ce que vous étiez en train de faire au moment où le problème est survenu.
3. Inscrivez le texte exact des messages d'erreur affichés sur votre écran.
4. Sauvegardez tous les fichiers faisant l'objet de votre demande d'assistance.

Ce service ne fournit qu'une assistance "de mise en marche". Aux Etats-Unis, composez le **1-800-772-2227** vingt-quatre heures sur vingt-quatre, sept jours sur sept². Au Canada, composez le **1-800-565-3344** de 8:30 à 20:00 (ET), du lundi au vendredi. Pour une assistance plus complète et payante, contactez directement Lotus.

Les options des services client Lotus

Aucun support de garantie n'est inclus dans cette offre. Pour plus d'informations sur les options des divers supports, visitez le site www.support.lotus.com.

Les contrats de support technique peuvent être achetés directement auprès de Lotus ou d'un revendeur Lotus agréé. Pour plus d'informations sur les mises à jour Notes, visitez le site www.notes.net/welcome.nsf.

Accord international de licence IBM pour les programmes non garantis

Cette offre est régie par la loi sur le copyright et par l'accord international de licence IBM pour les programmes non garantis fourni avec votre ordinateur. L'utilisation des programmes Lotus SmartSuite et/ou Lotus Notes ou des CD-ROM associés décrits dans cette offre implique l'acceptation de ses termes. Ces programmes ne peuvent être revendus.

Preuve de droit d'utilisation

La preuve d'achat de votre ordinateur personnel IBM tiendra lieu de preuve de droit d'utilisation.

Achat de volume

Pour tout achat de Licence d'accès client utilisateur Domino (CAL) conférant à chaque utilisateur Notes l'accès à un serveur Domino ou à des produits Notes supplémentaires, SmartSuite ou autres produits Lotus, visitez les sites www.ibm.com ou www.lotus.com/passportadvantage.

Documentation/Manuels

Pour toute documentation sur le client Notes 5.0, visitez le site <http://Notes.net/doc> ou contactez votre revendeur Lotus agréé pour commander.

¹ La prise en charge du PDA requiert des logiciels supplémentaires.

² Le délai de réponse varie en fonction du nombre et de la complexité des appels.

Pour obtenir le(s) CD Notes et/ou SmartSuite :

Pour commander, composez le 800-690-3899 (Etats-Unis ou Canada).

Remarque : Un seul CD par licence.

Comptez 10 à 15 jours ouvrables pour la réception du produit. AUCUN RENVOI NE SERA ACCEPTE..

Important :

Vous n'avez droit qu'à un seul CD par licence. Le CD et les frais d'envoi sont gratuits, mais les taxes et droits en vigueur localement seront facturés.

AUCUN SERVICE DE PROGRAMME N'EST DISPONIBLE POUR CES PROGRAMMES. ILS SONT FOURNIS "EN L'ETAT" SANS AUCUNE GARANTIE D'AUCUNE SORTE. IBM EXCLUT TOUTE GARANTIE, EXPRESSE OU IMPLICITE, NOTAMMENT TOUTE GARANTIE DE QUALITE ET D'ADEQUATION A UN USAGE PARTICULIER.

U.S. Government Users Restricted Rights - Utilisation, duplication ou divulgation limitées par le Contract Schedule ADP GSA avec IBM Corporation.

Lotus, 1-2-3, SmartSuite, Word Pro, Organizer, et Notes sont des marques déposées de Lotus Development Corporation.

IBM et HelpCenter sont des marques déposées de International Business Machines Corporation aux Etats-Unis et/ou dans d'autres pays.

Les noms d'autres services, produits ou sociétés peuvent être des marques déposées ou de service d'autres sociétés.

Cette offre peut faire l'objet d'annulation ou de modification sans avis pré

© Copyright IBM Corporation 1999 2002. Tous droits réservés.

Part Number / Numéro de référence 49P1094





Lotus SmartSuite Millennium Edition - License/CD

SmartSuite® Millennium Edition prepares you for a new era in computing. Included with your new IBM Personal Computer is Lotus SmartSuite Millennium edition for Win. Lotus SmartSuite provides eight innovative applications with time saving features that give you a head start on your work and guide you through tasks with fewer steps to perform your tasks. Other highlights include:

- **Lotus 1-2-3® spreadsheet**

Lotus 1-2-3 Millennium Edition for Windows combines over 15 years of computer productivity innovations into the world's most famous spreadsheet. 1-2-3 Millennium Edition delivers new easy-to-use tools to help users complete everyday tasks efficiently and effectively.

- **the NEW FastSite intranet publisher**

Making its debut is Lotus FastSite -- the suite's new document publishing tool for the Web.

- **Organizer® time and contact manager**

Lotus Organizer is the award-winning personal and group scheduler with more than 20 million users worldwide.

- **Word Pro® word processor**

Lotus Word Pro Millennium Edition for Windows increases word processing productivity for end users by providing the most advanced technology in the areas of Internet publishing, file compatibility, and speech recognition.

- **Freelance Graphics® presentation graphics**

Lotus Freelance Graphics Millennium Edition for Windows transforms presentation graphics into an everyday visual communications tool for individuals and teams

- **Approach® database**

Lotus Approach Millennium Edition for Windows is the award-winning relational database that provides an easy way to query, report on, and analyze data.

- **ScreenCam® multimedia software**

Lotus ScreenCam is Lotus' 32-bit PC Screen capture software for Windows.

- **and SmartCenter Internet information manager**

Lotus SmartCenter is SmartSuite Millennium Edition's customizable command center designed to work like a file cabinet. SmartCenter offers users a simple way to access and organize information from SmartSuite applications, Lotus Notes and the Internet.



Notes R5 with Messaging License

Also included is a Lotus Notes R5 with Messaging license (No Cal) - the most advanced messaging client for the intranet. Notes Mail is the messaging client in the Lotus Notes family of versatile, easy-to-use clients. With integrated e-mail, Web access, POP3 support, group scheduling, newsgroups, document libraries and discussions, no other messaging client can match the power and convenience of Lotus Notes. To obtain your CD please complete the enclosed fulfilment form or obtain media through your Lotus reseller.

KEY FEATURES AND BENEFITS

NEW! Lotus FastSite

A streamlined desktop application that makes Internet publishing fast and easy. You created the content; now you can easily format it for publishing to the Internet or your company's intranet.

Year 2000 Ready

Be ready for the new millennium. SmartSuite applications are consistent with Lotus and IBM's definition for year 2000 readiness.*

Compatibility

With Microsoft Office and most other popular desktop applications. Integration with Lotus Notes and most other strategic enterprise systems.

Synergy with Lotus eSuite

Share data between eSuite and SmartSuite applications, preserving both content and format.

Minimum System Requirements

SmartSuite Millennium Edition requires:

Hardware

IBM PC or compatible (486 or higher)
VGA adapter and monitor
CD-ROM drive (3.5" media exchange available) a mouse or other pointing device.

Software

MS Windows

Memory

8MB RAM for Windows. (12MB or more recommended) 16MB RAM for Windows NT
FastSite requires 16MB of RAM.

Disk Space

96MB available disk space to install the minimum features; 29MB of available disk space required to run from CD-ROM drive.

Browsers

Lotus FastSite requires Microsoft Internet Explorer 3.02 or later (included).

Conditions of Use

If you already have a valid licence for Lotus SmartSuite Millennium edition or for Lotus SmartSuite 97, this document entitles you to make an additional copy of the software for use on the IBM PC boxed with this Lotus SmartSuite Millennium brochure. If you do not have the CD media for Lotus SmartSuite Millennium with this IBM PC, this document entitles you to order a CD-Rom version of SmartSuite Millennium edition for a nominal charge for use with Microsoft Windows 98, Microsoft Windows 95 or Microsoft Windows NT 4.0. If you already have a valid licence for Lotus Notes Mail, this document entitles you to make an additional copy of the software for use on the IBM PC boxed with this Lotus SmartSuite Millennium brochure. If you do not have the CD media for Lotus Notes Mail with this IBM PC, this document entitles you to order a CD-Rom version of Lotus Notes Mail for a nominal charge for use with Microsoft Windows.

IBM International Program Licence Agreement

This offer is governed by copyright law and the IBM International Program Licence Agreement that comes with your IBM PC. Your use of the Lotus SmartSuite Millennium programs or CD-Rom described in this offer constitutes acceptance of these terms.

License Information/Additional Terms and Conditions These programs are not for resale.

Proof of Entitlement

The Proof of Purchase for the IBM Personal Computer boxed with this Lotus SmartSuite Millennium brochure should be retained to support your entitlement.

Program Service

Only 30-day "up and running" support is available. See inside this document for information regarding Lotus Customer Support options.

Statement of Service

These programs are provided "AS IS".

PROGRAMS DESIGNATED AS "NO" ARE PROVIDED WITHOUT A PROGRAM WARRANTY. THEY ARE PROVIDED "AS IS" WITHOUT WARRANTY OF ANY KIND. IBM DISCLAIMS ALL WARRANTIES FOR THESE PROGRAMS, EITHER EXPRESS OR IMPLIED, INCLUDING BUT NOT LIMITED TO IMPLIED WARRANTIES OF MERCHANTABILITY AND FITNESS FOR A PARTICULAR PURPOSE.

U.S. Government Users Restricted Rights - Use, duplication, or disclosure restricted by GSA ADP Schedule Contract with IBM Corporation. Lotus, 1-2-3, SmartSuite, Approach, Freelance Graphics, Word Pro, ScreenCam, TeamReview, TeamConsolidate, TeamMail, SmartCenter, and Organizer are trademarks of Lotus Development Corporation. IBM is a trademark of International Business Machines Incorporated. Microsoft and Windows NT are trademarks or registered trademarks of Microsoft Corporation. CompuServe is a trademark of CompuServe Incorporated. Other company, product, and services names may be trademarks or service marks of others. This offer is subject to change or cancellation without notice. Lotus SmartSuite Millennium or support might not be available in all languages or countries. ©Copyright International Business Machines Corporation 1997. All rights reserved.

IBM Introductory Support

Limited introductory telephone support is included from IBM HelpWare for SmartSuite Millennium, at no charge for 30 days from date of purchase, when you register your IBM hardware. Follow these simple guidelines if you encounter a problem or have a question about Lotus SmartSuite Millennium:

- (1) Be at your computer.
- (2) Document what you were doing when the problem occurred; write down the exact text of any messages displayed on your screen.
- (3) Create a backup of any files for which you are seeking support.

This service provides "Up and Running" assistance only. Refer to the IBM documentation that comes with your IBM PC for details of where to call for this free introductory telephone support.

Lotus Warranty Support

Lotus Warranty support is not included with this offer.

Lotus on the Web

The Lotus Web site provides you with complete access to information about Lotus, its products, Business Partners, Solutions and Education. Access the site at <http://www.lotus.com>

Paid Support

You can obtain more extensive support (such as assistance to 'how to' questions) for a fee through Lotus directly on +44-870-6006123

For more information about Lotus support options, visit the Lotus support web pages at www.support.lotus.com

For queries with regard to your Smartsuite CD order fulfillment (from the coupon supplied) please E-Mail to:
Ibm_millennium@modusmedia.com

ORDER NOW! COMMANDEZ MAINTENANT! ORDINA ADESSO! BESTELLEN SIE JETZ! ¡EFECTÚE SU PEDIDO AHORA! BESTEL NU!



Lotus SMARTSuite
millennium edition

Lotus Order Coupon / Coupon de commande Lotus /
Tagliando il ordinabile Lotus / Bestellcoupon Lotus /
Cupón de pedido Lotus / Lotus bestelbon

Lotus Notes

DELIVERY DETAILS / DÉTAILS DE LA LIVRAISON / LIEFERANGABEN / DETALLES DE LA ENTREGA / DATI CONSEGNA / FLEVERINGSDETAILS

First Name
Prénom
Nome
Vorname
Nomme
Voornaam

Surname
Nom
Cognome
Nachname
Apellidos
Achternaam

Company Name
Société
Societ
Firmenname
Nombre de la empresa
Bedrijfsnaam

Address
Adresse
Indirizzo
Anschrift
Dirección
Adres

Country
Pays
Paese
Land
Pais
Land

Postcode
Code postal
CAP
PLZ
Código postal

Tel no
Téléphone
N tel
Telefon
Número de teléfono
Telefoonnummer

E-mail
Correo electrónico

VAT No.
Code TVA
P. IVA
USt.-ID
Código de IVA
BTW-nummer

Payment Details / Règlement / Dettagli pagamento / Zahlungsinformationen / Detalles de pago / Betalingsgegevens

Card Type/Type de carte/Tipo di carta di credito
Kartentyp/Typo de Tarjeta/Soort kaart

VISA MASTERCARD AMEX

Card Number/Numéro de carte
Numero della carta di credito/Kartennummer
Número de Tarjeta/Kaart nummer

Expiry Date/Date d'expiration
Data di scadenza/Gültig bis
Fecha de Expiración/Vervaldatum

Name On Card/Nom indiqué sur la carte
Nome sulla carta di credito/Name auf Karte
Titular de la Tarjeta/Naam op kaart

Signature/Signature
Firma/Unterschrift
Firma/Handtekening

Date/Date/
Datum/Fecha

ORDER NOW! COMMANDEZ MAINTENANT! ORDINA ADESSO! BESTELLEN SIE JETZ! ¡EFECTÚE SU PEDIDO AHORA! BESTEL NU!



Lotus SMARTSuite
millennium edition

Lotus Order Coupon / Coupon de commande Lotus /
Tegeltje bij orderformulier Lotus / Bestelcoupon Lotus /
Cupón de pedido Lotus / Lotus bestelbon

Lotus Notes

Please Return To / A renvoyer à / Si prega di rinviare a / Bitte zurücksenden an / Remitir a / Send tilbage til

Lotus Fulfillment, PO Box 3118, Cumbernauld, Scotland, G68 9JX

Web order address: ibm.modusmedia.co.uk/lotus

For queries regarding your Lotus Fulfillment Order please E-mail to: ibm_smartsuite@modusmedia.com

Lotus SMARTSuite CD

Please indicate language required-Tick box.
Indiquez la langue requise. Cochez une seule case.
Indicare la lingua richiesta. Selezionare solo una casella.

Bitte geben Sie die gewünschte Sprache an-Kreuzen Sie nur ein Feld an.
Indiquez que idioma prefere. Marque sólo una casilla.
Geef de gewenste taal op. Kruis één vakje aan.

Prices per CD

Prices
Prix
Prezzi
Preise
Precios
Prijzen

FR <input type="checkbox"/>	ITA <input type="checkbox"/>	GER <input type="checkbox"/>	SPA <input type="checkbox"/>	UK <input type="checkbox"/>
€15.90	€15.90	€15.90	€15.90	£9.99
NO <input type="checkbox"/>	DA <input type="checkbox"/>	SW <input type="checkbox"/>	FI <input type="checkbox"/>	NL <input type="checkbox"/>
N.Kr130	DKK120	S.Kr135	€15.90	€15.90

*All Prices Exclude Local Tax *Tous les prix s'entendent hors taxe locale *I prezzi non includono la tassa locale
*Alle Preise aussch. MwSt *Todos los precios excluyen impuestos locales *De prijzen zijn exclusief lokale belastingen

Quantity

Lotus Notes

Please indicate language required-Tick box.
Indiquez la langue requise. Cochez une seule case.
Indicare la lingua richiesta. Selezionare solo una casella.

Bitte geben Sie die gewünschte Sprache an-Kreuzen Sie nur ein Feld an.
Indiquez que idioma prefere. Marque sólo una casilla.
Geef de gewenste taal op. Kruis één vakje aan.

Lotus Notes R5 CD and Users Guide

*These packs do not include language specific documentation - English only.

Prices per CD

Prices
Prix
Prezzi
Preise
Precios
Prijzen

FR <input type="checkbox"/>	ITA <input type="checkbox"/>	GER <input type="checkbox"/>	SPA <input type="checkbox"/>	UK <input type="checkbox"/>
€15.90	€15.90	€15.90	€15.90	£9.99
* NO <input type="checkbox"/>	* DA <input type="checkbox"/>	* SW <input type="checkbox"/>	* FI <input type="checkbox"/>	* NL <input type="checkbox"/>
N.Kr130	DKK120	S.Kr135	€15.90	€15.90

*All Prices Exclude Local Tax *Tous les prix s'entendent hors taxe locale *I prezzi non includono la tassa locale
*Alle Preise aussch. MwSt *Todos los precios excluyen impuestos locales *De prijzen zijn exclusief lokale belastingen

Quantity

IBM PC Purchase details / Détails sur l'achat de PC IBM / Dettagli acquisto PC IBM
IBM PC - Details der Bestellung / Detalles de compra de PC IBM / Aankoopgegevens IBM-pc

Indicate Number of New IBM PCs purchased/Indiquez le nombre de PC IBM achetés.
Indicare il numero di nuovi PC IBM acquistati/Geben Sie die Anzahl der neu erworbenen IBM PCs an
Indique el número de PC IBM nuevos que ha adquirido/Geef aan hoeveel nieuwe IBM-pc's zijn aangeschaft

Serial Number of first PC/Numéro de série du premier PC
Número di serie del primo PC/Seriennummer des ersten PC
Número de serie del primer PC/Seriennummer eerste pc.

Model Number/Número do modelo
Numero modello/Modelnummer
Numero de modelo/Modelnummer



33P2077

Lotus **SMARTSuite** millennium edition

**Congratulations, you now have
the power to work the way you want!**

Here's the offer:

As an IBM Personal Computer customer, you receive a license for Lotus SmartSuite Millennium Edition. This entitles the rightful IBM PC user to one of the following options:

- Make one copy of this software from a licensed version of Lotus SmartSuite Millennium.
- Order a CD using one of the following methods:

Important:

You are entitled to one CD per license. The CD and standard shipping are provided at no additional charge. Any applicable duties and taxes imposed by local jurisdictions are extra.

– <http://smartsuite.modusmedia.com>

– **In Latin American Countries:**

Mail address:

IBM - Lotus SmartSuite Program
Modus Media International
501 Innovation Avenue
Morrisville, NC, USA 27560

Fax: 919-405-4495

To inquire about an order, contact:
smartsuite_ibm@modusmedia.com

– **In Asia Pacific Countries:**

Mail address:

IBM - Lotus SmartSuite Program
Modus Media International
eFulfillment Solution Center
750 Chai Chee Road
#03-10/14, Technopark at Chai Chee,
Singapore 469000

Fax: 65-445-5830

To inquire about an order, contact:
smartsuiteapac@modusmedia.com

About SmartSuite:

Lotus SmartSuite leading-edge technology keeps you productive. SmartSuite contains powerful applications with time-saving features that give you a head start on your work and guide you through the individual tasks.

- Lotus 1-2-3 Spreadsheet
- Lotus Organizer – Time, Contact, and Information Manager
- Lotus Approach – Database
- Lotus FastSite – Web Publisher
- Lotus Word Pro – Word Processor
- Lotus ScreenCam – Multimedia
- Lotus SmartCenter – Internet Information Manager
- Lotus Freelance Graphics – Presentation Graphics

Lotus Customer Support Options

Warranty support is not provided with this offer. For information about various support options, please visit www.support.lotus.com. Technical support contracts can be purchased directly from Lotus or from a Lotus Authorized Reseller.

IBM International License Agreement for Non-Warranted Programs

This offer is governed by copyright law and the IBM International License Agreement for Non-Warranted Programs that comes with your computer. Your use of the Lotus SmartSuite programs described in this offer constitutes acceptance of these terms. These programs are not for resale.

Proof of Entitlement

The proof of purchase for your IBM Personal Computer should be retained as your proof of entitlement.

Volume Purchasing

To purchase SmartSuite or other Lotus products, please visit www.ibm.com or www.lotus.com/passportadvantage.

NO PROGRAM SERVICES ARE AVAILABLE FOR THESE PROGRAMS. THEY ARE PROVIDED "AS IS" WITHOUT WARRANTY OF ANY KIND. IBM DISCLAIMS ALL WARRANTIES FOR THESE PROGRAMS, EITHER EXPRESS OR IMPLIED, INCLUDING BUT NOT LIMITED TO IMPLIED WARRANTIES OF MERCHANTABILITY AND FITNESS FOR A PARTICULAR PURPOSE.

U.S. Government Users Restricted Rights - Use, duplication, or disclosure restricted by GSA ADP Schedule Contract with IBM Corporation. Lotus, 1-2-3, SmartSuite, Word Pro, and Organizer are trademarks of Lotus Development Corporation. IBM and HelpCenter are trademarks of International Business Machines Corporation in the United States, other countries, or both. Other company, product, and services names may be trademarks or service marks of others. This offer is subject to change or cancellation without notice. © 2001 Copyright Lotus Development Corporation. All rights reserved.

Part Number 32P4547



32P4547

Dizin

A

- açma/kapama düğmesi sorunları 19
- aksam 3
- arkadan görünüm 2

B

- başlatma
 - sorunları 27
- bekleme kipi sorunları 21
- BIOS Setup Utility 31
- bilgisayar ekranı 24
- bilgisayarın taşınması 6
- bilgisayarın temizlenmesi 9

D

- değiştirme, pil 37
- Düzenleyici Uyarı iii

G

- garanti
 - bilgi 53
 - hizmet ve destek 53
- güvenlik yönergesi 45

H

- hata iletileri 12

I

- IBM Rapid Restore Ultra programı 32

İ

- ileti gösterilmeyen hatalar 17
- ipuçları, önemli 6

K

- klavye sorunları 19
- konular 2
- Kurtarma Onarım disketi 32
- kuruluş
 - BIOS 31
 - yapılandırma 31

O

- ortam 6

Ö

- önceden kurulmuş yazılımları
 - kurtarma 32
- önden görünüm 2
- önemli ipuçları 6

P

- parola
 - ayarlanması 7
 - sorunları 18
- PC-Doctor for Windows 12
- pil
 - değiştirilmesi 37
 - sorunları 26

S

- sabit disk
 - büyütülmesi 34
 - sorunları 27
- saklama aygıtı
 - büyütülmesi 34
- sorun giderme 12
- sorunları
 - açma/kapama düğmesi 19
 - başlatma 27
 - bekleme kipi 21
 - bilgisayar ekranı 24
 - güç yönetimi 21
 - klavye 19
 - parola 18
 - pil 26
 - sabit disk 27
 - sorun giderme 12
 - tanılama 12
 - TrackPoint 20
 - UltraNav 20
 - uyku kipi 21
- sorunları tanılama 12

T

- teknik belirtiler 5
- telefonla, yardım 40
- TrackPoint sorunları 20

U

- UltraNav sorunları 20
- uyku kipi sorunları 21

W

- Web, yardım 40

Y

- yapılandırma kuruluşu 31
- yardım
 - telefonla 40

- yardım (*devamı var*)
 - tüm dünyada 43
 - ve hizmet 40
 - Web'den 40



Parça numarası: 92P2036

(1P) P/N: 92P2036

