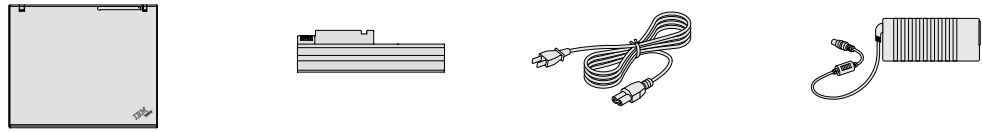




Nastavovacie pokyny

- 1** Rozbaliť:
- Počítač ThinkPad(R)
 - Batériová jednotka
 - Napájací kábel
 - AC adaptér



- Kábel modemu
- 2 čiapočky pre TrackPoint®
- Knihy

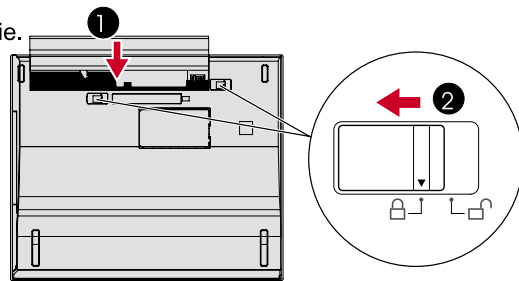


* Pozrite si poznámky na zadnej strane o neuvedených, chýbajúcich alebo poškodených položkách a obnovovacím CD.

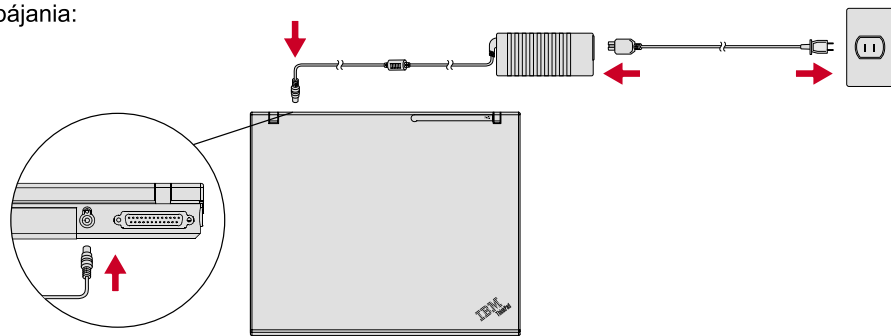
- Nastavovacie inštrukcie (tento hárok)
- Service and Troubleshooting Guide
- Ostatné prílohy alebo letáky

- 2** Inštalovať batériovú jednotku:
Vaša batéria je pripravená na používanie.

Poznámka: Niektoré počítače ThinkPad môžu mať len jednu batériovú západku.



- 3** Pripojiť sa do napájania:



- 4** Zapnúť napájanie:



- 5** Používať UltraNav™ Multi-pointing Navigation System:
Stlačte vršok ovládača IBM TrackPoint alebo sa posuňte cez dotykovú podložku v smere, ktorým chcete posunúť ukazovač. Ľavé a pravé tlačidlo pod medzerníkom a dotyková podložka fungujú ako tlačidlá myši.
Niektoré modely môžu mať len TrackPoint.

- 6** Konfigurovať operačný systém podľa inštrukcií na obrazovke:
Tento proces zaberie niekoľko minút a váš počítač sa môže niekoľko krát reštartovať.

- 7** Stlačte tlačidlo Access IBM, aby ste sa naučili viac o:



ThinkVantage™ Design

Jednoduchá západka

ThinkLight(R)
Osvetlenie klávesnice
Podsvieti vašu klávesnicu, takže môžete pracovať aj v tme
Fn + PgUp

UltraConnect™
bezdrôtová anténa
Optimálne umiestnenie poskytuje kvalitnejší rozsah a výkon

Tlačidlá ovládania a stlmenia hlasitosti

Bezdrôtové rádiové ovládanie
Fn + F5

Presentation Director
Robte jednoducho prezentácie alebo použite viaceré monitory
Fn + F7

EasyEject
Použite na odpojenie a odstránenie pripojiteľných zariadení
Fn + F9

Internetové navigačné klávesy
Tlačidlá webového prehliadača
Dopredu a Späť

Zväčšenie na celú obrazovku
Približuje celú obrazovku
Fn + [Full Screen Icon]

Kláves Fn
Použite v kombinácii s klávesmi s modrými ikonami na prístup k špeciálnym funkciám ThinkPad

Centrálné tlačidlo TrackPoint
Posúvanie dokumentov alebo zväčšenie oblasti na obrazovke

Inštalovanie voliteľnej pamäte

Môžete zvýšiť množstvo pamäte vo vašom počítači.

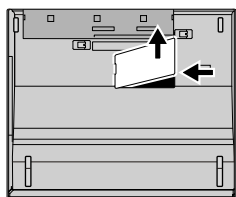
Poznámka: Používajte len typy pamätí, ktoré podporuje váš počítač. Ak nesprávne nainštalujete voliteľnú pamäť alebo nainštalujete a nepodporovaný typ pamäte, ozve sa varovné pípnutie, keď sa pokúsite spustiť počítač. Pri výmene štandardnej pamäte, ktorá je dostupná po odstránení klávesnice postupujte podľa procedúry opísanej v Access IBM.

1

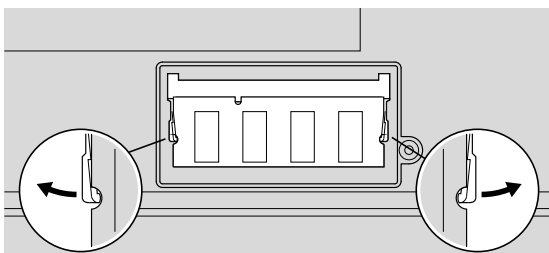
Nainštalujte voliteľný SO-DIMM:

- 1 Dotknite sa uzemneného kovového objektu na zniženie statickej elektriny vášho tela, ktorá by mohla poškodiť SO-DIMM. Nedotýkajte sa okrajov s kontaktmi na SO-DIMM.
- 2 Zarovnajte zárez v okraji s kontaktmi na SO-DIMM s výstupkom v zásuvke. Dôkladne vložte SO-DIMM do zásuvky pod uhlom 20 stupňov 1 a potom ho sklopte smerom dole, kým nezapadne na miesto 2.

- 2 Vypnite počítač.
- 3 Odpojte z počítača AC adaptér a všetky káble.
- 4 Zatvorte displej počítača a otočte počítač.
- 5 Vyberte batériu.
- 6 Uvoľnite skrutky na kryte pamäťového slotu a potom odstráňte kryt.



- 7 Ak už je SO-DIMM nainštalovaný, vyberte ho podľa nasledujúceho obrázka. Uchovajte SO-DIMM pre budúce použitie.



2

Overte správnu inštaláciu voliteľného SO-DIMM:

- 1 Zapnite počítač.
- 2 Stlačte tlačidlo Access IBM, keď budete vyzvaný počas štartovania.
- 3 Dvackrát kliknite na ikonu "Start setup utility", otvorí sa IBM BIOS Setup Utility.
- 4 Overte si, či položka "Installed memory" ukazuje celkové množstvo nainštalovanej pamäte vo vašom počítači. Napríklad, ak má váš počítač 256 MB štandardnej pamäte a nainštalujete ďalší modul 512 MB SO-DIMM, zobrazované množstvo v "Installed memory" by malo byť 768 MB.

ThinkVantage™ Technologies

Informácie o ThinkVantage Technologies môžete získať kedykoľvek stlačením modrého tlačidla Access IBM na vašej klávesnici.



Bezpečnosť

Niektoré počítače ThinkPad majú vložený bezpečnostný čip. Keď sa chcete naučiť viac o stiahnutí softvéru a aktivovaní čipu, napíšte do poľa Keyword search v Access IBM "security chip".



Prístup k pripojeniu

Niektoré počítače ThinkPad sú vybavené bezdrôtovým LAN adaptérom. Keď sa chcete naučiť viac o konfigurovaní bezdrôtového LAN adaptéra a ostatných komunikačných adaptérov, do poľa Keyword search v Access IBM napíšte "Access Connections".



Migrácia

Údaje z vášho starého počítača môžete presunúť na tento ThinkPad. Keď sa chcete naučiť viac o sťahovaní bezplatného softvéru na migráciu údajov, do poľa Keyword search v Access IBM napíšte "migration".

Pomoc a podpora od IBM

Viac informácií o pomoci a podpore od IBM nájdete v kategórii Get Help & Support v Access IBM.

* Ďalšie poznámky k rozbaľovaniu: 1) Niektoré modely môžu obsahovať položky, ktoré tu nie sú uvedené. 2) Ak nejaké položky chýbajú alebo sú poškodené, obráťte sa na miesto nákupu. 3) Váš počítač obsahuje funkciu IBM Disk-to-Disk Recovery. Všetko pre obnovenie súborov a aplikácií nainštalovaných vo výrobe je na vašom pevnom disku, čo vylučuje potrebu obnovovacieho CD. Viac informácií nájdete v časti "Recovering Pre-Installed Software" v príručke Service and Troubleshooting Guide.

Vaše meno: _____

Názov spoločnosti: _____

Číslo modelu: _____

Sériové číslo: _____

Servisná organizácia alebo predajca: _____

Webová stránka servisu IBM: _____

Číslo servisu IBM: _____



(C) Copyright IBM Corporation 2003

Nasledujúce výrazy sú obchodné známky spoločnosti IBM Corporation v Spojených štátoch alebo ostatných krajinách alebo v oboch: IBM, ThinkPad, TrackPoint, ThinkLight, ThinkVantage, UltraNav a UltraConnect.

Čiarový kód