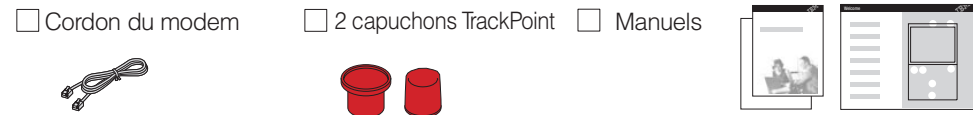
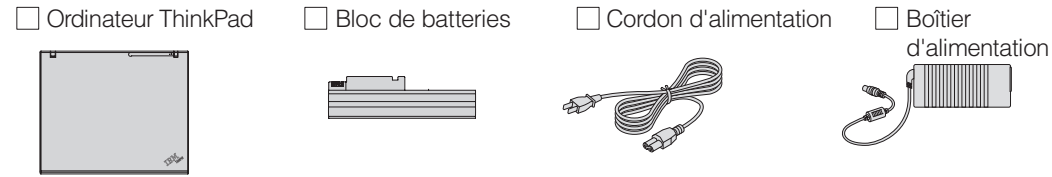


## Instructions d'installation

### 1 Déballez le produit :



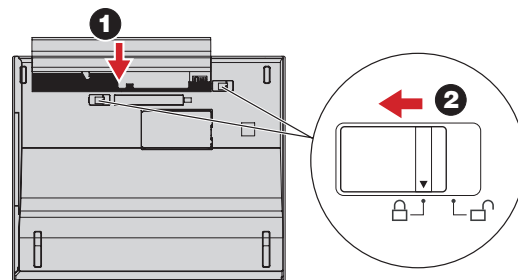
\* Regardez au verso pour obtenir des informations sur les composants non répertoriés, absents ou endommagés et le CD-ROM de restauration.

- Instructions d'installation (ce document)
- Guide de maintenance et d'identification des incidents
- Autres suppléments et informations complémentaires

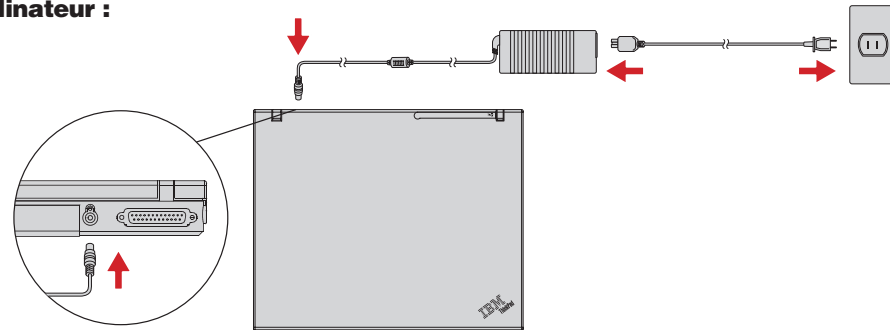
### 2 Installez le bloc de batteries :

Votre batterie est prête à fonctionner.

**Remarque :** Certains ordinateurs ThinkPad comportent un seul loquet de batterie.



### 3 Branchez l'ordinateur :



### 4 Mettez l'ordinateur sous tension :



### 5 Pointez et cliquez avec le système de navigation multipointage UltraNav :

Appuyez sur le bouton de pointage IBM TrackPoint ou touchez le pavé tactile pour déplacer le pointeur. Les boutons de gauche et de droite situés sous la barre d'espacement et le pavé tactile fonctionnent comme les boutons de gauche et de droite d'une souris. Certains modèles comportent uniquement un bouton de pointage TrackPoint.

### 6 Configurez le système d'exploitation en suivant les instructions à l'écran :

Ce processus nécessite quelques minutes et plusieurs redémarrages de votre ordinateur.

### 7 Appuyez sur le bouton Access IBM pour en savoir plus :



## ThinkVantage™ Design

**Loquet une main**

**Voyant d'état du clavier ThinkLight**  
Illuminez votre clavier pour travailler dans le noir  
Fn + PgUp

**Antenne sans fil UltraConnect**  
Un placement optimal pour de meilleures performances

**Boutons Volume et Coupure micro**

**Contrôle des connexions par radio**  
Fn + F5

**Gestionnaire de présentation**  
Simplifiez vos présentations orales et l'utilisation de plusieurs moniteurs  
Fn + F7

**EasyEject**  
Retirez les périphériques  
Fn + F9

**Touche Fn**  
Accédez aux fonctions ThinkPad spéciales avec les touches dotées d'icônes bleues

**Bouton central TrackPoint**  
Parcourez des documents ou agrandissez une zone de l'écran

**Touches de navigation Internet**  
Touches Précédent et Suivant du navigateur Web

**Loupe plein écran**  
Appliquez un zoom sur l'écran  
Fn + [Zoom Icon]

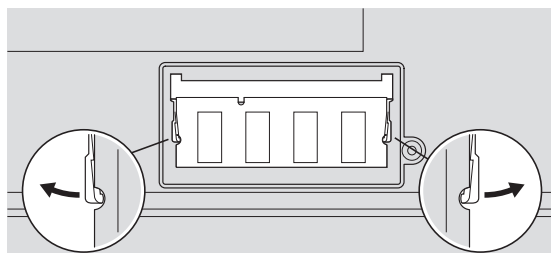
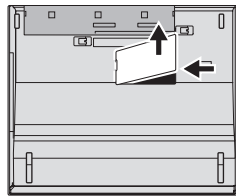
## Installation de la mémoire optionnelle

Vous pouvez augmenter la quantité de mémoire disponible sur votre ordinateur.

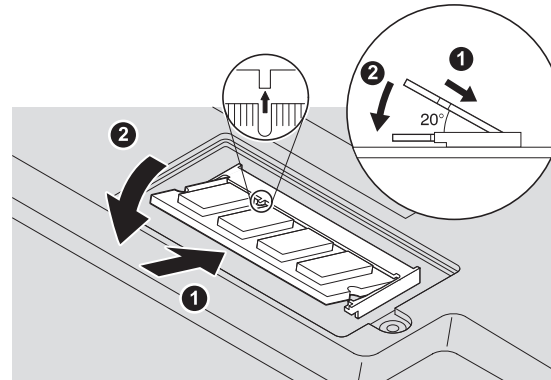
**Remarque :** Utilisez uniquement des types de mémoire pris en charge par votre ordinateur. Si vous n'installez pas correctement la mémoire en option ou si vous installez un type de mémoire non pris en charge, un signal d'avertissement sera émis dès que vous tenterez de démarrer l'ordinateur. Pour remplacer la mémoire standard disponible une fois le clavier retiré, consultez la procédure décrite dans Access IBM.

### 1 Installez la barrette SO-DIMM en option :

- 1 Touchez un objet métallique pour réduire l'électricité statique présente dans votre corps, qui risquerait d'endommager la barrette SO-DIMM. Ne touchez pas le bord de la barrette SO-DIMM.
- 2 Mettez l'ordinateur hors tension.
- 3 Déconnectez le boîtier d'alimentation et tous les câbles branchés à l'ordinateur.
- 4 Fermez l'écran et retournez l'ordinateur.
- 5 Retirez la batterie.
- 6 Dévissez les vis du cache de l'emplacement mémoire, puis retirez le cache.
- 7 Si une barrette SO-DIMM est déjà installée, retirez-la comme indiqué. Conservez-la pour un usage ultérieur.



- 8 Alignez l'encoche sur le bord de la barrette SO-DIMM avec le diviseur du port. Appuyez fermement pour insérer la barrette SO-DIMM dans le port avec un angle de 20 degrés 1, puis faites-la pivoter vers le bas jusqu'à ce qu'elle soit en place 2.



- 9 Remplacez le cache de l'emplacement mémoire.  
**Attention :** Ne laissez jamais l'emplacement ouvert lorsque vous utilisez l'ordinateur.
- 10 Remplacez la batterie, puis reconnectez le boîtier et les cordons d'alimentation.

### 2 Vérifiez que la barrette SO-DIMM optionnelle est correctement installée :

- 1 Mettez l'ordinateur sous tension.
- 2 A l'invite pendant le démarrage, appuyez sur le bouton Access IBM.
- 3 Cliquez deux fois sur l'icône "Start setup utility" pour ouvrir le programme IBM BIOS Setup Utility.
- 4 Assurez-vous que l'option "Installed memory" indique la quantité de mémoire totale installée sur votre ordinateur. Par exemple, si votre ordinateur dispose de 256 Mo de mémoire standard et que vous installez un module SO-DIMM supplémentaire de 512 Mo, la valeur affichée en regard de l'option "Installed memory" sera 768 Mo.

## Technologies ThinkVantage™

Vous pouvez obtenir des informations sur les technologies ThinkVantage à tout moment en appuyant sur le bouton Access IBM (bouton bleu du clavier).



### Sécurité

Certains ordinateurs ThinkPad comportent un processeur de sécurité intégré. Pour savoir comment télécharger le logiciel et activer le processeur, tapez "security chip" dans la zone de recherche par mot clé Access IBM.



### Access Connections

Certains ordinateurs ThinkPad sont équipés d'une carte LAN. Pour savoir comment configurer des cartes LAN et d'autres cartes de transmission, saisissez "Access Connections" dans la zone de recherche par mot clé Access IBM.



### Migration

Vous pouvez transférer les données de votre ancien ordinateur sur votre ThinkPad. Saisissez "migration" dans la zone de recherche par mots-clés Access IBM, pour savoir comment télécharger gratuitement des logiciels de migration de données.

### Aide et assistance IBM

Pour plus d'informations sur l'aide et l'assistance IBM, sélectionnez la rubrique Help & Support dans Access IBM.

Remarques relatives au déballage : 1) Certains modèles peuvent comporter des éléments ne figurant pas dans cette liste. 2) Si l'un des éléments est manquant ou endommagé, contactez votre distributeur. 3) Votre ordinateur est équipé du programme de restauration IBM Disk-to-Disk Recovery. Vous disposez donc de tous les éléments pour restaurer les fichiers et les applications préinstallés en usine, sans avoir recours à un CD-ROM de restauration. Pour plus d'informations, consultez la section "Restauration de logiciels préinstallés" du Guide de maintenance et d'identification des incidents.

Nom : \_\_\_\_\_

Entreprise : \_\_\_\_\_

Modèle : \_\_\_\_\_

Numéro de série : \_\_\_\_\_

Partenaire commercial : \_\_\_\_\_

Site Web du service d'assistance IBM : \_\_\_\_\_

Numéro du service d'assistance IBM : \_\_\_\_\_



© Copyright IBM Corporation 2003

Les termes qui suivent sont des marques d'International Business Machines Corporation aux Etats-Unis et/ou dans certains autres pays : IBM, ThinkPad, TrackPoint, ThinkLight, ThinkVantage, UltraNav et UltraConnect.

Barcode