



# ThinkPad G40 Serie

## Guide til service og fejlfinding





# ThinkPad G40 Serie

## Guide til service og fejlfinding

### Bemærk

Før du bruger disse oplysninger og det produkt, de beskriver, skal du læse de generelle oplysninger i Tillæg A, "Vigtige sikkerhedsforskrifter", på side 43, Tillæg B, "Oplysninger om brug af trådløst udstyr", på side 49, Tillæg C, "Oplysninger om garanti", på side 51 og Tillæg D, "Bemærkninger", på side 65.



### Fare!

- Ved installation eller flytning af maskinen eller tilsluttet udstyr eller ved åbning af maskinens eller udstyrets dæksler skal kabler tilsluttes og afmonteres som vist nedenfor. Netledningen skal tilsluttes et jordforbundet stik.
- Lad ikke computeren hvile på dit skød eller andre steder på kroppen i en længere periode, mens computeren er i brug, eller mens batteriet oplades. Computeren udsender en del varme under normal drift. Varmeudviklingen afhænger af systemaktivitetsniveau og batteriopladningsniveau. Langvarig kontakt med kroppen kan forårsage ubehag og muligvis give forbrændinger.
- Benyt ikke computeren i eller nær vand.
- Benyt ikke computeren sammen med telefonforbindelsen i tordenvejr. Tilslut og afmontér ikke telefonledningen i tordenvejr.
- Plastikposer kan medføre kvælning. Opbevar derfor emballage sikkert uden for børns rækkevidde.
- Batteriet indeholder små mængder skadelige stoffer. Der er fare for eksplosion, hvis batteriet ikke udskiftes korrekt, udsættes for ild eller vand, kortsluttes eller skilles ad. Opbevar batteriet uden for børns rækkevidde, og læg det ikke i affald, der smides i affaldsdepoter.
- Reducér risikoen for brand ved kun at bruge telefonledninger som nr. 26 AWG eller tykkere.
- Lampen i LCD-skærmen indeholder kviksølv. Læg den ikke i affald, der smides i affaldsdepoter. Hvis computeren tabes eller ikke behandles forsigtigt, kan LCD-skærmen gå i stykker, og du risikerer at få væsken i LCD-skærmen i øjnene eller på hænderne. Vask de udsatte områder med vand. Hvis symptomerne fortsætter, skal du søge læge.
- Skil ikke det optiske lagerdrev ad, da der er risiko for alvorlige stråleskader.
- Se ikke direkte ind i laserstrålen fra drevet.

### Første udgave (februar 2003)

Denne bog er en oversættelse af *ThinkPad G40 Series, Service and Troubleshooting Guide* (92P1534)

Denne bog kan indeholde henvisninger til eller oplysninger om IBM-produkter (maskiner eller programmer), -programmering eller -ydelser, som ikke er introduceret i Danmark. Sådanne henvisninger eller oplysninger betyder ikke nødvendigvis, at IBM på et senere tidspunkt vil introducere det pågældende i Danmark.

Henvisning til IBM-produkter, -programmer eller -serviceydelser betyder ikke, at kun IBM-produkter, -programmer eller -serviceydelser kan benyttes.

Bogen kan indeholde tekniske uøjagtigheder. Hvis der er kommentarer til materialet, bedes disse sendt til IBM Danmark A/S, der forbeholder sig ret til at benytte oplysningerne.

IBM kan have patenter eller udestående patentansøgninger inden for det tekniske område, som denne bog dækker. De opnår ikke licens til disse patenter eller patentansøgninger ved at være i besiddelse af bogen.

Spørgsmål vedrørende licens skal stilles skriftligt til:

Director of Commercial Relations - Europe  
IBM Deutschland GmbH  
Schönaicher Strasse 220  
D - 7030 Böblingen  
Germany

Oversat af IBM Sprogcenter.

© Copyright IBM Danmark A/S 2003

© Copyright International Business Machines Corporation 2003. All rights reserved.

---

## Vigtig bemærkning til brugere

---

### Vigtige oplysninger vedr. trådløs kommunikation

ThinkPad G40-computeren overholder radiofrekvens- og sikkerhedsstandarderne for alle lande og områder, hvor den er godkendt til trådløst brug. Du skal installere og bruge ThinkPad-computeren i nøje overensstemmelse med de lokale bestemmelser. Før du bruger ThinkPad G40-computeren, skal du læse "Regulatory Notice for ThinkPad G40", og som leveres sammen med denne bog.

---

### Oplysninger om harddiskens kapacitet

I stedet for at levere en retablerings- eller Windows-cd sammen med computeren, stiller IBM enklere metoder til rådighed, hvis du får brug for at udføre opgaver, hvor du normalt ville anvende disse cd'er. De filer og programmer, der skal bruges til retablering, er placeret på harddisken, så du ikke skal lede efter cd'en eller får problemer med en forkert version af cd'en.

Alle filer og programmer, som er forudinstalleret på computeren af IBM, findes i et skjult afsnit, også kaldet partition, på harddisken. Afsnittet optager plads på harddisken, selvom det er skjult. Når du undersøger harddiskens kapacitet via Windows, vil du muligvis bemærke, at harddiskens totale kapacitet ser ud til at være mindre end forventet. Denne uoverensstemmelse skyldes indholdet af det skjulte afsnit. Se "Retablering af forudinstallerede programmer" på side 31.

Der er flere oplysninger om, hvordan du retablerer harddisken med det oprindelige, forudinstallerede indhold i onlinehjælpen Access IBM. Tryk på den blå Access IBM-knap, eller klik på Access IBM-ikonen på skrivebordet, læs om backup og retablering i afsnittet "Lær".



---

## Find oplysninger med Access IBM



Den blå Access IBM-knap kan hjælpe dig i mange situationer, hvor computeren arbejder normalt, og også når den ikke gør det. Tryk på Access IBM-knappen på computeren for at åbne Access IBM. Access IBM er computerens onlinehjælp, som indeholder nyttige illustrationer og instruktioner, der er lette at følge, så du både kan komme godt fra start og blive ved med at få en masse fra hånden. Du kan også bruge Access IBM-knappen til at afbryde computerens startsekvens og starte området Access IBM Predesktop. Hvis Windows ikke starter korrekt, kan du trykke på Access IBM-knappen under computerens startsekvens for at starte området Access IBM Predesktop. Brug dette område til at udføre fejlfindingsprogrammer, genindlæse sikkerhedskopier, hvis du har lavet sikkerhedskopierne vha. IBM Rapid Restore PC, retablere de forudinstallerede programmer, dvs. de programmer der var installeret, da du modtog computeren, starte en funktion, som giver dig mulighed for at ændre startsekvensen og få vigtige oplysninger om systemet samt starte IBM BIOS-konfigurationsprogrammet, hvor du kan kontrollere og revidere BIOS-indstillingerne.

Tryk på Access IBM-knappen for at åbne programmet, som lader dig trække på alle IBM's ressourcer. På velkomstsiden i Access IBM, som ligner illustrationen nedenfor, kan du se, hvordan de enkelte dele af Access IBM kan hjælpe

dig.



Nogle af emnerne i hjælpen indeholder et videoklip, som viser, hvordan du udfører forskellige opgaver, f.eks. hvordan du udskifter batteriet, indsætter et pc-kort eller opgraderer hukommelsen. Klik på afspilningsknappen for at se videoklipet.





---

# Indholdsfortegnelse

<b>Vigtig bemærkning til brugere</b> . . . . .	iii	Hjælp og service . . . . .	38
Vigtige oplysninger vedr. trådløs kommunikation . . . . .	iii	Hjælp på internettet . . . . .	38
Oplysninger om harddiskens kapacitet . . . . .	iii	Ring til IBM . . . . .	38
<b>Find oplysninger med Access IBM</b> . . . . .	v	Verdensomspændende hjælp . . . . .	41
<b>Kapitel 1. Oversigt over ThinkPad-computeren</b> . . . . .	1	<b>Tillæg A. Vigtige sikkerhedsforskrifter</b> . . . . .	43
ThinkPad-computeren - oversigt . . . . .	2	Sikkerhedsforskrifter for modem . . . . .	46
Udstyr . . . . .	3	Oplysninger om laser . . . . .	47
Specifikationer . . . . .	5	<b>Tillæg B. Oplysninger om brug af trådløst udstyr.</b> . . . . .	49
Pas på computeren . . . . .	6	Trådløs kommunikation . . . . .	49
<b>Kapitel 2. Problemløsning</b> . . . . .	9	Brugsmiljø og din sundhed . . . . .	49
PC-Doctor. . . . .	10	<b>Tillæg C. Oplysninger om garanti</b> . . . . .	51
Fejlfinding . . . . .	11	Garantiperiode . . . . .	51
Fejlmeddelelser . . . . .	11	Service og support . . . . .	51
Fejl uden koder eller meddelelser . . . . .	15	Før du ringer efter service . . . . .	52
Problemer med kodeord . . . . .	16	Telefonservice . . . . .	52
Problemer med afbryderen . . . . .	17	IBM Servicebevis Z125-4753-06 8/2000 . . . . .	53
Tastaturproblemer . . . . .	17	Del 1 - Standardvilkår. . . . .	53
Standby- eller dvaletilstandsproblemer . . . . .	18	Del 2 - Særlige vilkår for specifikke lande . . . . .	56
Problemer med LCD-skærmen . . . . .	20	<b>Tillæg D. Bemærkninger</b> . . . . .	65
Batteriproblemer . . . . .	23	Behandling af datodata . . . . .	65
Harddiskproblemer . . . . .	24	Henvisninger til websteder . . . . .	65
Startproblemer . . . . .	24	Advarsel om elektronisk stråling . . . . .	65
Andre problemer . . . . .	26	Bemærkning vedr. produktkrav . . . . .	67
Start af BIOS-konfigurationsprogrammet . . . . .	29	Bemærkning vedr. miljøbestemmelser i Japan . . . . .	67
Retablering af forudinstallerede programmer . . . . .	31	Varemærker . . . . .	68
Udskiftning af harddisken . . . . .	32	<b>Stikordsregister</b> . . . . .	69
Udskiftning af batteriet . . . . .	35		
<b>Kapitel 3. Hjælp og service fra IBM</b> . . . . .	37		



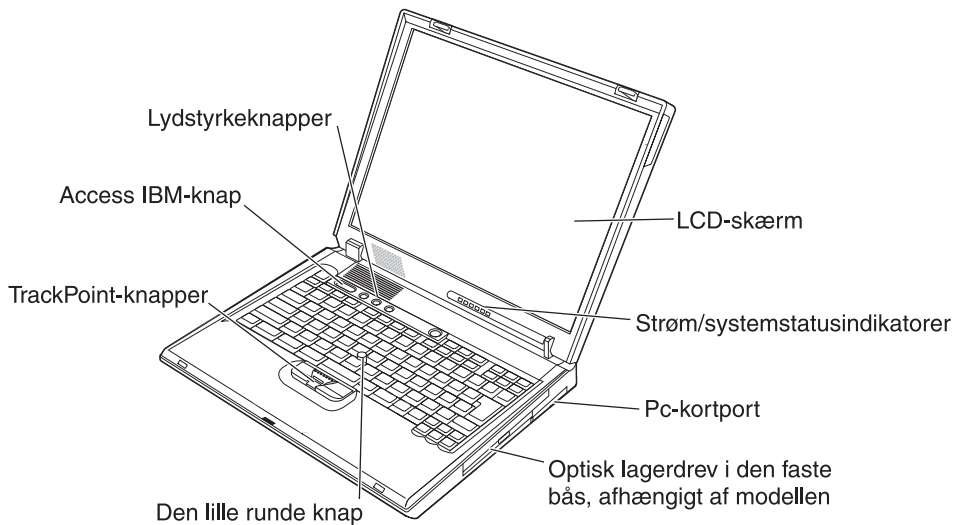
---

## Kapitel 1. Oversigt over ThinkPad-computeren

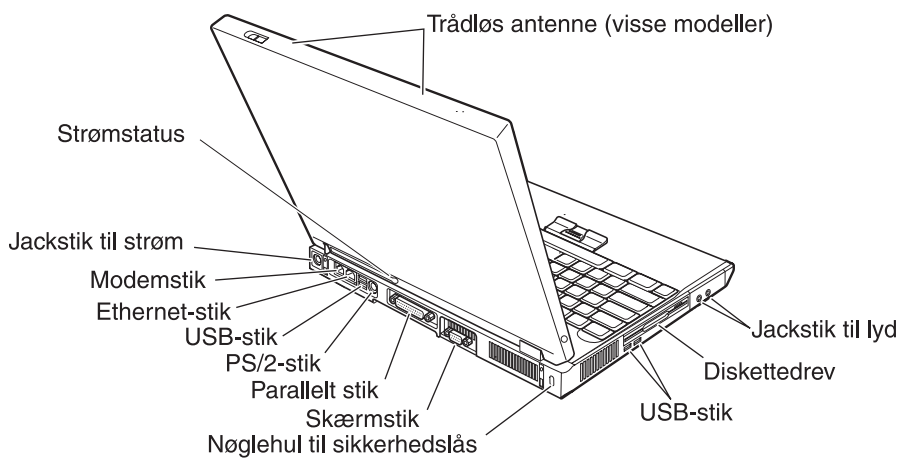
ThinkPad-computeren - oversigt . . . . .	2	Specifikationer . . . . .	5
Udstyr . . . . .	3	Pas på computeren . . . . .	6

## ThinkPad-computeren - oversigt

Set forfra



Set bagfra



---

## Udstyr

### Processor

- Intel Pentium 4-processor
- Intel Celeron-processor

### Hukommelse

- Indbygget: 128 MB eller 256 MB, afhængig af modellen
- Maks.: 1.024 MB.

### Lagerenhed

- 2,5 tommeres harddisk: 20 GB eller 40 GB, afhængig af modellen

### Skærm

Farveskærmen bruger TFT-teknologi:

- Størrelse: 14,1 tommer eller 15 tommer
- Opløsning:
  - LCD-skærm: 1.024 x 768 eller 1.400 x 1.050, afhængig af modellen
  - Ekstern skærm: Op til 1.600 x 1.200
- Lysstyrkeknapper

### Tastatur

- 87 taster, 88 taster eller 92 taster
- TrackPoint
- Fn-tastfunktion
- Access IBM-knap
- Lydstyrkeknapper
- Frem- og Tilbage-taster

### Diskettedrev

Du får den bedste ydelse af diskettedrevene ved at bruge disketter af høj kvalitet, f.eks. IBM-disketter, som overholder følgende standarder:

- 1 MB, 3,5 tommers uformateret diskette (2DD):
  - ANSI X3.137 (American National Standards Institute)
  - ISO 8860 (International Standards Organization)
  - ECMA 100 (European Computer Manufacturers Association)
- 2 MB, 3,5 tommers uformateret diskette (2 HD):
  - ANSI X3.171
  - ISO 9529
  - ECMA 125

### Eksterne stik/porter

- Parallelt stik (IEEE 1284A)
- Kombineret PS/2-muse/tastaturstik
- Stik til ekstern skærm
- Pc-kortport (type III)
- Jackstik til hovedtelefon
- Jackstik til mikrofon
- Fire USB 2.0-stik (Universal Serial Bus)
- RJ11-telefonstik (tilgængeligt, hvis der er installeret et modem)
- RJ45 Ethernet-stik
- Indbygget trådløs LAN-facilitet (IEEE 802.11b) (visse modeller)
- Indbygget trådløs LAN-facilitet (IEEE 802.11b eller IEEE 802.11a/b) (visse modeller)

---

## Specifikationer

### Størrelse

- Bredde: 32,9 cm
- Dybde: 28,25 cm
- Højde: 3,71 cm - 5,09 cm

### Driftsbetingelser

- Maks. højde (uden tryk): 3.048 m
- Temperatur
  - Op til 2.438 m
    - I drift uden diskette: 5° til 35°C
    - I drift med diskette: 10° til 35°C
    - Ikke i drift: 5° til 43°C
  - Højde over 3.048 m
    - Maks. driftstemperatur: 31,3°C

**Bemærk:** Når du oplader batteriet, må dets temperatur ikke være under 10° C.

- Relativ fugtighed:
  - I drift uden diskette i drevet: 8% til 95%
  - I drift med diskette i drevet: 8% til 80%

### Varmeafgivelse

- 120 W (410 Btu/hr) maks.

### Strømkilde (vekselstrømsadapter)

- Inputspænding til vekselstrømsadapter: 100-240 V vekselstrøm, 50 til 60 Hz

### Batteri

- Li-Ion-batteri (Lithium-ion) (12 celler)
  - Nominel spænding: 10,8 V jævnstrøm
  - Kapacitet: 8,8 AH
- Li-Ion-batteri (Lithium-ion) (6 celler)
  - Nominel spænding: 10,8 V jævnstrøm
  - Kapacitet: 4,4 AH
- NiMH-batteri (nikkel metalhydrid) (8 celler)
  - Nominel spænding: 9,6 V jævnstrøm
  - Kapacitet: 4,5 AH

## Pas på computeren

Selv om computeren er designet til at fungere pålideligt under normale arbejdsforhold, skal du bruge omtanke og sund fornuft, når du bruger den. Følg disse vigtige tip. Så får du mest mulig nytte og glæde af computeren.

### Vigtige tip:

#### Vær forsigtig med, hvor og hvordan du arbejder

- Lad ikke computeren hvile på dit skød eller andre steder på kroppen i en længere periode, mens computeren er i brug, eller mens batteriet oplades. Computeren udsender en del varme under normal drift. Varmeudviklingen afhænger af systemaktivitetsniveau og batteriopladningsniveau. Langvarig kontakt med kroppen kan forårsage ubehag og muligvis give forbrændinger.
- Hold væsker borte fra computeren, så du ikke spilder på den, og brug ikke computeren i nærheden af vand. Så undgår du at få elektrisk stød.
- Plastikposer kan medføre kvælning. Opbevar derfor emballage sikkert uden for børns rækkevidde.
- Brug ikke computeren i nærheden af magneter, tændte mobiltelefoner, elektriske apparater eller højtalere.
- Undgå at udsætte computeren for ekstreme temperaturer (under 5° C eller over 35° C).
- Du må ikke blokere computerens ventilationshuller.

#### Behandl computeren med forsigtighed

- Placér ikke objekter (bl.a. papir) mellem skærmen og tastaturet eller på håndledsstøtten.
- Du må ikke tabe, støde, ridse, dreje, slå, ryste eller placere tunge objekter på computeren, skærmen eller eksterne enheder.
- LCD-skærmlåget er designet til kun at åbnes og bruges i en vinkel på lidt mere end 90 grader. Du må ikke åbne skærmlåget mere end 180 grader, da det kan ødelægge computerens hængsler.

#### Transportér computeren korrekt

- Før du flytter computeren, skal du fjerne alle medier, slukke for alle tilsluttede enheder og afmontere ledninger og kabler.
- Kontrollér, at computeren er slukket, i Standby- eller dvaletilstand, før du flytter den. Det sikrer, at der ikke sker skade på harddisken, eller at data går tabt.
- Hold i den nederste del, når du løfter den åbne computer. Løft eller hold ikke computeren i skærmlåget.



- Brug en bæretaske af god kvalitet, der yder tilstrækkelig støtte og beskyttelse. Pak ikke computeren ned i en tætpakket kuffert eller taske.

### **Håndtér lagermedier og drev korrekt**

- Du må ikke indsætte disketterne skråt i drevet. Du må heller ikke indsætte disketter, som har flere mærkater, eller hvor mærkaten sidder løst, da den kan sidde fast i drevet.
- Hvis computeren leveres med et cd-, dvd- eller cd-RW/dvd-drev, må du ikke berøre overfladen af disken eller linsen i skuffen.
- Vent, indtil cd'en eller dvd'en sidder fast i midten af cd-, dvd- eller cd-RW/dvd-drevet (der lyder et klik), før du lukker skuffen.
- Tryk kun der, hvor det er nødvendigt, når du installerer harddisken, diskette-, cd-, dvd- eller cd-RW/dvd-drevet, og følg vejledningen, der leveres sammen med hardwaren. Der er flere oplysninger om udskiftning af harddisken i Access IBM, computerens onlinehjælp. Du starter Access IBM ved at trykke på Access IBM-knappen.

### **Angiv kodeord**

- Husk dine kodeord. Hvis du glemmer et administrator- eller et harddiskkodeord, kan IBM ikke nulstille det, og du bliver måske nødt til at udskifte systemkortet eller harddisken.

### **Andre vigtige tip**

- Computerens modem må kun tilsluttes en analog telefonlinje, også kaldet PSTN (Public-Switched Telephone Network). Slut ikke modemmet til en PBX-linje (Private Branch Exchange) eller andre digitale telefonlinjer, da det kan ødelægge modemmet. Analoge telefonlinjer bruges ofte i private hjem, mens digitale telefonlinjer ofte bruges på hoteller og kontorbygninger. Hvis du ikke er sikker på, hvilken type telefonlinje du anvender, kan du kontakte telefonselskabet.
- Computeren har muligvis både et Ethernet-stik og et modemstik. Hvis det er tilfældet, skal du slutte kablet til det korrekte stik, så stikket ikke ødelægges. Der er flere oplysninger om placeringen af disse stik i Access IBM, computerens onlinehjælp. Du starter Access IBM ved at trykke på Access IBM-knappen.
- Registrér ThinkPad-produkterne hos IBM. Der er flere oplysninger på webstedet [www.ibm.com/pc/register](http://www.ibm.com/pc/register). Det kan hjælpe myndighederne med at skaffe dig computeren tilbage, hvis du mister den, eller den bliver stjålet. Hvis du registrerer computeren, kan IBM også informere dig om tekniske oplysninger og opgraderinger.
- Kun en autoriseret IBM ThinkPad-tekniker må åbne eller reparere computeren.

## *Pas på ThinkPad-computeren*

- Fastgør ikke låsene med tape, og forsøg ikke på anden måde at holde skærmen åben eller lukket.
- Vend ikke computeren med bunden i vejret, mens vekselstrømsadapteren er tilsluttet. Adapterstikket kan blive ødelagt.
- Sluk for computeren, hvis du udskifter harddisken.
- Hvis du udskifter enheder i computeren, skal du genindsætte plastikkækslet, hvis det leveres sammen med computeren.
- Opbevar de eksterne harddiske, diskette-, cd-, dvd- og cd-RW/dvd-drev i den rigtige emballage, når de ikke bruges.

### **Rengør computeren**

Vi anbefaler, at du nu og da rengør computeren på følgende måde:

- Fugt en blød klud med et ikke-basisk rengøringsmiddel, og tør computeren af udvendigt.
- Sprøjt ikke rensmidler direkte på skærmen eller tastaturet.
- Tør forsigtigt skærmen af med en tør, blød klud. Hvis der er ridser i skærmen, kan de skyldes tastaturet eller TrackPoint, hvis der er trykket på LCD-låget, når det er lukket. Tør forsigtigt ridsen med en blød, tør klud. Hvis ridsen ikke forsvinder, skal du dyppe en klud, der ikke fnugger, i rent vand. Vrid herefter kluden så meget som muligt, og tør herefter skærmen igen. Sørg for, at skærmlåget er tørt, før du lukker det.

---

## Kapitel 2. Problemløsning

PC-Doctor . . . . .	10	Batteriproblemer . . . . .	23
Fejlfinding . . . . .	11	Harddiskproblemer . . . . .	24
Fejlmeddelelser . . . . .	11	Startproblemer . . . . .	24
Fejl uden koder eller meddelelser . . . . .	15	Andre problemer . . . . .	26
Problemer med kodeord . . . . .	16	Start af BIOS-konfigurationsprogrammet . . . . .	29
Problemer med afbryderen . . . . .	17	Retablering af forudinstallerede programmer . . . . .	31
Tastaturproblemer . . . . .	17	Udskiftning af harddisken . . . . .	32
Standby- eller dvaletilstandsproblemer . . . . .	18	Udskiftning af batteriet . . . . .	35
Problemer med LCD-skærmen . . . . .	20		

## PC-Doctor

Hvis der er problemer med computeren, kan du teste den vha. programmet PC-Doctor til Windows. Gør følgende for at udføre PC-Doctor til Windows:

1. Klik på **Start**.
2. Flyt markøren til **Alle programmer** (andre Windows-styresystemer end Windows XP: **Programmer**) og derefter til **PC-Doctor til Windows**.
3. Klik på **PC-Doctor**.
4. Vælg en af testene i **Device Categories** eller **Test Scripts**.

**Advarsel!**

Det kan tage flere minutter at udføre testene. Du skal sætte tid af til denne test, da den ikke må afbrydes.

**System Test** i **Test Scripts** tester mange vigtige hardwarekomponenter, men den udfører ikke hele PC-Doctors systemtest. Hvis PC-Doctor til Windows rapporterer, at alle test i **System Test** er udført, og der ikke er fundet problemer, kan du overveje at udføre flere test i PC-Doctor til Windows.

Hvis du vil kontakte IBM for at få support, skal du udskrive testloggen, så du hurtigt kan informere den tekniker, der hjælper dig.

## Fejlfinding

Hvis du ikke kan finde problemet her, skal du bruge Access IBM, computerens onlinehjælp. Åbn Access IBM ved at trykke på Access IBM-knappen. Følgende afsnit beskriver kun de problemer, som kan forhindre dig i at få adgang til onlinehjælpen.

### Fejlmeddelelser

#### Bemærkninger:

1. I tabellerne står x for et vilkårligt tegn.
2. Den version af PC-Doctor, der omtales her, er PC-Doctor til Windows.

Meddelelse	Løsning
0175: Ugyldig CRC1, stop POST-funktion	EEPROM-kontrolsummen er forkert (blok nr. 6). Computeren skal efterses.
0177: Forkerte SVP-data, stop POST.	Kontrolsummen af administratorkodeordet i EEPROM er forkert. Computeren skal efterses.
0182: Forkert CRC2. Start BIOS-konfigurationsprogrammet, og indlæs standardværdierne.	CRC2-kontrolsummen i EEPROM er forkert. Start BIOS-konfigurationsprogrammet, og indlæs standardværdierne.
0185: Forkert startsekvens. Start BIOS-konfigurationsprogrammet, og indlæs standardværdierne.	Kontrolsummen af startsekvensen i EEPROM er forkert. Start BIOS-konfigurationsprogrammet, og indlæs standardværdierne.
0187: EAIA-dataadgangsfejl	Der er fejl i adgangen til EEPROM. Computeren skal efterses.
0188: Ugyldigt informationsområde til RFID-serialisering.	EEPROM-kontrolsummen er forkert (blok nr. 0 og 1). Systemkortet skal udskiftes, og serienummeret skal geninstalleres. Computeren skal efterses.
0189: Forkert informationsområde til RFID-konfiguration	EEPROM-kontrolsummen er forkert (blok nr. 4 og 5). Systemkortet skal udskiftes, og UUID skal geninstalleres. Computeren skal efterses.
0190: Fejl ved batteristrøm	Computeren er blevet slukket, fordi batteriet næsten er fladt. Slut vekselstrømsadapteren til computeren, og oplad batteriet, eller udskift batteriet med et fuldt opladet reservebatteri.
0191: Systemsikkerhed - Ugyldig ekstern anmodning om ændring.	En ændring i konfigurationen er ikke udført korrekt. Kontrollér, at handlingen er udført, og prøv igen. Du løser denne fejl ved at starte BIOS-konfigurationsprogrammet.

## Problemløsning

Meddelelse	Løsning
0199: Systemsikkerhed: Der er angivet for mange forkerte IBM-sikkerhedskodeord.	Denne fejlmeddelelse vises, hvis du angiver et forkert administratorkodeord mere end tre gange. Kontrollér administratorkodeordet, og prøv igen. Du løser denne fejl ved at starte BIOS-konfigurationsprogrammet.
01C9: Mere end én Ethernet-enhed er fundet. Afmontér en af dem. Tryk på Esc for at fortsætte.	ThinkPad-computeren har en indbygget Ethernet-facilitet, og du kan ikke tilføje en anden lignende facilitet ved at installere en Ethernet-enhed, f.eks. et Mini-PCI Ethernet-kort eller et Ethernet-supplementskort. Hvis denne fejlmeddelelse vises, skal du afmontere den Ethernet-enhed, du har installeret. Ellers skal du trykke på Esc for at ignorere advarslen. Hvis det ikke løser problemet, skal computeren efterses.
0200: Harddiskfejl	Harddisken fungerer ikke. Kontrollér, at harddisken er tilsluttet korrekt. Udfør BIOS-konfigurationsprogrammet, og kontrollér, at harddisken ikke er deaktiveret i menuen Startup.
021x: Tastaturfejl	Kontrollér, at der ikke findes objekter på tastaturet eller på det eksterne tastatur. Sluk for computeren, og sluk for alt tilsluttet udstyr. Tænd først for computeren og derefter for det tilsluttede udstyr.  Hvis samme fejlkode vises igen, skal du gøre følgende:  Hvis der er tilsluttet et eksternt tastatur, skal du gøre følgende: <ul style="list-style-type: none"><li>• Sluk for computeren, afmonter det eksterne tastatur, og tænd for computeren igen. Kontrollér, at det indbyggede tastatur fungerer korrekt. Hvis computerens tastatur fungerer korrekt, skal det eksterne tastatur efterses.</li><li>• Kontrollér, at det eksterne tastatur er sluttet til det rigtige stik.</li></ul> Test computeren vha. PC-Doctor. <ul style="list-style-type: none"><li>• Hvis computeren stopper under testen, skal computeren efterses.</li></ul>
0230: Fejl i skygge-RAM	Der er opstået en fejl i skygge-RAM. Test computerens hukommelse med PC-Doctor. Hvis du har tilføjet et hukommelsesmodul, umiddelbart inden du har tændt for computeren, skal modulet geninstalleres. Test herefter hukommelsen med PC-Doctor.
0231: Fejl i system-RAM	Der er opstået en fejl i system-RAM. Test computerens hukommelse med PC-Doctor. Hvis du har tilføjet et hukommelsesmodul, umiddelbart inden du har tændt for computeren, skal modulet geninstalleres. Test herefter hukommelsen med PC-Doctor.
0232: Fejl i udvidet RAM	Der er opstået en fejl i den udvidede RAM. Test computerens hukommelse med PC-Doctor. Hvis du har udvidet hukommelsen, umiddelbart inden du har tændt for computeren, skal den geninstalleres. Test herefter hukommelsen med PC-Doctor.
0250: Fejl i systembatteri	Systembatteriet, som bruges til at bevare konfigurationsoplysningerne, f.eks. dato og klokkeslæt, når der er slukket for computeren, er fladt. Udskift batteriet, og udfør IBM BIOS-konfigurationsprogrammet for at kontrollere konfigurationen. Hvis problemet stadig ikke er løst, skal computeren efterses.

Meddelelse	Løsning
0251: Forkert system-CMOS-kontrolsum	System-CMOS er måske blevet ødelagt af et program. Computeren bruger standardindstillingerne. Udfør IBM BIOS-konfigurationsprogrammet for at konfigurere indstillingerne igen. Hvis samme fejlkode vises igen, skal computeren efterses.
0260: Fejl i systemtidsfrist	Computeren skal efterses.
0270: Fejl i systemur	Computeren skal efterses.
0271: Fejl ved dato og klokkeslæt	Hverken dato eller klokkeslæt er angivet på computeren. Angiv dato og klokkeslæt vha. IBM BIOS-konfigurationsprogrammet.
0280: Foregående start ikke færdig	Computeren har ikke været i stand til at afslutte den foregående startproces. Sluk for computeren, og start den igen for at starte IBM BIOS-konfigurationsprogrammet. Kontrollér konfigurationen, og genstart herefter computeren ved at vælge muligheden <b>Exit Saving Changes</b> under punktet <b>Restart</b> eller ved at trykke på F10. Hvis samme fejlkode vises igen, skal computeren efterses.
02D0: Systemcachefej	Cache er deaktiveret. Computeren skal efterses.
02F4: Der kan ikke skrives til EISA CMOS	Computeren skal efterses.
02F5: DMA-test ikke udført	Computeren skal efterses.
02F6: Software-NMI ikke udført	Computeren skal efterses.
02F7: Fejlsikret tidsfrist for NMI ikke udført	Computeren skal efterses.
1802: Der er tilsluttet et uautoriseret netværkskort - sluk for systemet, og fjern Mini-PCI-netværkskortet.	Mini-PCI-netværkskortet kan ikke anvendes på denne computer. Fjern kortet.
1803: Uautoriseret supplementskort er tilsluttet - sluk for systemet, og fjern supplementskortet.	Supplementskortet kan ikke anvendes på denne computer. Fjern kortet.

Meddelelse	Løsning
1810: Forkert layout af harddiskafsnit	<p>Computeren kan ikke starte, fordi der er problemer med at genkende layoutet af afsnittet på harddisken. Området IBM Predesktop er slettet, eller harddisken indeholder ødelagte data. Gør et af følgende for at genstarte computeren:</p> <ul style="list-style-type: none"> <li>• Hvis området IBM Predesktop er slettet <ol style="list-style-type: none"> <li>1. Tryk på F1 for at åbne IBM BIOS-konfigurationsprogrammet.</li> <li>2. Vælg <b>Security</b> -&gt; <b>IBM Predesktop Area</b> -&gt; <b>Access IBM Predesktop Area</b>.</li> <li>3. Angiv dette punkt til <b>Disabled</b>.</li> <li>4. Gem indstillingerne og afslut.</li> </ol> </li> <li>• Hvis problemet ikke løses, når du har udført ovenstående <ol style="list-style-type: none"> <li>1. Tryk på Enter.</li> <li>2. Klik på <b>RECOVER TO FACTRY CONTENTS</b>, og følg vejledningen på skærmen. <b>Bemærk:</b> Det sletter hele harddiskens indhold og installerer de forudinstallerede programmer.</li> </ol> </li> </ul> <p>Tryk på F1 for at åbne BIOS-konfigurationsprogrammet, eller tryk på Enter for at starte området IBM Predesktop.</p> <p>Hvis computeren stadig ikke starter, skal du kontakte IBM HelpCenter. Du kan finde telefonnummeret i "Ring til IBM" på side 38</p>
Klarmelding til startkodeord	<p>Der er angivet et start- eller administratorkodeord. Indtast kodeordet, og tryk på Enter for at bruge computeren. Hvis startkodeordet ikke accepteres, kan der være angivet et administratorkodeord. Indtast administratorkodeordet og tryk på Enter. Hvis samme fejlmeddelelse vises igen, skal computeren efterses.</p>
Klarmelding til harddiskkodeord	<p>Der er angivet et harddiskkodeord. Indtast kodeordet, og tryk på Enter for at bruge computeren.</p> <p>Hvis samme fejlmeddelelse vises igen, skal computeren efterses.</p>
Dvaletilstandsfejl	<p>Systemets konfiguration er ændret, fra da computeren skiftede til dvaletilstand til nu, hvor den ikke kan genoptage normal drift.</p> <ul style="list-style-type: none"> <li>• Ret systemkonfigurationen, så den kommer til at se ud, som før dvaletilstanden blev aktiveret.</li> <li>• Genopret dvaletilstandsfilen, hvis størrelsen af hukommelsen er ændret.</li> </ul>
Styresystem ikke fundet	<p>Kontrollér følgende:</p> <ul style="list-style-type: none"> <li>• Harddisken er korrekt installeret.</li> <li>• Der sidder en startdiskette i diskettedrevet.</li> </ul> <p>Hvis samme fejlmeddelelse vises igen, skal du kontrollere startsekvensen vha. IBM BIOS-konfigurationsprogrammet.</p>
Ventilatorfejl	<p>Der er problemer med ventilatoren. Computeren skal efterses.</p>



Meddelelse	Løsning
EMM386 er ikke installeret - Kan ikke definere basisadressen for sideramme	Åbn filen C:\CONFIG.SYS, og ret linjen device=C:\WINDOWS\EMM386.EXE RAM  til device=C:\WINDOWS\EMM386.EXE NOEMS  og gem filen.
Fejl ved CardBus-konfiguration - Enhed deaktiveret	Tryk på F1 for at åbne IBM BIOS-konfigurationsprogrammet. Tryk på F9 og derefter på Enter for at indlæse standardindstillingerne.  Tryk på F10 for at genstarte systemet.
Varmesensorfejl	Varmesensoren fungerer ikke korrekt. Computeren skal efterses.

## Fejl uden koder eller meddelelser

**Problem:** Når jeg tænder for computeren, vises der intet på skærmen, men der lyder to eller flere bip eller et langt bip under starten.

**Bemærk:** Hvis du er i tvivl om, hvorvidt computeren bippede, så sluk for den, tænd den igen, og lyt efter bippet. Hvis du bruger en ekstern skærm, skal du fortsætte med afsnittet "Problemer med LCD-skærmen" på side 20

**Løsning:** Hvis der er angivet et startkodeord, skal du trykke på en tast for at få vist klarmeldingen til startkodeord. Indtast herefter det korrekte kodeord, og tryk på Enter.

Hvis startkodeordsklarmeldingen ikke vises, kan lysstyrken være angivet til minimum lysstyrke. Indstil lysstyrken ved at trykke på tastkombinationen Fn + Home.

Hvis skærmen stadigvæk er sort, skal du kontrollere, at

- batteriet er installeret korrekt
- vekselstrømsadapteren er tilsluttet computeren, og netledningen sat i en stikkontakt
- computeren er tændt. Tryk på afbryderen igen for at bekræfte det.

Hvis alt dette er i orden, og skærmen stadig er sort, skal computeren efterses.

**Problem:** Når jeg tænder for computeren, vises der intet på skærmen, men der lyder to eller flere bip.

## Problemløsning

**Løsning:** Kontrollér, at hukommelseskortet er installeret korrekt. Hvis det er tilfældet, men skærmen stadig er sort, og du hører fem bip, skal computeren efterses.

**Problem:** Når jeg tænder for computeren, vises der kun en hvid markør på en sort skærm.

**Løsning:** Geninstallér styresystemet, og tænd for computeren. Hvis du fortsat kun kan se markøren på skærmen, skal computeren efterses.

**Problem:** Skærmen bliver sort, når computeren er tændt.

**Løsning:** Pauseskærmen eller funktionsstyring er måske aktiveret. Bevæg TrackPoint, eller tryk på Enter for at afslutte pauseskærmen, eller tryk på afbryderen for at genoptage normal drift fra Standby- eller dvaletilstand.

**Problem:** DOS-helskærmen ser mindre ud.

**Løsning:** Hvis du udfører DOS-programmer, der kun understøtter VGA-tilstand (opløsningsgrad på 640 x 480), kan skærbilledet forekomme en smule forvrænget eller en lille smule mindre end selve skærmen. Det skyldes ønsket om at bevare kompatibiliteten med DOS-programmer. Hvis du vil udvide skærbilledet, så det har samme størrelse som selve skærmen, skal du starte programmet ThinkPad-konfiguration og klikke på LCD. Vælg derefter funktionen **Skærmudvidelse**. Skærbilledet kan stadig se en smule forvrænget ud.

**Bemærk:** Hvis computeren kan anvende skærmudvidelsesfunktionen, kan du bruge tasterne Fn + F8 til at udvide skærbilledet. Denne funktion kan ikke anvendes under Windows XP og Windows 2000.

### Problemer med kodeord

**Problem:** Jeg har glemt mit kodeord.

**Løsning:** Hvis du glemmer startkodeordet, bliver du nødt til at tage computeren ned til forhandleren for at få nulstillet kodeordet.

Hvis du glemmer harddiskkodeordet, kan IBM ikke nulstille det eller retablere data på harddisken. Du bliver nødt til at tage computeren med til forhandleren for at få udskiftet harddisken. Du skal medbringe kvittering, og du skal betale for dele og service.

Hvis du glemmer administratorkodeordet, kan IBM ikke nulstille kodeordet. Du bliver nødt til at tage computeren med til forhandleren for at få udskiftet systemkortet. Du skal medbringe kvittering, og du skal betale for dele og service.

## Problemer med afbryderen

**Problem:** Systemet svarer ikke, og du kan ikke slukke for computeren.

**Løsning:** Sluk for computeren ved at trykke på afbryderen i 4 sekunder eller mere. Hvis systemet stadig ikke slukkes, skal du fjerne vekselstrømsadapteren og batteriet.

## Tastaturproblemer

**Problem:** Tastaturet eller nogle af tasterne virker ikke.

**Løsning:** Hvis problemet opstår lige efter, at computeren genoptager normal drift fra Standby-tilstand, skal du indtaste startkodeordet, hvis det er angivet.

Hvis et eksternt tastatur er tilsluttet, fungerer det numeriske tastatur på computeren ikke. Brug det numeriske tastatur på det eksterne tastatur.

Gør følgende, hvis der er tilsluttet et eksternt numerisk tastatur eller en mus:

1. Sluk for computeren.
2. Fjern det eksterne numeriske tastatur eller musen.
3. Tænd for computeren og prøv, om tastaturet fungerer.

Hvis tastaturproblemet er løst, skal du omhyggeligt tilslutte det eksterne numeriske tastatur, det eksterne tastatur eller musen igen, og kontrollere, at stikkene sidder rigtigt.

Hvis det eksterne numeriske tastatur, det eksterne tastatur eller en mus ikke er tilsluttet, og tasterne på tastaturet stadigvæk ikke fungerer, skal computeren efterses.

**Problem:** Der vises et tal, når jeg skriver et bogstav.

**Løsning:** NumLock er aktiveret. Deaktiver funktionen ved at holde skiftetasten nede og trykke på NumLk.

**Problem:** Alle eller nogle af tasterne på det eksterne numeriske tastatur virker ikke.

**Løsning:** Kontrollér, at det eksterne numeriske tastatur er korrekt tilsluttet computeren.

## Standby- eller dvaletilstandsproblemer

**Problem:** Computeren skifter uventet til Standby-tilstand.

**Løsning:** Hvis processortemperaturen bliver for høj, skifter computeren automatisk til Standby-tilstand, så computeren får mulighed for at køle af og derved beskytte processoren og andre interne komponenter. Kontrollér også indstillingerne for Standby-tilstand vha. Maksimering af batteriydelse.

**Problem:** Computeren skifter til Standby lige efter POST (Power-On Self-Test), og indikatoren for Standby lyser.

**Løsning:** Kontrollér, at:

- batteriet er opladet.
- driftstemperaturen er inden for det acceptable interval. Se "Specifikationer" på side 5.

Hvis alt dette er i orden, skal computeren efterses.

**Problem:** Der vises en meddelelse om, at batteristatus er lav, og computeren bliver straks slukket.

**Løsning:** Batteriet er næsten fladt. Slut vekselstrømsadapteren til computeren, eller udskift batteriet med et fuldt opladet batteri.

**Problem:** Når du genoptager normal drift fra Standby-tilstand, er LCD-skærmen stadig sort.

**Løsning:** Kontrollér, om du har afmonteret en ekstern skærm, mens computeren var i Standby-tilstand. Undlad at afmontere den eksterne skærm, mens computeren er i Standby- eller dvaletilstand. Hvis der ikke er tilsluttet en ekstern skærm, når computeren genoptager normal drift, forbliver LCD-skærmen sort, og der vises ikke noget på den. Dette forhold er uafhængigt af opløsningsgraden. Tryk på Fn + F7 for at aktivere LCD-skærmen.

**Problem:** Computeren genoptager ikke normal drift efter Standby, eller Standby-indikatoren forbliver tændt, og computeren fungerer ikke.

**Løsning:** Hvis systemet ikke returnerer fra Standby-tilstand, skifter computeren måske til Standby- eller dvaletilstand, fordi batteriet er fladt. Kontrollér Standby-indikatoren.

- Hvis Standby-indikatoren er tændt, er computeren i Standby-tilstand. Slut vekselstrømsadapteren til computeren, og tryk på Fn-tasten.

- Hvis Standby-indikatoren er slukket, er computer i dvaletilstand eller slukket. Slut vekselstrømsadapteren til computeren, og tryk herefter på afbryderen for at genoptage normal drift.

Hvis systemet stadigvæk ikke returnerer fra Standby-tilstand, svarer systemet måske ikke længere, og du kan ikke slukke for computeren. I så fald skal du nulstille computeren. Hvis du ikke har gemt dine data, går de tabt. Du nulstiller computeren ved at trykke på afbryderen og holde den nede i mere end 4 sekunder. Hvis systemet stadig ikke slukkes, skal du fjerne vekselstrømsadapteren og batteriet.

**Problem:** Computeren skifter ikke til Standby eller dvaletilstand.

**Løsning:** Kontrollér, om der er angivet et valg, som forhindrer computeren i at skifte til Standby- eller dvaletilstand.

**Problem:** Computeren skifter ikke til Standby-tilstand som angivet af tidsfristen under Windows 98.

**Løsning:** Det generiske cd- eller dvd-styreprogram til Windows 98 kontrollerer det interne cd- eller dvd-drev hvert 3. sekund for at undersøge, om der sidder en disk i cd- eller dvd-drevet. Det forhindrer, at computeren skifter til Standby-tilstand på trods af en tidsfrist. Gør følgende for at få computeren til at skifte til Standby-tilstand:

1. Klik på **Start**.
2. Flyt markøren til **Indstillinger**, og klik på **Kontrolpanel**.
3. Dobbeltklik på **System**.
4. Klik på fanen **Enhedshåndtering**.
5. Klik på +-tegnet ud for **Cd-rom**.
6. Dobbeltklik på cd- eller dvd-drevets navn.
7. Klik på fanen **Indstillinger**.
8. Fjern hakket fra afkrydsningsfeltet ud for **Automatisk besked, når cd indsættes**.

Windows 98 registrerer ikke længere automatisk, om der sidder en disk i cd- eller dvd-drevet.

**Problem:** Tastkombinationen Fn + F12 får ikke computeren til at skifte til dvaletilstand.

**Løsning:** Computeren kan ikke skifte til dvaletilstand:

- Hvis "dvaletilstandsprogrammet", "Konfigurationsfunktioner" og "Maksimering af batteriydelse og Funktionsstyring" ikke er installeret under Win-

dows 98. Læs afsnittet "Installér styreprogrammer" i Access ThinkPad for at få oplysninger om, hvordan du installerer disse programmer.

- Hvis dvaletilstand ikke er aktiveret: Gør følgende for at aktivere den:

### Windows 98:

1. Start programmet **ThinkPad-konfiguration**.
2. Klik på **Funktionsstyring**.
3. Klik på fanen **Dvale**.
4. Klik på knappen **Opret dvaletilstandsfil**.
5. Klik på knappen **Opret nu**.
6. Genstart computeren.
7. Start programmet **ThinkPad-konfiguration**.
8. Klik på **Funktionsstyring**.
9. Klik på fanen **Dvale**.
10. Vælg afkrydsningsfeltet **Understøttelse af dvale**.
11. Klik på **OK**.

### Windows XP eller Windows 2000:

1. Start programmet ThinkPad-konfiguration.
2. Klik på **Funktionsstyring**.
3. Klik på fanen **Dvale**.
4. Vælg afkrydsningsfeltet til understøttelse af dvale.
5. Klik på **OK**.

**Bemærk:** Du kan kun skifte til dvaletilstand ved at trykke på Fn + F12, hvis PM-styreprogrammet til Windows 98, Windows 2000 eller Windows XP er installeret.

**Problem:** Under Windows XP bliver skærmen ikke sort, når du trykker på tastkombinationen Fn + F3.

**Løsning:** Under Windows XP kan flere brugere logge på systemet samtidigt. Hvis du er den første bruger, der er logget på computeren, kan du bruge tastkombinationen Fn + F3. Ellers fungerer tastkombinationen ikke.

## Problemer med LCD-skærmen

**Problem:** Skærmen er sort.

### Løsning:

- Hvis Standby-statusindikatoren lyser (grønt), skal du trykke på Fn for at genoptage normal drift fra Standby-tilstand.

- Hvis du bruger vekselstrømsadapteren eller batteriet, og batteriets statusindikator lyser grønt, skal du trykke på Fn + Home for at gøre skærmen lysere.
- Hvis du slutter en ekstern skærm til computeren, skal du trykke på Fn+F7 for at skifte mellem den eksterne skærm og LCD-skærmen.
- Hvis det ikke løser problemet, skal du udføre "løsningen" beskrevet til problemet nedenfor.

**Problem:** Skærbilledet er ulæseligt eller forvrænget.

**Løsning:** Kontrollér, at:

- skærmstyreprogrammet er korrekt installeret.
- skærmens opløsningsgrad og farveintensitet er korrekt angivet.
- skærmtypen er korrekt.

Gør følgende for at kontrollere disse indstillinger:

**Windows XP:**

1. Klik på **Start**.
2. Klik på **Kontrolpanel**.
3. Klik på **Udseende og temaer** i afsnittet Vælg en kategori.
4. Klik på **Skærm** i afsnittet Vælg et Kontrolpanel-ikon.
5. Klik på fanen **Indstillinger**.
6. Kontrollér, at skærmopløsningen og farvekvaliteten er korrekt angivet.
7. Klik på **Avanceret**.
8. Klik på fanen **Kort**.
9. Kontrollér, at "Intel® 82852/82855 GM/GME Chip" vises i vinduet Kortoplysninger.
10. Klik på fanen **Skærm**.
11. Kontrollér, at skærmtypen er korrekt.

**Windows 2000:**

1. Dobbeltklik på **Skærm** i Kontrolpanelet. Vinduet Egenskaber for Skærm åbnes.
2. Klik på fanen **Indstillinger**.
3. Kontrollér, at farverne og skærmområdet er angivet korrekt.
4. Klik på **Avanceret...**
5. Klik på fanen **Kort**.
6. Kontrollér, at "Intel® 82852/82855 GM/GME Chip" vises i vinduet Kortoplysninger.

7. Klik på fanen **Skærm**.
8. Kontrollér, at oplysningerne er korrekte.

### Windows 98

1. Dobbeltklik på **Skærm** i Kontrolpanelet. Vinduet Egenskaber for Skærm åbnes.
2. Klik på fanen **Indstillinger**.
3. Kontrollér, at farverne og skærmområdet er angivet korrekt.
4. Klik på **Avanceret...**
5. Klik på fanen **Kort**.
6. Kontrollér, at "Intel®82852/82855 GM/GME Graphics Controller -0 " vises i vinduet.
7. Klik på fanen **Skærm**.
8. Kontrollér, at oplysningerne er korrekte.

**Problem:** Der vises forkerte tegn på skærmen.

**Løsning:** Har du installeret styresystemet eller programmerne korrekt? Computeren skal efterses, hvis dette er tilfældet.

**Problem:** Skærmen forbliver tændt, selv om der er slukket for strømmen.

**Løsning:** Tryk på afbryderen i 4 sekunder eller mere for at slukke computeren. Tænd derefter for den igen.

**Problem:** Der vises hele tiden manglende, misfarvede eller lyse punkter på skærmen.

**Løsning:** Det er karakteristisk for TFT-teknologien. LCD-skærmen indeholder mange TFT'er (Thin-Film Transistors). Der er hele tiden manglende, misfarvede eller lyse punkter på skærmen.

**Problem:** Meddelelsen "Unable to create overlay window" vises, når jeg prøver at afspille en dvd.  
*eller*

Afspilningskvaliteten er dårlig, eller der vises ikke noget på skærmen, når jeg afspiller video, en dvd eller et spil.

**Løsning:** Gør ét af følgende:

- Hvis du bruger 32 bit-farvetilstand, skal du ændre farvedybden til 16 bit-tilstand.
- Hvis du anvender et skrivebordsområde på 1.280 x 1.024 eller derover, skal du reducere skrivebordsområdet og farvedybden.



- Hvis du bruger rotationsfunktion på fanen Rotation i vinduet “Intel(R) 82852/82855 GM/GME Graphics Controller Properties”, skal du angive den til Normal.
- Tilslut vekselstrømsadapteren.
- Luk de programmer, der ikke bruges.

## Batteriproblemer

**Problem:** Batteriet bliver ikke fuldt opladet på computerens standardopladningstid, mens der er slukket for computeren.

**Løsning:** Batteriet er måske overafladet. Gør følgende:

1. Sluk for computeren.
2. Kontrollér, at det overafloadede batteri sidder i computeren.
3. Slut vekselstrømsadapteren til computeren, og oplad batteriet.

Hvis batteriet ikke kan oplades helt på 24 timer, skal du anvende et nyt batteri.

Hvis du har købt en lynoplader, der fås som ekstraudstyr, skal du anvende denne til opladning af det overafloadede batteri.

**Problem:** Computeren slukkes, før batteristatusindikatoren viser, at batteriet er fladt, - *eller* - computeren fortsætter med at fungere, efter at batteristatusindikatoren viser, at batteriet er fladt.

**Løsning:** Aflad og oplad batteriet.

**Problem:** Driftstiden for et fuldt opladet batteri bliver kortere.

**Løsning:** Aflad og oplad batteriet. Hvis batteriets driftstid stadig er kort, skal du bruge et nyt batteri.

**Problem:** Computeren arbejder ikke med et fuldt opladet batteri.

**Løsning:** Spændingsstabilisatoren i batteriet er muligvis blevet aktiveret. Sluk for computeren i ét minut for at nulstille funktionen, og tænd derefter for den igen.

**Problem:** Batteriet kan ikke oplades.

**Løsning:** Du kan ikke oplade batteriet, hvis det er for varmt. Hvis batteriet føles varmt, skal du tage det ud af computeren og lade det køle af til almindelig stuetemperatur. Når det har stuetemperatur, skal du geninstallere og oplade det. Hvis du ikke kan oplade det nu, skal batteriet til eftersyn.

## Harddiskproblemer

**Problem:** Harddisken rasler en gang imellem

**Løsning:** Der høres muligvis en raslende lyd, når:

- harddisken starter med at læse data, eller når den stopper.
- du transporterer harddisken.
- du transporterer computeren.

Det er kendetegnende for harddisken og er ikke nogen fejl.

**Problem:** Harddisken fungerer ikke

**Løsning:** Kontrollér, at der ikke står et udråbstegn (!) til venstre for harddisken på menuen Startup i IBM BIOS-konfigurationsprogrammet. Hvis der gør, er harddisken deaktiveret. Du aktiverer drevet ved at trykke på Insert-tasten for at slette tegnet.

## Startproblemer

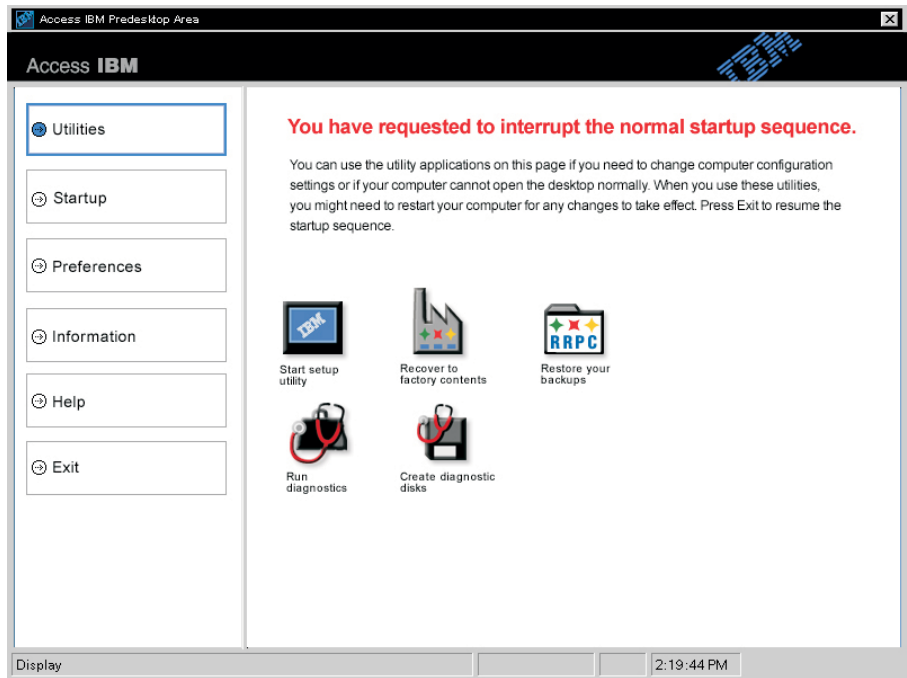
**Problem:** Windows-styresystemet vil ikke starte.

**Løsning:** Du kan løse eller identificere problemet vha. området Access IBM Predesktop.

Det er nemt at starte Access IBM Predesktop. Hvis Windows ikke starter korrekt, starter området Access IBM Predesktop automatisk. Hvis området Access IBM Predesktop af en eller anden grund ikke åbnes automatisk, skal du gøre følgende:

1. Sluk for computeren, og tænd for den igen.
2. Hold øje med skærmen, mens pc'en starter. Tryk på den blå Access IBM-knap for at åbne området Access IBM Predesktop, når følgende meddelelse vises: "To interrupt normal startup, press the blue Access IBM button.". Området Access IBM Predesktop åbnes på siden Utilities.

Der åbnes et vindue, der ligner dette vindue:



3. Når området Access IBM Predesktop er åbnet på siden Utilities, kan du vælge en af følgende ikoner:
  - **Start setup utility.** Åbner IBM BIOS-konfigurationsprogrammet.
  - **Recover to factory contents.** Sletter alle filer på det primære afsnit (C-drevet) og installerer de programmer, som fandtes på pc'en ved levering. Ring til IBM HelpCenter for at få hjælp og oplysninger, før du bruger denne retableringsmetode. Se telefonnumrene i denne bog under "Ring til IBM" på side 38
  - **Restore your backups.** Retablerer de sikkerhedskopier, du har oprettet med IBM Rapid Restore PC, hvis du har oprettet sikkerhedskopier.
  - **Run diagnostics.** Starter fejlfindingsprogrammerne for at afgøre, om der er problemer med pc'en, og hvad grunden til det kan være.
  - **Create diagnostic disks.** Hjælper dig med at oprette særlige disketter, som bruges under fejlfindingen.

I venstre delskærbillede af området Access IBM Predesktop, kan du klikke på følgende muligheder for at åbne andre sider eller afslutte programmet:

**Startup.** Her kan du ændre rækkefølgen af de enheder, som pc'en søger efter styresystemet på under starten. I visse situationer vil du måske starte styresystemet fra cd-drevet i stedet for fra harddisken. Du kan angive denne type ændringer på denne side.

**Preferences.** Her kan du angive forskellige indstillinger for området Access IBM Predesktop, afhængigt af modellen og tilbehøret.

**Information.** Indsamler vigtige oplysninger om pc'en, som du kan give til teknikeren, hvis det bliver nødvendigt.

**Help.** Giver oplysninger om de forskellige sider i området Access IBM Predesktop.

**Exit.** Lukker området Access IBM Predesktop og fortsætter den startsekvens, der blev afbrudt.

### Andre problemer

**Problem:** Computeren låser og accepterer ikke noget input.

**Løsning:** Computeren bliver muligvis låst, når den skifter til Standby-tilstand under kommunikation. Deaktiver tidsfristen for Standby, når du arbejder via netværk.

Sluk for computeren ved at trykke på afbryderen og holde den inde i 4 sekunder eller mere.

**Problem:** Computeren slukker ikke, når jeg slukker for den på afbryderen.

**Løsning:** Hvis indikatoren for Standby lyser, og du anvender batteriet som strømkilde, skal du udskifte batteriet med et fuldt opladet eller skifte til vekselstrømsadapteren.

Hvis problemet opstår igen, skal du trykke på afbryderen i 4 sekunder eller mere. Herved tvinges computeren til at slukke.

**Problem:** Computeren starter ikke fra en ønsket enhed, f.eks. et diskettedrev.

**Løsning:** Se menuen Startup i IBM BIOS-konfigurationsprogrammet. Kontrollér, at startsekvensen i IBM BIOS-konfigurationsprogrammet er angivet, så computeren starter fra den ønskede enhed.

Kontrollér også, at den pågældende enhed er aktiveret, ved at sikre, at der ikke er et udråbstegn (!) ud for enhedens navn.

**Problem:** Computeren svarer ikke.

**Løsning:** IRQ til PCI er alle angivet til 11. Computeren reagerer ikke, fordi den ikke kan dele IRQ med andre enheder. Der er flere oplysninger i programmet ThinkPad-konfiguration.

**Problem:** Meddelelsen "Usikker fjernelse af enhed" for USB 1.x-enheden, når du genoptager normal drift fra Midlertidigt afbrudt eller dvaletilstand under Windows 2000.

**Løsning:** Du kan lukke denne meddelelse. Den skyldes et problem med USB-styreprogrammet i Windows 2000. Der er flere oplysninger på Microsoft Knowledge Base-hjemmesiden på adressen <http://support.microsoft.com/>. Skriv "Q328580" og "Q323754" i søgefeltet, og klik på søgeknappen.

**Problem:** Computeren kan ikke afspille en cd, eller cd'ens lyd kvalitet er ikke god.

**Løsning:** Kontrollér, at disken overholder standarderne for dit land. Normalt er en disk, som overholder de lokale standarder, mærket med et cd-logo på mærkatene. Hvis du bruger en disk, som ikke overholder disse standarder, kan vi ikke garantere, at den kan afspilles, eller hvis den kan, at lyd kvaliteten er god.



**Problem:** Systemets ydelse er langsom.

**Løsning:** Dette problem kan opstå, når vekselstrømsadapteren ikke er tilsluttet. ThinkPad G40-computeren indeholder den dynamiske CPU-neddrøslingsfacilitet for at forlænge batteriets levetid med Intels Pentium 4/Celeron-processorerers højere frekvens. Det nedsætter CPU-frekvensen dynamisk: 1) når systemet bruger batteriet, 2) når systemet forøger strømforbruget, og 3) når systemtemperaturen forøges.

Gør følgende for at forhindre dette:

1. Tilslut vekselstrømsadapteren.
2. Luk de programmer, der ikke bruges.
3. Nedsæt systemtemperaturen ved at forøge ventilatorens hastighed vha. Guiden Maksimering af batteriydelse med styring af ventilatoren.

**Problem:** Ujævn afspilning af dvd'er.

## Problemløsning

**Løsning:** Dette problem kan opstå, når vekselstrømsadapteren ikke er tilsluttet. ThinkPad G40-computeren indeholder den dynamiske CPU-neddroslingsfacilitet for at forlænge batteriets levetid med Intels Pentium 4/Celeron-processorerers højere frekvens. Det nedsætter CPU-frekvensen dynamisk: 1) når systemet bruger batteriet, 2) når systemet forøger strømforbruget, og 3) når systemtemperaturen forøges.

Gør følgende for at forhindre dette:

1. Tilslut vekselstrømsadapteren.
2. Luk de programmer, der ikke bruges.
3. Nedsæt systemtemperaturen ved at forøge ventilatorens hastighed vha. Guiden Maksimering af batteriydelse med styring af ventilatoren.

## Start af BIOS-konfigurationsprogrammet

Computeren indeholder programmet IBM BIOS Setup Utility, som du kan bruge til at vælge forskellige konfigurationsparametre.

- **Config:** Angiv computerens konfiguration.
- **Date/Time:** Angiv dato og klokkeslæt.
- **Security:** Angiv sikkerhedsfaciliteter.
- **Startup:** Angiv startenheden.
- **Restart:** Genstart systemet.

**Bemærk:** Det er nemmere at angive disse parametre vha. programmet ThinkPad-konfiguration. Der er flere oplysninger om dette program i onlinehjælpen.

Gør følgende for at starte IBM BIOS-konfigurationsprogrammet:

1. Læs afsnittet "Sikkerhedskopier systemets registreringsdatabase og konfiguration" i Access IBM for at sikre, at data ikke går tabt. Åbn Access IBM ved at trykke på Access IBM-knappen. Når du sikkerhedskopierer registreringsdatabasen, gemmes computerens aktuelle konfiguration.
2. Fjern en eventuel diskette fra diskettedrevet, og sluk derefter for computeren.
3. Tænd for computeren, og tryk på Access IBM-knappen, mens meddelelsen "To interrupt normal startup, press the blue Access IBM button" vises i nederste venstre hjørne af skærmen.

Området Access IBM Predesktop vises på skærmen. Hvis du har slettet serviceafsnittet på harddisken, eller udskiftet harddisken, vises området Access IBM Predesktop ikke. Læs under "Bemærk" nedenfor. Dobbeltklik derefter på ikonen "Start setup utility".

Hvis du har angivet et administratorkodeord, vises menuen "IBM BIOS Setup Utility", når du har indtastet kodeordet. Du kan starte konfigurationsprogrammet ved at trykke på Enter i stedet for at angive administratorkodeordet, men så kan du ikke ændre de parametre, der er beskyttet af administratorkodeordet. Der er flere oplysninger i onlinehjælpen.

**Bemærk:** Hvis "Startup Interrupt Menu" vises i stedet for området "Access IBM Predesktop", skal du trykke på F1-tasten for at åbne "IBM BIOS-konfigurationsprogrammet".

### Advarsel!

Du må ikke slukke for computeren eller afmontere vekselsstrømsadapteren, før du har afsluttet BIOS-konfigurationsprogrammet.

4. Brug markørtasterne til at flytte markøren til det punkt, du vil ændre. Når punktet er fremhævet, skal du trykke på Enter. Der vises en undermenu.

## Problemløsning

5. Revidér de punkter, du vil ændre. Brug tasterne F5 eller F6 til at ændre et punkts værdi. Hvis punktet har en undermenu, kan du åbne denne ved at trykke på Enter.
6. Tryk på F3 eller Esc for at lukke undermenuen.  
Du skal evt. trykke flere gange på Esc for at komme tilbage til hovedmenuen i IBM BIOS-konfigurationsprogrammet.

**Bemærk:** Hvis du vil genindlæse de værdier, som fandtes, da du købte computeren, skal du trykke på F9 for at indlæse standardværdierne. Du kan også vælge et punkt i undermenuen Restart for at indlæse standardværdierne eller slette ændringerne.

7. Vælg **Restart**, og tryk herefter på Enter. Flyt markøren til den valgmulighed, du vil bruge til at genstarte computeren, og tryk herefter på Enter. Computeren genstarter.



---

## Retablering af forudinstallerede programmer

Hvis harddiskens data beskadiges eller bliver slettet ved et uheld, kan du retablere de programmer, der leveres sammen med computeren. Programmerne omfatter det forudinstallerede styresystem med bruger- og styreprogrammer (drivere).

Du kan retablere de forudinstallerede programmer vha. produktretableringsprogrammet.

Produktretableringsprogrammet findes i et afsnit på harddisken, som ikke vises i Windows Stifinder.

**Bemærk:** Retableringen kan tage op til 2 timer.

**Advarsel!**

Alle filer på det primære afsnit på harddisken (normalt C-drevet) slettes under retableringen. Sørg for at tage sikkerhedskopier af filerne på harddisken, før du begynder.

**Gør følgende for at bruge produktretableringsprogrammet til at retablere de forudinstallerede programmer.**

1. Gem dine filer på et andet medie end harddisken, hvis det er muligt.
2. Sluk for computeren.
3. Tænd for computeren. Tryk på Access IBM-knappen ved klarmeldingen. Meddelelsen "To interrupt normal startup, press the blue Access IBM button" vises kun i få sekunder. Derfor skal du hurtigt trykke på Access IBM-knappen. Området Access IBM Predesktop vises på skærmen.
4. Dobbeltklik på ikonen "Recover to factory contents". Hovedmenuen i produktretableringsprogrammet vises.
5. Foretag retableringsvalgene, og følg herefter vejledningen på skærmen.
6. Når produktretableringsprogrammet er afsluttet, genstarter computeren, og starter konfigurationen.

## Udskiftning af harddisken

Du kan selv udskifte en ødelagt harddisk.

**Bemærk:** Du må kun udskifte harddisken, hvis den skal repareres. Harddiskens stik og bås er ikke beregnet til hyppige udskiftninger. Produktretableringsprogrammet og området Access IBM Predesktop findes ikke på den nye harddisk.

### Advarsel!

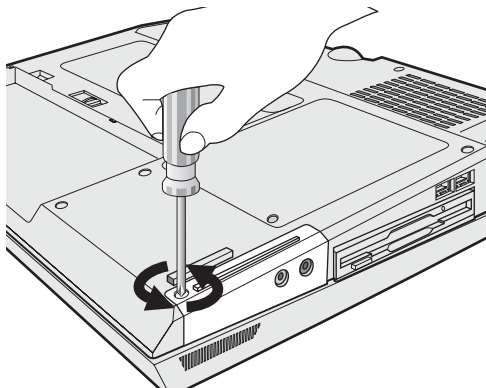
#### Håndtering af harddisken

- Undlad at tabe drevet eller udsætte det for fysiske stød. Placer disken på et materiale, der absorberer fysiske stød, f.eks. en blød klud.
- Udsæt ikke dækslet for tryk.
- Rør ikke ved stikket.

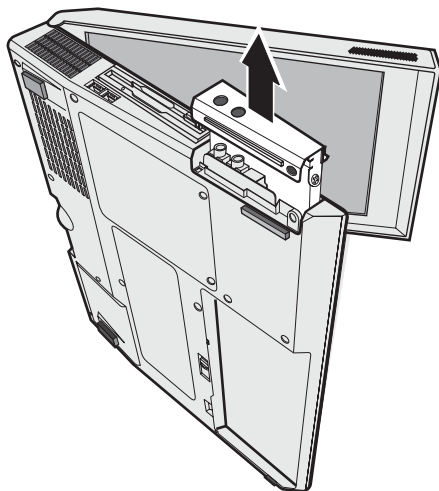
Harddisken skal behandles med forsigtighed. Forkert håndtering kan betyde, at data på harddisken ødelægges eller går tabt. Tag en sikkerhedskopi af alle oplysningerne på harddisken, før du fjerner den, og sluk derefter for computeren. Du må aldrig fjerne harddisken, mens systemet er i drift, i Standby- eller i dvaletilstand.

Gør følgende for at udskifte harddisken:

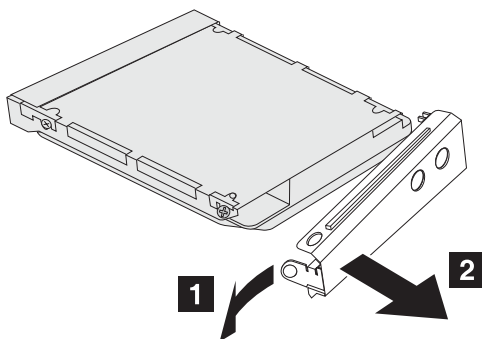
1. **Sluk for computeren**, og afmontér vekselstrømsadapteren og alle kabler fra computeren.
2. Luk LCD-skærmlåget, og vend computeren om.
3. Fjern batteriet.
4. Fjern den skrue, der sikrer harddisken.



5. Åbn LCD-skærmlåget, sæt computeren på siden, og fjern harddisken ved at trække dækslet bort fra computeren.



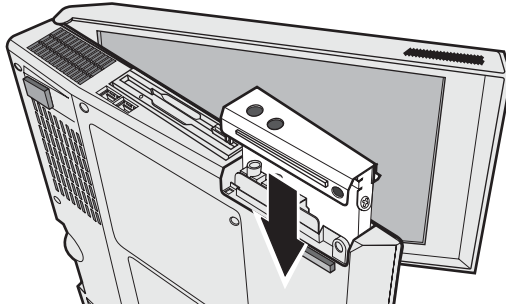
6. Du må ikke fjerne skruerne fra dækslets sider. Afmonter i stedet for dækslet fra harddisken ved at trække det i pilenes retning, først **1** og derefter **2**.



7. Sæt dækslet på den nye harddisk.

## Udskift harddisken

8. Montér den nye harddisk og dens dæksel i harddiskbåsen, så begge dele sidder fast.



9. Vend computeren om med bunden opad. Montér skruen igen.

**Bemærk:** Du kan erstatte skruen med en sikkerhedsskrue, så det bliver sværere at fjerne harddisken. Det er ikke sikkert, du kan købe sikkerhedsskruen hos forhandleren. Du kan imidlertid købe skruen direkte hos NABS på [www.nabsnet.com](http://www.nabsnet.com)

10. Montér batteriet igen.
11. Vend computeren om. Slut vekselstrømsadapteren og kablerne til computeren.

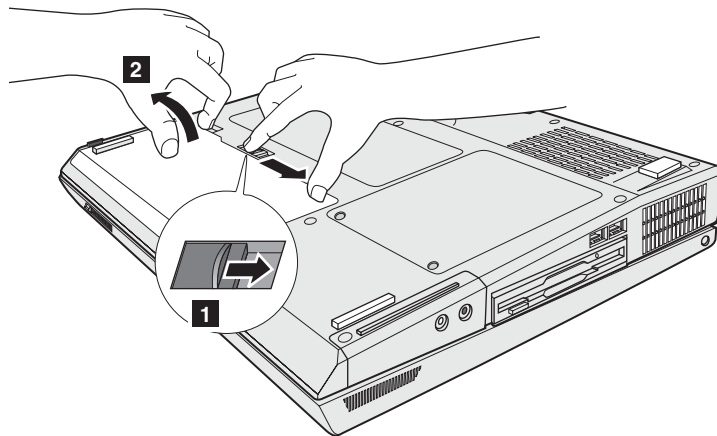
## Udskiftning af batteriet

1. **Sluk for computeren, eller skift til dvaletilstand.** Afmontér derefter vekselstrømsadapteren og alle kabler fra computeren.

**Bemærk:** Hvis du bruger et pc-kort, kan computeren måske ikke skifte til dvaletilstand. I så fald skal du slukke for computeren.

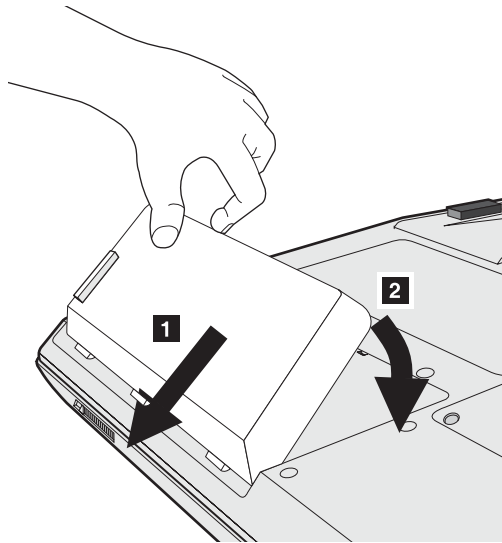
2. Luk LCD-skærmlåget, og vend computeren om.
3. Skub batterilåsen til positionen Ulåst **1**. Fjern herefter batteriet **2**.

**Bemærk:** Batterilåsens første position udløser batteriet.

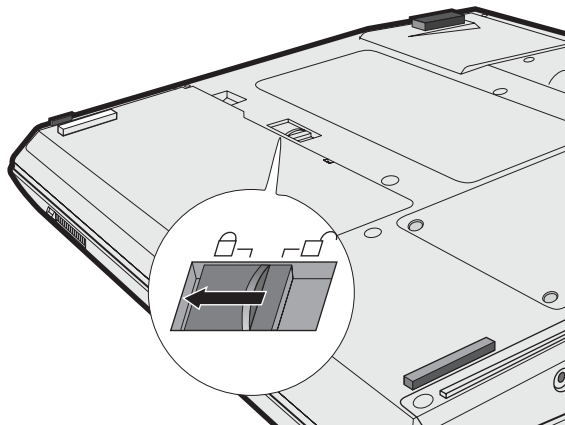


## Udskift batteriet

4. Placér siden af reservebatteriet, så den passer med siden af computerens batterirum **1**, og skub herefter batteriet forsigtigt på plads **2**.



5. Skub batterilåsen til positionen Låst.



6. Vend computeren om. Slut vekselstrømsadapteren og kablerne til computeren.

---

## Kapitel 3. Hjælp og service fra IBM

Hjælp og service . . . . .	38	Ring til IBM . . . . .	38
Hjælp på internettet . . . . .	38	Verdensomspændende hjælp . . . . .	41

### Hjælp og service

Hvis du har brug for hjælp, service, teknisk assistance eller bare vil have nogle flere oplysninger om IBM-produkter, er der mange muligheder for at få hjælp fra IBM. Dette afsnit indeholder oplysninger om, hvordan du kan få flere oplysninger om IBM og IBM-produkter, hvad du skal gøre, hvis der opstår problemer, og hvem du skal tilkalde, hvis det bliver nødvendigt.

Microsoft-servicepakker er de nyeste programkilder til Windows-produktopdateringer. Du kan hente dem via weboverførsel (du skal måske betale for forbindelsen) eller via cd'er. Du kan finde flere oplysninger og link på <http://www.microsoft.com>. IBM tilbyder teknisk hjælp med installation af eller spørgsmål i forbindelse med servicepakker til de forudinstallerede Windows-programmer. Kontakt HelpCenter på det telefonnummer, der er angivet nedenfor.

---

### Hjælp på internettet

IBM-webstedet indeholder ajourførte oplysninger om IBM-pc-produkter og -support. Adressen for hjemmesiden IBM Personal Computing er [www.ibm.com/pc](http://www.ibm.com/pc)

IBM tilbyder et omfattende websted specielt til mobil databehandling og ThinkPad-computere på [www.ibm.com/pc/support](http://www.ibm.com/pc/support)

Besøg dette websted for at få flere oplysninger om problemløsning, nye anvendelser for computeren og ekstraudstyr, som kan gøre det endnu lettere at arbejde med ThinkPad-computeren.

Du kan også bestille publikationer via IBM Publications Ordering System på [www.elink.ibm.com/public/applications/publications/cgibin/pbi.cgi](http://www.elink.ibm.com/public/applications/publications/cgibin/pbi.cgi)

---

### Ring til IBM

Hvis du ikke selv kan løse et problem, kan du i garantiperioden få telefonisk hjælp og information hos IBM HelpCenter. Nedenstående serviceydelser tilbydes i garantiperioden:

- Fejlfinding - Der stilles uddannet personale til rådighed, der kan assistere ved fejlfinding i forbindelse med hardwareproblemer og finde frem til den nødvendige løsning af problemet.
- IBM-hardwarereparation - Hvis et problem skyldes IBM-hardware, der er dækket af garanti, kan uddannede serviceteknikere yde service.
- Tekniske ændringer - Der kan undertiden forekomme ændringer til et produkt, efter det er blevet solgt. IBM eller en forhandler, der er autoriseret af IBM, stiller tekniske ændringer, der gælder for din computers hardware, til rådighed.



Følgende dækkes ikke:

- Udskiftning eller brug af dele, der ikke er produceret eller garanteret af IBM.

**Bemærk:** Alle dele, der er dækket af garanti, er mærket med en id på syv tegn i formatet IBM FRU XXXXXXX.

- Identifikation af kilder til softwareproblemer
- Konfiguration af BIOS som en del af en installation eller opgradering
- Ændringer, tilpasninger eller opgraderinger af styreprogrammer
- Installation og vedligeholdelse af netværksstyresystemer
- Installation og vedligeholdelse af brugerprogrammer.

Læs hardwaregarantien fra IBM for at få en fuldstændig gennemgang af IBM's garantibetingelser. Gem kvitteringen som bevis på, at du er berettiget til garantiservice.

Det er en god idé at sidde ved computeren, når du ringer, hvis teknikeren skal hjælpe dig med at løse problemet. Kontrollér, at du har overført de nyeste styreprogrammer og systemopdateringer, at du har udført fejlfinding og registreret oplysninger, før du ringer. Hav følgende klar, når du ringer efter hjælp:

- Maskintype og -model
- Serienumre på computer, skærm og øvrige enheder, eller kvittering
- Beskrivelse af problemet
- Nøjagtig ordlyd af alle fejlmeddelelser
- Oplysninger om systemets hardware- og softwarekonfiguration

### Telefonnumre

**Bemærk:** Telefonnumre kan ændres uden forudgående varsel. Den nyeste liste over IBM HelpCenter-telefonnumre og kontortider findes på Support-webstedet på adressen [www.pc.ibm.com/qtechinfo/MIGR-4HWSE3.html](http://www.pc.ibm.com/qtechinfo/MIGR-4HWSE3.html)

Land eller område	Sprog	Telefonnummer
Argentina	Spansk	0800-666-0011
Australien	Engelsk	1300-130-426
Belgien	Hollandsk	02-210 9820
	Fransk	02-210 9800
Bolivia	Spansk	0800-0189
Brasilien	Portugisisk	55-11-3889-8986

Land eller område	Sprog	Telefonnummer
Canada	Engelsk/Fransk	1-800-565-3344 In Toronto: Ring kun på 416-383-3344
Chile	Spansk	800-224-488
Columbia	Spansk	980-912-3021
Danmark	Dansk	45 20 82 00
Ecuador	Spansk	1-800-426911 (valg nr. 4)
Finland	Finsk	09-459 69 60
Frankrig	Fransk	02 38 55 74 50
Holland	Hollandsk	020-514 5770
Irland	Engelsk	01-815 9200
Italien	Italiensk	02-7031-6101
Japan	Japansk	*1
Kina	Mandarin	800-810-1818
Kina (Hong Kong S.A.R.)	Kantonesisk	2825-7799
Luxembourg	Fransk	298-977 5063
Mexico	Spansk	001-866-434-2080
New Zealand	Engelsk	0800-446-149
Norge	Norsk	66 81 11 00
Peru	Spansk	0-800-50-866
Portugal	Portugisisk	21-791 51 47
Rusland	Russisk	095-940-2000
Schweiz	Tysk/ Fransk/ Italiensk	0583-33-09-00
Spanien	Spansk	91-662 49 16
Storbritannien	Engelsk	0-1475-555 055
Sverige	Svensk	08-477 4420
Taiwan	Mandarin	886-2-2725-9799
Tyskland	Tysk	07032-1549 201
Uruguay	Spansk	000-411-005-6649
USA	Engelsk	1-800-772-2227
Venezuela	Spansk	0-800-100-2011
Østrig	Tysk	01-24592-5901

- \*1 Hvis du har købt ThinkPad-computeren i Japan, vises telefonnumme-  
ret til IBM HelpCenter, så snart du har registreret computeren. Der er  
flere oplysninger på webstedet [www.ibm.com/jp/pc/ibmjreg](http://www.ibm.com/jp/pc/ibmjreg)

---

## Verdensomspændende hjælp

Hvis du rejser med computeren eller flytter til et land, hvor denne ThinkPad-model sælges og serviceres af IBM eller IBM-forhandlere, som er autoriseret til at yde garantiservice, er den tekniske garanti og service tilgængelig for din computer.

Serviceniveauet afhænger af landet, og visse serviceydelser udbydes måske ikke i alle lande. Teknisk garanti og service leveres via den servicemethode, f.eks. deponering, indlevering eller reparation på stedet, som ydes i landet. Servicecentrene i visse lande kan måske ikke tilbyde service for alle modeller af en bestemt maskintype. I visse lande skal du måske betale vederlag, og der kan være begrænsninger på den service, der udbydes.

Du kan se, om din computer er berettiget til den verdensomspændende service, og du kan også få vist en oversigt over de lande, hvor denne service gives, når du besøger webstedet <http://www.ibm.com/pc/support/> og klikker på **Warranty Lookup**. Berettigede IBM-computere identificeres via maskintype på fire tal. Der er flere oplysninger om verdensomspændende service i Service Announcement 601-034 at <http://www.ibm.com/>. Klik på **Support & downloads**, klik på **Announcement letters**, og klik på **Announcements search**. Skriv 601-034 i feltet **Search by letter number only**, og klik på **Search**.

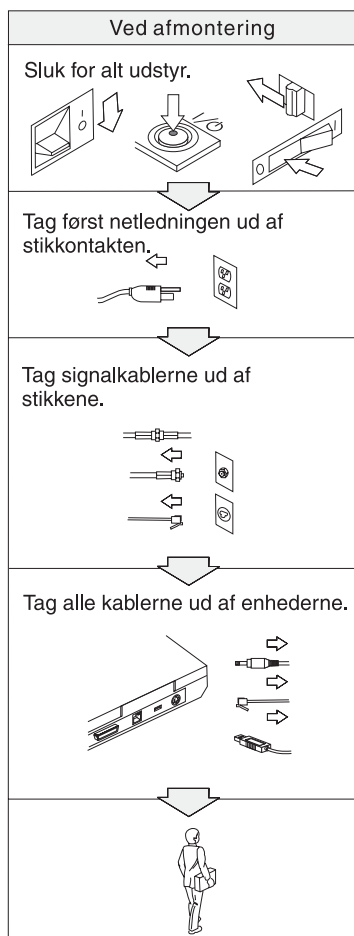
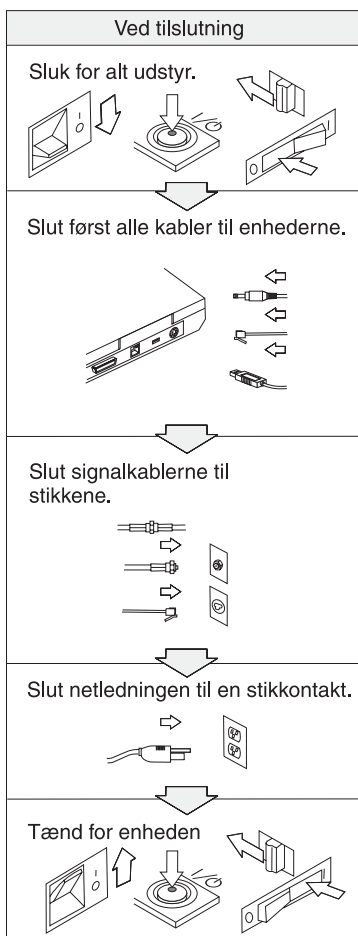


## Tillæg A. Vigtige sikkerhedsforskrifter



Fare!

Elektrisk strøm fra el-, telefon- og kommunikationskabler kan være farlig. Ved installation eller flytning af maskinen eller tilsluttet udstyr eller ved åbning af maskinens eller udstyrets dæksler skal kabler tilsluttes og afmonteres som vist nedenfor. Hvis dette produkt leveres med en 3-benet netledning, skal den sluttes til et jordforbundet stik.





Fare!

Overhold altid følgende sikkerhedsforanstaltninger for at mindske risikoen for brand og elektriske stød:

- Benyt ikke computeren i eller nær vand.
- I tordenejr:
  - Benyt ikke computeren via telefonforbindelsen.
  - Tilslut og afmontér ikke kablet fra telefonstikket.



Fare!

Der er fare for eksplosion, hvis det genopladelige batteri ikke udskiftes korrekt. Batteriet indeholder små mængder skadelige stoffer. Følg nedenstående anvisninger for ikke at komme til skade:

- Udskift kun batteriet med et batteri af en type, der anbefales af IBM.
- Hold batteriet væk fra åben ild.
- Udsæt ikke batteriet for vand eller regn.
- Skil ikke batteriet ad.
- Kortslut ikke batteriet.
- Opbevar batteriet, så det er utilgængeligt for børn.

Læg ikke batteriet i affald, der smides i affaldsdepoter. Gældende miljøbestemmelser skal overholdes, når batteriet kasseres. Spørg kommunens tekniske forvaltning (miljøafdelingen).



Fare!

Der er fare for eksplosion, hvis systembatteriet ikke udskiftes korrekt.

Litiumbatteriet indeholder litium og kan eksplodere, hvis det ikke håndteres eller kasseres korrekt.

Udskift kun batteriet med et batteri af samme type.

Batteriet må ikke: (1) komme i berøring med vand, (2) udsættes for mere end 100 °C eller (3) repareres eller skilles ad. Det skal kasseres i henhold til de lokale bestemmelser. Spørg kommunens tekniske forvaltning (miljøafdelingen).



### Fare! Sikkerhedsforskrift for hovedbatteri

**DANGER** DO NOT OPEN OR EXPOSE TO HEAT ABOVE 100°C  
**DANGER!** NE PAS OUVRIR NI EXPOSER À PLUS DE 100°C  
**VORSICHT!** NICHT REPARIEREN ODER ZERLEGEN, MIT WASSER IN BERÜHRUNG BRINGEN ODER ÜBER 100°C ERHITZEN  
**PELIGRO** NO ABRIR O EXPONER A TEMPERATURAS SUPERIORES A 100°C  
**ATTENZIONE!** NON APRIRE O RISCALDARE AD UNA TEMPERATURA SUPERIORE AI 100°C  
**FARE!** MÅ IKKE ÅBNES ELLER UDSÆTTES FOR TEMPERATURER OVER 100°C  
**GEVAARI!** NIET OPENEN, NIET BLOOTSTELLEN AAN TEMPERATUREN BOVEN 100°C  
**VAARA** ÄLÄ AVAA AKKUA ÄLÄKÄ KUUMENNA SITÄ YLI 100 ASTEEN LÄMPÖTILAA  
**FARE** MÅ IKKE ÅPNES ELLER UTSETTES FOR VARME OVER 100°C  
**PERIGO** NÃO ABRIR NEM EXPOR A TEMPERATURAS SUPERIORES A 100°C  
**FARA** ÖPPNA INTE BATTERIET OCH UTSÄTT DET INTE FÖR VÄRME ÖVER 100°C  
**危険** 発熱、発火、破裂の恐れがあるため、  
・火中投入、100°C以上の加熱、高温での使用・放置をしないこと  
・変形させたり、ショートさせたり、分解・改造をしないこと  
・指定の充電方法以外で充電しないこと  
**PERIGO** NÃO ABRA OU EXPONHA A AQUECIMENTO ACIMA DE 100°C



### Fare! Sikkerhedsforskrift for systembatteri

**DANGER:** Do not recharge, open, or expose to heat above 100°C  
**DANGER:** Ne pas recharger, ouvrir ou exposer à plus de 100°C  
**VORSICHT!:** Batterie nicht laden oder öffnen, vor Hitze über 100°C schützen  
**PELIGRO!:** No recargar, abrir o exponer a calor sobre 100°C  
**ATTENZIONE:** Non ricaricare, aprire o esporre oltre 100°C  
**FARE!** Må ikke genoplades, åbnes eller udsættes for temperaturer over 100°C  
**GEVAARI!:** Niet her laden, openen of blootstellen aan temperaturen boven 100°C  
**VAARA:** Älä lataa paristoa uudelleen, avaa sitä tai kuumenna sitä yli 100°C  
**FARE:** Må ikke oplades, åpnes eller utsettes for varme over 100°C  
**PERIGO:** Não recarregue, abra ou exponha a temperaturas superiores a 100°C  
**FARA:** Batteriet får ej laddas, öppnas eller utsätts för värme över 100°C  
**危険:** 充電、分解および100°C以上の加熱はしないでください  
**PERIGO:** Não recarregue, não abra e não exponha a uma temperatura superior a 100°C



**Fare!**

Følg nedenstående vejledning ved installation eller omkonfiguration af Mini-PCI-kortet.

**Undgå elektrisk stød:** Fjern alle kabler og vekselstrømsadapteren, når du installerer Mini-PCI-kortet eller åbner systemets dæksler eller tilsluttede enheder. Elektrisk strøm fra el-, telefon- og kommunikationskabler kan være farlig.

**Pas på!**

Når du har tilføjet eller opgraderet et Mini-PCI-kort eller et hukommelseskort, må du ikke anvende computeren, før du har lukket dækslet. Brug aldrig computeren, når dækslet er åbent.

**Pas på!**

LCD-skærmens lysstofrør indeholder en mindre mængde kviksølv. Læg det ikke i affald, der smides i affaldsdepoter. Det skal kasseres i henhold til de lokale bestemmelser. Spørg kommunens tekniske forvaltning (miljøafdelingen).

LCD-skærmen er lavet af glas og kan gå i stykker, hvis computeren tabes eller ikke behandles forsigtigt. Hvis LCD-skærmen går i stykker, og du får noget af væsken i øjnene eller på hænderne, skal du straks vaske de udsatte områder med vand i mindst et kvarter. Hvis du senere får symptomer på irritation eller forgiftning, skal du søge læge.

**Pas på!**

Reducér risikoen for brand ved kun at bruge telefonledninger som nr. 26 AWG eller større (tykkere).

---

## Sikkerhedsforskrifter for modem

Følg disse grundlæggende sikkerhedsforskrifter, når du bruger teleudstyr for at nedsætte risikoen for brand, elektrisk stød eller personskade:

Installér aldrig en telefonledning i tordenvejr.

Installér aldrig telefonjackstik i fugtige omgivelser, medmindre jackstikket er designet til det.

Rør aldrig ved ikke-isolerede telefonledninger eller stik, medmindre telefonledningen er taget ud af netværksinterfacet.



Vær forsigtig, når du installerer eller ændrer en telefonforbindelse.

Brug ikke en telefon (bortset fra en trådløs) i tordenvejr. Der er fare for elektrisk stød fra lynnedslag.

Anvend aldrig en telefon til at rapportere udsivning af gas i nærhed af kilden.

---

## Oplysninger om laser

Et optisk lagerdrev (enhed), f.eks. et cd-, cd-RW-, dvd-drev og en SuperDisk, som kan installeres i IBM ThinkPad-computeren, er et laserprodukt. På drevet sidder følgende klassifikationsmærkat:

CLASS 1 LASER PRODUCT  
LASER KLASSE 1  
LUOKAN 1 LASERLAITE  
APPAREIL A LASER DE CLASSE 1  
KLASS 1 LASER APPARAT

Drevet opfylder Direktoratet for Arbejdstilsynets krav til laserprodukter EN60825.



Fare!

**Åbn ikke det optiske lagerdrev. Det indeholder ingen dele, der kan udskiftes eller repareres.**

**Brug af justeringsknapper eller udførelse af justeringer eller andre procedurer end dem, der er beskrevet her, kan resultere i alvorlig strålingsfare.**

Klasse I laserprodukter anses ikke for at være farlige. Lasersystemet i det optiske lagerdrev er konstrueret, så der ikke er adgang til laserstråling over klasse 1 ved normal brug, vedligeholdelse eller service.

Visse drev indeholder en indbygget klasse 3A laserdiode. Bemærk:



Fare!

**Strålingsfare, når drevet er åbent. Se ikke direkte ind i drevet. Se ikke i strålen, eller se ikke direkte ind i strålen med optiske instrumenter.**

Gem denne vejledning.



---

## Tillæg B. Oplysninger om brug af trådløst udstyr

---

### Trådløs kommunikation

Mini-PCI-kortet til trådløst LAN er designet til at fungere sammen med alle andre trådløse LAN-produkter, der er baseret på DSSS-radioteknologien (Direct Sequence Spread Spectrum), og det overholder:

- IEEE 802.11-standarden for trådløse LAN, som defineret og godkendt af IEEE (Institute of Electrical and Electronics Engineers).
- WiFi-certificeringen (Wireless Fidelity) som defineret af WECA (Wireless Ethernet Compatibility Alliance).

---

### Brugsmiljø og din sundhed

Mini-PCI-adapteren til trådløst LAN udsender elektromagnetisk stråling som andre radioenheder. Imidlertid er niveauet af den udsendte energi langt mindre end den elektromagnetiske energi, der udsendes af andre trådløse enheder, f.eks. mobiltelefoner.

Da mini-PCI-adaptore til trådløst LAN fungerer inden for retningslinjerne i sikkerhedsstandarderne og -anbefalingerne for radiofrekvenser, anser IBM det for sikkert at bruge de indbyggede trådløse kort. Disse standarder og anbefalinger afspejler forskningsresultaterne inden for radiostråling, og som hele tiden revideres af forskerkomiteer.

I visse situationer eller miljøer kan brugen af mini-PCI-adapterkortet til trådløst LAN være begrænset af ejeren af bygningen eller organisationens ansvarlige repræsentanter. Det kan f.eks. dreje sig om:

- Brug af indbyggede trådløse kort på fly eller i hospitaler
- I miljøer, hvor risikoen for interferens med andre enheder eller serviceydelser anses for skadelig.

Hvis du ikke kender den politik, der gælder for brugen af trådløse enheder i en bestemt organisation (f.eks. en lufthavn eller et hospital), skal du bede om lov til at bruge mini-PCI-Adapteren til trådløst LAN, før du tænder for ThinkPad G40-computeren.



---

## Tillæg C. Oplysninger om garanti

Dette tillæg indeholder oplysninger om garantien på ThinkPad-computeren, garantiperioden, service og support, og IBM Servicebevis.

---

### Garantiperiode

Kontakt forhandleren for at få flere oplysninger om garanti. For visse IBM-maskiner gælder, at garantiservice ydes på din adresse, afhængigt af i hvilket land eller område den pågældende service ydes eller maskintypen.

#### Maskintype 2387

Land eller område	Garantiperiode
Alle lande og områder	Dele - 3 måneder, arbejdskraft - 3 måneder Batteri - 3 måneder

#### Maskintype 2388

Land eller område	Garantiperiode
Alle lande og områder	Dele - 1 år, arbejdskraft - 1 år Batteri - 1 år

#### Maskintype 2389

Land eller område	Garantiperiode
Alle lande og områder	Dele - 1 år, arbejdskraft - 1 år Batteri - 1 år

---

### Service og support

Når du køber en IBM ThinkPad-computer, får du adgang til en omfattende support. I garantiperioden kan du ringe til IBM eller forhandleren, hvis der opstår problemer, der er dækket af IBM Servicebevis.

Nedenstående serviceydelser tilbydes i garantiperioden:

- **Fejlfinding** - Der stilles uddannet personale til rådighed, der kan assistere ved fejlfinding i forbindelse med hardwareproblemer og finde frem til den nødvendige løsning af problemet.

- **IBM-hardwarereparation** - Hvis et problem skyldes IBM-hardware, der er dækket af garanti, kan uddannede serviceteknikere yde service.
- **Tekniske ændringer** Det kan ske, at der skal foretages ændringer, efter computeren er solgt. I sådanne tilfælde stiller IBM de EC'er (tekniske ændringer) til rådighed, der er relevante for din hardware.

Følgende dækkes ikke:

- Udskiftning eller brug af ikke-IBM-dele. Alle IBM-dele er mærket med en id på syv tegn i formatet IBM FRU XXXXXXX.
- Identifikation af kilder til problemer med ikke-IBM-software.
- Installation af CRU'er (Customer Replaceable Unit).
- Installation og konfiguration af Maskinkode eller Licensgiven Intern Kode, som Kunden er ansvarlig for at installere.

Hvis du ikke registrerer computeren hos IBM, skal du muligvis vise kvitteringen for Maskinen for at kunne få garantiservice.

### **Før du ringer efter service**

Du kan løse mange problemer uden hjælp udefra ved at følge de fejlfindingsprocedurer, som findes i onlinehjælpen eller i de bøger, som leveres sammen med computeren og programmerne.

De fleste computere, styresystemer og programmer leveres med oplysninger om fejlfindingsprocedurer og forklaringer til fejlmeddelelser og fejlkoder. De oplysninger, der leveres sammen med computeren beskriver også de testprogrammer, du kan udføre.

Hvis du har mistanke om, at der er fejl i programmerne, skal du læse vejledningen til styresystemet eller programmet.

### **Telefonservice**

Hav følgende oplysninger klar:

- Maskintype, model- og serienummer
- Beskrivelse af problemet
- Nøjagtig ordlyd af alle fejlmeddelelser
- Oplysninger om systemets hardware- og softwarekonfiguration

Fin telefonnummeret til det nærmeste HelpCenter i afsnittet "Telefonnumre" i Kapitel 3, "Hjælp og service fra IBM", på side 37.

---

## IBM Servicebevis Z125-4753-06 8/2000

Dette Servicebevis omfatter to dele: Del 1 og Del 2. Læs Del 1 og de landespecifikke vilkår i Del 2, der gælder for Deres land eller region.

### Del 1 - Standardvilkår

Dette Servicebevis omfatter Del 1 - Generelle vilkår og Del 2 - Særlige vilkår for specifikke lande. Vilkårene i Del 2 erstatter eller ændrer vilkårene i Del 1. Servicebeviset gælder kun for Maskiner, De har anskaffet til eget brug fra IBM eller en forhandler og ikke med henblik på videresalg. "Maskine" betyder en IBM-maskine med tilhørende funktioner, konverteringer, opgraderinger, udstyr eller tilbehør samt eventuelle kombinationer af disse. "Maskine" omfatter ikke eventuelle programmer, uanset om de er forudinstalleret på Maskinen eller installeret senere. Medmindre IBM angiver andet, er garantien i det følgende kun gældende i det land, hvor Maskinen er anskaffet. Vilkårene i dette Servicebevis begrænser ikke eventuelle forbrugerrettigheder, De måtte have i henhold til ufravigelige lovbestemmelser. Hvis De har spørgsmål, er De velkommen til at kontakte IBM eller forhandleren.

### IBM's garanti for maskiner

IBM indestår for, at Maskinen 1) er uden materialefejl og konstruktionsfejl og 2) overholder IBM's officielle specifikationer. Garantiperioden for en Maskine er en angivet, fast defineret periode, der begynder på installationsdatoen. Installationsdatoen er den dato, der står anført på kvitteringen, medmindre IBM eller forhandleren meddeler noget andet.

Hvis en Maskine ikke fungerer i henhold til garantien i garantiperioden, og IBM eller forhandleren er ude af stand til at 1) få den til det eller 2) udskifte den med en anden Maskine med mindst samme funktionalitet, kan De returnere Maskinen og få det betalte beløb refunderet.

### Garantiens omfang

Garantien dækker ikke reparation eller udskiftning af en Maskine som følge af forkert brug, uheld, ændringer, uegnede fysiske omgivelser eller uegnet driftsmiljø, forkert vedligeholdelse udført af Dem selv eller fejl forårsaget af produkter, IBM ikke er ansvarlig for. Garantien bortfalder, hvis Maskinens eller individuelle komponenters identifikationsskilte fjernes eller ændres.

IBM's forpligtelser er begrænset til det ovenfor anførte. IBM påtager sig ingen forpligtelser herudover uanset kundens forventninger. Ud over denne garanti har De muligvis andre rettigheder afhængigt af landets lovgivning. Visse landes lovgivning tillader ikke fraskrivelse eller begrænsninger vedrørende udtrykkelige eller underforståede garantier. Ovennævnte fraskrivelse eller begrænsninger gælder derfor muligvis ikke Dem. I det tilfælde vil sådanne udtrykkelige eller underforståede garantier kun være gældende i garantiperioden. Der gælder ingen garantier efter den periode.

## **Undtagelser fra garantien**

IBM indestår ikke for, at Maskinen vil fungere fejlfrit og uden driftstop.

Enhver form for teknisk eller anden assistance, der ydes til en Maskine, der er dækket af garantien, f.eks. assistance via telefon til spørgsmål af typen "hvordan kan man" samt spørgsmål, der vedrører Maskinens konfiguration og installation, gives **uden nogen form for garanti**.

## **Service i garantiperioden**

Når der skal ydes service i garantiperioden til en Maskine, skal De kontakte IBM eller forhandleren. Hvis De ikke har registreret Maskinen hos IBM, skal De muligvis vise kvitteringen for Maskinen.

I garantiperioden yder IBM eller forhandleren, hvis denne er godkendt af IBM til at yde service i garantiperioden, bestemte former for reparations- eller udskiftningsservice uden beregning med det formål at holde eller bringe Maskinerne i overensstemmelse med deres Specifikationer. IBM eller forhandleren kan oplyse om, hvilke former for service der kan ydes på en Maskine, afhængigt af i hvilket land den er installeret. Det er op til IBM eller forhandleren at afgøre, 1) om en defekt Maskine skal repareres eller udskiftes, og 2) om servicen skal ydes enten på Deres adresse eller på et servicecenter. Desuden forestår og installerer IBM eller forhandleren udvalgte tekniske ændringer, der skal foretages på Maskinen.

Nogle dele af IBM-maskiner betegnes som Customer Replaceable Units ("CRU"), f.eks. tastatur, hukommelse eller harddiske. IBM leverer CRU'er, som De kan udskifte. De skal returnere alle defekte CRU'er til IBM inden for 30 dage efter, De modtager den pågældende CRU. De er ansvarlig for at overføre designerede opdateringer til Maskinkode og LicensgIVEN intern kode fra et IBM-websted eller fra et andet elektronisk medie og følge den vejledning, som gives af IBM.

Når service i garantiperioden indebærer udskiftning af en Maskine eller en maskindel, bliver denne IBM's eller forhandlerens ejendom, og den Maskine eller del, der installeres i stedet, bliver Deres ejendom. De indestår for, at alle fjernede dele er originale og uændrede. Maskinen eller delen, der installeres i stedet, er ikke nødvendigvis ny, men den vil være i god og funktionsdygtig stand og med mindst samme funktionalitet som den udskiftede Maskine eller del. En erstatningsmaskine eller -del overtager samme garantistatus, som den udskiftede Maskine eller del. Mange funktioner, konverteringer eller opgraderinger indebærer, at dele skal fjernes og returneres til IBM. Den del, som erstatter den fjernede del, overtager samme garantistatus som den fjernede del.



De er indforstået med at fjerne alle funktioner, dele, ekstraudstyr, ændringer og tilslutninger, der ikke er omfattet af service i garantiperioden, inden IBM eller forhandleren udskifter en Maskine eller del.

De er også indforstået med:

1. at sørge for, at Maskinen ikke er omfattet af juridiske forpligtelser eller begrænsninger, der forhindrer, at den udskiftes.
2. at skaffe ejerens tilladelse til, at IBM eller forhandleren yder service på en Maskine, som De ikke ejer.
3. når det er muligt, inden der ydes service:
  - a. at følge de fejlfindings-, problemanalyse- og serviceprocedurer, som IBM eller forhandleren stiller til rådighed.
  - b. at sikre alle programmer, data og andre værdier, som Maskinen indeholder.
  - c. at sørge for, at IBM eller forhandleren har tilstrækkelig fri og sikker adgang til Deres faciliteter til at kunne opfylde deres forpligtelser.
  - d. at informere IBM eller forhandleren om en eventuel ændring af Maskinens fysiske placering.

IBM er ansvarlig for tab af eller skade på Deres Maskine, mens den er 1) i IBM's besiddelse eller 2) under transport for IBM's regning.

IBM eller forhandleren er under ingen omstændigheder ansvarlig for eventuelt fortroligt, privat eller personligt materiale, der måtte ligge på en Maskine, De returnerer til IBM eller forhandleren. De bør derfor fjerne sådant materiale fra Maskinen, inden Maskinen returneres.

### **Ansvarsbegrænsning**

IBM's erstatningsansvar er uanset ansvarsgrundlag begrænset til at dække direkte tab eller skader vedrørende:

1. personskade (inklusive død) samt skade på fast ejendom og løsøre.
2. anden direkte skade eller tab op til betalingen for den Maskine, der udløser kravet (ved løbende betaling, f.eks. leje, er beløbsgrænsen et års betaling). Udtrykket "Maskine" inkluderer Maskinkode og Licensgiver intern kode.

De anførte ansvarsbegrænsninger omfatter også IBM's underleverandører og forhandleren. Ansvarsbegrænsningerne angiver det samlede ansvar for IBM, IBM's underleverandører og forhandleren.

**IBM er i alle tilfælde uden ansvar for følgende: 1) erstatningskrav rejst mod Dem af tredjepart (bortset fra sådanne, som er nævnt under punkt 1 ovenfor), 2) tab af eller skade på Deres registre eller data eller 3) driftstab, tabt avance og andre indirekte tab eller følgeskader, selv om IBM, IBM's under-**

leverandører eller forhandleren er blevet gjort bekendt med muligheden for sådanne tab. Visse landes lovgivning tillader ikke ansvarsfraskrivelse for indirekte tab eller følgeskader. Ovenfor nævnte ansvarsfraskrivelse gælder derfor muligvis ikke for Dem.

### **Gældende lovgivning**

Både Kunden og IBM er indforstået med at være underlagt den gældende lovgivning i det land, hvor De har anskaffet Maskinen, mht. regulering, fortolkning og håndhævelse af alle Kundens og IBM's rettigheder og forpligtelser, der opstår som følge af eller på nogen måde vedrører Aftalens genstand, uden hensyn til principperne i international privatret.

## **Del 2 - Særlige vilkår for specifikke lande**

### **SYDAMERIKA**

#### **BRASILIEN**

**Gældende lovgivning:** *Følgende tilføjes efter den første sætning:*

Alle sagsanlæg i forbindelse med denne Aftale afgøres udelukkende ved retten i Rio de Janeiro.

### **NORDAMERIKA**

**Service i garantiperioden:** *Følgende føjes til denne paragraf:*

Ring på telefon 1-800-IBM-SERV (426-7378) for at få service fra IBM i garanti-perioden i Canada eller USA.

#### **CANADA**

**Gældende lovgivning:** *Følgende erstatter "lovgivning i det land, hvor De har anskaffet Maskinen" i den første sætning:*  
lovgivningen i provinsen Ontario.

#### **USA**

**Gældende lovgivning:** *Følgende erstatter "lovgivning i det land, hvor De har anskaffet Maskinen" i den første sætning:*  
lovgivningen i staten New York.

### **ASIEN - STILLEHAVSOMRÅDET**

#### **AUSTRALIEN**

**IBM's garanti for maskiner:** *Følgende afsnit føjes til denne paragraf:*

De i dette afsnit nævnte garantier supplerer eventuelle rettigheder, De måtte

have under "Trade Practices Act 1974" eller anden lignende lovgivning, og er kun omfattet af de begrænsninger, der er tilladt ifølge gældende lovgivning.

**Ansvarsbegrænsning:** *Følgende tilføjes i dette afsnit:*

Hvis IBM er skyldig i misligholdelse af en bestemmelse eller garanti, der kan udledes af "Trade Practices Act 1974" eller anden lignende lovgivning, er IBM's ansvar begrænset til reparation eller erstatning af varen eller levering af en tilsvarende vare. Hvor denne bestemmelse eller garanti vedrører retten til at sælge, uindskrænket nydelsesret eller uindskrænket adkomst, eller varen er af en art, der normalt anskaffes til personlig brug eller brug i hjemmet, bortfalder begrænsningerne i dette afsnit.

**Gældende lovgivning:** *Følgende erstatter "lovgivning i det land, hvor De har anskaffet Maskinen" i den første sætning:*  
lovgivningen i staten eller territoriet.

## CAMBODIA, LAOS OG VIETNAM

**Gældende lovgivning:** *Følgende erstatter "lovgivning i det land, hvor De har anskaffet Maskinen" i den første sætning:*  
lovgivningen i staten New York.

*Følgende tilføjes i dette Afsnit:*

Twister og uoverensstemmelser, der opstår som følge af eller i forbindelse med denne Aftale, afgøres endeligt ved voldgift i Singapore i overensstemmelse med ICC's regler (International Chamber of Commerce). Den eller de voldgiftsmænd, der er udpeget i overensstemmelse med disse regler, har ret til at afsige kendelse i medfør af deres egen kompetence og i medfør af gyldigheden af den Aftale, som er henvist til voldgiftsbehandling. Voldgiftskendelsen er endelig og bindende for parterne uden appel. Kendelsen skal foreligge skriftligt og indeholde de faktuelle og retslige konklusioner.

Alle retsforhandlinger skal foregå på engelsk, og alle dokumenter, som udveksles under retsforhandlingerne, skal foreligge på engelsk. Der skal være tre voldgiftsmænd, og hver af parterne i tvisten har ret til at udpege en voldgiftsmand.

De to voldgiftsmænd, som parterne udpeger, udpeger en tredje voldgiftsmand, inden de fortsætter voldgiftsbehandlingen. Den tredje voldgiftsmand skal lede retsforhandlingerne. Hvis funktionen som leder af retsforhandlingerne er ledig, skal præsidenten for ICC overtage den. Andre ledige funktioner skal overtages af den respektive nominerede part. Retsforhandlingerne fortsætter fra det punkt, de var nået til, da funktionen blev ledig.

Hvis en af parterne nægter at udpege eller på anden måde ikke udpeger en voldgiftsmand senest 30 dage efter den dato, hvor den anden part har udpe-

get sin, skal den først udpegede voldgiftsmand være den eneste voldgiftsmand, forudsat at voldgiftsmanden er udpeget på korrekt og gyldig vis.

Den engelske udgave af denne Aftale har forrang for versioner på andre sprog.

## INDIEN

**Ansvarsbegrænsning:** *Følgende erstatter punkt 1 og 2 i denne paragraf:*

1. erstatningsansvar for personskade (inklusive død) samt skade på fast ejendom og løsøre er begrænset til den faktiske skade forvoldt ved IBM's for-sømmelser.
2. anden form for faktisk skade som følge af IBM's manglende opfyldelse i henhold til eller på anden måde forbundet med den genstand, dette Servicebevis gælder for, op til det beløb, De har betalt for den enkelte Maskine, der er årsagen til erstatningskravet.

## JAPAN

**Gældende lovgivning:** *Følgende tilføjes i dette Afsnit:*

Enhver tvivl vedrørende denne Aftale skal først forsøges løst mellem parterne i god tro og i overensstemmelse med princippet om gensidig tillid.

## KINA

**Gældende lovgivning:** *Følgende erstatter dette Afsnit:*

Både Kunden og IBM er indforstået med at være underlagt den gældende lovgivning i staten New York (undtagen hvor lokal lovgivning angiver andet), mht. regulering, fortolkning og håndhævelse af alle Kundens og IBMs rettigheder og forpligtelser, der opstår som følge af eller på nogen måde vedrører Aftalens genstand, uden hensyn til principperne i international privatret.

Enhver tvist, der opstår som følge af eller i forbindelse med denne Aftale, skal først forsøges løst ved hjælp af venskabelige forhandlinger. Hvis sådanne forhandlinger mislykkes, har hver af parterne ret til at henvise tvisten til China International Economic and Trade Arbitration Commission i Beijing (PRC) til voldgiftsbehandling i overensstemmelse med dennes gældende regler på det pågældende tidspunkt. Voldgiftsretten består af tre voldgiftsmænd. Forhandlingerne skal foregå på engelsk og kinesisk. Voldgiftskendelsen er endelig og bindende for alle parter og kan håndhæves i henhold til Convention on the Recognition and Enforcement of Foreign Arbitral Awards (1958).

Omkostningerne i forbindelse med voldgiften skal betales af den tabende part, medmindre andet bestemmes i voldgiftskendelsen.

Under voldgiftsbehandlingen vil bestemmelserne i denne Aftale fortsat blive opfyldt, undtagen hvad angår den part, som parterne strides om, og som i øjeblikket er henvist til voldgiftsbehandling.

#### **KINA (HONG KONG S.A.R.) OG KINA (MACAU S.A.R.)**

**Gældende lovgivning:** *Følgende erstatter "lovgivning i det land, hvor De har anskaffet Maskinen" i den første sætning:*  
lovgivningen i Kina (Hong Kong Special Administrative Region).

#### **NEW ZEALAND**

**IBM's garanti for maskiner:** *Følgende tilføjes i dette Afsnit:*

De i dette afsnit nævnte garantier supplerer eventuelle rettigheder, De måtte have under "Consumer Guarantees Act 1993" eller anden lovgivning, der ikke kan fraviges. "Consumer Guarantees Act 1993" finder ikke anvendelse for såvidt angår varer, leveret af IBM, hvis disse varer er anskaffet i forretningsøjemed som defineret i ovennævnte lov.

**Ansvarsbegrænsning:** *Følgende tilføjes i dette Afsnit:*

Hvis en Maskine ikke er anskaffet i forretningsøjemed som defineret i "Consumer Guarantees Act 1993", er begrænsningerne i dette Afsnit underlagt begrænsningerne i ovennævnte lov.

#### **EUROPA, MELLEØSTEN, AFRIKA (EMEA)**

*Følgende vilkår gælder for alle EMEA-lande:*

Vilkårene i dette Servicebevis gælder Maskiner, der er købt hos IBM eller en IBM-forhandler.

#### **Service i garantiperioden:**

Hvis IBM-maskinen er købt i et af følgende lande: Belgien, Danmark, Estland, Finland, Frankrig, Grækenland, Holland, Irland, Island, Italien, Letland, Litauen, Luxemborg, Norge, Portugal, Schweiz, Spanien, Storbritannien, Sverige, Tyskland eller Østrig, kan De få udført service i garantiperioden på den pågældende Maskine i et af disse lande enten (1) hos en IBM-forhandler, der er godkendt til at udføre service, eller (2) hos IBM. Hvis IBM-maskinen er købt i et af følgende lande: Albanien, Armenien, Bosnien/Hercegovina, Bulgarien, Den Tidligere Jugoslaviske Republik Makedonien, Forbundsrepublikken Jugoslavien, Georgien, Hviderusland, Kasakhstan, Kirgisistan, Kroatien, Moldova, Polen, Rumænien, Rusland, Slovakiet, Slovenien, Tjekkiet, Ukraine eller Ungarn, kan De få udført service i garantiperioden på den pågældende Maskine i et af disse lande enten (1) hos en IBM-forhandler, der er godkendt til at udføre service, eller (2) hos IBM.

Hvis De har købt en IBM-Maskine i et land i Mellemøsten eller Afrika, kan De muligvis få udført service i garantiperioden på den pågældende Maskine hos IBM i købslandet, hvis IBM yder service i garantiperioden i det land, eller hos en IBM-forhandler, der er godkendt af IBM til at udføre service i garantiperioden på den Maskine i det land. I Afrika ydes service i garantiperioden inden for 50 kilometer fra en autoriseret IBM-serviceudbyder. De dækker selv fragtomkostninger i forbindelse med Maskiner, der er placeret på lokaliteter mere end 50 kilometer fra en autoriseret IBM-serviceudbyder.

### **Gældende lovgivning:**

Dette Servicebevis er underkastet den gældende lovgivning mht. regulering, fortolkning og håndhævelse af begge parter rettigheder og forpligtelser, der opstår som følge af eller på nogen måde vedrører genstanden for dette Servicebevis, uden hensyn til international privatret, samt de særlige vilkår for specifikke lande og den relevante domstol i forbindelse med dette Servicebevis i det land, hvor service i garantiperioden ydes, bortset fra i 1) Albanien, Armenien, Aserbajdsjan, Bosnien-Hercegovina, Bulgarien, Den Tidligere Jugoslaviske Republik Makedonien, Georgien, Hviderusland, Kasakhstan, Kirgistan, Kroatien, Rumænien, Slovakiet, Slovenien, Moldova, Rusland, Tadsjikistan, Turkmenistan, Ukraine, Ungarn og Usbekistan, hvor lovgivningen i Østrig regulerer dette Servicebevis, 2) Estland, Letland og Litauen, hvor lovgivningen i Finland regulerer dette Servicebevis, 3) Algeriet, Benin, Burkina Faso, Cameroun, Cape Verde, Chad, Congo, Den Central Afrikanske Republik, Djibouti, DR Congo, Elfenbenskysten, Frankrig, Gabon, Gambia, Guinea, Guinea-Bissau, Libanon, Mali, Marokko, Mauretania, Niger, Senegal, Togo, Tunesien og Ækvatorialguinea, hvor denne Aftale skal fortolkes og det juridiske forhold mellem parterne skal afgøres i henhold til lovgivningen i Frankrig, og enhver tvist i relation til denne Aftale eller i forbindelse med brud eller eksekution, herunder hurtig retsforfølgning, udelukkende kan afgøres ved Commercial Court of Paris 4) i Angola, Bahrain, Botswana, Burundi, Egypten, Eritrea, Etiopien, Forenede arabiske emirater, Ghana, Jordan, Kenya, Kuwait, Liberia, Malawi, Malta, Mozambique, Nigeria, Oman, Pakistan, Qatar, Rwanda, Sao Tome, Saudi-arabien, Sierra Leone, Somalia, Storbritannien, Tanzania, Uganda, West Bank/Gaza, Yemen, Zambia og Zimbabwe, er denne Aftale underlagt engelsk lovgivning, og enhver tvist vedrørende Aftalen afgøres af engelsk lovgivning og 5) i Grækenland, Israel, Italien, Portugal og Spanien afgøres enhver tvist af domstolene i hhv. Athen, Tel Aviv, Milano, Lissabon og Madrid.

*Følgende vilkår gælder i de angivne lande:*

### **EGYPTEN**

**Ansvarsbegrænsning:** *Følgende erstatter punkt 2 i denne paragraf:*

et beløb, der dækker anden direkte skade op til det beløb, De har betalt for

den Maskine, som er genstand for kravet. Udtrykket "Maskine" inkluderer Maskinkode og Licensgiveren intern kode.

*Ansvarsbegrænsningerne omfatter underleverandører og forhandlere (uændret).*

## FRANKRIG

**Ansvarsbegrænsning:** *Følgende erstatter anden sætning i første afsnit i denne paragraf:*

I sådanne tilfælde er IBM's erstatningsansvar uanset ansvarsgrundlag begrænset til: *(punkt 1 og 2 uændret).*

## IRLAND

**Garantiens omfang:** *Følgende føjes til denne paragraf:*

Med mindre andet er udtrykkeligt angivet i nærværende vilkår, undtages hermed alle lovmæssige krav, herunder underforståede garantier, samt alle garantier i medfør af "Sale of Goods Act 1893" eller "Sale of Goods and Supply of Services Act 1980" dog uden præjudice for det generelle indhold af det foregående.

**Ansvarsbegrænsning:** *Følgende erstatter punkt 1 og 2 i første afsnit i denne paragraf:*

1. erstatning for død eller personskade eller fysisk skade på Deres faste ejendom, som udelukkende skyldes misligholdelse fra IBM's side, og
2. anden direkte skade op til 125 % af det beløb, De har betalt for den Maskine, som er genstand for kravet eller på anden måde er årsagen til, at kravet rejses (12 måneders betalinger i tilfælde af løbende betalinger).

*Ansvarsbegrænsningerne omfatter underleverandører og forhandlere (uændret).*

*Følgende afsnit føjes til i slutningen af denne paragraf:*

IBM's samlede ansvar og Deres rettigheder i forbindelse med enhver form for misligholdelse, hvad enten det sker i eller uden for kontrakt, består alene i erstatning af skader.

## ITALIEN

**Ansvarsbegrænsning:** *Følgende erstatter anden sætning i første afsnit:*

Medmindre ufravigelig lov foreskriver andet, er IBM's erstatningsansvar i sådanne tilfælde begrænset til:

1. *(uændret)*
2. anden form for faktisk skade som følge af IBM's manglende opfyldelse i henhold til eller på anden måde forbundet med den genstand, dette Servicebevis gælder for, op til det beløb, De har betalt for Maskinen, der er årsagen

til erstatningskravet.

*Ansvarsbegrænsningerne omfatter underleverandører og forhandlere (uændret).*

*Følgende erstatter tredje afsnit i denne paragraf:*

Medmindre ufravigelig lov foreskriver andet, er hverken IBM eller forhandleren ansvarlig for følgende: (punkt 1 og 2 uændret) 3) indirekte tab, selv om IBM eller forhandleren er blevet gjort bekendt med muligheden for sådanne tab.

## STORBRITANNIEN

**Ansvarsbegrænsning:** *Følgende erstatter punkt 1 og 2 i første afsnit i denne paragraf:*

1. død eller personskade eller fysisk skade på Deres faste ejendom, som udelukkende skyldes misligholdelse fra IBM's side;
2. anden direkte skade eller tab op til 125 procent af betalingen for den Maskine, der udløser kravet eller på anden måde er årsagen til, at kravet rejses (ved løbende betaling, f.eks. leje, er beløbsgrænsen et års betaling).

*Følgende punkt tilføjes i dette afsnit:*

3. Misligholdelse fra IBM's side af de forpligtelser, der påhviler IBM ifølge afsnit 12 i "Sale of Goods Act 1979" eller afsnit 2 i "Supply of Goods and Services Act 1982".

*Ansvarsbegrænsningerne omfatter underleverandører og forhandlere (uændret).*

*Følgende tilføjes i slutningen af denne paragraf:*

IBM's samlede ansvar og Deres rettigheder i forbindelse med enhver form for misligholdelse, hvad enten det sker i eller uden for kontrakt, består alene i erstatning af skader.

## SYDAFRIKA, NAMIBIA, BOTSWANA, LESOTHO OG SWAZILAND:

**Ansvarsbegrænsning:** *Følgende tilføjes i dette afsnit:*

IBM's samlede ansvar for faktisk skade som følge af IBM's manglende opfyldelse i henhold til den genstand, dette Servicebevis gælder, er begrænset til det beløb, De har betalt for den enkelte Maskine, der udløser kravet over for IBM.

## TYSKLAND OG ØSTRIG

**IBM's garanti for maskiner:** *Følgende erstatter den første sætning i det første afsnit i denne paragraf:*

Den garanti, der gælder for en IBM-maskine, omfatter, at Maskinen fungerer ved normal brug, og at Maskinen er i overensstemmelse med Specifikationerne.



*Følgende tilføjes i dette Afsnit:*

Maskinens garantiperiode er minimum seks måneder. Hvis hverken IBM eller forhandleren er i stand til at reparere en IBM-maskine, kan De enten bede om delvis refundering af beløbet, hvor dette er berettiget i forhold til den nedsatte værdi af den ikke-reparerede Maskine, eller bede om annullering af aftalen for den pågældende Maskine og få refunderet det betalte beløb.

**Garantiens omfang:** *Andet afsnit bortfalder.*

**Service i garantiperioden:** *Følgende føjes til dette Afsnit:*

Inden for garantiperioden sker al transport af den defekte Maskine til IBM for IBM's regning.

**Ansvarsbegrænsning:** *Følgende afsnit føjes til denne paragraf:*

De begrænsninger og fraskrivelser, der er anført i dette Servicebevis, gælder ikke skader forvoldt af IBM som følge af svig eller grov uagtsomhed og ved udtrykkelige garantier.

*Følgende sætning føjes til i slutningen af punkt 2:*

I forbindelse med almindelig uagtsomhed er IBM's erstatningsansvar i medfør af dette punkt begrænset til brud på væsentlige kontraktvilkår.



---

## Tillæg D. Bemærkninger

---

### Behandling af datodata

Denne IBM-computer og de IBM-programmer, der leveres sammen med den, er, når de anvendes i overensstemmelse med den tilhørende dokumentation, i stand til korrekt at behandle, levere og/eller modtage datodata inden for og mellem det 20. og 21. århundrede, forudsat at alle produkter, f.eks. programmer, maskiner og firmware, der anvendes sammen med disse produkter, fejlfrit udveksler korrekte datodata med dem.

IBM fralægger sig ethvert ansvar for ikke-IBM-produkters datobehandlingsfunktioner, selv om disse produkter er forudinstalleret eller på anden måde distribueret af IBM. Kontakt den leverandør, der er ansvarlig for sådanne produkter, direkte for at få oplysninger om produkterne og om nødvendigt få dem opdateret. Denne IBM-maskine kan ikke forhindre fejl, der opstår, hvis programmer, opgraderinger og de eksterne enheder, du anvender eller udveksler data med, ikke behandler datodata korrekt.

Ovenstående er en ansvarsbegrænsning vedrørende år 2000-parathed.

---

### Henvisninger til websteder

Henvisninger til ikke-IBM-websteder er kun til orientering og fungerer på ingen måde som en godkendelse af disse websteder. Materialet på disse websteder er ikke en del af materialet til dette IBM-produkt, og eventuel brug af disse websteder sker på eget ansvar.

---

### Advarsel om elektronisk stråling

Følgende afsnit er på engelsk og kan evt. benyttes i forbindelse med problemer, der er opstået, når computeren benyttes i udlandet.

#### *Federal Communications Commission (FCC) Statement*

ThinkPad G40, machine type 2387, 2388, or 2389

This equipment has been tested and found to comply with the limits for a Class B digital device, pursuant to Part 15 of the FCC Rules. These limits are designed to provide reasonable protection against harmful interference in a residential installation. This equipment generates, uses, and can radiate radio frequency energy and, if not installed and used in accordance with the instructions, may cause harmful interference to radio communications. However, there is no guarantee that interference will not occur in a particular instal-

lation. If this equipment does cause harmful interference to radio or television reception, which can be determined by turning the equipment off and on, the user is encouraged to try to correct the interference by one or more of the following measures:

- Reorient or relocate the receiving antenna.
- Increase the separation between the equipment and receiver.
- Connect the equipment into an outlet on a circuit different from that to which the receiver is connected.
- Consult an IBM authorized dealer or service representative for help.

Properly shielded and grounded cables and connectors must be used in order to meet FCC emission limits. Proper cables and connectors are available from IBM authorized dealers. IBM is not responsible for any radio or television interference caused by using other than recommended cables and connectors or by unauthorized changes or modifications to this equipment. Unauthorized changes or modifications could void the user's authority to operate the equipment.

This device complies with Part 15 of the FCC Rules. Operation is subject to the following two conditions: (1) this device may not cause harmful interference, and (2) this device must accept any interference received, including interference that may cause undesired operation.

Responsible Party:

International Business Machines Corporation  
New Orchard Road  
Armonk, NY 10504  
Telephone 1-919-543-2193



Tested To Comply  
With FCC Standards

FOR HOME OR OFFICE USE

***Industry Canada Class B Emission Compliance Statement***

This Class B digital apparatus complies with Canadian ICES-003.

***Erklæring vedr. overholdelse af EU-krav***

Dette produkt overholder kravene vedrørende elektromagnetisk kompatibilitet fastsat i EU-direktiv 89/336/EØF om harmonisering af medlemsstaternes lovgivning vedrørende elektromagnetiske apparater. IBM er ikke ansvarlig for manglende opfyldelse af beskyttelseskravene, der skyldes en ikke anbefalet ændring af produktet, herunder montering af ikke-IBM-kort.

Produktet overholder de grænseværdier, der er fastsat for klasse B-produkter i EN 55022.

---

## **Bemærkning vedr. produktkrav**

Følgende bemærkning gælder for de computere, der er udstyret med et dvd- og tv-udgangsstik

Dette produkt omfatter en kopibeskyttet teknologi, der er beskyttet af USA-patentnumrene og andre immaterialrettigheder, som ejes af Macrovision Corporation og andre rettighedshavere. Brug af denne kopibeskyttede teknologi skal godkendes af Macrovision og må kun bruges i hjemmet og til anden begrænset brug, medmindre andet er skriftligt godkendt af Macrovision. Tilbageudvikling er ikke tilladt, og enheden må heller ikke skilles ad.

---

## **Bemærkning vedr. miljøbestemmelser i Japan**

Følgende afsnit er på engelsk og kan evt. benyttes i forbindelse med problemer, der er opstået, når computeren benyttes i udlandet.

### **Collecting and recycling a disused ThinkPad computer**

If you are a company employee and need to dispose of a ThinkPad computer that is the property of the company, you must do so in accordance with the Waste Disposal Law. The computer is categorized as industrial waste containing iron, glass, plastics, and other materials. It should be properly disposed of by an industrial waste disposal contractor certified by a local government.

For details, visit the IBM Web site at [www.ibm.com/jp/pc/recycle/pc](http://www.ibm.com/jp/pc/recycle/pc)

If you use a ThinkPad computer at home and need to dispose of it, you must comply with local ordinances and regulations.

### **Disposing of a ThinkPad computer component containing heavy metal**

The printed circuit board of a ThinkPad computer contains heavy metal. (Soldering with lead is used on the printed circuit board.) To properly dispose of the disused printed circuit board, follow the instructions in Collecting and recycling a disused ThinkPad computer.

### **Disposing of a disused lithium battery**

A button-shaped lithium battery is installed on the system board of your ThinkPad computer to back up the main battery.

If you want to replace it with a new one, contact your place of purchase or ask for a repair service provided by IBM. If you have replaced it by yourself

and want to dispose of the disused lithium battery, insulate it with vinyl tape, contact your place of purchase, and follow the instructions. You can also see the instructions at [www.ibm.com/jp/pc/recycle/battery](http://www.ibm.com/jp/pc/recycle/battery)

If you use a ThinkPad computer at home and need to dispose of a lithium battery, you must comply with local ordinances and regulations.

### **Handling a disused ThinkPad battery pack**

Your ThinkPad computer has a lithium ion battery pack or a nickel metal hydride battery pack. If you are a company ThinkPad computer user and need to dispose of a battery pack, contact the proper person in IBM sales, service, or marketing, and follow that person's instructions. You can also see the instructions at [www.ibm.com/jp/pc/recycle/battery](http://www.ibm.com/jp/pc/recycle/battery)

If you use a ThinkPad computer at home and need to dispose of a battery pack, you must comply with local ordinances and regulations.

---

## **Varemærker**

Følgende varemærker tilhører International Business Machines Corporation:

IBM	ThinkPad
HelpCenter	TrackPoint
PS/2	

Varemærkerne Microsoft, Windows og Windows XP tilhører Microsoft Corporation./or other countries.

Varemærkerne Intel, Pentium og SpeedStep tilhører Intel Corporation. Der er en samlet oversigt over Intel-varemærker på [www.intel.com/tradmarx.htm](http://www.intel.com/tradmarx.htm))

Alle andre varemærker anerkendes.

---

# Stikordsregister

## A

Access IBM v  
afbryderen, problemer med 17

## B

batteri  
  problemer 23  
BIOS-konfiguration 29

## D

dvaletilstandsproblemer 18

## E

elektronisk hjælp v

## F

fejl uden meddelelser 15  
fejlmeddelelser 11

## H

harddisk  
  problemer 24  
  udskift 32  
harddiskens kapacitet iii  
hjælp fra IBM v

## K

kodeord, problemer med 16  
konfiguration 29

## L

lagerenhed, udskift 32  
LCD-skærmen, problemer med 20

## O

onlinehjælp v

## P

PC-Doctor 10  
problemer, fejlfinding 11

## R

rengør computeren 8  
retablér programmer 31

## S

sikkerhedsforskrifter 43  
Standby-problemer 18  
start  
  problemer 24

## T

tastaturproblemer 17  
telefon, hjælp via 38  
test med PC-Doctor 10  
ThinkPad Assistant v  
transportér computeren 6  
trådløs kommunikation, vigtige  
  oplysninger til brugere iii

## W

web, hjælp via 38









Partnummer: 92P1545

(1P) P/N: 92P1545

