

ThinkPad T61

Service und Fehlerbehebung

ThinkPad T61

Service und Fehlerbehebung

Hinweis

Vor Verwendung dieser Informationen und des dazugehörigen Produkts sollten Sie unbedingt folgende Veröffentlichungen lesen:

- Das Handbuch *Sicherheit und Gewährleistung*, das zu dieser Veröffentlichung gehört.
- Weitere Informationen zu drahtlosen Funktionen in der Onlinehilfe *Access Help* und Anhang D, „Bemerkungen und Marken“, auf Seite 73.
- Die *Hinweise zur Verwendung von Einheiten*, die zu dieser Veröffentlichung gehören.

Zweite Ausgabe (Mai 2007)

Diese Veröffentlichung ist eine Übersetzung des Handbuchs
ThinkPad T61 Service and Troubleshooting,
Teilenummer 42X3595,

© Copyright Lenovo 2007

Informationen, die nur für bestimmte Länder Gültigkeit haben und für Deutschland, Österreich und die Schweiz nicht zutreffen, wurden in dieser Veröffentlichung im Originaltext übernommen.

Möglicherweise sind nicht alle in dieser Übersetzung aufgeführten Produkte in Deutschland angekündigt und verfügbar; vor Entscheidungen empfiehlt sich der Kontakt mit der zuständigen Geschäftsstelle.

Änderung des Textes bleibt vorbehalten.

© Copyright Lenovo 2007. Alle Rechte vorbehalten.

Inhaltsverzeichnis

Wichtige Sicherheitshinweise	v	Fehler bei der Authentifizierung über Fingerabdruck	31
Kapitel 1. Informationen suchen	1	Fehler beim Systemstart	32
Dieses Handbuch und andere Veröffentlichungen	1	Sonstige Fehler	32
Zugriff auf Informationen mit der Taste "ThinkVantage"	2	BIOS-Konfigurationsdienstprogramm starten	33
Kapitel 2. Handhabung des ThinkPads	3	Kapitel 4. Wiederherstellungsoptionen	35
Wichtige Hinweise	3	Einführung zu Rescue and Recovery	35
Achten Sie darauf, wo und wie Sie den ThinkPad verwenden	3	Werkseitig vorinstallierten Festplatteninhalt wiederherstellen	35
Achten Sie auf eine vorsichtige Handhabung des ThinkPads	4	Daten wiederherstellen	37
Achten Sie auf einen ordnungsgemäßen Transport	5	Kapitel 5. Einheiten aufrüsten und austauschen	39
Achten Sie auf eine vorsichtige Handhabung von Speichermedien und Laufwerken	5	Akku austauschen	39
Achtung beim Festlegen von Kennwörtern	5	Festplattenlaufwerk aufrüsten	41
Weitere wichtige Hinweise	5	Speicher austauschen	45
Außenseite des Computers reinigen	7	Kapitel 6. Hilfe und Serviceleistungen anfordern	53
Computertastatur reinigen	7	Hilfe und Serviceleistungen anfordern	53
LCD-Bildschirm reinigen	8	Unterstützung für ThinkPads im World Wide Web	53
Handhabung des Leseegeräts für Fingerabdrücke	8	Customer Support Center kontaktieren	53
Kapitel 3. Computerfehler beheben	9	Weltweite Hilfe	55
Häufig gestellte Fragen	10	Liste der weltweit gültigen Telefonnummern	56
Fehlerdiagnose	11	Anhang A. Gewährleistungsbestimmungen 61	
Diagnoseprogramm für Festplattenlaufwerke	12	Art des Gewährleistungsservice	63
Fehlerdiagnose mit PC-Doctor über die Servicepartition durchführen	13	Anhang B. CRUs (Customer Replaceable Units, durch Kunden austauschbare Funktionseinheiten)	65
Fehlerbehebung	13	Anhang C. Merkmale und technische Daten 69	
Fehlernachrichten	13	Merkmale	69
Fehler ohne Nachrichten	20	Technische Daten	71
Kennwortfehler	22	Anhang D. Bemerkungen und Marken	73
Tastaturfehler	23	Bemerkungen und Marken	73
Fehler an Zeigereinheiten	24	Hinweise zur elektromagnetischen Verträglichkeit	74
Fehler beim Ruhemodus (Bereitschaftsmodus) oder Hibernationsmodus	24	FCC (Federal Communications Commission)	74
Fehler am LCD-Bildschirm	26		
Fehler am Akku	29		
Fehler am Festplattenlaufwerk	30		

Industry Canada Class B emission compliance statement	75	Angebot zu IBM Lotus Software	77
Avis de conformité à la réglementation d'Industrie Canada.	76	Marken	79
EU-Richtlinie zur elektromagnetischen Verträglichkeit	76	Index	81
Hinweise zu Elektro- und Elektronikgeräten (WEEE) für die Europäische Union	76		

Wichtige Sicherheitshinweise

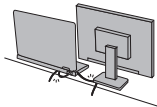


Im Betrieb des Computers oder beim Laden des Akkus können sich die Unterseite des Computers, die Handauflage oder andere Komponenten stark erwärmen. Vermeiden Sie es, heiße Komponenten über längere Zeit mit den Händen, den Oberschenkeln oder anderen Körperteilen zu berühren. Bei Verwendung der Tastatur achten Sie darauf, die Handflächen nicht ununterbrochen auf der Handauflage zu halten.

Der Computer gibt im normalen Betrieb Wärme ab. Die Stärke der Wärmeabgabe richtet sich nach der Systemaktivität und dem Ladezustand des Akkus. Längerer Kontakt mit dem Körper kann, selbst durch Bekleidung hindurch, zu Reizungen und möglicherweise sogar zu Verbrennungen führen. Legen Sie bei Verwendung der Tastatur regelmäßig Pausen ein, und nehmen Sie dabei die Hände von der Handauflage. Achten Sie darauf, die Tastatur nicht über einen zu langen Zeitraum zu verwenden.



Wenn das Netzteil an den Computer angeschlossen und mit einer Netzsteckdose verbunden ist, erwärmt es sich. Vermeiden Sie es, das Netzteil über einen längeren Zeitraum zu berühren, wenn Sie es verwenden. Verwenden Sie ein Netzteil niemals, um z. B. Ihre Hände aufzuwärmen. Ein längerer Hautkontakt kann sogar durch die Kleidung hindurch zu Hautverbrennungen führen.



Verlegen Sie Kabel von Netzteilen, Mäusen, Tastaturen, Druckern und anderen elektronischen Geräten sowie DFV-Leitungen so, dass sie nicht vom Computer oder von anderen Objekten eingeklemmt werden, dass sie Benutzer nicht behindern und Benutzer nicht über die Kabel stolpern können und dass sie den Betrieb des Computers nicht auf andere Weise stören. Behandeln Sie Kabel immer sorgfältig; beschädigen oder knicken Sie sie nicht.



Bevor Sie Ihren Computer transportieren, schalten Sie ihn aus, versetzen Sie ihn mit der Tastenkombination Fn+F4 in den Ruhemodus (Bereitchaftsmodus), oder versetzen Sie ihn mit der Tastenkombination Fn+F12 in den Hibernationsmodus.

Stellen Sie sicher, dass die Betriebsanzeige nicht mehr leuchtet, bevor Sie den Computer transportieren. Sie vermeiden damit Schäden am Festplattenlaufwerk und mögliche Datenverluste.



Vermeiden Sie Erschütterungen des Computers, des Bildschirms und der externen Einheiten, wie z. B. Stöße, Fallenlassen, Vibrationen und Verdrehungen, und vermeiden Sie Kratzer an den Einheiten. Legen Sie keine schweren Gegenstände auf dem Computer, dem Bildschirm und den externen Einheiten ab.



Verwenden Sie einen geeigneten Transportbehälter, der ausreichend Schutz vor Beschädigungen bietet. Bringen Sie den Computer nicht in einem vollen Koffer oder einer vollen Tasche unter.



Bewahren Sie in der Nähe des Computers keine Flüssigkeiten auf, um das Verschütten von Flüssigkeiten auf dem Computer zu vermeiden. Verwenden Sie den Computer nicht in der Nähe von Wasser, um die Gefahr eines elektrischen Schlags zu vermeiden.

Kapitel 1. Informationen suchen

Dieses Handbuch und andere Veröffentlichungen

Installationsanweisungen

Bieten Hilfe beim Auspacken und Installieren Ihres ThinkPads. Sie enthalten weiterhin einige Tipps für Erstbenutzer und eine kurze Einführung in die von Lenovo vorinstallierte Software.

Dieses *Service- und Fehlerbehebungshandbuch*

Bietet Informationen zur Handhabung Ihres ThinkPads, allgemeine Informationen zur Fehlerbehebung, eine Beschreibung von Wiederherstellungsprozeduren, Informationen zu Hilfe und Serviceleistungen und Gewährleistungsinformationen für Ihren Computer. Die Fehlerbehebungsinformationen in diesem Handbuch beziehen sich nur auf Fehler, die möglicherweise einen Zugriff auf das umfassende Onlinehandbuch *Access Help*, das auf Ihrem ThinkPad vorinstalliert ist, verhindern.

Access Help

Ein umfassendes Onlinehandbuch, das Antworten auf die meisten Fragen zu Ihrem Computer bereithält, Ihnen beim Konfigurieren von vorinstallierten Funktionen und Tools sowie beim Beheben von Fehlern hilft. Zum Öffnen von *Access Help* führen Sie eine der folgenden Maßnahmen durch:

- Drücken Sie die Taste "ThinkVantage®". Klicken Sie unter Quick Links im Productivity Center auf die Option für die integrierte Onlinehilfe "Access Help".
- Klicken Sie auf **Start**, bewegen Sie den Zeiger auf **Alle Programme** (unter Windows® 2000 **Programme**) und dann auf **ThinkVantage**. Klicken Sie auf **Access Help**.

Productivity Center

Bietet einfachen Zugriff auf Softwaretools und wichtige Lenovo Websites und erspart es Ihnen somit, anderes Referenzmaterial mit sich herumtragen zu müssen. Drücken Sie die blaue Taste "ThinkVantage" auf der Tastatur, um das Productivity Center zu öffnen. Weitere Informationen zur Verwendung der Taste "ThinkVantage" finden Sie im Abschnitt „Zugriff auf Informationen mit der Taste "ThinkVantage"“ auf Seite 2.

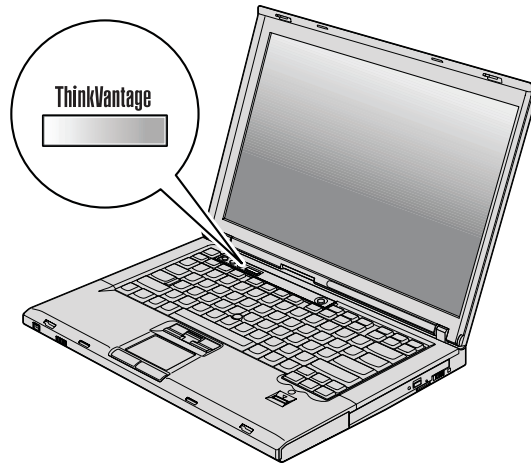
Sicherheit und Gewährleistung

Enthält allgemeine Sicherheitshinweise und die vollständige Lenovo Gewährleistung.

Hinweise zur Verwendung von Einheiten

Ergänzt dieses Handbuch. Lesen Sie diese Informationen, bevor Sie die drahtlosen Funktionen Ihres ThinkPads verwenden. Der ThinkPad erfüllt die Funkfrequenz- und Sicherheitsstandards der Länder oder Regionen, in denen er für die Verwendung als drahtlose Einheit zugelassen ist. Der ThinkPad muss entsprechend den Installationsanweisungen und entsprechend den gültigen Richtlinien für drahtlose Einheiten installiert und verwendet werden.

Zugriff auf Informationen mit der Taste "ThinkVantage"



Mit Hilfe der blauen Taste "ThinkVantage" können Sie im normalen Computerbetrieb jederzeit Informationen anzeigen. Darüber hinaus bietet diese Taste Unterstützung, wenn der Computer nicht ordnungsgemäß funktioniert. Drücken Sie die Taste "ThinkVantage", um das Productivity Center zu öffnen. Hier finden Sie informative Beispiele und leicht verständliche Anweisungen mit einer Einführung in die Arbeit mit Ihrem Computer und weitere nützliche Informationen.

Sie können mit der Taste "ThinkVantage" auch die Startreihenfolge des Computers unterbrechen und den Arbeitsbereich von Rescue and Recovery™ starten, der unabhängig vom Windows-Betriebssystem ausgeführt wird und für dieses verdeckt ist.

Kapitel 2. Handhabung des ThinkPads

Obwohl der ThinkPad als robustes Notebook konzipiert wurde, das in normalen Arbeitsumgebungen zuverlässig arbeitet, sollten Sie bei der Handhabung die nachfolgend aufgeführten Punkte beachten. Wenn Sie die in diesem Abschnitt enthaltenen Hinweise befolgen, können Sie Ihren ThinkPad optimal einsetzen.

Wichtige Hinweise

Achten Sie darauf, wo und wie Sie den ThinkPad verwenden

- Im Betrieb des Computers oder beim Laden des Akkus können sich die Unterseite des Computers, die Handauflage oder andere Komponenten stark erwärmen. Vermeiden Sie es, heiße Komponenten über längere Zeit mit den Händen, den Oberschenkeln oder anderen Körperteilen zu berühren. Bei Verwendung der Tastatur achten Sie darauf, die Handflächen nicht ununterbrochen auf der Handauflage zu halten.

Der Computer gibt im normalen Betrieb Wärme ab. Die Stärke der Wärmeabgabe richtet sich nach der Systemaktivität und dem Ladezustand des Akkus. Längerer Kontakt mit dem Körper kann, selbst durch Bekleidung hindurch, zu Reizungen und möglicherweise sogar zu Verbrennungen führen. Legen Sie bei Verwendung der Tastatur regelmäßig Pausen ein, und nehmen Sie dabei die Hände von der Handauflage. Achten Sie darauf, die Tastatur nicht über einen zu langen Zeitraum zu verwenden.

- Wenn das Netzteil an den Computer angeschlossen und mit einer Netzsteckdose verbunden ist, erwärmt es sich. Vermeiden Sie es, das Netzteil über einen längeren Zeitraum zu berühren, wenn Sie es verwenden. Verwenden Sie ein Netzteil niemals, um z. B. Ihre Hände aufzuwärmen. Ein längerer Hautkontakt kann sogar durch die Kleidung hindurch zu Hautverbrennungen führen.
- Verlegen Sie Kabel von Netzteilen, Mäusen, Tastaturen, Druckern und anderen elektronischen Geräten sowie DFV-Leitungen so, dass sie nicht vom Computer oder von anderen Objekten eingeklemmt werden, dass sie Benutzer nicht behindern und Benutzer nicht über die Kabel stolpern können und dass sie den Betrieb des Computers nicht auf andere Weise stören. Behandeln Sie Kabel immer sorgfältig; beschädigen oder knicken Sie sie nicht.
- Bewahren Sie in der Nähe des Computers keine Flüssigkeiten auf, um das Verschütten von Flüssigkeiten auf dem Computer zu vermeiden. Verwenden Sie den Computer nicht in der Nähe von Wasser (um die Gefahr eines elektrischen Schlags zu vermeiden).

- Bewahren Sie Verpackungsmaterialien nicht in Reichweite von Kindern auf, um eine Erstickungsgefahr durch Plastiktüten zu vermeiden.
- Halten Sie den Computer von Magneten, eingeschalteten Mobiltelefonen, Elektrogeräten oder Lautsprechern fern (der Mindestabstand zu diesen Geräten sollte ungefähr 10 cm betragen).
- Setzen Sie den Computer keinen extremen Temperaturen aus (nicht unter 5 °C bzw. nicht über 35 °C).
- Manche Geräte, wie tragbare Ventilatoren oder Luftreiniger, können negative Ionen erzeugen. Wenn sich ein Computer in der Nähe eines solchen Geräts befindet oder für längere Zeit Luft mit negativen Ionen ausgesetzt ist, kann er elektrostatisch aufgeladen werden. Eine derartige Ladung kann sich entweder beim Berühren der Tastatur oder anderer Teile des Computers mit den Händen entladen, oder aber über die Anschlüsse von mit dem Computer verbundenen E/A-Einheiten. Obwohl es sich bei dieser Art der elektrostatischen Entladung um das Gegenteil der Entladung Ihres Körpers oder Ihrer Kleidung auf den Computer handelt, besteht das Risiko einer Beschädigung des Computers.

Ihr Computer wurde so konstruiert und hergestellt, dass die Folgen elektrostatischer Ladungen weitestgehend minimiert werden. Ab einem gewissen Grad der elektrostatischen Aufladung kann jedoch die Gefahr einer Entladung ansteigen. Falls Sie den Computer in der Nähe von Geräten verwenden, die negative Ionen erzeugen, beachten Sie daher die folgenden Punkte:

- Vermeiden Sie es, den Computer direkt der Luft eines Gerätes auszusetzen, das negative Ionen erzeugen kann.
- Verwenden Sie den Computer möglichst weit entfernt von derartigen Geräten.
- Falls möglich, erden Sie den Computer, um eine gefahrlose elektrostatische Entladung zu gewährleisten.

Anmerkung: Nicht alle derartigen Geräte erzeugen eine bedenkliche elektrostatische Aufladung.

Achten Sie auf eine vorsichtige Handhabung des ThinkPads

- Vermeiden Sie es, Gegenstände (z. B. Papier) zwischen den LCD-Bildschirm und die Tastatur oder unter die Tastatur zu legen.
- Vermeiden Sie Erschütterungen des Computers, des Bildschirms und der externen Einheiten, wie z. B. Stöße, Fallenlassen, Vibrationen und Verdrehungen, und vermeiden Sie Kratzer an den Einheiten. Legen Sie keine schweren Gegenstände auf dem Computer, dem Bildschirm und den externen Einheiten ab.
- Der LCD-Bildschirm sollte in einem Winkel von etwas über 90 Grad geöffnet und verwendet werden. Öffnen Sie den LCD-Bildschirm nicht in einem Winkel von mehr als 180 Grad, da dadurch das Scharnier beschädigt werden könnte.

Achten Sie auf einen ordnungsgemäßen Transport

- Vergewissern Sie sich vor einem Transport des Computers, dass alle Datenträger entfernt, alle angeschlossenen Einheiten ausgeschaltet und alle Kabel abgezogen sind.
- Vergewissern Sie sich vor einem Transport des Computers, dass der Computer in den Ruhemodus (Bereitschaftsmodus) oder Hibernationsmodus versetzt oder ausgeschaltet wurde. Sie vermeiden damit Schäden am Festplattenlaufwerk und daraus resultierenden Datenverlust.
- Wenn Sie den geöffneten Computer hochheben möchten, halten Sie ihn nur an der Unterseite fest. Vermeiden Sie es, den Computer am Bildschirm hochzuheben oder festzuhalten.
- Verwenden Sie einen geeigneten Transportbehälter, der ausreichend Schutz vor Beschädigungen bietet. Transportieren Sie den Computer nicht in einem vollen Koffer oder in einer vollen Tasche.

Achten Sie auf eine vorsichtige Handhabung von Speichermedien und Laufwerken

- Ist Ihr Computer mit einem Diskettenlaufwerk ausgestattet, schieben Sie die Disketten immer gerade in das Laufwerk. Vermeiden Sie außerdem, Disketten mit mehrfach überklebten Etiketten sowie mit Etiketten, die nicht mehr richtig auf der Diskette kleben, in das Diskettenlaufwerk einzulegen, da solche Etiketten im Laufwerk hängen bleiben können.
- Ist Ihr Computer mit einem optischen Laufwerk ausgestattet, berühren Sie nicht die Oberfläche der CD bzw. der DVD oder die Linse auf dem Schlitten des optischen Laufwerks.
- Schließen Sie den Schlitten des optischen Laufwerks erst, nachdem die CD oder DVD mit einem Klicken in der Halterung in der Mitte des Schlittens eingerastet ist.
- Wenn Sie das Festplattenlaufwerk, Diskettenlaufwerk oder optische Laufwerk installieren, beachten Sie die im Lieferumfang der Hardware enthaltenen Anweisungen. Üben Sie auf die Einheiten nur Druck aus, wenn dies unbedingt erforderlich ist.

Achtung beim Festlegen von Kennwörtern

- Merken Sie sich die Kennwörter. Wenn Sie das Administrator- oder das Festplattenkennwort vergessen, kann dieses nicht durch einen autorisierten Lenovo Service-Provider zurückgesetzt werden. Unter Umständen muss in diesem Fall die Systemplatine oder das Festplattenlaufwerk ausgetauscht werden.

Weitere wichtige Hinweise

- Der Modem Ihres Computers kann nur ein analoges oder ein öffentliches Telefonnetz nutzen. Schließen Sie den Modem nicht an Nebenstellenanlagen oder digitale Telefonleitungen an, da der Modem ansonsten beschädigt werden könnte. In Privathaushalten werden häufig analoge Telefonleitungen

verwendet, wohingegen digitale Telefonleitungen oft in Hotels oder Bürogebäuden verwendet werden. Wenn Sie nicht sicher sind, welche Art von Telefonleitung Sie verwenden, wenden Sie sich an die zuständige Telefongesellschaft.

- Möglicherweise verfügt der Computer sowohl über einen Ethernet-Anschluss als auch über einen Modemanschluss. Achten Sie in diesem Fall darauf, das Übertragungskabel an den richtigen Anschluss anzuschließen, um eine Beschädigung des Anschlusses zu vermeiden.
- Registrieren Sie Ihre ThinkPad-Produkte bei Lenovo (Informationen dazu erhalten Sie auf der folgenden Website: <http://www.lenovo.com/register>). Dadurch haben die zuständigen Stellen die Möglichkeit, Ihnen den Computer wiederzubeschaffen, falls er verloren geht oder gestohlen wird. Durch die Registrierung des Computers können Sie von Lenovo auch über mögliche technische Informationen und Erweiterungen informiert werden.
- Der Computer sollte ausschließlich von einem autorisierten Kundendienstmitarbeiter für ThinkPads zerlegt und repariert werden.
- Vermeiden Sie es, Änderungen an den Verriegelungen vorzunehmen (z. B. sie mit Klebeband zu versehen), damit der Bildschirm geöffnet oder geschlossen bleibt.
- Drehen Sie den Computer nicht mit der Unterseite nach oben, wenn das Netzteil angeschlossen ist. Dabei kann der Stecker abbrechen.
- Wenn Sie eine Einheit in einer Einheitenposition austauschen, schalten Sie den Computer aus oder vergewissern Sie sich, dass die Einheit im laufenden Betrieb bzw. im Modus "Betrieb aussetzen" ausgetauscht werden kann.
- Achten Sie beim Austauschen von Laufwerken in Ihrem Computer darauf, die Kunststoffblenden wieder anzubringen (falls vorhanden).
- Bewahren Sie das externe oder austauschbare Festplattenlaufwerk, Diskettenlaufwerk oder optische Laufwerk in einer geeigneten Verpackung auf, wenn Sie es nicht verwenden.
- Berühren Sie vor der Installation folgender Einheiten einen Metalltisch oder ein anderes geerdetes Metallobjekt. Dadurch wird die statische Aufladung Ihres Körpers verringert. Durch statische Aufladung können Einheiten beschädigt werden.
 - PC-Karte
 - ExpressCard
 - Smart-Card
 - Speicherkarte, wie z. B. xD-Picture-Karte, SD-Karte, Memory-Stick und MultiMediaCard
 - Speichermodul
 - Mini-PCI-ExpressCard
 - Übertragungstochterkarte

- Wenn Sie Daten auf eine oder von einer Flash-Media-Karte übertragen, wie z. B. eine SD-Karte, dürfen Sie den Computer erst in den Ruhe- (Bereitschafts-) oder Hibernationsmodus versetzen, nachdem die Datenübertragung abgeschlossen ist. Andernfalls können die Daten beschädigt werden.

Außenseite des Computers reinigen

Sie sollten den Computer in regelmäßigen Abständen reinigen. Beachten Sie dabei Folgendes:

1. Mischen Sie ein sanftes Reinigungsmittel (Reinigungsmittel ohne Scheuerpulver oder Chemikalien, wie z. B. Säuren oder alkalische Stoffe) mit Wasser. Verwenden Sie fünf Teile Wasser und einen Teil Reinigungsmittel.
2. Tauchen Sie einen Schwamm oder ein saugfähiges Tuch in die verdünnte Reinigungsflüssigkeit.
3. Drücken Sie den Schwamm so gut wie möglich aus.
4. Wischen Sie die Außenseite mit kreisenden Bewegungen mit dem Schwamm ab. Achten Sie darauf, dass keine Flüssigkeit auf den Computer tropft.
5. Wischen Sie die Oberfläche ab, um die Reinigungsflüssigkeit zu entfernen.
6. Spülen Sie den Schwamm mit klarem Wasser aus.
7. Wischen Sie die Außenseite des Computers mit dem ausgespülten Schwamm ab.
8. Wischen Sie die Oberfläche mit einem trockenen, weichen, fusselfreien Tuch trocken.
9. Lassen Sie die Oberfläche vollständig trocknen, und entfernen Sie ggf. Fasern von dem Tuch von der Außenseite des Computers.

Computertastatur reinigen

1. Befeuchten Sie ein weiches, staubfreies Tuch mit Isopropylalkohol.
2. Reiben Sie die Tasten mit dem Tuch sauber. Reiben Sie die Tasten einzeln sauber. Wenn Sie mehrere Tasten sauber reiben, verhakt sich das Tuch möglicherweise an einer anderen Taste und Sie beschädigen die Taste. Stellen Sie sicher, dass keine Flüssigkeit auf oder zwischen die Tasten tropft.
3. Lassen Sie die Tastatur trocknen.
4. Wenn Sie Krümel oder Staub zwischen den Tasten entfernen möchten, können Sie einen Kameralinsenblasebalg und eine feine Bürste oder einen Haartrockner mit einem Kaltluftgebläse verwenden.

Anmerkung: Sprühen Sie keine Reinigungsflüssigkeit direkt auf den Bildschirm oder auf die Tastatur.

LCD-Bildschirm reinigen

1. Wischen Sie den Bildschirm vorsichtig mit einem trockenen, weichen, fusselfreien Tuch ab. Wenn auf dem Bildschirm eine Verfärbung ähnlich einem Kratzer auftritt, wurde diese möglicherweise durch den Druck der Tastatur oder des TrackPoint[®]-Stifts auf den Bildschirm hervorgerufen, wenn von außen auf die Abdeckung gedrückt wurde.
2. Wischen Sie in diesem Fall den Fleck vorsichtig mit einem weichen, trockenen Tuch ab.
3. Wenn sich die Verfärbung auf diese Art nicht entfernen lässt, befeuchten Sie ein weiches, fusselfreies Tuch mit Wasser oder einer Mischung, die zu gleichen Teilen aus Isopropylalkohol und Wasser besteht und keine Verunreinigungen enthält.
4. Drücken Sie das Tuch so gut wie möglich aus.
5. Wischen Sie den Bildschirm erneut ab. Achten Sie darauf, dass keine Flüssigkeit auf den Computer tropft.
6. Achten Sie darauf, dass der Bildschirm trocken ist, bevor Sie das Notebook schließen.

Handhabung des Lesegeräts für Fingerabdrücke

Sie sollten Folgendes vermeiden, um das Lesegerät für Fingerabdrücke nicht zu beschädigen und seine Funktionsfähigkeit nicht zu beeinträchtigen:

- An der Oberfläche des Lesegeräts mit harten, spitzen Objekten kratzen
- An der Oberfläche des Lesegeräts mit dem Fingernagel oder anderen harten Objekten kratzen oder schaben
- Das Lesegerät mit schmutzigen Fingern verwenden oder berühren

Reinigen Sie das Lesegerät mit einem trockenen, weichen, fusselfreien Tuch, wenn Sie Folgendes bemerken:

- Die Oberfläche des Lesegeräts ist schmutzig oder weist Flecken auf.
- Die Oberfläche des Lesegeräts ist feucht.
- Die Registrierung oder Authentifizierung Ihres Fingerabdrucks über das Lesegerät schlägt mehrmals fehl.

Kapitel 3. Computerfehler beheben

Häufig gestellte Fragen	10	Fehler an Zeigereinheiten	24
Fehlerdiagnose	11	Fehler beim Ruhemodus (Bereitschafts-	
Diagnoseprogramm für Festplatten-		modus) oder Hibernationsmodus	24
laufwerke	12	Fehler am LCD-Bildschirm	26
Fehlerdiagnose mit PC-Doctor über die		Fehler am Akku.	29
Servicepartition durchführen	13	Fehler am Festplattenlaufwerk	30
Fehlerbehebung	13	Fehler bei der Authentifizierung über Fin-	
Fehlernachrichten	13	gerabdruck	31
Fehler ohne Nachrichten	20	Fehler beim Systemstart	32
Kennwortfehler	22	Sonstige Fehler	32
Tastaturfehler	23	BIOS-Konfigurationsdienstprogramm starten	33

Anmerkung: Wenn das System in Betrieb ist und der Zugriff auf *Access Help* möglich ist, lesen Sie die entsprechenden Abschnitte in *Access Help*. Dieses Kapitel enthält Informationen für den Fall, dass Sie nicht auf *Access Help* zugreifen können.

Häufig gestellte Fragen

Dieser Abschnitt enthält häufig gestellte Fragen und Informationen dazu, wo Sie detaillierte Antworten finden können. Genauere Informationen zu den einzelnen Veröffentlichungen, die zum Lieferumfang Ihres ThinkPads gehören, finden Sie im Abschnitt „Dieses Handbuch und andere Veröffentlichungen“ auf Seite 1.

Welche Sicherheitsmaßnahmen soll ich beim Verwenden des ThinkPads berücksichtigen?

Detaillierte Informationen zu Sicherheitsmaßnahmen finden Sie im Handbuch *Sicherheit und Gewährleistung*.

Wie kann ich Fehler bei der Verwendung meines ThinkPads vermeiden?

Lesen Sie den Abschnitt „Wichtige Sicherheitshinweise“ auf Seite v und Kapitel 2, „Handhabung des ThinkPads“, auf Seite 3 dieses Handbuchs. Weitere Tipps finden Sie auch in den folgenden Abschnitten von *Access Help*:

- Fehlervermeidung
- Fehlerbehebung

Welche Hardwaremerkmale hat mein neuer ThinkPad?

Lesen Sie den Abschnitt „Überblick zum ThinkPad“ in *Access Help*.

Wo finde ich detaillierte Spezifikationen zu meiner Maschine?

Weitere Informationen finden Sie unter der Adresse <http://www.lenovo.com/think/support>.

Ich möchte eine Einheit aufrüsten *oder* ich möchte eine der folgenden Einheiten austauschen: Festplattenlaufwerk, Mini-PCI-ExpressCard, Modemtochterkarte, Speichermodul, Tastatur oder Handauflage.

In Anhang B, „CRUs (Customer Replaceable Units, durch Kunden austauschbare Funktionseinheiten)“, auf Seite 65 dieses Handbuchs finden Sie eine Liste von CRUs (Customer Replaceable Units, durch den Kunden austauschbare Funktionseinheiten) und Informationen dazu, wo Sie eine Anleitung zum Entfernen oder Austauschen der entsprechenden Komponenten finden.

Mein Computer funktioniert nicht richtig.

Lesen Sie den Abschnitt „Fehlerbehebung“ in *Access Help*. In diesem Handbuch werden nur Fehler beschrieben, die den Zugriff auf das Onlinehilfesystem möglicherweise verhindern.

Wo sind die Wiederherstellungsdatenträger?

Im Lieferumfang Ihres Computers ist normalerweise kein Wiederherstellungsdatenträger oder Windows-Datenträger enthalten. Eine Beschreibung der alternativen Wiederherstellungsmethoden von Lenovo finden Sie im Abschnitt „Werkseitig vorinstallierten Festplatteninhalt wiederherstellen“ auf Seite 35 dieses Handbuchs.

Wie kann ich mich an das Customer Support Center wenden?

Lesen Sie Kapitel 6, „Hilfe und Serviceleistungen anfordern“, auf Seite 53 dieses Handbuchs. Die Telefonnummern der zuständigen Customer Support Center finden Sie im Abschnitt „Liste der weltweit gültigen Telefonnummern“ auf Seite 56.

Wo finde ich die Gewährleistungsinformationen?

Detaillierte Informationen zur Gewährleistung finden Sie im Handbuch *Sicherheit und Gewährleistung*. Informationen hinsichtlich der für Ihren Computer geltenden Gewährleistung, einschließlich Gewährleistungszeitraum und Art des Gewährleistungsservice, finden Sie in Anhang A, „Gewährleistungsbestimmungen“, auf Seite 61.

Wie kann ich ein neues Betriebssystem installieren?

Informationen hierzu finden Sie im Abschnitt „Erweiterte Konfiguration“ in der Onlinehilfe *Access Help*.

Fehlerdiagnose

Wenn an Ihrem Computer ein Fehler auftritt, können Sie ihn mit dem Programm "PC-Doctor® für Windows" testen. Gehen Sie wie folgt vor, um das Programm "PC-Doctor für Windows" aufzurufen:

1. Klicken Sie auf **Start**.
2. Bewegen Sie den Zeiger auf **Alle Programme** (unter Windows 2000 **Programme**) und anschließend auf **PC-Doctor für Windows**.
3. Klicken Sie auf **PC-Doctor**.

Weitere Informationen zum Programm "PC-Doctor für Windows" finden Sie in der Hilfe zum Programm.

Achtung

Das Ausführen eines Tests nimmt möglicherweise mehrere Minuten oder einen längeren Zeitraum in Anspruch. Stellen Sie sicher, dass Sie genügend Zeit zur Verfügung haben. Der Test darf nicht unterbrochen werden!

Wenn Sie vom Customer Support Center Unterstützung anfordern möchten, drucken Sie das Testprotokoll aus, damit Sie diese Informationen schnell an den Kundendiensttechniker weiterleiten können.

Diagnoseprogramm für Festplattenlaufwerke

Wenn das Festplattenlaufwerk nicht ordnungsgemäß funktioniert, können Sie die Fehlerursache möglicherweise mit Hilfe des Diagnoseprogramms für Festplattenlaufwerke (HDD diagnostic program) im BIOS-Konfigurationsdienstprogramm feststellen.

Gehen Sie wie folgt vor, um das Diagnoseprogramm zu starten:

1. Wenn ein Diskettenlaufwerk an den Computer angeschlossen ist, nehmen Sie gegebenenfalls die Diskette aus dem Diskettenlaufwerk, und schalten Sie den Computer aus.
2. Schalten Sie den Computer ein.
3. Wenn die Nachricht "To interrupt normal startup, press the blue ThinkVantage button" unten links in der Anzeige erscheint, drücken Sie die Taste F1, um das BIOS-Konfigurationsdienstprogramm aufzurufen.
4. Wählen Sie den Menüeintrag **HDD diagnostic program** (Diagnoseprogramm für Festplattenlaufwerke) mit Hilfe der Cursortasten aus, und drücken Sie die Eingabetaste. Das Menü des Festplattendiagnoseprogramms wird geöffnet.
5. Wählen Sie mit Hilfe der Cursortasten die Option **Main hard disk drive** (Hauptfestplattenlaufwerk) oder die Option **Ultrabay hard disk drive** (Ultrabay-Festplattenlaufwerk) aus. Drücken Sie die Eingabetaste, um das Diagnoseprogramm zu starten. Das Festplattendiagnoseprogramm führt einen Lesefunktionstest und einen Geschwindigkeitstest für das ausgewählte Laufwerk durch und zeigt anschließend einen Bericht an.

Anmerkung: Wenn Sie Ihren Computer an die erweiterte ThinkPad-Andockstation anschließen, kann das Diagnoseprogramm das Festplattenlaufwerk, das in der Ultrabay Enhanced™ der erweiterten ThinkPad-Andockstation installiert ist, nicht testen.

6. Wenn das Diagnoseprogramm Fehlernachrichten ausgibt, wenden Sie sich für Kundendienstunterstützung an das Customer Support Center. Möglicherweise gibt das Diagnoseprogramm eine der folgenden Fehlernachrichten aus:

Für das Hauptfestplattenlaufwerk:

- Fehlercode 0000: Überprüfung des Lesevorgangs fehlgeschlagen
- Fehlercode 0100: Test der Laufwerkgeschwindigkeit fehlgeschlagen
- Fehlercode 0200: Diagnose des Controllers fehlgeschlagen

Für das Ultrabay™-Festplattenlaufwerk:

- Fehlercode 0002: Überprüfung des Lesevorgangs fehlgeschlagen
 - Fehlercode 0102: Test der Laufwerkgeschwindigkeit fehlgeschlagen
 - Fehlercode 0202: Diagnose des Controllers fehlgeschlagen
7. Wenn das Diagnoseprogramm keine Fehlernachrichten ausgibt, Sie sich aber nicht sicher sind, ob ein Fehler vorliegt, lesen Sie die Anweisungen im Abschnitt "Einführung zu Rescue and Recovery" in der Onlinehilfe *Access Help*, und führen Sie das Programm für einen Diagnosetest des Festplattenlaufwerks aus. Sie können das Programm "PC-Doctor für DOS" für Ihren Computer auch von der folgenden Website herunterladen:
- <http://www.lenovo.com/support/site.wss/document.do?sitestyle=lenovo&lnocid=tpad-matrix>

Fehlerdiagnose mit PC-Doctor über die Servicepartition durchführen

Wenn Sie PC-Doctor über den auf der Servicepartition des Festplattenlaufwerks gespeicherten Arbeitsbereich von Rescue and Recovery aufrufen, können Sie für Ihr System eine Fehlerdiagnose durchführen, ohne das Betriebssystem starten zu müssen. Gehen Sie dazu wie folgt vor:

1. Wenn ein Diskettenlaufwerk an den Computer angeschlossen ist, nehmen Sie gegebenenfalls die Diskette aus dem Diskettenlaufwerk, und schalten Sie den Computer aus.
2. Schalten Sie den Computer ein.
3. Wenn die Nachricht "To interrupt normal startup, press the blue ThinkVantage button" unten links in der Anzeige erscheint, drücken Sie die blaue Taste "ThinkVantage", um den Arbeitsbereich von Rescue and Recovery aufzurufen.
4. Wählen Sie den Menüeintrag **Diagnose für Hardware durchführen** aus. Der Computer wird erneut gestartet, und PC-Doctor wird aufgerufen.

Weitere Informationen zu PC-Doctor können Sie anzeigen, wenn Sie die Taste F1 drücken, um die Hilfefunktion oder das zugehörige Onlinehandbuch aufzurufen.

Fehlerbehebung

Wenn der von Ihnen gesuchte Fehler hier nicht aufgeführt ist, finden Sie weitere Informationen in der Onlinehilfe *Access Help*. Im folgenden Abschnitt werden nur die Fehler beschrieben, die einen Zugriff auf diese Hilfefunktion möglicherweise verhindern können.

Fehlernachrichten

Anmerkungen:

1. Das Zeichen x steht in den folgenden Tabellen als Platzhalter für ein beliebiges Zeichen.

2. Bei der Version von PC-Doctor, die im Folgenden genannt wird, handelt es sich um PC-Doctor für Windows.

Nachricht	Ursache und Fehlerbehebung
0176: Systemschutz: An dem System wurden unerlaubte Änderungen vorgenommen	Diese Nachricht wird angezeigt, wenn der Sicherheitschip entfernt und erneut installiert wurde, oder wenn ein neuer Sicherheitschip installiert wurde. Verwenden Sie das BIOS-Konfigurationsdienstprogramm, um den Fehler zu beheben. Kann der Fehler auf diese Weise nicht behoben werden, lassen Sie den Computer vom Kundendienst überprüfen.
0182: Fehlerhaftes CRC2. BIOS-Konfigurationsdienstprogramm aufrufen und Standardwerte laden.	Die Kontrollsumme für die CRC2-Einstellung im EEPROM ist fehlerhaft. Drücken Sie die Taste F1, um das BIOS-Konfigurationsdienstprogramm aufzurufen. Drücken Sie die Taste F9 und anschließend die Eingabetaste, damit die Standardeinstellung geladen wird. Drücken Sie die Taste F10 und anschließend die Eingabetaste, um das System erneut zu starten.
0185: Fehlerhafte Einstellungen für die Startreihenfolge. BIOS-Konfigurationsdienstprogramm aufrufen und Standardwerte laden.	Die Kontrollsumme für die Einstellungen der Startreihenfolge im EEPROM ist fehlerhaft. Drücken Sie die Taste F1, um das BIOS-Konfigurationsdienstprogramm aufzurufen. Drücken Sie die Taste F9 und anschließend die Eingabetaste, damit die Standardeinstellung geladen wird. Drücken Sie die Taste F10 und anschließend die Eingabetaste, um das System erneut zu starten.
0190: Fehler wegen kritischem Akkuladezustand	Der Computer wurde ausgeschaltet, weil die Akkuladung zu gering ist. Schließen Sie das Netzteil an den Computer an, und laden Sie den Akku oder ersetzen Sie den Akku durch einen vollständig geladenen Akku.
0191: Systemschutz: Ungültige ferne Änderungsanforderung	Die Änderung der Systemkonfiguration ist fehlgeschlagen. Bestätigen Sie den Vorgang, und versuchen Sie es erneut. Verwenden Sie das BIOS-Konfigurationsdienstprogramm, um den Fehler zu beheben.
0199: Systemschutz: Der Wert für den Wiederholungszähler für das Sicherheitskennwort wurde überschritten.	Diese Nachricht wird angezeigt, wenn Sie mehr als drei Mal ein falsches Administratorkennwort eingeben. Bestätigen Sie das Administratorkennwort, und versuchen Sie es erneut. Verwenden Sie das BIOS-Konfigurationsdienstprogramm, um den Fehler zu beheben.
01C8: Mehrere Modemeinheiten wurden identifiziert. Entfernen Sie eine Einheit. Drücken Sie die Taste "Esc", um fortzufahren.	Entfernen Sie eine der Modemtochterkarten. Oder drücken Sie die Taste "Esc", um die angezeigte Warnung zu ignorieren. Kann der Fehler auf diese Weise nicht behoben werden, lassen Sie den Computer vom Kundendienst überprüfen.

Nachricht	Ursache und Fehlerbehebung
01C9: Mehrere Ethernet-Einheiten wurden identifiziert. Entfernen Sie eine Einheit. Drücken Sie die Taste "Esc", um fortzufahren.	Ihr ThinkPad verfügt über eine integrierte Ethernet-Funktion. Sie können keine weitere derartige Funktion hinzufügen, indem Sie eine Ethernet-Einheit installieren. Wenn dieser Fehler angezeigt wird, entfernen Sie die von Ihnen installierte Ethernet-Einheit. Oder drücken Sie die Taste "Esc", um die angezeigte Warnung zu ignorieren. Kann der Fehler auf diese Weise nicht behoben werden, lassen Sie den Computer vom Kundendienst überprüfen.
0200: Festplattenfehler	Das Festplattenlaufwerk funktioniert nicht. Stellen Sie sicher, dass das Festplattenlaufwerk ordnungsgemäß angeschlossen wurde. Rufen Sie das BIOS-Konfigurationsdienstprogramm auf, und vergewissern Sie sich, dass das Festplattenlaufwerk im Menü "Startup" nicht inaktiviert wurde.
021x: Tastaturfehler	<p>Vergewissern Sie sich, dass keine Gegenstände auf der Tastatur oder ggf. auf der externen Tastatur abgelegt wurden. Schalten Sie den Computer und alle angeschlossenen Einheiten aus. Schalten Sie nun zuerst den Computer und anschließend alle angeschlossenen Einheiten ein.</p> <p>Falls der Fehler weiterhin auftritt, gehen Sie wie folgt vor:</p> <p>Wenn eine externe Tastatur angeschlossen ist, führen Sie folgende Schritte durch:</p> <ul style="list-style-type: none"> • Schalten Sie den Computer aus, und ziehen Sie das Kabel der externen Tastatur vom Computer ab. Schalten Sie den Computer anschließend wieder ein. Überprüfen Sie, ob die integrierte Tastatur ordnungsgemäß funktioniert. Wenn dies der Fall ist, lassen Sie die externe Tastatur vom Kundendienst überprüfen. • Überprüfen Sie, ob die externe Tastatur an den richtigen Anschluss angeschlossen ist. <p>Verwenden Sie das Programm "PC-Doctor", um den Computer zu testen.</p> <ul style="list-style-type: none"> • Wenn der Computer während der Ausführung des Tests angehalten wird, lassen Sie ihn vom Kundendienst überprüfen.
0230: Spiegel-RAM-Fehler	Im Spiegel-RAM ist ein Fehler aufgetreten. Testen Sie den Speicher des Computers mit dem Programm "PC-Doctor". Wenn Sie vor dem Einschalten des Computers ein Speichermodul hinzugefügt haben, installieren Sie dieses Modul erneut. Testen Sie anschließend den Speicher mit dem Programm "PC-Doctor".

Nachricht	Ursache und Fehlerbehebung
0231: System-RAM-Fehler	Im System-RAM ist ein Fehler aufgetreten. Testen Sie den Speicher des Computers mit dem Programm "PC-Doctor". Wenn Sie vor dem Einschalten des Computers ein Speichermodul hinzugefügt haben, installieren Sie dieses Modul erneut. Testen Sie anschließend den Speicher mit dem Programm "PC-Doctor".
0232: Fehler im erweiterten Arbeitsspeicher	Das Ausführen des erweiterten Arbeitsspeichers ist fehlgeschlagen. Testen Sie den Speicher des Computers mit dem Programm "PC-Doctor". Wenn Sie vor dem Einschalten des Computers ein Speichermodul hinzugefügt haben, installieren Sie dieses Modul erneut. Testen Sie anschließend den Speicher mit dem Programm "PC-Doctor".
0250: Fehler an der Systembatterie	Die Zusatzbatterie, die zur Bewahrung der Konfigurationsdaten, wie z. B. Datum und Uhrzeit, dient, während der Computer ausgeschaltet ist, ist leer. Ersetzen Sie die Batterie, und rufen Sie das BIOS-Konfigurationsdienstprogramm auf, um die Konfiguration zu überprüfen. Falls der Fehler weiterhin auftritt, lassen Sie den Computer vom Kundendienst überprüfen.
0251: Die Kontrollsumme des System-CMOS ist fehlerhaft	Der CMOS-Speicher des Systems wurde möglicherweise durch ein Anwendungsprogramm beschädigt. Der Computer verwendet die Standardeinstellungen. Rufen Sie das BIOS-Konfigurationsdienstprogramm auf, und konfigurieren Sie die Einstellungen erneut. Falls der Fehler weiterhin auftritt, lassen Sie den Computer vom Kundendienst überprüfen.
0271: Fehler bei der Datums-/Zeitangabe	Weder Datum noch Uhrzeit sind im Computer eingestellt. Stellen Sie Datum und Uhrzeit mit Hilfe des BIOS-Konfigurationsdienstprogramms ein.
0280: Der letzte Bootvorgang wurde unvollständig durchgeführt	Der letzte Bootvorgang konnte von Ihrem Computer nicht vollständig ausgeführt werden. Schalten Sie den Computer aus und wieder ein, und rufen Sie das BIOS-Konfigurationsdienstprogramm auf. Überprüfen Sie die Konfiguration, und starten Sie den Computer anschließend mit der Option Exit Saving Changes im Menü Restart oder durch Drücken der Taste F10 erneut. Falls der Fehler weiterhin auftritt, lassen Sie den Computer vom Kundendienst überprüfen.
1802: Ungültige Netz Karte - schalten Sie den Computer aus, und entfernen Sie die Mini-PCI-Netz Karte.	Die Mini-PCI-Netz Karte wird vom Computer nicht unterstützt. Entfernen Sie die Karte.

Nachricht	Ursache und Fehlerbehebung
1803: Ungültige Tochterkarte - schalten Sie den Computer aus, und entfernen Sie die Tochterkarte.	Die Tochterkarte wird vom Computer nicht unterstützt. Entfernen Sie die Karte.
1804: Ungültige WAN-Karte - schalten Sie den Computer aus, und entfernen Sie die WAN-Karte.	Die WAN-Karte wird vom Computer nicht unterstützt. Entfernen Sie die Karte.
1805: Ungültige USB-Karte für drahtlose Übertragungen - schalten Sie den Computer aus, und entfernen Sie die USB-Karte für drahtlose Übertragungen.	Die USB-Karte für drahtlose Übertragungen wird vom Computer nicht unterstützt. Entfernen Sie die Karte.
2100: Initialisierungsfehler auf HDD0 (Hauptfestplattenlaufwerk).	Das Festplattenlaufwerk funktioniert nicht. Lassen Sie die Festplatte vom Kundendienst überprüfen.
2102: Initialisierungsfehler auf HDD1 (Ultrabay-Festplattenlaufwerk)	Das Festplattenlaufwerk funktioniert nicht. Lassen Sie die Festplatte vom Kundendienst überprüfen.
2110: Lesefehler auf HDD0 (Hauptfestplattenlaufwerk)	Das Festplattenlaufwerk funktioniert nicht. Lassen Sie die Festplatte vom Kundendienst überprüfen.
2112: Lesefehler auf HDD1 (Ultrabay-Festplattenlaufwerk)	Das Festplattenlaufwerk funktioniert nicht. Lassen Sie die Festplatte vom Kundendienst überprüfen.
Die Aufforderung zur Eingabe des Startkennworts	Ein Startkennwort oder ein Administratorkennwort wurde festgelegt. Sie können den Computer erst verwenden, wenn Sie das Kennwort eingegeben und die Eingabetaste gedrückt haben. Wenn das Startkennwort abgelehnt wird, wurde möglicherweise ein Administratorkennwort festgelegt. Geben Sie das Administratorkennwort ein, und drücken Sie die Eingabetaste. Wenn die Fehlernachricht weiterhin angezeigt wird, lassen Sie den Computer vom Kundendienst überprüfen.

Nachricht	Ursache und Fehlerbehebung
Die Aufforderung zur Eingabe des Festplattenkennworts	<p>Es wurde ein Festplattenkennwort festgelegt. Sie können den Computer erst verwenden, wenn Sie das Kennwort eingeben und die Eingabetaste gedrückt haben.</p> <p>Wenn die Fehlernachricht weiterhin angezeigt wird, lassen Sie den Computer vom Kundendienst überprüfen.</p>
Fehler im Hibernationsmodus	<p>Die Systemkonfiguration wurde in dem Zeitraum zwischen Beginn und Ende des Hibernationsmodus geändert. Der Computer kann den normalen Betrieb nicht wieder aufnehmen.</p> <ul style="list-style-type: none"> • Stellen Sie die Systemkonfiguration wieder her, die vor dem Wechsel in den Hibernationsmodus aktiviert war. • Wenn die Speicherkapazität geändert wurde, erstellen Sie eine neue Hibernationsdatei.
Das Betriebssystem konnte nicht gefunden werden	<p>Überprüfen Sie Folgendes:</p> <ul style="list-style-type: none"> • Das Festplattenlaufwerk muss ordnungsgemäß installiert sein. • Ein startfähiger (bootfähiger) Datenträger befindet sich im Laufwerk. <p>Wenn die Fehlernachricht weiterhin angezeigt wird, überprüfen Sie mit Hilfe des BIOS-Konfigurationsdienstprogramms die Startreihenfolge Ihres Computers.</p>
EMM386 wurde nicht installiert. Die Basisadresse des Seitenrahmens konnte nicht festgelegt werden.	<p>Editieren Sie die Datei C:\CONFIG.SYS, und ändern Sie die Zeile</p> <pre>device=C:\WINDOWS\EMM386.EXE RAM</pre> <p>in</p> <pre>device=C:\WINDOWS\EMM386.EXE NOEMS</pre> <p>Speichern Sie die geänderte Datei.</p>
Konfigurationsfehler bei CardBus - die Einheit wurde inaktiviert	<p>Rufen Sie das BIOS-Konfigurationsdienstprogramm auf. Drücken Sie die Taste F9 und anschließend die Eingabetaste, damit die Standardeinstellung geladen wird.</p> <p>Drücken Sie die Taste F10 und anschließend die Eingabetaste, um das System erneut zu starten.</p>

Nachricht	Ursache und Fehlerbehebung
<p>Es kann von keiner Einheit gebootet werden.</p>	<p>Überprüfen Sie den Status der Einheit, von der aus Sie booten möchten.</p> <p>Einheit nicht gefunden. Überprüfen Sie die Einheit, von der aus Sie booten möchten.</p> <p>Einheitenfehler Überprüfen Sie die Einheit, von der aus Sie booten möchten.</p> <p>Kein gültiges Betriebssystem. Stellen Sie sicher, dass das Betriebssystem keine Fehler aufweist und ordnungsgemäß installiert ist.</p> <p>Aus Bootreihenfolge ausgeschlossen. Rufen Sie das BIOS-Konfigurationsdienstprogramm auf, und fügen Sie die Einheit zu den Einheiten in der Liste mit der Bootreihenfolge hinzu.</p>

Lassen Sie den Computer vom Kundendienst überprüfen, wenn eine der folgenden Fehlercodenachrichten angezeigt wird:
0175: Fehlerhaftes CRC1; POST-Vorgang wird gestoppt
0177: Fehlerhafte SVP-Daten, POST-Vorgang wird gestoppt. Die Kontrollsumme des Administratorkennworts im EEPROM ist fehlerhaft.
0187: Fehler beim Zugriff auf EAIA-Daten
0188: Ungültiger Bereich für serielle RFID-Daten
0189: Ungültiger Informationsbereich für RFID-Konfigurationsdaten
0192: Systemschutz: An einer Embedded Security-Hardwarekomponente wurden unerlaubte Änderungen vorgenommen.
0260: Fehler am Systemzeitgeber
0270: Fehler bei der Echtzeituhr
02D0: Fehler im Systemcache
02F4: Der Schreibzugriff auf den EISA-CMOS-Speicher ist fehlgeschlagen
02F5: Der DMA-Test ist fehlgeschlagen
02F6: Das Software-NMI ist fehlerhaft
02F7: Der Fail-Safe-Zeitgeber (NMI) ist fehlerhaft
Lüfterfehler
Fehler am Wärmesensor

Fehler ohne Nachrichten

<p>Fehler: Beim Einschalten des Computers erscheint keine Anzeige auf dem Bildschirm, und der Computer gibt während des Startvorgangs keine Signaltöne aus.</p> <p>Anmerkung: Wenn Sie sich nicht sicher sind, ob Signaltöne ausgegeben wurden, schalten Sie den Computer aus, indem Sie den Betriebsspannungsschalter für mindestens 4 Sekunden gedrückt halten, und achten Sie beim Wiedereinschalten erneut darauf, ob Signaltöne ausgegeben werden. Wenn Sie einen externen Bildschirm verwenden, finden Sie weitere Informationen im Abschnitt „Fehler am LCD-Bildschirm“ auf Seite 26.</p>
<p>Ursache und Fehlerbehebung:</p> <p>Falls ein Startkennwort definiert ist, drücken Sie eine beliebige Taste, um die Aufforderung zur Eingabe des Startkennworts anzuzeigen. Geben Sie dann das richtige Kennwort ein, und drücken Sie die Eingabetaste.</p> <p>Wenn die Aufforderung zur Eingabe des Startkennworts nicht angezeigt wird, ist der Helligkeitsregler möglicherweise auf minimale Helligkeit eingestellt. Sie können die Helligkeit durch Drücken der Tastenkombination Fn+Pos1 ändern.</p> <p>Wenn die Anzeige weiterhin leer bleibt, stellen Sie sicher, dass folgende Bedingungen erfüllt sind:</p> <ul style="list-style-type: none">• Der Akku ist ordnungsgemäß installiert.• Das Netzteil ist an den Computer angeschlossen, und der Netzstecker wurde in eine funktionierende Netzsteckdose gesteckt.• Der Computer ist eingeschaltet. (Schalten Sie den Computer über den Betriebsspannungsschalter erneut ein, um sich zu vergewissern.) <p>Wenn diese Bedingungen erfüllt sind und die Anzeige weiterhin leer bleibt, lassen Sie den Computer vom Kundendienst überprüfen.</p>
<p>Fehler: Beim Einschalten des Computers erscheint keine Anzeige auf dem Bildschirm, es werden jedoch zwei oder mehr Signaltöne ausgegeben.</p> <p>Ursache und Fehlerbehebung:</p> <p>Überprüfen Sie, ob die Speicherkarte ordnungsgemäß installiert wurde. Wenn dies der Fall ist, die Anzeige jedoch weiterhin leer bleibt und Sie fünf Signaltöne hören, lassen Sie den Computer vom Kundendienst überprüfen.</p> <p>Wenn der Computer vier Mal je vier Signaltöne ausgibt, handelt es sich um einen Fehler am Sicherheitschip. Lassen Sie den Computer vom Kundendienst überprüfen.</p>

Fehler: Beim Einschalten des Computers erscheint nur ein weißer Zeiger auf einer leeren Bildschirmanzeige.

Ursache und Fehlerbehebung:

Installieren Sie das Betriebssystem erneut (siehe hierzu Kapitel 4, „Wiederherstellungsoptionen“, auf Seite 35), und schalten Sie den Computer ein. Wenn weiterhin nur der Zeiger angezeigt wird, lassen Sie den Computer vom Kundendienst überprüfen.

Fehler: Die Bildschirmanzeige wird bei laufendem Betrieb ausgeblendet.

Ursache und Fehlerbehebung:

Möglicherweise ist der Bildschirmschoner oder die Stromverbrauchssteuerung aktiviert. Bewegen Sie den TrackPoint oder drücken Sie eine Taste, um den Bildschirmschoner zu beenden, oder drücken Sie den Betriebsspannungsschalter, um den normalen Betrieb aus dem Ruhemodus (Bereitschaftsmodus) oder Hibernationsmodus wieder aufzunehmen.

Kennwortfehler

Fehler: Sie haben das Kennwort vergessen.

Ursache und Fehlerbehebung:

Wenn Sie Ihren Computer für den Service zum Zurücksetzen von Kennwörtern registriert haben und Sie Ihr Startkennwort oder Festplattenkennwort vergessen, können Sie es zurücksetzen, wenn Sie bei der Aufforderung zur Kennworteingabe die Taste "ThinkVantage" drücken.

- Wenn Sie Ihr Startkennwort nicht zurücksetzen können, müssen Sie den Computer zu einem autorisierten Lenovo Kundendienstmitarbeiter bzw. Vertriebsbeauftragten bringen, um das Kennwort löschen zu lassen.
- Wenn Sie Ihr Festplattenkennwort nicht zurücksetzen können, kann ein autorisierter Lenovo Kundendienstmitarbeiter das Kennwort nicht zurücksetzen und keine Daten von der Festplatte wiederherstellen. In diesem Fall müssen Sie den Computer zu einem autorisierten Lenovo Kundendienstmitarbeiter bzw. Vertriebsbeauftragten bringen, um das Festplattenlaufwerk austauschen zu lassen. Hierfür ist der Kaufnachweis erforderlich. Die ausgetauschten Teile und die Serviceleistungen werden in Rechnung gestellt.

Wenn Sie das Administratorkennwort vergessen, kann ein autorisierter Lenovo Kundendienstmitarbeiter das Kennwort nicht zurücksetzen. In diesem Fall müssen Sie den Computer zu einem autorisierten Lenovo Kundendienstmitarbeiter bzw. Vertriebsbeauftragten bringen, um die Systemplatine austauschen zu lassen. Hierfür ist der Kaufnachweis erforderlich. Die ausgetauschten Teile und die Serviceleistungen werden in Rechnung gestellt.

Tastaturfehler

<p>Fehler:</p> <p>Ursache und Fehlerbehebung:</p>	<p>Alle oder einige Tasten der Tastatur funktionieren nicht.</p> <ul style="list-style-type: none"> • Wenn der Fehler aufgetreten ist, unmittelbar nachdem der Computer aus dem Ruhemodus (Bereitschaftsmodus) den Betrieb wieder aufgenommen hat, geben Sie das Startkennwort ein, falls ein solches definiert wurde. • Wenn eine externe PS/2[®]-Tastatur angeschlossen ist, funktioniert der numerische Tastenblock bei Ihrem Computer nicht. Verwenden Sie stattdessen den numerischen Tastenblock auf der externen Tastatur. • Gehen Sie wie folgt vor, wenn ein externer numerischer Tastenblock oder eine Maus angeschlossen ist: <ol style="list-style-type: none"> 1. Schalten Sie den Computer aus. 2. Entfernen Sie den externen numerischen Tastenblock bzw. die Maus. 3. Schalten Sie den Computer ein, und versuchen Sie erneut, die Tastatur zu verwenden. <p>Wenn der Tastaturfehler damit behoben ist, schließen Sie den externen numerischen Tastenblock, die externe Tastatur oder die Maus sorgfältig wieder an, und überprüfen Sie, ob die Anschlüsse ordnungsgemäß verbunden sind.</p> <p>Wenn einige Tasten der Tastatur weiterhin nicht funktionieren, lassen Sie den Computer vom Kundendienst überprüfen.</p>
<p>Fehler:</p> <p>Ursache und Fehlerbehebung:</p>	<p>Eine Zahl wird angezeigt, wenn Sie einen Buchstaben eingeben.</p> <p>Der numerische Modus ist aktiviert. Wenn Sie den Modus inaktivieren möchten, halten Sie die Umschalttaste oder die Taste Fn gedrückt, und drücken Sie gleichzeitig die Taste für numerische Verriegelung.</p>
<p>Fehler:</p> <p>Ursache und Fehlerbehebung:</p>	<p>Alle oder einige Tasten des externen numerischen Tastenblocks funktionieren nicht.</p> <p>Stellen Sie sicher, dass der externe numerische Tastenblock ordnungsgemäß an den Computer angeschlossen ist.</p>

Fehler an Zeigereinheiten

Fehler:	Die Funktion "Blättern" oder "Vergrößern" kann nicht aktiviert werden.
Ursache und Fehlerbehebung:	Überprüfen Sie im Fenster "Geräte-Manager" den verwendeten Maustreiber, und stellen Sie sicher, dass der Treiber für den PS/2-TrackPoint installiert ist.

Fehler beim Ruhemodus (Bereitschaftsmodus) oder Hibernationsmodus

Fehler:	Der Computer wechselt unmittelbar nach dem POST in den Ruhemodus (Bereitschaftsmodus) (Anzeige für Ruhe-/Bereitschaftsmodus leuchtet).
Ursache und Fehlerbehebung:	Überprüfen Sie, ob: <ul style="list-style-type: none">• der Akku geladen ist.• die Betriebstemperatur innerhalb des zulässigen Bereichs liegt. Siehe hierzu den Abschnitt „Technische Daten“ auf Seite 71. Wenn diese Bedingungen erfüllt sind, lassen Sie den Computer vom Kundendienst überprüfen.
Fehler:	Die Fehlernachricht für kritisch niedrigen Akkuladestatus wird angezeigt, und der Computer wird sofort ausgeschaltet.
Ursache und Fehlerbehebung:	Die Akkuladung ist sehr niedrig. Schließen Sie das Netzteil an den Computer an, und verbinden Sie es mit einer Netzsteckdose, oder ersetzen Sie den Akku durch einen vollständig geladenen Akku.

Fehler: Der Computer verlässt den Ruhemodus (Bereitschaftsmodus) nicht bzw. die Anzeige für den Ruhemodus (Bereitschaftsmodus) leuchtet dauerhaft, und der Computer funktioniert nicht.

Ursache und Fehlerbehebung:

Wenn der Computer aus dem Ruhemodus (Bereitschaftsmodus) heraus den normalen Betrieb nicht wieder aufnimmt, wurde er möglicherweise automatisch in den Ruhemodus (Bereitschaftsmodus) oder Hibernationsmodus versetzt, weil der Akku leer ist. Überprüfen Sie die Anzeige für den Ruhemodus (Bereitschaftsmodus).

- Wenn die Anzeige für den Ruhemodus (Bereitschaftsmodus) leuchtet, befindet sich der Computer im Ruhemodus (Bereitschaftsmodus). Schließen Sie das Netzteil an den Computer an, und drücken Sie anschließend die Taste Fn.
- Wenn die Anzeige für den Ruhemodus (Bereitschaftsmodus) nicht leuchtet, befindet sich der Computer im Hibernationsmodus oder er ist ausgeschaltet. Schließen Sie das Netzteil an den Computer an, und drücken Sie den Betriebsspannungsschalter, um den Betrieb wieder aufzunehmen.

Wenn der Computer den Betrieb trotz dieser Maßnahmen nicht wieder aufnimmt, reagiert er möglicherweise nicht mehr, und Sie können ihn nicht ausschalten. Setzen Sie den Computer auf die Grundstellung zurück. Dabei können nicht gespeicherte Daten verloren gehen. Um den Computer zurückzusetzen, halten Sie den Betriebsspannungsschalter mindestens vier Sekunden lang gedrückt. Wenn der Computer nicht zurückgesetzt wird, entfernen Sie das Netzteil und den Akku.

Fehler: Der LCD-Bildschirm bleibt leer, nachdem Sie die erforderlichen Schritte ausgeführt haben, um aus dem Ruhemodus (Bereitschaftsmodus) heraus den normalen Betrieb wieder aufzunehmen.

Ursache und Fehlerbehebung:

Überprüfen Sie, ob die Verbindung zu einem externen Bildschirm unterbrochen wurde oder ein externer Bildschirm ausgeschaltet wurde, während sich der Computer im Ruhemodus (Bereitschaftsmodus) befand. Wenn Sie die Verbindung zum externen Bildschirm unterbrochen oder diesen ausgeschaltet haben, stellen Sie die Verbindung wieder her, oder schalten Sie den Bildschirm wieder ein, bevor Sie den Betrieb aus dem Ruhemodus (Bereitschaftsmodus) heraus wieder aufnehmen. Wenn Sie den Betrieb aus dem Ruhemodus (Bereitschaftsmodus) heraus aufnehmen, ohne zuvor den externen Bildschirm wieder anzuschließen oder einzuschalten, und die Anzeige des LCD-Bildschirms leer bleibt, drücken Sie die Tastenkombination Fn+F7, um den LCD-Bildschirm zu aktivieren.

Anmerkung: Wenn Sie die Tastenkombination Fn+F7 für ein Präsentationsschema verwenden, drücken Sie die Tastenkombination Fn+F7 mindestens drei Mal innerhalb von drei Sekunden. Das Bild wird auf dem Computerbildschirm angezeigt.

Fehler:	Der Computer wechselt unerwartet in den Ruhemodus (Bereitschaftsmodus).
Ursache und Fehlerbehebung:	Wenn die Temperatur des Prozessors einen bestimmten Wert überschreitet, wechselt der Computer automatisch in den Ruhemodus (Bereitschaftsmodus), damit der Computer abkühlen kann und der Prozessor und andere interne Komponenten geschützt werden. Überprüfen Sie mit dem Energie-Manager die Einstellungen für den Ruhemodus (Bereitschaftsmodus).

Fehler am LCD-Bildschirm

Fehler:	Auf dem Bildschirm werden falsche Zeichen angezeigt.
Ursache und Fehlerbehebung:	Wurden das Betriebssystem und das Anwendungsprogramm ordnungsgemäß installiert? Wenn Installation und Konfiguration richtig ausgeführt wurden, lassen Sie den Computer vom Kundendienst überprüfen.
Fehler:	Immer wenn Sie den Computer einschalten, fehlen Punkte oder es erscheinen verfärbte bzw. helle Punkte auf dem Bildschirm.
Ursache und Fehlerbehebung:	Dies ist ein Merkmal der TFT-Technologie. Der LCD-Bildschirm Ihres Computers enthält eine große Anzahl an TFTs (Thin-Film Transistors). Eine kleine Anzahl von fehlenden, verfärbten oder hellen Punkten in der Anzeige kann jederzeit auftreten.
Fehler:	Die Anzeige ist leer.
Ursache und Fehlerbehebung:	<ul style="list-style-type: none">• Drücken Sie die Tastenkombination Fn+F7, um das Bild anzuzeigen. Anmerkung: Wenn Sie die Tastenkombination Fn+F7 für ein Präsentationsschema verwenden, drücken Sie die Tastenkombination Fn+F7 mindestens drei Mal innerhalb von drei Sekunden. Das Bild wird auf dem Computerbildschirm angezeigt.• Wenn Sie das Netzteil oder den Akku verwenden und die Statusanzeige des Akkus leuchtet (grün), können Sie die Helligkeit der Anzeige mit der Tastenkombination Fn+Pos1 erhöhen.• Wenn die Statusanzeige für den Ruhe- oder Bereitschaftsmodus leuchtet (grün), drücken Sie die Taste "Fn", um den Betrieb aus dem Ruhe- oder Bereitschaftsmodus wieder aufzunehmen.• Sollte der Fehler weiterhin auftreten, gehen Sie wie unter "Die Anzeige ist unleserlich oder verzerrt" beschrieben vor (siehe unten).

Fehler: Die Anzeige ist nicht lesbar oder verzerrt.

Ursache und Fehlerbehebung:

Überprüfen Sie, ob:

- der Einheitentreiber für den Bildschirm ordnungsgemäß installiert wurde.
- Bildschirmauflösung und Farbqualität ordnungsgemäß eingestellt sind.
- der richtige Bildschirmtyp ausgewählt ist.

Um diese Einstellungen zu überprüfen, gehen Sie wie folgt vor:

Windows Vista™:

1. Klicken Sie mit der rechten Maustaste auf den Desktop, wählen Sie die Option zum Anpassen aus, und klicken Sie auf **Anzeigeeinstellungen**.
2. Überprüfen Sie, ob die Bildschirmauflösung und die Farbqualität richtig eingestellt sind.
3. Klicken Sie auf **Erweiterte Einstellungen**.
4. Klicken Sie auf die Registerkarte **Grafikkarte**.
5. Stellen Sie sicher, dass der Name des richtigen Einheitentreibers im Fenster mit den Adapterinformationen angezeigt wird.
Anmerkung: Der Name des Einheitentreibers richtet sich nach dem im Computer installierten Videochip.
6. Klicken Sie auf die Schaltfläche **Eigenschaften**. Wenn Sie aufgefordert werden, ein Administrator Kennwort oder eine Bestätigung einzugeben, geben Sie das Kennwort oder die Bestätigung ein. Aktivieren Sie das Markierungsfeld "Gerätestatus", und stellen Sie sicher, dass die Einheit ordnungsgemäß funktioniert. Ist dies nicht der Fall, klicken Sie auf die Schaltfläche **Problembehandlung**.
7. Klicken Sie auf die Registerkarte **Monitor**.
8. Vergewissern Sie sich, dass die angezeigten Informationen richtig sind.
9. Klicken Sie auf die Schaltfläche **Eigenschaften**. Wenn Sie aufgefordert werden, ein Administrator Kennwort oder eine Bestätigung einzugeben, geben Sie das Kennwort oder die Bestätigung ein. Aktivieren Sie das Markierungsfeld "Gerätestatus", und stellen Sie sicher, dass die Einheit ordnungsgemäß funktioniert. Ist dies nicht der Fall, klicken Sie auf die Schaltfläche **Problembehandlung**.

Ursache und Fehlerbehebung (Fortsetzung):

Windows XP und Windows 2000:

1. Klicken Sie mit der rechten Maustaste auf den Desktop, klicken Sie auf **Eigenschaften**, um das Fenster mit den Eigenschaften der Anzeige zu öffnen, und klicken Sie anschließend auf die Registerkarte **Einstellungen**.
2. Überprüfen Sie, ob die Bildschirmauflösung und die Farbqualität richtig eingestellt sind.
3. Klicken Sie auf **Erweitert...**
4. Klicken Sie auf die Registerkarte **Grafikkarte**.
5. Stellen Sie sicher, dass der Name des richtigen Einheitentreibers im Fenster mit den Adapterinformationen angezeigt wird.
Anmerkung: Der Name des Einheitentreibers richtet sich nach dem im Computer installierten Videochip.
6. Klicken Sie auf die Schaltfläche **Eigenschaften**. Aktivieren Sie das Markierungsfeld "Gerätestatus", und stellen Sie sicher, dass die Einheit ordnungsgemäß funktioniert. Ist dies nicht der Fall, klicken Sie auf die Schaltfläche **Problembehandlung**.
7. Klicken Sie auf die Registerkarte **Monitor**.
8. Vergewissern Sie sich, dass die angezeigten Informationen richtig sind.
9. Klicken Sie auf die Schaltfläche **Eigenschaften**. Aktivieren Sie das Markierungsfeld "Gerätestatus", und stellen Sie sicher, dass die Einheit ordnungsgemäß funktioniert. Ist dies nicht der Fall, klicken Sie auf die Schaltfläche **Problembehandlung**.

Fehler: Beim Starten einer DVD wird die Nachricht angezeigt, dass kein Overlay-Fenster erstellt werden kann.
-oder-
Die Wiedergabe von Videos, DVDs oder Spielen erfolgt schlecht oder überhaupt nicht.

Ursache und Fehlerbehebung:

Führen Sie eine der folgenden Maßnahmen durch:

- Wenn Sie den 32-Bit-Farbmodus verwenden, ändern Sie die Farbtiefe in den 16-Bit-Modus.
- Wenn Sie eine Arbeitsoberfläche von mindestens 1280 x 1024 verwenden, verringern Sie die Größe der Arbeitsoberfläche und die Farbtiefe.

Fehler am Akku

Fehler:	Der Akku kann bei ausgeschaltetem Computer in der Standardzeit nicht vollständig aufgeladen werden.
Ursache und Fehlerbehebung:	Ausführliche Informationen zu diesem Thema finden Sie im Abschnitt zur Fehlerbehebung für Akkus und Stromversorgung in <i>Access Help</i> .
Fehler:	Der Computer wird ausgeschaltet, bevor die Anzeige für den Akkuladezustand signalisiert, dass der Akku leer ist. -oder- Der Computer ist in Betrieb, auch wenn die Anzeige für den Akkuladezustand angibt, dass der Akku bereits leer ist.
Ursache und Fehlerbehebung:	Entladen Sie den Akku, und laden Sie den Akku anschließend wieder auf.
Fehler:	Die Betriebszeit eines vollständig geladenen Akkus ist relativ kurz.
Ursache und Fehlerbehebung:	Ausführliche Informationen zu diesem Thema finden Sie im Abschnitt zur Fehlerbehebung für Akkus und Stromversorgung in <i>Access Help</i> .
Fehler:	Der Computer funktioniert nicht, obwohl ein vollständig geladener Akku installiert ist.
Ursache und Fehlerbehebung:	Möglicherweise wurde der Überspannungsschutz des Akkus aktiviert. Schalten Sie den Computer für eine Minute aus, um den Überspannungsschutz zurückzusetzen. Schalten Sie den Computer dann wieder ein.
Fehler:	Der Akku wird nicht geladen.
Ursache und Fehlerbehebung:	Ausführliche Informationen zu diesem Thema finden Sie im Abschnitt zur Fehlerbehebung für Akkus und Stromversorgung in <i>Access Help</i> .

Fehler am Festplattenlaufwerk

Fehler: Das Festplattenlaufwerk funktioniert nicht.

Ursache und Fehlerbehebung:

Stellen Sie im Menü "Startup" des BIOS-Konfigurationsdienstprogramms sicher, dass das Festplattenlaufwerk in der Liste "Boot priority order" (Reihenfolge der Bootpriorität) enthalten ist. Wenn das Festplattenlaufwerk in der Liste "Excluded from boot order" (Von Bootreihenfolge ausgeschlossen) aufgeführt ist, ist es inaktiviert. Wählen Sie den Eintrag für die betreffende Einheit in der Liste aus, und drücken Sie die Taste "x". Dadurch wird der Eintrag in die Liste "Boot priority order" verschoben.

Fehler: Nachdem ich ein Festplattenkennwort für das Festplattenlaufwerk in meinem Computer festgelegt habe, habe ich das Laufwerk an einen anderen Computer angeschlossen. Nun kann ich das Festplattenkennwort nicht mehr aufheben.

Ursache und Fehlerbehebung:

Ihr Computer unterstützt einen erweiterten Kennwortalgorithmus. Ältere Computer unterstützen eine solche Sicherheitsfunktion möglicherweise nicht. Falls Sie ein Festplattenkennwort eingerichtet haben, nachdem die Option **Using Passphrase** im BIOS-Konfigurationsdienstprogramm aktiviert wurde, und Sie das Festplattenlaufwerk in einem älteren Computer verwenden möchten, dann löschen Sie das Kennwort, bevor Sie die Festplatte an den älteren Computer anschließen.

Fehler: Ich kann das Festplattenlaufwerk in der Ultrabay nicht im laufenden Betrieb austauschen.

Ursache und Fehlerbehebung:

Das Festplattenlaufwerk in der Ultrabay kann nur dann im laufenden Betrieb ausgetauscht werden, wenn kein Festplattenkennwort eingerichtet wurde. Stellen Sie sicher, dass das Kennwort für das Festplattenlaufwerk in der Ultrabay inaktiviert wurde.

Fehler:	Ich kann ein Festplattenkennwort im BIOS-Konfigurationsdienstprogramm nicht ändern oder entfernen.
Ursache und Fehlerbehebung:	Die Einstellung von Using Passphrase im BIOS-Konfigurationsdienstprogramm muss zwischen dem Einrichten und dem Ändern oder Entfernen eines Festplattenkennworts konsistent sein. Falls das Menü Hard Disk x Password im BIOS-Konfigurationsdienstprogramm abgeblendet und nicht verfügbar ist, entfernen Sie alle weiteren Kennwörter. Schalten Sie dann den Computer aus, und deinstallieren Sie das Festplattenlaufwerk. Nachdem Sie das Festplattenlaufwerk entfernt haben, schalten Sie den Computer ein, wechseln Sie zum BIOS-Konfigurationsdienstprogramm und aktivieren oder inaktivieren Sie Using Passphrase , je nachdem, welche Einstellung beim Festlegen des Kennworts gültig war. Verlassen Sie das BIOS-Konfigurationsdienstprogramm und schalten Sie den Computer aus. Bauen Sie das Festplattenlaufwerk wieder ein. Schalten Sie den Computer ein, und wechseln Sie zum BIOS-Konfigurationsdienstprogramm, um das Festplattenkennwort zu ändern oder zu entfernen.

Fehler bei der Authentifizierung über Fingerabdruck

Fehler:	Sie können Ihren Fingerabdruck nicht registrieren oder sich mit ihm authentifizieren, weil der Finger Falten aufweist oder rau, trocken, verletzt, verschmutzt, fettig oder nass ist oder weil Sie nicht den Fingerabdruck verwenden, mit dem Sie sich registriert haben.
Ursache und Fehlerbehebung:	Gehen Sie wie folgt vor, um eine Authentifizierung über Fingerabdruck zu ermöglichen und den Fehler zu beheben: <ul style="list-style-type: none"> • Waschen Sie Ihre Hände oder wischen Sie sie ab, um Ihre Finger von Schmutz oder übermäßiger Feuchtigkeit zu befreien. • Registrieren Sie den Fingerabdruck eines anderen Fingers, und verwenden Sie in Zukunft diesen für die Authentifizierung. • Wenn die Haut Ihrer Hände zu trocken ist, verwenden Sie ggf. Handcreme oder -lotion, um die Hautoberfläche etwas anzufeuchten.

Fehler beim Systemstart

Fehler: Das Microsoft® Windows-Betriebssystem wird nicht gestartet.

Ursache und Fehlerbehebung:

Verwenden Sie den Arbeitsbereich von Rescue and Recovery, um den Fehler zu beheben bzw. die Fehlerursache zu bestimmen. Ausführliche Informationen zu Rescue and Recovery finden Sie in Kapitel 4, „Wiederherstellungsoptionen“, auf Seite 35

Sonstige Fehler

Fehler: Der Computer reagiert nicht.

Ursache und Fehlerbehebung:

- Halten Sie den Betriebsspannungsschalter mindestens 4 Sekunden lang gedrückt, um den Computer auszuschalten. Wenn der Computer immer noch nicht reagiert, entfernen Sie das Netzteil und den Akku.
- Der Computer wird möglicherweise gesperrt, wenn der Wechsel in den Ruhemodus (Bereitschaftsmodus) während eines Übertragungsvorgangs erfolgt. Inaktivieren Sie den Zeitgeber für "Bereitschaft", wenn Sie im Netz arbeiten.

Fehler: Der Computer kann nicht über die ausgewählte Einheit gestartet werden.

Ursache und Fehlerbehebung:

Rufen Sie das Menü "Startup" des BIOS-Konfigurationsdienstprogramms auf. Stellen Sie sicher, dass die Startreihenfolge im BIOS-Konfigurationsdienstprogramm so festgelegt ist, dass der Computer über die ausgewählte Einheit gestartet wird.

Stellen Sie zudem sicher, dass die Einheit, über die der Computer gestartet werden soll, aktiviert ist. Stellen Sie im Menü "Startup" des BIOS-Konfigurationsdienstprogramms sicher, dass die Einheit in der Liste „Boot priority order“ (Reihenfolge der Bootpriorität) enthalten ist. Wenn die Einheit in der Liste „Excluded from boot order“ (Von Bootreihenfolge ausgeschlossen) aufgeführt ist, ist sie inaktiviert. Wählen Sie den Eintrag für die betreffende Einheit in der Liste aus, und drücken Sie die Taste "x". Dadurch wird der Eintrag in die Liste „Boot priority order“ verschoben.

BIOS-Konfigurationsdienstprogramm starten

Auf dem Computer ist das BIOS-Konfigurationsdienstprogramm installiert, das Ihnen die Möglichkeit bietet, verschiedene Konfigurationsparameter auszuwählen.

- Config: Zum Festlegen der Konfiguration des Computers.
- Date/Time: Zum Festlegen von Datum und Uhrzeit.
- Security: Zum Festlegen von Sicherheitsfunktionen.
- Startup: Zum Festlegen der Starteinheit.
- Restart: Zum Neustarten des Systems.

Gehen Sie wie folgt vor, um das BIOS-Konfigurationsdienstprogramm zu starten:

1. Erstellen Sie eine Sicherungskopie Ihrer Daten und der Systemregistrierungsdateien des Computers, um den Verlust von Daten zu vermeiden. Weitere Informationen hierzu finden Sie im Abschnitt „Tools zur Sicherung und Wiederherstellung von Daten“ im Programm *Access Help*.
2. Wenn ein Diskettenlaufwerk an den Computer angeschlossen ist, nehmen Sie gegebenenfalls die Diskette aus dem Diskettenlaufwerk, und schalten Sie den Computer aus.
3. Schalten Sie den Computer ein. Wenn anschließend die Nachricht „To interrupt normal startup, press the blue ThinkVantage button“ unten links in der Anzeige erscheint, drücken Sie die Taste „ThinkVantage“. Der Arbeitsbereich von Rescue and Recovery wird geöffnet.
4. Klicken Sie auf **Zugriff auf BIOS**. Das Fenster „Neustart des Systems erforderlich“ wird angezeigt.
5. Klicken Sie auf **Ja**. Der Computer wird erneut gestartet, und das Menü des BIOS-Konfigurationsdienstprogramms wird angezeigt.

Wenn Sie ein Administratorkennwort festgelegt haben, wird das Menü des BIOS-Konfigurationsdienstprogramms angezeigt, nachdem Sie das Kennwort eingegeben haben. Sie können das Konfigurationsdienstprogramm auch durch Drücken der Eingabetaste anstatt durch Eingabe des Administratorkennworts starten. Dann können Sie allerdings nicht die Parameter ändern, die durch das Administratorkennwort geschützt sind. Weitere Informationen finden Sie über die integrierte Onlinehilfefunktion.

6. Bewegen Sie den Balkencursor mit Hilfe der Pfeiltasten auf den Eintrag, den Sie ändern möchten. Wenn der gewünschte Eintrag hervorgehoben wird, drücken Sie die Eingabetaste. Daraufhin wird ein Untermenü angezeigt.

7. Ändern Sie die gewünschten Parameter. Verwenden Sie zum Ändern eines Werts die Taste F5 oder F6. Wenn es zu einem Eintrag ein Untermenü gibt, können Sie dieses durch Drücken der Eingabetaste aufrufen.
8. Drücken Sie die Taste F3 oder Esc, um das Untermenü zu verlassen. Wenn Sie ein verschachteltes Untermenü aufgerufen haben, drücken Sie so oft die Taste "Esc", bis das Menü des **BIOS-Konfigurationsdienstprogramms** angezeigt wird.

Hinweis: Wenn Sie die Standardeinstellungen, die zum Zeitpunkt der Lieferung aktiv waren, erneut laden möchten, drücken Sie die Taste F9. Sie können auch die entsprechende Option im Untermenü "Restart" auswählen, um die Standardeinstellungen zu laden oder um Änderungen zurückzusetzen.

9. Wählen Sie **Restart** aus, und drücken Sie die Eingabetaste. Wählen Sie mit dem Cursor die Option aus, mit der Sie den Computer erneut starten möchten, und drücken Sie die Eingabetaste. Der Computer wird erneut gestartet.

Kapitel 4. Wiederherstellungsoptionen

Einführung zu Rescue and Recovery

Wenn Windows nicht ordnungsgemäß ausgeführt wird, verwenden Sie den Arbeitsbereich von Rescue and Recovery, um den Fehler zu beheben bzw. die Fehlerursache zu bestimmen. Gehen Sie wie folgt vor:

1. Schalten Sie den PC aus und wieder ein.
2. Beobachten Sie während des Systemstarts aufmerksam den Bildschirm. Wenn die Nachricht "To interrupt normal startup, press the blue ThinkVantage button" unten links in der Anzeige erscheint, drücken Sie die blaue Taste "ThinkVantage". Der Arbeitsbereich von Rescue and Recovery wird geöffnet.
3. Nachdem der Arbeitsbereich von Rescue and Recovery geöffnet wurde, können Sie wie folgt vorgehen:
 - Ihre Dateien, Ordner und Sicherungskopien sichern oder wiederherstellen.
 - Ihre Systemeinstellungen und Kennwörter konfigurieren.
 - Über das Internet kommunizieren und eine Verbindung zur Unterstützungswebsite herstellen.
 - Fehler mit den Diagnoseprogrammen erkennen und beheben.

Weitere Informationen zur Verwendung der Funktionen von Rescue and Recovery finden Sie im Abschnitt "Übersicht zur Wiederherstellung" in der Onlinehilfe *Access Help*.

Werkseitig vorinstallierten Festplatteninhalt wiederherstellen

Anstelle eines Wiederherstellungsdatenträgers oder eines Windows-Datenträgers bietet Lenovo Ihnen im Lieferumfang Ihres ThinkPad einfachere Möglichkeiten zum Ausführen der normalerweise mit diesen Datenträgern verbundenen Aufgaben. Die Dateien und Programme für diese Vorgänge sind auf dem Festplattenlaufwerk gespeichert; dadurch können Sie den Datenträger nicht verlegen und keine falsche Version des Datenträgers verwenden.

Eine vollständige Sicherungskopie aller Dateien und Programme, die von Lenovo werkseitig auf Ihrem Computer vorinstalliert wurden, befindet sich in einem verdeckten geschützten Bereich auf der Festplatte. Obwohl diese Sicherungskopien verdeckt sind, ist für sie Speicherplatz auf der Festplatte erforderlich. Wenn Sie die Speicherkapazität Ihrer Festplatte unter Windows überprüfen, werden Sie feststellen, dass die Gesamtkapazität der Festplatte

geringer als erwartet ist. Dies erklärt sich durch den Speicherplatz, der für den Inhalt der verdeckten Partition erforderlich ist.

Das Programm zur Produktwiederherstellung, das in diesem Bereich enthalten ist, ermöglicht das Wiederherstellen des vollständigen Inhalts der Festplatte in dem Zustand, in dem sie vom Werk geliefert wurde.

Gehen Sie wie folgt vor, um den werkseitig installierten Festplatteninhalt wiederherzustellen:

Anmerkungen:

1. Wenn Sie Windows XP oder Windows 2000 verwenden und das optische Laufwerk während der Wiederherstellung nicht an den ThinkPad angeschlossen ist, werden die DVD-Software und die Software zur Aufnahme von CDs nicht installiert. Um sicherzustellen, dass die Software ordnungsgemäß installiert wird, installieren Sie das optische Laufwerk in der Ultrabay, bevor Sie eine Wiederherstellungsoperation ausführen.
2. Der Wiederherstellungsprozess kann bis zu zwei Stunden dauern.

Achtung: Alle Dateien auf der primären Festplattenpartition (gewöhnlich Laufwerk C) gehen bei der Wiederherstellung verloren. Bevor die Daten überschrieben werden, erhalten Sie jedoch die Möglichkeit, Dateien auf anderen Datenträgern zu speichern.

1. Falls möglich, speichern Sie alle Dateien, und führen Sie einen Systemabschluss durch.
2. Schalten Sie den Computer für mindestens fünf Sekunden aus.
3. Schalten Sie den Computer wieder ein. Beobachten Sie aufmerksam die Anzeige. Wenn die Nachricht „To interrupt normal startup, press the blue ThinkVantage button“ erscheint, drücken Sie die Taste "ThinkVantage". Der Arbeitsbereich von Rescue and Recovery wird geöffnet.
4. Klicken Sie auf **System wiederherstellen**, und befolgen Sie die angezeigten Anweisungen.

Daten wiederherstellen

Wenn Sie bereits Sicherungsoperationen mit Rescue and Recovery durchgeführt haben, verfügen Sie auch über eine oder mehrere gespeicherte Sicherungskopien, die den Inhalt der Festplatte zu verschiedenen Zeitpunkten enthalten. Je nachdem, welche Optionen Sie während der Sicherungsoperation ausgewählt haben, können diese Sicherungskopien auf der Festplatte, auf einem Netzlaufwerk oder auf austauschbaren Datenträgern gespeichert sein.

Sie können entweder das Programm "Rescue and Recovery" oder den Arbeitsbereich von Rescue and Recovery verwenden, um den Festplatteninhalt zu einem früheren Zeitpunkt mit Hilfe einer der gespeicherten Sicherungskopien wiederherzustellen. Der Arbeitsbereich von Rescue and Recovery wird unabhängig vom Windows-Betriebssystem ausgeführt. Sie können dieses Programm durch Drücken der blauen Taste "ThinkVantage" starten, wenn während des Systemstarts eine entsprechende Aufforderung angezeigt wird.

Mit Hilfe des Arbeitsbereichs von Rescue and Recovery können Sie eine Wiederherstellung durchführen, auch wenn Windows nicht gestartet werden kann.

Kapitel 5. Einheiten aufrüsten und austauschen

Akku austauschen

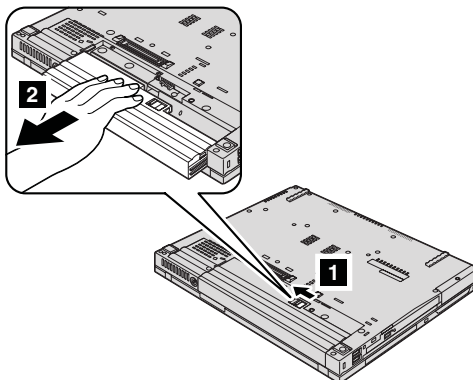
Wichtig

Lesen Sie das Handbuch *Sicherheit und Gewährleistung*, bevor Sie den Akku austauschen.

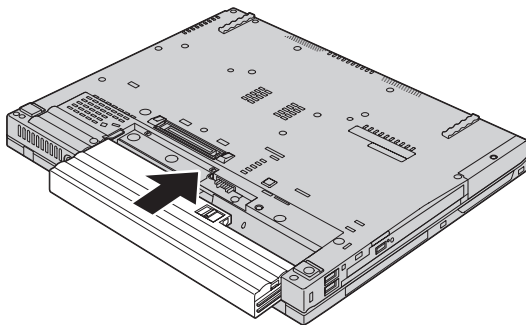
1. **Schalten Sie den Computer aus, oder versetzen Sie ihn in den Hibernationsmodus.** Ziehen Sie dann das Netzteil und alle Kabel vom Computer ab.

Anmerkung: Wenn Sie eine PC-Karte verwenden, kann der Computer möglicherweise nicht in den Hibernationsmodus versetzt werden. Schalten Sie in diesem Fall den Computer aus.

2. Schließen Sie den LCD-Bildschirm, und drehen Sie den Computer um.
3. Entriegeln Sie die Akkuverriegelung, indem Sie sie nach links **1** schieben. Entnehmen Sie den Akku **2**.

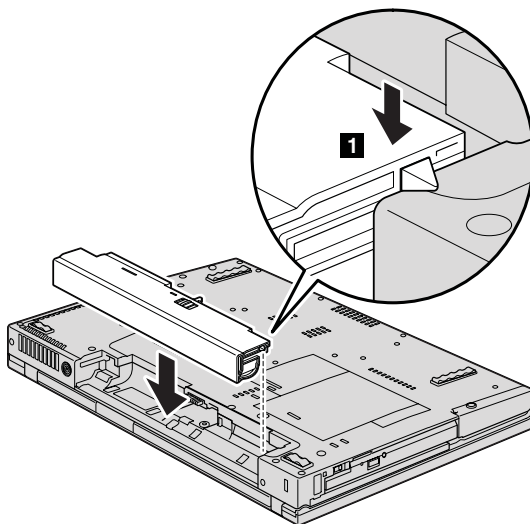


4. Installieren Sie einen vollständig geladenen Akku im Computer.

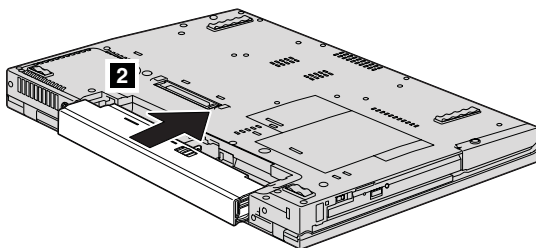


Anmerkung: Wenn es sich bei Ihrem Computer um einen ThinkPad T61 mit 14,1-Zoll-Widescreen-Bildschirm handelt, installieren Sie einen vollständig geladenen Akku wie folgt:

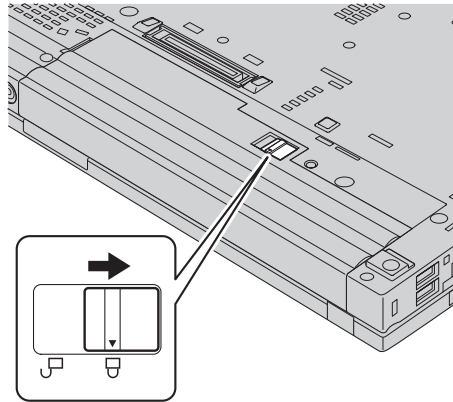
- a. Richten Sie den Akku wie in Abbildung **1** dargestellt aus, und drücken Sie ihn leicht nach unten.



- b. Schieben Sie den Akku in den Computer **2**.



5. Schieben Sie die Akkuverriegelung in die Position "Gesperrt".



6. Drehen Sie den Computer wieder um. Schließen Sie das Netzteil und die Kabel wieder am Computer an.

Anmerkung: Der Akku kann modellabhängig ein wenig anders aussehen als oben gezeigt.

Festplattenlaufwerk aufrüsten

Wichtig

Lesen Sie das Handbuch *Sicherheit und Gewährleistung*, bevor Sie das Festplattenlaufwerk austauschen.

Sie können die Speicherkapazität Ihres Computers erhöhen, indem Sie das Festplattenlaufwerk durch eines mit größerer Kapazität ersetzen. Neue Festplattenlaufwerke erhalten Sie von Ihrem zuständigen Reseller oder Lenovo Vertriebsbeauftragten.

Anmerkungen:

1. Sie sollten das Festplattenlaufwerk nur entnehmen, wenn Sie die Speicherkapazität erhöhen möchten oder das Laufwerk repariert werden soll. Die Laufwerkanschlüsse und die Laufwerkposition sind nicht für einen häufigen Austausch des Festplattenlaufwerks gedacht.
2. Der Arbeitsbereich von Rescue and Recovery und das Programm zur Produktwiederherstellung befinden sich nicht auf optionalen Festplattenlaufwerken.

Achtung

Umgang mit dem Festplattenlaufwerk

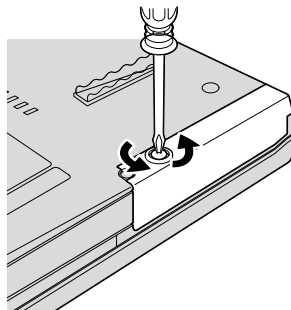
- Lassen Sie das Laufwerk nicht fallen, und setzen Sie es keinen Erschütterungen aus. Legen Sie das Laufwerk auf eine geeignete Unterlage, wie z. B. auf ein weiches Tuch, um Erschütterungen zu vermeiden.
- Auf die Laufwerkabdeckung darf kein Druck ausgeübt werden.
- Berühren Sie die Anschlüsse nicht.

Festplattenlaufwerke sind sehr empfindliche Einheiten. Durch unsachgemäße Handhabung kann das Festplattenlaufwerk beschädigt werden, und die enthaltenen Daten werden möglicherweise dauerhaft gelöscht. Erstellen Sie vor dem Entfernen des Festplattenlaufwerks eine Sicherungskopie aller Daten, die sich auf dem Laufwerk befinden. Schalten Sie anschließend den Computer aus. Das Festplattenlaufwerk darf auf keinen Fall entfernt werden, während das System in Betrieb ist oder sich im Bereitschaftsmodus oder im Hibernationsmodus befindet.

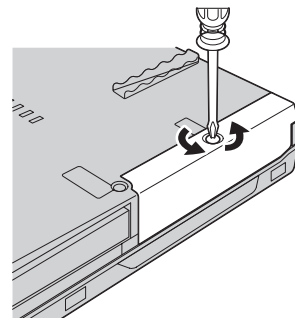
Gehen Sie wie folgt vor, um das Festplattenlaufwerk auszutauschen:

1. **Schalten Sie den Computer aus.** Ziehen Sie das Netzteil und alle Kabel vom Computer ab.
2. Schließen Sie den LCD-Bildschirm, und drehen Sie den Computer um.
3. Entfernen Sie den Akku.
4. Lösen Sie die Schraube, mit der die Abdeckung des Steckplatzes für das Festplattenlaufwerk gesichert ist.

Modelle mit 14,1-Zoll-Widescreen-Bildschirm:

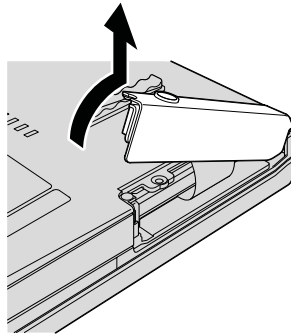


Modelle mit 14,1-Zoll-Bildschirm oder 15,4-Zoll-Widescreen-Bildschirm:

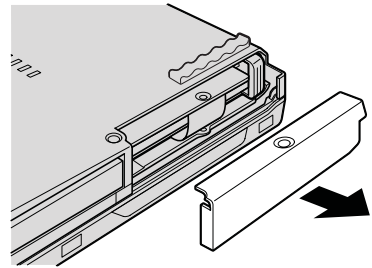


5. Entfernen Sie die Abdeckung.

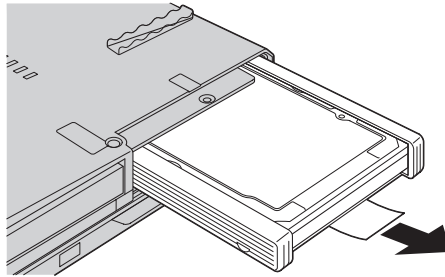
Modelle mit 14,1-Zoll-Widescreen-Bildschirm:



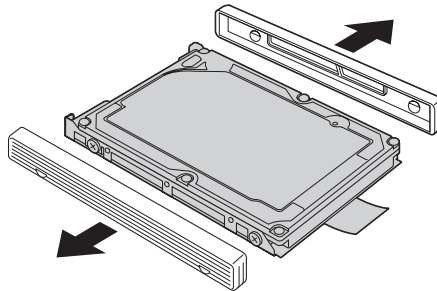
Modelle mit 14,1-Zoll-Bildschirm oder 15,4-Zoll-Widescreen-Bildschirm:



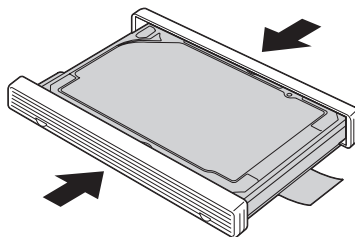
6. Entfernen Sie das Festplattenlaufwerk, indem Sie an der Lasche ziehen.



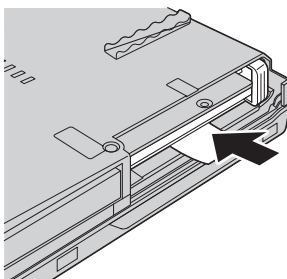
7. Entfernen Sie die seitlichen Gummileisten vom Festplattenlaufwerk.



8. Bringen Sie die seitlichen Gummileisten an einem neuen Festplattenlaufwerk an.

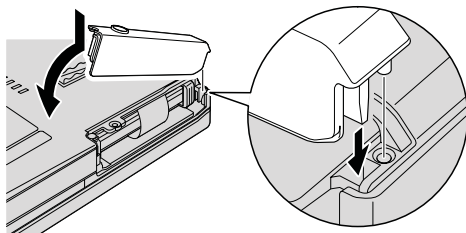


9. Setzen Sie das neue Festplattenlaufwerk in die Festplattenlaufwerkposition ein, so dass das Laufwerk fest installiert ist.

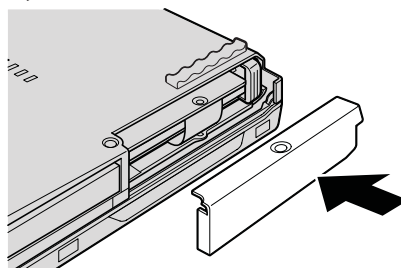


10. Bringen Sie die Abdeckung des Steckplatzes für das Festplattenlaufwerk wieder an.

Modelle mit 14,1-Zoll-Widescreen-Bildschirm:

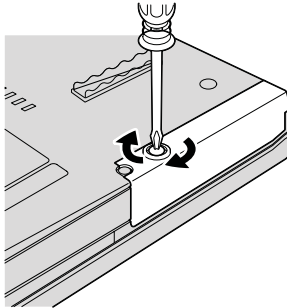


Modelle mit 14,1-Zoll-Bildschirm oder 15,4-Zoll-Widescreen-Bildschirm:

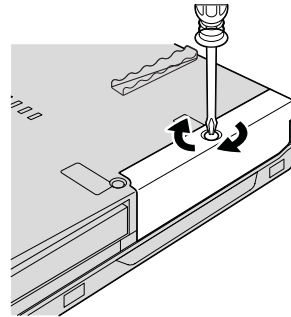


11. Drehen Sie die Schraube wieder fest.

Modelle mit 14,1-Zoll-Widescreen-Bildschirm:



Modelle mit 14,1-Zoll-Bildschirm oder 15,4-Zoll-Widescreen-Bildschirm:



12. Setzen Sie den Akku wieder ein.

13. Drehen Sie den Computer wieder um. Schließen Sie das Netzteil und die Kabel wieder am Computer an.

Speicher austauschen

Wichtig

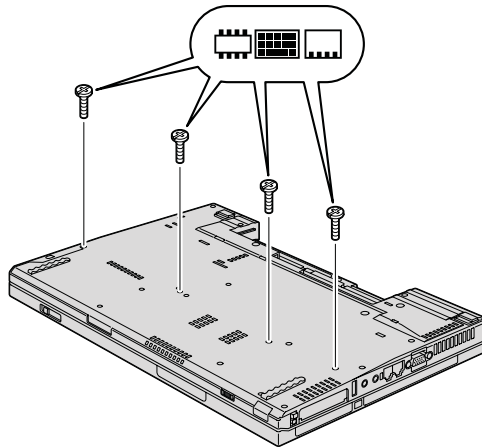
Lesen Sie das Handbuch *Sicherheit und Gewährleistung*, bevor Sie Speicher austauschen.

Durch das Erweitern der Speicherkapazität kann die Ausführung von Programmen beschleunigt werden. Sie können die Speicherkapazität Ihres Computers erweitern, indem Sie ein als Zusatzeinrichtung erhältliches ungepuffertes SO-DIMM (Small Outline Dual Inline Memory Module) mit DDR 2 (Double Data Rate 2) und SDRAM (Synchronous Dynamic Random Access Memory) im Speichersteckplatz des Computers installieren. SO-DIMMs sind mit unterschiedlichen Speicherkapazitäten verfügbar.

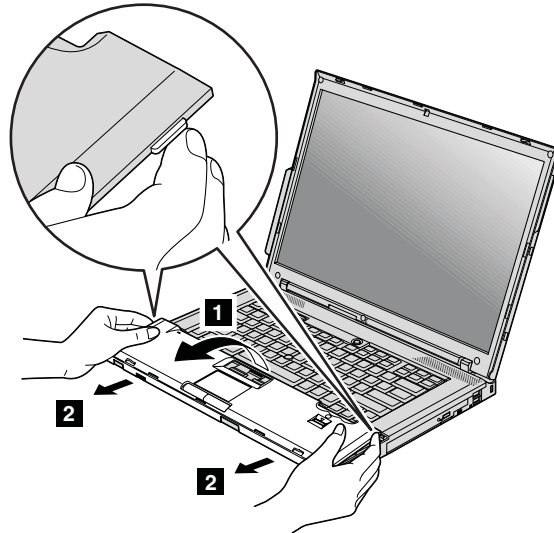
Anmerkung: Verwenden Sie nur Speichermodultypen, die von Ihrem Computer unterstützt werden. Wenn Sie zusätzlichen Speicher nicht ordnungsgemäß oder einen nicht unterstützten Speichermodultyp installieren, wird ein Warnnton ausgegeben, wenn Sie versuchen, den Computer zu starten.

Gehen Sie wie folgt vor, um ein SO-DIMM zu installieren:

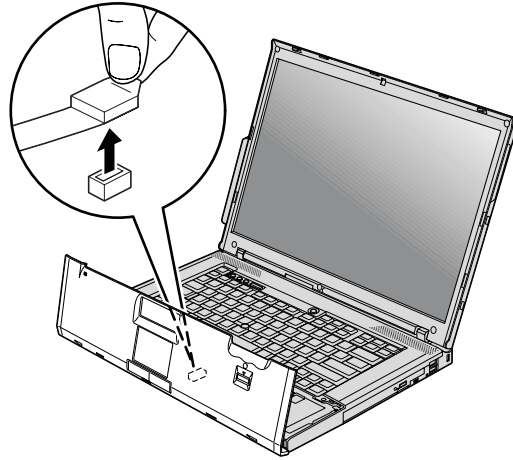
1. Berühren Sie einen Metalltisch oder ein anderes geerdetes Metallobjekt. Dadurch wird die statische Aufladung Ihres Körpers verringert, durch die das SO-DIMM beschädigt werden könnte. Berühren Sie am SO-DIMM nicht den Rand mit den Kontakten.
2. **Schalten Sie den Computer aus.** Ziehen Sie das Netzteil und alle Kabel vom Computer ab.
3. Schließen Sie den LCD-Bildschirm, und drehen Sie den Computer um.
4. Entfernen Sie den Akku.
5. Entfernen Sie die Handauflage.
 - a. Entfernen Sie die vier Schrauben, die die Handauflage sichern.



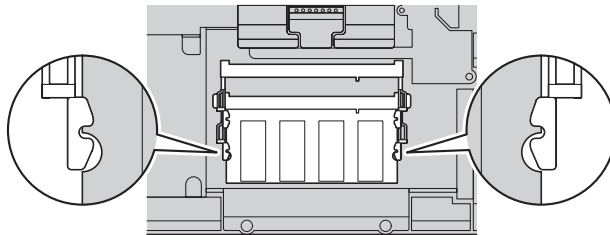
- b. Drehen Sie den Computer um, und öffnen Sie den Bildschirm. Öffnen Sie die Handauflage in Richtung des Pfeils **1**, indem Sie die vorstehenden Laschen an den Seiten der Handauflage anheben. Lösen Sie nun die Handauflage vom Computer **2**.



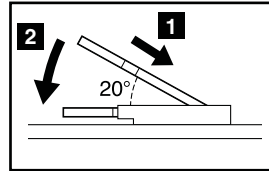
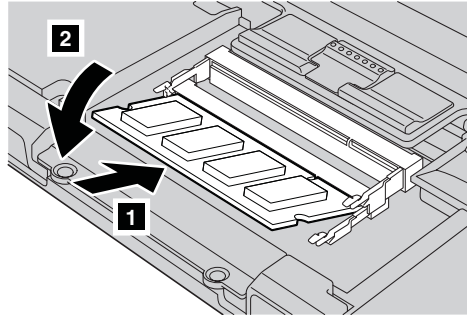
- c. Lösen Sie den Stecker des Kabels an der Handauflage, indem Sie die Lasche herausziehen. Die Handauflage ist nun entfernt.



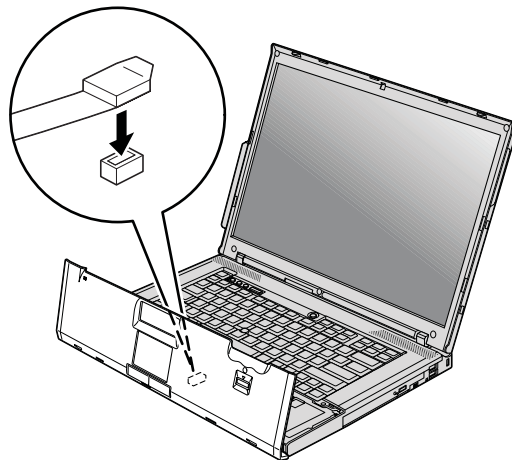
6. Wenn sich im Speichersteckplatz bereits zwei SO-DIMMs befinden, ersetzen Sie eines dieser SO-DIMMs durch ein neues. Entnehmen Sie das SO-DIMM, indem Sie die Verriegelungen an beiden Seiten des Stecksockels gleichzeitig nach außen drücken. Bewahren Sie das alte SO-DIMM zur weiteren Verwendung auf.



7. Setzen Sie das SO-DIMM in einem Winkel von ungefähr 20 Grad **1** in den Steckplatz ein. Dabei muss die SO-DIMM-Kante mit der Kerbe an den Kontakten am Stecksockel ausgerichtet sein. Drehen Sie das SO-DIMM, und drücken Sie es dabei in den Steckplatz, bis es hörbar einrastet **2**.

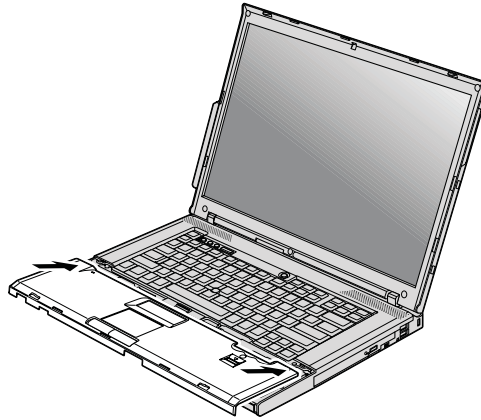


8. Setzen Sie die Handauflage wieder ein.
 - a. Schließen Sie den Stecker des Kabels an der Handauflage an.

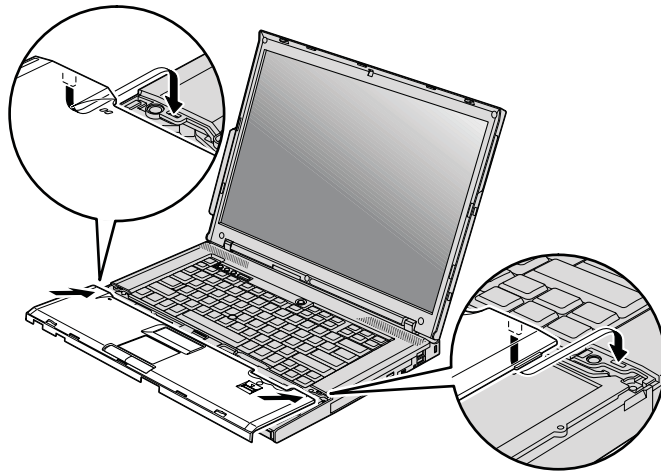


- b. Drücken Sie auf die linke und die rechte obere Ecke der Handauflage, um die Handauflage einzupassen.

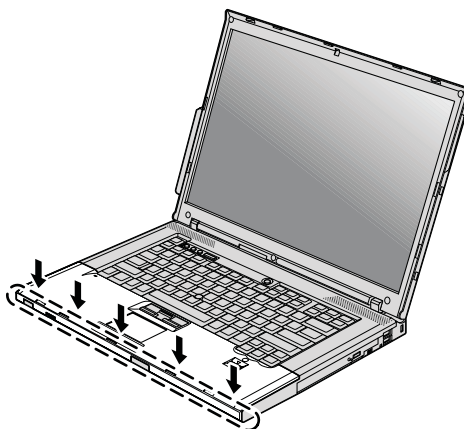
Modelle mit 14,1-Zoll-Bildschirm oder 14,1-Zoll-Widescreen-Bildschirm:



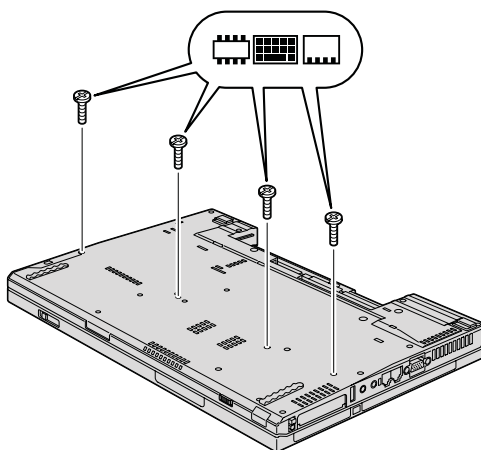
Modelle mit 15,4-Zoll-Widescreen-Bildschirm:



- c. Drücken Sie die Vorderseite der Handauflage nach unten, bis sie einrastet.



- d. Schließen Sie den LCD-Bildschirm, und drehen Sie den Computer um. Setzen Sie die vier Schrauben für die Handauflage wieder ein, und ziehen Sie sie fest.



9. Setzen Sie den Akku wieder ein.
10. Drehen Sie den Computer um, und schließen Sie das Netzteil und die Kabel wieder am Computer an.

Gehen Sie wie folgt vor, um zu überprüfen, ob das SO-DIMM ordnungsgemäß installiert wurde:

1. Schalten Sie den Computer ein.
2. Wenn die Nachricht „To interrupt normal startup, press the blue ThinkVantage button“ unten links in der Anzeige erscheint, drücken Sie die Taste „ThinkVantage“. Die Anzeige „Rescue and Recovery“ wird geöffnet.
3. Klicken Sie auf **Zugriff auf BIOS**. Das Fenster „Neustart des Systems erforderlich“ wird angezeigt.
4. Klicken Sie auf **Ja**. Der Computer wird erneut gestartet, und die Anzeige des BIOS-Konfigurationsdienstprogramms wird geöffnet. Unter dem Menüpunkt „Installed memory“ (Installierter Speicher) wird der gesamte auf Ihrem Computer installierte Speicher angezeigt.

Kapitel 6. Hilfe und Serviceleistungen anfordern

Hilfe und Serviceleistungen anfordern

Wenn Sie Hilfe, Serviceleistungen, Unterstützung in technischen Fragen oder Informationen zu bestimmten ThinkPads benötigen, bietet Lenovo Ihnen eine Vielzahl von Leistungen an. In diesem Abschnitt erfahren Sie, wie Sie zusätzliche Informationen zu ThinkPads erhalten, wie Sie bei einem Computerfehler vorgehen und an wen Sie sich wenden können, wenn Sie Serviceleistungen benötigen.

Die Microsoft-Service-Packs enthalten die aktuellste Software mit Windows-Produktaktualisierungen. Diese können Sie über das World Wide Web herunterladen (wobei möglicherweise Verbindungskosten anfallen) oder auf Datenträgern anfordern. Weitere Informationen und Links finden Sie auf der Website von Microsoft unter der Adresse <http://www.microsoft.com>. Lenovo bietet technische Unterstützung bei der Installation von Service-Packs für Ihr vorinstalliertes Microsoft Windows-Betriebssystem und beantwortet Fragen, die sich in diesem Zusammenhang ergeben. Weitere Informationen erhalten Sie vom zuständigen Customer Support Center. Die entsprechenden Telefonnummern finden Sie unter „Liste der weltweit gültigen Telefonnummern“ auf Seite 56. Für diese Services können Gebühren anfallen.

Unterstützung für ThinkPads im World Wide Web

Auf der Lenovo Website im World Wide Web sind aktuelle Informationen zu ThinkPads und Unterstützungsleistungen aufgeführt. Die Homepage zu Personal Computing finden Sie unter der Adresse <http://www.lenovo.com/think>.

Informationen zur Unterstützung für Ihren ThinkPad finden Sie unter der Adresse <http://www.lenovo.com/think/support>. Auf dieser Website finden Sie Informationen zum Beheben von Fehlern, zu Einsatzmöglichkeiten Ihres Computers sowie zu Zusatzeinrichtungen, mit denen Sie Ihren ThinkPad auf noch einfachere Weise einsetzen können.

Customer Support Center kontaktieren

Wenn Sie den Fehler selbst nicht beheben können, können Sie während des Gewährleistungszeitraums über das Customer Support Center telefonisch Unterstützung und Informationen anfordern. Während des Gewährleistungszeitraums stehen folgende Serviceleistungen zur Verfügung:

- Fehlerbestimmung: Mit Hilfe von erfahrenen Mitarbeitern können Sie feststellen, ob ein Hardwarefehler aufgetreten ist, sowie festlegen, welche Maßnahme zum Beheben des Fehlers durchgeführt werden muss.
- Lenovo Hardwarereparatur: Wenn festgestellt wurde, dass der Fehler durch die Gewährleistungsbestimmungen für Lenovo Hardwareprodukte abgedeckt ist, stehen Ihnen erfahrene Kundendienstmitarbeiter für die entsprechende Serviceleistung zur Verfügung.
- Verwaltung technischer Änderungen: In einigen Fällen müssen auch nach der Auslieferung eines Produkts Änderungen vorgenommen werden. Ausgewählte technische Änderungen (ECs, Engineering Changes), die sich auf die von Ihnen verwendete Hardware beziehen, werden von Lenovo oder dem zuständigen Reseller (falls dieser von Lenovo autorisiert wurde) verfügbar gemacht.

Folgende Leistungen sind im Gewährleistungsservice nicht enthalten:

- Austauschen oder Verwenden von Komponenten, die nicht für oder von Lenovo hergestellt wurden, oder von Komponenten, die nicht der Gewährleistung unterliegen

Anmerkung: Alle Komponenten, die der Gewährleistung unterliegen, weisen eine siebenstellige Identifikationszeichenfolge im Format "FRU XXXXXXX" auf.

- Feststellen von Softwarefehlerquellen
- Konfiguration des BIOS als Teil einer Installation oder eines Upgrades
- Änderungen oder Upgrades von Einheits treibern
- Installation und Wartung von Netzbetriebssystemen (NOS)
- Installation und Wartung von Anwendungsprogrammen

Um festzustellen, ob Ihre Maschine einer Gewährleistung unterliegt und welche Gewährleistungsdauer gilt, rufen Sie die Webseite <http://www.lenovo.com/think/support> auf, klicken Sie auf **Warranty**, und befolgen Sie die angezeigten Anweisungen.

Die Bestimmungen der Lenovo Gewährleistung, die für Ihr Lenovo Hardwareprodukt gelten, können Sie Kapitel 3, Gewährleistungsinformationen, im Handbuch *Sicherheit und Gewährleistung* entnehmen, das im Lieferumfang Ihres Lenovo Hardwareprodukts enthalten ist.

Wenn Sie beim Support Center anrufen, halten Sie sich nach Möglichkeit in der Nähe Ihres Computers auf, damit Ihnen der Mitarbeiter des Kundendienstes bei der Behebung des Computerfehlers behilflich sein kann. Bevor Sie beim Support Center anrufen, sollten Sie zunächst die aktuellen Treiber und Systemaktualisierungen heruntergeladen, ein Diagnoseprogramm ausgeführt und sich Informationen notiert haben. Wenn Sie den Kundendienst anrufen, halten Sie bitte folgende Informationen bereit:

- Maschinentyp und Modell
- Seriennummer des Computers, Bildschirms und anderer Komponenten oder Kaufnachweis
- Beschreibung des aufgetretenen Fehlers
- Genauer Wortlaut der angezeigten Fehlernachrichten
- Informationen zur Hardware- und Softwarekonfiguration Ihres Systems

Die Telefonnummern des zuständigen Customer Support Centers finden Sie in diesem Handbuch unter "Liste der weltweit gültigen Telefonnummern".

Anmerkung: Die Telefonnummern können ohne vorherige Ankündigung geändert werden. Eine aktuelle Telefonnummernliste der Customer Support Center sowie Informationen zu den Uhrzeiten, zu denen Ihnen das Personal des Customer Support Centers zur Verfügung steht, erhalten Sie auf der Website <http://www.lenovo.com/support/phone>. Wenn die Telefonnummer für Ihr Land oder Ihre Region in dieser Tabelle nicht aufgeführt ist, wenden Sie sich an den zuständigen Lenovo Reseller oder den Lenovo Vertriebsbeauftragten.

Weltweite Hilfe

In Ländern, in denen Ihr ThinkPad-Modell verkauft wird, können Sie für Ihren Computer möglicherweise Internationalen Gewährleistungsservice in Anspruch nehmen. Dieser berechtigt Sie automatisch, Gewährleistungsservice während der Gewährleistungsdauer in Anspruch zu nehmen. Die Serviceleistungen werden von Service-Providern ausgeführt, die für diesen Gewährleistungsservice autorisiert sind.

Die Servicemethoden und -verfahren sind von Land zu Land verschieden, und einige Services werden nicht überall angeboten. Internationaler Gewährleistungsservice wird nach der im jeweiligen Land üblichen Servicemethode (wie z. B. Aufbewahrungsservice, Anlieferung durch den Kunden oder Service vor Ort) geleistet. Die Kundendienststellen in einigen Ländern können möglicherweise nicht für alle Modelle eines bestimmten Typs Service anbieten. In einigen Ländern werden für den Service Gebühren erhoben, oder es gelten gewisse Einschränkungen.

Klicken Sie unter der Internet-Adresse <http://www.lenovo.com/think/support> auf **Warranty**, und befolgen Sie die angezeigten Anweisungen, um festzustellen, ob für den Computer internationaler Gewährleistungsservice in Anspruch genommen werden kann, und um eine Liste der Länder anzuzeigen, in denen Ihnen der Service zur Verfügung steht.

Liste der weltweit gültigen Telefonnummern

Telefonnummern können jederzeit ohne Vorankündigung geändert werden. Die aktuellen Telefonnummern können unter der Adresse <http://www.lenovo.com/support/phone> abgerufen werden.

Land oder Region	Telefonnummer
Afrika	Afrika: +44 (0)1475-555-055 Südafrika: +27-11-3028888 und 0800110756 Zentralafrika: Wenden Sie sich an einen Lenovo Business Partner in Ihrer Nähe.
Argentinien	0800-666-0011 (Spanisch)
Australien	131-426 (Englisch)
Belgien	02-210-9820 (Technische Unterstützung bis 30 Tage nach Kauf) (Flämisch) 02-210-9800 (Technische Unterstützung bis 30 Tage nach Kauf) (Französisch) 02-225-3611 (Gewährleistungsservice und technische Unterstützung)(Flämisch, Französisch)
Bolivien	0800-10-0189 (Spanisch)
Brasilien	Region Sao Paulo: (11) 3889-8986 Außerhalb der Region Sao Paulo: 0800-701-4815 (Brasilianisches Portugiesisch)
Chile	800-361-213 188-800-442-488 (gebührenfrei) (Spanisch)
China	Support Line für technische Unterstützung 800-990-888886-10-58851110 (Mandarin)
China (Sonderverwaltungsregion Hongkong)	ThinkPad (Hotline für technische Fragen): 2516-3939 (Hongkong) 0800-839 (Macau) ThinkPad Service-Center: 2825-6580 (Hongkong) 715-399 (Macau) Multimedia-Home-PC: 800-938-228 (Hongkong) 0800-336 (Macau)(Kantonesisch, Englisch, Mandarin)
China (Sonderverwaltungsregion Macau)	ThinkPad (Hotline für technische Fragen): 0800-839 (Kantonesisch, Englisch, Mandarin)
Costa Rica	800-011-1029 (Spanisch)

Land oder Region	Telefonnummer
Dänemark	4520-8200 (Technische Unterstützung bis 30 Tage nach Kauf) 7010-5150 (Gewährleistungsservice und technische Unterstützung)(Dänisch)
Deutschland	07032-15-49201 (Technische Unterstützung bis 30 Tage nach Kauf) 01805-25-35-58 (Gewährleistungsservice und technische Unterstützung) (Deutsch)
Dominikanische Republik	1-866-434-2080 (Spanisch)
Ecuador	1-800-426911 (Spanisch)
El Salvador	800-6264 (Spanisch)
Estland	+ 372 66 00 800+372 6776793
Finnland	09-459-6960 (Technische Unterstützung bis 30 Tage nach Kauf) +358-800-1-4260 (Gewährleistungsservice und technische Unterstützung)(Finnisch)
Frankreich	Hardware 0810-631-213 (Gewährleistungsservice und technische Unterstützung) Software 0810-631-020 (Gewährleistungsservice und technische Unterstützung) 0238-557-450 (Technische Unterstützung bis 30 Tage nach Kauf)(Französisch)
Griechenland	+30-210-680-1700
Großbritannien	01475-555-055 (Technische Unterstützung bis 30 Tage nach Kauf) 08705-500-900 (Standardunterstützung im Rahmen der Gewährleistung) (Englisch)
Guatemala	1800-624-0051 (Spanisch)
Honduras	Tegucigalpa: 232-4222 San Pedro Sula: 552-2234 (Spanisch)

Hilfe und Serviceleistungen anfordern

Land oder Region	Telefonnummer
Indien	1800-425-6666 oder +91-80-2678-8970 (Englisch)
Indonesien	800-140-3555 (Englisch) 62-21-251-2955 (Indonesisch)
Irland	01-815-9202 (Technische Unterstützung bis 30 Tage nach Kauf) 01-881-1444 (Gewährleistungsservice und technische Unterstützung) (Englisch)
Israel	Givat Shmuel Service-Center: +972-3-531-3900 (Hebräisch, Englisch)
Italien	02-7031-6101 (Technische Unterstützung bis 30 Tage nach Kauf) +39-800-820094 (Gewährleistungsservice und technische Unterstützung) (Italienisch)
Japan	ThinkPad-Produkte (gebührenfrei): 0120-20-5550 International: +81-46-266-4716 Bei den beiden angegebenen Telefonnummern antwortet eine Bandansage in japanischer Sprache. Für eine telefonische Unterstützung in englischer Sprache ist das Ende der japani- schen Bandansage abzuwarten. Anschließend antwortet ein Telefonist. Nun sagt der Kunde "English support please". Damit wird der Anruf des Kunden zu einem englischsprachigen Telefonisten weitergeleitet.
Kanada	1-800-565-3344 (Englisch, Französisch) Nur Toronto: 416-383-3344
Kolumbien	1-800-912-3021 (Spanisch)
Korea	1588-5801 (Koreanisch)
Kroatien	0800-0426
Lettland	+371 7070360
Litauen	+370 5 278 66 00
Luxemburg	+352-298-977-5063 (Französisch)
Malaysia	1800-88-8558 (Englisch, Malaysisch)
Malta	+35621445566

Land oder Region	Telefonnummer
Mexiko	001-866-434-2080 (Spanisch)
Naher und Mittlerer Osten	+44 (0)1475-555-055
Niederlande	+31-20-514-5770 (Niederländisch)
Neuseeland	0800-733-222 (Englisch)
Nicaragua	001-800-220-1830 (Spanisch)
Norwegen	6681-1100 (Technische Unterstützung bis 30 Tage nach Kauf) 8152-1550 (Gewährleistungsservice und technische Unterstützung) (Norwegisch)
Österreich	01-24592-5901 (Technische Unterstützung bis 30 Tage nach Kauf) 01-211-454-610 (Gewährleistungsservice und technische Unterstützung) (Deutsch)
Panama	206-6047001-866-434-2080 (Lenovo Customer Support Center- gebührenfrei) (Spanisch)
Peru	0-800-50-866 (Spanisch)
Philippinen	1800-1888-1426 (Englisch) 63-2-995-8420 (Philippinisch)
Polen	+48-22-878-6999
Portugal	+351-21-892-7147 (Portugiesisch)
Rumänien	+4-021-224-4015
Russische Föderation	Moskau: +7 (495) 258-6300 Gebührenfrei: 8 800 200 6300 (Russisch)
Schweden	08-477-4420 (Technische Unterstützung bis 30 Tage nach Kauf) 077-117-1040 (Gewährleistungsservice und technische Unterstützung) (Schwedisch)
Schweiz	058-333-0900 (Technische Unterstützung bis 30 Tage nach Kauf) 0800-55-54-54 (Gewährleistungsservice und technische Unterstützung)(Deutsch, Französisch, Italienisch)

Hilfe und Serviceleistungen anfordern

Land oder Region	Telefonnummer
Singapur	1800-3172-888 (Englisch, Malaysisch)
Slowakei	+421-2-4954-5555
Slowenien	+386-1-4796-699
Spanien	91-714-7983 0901-100-000 (Spanisch)
Sri Lanka	+9411 2493547+9411 2493548 (Englisch)
Taiwan	886-2-8723-9799 oder 0800-000-700 (Mandarin)
Thailand	1-800-299-229 (Thailändisch)
Tschechische Republik	+420-2-7213-1316
Türkei	00800-4463-2041 (Türkisch)
Ungarn	+36-1-382-5720
Uruguay	000-411-005-6649 (Spanisch)
Venezuela	0-800-100-2011 (Spanisch)
Vereinigte Staaten von Amerika	1-800-426-7378 (Englisch)
Vietnam	Norden und Hanoi: 84-4-843-6675 Südliches Gebiet und Ho-Chi-Minh-Stadt: 84-8-829-5160 (Englisch, Vietnamesisch)
Zypern	+357-22-841100

Anhang A. Gewährleistungsbestimmungen

Dieser Anhang enthält Informationen zum Gewährleistungszeitraum sowie zur Art des Gewährleistungsservice, die für Ihr Lenovo Hardwareprodukt in Ihrem Land oder Ihrer Region gelten. Die Bestimmungen der Lenovo Gewährleistung, die für Ihr Lenovo Hardwareprodukt gelten, können Sie Kapitel 3, Gewährleistungsinformationen, im Handbuch *Sicherheit und Gewährleistung* entnehmen, das im Lieferumfang Ihres Lenovo Hardwareprodukts enthalten ist.

Maschinentyp	Land oder Region, in der die Maschine erworben wurde	Gewährleistungszeitraum	Arten des Gewährleistungsservices
8889, 8895	Europa, Naher und Mittlerer Osten, Afrika (EMEA), Korea	Teile und Serviceleistungen - 3 Jahre, Akku - 1 Jahr	4 1
	Japan	Teile und Serviceleistungen - 1 Jahr, Akku - 1 Jahr	3 1
	Andere	Teile und Serviceleistungen - 3 Jahre, Akku - 1 Jahr	3 1
8890, 8896	Alle	Teile und Serviceleistungen - 3 Jahre, Akku - 1 Jahr	2 1
8891, 8897	USA	Teile und Serviceleistungen - 1 Jahr, Akku - 1 Jahr	3 1
8892, 8898	USA	Teile und Serviceleistungen - 3 Jahre, Akku - 1 Jahr	3 1
8893, 8899	Europa, Naher und Mittlerer Osten, Afrika (EMEA), Korea	Teile und Serviceleistungen - 4 Jahre, Akku - 1 Jahr	4 1
	Andere	Teile und Serviceleistungen - 4 Jahre, Akku - 1 Jahr	3 1
8894, 8900	Alle	Teile und Serviceleistungen - 4 Jahre, Akku - 1 Jahr	2 1
8938	Korea	Teile und Serviceleistungen - 1 Jahr, Akku - 1 Jahr	3 1
6377, 6378	USA, Kanada, Mexiko, Brasilien, Japan und Australien	Teile und Serviceleistungen - 4 Jahre, Akku - 1 Jahr	3 1
	Andere	Teile und Serviceleistungen - 4 Jahre, Akku - 1 Jahr	4 1

Maschinentyp	Land oder Region, in der die Maschine erworben wurde	Gewährleistungszeitraum	Arten des Gewährleistungsservices
6379, 1959	Alle	Teile und Serviceleistungen - 4 Jahre, Akku - 1 Jahr	2 1
7658, 7662	USA, Kanada	Teile und Serviceleistungen - 1 Jahr, Akku - 1 Jahr	3 1
7659, 7663	USA, Kanada, Mexiko, Brasilien und Australien	Teile und Serviceleistungen - 3 Jahre, Akku - 1 Jahr	3 1
	Japan	Teile und Serviceleistungen - 1 Jahr, Akku - 1 Jahr	3 1
	Andere	Teile und Serviceleistungen - 3 Jahre, Akku - 1 Jahr	4 1
7660, 7664	USA, Kanada	Teile und Serviceleistungen - 3 Jahre, Akku - 1 Jahr	3 1
7661, 7665	Alle	Teile und Serviceleistungen - 3 Jahre, Akku - 1 Jahr	2 1
6457, 6463	Europa, Naher und Mittlerer Osten, Afrika (EMEA), Korea	Teile und Serviceleistungen - 3 Jahre, Akku - 1 Jahr	4 1
	Japan	Teile und Serviceleistungen - 1 Jahr, Akku - 1 Jahr	3 1
	Andere	Teile und Serviceleistungen - 3 Jahre, Akku - 1 Jahr	3 1
6458, 6464	Alle	Teile und Serviceleistungen - 3 Jahre, Akku - 1 Jahr	2 1
6459, 6465	USA	Teile und Serviceleistungen - 1 Jahr, Akku - 1 Jahr	3 1
6460, 6466	USA	Teile und Serviceleistungen - 3 Jahre, Akku - 1 Jahr	3 1
6461, 6467	Europa, Naher und Mittlerer Osten, Afrika (EMEA), Korea	Teile und Serviceleistungen - 4 Jahre, Akku - 1 Jahr	4 1
	Andere	Teile und Serviceleistungen - 4 Jahre, Akku - 1 Jahr	3 1
6462, 6468	Alle	Teile und Serviceleistungen - 4 Jahre, Akku - 1 Jahr	2 1
6471	Korea	Teile und Serviceleistungen - 1 Jahr, Akku - 1 Jahr	3 1

Art des Gewährleistungsservice

1. CRU-Service

Im Rahmen des CRU-Service liefert der Service-Provider dem Kunden CRUs (Customer Replaceable Units, durch den Kunden austauschbare Funktionseinheiten), damit er die Installation selbst vornehmen kann. Die meisten CRUs sind leicht zu installieren, für einige CRUs sind jedoch bestimmte technische Kenntnisse und Werkzeuge erforderlich. CRU-Informationen sowie Anweisungen zum Austausch der CRU werden mit dem Produkt geliefert und sind auf Anfrage jederzeit bei Lenovo erhältlich. Im Rahmen einer anderen für das Produkt geltenden Art von Gewährleistungsservice kann der Kunde die Installation einiger CRUs von einem Service-Provider durchführen lassen. Die Installation externer CRUs (z. B. Mäuse, Tastaturen oder Bildschirme) liegt in der Zuständigkeit des Kunden. In dem mit der Ersatz-CRU gelieferten Material ist angegeben, ob die fehlerhafte CRU an Lenovo zurückgegeben werden muss. Ist eine Rückgabe vorgesehen, 1) sind im Lieferumfang der Ersatz-CRU Anweisungen für die Rückgabe, ein bereits frankierter Versandaufkleber und ein Versandkarton enthalten, und 2) kann der Service-Provider dem Kunden die Ersatz-CRU in Rechnung stellen, falls der Kunde die fehlerhafte CRU nicht innerhalb von 30 Tagen nach Erhalt der Ersatz-CRU an den Service-Provider zurückschickt.

2. Service vor Ort

Im Rahmen des Vor-Ort-Service wird das Produkt vom Service-Provider vor Ort repariert oder ausgetauscht. Der Kunde muss dafür Sorge tragen, dass am Standort des Lenovo Produkts ausreichend Platz zum Zerlegen und erneuten Zusammenbauen des Lenovo Produkts vorhanden ist. Manche Produkte müssen zur Durchführung bestimmter Reparaturen eventuell an ein Service-Center eingeschickt werden.

3. Kurier- oder Aufbewahrungsservice

Im Rahmen des Kurier- oder Aufbewahrungsservice wird Ihr Produkt in einem bestimmten Service-Center repariert oder ausgetauscht. Der Transport wird vom Service-Provider organisiert. Die entsprechende Vorbereitung des Produkts liegt in der Zuständigkeit des Kunden. Ein Versandkarton wird dem Kunden zur Verfügung gestellt, in dem der Kunde das Produkt an das angegebene Service-Center schicken kann. Ein Kurierdienst holt das Produkt ab und transportiert es zum angegebenen Service-Center. Nach der Reparatur oder dem Austausch veranlasst das Service-Center den Rücktransport des Produkts an den Standort des Kunden.

4. Anlieferung oder Versand durch den Kunden

Im Rahmen der Anlieferung durch den Kunden oder des Versandservice wird das Produkt in einem bestimmten Service-Center repariert oder ausgetauscht. Der Transport oder der Versand liegt in der Zuständigkeit des Kunden. Der Kunde ist dafür verantwortlich, das Produkt gut verpackt entsprechend den Angaben des Service-Providers an den angegebenen Standort zu transportieren oder einzuschicken (vorab bezahlt, sofern nichts anderes angegeben ist). Nachdem das Produkt repariert oder ausgetauscht wurde, wird es für den Kunden zum Abholen bereitgehalten. Wird das Produkt nicht abgeholt, entscheidet der Service-Provider nach eigenem Ermessen über den weiteren Verbleib des Produkts. Beim Versand durch den Kunden wird das Produkt auf Kosten von Lenovo an den Kunden zurückgeschickt, sofern der Service-Provider nichts anderes angegeben hat.

Anhang B. CRUs (Customer Replaceable Units, durch Kunden austauschbare Funktionseinheiten)

Funktionseinheiten, die selbsttätig durch den Kunden ausgetauscht werden können, werden als sogenannte CRUs (Englisch: Customer Replaceable Units) bezeichnet. Es gibt zwei Arten von CRUs: *interne* und *externe*. Externe CRUs sind leicht zu installieren, wohingegen interne CRUs ein gewisses technisches Verständnis sowie in manchen Fällen Werkzeug wie beispielsweise einen Schraubenzieher erfordern. Es können jedoch sowohl interne als auch externe CRUs problemlos durch den Kunden entfernt werden.

Für das Ersetzen externer CRUs ist der Kunde selbst verantwortlich. Interne CRUs können während des Gewährleistungszeitraums sowohl durch den Kunden als auch durch einen Servicetechniker von Lenovo installiert oder entfernt werden.

Ihr Computer enthält die folgenden Arten externer CRUs:

- **Externe CRUs (steckbar):** Diese CRUs können aus dem Computer herausgezogen werden. Beispiele für diese Art von CRUs sind das Netzteil und das Netzkabel.
- **Externe CRUs mit Verriegelungen:** Für diese CRUs sind Verriegelungen vorgesehen, mit denen die Einheiten entfernt oder ersetzt werden können. Beispiele für diese Art von CRUs sind der Hauptakku des Notebooks und Ultrabay-Einheiten wie optische Laufwerke, Festplattenlaufwerke oder Zusatzakkus.

Ihr Computer enthält die folgenden Arten interner CRUs:

- **Interne CRUs (hinter einer Zugangsabdeckung):** Bei diesen CRUs handelt es sich um separate Elemente innerhalb des Computers mit einer Zugangsabdeckung, die meist mit ein oder zwei Schrauben gesichert ist. Wenn die Zugangsabdeckung entfernt wird, ist lediglich die jeweilige CRU sichtbar. Beispiele für diese Art von CRUs sind Speichermodule und Festplattenlaufwerke.
- **Interne CRUs (in das Gerät integriert):** Diese CRUs sind ausschließlich durch das Öffnen des Computergehäuses zugänglich. Beispiele für diese Art von CRUs sind Mini-PCi-ExpressCards und die integrierte Tastatur.

Im Onlinehilfesystem *Access Help* finden Sie Anweisungen zum Ersetzen interner und externer CRUs. Um "Access Help" zu starten, klicken Sie auf **Start**, bewegen den Zeiger auf **Alle Programme** (unter Windows 2000 **Programme**) und dann auf **ThinkVantage**. Klicken Sie auf **Access Help**.

Weiterhin enthalten das (hier vorliegende) Service- und Fehlerbehebungshandbuch sowie die *Installationsanweisungen* Anweisungen für bestimmte kritische CRU's.

Wenn Sie nicht auf diese Anweisungen zugreifen können oder beim Austauschen von CRUs Schwierigkeiten haben, finden Sie wie folgt zusätzliche Hilfe und Unterstützung:

- Das Onlinehandbuch für Hardwarewartung und Fehlerbehebung sowie Onlinevideos finden Sie auf folgender Unterstützungswebsite:
<http://www.lenovo.com/support/site.wss/document.do?sitestyle=lenovo&Indocid=part-video>.
- Beim zuständigen Customer Support Center. Die Telefonnummern der Support Center Ihres Landes oder Ihrer Region finden Sie im Abschnitt „Liste der weltweit gültigen Telefonnummern“ auf Seite 56.

Anmerkung: Verwenden Sie ausschließlich von Lenovo bereitgestellte Komponenten für den Computer. Gewährleistungsinformationen zu den CRUs für Ihren Computertyp finden Sie im Handbuch *Sicherheit und Gewährleistung* in Kapitel 3, *Gewährleistungsinformationen*.

Die folgende Tabelle enthält eine Liste der CRUs für Ihren Computer und Angaben dazu, wo die entsprechenden Anweisungen zum Austausch bereitgestellt werden.

	Service und Fehlerbehebung	Installationsanweisungen	Access Help	Online-Wartungshandbuch	Online-video
Externe CRUs (steckbar)					
Netzteil		X			
Netzkabel für Wechselstromnetzteil		X			
TrackPoint-Kappe			X		
Externe CRUs (mit Verriegelung)					
Akku	X		X	X	X
Optisches Laufwerk			X	X	X
Ultrabay-Einheit			X	X	X

	Service und Fehlerbehebung	Installationsanweisungen	Access Help	Online-Wartungshandbuch	Online-video
Interne CRUs (hinter einer Zugangsabdeckung)					
Festplattenlaufwerk	X		X	X	X
Interne CRUs (in das Gerät integriert)					
Tastatur			X	X	X
Handauflage	X		X	X	X
Speicher	X		X	X	X
Mini-PCI-ExpressCard			X	X	X
Übertragungstochterkarte			X	X	X

Anhang C. Merkmale und technische Daten

Merkmale

Prozessor

- Diese Informationen finden Sie in den Systemeigenschaften Ihres Computers. Gehen Sie wie folgt vor, um diese Informationen anzuzeigen:
Klicken Sie auf **Start**, klicken Sie mit der rechten Maustaste auf **Computer** (unter Windows XP und Windows 2000 **Arbeitsplatz**), und wählen Sie anschließend aus dem Pulldown-Menü den Eintrag **Eigenschaften** aus.

Speicherkapazität

- DDR-2-SDRAM (Double Data Rate 2, Synchronous Dynamic Random Access Memory)

Speichereinheit

- 2,5-Zoll-Festplattenlaufwerk

Bildschirm

Farbbildschirm mit TFT-Technologie:

- Größe: 14,1-Zoll-Bildschirm
Auflösung:
 - LCD-Bildschirm: bis zu 1400 x 1050, je nach Modell
 - Externer Bildschirm: bis zu 2048 x 1536
- Größe: 14,1-Zoll-Widescreen-Bildschirm
Auflösung:
 - LCD-Bildschirm: bis zu 1400 x 900, je nach Modell
 - Externer Bildschirm: bis zu 2048 x 1536
- Größe: 15,4-Zoll-Widescreen-Bildschirm
Auflösung:
 - LCD-Bildschirm: bis zu 1920 x 1200, je nach Modell
 - Externer Bildschirm: bis zu 2048 x 1536
- Helligkeitsregler
- ThinkLight[®]

Tastatur

- 89 Tasten, 90 Tasten oder 94 Tasten
- UltraNav[®] (TrackPoint und Touchpad)
- Taste Fn
- Taste "ThinkVantage"
- Tasten zur Lautstärkeregelung

Schnittstellen

- Anschluss für externen Bildschirm
- Stereokopfhöreranschluss
- Mikrofonanschluss
- 3 USB-Anschlüsse (Universal Serial Bus)
- IEEE 1394-Anschluss (bei einigen Modellen)
- RJ11-Telefonanschluss
- RJ45-Ethernet-Anschluss
- Ultrabay Enhanced
- Ultrabay Slim
- Andockstecker

Kombinations-Kartensteckplatz für PC-Karte, ExpressCard, Smart-Card oder Flash-Media-Karte (je nach Modell)

- PC-Karte und ExpressCard
- PC-Karte und Smart-Card
- PC-Karte und 4-in-1-Lesegerät für Speicherkarten

Optisches Laufwerk

- CD-ROM-, DVD-ROM-, Combo- oder Multi-Burner-Laufwerk, je nach Modell

Drahtlose Funktionen

- Integrierte Funktion für drahtloses LAN (bei einigen Modellen)
- Integrierte *Bluetooth*-Funktion (bei einigen Modellen)
- Integrierte Funktion für drahtloses WAN (bei einigen Modellen)

Lesegerät für Speicherkarten (bei einigen Modellen)

- 4-in-1-Steckplatz für Speicherkarten

Authentifizierungsgerät

- Lesegerät für Fingerabdrücke (bei einigen Modellen)

Technische Daten

Größe

Modell mit 14,1-Zoll-Bildschirm

- Breite: 313,4 mm
- Tiefe: 255 mm
- Höhe: 27,5 bis 32,4 mm

Modell mit 14,1-Zoll-Widescreen-Bildschirm

- Breite: 335,5 mm
- Tiefe: 238 mm
- Höhe: 27,6 bis 31,9 mm

Modell mit 15,4-Zoll-Widescreen-Bildschirm

- Breite: 358,4 mm
- Tiefe: 255 mm
- Höhe: 29,8 bis 34,5 mm

Umgebung

- Maximale Höhe unter normalen Druckbedingungen: 3048 m
- Temperatur
 - In Höhen bis 2438 m
 - In Betrieb: 5 bis 35 °C
 - Nicht in Betrieb: 5 bis 43 °C
 - In Höhen über 2438 m
 - Maximale Betriebstemperatur unter normalen Druckbedingungen: 31,3 °C

Anmerkung: Der Akku muss beim Laden eine Temperatur von mindestens 10 °C haben.

- Relative Luftfeuchtigkeit:
 - In Betrieb: 8 bis 80 %
 - Nicht in Betrieb: 5 bis 95 %

Wärmeabgabe

- Maximal 65 W oder 90 W (je nach Modell)

Stromquelle (Netzteil)

- Sinuswelleneingang mit 50 bis 60 Hz
- Eingangsspannungsbereich des Netzteils: 100 bis 240 V Wechselstrom, 50 bis 60 Hz

Akku

Modell mit 14,1-Zoll-Widescreen-Bildschirm

- Lithiumakku
 - Nennspannung: 10,8 oder 14,4 V Gleichstrom, je nach Modell
 - Kapazität: 2,6 Ah oder 5,2 Ah, je nach Modell

Modell mit 14,1-Zoll-Bildschirm oder 15,4-Zoll-Widescreen-Bildschirm:

- Lithiumakku
 - Nennspannung: 10,8 V Gleichstrom
 - Kapazität: 5,2 Ah oder 7,8 Ah, je nach Modell

Lebensdauer des Akkus

- Der verbleibende Akkustrom wird im Zustandsanzeiger "Energie-Manager" in der Taskleiste in Prozent angegeben.

Betriebssystem

- Betriebssysteme, die durch Ihren Computer unterstützt werden, finden Sie unter <http://www.lenovo.com/think/support>.

Anhang D. Bemerkungen und Marken

Bemerkungen und Marken

Möglicherweise bietet Lenovo die in dieser Dokumentation beschriebenen Produkte, Services oder Funktionen in anderen Ländern nicht an. Informationen über die gegenwärtig im jeweiligen Land verfügbaren Produkte und Services sind beim Lenovo Ansprechpartner erhältlich. Hinweise auf Lenovo Lizenzprogramme oder andere Lenovo Produkte bedeuten nicht, dass nur Programme, Produkte oder Services von Lenovo verwendet werden können. Anstelle der Lenovo Produkte, Programme oder Services können auch andere, ihnen äquivalente Produkte, Programme oder Services verwendet werden, solange diese keine gewerblichen oder anderen Schutzrechte der Lenovo verletzen. Die Verantwortung für den Betrieb der Produkte, Programme oder Services in Verbindung mit Fremdprodukten und Fremdservices liegt beim Kunden, soweit solche Verbindungen nicht ausdrücklich von Lenovo bestätigt sind.

Für in diesem Handbuch beschriebene Erzeugnisse und Verfahren kann es Lenovo Patente oder Patentanmeldungen geben. Mit der Auslieferung dieses Handbuchs ist keine Lizenzierung dieser Patente verbunden. Lizenzanfragen sind schriftlich an folgende Adresse zu richten (Anfragen an diese Adresse müssen auf Englisch formuliert werden):

*Lenovo (United States), Inc.
1009 Think Place - Building One
Morrisville, NC 27560
U.S.A.
An: Lenovo Director of Licensing*

LENOVO STELLT DIE VERÖFFENTLICHUNG OHNE WARTUNG (AUF „AS-IS“-BASIS) ZUR VERFÜGUNG UND ÜBERNIMMT KEINE GEWÄHRLEISTUNG FÜR DIE HANDELSÜBLICHKEIT, DIE VERWENDUNGSFÄHIGKEIT FÜR EINEN BESTIMMTEN ZWECK UND DIE FREIHEIT DER RECHTE DRITTER. Einige Rechtsordnungen erlauben keine Gewährleistungsausschlüsse bei bestimmten Transaktionen, so dass dieser Hinweis möglicherweise nicht zutreffend ist.

Trotz sorgfältiger Bearbeitung können technische Ungenauigkeiten oder Druckfehler in dieser Veröffentlichung nicht ausgeschlossen werden. Die Angaben in diesem Handbuch werden in regelmäßigen Zeitabständen aktualisiert. Die Änderungen werden in Überarbeitungen oder in Technical News

Letters (TNLs) bekannt gegeben. Lenovo kann jederzeit Verbesserungen und/oder Änderungen an den in dieser Veröffentlichung beschriebenen Produkten und/oder Programmen vornehmen.

Die in diesem Dokument beschriebenen Produkte sind nicht zur Verwendung bei Implantationen oder anderen lebenserhaltenden Anwendungen, bei denen ein Nichtfunktionieren zu Verletzungen oder zum Tod führen könnte, vorgesehen. Die Informationen in diesem Dokument beeinflussen oder ändern nicht die Lenovo Produktspezifikationen oder Gewährleistungen. Keine Passagen dieses Dokuments sollen als explizite oder implizite Lizenz oder Schadensersatzerklärung unter den gewerblichen Schutzrechten von Lenovo oder anderer Firmen dienen. Alle Informationen in diesem Dokument wurden in bestimmten Umgebungen erfasst und werden zur Veranschaulichung präsentiert. In anderen Betriebsumgebungen werden möglicherweise andere Ergebnisse erfasst.

Werden an Lenovo Informationen eingesandt, können diese beliebig verwendet werden, ohne dass eine Verpflichtung gegenüber dem Einsender entsteht.

Verweise in diesen Informationen auf Websites anderer Anbieter dienen lediglich als Benutzerinformationen und stellen keinerlei Billigung des Inhalts dieser Websites dar. Das über diese Websites verfügbare Material ist nicht Bestandteil des Materials für dieses Lenovo Produkt. Die Verwendung dieser Websites geschieht auf eigene Verantwortung.

Alle in diesem Dokument enthaltenen Leistungsdaten wurden in einer kontrollierten Umgebung ermittelt. Die Ergebnisse, die in anderen Betriebsumgebungen erzielt werden, können daher erheblich von den hier angegebenen Werten abweichen. Einige Daten stammen möglicherweise von Systemen, deren Entwicklung noch nicht abgeschlossen ist. Eine Gewährleistung, dass diese Daten auch in allgemein verfügbaren Systemen erzielt werden, kann nicht gegeben werden. Darüber hinaus wurden einige Daten unter Umständen durch Extrapolation ermittelt. Die tatsächlichen Ergebnisse können davon abweichen. Benutzer dieses Dokuments sollten die entsprechenden Daten in ihrer jeweiligen Umgebung überprüfen.

Hinweise zur elektromagnetischen Verträglichkeit

Folgende Informationen gelten für den ThinkPad T61, Maschinentyp 8889, 8890, 8891, 8892, 8893, 8894, 8895, 8896, 8897, 8898, 8899, 8900, 8938, 1959, 7658, 7659, 7660, 7661, 7662, 7663, 7664, 7665, 6457, 6458, 6459, 6377, 6378, 6379, 6460, 6461, 6462, 6463, 6464, 6465, 6466, 6467, 6468 und 6471.

FCC (Federal Communications Commission)

Dieses Gerät wurde getestet und liegt gemäß Teil 15 der FCC-Regeln innerhalb der Grenzwerte für digitale Geräte der Klasse B.

Diese Grenzwerte sind dafür gedacht, einen ausreichenden Schutz gegen Störungen zu bieten, wenn das Gerät in einem Wohngebiet betrieben wird. Dieses Gerät erzeugt, verwendet und strahlt Hochfrequenzenergie ab. Werden bei der Installation und dem Betrieb die Anweisungen des Bedienungshandbuchs nicht befolgt, können eventuell HF-Kommunikationseinrichtungen gestört werden. Es besteht jedoch keine Gewährleistung, dass bei einer bestimmten Installation keine Interferenzen auftreten. Wenn dieses Gerät Störungen beim Radio- und Fernsehempfang verursacht - dies kann durch Ein- und Ausschalten des Geräts festgestellt werden - wird dem Benutzer empfohlen, die Störungen mit Hilfe einer der folgenden Maßnahmen zu beseitigen:

- Empfangsantenne neu ausrichten oder anders positionieren.
- Abstand zwischen Gerät und Empfänger vergrößern.
- Gerät an eine Steckdose anschließen, die sich an einem anderen Stromkreis befindet als die Steckdose, an die der Empfänger angeschlossen ist.
- Sich mit weiteren Fragen an einen Vertragshändler oder an den Kundendienst wenden.

Ordnungsgemäß abgeschirmte und geerdete Kabel und Stecker sind für die Einhaltung der FCC-Emissionsgrenzwerte erforderlich. Ordnungsgemäße Kabel und Stecker erhalten Sie bei Ihrem Lenovo Vertragshändler. Lenovo übernimmt keine Verantwortung für Störungen beim Radio- oder Fernsehempfang, die durch ungeeignete Kabel und Stecker bzw. eigenmächtige Änderungen am Gerät entstehen. Durch eigenmächtige Änderungen kann die Berechtigung des Benutzers zum Betrieb des Geräts erlöschen.

Dieses Gerät entspricht Teil 15 der FCC-Regeln. Der Betrieb unterliegt den folgenden zwei Bedingungen: (1) Dieses Gerät darf keine Störungen verursachen, und (2) dieses Gerät muss gegen Störungen von außen abgeschirmt sein, auch gegen Störungen, die den Betrieb beeinträchtigen können.

Verantwortlich:

Lenovo (United States) Incorporated
1009 Think Place - Building One
Morrisville, NC 27560
Telefon: 1-919-294-5900



Industry Canada Class B emission compliance statement

This Class B digital apparatus complies with Canadian ICES-003.

Avis de conformité à la réglementation d'Industrie Canada

Cet appareil numérique de la classe B est conforme à la norme NMB-003 du Canada.

EU-Richtlinie zur elektromagnetischen Verträglichkeit

Dieses Produkt entspricht den Schutzanforderungen der EU-Richtlinie 89/336/EWG zur Angleichung der Rechtsvorschriften über die elektromagnetische Verträglichkeit in den EU-Mitgliedsstaaten. Lenovo übernimmt keine Verantwortung für die Einhaltung der Schutzanforderungen, wenn das Produkt ohne Zustimmung von Lenovo verändert bzw. wenn Erweiterungskarten von Fremdherstellern ohne Empfehlung von Lenovo eingebaut oder eingesteckt werden.

Dieses Produkt wurde getestet und hält die Grenzwerte nach EN 55022 Klasse B (bzw. der internationalen Norm CISPR 22) für informationstechnische Geräte (Information Technology Equipment = ITE) ein. Die Grenzwerte für Geräte der Klasse B gelten für den Wohnbereich, um ausreichenden Schutz vor Interferenzen von zugelassenen Kommunikationseinrichtungen zu gewährleisten.

Ordnungsgemäß abgeschirmte und geerdete Kabel und Stecker sind erforderlich, um mögliche Störungen beim Radio- und Fernsehempfang sowie bei anderen elektrischen oder elektronischen Geräten zu vermeiden. Solche Kabel und Stecker erhalten Sie bei Ihrem Lenovo Vertragshändler. Lenovo übernimmt keine Verantwortung für Störungen, die durch ungeeignete Kabel und Stecker entstehen.

Hinweise zu Elektro- und Elektronikgeräten (WEEE) für die Europäische Union

Die WEEE-Kennzeichnung (Waste Electrical and Electronic Equipment) gilt nur in Ländern der Europäischen Union und in Norwegen. Geräte werden gemäß der Richtlinie 2002/96/EC der Europäischen Union über Elektro- und Elektronikaltgeräte (WEEE) gekennzeichnet. Die Richtlinie regelt die Rückgabe und Wiederverwertung von Altgeräten innerhalb der Europäischen Union. Mit dieser Kennzeichnung versehene Altgeräte dürfen gemäß dieser Richtlinie nicht weggeworfen werden, sondern müssen zurückgegeben werden.

Anwender von Elektro- und Elektronikgeräten mit der WEEE-Kennzeichnung dürfen diese gemäß Annex IV der WEEE-Richtlinie nach ihrem Gebrauch nicht als allgemeinen Hausmüll entsorgen. Stattdessen müssen diese Geräte im verfügbaren Sammelsystem zurückgegeben werden und damit einem Recycling- oder Wiederherstellungsprozess zugeführt werden, bei dem mögliche Auswirkungen der Geräte auf die Umwelt und den menschlichen Organismus aufgrund gefährlicher Substanzen minimiert werden. Weitere Informationen zur Entsorgung von Elektro- und Elektronikaltgeräten finden Sie unter der Adresse: <http://www.lenovo.com/lenovo/environment>.

Angebot zu IBM Lotus Software

Informationen zum Angebot für Käufer von ThinkPads mit Windows XP:

Als Käufer des ThinkPads mit dem Betriebssystem "Windows XP" mit entsprechender Berechtigung erhalten Sie eine eingeschränkte Einzellizenz für den Lotus Notes[®] „Einzel“-Client und eine Einzellizenz für das Softwarepaket "Lotus[®] SmartSuite[®]". Diese Lizenzen berechtigen Sie zur Installation und Verwendung dieser Software auf Ihrem neuen ThinkPad gemäß einer der beiden folgenden Bedingungen:

Informationen zum Angebot für Käufer von ThinkPads mit Windows Vista:

Als Käufer eines ThinkPads mit dem Betriebssystem "Windows Vista" mit entsprechender Berechtigung erhalten Sie eine eingeschränkte Einzellizenz für den Lotus Notes „Einzel“-Client. Diese Lizenz berechtigt Sie zur Installation und Verwendung dieser Software auf Ihrem neuen ThinkPad gemäß einer der beiden folgenden Bedingungen:

- **Datenträger für diese Software sind nicht in diesem Angebot enthalten.** Wenn Sie nicht bereits die entsprechenden Datenträger für die Software "Lotus Notes Client" bzw. "Lotus SmartSuite" besitzen, können Sie eine CD bestellen und die Software auf Ihrem Computer installieren. Weitere Informationen hierzu finden Sie im Abschnitt „CD bestellen“ auf Seite 78.
- **Wenn Sie bereits eine lizenzierte Kopie der Software besitzen,** sind Sie berechtigt, eine weitere Kopie der Software, die sich in Ihrem Besitz befindet, zu erstellen und zu verwenden.

Informationen zu IBM Lotus Notes: Mit der eingeschränkten Lizenz für einen Lotus Notes "Einzel"-Client können Sie Ihre wichtigen Messaging-, Collaborative- und PIM-Ressourcen (Personal Information Management) integrieren, wie z. B. E-Mail, Kalender und Taskliste. Der Zugriff ist mit und ohne Verbindungen zu einem Netzwerk möglich. Die Einzellizenz berechtigt Sie nicht für den Zugriff auf IBM Lotus Domino[®]-Server. Sie können jedoch einen Upgrade für diese Einzellizenz auf eine vollständige Notes-Lizenz zu einem Sonderpreis erwerben. Weitere Informationen hierzu finden Sie auf der Website <http://www.lotus.com/notes>.

Informationen zu IBM Lotus SmartSuite: Lotus SmartSuite ist ein Softwarepaket, das sich aus leistungsfähigen Anwendungen mit zeitsparenden Funktionen zusammensetzt, die Sie bei Ihrer Arbeit unterstützen und Ihnen die einzelnen Aufgaben erleichtern.

- Lotus Word Pro[®] – Textverarbeitungsprogramm
- Lotus 1-2-3[®] – Tabellenkalkulationsprogramm
- Lotus Freelance Graphics[®] – Präsentationsgrafiken
- Lotus Approach[®] – Datenbank
- Lotus Organizer[®] – Verwaltung von Terminen, Kontakten und Informationen
- Lotus FastSite[®] – Web-Publisher
- Lotus SmartCenter – Verwaltung von Internetinformationen

Kundenunterstützung: Informationen zu technischer Unterstützung und Telefonnummern, die Sie anrufen können, um Hilfe zur Erstinstallation der Software zu erhalten, finden Sie unter der Adresse <http://www.lenovo.com/think/support>. Sie können auch weitere technische Unterstützung erwerben, die über diese Hilfe zur Erstinstallation hinausgeht. Die entsprechenden Informationen dazu finden Sie unter der Adresse <http://www.lotus.com/passport>.

Internationale Nutzungsbedingungen für Programmpakete: Die Software, für die Sie im Rahmen dieses Angebots eine Lizenz erhalten, beinhaltet keine Software-Upgrades oder technische Unterstützung und unterliegt den Vertragsbedingungen der IBM Internationalen Nutzungsbedingungen für Programmpakete (IBM International Program License Agreement, IPLA), die zu der Software gehören. Mit der Verwendung der Programme "Lotus SmartSuite" und "Lotus Notes", die in diesem Angebot beschrieben werden, akzeptieren Sie die Bedingungen dieses Angebots und der IPLA. Weitere Informationen zur IBM IPLA erhalten Sie unter der Adresse <http://www.ibm.com/software/sla/sladb.nsf>. Diese Programme sind nicht für den Wiederverkauf vorgesehen.

Berechtigungs nachweis: Bewahren Sie den Kaufnachweis für Ihren ThinkPad mit entsprechender Berechtigung und dieses Angebotsdokument als Berechtigungs nachweis auf.

Upgrades, zusätzliche Lizenzen und technische Unterstützung erwerben
Software-Upgrades und technische Unterstützung sind gegen eine entsprechende Gebühr über das Passport Advantage®-Programm von IBM erhältlich. Informationen zum Erwerben von zusätzlichen Lizenzen für Notes, SmartSuite sowie andere Lotus-Produkte finden Sie unter der Adresse <http://www.ibm.com> oder unter der Adresse <http://www.lotus.com/passport>.

CD bestellen:

Wichtig: Gemäß den Bestimmungen dieses Angebots sind Sie berechtigt, eine CD pro Lizenz zu bestellen. Dafür müssen Sie die siebenstellige Seriennummer des neuen, von Ihnen erworbenen ThinkPad angeben. Sie erhalten die CD kostenfrei. Es fallen jedoch möglicherweise, je nach geltendem Recht, Gebühren und Steuern für Versand und andere Leistungen an. Sie erhalten die CD 10 bis 20 Werktage nach Ihrer Bestellung.

- **-In den USA oder Kanada:**

Rufen Sie die Telefonnummer 800-690-3899 an.

- **-In Lateinamerika:**
 Über das Internet: <http://smartsuite.modusmedia.com>
 Adresse:
 IBM - Lotus Notes and SmartSuite Program
 Modus Media International
 501 Innovation Avenue
 Morrisville, NC, USA 27560
 Fax: 919-405-4495
 Bei Fragen zu einer Bestellung wenden Sie sich an:
smartsuite_ibm@modusmedia.com
- **-In Europa:**
 Über das Internet: <http://ibm-apel.modus.com/>
 Adresse:
 Lotus Fulfillment, ModusLink Kft. 1222 Budapest,
 Nagytetyi ut 112
 Ungarn
 Bei Fragen zu einer Bestellung wenden Sie sich an:
ibm_smartsuite@modusmedia.com
- **-Im asiatisch-pazifischen Raum:**
 Über das Internet: <http://smartsuite.modusmedia.com>
 Adresse:
 IBM - Lotus Notes and SmartSuite Program
 Modus Media International
 eFulfillment Solution Center
 750 Chai Chee Road
 #03-10/14, Technopark at Chai Chee,
 Singapore 469000
 Fax: +65 6448 5830
 Bei Fragen zu einer Bestellung wenden Sie sich an:
Smartsuiteapac@modusmedia.com

Marken

Folgende Namen sind in gewissen Ländern Marken von Lenovo:

Lenovo
 ThinkPad
 PS/2
 Rescue and Recovery
 ThinkVantage
 ThinkLight
 TrackPoint
 Ultrabay
 Ultrabay Enhanced
 UltraNav

Folgende Namen sind in gewissen Ländern Marken der International Business Machines Corporation:

IBM (unter Lizenz verwendet)

Lotus

1-2-3

Approach

Domino

Lotus FastSite

Freelance Graphics

Lotus Notes

Notes

Lotus Organizer

SmartSuite

Word Pro

Passport Advantage

Microsoft, Windows und Windows Vista sind in gewissen Ländern Marken der Microsoft Corporation.

Andere Namen von Unternehmen, Produkten oder Services können Marken oder Servicemarken anderer Unternehmen sein.

Index

A

- Access Help 1
- Achten Sie auf eine vorsichtige Handhabung des ThinkPads 4
- Akku
 - austauschen 39
 - Fehler 29
- Aufrüsten
 - Einheiten 10
 - Festplattenlaufwerk 41
- Außenseite des Computers reinigen 7
- Austauschen
 - Akku 39
 - Speicher 45

B

- Bemerkungen 73
- Betriebssystem installieren 11
- BIOS-Konfigurationsdienstprogramm 33

C

- CRU (Customer Replaceable Unit)
 - Teilleiste 65
- Customer Support Center 11, 53, 56

D

- Daten wiederherstellen 37
- Diagnostetests
 - Festplattenlaufwerk 12
 - System 13

F

- FCC-Richtlinien 74
- Fehler
 - Akku 29
 - Diagnostetests 11
 - Fehlerbehebung 13
 - Festplattenlaufwerk 30
 - Hibernationsmodus 24
 - Kennwort 22
 - LCD-Bildschirm 26
 - Lesegerät für Fingerabdrücke 31
 - Ruhemodus 24
 - Stromverbrauchssteuerung 24
 - Systemstart 32
 - Tastatur 23
 - Zeigereinheit 24

- Fehler an Zeigereinheiten 24
- Fehler beheben 9
- Fehler beim Systemstart 32
- Fehler ohne Nachrichten 20
- Fehlerbehebung 10, 13
- Fehlerdiagnose 11
- Fehlernachrichten 13
- Fehlervermeidung 10
- Festplattenlaufwerk
 - aufrüsten 41
 - Fehler 30

G

- Gehen Sie vorsichtig mit Ihrem ThinkPad um 3

H

- Handhabung des Computers 3
- Hardwaremerkmale 10
- Hardwarespezifikationen 10
- Häufig gestellte Fragen 10
- Hibernationsmodus
 - Fehler 24
- Hilfe
 - Customer Support Center 53
 - im World Wide Web 53
- Hilfe und Serviceleistungen 53
- Hinweis
 - Umwelt, EU 76
- Hinweise, wichtige 3
- Hinweise zur Verwendung von Einheiten 2

I

- Informationen suchen 1
- Informationen zur Gewährleistung 11, 61
- Installationsanweisungen 1
- Internationaler Gewährleistungsservice 55

K

- Kennwort
 - Fehler 22
 - festlegen 5
- Konfiguration einrichten 33

L

- Laufwerke
 - Umgang 5

- LCD-Bildschirm
 - Fehler 26
 - reinigen 8
- Lesegerät für Fingerabdrücke 70
 - Fehler 31
 - Handhabung 8

M

- Marken 79
- Merkmale 69
- Merkmale und technische Daten 69

P

- PC-Doctor für Windows 11
- Productivity Center 1

R

- Reinigen
 - Außenseite des Computers 7
 - LCD-Bildschirm 8
 - Tastatur 7
- Rescue and Recovery 35
- Ruhemodus
 - Fehler 24

S

- Sicherheit und Gewährleistung 1
- Sicherheitsmaßnahmen 10
- Speicher
 - austauschen 45
- Speichermedien
 - Umgang 5
- Stromverbrauchssteuerung
 - Fehler 24

T

- Tastatur
 - Fehler 23
 - reinigen 7
- Taste "ThinkVantage" 2
- Technische Daten 71
- Transportieren des Computers 5

V

- Verschiedene Fehler 32

W

- Web
 - Hilfe 53

Werkseitig vorinstallierten Festplatteninhalt wiederherstellen	35
Werkseitig vorinstallierter Festplatteninhalt wiederherstellen	35
Wichtige Hinweise	3
Wichtige Sicherheitshinweise	v
Wiederherstellungsdatenträger	11
Wiederherstellungsoptionen	35

Teilenummer: 42X3604

(1P) P/N: 42X3604

