

ThinkPad® X61

服務與疑難排解手冊

ThinkPad® X61

服務與疑難排解手冊

備註

在使用本資訊和其支援的產品之前，請務必閱讀：

- 本文件隨附套件中的安全及保固手冊。
- 線上 *Access Help* 及第 57 頁的附錄 D, 『注意事項』中的無線相關資訊。
- 本文件隨附套件中的法規注意事項。

目錄

請先閱讀	v	簡介 Rescue and Recovery	27
第 1 章 尋找資訊	1	還原出廠內容.	27
本手冊及其他出版品	1	回復資料	28
利用 ThinkVantage 按鈕尋找資訊	2	第 5 章 升級及更換裝置.	29
第 2 章 照顧您的 ThinkPad 電腦.	3	更換電池	29
重要要訣	3	升級硬碟	31
小心工作地點和工作方式	3	更換記憶體	34
溫和地使用電腦	4	第 6 章 取得協助與服務.	39
小心攜帶電腦	4	取得協助與服務	39
以正確方式處理儲存媒體和磁碟機	4	從 Web 取得協助	39
設定密碼時請小心	4	電洽客戶支援中心	39
其他重要秘訣	5	在世界各地取得協助	40
清潔電腦機殼	5	全球電話清單.	41
清潔電腦鍵盤	6	附錄 A. 保證資訊	47
清潔電腦顯示器	6	保固服務類型.	48
保養指紋辨識器	6	附錄 B. 客戶可自行更換組件 (CRU).	51
第 3 章 解決電腦問題.	9	附錄 C. 特性與規格	53
常見問題	10	功能.	53
診斷問題	11	規格.	55
HDD 診斷程式	11	附錄 D. 注意事項	57
從服務分割區使用 PC-Doctor 診斷問題	12	注意事項	57
疑難排解	12	電子放射注意事項	58
錯誤訊息	13	美國聯邦通訊委員會 (FCC) 放射注意事項	58
沒有訊息的錯誤	17	加拿大工業部 Class B 放射規章聲明	59
密碼問題	18	Avis de conformité à la réglementation d'Industrie Canada	59
鍵盤問題	19	歐盟 (EU) EMC 電磁相容性聲明	59
指標裝置問題.	19	日本 VCCI Class B 聲明.	60
睡眠 (待命) 或休眠模式問題	19	歐盟 WEEE 聲明	60
電腦螢幕問題.	20	美國使用者注意事項	60
電池問題	22	IBM Lotus 軟體產品	61
硬碟問題	23	商標.	63
指紋鑑別問題.	24	索引	65
啟動問題	24		
其他問題	24		
啟動 BIOS Setup Utility	25		
第 4 章 回復選項	27		

請先閱讀

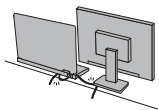


當您的電腦處於開啓狀態，或正在為電池充電時，基座、手腕放置區及其他部分零件可能會變熱。您的手、膝部或身體的任何其他部分，都應避免接觸電腦散熱區過長時間。使用鍵盤時，手掌要避免長時間放在手腕放置區上。

電腦在正常運作時會發熱，而熱量則需視系統活動量及電池充電等級而定。如果接觸身體的時間太久，儘管隔著衣服，還是可能會感到不適或甚至燙傷皮膚。請定時讓手休息一下，不要擺在手腕放置區上，暫停使用鍵盤；切記，不要長時間使用鍵盤。



AC 整流器連接到電源插座及電腦時，便會發熱。使用 AC 整流器時，請勿讓其接觸身體的任何部位。切勿使用 AC 整流器來為身體取暖。如果接觸身體的時間太久，儘管隔著衣服，還是可能會燙傷。

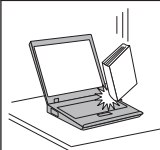


請務必將 AC 整流器、滑鼠、鍵盤、印表機或任何其他電子裝置的纜線或通訊線，佈線在不會被電腦或其他物品夾壓到、被人踩到、使人絆倒，或任何會干擾電腦作業的地方。強大的外力可能會使纜線受損或斷裂。



在移動電腦之前，請先執行下列其中一項：關閉電腦、按下 **Fn+F4** 讓其進入睡眠（待命）模式，或按下 **Fn+F12** 讓其進入休眠模式。

移動電腦之前，請確定指示燈的電源已關閉。這麼做可避免損壞硬碟及資料流失的風險。



請勿讓電腦受到掉落、撞擊、擦撞、扭轉、打擊、震動、推進等傷害或在電腦、顯示器或外接式裝置上放置重物。



使用品質良好的背袋，可提供足夠的減震功能與保護。請勿將電腦塞在緊密的手提箱或袋內。



不要在電腦旁邊放置液體類的物品，以免潑灑到電腦，並且讓電腦遠離水，以防觸電。

第 1 章 尋找資訊

本手冊及其他出版品

設定說明

協助您拆封 ThinkPad 電腦包裝，並開始使用電腦。其中包括給初次使用者的要訣，及 Lenovo™ 預先安裝軟體的簡介。

本服務與疑難排解手冊

提供照顧 ThinkPad 電腦的相關資訊、基本疑難排解資訊、回復程序、說明及服務資訊，以及您電腦適用的保證資訊。本「手冊」的疑難排解資訊，僅適用於可能造成您無法存取 ThinkPad 電腦預先安裝之綜合線上說明 (*Access Help*) 的問題。

Access Help

是綜合線上說明手冊，提供絕大部分與電腦問題有關的答案，可協助您配置預載功能及工具，或者解決問題。若要開啓 *Access Help*，請執行下列一項：

- 按一下 ThinkVantage 按鈕。在 Productivity Center 下的「快速鏈結」，按一下 **存取系統線上說明**。
- 按一下**開始**，然後將指標移到**所有程式**（在 Windows® 2000中為**程式集**），然後再移到 **ThinkVantage**。按一下 **Access Help**。

Productivity Center

可讓您輕鬆存取軟體工具及 Lenovo 主網站，您不需隨身攜帶其他參考手冊。若要開啓 Productivity Center，請按一下鍵盤上的藍色 ThinkVantage® 按鈕。如需使用 ThinkVantage 按鈕的詳細資訊，請參閱第 2 頁的『利用 ThinkVantage 按鈕尋找資訊』。

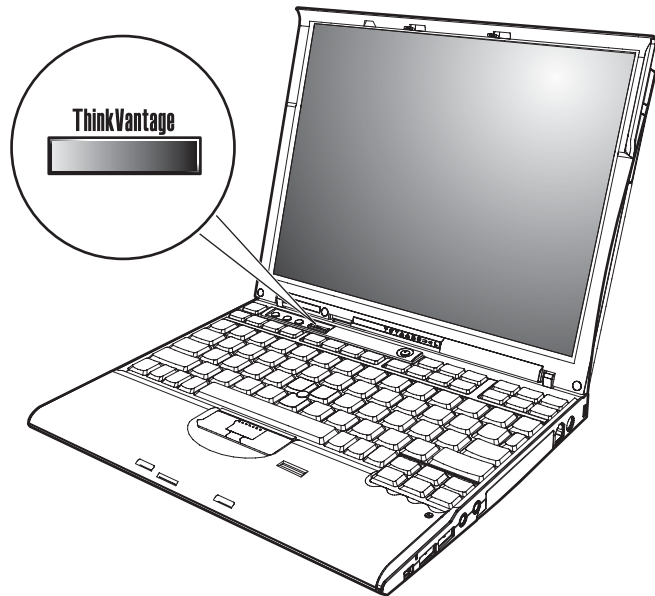
安全及保固手冊

包含一般安全指示及完整的「Lenovo 有限保證」。

法規注意事項

補充說明這本手冊。請在使用 ThinkPad 電腦的無線功能前，閱讀法規注意事項。ThinkPad 電腦會遵守已核准使用無線的國家或地區之無線頻率及安全標準。您必須確實依照當地的無線電頻率規定安裝以及使用您的 ThinkPad 電腦。

利用 ThinkVantage 按鈕尋找資訊



當電腦運作正常時，藍色的 ThinkVantage 按鈕可協助您處理許多情況，甚至電腦運作不正常時，該按鈕一樣可提供協助。按下 ThinkVantage 按鈕來開啓 Productivity Center，以存取參考圖例和簡易說明，讓您儘快上手並保持生產力。

您也可以使用 ThinkVantage 按鈕，來中斷電腦的啓動程序並啓動 Rescue and Recovery™ 工作區。該工作區於 Windows 作業系統之外獨立執行，而且在作業系統中看不見此工作區。

第 2 章 照顧您的 ThinkPad 電腦

雖然這部筆記型電腦經設計能在正常工作環境下穩定發揮作用，但在使用時，您仍需要小心維護。只要遵循這些重要的要訣，即能輕鬆有效地使用您的電腦。

重要要訣

小心工作地點和工作方式

- 當您的電腦處於開啓狀態，或正在為電池充電時，基座、手腕放置區及其他部分零件可能會變熱。您的手、膝部或身體的任何其他部分，都應避免接觸電腦散熱區過長時間。使用鍵盤時，手掌要避免長時間放在手腕放置區上。

電腦在正常運作時會發熱，而熱量則需視系統活動量及電池充電等級而定。如果接觸身體的時間太久，儘管隔著衣服，還是可能會感到不適或甚至燙傷皮膚。請定時讓手休息一下，不要擺在手腕放置區上，暫停使用鍵盤；切記，不要長時間使用鍵盤。

- AC 整流器連接到電源插座及電腦時，便會發熱。使用 AC 整流器時，請勿讓其接觸身體的任何部位。切勿使用 AC 整流器來為身體取暖。如果接觸身體的時間太久，儘管隔著衣服，還是可能會燙傷。
- 請妥善纏繞 AC 整流器、滑鼠、鍵盤、印表機或任何其他電子裝置的接線，或是任何通訊線，以免接線受到電腦或其他物品擠壓、被踐踏、絆倒人員、或遭遇任何可能中斷電腦作業的情況。強大的外力可能會使纜線受損或斷裂。
- 請將液體放在遠離電腦的地方，以避免潑灑出來，並將電腦遠離水（以避免電擊的危險）。
- 請將包裝物妥善保存在孩童無法伸手可及的地方，以避免孩童因塑膠袋而造成窒息的危險。
- 讓您的電腦遠離磁鐵、使用中的行動電話、電器產品或喇叭（至少需 13 公分或 5 吋以上）。
- 請避免經常將電腦放置於極端的溫度下（5°C/41°F 以下，或 35°C/95°F 以上）。
- 部分電器產品，如某些可攜式桌上型風扇或空氣清淨機，會產生負離子。如果電腦靠近這類電器，並長時間暴露在含有負離子的空氣中，電腦中可能會充滿靜電。這些靜電可在您觸摸鍵盤或電腦的其他部分時，透過您的雙手釋放出去，或透過連接至電腦的 I/O 裝置接頭放電。雖然這種靜電放電 (ESD) 方式與您身體或衣服釋放靜電到電腦上相反，但同樣具有造成電腦故障的風險。

您電腦的設計與製造，已將靜電所造成的影響降至最低。但是，當靜電量超過一定的限制後，就會增加 ESD 的風險。因此，在會產生負離子的電器附近使用電腦時，請特別注意下列事項：

- 避免將電腦直接暴露在會產生負離子的電器所送出的空氣中。
- 讓您的電腦及周邊設備盡量遠離這類電器。
- 可能的話，盡量讓電腦接觸地面，以便讓電腦安全釋放靜電。

註：並非所有這類電器都會產生過高的靜電量。

溫和地使用電腦

- 請避免將物體（包括紙張）放在顯示器和鍵盤間，或鍵盤下。
- 請勿讓電腦受到掉落、撞擊、擦撞、扭轉、打擊、震動、推進等傷害或將重物放置在電腦、顯示器或外接式裝置上。
- 根據原本的設計，您的電腦顯示器是可以大於 90 度的角度開啓使用的。但開啓角度請勿超過 180 度，這會損壞電腦的樞紐。

小心攜帶電腦

- 移動電腦前，請確定已移除任何的媒體、已關閉附屬裝置，並拔掉電線和接線。
- 移動電腦前，請先確定您的電腦是處於睡眠（待命）或休眠模式，或處於關機狀態。這可避免損壞硬碟和資料流失。
- 當您要拿著開啓的電腦時，請抓住它的底端。請勿拿著或抓住電腦的顯示器。
- 使用品質良好的背袋，可提供足夠的減震功能與保護。請勿將電腦塞在緊密的手提箱或袋內。

以正確方式處理儲存媒體和磁碟機

- 如果您的電腦附有磁碟機，插入磁片時要避免產生角度，磁片上要避免貼上多張或鬆散的標籤，因為這樣磁片可能會卡在磁碟機中。
- 如果您的電腦隨附光碟機，請勿接觸光碟的表面或托盤中的讀寫頭。
- 請在您聽到 CD 或 DVD 卡入光碟機中心的轉軸後，在關閉托盤。
- 在安裝硬碟、軟式磁碟機、或光碟機時，請遵循硬體隨附的使用說明書，並只在裝置上必要的地方施力。

設定密碼時請小心

- 請記住您的密碼。如果您忘了監督者或硬碟密碼，Lenovo 服務供應商也無法重設，因此您可能必須更換主機板或硬碟。

其他重要秘訣

- 您的電腦數據機僅能使用類比電話網路，或公用交換式電話網路 (PSTN)。請勿將數據機連接到 PBX（專用支線交換機）或任何的數位式電話分機線路，因為這會損壞您的數據機。類比式電話線通常被使用在一般住家，而數位式電話線則會被用在飯店或辦公大樓。如果您不確定所使用的電話線路類型，請洽詢您的電話公司。
- 您的電腦中可能同時具有乙太網路接頭和數據機接頭。如果有，請確定您將通訊接線連接到正確的接頭，如此，您的接頭才不會損壞。
- 請向 Lenovo 註冊您的 ThinkPad 產品（請造訪下列網站：<http://www.lenovo.com/register>）。當您的電腦遺失了或被偷時，這會協助您找回電腦。為您的電腦註冊也可讓 Lenovo 通知您新的技術及升級的相關資訊。
- 只有授權的 ThinkPad 維修技術人員可拆開及維修您的電腦。
- 請勿修改或貼住卡榫，好讓顯示器開啓或關閉。
- 請注意在插入 AC 整流器時，不要顛倒電腦。這會使整流器破損。
- 如果您要更換裝置機槽中的裝置，請先關閉電腦，或是驗證裝置是否可進行暖抽換或熱抽換。
- 如果您要更換電腦的磁碟機，請重新安裝塑膠擋板（如果有的話）。
- 不使用外接式抽取式硬碟、軟式磁碟機或光碟機時，請使用適當的容器或包裝保存。
- 在您安裝下列裝置前，請先碰觸任何金屬桌面或是接地的金屬物品。這個動作將減少您身上的靜電。靜電可能會損壞裝置。
 - PC 卡
 - 智慧型卡片
 - 記憶卡，如 xD-Picture 卡、SD 卡、Memory Stick 及 MultiMediaCard
 - 記憶體模組
 - PCI Express Mini 卡
 - 通訊子卡
- 利用 Flash Media 卡（例如 SD 卡）傳輸資料時，在資料傳輸完成前，請勿將電腦設定為睡眠（待命）或休眠模式。否則有可能會損壞您的資料。

清潔電腦機殼

請遵循下列步驟，不定期清潔您的電腦：

1. 準備一份廚房用柔性清潔劑（也就是不含磨砂粉或強力化學物質（如酸性或鹼性化學物質）的清潔劑）。一份清潔劑對五份清水。
2. 用海綿浸吸稀釋後的清潔劑。
3. 將海綿中多餘的液體擠掉。

4. 用海綿擦拭機殼，擦拭時請依圓形方向，並小心別讓多餘的液體流出。
5. 將表面上的清潔劑擦掉。
6. 用乾淨的清水沾濕海綿。
7. 用這塊乾淨的海綿擦拭機殼。
8. 然後用一塊柔軟不含棉絮的乾布擦拭表面。
9. 等表面完全變乾後，再從電腦表面移除擦拭用布留下的纖維。

清潔電腦鍵盤

1. 用一塊柔軟不沾塵的布沾上一些外用稀釋酒精。
2. 用布擦拭每個按鍵的表面。輪流擦拭每個按鍵；如果同時擦拭多個按鍵，布可能會纏住相鄰的按鍵進而損壞它。要確認沒有在按鍵表面或按鍵之間留下液體。
3. 等它變乾。
4. 要清除按鍵下面的碎屑和灰塵，您可以使用相機風球及清潔刷或使用吹風機的冷風。

註：請避免直接噴灑清潔劑在顯示器或鍵盤上。

清潔電腦顯示器

1. 請輕輕地用柔軟不含棉絮的乾布擦拭顯示器。如果在顯示器上看到類似刮痕的痕跡，可能是從外面擠壓外殼時，從鍵盤或 TrackPoint® 指標按桿所留下的痕跡。
2. 請輕輕地用柔軟的乾布擦掉這個污點。
3. 如果仍無法擦掉這個污點，請用不含雜質的清水或異丙醇與清水各半的混合劑弄濕柔軟不含棉絮的布來擦拭。
4. 盡量將液體擰乾。
5. 再擦拭一次顯示器；請不要讓液體流入電腦中。
6. 請務必擦乾顯示器後，再合上顯示器。

保養指紋辨識器

下列動作可能會使指紋辨識器受損，或導致它無法正常運作：

- 用尖銳的硬物刮擦讀取器表面。
- 用指甲或任何硬物刮劃辨識器表面。
- 以骯髒的手指碰觸辨識器。

如果您發現有下列情形，請用柔軟、不起棉絮的乾布輕輕將辨識器表面擦拭乾淨：

- 辨識器表面髒了或有污點。
- 辨識器表面潮濕。
- 辨識器經常無法註冊或鑑識指紋。

第 3 章 解決電腦問題

常見問題	10	指標裝置問題.	19
診斷問題	11	睡眠（待命）或休眠模式問題	19
HDD 診斷程式	11	電腦螢幕問題.	20
從服務分割區使用 PC-Doctor 診斷問題	12	電池問題	22
疑難排解	12	硬碟問題	23
錯誤訊息	13	指紋鑑別問題.	24
沒有訊息的錯誤	17	啓動問題	24
密碼問題	18	其他問題	24
鍵盤問題	19	啓動 BIOS Setup Utility	25

註： 如果您的系統正在執行，且可以存取 *Access Help*，請參閱 *Access Help*。當您無法存取 *Access Help* 時，可以使用本章提供的資訊。

常見問題

本節列出常見問題，並告訴您可以在那裡找到詳細回答。如需 ThinkPad 電腦隨附套裝軟體說明文件的詳細資訊，請參閱第 1 頁的『本手冊及其他出版品』。

在使用 ThinkPad 電腦時，應遵循哪些預防措施？

如需詳細的安全相關資訊，請參閱另一本安全及保固手冊。

我要如何避免 ThinkPad 電腦發生問題？

請參閱第 v 頁的『請先閱讀』及這本手冊中的第 3 頁的第 2 章，『照顧您的 ThinkPad 電腦』。您可在 *Access Help* 的下列幾節中找到更多要訣：

- 預防問題
- 疑難排解

我的新 ThinkPad 電腦有那些主要硬體功能？

請參閱 *Access Help* 的『ThinkPad 導覽』一節。

我可以在那裡找到機器的詳細規格？

請參閱 <http://www.lenovo.com/think/support>。

我需要升級裝置或我需要更換下列其中一項：硬碟、PCI Express Mini 卡、數據機子卡、記憶體、鍵盤或手腕放置區。

請參閱本手冊第 51 頁的附錄 B，『客戶可自行更換組件 (CRU)』一節，查看「客戶可自行更換組件」清單，以及移除或更換組件說明的位置。

我的電腦無法正常操作。

請研讀 *Access Help* 中的『問題解決』一節。本手冊僅描述了可能造成您無法存取線上說系統的問題。

回復光碟在哪裡？

電腦並未隨附回復光碟或 Windows 光碟。如需 Lenovo 提供回復替代方案說明，請參閱本手冊中的第 27 頁的『還原出廠內容』。

我要如何聯絡「客戶支援中心」？

請參閱本手冊中的第 39 頁的第 6 章，『取得協助與服務』。如需離您最近的客戶支援中心電話號碼，請參閱第 41 頁的『全球電話清單』。

我可以在那裡找到保證資訊？

如需詳細的保證資訊，請參閱另一本安全及保固手冊。如需您的電腦適用之保證資訊，包括保固期限及保固服務類型，請參閱第 47 頁的附錄 A, 『保證資訊』。

我要如何安裝新的作業系統？

請參閱線上 *Access Help* 中的「進階組態設定」一節。

診斷問題

如果您的電腦有問題，您可使用 PC-Doctor® for Windows 進行測試。若要執行 PC-Doctor for Windows，請執行下列步驟：

1. 按一下**開始**。
2. 先將指標移到**所有程式**（在 Windows 2000 則為**程式集**），然後再移到 **PC-Doctor for Windows**。
3. 按一下 **PC-Doctor**。

如需 PC-Doctor for Windows 的相關資訊，請參閱程式的「說明」。

請注意

執行任何測試都可能要花上數分鐘或更久的時間。請確定您有足夠的時間來執行整個測試；測試期間，請勿中斷測試。

準備聯絡「客戶支援中心」以取得支援時，請務必列印測試日誌，以便快速提供資訊，協助技術人員為您解決問題。

HDD 診斷程式

如果您的電腦無法正常運作，也許可以執行 BIOS Setup Utility 的 HDD 診斷程式來找出問題癥結所在。

若要啟動診斷程式，請執行以下步驟：

1. 如果將軟式磁碟機連接到電腦，請取出磁碟機中的磁片，然後關閉電腦。
2. 開啓電腦的電源。
3. 當畫面左下方顯示 “To interrupt normal startup, press the blue ThinkVantage button,” 訊息時，請按下 F1 以進入 BIOS Setup Utility。

4. 請使用游標選取 **HDD diagnostic program**，然後按下 Enter 鍵。隨即開啓「HDD 診斷程式」。
5. 請使用游標選取 **Main hard disk drive**。按下 Enter 鍵來啓動診斷程式。HDD 診斷程式會爲您選取的磁碟機執行讀取驗證與速度測試。
6. 如果診斷程式傳回錯誤訊息，請聯絡「客戶支援中心」來取得服務。診斷程式可能會傳回下列其中一則錯誤訊息：

主要硬碟機：

- Error code 0000: Read verification failed
 - Error code 0100: Speed test failed
 - Error code 0200: Controller Diag failed
7. 如果診斷程式並未傳回錯誤訊息，但您仍有疑問，請參閱線上 *Access Help* 中的「Rescue and Recovery 簡介」一節，並且執行硬碟的診斷測試程式。您也可以從下列網站下載 PC-Doctor for DOS：

<http://www.lenovo.com/support/site.wss/document.do?sitestyle=lenovo&lnocid=tpad-matrix>

從服務分割區使用 PC-Doctor 診斷問題

從硬碟服務分割區中 Rescue and Recovery 工作區 程式使用 PC-Doctor，無須啓動作業系統，您也能診斷自己的系統。請執行下列步驟：

1. 如果將軟式磁碟機連接到電腦，請取出磁碟機中的磁片，然後關閉電腦。
2. 開啓電腦的電源。
3. 當畫面左下方顯示“To interrupt normal startup, press the blue ThinkVantage button,” 訊息時，請按下藍色 ThinkVantage 按鈕以進入 Rescue and Recovery 工作區。
4. 選取 **Diagnose hardware**。隨即重新啓動電腦，也啓動了 PC-Doctor。

如需 PC-Doctor 的相關資訊，請按下 F1 鍵，跳至程式的「說明」或線上手冊。

疑難排解

如果在此找不到您的問題，請參閱 *Access Help*。下節僅描述可能會讓您無法存取這個說明系統的問題。

錯誤訊息

註:

1. 在圖表中，x 可以是任何字元。
2. 這裡所指的 PC-Doctor 版本是 PC-Doctor for Windows。

訊息	解決方案
0176: System Security - The System has been tampered with.	如果您移除「安全晶片」並重新安裝，或是安裝新的「安全晶片」，會顯示此訊息。如需清除此錯誤，請進入 BIOS Setup Utility。如果仍無法解決問題，請將電腦送修。
0182: Bad CRC2. Enter BIOS Setup and load Setup defaults.	EEPROM 中 CRC2 設定的總和檢查不正確。按下 F1 跳至 BIOS Setup Utility。按一下 F9，再按一下 Enter 鍵來載入預設設定。按下 F10 後再按 Enter 鍵，重新啟動系統。
0185: Bad startup sequence settings. Enter BIOS Setup and load Setup defaults.	EEPROM 中啟動順序設定的總和檢查不正確。按下 F1 跳至 BIOS Setup Utility。按一下 F9，再按一下 Enter 鍵來載入預設設定。按下 F10 後再按 Enter 鍵，重新啟動系統。
0190: Critical low-battery error	因為電池電力過低，電腦已關閉。將 AC 整流器連到電腦，然後將電池充電，或以充完電的電池取代現行使用中的電池。
0191: System Security - Invalid remote change requested.	系統配置變更已失敗。請確認作業並重試一次。如需清除此錯誤，請進入 BIOS Setup Utility。
0199: System Security - Security password retry count exceeded.	如果您輸入了錯誤的監督者密碼超過三次，會顯示此訊息。請確認監督者密碼，再重試一次。如需清除此錯誤，請進入 BIOS Setup Utility。
01C8: More than one modem devices are found. Remove one of them. Press <Esc> to continue.	請移除其中一張「數據機子卡」。否則，請按 Esc 鍵略過此警告訊息。如果仍無法解決問題，請將電腦送修。
01C9: More than one Ethernet devices are found. Remove one of them. Press <Esc> to continue.	您的 ThinkPad 電腦有內建乙太網路功能，而您無法藉由安裝乙太網路裝置（如：Mini-PCI 乙太網路卡或乙太網路子卡），來新增其他類似功能。如果出現此錯誤訊息，請移除您所安裝的乙太網路裝置。否則，請按 Esc 鍵忽略此警告訊息。如果仍無法解決問題，請將電腦送修。
0200: Hard disk error	硬碟無法運作。請確定已穩固地連接硬碟。請執行 BIOS Setup Utility，然後請確定在 Startup 功能表中未停用硬碟。

訊息	解決方案
021x: Keyboard error	<p>確定沒有物品置於鍵盤或外接式鍵盤上。請關閉電腦，然後關閉所有連接的裝置。請先開啓電腦的電源；然後開啓附屬的裝置。</p> <p>如果您仍然看見相同的錯誤碼，請執行下列步驟：</p> <p>如果已連接外接式鍵盤，請執行下列步驟：</p> <ul style="list-style-type: none"> • 關閉電腦並且拔掉外接式鍵盤；然後開啓電腦。請確定內建的鍵盤操作正常。若可正常作業，請將外接式鍵盤送修。 • 請確定外接式鍵盤已連接至正確的接頭。 <p>使用 PC-Doctor 測試電腦。</p> <ul style="list-style-type: none"> • 如果測試期間電腦停止作業，請將電腦送修。
0230: Shadow RAM error	<p>Shadow RAM 已失效。請使用 PC-Doctor 測試您電腦的記憶體。如果您在開啓電腦前新增了記憶體模組，請重新安裝它。接著請使用 PC-Doctor 測試記憶體。</p>
0231: System RAM error	<p>系統 RAM 已失效。請使用 PC-Doctor 測試您電腦的記憶體。如果您在開啓電腦前新增了記憶體模組，請重新安裝它。接著請使用 PC-Doctor 測試記憶體。</p>
0232: Extended RAM error	<p>擴充的 RAM 已失效。請使用 PC-Doctor 測試您電腦的記憶體。如果您在開啓電腦前增加了記憶體，請重新安裝它。接著請使用 PC-Doctor 測試記憶體。</p>
0250: System battery error	<p>用來在電腦關閉時保留日期和時間等配置資訊的備用電池已經耗盡電量。請更換電池，然後執行 BIOS Setup Utility 來驗證配置。如果仍出現問題，請將電腦送修。</p>
0251: System CMOS checksum bad	<p>應用程式可能已損毀了系統 CMOS。電腦會使用預設設定。請執行 BIOS Setup Utility，重新配置設定。如果您仍然看見相同的錯誤碼，請將電腦送修。</p>
0271: Date and time error	<p>電腦未設定日期與時間。請使用 BIOS Setup Utility 設定日期及時間。</p>
0280: Previous boot incomplete	<p>您的電腦無法完成上一次的開機處理程序。</p> <p>請關閉電腦電源然後重新開啓，以啓動 BIOS Setup Utility。請驗證配置然後選取 Restart 項目中的 Exit Saving Changes 選項，或是按下 F10 來重新啓動電腦。如果您仍然看見相同的錯誤碼，請將電腦送修。</p>

訊息	解決方案
1802: Unauthorized network card is plugged in - Power off and remove the miniPCI network card.	此電腦不支援 Mini-PCI 網路卡。請移除它。
1803: Unauthorized daughter card is plugged in - Power off and remove the daughter card.	此電腦不支援子卡。請移除它。
1804: Unauthorized WAN card is plugged in - Power off and remove the WAN card.	此電腦不支援 WAN 卡。請移除它。
1805: Unauthorized Wireless USB card is plugged in - Power off and remove the Wireless USB card.	此電腦不支援無線 USB 卡。請移除它。
2100: Initialization error on HDD0 (Main hard disk drive)	硬碟無法運作。請將硬碟送修。
2102: Initialization error on HDD1 (Ultrabay hard disk drive)	硬碟無法運作。請將硬碟送修。
2110: Read error on HDD0 (Main hard disk drive)	硬碟無法運作。請將硬碟送修。
2112: Read error on HDD1 (Ultrabay hard disk drive)	硬碟無法運作。請將硬碟送修。
The power-on password prompt	已設定了開機密碼或監督者密碼。請鍵入密碼，然後按下 Enter 鍵，便可使用電腦。如果開機密碼不被接受，即可能已設定了監督者密碼。請輸入監督者密碼，然後按下 Enter 鍵。如果您仍然看見相同的錯誤訊息，請將電腦送修。

訊息	解決方案
The hard disk password prompt	<p>已設定硬碟密碼。請鍵入密碼，然後按下 Enter 鍵，便可使用電腦。</p> <p>如果您仍然看見相同的錯誤訊息，請將電腦送修。</p>
休眠時發生錯誤	<p>系統配置在電腦進入以及離開休眠模式之間已被變動，而且您的電腦無法繼續正常作業。</p> <ul style="list-style-type: none"> • 請將系統配置還原為電腦在進入休眠狀態前的配置。 • 如果記憶體大小已變更，請重新建立休眠檔。
找不到作業系統。	<p>請驗證下列項目：</p> <ul style="list-style-type: none"> • 請確定已正確安裝硬碟。 • 磁碟機中有可啟動的光碟。 <p>如果仍然出現相同的錯誤訊息，請使用 BIOS Setup Utility 來檢查開機順序。</p>
EMM386 Not Installed - Unable to Set Page Frame Base Address.	<p>編輯 C:\CONFIG.SYS，將這一行 device=C:\WINDOWS\EMM386.EXE RAM 變更為 device=C:\WINDOWS\EMM386.EXE NOEMS ，然後儲存這個檔案。</p>
CardBus Configuration Error - Device Disabled	<p>請進入 BIOS Setup Utility，按一下 F9，再按一下 Enter 鍵來載入預設設定。</p> <p>按下 F10 後再按 Enter 鍵，重新啟動系統。</p>
無法從任何裝置開機。	<p>請檢查您要用來開機的裝置狀態。</p> <p>找不到裝置 請檢查您要用來開機的裝置。</p> <p>裝置錯誤 請檢查您要用來開機的裝置。</p> <p>不具備有效的作業系統 請檢查作業系統是否沒有問題且已正確安裝。</p> <p>被排除於開機順序之外 開啓 BIOS Setup Utility，然後將裝置加入開機順序。</p>

如果螢幕上顯示下列其中一項錯誤碼，請將電腦送修：
0175: Bad CRC1, stop POST task
0177: Bad SVP data, stop POST task.Checksum of the supervisor password in the EEPROM is not correct.
0187: EAIA data access error
0188: Invalid RFID serialization information area
0189: Invalid RFID configuration information area
0192: System Security - Embedded Security hardware tamper detected.
0260: System timer error
0270: Real time clock error
02D0: System cache error
02F4: EISA CMOS not writable
02F5: DMA test failed
02F6: Software NMI failed
02F7: Fail-safe timer NMI failed
風扇發生錯誤
熱感應錯誤

沒有訊息的錯誤

問題：	當我開啓電腦時，螢幕一片空白，且啓動時電腦沒有發出嗶聲。 註： 如果您不確定是否有聽到任何嗶聲，請按住電源按鈕最少四秒鐘，將電腦關機；然後再次啓動電腦，再聽一次。如果您使用的是外接式顯示器，請參閱第 20 頁的『電腦螢幕問題』。
解決方案：	如果已設定開機密碼，請按一下任何鍵來顯示開機密碼提示，然後鍵入正確的密碼，再按下 Enter 鍵。 如果未出現開機密碼提示，可能是亮度等級設成最低。請按下 Fn+Home 來調整亮度。 如果螢幕仍然空白一片，請確定： <ul style="list-style-type: none"> • 已正確安裝電池。 • AC 整流器已連接至電腦，且電源線已插入電源插座。 • 已經開啓電腦電源。（再次打開電源開關以便確認。） 如果這些項目都已正確設定，但螢幕仍閃爍，請將電腦送修。

問題：	當我開啓電腦時，畫面一片空白，但是可聽到多聲嗶聲。
解決方案：	請確定已正確安裝記憶卡。如是，但螢幕仍空白，且您聽到五次嗶聲，請將電腦送修。 如果您聽到 4 次嗶聲，且重複 4 回，表示安全晶片有問題。請將電腦送修。
問題：	當我開啓機器電源時，畫面上僅出現白色指標。
解決方案：	請重新安裝作業系統（請參閱第 27 頁的第 4 章, 『回復選項』），然後開啓電腦。如果在螢幕上仍只看到指標，請將電腦送修。
問題：	開啓電腦時，畫面一片空白。
解決方案：	系統可能已啓用螢幕保護程式或電源管理。請動一下 TrackPoint 或按下任一按鍵，即可結束螢幕保護程式；或者按下電源開關，即可從睡眠（待命）或休眠模式中回復。

密碼問題

問題：	我忘了密碼。
解決方案：	您忘記開機密碼或硬碟密碼時，若您的電腦已註冊「密碼重設服務」，您可在密碼提示出現時，按下 ThinkVantage 按鈕來重設密碼。 <ul style="list-style-type: none">• 若您無法重設開機密碼，您必須將電腦送交 Lenovo 授權的維修中心或業務代表，以便取消密碼。• 若您無法重設硬碟密碼，Lenovo 授權的維修中心也無法為您重設，或從硬碟中回復資料。您必須將電腦送到 Lenovo 授權的維修中心或業務代表以更換硬碟。這需要購買證明，而且零件及服務需額外收費。 如果您忘了監督者密碼，Lenovo 授權的維修中心也無法為您重設密碼。您必須將電腦送到 Lenovo 授權的維修中心或行銷代表以更換主機板。這需要購買證明，而且零件及服務需額外收費。

鍵盤問題

問題：	鍵盤上全部或部分按鍵失效。
解決方案：	<ul style="list-style-type: none"> • 如果在電腦自睡眠（待命）模式返回之後立即出現這個問題，請輸入開機密碼（如果有設定的話）。 • 如果連接外接式數字鍵盤或滑鼠： <ol style="list-style-type: none"> 1. 關閉電腦。 2. 移除外接式數字鍵盤或滑鼠。 3. 開啓電腦電源，然後再嘗試使用鍵盤。 <p>如果鍵盤問題解決了，請仔細重新連接外接式數字鍵盤、外接式鍵盤或滑鼠，同時確定您已適當地插好接頭。</p> <p>如果鍵盤上的按鍵仍無法運作，請將電腦送修。</p>
問題：	輸入字母時，畫面中卻出現數字。
解決方案：	已啓用數字鎖定功能。若要停用，請按住 Shift 或 Fn；再按下 NmLk (ScrLk)。

指標裝置問題

問題：	捲動功能或放大鏡功能無法運作。
解決方案：	檢查「裝置管理員」視窗中的滑鼠驅動程式，並確定已安裝 PS/2 TrackPoint 驅動程式。

睡眠（待命）或休眠模式問題

問題：	電腦在進行「開機自我測試」(POST) 後，立即進入睡眠（待命）模式（睡眠/待命指示燈亮起）。
解決方案：	<p>請確定：</p> <ul style="list-style-type: none"> • 電池已充電。 • 作業溫度在可接受範圍內。請參閱第 55 頁的『規格』。 <p>如果這些項目都正確，請將電腦送修。</p>

問題：	顯示「嚴重低電量錯誤」訊息，然後電腦立即關閉。
解決方案：	電池電力不足。請將 AC 整流器接上電腦，插上插座，或是換上充飽的電池。
問題：	電腦並未從睡眠（待命）模式返回，或睡眠（待命）指示燈仍亮著，但電腦卻沒有運作。
解決方案：	<p>如果系統無法從睡眠（待命）模式返回，可能是因為電池電力耗盡而自動進入睡眠（待命）或休眠模式。請檢查睡眠（待命）指示燈。</p> <ul style="list-style-type: none">• 如果睡眠（待命）指示燈亮起，表示電腦在睡眠（待命）模式。請將 AC 整流器連到電腦，然後按下 Fn。• 如果睡眠（待命）指示燈熄滅，則表示電腦已進入休眠模式或關機的狀態。請將 AC 整流器連到電腦，然後按電源按鈕來重新開始作業。 <p>如果系統仍未從睡眠（待命）模式回復，表示您的電腦可能停止回應而且無法關閉電腦。請重設電腦，尚未儲存的資料可能會流失。要重設電腦，請按住電源開關至少 4 秒鐘。如果電腦還是無法重設，請拔掉 AC 整流器及電池。</p>
問題：	在您採取動作從睡眠（待命）模式返回之後，電腦顯示器仍然是空白的。
解決方案：	<p>請檢查電腦進入睡眠（待命）模式時，外接式顯示器是否已中斷連接或關閉。如果您中斷連接或關閉外接式顯示器，請在電腦從睡眠（待命）模式回復前，將它連接或開啓。當電腦從睡眠（待命）模式返回，而外接式顯示器並未接上或並未開啓電源時，顯示器畫面會呈現空白，這時請按 Fn+F7 來啓動電腦顯示器。</p> <p>註：如果您使用 Fn+F7 按鍵組合來套用簡報作業方式，請至少在 3 秒鐘內按下 Fn+F7 三次，這樣影像才會顯示在電腦螢幕上。</p>
問題：	電腦意外進入睡眠（待命）模式。
解決方案：	處理器過熱時，電腦就會自動進入睡眠（待命）模式，以便讓電腦冷卻並且保護處理器和其他內部元件。此外，請使用 Power Manager 來檢查睡眠（待命）模式的設定。

電腦螢幕問題

問題：	螢幕出現不正確的字元。
解決方案：	您是否已正確安裝作業系統或應用程式？如果安裝和配置沒有問題，請將電腦送修。

<p>問題：</p> <p>解決方案：</p>	<p>每次開啓電腦時，螢幕會出現漏點、變色或亮點的情況。</p> <p>這是 TFT 技術的固有特性。本電腦的顯示器含有「多重薄膜電晶體」(TFT)。螢幕上的不明、變色或亮點可能會始終存在。</p>
<p>問題：</p> <p>解決方案：</p>	<p>螢幕空白。</p> <ul style="list-style-type: none"> • 按下 Fn+F7 來開啓影像。 註： 如果您使用 Fn+F7 按鍵組合來套用簡報作業方式，請至少在 3 秒鐘內按下 Fn+F7 三次，這樣影像才會顯示在電腦螢幕上。 • 如果您正在使用 AC 整流器或是正在使用電池，而且電池狀態指示燈亮起（綠色），請按 Fn+Home 讓畫面更明亮。 • 如果睡眠（待命）狀態指示燈亮起（綠色），請按 Fn 鍵從睡眠（待命）模式回復。 • 如果您還是有問題，請執行下列問題的「解決方案」：螢幕無法正確顯示或失真。
<p>問題：</p> <p>解決方案：</p>	<p>螢幕無法正確顯示或失真。</p> <p>請確定：</p> <ul style="list-style-type: none"> • 已安裝正確顯示裝置驅動程式。 • 已正確設定螢幕解析度與色彩品質。 • 顯示器類型正確。 <p>若要檢查這些設定，請遵循下列步驟：</p> <p>Windows Vista™：</p> <ol style="list-style-type: none"> 1. 用滑鼠右鍵按一下桌面，按一下個人化，然後按一下顯示設定。 2. 檢查螢幕解析度與色彩品質是否設定正確。 3. 按一下進階設定。 4. 按一下介面卡標籤。 5. 請確認配接卡資訊視窗中顯示的裝置驅動程式名稱正確無誤。 註： 裝置驅動程式名稱取決於電腦上安裝的視訊晶片。 6. 按一下內容按鈕。如果系統提示您輸入管理者密碼或進行確認，請輸入密碼或確認。勾選「裝置狀態」方塊，並確定裝置的運作是否正常。若不是，請按一下疑難排解按鈕。 7. 按一下監視器標籤。 8. 確定資訊是正確的。 9. 按一下內容按鈕。如果系統提示您輸入管理者密碼或進行確認，請輸入密碼或確認。勾選「裝置狀態」方塊，並確定裝置的運作是否正常。若不是，請按一下疑難排解按鈕。

解決方案（續）：

Windows XP 及 Windows 2000：

1. 用滑鼠右鍵按一下桌面，按一下**內容**來開啓「顯示內容」視窗，然後按一下**設定值**標籤。
2. 檢查螢幕解析度與色彩品質是否設定正確。
3. 按一下**進階**。
4. 按一下**介面卡**標籤。
5. 請確認配接卡資訊視窗中顯示的裝置驅動程式名稱正確無誤。
註：裝置驅動程式名稱取決於電腦上安裝的視訊晶片。
6. 按一下**內容**按鈕。勾選「裝置狀態」方塊，並確定裝置的運作是否正常。若不是，請按一下**疑難排解**按鈕。
7. 按一下**監視器**標籤。
8. 確定資訊是正確的。
9. 按一下**內容**按鈕。勾選「裝置狀態」方塊，並確定裝置的運作是否正常。若不是，請按一下**疑難排解**按鈕。

問題： 啓動 DVD 播放程式時，出現 "Unable to create overlay window" 訊息。
-或-
在您執行影像播放、DVD 播放或遊戲應用程式時，播放的品質可能會很差或完全無法播放。

解決方案： 請執行下列一項：

- 如果您使用 32 位元色彩模式，請將色彩深度變更成 16 位元模式。
- 如果您桌面尺寸為 1280x1024 或是更大，請將桌面尺寸大小調小，並將色彩深度降低。

電池問題

問題： 在關閉電源模式下，電池無法在電腦標準充電時間內完全充電。

解決方案： 如需詳細資訊，請參閱 *Access Help* 中「問題解決」一節，「疑難排解」下的「電池和電源」。

問題： 電池狀態指示燈尚未顯示電力耗盡，電腦就關機。
-或-
電池狀態指示燈顯示電力已耗盡，但是電腦仍可繼續運作。

解決方案： 將電池放電並重新充電。

問題：	電池在完全充電後，作業時間仍較平常短。
解決方案：	如需詳細資訊，請參閱 <i>Access Help</i> 中「問題解決」一節，「疑難排解」下的「電池和電源」。
問題：	電腦無法使用完全充電的電池來作業。
解決方案：	電池的穩壓保護器可能在作用中。關閉電腦一分鐘，以重設保護裝置，然後再開啓電腦。
問題：	電池無法充電。
解決方案：	如需詳細資訊，請參閱 <i>Access Help</i> 中「問題解決」一節，「疑難排解」下的「電池和電源」。

硬碟問題

問題：	硬碟無法運作。
解決方案：	請確認在 BIOS Setup Utility 的 Startup 功能表中，"Boot priority order" 清單已包含該硬碟。如果硬碟被列在 "Excluded from boot order" 清單中，即會被停用。在清單中選取此硬碟的對應項，然後按下 x 鍵。該項目就會移到 "Boot priority order" 清單中。

問題：	在我的電腦硬碟上設定硬碟密碼之後，我將該硬碟移至另一部電腦。但我忘記了硬碟密碼。
解決方案：	您的電腦支援加強型密碼演算法，但較舊的電腦可能不支援此種安全功能。如果您啓用 BIOS Setup Utility 中的 Using Passphrase 來設定硬碟密碼，並希望在較舊的電腦中使用該硬碟，請先移除密碼，再將硬碟移至較舊的電腦上。

問題：	我無法熱抽換 Ultrabay™ 中的硬碟。
解決方案：	只有在未設定硬碟密碼的情況下，您才能熱抽換 Ultrabay 中的硬碟。請確定已停用 Ultrabay 中硬碟的密碼。

問題：	我無法在 BIOS Setup Utility 裡變更或移除硬碟密碼。
解決方案：	BIOS Setup Utility 中 Using Passphrase 的設定必須和設定、變更以及移除硬碟密碼保持一致。如果 BIOS Setup Utility 中的 Hard Disk x Password 功能表變成灰色且無法使用，請移除所有其他密碼。然後關閉電腦並將硬碟解除安裝。在未安裝硬碟的狀況下開啓電腦的電源，進入 BIOS Setup Utility，然後將 Using Passphrase 設定為 enabled 或 disabled（和您設定密碼時的設定相同）。結束 BIOS Setup Utility，然後關閉電腦。裝回硬碟。開啓電腦的電源，然後進入 BIOS Setup Utility 來變更或移除硬碟密碼。

指紋鑑別問題

問題：	您可能因為手指有皺紋、粗糙、乾燥、受傷、污漬、油膩、太濕，或與您之前註冊的指紋不同，而無法登錄或鑑別指紋。
解決方案：	若要改善這些狀況，請嘗試下列步驟： <ul style="list-style-type: none">• 清潔或擦乾您的手，將手指上的髒物或水分擦乾淨。• 使用另一手指來註冊和鑑識。• 如果手太乾，請使用護膚品滋潤一下。

啓動問題

問題：	無法啓動 Microsoft® Windows 作業系統。
解決方案：	使用 Rescue and Recovery 工作區協助解決或找出問題。如需 Rescue and Recovery 的詳細資訊，請參閱第 27 頁的第 4 章，『回復選項』。

其他問題

問題：	電腦沒有回應。
解決方案：	<ul style="list-style-type: none">• 若要關閉電腦，請按住電源開關 4 秒鐘。如果電腦仍然無回應，請拔掉 AC 整流器與電池。• 在通訊作業期間進入睡眠（待命）模式，可能會造成電腦鎖定。當您在網路上作業時，請停用睡眠（待命）計時器。

問題：	電腦並未從您屬意的裝置啓動。
解決方案：	<p>請參閱 BIOS Setup Utility 的 Startup 功能表。確認已設定 BIOS Setup Utility 中的啓動順序，讓電腦從您想要的裝置開機。</p> <p>亦請檢查啓動電腦的裝置是否已啓用。在 BIOS Setup Utility 的 Startup 功能表中，請確認在 "Boot priority order" 清單已包括該裝置。如果它被列在 "Excluded from boot order" 清單中，即被停用。在清單中選取此硬碟的對應項，然後按下 x 鍵。該項目就會移到 "Boot priority order" 清單中。</p>

啓動 BIOS Setup Utility

您的電腦提供了 BIOS Setup Utility 程式，您可以利用這個程式來選擇不同的設定參數。

- Config：設定您的電腦配置。
- Date/Time：設定日期與時間。
- Security：設定安全功能。
- Startup：設定啓動裝置。
- Restart：重新啓動系統。

要啓動 BIOS Setup Utility，請執行下列動作：

1. 爲了避免資料意外流失，請備份您的資料及電腦登錄。如需詳細資訊，請參閱 *Access Help* 中的「資料備份及還原工具」一節。
2. 如果將軟式磁碟機連接到電腦，請取出磁碟機中的磁片，然後關閉電腦。
3. 開啓電腦的電源；接著，當畫面左下方顯示『To interrupt normal startup, press the blue ThinkVantage button』訊息時，請按下 ThinkVantage 按鈕。隨即開啓 Rescue and Recovery 工作區。
4. 按一下**存取 BIOS**。此時會出現「需要重新啓動系統」的視窗。
5. 按一下**是**。電腦將重新啓動，並且會出現 BIOS Setup Utility 功能表。

若您有設定監督者密碼，BIOS Setup Utility 功能表會在您輸入密碼後出現。您可以按下 Enter 而不輸入監督者密碼，就可以啓動公用程式；但是，您不能變更由監督者密碼所保護的參數。如需相關資訊，請參閱內建說明。

6. 使用游標按鍵，將游標移動到您想要變更的項目上。標示好您要的項目時，請按下 Enter 鍵。此時會出現一個子功能表。
7. 請變更您要變更的項目。如果要變更項目的值，請使用 F5 或 F6 鍵。如果項目具有子功能表，您可以按一下 Enter 鍵來顯示。

- 按 F3 或 Esc 鍵，結束子功能表。如果您位於巢狀子功能表上，請重覆按 Esc 鍵，直到出現 **BIOS Setup Utility** 功能表為止。

註：如果您需要將設定還原為購置時的原始狀態，請按下 F9 鍵以便載入預設設定。您也可以選取 Restart 子功能表中的選項，載入預設設定或捨棄變更。

- 請選取 **Restart**，然後按下 Enter 鍵。移動游標至您要重新啓動電腦的選項；然後按 Enter 鍵。電腦就會重新啓動。

第 4 章 回復選項

簡介 Rescue and Recovery

若 Windows 沒有正常執行，使用 Rescue and Recovery 工作區協助解決或找出問題。請執行下列動作：

1. 關閉您的 PC 後，再重新開機。
2. PC 啟動時，請注意看畫面。當畫面左下方顯示 “To interrupt normal startup, press the blue ThinkVantage button” 訊息時，請按下藍色 ThinkVantage 按鈕。隨即開啓 Rescue and Recovery 工作區。
3. Rescue and Recovery 工作區 開啓後，請執行下列動作：
 - 「救援與還原」您的檔案、資料夾或備份。
 - 配置您的系統設定及密碼。
 - 利用網路網際網路進行通訊，並鏈結至支援網站。
 - 使用診斷程式進行疑難排解並診斷問題。

如需使用 Rescue and Recovery 功能的相關資訊，請參閱 *Access Help* 中的「回復概觀」一節。

還原出廠內容

Lenovo 電腦並未隨附回復光碟或 Windows 光碟，而是提供更簡單的方法完成與這些光碟相關的作業。替代方法的檔案及程式都在硬碟上，這樣一來，不僅省去尋找光碟的麻煩，還可避免使用錯誤版本光碟的問題。

Lenovo 在您電腦上預先安裝的所有檔案與程式完整備份，是位於硬碟的隱藏區域（或稱為分割區）中。即使已經隱藏，分割區中的這些備份仍然會使用硬碟空間。因此，在根據 Windows 的方法來檢查硬碟容量時，您可能會發現硬碟的總計容量比預期小。這個差異就是隱藏分割區的內容所致

位於此區的產品回復程式，可讓您將硬碟的完整內容還原成最初出廠狀態。

如果您要讓硬碟回復到它的原始內容，請執行下列步驟：

註：

1. 如果您使用的是 Windows XP 及 Windows 2000，而且回復硬碟時 ThinkPad 電腦並未連接光碟機，電腦就不會安裝 DVD 軟體及 CD 燒錄軟體。為確保電

腦可正確安裝軟體，請先於 將 ThinkPad 電腦裝到 ThinkPad X6 UltraBase™ 上，然後將光碟機裝入 Ultrabay Slim 安裝光碟機再執行回復作業。

2. 回復處理可能需費時 2 小時。

請注意：在回復過程中，主要硬碟分割區（通常是磁碟機 C）中的所有檔案，都會遺失。不過，在覆寫任何資料之前，您仍有機會將一或多個檔案儲存到其他媒體。

1. 可能的話，請儲存所有檔案，並關閉作業系統。
2. 關閉電腦並至少等待 5 秒。
3. 開啓電腦電源。請注意看畫面。當 『To interrupt normal startup, press the blue ThinkVantage button』 訊息出現時，請按下 ThinkVantage 按鈕。隨即開啓 Rescue and Recovery 工作區。
4. 按一下**還原系統**並依照畫面指示進行。

回復資料

如果您已經使用 Rescue and Recovery 程式執行備份，就會同時存有一或多個備份，每個備份代表不同時間點所儲存的硬碟內容。這些備份可能儲存在您的硬碟、網路磁碟機或卸除式媒體中，這將視您當初在執行備份時所選的選項而定。

您可以透過 Rescue and Recovery 程式或 Rescue and Recovery 工作區，利用稍早儲存的任一備份，將硬碟內容還原為先前的狀態。Rescue and Recovery 工作區可以在 Windows 作業系統之外獨立執行。因此，您可在啓動期間出現提示時，按下藍色的 ThinkVantage 按鈕來啓動它。

Rescue and Recovery 工作區 開啓後，即使您無法啓動 Windows，仍可執行回復作業。

第 5 章 升級及更換裝置

更換電池

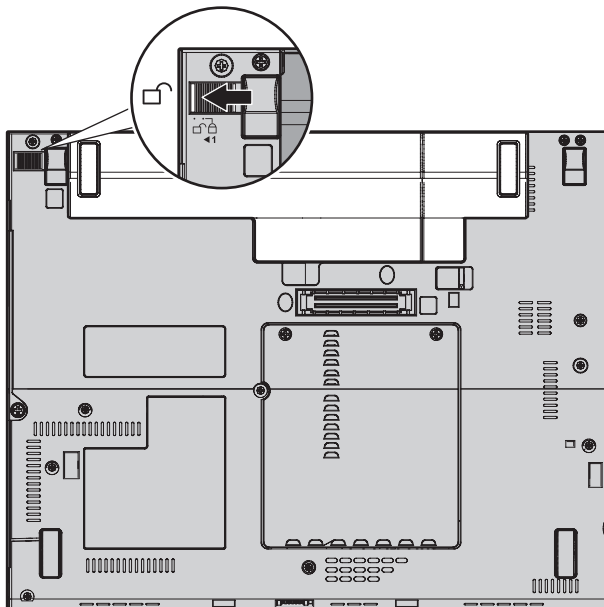
重要事項

更換電池之前，請先閱讀安全及保固手冊。

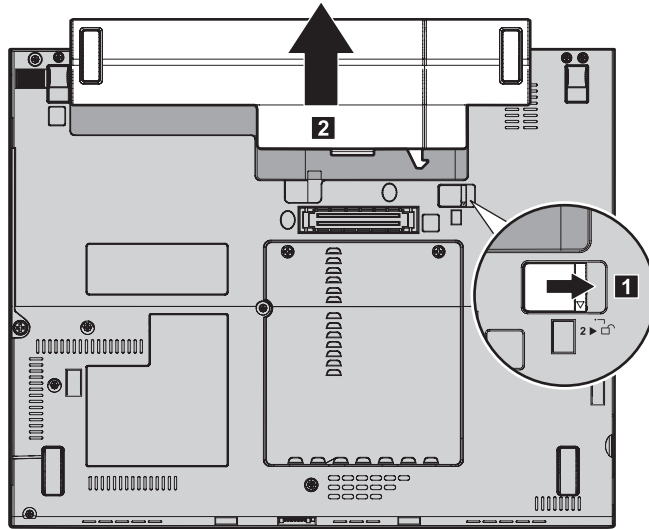
1. 關閉電腦，或是進入休眠模式。然後拔掉電腦的 AC 整流器和所有接線。

註：如果您使用 PC 卡或 SD 卡，則電腦可能會無法進入休眠模式。若發生這種情形，請關閉電腦。

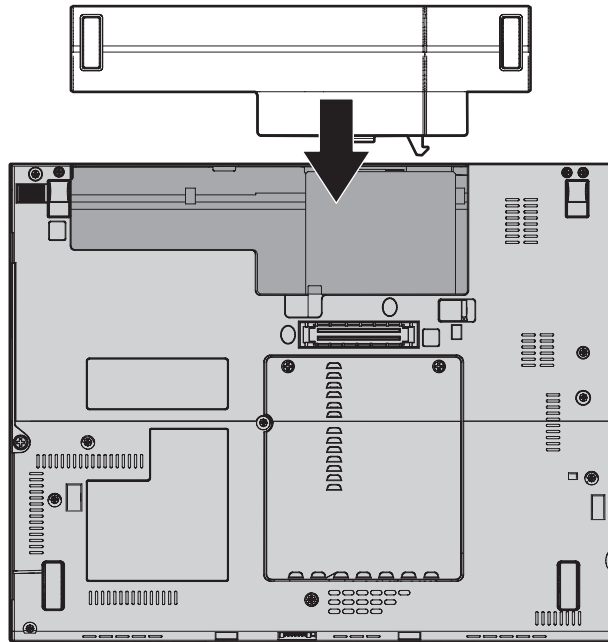
2. 關閉電腦顯示器，把電腦翻轉過來。
3. 將電池鎖推到解除鎖定位置。



4. 將電池卡榫 **1** 推到解除鎖定位置上，並保持不動。然後取出電池 **2**。

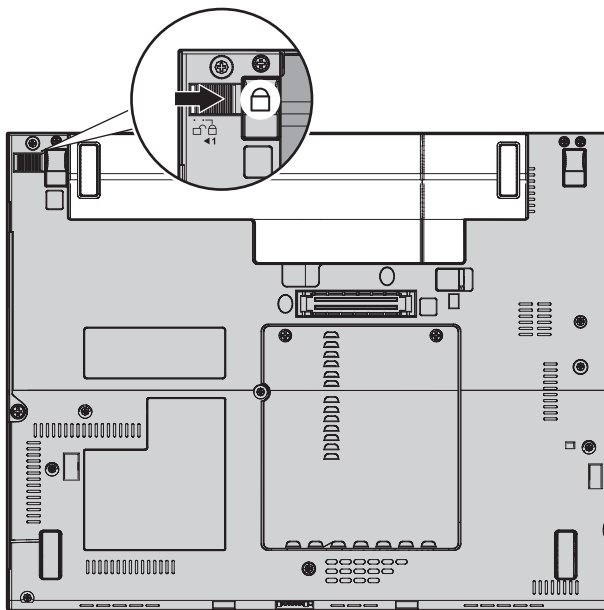


5. 安裝充飽電力的電池。



註：部分 ThinkPad 機型需要固定片。

- 將電池鎖推到鎖定位置。



- 再把電腦翻轉過來。把 AC 整流器與接線連接到電腦上。

註：您的電池可能會與上圖所顯示的略微不同，視機型而定。

升級硬碟

重要事項

更換硬碟之前，請先閱讀安全及保固手冊。

您可以把電腦硬碟更換為容量較大的硬碟，以增加電腦的儲存體容量。您可以向轉銷商或 Lenovo 業務代表購買新的硬碟。

註：

- 只有在硬碟升級或維修時，才加以更換。硬碟的接頭與機槽不適合經常變更，或進行磁碟機交換。
- 選購的硬碟並不包含 Rescue and Recovery 工作區及產品回復程式。

請注意

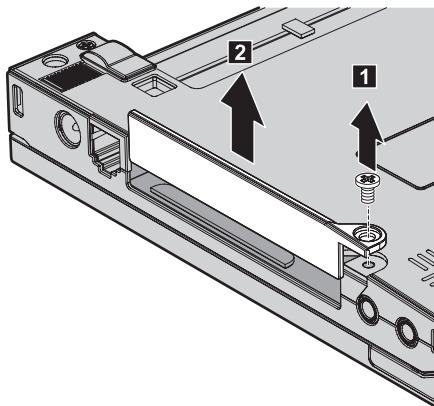
處理硬碟

- 不要讓磁碟機掉落或是受到震動。將磁碟機置於如軟布的物品上，以吸收實際的震動。
- 不要施壓於磁碟機外殼。
- 不要碰觸接頭。

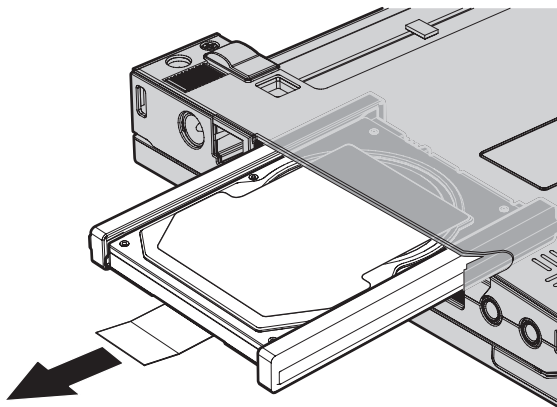
磁碟機非常敏感。不當操作會造成硬碟的損壞，或是資料永久流失。移除硬碟之前，請為硬碟的資料作備份，然後關閉電腦電源。切勿在系統運作、處於待命或睡眠（休眠）模式時取出磁碟機。

若要更換硬碟，請執行下列動作：

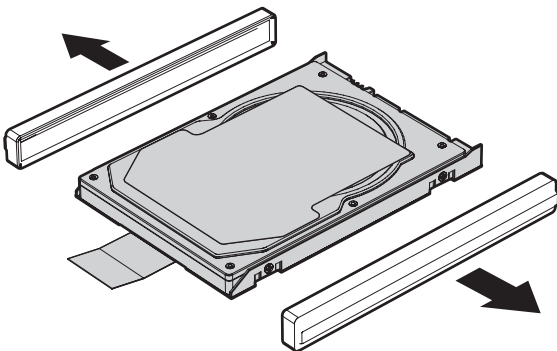
1. 關閉電腦電源；然後拔掉 AC 整流器和所有接線。
2. 關閉電腦顯示器，把電腦翻轉過來。
3. 移除電池。
4. 移除固定硬碟插槽外殼的螺絲 **1**。然後，移除機殼 **2**。



5. 拉出卡栓將硬碟取出。

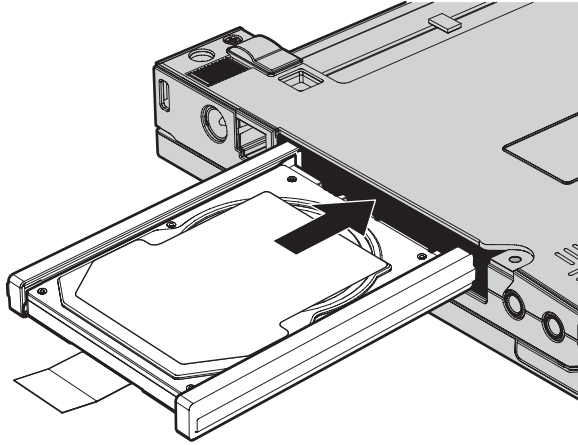


6. 拆下硬碟兩側的橡皮軌。

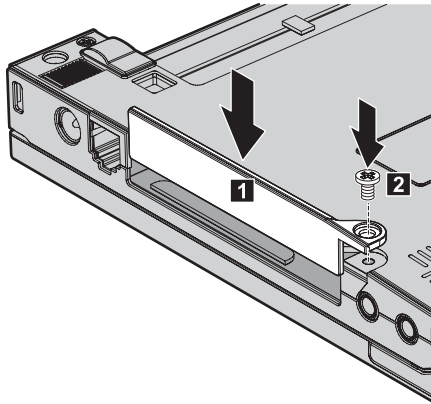


7. 將兩側橡皮軌裝到新的硬碟上。

- 請將硬碟插入硬碟機槽；然後用力壓使其卡合定位。



- 裝回硬碟插槽外殼 **1**。然後，重新鎖上螺絲 **2**。



- 重新安裝電池。
- 再把電腦翻轉過來。把 AC 整流器與接線連接到電腦上。

更換記憶體

重要事項

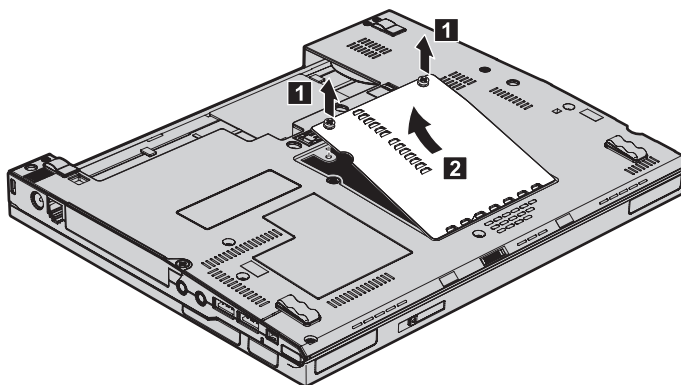
更換記憶體之前，請先閱讀安全及保固手冊。

增加記憶體是加快程式執行速度的有效方法。您可在電腦記憶體插槽中，安裝雙倍資料傳輸率 (DDR) 2 同步動態隨機存取記憶體 (DRAM) 非緩衝式雙同軸記憶體模組 (SO-DIMM) 做為選用設備，來增加電腦的記憶體容量。SO-DIMM 具有不同的容量可供選擇。

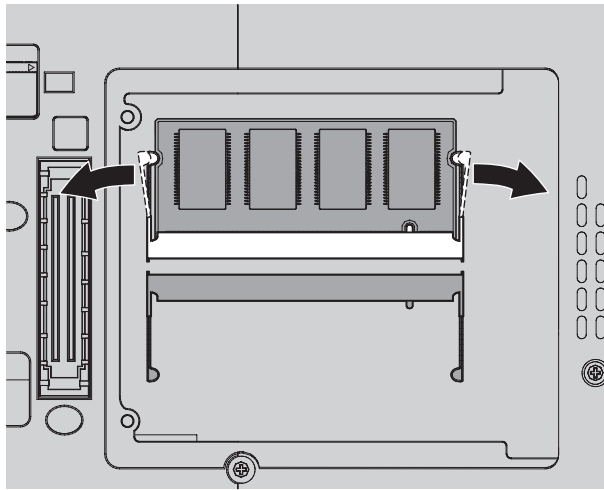
註：請僅使用您電腦所支援的記憶體類型。若您選用的記憶體安裝錯誤，或安裝了不受支援的記憶體，當您嘗試啟動電腦時，會出現警告嗶聲。

若要安裝 SO-DIMM，請執行下列動作：

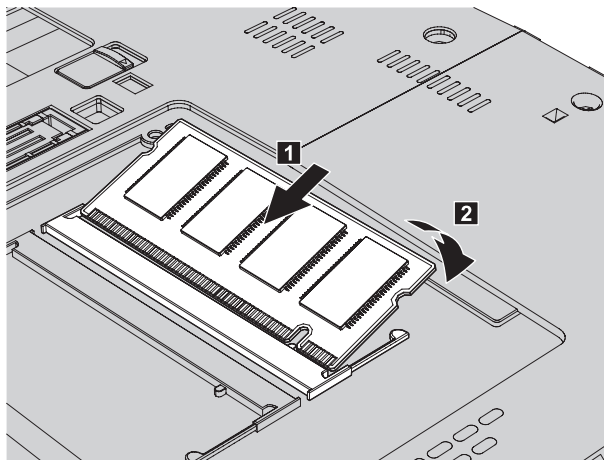
1. 請先碰觸任何金屬桌面或是接地的金屬物品。這個動作可減少您身上的靜電，以免靜電損毀 SO-DIMM。不要碰觸 SO-DIMM 的连接邊緣。
2. 關閉電腦電源；然後拔掉 AC 整流器和所有接線。
3. 關閉電腦顯示器，把電腦翻轉過來。
4. 移除電池。
5. 鬆開固定記憶體插槽外殼的螺絲 **1**；然後卸下外殼。 **2**



6. 若記憶體插槽中已安裝兩個 SO-DIMM，請同時按下插槽兩側的卡榫，移除其中一個，以挪出空間安裝新的 SO-DIMM。請確實留存舊的 SO-DIMM 以供未來使用。



7. 將 SO-DIMM 寫入缺口朝著插槽接點側，約略以 20 度角穩固地插入插槽 **1**，然後往下壓直到卡入定位 **2**。



8. 重新安裝記憶體插槽並鎖緊螺絲。
9. 重新安裝電池。
10. 再把電腦翻轉過來，重新把 AC 整流器及接線連接到電腦上。

若要確認 SO-DIMM 安裝正確，請執行下列步驟：

1. 開啓電腦。

2. 當畫面左下方顯示『To interrupt normal startup, press the blue ThinkVantage button』訊息時，請按下 ThinkVantage 按鈕。隨即開啓 Rescue and Recovery 畫面。
3. 按一下**存取 BIOS**。此時會出現「需要重新啓動系統」的視窗。
4. 按一下**是**。隨即重新啓動電腦，並開啓 BIOS Setup Utility 畫面。『Installed memory』項目會顯示您電腦中已安裝的記憶體容量。

第 6 章 取得協助與服務

取得協助與服務

如果您需要協助、服務、技術協助或僅需要關於 ThinkPad 電腦的詳細資訊，您可從 Lenovo 找到豐富的資源來協助您。這部分包含何處可取得關於 ThinkPad 電腦的額外資訊、電腦遇到問題時要如何因應，以及需要服務時要打電話給誰等相關資訊。

Microsoft Service Pack 是最新的 Windows 產品更新軟體來源。您可以透過 Web 下載（可能需要收取連線費用）或透過光碟取得。如需更多具體資訊與鏈結，請造訪 Microsoft 網站，網址為：<http://www.microsoft.com>。Lenovo 會為 Lenovo 電腦上預先安裝的 Microsoft Windows 產品，持續提供 Service Pack 安裝或相關問題的技術協助。如需相關資訊，請使用列於第 41 頁的『全球電話清單』的電話號碼來連絡「客戶支援中心」。您可能需要支付部分費用。

從 Web 取得協助

全球資訊網的 Lenovo 網站上提供了 ThinkPad 電腦的最新資訊及支援。個人電腦首頁的網址為 <http://www.lenovo.com/think>。

您可在 <http://www.lenovo.com/think/support> 上找到 ThinkPad 電腦的支援資訊。造訪這個 Web 網站，可讓您知道解決問題的方式、找出使用電腦的新方法，及瞭解簡化 ThinkPad 電腦操作程序的方式。

電洽客戶支援中心

在保固期限內，如果您嘗試自行更正問題後，仍然需要協助，您可撥打電話，透過「客戶支援中心」取得協助和資訊。下列是保固期限內所提供的服務：

- 問題判斷 - 我們的專業人員可協助您判斷硬體是否有問題，並且決定應採取哪些必要行動才能解決問題。
- Lenovo 硬體送修 - 若問題是出在 Lenovo 硬體，且該硬體仍在保固期限內，則專業的服務人員就會提供適當的服務。
- 工程變更管理 - 有時產品售出後，可能會需要進行變更。Lenovo 或是您的轉銷商（若經由 Lenovo 授權）將會提供適用於您硬體的「工程變更」（EC）。

不包含下列項目：

- 替換或使用非 Lenovo 專用或製造或沒有保固的零件

註：所有保居零件均擁有 7 個字元的識別碼，格式是 FRU XXXXXXXX

- 軟體問題來源的識別
- 安裝或升級時，關於 BIOS 配置的部分
- 裝置驅動程式的變更、修改或升級
- 網路作業系統 (NOS) 的安裝與維護
- 應用程式的安裝與維護

若要瞭解您的機器是否仍在保固期內，以及保固何時到期，請造訪 <http://www.lenovo.com/think/support>，並按一下 **Warranty**，然後遵循畫面上的指示進行。

請參閱您的 Lenovo 硬體保固，以充分了解 Lenovo 保固條款。請確實保留您的購買證明，以取得保固服務。

如果可能，當您打電話給技術協助代表時，請將電腦放在附近，以防他在協助您解決電腦問題時需要用到。打電話前，請先確定您已下載了最新的驅動程式以及系統更新，並已執行分析和記錄資訊。打電話尋求技術支援時，請備妥以下資訊：

- 機型和型號
- 電腦、顯示器以及其他元件的序號或購買證明
- 問題說明
- 任何錯誤訊息的正確記錄
- 您的系統的軟硬體配置資訊

您所處地區的「客戶支援中心」電話號碼可以在本手冊的全球電話清單一節中找到。

註：電話號碼有可能會變更，恕不另行通知。如需最新的「客戶支援中心」電話號碼和服務時間，請造訪「技術支援網站」，網址是 <http://www.lenovo.com/support/phone>。若表中未列出您國家或地區的電話號碼，請聯絡 Lenovo 轉銷商或 Lenovo 業務代表。

在世界各地取得協助

如果您帶著電腦到其他國家、地區，或轉移至有出售您的 ThinkPad 機型，您的電腦可能適用於「國際保固服務」(International Warranty Service)，如此自動讓您在保固期間可取得保固服務。將有經過授權的服務供應商為您提供保固服務。

服務方式與程序因國家或地區而不同，而且有些服務可能不適用於所有國家或地區。「國際保固服務」的履行方式視提供服務的國家或地區所提供的服務方式而

定，例如貨運站、顧客自攜維修服務或到府維修服務。在某些國家或地區，服務中心可能無法對特定機型的所有機型都提供服務。部分國家或地區可能需要收取維修費用並且有一些相關規定。

若要判斷您的電腦是否合乎「國際保固服務」資格，以及檢視提供服務的國家或地區清單，請造訪 <http://www.lenovo.com/think/support>，然後按一下 **Warranty**，並遵循螢幕上的指示。

全球電話清單

電話號碼如有變動，恕不另行通知。如需最新的電話號碼，請造訪 <http://www.lenovo.com/support/phone>。

國家或地區	電話號碼
非洲	非洲：+44 (0)1475-555-055 南非：+27-11-3028888 及 0800110756 中非：請聯絡鄰近的 Lenovo 事業夥伴
阿根廷	0800-666-0011（西班牙語）
澳洲	131-426（英語）
奧地利	01-24592-5901（30 天技術協助） 01-211-454-610（保固服務及支援） （德語）
比利時	02-210-9820（30 天技術協助）（荷蘭語） 02-210-9800（30 天技術協助）（法語） 02-225-3611（保固服務及支援）（荷蘭語、法語）
玻利維亞	0800-10-0189（西班牙語）
巴西	汕鄔地區：(11) 3889-8986 汕鄔以外地區：0800-701-4815 （巴西葡萄牙語）
加拿大	1-800-565-3344 （英語、法語） 在多倫多請撥 416-383-3344
智利	800-361-213 188-800-442-488（免付費電話） （西班牙語）
中國	技術支援專線 800-990-8888 86-10-58851110 （中文）

國家或地區	電話號碼
中國 (中國香港特別行政區)	ThinkPad (技術諮詢熱線) : 2516-3939 (香港) 0800-839 (澳門) ThinkPad 服務中心 : 2825-6580 (香港) 715-399 (澳門) 多媒體家用 PC : 800-938-228 (香港) 0800-336 (澳門) (粵語、英語、中文)
中國 (中國澳門特別行政區)	ThinkPad (技術諮詢熱線) : 0800-839 (粵語、英語、中文)
哥倫比亞	1-800-912-3021 (西班牙語)
哥斯大黎加	800-011-1029 (西班牙語)
克羅埃西亞	0800-0426
塞普勒斯	+357-22-841100
捷克共和國	+420-2-7213-1316
丹麥	4520-8200 (30 天技術協助) 7010-5150 (保固服務及支援) (丹麥語)
多明尼加共和國	1-866-434-2080 (西班牙語)
厄瓜多爾	1-800-426911 (西班牙語)
薩爾瓦多	800-6264 (西班牙語)
愛沙尼亞	+372 66 00 800 +372 6776793
芬蘭	09-459-6960 (30 天技術協助) +358-800-1-4260 (保固服務及支援) (芬蘭語)
法國	硬體 0810-631-213 (保固服務及支援) 軟體 0810-631-020 (保固服務及支援) 0238-557-450 (30 天技術協助) (法語)
德國	07032-15-49201 (30 天技術協助) 01805-25-35-58 (保固服務及支援) (德語)
希臘	+30-210-680-1700
瓜地馬拉	1800-624-0051 (西班牙語)

國家或地區	電話號碼
宏都拉斯	德古斯加巴：232-4222 聖彼得蘇拉：552-2234 (西班牙語)
匈牙利	+36-1-382-5720
印度	1800-425-6666 或 +91-80-2678-8970 (英語)
印尼	800-140-3555 (英語) 62-21-251-2955 (官方印尼語)
愛爾蘭	01-815-9202 (30 天技術協助) 01-881-1444 (保固服務及支援) (英語)
以色列	Givat Shmuel 服務中心：+972-3-531-3900 (希伯來語、英語)
義大利	02-7031-6101 (30 天技術協助) +39-800-820094 (保固服務及支援) (義大利語)
日本	ThinkPad 產品免付費電話：0120-20-5550 國際電話：+81-46-266-4716 上述號碼會以日文語音提示應答。如需英語服務，請等候日語語音提示結束，由總機為您服務。請說 "English support please"，便會將您的電話轉接給英語服務人員。
韓國	1588-5801 (韓語)
拉脫維亞	+371 7070360
立陶宛	+370 5 278 66 00
盧森堡	+352-298-977-5063 (法語)
馬來西亞	1800-88-8558 (英語、印尼語、馬來語)
馬爾他	+35621445566
墨西哥	001-866-434-2080 (西班牙語)
中東	+44 (0)1475-555-055
荷蘭	+31-20-514-5770 (荷蘭語)
紐西蘭	0800-733-222 (英語)
尼加拉瓜	001-800-220-1830 (西班牙語)

國家或地區	電話號碼
挪威	6681-1100 (30 天技術協助) 8152-1550 (保固服務及支援) (挪威語)
巴拿馬	206-6047 001-866-434-2080 (Lenovo 客戶支援中心 - 免付費電話) (西班牙語)
秘魯	0-800-50-866 (西班牙語)
菲律賓	1800-1888-1426 (英語) 63-2-995-8420 (菲律賓語)
波蘭	+48-22-878-6999
葡萄牙	+351-21-892-7147 (葡萄牙語)
羅馬尼亞	+4-021-224-4015
俄羅斯聯邦	莫斯科：+7 (495) 258-6300 免付費電話：8 800 200 6300 (俄語)
新加坡	1800-3172-888 (英語、印尼語、馬來語)
斯洛伐克	+421-2-4954-5555
斯洛維尼亞	+386-1-4796-699
西班牙	91-714-7983 0901-100-000 (西班牙語)
斯里蘭卡	+9411 2493547 +9411 2493548 (英語)
瑞典	08-477-4420 (30 天技術協助) 077-117-1040 (保固服務及支援) (瑞典語)
瑞士	058-333-0900 (30 天技術協助) 0800-55-54-54 (保固服務及支援) (德語、法語、義大利語)
臺灣	886-2-8723-9799 或 0800-000-700 (中文)
泰國	1-800-299-229 (泰語)
土耳其	00800-4463-2041 (土耳其語)

國家或地區	電話號碼
英國	01475-555-055 (30 天技術協助) 08705-500-900 (保固服務及支援) (英語)
美國	1-800-426-7378 (英語)
烏拉圭	000-411-005-6649 (西班牙語)
委內瑞拉	0-800-100-2011 (西班牙語)
越南	北部地區與河內：84-4-843-6675 南部地區與胡志明市：84-8-829-5160 (英語、越南語)

附錄 A. 保證資訊

本附錄提供在您的國家或地區，您的 Lenovo 硬體產品適用之保證資訊，包括保固期間及保固服務類型。如需瞭解 貴客戶之 Lenovo 硬體產品適用的 Lenovo「有限保證」條款，請參閱 Lenovo 硬體產品隨附之安全及保固手冊中的第 3 章「保證資訊」。

機型	購買國家或地區	保固期限	保固服務類型
7666	美國、加拿大、墨西哥、巴西及澳洲	零件及維修 - 3 年，電池組 - 1 年	3 1
	EMEA（歐洲、中東、非洲）、拉丁美洲和 AP（亞太地區）	零件及維修 - 3 年，電池組 - 1 年	4 1
	日本	零件及維修 - 1 年，電池組 - 1 年	3 1
7667	全部	零件及維修 - 3 年，電池組 - 1 年	2 1
7668	美國、加拿大	零件及維修 - 1 年，電池組 - 1 年	3 1
7669	美國、加拿大	零件及維修 - 3 年，電池組 - 1 年	3 1
7670	美國、加拿大、墨西哥、巴西、澳洲及日本	零件及維修 - 4 年，電池組 - 1 年	3 1
	EMEA、拉丁美洲和 AP	零件及維修 - 4 年，電池組 - 1 年	4 1
7671	全部	零件及維修 - 4 年，電池組 - 1 年	2 1
7673	美國、加拿大、墨西哥、巴西及澳洲	零件及維修 - 3 年，電池組 - 1 年	3 1
	EMEA、拉丁美洲和 AP	零件及維修 - 3 年，電池組 - 1 年	4 1
	日本	零件及維修 - 1 年，電池組 - 1 年	3 1
7674	全部	零件及維修 - 3 年，電池組 - 1 年	2 1

機型	購買國家或地區	保固期限	保固服務類型
7675	美國、加拿大	零件及維修 - 1 年，電池組 - 1 年	3 1
7676	美國、加拿大	零件及維修 - 3 年，電池組 - 1 年	3 1
7678	美國、加拿大、墨西哥、巴西、澳洲及日本	零件及維修 - 4 年，電池組 - 1 年	3 1
	EMEA、拉丁美洲和 AP	零件及維修 - 4 年，電池組 - 1 年	4 1
7679	全部	零件及維修 - 4 年，電池組 - 1 年	2 1

保固服務類型

1. 客戶可自行更換組件 (CRU) 服務

若為「CRU 服務」，貴客戶之「服務供應商」將 CRU 運送至貴客戶所在處所，由貴客戶自行安裝。大部分 CRU 皆易於安裝，然而其他 CRU 可能需要若干技術及工具。CRU 資訊及更換指示將隨同貴客戶之產品一起出貨，且貴客戶得隨時要求 Lenovo 提供該等資訊及指示。依貴客戶產品所適用之保固服務類型，貴客戶得要求「服務供應商」安裝部份 CRU。安裝外接式 CRU（如滑鼠、鍵盤、或顯示器）係貴客戶之責任。Lenovo 應於 CRU 替換品一起出貨之文件中載明有瑕疵之 CRU 應否退還。若應退還，則 1) CRU 替換品出貨時應檢附退貨指示、預付退貨運送標籤與外箱，以及 2) 若貴客戶之「服務供應商」於貴客戶收受替換品後三十 (30) 日內未收到該有瑕疵之 CRU，「服務供應商」得向貴客戶索取 CRU 替換品之費用。

2. 到府服務

若為「到府服務」，貴客戶之「服務供應商」將於貴客戶所在處修繕或更換產品。貴客戶應提供適當工作區域，以利 Lenovo 產品之拆解與重新組裝。就部分產品而言，某些修繕可能需要「服務供應商」將產品送至指定之服務中心。

3. 郵寄或倉庫服務

若為「取送服務」，貴客戶「服務供應商」將安排運送產品至指定之服務中心進行修繕或更換。貴客戶應負責拔除產品所有接線。運送用集裝箱將提供予貴

客戶，以供 貴客戶將產品運往指定之服務中心。 貴客戶之產品將由貨運人員收取後交付至指定之服務中心。服務中心將於修繕或更換後，將產品送回至 貴客戶所在處。

4. 客戶自行送修或寄修服務

若為「客戶運送或郵寄服務」， 貴客戶需自行安排寄送或貨運，將產品送至指定之服務中心進行修繕或更換。 貴客戶應依 貴客戶「服務供應商」之指定方式，將妥善包裝之產品運送或郵寄至指定地點（費用應預先支付，但另有規定者不在此限）。於產品業經修繕或更換後， 貴客戶可將其收回。若 貴客戶未能收回該產品，將導致「服務供應商」以自認合適的方式處理產品。若為「郵寄服務」，Lenovo 會負擔費用將產品歸還 貴客戶，但 貴客戶「服務供應商」另有規定者不在此限。

附錄 B. 客戶可自行更換組件 (CRU)

「客戶可自行更換組件」(CRU) 是指客戶可自行升級或更換的電腦零件。CRU 有兩種類型：內接式及外接式。相對於外接式 CRU 易於安裝，內接式 CRU 則需要若干技術性技巧，而且在某些情況下，可能需要用到螺絲起子之類的工具。不過，兩種 CRU 均可由客戶安全地移除。

客戶必須負責自行更換所有外接式 CRU。內接式 CRU 則可由客戶自行移除及安裝；或於保固期限內，連絡 Lenovo 維修技術人員協助。

您的電腦包含以下類型的外接式 CRU：

- **外接式 CRU (可插拔)**：此類型 CRU 可從電腦上拔除。例如 AC 整流器及電源線。
- **外接式 CRU (含卡榫)**：此類型 CRU 包含一個卡榫，可協助您移除及更換零件。例如筆記型電腦的主電池及 Ultrabay 裝置，像是光碟機、硬碟及擴充電池。

您的電腦包含以下類型的內接式 CRU：

- **內接式 CRU (位於存取面板後方)**：此類型 CRU 為電腦內部的獨立零件，由存取面板蓋住，且面板通常會以一或兩顆螺絲加以固定。只要移開存取面板，便能看見特定 CRU，例如記憶體模組及硬碟。
- **內接式 CRU (位於產品內部)**：此類型 CRU 只有打開電腦外殼才能作業，例如 PCI Express 迷你介面卡及整合式鍵盤。

線上 *Access Help* 提供更換內接式及外接式 CRU 的說明。若要啟動 *Access Help* 程式，請按一下 **開始**，接著將指標移到**所有程式**（在 Windows 2000 中為**程式集**）；然後再移到 **ThinkVantage**。按一下 **Access Help**。

此外，「服務與疑難排解手冊」（本手冊）及 *設定說明* 提供了數個重要 CRU 的說明。

如果您無法存取這些指示，或是更換 CRU 時遇到困難，您可以使用下列任一資源：

- 支援網站上的「線上硬體維護手冊」及「線上視訊」，網址為：
<http://www.lenovo.com/support/site.wss/document.do?sitestyle=lenovo&lnocid=part-video>.
- 客戶支援中心。有關您國家或地區的支援中心電話號碼，請參閱第 41 頁的『全球電話清單』。

註：請務必使用 **Lenovo** 所提供的電腦零件。請參閱 *安全及保固手冊* 中的第 3 章「保證資訊」，以取得您機型適用 **CRU** 的保證資訊。

下表提供您電腦適用的 **CRU** 清單，以及可從何處取得相關更換指示。

	服務與疑難排解 手冊	安裝說明	Access Help	線上硬體維護 手冊	線上視 訊
外接式 CRU (可插拔)					
AC 整流器		X			
AC 整流器電源 線		X			
TrackPoint 套帽			X		
外接式 CRU (含卡樺)					
電池	X		X	X	X
內接式 CRU (位於存取面板後方)					
硬碟	X		X	X	X
記憶體	X		X	X	X
內接式 CRU (位於產品內部)					
鍵盤			X	X	X
手腕放置區	X		X	X	X
PCI Express Mini 卡			X	X	X
通訊子卡			X	X	X

附錄 C. 特性與規格

功能

處理器

- 請參閱電腦的系統內容。步驟如下：

請按一下**開始**，用滑鼠右鍵按一下**電腦**（在 Windows XP 及 Windows 2000 則為**我的電腦**），接著在下拉功能表中選取**內容**。

記憶體

- 雙倍資料傳輸率 (DDR) 2 同步動態隨機存取記憶體

儲存裝置

- 2.5 吋硬碟

顯示器

彩色顯示器使用 TFT 技術：

- 尺寸：12.1 吋螢幕

解析度：

- LCD：1024x768
- 外接式顯示器：最高可達 2048 x 1536

- 亮度控制
- ThinkLight[®]

鍵盤

- 89 鍵、90 鍵、或 94 鍵
- TrackPoint
- Fn 功能鍵
- ThinkVantage 按鈕
- 音量控制按鈕

介面

- 外接式顯示器接頭
- 立體聲耳機插孔
- 麥克風插孔
- 3 個「通用序列匯流排」(USB) 接頭
- IEEE 1394 接頭（部分機型）

功能

- RJ11 電話接頭
- RJ45 乙太網路接頭
- Ultrabay Slim (ThinkPad X6 UltraBase 中為選用項目)
- 擴充基座接頭

PC 卡插槽

- Type II PC 卡

光碟機

- CD-ROM、DVD-ROM、Combo 或 Multi-Burner 磁碟機（依機型而定，ThinkPad X6 UltraBase 中為選用項目）

無線網路功能

- 整合型無線 LAN（部分機型）
- 內建藍芽（部分機型）
- 整合型無線 WAN（部分機型）

數位媒體讀卡機

- Secure Digital (SD) 卡槽

鑑別裝置

- 指紋辨識器（部分機型）

規格

大小

- 寬度：268 公釐
- 深度：211 公釐
- 高度：20 至 27.9 公釐或 20 到 35.2 公釐（依機型而定）

環境

- 沒有增壓的最大高度：3048 公尺（10,000 呎）
- 溫度
 - 最高 2438 公尺的高度（8000 呎）
 - 運作中：5°C 到 35°C (41°F to 95°F)
 - 非運作中：5°C 到 43°C (41°F 到 109°F)
 - 2438 公尺（8000 呎）以上的高度
 - 在非壓力狀態下運作的最高溫度：31.3°C (88° F)

註：當您為電池組充電時，它的溫度必須至少有 10°C (50°F)。

- 相對濕度：
 - 運作中：8% 到 80%
 - 非運作中：5% 到 95%

熱度的產生

- 上限為 65 W (222 Btu/hr) (依機型而定)

電源來源 (AC 整流器)

- 正弦波輸入：50 到 60 赫茲
- AC 整流器的輸入速率：100 到 240 伏特的交流電，50 到 60 赫茲

電池組

ThinkPad X61s

- ThinkPad X60 4 Cell 鋰 (Li-Ion) 方型電池組
 - 額定電壓：14.4 V dc
 - 容量：2.0 AH

ThinkPad X61s 和 ThinkPad X61

- ThinkPad X60 4 Cell 鋰 (Li-Ion) 圓型電池組
 - 額定電壓：14.4 V dc
 - 容量：2.6 AH
- ThinkPad X60 8 Cell 鋰 (Li-Ion) 電池組
 - 額定電壓：14.4 V dc
 - 容量：5.2 AH

電池壽命

- 若要得知剩餘電池電力百分比，請參照工作匣上的「電源計量表」。

附錄 D. 注意事項

注意事項

Lenovo 不見得會對所有國家或地區都提供本文件所提的各項產品、服務或功能。如需這些產品或服務的相關資訊，請洽詢當地的 Lenovo 業務代表。任何於本書所提及的 Lenovo 產品、程式或服務並不表示或暗示只可以使用 Lenovo 產品、程式或服務項目。只要未侵犯 Lenovo 的智慧財產權，任何功能相當的產品、程式或服務都可以取代 Lenovo 的產品、程式或服務。不過，其他產品、程式或服務在運作上的評價與驗證，其責任屬於使用者。

本文件中可能包含著 Lenovo 所擁有之專利或擱置專利申請說明內容。本文件使用者並不享有前述專利之任何授權。您可以用書面方式來查詢授權，來函請寄到：

*Lenovo (United States), Inc.
1009 Think Place - Building One
Morrisville, NC 27560
U.S.A.
Attention: Lenovo Director of Licensing*

聯想集團係以「現狀」提供本文件，而不提供任何明示或默示之保證，其中包括且不限於非侵害、可售性或符合特定用途之默示保證。有些轄區不允許放棄在特定交易中的明示或默示保證，因此，這項聲明對您可能不適用。

本書中可能會有技術上的錯誤或排版印刷上的訛誤。因此，Lenovo 會定期修訂；並將修訂後的內容納入新版中。Lenovo 得隨時修改並（或）變更本書中所提及的產品及（或）程式，恕不另行通知。

本文件中所述產品不適用於移植手術或其他的生命維持應用，因其功能失常有造成人員傷亡的可能。本文件中所包含的資訊不影響或變更 Lenovo 產品的規格或保證。本文件不會在 Lenovo 或協力廠商的智慧財產權以外提供任何明示或暗示的保證。本文件中所提供的所有資訊均由特定環境取得，而且僅作為說明用途。在其他作業環境中的結果可能會有所不同。

在不造成您困擾或損及您個人權益的前提下，Lenovo 得以適切使用或散佈您以各種形式所提供的相關資訊。

本書中所有提及非 Lenovo 網站的部分僅供讀者參考方便，Lenovo 並不對這些網站進行任何方面的背書。這些網站中的資料，並不包含在 Lenovo 產品的資料中，使用網站中的資料，需自行負擔風險。

任何此處涵蓋的執行效能資料都是在一個受控制的環境下決定出來的。因此，若在其他作業環境下，所得的結果可能會大大不同。有些測定已在開發階段系統上做過，不過這並不保證在一般系統上會出現相同結果。再者，有些測定可能已透過推測方式評估過。但實際結果可能並非如此。本文件的使用者應依自己的特定環境，查證適用的資料。

電子放射注意事項

下列資訊請參閱 ThinkPad X61，機型 7666、7667、7668、7669、7670、7671、7673、7674、7675、7676、7678 和 7679。

美國聯邦通訊委員會 (FCC) 放射注意事項

This equipment has been tested and found to comply with the limits for a Class B digital device, pursuant to Part 15 of the FCC Rules. These limits are designed to provide reasonable protection against harmful interference in a residential installation. This equipment generates, uses, and can radiate radio frequency energy and, if not installed and used in accordance with the instructions, may cause harmful interference to radio communications. However, there is no guarantee the interference will not occur in a particular installation. If this equipment does cause harmful interference to radio or television reception, which can be determined by turning the equipment off and on, the user is encouraged to try to correct the interference by one or more of the following measures:

- Reorient or relocate the receiving antenna.
- Increase the separation between the equipment and receiver.
- Connect the equipment into an outlet on a circuit different from that to which the receiver is connected.
- Consult an authorized dealer or service representative for help.

Properly shielded and grounded cables and connectors must be used in order to meet FCC emission limits. Proper cables and connectors are available from Lenovo authorized dealers. Lenovo is not responsible for any radio or television interference caused by using other than recommended cables or connectors or by unauthorized changes or modifications to this equipment. Unauthorized changes or modifications could void the user's authority to operate the equipment.

This device complies with Part 15 of the FCC Rules. Operation is subject to the following two conditions: (1) this device may not cause harmful interference, and (2) this device must accept any interference received, including interference that may cause undesired operation.

Responsible party:

Lenovo (United States) Incorporated
1009 Think Place - Building One
Morrisville, NC 27650
U.S.A.
Telephone: (919) 294-5900



加拿大工業部 **Class B** 放射規章聲明

This Class B digital apparatus complies with Canadian ICES-003.

Avis de conformité à la réglementation d'Industrie Canada

Cet appareil numérique de la classe B est conforme à la norme NMB-003 du Canada.

歐盟 (EU) **EMC** 電磁相容性聲明

This product is in conformity with the protection requirements of EU Council Directive 89/336/EEC on the approximation of the laws of the Member States relating to electromagnetic compatibility. Lenovo cannot accept responsibility for any failure to satisfy the protection requirements resulting from a nonrecommended modification of the product, including the fitting of non-Lenovo option cards.

This product has been tested and found to comply with the limits for Class B Information Technology Equipment according to CISPR 22/European Standard EN 55022. The limits for Class B equipment were derived for typical residential environments to provide reasonable protection against interference with licensed communication devices.

Properly shielded and grounded cables and connectors must be used in order to reduce the potential for causing interference to radio and TV communications and to other electrical or electronic equipment. Such cables and connectors are available from Lenovo authorized dealers. Lenovo cannot accept responsibility for any interference caused by using other than recommended cables and connectors.

日本 VCCI Class B 聲明

この装置は、情報処理装置等電波障害自主規制協議会（VCCI）の基準に基づくクラスB情報技術装置です。この装置は、家庭環境で使用することを目的としていますが、この装置がラジオやテレビジョン受信機に近接して使用されると、受信障害を引き起こすことがあります。

取扱説明書に従って、正しい取り扱いをして下さい。

歐盟 WEEE 聲明

The Waste Electrical and Electronic Equipment (WEEE) mark applies only to countries within the European Union (EU) and Norway. Appliances are labeled in accordance with European Directive 2002/96/EC concerning waste electrical and electronic equipment (WEEE). The Directive determines the framework for the return and recycling of used appliances as applicable throughout the European Union. This label is applied to various products to indicate that the product is not to be thrown away, but rather reclaimed upon end of life per this Directive.

Users of electrical and electronic equipment (EEE) with the WEEE marking per Annex IV of the WEEE Directive must not dispose of end of life EEE as unsorted municipal waste, but use the collection framework available to them for the return, recycle, recovery of WEEE and minimize any potential effects of EEE on the environment and human health due to the presence of hazardous substances. For additional WEEE information go to: <http://www.lenovo.com/lenovo/environment>.

美國使用者注意事項

California Perchlorate Information:

Products containing CR (manganese dioxide) lithium coin cell batteries may contain perchlorate.

Perchlorate Material -- special handling may apply.

請參閱<http://www.dtsc.ca.gov/hazardouswaste/perchlorate>。

IBM Lotus 軟體產品

關於購買搭載 Windows XP 的 ThinkPad 電腦：使用搭載 Windows XP 作業系統 ThinkPad 電腦的合格用戶，會收到 Lotus Notes®「單機版」用戶端的有限授權及 Lotus® SmartSuite® 的軟體授權。本項授權可讓您選擇下列其中任一選項，在新的 ThinkPad 電腦上安裝及使用此軟體：

關於購買搭載 Windows Vista 的 ThinkPad 電腦：使用搭載 Windows Vista 作業系統 ThinkPad 電腦的合格用戶，會收到 Lotus Notes「單機版」用戶端的有限授權。本項授權可讓您選擇下列其中任一選項，在新的 ThinkPad 電腦上安裝及使用此軟體：

- 本產品沒有附上此軟體的媒體。如果您還沒有適當的 **Lotus Notes 用戶端**或 **Lotus SmartSuite 軟體媒體**，您可以訂購 CD 後再將軟體安裝到電腦上。如需詳細資訊，請參閱第 62 頁的訂購 CD。
- 如果您已經有本軟體的授權版本，您就有權製作及使用所擁有軟體的另一個副本。

關於 IBM Lotus Notes：您可以使用 Notes 單機版用戶端，整合最重要的傳訊、協同作業和個人資訊管理 (PIM) 資源（如電子郵件、行事曆、待辦事項），讓您在網路連線或離線的時候，都可以存取這些資源。單機版授權不含任何 IBM® Lotus Domino® 伺服器的存取權，但享有升級為完整版 Notes 授權的優惠價格。如需相關資訊，請造訪 <http://www.lotus.com/notes>。

關於 IBM Lotus SmartSuite：Lotus SmartSuite 具有功能強大的應用程式，這些應用程式的省時功能可讓您著手處理工作，並逐步引導您完成個別作業。

- Lotus Word Pro® - - 文書處理器
- Lotus 1-2-3® - - 試算表
- Lotus Freelance Graphics® - - 簡報繪圖軟體
- Lotus Approach® - - 資料庫
- Lotus Organizer® - - 時間、聯絡人和資訊管理程式
- Lotus FastSite® - - Web 發佈軟體
- Lotus SmartCenter - 網際網路資訊管理程式

客戶支援中心：如需初次安裝軟體的支援資訊及電話號碼，請造訪 <http://www.lenovo.com/think/support>。若要取得此初次安裝支援以外的其他付費技術支援，請造訪 <http://www.lotus.com/passport>。

國際程式授權合約：本產品授權給您的軟體，並不包括軟體升級或技術支援，且受到軟體附帶的「IBM 國際程式授權合約 (IBM International Program License Agreement, IPLA)」條款之規範。當您使用本產品提及的 Lotus SmartSuite 和 Lotus

Notes 程式時，即表示您接受本「產品」和 IPLA 的所有條款。如需有關 IBM IPLA 的進一步資訊，請造訪 <http://www.ibm.com/software/sla/sladb.nsf>。這些程式禁止轉售。

權利證明書：ThinkPad 電腦的購買證明及本「產品」文件，應該保存作為您的權利證明書。

購買升級版、額外授權和技術支援

您可以透過 IBM Passport Advantage® Program 來付費取得軟體升級版及技術支援。如需購買 Notes、SmartSuite 或其他 Lotus 產品額外授權的相關資訊，請造訪：<http://www.ibm.com> 或 <http://www.lotus.com/passport>。

訂購 CD：

重要事項：依照本「產品」規定，一項授權只能訂購一份 CD 媒體。您必須提供所購買的新 ThinkPad 電腦之 7 位數序號。CD 是免費提供的；然而，當地轄區可能會要求適當的運費、關稅和稅金。在接到您的送貨要求後，須等待 10 到 20 個工作天才能收到貨品。

-美國或加拿大：

電話 800-690-3899

-拉丁美洲國家：

網際網路：<http://smartsuite.modusmedia.com>

郵寄地址：

IBM - Lotus Notes and SmartSuite Program

Modus Media International

501 Innovation Avenue

Morrisville, NC, USA 27560

傳真號碼：919-405-4495

若要查詢訂購進度，請洽詢：

smartsuite_ibm@modusmedia.com

-歐洲國家：

網際網路：<http://ibm-apel.modus.com/>

郵寄地址：

Lotus Fulfillment, ModusLink Kft. 1222 Budapest,

Nagytetenyi ut 112

匈牙利

若要查詢訂購進度，請洽詢：

ibm_smartsuite@modusmedia.com

-亞太地區國家：

網際網路：<http://smartsuite.modusmedia.com>

郵寄地址：

IBM - Lotus Notes and SmartSuite Program
Modus Media International
eFulfillment Solution Center
750 Chai Chee Road
#03-10/14, Technopark at Chai Chee,
Singapore 469000
傳真號碼：+65 6448 5830
若要查詢訂購進度，請洽詢：
Smartsuiteapac@modusmedia.com

商標

下列專有名詞是 **Lenovo** 在美國和（或）其他國家或地區的商標：

Lenovo
ThinkPad
PS/2
Rescue and Recovery
ThinkVantage
ThinkLight
TrackPoint
Ultrabay
UltraBase

以下是 **IBM** 公司在美國和（或）其他國家或地區的商標：

IBM（經授權使用）
Lotus
1-2-3
Approach
Domino
Lotus FastSite
Freelance Graphics
Lotus Notes
Notes
Lotus Organizer
SmartSuite
Word Pro
Passport Advantage

Microsoft、Windows 及 Windows Vista 是 Microsoft Corporation 在美國和（或）其他國家或地區的商標。

其他公司、產品或服務名稱，可能是該公司的商標或服務標誌。

荷蘭商思惟個人電腦產品股份有限公司台灣分公司
台北市信義區信義路五段七號十九樓之一

索引

索引順序以中文字，英文字，及特殊符號之次序排列。

〔四劃〕

分析

系統 12

硬碟 11

分析問題 11

升級

硬碟 31

裝置 10

〔五劃〕

出廠內容

還原 27

功能 53

〔六劃〕

休眠模式

問題 19

回復光碟 10

回復資料 28

回復選項 27

安全及保固手冊 1

安全預防措施 10

安裝作業系統 11

〔七劃〕

更換

記憶體 34

電池 29

沒有訊息的錯誤 17

〔八劃〕

協助

客戶支援中心 39

網站上 39

協助與服務 39

注意事項 57

適用於美國使用者 60

EU environmental 60

法規注意事項 1

保證資訊 11, 47

〔九劃〕

客戶支援中心 10, 39, 41

客戶可自行更換組件 (CRU)

零件清單 51

指紋辨識器 55

保養 6

問題 24

指標裝置問題 19

重要要訣 3

〔十劃〕

特性與規格 53

祕訣, 重要 3

記憶體

更換 34

配置設定 25

〔十一劃〕

商標 63

問題

分析 11

休眠模式 19

指紋辨識器 24

指標裝置 19

密碼 18

啟動 24

問題 (繼續)

硬碟 23

電池 22

電源管理 19

電腦螢幕 20

疑難排解 12

睡眠模式 19

鍵盤 19

問題解決 10

國際保固服務 40

密碼

問題 18

設定 4

常見問題 10

啟動問題 24

清潔

電腦外殼 5

電腦顯示器 6

鍵盤 6

規格 55

設定說明 1

〔十二劃〕

尋找資訊 1

硬碟

升級 31

問題 23

硬體功能 10

硬體規格 10

〔十三劃〕

照顧您的電腦 3

解決問題 9

電池

更換 29

問題 22

電源管理

問題 19

電腦外殼
清潔 5
電腦螢幕
問題 20
電腦顯示器
清潔 6
預防問題 10

〔十四劃〕

疑難排解 12
睡眠模式
問題 19
磁碟機
處理 4

〔十五劃〕

請小心使用您的電腦 3
請先閱讀 v
請溫和地使用電腦 4

〔十六劃〕

錯誤訊息 13

〔十七劃〕

儲存媒體
處理 4
還原出廠內容 27
鍵盤
問題 19
清潔 6

〔十八劃〕

雜項問題 24

〔二十一劃〕

攜帶電腦 4

A

Access Help 1

B

BIOS Setup Utility 25

F

FCC 聲明 58

P

PC-Doctor for Windows 11
Productivity Center 1

R

Rescue and Recovery 27

T

ThinkVantage 按鈕 2

W

Web
協助 39

Part Number: 42X3432

Printed in China

(1P) P/N: 42X3432

