

ThinkPad® X61

Dizüstü Bilgisayar Tanıtma ve
Kullanma Kılavuzu

ThinkPad® X61

Dizüstü Bilgisayar Tanıtma ve
Kullanma Kılavuzu

Not

Bu bilgileri ve desteklediđi ürünü kullanmadan önce ařađıdakileri okuduđunuzdan emin olun:

- Bu yayınlı aynı pakette bulunan *Güvenlik ve Garanti Kılavuzu*.
- Çevrimiçi *Access Help* olanađı ve Ek D, “Özel Notlar” (sayfa 61) bölümündeki kablosuz bađlantıyla ilgili bilgiler.
- Bu yayınlı aynı pakette bulunan *Regulatory Notice ((Düzenleyici Uyarı)*.

İçindekiler

Önce Bunu Okuyun v

Bölüm 1. Bilgi Bulunması 1

Bu kılavuz ve diğer yayınlar 1

ThinkVantage düğmesi kullanılarak bilgi bulunması 2

Bölüm 2. ThinkPad Bilgisayarınızın Bakımı 3

Önemli ipuçları 3

Nerede ve nasıl çalıştığınızın dikkat edin 3

Bilgisayarınızı dikkatli kullanın 4

Bilgisayarınızı dikkatli bir şekilde taşıyın 4

Depolama ortamlarını ve sürücülerini doğru

kullanın 4

Parolaları ayarlarken dikkatli olun 5

Diğer önemli ipuçları 5

Bilgisayarınızın kapağının temizlenmesi 6

Bilgisayar klavyesinin temizlenmesi 6

Bilgisayar görüntü biriminin temizlenmesi 6

Parmak izi okuyucunun bakımı 7

Bölüm 3. Bilgisayar Sorunlarının Çözülmesi 9

Sık Sorulan Sorular 10

Sorunların Tanılanması 11

Sabit disk sürücüsü (HDD) tanılama programı 11

Hizmet bölümündeki PC-Doctor kullanarak

sorunların tanılanması 12

Sorun Giderme 13

Hata İletileri 13

İleti Gösterilmeyen Hatalar 18

Parola Sorunu 19

Klave Sorunları 19

İşaretleme aygıtı sorunu 20

Bekleme ya da Uyku Kipi Sorunları 20

Bilgisayar Ekranı Sorunları 21

Pil Sorunları 23

Sabit disk sürücüsü sorunları 24

Parmak İziyle Kimlik Denetimi Sorunları 25

Başlatma Sorunu 25

Diğer Sorunlar 26

BIOS Setup Utility programının başlatılması 26

Bölüm 4. Kurtarma Seçenekleri 29

Rescue and Recovery programına giriş 29

Fabrika içeriğinin geri yüklenmesi 29

Verilerin kurtarılması 30

Bölüm 5. Aygıtların Büyütülmesi ve

Değiştirilmesi 31

Pilin Değiştirilmesi 31

Sabit Disk Sürücüsünün Büyütülmesi 33

Belleğin Değiştirilmesi 36

Bölüm 6. Yardım ve Hizmet Alınması 41

Yardım ve Hizmet Alınması 41

Web Üzerinden Yardım Alınması 41

Müşteri Destek Merkezi'nin Aranması 41

Tüm Dünyada Yardım Alınması 43

Dünya Genelinde Telefon Listesi 43

Ek A. Garanti bilgileri 49

Garanti Hizmetinin Tipleri 50

Ek B. Müşteri Tarafından Değiştirilebilir Birimler (CRU'lar). 53

Ek C. Aksamlar ve Belirtiler 57

Aksamlar 57

Teknik Belirtiler 59

Ek D. Özel Notlar 61

Özel Notlar 61

Elektronik Yayılım Bildirimi 62

FCC (Federal Communications Commission)

Bildirimi 62

Industry Canada Class B yayılım Uyumluluk

Bildirimi 63

Avis de conformité à la réglementation

d'Industrie Canada 63

Avrupa Topluluğu Yönetmeliği Uyumluluk

Bildirimi 63

Japon VCCI Sınıf B bildirimini 64

AB WEEE Bildirimleri 64

ABD'deki kullanıcılar için özel not 64

IBM Lotus Yazılımları Olanakları 65

Ticari Markalar 67

Ek E. Ek Bilgiler 69

Ek F. Servis İstasyonları 73

Dizin 81

Önce Bunu Okuyun

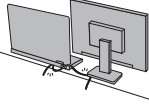


Bilgisayarınız açıldığında ya da pil dolarken, bilgisayarın tabanı, avuçiçi desteği ve diğer bazı parçaları ısınabilir. Ellerinizi, kucağınızı ya da bedeninizin başka bir bölümünü, bilgisayarın sıcak kısmı ile çok uzun süre temas halinde bulundurmayın. Klavyeyi kullanırken avuçiçinizi, avuçiçi desteği üzerinde uzun süre tutmaktan kaçının.

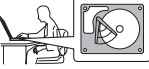
Bilgisayarınız olağan çalışması sırasında bir miktar ısı yayar. Isı miktarı, sistem etkinliğinin miktarına ve pil doluluk düzeyine bağlıdır. Bilgisayarın vücudunuzla uzun süreli teması, arada giysiniz olsa da, rahatsızlığa, hatta deride yanıklara neden olabilir. Klavye kullanırken ellerinizi avuçiçi desteğinden kaldırarak düzenli olarak araverin ve klavyeyi uzun süre kullanmamaya dikkat edin.



AC bağdaştırıcısı bilgisayarınıza ve elektrik prizine bağlıyken, ısı yayar. Bağdaştırıcılığı kullanırken bedeninizden uzak tutun. Hiçbir zaman bedeninizi ısıtmak için AC bağdaştırıcısını kullanmayın. Bilgisayarın vücudunuzla uzun süreli teması, arada giysiniz olsa da, deride yanıklara neden olabilir.




AC bağdaştırıcısının, farenin, klavyenin, yazıcının ya da başka bir elektronik aygıtın kablolarını ya da bağlantı kablolarını üzerlerine basılmayacak, ayağa takılmayacak, bilgisayarınız ya da başka nesnelere tarafından delinmeyecek ve bilgisayarınızın işleyişini kesintiye uğratmayacak biçimde yönlendirin. Kabloları güç uygularsanız hasar görmelerine ya da kırılmalarına yol açabilirsiniz.




Bilgisayarınızı taşımadan önce aşağıdakilerden birini yapın: Bilgisayarı kapatın, Fn+F4 tuşlarına basarak bekleme kipine alın ya da Fn+F12 tuşlarına basarak uyku kipine alın.

Bilgisayarınızı taşımadan önce, güç açık ışığının kapalı olduğundan emin olun. Böylece, sabit disk sürücüsüne zarar gelmesinin ve olası veri kaybının önlenmesine yardımcı olursunuz.



Bilgisayarınızı, görüntü birimini ya da dış aygıtları düşürmeyin, çarpmayın, çizmeyin, bükmeyin, sallamayın, bastırmayın, bunlara vurmayın ya da üzerlerine ağır nesnelere koymayın.



Uygun koruma sağlayan bir taşıma kutusu kullanın. Bilgisayarınızı sıkışık bavul ya da çantalarla koymayın.



Bilgisayarınızın üzerine sıvı dökülmemesi için sıvıları uzak bir yere koyun ve elektrik çarpması tehlikesini önlemek için bilgisayarınızı sudan uzak tutun.

Önce bunu okuyun

Bölüm 1. Bilgi Bulunması

Bu kılavuz ve diğer yayınlar

Setup Instructions (Kuruluş Yönergeleri)

ThinkPad bilgisayar paketinden çıkarmanıza ve çalıştırmaya başlamanıza yardımcı olur. Bilgisayarı ilk kez kullananlar için bazı ipuçlarını ve Lenovo™ tarafından önceden kurulmuş yazılımların tanıtımlarını içerir.

Dizüstü Bilgisayar Tanıtma ve Kullanma Kılavuzu

ThinkPad bilgisayarınızın bakımı, temel sorun giderme bilgileri, bazı kurtarma yordamları, yardım ve hizmet bilgileri ve bilgisayarınızın garanti bilgilerini içerir. Bu kılavuzdaki sorun giderme bilgileri, yalnızca, ThinkPad bilgisayarınıza önceden kurulmuş *Access Help* adlı kapsamlı çevrimiçi elkitabına erişiminizi engelleyebilecek sorunlar için geçerlidir.

Access Help

Bilgisayarınızla ilgili birçok sorularınızın yanıtlarını içeren, önceden yüklenmiş özellikleri ve araçları yapılandırmanıza ya da sorunları çözmenize yardımcı olan kapsamlı bir çevrimiçi elkitabıdır. *Access Help* çevrimiçi elkitabını açmak için aşağıdakilerden birini gerçekleştirin:

- ThinkVantage düğmesine basın. Productivity Center içindeki Quick Links (Hızlı Bağlantılar) altında **Access on-system help** (Sistem yardımına erişim) seçeneğini tıklatın.
- **Start** (Başlat) seçeneğini tıklatın, işaretçiyi sırasıyla **All Programs** (Tüm Programlar) (Windows® 2000 işletim sistemlerinde **Programs** (Programlar)) ve sonra **ThinkVantage** seçeneklerine getirin. **Access Help** seçeneğini tıklatın.

Productivity Center

Yazılım araçlarına ve temel Lenovo sitelerine kolay erişim sağlar ve diğer başvuru kılavuzlarını yanınızda taşıma gereksinimi ortadan kaldırır. Productivity Center programını açmak için klavyenizdeki mavi ThinkVantage® düğmesine basın. ThinkVantage düğmesinin kullanımına ilişkin ek bilgi için bkz. "ThinkVantage düğmesi kullanılarak bilgi bulunması" sayfa 2.

Güvenlik ve Garanti Kılavuzu

Genel güvenlik yönergelerini ve Lenovo Uluslararası Garanti'nin tamamını içerir.

Regulatory Notice (Düzenleyici Uyarı)

Bu Kılavuz'u tamamla. ThinkPad bilgisayarınızın kablosuz aksamalarını kullanmadan önce bu bilgileri okuyun. ThinkPad bilgisayar, kablosuz kullanımın onaylandığı tüm ülkelerin ya da bölgelerin radyo frekansı ve

güvenlik standartlarına uyar. ThinkPad bilgisayarınızı, yerel RF düzenlemelerine kesinlikle uyacak biçimde kurmanız ve kullanmanız önerilir.

ThinkVantage düğmesi kullanılarak bilgi bulunması



Mavi ThinkVantage düğmesi, bilgisayarınızın olağan çalışması sırasında, hatta bilgisayarınız çalışmadığında bile size yardımcı olur. Productivity Center programını açmak ve çalışmaya başlamanız ve verimli olmanız için bilgilendirici örneklere ve kolay izlenebilir yönergelere erişmek için ThinkVantage düğmesine basın.

ThinkVantage düğmesini, bilgisayarınızdaki başlatma işlemini kesmek ve Windows işletim sisteminden bağımsız olarak çalışan ve gizlenen Rescue and Recovery™ çalışma alanını çalıştırmak için de kullanabilirsiniz.

Bölüm 2. ThinkPad Bilgisayarınızın Bakımı

Bilgisayarınızın olağan çalışma ortamlarında güvenli bir biçimde çalışmak üzere tasarlanmasına rağmen, bilgisayarınızı kullanırken genel kurallara uymanız gerekir. Aşağıdaki önemli ipuçlarına uyarak, bilgisayarınızı en iyi düzeyde ve zevkle kullanabilirsiniz.

Önemli ipuçları

Nerede ve nasıl çalıştığınıza dikkat edin

- Bilgisayarınız açıldığında ya da pil dolarken, bilgisayarın tabanı, avuçiçi desteği ve diğer bazı parçaları ısınabilir. Ellerinizi, kucanızı ya da bedeninizin başka bir bölümünü, bilgisayarın sıcak kısmı ile çok uzun süre temas halinde bulundurmayın. Klavyeyi kullanırken avuçiçinizi, avuçiçi desteği üzerinde uzun süre tutmaktan kaçının.

Bilgisayarınız olağan çalışması sırasında bir miktar ısı yayar. Isı miktarı, sistem etkinliğinin miktarına ve pil dolmuş düzeyine bağlıdır. Bilgisayarın vücudunuzla uzun süreli teması, arada giysiniz olsa da, rahatsızlığa, hatta deride yanıklara neden olabilir. Klavye kullanırken ellerinizi avuçiçi desteğinden kaldırarak düzenli olarak ara verin ve klavyeyi uzun süre kullanmamaya dikkat edin.

- AC bağdaştırıcısı bilgisayarınıza ve elektrik prizine bağlıyken, ısı yayar. Bağdaştırıcıyı kullanırken bedeninizden uzak tutun. Hiçbir zaman bedeninizi ısıtmak için AC bağdaştırıcısını kullanmayın. Bilgisayarın vücudunuzla uzun süreli teması, arada giysiniz olsa da, deride yanıklara neden olabilir.
- AC bağdaştırıcısının, farenin, klavyenin, yazıcının ya da başka bir elektronik aygıtın kablolarını ya da bağlantı kablolarını üzerlerine basılmayacak, ayağa takılmayacak, makinenizin ya da başka nesnelere tarafından delinmeyecek ve bilgisayarınızın işleyişini kesintiye uğratmayacak biçimde yönlendirin. Kablolara güç uygularsanız hasar görmelerine ya da kırılmalarına yol açabilirsiniz.
- Bilgisayarınızın üzerine sıvı dökülmemesi için sıvıları uzak bir yere koyun ve (elektrik çarpması tehlikesini önlemek için) bilgisayarınızı sudan uzak tutun.
- Plastik poşetlerin neden olabileceği boğulma tehlikesini önlemek için, paketleme malzemelerini çocukların erişmeyeceği yerlerde saklayın.
- Bilgisayarınızı mıknatıslardan, çalışan cep telefonlarından, elektrikli aygıtlardan ya da hoparlörlerden (13 cm ya da 5 inç) uzak tutun.
- Bilgisayarınızı sıcaklığın uç değerlere ulaştığı ortamlarda kullanmayın (5°C/41°F altında ya da 35°C/95°F üzerinde).
- Taşınabilir belirli masaüstü fanları ya da hava arıtıcılar gibi bazı aygıtlar negatif iyon üretebilir. Bilgisayar bunun gibi bir aygıtla yakınsa ve negatif iyon içeren havaya uzun süre maruz kalırsa, elektrostatik olarak yüklenebilir. Klavyeye ya da bilgisayarın

diğer parçalarına dokunduğunuzda, böyle bir yüklenme, elleriniz yoluyla ya da bilgisayara bağlı olan G/Ç aygıtlarının üzerindeki bağlaçlar yoluyla boşalabilir. Bu tür elektrostatik boşalma (ESD), vücudunuzdan ya da giysinizden bilgisayara doğru olan boşalmanın tersi olmasına karşın, bilgisayarın arızalanması konusunda aynı riski oluşturur.

Bilgisayarınız, elektrostatik yükün herhangi bir etkisini en aza indirmek için tasarlanmış ve üretilmiştir. Belirli bir sınırın üzerindeki elektrostatik yük, ESD riskini artırabilir. Bu nedenle, bilgisayarı, negatif iyon üretebilen bir ağıta yakın kullanıyorsanız, aşağıdakilere özellikle dikkat edin:

- Bilgisayarınızı, negatif iyon üretebilen bir ağıttan çıkan havaya doğrudan maruz bırakmaktan kaçının.
- Bilgisayarınızı ve çevresindekileri bunun gibi bir ağıttan mümkün oldukça uzak tutun.
- Güvenli elektrostatik boşalmayı kolaylaştırmak için, bilgisayarınızda topraklı hat kullanın.

Not: Bu tür aygıtların tümü, önemli elektrostatik yüklenmeye neden olmaz.

Bilgisayarınızı dikkatli kullanın

- Görüntü birimi ya da klavye üzerine ya da klavyenin altına çeşitli nesnelere (kağıt dahil) koymamaya özen gösterin.
- Bilgisayarınızı, görüntü birimini ya da dış aygıtları düşürmeyin, çarpmayın, çizmeyin, bükmeyin, sallamayın, bastırmayın, bunlara vurmayın ya da üzerlerine ağır nesnelere koymayın.
- Bilgisayarınızın görüntü birimi, 90 dereceden biraz fazla bir açıyla açılıp kullanılmak üzere tasarlanmıştır. Görüntü birimini 180 dereceden fazla açmayın, bilgisayarınızın dayanak noktalarına zarar verebilirsiniz.

Bilgisayarınızı dikkatli bir şekilde taşıyın

- Bilgisayarınızı taşımadan önce, ortamların kapatıldığından, bağlı aygıtların kapandığından, fiş ve kabloların çıkarıldığından emin olun.
- Taşımadan önce bilgisayarınızın bekleme ya da uyku kipinde olduğundan ya da kapalı olduğundan emin olun. Böylece, sabit disk sürücüsüne zarar gelmesinin ve veri kaybının önüne geçebilirsiniz.
- Açık bilgisayarınızı kaldırmak istediğinizde, alt kısmından tutun. Bilgisayarınızı görüntü biriminden tutarak kaldırmayın.
- Uygun koruma sağlayan bir taşıma kutusu kullanın. Bilgisayarınızı sıkışık bavul ya da çantalara koymayın.

Depolama ortamlarını ve sürücülerini doğru kullanın

- Bilgisayarınız disket sürücüsüyle birlikte gelirse, disketleri sürücüye dik olarak yerleştirmeyin ve disket etiketlerinin birden çok ya da gevşek olmamasına özen gösterin. Ters durumda, disket etiketleri sürücünün içinde kalabilir.
- Bilgisayarınız bir optik sürücüyle teslim edilirse, tepsinin üzerindeki diskin yüzeyine ya da lense dokunmayın.

- Tepsiyi kapatmadan önce CD ya da DVD'nin, optik sürücünün merkez eksenine yerleşme sesini duyuncaya kadar bekleyin.
- Sabit disk, disket ya da optik sürücünüzü takarken, donanımınızla birlikte teslim edilen yönergeleri izleyin ve aygıtın üzerine yalnızca gerektiğinde baskı uygulayın.

Parolaları ayarlarken dikkatli olun

- Parolalarınızı hatırlayın. Gözetmen ya da sabit disk parolasını unutursanız, Lenovo yetkili garanti hizmet çözüm ortağı, parolayı sıfırlamaz ve sistem kartınızı ya da sabit disk sürücünüzü değiştirmeniz gerekebilir.

Diğer önemli ipuçları

- Bilgisayar modeminiz yalnızca bir analog telefon ağını ya da PSTN'i (kamusal anahtarlamalı telefon sistemi) kullanabilir. Modeminize zarar verebileceğinden, modeminizi bir PBX (özel santral) ya da başka sayısal telefon hatlarına bağlamayın. Analog telefon hatları genellikle evlerde kullanılırken, sayısal telefon hatları otel ya da ofis binalarında kullanılır. Ne tip telefon hattı kullanıldığından emin değilseniz, telefon şirketine başvurun.
- Bilgisayarınızda Ethernet bağlacı ve modem bağlacı bulunabilir. Bu durumda, bağlacın zarar görmemesi için iletişim kablounuzun doğru bağlaca bağlandığından emin olun.
- ThinkPad ürünlerinizi Lenovo'ya kaydedin (şu Web sitesini ziyaret edin: <http://www.lenovo.com/register>). Bu işlem, çalınır ya da çalınırsa, bilgisayarınızın yetkililer tarafından size ulaştırılmasını kolaylaştırır. Bilgisayarınızın kaydedilmesi ayrıca, Lenovo'nun olası teknik bilgileri ve büyütmeleri size bildirebilmesine olanak sağlar.
- Bilgisayarınızın yalnızca ThinkPad onarım yetkilisi tarafından sökülmesi ve onarılması gerekir.
- Görüntü birimini açık ya da kapalı tutmak için mandallarının yerini değiştirmeyin ya da bantla yapıştırmayın.
- AC bağdaştırıcısı takılıyken bilgisayarınızı ters çevirmeyin. Bu, bağdaştırıcı fişinin kırılmasına neden olabilir.
- Aygıt yuvasındaki bir aygıtı değiştiriyorsanız bilgisayarınızı kapatın ya da aygıtın çalışırken değiştirilebilir olduğundan emin olun.
- Bilgisayarınızdaki sürücülerini değiştirirseniz, (sağlanmışsa) plastik ön çerçeve yüzlerini yeniden takın.
- Dış ve çıkarılabilir sabit disk, disket ya da optik sürücülerinizi, kullanılmadıkları zamanlarda uygun kaplarda ya da paketlerde saklayın.
- Aşağıdaki aygıtları takmadan önce metal bir masaya ya da topraklı bir metal nesneye dokununuz. Bu işlem vücudunuzdaki statik elektriğin azalmasını sağlar. Statik elektrik aygıtı zarar verebilir.
 - PC Kartı
 - Akıllı Kart
 - xD-Picture Card, SD Card, Bellek Çubuğu ve MultiMediaCard gibi bir Bellek Kartı

- Bellek modülü
- PCI Express Mini Card
- İletişim Eklenti Kartı
- SD Card gibi bir Flash Media Card'a ve bu karttan veri aktarıırken, veri aktarımı tamamlanmadan bilgisayarınızı bekleme ya da uyku kipine sokmayın. Ters durumda, verileriniz hasar görebilir.

Bilgisayarınızın kapağının temizlenmesi

Bilgisayarınızı düzenli olarak aşağıda anlatıldığı gibi temizleyin:

1. Mutfakta kullanılan (aşındırıcı tozlar ya da asit, alkalın gibi güçlü kimyasallar içermeyen) yumuşak bir deterjan karışımı hazırlayın. 5 ölçek suya 1 ölçek deterjan ekleyin.
2. Bir süngeri seyreltilmiş deterjan çözeltisiyle ıslatın.
3. Süngerdeki fazla sıvıyı sıkarak çıkarın.
4. Kapağı süngerle silin, dairesel hareketler yapmaya ve su damlaları bırakmamaya özen gösterin.
5. Deterjanı temizlemek için yüzeyi silin.
6. Musluktan akan temiz suyla süngeri durulayın.
7. Kapağı temiz süngerle silin.
8. Yüzeyi kuru, yumuşak, tüy bırakmayan bir bez parçasıyla yeniden silin.
9. Yüzeyin tamamen kurumasını bekleyin ve bilgisayarın yüzeyinde bezden kalan tüyleri temizleyin.

Bilgisayar klavyesinin temizlenmesi

1. Yumuşak, tozsuz bir bez parçasını biraz izopropil temizleme alkolüyle ıslatın.
2. Tuşların yüzeylerini bir bezle silin. Tuşları tek tek silin; aynı anda birden çok tuş silerseniz, bez yandaki tuşa takılıp tuşa zarar verebilir. Tuşların üzerine ya da arasına sıvı damlamadığından emin olun.
3. Klavyeyi kurumaya bırakın.
4. Tuşların arasındaki kırıntı ve tozu temizlemek amacıyla bir kamera lensini silmek için kullanılan fırçaları ya da bir saç kurutma makinesini kullanabilirsiniz.

Not: Sprey temizleyiciyi doğrudan görüntü birimine ya da klavyeye sıkılmaya dikkat edin.

Bilgisayar görüntü biriminin temizlenmesi

1. Görüntü birimini kuru, yumuşak, tüy bırakmayan bir bez parçasıyla yumuşak bir biçimde silin. Görüntü biriminizde çizige benzer bir iz görebilirsiniz. Bu iz, kapağı kapatmak için dışarıdan bastırdığımızda klavyeden ya da TrackPoint® gösterge çubuğundan geçmiş bir leke olabilir.
2. Lekeyi yumuşak, kuru bir bez parçasıyla silin.
3. Leke çıkmazsa, yumuşak, tüy bırakmayan bez parçasını, suyla ya da 50-50 oranında karıştırılmış izopropil alkol ve temiz su karışımıyla nemlendirin.

4. Bezi sıkarak çıkarabildiğiniz kadar suyu çıkarın.
5. Görüntü birimini yeniden silin; su damlalarının bilgisayarın içine dökülmemesine özen gösterin.
6. Kapağı kapatmadan önce görüntü biriminin iyice kurduğundan emin olun.

Parmak izi okuyucunun bakımı

Aşağıdaki işlemler, parmak izi okuyucunun zarar görmesine ya da düzgün olarak çalışmamasına neden olabilir:

- Okuyucu yüzeyini sert ve sivri bir nesneyle çizmek.
- Okuyucu yüzeyini tırnağınızla ya da sert bir cisimle kazımak.
- Okuyucuyu kirli parmakla kullanmak ya da okuyucuya kirli parmakla dokunmak.

Aşağıdaki durumlarda okuyucunun yüzeyini kuru, yumuşak ve lifsiz bir bezle silin:

- Okuyucunun yüzeyi kirli ya da lekeliyse.
- Okuyucunun yüzeyi ıslaksa.
- Okuyucu parmak izinizi sık sık kaydedemiyor ya da doğrulayamıyorsa.

Bölüm 3. Bilgisayar Sorunlarının Çözülmesi

Sık Sorulan Sorular	10	İşaretleme aygıtı sorunu	20
Sorunların Tanılanması	11	Bekleme ya da Uyku Kipi Sorunları	20
Sabit disk sürücüsü (HDD) tanılama programı	11	Bilgisayar Ekranı Sorunları	21
Hizmet bölümündeki PC-Doctor kullanarak sorunların tanılanması	12	Pil Sorunları	23
Sorun Giderme	13	Sabit disk sürücüsü sorunları	24
Hata İletileri	13	Parmak İziyle Kimlik Denetimi Sorunları	25
İleti Gösterilmeyen Hatalar	18	Başlatma Sorunu	25
Parola Sorunu	19	Diğer Sorunlar	26
Klave Sorunları	19	BIOS Setup Utility programının başlatılması	26

Not: Sisteminiz çalışıyor ve *Access Help* olanağı erişilebilir durumdaysa, *Access Help* olanağına bakın. Bu bölümde *Access Help* olanağına erişilemediğinde kullanacağımız bilgiler verilir.

Sık Sorulan Sorular

Bu bölümde, sık sorulan sorular listelenmiş ve ayrıntılı yanıtlarını bulabileceğiniz yerler belirtilmiştir. ThinkPad bilgisayarıyla aynı pakette bulunan yayınlarla ilgili ayrıntılı bilgi için Bu kılavuz ve diğer yayınlar (sayfa 1) başlıklı konuya bakın.

ThinkPad bilgisayarımı kullanırken hangi güvenlik önlemlerini almalıyım?

Güvenlikle ilgili ayrıntılı bilgi için ayrı bir yayın olan *Güvenlik ve Garanti Kılavuzu* belgesine bakın.

ThinkPad bilgisayarımı sorunsuz bir şekilde kullanmak için neler yapmalıyım?

Bu kılavuzdaki Önce Bunu Okuyun (sayfa v) ve Bölüm 2, “ThinkPad Bilgisayarınızın Bakımı” (sayfa 3) başlıklı konulara bakın. *Access Help* olanağının aşağıdaki bölümlerinde daha fazla ipucu bulabilirsiniz:

- Preventing problems (Sorunların önlenmesi)
- Sorun giderme

Yeni ThinkPad bilgisayarımın temel donanım aksamaları nelerdir?

Access Help olanağındaki “ThinkPad tour” (ThinkPad tanıtımı) bölümüne bakın.

Makinemin ayrıntılı belirtilerini nereden bulabilirim?

Bkz. <http://www.lenovo.com/think/support>.

Bir aygıtı büyütmem ya da şunlardan birini değiştirmem gerekiyor: Sabit disk sürücüsü, PCI Express Mini Card, Modem Eklenti Kartı, bellek, klavye ya da avuçiçi desteği.

Müşteri Tarafından Değiştirilebilir Birimlerin (CRU) listesini görmek ve bileşenleri çıkarmaya ya da takmaya ilişkin yönergelerin yerini öğrenmek için Ek B, “Müşteri Tarafından Değiştirilebilir Birimler (CRU’lar)” (sayfa 53) başlıklı konuya bakın.

Bilgisayarım düzgün çalışmıyor.

Access Help olanağındaki “Problem solving” (Sorun çözme) bölümünü inceleyin. Bu Kılavuz’da yalnızca çevrimiçi yardım sistemine erişmenizi engelleyecek sorunlar açıklanmaktadır.

Kurtarma disklerini nerede bulabilirim?

Bilgisayarınızla birlikte bir kurtarma diski ya da Windows diski gönderilmedi. Lenovo’nun sunduğu diğer kurtarma yöntemlerine ilişkin açıklama için bu Kılavuz’da Fabrika içeriğinin geri yüklenmesi (sayfa 29) başlıklı konuya bakın.

Müşteri Destek Merkezi'yle nasıl bağlantı kurabilirim?

Bu Kılavuz'da Bölüm 6, "Yardım ve Hizmet Alınması" (sayfa 41) başlıklı konuya bakın. Size en yakın Müşteri Destek Merkezi'nin telefon numaraları için Dünya Genelinde Telefon Listesi (sayfa 43) başlıklı konuya bakın.

Garanti bilgilerini nerede bulabilirim?

Ayrıntılı garanti bilgileri için ayrı bir yayın olan *Güvenlik ve Garanti Kılavuzu* belgesine bakın. Garanti süresini ve garanti hizmetinin tipini de içeren bilgisayarınıza ilişkin garanti bilgileri için Ek A, "Garanti bilgileri" (sayfa 49) başlıklı konuya bakın.

Yeni bir işletim sistemini nasıl kurabilirim?

Çevrimiçi *Access Help* içinde Advanced Configuration (Gelişmiş Yapılandırma) bölümüne bakın.

Sorunların Tanılanması

Bilgisayarınızla ilgili bir sorun olursa, PC-Doctor® for Windows programını kullanarak bilgisayarınızı sınavabilirsiniz. PC-Doctor for Windows programını çalıştırmak için:

1. **Start** (Başlat) düğmesini tıklatın.
2. İşaretçiyi önce **All Programs** (Tüm Programlar) seçeneğine (Windows 2000 işletim sistemlerinde **Programs** (Programlar)), sonra **PC-Doctor for Windows** seçeneğine taşıyın.
3. **PC-Doctor** seçeneğini tıklatın.

PC-Doctor for Windows hakkında bilgi için programın Yardım (Help) bölümüne bakın.

Dikkat

Sınamaların çalıştırılması birkaç dakika ya da daha fazla sürebilir. Sınamanın tamamını çalıştırmak için yeterli zamanınız olduğundan emin olun; sınamayı, çalışırken kesmeyin.

Destek için Müşteri Destek Merkezi'ni aramaya hazırlanırken, yardım teknisyenine hızlı bir biçimde bilgi verebilmek için sınama günlüğünü yazdırın.

Sabit disk sürücüsü (HDD) tanılama programı

Sabit disk sürücünüz düzgün bir biçimde çalışmıyorsa, BIOS Setup Utility içindeki sabit disk sürücüsü tanılama programını çalıştırarak sorunu bulabilirsiniz.

Tanılama programını başlatmak için aşağıdakileri yapın:

1. Disket sürücüsü bilgisayara bağlıysa, varsa disket sürücüsündeki disketi çıkarın ve bilgisayarı kapatın.

2. Bilgisayarı açın.
3. Ekranın sol alt köşesinde “To interrupt normal startup, press the blue ThinkVantage button,” (Olağan başlatmayı kesmek için, mavi ThinkVantage düğmesine basın) iletisi görüntülenirken, BIOS Setup Utility programına girmek için F1 tuşuna basın.
4. İmleç tuşlarını kullanarak, **HDD diagnostic program** (Sabit disk sürücüsü tanılama programı) seçeneğini belirleyin ve Enter tuşuna basın. Sabit disk sürücüsü tanılama programı için menü açılır.
5. İmleç tuşlarını kullanarak, **Main hard disk drive** (Ultrabay sabit disk sürücüsü) seçeneğini belirleyin. Tanılama programını başlatmak için Enter tuşuna basın. Sabit disk sürücüsü tanılama programı, seçtiğiniz sürücünün okuma doğrulama sınavmasını ve hız sınavmasını çalıştırır ve sonucu bildirir.
6. Tanılama programı herhangi bir hata iletisi verirse, hizmet için Müşteri Destek Merkezi’ni arayın. Tanılama programı, aşağıdaki hata iletilerinden birini verebilir:
Ana sabit disk sürücüsü için:
 - Hata kodu 0000: Okuma doğrulaması başarısız oldu
 - Hata kodu 0100: Hız sınavması başarısız oldu
 - Hata kodu 0200: Denetleyici tanılamaları başarısız oldu
7. Tanılama programı hata iletisi vermezse ancak siz yine de endişe duyuyorsanız, çevrimiçi *Access Help* içindeki "Introducing Rescue and Recovery" bölümünde yer alan yönergelere bakın ve sabit disk sürücüsünün tanılama sınavmasını çalıştırın. Ayrıca bilgisayarınız için aşağıdaki Web sitesinden PC-Doctor for DOS programını yükleyebilirsiniz:
<http://www.lenovo.com/support/site.wss/document.do?sitestyle=lenovo&Indocid=tpad-matrix>

Hizmet bölümündeki PC-Doctor kullanarak sorunların tanılanması

Sabit disk sürücüsünün hizmet bölümündeki Rescue and Recovery workspacendan PC-Doctor’yi kullanarak, işletim sistemini başlatmadan sisteminizi tanılayabilirsiniz. Aşağıdakileri yapın:

1. Disket sürücüsü bilgisayara bağlıysa, varsa disket sürücüsündeki disketi çıkarın ve bilgisayarı kapatın.
2. Bilgisayarı açın.
3. Ekranın sol alt köşesinde “To interrupt normal startup, press the blue ThinkVantage button,” ((Olağan başlatmayı kesmek için, mavi ThinkVantage düğmesine basın) iletisi görüntülenirken, Rescue and Recovery workspacena girmek için mavi ThinkVantage tuşuna basın.
4. **Diagnose hardware** (Donanımı tanıla) seçeneğini belirleyin. Bilgisayar yeniden başlatılır ve PC-Doctor başlar.

PC-Doctor programına ilişkin ek bilgi için, F1 tuşuna basarak programın Help (Yardım) olanağına ya da çevrimiçi elkitabına bakın.

Sorun Giderme

Karşılaştığınız sorunu burada bulamazsanız, *Access Help* olanağına bakın. Aşağıdaki bölümde yalnızca bu yardım sistemine erişmenizi önleyebilecek sorunlar tanımlanmıştır.

Hata İletileri

Notlar:

1. Çizelgelerde, x herhangi bir karakter olabilir.
2. Burada belirtilen PC-Doctor sürümü, PC-Doctor for Windows sürümüdür.

İleti	Çözüm
0176: Sistem Güvenliği - Sistem bozulmuş.	Bu ileti, Güvenlik Yongası çıkarılıp yeniden takıldığında ya da yeni bir yonga takıldığında görüntülenir. Hatayı temizlemek için BIOS Setup Utility programına girin.Sorun çözülmezse, bilgisayarınızı bakıma gönderin.
0182: Bozuk CRC2. BIOS Setup programına girin ve varsayılan değerleri yükleyin.	EEPROM içindeki CRC2 ayarının sağlama toplamı doğru değil. BIOS Setup Utility programına gitmek için F1 tuşuna basın. Varsayılan ayarı yüklemek için F9 ve Enter tuşuna basın. Sistemi yeniden başlatmak için önce F10, daha sonra Enter tuşuna basın.
0185: Bozuk başlatma düzeni ayarları. BIOS Setup programına girin ve varsayılan değerleri yükleyin.	EEPROM içindeki başlatma düzeni ayarı sağlama toplamı doğru değil. BIOS Setup Utility programına gitmek için F1 tuşuna basın. Varsayılan ayarı yüklemek için F9 ve Enter tuşuna basın. Sistemi yeniden başlatmak için önce F10, daha sonra Enter tuşuna basın.
0190: Kritik düzeyde düşük pil hatası	Bilgisayar, pil düzeyinin düşük olması nedeniyle kapandı. Bilgisayara AC bağdaştırıcısını takın ve pili doldurun ya da pili dolu yedeğiyle değiştirin.
0191: Sistem Güvenliği - Geçersiz uzaktan değiştirme isteği	Sistem yapılandırması değişikliği başarısız oldu. İşlemi doğrulayın ve yeniden deneyin. Hatayı temizlemek için BIOS Setup Utility programına girin.
0199: Sistem Güvenliği - Güvenlik parolası yeniden deneme sayısı aşıldı.	Bu ileti, gözetmen parolası üç defadan fazla yanlış girildiğinde görüntülenir. Gözetmen parolasını doğrulayın ve yeniden deneyin. Hatayı temizlemek için BIOS Setup Utility programına girin.
01C8: Birden çok modem aygıtı bulundu. Aygıtlardan birini kaldırın. Devam etmek için <Esc> tuşuna basın.	Modem Eklenti Kartlarından birini çıkarın. Ters durumda, uyarı iletisini yoksaymak için Esc tuşuna basın. Sorun çözülmezse, bilgisayarınızı bakıma gönderin.

İleti	Çözüm
01C9: Birden çok Ethernet aygıtı bulundu. Aygıtlardan birini kaldırın. Devam etmek için <Esc> tuşuna basın.	ThinkPad bilgisayarınızda, yerleşik bir Ethernet aksamı bulunur ve Mini-PCI Ethernet Card ya da Ethernet Daughter Card gibi bir Ethernet aygıtı takarak benzer başka bir aksamı ekleyemezsiniz. Bu hata iletilisi görüntülenmişse, taktığımız Ethernet aygıtını çıkarın. Ters durumda, uyarı iletilisini yoksaymak için Esc tuşuna basın. Sorun çözülmezse, bilgisayarınızı bakıma gönderin.
0200: Sabit disk hatası	Sabit disk çalışmıyor. Sabit diskin doğru bir biçimde takıldığından emin olun. BIOS Setup Utility programını çalıştırıp, Startup (Başlat) menüsünde sabit disk sürücüsünün geçersiz kılınmadığından emin olun.
021x: Klavye hatası	<p>Klavyenin ya da, varsa, dış klavyenin üzerinde herhangi bir nesnenin olmadığından emin olun. Bilgisayarı ve bağlı tüm aygıtları kapatın. Önce bilgisayarı, daha sonra bağlı aygıtları açın.</p> <p>Aynı hata kodu görüntülenirse, aşağıdaki işlemleri yapın:</p> <p>Bir dış klavye takılıysa, aşağıdaki işlemleri yapın:</p> <ul style="list-style-type: none">• Bilgisayarı kapatın ve dış klavyeyi çıkarın; daha sonra bilgisayarı yeniden açın. Yerleşik klavyenin doğru çalıştığından emin olun. Klavyeniz doğru çalışıyorsa, dış klavyeyi bakıma gönderin.• Dış klavyenin doğru bağlaca bağlanıp bağlanmadığını denetleyin. <p>Bilgisayarınızı PC-Doctor kullanarak sınavın.</p> <ul style="list-style-type: none">• Bilgisayar sınavı sırasında durursa, bilgisayarınızı bakıma gönderin.
0230: Gölge RAM hatası	Gölge RAM başarısız oldu. Bilgisayarınızın belleğini PC-Doctor ile sınavın. Bilgisayarınızı açmadan önce bir bellek modülü eklediyseniz, modülü yeniden takın. Daha sonra belleği PC-Doctor ile sınavın.
0231: Sistem RAM hatası	Sistem RAM başarısız oldu. Bilgisayarınızın belleğini PC-Doctor ile sınavın. Bilgisayarınızı açmadan önce bir bellek modülü eklediyseniz, modülü yeniden takın. Daha sonra belleği PC-Doctor ile sınavın.
0232: Genişletilmiş RAM hatası	Genişletilmiş RAM başarısız oldu. Bilgisayarınızın belleğini PC-Doctor ile sınavın. Bilgisayarınızı açmadan önce belleği artırdıysanız, belleği yeniden takın. Daha sonra belleği PC-Doctor ile sınavın.
0250: Sistem pili hatası	Bilgisayar kapalıyken, tarih ve saat gibi yapılandırma bilgilerini korumak için kullanılan yedek pil bitti. Pili değiştirin ve yapılandırmayı doğrulamak için BIOS Setup Utility programını çalıştırın. Sorun devam ediyorsa bilgisayarınızı bakıma gönderin.
0251: Sistem CMOS sağlama toplamı bozuk	Sistem CMOS'u bir uygulama programı tarafından bozulmuş olabilir. Bilgisayar varsayılan ayarları kullanıyor. Ayarları yeniden yapılandırmak için BIOS Setup Utility programını çalıştırın. Aynı hata kodunu görmeye devam ederseniz, bilgisayarınızı bakıma gönderin.
0271: Tarih ve saat hatası	Bilgisayarda tarih ve saat belirlenmemiştir. BIOS Setup Utility programını kullanarak tarih ve saati ayarlayın.

İleti	Çözüm
0280: Önceki önyükleme tamamlanmadı	Bilgisayarınız önceki önyükleme işlemini tamamlayamadı. Bilgisayarı kapatın ve BIOS Setup Utility programını başlatmak için yeniden açın. Yapılandırmayı doğrulayın ve Restart (Yeniden Başlat) öğesinin altındaki Exit Saving Changes (Değişiklikleri Saklayıp Çık) seçeneğini tıklatarak ya da F10 tuşuna basarak bilgisayarınızı yeniden başlatın. Aynı hata kodunu görmeye devam ederseniz, bilgisayarınızı bakıma gönderin.
1802: Yetkisi olmayan ağ kartı takılı - Bilgisayarı kapatıp Mini-PCI ağ kartını çıkarın.	Mini-PCI ağ kartı bu bilgisayarda desteklenmiyor. Kartı çıkarın.
1803: Yetkisi olmayan eklenti kartı takıldı - Bilgisayarı kapatıp eklenti kartını çıkarın.	Eklenti kartı bu bilgisayarda desteklenmiyor. Kartı çıkarın.
1804: Yetkisi olmayan WAN kartı takıldı - Bilgisayarı kapatıp WAN kartını çıkarın.	WAN kartı bu bilgisayarda desteklenmiyor. Kartı çıkarın.
1805: Yetkisi olmayan Kablosuz USB kartı takıldı - Bilgisayarı kapatıp Kablosuz USB kartını çıkarın.	Kablosuz USB kartı bu bilgisayarda desteklenmiyor. Kartı çıkarın.
2100: HDD0'da başlatma hatası (Ana sabit disk sürücüsü)	Sabit disk çalışmıyor. Sabit diski bakıma gönderin.
2102: HDD1'de başlatma hatası (Ultrabay sabit disk sürücüsü)	Sabit disk çalışmıyor. Sabit diski bakıma gönderin.
2110: HDD0'da okuma hatası (Ana sabit disk sürücüsü)	Sabit disk çalışmıyor. Sabit diski bakıma gönderin.
2112: HDD1'de okuma hatası (Ultrabay sabit disk sürücüsü)	Sabit disk çalışmıyor. Sabit diski bakıma gönderin.
Açılış parolası istemi	Açılış ya da gözetmen parolası belirlenmiştir. Bilgisayarı kullanmak için parolayı yazın ve Enter tuşuna basın. Açılış parolası kabul edilmezse, bir gözetmen parolası belirlenmiş olabilir. Gözetmen parolasını yazın ve Enter tuşuna basın. Aynı hata iletisi görüntülenmeye devam ederse, bilgisayarınızı bakıma gönderin.

İleti	Çözüm
Sabit disk parolası istemi	Sabit disk parolası belirlenmiştir. Bilgisayarı kullanmak için parolayı yazın ve Enter tuşuna basın. Aynı hata iletisi görüntülenmeye devam ederse, bilgisayarınızı bakıma gönderin.
Uyku kipi hatası	Bilgisayarınızın uyku kipine girmesiyle çıkması arasındaki sürede sistem yapılandırması değişmiştir ve bilgisayarınız olağan işletimine dönememektedir. <ul style="list-style-type: none">• Sistem yapılandırmasını, bilgisayarınızın uyku kipine girmeden önceki ayarlarına geri yükleyin.• Bellek büyüklüğü değişmişse, uyku kipi dosyasını yeniden yaratın.
İşletim sistemi bulunamadı.	Aşağıdakileri doğrulayın: <ul style="list-style-type: none">• Sabit disk sürücüsünün doğru bir biçimde takılmış olması gerekir.• Sürücüde başlatılabilir bir disk bulunmalıdır. Aynı hata iletisi görüntülenmeye devam ederse, BIOS Setup Utility programını kullanarak önyükleme sırasını denetleyin.
EMM386 Kurulu Değil - Sayfa Çerçevesi Temel Adresi Ayarlanamadı	C:\CONFIG.SYS dosyasını düzenleyin ve aşağıdaki satırı belirtildiği şekilde değiştirin: dev i ce=C:\WINDOWS\EMM386.EXE RAM -> dev i ce=C:\WINDOWS\EMM386.EXE NOEMS değişikliği dosyaya kaydedin.
CardBus Yapılandırma Hatası - Aygıt Geçersiz Kılındı	BIOS Setup Utility programını açın. Varsayılan ayarı yüklemek için F9 ve Enter tuşuna basın. Sistemi yeniden başlatmak için önce F10, daha sonra Enter tuşuna basın.

İleti	Çözüm
Herhangi bir aygıtın önyüklemeye yapamıyor	<p>Önyükleme yapmak istediğiniz aygıtın konumunu denetleyin.</p> <p>Aygıt bulunmadı Önyükleme yapmak istediğiniz aygıtı denetleyin.</p> <p>Aygıt hatası Önyükleme yapmak istediğiniz aygıtı denetleyin.</p> <p>Geçerli işletim sistemi yok İşletim sisteminin arızası olmadığını ve doğru takıldığını denetleyin.</p> <p>Önyükleme sırasında çıkarıldı BIOS Setup Utility programına girin ve aygıtı önyüklemeye sırasına ekleyin.</p>

Ekranda aşağıdaki hata kodu iletilerinden biri görüntülediğinde, bilgisayara bakım yaptırın:
0175: Bozuk CRC1, POST görevini durdurun
0177: Bozuk SVP verisi, POST görevini durdurun. EEPROM içindeki gözetmen parolası sağlama toplamı doğru değil.
0187: EAIA veri erişimi hatası
0188: Geçersiz RFID dizişelleştirme bilgileri alanı
0189: Geçersiz RFID yapılandırma bilgileri alanı
0192: Sistem Güvenliği - Embedded Security donanımına müdahale saptandı.
0260: Sistem zamanlayıcısı hatası
0270: Gerçek zamanlı saat hatası
02D0: Sistem önbellek hatası
02F4: EISA CMOS yazılabilir değil
02F5: DMA sınaması başarısız oldu
02F6: Yazılım NMI'si başarısız oldu
02F7: Hataya karşı korumalı zamanlayıcı NMI'si başarısız oldu
Fan hatası
Isı algılama hatası

İleti Gösterilmeyen Hatalar

Sorun:	Makineyi açtığımda, ekranda hiçbir şey görüntülenmiyor ve makine başlatılırken bip ses duyulmuyor. Not: Bip sesi duyup duymadığımızdan emin değilseniz, açma kapama düğmesine basıp en az dört saniye basılı tutarak bilgisayarı kapatıp yeniden açın ve dikkatle dinleyin. Dış görüntü birimini kullanıyorsanız, bkz. “Bilgisayar Ekranı Sorunları” sayfa 21.
Çözüm:	Açılış parolası belirlenmişse, açılış parolası istemini görüntülemek için herhangi bir tuşa bastıktan sonra doğru parolayı girin ve Enter tuşuna basın. Açılış parolası istemi görüntülenmezse, parlaklık ayarı en alt parlaklık düzeyine indirilmiş olabilir. Parlaklık düzeyini, Fn+Home tuşlarına basarak ayarlayın. Ekran yine boş kalırsa, şu işlemlerin doğru yapıldığından emin olun: <ul style="list-style-type: none">• Pil doğru bir biçimde takılmış olmalıdır.• AC bağdaştırıcısı bilgisayara bağlanmış ve güç kablosu çalışan bir prize takılmış olmalıdır.• Bilgisayar açık olmalıdır. (Doğrulamak için açma/kapama düğmesine yeniden basın.) Bu öğeler doğru ayarlanmışsa ve ekranda hiçbir şey görüntülenmiyorsa, bilgisayarı bakıma gönderin.
Sorun:	Makineyi açtığımda, ekranda hiçbir şey görüntülenmiyor, ancak iki ya da daha fazla bip sesi duyuyorum.
Çözüm:	Bellek kartının doğru bir biçimde takıldığından emin olun. Doğru bir biçimde takılmışsa, ekranınız yine de boşsa ve beş bip sesi duyarsanız, bilgisayarınızı bakıma gönderin. Dört kez dörder bip sesi duyarsanız, Güvenlik Yongası’nda sorun vardır. Bilgisayarı bakıma gönderin.
Sorun:	Makineyi açtığımda, boş ekranda yalnızca beyaz bir fare göstergesi görüntüleniyor.
Çözüm:	İşletim sisteminizi yeniden kurun (bkz. Bölüm 4, “Kurtarma Seçenekleri”, sayfa 29) ve bilgisayarı açın. Ekranda yalnızca beyaz fare göstergesini görmeye devam ederseniz, bilgisayarınızı bakıma gönderin.
Sorun:	Bilgisayar açıkken ekran kararıyor.
Çözüm:	Ekran koruyucunuz ya da güç yönetimi geçerli kılınmış olabilir. Ekran koruyucudan çıkmak için TrackPoint’i hareket ettirin ya da bir tuşa basın ya da bekleme ya da uyku kipinden çıkmak için açma/kapama düğmesine basın.

Parola Sorunu

Sorun:	Parolamı unuttum.
Çözüm:	<p>Bilgisayarınızı Parola Sıfırlama Hizmeti için kaydettirdiyseniz ve açılış ya da sabit disk parolasını unuttuysanız, parola istemi ekrana geldiğinde ThinkVantage düğmesine basarak bu parolayı sıfırlayabilirsiniz.</p> <ul style="list-style-type: none"> Açılış parolanızı sıfırlayamazsanız, parolanızı iptal ettirmek için bilgisayarınızı Lenovo yetkili garanti hizmet çözüm ortağına ya da pazarlama temsilcisine götürmeniz gerekir. Sabit disk parolanızı sıfırlayamazsanız, Lenovo yetkili garanti hizmet çözüm ortağı, parolanızı sıfırlayamaz ya da sabit diskinizdeki verileri geri yükleyemez. Sabit disk sürücünüzü değiştirmek üzere bilgisayarınızı Lenovo yetkili garanti hizmet çözüm ortağına ya da pazarlama temsilcisine götürmeniz gerekir. Bunun için satın alma belgesi gereklidir. Değiştirilecek parçalar ve verilecek hizmet için ücret alınacaktır. <p>Gözetmen parolanızı unuttuysanız, Lenovo yetkili garanti hizmet çözüm ortağı, parolanızı sıfırlayamaz. Sistem kartını değiştirmek üzere bilgisayarınızı Lenovo yetkili garanti hizmet çözüm ortağına ya da bir pazarlama temsilcisine götürmeniz gerekir. Bunun için satın alma belgesi gereklidir. Değiştirilecek parçalar ve verilecek hizmet için ücret alınacaktır.</p>

Klave Sorunları

Sorun:	Klavyedeki tüm tuşlar ya da bazı tuşlar çalışmıyor.
Çözüm:	<ul style="list-style-type: none"> Sorun, bilgisayar bekleme kipinden olağan çalışmaya döndükten hemen sonra ortaya çıktıysa, açılış parolasını (belirlendiyse) girin. Bir dış sayısal tuş takımı ya da fare bağlıysa: <ol style="list-style-type: none"> Bilgisayarı kapatın. Dış sayısal tuş takımını ya da fareyi çıkarın. Bilgisayarı çalıştırın ve klavyeyi kullanmayı yeniden deneyin. <p>Klavye sorunu çözüldürse, sayısal tuş takımını, dış klavyeyi ya da fareyi dikkatli bir şekilde yeniden takın, bağlaçlarının tam olarak yerleştiğinden emin olun.</p> <p>Klavye üzerindeki tuşlar çalışmamaya devam ederse, bilgisayarınızı bakım götürün.</p>
Sorun:	Harf yazdığınızda sayı görüntüleniyor.
Çözüm:	Sayısal tuş takımı kilidi işlevi etkindir. Geçersiz kılmak için Üst karakter ya da Fn tuşunu basılı tutun, ardından NmLk (ScrLk) tuşuna basın.

İşaretleme aygıtı sorunu

Sorun:	Kaydırma ya da büyüteç işlevleri çalışmıyor.
Çözüm:	Device Manager (Aygıt Yöneticisi) penceresinde fare sürücüsünü denetleyin ve PS/2 TrackPoint sürücüsünün kurulu olduğundan emin olun.

Bekleme ya da Uyku Kipi Sorunları

Sorun:	Bilgisayar, POST (Power-on self-test; Açılıştaki Otomatik Sınama) işleminden sonra bekleme kipine giriyor (uyku/bekleme kipi gösterge ışığı yanıyor).
Çözüm:	Aşağıdakileri denetleyin: <ul style="list-style-type: none">• Pil dolu olmalıdır.• İşletim sıcaklığı kabul edilebilir düzeyde olmalıdır. Bkz. “Teknik Belirtilimler” sayfa 59. Yukarıdaki koşullar sağlandıysa, bilgisayarı bakıma gönderin.
Sorun:	Critical low-battery error (Kritik düzeyde düşük pil hatası) iletisi görüntülendi ve bilgisayar hemen kapandı.
Çözüm:	Pil gücü zayıflıyor. Bilgisayara AC bağdaştırıcısını takın, bağdaştırıcıyı prize takın ya da pili dolu bir yedek pille değiştirin.
Sorun:	Bilgisayar bekleme kipinden çıkmıyor ya da bekleme göstergesi açık kalıyor ve bilgisayar çalışmıyor.
Çözüm:	Sistem bekleme kipinden çıkmıyorsa, pil bittiği için bekleme ya da uyku kipine otomatik olarak girmiş olabilir. Bekleme göstergesini denetleyin. <ul style="list-style-type: none">• Bekleme kipi gösterge ışığı yanıyor, bilgisayarınız bekleme kipindedir. AC bağdaştırıcısını bilgisayarınıza bağlayın; daha sonra Fn tuşuna basın.• Bekleme kipi gösterge ışığı yanmıyorsa, bilgisayarınız uyku kipinde ya da kapalı durumdadır. AC bağdaştırıcısını bilgisayarınıza bağlayın; daha sonra bilgisayarı çalıştırmak için açma/kapama düğmesine basın. Sistem bekleme kipinden çıkmazsa, sisteminiz yanıt vermeyi durdurmuş olabilir ve bilgisayarınızı kapatamazsınız. Bilgisayarı sıfırlayın. Kaydetmediğiniz verileri kaybedebilirsiniz. Bilgisayarı ilk durumuna getirmek için açma/kapama düğmesini yaklaşık 4 saniye basılı tutun. Bilgisayar sıfırlanamıyorsa, AC bağdaştırıcısını ve pili çıkarın.

Sorun:	Bekleme kipinden çıkmak için işlem yaptığımda, bilgisayarın görüntü birimi boş kalıyor.
Çözüm:	Bilgisayar bekleme kipindeyken dış görüntü biriminin çıkarılmadığından ya da kapanmadığından emin olun. Dış görüntü birimini çıkardıysanız ya da kapattıysanız, bilgisayarı bekleme kipinden çıkarmadan önce görüntü birimini yeniden takın ya da açın. Dış görüntü birimini takmadan ya da açmadan bilgisayarı eski haline döndürürken görüntü birimi boşsa, görüntüyü geri getirmek için Fn+F7 tuşlarına basın. Not: Fn+F7 tuş bileşimini bir sunu şemasını uygulamak için kullanıyorsanız, Fn+F7 tuşlarına üç saniye içinde en az üç kez bastığınızda görüntü bilgisayar ekranında görüntülenir.
Sorun:	Bilgisayar beklenmedik bir şekilde bekleme kipine giriyor.
Çözüm:	İşlemci fazla ısınırrsa, bilgisayarın soğuması ve işlemci ve diğer iç bileşenlerin korunması için bilgisayar otomatik olarak bekleme kipine girer. Power Manager'ı kullanarak bekleme kipine ilişkin ayarları da denetleyebilirsiniz.

Bilgisayar Ekranı Sorunları

Sorun:	Ekranında yanlış karakterler beliriyor.
Çözüm:	İşletim sistemini ya da uygulama programını doğru kurduunuz mu? İşletim sistemi ve uygulama programı doğru kurulup yapılandırılmışsa, bilgisayarı bakıma gönderin.
Sorun:	Bilgisayarın her açılışında ekranda eksik, renksiz ya da parlak noktalar görüntüleniyor.
Çözüm:	Bu, TFT teknolojisine özgü bir özelliktir. Bilgisayarınızın görüntü birimi birden çok ince film transistörü (TFT) içerir. Ekranda sürekli olarak az sayıda eksik, renksiz ya da parlak nokta belirebilir.

Sorun: Ekran boş.

Çözüm:

- Görüntüyü getirmek için Fn+F7 tuşlarına basın.
Not: Fn+F7 tuş bileşimini bir sunu şemasını uygulamak için kullanıyorsanız, Fn+F7 tuşlarına üç saniye içinde en az üç kez bastığınızda görüntü bilgisayar ekranında görüntülenir.
- AC bağdaştırıcısını ya da pili kullanıyorsanız ve pil durumu gösterge ışığı yanıyorsa (yeşil), ekranın parlaklık düzeyini artırmak için Fn+Home tuşlarına basın.
- Bekleme durumu gösterge ışığı yanıyorsa (yeşil), bekleme kipinden çıkmak için Fn tuşuna basın.
- Sorun devam ederse, şu soruna ilişkin çözüm önerisini gerçekleştirin: "Ekran okunamıyor ya da görüntü bozuk."

Sorun: Ekrandaki görüntü okunamıyor ya da bozuk.

Çözüm:

Aşağıdakileri denetleyin:

- Görüntü birimi aygıt sürücüsünün doğru kurulmuş olması gerekir.
- Ekran çözünürlüğü ve renk kalitesinin doğru ayarlanmış olması gerekir.
- Ekran tipi doğru olmalıdır.

Bu ayarları denetlemek için aşağıdaki işlemleri gerçekleştirin:

Windows Vista™ için:

1. Masaüstünde sağ tıklayın, **Personalize** (Kişiselleştir) ve **Display Settings** (Görüntü Birimi Ayarları) seçeneklerini tıklayın.
2. Ekran çözünürlüğünün ve renk kalitesinin doğru ayarlanıp ayarlanmadığını denetleyin.
3. **Advanced Settings** (Gelişmiş Ayarlar) düğmesini tıklayın.
4. **Adapter** (Bağdaştırıcı) etiketini tıklayın.
5. Bağdaştırıcı bilgi penceresinde doğru aygıt sürücüsü adının gösterildiğinden emin olun.
Not: Aygıt sürücüsü adı, bilgisayarınıza takılan video yongasına bağlıdır.
6. **Properties** (Özellikler) düğmesini tıklayın. Yönetici parolası ya da onay istendiğinde parolayı girin ya da onay verin. "Device status" (Aygıt durumu) onay kutusunu işaretleyin ve aygıtın doğru çalıştığından emin olun. Aygıt doğru çalışmıyorsa, **Troubleshoot** (Sorun Gider) düğmesini tıklayın.
7. **Monitor** (Görüntü Birimi) etiketini tıklayın.
8. Bilgilerin doğruluğunu denetleyin.
9. **Properties** (Özellikler) düğmesini tıklayın. Yönetici parolası ya da onay istendiğinde parolayı girin ya da onay verin. "Device status" (Aygıt durumu) onay kutusunu işaretleyin ve aygıtın doğru çalıştığından emin olun. Aygıt doğru çalışmıyorsa, **Troubleshoot** (Sorun Gider) düğmesini tıklayın.

Çözüm (devamı):**Windows XP ve Windows 2000 için:**

1. Masaüstünde sağ tıklatın, Görüntü Birimi Özellikleri penceresini açmak için **Properties** (Özellikler) seçeneğini belirleyin, sonra, **Settings** (Ayarlar) etiketini tıklatın.
2. Ekran çözünürlüğünün ve renk kalitesinin doğru ayarlanıp ayarlanmadığını denetleyin.
3. **Advanced** (Geliştirilmiş) düğmesini tıklatın.
4. **Adapter** (Bağdaştırıcı) etiketini tıklatın.
5. Bağdaştırıcı bilgi penceresinde doğru aygıt sürücüsü adının gösterildiğinden emin olun.
Not: Aygıt sürücüsü adı, bilgisayarınıza takılan video yongasına bağlıdır.
6. **Properties** (Özellikler) düğmesini tıklatın. "Device status" (Aygıt durumu) onay kutusunu işaretleyin ve aygıtın doğru çalıştığından emin olun. Aygıt doğru çalışmıyorsa, **Troubleshoot** (Sorun Gider) düğmesini tıklatın.
7. **Monitor** (Görüntü Birimi) etiketini tıklatın.
8. Bilgilerin doğruluğunu denetleyin.
9. **Properties** (Özellikler) düğmesini tıklatın. "Device status" (Aygıt durumu) onay kutusunu işaretleyin ve aygıtın doğru çalıştığından emin olun. Aygıt doğru çalışmıyorsa, **Troubleshoot** (Sorun Gider) düğmesini tıklatın.

Sorun:

DVD gösterimini başlatmaya çalıştığınızda "Unable to create overlay window" (Yerpaylaşım penceresi yaratılamıyor) iletisi görüntüleniyor.

-ya da-

Video gösterimini, DVD gösterimini ya da oyun uygulamalarını çalıştırırken gösterim çok kötü ya da yok.

Çözüm:

Aşağıdakilerden birini yapın:

- 32 bit renk kipini kullanıyorsanız, renk derinliğini 16 bit kipiyle değiştirin.
- Masaüstü boyutunuz 1280×1024 ya da daha büyükse, masaüstü boyutunuzu ve renk derinliğini azaltın.

Pil Sorunları**Sorun:**

Pil, bilgisayarın standart dolum süresinde kapatma yöntemiyle tam olarak doldurulamıyor.

Çözüm:

Ayrıntılar için *Access Help* olanağındaki Troubleshooting (Sorun Giderme) bölümünde Battery and power (Pil ve güç) kategorisine bakın.

Sorun:	Pil durumu göstergesi boş görünmeden önce bilgisayar kapanıyor <i>-ya da-</i> Pil durumu göstergesi boş görüldüğü halde bilgisayar çalışıyor.
Çözüm:	Pili boşaltın ve yeniden doldurun.
Sorun:	Tam dolu pil için çalışma süresi kısa.
Çözüm:	Ayrıntılar için <i>Access Help</i> olanağındaki Troubleshooting (Sorun Giderme) bölümünde Battery and power (Pil ve güç) kategorisine bakın.
Sorun:	Bilgisayar tam dolu pille çalışmıyor.
Çözüm:	Pilin dalgalanma koruyucu özelliği etkin olabilir. Koruyucuyu ilk durumuna getirmek için bilgisayarı bir dakikalığına kapatın; daha sonra, bilgisayarı yeniden açın.
Sorun:	Pil dolmuyor.
Çözüm:	Ayrıntılar için <i>Access Help</i> olanağındaki Troubleshooting (Sorun Giderme) bölümünde Battery and power (Pil ve güç) kategorisine bakın.

Sabit disk sürücüsü sorunları

Sorun:	Sabit disk sürücüsü çalışmıyor.
Çözüm:	BIOS Setup Utility başlatma menüsünde, sabit disk sürücüsünün "Boot priority order" (Önyükleme öncelik sırası) listesinde yer aldığından emin olun. Sürücü, "Excluded from boot order" (Önyükleme sırasından çıkarılanlar) listesinde bulunuyorsa, sabit disk sürücüsü devre dışı bırakılır. Listedenden buna ilişkin bir giriş seçin ve x tuşuna basın. Bu işlem, girişi "Boot priority order" listesine taşır.

Sorun:	Bilgisayarımın sabit disk sürücüsünde sabit disk parolasını ayarladıktan sonra, sürücüyü başka bir bilgisayara taşıdım. Şimdi sabit disk parolasını bulamıyorum.
Çözüm:	Bilgisayarınız, genişletilmiş parola algoritmasını destekler. Sizinkinden daha eski bilgisayarlar, böyle bir güvenlik işlevini desteklemeyebilir. BIOS Setup Utility programında Using Passphrase (Geçiş Tümcesi Kullanma) seçeneği etkinleştirilmiş olarak sabit disk parolasını ayarladıysanız ve daha eski bir bilgisayarda sabit disk sürücüsünü kullanmak istiyorsanız, ilk olarak parolayı kaldırın, daha sonra sabit diski, daha eski olan bilgisayara taşıyın.

Sorun:	Ultrabay™ içindeki sabit disk sürücüsünü çalışırken değiştiremiyorum.
Çözüm:	Ultrabay içindeki sabit disk sürücüsünü, sabit disk parolası belirlenmemişse, çalışırken değiştirebilirsiniz. Ultrabay içindeki sabit disk sürücüsü parolasının geçersiz kılındığından emin olun.

Sorun:	BIOS Setup Utility programında sabit disk parolasını değiştiremiyorum ya da çıkaramıyorum.
Çözüm:	BIOS Setup Utility programında Using Passphrase (Geçiş Tümcesi Kullanma) ayarı, sabit disk parolasını ayarlamak ve değiştirmek ya da kaldırmak için uyumlu olmalıdır. BIOS Setup Utility programındaki Hard Disk x Password (Sabit Disk x Parolası) menüsü griye ve geçerli değilse, diğer tüm parolaları kaldırın. Daha sonra bilgisayarınızı kapatın ve sabit disk sürücüsünü çıkarın. Sabit disk sürücüsünün çıkarıldığı bilgisayarı açın, BIOS Setup Utility programına girin ve Using Passphrase (Geçiş Tümcesi Kullanma) seçeneğini, parolayı belirlerken kullanılan ayara (etkinleştirilmiş ya da geçersiz kılınmış) getirin. BIOS Setup Utility programından çıkın ve bilgisayarı kapatın. Sabit disk sürücüsünü değiştirin. Bilgisayarı açın ve sabit disk parolasını değiştirmek ya da çıkarmak için BIOS Setup Utility programına girin.

Parmak iziyle Kimlik Denetimi Sorunları

Sorun:	Parmağınızın derisi kırışmış, sertleşmiş, kurumuş, yaralı, lekeli, yağlı, ıslak olduğundan ya da kullandığımız parmak, kaydedilen parmak izinden farklı olduğundan kayıt olamıyorsunuz ya da parmak için kimlik denetimi yapamıyorsunuz.
Çözüm:	Bu durumu düzeltmek için, aşağıdakileri deneyin: <ul style="list-style-type: none">• Parmaklarınızdaki kiri ya da nemi çıkarmak için ellerinizi temizleyin ya da silin.• Doğrulama için başka bir parmağın izini kaydedin ve kullanın.• Elleriniz çok kuruyorsa, el losyonu sürün.

Başlatma Sorunu

Sorun:	Microsoft® Windows işletim sistemi başlamıyor.
Çözüm:	Sorunu çözmenize ya da tanımlamanıza yardımcı olması için Rescue and Recovery çalışma alanını kullanın. Rescue and Recovery hakkında ayrıntılı bilgi için bkz. Bölüm 4, “Kurtarma Seçenekleri”, sayfa 29

Diğer Sorunlar

Sorun:	Bilgisayarınız yanıt vermiyor.
Çözüm:	<ul style="list-style-type: none">• Bilgisayarınızı kapatmak için açma/kapama düğmesini yaklaşık dört saniye ya da daha fazla süre basılı tutun. Bilgisayar yine de yanıt vermezse, AC bağdaştırıcısını ve pili çıkarın.• Bilgisayarınız bir iletişim işlemi sırasında bekleme kipine girdiğinde kilitlenebilir. İletişim ağında çalışırken bekleme kipi süreölçerini geçersiz kılın.
Sorun:	Bilgisayar, istediğiniz bir aygıttan başlatılmıyor.
Çözüm:	<p>BIOS Setup Utility programının Startup (Başlatma) menüsüne bakın. BIOS Setup Utility programında başlatma sırasının, istediğiniz aygıttan başlayacak biçimde ayarlanıp ayarlanmadığını denetleyin.</p> <p>Bilgisayarın başlatıldığı aygıtın etkinleştirildiğinden emin olun. BIOS Setup Utility başlatma menüsünde, aygıtın "Önyükleme öncelik sırası" listesinde yer aldığından emin olun. "Önyükleme sırasından çıkarılanlar" listesinde bulunuyorsa, devre dışı bırakılır. Listeden buna ilişkin bir giriş seçin ve x tuşuna basın. Bu işlem yapıldığında giriş "Önyükleme öncelik sırası" listesine taşınır.</p>

BIOS Setup Utility programının başlatılması

Bilgisayarınızda BIOS Setup Utility adında bir program bulunur. Bu programdan çeşitli kuruluş parametrelerini seçebilirsiniz.

- Config: Bilgisayarınızın yapılandırmasını ayarlar.
- Date/Time: Tarih ve saati ayarlar.
- Security: Güvenlik aksamalarını ayarlar.
- Startup: Başlatma aygıtını ayarlar.
- Restart: Sistemi yeniden başlatır.

BIOS Setup Utility programını başlatmak için aşağıdakileri yapın:

1. Yanlışlıkla verilerinizi kaybetmemek için verilerinizi ve bilgisayar kayıt dosyanızı yedekleyin. Ayrıntılar için *Access Help* olanağındaki "Data backup-and-restore tools"(Veri yedekleme ve geri yükleme araçları) bölümüne bakın.
2. Disket sürücüsü bilgisayara bağlıysa, varsa disket sürücüsündeki disketi çıkarın ve bilgisayarı kapatın.
3. Bilgisayarı açın; ekranın sol alt köşesinde "To interrupt normal startup, press the blue ThinkVantage button" (Olağan başlatmayı kesmek için mavi ThinkVantage düğmesine basın) iletisi görüntülenirken, ThinkVantage düğmesine basın. Rescue and Recovery workspace açılır.

4. **Access BIOS** seçeneğini tıklatın. System Restart Required (Sistemin Yeniden Başlatılması Gerekli) penceresi görüntülenir.
5. **Yes (Evet)** seçeneğini tıklatın. Bilgisayar yeniden başlatılır ve BIOS Setup Utility menüsü açılır.
Gözetmen parolası belirlediyseniz, parolayı girdikten sonra BIOS Setup Utility menüsü görüntülenir. Gözetmen parolasını girmek yerine Enter tuşuna basarak yardımcı programı başlatabilirsiniz, ancak, gözetmen parolasıyla korunan parametreleri değiştiremezsiniz. Ek bilgi için yerleşik yardıma bakın.
6. Ok tuşlarını kullanarak, değiştirmek istediğiniz öğelere gidebilirsiniz. İsteddiğiniz öğe vurgulandığında, Enter tuşuna basın. Bir alt menü görüntülenir.
7. Değiştirmek istediğiniz öğeleri değiştirin. Bir öğenin değerini değiştirmek için F5 ya da F6 tuşunu kullanın. Öğenin bir alt menüsü varsa, Enter tuşuna basarak bu alt menüyü görüntüleyebilirsiniz.
8. Alt menüden çıkmak için F3 ya da Esc tuşuna basın. Bir alt menünün daha alt menülerinden birindeyseniz, **BIOS Setup Utility** menüsüne erişinceye kadar Esc tuşuna basın.
Not: Ayarları, satın aldığımızdaki özgün değerlerine döndürmeniz gerekiyorsa, varsayılan ayarları yüklemek için F9 tuşuna basın. Varsayılan ayarları yüklemek ya da değişiklikleri atmak için Restart alt menüsündeki bir seçeneği de seçebilirsiniz.
9. **Restart (Yeniden Başlat)** seçeneğini belirleyin ve Enter tuşuna basın. İmleci, bilgisayarı yeniden başlatmak için istediğiniz seçeneğe taşıyın ve Enter tuşuna basın. Bilgisayarınız yeniden başlatılır.

BIOS Setup Utility programının başlatılması

Bölüm 4. Kurtarma Seçenekleri

Rescue and Recovery programına giriş

Windows düzgün olarak çalışmıyorsa, sorunu çözmenize ya da tanımlamanıza yardımcı olması için Rescue and Recovery workspaceni kullanın. Aşağıdakileri yapın:

1. Bilgisayarınızı kapatıp açın.
2. Kişisel bilgisayarınız başlatılırken ekranı dikkatle izleyin. “To interrupt normal startup, press the blue ThinkVantage button” (Olağan başlatmayı kesmek için, mavi ThinkVantage düğmesine basın) iletisi görüntülediğinde, mavi ThinkVantage düğmesine basın. Rescue and Recovery workspace açılır.
3. Rescue and Recovery workspace açıldıktan sonra, aşağıdakileri yapabilirsiniz:
 - Dosyalarınızı, klasörlerinizi ya da yedeklerinizi kurtarma ve geri yükleme.
 - Sistem ayarlarınızı ve parolalarınızı yapılandırma.
 - İnternet’i kullanarak iletişim kurma ve destek sitesine bağlanma.
 - Tanılama araçlarını kullanarak sorunları tanılama ve giderme.

Rescue and Recovery özelliklerinin kullanılmasına ilişkin ek bilgi için *Access Help* olanağındaki “Recovery overview” (Kurtarmaya genel bakış) bölümüne bakın.

Fabrika içeriğinin geri yüklenmesi

Lenovo, bilgisayarınızla birlikte bir kurtarma diski ya da bir Windows diski sağlamak yerine, genellikle bu disklerle ilişkilendirilen görevlerin daha kolay gerçekleştirilmesini sağlayacak yöntemler önerir. Bu diğer yöntemlere ilişkin dosyalar ve programlar, kayıp diskleri bulma gerekliliğinden ve yanlış disk sürümünü kullanmaktan kaynaklanan sorunları ortadan kaldırmak için sabit diskinizde bulunur.

Lenovo tarafından bilgisayarınıza önceden kurulan tüm dosyaların ve programların tam yedekleri sabit diskinizin gizli ve korunan bir alanında bulunur. Gizli olmalarına rağmen bölümdeki yedekler, belli bir sabit disk alanı kaplar. Bu nedenle, Windows işletim sistemine göre sabit diskinizin kapasitesini denetlediğinizde, diskin toplam kapasitesinin beklenenden daha küçük olduğunu görebilirsiniz. Bu tutarsızlık, gizli bölümün içeriğiyle açıklanabilir.

Bu alandaki Product Recovery Programı, fabrikadan teslim edildiğinde sabit diskinizde bulunan özgün içeriğin tamamını geri yüklemenizi sağlar.

Sabit diskinizi özgün içeriğini kurtarmak için aşağıdaki işlemleri yapın:

Notlar:

1. Windows XP ve Windows 2000 kullanıyorsanız ve kurtarma işlemi sırasında optik sürücü ThinkPad bilgisayarınıza takılı değilse, DVD yazılımı ve CD kaydetme yazılımı kurulmaz. Bu yazılımların düzgün biçimde kurulduğundan emin olmak için kurtarma işlemi gerçekleştirilmeden önce optik sürücüyü ThinkPad bilgisayarınıza ThinkPad X6 UltraBase™ ürününe bağlayın ve optik sürücüyü Ultrabay Slim içine kurun ürününe takın.
2. Kurtarma işlemi 2 saat kadar sürebilir.

Dikkat: Birincil sabit disk bölümündeki (genellikle C sürücüsü) tüm dosyalar, geri yükleme işlemi sırasında kaybedilecektir. Verilerin üzerine yazmadan önce, bir ya da daha çok dosyayı başka bir ortama taşımanız için zamanınız vardır.

1. Mümkünse, tüm dosyalarınızı kaydettikten sonra işletim sisteminizi kapatın.
2. Bilgisayarınızı en az 5 saniye kapalı tutun.
3. Bilgisayarınızı açın. Görüntü birimini dikkatle izleyin. “To interrupt normal startup, press the blue ThinkVantage button” (Olağan başlatmayı kesmek için, mavi ThinkVantage düğmesine basın) iletisi görüntülendiğinde, ThinkVantage düğmesine basın. Rescue and Recovery workspace açılır.
4. **Restore your system** (Sisteminizi geri yükleyin) seçeneğini tıklatın ve ekranda görüntülenen yönergeleri izleyin.

Verilerin kurtarılması

Rescue and Recovery programını kullanarak bir yedekleme işlemi gerçekleştirdiyseniz, sabit diskinizin değişik zamanlarda içerdiği bilgileri gösteren bir ya da daha çok yedeğiniz olmuş olur. Bu yedekler, yedekleme işlemi sırasında belirlediğiniz seçeneklere bağlı olarak sabit diskinizde, bir ağ sürücüsünde ya da çıkarılabilir bir ortamda saklanıyor olabilir.

Saklanan yedeklerin herhangi birini kullanarak sabit diskinizin önceki içeriklerini geri yüklemek için Rescue and Recovery programını ya da Rescue and Recovery workspace'i kullanabilirsiniz. Rescue and Recovery workspace, Windows işletim sisteminden bağımsız olarak çalışır. Bu nedenle programı, başlatma sırasında mavi ThinkVantage düğmesine basarak başlatabilirsiniz.

Rescue and Recovery workspace açıldıktan sonra, Windows işletim sistemini başlatmasanız da kurtarma işlemi gerçekleştirebilirsiniz.

Bölüm 5. Aygıtların Büyütülmesi ve Değiştirilmesi

Pilin Değiştirilmesi

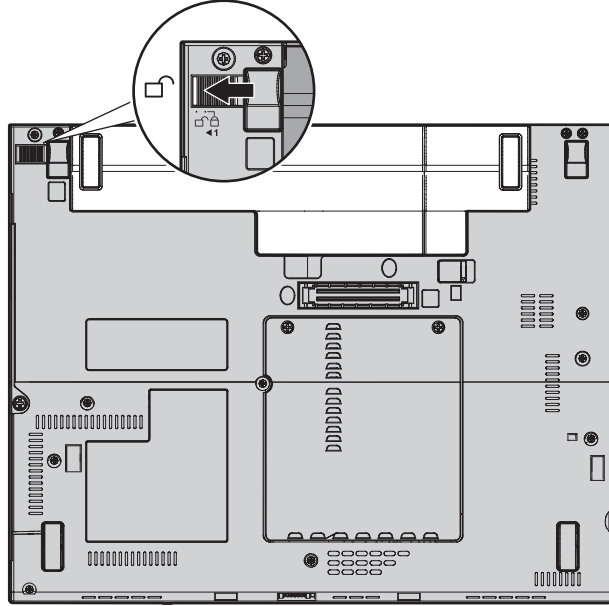
Önemli

Pili değiştirmeden önce *Güvenlik ve Garanti Kılavuzu* adlı belgeyi okuyun.

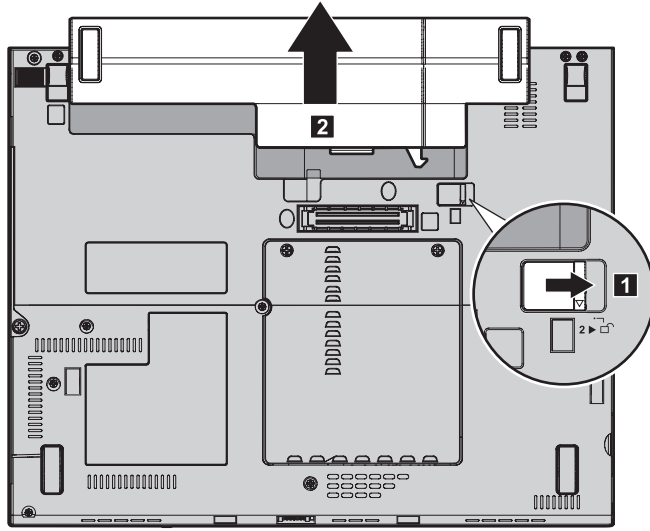
1. **Bilgisayarı kapatın ya da uyku kipine geçirin.** Daha sonra AC bağdaştırıcısını ve tüm kabloları bilgisayardan çıkarın.

Not: PC kartı ya da Güvenli Sayısal Kart kullanıyorsanız, bilgisayar uyku kipine giremeyebilir. Böyle bir durumda, bilgisayarı kapatın.

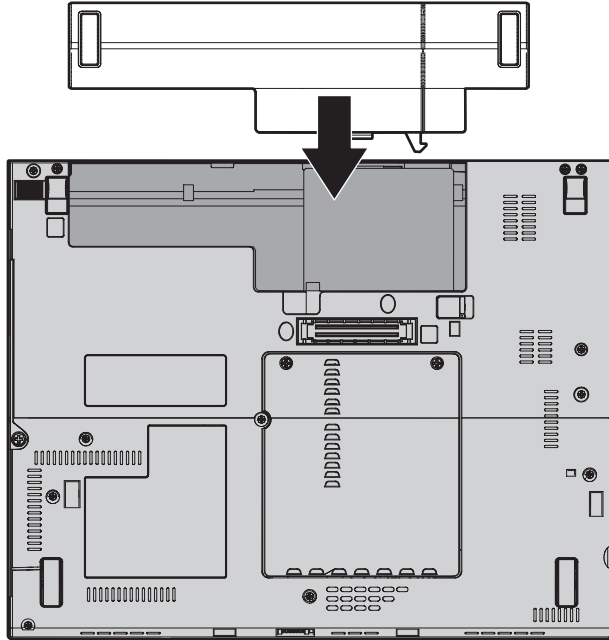
2. Bilgisayar görüntü birimini kapatın ve bilgisayarı ters çevirin.
3. Pil kilitini açık konuma getirin.



4. Pil mandalını **1** kaydırıp tutun. Daha sonra pili çıkarın **2**.

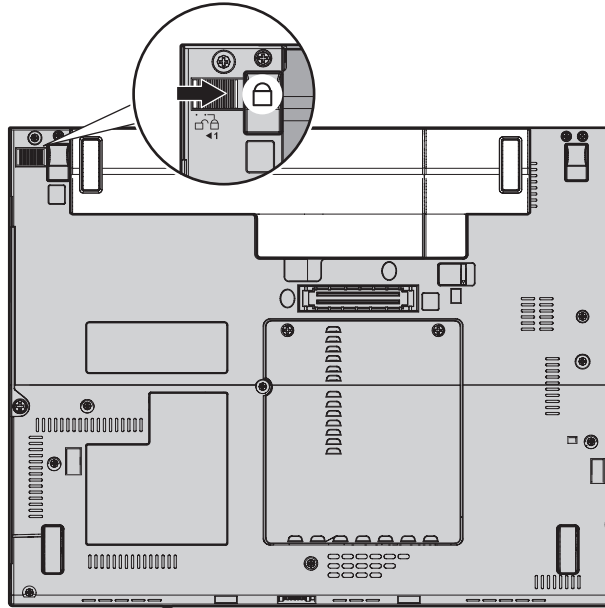


5. Tam doldurulmuş bir pil takın.



Not: Bazı ThinkPad modellerinde bir aralayıcı gerekir.

6. Pil kilidini kapalı konuma getirin.



7. Bilgisayarı düz çevirin. AC baędařtırıcısını ve kabloları bilgisayarınıza takın.

Not: Modele baęlı olarak piliniz, yukarıda gösterilen řekillerden biraz farklı görünebilir.

Sabit Disk Sürücüsünün Büyütülmesi

Önemli

Sabit disk sürücüsünü deęiřtirmeden önce *Güvenlik ve Garanti Kılavuzu* adlı belgeyi okuyun.

Bilgisayarınızın veri saklama kapasitesini, daha büyük kapasiteli bir sabit disk sürücüsüyle deęiřtirerek artırabilirsiniz. Satıcımızdan ya da Lenovo pazarlama temsilcisinden yeni bir sabit disk sürücüsü satın alabilirsiniz.

Notlar:

1. Sabit disk sürücüsünü yalnızca, büyüteceğiniz ya da onarım yaptıracacağınız zaman deęiřtirin. Sabit disk sürücüsünün baęlaçları ve yuvası sürekli deęiřtirmelere ya da sürücü deęiřtirilmesine göre tasarlanmamıştır.
2. Rescue and Recovery workspace ve Product Recovery programı, isteęe baęlı sabit disk sürücüsünde bulunmaz.

Dikkat

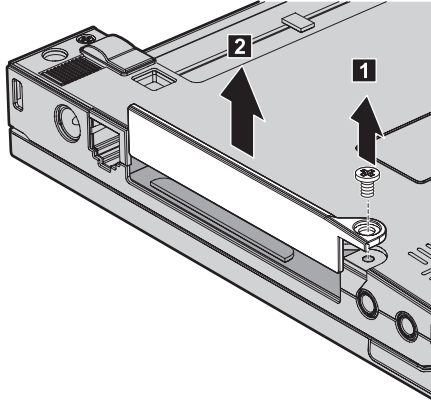
Sabit Disk Sürücüsünün Kullanılması

- Sürücüyü düşürmeyin ya da fiziksel darbelere maruz bırakmayın. Sürücüyü, fiziksel şokları emebilecek yumuşak kumaş gibi bir malzemenin üzerine koyun.
- Sürücünün kapağına baskı uygulamayın.
- Bağlaca dokunmayın.

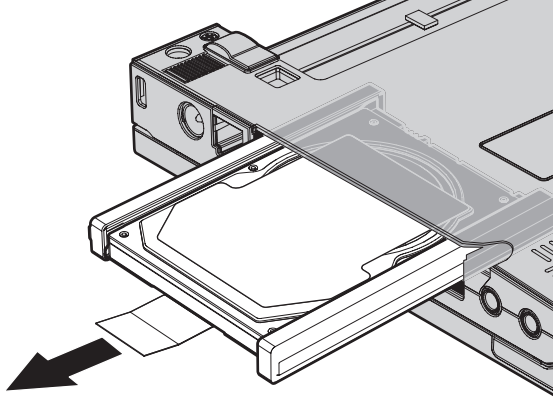
Sürücü çok hassastır. Gereken özeni göstermezseniz, sabit diskiniz bozulabilir ve üzerindeki veriler kaybolabilir. Sabit disk sürücüsünü çıkarmadan önce içerdiği tüm verileri yedekleyin ve bilgisayarı kapatın. Sistem çalışırken, bekleme ya da uyku kipindeyken sürücüyü kesinlikle çıkarmayın.

Sabit disk sürücüsünü değiştirmek için aşağıdaki işlemleri yapın:

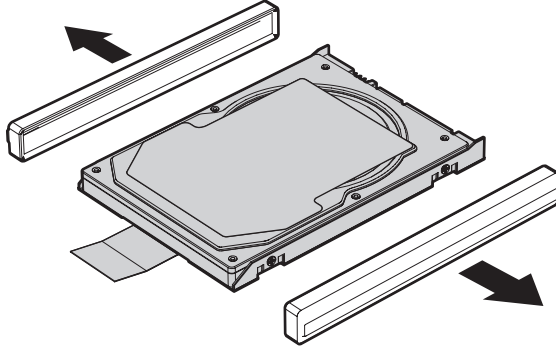
1. **Bilgisayarı kapatın**; daha sonra AC bağdaştırıcısını ve tüm kabloları bilgisayarınızdan çıkarın.
2. Bilgisayar görüntü birimini kapatın ve bilgisayarı ters çevirin.
3. Pili çıkarın.
4. Sabit disk sürücüsü yuva kapağını sabitleyen vidayı **1** sökün. Daha sonra kapağı çıkarın. **2**.



5. Parçayı dışarı çekerek sabit disk dışarı çıkarın.



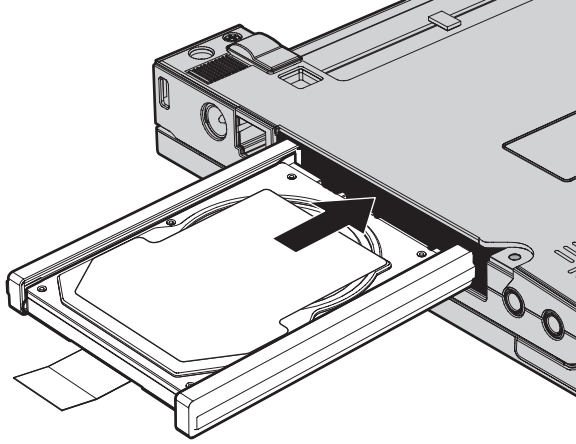
6. Yanlardaki lastik şeritleri sabit disk sürücüsünden ayırın.



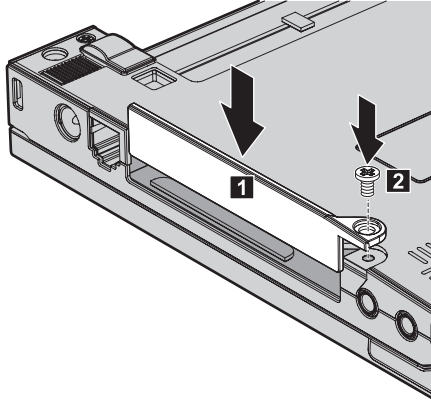
7. Yan lastik şeritleri yeni sabit disk sürücüsüne takın.

Sabit disk sürücüsünün büyütülmesi

8. Sabit disk sürücüsünü, sabit disk sürücüsü bölmesine yerleştirin ve yerinde sıkı bir biçimde bastırın.



9. Sabit disk sürücüsü yuvasının **1** kapağını yeniden takın. **2**.



10. Pili yeniden takın.
11. Bilgisayarı düz çevirin. AC bağdaştırıcısını ve kabloları bilgisayarınıza takın.

Belleğin Değiştirilmesi

Önemli

Belleği değiştirmeden önce *Güvenlik ve Garanti Kılavuzu* adlı belgeyi okuyun.

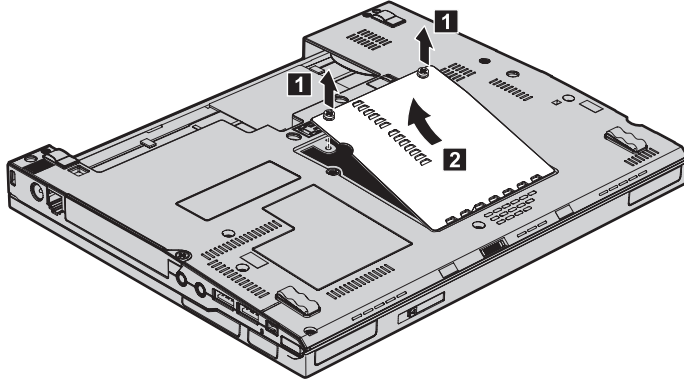
Programların daha hızlı çalışması için bellek kapasitesini artırabilirsiniz. Bilgisayarınızdaki bellek miktarını artırmak için bir DDR 2 hızında DRAM

SO-DIMM'lerini kurabilirsiniz. Bu, bilgisayarınızın bellek yuvasında bir aksam olarak saęlanır. Farklı kapasitelere sahip SO-DIMM'ler bulunmaktadır.

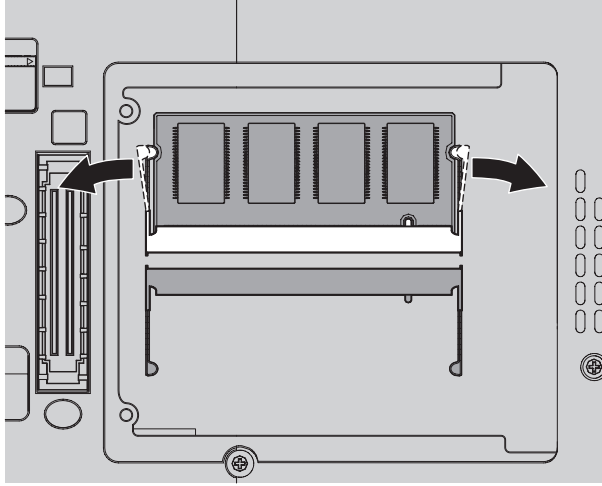
Not: Yalnızca bilgisayarınızın destekledięi bellek tiplerini kullanın. İsteęe baęlı belleęi yanlış takarsanız ya da desteklenmeyen bir bellek tipi kullanırsanız, bilgisayarı bařlatmak istedięinizde bir uyarı sesi duyulur.

SO-DIMM takmak için ařaęıdakileri yapın:

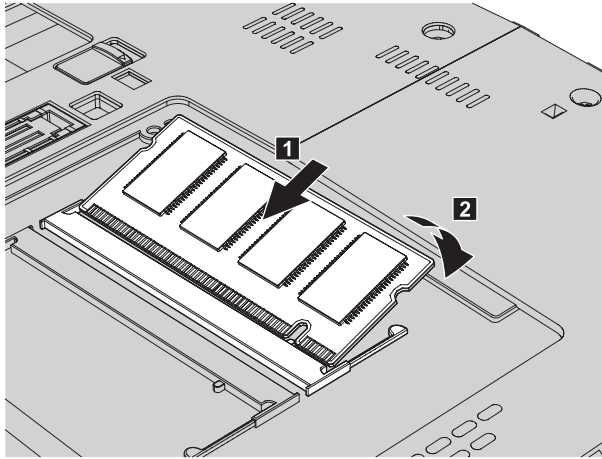
1. Metal bir masaya ya da topraklanmış metal bir nesneye dokununuz. Bu işlem vücudunuzda bulunan ve SO-DIMM'e zarar verebilecek statik elektrięin azalmasını saęlar. SO-DIMM'in makineyle temas edeceęi kenara dokunmayın.
2. **Bilgisayarı kapatın**; daha sonra AC baędařtırıcısını ve tüm kabloları bilgisayarınızdan çıkarın.
3. Bilgisayar görüntü birimini kapatın ve bilgisayarı ters çevirin.
4. Pili çıkarın.
5. Bellek yuvası kapaęını yerinde tutan vidaları gevřetin **1** ; ve sonra kapaęı çıkarın **2** .



6. Bellek yuvasına nceden takılmıř iki SO-DIMM varsa, yenisine yer amak iin, yuvanın iki kenarındaki mandalları aynı anda bastırarak bu SO-DIMM'lerden birini ıkarın. Eski SO-DIMM belleęini ileride kullanmak zere saklayın.



7. SO-DIMM'in girtintili ucu yuvanın baęlantı kenarına bakacak řekilde, SO-DIMM'i yuvaya yaklařık 20 derecelik bir aıyla sıkıca yerleřtirin **1** ; daha sonra bellek yerine oturuncaya kadar ařaęı doęru dndrn **2** .



8. Bellek yuvası kapaęını yeniden takın ve vidaları sıkıřtırın.
9. Pili yeniden takın.
10. Bilgisayarı ters evirin ve AC baędařtırıcısını ve kabloları bilgisayarınıza yeniden takın.

SO-DIMM'in doęru takıldıęından emin olmak iin ařaęıdaki iřlemleri gerekleřtirin:

1. Bilgisayarı aın.

2. Ekranın sol alt köşesinde “To interrupt normal startup, press the blue ThinkVantage button” (Olađan başlatmayı kesmek için mavi ThinkVantage düğmesine basın) iletisi görüntülendiğinde, ThinkVantage düğmesine basın. Rescue and Recovery ekranı açılır.
3. **Access BIOS** seçeneđini tıkladın. System Restart Required (Sistemin Yeniden Başlatılması Gerekıyor) penceresi görüntülenir.
4. **Yes** (Evet) seçeneđini tıkladın. Bilgisayar yeniden başlatılır ve BIOS Setup Utility ekranı açılır. “Installed memory” (Takılı bellekler) öđesi, bilgisayarınızda takılı toplam bellek miktarını gösterir.

Bölüm 6. Yardım ve Hizmet Alınması

Yardım ve Hizmet Alınması

ThinkPad bilgisayarlarına ilişkin yardım, hizmet, teknik destek ya da yalnızca ek bilgi almak isterseniz, Lenovo'nun kullanımınıza sunduğu çeşitli kaynaklardan yararlanabilirsiniz. Bu bölümde, ThinkPad bilgisayarlarına ilişkin daha fazla bilgi edinmek için neler yapabileceğiniz ya da bir sorunla karşılaştığınızda gerekirse hizmet için nereye arayacağınıza ilişkin bilgiler sağlanmıştır.

Microsoft Service Packs (Microsoft Hizmet Paketleri), Windows ürün güncellemeleri için en güncel yazılım kaynağınızdır. Bu paketleri Web'den yükleyebilir (bağlantı ücretlendirilebilir) ya da bu paketlere disk aracılığıyla erişebilirsiniz. Daha fazla bilgi ve bağlar için <http://www.microsoft.com> adresindeki Microsoft Web sitesini ziyaret edin. Lenovo, Lenovo'nun önceden kurulmuş olduğu Microsoft Windows ürünü için Hizmet Paketlerinin kurulması ya da bununla ilgili sorulara ilişkin işletim teknik yardımı sunar. Bilgi için, Dünya Genelinde Telefon Listesi (sayfa 43) içinde listelenen telefon numaralarından Müşteri Destek Merkezi'ni arayın. Bu hizmetler için ücret alınabilir.

Web Üzerinden Yardım Alınması

İnternet'te Lenovo Web sitesi, ThinkPad bilgisayarlarına ve desteğine ilişkin bilgi içerir. Personal Computing ana sayfasının adresi şöyledir: <http://www.lenovo.com/think>.

ThinkPad bilgisayarınıza ilişkin destek bilgilerini şu adresten edinebilirsiniz: <http://www.lenovo.com/think/support>. Sorunları çözmek, bilgisayarınızı kullanmanın yeni yollarını bulmak ve ThinkPad bilgisayarınızla çalışmayı çok daha kolaylaştıracak seçenekleri öğrenmek için bu Web sitesini araştırın.

Müşteri Destek Merkezi'nin Aranması

Sorunu kendiniz çözmeye çalıştığınız halde yine de dışarıdan yardıma gereksinim duyarsanız, garanti süresi boyunca, Müşteri Destek Merkezi'nden telefonla yardım ve bilgi alabilirsiniz. Aşağıdaki hizmetlerden garanti süresi boyunca yararlanılabilir:

- Sorunun saptanması - Donanım sorununuzun olup olmadığını saptama ve sorunu düzeltmek için yapılacak işleme karar verme konularında size yardımcı olacak eğitimli personel vardır.
- Lenovo donanım onarımı - Sorunun, garanti kapsamındaki bir Lenovo donanımından kaynaklandığı belirlenirse, geçerli hizmet düzeyini sağlamak üzere eğitimli hizmet personeli bulunmaktadır.
- Mühendislik düzeyindeki değişiklik yönetimi - Az rastlanmakla birlikte bir ürün satıldıktan sonra da yapılması gereken bazı değişiklikler ortaya çıkabilir. Lenovo ya

da Lenovo tarafından yetkilendirilmiş bir yetkili satıcınız, donanımınıza uygulanabilecek EC'leri (Engineering Changes; Mühendislik Düzeyindeki Değişiklikler) seçecektir.

Aşağıdaki öğeler kapsam dışındadır:

- Lenovo tarafından ya da Lenovo için üretilmemiş ve garanti verilmeyen parçaların kullanılması veya değiştirilmesi

Not: Garanti kapsamındaki tüm parçalar, FRU XXXXXXXX biçiminde 7 karakterlik bir tanıttıcı içerir.

- Yazılım sorunu kaynaklarının belirlenmesi
- BIOS'un kuruluşuna ya da büyütmenin bir parçası olarak yapılandırılması
- Aygıt sürücülerindeki değişiklikler ya da büyütme
- NOS'un (network operating systems; ağ işletim sistemleri) kuruluşu ve bakımı
- Uygulama programlarının kuruluşu ve bakımı

Makinenizin garanti kapsamında olup olmadığını ve öyleyse garanti süresini belirlemek için <http://www.lenovo.com/think/support> adresine gidin ve **Warranty** (Garanti) seçeneğini tıklattıktan sonra ekrandaki yönergeleri izleyin.

Lenovo garanti koşullarına ilişkin bilgiler için Lenovo donanım garantisine başvurun. Garanti hizmetinden yararlanmak için satın alma belgenizi sakladığınızdan emin olun.

Teknik desteği aradığınızda, teknik yardım temsilcisinin bilgisayar sorununuzu çözmek için yardım edebilmesi için, mümkünse bilgisayarınıza yakın bir yerde olun. Arama yapmadan önce en yeni sürücüleri ve sistem güncellemelerini yüklediğinizden, tanılama programlarını çalıştırdığınızdan ve bilgileri kaydettiğinizden emin olun. Teknik yardım için aradığınızda, şu bilgileri hazır bulundurun:

- Makine Tipi ve Modeli
- Bilgisayarınızın, görüntü biriminizin ve diğer bileşenlerin seri numaraları ya da satın alma belgeleri
- Sorunun tanımı
- Hata iletilerinin tam metni
- Sisteminize ilişkin donanım ve yazılım yapılandırması bilgileri

Bulduğunuz yerin Müşteri Destek Merkezi'nin telefon numaraları için bu kılavuzda Dünya Genelinde Telefon Listesi konusuna bakın.

Not: Telefon numaraları önceden bildirilmeden değiştirilebilir. En son Müşteri Destek Merkezi telefon numaraları ve çalışma saatleri için <http://www.lenovo.com/support/phone> adresindeki Support (Destek) Web sitesine bakın. Ülkeniz ya da bölgeniz için telefon numarası listede bulunmuyorsa, Lenovo yetkili satıcınızla ya da Lenovo pazarlama temsilcinizle bağlantı kurun.

Tüm Dünyada Yardım Alınması

Bilgisayarınızla seyahat ederken ya da ThinkPad tipi bilgisayarların satıldığı bir ülkeye giderken, bilgisayarınız, garanti süresince garanti hizmeti almanızı otomatik olarak sağlayan International Warranty Service (Uluslararası Garanti Hizmeti) için hak kazanır. Hizmet, garanti hizmetini sağlama yetkisi olan garanti hizmet çözüm ortakları tarafından sağlanır.

Hizmet yöntemleri ve yordamları ülkelere göre değişir ve bazı hizmetler tüm ülkelerde sağlanamayabilir. International Warranty Service, hizmet sağlanan ülkedeki hizmet yöntemi (depo, müşteri tarafından teslim ya da müşteri yerinde değiştirme) aracılığıyla verilir. Bazı ülkelerdeki hizmet merkezleri, belirli bir makine tipinin tüm modelleri için hizmet sağlayabilir. Bazı ülkelerde hizmet sırasında ücret alınabilir ve sınırlamalar uygulanabilir.

Bilgisayarınızın International Warranty Service için hak kazanıp kazanmadığını belirlemek ve bu hizmetin verildiği ülkelerin bir listesini görüntülemek için <http://www.lenovo.com/think/support> adresine gidin ve **Warranty** (Garanti) seçeneğini tıklattın ve ekrandaki yönergeleri izleyin.

Dünya Geneline Telefon Listesi

Telefon numaraları önceden bildirilmeden değiştirilebilir. En güncel telefon numaraları için bkz. <http://www.lenovo.com/support/phone>.

Ülke ya da Bölge	Telefon Numarası
Afrika	Afrika: +44 (0)1475-555-055 Güney Afrika: +27-11-3028888 ve 0800110756 Orta Afrika: En yakın Lenovo Çözüm Ortağı'nı arayın
Arjantin	0800-666-0011 (İspanyolca)
Avustralya	131-426 (İngilizce)
Avusturya	01-24592-5901 (30 gün işletim desteği) 01-211-454-610 (Garanti hizmeti ve desteği) (Almanca)
Belçika	02-210-9820 (30 gün işletim desteği) (Felemenkçe) 02-210-9800 (30 gün işletim desteği) (Fransızca) 02-225-3611 (Garanti hizmeti ve desteği) (Felemenkçe, Fransızca)
Bolivya	0800-10-0189 (İspanyolca)
Brezilya	Sao Paulo bölgesi: (11) 3889-8986 Sao Paulo bölgesi dışında: 0800-701-4815 (Brezilya Portekizcesi)

Ülke ya da Bölge	Telefon Numarası
Kanada	1-800-565-3344 (İngilizce, Fransızca) Yalnızca Toronto'da: 416-383-3344
Şili	800-361-213 188-800-442-488 (Ücretsiz) (İspanyolca)
Çin	Teknik Destek Hattı 800-990-8888 86-10-58851110 (Mandarin)
Çin (Hong Kong S.A.R.)	ThinkPad (Teknik sorular hattı): 2516-3939 (Hong Kong) 0800-839 (Macau) ThinkPad Hizmet Merkezi: 2825-6580 (Hong Kong) 715-399 (Macau) Çoklu Ortam Ev Tipi Bilgisayar: 800-938-228 (Hong Kong) 0800-336 (Macau) (Kantonca, İngilizce, Mandarin)
Çin (Macau S.A.R.)	ThinkPad (Teknik sorular hattı): 0800-839 (Kantonca, İngilizce, Mandarin)
Kolombiya	1-800-912-3021 (İspanyolca)
Kosta Rika	800-011-1029 (İspanyolca)
Hırvatistan	0800-0426
Kıbrıs Rum Kesimi	+357-22-841100
Çek Cumhuriyeti	+420-2-7213-1316
Danimarka	4520-8200 (30 gün işletim desteği) 7010-5150 (Garanti hizmeti ve desteği) (Danca)
Dominik Cumhuriyeti	1-866-434-2080 (İspanyolca)
Ekvador	1-800-426911 (İspanyolca)
El Salvador	800-6264 (İspanyolca)
Estonya	+372 66 00 800 +372 6776793
Finlandiya	09-459-6960 (30 gün işletim desteği) +358-800-1-4260 (Garanti hizmeti ve desteği) (Fince)

Ülke ya da Bölge	Telefon Numarası
Fransa	Donanım 0810-631-213 (Garanti hizmeti ve desteği) Yazılım 0810-631-020 (Garanti hizmeti ve desteği) 0238-557-450 (30 gün işletim desteği) (Fransızca)
Almanya	07032-15-49201 (30 gün işletim desteği) 01805-25-35-58 (Garanti hizmeti ve desteği) (Almanca)
Yunanistan	+30-210-680-1700
Guatemala	1800-624-0051 (İspanyolca)
Honduras	Tegucigalpa: 232-4222 San Pedro Sula: 552-2234 (İspanyolca)
Macaristan	+36-1-382-5720
Hindistan	1800-425-6666 ya da +91-80-2678-8970 (İngilizce)
Endonezya	800-140-3555 (İngilizce) 62-21-251-2955 (Bahasa, Endonezya dili)
İrlanda	01-815-9202 (30 gün işletim desteği) 01-881-1444 (Garanti hizmeti ve desteği) (İngilizce)
İsrail	Givat Shmuel Hizmet Merkezi: +972-3-531-3900 (İbranice, İngilizce)
İtalya	02-7031-6101 (30 gün işletim desteği) +39-800-820094 (Garanti hizmeti ve desteği) (İtalyanca)
Japonya	ThinkPad Ürünleri ücretsiz arama hattı: 0120-20-5550 Uluslararası aramalar için: +81-46-266-4716 Yukarıdaki numaraların her ikisi de Japonca yanıtlama sistemiyle yanıtlanır. Telefon desteğini İngilizce almak istiyorsanız, Japonca sesli yanıt sisteminin bitmesini ve bir operatörün yanıtlamasını bekleyin. "English support please," (Desteği İngilizce almak istiyorum) dediğinizde, aramanız İngilizce konuşan bir operatöre bağlanacaktır.
Kore	1588-5801 (Korece)
Letonya	+371 7070360
Litvanya	+370 5 278 66 00
Lüksemburg	+352-298-977-5063 (Fransızca)
Malezya	1800-88-8558 (İngilizce, Bahasa, Melayu)

Ülke ya da Bölge	Telefon Numarası
Malta	+35621445566
Meksika	001-866-434-2080 (İspanyolca)
Orta Doğu	+44 (0)1475-555-055
Hollanda	+31-20-514-5770 (Felemenkçe)
Yeni Zelanda	0800-733-222 (İngilizce)
Nikaragua	001-800-220-1830 (İspanyolca)
Norveç	6681-1100 (30 gün işletim desteği) 8152-1550 (Garanti hizmeti ve desteği) (Norveççe)
Panama	206-6047 001-866-434-2080 (Lenovo Müşteri Destek Merkezi - ücretsiz) (İspanyolca)
Peru	0-800-50-866 (İspanyolca)
Filipinler	1800-1888-1426 (İngilizce) 63-2-995-8420 (Filipino)
Polonya	+48-22-878-6999
Portekiz	+351-21-892-7147 (Portekizce)
Romanya	+4-021-224-4015
Rusya Federasyonu	Moskova: +7 (495) 258-6300 Ücretsiz: 8 800 200 6300 (Rusça)
Singapur	1800-3172-888 (İngilizce, Bahasa, Melayu)
Slovakya	+421-2-4954-5555
Slovenya	+386-1-4796-699
İspanya	91-714-7983 0901-100-000 (İspanyolca)
Sri Lanka	+9411 2493547 +9411 2493548 (İngilizce)
İsveç	08-477-4420 (30 gün işletim desteği) 077-117-1040 (Garanti hizmeti ve desteği) (İsveççe)
İsviçre	058-333-0900 (30 gün işletim desteği) 0800-55-54-54 (Garanti hizmeti ve desteği) (Almanca, Fransızca, İtalyanca)

Ülke ya da Bölge	Telefon Numarası
Tayvan	886-2-8723-9799 ya da 0800-000-700 (Mandarin)
Tayland	1-800-299-229 (Tay dili)
Türkiye	00800-4463-2041 (Türkçe)
Birleşik Krallık	01475-555-055 (30 gün işletim desteği) 08705-500-900 (Standart garanti desteği) (İngilizce)
Amerika Birleşik Devletleri	1-800-426-7378 (İngilizce)
Uruguay	000-411-005-6649 (İspanyolca)
Venezuela	0-800-100-2011 (İspanyolca)
Vietnam	Kuzey bölgesi ve Hanoi'de: 84-4-843-6675 Güney bölgesi ve Ho Chi Minh Kentinde: 84-8-829-5160 (İngilizce, Vietnamca)

Ek A. Garanti bilgileri

Bu Ek'te, ülkenizde ya da bölgenizde Lenovo donanım ürünü için geçerli olan garanti süresine ve garanti hizmetinin tipine ilişkin bilgiler bulunmaktadır. Lenovo donanım ürünü için geçerli olan Lenovo Uluslararası Garanti Bildirimi'nin kayıt ve koşulları için, Lenovo donanım ürününüzle birlikte gönderilen *Güvenlik ve Garanti Kılavuzu* adlı belgedeki Garanti Bilgileri başlıklı 2. bölüme bakın.

Makine Tipi	Makinenin Satın Alındığı Ülke ya da Bölge	Garanti Süresi	Garanti Hizmetinin Tipi
7666	ABD, Kanada, Meksika, Brezilya ve Avustralya	Parçalar ve İşçilik - 3 yıl Pil takımı - 1 yıl	3 1
	EMEA (Avrupa, Orta Doğu, Afrika), Güney Amerika ve AP (Asya Pasifik)	Parçalar ve İşçilik - 3 yıl Pil takımı - 1 yıl	4 1
	Türkiye	Parçalar ve İşçilik - 3 yıl Pil takımı - 2 yıl	4 4
	Japonya	Parçalar ve İşçilik - 1 yıl Pil takımı - 1 yıl	3 1
7667	Tüm ülkeler (Türkiye dışında)	Parçalar ve İşçilik - 3 yıl Pil takımı - 1 yıl	2 1
	Türkiye	Parçalar ve İşçilik - 3 yıl Pil takımı - 2 yıl	2 2
7668	ABD, Kanada	Parçalar ve İşçilik - 1 yıl Pil takımı - 1 yıl	3 1
7669	ABD, Kanada	Parçalar ve İşçilik - 3 yıl Pil takımı - 1 yıl	3 1
7670	ABD, Kanada, Meksika, Brezilya, Avustralya ve Japonya	Parçalar ve İşçilik - 4 yıl Pil takımı - 1 yıl	3 1
	EMEA, Güney Amerika ve AP	Parçalar ve İşçilik - 4 yıl Pil takımı - 1 yıl	4 1
	Türkiye	Parçalar ve İşçilik - 4 yıl Pil takımı - 2 yıl	4 4
7671	Tüm ülkeler (Türkiye dışında)	Parçalar ve İşçilik - 4 yıl Pil takımı - 1 yıl	2 1
	Türkiye	Parçalar ve İşçilik - 4 yıl Pil takımı - 2 yıl	2 2

Makine Tipi	Makinenin Satın Alındığı Ülke ya da Bölge	Garanti Süresi	Garanti Hizmetinin Tipi
7673	ABD, Kanada, Meksika, Brezilya ve Avustralya	Parçalar ve İşçilik - 3 yıl Pil takımı - 1 yıl	3 1
	EMEA, Güney Amerika ve AP	Parçalar ve İşçilik - 3 yıl Pil takımı - 1 yıl	4 1
	Türkiye	Parçalar ve İşçilik - 3 yıl Pil takımı - 2 yıl	4 4
	Japonya	Parçalar ve İşçilik - 1 yıl Pil takımı - 1 yıl	3 1
7674	Tüm ülkeler (Türkiye dışında)	Parçalar ve İşçilik - 3 yıl Pil takımı - 1 yıl	2 1
	Türkiye	Parçalar ve İşçilik - 3 yıl Pil takımı - 2 yıl	2 2
7675	ABD, Kanada	Parçalar ve İşçilik - 1 yıl Pil takımı - 1 yıl	3 1
7676	ABD, Kanada	Parçalar ve İşçilik - 3 yıl Pil takımı - 1 yıl	3 1
7678	ABD, Kanada, Meksika, Brezilya, Avustralya ve Japonya	Parçalar ve İşçilik - 4 yıl Pil takımı - 1 yıl	3 1
	EMEA, Güney Amerika ve AP	Parçalar ve İşçilik - 4 yıl Pil takımı - 1 yıl	4 1
	Türkiye	Parçalar ve İşçilik - 4 yıl Pil takımı - 2 yıl	4 4
7679	Tüm ülkeler (Türkiye dışında)	Parçalar ve İşçilik - 4 yıl Pil takımı - 1 yıl	2 1
	Türkiye	Parçalar ve İşçilik - 4 yıl Pil takımı - 2 yıl	2 2

Garanti Hizmetinin Tipleri

1. Müşteri Tarafından Değiştirilebilir Birim ("CRU") Hizmeti

CRU Hizmetinde, Garanti Hizmet Çözüm Ortağınız CRU'ları size takmanız için gönderir. Birçok CRU kolayca kurulurken, bazı CRU'lar bazı teknik bilgilerin ve araçların bulunmasını gerektirir. CRU bilgileri ve değiştirme yönergeleri, ürününüzle birlikte size gönderilir ve bunlar istendiği takdirde her zaman Lenovo'dan edinilebilir. Bazı CRU kuruluşlarını ürününüz için belirlenen bir garanti hizmet tipi kapsamında Garanti Hizmet Çözüm Ortağınızın yapmasını isteyebilirsiniz. Dış CRU'ların kuruluşu (örneğin, fare, klavye ya da görüntü birimi) sizin sorumluluğunuzdadır. Lenovo, arızalı CRU'nun iade edilip edilmeyeceğini

yeni CRU'yla birlikte teslim edilen malzemelerde belirtir. İade gerekliyse, 1) yeni CRU parçasıyla birlikte iade yönergeleri, ücreti önceden ödenmiş bir iade etiketi ve taşımak üzere bir kutu gönderilir ve 2) arızalı CRU'yu yeni CRU'yu aldıktan sonra 30 gün içinde Garanti Hizmet Çözüm Ortağınıza iade etmezseniz, yeni CRU için sizden ücret talep edilebilir.

2. Müşteri Yerinde Hizmet

Müşteri Yerinde Hizmet tipinde, Garanti Hizmet Çözüm Ortağınız ürünü sizin yerinizde onarır ya da değiştirir. Lenovo ürününün sökülüp takılması için uygun bir çalışma alanı sağlamanız gerekir. Bazı ürünlerde, bazı onarımların gerçekleştirilebilmesi için Garanti Hizmet Çözüm Ortağının ürünü belirli bir hizmet merkezine göndermesi gerekebilir.

3. Kurye ya da Depo Hizmeti

Kurye ya da Depo Hizmetinde, ürününüz belirli bir hizmet merkezinde onarılır ya da değiştirilir; ürünün ilgili hizmet merkezine gönderilmesini Garanti Hizmet Çözüm Ortağınız ayarlar. Ürünün sökülmesinden siz sorumlu olursunuz. Ürünü belirlenen hizmet merkezine göndermeniz için size bir teslimat kutusu sağlanacaktır. Bir kurye ürününüzü gelip alacak ve belirlenen hizmet merkezine teslim edecektir. Ürün onarıldıktan ya da değiştirildikten sonra, size iade edilmesi hizmet merkezi tarafından ayarlanacaktır.

4. Müşteri Tarafından Teslim ya da Posta ile Teslim Hizmetleri

Müşteri Tarafından Teslim ya da Posta ile Teslim Hizmetinde, ürünün sizin tarafınızdan teslimi ya da gönderilmesi üzerine, ürününüz belirli bir hizmet merkezinde onarılır ya da değiştirilir. Ürünün düzgün bir şekilde paketlenmiş olarak, Garanti Hizmet Çözüm Ortağınızın belirlediği yere teslimi ya da posta ile gönderilmesinden (aksi belirtilmedikçe, masraflar önceden ödenecektir) siz sorumlusunuzdur. Ürün onarıldıktan ya da değiştirildikten sonra, teslim almanıza hazır bulundurulacaktır. Ürünün teslim alınmaması Garanti Hizmet Çözüm Ortağınızın uygun bulunduğu ürünü atmasına neden olabilir. Posta ile Teslim Hizmetinde, Garanti Hizmet Çözüm Ortağınız aksini belirtmedikçe, ürünün size iade masrafları Lenovo'ya aittir.

Ek B. Müşteri Tarafından Değiştirilebilir Birimler (CRU'lar)

Müşteri Tarafından Değiştirilebilir Birimler (CRU'lar), müşteri tarafından büyütülebilen ya da değiştirilebilen bilgisayar parçalarıdır. İki tip CRU vardır: *iç* ve *dış*. İç CRU'lar bazı teknik beceriler ve bazı durumlarda tornavida gibi bir aygıt gerektirirken, dış CRU'ların takılması kolaydır. Ancak, hem iç, hem de dış CRU'ların müşteri tarafından çıkarılması güvenlidir.

Müşteriler, tüm dış CRU'ların değiştirilmesinden sorumludurlar. İç CRU'lar, müşteri tarafından ya da garanti süresi sırasında Lenovo hizmet teknisyeni tarafından çıkarılabilir ve takılabilir.

Bilgisayarınız, aşağıdaki dış CRU tiplerini içerir:

- **Dış CRU'lar (prize takılabilir):** Bu CRU'lar bilgisayardan çıkarılabilir. Bu tip CRU'lara örnekler, AC bağdaştırıcısını ve güç kablosunu içerir.
- **Mandallı dış CRU'lar:** Bu CRU'lar, parçayı çıkarmanıza ve değiştirmenize yardımcı olmak için bir mandal içerir. Bu tip CRU'lara örnekler, dizüstü ana pilini ve optik sürücü, sabit disk sürücüsü ve genişletilmiş pil gibi Ultrabay aygıtlarını içerir.

Bilgisayarınız, aşağıdaki iç CRU tiplerini içerir:

- **İç CRU'lar (erişim panosunun arkasında bulunan):** Bu CRU'lar, bilgisayar içinde, genellikle bir ya da iki vida ile sabitlenen erişim panosu tarafından saklanan, ayrılmış parçalardır. Erişim panosu çıkarıldığında, yalnızca belirli CRU görünür. Bu tip CRU'lara örnekler, bellek modüllerini ve sabit disk sürücülerini içerir.
- **İç CRU'lar (ürünün içinde bulunan):** Bu CRU'lara yalnızca bilgisayarın dış kasası açılarak erişilebilir. Bu CRU'lara örnekler, PCI Express Mini Kartları ve tümleşik klavyeyi içerir.

Çevrimiçi *Access Help*, iç ve dış CRU'ları değiştirmek için yönergeler sağlar. *Access Help* programını başlatmak için **Start** (Başlat) simgesini tıklatın, işaretçiyi sırasıyla **All Programs** (Tüm Programlar) (Windows 2000 sistemlerinde **Programs** (Programlar)) ve **ThinkVantage** seçeneklerine getirin. **Access Help** seçeneğini tıklatın.

Ek olarak, Dizüstü Bilgisayar Tanıtma ve Kullanma Kılavuzu'nda (bu kılavuz) ve *Setup Instructions (Kuruluş Yönergeleri)* içinde, önemli CRU'lara ilişkin yönergeler bulunur.

Bu yönergelere erişim sağlayamazsanız ya da bir CRU'yu değiştirirken zorlanırsanız, aşağıdaki ek kaynakların herhangi birini kullanabilirsiniz:

- Support (Destek) Web sitesinde Online Hardware Maintenance Manual ve Online Videos kaynaklarını bulabilirsiniz.
<http://www.lenovo.com/support/site.wss/document.do?sitestyle=lenovo&Indocid=part-video>.
- Customer Support Center (Müşteri Destek Merkezi). Ülkenizdeki ya da bölgenizdeki Destek Merkezi'nin telefon numarası için bkz. "Dünya Genelinde Telefon Listesi" sayfa 43.

Not: Yalnızca Lenovo tarafından sağlanan bilgisayar parçalarını kullanın. Makine tipinize ilişkin CRU'lar hakkındaki garanti bilgileri için *Güvenlik ve Garanti Kılavuzu* içindeki Garanti Bilgileri başlıklı Bölüm 3'e bakın.

Aşağıdaki çizelgede bilgisayarınıza ilişkin CRU'ların listesi ve değişim yönergelerini nerede bulacağımıza ilişkin bilgiler bulunur.

	Dizüstü Bilgisayar Tanıtma ve Kullanma Kılavuzu	Setup Instructions (Kuruluş Yönergeleri)	Access Help	Online Hardware Maintenance Manual (Çevrimiçi Donanım Bakımı Elkitabı)	Online Video (Çevrimiçi Video)
Dış CRU'lar (prize takılabilir)					
AC bağdaştırıcısı		X			
AC güç bağdaştırıcısı güç kablosu		X			
TrackPoint başlığı			X		
Dış CRU'lar (mandallı)					
Pil	X		X	X	X
İç CRU'lar (erişim panosunun arkasında)					
Sabit disk sürücüsü	X		X	X	X
Bellek	X		X	X	X
İç CRU'lar (ürün içinde bulunan)					
Klavye			X	X	X
Avuçiçi desteği	X		X	X	X
PCI Express Mini Card			X	X	X

	Dizüstü Bilgisayar Tanıtma ve Kullanma Kılavuzu	Setup Instructions (Kuruluş Yönergeleri)	Access Help	Online Hardware Maintenance Manual (Çevrimiçi Donanım Bakımı Elkitabı)	Online Video (Çevrimiçi Video)
İletişim Eklenti Kartı			X	X	X

Ek C. Aksamalar ve Belirtiler

Aksamalar

İşlemci

- Bilgisayarınızın sistem özelliklerine bakın. Bunu aşağıda anlatıldığı gibi yapabilirsiniz:

Start (Başlat) düğmesini tıklatın, **Computer** (Bilgisayar) düğmesini sağ tıklatın (Windows XP ve Windows 2000 işletim sistemlerinde **My Computer** (Bilgisayarım)); daha sonra açılan menüden **Properties** (Özellikler) seçeneğini belirleyin.

Bellek

- Çift veri hızı (DDR) 2 eşzamanlı dinamik rasgele erişimli bellek

Depolama aygıtı

- 2.5 inçlik sabit disk sürücüsü

Görüntü birimi

Renkli görüntü biriminde TFT teknolojisi kullanılmıştır:

- Boyut: 12.1 inç ekran
 - Çözünürlük:
 - LCD: 1024-768
 - Dış görüntü birimi: En yüksek 2048x1536
- Parlaklık denetimi
- ThinkLight®

Klavye

- 89 tuşlu, 90 tuşlu ya da 94 tuşlu
- TrackPoint
- Fn tuşu işlevi
- ThinkVantage düğmesi
- Ses denetimi düğmeleri

Arabirim

- Dış görüntü birimi bağlacı
- Stereo kulaklık girişi
- Mikrofon girişi
- 3 USB (Universal Serial Bus) bağlacı
- IEEE 1394 bağlacı (bazı modellerde bulunur)
- RJ11 telefon bağlacı
- RJ45 Ethernet bağlacı
- Ultrabay Slim (isteğe bağlı ThinkPad X6 UltraBase içinde)

- Yanařma bađlacı

PC Kart yuvası

- Tip II PC Kartı

Optik sürücü

- Modele bağlı olarak isteğe bağlı ThinkPad X6 UltraBase içindeki CD-ROM, DVD-ROM, Combo ya da Multi-Burner sürücüsü

Kablosuz bağlantı özellikleri

- Tümleşik kablosuz LAN (bazı modellerde)
- Tümleşik *Bluetooth* (bazı modellerde bulunur)
- Tümleşik kablosuz WAN (bazı modellerde)

Sayısal ortam okuyucu

- Secure Digital (SD) kartı yuvası

Kimlik denetimi aygıtı

- Parmak izi okuyucu (bazı modellerde)

Teknik Belirtiler**Boyutlar**

- Genişlik: 268 mm
- Derinlik: 211 mm
- Yükseklik: Modele bağlı olarak 20 - 27.9 mm ya da 20 - 35.2mm

Ortam

- Basınç olmadan yükseklik üst sınırı: 3048 m (10,000 ft)
- Sıcaklık
 - 2438 m (8000 ft) yüksekliğe kadar
 - Çalışırken: 5°C - 35°C (41°F - 95°F)
 - Çalışmıyorken: 5°C - 43°C (41°F - 109°F)
 - 2438 m (8000 ft) yüksekliğin üzerinde
 - Basınsız durumda çalışırken en fazla sıcaklık: 31.3°C (88° F)

Not: Pil takımını doldururken, sıcaklığın en az 10°C (50°F) olması gerekir.

- Bağlı nem:
 - Çalışırken: %8 - %80
 - Çalışmıyorken: %5 - %95

Isı çıkışı

- 65 W (222 Btu/saat) maksimum (modele bağlı olarak)

Güç kaynağı (AC bağdaştırıcısı)

- Dalgasız giriş 50 - 60 Hz

- AC bađařtırıcısının giriř voltajı: 100-240 V ac, 50 - 60 Hz

Pil takımı

ThinkPad X61'ler

- ThinkPad X60 4 Cell Lityum iyon (Li-Ion) prizmatik pil paketi
 - Nominal voltaj: 14.4 V dc
 - Kapasite: 2.0 AH

ThinkPad X61ler ve ThinkPad X61

- ThinkPad X60 4 Cell Lityum İyon (Li-Ion) silindirik pil paketi
 - Nominal voltaj: 14.4 V dc
 - Kapasite: 2.6 AH
- ThinkPad X60 8 Cell Lityum İyon (Li-Ion) pil paketi
 - Nominal voltaj: 14.4 V dc
 - Kapasite: 5.2 AH

Pil ömrü

- Kalan pil gücünün yüzdesi için, görev tepsisindeki Power Manager Gauge bölümüne bakın.

Ek D. Özel Notlar

Özel Notlar

Lenovo bu belgede anılan ürünleri, hizmetleri ve aksamaları tüm ülkelerde satışa sunmamış olabilir. Ülkenizde hangi ürün ve hizmetlerin sağlandığını öğrenmek için yerel Lenovo temsilcinize başvurun. Lenovo ürünlerine, programlarına ya da hizmetlerine yapılan göndermeler, yalnızca o Lenovo ürünün, programın ya da hizmetin kullanılabilceğini göstermez. Lenovo'nun fikri mülkiyet hakları göz önünde bulundurulurken, aynı işlevi gören farklı ürün, program ya da hizmetler de kullanılabilir. Ancak başka kaynaklardan sağlanan ürün, program ve hizmetlerle gerçekleştirilen işlemlerin değerlendirilmesi ve doğrulanması kullanıcının sorumluluğundadır.

Lenovo'nun bu belgedeki konularla ilgili patentleri ya da patent başvuruları olabilir. Bu belgenin size verilmiş olması size bu patentlerin lisansının verildiği anlamına gelmez. Lisans sorgularınız için aşağıdaki adrese yazılı olarak başvurabilirsiniz:

*Lenovo (United States), Inc.
1009 Think Place - Building One
Morrisville, NC 27560
ABD
Attention: Lenovo Director of Licensing*

LENOVO, BU YAYINI, HAK İHLALİ YAPILMAYACAĞINA DAİR ZİMNİ GARANTİLERLE TİCARİLİK YA DA BELİRLİ BİR AMACA UYGUNLUK İÇİN ZİMNİ GARANTİLER DE DAHİL OLMAK VE FAKAT BUNLARLA SINIRLI OLMAMAK ÜZERE AÇIK YA DA ZİMNİ HİÇBİR GARANTİ VERMEKSİZİN, "OLDUĞU GİBİ" ESASIYLA SAĞLAMAKTADIR. Bazı hukuk düzenleri belirli işlemlerde açık ya da zımnî garantilerin reddedilmesine izin vermez, bu durumda bu açıklama sizin için geçerli olmayabilir.

Bu belgede teknik yanlışlıklar ya da yazım hataları olabilir. Buradaki bilgiler üzerinde belirli aralıklarla değişiklik yapılmaktadır; söz konusu değişiklikler sonraki basımlara yansıtılacaktır. Lenovo, bu belgede sözü edilen ürün ve/veya programlarda istediği zaman duyuruda bulunmaksızın geliştirme ve/ya da değişiklik yapabilir.

Bu belgede açıklanan ürünler, herhangi bir arızanın kişilerin ölümüne ya da yaralanmasına yol açabilecek implantasyon ya da diğer yaşam desteği uygulamalarında kullanılmak üzere tasarlanmamıştır. Bu belgedeki bilgiler Lenovo ürün belirtimlerini ya da garantilerini hiçbir şekilde etkilemez. Bu belgedeki hiçbir bilgi, Lenovo'nun ya da üçüncü kişilerin fikri mülkiyet hakları kapsamında, açık ve/veya zımnî lisans ya da tazminat olarak kullanılamaz. Bu belgede bulunan tüm bilgiler denetimli ortamlardan elde edilmiştir ve örnek olarak sunulmuştur. Diğer işletim ortamlarında elde edilen sonuçlar değişiklik gösterebilir.

Lenovo, sağladığımız bilgilerden uygun bulduklarını, size herhangi bir sorumluluk yüklemekten kullanabilir ya da dağıtabilir.

Bu yayında Lenovo dışı Web sitelerine yapılan göndermeler yalnızca bilgilendirme amacıyla yapılmıştır ve hiçbir şekilde ilgili Web sitelerinin onaylanması için kullanılmamıştır. İlgili Web sitelerindeki bilgiler, bu Lenovo ürününe ilişkin bilgilerin bir bölümü değildir ve bu Web sitelerinin kullanımı sonrasında ortaya çıkacak sonuçlar kullanıcının sorumluluğundadır.

Bu belgedeki performans verileri denetimli ortamda belirlenmiştir. Bu yüzden, diğer işletim ortamlarında elde edilen sonuçlar önemli ölçüde değişiklik gösterebilir. Bazı ölçümler geliştirme düzeyindeki sistemlerde yapılmış olabilir ve bu ölçümlerin genelde mevcut bulunan sistemlerde de aynı olacağına garantisizdir. Dahası, bazı ölçümler dışdeğer biçim kullanılarak tahmin edilmiş olabilir. Gerçek sonuçlar değişiklik gösterebilir. Bu belgeyi kullananların, kendi ortamları için uygulanabilir verileri doğrulamaları gerekir.

Elektronik Yayılım Bildirimi

Aşağıdaki bilgiler ThinkPad X61, makine tipi 7666, 7667, 7668, 7669, 7670, 7671, 7673, 7674, 7675, 7676, 7678 ve 7679 için geçerlidir.

FCC (Federal Communications Commission) Bildirimi

Bu donatı sınanmış ve FCC kurallarının 15. bölümünde belirtilen Sınıf B (FCC Class B) sayısal aygıt sınırlamalarına uygun bulunmuştur. Bu sınırlamalar aygıt ev ortamına kurulduğunda diğer aygıtlarla etkileşiminden doğabilecek zarara karşı koruma sağlama amacıyla tasarlanmıştır. Bu donatı, radyo frekansı enerjisi üretir, kullanır ve yayabilir; yönergelere uygun biçimde kurulum kullanılmazsa, radyo dalgalarında parazite yol açabilir. Ancak, belirli bir kurulumda bu zararlı parazitin önlenmesine ilişkin bir garanti verilmaz. Bu donatı radyo ya da televizyon alıcılarında parazite neden olursa (bunu donatıyı açıp kapatarak denetleyebilirsiniz), kullanıcı bunu aşağıdaki önlemleri alarak düzeltebilir:

- Alıcı ve antenin yerini ya da yönünü değiştirerek.
- Donatı ile alıcı arasındaki açıklığı artırarak.
- Donatıyı alıcının bağlı olduğundan farklı bir prize takarak.
- Yardım için yetkili satıcıya ya da hizmet yetkilisine başvurarak.

FCC yayılım sınırlarının karşılanması için uygun şekilde korunmuş ve topraklanmış kablo ve bağlaçlar kullanılmalıdır. Doğru kablolar ve bağlaçlar Lenovo yetkili satıcılarından sağlanabilir. Lenovo önerilen kablo ya da bağlaçların kullanılmamasından ya da donatıda yapılan onaylanmayan değişikliklerden kaynaklanan radyo ve televizyon parazitleri için sorumluluk kabul etmez. Onaylanmayan değişiklikler, kullanıcının ürünü kullanma yetkisini geçersiz kılabılır.

Bu aygıt FCC kurallarının 15. bölümüne uygundur. İşletimi şu iki koşula bağlıdır: (1) aygıt zararlı etkileşime neden olmamalıdır; (2) aygıt istenmeyen çalışma koşullarına neden olan etkileşimler de içinde olmak üzere her türlü etkileşimi kabul eder.

Sorumlu Taraf:

Lenovo (United States) Incorporated
1009 Think Place - Building One
Morrisville, NC 27650
ABD
Telefon Numarası: (919) 294-5900



Industry Canada Class B yayılım Uyumluluk Bildirimi

Bu Class B sayısal aygıt Canadian ICES-003 ile uyumludur.

Avis de conformité à la réglementation d'Industrie Canada

Cet appareil numérique de la classe B est conforme à la norme NMB-003 du Canada.

Avrupa Topluluğu Yönetmeliği Uyumluluk Bildirimi

Bu ürün, Avrupa Topluluğu'na üye ülkelerde yürürlükte olan elektromanyetik uyumlulukla ilgili yasal düzenlemelerin yakınlaştırılmasına ilişkin 89/336/EEC numaralı yönetmelikte belirtilen koruma gerekliliklerine uygundur. Lenovo koruma gereklilikleri konusunda, Lenovo dışı aksam kartlarının uydurulması da dahil olmak üzere, önerilmeyen herhangi bir değişiklik yapılması sonucunda ortaya çıkabilecek sorunların sorumluluğunu kabul etmez.

Bu ürün sınanmış ve CISPR 22/European Standard EN 55022 kurallarının 15. bölümünde belirtilen Sınıf B (FCC Class B) Bilgi Teknolojisi Donatısı sınırlamalarına uygun bulunmuştur. Sınıf B (Class B) donatı sınırları tipik ikamete ayrılmış ortamlarda lisanslı iletişim aygıtlarıyla parazit oluşmasına karşı uygun koruma sağlamak için çıkarılmıştır.

Radyo ve televizyon iletişimlerinde ve diğer elektrikli ya da elektronik donatılarda parazit oluşturma riskini azaltmak için uygun şekilde korunmuş ve topraklanmış kablo ve bağlaçlar kullanılmalıdır. Bu kablolar ve bağlaçlar Lenovo yetkili satıcılarından sağlanabilir. Lenovo, önerilenler dışında kablo ve bağlaç kullanılması sonucu oluşan parazitler için sorumluluk kabul etmez.

Japon VCCI Sınıf B bildirim

この装置は、情報処理装置等電波障害自主規制協議会（VCCI）の基準に基づくクラスB情報技術装置です。この装置は、家庭環境で使用することを目的としていますが、この装置がラジオやテレビジョン受信機に近接して使用されると、受信障害を引き起こすことがあります。

取扱説明書に従って、正しい取り扱いをして下さい。

AB WEEE Bildirimleri

Atık Elektrikli ve Elektronik Donatılar (WEEE) işareti yalnızca Avrupa Birliği ülkeleri ve Norveç için geçerlidir. Aygıtlar atık elektrikli ve elektronik donatılarla (WEEE) ilgili 2002/96/EC numaralı Avrupa Birliği Yönergesi'ne göre etiketlenmektedir. Bu Yönerge, Avrupa Birliği'nin her yerinde geçerli olacak şekilde, kullanılmış aygıtların iadesi ve geri dönüşümüyle ilgili çerçeveyi belirler. Bu etiket, çöplerle birlikte atılmalarını engellemek ve bu Yönerge uyarınca yeniden değerlendirilmelerini sağlamak üzere çeşitli ürünlerin üzerine yapıştırılır.

WEEE Yönergesi'nin IV No'lu Ekine göre üzerinde WEEE işareti olan elektrikli ya da elektronik aygıtları (EEE) kullanan kişiler, kullanım ömrü biten EEE aygıtlarını normal çöple birlikte atmamalı ve içinde bulunan tehlikeli maddeler nedeniyle bu aygıtların çevreye ve insanlara olası etkilerini en düşük seviyeye indirmek ve iade, geri dönüşüm ve yeniden yararlanılması için belirtilen çerçeve dahilinde hareket etmelidirler. WEEE ile ilgili ek bilgiler için şu Web sitesini ziyaret edin: <http://www.lenovo.com/lenovo/environment>.

ABD'deki kullanıcılar için özel not

Kaliforniya için Perklorat Bilgisi:

Madeni para büyüklüğünde lityum mangan dioksit pil içeren ürünler, perklorat maddesi içerebilir.

Perklorat içeren malzemelerin dikkatli kullanılması gerekir.

Bkz. <http://www.dtsc.ca.gov/hazardouswaste/perchlorate>.

IBM Lotus Yazılımları Olanakı

Windows XP işletim sistemli ThinkPad bilgisayarını satın alanlar için olanak

hakkında: Hak kazanan Windows XP işletim sistemli ThinkPad bilgisayar müşterisi olarak, Lotus Notes® “bağımsız” istemcisi için tek bir sınırlı lisans ve Lotus® SmartSuite® yazılımı için tek bir sınırlı lisans alırsınız. Bu lisanslar, size aşağıdaki seçeneklerden birini kullanarak yeni ThinkPad bilgisayarınıza bu yazılımları kurma ve kullanma hakkı verir:

Windows Vista işletim sistemli ThinkPad bilgisayarını satın alanlar için olanak

hakkında: Hak kazanan Windows Vista işletim sistemli ThinkPad bilgisayar müşterisi olarak, Lotus Notes® “bağımsız” istemcisi için tek bir sınırlı lisans alırsınız. Bu lisans, size aşağıdaki seçeneklerden birini kullanarak yeni ThinkPad bilgisayarınıza bu yazılımları kurma ve kullanma hakkı verir:

- **Bu yazılımlara ilişkin ortam bu olanakta dahil değildir. Uygun Lotus Notes Client ya da Lotus SmartSuite yazılım ortamınız yoksa,** bir CD siparişi verebilir ve yazılımı bilgisayarınıza kurabilirsiniz. Ek bilgi için bkz. “CD siparişi vermek için:” sayfa 66.
- **Lisanslı bir yazılım kopyanız varsa,** sahip olduğunuz yazılımın bir kopyasını çıkarıp kullanmaya hak kazanırsınız.

IBM Lotus Notes Hakkında: Bağımsız, sınırlı Notes istemcisiyle, en sık kullandığınız ileti sistemi, işbirliği ve kişisel bilgi yönetimi (PIM) kaynaklarınızı (e-posta, takvim, yapılacaklar listesi gibi) bütünleştirebilirsiniz; böylece, ağa bağılıyken ya da bağılı değilken tüm bunlara erişebilirsiniz. Bağımsız lisans, IBM® Lotus Domino® sunucularına erişimi içermez, ancak bu bağımsız lisans daha düşük bir ücretle tam Notes lisansına büyütülebilir. Ek bilgi için <http://www.lotus.com/notes> adresini ziyaret edin.

IBM Lotus SmartSuite Hakkında: Lotus SmartSuite ürün ailesi, işinize hızlı bir başlangıç yapabilmeyi sağlamak ve gerçekleştirilecek görevler hakkında size kılavuzluk edebilmek için güçlü uygulamalar sağlar.

- Lotus Word Pro® – Word Processor
- Lotus 1-2-3® – Spreadsheet
- Lotus Freelance Graphics® – Presentation Graphics
- Lotus Approach® – Database
- Lotus Organizer® – Time, Contact, and Information Manager
- Lotus FastSite® – Web Publisher
- Lotus SmartCenter – Internet Information Manager

Müşteri Desteği: Destek bilgisi ve yazılımın ilk kuruluşunda yardım için başvurabileceğiniz telefon numaraları için <http://www.lenovo.com/think/support> adresini ziyaret edin. Bu başlangıç kuruluşu desteğinin ötesinde bir teknik destek satın almak için <http://www.lotus.com/passport> adresini ziyaret edin.

Uluslararası Program Lisans Sözleşmesi: Bu olanak kapsamında size lisanslanan yazılım, yazılım büyütmelerini ya da teknik desteği içermez ve yazılımla birlikte

gönderilen IBM Uluslararası Program Lisans Sözleşmesi'nin (UPLS) kayıt ve koşullarına tabidir. Bu olanakta açıklanan Lotus SmartSuite ve Lotus Notes programlarının kullanımı, bu Olanığın ve UPLS'nin koşullarının kabul edilmesinden oluşur. IBM UPLS ile ilgili ek bilgi için, <http://www.ibm.com/software/sla/sladb.nsf> adresini ziyaret edin. Bu programlar yeniden satılamaz.

Yetki Belgesi: Bu Teklif belgesinin yanı sıra ThinkPad bilgisayarınızın satın alma belgesi, yetki belgenizdir.

Büyütmelerin, Ek Lisansların ve Teknik Desteğin Satın Alınması

IBM'in Passport Advantage® Programı aracılığıyla belirli bir ücret karşılığında yazılım büyütmeleri ve teknik destek alabilirsiniz. Notes, SmartSuite ya da diğer Lotus ürünleriyle ilgili ek lisansların satın alınmasına ilişkin bilgi için <http://www.ibm.com> adresini ya da <http://www.lotus.com/passport> adresini ziyaret edin.

CD siparişi vermek için:

Önemli: Bu Olanığa uygun olarak her lisans için bir CD ortamı siparişi verebilirsiniz. Satın aldığınız yeni ThinkPad bilgisayarın 7 rakamdan oluşan seri numarasını vermeniz gereklidir. CD, ücretsiz olarak sağlanır; ancak, yerel mahkemeler tarafından kargo, gümrük ve vergi ücretleri uygulanabilir. Teslimat isteğiniz bize ulaştıktan 10 - 20 iş günü sonra CD'niz size teslim edilecektir.

–ABD'de ya da Kanada'da:

800-690-3899 numaralı telefonu arayın.

–Latin Amerika Ülkeleri:

Internet üzerinden: <http://smartsuite.modusmedia.com>

Posta adresi:

IBM - Lotus Notes and SmartSuite Program
Modus Media International
501 Innovation Avenue
Morrisville, NC, USA 27560

Faks: 919-405-4495

Sipariş takibi için:

smartsuite_ibm@modusmedia.com

–Avrupa Ülkeleri:

Internet üzerinden: <http://ibm-apel.modus.com/>

Posta adresi:

Lotus Fulfillment, ModusLink Kft. 1222 Budapest,
Nagytetyeni ut 112
Macaristan

Sipariş takibi için:

ibm_smartsuite@modusmedia.com

–Asya-Pasifik Ülkeleri:

Internet üzerinden: <http://smartsuite.modusmedia.com>

Posta adresi:

IBM - Lotus Notes and SmartSuite Program

Modus Media International
eFulfillment Solution Center
750 Chai Chee Road
#03-10/14, Technopark at Chai Chee,
Singapore 469000
Faks: +65 6448 5830
Sipariş takibi için:
Smartsuiteapac@modusmedia.com

Ticari Markalar

Aşağıdaki terimler, Lenovo'nun ABD ve/veya diğer ülkelerdeki ticari markalarıdır:

Lenovo
ThinkPad
PS/2
Rescue and Recovery
ThinkVantage
ThinkLight
TrackPoint
Ultrabay
UltraBase

Aşağıdaki terimler, International Business Machines Corporation'ın ABD'de ve/veya diğer ülkelerdeki ticari markalarıdır:

IBM (lisanslı olarak kullanılır)
Lotus
1-2-3
Approach
Domino
Lotus FastSite
Freelance Graphics
Lotus Notes
Notes
Lotus Organizer
SmartSuite
Word Pro
Passport Advantage

Microsoft, Windows ve Windows Vista, Microsoft Corporation'ın ABD'de ve/veya diğer ülkelerdeki ticari markalarıdır.

Diğer şirket, ürün ya da hizmet adları ilgili şirketlerin ticari markaları ya da hizmet markaları olabilir.

Ek E. Ek Bilgiler

1. İmalatçı ya da ithalatçı firmaya ilişkin bilgiler:

Ürünün ithalatçı firması, Lenovo Technology B.V. Merkezi Hollanda Türkiye İstanbul Şubesi'dir. Adresi ve telefonu şöyledir:

Beybi GİZ Plaza, Dereboyu Cad.

Meydan Sok. No: 28 Kat: 10, Daire: 35

34398, İstanbul, Türkiye

Tel: 90 212 365 89 00 - 99

Faks: 90 212 290 27 50

2. Bakım, onarım ve kullanımda uyulması gereken kurallar:

Elektronik cihazlar için gösterilmesi gereken standart özeni göstermeniz yeterlidir. Cihaz çalışır durumda iken temizlik yapmayınız. Islak bezle, köpürtülmüş deterjanlarla, sulu süngerlerle temizlik yapmayınız. Son kullanıcılar onarım konusunda yetkili değildir. Arıza söz konusu olduğuna inanıyorsanız telefonla danışabilir ya da ürünü bu kitapta yer alan servis istasyonlarından birine götürebilirsiniz.

3. Taşıma ve nakliye sırasında dikkat edilecek hususlar:

Ürününüzü ve bağlı olduğu aygıtı taşıırken ya da nakliye sırasında dikkat etmeniz gereken birkaç nokta vardır. Aygıtı taşımadan önce tüm bağlı ortamların çıkartılmış olması, bağlı aygıtların çözülmesi ve kabloların sökülmüş olması gerekir. Bu aygıtın zarar görmemesi için gereklidir. Ayrıca aygıtınızı taşıırken uygun koruma sağlayan bir taşıma kutusu kullanılmasına dikkat edin. Bakıma ilişkin diğer ek bilgiler için kitabın ilgili bölümünden (eğer sağlanmışsa) yararlanabilirsiniz.

4. Aygıtı ilişkin bakım, onarım ya da temizliğe ilişkin bilgiler:

Aygıtı ilişkin kullanıcının yapabileceği bir bakım ya da onarım yoktur. Bakım ya da onarıma gereksinim duyarsanız bir Çözüm Ortağı'ndan destek alabilirsiniz. Ayrıca servis istasyonlarına ilişkin bilgileri kitabınızın eklerinde bulabilirsiniz.

5. Kullanım sırasında insan ya da çevre sağlığına zararlı olabilecek durumlar:

Bu tür durumlar söz konusu olduğunda ürüne özel olarak bu kitabın ilgili bölümünde detaylı olarak ele alınmıştır. Kitabınızda bu tür bir uyarı yoksa, kullanmakta olduğunuz ürün için böyle bir durum söz konusu değildir.

6. Kullanım hatalarına ilişkin bilgiler:

Burada belirtilenler ile sınırlı olmamak kaydı ile bu bölümde bazı kullanıcı hatalarına ilişkin örnekler sunulmuştur. Bu ve benzeri konulara özen göstermeniz yeterlidir. Kılavuz içinde daha ayrıntılı bilgiler verilebilir.

Örnekler:

Kabloların zorla ait olmadıkları yuvalara takılması

Kumanda butonlarına gereğinden yüksek kuvvet uygulanması

Aleti çalışır durumda taşımak, temizlemek vb. eylemler

Alet üzerine katı ya da sıvı gıda maddesi dökülmesi

Aletin taşıma sırasında korunmaması ve darbe alması

7. Ürünün özelliklerine ilişkin tanıtıcı ve temel bilgiler:

Ürünüze ilişkin tanıtıcı ve temel bilgileri kitabınızın ilgili bölümlerinde bulabilirsiniz.

8. Periyodik bakıma ilişkin bilgiler:

Ürün bir uzmanın yapması gereken periyodik bakımı içermez.

9. Bağlantı ve montaja ilişkin bilgiler:

Aksamınızı çalışır hale getirebilmeniz için gerekli bağlantı ve montaj bilgileri bu kılavuzda yer almaktadır. Kuruluş işlemi kendiniz yapmak istemiyorsanız satıcınızdan ya da bir Servis İstasyonu'ndan ücret karşılığında destek alabilirsiniz.

10. Bakanlıkça tespit ve ilan edilen kullanım ömrü:

Bakanlıkça tespit ve ilan edilen kullanım ömrü 7 yıldır.

11. Varsa standart numarası:

Ürünün standart numarası yoktur.

12. Servis istasyonlarına ilişkin bilgiler:

Bunlar kitabınızın aynı başlıklı bölümünde belirtilmiştir. Herhangi bir onarım ya da yedek parça ihtiyacı durumunda bu istasyonlardan birine başvurabilirsiniz.

13. İthal edilmiş mallarda, yurt dışındaki üretici firmanın unvanı ve açık adresi ile diğer erişim bilgileri (telefon, telefaks ve e-posta vb.):

Lenovo (Singapore) Pte Ltd.

9 Changi Business Park, Central 1

Singapur, 486048

14. "CE" işareti (varsa) ve uygunluk değerlendirme kuruluşunun unvanı ve açık adresi ile diğer erişim bilgileri (telefon, telefaks ve e-posta vb.):

Lenovo (Japan) Ltd.

1623-14, Shimotsuruma, Yamato-Shi

Kanagawa 242-8502

Japonya

Ek F. Servis İstasyonları

Garanti süresi içerisinde müşteri arızalı ürünü aşağıda belirtilen merkezlere teslim ederek garanti hizmetinden yararlanır. Ürün yerinde garanti hizmeti içeriyorsa, bu merkezlerden birine telefon edebilirsiniz.

Garanti Hizmetinin Alınabileceği Merkezler

- ADANA

BSD Bilgisayar San. ve Tic. Ltd. Şti.

Adres: Cemal Paşa Mah. 7.Sokak No:7

Mualla Berrin Gökşen Apt. Zemin Kat Seyhan/Adana

Web Adresi: <http://www.bsd.com.tr/>

Telefon: 322 458 25 10 / 322 458 92 80/81

Faks no: 322 458 47 83

IBM Türk Ltd. Şti.

Adresi: Yeni Baraj Mah. 1.Sok.

Gülek Plaza A Blok Asma Kat Seyhan/Adana

Web Adresi: <http://www.tr.ibm.com/>

Telefon: 322 227 52 33

Faks no: 322 227 49 97

- ANKARA

Arion Bilişim Sistemleri Tic. A.Ş.

Adresi: Hereke Sok. 8/2

Çankaya Ankara

Posta Kodu: 06700

Web Adresi: <http://www.arion.com.tr/>

Telefon: 312 447 13 95

Faks no: 312 447 58 36

Destek Bilgisayar ve İletişim Hizmetleri Tic. A.Ş.

Adresi: Cinnah Caddesi, No:51/4

Çankaya Ankara

Posta kodu: 06680

Web Adresi: <http://www.destek.as/>

Telefon: 312 442 19 21

Faks no: 312 441 97 89

IBM Türk Ltd. Şti.

Adresi: Cinnah Cad. No: 3

Kavaklıdere Ankara

Web Adresi: <http://www.tr.ibm.com/>

Telefon: 312 455 48 00

Faks no: 312 426 72 30

Meteksan Sistem ve Bilgisayar Teknolojileri A.Ş.

Adresi: Oğuzlar Mah. 34 Sokak No: 14

Balgat Ankara

Posta kodu: 06520

Web Adresi: <http://www.destek.as/>

Telefon: 312 295 21 28

Faks no: 312 295 21 20

Probil Bilgi İşlem Destek ve Dan.San. ve Tic. A.Ş.

Adresi: Teknoloji Geliştirme Bölgesi,

ODTÜ Ofis Bina, Batı Cephe A-1

ODTÜ / Ankara

Posta kodu: 06531

Web Adresi: <http://www.probil.com.tr/>

Telefon: 312 210 18 08

Faks no: 312 210 18 05

- ANTALYA

Bilser Bilgi İşlem Tic. Ltd. Şti.

Adresi: Güllük Cad., 146. Sok., Gökhan Apt.

No:1/3,6,7 Antalya

Posta kodu: 07050

Web Adresi: <http://www.bilser.net/>

Telefon: 242 247 75 28

Faks no: 242 241 10 68

- BOLU

Ercoskun Bilgisayar Yaz.Don.ve Dan.Hiz. Ltd. Şti.

Adresi: Tabaklar Mah., Cumhuriyet Cad., No:35 Bolu

Posta kodu: 14200

Web Adresi: <http://www.ercoskun.com.tr/>

Telefon: 374 212 58 46

Faks no: 374 212 70 98

- BURSA

Monitor Digital Bilgisayar Ltd. Şti.

Adresi: Mudanya Yolu, Şehit Mümin Mutlu Sokak,

No:2 Bolu

Posta kodu: 16160

Web Adresi: <http://www.monitordigital.com/>

Telefon: 224 242 43 10

Faks no: 224 242 40 22

- DENİZLİ

ALM Bilgisayar San. Tic. Ltd. Şti.

Adresi: 2. Ticari Yol, Kazım Kaynak İş Merkezi,

No:65 Kat:3 Denizli

Posta kodu: 20100

Web Adresi: <http://www.almbilgisayar.com.tr/>
Telefon: 258 264 28 55
Faks no: 258 265 74 77

- DİYARBAKIR

Metro Bilgisayar Eğitim Tic. ve San.Ltd. Şti.
Adresi: Ali Emiri 5. Sokak, Kaçmaz Apartmanı,
No:4/1 Diyarbakır
Posta kodu: 21100
Web Adresi: <http://www.metrobilgisayar.com.tr/>
Telefon: 412 223 94 36
Faks no: 422 224 55 07

- ERZİNCAN

Erzincan Bigisayar
Adresi: Hükümet Caddesi, No:33/1 Erzincan
Web Adresi: <http://www.erzincanbilgisayar.com/>
Telefon: 446 223 89 87
Faks no: 446 224 24 34

- ERZURUM

Şark Bilgisayar Elektronik San. ve Tic. Ltd.Şti.
Adresi: Yukarı Mumcu Caddesi, No:9 Erzurum
Posta kodu: 25100
Web Adresi: <http://www.sarkbil.com.tr/>
Telefon: 442 234 21 02 / 04
Faks no: 442 218 21 07

IBM Türk Ltd. Şti.

Adresi: Yukarı Mumcu Cad. Elpaş İş Hanı
Kat:2 No:3 Erzurum
Web Adresi: <http://www.tr.ibm.com/>
Telefon: 442 234 15 21
Faks no: 442 234 15 21

- ESKİŞEHİR

Eğitim Tanıtım ve Müşavirlik A.Ş. (ETAM)
Adresi: Kızılcıklı Mahmut Pehlivan Caddesi,
Abacı Apartmanı, No:34 Eskişehir
Posta kodu: 26020
Web Adresi: <http://www.etamacshop.com/>
Telefon: 222 220 50 55
Faks no: 222 221 69 91

IBM Türk Ltd. Şti.

Adresi: Akarbaşı Mah. Atatürk Bulvarı
No: 77/A Eskişehir

Web Adresi: <http://www.tr.ibm.com/>
Telefon: 222 234 24 13
Faks no: 222 221 11 51

- GAZİANTEP

IBM Türk Ltd. Şti.

Adresi: İncilipınar Mah. Nailbilen Cad.
5 Nolu Sok. T. Metropol İş Mrk 3/12 Gaziantep
Web Adresi: <http://www.tr.ibm.com/>
Telefon: 342 215 05 31
Faks no: 342 215 05 31

Kalender Bilgisayar İnşaat Tekstil San. ve Tic. Ltd. Şti.

Adresi: Gazimuhtarpaşa Bulvarı No:23 Gaziantep
Web Adresi: <http://www.kalendertr.com/>
Telefon: 342 215 18 18
Faks no: 342 215 18 22

- İĞDIR

Ebru Elektronik ve Bilgisayar Sistemleri

Adresi: Atatürk Caddesi, No:261 Iğdır
Posta kodu: 76000
Web Adresi: <http://www.ebruelektronik.com/>
Telefon: 476 227 76 66 / 476 227 08 43 / 476 227 08 44
Faks no: 476 227 76 66

- İSTANBUL

Bilgi Birikim Sistemleri Elctr. ve Bilg.

Endüstrisi Müh. Hiz. Ltd. Şti.
Adresi: Kocayol Caddesi, Kozyatağı Sokak, No: 3/B Kat:3
Kozyatağı İstanbul
Web Adresi: <http://www.bilgibirikim.com/>
Telefon: 216 373 98 00
Faks no: 216 373 99 33

Destek Bilgisayar ve İletişim Hizmetleri Tic. A.Ş.

Adresi: Çınar Sokak, No:17
4. Levent İstanbul
Posta kodu: 80620
Web Adresi: <http://www.destek.as/>
Telefon: 212 282 44 30
Faks no: 212 264 46 45

Deta Bilgisayar Hizmetleri Ltd. Şti.

Adresi: Vatan Cad. Ortadoğu İş Merkezi 2/1
Çağlayan İstanbul
Web Adresi: <http://www.deta.com.tr/>
Telefon: 212 296 47 00
Faks no: 212 296 47 06

IBM Türk Ltd. Şti.

Adresi: Büyükdere Cad. 4. Levent
İstanbul

Web Adresi: <http://www.tr.ibm.com/>

Telefon: 212 317 10 00

Faks no: 212 278 04 37

Koç Sistem Bilgi İletişim Hizmetleri A.Ş.

Adresi: Aydınevler Mah. Dumlupınar Cad. No:24
Küçükyalı İstanbul

Posta kodu: 34840

Web Adresi: <http://www.kocsistem.com.tr/>

Telefon: 216 556 11 00

Faks no: 216 556 11 88

Netservis Bilgisayar Sistemleri San. ve Tic. Ltd.Şti.

Adresi: Kısıklı Caddesi, Türksöy Sokak,
No: 1 Altunizade İstanbul

Web Adresi: <http://netservis.com.tr/>

Telefon: 216 554 64 00

Novatek Bilgisayar Sistemleri San.ve Tic.Ltd.Şti.

Adresi: Raşit Rıza Sokak, Yıldırım İş Hanı, No: 1 Kat: 1
Mecidiyeköy İstanbul

Posta Kodu: 80300

Web Adresi: <http://www.novateknoloji.com/>

Telefon: 212 356 75 77

Faks no: 212 356 75 88

Peritus Bilgisayar Sist. Dış Tic.San.Ltd.Şti.

Adresi: Ziverbey Eğitim Mahallesi, Poyraz Sokak,
Sadıkoğlu İş Merkezi 1, D:15 Ziverbey
Kadıköy İstanbul

Posta kodu: 81040

Web Adresi: <http://www.pbs.biz.tr/>

Telefon: 216 345 08 00

Faks no: 216 349 09 92

Probil Bilgi İşlem Destek ve Dan.San. ve Tic. A.Ş.

Adresi: Eski Büyükdere Caddesi,
Dilaver Sokak, No:4 Otoparkı
4. Levent İstanbul

Posta kodu: 80660

Web Adresi: <http://www.probil.com.tr/>

Telefon: 212 317 61 00

Faks no: 212 325 42 04

Tepum Teknoloji Prog. ve Uygulama Merkezi A.Ş.

Adresi: Emniyet Evleri Mah.

Yeniçeri Sok. Emir Han. K:2 No:6
4.Levent İstanbul
Posta kodu: 34416
Web Adresi: <http://www.tepum.com.tr/>
Telefon: 0 212 324 60 10
Faks no: 0 212 284 52 40

Turkuaz Bilgisayar Danışmanlık ve Yazılım Ltd. Şti.
Adresi: Doğanbey Caddesi, Çetinkaya Sokak, No:2, Kat:5
İçerenköy İstanbul
Posta kodu: 81120
Web Adresi: <http://www.turkuaz.net/>
Telefon: 216 575 58 32
Faks no: 216 575 01 08

- İZMİR

Adapa Bilgi Sistemleri A.Ş.
Adresi: Ankara Asfaltı, No:26/3,
Rod-Kar 2 İş Merkezi, No: 305-309
Bornova İzmir
Posta kodu: 35110
Web Adresi: <http://www.biltas.com.tr/>
Telefon: 232 462 67 80
Faks no: 232 462 59 60

Egebimtes Ltd. Şti.
Adresi: 1370 Sokak, No:42, Kat:4,
Blok:403, Yalay İş Merkezi
Montrö İzmir
Web Adresi: <http://www.egebimtes.com.tr/>
Telefon: 232 489 00 60
Faks no: 232 489 99 08

IBM Türk Ltd. Şti.
Adresi: Ankara Asfaltı No: 7
Bayraklı İzmir
Web Adresi: <http://www.tr.ibm.com/>
Telefon: 232 462 27 00
Faks no: 232 486 69 23

Probil Bilgi İşlem Destek ve Dan.San. ve Tic. A.Ş.
Adresi: Şair Eşref Bulvarı, Huzur İşhanı, No:27/2 Kat:2
Alsancak İzmir
Posta kodu: 35210
Web Adresi: <http://www.probil.com.tr/>
Telefon: 232 445 33 33
Faks no: 232 441 40 40

- KAYSERİ

Netcom Bilişim Hizmetleri ve Tic. Ltd.Şti.

Adresi: Serçeönü Mahallesi Sivas Caddesi Birkan Sokak No:7
Kocasinan Kayseri
Web Adresi: <http://www.netcom.com.tr/>
Telefon: 352 207 10 00
Faks no: 352 222 07 07

- KONYA

Alamaç Bilgisayar Tic. Ltd. Şti.

Adresi: Babalık Mahallesi, Keyhüsrev Sokak, No:11/B Konya
Posta kodu: 42060
Web Adresi: <http://www.alamac.com.tr/>
Telefon: 332 320 65 20
Faks no: 332 320 65 19

- MALATYA

Probil Bilgi İşlem Destek ve Dan.San. ve Tic. A.Ş.

Adresi: İsmetiye Mahallesi, Yiğitcan İş Merkezi, No:10/6 Malatya
Posta kodu: 44100
Web Adresi: <http://www.probil.com.tr/>
Telefon: 422 325 35 07
Faks no: 422 326 27 02

- MUĞLA

Bosis Bilgi ve İletişim Sistemleri Tic. Ltd. Sti.

Adresi: Nafız Özsoy Caddesi, No:8, Bodrum Muğla
Web Adresi: <http://www.bosis.com.tr/>
Telefon: 252 316 05 32
Faks no: 252 313 83 04

- SAMSUN

VIP Bilgi İşlem Ltd. Şti.

Adresi: İstiklal Caddesi, No:159/13 Samsun
Posta kodu: 55060
Web Adresi: <http://www.vipbilgiislem.com.tr>
Telefon: 362 230 88 52
Faks no: 362 234 77 22

- ŞANLIURFA

Bilban Bilgisayar Eğitim Tic. San. Ltd. Şti.

Adresi: Kızılay İşhanı, Kat:1-2 Şanlıurfa
Web Adresi: <http://www.bilban.com.tr/>
Telefon: 414 215 05 52
Faks no: 414 212 22 12

- TRABZON

IBM Türk Ltd. Şti.

Adresi: Kahramanmaraş Cad. İpekyolu İş Merk.
Kat:4 No: 7 Trabzon

Web Adresi: <http://www.tr.ibm.com/>

Telefon: 362 230 88 52

Faks no: 362 230 88 52

Somdata Bilgisayar Paz. ve Tic. Ltd. Şti.

Adresi: Kemer kaya Mahallesi, Gazipaşa Caddesi,

13/15 Saruhan İş Merkezi, No:6 Trabzon

Posta kodu: 61100

Web Adresi: <http://www.somdata.com.tr/>

Telefon: 462 321 31 15

Faks no: 462 326 56 07

Dizin

A

- Access Help 1
- aksam 57
- aksamlar ve belirtiler 57

B

- başlatma sorunu 25
- bekleme kipi
 - sorunlar 20
- bellek
 - değiştirme 36
- BIOS Setup Utility 26
- bilgi bulma 1
- bilgisayar ekranı
 - sorunlar 21
- bilgisayar görüntü birimi
 - temizleme 6
- bilgisayar kapağı
 - temizleme 6
- bilgisayarın taşınması 4
- Bilgisayarınızı dikkatli kullanın 4
- Bilgisayarınızı kullanırken dikkatli olun 3
- bilgisayarınızın bakımı 3
- büyütme
 - aygıtlar 10
 - sabit disk sürücüsü 33

Ç

- çeşitli sorunlar 26

D

- değiştirme
 - bellek 36
 - pil 31
- depolama ortamı
 - kullanım 4
- donanım aksamları 10
- donanım belirtileri 10

F

- fabrika içeriği
 - geri yükleme 29
- fabrika içeriğini geri yükleme 29
- FCC bildirim 62

G

- garanti bilgileri 11, 49

- güç yönetimi
 - sorunlar 20
- güvenlik önlemleri 10
- Güvenlik ve Garanti Kılavuzu 1

H

- hata iletileri 13

İ

- ileti gösterilmeyen hatalar 18
- ipuçları, önemli 3
- işaretleme aygıtı sorunu 20
- işletim sistemini kurma 11

K

- klavye
 - sorunlar 19
 - temizleme 6
- kurtarma diskleri 10
- kurtarma seçenekleri 29

M

- Müşteri Destek Merkezi 11, 41, 43
- Müşteri Tarafından Değiştirilebilir Birim (CRU)
 - parça listesi 53

Ö

- Önce bunu okuyun v
- önemli ipuçları 3
- özel not
 - AB çevreyle ilgili 64
 - ABD'deki kullanıcılar için 64
- özel notlar 61

P

- parmak izi okuyucu 59
 - bakım 7
 - sorunlar 25
- parola
 - ayarlanması 5
 - sorunları 19
- PC-Doctor for Windows 11
- pil
 - değiştirme 31
 - sorunları 23
- Productivity Center 1

R

- Regulatory Notice (Düzenleyici Uyarı) 1
- Rescue and Recovery 29

S

- sabit disk sürücüsü
 - büyütme 33
 - sorun 24
- Setup Instructions (Kuruluş Yönergeleri) 1
- sık sorulan sorular 10
- sorun
 - işaretleme aygıtı 20
 - sorun çözme 10
 - sorun giderme 13
- sorunlar
 - bekleme kipi 20
 - bilgisayar ekranı 21
 - güç yönetimi 20
 - klavye 19
 - parmak izi okuyucu 25
 - sabit disk sürücüsü 24
 - sorun giderme 13
 - uyku kipi 20
- sorunları
 - başlatma 25
 - parola 19
 - pil 23
 - tanılama 11
- sorunları çözme 9
- sorunları tanılama 11
- sorunların önlenmesi 10
- sürücüler
 - kullanım 4

T

- tanılama
 - sabit disk sürücüsü 11
 - sistem 12
- teknik belirtiler 59
- temizleme
 - bilgisayar görüntü birimi 6
 - bilgisayar kapağı 6
 - klavye 6
- ThinkVantage düğmesi 2
- ticari markalar 67

U

Uluslararası Garanti Hizmeti 43
uyku kipi
sorunlar 20

V

verileri kurtarma 30

W

Web
yardım 41

Y

yapılandırma kuruluşu 26
yardım
Müşteri Destek Merkezi 41
Web üzerinden 41
yardım ve hizmet 41

Parça numarası: 42X3431

Çin'de basılmıştır

(1P) P/N: 42X3431

