

ThinkPad® X61
מדריך שירותים ופתרון בעיות

ThinkPad® X61

מדריך שירותים ופתרון בעיות

הערה

לפני השימוש במידע זה ובמוצר שבו הוא תומך, הקפידו לקרוא את המידע שלהלן:

- מדריך בטיחות ואחריות כלול בחבילה עם פרסום זה.
- מידע בנוגע לתקשורת אלחוטית, במערכת העזרה המקוונת Access Help ובנספח ד. "הודעות", בעמוד 59.
- הודעות תקינה של ThinkPad כלולות בחבילה עם פרסום זה.

מהדורה ראשונה (מרץ 2007)

© Copyright Lenovo 2007. כל הזכויות שמורות.

U.S. GOVERNMENT USERS – RESTRICTED RIGHTS: Our products and/or services are provided with RESTRICTED RIGHTS. Use, duplication or disclosure by the Government is subject to the GSA ADP Schedule contract with Lenovo Group Limited, if any, or the standard terms of this commercial license, or if the agency is unable to accept this Program under these terms, then we provide this Program under the provisions set forth in Commercial Computer Software–Restricted Rights at FAR 52.227-19, when applicable, or under Rights in Data-General, FAR 52.227.14 (Alternate III).

29	פרק 4. אפשרויות התאוששות	v.	קראו תחילה.
29	היכרות עם Rescue and Recovery	1.	חיפוש מידע
29	שחזור תוכן שהותקן מראש	1	מדריך זה ופרסומים אחרים
30	שחזור נתונים	2	חיפוש מידע באמצעות לחצן ThinkVantage
31	פרק 5. שדרוג והחלפת התקנים.	3.	פרק 2. טיפול במחשב ThinkPad
31	החלפת הסוללה	3	עצות חשובות
33	שדרוג כונן הדיסק הקשיח		פעלו בזיהירות לגבי מקום העבודה ואופן
36	החלפת זיכרון		העבודה שלכם
41	פרק 6. קבלת עזרה ושירות.	3	טפלו במחשב בעדינות
41	קבלת עזרה ושירות	4	שאו את המחשב בצורה נאותה
41	קבלת עזרה באינטרנט	4	טפלו טיפול נאות במדיית אחסון ובכוננים
41	פנייה למרכז התמיכה בלקוחות	5	נקטו משנה זהירות בעת הגדרת הסיסמאות
43	קבלת עזרה ברחבי העולם	5	עצות חשובות אחרות
43	רשימת טלפונים ברחבי העולם	6	ניקוי מכסה המחשב
		6	ניקוי מקלדת המחשב
49	נספח א. מידע בנוגע לאחריות	7	ניקוי צג המחשב
50	סוגים של שירות אחריות	7	טיפול בקורא טביעות האצבע
53	נספח ב. יחידות להחלפה עצמית (CRUs)	9.	פרק 3. פתרון בעיות במחשב
55	נספח ג. תכונות ומפרטים	10	שאלות נפוצות
55	תכונות	11	אבחון בעיות
56	מפרטים	11	תוכנית אבחון עבור כונן הדיסק הקשיח
			אבחון בעיות באמצעות PC-Doctor
59	נספח ד. הודעות.	12	ממחיצת השירות
59	הודעות	13	פתרון בעיות
60	הודעות על פליטה אלקטרונית	13	הודעות שגיאה
60	הצהרה של הוועדה הפדרלית לתקשורת (FCC)	18	שגיאות ללא הודעות
	הצהרת תאימות לתקן התעשייה בקנדה בדבר	19	בעיית סיסמה
61	פליטת לייזר Class B	19	בעיות הקשורות במקלדת
	Avis de conformité à la réglementation	20	בעיה בהתקן הצבעה
61	d'Industrie Canada	20	בעיות מצב המתנה ומצב שינה
61	הצהרת תאימות לדירקטיבה של הקהילה האירופית	21	בעיות הקשורות במסך המחשב
62	הצהרת VCCI Class B יפנית	24	בעיות הקשורות בסוללה
62	הצהרה אודות EU WEEE	25	בעיות בכונן דיסק קשיח
62	הודעה למשתמשים בארצות הברית	26	בעיות באימות טביעות אצבע
63	הצעה לתוכנת IBM Lotus	26	בעיית אתחול
65	סימנים מסחריים	27	בעיות אחרות
67	אינדקס	27	הפעלת תוכנית השירות להגדרת BIOS

קראו תחילה

כאשר המחשב פועל או כאשר הסוללה נטענת, הבסיס, משענת כף היד ומספר חלקים אחרים עשויים להתחמם. המנעו ממגע יד, רגל או כל חלק גוף אחר בחלקי המחשב החמים לאורך זמן. כאשר אתם משתמשים במקלדת, המנעו מהשארית כפות הידיים על משענת כף היד לפרק זמן ממושך.

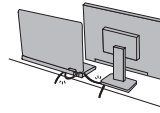


המחשב פולט מידה מסוימת של חום במהלך פעולתו הרגילה. כמות החום תלויה ברמת פעילות המערכת וברמת הטעינה של הסוללה. מגע ממושך עם הגוף, אפילו דרך בגדים, עשוי לגרום לאי נוחות ואפילו לכוויה. הפסיקו מדי פעם את השימוש במקלדת באמצעות הרחקת הידיים ממשענת כף היד; אל תשתמשו במקלדת לפרקי זמן ממושכים.

כאשר מתאם AC מחובר לשקע חשמל ולמחשב, הוא מפיק חום. בעת השימוש, אל תקרבו את המתאם לגופכם. אל תשתמשו במתאם ה-AC לחימום. מגע ממושך עם הגוף, אפילו דרך הבגדים, עלול לגרום לכוויות.



שימו לב שלא להניח את כבלי מתאם ה-AC, העכבר, המקלדת, המדפסת או כל התקן חשמלי אחר, ואת כבלי התקשורת, במקום שבו עלולים למעוד או לדרוך עליהם, שהמחשב או חפץ כלשהו עלול ללחוץ עליהם, או בכל אופן העלול להפריע לפעולה התקינה של המחשב. שימוש בכוח רב בעת טיפול בכבלים עלול לפגוע בהם או לשבור אותם.



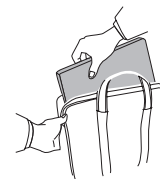
לפני העברת המחשב, בצעו אחת מהפעולות הבאות: כבו אותו, לחצו על Fn+F4 כדי להעביר אותו למצב המתנה (standby) או לחצו על Fn+F12 כדי להעביר אותו למצב שינה (hibernation). לפני העברת המחשב, ודאו שמחווון החשמל כבוי. הדבר ימנע נזק לכונן הדיסק הקשיח וימנע איבוד נתונים.



אל תפילו את המחשב, את הצג או את ההתקנים החיצוניים, אל תחבטו בהם, אל תשרטו, תסובבו, תכו, תנערו או תדחפו אותם ואל תניחו עליהם חפצים כבדים.



השתמשו בתיק נשיאה איכותי שמספק ריפוד והגנה נאותים. אל תארוז את המחשב במזוודה או בתיק צפופים.



הרחיקו נוזלים מהמחשב כדי שלא יישפכו על המחשב והרחיקו את המחשב ממים (כדי למנוע סכנת התחשמלות).



פרק 1. חיפוש מידע

מדריך זה ופרסומים אחרים

הוראות התקנה

מסייעות לכם בפתיחת האריזה של מחשב ThinkPad™ ובתחילת העבודה. ההוראות כוללות מספר עצות למשתמשים חדשים, והיכרות עם התוכנות ש-Lenovo התקינה מראש במחשב.

מדריך שירותים ופתרון בעיות זה

מספק מידע אודות טיפול במחשב ThinkPad, מידע פתרון בעיות בסיסי, הליכי התאוששות, מידע עזרה ושירות ומידע אחריות עבור המחשב. מידע פתרון הבעיות במדריך זה חל רק על בעיות העשויות למנוע גישה למדריך המקוון המקיף המכונה *Access Help*, ואשר מותקן מראש במחשב ThinkPad.

Access Help

זהו מדריך מקוון מקיף המספק תשובות לרוב השאלות אודות המחשב, ומסייע בהגדרת תכונות וכלים מותקנים מראש ובפתרון בעיות. כדי לפתוח את *Access Help*, בצעו אחת מהפעולות הבאות:

- לחצו על הלחצן *ThinkVantage*. תחת <קישורים מהירים> ב-*Productivity Center*, לחצו על גישה לעזרה במערכת.
- לחצו על *Start* (התחל), העבירו את המצביע אל *All Programs* (כל התוכניות) (ב-*Windows® 2000 Programs* (תוכניות)); ולאחר מכן אל *ThinkVantage*. לחצו על *Access Help*.

Productivity Center

מספק גישה קלה לכלי תוכנה ולאתרים מרכזיים של Lenovo, ומבטל את הצורך בהתעסקות עם מדריכים אחרים. כדי לפתוח את *Productivity Center*, לחצו על לחצן *ThinkVantage* הכחול במקלדת. לקבלת מידע נוסף אודות השימוש בלחצן *ThinkVantage*, ראו "חיפוש מידע באמצעות לחצן *ThinkVantage*" בעמוד 2.

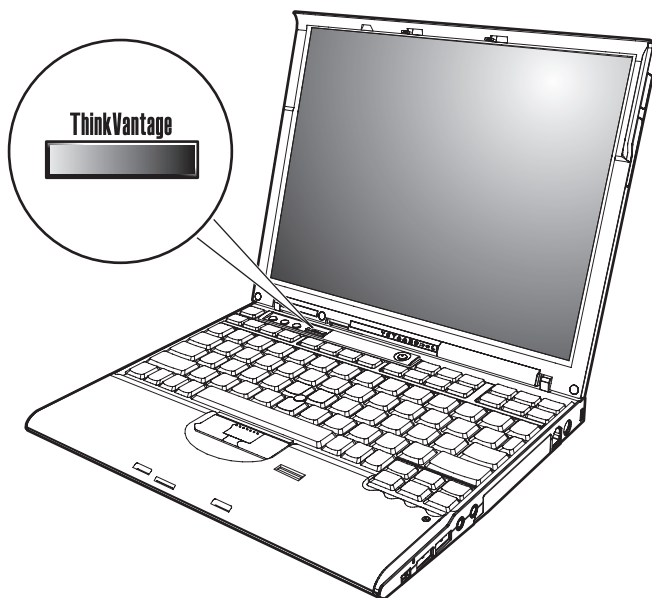
מדריך בטיחות ואחריות

כולל הוראות בטיחות כלליות ואחריות מוגבלת מלאה של Lenovo.

הודעת תקינה

נספח למדריך זה. קראו את הנספח לפני השימוש בתכונות האלחוטיות של מחשב ThinkPad. מחשב ThinkPad עומד בדרישות תקני תדרי רדיו (RF) והבטיחות של המדינות או האזורים שבהן הוא אושר לשימוש אלחוטי. עליכם להתקין ולהשתמש במחשב ThinkPad תוך ציות מלא לתקנות RF המקומיות.

חיפוש מידע באמצעות לחצן ThinkVantage



הלחצן הכחול ThinkVantage יכול לסייע במצבים רבים, כאשר המחשב פועל באופן תקין וגם כשהמחשב אינו פועל באופן תקין. לחצו על לחצן ThinkVantage כדי לפתוח את Productivity Center ולגשת לאיורים אינפורמטיביים והוראות קלות לביצוע המסייעים להכיר את המחשב ולעבוד ביעילות.

ניתן להשתמש בלחצן ThinkVantage גם כדי לעצור את רצף האתחול של המחשב ולהפעיל את Rescue and Recovery™, הפועלת באופן עצמאי ממערכת ההפעלה Windows ומוסרת ממנה.

פרק 2. טיפול במחשב ThinkPad

למרות שהמחשב מיועד לפעול באופן אמין בסביבות עבודה רגילות, יש להשתמש בו באופן הגיוני. פעלו בהתאם לעצות החשובות שלהלן כדי להפיק את המירב מהמחשב.

עצות חשובות:

פעלו בזהירות לגבי מקום העבודה ואופן העבודה שלכם

- כאשר המחשב פועל או כאשר הסוללה נטענת, הבסיס, משענת כף היד ומספר חלקים אחרים עשויים להתחמם. המנעו ממגע יד, רגל או כל חלק גוף אחר בחלקי המחשב החמים לאורך זמן. כאשר אתם משתמשים במקלדת, המנעו מהשארית כפות הידיים על משענת כף היד לפרק זמן ממושך.
- המחשב פולט מידה מסוימת של חום במהלך פעולתו הרגילה. כמות החום תלויה ברמת פעילות המערכת וברמת הטעינה של הסוללה. מגע ממושך עם הגוף, אפילו דרך בגדים, עשוי לגרום לאי נוחות ואפילו לכוויה. הפסיקו מדי פעם את השימוש במקלדת באמצעות הרחוקת הידיים ממשענת כף היד; אל תשתמשו במקלדת לפרקי זמן ממושכים.
- כאשר מתאם AC מחובר לשקע חשמל ולמחשב, הוא מפיק חום. בעת השימוש, אל תקרבו את המתאם לגופכם. אל תשתמשו במתאם ה-AC לחימום. מגע ממושך עם הגוף, אפילו דרך הבגדים, עלול לגרום לכוויות.
- שימו לב שלא להניח את כבלי מתאם ה-AC, העכבר, המקלדת, המדפסת או כל התקן חשמלי אחר, ואת כבלי התקשורת, במקום שבו עלולים למעוד או לדרוך עליהם, שחפץ כלשהו עלול ללחוץ עליהם, או בכל אופן העלול להפריע לפעולה התקינה של המחשב. שימוש בכוח רב בעת טיפול בכבלים עלול לפגוע בהם או לשבור אותם.
- הרחיקו נוזלים מהמחשב כדי שלא יישפכו על המחשב והרחיקו את המחשב ממים (כדי למנוע סכנת התחשמלות).
- אחסנו את חומרי האריזה הרחק מהישג ידם של ילדים כדי למנוע סכנת חנק משקיות הניילון.
- הרחיקו את המחשב ממגנטים, מטלפונים סלולריים פעילים, ממכשירים חשמליים או מרמקולים (בטווח של 13 ס"מ/5 אינץ').
- אל תחשפו את המחשב לטמפרטורות קיצוניות (מתחת ל-5°C/41°F או מעל 35°C/95°F).

- מכשירי חשמל מסוימים, כגון מאווררים ניידים או מטהרי אוויר, עשויים להפיק יונים שליליים. אם המחשב קרוב למכשיר שכזה ונחשף לזמן ממושך לאוויר שמכיל יונים שליליים, הוא עשוי לצבור מטען אלקטרוסטטי. מטען כזה עלול להיפרק דרך ידיכם כאשר אתם נוגעים במקלדת או בחלק אחר של המחשב, או דרך חיבורים של התקני קלט/פלט שמחוברים למחשב. פריקה אלקטרוסטטית (ESD) כזו היא אמנם הפוכה מפריקה שנעשית מהגוף או מהבגד אל המחשב, אך היא מעמידה את המחשב בסיכון זהה לתקלה.
- המחשב מתוכנן ומיוצר כך שימזער השפעות כלשהן של פריקה אלקטרוסטטית. עם זאת, פריקה אלקטרוסטטית מעבר לגבול מסוים עלולה להגביר את הסיכון של ESD. לכן, כאשר אתם משתמשים במחשב בסמוך למכשיר שמפיק יונים שליליים, שימו לב במיוחד להנחיות הבאות:

- המנעו מחשיפה ישירה של המחשב לאוויר שנפלט מהמכשיר שמפיק יונים שליליים.
 - הרחיקו את המחשב ואת הציוד ההיקפי ככל שניתן ממכשיר זה.
 - אם יש אפשרות, האריקו את המחשב כדי לאפשר פריקה אלקטרוסטטית בטוחה.
- הערה:** לא כל המכשירים גורמים לפריקה אלקטרוסטטית משמעותית.

טפלו במחשב בעדינות

- המנעו מלהניח חפצים (לרבות נייר) בין הצג והמקלדת או תחת המקלדת.
- אל תפילו את המחשב, את הצג או את ההתקנים החיצוניים, אל תחבטו בהם, אל תשרטו, תסובבו, תכוו, תנערו או תדחפו אותם ואל תניחו עליהם חפצים כבדים.
- צג המחשב מיועד להיפתח ולפעול בזווית מעט גדולה מ-90 מעלות. אל תפתחו את הצג בזווית גדולה מ-180 מעלות, מכיוון שהדבר עלול לפגוע בצירי המחשב.

שאו את המחשב בצורה נאותה

- לפני שתזיזו את המחשב, הקפידו להוציא מדיה מהכוננים, לכבות את ההתקנים המצורפים ולנתק את החוטים והכבלים.
- ודאו שהמחשב במצב המתנה (Standby), במצב שינה (Hibernation) או שהוא כבוי, לפני שתזיזו אותו. הדבר ימנע נזק לכונן הדיסק הקשיח וימנע איבוד נתונים.
- כשתרימו את המחשב הפתוח, החזיקו אותו בתחתיתו. אל תחזיקו את המחשב כשאתם אוחזים בצג.
- השתמשו בתיק נשיאה איכותי שמספק ריפוד והגנה נאותים. אל תאריזו את המחשב במזוודה או בתיק צפופים.

טיפול נאות במדיית אחסון ובכוננים

- אם המחשב שלכם כולל כונן תקליטונים, אל תכניסו תקליטונים בזווית ואל תדביקו תוויות רופפות או כמה תוויות על תקליטון, מכיוון שייתכן שהתוויות יתקעו בכונן.
- אם למחשב יש כונן אופטי, אל תגעו בשטח התקליטור או בעדשה שבמגש.
- סגרו את המגש רק לאחר שתשמעו נקישה המציינת שהתקליטור מוצב כהלכה במרכזו של הכונן האופטי.
- במהלך התקנה של כונן דיסק קשיח, כונן תקליטונים או כונן אופטי, מלאו אחר ההוראות המצורפות לחומרה והפעילו לחץ על ההתקן רק במידת הצורך, מלאו אחר ההוראות המצורפות לחומרה והפעילו לחץ על ההתקן רק במידת הצורך.

נקטו משנה זהירות בעת הגדרת הסיסמאות

- זיכרו את הסיסמאות שלכם. אם תשכחו את סיסמת המנהלן או את סיסמת הדיסק הקשיח, ספק השירות המורשה של Lenovo לא יאפס את הסיסמאות וייתכן שתצטרכו להחליף את לוח המערכת או את כונן הדיסק הקשיח.

עצות חשובות אחרות

- ייתכן שהמודם של המחשב יכול להתחבר רק לרשת טלפונים אנלוגית או לרשת טלפונים ממותגת ציבורית (PSTN). אל תחברו את המודם למרכזות טלפונים פרטית (PBX) או לשלוחה אחרת של טלפון דיגיטלי מכיוון שהדבר יכול לגרום נזק למודם. קווי טלפון אנלוגיים מותקנים לרוב בבתים וקווי טלפון דיגיטליים מותקנים לרוב במלונות ובבנייני משרדים. אם אינכם יודעים איזה סוג קו טלפון מותקן אצלכם, פנו לחברת הטלפון.
- ייתכן שלמחשב שלכם יש מחבר אתרנט וגם מחבר למודם. אם למחשב יש שני מחברים כאלה, הקפידו לחבר את כבל התקשורת לשקע המתאים, כדי שלא יגרם נזק למחבר.
- רשמו את מוצרי ThinkPad ב-Lenovo (בקררו באתר האינטרנט הבא: www.lenovo.com/register). הדבר יכול לסייע לרשויות להחזיר לכם את המחשב במקרה של אובדן או של גניבה. רישום המחשב גם מאפשר ל-Lenovo לספק לכם מידע טכני ולהודיע לכם על שדרוגים אפשריים.
- התירו רק לטכנאי תיקונים מוסמך של ThinkPad לפרק ולתקן את המחשב.
- אל תשנו ואל תדביקו את המנעולים כדי להשאיר את הצג פתוח או סגור.
- הקפידו לא להפוך את המחשב כאשר מתאם AC מחובר למחשב. הדבר יכול לגרום לשבירת תקע המתאם.
- אם תרצו להחליף התקן במפרץ ההתקנים, כבו את המחשב. לחלופין, ודאו שההתקן ניתן להחלפה במהלך עבודה (מסוג warm-swappable או hot-swappable).
- אם אתם מחליפים כוננים במחשב, התקינו שוב את כיסויי הפלסטיק של הכונן (אם סופקו).

- אחסנו את הדיסק הקשיח החיצוני או הנשלף, את כונן התקליטונים או את הכונן האופטי באריזה מתאימה כאשר אינכם משתמשים בהם.
- לפני התקנת אחד מההתקנים שלהלן, געו בשולחן מתכתי או בגוף מתכת מוארק. פעולה זו מפחיתה את החשמל הסטטי הנפלט מגופכם. חשמל סטטי עשוי לגרום נזק להתקן.
 - כרטיס PC Card
 - כרטיס Smart Card
 - כרטיס זיכרון, כגון כרטיס xD-Picture Card, SD Card, Memory Stick או MultiMediaCard
 - מודול זיכרון
 - כרטיס PCI Express Mini Card
 - כרטיס Communication Daughter Card
- בעת העברת נתונים אל כרטיס מסוג Flash Media Card (כגון כרטיס SD card) או ממנו, אל תעבירו את המחשב למצב המתנה או למצב שינה לפני שהעברת הנתונים תסתיים. אם תעשו זאת, עלול להיגרם נזק לנתונים.

ניקוי מכסה המחשב

מפעם לפעם נקו את המחשב לפי ההוראות שלהלן:

1. הכינו תערובת של סבון כלים עדין (שאינו מכיל אבקת קרצוף או חומרים כימיים חזקים כמו חומצה או חומר אלקליני). מהלו את סבון הכלים במים ביחס של 5 חלקים של מים לחלק אחד של סבון כלים.
2. ספגו את סבון הכלים המדולל לספוג.
3. סחטו נוזל עודף מהספוג.
4. נגבו את המכסה עם הספוג בתנועות מעגליות והקפידו שלא יטפטפו נוזלים מהספוג.
5. נגבו את פני השטח כדי להסיר את נוזל הכלים.
6. שטפו את הספוג במים זורמים נקיים.
7. נגבו את המכסה עם הספוג הנקי.
8. נגבו שוב את פני השטח עם מטלית רכה, יבשה ונטולת מוך.
9. המתינו שפני השטח יתייבשו לחלוטין והסירו סיבים מהמשטח.

ניקוי מקלדת המחשב

1. הספיגו מטלית רכה ונקייה מאבק במעט אלכוהול איזופרופילי לחיטוי.
2. נגבו את פני השטח של כל מקש עם המטלית. נגבו את המקשים אחד אחד; אם תנגבו כמה מקשים בבת אחת, ייתכן שהמטלית תתפס במקש סמוך ותגרום לו נזק. ודאו שנוזלים אינם מטפטפים על המקשים או בין המקשים.
3. הניחו למקלדת להתייבש.
4. כדי לסלק פירורים ואבק מתחת למקשים, השתמשו במפוח של מצלמה עם מברשת או בזרם אוויר קר ממיבש שיער.

הערה: אל תרססו חומר ניקוי ישירות על הצג או על המקלדת.

ניקוי צג המחשב

1. נגבו בעדינות את הצג עם מטלית רכה, יבשה ונטולת מוך. אם תבחינו בסימנים דמויי-שריטה על הצג, ייתכן שזהו כתם שהועבר מהמקלדת או מה-TrackPoint® כאשר המכסה נלחץ מבחוץ.
2. נגבו או אבקו את הכתם בעדינות עם מטלית רכה ויבשה.
3. אם הכתם לא הוסר, הרטיבו מטלית רכה ונטולת מוך במים או בתערובת נקייה של אלכוהול איזופרופילי ומים בחלקים שווים.
4. סחטו היטב את המטלית.
5. נגבו שוב את הצג. אל תניחו לנוזלים לטפטף לתוך המחשב.
6. הקפידו ליבש את הצג לפני שתסגרו אותו.

טיפול בקורא טביעות האצבע

הפעולות שלהלן יכולות לגרום נזק לקורא טביעת האצבע או לפגוע בפעילותו התקינה:

- שריטת פני השטח של הקורא עם חפץ קשה וחד.
 - שפשוף פני השטח של הקורא עם הצפורן או חפץ קשה אחר.
 - שימוש בקורא או נגיעה בקורא עם אצבע מלוכלכת.
- אם תבחינו באיזושהו מצב מהמצבים שלהלן, נקו בעדינות את פני השטח של הקורא עם מטלית רכה, יבשה ונטולת מוך:
- פני השטח של הקורא מלוכלכים או מוכתמים.
 - פני השטח של הקורא רטובים.
 - הקורא אינו מצליח לרשום טביעת אצבע או לאמת טביעת אצבע לעיתים קרובות.

פרק 3. פתרון בעיות במחשב

20	בעיות מצב המתנה ומצב שינה	10	שאלות נפוצות
21	בעיות הקשורות במסך המחשב	11	אבחון בעיות
24	בעיות הקשורות בסוללה	11	תוכנית אבחון עבור כונן הדיסק הקשיח
25	בעיות בכונן דיסק קשיח	12	אבחון בעיות באמצעות PC-Doctor
26	בעיות באימות טביעות אצבע	13	פתרון בעיות
26	בעיית אתחול	13	הודעות שגיאה
27	בעיות אחרות	18	שגיאות ללא הודעות
27	הפעלת תוכנית השירות להגדרת BIOS	19	בעיית סיסמה
		19	בעיות הקשורות במקלדת
		20	בעיות בהתקן הצבעה

הערה: אם המערכת פועלת ו-*Access Help* זמין, עיינו ב-*Access Help*. פרק זה כולל מידע עבור מקרים שבהם מערכת העזרה *Access Help* אינה זמינה.

שאלות נפוצות

חלק זה מפרט שאלות נפוצות, ומכוון אתכם לתשובות מפורטות. לקבלת פרטים אודות כל פרסום הכלול בחבילה עם מחשב ThinkPad, ראו "מדריך זה ופרסומים אחרים" בעמוד 1.

באילו אמצעי בטיחות יש לנקוט בעת שימוש במחשב ThinkPad?

לקבלת מידע מפורט אודות בטיחות, עיינו ב"מדריך הבטיחות והאחריות" הנפרד.

כיצד ניתן למנוע בעיות במחשב ThinkPad?

ראו "קראו תחילה", בעמוד v, וכן פרק 2 "טיפול במחשב ThinkPad", בעמוד 3 במדריך זה. תוכלו למצוא עצות נוספות בחלקים שלהלן של *Access Help*:

- Preventing problems
- Troubleshooting

מהם מאפייני החומרה המרכזיים של מחשב ThinkPad שלי?

עיינו בחלק "ThinkPad tour" של *Access Help*.

היכן ניתן למצוא מפרטים מפורטים עבור המחשב?

ראו <http://www.lenovo.com/think/support>.

כיצד ניתן לשדרג התקן או כיצד ניתן להחליף את כונן הדיסק הקשיח, כרטיס PCI Express

Mini Card, כרטיס Daughter Card של מודם, זיכרון, מקלדת או משענת לכף היד.

עיינו בחלק נספח ב. "יחידות להחלפה עצמית (CRUs)", בעמוד 53 של מדריך זה לקבלת רשימה של יחידות להחלפה עצמית, ומיקום ההוראות להסרה או להחלפה של רכיבים.

המחשב אינו פועל כהלכה.

עיינו בחלק "Problem solving" של *Access Help*. מדריך זה מתאר רק את הבעיות שעשויות למנוע מכם לגשת למערכת העזרה המקוונת.

היכן תקליטורי ההתאוששות?

למחשב זה לא מצורפים תקליטורי התאוששות או תקליטור של Windows. להסבר אודות שיטות השחזור וההתאוששות החלופיות שמציעה Lenovo, ראו "שחזור תוכן שהותקן מראש", בעמוד 29 במדריך זה.

כיצד ניתן ליצור קשר עם מרכז התמיכה בלקוחות?

ראו "קבלת עזרה ושירות", בעמוד 41 במדריך זה. לקבלת מספרי הטלפון של מרכז התמיכה בלקוחות הקרוב ביותר, ראו "רשימת טלפונים ברחבי העולם", בעמוד 43.

היכן ניתן למצוא מידע אחריות?

לקבלת מידע מפורט אודות האחריות, עיינו במדריך הבטיחות והאחריות הנפרד. לקבלת מידע בנוגע לאחריות החלה על המחשב שלכם, לרבות תקופת האחריות וסוג שירות האחריות, ראו נספח א. "מידע בנוגע לאחריות", בעמוד 49.

כיצד ניתן להתקין מערכת הפעלה חדשה?

עיינו בחלק "Advanced configuration" של *Access Help*.

אבחון בעיות

אם נתקלתם בבעיה במחשב, תוכלו לבדוק אותו באמצעות *PC-Doctor® for Windows*. כדי להריץ את *PC-Doctor for Windows*, בצעו את הפעולות שלהלן:

1. לחצו על **Start** (התחל).
 2. העבירו את המצביע אל **All Programs** (כל התוכניות) (ב-*Windows 2000*, עברו אל **Programs** (תוכניות) ולאחר מכן אל **PC-Doctor for Windows**).
 3. לחצו על **PC-Doctor**.
- לקבלת מידע נוסף אודות *PC-Doctor for Windows*, עיינו בעזרה עבור התוכנית.

שימו לב

הרצת הבדיקות יכולה לארוך מספר דקות ויותר. ודאו שעומד לרשותכם הזמן הדרוש להרצת הבדיקה בשלמותה. אל תפסיקו את הבדיקה במהלך ביצועה.

אם בכוונתכם לפנות אל מרכז התמיכה, הקפידו להדפיס את יומן הבדיקה כדי שתוכלו לספק מידע לטכנאי העזרה במהירות.

תוכנית אבחון עבור כונן הדיסק הקשיח

אם כונן הדיסק הקשיח אינו פועל כהלכה, ייתכן שתוכלו לזהות את הבעיה על-ידי שימוש בתוכנית האבחון עבור כונן הדיסק הקשיח שבתוכנית השירות להגדרת BIOS.

להפעלת תוכנית האבחון, בצעו את הפעולות שלהלן:

1. אם מחובר למחשב כונן תקליטונים, הוציאו את התקליטון וכבו את המחשב.
2. הפעילו את המחשב.

3. כאשר ההודעה "To interrupt normal startup, press the blue ThinkVantage button" מופיעה בחלק התחתון של המסך, הקישו על לחצן F1 כדי להיכנס לתוכנית השירות להגדרת BIOS.
4. באמצעות מקשי החיצים, בחרו באפשרות **HDD diagnostic program** והקישו על Enter. התפריט של תוכנית האבחון יפתח באופן אוטומטי.
5. באמצעות מקשי החיצים, בחרו באפשרות **Main hard disk drive**. הקישו על Enter כדי להפעיל את תוכנית האבחון. תוכנית האבחון מריצה בדיקות אימות נתונים ומחירות של הכונן שנבחר, ומדווחת על הממצאים.
6. אם תוכנית האבחון מחזירה הודעות שגיאה כלשהן, צרו קשר עם מרכז התמיכה בלקוחות לקבלת שירות. תוכנית האבחון עשויה להחזיר אחת מההודעות הבאות:
 - עבור כונן הדיסק הקשיח הראשי:
 - Error code 0000: Read verification failed
 - Error code 0100: Speed test failed
 - Error code 0200: Controller Diag failed
7. אם תוכנית השירות לא החזירה הודעות שגיאה, אך אתם עדיין חושדים בקיומן של בעיות, עיינו בהוראות שבסעיף "Introducing Rescue and Recovery" שבמערכת העזרה המקוונת *Access Help*, והפעילו את התוכנית לשם ביצוע בדיקת אבחון של כונן הדיסק הקשיח. בנוסף, תוכלו להוריד את התוכנה PC-Doctor for DOS עבור המחשב מאתר האינטרנט: <http://www.lenovo.com/support/site.wss/document.do?sitestyle=lenovo&lnidocid=tpad-matrix>

אבחון בעיות באמצעות PC-Doctor ממחיצת השירות

- על-ידי שימוש בתוכנית PC-Doctor מתוך סביבת העבודה Rescue and Recovery במחיצת השירות של כונן הדיסק הקשיח, תוכלו לבצע אבחון בלי להפעיל את מערכת ההפעלה. בצעו את הפעולות שלהלן:
1. אם מחובר למחשב כונן תקליטונים, הוציאו את התקליטון וכבו את המחשב.
 2. הפעילו את המחשב.
 3. כאשר ההודעה "To interrupt normal startup, press the blue ThinkVantage button" מופיעה בחלק התחתון של המסך, לחצו על לחצן ThinkVantage הכחול כדי להיכנס לסביבת העבודה Rescue and Recovery.
 4. בחרו באפשרות **Diagnose hardware**. המחשב מופעל מחדש והתוכנית PC-Doctor מתחילה.
- לקבלת מידע נוסף אודות PC-Doctor, הקישו על F1 כדי לפתוח את העזרה או את המדריך המקוון עבור התוכנית.

אם לא מצאתם את הבעיה שלכם כאן, עיינו ב-*Access Help*. החלק שלהלן מתאר רק את הבעיות שעלויות למנוע גישה למערכת העזרה.

הודעות שגיאה

הערות:

1. בתרשימים, x יכול להיות כל תו שהוא.
2. גרסת PC-Doctor המוזכרת כאן היא PC-Doctor for Windows.

הודעה	פתרון
0176: System Security - The System has been tampered with.	הודעה זו מוצגת אם שבב האבטחה הוסר והותקן מחדש או אם הותקן שבב אבטחה חדש. כדי לנקות את השגיאה, היכנסו לתוכנית השירות להגדרת BIOS. אם פעולה זו אינה פותרת את הבעיה, פנו לשירות תיקונים.
0182: Bad CRC2. Enter BIOS Setup and load Setup defaults.	Checksum של הגדרת CRC2 ב-EEPROM שגוי. הקישו על F1 כדי לפתוח את תוכנית השירות להגדרת BIOS. הקישו על F9 ואז על Enter כדי לטעון את הגדרות ברירת המחדל. הקישו על F10 ואז על Enter כדי להפעיל מחדש את המערכת.
0185: Bad startup sequence settings. Enter BIOS Setup and load Setup defaults.	Checksum של הגדרת רצף האתחול ב-EEPROM שגוי. הקישו על F1 כדי לפתוח את תוכנית השירות להגדרת BIOS. הקישו על F9 ואז על Enter כדי לטעון את הגדרות ברירת המחדל. הקישו על F10 ואז על Enter כדי להפעיל מחדש את המערכת.
0190: Critical low-battery error	המחשב כבה משום שהסוללה חלשה. חברו את מתאם AC למחשב וטענו את הסוללה או החליפו את הסוללה בסוללה טעונה במלואה.
0191: System Security - Invalid remote change requested.	שינוי תצורת המערכת נכשל. אמתו את הפעולה ונסו שוב. כדי לנקות את השגיאה, היכנסו לתוכנית השירות להגדרת BIOS.
0199: System Security - Security password retry count exceeded.	הודעה זו מוצגת אם סיסמת מנהלן שגויה צוינה יותר משלוש פעמים. אמתו את סיסמת המנהלן ונסו שוב. כדי לנקות את השגיאה, היכנסו לתוכנית השירות להגדרת BIOS.

הודעה	פתרון
01C8: More than one modem devices are found. Remove one of them. Press <Esc> to continue.	הסירו את כרטיסי Modem Daughter Cards. לחלופין, הקישו על Esc כדי להתעלם מהודעת ההתרעה. אם פעולה זו אינה פותרת את הבעיה, פנו לשירות תיקונים.
01C9: More than one Ethernet devices are found. Remove one of them. Press <Esc> to continue.	למחשב ThinkPad יש תכונת אתרנט מוכללת ולא ניתן להוסיף תכונה נוספת כזו באמצעות התקנה של התקן אתרנט כגון כרטיס אתרנט Mini-PCI או Ethernet Daughter Card. אם הודעת שגיאה זו מוצגת, הוציאו את התקן האתרנט שהותקן. לחלופין, הקישו על Esc כדי להתעלם מהודעת ההתרעה. אם פעולה זו אינה פותרת את הבעיה, פנו לשירות תיקונים.
0200: Hard disk error	הדיסק הקשיח אינו פועל. ודאו שכונן הדיסק הקשיח מחובר כהלכה. הריצו את תוכנית השירות להגדרת BIOS וודאו שכונן הדיסק הקשיח אינו מושבת בתפריט Startup (אתחול).
021x: Keyboard error	<p>ודאו שלא הונח דבר על המקלדת או על המקלדת החיצונית, אם חיברתם מקלדת חיצונית. כבו את המחשב וכבו את כל ההתקנים המחוברים אליו. הפעילו את המחשב תחילה ואז הפעילו את ההתקנים המחוברים אליו.</p> <p>אם קוד שגיאה זה עדיין מופיע, פעלו כדלהלן:</p> <p>אם למחשב מחוברת מקלדת חיצונית, פעלו כדלהלן:</p> <ul style="list-style-type: none"> כבו את המחשב ונתקו את המקלדת החיצונית. הפעילו שוב את המחשב. ודאו שהמקלדת המוכללת פועלת כשורה. אם המקלדת המוכללת פועלת כשורה, מסרו את המקלדת החיצונית לתיקון. ודאו שהמקלדת החיצונית מחוברת למחבר הנכון. <p>בדקו את המחשב, תוך שימוש ב-PC-Doctor.</p> <ul style="list-style-type: none"> אם המחשב נעצר במהלך הבדיקה, מסרו את המחשב לתיקון.
0230: Shadow RAM error	כשל בזיכרון Shadow RAM. בדקו את הזיכרון של המחשב באמצעות PC-Doctor. אם הוספתם מודול זיכרון בדיוק לפני הפעלת המחשב, התקינו אותו שוב. בדקו שוב את זיכרון המחשב באמצעות PC-Doctor.
0231: System RAM error	כשל בזיכרון RAM של המערכת. בדקו את הזיכרון של המחשב באמצעות PC-Doctor. אם הוספתם מודול זיכרון בדיוק לפני הפעלת המחשב, התקינו אותו שוב. בדקו שוב את זיכרון המחשב באמצעות PC-Doctor.
0232: Extended RAM error	כשל בזיכרון Extended RAM. בדקו את הזיכרון של המחשב באמצעות PC-Doctor. אם הוספתם מודול זיכרון בדיוק לפני הפעלת המחשב, התקינו אותו שוב. בדקו שוב את זיכרון המחשב באמצעות PC-Doctor.

הודעה	פתרון
0250: System battery error	סוללת הגיבוי המשמשת לשמירת מידע תצורה, כגון תאריך ושעה, כשהמחשב כבוי, מרוקנת. החליפו את הסוללה והריצו את ה-תוכנית השירות להגדרת BIOS כדי לאמת את התצורה. אם הבעיה נמשכת, מסרו את המחשב לתיקון.
0251: System CMOS checksum bad	ייתכן שתוכנית יישום כלשהי פגמה ב-CMOS. המחשב משתמש בהגדרות ברירת המחדל. הריצו את תוכנית השירות להגדרת BIOS כדי לקבוע מחדש את הגדרות התצורה. אם קוד שגיאה זה עדיין מופיע, מסרו את המחשב לתיקון.
0271: Date and time error	התאריך והשעה אינם מוגדרים במחשב. הגדירו את התאריך והשעה באמצעות תוכנית השירות להגדרת BIOS.
0280: Previous boot incomplete	המחשב לא השלים את תהליך האתחול בעבר. כבו את המחשב. הפעילו אותו שוב והפעילו את תוכנית השירות להגדרת BIOS. אמתו את התצורה והפעילו את המחשב מחדש באמצעות בחירה באפשרות Exit Saving Changes (יציאה ושמירת השינויים) תחת הפריט Restart (אתחול מחדש) או באמצעות הקשה על F10. אם קוד שגיאה זה עדיין מופיע, מסרו את המחשב לתיקון.
1802: Unauthorized network card is plugged in - Power off and remove the miniPCI network card.	כרטיס Mini-PCI לרשת אינו נתמך במחשב זה. הוציאו את הכרטיס.
1803: Unauthorized daughter card is plugged in - Power off and remove the daughter card.	כרטיס Daughter card אינו נתמך במחשב זה. הוציאו את הכרטיס.
1804: Unauthorized WAN card is plugged in - Power off and remove the WAN card.	כרטיס ה-WAN אינו נתמך במחשב זה. הוציאו את הכרטיס.
1805: Unauthorized Wireless USB card is plugged in - Power off and remove the Wireless USB card.	כרטיס ה-USB האלחוטי אינו נתמך במחשב זה. הוציאו את הכרטיס.
2100: Initialization error on HDD0 (Main hard disk drive)	הדיסק הקשיח אינו פועל. מסרו את הדיסק הקשיח לתיקון.

הודעה	פתרון
2102: Initialization error on HDD1 (Ultrabay hard disk drive)	הדיסק הקשיח אינו פועל. מסרו את הדיסק הקשיח לתיקון.
2110: Read error on HDD0 (Main hard disk drive)	הדיסק הקשיח אינו פועל. מסרו את הדיסק הקשיח לתיקון.
2112: Read error on HDD1 (Ultrabay hard disk drive)	הדיסק הקשיח אינו פועל. מסרו את הדיסק הקשיח לתיקון.
The power-on password prompt	הוגדרה סיסמת הדלקה או סיסמת מנהלן. הקלידו את הסיסמה והקישו על Enter כדי להשתמש במחשב. אם סיסמת ההדלקה לא התקבלה, ייתכן שהוגדרה סיסמת מנהלן. הקלידו את סיסמת המנהלן והקישו על Enter. אם הודעת שגיאה זו עדיין מופיעה, מסרו את המחשב לתיקון.
The hard disk password prompt	הוגדרה סיסמת דיסק קשיח. הקלידו את הסיסמה והקישו על Enter כדי להשתמש במחשב. אם הודעת שגיאה זו עדיין מופיעה, מסרו את המחשב לתיקון.
Hibernation error	תצורת המערכת השתנתה בין הזמן שהמחשב נכנס למצב שינה ובין הזמן שיצא ממצב זה ולכן המחשב אינו יכול לשוב לפעילות רגילה. <ul style="list-style-type: none"> שחזרו את תצורת המערכת להגדרות שהיו בתוקף לפני שהמחשב נכנס למצב שינה. אם גודל הזיכרון השתנה, צרו מחדש את הibernation file.
Operating system not found.	ודאו כי: <ul style="list-style-type: none"> הדיסק הקשיח מותקן כהלכה. תקליטור בר-אתחול הוכנס לכונן. אם הודעת השגיאה עדיין מופיעה, בדקו את רצף האתחול באמצעות תוכנית השירות להגדרת BIOS.
EMM386 Not Installed - Unable to Set Page Frame Base Address.	ערכו את C:\CONFIG.SYS והחליפו את השורה device=C:\WINDOWS\EMM386.EXE RAM בשורה device=C:\WINDOWS\EMM386.EXE NOEMS שמרו את הקובץ.

פתרון	הודעה
<p>היכנסו לתוכנית השירות להגדרת BIOS. הקישו על F9 ואז על Enter כדי לטעון את הגדרות ברירת המחדל. הקישו על F10 ואז על Enter כדי להפעיל מחדש את המערכת.</p>	<p>CardBus Configuration Error - Device Disabled</p>
<p>בדקו את מצב ההתקן שממנו ברצונכם לבצע אתחול. ההתקן לא נמצא בדקו את ההתקן שממנו ברצונכם לבצע אתחול. שגיאת התקן בדקו את ההתקן שממנו ברצונכם לבצע אתחול. אין מערכת הפעלה תקינה בדקו שאין כשל במערכת ההפעלה ושהיא מותקנת כהלכה. לא קיים בסדר האתחול פתחו את תוכנית השירות להגדרת BIOS והוסיפו את ההתקן לסדר האתחול.</p>	<p>Cannot boot from any device.</p>

אם מופיעה על המסך אחת מהודעות השגיאה הבאות, מסרו את המחשב לתיקון:
0175: Bad CRC1, stop POST task
0177: Bad SVP data, stop POST task. Checksum של סיסמת מנהל ב-EEPROM שגוי.
0187: EAIA data access error
0188: Invalid RFID serialization information area
0189: Invalid RFID configuration information area
0192: System Security - Embedded Security hardware tamper detected.
0260: System timer error
0270: Real time clock error
02D0: System cache error
02F4: EISA CMOS not writable
02F5: DMA test failed
02F6: Software NMI failed
02F7: Fail-safe timer NMI failed
Fan error
Thermal sensing error

שגיאות ללא הודעות

<p>בעיה: כאשר מדליקים את המחשב, לא מופיע דבר על המסך והמחשב אינו מצפצף בעת ההדלקה.</p> <p>הערה: אם אינכם זוכרים אם נשמעו צפצופים, כבו את המחשב על-ידי לחיצה על מתג ההדלקה למשך יותר מ-4 שניות. הדליקו שוב את המחשב והקשיבו. אם נעשה שימוש במסך חיצוני, עיינו בחלק "בעיות הקשורות במסך המחשב" בעמוד 21.</p> <p>פתרון: אם נקבעה סיסמת הדלקה, הקישו על מקש כלשהו כדי להציג את הנחיית סיסמת ההדלקה, הקלידו את הסיסמה הנכונה והקישו על Enter.</p> <p>אם הנחיית סיסמת ההדלקה אינה מופיעה, ייתכן שרמת הבהירות המוגדרת היא הרמה המינימלית. כוונו את רמת הבהירות באמצעות הקשה על Fn+Home.</p> <p>אם דבר עדיין אינו מופיע על המסך, ודאו כי:</p> <ul style="list-style-type: none"> • הסוללה מותקנת כהלכה. • מתאם AC מחובר למחשב וכבל החשמל מחובר לשקע פעיל. • המחשב דלוק. (כדי לוודא זאת, לחצו שוב על מתג ההדלקה.) <p>אם כל הפריטים שלעיל מותקנים או מוגדרים כהלכה ודבר עדיין אינו מופיע על המסך, מסרו את המחשב לתיקון.</p>
<p>בעיה: כאשר מדליקים את המחשב, דבר אינו מופיע על המסך, אך נשמעים שני צפצופים או יותר.</p> <p>פתרון: ודאו שכרטיס הזיכרון מותקן כהלכה. אם כרטיס הזיכרון מותקן כהלכה אך דבר עדיין אינו מופיע על המסך ובנוסף נשמעים חמישה צפצופים, מסרו את המחשב לתיקון.</p> <p>אם נשמעים 4 מחזורים בני 4 צפצופים כל אחד, קיימת בעיה בשבב האבטחה. מסרו את המחשב לתיקון.</p>
<p>בעיה: כאשר מדליקים את המחשב, מופיע רק מצביע לבן על מסך ריק.</p> <p>פתרון: התקינו מחדש את מערכת ההפעלה (ראו פרק 4, "אפשרויות התאוששות", בעמוד 29) והפעילו את המחשב. אם עדיין מופיע על המסך מצביע בלבד, מסרו את המחשב לתיקון.</p>
<p>בעיה: התצוגה הופכת ריקה כאשר המחשב דלוק.</p> <p>פתרון: ייתכן ששומר המסך או ניהול צריכת החשמל מופעלים. הזיזו את TrackPoint או הקישו על מקש כלשהו כדי לצאת משומר המסך. לחצו על מתג ההדלקה כדי לצאת ממצב המתנה או ממצב שינה.</p>

בעיית סיסמה

בעיה:	שכחתם את הסיסמה.
פתרון:	<p>אם רשמתם את המחשב לשירות Password Reset Service ושכחתם את סיסמת ההדלקה או את סיסמת הדיסק הקשיח, תוכלו לאפסן בלחיצה על לחצן ThinkVantage כאשר מופיעה בקשה לסיסמה.</p> <ul style="list-style-type: none"> • אם אינכם יכולים לאפס את סיסמת ההדלקה, עליכם למסור את המחשב לספק שירות מורשה של Lenovo או לנציג שיווק כדי שהם יבטלו את הסיסמה. • אם אינכם יכולים לאפס את סיסמת הדיסק הקשיח, ספק השירות המורשה של Lenovo לא יאפס את הסיסמה ולא יאחזר נתונים מהדיסק הקשיח. תצטרכו למסור את המחשב לספק שירות מורשה של Lenovo או לנציג שירות של Lenovo כדי שיחליפו את הדיסק הקשיח. תדרשו להציג הוכחת רכישה וייגבה מכם תשלום בעבור החלקים והשירות. <p>אם שכחתם את סיסמת המנהלן, ספק השירות המורשה של Lenovo לא יוכל לאפס את הסיסמה. תצטרכו למסור את המחשב לספק שירות מורשה של Lenovo או לנציג שירות של Lenovo כדי שיחליפו את לוח המערכת. תדרשו להציג הוכחת רכישה וייגבה מכם תשלום בעבור החלקים והשירות.</p>

בעיות הקשורות במקלדת

בעיה:	כל המקשים או חלק מהמקשים במקלדת אינם פועלים.
פתרון:	<ul style="list-style-type: none"> • אם הבעיה התרחשה מיד לאחר חזרה ממצב המתנה, ציינו את סיסמת ההדלקה, אם הוגדרה כזו. • אם למחשב מחוברים מקלדת נומרית חיצונית או עכבר: <ol style="list-style-type: none"> 1. כבו את המחשב. 2. נתקו את המקלדת הנומרית החיצונית או את העכבר. 3. כבו את המחשב ונסו להשתמש שוב במקלדת. <p>אם בעיית המקלדת נפתרה, חברו שוב את המקלדת הנומרית החיצונית, את המקלדת החיצונית או את העכבר וודאו שחיברתם אותם כהלכה.</p> <p>אם המקשים במקלדת עדיין אינם פועלים, מסרו את המחשב לתיקון.</p>

בעיה:	מספר מופיע כאשר מקלידים אות.
פתרון:	פונקציית נעילת המספרים מופעלת. כדי לבטל אותה, החזיקו את מקש Shift או Fn לחוץ והקישו על NumLk (ScrLk).

בעיה בהתקן הצבעה

בעיה:	הגלילה או פונקציית זכוכית המגדלת אינן פועלות.
פתרון:	בדקו את מנהל ההתקן של העכבר בחלון של 'מנהל ההתקנים' וודאו שמוותקן מנהל ההתקן של PS/2 TrackPoint.

בעיות מצב המתנה ומצב שינה

בעיה:	המחשב עובר למצב המתנה מייד לאחר 'בדיקה עצמית בעת האתחול' (Power-on self-test - POST) (נורת המחווין של מצב המתנה נדלקת).
פתרון:	<p>ודאו כי:</p> <ul style="list-style-type: none"> • הסוללה טעונה. • טמפרטורת החדר נמצאת בטווח הקביל. ראו "מפרטים" בעמוד 56. <p>אם לא נתגלתה בעיה, מסרו את המחשב לתיקון.</p>
בעיה:	ההודעה Critical low-battery error מוצגת על המסך והמחשב כבה מייד.
פתרון:	הסוללה חלשה. חברו מתאם AC למחשב וטענו את הסוללה או החליפו את הסוללה בסוללה טעונה במלואה.

<p>בעיה: מחשב במצב המתנה אינו חוזר לפעול או שמחווון מצב המתנה נשאר דולק והמחשב אינו פועל.</p>	
<p>פתרון: אם המערכת אינה יוצאת ממצב המתנה, ייתכן שהיא נכנסה למצב המתנה או למצב שינה באופן אוטומטי מכיוון שהסוללה התרוקנה. בדקו את מחווון מצב המתנה.</p> <ul style="list-style-type: none"> אם מחווון מצב השינה דולק, המחשב במצב שינה. חברו את מתאם AC למחשב והקישו על Fn. אם מחווון מצב המתנה כבוי, המחשב במצב שינה או שהוא כבוי. חברו מתאם AC למחשב ולחצו על מתג ההדלקה כדי לחדש את פעולת המחשב. <p>אם המערכת עדיין אינה יוצאת ממצב המתנה, ייתכן שהמערכת הפסיקה להגיב ולא ניתן לכבות את המחשב. הפעילו מחדש את המחשב. מידע שלא שמרתם עשוי להימחק. כדי לאתחל את המחשב, לחצו על מתג הדלקה והחזיקו אותו 4 שניות לפחות. אם המחשב עדיין אינו מגיב, נתקו את מתאם ה-AC ואת הסוללה.</p>	
<p>בעיה: כאשר מבצעים פעולה כלשהי כדי לצאת ממצב המתנה, תצוגת המחשב נשארת ריקה.</p> <p>פתרון: בדקו אם הצג החיצוני נותק כאשר המחשב היה במצב המתנה. אם ניתקתם או כיביתם את הצג החיצוני, חברו או הפעילו אותו לפני היציאה ממצב המתנה. אם אתם יוצאים ממצב המתנה בלי לחבר או להפעיל את הצג החיצוני, ותצוגת המחשב נשארת ריקה, הקישו על Fn+F7 כדי להחזיר את התצוגה.</p> <p>הערה: כשאתם מחילים ערכת מצגת באמצעות שילוב המקשים Fn+F7, הקישו עליהם לפחות שלוש פעמים בשלוש שניות כדי שהתמונה תוצג על מסך המחשב.</p>	
<p>בעיה: המחשב עובר למצב המתנה באופן לא צפוי</p> <p>פתרון: אם המעבד מתחמם יתר על המידה, המחשב יעבור באופן אוטומטי למצב המתנה, כדי לאפשר למחשב להתקרר וכדי להגן על המעבד ועל רכיבים פנימיים אחרים. בידקו גם את ההגדרות של מצב המתנה באמצעות Power Manager.</p>	

בעיות הקשורות במסך המחשב

<p>בעיה: תווים שגויים מופיעים על המסך.</p>	
<p>פתרון: האם התקנתם את מערכת ההפעלה או את היישום כהלכה? אם הכל הותקן והוגדר כהלכה, מסרו את המחשב לתיקון.</p>	

<p>בעיה: נקודות חסרות, נקודות בצבע שגוי ונקודות בהירות מופיעות על המסך בכל פעם שמדליקים את המחשב.</p>
<p>פתרון: זהו מאפיין של טכנולוגיית TFT. צג המחשב מכיל טרנזיסטורים מרובים על סרט דק (TFTs). מספר קטן של נקודות חסרות, נקודות בצבע שגוי או נקודות בהירות יכול להופיע תמיד על המסך.</p>
<p>בעיה: התצוגה ריקה.</p>
<p>פתרון:</p> <ul style="list-style-type: none"> • הקישו על Fn+F7 כדי להפעיל את תצוגת המחשב. • הערה: כשאתם מחילים ערכת מצגת באמצעות שילוב המקשים Fn+F7, הקישו עליהם לפחות שלוש פעמים בשלוש שניות כדי שהתמונה תוצג על מסך המחשב. • אם אתם משתמשים במתאם AC או בסוללה, ומחווון מצב הסוללה מאיר (ירוק), הקישו על Fn+Home כדי להפוך את המסך לבהיר יותר. • אם מחווון מצב ההמתנה מאיר (ירוק), הקישו על Fn כדי לצאת ממצב המתנה. • אם הבעיה עדיין נמשכת, בצעו את המוסבר בפתרון של הבעיה שלהלן.

המסך אינו ניתן לקריאה או שהתמונה מעוותת.	בעיה:
ודאו כי:	פתרון:
<ul style="list-style-type: none">• מנהל ההתקן של התקן התצוגה מותקן כהלכה.• רזולוציית המסך ואיכות הצבע הוגדרו כהלכה.• סוג המסך הנכון הוגדר במערכת.	
כדי לבדוק הגדרות אלו, בצעו את הפעולות שלהלן:	
עבור Windows Vista™:	
1. לחצו עם לחצן העכבר הימני על שולחן העבודה, לחצו על Personalize (התאמה אישית) ולאחר מכן על Display Settings (הגדרות תצוגה).	
2. בדקו אם רזולוציית המסך ואיכות הצבע הוגדרו כהלכה.	
3. לחצו על Advanced Settings (הגדרות מתקדמות).	
4. לחצו על הלשונית Adapter (מתאם).	
5. ודאו ששם מנהל ההתקן הנכון מוצג בחלון מידע המתאם.	
הערה: שם מנהל ההתקן תלוי בשבב הווידאו המותקן במחשב.	
6. לחצו על הלחצן Properties (מאפיינים). אם אתם מתבקשים לציין סיסמת מנהלן או לאשר את הפעולה, הקלידו את הסיסמה או ספקו אישור. בדקו בתיבה "Device Status" (מצב התקן) שההתקן פועל כהלכה. אם ההתקן אינו פועל כהלכה, לחצו על הלחצן Troubleshoot (פתרון בעיות).	
7. לחצו על הלשונית Monitor (צג).	
8. ודאו שהמידע המצוין בלשונית נכון.	
9. לחצו על הלחצן Properties (מאפיינים). אם אתם מתבקשים לציין סיסמת מנהלן או לאשר את הפעולה, הקלידו את הסיסמה או ספקו אישור. בדקו בתיבה "Device Status" (מצב התקן) שההתקן פועל כהלכה. אם ההתקן אינו פועל כהלכה, לחצו על הלחצן Troubleshoot (פתרון בעיות).	

<p>פתרון: (המשך) עבור Windows XP ו-Windows 2000:</p> <ol style="list-style-type: none"> 1. לחצו עם לחצן העכבר הימני על שולחן העבודה, לחצו על Properties (מאפיינים) לפתיחת החלון Display Properties (מאפייני תצוגה) ולאחר מכן לחצו על הלשונית Settings (הגדרות). 2. בדקו אם רזולוציית המסך ואיכות הצבע הוגדרו כהלכה. 3. לחצו על Advanced (מתקדם). 4. לחצו על הלשונית Adapter (מתאם). 5. ודאו ששם מנהל ההתקן הנכון מוצג בחלון מידע המתאם. הערה: שם מנהל ההתקן תלוי בשבב הווידאו המותקן במחשב. 6. לחצו על הלחצן Properties (מאפיינים). בדקו בתיבה "Device Status" (מצב התקן) שההתקן פועל כהלכה. אם ההתקן אינו פועל כהלכה, לחצו על הלחצן Troubleshoot (פתרון בעיות). 7. לחצו על הלשונית Monitor (צג). 8. ודאו שהמידע המצוין בלשונית נכון. 9. לחצו על הלחצן Properties (מאפיינים). בדקו בתיבה "Device Status" (מצב התקן) שההתקן פועל כהלכה. אם ההתקן אינו פועל כהלכה, לחצו על הלחצן Troubleshoot (פתרון בעיות). 	<p>בעיה: מופיעה ההודעה "Unable to create overlay window" בעת ניסיון להפעיל DVD. -או- מתקבלת תמונה גרועה, או לא מתקבלת תמונה בכלל, בעת ניסיון להפעיל וידאו, DVD או משחק.</p> <p>פתרון: בצעו אחת מהפעולות שלהלן:</p> <ul style="list-style-type: none"> • אם אתם משתמשים באיכות צבע של 32 סיביות, שנו אותה למצב 16 סיביות. • אם אתם משתמשים בשולחן עבודה בגודל 1280x1024 או גדול יותר, הקטינו את גודל שולחן העבודה ואת איכות הצבע.
---	---

בעיות הקשורות בסוללה

<p>בעיה: הסוללה אינה נטענת במלואה כשהמחשב כבוי, בזמן הטעינה הסטנדרטי למחשב.</p> <p>פתרון: לקבלת פרטים, עיינו בקטגוריה "Battery and power" תחת "Troubleshooting" בחלק "Problem solving" של <i>Access Help</i>.</p>

<p>בעיה:</p> <p>המחשב כבה לפני שמחווך מצב הסוללה מצביע על כך שהסוללה ריקה, -אנ- המחשב פועל לאחר שמחווך מצב הסוללה הצביע על כך שהסוללה ריקה.</p> <p>פתרון:</p> <p>פרקו את הסוללה וטענו אותה מחדש.</p>	
<p>בעיה:</p> <p>זמן הפעולה של סוללה טעונה במלואה קצר.</p> <p>פתרון:</p> <p>לקבלת פרטים, עיינו בקטגוריה "Battery and power" תחת "Troubleshooting" בחלק "Problem solving" של <i>Access Help</i>.</p>	
<p>בעיה:</p> <p>המחשב אינו פועל כשמותקנת בו סוללה טעונה במלואה.</p> <p>פתרון:</p> <p>ייתכן שההתקן להגנה מפני קפיצות מתח של הסוללה פעיל. כבו את המחשב לדקה אחת כדי לאפס את ההתקן. הפעילו שוב את המחשב.</p>	
<p>בעיה:</p> <p>הסוללה אינה נטענת.</p> <p>פתרון:</p> <p>לקבלת פרטים, עיינו בקטגוריה "Battery and power" תחת "Troubleshooting" בחלק "Problem solving" של <i>Access Help</i>.</p>	

בעיות בכונן דיסק קשיח

<p>בעיה:</p> <p>כונן הדיסק הקשיח אינו פועל.</p> <p>פתרון:</p> <p>בתפריט Startup בתוכנית השירות להגדרת BIOS, ודאו שכונן הדיסק הקשיח כלול ברשימה "Boot Priority Order" (סדר קדימות אתחול). אם כונן הדיסק הקשיח מופיע ברשימה "Excluded From Boot Order" (אינו בסדר אתחול), סימן שכונן הדיסק הקשיח מושבת. בחרו בערך ההתקן ברשימה ולחצו על המקש x. פעולה זו מעבירה את הערך לרשימה "Boot Priority Order".</p>	
---	--

<p>בעיה:</p> <p>לאחר הגדרת סיסמת דיסק קשיח בכונן הדיסק הקשיח של המחשב שלי, העברתי את הכונן למחשב אחר. כעת איני יכול לבטל את הנעילה של סיסמת הדיסק הקשיח.</p> <p>פתרון:</p> <p>המחשב תומך באלגוריתם סיסמאות משופר. ייתכן שמחשבים ישנים יותר ממחשב זה אינם תומכים בפונקציית אבטחה שכזו. אם הגדרתם סיסמת דיסק קשיח כאשר Using Passphrase (שימוש בסיסמאות) מופעל ב-BIOS Setup Utility, וברצונכם להשתמש בכונן הדיסק הקשיח במחשב ישן יותר, סלקו קודם לכן את הסיסמה ולאחר מכן העבירו את הדיסק הקשיח למחשב הישן.</p>	
--	--

בעיה:	איני יכול לבצע 'החלפה חמה' של כונן הדיסק הקשיח ב-Ultrabay™.
פתרון:	באפשרותכם לבצע 'החלפה חמה' של כונן דיסק קשיח ב-Ultrabay רק אם לא נקבעה סיסמת דיסק קשיח. ודאו שהסיסמה עבור כונן הדיסק הקשיח שב-Ultrabay מושבתת

בעיה:	איני יכול לשנות או לסלק סיסמת דיסק קשיח ב-BIOS Setup Utility.
פתרון:	ההגדרה Using Passphrase (שימוש בסיסמאות) ב-BIOS Setup Utility חייבת להיות עקבית בין הגדרת סיסמת דיסק קשיח לבין שינוי או סילוק סיסמה זו. אם התפריט Hard Disk x Password (סיסמת דיסק קשיח x) ב-BIOS Setup Utility אפור ואינו זמין, סלקו את כל הסיסמאות האחרות. לאחר מכן כבו את המחשב והסירו את התקנת כונן הדיסק הקשיח. הפעילו את המחשב כאשר כונן הדיסק הקשיח אינו מותקן, היכנסו ל-BIOS Setup Utility והגדירו את Using Passphrase (שימוש בסיסמאות) כזמין או כלא-זמין, כפי שהיה כאשר הגדרתם את הסיסמה. צאו מ-BIOS Setup Utility וכבו את המחשב. חברו מחדש את כונן הדיסק הקשיח. הפעילו את המחשב והיכנסו ל-BIOS Setup Utility כדי לשנות או לסלק את סיסמת הדיסק הקשיח.

בעיות באימות טביעות אצבע

בעיה:	לא ניתן לבצע רישום או אימות של טביעת אצבע מכיוון שהאצבעות מקומטות, יבשות, קשות, פצועות, מלוכלכות, שמנוניות או רטובות, או שאתה מנסה להשתמש בטביעת אצבע השונה מזו שרשמת בעבר.
פתרון:	<p>כדי לשפר את המצב, נסו לבצע את הפעולות שלהלן:</p> <ul style="list-style-type: none"> נקו או נגבו את ידיכם כדי להסיר לכלוך או לחות עודפים מהאצבעות. רשמו אצבע אחרת והשתמשו בה לצורך אימות. אם הידיים יבשות מדי, השתמשו בקרם ידיים.

בעיית אתחול

בעיה:	מערכת ההפעלה Microsoft® Windows אינה מופעלת.
פתרון:	השתמשו בסביבת העבודה של Rescue and Recovery שתסייע לכם לפתור או לזהות בעיות. לפרטים אודות Rescue and Recovery, ראו "אפשרויות התאוששות" בעמוד 29

<p>בעיה: המחשב אינו מגיב.</p> <p>פתרון:</p> <ul style="list-style-type: none"> • כדי לכבות את המחשב, לחצו על מתג ההדלקה והחזיקו אותו 4 שניות לפחות. אם המחשב עדיין אינו מגיב, נתקו את מתאם ה-AC ואת הסוללה. • ייתכן שהמחשב יינעל בעת כניסה למצב המתנה במהלך פעולת תקשורת. השביתו את שעון העצר של מצב המתנה כאשר אתם עובדים ברשת. 	
<p>בעיה: המחשב אינו מופעל מההתקן הרצוי.</p> <p>פתרון:</p> <p>עיינו בתפריט Startup (אתחול) של תוכנית השירות להגדרת BIOS. ודאו שרצף האתחול המוגדר בתוכנית השירות להגדרת BIOS מפעיל את המחשב מההתקן הרצוי. בנוסף, ודאו שההתקן ממנו המחשב מופעל אינו מושבת. בתפריט Startup בתוכנית השירות להגדרת BIOS, ודאו שההתקן כלול ברשימה Boot Priority Order (סדר קדימות אתחול). אם ההתקן כלול ברשימה Excluded From Boot Order (אינו בסדר אתחול), סימן שההתקן מושבת. בחרו בערך ההתקן ברשימה ולחצו על המקש x. פעולה זו מעבירה את הערך לרשימה Boot Priority Order.</p>	

הפעלת תוכנית השירות להגדרת BIOS

במחשב כלולה תוכנית, הקרויה תוכנית השירות להגדרת BIOS, המאפשרת לבחור בפרמטרי הגדרה שונים.

- Config : הגדרת התצורה של המחשב.
- Date/Time : קביעת התאריך והשעה.
- Security : קביעת תכונות האבטחה.
- Startup : קביעת ההתקן המופעל באתחול.
- Restart : הפעלה מחדש של המערכת.

להפעלת את תוכנית השירות להגדרת BIOS, בצעו את הפעולות האלו :

1. כדי למנוע איבוד נתונים לא צפוי, גבו את הנתונים המאוחסנים במחשב ואת מערכת הרישום של המחשב. לקבלת פרטים, עיינו בחלק "Data backup-and-restore tools" של [Access Help](#).
2. אם מחובר למחשב כונן תקליטונים, הוציאו את התקליטון וכבו את המחשב.
3. הפעילו את המחשב ואז, כאשר ההודעה "To interrupt normal startup, press the blue ThinkVantage button" מופיעה בתחתית המסך, לחצו על לחצן ThinkVantage. סביבת העבודה Rescue and Recovery נפתחת.
4. לחצו על **Access BIOS**. על המסך מופיע החלון System Restart Required.
5. לחצו על **Yes**. המחשב מופעל מחדש ועל המסך מופיע תפריט תוכנית השירות להגדרת BIOS.

אם הוגדרה סיסמת מנהלן, תפריט תוכנית השירות להגדרת BIOS יופיע לאחר שתצינו את הסיסמה. תוכלו להפעיל את תוכנית השירות גם ללא ציון סיסמת מנהלן, באמצעות הקשה על Enter. עם זאת, לא תוכלו לשנות את הפרמטרים המוגנים באמצעות סיסמת מנהלן. לקבלת מידע נוסף, עיינו במערכת העזרה המוכללת במחשב.

6. באמצעות מקשי החצים, עברו לפריט שברצונכם לשנות. כאשר הפריט הרצוי מואר, הקישו על Enter. על המסך מוצג תת-תפריט.
7. שנו את הפריטים שברצונכם לשנות. השתמשו במקשים F5 או F6 כדי לשנות את ערך הפריט. אם לפריט יש תת-תפריט, תוכלו להציגו באמצעות הקשה על Enter.
8. הקישו על F3 או על Esc כדי לצאת מהתת-תפריט. אם התת-תפריט הוא תת-תפריט מקונן, הקישו על Esc מספר פעמים עד שתגיעו לתפריט **תוכנית השירות להגדרת BIOS**.

הערה: כדי לשחזר את ההגדרות המקוריות ממועד הרכישה, הקישו על מקש F9 כדי לטעון את הגדרות ברירת המחדל. כמו כן, תוכלו לבחור גם באפשרות שתטען את הגדרות ברירת המחדל או באפשרות שתנקה את השינויים בתת-תפריט Restart (הפעלה מחדש).

9. בחרו באפשרות **Restart** (הפעלה מחדש) והקישו על Enter. העבירו את הסמן לאפשרות ההפעלה מחדש הרצויה והקישו על Enter. המחשב מופעל מחדש.

פרק 4. אפשרויות התאוששות

היכרות עם Rescue and Recovery

אם מערכת Windows אינה פועלת כראוי, השתמשו בסביבת העבודה Rescue and Recovery שתסייע לכם לפתור או לזהות בעיות. בצעו את הפעולות שלהלן:

1. כבו את המחשב והפעילו אותו שוב.
2. עקבו בתשומת לב אחר התצוגה כאשר המחשב מתחיל לפעול. כאשר ההודעה "To interrupt normal startup, press the blue ThinkVantage button" מופיעה בחלק התחתון של המסך, לחצו על לחצן ThinkVantage הכחול. סביבת העבודה של Rescue and Recovery נפתחת.
3. לאחר שסביבת העבודה של Rescue and Recovery נפתחת, תוכלו לבצע את הפעולות הבאות:
 - הצלה ושחזור של קבצים, תיקיות או גיבויים.
 - קביעת תצורה של הגדרות המערכת והסיסמאות.
 - התקשרות באמצעות האינטרנט וקישור לאתר התמיכה.
 - פתרון בעיות ואבחון בעיות באמצעות כלי האבחון.לקבלת מידע נוסף אודות השימוש בתכונות של Rescue and Recovery, עיינו בחלק "Recovery overview" של *Access Help*.

שחזור תוכן שהותקן מראש

במקום לספק Recovery Disk (תקליטור התאוששות) או תקליטור Windows עם המחשב, Lenovo מספקת שיטות פשוטות יותר לביצוע המשימות הקשורות בדרך כלל לתקליטורים כאלו. הקבצים והתוכניות של שיטות חלופיות אלו מותקנים בדיסק הקשיח כך שלא תצטרכו לחפש תקליטור ששכחתם היכן הונח ולא תתקלו בבעיות אחרות הקשורות בשימוש בגרסה שגויה של התקליטור.

הגיבוי המלא של כל הקבצים והתוכניות, אותם Lenovo התקינה מראש במחשב, ממוקם בחלק מוסתר או במחיצה מוסתרת בדיסק הקשיח. למרות שהמחיצה מוסתרת, הגיבויים שבמחיצה צורכים שטח דיסק. לכן, כאשר תבדקו את הקיבולת של הדיסק הקשיח לפי Windows, ייתכן שהקיבולת הכוללת של הדיסק שתצוין תהיה קטנה יותר מהקיבולת הצפויה. חוסר התאמה זה מוסבר בתוכן של המחיצה המוסתרת.

תוכנית Product Recovery הכלולה באזור זה מאפשרת לכם לשחזר את התוכן המלא של הדיסק הקשיח, למצב בו היה כאשר נשלח במקור מהמפעל.

כדי לשחזר את המידע המקורי של הדיסק הקשיח, בצעו את הפעולות שלהלן:

הערות:

1. אם אתם משתמשים ב-Windows XP וב-Windows 2000, והכוון האופטי אינו מחובר למחשב ThinkPad שלכם במהלך השחזור, לא יותקנו תוכנת DVD ותוכנה לצריבת תקליטורים. כדי לוודא שתוכנות אלה יותקנו כראוי, חברו את מחשב ThinkPad אל ThinkPad X6 UltraBase™ והתקינו את הכונן האופטי ב-Ultrabay Slim לפני ביצוע פעולת שחזור.
2. תהליך השחזור יכול לארוך עד שעתיים.

שימו לב: כל הקבצים במחיצה הראשית של הדיסק הקשיח (בדרך כלל כונן C) יאבדו בתהליך השחזור. עם זאת, לפני החלפה של נתונים כלשהם, תינתן לכם הזדמנות לשמור קבצים במדיה אחרת.

1. אם הדבר אפשרי, שמרו את כל הקבצים והשביתו את מערכת ההפעלה.
2. כבו את המחשב לחמש שניות לפחות.
3. הדליקו את המחשב. עקבו בתשומת לב אחר התצוגה. כאשר ההודעה "To interrupt normal startup, press the blue ThinkVantage button" תופיע, לחצו על לחצן ThinkVantage. סביבת עבודה של Rescue and Recovery נפתחת.
4. לחצו על **Restore your system** ופעלו בהתאם להוראות המופיעות על המסך.

שחזור נתונים

אם ביצעתם פעולת גיבוי באמצעות התוכנית Rescue and Recovery, באזור זה יאוחסנו גם גיבוי אחד או יותר המשקפים את התוכן של הדיסק הקשיח בנקודות שונות בזמן. גיבויים אלו יאוחסנו בדיסק הקשיח, בכונן רשת או במדיה נשלפת, בהתאם לאפשרות שנבחרה במהלך פעולת הגיבוי.

תוכלו להשתמש בתוכנית Rescue and Recovery או בסביבת עבודה של Rescue and Recovery כדי לשחזר מצב קודם של התוכן של הדיסק הקשיח תוך שימוש באחד מהגיבויים המאוחסנים באזור המוגן. הפעלתה של סביבת עבודה של Rescue and Recovery אינה תלויה במערכת ההפעלה Windows. לכן, תוכלו להפעיל אותה באמצעות לחיצה על הלחצן הכחול ThinkVantage כאשר תתבקשו לעשות זאת במהלך האתחול.

לאחר שסביבת עבודה של Rescue and Recovery תפתח, תוכלו לבצע פעולת שחזור, אפילו אם אינכם יכולים להפעיל את Windows.

פרק 5. שדרוג והחלפת התקנים

החלפת הסוללה

חשוב

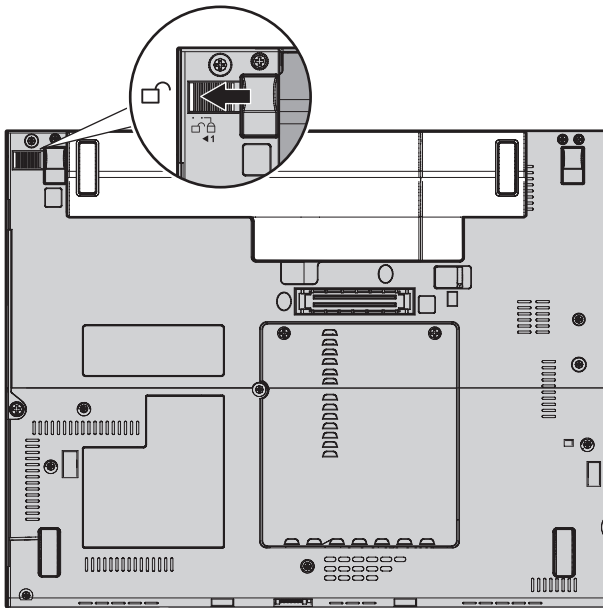
קראו את מדריך הבטיחות והאחריות לפני החלפת הסוללה.

1. **כבו את המחשב או עברו למצב שינה (Hibernation).** נתקו את מתאם AC ואת כל הכבלים מהמחשב.

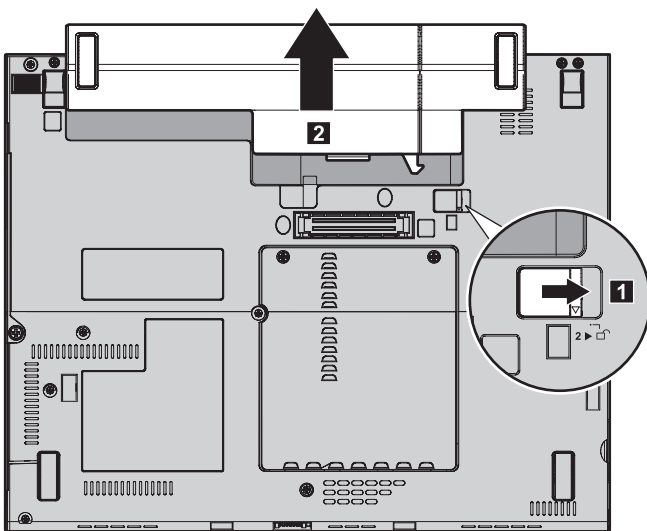
הערה: אם אתם משתמשים בכרטיס PC Card או בכרטיס Secure Digital Card, ייתכן שהמחשב לא יעבור למצב שינה. אם המחשב אינו עובר למצב שינה, כבו את המחשב.

2. סגרו את צג המחשב והפכו את המחשב.

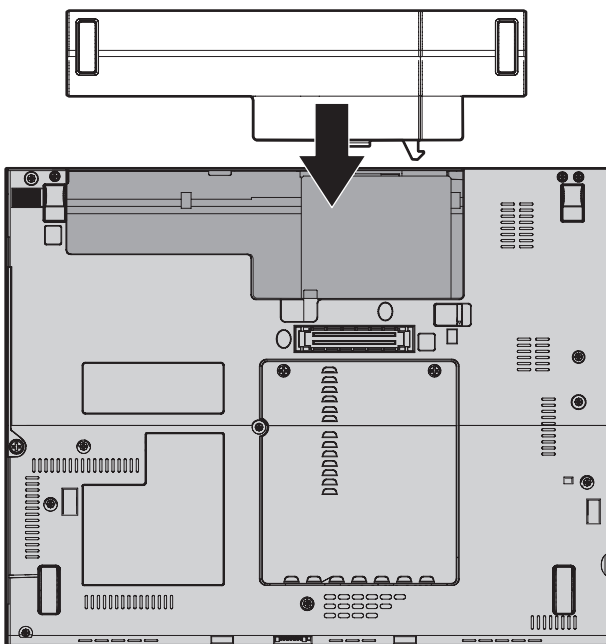
3. החליקו את מנעול הסוללה למצב לא נעול.



4. החליקו והחזיקו את תפס הסוללה **1**. לאחר מכן, הוציאו את הסוללה **2**.

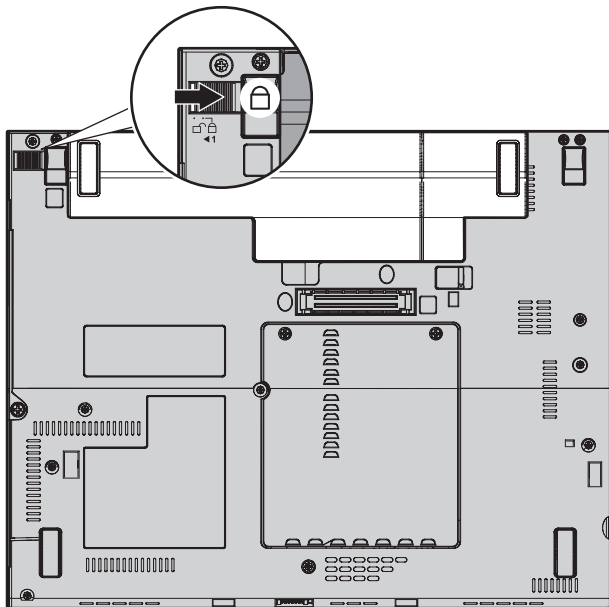


5. התקינו סוללה טעונה במלואה.



הערה: בחלק ThinkPad מהדגמים נדרש מקש הרווח.

6. החליקו את מנעול הסוללה למצב נעול.



7. הפכו את המחשב חזרה. חברו את מתאם ה-AC ואת הכבלים למחשב.
הערה: הסוללה שלכם עשויה להיראות שונה במעט מאלו המוצגות באיורים לעיל, בהתאם לדגם.

שדרוג כונן הדיסק הקשיח

חשוב

קראו את מדריך הבטיחות והאחריות לפני החלפת כונן הדיסק הקשיח.

ניתן להגדיל את יכולת האחסון של המחשב באמצעות החלפת כונן הדיסק הקשיח בכונן דיסק קשיח בעל קיבולת גדולה יותר. ניתן לרכוש כונן דיסק קשיח חדש ממשווקים או מנציגי השיווק של Lenovo.

הערות:

1. החליפו את כונן הדיסק הקשיח רק אם תרצו לשדרג אותו או רק אם יש לתקנו. המחברים והמפרץ של כונן הדיסק הקשיח במחשב לא תוכננו לעמוד בשינויים תכופים או בהחלפות תכופות של כוננים.
2. סביבת העבודה סביבת העבודה Rescue and Recovery והתוכנית Product Recovery אינן כלולות בכונן דיסק קשיח אופציונלי.

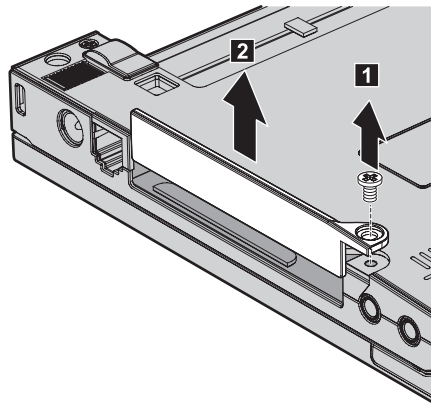
שימו לב

טיפול בכונן דיסק קשיח

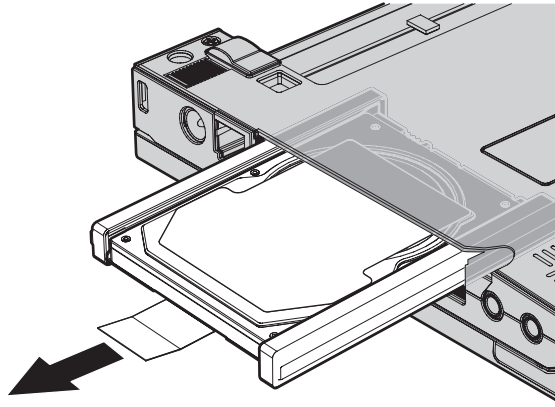
- אל תפילו את הכונן ואל תניחו לו לספוג חבטות. הניחו את הכונן על חומר שסופג זעזועים, כגון בד רך.
 - אל תפעילו לחץ על מכסה הכונן.
 - אל תגעו במחבר.
- הכונן רגיש מאוד. טיפול לא נכון יכול לגרום לנזק ולאיבוד נתונים שאוחסנו בדיסק הקשיח. לפני שתפרקו כונן דיסק קשיח, גבו את כל המידע שבדיסק הקשיח וכבו את המחשב. לעולם אל תפרקו כונן דיסק קשיח כאשר המערכת פועלת, כאשר היא נמצאת במצב המתנה (Standby) או כאשר היא במצב שינה (Hibernation).

כדי להחליף את כונן הדיסק הקשיח, בצעו את הפעולות שלהלן:

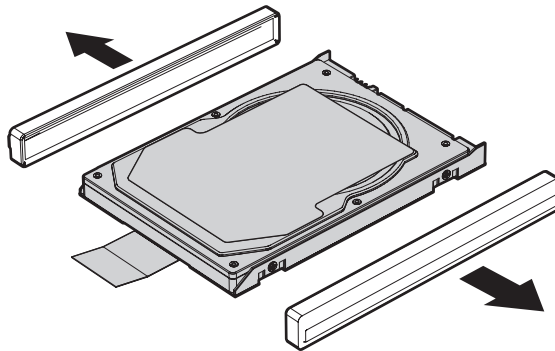
1. **כבו את המחשב.** לאחר מכן, נתקו את מתאם AC ואת כל הכבלים מהמחשב.
2. סגרו את צג המחשב והפכו את המחשב.
3. הוציאו את הסוללה.
4. הוציאו את הבורג **1** שנועל את כיסוי החרוץ של כונן הדיסק הקשיח. לאחר מכן, הוציאו את הכיסוי **2**.



5. הוציאו את הדיסק הקשיח באמצעות משיכת הלשונית החוצה.

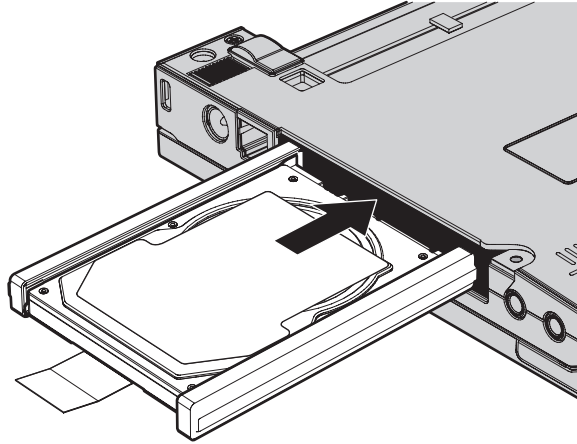


6. הסירו את פסי הגומי מצידיו כונן הדיסק הקשיח.

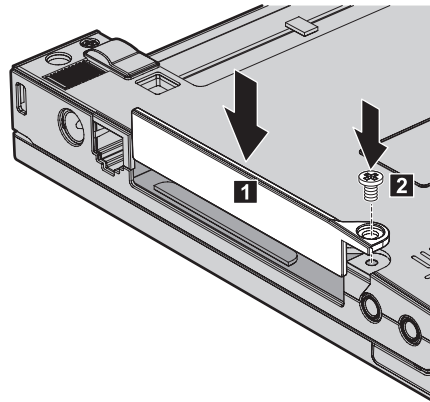


7. הצמידו את פסי הגומי לכונן דיסק קשיח חדש.

8. הכניסו את כונן הדיסק הקשיח למפרץ כונן הדיסק הקשיח והדקו אותו למקומו.



9. החזירו את הכיסוי של חריץ כונן הדיסק הקשיח **1**. לאחר מכן, החזירו את הבורג **2**.



10. החזירו את הסוללה למקומה.

11. הפכו את המחשב חזרה. חברו את מתאם ה-AC ואת הכבלים למחשב.

חשוב

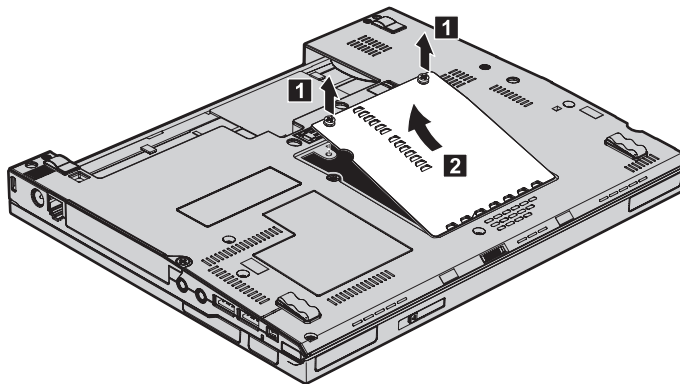
לפני החלפת זיכרון, קראו את מדריך הבטיחות והאחריות.

הגדלת קיבולת הזיכרון היא דרך יעילה להבטיח פעולה מהירה יותר של תוכניות. תוכלו להגדיל את כמות הזיכרון במחשב על-ידי התקנת מודול זיכרון SO-DIMM מסוג DRAM-DDR2, הזמין כתוספת, בחריץ הזיכרון של המחשב. זמינים מודולי זיכרון בקיבולות שונות.

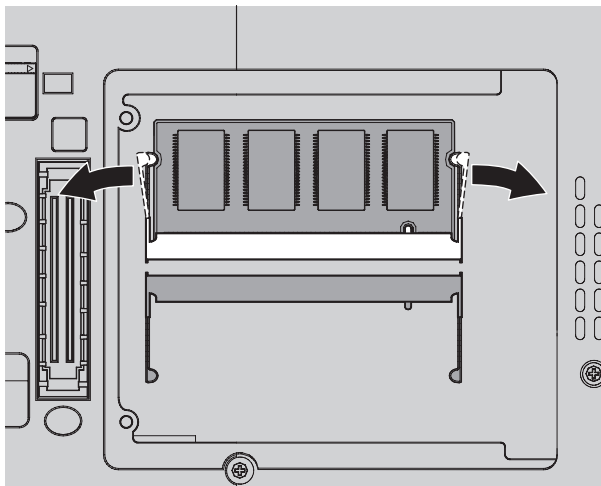
הערה: השתמשו רק בסוגי זיכרון הנתמכים במחשב. אם תתקינו זיכרון אופציונלי בצורה שגויה, או תתקינו סוג זיכרון שאינו נתמך, יישמע צפצוף כאשר תנסו להפעיל את המחשב.

כדי להתקין SO-DIMM, בצעו את הפעולות שלהלן:

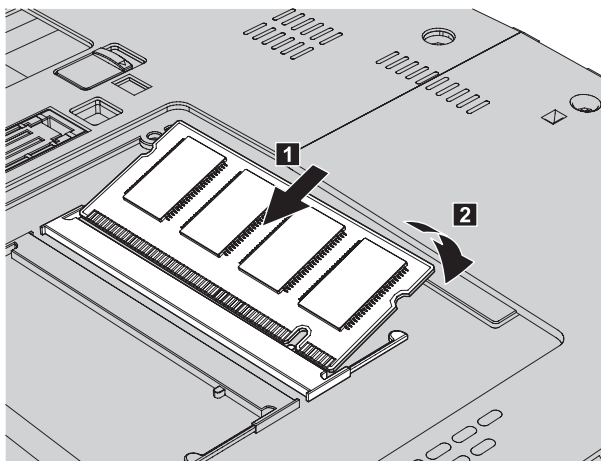
1. געו בשולחן מתכתי או בגוף מתכת מוארק. פעולה זו מפחיתה את החשמל הסטטי הנפלט מגופכם, העשוי לפגוע ב-SO-DIMM. אל תגעו בצד המגעים של ה-SO-DIMM.
2. **כבו את המחשב.** לאחר מכן, נתקו את מתאם AC ואת כל הכבלים מהמחשב.
3. סגרו את צג המחשב והפכו את המחשב.
4. הוציאו את הסוללה.
5. שחררו את הברגים שמחזיקים את כיסויי החריץ לכרטיס זיכרון במקומו **1**; לאחר מכן הסירו את הכיסוי **2**.



6. אם מותקנים כבר שני SO-DIMM בחרוץ הזיכרון, הסירו אחד מהם בלחיצה בו-זמנית על התפסים שבשני צידי התושבת. שמרו את ה-SO-DIMM שהוצאתם לשימוש עתידי.



7. דחפו את ה-SO-DIMM בחוזקה לתוך התושבת, בזווית של כ-20 מעלות, כאשר הצד בעל המגרעת של ה-SO-DIMM פונה כלפי צד המגעים של התושבת **1**; לאחר מכן כוונו אותו מטה עד שיינעל במקומו בנקישה **2**



8. החזירו את כיסוי החרוץ לכרטיס זיכרון והדקו את הברגים
9. החזירו את הסוללה למקומה.
10. הפכו שוב את המחשב וחברו את מתאם ה-AC ואת הכבלים.

כדי לוודא התקנה נאותה של ה-SO-DIMM, בצעו את הפעולות שלהלן:

1. הפעילו את המחשב.
2. כאשר הודעה "To interrupt normal startup, press the blue ThinkVantage button" מופיעה בחלק התחתון של המסך, לחצו על הלחצן ThinkVantage. מסך Rescue and Recovery נפתח.
3. לחצו על **Access BIOS**. על המסך מופיע החלון **System Restart Required**.
4. לחצו על **Yes**. המחשב מופעל מחדש ועל המסך מופיע תפריט תוכנית השירות להגדרת BIOS. הפריט "Installed memory" מציג את סך כל הזיכרון המותקן במחשב.

פרק 6. קבלת עזרה ושירות

קבלת עזרה ושירות

אם תזדקקו לעזרה, לשירות, לתמיכה טכנית או אם פשוט תרצו מידע נוסף על מחשבי ThinkPad, תוכלו להעזר במגוון רחב של מקורות שמעמידה לרשותכם Lenovo. חלק זה כולל מידע המסביר לאן לגשת כדי לקבל מידע נוסף על מחשבי ThinkPad, מה לעשות כאשר תיתקלו בבעיה במחשב ולמי לפנות אם תזדקקו לשירות.

Service Packs של Microsoft הן מקור התוכנה העדכני ביותר לעדכון מוצרי Windows. הם זמינים להורדה מהאינטרנט (ייתכן ותצטרכו לשלם דמי התחברות) או על גבי תקליטור. לקבלת מידע ספציפי יותר ולקישורים, בקרו באתר האינטרנט של Microsoft בכתובת <http://www.microsoft.com>. Lenovo מציעה תמיכה טכנית בהתקנה והפעלה של Service Packs עבור מוצרי Microsoft Windows שהותקן מראש על-ידי Lenovo. לקבלת מידע, פנו למרכזי השירות והתמיכה במספרי הטלפון המפורטים בחלק "רשימת טלפונים ברחבי העולם", בעמוד 43. חיובים מסוימים עשויים לחול.

קבלת עזרה באינטרנט

באתר האינטרנט של Lenovo תמצאו מידע מעודכן אודות מחשבי ThinkPad ותמיכה. הכתובת של דף הבית של המחשבים האישיים היא <http://www.lenovo.com/think>

ניתן למצוא מידע תמיכה עבור מחשב ThinkPad שלכם בכתובת <http://www.lenovo.com/think/support>. בקרו באתר אינטרנט זה כדי ללמוד כיצד לפתור בעיות, כדי לחפש דרכים חדשות לשימוש במחשב וכדי ללמוד על אפשרויות שיהפכו את העבודה עם ThinkPad לקלה עוד יותר.

פנייה למרכז התמיכה בלקוחות

אם ניסיתם לתקן בעיה בעצמכם ואתם עדיין זקוקים לעזרה, במהלך תקופת האחריות, תוכלו לקבל עזרה ומידע ממרכז התמיכה בלקוחות באמצעות הטלפון. השירותים שלהלן זמינים במהלך תקופת האחריות:

- הגדרת בעיות - צוות מיומן זמין לסייע לכם לקבוע אם הבעיה היא בעיית חומרה ולעזור לכם להחליט על הפעולה הדרושה לתיקון הבעיה.

- תיקון חומרה של Lenovo - אם נקבע שהבעיה נגרמה על ידי חומרה של Lenovo הנמצאת באחריות, צוות תיקונים מיומן זמין לספק לכם את רמת השירות המתאימה.
- ניהול שינויים הנדסיים - לעתים, נדרשים שינויים לאחר מכירת המוצר. Lenovo או המשווק שלכם, אם הוא קיבל את אישור Lenovo, יבצעו שינויים הנדסיים (ECs) נבחרים החלים על החומרה שלכם.

נושאים שהאחריות אינה חלה עליהם:

- החלפה או שימוש בחלקים שלא יוצרו על ידי Lenovo או עבורה, או חלקים שאינם באחריות

הערה: כל החלקים שבאחריות מכילים זיהוי בן 7 תווים במבנה FRU XXXXXXXX

- זיהוי מקור של בעיית תוכנה
- הגדרת תצורת BIOS במהלך התקנה או שדרוג
- שינויים, התאמות או שדרוגים של מנהלי התקנים
- התקנה ותחזוקה של מערכות הפעלה לרשת (NOS)
- התקנה ותחזוקה של יישומים

כדי לקבוע אם המחשב באחריות ומתי פג תוקפה, בקרו באתר <http://www.lenovo.com/think/support> ולחצו על **Warranty**. לאחר מכן, עקבו אחר ההוראות שעל גבי המסך.

לקבלת הסבר מלא על תנאי האחריות של Lenovo, עיינו בכתב האחריות של החומרה של Lenovo. הקפידו לשמור את הוכחת הרכישה שלכם, כדי שתוכלו לקבל שירות אחריות.

אם הדבר אפשרי, הימצאו ליד המחשב בעת הפנייה למרכז התמיכה למקרה שנציג התמיכה הטכנית יצטרך לסייע לכם לפתור בעיה במחשב. לפני שתפנו למרכז התמיכה, ודאו שהורדתם את מנהלי ההתקנים העדכניים ביותר ואת כל העדכונים של מערכת ההפעלה, הריצו את כלי האבחון והכינו רישומים של מידע חיוני. בעת פנייה לתמיכה טכנית, ודאו שנמצא ברשותכם המידע שלהלן:

- סוג המחשב והדגם
 - מספרים סידוריים של המחשב, המסך ורכיבים אחרים או הוכחת רכישה
 - תיאור הבעיה
 - הניסוח המדויק של הודעות שגיאה שהופיעו
 - מידע על תצורת החומרה והתוכנה במערכת שלכם
- מספרי הטלפון של מרכזי התמיכה בלקוחות מופיעים בחלק רשימת טלפונים ברחבי העולם של מדריך זה.

הערה: מספרי הטלפון כפופים לשינויים ללא הודעה מראש. לקבלת רשימה עדכנית של מספרי הטלפון ושעות הפעילות של מרכזי התמיכה בלקוחות, בקרו באתר האינטרנט של התמיכה בכתובת <http://www.lenovo.com/support/phone>. אם המספר עבור המדינה או האזור שלכם אינו מופיע, פנו למשווק Lenovo או לנציג שיווק של Lenovo.

קבלת עזרה ברחבי העולם

אם אתם נוסעים עם המחשב או מעבירים אותו למדינה שבה נמכרים מחשבים מדגם ThinkPad שברשותכם, ייתכן שתהיו זכאים לשירות International Warranty Service, המעניק באופן אוטומטי זכאות לשירות אחריות במשך כל תקופת האחריות. השירות יינתן על ידי ספקים המוסמכים לבצע שירות אחריות.

שיטות השירות ותהליכי השירות שונים בכל מדינה וייתכן ששירותים מסוימים לא יהיו זמינים בכל המדינות. International Warranty Service ניתן באמצעות שיטת השירות (כגון 'שירות מרכז שירות', 'שירות במסירה' או 'שירות באתר הלקוח') הניתנת במדינה בה מסופק השירות. ייתכן שמרכזי השירות במדינות מסוימות אינם מסוגלים לספק שירות לכל הדגמים של מחשב מסוג מסוים. במדינות מסוימות, נגבים תשלומים על השירות וייתכן שהוא יינתן בהגבלות מסוימות.

כדי לקבוע אם המחשב שברשותכם זכאי לשירות International Warranty Service וכדי להציג רשימה של המדינות שבהן השירות זמין, עברו לדף <http://www.lenovo.com/think/support>, לחצו על **Warranty** ועקבו אחר ההוראות.

רשימת טלפונים ברחבי העולם

מספרי הטלפון כפופים לשינויים ללא הודעה מראש. לקבלת מספרי הטלפון העדכניים ביותר, בקרו בכתובת <http://www.lenovo.com/support/phone>.

מספר טלפון	מדינה או אזור
אפריקה : 055-555-1475 (0) +44 דרום אפריקה : 3028888-11-27+ ו-0800110756 מרכז אפריקה : פנו לשותף העסקי הקרוב של Lenovo	אפריקה
0800-666-0011 (ספרדית)	ארגנטינה
131-426 (אנגלית)	אוסטרליה
01-24592-5901 (תמיכה בהתקנה ובהפעלה במשך 30 יום) 01-211-454-610 (שירות ותמיכה באחריות) (גרמנית)	אוסטריה
02-210-9820 (תמיכה בהתקנה ובהפעלה במשך 30 יום) (הולנדית) 02-210-9800 (תמיכה בהתקנה ובהפעלה במשך 30 יום) (צרפתית) 02-225-3611 (שירות ותמיכה באחריות) (הולנדית, צרפתית)	בלגיה
0800-10-0189 (ספרדית)	בוליביה
שיחות מאזור סאו פאולו : 3889-8986 (11) מחוץ לאזור סאו פאולו : 0800-701-4815 (פורטוגזית ברזילאית)	ברזיל

מדינה או אזור	מספר טלפון
קנדה	1-800-565-3344 (אנגלית, צרפתית) בטורונטו בלבד: 416-383-3344
ציילה	800-361-213 188-800-442-488 (שיחת חינם) (ספרדית)
סין	קו לתמיכה טכנית 800-990-8888 86-10-58851110 (מנדרינית)
סין (הונג קונג - אזור מנהלי מיוחד)	(קו חם ליעוץ טכני של ThinkPad): 2516-3939 (הונג קונג) 0800-839 (מקאו) מרכז שירות של ThinkPad: 2825-6580 (הונג קונג) 715-399 (מקאו) מחשבי מולטימדיה ביתיים: 800-938-228 (הונג קונג) 0800-336 (מקאו) (קנטונזית, אנגלית, מנדרינית)
סין (מקאו - אזור מנהלי מיוחד)	(קו חם ליעוץ טכני של ThinkPad): 0800-839 (קנטונזית, אנגלית, מנדרינית)
קולומביה	1-800-912-3021 (ספרדית)
קוסטה ריקה	800-011-1029 (ספרדית)
קרואטיה	0800-0426
קפריסין	+357-22-841100
הרפובליקה הצ'כית	+420-2-7213-1316
דנמרק	4520-8200 (תמיכה בהתקנה ובהפעלה במשך 30 יום) 7010-5150 (שירות ותמיכה באחריות) (דנית)
הרפובליקה הדומיניקנית	1-866-434-2080 (ספרדית)
אקוודור	1-800-426911 (ספרדית)
אל סלבדור	800-6264 (ספרדית)
אסטוניה	+372 66 00 800 +372 6776793
פינלנד	09-459-6960 (תמיכה בהתקנה ובהפעלה במשך 30 יום) +358-800-1-4260 (שירות ותמיכה באחריות) (פינית)

מספר טלפון	מדינה או אזור
חומרה 0810-631-213 (שירות ותמיכה באחריות) תוכנה 0810-631-020 (שירות ותמיכה באחריות) 0238-557-450 (תמיכה בהתקנה ובהפעלה במשך 30 יום) (צרפתית)	צרפת
07032-15-49201 (תמיכה בהתקנה ובהפעלה במשך 30 יום) 01805-25-35-58 (שירות ותמיכה באחריות) (גרמנית)	גרמניה
+30-210-680-1700	יוון
1800-624-0051 (ספרדית)	גואטמלה
טגוסיגאלפה: 232-4222 סן פדרו סולה: 552-2234 (ספרדית)	הונדורס
+36-1-382-5720	הונגריה
1800-425-6666 או +91-80-2678-8970 (אנגלית)	הודו
800-140-3555 (אנגלית) 62-21-251-2955 (בהסה, אינדונזית)	אינדונזיה
01-815-9202 (תמיכה בהתקנה ובהפעלה במשך 30 יום) 01-881-1444 (שירות ותמיכה באחריות) (אנגלית)	אירלנד
מרכז שירות גבעת שמואל: +972-3-531-3900 (עברית, אנגלית)	ישראל
02-7031-6101 (תמיכה בהתקנה ובהפעלה במשך 30 יום) +39-800-820094 (שירות ותמיכה באחריות) (איטלקית)	איטליה
שיחת חינם עבור מוצרי ThinkPad: 0120-20-5550 שיחות בינלאומיות: +81-46-266-4716 שני המספרים שלעיל מפנים למענה קולי ביפנית. לתמיכה טלפונית באנגלית, המתינו לסיום ההודעה המוקלטת בשפה היפנית ותועברו למרכזן. בקשו "English support please", ושיחתכם תועבר למרכזן דובר אנגלית.	יפן
1588-5801 (קוריאנית)	קוריאה
+371 7070360	לטביה
+370 5 278 66 00	ליטא
+352-298-977-5063 (צרפתית)	לוקסמבורג
1800-88-8558 (אנגלית, בהסה, מלאיו)	מלזיה
+35621445566	מלטה
001-866-434-2080 (ספרדית)	מקסיקו
+44 (0)1475-555-055	המזרח התיכון

מספר טלפון	מדינה או אזור
31-20-514-5770 (הולנדית)	הולנד
0800-733-222 (אנגלית)	ניו זילנד
001-800-220-1830 (ספרדית)	ניקרגואה
6681-1100 (תמיכה בהתקנה ובהפעלה במשך 30 יום) 8152-1550 (שירות ותמיכה באחריות) (נורווגית)	נורווגיה
206-6047 001-866-434-2080 (מרכז תמיכה בלקוחות של - Lenovo שיחת חינם) (ספרדית)	פנמה
0-800-50-866 (ספרדית)	פרו
1800-1888-1426 (אנגלית) 63-2-995-8420 (פיליפינית)	פיליפינים
+48-22-878-6999	פולין
+351-21-892-7147 (פורטוגזית)	פורטוגל
+4-021-224-4015	רומניה
מוסקווה: 258-6300 (495) +7 שיחת חינם: 8 800 200 6300 (רוסית)	הפדרציה הרוסית
1800-3172-888 (אנגלית, בהסה, מלאיו)	סינגפור
+421-2-4954-5555	סלובקיה
+386-1-4796-699	סלובניה
91-714-7983 0901-100-000 (ספרדית)	ספרד
+9411 2493547 +9411 2493548 (אנגלית)	סרי לנקה
08-477-4420 (תמיכה בהתקנה ובהפעלה במשך 30 יום) 077-117-1040 (שירות ותמיכה באחריות) (שוודית)	שבדיה
058-333-0900 (תמיכה בהתקנה ובהפעלה במשך 30 יום) 0800-55-54-54 (שירות ותמיכה באחריות) (גרמנית, צרפתית, איטלקית)	שוויץ
886-2-8723-9799 או 0800-000-700 (מנדרינית)	טיוואן
1-800-299-229 (תאי)	תאילנד
00800-4463-2041 (טורקית)	טורקיה

קבלת עזרה ושירות

מספר טלפון	מדינה או אזור
01475-555-055 (תמיכה בהתקנה ובהפעלה במשך 30 יום) 08705-500-900 (שירות ותמיכה באחריות) (אנגלית)	בריטניה
1-800-426-7378 (אנגלית)	ארצות הברית
000-411-005-6649 (ספרדית)	אורוגוואי
0-800-100-2011 (ספרדית)	ונצואלה
האזור הצפוני והאנוי : 84-4-843-6675 האזור הדרומי והו צ'י מין סיטי : 84-8-829-5160 (אנגלית, ויאטנמית)	וייטנאם

נספח א. מידע בנוגע לאחריות

נספח זה מספק מידע אודות תקופת האחריות וסוג שירות האחריות שחלים על מוצר החומרה של Lenovo שברשותכם במדינה או באזורכם. למידע אודות התנאים וההתניות של האחריות המוגבלת של Lenovo שחלה על מוצר החומרה שברשותכם מתוצרת Lenovo, ראו פרק 3, 'מידע אחריות' במדריך הבטיחות והאחריות המצורף למוצר החומרה מתוצרת Lenovo.

סוג מחשב	מדינת או אזור הרכישה	תקופת אחריות	סוגי שירותי האחריות
7666	ארה"ב, קנדה, מקסיקו, ברזיל, יפן ואוסטרליה	חלקים ועבודה - 3 שנים	3
		מארז סוללות - שנה אחת	1
7667	הכל	חלקים ועבודה - 3 שנים	2
		מארז סוללות - שנה אחת	1
7668	ארה"ב, קנדה	חלקים ועבודה - 1 שנים	3
		מארז סוללות - שנה אחת	1
7669	ארה"ב, קנדה	חלקים ועבודה - 3 שנים	3
		מארז סוללות - שנה אחת	1
7670	ארה"ב, קנדה, מקסיקו, ברזיל, אוסטרליה ויפן	חלקים ועבודה - 4 שנים	3
		מארז סוללות - שנה אחת	1
7671	הכל	חלקים ועבודה - 4 שנים	4
		מארז סוללות - שנה אחת	1
7673	ארה"ב, קנדה, מקסיקו, ברזיל ואוסטרליה	חלקים ועבודה - 3 שנים	3
		מארז סוללות - שנה אחת	1
7674	הכל	חלקים ועבודה - 3 שנים	4
		מארז סוללות - שנה אחת	1

סוג מחשב	מדינת או אזור הרכישה	תקופת אחריות	סוגי שירותי האחריות
7675	ארה"ב, קנדה	חלקים ועבודה - שנה אחת מארז סוללות - שנה אחת	3 1
7676	ארה"ב, קנדה	חלקים ועבודה - 3 שנים מארז סוללות - שנה אחת	3 1
7678	ארה"ב, קנדה, מקסיקו, ברזיל, אוסטרליה ויפן	חלקים ועבודה - 4 שנים מארז סוללות - שנה אחת	3 1
	EMEA, אמריקה הלטינית ואסיה (AP) פסיפית	חלקים ועבודה - 4 שנים מארז סוללות - שנה אחת	4 1
7679	הכל	חלקים ועבודה - 4 שנים מארז סוללות - שנה אחת	2 1

סוגים של שירות אחריות

1. שירות יחידות להחלפה עצמית ("CRU")

בשירות CRU, ספק השירות ישלח אליכם יחידה להחלפה עצמית להתקנה. רוב ה-CRU קלים להתקנה, בעוד שאחרים דורשים כישורים טכניים מסוימים וכלי עבודה. מידע והוראות החלפה עבור יחידות להחלפה עצמית מסופקים עם המוצר, והם זמינים לפי בקשתכם מ-Lenovo בכל עת. תוכלו לבקש מספק השירות להתקין יחידות מסוימות להחלפה עצמית תחת אחד מסוגי שירות האחריות האחרים שצוינו עבור המוצר שלכם. התקנה של יחידות חיצוניות להחלפה עצמית (כגון עכברים, מקלדות או צגים) היא באחריותכם. Lenovo מציינת בחומרים המצורפים ליחידה להחלפה עצמית אם יש להחזיר את היחידה הפגומה. כאשר נדרשת החזרה, (1) הוראות החזרה ששולמה מראש ואריזה נשלחות יחד עם היחידה להחלפה עצמית, ו-2) ייתכן שתחויבו בעלות היחידה להחלפה עצמית החלופית אם ספק השירות לא יקבל את היחידה הפגומה בתוך שלושים (30) יום מקבלת החלק החלופי.

2. שירות באתר הלקוח

תחת שירות באתר הלקוח, ספק השירות יתקן או יחליף את המוצר באתר הלקוח. עליכם לספק שטח עבודה מתאים שיאפשר פירוק והרכבה מחדש של המוצר של Lenovo. בחלק מהמוצרים, ביצוע תיקונים מסוימים עשוי לדרוש את שליחת המחשב למרכז שירות ייעודי.

3. שירות שליחות או מרכז שירות

תחת שירות שליחות או מרכז שירות, המוצר יתוקן או יוחלף במרכז שירות ייעודי, כאשר ספק השירות מטפל במשלוח. אתם תהיו אחראים לניתוק המוצר. יסופקו לכם חומרי אריזה לצורך החזרת המוצר שלכם למרכז שירות ייעודי. שליח יאסוף את המוצר ויעביר אותו למרכז השירות הייעודי. לאחר שהמחשב יתוקן או יוחלף, מרכז השירות יסדיר את החזרת המוצר אליכם.

4. שירות במסירה או במשלוח דואר על ידי הלקוח

תחת שירות במסירה או במשלוח דואר, המוצר יתוקן או יוחלף במרכז שירות ייעודי, כאשר אתם מטפלים במשלוח. עליכם למסור או לשלוח בדואר, לפי הוראות ספק השירות (בתשלום מראש שישולם על ידכם, אלא אם יצויין אחרת), את המוצר כשהוא ארוז כהלכה, אל אתר ייעודי. לאחר תיקון או החלפת המוצר, תוכלו לאסוף אותו. אם לא תאספו את המוצר, ספק השירות יוכל להיפטר ממנו כראות עיניו. עבור שירות משלוח בדואר, המוצר יוחזר אליכם על חשבון Lenovo, אלא אם ספק השירות קבע אחרת.

נספח ב. יחידות להחלפה עצמית (CRUs)

יחידות להחלפה עצמית (CRU) הינן חלקי מחשב שהלקוח יכול לשדרג או להחליף. קיימים שני סוגי CRU: **פנימי וחיצוני**. CRU חיצוניות קלות להתקנה, בעוד ש-CRU פנימיות מצריכות כישורים טכניים מסוימים ובמקרים מסוימים גם כלים כגון מברג. עם זאת, הן היחידות הפנימיות והן החיצוניות בטוחות לסילוק על-ידי המשתמש.

הלקוחות אחראים להחלפה של כל היחידות החיצוניות להחלפה עצמית. יחידות פנימיות להחלפה עצמית ניתנות להתקנה על-ידי הלקוח או על-ידי טכנאי שירות מוסמך Lenovo במהלך תקופת האחריות.

המחשב שלכם מכיל את סוגי היחידות החיצוניות להחלפה עצמית הבאים:

- **CRU חיצוניות (ניתנות לניתוק):** יחידות להחלפה עצמית אלה ניתנות מהמחשב. דוגמאות לסוגי יחידות להחלפה עצמית אלה הן מתאם AC וכבל מתח.
- **CRU חיצוניות עם תפסים:** CRU אלה כוללות תפס שמסייע בסילוק והחלפת החלק. דוגמאות לסוגי CRU אלה כוללות את הסוללה הראשית של המחשב הנייד והתקני Ultrabay כגון כונן אופטי, כונן דיסק קשיח וסוללה מורחבת.

המחשב שלכם מכיל את סוגי היחידות הפנימיות להחלפה עצמית הבאים:

- **CRU פנימיות (ממוקמות מאחורי לוח גישה):** CRU אלה הינן חלקים מבודדים בתוך המחשב שמוסתרות על-ידי לוח גישה, שמאובטח לרוב בבורג אחד או שניים. כאשר לוח הגישה מסולק, רק ה-CRU הספציפית גלויה. דוגמאות לסוגי יחידות להחלפה עצמית אלה הן מודולי זיכרון וכונני דיסק קשיח.
- **CRU פנימיות (ממוקמות בתוך המחשב):** CRU אלה נגישות רק לאחר פתיחת המארז החיצוני של המחשב. דוגמאות ל-CRU אלה כוללות כרטיסי PCI Express Mini ואת המקלדת המשולבת.

Access Help מקוונת מספקת הוראות להחלפת יחידות להחלפה עצמית פנימיות וחיצוניות. כדי להפעיל את התוכנית *Access Help*, לחצו על **Start** (התחל), העבירו את המצביע אל **All Programs** (כל התוכניות) (ב-*Windows 2000*, **Programs**, (תוכניות)) ולאחר מכן אל **ThinkVantage**. לחצו על **Access Help**.

בנוסף, מדריך השירות ופתרון הבעיות (מדריך זה) *והוראות התקנה* מספקים הוראות עבור מספר יחידות להחלפה עצמית קריטיות.

אם אינכם מצליחים לגשת להוראות אלה, או אם אתם מתקשים בהחלפת יחידה להחלפה עצמית, תוכלו להשתמש במשאבים נוספים אלה:

- המדריך המקוון לתחזוקת חומרה וסרטוני וידאו מקוונים זמינים באתר האינטרנט לתמיכה, בכתובת
<http://www.lenovo.com/support/site.wss/document.do?sitestyle=lenovo&Indocid=part-video>.
- מרכז התמיכה בלקוחות. לקבלת מספר הטלפון של מרכז התמיכה במדינה או באזור שלכם, ראו "רשימת טלפונים ברחבי העולם", בעמוד 43.

הערה:

השתמשו רק בחלקי מחשב שסופקו על-ידי Lenovo. ראו פרק 3, 'מידע אחריות' ב"מדריך הבטיחות והאחריות" למידע אחריות אודות היחידות להחלפה עצמית עבור סוג המכונה שלכם.

הטבלה הבאה מספקת רשימה של יחידות להחלפה עצמית עבור המחשב שברשותכם, והיכן לאתר את הוראות ההחלפה.

וידאו מקוון	מדריך מקוון לתחזוקת חומרה	Access Help	הוראות התקנה	מדריך שירותים ופתרון בעיות	
CRU חיצוניות (ניתנות לניתוק)					
			X		מתאם AC
			X		כבל מתח עבור מתאם מתח ac
		X			כיפת TrackPoint
CRU חיצוניות (עם תפסים)					
X	X	X		X	סוללה
CRU פנימיות (מאחורי לוח גישה)					
X	X	X		X	כונן דיסק קשיח
X	X	X		X	זיכרון
CRU פנימיות (ממוקמות בתוך המוצר)					
X	X	X			מקלדת
X	X	X		X	משענת כף היד
X	X	X			כרטיס PCI Express Mini
X	X	X			כרטיס Communication Daughter Card

תכונות

מעבד

- ראו את מאפייני המערכת של המחשב. בצעו את הפעולות שלהלן:
- לחצו על **Start** (התחל), לחצו עם לחצן העכבר הימני על **Computer** (מחשב) - Windows XP וב- Windows 2000, **My Computer** (המחשב שלי); לאחר מכן בחרו **Properties** (תכונות) מהתפריט הנפתח.

זיכרון

- DDR2 DRAM

התקן אחסון

- כונן דיסק קשיח 2.5 אינץ'

תצוגה

הצג הצבעוני משתמש בטכנולוגיית TFT:

- גודל: מסך 12.1 אינץ'

רזולוציה:

– LCD : 1024X768

– מסך חיצוני: עד 2048x1536

- בקרת בהירות

- ThinkLight®

מקלדת

- 89, 90 או 94 מקשים

- TrackPoint

- פונקציית מקש Fn

- לחצן ThinkVantage

- לחצנים לבקרת עוצמת הקול

ממשק

- מחבר למסך חיצוני

- שקע לאוזניות סטריאו/פוניות

- שקע למיקרופון

- 3 מחברי USB

- מחבר IEEE 1394 (בדגמים מסוימים)

- מחבר טלפון RJ11

- מחבר אתרנט RJ45

- Ultrabay Slim (ב-ThinkPad X6 UltraBase אופציונלי)

- מחבר לחתנת עגינה

חריץ לכרטיס PC Card

- כרטיס Type II PC Card

כונן אופטי

- כונן Combo, DVD-ROM, CD-ROM או Multi-Burner ב-ThinkPad X6 UltraBase
- אופציונלי בהתאם לדגם

תכונות רשת אלחוטית

- רשת LAN אלחוטית משולבת (בדגמים מסוימים)
- Bluetooth משולב (בדגמים מסוימים)
- רשת WAN אלחוטית משולבת (בדגמים מסוימים)

קורא מדיה דיגיטלית

- חריץ לכרטיס (SD) Secure Digital

התקן אימות

- קורא טביעת אצבע (בדגמים מסוימים)

מפרטים**גודל**

- רוחב: 268 מ"מ
- עומק: 211 מ"מ
- גובה: 20 עד 27.9 מ"מ או 20 עד 35.2 מ"מ בהתאם לדגם

סביבה

- גובה מקסימלי ללא שמירת לחץ קבוע: 3048 מ" (10,000 רגל)
- טמפרטורה
 - בגבהים של עד 2438 מ" (8000 רגל)
 - בפעולה: 5°C עד 35°C (41°F עד 95°F)
 - במנוחה: 5°C עד 43°C (41°F עד 109°F)
 - בגבהים מעל 2438 מ" (8000 רגל)
 - טמפרטורה מקסימלית בפעולה בתנאים ללא שמירה על לחץ קבוע: 31.3°C (88°F)
- הערה: במהלך הטעינה של מארז הסוללות, הטמפרטורה של הסוללה חייבת להיות 10°C (50°F) לפחות.
- לחות יחסית:
 - בפעולה: 8% עד 80%
 - במנוחה: 5% עד 95%

פלט חום

- 65 W (222 Btu/hr) מקסימום (בהתאם לדגם)

מקור חשמל (מתאם AC)

- מתח מבוא גל סינוס בתדר 50 עד 60 Hz
- מתח מבוא של מתאם AC : AC 100-240 V , 50 עד 60 Hz

מארז סוללות

ThinkPad X61s

- ThinkPad מארז סוללות בצורת מנסרה של 4 סוללות ליתיום-יון (Li-Ion) X60
 - מתח נומינלי: 14.4 V dc
 - קיבולת: 2.0 AH

ThinkPad X61s and ThinkPad X61

- ThinkPad מארז סוללות בצורת גליל של 4 סוללות ליתיום-יון (Li-Ion) X60
 - מתח נומינלי: 14.4 V dc
 - קיבולת: 2.6 AH
- ThinkPad מארז סוללות של 8 סוללות ליתיום-יון (Li-Ion) X60
 - מתח נומינלי: 14.4 V dc
 - קיבולת: 5.2 AH

משך חיי סוללה

- לבדיקת אחוז החשמל הנותר בסוללה, בדקו את מחוון החשמל שבשורת המשימות.

ייתכן ש-Lenovo לא תציע את המוצרים, את השירותים או את המאפיינים הנדונים במסמך זה בכל המדינות. לקבלת מידע על המוצרים והשירותים הזמינים כעת באזורכם, פנו לנציג Lenovo המקומי. התייחסות למוצר, לתוכנה או לשירות של Lenovo אינה קובעת או מרמזת על כך שניתן להשתמש אך ורק במוצרים, בתוכנות או בשירותים המוזכרים של Lenovo. במקומם, ניתן להשתמש בכל מוצר, תוכנה או שירות בעלי תפקודיות שוות ערך, שאינם מפרים את זכויות הקניין הרוחני של Lenovo. עם זאת, על המשתמש מוטלת האחריות לבדוק ולאמת את הפעולות של כל מוצר, תוכנה או שירות שאינם של Lenovo.

ייתכן שבידי Lenovo פטנטים או בקשות ממתניות לפטנטים המכסים נושאים המתוארים במסמך זה. קבלת מסמך זה אינה מקנה רשיון לפטנטים אלו. תוכלו לשלוח בקשות לרשיון, בכתב, אל:

Lenovo (United States), Inc.

Think Place - Building One

Morrisville, NC 27560

U.S.A.

Attention: Lenovo Director of Licensing

LENOVO מספקת פרסום זה "כמות שהוא" ללא אחריות כלשהי, מפורשת או מכללא, ובכלל זה, ומבלי לפגוע בכלליות האמור לעיל, אחריות מכללא בנוגע לאי-הפרה, לסחירות או להתאמה למטרה מסוימת. מדינות מסוימות אינן מתירות ויתור על אחריות מפורשת או אחריות מכללא בעסקאות מסוימות ולכן, ייתכן שהצהרה זו לא תחול עליכם.

מידע זה יכול לכלול אי דיוקים טכניים וטעויות טיפוגרפיות. המידע שלהלן מתעדכן מפעם לפעם. השינויים ישולבו במהדורות החדשות של פרסום זה. Lenovo עשויה להכניס שיפורים ו/או שינויים במוצרים ו/או בתוכנות המתוארים בפרסום זה בכל זמן וללא הודעה מוקדמת.

המוצרים המתוארים במסמך זה אינם מיועדים לשימוש במערכות השתלת איברים או באמצעי הצלת חיים אחרים, שבהם תקלה עלולה לגרום לפציעה או למוות. המידע הכלול במסמך זה אינו משפיע על, או משנה, את מפרטי המוצרים או כתבי האחריות של Lenovo. אין דבר במסמך זה העשוי להתפרש כרשיון או כפיצוי, מפורשים או משתמעים, תחת זכויות הקניין הרוחני של Lenovo או של חברות צד שלישי. כל המידע הכלול במסמך זה התקבל בהפעלה בסביבה מסוימת, והוא מוצג להמחשה בלבד. התוצאות המתקבלות בסביבות הפעלה אחרות עשויות להיות שונות.

Lenovo עשויה להשתמש במידע שתספקו לה או להפיץ אותו בכל אופן שתמצא לנכון, מבלי שהדבר יצור מחויבות כלשהי כלפיכם.

ההפניות בפרסום זה לאתרי אינטרנט שאינם של Lenovo ניתנות למטרות נוחות בלבד ואינן מהוות בשום צורה שהיא אישור של אתרים אלו. המידע באתרי אינטרנט אלה אינו מהווה חלק ממשאבי המידע עבור מוצר Lenovo זה, והשימוש באתרים אלה הוא על אחריותכם בלבד.

כל נתוני הביצוע הכלולים כאן נקבעו בסביבה מבוקרת. לפיכך, התוצאות המתקבלות בסביבות הפעלה אחרות עשויות להיות שונות. מדידות מסוימות התבצעו במערכות פיתוח, ואין אחריות שמדידות אלה יהיו זהות במערכות הזמינות מסחרית. יתר על כן, מדידות מסוימות הן אומדן משוער. התוצאות הממשיות עשויות להיות שונות. על המשתמשים במסמך זה לוודא את הנתונים הישימיים בסביבה המסוימת שלהם.

הודעות על פליטה אלקטרונית

המידע שלהלן נוגע למחשבי ThinkPad X61 מהדגמים 7666, 7667, 7668, 7669, 7670, 7671, 7673, 7674, 7675, 7676, 7678 ו-7679.

הצהרה של הוועדה הפדרלית לתקשורת (FCC)

ציוד זה נבדק ונמצא תואם למגבלות התקן ספרתי Class B, בהתאם לחלק 15 של חוקי FCC. הגבלות אלה נועדו לספק הגנה סבירה כנגד הפרעה מזיקה בהתקנה באזור מגורים. ציוד זה מפיק, משתמש ויכול להקרין אנרגיה בתדר רדיו ולכן התקנה ושימוש בציוד זה שלא בהתאם להוראות, עלולים לגרום להפרעות מזיקות לתקשורת רדיו. עם זאת, אין כל ערובה שלא יהיו הפרעות בהתקנה מסוימת. אם ציוד זה גורם להפרעות מזיקות בקליטת רדיו או בקליטת טלוויזיה, דבר שאותו ניתן לקבוע באמצעות כיבוי והדלקה של הציוד, על המשתמש לנסות ולתקן את ההפרעה באמצעות אחד או חלק מהאמצעים האלה:

- כיוון מחדש או מיקום מחדש של אנטנת הקליטה.
- הגדלת המרחק בין הציוד ובין המקלט.
- חיבור הציוד לשקע במעגל שונה מהמעגל אליו מחובר המקלט.
- התייעצות עם משווק מורשה או עם נציג שירות לשם קבלת עזרה.

כדי לעמוד במגבלות הפליטה של ה-FCC, יש להשתמש בכבלים ובמחברים מסוככים כהלכה. כבלים ומחברים מתאימים זמינים מהמשווקים המורשים של Lenovo. Lenovo אינה אחראית להפרעות רדיו או להפרעות טלוויזיה, שנגרמו בגלל שימוש בכבלים או במחברים שלא מהסוג המומלץ או בגלל שינויים והתאמות בלתי מאושרים בציוד זה. שינויים והתאמות בלתי מאושרים יכולים לבטל את סמכותו של המשתמש להפעיל את הציוד.

התקן זה עומד בדרישות חלק 15 של חוקי FCC. ההפעלה כפופה לשני התנאים שלהלן: (1) התקן זה אינו יכול לגרום להפרעה מזיקה, ו-(2) התקן זה חייב לקבל כל הפרעה נקלטת, כולל הפרעה שעלולה לגרום לפעולה בלתי רצויה.

הצד האחראי :

Lenovo (United States) Incorporated
1009 Think Place - Building One
Morrisville, NC 27650
U.S.A.
טלפון : (919) 294-5900



הצהרת תאימות לתקן התעשייה בקנדה בדבר פליטת לייזר Class B

מכשיר ספרתי Class B זה עומד בדרישות ICES-003 הקנדי.

Avis de conformité à la réglementation d'Industrie Canada

Cet appareil numérique de la classe B est conforme à la norme NMB-003 du Canada.

הצהרת תאימות לדירקטיבה של הקהילה האירופית

מוצר זה עומד בדרישות ההגנה המפורטות בדירקטיבה 89/336/EEC של מועצת האיחוד האירופי להערכה ולהתאמה של החוקים של המדינות החברות המתייחסים לתאימות אלקרומגנטית. Lenovo לא תהיה אחראית לאי-עמידה בדרישות ההגנה שנגרמה בגלל שינויים לא מומלצים במוצר, לרבות הוספה של כרטיסים אופציונליים שאינם מתוצרת Lenovo.

ציוד זה נבדק ונמצא תואם למגבלות התקן ספרתי Class B בהתאם ל-CISPR 22/European Standard EN 55022. ההגבלות על ציוד מסוג Class B נקבעו עבור סביבות מגורים טיפוסיות, כדי לספק הגנה מספקת מפני הפרעה להתקני תקשורת ברשיון.

יש להשתמש בכבלים ובמחברים מסוככים כהלכה כדי להפחית את האפשרות להפרעה לתקשורת רדיו וטלוויזיה ולציוד חשמלי או אלקטרוני אחר. כבלים ומחברים מתאימים זמינים מהמשווקים המורשים של Lenovo. Lenovo לא תקבל אחריות על כל הפרעה הנגרמת כתוצאה משימוש בכבלים ובמחברים שאינם מומלצים.

この装置は、情報処理装置等電波障害自主規制協議会（VCCI）の基準に基づくクラスB情報技術装置です。この装置は、家庭環境で使用することを目的としていますが、この装置がラジオやテレビジョン受信機に近接して使用されると、受信障害を引き起こすことがあります。

取扱説明書に従って、正しい取り扱いをして下さい。

הצהרה אודות EU WEEE

סימון Waste Electrical and Electronic Equipment (WEEE) חל רק במדינות האיחוד האירופי (EU) ובנורווגיה. התקנים מסוימים נושאים תווית בהתאם להנחיית האיחוד האירופי 2002/96/EC בנוגע להשלכת ציוד חשמלי ואלקטרוני (WEEE). הנחייה זו מגדירה את המסגרת להחזרה ולמיחזור של התקנים משומשים, כפי שחל ברחבי האיחוד האירופאי. תווית זו מוצמדת למוצרים שונים כדי לציין שאין להשליך את המוצר, אלא להחזירו בסוף חייו בהתאם להנחייה זו.

בהתאם ל-Annex IV של הנחיית WEEE, על משתמשים בציוד חשמלי ואלקטרוני להימנע מהשלכת מוצרי EEE בסוף חייהם לאשפה העירונית הרגילה, אלא להשתמש באפשרויות האיסוף הזמינות להחזרה, מיחזור ושחזור של מוצרי WEEE, כדי לצמצם את ההשפעה הפוטנציאלית של מוצרי EEE על הסביבה ועל הבריאות עקב הימצאותם של חומרים מסוכנים. לקבלת מידע נוסף אודות WEEE, בקרו בכתובת: <http://www.lenovo.com/lenovo/environment>.

הודעה למשתמשים בארצות הברית

מידע אודות חומרים פרכלורטיים בקליפורניה:

מוצרים המכילים סוללות ליתיום CR (מגנזיום דו-חמצני) בגודל מטבע עשויים להכיל פרכלורט.

חומר פרכלורטי – יש לטפל בהירות.

ראו <http://www.dtsc.ca.gov/hazardouswaste/perchlorate>

על ההצעה עבור מחשבי ThinkPad עם Windows XP: כלקוחות זכאים שקנו מחשב ThinkPad עם מערכת ההפעלה Windows XP, אתם מקבלים רשיון מוגבל יחיד ללקוח Lotus Notes® "עצמאי" ורשיון יחיד לתוכנה Lotus SmartSuite®. רשיונות אלו מתירים לכם להתקין תוכנות אלו במחשב ThinkPad ולהשתמש בהן, תוך שימוש באחת מהאפשרויות שלהלן:

על ההצעה עבור מחשבי ThinkPad עם Windows Vista: כלקוחות זכאים שקנו מחשב ThinkPad עם מערכת ההפעלה Windows Vista, אתם מקבלים רשיון מוגבל יחיד ללקוח Lotus Notes "עצמאי". רשיונות אלו מתירים לכם להתקין תוכנות אלו במחשב ThinkPad ולהשתמש בהן, תוך שימוש באחת מהאפשרויות שלהלן:

- **תקליטור ההתקנה של תוכנות אלו אינו נכלל בהצעה זו. אם עדיין אין ברשותכם את המדיה המתאימה של לקוח Lotus Notes או Lotus SmartSuite software, תוכלו להזמין תקליטור ולהתקין את התוכנה במחשב. לקבלת מידע נוסף, ראו "כדי להזמין תקליטור", בעמוד 64.**
- **אם כבר יש ברשותכם עותק ברשיון של התוכנה, תוכלו להכין עותק נוסף של התוכנה שברשותכם ולהשתמש בו.**

אודות IBM Lotus Notes: לקוח Notes עצמאי ומוגבל מאפשר לשלב את המשאבים החשובים ביותר של ניהול הודעות, ניהול שיתוף הפעולה וניהול מידע האישי (PIM) – כגון דואר אלקטרוני, לוח שנה, רשימת מטלות – ומאפשר לכם לגשת אליהם כשאתם מחוברים לרשת או כאשר אתם מנותקים ממנה. הרשיון העצמאי אינו מקנה את הזכות לגשת לשרתים כלשהם של IBM Lotus® Domino; עם זאת, ניתן לשדרג רשיון עצמאי זה לרשיון Notes מלא במחיר מופחת. לקבלת מידע נוסף, בקרו בכתובת <http://www.lotus.com/notes>.

אודות IBM Lotus SmartSuite: תוכנת Lotus SmartSuite כוללת יישומים רבי עוצמה בעלי מאפיינים חוסכים בזמן, המסייעים לכם בתחילת העבודה ומדריכים אתכם במשימות ספציפיות.

- Lotus Word Pro® - מעבד תמלילים
- Lotus 1-2-3® - גיליון אלקטרוני
- Lotus Freelance Graphics® - גרפיקה למצגות
- Lotus Approach® - מסד נתונים
- Lotus Organizer® - ניהול זמן, אנשי קשר ומידע
- Lotus FastSite® - פרסום אתרי אינטרנט
- Lotus SmartCenter - מנהל מידע באינטרנט

תמיכת לקוחות: לקבלת מידע על תמיכה בהתקנה הראשונית של התוכנית ולקבלת מספרי טלפון של התמיכה, בקרו בכתובת האינטרנט <http://www.lenovo.com/think/support>. כדי לרכוש תמיכה טכנית מעבר לתמיכה בהתקנה הראשונית, בקרו בכתובת האינטרנט <http://www.lotus.com/passport>.

IBM International Program License: (הסכם רשיון בינלאומי לתוכנית) התוכנה המוענקת לכם ברשיון במסגרת הצעה זו אינה כוללת שדרוגי תוכנה או תמיכה טכנית והיא כפופה לתנאים ולהתניות של IBM International Program License Agreement (הסכם רשיון בינלאומי לתוכנות של IBM (IPLA)), המצורף לתוכנה. שימוש שלכם בתוכניות Lotus Notes ו-Lotus SmartSuite המתוארת בהצעה זו מהווה קבלה של תנאי הצעה זו ושל הסכם ה-IPLA. לקבלת מידע נוסף על IBM IPLA, בקרו בכתובת האינטרנט <http://www.ibm.com/software/sla/sladb.nsf>. תוכניות אלו אינן מיועדות למכירה חוזרת.

הוכחת זכאות: שמרו את הוכחת הרכישה של מחשב ThinkPad המזכה בהצעה ואת מסמך ההצעה, כהוכחת זכאות.

רכישת שדרוגים, רשיונות נוספים ותמיכה טכנית

שדרוגי תוכנה ותמיכה טכנית זמינים בתשלום במסגרת תוכנית Passport Advantage® של IBM. לקבלת מידע על רכישת רשיונות נוספים לתוכנית Notes, לתוכנית SmartSuite ולמוצרי Lotus® אחרים, בקרו בכתובת <http://www.ibm.com> או <http://www.lotus.com/passport>.

כדי להזמין תקליטור:

חשוב: במסגרת הצעה זו, תוכלו להזמין תקליטור אחד לרשיון. תצטרכו לספק את המספר היסודי בן 7 הספרות של מחשב ThinkPad החדש שרכשתם. התקליטור ניתן ללא תשלום. עם זאת, ייתכן שתחומי השיפוט המקומיים יטילו מכסים ומיסים רלוונטיים או יגבו הוצאות משלוח. זמן המשלוח: 10 עד 20 ימי עבודה מקבלת בקשתכם.

-בארה"ב או בקנדה:

התקשרו למספר 800-690-3899

-במדינות אמריקה הלטינית:

דרך האינטרנט: <http://smartsuite.modusmedia.com>

כתובת דואר:

IBM - Lotus Notes and SmartSuite Program
Modus Media International
501 Innovation Avenue
Morrisville, NC, USA 27560

פקס: 919-405-4495

לברורים על הזמנה, פנו אל:

smartsuite_ibm@modusmedia.com

-במדינות אירופה:

דרך האינטרנט: <http://ibm-apel.modus.com/>

כתובת דואר:

Lotus Fulfillment, ModusLink Kft. 1222 Budapest,
Nagytetenyi ut 112
Hungary

לבירורים על הזמנה, פנו אל:

ibm_smartsuite@modusmedia.com

-במדינות אסיה הפסיפית:

דרך האינטרנט: <http://smartsuite.modusmedia.com>

כתובת דואר:

IBM - Lotus Notes and SmartSuite Program
Modus Media International
eFulfillment Solution Center
750 Chai Chee Road
#03-10/14, Technopark at Chai Chee,
Singapore 469000

פקס: +65 6448 5830

לבירורים על הזמנה, פנו אל:

Smartsuiteapac@modusmedia.com

סימנים מסחריים

המונחים שלהלן הם סימנים מסחריים של Lenovo בארצות הברית ו/או במדינות אחרות:

Lenovo

ThinkPad

PS/2

Rescue and Recovery

ThinkLight

TrackPoint

ThinkVantage

Ultrabay

Ultrabay Enhanced

UltraNav

המונחים שלהלן הם סימנים מסחריים של International Business Machines Corporation בארצות הברית ו/או במדינות אחרות:

IBM

Lotus

1-2-3

Approach
Domino
Lotus FastSite
Freelance Graphics
Notes
Lotus Organizer
SmartSuite
Word Pro
Passport Advantage

Microsoft Corporation ו-Windows Vista, Microsoft Windows הם סימנים מסחריים של Microsoft Corporation בארצות הברית ו/או במדינות אחרות.

שמות אחרים של חברות, מוצרים או שירותים עשויים להיות סימנים מסחריים או סימני שירות של בעליהם.

אינדקס

A

- 1 Access Help

I

- International Warranty Service
- 43 (שירות אחריות בינלאומי)

P

- 11 PC-Doctor for Windows
- 1 Productivity Center

R

- 29 Rescue and Recovery

א

אבחון

- 11 כונן דיסק קשיח
- 12 מערכת
- 11 אבחון בעיות
- אינטרנט
- 41 עזרה
- 10 אמצעי בטיחות
- 29 אפשרויות התאוששות

ב

- 20 בעיה בהתקן הצבעה
- בעיות

אבחון

- 26 אתחול
- 25 כונן דיסק קשיח
- 21 מסך המחשב
- 20 מצב המתנה
- 20 מצב שינה
- 19 מקלדת
- 20 ניהול צריכת חשמל
- 24 סוללה
- 19 סיסמה
- 13 פתרון בעיות
- 26 קורא טביעות אצבע

ב

- 27 בעיות אחרות
- 26 בעיות אתחול

ה

- 27 הגדרת תצורה
- הודעה
- למשתמשים בארצות הברית 62
- סביבתית עבור האיחוד
- האירופי 62
- בנוגע לפלט טלוויזיה 60
- הודעות 59
- הודעות שגיאה 13
- הודעות תקינה 1
- הוראות התקנה 1
- החלפה, סוללה 31
- הצהרת FCC 60
- התקנת מערכת הפעלה 11

ז

זיכרון

- 37 החלפה

ח

- 1 חיפוש מידע

ט

- טיפול במחשב 3
- טיפול במחשב בזהירות 3
- טיפול במחשב בעדינות 4

י

- יחידות להחלפה עצמית (CRU)
- רשימת חלקים 53

כ

- כונן דיסק קשיח
- בעיה 25
- שדרוג 32

ל

- 2 לחצן ThinkVantage

מ

- 10 מאפייני חומרה
- מדיית אחסון
- טיפול 5
- מדריך הבטיחות והאחריות 1
- מידע אחריות 11, 49
- מכסה המחשב
- ניקוי 6
- 10 מניעת בעיות
- מסך המחשב
- בעיות 21
- 10 מפרטי חומרה
- מפרטים 56
- מצב המתנה
- בעיות 20
- מצב שינה
- בעיות 20
- מקלדת
- בעיות 19
- ניקוי 6
- מרכז התמיכה בלקוחות 41, 42, 11

נ

- ניהול צריכת חשמל
- בעיות 20
- ניקוי

- מכסה המחשב 6
- מקלדת 6
- צג המחשב 7
- נשיאת המחשב 4

ו

- סוללה
- בעיות 24
- החלפה 31

סימנים מסחריים 65

סיסמה

בעיות 19

הגדרה 5

ע

עזרה

באינטרנט 41

מרכז התמיכה בלקוחות 41

עזרה ושירות 41

עצות חשובות 3

פ

פתרון בעיות 10

צ

צג המחשב

ניקוי 7

ק

קורא טביעות אצבע 56

בעיות 26

טיפול 7

קראו תחילה v

ש

שאלות נפוצות 10

שגיאות ללא הודעות 18

שדרוג

התקנים 10

כונן דיסק קשיח 33

שחזור נתונים 30

שחזור תוכן שהותקן מראש 29

ת

תוכנית השירות להגדרת BIOS 27

תכונות ומפרטים 55

תקליטורי התאוששות 10

Part Number: 42X3419

Printed in China

(1P) P/N: 42X3419