

ThinkPad® R61

Guida all'assistenza e alla risoluzione dei problemi

ThinkPad® R61

Guida all'assistenza e alla risoluzione dei problemi

Nota

Prima di utilizzare queste informazioni e il prodotto cui sono allegate, consultare:

- *Guida sulla sicurezza e la garanzia* inclusa nel pacchetto con questa pubblicazione.
- Informazioni correlate al wireless in *Access Help* in linea e Appendice D, "Informazioni particolari", a pagina 69.
- *Informazioni sulle norme* inclusa nel pacchetto con questa pubblicazione.

Indice

Importanti informazioni preventive	v	Problema relativo all'avvio	29
Capitolo 1. Ricerca di informazioni	1	Altri problemi	29
La presente guida ed altre pubblicazioni	1	Avvio di BIOS Setup Utility	30
Ricerca di informazioni con il pulsante		Capitolo 4. Opzioni di ripristino	33
ThinkVantage	2	Introduzione a Rescue and Recovery	33
Capitolo 2. Manutenzione del computer		Ripristino del contenuto preinstallato	33
ThinkPad	3	Ripristino dei dati	34
Suggerimenti importanti	3	Capitolo 5. Potenziamento e sostituzione	
Prestare attenzione al luogo e alle		delle periferiche	35
condizioni di utilizzo	3	Sostituzione della batteria	35
Maneggiare il computer con cura	4	Potenziamento dell'unità disco fisso	36
Trasportare il computer con accortezza	4	Sostituzione della memoria	40
Maneggiare con cautela i supporti di		Capitolo 6. Richiesta di assistenza tecnica	49
memoria e le unità	5	Richiesta di assistenza tecnica	49
Prestare attenzione nell'impostazione delle		Richiesta di assistenza sul Web	49
password	5	Contattare il Centro di supporto clienti	49
Altri importanti suggerimenti	5	Richiesta di assistenza nel mondo	51
Pulizia del coperchio del computer	6	Elenco di telefono mondiale	51
Pulizia della tastiera del computer	6	Appendice A. Informazioni sulla garanzia	57
Pulizia del video del computer	7	Tipi di servizi di garanzia	58
Manutenzione del lettore delle impronte		Appendice B. CRU (Customer Replaceable	
digitali	7	Unit)	61
Capitolo 3. Risoluzione dei problemi relativi		Appendice C. Funzioni e specifiche	65
al computer	9	Funzioni	65
Domande frequenti (FAQ)	10	Specifiche	66
Rilevazione dei problemi	11	Appendice D. Informazioni particolari	69
Programma di diagnostica HDD	12	Informazioni particolari	69
Rilevazione di problemi tramite PC-Doctor		Informazioni particolari sull'uscita TV	70
dalla partizione del servizio	13	Informazioni sulle emissioni	
Risoluzione dei problemi	13	elettromagnetiche	70
Messaggi di errore	13	Federal Communications Commission	
Errori senza messaggi	19	(FCC) Statement	71
Problemi relativi alla password	20	Industry Canada Class B emission	
Problemi relativi alla tastiera	21	compliance statement	71
Problema del dispositivo di puntamento	21	Avis de conformité à la réglementation	
Problemi relativi alla modalità Attesa		d'Industrie Canada	72
(standby) o Sospensione	22		
Problemi relativi al video del computer	23		
Problemi relativi alla batteria	26		
Problemi dell'unità disco fisso	27		
Problemi relativi all'autenticazione delle			
impronte digitali	29		

Dichiarazione di conformità relativa alle direttive EMC dell'Unione Europea	72	IBM Lotus Software Offer	73
Japanese VCCI Class B statement	72	Marchi	75
Dichiarazioni WEEE UE	72	Indice	77
Informazioni particolari per gli utenti degli Stati Uniti.	73		

Importanti informazioni preventive

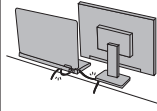


Quando il computer è acceso e la batteria è in carica, la base, il sostegno palmare e altre parti potrebbero scaldarsi. Evitare di tenere le mani o altre parti del corpo a contatto con una parte calda del computer per un periodo di tempo prolungato. Quando si utilizza la tastiera, evitare di tenere i palmi sul sostegno palmare per un periodo di tempo prolungato.

Il computer emette calore durante il normale funzionamento. La quantità di calore dipende dal livello di carica della batteria o dall'intensità del carico di lavoro del sistema. Un contatto prolungato con il corpo, anche attraverso i vestiti, può causare disturbi o bruciature. Periodicamente concedersi delle pause e non utilizzare la tastiera, sollevando le mani dal sostegno palmare ed evitare di utilizzare la tastiera per un periodo di tempo prolungato.



Quando l'adattatore ca è collegato ad una presa elettrica e al computer, questo genera calore. Non porre l'adattatore in contatto con qualsiasi parte del corpo mentre lo si utilizza. Non utilizzare mai l'adattatore ca per scaldare il corpo. Il contatto prolungato con il corpo, anche attraverso i vestiti, può causare bruciature.



Posizionare i cavi di un adattatore CA, di un mouse, di una tastiera, di una stampante o di un qualsiasi altro dispositivo elettronico o linea di comunicazione in modo che non possano essere calpestati, perforati, schiacciati dal computer o da altri oggetti o in modo che non siano soggetti a trattamenti che potrebbero disturbare il funzionamento del computer. Forzando i cavi è possibile che li si danneggi o li si rompa.



Prima di spostare il computer, procedere nel modo seguente: spegnerlo, premere Fn+F4 per inserirlo in modalità Attesa (standby) o premere Fn+F12 per inserirlo in modalità Sospensione.

Prima di spostare il computer, verificare che l'indicatore di accensione sia spento. Consente di evitare il danneggiamento dell'unità disco fisso e la possibile perdita dei dati.



Non sottoporre il computer a cadute, urti, graffi, torsioni, colpi o vibrazioni né esercitare pressione o collocare oggetti pesanti sulla superficie del computer, del video e delle altre periferiche esterne.



Per proteggere il computer dagli urti utilizzare una borsa con imbottitura adeguata. Non conservare il computer in una borsa o in una valigia troppo strette.



Evitare il versamento di liquidi sul computer e non utilizzarlo in prossimità di acqua per evitare scosse elettriche.

Capitolo 1. Ricerca di informazioni

La presente guida ed altre pubblicazioni

Istruzioni di configurazione

fornisce informazioni su come togliere l'imballo del computer ThinkPad ed eseguire le procedure iniziali. Include una serie di suggerimenti rivolti ai nuovi utenti ed introduce il software preinstallato da Lenovo.

La presente Guida all'assistenza e alla risoluzione dei problemi

fornisce informazioni sulla manutenzione del computer ThinkPad, sulla risoluzione dei problemi, su alcune procedure di ripristino, sulla richiesta di assistenza e sulla garanzia del computer. Le informazioni sulla risoluzione dei problemi riportate in questo manuale sono relative soltanto a problemi che potrebbero impedire all'utente di accedere alla guida in linea *Access Help*, preinstallata sul computer ThinkPad.

Access Help

è un manuale in linea dettagliato che fornisce risposte alla maggior parte delle domande relative al computer, risulta di aiuto nella configurazione di strumenti e funzioni preinstallati o nella risoluzione dei problemi. Per aprire *Access Help*, procedere nel modo seguente:

- Premere il pulsante ThinkVantage. In Quick Links in Productivity Center, fare clic su **Access on-system help**.
- Fare clic su **Start**, spostare il puntatore su **Tutti i programmi** (in Windows® 2000 per alcuni modelli, **Programmi**); quindi su **ThinkVantage**. Fare clic su **Access Help**.

Productivity Center

fornisce un semplice accesso agli strumenti software ed ai siti chiave della Lenovo, eliminando la necessità di altri manuali di riferimento. Per aprire Productivity Center, fare clic sul pulsante ThinkVantage® blu sulla tastiera. Per ulteriori informazioni sull'uso del pulsante ThinkVantage, consultare "Ricerca di informazioni con il pulsante ThinkVantage" a pagina 2.

Guida sulla sicurezza e la garanzia

include istruzioni generali sulla sicurezza e la Garanzia limitata completa della Lenovo.

Informazioni sulle norme

costituisce un supplemento a questa guida. Da leggere prima di utilizzare le funzioni wireless sul computer ThinkPad. Il computer

ThinkPad è compatibile con le frequenze radio e gli standard di sicurezza di qualsiasi paese o regione in cui abbia ottenuto l'approvazione per l'utilizzo della tecnologia senza fili. È, quindi, necessario installare ed utilizzare il computer ThinkPad in stretta osservanza delle norme RF locali.

Ricerca di informazioni con il pulsante ThinkVantage



Il pulsante blu ThinkVantage può essere utile in molte situazioni, quando il computer funziona normalmente e quando non funziona normalmente. Premere il pulsante ThinkVantage per attivare Productivity Center; è possibile quindi accedere alle illustrazioni informative e alle istruzioni semplificate per iniziare ad utilizzare il computer in modo produttivo.

È possibile inoltre utilizzare il pulsante ThinkVantage per interrompere la sequenza di avvio del computer ed attivare l'area di lavoro Rescue and Recovery™, che viene eseguita in modo indipendente dal Sistema operativo Windows e risulta nascosta.

Capitolo 2. Manutenzione del computer ThinkPad

Sebbene il computer sia stato progettato per essere durevole e affidabile in condizioni normali di lavoro, è necessario maneggiarlo con cura. Attenendosi ai suggerimenti riportati di seguito, sarà possibile ottenere le massime prestazioni dal computer.

Suggerimenti importanti

Prestare attenzione al luogo e alle condizioni di utilizzo

- Quando il computer è acceso e la batteria è in carica, la base, il sostegno palmare e altre parti potrebbero scaldarsi. Evitare di tenere le mani o altre parti del corpo a contatto con una parte calda del computer per un periodo di tempo prolungato. Quando si utilizza la tastiera, evitare di tenere i palmi sul sostegno palmare per un periodo di tempo prolungato.

Il computer emette calore durante il normale funzionamento. La quantità di calore dipende dal livello di carica della batteria o dall'intensità del carico di lavoro del sistema. Un contatto prolungato con il corpo, anche attraverso i vestiti, può causare disturbi o bruciature. Periodicamente concedersi delle pause e non utilizzare la tastiera, sollevando le mani dal sostegno palmare ed evitare di utilizzare la tastiera per un periodo di tempo prolungato.

- Quando l'adattatore ca è collegato ad una presa elettrica e al computer, questo genera calore. Non porre l'adattatore in contatto con qualsiasi parte del corpo mentre lo si utilizza. Non utilizzare mai l'adattatore ca per scaldare il corpo. Il contatto prolungato con il corpo, anche attraverso i vestiti, può causare bruciature.
- Instradare i cavi di un adattatore ca, di un mouse, di una tastiera, di una stampante o di qualsiasi altra periferica elettrica, o linee di comunicazione, in modo che non vengano schiacciati dalla macchina o da altri oggetti, non ci si cammini sopra o non ci si inciampi, o in modo che non siano soggetti a trattamenti che potrebbero disturbare il funzionamento del computer. Forzando i cavi è possibile che li si danneggi o li si rompa.
- Evitare il versamento di liquidi sul computer e non utilizzarlo in prossimità di acqua per evitare scosse elettriche.
- Conservare i materiali di imballaggio fuori dalla portata dei bambini per evitare il rischio di soffocamento.
- Tenere il computer lontano da magneti, telefoni cellulari attivi, apparecchi elettrici o altoparlanti (circa 13 cm).
- Non sottoporre il computer a temperature estreme (inferiori a 5°C o superiori a 35°C).

- Alcune apparecchiature, ad esempio le ventole dei desktop portatili o i depuratori d'aria, potrebbero produrre ioni negativi. Se un computer è vicino a tali apparecchiature e viene esposto per un periodo di tempo prolungato all'aria contenente ioni negativi, potrebbe venire caricato di cariche elettrostatiche. Tali cariche possono essere disperse quando si tocca la tastiera o altre parti del computer o tramite i connettori sui dispositivi I/O ad esso collegati. Anche se questo tipo di scarica elettrostatica (ESD) è l'opposto di una scarica del corpo o dei vestiti sul computer, ha gli stessi rischi del malfunzionamento del computer.

Il computer è concepito e progettato per ridurre al minimo gli effetti della carica elettrostatica. Una carica elettrostatica superiore a un certo limite, tuttavia, potrebbe aumentare il rischio di ESD. Di conseguenza, quando si utilizza il computer vicino a un'apparecchiatura che potrebbe produrre ioni negativi, prestare particolare attenzione a quanto segue:

- Evitare di esporre direttamente il computer all'aria di un'apparecchiatura che potrebbe produrre ioni negativi.
- Tenere il computer e le periferiche il più lontano possibile da tali apparecchiature.
- Laddove possibile, fornire il computer di una messa a terra per facilitare una scarica elettrostatica sicura.

Nota: non tutte le apparecchiature causano una carica elettrostatica significativa.

Maneggiare il computer con cura

- Non posizionare oggetti (inclusa la carta) tra il video e la tastiera o sotto la tastiera.
- Non sottoporre il computer a cadute, urti, graffi, torsioni, colpi o vibrazioni né esercitare pressione o collocare oggetti pesanti sulla superficie del computer, del video e delle altre periferiche esterne.
- Il video del computer è progettato per essere utilizzato formando all'apertura un angolo leggermente superiore a 90 gradi. Evitare di aprire il video oltre 180 gradi, poiché si potrebbe danneggiare il perno del computer.

Trasportare il computer con accortezza

- Prima di spostare il computer, rimuovere tutti i supporti, spegnere i dispositivi collegati al computer e scollegare i cavi.
- Prima di spostarlo, assicurarsi che il computer si trovi in modalità Attesa (standby) o Sospensione o che sia spento. In tal modo si eviterà la perdita dei dati o il danneggiamento dell'unità disco fisso.
- Quando il computer è aperto, afferrarlo sempre dalla parte inferiore. Non sollevare o mantenere il computer tenendolo per il video.
- Per proteggere il computer dagli urti utilizzare una borsa con imbottitura adeguata. Non conservare il computer in una borsa o in una valigia troppo strette.

Maneggiare con cautela i supporti di memoria e le unità

- Se il computer viene fornito con un'unità minidisco, evitare di inserire i minidischi in maniera non corretta e di attaccare più etichette o etichette che non aderiscono bene, poiché potrebbero rimanere nell'unità.
- Se il computer viene fornito con un'unità ottica, evitare di toccare la superficie del disco o le lenti del vassoio.
- Prima di chiudere il vassoio dell'unità CD o DVD, assicurarsi di aver posizionato correttamente il CD o il DVD nel vassoio dell'unità.
- Quando si installa l'unità disco fisso, l'unità minidisco o ottica, seguire le istruzioni fornite con l'hardware ed esercitare una pressione solo sui punti dell'unità indicati.

Prestare attenzione nell'impostazione delle password

- Ricordare le proprie password. Le password del responsabile o dell'unità disco fisso, Lenovo se dimenticate, non possono essere reimpostate dal fornitore di assistenza autorizzato ed è necessario sostituire l'unità disco fisso.

Altri importanti suggerimenti

- Il modem del computer può utilizzare solo una linea telefonica analogica o una linea PSTN (Public-Switched Telephone Network). Non collegare il modem ad una linea PBX (Private Branch eXchange) oppure ad un altro tipo di estensione digitale, poiché ciò potrebbe danneggiarlo. Le linee telefoniche analogiche vengono spesso utilizzate in abitazioni private, mentre le linee telefoniche digitali vengono utilizzate in alberghi ed uffici. Per informazioni relative al tipo di linea telefonica utilizzata, rivolgersi alla compagnia telefonica.
- Il computer potrebbe disporre sia di un connettore Ethernet sia di un connettore per il modem. In tal caso, assicurarsi di collegare il cavo di comunicazione al connettore appropriato.
- Registrare il prodotto ThinkPad presso Lenovo (visitare il sito Web all'indirizzo: <http://www.lenovo.com/register>). Questa operazione consente di rintracciare più facilmente il computer in caso di smarrimento o furto. La registrazione consente inoltre a Lenovo di inviare notifiche a proposito di eventuali informazioni tecniche e aggiornamenti.
- Solo un tecnico autorizzato ThinkPad deve smontare e riparare il computer.
- Non modificare i fermi del video né applicarvi del nastro adesivo per mantenerlo aperto o chiuso.
- Non capovolgere il computer mentre l'adattatore CA è inserito. Questo movimento potrebbe danneggiare il connettore dell'adattatore.
- Spegnerne il computer in caso di rimozione di un dispositivo dal relativo alloggiamento o verificare che il dispositivo sia sostituibile a sistema acceso o inattivo.

- Se si scambiano le unità nel computer, reinstallare le mascherine di plastica (se fornite).
- Quando non vengono utilizzate, conservare le unità disco fisso, minidisco e ottica esterne e amovibili nei relativi contenitori.
- Prima di installare una delle seguenti periferiche, toccare un tavolo di metallo o un oggetto di metallo collegato con messa a terra. In questo modo verrà dispersa l'elettricità statica accumulata dal corpo umano. L'elettricità statica potrebbe danneggiare la periferica.
 - Scheda PC
 - ExpressCard
 - Smart Card
 - Scheda di memoria, come xD-Picture Card, SD Card, Memory Stick, e MultiMediaCard
 - Modulo di memoria
 - Scheda PCI Express Mini
 - Scheda DCD (Communication Daughter Card)
- Quando si trasferiscono i dati a e da una Flash Media Card, come una scheda SD, non mettere il computer in modalità Attesa (standby) o Sospensione prima che sia completato il trasferimento di dati. Questo, infatti potrebbe causare danni ai dati.

Pulizia del coperchio del computer

Per la pulizia occasionale del computer seguire i suggerimenti riportati di seguito:

1. Preparare una miscela di un detergente delicato di uso comune (che non contenga polvere abrasiva o componenti chimici forti ad es. acidi o o elementi alcalini). Utilizzare 5 misurini di acqua e 1 misurino di detergente.
2. Utilizzare una spugna per assorbire il detergente diluito.
3. Strizzare la spugna per eliminare il liquido in eccesso.
4. Pulire il coperchio con la spugna, esercitando un movimento circolare controllando che non goccioli.
5. Asciugare la superficie per rimuovere il detergente.
6. Sciacquare la spugna con acqua corrente.
7. Passare la spugna pulita sul coperchio.
8. Asciugare nuovamente la superficie con un panno pulito e morbido.
9. Attendere che la superficie sia completamente asciutta e rimuovere qualsiasi fibra dal panno.

Pulizia della tastiera del computer

1. Utilizzare un panno pulito e morbido imbevuto di alcool isopropilico.
2. Pulire la superficie dei tasti con il panno. Pulire i tasti uno per uno, se vengono puliti più tasti contemporaneamente, il panno potrebbe

agganciarsi in un tasto adiacente ed eventualmente danneggiarlo.
Assicurarsi di non versare liquidi tra i tasti.

3. Lasciare asciugare.
4. Per rimuovere eventuali residui e polvere tra i tasti, è possibile utilizzare il getto di aria fredda dell'asciugacapelli.

Nota: Evitare di spruzzare la soluzione direttamente sul video o sulla tastiera.

Pulizia del video del computer

1. Passare delicatamente un panno asciutto e morbido sul video. La pressione esercitata dall'esterno dal pannello del computer sulla tastiera o sullo stick di puntamento del TrackPoint® potrebbe provocare sul video delle macchie localizzate simili a graffi dovute al contatto tra le parti.
2. Pulire delicatamente il video con un panno morbido e asciutto.
3. Se la macchia rimane, inumidire un panno con acqua corrente o con una miscela di acqua e alcool isopropilico priva di impurità.
4. Strizzare il panno per eliminare tutto il liquido.
5. Passare nuovamente il panno sul video controllando che non goccioli.
6. Assicurarsi che il video sia asciutto prima di chiuderlo.

Manutenzione del lettore delle impronte digitali

Le seguenti azioni potrebbero danneggiare il lettore delle impronte digitali o causare il malfunzionamento:

- Graffiare la superficie del lettore con un oggetto pesante e dotato di punta.
- Strisciare la superficie del lettore con le unghie o altri oggetti rigidi.
- Utilizzare o toccare il lettore con un dito sporco.

Se si verifica una delle seguenti condizioni, pulire la superficie del lettore con un panno morbido e asciutto:

- La superficie del lettore è sporca o macchiata.
- La superficie del lettore è umida.
- Di solito, il lettore non è in grado di registrare o autenticare le impronte digitali.

Capitolo 3. Risoluzione dei problemi relativi al computer

Domande frequenti (FAQ)	10	Problemi relativi alla modalità Attesa (standby) o Sospensione	22
Rilevazione dei problemi.	11	Problemi relativi al video del computer	23
Programma di diagnostica HDD	12	Problemi relativi alla batteria	26
Rilevazione di problemi tramite PC-Doctor dalla partizione del servizio.	13	Problemi dell'unità disco fisso	27
Risoluzione dei problemi.	13	Problemi relativi all'autenticazione delle impronte digitali	29
Messaggi di errore	13	Problema relativo all'avvio	29
Errori senza messaggi.	19	Altri problemi	29
Problemi relativi alla password	20	Avvio di BIOS Setup Utility.	30
Problemi relativi alla tastiera	21		
Problema del dispositivo di puntamento	21		

Nota: consultare *Access Help* se il sistema è in esecuzione e se *Access Help* è accessibile. Questo capitolo contiene le informazioni da utilizzare quando *Access Help* non è accessibile.

Domande frequenti (FAQ)

Questa sezione contiene un elenco delle domande più frequenti e indica dove trovare le risposte dettagliate. Per informazioni dettagliate relative a ciascuna pubblicazione inclusa nel pacchetto con il computer ThinkPad, consultare “La presente guida ed altre pubblicazioni” a pagina 1.

Quali precauzioni per la sicurezza devono essere seguite quando si utilizza il computer ThinkPad?

Per informazioni dettagliate sulla sicurezza, consultare la *Guida sulla sicurezza e la garanzia* separata.

Come impedire il verificarsi di problemi con il computer ThinkPad?

Consultare “Importanti informazioni preventive” a pagina v e Capitolo 2, “Manutenzione del computer ThinkPad”, a pagina 3 in questa guida. Ulteriori suggerimenti possono essere individuati nelle sezioni riportate di seguito di *Access Help*:

- Prevenzione dei problemi
- Risoluzione dei problemi

Quali sono le principali caratteristiche hardware del nuovo computer ThinkPad?

Consultare la sezione “Panoramica del ThinkPad” di *Access Help*.

Dove è possibile trovare specifiche dettagliate per la macchina?

Consultare <http://www.lenovo.com/think/support>.

È necessario aggiornare una periferica oppure È necessario sostituire uno dei seguenti elementi: l'unità disco fisso, la scheda PCI Express Mini, la scheda MDC (Modem Daughter Card), la memoria, la tastiera o il poggia polsi.

Consultare la sezione Appendice B, “CRU (Customer Replaceable Unit)”, a pagina 61 di questa Guida per un elenco delle CRU (Customer Replaceable Unit) e per istruzioni sulla rimozione o sostituzione dei componenti.

Il computer non funziona correttamente.

Consultare la sezione “Risoluzione dei problemi” di *Access Help*. Questa guida descrive solamente i problemi che possono impedire l'accesso al sistema di guida in linea.

Dove si trovano i dischi di ripristino?

Il computer non viene fornito con un disco di ripristino o un disco Windows. Per una descrizione dei metodi di ripristino alternativi

offerti dalla Lenovo, consultare “Ripristino del contenuto preinstallato” a pagina 33 di questa guida.

Come contattare il Centro di supporto clienti?

Consultare Capitolo 6, “Richiesta di assistenza tecnica”, a pagina 49 di questa guida. Per un elenco di numeri telefonici del Centro assistenza clienti più vicino, consultare “Elenco di telefono mondiale” a pagina 51.

Dove è possibile trovare le informazioni sulla garanzia?

Per informazioni dettagliate sulla garanzia, consultare la *Guida sulla sicurezza e la garanzia* separata. Per informazioni relative alla garanzia applicabile al computer di cui si dispone, compreso il periodo e il tipo di servizio di garanzia, consultare Appendice A, “Informazioni sulla garanzia”, a pagina 57.

Come installare un nuovo sistema operativo?

Consultare la sezione Configurazione avanzata nella *Access Help* in linea.

Rilevazione dei problemi

In caso si verificano dei problemi durante l’uso del computer, è possibile effettuare delle prove con il programma PC-Doctor® per Windows. Per eseguire PC-Doctor per Windows, procedere nel modo seguente:

1. Fare clic su **Start**.
2. Spostare il puntatore su **Tutti i programmi**(in Windows 2000 per alcuni modelli, **Programmi**) e quindi andare in **PC-Doctor per Windows**.
3. Fare clic su **PC-Doctor**.

Per ulteriori informazioni su PC-Doctor per Windows, consultare la Guida relativa al programma.

Attenzione

L’esecuzione delle prove può richiedere diversi minuti. Non interrompere le prove durante l’esecuzione.

Prima di contattare il Centro assistenza clienti, stampare il resoconto della prova per fornire rapidamente informazioni ai tecnici.

Programma di diagnostica HDD

Se l'unità disco fisso non funziona correttamente, è possibile individuare il problema eseguendo il programma di diagnostica HDD in BIOS Setup Utility.

Per avviare il programma di diagnostica, procedere nel modo seguente:

1. Se l'unità minidisco è connessa al computer, rimuovere eventuali minidischi contenuti nell'unità minidisco e spegnere il computer.
2. Accendere il computer.
3. Quando viene visualizzato il messaggio "To interrupt normal startup, press the blue ThinkVantage button," in basso a sinistra dello schermo, premere F1 per immettere BIOS Setup Utility.
4. Utilizzando i tasti cursore, selezionare **HDD diagnostic program** e premere Invio. Viene visualizzato il menu del programma di diagnostica HDD.
5. Utilizzando i tasti cursore, selezionare **Main hard disk drive** o **Ultrabay hard disk drive**. Premere Invio per avviare il programma diagnostico. Il programma di diagnostica HDD esegue una prova di verifica di lettura e velocità dell'unità selezionata, ed esegue un prospetto dei risultati ottenuti.

Nota: se si collega i computer al ThinkPad Advanced Dock, il programma di diagnostica non può verificare l'unità disco fisso installata nell'Ultrabay Enhanced™ del ThinkPad Advanced Dock.

6. Se il programma di diagnostica restituisce dei messaggi di errore, contattare il Centro di supporto clienti per assistenza. Il programma di diagnostica può restituire uno o più dei seguenti messaggi di errore:

Per l'unità disco fisso:

- Codice errore 0000: Verifica lettura non riuscita
- Codice errore 0100: Test di velocità non riuscito
- Codice errore 0200: Diagramma controller non riuscito

Per l'unità disco fisso Ultrabay™:

- Codice errore 0002: Verifica di lettura non riuscita
- Codice errore 0102: Test di velocità non riuscito
- Codice errore 0202: Diagramma controller non riuscito

7. Se il programma di diagnostica non restituisce alcun messaggio di errore, ma si hanno ancora dei dubbi, fare riferimento alle istruzioni nella sezione "Introducing Rescue and Recovery" nella *Access Help* online ed eseguire il programma per una prova diagnostica dell'unità disco fisso. È possibile inoltre scaricare sul PC-Doctor per DOS per il computer dal seguente sito Web:

<http://www.lenovo.com/support/site.wss/document.do?sitestyle=lenovo&Indocid=tpad-matrix>

Rilevazione di problemi tramite PC-Doctor dalla partizione del servizio

Mediante PC-Doctor di area di lavoro Rescue and Recovery nella partizione di servizio dell'unità disco fisso, è possibile eseguire la diagnosi del sistema senza avviare il sistema operativo. Effettuare le seguenti operazioni:

1. Se l'unità minidisco è connessa al computer, rimuovere eventuali minidischi contenuti nell'unità minidisco e spegnere il computer.
2. Accendere il computer.
3. Quando viene visualizzato il messaggio "To interrupt normal startup, press the blue ThinkVantage button," in basso a sinistra dello schermo, premere il pulsante blu ThinkVantage per immettere area di lavoro Rescue and Recovery.
4. Selezionare **Diagnose hardware**. Il computer viene riavviato e PC-Doctor viene avviato.

Per ulteriori informazioni su PC-Doctor, premere F1 per consultare la Guida o il manuale online del programma.

Risoluzione dei problemi

Se in questa sezione non si identifica il problema, consultare *Access Help*. Questa sezione si occupa dei problemi che possono impedire l'accesso alla guida preinstallata nel sistema.

Messaggi di errore

Note:

1. Nelle tabelle, x può rappresentare qualsiasi carattere.
2. La versione di PC-Doctor cui si fa riferimento è PC-Doctor per Windows.

Messaggio	Soluzione
0176: sicurezza di sistema - Il sistema è stato alterato.	Il messaggio viene visualizzato quando viene rimosso e reinstallato il Chip di sicurezza o quando il Chip di sicurezza stesso viene sostituito. Per annullare la condizione di errore, attivare BIOS Setup Utility. Se il problema persiste, richiedere l'assistenza tecnica per il computer.
0182: CRC2 non valido. Accedere al programma di utilità BIOS e caricare le impostazioni predefinite.	Il checksum dell'impostazione CRC2 in EEPROM non è corretto. Premere F1 per avviare BIOS Setup Utility. Premere F9, quindi Invio per caricare le impostazioni predefinite. Premere F10, quindi Invio per riavviare il sistema.

Messaggio	Soluzione
0185: Impostazioni della sequenza di avvio non valide. Accedere al programma di utilità BIOS e caricare le impostazioni predefinite.	Il checksum della sequenza di startup nella EEPROM non è corretto. Premere F1 per avviare BIOS Setup Utility. Premere F9, quindi Invio per caricare le impostazioni predefinite. Premere F10, quindi Invio per riavviare il sistema.
0190: batteria scarica	Il computer si è spento poiché la batteria non è abbastanza carica. Collegare l'adattatore CA al computer e ricaricare la batteria o sostituire la batteria scarica con una completamente carica.
0191: sicurezza del sistema - Richiesta di modifica remota non valida.	La modifica della configurazione del sistema ha avuto esito negativo. Confermare l'operazione e riprovare. Per annullare la condizione di errore, attivare BIOS Setup Utility.
0199: sicurezza del sistema - Superato conteggio di tentativo di password Security.	Questo messaggio viene visualizzato se è immessa una password del responsabile errata per più di tre volte. Confermare la password del responsabile e riprovare. Per annullare la condizione di errore, attivare BIOS Setup Utility.
01C8: rilevata più di una periferica modem. Rimuoverne uno. Premere <Esc> per continuare.	Rimuovere una delle schede secondarie modem. In caso contrario, per ignorare il messaggio di avvertenza premere Esc. Se il problema persiste, richiedere l'assistenza tecnica per il computer.
01C9: rilevata più di una periferica Ethernet. Rimuoverne una. Premere <Esc> per continuare.	Il computer ThinkPad dispone di una funzione Ethernet integrata e non è possibile aggiungere un'altra funzione uguale installando un dispositivo Ethernet come ad esempio una scheda Ethernet Mini-PCI o una scheda Ethernet daughter. Se viene visualizzato questo messaggio di errore, rimuovere il dispositivo Ethernet installato. In caso contrario, premere Esc per ignorare il messaggio di avvertenza. Se il problema persiste, richiedere l'assistenza tecnica per il computer.
0200: errore del disco fisso	Il disco fisso non funziona. Verificare che l'unità disco fisso sia collegata correttamente. Eseguire il programma BIOS Setup Utility e verificare che, nel menu Startup, l'unità disco fisso non sia disabilitata.

Messaggio	Soluzione
021x: Errore relativo alla tastiera	<p>Verificare che non siano presenti oggetti sulla tastiera, oppure se presente, sulla tastiera esterna. Spegnerne il computer e tutti i dispositivi collegati. Accendere prima il computer; quindi, accendere tutti i dispositivi collegati.</p> <p>Se viene visualizzato lo stesso codice errore, procedere nel modo seguente:</p> <p>Se è collegata una tastiera esterna, effettuare le operazioni riportate di seguito:</p> <ul style="list-style-type: none"> • Spegnerne il computer e scollegare la tastiera esterna, quindi accendere il computer. Verificare che la tastiera incorporata funzioni correttamente. In questo caso, richiedere l'assistenza tecnica per la tastiera esterna. • Verificare che la tastiera esterna sia collegata al connettore appropriato. <p>Utilizzare PC-Doctor.</p> <ul style="list-style-type: none"> • Se il computer si arresta, richiedere l'assistenza tecnica.
0230: errore dello shadowing RAM	<p>Lo shadowing della RAM non è riuscito. Eseguire le prove per la memoria del computer utilizzando il programma PC-Doctor. Se è stato aggiunto un modulo di memoria prima di accendere il computer, installarlo nuovamente. Quindi, eseguire le prove della memoria utilizzando PC-Doctor.</p>
0231: errore della RAM di sistema	<p>Errore relativo alla memoria RAM di sistema. Eseguire le prove per la memoria del computer utilizzando il programma PC-Doctor. Se è stato aggiunto un modulo di memoria prima di accendere il computer, installarlo nuovamente. Quindi, eseguire le prove della memoria utilizzando PC-Doctor.</p>
0232: errore della RAM estesa	<p>Errore relativo alla memoria RAM estesa. Eseguire le prove per la memoria del computer utilizzando il programma PC-Doctor. Se è stato aggiunto un modulo di memoria prima di accendere il computer, installarlo nuovamente. Quindi, eseguire le prove della memoria utilizzando PC-Doctor.</p>
0250: errore della batteria di sistema	<p>La batteria di backup che viene utilizzata per preservare le informazioni di configurazione, come data e ora, mentre il computer è spento, è scarica. Sostituire la batteria ed eseguire il BIOS Setup Utility per verificarne la configurazione. Se il problema persiste, richiedere l'assistenza tecnica per il computer.</p>
0251: errore del checksum di CMOS del sistema	<p>La batteria CMOS del sistema potrebbe essere stata corrotta da un'applicazione. Il computer utilizza le impostazioni predefinite. Eseguire BIOS Setup Utility per configurare nuovamente le impostazioni. Se viene visualizzato lo stesso codice di errore, richiedere l'assistenza tecnica del computer.</p>

Messaggio	Soluzione
0271: errore della data e dell'ora	La data e l'ora non sono impostate. Impostare la data e l'ora utilizzando BIOS Setup Utility.
0280: avvio precedente non completo	Il computer non è riuscito a completare il processo di avvio. Spegnerne il computer; quindi riaccenderlo ed avviare il programma BIOS Setup Utility. Verificare la configurazione e riavviare il computer selezionando l'opzione Exit Saving Changes della voce Restart oppure premendo F10. Se viene visualizzato lo stesso codice di errore, richiedere l'assistenza tecnica del computer.
1802: scheda di rete non autorizzata collegata - Spegnerne e rimuovere la scheda di rete mini PCI.	La scheda di rete Mini-PCI non è supportata da questo computer. È necessario rimuoverla.
1803: è stata inserita una scheda Daughter Card - Spegnerne e rimuovere la scheda Daughter Card.	La scheda Daughter non è supportata da questo computer. È necessario rimuoverla.
1804: collegata scheda WAN non autorizzata - Spegnerne e rimuovere la scheda WAN.	La scheda WAN non è supportata da questo computer. È necessario rimuoverla.
1805: collegata scheda WUSB (Wireless USB) - Spegnerne e rimuovere la scheda WUSB.	La scheda WUSB non è supportata da questo computer. È necessario rimuoverla.
2100: Errore di inizializzazione su HDD0 (unità disco fisso principale)	Il disco fisso non funziona. Richiedere assistenza per il disco fisso.
2102: Errore di inizializzazione su HDD1 (unità disco fisso Ultrabay)	Il disco fisso non funziona. Richiedere assistenza per il disco fisso.

Messaggio	Soluzione
2110: Errore di lettura su HDD0 (unità disco fisso principale)	Il disco fisso non funziona. Richiedere assistenza per il disco fisso.
2112: Errore di lettura su HDD1 (unità disco fisso Ultrabay)	Il disco fisso non funziona. Richiedere assistenza per il disco fisso.
Richiesta password per l'accensione	È impostata una password per l'accensione o una password del responsabile. Per utilizzare il computer, immettere la password e premere Invio. Se la password per l'accensione non viene accettata, potrebbe essere impostata la password del responsabile. Immettere la password del responsabile e premere Invio. Se viene visualizzato lo stesso codice di errore, richiedere l'assistenza tecnica del computer.
Richiesta password del disco fisso	È stata impostata una password del disco fisso. Per utilizzare il computer, immettere la password e premere Invio. Se viene visualizzato lo stesso codice di errore, richiedere l'assistenza tecnica del computer.
Errore relativo al modo Ibernazione	La configurazione del computer è stata modificata mentre era attivo il modo Ibernazione e il computer non può riprendere il normale funzionamento. <ul style="list-style-type: none"> • Ripristinare la configurazione del sistema che era attiva prima dell'attivazione del modo Ibernazione. • Se è stata modificata la quantità di memoria, creare nuovamente il file di ibernazione.
Sistema operativo non rilevato.	Verificare che: <ul style="list-style-type: none"> • L'unità disco fisso sia installata correttamente. • Nell'unità sia inserito un disco avviabile. <p>Se viene visualizzato lo stesso messaggio di errore, controllare la sequenza di avvio utilizzando il programma BIOS Setup Utility.</p>
EMM386 Non installato - Impossibile impostare l'indirizzo di base del frame della pagina.	Digitare C:\CONFIG.SYS, modificare device=C:\WINDOWS\EMM386.EXE RAM in device=C:\WINDOWS\EMM386.EXE NOEMS e salvare.

Messaggio	Soluzione
Errore di configurazione CardBus - Dispositivo disabilitato	Passare a BIOS Setup Utility. Premere F9, quindi Invio per caricare le impostazioni predefinite. Premere F10, quindi Invio per riavviare il sistema.
Impossibile avviare da qualsiasi unità.	Controllare lo stato della periferica dalla quale si desidera procedere con l'avvio. Periferica non trovata Verificare la periferica dalla quale si desidera avviare. Errore della periferica Verificare la periferica dalla quale si desidera avviare. Sistema operativo non valido Verificare che il sistema operativo non abbia malfunzionamenti e sia installato correttamente. Escluso dall'ordine di avvio Aprire il programma di utilità BIOS ed aggiungere la periferica all'ordine di avvio.

Se uno dei seguenti messaggi di errore viene visualizzato sullo schermo, richiedere l'assistenza tecnica:
0175: CRC1 non valido, arrestare l'attività del POST
0177: Dati SVP non validi, arrestare l'attività del POST. Il checksum della password del responsabile EEPROM non è corretto.
0187: errore di accesso ai dati EAIA
0188: area di informazioni sulla serializzazione RFID non valida.
0189: area di informazioni sulla configurazione RFID non valida
0192: System Security - Embedded Security - rilevata manomissione dell'hardware.
0260: errore del tempificatore di sistema
0270: errore dell'orologio tempo reale
02D0: errore della cache di sistema
02F4: CMOS EISA non scrivibile
02F5: errore della prova DMA
02F6: errore del software NMI
02F7: errore del tempificatore Fail-safe NMI
Errore relativo alla ventola

Se uno dei seguenti messaggi di errore viene visualizzato sullo schermo, richiedere l'assistenza tecnica:

Errore relativo al sensore termico

Errori senza messaggi

Problema:	Quando la macchina viene accesa, lo schermo è vuoto e non viene emesso alcun segnale acustico all'avvio.
	Nota: Se non si è sicuri che il computer abbia emesso dei segnali acustici, spegnere il computer premendo e tenendo premuto il pulsante di accensione per più di 4 secondi, quindi riaccenderlo e verificare che vengano emessi dei segnali acustici. Se si sta utilizzando un video esterno, consultare "Problemi relativi al video del computer" a pagina 23.
Soluzione:	Se è stata impostata una password di accensione, premere un tasto qualsiasi per visualizzare la relativa richiesta; quindi digitare la password corretta e premere Invio.
	Se non viene visualizzata la richiesta per la password di accensione, il livello di luminosità potrebbe essere impostato al minimo. Regolare il livello di luminosità premendo i tasti Fn + Home.
	Se lo schermo rimane ancora vuoto, verificare che:
	<ul style="list-style-type: none"> • La batteria sia installata correttamente. • L'adattatore CA sia collegato al computer e il cavo di alimentazione sia inserito in una presa elettrica funzionante. • Il computer sia acceso. Premere nuovamente l'interruttore di accensione.
	Se queste voci sono impostate correttamente e lo schermo resta vuoto, richiedere l'assistenza tecnica.
Problema:	Quando la macchina viene accesa, non viene visualizzato nulla sullo schermo, ma vengono avvertite due o più segnalazioni acustiche.
Soluzione:	Verificare che la scheda di memoria sia installata correttamente. Se lo schermo è sempre vuoto e vengono emessi cinque segnali acustici, richiedere l'assistenza tecnica per il computer.
	Se vengono emessi 4 cicli di 4 segnali acustici ciascuno, si tratta di un problema del Security Chip. Richiedere l'assistenza tecnica per il computer.
Problema:	Quando la macchina viene accesa, viene visualizzato solo un puntatore bianco sullo schermo vuoto.
Soluzione:	Reinstallare il sistema operativo (consultare Capitolo 4, "Opzioni di ripristino", a pagina 33) e accendere il computer. Se si continua a visualizzare solo il puntatore sullo schermo, è necessario richiedere l'assistenza tecnica per il computer.

Problema:	Lo schermo diventa vuoto durante l'utilizzo del computer.
Soluzione:	Probabilmente lo screen saver o un'altra funzione di risparmio energia è stata attivata. Spostare il TrackPoint o premere un tasto per uscire dallo screen saver oppure premere l'interruttore di accensione per riattivare il computer dalla modalità Attesa (standby) o Sospensione.

Problemi relativi alla password

Problema:	Si è dimenticata la password.
Soluzione:	<p>Se il computer è stato registrato per Password Reset Service ed è stata dimenticata la password di accensione o del disco fisso, è possibile ripristinarla premendo il pulsante ThinkVantage quando viene richiesta la password.</p> <ul style="list-style-type: none">• Se non si riesce a reimpostare la password di accensione, è necessario rivolgersi ad un rivenditore autorizzato o ad un rappresentante commerciale Lenovo per annullare la password impostata.• Se non si riesce a reimpostare la password del disco fisso, il rivenditore autorizzato Lenovo non può reimpostarla o ripristinare i dati del disco fisso. È necessario portare il computer presso un rivenditore autorizzato o presso un rappresentante commerciale Lenovo per la sostituzione del disco fisso. È richiesta la prova di acquisto e potrebbe essere richiesto un costo aggiuntivo per il servizio. <p>Se si dimentica la password del responsabile, Lenovo non potrà reimpostarla. È necessario portare il computer presso un rivenditore autorizzato o presso un rappresentante commerciale Lenovo per la sostituzione della scheda di sistema. Sarà necessario esibire la prova di acquisto e verrà richiesto il pagamento dei componenti e del servizio.</p>

Problemi relativi alla tastiera

Problema:	Alcuni o tutti i tasti della tastiera non funzionano.
Soluzione:	<ul style="list-style-type: none"> • Se il problema si verifica immediatamente dopo la ripresa dalla modalità Attesa (standby), immettere la password per l'accensione, se impostata. • Se è collegata una tastiera esterna PS/2®, il tastierino numerico del computer non funziona. Utilizzare il tastierino numerico della tastiera esterna. • Se vengono collegati un tastierino numerico esterno o un mouse: <ol style="list-style-type: none"> 1. Spegnerne il computer. 2. Rimuovere il tastierino numerico esterno o il mouse. 3. Accendere il computer e tentare di utilizzare di nuovo la tastiera. <p>Se il problema relativo alla tastiera è risolto, ricollegare il tastierino numerico esterno, la tastiera esterna o il mouse e verificare che i collegamenti siano stati eseguiti in modo corretto.</p> <p>Se i tasti della tastiera non funzionano ancora, rivolgersi all'assistenza tecnica.</p>
Problema:	Quando si immette una lettera viene visualizzato un numero.
Soluzione:	È stata attivata la funzione Blocco numerico. Per disabilitarla, premere contemporaneamente Maius o Fn e BlocNum.
Problema:	Alcuni o tutti i tasti del tastierino numerico esterno non funzionano.
Soluzione:	Verificare che il tastierino numerico esterno sia collegato al computer correttamente.

Problema del dispositivo di puntamento

Problema:	La funzione di scorrimento o lente di ingrandimento non funziona.
Soluzione:	Verificare il driver del mouse nella finestra Gestione periferiche e verificare che il driver PS/2 TrackPoint sia installato.

Problemi relativi alla modalità Attesa (standby) o Sospensione

Problema:	Il computer entra in modalità Attesa (Standby) (l'indicatore di sleep/standby è acceso) immediatamente dopo il POST (Power-on self-test).
Soluzione:	Verificare che: <ul style="list-style-type: none">• La batteria sia carica.• La temperatura sia compresa nell'intervallo consentito. Consultare "Specifiche" a pagina 66. Se le condizioni sopra riportate sono soddisfatte, richiedere l'assistenza tecnica per il computer.
Problema:	Viene visualizzato il messaggio Livello di carica batteria critico e il computer si spegne immediatamente.
Soluzione:	La batteria si sta scaricando. Collegare l'adattatore CA al computer e ricaricare la batteria o sostituire la batteria scarica con una completamente carica.
Problema:	Il computer non riprende il normale funzionamento dalla modalità Attesa (standby) oppure l'indicatore di tale modalità è acceso e il computer non funziona.
Soluzione:	Se il sistema resta in modalità Attesa (standby), è possibile che sia entrato automaticamente in questo stato o nella modalità Sospensione a causa della batteria esaurita. Verificare l'indicatore di attesa (standby). <ul style="list-style-type: none">• Se l'indicatore di Attesa (standby) è acceso, il computer è in modalità Attesa (standby). Collegare l'adattatore di corrente CA al computer; quindi premere il tasto Fn.• Se l'indicatore di attesa (standby) è spento, il computer è in modalità Sospensione oppure è spento. Collegare l'adattatore CA al computer; quindi, premere il pulsante di alimentazione per riprendere il funzionamento. Se il sistema non viene ripristinato dalla modalità Attesa (standby), potrebbe bloccarsi ed è possibile che non si riesca a spegnere il computer. Ripristinare il computer. I dati non salvati verranno persi. Per riavviare il computer, tenere premuto il pulsante di alimentazione per almeno 4 secondi. Se il sistema non viene ripristinato, rimuovere l'adattatore CA e la batteria.

Problema:	Quando si ripristina il normale funzionamento dalla modalità Attesa (standby), il video del computer rimane vuoto.
Soluzione:	<p>Verificare se, mentre il computer si trova nella modalità Attesa (standby), un video esterno è stato scollegato o spento. In caso affermativo, collegare il video esterno o accenderlo prima di ripristinare il computer dalla modalità Attesa (standby).</p> <p>Nell'eventualità venga ripristinato il normale funzionamento dal modo Attesa (standby) senza collegare o accendere un video esterno e il video del computer rimanga vuoto, premere Fn+F7 per attivare il video del computer.</p> <p>Nota: se viene utilizzata la combinazione di tasti Fn+F7 per applicare uno schema di presentazione, premere Fn+F7 almeno tre volte in un intervallo di tre secondi, quindi l'immagine viene visualizzata sullo schermo del computer.</p>
Problema:	Il computer entra inaspettatamente in modalità Attesa (standby).
Soluzione:	Se il processore raggiunge una temperatura troppo elevata, viene automaticamente attivata la modalità Attesa (standby) per consentire il raffreddamento del computer e per proteggere il processore e gli altri componenti interni. Verificare le impostazioni della modalità Attesa (standby), utilizzando Power Manager.

Problemi relativi al video del computer

Problema:	Vengono visualizzati caratteri non corretti.
Soluzione:	Verificare di aver installato correttamente sia il sistema operativo che il programma di applicazione. In questo caso, richiedere l'assistenza tecnica per il computer.
Problema:	Ogni volta che si accende il computer vengono visualizzati punti luminosi, sbiaditi o mancanti.
Soluzione:	Questa è una caratteristica propria della tecnologia TFT. Il video del computer contiene più TFT (thin-film transistor). Viene sempre visualizzata una piccola quantità di punti luminosi, sbiaditi o mancanti.

Problema: Lo schermo è vuoto.

Soluzione:

- Premere Fn+F7 per visualizzare l'immagine.
Nota: Se viene utilizzata la combinazione di tasti Fn+F7 per applicare uno schema di presentazione, premere Fn+F7 almeno tre volte in un intervallo di tre secondi, quindi l'immagine viene visualizzata sullo schermo del computer.
- Se si utilizza l'adattatore CA oppure la batteria e l'indicatore di stato della batteria è acceso (verde), premere Fn+Home per rendere il video più luminoso.
- Se l'indicatore di stato di attesa (standby) è acceso (ossia di colore verde), premere Fn per uscire dalla modalità Attesa (standby).
- Se il problema persiste, effettuare l'operazione riportata nella Soluzione relativa al problema seguente "Le informazioni visualizzate sono illeggibili o distorte."

Problema:	Le informazioni visualizzate sono illeggibili o distorte.
Soluzione:	<p>Verificare che:</p> <ul style="list-style-type: none">• Il driver di periferica relativo al video sia installato correttamente.• La risoluzione video ed il numero di colori siano impostati correttamente.• Il tipo di video sia corretto. <p>Per verificare tali impostazioni, effettuare le operazioni riportate di seguito:</p> <p>Per Windows Vista™:</p> <ol style="list-style-type: none">1. Fare clic con il pulsante destro sul desktop, fare clic su Personalizza, quindi selezionare Impostazioni schermo.2. Verificare se la risoluzione video ed il numero di colori siano impostati correttamente.3. Fare clic su Impostazioni avanzate.4. Fare clic sul separatore Scheda.5. Accertarsi che sulla finestra delle informazioni dell'adattatore sia visualizzato il nome del driver della periferica corretto. Nota: il nome del driver di periferica dipende dal video chip installato sul computer.6. Fare clic sul pulsante Proprietà. Se necessario, immettere una password o dare la conferma. Selezionare la casella "Stato periferica" e verificare che la periferica funzioni correttamente. In caso contrario, fare clic sul pulsante Risoluzione problemi.7. Fare clic sul separatore Video.8. Assicurarsi che le informazioni siano corrette.9. Fare clic sul pulsante Proprietà. Se è necessario digitare una password o dare la conferma, digitare la password o dare una conferma. Selezionare la casella "Stato periferica" e verificare che la periferica funzioni correttamente. In caso contrario, fare clic sul pulsante Risoluzione problemi.

Soluzione (continua):

Per Windows XP e Windows 2000 (per alcuni modelli):

1. Fare clic con il pulsante destro del mouse sul desktop, fare clic su **Proprietà**, quindi selezionare il separatore **Impostazioni**.
2. Verificare se la risoluzione video ed il numero di colori siano impostati correttamente.
3. Fare clic su **Avanzate**.
4. Fare clic sul separatore **Scheda**.
5. Accertarsi che sulla finestra delle informazioni dell'adattatore sia visualizzato il nome del driver della periferica corretto.
Nota: il nome del driver di periferica dipende dal video chip installato sul computer.
6. Fare clic sul pulsante **Proprietà**. Selezionare la casella "Stato periferica" e verificare che la periferica funzioni correttamente. In caso contrario, fare clic sul pulsante **Risoluzione problemi**.
7. Fare clic sul separatore **Video**.
8. Assicurarsi che le informazioni siano corrette.
9. Fare clic sul pulsante **Proprietà**. Selezionare la casella "Stato periferica" e verificare che la periferica funzioni correttamente. In caso contrario, fare clic sul pulsante **Risoluzione problemi**.

Problema: Quando si tenta di avviare la riproduzione DVD, viene visualizzato il messaggio "Impossibile creare finestre sovrapposte".
- *Oppure* -
È possibile che si ottengano riproduzioni scadenti o nulle durante il funzionamento del riproduttore video, del riproduttore DVD o di un gioco.

Soluzione: Effettuare una delle seguenti operazioni:

- Se si utilizza una modalità di colore a 32-bit, passare alla modalità di colore a 16-bit.
- Se si utilizza una dimensione desktop di 1280×1024 o superiore, ridurre la dimensione desktop e l'intensità dei colori.

Problemi relativi alla batteria

Problema: Non è possibile caricare completamente la batteria utilizzando il metodo di caricamento/scaricamento nel tempo di ricarica standard del computer.

Soluzione: Per dettagli, consultare la categoria della batteria e dell'alimentazione nella sezione Risoluzione dei problemi di *Access Help*.

Problema:	Il computer si spegne prima che l'indicatore di stato della batteria indichi che la batteria è scarica. - <i>Oppure</i> - Il computer resta in funzione anche se l'indicatore della batteria indica lo stato di esaurimento.
Soluzione:	Scaricare e ricaricare la batteria.
Problema:	La durata di una batteria completamente carica è breve.
Soluzione:	Per dettagli, consultare la categoria della batteria e dell'alimentazione nella sezione Risoluzione dei problemi di <i>Access Help</i> .
Problema:	Nonostante la batteria sia completamente carica, il computer non funziona.
Soluzione:	Potrebbe essere attivato il dispositivo di protezione da sovraccarico della batteria. Spegnerne il computer per un minuto per reimpostare il dispositivo; quindi, accendere nuovamente il computer.
Problema:	La batteria non si ricarica.
Soluzione:	Per dettagli, consultare la categoria della batteria e dell'alimentazione nella sezione Risoluzione dei problemi di <i>Access Help</i> .

Problemi dell'unità disco fisso

Problema:	L'unità disco fisso non funziona.
Soluzione:	Nel menu di avvio di BIOS Setup Utility, verificare che l'unità disco fisso sia inclusa nell'elenco "Boot priority order". Se è contenuta nell'elenco "Excluded from boot order", viene disabilitata. Selezionare la voce corrispondente alla periferica nell'elenco, quindi premere il tasto x. Con questa operazione, la voce viene spostata nell'elenco "Boot priority order".

Problema: Dopo avere impostato la password del disco fisso sull'unità disco fisso del computer, si sposta l'unità su un altro computer. A questo punto non è possibile sbloccare la suddetta password.

Soluzione: Il computer supporta un algoritmo di password ottimizzato. I computer precedenti a quello utilizzato potrebbero non supportare una tale funzione di protezione. Se si imposta una password per il disco fisso su un computer dove è abilitata la funzione **Using Passphrase** in BIOS Setup Utility e il disco fisso viene rimosso e installato su un computer che non dispone della funzione passphrase, occorre prima rimuovere la password e quindi spostare il disco fisso su tale computer.

Problema: Non è possibile sostituire a sistema acceso l'unità disco fisso nell'Ultrabay.

Soluzione: L'unico modo per sostituire a sistema acceso l'unità disco fisso nell'Ultrabay è non impostare alcuna password del disco fisso. Accertarsi che tale password nell'Ultrabay sia disabilitata.

Problema: Non è possibile modificare o rimuovere la password del disco fisso nel menu BIOS Setup Utility.

Soluzione: L'impostazione di **Using Passphrase** nel menu BIOS Setup Utility deve essere congruente tra l'impostazione di una password del disco fisso e la conseguente modifica o rimozione. Se il menu **Hard Disk x Password** in BIOS Setup Utility è ingrigito e quindi non disponibile, rimuovere tutte le altre password. Quindi spegnere il computer e disinstallare l'unità disco fisso. Accendere il computer con l'unità disco fisso installata, accedere a BIOS Setup Utility e abilitare o disabilitare **Using Passphrase**, rispettando l'impostazione utilizzata al momento dell'impostazione della password. Uscire da BIOS Setup Utility e spegnere il computer. Reinserire l'unità disco fisso. Accendere il computer e accedere a BIOS Setup Utility per modificare o rimuovere la password del disco fisso.

Problemi relativi all'autenticazione delle impronte digitali

Problema:	Impossibile registrare o autenticare il dito in quanto è corrugato, ruvido, asciutto, ferito, macchiato, unto, bagnato o diverso da quello registrato.
Soluzione:	Per risolvere il problema, procedere nel modo seguente: <ul style="list-style-type: none">• Lavare o pulire le mani per rimuovere la polvere o l'umidità in eccesso dalle dita.• Registrare ed utilizzare un dito diverso per l'autenticazione.• Se le mani sono molto sporche, lavarle accuratamente.

Problema relativo all'avvio

Problema:	Il sistema operativo Microsoft® Windows non viene avviato.
Soluzione:	Per risolvere o individuare il problema, utilizzare lo spazio di lavoro Rescue and Recovery. Per dettagli su Rescue and Recovery, consultare Capitolo 4, "Opzioni di ripristino", a pagina 33

Altri problemi

Problema:	Il computer non risponde.
Soluzione:	<ul style="list-style-type: none">• Per spegnere il computer, tenere premuto l'interruttore di alimentazione per 4 o più secondi. Se il computer non risponde, rimuovere l'adattatore CA e la batteria.• Il computer potrebbe bloccarsi quando passa alla modalità Attesa (standby) durante una comunicazione. Quando si eseguono operazioni sulla rete, disabilitare il tempificatore di attesa (standby).
Problema:	Il computer non viene avviato dall'unità desiderata.
Soluzione:	Vedere il menu Startup di BIOS Setup Utility. Verificare che la sequenza di avvio del programma BIOS Setup Utility sia impostata in modo che il computer venga avviato dall'unità desiderata. Verificare che l'unità da cui viene avviato il computer sia abilitata. Nel menu Startup del BIOS Setup Utility, verificare che l'unità disco fisso sia contenuta nell'elenco "Boot priority order". Se è contenuta nell'elenco "Excluded from boot order", viene disabilitata. Selezionare la voce corrispondente alla periferica nell'elenco, quindi premere il tasto x. Con questa operazione, la voce viene spostata nell'elenco relativo all'ordine priorità di avvio.

Avvio di BIOS Setup Utility

Il computer dispone del programma BIOS Setup Utility, che consente di selezionare diversi parametri di impostazione.

- Config: imposta la configurazione del computer.
- Date/Time: imposta la data e l'ora.
- Security: imposta le funzioni di sicurezza.
- Startup: imposta il dispositivo di avvio.
- Restart: riavvia il sistema.

Per avviare BIOS Setup Utility, procedere nel modo seguente:

1. Per evitare la perdita accidentale di dati, eseguire una copia di riserva dei dati e del registro del computer. Per i dettagli consultare la sezione "Strumenti di backup e ripristino dei dati" di *Access Help*.
2. Se l'unità minidisco è connessa al computer, rimuovere eventuali minidischi contenuti nell'unità minidisco e spegnere il computer.
3. Accendere il computer e quando viene visualizzato il messaggio "To interrupt normal startup, press the blue ThinkVantage button" in basso a sinistra dello schermo, premere il pulsante ThinkVantage. Viene visualizzata l'area di lavoro Rescue and Recovery.
4. Fare clic su **Access BIOS**. Viene visualizzata la finestra System Restart Required.
5. Fare clic su **Yes**. Il computer viene riavviato e viene visualizzato il menu di BIOS Setup Utility.

Se è stata impostata una password per il supervisore, il menu del programma BIOS Setup Utility viene visualizzato dopo l'immissione di tale password. È possibile avviare il programma di utilità premendo Invio senza immettere la password del responsabile; tuttavia, in questo modo non sarà possibile modificare i parametri protetti dalla password del responsabile. Per ulteriori informazioni, consultare la guida preinstallata del sistema.

6. Utilizzando i tasti di spostamento cursore, passare alla voce che si desidera modificare. Quando viene evidenziata la voce che si desidera, premere Invio. Viene visualizzato un menu secondario.
7. Modificare le voci desiderate. Per modificare il valore di una voce, utilizzare il tasto F5 o F6. Se per la voce è disponibile un menu secondario, è possibile visualizzarlo premendo Invio.
8. Premere F3 o Esc per uscire dal menu secondario. Se è visualizzato un menu secondario di un altro derivante da un altro menu secondario premere Esc fino a quando non viene visualizzato il menu **BIOS Setup Utility**.

Nota: per ripristinare i valori impostati al momento dell'acquisto, premere il tasto F9 per caricare le impostazioni predefinite. Inoltre, è possibile selezionare un'opzione del menu secondario Restart per caricare le impostazioni predefinite o annullare le modifiche.

9. Selezionare **Restart** e premere Invio. Spostare il cursore sull'opzione per il riavvio del computer; premere Invio. Il computer viene riavviato.

Capitolo 4. Opzioni di ripristino

Introduzione a Rescue and Recovery

Se Windows non è in esecuzione correttamente, utilizzare area di lavoro Rescue and Recovery per risolvere o individuare il problema. Effettuare le seguenti operazioni:

1. Spegnerne il PC, quindi riaccenderlo.
2. Attendere eventuali messaggi mentre il PC viene avviato. Quando viene visualizzato il messaggio "To interrupt normal startup, press the blue ThinkVantage button" in basso a sinistra dello schermo, premere il pulsante blu ThinkVantage. Viene visualizzata l'area di lavoro Rescue and Recovery.
3. Una volta visualizzata area di lavoro Rescue and Recovery, è possibile effettuare le operazioni riportate di seguito:
 - Salvare e ripristinare i file, le cartelle o i backup.
 - Configurare le password e le impostazioni del sistema.
 - Comunicare utilizzando internet e il collegamento al sito di assistenza.
 - Risolvere i problemi ed analizzarli con i programmi di diagnostica.

Per ulteriori informazioni sull'utilizzo delle funzioni Rescue and Recovery, fare riferimento alla sezione "Recovery overview" di *Access Help*.

Ripristino del contenuto preinstallato

Anziché fornire un CD di ripristino o un disco di Windows con il computer, Lenovo fornisce metodi semplificati per l'esecuzione delle attività che sono in genere associate a questi dischi. I file e i programmi relativi a tali metodi si trovano sul disco fisso, evitando così di individuare un disco non inserito correttamente e i problemi relativi all'utilizzo di una versione non corretta del disco.

La copia di riserva completa di tutti i file e i programmi preinstallati dalla Lenovo sul computer, si trova in un'area protetta nascosta, o partizione, del disco fisso. Nonostante siano nascoste, le copie di riserva presenti nella partizione occupano un determinato spazio sul disco fisso. Quindi, quando si verifica la capacità del disco fisso secondo Windows, la capacità totale del disco risulterà inferiore a quella prevista. Questa discrepanza viene giustificata dal contenuto della partizione nascosta.

Il programma di ripristino del prodotto presente all'interno di questa area, consente di ripristinare il contenuto completo del disco fisso così come è stato fornito dal produttore.

Per ripristinare il contenuto originale del disco fisso, completare la seguente procedura:

Note:

1. Se si utilizza Windows XP e Windows 2000 (per alcuni modelli) e l'unità ottica non è collegata al computer ThinkPad durante l'operazione di ripristino, non verranno installati i software del lettore DVD e del masterizzatore CD. Per verificare che l'installazione avvenga correttamente, installare l'unità ottica nell'Ultrabay prima di eseguire un'operazione di ripristino.
2. Il processo di ripristino potrebbe durare fino a 2 ore.

Attenzione: durante il processo di ripristino, tutti i file memorizzati sull'unità disco fisso principale (di solito, l'unità C) saranno persi. Tuttavia, prima che i dati vengano sovrascritti, è possibile salvare uno o più file.

1. Se possibile, salvare tutti i file e spegnere il sistema operativo.
2. Spegner il computer per almeno 5 secondi.
3. Accendere il computer. Guardare attentamente lo schermo. Quando viene visualizzato il messaggio "To interrupt normal startup, press the blue ThinkVantage button", premere il pulsante ThinkVantage. Viene visualizzata l'area di lavoro Rescue and Recovery.
4. Fare clic su **Ripristino del sistema** e seguire le istruzioni sullo schermo.

Ripristino dei dati

Se è stata eseguita una copia di riserva utilizzando il programma Rescue and Recovery, sono disponibili una o più copie di riserva che riflettono il contenuto del disco fisso in diversi momenti. Tali copie di riserva possono essere memorizzate sul disco fisso, su un'unità di rete o su supporto rimovibile, in base alle opzioni selezionate durante la copia di riserva.

È possibile utilizzare il programma Rescue and Recovery oppure l'area di lavoro Rescue and Recovery per ripristinare il contenuto precedente del disco fisso utilizzando una delle copie di riserva memorizzate. L'area di lavoro Rescue and Recovery viene eseguita indipendentemente dal sistema operativo Windows. Quindi, è possibile avviarlo premendo il pulsante blu ThinkVantage quando richiesto al momento dell'avvio.

Una volta aperta l'area di lavoro Rescue and Recovery, è possibile eseguire un'operazione di ripristino anche se non è possibile avviare Windows.

Capitolo 5. Potenziamento e sostituzione delle periferiche

Sostituzione della batteria

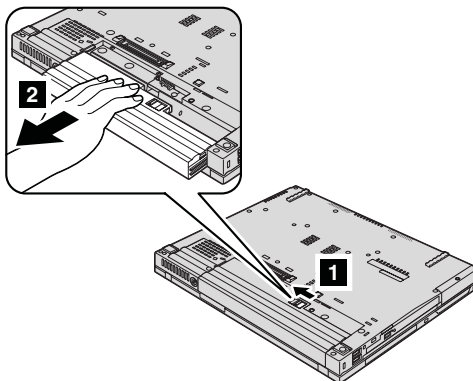
Importante

Prima di sostituire la batteria, leggere la *Guida sulla sicurezza e la garanzia*.

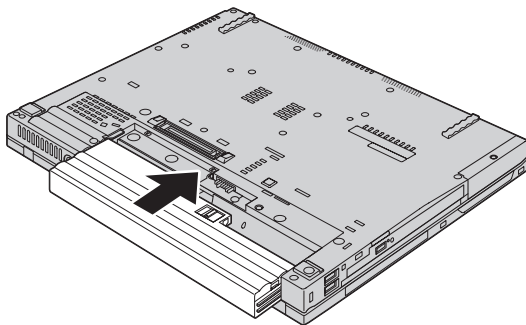
1. **Spegnere il computer o attivare il modo Ibernazione** Quindi scollegare l'adattatore CA e tutti i cavi dal computer.

Nota: Se si sta utilizzando una scheda PC, è possibile che non si riesca ad attivare la modalità Sospensione. In questo caso, spegnere il computer.

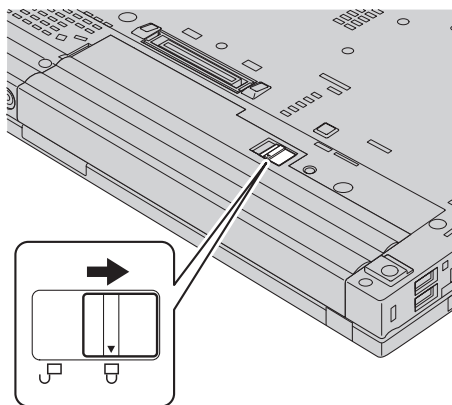
2. Chiudere il video e capovolgere il computer.
3. Sbloccare il fermo della batteria, facendolo scorrere verso sinistra **1**. Quindi rimuovere la batteria **2**.



4. Installare una batteria carica.



5. Far scorrere il fermo della batteria fino alla posizione di blocco.



6. Capovolgere di nuovo il computer. Collegare l'adattatore CA ed i cavi al computer.

Nota: la batteria potrebbe essere leggermente diversa rispetto a quelle mostrate nelle figure precedenti, poiché varia in base al modello.

Potenziamento dell'unità disco fisso

Importante

Prima di sostituire l'unità disco fisso, leggere la *Guida sulla sicurezza e la garanzia*.

È possibile aumentare la capacità di memorizzazione del computer sostituendo l'unità disco fisso con una di maggiori dimensioni. È possibile acquistare una nuova unità disco fisso presso un rivenditore autorizzato o un rappresentante commerciale Lenovo.

Note:

1. Sostituire l'unità disco fisso solo se si desidera potenziarla o nel caso si necessiti di assistenza tecnica. I connettori e il vano dell'unità disco fisso non sono stati progettati per modifiche frequenti o per la sostituzione dell'unità.
2. area di lavoro Rescue and Recovery e il programma Product Recovery non sono inclusi nell'unità disco fisso opzionale.

Attenzione

Gestione di un'unità disco fisso

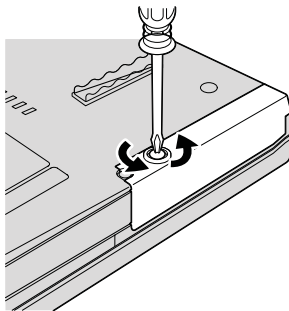
- Non sottoporre l'unità a cadute o a urti. Collocare l'unità su un panno morbido in modo da evitare eventuali urti.
- Non applicare alcuna pressione al coperchio dell'unità.
- Non toccare il connettore.

L'unità è molto sensibile. La gestione non corretta può provocare danni permanenti o la perdita dei dati sul disco fisso. Prima di rimuovere l'unità disco fisso, eseguire una copia di backup di tutte le informazioni sul disco e spegnere il computer. Non rimuovere l'unità con il sistema in funzione, in modalità di attesa o di ibernazione.

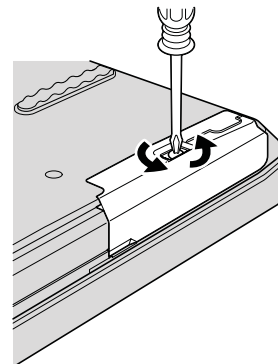
Per sostituire l'unità disco fisso, effettuare le seguenti operazioni:

1. **Spegnere il computer**; quindi, scollegare l'adattatore CA e tutti i cavi dal computer.
2. Chiudere il video e capovolgere il computer.
3. Rimuovere la batteria.
4. Rimuovere la vite che fissa il coperchio dell'alloggiamento dell'unità disco fisso.

Modelli con schermo panoramico da 14,1 pollici:

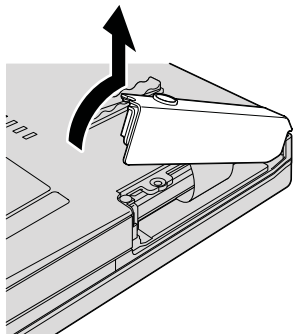


Modelli con schermo panoramico da 15,4 pollici:

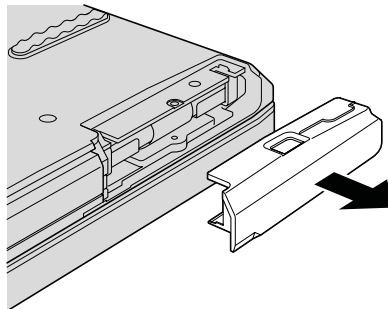


5. Rimuovere il coperchio.

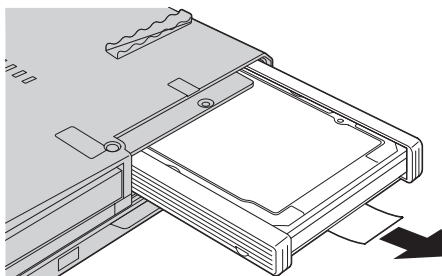
Modelli con schermo panoramico da 14,1 pollici:



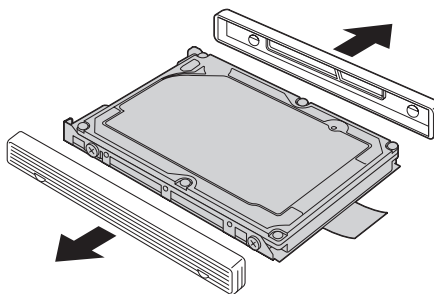
Modelli con schermo panoramico da 15,4 pollici:



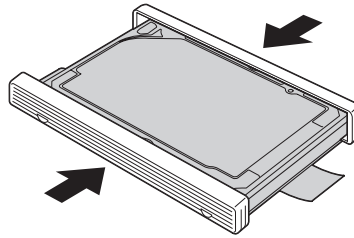
6. Rimuovere il disco fisso sollevando la linguetta.



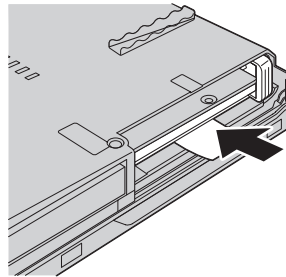
7. Staccare i binari di gomma laterali dall'unità disco fisso.



8. Collegare i binari di gomma a una nuova unità disco fisso.

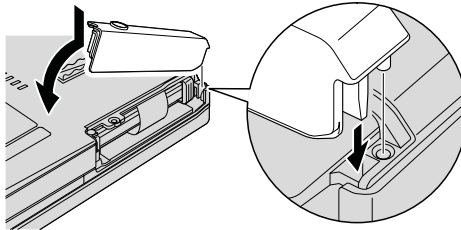


9. Inserire l'unità disco fisso nel relativo alloggiamento; quindi farla scorrere con decisione fino alla posizione corretta.

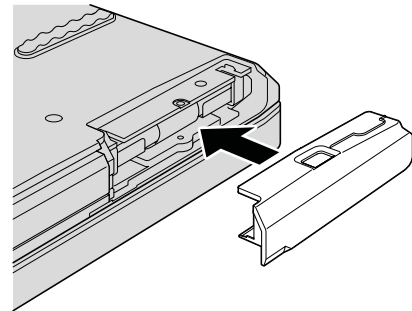


10. Reinstallare il coperchio dell'alloggiamento dell'unità disco fisso.

Modelli con schermo panoramico da 14,1 pollici:

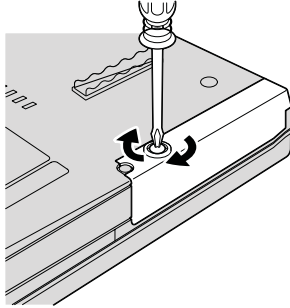


Modelli con schermo panoramico da 15,4 pollici:

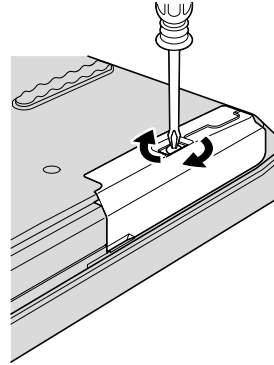


11. Reinscrivere la vite.

Modelli con schermo panoramico da 14,1 pollici:



Modelli con schermo panoramico da 15,4 pollici:



12. Reinstallare la batteria.

13. Capovolgere di nuovo il computer. Collegare l'adattatore CA ed i cavi al computer.

Sostituzione della memoria

Importante

Prima di sostituire la memoria, leggere la *Guida sulla sicurezza e la garanzia*.

L'aumento della capacità di memoria consente di eseguire i programmi più velocemente. È possibile aumentare la capacità di memoria del computer installando un modulo SO-DIMM (Small Outline Dual Inline Memory Module) privo di buffer DRAM (Dynamic Random Access Memory) sincrono DDR (Double Data Rate) 2 disponibile come opzione, nell'alloggiamento della memoria del computer. Sono disponibili moduli SO-DIMM di diverse capacità.

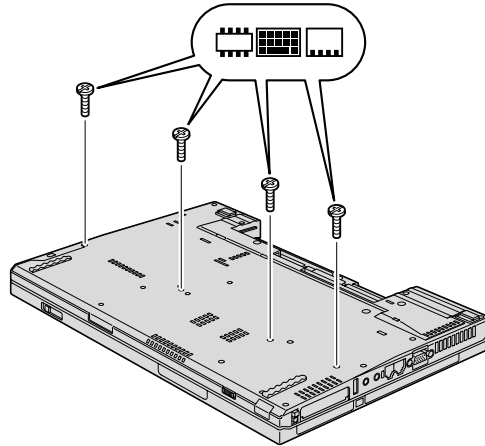
Nota: utilizzare solo i tipi di memoria supportati dal computer in uso. Se la memoria opzionale viene installata in modo non corretto oppure se si installa un tipo di memoria non supportata, quando si tenta di avviare il computer viene emesso un segnale acustico di avvertimento.

Per installare un modulo SO-DIMM, procedere nel modo seguente:

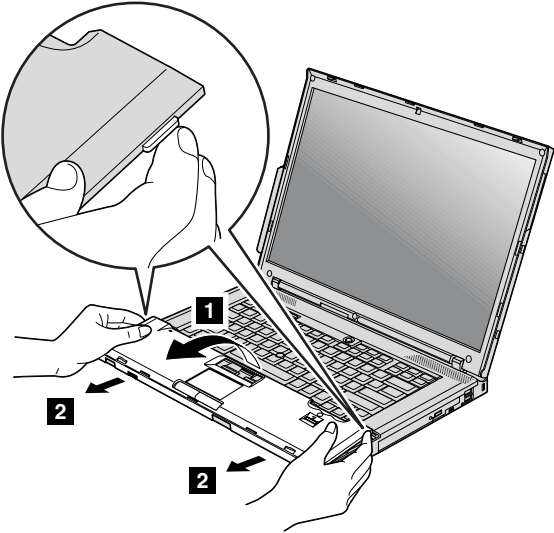
1. Toccare un tavolo di metallo o un oggetto di metallo collegato con messa a terra. In questo modo verrà dispersa l'elettricità statica accumulata dal

corpo umano che altrimenti potrebbe danneggiare il modulo SO-DIMM. Non toccare la parte contenente i contatti del modulo SO-DIMM.

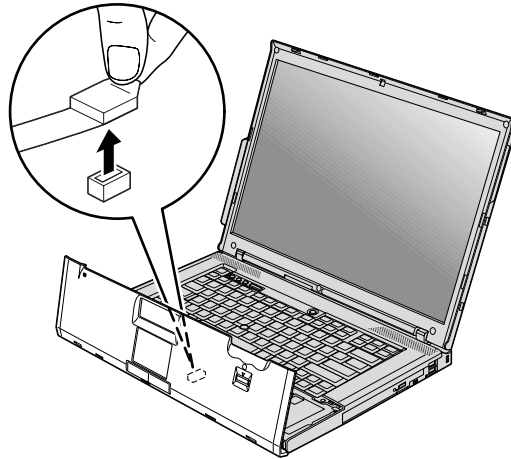
2. **Spegnere il computer;** quindi, scollegare l'adattatore CA e tutti i cavi dal computer.
3. Chiudere il video e capovolgere il computer.
4. Rimuovere la batteria.
5. Rimuovere il sostegno palmare.
 - a. Rimuovere le viti che fissano il sostegno palmare.



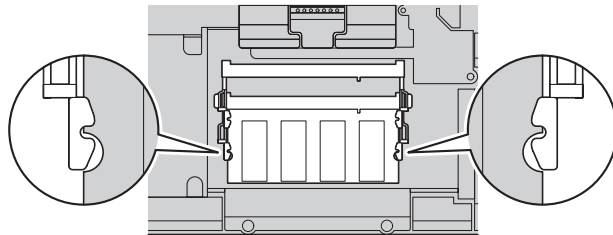
- b. Capovolgere il computer e aprire il video. Aprire il sostegno palmare nella direzione indicata dalla freccia **1** tirando le linguette di proiezione sui lati e quindi rilasciare il sostegno palmare dal computer **2**.



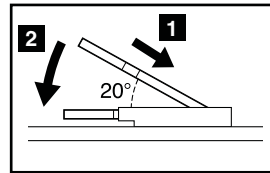
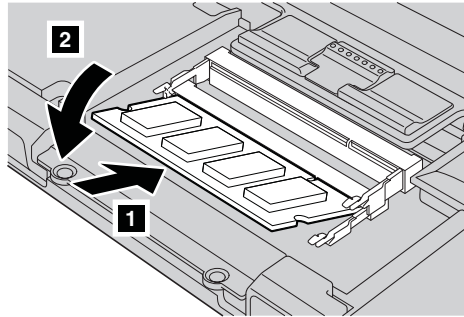
- c. Scollegare il connettore del cavo del sostegno palmare tirando la linguetta con le dita. Il sostegno palmare è stato rimosso.



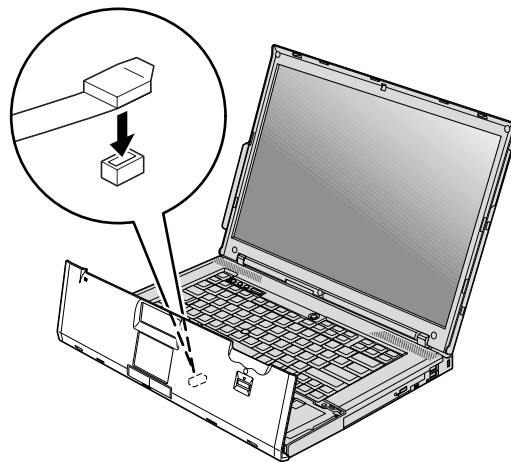
6. Se nell'alloggiamento della memoria si trovano già due moduli SO-DIMM, rimuoverne uno in modo da lasciare spazio per il nuovo modulo premendo contemporaneamente sui ganci di entrambi i lati dell'alloggiamento. Conservare il vecchio modulo SO-DIMM per un utilizzo futuro.



7. Con l'estremità del modulo SO-DIMM dotata di incavo posizionata verso il lato dell'alloggiamento, inserire il modulo SO-DIMM, formando un angolo di circa 20 gradi **1**; quindi premere fino a quando non si posiziona **2**.



8. Reinstallare il sostegno palmare.
 - a. Collegare il connettore del cavo del sostegno palmare.

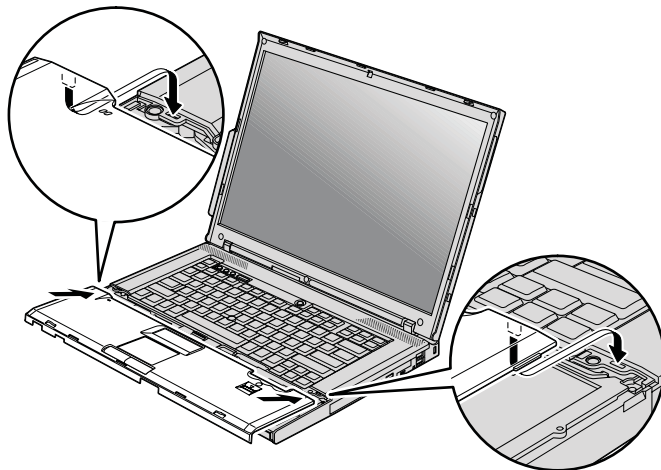


- b. Premete i margini sinistro e destro superiori del sostegno palmare per riporlo in posizione.

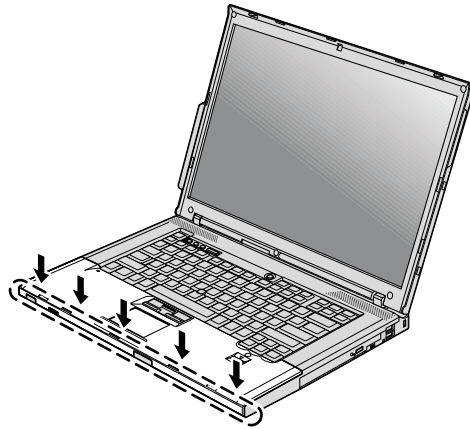
Modelli con schermo panoramico da 14,1 pollici:



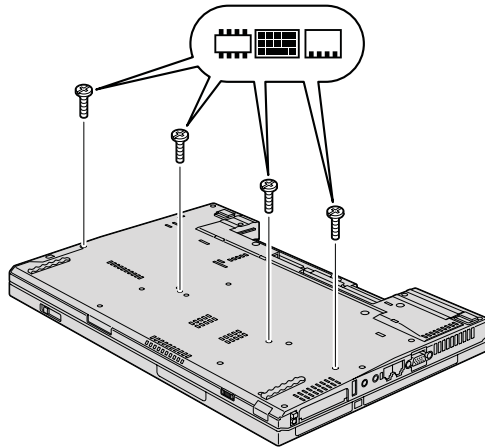
Modelli con schermo panoramico da 15,4 pollici:



- c. Premere la parte anteriore del poggia polsi finché non scatta in posizione.



- d. Chiudere il video e capovolgere il computer. Reinserrire le quattro viti per il sostegno palmare.



9. Reinstallare la batteria.
10. Accendere il computer e ricollegare l'adattatore CA e i cavi al computer.

Per verificare che il modulo SO-DIMM sia installato correttamente, effettuare le operazioni riportate di seguito:

1. Accendere il computer.
2. Quando il messaggio "To interrupt normal startup, press the blue ThinkVantage button" viene visualizzato in basso a sinistra dello schermo, premere il pulsante ThinkVantage. Viene visualizzato il pannello Rescue and Recovery.

3. Fare clic su **Access BIOS**. Viene visualizzata la finestra System Restart Required.
4. Fare clic su **Yes**. Il computer viene riavviato e viene visualizzato il menu di BIOS Setup Utility. La voce "Installed memory" visualizza la quantità di memoria totale installata nel computer.

Capitolo 6. Richiesta di assistenza tecnica

Richiesta di assistenza tecnica

Se è necessaria assistenza tecnica, servizi oppure si desiderano ulteriori informazioni sui computer ThinkPad, è possibile trovare un'ampia scelta di soluzioni predisposte dalla Lenovo. Questa sezione contiene informazioni relative a chi rivolgersi per ottenere maggiori informazioni sui computer ThinkPad, cosa fare se si riscontra un problema con il computer e chi chiamare in caso si renda necessaria l'assistenza.

Microsoft Service Pack rappresentano l'origine software più aggiornata per i prodotti Windows. È possibile scaricarli dal Web (potrebbero essere applicati costi di connessione) oppure sono disponibili su disco. Per ulteriori informazioni e collegamenti, visitare il sito Web Microsoft all'indirizzo <http://www.microsoft.com>. La Lenovo offre assistenza tecnica continua e aggiornata per l'installazione o per risposte a domande relative ai Service Pack per il prodotto Microsoft Windows preinstallato dalla Lenovo. Per informazioni, rivolgersi al Centro di supporto clienti ai numeri di telefono indicati in "Elenco di telefono mondiale" a pagina 51. Potrebbero essere applicati costi aggiuntivi.

Richiesta di assistenza sul Web

Il sito Web della Lenovo contiene informazioni aggiornate sui computer ThinkPad e sul relativo supporto. L'indirizzo della pagina iniziale del sito Personal Computing è <http://www.lenovo.com/think>.

È possibile trovare informazioni di supporto relative al computer ThinkPad all'indirizzo <http://www.lenovo.com/think/support>. Ricercare su tale sito informazioni relative alla risoluzione dei problemi, novità relative all'utilizzo del computer ed informazioni relative alle opzioni, che consentono di facilitare l'utilizzo del computer ThinkPad.

Contattare il Centro di supporto clienti

Se non si riesce a risolvere un problema, durante il periodo di garanzia è possibile richiedere assistenza e informazioni rivolgendosi al Centro di supporto clienti. Durante il periodo di garanzia sono disponibili i servizi di seguito riportati:

- Determinazione del problema - per facilitare l'individuazione di un problema hardware e per decidere l'azione richiesta per la risoluzione del problema, è disponibile personale tecnico specializzato.

- Ripristino hardware Lenovo - se il problema viene determinato dall'hardware Lenovo durante il periodo di garanzia, è disponibile il personale tecnico qualificato per fornire il livello valido di servizio.
- Gestione delle modifiche tecniche - in alcuni casi, potrebbero essere necessarie delle modifiche da apportare dopo la vendita del prodotto. Tali modifiche EC (Engineering Changes) verranno effettuate da Lenovo o ad un rivenditore autorizzato da Lenovo, all'hardware del computer di cui si dispone.

Non sono compresi i seguenti servizi:

- Sostituzione o utilizzo di parti non Lenovo o parti Lenovo senza garanzia

Nota: tutte le parti garantite dispongono di un identificativo di 7 caratteri nel formato FRU XXXXXXX

- Identificazione delle cause di problemi software
- Configurazione di BIOS come parte di un'installazione o aggiornamento
- Modifiche o aggiornamenti ai driver di periferica
- Installazione e assistenza dei sistemi operativi di rete (NOS)
- Installazione e assistenza dei programmi applicativi

Per determinare se il computer è sotto garanzia e per verificare la scadenza di tale garanzia, visitare il sito <http://www.lenovo.com/think/support> e fare clic su **Warranty**, quindi seguire le istruzioni visualizzate sullo schermo.

Consultare la garanzia hardware Lenovo per una descrizione completa dei termini di garanzia Lenovo. Per avvalersi del servizio di garanzia, conservare la prova di acquisto.

Se possibile, posizionarsi in prossimità del computer durante la chiamata nel caso in cui il personale dell'assistenza tecnica aiuti a risolvere il problema indicando delle operazioni da effettuare al momento. Verificare di aver scaricato i driver più aggiornati, oltre agli aggiornamenti del sistema, quindi eseguire le funzioni di diagnostica e registrare le informazioni prima di telefonare. Durante la chiamata all'assistenza tecnica, è necessario disporre delle informazioni di seguito riportate:

- Tipo macchina e modello
- Numeri di serie del computer, video e altri componenti o la prova di acquisto
- Descrizione del problema
- Dicitura precisa del messaggio di errore
- Informazioni sulla configurazione hardware e software del sistema

I numeri di telefono del Centro di supporto clienti sono contenuti nella sezione Elenco di telefono mondiale di questa guida.

Nota: I numeri telefonici possono variare senza preavviso. Per un elenco aggiornato dei numeri di telefono e degli orari del Centro di supporto clienti, visitare il sito Web di supporto all'indirizzo <http://www.lenovo.com/support/phone>. Se il numero del proprio paese non è elencato, contattare il rivenditore autorizzato o il rappresentante commerciale Lenovo.

Richiesta di assistenza nel mondo

Se si viaggia con il computer oppure se ci si stabilisce in un paese in cui il tipo di macchina ThinkPad viene venduto, il servizio di garanzia internazionale (IWS - International Warranty Service) è automaticamente disponibile per fornire il servizio di assistenza per i computer coperti da garanzia. Il servizio verrà effettuato dal fornitore del servizio autorizzato.

I metodi e le procedure del servizio variano in base al paese e alcuni tipi di assistenza potrebbero non essere disponibili in tutti i paesi. Il servizio di garanzia internazionale (IWS - International Warranty Service) viene fornito con il metodo di assistenza (come assistenza a domicilio, deposito o trasporto), nel paese in cui tale assistenza viene effettuata. I centri di assistenza in alcuni paesi potrebbero non fornire assistenza per tutti i modelli di un tipo di macchina particolare. In alcuni paesi, potrebbero essere applicate tariffe e restrizioni all'assistenza.

Per determinare se il computer è coperto dal servizio di garanzia internazionale (IWS - International Warranty Service) e per visualizzare un elenco dei paesi in cui il servizio è disponibile, visitare il sito <http://www.lenovo.com/think/support> quindi fare clic su **Warranty** e seguire le istruzioni visualizzate sullo schermo.

Elenco di telefono mondiale

I numeri di telefono possono variare senza preavviso. Per i numeri di telefono aggiornati, andare all'indirizzo <http://www.lenovo.com/support/phone>.

Paese o regione	Numero di telefono
Africa	Africa: +44 (0)1475-555-055 Sud Africa: +27-11-3028888 e 0800110756 Africa centrale:contattare Lenovo Business Partner più vicino
Argentina	0800-666-0011 (Spagnolo)
Australia	131-426 (Inglese)
Austria	01-24592-5901 (assistenza attiva per 30 giorni) 01-211-454-610 (servizio di garanzia e assistenza)(Tedesco)

Richiesta di assistenza tecnica

Paese o regione	Numero di telefono
Belgio	02-210-9820 (assistenza attiva per 30 giorni) (danese) 02-210-9800 (assistenza attiva per 30 giorni) (francese) 02-225-3611 (servizio di garanzia e assistenza) (danese, francese)
Bolivia	0800-10-0189 (Spagnolo)
Brasile	San Paolo: (11) 3889-8986 Regione esterna a San Paolo: 0800-701-4815 (Portoghese brasiliano)
Canada	1-800-565-3344 (Inglese, francese) A Toronto chiamare solo 416-383-3344
Cile	800-361-213 188-800-442-488 (Numero verde gratuito) (Spagnolo)
Cina	Linea di assistenza tecnica 800-990-8888 86-10-58851110 (Mandarino)
Cina (Hong Kong S.A.R.)	ThinkPad (linea di assistenza tecnica): 2516-3939 (Hong Kong) 0800-839 (Macau) Centro assistenza ThinkPad: 2825-6580 (Hong Kong) 715-399 (Macau) Multimedia Home PC: 800-938-228 (Hong Kong) 0800-336 (Macau) (Cantonese, inglese, mandarino)
Cina(Macau S.A.R.)	ThinkPad (linea di assistenza tecnica): 0800-839 (Cantonese, inglese, mandarino)
Colombia	1-800-912-3021 (Spagnolo)
Costa Rica	800-011-1029 (Spagnolo)
Croazia	0800-0426
Cipro	+357-22-841100
Repubblica Ceca	+420-2-7213-1316
Danimarca	4520-8200 (assistenza attiva per 30 giorni) 7010-5150 (servizio di garanzia e assistenza)(Danese)
Repubblica Domenicana	1-866-434-2080 (Spagnolo)
Ecuador	1-800-426911 (Spagnolo)
El Salvador	800-6264 (Spagnolo)
Estonia	+372 66 00 800 +372 6776793

Paese o regione	Numero di telefono
Finlandia	09-459-6960 (assistenza attiva per 30 giorni) +358-800-1-4260 (servizio di garanzia e assistenza)(Finlandese)
Francia	Hardware 0810-631-213 (servizio di garanzia e assistenza) Software 0810-631-020 (servizio di garanzia e assistenza) 0238-557-450 (assistenza attiva per 30 giorni)(Francese)
Germania	07032-15-49201 (assistenza attiva per 30 giorni) 01805-25-35-58 (servizio di garanzia e assistenza)(Tedesco)
Grecia	+30-210-680-1700
Guatemala	1800-624-0051 (spagnolo)
Honduras	Tegucigalpa: 232-4222 San Pedro Sula: 552-2234 (Spagnolo)
Ungheria	+36-1-382-5720
India	1800-425-6666 o +91-80-2678-8970(Inglese)
Indonesia	800-140-3555 (Inglese) 62-21-251-2955 (Bahasa, indonesiano)
Irlanda	01-815-9202 (assistenza attiva per 30 giorni) 01-881-1444 (servizio di garanzia e assistenza)(Inglese)
Israele	Centro assistenza Givat Shmuel: +972-3-531-3900 (Ebraico, inglese)
Italia	02-7031-6101 (assistenza attiva per 30 giorni) +39-800-820094 (servizio di garanzia e assistenza)(Italiano)
Giappone	Numero verde prodotti ThinkPad: 0120-20-5550 Chiamate internazionali: +81-46-266-4716 Chiamando entrambi i suddetti numeri risponderà una voce in lingua giapponese. Per il supporto telefonico in lingua inglese, attendere il termine della registrazione in giapponese e un operatore risponderà alla chiamata. Richiedere "English support please" e la chiamata sarà trasferita ad un operatore di lingua inglese.
Corea	1588-5801 (Coreano)
Lettonia	+371 7070360
Lituania	+370 5 278 66 00
Lussemburgo	+352-298-977-5063 (Francese)
Malesia	1800-88-8558 (English, Bahasa, Melayu)
Malta	+35621445566
Messico	001-866-434-2080 (Spagnolo)

Richiesta di assistenza tecnica

Paese o regione	Numero di telefono
Medio Oriente	+44 (0)1475-555-055
Paesi bassi	+31-20-514-5770 (Olandese)
Nuova Zelanda	0800-733-222 (Inglese)
Nicaragua	001-800-220-1830 (Spagnolo)
Norvegia	6681-1100 (assistenza attiva per 30 giorni) 8152-1550 (servizio di garanzia e assistenza) (Norvegese)
Panama	206-6047 001-866-434-2080 (Centro Supporto Clienti Lenovo - numero verde) (Spagnolo)
Perù	0-800-50-866 (Spagnolo)
Filippine	1800-1888-1426 (Inglese) 63-2-995-8420 (Filippino)
Polonia	+48-22-878-6999
Portogallo	+351-21-892-7147 (Portoghese)
Romania	+4-021-224-4015
Federazione russa	Mosca: +7 (495) 258-6300 Numero verde: 8 800 200 6300 (Russo)
Singapore	1800-3172-888 (Inglese, Bahasa, Melayu)
Slovacchia	+421-2-4954-5555
Slovenia	+386-1-4796-699
Spagna	91-714-7983 0901-100-000 (Spagnolo)
Sri Lanka	+9411 2493547 +9411 2493548(Inglese)
Svezia	08-477-4420 (assistenza attiva per 30 giorni) 077-117-1040 (servizio di garanzia e assistenza)(Svedese)
Svizzera	058-333-0900 (attivo 30 giorni al mese) 0800-55-54-54 (servizio di garanzia e assistenza) (Tedesco, francese, italiano)
Taiwan	886-2-8723-9799 o0800-000-700 (Mandarino)
Tailandia	1-800-299-229 (Tailandese)
Turchia	00800-4463-2041 (Turco)
Regno Unito	01475-555-055 (assistenza attiva per 30 giorni) 08705-500-900 (Supporto garanzia standard)(Inglese)
Stati Uniti	1-800-426-7378 (Inglese)

Paese o regione	Numero di telefono
Uruguay	000-411-005-6649 (Spagnolo)
Venezuela	0-800-100-2011 (Spagnolo)
Vietnam	Per area settentrionale e Hanoi: 84-4-843-6675. Per area meridionale e Ho Chi Minh: 84-8-829-5160 (Inglese, vietnamita)

Appendice A. Informazioni sulla garanzia

Questa appendice fornisce informazioni relative al periodo e al tipo di servizio di garanzia applicabile, nella propria nazione o regione, al prodotto hardware Lenovo di cui si dispone. Per i termini e le condizioni della Garanzia limitata Lenovo applicata al prodotto hardware Lenovo che si dispone, fare riferimento al capitolo 3, Informazioni sulla garanzia nella *Guida sulla sicurezza e la garanzia* inclusa con il prodotto hardware Lenovo.

Tipo macchina	Paese o regione di acquisto	Periodo di garanzia	Tipi di servizio di garanzia
7642, 7643, 8914, 8918	Stati Uniti, Canada, Messico, Brasile, Australia e Giappone	Parti e manutenzione - Batteria 1 anno - 1 anno	3 1
	Altro	Parti e manutenzione - Batteria 1 anno - 1 anno	4 1
7644, 7645, 8919, 8920	Stati Uniti, Canada, Messico, Brasile, Australia e Giappone	Parti e manutenzione - Batteria 3 anni - 1 anno	3 1
	Altro	Parti e manutenzione - Batteria 3 anni - 1 anno	4 1
7646, 8927	Asia Pacifico	Parti e manutenzione - Batteria 3 anni - 1 anno	2 1
7647, 8928	Stati Uniti, Canada, Messico, Brasile, Australia e Giappone	Parti e manutenzione - Batteria 4 anni - 1 anno	3 1
	Altro	Parti e manutenzione - Batteria 4 anni - 1 anno	4 1
7648, 8929	Tutti	Parti e manutenzione - Batteria 4 anni - 1 anno	2 1
7732, 7742	Stati Uniti, Canada	Parti e manutenzione - Batteria 1 anno - 1 anno	3 1
7733, 7743	Stati Uniti, Canada, Messico, Brasile e Australia	Parti e manutenzione - Batteria 3 anni - 1 anno	3 1
	Giappone	Parti e manutenzione - Batteria 1 anno - 1 anno	3 1
	Altro	Parti e manutenzione - Batteria 3 anni - 1 anno	4 1
7734, 7744	Tutti	Parti e manutenzione - Batteria 3 anni - 1 anno	2 1

Tipo macchina	Paese o regione di acquisto	Periodo di garanzia	Tipi di servizio di garanzia
7735, 7751	Stati Uniti, Canada	Parti e manutenzione - Batteria 3 anni - 1 anno	2 1
7736, 7753	Stati Uniti, Canada, Messico, Brasile e Australia	Parti e manutenzione - Batteria 3 anni - 1 anno	3 1
	Giappone	Parti e manutenzione - Batteria 1 anno - 1 anno	3 1
	Altro	Parti e manutenzione - Batteria 3 anni - 1 anno	4 1
7737, 7754	Tutti	Parti e manutenzione - Batteria 4 anni - 1 anno	2 1
7738	Tutti	Parti e manutenzione - Batteria 1 anno - 1 anno	3 1
7755	EMEA (Europa, Medio Oriente, Africa), Cina	Parti e manutenzione -	3
		Batteria 1 anno - 1 anno	1

Tipi di servizi di garanzia

1. Servizio CRU (Customer Replaceable Unit)

Nel Servizio CRU, il provider del servizio invierà le CRU da installare. La maggior parte delle CRU sono semplici da installare, mentre altre richiedono strumenti e competenze tecniche. Le istruzioni sulla sostituzione e le informazioni CRU sono fornite con il prodotto e sono disponibili presso la Lenovo in qualsiasi momento. È possibile richiedere al Provider del servizio di installare le CRU in base a uno degli altri tipi di servizio di garanzia, designato per il prodotto. L'installazione di CRU esterne (mouse, tastiere o monitor) è responsabilità del cliente. La Lenovo specifica i materiali forniti con una CRU di sostituzione qualora fosse necessario restituire una CRU difettosa. Quando viene richiesta la restituzione, 1) vengono fornite le istruzioni sulla restituzione e un contenitore con l'unità CRU di sostituzione, 2) è possibile che sia addebitata la CRU di sostituzione se il provider del servizio non riceve la CRU difettosa entro i 30 giorni della ricezione della sostituzione.

2. Assistenza a domicilio

In base all'Assistenza a domicilio, il provider del servizio riparerà o sostituirà il prodotto al domicilio dell'utente. È necessario fornire un'area di lavoro appropriata per il disassemblaggio e il riassemblaggio del prodotto Lenovo. In alcuni casi, alcune riparazioni potrebbero richiedere l'invio del prodotto a un centro di assistenza designato.

3. Assistenza mediante corriere o deposito

In Assistenza mediante corriere o deposito, il prodotto verrà riparato o sostituito a un centro di assistenza designato e le spese verranno pagate dal provider del servizio. L'utente è responsabile dello scollegamento del prodotto. Verrà fornito un contenitore per la spedizione affinché il prodotto venga restituito al centro di assistenza designato. Il prodotto verrà ritirato da un corriere che lo consegnerà al centro di assistenza designato. In seguito alla riparazione o sostituzione, il centro di assistenza stabilirà la restituzione del prodotto al domicilio dell'utente.

4. Assistenza presso il rivenditore

In Assistenza presso il rivenditore, il prodotto verrà riparato o sostituito a un centro di assistenza designato, ma l'utente dovrà occuparsi della consegna o della spedizione. L'utente è responsabile della consegna o della spedizione del prodotto adeguatamente imballato a un luogo stabilito, come specificato dal Provider del servizio (prepagato, se non diversamente specificato). Una volta riparato o sostituito, il prodotto verrà reso disponibile per il ritiro da parte dell'utente. In caso di mancato ritiro del prodotto, il provider del servizio è autorizzato a disfarsene nel modo che ritiene opportuno. Per il Servizio di invio, il prodotto verrà restituito a spese della Lenovo, se non diversamente specificato dal Provider del servizio.

Appendice B. CRU (Customer Replaceable Unit)

Le CRU (Customer Replacement Unit) sono parti del computer che possono essere aggiornate o sostituite dal cliente. Esistono due tipi di CRU: *interne* ed *esterne*. Le CRU esterne sono semplici da installare, mentre quelle interne richiedono competenze tecniche e, in alcuni casi, potrebbero richiedere strumenti come un cacciavite. Tuttavia, sia le CRU interne che quelle esterne possono essere rimosse con facilità dal cliente.

I clienti sono responsabili della sostituzione di tutte le CRU esterne. Le CRU interne possono invece essere rimosse e installate dai clienti o da un tecnico dell'assistenza Lenovo durante il periodo di garanzia.

Il computer contiene i seguenti tipi di CRU esterne:

- **CRU esterne (collegabili):** queste CRU si scollegano dal computer. Esempi di tali tipi di CRU includono l'adattatore CA e il cavo di alimentazione.
- **CRU esterne con ganci:** queste CRU includono un gancio per una più agevole rimozione e sostituzione della parte. Esempi di tali tipi di CRU includono la batteria principale del notebook e i dispositivi Ultrabay (ad esempio un'unità ottica, un'unità disco fisso) e una batteria estesa.

Il computer contiene i seguenti tipi di CRU interne:

- **CRU interne situate dietro un pannello di accesso:** queste CRU sono parti isolate all'interno del computer, nascoste dal pannello di accesso che, generalmente, è protetto da una o due viti. Una volta rimosso il pannello di accesso, è visibile solo la CRU specifica. Esempi di tali tipi di CRU includono i moduli di memoria e le unità disco fisso.
- **CRU interne situate nel prodotto:** queste CRU sono accessibili solo aprendo la custodia esterna del computer. Esempi di tali CRU includono le schede PCI Express Mini e la tastiera integrata.

Il manuale in linea *Access Help* contiene istruzioni per la sostituzione di CRU interne ed esterne. Per avviare il programma *Access Help*, fare clic su **Start**, spostare il puntatore su **Tutti i programmi** (in Windows 2000 per alcuni modelli, **Programmi**); quindi su **ThinkVantage**. Fare clic su **Access Help**.

Inoltre, la presente guida e *Istruzioni di configurazione* forniscono istruzioni per diverse CRU critiche.

Se non è possibile accedere a tali istruzioni oppure in caso di problemi relativi alla sostituzione di una CRU, è possibile utilizzare una delle seguenti risorse aggiuntive:

- I manuali Online Hardware Maintenance Manual e Online Video sono disponibili sul sito Web di supporto all'indirizzo <http://www.lenovo.com/support/site.wss/document.do?sitestyle=lenovo&lnocid=part-video>.
- Il Centro di assistenza clienti. Per il numero di telefono del Centro di assistenza del proprio paese, consultare "Elenco di telefono mondiale" a pagina 51.

Nota: Utilizzare solo parti del computer fornite da Lenovo. Consultare il capitolo 3 relativo alle informazioni di garanzia nel manuale *Guida sulla sicurezza e la garanzia* per informazioni di garanzia sulle CRU relative al proprio tipo di PC.

La seguente tabella fornisce un elenco di CRU per il computer e indica dove si trovano le istruzioni di sostituzione.

	Guida all'assistenza e alla risoluzione dei problemi	Istruzioni di configurazione	Access Help	Online Hardware Maintenance Manual	Online Video
CRU esterne (collegabili)					
Adattatore CA		X			
Cavo di alimentazione per adattatore CA		X			
TrackPoint			X		
CRU esterne (con ganci)					
Batteria	X		X	X	X
Unità ottica			X	X	X
Dispositivo Ultrabay			X	X	X
CRU interne (dietro un pannello di accesso)					
Unità disco fisso	X		X	X	X
CRU interne situate nel prodotto					
Tastiera			X	X	X
Sostegno palmare	X		X	X	X
Memoria	X		X	X	X

	Guida all'assistenza e alla risoluzione dei problemi	Istruzioni di configurazione	Access Help	Online Hardware Maintenance Manual	Online Video
Scheda PCI Express Mini			X	X	X
Scheda CDC (Communication Daughter Card)			X	X	X

Appendice C. Funzioni e specifiche

Funzioni

Processore

- Vedere le proprietà di sistema del computer. A tale scopo, effettuare quanto segue:

Fare clic su **Start**, selezionare **Risorse del computer** (in Windows XP e Windows 2000 per alcuni modelli, **Gestione risorse**) con il pulsante destro del mouse; quindi dal menu a discesa selezionare **Proprietà**.

Memoria

- DDR (Double data rate) 2 sincrona DRAM (dynamic random access memory)

Dispositivo di memorizzazione

- Unità disco fisso da 2,5"

Video

Il video a colori utilizza la tecnologia TFT:

- Dimensione: schermo panoramico da 14,1 pollici
Risoluzione:
 - LCD: fino a 1400 per 900, in base al modello
 - Video esterno: fino a 2048x1536
- Dimensione: schermo panoramico da 15,4 pollici
Risoluzione:
 - LCD: fino a 1680x1050, a seconda del modello
 - Video esterno: fino a 2048x1536
- Controllo della luminosità
- ThinkLight®
- Macchina fotografica integrata (su alcuni modelli)

Tastiera

- Lettore per le impronte digitali (su alcuni modelli)
- 89 tasti, 90 tasti o 94 tasti
- UltraNav® (TrackPoint e touch pad)
- Funzione del tasto Fn
- Pulsante ThinkVantage
- Pulsanti per il controllo del volume

Interfaccia

- Connettore per video esterno

- Connettore per cuffie stereo
- Connettore per microfono
- 3 connettori USB (Universal Serial Bus)
- Connettore IEEE 1394 (su alcuni modelli)
- Connettore telefonico RJ11
- Connettore Ethernet RJ45
- Ultrabay Enhanced
- Ultrabay Slim
- Connettore di espansione
- Connettore uscita video (S-Video) (su alcuni modelli)

Alloggiamento di schede combinate per schede PC, Express, Smart Card o Flash Media (a seconda dei modelli)

- Schede PC ed Express
- Schede PC e SmartCard
- Scheda PC e lettore Digital Media Reader 4-in-1

Unità ottica

- Unità CD-ROM, DVD-ROM, Combo o Multi-Burner a seconda del modello

Funzioni wireless

- LAN wireless integrata (su alcuni modelli)
- *Bluetooth* integrato (su alcuni modelli)
- WAN wireless integrata (su alcuni modelli)

Digital Media Reader (su alcuni modelli)

- Alloggiamento per Digital Media Reader 4-in-1

Specifiche

Dimensione

Modello con schermo panoramico da 14,1 pollici

- Larghezza: 335,5 mm
- Profondità: 238 mm
- Altezza: da 27,6 a 31,9 mm

Modello con schermo panoramico da 15,4 pollici

- Larghezza: 358,5 mm
- Profondità: 260 mm
- Altezza: da 35,3 a 38,5 mm

Ambiente

- Altitudine massima senza pressurizzazione: 3048 m
- Temperatura
 - Ad altitudini fino a 2438 m

- In funzione: da 5° a 35°C
- Non-operativa: da 5°C a 43°C
- Ad altitudini al di sopra dei 2438 m
- Temperatura massima di esercizio in condizioni non sottoposte a pressione: 31,3°C

Nota: Quando la batteria è in fase di caricamento, la temperatura deve essere di almeno di 10°C.

- Umidità relativa:
 - Operativa: da 8% a 80%
 - Non-operativa: da 5% a 95%

Emissione di calore

- 65 W (222 Btu/hr) massimo o 90 W (307 Btu/hr) massimo (a seconda del modello)

Sorgente di alimentazione (adattatore CA)

- Immissione sinusoidale da 50 a 60 Hz
- Potenziamento di immissione dell'adattatore CA: 100-240 V CA, da 50 a 60 Hz

Batteria

Modello con schermo panoramico da 14,1 pollici

- Batteria a ioni di litio (Li-Ion)
 - Voltaggio nominale: 10,8 V e 14,4 V CC
 - Capacità: 2,6 AH o 5,2 AH, a seconda del modello

Modello con schermo panoramico da 15,4 pollici

- Batteria a ioni di litio (Li-Ion)
 - Voltaggio nominale: 10,8 V CC
 - Capacità: 4,8 AH o 7,8 AH, a seconda del modello

Durata batteria

- Per la percentuale della restante alimentazione della batteria, vedere il wattometro nella barra delle applicazioni.

Sistema operativo

- Per i sistemi operativi che supportano il computer, consultare <http://www.lenovo.com/think/support>.

Appendice D. Informazioni particolari

Informazioni particolari

Lenovo i riferimenti contenuti in questa pubblicazione relativi a prodotti, servizi o funzioni non implicano che Lenovo intenda renderli disponibili in tutti i paesi in cui opera. Consultare il rappresentante locale Lenovo per informazioni sui prodotti e servizi correnti disponibili nel proprio paese. Qualsiasi riferimento a prodotti, programmi o servizi Lenovo, non implica che debbano essere utilizzati solo prodotti, programmi o servizi Lenovo. In sostituzione a quelli forniti da Lenovo, possono essere utilizzati prodotti, programmi o servizi funzionalmente equivalenti che non comportino violazione dei diritti di proprietà intellettuale della Lenovo. È comunque responsabilità dell'utente valutare e verificare la possibilità di utilizzare altri prodotti, programmi o servizi.

Lenovo può avere brevetti o domande di brevetti in corso relativi a quanto trattato in questa pubblicazione. La fornitura di questo documento non implica la concessione di alcuna licenza su di essi. Per informazioni relative alle licenze, rivolgersi a:

*Lenovo (Stati Uniti), Inc.
500 Park Offices Drive, Hwy. 54
Research Triangle Park, NC 27709
U.S.A.*

Attenzione: Lenovo Director of Commercial Relations

LENOVO GROUP LTD CORPORATION FORNISCE QUESTA PUBBLICAZIONE "COSÌ COM'È" SENZA ALCUN TIPO DI GARANZIA, SIA ESPRESSA CHE IMPLICITA, INCLUSE EVENTUALI GARANZIE DI COMMERCIALIZZABILITÀ ED IDONEITÀ^L AD UNO SCOPO PARTICOLARE. Alcune giurisdizioni non consentono la rinuncia a garanzie esplicite o implicite in determinate transazioni, quindi la presente dichiarazione potrebbe non essere a voi applicabile.

Questa pubblicazione potrebbe contenere imprecisioni tecniche o errori tipografici. Le correzioni relative saranno incluse nelle nuove edizioni della pubblicazione. Lenovo si riserva il diritto di apportare miglioramenti e/o modifiche ai prodotti e/o ai programmi descritti nel manuale in qualsiasi momento e senza preavviso.

I prodotti descritti in questa documentazione non sono destinati all'utilizzo di applicazioni che potrebbero causare danni a persone. Le informazioni contenute in questa documentazione non influiscono o modificano le

specifiche o le garanzie dei prodotti Lenovo. Nessuna parte di questa documentazione rappresenta l'espressione o una licenza implicita fornita nel rispetto dei diritti di proprietà intellettuale di Lenovo o di terze parti. Tutte le informazioni in essa contenute sono state ottenute in ambienti specifici e vengono presentate come illustrazioni. Quindi, è possibile che il risultato ottenuto in altri ambienti operativi varii significativamente.

Lenovo può utilizzare o divulgare le informazioni ricevute dagli utenti secondo le modalità ritenute appropriate, senza alcun obbligo nei loro confronti.

Tutti i riferimenti ai siti non Lenovo contenuti in questa pubblicazione sono forniti per consultazione; per essi Lenovo non fornisce alcuna approvazione. I materiali disponibili in questi siti non fanno parte del prodotto Lenovo e l'utilizzo di questi è a discrezione dell'utente.

Tutti i dati di prestazioni qui contenuti sono stati determinati in un ambiente controllato. Quindi, è possibile che il risultato ottenuto in altri ambienti operativi varii significativamente. Alcune misurazioni sono state ottenute su sistemi a livello di sviluppo e non vi è alcuna garanzia che tali misurazioni siano analoghe su sistemi generalmente disponibili. Inoltre, alcune valutazioni possono essere state stimate mediante estrapolazione. I risultati attuali possono variare. Gli utenti di questo documento dovrebbero verificare i dati applicabili per il loro ambiente specifico.

Informazioni particolari sull'uscita TV

Le seguenti informazioni riguardano i modelli che dispongono di un'uscita TV preinstallata.

Questo prodotto incorpora una tecnologia di protezione del copyright protetta dai brevetti negli Stati Uniti e da diritti di proprietà intellettuale. L'utilizzo della tecnologia protetta di questo prodotto deve essere autorizzato dalla Macrovision ed è inteso per l'utilizzo privato e per altri utilizzi di visione limitati se non diversamente specificato mediante esplicito e preventivo consenso della Macrovision. È proibita la retroingegnerizzazione o il disimballaggio.

Informazioni sulle emissioni elettromagnetiche

Le seguenti informazioni si riferiscono al tipo di macchina ThinkPad R61, 7642, 7643, 7644, 7645, 7646, 7647, 7648, 7732, 7733, 7734, 7735, 7736, 7737, 7738, 7742, 7743, 7744, 7751, 7753, 7754, 7755, 8914, 8918, 8919, 8920, 8927, 8928 e 8929.

Federal Communications Commission (FCC) Statement

This equipment has been tested and found to comply with the limits for a Class B digital device, pursuant to Part 15 of the FCC Rules. These limits are designed to provide reasonable protection against harmful interference in a residential installation. This equipment generates, uses, and can radiate radio frequency energy and, if not installed and used in accordance with the instructions, may cause harmful interference to radio communications. However, there is no guarantee the interference will not occur in a particular installation. If this equipment does cause harmful interference to radio or television reception, which can be determined by turning the equipment off and on, the user is encouraged to try to correct the interference by one or more of the following measures:

- Reorient or relocate the receiving antenna.
- Increase the separation between the equipment and receiver.
- Connect the equipment into an outlet on a circuit different from that to which the receiver is connected.
- Consult an authorized dealer or service representative for help.

Properly shielded and grounded cables and connectors must be used in order to meet FCC emission limits. Proper cables and connectors are available from Lenovo authorized dealers. Lenovo is not responsible for any radio or television interference caused by using other than recommended cables or connectors or by unauthorized changes or modifications to this equipment. Unauthorized changes or modifications could void the user's authority to operate the equipment.

This device complies with Part 15 of the FCC Rules. Operation is subject to the following two conditions: (1) this device may not cause harmful interference, and (2) this device must accept any interference received, including interference that may cause undesired operation.

Responsible party:

Lenovo (United States) Incorporated
5241 Paramount Parkway
Morrisville, NC 27650
Telephone: (919) 254-0532



Industry Canada Class B emission compliance statement

This Class B digital apparatus complies with Canadian ICES-003.

Avis de conformité à la réglementation d'Industrie Canada

Cet appareil numérique de la classe B est conforme à la norme NMB-003 du Canada.

Dichiarazione di conformità relativa alle direttive EMC dell'Unione Europea

Questo prodotto è conforme ai requisiti di protezione della direttiva dell'Unione Europea 89/336/EEC sulle norme degli Stati membri relative alla compatibilità elettromagnetica. Lenovo non accetta alcuna responsabilità per gli errori derivanti dall'osservazione dei requisiti di protezione risultanti da eventuali modifiche non consigliate del prodotto, compreso l'inserimento di schede opzionali non Lenovo.

Questo prodotto soddisfa i limiti di emissione della norma EN 55022 Classe B. Le limitazioni per le apparecchiature di classe B sono tese a una protezione adeguata, in ambienti tipici residenziali, contro le interferenze con i dispositivi di comunicazione.

Properly shielded and grounded cables and connectors must be used in order to reduce the potential for causing interference to radio and TV communications and to other electrical or electronic equipment. Such cables and connectors are available from Lenovo authorized dealers. Lenovo cannot accept responsibility for any interference caused by using other than recommended cables and connectors.

Japanese VCCI Class B statement

この装置は、情報処理装置等電波障害自主規制協議会（VCCI）の基準に基づくクラスB情報技術装置です。この装置は、家庭環境で使用することを目的としていますが、この装置がラジオやテレビジョン受信機に近接して使用されると、受信障害を引き起こすことがあります。

取扱説明書に従って、正しい取り扱いをして下さい。

Dichiarazioni WEEE UE

Il marchio WEEE (Waste Electrical and Electronic Equipment) si applica soltanto ai paesi dell'Unione europea e alla Norvegia. Gli apparecchi vengono etichettati in conformità con la direttiva europea 2002/96/EC riguardante WEEE. La direttiva stabilisce le linee guida per la restituzione ed il riciclaggio di apparecchi usati applicabili in tutta l'Unione europea. In base a questa direttiva, tale etichetta viene applicata a numerosi prodotti per indicarne l'utilizzabilità fino al termine del proprio ciclo di vita.

Coloro che utilizzano EEE (Electrical and Electronic Equipment) con il marchio WEEE in base all'Annex IV della direttiva non devono disporre di EEE a fine ciclo come rifiuti urbani non suddivisi, ma devono utilizzare le linee guida della raccolta per la restituzione, il riciclaggio ed il recupero di WEEE e rendere minimi i possibili effetti di EEE sull'ambiente e sulla salute dell'uomo causati dalla presenza di sostanze nocive. Per ulteriori informazioni su WEEE, consultare il sito all'indirizzo: <http://www.lenovo.com/lenovo/environment>.

Informazioni particolari per gli utenti degli Stati Uniti

California Perchlorate Information:

Products containing CR (manganese dioxide) lithium coin cell batteries may contain perchlorate.

Perchlorate Material — special handling may apply.
See <http://www.dtsc.ca.gov/hazardouswaste/perchlorate>.

IBM Lotus Software Offer

About the offer for purchasers of ThinkPad computers with Windows XP:

As a qualifying purchaser of a ThinkPad computer with the Windows XP operating system, you are receiving a single, limited license for the Lotus Notes® “standalone” client and a single license for the Lotus® SmartSuite® software. These licenses entitle you to install and use this software on your new ThinkPad computer using one of the following options:

About the offer for purchasers of ThinkPad computers with Windows Vista:

As a qualifying purchaser of a ThinkPad computer with the Windows Vista operating system, you are receiving a single, limited license for the Lotus Notes “standalone” client. This license entitles you to install and use this software on your new ThinkPad computer using one of the following options:

- **Media for this software is not included in this offer. If you do not already have the appropriate Lotus Notes Client or Lotus SmartSuite software media,** you can order a CD and install the software onto your computer. Per ulteriori informazioni, consultare “To order a CD” a pagina 74.
- **If you already have a licensed copy of the software,** you are entitled to make and use one additional copy of the software you have.

About IBM Lotus Notes: With your standalone, limited use Notes client, you can integrate your most valuable messaging, collaborative and personal information management (PIM) resources —like e-mail, calendar, to-do list — allowing you to access them while connected to or disconnected from your network. La licenza autonoma non include le autorizzazioni di accesso a

qualsiasi server® Lotus Domino® IBM; ad ogni modo, questa licenza autonoma può essere cambiata in una licenza Notes completa ad un prezzo ridotto. Per ulteriori informazioni visitare <http://www.lotus.com/notes>.

About IBM Lotus SmartSuite: Lotus SmartSuite contiene potenti applicazioni con funzioni che permettono il risparmio di tempo iniziando a lavorare e guidando l'utente attraverso le attività.

- Lotus Word Pro® – Processore Word
- FLotus 1-2-3® – Foglio elettronico
- Lotus Freelance Graphics® – Presentazione grafica
- Lotus Approach® – Database
- Lotus Organizer® – Agenda, Contatti e Information Manager
- Lotus FastSite® – Pubblicatore Web
- Lotus SmartCenter – Internet Information Manager

Customer Support: For support information and phone numbers to help with initial installation of software, visit <http://www.lenovo.com/think/support>. To purchase technical support beyond this initial installation support, visit <http://www.lotus.com/passport>.

International Program License Agreement: The software licensed to you under this offer does not include software upgrades or technical support, and is subject to the terms and conditions of the IBM International Program License Agreement (IPLA) that accompanies the software. Your use of the Lotus SmartSuite and Lotus Notes programs described in this offer constitutes acceptance of the terms of this Offer and the IPLA. For further information regarding the IBM IPLA, visit <http://www.ibm.com/software/sla/sladb.nsf>. These programs are not for resale.

Proof of Entitlement: The proof of purchase for your qualifying ThinkPad computer, as well as this Offer document, should be retained as your proof of entitlement.

Purchasing Upgrades, Additional Licenses and Technical Support

Software upgrades and technical support are available for a fee through IBM's Passport Advantage® Program. For information about purchasing additional licenses for Notes, SmartSuite, or other Lotus products, visit <http://www.ibm.com> or <http://www.lotus.com/passport>.

To order a CD:

Important: Pursuant to this Offer, you may order one CD media per license. You will need to provide the 7 digit serial number of the new ThinkPad computer that you purchased. The CD is provided at no charge; however, applicable shipping, duties and taxes may be imposed by local jurisdictions. Please allow 10 to 20 business days from receipt of your request for delivery.

-In U. S. Or Canada:

Call 800-690-3899

-In Latin American Countries:

Via the Internet: <http://smartsuite.modusmedia.com>

Mail address:

IBM - Lotus Notes and SmartSuite Program

Modus Media International

501 Innovation Avenue

Morrisville, NC, USA 27560

Fax: 919-405-4495

To inquire about an order, contact:

smartsuite_ibm@modusmedia.com

-In European Countries:

Via the Internet: <http://ibm-apel.modus.com/>

Mail address:

Lotus Fulfillment, ModusLink Kft. 1222 Budapest,

Nagytetenyi ut 112

Ungheria

To inquire about an order, contact:

ibm_smartsuite@modusmedia.com

-In Asia Pacific Countries:

Via the Internet: <http://smartsuite.modusmedia.com>

Mail address:

IBM - Lotus Notes and SmartSuite Program

Modus Media International

eFulfillment Solution Center

750 Chai Chee Road

#03-10/14, Technopark at Chai Chee,

Singapore 469000

Fax: +65 6448 5830

To inquire about an order, contact:

Smartsuiteapac@modusmedia.com

Marchi

I seguenti termini sono marchi della Lenovo negli Stati Uniti e/o in altri paesi:

Lenovo

ThinkPad

PS/2

Rescue and Recovery

ThinkVantage

ThinkLight

TrackPoint

Ultrabay

Ultrabay Enhanced

UltraNav

I seguenti termini sono i marchi della International Business Machines Corporation negli Stati Uniti e/o in altri paesi:

IBM (concesso su licenza)

Lotus

1-2-3

Approach

Domino

Lotus FastSite

Freelance Graphics

Lotus Notes

Notes

Lotus Organizer

SmartSuite

Word Pro

Passport Advantage

Microsoft, Windows e Windows Vista sono marchi della Microsoft Corporation negli Stati Uniti e/o in altri paesi.

I nomi di altri prodotti, società o servizi potrebbero essere marchi o di altre società.

Indice

A

Access Help 1
assistenza
 Centro di supporto clienti 49
 sul Web 49
avvisi 69

B

batteria
 problemi 26
 sostituzione 35
BIOS Setup Utility 30

C

Centro di supporto clienti 11, 49, 51
contenuto preinstallato
 ripristino 33
coperchio del computer
 pulizia 6
CRU (Customer Replaceable Unit)
 elenco componenti 61

D

del disco fisso
 periferiche 10
 unità disco fisso 36
dischi di ripristino 10
dispositivi hardware 10

E

errori senza messaggi 19

F

FAQ (frequently asked question) 10
FCC statement 71
funzioni 65
funzioni e specifiche 65

G

gestione alimentazione
 problemi 22
Guida sulla sicurezza e la
 garanzia 1

I

impostazione configurazione 30
informazioni particolari
 ambiente EU 72
 per utenti degli Stati Uniti 73
 uscita TV 70

Informazioni preliminari v
informazioni sulla garanzia 11, 57
Informazioni sulle norme 1
installazione di un sistema
 operativo 11
Istruzioni di configurazione 1

L

lettore delle impronte digitali 65
 manutenzione 7
 problemi 29

M

Maneggiare il computer con cura 3, 4
manutenzione del computer 3
marchi 75
memoria
 sostituzione 40
messaggi di errore 13
modalità Attesa
 problemi 22
modalità sospensione
 problemi 22

O

opzioni di ripristino 33

P

password
 impostazione 5
 problemi 20
PC-Doctor per Windows 11
precauzioni di sicurezza 10
prevenzione dei problemi 10
problema
 dispositivo di puntamento 21
problema del dispositivo di
 puntamento 21
problema di avvio 29
problemi
 avvio 29
 batteria 26
 gestione alimentazione 22
 lettore delle impronte digitali 29
 modalità Attesa 22
 modalità sospensione 22
 password 20
 rilevazione 11
 risoluzione dei problemi 13

problemi (*Continua*)
 tastiera 21
 unità disco fisso 27
 video del computer 23
problemi vari 29
Productivity Center 1
pulizia

 coperchio del computer 6
 tastiera 6
 video del computer 7
Pulsante ThinkVantage 2

R

Rescue and Recovery 33
ricerca di informazioni 1
rilevazione
 sistema 13
 unità disco fisso 12
rilevazione dei problemi 11
ripristino dei dati 34
ripristino del contenuto
 preinstallato 33
risoluzione dei problemi 10, 13
risoluzione di problemi 9

S

Servizio di garanzia internazionale
 (IWS - International Warranty
 Service) 51
sostituzione
 batteria 35
 memoria 40
specifiche 66
specifiche hardware 10
suggerimenti, importanti 3
suggerimenti importanti 3
supporto di memorizzazione
 gestione 5
supporto e assistenza 49

T

tastiera
 problemi 21
 pulizia 6
trasporto del computer 4

U

unità
 gestione 5

unità disco fisso
del disco fisso 36
problema 27

V

video del computer
problemi 23
pulizia 7

W

Web
assistenza 49

Numero parte: 42W9897

Printed in China

(1P) P/N: 42W9897

