

# Lenovo 3000 N200

## Ghid de service și depanare



# Lenovo 3000 N200

## Ghid de service și depanare

**Notă**

Înainte de a folosi aceste informații și produsul la care se referă, citiți:

- *Ghid pentru măsuri de siguranță și garanție*, care este inclus în pachet împreună cu această publicație.
- Informații privind comunicația fără fir în ajutorul online *Access Help* și Anexa D, “Observații”, la pagina 49.
- *Observație privind regulamentele*, document inclus în pachet împreună cu această publicație.

---

# Cuprins

<b>Citiți mai întâi</b> . . . . .	<b>v</b>	<b>Capitolul 5. Modernizarea și înlocuirea dispozitivelor</b> . . . . .	<b>25</b>
<b>Capitolul 1. Găsirea informațiilor</b> . . . . .	<b>1</b>	Înlocuirea bateriei . . . . .	25
Acest ghid și alte publicații . . . . .	1	Modernizarea unității de disc . . . . .	27
Găsirea informațiilor cu butonul Lenovo Care . . . . .	2	Înlocuirea memoriei . . . . .	30
<b>Capitolul 2. Îngrijirea calculatorului</b> . . . . .	<b>3</b>	<b>Capitolul 6. Obținerea de ajutor și de service</b> . . . . .	<b>35</b>
Sugestii importante . . . . .	3	Obținerea de ajutor și de service . . . . .	35
Fiți atent unde și cum lucrați . . . . .	3	Obținerea de ajutor pe Web . . . . .	35
Aveți grijă de calculatorul dumneavoastră . . . . .	4	Apelarea la Customer Support Center . . . . .	35
Transportați calculatorul cu grijă . . . . .	4	Obținerea de ajutor pe tot globul . . . . .	37
Manevrați corespunzător mediile și unitățile de stocare . . . . .	4	Numerele de telefon din toată lumea . . . . .	37
Aveți grijă la setarea parolelor . . . . .	5	<b>Anexa A. Informații despre garanție</b> . . . . .	<b>41</b>
Alte sugestii importante . . . . .	5	Tipuri de service în garanție . . . . .	41
Curățarea carcasei calculatorului . . . . .	6	<b>Anexa B. Unitățile înlocuibile de client (CRU-uri)</b> . . . . .	<b>43</b>
Curățarea tastaturii calculatorului . . . . .	6	<b>Anexa C. Caracteristici și specificații</b> . . . . .	<b>45</b>
Curățarea ecranului calculatorului . . . . .	6	Caracteristici . . . . .	45
Îngrijirea cititorului de amprentă . . . . .	7	Specificații . . . . .	46
<b>Capitolul 3. Rezolvarea problemelor calculatorului</b> . . . . .	<b>9</b>	<b>Anexa D. Observații</b> . . . . .	<b>49</b>
Întrebări puse frecvent . . . . .	10	Observații . . . . .	49
Diagnosticarea problemelor . . . . .	11	Observație privind ieșirea pentru televizor . . . . .	50
Depanarea . . . . .	11	Observații privind emisiile electronice . . . . .	50
Mesaje de eroare . . . . .	11	Declarație privind FCC (Federal Communications Commission) . . . . .	50
Erori fără mesaje . . . . .	15	Declarație de conformitate cu nivelul de emisie Clasa B Industry Canada . . . . .	51
O problemă cu parola . . . . .	16	Avis de conformitate à la réglementation d'Industrie Canada . . . . .	51
Probleme privind tastatura . . . . .	16	Declarație de conformitate cu directiva Comunității Europene . . . . .	51
Probleme privind starea de adormire sau de hibernare . . . . .	16	Declarație în japoneză privind Clasa B VCCI . . . . .	52
Probleme privind ecranul calculatorului . . . . .	18	Declarațiile WEEE pentru UE . . . . .	52
Probleme privind bateria . . . . .	20	Observație pentru utilizatorii din S.U.A. . . . .	52
O problemă legată de unitatea de disc . . . . .	21	Oferta de software IBM Lotus . . . . .	53
O problemă cu pornirea . . . . .	21	Mărci comerciale . . . . .	55
O problemă de autentificare a cititorului de amprentă . . . . .	21	<b>Index</b> . . . . .	<b>57</b>
Alte probleme . . . . .	21		
<b>Capitolul 4. Opțiuni de recuperare</b> . . . . .	<b>23</b>		
Folosirea Rescue and Recovery . . . . .	23		
Restaurarea conținutului din fabrică . . . . .	23		
Recuperarea datelor . . . . .	24		



## Citiți mai întâi



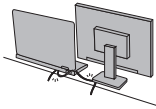
Când este pornit calculatorul sau se încarcă bateria, este posibil ca baza, suportul pentru palmă și alte părți să devină fierbinți. Evitați să țineți prea mult în contact cu o porțiune fierbinte a calculatorului mâinile, genunchii sau altă parte a corpului. Când folosiți tastatura, evitați să țineți un timp îndelungat mâinile pe suportul pentru palmă.

Calculatorul generează căldură în timpul funcționării normale. Cantitatea de căldură produsă depinde de volumul activității sistemului și de nivelul încărcării bateriei.

Contactul prelungit cu corpul, chiar și prin îmbrăcăminte, poate fi neplăcut sau chiar poate produce o arsură de piele. Periodic, întrerupeți utilizarea tastaturii și ridicați mâinile de pe suportul pentru palmă; de asemenea, aveți grijă să nu folosiți tastatura un timp prea îndelungat.



Când un adaptor de curent continuu este conectat la o priză și la calculator, el generează căldură. Când îl folosiți, adaptorul nu trebuie să atingă nici o parte a corpului dumneavoastră. Nu folosiți niciodată adaptorul pentru a vă încălzi corpul. Contactul prelungit cu corpul, chiar și prin îmbrăcăminte, ar putea cauza o arsură de piele.



Cablurile adaptorului c.a., mouse-ului, tastaturii, imprimantei sau ale altui dispozitiv electronic sau de comunicație trebuie să fie poziționate astfel încât să nu se calce pe ele, să nu se treacă peste ele, să nu fie ciupite de calculator sau de alte obiecte și să nu deranjeze în nici un fel operarea calculatorului. Aplicarea unor forțe puternice poate duce la deteriorarea sau ruperea cablurilor.



Înainte de a muta calculatorul, faceți una dintre următoarele: opriți-l, apăsați Fn+F4 pentru a-l aduce în modul adormire sau apăsați Fn+F12 pentru a-l aduce în modul hibernare.

Înainte de a muta calculatorul, asigurați-vă că indicatorul de alimentare este dezactivat. Aceasta va ajuta la prevenirea defectării discului și a pierderii de date.



Nu-l trântiți, nu-l ciocniți, nu-l zgâriați, nu-l torsionați, nu-l loviți, nu-l zgâlțâiți și nu puneți obiecte grele pe el, pe ecran sau pe dispozitivele externe.



Utilizați o geantă de calitate pentru transport, care furnizează amortizarea și protecția corespunzătoare. Nu vă împachetați calculatorul într-o valiză sau geantă prea strâmtă.





Nu puneți lichide în apropierea calculatorului dumneavoastră, pentru a evita vărsarea accidentală a acestora, și țineți-vă calculatorul departe de apă, pentru a evita pericolul de electrocutare.



---

# Capitolul 1. Găsirea informațiilor

---

## Acest ghid și alte publicații

### *Instrucțiunile de setare*

vă ajută să despachetați calculatorul și să vă pregătiți de lucru. Sunt oferite câteva sugestii pentru utilizatorii începători și prezentări introductive ale software-ului preinstalat de Lenovo™.

### *Acest Ghid de service și depanare*

oferă informații privind îngrijirea calculatorului, depanarea de bază, unele proceduri de recuperare, ajutorul și service-ul și garanția. Informațiile referitoare la depanare din acest ghid tratează numai problemele care vă pot împiedica să accesați cuprinzătorul manual online, numit *Access Help*, care este preinstalat pe calculator.

### *Access Help*

este un manual online cuprinzător, care vă oferă răspunsuri la majoritatea întrebărilor referitoare la calculator, vă ajută să configurați caracteristicile și uneltele preinstalate sau vă rezolvă problemele. Pentru a deschide *Access Help*, faceți una dintre următoarele:

- Apăsați butonul **Lenovo Care**<sup>SM</sup>. În Quick Links din **Lenovo Care**, faceți clic pe **Access on-system help**.
- Faceți clic pe **Start**, mutați indicatorul la **All Programs** și apoi la **Lenovo Care**. Faceți clic pe **Access Help**.

### *Lenovo Care*

oferă un acces ușor la uneltele software și siturile cheie Lenovo, eliminând necesitatea de a avea tot timpul la dumneavoastră alte manuale de referință. Pentru a deschide **Lenovo Care**, apăsați butonul **Lenovo Care** pe tastatură. Pentru informații referitoare la folosirea butonului **Lenovo Care**, vedeți “Găsirea informațiilor cu butonul **Lenovo Care**” la pagina 2.

### *Ghid pentru măsuri de siguranță și garanție*

conține instrucțiuni pentru măsurile de siguranță cu caracter general și versiunea integrală a Garanției limitate Lenovo.

### *Observație privind regulamentele*

este o completare a acestui ghid. Citiți-o înainte de a utiliza caracteristicile de comunicație fără fir (wireless) ale calculatorului. Calculatorul respectă standardele de frecvențe radio și siguranță pentru fiecare regiune sau țară în care a fost aprobat pentru folosirea comunicației fără fir. Trebuie să instalați și să folosiți calculatorul în strictă concordanță cu regulamentele locale pentru frecvențele radio.

### **Găsirea informațiilor cu butonul Lenovo Care**

Butonul Lenovo Care vă poate ajuta în multe situații în care calculatorul operează normal și chiar și atunci când apar probleme de funcționare. Apăsăți butonul Lenovo Care pentru a deschide Lenovo Care, care vă oferă acces la ilustrații informative și instrucțiuni ușor de urmat pentru pornirea și folosirea eficientă a calculatorului.

De asemenea, puteți folosi butonul Lenovo Care pentru a porni calculatorul și a intra imediat în spațiul de lucru Rescue and Recovery™, care rulează independent de sistemul de operare Windows® și este ascuns față de acesta.

---

## Capitolul 2. Îngrijirea calculatorului

Deși calculatorul dumneavoastră este proiectat să funcționeze în siguranță în medii de lucru normale, nu trebuie să îl manevrați neglijent. Urmând aceste sugestii importante, veți obține de la calculatorul dumneavoastră cea mai bună funcționare, iar folosirea lui vă va face plăcere.

---

### Sugestii importante

#### Fiți atent unde și cum lucrați

- Nu țineți calculatorul (sau altă componentă care se încălzește în timpul funcționării) pe genunchi sau în contact cu altă parte a corpului dumneavoastră pentru o perioadă îndelungată atunci când este pornit sau se încarcă bateria. Calculatorul disipă căldură în timpul funcționării normale. Această căldură este în funcție de nivelul de activitate a sistemului și de nivelul de încărcare a bateriei. Contactul prelungit cu corpul dumneavoastră, chiar și prin îmbrăcăminte, ar putea cauza disconfort sau, eventual, o arsură de piele.
- Când un adaptor de curent continuu este conectat la o priză și la calculator, el generează căldură. Când îl folosiți, adaptorul nu trebuie să atingă nici o parte a corpului dumneavoastră. Nu folosiți niciodată adaptorul pentru a vă încălzi corpul. Contactul prelungit cu corpul, chiar și prin îmbrăcăminte, ar putea cauza o arsură de piele.
- Cablurile adaptorului c.a., mouse-ului, tastaturii, imprimantei sau ale altui dispozitiv electronic sau de comunicație trebuie să fie poziționate astfel încât să nu se calce pe ele, să nu se treacă peste ele, să nu fie ciupite de calculator sau de alte obiecte și să nu deranjeze în nici un fel operarea calculatorului. Aplicarea unor forțe puternice poate duce la deteriorarea sau ruperea cablurilor.
- Nu păstrați lichide în apropierea calculatorului, pentru a evita vărsarea accidentală a acestora și țineți-vă calculatorul departe de apă (pentru a evita pericolul de electrocutare).
- Păstrați materialele pentru împachetare la loc sigur, unde nu pot ajunge copiii, pentru a preveni riscul de sufocare cu pungile din plastic.
- Țineți-vă calculatorul departe de magneți, telefoane celulare active, aparate electrice sau difuzoare (la 13 cm sau 5 inch).
- Evitați să vă supuneți calculatorul la temperaturi extreme (mai puțin de 5°C/41°F sau mai mult de 35°C/95°F).
- Unele aparate electrice, cum ar fi anumite calculatoare desktop portabile, ventilatoare sau purificatoare de aer, pot produce ion negativi. Dacă un calculator se găsește în apropierea unui astfel de aparat electric și este expus timp îndelungat aerului care conține ioni negativi, se poate încărca electrostatic. O astfel de sarcină se poate

descărca prin mâinile dumneavoastră, atunci când atingeți tastatura sau alte părți ale calculatorului, sau prin conectorii dispozitivelor de intrare/ieșire atașate la el.

Descărcarea acestei sarcini electrostatice se face în sens invers față de descărcarea sarcinii electrostatice din corpul sau hainele dumneavoastră, dar riscul funcționării defectuoase a calculatorului este același.

Calculatorul dumneavoastră este proiectat și fabricat astfel încât să fie reduse la minimum efectele sarcinilor electrostatice. Însă o sarcină electrostatică peste o anumită limită poate crește riscul defectării. Ca urmare, atunci când folosiți calculatorul în apropierea unui aparat electric ce produce ioni negativi acordați o atenție specială următoarelor:

- Evitați expunerea calculatorului la aerul din aparatul care poate produce ioni negativi.
- Țineți calculatorul și echipamentele periferice la o distanță cât mai mare posibil față de un astfel de aparat.
- De câte ori este posibil, împământați calculatorul, pentru a facilita descărcarea în siguranță a sarcinilor electrostatice.

**Notă:** Nu toate aparatele electrice de acest fel cauzează o sarcină electrostatică semnificativă.

### **Aveți grijă de calculatorul dumneavoastră**

- Evitați să plasați obiecte (inclusiv hârtie) între ecran și tastatură sau sub tastatură.
- Nu-l aruncați, nu-l ciocniți, nu-l zgâriați, nu-l torsionați, nu-l loviți, nu-l zgâlțâiți și nu puneți obiecte grele pe el, pe ecran sau pe dispozitivele externe.
- Ecranul calculatorului dumneavoastră este proiectat pentru a fi deschis și utilizat la un unghi puțin mai mare de 90 de grade. Nu deschideți ecranul la mai mult de 135 de grade, deoarece se pot defecta balamalele calculatorului.

### **Transportați calculatorul cu grijă**

- Înainte de a muta calculatorul, asigurați-vă că ați înlăturat toate mediile de stocare, că ați oprit toate dispozitivele atașate și că ați deconectat toate cablurile.
- Înainte de a muta calculatorul, asigurați-vă că acesta este în modul adormire sau hibernare sau este oprit. Aceasta va preveni defectarea discului și pierderea de date.
- Când vă ridicați calculatorul, țineți-l de partea de jos. Nu ridicați și nu țineți calculatorul de ecran.
- Pentru transport utilizați o geantă de calitate, care să asigure amortizarea și protecția corespunzătoare. Nu vă împachetați calculatorul într-o valiză sau geantă prea strâmtă.

### **Manevrați corespunzător mediile și unitățile de stocare**

- Dacă aveți un calculator echipat cu o unitate optică, nu atingeți suprafața discurilor sau lentila din tavă.
- Nu închideți tava înainte să auziți cum CD-ul sau DVD-ul face clic în urma fixării pe pivotul central al unității de optice.

- La instalarea unității de disc, urmați instrucțiunile furnizate împreună cu componenta hardware și apăsați pe dispozitiv doar acolo unde este nevoie.

### **Aveți grijă la setarea parolelor**

- Țineți minte parolele. Dacă uitați o parolă pentru supervisor sau pentru disc, furnizorul de servicii autorizat de Lenovo nu o va reseta și puteți fi nevoit să vă înlocuiți placa de sistem sau unitatea de disc.

### **Alte sugestii importante**

- Modemul calculatorului dumneavoastră poate utiliza doar o rețea telefonică analogică sau o rețea telefonică comutată publică (PSTN). Nu conectați modemul la PBX (private branch exchange - centrală telefonică cu ramificare privată) sau la orice altă linie de extensie telefonică digitală, deoarece aceasta vă poate deteriora modemul. Liniile telefonice analogice sunt utilizate de obicei în locuințe, în timp ce liniile telefonice digitale sunt utilizate adesea în hoteluri sau în clădiri de birouri. Dacă nu sunteți sigur ce tip de linie utilizați, consultați-vă compania de telefonie.
- Calculatorul dumneavoastră poate avea atât un conector Ethernet, cât și un conector pentru modem. În acest caz, asigurați-vă că ați conectat cablul de comunicații la cel corect, pentru a nu se deteriora conectorul.
- Înregistrați-vă produsele Lenovo la Lenovo (consultați pagina Web: <http://www.lenovo.com/register>). Aceasta poate ajuta autoritățile să vă returneze calculatorul dacă este pierdut sau furat. De asemenea, dacă vă înregistrați calculatorul Lenovo poate să vă anunțe despre apariția unor informații tehnice și modernizări.
- Calculatorul dumneavoastră trebuie să fie demontat și reparat numai de către un tehnician de service autorizat pentru Lenovo.
- Nu modificați și nu lipiți bandă adezivă pe zăvoare pentru a menține ecranul deschis sau închis.
- Aveți grijă să nu răsturnați calculatorul în timp ce adaptorul c.a. este conectat. Aceasta ar putea rupe conectorul adaptorului.
- Opriți calculatorul dacă înlocuiți un dispozitiv sau, dacă nu, verificați dacă dispozitivul poate fi schimbat fără oprirea alimentării (schimbare warm sau hot).
- Înainte de a începe instalarea unuia dintre următoarele dispozitive, atingeți un obiect de metal legat la pământ. În acest fel reduceți cantitatea de electricitate statică înmagazinată în corpul dumneavoastră. Electricitatea statică poate distruge dispozitivul.
  - ExpressCard
  - Smart Card
  - Placă de memorie, ca de exemplu SD Card, Memory Stick, MultiMediaCard, xD-Picture sau Memory Stick Pro
  - Modul de memorie
  - Placă PCI Express Mini

- Atunci când transferați date pe sau de pe o placă Flash Media, cum ar fi o placă SD, nu puneți calculatorul în starea de adormire sau de hibernare înainte de a se termina transferul datelor. Dacă faceți aceasta, este posibil ca datele să fie deteriorate.

### Curățarea carcasei calculatorului

Ocazional, curățați-vă calculatorul în felul următor:

1. Preparați un amestec cu un detergent de bucătărie ușor (unul care nu conține pulbere abrazivă sau substanțe chimice ca acizi sau baze puternice). Folosiți 5 părți apă și o parte detergent.
2. Înmuiați un burete în detergentul diluat.
3. Stoarceți lichidul în plus din burete.
4. Ștergeți carcasa cu buretele, folosind o mișcare circulară și aveți grijă să nu curgă lichidul în exces.
5. Ștergeți suprafața pentru a înlătura detergentul.
6. Spălați buretele în jet de apă curată.
7. Ștergeți carcasa cu buretele curat.
8. Ștergeți suprafața din nou cu o cârpă moale, uscată, fără scame.
9. Așteptați ca suprafața calculatorului să se usuce complet și înlăturați toate scamele de pe ea.

### Curățarea tastaturii calculatorului

1. Puneți puțin alcool izopropilic pe o cârpă moale, fără praf.
2. Ștergeți capacul fiecărei taste cu cârpa. Ștergeți tastele una câte una; dacă ștergeți mai multe taste o dată, cârpa se poate agăța între două taste alăturate și poate să le deterioreze. Aveți grijă să nu picure lichid pe sau între taste.
3. Așteptați să se usuce.
4. Pentru a înlătura firimiturile și particulele de praf de sub taste, puteți folosi o pensulă cu pompiță de la aparatul de fotografiat sau jetul de aer rece de la un uscător de păr.

**Notă:** Evitați aplicarea substanței de curățare direct pe ecran sau pe tastatură.

### Curățarea ecranului calculatorului

1. Ștergeți ușor ecranul cu o cârpă moale, uscată, fără scame. Dacă vedeți pe ecran un semn asemănător unei zgârieturi, acesta poate fi o pată transferată de la tastatură atunci când capacul a fost apăsat din exterior.
2. Ștergeți pata ușor, cu o cârpă moale, uscată.
3. Dacă pata este persistentă, umeziți o cârpă moale fără scame, cu apă sau un amestec de apă fără impurități și alcool izopropilic în proporții egale.
4. Stoarceți cât puteți lichidul din ea.
5. Ștergeți ecranul din nou; nu lăsați nici o picătură să se scurgă în calculator.
6. Asigurați-vă că ați uscat ecranul înainte de a-l închide.



## Îngrijirea cititorului de amprentă

Următoarele acțiuni ar putea defecta cititorul de amprentă (la unele modele) sau ar putea duce la funcționarea lui necorespunzătoare:

- Deteriorarea suprafeței cititorului cu un obiect dur, ascuțit.
- Zgărierea suprafeței cititorului cu unghia sau alt obiect dur.
- Folosirea sau atingerea cititorului cu un deget murdar.

Dacă observați una dintre situațiile următoare, curățați cu grijă suprafața cititorului folosind o cârpă uscată, moale și fără scame:

- Suprafața cititorului este murdară sau pătată.
- Suprafața cititorului este umedă.
- Adesea cititorul nu reușește să înroleze sau să autentifice amprenta.



---

## Capitolul 3. Rezolvarea problemelor calculatorului

Întrebări puse frecvent . . . . .	10	Probleme privind ecranul calculatorului . . . . .	18
Diagnosticarea problemelor . . . . .	11	Probleme privind bateria. . . . .	20
Depanarea . . . . .	11	O problemă legată de unitatea de disc . . . . .	21
Mesaje de eroare . . . . .	11	O problemă cu pornirea . . . . .	21
Erori fără mesaje . . . . .	15	O problemă de autentificare a cititorului de amprentă . . . . .	21
O problemă cu parola. . . . .	16	Alte probleme . . . . .	21
Probleme privind tastatura . . . . .	16		
Probleme privind starea de adormire sau de hibernare . . . . .	16		

**Notă:** Vedeți *Access Help* dacă sistemul rulează și *Access Help* este accesibil. Acest capitol prezintă informații care pot fi folosite atunci când *Access Help* nu este accesibil.

## Întrebări puse frecvent

Această secțiune prezintă întrebările care se pun de obicei și vă arată unde puteți găsi răspunsuri detaliate. Pentru informații suplimentare privind publicațiile livrate o dată cu calculatorul, vedeți “Acest ghid și alte publicații” la pagina 1.

### **Ce măsuri de siguranță trebuie să aplic atunci când folosesc calculatorul?**

Pentru informații detaliate privind măsurile de siguranță, vedeți manualul separat *Ghid pentru măsuri de siguranță și garanție*.

### **Cum pot preveni apariția problemelor legate de calculator?**

Vedeți “Citiți mai întâi” la pagina v și Capitolul 2, “Îngrijirea calculatorului”, la pagina 3 în acest ghid. Puteți găsi și alte sugestii în secțiunea “Preventing problems” din ajutorul online *Access Help*.

### **Care sunt principalele caracteristici hardware ale noului meu calculator?**

Vedeți secțiunea “Lenovo 3000 tour” din ajutorul online *Access Help*.

### **Unde pot găsi specificațiile detaliate pentru calculatorul meu?**

Vedeți <http://www.lenovo.com/support>.

### **Trebuie să-mi modernizez un dispozitiv sau să înlocuiesc una dintre următoarele: unitatea de disc, memoria sau tastatura.**

Vedeți Anexa B, “Unitățile înlocuibile de client (CRU-uri)”, la pagina 43 în acest ghid, în care sunt prezentate CRU-urile și locul unde puteți găsi instrucțiuni pentru înlăturarea sau înlocuirea componentelor.

### **Calculatorul meu nu funcționează corespunzător.**

Studiați secțiunea “Problem solving” din ajutorul online *Access Help*. În acest ghid sunt menționate numai problemele care vă pot împiedica să obțineți accesul la sistemul de ajutor online.

### **Unde se află discurile de recuperare?**

Calculatorul dumneavoastră nu a fost livrat cu un disc de recuperare sau un disc Windows. Pentru explicații privind metodele de recuperare alternative oferite de Lenovo, vedeți secțiunea “Restaurarea conținutului din fabrică” la pagina 23 în acest ghid.

### **Cum pot lua legătura cu Customer Support Center?**

Vedeți Capitolul 6, “Obținerea de ajutor și de service”, la pagina 35 în acest ghid. Pentru numărul de telefon al celui mai apropiat sediu Customer Support Center, vedeți “Numerele de telefon din toată lumea” la pagina 37.

### Unde pot găsi informații referitoare la garanție?

Pentru informații detaliate privind garanția, vedeți manualul separat *Ghid pentru măsuri de siguranță și garanție*. Pentru garanția care se aplică în cazul calculatorului dumneavoastră, inclusiv perioada de garanție și tipul de service în garanție, vedeți Anexa A, “Informații despre garanție”, la pagina 41.

---

## Diagnosticarea problemelor

Dacă aveți o problemă cu calculatorul dumneavoastră, îl puteți testa utilizând PC-Doctor® pentru Windows. Pentru a rula PC-Doctor pentru Windows, faceți următoarele:

1. Faceți clic pe **Start**.
2. Mutați cursorul la **All programs** și apoi la **PC-Doctor for Windows**.
3. Faceți clic pe **PC-Doctor**.

Pentru informații suplimentare despre PC-Doctor pentru Windows, vedeți ajutorul pentru program.

### Atenție

Rularea unui test poate dura câteva minute sau mai mult. Asigurați-vă că aveți timp să rulați întregul test; nu întrerupeți testul în timp ce rulează.

Când vă pregătiți să contactați Customer Support Center, aveți grijă să tipăriți istoricul testului, pentru a putea oferi rapid informații tehnicianului care asigură asistența.

---

## Depanarea

Dacă problema dumneavoastră nu apare aici, vedeți *Access Help*. Secțiunea următoare descrie doar problemele care vă pot împiedica să accesați acest sistem de ajutor.

### Mesaje de eroare

În continuare este prezentată o listă cu mesajele pe care le poate afișa BIOS. Cele mai multe dintre ele apar când rulează POST. Unele afișează informații despre un dispozitiv hardware, de exemplu cantitatea de memorie instalată. Altele pot indica o problemă legată de un dispozitiv, de exemplu modul în care a fost configurat. În continuarea listei sunt prezentate explicațiile mesajelor și remedii pentru problemele raportate. Dacă sistemul afișează unul dintre mesajele marcate mai jos cu un asterisc (\*), notați-l și luați legătura cu reprezentantul de marketing. Dacă sistemul eșuează după ce faceți modificări în meniurile BIOS Setup Utility, resetați calculatorul, intrați în BIOS Setup Utility și configurați setările implicite sau corectați eroarea.

Cod	Mesaj	Descriere
0200	Failure Fixed Disk	Discul nu lucrează sau nu a fost configurat corect. Verificați dacă discul este atașat corespunzător. Rulați BIOS Setup Utility. Vedeți dacă tipul discului este identificat corect.
0210	Stuck key	Tastatura are o tastă blocată.
0211	Keyboard error	Tastatura nu funcționează.
0212*	Keyboard Controller Failed	Controlerul de tastatură nu a trecut testul. Poate fi necesară înlocuirea controlerului de tastatură.
0213	Keyboard locked - Unlock key switch	Deblocați sistemul pentru a continua.
0220	Monitor type does not match CMOS - Run SETUP	Tipul de monitor nu este identificat corect în BIOS Setup Utility.
0230*	Shadow Ram Failed at offset: nnnn	Memoria RAM shadow (umbră) a eșuat la offset-ul nnnn din blocul de 64 KB în care a fost detectată eroarea.
0231*	System RAM Failed at offset: nnnn	Memoria RAM de sistem a eșuat la offset-ul nnnn din blocul de 64 KB în care a fost detectată eroarea.
0232*	Extended RAM Failed at offset: nnnn	Memoria extinsă nu funcționează sau nu este configurată corespunzător la offset-ul nnnn.
0250	System battery is dead-Replace and run SETUP	Indicatorul bateriei de ceas CMOS arată că bateria este descărcată. Dacă aveți un calculator cu ecran de 14,1 inch, înlocuiți bateria și rulați Setup pentru a reconfigura sistemul. Dacă aveți un calculator cu ecran de 15,4 inch, încărcați bateria de ceas CMOS mai mult de 8 ore conectând adaptorul c.a. și rulați BIOS Setup Utility pentru a reconfigura sistemul.
0251	System CMOS checksum bad - Default configuration use	Memoria CMOS a sistemului a fost coruptă sau modificată incorect, probabil de către o aplicație care modifică datele stocate în CMOS. BIOS a instalat valorile implicite pentru Setup. Dacă nu doriți aceste valori, intrați în BIOS Setup Utility și introduceți valorile dorite. Dacă aveți un calculator cu ecran de 14,1 inch și eroarea persistă, verificați bateria sistemului sau luați legătura cu dealer-ul. Dacă aveți un calculator cu ecran de 15,4 inch și eroarea persistă, încărcați bateria sistemului mai mult de 8 ore conectând adaptorul c.a. sau luați legătura cu dealer-ul.
0260*	System timer error	Testul de cronometru a eșuat. Este necesară repararea plăcii de sistem.
0270*	Real time clock error	Ceasul de timp real eșuează la testul BIOS de hardware. Poate fi necesară repararea plăcii.

Cod	Mesaj	Descriere
0271	Check date and time settings	BIOS a detectat că data sau ora erau în afara intervalului și a resetat ceasul de timp real. Este posibil să fie necesară setarea datei permise (1991-2099).
0280	Previous boot incomplete - Default configuration used	Testul POST anterior nu s-a finalizat cu succes. POST încarcă valorile implicite și oferă opțiunea de a rula BIOS Setup Utility. Dacă eșecul a fost cauzat de valori incorecte și acestea nu au fost corectate, probabil că boot-ul următor va eșua. De asemenea, pe sistemele cu controlul stărilor de așteptare, setările BIOS Setup Utility incorecte pot să termine testul POST și să cauzeze această eroare la următorul boot. Rulați BIOS Setup Utility și verificați dacă este corectă configurația stărilor de așteptare. Această eroare este ștersă la următorul boot al asitemului.
0281	Memory Size found by POST differed from CMOS	Dimensiunea memoriei găsită de POST este diferită de cea din CMOS.
02B0 02B1	Diskette drive A error Diskette drive B error	Unitatea A: sau B: este prezentă, dar eșuează la testele de dischetă BIOS POST. Verificați dacă unitatea este definită cu tipul corespunzător de dischetă în BIOS Setup Utility și dacă unitatea de dischetă este atașată corect.
02B2	Incorrect Drive A type - run SETUP	Tipul unității de dischetă A: nu este identificat corect în BIOS Setup Utility.
02B3	Incorrect Drive B type - run SETUP	Tipul unității de dischetă B: nu este identificat corect în BIOS Setup Utility.
02D0	System cache error - Cache disabled	Memoria cache RAM a eșuat și BIOS a dezactivat cache-ul. Pe plăcile mai vechi, verificați jumper-ele pentru cache. Poate fi necesar să înlocuiți cache-ul. Consultați dealer-ul. Dezactivarea cache-ului duce la scăderea considerabilă a performanței sistemului.
02F0	CPU ID	Eroare număr de soclu CPU pentru sistemele cu mai multe procesoare.
02F4*	EISA CMOS not writable	Eroare test ServerBIOS2: Nu se poate scrie în EISA CMOS.
02F5*	DMA Test Failed	Eroare test ServerBIOS2: Nu se poate scrie în registrele DMA extinse.
02F6*	Software NMI Failed	Eroare de test ServerBIOS2: Nu se poate genera NMI (Non-Maskable Interrupt) software.
02F7*	Fail - Safe Timer NMI Failed	Eroare test ServerBIOS2: Cronometrul Fail-Safe durează prea mult.
-	Device Address Conflict	Conflict de adresă pentru un dispozitiv specificat.

Cod	Mesaj	Descriere
-	Allocation Error for : device	Rulați utilitarul de configurare ISA sau EISA pentru a rezolva conflictul de resursă pentru dispozitivul specificat.
N/A*	Failing Bits: nnnn	Numărul hexazecimal nnnn este o hartă de biți de la adresa de RAM care a eșuat la testul de memorie. Fiecare 1 (unu) din hartă indică un bit eșuat. Vedeți erorile 230, 231 și 232 de mai sus pentru adresa de offset a erorii în memoria de sistem, extinsă sau shadow.
-	Invalid System Configuration Data	Problemă legată de datele NVRAM (CMOS).
-	I/O device IRQ conflict	Eroare conflict IRQ dispozitiv I/E.
-	One or more I2O Block Storage Devices were excluded from the Setup Boot menu	Nu a fost destul loc în tabela IPL pentru a afișa toate dispozitivele de stocare pe blocuri I2O instalate.
-	Operating system not found	Nu poate fi găsit sistemul de operare pe unitatea A: sau unitatea C:. Intrați în BIOS Setup Utility și vedeți dacă unitatea de disc și unitatea A: sunt identificate corect.
N/A*	Parity Check 1 nnnn	Eroare de paritate în magistrala de sistem. BIOS încearcă să localizeze adresa și să o afișeze pe ecran. Dacă nu poate localiza adresa, afișează ????. Paritatea este o metodă de verificare a apariției erorilor în datele binare. O eroare de paritate indică faptul că unele date au fost corupte.
N/A*	Parity Check 2 nnnn	Eroare de paritate în magistrala I/E. BIOS încearcă să localizeze adresa și să o afișeze pe ecran. Dacă nu poate localiza adresa, afișează ????.
-	Press F1 to resume, F2 to Setup, F3 for previous	Se afișează după orice mesaj de eroare recuperabilă. Apăsăți F1 ca să porniți procesul de boot sau F2 ca să intrați în BIOS Setup Utility și să modificați setările. Apăsăți F3 pentru a afișa ecranul anterior (de obicei o eroare de inițializare a unei opțiuni ROM, adică o placă add-on). Notați și urmați informațiile afișate pe ecran.



## Erori fără mesaje

<p><b>Problemă:</b></p> <p><b>Soluție:</b></p>	<p>Când pornesc calculatorul, nu apare nimic pe ecran, iar calculatorul nu emite semnalul sonor de pornire.</p> <p><b>Notă:</b> Dacă nu sunteți sigur că ați auzit sau nu semnale sonore, opriți calculatorul; apoi porniți-l din nou și ascultați. Dacă utilizați un monitor extern, vedeți “Probleme privind ecranul calculatorului” la pagina 18.</p> <p>Dacă este setată o parolă de pornire, apăsați orice tastă pentru a apărea promptul pentru parola de utilizator și apoi introduceți parola corectă și apăsați Enter.</p> <p>Dacă nu apare promptul pentru parola de utilizator, este posibil ca nivelul de strălucire să fie setat la valoarea minimă. Ajustați nivelul de strălucire apăsând Fn+F11.</p> <p>Dacă ecranul rămâne în continuare negru, asigurați-vă că:</p> <ul style="list-style-type: none"> <li>• Bateria este instalată corect.</li> <li>• Adaptorul c.a. este conectat la calculator, iar cordonul de alimentare este introdus într-o priză electrică funcțională.</li> <li>• Calculatorul este pornit. (Apăsați din nou comutatorul de pornire pentru confirmare.)</li> </ul> <p>Dacă aceste elemente sunt setate corect, iar ecranul rămâne negru, apăsați la service.</p>
<p><b>Problemă:</b></p> <p><b>Soluție:</b></p>	<p>Atunci când pornesc calculatorul, nu apare nimic pe ecran, dar aud unul sau mai multe semnale sonore.</p> <p>Asigurați-vă că placa de memorie este instalată corect. Dacă da, iar ecranul este în continuare negru și auziți cinci semnale sonore, apăsați la service.</p>
<p><b>Problemă:</b></p> <p><b>Soluție:</b></p>	<p>Atunci când pornesc calculatorul, apare doar un cursor alb pe un ecran negru.</p> <p>Folosiți Rescue and Recovery pentru a restaura fișierele cu copia de rezervă în mediul Windows sau conținutul întregului disc la starea în care era la livrarea din fabrică. Dacă vedeți în continuare pe ecran doar cursorul, apăsați la service.</p>
<p><b>Problemă:</b></p> <p><b>Soluție:</b></p>	<p>Mi se înnegrește ecranul în timp ce este pornit calculatorul.</p> <p>Poate fi activat programul de protecție a ecranului (screen saver) sau de gestionare a alimentării. Faceți una dintre următoarele pentru a ieși din programul screen saver sau a continua din modul adormire sau hibernare:</p> <ul style="list-style-type: none"> <li>• Atingeți touch-pad-ul.</li> <li>• Apăsați o tastă.</li> <li>• Apăsați comutatorul de alimentare.</li> </ul>

## O problemă cu parola

**Problemă:** Mi-am uitat parola.

**Soluție:**

- Dacă ați uitat parola de utilizator, trebuie să duceți calculatorul la un reprezentant de marketing sau la un furnizor de servicii autorizat de Lenovo, pentru a i se anula parola.
- Dacă ați uitat parola de disc, furnizorul de servicii autorizat de Lenovo nu vă poate reseta parola și nici nu vă poate recupera datele de pe disc. Trebuie să duceți calculatorul la un furnizor de servicii autorizat de Lenovo sau la un reprezentant de marketing pentru a vi se înlocui unitatea de disc. Este necesară dovada cumpărării și vi se va percepe o taxă pentru componente și pentru service.
- Dacă v-ați uitat parola de supervizor, furnizorul de servicii autorizat de Lenovo nu poate să o reseteze. Trebuie să duceți calculatorul la un service autorizat sau la un reprezentant de marketing Lenovo pentru a vi se înlocui placa de sistem. Este necesară dovada cumpărării și vi se va percepe o taxă pentru componente și pentru service.

## Probleme privind tastatura

**Problemă:** Atunci când tastați o literă, apare un număr.

**Soluție:** Funcția NumLock este activă. Pentru a o dezactiva, apăsați Fn + Delete.

**Problemă:** Una sau mai multe taste de pe blocul de taste numerice extern nu funcționează.

**Soluție:** Asigurați-vă că blocul de taste numerice extern este conectat corect la calculator.

## Probleme privind starea de adormire sau de hibernare

**Problemă:** Calculatorul intră în modul adormire pe neașteptate.

**Soluție:** Dacă procesorul atinge o temperatură prea mare, calculatorul intră automat în modul adormire pentru a permite răcirea calculatorului și pentru a proteja procesorul și alte componente interne. Verificați setările pentru modul adormire.

<p><b>Problemă:</b></p> <p><b>Soluție:</b></p>	<p>Calculatorul intră în modul adormire (se aprinde indicatorul luminos pentru starea de adormire) imediat după testul POST (Power-on self-test).</p> <p>Asigurați-vă că:</p> <ul style="list-style-type: none"> <li>• Bateria este încărcată.</li> <li>• Temperatura de funcționare este în intervalul acceptabil. Vedeți “Specificații” la pagina 46.</li> </ul> <p>Dacă bateria este încărcată și temperatura este în limitele intervalului, calculatorul are nevoie de service.</p>
<p><b>Problemă:</b></p> <p><b>Soluție:</b></p>	<p>Apare mesajul <b>critical low-battery error</b> (eroare descărcare critică baterie) și calculatorul se oprește imediat.</p> <p>Bateria a ajuns la un nivel scăzut de energie. Conectați adaptorul c.a. la calculator sau înlocuiți bateria cu una încărcată complet.</p>
<p><b>Problemă:</b></p> <p><b>Soluție:</b></p>	<p>Atunci când efectuați acțiunea de revenire din modul adormire, ecranul calculatorului rămâne negru.</p> <p>Verificați dacă a fost deconectat sau oprit un monitor extern în timp ce calculatorul era în modul adormire. Dacă ați deconectat sau ați oprit monitorul extern, conectați-l sau porniți-l înainte de scoate calculatorul din modul adormire. Când calculatorul este scos din modul adormire fără a atășa sau a porni monitorul extern și ecranul calculatorului rămâne gol, apăsați Fn+F7 pentru a activa ecranul calculatorului.</p> <p><b>Notă:</b> Dacă folosiți combinația de taste Fn+F7 pentru a aplica o schemă de prezentare, apăsați Fn+F7 de cel puțin trei ori și imaginea este afișată pe ecranul calculatorului.</p>
<p><b>Problemă:</b></p> <p><b>Soluție:</b></p>	<p>Calculatorul nu revine din modul adormire sau indicatorul de adormire rămâne aprins și calculatorul nu lucrează.</p> <p>În cazul în care calculatorul nu revine din modul adormire, este posibil să fi intrat automat în modul adormire sau hibernare deoarece s-a descărcat bateria. Verificați indicatorul de adormire.</p> <ul style="list-style-type: none"> <li>• Dacă indicatorul de adormire este activ, calculatorul este în modul adormire. Conectați adaptorul c.a. la calculator; apoi apăsați orice tastă sau butonul de alimentare.</li> <li>• Dacă indicatorul de adormire este stins, calculatorul este în modul hibernare sau oprit. Conectați adaptorul c.a. la calculator; apoi apăsați butonul de pornire pentru a continua operația.</li> </ul> <p>Dacă în continuare sistemul nu revine din modul adormire, calculatorul dumneavoastră poate să nu mai răspundă și nu puteți opri calculatorul. Resetați calculatorul. Este posibil ca datele nesalvate să se piardă. Pentru a reseta calculatorul, apăsați și țineți așa butonul de pornire 4 secunde sau mai mult. În cazul în care calculatorul încă nu s-a resetat, înlăturați adaptorul c.a. și bateria.</p>

## Probleme privind ecranul calculatorului

**Problemă:** Ecranul nu conține nimic.

**Soluție:**

Faceți următoarele:

- Apăsați Fn+F7 pentru a afișa imaginea.

**Notă:** Dacă folosiți combinația de taste Fn+F7 pentru a aplica o schemă de prezentare, apăsați Fn+F7 de cel puțin trei ori și imaginea este afișată pe ecranul calculatorului.

- Dacă folosiți adaptorul de c.a. sau folosiți bateria și indicatorul pentru starea bateriei este aprins (este verde), apăsați Fn+F11 pentru a face ecranul mai strălucitor.
- Dacă indicatorul de adormire este aprins (verde), apăsați orice tastă sau butonul de alimentare pentru a reveni din starea de adormire.
- Dacă problema persistă, aplicați Soluția de la problema următoare, "Ecranul nu poate fi citit sau este distorsionat".

<p><b>Problemă:</b></p>	<p>Ecranul nu poate fi citit sau este distorsionat.</p>
<p><b>Soluție:</b></p>	<p>Asigurați-vă că:</p> <ul style="list-style-type: none"> <li>• Driver-ul dispozitivului de afișare este instalat corect.</li> <li>• Rezoluția ecranului și calitatea culorii sunt setate corect.</li> <li>• Tipul monitorului este corect.</li> </ul> <p>Pentru a verifica aceste setări, faceți următoarele:</p> <ol style="list-style-type: none"> <li>1. Faceți clic dreapta pe desktop și apoi faceți clic pe <b>Personalize</b>.</li> <li>2. Faceți clic pe <b>Display Settings</b> și verificați dacă rezoluția ecranului și calitatea culorii sunt setate corect.</li> <li>3. Faceți clic pe <b>Advanced Settings</b>.</li> <li>4. Faceți clic pe fișa <b>Adapter</b>.</li> <li>5. Asigurați-vă că în fereastra de informații pentru adaptor este afișat driver-ul de dispozitiv corect. <b>Notă:</b> Numele driver-ului de dispozitiv depinde de cipul video care a fost instalat în calculatorul dumneavoastră.</li> <li>6. Faceți clic pe butonul <b>Properties</b>. Dacă vi se cere parola de administrator sau confirmarea, introduceți parola sau confirmați. Vedeți caseta "Device status" și asigurați-vă că dispozitivul funcționează corespunzător. Dacă nu, faceți clic pe butonul <b>Troubleshoot</b>.</li> <li>7. Faceți clic pe fișa <b>Monitor</b>.</li> <li>8. Asigurați-vă că informațiile sunt corecte.</li> <li>9. Faceți clic pe butonul <b>Properties</b>. Dacă vi se cere parola de administrator sau confirmarea, introduceți parola sau confirmați. Vedeți caseta "Device status" și asigurați-vă că dispozitivul funcționează corespunzător. Dacă nu, faceți clic pe butonul <b>Troubleshoot</b>.</li> </ol>
<p><b>Problemă:</b></p>	<p>Pe ecran apar caractere incorecte.</p>
<p><b>Soluție:</b></p>	<p>Ați instalat corect sistemul de operare sau programul de aplicație? Dacă acestea sunt instalate și configurate corect, apelați la service.</p>
<p><b>Problemă:</b></p>	<p>De fiecare dată când porniți calculatorul, pe ecran lipsesc puncte sau apar puncte colorate sau strălucitoare.</p>
<p><b>Soluție:</b></p>	<p>Aceasta este o caracteristică intrinsecă a tehnologiei TFT. Ecranul calculatorului dumneavoastră conține mai multe elemente TFT (thin-film transistor). Ecranul poate avea tot timpul câteva puncte lipsă, decolorate sau strălucitoare.</p>

<b>Problemă:</b>	Atunci când doriți să redați un DVD, apare mesajul “Unable to create overlay window”. <b>-sau-</b> Nu merge redarea sau calitatea este slabă atunci când redați o secvență video, un DVD sau jocuri.
<b>Soluție:</b>	Faceți una dintre următoarele: <ul style="list-style-type: none"><li>• Dacă folosiți modul color pe 32 de biți, modificați adâncimea la modul pe 16 biți.</li><li>• Dacă utilizați o dimensiune a desktop-ului de 1280×1024 sau mai mare, reduceți dimensiunea desktop-ului și profunzimea culorii.</li></ul>

### Probleme privind bateria

<b>Problemă:</b>	Bateria nu poate fi încărcată complet în timpul de încărcare standard prin metoda de oprire a calculatorului.
<b>Soluție:</b>	Pentru detalii, vedeți categoria Battery and power din Troubleshooting, în secțiunea "Problem solving" din <i>Access Help</i> .
<b>Problemă:</b>	Calculatorul se oprește înainte ca indicatorul pentru starea bateriei să indice că este descărcată <b>-sau-</b> Calculatorul operează după ce indicatorul de stare a bateriei indică descărcarea.
<b>Soluție:</b>	Descărcați și reîncărcați bateria.
<b>Problemă:</b>	Timpul de funcționare pentru o baterie complet încărcată este scurt.
<b>Soluție:</b>	Pentru detalii, vedeți categoria Battery and power din Troubleshooting, în secțiunea "Problem solving" din <i>Access Help</i> .
<b>Problemă:</b>	Calculatorul nu funcționează cu o baterie încărcată complet.
<b>Soluție:</b>	Protecția la supratensiune din baterie poate fi activă. Opriți calculatorul pentru un minut pentru a reseta protecția; apoi porniți din nou calculatorul.
<b>Problemă:</b>	Bateria nu se încarcă.
<b>Soluție:</b>	Pentru detalii, vedeți categoria Battery and power din Troubleshooting, în secțiunea "Problem solving" din <i>Access Help</i> .

## O problemă legată de unitatea de disc

<b>Problemă:</b>	Unitatea de disc nu funcționează.
<b>Soluție:</b>	Aveți grijă ca în meniul Boot din BIOS Setup Utility unitatea de disc să fie inclusă corect în lista Boot Sequence.

## O problemă cu pornirea

<b>Problemă:</b>	Sistemul de operare Microsoft® Windows nu pornește.
<b>Soluție:</b>	Folosiți spațiul de lucru Rescue and Recovery ca ajutor pentru rezolvarea sau identificarea problemei. Pentru detalii despre Rescue and Recovery, vedeți Capitolul 4, "Opțiuni de recuperare", la pagina 23

## O problemă de autentificare a cititorului de amprentă

<b>Problemă:</b>	Nu puteți să înregistrați sau să autentificați amprenta digitală deoarece pielea degetului este zbârcită, aspră, uscată, rănită, pătată, unsoasă, umedă sau folosiți alt deget decât cel înregistrat.
<b>Soluție:</b>	<p>Pentru a îmbunătăți situația, încercați următoarele:</p> <ul style="list-style-type: none"> <li>• Curățați-vă sau ștergeți-vă mâinile pentru a înlătura murdăria sau excesul de umezeală de pe degete.</li> <li>• Înregistrați și folosiți alt deget pentru autentificare.</li> <li>• Dacă aveți pielea prea uscată, folosiți o cremă de mâini.</li> </ul> <p>Pentru detalii, vedeți categoria Fingerprint reader din Troubleshooting, în secțiunea "Problem solving" din <i>Access Help</i>.</p>

## Alte probleme

<b>Problemă:</b>	Calculatorul nu răspunde.
<b>Soluție:</b>	<ul style="list-style-type: none"> <li>• Pentru a opri calculatorul, apăsați și mențineți butonul de pornire 4 secunde sau mai mult. În cazul în care calculatorul tot nu răspunde, înlăturați adaptorul c.a. și bateria.</li> <li>• Calculatorul dumneavoastră se poate bloca atunci când intră în modul adormire în timpul unei operații de comunicație. Dezactivați cronometrul de adormire atunci când lucrați în rețea.</li> </ul>

<b>Problemă:</b>	Calculatorul nu pornește de pe dispozitivul dorit.
<b>Soluție:</b>	<p>Vedeți meniul Startup din BIOS Setup Utility. Asigurați-vă că secvența de pornire din BIOS Setup Utility este setată astfel încât calculatorul să pornească de pe dispozitivul pe care îl doriți.</p> <p>De asemenea, asigurați-vă că dispozitivul de pe care pornește calculatorul este activat. În meniul de pornire din BIOS Setup Utility, aveți grijă ca dispozitivul să fie inclus în lista "Boot priority order". Dacă este inclus în lista "Excluded from boot order", este dezactivat. Selectați intrarea ei din listă și apăsați tasta x. Aceasta determină mutarea intrării în lista "Boot priority order".</p>



---

## Capitolul 4. Opțiuni de recuperare

---

### Folosirea Rescue and Recovery

Dacă Windows nu rulează corect, utilizați spațiul de lucru Rescue and Recovery pentru a vă ajuta să rezolvați sau să identificați problema. Efectuați următoarele:

1. Opriți calculatorul.
2. Apăsați butonul Lenovo Care pentru a porni calculatorul și intrați imediat în spațiul de lucru Rescue and Recovery.
3. După ce se deschide spațiul de lucru Rescue and Recovery, puteți face următoarele:
  - Salvați și restaurați fișierele, folderele sau copiile de rezervă.
  - Configurați calculatorul și parolele.
  - Comunicați folosind Internetul și legați-vă la situl de suport.
  - Depanați și diagnosticați problemele folosind uneltele de diagnoză.

Pentru informații suplimentare despre folosirea caracteristicilor Rescue and Recovery, vedeți secțiunea “Recovery overview ” din ajutorul online *Access Help*.

---

### Restaurarea conținutului din fabrică

În loc să livreze cu calculatorul un disc pentru recuperare sau un disc Windows, Lenovo oferă alte metode, mai simple, de realizare a operațiilor pentru care sunt folosite de obicei aceste discuri. Fișierele și programele pentru aceste metode alternative sunt pe discul dumneavoastră, ceea ce elimină căutarea discurilor pe care nu mai știți unde le-ați pus sau problemele create de folosirea unei versiuni incorecte de disc.

Într-o zonă (partiție) ascunsă și protejată a discului, se află copia de rezervă completă a tuturor fișierelor și programelor pe care Lenovo le-a preinstalat pe calculatorul dumneavoastră. Deși ascunse, copiile de rezervă consumă din spațiului discului. De aceea, când verificați capacitatea discului în Windows, capacitatea totală a discului apare mai mică decât cea așteptată. Discrepanța se explică prin conținutul partiției ascunse.

Programul Product Recovery, aflat în această zonă, vă permite să refaceți întregul conținut al discului, așa cum era când calculatorul a fost livrat inițial din fabrică.

**Notă:** Procesul de recuperare poate dura până la două ore.

Pentru a restaura discul la conținutul său inițial, faceți următoarele:

**Atenție:** Toate fișierele din partiția primară a discului (de obicei drive-ul C) se vor pierde în procesul de recuperare. Însă, înainte ca datele să fie suprascrise, vi se va oferi posibilitatea să salvați unul sau mai multe fișiere pe alt mediu de stocare.

1. Dacă este posibil, salvați toate fișierele și opriți sistemul de operare.
2. Opriți calculatorul timp de cel puțin 5 secunde.
3. Selectați pe calculator poziția On pentru butonul radio de comunicații fără fir.

**Notă:** Dacă uitați să selectați poziția On pentru butonul radio de comunicații fără fir, placa de rețea prin comunicații fără fir nu va fi reorganizată și nu va fi inclus în sistem driver-ul plăcii.

4. Apăsați butonul Lenovo Care pentru a porni calculatorul și intrați imediat în spațiul de lucru Rescue and Recovery.
5. Faceți clic pe **Restore your system**, selectați **Restore my hard drive to the original factory state** și urmați instrucțiunile de pe ecran.

---

## Recuperarea datelor

Dacă ați realizat o operație de salvare de rezervă folosind programul Rescue and Recovery, aveți de asemenea memorată o copie de rezervă (sau mai multe) cu conținutul discului la un anumit moment de timp. Aceste copii de rezervă pot fi memorate pe discul dumneavoastră, pe un drive din rețea sau pe un mediu de stocare amovibil, în funcție de opțiunile pe care le-ați selectat în timpul operației de copiere de rezervă.

Puteți folosi programul Rescue and Recovery sau spațiul de lucru Rescue and Recovery și una dintre copiile de rezervă pentru a readuce conținutul discului la o stare anterioară. Puteți folosi butonul Lenovo Care pentru a porni calculatorul și a intra în spațiul de lucru Rescue and Recovery, care rulează independent de sistemul de operare Windows.

După ce se deschide spațiul de lucru Rescue and Recovery, puteți realiza o operație de recuperare, chiar și atunci când nu reușiți să porniți Windows.

## Capitolul 5. Modernizarea și înlocuirea dispozitivelor

### Înlocuirea bateriei

#### Important

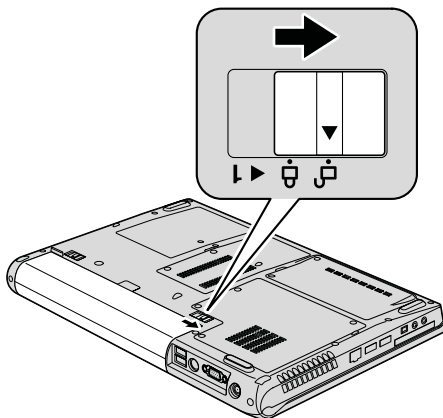
Înainte de a înlocui bateria citiți *Ghid pentru măsuri de siguranță și garanție*.

1. **Opriiți calculatorul sau intrați în modul hibernare.** Deconectați de la calculator adaptorul a.c. și toate cablurile.

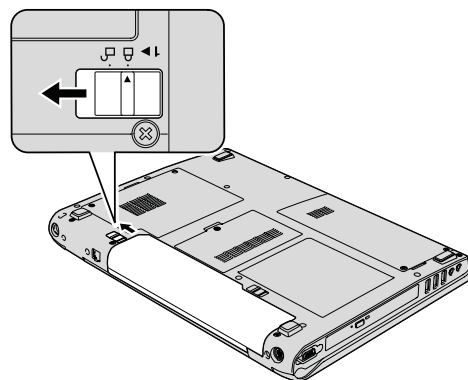
**Notă:** Dacă folosiți PC Card, uneori calculatorul nu poate să intre în modul hibernare. Dacă se întâmplă acest lucru, opriți calculatorul.

2. Închideți ecranul și răsturnați calculatorul.
3. Deblocați zăvorul bateriei glisându-l în poziția de deblocare.

Modelele cu ecran de 14,1 inch:

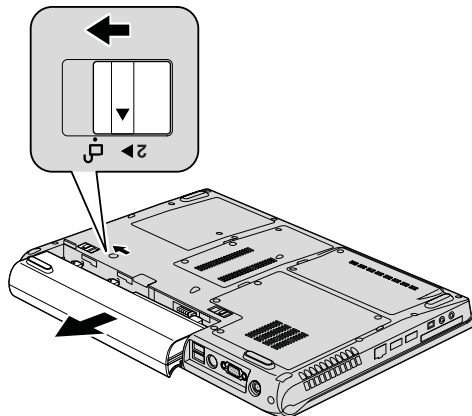


Modelele cu ecran de 15,4 inch:

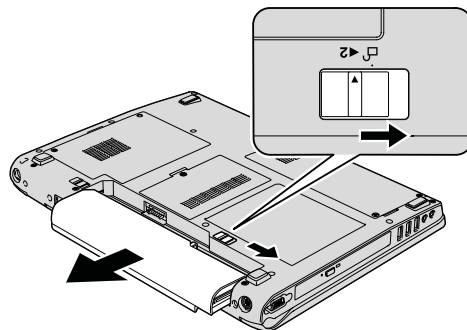


4. Eliberați zăvorul bateriei glisându-l în poziția deblocat și, în timp ce-l țineți în această poziție, scoateți bateria.

**Modelele cu ecran de 14,1 inch:**

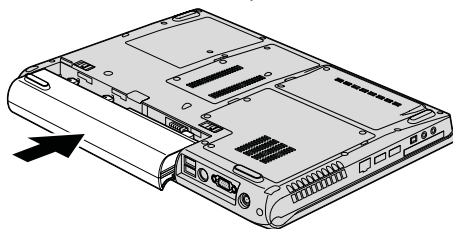


**Modelele cu ecran de 15,4 inch:**

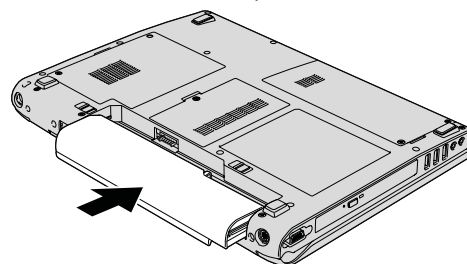


5. Instalați noua baterie.

**Modelele cu ecran de 14,1 inch:**

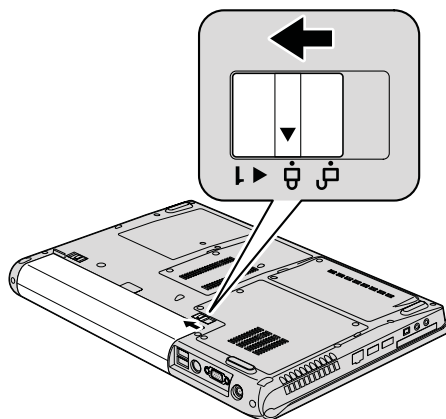


**Modelele cu ecran de 15,4 inch:**

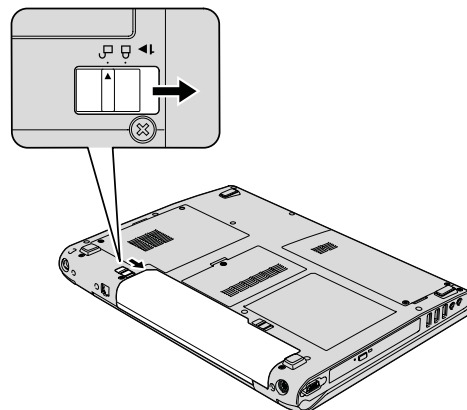


6. Glisați zăvorul bateriei în poziția de blocare.

**Modelele cu ecran de 14,1 inch:**



**Modelele cu ecran de 15,4 inch:**



7. Întoarceți din nou calculatorul. Conectați la calculator adaptorul c.a. și cablurile.

## Modernizarea unității de disc

### Important

Înainte de a înlocui unitatea de disc, citiți *Ghid pentru măsuri de siguranță și garanție*.

Puteți mări capacitatea de stocare a calculatorului dumneavoastră prin înlocuirea unității de disc cu o alta de capacitate mai mare. Puteți cumpăra o nouă unitate de disc de la reseller-ul sau reprezentantul de marketing Lenovo.

### Note:

1. Înlocuiți unitatea de disc numai dacă faceți o modernizare (upgrade) sau dacă o reparați. Conectorii și locașul discului nu au fost proiectați pentru modificări sau înlocuiri de discuri repetate.
2. Spațiul de lucru Rescue and Recovery și programul Product Recovery nu sunt incluse pe unitatea de disc opțională.

### Atenție

#### Manevrarea unei unități de disc

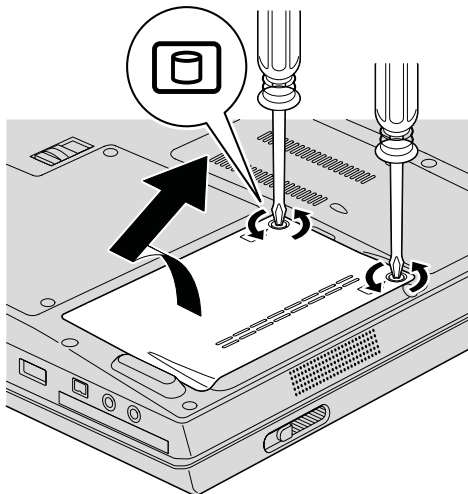
- Nu o trântiți și nu o supuneți șocurilor mecanice. Puneți discul pe un material care absoarbe șocurile mecanice, cum ar fi o cârpă moale.
- Nu presăți cutia discului.
- Nu atingeți conectorii.

Unitatea este foarte sensibilă. Manevrarea incorectă poate duce la defectarea și pierderea definitivă a datelor de pe disc. Înainte de a înlocui unitatea de disc, faceți o copie de rezervă a tuturor informațiilor de pe disc și după aceea opriți calculatorul. Nu înlocuiți niciodată unitatea de disc în timp ce sistemul operează, este în modul adormire (sleep) sau este în modul hibernare.

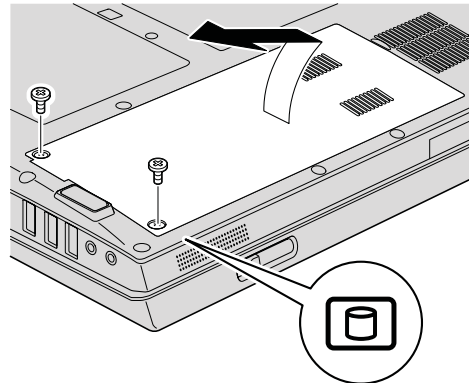
Pentru a înlocui unitatea de disc, faceți următoarele:

1. **Opriți calculatorul**; apoi deconectați adaptorul de c.a. și toate cablurile de la calculator.
2. Închideți ecranul și răsturnați calculatorul.
3. Scoateți bateria.
4. Slăbiți cele două șuruburi și înlăturați capacul unității de disc.

#### Modelele cu ecran de 14,1 inch:

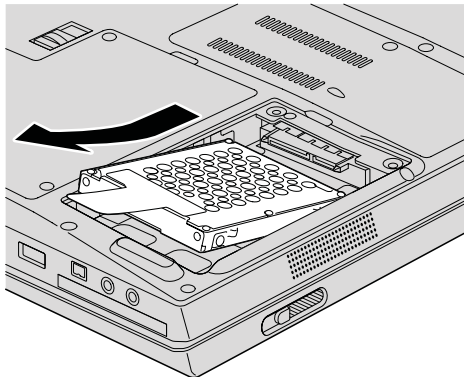


#### Modelele cu ecran de 15,4 inch:

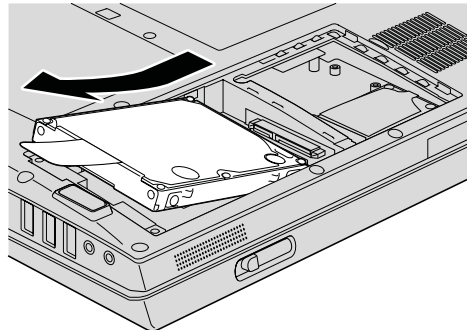


5. Glisați unitatea de disc către latura calculatorului pentru a o deconecta, apoi trageți urechea pentru a scoate unitatea.

**Modelele cu ecran de 14,1 inch:**

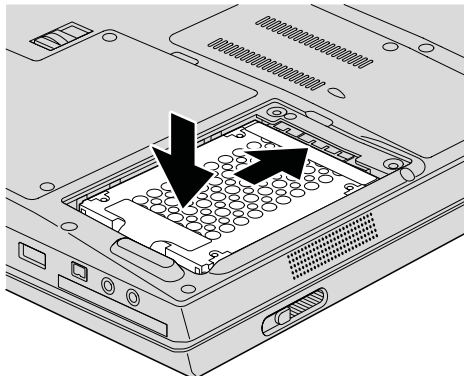


**Modelele cu ecran de 15,4 inch:**

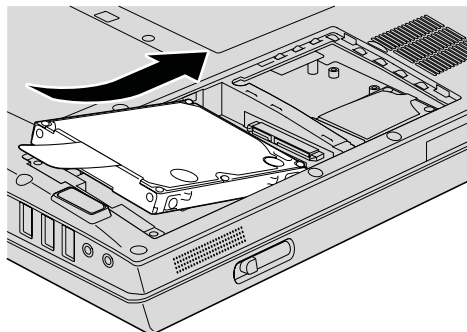


6. Introduceți o nouă unitate de disc în locaș și apoi conectați-o ferm.

**Modelele cu ecran de 14,1 inch:**

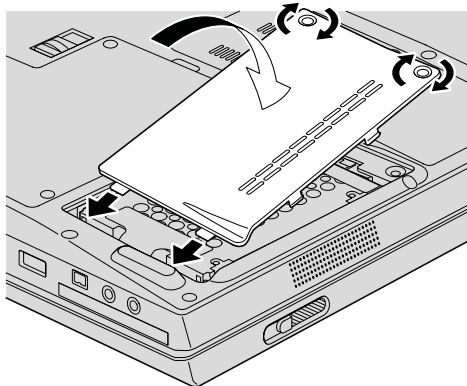


**Modelele cu ecran de 15,4 inch:**

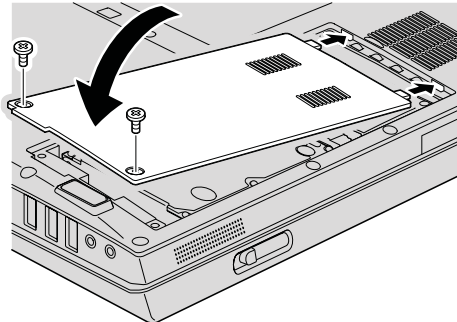


7. Aliniați latura frontală a capacului de disc, montați la loc capacul și apoi strângeți șuruburile.

**Modelele cu ecran de 14,1 inch:**



**Modelele cu ecran de 15,4 inch:**



8. Reinstalați bateria.
9. Întoarceți din nou calculatorul. Conectați la calculator adaptorul c.a. și cablurile.

---

## Înlocuirea memoriei

### Important

Înainte de a înlocui memoria citiți *Ghid pentru măsuri de siguranță și garanție*.

Creșterea cantității de memorie reprezintă o modalitate eficientă de a face programele să ruleze mai rapid. Pentru a mări memoria calculatorului, puteți instala în slotul de memorie un modul SO-DIMM (small outline dual inline memory module) fără punere în buffer, DRAM (dynamic random access memory) sincron, DDR 2 (double data rate 2) 667, PC2-5300, disponibil ca opțiune. Sunt disponibile module SO-DIMM cu diferite capacități.

**Notă:** Folosiți numai tipurile de memorie suportate de calculatorul dumneavoastră. Dacă ați instalat incorect memoria opțională sau ați instalat o memorie nesuportată, veți auzi un sunet de avertizare când veți încerca să porniți calculatorul.

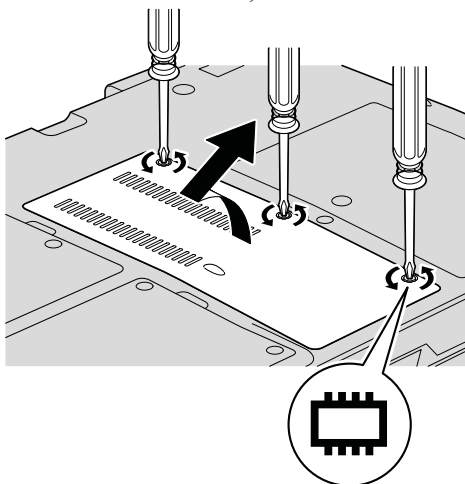
Pentru a instala un SO-DIMM, procedați în felul următor:

1. Atingeți un obiect de metal legat la pământ. Prin această acțiune se reduce cantitatea de electricitate statică din corpul dumneavoastră, care ar putea distruge modulul SO-DIMM. Nu atingeți marginea cu contacte a modulului SO-DIMM.

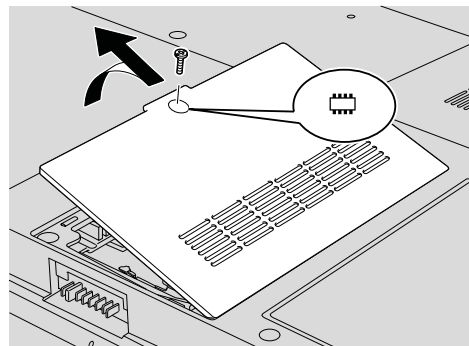


2. **Opriiți calculatorul**; apoi deconectați adaptorul de c.a. și toate cablurile de la calculator.
3. Închideți ecranul și răsturnați calculatorul.
4. Scoateți bateria.
5. Slăbiți șurubul (șuruburile) capacului slotului de memorie și apoi înlăturați capacul.

Modelele cu ecran de 14,1 inch:

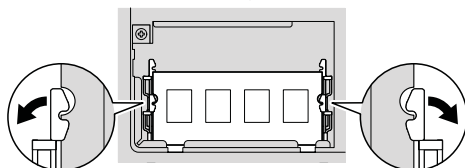


Modelele cu ecran de 15,4 inch:

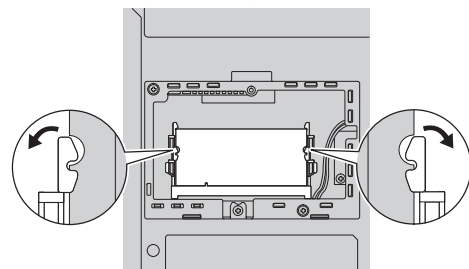


6. Dacă în sloturile de memorie sunt instalate două module SO-DIMM, scoateți unul dintre ele pentru a face loc celui nou, apăsând simultan zăvoarele din cele două capete ale soclului. Aveți grijă să-l puneți într-un loc sigur, pentru a-l folosi în viitor.

Modelele cu ecran de 14,1 inch:



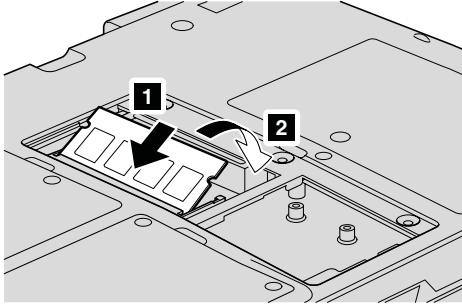
Modelele cu ecran de 15,4 inch:



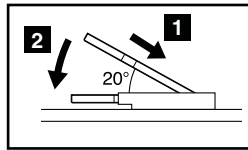
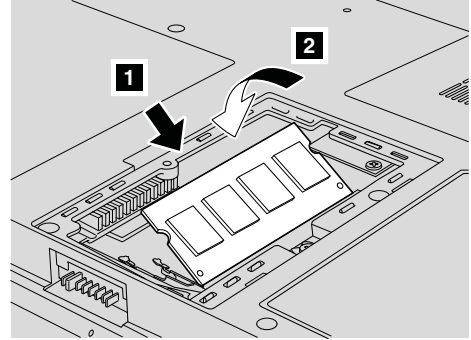
7. Căutați creștătura de pe latura cu contacte a modulului SO-DIMM.  
**Atenție:** Nu atingeți marginea cu contacte, pentru a nu distruge modulul SO-DIMM.

8. Ținând modulul SO-DIMM cu capătul crestat spre partea cu contacte a soclului și la un unghi de 20 de grade, introduceți-l în soclu **1** și apoi apăsați-l cu fermitate **2**.

Modelele cu ecran de 14,1 inch:

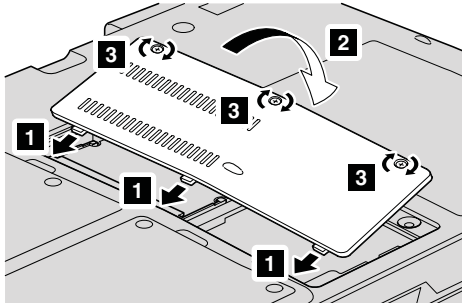


Modelele cu ecran de 15,4 inch:

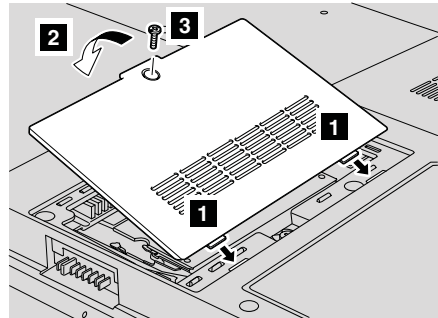


9. Apăsați pe modulul SO-DIMM până când se fixează în poziție.
10. Asigurați-vă că placa este fixată ferm în slot și că nu se mișcă ușor.
11. Puneți la loc capacul slotului de memorie aliniind partea din față **1** și apoi închizând capacul **2**. Strângeți șurubul (șuruburile) **3**.

Modelele cu ecran de 14,1 inch:



Modelele cu ecran de 15,4 inch:



**Atenție:** Dacă ați adăugat sau modernizat un modul SO-DIMM, nu folosiți calculatorul decât după ce ați pus la loc capacul slotului. Niciodată să nu folosiți calculatorul cu capacul deschis.

12. Reinstalați bateria.
13. Readuceți calculatorul în poziție normală și reconectați adaptorul c.a. și cablurile.

Pentru a vă asigura că modulul SO-DIMM este instalat corect, procedați în felul următor:

1. Porniți calculatorul.
2. În timp ce este afișat ecranul inițial, apăsați F1. Se deschide ecranul BIOS Setup Utility.
3. Elementul "Memory" vă arată cantitatea de memorie pe care o puteți folosi.



---

## Capitolul 6. Obținerea de ajutor și de service

---

### Obținerea de ajutor și de service

Dacă aveți nevoie de ajutor, service, asistență tehnică sau doar doriți informații suplimentare despre calculatoarele Lenovo, veți găsi o mare varietate de surse disponibile din cadrul Lenovo care să vă ajute. În această secțiune aflați de unde puteți obține informații suplimentare despre calculatoarele Lenovo, ce să faceți dacă aveți o problemă cu calculatorul și pe cine să sunați dacă aveți nevoie de service.

Microsoft Service Packs sunt cele mai noi surse software pentru actualizările produsului Windows. Sunt disponibile prin descărcări de pe Web (este posibilă perceperea unor taxe de conexiune) sau pe un disc. Pentru mai multe informații și legături specifice, mergeți la situl Web Microsoft, la <http://www.microsoft.com>. Lenovo oferă asistență tehnică 'Up and Running' la instalarea sau în legătură cu întrebări legate de pachetele de service (Service Packs) pentru produsul Microsoft Windows preinstalat de către Lenovo. Pentru informații, vă rugăm să contactați Customer Support Center la numerele de telefon prezentate în "Numerele de telefon din toată lumea" la pagina 37. Este posibil să fie percepute anumite taxe.

---

### Obținerea de ajutor pe Web

Situl Web Lenovo de pe World Wide Web conține informații actualizate despre calculatoarele Lenovo și suport. Adresa paginii de bază Lenovo este <http://www.lenovo.com>.

Puteți găsi informații de suport pentru calculatorul dumneavoastră Lenovo 3000 la <http://www.lenovo.com/support>. Studiați acest sit pentru a învăța cum să rezolvați problemele, pentru a găsi noi modalități de a vă utiliza calculatorul și pentru a învăța despre opțiunile care pot simplifica și mai mult lucrul cu calculatorul Lenovo.

---

### Apelarea la Customer Support Center

Dacă ați încercat să corectați singur problema și totuși aveți nevoie de ajutor, în timpul perioadei de garanție puteți obține ajutor și informații prin telefon de la Customer Support Center. Următoarele servicii sunt disponibile în perioada de garanție:

- Determinarea problemelor - Vă stă la dispoziție personal specializat, care vă ajute să determinați dacă aveți o problemă hardware și să decideți ce acțiune este necesară pentru a rezolva problema.
- Repararea hardware-ului Lenovo - Dacă se stabilește că problema este cauzată de hardware-ul Lenovo în garanție, este disponibil personal de service pregătit pentru a furniza nivelul aplicabil de service.

- Gestionarea modificărilor tehnice - Ocazional, pot fi realizate modificări care sunt necesare după ce a fost vândut un produs. Lenovo sau vânzătorul dumneavoastră, dacă este autorizat de Lenovo, va face disponibile modificările tehnice (EC) care se aplică hardware-ului dumneavoastră.

Următoarele puncte nu sunt acoperite:

- Înlocuirea sau folosirea părților componente care nu sunt fabricate pentru sau de Lenovo sau pentru care nu se acordă garanție

**Notă:** Toate componentele garantate conțin un identificator de 7 caractere în formatul FRU XXXXXXXX

- Identificarea surselor de probleme software
- Configurarea BIOS-ului ca parte a unei instalări sau modernizări
- Schimbări, modificări sau modernizări ale driver-elor de dispozitive
- Instalarea și întreținerea sistemelor de operare de rețea (NOS)
- Instalarea și întreținerea programelor aplicație

Pentru a determina dacă produsul dumneavoastră hardware Lenovo este în garanție și când expiră garanția, mergeți la <http://www.lenovo.com/support> și faceți clic pe **Warranty**, apoi urmați instrucțiunile de pe ecran.

Consultați garanția dumneavoastră hardware Lenovo pentru o explicație completă a termenilor de garanție Lenovo. Păstrați dovada cumpărării pentru a obține service în garanție.

Dacă este posibil, țineți calculatorul lângă dumneavoastră când efectuați apelul telefonic, pentru cazul în care reprezentantul de asistență tehnică trebuie să vă ajute să rezolvați o problemă a calculatorului. Vă rugăm să vă asigurați că ați descărcat cele mai recente driver-e și actualizări de sistem, că ați rulat diagnoze și că ați înregistrat informațiile înainte de a suna. Atunci când sunați pentru asistență tehnică, vă rugăm să aveți disponibile următoarele informații:

- Tipul mașinii și modelul
- Numerele de serie ale calculatorului, monitorului și ale celorlalte componente sau dovada de cumpărare
- Descrierea problemei
- Mesajul de eroare exact
- Informațiile de configurare hardware și software pentru sistemul dumneavoastră

Numerele de telefon la care puteți suna pentru a lua legătura cu Customer Support Center sunt prezentate în secțiunea Numerele de telefon din toată lumea din acest ghid.

**Notă:** Numerele de telefon pot fi modificate fără notificare. Pentru lista actualizată cu numerele de telefon de la Customer Support Center și orele de lucru, vizitați situl Web de suport, la <http://www.lenovo.com/support/phone>. Dacă lista nu conține numărul de telefon din țara sau regiunea dumneavoastră, luați legătura cu reseller-ul Lenovo sau reprezentantul Lenovo de marketing.

## Obținerea de ajutor pe tot globul

În cazul în care luați calculatorul cu dumneavoastră într-o călătorie sau îl mutați într-o țară în care este vândut și se asigură service pentru tipul dumneavoastră de mașină Lenovo, calculatorul poate fi eligibil pentru International Warranty Service (serviciu de garanție internațional), ceea ce vă oferă automat dreptul la serviciile de garanție în timpul perioadei de garanție. Service-ul va fi realizat de furnizorii de servicii care sunt autorizați să efectueze service în garanție.

Metodele și procedurile de service sunt diferite în funcție de țară și este posibil ca unele servicii să nu fie disponibile în toate țările. Serviciul de garanție internațional este asigurat prin metoda de service (service depot, carry-in sau on-site) care este furnizată în țara în care se efectuează service. Este posibil ca în unele țări centrele de service să nu fie capabile să ofere service pentru toate modelele sau pentru un anumit tip de mașină. În unele țări, se pot aplica taxe și restricții în momentul efectuării service-ului.

Pentru a determina dacă și calculatorul dumneavoastră este eligibil pentru International Warranty Service (service în garanție internațional) și pentru a vedea o listă cu țările unde este disponibil service-ul, mergeți la <http://www.lenovo.com/support>, faceți clic pe **Warranty** și urmați instrucțiunile de pe ecran.

## Numerele de telefon din toată lumea

Numerele de telefon pot fi modificate fără preaviz. Pentru numerele de telefon actualizate, mergeți la <http://www.lenovo.com/support/phone>.

Țară sau regiune	Număr de telefon
Africa	Africa: +44 (0)1475-555-055 Africa de Sud: +27-11-3028888 și 0800110756 Africa Centrală: Contactați partenerul de afaceri apropiat
Argentina	0800-666-0011 (spaniolă)
Australia	1300-880-917 (engleză)
Austria	01-24592-5901 (30 de zile suport "up and running") 01-211-454-610 (suport și service în garanție) (germană)
Belgia	02-210-9820 (30 de zile suport "up and running") 02-225-3611 (suport și service în garanție) (olandeză) 02-210-9800 (30 de zile suport "up and running") 02-225-3611 (suport și service în garanție) (franceză)
Bolivia	0800-0189 (spaniolă)
Brazilia	Regiunea Sao Paulo: (11) 3889-8986 În afara regiunii Sao Paulo: 0800-701-4815 (portugheză braziliană)

## Obținerea de ajutor și de service

Țară sau regiune	Număr de telefon
Brunei	801-1041
Canada	1-800-565-3344 (engleză, franceză) Numai în Toronto, sunați la: 416-383-3344
Chile	800-224-488 188-800-442-488 (apel gratuit) (spaniolă)
China (R.A.S. Hong Kong)	Notebook-uri: 852-2516-3919 Desktop-uri: 800-938-008
China (R.A.S. Macau)	Notebook-uri: 0800-689 Desktop-uri: 0800-686
Columbia	1-800-912-3021 (spaniolă)
Costa Rica	Apel gratuit: 0-800-011-1029 (spaniolă)
Croația	0800-0426
Cipru	+357-22-841100
Republica Cehă	+420-2-7213-1316
Danemarca	4520-8200 (30 de zile suport "up and running") 7010-5150 (suport și service în garanție) (daneză)
Republica Dominicană	1-866-434-2080 (spaniolă)
Ecuador	1-800-426911 (spaniolă)
El Salvador	800-6264 (spaniolă)
Estonia	+372 66 00 800 + 372 6776793
Finlanda	09-459-6960 (30 de zile suport "up and running") +358-800-1-4260 (suport și service în garanție) (finlandeză)
Franța	0238-557-450 (30 de zile suport "up and running") 0810-631-020 (suport și service în garanție pentru software) 0810-631-213 (suport și service în garanție pentru hardware) (franceză)
Germania	07032-15-49201 (30 de zile suport "up and running") 01805-25-35-58 (suport și service în garanție) (germană)
Grecia	+30-210-680-1700
Guatemala	1800-624-0051 (spaniolă)
Honduras	Tegucigalpa: 232-4222 San Pedro Sula: 552-2234 (spaniolă)



Țară sau regiune	Număr de telefon
Ungaria	+36-1-382-5720
India	1800-425-6666 sau +91-80-2678-8970 (engleză)
Indonezia	001-803-606-282 (engleză/bahasa (Indonezia))
Irlanda	01-815-9202 (30 de zile suport "up and running") 01-881-1444 (suport și service în garanție) (engleză)
Israel	+972-3-531-3900 - Centrul de service Givat Shmuel (ebraică, engleză)
Italia	02-7031-6101 (30 de zile suport "up and running") 39-800-820094 (suport și service în garanție) (italiană)
Japonia	0120-000-817 (apel gratuit) 0570-064-400
Coreea	1588-6782 (coreeană)
Letonia	+371 7070360
Lituania	+370 5 278 66 00
Luxemburg	+352-298-977-5063 (franceză)
Malaysia	1800-88-1889 (engleză/bahasa (malay))
Malta	+35621445566
Mexic	001-866-434-2080 (spaniolă)
Orientul Mijlociu	+44 (0)1475-555-055
Olanda	+31-20-514-5770 (olandeză)
Noua Zeelandă	0800-777-217 (engleză)
Nicaragua	001-800-220-1830 (spaniolă)
Norvegia	6681-1100 (30 de zile suport "up and running") 8152-1550 (suport și service în garanție) (norvegiană)
Panama	206-6047 (spaniolă) Lenovo Customer Support Center - apel gratuit: 001-866-434-2080
Peru	0-800-50-866 (spaniolă)
Filipine	1800-1601-0033
Polonia	+48-22-878-6999
Portugalia	+351-21-892-7147 (portugheză)

## Obținerea de ajutor și de service

Țară sau regiune	Număr de telefon
România	+4-021-224-4015
Federația Rusă	+7-495-7558800 (rusă)
Singapore	800-6011-343 (engleză)
Slovacia	+421-2-4954-5555
Slovenia	+386-1-4796-699
Spania	91-714-7983 0901-100-000 (spaniolă)
Sri Lanka	+94-11-249-3523 (engleză)
Suedia	08-477-4420 (30 de zile suport "up and running") 077-117-1040 (suport și service în garanție) (suedeză)
Elveția	058-333-0900 (30 de zile suport "up and running") 0800-55-54-54 (suport și service în garanție) (germană/franceză/italiană)
Taiwan	0800-000-701 (mandarină)
Thailanda	1800-060-066 (thai)
Turcia	00800-4463-2041 (turcă)
Marea Britanie	01475-555-055 (30 de zile suport "up and running") 08705-500-900 (suport garanție standard) (engleză)
Statele Unite	1-800-426-7378 (engleză)
Uruguay	000-411-005-6649 (spaniolă)
Venezuela	0-800-100-2011 (spaniolă)
Vietnam	Pentru zona nordică și Hanoi: 84-4-843-6675 Pentru zona sudică și orașul Ho Și Min: 84-8-829-5160 (engleză, vietnameză)

---

## Anexa A. Informații despre garanție

Această Anexă conține informații privind perioada de garanție și tipul de service în garanție valabile pentru această Mașină în țara sau regiunea dumneavoastră. Pentru termenii și condițiile din Garanția limitată Lenovo care se aplică în cazul produsului dumneavoastră hardware Lenovo, vedeți Capitolul 3, Informații privind garanția, din *Ghid pentru măsuri de siguranță și garanție*, livrat împreună cu produsul hardware Lenovo.

Tip mașină	Țară sau regiune de achiziție	Perioadă de garanție	Tipuri de service în garanție
0687	S.U.A., Canada, Mexic, Brazilia, Australia, Japonia	Componente și manoperă - 1 an Ansamblu baterie - 1 an	3 1
	Altele	Componente și manoperă - 1 an Ansamblu baterie - 1 an	4 1
0769	S.U.A., Canada, Mexic, Brazilia, Australia, Japonia	Componente și manoperă - 1 an Ansamblu baterie - 1 an	3 1
	Altele	Componente și manoperă - 1 an Ansamblu baterie - 1 an	4 1

---

### Tipuri de service în garanție

Dacă este necesar, Furnizorul de servicii asigură servicii de reparare sau de înlocuire, în funcție de tipul de service în garanție specificat pentru produsul dumneavoastră hardware Lenovo în tabelul de mai sus, după cum se descrie mai jos. Planificarea service-ului depinde de momentul în care îl solicitați și de disponibilitatea componentelor. Nivelurile de service reprezintă obiective privind timpul de răspuns, fără ca acestea să fie garantate. Este posibil ca nivelul specificat de service în garanție să nu fie disponibil în toată lumea și să fie aplicate taxe suplimentare în afara zonei în care Furnizorul de servicii asigură în mod normal service-ul; pentru informații specifice unei locații sau unei țări, luați legătura cu reprezentantul Furnizorului de servicii local sau cu reseller-ul dumneavoastră.

#### 1. Service de tip Customer Replaceable Unit ("CRU")

În cazul Service-ului de tip CRU, Furnizorul de servicii vă va livra CRU-uri pentru a le instala. Cele mai multe CRU-uri pot fi instalate cu ușurință, în timp ce altele pot necesita anumite aptitudini tehnice sau unelte. Informațiile referitoare la CRU și instrucțiunile de înlocuire sunt livrate o dată cu produsul și sunt oricând disponibile la Lenovo, la cerere. Puteți cere unui Furnizor de servicii să vă instaleze unele CRU-uri în cadrul unuia dintre celelalte tipuri de service în garanție stabilite pentru produsul dumneavoastră. Instalarea CRU-urilor externe (cum ar fi mouse-urile,

tastaturile sau monitoarele) este responsabilitatea dumneavoastră. În materialele care însoțesc un CRU de înlocuire, Lenovo specifică dacă trebuie să fie returnat CRU-ul defect. Dacă se cere returnarea, 1) împreună cu CRU-ul de înlocuire sunt trimise instrucțiuni de returnare, o etichetă de transport preplătit pentru returnare și un container și 2) puteți fi taxat pentru CRU-ul de înlocuire dacă Furnizorul de servicii nu primește CRU-ul defect într-un interval de treizeci (30) de zile de la primirea înlocuitorului.

## **2. Service de tip On-site**

În cazul Service-ului de tip On-Site, Furnizorul de servicii vă va repara sau vă va înlocui produsul la sediul dumneavoastră. Trebuie să asigurați o zonă de lucru corespunzătoare pentru dezasamblarea și reasamblarea produsului Lenovo. În cazul anumitor produse, pentru unele reparații poate fi necesar ca Furnizorul de servicii să trimită produsul la un centru de service desemnat.

## **3. Service de tip Courier or Depot**

În cazul Service-ului de tip Courier sau Depot, produsul dumneavoastră va fi reparat sau înlocuit la un centru de service desemnat, transportul fiind aranjat de Furnizorul de servicii. Dumneavoastră sunteți responsabil pentru deconectarea produsului. Vă va fi furnizat un container de transport, pentru a returna produsul la centrul de service desemnat. Un curier va ridica produsul și îl va livra la centrul de service desemnat. După repararea sau înlocuirea produsului, centrul de service va aranja returnarea lui la dumneavoastră.

## **4. Service de tip Customer Carry-In sau Mail-In**

În cazul Service-ului de tip Customer Carry-In sau Mail-In, produsul dumneavoastră va fi reparat sau înlocuit la un centru de service desemnat, livrarea sau transportul fiind aranjate de dumneavoastră. După cum specifică Furnizorul de servicii, dumneavoastră vă revine responsabilitatea să livrați sau să trimiteți prin poștă produsul (cu plata în avans, dacă nu s-a specificat altfel), împachetat corespunzător, la o locație desemnată. După ce produsul a fost reparat sau înlocuit, îl veți putea lua înapoi. Dacă nu veți ridica produsul, este posibil ca Furnizorul de servicii să dispună de el după cum consideră potrivit. În cazul Service-ului de tip Mail-in, produsul vă va fi returnat pe cheltuiala Lenovo, dacă Furnizorul de servicii nu specifică altceva.

---

## Anexa B. Unitățile înlocuibile de client (CRU-uri)

Componentele CRU (Customer Replaceable Unit) sunt părți componente ale calculatorului ce pot fi modernizate sau înlocuite de client. Există două feluri de CRU-uri: *interne* și *externe*. CRU-urile externe sunt ușor de instalat, în timp ce CRU-urile interne necesită o oarecare pregătire tehnică și, în unele cazuri, anumite unelte, ca de exemplu o șurubelniță. Însă ambele tipuri de CRU-uri, interne și externe, pot fi înlăturate de client fără riscuri.

Responsabilitatea înlocuirii CRU-urilor externe revine clienților. CRU-urile interne pot fi înlăturate și instalate de clienți sau de un tehnician de service Lenovo în timpul perioadei de garanție.

Calculatorul dumneavoastră conține următoarele tipuri de CRU-uri externe:

- **CRU-uri externe (conectabile):** Aceste CRU-uri se deconectează de la calculator. Printre exemplele de CRU-uri de acest tip se numără adaptorul c.a. și cordonul de alimentare.
- **CRU-uri externe cu zăvoare:** Aceste CRU-uri sunt prevăzute cu un zăvor pentru a vă ajuta să înlăturați și să înlocuiți partea componentă. Printre exemplele de CRU-uri de acest tip se numără bateria principală a calculatoarelor notebook, o unitate optică, o unitate de disc sau o baterie suplimentară.

Calculatorul dumneavoastră conține următoarele tipuri de CRU-uri interne:

- **CRU-uri interne (amplasate în spatele unui panou de acces):** Aceste CRU-uri sunt părți componente izolate în calculator, ascunse în spatele unui panou care de obicei este securizat cu unul sau două șuruburi. După înlăturarea panoului de acces, este vizibil numai CRU-ul respectiv. Printre exemplele de CRU-uri de acest tip se numără modulele de memorie și unitățile de disc.
- **CRU-uri interne (amplasate în produs):** Aceste CRU-uri sunt accesibile numai prin deschiderea carcasei externe a calculatorului. Printre exemplele de CRU-uri de acest tip se numără plăcile PCI Express Mini și tastatura integrată.

Sistemul de ajutor online *Access Help* oferă instrucțiuni pentru înlocuirea CRU-urilor interne și externe. Pentru a deschide *Access Help*, faceți clic pe **Start**, mutați indicatorul la **All Programs** și apoi la **Lenovo Care**. Faceți clic pe **Access Help**.

În plus, Ghid de service și depanare (acest ghid) și *Instrucțiunile de setare* oferă instrucțiuni pentru câteva CRU-uri critice.

Dacă nu puteți ajunge la aceste instrucțiuni sau dacă întâmpinați dificultăți la înlocuirea unui CRU, puteți folosi una dintre resursele următoare:

- Online Hardware Maintenance Manual și Online Videos, disponibile pe situl Web Support  
<http://www.lenovo.com/support/site.wss/document.do?sitestyle=lenovo&Indocid=part-video>.
- Customer Support Center. Pentru numărul de telefon al sediului Support Center din țara sau regiunea dumneavoastră, vedeți “Numerele de telefon din toată lumea” la pagina 37.

**Notă: Folosiți numai părți componente furnizate de Lenovo. Vedeți Capitolul 3, Informații privind garanția, din Ghid pentru măsuri de siguranță și garanție pentru informații de garanție referitoare la CRU-urile pentru tipul dumneavoastră de mașină.**

Tabela următoare conține o listă cu CRU-uri pentru calculatorul dumneavoastră și locul unde pot fi găsite instrucțiunile de înlocuire.

	Ghid de service și depanare	Instrucțiuni de configurare	Access Help	Manualul online de întreținere a hardware-ului	Secvențe video online
<b>CRU-uri externe (conectabile)</b>					
Adaptor c.a.		X			
Cordon de alimentare pentru adaptor c.a.		X			
<b>CRU-uri externe (cu zăvoare)</b>					
Baterie	X		X	X	X
Unitate optică (0769)			X	X	X
Memorie (0769)	X		X	X	X
<b>CRU-uri interne (în spatele unui panou de acces)</b>					
Unitate de disc	X		X	X	X
Memorie (0687)	X		X	X	X
<b>CRU-uri interne (amplasate în produs)</b>					
Unitate optică (0687)			X	X	X
Placă PCI Express Mini			X	X	X

---

## Anexa C. Caracteristici și specificații

Pentru detalii despre fiecare parte componentă a calculatorului și funcția sa, vedeți “About your computer” în ajutorul online *Access Help*.

---

### Caracteristici

#### Procesor

- Vedeți proprietățile de sistem ale calculatorului dumneavoastră. Puteți face aceasta astfel:  
Faceți clic pe **Start**, faceți clic dreapta pe **Computer** și apoi selectați **Properties** din meniul derulant.

#### Memorie

- Memorie DRAM (dynamic random access memory) sincronă DDR (double data rate) II 667 (PC2-5300)

#### Dispozitivul de stocare

- Unitate de disc de 2,5 inch

#### Ecran

Ecranul color utilizează tehnologia TFT:

- Dimensiune: 14,1 inch sau 15,4 inch, în funcție de model
- Rezoluție:
  - LCD: 1280-pe-800
  - Monitor extern: Până la 2048-pe-1536
- Control strălucire
- Cameră integrată (pe unele modele)

#### Tastatură

- Cititor de amprentă (pe unele modele)
- cu 84, 85 sau 89 de taste
- Touch pad
- Taste funcționale Fn
- Buton Lenovo Care
- Butoane de control volum

#### Interfață

- Conector monitor extern
- Conector S-Video
- Mufă căști stereo
- Mufă microfon
- 4 conectori USB (Universal Serial Bus)

## Caracteristici

- Conector de telefon RJ11
- Conector Ethernet RJ45
- IEEE1394

### Slot ExpressCard

- ExpressCard

### Unitate optică

- Unitate CD-ROM, DVD-ROM, Combo sau Multi, în funcție de model.

### Caracteristici pentru comunicație fără fir

- LAN fără fir integrat sau *Bluetooth* (pe unele modele)

### Cititor mediu de stocare digital

- Slot mediu de stocare digital 5-în-1 (Placă SD, MMC, Memory Stick, xD-Picture Card, Memory Stick Pro)

---

## Specificații

### Dimensiune

- Modelul cu ecran de 14,1 inch
  - Lățime: 335 mm
  - Adâncime: 246 mm
  - Înălțime: 30 la 36 mm
- Modelul cu ecran de 15,4 inch
  - Lățime: 360 mm
  - Adâncime: 267 mm sau 287 mm
  - Înălțime: 31,4 la 38,6 mm

### Mediu

- Altitudine maximă fără presurizare: 3048 m (10000 ft)
- Temperatura
  - La altitudini până la 2438 m (8000 ft)
    - Operațional: 5° la 35°C (41° la 95°F)
    - Neoperațional: 5° până la 43°C (41° până la 109°F)
  - La altitudine peste 2438 m (8000 ft)
    - Temperatura maximă de funcționare: 31,3°C (88° F)

**Notă:** Când încărcați acumulatorul, temperatura acestuia trebuie să fie de cel puțin 10°C (50°F).

- Umiditate relativă:
  - Operațional: 8% la 80%
  - Neoperațional: 5% la 95%

### Căldura degajată



- Maxim 90 W (307 Btu/oră) pentru Discrete Graphics Model
- Maxim 65 W (222 Btu/oră) pentru Integrated Graphics Model

**Sursa de alimentare (adaptor c.a.)**

- Intrare sinusoidală de la 50 până la 60 Hz
- Valorile de intrare pentru adaptorul c.a.: 100-240 V c.a., 50-60 Hz

**Acumulator**

- Ansamblu baterie cu ioni de litiu (Li-Ion)
  - Tensiune nominală: 10,8 V c.c.
  - Capacitate: 4,8 Ah sau 7,2 Ah, în funcție de model

**Durata bateriei**

- Folosiți Power Meter din bara de task-uri pentru a vedea procentajul încărcării bateriei.



---

## Anexa D. Observații

---

### Observații

Este posibil ca Lenovo să nu ofere în toate țările produsele, serviciile sau caracteristicile menționate în acest document. Luați legătura cu reprezentantul Lenovo local pentru informații despre produsele și serviciile disponibile în zona dumneavoastră. Referirea la un produs, program sau serviciu Lenovo nu înseamnă că se afirmă sau că se sugerează faptul că poate fi folosit numai acel produs, program sau serviciu Lenovo. Poate fi folosit în loc orice produs, program sau serviciu care este echivalent din punct de vedere funcțional și care nu încalcă vreun drept de proprietate intelectuală al Lenovo. Însă este responsabilitatea utilizatorului de a evalua și verifica operarea unui alt produs, program sau serviciu.

Lenovo poate avea brevete sau aplicații în curs de brevetare care să acopere subiectele descrise în acest document. Faptul că vi se furnizează acest document nu înseamnă că vi se acordă licența pentru aceste brevete. Puteți trimite întrebări cu privire la licențe, în scris, la:

*Lenovo (United States), Inc.  
1009 Think Place - Building One  
Morrisville, NC 27560  
U.S.A.  
Attention: Lenovo Director of Licensing*

LENOVO OFERĂ ACEASTĂ PUBLICAȚIE “CA ATARE”, FĂRĂ NICI UN FEL DE GARANȚIE, EXPRESĂ SAU IMPLICITĂ, INCLUZÂND, DAR FĂRĂ A SE LIMITA LA ELE, GARANȚIILE SUBÎNȚELESE DE NEÎNCĂLCARE A UNUI DREPT, DE VANDABILITATE SAU DE POTRIVIRE PENTRU UN ANUMIT SCOP. Deoarece unele jurisdicții nu permit renunțarea la garanțiile exprese sau implicite în anumite tranzacții, este posibil ca această declarație să nu fie valabilă în cazul dumneavoastră.

Aceste informații pot include inexactități tehnice sau erori tipografice. Se efectuează modificări periodice la informațiile incluse aici; aceste modificări vor fi încorporate în noi ediții ale publicației. Lenovo poate aduce îmbunătățiri și/sau modificări produsului (produselor) și/sau programului (programelor) descrise în această publicație în orice moment, fără notificare.

Produsele menționate în acest document nu sunt destinate utilizării pentru implanturi sau alte aplicații medicale în care funcționarea defectuoasă poate produce rănirea sau moartea unei persoane. Informațiile conținute în acest document nu afectează și nu modifică specificațiile și garanția produselor Lenovo. Nimic din ceea ce conține acest document nu reprezintă o licență expresă sau implicită sau o excepție privind drepturile de proprietate intelectuală ale Lenovo sau ale părților terțe. Toate informațiile conținute

în acest document au fost obținute în medii specifice și sunt furnizate în scop ilustrativ. Rezultatele obținute în alte medii de funcționare pot fi diferite.

Lenovo poate utiliza sau distribui oricare dintre informațiile pe care le furnizați, în orice mod pe care îl consideră adecvat, fără ca aceasta să implice vreo obligație pentru dumneavoastră.

Referirile din această publicație la situri Web non-Lenovo sunt făcute numai pentru a vă ajuta, fără ca prezența lor să însemne o susținere acordată acelor situri Web. Materialele de pe siturile Web respective nu fac parte din materialele pentru acest produs Lenovo, iar utilizarea acestor situri Web se face pe propriul risc.

Toate datele referitoare la performanță prezentate aici au fost determinate într-un mediu controlat. Ca urmare, rezultatele obținute în alte medii de funcționare pot fi diferite. Este posibil ca unele măsurători să fi fost făcute pe sisteme la nivel de dezvoltare și nu se poate garanta că astfel de măsurători vor avea rezultate identice pe sistemele disponibile la nivel general. Mai mult, este posibil ca anumite rezultate să fi fost estimate prin extrapolare. Rezultatele reale pot fi diferite. Utilizatorii acestui document trebuie să verifice dacă datele sunt valabile pentru mediul lor de lucru specific.

### **Observație privind ieșirea pentru televizor**

Următoarea observație este valabilă în cazul modelelor pe care a fost instalată în fabrică o ieșire pentru televizor.

Acest produs încorporează tehnologie de protejare a copyright-ului, protejată prin brevete S.U.A. și alte drepturi de proprietate intelectuală. Folosirea acestei tehnologii de protecție a copyright-ului trebuie să fie autorizată de Macrovision și poate avea ca scop numai vizionările la domiciliu sau alte vizionări limitate, cu excepția cazului în care autorizarea dată de Macrovision prevede altceva. Este interzisă reproducerea sau dezasamblarea.

---

## **Observații privind emisiile electronice**

Informațiile următoare se referă la Lenovo 3000 N200, tipul de mașină 0687 și 0769.

### **Declarație privind FCC (Federal Communications Commission)**

Acest echipament a fost testat și s-a constatat că respectă limitele pentru un dispozitiv digital din Clasa B, conform Părții 15 a Regulilor FCC. Aceste limite au fost impuse pentru a asigura o protecție rezonabilă împotriva interferențelor dăunătoare ale unei instalații din locuință. Acest echipament generează, folosește și poate radia energie sub formă de unde radio și, dacă nu este instalat și folosit conform instrucțiunilor, poate cauza interferențe dăunătoare comunicațiilor radio. Însă nu există nici o garanție că nu vor apărea interferențe într-o instalație particulară. Dacă acest echipament cauzează interferențe dăunătoare cu recepția undelor radio sau de televiziune, ceea ce se poate determina oprind și pornind echipamentul, utilizatorul este încurajat să încerce să remedieze interferența prin una sau mai multe dintre următoarele măsuri:

- Reorientarea sau re poziționarea antenei de recepție.
- Mărirea distanței dintre echipament și receptor.
- Conectarea echipamentului la o priză aflată pe un circuit diferit de cel al receptorului.
- Consultarea unui dealer autorizat sau a unei reprezentant de service pentru ajutor.

Pentru a respecta limitele FCC privind emisia, trebuie să fie utilizate cabluri și conectoare cu ecranare și împământare corespunzătoare. Dealer-ii autorizați de Lenovo furnizează cabluri și conectori care îndeplinesc condițiile acestea. Lenovo nu își asumă responsabilitatea pentru nici un fel de interferențe provocate de folosirea altor cabluri sau conectori decât cele recomandate sau apărute ca urmare a modificărilor neautorizate ale acestui echipament. Modificările neautorizate pot anula autorizarea utilizatorului de a opera echipamentul.

Acest dispozitiv este conform Părții 15 a Regulilor FCC. Operarea face subiectul următoarelor două condiții: (1) acest dispozitiv nu poate genera interferențe dăunătoare și (2) acest dispozitiv trebuie să suporte orice interferență receptată, inclusiv interferențele ce pot determina o funcționare improprie.

Partea responsabilă:

Lenovo (United States) Incorporated  
 1009 Think Place - Building One  
 Morrisville, NC 27650  
 U.S.A.  
 Telephone: (919) 294-5900



### **Declarație de conformitate cu nivelul de emisie Clasa B Industry Canada**

Acest aparat digital de clasă B este conform specificației canadiene ICES-003.

### **Avis de conformité à la réglementation d'Industrie Canada**

Cet appareil numérique de la classe B est conforme à la norme NMB-003 du Canada.

### **Declarație de conformitate cu directiva Comunității Europene**

Acest produs este în conformitate cu cerințele de protecție stipulate de Directiva 89/336/EEC a Consiliului Europei la aproximarea legilor statelor membre în legătură cu compatibilitatea din punct de vedere electromagnetic. Lenovo nu poate accepta responsabilitatea pentru nerespectarea normelor de protecție ca urmare a unei modificări nerecomandate a produsului, inclusiv adaptarea unor plăci opționale non-Lenovo.

Acest produs a fost testat și s-a constatat că respectă limitele pentru echipamentele de tehnologia informației din Clasa B, conform CISPR 22/European Standard EN 55022.

Limitele pentru echipamentele din Clasa B au fost concepute pentru medii domestice obișnuite, astfel încât să asigure o protecție rezonabilă împotriva interferențelor cu dispozitivele de comunicații licențiate.

Este necesară folosirea unor cabluri și conectori ecranati și împământați corespunzător, pentru a reduce riscul interferențelor cu comunicațiile radio și TV și cu alte echipamente electrice și electronice. Astfel de cabluri și conectori puteți obține de la dealer-ii autorizați de Lenovo. Lenovo nu poate accepta responsabilitatea pentru interferențele provocate de folosirea altor cabluri și conectori decât cei recomandați.

## Declarație în japoneză privind Clasa B VCCI

この装置は、情報処理装置等電波障害自主規制協議会（VCCI）の基準に基づくクラスB情報技術装置です。この装置は、家庭環境で使用することを目的としていますが、この装置がラジオやテレビジョン受信機に近接して使用されると、受信障害を引き起こすことがあります。

取扱説明書に従って、正しい取り扱いをして下さい。

---

## Declarațiile WEEE pentru UE

Marca WEEE (Waste Electrical and Electronic Equipment) este valabilă numai pentru țările din Uniunea Europeană (UE) și Norvegia. Aparatele sunt etichetate conform Directivei europene 2002/96/EC, referitoare la WEEE (waste electrical and electronic equipment). Directiva stabilește cadrul de lucru pentru returnarea și reciclarea aparatelor scoase din uz pe cuprinsul Uniunii Europene. Această etichetă se aplică diverselor aparate pentru a cere ca produsul respectiv să nu fie aruncat la gunoi la sfârșitul duratei de viață, ci să fie reciclat conform Directivei.

Cei care utilizează echipamente electrice și electronice marcate WEEE conform Anexei IV din Directiva WEEE, la sfârșitul duratei de viață a echipamentelor, trebuie să nu le depoziteze la gunoi ca deșeuri municipale nesortate, ci să folosească programul de colectare pe care îl au la dispoziție pentru returnarea, reciclarea și recuperarea echipamentelor WEEE și minimizarea potențialelor efecte ale echipamentelor EEE asupra mediului înconjurător și a sănătății umane ca urmare a prezenței unor substanțe periculoase. Pentru informații suplimentare privind WEEE, mergeți la: <http://www.lenovo.com/lenovo/environment>.

---

## Observație pentru utilizatorii din S.U.A.

Informații privind percloratul pentru California:

Produsele care utilizează baterii celulare tip monedă cu litiu CR (bioxid de mangan) pot conține perclorat.

Material cu perclorat — poate fi necesară o manipulare specială.  
Vedeți <http://www.dtsc.ca.gov/hazardouswaste/perchlorate>.

---

## Oferta de software IBM Lotus

**Despre ofertă:** Deoarece ați cumpărat un calculator notebook Lenovo și îndepliniți condițiile cerute, primiți o licență unică, limitată pentru clientul Lotus Notes® “independent”. Această licență vă dă dreptul să instalați și să utilizați acest software pe noul dumneavoastră calculator notebook Lenovo folosind una dintre următoarele opțiuni:

- **Mediul de stocare pentru acest software nu este inclus în această ofertă. Dacă nu aveți deja mediul de stocare corespunzător cu software-ul Lotus Notes Client,** puteți să comandați un CD și să vă instalați software-ul pe calculator. Pentru informații suplimentare, vedeți “Pentru a comanda un CD” la pagina 54.
- **Dacă deja aveți o copie licențiată a software-ului,** aveți dreptul să faceți și să folosiți o copie suplimentară a software-ului pe care îl dețineți.

**Despre IBM Lotus Notes:** Cu clientul independent Notes cu utilizare limitată, vă puteți integra cele mai valoroase mesaje și resursele de colaborare și PIM (personal information management) — cum ar fi e-mail-ul, calendarul, lista cu sarcini — având posibilitatea să le accesați în timp ce sunteți conectat sau deconectat de la rețea. Licența independentă nu include dreptul de a accesa serverele IBM® Lotus Domino®; însă această licență poate fi extinsă la o licență Notes completă, la un preț redus. Pentru informații suplimentare, vedeți <http://www.lotus.com/notes>.

**Suport pentru clienți:** Pentru numerele de telefon și informații privind asistența oferită la instalarea inițială a software-ului, vizitați <http://www.lenovo.com/support>. Pentru a cumpăra servicii de asistență tehnică suplimentare, vizitați <http://www.lotus.com/passport>.

**Acord internațional de licență pentru program:** Software-ul pentru care primiți licența prin această ofertă nu include modernizările de software sau asistența tehnică și se supune termenilor și condițiilor din contractul IBM International Program License Agreement (IPLA) care îl însoțește. Folosirea programului Lotus Notes din această ofertă reprezintă acceptarea termenilor menționați în ofertă și în IPLA. Pentru informații suplimentare privind IBM IPLA, vizitați <http://www.ibm.com/software/sla/sladb.nsf>. Aceste programe nu pot fi revândute.

**Dovada dreptului de utilizare:** Trebuie să păstrați dovada achiziționării calculatorului notebook Lenovo și documentul ofertei, ca dovadă a dreptului de utilizare.

**Cumpărarea actualizărilor, a licențelor suplimentare și a asistenței tehnice**  
Modernizările de software și asistența tehnică pot fi obținute contra cost prin programul

IBM Passport Advantage®. Pentru informații despre cumpărarea licențelor suplimentare pentru Notes sau alte produse Lotus, vizitați <http://www.ibm.com> sau <http://www.lotus.com/passport>.

### **Pentru a comanda un CD:**

**Important:** Ca urmare a acestei oferte, puteți comanda un mediu de stocare CD per licență. Va trebui să furnizați numărul de serie (alcătuit din 7 cifre) al calculatorului notebook Lenovo pe care l-ați cumpărat. CD-ul este oferit gratuit; pot apărea însă cheltuieli impuse de legislația locală privind transportul și diverse taxe. Vă rugăm să luați în considerare un interval de 10-20 de zile lucrătoare de la primirea cererii și până la livrare.

#### **—În S.U.A. sau Canada:**

Sunați la 800-690-3899

#### **—În țările din America Latină:**

Prin Internet: <http://smartsuite.modusmedia.com>

Adresă de poștă:

IBM - Lotus Notes and SmartSuite® Program  
Modus Media International  
501 Innovation Avenue  
Morrisville, NC, USA 27560

Fax: 919-405-4495

Pentru întrebări despre o comandă, contactați:

[smartsuite\\_ibm@modusmedia.com](mailto:smartsuite_ibm@modusmedia.com)

#### **—În țările din Europa:**

Prin Internet: <http://ibm-apel.modus.com/>

Adresă de poștă:

Lotus Fulfillment, ModusLink Kft. 1222 Budapest,  
Nagytetyenyi ut 112  
Hungary

Pentru întrebări despre o comandă, contactați:

[ibm\\_smartsuite@modusmedia.com](mailto:ibm_smartsuite@modusmedia.com)

#### **—În țările din Asia/Pacific:**

Prin Internet: <http://smartsuite.modusmedia.com>

Adresă de poștă:

IBM - Lotus Notes and SmartSuite Program  
Modus Media International  
eFulfillment Solution Center  
750 Chai Chee Road  
#03-10/14, Technopark at Chai Chee,  
Singapore 469000

Fax: +65 6448 5830

Pentru întrebări despre o comandă, contactați:

[Smartsuiteapac@modusmedia.com](mailto:Smartsuiteapac@modusmedia.com)



---

## Mărci comerciale

Următorii termeni sunt mărci comerciale deținute de Lenovo în Statele Unite, în alte țări sau ambele:

- Lenovo
- Lenovo Care
- Rescue and Recovery

Următorii termeni sunt mărci comerciale deținute de International Business Machines Corporation în Statele Unite, în alte țări sau ambele:

- IBM (se folosește sub licență)
- Lotus
- Domino
- Lotus Notes
- Notes
- SmartSuite
- Passport Advantage

Microsoft și Windows sunt mărci comerciale deținute de Microsoft Corporation în Statele Unite, în alte țări sau ambele.

Alte nume de companii, de produse sau de servicii pot fi mărcile comerciale sau mărcile de serviciu ale altora.



# Index

## A

- Access Help 1, 23
- Acordați atenție modului în care folosiți calculatorul 3
- ajutor
  - Customer Support Center 35
  - pe Web 35
- ajutor și service 35
- Aveți grijă de calculatorul dumneavoastră 4

## B

- baterie
  - înlocuire 25
  - probleme 20

## C

- capacul calculatorului
  - curățarea 6
- caracteristici 45
- caracteristici hardware 10
- cititor de amprentă 45
  - îngrijire 7
  - probleme autentificare 21
- Citiți mai întâi v
- conținut din fabrică
  - restaurare 23
- CRU (Customer Replaceable Unit) 43
- curățarea
  - capacul calculatorului 6
  - ecranul calculatorului 6
  - tastatură 6
- Customer Support Center 35

## D

- declarație privind FCC 50
- depanare 11
- discuri de recuperare 10

## E

- ecran calculator
  - probleme 18
- ecranul calculatorului
  - curățarea 6
- erori fără mesaje 15

## G

- găsirea informațiilor 1

- gestiune alimentare
  - probleme 16
- Ghid pentru măsuri de siguranță și garanție 1

## I

- informații despre garanție 41
- Instrucțiunile de setare 1
- International Warranty Service 37

## Î

- îngrijirea calculatorului 3
- înlocuirea bateriei 25
- înlocuirea dispozitivelor 25
- înlocuirea memoriei 30
- întrebări puse frecvent 10

## L

- Lenovo Care 1
  - buton 2, 21, 23, 45

## M

- mărci comerciale 55
- măsuri de siguranță 10
- medii de stocare
  - manipulare 4
- memorie
  - înlocuire 30
- mesaje de eroare 11
- modernizare unitate de disc 27
- modernizare unitate de stocare 27
- modernizarea dispozitivelor 10
- modul adormire
  - probleme 16
- modul hibernare
  - probleme 16

## O

- observație
  - emisii electronice 50
  - mediul înconjurător în UE 52
  - pentru utilizatorii din S.U.A. 52
- Observație privind regulamentele 1
- opțiuni de recuperare 23

## P

- parolă
  - probleme 16
  - setare 5
- PC-Doctor pentru Windows 11

- prevenirea problemelor 10
- problema privind pornirea 21
- probleme
  - baterie 20
  - cititor de amprentă 21
  - depanare 11
  - diagnoză 11
  - ecran calculator 18
  - modul adormire 16
  - modul hibernare 16
  - parolă 16
  - pornire 21
  - tastatură 16
  - unitate de disc 21
- probleme de diagnoză 11
- probleme diverse 21

## R

- recuperare software preinstalat 23
- recuperarea datelor 24
- Rescue and Recovery 23
- restaurare conținut din fabrică 23
- rezolvarea problemelor 9, 10

## S

- specificații 46
- specificații hardware 10
- sugestii importante 3
- sugestii, importante 3

## T

- tastatură
  - curățarea 6
  - probleme 16
- transportarea calculatorului 4

## U

- unitate de disc
  - modernizare 27
  - probleme 21
- unități
  - manipulare 4

## W

- Web
  - ajutor 35





Număr parte: 42W9544

Tipărit în China

(1P) P/N: 42W9544

