

Lenovo 3000 N200

Håndbok for service og problemløsning

Lenovo 3000 N200

Håndbok for service og problemløsning

Merk

Før du bruker opplysningene i denne boken og produktet det blir henvist til, må du lese følgende:

- *Sikkerhet og garantier* som er pakket sammen med denne håndboken.
- Informasjon om trådløs kommunikasjon i *Access Help* og Tillegg D, "Merknader", på side 49.
- *Merknad om forskrifter* som er pakket sammen med denne håndboken.

Resirkulering av maskinvare

Elektronisk utstyr er underlagt spesielle regler for avfallshåndtering og skal behandles på en miljømessig tilfredsstillende måte. Denne maskinen inneholder deler som kan gjenvinnes. Den skal derfor ikke kastes som vanlig avfall, men leveres til en Lenovo-forhandler, på en miljøstasjon eller ved et mottak for spesialavfall.

Innhold

Les dette først	v	Kapittel 5. Oppgradere og bytte ut enheter	25
Kapittel 1. Finne informasjon	1	Bytte batteri	25
Denne veiledningen og andre publikasjoner	1	Oppgradere harddisken	27
Finne informasjon med Lenovo Care-knappen	2	Bytte ut minne	30
Kapittel 2. Ta vare på maskinen	3	Kapittel 6. Få hjelp og service	35
Viktige råd	3	Få hjelp og service	35
Tenk over hvor og hvordan du arbeider	3	Få hjelp på weben	35
Behandle maskinen varsomt	4	Kontakte Customer Support Center	35
Flytt maskinen på riktig måte	4	Internasjonal hjelpetjeneste	37
Behandle lagringsmedier og stasjoner på riktig måte	4	Verdensomfattende telefonliste	37
Bruk passord på en fornuftig måte	5	Tillegg A. Garantibetingelser	41
Andre viktige råd	5	Typer av garantiservice	41
Rengjøre dekselet på maskinen	6	Tillegg B. Deler som kan skiftes ut av kunden (CRUer)	43
Rengjøre tastaturet	6	Tillegg C. Utstyr og spesifikasjoner	45
Rengjøre skjermen	6	Utstyr	45
Behandling av fingeravtrykkleseren	7	Spesifikasjoner	46
Kapittel 3. Løse problemer med maskinen	9	Tillegg D. Merknader	49
Spørsmål og svar	10	Merknader	49
Løse problemer	11	Merknad om utsignaler for TV	50
Problemløsning	11	Elektronisk stråling	50
Feilmeldinger	11	Elektromagnetisk stråling	50
Feil uten meldinger	15	Industry Canada Class B emission compliance statement	51
Problemer med passord	16	Avis de conformité à la réglementation d'Industrie Canada	51
Problemer med tastatur	16	Tilpasning til EØS-avtalen og EU-direktiv 51	51
Problemer med sovemodus eller dvalemodus	17	Japanese VCCI Class B statement	52
Problemer med skjermen på maskinen	18	EU og WEEE-direktiv	52
Problemer med batteriet	20	Notice for users in the U.S.A.	53
Problemer med harddisk	21	Tilbud om IBM Lotus-programvare	53
Oppstartingsproblemer	21	Varemerker	55
Problemer med autentisering av fingeravtrykk	21	Stikkordregister	57
Andre problemer	21		
Kapittel 4. Gjenopprettingsalternativer	23		
Bruke Rescue and Recovery	23		
Gjenopprette fabrikkinstallert innhold	23		
Gjenopprette data	24		

Les dette først

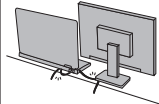


Hvis datamaskinen er slått på og batteriet lades, kan håndstøtten og andre deler bli varme. Unngå at hender, fang eller andre kroppsdeler er i kontakt med varme områder på maskinen over lengre tid. Når du bruker tastaturet, bør du ikke ha hendene på håndstøtten for lenge.

Maskinen genererer noe varme ved normal bruk. Varmemengden avhenger av systemaktiviteten og lade nivået til batteriet. Kontakt med huden over lengre tid kan føre til plager eller i verste fall brannskår. Ta regelmessige pauser fra tastaturet ved å løfte hendene fra håndstøtten, og pass på at du ikke bruker tastaturet over lengre tidsperioder.



Det blir generert varme når strømadapteren er koblet til en stikkontakt og maskinen. Ikke la strømadapteren berøre kroppsdeler når den er i bruk. Du må aldri bruke strømadapteren til å varme kroppsdeler. Kontakt med huden over lengre tid kan føre til brannskår.



Det er viktig at du plasserer kablene til strømadapteren, musen, tastaturet, skriveren eller andre elektroniske enheter eller kommunikasjonslinjer, slik at ingen går på eller snubler over dem, eller slik at de ikke virker forstyrrende når du bruker maskinen. Ikke bruk rå kraft når du håndterer kablene. Det kan skade kablene.



Før du flytter datamaskinen, må du gjøre en av disse tingene: Slå av datamaskinen, trykk på Fn+F4 for å sette maskinen i sovemodus eller trykk på Fn+F12 for å sette den i dvalemodus.

Kontroller at På-lampen for strøm er av. Det reduserer faren for skader på harddisken og tap av data.



Du må ikke slippe, dunke på, skrape på, vri på, slå på, riste på eller dytte på maskinen, skjermen eller eksterne enheter, eller plassere tunge objekter på dem.



Bruk en bæreveske av god kvalitet, med tilstrekkelig foring og beskyttelse. Ikke legg maskinen i en fullpakket koffert eller veske.



Hold maskinen borte fra væske for å unngå søl, og hold den borte fra vann for å unngå elektrisk støt.

Kapittel 1. Finne informasjon

Denne veiledningen og andre publikasjoner

Installeringsveiledning

Installeringsveiledningen er til hjelp når du skal pakke ut maskinen og komme i gang. Den inneholder noen råd til førstegangsbrukere og beskriver programvaren som er forhåndsinstallert av Lenovo™.

Håndbok for service og problemløsning

Denne håndboken inneholder informasjon om hvordan du skal behandle maskinen, grunnleggende informasjon om problemløsning, noen prosedyrer for programvaregjenoppbygging, opplysninger om hvordan du får hjelp og service, og opplysninger om garantibetingelser. Problemløsningsinformasjonen i denne håndboken gjelder bare problemer som kan hindre tilgang til den omfattende håndboken på systemet, *Access Help*, som er forhåndsinstallert på maskinen.

Access Help

Access Help er en omfattende håndbok på systemet som gir svar på de fleste spørsmål om maskinen. Den inneholder informasjon om hvordan du konfigurerer forhåndsinstallerte funksjoner og verktøy, og hvordan du løser problemer. Du åpner *Access Help* på en av disse måtene:

- Trykk på **Lenovo CareSM**-knappen. Under **Hurtiglinker** i **Lenovo Care** klikker du på **Åpne hjelpen på systemet**.
- Klikk på **Start**, flytt pekeren til **Alle programmer**; og deretter til **Lenovo Care**. Klikk på **Access Help**.

Lenovo Care

Lenovo Care-knappen gir enkel tilgang til programvareverktøy og viktige Lenovo-nettsteder, og du slipper dermed å bære rundt på tunge referansehåndbøker. Du åpner **Lenovo Care** ved å trykke på **Lenovo Care**-knappen på tastaturet. Du finner flere opplysninger om hvordan du bruker **Lenovo Care**-knappen, under "Finne informasjon med **Lenovo Care**-knappen" på side 2.

Sikkerhet og garantier

Denne veiledningen inneholder sikkerhetsinformasjon og Lenovos garantibetingelser.

Merknad om forskrifter

Dette er et tillegg til denne håndboken. Les det før du bruker trådløsfunksjonene på maskinen. Maskinen er i overensstemmelse

med standardene for radiofrekvenssignaler og sikkerhet i alle land eller regioner der den er godkjent for trådløs bruk. Du blir bedt om å installere og bruke maskinen i henhold til de lokale reglene som gjelder for radiofrekvens.

Finne informasjon med Lenovo Care-knappen

Lenovo Care-knappen kan hjelpe deg i mange situasjoner, både når maskinen virker som den skal, og når det oppstår problemer. Trykk på Lenovo Care-knappen for å åpne Lenovo Care og få tilgang til informative illustrasjoner og oversiktlige instruksjoner som gjør at du kan komme i gang raskt og utnytte maskinen best mulig.

Du kan også bruke Lenovo Care-knappen til å slå på maskinen og gå direkte til Rescue and Recovery-arbeidsområdet, som kjøres uavhengig av og skjult for Windows-operativsystemet.

Kapittel 2. Ta vare på maskinen

Selv om maskinen skal være driftssikker i normale arbeidsmiljøer, må du bruke sunn fornuft når du behandler den. Hvis du følger disse viktige rådene, vil du få mest mulig glede og nytte av maskinen din.

Viktige råd

Tenk over hvor og hvordan du arbeider

- Ikke ha maskinen eller andre deler som blir varme, på fanget eller i kontakt med kroppsdeler for lenge når maskinen er slått på eller når batteriet lades. Maskinen avgir noe varme ved normal bruk. Varmemengden avhenger av systemaktiviteten og ladenivået til batteriet. Kontakt med kroppen over lengre tid, selv med klær, kan føre til plager eller brannså.
- Det blir generert varme når strømadapteren er koblet til en stikkontakt og maskinen. Ikke la strømadapteren berøre kroppsdeler når den er i bruk. Du må aldri bruke strømadapteren til å varme kroppsdeler. Kontakt med huden over lengre tid kan føre til brannså.
- Det er viktig at du plasserer kablene til strømadapteren, musen, tastaturet, skriveren eller andre elektroniske enheter eller kommunikasjonslinjer, slik at ingen går på eller snubler over dem, eller slik at de ikke virker forstyrrende når du bruker maskinen. Ikke bruk rå kraft når du håndterer kablene. Det kan skade kablene.
- Hold drikkevarer og annen væske vekk fra maskinen for å unngå søl, og hold maskinen din vekk fra vann (for å unngå elektrisk støt).
- Lagre emballasjen utilgjengelig for barn. Dette reduserer faren for kvelning med plastpose.
- Hold maskinen din unna magneter, påslåtte mobiltelefoner, elektriske apparater og høyttalere (minst 13 cm).
- Ikke utsett maskinen for ekstreme temperaturer (under 5 °C eller over 35 °C).
- Noen applikasjoner, for eksempel bestemte flyttbare skrivebordsfaner eller luftrensere kan avgi negative ioner. Hvis datamaskinen utsettes for luft som inneholder negative ioner over lengre tid, kan det oppstå statisk elektrisitet. En slik statisk elektrisitet kan lades ut gjennom hendene dine når du berører tastaturet eller andre deler av datamaskinen, eller gjennom kontakter på I/U-enheter som er koblet til maskinen. Selv om denne typen statisk elektrisitet (ESD) er den motsatte av den som går fra kroppen eller klærne til maskinen, gir den like stor risiko for feil på datamaskinen.

Datamaskinen er utformet og produsert slik at den begrenser eventuelle virkninger av statisk elektrisitet. Statisk elektrisitet over en viss grense kan imidlertid øke faren. Hvis du bruker datamaskinen i nærheten av et apparat som kan avgi negative ioner, bør du derfor ta spesielle hensyn til følgende:

- Ikke utsett datamaskinen for luft fra et apparat som kan avgi negative ioner.
- Sørg for at datamaskinen og eksterne enheter er plassert så langt som mulig fra slike apparater.
- Hvis det er mulig, bør du jorde datamaskinen slik at det ikke oppstår fare ved statisk elektrisitet.

Merk: Ikke alle slike apparater forårsaker statisk elektrisitet.

Behandle maskinen varsomt

- Ikke plasser gjenstander (inkludert papir) mellom skjermen og tastaturet eller under tastaturet.
- Du må ikke slippe, dunke, skrape, vri, slå, riste, dytte eller plassere tunge objekter på maskinen, skjermen eller eksterne enheter.
- Maskinen din er utformet slik at den kan åpnes og brukes på litt over 90 graders vinkel. Ikke åpne skjermen mer enn 135 grader. Det kan ødelegge hengslene.

Flytt maskinen på riktig måte

- Før du flytter på maskinen din, må du fjerne eventuelle medier, slå av tilkoblede enheter og koble fra ledninger og kabler.
- Sjekk at maskinen er i sovemodus eller dvalemodus, eller slått av, før du flytter den. Da unngår du skade på harddisken og tap av data.
- Når du skal løfte opp maskinen, må du ta tak i underdelen av maskinen. Ikke løft eller hold maskinen etter skjermen.
- Bruk en bæreseske av god kvalitet, med tilstrekkelig foring og beskyttelse. Ikke legg maskinen i en fullpakket koffert eller veske.

Behandle lagringsmedier og stasjoner på riktig måte

- Hvis maskinen ble levert med en optisk stasjon, må du ikke ta på overflaten av en plate eller linsen på skuffen.
- Vent til du hører at CDen eller DVDen klikker på plass i den optiske stasjonen før du lukker skuffen.
- Når du installerer en harddisk, må du følge instruksjonene som fulgte med maskinvaren, og bare trykke på enheten der det er nødvendig.

Bruk passord på en fornuftig måte

- Husk passordene dine. Hvis du glemmer et passord for systemansvarlig (supervisor-passord) eller et harddiskpassord, kan du ikke be en autorisert Lenovo-forhandler om å nullstille passordet. Det er mulig at du må bytte ut systembordet eller harddisken.

Andre viktige råd

- Maskinmodemet kan bare bruke et analogt telefonnett eller offentlig telefonnett (PSTN). Ikke koble modemmet til hustelefonsentraler (PBX) eller andre digitale interne linjer. Det kan skade modemmet. Analoge telefonlinjer brukes ofte i private hjem, mens digitale telefonlinjer finnes i mange hoteller og offentlige bygninger. Hvis du ikke er sikker på hva slags telefonlinje du har, bør du kontakte telefonselskapet.
- Datamaskinen har kanskje både en Ethernet-kontakt og en modemkontakt. Hvis det er tilfellet, må du passe på å koble kommunikasjonskabelen til den riktige kontakten, så ikke kontakten blir skadet.
- Registrer Lenovo-produktene dine hos Lenovo (gå til nettsiden: <http://www.lenovo.com/register>). Da er det mulig at du kan få maskinen tilbake hvis du skulle miste den eller den blir stjålet. Hvis du registrerer maskinen, kan Lenovo gi deg beskjed om mulig teknisk informasjon og oppgraderinger.
- Det er bare autoriserte Lenovo-teknikere som skal ta fra hverandre og reparere denne maskinen.
- Ikke modifier med eller teip fast låsmekanismen for å holde skjermen åpen eller lukket.
- Ikke snu maskinen rundt mens strømadapteren er tilkoblet. Da kan du ødelegge kontakten.
- Slå av maskinen hvis du skal bytte ut en enhet eller kontroller at enheten har støtte for hetbytte eller varmbytte.
- Før du begynner å installere noen av enhetene nedenfor, bør du ta på et metallbord eller et annet metallobjekt som er jordet. Dette reduserer statisk elektrisitet fra kroppen din. Den statiske elektrisiteten kan skade enheten.
 - ExpressCard-kort
 - Smartkort
 - Minnekort, for eksempel SD-kort, minnepinne, MultiMedia-kort og xD-Picture-kort og Memory Stick Pro-kort
 - Minnemodul
 - PCI Express Mini-kort
- Når data overføres til og fra et Flash Media-kort, for eksempel et SD-kort, må du ikke sette maskinen i sove- eller dvalemodus før dataoverføringen er ferdig. Hvis du gjør det, kan dataene bli skadet.

Rengjøre dekselet på maskinen

Du bør rengjøre maskinen av og til. Det gjør du slik:

1. Lag en blanding av et mildt rengjøringsmiddel (som ikke inneholder skurepulver eller sterke kjemikalier som syre eller alkaliske stoff). Bruk 5 deler vann og 1 del rengjøringsmiddel.
2. Fukt en svamp i det utblandede rengjøringsmiddelet.
3. Press ut all overflødig væske fra svampen.
4. Vask av dekselet med svampen med sirkelbevegelser, og pass på så det ikke drypper væske på maskinen.
5. Tørk av overflaten for å fjerne rester av rengjøringsmiddelet.
6. Skyll svampen godt i rent vann.
7. Tørk av dekselet med den rene svampen.
8. Tørk overflaten med en tørr klut som ikke loer.
9. Vent til overflaten er helt tørr, og fjern eventuelle stofffibrer fra overflaten.

Rengjøre tastaturet

1. Ta litt isopropyl (rensealkohol) på en klut som ikke loer.
2. Tørk av overflaten av tastene med kluten. Tørk av en og en tast. Hvis du tørker av flere taster på en gang, kan kluten henge seg opp på en av tastene ved siden av og skade den. Pass på at det ikke drypper væske ned mellom tastene.
3. La det tørke.
4. Du kan bruke komprimert luft, kaldluft fra en hårtørrer eller en kamerablåser med en børste til å fjerne smuler og støv som ligger under tastene.

Merk: Ikke sprut rengjøringsmiddel direkte på skjermen eller tastaturet.

Rengjøre skjermen

1. Rengjør skjermen forsiktig med en tørr, myk klut som ikke loer. Hvis du ser et slags ripemerke på skjermen, kan det skyldes at dekselet fikk seg en trykk fra utsiden.
2. Rengjør skjermen forsiktig med en tørr, myk klut.
3. Hvis flekken ikke går bort, kan du fukte en klut med en 50/50-blanding av isopropyl-alkohol og rent vann.
4. Vri ut så mye vann du klarer.
5. Tørk av skjermen igjen og pass på at det ikke drypper væske inn i maskinen.
6. Tørk skjermen før du lukker den.

Behandling av fingeravtrykkleseren

Fingeravtrykkleseren (enkelte modeller) kan bli skadet eller slutte å virke på riktig måte hvis du

- risser i overflaten på leseren med en hard, spiss gjenstand
- skraper i overflaten på leseren med neglen eller noe annet hardt
- bruker eller tar på leseren med en skitten finger

Du bør tørke forsiktig av overflaten på leseren med en tørr, myk klut som ikke loer, hvis

- overflaten på leseren er skitten eller flekket
- overflaten på leseren er våt
- leseren ofte ikke klarer å registrere eller autentisere fingeravtrykket ditt.

Ta vare på maskinen

Kapittel 3. Løse problemer med maskinen

Spørsmål og svar	10	Problemer med skjermen på maskinen . . .	18
Løse problemer	11	Problemer med batteriet	20
Problemløsning	11	Problemer med harddisk	21
Feilmeldinger	11	Oppstartingsproblemer	21
Feil uten meldinger	15	Problemer med autentisering av	
Problemer med passord	16	fingeravtrykk	21
Problemer med tastatur	16	Andre problemer	21
Problemer med sovemodus eller			
dvalemodus	17		

Merk: Slå opp i *Access Help* (hjelpen på systemet) hvis systemet er i gang og *Access Help* er tilgjengelig. Dette kapittelet inneholder informasjon om hvordan du bruker systemet når *Access Help* ikke er tilgjengelig.

Spørsmål og svar

Denne delen inneholder ofte stilte spørsmål og beskriver hvor du finner svarene på disse. Hvis du vil ha opplysninger om bøkene som leveres med maskinen, kan du lese "Denne veiledningen og andre publikasjoner" på side 1.

Hvilke sikkerhetsregler bør jeg følge når jeg bruker maskinen?

Slå opp i veiledningen *Sikkerhet og garantier* og les om sikkerhet.

Hvordan unngår jeg problemer med maskinen?

Se "Les dette først" på side v og Kapittel 2, "Ta vare på maskinen", på side 3 i denne håndboken. Du finner flere tips under emnet "Forhindre problemer" i *Access Help*.

Hvilke maskinwarefunksjoner er de viktigste på den nye maskinen?

Les emnet "Innføring i Lenovo 3000" section in online *Access Help*.

Hvor finner jeg detaljert informasjon om datamaskinen?

See <http://www.lenovo.com/support>.

Jeg trenger å oppgradere en enhet eller bytte en av disse enhetene: harddiskstasjon, minne eller tastatur.

Tillegg B, "Deler som kan skiftes ut av kunden (CRUer)", på side 43 i denne håndboken inneholder en liste over deler som kan byttes ut av kunden (CRUer), og beskrivelser av hvor disse delene er plassert og hvordan du bytter dem.

Maskinene fungerer ikke på riktig måte.

Les emnet "Problemløsning" i *Access Help*. Denne håndboken beskriver bare problemer som kan hindre deg i å få tilgang til hjelpen på systemet.

Hvor er gjenopprettingsplatene?

Maskinen ble ikke levert med en gjenopprettingsplate eller en Windows-plate. Du finner en beskrivelse av de alternative gjenopprettingsmetodene som tilbys av Lenovo, under "Gjenopprette fabrikkinstallert innhold" på side 23 i denne håndboken.

Hvordan kommer jeg i kontakt med kundestøtte (Customer Support Center)?

Se Kapittel 6, "Få hjelp og service", på side 35 i denne håndboken. "Verdensomfattende telefonliste" på side 37 inneholder

telefonnummeret til Customer Support Center for ditt område eller land.

Hvor finner jeg opplysninger om garantibetingelser?

Slå opp i veiledningen *Sikkerhet og garantier* og les om sikkerhet. Hvis du vil ha opplysninger om garantiperiode og typen garantiservice som gjelder for din maskin i ditt land eller område, se Tillegg A, "Garantibetingelser", på side 41.

Løse problemer

Hvis du har problemer med maskinen, kan du teste den med programmet PC-Doctor for Windows. Slik kjører du PC-Doctor for Windows:

1. Klikk på **Start**.
2. Flytt pekeren til **Alle programmer** og deretter til **PC-Doctor for Windows**.
3. Klikk på **PC-Doctor**.

Du finner mer informasjon om PC-Doctor for Windows i hjelpen til programmet.

NB

Det kan ta flere minutter eller mer å kjøre en test. Pass på at du har nok tid til å kjøre hele testen. Du må ikke avbryte testen mens den blir kjørt.

Før du kontakter Customer Support Center for å få hjelp, må du først skrive ut testloggen slik at du kan gi informasjon til teknikeren som skal hjelpe deg.

Problemløsning

Hvis du ikke finner problemet her, se *Access Help*. Avsnittet nedenfor beskriver bare problemer som kan hindre deg i å få tilgang til denne hjelpen.

Feilmeldinger

Tabellen nedenfor beskriver meldinger som kan bli vist av BIOS. De fleste av dem forekommer under selvtesten (POST). Noen av meldingene inneholder informasjon om en maskinvareenhet, for eksempel installert minne. Andre meldinger angir at det har oppstått et problem med en enhet, for eksempel at det er feil konfigurert. Tabellen inneholder også forklaringer og hva du kan gjøre for å løse rapporterte problemer. Hvis ditt system viser en av meldingene som er merket med en stjerne (*), skriver du ned meldingen og kontakter representanten din. Hvis systemet ikke fungerer etter at du har gjort endringer på BIOS Setup Utility-menyer, må du tilbakestille maskinen, åpne BIOS Setup Utility og konfigurere standardinnstillingene, eller du må rette

feilen.

Kode	Melding	Beskrivelse
0200	Feil ved harddisk	Den faste harddisken fungerer ikke, eller den er konfigurert feil. Kontroller at harddisken er koblet til på riktig måte. Kjør BIOS Setup Utility. Finn ut om den faste disktypen er riktig identifisert.
0210	Tast har satt seg fast	En tast har satt seg fast på tastaturet.
0211	Tastaturfeil	Tastaturet fungerer ikke.
0212*	Feil ved tastaturkontroller	Tastaturkontrolleren klarte ikke testen. Det er mulig du må bytte ut kontrolleren.
0213	Tastaturet er låst - lås opp tastatursperren	Lås opp systemet for å fortsette.
0220	Skjermtypen stemmer ikke overens med CMOS - kjør SETUP	Skjermtypen er ikke riktig identifisert i BIOS Setup Utility.
0230*	Feil ved skygge-RAM i posisjon nnnn	Feil ved skygge-RAM i posisjon nnnn i 64 kB-blokken der feilen ble oppdaget.
0231*	Feil ved system-RAM i posisjon: nnnn	Feil ved system-RAM i posisjon nnnn i 64 kB-blokken der feilen ble oppdaget.
0232*	Feil ved utvidet RAM i posisjon: nnnn	Utvidet minne fungerer ikke eller er ikke konfigurert riktig i posisjon nnnn.
0250	Systembatteriet er flatt - bytt det ut og kjør SETUP	Indikatoren for CMOS-klokkebatteriet viser at batteriet er flatt. Hvis datamaskinen din har en 14,1-tommers skjermmodell, bytter du ut batteriet og kjører Setup for å konfigurere systemet på nytt. Hvis datamaskinen har en 15,4-tommers skjerm, må du lade CMOS-klokkebatteriet i over 8 timer ved å koble til strømadapteren og kjøre BIOS Setup Utility for å konfigurere systemet på nytt.
0251	Ugyldig CMOS-kontrollsum for system - bruk standardkonfigurasjon	System CMOS er ødelagt eller endret på feil måte, kanskje av en applikasjon som endrer data som er lagret i CMOS. BIOS har installert standard konfigurasjonsverdier. Hvis du ikke ønsker disse verdiene, åpner du BIOS Setup Utility og oppgir dine egne verdier. Hvis du fremdeles får samme feil og datamaskinen har en 14,1-tommers skjerm, må du kontrollere systembatteriet eller kontakte forhandleren. Hvis du fremdeles får samme feil og datamaskinen har en 15,4-tommers skjerm, må du lade systembatteriet i mer enn 8 timer ved å koble til strømadapteren eller du kan kontakte forhandleren.

Kode	Melding	Beskrivelse
0260*	Feil ved systemklokken	Klokketesten mislyktes. Systembordet (hovedkortet) må repareres.
0270*	Feil ved sanntidsklokke	Feil ved sanntidsklokke i BIOS-maskinvaretest. Mulig at du må reparere systembordet.
0271	Kontroller innstillinger for dato og klokkeslett	BIOS fant en dato eller et klokkeslett som er utenfor det gyldige verdidiområdet, og tilbakestiller sanntidsklokken. Det er mulig at du må oppgi gyldig dato (1991-2099).
0280	Forrige oppstart var ufullstendig, standard-konfigurasjonen blir brukt	Forrige selvtest (POST) ble ikke fullført på riktig måte. Selvtesten laster inn standardverdier og spør om du vil kjøre BIOS Setup Utility. Hvis årsaken til feilen er ugyldige verdier som ikke blir rettet, vil den neste oppstarten også bli mislykket. På systemer som har kontroll over ventetilstander, kan ugyldige BIOS Setup Utility-innstillinger også avbryte selvtesten og gi denne feilen ved neste oppstart. Kjør BIOS Setup Utility og kontroller at konfigurasjonen av ventetilstanden (wait-state) er riktig. Denne feilen er borte neste gang systemet starter.
0281	Minnestørrelsen som ble funnet av selvtesten (POST), er forskjellig fra CMOS	Minnestørrelsen som ble funnet av selvtesten (POST), er forskjellig fra CMOS.
02B0 02B1	Feil ved diskettstasjon A Feil ved diskettstasjon B	Stasjon A eller B finnes, men BIOS POST-disketttestene mislyktes. Kontroller at stasjonen er definert med riktig disketttype i BIOS Setup Utility, og at stasjonen er koblet til på riktig måte.
02B2	Feil stasjonstype A - kjør SETUP	Stasjonstypen A: er angitt på feil måte i BIOS Setup Utility.
02B3	Feil stasjonstype B - kjør SETUP	Stasjonstypen B: er angitt på feil måte i BIOS Setup Utility.
02D0	Feil ved systemhurtigbuffer - hurtigbuffer er deaktivert	Feil ved RAM-buffer - deaktivert av BIOS. Kontroller krysskoblingene hvis maskinen har et eldre systembord. Det er mulig du må bytte ut hurtigbufferen. Kontakt forhandleren. En deaktivert hurtigbuffer gir betydelig dårligere ytelse.
02F0	CPU-ID	Feil ved CPU-kontaktnummer for multiprosessor.
02F4*	Kan ikke skrive til EISA CMOS	Feil ved ServerBIOS2-test: Kan ikke skrive til EISA CMOS.

Kode	Melding	Beskrivelse
02F5*	DMA-testen mislyktes	Feil ved ServerBIOS2-test: Kan ikke skrive til utvidede DMA-registre (Direct Memory Access).
02F6*	Programvare NMI-mislyktes	Feil ved ServerBIOS2-test: Kan ikke generere programvare-NMI (Non-Maskable Interrupt).
02F7*	Feil - feil ved NMI for feilbeskyttet tidsbryter	Feil ved ServerBIOS2-test: Feilbeskyttet tidsbryter bruker for lang tid.
---	Adressekonflikt for enhet	Adressekonflikt for den oppgitte enheten.
---	Tildelingsfeil for: enhet	Kjør ISA eller EISA-konfigureringsprogrammet for å løse ressurskonflikten for den oppgitte enheten.
N/A*	Bit-feil: nnnn	Det heksadesimale tallet nnnn er en tildeling av bitene ved RAM-adressen som mislyktes ved minnetesten. Hver 1 (en) i tildelingen, angir en bit-feil. Se feilkode 230, 231 eller 232 ovenfor for posisjonsadresse for filen i system-, skygge- eller utvidet minne.
---	Ugyldige system-konfigurasjonsdata	Problemer med NVRAM-data (CMOS).
---	Feil ved I/U-enhet - IRQ-konflikt	Feil ved I/U-enhet - IRQ-konflikt
---	En eller flere I2O-blokkagringsenheter ble utelatt fra Setup Boot-menyen	Det var for lite plass i IPL-tabellen til å vise alle installerte I2O-blokkagringsenheter.
---	Operativsystemet ble ikke funnet	Operativsystemet ble ikke funnet i stasjon A eller C. Åpne BIOS Setup Utility og kontroller om den faste disken og stasjon A er riktig angitt.
N/A*	Paritetskontroll 1 nnn	Det ble funnet paritetsfeil i systembussen. BIOS forsøker å finne adressen og vise den på skjermen. Hvis den ikke finner adressen, blir ???? vist. Paritet er en metode for å kontrollere feil i binære data. En paritetsfeil angir at data er ødelagt.
N/A*	Paritetskontroll 2 nnn	Det ble funnet paritetsfeil i I/U-bussen. BIOS forsøker å finne adressen og vise den på skjermen. Hvis den ikke finner adressen, blir ???? vist.

Kode	Melding	Beskrivelse
---	Trykk på F1 for å fortsette, F2 for å konfigurere, F3 for forrige	Blir vist etter en gjenopprettelig feilmelding. Trykk på F1 for oppstart eller F2 for å åpne BIOS Setup Utility og endre innstillingene. Trykk på F3 for å gå til det forrige skjermbildet (vanligvis en initialiseringsfeil i en Option ROM, for eksempel et tilleggskort). Skriv ned og følg informasjonen som blir vist på skjermen.

Feil uten meldinger

Problem:	Når jeg slår på datamaskinen, skjer det ikke noe på skjermen og datamaskinen piper ikke når den starter. Merk: Hvis du ikke er sikker på om du hørte et lydsignal, kan du slå maskinen av og deretter på igjen og høre etter et pipesignal. Hvis du bruker en ekstern skjerm, kan du lese "Problemer med skjermen på maskinen" på side 18.
Løsning:	Hvis det er definert et brukeropassord, må du trykke på en tast for å få frem forespørselen om brukeropassord. Deretter skriver du riktig passord og trykker på Enter. Hvis forespørselen for brukeropassordet ikke blir vist, kan det hende at lysstyrkenivået er satt til minste lysstyrke. Juster lysstyrken ved å trykke på Fn+F11. Hvis skjermen fortsatt er svart, må du kontrollere at <ul style="list-style-type: none"> • batteriet er satt riktig i • strømadapteren er koblet til maskinen, og at strømledningen er koblet til en stikkontakt som fungerer • maskinen er slått på. (Slå på strømbryteren igjen for å kontrollere.) Hvis alt dette er i orden og skjermen fremdeles er svart, trenger maskinen service.
Problem:	Når jeg slår på datamaskinen, vises ingenting på skjermen, men jeg hører to eller flere lydsignaler.
Løsning:	Kontroller at minnekortet er riktig installert. Hvis det er det, men skjermen fremdeles er svart, og du hører fem lydsignaler, trenger maskinen service.
Problem:	Når jeg slår på datamaskinen, vises bare en hvit markør på en svart skjerm.
Løsning:	Bruk Rescue and Recovery til å gjenopprette sikkerhetskopierte filer til Windows-miljøet eller alt innholdet på harddisken til slik det var da maskinen ble levert fra fabrikken. Hvis du fremdeles bare ser markøren, trenger maskinen service.

Problem:	Skjermen min blir svart mens maskinen er på.
Løsning:	Skjermsparereren eller strømstyring er antakelig aktivert. Gjør ett av følgende for å lukke skjermsparereren eller gjenoppta driften fra sovemodus eller dvalemodus: <ul style="list-style-type: none">• Berør pekeplaten.• Trykk på en tast.• Trykk på strømbryteren.

Problemer med passord

Problem:	Jeg har glemt passordet mitt.
Løsning:	<ul style="list-style-type: none">• Hvis du har glemt brukerpasordet, må du ta maskinen med til en autorisert Lenovo-forhandler eller -representant for å få nullstilt passordet.• Hvis du glemmer harddiskpassordet, kan ikke en autorisert Lenovo-forhandler nullstille det eller gjenoprette data fra harddisken. Du må ta med maskinen til en autorisert Lenovo-forhandler eller -representant for å bytte ut harddisken. Husk å ta med kvitteringen. Du må betale for deler og service.• Hvis du glemmer passord for systemansvarlig (supervisor-passord), kan ikke en autorisert Lenovo-forhandler nullstille passordet. Du må ta med maskinen til en autorisert Lenovo-forhandler eller -representant for å bytte ut systembordet. Husk å ta med kvitteringen. Du må betale for deler og service.

Problemer med tastatur

Problem:	Det blir vist et tall når du skriver en bokstav.
Løsning:	Num Lock-funksjonen er på. Deaktiver NumLock ved å trykke på Fn+Delete.
Problem:	En eller flere taster i den eksterne numeriske tastgruppen virker ikke.
Løsning:	Kontroller at den eksterne numeriske tastgruppen er riktig koblet til maskinen.

Problemer med sovemodus eller dvalemodus

Problem:	Maskinen går uventet over i sovemodus
Løsning:	Hvis prosessoren blir for varm, blir maskinen automatisk satt i sovemodus for å kjøle ned maskinen og beskytte prosessoren og andre komponenter i maskinen. Kontroller innstillingene for sovemodus.
Problem:	Maskinen går over i sovemodus umiddelbart etter selvtesten (POST) (sovemoduslampen lyser).
Løsning:	Kontroller at <ul style="list-style-type: none"> • batteriet er oppladet. • driftstemperaturen er innenfor det akseptable området. Se "Spesifikasjoner" på side 46. <p>Hvis batteriet er ladet opp og temperaturen ligger innenfor akseptabelt verdiområde, trenger maskinen service.</p>
Problem:	Feilmeldingen om kritisk svakt batteri blir vist, og maskinen blir slått av umiddelbart.
Løsning:	Batteriet er i ferd med å bli utladet. Koble strømadapteren til datamaskinen eller bytt ut batterien med et som er fullt ladet.
Problem:	Når du utfører en handling for å starte igjen fra sovemodus, forblir skjermen svart.
Løsning:	Kontroller om en eksterne skjerm ble frakoblet eller slått av mens maskinen var i sovemodus. Hvis du har frakoblet eller slått av den eksterne skjermen, kobler du den til eller slår den på før du gjenopptar driften fra sovemodus. Når du gjenopptar driften fra sovemodus uten å koble til eller slå på den eksterne skjermen, er skjermen svart. Trykk på Fn+F7 for å få frem skjermbildet. Merk: Hvis du bruker tastkombinasjonen Fn+F7 for å ta i bruk et presentasjonsoppsett, må du trykke på Fn+F7 minst tre ganger i tre sekunder for å få frem skjermbildet.

Problem:	Maskinen kommer ikke tilbake fra sovemodus, eller sovemoduslampen fortsetter å lyse og maskinen fungerer ikke.
Løsning:	<p>Hvis maskinen ikke starter opp igjen fra sovemodus, er det mulig at det automatisk er satt i sove- eller dvalemodus fordi batteriet er tomt. Kontroller lampen for sovemodus.</p> <ul style="list-style-type: none">• Hvis lampen for sovemodus er på, er maskinen satt i sovemodus. Koble strømadapteren til datamaskinen og trykk på en hvilken som helst tast eller strømbryteren.• Hvis lampen for sovemodus er av, er maskinen i dvalemodus, eller den er slått av. Koble strømadapteren til maskinen og trykk på strømbryteren for å starte maskinen. <p>Hvis systemet fremdeles ikke starter opp igjen fra sovemodus, er det mulig at maskinen ikke lenger reagerer, slik at du heller ikke kan slå den av. Tilbakestill maskinen. Data som ikke er lagret, kan gå tapt. Du tilbakestill maskinen ved å holde strømbryteren inne i minst 4 sekunder. Hvis maskinen fremdeles ikke blir tilbakestillt, fjerner du strømadapteren og batteriet.</p>

Problemer med skjermen på maskinen

Problem:	Skjermen er svart.
Løsning:	<p>Gjør slik:</p> <ul style="list-style-type: none">• Trykk på Fn+F7 for å få frem bildet. Merk: Hvis du bruker tastkombinasjonen Fn+F7 for å ta i bruk et presentasjonsoppsett, må du trykke på Fn+F7 minst tre ganger i tre sekunder for å få frem skjermbildet.• Hvis du bruker strømadapteren eller du bruker batteriet og statuslampen for batteriet er på (lyser grønt), trykker du på Fn+F11 for å gjøre skjermen lysere.• Hvis statuslampen for sovemodus er på (grønn), trykker du på en hvilken som helst tast eller på strømbryteren, for å gjenoppta driften fra sovemodus.• Hvis dette ikke løser problemet, kan du bruke løsningen for "Skjermbildet er uleselig eller forvrengt."

Problem:	Skjermbildet er uleselig eller forvrent.
Løsning:	<p>Kontroller at</p> <ul style="list-style-type: none"> • skjermdriveren er riktig installert • skjermoppløsning og fargekvalitet er riktig innstilt • skjermtypen er riktig <p>Slik kontrollerer du disse innstillingene:</p> <ol style="list-style-type: none"> 1. Høyreklikk på skrivebordet og klikk på Tilpass. 2. Klikk på Skjerminnstillinger og kontroller at skjermoppløsning og fargekvalitet er riktig innstilt. 3. Klikk på Avanserte innstillinger. 4. Klikk på flippen Kort. 5. Kontroller at navnet på riktig enhetsdriver blir vist i vinduet med kortinformasjon. Merk: Navnet på enhetsdriveren er avhengig av skjermbrikken som er installert i maskinen. 6. Klikk på knappen Egenskaper. Hvis du blir spurt om et administratorpassord eller en bekreftelse, skriver du passordet eller gir bekreftelsen. Se i feltet "Enhetsstatus" og kontroller at enheten virker på riktig måte. Hvis den ikke gjør det, klikker du på knappen Feilsøking. 7. Klikk på Skjerm. 8. Kontroller at informasjonen er korrekt. 9. Klikk på knappen Egenskaper. Hvis du blir spurt om et administratorpassord eller en bekreftelse, skriver du passordet eller gir bekreftelsen. Se i feltet "Enhetsstatus" og kontroller at enheten virker på riktig måte. Hvis den ikke gjør det, klikker du på knappen Feilsøking.
Problem:	Feil tegn blir vist på skjermen.
Løsning:	Kontroller at operativsystemet eller applikasjonen er installert og konfigurert på riktig måte. Hvis alt ser riktig ut, trenger maskinen service.
Problem:	Skjermbildet mangler punkter, eller det vises misfargede eller lysende punkter på skjermbildet hver gang du slår på maskinen.
Løsning:	Det er et karakteristisk trekk ved TFT-teknologien. Skjermen på maskinen inneholder mange tyntfilmstransistorer (TFTer). Det kan mangle enkelte punkter eller bli vist misfargede eller lysende punkter på skjermen til enhver tid.

Problem:	Meldingen "Ikke mulig å lage overleggingsvindu" blir vist når du prøver å starte DVD-avspilling. <i>eller</i> Du får dårlig avspilling eller ingen avspilling i det hele tatt mens du kjører videoavspilling, DVD-avspilling eller spill.
Løsning:	Gjør et av følgende: <ul style="list-style-type: none">• Hvis du bruker 32-biters fargemodus, endrer du fargeinnstillingen til 16-biters modus.• Hvis du bruker en oppløsning på 1280 x 1024 eller høyere, må du redusere størrelsen på arbeidsområdet og antall farger.

Problemer med batteriet

Problem:	Batteriet blir ikke fullt oppladet i løpet av standard oppladningstid når maskinen er slått av.
Løsning:	Du finner detaljert informasjon under Batteri og strøm i delen "Problemløsning" i <i>Access Help</i> .
Problem:	Maskinen slår seg av før lampen for batteristatus viser at batteriet er utladet, <i>eller</i> Maskinen er i drift etter at lampen for batteristatus viser at batteriet er utladet.
Løsning:	Lad ut og lad opp batteriet.
Problem:	Driftstiden til et fullt ladet batteri er for kort.
Løsning:	Du finner detaljert informasjon under Batteri og strøm i delen "Problemløsning" i <i>Access Help</i> .
Problem:	Maskinen virker ikke med et helt oppladet batteri.
Løsning:	Overspenningsbeskytteren i batteriet kan være aktivert. Slå av maskinen i ett minutt for å tilbakestille beskytteren. Deretter slår du på maskinen igjen.
Problem:	Batteriet blir ikke ladet.
Løsning:	Du finner detaljert informasjon under Batteri og strøm i delen "Problemløsning" i <i>Access Help</i> .

Problemer med harddisk

Problem:	Harddisken virker ikke.
Løsning:	Kontroller at harddiskstasjonen er tatt med på riktig måte i oppstartingssekvensen på Boot-menyen i BIOS Setup Utility.

Oppstartingsproblemer

Problem:	Microsoft Windows-operativsystemet starter ikke.
Løsning:	Bruk Rescue and Recovery-arbeidsområdet til å løse eller finne problemet. Du finner detaljert informasjon om Rescue and Recovery i Kapittel 4, "Gjenopprettingsalternativer", på side 23

Problemer med autentisering av fingeravtrykk

Problem:	Det er ikke mulig å registrere eller autentisere fingeren fordi den er skrukket, ujevn, tørr, skadet, skitten, våt eller tilsølt med olje, eller den er en annen enn den du har registrert.
Løsning:	Du kan prøve å løse problemet på en av disse måtene: <ul style="list-style-type: none"> • Vask eller tørk av hendene for å fjerne skitt eller fuktighet fra fingrene. • Registrer deg og bruk en annen finger til autentiseringen. • Hvis hendene dine er for tørre, kan du prøve å smøre dem med fuktighetskrem. <p>Du finner detaljert informasjon under Fingeravtrykkleser i delen "Problemløsning" i <i>Access Help</i>.</p>

Andre problemer

Problem:	Maskinen reagerer ikke.
Løsning:	<ul style="list-style-type: none"> • Når du skal slå av maskinen, holder du strømbryteren inne i minst fire sekunder. Hvis maskinen fremdeles ikke reagerer, fjerner du strømadapteren og batteriet. • Maskinen kan låse seg hvis den går over i sovemodus når den er i ferd med å utføre en kommunikasjonsoperasjon. Hvis du bruker et nettverk, må du deaktivere tidsbryteren for sovemodus.

Problem: Maskinen vil ikke starte fra den enheten du vil.

Løsning: Gå til Startup-menyen i BIOS Setup Utility. Kontroller at oppstartingssekvensen i BIOS Setup Utility er definert slik at maskinen starter fra den enheten du vil.

Kontroller at enheten som maskinen starter fra, er aktivert. På oppstartingsmenyen i BIOS Setup Utility må du kontrollere at enheten er tatt med på listen "Boot priority order". Hvis det står på listen "Excluded from boot order", er det deaktivert. Velg harddisken på listen og trykk på x-tasten. Da blir det flyttet til listen "Boot priority order".

Kapittel 4. Gjenopprettingsalternativer

Bruke Rescue and Recovery

Hvis Windows ikke kjøres, bruker du Rescue and Recovery-arbeidsområdet når du skal løse eller finne problemet. Gjør slik:

1. Slå av datamaskinen.
2. Trykk på Lenovo Care-knappen for å slå på maskinen og åpne Rescue and Recovery-arbeidsområdet.
3. Når Rescue and Recovery-arbeidsområdet er åpnet, kan du gjøre dette:
 - Redde og gjenopprette filer, mapper eller sikkerhetskopier.
 - Konfigurere datamaskinen og passord.
 - Kommunisere ved hjelp av Internett og gå til nettstedet for brukerstøtte.
 - Løse problemer ved hjelp av feilsøkingsverktøyene.

Hvis du vil vite mer om hvordan du bruker Rescue and Recovery-funksjoner, kan du lese "Oversikt over gjenoppretting" i hjelpen på systemet (*Access Help*).

Gjenopprette fabrikkinstallert innhold

I stedet for å levere en gjenopprettingsplate eller Windows-plate med maskinen, har Lenovo enklere alternative metoder for å utføre oppgaver som vanligvis er knyttet til disse platene. Filene og programmene for disse alternative metodene ligger på harddisken, slik at du slipper å måtte lete etter en plater og få problemer i forbindelse med bruk av feil versjon av en plate.

Du finner en fullstendig sikkerhetskopi av alle filer og programmer som Lenovo har forhåndsinstallert på maskinen, i et skjult beskyttet område, eller partisjon, på harddisken. Selv om de er skjult, bruker sikkerhetskopiene på partisjonen plass på harddisken. Når du kontrollerer kapasiteten på harddisken i Windows, kan det derfor hende at den totale kapasiteten på harddisken ser ut til å være mindre enn du forventet. Denne differansen skyldes altså innholdet på den skjulte partisjonen.

Med produktgjenopprettingsprogrammet, som ligger i dette området, kan du gjenopprette hele innholdet på harddisken til slik det var da maskinen ble levert fra fabrikken.

Merk: Gjenopprettingsprosessen kan ta et par timer.

Slik gjenoppretter du det opprinnelige innholdet på harddisken:

NB: Alle filene i den primære harddiskpartisjonen (vanligvis stasjon C) går tapt under gjenopprettingen. Før eventuelle data blir overskrevet, får du mulighet til å lagre en eller flere filer på andre medier.

1. Hvis det er mulig, lagrer du alle filene og avslutter operativsystemet.
2. Slå av datamaskinen i minst fem sekunder.
3. Sett bryteren for trådløs radio i På-posisjon på maskinen.

Merk: Hvis du glemmer å velge På-posisjonen, blir ikke nettverkskortet gjenkjent og driveren for det trådløse kortet blir ikke tatt med.

4. Trykk på Lenovo Care-knappen for å slå på maskinen og åpne Rescue and Recovery-arbeidsområdet.
5. Klikk på **Gjenoppsett systemet**, velg **Gjenoppsett harddisken til slik den var da den ble levert fra fabrikken** og følg instruksjonene på skjermen.

Gjenopprette data

Hvis du gjennomførte en sikkerhetskopiering med Rescue and Recovery, har du også en eller flere ekstra sikkerhetskopier som gjenspeiler harddisken på ulike tidspunkter. Disse sikkerhetskopiene kan være lagret på harddisken eller en nettverksstasjon eller et utskiftbart medium, avhengig av hvilke alternativer du valgte under sikkerhetskopieringen.

Du kan bruke Rescue and Recovery-programmet eller Rescue and Recovery-arbeidsområdet til å gjenopprette innholdet på harddisken til en tidligere tilstand ved hjelp av en av sikkerhetskopiene som er blitt lagret. Du kan trykke på Lenovo Care-knappen for å slå på maskinen og åpne Rescue and Recovery-arbeidsområdet som kjøres uavhengig av Windows-operativsystemet.

Når Rescue and Recovery-arbeidsområdet er åpnet, kan du utføre en gjenoppretting selv om du ikke kan starte Windows.

Kapittel 5. Oppgradere og bytte ut enheter

Bytte batteri

Viktig

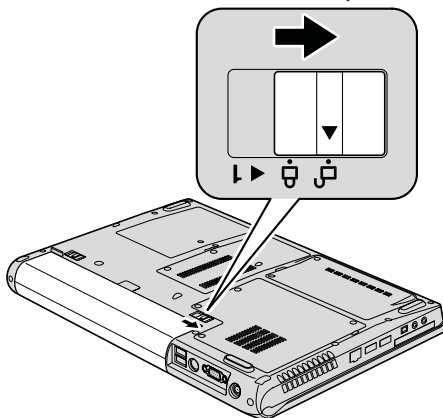
Les veiledningen *Sikkerhet og garantier* før du bytter batteri.

1. **Slå av maskinen eller sett den i dvalemodus.** Koble deretter strømadapteren og alle kablene fra maskinen.

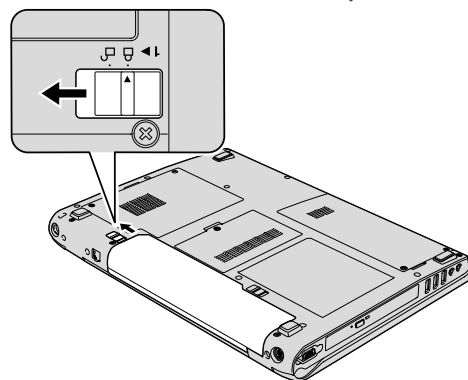
Merk: Hvis du bruker et PCMCIA-kort, er det mulig at maskinen ikke kan settes i dvalemodus. Hvis det skjer, slår du av maskinen.

2. Lukk skjermen på maskinen og snu maskinen opp ned.
3. Lås opp batterilåsen ved å skyve den til opplåst posisjon.

Modeller med 14,1-tommers skjerm:

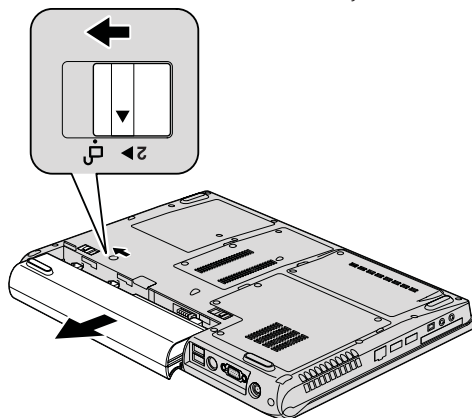


Modeller med 15,4-tommers skjerm:

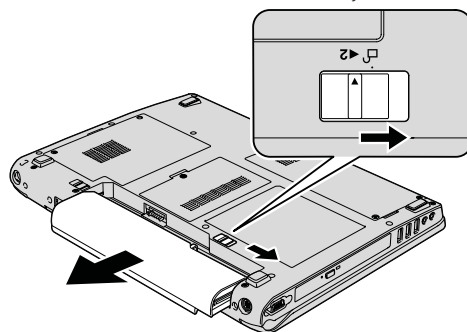


4. Lås opp batterilåsen ved å skyve den til opplåst posisjon, og ta ut batteriet mens du holder den i denne posisjonen.

Modeller med 14,1-tommers skjerm:

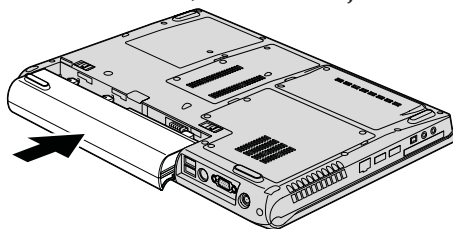


Modeller med 15,4-tommers skjerm:

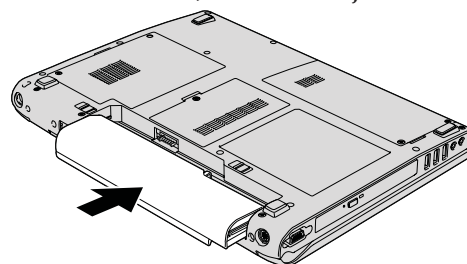


5. Sett inn et nytt batteri.

Modeller med 14,1-tommers skjerm:

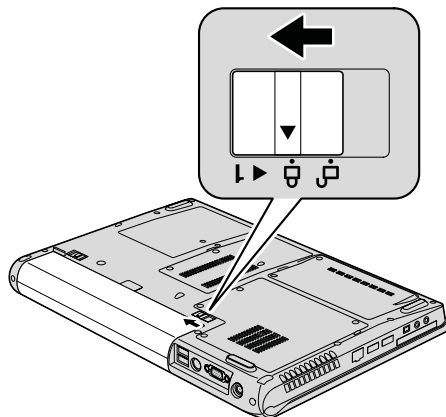


Modeller med 15,4-tommers skjerm:

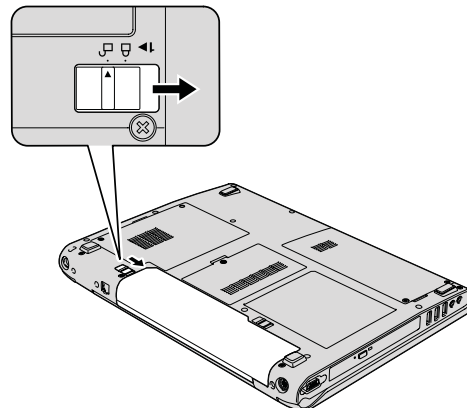


6. Skyv batterilåsen til låst posisjon.

Modeller med 14,1-tommers skjerm:



Modeller med 15,4-tommers skjerm:



7. Snu maskinen rundt igjen. Koble strømadapteren og kablene til datamaskinen.

Oppgradere harddisken

Viktig

Les veiledningen *Sikkerhet og garantier* før du bytter harddisken.

Du kan øke lagringskapasiteten til maskinen ved å bytte ut harddisken med en som har større kapasitet. Du kan kjøpe en ny harddisk fra din Lenovo-forhandler eller -representant.

Merknader:

1. Du bør bare bytte ut harddisken hvis du skal oppgradere eller reparere den. Kontaktene og brønnen til harddisken er ikke utformet for hyppige endringer eller bytte av stasjoner.
2. Rescue and Recovery-arbeidsområdet og produktgjenopprettingsprogrammet ligger ikke på en ekstra harddisk.

NB

Behandle en harddisk

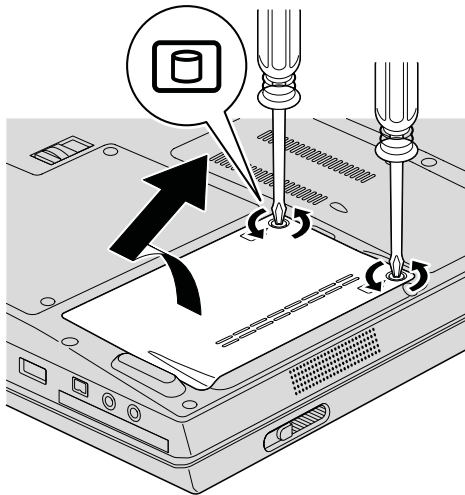
- Ikke slipp ned harddisken eller utsett den for støt eller slag. Legg harddisken på et mykt underlag, som forhindrer støt eller slag.
- Ikke utsett dekselet for store trykk.
- Ikke ta på kontakten.

Harddisken er svært følsomt. Uforsiktig behandling kan skade harddisken og føre til at data går tapt. Før du fjerner harddisken, må du sikkerhetskopiere alle data du vil ta vare på der. Deretter slår du av maskinen. Du må aldri ta ut harddisken mens systemet er i gang, i sovemodus (hvilemodus) eller i dvalemodus.

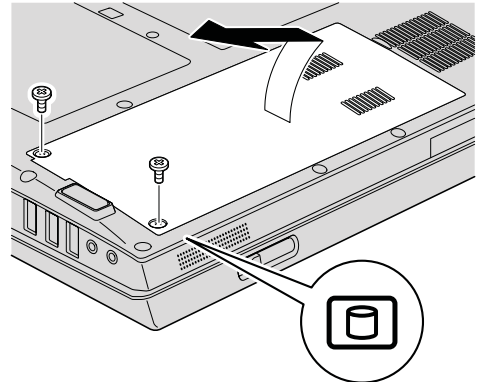
Slik bytter du ut harddisken:

1. Slå av datamaskinen og koble strømadapteren og alle kablene fra maskinen.
2. Lukk skjermen på maskinen og snu maskinen opp ned.
3. Ta ut batteriet.
4. Løsne de to skruene og ta av dekselet til harddisken.

Modeller med 14,1-tommers skjerm:

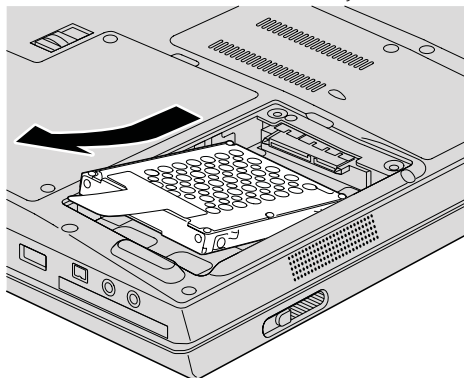


Modeller med 15,4-tommers skjerm:

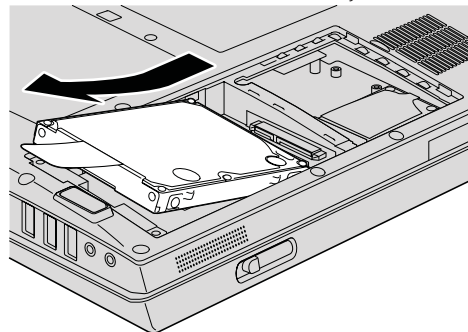


5. Skyv harddiskstasjonen mot siden av maskinen for å koble den fra. Trekk deretter ut flippen for å fjerne stasjonen.

Modeller med 14,1-tommers skjerm:

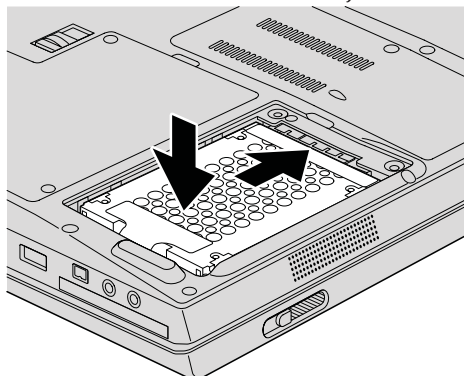


Modeller med 15,4-tommers skjerm:

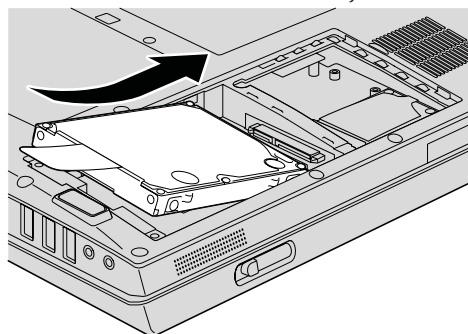


6. Sett inn en ny harddisk i brønnen. Koble den til på riktig måte.

Modeller med 14,1-tommers skjerm:

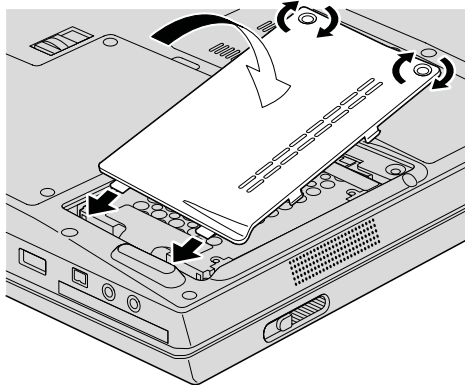


Modeller med 15,4-tommers skjerm:

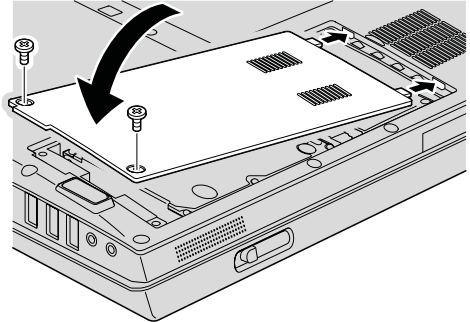


7. Juster fronten på dekselet til harddisken, sett på plass dekselet og stram skruene.

Modeller med 14,1-tommers skjerm:



Modeller med 15,4-tommers skjerm:



8. Sett batteriet på plass igjen.
9. Snu maskinen rundt igjen. Koble strømadapteren og kablene til datamaskinen.

Bytte ut minne

Viktig

Les veiledningen *Sikkerhet og garantier* før du bytter ut minnet.

Å øke minnekapasiteten er en effektiv metode for å få programmene til å kjøre fortere. Du kan øke minnet i maskinen ved å installere en ubufret SO-DIMM-modul (Small Outline Dual Inline Memory Module) av typen PC2-5300 (double data rate 2 (DDR 2) 667) SDRAM (Synchronous Dynamic Random Access Memory), som tilleggsutstyr, i minnesporet til maskinen. Det finnes SO-DIMM-moduler med forskjellig kapasitet.

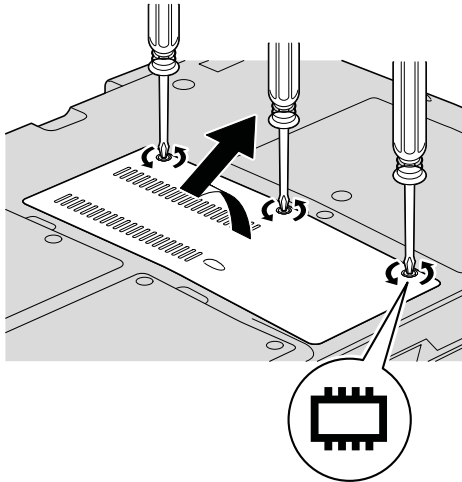
Merk: Bruk bare minnetypene som støttes av maskinen. Hvis du installerer ekstra minne på feil måte eller installerer en minnetype som ikke støttes, hører du en varsellyd når du starter maskinen.

Slik installerer du en SO-DIMM-modul:

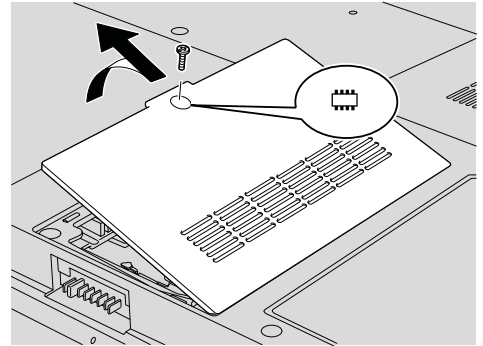
1. Berør et metallbord eller et annet metallobjekt som er jordet. Dette reduserer en eventuell statisk elektrisitet i kroppen din som kan ødelegge SO-DIMM-modulen. Ikke berør kontaktkanten til SO-DIMM-modulen.

2. **Slå av datamaskinen.** Koble strømadapteren og alle ledningene fra maskinen.
3. Lukk skjermen på maskinen og snu maskinen opp ned.
4. Ta ut batteriet.
5. Løsne skruen(e) på dekselet til minnesporet, og fjern dekselet.

Modeller med 14,1-tommers skjerm:

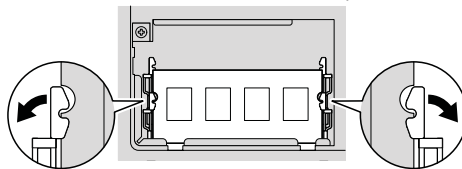


Modeller med 15,4-tommers skjerm:

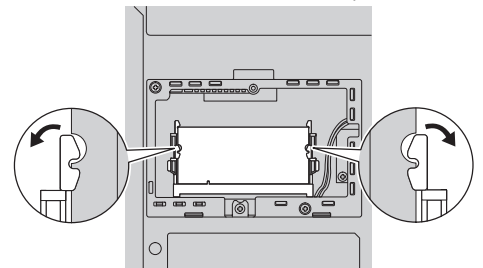


6. Hvis det allerede står to SO-DIMM-moduler i minnesporene, fjerner du en for å gjøre plass til den nye ved å presse ut klemmene på begge sider av kontakten samtidig. Ta vare på den for senere bruk.

Modeller med 14,1-tommers skjerm:



Modeller med 15,4-tommers skjerm:

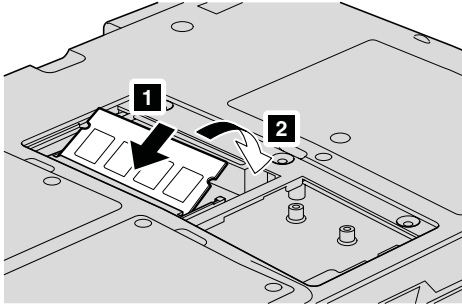


7. Finn hakket på kanten av SO-DIMM-modulen.

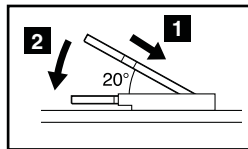
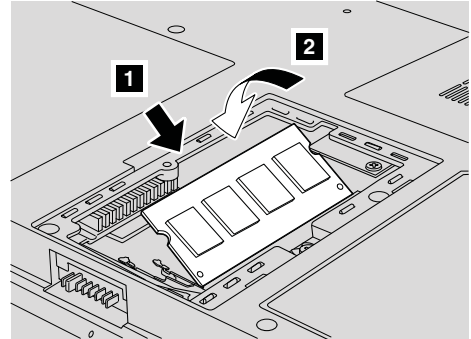
ADVARSEL: Ikke berør kontaktkanten på SO-DIMM-modulen. Hvis du gjør det, kan det skade modulen.

8. Plasser hakket på SO-DIMM-modulen mot kontaktkanten, sett SO-DIMM-modulen inn i kontakten med en vinkel på omtrent 20 grader (**1**) og trykk den på plass (**2**).

Modeller med 14,1-tommers skjerm:

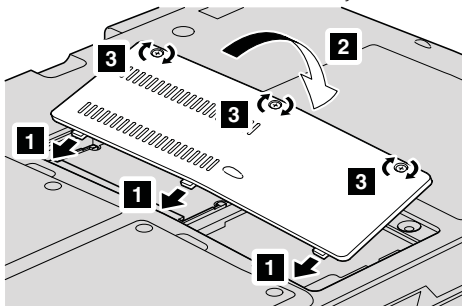


Modeller med 15,4-tommers skjerm:

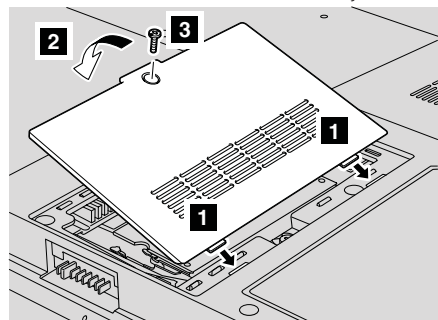


9. Skyv SO-DIMM-modulen ned til den smekker på plass.
10. Kontroller at kortet sitter fast i sporet.
11. Sett på plass igjen dekelet til minnesporet ved å justere fronten av dekelet (**1**). Lukk deretter dekelet (**2**). Stram deretter skruen(e) (**3**).

Modeller med 14,1-tommers skjerm:



Modeller med 15,4-tommers skjerm:



ADVARSEL: Hvis du har tilføyd eller oppgradert en SO-DIMM-modul, må du ikke bruke maskinen før du har lukket dekelet til minnesporet. Du må aldri bruke maskinen når dekelet er åpent.

12. Sett batteriet på plass igjen.

13. Snu maskinen rundt igjen og koble strømadapteren og kablene til maskinen.

Kontroller at SO-DIMM-modulen er installert på riktig måte:

1. Slå maskinen på.
2. Når det første skjermbildet blir vist, trykker du på F1. BIOS Setup Utility-skjermbildet blir vist.
3. "Memory" viser hvor mye av minnet du kan bruke.

Kapittel 6. Få hjelp og service

Få hjelp og service

Hvis du trenger hjelp, service, teknisk assistanse eller bare mer informasjon om Lenovo-maskiner, kan du få det fra Lenovo på forskjellige måter. Dette emnet inneholder opplysninger om hvor du kan henvende deg hvis du vil ha mer informasjon om Lenovo-maskiner, hva du skal gjøre hvis det oppstår feil på maskinen din, og hvem du skal ringe hvis maskinen må til service.

Oppdateringspakker (Service Packs) fra Microsoft inneholder nyeste programvarekilde for oppdateringer av Windows-produkter. Du kan laste dem ned fra nettet (det er mulig du må betale for tilkoblingen), eller fra en plate. Du finner detaljerte opplysninger og linker på Microsofts nettsted på <http://www.microsoft.com>. Lenovo gir hjelp i forbindelse med installeringen av, eller spørsmål knyttet til, oppdateringspakker for det forhåndsinstallerte Microsoft Windows-produktet. Kontakt brukerstøtte (Customer Support Center) på telefonnummeret som er oppgitt i "Verdensomfattende telefonliste" på side 37. Det er mulig at du må betale for tjenesten.

Få hjelp på weben

Lenovos nettsted på World Wide Web inneholder oppdatert informasjon om Lenovo-maskiner og støtte. Adressen til Lenovo-hjemmesiden er <http://www.lenovo.com>.

Du finner opplysninger om støtte for Lenovo 3000-maskinen på <http://www.lenovo.com/support>. Gå til dette nettstedet for å finne ut hvordan du kan løse problemer, finne nye måter å bruke maskinen på, og få vite om tilleggsutstyr som kan gjøre det enda enklere å bruke Lenovo-maskinen din.

Kontakte Customer Support Center

Hvis du har forsøkt å løse problemet på egen hånd, men fortsatt trenger hjelp, kan du i garantiperioden få hjelp og opplysninger ved å kontakte Customer Support Center. Disse tjenestene er tilgjengelige i garantiperioden:

- Feilsøking - Kvalifisert personale hjelper deg med feilsøking hvis du har et maskinvareproblem, og avgjør hva som må gjøres for å løse problemet.
- Reparasjon av Lenovo-maskinvare - Hvis problemet skyldes Lenovo-maskinvare med gyldig garanti, er kvalifisert servicepersonale tilgjengelig og kan gi nødvendig hjelp.

- Tekniske forbedringer - Av og til kan det være nødvendig å gjøre endringer i et produkt etter at det er solgt. Lenovo eller autoriserte Lenovo-forhandlere leverer tekniske forbedringer (ECer) som er aktuelle for din maskinvare.

Dette omfattes ikke av garantien:

- Utskifting eller bruk av deler som ikke er produsert for eller av Lenovo, eller deler som ikke er garantert av Lenovo

Merk: Alle deler med garanti har en ID med 7 tegn i dette formatet: FRU
XXXXXXX.

- Identifikasjon av programvareproblemer
- Konfigurering av BIOS som del av installering eller oppgradering
- Endringer eller oppgraderinger av driver
- Installering og vedlikehold av nettverksoperativsystemer (NOS)
- Installering og vedlikehold av applikasjoner

Du kan finne ut om garantien gjelder for ditt Lenovo-maskinvareprodukt og når garantien utløper, ved å gå til <http://www.lenovo.com/support> og klikke på **Warranty**. Følg deretter veiledningen på skjermen.

Slå opp i Lenovos maskinvaregaranti hvis du vil ha en fullstendig beskrivelse av Lenovos garantibetingelser. Ta vare på kjøpsbeviset i tilfelle du trenger garantiservice.

Hvis det er mulig, bør du være i nærheten av datamaskinen når du ringer i tilfelle teknikeren må hjelpe deg med å løse et problem på maskinen. Sørg for at du har lastet ned de nyeste driverne og systemoppdateringene, kjørt feilsøking og notert informasjon før du ringer. Når du ringer etter teknisk assistanse, må du ha disse opplysningene tilgjengelig:

- Maskintype og modell
- Serienummeret til maskinen, skjermen og andre komponenter, eller kjøpsbeviset
- Beskrivelse av problemet
- Nøyaktig ordlyd i eventuelle feilmeldinger
- Konfigurasjonsopplysninger for maskinvaren og programvaren på systemet

Avsnittet Verdensomfattende telefonliste inneholder telefonnumre til Customer Support Center.

Merk: Telefonnumrene kan bli endret uten forvarsel. Du finner en oppdatert liste over telefonnumre og åpningstider for Customer Support Center på nettstedet for kundestøtte på adressen <http://www.lenovo.com/support/phone>. Hvis nummeret for landet eller området ditt ikke står på listen, kan du kontakte din Lenovoforhandler eller Lenovo-representant.

Internasjonal hjelpetjeneste

Hvis du har med maskinen når du reiser, eller du flytter den til et land der Lenovo-maskintypen din blir solgt, kan maskinen være kvalifisert for internasjonal garantiservice, som automatisk gir deg rett til garantiservice i garantiperioden. Service blir utført av serviceleverandører som er godkjent for å utføre garantiservice.

Servicemetoder og -rutiner varierer fra land til land, og det kan hende at noen tjenester ikke er tilgjengelige i alle land. Internasjonal garantiservice blir utført på den måten (for eksempel i servicesentre, hos forhandler/IBM eller på stedet) som er tilgjengelig i de enkelte landene. Det er mulig at servicesentre i enkelte land ikke er i stand til å utføre service på alle modeller av en bestemt maskintype. I noen land kan det være begrensninger på servicen, og det kan kreves betaling når servicen blir utført.

Hvis du vil finne ut om maskinen er kvalifisert for internasjonal garantiservice og se på en liste over land der slik service er tilgjengelig, kan du gå til <http://www.lenovo.com/support>, klikke på **Warranty** og følge instruksjonene på skjermen.

Verdensomfattende telefonliste

Telefonnumre kan endres uten forhåndsvarsel. Du finner oppdaterte telefonnumre på <http://www.lenovo.com/support/phone>.

Land eller region	Telefonnummer
Afrika	Afrika: +44 (0)1475-555-055 Sør-Afrika: +27-11-3028888 og 0800110756 Sentral-Afrika: Kontakt nærmeste Business Partner
Argentina	0800-666-0011 (spansk)
Australia	1300-880-917 (engelsk)
Østerrike	01-24592-5901 (30 dagers støtte for å komme i gang) 01-211-454-610 (garantiservice og støtte) (tysk)
Belgia	02-210-9820 (30 dagers støtte for å komme i gang) 02-225-3611 (garantiservice og støtte) (nederlandsk) 02-210-9800 (30 dagers støtte for å komme i gang) 02-225-3611 (garantiservice og støtte) (fransk)
Bolivia	0800-0189 (spansk)

Land eller region	Telefonnummer
Brasil	Sao Paulo-region: (11) 3889-8986 Utenfor Sao Paulo-regionen: 0800-701-4815 (Brasiliansk portugisisk)
Brunei	801-1041
Canada	1-800-565-3344 (engelsk, fransk) I Toronto ringer du: 416-383-3344
Chile	800-224-488 188-800-442-488 (gratisnummer) (spansk)
Kina (Hongkong S.A.R.)	Bærbare maskiner: 852-2516-3919 Bordmodeller: 800-938-008
Kina (Macau S.A.R.)	Bærbare maskiner: 0800-689 Bordmodeller: 0800-686
Colombia	1-800-912-3021 (spansk)
Costa Rica	Gratisnummer: 0-800-011-1029 (spansk)
Kroatia	0800-0426
Kypros	+357-22-841100
Tsjekkia	+420-2-7213-1316
Danmark	4520-8200 (30 dagers støtte for å komme i gang) 7010-5150 (garantiservice og støtte) (dansk)
Den dominikanske republikk	1-866-434-2080 (spansk)
Ecuador	1-800-426911 (spansk)
El Salvador	800-6264 (spansk)
Estland	+372 66 00 800 + 372 6776793
Finland	09-459-6960 (30 dagers støtte for å komme i gang) +358-800-1-4260 (garantiservice og støtte) (finsk)
Frankrike	0238-557-450 (30 dagers støtte for å komme i gang) 0810-631-020 (garantiservice for programvare og støtte) 0810-631-213 (garantiservice for maskinvare og støtte) (fransk)
Tyskland	07032-15-49201 (30 dagers støtte for å komme i gang) 01805-25-35-58 (garantiservice og støtte) (tysk)
Hellas	+30-210-680-1700
Guatemala	1800-624-0051 (spansk)

Land eller region	Telefonnummer
Honduras	Tegucigalpa: 232-4222 San Pedro Sula: 552-2234 (spansk)
Ungarn	+36-1-382-5720
India	1800-425-6666 eller +91-80-2678-8970 (engelsk)
Indonesia	(engelsk/bahasa (indonesisk))
Irland	01-815-9202 (30 dagers støtte for å komme i gang) 01-881-1444 (garantiservice og støtte) (engelsk)
Israel	+972-3-531-3900 - Givat Shmuel Service Center (hebraisk, engelsk)
Italia	02-7031-6101 (30 dagers støtte for å komme i gang) 39-800-820094 (garantiservice og støtte) (italiensk)
Japan	0120-000-817 (gratisnummer) 0570-064-400
Korea	1588-6782 (koreansk)
Latvia	+371 7070360
Litauen	+370 5 278 66 00
Luxemburg	+352-298-977-5063 (fransk)
Malaysia	1800-88-1889 (engelsk/bahasa (malaysisk))
Malta	+35621445566
Mexico	001-866-434-2080 (spansk)
Midtøsten	+44(0)1475-555-055
Nederland	+31-20-514-5770 (nederlandsk)
New Zealand	0800-777-217 (engelsk)
Nicaragua	001-800-220-1830 (spansk)
Norge	6681-1100 (30 dagers støtte for å komme i gang) 8152-1550 (garantiservice og støtte) (norsk)
Panama	206-6047 (spansk) Lenovo Customer Support Center, gratisnummer: 001-866-434-2080
Peru	0-800-50-866 (spansk)
Filippinene	1800-1601-0033

Land eller region	Telefonnummer
Polen	+48-22-878-6999
Portugal	+351-21-892-7147 (portugisisk)
Romania	+4-021-224-4015
Russland	+7-495-7558800 (russisk)
Singapore	800-6011-343 (engelsk)
Slovakia	+421-2-4954-5555
Slovenia	+386-1-4796-699
Spania	91-714-7983 0901-100-000 (spansk)
Sri Lanka	+94-11-249-3523 (engelsk)
Sverige	08-477-4420 (30 dagers støtte for å komme i gang) 077-117-1040 (garantiservice og støtte) (svensk)
Sveits	058-333-0900 (30 dagers støtte for å komme i gang) 0800-55-54-54 (garantiservice og støtte:) (tyisk/fransk/italiensk)
Taiwan	0800-000-701 (mandarin)
Thailand	1800-060-066 (thai)
Tyrkia	00800-4463-2041 (tyrkisk)
Storbritannia	01475-555-055 (30 dagers støtte for å komme i gang) 08705-500-900 (standard garantistøtte) (engelsk)
USA	1-800-426-7378 (engelsk)
Uruguay	000-411-005-6649 (spansk)
Venezuela	0-800-100-2011 (spansk)
Vietnam	For det nordlige området og Hanoi: 84-4-843-6675 For det sørlige området og Ho Chi Minh City: 84-8-829-5160 (engelsk, vietnamesisk)

Tillegg A. Garantibetingelser

Dette tillegget inneholder opplysninger om garantiperiode og typen garantiservice som gjelder for din maskin i ditt land eller område. Du finner opplysninger om garantibetingelsene for ditt Lenovo-maskinvareprodukt, i kapittel 3 i veiledningen *Sikkerhet og garantier* som ble levert med Lenovo-maskinvareproduktet.

Maskin-type	Land eller region der du kjøpte maskinen	Garantiperiode	Typer av garantiservice
0687	USA, Canada, Mexico, Brasil, Australia, Japan	Deler og arbeid - 1 år Batteri - 1 år	3 1
	Andre	Deler og arbeid - 1 år Batteri - 1 år	4 1
0769	USA, Canada, Mexico, Brasil, Australia, Japan	Deler og arbeid - 1 år Batteri - 1 år	3 1
	Andre	Deler og arbeid - 1 år Batteri - 1 år	4 1

Typer av garantiservice

Ved behov utfører Kundens Serviceleverandør reparasjon eller utskifting avhengig av hvilken type garantiservice som er oppgitt for Lenovo-maskinvareproduktet i tabellen ovenfor, og slik det er beskrevet nedenfor. Tidspunktet for service avhenger av når Kunden ber om service, og med forbehold om tilgjengelighet av deler. Servicenivåer er målet for svartid, ikke garantert svartid. Det er mulig at nivået av garantiservice som er oppgitt, ikke er tilgjengelig alle steder i verden, og ekstra betaling kan kreves utenfor Serviceleverandørens vanlige serviceområde. Kontakt den lokale representanten for Serviceleverandøren eller forhandleren for å høre hvilke regler som gjelder i Norge.

1. Service for "CRU" (Customer Replaceable Unit)

Ved service for CRU sender Kundens Serviceleverandør CRUen til Kunden slik at Kunden kan installere den selv. De fleste CRUer er enkle å installere, mens andre kan kreve noe teknisk innsikt og verktøy. Informasjon om CRUer og instruksjoner for utskifting leveres sammen med produktet og er på forespørsel fra Kunden tilgjengelig fra Lenovo. Kunden kan be en Serviceleverandør om å installere CRUer under den typen garantiservice som gjelder for produktet. Installering av eksterne CRUer (som mus, tastaturer og skjermer) er Kundens ansvar. Lenovo

oppgir i materialet som leveres sammen med en utskiftnings-CRU, om en defekt CRU må returneres. Når retur kreves, blir returinstruksjoner, en forhåndsbetalt adresselapp og emballasje levert sammen med utskiftnings-CRUen, og 2) Kunden kan belastes for utskiftnings-CRUen hvis Serviceleverandøren ikke mottar den defekte CRUen innen tretti (30) dager fra Kunden mottar utskiftningsenheten.

2. Service på stedet

Ved service på stedet vil Kundens Serviceleverandør reparere eller skifte ut produktet hos Kunden. Kunden må sørge for et passende arbeidsområde der Lenovo-produktet kan tas fra hverandre og settes sammen igjen. For enkelte produkter kan enkelte reparasjoner kreve at Kundens Serviceleverandør sender produktet til et utpekt servicesenter.

3. Service med budtjeneste / på servicesenter

Ved service med budtjeneste / på servicesenter blir Kundens produkt reparert eller skiftet ut ved et utpekt servicesenter, og transport ordnes av Kundens Serviceleverandør. Kunden er ansvarlig for å koble fra produktet. Kunden får en kartong som kan brukes ved forsendelse av produktet til et utpekt servicesenter. Et bud henter Kundens produkt og leverer det til servicesenteret. Etter at produktet er reparert eller skiftet ut, ordner servicesenteret med levering av produktet til Kunden.

4. Service med innlevering eller innsending

Ved service med innlevering eller innsending blir Kundens produkt reparert eller skiftet ut ved et utpekt servicesenter, og levering eller transport ordnes av Kunden. Kunden er ansvarlig for å levere eller sende, slik Kundens Serviceleverandør oppgir (forhåndsbetalt hvis ikke noe annet er oppgitt), produktet forsvarlig innpakket til et angitt sted. Når produktet er reparert eller skiftet ut, gjøres det tilgjengelig for henting. Hvis Kunden ikke henter produktet, kan Serviceleverandøren avhende produktet slik det anses mest hensiktsmessig. Ved service med innsending blir produktet returnert til Kunden. Frakt betales av Lenovo hvis ikke Kundens Serviceleverandør oppgir noe annet.

Tillegg B. Deler som kan skiftes ut av kunden (CRUer)

CRUer (Customer Replaceable Units) er maskindeler som kan oppgraderes eller skiftes ut av kunden. Det er to typer CRUer: *interne* og *eksterne*. Det er enkelt å installere eksterne CRUer, mens interne CRUer krever noe teknisk innsikt og i enkelte tilfeller verktøy som for eksempel en skrutrekker. Både interne og eksterne CRUer kan imidlertid fjernes trygt av kunden.

Utskifting av eksterne CRUer er kundens ansvar. Interne CRUer kan fjernes og installeres av kunder eller av en servicetekniker fra Lenovo i løpet av garantiperioden.

Datamaskinen din har disse typene eksterne CRUer:

- **Eksterne CRUer:** Disse CRUene kan kobles fra datamaskinen. Eksempler på denne typen CRUer er strømadapteren og strømledningen.
- **Eksterne CRUer med låsmekanisme:** Disse CRUene har en låsmekanisme som er til hjelp når du skal fjerne og bytte ut delen. Eksempler på denne typen CRUer er hovedbatteriet i den bærbare datamaskinen, en optisk stasjon, en harddiskstasjon eller et ekstrabatteri.

Datamaskinen din har disse typene interne CRUer:

- **Interne CRUer (plassert bak et tilgangspanel):** Disse CRUene er isolerte deler i maskinen som er beskyttet av et tilgangspanel og festet med en eller to skruer. Når tilgangspanelet er fjernet, er bare den spesifikke CRUen synlig. Eksempler på denne typen CRUer er minnemoduler og harddiskstasjoner.
- **Interne CRUer (plassert inne i produktet):** Du må fjerne det ytre dekselet på maskinen for å få tilgang til disse CRUene. Eksempler på denne typen CRUer er PCI Express Mini-kort og integrert tastatur.

Access Help på systemet inneholder instruksjoner som beskriver hvordan du bytter ut interne og eksterne CRUer. Du åpner *Access Help* ved å klikke på **Start**, flytte pekeren til **Alle programmer**; og deretter til **Lenovo Care**. Klikk på **Access Help**.

Håndboken for service og problemløsning (denne boken) og *Installeringsveiledning* inneholder instruksjoner for flere viktige CRUer.

Hvis du ikke får tilgang til disse instruksjonene eller har problemer med å erstatte en CRU, kan du bruke en av følgende tilleggsressurser:

- Online Hardware Maintenance Manual og videoer tilgjengelig på nettstedet <http://www.lenovo.com/support/site.wss/document.do?sitestyle=lenovo&Indocid=part-video>.
- Customer Support Center. Du finner telefonnummeret til nærmeste Support Center (kundeservice) under “Verdensomfattende telefonliste” på side 37.

Merk: Bruk bare maskindeler fra Lenovo. Les kapittel 3, Garantibetingelser, i Sikkerhet og garantier hvis du ønsker opplysninger om garantibetingelser for CRUer for din maskintype.

Tabellen nedenfor inneholder informasjon om CRUer for maskinen og hvor du finner opplysninger om hvordan du bytter dem ut.

	Håndbok for service og problemløsning	Installerings-veiledning	Access Help	Hardware Maintenance Manual	Video på maskinen
Eksterne CRUer (som kan kobles til/fra)					
Strømadapter		X			
Strømledning til strømadapter		X			
Eksterne CRUer (med låsmekanismer)					
Batteri	X		X	X	X
Optisk stasjon (0769)			X	X	X
Minne (0769)	X		X	X	X
Interne CRUer (bak et tilgangspanel)					
Harddisk	X		X	X	X
Minne (0687)	X		X	X	X
Interne CRUer (inne i produktet)					
Optisk stasjon (0687)			X	X	X
PCI Express Mini-kort			X	X	X

Tillegg C. Utstyr og spesifikasjoner

Du finner opplysninger om hver del og hvilken funksjon den har, under "Om maskinen" i hjelpen på systemet (*Access Help*).

Utstyr

Prosesor

- Se systemegenskapene for maskinen. Det gjør du ved å klikke på **Start**, høyreklikk på **Datamaskin** og velg **Egenskaper** fra menyen.

Minne

- DDR II (Double Data Rate) 667 (PC2-5300) synkron DRAM (Synchronous Dynamic Random Access Memory)

Lagringseenhet

- 2,5-tommers harddisk

Skjerm

Fargeskjermen bruker TFT-teknologi:

- Størrelse: 14,1 tommer eller 15,4 tommer, avhengig av modellen
- Oppløsning:
 - LCD: 1280 x 800
 - Ekstern skjerm: Opptil 2048 x 1536
- Lysstyrkekontroll
- Integrert kamera (på enkelte modeller)

Tastatur

- Fingeravtrykkleser (på enkelte modeller)
- 84, 85 eller 89 taster
- Pekeplate
- Fn-tastfunksjon
- Lenovo Care-knapp
- Volumkontrollknapper

Grensesnitt

- Kontakt for ekstern skjerm
- S-Video-kontakt
- Stereohodetelefonkontakt
- Mikrofonkontakt
- 4 USB-kontakter (Universal Serial Bus)
- RJ11-telefonkontakt
- RJ45 Ethernet-kontakt

- IEEE1394

ExpressCard-spor

- ExpressCard

Optisk stasjon

- CD-ROM, DVD-ROM, kombinasjons- eller multistasjon, avhengig av modellen.

Trådløsfunksjoner

- Integrert trådløst lokalnett (LAN) eller *Bluetooth* (på enkelte modeller)

Digital medieleser

- 5-i-1 (SD-kort, MMC, minnepinne, xD-Picture-kort, Memory Stick Pro) digitalt mediespor

Spesifikasjoner

Størrelse

- 14,1-tommers skjermmodell
 - Bredde: 335 mm
 - Dybde: 246 mm
 - Høyde: 30 til 36 mm
- 15,4-tommers skjermmodell
 - Bredde: 360 mm
 - Dybde: 267 eller 287 mm
 - Høyde: 31,4 til 38,6 mm

Omgivelser

- Maksimal høyde over havet ved normalt lufttrykk: 3048 m
- Temperatur
 - Ved høyder over havet på opptil 2500 m
 - I drift: 5° til 35°C
 - Ikke i drift: 5 °C til 43 °C
 - Ved høyder over havet på over 2500 m
 - Maksimumstemperatur ved drift: 31 °C

Merk: Når du lader batteriet, må det være en temperatur på minst 10 °C.

- Relativ fuktighet:
 - I drift: 8% til 80%
 - Ikke i drift: 5% til 95%

Varmeavgivelse

- Opptil 90 W (307 Btu/time) for Discrete Graphics Models
- Opptil 65 W (222 Btu/time) for Integrated Graphics Models

Strømkilde (strømadapter)

- Vekselstrøm på 50 til 60 Hz
- Inndatafrekvens for strømadapter: 100-240 V vekselstrøm, 50 til 60 Hz

Batteri

- Litiumionebatteri (Li-Ion)
 - Nominell spenning: 10,8 V likestrøm
 - Kapasitet: 4,8 AH eller 7,2 AH, avhengig av modellen

Batteriets driftstid

- Du finner ut hvor mye strøm som er igjen på batteriet, ved å gå til strømmåleren på oppgavelinjen.

Tillegg D. Merknader

Merknader

Noe av teksten nedenfor står på engelsk, fordi den stort sett kun er relevant for de nevnte landene.

Henvisninger i boken til Lenovos produkter, programmer eller tjenester betyr ikke at Lenovo har til hensikt å gjøre dem tilgjengelige i alle land der Lenovo driver virksomhet. Du får opplysninger om hvilke produkter, tjenester og funksjoner som er tilgjengelige i Norge, ved å kontakte din Lenovo-representant. Henvisninger til Lenovos produkter, programmer eller tjenester betyr ikke at det bare er de som kan benyttes. Andre produkter, programmer eller tjenester som har tilsvarende funksjoner, kan brukes i stedet, forutsatt at de ikke gjør inngrep i noen av Lenovos patent- eller opphavsrettigheter eller andre lovbeskyttede rettigheter. Vurdering og verifisering ved bruk sammen med andre produkter, programmer eller tjenester er brukerens ansvar.

Lenovo kan ha patent på eller patentsøknader til behandling for de produktene som er omtalt i denne publikasjonen. At du har mottatt denne publikasjonen, innebærer ikke at du får lisensrettighet til disse produktene. Du kan sende spørsmål angående lisenser til

*Lenovo (United States), Inc.
1009 Think Place - Building One
Morrisville, NC 27560
U.S.A.
Attn.: Lenovo Director of Licensing*

LENOVO LEVERER DENNE PUBLIKASJONEN I DEN STAND DEN BEFINNER SEG I (AS IS) UTEN FORPLIKTELSER AV NOE SLAG, UTTRYKT ELLER UNDERFORSTÅTT, INKLUDERT GARANTIER VEDRØRENDE SALGBARHET ELLER ANVENDELSE FOR ET BESTEMT FORMÅL.

Denne boken kan inneholde tekniske unøyaktigheter eller typografiske feil. Opplysninger i disse dokumentene kan bli endret. Slike endringer blir tatt med i nye utgaver av dokumentene. Lenovo kan uten varsel endre produktene og/eller programmene som er beskrevet i denne boken.

Produktene som beskrives i dette dokumentet, er ikke beregnet på bruk i implantert utstyr eller annet livsopprettende utstyr der funksjonsfeil kan føre til død eller skade på person. Informasjonen i dette dokumentet har ingen innvirkning på eller endrer ikke Lenovos produktspesifikasjoner eller

garantier. Ingenting i dette dokumentet skal fungere som en uttrykt eller underforstått lisens eller skadesløsholdelse under opphavsrettighetene til Lenovo eller tredjeparter. All informasjon i dette dokumentet er innhentet i bestemte miljøer og presenteres som en illustrasjon. Resultater som er innhentet i andre operativmiljøer, kan variere.

Lenovo kan bruke og distribuere opplysninger du kommer med, på den måten selskapet anser som hensiktsmessig, uten noen forpliktelser overfor deg.

Eventuelle henvisninger til nettsteder som ikke tilhører Lenovo er bare til orientering og fungerer ikke på noen måte som støtte for disse nettstedene. Innholdet på disse nettstedene er ikke en del av dette Lenovo-produktet, og bruk av disse nettstedene skjer på eget ansvar.

Alle ytelsesdataene du finner i dette dokumentet, ble hentet i et kontrollert miljø. Resultatene du kan oppnå i andre operativmiljøer, kan variere betraktelig. Noen av målingene er foretatt på systemer som er under utvikling, og det er ikke sikkert at du oppnår samme resultat på alminnelige tilgjengelige systemer. Noen av målingene kan dessuten ha blitt beregnet ved hjelp av ekstrapolasjon. De faktiske resultatene kan variere. Brukerne av dette dokumentet bør bekrefte dataene som brukes i sitt bestemte miljø.

Merknad om ut signaler for TV

Informasjonen nedenfor gjelder for modeller som har forhåndsinstallert utstyr for ut signaler for TV.

Denne enheten inneholder teknologi for opphavsrettsbeskyttelse som er beskyttet av amerikanske patentrettigheter og andre opphavsrettigheter. Bruk av denne teknologien må autoriseres av Macrovision, og er kun ment for hjemmebruk og annen begrenset bruk når det gjelder visning, med mindre det foreligger tillatelse om noe annet fra Macrovision. Det er ikke tillatt å ta fra hverandre eller demontere enheten.

Elektronisk stråling

Informasjonen nedenfor gjelder for Lenovo 3000 N200, maskintype 0687 og 0769.

Elektromagnetisk stråling

Dette utstyret er testet og tilfredsstillende klasse B-grensene for digitale enheter i henhold til Part 15 i FCC-reglene. Hvis utstyret ikke blir installert og brukt i samsvar med brukerhåndboken, kan det forstyrre radio- og fjernsynsmottak. Utstyret er prøvd og gir en rimelig beskyttelse mot slike forstyrrelser, men det er ingen garanti mot at slike forstyrrelser kan forekomme. Hvis utstyret

likevel er årsak til forstyrrelse på radio- og fjernsynsmottak, noe som kan fastlegges ved at utstyret blir slått av og på, ber vi brukeren om å

- endre antenneforholdene
- flytte utstyret vekk fra mottakerapparatet
- plugge utstyret til en annen stikkontakt slik at utstyret og mottakerapparatet blir koblet til forskjellige sikringskretser
- be en autorisert forhandler eller servicepersonale om hjelp

For å tilfredsstille kravene i EN 55022 må du bruke skjermede og jordede kabler og kontaktutstyr. Riktige kabler og kontakter kan du få kjøpt hos autoriserte Lenovo-forhandlere. Lenovo er ikke ansvarlig for radio- og fjernsynsforstyrrelser som oppstår fordi det er brukt kabler eller utstyr som ikke er anbefalt av Lenovo, eller fordi det er gjort ikke godkjente endringer på utstyret. Slike endringer kan føre til at godkjenning for bruk av utstyret blir ugyldig.

Brukeren kan kontakte autoriserte IBM-forhandlere eller teknisk personell i radio- og fjernsynsbransjen og be om andre forslag til løsninger. Bruk av utstyret skjer på to vilkår: (1) Denne enheten skal ikke forårsake farlig interferens. (2) Denne enheten må godta all interferens som mottas, også interferens som forårsaker uønsket drift.

Ansvarlig part:

Lenovo (United States) Incorporated
1009 Think Place - Building One
Morrisville, NC 27650, USA
U.S.A.
Telefon: (919) 294-5900



Industry Canada Class B emission compliance statement

This Class B digital apparatus complies with Canadian ICES-003.

Avis de conformité à la réglementation d'Industrie Canada

Cet appareil numérique de la classe B est conforme à la norme NMB-003 du Canada.

Tilpasning til EØS-avtalen og EU-direktiv

Dette produktet er i samsvar med EØS-avtalen og vernekravene i EUs rådsdirektiv 89/336/EØF om tilnærming av medlemsstatenes lovgivning om elektromagnetisk kompatibilitet. Lenovo tar intet ansvar for manglende

samsvar med disse kravene som følge av en ikke godkjent endring av utstyret (deriblant installering av tilleggskort fra andre leverandører enn Lenovo).

Dette produktet er testet og tilfredsstillende klasse B-grensene for IT-utstyr i henhold til CISPR 22/europeisk standard EN 55022. Grensene for utstyr i klasse B er etablert for typiske boligstrøk for å gi rimelig beskyttelse mot forstyrrelser med lisensiert kommunikasjonsutstyr.

Du må bruke riktige skjermede og jordede kabler og kontakter for å redusere forstyrrelser på radio- og fjernsynsmottak og annet elektrisk eller elektronisk utstyr. Slike kabler og kontakter kan du få kjøpt hos autoriserte Lenovo-forhandlere. Lenovo er ikke ansvarlig for forstyrrelser som oppstår fordi det er brukt kabler eller utstyr som ikke er anbefalt av Lenovo.

Japanese VCCI Class B statement

この装置は、情報処理装置等電波障害自主規制協議会（VCCI）の基準に基づくクラスB情報技術装置です。この装置は、家庭環境で使用することを目的としていますが、この装置がラジオやテレビジョン受信機に近接して使用されると、受信障害を引き起こすことがあります。

取扱説明書に従って、正しい取り扱いをして下さい。

EU og WEEE-direktiv

WEEE-merket (Waste Electrical and Electronic Equipment) gjelder bare for land i Den europeiske union (EU) og Norge. Produkter er merket i samsvar med EU-direktiv 2002/96/EC vedrørende avfall fra elektriske og elektroniske produkter (WEEE). Direktivet fastsetter rammene for retur og resirkulering av brukt utstyr innenfor EU. Dette merket benyttes på forskjellige produkter for å angi at produktet ikke må kastes, men må behandles i henhold til dette direktivet ved slutten av produktets levetid.

Brukere av elektrisk og elektronisk utstyr (EEE) som er merket med WEEE-merket ifølge vedlegg IV i WEEE-direktivet, må ikke kaste utstyret som usortert husholdningsavfall, men må bruke de tilgjengelige innsamlingssystemene for retur, resirkulering og gjenvinning av kassert elektrisk og elektronisk utstyr for å redusere en eventuell skadelig virkning av elektrisk og elektronisk utstyr på miljø og helse, som skyldes skadelige stoffer. Du finner mer informasjon om WEEE på adressen <http://www.lenovo.com/lenovo/environment>.

Notice for users in the U.S.A.

California Perchlorate Information:

Products containing CR (manganese dioxide) lithium coin cell batteries may contain perchlorate.

Perchlorate Material — special handling may apply.
See <http://www.dtsc.ca.gov/hazardouswaste/perchlorate>.

Tilbud om IBM Lotus-programvare

Om tilbudet: Som kvalifisert kjøper av en bærbare Lenovo-maskiner-maskin mottar du en begrenset enkeltlisens av Lotus Notes™ standalone™-klienten. Denne lisensen gir deg rett til å installere og bruke denne programvaren på den nye bærbare Lenovo-maskiner-maskinen din gjennom ett av alternativene nedenfor.

- **Medier for denne programvaren er ikke inkludert i dette tilbudet. Hvis du ikke allerede har de nødvendige mediene for Lotus Notes Client-programvaren,** kan du bestille en CD og installere programvaren på datamaskinen. Du finner flere opplysninger under “Slik bestiller du en CD” på side 54.
- **Hvis du allerede har en lisensiert kopi av programvaren,** har du rett til å lage og bruke en ekstra kopi av programvaren du har.

Om IBM Lotus Notes: Med din begrensede standalone Notes-klient kan du integrere de viktigste ressursene for meldingsformidling, samarbeid og administrasjon av personlig informasjon — f.eks. e-post, kalender, huskeliste — slik at du får tilgang til disse ressursene både når du er tilkoblet og frakoblet nettverket. Standalone-lisensen omfatter ikke retten til tilgang til IBM Lotus Domino-servere, men lisensen kan oppgraderes til en fullverdig Notes-lisens til en redusert pris. Du finner flere opplysninger ved å gå til <http://www.lotus.com/notes>.

Customer Support (kundestøtte): Hvis du ønsker informasjon om støtte og telefonnumre som du kan ringe for å få hjelp til første installering av programvare, kan du besøke <http://www.lenovo.com/support>. Hvis du ønsker å kjøpe teknisk støtte utover denne støtten til første installering, kan du besøke <http://www.lotus.com/passport>.

Internasjonale bruksbetingelser: Programvaren som lisensieres til deg under dette tilbudet, inkluderer ikke programvareoppdateringer eller teknisk støtte, og er underlagt lisensbetingelsene i IBMs internasjonale bruksbetingelser (IPLA) som følger med programvaren. Bruk av Lotus Notes-programmet som er beskrevet i dette tilbudet, innebærer at du godtar betingelsene i dette tilbudet og IBMs internasjonale bruksbetingelser. Hvis du vil ha flere

opplysninger om IBM IPLA, går du til <http://www.ibm.com/software/sla/sladb.nsf>. Disse programmene er ikke for videresalg.

Kjøpsbevis: Du må ta vare på kjøpsbeviset for bærbare Lenovo-maskiner-maskinen og dette tilbudsdokumentet.

Kjøp av oppgraderinger, flere lisenser og teknisk støtte

Programvareoppgraderinger og teknisk støtte er tilgjengelig mot et gebyr via IBMs Passport Advantage-program. Du finner informasjon om hvordan du kan kjøpe flere lisenser til Notes og andre Lotus-produkter, på adressen <http://www.ibm.com> eller <http://www.lotus.com/passport>.

Slik bestiller du en CD:

Viktig: I henhold til dette tilbudet kan du bestille ett CD-medium per lisens. Du må oppgi det sjusifrede serienummeret på den nye bærbare Lenovo-maskiner-maskinen du har kjøpt. CDen leveres vederlagsfritt, men eventuelle transportkostnader, skatter og avgifter kan bli pålagt av lokale myndigheter. Det kan ta 10 til 20 arbeidsdager fra vi mottar bestillingen til vi kan levere.

-I USA eller Canada:

Ring 800-690-3899

-I Latin-Amerika:

Via Internett: <http://smartsuite.modusmedia.com>

Postadresse:

IBM - Lotus Notes og SmartSuite Program

Modus Media International

501 Innovation Avenue

Morrisville, NC, USA 27560

Faks: 919-405-4495

Hvis du har spørsmål om en ordre, kontakter du smartsuite_ibm@modusmedia.com

-I Europa:

Via Internett: <http://ibm-apel.modus.com/>

Postadresse:

Lotus Fulfillment, ModusLink Kft. 1222 Budapest,

Nagytetenyi ut 112

Ungarn

Hvis du har spørsmål om en ordre, kontakter du ibm_smartsuite@modusmedia.com

-I Asia, Australia og Oceania:

Via Internett: <http://smartsuite.modusmedia.com>

Postadresse:

IBM - Lotus Notes and SmartSuite Program

Modus Media International

eFulfillment Solution Center

750 Chai Chee Road
#03-10/14, Technopark at Chai Chee,
Singapore 469000
Faks: +65 6448 5830
Hvis du har spørsmål om en ordre, kontakter du
Smartsuiteapac@modusmedia.com

Varemerker

Navnene nedenfor er varemerker for Lenovo i USA og/eller andre land.

Lenovo
Lenovo Care
Rescue and Recovery

Navnene nedenfor er varemerker for International Business Machines Corporation i USA og/eller andre land.

IBM (brukt under lisens)
Lotus
Domino
Lotus Notes
Notes
SmartSuite
Passport Advantage

Microsoft og Windows er varmerker for Microsoft Corporation i USA og/eller andre land.

Andre navn kan være varemerker for andre selskaper.

Stikkordregister

A

Access Help 1, 23
andre problemer 21

B

batteri
 bytte 25
 problemer 20
Behandle maskinen varsomt 3, 4
bytte, batteri 25
bytte ut enheter 25
bytte ut minne 30

C

CRU (Customer Replaceable Unit) 43
Customer Support Center 35

D

dvalemodus
 problemer 17

F

fabrikkinhold
 gjenopprette 23
FCC-merknad 50
feil uten meldinger 15
feilmeldinger 11
fingeravtrykklaser 45
 autentiseringsproblemer 21
 behandle 7
finne informasjon 1
flytte maskinen 4
forhindre problemer 10

G

garantibetingelser 41
gjenopprette data 24
gjenopprette fabrikkinstallert innhold 23
gjenopprette forhåndsinstallert programvare 23
gjenopprettingsalternativer 23
gjenopprettingsplater 10

H

harddiskstasjon
 oppgradere 27
 problemer 21

hjelp
 Customer Support Center 35
 på weben 35
hjelp og service 35

I

Installeringsveiledning 1
Internasjonal garantiservice 37

L

lagringsmedia
 håndtere 4
Lenovo Care 1
 knapp 2, 21, 23, 45
Les dette først v
løse problemer 9, 11

M

maskindeksel
 rengjøre 6
maskinvarefunksjoner 10
maskinvarespesifikasjoner 10
merknad
 elektronisk stråling 50
 EU, miljø 52
Merknad om forskrifter 1
minne
 bytte 30

N

notice
 for US users 53

O

oppgradere, harddisk 27
oppgradere enheter 10
oppgradering av lagringsenhet 27
oppstartingsproblemer 21

P

passord
 definere 5
 problemer 16
PC-Doctor for Windows 11
problemer
 batteri 20
 dvalemodus 17
 fingeravtrykklaser 21
 harddiskstasjon 21
 løse 11

problemer (*fortsettelse*)

 oppstarting 21
 passord 16
 problemløsning 11
 skjerm 18
 sovemodeus 17
 tastatur 16
problemløsning 11
problemløsning 10

R

rengjøre
 maskindeksel 6
 skjerm 6
 tastatur 6
Rescue and Recovery 23

S

Sikkerhet og garantier 1
sikkerhetsregler 10
skjerm
 problemer 18
 rengjøre 6
sovemodeus
 problemer 17
spesifikasjoner 46
spørsmål og svar 10
stasjoner
 håndtere 4
strømstyring
 problemer 17

T

ta vare på maskinen 3
tastatur
 problemer 16
 rengjøre 6
tips, viktige 3

U

utstyr 45

V

varemerker 55
viktige tips 3

W

web
 hjelp 35

Delenummer: 42W9541

(1P) P/N: 42W9541

