

Lenovo 3000 V200

Οδηγός συντήρησης και επίλυσης
προβλημάτων

Lenovo 3000 V200

Οδηγός συντήρησης και επίλυσης
προβλημάτων

Σημείωση

Πριν χρησιμοποιήσετε αυτές τις πληροφορίες και το προϊόν στο οποίο αναφέρονται, διαβάστε τις ακόλουθες πληροφορίες:

- *Οδηγός ασφάλειας και εγγύησης* (περιλαμβάνεται στο πακέτο του παρόντος οδηγού)
- Πληροφορίες σχετικά με την ασύρματη σύνδεση στο δίκτυο στο *Access Help* και στο Παράρτημα Δ, “Ειδικές παρατηρήσεις”, στη σελίδα 59.
- *Δήλωση συμμόρφωσης* (περιλαμβάνεται στο πακέτο του παρόντος οδηγού)

Περιεχόμενα

Σημαντικό!	v	Χρήση του προγράμματος Rescue and Recovery	27
Κεφάλαιο 1. Εύρεση πληροφοριών	1	Επαναφορά εργοστασιακών περιεχομένων	27
Ο παρών οδηγός και άλλες δημοσιεύσεις	1	Αποκατάσταση δεδομένων	28
Εύρεση πληροφοριών με το πλήκτρο Lenovo Care	2		
Κεφάλαιο 2. Φροντίδα για τον υπολογιστή σας	3	Κεφάλαιο 5. Αναβάθμιση και αντικατάσταση συσκευών	31
Σημαντικές συμβουλές	3	Αντικατάσταση της μπαταρίας	31
Προσεκτική επιλογή της θέσης και του τρόπου εργασίας	3	Αναβάθμιση της μονάδας σκληρού δίσκου	33
Προσοχή κατά το χειρισμό του υπολογιστή	4	Αντικατάσταση μνήμης	35
Προσοχή κατά τη μεταφορά του υπολογιστή	5	Κεφάλαιο 6. Βοήθεια και υπηρεσίες	39
Προσοχή κατά το χειρισμό μέσω αποθήκευσης και μονάδων δίσκου	5	Λήψη βοήθειας και υπηρεσιών	39
Προσοχή κατά τον ορισμό κωδικών πρόσβασης	5	Λήψη βοήθειας από το διαδίκτυο	39
Άλλες σημαντικές συμβουλές	5	Επικοινωνία με το Κέντρο υποστήριξης πελατών	40
Καθαρισμός του καλύμματος του υπολογιστή	6	Λήψη βοήθειας οπουδήποτε στον κόσμο	41
Καθαρισμός του πληκτρολογίου	7	Παγκόσμιος τηλεφωνικός κατάλογος	42
Καθορισμός της οθόνης του υπολογιστή	7	Παροχές Υπηρεσιών Εγγύησης για την Ελλάδα	46
Φροντίδα για το μηχανισμό ανάγνωσης δακτυλικού αποτυπώματος	7	Παράρτημα Α. Πληροφορίες εγγύησης	49
		Είδη υπηρεσιών εγγύησης	49
Κεφάλαιο 3. Επίλυση προβλημάτων του υπολογιστή	9	Παράρτημα Β. Μονάδες αντικαθιστώμενες από τον πελάτη (CRU)	51
Ερωτήσεις που τίθενται συχνά	10	Παράρτημα Γ. Χαρακτηριστικά και προδιαγραφές	55
Διάγνωση προβλημάτων	11	Χαρακτηριστικά	55
Επίλυση προβλημάτων	12	Προδιαγραφές	56
Μηνύματα σφαλμάτων	12	Παράρτημα Δ. Ειδικές παρατηρήσεις	59
Σφάλματα χωρίς μηνύματα	18	Ειδικές παρατηρήσεις	59
Πρόβλημα με τον κωδικό πρόσβασης	19	Σημειώσεις σχετικά με την ηλεκτρονική ακτινοβολία	60
Προβλήματα με το πληκτρολόγιο	19	Δήλωση της Ομοσπονδιακής Επιτροπής Επικοινωνιών (FCC) των ΗΠΑ	60
Προβλήματα με την κατάσταση αναμονής (sleep) ή αδράνειας (hibernation)	20	Δήλωση συμμόρφωσης με τα βιομηχανικά πρότυπα του Καναδά περί ηλεκτρομαγνητικών εκπομπών συσκευών Κατηγορίας Α	61
Προβλήματα με την οθόνη του υπολογιστή	22	Avis de conformité à la réglementation d'Industrie Canada	62
Προβλήματα με την μπαταρία	24	Δήλωση συμμόρφωσης με την Οδηγία EMC της Ευρωπαϊκής Ένωσης	62
Πρόβλημα με τη μονάδα σκληρού δίσκου	25		
Πρόβλημα εκκίνησης	25		
Πρόβλημα ανάγνωσης δακτυλικού αποτυπώματος	26		
Άλλα προβλήματα	26		
Κεφάλαιο 4. Επιλογές αποκατάστασης	27		

Δήλωση σχετικά με τις συσκευές Κατηγορίας B από τον ιαπωνικό οργανισμό VCCI	62	Προσφορά λογισμικού IBM Lotus	63
Δηλώσεις σχετικά με την απόρριψη ηλεκτρικών και ηλεκτρονικών εξαρτημάτων στην ΕΕ	62	Εμπορικά σήματα	65
Ειδοποίηση για χρήστες στις Η.Π.Α.	63	Ευρετήριο	67

Σημαντικό!

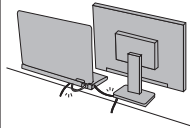


Όταν ο υπολογιστής σας βρίσκεται σε λειτουργία ή όταν φορτίζεται η μπαταρία, μπορεί να θερμαίνονται η βάση, το στήριγμα καρπών και κάποια άλλα μέρη του υπολογιστή. Μην αφήνετε τα θερμά μέρη του υπολογιστή σε επαφή με τα χέρια, το μηρό ή άλλο μέρος του σώματός σας για μεγάλο χρονικό διάστημα. Όταν χρησιμοποιείτε το πληκτρολόγιο, μην ακουμπάτε τις παλάμες σας για εκτεταμένο χρονικό διάστημα στο στήριγμα καρπών.

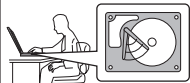
Ο υπολογιστής παράγει κάποια θερμότητα κατά τη διάρκεια της κανονικής λειτουργίας του. Η ποσότητα της θερμότητας εξαρτάται από το επίπεδο των δραστηριοτήτων του συστήματος ή το επίπεδο φόρτισης της μπαταρίας. Η παρατεταμένη επαφή με το σώμα, ακόμα και μέσω των ρούχων σας, μπορεί να προκαλέσει δυσφορία ή ακόμα και εγκαύματα. Συνιστάται να διακόπτετε κατά διαστήματα τη χρήση του πληκτρολογίου σηκώνοντας τα χέρια από το στήριγμα καρπών και να μη χρησιμοποιείτε το πληκτρολόγιο για εκτεταμένα χρονικά διαστήματα.



Όταν ο μετασχηματιστής εναλλασσόμενου ρεύματος είναι συνδεδεμένος με μια ηλεκτρική πρίζα και τον υπολογιστή σας, αυτός παράγει θερμότητα. Μην αφήνετε το μετασχηματιστή να έρθει σε επαφή με οποιοδήποτε σημείο του σώματός σας όσο βρίσκεται σε λειτουργία. Μην χρησιμοποιείτε το μετασχηματιστή εναλλασσόμενου ρεύματος για να ζεστάνετε το σώμα σας. Η εκτεταμένη επαφή με το σώμα, ακόμα και μέσω των ρούχων σας, μπορεί να προκαλέσει εγκαύματα.



Τοποθετήστε τα καλώδια του μετασχηματιστή εναλλασσόμενου ρεύματος, του ποντικιού, του πληκτρολογίου, του εκτυπωτή ή οποιασδήποτε άλλης ηλεκτρονικής συσκευής ή οποιονδήποτε γραμμών επικοινωνίας, έτσι ώστε να μην είναι δυνατή η εμπλοκή τους με τον υπολογιστή σας ή με οποιαδήποτε άλλα αντικείμενα, να μη μπορείτε να τα πατάτε ή να σκοντάφτετε σε αυτά και να μην εκτίθενται κατά οποιονδήποτε άλλο τρόπο σε συνθήκες που ενδέχεται να διαταράξουν την ομαλή λειτουργία του υπολογιστή σας. Η εφαρμογή ισχυρής πίεσης στα καλώδια μπορεί να έχει ως αποτέλεσμα να υποστούν ζημιά ή ακόμα και να σπάσουν.

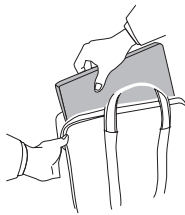


Πριν μετακινήσετε τον υπολογιστή σας, κάντε ένα από τα ακόλουθα: σβήστε το, πατήστε Fn+F4 για να μεταβεί σε κατάσταση αναμονής ("sleep" ή "standby") ή πατήστε Fn+F12 για να μεταβεί σε κατάσταση αδράνειας ("hibernation").

Πριν μετακινήσετε τον υπολογιστή, βεβαιωθείτε ότι η φωτεινή ένδειξη παροχής ρεύματος είναι σβηστή. Έτσι αποφεύγεται η πρόκληση ζημιάς στο σκληρό δίσκο και η πιθανή απώλεια δεδομένων.



Μην πετάτε, τραντάζετε, γρατζουνίζετε, παραμορφώνετε, χτυπάτε ή σπρώχνετε απότομα τον υπολογιστή σας, την οθόνη του ή τις εξωτερικές του συσκευές και μην τοποθετείτε βαριά αντικείμενα σε αυτά.



Για τη μεταφορά του υπολογιστή, χρησιμοποιείτε μια καλής ποιότητας τσάντα η οποία παρέχει την απαραίτητη προστασία από κραδασμούς. Μην τοποθετείτε τον υπολογιστή σε μια πολύ γεμάτη βαλίτσα ή τσάντα.



Μην τοποθετείτε υγρές ουσίες κοντά στον υπολογιστή, ώστε να αποφεύγετε το ενδεχόμενο να χυθούν στην οθόνη ή στο πληκτρολόγιο, και κρατάτε τον υπολογιστή μακριά από νερό ώστε να αποφεύγετε τον κίνδυνο ηλεκτροπληξίας.

Κεφάλαιο 1. Εύρεση πληροφοριών

Ο παρών οδηγός και άλλες δημοσιεύσεις

Οδηγίες εγκατάστασης

Σας βοηθούν στην αποσυσκευασία του υπολογιστή σας και στην έναρξη των εργασιών σας με αυτό. Περιλαμβάνουν μερικές χρήσιμες συμβουλές για νέους χρήστες και περιγράφουν το λογισμικό που είναι προεγκατεστημένο από τη Lenovo™.

Οδηγός συντήρησης και επίλυσης προβλημάτων (ο παρών οδηγός)

Παρέχει πληροφορίες σχετικά με την απαιτούμενη φροντίδα για τον υπολογιστή σας, βασικές πληροφορίες για την επίλυση προβλημάτων, πληροφορίες βοήθειας και επισκευής και πληροφορίες εγγύησης για τον υπολογιστή σας. Οι πληροφορίες επίλυσης προβλημάτων που παρέχονται στον παρόντα Οδηγό αφορούν μόνο σε προβλήματα που ενδέχεται να εμποδίζουν την πρόσβασή σας στο αναλυτικό ηλεκτρονικό εγχειρίδιο με τον τίτλο *Access Help*, το οποίο βρίσκεται προεγκατεστημένο στον υπολογιστή σας.

Access Help

Πρόκειται για ένα αναλυτικό ηλεκτρονικό εγχειρίδιο που παρέχει απαντήσεις στις περισσότερες ερωτήσεις σας σχετικά με τη χρήση του υπολογιστή σας. Επιπλέον σας βοηθά να ρυθμίσετε τις προεγκατεστημένες λειτουργίες και εργαλεία, καθώς και να επιλύσετε διάφορα προβλήματα. Για να ανοίξετε το *Access Help*, κάντε ένα από τα εξής:

- Πατήστε το κουμπί **Lenovo CareSM**. Στην ενότητα **Quick Links** στο **Lenovo Care**, επιλέξτε **Access on-system help**.
- Επιλέξτε **Έναρξη (Start)**, **Όλα τα προγράμματα (All Programs)** και στη συνέχεια επιλέξτε **Lenovo Care**. Επιλέξτε **Access Help**.

Lenovo Care

Παρέχει εύκολη πρόσβαση σε εργαλεία λογισμικού και σημαντικούς δικτυακούς τόπους της Lenovo, εξαλείφοντας έτσι την ανάγκη για άλλα εγχειρίδια αναφοράς. Για να ανοίξετε το **Lenovo Care**, πατήστε το πλήκτρο **Lenovo Care** στο πληκτρολόγιό σας. Για περισσότερες πληροφορίες σχετικά με τη χρήση του πλήκτρου **Lenovo Care**, ανατρέξτε στην ενότητα “Εύρεση πληροφοριών με το πλήκτρο **Lenovo Care**” στη σελίδα 2.

Οδηγός ασφάλειας και εγγύησης

Περιέχει γενικές οδηγίες ασφάλειας και την πλήρη Περιορισμένη Εγγύηση της Lenovo.

Δήλωση συμμόρφωσης

Συμπληρώνει τον παρόντα Οδηγό. Διαβάστε την πριν χρησιμοποιήσετε τις δυνατότητες ασύρματης σύνδεσης του υπολογιστή σας. Ο υπολογιστής σας συμμορφώνεται με τα πρότυπα ραδιοσυχνοτήτων και ασφάλειας οποιασδήποτε χώρας ή περιοχής στην οποία έχει εγκριθεί για ασύρματη χρήση. Θα πρέπει να εγκαταστήσετε και να χρησιμοποιείτε τον υπολογιστή σας σε αυστηρή συμμόρφωση με τους τοπικούς κανονισμούς περί ραδιοσυχνοτήτων.

Εύρεση πληροφοριών με το πλήκτρο Lenovo Care

Το πλήκτρο Lenovo Care μπορεί να σας βοηθήσει σε πολλές καταστάσεις όταν ο υπολογιστής σας λειτουργεί κανονικά, ή ακόμα και σε περιπτώσεις όπου δεν λειτουργεί κανονικά. Πατήστε το πλήκτρο Lenovo Care για να ανοίξετε το Lenovo Care και να αποκτήσετε πρόσβαση σε κατατοπιστικές εικονογραφημένες οδηγίες για να ξεκινήσετε τις εργασίες σας και να παραμείνετε παραγωγικοί.

Μπορείτε επίσης να χρησιμοποιήσετε το πλήκτρο Lenovo Care για να ανάψετε τον υπολογιστή σας και να μεταβείτε απευθείας στο χώρο εργασίας του προγράμματος Rescue and Recovery™, ο οποίος λειτουργεί ανεξάρτητα από το λειτουργικό σύστημα Windows®, από το οποίο δεν επηρεάζεται.

Κεφάλαιο 2. Φροντίδα για τον υπολογιστή σας

Αν και ο υπολογιστής σας έχει σχεδιαστεί ώστε να λειτουργεί αξιόπιστα σε κανονικά περιβάλλοντα εργασίας, είναι απαραίτητο να εφαρμόζετε κάποιους απλούς κανόνες κοινής λογικής όταν τον χειρίζεστε. Ακολουθώντας αυτές τις σημαντικές συμβουλές, θα μπορέσετε να έχετε την καλύτερη δυνατή απόδοση καθώς απολαμβάνετε τη χρήση του υπολογιστή σας.

Σημαντικές συμβουλές

Προσεκτική επιλογή της θέσης και του τρόπου εργασίας

- Μην αφήνετε τη βάση του υπολογιστή, ή οποιοδήποτε άλλο μέρος του υπολογιστή που θερμαίνεται κατά τη λειτουργία του, σε επαφή με το μηρό ή άλλο μέρος του σώματός σας για μεγάλο χρονικό διάστημα όταν είναι σε λειτουργία ο υπολογιστής ή όταν φορτίζεται η μπαταρία. Ο υπολογιστής παράγει κάποια θερμότητα κατά τη διάρκεια της κανονικής λειτουργίας του. Αυτή η θερμότητα αποτελεί συνάρτηση του επιπέδου λειτουργίας του συστήματος και του επιπέδου φόρτισης της μπαταρίας. Η παρατεταμένη επαφή με το σώμα, ακόμα και μέσω των ρούχων σας, μπορεί να προκαλέσει δυσφορία ή ακόμα και εγκαύματα.
- Όταν ο μετασχηματιστής εναλλασσόμενου ρεύματος είναι συνδεδεμένος με μια ηλεκτρική πρίζα και τον υπολογιστή σας, τότε παράγει θερμότητα. Μην αφήνετε το μετασχηματιστή να έρθει σε επαφή με οποιοδήποτε σημείο του σώματός σας όσο βρίσκεται σε λειτουργία. Μην χρησιμοποιείτε το μετασχηματιστή εναλλασσόμενου ρεύματος για να ζεστάνετε το σώμα σας. Η εκτεταμένη επαφή με το σώμα, ακόμα και μέσω των ρούχων σας, μπορεί να προκαλέσει εγκαύματα.
- Τοποθετήστε τα καλώδια του μετασχηματιστή εναλλασσόμενου ρεύματος, του ποντικιού, του πληκτρολογίου, του εκτυπωτή ή οποιασδήποτε άλλης ηλεκτρονικής συσκευής ή οποιωνδήποτε γραμμών επικοινωνίας, έτσι ώστε να μην είναι δυνατή η εμπλοκή τους με τον υπολογιστή σας ή με οποιαδήποτε άλλα αντικείμενα, να μη μπορείτε να τα πατάτε ή να σκοντάφτετε σε αυτά και να μην εκτίθενται κατά οποιονδήποτε άλλο τρόπο σε συνθήκες που ενδέχεται να διαταράξουν την ομαλή λειτουργία του υπολογιστή σας. Η εφαρμογή ισχυρής πίεσης στα καλώδια μπορεί να έχει ως αποτέλεσμα να υποστούν ζημιά ή ακόμα και να σπάσουν.
- Μην τοποθετείτε υγρές ουσίες κοντά στον υπολογιστή, ώστε να αποφεύγετε το ενδεχόμενο να χυθούν στην οθόνη ή στο πληκτρολόγιο και κρατάτε τον υπολογιστή μακριά από το νερό, ώστε να αποφεύγετε τον κίνδυνο ηλεκτροπληξίας.

Φροντίδα για τον υπολογιστή σας

- Αποθηκεύστε τα υλικά συσκευασίας σε ασφαλή χώρο μακριά από παιδιά για να αποφύγετε τον κίνδυνο ασφυξίας από πλαστικές σακούλες.
- Μην τοποθετείτε μαγνήτες, ενεργοποιημένα κινητά τηλέφωνα, ηλεκτρικές συσκευές ή μεγάφωνα κοντά στον υπολογιστή (σε απόσταση μικρότερη των 13 cm).
- Αποφεύγετε να εκθέτετε τον υπολογιστή σε ακραίες θερμοκρασίες (κάτω των 5°C ή πάνω από 35°C).
- Ορισμένες συσκευές, όπως οι φορητοί ανεμιστήρες και οι ιονιστές αέρα, παράγουν αρνητικά ιόντα. Εάν ένας υπολογιστής βρίσκεται κοντά σε μια τέτοια συσκευή και εκτίθεται για μεγάλα χρονικά διαστήματα σε αέρα που περιέχει αρνητικά ιόντα, ενδέχεται να υποστεί ηλεκτροστατική φόρτιση. Μια τέτοια φόρτιση μπορεί να εκφορτιστεί μέσω των χεριών σας όταν αγγίξετε το πληκτρολόγιο ή άλλα μέρη του υπολογιστή ή μέσω των συσκευών I/O που συνδέονται σε αυτόν. Παρόλο που αυτό το είδος ηλεκτροστατικής εκφόρτισης (ESD) είναι το αντίθετο από την εκφόρτιση μέσω του σώματος ή των ρούχων σας προς τον υπολογιστή, συνεπάγεται τους ίδιους κινδύνους για τη λειτουργία του υπολογιστή σας.

Ο υπολογιστής σας έχει σχεδιαστεί και κατασκευαστεί έτσι ώστε να ελαχιστοποιούνται οι επιπτώσεις μιας ηλεκτροστατικής φόρτισης. Όμως, μια ηλεκτροστατική φόρτιση που υπερβαίνει κάποιο όριο αυξάνει τον κίνδυνο μιας ηλεκτροστατικής εκφόρτισης (ESD). Συνεπώς, όταν χρησιμοποιείτε τον υπολογιστή κοντά σε μια συσκευή που μπορεί να παράγει αρνητικά ιόντα, συνιστάται να δώσετε ιδιαίτερη σημασία στα ακόλουθα:

- Αποφεύγετε την άμεση έκθεση του υπολογιστή σας στον αέρα που προέρχεται από μια συσκευή που μπορεί να παράγει αρνητικά ιόντα.
- Τοποθετείτε τον υπολογιστή και τις περιφερειακές του συσκευές όσο μακριά γίνεται από τέτοιες συσκευές.
- Όταν είναι εφικτό, μεριμνήστε για τη γείωση του υπολογιστή σας, διευκολύνοντας έτσι την ασφαλή ηλεκτροστατική εκφόρτιση.

Σημείωση: Δεν παράγουν όλοι οι κινητοί ανεμιστήρες και ιονιστές αέρα υψηλά επίπεδα ηλεκτοστατικής φόρτισης.

Προσοχή κατά το χειρισμό του υπολογιστή

- Μην τοποθετείτε αντικείμενα (ούτε χαρτί) ανάμεσα στην οθόνη και το πληκτρολόγιο ή κάτω από το πληκτρολόγιο.
- Μην πετάτε, τραντάξετε, γρατσουνίζετε, παραμορφώνετε, χτυπάτε, προκαλείτε δονήσεις ή σπρώχνετε απότομα τον υπολογιστή, την οθόνη του ή τις εξωτερικές του συσκευές και μην τοποθετείτε βαριά αντικείμενα σε αυτά.
- Η οθόνη του υπολογιστή σας έχει σχεδιαστεί ώστε να ανοίγει και να χρησιμοποιείται σε γωνία που είναι ελαφρώς μεγαλύτερη των 90 μοιρών. Μην ανοίγετε την οθόνη σε γωνία εύρους που ξεπερνά τις 135 μοίρες, καθώς αυτό μπορεί να προκαλέσει ζημιά στην άρθρωση ανάμεσα στην οθόνη και το σώμα του υπολογιστή.

Προσοχή κατά τη μεταφορά του υπολογιστή

- Πριν μεταφέρετε τον υπολογιστή σας, βεβαιωθείτε ότι έχετε απομακρύνει τυχόν μέσα αποθήκευσης δεδομένων, έχετε απενεργοποιήσει τις συνδεδεμένες συσκευές και αποσυνδέσει τυχόν καλώδια.
- Βεβαιωθείτε ότι ο υπολογιστής σας είναι σε κατάσταση αναμονής (sleep mode) ή σε κατάσταση αδράνειας (hibernation mode), ή απενεργοποιημένος, πριν τον μεταφέρετε. Με τον τρόπο αυτό αποφεύγεται η πρόκληση ζημιάς στο σκληρό δίσκο και η απώλεια δεδομένων.
- Όταν σηκώνετε τον υπολογιστή σας, όσο είναι ενεργός, κρατήστε τον από κάτω. Μην σηκώνετε ή κρατάτε τον υπολογιστή σας από την οθόνη.
- Για τη μεταφορά του υπολογιστή, χρησιμοποιείτε μια καλής ποιότητας τσάντα η οποία παρέχει την απαραίτητη προστασία από κραδασμούς. Μην τοποθετείτε τον υπολογιστή σε μια πολύ γεμάτη βαλίτσα ή τσάντα.

Προσοχή κατά το χειρισμό μέσων αποθήκευσης και μονάδων δίσκου

- Εάν ο υπολογιστής σας διαθέτει μονάδα οπτικού δίσκου, μην αγγίζετε την επιφάνεια του δίσκου ή το φακό της μονάδας.
- Περιμένετε μέχρι να ακούσετε το CD ή DVD να ασφαλίζει στη θέση του στον κεντρικό άξονα περιστροφής της μονάδας οπτικού δίσκου πριν κλείσετε το συρτάκι.
- Κατά την εγκατάσταση μιας μονάδας σκληρού δίσκου, ακολουθήστε τις οδηγίες που σας παρέχονται με τη συσκευή και εφαρμόστε πίεση στη συσκευή μόνο όταν αυτό είναι απολύτως απαραίτητο.

Προσοχή κατά τον ορισμό κωδικών πρόσβασης

- Να θυμάστε τους κωδικούς πρόσβασης που ορίζετε. Εάν ξεχάσετε τον κωδικό πρόσβασης εποπτεύοντος (supervisor password) ή τον κωδικό πρόσβασης για το σκληρό δίσκο, ο εξουσιοδοτημένος παροχέας υπηρεσιών της Lenovo δεν θα είναι σε θέση να τον ανακτήσει και ενδέχεται να είναι απαραίτητο να αντικαταστήσετε την πλακέτα συστήματος ή τη μονάδα σκληρού δίσκου.

Άλλες σημαντικές συμβουλές

- Το modem του υπολογιστή σας μπορεί να συνδεθεί μόνο σε ένα αναλογικό τηλεφωνικό δίκτυο ή σε ένα τηλεφωνικό δίκτυο PSTN. Μην συνδέετε το modem σε μια γραμμή PBX (private branch exchange) ή σε οποιαδήποτε ψηφιακή γραμμή επέκτασης τηλεφώνου, γιατί ενδέχεται να προκληθεί ζημιά στο modem σας. Οι αναλογικές τηλεφωνικές γραμμές χρησιμοποιούνται συνήθως σε σπίτια, ενώ οι ψηφιακές τηλεφωνικές γραμμές χρησιμοποιούνται συχνά σε ξενοδοχεία ή κτίρια γραφείων. Εάν δεν είστε βέβαιοι για τον τύπο της τηλεφωνικής γραμμής που χρησιμοποιείτε, επικοινωνήστε με την εταιρεία παροχής τηλεφωνικών υπηρεσιών.
- Ο υπολογιστής μπορεί να έχει τόσο μια υποδοχή Ethernet όσο και μια υποδοχή modem. Στην περίπτωση αυτή, βεβαιωθείτε ότι συνδέετε το καλώδιο επικοινωνίας στην κατάλληλη υποδοχή, ώστε να μη προκληθεί ζημιά στην υποδοχή σύνδεσης.

- Δηλώστε τα προϊόντα Lenovo που αποκτήσατε στη Lenovo (ανατρέξτε στην ιστοσελίδα : <http://www.lenovo.com/register>). Με τη δήλωση των προϊόντων σας βοηθάτε τις αστυνομικές αρχές να σας επιστρέψουν τον υπολογιστή σε περίπτωση απώλειας ή κλοπής του. Επίσης παρέχετε στη Lenovo τη δυνατότητα να σας κοινοποιήσει σημαντικές τεχνικές πληροφορίες και αναβαθμισμένες εκδόσεις των προϊόντων σας.
- Οποιαδήποτε αποσυναρμολόγηση ή επισκευή του υπολογιστή σας πρέπει να πραγματοποιείται αποκλειστικά από εξουσιοδοτημένο τεχνικό επισκευής της Lenovo.
- Μην τροποποιείτε ή τοποθετείτε ταινία στα μάνταλα που κρατούν την οθόνη ανοιχτή ή κλειστή.
- Μην αναποδογυρίζετε τον υπολογιστή σας όταν είναι συνδεδεμένος ο μετασχηματιστής εναλλασσόμενου ρεύματος. Με την ενέργεια αυτή μπορεί να σπάσει το φίς του μετασχηματιστή.
- Κλείστε τον υπολογιστή πριν αντικαταστήσετε μια συσκευή ή διαφορετικά βεβαιωθείτε ότι η συσκευή είναι "warm- ή hot-swappable".
- Πριν εγκαταστήσετε οποιαδήποτε από τις ακόλουθες συσκευές, αγγίξτε ένα μεταλλικό τραπέζι ή ένα γειωμένο μεταλλικό αντικείμενο. Με την ενέργεια αυτή μειώνεται ο στατικός ηλεκτρισμός από το σώμα σας. Ο στατικός ηλεκτρισμός μπορεί να προκαλέσει ζημιά στη συσκευή.
 - Κάρτα ExpressCard
 - Κάρτα Smart Card
 - Κάρτα μνήμης, π.χ. SD Card, Memory Stick, MultiMediaCard, xD-Picture Card και Memory Stick Pro Card.
 - Μονάδα μνήμης
 - Κάρτα PCI Express Mini Card
- Κατά τη μεταφορά δεδομένων σε ή από κάρτα Flash Media Card, όπως μια κάρτα SD, μην ενεργοποιήσετε την κατάσταση αναμονής (sleep mode) ή αδράνειας (hibernation mode) πριν ολοκληρωθεί η μεταφορά. Υπάρχει περίπτωση καταστροφής των δεδομένων σας.

Καθαρισμός του καλύμματος του υπολογιστή

Συνιστάται να καθαρίζετε σε τακτά χρονικά διαστήματα τον υπολογιστή σας, ως εξής:

1. Ετοιμάστε ένα μείγμα ήπιου απορρυπαντικού κουζίνας (που δεν περιέχει σκόνη στίλβωσης ή ισχυρά χημικά όπως είναι τα οξέα ή αλκαλικά στοιχεία). Χρησιμοποιήστε ένα μείγμα από 5 μέρη νερού και ένα μέρος απορρυπαντικού.
2. Απορροφήστε λίγο από το διαλυμένο απορρυπαντικό με ένα σφουγγάρι.
3. Σφίγγοντας καλά το σφουγγάρι, απομακρύνετε το υγρό που περισσεύει.
4. Χρησιμοποιώντας το σφουγγάρι, σκουπίστε το κάλυμμα με κυκλικές κινήσεις, προσέχοντας να μην αφήσετε τυχόν πλεονάζον υγρό να στάξει.
5. Σκουπίστε την επιφάνεια για να απομακρύνετε το απορρυπαντικό.

6. Ξεπλύντε το σφουγγάρι με καθαρό, τρεχούμενο νερό.
7. Σκουπίστε το κάλυμμα με το καθαρό σφουγγάρι.
8. Σκουπίστε ξανά την επιφάνεια με ένα στεγνό και μαλακό πανί που δεν χνουδιάζει.
9. Περιμένετε μέχρι να στεγνώσει εντελώς η επιφάνεια και αφαιρέστε τυχόν ίνες που έχουν μείνει στην επιφάνεια του υπολογιστή σας.

Καθαρισμός του πληκτρολογίου

1. Μουσκέψτε ένα μαλακό και χωρίς σκόνες πανί με λίγη ισοπροπυλική αλκοόλη για καθάρισμα.
2. Καθαρίστε το πάνω μέρος κάθε πλήκτρου με το πανί. Καθαρίστε τα πλήκτρα ένα προς ένα. Εάν καθαρίζετε πολλά πλήκτρα μαζί, το πανί μπορεί να αγκιστρωθεί σε ένα διπλανό πλήκτρο και να του προκαλέσει ζημιά. Βεβαιωθείτε ότι δεν πέφτουν σταγόνες υγρού πάνω ή ανάμεσα στα πλήκτρα.
3. Περιμένετε μέχρι να στεγνώσει το υγρό.
4. Για να αφαιρέσετε τυχόν ψίχουλα ή σκόνη που βρίσκονται κάτω από τα πλήκτρα, μπορείτε να χρησιμοποιήσετε ένα φυσητήρα για φωτογραφική μηχανή με ένα πινέλο ή ακόμα και τη λειτουργία του κρύου αέρα από το πιστολάκι για τα μαλλιά.

Σημείωση: Αποφύγετε να ψεκάσετε υγρό καθαρισμού απευθείας στην οθόνη ή το πληκτρολόγιο.

Καθαρισμός της οθόνης του υπολογιστή

1. Σκουπίστε την οθόνη, χωρίς να εφαρμόζετε πίεση, με ένα στεγνό, μαλακό πανί που δεν χνουδιάζει. Εάν παρατηρήσετε κάποιο σημάδι που μοιάζει με γρατσουνιά στην οθόνη σας, μπορεί να πρόκειται για ένα στίγμα που μεταφέρθηκε από το πληκτρολόγιο όταν το κάλυμμα δέχθηκε εξωτερική πίεση.
2. Σκουπίστε ή ξεσκονίστε το στίγμα, χωρίς να εφαρμόζετε πίεση, με ένα απαλό, στεγνό πανί.
3. Εάν το στίγμα παραμένει, υγράνετε ελαφρά ένα μαλακό πανί που δεν χνουδιάζει, χρησιμοποιώντας νερό ή ένα μείγμα που να αποτελείται από δύο ισόποσα μέρη ισοπροπυλικής αλκοόλης και καθαρού νερού.
4. Στύψτε το πανί για να απομακρυνθεί όσο το δυνατόν περισσότερο υγρό.
5. Σκουπίστε ξανά την οθόνη, μην αφήνοντας σταγόνες να στάξουν στον υπολογιστή.
6. Βεβαιωθείτε ότι η οθόνη είναι στεγνή πριν την κλείσετε.

Φροντίδα για το μηχανισμό ανάγνωσης δακτυλικού αποτυπώματος

Οι παρακάτω ενέργειες μπορεί να προκαλέσουν ζημιά στο μηχανισμό ανάγνωσης δακτυλικού αποτυπώματος (σε ορισμένα μοντέλα) ή να προκαλέσουν τη μη σωστή λειτουργία του:

- Χαράκωμα της επιφάνειας του μηχανισμού ανάγνωσης με ένα σκληρό, αιχμηρό αντικείμενο.

Φροντίδα για τον υπολογιστή σας

- Ξύσιμο της επιφάνειας του μηχανισμού ανάγνωσης με τα νύχια σας ή με οποιοδήποτε σκληρό αντικείμενο.
- Χρήση ή επαφή του μηχανισμού ανάγνωσης με βρόμικα δάχτυλα.

Εάν παρατηρήσετε οποιαδήποτε από τις παρακάτω συνθήκες, καθαρίστε την επιφάνεια του μηχανισμού ανάγνωσης, χωρίς να εφαρμόζετε πίεση, με ένα στεγνό, απαλό πανί που δεν χνουδιάζει:

- Η επιφάνεια του μηχανισμού ανάγνωσης είναι βρόμικη ή έχει στίγματα.
- Η επιφάνεια του μηχανισμού ανάγνωσης είναι υγρή.
- Ο μηχανισμός ανάγνωσης παρουσιάζει συχνά προβλήματα καταγραφής ή πιστοποίησης του δακτυλικού σας αποτυπώματος.

Κεφάλαιο 3. Επίλυση προβλημάτων του υπολογιστή

Ερωτήσεις που τίθενται συχνά	10	Προβλήματα με την οθόνη του υπολογιστή	22
Διάγνωση προβλημάτων	11	Προβλήματα με την μπαταρία	24
Επίλυση προβλημάτων	12	Πρόβλημα με τη μονάδα σκληρού δίσκου	25
Μηνύματα σφαλμάτων	12	Πρόβλημα εκκίνησης	25
Σφάλματα χωρίς μηνύματα.	18	Πρόβλημα ανάγνωσης δακτυλικού	
Πρόβλημα με τον κωδικό πρόσβασης	19	αποτυπώματος	26
Προβλήματα με το πληκτρολόγιο	19	Άλλα προβλήματα	26
Προβλήματα με την κατάσταση αναμονής			
(sleep) ή αδράνειας (hibernation)	20		

Σημείωση: Χρησιμοποιήστε το *Access Help* όταν το σύστημά σας βρίσκεται σε λειτουργία και έχετε πρόσβαση στο *Access Help*. Σε αυτό το κεφάλαιο παρουσιάζονται πληροφορίες που μπορείτε να χρησιμοποιήσετε όταν δεν έχετε πρόσβαση στο *Access Help*.

Ερωτήσεις που τίθενται συχνά

Στην ενότητα αυτή αναφέρονται μερικές ερωτήσεις που τίθενται συχνά και σας εξηγείται πού μπορείτε να βρείτε αναλυτικές απαντήσεις στις ερωτήσεις αυτές. Για περισσότερες λεπτομέρειες σχετικά με τα εγχειρίδια που περιλαμβάνονται στο πακέτο του υπολογιστή σας, ανατρέξτε στην ενότητα “Ο παρών οδηγός και άλλες δημοσιεύσεις” στη σελίδα 1.

Ποιες προφυλάξεις ασφάλειας πρέπει να λαμβάνω όταν χρησιμοποιώ τον υπολογιστή μου; Ανατρέξτε στο χωριστό *Οδηγό ασφάλειας και εγγύησης* για αναλυτικές πληροφορίες σχετικά με την ασφάλεια.

Πώς μπορώ να αποφύγω την παρουσίαση προβλημάτων στον υπολογιστή μου; Ανατρέξτε στην ενότητα “Σημαντικό!” στη σελίδα ν και στο Κεφάλαιο 2, “Φροντίδα για τον υπολογιστή σας”, στη σελίδα 3 του παρόντος Οδηγού. Μπορείτε να βρείτε περισσότερες συμβουλές στην ενότητα “Preventing problems” στο ηλεκτρονικό βοήθημα *Access Help*.

Ποια είναι τα κύρια στοιχεία εξοπλισμού του νέου μου υπολογιστή; Ανατρέξτε στην ενότητα “Lenovo 3000 tour” στο ηλεκτρονικό βοήθημα *Access Help*.

Πού μπορώ να βρω τις αναλυτικές προδιαγραφές του υπολογιστή μου; Ανατρέξτε στην ενότητα <http://www.lenovo.com/support>.

Πρέπει να αναβαθμίσω μια συσκευή ή πρέπει να αντικαταστήσω τη μονάδα σκληρού δίσκου, τη μνήμη ή το πληκτρολόγιο. Ανατρέξτε στην ενότητα Παράρτημα Β, “Μονάδες αντικαθιστώμενες από τον πελάτη (CRU)”, στη σελίδα 51 του παρόντος Οδηγού για να βρείτε τη λίστα των αντικαθιστώμενων από τον πελάτη μονάδων (CRU) καθώς και τη θέση των οδηγιών για την αφαίρεση ή αντικατάσταση εξαρτημάτων.

Ο υπολογιστής μου δεν λειτουργεί σωστά. Ανατρέξτε στην ενότητα “Problem solving” στο ηλεκτρονικό βοήθημα *Access Help*. Στον παρόντα Οδηγό περιγράφονται μόνο προβλήματα που ενδέχεται να εμποδίζουν την πρόσβασή σας στο σύστημα ηλεκτρονικής βοήθειας.

Πού είναι οι δίσκοι αποκατάστασης; Ο υπολογιστής σας δεν συνοδεύεται από δίσκο αποκατάστασης ή δίσκο των Windows. Για μια επεξήγηση των εναλλακτικών μεθόδων αποκατάστασης που παρέχονται από τη Lenovo, ανατρέξτε στην ενότητα

“Επαναφορά εργοστασιακών περιεχομένων” στη σελίδα 27 του παρόντος Οδηγού.

Πώς μπορώ να επικοινωνήσω με το Κέντρο Υποστήριξης Πελάτων;

Ανατρέξτε στο Κεφάλαιο 6, “Βοήθεια και υπηρεσίες”, στη σελίδα 39 στον παρόντα Οδηγό. Για να βρείτε τον αριθμό τηλεφώνου του πιο κοντινού Κέντρου Υποστήριξης Πελατών, ανατρέξτε στη σελίδα “Παγκόσμιος τηλεφωνικός κατάλογος” στη σελίδα 42.

Πού μπορώ να βρω πληροφορίες σχετικά με την εγγύηση;

Ανατρέξτε στο χωριστό *Οδηγό ασφάλειας και εγγύησης* για αναλυτικές πληροφορίες σχετικά με την εγγύηση. Για πληροφορίες σχετικά με την εγγύηση που ισχύει για τον υπολογιστή σας, συμπεριλαμβανομένης της περιόδου εγγύησης και του είδους των παρεχόμενων υπηρεσιών εγγύησης, ανατρέξτε στο Παράρτημα Α, “Πληροφορίες εγγύησης”, στη σελίδα 49.

Διάγνωση προβλημάτων

Εάν αντιμετωπίζετε κάποιο πρόβλημα με τον υπολογιστή σας, μπορείτε να ελέγξετε τη λειτουργία του χρησιμοποιώντας το πρόγραμμα PC-Doctor[®] για Windows. Για να εκτελέσετε το πρόγραμμα PC-Doctor για Windows, κάντε τα ακόλουθα:

1. Επιλέξτε **Εκτέλεση (Start)**.
2. Επιλέξτε **Όλα τα προγράμματα (All Programs)** και στη συνέχεια **PC-Doctor για Windows**.
3. Επιλέξτε **PC-Doctor**.

Για περισσότερες πληροφορίες σχετικά με το πρόγραμμα PC-Doctor for Windows, ανατρέξτε στην ηλεκτρονική βοήθεια του προγράμματος.

Προσοχή

Η εκτέλεση ορισμένων ελέγχων ίσως διαρκέσει μερικά λεπτά. Βεβαιωθείτε ότι διαθέτετε αρκετό χρόνο για να εκτελέσετε ολόκληρο τον έλεγχο. Μη διακόπτετε τον έλεγχο κατά τη διάρκεια της εκτέλεσής του.

Όταν θελήσετε να επικοινωνήσετε με το Κέντρο υποστήριξης πελατών (Customer Support Center), συνιστάται να εκτυπώσετε το αρχείο καταγραφής ελέγχου (test log), το οποίο σας επιτρέπει να παράσχετε πιο γρήγορα τις απαραίτητες πληροφορίες στον τεχνικό υποστήριξης.

Επίλυση προβλημάτων

Εάν το πρόβλημα που αντιμετωπίζετε δεν αναφέρεται σε αυτή την ενότητα, τότε ανατρέξτε στο σύστημα βοήθειας *Access Help*. Στην ενότητα που ακολουθεί περιγράφονται μόνο τα προβλήματα που μπορεί να εμποδίζουν την πρόσβασή σας σε αυτό το σύστημα βοήθειας.

Μηνύματα σφαλμάτων

Ακολουθεί μια λίστα με τα μηνύματα που μπορεί να παρουσιάσει το BIOS. Τα περισσότερα από τα μηνύματα αυτά εμφανίζονται κατά τη διάρκεια της διαδικασίας POST. Σε ορισμένα μηνύματα παρουσιάζονται πληροφορίες σχετικά μια κάποια συσκευή ή εξάρτημα, όπως π.χ. η ποσότητα της εγκατεστημένης μνήμης. Σε άλλα μηνύματα δηλώνεται κάποιο πρόβλημα με μια συσκευή, π.χ. ο τρόπος με τον οποίο ρυθμίστηκε. Στη δεξιά στήλη της λίστας παρέχονται επεξηγήσεις των μηνυμάτων και τρόποι επίλυσης των αναφερόμενων προβλημάτων. Εάν στο σύστημά σας εμφανίζεται κάποιο από τα μηνύματα που σημειώνονται παρακάτω με αστερίσκο (*), τότε συνιστάται να καταγράψετε το μήνυμα και να επικοινωνήσετε με τον εκπρόσωπο μάρκετινγκ. Εάν το σύστημά σας παρουσιάσει σφάλμα μετά την πραγματοποίηση αλλαγών στα μενού του προγράμματος BIOS Setup Utility, επανεκκινήστε τον υπολογιστή, ενεργοποιήστε το πρόγραμμα BIOS Setup Utility και επαναφέρετε τις προεπιλεγμένες ρυθμίσεις ή διορθώστε το σφάλμα.

Κωδικός	Μήνυμα	Περιγραφή
0200	Failure Fixed Disk (Βλάβη σκληρού δίσκου)	Ο σκληρός δίσκος δεν λειτουργεί σωστά ή δεν έχει ρυθμιστεί σωστά. Ελέγξτε αν ο σκληρός δίσκος έχει συνδεθεί σωστά στον υπολογιστή. Εκτελέστε το BIOS Setup Utility. Βεβαιωθείτε ότι ο τύπος του σκληρού δίσκου έχει οριστεί σωστά.
0210	Stuck key (Κολλημένο πλήκτρο)	Κόλλησε κάποιο πλήκτρο στο πληκτρολόγιο.
0211	Keyboard error (Σφάλμα πληκτρολογίου)	Το πληκτρολόγιο δεν λειτουργεί.
0212*	Keyboard Controller Failed (Σφάλμα ελεγκτή πληκτρολογίου)	Απέτυχε η δοκιμή του ελεγκτή πληκτρολογίου (keyboard controller). Μπορεί να είναι απαραίτητη η αντικατάσταση του ελεγκτή πληκτρολογίου.
0213	Keyboard locked - Unlock key switch (Κλειδωμένο πληκτρολόγιο - Ξεκλειδώστε το πληκτρολόγιο)	Ξεκλειδώστε το σύστημα για να προχωρήσετε.

Κωδικός	Μήνυμα	Περιγραφή
0220	Monitor type does not match CMOS - Run SETUP (Ο τύπος οθόνης δεν συμφωνεί με το CMOS - Εκτελέστε το πρόγραμμα Setup)	Ο τύπος οθόνης δεν έχει οριστεί σωστά στο πρόγραμμα BIOS Setup Utility.
0230*	Shadow RAM failed at offset: nnnn (Αποτυχία σκιώδους μνήμης RAM στο σημείο: nnnn)	Η σκιώδης μνήμη RAM (shadow RAM) απέτυχε στο σημείο έναρξης nnnn την ενότητας 64k όπου εντοπίστηκε το σφάλμα.
0231*	System RAM failed at offset: nnnn (Η μνήμη RAM συστήματος απέτυχε στο σημείο: nnnn)	Η μνήμη RAM συστήματος (system RAM) απέτυχε στο σημείο έναρξης nnnn της ενότητας 64k όπου εντοπίστηκε το σφάλμα.
0232*	Extended RAM failed at offset: nnnn (Η εκτεταμένη μνήμη RAM απέτυχε στο σημείο: nnnn)	Η εκτεταμένη μνήμη RAM (extended RAM) δεν λειτουργεί ή δεν έχει ρυθμιστεί σωστά στο σημείο έναρξης nnnn.
0250	System battery is dead - Replace and run SETUP (Η μπαταρία του συστήματος δεν λειτουργεί πλέον - Αντικαταστήστε τη και εκτελέστε το πρόγραμμα SETUP)	Η ένδειξη μπαταρίας του ρολογιού CMOS δείχνει ότι η μπαταρία δεν λειτουργεί πλέον. Αντικαταστήστε τη μπαταρία και εκτελέστε το πρόγραμμα BIOS Setup Utility για να ρυθμίσετε εκ νέου το σύστημα.
0251	System CMOS checksum bad - Default configuration use (Μη έγκυρο ελεγκτικό άθροισμα CMOS - Χρήση προεπιλεγμένων ρυθμίσεων)	Το CMOS του συστήματος έχει αλλοιωθεί ή τροποποιηθεί με μη έγκυρο τρόπο, ενδεχομένως από μια εφαρμογή που αλλάζει τα δεδομένα που αποθηκεύονται στο CMOS. Το BIOS προχώρησε στην εγκατάσταση προεπιλεγμένων ρυθμίσεων. Εάν δεν θέλετε τις ρυθμίσεις αυτές, εκτελέστε το πρόγραμμα BIOS Setup Utility και καθορίστε τις δικές σας τιμές. Εάν το σφάλμα εξακολουθεί να παρουσιάζεται, ελέγξτε τη μπαταρία του συστήματος ή επικοινωνήστε με το κατάστημα όπου αγοράσατε τον υπολογιστή.
0260*	System timer error (Σφάλμα χρονιστή συστήματος)	Απέτυχε η δοκιμή του χρονιστή (timer). Απαιτείται επισκευή της πλακέτας συστήματος (system board).

Επίλυση προβλημάτων του υπολογιστή

Κωδικός	Μήνυμα	Περιγραφή
0270*	Real time clock error (Σφάλμα στο ρολόι πραγματικού χρόνου)	Το ρολόι πραγματικού χρόνου αποτυγχάνει κατά τον έλεγχο υλικού εξοπλισμού από το BIOS. Ίσως χρειαστεί επισκευή της πλακέτας συστήματος.
0271	Check date and time settings (Ελέγξτε τις ρυθμίσεις ημερομηνίας και ώρας)	Το BIOS διαπίστωσε ότι η ημερομηνία ή ώρα είναι εκτός του εύρους έγκυρων τιμών και προχώρησε στον ανακαθορισμό του ρολογιού πραγματικού χρόνου. Μπορεί να απαιτείται ο ορισμός μιας έγκυρης ημερομηνίας (1991-2099).
0280	Previous boot incomplete - Default configuration used (Η προηγούμενη εκκίνηση ήταν ημιτελής - Χρησιμοποιούνται οι προεπιλεγμένες ρυθμίσεις)	Η προηγούμενη διαδικασία POST δεν ολοκληρώθηκε επιτυχώς. Η διαδικασία POST φορτώνει τις προεπιλεγμένες τιμές και δίνει τη δυνατότητα εκτέλεσης του προγράμματος BIOS Setup Utility. Εάν το σφάλμα προκλήθηκε από λανθασμένες τιμές οι οποίες δεν διορθώθηκαν στη συνέχεια, είναι πολύ πιθανό να αποτύχει και η επόμενη εκκίνηση. Σε συστήματα με έλεγχο των καταστάσεων αναμονής, οι λανθασμένες ρυθμίσεις στο πρόγραμμα BIOS Setup Utility μπορούν επίσης να οδηγήσουν στον τερματισμό της διαδικασίας POST και να προκαλέσουν την εμφάνιση αυτού του σφάλματος κατά την επόμενη εκκίνηση. Εκτελέστε το πρόγραμμα BIOS Setup Utility και βεβαιωθείτε ότι οι ρυθμίσεις για την κατάσταση αναμονής είναι σωστές. Το σφάλμα αυτό διορθώνεται με την επόμενη εκκίνηση του συστήματος.
0281	Memory size found by POST differed from CMOS (Το μέγεθος της μνήμης που εντοπίστηκε από τη διαδικασία POST είναι διαφορετικό από το CMOS)	Το μέγεθος της μνήμης που εντοπίστηκε από τη διαδικασία POST είναι διαφορετικό από το CMOS.
02B0 02B1	Diskette drive A error (Σφάλμα στη μονάδα δισκέτας A) Diskette drive B error (Σφάλμα στη μονάδα δισκέτας B)	Η μονάδα A: ή B: είναι παρούσα αλλά παρουσιάζει σφάλμα κατά την εκτέλεση των δοκιμών της δισκέτας BIOS POST. Βεβαιωθείτε ότι έχει οριστεί ο σωστός τύπος δισκέτας για τη μονάδα δισκέτας στο πρόγραμμα BIOS Setup Utility και ότι η μονάδα δισκέτας έχει συνδεθεί σωστά στον υπολογιστή.
02B2	Incorrect Drive A type - run SETUP (Λανθασμένος τύπος μονάδας A: - Εκτελέστε το πρόγραμμα Setup)	Ο τύπος της μονάδας δισκέτας A: δεν έχει οριστεί σωστά στο πρόγραμμα BIOS Setup Utility.

Κωδικός	Μήνυμα	Περιγραφή
02B3	Incorrect Drive B type - run SETUP (Λανθασμένος τύπος μονάδας B: - Εκτελέστε το πρόγραμμα Setup)	Ο τύπος της μονάδας δισκέτας B: δεν έχει οριστεί σωστά στο πρόγραμμα BIOS Setup Utility.
02D0	System cache error - Cache disabled (Σφάλμα στη λανθάνουσα μνήμη συστήματος - Απενεργοποιήθηκε η λανθάνουσα μνήμη)	Παρουσιάστηκε σφάλμα στη λανθάνουσα μνήμη RAM (RAM cache), η οποία απενεργοποιήθηκε από το BIOS. Σε παλιότερες πλακέτες, ελέγξτε τις γεφυρώσεις (jumpers) της λανθάνουσας μνήμης. Μπορεί να είναι απαραίτητο να αντικαταστήσετε τη λανθάνουσα μνήμη. Απευθυνθείτε στο κατάστημα όπου αγοράσατε τον υπολογιστή. Μια απενεργοποιημένη λανθάνουσα μνήμη έχει αρνητικές επιπτώσεις στην απόδοση του συστήματος.
02F0	CPU ID	Αριθμός υποδοχής CPU για σφάλμα πολλαπλών επεξεργαστών.
02F4*	EISA CMOS not writable (Δεν είναι δυνατή η εγγραφή στο EISA CMOS)	Σφάλμα δοκιμής ServerBIOS2: δεν είναι δυνατή η εγγραφή στο EISA CMOS.
02F5*	DMA Test Failed (Αποτυχία δοκιμής DMA)	Σφάλμα δοκιμής ServerBIOS2: Δεν είναι δυνατή η εγγραφή στους εκτεταμένους καταχωρητές DMA (extended Direct Memory Access registers).
02F6*	Software NMI Failed (Αποτυχία NMI λογισμικού)	Σφάλμα δοκιμής ServerBIOS2: Δεν είναι δυνατή η δημιουργία NMI (Non-Maskable Interrupt) λογισμικού.
02F7*	Fail - Safe Timer NMI Failed (Αποτυχία NMI ασφαλούς χρονιστή)	Σφάλμα δοκιμής ServerBIOS2: Ο ασφαλής χρονιστής (fail-safe timer) χρειάζεται πολύ χρόνο για να ολοκληρώσει.
Δεν υπάρχει	Device Address Conflict (Διένεξη διεύθυνσης συσκευής)	Διένεξη διεύθυνσης για την καθορισμένη συσκευή.
Δεν υπάρχει	Allocation Error for: device (Σφάλμα κατανομής για: συσκευή)	Εκτελέστε το ISA ή EISA Configuration Utility για την επίλυση της διένεξης πόρων για την καθορισμένη συσκευή.

Επίλυση προβλημάτων του υπολογιστή

Κωδικός	Μήνυμα	Περιγραφή
Δεν υπάρχει*	Failing Bits: nnnn (Bits που παρουσιάζουν πρόβλημα: nnnn)	Ο δεκαεξαδικός αριθμός nnnn είναι ένας χάρτης των bits στη διεύθυνση της μνήμης RAM όπου απέτυχε η δοκιμή μνήμης. Κάθε άσος (1) στο χάρτη αντιπροσωπεύει ένα bit που παρουσιάζει πρόβλημα. Ανατρέξτε στα παραπάνω σφάλματα 230, 231 ή 232 για να βρείτε το σημείο έναρξης της διεύθυνσης μνήμης όπου παρουσιάζεται το σφάλμα στη μνήμη συστήματος, στην εκτεταμένη μνήμη ή στη σκιώδη μνήμη.
Δεν υπάρχει	Invalid System Configuration Data (Μη έγκυρα δεδομένα ρυθμίσεων συστήματος)	Πρόβλημα με τα δεδομένα NVRAM (CMOS).
Δεν υπάρχει	I/O device IRQ conflict (Διένεξη IRQ συσκευής εισόδου/εξόδου)	Σφάλμα διένεξης IRQ συσκευής εισόδου/εξόδου (I/O).
Δεν υπάρχει	One or more I2O Block Storage Devices were excluded from the Setup Boot menu (Μία ή περισσότερες συσκευές αποθήκευσης σε ενότητες I2O αποκλείστηκαν από το μενού εκκίνησης του προγράμματος Setup)	Δεν επαρκεί ο χώρος στον πίνακα IPL για την παρουσίαση όλων των εγκατεστημένων συσκευών αποθήκευσης σε ενότητες I2O.
Δεν υπάρχει	Operating system not found (Δεν εντοπίστηκε λειτουργικό σύστημα)	<p>Δεν εντοπίστηκε λειτουργικό σύστημα ούτε στη μονάδα A: ούτε στη μονάδα C:. Εκτελέστε το πρόγραμμα BIOS Setup Utility και βεβαιωθείτε ότι ο σκληρός δίσκος και η μονάδα A: έχουν δηλωθεί σωστά.</p> <p>Βεβαιωθείτε ότι:</p> <ul style="list-style-type: none"> • Η μονάδα σκληρού δίσκου έχει εγκατασταθεί σωστά. • Έχει τοποθετηθεί δίσκος εκκίνησης στη μονάδα. <p>Εάν το μήνυμα σφάλματος συνεχίζει να εμφανίζεται, ελέγξτε τη σειρά εκκίνησης χρησιμοποιώντας το BIOS Setup Utility.</p>

Κωδικός	Μήνυμα	Περιγραφή
Δεν υπάρχει*	Parity Check 1 nnnn (Έλεγχος ισοτιμίας 1 nnnn)	Εντοπίστηκε σφάλμα ισοτιμίας (parity) στο διαύλο συστήματος (system bus). Το BIOS επιχειρεί να εντοπίσει τη διεύθυνση και να την παρουσιάσει στην οθόνη. Εάν δεν μπορεί να εντοπίσει τη διεύθυνση, θα παρουσιάσει τους χαρακτήρες ????. Η ισοτιμία είναι μια μέθοδος ελέγχου σφαλμάτων σε δυαδικά δεδομένα. Ένα σφάλμα ισοτιμίας αποτελεί μια ένδειξη ότι έχουν αλλοιωθεί κάποια δεδομένα.
Δεν υπάρχει*	Parity Check 2 nnnn (Έλεγχος ισοτιμίας 2 nnnn)	Εντοπίστηκε σφάλμα ισοτιμίας (parity) στο διαύλο εισόδου/εξόδου (I/O bus). Το BIOS επιχειρεί να εντοπίσει τη διεύθυνση και να την παρουσιάσει στην οθόνη. Εάν δεν μπορεί να εντοπίσει τη διεύθυνση, θα παρουσιάσει τους χαρακτήρες ????.
Δεν υπάρχει	Press F1 to resume, F2 to Setup, F3 for previous (Πατήστε F1 για συνέχιση, F2 για το πρόγραμμα Setup, F3 για επιστροφή)	Το μήνυμα αυτό εμφανίζεται μετά από κάθε μήνυμα σφάλματος όταν υπάρχει δυνατότητα αποκατάστασης. Πατήστε F1 για να ξεκινήσετε τη διαδικασία εκκίνησης ή F2 για να ανοίξετε το πρόγραμμα BIOS Setup Utility και να αλλάξετε τις ρυθμίσεις. Πατήστε F3 για να επιστρέψετε στην προηγούμενη οθόνη (συνήθως στην περίπτωση ενός σφάλματος απόδοσης αρχικών τιμών ή προσθήκης ROM, π.χ. μια πρόσθετη κάρτα). Καταγράψτε και ακολουθήστε τις πληροφορίες που εμφανίζονται στην οθόνη.

Σφάλματα χωρίς μηνύματα

Πρόβλημα:	<p>Όταν ανάψω τον υπολογιστή δεν εμφανίζεται τίποτα στην οθόνη και δεν ακούγεται κανένα ηχητικό σήμα κατά τη διαδικασία εκκίνησης.</p> <p>Σημείωση: Εάν δεν είστε βέβαιοι αν ακούσατε ηχητικά σήματα, κλείστε τον υπολογιστή, ανάψτε τον ξανά και ακούστε πιο προσεκτικά. Εάν χρησιμοποιείτε μια εξωτερική οθόνη, ανατρέξτε στην ενότητα “Προβλήματα με την οθόνη του υπολογιστή” στη σελίδα 22.</p>
Λύση:	<p>Εάν έχει οριστεί κωδικός πρόσβασης χρήστη, πατήστε οποιοδήποτε πλήκτρο για να εμφανιστεί το παράθυρο όπου σας ζητείται ο κωδικός πρόσβασης. Γράψτε το σωστό κωδικό πρόσβασης και πατήστε το πλήκτρο Enter.</p> <p>Εάν δεν εμφανιστεί το παράθυρο όπου σας ζητείται ο κωδικός πρόσβασης χρήστη, τότε μπορεί να έχει οριστεί το ελάχιστο επίπεδο φωτεινότητας της οθόνης. Ρυθμίστε το επίπεδο φωτεινότητας χρησιμοποιώντας το συνδυασμό πλήκτρων Fn+F11.</p> <p>Εάν η οθόνη παραμένει κενή, βεβαιωθείτε ότι:</p> <ul style="list-style-type: none">• Η μπαταρία έχει εγκατασταθεί σωστά.• Έχει συνδεθεί μετασχηματιστής εναλλασσόμενου ρεύματος στον υπολογιστή και το καλώδιο ρεύματος έχει συνδεθεί στην πρίζα.• Ο υπολογιστής έχει τεθεί σε λειτουργία (πατήστε ξανά το διακόπτη λειτουργίας για να είστε βέβαιοι). <p>Εάν έχετε ελέγξει τα παραπάνω στοιχεία, αλλά η οθόνη παραμένει ωστόσο κενή, τότε ζητήστε την επισκευή του υπολογιστή.</p>
Πρόβλημα:	<p>Όταν ανάψω τον υπολογιστή δεν εμφανίζεται τίποτα στην οθόνη, αλλά ακούω δύο ή περισσότερα ηχητικά σήματα.</p>
Λύση:	<p>Βεβαιωθείτε ότι η κάρτα μνήμης έχει εγκατασταθεί σωστά. Εάν έχει εγκατασταθεί σωστά, αλλά η οθόνη παραμένει κενή και ακούγονται πέντε ηχητικά σήματα, τότε ο υπολογιστής χρειάζεται επισκευή.</p>
Πρόβλημα:	<p>Όταν ανάψω τον υπολογιστή, εμφανίζεται μόνο ένας λευκός δρομέας σε μια κενή οθόνη.</p>
Λύση:	<p>Χρησιμοποιήστε το πρόγραμμα Rescue and Recovery για να επαναφέρετε εφεδρικά αντίγραφα αρχείων στο περιβάλλον Windows σας ή για να επαναφέρετε τα αρχικά εργοστασιακά περιεχόμενα του σκληρού σας δίσκου. Εάν και πάλι εμφανίζεται μόνο ο δρομέας στην οθόνη, ο υπολογιστής χρειάζεται επισκευή.</p>

Πρόβλημα:	Η οθόνη γίνεται κενή ενώ ο υπολογιστής βρίσκεται σε λειτουργία.
Λύση:	Μπορεί να έχει ενεργοποιηθεί η λειτουργία προφύλαξης οθόνης (screen saver) ή η λειτουργία διαχείρισης ενέργειας. Κάντε ένα από τα ακόλουθα για να απενεργοποιηθεί η λειτουργία προφύλαξης οθόνης ή για να εξέλθετε από την κατάσταση αναμονής (sleep mode) ή αδράνειας (hibernation mode). <ul style="list-style-type: none"> • Αγγίξτε το πλαίσιο αφής. • Πατήστε οποιοδήποτε πλήκτρο. • Πατήστε το διακόπτη λειτουργίας.

Πρόβλημα με τον κωδικό πρόσβασης

Πρόβλημα:	Ξέχασα τον κωδικό πρόσβασής μου.
Λύση:	<ul style="list-style-type: none"> • Εάν ξεχάσετε τον κωδικό πρόσβασης χρήστη σας, θα πρέπει να πάτε τον υπολογιστή σας σε έναν εξουσιοδοτημένο τεχνικό επισκευής ή εκπρόσωπο μάρκετινγκ της Lenovo για να σας ακυρώσει τον κωδικό πρόσβασης. • Εάν ξεχάσετε τον κωδικό πρόσβασης για το σκληρό δίσκο (HDD password), ο εξουσιοδοτημένος τεχνικός επισκευής δεν μπορεί να ακυρώσει τον κωδικό πρόσβασής σας ή να ανακτήσει δεδομένα από το σκληρό δίσκο. Θα πρέπει να πάτε τον υπολογιστή σας σε έναν εξουσιοδοτημένο τεχνικό επισκευής ή εκπρόσωπο μάρκετινγκ της Lenovo για να σας αντικαταστήσει τη μονάδα σκληρού δίσκου. Θα πρέπει να έχετε μαζί σας την απόδειξη αγοράς του υπολογιστή και θα χρεωθείτε για τα εξαρτήματα και την παροχή της υπηρεσίας αντικατάστασης. • Εάν ξεχάσετε τον κωδικό πρόσβασης εποπτεύοντος (supervisor password), ο εξουσιοδοτημένος τεχνικός επισκευής της Lenovo δεν μπορεί να σας το ακυρώσει. Θα πρέπει να πάτε τον υπολογιστή σας σε έναν εξουσιοδοτημένο τεχνικό επισκευής ή εκπρόσωπο μάρκετινγκ της Lenovo για να σας αντικαταστήσει την πλακέτα συστήματος. Θα πρέπει να έχετε μαζί σας την απόδειξη αγοράς του υπολογιστή και θα χρεωθείτε για τα εξαρτήματα και την παροχή της υπηρεσίας αντικατάστασης.

Προβλήματα με το πληκτρολόγιο

Πρόβλημα:	Εμφανίζεται ένας αριθμός όταν πληκτρολογείτε ένα γράμμα.
Λύση:	Έχει ενεργοποιηθεί η λειτουργία κλειδώματος αριθμητικού πεδίου. Για να την απενεργοποιήσετε, πατήστε Fn + Delete.

Πρόβλημα:	Όλα ή ορισμένα πλήκτρα του εξωτερικού αριθμητικού πληκτρολογίου δεν λειτουργούν.
Λύση:	Βεβαιωθείτε ότι το εξωτερικό αριθμητικό πληκτρολόγιο έχει συνδεθεί σωστά στον υπολογιστή.

Προβλήματα με την κατάσταση αναμονής (sleep) ή αδράνειας (hibernation)

Πρόβλημα:	Ο υπολογιστής μεταβαίνει αναπάντεχα στην κατάσταση αναμονής.
Λύση:	Όταν ο επεξεργαστής υπερθερμαίνεται, ο υπολογιστής μεταβαίνει αυτόματα σε κατάσταση αναμονής, επιτρέποντας έτσι τη μείωση της θερμοκρασίας του και την προστασία του επεξεργαστή και άλλων εσωτερικών στοιχείων. Ελέγξτε τις ρυθμίσεις για τη μετάβαση σε κατάσταση αναμονής.
Πρόβλημα:	Ο υπολογιστής μεταβαίνει σε κατάσταση αναμονής (ανάβει η σχετική ενδεικτική λυχνία) αμέσως μετά την εκτέλεση της διαδικασίας POST (Power-On Self-Test)
Λύση:	<p>Βεβαιωθείτε ότι:</p> <ul style="list-style-type: none">• Η μπαταρία είναι φορτισμένη.• Η θερμοκρασία λειτουργίας είναι εντός αποδεκτών ορίων. Ανατρέξτε στην ενότητα “Προδιαγραφές” στη σελίδα 56. <p>Εάν η μπαταρία είναι φορτισμένη και η θερμοκρασία είναι εντός αποδεκτών ορίων, τότε στείλτε τον υπολογιστή για επισκευή.</p>
Πρόβλημα:	Εμφανίζεται το μήνυμα critical low-battery error (κρίσιμο σφάλμα χαμηλής στάθμης μπαταρίας) και ο υπολογιστής σβήνει αμέσως.
Λύση:	Η στάθμη της μπαταρίας είναι πολύ χαμηλή. Συνδέστε το μετασχηματιστή εναλλασσόμενου ρεύματος στον υπολογιστή ή αντικαταστήστε τη μπαταρία με μια άλλη που είναι πλήρως φορτισμένη.

Πρόβλημα:	Όταν επιχειρήσετε να απενεργοποιήσετε την κατάσταση αναμονής, η οθόνη του υπολογιστή παραμένει κενή.
Λύση:	<p>Ελέγξτε εάν έχει αποσυνδεθεί ή απενεργοποιηθεί μια εξωτερική οθόνη ενώ ο υπολογιστής βρισκόταν σε κατάσταση αναμονής. Εάν αποσυνδέσατε ή απενεργοποιήσατε την εξωτερική οθόνη, συνδέστε την ή ενεργοποιήστε την πριν επαναφέρετε τον υπολογιστή από την κατάσταση αναμονής. Όταν επαναφέρετε τον υπολογιστή από την κατάσταση αναμονής χωρίς να συνδέσετε ή να ενεργοποιήσετε την εξωτερική οθόνη και η οθόνη του υπολογιστή παραμένει κενή, πατήστε Fn+F7 για να ενεργοποιήσετε την οθόνη του υπολογιστή.</p> <p>Σημείωση: Εάν χρησιμοποιείτε το συνδυασμό πλήκτρων Fn+F7 για να εφαρμόσετε κάποιο σχήμα παρουσίασης, πατήστε Fn+F7 τουλάχιστον τρεις φορές μέσα σε τρία δευτερόλεπτα ώστε να επαναφέρετε την εικόνα στην οθόνη του υπολογιστή.</p>
Πρόβλημα:	<p>Ο υπολογιστής δεν επιστρέφει από την κατάσταση αναμονής ή η ενδεικτική λυχνία κατάστασης αναμονής παραμένει αναμμένη και ο υπολογιστής δεν λειτουργεί.</p> <p>Λύση:</p> <p>Εάν ο υπολογιστής δεν επιστρέφει από την κατάσταση αναμονής, ενδέχεται να έχει μεταβεί αυτόματα σε κατάσταση αναμονής ή αδράνειας επειδή η μπαταρία έχει εξαντληθεί. Ελέγξτε την ενδεικτική λυχνία κατάστασης αναμονής.</p> <ul style="list-style-type: none"> • Εάν η ενδεικτική λυχνία είναι αναμμένη, τότε ο υπολογιστής είναι σε κατάσταση αναμονής. Συνδέστε το μετασχηματιστή εναλλασσόμενου ρεύματος στον υπολογιστή και στη συνέχεια πατήστε οποιοδήποτε πλήκτρο ή το διακόπτη λειτουργίας. • Εάν η ενδεικτική λυχνία δεν είναι αναμμένη, τότε ο υπολογιστής είναι σε κατάσταση αδράνειας (hibernation) ή απενεργοποίησης (power-off). Συνδέστε το μετασχηματιστή εναλλασσόμενου ρεύματος στον υπολογιστή και στη συνέχεια πατήστε το διακόπτη λειτουργίας για να τεθεί ο υπολογιστής ξανά σε λειτουργία. <p>Εάν το σύστημα και πάλι δεν επιστρέψει από την κατάσταση αναμονής, μπορεί να μην αποκρίνεται πλέον και να μην είναι δυνατός ο τερματισμός της λειτουργίας του. Επανεκκινήστε τον υπολογιστή. Τα μη αποθηκευμένα δεδομένα ίσως χαθούν. Για να επανεκκινήσετε τον υπολογιστή, κρατήστε πατημένο το διακόπτη λειτουργίας για 4 δευτερόλεπτα ή παραπάνω. Εάν ο υπολογιστής ακόμα δεν επανεκκινηθεί, αφαιρέστε το μετασχηματιστή εναλλασσόμενου ρεύματος και την μπαταρία.</p>

Προβλήματα με την οθόνη του υπολογιστή

Πρόβλημα: Η οθόνη είναι κενή.

Λύση:

Εκτελέστε τις ακόλουθες ενέργειες:

- Πατήστε Fn+F7 για επαναφορά της εικόνας.

Σημείωση: Εάν χρησιμοποιείτε το συνδυασμό πλήκτρων Fn+F7 για να εφαρμόσετε κάποιο σχήμα παρουσίασης, πατήστε Fn+F7 τουλάχιστον τρεις φορές μέσα σε τρία δευτερόλεπτα ώστε να επαναφέρετε την εικόνα στην οθόνη του υπολογιστή.

- Εάν χρησιμοποιείτε το μετασχηματιστή εναλλασσόμενου ρεύματος, ή χρησιμοποιείτε τη μπαταρία και η ενδεικτική λυχνία κατάστασης μπαταρίας είναι αναμμένη (πράσινη), τότε πατήστε Fn+F11 για να αυξήσετε τη φωτεινότητα της οθόνης.
- Εάν η ενδεικτική λυχνία της κατάστασης αναμονής είναι αναμμένη (πράσινη), πατήστε οποιοδήποτε πλήκτρο ή το διακόπτη λειτουργίας για να εξέλθει το σύστημα από την κατάσταση αναμονής.
- Εάν το πρόβλημα εξακολουθεί να εμφανίζεται, εφαρμόστε τη λύση για το παρακάτω πρόβλημα "Οι πληροφορίες στην οθόνη είναι δυσανάγνωστες ή διαστρεβλωμένες".

<p>Πρόβλημα:</p> <p>Λύση:</p>	<p>Οι πληροφορίες στην οθόνη είναι δυσανάγνωστες ή διαστρεβλωμένες.</p> <p>Βεβαιωθείτε ότι:</p> <ul style="list-style-type: none"> • Το πρόγραμμα οδήγησης οθόνης (display device driver) έχει εγκατασταθεί σωστά. • Η ανάλυση οθόνης και η ποιότητα χρωμάτων έχουν οριστεί σωστά. • Ο τύπος οθόνης είναι σωστός. <p>Για να ελέγξετε αυτές τις ρυθμίσεις, κάντε τα ακόλουθα:</p> <ol style="list-style-type: none"> 1. Πατήστε με το δεξί κουμπί του ποντικιού στην επιφάνεια εργασίας και επιλέξτε Προσωπικές ρυθμίσεις (Personalize). 2. Επιλέξτε Ρυθμίσεις οθόνης (Display Settings) και βεβαιωθείτε ότι η ανάλυση οθόνης και η ποιότητα χρωμάτων έχουν οριστεί σωστά. 3. Επιλέξτε Ρυθμίσεις για προχωρημένους (Advanced Settings). 4. Επιλέξτε την καρτέλα Προσαρμογέας (Adapter). 5. Βεβαιωθείτε ότι το εμφανίζεται το όνομα του σωστού προγράμματος οδήγησης συσκευής (device driver) στο παράθυρο με τις πληροφορίες για τον προσαρμογέα. Σημείωση: Το όνομα του προγράμματος πλοήγησης συσκευής διαφέρει ανάλογα με το ολοκληρωμένο κύκλωμα βίντεο (video chip) που έχει εγκατασταθεί στον υπολογιστή σας. 6. Πατήστε το κουμπί Ιδιότητες (Properties). Εάν σας ζητηθεί να καταχωρήσετε έναν κωδικό πρόσβασης διαχειριστή ή να δώσετε μια επιβεβαίωση, πληκτρολογήστε τον κωδικό πρόσβασης ή δώστε την επιβεβαίωση. Επιλέξτε το τετραγωνίδιο "Κατάσταση συσκευής" (Device status) και βεβαιωθείτε ότι η συσκευή λειτουργεί σωστά. Εάν όχι, πατήστε το κουμπί Αντιμετώπιση προβλημάτων (Troubleshoot). 7. Επιλέξτε την καρτέλα Οθόνη (Monitor). 8. Βεβαιωθείτε ότι οι πληροφορίες είναι σωστές. 9. Πατήστε το κουμπί Ιδιότητες (Properties). Εάν σας ζητηθεί να καταχωρήσετε έναν κωδικό πρόσβασης διαχειριστή ή να δώσετε μια επιβεβαίωση, πληκτρολογήστε τον κωδικό πρόσβασης ή δώστε την επιβεβαίωση. Επιλέξτε το τετραγωνίδιο "Κατάσταση συσκευής" (Device status) και βεβαιωθείτε ότι η συσκευή λειτουργεί σωστά. Εάν όχι, πατήστε το κουμπί Αντιμετώπιση προβλημάτων (Troubleshoot).
<p>Πρόβλημα:</p> <p>Λύση:</p>	<p>Εμφανίζονται λανθασμένοι χαρακτήρες στην οθόνη.</p> <p>Εγκαταστήσατε σωστά το λειτουργικό σύστημα ή την εφαρμογή; Εάν ναι, ο υπολογιστής χρειάζεται επισκευή.</p>

Πρόβλημα:	Ορισμένες κουκκίδες λείπουν ή εμφανίζονται ξεθωριασμένες ή πολύ έντονες στην οθόνη κάθε φορά που ανοίγετε τον υπολογιστή σας.
Λύση:	Πρόκειται για ένα χαρακτηριστικό της τεχνολογίας TFT. Η οθόνη του υπολογιστή σας περιέχει πολλά στοιχεία τρανίστορ TFT (thin-film-transistor). Ένας μικρός αριθμός αυτών των στοιχείων τρανίστορ μπορεί να μη λειτουργούν σωστά, με αποτέλεσμα να λείπουν κάποιες κουκκίδες ή να εμφανίζονται ξεθωριασμένες ή πολύ έντονες.
Πρόβλημα:	Εμφανίζεται το μήνυμα “Unable to create overlay window (Δεν είναι δυνατή η δημιουργία επικαλυπτόμενου παραθύρου)” όταν επιχειρείτε να ξεκινήσετε την αναπαραγωγή κάποιου DVD. -ή- Δεν είναι δυνατή η αναπαραγωγή βίντεο ή DVD ή η εκτέλεση ηλεκτρονικών παιχνιδιών ή η ποιότητα της εικόνας τους είναι πολύ κακή.
Λύση:	Κάντε ένα από τα ακόλουθα: <ul style="list-style-type: none">• Εάν χρησιμοποιείτε χρώματα 32-bit, αλλάξτε το βάθος χρωμάτων σε 16-bit.• Εάν χρησιμοποιείτε επιφάνεια εργασίας με διαστάσεις 1280x1024 ή μεγαλύτερες, μειώστε τις διαστάσεις αυτές, καθώς και το βάθος χρωμάτων.

Προβλήματα με την μπαταρία

Πρόβλημα:	Δεν είναι δυνατή η πλήρης φόρτιση της μπαταρίας με χρήση της μεθόδου του τερματισμού λειτουργίας (power-off) στον τυπικό χρόνο φόρτισης για τον υπολογιστή σας.
Λύση:	Για περισσότερες λεπτομέρειες, ανατρέξτε στην κατηγορία “Battery and power” κάτω από “Troubleshooting” στην ενότητα “Problem solving” στο <i>Access Help</i> .
Πρόβλημα:	Η λειτουργία του υπολογιστή σας τερματίζεται πριν εμφανιστεί η ένδειξη κατάστασης μπαταρίας “κενή” -ή- Ο υπολογιστής σας λειτουργεί μετά την εμφάνιση της ένδειξης κατάστασης μπαταρίας “κενή”.
Λύση:	Αποφορτίστε την μπαταρία και φορτίστε την ξανά.

Πρόβλημα:	Ο χρόνος λειτουργίας για μια πλήρως φορτισμένη λειτουργία είναι πολύ σύντομος.
Λύση:	Για περισσότερες λεπτομέρειες, ανατρέξτε στην κατηγορία "Battery and power" κάτω από "Troubleshooting" στην ενότητα "Problem solving" στο <i>Access Help</i> .
Πρόβλημα:	Ο υπολογιστής δεν λειτουργεί με μια πλήρως φορτισμένη μπαταρία.
Λύση:	Μπορεί να είναι ενεργή η προστασία υπέρτασης (surge protector) στην μπαταρία. Απενεργοποιήστε τον υπολογιστή για ένα λεπτό για να γίνει επαναφορά της προστασίας υπέρτασης. Στη συνέχεια ενεργοποιήστε τον υπολογιστή ξανά.
Πρόβλημα:	Η μπαταρία δεν φορτίζεται.
Λύση:	Για περισσότερες λεπτομέρειες, ανατρέξτε στην κατηγορία "Battery and power" κάτω από "Troubleshooting" στην ενότητα "Problem solving" στο <i>Access Help</i> .

Πρόβλημα με τη μονάδα σκληρού δίσκου

Πρόβλημα:	Η μονάδα σκληρού δίσκου δεν λειτουργεί.
Λύση:	Στο μενού Boot του προγράμματος BIOS Setup Utility, βεβαιωθείτε ότι η μονάδα σκληρού δίσκου έχει συμπεριληφθεί σωστά στη σειρά εκκίνησης (Boot Sequence).

Πρόβλημα εκκίνησης

Πρόβλημα:	Δεν γίνεται εκκίνηση του λειτουργικού συστήματος Microsoft® Windows.
Λύση:	Χρησιμοποιήστε το χώρο εργασίας του προγράμματος Rescue and Recovery για να λύσετε ή να προσδιορίσετε την αιτία του προβλήματος που αντιμετωπίζετε. Για περισσότερες λεπτομέρειες σχετικά με το πρόγραμμα Rescue and Recovery, ανατρέξτε στο Κεφάλαιο 4, "Επιλογές αποκατάστασης", στη σελίδα 27.

Πρόβλημα ανάγνωσης δακτυλικού αποτυπώματος

Πρόβλημα:	Δεν είναι δυνατή η καταγραφή ή ανάγνωση του δακτυλικού σας αποτυπώματος. Το δάκτυλό σας ίσως είναι στεγνό, τραυματισμένο, λερωμένο, λιπαρό, βρεγμένο. Επίσης, ενδέχεται να είχατε καταχωρήσει διαφορετικό δάκτυλο.
Λύση:	<p>Για να βελτιώσετε την κατάσταση, δοκιμάστε τα ακόλουθα:</p> <ul style="list-style-type: none">• Καθαρίστε και στεγνώστε καλά τα χέρια σας.• Καταχωρήστε και χρησιμοποιήστε κάποιο άλλο δάχτυλο για την εξακρίβωση στοιχείων.• Εάν τα χέρια σας είναι πολύ στεγνά, βρέξτε τα ελαφρά με κάποιο λοσιόν. <p>Για περισσότερες λεπτομέρειες, ανατρέξτε στην κατηγορία "Fingerprint reader" κάτω από "Troubleshooting" στην ενότητα "Problem solving" στο <i>Access Help</i>.</p>

Άλλα προβλήματα

Πρόβλημα:	Ο υπολογιστής δεν αποκρίνεται.
Λύση:	<ul style="list-style-type: none">• Για να τερματίσετε τη λειτουργία του υπολογιστή, κρατήστε πατημένο το διακόπτη λειτουργίας για 4 δευτερόλεπτα ή παραπάνω. Εάν ο υπολογιστής συνεχίζει να μην αποκρίνεται, αφαιρέστε το μετασχηματιστή εναλλασσόμενου ρεύματος και τη μπαταρία.• Ο υπολογιστής σας μπορεί να κλειδωθεί όταν μεταβεί σε κατάσταση αναμονής κατά τη διάρκεια μιας διαδικασίας επικοινωνίας. Απενεργοποιήστε το χρονιστή για τη μετάβαση σε κατάσταση αναμονής όταν εργάζεστε στο δίκτυο.
Πρόβλημα:	Ο υπολογιστής δεν ξεκινά από την επιθυμητή συσκευή.
Λύση:	<p>Μεταβείτε στο μενού Startup του προγράμματος BIOS Setup Utility. Βεβαιωθείτε ότι η σειρά εκκίνησης (startup sequence) στο πρόγραμμα BIOS Setup Utility έχει οριστεί έτσι ώστε ο υπολογιστής να ξεκινά τη λειτουργία του από την επιθυμητή συσκευή.</p> <p>Βεβαιωθείτε επίσης ότι η συσκευή από την οποία ο υπολογιστής ξεκινά τη λειτουργία του είναι ενεργοποιημένη (enabled). Στο μενού εκκίνησης του προγράμματος BIOS Setup Utility, βεβαιωθείτε ότι η συσκευή έχει συμπεριληφθεί στη λίστα "Boot priority order". Εάν έχει συμπεριληφθεί στη λίστα "Excluded from boot order", η μονάδα έχει απενεργοποιηθεί. Επιλέξτε τη συσκευή στη λίστα και πατήστε το πλήκτρο x. Με αυτόν τον τρόπο η μονάδα μεταφέρεται στη λίστα "Boot priority order".</p>

Κεφάλαιο 4. Επιλογές αποκατάστασης

Χρήση του προγράμματος Rescue and Recovery

Εάν τα Windows δεν λειτουργούν σωστά, χρησιμοποιήστε το χώρο εργασίας του προγράμματος Rescue and Recovery για να λύσετε ή να προσδιορίσετε την αιτία του προβλήματος που αντιμετωπίζετε. Εκτελέστε τις ακόλουθες ενέργειες:

1. Σβήστε τον υπολογιστή.
2. Πατήστε το πλήκτρο **Lenovo Care** για να ανάψετε τον υπολογιστή και να μεταβείτε απευθείας στο χώρο εργασίας του προγράμματος Rescue and Recovery.
3. Όταν ανοίξει ο χώρος εργασίας του προγράμματος Rescue and Recovery, μπορείτε να κάνετε τα ακόλουθα:
 - Να διασώσετε και να επαναφέρετε τα αρχεία και τους φακέλους σας ή τα εφεδρικά τους αντίγραφα.
 - Να ρυθμίσετε τον υπολογιστή σας και να ορίσετε κωδικούς πρόσβασης.
 - Να επικοινωνήσετε μέσω του Internet και να συνδεθείτε με το δικτυακό τόπο υποστήριξης.
 - Να ασχοληθείτε με την επίλυση και διάγνωση προβλημάτων χρησιμοποιώντας διαγνωστικά εργαλεία.

Για περισσότερες πληροφορίες σχετικά με τη χρήση των λειτουργιών του προγράμματος Rescue and Recovery, ανατρέξτε στην ενότητα “Recovery overview” στο ηλεκτρονικό βοήθημα *Access Help*.

Επαναφορά εργοστασιακών περιεχομένων

Αντί να παρέχει ένα δίσκο αποκατάστασης ή ένα δίσκο των Windows με τον υπολογιστή σας, η Lenovo παρέχει πιο απλές, αναλλακτικές μεθόδους για την εκτέλεση των εργασιών που σχετίζονται συνήθως με τους δίσκους (CD) αυτούς. Τα αρχεία και τα προγράμματα που επιτρέπουν τη χρήση αυτών των εναλλακτικών μεθόδων βρίσκονται στο σκληρό σας δίσκο, εξαλείφοντας έτσι την ανάγκη να εντοπίσετε δίσκους (CD) που ενδεχομένως δεν θυμάστε τη θέση φύλαξής τους και αποφεύγοντας τα προβλήματα που σχετίζονται με τη χρήση μιας λανθασμένης έκδοσης ενός δίσκου.

Ένα πλήρες εφεδρικό αντίγραφο όλων των αρχείων και προγραμμάτων που προεγκαταστάθηκαν από τη Lenovo στον υπολογιστή σας βρίσκεται σε μια κρυφή προστατευμένη περιοχή, ή διαμέρισμα (partition), του σκληρού δίσκου. Παρόλο που πρόκειται για μια κρυφή περιοχή, τα εφεδρικά αντίγραφα στο συγκεκριμένο διαμέρισμα καταλαμβάνουν χώρο στο σκληρό δίσκο. Κατά συνέπεια, όταν ελέγχετε τη χωρητικότητα του σκληρού σας δίσκου σύμφωνα με τα Windows,

ενδέχεται να διαπιστώσετε ότι η συνολική χωρητικότητα του δίσκου σας είναι μικρότερη απ' ό,τι περιμένατε. Η διαφορά αυτή οφείλεται στα περιεχόμενα του κρυφού διαμερίσματος.

Το πρόγραμμα αποκατάστασης προϊόντος (Product Recovery Program) που περιέχεται σε αυτή την περιοχή σας επιτρέπει να επαναφέρετε τα πλήρη περιεχόμενα του σκληρού σας δίσκου στην ίδια κατάσταση με την οποία παραδόθηκε αρχικά από το εργοστάσιο.

Σημείωση: Για την ολοκλήρωση της διαδικασίας αποκατάστασης μπορεί να απαιτούνται μερικές ώρες.

Για να επαναφέρετε τα αρχικά περιεχόμενα του σκληρού δίσκου, κάντε τα ακόλουθα:

Προσοχή: Όλα τα αρχεία στο κύριο διαμέρισμα του σκληρού δίσκου (συνήθως η μονάδα C) θα χαθούν κατά τη διαδικασία αποκατάστασης. Όμως, πριν αρχίσει η αντικατάσταση οποιωνδήποτε δεδομένων, θα σας δοθεί η δυνατότητα να αποθηκεύσετε ένα ή περισσότερα αρχεία σε άλλα μέσα αποθήκευσης.

1. Εάν είναι εφικτό, αποθηκεύστε όλα τα αρχεία σας και τερματίστε τη λειτουργία του λειτουργικού συστήματος.
2. Σβήστε τον υπολογιστή σας για τουλάχιστον 5 δευτερόλεπτα.
3. Βάλτε το διακόπτη ασύρματης ραδιοεπικοινωνίας στον υπολογιστή σας στη θέση On.

Σημείωση: Εάν ξεχάσετε να βάλετε το διακόπτη ασύρματης ραδιοεπικοινωνίας σας στη θέση On, η κάρτα ασύρματης σύνδεσης δεν θα αναγνωριστεί και το πρόγραμμα οδήγησης της κάρτας ασύρματης σύνδεσης δεν θα περιληφθεί στο σύστημά σας.

4. Πατήστε το πλήκτρο Lenovo Care για να ανάψετε τον υπολογιστή και να μεταβείτε απευθείας στο χώρο εργασίας του προγράμματος Rescue and Recovery.
5. Επιλέξτε **Restore your system** (Επαναφορά του συστήματος σας), στη συνέχεια επιλέξτε **Restore my hard drive to the original factory state** (Επαναφορά του σκληρού δίσκου στην αρχική εργοστασιακή κατάσταση) και ακολουθήστε τις οδηγίες που σας παρέχονται στην οθόνη.

Αποκατάσταση δεδομένων

Εάν εκτελέσατε μια διαδικασία εφεδρικής αποθήκευσης χρησιμοποιώντας το πρόγραμμα Rescue and Recovery, θα έχετε επίσης ένα ή περισσότερα εφεδρικά αντίγραφα που αντιπροσωπεύουν τα περιεχόμενα του σκληρού δίσκου σε διαφορετικές χρονικές στιγμές. Αυτά τα εφεδρικά αντίγραφα μπορεί να είναι

αποθηκευμένα στο σκληρό δίσκο, σε μια μονάδα δικτύου ή σε κάποιο αφαιρέσιμο μέσο αποθήκευσης, ανάλογα με την επιλογή που κάνατε κατά τη διάρκεια της διαδικασίας εφεδρικής αποθήκευσης.

Μπορείτε να χρησιμοποιήσετε είτε το πρόγραμμα Rescue and Recovery είτε το χώρο εργασίας του Rescue and Recovery για να επαναφέρετε τα περιεχόμενα του σκληρού δίσκου σε κάποια προγενέστερη κατάσταση χρησιμοποιώντας οποιαδήποτε από τα εφεδρικά αντίγραφα. Μπορείτε να χρησιμοποιήσετε το πλήκτρο Lenovo Care για να ανάψετε τον υπολογιστή σας και να μεταβείτε απευθείας στο χώρο εργασίας του προγράμματος Rescue and Recovery, ο οποίος λειτουργεί ανεξάρτητα από το λειτουργικό σύστημα Windows.

Αφού ανοίξει ο χώρος εργασίας του Rescue and Recovery μπορείτε να εκτελέσετε μια διαδικασία αποκατάστασης, ακόμα και εάν δεν είναι δυνατή η έναρξη των Windows.

Κεφάλαιο 5. Αναβάθμιση και αντικατάσταση συσκευών

Αντικατάσταση της μπαταρίας

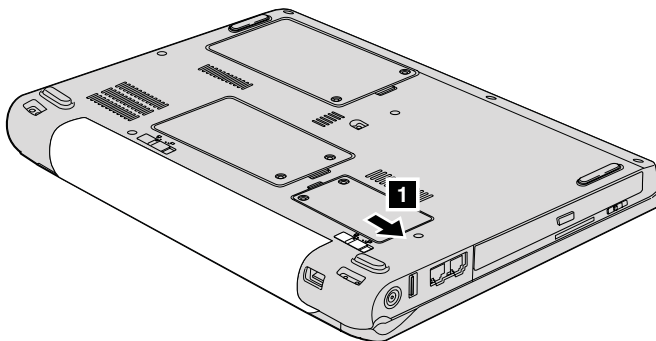
Σημαντικό

Διαβάστε τον *Οδηγό ασφάλειας και εγγύησης* πριν προχωρήσετε στην αντικατάσταση της μπαταρίας.

1. Απενεργοποιήστε τον υπολογιστή ή μεταβείτε σε κατάσταση αδράνειας (**hibernation mode**). Στη συνέχεια αποσυνδέστε το μετασχηματιστή εναλλασσόμενου ρεύματος και όλα τα καλώδια από τον υπολογιστή.

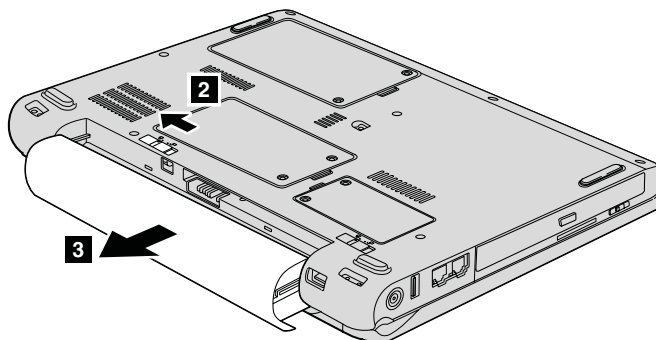
Σημείωση: Εάν χρησιμοποιείτε μια κάρτα ExpressCard, μπορεί να μην είναι δυνατή η μετάβαση του υπολογιστή σε κατάσταση αδράνειας. Εάν συμβεί κάτι τέτοιο, τότε απενεργοποιήστε τον υπολογιστή.

2. Κλείστε την οθόνη του υπολογιστή και γυρίστε τον υπολογιστή ανάποδα.
3. Ξεκλειδώστε την μπαταρία μετακινώντας την ασφάλεια **1** στη θέση ξεκλειδώματος.

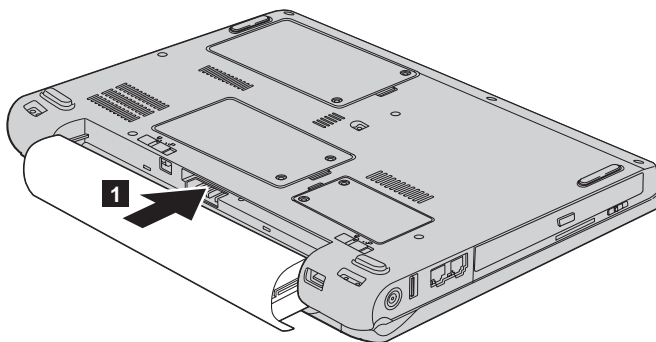


4. Ξεκλειδώστε την μπαταρία μετακινώντας την ασφάλεια **2** στη θέση ξεκλειδώματος. Κρατώντας την ασφάλεια ανοικτή, αφαιρέστε τη μπαταρία **3**.

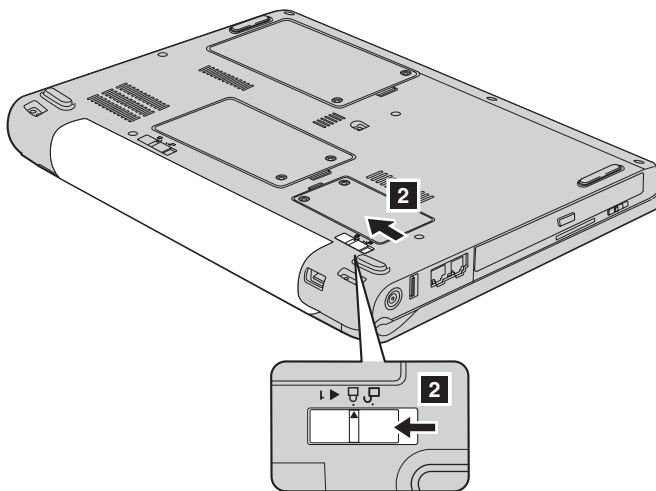
Αντικατάσταση της μπαταρίας



5. Τοποθετήστε μια πλήρως φορτισμένη μπαταρία **1**.



6. Σύρετε το διακόπτη κλειδώματος της μπαταρίας για να την ασφαλίσετε **2**.



7. Γυρίστε τον υπολογιστή στην κανονική του θέση. Συνδέστε το μετασχηματιστή εναλλασσόμενου ρεύματος και τα καλώδια στον υπολογιστή.

Αναβάθμιση της μονάδας σκληρού δίσκου

Σημαντικό

Διαβάστε τον *Οδηγό ασφάλειας και εγγύησης* πριν προχωρήσετε στην αντικατάσταση της μονάδας σκληρού δίσκου.

Μπορείτε να αυξήσετε τη χωρητικότητα αποθήκευσης του υπολογιστή σας αντικαθιστώντας τη μονάδα σκληρού δίσκου με κάποια που έχει μεγαλύτερη χωρητικότητα. Μπορείτε να αγοράσετε μια νέα μονάδα σκληρού δίσκου από το μεταπωλητή Lenovo σας ή από κάποιον εκπρόσωπο μάρκετινγκ.

Σημειώσεις:

1. Αντικαταστήστε τη μονάδα σκληρού δίσκου μόνο για να την αναβαθμίσετε ή για να επισκευαστεί. Οι υποδοχές σύνδεσης και η θήκη του σκληρού δίσκου δεν είναι σχεδιασμένες για τακτική αλλαγή ή ανταλλαγή μονάδων δίσκου.
2. Ο χώρος εργασίας του Rescue and Recovery και το πρόγραμμα Product Recovery δεν θα περιλαμβάνονται στη νέα μονάδα σκληρού δίσκου.

Προσοχή

Χειρισμός μονάδας σκληρού δίσκου

- Μην αφήσετε τη μονάδα να πέσει ή να υποστεί οποιουδήποτε φυσικούς κραδασμούς. Τοποθετήστε τη μονάδα σε κάποιο μαλακό υλικό, π.χ. ένα κομμάτι ύφασμα, που απορροφά το φυσικό κραδασμό.
- Μην πιέσετε το περίβλημα της μονάδας.
- Μην αγγίζετε την υποδοχή σύνδεσης.

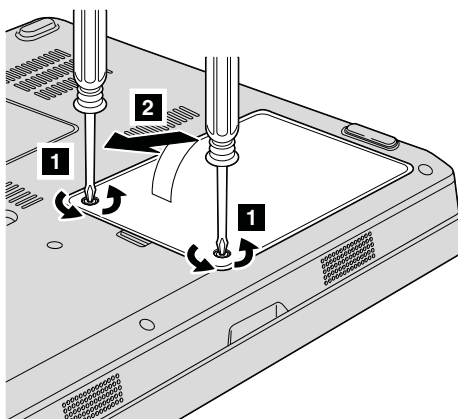
Η μονάδα είναι πάρα πολύ ευαίσθητη. Ο λανθασμένος χειρισμός της μπορεί να προκαλέσει ζημιά και οριστική απώλεια δεδομένων από το σκληρό δίσκο. Πριν αφαιρέσετε τη μονάδα σκληρού δίσκου, συνιστάται να δημιουργήσετε ένα εφεδρικό αντίγραφο όλων των πληροφοριών στο σκληρό δίσκο και στη συνέχεια να κλείσετε τον υπολογιστή. Μην αφαιρέσετε τη μονάδα όταν το σύστημα βρίσκεται σε λειτουργία ή όταν είναι σε κατάσταση αναμονής ("sleep" ή "standby") ή αδράνειας ("hibernation").

Για να αντικαταστήσετε τη μονάδα σκληρού δίσκου, κάντε τα ακόλουθα:

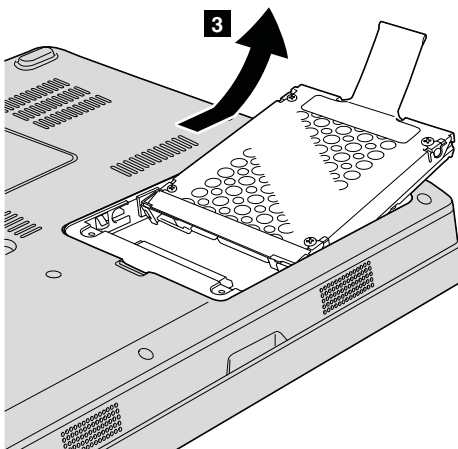
1. **Απενεργοποιήστε τον υπολογιστή.** Στη συνέχεια αποσυνδέστε το μετασχηματιστή εναλλασσόμενου ρεύματος και όλα τα καλώδια από τον υπολογιστή.
2. Κλείστε την οθόνη του υπολογιστή και γυρίστε τον υπολογιστή ανάποδα.
3. Αφαιρέστε τη μπαταρία.

Αναβάθμιση της μονάδας σκληρού δίσκου

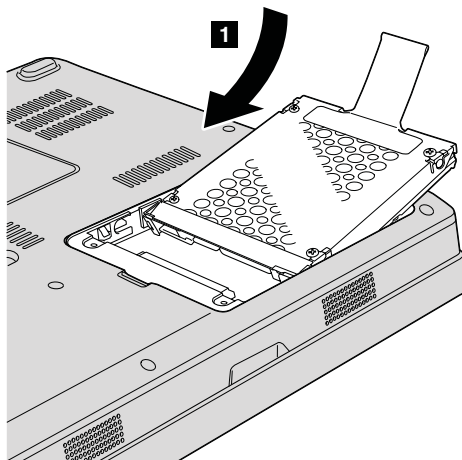
4. Ξεβιδώστε τις δύο βίδες **1** και αφαιρέστε το κάλυμμα του σκληρού δίσκου **2**.



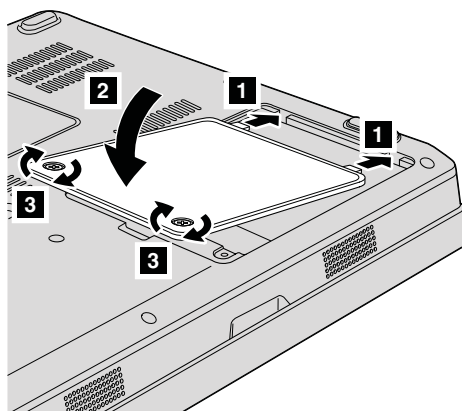
5. Αποσυνδέστε τη μονάδα σκληρού δίσκου και αφαιρέστε την τραβώντας τη λαβή **3**.



6. Τοποθετήστε τη νέα μονάδα σκληρού δίσκου στη θήκη μονάδων δίσκου **1** και ασφαλίστε την.



7. Ευθυγραμμίστε τη μπροστινή πλευρά του καλύμματος **1** και κλείστε το **2**. Στη συνέχεια σφίξτε τις δύο βίδες **3**.



8. Τοποθετήστε ξανά τη μπαταρία.
9. Γυρίστε τον υπολογιστή στην κανονική του θέση. Συνδέστε το μετασχηματιστή εναλλασσόμενου ρεύματος και τα καλώδια στον υπολογιστή.

Αντικατάσταση μνήμης

Σημαντικό

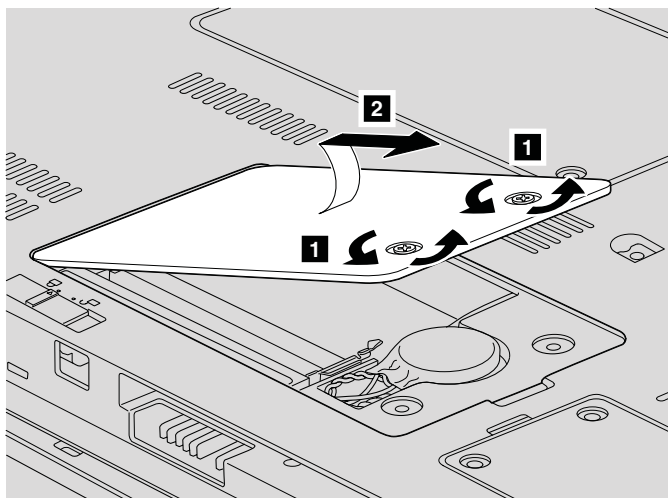
Διαβάστε τον *Οδηγό ασφάλειας και εγγύησης* πριν προχωρήσετε στην αντικατάσταση μνήμης.

Η αύξηση της χωρητικότητας μνήμης είναι ένας αποτελεσματικός τρόπος για να επιταχύνετε την εκτέλεση προγραμμάτων. Μπορείτε να αυξήσετε την ποσότητα μνήμης στον υπολογιστή σας εγκαθιστώντας μια μονάδα μνήμης PC2-5300 (DDR II 667 - double data rate) συγχρονισμένης DRAM (dynamic random access memory) SO-DIMM (small outline dual inline memory module), διαθέσιμη ως προαιρετική επιλογή, στην υποδοχή μνήμης του υπολογιστή σας. Διατίθενται μονάδες SO-DIMM με διαφορετικό μέγεθος μνήμης.

Σημείωση: Χρησιμοποιείτε μόνο τύπους μνήμης που υποστηρίζονται από τον υπολογιστή σας. Εάν δεν εγκαταστήσετε σωστά την επέκταση μνήμης ή εγκαταστήσετε έναν τύπο μνήμης που δεν υποστηρίζεται, θα ακουστεί ένα προειδοποιητικό ηχητικό σήμα μόλις προσπαθήσετε να εκκινήσετε τον υπολογιστή.

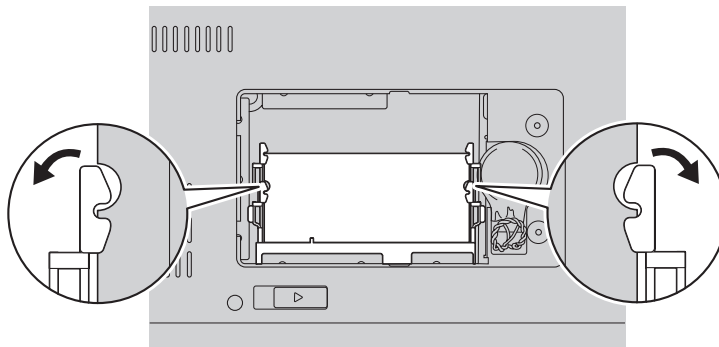
Για να εγκαταστήσετε μια μονάδα SO-DIMM, κάντε τα ακόλουθα:

1. Αγγίξτε ένα μεταλλικό τραπέζι ή ένα γειωμένο μεταλλικό αντικείμενο. Με την ενέργεια αυτή ελαττώνεται ο στατικός ηλεκτρισμός του σώματός σας, ο οποίος μπορεί να προκαλέσει ζημιά στη μονάδα SO-DIMM. Μην αγγίζετε την πλευρά της μονάδας SO-DIMM που διαθέτει τις επαφές.
2. **Απενεργοποιήστε τον υπολογιστή.** Στη συνέχεια αποσυνδέστε το μετασχηματιστή εναλλασσόμενου ρεύματος και όλα τα καλώδια από τον υπολογιστή.
3. Κλείστε την οθόνη του υπολογιστή και γυρίστε τον υπολογιστή ανάποδα.
4. Αφαιρέστε τη μπαταρία.
5. Ξεβιδώστε τις δύο βίδες **1** από το κάλυμμα της υποδοχής καρτών μνήμης και αφαιρέστε το κάλυμμα **2**.



6. Εάν έχει ήδη εγκατασταθεί μονάδα SO-DIMM στην υποδοχή μνήμης, αφαιρέστε την για να κάνετε χώρο για τη νέα μονάδα σπρώχνοντας

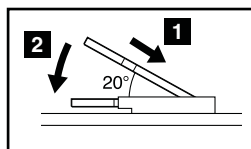
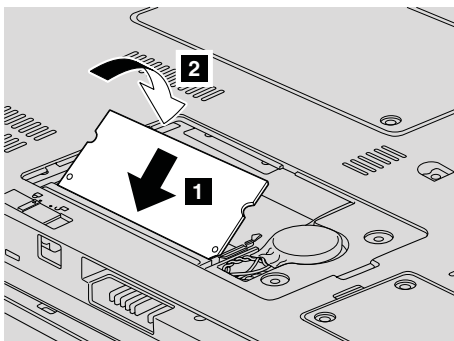
ταυτόχρονα προς τα έξω τις ασφάλειες και στις δύο πλευρές της υποδοχής. Φυλάξτε την κάρτα για μελλοντική χρήση.



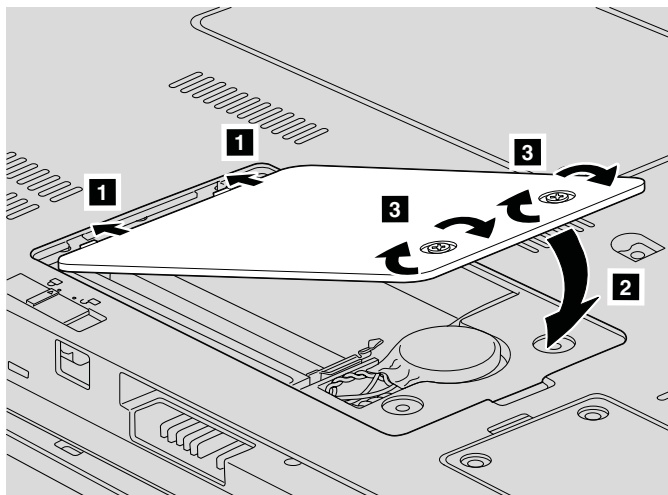
7. Εντοπίστε την εγκοπή στην επαφή της μονάδας SO-DIMM.

Προσοχή: Για να αποφύγετε την πρόκληση ζημιάς στη μονάδα SO-DIMM, μην αγγίξετε την επαφή της κάρτας.

8. Τοποθετώντας την πλευρά της μονάδας SO-DIMM με την εσοχή στην επαφή της υποδοχής, προσαρμόστε τη μονάδα SO-DIMM σταθερά στην υποδοχή υπό γωνία 20 μοιρών **1** και στη συνέχεια σπρώξτε την προς τα κάτω **2**.



9. Σπρώξτε τη μονάδα SO-DIMM προς τα κάτω μέχρι να ασφαλίσει στη θέση της.
10. Βεβαιωθείτε ότι η κάρτα μνήμης έχει στερεωθεί σωστά στην υποδοχή και ότι δεν μπορεί εύκολα να βγει από τη θέση της.
11. Ευθυγραμμίστε τη μπροστινή πλευρά του καλύμματος της υποδοχής κάρτας μνήμης **1** και κλείστε το **2**. Στη συνέχεια σφίξτε τις δύο βίδες **3**.



Προσοχή: Όταν αντικαταστήσετε μια μονάδα SO-DIMM, μη χρησιμοποιήσετε τον υπολογιστή σας πριν κλείσετε το κάλυμμα της υποδοχής κάρτας μνήμης. Ποτέ μη χρησιμοποιείτε τον υπολογιστή όταν το κάλυμμα είναι ανοιχτό.

12. Τοποθετήστε ξανά τη μπαταρία.
13. Επαναφέρετε τον υπολογιστή στην κανονική του θέση και συνδέστε το μετασχηματιστή εναλλασσόμενου ρεύματος και τα καλώδια.

Βεβαιωθείτε ότι η μονάδα SO-DIMM έχει εγκατασταθεί σωστά, ως εξής:

1. Ενεργοποιήστε τον υπολογιστή.
2. Όταν εμφανιστεί η αρχική οθόνη, πατήστε F1. Ανοίγει η οθόνη του προγράμματος BIOS Utility. Στο στοιχείο "Memory" εμφανίζεται η συνολική μνήμη που μπορείτε να χρησιμοποιήσετε.

Κεφάλαιο 6. Βοήθεια και υπηρεσίες

Λήψη βοήθειας και υπηρεσιών

Αν χρειαστείτε βοήθεια, υπηρεσίες, τεχνική υποστήριξη ή απλά περισσότερες πληροφορίες για υπολογιστές Lenovo, θα βρείτε μια ευρεία γκάμα πηγών πληροφοριών της Lenovo που μπορούν να σας βοηθήσουν. Στο κεφάλαιο αυτό παρέχονται πληροφορίες σχετικά με το πού μπορείτε να βρείτε πρόσθετες πληροφορίες σχετικά με υπολογιστές Lenovo, τι πρέπει να κάνετε αν αντιμετωπίσετε κάποιο πρόβλημα με τον υπολογιστή σας και ποιον να καλέσετε αν χρειαστείτε υπηρεσίες.

Τα Service Packs της Microsoft αποτελούν τις πιο ενημερωμένες πηγές λογισμικού για προϊόντα Windows. Διατίθενται για μεταφόρτωση από το διαδίκτυο (μπορεί να ισχύουν κάποιες χρεώσεις σύνδεσης) ή μέσω δίσκου (CD). Για πιο συγκεκριμένες πληροφορίες και διασυνδέσεις, μεταβείτε στο δικτυακό τόπο της Microsoft στη διεύθυνση <http://www.microsoft.com>. Η Lenovo προσφέρει τεχνική υποστήριξη εγκατάστασης και ρύθμισης (Up and Running Support) για την εγκατάσταση (ή την υποβολή ερωτήσεων σχετικά με) Service Packs για το προεγκατεστημένο από τη Lenovo λειτουργικό σας σύστημα Microsoft Windows. Για περισσότερες πληροφορίες, επικοινωνήστε με το Κέντρο υποστήριξης πελατών (Customer Support Center) για τη χώρα σας στον αριθμό τηλεφώνου που αναφέρεται στην ενότητα “Παγκόσμιος τηλεφωνικός κατάλογος” στη σελίδα 42. Σε ορισμένες περιπτώσεις απαιτείται η καταβολή κάποιου χρηματικού αντιτίμου.

Λήψη βοήθειας από το διαδίκτυο

Στο δικτυακό τόπο της Lenovo στο World Wide Web μπορείτε να βρείτε τις πιο πρόσφατες πληροφορίες σχετικά με τους υπολογιστές και την υποστήριξη της Lenovo. Η διεύθυνση της αρχικής σελίδας του δικτυακού τόπου της Lenovo είναι <http://www.lenovo.com>.

Μπορείτε να βρείτε πληροφορίες υποστήριξης για τον υπολογιστή Lenovo 3000 στη διεύθυνση <http://www.lenovo.com/support>. Εξερευνήστε τις διαθέσιμες πληροφορίες σε αυτό το δικτυακό τόπο για να μάθετε πώς μπορείτε να λύσετε προβλήματα, να βρείτε νέους τρόπους για τη χρήση του υπολογιστή σας και να ενημερωθείτε για προαιρετικές συσκευές που κάνουν την εργασία με τον υπολογιστή Lenovo ακόμα πιο εύκολη.

Επικοινωνία με το Κέντρο υποστήριξης πελατών

Αν έχετε προσπαθήσει να επιλύσετε το πρόβλημα μόνοι σας και χρειάζεστε βοήθεια κατά τη διάρκεια της περιόδου εγγύησης, μπορείτε να λάβετε βοήθεια και πληροφορίες από το τηλέφωνο μέσω του Κέντρου Υποστήριξης Πελατών. Οι ακόλουθες υπηρεσίες είναι διαθέσιμες κατά τη διάρκεια της περιόδου εγγύησης:

- **Εντοπισμός προβλημάτων:** Εκπαιδευμένο προσωπικό είναι έτοιμο να σας βοηθήσει να διαπιστώσετε αν υπάρχει πρόβλημα με τον υλικό εξοπλισμό και να αποφασίσετε τις ενέργειες στις οποίες θα πρέπει να προβείτε για να διορθώσετε το πρόβλημα.
- **Επισκευή υλικού εξοπλισμού Lenovo:** Αν διαπιστωθεί ότι το πρόβλημα οφείλεται σε υλικό εξοπλισμό της Lenovo που καλύπτεται από εγγύηση, εκπαιδευμένο προσωπικό υπηρεσιών είναι έτοιμο να σας παράσχει τις κατάλληλες υπηρεσίες.
- **Διαχείριση μηχανικών τροποποιήσεων:** Σε ορισμένες περιπτώσεις, μπορεί να απαιτούνται αλλαγές μετά την πώληση του προϊόντος. Η Lenovo ή ο μεταπωλητής από τον οποίο αγοράσατε το προϊόν, εφόσον έχει σχετική εξουσιοδότηση από τη Lenovo, θα προβεί σε κατάλληλες για τον υλικό εξοπλισμό σας μηχανικές τροποποιήσεις (engineering changes).

Δεν καλύπτονται τα εξής:

- Αντικατάσταση ή χρήση εξαρτημάτων που δεν έχουν κατασκευαστεί από ή για τη Lenovo καθώς και εξαρτημάτων που δεν καλύπτονται από εγγύηση.

Σημείωση: Όλα τα καλυπτόμενα από εγγύηση εξαρτήματα έχουν έναν επαγνήφιο προσδιοριστικό αριθμό, της μορφής FRU XXXXXXXX

- Προσδιορισμός της αιτίας προβλημάτων λογισμικού
- Ρύθμιση του BIOS ως τμήμα μιας εγκατάστασης ή αναβάθμισης
- Αλλαγές, τροποποιήσεις ή αναβαθμίσεις προγραμμάτων οδήγησης συσκευών
- Εγκατάσταση και συντήρηση λειτουργικών συστημάτων δικτύων (NOS)
- Εγκατάσταση και συντήρηση προγραμμάτων εφαρμογών

Για να προσδιορίσετε εάν το προϊόν Lenovo σας καλύπτεται από εγγύηση και ποια είναι η ημερομηνία λήξης της εγγύησης, μεταβείτε στη διεύθυνση <http://www.lenovo.com/support>, επιλέξτε **Warranty** και ακολουθήστε τις οδηγίες που σας παρέχονται στην οθόνη.

Για πλήρη περιγραφή των όρων της εγγύησης που παρέχεται από τη Lenovo, ανατρέξτε στην εγγύηση υλικού εξοπλισμού της Lenovo. Κρατήστε την απόδειξη αγοράς ώστε να μπορείτε να λάβετε υπηρεσίες εγγύησης.

Εάν είναι εφικτό, φροντίστε να είστε κοντά στον υπολογιστή σας όταν καλέσετε το Κέντρο Υποστήριξης Πελατών, γιατί ο τεχνικός υποστήριξης μπορεί να ζητήσει τη βοήθειά σας στην επίλυση του προβλήματος που αντιμετωπίζετε με τον υπολογιστή σας. Βεβαιωθείτε ότι έχετε μεταφορτώσει τα πιο πρόσφατα προγράμματα πλοήγησης και επιδιορθώσεις συστήματος, ότι έχετε εκτελέσει τα

διαγνωστικά εργαλεία και ότι έχετε καταγράψει όλες τις απαραίτητες πληροφορίες πριν καλέσετε για τεχνική υποστήριξη. Όταν καλέσετε για τεχνική υποστήριξη, θα πρέπει να έχετε πρόχειρες τις ακόλουθες πληροφορίες:

- Τύπος και μοντέλο μηχανής
- Αριθμοί σειράς του υπολογιστή, της οθόνης και των άλλων συσκευών ή απόδειξη αγοράς
- Περιγραφή του προβλήματος
- Ακριβής διατύπωση των μηνυμάτων σφαλμάτων
- Πληροφορίες σχετικά με τις ρυθμίσεις υλικού εξοπλισμού και λογισμικού του συστήματός σας

Οι τηλεφωνικοί αριθμοί για το Κέντρο Υποστήριξης Πελάτων που εξυπηρετεί τη χώρα σας παρατίθενται στην ενότητα Παγκόσμιος τηλεφωνικός κατάλογος του παρόντος οδηγού.

Σημείωση: Οι αριθμοί τηλεφώνου υπόκεινται σε αλλαγή χωρίς ειδοποίηση. Για την πιο πρόσφατη λίστα των τηλεφωνικών αριθμών και των ωρών λειτουργίας των Κέντρων Υποστήριξης Πελατών, επισκεφτείτε το δικτυακό τόπο υποστήριξης της Lenovo στη διεύθυνση <http://www.lenovo.com/support/phone>. Αν δεν υπάρχει αριθμός τηλεφώνου για τη χώρα ή την περιοχή όπου διαμένετε, τότε επικοινωνήστε με τον τοπικό μεταπωλητή ή εκπρόσωπο μάρκετινγκ της Lenovo

Λήψη βοήθειας οπουδήποτε στον κόσμο

Αν ταξιδεύετε με τον υπολογιστή σας ή τον μετεγκαταστήσετε σε χώρα στην οποία πωλείται ο συγκεκριμένος τύπος υπολογιστή Lenovo, ο υπολογιστής μπορεί να καλύπτεται από Διεθνείς Υπηρεσίες Εγγύησης (International Warranty Service), οι οποίες σας παρέχουν αυτομάτως το δικαίωμα να λαμβάνετε υπηρεσίες εγγύησης καθ' όλη τη διάρκεια της περιόδου εγγύησης. Οι υπηρεσίες θα παρέχονται από παροχείς υπηρεσιών που είναι εξουσιοδοτημένοι να παρέχουν υπηρεσίες εγγύησης.

Οι μέθοδοι και οι διαδικασίες παροχής υπηρεσιών μπορεί να διαφέρουν από χώρα σε χώρα και ορισμένες υπηρεσίες μπορεί να μην είναι διαθέσιμες σε όλες τις χώρες. Οι Διεθνείς Υπηρεσίες Εγγύησης παρέχονται με τη μέθοδο (π.χ. depot, μεταφορά από τον πελάτη στο κέντρο παροχής υπηρεσιών (carry-in) ή επί τόπου παροχή υπηρεσιών) που χρησιμοποιείται στη χώρα όπου παρέχονται οι υπηρεσίες. Τα κέντρα παροχής υπηρεσιών σε ορισμένες χώρες μπορεί να μην είναι σε θέση να παράσχουν υπηρεσίες για όλα τα μοντέλα ενός συγκεκριμένου τύπου υπολογιστή. Σε ορισμένες χώρες, μπορεί να ισχύουν χρεώσεις και περιορισμοί κατά την παροχή των υπηρεσιών.

Για να διαπιστώσετε εάν ο υπολογιστής σας καλύπτεται από Διεθνείς υπηρεσίες εγγύησης και να δείτε τον κατάλογο των χωρών στις οποίες είναι διαθέσιμες οι

υπηρεσίες αυτές, μεταβείτε στην ιστοσελίδα <http://www.lenovo.com/support>, επιλέξτε **Warranty** και ακολουθήστε τις οδηγίες που εμφανίζονται στην οθόνη.

Παγκόσμιος τηλεφωνικός κατάλογος

Οι αριθμοί τηλεφώνου υπόκεινται σε αλλαγή χωρίς ειδοποίηση. Για τους τρέχοντες αριθμούς τηλεφώνου, ανατρέξτε στη διεύθυνση <http://www.lenovo.com/support/phone>.

Χώρα ή περιοχή	Αριθμός τηλεφώνου
Αργεντινή	0800-666-0011 (Ισπανικά)
Αυστραλία	1300-880-917 (Αγγλικά)
Αυστρία	01-24592-5901 (30-ήμερη υποστήριξη εγκατάστασης και ρύθμισης) 01-211-454-610 (Υπηρεσίες συντήρησης και υποστήριξης καλυπτόμενες από την εγγύηση) (Γερμανικά)
Αφρική	Αφρική: +44 (0)1475-555-055 Νότια Αφρική: +27-11-3028888 και 0800110756 Κεντρική Αφρική: Επικοινωνήστε με τον πιο κοντινό Εμπορικό Συνεργάτη
Βέλγιο	02-210-9820 (30-ήμερη υποστήριξη εγκατάστασης και ρύθμισης) 02-225-3611 (Υπηρεσίες συντήρησης και υποστήριξης καλυπτόμενες από την εγγύηση) (Ολλανδικά) 02-210-9800 (30-ήμερη υποστήριξη εγκατάστασης και ρύθμισης) 02-225-3611 (Υπηρεσίες συντήρησης και υποστήριξης καλυπτόμενες από την εγγύηση) (Γαλλικά)
Βενεζουέλα	0-800-100-2011 (Ισπανικά)
Βιετνάμ	Βόρεια περιοχή και Ανόι: 84-4-843-6675 Νότια περιοχή και Χο Τσι Μινχ: 84-8-829-5160 (Αγγλικά, Βιετναμέζικα)
Βολιβία	0800-0189 (Ισπανικά)
Βραζιλία	Περιοχή του Sao Paulo: (11) 3889-8986 Έξω από την περιοχή του Sao Paulo: 0800-701-4815 (Πορτογαλικά Βραζιλίας)

Χώρα ή περιοχή	Αριθμός τηλεφώνου
Γαλλία	0238-557-450 (30-ήμερη υποστήριξη εγκατάστασης και ρύθμισης) 0810-631-020 (Υπηρεσίες συντήρησης και υποστήριξης λογισμικού καλυπτόμενες από την εγγύηση) 0810-631-213 (Υπηρεσίες συντήρησης και υποστήριξης εξοπλισμού καλυπτόμενες από την εγγύηση) (Γαλλικά)
Γερμανία	07032-15-49201 (30-ήμερη υποστήριξη εγκατάστασης και ρύθμισης) 01805-25-35-58 (Υπηρεσίες συντήρησης και υποστήριξης καλυπτόμενες από την εγγύηση) (Γερμανικά)
Γουατεμάλα	1800-624-0051 (Ισπανικά)
Δανία	4520-8200 (30-ήμερη υποστήριξη εγκατάστασης και ρύθμισης) 7010-5150 (Υπηρεσίες συντήρησης και υποστήριξης καλυπτόμενες από την εγγύηση) (Δανικά)
Δομινικανή Δημοκρατία	1-866-434-2080 (Ισπανικά)
Ελβετία	058-333-0900 (30-ήμερη υποστήριξη εγκατάστασης και ρύθμισης) 0800-55-54-54 (Υπηρεσίες συντήρησης και υποστήριξης καλυπτόμενες από την εγγύηση) (Γερμανικά/Γαλλικά/Ιταλικά)
Ελλάδα	+30-213-008-7200
Ελ Σαλβαδόρ	800-6264 (Ισπανικά)
Εσθονία	+372 66 00 800 + 372 6776793
Ηνωμένες Πολιτείες	1-800-426-7378(Αγγλικά)
Ηνωμένο Βασίλειο	01475-555-055 (30-ήμερη υποστήριξη εγκατάστασης και ρύθμισης) 08705-500-900 (Βασική υποστήριξη καλυπτόμενη από την εγγύηση) (Αγγλικά)
Ιαπωνία	0120-000-817 (χωρίς χρέωση) 0570-064-400
Ινδία	1800-425-6666 ή +91-80-2678-8970 (Αγγλικά)
Ινδονησία	001-803-606-282 (Αγγλικά/Μπαχάσα (Ινδονησιακά))

Χώρα ή περιοχή	Αριθμός τηλεφώνου
Ιρλανδία	01-815-9202 (30-ήμερη υποστήριξη εγκατάστασης και ρύθμισης) 01-881-1444 (Υπηρεσίες συντήρησης και υποστήριξης καλυπτόμενες από την εγγύηση) (Αγγλικά)
Ισημερινός	1-800-426911 (Ισπανικά)
Ισπανία	91-714-7983 0901-100-000 (Ισπανικά)
Ισραήλ	+972-3-531-3900 - Κέντρο παροχής υπηρεσιών Givat Shmuel (Εβραϊκά, Αγγλικά)
Ιταλία	02-7031-6101 (30-ήμερη υποστήριξη εγκατάστασης και ρύθμισης) 39-800-820094 (Υπηρεσίες συντήρησης και υποστήριξης καλυπτόμενες από την εγγύηση) (Ιταλικά)
Καναδάς	1-800-565-3344 (Αγγλικά, Γαλλικά) Μόνο στο Τορόντο, καλέστε τον αριθμό: 416-383-3344
Κίνα (Ειδική Διοικητική Περιφέρεια Χονγκ Κονγκ)	Φορητοί υπολογιστές: 852-2516-3919 Επιτραπέζιοι υπολογιστές: 800-938-008
Κίνα (Ειδική Διοικητική Περιφέρεια Μακάο)	Φορητοί υπολογιστές: 0800-689 Επιτραπέζιοι υπολογιστές: 0800-686
Κολομβία	1-800-912-3021 (Ισπανικά)
Κορέα	1588-6782 (Κορεατικά)
Κόστα Ρίκα	Χωρίς χρέωση: 0-800-011-1029 (Ισπανικά)
Κροατία	0800-0426
Κύπρος	+357-22-841100
Λετονία	+371 7070360
Λιθουανία	+370 5 278 66 00
Λουξεμβούργο	+352-298-977-5063 (Γαλλικά)
Μαλαισία	1800-88-1889 (Αγγλικά/Μπαχάσα (Μαλαισιανά))
Μάλτα	+35621445566
Μεξικό	001-866-434-2080 (Ισπανικά)
Μέση Ανατολή	+44 (0)1475-555-055
Μπρουνέι	801-1041
Νέα Ζηλανδία	0800-777-217 (Αγγλικά)
Νικαράγουα	001-800-220-1830 (Ισπανικά)

Χώρα ή περιοχή	Αριθμός τηλεφώνου
Νορβηγία	6681-1100 (30-ήμερη υποστήριξη εγκατάστασης και ρύθμισης) 8152-1550 (Υπηρεσίες συντήρησης και υποστήριξης καλυπτόμενες από την εγγύηση) (Νορβηγικά)
Ολλανδία	+31-20-514-5770 (Ολλανδικά)
Ονδούρα	Tegucigalpa: 232-4222 San Pedro Sula: 552-2234(Ισπανικά)
Ουγγαρία	+36-1-382-5720
Ουρουγουάη	000-411-005-6649 (Ισπανικά)
Παναμάς	206-6047 (Ισπανικά) Κέντρο Υποστήριξης Πελατών της Lenovo - Χωρίς χρέωση: 001-866-434-2080
Περού	0-800-50-866 (Ισπανικά)
Πολωνία	+48-22-878-6999
Πορτογαλία	+351-21-892-7147 (Πορτογαλικά)
Ρουμανία	+4-021-224-4015
Ρωσική Ομοσπονδία	+7-495-7558800 (Ρωσικά)
Σιγκαπούρη	800-6011-343 (Αγγλικά)
Σλοβακία	+421-2-4954-5555
Σλοβενία	+386-1-4796-699
Σουηδία	08-477-4420 (30-ήμερη υποστήριξη εγκατάστασης και ρύθμισης) 077-117-1040 (Υπηρεσίες συντήρησης και υποστήριξης καλυπτόμενες από την εγγύηση) (Σουηδικά)
Σρι Λάνκα	+94-11-249-3523 (Αγγλικά)
Ταϊβάν	0800-000-701 (Μανδαρίνικα)
Ταϊλάνδη	1800-060-066 (Ταϊλανδικά)
Τουρκία	00800-4463-2041 (Τουρκικά)
Τσεχική Δημοκρατία	+420-2-7213-1316
Φιλιππίνες	1800-1601-0033
Φινλανδία	09-459-6960 (30-ήμερη υποστήριξη εγκατάστασης και ρύθμισης) +358-800-1-4260 (Υπηρεσίες συντήρησης και υποστήριξης καλυπτόμενες από την εγγύηση) (Φινλανδικά)

Χώρα ή περιοχή	Αριθμός τηλεφώνου
Χιλή	800-224-488 188-800-442-488 (χωρίς χρέωση) (Ισπανικά)

Παροχείς Υπηρεσιών Εγγύησης για την Ελλάδα

Επωνυμία Εταιρείας	Διεύθυνση/Τηλέφωνο
ACTIVE COMPUTER SYSTEMS LTD.	Ελ. Βενιζέλου 107, Αγ. Παρασκευή - 153 41 Τηλ. 210-65.11.202, Fax: 210-65.38.002
ALTEC S.A.	Πάτμου 12, Μαρούσι - 151 23 Τηλ. 210-68.72.200, Fax: 210-68.72.687
ΑΝΑΣΤΑΣΙΑΔΗΣ Χ. ΕΠΕ	Φιλικών 25, Περιστερί - 121 31 Τηλ. 210-57.69.798, Fax: 210-57.69.799
BYTE COMPUTER ABEE	Καλλιρρόης 98 & Τριβώλη, Αθήνα - 117 41 Τηλ. 210-90.02.000, Fax: 210-92.44.084
COSMOS BUSINESS SYSTEMS AEBE	Βριλησσού 73, Αθήνα - 114 76 Τηλ. 210-64.92.800, Fax: 210-69.90.820
DIGIMARK S.A.	Ανθέων 37-39, Άνω Πατήσια - 111 43 Τηλ. 210-25.18.666, Fax: 210-25.88.617
ELMISYSTEMS S.A.	Πατησίων 267, Αθήνα - 112 54 Τηλ. 210-20.23.475, Fax: 210-20.12.500
INFOASSIST	Κονίτσης 11B, Μαρούσι - 151 25 Τηλ. 210-80.99.500, Fax: 210-80.99.501
INFO QUEST AEBE	Λ. Πάντου 25-27, Καλλιθέα - 176 71 Τηλ. 210-92.99.400, Fax: 210-92.99.491
PANSYSTEMS S.A.	Λ. Συγγρού 314, Καλλιθέα - 176 73 Τηλ. 210-95.71.971-9, Fax: 210-95.89.026
PC SYSTEMS A.E.	Πεντέλης 14, Μαρούσι - 151 26 Τηλ. 210-81.23.000, Fax: 210-80.69.333
PERFORMANCE TECHNOLOGIES A.E.	Λ. Βουλιαγμένης 338, Άγιος Δημήτριος - 173 42 Τηλ. 210-99.47.100, Fax: 210-99.47.111
ΠΥΛΩΝΕΣ ΕΛΛΑΣ Α.Ε.	Λ. Μεσογείων 27, Αθήνα - 115 26 Τηλ. 210-74.83.700, Fax: 210-74.80.196
SYSCOM S.A.	Μπότσαρη 12-14, Πειραιάς - 185 38 Τηλ. 210-45.88.000, Fax: 210-41.82.443
SYSTEMLAN A.E.	Λ. Πεντέλης 3, Μελίτσια - 151 27 Τηλ. 210-61.35.427, Fax: 210-61.35.528
TECHNICOMER S.A.	Λ. Μεσογείων 231, Ν. Ψυχικό - 154 51 Τηλ. 210-67.45.801, Fax: 210-67.45.189

Επωνυμία Εταιρείας	Διεύθυνση/Τηλέφωνο
UNISYSTEMS AEE	Στρ. Συνδέσμου 24, Αθήνα - 106 73 Τηλ. 210-33.85.000, 210-33.85.113, Fax: 210-36.30.785

Παράρτημα Α. Πληροφορίες εγγύησης

Σε αυτό το Παράρτημα παρέχονται πληροφορίες σχετικά με την περίοδο εγγύησης και το είδος των υπηρεσιών εγγύησης που ισχύουν για το προϊόν υλικού εξοπλισμού Lenovo στη χώρα ή στην περιοχή όπου διαμένετε. Για τους όρους και τις προϋποθέσεις της Περιορισμένης Εγγύησης της Lenovo που ισχύει για το προϊόν υλικού εξοπλισμού Lenovo σας, ανατρέξτε στο Κεφάλαιο 3, Πληροφορίες εγγύησης στον *Οδηγό ασφάλειας και εγγύησης* που παρέχεται μαζί με το προϊόν εξοπλισμού Lenovo σας.

Τύπος μηχανής	Χώρα ή περιοχή αγοράς	Περίοδος εγγύησης	Είδη υπηρεσιών εγγύησης
0764	ΗΠΑ, Καναδάς, Μεξικό, Βραζιλία, Αυστραλία, Ιαπωνία	Εξαρτήματα και εργασία - 1 έτος Μπαταρία - 1 έτος	3 1
	Άλλες χώρες ή περιοχές	Εξαρτήματα και εργασία - 1 έτος Μπαταρία - 1 έτος	4 1

Είδη υπηρεσιών εγγύησης

Εάν απαιτείται, ο Παροχέας Υπηρεσιών θα παρέχει υπηρεσίες επισκευής ή ανταλλαγής ανάλογα με το είδος των υπηρεσιών εγγύησης που καθορίζεται για το προϊόν Lenovo σας στον παραπάνω πίνακα και όπως περιγράφεται παρακάτω. Ο χρόνος παροχής των υπηρεσιών θα εξαρτάται από το χρόνο της κλήσης σας και υπόκειται στη διαθεσιμότητα των εξαρτημάτων. Το επίπεδο των υπηρεσιών είναι στόχοι σχετικά με τους χρόνους απόκρισης, για τους οποίους δεν παρέχεται εγγύηση. Το καθορισμένο επίπεδο των υπηρεσιών εγγύησης μπορεί να μην είναι διαθέσιμο σε όλο τον κόσμο. Μπορεί να ισχύουν πρόσθετες χρεώσεις για παροχή υπηρεσιών εκτός της κανονικής περιοχής κάλυψης του Παροχέα Υπηρεσιών σας. Για πληροφορίες σχετικά με τα ισχύοντα σε συγκεκριμένη χώρα ή τοποθεσία, επικοινωνήστε με τον τοπικό εκπρόσωπο του Παροχέα Υπηρεσιών ή το μεταπωλητή.

1. Υπηρεσίες Παροχής Μονάδων Αντικαθιστώμενων από τον Πελάτη (Customer Replaceable Unit ("CRU") Service)

Βάσει των Υπηρεσιών CRU, ο Προμηθευτής Υπηρεσιών θα σας αποστέλλει μονάδες CRU ώστε να τις εγκαταστήσετε εσείς. Η εγκατάσταση των περισσότερων μονάδων CRU είναι εύκολη, ενώ για την εγκατάσταση κάποιων άλλων μπορεί να απαιτούνται ορισμένες τεχνικές δεξιότητες και εργαλεία. Οι πληροφορίες σχετικά με τις CRU και οι οδηγίες εγκατάστασης αποστέλλονται με το προϊόν σας και είναι διαθέσιμες ανά πάσα στιγμή από τη Lenovo κατόπιν

αιτήματός σας. Μπορείτε να ζητήσετε από έναν Παροχέα Υπηρεσιών να εγκαταστήσει ορισμένες μονάδες CRU βάσει κάποιου από τα άλλα είδη υπηρεσιών εγγύησης που έχουν καθοριστεί για το προϊόν σας. Η εγκατάσταση εξωτερικών μονάδων CRU (όπως π.χ. ποντίκια, πληκτρολόγια και οθόνες) αποτελεί δική σας ευθύνη. Η Lenovo καθορίζει, στο υλικό που αποστέλλεται με τη μονάδα CRU αντικατάστασης, εάν η ελαττωματική μονάδα CRU πρέπει να επιστραφεί. Όταν απαιτείται επιστροφή, 1) αποστέλλονται οδηγίες, μια προπληρωμένη ετικέτα αποστολής και τα απαραίτητα υλικά συσκευασίας μαζί με τη CRU αντικατάστασης, και 2) η Lenovo μπορεί να σας χρεώσει για τη CRU αντικατάστασης εάν ο Παροχέας Υπηρεσιών σας δεν λάβει την ελαττωματική CRU εντός τριάντα (30) ημερών από την ημερομηνία που παραλάβατε τη CRU αντικατάστασης.

2. **Επί Τόπου Υπηρεσίες (On-site Service)**

Βάσει των Επί Τόπου Υπηρεσιών, ο Παροχέας Υπηρεσιών θα επισκευάζει ή θα αντικαθιστά το προϊόν στις εγκαταστάσεις σας. Πρέπει να παρέχετε κατάλληλο χώρο εργασίας για την αποσυναρμολόγηση και επανασυναρμολόγηση του προϊόντος Lenovo. Για ορισμένα προϊόντα μπορεί για κάποιες επισκευές να απαιτείται η αποστολή του προϊόντος από τον Προμηθευτή Υπηρεσιών σε καθορισμένο κέντρο επισκευής.

3. **Υπηρεσίες Courier ή Depot (Courier ή Depot Service)**

Βάσει των Υπηρεσιών Courier ή Depot, το προϊόν θα επισκευάζεται ή θα αντικαθίσταται σε καθορισμένο κέντρο επισκευής, όπου ο Παροχέας Υπηρεσιών θα κανονίζει τη μεταφορά του προϊόντος. Η αποσύνδεση του προϊόντος αποτελεί δική σας ευθύνη. Θα σας παρέχεται το απαραίτητο υλικό συσκευασίας για την επιστροφή του προϊόντος στο καθορισμένο κέντρο επισκευής. Μια υπηρεσία ταχυμεταφοράς (courier) θα παραλαμβάνει το προϊόν και θα το παραδίδει στο καθορισμένο κέντρο επισκευής. Μετά την επισκευή ή την αντικατάστασή του, το κέντρο επισκευής θα κανονίζει την παράδοση του προϊόντος σε εσάς.

4. **Υπηρεσίες με Μεταφορά ή Αποστολή από τον Πελάτη (Customer Carry-In ή Mail-In Service)**

Βάσει των Υπηρεσιών με Μεταφορά ή Αποστολή από τον Πελάτη, το προϊόν θα επισκευάζεται ή θα αντικαθίσταται σε καθορισμένο κέντρο επισκευής, όπου εσείς θα κανονίζετε την παράδοση ή την αποστολή του προϊόντος. Αποτελεί δική σας ευθύνη να παραδίδετε ή να αποστέλλετε, όπως ορίζει ο Παροχέας Υπηρεσιών, το προϊόν κατάλληλα συσκευασμένο (με προκαταβολή των εξόδων μεταφοράς, εκτός εάν οριστεί διαφορετικά) σε μια καθορισμένη τοποθεσία. Μετά την επισκευή ή την αντικατάσταση του προϊόντος, θα ετοιμάζεται για παραλαβή από εσάς. Σε περίπτωση μη παραλαβής του προϊόντος εκ μέρους σας, ο Παροχέας Υπηρεσιών μπορεί, κατά τη διακριτική του ευχέρεια, να προβεί στην απόρριψη του προϊόντος. Στην περίπτωση της Υπηρεσίας με Αποστολή από τον Πελάτη (Mail-in), το προϊόν θα σας επιστρέφεται με έξοδα της Lenovo, εκτός εάν ο Παροχέας Υπηρεσιών καθορίσει διαφορετικά.

Παράρτημα Β. Μονάδες αντικαθιστώμενες από τον πελάτη (CRU)

Μονάδες αντικαθιστώμενες από τον πελάτη (Customer Replaceable Units - "μονάδες CRU") είναι εξαρτήματα υπολογιστών τα οποία μπορούν να αναβαθμιστούν ή να αντικατασταθούν από τον πελάτη. Υπάρχουν δύο είδη μονάδων CRU: *εσωτερικές* και *εξωτερικές* μονάδες. Οι εξωτερικές μονάδες CRU είναι εύκολες στην εγκατάσταση, ενώ για τις εσωτερικές μονάδες CRU απαιτούνται κάποιες τεχνικές δεξιότητες και σε ορισμένες περιπτώσεις και εργαλεία όπως ένα κατσαβίδι. Ωστόσο, τόσο οι εσωτερικές όσο και οι εξωτερικές μονάδες CRU μπορούν να αφαιρεθούν με ασφάλεια από τον πελάτη.

Οι πελάτες είναι υπεύθυνοι για την αντικατάσταση όλων των εξωτερικών μονάδων CRU. Οι εσωτερικές μονάδες CRU μπορούν να αφαιρεθούν και να εγκατασταθούν από τον πελάτη ή από έναν τεχνικό της Lenovo κατά τη διάρκεια της περιόδου εγγύησης.

Ο υπολογιστής σας περιλαμβάνει τα ακόλουθα ήδη εξωτερικών μονάδων CRU:

- **Εξωτερικές μονάδες CRU (συνδεδεμένες):** Αυτές οι μονάδες CRU μπορούν να αποσυνδεθούν από τον υπολογιστή. Παραδείγματα τέτοιων ειδών CRU είναι ο μετασχηματιστής εναλλασσόμενου ρεύματος και το καλώδιο ρεύματος.
- **Εξωτερικές μονάδες CRU με μηχανισμό απασφάλισης:** Τέτοιες μονάδες CRU περιλαμβάνουν ένα μηχανισμό απασφάλισης για την αφαίρεση και την αντικατάσταση της μονάδας. Παραδείγματα τέτοιων CRU είναι η κύρια μπαταρία του υπολογιστή, μια μονάδα οπτικού δίσκου, μια μονάδα σκληρού δίσκου ή μια πρόσθετη μπαταρία.

Ο υπολογιστής σας περιλαμβάνει τα ακόλουθα ήδη εσωτερικών μονάδων CRU:

- **Εσωτερικές μονάδες CRU (με κάλυμμα):** Αυτές οι μονάδες CRU είναι μεμονωμένα εξαρτήματα του υπολογιστή που προστατεύονται με ένα κάλυμμα που στερεώνεται συνήθως με μία ή δύο βίδες. Μετά την αφαίρεση του καλύμματος γίνεται ορατή μόνο η συγκεκριμένη μονάδα CRU. Παραδείγματα τέτοιων μονάδων CRU είναι οι μονάδες (κάρτες) μνήμης και οι μονάδες σκληρού δίσκου.
- **Εσωτερικές μονάδες CRU (στο εσωτερικό του προϊόντος):** Η πρόσβαση σε αυτές τις μονάδες CRU μπορεί να πραγματοποιηθεί μόνο με το άνοιγμα του εξωτερικού καλύμματος του υπολογιστή. Παραδείγματα τέτοιων μονάδων CRU είναι οι κάρτες PCI Express Mini Card και το ενσωματωμένο πληκτρολόγιο.

Το ηλεκτρονικό σύστημα βοήθειας *Access Help* παρέχει οδηγίες για την αντικατάσταση εσωτερικών και εξωτερικών μονάδων CRU. Για να ανοίξετε το

Access Help, επιλέξτε **Έναρξη (Start)**, **Όλα τα προγράμματα (All Programs)** και στη συνέχεια επιλέξτε **Lenovo Care**. Επιλέξτε **Access Help**.

Επίσης παρέχονται οδηγίες για διάφορες κρίσιμες μονάδες CRU στον παρόντα Οδηγό συντήρησης και επίλυσης προβλημάτων και στις *Οδηγίες εγκατάστασης*.

Αν δεν είναι δυνατή η πρόσβαση σε αυτές τις οδηγίες ή αντιμετωπίζετε κάποιο πρόβλημα κατά την αντικατάσταση κάποιας μονάδας CRU, μπορείτε να χρησιμοποιήσετε έναν από τους παρακάτω πρόσθετους πόρους:

- Το εγχειρίδιο Hardware Maintenance Manual και τα Online Videos που διατίθενται από το δικτυακό τόπο υποστήριξης
<http://www.lenovo.com/support/site.wss/document.do?sitestyle=lenovo&Indocid=part-video>.
- Το Κέντρο υποστήριξης πελατών (Customer Support Center). Για τον αριθμό τηλεφώνου του Κέντρου υποστήριξης για τη χώρα ή περιοχή σας, ανατρέξτε στην ενότητα “Παγκόσμιος τηλεφωνικός κατάλογος” στη σελίδα 42.

Σημείωση: Χρησιμοποιήστε μόνο εξαρτήματα που παρέχονται από τη **Lenovo**. Βλ. **Κεφάλαιο 3, Πληροφορίες εγγύησης στον Οδηγό ασφάλειας και εγγύησης για πληροφορίες σχετικά με την εγγύηση για τις μονάδες CRU του τύπου μηχανής του δικού σας υπολογιστή.**

	Οδηγός συντήρησης και επίλυσης προβλημάτων	Οδηγίες εγκατάστασης	Access Help	Ηλεκτρονικό Hardware Maintenance Manual	Online Video
Εξωτερικές μονάδες CRU (συνδεδεμένες)					
Μετασχηματιστής εναλλασσόμενου ρεύματος		X			
Καλώδιο ρεύματος για το μετασχηματιστή εναλλασσόμενου ρεύματος		X			
Εξωτερικές μονάδες CRU (με μηχανισμό ασφάλισης)					
Μπαταρία	X		X	X	X
Μονάδα οπτικού δίσκου			X	X	X
Μνήμη	X		X	X	X
Εσωτερικές μονάδες CRU (με κάλυμμα)					
Μονάδα σκληρού δίσκου	X		X	X	X

	Οδηγός συντήρησης και επίλυσης προβλημάτων	Οδηγίες εγκατάστασης	Access Help	Ηλεκτρονικό Hardware Maintenance Manual	Online Video
Εσωτερικές μονάδες CRU (στο εσωτερικό του προϊόντος)					
Κάρτα PCI Express Mini Card			X	X	X

Παράρτημα Γ. Χαρακτηριστικά και προδιαγραφές

Για αναλυτικές πληροφορίες σχετικά με κάθε εξάρτημα και τη λειτουργία του στον υπολογιστή σας, ανατρέξτε στην ενότητα "About your computer" στο ηλεκτρονικό βοήθημα *Access Help*.

Χαρακτηριστικά

Επεξεργαστής

- Ανατρέξτε στις ιδιότητες συστήματος του υπολογιστή σας. Αυτό γίνεται ως εξής:
Επιλέξτε **Έναρξη (Start)**, πατήστε με το δεξί πλήκτρο του ποντικιού στο εικονίδιο **Υπολογιστής (Computer)** και στη συνέχεια επιλέξτε **Ιδιότητες (Properties)** από το μενού.

Μνήμη

- DDR 2 (double data rate) συγχρονισμένη μνήμη DRAM (dynamic random access memory)

Συσκευή αποθήκευσης

- Μονάδα σκληρού δίσκου 2,5 ιντσών

Οθόνη

Η έγχρωμη οθόνη χρησιμοποιεί τεχνολογία TFT:

- Μέγεθος: 12,1 ίντσες
- Ανάλυση:
 - Οθόνη LCD: 1280 x 800
 - Εξωτερική οθόνη: Έως 2048 x 1536
- Έλεγχος φωτεινότητας
- Ενσωματωμένη κάμερα (σε ορισμένα μοντέλα)

Πληκτρολόγιο

- Μηχανισμός ανάγνωσης δακτυλικού αποτυπώματος (σε ορισμένα μοντέλα)
- 84 πλήκτρων, 85 πλήκτρων ή 89 πλήκτρων
- Πλαίσιο αφής
- Λειτουργικό πλήκτρο Fn
- Πλήκτρο Lenovo Care
- Πλήκτρα ελέγχου έντασης ήχου
- Πλήκτρο άμεσης εκκίνησης (Instant On)

Υποδοχές

- Υποδοχή σύνδεσης εξωτερικής οθόνης
- Υποδοχή στερεοφωνικών ακουστικών

- Υποδοχή μικροφώνου
- 3 υποδοχές USB (Universal Serial Bus)
- Υποδοχή σύνδεσης τηλεφώνου RJ11
- Υποδοχή σύνδεσης RJ45 Ethernet
- Υποδοχή IEEE1394

Υποδοχή κάρτας ExpressCard

- Κάρτα ExpressCard

Μονάδα οπτικού δίσκου

- Μονάδα CD-ROM, DVD-ROM, Combo ή Multi, ανάλογα με το μοντέλο.

Δυνατότητες ασύρματης σύνδεσης

- Ενσωματωμένη κάρτα ασύρματης σύνδεσης σε δίκτυο LAN
- *Bluetooth* (σε ορισμένα μοντέλα)
- Διακόπτης ασύρματης ραδιοεπικοινωνίας

Ανάγνωση ψηφιακών μέσων

- Υποδοχή ψηφιακών μέσων "5 σε 1" (κάρτα SD, MMC, Memory Stick, xD-Picture Card, Memory Stick Pro)

Προδιαγραφές

Διαστάσεις

- Πλάτος: 305 χιλ.
- Βάθος: 227 mm
- Ύψος: 31,7 έως 32,3 mm

Περιβάλλον

- Μέγιστο ύψος χωρίς να απαιτείται η διατήρηση ατμοσφαιρικής πίεσης: 3048 μέτρα
- Θερμοκρασία
 - Σε υψόμετρο έως 2438 μέτρα
 - Λειτουργία χωρίς οπτικό δίσκο στη μονάδα: 5° έως 35°C
 - Λειτουργία με οπτικό δίσκο στη μονάδα: 10° έως 35°C
 - Εκτός λειτουργίας: 5° έως 43°C
 - Σε υψόμετρο πάνω από 2438 μέτρα
 - Μέγιστη θερμοκρασία λειτουργίας: 31,3°C

Σημείωση: Κατά τη φόρτιση της μπαταρίας, η θερμοκρασία της πρέπει να είναι τουλάχιστον 10°C.

- Σχετική υγρασία:
 - Λειτουργία χωρίς οπτικό δίσκο στη μονάδα: 8% έως 95%
 - Λειτουργία με οπτικό δίσκο στη μονάδα: 8% έως 80%

Εκπεμπόμενη θερμότητα

- Μέγιστη 65 W (222 Btu/ώρα)

Πηγή ρεύματος (μετασχηματιστής εναλλασσόμενου ρεύματος)

- Ημιτονοειδές σήμα 50 έως 60 Hz
- Χαρακτηριστικά εισόδου του μετασχηματιστή εναλλασσόμενου ρεύματος:
100-240 V AC, 50 έως 60 Hz

Μπαταρία

- Μπαταρία Li-Ion (Lithium-ion)
 - Ονομαστική τάση: 11,1 V dc
 - Χωρητικότητα: 2,6 AH ή 5,2 AH, ανάλογα με το μοντέλο

Διάρκεια ζωής μπαταρίας

- Για να δείτε το υπολειπόμενο ποσοστό ενέργειας της μπαταρίας, δείτε τη σχετική ένδειξη στην περιοχή εργασιών.

Παράρτημα Δ. Ειδικές παρατηρήσεις

Ειδικές παρατηρήσεις

Η Lenovo ενδέχεται να μη διαθέτει σε όλες τις χώρες τα προϊόντα, τις υπηρεσίες ή τις λειτουργίες που περιγράφονται στο έγγραφο αυτό. Για πληροφορίες σχετικά με τα προϊόντα και τις υπηρεσίες που παρέχονται στην περιοχή σας, συμβουλευτείτε τον τοπικό εκπρόσωπο της Lenovo. Οποιαδήποτε αναφορά σε προϊόν, πρόγραμμα ή υπηρεσία της Lenovo δεν σημαίνει ούτε υποδηλώνει ότι μπορεί να χρησιμοποιηθεί μόνο το συγκεκριμένο προϊόν, πρόγραμμα ή η συγκεκριμένη υπηρεσία της Lenovo. Μπορεί να χρησιμοποιηθεί οποιοδήποτε ισοδύναμο λειτουργικώς προϊόν, πρόγραμμα ή υπηρεσία που δεν παραβιάζει δικαιώματα πνευματικής ιδιοκτησίας της Lenovo. Ωστόσο, η αξιολόγηση και επαλήθευση της λειτουργίας οποιουδήποτε άλλου προϊόντος, προγράμματος ή υπηρεσίας είναι ευθύνη του χρήστη.

Η Lenovo ενδέχεται να έχει ευρεσιτεχνίες ή εκκρεμείς αιτήσεις ευρεσιτεχνίας που συνδέονται με θέματα που καλύπτει το παρόν έγγραφο. Η κατοχή αυτού του εγγράφου δεν σας παρέχει οποιοδήποτε δικαίωμα επί αυτών των ευρεσιτεχνιών. Για ερωτήσεις σχετικά με άδειες χρήσης, μπορείτε να απευθύνεστε εγγράφως στην ακόλουθη διεύθυνση:

*Lenovo (United States), Inc.
1009 Think Place - Building One
Morrisville, NC 27560
U.S.A.
Attention: Lenovo Director of Licensing*

Η LENOVO ΠΑΡΕΧΕΙ ΑΥΤΗ ΤΗΝ ΕΚΔΟΣΗ “ΩΣ ΕΧΕΙ” ΚΑΙ ΧΩΡΙΣ ΚΑΝΕΝΟΣ ΕΙΔΟΥΣ ΕΓΓΥΗΣΗ, ΡΗΤΗ Ή ΣΙΩΠΗΡΗ, ΣΥΜΠΕΡΙΛΑΜΒΑΝΟΜΕΝΩΝ, ΕΝΔΕΙΚΤΙΚΑ ΚΑΙ ΟΧΙ ΠΕΡΙΟΡΙΣΤΙΚΑ, ΤΩΝ ΣΙΩΠΗΡΩΝ ΕΓΓΥΗΣΕΩΝ ΠΕΡΙ ΜΗ ΠΑΡΑΒΙΑΣΗΣ ΔΙΚΑΙΩΜΑΤΩΝ, ΕΜΠΟΡΕΥΣΙΜΟΤΗΤΑΣ ΚΑΙ ΚΑΤΑΛΛΗΛΟΤΗΤΑΣ ΓΙΑ ΕΙΔΙΚΟΥΣ ΣΚΟΠΟΥΣ. Σε ορισμένες δικαιοδοσίες δεν επιτρέπεται η αποποίηση ρητών ή σιωπηρών εγγυήσεων σε συγκεκριμένες συναλλαγές και, επομένως, η παραπάνω δήλωση μπορεί να μην ισχύει για εσάς.

Οι πληροφορίες αυτές μπορεί να περιλαμβάνουν τεχνικές ανακρίβειες ή τυπογραφικά λάθη. Περιοδικά, πραγματοποιούνται αλλαγές στις πληροφορίες αυτού του εγγράφου. Οι αλλαγές αυτές ενσωματώνονται σε κάθε νέα έκδοση του εγγράφου. Η Lenovo μπορεί να προβεί οποιαδήποτε στιγμή και χωρίς ειδοποίηση σε βελτιώσεις ή/και τροποποιήσεις προϊόντων ή/και προγραμμάτων που περιγράφονται σε αυτή την έκδοση.

Τα προϊόντα που περιγράφονται στο παρόν έγγραφο δεν προορίζονται για χρήση σε εμφυτεύσεις ή άλλες εφαρμογές υποστήριξης της ζωής, η δυσλειτουργία των οποίων μπορεί να προκαλέσει σωματική βλάβη ή θάνατο ανθρώπων. Οι πληροφορίες που περιέχονται στο παρόν έγγραφο δεν επηρεάζουν ούτε τροποποιούν τις προδιαγραφές ή εγγυήσεις των προϊόντων Lenovo. Τίποτα στο παρόν έγγραφο δεν θα θεωρηθεί ρητή ή σιωπηρή άδεια ή υποχρέωση αποζημίωσης στα πλαίσια των δικαιωμάτων πνευματικής ιδιοκτησίας της Lenovo ή τρίτων. Όλες οι πληροφορίες που περιέχονται στο παρόν έγγραφο προσδιορίστηκαν σε συγκεκριμένα περιβάλλοντα και παρουσιάζονται ως παράδειγμα. Τα αποτελέσματα σε άλλα περιβάλλοντα λειτουργίας μπορεί να διαφέρουν.

Η Lenovo μπορεί να χρησιμοποιήσει ή να διανείμει οποιεσδήποτε από τις πληροφορίες που παρέχετε με οποιονδήποτε τρόπο θεωρεί κατάλληλο χωρίς καμία υποχρέωση προς εσάς.

Οποιοσδήποτε αναφορές σε δικτυακούς τόπους μη-Lenovo που περιέχονται σε αυτή την έκδοση παρέχονται μόνο για τη διευκόλυνσή σας και δεν συνιστούν κατά κανένα τρόπο επιδοκιμασία των συγκεκριμένων δικτυακών τόπων. Τα υλικά σε αυτούς τους δικτυακούς τόπους δεν αποτελούν μέρος των υλικών αυτού του προϊόντος Lenovo και η εκ μέρους σας χρήση των εν λόγω δικτυακών τόπων γίνεται με δική σας ευθύνη.

Οποιαδήποτε δεδομένα απόδοσης περιλαμβάνονται στο έγγραφο αυτό έχουν συγκεντρωθεί σε περιβάλλον ελεγχόμενης λειτουργίας. Κατά συνέπεια, τα αποτελέσματα απόδοσης που συγκεντρώθηκαν σε άλλα λειτουργικά περιβάλλοντα μπορεί να διαφέρουν σημαντικά. Ορισμένες μετρήσεις πραγματοποιήθηκαν σε συστήματα σε περιβάλλον ανάπτυξης και δεν εγγυόμαστε ότι οι μετρήσεις αυτές θα έχουν το ίδιο αποτέλεσμα σε γενικώς διαθέσιμα συστήματα. Επιπλέον, ορισμένες μετρήσεις μπορεί να είναι το αποτέλεσμα συμπερασματικής εξαγωγής. Τα πραγματικά αποτελέσματα μπορεί να διαφέρουν. Οι χρήστες αυτού του εγγράφου θα πρέπει να επαληθεύσουν τα δεδομένα που ισχύουν για το δικό τους περιβάλλον.

Σημειώσεις σχετικά με την ηλεκτρονική ακτινοβολία

Οι ακόλουθες πληροφορίες αναφέρονται στους υπολογιστές Lenovo 3000 V200, τύπος μηχανής 0764.

Δήλωση της Ομοσπονδιακής Επιτροπής Επικοινωνιών (FCC) των ΗΠΑ

Μετά από κατάλληλους ελέγχους, έχει διαπιστωθεί ότι το προϊόν αυτό λειτουργεί εντός των ορίων για ψηφιακές συσκευές Κατηγορίας Β σύμφωνα με το Μέρος 15 των κανονισμών της FCC. Τα όρια αυτά έχουν καθοριστεί έτσι ώστε να παρέχεται εύλογη προστασία από επιβλαβείς παρεμβολές σε οικιακό περιβάλλον. Ο εξοπλισμός αυτός παράγει, χρησιμοποιεί και μπορεί να εκπέμπει ενέργεια ραδιοσυχνότητας. Αν δεν εγκατασταθεί και δεν χρησιμοποιείται σύμφωνα με τις οδηγίες χρήσης, μπορεί να προκαλέσει επιβλαβείς παρεμβολές στις

ραδιοεπικοινωνίες. Ωστόσο, δεν παρέχεται εγγύηση ότι δεν θα υπάρξουν παρεμβολές σε μια συγκεκριμένη εγκατάσταση. Αν ο εξοπλισμός αυτός προκαλεί παρεμβολές στη λήψη ραδιοφωνικών ή τηλεοπτικών σημάτων, και μπορείτε να προσδιορίσετε ότι αυτή είναι η προέλευση των παρεμβολών αυτών σβήνοντας και ανάβοντας τον εξοπλισμό, ο χρήστης ενθαρρύνεται να επιχειρήσει να διορθώσει το πρόβλημα των παρεμβολών με ένα ή περισσότερα από τα ακόλουθα μέτρα:

- Αλλάξτε την κατεύθυνση ή τη θέση της κεραίας του δέκτη.
- Αυξήστε την απόσταση μεταξύ εξοπλισμού και δέκτη.
- Συνδέστε τον εξοπλισμό σε πρίζα που βρίσκεται σε διαφορετικό κύκλωμα από αυτό στο οποίο είναι συνδεδεμένος ο δέκτης.
- Συμβουλευτείτε έναν εξουσιοδοτημένο αντιπρόσωπο ή έναν τεχνικό για βοήθεια.

Πρέπει να χρησιμοποιούνται σωστά μονωμένα και γειωμένα καλώδια και σύνδεσμοι, ώστε να πληρούνται τα όρια εκπομπών της FCC. Τα κατάλληλα καλώδια και σύνδεσμοι διατίθενται από εξουσιοδοτημένους πωλητές προϊόντων της Lenovo. Η Lenovo δεν είναι υπεύθυνη για οποιεσδήποτε ραδιοφωνικές ή τηλεοπτικές παρεμβολές οφειλόμενες στη χρήση καλωδίων ή συνδέσμων διαφορετικών από τους προτεινόμενους ή σε μη εξουσιοδοτημένες αλλαγές ή τροποποιήσεις αυτού του εξοπλισμού. Οι μη εξουσιοδοτημένες αλλαγές ή τροποποιήσεις μπορεί να ακυρώσουν την άδεια του χρήστη να χρησιμοποιεί τον εξοπλισμό.

Η συσκευή αυτή είναι σύμφωνη με το Μέρος 15 των κανονισμών της FCC. Η χρήση υπόκειται στις ακόλουθες δύο προϋποθέσεις: (1) η συσκευή αυτή δεν πρέπει να προκαλεί επιβλαβείς παρεμβολές και (2) η συσκευή αυτή πρέπει να αποδέχεται οποιεσδήποτε παρεμβολές, συμπεριλαμβανομένων των παρεμβολών που προκαλούν δυσλειτουργία.

Υπεύθυνη υπηρεσία:

Lenovo (United States) Incorporated
1009 Think Place - Building One
Morrisville, NC 27650
U.S.A.
Τηλέφωνο: 001-919-294-5900



Δήλωση συμμόρφωσης με τα βιομηχανικά πρότυπα του Καναδά περί ηλεκτρομαγνητικών εκπομπών συσκευών Κατηγορίας A

Αυτή η ψηφιακή συσκευή Κατηγορίας B είναι συμβατή με το πρότυπο ICES-003 του Καναδά.

Avis de conformité à la réglementation d'Industrie Canada

Cet appareil numérique de la classe B est conforme à la norme NMB-003 du Canada.

Δήλωση συμμόρφωσης με την Οδηγία EMC της Ευρωπαϊκής Ένωσης

Το προϊόν αυτό καλύπτει τις απαιτήσεις προστασίας που ορίζονται στην Οδηγία 89/336/ΕΟΚ του Συμβουλίου της ΕΕ περί προσέγγισης των νομοθεσιών των Κρατών Μελών σχετικά με την ηλεκτρομαγνητική συμβατότητα. Η Lenovo δεν αποδέχεται οποιαδήποτε ευθύνη για μη κάλυψη των απαιτήσεων προστασίας αν αυτή οφείλεται σε μη συνιστώμενη τροποποίηση του προϊόντος, συμπεριλαμβανομένης της τοποθέτησης πρόσθετων, μη-Lenovo καρτών.

Μετά από κατάλληλους ελέγχους, έχει διαπιστωθεί ότι το προϊόν αυτό λειτουργεί εντός των ορίων για τον τεχνολογικό εξοπλισμό επεξεργασίας πληροφοριών Κατηγορίας Α σύμφωνα με το πρότυπο CISPR 22 / Ευρωπαϊκό Πρότυπο EN 55022. Τα όρια για τον εξοπλισμό Κατηγορίας Β θεσπίστηκαν με σκοπό την εύλογη προστασία, σε τυπικά οικιακά περιβάλλοντα, από παρεμβολές που προκαλούνται από συσκευές επικοινωνίας με νόμιμη άδεια.

Πρέπει να χρησιμοποιούνται σωστά μονωμένα και γειωμένα καλώδια και σύνδεσμοι, ώστε να ελαχιστοποιείται η πιθανότητα πρόκλησης παρεμβολών σε ραδιοφωνικά και τηλεοπτικά σήματα ή σε άλλο ηλεκτρικό ή ηλεκτρονικό εξοπλισμό. Τα εν λόγω καλώδια και σύνδεσμοι διατίθενται από εξουσιοδοτημένους πωλητές προϊόντων της Lenovo. Η Lenovo δεν αναλαμβάνει την ευθύνη για οποιοσδήποτε παρεμβολές που προκλήθηκαν από τη χρήση άλλων καλωδίων και συνδέσμων εκτός από αυτά που προτείνονται από τη Lenovo.

Δήλωση σχετικά με τις συσκευές Κατηγορίας Β από τον ιαπωνικό οργανισμό VCCI

この装置は、情報処理装置等電波障害自主規制協議会（VCCI）の基準に基づくクラスB情報技術装置です。この装置は、家庭環境で使用することを目的としていますが、この装置がラジオやテレビジョン受信機に近接して使用されると、受信障害を引き起こすことがあります。

取扱説明書に従って、正しい取り扱いをして下さい。

Δηλώσεις σχετικά με την απόρριψη ηλεκτρικών και ηλεκτρονικών εξαρτημάτων στην ΕΕ

Το σήμα WEEE (Waste Electrical and Electronic Equipment) χρησιμοποιείται μόνο σε χώρες της Ευρωπαϊκής Ένωσης και στη Νορβηγία. Στις συσκευές τοποθετούνται ετικέτες που αφορούν στην απόρριψη ηλεκτρικών και ηλεκτρονικών εξαρτημάτων σύμφωνα με την Ευρωπαϊκή Οδηγία 2002/96/EC. Η

Οδηγία αυτή καθορίζει το πλαίσιο για την επιστροφή και την ανακύκλωση χρησιμοποιημένων συσκευών που ισχύει σε όλη την Ευρωπαϊκή Ένωση. Η ετικέτα τοποθετείται σε διάφορα προϊόντα για να υποδείξει ότι μετά το μόνιμο τερματισμό της χρήσης του το προϊόν, σύμφωνα με την Οδηγία, πρέπει να ανακυκλωθεί και όχι να απορριφθεί.

Οι χρήστες ηλεκτρικών και ηλεκτρονικών εξαρτημάτων (electrical and electronic equipment - EEE) που φέρουν το σήμα WEEE σύμφωνα με το Παράρτημα IV της εν λόγω Οδηγίας, δεν πρέπει να απορρίπτουν τα εξαρτήματα αλλά να χρησιμοποιούν το διαθέσιμο πλαίσιο συλλογής για την επιστροφή, ανακύκλωση και ανάκτηση των εξαρτημάτων με σκοπό την ελαχιστοποίηση δυνητικών επιρροών στο περιβάλλον και την ανθρώπινη υγεία εξαιτίας της παρουσίας επικίνδυνων ουσιών στα εξαρτήματα αυτά. Για περισσότερες πληροφορίες σχετικά με τις κατάλληλες ενέργειες συλλογής και κατεργασίας ηλεκτρονικών συσκευών και εξαρτημάτων, επισκεφθείτε την ιστοσελίδα: <http://www.lenovo.com/lenovo/environment>.

Ειδοποίηση για χρήστες στις Η.Π.Α.

Πληροφορίες σχετικά με το υπερχλωρικό άλας για χρήστες στην Καλιφόρνια:

Τα προϊόντα που περιέχουν μπαταρίες λιθίου σε σχήμα νομίσματος (μπαταρίες CR ή διοξειδίου του μαγγανίου) μπορεί να περιέχουν υπερχλωρικό άλας.

Υπερχλωρικό υλικό: μπορεί να απαιτείται ειδικός χειρισμός.

Ανατρέξτε στην ενότητα <http://www.dtsc.ca.gov/hazardouswaste/perchlorate>.

Προσφορά λογισμικού IBM Lotus

Σχετικά με την προσφορά: Ως αγοραστής υπολογιστή Lenovo Notebook που καλύπτει τις απαιτήσεις, δικαιούστε μια απλή, περιορισμένη άδεια χρήσης του λογισμικού πελάτη Lotus Notes μεμονωμένης εγκατάστασης ([®] “standalone”). Η άδεια αυτή σας δίνει το δικαίωμα να εγκαταστήσετε και να χρησιμοποιείτε αυτό το λογισμικό στο νέο σας υπολογιστή Lenovo Notebook, βάσει μίας από τις ακόλουθες επιλογές:

- **Τα μέσα εγκατάστασης του λογισμικού δεν συμπεριλαμβάνονται στο πακέτο προσφοράς.** Αν δεν έχετε ήδη τα κατάλληλα μέσα εγκατάστασης του λογισμικού Lotus Notes Client, μπορείτε να παραγγείλετε ένα CD και να εγκαταστήσετε το λογισμικό στον υπολογιστή σας. Για περισσότερες πληροφορίες, ανατρέξτε στην ενότητα “Παραγγελία CD” στη σελίδα 64.
- **Αν έχετε ήδη νόμιμο αντίγραφο του λογισμικού,** έχετε το δικαίωμα να δημιουργήσετε ένα πρόσθετο αντίγραφο του λογισμικού που έχετε.

Σχετικά με το IBM Lotus Notes: Με το λογισμικό πελάτη μεμονωμένης εγκατάστασης και περιορισμένης χρήσης Lotus Notes, μπορείτε να ενσωματώσετε τους πιο πολύτιμους πόρους ανταλλαγής μηνυμάτων (messaging), συνεργασίας (collaboration) και διαχείρισης προσωπικών πληροφοριών (personal information

management, PIM) – π.χ. ηλεκτρονική αλληλογραφία, ημερολόγιο, λίστα εκκρεμών εργασιών – έτσι ώστε να έχετε πρόσβαση σε αυτούς είτε είστε συνδεδεμένοι στο δίκτυο είτε όχι. Η άδεια χρήσης μεμονωμένης ("standalone") εγκατάστασης δεν σας παρέχει το δικαίωμα πρόσβασης σε εξυπηρετητές (servers) IBM® Lotus Domino®. Ωστόσο, μπορείτε να αναβαθμίσετε την άδεια χρήσης μεμονωμένης εγκατάστασης σε μια πλήρη άδεια χρήσης του Lotus Notes έναντι μειωμένης τιμής. Για περισσότερες πληροφορίες, ανατρέξτε στην ιστοσελίδα <http://www.lotus.com/notes>.

Υποστήριξη Πελατών: Για πληροφορίες και τηλεφωνικούς αριθμούς υποστήριξης σχετικά με την αρχική εγκατάσταση του λογισμικού, επισκεφθείτε την ιστοσελίδα <http://www.lenovo.com/support>. Για να αγοράσετε πρόσθετη τεχνική υποστήριξη πέραν της αρχικής αυτής υποστήριξης για την εγκατάσταση, επισκεφθείτε την ιστοσελίδα <http://www.lotus.com/passport>.

Διεθνής Σύμβαση Άδειας Χρήσης Προγράμματος: Το λογισμικό για το οποίο σας χορηγείται άδεια χρήσης βάσει της παρούσας προσφοράς δεν συμπεριλαμβάνει αναβαθμίσεις λογισμικού ή τεχνική υποστήριξη και υπόκειται στους όρους και προϋποθέσεις της Διεθνούς Σύμβασης Άδειας Χρήσης Προγράμματος της IBM (IBM International Program License Agreement - IPLA) που συνοδεύει το λογισμικό. Η εκ μέρους σας χρήση του προγράμματος Lotus Notes που περιγράφονται στην παρούσα προσφορά συνεπάγεται την αποδοχή των όρων της παρούσας προσφοράς και της IPLA. Για περισσότερες πληροφορίες σχετικά με τη σύμβαση IPLA της IBM, επισκεφθείτε την ιστοσελίδα <http://www.ibm.com/software/sla/sladb.nsf>. Δεν επιτρέπεται η μεταπώληση αυτών των προγραμμάτων.

Απόδειξη Δικαιώματος (Proof of Entitlement): Η απόδειξη αγοράς του υπολογιστή Lenovo Notebook, καθώς και το παρόν έγγραφο της Προσφοράς, πρέπει να φυλάσσονται ως απόδειξη του σχετικού δικαιώματός σας.

Αγορά αναβαθμίσεων, πρόσθετων αδειών χρήσης και τεχνικής υποστήριξης: Οι αναβαθμίσεις λογισμικού και η τεχνική υποστήριξη διατίθενται έναντι χρέωσης στα πλαίσια του Προγράμματος Passport Advantage® της IBM. Για πληροφορίες σχετικά με την αγορά πρόσθετων αδειών χρήσης για το Notes ή για άλλα προϊόντα Lotus, επισκεφθείτε την ιστοσελίδα <http://www.ibm.com> ή <http://www.lotus.com/passport>.

Για να παραγγείλετε το CD:

Σημαντικό: Σύμφωνα με την παρούσα Προσφορά, μπορείτε να παραγγείλετε ένα CD ανά άδεια χρήσης. Θα χρειαστεί να παράσχετε τον επταψήφιο αριθμό σειράς (serial number) του νέου υπολογιστή Lenovo Notebook που αγοράσατε. Το CD παρέχεται χωρίς χρέωση. Ωστόσο, οι τοπικές αρχές μπορεί να επιβάλλουν σχετικές επιβαρύνσεις μεταφοράς, δασμούς και φόρους. Η παράδοση πραγματοποιείται εντός 10 - 20 εργάσιμων ημερών από τη λήψη του αιτήματός σας.

–Στις Η.Π.Α. ή στον Καναδά:

Καλέστε 800-690-3899

–Στις χώρες της Λατινικής Αμερικής:

Μέσω Internet: <http://smartsuite.modusmedia.com>

Ταχυδρομική διεύθυνση:

IBM - Lotus Notes and SmartSuite® Program

Modus Media International

501 Innovation Avenue

Morrisville, NC, USA 27560

Fax: 919-405-4495

Για ερωτήσεις σχετικά με μια παραγγελία, επικοινωνήστε με τη διεύθυνση:
smartsuite_ibm@modusmedia.com

–Στις Ευρωπαϊκές χώρες:

Μέσω Internet: <http://ibm-apel.modus.com/>

Ταχυδρομική διεύθυνση:

Lotus Fulfillment, ModusLink Kft. 1222 Budapest,

Nagytetenyi ut 112

Hungary

Για ερωτήσεις σχετικά με μια παραγγελία, επικοινωνήστε με τη διεύθυνση:
ibm_smartsuite@modusmedia.com

–Στις χώρες της Ασίας και του Ειρηνικού:

Μέσω Internet: <http://smartsuite.modusmedia.com>

Ταχυδρομική διεύθυνση:

IBM - Lotus Notes and SmartSuite Program

Modus Media International

eFulfillment Solution Center

750 Chai Chee Road

#03-10/14, Technopark at Chai Chee,

Singapore 469000

Fax: +65 6448 5830

Για ερωτήσεις σχετικά με μια παραγγελία, επικοινωνήστε με τη διεύθυνση:
Smartsuiteapac@modusmedia.com

Εμπορικά σήματα

Οι ακόλουθοι όροι είναι εμπορικά σήματα της Lenovo στις Ηνωμένες Πολιτείες ή/και σε άλλες χώρες:

Lenovo

Lenovo Care

Rescue and Recovery

Οι ακόλουθοι όροι είναι εμπορικά σήματα της International Business Machines Corporation στις Ηνωμένες Πολιτείες ή/και σε άλλες χώρες:

IBM (χρησιμοποιείται μετά από άδεια)

Lotus

Domino

Lotus Notes

Notes

SmartSuite
Passport Advantage

Ο όροι Microsoft και Windows είναι εμπορικά σήματα της Microsoft Corporation στις Ηνωμένες Πολιτείες ή/και σε άλλες χώρες.

Άλλες επωνυμίες εταιρειών ή ονομασίες προϊόντων ή υπηρεσιών μπορεί να είναι εμπορικά σήματα ή σήματα υπηρεσιών άλλων.

Ευρετήριο

A

αναβάθμιση
μονάδα σκληρού δίσκου 33
αναβάθμιση συσκευών 10
αντικατάσταση
μνήμη 35
μπαταρία 31
αποκατάσταση δεδομένων 28
αποκατάσταση προεγκατεστημένου λογισμικού 27
αποφυγή προβλημάτων 10

B

βοήθεια
κέντρο υποστήριξης πελατών 40
στο διαδίκτυο 39
βοήθεια και υπηρεσίες 39

Δ

δακτυλικό αποτύπωμα, ανάγνωση φροντίδα 7
δήλωση συμμόρφωσης 2
διάγνωση προβλημάτων 11
διαδίκτυο
βοήθεια 39
διαχείριση ενέργειας
προβλήματα 20
διεθνείς υπηρεσίες εγγύησης 41
δίσκοι αποκατάστασης 10

E

ειδοποίηση
για χρήστες στις ΗΠΑ 63
εκκίνηση, πρόβλημα 25
εμπορικά σήματα 65
επαναφορά εργοστασιακών περιεχομένων 27
επιλογές αποκατάστασης 27
επίλυση προβλημάτων 9, 26
εργοστασιακά περιεχόμενα επαναφορά 27
ερωτήσεις που τίθενται συχνά 10
ετερόκλητα προβλήματα 26
εύρεση πληροφοριών 1

K

καθαρισμός
κάλυμμα υπολογιστή 6
οθόνη υπολογιστή 7

καθαρισμός (συνέχεια)
πληκτρολόγιο 7
κάλυμμα υπολογιστή
καθαρισμός 6
κατάσταση αδράνειας
προβλήματα 20
κατάσταση αναμονής
προβλήματα 20
κέντρο υποστήριξης πελατών 40
κωδικός πρόσβασης
ορισμός 5
προβλήματα 19

M

μέσα αποθήκευσης
μεταχείριση 5
μεταφορά του υπολογιστή 5
μηνύματα σφαλμάτων 12
μηχανισμός ανάγνωσης δακτυλικού αποτύπωματος 55
προβλήματα εξακρίβωσης στοιχείων 26
μνήμη
αντικατάσταση 35
μονάδα σκληρού δίσκου
αναβάθμιση 33
προβλήματα 25
μονάδες
μεταχείριση 5
μονάδες αντικαθιστώμενες από τον πελάτη (CRU)
λίστα εξαρτημάτων 51
μπαταρία
αντικατάσταση 31
προβλήματα 24

O

οδηγίες εγκατάστασης 1
οδηγός ασφάλειας και εγγύησης 1
οθόνη υπολογιστή
καθαρισμός 7
προβλήματα 22

Π

πληκτρολόγιο
καθαρισμός 7
προβλήματα 19
πληροφορίες εγγύησης 49
προβλήματα
διάγνωση 11

προβλήματα (συνέχεια)
εκκίνηση 25
επίλυση προβλημάτων 12
κατάσταση αδράνειας 20
κατάσταση αναμονής 20
κωδικός πρόσβασης 19
μηχανισμός ανάγνωσης δακτυλικού αποτύπωματος 26
μονάδα σκληρού δίσκου 25
μπαταρία 24
οθόνη υπολογιστή 22
πληκτρολόγιο 19
προβλήματα, επίλυση 10
προδιαγραφές 56
προδιαγραφές υλικού εξοπλισμού 10
προσεκτική επιλογή θέσης και τρόπου εργασίας 3
προσοχή κατά το χειρισμό του υπολογιστή 4
προφυλάξεις ασφάλειας 10

Σ

σημαντικές πληροφορίες ν
σημαντικές συμβουλές 3
σημείωση
ηλεκτρονική ακτινοβολία 60
σχετικά με το περιβάλλον (EE) 62
στοιχεία υλικού εξοπλισμού 10
συμβουλές, σημαντικές 3
σφάλματα χωρίς μηνύματα 18

Φ

φροντίδα για τον υπολογιστή 3

X

χαρακτηριστικά 55

A

Access Help 1, 27, 51

F

FCC, δήλωση 60

L

Lenovo Care 1, 51
πλήκτρο 2, 25, 27, 55

P

PC-Doctor for Windows 11

R

Rescue and Recovery 27

Part Number: 42W9097

Printed in China

(1P) P/N: 42W9097

