

ThinkPad X60 Tablet

Guide til service og fejlfinding

ThinkPad X60 Tablet

Guide til service og fejlfinding

Bemærk

Før du bruger disse oplysninger og det produkt, de beskriver, skal du læse følgende:

- *Sikkerhedsforskrifter og garantioplysninger*, som leveres sammen med denne bog.
- Oplysningerne om trådløs kommunikation i *Access-hjælp* og Tillæg D, "Bemærkninger", på side 55.
- *Regulatory Notice*, som leveres sammen med denne bog.

Indholdsfortegnelse

Læs dette først	v	Start af BIOS-konfigurationsprogrammet	25
Kapitel 1. Find oplysninger	1	Kapitel 4. Retableringsmuligheder	27
Denne vejledning og andre dokumenter	1	Introduktion til Rescue and Recovery	27
Find oplysninger med ThinkVantage-knappen	2	Retablér oprindeligt indhold	27
Kapitel 2. Pas på ThinkPad-computeren	3	Retablering af data	28
Vigtige tip	3	Kapitel 5. Opgradér og udskift enheder	29
Vær forsigtig med, hvor og hvordan du arbejder	3	Udskift batteriet	29
Behandl computeren med forsigtighed	3	Udskift harddisken	31
Transportér computeren korrekt	4	Udskift hukommelsen	34
Håndtér lagermedier og drev korrekt	4	Kapitel 6. Hjælp og service	37
Angiv kodeord	4	Hjælp og service	37
Tip om brug af computeren i Tablet-tilstand	4	Hjælp på internettet	37
Tip om brug af Tablet-pennen (digitizer)	5	Kontakt til kundesupportcentret via telefon	37
Tip om brug af den berøringfølsomme skærm	5	Verdensomspændende hjælp	39
Andre vigtige tip	5	Tillæg A. Oplysninger om garanti	41
Rengør computerens dæksel	6	Garantiperiode	41
Rengør computerens tastatur	7	Service typer i garantiperioden	42
Rengør LCD-skærmen	7	Oversigt over telefonnumre i hele verden	44
Rengør den berøringfølsomme skærm	7	Tillæg B. CRU'er (Customer Replaceable Units)	49
Behandling af fingeraftrykslæseren	7	Tillæg C. Faciliteter og specifikationer	51
Kapitel 3. Problemløsning	9	Udstyr	51
Hyppigt stillede spørgsmål	10	Specifikationer	52
PC-Doctor	11	Tillæg D. Bemærkninger	55
Fejlfinding af harddisken fra BIOS-konfigurationsprogrammet	11	Bemærkninger	55
Fejlfinding ved hjælp af PC-Doctor på serviceafsnittet	12	Bemærkninger vedr. elektronisk stråling	56
Fejlfinding	12	Federal Communications Commission (FCC) Statement	56
Fejlmeddelelser	12	Industry Canada Class B emission compliance statement	57
Fejl uden koder eller meddelelser	18	Erklæring vedrørende EU-krav	57
Problemer med kodeord	19	Bemærkninger vedr. WEEE i EU	58
Tastaturproblemer	19	IBM Lotus-programtilbud	58
Problemer med pegeudstyret	20	Varemærker	61
Standby- eller dvaletilstandsproblemer	20	Stikordsregister	63
Problemer med LCD-skærmen	21		
Batteriproblemer	23		
Problemer med harddisken	24		
Problemer med fingeraftryksgodkendelse	24		
Startproblemer	24		
Andre problemer	24		

Læs dette først



Lad ikke computeren ligge i skødet i længere tid, når computeren er tændt, eller når batteriet oplades.

Vekselstrømsadapteren genererer varme, når den er tilsluttet en stikkontakt og computeren. Læg ikke adapteren i skødet, når du bruger den. Brug ikke vekselstrømsadapteren til at varme dig ved. Langvarig kontakt med kroppen kan eventuelt give forbrændinger.

Placér kablerne til vekselstrømsadapter, mus, tastatur, printer eller andre elektroniske enheder eller kommunikationslinjer, så de ikke bliver klemte af computeren eller andre objekter, og så man ikke træder på dem, falder over dem eller behandler dem på anden måde, der kan forstyrre computerens funktioner. Hårdhændet behandling kan beskadige eller ødelægge kablerne.



Gør et af følgende, inden du flytter computeren:
Sluk for computeren, tryk på Fn + F4 for at sætte den i Standby-tilstand, eller tryk på Fn + F12 for at sætte den i dvaletilstand.

Kontrollér, at Tændt-lampen er slukket, inden du flytter computeren. Det sikrer, at der ikke sker skade på harddisken, eller at data går tabt.



Du må ikke tabe, støde, ridse, dreje, slå, ryste eller placere tunge objekter på computeren, skærmen eller eksterne enheder.



Brug en bæretaske af god kvalitet, der yder tilstrækkelig støtte og beskyttelse. Pak ikke computeren ned i en tætpakket kuffert eller taske.



Hold væsker borte fra computeren, så du ikke spiller på den, og brug ikke computeren i nærheden af vand. Så undgår du at få elektrisk stød.

Kapitel 1. Find oplysninger

Denne vejledning og andre dokumenter

Klargøringsvejledning

hjælper dig med at pakke ThinkPad-computeren ud og komme i gang. Den indeholder nogle få tip til førstegangsbrugere og introducerer de programmer, som Lenovo har installeret på forhånd.

Denne Guide til service og fejlfinding

indeholder oplysninger om, hvordan du passer på ThinkPad-computeren, grundlæggende fejlfindingsoplysninger, visse retableringsprocedurer, oplysninger om hjælp og service samt oplysninger om garanti. Fejlfindingsoplysningerne i vejledningen gælder kun for problemer, der kan forhindre dig i at få adgang til den omfattende portal til hjælp og oplysninger, som kaldes Productivity Center, og som er installeret på ThinkPad-computeren på forhånd.

Access-hjælp

er en omfattende onlinebog, som giver svar på de fleste spørgsmål om computeren og hjælper dig med at konfigurere de forudinstallerede faciliteter og værktøjer eller løse problemer. Du starter *Access-hjælp* ved at klikke på **Start**, og flytte markøren til **Alle programmer** og herefter til **ThinkVantage**. Klik på **Access-hjælp**.

Productivity Center

udgør en nem adgang til programværktøjer og vigtige Lenovo-steder, så du ikke behøver at tage de forskellige vejledninger med dig. Du starter Productivity Center ved at trykke på den blå ThinkVantage-knap på tastaturet. Der er flere oplysninger om ThinkVantage-knappen i afsnittet "Find oplysninger med ThinkVantage-knappen" på side 2.

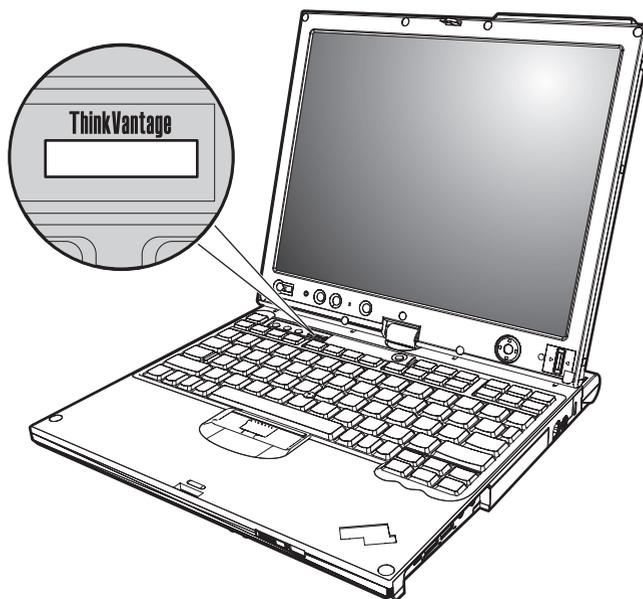
Sikkerhedsforskrifter og garantioplysninger

indeholder generelle sikkerhedsforskrifter og det fuldstændige servicebevis fra Lenovo.

Regulatory Notice

er et supplement til denne vejledning. Læs det, før du bruger den trådløse facilitet på ThinkPad-computeren. ThinkPad-computeren overholder radiofrekvens- og sikkerhedsstandarderne i de lande og områder, hvor den er godkendt til trådløs brug. Du skal installere og bruge ThinkPad-computeren i nøje overensstemmelse med de lokale bestemmelser.

Find oplysninger med ThinkVantage-knappen



Den blå ThinkVantage-knap kan hjælpe dig i mange situationer, hvor computeren arbejder normalt, og også når den ikke gør det. Tryk på ThinkVantage-knappen for at åbne Productivity Center og få adgang til nyttige illustrationer og instruktioner, der er lette at følge, så du både kan komme godt fra start og blive ved med at få en masse fra hånden.

Du kan også bruge ThinkVantage-knappen til at afbryde computerens startsekvens og starte Rescue and Recovery-arbejdsområdet, som fungerer uafhængigt af Windows, og som også er skjult for Windows.

Kapitel 2. Pas på ThinkPad-computeren

Selv om computeren er designet til at fungere pålideligt under normale arbejdsforhold, skal du bruge omtanke og sund fornuft, når du bruger den. Følg disse vigtige tip. Så får du mest mulig nytte og glæde af computeren.

Vigtige tip

Vær forsigtig med, hvor og hvordan du arbejder

- Lad ikke computeren ligge i skødet i længere tid, når computeren er i brug, eller når batteriet oplades. Computeren udsender en del varme under normal drift. Varmeudviklingen afhænger af systemaktivitetsniveau og batteriopladningsniveau. Langvarig kontakt med kroppen kan forårsage ubehag og muligvis give forbrændinger.
- Vekselstrømsadapteren genererer varme, når den er tilsluttet en stikkontakt og computeren. Læg ikke adapteren i skødet, når du bruger den. Brug ikke vekselstrømsadapteren til at varme dig ved. Langvarig kontakt med kroppen kan eventuelt give forbrændinger.
- Placér kablerne til vekselstrømsadapter, mus, tastatur, printer eller andre elektroniske enheder eller kommunikationslinjer, så de ikke bliver klemt af computeren eller andre objekter, og så man ikke træder på dem, falder over dem eller behandler dem på anden måde, der kan forstyrre computerens funktioner. Hårdhændet behandling kan beskadige eller ødelægge kablerne.
- Hold væsker borte fra computeren, så du ikke spilder på den, og brug ikke computeren i nærheden af vand. Så undgår du at få elektrisk stød.
- Plasticposer kan medføre kvælning. Opbevar derfor emballage sikkert uden for børns rækkevidde.
- Brug ikke computeren i nærheden af magneter, tændte mobiltelefoner, elektriske apparater eller højtalere.
- Undgå at udsætte computeren for ekstreme temperaturer (under 5° C eller over 35° C).

Behandl computeren med forsigtighed

- Placér ikke objekter (bl.a. papir) mellem skærmen og tastaturet eller under tastaturet.
- Du må ikke tabe, støde, ridse, dreje, slå, ryste eller placere tunge objekter på computeren, skærmen eller eksterne enheder.
- LCD-skærmlåget er designet til kun at åbnes og bruges i en vinkel på lidt mere end 90 grader. Du må ikke åbne skærmlåget mere end 180 grader, da det kan ødelægge computerens hængsler.

Transportér computeren korrekt

- Før du flytter computeren, skal du fjerne alle medier, slukke for alle tilsluttede enheder og afmontere ledninger og kabler.
- Kontrollér, at computeren er slukket, i Standby- eller dvaletilstand, før du flytter den. Det sikrer, at der ikke sker skade på harddisken, eller at data går tabt.
- Hold i den nederste del, når du løfter den åbne computer. Løft eller hold ikke computeren i skærmlåget.
- Brug en bæretaske af god kvalitet, der yder tilstrækkelig støtte og beskyttelse. Pak ikke computeren ned i en tætpakket kuffert eller taske.

Håndtér lagermedier og drev korrekt

- Du må ikke indsætte disketterne skråt i drevet. Du må heller ikke indsætte disketter, som har flere mærkater, eller hvor mærkaten sidder løst, da den kan sidde fast i drevet.
- Hvis computeren leveres med et optisk drev, må du ikke berøre overfladen af disken eller linsen i skuffen.
- Vent, indtil CD'en eller DVD'en sidder fast i midten af det optiske drev (der lyder et klik), før du lukker skuffen.
- Tryk kun der, hvor det er nødvendigt, når du installerer harddisken, diskettedrevet eller det optiske drev, og følg vejledningen, der leveres sammen med hardwaren.

Angiv kodeord

- Husk dine kodeord. Hvis du glemmer et administrator- eller harddiskkodeord, kan en Lenovo-autoriseret serviceudbyder ikke nulstille det. Du skal måske udskifte systemkortet eller harddisken.

Tip om brug af computeren i Tablet-tilstand

- Når du lukker skærmlåget, skal du først kontrollere, at skærmen vender mod tastaturet, eller at den er drejet 180 grader, så bagsiden af skærmlåget vender mod tastaturet.
- Du må ikke løfte computeren ved kun at holde i skærmlåget.
- Du må ikke slå eller ryste skærmlåget eller udsætte det for stød.
- Du må ikke placere et objekt, f.eks. et tæppe eller en pude, foran ventilatoren, da det kan forhindre fri ventilation.
- Når du bruger computeren i fremvisningstilstand, skal du holde i skærmlåget med den ene hånd, mens du bruger Tablet-pennen.
- Hvis du holder computeren med én hånd i Tablet-tilstand, må du ikke udsætte den for stærke rystelser, stød eller rotationer.
- Brug ikke computeren udendørs. Udsæt den ikke for regn.
- Hvis du lægger computeren i en bæretaske, skal du skifte til Notebook-tilstand og lukke skærmlåget.

Tip om brug af Tablet-pennen (digitizer)

- Brug kun den Tablet-pen (digitizer), der blev leveret sammen med ThinkPad X60 Tablet-computeren, eller som du har købt som tilbehør til computeren. Det er kun denne pen, der er designet til at blive brugt sammen med ThinkPad X60 Tablet-computeren. Andre penne kan sidde fast i holderen eller forårsage andre problemer.
- Tablet-pennen er ikke vandtæt. Pas på, du ikke dypper den i vand.

Tip om brug af den berøringsfølsomme skærm

- Den berøringsfølsomme skærm er en glasplade dækket med plasticfilm. Du kan bruge en finger eller den Tablet-pen, der blev leveret sammen med computeret, til input. Brug ikke andre penne eller metalgenstande, da det kan beskadige den berøringsfølsomme skærm eller være skyld i, at den ikke fungerer korrekt.
- Hvis du lægger computeren i en bæretaske, skal du skifte til Notebook-tilstand og lukke skærmlåget. Transportér ikke computeren, mens den er i Tablet-tilstand.
- Hvis du både bruger en finger og Tablet-pennen til input via skærmen på samme tid, er det kun data, der angives med Tablet-pennen, der behandles.
- Hvis du bruger fingeren til input via den berøringsfølsomme skærm, skal du kun røre et punkt ad gangen. Hvis du rører flere punkter samtidigt, behandles input ikke korrekt.
- Med den berøringsfølsomme skærm opstår der muligvis gradvist en forskydning mellem det punkt, du har rørt med fingeren og punktets faktiske placering på skærmen. For at undgå dette skal du regelmæssigt bruge hjælpeprogrammet til indstilling af den berøringsfølsomme skærm til at korrigere nøjagtigheden af fingerinput.

Andre vigtige tip

- Computerens modem må kun tilsluttes en analog telefonlinje, også kaldet PSTN (Public-Switched Telephone Network). Slut ikke modemmet til en PBX-linje (Private Branch Exchange) eller andre digitale telefonlinjer, da det kan ødelægge modemmet. Analoge telefonlinjer bruges ofte i private hjem, mens digitale telefonlinjer ofte bruges på hoteller og kontorbygninger. Hvis du ikke er sikker på, hvilken type telefonlinje du anvender, kan du kontakte telefonselskabet.
- Computeren har muligvis både et Ethernet-stik og et modemstik. Hvis det er tilfældet, skal du slutte kablet til det korrekte stik, så stikket ikke ødelægges.
- Registrér dine ThinkPad-produkter hos Lenovo. Der er flere oplysninger på webstedet: <http://www.lenovo.com/register>. Det kan hjælpe myndighederne med at skaffe dig computeren tilbage, hvis du mister den, eller den bliver stjålet. Hvis du registrerer computeren, kan Lenovo også informere dig om tekniske oplysninger og opgraderinger.

- Kun en autoriseret ThinkPad-tekniker må åbne eller reparere computeren.
- Fastgør ikke låsene med tape, og forsøg ikke på anden måde at holde skærmen åben eller lukket.
- Vend ikke computeren med bunden i vejret, mens vekselstrømsadapteren er tilsluttet. Adapterstikket kan blive ødelagt.
- Sluk for computeren, hvis du udskifter en enhed i en drevbås. Ellers skal du sikre dig, at enheden kan udskiftes, mens computeren er i Standby- eller i dvaletilstand.
- Hvis du udskifter enheder i computeren, skal du genindsætte plasticdækslet, hvis det leveres sammen med computeren.
- Opbevar de eksterne og flytbare harddiske, diskettedrev og optiske drev i den rigtige emballage, når de ikke bruges.
- Rør ved et metalbord eller et metalobjekt med jordforbindelse, før du installerer en af følgende enheder. Det reducerer statisk elektricitet fra din krop. Statisk elektricitet kan beskadige enheden.
 - Pc-kort
 - Smart Card
 - Hukommelseskort, f.eks. xD-Picture Card, SD-kort, Memory Stick og MultiMediaCard
 - Hukommelsesmodul
- Når du overfører data til eller fra et Flash-kort, f.eks. et SD-kort, må du ikke sætte computeren i Standby- eller dvaletilstand, før dataoverførslen er afsluttet. Ellers risikerer du at ødelægge data.

Rengør computerens dæksel

Vi anbefaler, at du nu og da rengør computeren på følgende måde:

1. Klargør en blanding af et mildt rensemiddel, som ikke indeholder slibemidler eller stærke kemikalier, f.eks. syre og alkaliske midler. Brug 5 dele vand til 1 del rensemiddel.
2. Fugt en svamp med det fortyndede rensemiddel.
3. Klem svampen sammen for at fjerne overskydende væske.
4. Tør dækslet med svampen i cirkulære bevægelser. Pas på, at der ikke drypper væske ud af svampen.
5. Tør overfladen for at fjerne rensemidlet.
6. Skyl svampen i rindende vand.
7. Tør dækslet med den rene svamp.
8. Tør overfladen igen med en klud, der ikke fnugger.
9. Vent, til overfladen er helt tør, og fjern eventuelle fibre fra kluden fra computerens overflade.

Rengør computerens tastatur

1. Fugt en tør klud med isopropyl-alkohol.
2. Tør alle tasterne af med kluden. Rengør én tast ad gangen. Hvis du tørrer flere taster af på én gang, kan kluden hænge fast i en af dem og muligvis beskadige tasten. Kontrollér, at væsken ikke drypper ned mellem tasterne.
3. Lad tastaturet tørre.
4. Brug en linsenser med børste eller kold luft fra en hårtørrer til at fjerne krummer og støv, der ligger under tasterne.

Bemærk: Sprøjt ikke rensmidler direkte på skærmen eller tastaturet.

Rengør LCD-skærmen

1. Tør forsigtigt skærmen af med en blød, tør klud, der ikke fnugger. Hvis der er ridser i skærmen, stammer de måske fra tastaturet eller TrackPoint-knappen. De kan være opstået, hvis låget har fået et tryk, mens det var lukket.
2. Tør forsigtigt ridsen med en blød, tør klud.
3. Hvis ridserne ikke forsvinder, skal du fugte en blød klud, der ikke fnugger, med vand eller en 50-50-blanding af isopropyl-alkohol og vand, som ikke indeholder urenheder.
4. Vrid kluden for at fjerne så meget af væsken som muligt.
5. Tør skærmen igen. Pas på, at der ikke drypper væske ned i computeren.
6. Sørg for, at skærmlåget er tørt, før du lukker det.

Rengør den berøringsfølsomme skærm

1. Brug en tør, blød klud, der ikke fnugger, til at fjerne fingeraftryk osv. fra den berøringsfølsomme skærm. Du kan også bruge lidt vat, der suger godt. Du må ikke fugte kluden med opløsningsmidler.
2. Tør forsigtigt støv og løse partikler væk fra den berøringsfølsomme skærm med den ene side af kluden.
3. Tør pletter og fingeraftryk af med den anden side af kluden eller med en ren klud.
4. Vask kluden med et mildt vaskemiddel efter brug.

Behandling af fingeraftryklæseren

Følgende kan beskadige fingeraftryklæseren eller være årsag til, at den ikke fungerer korrekt mere:

- Ridse i læserens overflade med en hård, spids genstand.
- Skrabe i læserens overflade med en negl eller andet hårdt.
- Brugte eller berøre læseren med en snavset finger.

Pas på ThinkPad-computeren

Rengør forsigtigt læserens overflade med en tør, blød, fnugfri klud, hvis et af følgende gør sig gældende:

- Læserens overflade er beskidt eller plettet.
- Læserens overflade er våd.
- Læseren ofte ikke registrerer eller godkender dit fingeraftryk.

Kapitel 3. Problemløsning

Hyppigt stillede spørgsmål	10	Tastaturproblemer	19
PC-Doctor.	11	Problemer med pegeudstyret	20
Fejlfinding af harddisken fra BIOS-konfigurationsprogrammet.	11	Standby- eller dvaletilstandsproblemer	20
Fejlfinding ved hjælp af PC-Doctor på serviceafsnittet	12	Problemer med LCD-skærmen	21
Fejlfinding	12	Batteriproblemer	23
Fejlmeddelelser	12	Problemer med harddisken	24
Fejl uden koder eller meddelelser	18	Problemer med fingeraftryksgodkendelse	24
Problemer med kodeord	19	Startproblemer	24
		Andre problemer	24
		Start af BIOS-konfigurationsprogrammet	25

Bemærk: Se *Access-hjælp*, hvis systemet fungerer, og der er adgang til *Access-hjælp*. Dette kapitel indeholder oplysninger, du kan bruge, når der ikke er adgang til *Access-hjælp*.

Hyppigt stillede spørgsmål

Dette afsnit indeholder hyppigt stillede spørgsmål og beskriver, hvor du kan finde svarene. Afsnittet "Denne vejledning og andre dokumenter" på side 1 indeholder oplysninger om de publikationer, der følger med ThinkPad-computeren.

Hvilke sikkerhedsforanstaltninger skal jeg overholde, når jeg bruger ThinkPad-computeren?

Der er detaljerede oplysninger om sikkerhed i bogen *Sikkerhedsforskrifter og garantioplysninger*.

Hvordan forhindrer jeg problemer med ThinkPad-computeren?

Læs afsnittene "Læs dette først" på side v og Kapitel 2, "Pas på ThinkPad-computeren", på side 3 i denne vejledning. Der er flere tip i følgende afsnit i *Access-hjælp*:

- Undgå problemer
- Hvis du spilder på tastaturet

Hvilke overordnede hardwarefunktioner findes der på den nye ThinkPad-computer?

Læs afsnittet "ThinkPad-rundtur" i *Access-hjælp*.

Hvor finder jeg de detaljerede specifikationer for computeren?

Se afsnittet <http://www.lenovo.com/think/support>.

Jeg vil opgradere en enhed, eller jeg vil udskifte et følgende: harddisken, PCI Express-minikortet, modemsupplementskortet, hukommelsen, tastaturet eller håndledsstøtten.

Afsnittet Tillæg B, "CRU'er (Customer Replaceable Units)", på side 49 i denne vejledning indeholder en oversigt over CRU'er (Customer Replaceable Units) samt henvisninger til instruktionerne til fjernelse eller udskiftning af komponenter.

Computeren fungerer ikke korrekt.

Læs afsnittet "Problemløsning" i *Access-hjælp*. Vejledningen beskriver kun de problemer, som kan forhindre dig i at få adgang til onlinehjælpen.

Hvor findes retablerings-CD'erne?

Computeren blev ikke leveret med en retablerings-CD eller Windows-CD. Der er en beskrivelse af Lenovos alternative retableringsmetoder i afsnittet "Retablér oprindeligt indhold" på side 27 i denne vejledning.

Hvordan kontakter jeg kundesupportcentret?

Se afsnittet Kapitel 6, "Hjælp og service", på side 37 i denne vejledning. Der er en oversigt over telefonnumre til det nærmeste kundesupportcenter i afsnittet "Oversigt over telefonnumre i hele verden" på side 44.

Hvor finder jeg oplysninger om garanti?

Der er detaljerede oplysninger om garanti i bogen *Sikkerhedsforskrifter og garantioplysninger*. Afsnittet Tillæg A, "Oplysninger om garanti", på side 41 indeholder oplysninger om den garanti, der gælder for computeren, om garantiperioden og om servicetypen i garantiperioden.

PC-Doctor

Hvis der er problemer med computeren, kan du teste den vha. programmet PC-Doctor til Windows. Gør følgende for at starte PC-Doctor til Windows:

1. Klik på **Start**.
2. Flyt markøren til **Alle programmer** (andre Windows-styresystemer end Windows XP: **Programmer**) og herefter til **PC-Doctor til Windows**.
3. Klik på **PC-Doctor**.

Der er flere oplysninger om PC-Doctor til Windows i hjælpen til programmet.

Advarsel!

Det kan tage nogle minutter eller længere at udføre en test. Du skal sætte tid af til hele testen, da den ikke må afbrydes.

Hvis du vil kontakte kundesupportcentret, skal du udskrive testloggen, så du hurtigt kan informere den tekniker, der hjælper dig.

Fejlfinding af harddisken fra BIOS-konfigurationsprogrammet

Du kan fejlfinde harddisken uden at starte styresystemet. Gør følgende for at fejlfinde harddisken fra BIOS-konfigurationsprogrammet:

1. Hvis der er sluttet et diskettedrev til computeren, skal du fjerne en eventuel diskette fra diskettedrevet. Sluk herefter for computeren.
2. Tænd for computeren.
3. Tryk på F1, mens meddelelsen "To interrupt normal startup, press the blue ThinkVantage button" vises i det nederste venstre hjørne af skærmen for at starte BIOS Setup Utility.
4. Vælg **HDD diagnostic program** ved hjælp af markørtasterne. Tryk på Enter.

5. Vælg **Main hard disk drive** eller **Ultrabay hard disk drive** ved hjælp af markørtasterne.
6. Tryk på Enter for at starte fejlfindingsprogrammet.

Fejlfinding ved hjælp af PC-Doctor på serviceafsnittet

Du kan fejlfinde systemet uden at starte styresystemet ved at bruge PC-Doctor fra Rescue and Recovery-arbejdsområdet på harddiskens serviceafsnit. Gør følgende:

1. Hvis der er sluttet et diskettedrev til computeren, skal du fjerne en eventuel diskette fra diskettedrevet. Sluk herefter for computeren.
2. Tænd for computeren.
3. Tryk på den blå ThinkVantage-knap, mens meddelelsen "To interrupt normal startup, press the blue ThinkVantage button" vises i det nederste venstre hjørne af skærmen for at starte Rescue and Recovery-arbejdsområdet.
4. Vælg **Fejlfind hardware**. Computeren genstarter, og PC-Doctor starter.

Tryk på F1 for at få vist hjælpen, eller se i onlinebogen for at få flere oplysninger om PC-Doctor.

Fejlfinding

Hvis du ikke kan finde problemet her, skal du bruge *Access-hjælp*. Følgende afsnit beskriver kun de problemer, som kan forhindre dig i at få adgang til onlinehjælpen.

Fejlmeddelelser

Bemærkninger:

1. I tabellerne står x for et vilkårligt tegn.
2. Den version af PC-Doctor, der omtales her, er PC-Doctor til Windows.

Meddelelse	Løsning
0176: Systemsikkerhed: Der er pillet ved systemet.	Denne meddelelse vises, hvis du fjerner sikkerhedschippen og installerer den igen, eller hvis du installerer en ny. Du løser problemet ved at starte BIOS-konfigurationsprogrammet, trykke på F9 for at indsætte standardværdierne og herefter trykke på F10 for at gemme ændringerne. Hvis det ikke løser problemet, skal computeren efterses.
0182: Forkert CRC2. Start BIOS-konfigurationsprogrammet, og indlæs standardværdierne.	Kontrolsummen af CRC2-indstillingen i EEPROM er forkert. Tryk på F1 for at åbne BIOS-konfigurationsprogrammet. Tryk på F9 og herefter på Enter for at indlæse standardindstillingerne. Tryk på F10 for at genstarte systemet.

Meddelelse	Løsning
0185: Forkert startsekvens. Start BIOS-konfigurationsprogrammet, og indlæs standardværdierne.	Kontrolsummen af startsekvensen i EEPROM er forkert. Tryk på F1 for at åbne BIOS-konfigurationsprogrammet. Tryk på F9 og herefter på Enter for at indlæse standardindstillingerne. Tryk på F10 for at genstarte systemet.
0190: Fejl ved batteristrøm	Computeren er blevet slukket, fordi batteriet næsten er fladt. Slut vekselstrømsadapteren til computeren, og oplad batteriet, eller udskift batteriet med et fuldt opladet reservebatteri.
0191: Systemsikkerhed - Ugyldig eksternt anmodning om ændring.	En ændring i konfigurationen er ikke udført korrekt. Bekræft handlingen, og prøv igen. Du løser problemet ved at starte BIOS-konfigurationsprogrammet.
0199: Systemsikkerhed: Der er angivet for mange forkerte sikkerhedskodeord.	Denne fejlmeddelelse vises, hvis du angiver et forkert administratorkodeord mere end tre gange. Kontrollér administratorkodeordet, og prøv igen. Du løser problemet ved at starte BIOS-konfigurationsprogrammet.
01C8: Mere end et modem er fundet. Afmontér en af dem. Tryk på <Esc> for at fortsætte.	Afmontér mini-PCI-modemkortet eller modemsupplementkortet. Ellers skal du trykke på Esc for at ignorere advarslen. Hvis det ikke løser problemet, skal computeren efterses.
01C9: Mere end én Ethernet-enhed er fundet. Afmontér en af dem. Tryk på <Esc> for at fortsætte.	ThinkPad-computeren har en indbygget Ethernet-facilitet, og du kan ikke tilføje en tilsvarende facilitet ved at installere en Ethernet-enhed. Fjern den Ethernet-enhed, du har installeret, hvis denne fejlmeddelelse vises. Ellers skal du trykke på Esc for at ignorere advarslen. Hvis det ikke løser problemet, skal computeren efterses.
0200: Harddiskfejl	Harddisken fungerer ikke. Kontrollér, at harddisken er tilsluttet korrekt. Start BIOS-konfigurationsprogrammet, og kontrollér, at harddisken ikke er deaktiveret i menuen Startup.

Meddelelse	Løsning
021x: Tastaturfejl	<p>Kontrollér, at der ikke findes objekter på tastaturet eller på det eksterne tastatur. Sluk for computeren, og sluk for alt tilsluttet udstyr. Tænd først for computeren og derefter for det tilsluttede udstyr.</p> <p>Hvis samme fejlkode vises igen, skal du gøre følgende:</p> <p>Hvis der er tilsluttet et eksternt tastatur, skal du gøre følgende:</p> <ul style="list-style-type: none"> • Sluk for computeren, afmonter det eksterne tastatur, og tænd for computeren igen. Kontrollér, at det indbyggede tastatur fungerer korrekt. Hvis computerens tastatur fungerer korrekt, skal det eksterne tastatur efterses. • Kontrollér, at det eksterne tastatur er sluttet til det rigtige stik. <p>Test computeren vha. PC-Doctor.</p> <ul style="list-style-type: none"> • Hvis computeren stopper under testen, skal computeren efterses.
0230: Fejl i skygge-RAM 0231: Fejl i system-RAM 0232: Fejl i udvidet RAM	<p>Test computerens hukommelse med PC-Doctor. Hvis du har tilføjet et hukommelsesmodul, umiddelbart inden du har tændt for computeren, skal modulet geninstalleres. Test herefter hukommelsen med PC-Doctor.</p>
0250: Fejl i systembatteri	<p>Systembatteriet, som bruges til at bevare konfigurationsoplysningerne, f.eks. dato og klokkeslæt, når der er slukket for computeren, er fladt. Udskift batteriet, og start BIOS-konfigurationsprogrammet for at kontrollere konfigurationen. Hvis problemet stadig ikke er løst, skal computeren efterses.</p>
0251: Forkert system-CMOS-kontrolsum	<p>System-CMOS er måske blevet ødelagt af et program. Computeren bruger standardindstillingerne. Start BIOS-konfigurationsprogrammet for at konfigurere indstillingerne igen. Hvis samme fejlkode vises igen, skal computeren efterses.</p>
0271: Fejl ved dato og klokkeslæt	<p>Hverken dato eller klokkeslæt er angivet på computeren. Angiv dato og klokkeslæt vha. BIOS-konfigurationsprogrammet.</p>
0280: Foregående start ikke afsluttet	<p>Computeren har ikke været i stand til at afslutte den foregående startproces.</p> <p>Sluk for computeren, og start den igen for at starte BIOS-konfigurationsprogrammet. Kontrollér konfigurationen, og genstart herefter computeren ved at vælge muligheden Exit Saving Changes under punktet Restart eller ved at trykke på F10. Hvis samme fejlkode vises igen, skal computeren efterses.</p>

Meddelelse	Løsning
1802: Uautoriseret netværkskort er tilsluttet - sluk for systemet, og fjern Mini-PCI-netværkskortet.	Mini-PCI-netværkskortet kan ikke anvendes på denne computer. Fjern kortet.
1803: Uautoriseret supplementskort er tilsluttet - sluk for systemet, og fjern supplementskortet.	Supplementskortet kan ikke anvendes på denne computer. Fjern kortet.
1810: Forkert layout af harddiskafsnit	<p>Computeren kan ikke genkende udformningen af afsnittet på harddisken. Computeren kan ikke starte. Området Predesktop er slettet, eller harddisken indeholder ødelagte data. Gør et af følgende for at genstarte computeren:</p> <ul style="list-style-type: none"> • Hvis området Predesktop er slettet <ol style="list-style-type: none"> 1. Tryk på F1 for at åbne BIOS-konfigurationsprogrammet. 2. Vælg Security -> Predesktop Area -> Access Predesktop Area. 3. Angiv dette punkt til Disabled. 4. Gem indstillingerne og afslut. • Hvis problemet ikke løses, når du har udført ovenstående <ol style="list-style-type: none"> 1. Tryk på Enter. 2. Dobbeltklik på RECOVER TO FACTORY CONTENTS, og følg vejledningen på skærmen. <p>Bemærk: Hele indholdet af harddisken slettes, og de forudinstallerede programmer installeres igen.</p> <p>Tryk på F1 for at åbne BIOS Setup Utility eller på Enter for at starte området Predesktop.</p> <p>Hvis du stadigvæk ikke kan starte computeren, skal du ringe til kundesupportcentret. Telefonnummerne findes under "Oversigt over telefonnumre i hele verden" på side 44.</p>
2100: Initialiseringsfejl på HDD0 (primær harddisk)	Harddisken fungerer ikke. Harddisken skal efterses.
2102: Initialiseringsfejl på HDD1 (Ultrabay-harddisk)	Harddisken fungerer ikke. Harddisken skal efterses.
2110: Læsefejl på HDD0 (primær harddisk)	Harddisken fungerer ikke. Harddisken skal efterses.

Meddelelse	Løsning
2112: Læsefejl på HDD1 (Ultrabay-harddisk)	Harddisken fungerer ikke. Harddisken skal efterses.
Klarmelding til startkodeord	Der er angivet et start- eller administratorkodeord. Indtast kodeordet, og tryk på Enter for at bruge computeren. Hvis startkodeordet ikke accepteres, kan der være angivet et administratorkodeord. Indtast administratorkodeordet og tryk på Enter. Hvis samme fejlmeddelelse vises igen, skal computeren efterses.
Klarmelding til harddiskkodeord	Der er angivet et harddiskkodeord. Indtast kodeordet, og tryk på Enter for at bruge computeren. Hvis samme fejlmeddelelse vises igen, skal computeren efterses.
Dvaletilstandsfejl	Systemets konfiguration er ændret, fra da computeren skiftede til dvaletilstand til nu, hvor den ikke kan genoptage normal drift. <ul style="list-style-type: none"> • Ret systemkonfigurationen, så den kommer til at se ud, som før dvaletilstanden blev aktiveret. • Genopret dvaletilstandsfilen, hvis størrelsen af hukommelsen er ændret.
Styresystem ikke fundet	Kontrollér følgende: <ul style="list-style-type: none"> • Harddisken er korrekt installeret. • Der sidder en startdiskette i diskettedrevet. <p>Hvis samme fejlmeddelelse vises igen, skal du kontrollere startsekvensen vha. BIOS-konfigurationsprogrammet.</p>
EMM386 er ikke installeret - Kan ikke definere basisadressen for sideramme.	Åbn filen C:\CONFIG.SYS, og ret linjen device=C:\WINDOWS\EMM386.EXE RAM med linjen device=C:\WINDOWS\EMM386.EXE NOEMS og gem filen.
CardBus-konfigurationsfejl - Enhed deaktiveret.	Start BIOS-konfigurationsprogrammet. Tryk på F9 og derefter på Enter for at indlæse standardindstillingerne. Tryk på F10 for at genstarte systemet.
Validering af systemfaciliteterne er ikke udført. Tryk på <Esc> for at fortsætte.	Retableringsområdet på harddisken er ødelagt. Hvis du skal bruge Predesktop-området, skal du få fat på en retablerings-CD og bruge den til at retablere Predesktop-området.

Computeren skal efterses, hvis en af følgende fejlkoder vises på skærmen:
0175: Ugyldig CRC1, stop POST-funktion
0177: Forkerte SVP-data, stop POST. Kontrolsummen af administratorkodeordet i EEPROM er forkert.
0187: EAIA-dataadgangsfejl
0188: Forkert informationsområde til RFID-serialisering
0189: Forkert informationsområde til RFID-konfiguration
0192: Systemsikkerhed: Der er pillet ved den indbyggede sikkerhedshardware.
0260: Fejl i systemtidsfrist
0270: Fejl i systemur
02D0: Systemcachefej
02F4: Der kan ikke skrives til EISA CMOS
02F5: DMA-test ikke udført
02F6: Software-NMI ikke udført
02F7: Fejlsikret tidsfrist for NMI ikke udført
Ventilatorfej
Varmefølerfej

Fejl uden koder eller meddelelser

<p>Problem:</p> <p>Løsning:</p>	<p>Når jeg tænder for computeren, vises der intet på skærmen, og computeren bipper ikke under starten.</p> <p>Bemærk: Hvis du er i tvivl om, hvorvidt computeren bippede, skal du slukke for den ved at trykke på afbryderen i mere end 4 sekunder. Tænd herefter computeren igen, og lyt efter bippet. Hvis du bruger en ekstern skærm, skal du fortsætte med afsnittet "Problemer med LCD-skærmen" på side 21.</p> <p>Hvis der er angivet et startkodeord, skal du trykke på en tast for at få vist klarmeldingen til startkodeord. Indtast herefter det korrekte kodeord, og tryk på Enter.</p> <p>Hvis startkodeordsklarmeldingen ikke vises, kan lysstyrken være angivet til minimum lysstyrke. Indstil lysstyrken ved at trykke på tastkombinationen Fn + Home.</p> <p>Hvis skærmen stadigvæk er sort, skal du kontrollere, at</p> <ul style="list-style-type: none"> • batteriet er installeret korrekt • vekselstrømsadapteren er tilsluttet computeren, og netledningen sat i en stikkontakt • computeren er tændt. Tryk på afbryderen igen for at bekræfte det. <p>Hvis alt dette er i orden, og skærmen stadig er sort, skal computeren efterses.</p>
<p>Problem:</p> <p>Løsning:</p>	<p>Når jeg tænder for computeren, vises der intet på skærmen, men der lyder to eller flere bip.</p> <p>Kontrollér, at hukommelseskortet er installeret korrekt. Hvis det er tilfældet, men skærmen stadig er sort, og du hører fem bip, skal computeren efterses.</p> <p>Hvis der lyder fire bip fire gange, er der et problem med sikkerhedschippen. Computeren skal efterses.</p>
<p>Problem:</p> <p>Løsning:</p>	<p>Når jeg tænder for computeren, vises der kun en hvid markør på en sort skærm.</p> <p>Geninstallér styresystemet (se Kapitel 4, "Retableringsmuligheder", på side 27), og tænd for computeren. Hvis du fortsat kun kan se markøren på skærmen, skal computeren efterses.</p>
<p>Problem:</p> <p>Løsning:</p>	<p>Skærmen bliver sort, når computeren er tændt.</p> <p>Pauseskærmen eller funktionsstyring er måske aktiveret. Bevæg TrackPoint, eller tryk på Enter for at afslutte pauseskærmen, eller tryk på afbryderen for at genoptage normal drift fra Standby- eller dvaletilstand.</p>

Problemer med kodeord

Problem:	Jeg har glemt mit kodeord.
Løsning:	<p>Hvis du har registreret computeren til Password Reset Service, og du glemmer startkodeordet eller kodeordet til harddisken, kan du nulstille det ved at trykke på ThinkVantage-knappen ved kodeordsmeldingen.</p> <ul style="list-style-type: none"> • Hvis du ikke kan nulstille startkodeordet, skal du tage computeren med til Lenovo-forhandleren for at få nulstillet kodeordet. • Hvis du ikke kan nulstille harddiskkodeordet, kan Lenovo-forhandleren ikke nulstille det eller retablere data på harddisken. Du bliver nødt til at tage computeren med til en Lenovo-forhandler for at få udskiftet harddisken. Du skal medbringe kvittering, og du skal betale for dele og service. <p>Hvis du glemmer administratorkodeordet, kan Lenovo-forhandleren ikke nulstille kodeordet. Du bliver nødt til at tage computeren med til en Lenovo-forhandler for at få udskiftet systemkortet. Du skal medbringe kvittering, og du skal betale for dele og service.</p>

Tastaturproblemer

Problem:	Alle eller nogle af tasterne på tastaturet virker ikke.
Løsning:	<ul style="list-style-type: none"> • Hvis problemet opstår lige efter, at computeren genoptager normal drift fra Standby-tilstand, skal du indtaste startkodeordet, hvis det er angivet. • Gør følgende, hvis der er tilsluttet et eksternt numerisk tastatur eller en mus: <ol style="list-style-type: none"> 1. Sluk for computeren. 2. Fjern det eksterne numeriske tastatur eller musen. 3. Tænd for computeren og prøv, om tastaturet fungerer. <p>Hvis tastaturproblemet er løst, skal du omhyggeligt tilslutte det eksterne numeriske tastatur, det eksterne tastatur eller musen igen, og kontrollere, at stikkene sidder rigtigt.</p> <p>Hvis tasterne på tastaturet stadigvæk ikke fungerer, skal computeren efterses.</p>
Problem:	Der vises et tal, når jeg skriver et bogstav.
Løsning:	NumLock er aktiveret. Deaktiver den ved at trykke på skiftetasten eller Fn-tasten, mens du trykker på NmLk (ScrLk).

Problem:	Alle eller nogle af tasterne på det eksterne numeriske tastatur virker ikke.
Løsning:	Kontrollér, at det eksterne numeriske tastatur er korrekt tilsluttet computeren.

Problemer med pegeudstyret

Problem:	Museknapperne fungerer ikke.
Løsning:	<p>Hvis ThinkPad-computeren kun leveres med TrackPoint, kan dette problem opstå.</p> <p>Skift musens styreprogram til Standard PS/2-portmus, og installér herefter PS/2 TrackPoint. Styreprogrammerne er placeret i biblioteket C:\SWTOOLS\DRIVERS på harddisken. Hvis harddisken ikke indeholder styreprogrammer, skal du besøge ThinkPad-webstedet. Tryk på ThinkVantage-knappen, og åbn Productivity Center.</p>
Problem:	Funktionen Bladring eller Forstørrelsesglas fungerer ikke.
Løsning:	Kontrollér musestyreprogrammet i vinduet Enhedshåndtering, og kontrollér, at styreprogrammet til PS/2 TrackPoint er installeret.

Standby- eller dvaletilstandsproblemer

Problem:	Computeren skifter til Standby lige efter POST, og indikatoren for Standby lyser.
Løsning:	<p>Kontrollér, at:</p> <ul style="list-style-type: none">• batteriet er opladet.• driftstemperaturen er inden for det acceptable interval. Se afsnittet "Specifikationer" på side 52. <p>Hvis alt dette er i orden, skal computeren efterses.</p>
Problem:	Der vises en meddelelse om, at batteriet er næsten fladt, og computeren slukkes.
Løsning:	Batteriet er næsten fladt. Slut vekselstrømsadapteren til computeren, eller udskift batteriet med et fuldt opladet batteri.

Problem:	Computeren genoptager ikke normal drift efter Standby, eller Standby-indikatoren forbliver tændt, og computeren fungerer ikke.
Løsning:	<p>Hvis systemet ikke returnerer fra Standby-tilstand, er computeren måske skiftet til Standby- eller dvaletilstand automatisk, fordi batteriet er fladt. Kontrollér Standby-indikatoren.</p> <ul style="list-style-type: none"> • Hvis Standby-indikatoren er tændt, er computeren i Standby-tilstand. Slut vekselstrømsadapteren til computeren, og tryk på Fn-tasten. • Hvis Standby-indikatoren er slukket, er computeren i dvaletilstand eller slukket. Slut vekselstrømsadapteren til computeren, og tryk herefter på afbryderen for at genoptage normal drift. <p>Hvis systemet stadigvæk ikke genoptager normal drift fra Standby-tilstand, svarer systemet måske ikke længere, og du kan ikke slukke for computeren. Nulstil computeren. Data, der ikke er gemt, går tabt. Du nulstiller computeren ved at trykke på afbryderen og holde den nede i mere end 4 sekunder. Hvis computeren ikke slukkes, skal du fjerne vekselstrømsadapteren og batteriet.</p>
Problem:	Når jeg genoptager normal drift fra Standby-tilstand, er LCD-skærmen stadig sort.
Løsning:	<p>Kontrollér, om den eksterne skærm blev afmonteret eller slukket, mens computeren var i Standby-tilstand. Hvis du afmonterede eller slukkede for den eksterne skærm, skal du tilslutte den igen eller tænde for den igen, før computeren skifter fra Standby-tilstand og genoptager normal drift. Hvis computeren skifter fra Standby-tilstand og genoptager normal drift, uden du har tilsluttet den eksterne skærm eller har tændt for den, og skærmen forbliver sort, skal du trykke på Fn + F7 for at aktivere skærmen.</p> <p>Bemærk: Hvis du bruger tastkombinationen Fn+F7 til at aktivere et præsentationsskema, skal du trykke på Fn+F7 mindst tre gange inden for tre sekunder for at få vist billedet på skærmen.</p>
Problem:	Computeren skifter uventet til Standby-tilstand.
Løsning:	Hvis processoren overophedes, skifter computeren automatisk til Standby-tilstand, så computeren kan afkøles, og processoren og andre interne komponenter beskyttes. Kontrollér også indstillingerne for Standby-tilstand vha. Strømstyring.

Problemer med LCD-skærmen

Problem:	Der vises forkerte tegn på skærmen.
Løsning:	Har du installeret styresystemet eller programmerne korrekt? Computeren skal efterses, hvis dette er tilfældet.

Problem:	Der vises hele tiden manglende, misfarvede eller lyse punkter på skærmen.
Løsning:	Det er karakteristisk for TFT-teknologien. Skærmen indeholder mange TFT'er (Thin-Film Transistors). Der er hele tiden manglende, misfarvede eller lyse punkter på skærmen.
Problem:	Skærmen er sort.
Løsning:	<ul style="list-style-type: none">• Tryk på Fn + F7 for at få vist skærbilledet. Bemærk: Hvis du bruger tastkombinationen Fn+F7 til at aktivere et præsentationsskema, skal du trykke på Fn+F7 mindst tre gange inden for tre sekunder for at få vist billedet på skærmen.• Hvis du bruger vekselstrømsadapteren eller batteriet, og batteriets statusindikator lyser grønt, skal du trykke på Fn + Home for at gøre skærmen lysere.• Hvis statusindikatoren for Standby er tændt (er grøn), skal du trykke på Fn for at genoptage normal drift fra Standby-tilstand.• Hvis det ikke løser problemet, skal du udføre løsningen til problemet "Skærbilledet er ulæseligt eller forvrænget" nedenfor.
Problem:	Skærbilledet er ulæseligt eller forvrænget.
Løsning:	<p>Kontrollér, at:</p> <ul style="list-style-type: none">• skærmstyrprogrammet er korrekt installeret.• skærmopløsningen og farvekvaliteten er korrekt angivet.• skærmtypen er korrekt. <p>Gør følgende for at kontrollere disse indstillinger:</p> <ol style="list-style-type: none">1. Klik med højre museknap på skrivebordet, klik på Egenskaber, og klik herefter på fanen Indstillinger.2. Kontrollér, at skærmopløsningen og farvekvaliteten er korrekt angivet.3. Klik på Avanceret.4. Klik på fanen Kort.5. Kontrollér, at det korrekte enhedsnavn vises i vinduet med kortoplysninger. Bemærk: Navnet på styrprogrammet afhænger af den videochip, der er installeret på computeren.6. Klik på knappen Egenskaber. Kontrollér feltet Enhedsstatus, og kontrollér, at enheden fungerer korrekt. Ellers skal du klikke på knappen Fejlfinding.7. Klik på fanen Skærm.8. Kontrollér, at oplysningerne er korrekte.9. Klik på knappen Egenskaber. Kontrollér feltet Enhedsstatus, og kontrollér, at enheden fungerer korrekt. Ellers skal du klikke på knappen Fejlfinding.

Problem:	Meddelelsen "Unable to create overlay window" vises, når jeg prøver at afspille en DVD. <i>-eller-</i> Afspilningskvaliteten er dårlig, eller der vises ikke noget på skærmen, når jeg afspiller video, en DVD eller et spil.
Løsning:	Gør ét af følgende: <ul style="list-style-type: none"> • Hvis du bruger 32 bit-farvetilstand, skal du ændre farvedybden til 16 bit-tilstand. • Hvis du anvender et skrivebordsområde på 1.280 x 1.024 eller derover, skal du reducere skrivebordsområdet og farvedybden.

Batteriproblemer

Problem:	Batteriet bliver ikke fuldt opladet på computerens standardopladningstid, mens der er slukket for computeren.
Løsning:	Der er flere oplysninger i afsnittet om batteri og strøm under Fejlfinding i problemløsningsafsnittet i <i>Access-hjælp</i> .
Problem:	Computeren slukkes, før batteristatusindikatoren viser, at batteriet er fladt <i>-eller-</i> Computeren fortsætter med at fungere, efter at batteristatusindikatoren viser, at batteriet er fladt.
Løsning:	Aflad og oplad batteriet.
Problem:	Driftstiden for et fuldt opladet batteri er for kort.
Løsning:	Der er flere oplysninger i afsnittet om batteri og strøm under Fejlfinding i problemløsningsafsnittet i <i>Access-hjælp</i> .
Problem:	Computeren arbejder ikke med et fuldt opladet batteri.
Løsning:	Spændingsstabilisatoren i batteriet er muligvis blevet aktiveret. Sluk for computeren i ét minut for at nulstille funktionen, og tænd derefter for den igen.
Problem:	Batteriet kan ikke oplades.
Løsning:	Der er flere oplysninger i afsnittet om batteri og strøm under Fejlfinding i problemløsningsafsnittet i <i>Access-hjælp</i> .

Problemer med harddisken

Problem:	Harddisken fungerer ikke.
Løsning:	Kontrollér, at harddisken er inkluderet i listen "Boot priority order" på startmenuen i BIOS-konfigurationsprogrammet. Hvis den findes på listen "Excluded from boot order", er harddisken deaktiveret. Markér indgangen for den, og tryk på x. Herved flyttes indgangen til listen "Boot priority order".

Problemer med fingeraftryksgodkendelse

Problem:	Dit fingeraftryk bliver ikke registreret eller godkendt, hvis fingeren er rynket, ru, tør, beskidt, olieret, fugtig, eller hvis du bruger en anden finger, end den du har registreret.
Løsning:	Gør følgende for at afhjælpe problemet: <ul style="list-style-type: none">• Vask eller tør hænderne for at fjerne snavs eller fugt fra fingrene.• Registrér et af dine andre fingeraftryk, og brug det.• Brug håndcreme, hvis hænderne er for tørre.

Startproblemer

Problem:	Windows-styresystemet starter ikke.
Løsning:	Brug Rescue and Recovery-arbejdsområdet til at identificere og løse problemet. Der er flere oplysninger om Rescue and Recovery i Kapitel 4, "Retableringsmuligheder", på side 27.

Andre problemer

Problem:	Computeren svarer ikke.
Løsning:	<ul style="list-style-type: none">• Sluk for computeren ved at trykke på afbryderen i 4 sekunder eller mere. Hvis computeren stadig ikke slukkes, skal du fjerne vekselstrømsadapteren og batteriet.• Computeren bliver muligvis låst, når den skifter til Standby-tilstand under kommunikation. Deaktiver tidsfristen for Standby, når du arbejder via netværk.• IRQ til PCI er muligvis alle angivet til 11. Computeren reagerer ikke, fordi den ikke kan dele IRQ med andre enheder. Se programmet ThinkPad-konfiguration.

Problem:	Computeren starter ikke fra en ønsket enhed.
Løsning:	<p>Åbn menuen Startup i BIOS-konfigurationsprogrammet. Kontrollér, at startsekvensen i BIOS-konfigurationsprogrammet er angivet, så computeren starter fra den ønskede enhed.</p> <p>Kontrollér også, at den enhed, som computeren starter fra, er aktiveret. Kontrollér, at enheden er inkluderet i listen "Boot priority order" på startmenuen i BIOS-konfigurationsprogrammet. Hvis den findes på listen "Excluded from boot order", er den deaktiveret. Markér indgangen for den, og tryk på x. Herved flyttes indgangen til listen "Boot priority order".</p>

Start af BIOS-konfigurationsprogrammet

Computeren indeholder programmet IBM BIOS Setup Utility, som du kan bruge til at vælge forskellige konfigurationsparametre.

- Config: Revidér computerens konfiguration
- Date/Time: Angiv dato og klokkeslæt.
- Security: Angiv sikkerhedsfaciliteter.
- Startup: Angiv startenheden.
- Restart: Genstart systemet

Bemærk: Det er nemmere at angive disse parametre vha. programmet ThinkPad-konfiguration.

Gør følgende for at starte BIOS-konfigurationsprogrammet:

1. Sikkerhedskopier dine data og registreringsdatabasen for at sikre, at data ikke går tabt. Der er flere oplysninger i afsnittet "Værktøjer til sikkerhedskopiering og retablering af data" i *Access-hjælp*.
2. Hvis der er sluttet et diskettedrev til computeren, skal du fjerne en eventuel diskette fra diskettedrevet. Sluk herefter for computeren.
3. Tænd for computeren, og tryk på ThinkVantage-knappen, mens meddelelsen "To interrupt normal startup, press the blue ThinkVantage button" vises i nederste venstre hjørne af skærmen. Rescue and Recovery-arbejdsområdet åbnes.
4. Klik på **Adgang til BIOS**. Vinduet Systemet skal genstartes vises.
5. Klik på **Ja**. Computeren genstarter, og BIOS-konfigurationsprogrammet starter.
6. Hvis du har angivet et administratorkodeord, vises menuen IBM BIOS Setup Utility, når du har indtastet kodeordet. Du kan starte konfigurationsprogrammet ved at trykke på Enter i stedet for at angive administratorkodeordet, men så kan du ikke ændre de parametre, der er beskyttet af administratorkodeordet. Der er flere oplysninger i onlinehjælpen.

Brug markørtasterne til at flytte markøren til det punkt, du vil ændre. Når punktet er fremhævet, skal du trykke på Enter. Der vises en undermenu.

7. Revidér de punkter, du vil ændre. Brug tasterne F5 eller F6 til at ændre et punkts værdi. Hvis punktet har en undermenu, kan du åbne denne ved at trykke på Enter.
8. Tryk på F3 eller Esc for at lukke undermenuen. Du skal evt. trykke flere gange på Esc for at komme tilbage til hovedmenuen i BIOS-konfigurationsprogrammet.

Bemærk: Hvis du vil genindlæse de værdier, som fandtes, da du købte computeren, skal du trykke på tasten F9 for at genindlæse standardindstillingerne. Du kan også vælge et punkt i undermenuen Restart for at indlæse standardværdierne eller slette ændringerne.

9. Vælg Restart, og tryk herefter på Enter. Flyt markøren til den valgmulighed, du vil bruge til at genstarte computeren, og tryk herefter på Enter. Computeren genstarter.

Kapitel 4. Retableringsmuligheder

Introduktion til Rescue and Recovery

Brug Rescue and Recovery-arbejdsområdet til at identificere og løse problemet, hvis Windows ikke fungerer. Gør følgende:

1. Sluk for computeren, og tænd for den igen.
2. Hold øje med skærmen, mens computeren starter. Tryk på den blå ThinkVantage-knap, når meddelelsen "To interrupt normal startup, press the blue ThinkVantage button" vises i nederste venstre hjørne af skærmen. Rescue and Recovery-arbejdsområdet åbnes.
3. Når Rescue and Recovery-arbejdsområdet er åbent, kan du gøre følgende:
 - Genoprette og retablere dine filer, foldere eller sikkerhedskopier.
 - Konfigurere dine systemindstillinger og kodeord.
 - Løse problemer med fejlfindingsprogrammer.

Der er flere oplysninger, om hvordan du bruger Rescue and Recovery-faciliteterne i afsnittet "Retableringsoversigt" i *Access-hjælp*.

Retablér oprindeligt indhold

I stedet for at levere en retablerings- eller Windows-CD sammen med computeren, stiller Lenovo enklere metoder til rådighed, hvis du får brug for at udføre opgaver, hvor du normalt ville anvende disse CD'er. De filer og programmer, der skal bruges til retablering, er placeret på harddisken, så du ikke skal lede efter CD'en eller får problemer med en forkert version af CD'en.

Alle filer og programmer, som er forudinstalleret på computeren af Lenovo, findes i et skjult beskyttet område, også kaldet partition, på harddisken. Afsnittet optager plads på harddisken, selvom det er skjult. Når du undersøger harddiskens kapacitet via Windows, vil du muligvis bemærke, at harddiskens totale kapacitet ser ud til at være mindre end forventet. Denne uoverensstemmelse skyldes indholdet af det skjulte afsnit.

Med produktretableringsprogrammet, der er placeret i dette område, kan du retablere al indholdet af harddisken til samme tilstand, som det var i, da det blev afsendt fra fabrikken.

Gør følgende for at retablere harddiskens oprindelige indhold:

Bemærkninger:

1. Hvis det optiske drev ikke er tilsluttet ThinkPad-computeren under retableringen, installeres DVD-programmet og CD-brænderprogrammet ikke. Du sikrer, at de installeres korrekt, ved at installere det optiske drev i Ultrabay Slim, før du foretager en retablering.
2. Retableringen kan tage op til 2 timer.

Advarsel! Alle filer på det primære harddiskafsnit (normalt drev C) bliver slettet under retableringen. Før data overskrives, får du imidlertid mulighed for at gemme en eller flere filer på andre medier.

1. Gem alle filer, og afslut styresystemet.
2. Sluk for computeren, og vent mindst 5 sekunder.
3. Tænd for computeren. Hold øje med skærmen. Tryk på ThinkVantage-knappen, mens meddelelsen "To interrupt normal startup, press the blue ThinkVantage button" vises. Rescue and Recovery-arbejdsområdet åbnes.
4. Klik på **Retablér systemet**, og følg vejledningen på skærmen.

Retablering af data

Hvis du har udført en retablering vha. programmet Rescue and Recovery, har du også gemt en eller flere sikkerhedskopier, som afspejler harddiskens indhold på forskellige tidspunkter. Disse sikkerhedskopier findes på harddisken, et netværksdrev eller et flytbart medie, afhængigt af de indstillinger, du har valgt under sikkerhedskopieringen.

Du kan bruge programmet Rescue and Recovery eller Rescue and Recovery-arbejdsområdet til at retablere indholdet af harddisken til en tidligere tilstand vha. en af de gemte sikkerhedskopier. Området Rescue and Recovery fungerer uafhængigt af Windows-styresystemet. Derfor kan du starte det ved at trykke på den blå ThinkVantage-knap under starten.

Når Rescue and Recovery-arbejdsområdet er åbnet, kan du udføre retableringer, også selvom du ikke er i stand til at starte Windows.

Kapitel 5. Opgradér og udskift enheder

Udskift batteriet

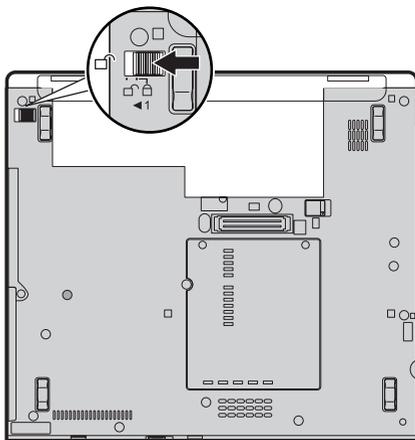
Vigtigt!

Læs *Sikkerhedsforskrifter og garantioplysninger*, før du udskifter batteriet.

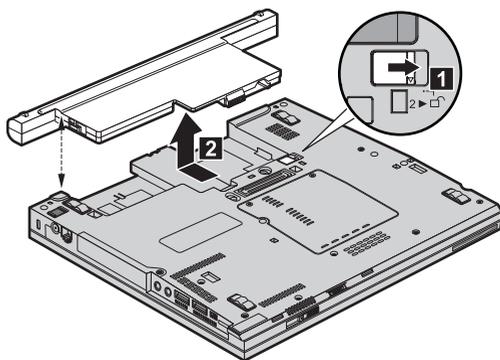
1. **Sluk for computeren, eller skift til dvaletilstand.** Afmontér derefter vekselstrømsadapteren og alle kabler fra computeren.

Bemærk: Hvis du bruger et pc- eller SD-kort (Secure Digital), kan computeren måske ikke skifte til dvaletilstand. I så fald skal du slukke for computeren.

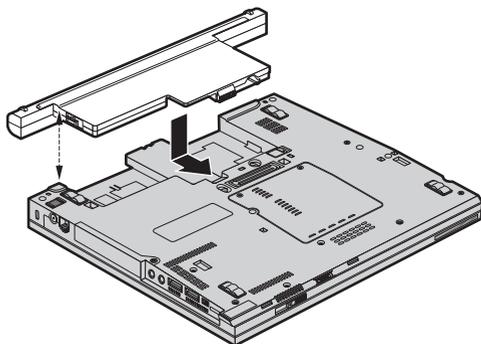
2. Luk LCD-skærmlåget, og vend computeren om.
3. Skub batterilåsen til positionen Ulåst.



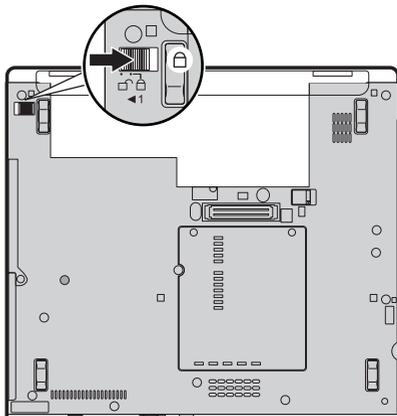
4. Skub og hold batterilåsen **1**, og løft herefter batteriet op **2**.



5. Placér det fuldt opladede reservebatteri, så gummidupperne på batteriet passer med gummidupperne på computeren, og skub herefter batteriet forsigtigt på plads.



6. Skub batterilåsen til positionen Låst.



7. Vend computeren om. Slut vekselstrømsadapteren og kablerne til computeren.

Udskift harddisken

Vigtigt!

Læs *Sikkerhedsforskrifter og garantioplysninger*, før du udskifter harddisken.

Du kan udvide computerens lagerkapacitet ved at udskifte harddisken med én, der har større kapacitet. Du kan købe en ny harddisk hos forhandleren eller en Lenovo-salgskonsulent.

Bemærkninger:

1. Du skal kun udskifte harddisken, hvis du vil opgradere den, eller hvis den skal repareres. Harddiskens stik og bås er ikke beregnet til hyppige udskiftninger.
2. ThinkVantage Rescue and Recovery-arbejdsområdet og produktretableringsprogrammet findes ikke på den nye harddisk.

Advarsel!

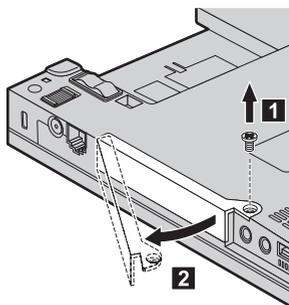
Håndtering af harddisken

- Undlad at tabe drevet eller udsætte det for fysiske stød. Placér disken på et materiale, der absorberer fysiske stød, f.eks. en blød klud.
- Udsæt ikke dækslet for tryk.
- Rør ikke ved stikket.

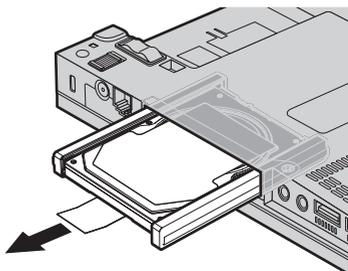
Harddisken skal behandles med forsigtighed. Forkert håndtering kan betyde, at data på harddisken ødelægges eller går tabt. Tag en sikkerhedskopi af alle oplysningerne på harddisken, før du fjerner den, og sluk derefter for computeren. Du må aldrig fjerne harddisken, mens systemet er i drift, i Standby- eller i dvaletilstand.

Gør følgende for at udskifte harddisken:

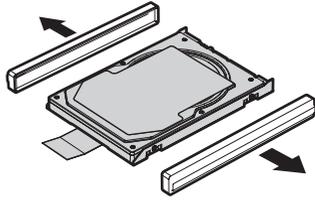
1. **Sluk for computeren**, og afmontér vekselstrømsadapteren og alle kabler fra computeren.
2. Luk LCD-skærmlåget, og vend computeren om.
3. Fjern batteriet.
4. Fjern den skrue **1**, der sikrer dækslet til harddisken. Vip herefter dækslet ud **2**, og fjern det.



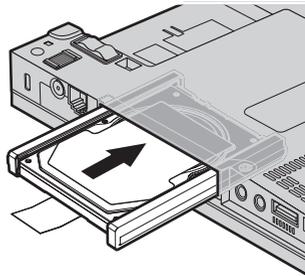
5. Fjern harddisken ved at trække i tappen.



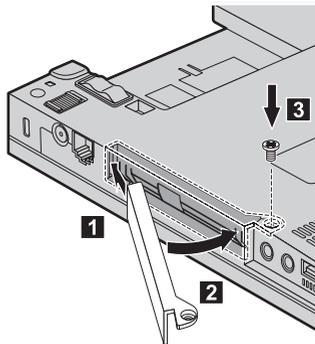
6. Afmonter gummilisterne på siderne af harddisken.



7. Sæt gummilisterne på den nye harddisk.
8. Indsæt harddisken i harddiskbåsen. Sæt den herefter på plads.



9. Indsæt dækslet til harddisken **1**, og skub det på plads **2**. Montér herefter skruen igen **3**.



10. Montér batteriet igen.
11. Vend computeren om. Slut vekselstrømsadapteren og kablerne til computeren.

Udskift hukommelsen

Vigtigt!

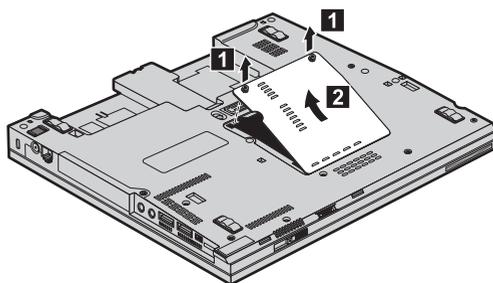
Læs *Sikkerhedsforskrifter* og *garantioplysninger*, før du udskifter hukommelsen.

En effektiv måde at udføre programmer hurtigere på er at udvide hukommelsen. Du kan udvide hukommelsen i computeren ved at installere et DDR2 (Double Data Rate 2) SDRAM (Synchronous Dynamic Random Access Memory) SO-DIMM-modul (Small Outline Dual Inline Memory Module) uden buffer (ekstraudstyr) i hukommelsesporten i computeren. Du kan få SO-DIMM-moduler med forskellig kapacitet.

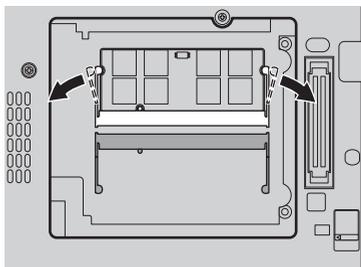
Bemærk: Brug kun de hukommelsestyper, som computeren kan anvende. Hvis du installerer den ekstra hukommelse forkeret eller installerer en type hukommelse, som computeren ikke kan anvende, lyder der et bip, når du prøver at starte computeren.

Gør følgende for at installere et SO-DIMM-modul:

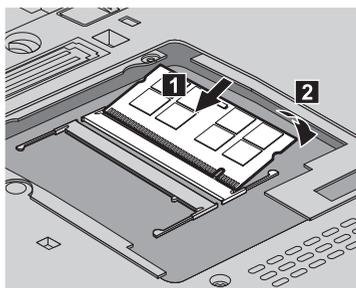
1. Rør ved et metalbord eller et metalobjekt med jordforbindelse. Det reducerer statisk elektricitet fra din krop, som kan ødelægge SO-DIMM-modulet. Rør ikke SO-DIMM-modulets kontaktflade.
2. **Sluk for computeren**, og afmontér vekselstrømsadapteren og alle kabler fra computeren.
3. Luk LCD-skærmlåget, og vend computeren om.
4. Fjern batteriet.
5. Løsgør de skruer, der holder dækslet til udvidelsesporten på plads **1**, og fjern herefter dækslet **2**.



6. Hvis der allerede er installeret to SO-DIMM-moduler i hukommelsesporten, skal du fjerne det ene for at få plads til det nye modul. Fjern det ved at trykke låsene udad i begge ender af soklen samtidigt. Gem det til senere brug.



7. Sørg for, at SO-DIMM-modulets indhak vender mod soklens kontaktflade, sæt SO-DIMM-modulet i soklen i en vinkel af ca. 20 grader **1**, og drej det nedad, indtil det klikker på plads **2**.



8. Sæt dækslet til udvidelsesporten på plads igen, og stram skrueerne.
9. Luk LCD-skærmlåget, og vend computeren om.
10. Montér batteriet igen.
11. Vend computeren igen, og slut vekselstrømsadapteren og kablerne til computeren.

Gør følgende for at kontrollere, at SO-DIMM-modulet er korrekt installeret:

1. Tænd for computeren.
2. Tryk på ThinkVantage-knappen, mens meddelelsen "To interrupt normal startup, press the blue ThinkVantage button" vises i det nederste venstre hjørne af skærmen. Skærbilledet Rescue and Recovery vises.
3. Klik på **Access BIOS**. Vinduet Systemet skal genstartes vises.
4. Klik på **Ja**. Computeren genstarter, og skærbilledet BIOS Setup Utility vises. Punktet "Installed memory" viser den samlede mængde hukommelse, der er installeret i computeren. Hvis computeren f.eks. har en hukommelse på 256 MB, og du installerer et SO-DIMM-modul med en hukommelse på 256 MB, vil den viste hukommelse under "Installed memory" være 512 MB.

Kapitel 6. Hjælp og service

Hjælp og service

Hvis du har brug for hjælp, service, teknisk assistance eller bare vil have nogle flere oplysninger om ThinkPad-computere, er der mange muligheder for at få hjælp fra Lenovo. Dette afsnit beskriver, hvordan du kan få flere oplysninger om ThinkPad-computere, hvad du skal gøre, hvis der opstår problemer, og hvem du skal tilkalde, hvis det bliver nødvendigt.

Microsoft-servicepakker er de nyeste programkilder til Windows-produktopdateringer. Du kan hente dem via weboverførsel (du skal måske betale for forbindelsen) eller via CD'er. Du kan finde flere oplysninger og link på Microsoft-webstedet <http://www.microsoft.com>. Lenovo tilbyder teknisk hjælp til installation af eller spørgsmål i forbindelse med servicepakker til de Windows-programmer, der er forudinstalleret af Lenovo. Hvis du vil have flere oplysninger, kan du kontakte kundesupportcentret. Telefonnumrene findes i "Oversigt over telefonnumre i hele verden" på side 44. Du skal måske betale for det.

Hjælp på internettet

Lenovo-webstedet på internettet indeholder oplysninger om ThinkPad-computere og -support. Adressen på hjemmesiden for Personal Computing er <http://www.lenovo.com/think>.

Du kan finde oplysninger om support til ThinkPad-computeren på <http://www.lenovo.com/think/support>. Besøg dette websted for at få flere oplysninger om problemløsning, nye anvendelser for computeren og ekstraudstyr, som kan gøre det endnu lettere at arbejde med ThinkPad-computeren.

Kontakt til kundesupportcentret via telefon

Hvis du ikke selv kan løse et problem, kan du i garantiperioden få telefonisk hjælp og information hos kundesupportcentret. Nedenstående serviceydelser tilbydes i garantiperioden:

- Fejlfinding - Der stilles uddannet personale til rådighed, der kan assistere ved fejlfinding i forbindelse med hardwareproblemer og finde frem til den nødvendige løsning af problemet.
- Lenovo-hardwarereparation - Hvis et problem skyldes Lenovo-hardware, der er dækket af garanti, kan uddannede serviceteknikere yde service.

- Tekniske ændringer - Der kan undertiden forekomme ændringer til et produkt, efter det er blevet solgt. Lenovo eller en forhandler, der er autoriseret af Lenovo, stiller tekniske ændringer, der gælder din computers hardware, til rådighed.

Følgende dækkes ikke:

- Udskiftning eller anvendelse af dele, der ikke er fremstillet af eller på vegne af Lenovo, eller af dele, der ikke ydes garanti for.

Bemærk: Alle dele, der er dækket af garanti, er mærket med en id på syv tegn i formatet FRU XXXXXXXX

- Identifikation af kilder til softwareproblemer
- Konfiguration af BIOS som en del af en installation eller opgradering
- Ændringer, tilpasninger eller opgraderinger af styreprogrammer
- Installation og vedligeholdelse af netværksstyresystemer
- Installation og vedligeholdelse af brugerprogrammer.

Du kan se, om din maskine er omfattet af garanti, og hvornår garantien udløber, hvis du går ind på <http://www.lenovo.com/think/support> og klikker på **Warranty**. Følg derefter vejledningen på skærmen.

Læs hardwaregarantien fra Lenovo for at få en fuldstændig gennemgang af Lenovos garantibetingelser. Gem kvitteringen som bevis på, at du er berettiget til garantiservice.

Det er en god idé at sidde ved computeren, når du ringer, hvis teknikeren skal hjælpe dig med at løse problemet. Kontrollér, at du har overført de nyeste styreprogrammer og systemopdateringer, at du har udført fejlfinding og registreret oplysninger, før du ringer. Hav følgende klar, når du ringer efter hjælp:

- Maskintype og -model
- Serienumre på computer, skærm og øvrige enheder, eller kvittering
- Beskrivelse af problemet
- Nøjagtig ordlyd af alle fejlmeddelelser
- Oplysninger om systemets hardware- og softwarekonfiguration

Telefonnumrene på kundesupportcentrene findes i afsnittet Oversigt over telefonnumre i hele verden i denne bog.

Bemærk: Telefonnumre kan ændres uden forudgående varsel. Den nyeste liste med telefonnumre til kundesupportcentrene og kontortider findes på supportwebstedet på adressen <http://www.lenovo.com/support/phone>. Kontakt din Lenovo-forhandler, hvis der ikke er angivet et telefonnummer for det land eller område, som du bor i.

Verdensomspændende hjælp

Hvis du rejser med computeren eller flytter den til et land, hvor din ThinkPad-maskintype sælges, kan din computer være berettiget til verdensomspændende service, hvilket automatisk berettiger dig til at få garantiservice i garantiperioden. Servicen vil blive udført af serviceudbydere, som har autorisation til at udføre garantiservice.

Serviceniveauet afhænger af landet, og visse serviceydelser udbydes måske ikke i alle lande. Verdensomspændende service leveres med den servicemethode (f.eks. deponering, indlevering eller hos kunden), som bruges i det pågældende land. Servicecentrene i visse lande kan måske ikke tilbyde service for alle modeller af en bestemt maskintype. I visse lande skal du måske betale vederlag, og der kan være begrænsninger på den service, der udbydes.

Du kan se, om din computer er berettiget til den verdensomspændende service, og du kan også få vist en oversigt over de lande, hvor denne service gives, når du besøger webstedet <http://www.lenovo.com/think/support> og klikker på **Warranty**. Følg derefter vejledningen på skærmen.

Tillæg A. Oplysninger om garanti

I dette Tillæg findes oplysninger om garantiperioden og den type service, der gælder for Maskinen i dit land eller område. De vilkår i Servicebeviset, der gælder for Maskinen, findes i Kapitel 2, Oplysninger om garanti, i *Sikkerhedsforskrifter og garantioplysninger*, der leveres sammen med maskinen.

Garantiperiode

Garantiperiodens varighed kan være forskellig fra land til land. Den fremgår af tabellen nedenfor.

Bemærk: "Område" betyder enten Hong Kong eller Macau Special Administrative Region of China.

Der gælder en garantiperiode på tre år for dele og et år for arbejde. Det betyder, at Lenovo yder service i garantiperioden uden betaling for:

- a. reservedele og arbejdstid det første år af garantiperioden og
- b. dele i form af udskiftning i garantiperiodens andet og tredje år. Serviceudbyderen fakturerer Dem for arbejde i form af reparation eller udskiftning i garantiperiodens andet og tredje år.

Maskin-type	Land eller område, hvor Maskinen er købt	Garantiperiode	Servicetype i garanti-perioden
6363	USA, Canada, Latinamerika, Brasilien, Argentina og Australien	Reservedele og arbejdstid - 3 år	6
		Batteri og Tablet-pen - 1 år	1
	Japan	Reservedele og arbejdstid - 1 år	6
		Batteri og Tablet-pen - 1 år	1
	Andre lande og områder	Reservedele og arbejdstid - 3 år	7
		Batteri og Tablet-pen - 1 år	1
6364	Alle lande og områder	Reservedele og arbejdstid - 3 år	5
		Batteri og Tablet-pen - 1 år	1

Maskin- type	Land eller område, hvor Maskinen er købt	Garantiperiode	Servicetype i garanti- perioden
6365	USA, Canada, Latiname- rika, Brasilien, Argentina og Australien	Reservedele og arbejdstid - 1 år	6
		Batteri og Tablet-pen - 1 år	1
	Andre lande og områder	Dele og arbejdskraft - 1 år	7
		Batteri og Tablet-pen - 1 år	1
6366	USA, Canada, Latiname- rika, Brasilien, Argentina og Australien	Reservedele og arbejdstid - 3 år	6
		Batteri og Tablet-pen - 1 år	1
	Japan	Reservedele og arbejdstid - 1 år	7
		Batteri og Tablet-pen - 1 år	1
6367	USA, Canada, Latiname- rika, Brasilien, Argentina og Australien	Reservedele og arbejdstid - 4 år	6
		Batteri og Tablet-pen - 1 år	1
	Japan	Reservedele og arbejdstid - 1 år	6
		Batteri og Tablet-pen - 1 år	1
	Andre lande og områder	Reservedele og arbejdstid - 4 år	7
		Batteri og Tablet-pen - 1 år	1
6368	Alle lande og områder	Reservedele og arbejdstid - 4 år	5
		Batteri og Tablet-pen - 1 år	1

Bemærk: ThinkPad X60 Tablet-computeren leveres med 5 erstatningsspidsler til X60 Tablet-pennen (digitizer). Placér pennespidserne et sikkert sted til fremtidig brug. Pennespidserne dækkes ikke af garantien på pennen eller computeren.

Servicetyper i garantiperioden

Serviceleverandøren leverer, hvis det er nødvendigt, reparations- eller udskiftningsservice afhængig af den type service i garantiperioden, der er anført for Maskinen i oversigten ovenfor og som beskrevet nedenfor. Tidspunktet for service afhænger af, hvornår service tilkaldes, og af om der er de nødvendige dele til rådighed. Reaktionstiderne for service er målsætninger, IBM vil bestrebe sig på at overholde. De angivne reaktionstider for service er ikke gældende i alle lande. Yderligere betaling kan være påkrævet uden for Serviceleverandørens normale serviceområde. Kontakt Serviceleverandøren eller forhandleren i det land, hvor Maskinen er anskaffet.

1. CRU-service

Lenovo sender CRU-dele til Dem, og De foretager derefter selv udskiftning. Niveau-1 CRU-dele er nemme at installere, mens Niveau 2 CRU-dele kræver visse tekniske færdigheder og værktøj. Oplysninger om CRU-dele og udskiftningsvejledning leveres sammen med Deres Maskine og er altid mulige at få fra Lenovo på Deres anmodning. De kan bede en Serviceleverandør om at installere CRU-dele uden ekstra betaling i henhold til den type service i garantiperioden, der gælder for Deres Maskine. I det materiale, der leveres sammen med en CRU-reservedel, angiver Lenovo, om en defekt CRU-del skal returneres til Lenovo. Når Lenovo kræver, at delen returneres, så 1) sendes forsendelsesoplysninger og -materiale sammen med CRU-reservedelen, og 2) De vil blive faktureret for CRU-reservedelen, hvis Lenovo ikke har modtaget den defekte CRU-del, senest 30 dage efter De har modtaget CRU-reservedelen.

2. On-site-service

Serviceleverandøren reparerer eller udskifter den defekte Maskine hos Dem og kontrollerer, at den fungerer. De skal stille et velegnet arbejdsområde til rådighed, så det er muligt at skille Lenovo-Maskinen ad og samle den igen. Arbejdsområdet skal være rent med god belysning og være velegnet til formålet. For visse Maskiner kan det ved bestemte reparationer være nødvendigt at sende Maskinen til et angivet servicecenter.

3. Kurérservice eller indleveringsservice *

De afmonterer den defekte Maskine, som Serviceleverandøren så sørger for at afhente. De får leveret emballage til brug ved returnering af Maskinen til et angivet servicecenter. En kurér henter Maskinen og afleverer den på det relevante servicecenter. Efter reparation eller udskiftning sørger servicecentret for at levere Maskinen tilbage til Dem. Installation og funktionskontrol er Deres ansvar.

4. Carry-in-service eller indsendelsesservice

De leverer eller sender (transport forudbetalt, medmindre andet er angivet) den defekte Maskine forsvarligt emballeret til en angivet adresse. Når Maskinen er repareret eller udskiftet, kan De hente den. Hvis De har valgt indsendelsesservice, returneres Maskinen til Dem for Lenovos regning, medmindre Serviceleverandøren angiver andet. Den efterfølgende installation og funktionskontrol er Deres ansvar.

5. CRU-service og on-site-service

Denne type service i garantiperioden er en kombination af type 1 og type 2 (se ovenfor).

6. CRU-service og kurérservice eller indleveringsservice

Denne type service i garantiperioden er en kombination af type 1 og type 3 (se ovenfor).

7. CRU-service og carry-in- eller indsendelsesservice

Denne type service i garantiperioden er en kombination af type 1 og type 4 (se ovenfor).

Når der er angivet service af type 5, 6 eller 7 i garantiperioden, er det op til Serviceleverandøren at finde ud af, hvilken type service i garantiperioden der er relevant i forbindelse med en reparation.

* Denne type service kaldes ThinkPad EasyServ eller EasyServ i visse lande.

Kontakt Serviceleverandøren for at få service i garantiperioden. Ring 1-800-IBM-SERV (426-7378) for at få service fra IBM i garantiperioden i Canada eller USA. Se telefonnumrene nedenfor for øvrige lande.

Oversigt over telefonnumre i hele verden

Telefonnumre kan ændres uden forudgående varsel. Du kan finde de sidste nye telefonnumre ved at besøge <http://www.lenovo.com/support/phone>.

Land eller område	Telefonnummer
Afrika	Afrika: +44 (0)1475-555-055 Sydafrika: +27-11-3028888 og 0800110756 Centralafrika: Kontakt den nærmeste Lenovo Business Partner
Argentina	0800-288-5366 (spansk)
Australien	131-426 (engelsk)
Belgien	Kom godt i gang: 02-210-9820 (hollandsk) Kom godt i gang: 02-210-9800 (fransk) Service og support i garantiperioden: 02-225-3611 (hollandsk, fransk)
Bolivia	0800-0189 (spansk)
Brasilien	Sao Paulo-regionen: (11) 3889-8986 Uden for Sao Paulo-regionen: 0800-701-4815 (brasiliansk)
Canada	1-800-565-3344 (engelsk, fransk) I Toronto kun 416-383-3344
Chile	Gratis opkald: 1230-020-1130 (spansk)
Colombia	01-800-952-0466 (spansk)
Costa Rica	800-011-1029 (spansk)
Cypern	+357-22-841100

Land eller område	Telefonnummer
Danmark	Kom godt i gang: 4520-8200 Service og support i garantiperioden: 7010-5150 (dansk)
Den Dominikanske Republik	Gratis opkald: 1-866-434-2080 (spansk)
Ecuador	1-800-426911 (spansk)
El Salvador	800-6264 (spansk)
Estland	+386-61-1796-699
Filippinerne	1800-1888-1426 (engelsk) 63-2-995-8420 (filippinsk)
Finland	Kom godt i gang: 09-459-6960 Service og support i garantiperioden: +358-800-1-4260 (finsk)
Frankrig	Kom godt i gang: 0238-557-450 Service og support i garantiperioden (hardware): 0810-631-213 Service og support i garantiperioden (software): 0810-631-020 (fransk)
Grækenland	+30-210-680-1700
Guatemala	1800-624-0051 (spansk)
Holland	+31-20-514-5770 (hollandsk)
Honduras	Tegucigalpa: 232-4222 San Pedro Sula: 552-2234 (spansk)
Indien	1800-425-6666 +91-80-2678-8970 (engelsk)
Indonesien	800-140-3555 (engelsk) 62-21-251-2955 (bahasa, indonesisk)
Irland	Kom godt i gang: 01-815-9202 Service og support i garantiperioden: 01-881-1444 (engelsk)
Israel	Givat Shmuel Service Center: +972-3-531-3900 Haifa Service Center: +972-4-849-4608 (hebræisk, engelsk)
Italien	Kom godt i gang: 02-7031-6101 Service og support i garantiperioden: +39-800-820094 (italiensk)

Land eller område	Telefonnummer
Japan	ThinkPad-produkter, gratis opkald: 0120-20-5550 Internationale opkald: +81-46-266-4716 Begge ovenstående numre besvares på japansk. Hvis du vil have telefonsupport på engelsk, skal du vente på, at den japanske stemmeprompt er afsluttet, hvorefter en operatør vil svare. Sig "English support please", og dit opkald overføres til en engelsktalende medarbejder.
Kina	800-810-1818 lok. 5070 8610 84981188 lok. 5070 (mandarin)
Kina (Hong Kong S.A.R.)	ThinkPad (hotline til tekniske forespørgsler): 852-2516-3939 ThinkPad Service Center: 852-2825-6580 ThinkCentre-computer, forretningsbrug: 8205-0333 Multimedie-computere, hjemmebrug: 800-938-228 (kantonesisk, engelsk, mandarin)
Kina (Macau S.A.R.)	ThinkPad (hotline til tekniske forespørgsler): 0800-839 ThinkCentre (hotline til tekniske forespørgsler): 0800-336 (kantonesisk, engelsk, mandarin)
Korea	1588-5801 (koreansk)
Kroatien	0800-0426
Letland	+386-61-1796-699
Litauen	+386-61-1796-699
Luxembourg	+352-298-977-5063 (fransk)
Malaysia	1800-88-8558 (engelsk, bahasa, melayu)
Malta	+356-23-4175
Mellemøsten	+44(0)1475-555-055
Mexico	01-800-123-1632 (spansk)
New Zealand	0800-733-222 (engelsk)
Nicaragua	001-800-220-1830 (spansk)
Norge	Kom godt i gang: 6681-1100 Service og support i garantiperioden: 8152-1550 (norsk)
Panama	001-866-434-2080 (gratis opkald) (spansk)
Peru	0-800-00-966 (spansk)
Polen	+48-22-878-6999
Portugal	+351-21-892-7147 (portugisisk)
Rumænien	+4-021-224-4015

Land eller område	Telefonnummer
Rusland	+7-495-940-2000 (russisk)
Schweiz	Kom godt i gang: 058-333-0900 Service og support i garantiperioden: 0800-55-54-54 (tysk, fransk, italiensk)
Singapore	1800-3172-888 (engelsk, bahasa, melayu)
Slovakiet	+421-2-4954-1217
Slovenien	+386-1-4796-699
Spanien	91-714-79830901-100-000 (spansk)
Sri Lanka	+94-11-2448-442 (engelsk)
Storbritannien	Kom godt i gang: 01475-555-055 Service og support i garantiperioden: 08705-500-900 (engelsk)
Sverige	Kom godt i gang: 08-477-4420 Service og support i garantiperioden: 077-117-1040 (svensk)
Taiwan	886-2-8723-9799 0800-000-700 (mandarin)
Thailand	1-800-299-229 (thai)
Tjekkiet	+420-2-7213-1316
Tyrkiet	00800-4463-2041 (tyrkisk)
Tyskland	Kom godt i gang: 07032-15-49201 Service og support i garantiperioden: 01805-25-35-58 (tysk)
Ungarn	+36-1-382-5720
Uruguay	000-411-005-6649 (spansk)
USA	1-800-426-7378 (engelsk)
Venezuela	0-800-100-5722 (spansk)
Vietnam	Det nordlige område og Hanoi: 84-4-843-6675 Det sydlige område og Ho Chi Minh City: 84-8-829-5160 (engelsk, vietnamesisk)
Østrig	Kom godt i gang: 01-24592-5901 Service og support i garantiperioden: 01-211-454-610 (tysk)

Tillæg B. CRU'er (Customer Replaceable Units)

Til ThinkPad-computeren er følgende dele angivet som CRU-dele (Customer Replaceable Unit).

Nedenfor vises CRU'erne og den dokumentation, hvor du kan finde oplysninger om afmontering/udskiftning.

	Guide til service og fejlfinding	Klargøringsvejledning	Access-hjælp	Online Hardware Maintenance Manual	Online-video
Niveau-1 CRU'er					
Batteri	X		X	X	X
Harddisk	X		X	X	X
Vekselstrøms-adapter og netledning		X			
TrackPoint-hætte			X		
Hukommelse	X		X	X	X
Tablet-pen (digitizer)		X	X		
Monterings-ramme			X	X	X
Niveau-2 CRU'er					
Tastatur			X	X	X

Du kan finde oplysninger om, hvordan du udskifter CRU'er, i Access-hjælp. Du starter Access-hjælp ved at klikke på **Start**, flytte markøren til **Alle programmer** og herefter til **ThinkVantage**. Klik på **Access-hjælp**.

Hvis du ikke har adgang til disse oplysninger, eller hvis du har problemer med at udskifte en CRU, kan du bruge en af følgende ressourcer:

- Online Hardware Maintenance Manual og onlinevideoer findes på support-webstedet
<http://www.lenovo.com/think/support/site.wss/document.do?lndocid=part-video>

- Kundesupportcenter. Du kan finde telefonnummeret på supportcenteret i dit land eller område, i "Oversigt over telefonnumre i hele verden" på side 44.

Tillæg C. Faciliteter og specifikationer

Der er flere oplysninger om de enkelte dele, og om hvordan de fungerer, i afsnittet Om computeren i onlinehjælpen Access-hjælp.

Udstyr

Processor

- Se i systemegenskaberne for computeren. Det gøres sådan: Klik på **Start**, højreklik på ikonen **Denne computer**, og vælg **Egenskaber** på menuen.

Hukommelse

- DDR2 (Double data rate) SDRAM (Synchronous Dynamic Random Access Memory)

Lagerenhed

- 2,5-tommers harddisk

Skærm

Farveskærmen bruger TFT-teknologi (nogle modeller har en berøringsfølsom skærm):

- Størrelse: 12,1 tommer
- Opløsning:
 - LCD: 1024 x 768 eller 1400 x 1050
 - Ekstern skærm: Op til 2.048 x 1.536
- Lysstyrkeknapper
- Fingeraftrykslæser (på visse modeller)

Tastatur

- 85 taster, 86 taster eller 90 taster
- TrackPoint
- Fn-tastfunktion
- ThinkVantage-knap
- Lydstyrkeknapper

Stik

- Jackstik til stereohovedtelefon
- Jackstik til mikrofon
- Tre USB-stik (Universal Serial Bus)
- IEEE 1394-stik
- RJ11-telefonstik
- RJ45 Ethernet-stik

Faciliteter

- Stik til udvidelsesenhed
- Stik til ekstern skærm

Pc-kortport

- Pc-kort af type II

Trådløse funktioner

- Indbygget trådløst LAN (visse modeller)
- Indbygget *Bluetooth* (visse modeller)
- Indbygget trådløst WAN (visse modeller)

Digital medielæser

- SD-kortport (Secure Digital)

Specifikationer

Størrelse

- Bredde: 27,4 cm
- Dybde: 24,13 cm til 26,67 cm, afhængigt af modellen
- Højde: 2,54 til 3,30 cm

Driftsbetingelser

- Maks. højde over havet:
 - I drift/ikke i drift: 3.048 m
 - Lagermedier: 12.192 m
- Temperatur
 - Op til 2.438 m
 - I drift: 5° til 35°C
 - Ikke i drift: 5° til 43°C
 - Over 2.438 m
 - Maks. driftstemperatur: 31,3°C

Bemærk: Når du oplader batteriet, må dets temperatur ikke være under 10° C.

- Relativ fugtighed:
 - I drift: 8 % til 90 %
 - Ikke i drift: 5% til 95%

Varmeafgivelse

- 65 W (222 Btu/t) maks.

Strømkilde (vekselstrømsadapter)

- Sin-wave-input på 50 til 60 Hz
- Inputspænding til vekselstrømsadapter: 100 - 240 V vekselstrøm, 50 til 60 Hz

Batteri

- ThinkPad X60 Tablet Cylindrisk Li-Ion-batteri (Litium-ion) med 4 celler
 - Nominel spænding: 14,4 V jævnstrøm
 - Kapacitet: 2,0 AH
- ThinkPad X60 Tablet Li-Ion-batteri (Litium-ion) med 8 celler
 - Nominel spænding: 14,4 V jævnstrøm
 - Kapacitet: 4,55 AH

Batteriets driftstid

- Strømstyringsindikatoren i meddelelsesområdet viser flere oplysninger om batteriets driftstid.

Tillæg D. Bemærkninger

Bemærkninger

Lenovo tilbyder muligvis ikke de produkter eller serviceydelser eller det udstyr, der omtales i dette dokument, i alle lande. Kontakt en Lenovo-forhandler for at få oplysninger om de produkter og serviceydelser, der findes i dit land. Henvisninger til et Lenovo-produkt, -program eller en Lenovo-ydelse skal ikke betyde, at det kun er Lenovos produkt, program eller ydelse, der kan anvendes. Alle funktionelt tilsvarende produkter, programmer og serviceydelser, der ikke krænker Lenovos immaterialrettigheder, kan anvendes. Det er brugerens ansvar at vurdere og kontrollere andre produkters, programmets og serviceydelsers funktion.

Lenovo kan have patenter eller udestående patentansøgninger inden for det område, dette dokument dækker. Du opnår ikke licens til disse patenter eller patentansøgninger ved at være i besiddelse af bogen. Forespørgsler om licens kan sendes til:

*Lenovo (United States), Inc.
500 Park Offices Drive, Hwy. 54
Research Triangle Park, NC 27709
U.S.A.
Attention: Lenovo Director of Licensing*

Lenovo Group Ltd. leverer denne bog, som den er og forefindes, uden nogen form for garanti. Lenovo påtager sig ingen forpligtelser, uanset eventuelle forventninger vedrørende egnethed eller anvendelse. Visse landes lovgivning tillader ikke fraskrivelse eller begrænsninger vedrørende udtrykkelige eller underforståede garantier. Ovennævnte fraskrivelse gælder derfor muligvis ikke Dem.

Bogen kan indeholde tekniske unøjagtigheder. Lenovo kan når som helst og uden forudgående varsel foretage forbedringer eller ændringer af de produkter og/eller de programmer, der beskrives i dette dokument.

De produkter, der beskrives i dette dokument, er ikke beregnet til brug i systemer, der anvendes til livsopretholdelse, herunder implantater, hvor programfejl kan resultere i personskade eller død. De oplysninger, der findes i dette dokument, påvirker eller ændrer ikke Lenovo-produktspecifikationer eller -vilkår. Intet i dette dokument fungerer som en udtrykkelig eller implicit licens eller skadesløsholdelse under Lenovos eller tredjeparts immaterielle ret-

tigheder. Alle oplysningerne i dette dokument er opnået i bestemte miljøer og tjener kun som en illustration. Resultater opnået i andre miljøer kan være forskellige.

Lenovo må anvende eller videregive oplysninger fra Dem, på en måde som Lenovo finder passende, uden at pådrage sig nogen forpligtelser over for Dem.

Henvisninger til ikke-Lenovo-websteder er kun til orientering og fungerer på ingen måde som en godkendelse af disse websteder. Materialet på disse websteder er ikke en del af materialet til dette Lenovo-produkt, og eventuel brug af disse websteder sker på eget ansvar.

Alle ydelsesdata heri er beregnet i et kontrolleret miljø. Derfor kan resultater, som er opnået i andre miljøer, være meget forskellige. Nogle målinger er udført på systemer på udviklingsniveau, og der er ingen garanti for, at disse målinger vil være de samme på tilgængelige systemer. Desuden kan visse målinger være beregnet via ekstrapolation. De faktiske resultater kan variere. Brugere af dette dokument skal kontrollere de tilgængelige data til deres specifikke miljø.

Bemærkninger vedr. elektronisk stråling

Nedenstående oplysninger gælder for ThinkPad X60 Tablet, maskintype 6363, 6364, 6365, 6366, 6367 og 6368.

Følgende afsnit er på engelsk og kan evt. benyttes i forbindelse med problemer, der er opstået, når computeren benyttes i udlandet.

Federal Communications Commission (FCC) Statement

This equipment has been tested and found to comply with the limits for a Class B digital device, pursuant to Part 15 of the FCC Rules. These limits are designed to provide reasonable protection against harmful interference in a residential installation. This equipment generates, used, and can radiate radio frequency energy and, if not installed and used in accordance with the instructions, may cause harmful interference to radio communications. However, there is no guarantee the interference will not occur in a particular installation. If this equipment does cause harmful interference to radio or television reception, which can be determined by turning the equipment off and on, the user is encouraged to try to correct the interference by one or more of the following measures:

- Reorient or relocate the receiving antenna.
- Increase the separation between the equipment and receiver.
- Connect the equipment into an outlet on a circuit different from that to which the receiver is connected.

- Consult an authorized dealer or service representative for help.

Properly shielded and grounded cables and connectors must be used in order to meet FCC emission limits. Proper cables and connectors are available from Lenovo authorized dealers. Lenovo is not responsible for any radio or television interference caused by using other than recommended cables or connectors or by unauthorized changes or modifications to this equipment. Unauthorized changes or modifications could void the user's authority to operate the equipment.

This device complies with Part 15 of the FCC Rules. Operation is subject to the following two conditions: (1) this device may not cause harmful interference, and (2) this device must accept any interference received, including interference that may cause undesired operation.

Responsible party:

Lenovo (United States) Inc.
One Manhattanville Road
Purchase, New York 10577
Telefon: (919) 254-0532



Industry Canada Class B emission compliance statement

This Class B digital apparatus complies with Canadian ICES-003.

Erklæring vedrørende EU-krav

Dette produkt overholder kravene vedrørende elektromagnetisk kompatibilitet fastsat i EU-direktiv 89/336/EØF om harmonisering af medlemsstaternes lovgivning vedrørende elektromagnetiske apparater. Lenovo er ikke ansvarlig for manglende opfyldelse af beskyttelseskravene, der skyldes en ikke anbefalet ændring af produktet, herunder montering af ikke-Lenovo-kort.

Dette produkt er testet og overholder grænseværdierne for klasse B-IT-udstyr i henhold til CISPR 22/European Standard EN 55022. Grænseværdierne for klasse B-udstyr er angivet for typiske boligområder, så de yder tilstrækkelig beskyttelse mod interferens med licenserede kommunikationsenheder.

Properly shielded and grounded cables and connectors must be used in order to reduce the potential for causing interference to radio and TV communications and to other electrical or electronic equipment. Such cables and connectors are available from Lenovo authorized dealers. Lenovo cannot accept responsibility for any interference caused by using other than recommended cables and connectors.

Bemærkninger vedr. WEEE i EU

WEEE-mærkningen (Waste Electrical and Electronic Equipment) gælder kun for lande i EU samt Norge. Udstyr mærkes i henhold til EU's direktiv 2002/96/EF om affald af elektrisk og elektronisk udstyr (WEEE). Direktivet fastlægger de rammer, der gælder for returnering og genbrug af brugt udstyr i EU. Mærkatene på sættes forskellige produkter for at angive, at produktet ikke må smides væk, når det er udtjent, men skal genvindes i henhold til dette direktiv.

Brugere af elektrisk og elektronisk udstyr (EEE), der er mærket med WEEE-mærket som angivet i Bilag IV til WEEE-direktivet, må ikke bortskaffe brugt EEE som usorteret husholdningsaffald, men skal bruge den indsamlingsordning, der er etableret, så WEEE kan returneres, genbruges eller genvindes. Formålet er at minimere den eventuelle påvirkning af miljøet og menneskers sundhed som følge af tilstedeværelsen af skadelige stoffer. Der er flere oplysninger om affald af elektrisk og elektronisk udstyr på adressen: <http://www.lenovo.com/lenovo/environment>.

IBM Lotus-programtilbud

Tilbud: Som kvalificeret ThinkPad-computerkunde modtager du en enkelt, begrænset licens til Lotus Notes "standalone"-klienten. Licensen giver dig ret til at installere og bruge disse programmer på en ny ThinkPad-computer på en af følgende måder:

- **Medie til dette program er ikke inkluderet i dette tilbud. Hvis du ikke allerede har det korrekte programmedie til Lotus Notes-klienten,** kan du bestille en CD og installere programmet på computeren.** Brug en af metoderne på næste side for at bestille CD'en.
- **Hvis du allerede har en licenseret kopi af programmet,** har du ret til at oprette og bruge én ekstra kopi af det program, du har.

Om IBM Lotus Notes: Med den begrænsede brug af Notes Standalone-klienten kan du samle dine mest værdifulde meddelelses-, team- og PIM-ressourcer (Personal Information Management), f.eks. e-mail, kalender, opgaveliste, så du har adgang til dem, uanset om du har forbindelse til netværket eller ej. Standalone-licensen giver ikke rettigheder til at oprette forbindelse til nogen IBM

Lotus Domino-servere. Imidlertid kan standalone-licensen opgraderes til en fuld Notes-licens til nedsat pris. Du kan få flere oplysninger på <http://www.lotus.com/notes>.

Kundesupport: Besøg <http://www.lenovo.com/think/support> for at få oplysninger om support og telefonnumre, hvor du kan få hjælp til førstegangsinstallation af programmerne. Besøg <http://www.lotus.com/passport> for at købe teknisk support ud over denne support til førstegangsinstallation.

Bemærk: Hvis du bruger Lotus SmartSuite v9.8 på din ThinkPad X60 Tablet-computer, skal du bruge tastaturet til al input. Input med Tablet-pennen bliver ikke vist korrekt. Der er ingen teknisk støtte til brugen af Lotus SmartSuite v9.8 på en computer, der anvender Windows XP Tablet Edition.

International programlicensaftale: Dette program, som er licenseret til dig under dette tilbud, inkluderer ikke programopdateringer eller teknisk support, og det er underlagt vilkårene i IPLA (IBM International Program License Agreement), som leveres sammen med programmet. Når du tager de Lotus SmartSuite- og Lotus Notes-programmer, der beskrives i dette tilbud, i brug, accepterer du vilkårene i dette tilbud og i IPLA. Besøg <http://www.ibm.com/software/sla/sladb.nsf> for at få flere oplysninger om IBM IPLA. Programmerne må ikke videresælges.

Kvittering for produktet: Kvitteringen for den kvalificerende ThinkPad-computer samt dette tilbud skal gemmes som kvittering for produktet.

Køb af opgraderinger, ekstra licens og teknisk support

Programopgraderinger og teknisk support er tilgængelig mod betaling af et gebyr via IBM's Passport Advantage-program. Du kan finde oplysninger om køb af ekstra licenser til Notes, SmartSuite eller andre Lotus-produkter på <http://www.ibm.com> eller <http://www.lotus.com/passport>.

Sådan bestiller du en CD:

****Vigtigt!** I henhold til dette tilbud kan du bestille én CD pr. licens. Du skal angive ThinkPad-computerens serienummer (7 cifre). CD'en er gratis. Du kan dog komme til at betale for fragten samt lokale skatter og afgifter. Der går mellem 10 og 20 arbejdsdage, inden du modtager varen.

-I USA eller Canada:

Ring på 800-690-3899

-I latinamerikanske lande:

Via internettet: <http://smartsuite.modusmedia.com>

Postadresse:

IBM - Lotus Notes and SmartSuite Program
Modus Media International

501 Innovation Avenue
Morrisville, NC, USA 27560

Fax: 919-405-4495

Spørgsmål vedr. en ordre kan sendes til:
smartsuite_ibm@modusmedia.com

-I europæiske lande:

Via internettet: <http://ibm.modusmedia.co.uk>

Postadresse:

IBM - Lotus Notes and SmartSuite Program

P.O. Box 3118

Cumbernauld, Scotland, G68 9JX

Spørgsmål vedr. en ordre kan sendes til:
ibm_smartsuite@modusmedia.com

-I asiatiske lande og stillehavslande:

Via internettet: <http://smartsuite.modusmedia.com>

Postadresse:

IBM - Lotus Notes and SmartSuite Program

Modus Media International

eFulfillment Solution Center

750 Chai Chee Road

#03-10/14, Technopark at Chai Chee,

Singapore 469000

Fax: +65 6448 5830

Spørgsmål vedr. en ordre kan sendes til:
Smartsuiteapac@modusmedia.com

Varemærker

Følgende varemærker tilhører Lenovo:

- Lenovo
- ThinkPad
- PS/2
- Rescue and Recovery
- ThinkVantage
- ThinkPad
- TrackPoint
- Ultrabay

Følgende varemærker tilhører International Business Machines Corporation:

- IBM (anvendt under licens)
- Lotus
- Lotus 1-2-3
- Lotus Approach
- Lotus FastSite
- Lotus Freelance Graphics
- Lotus Notes
- Lotus Organizer
- Lotus SmartCenter
- Lotus SmartSuite
- Lotus Word Pro

Varemærkerne Microsoft og Windows tilhører Microsoft Corporation.

Alle andre varemærker anerkendes.

Stikordsregister

A

Access-hjælp 1

B

batteri

problemer 23

udskift 29

bemærkninger

elektronisk stråling 56

EU, miljø 58

berøringsfølsom skærm

rengør 7

tip 5

BIOS-konfigurationsprogram 25

Brug computeren med omtanke 3

C

computerens dæksel

rengør 6

computerens skærm

rengør 7

CRU (Customer Replaceable Unit)

liste over dele 49

Customer Support Center 11, 37, 44

D

dvaletilstand

problemer 20

F

faciliteter 51

FCC statement 56

fejl uden meddelelser 18

fejlfinding 12

fejlmeddelelser 12

fingeraftrykslæser 51

behandling 7

problemer 24

H

harddisk

opgradér 31

problem 24

hardwarefunktioner 10

hardwarespecifikationer 10

hjælp

Customer Support Center 37

på internettet 37

hjælp og service 37

hukommelse

opgradér 34

hyppigt stillede spørgsmål 10

håndtering af computeren 3

I

internettet

hjælp 37

K

Klargøringsvejledning 1

kodeord

angiv 4

problemer 19

konfiguration, tilpas 25

L

lagermedie

håndtér 4

Læs dette først v

løs

Harddisk 11

system 12

løs problemer 11

M

medier

håndtér 4

O

opgradér enheder 10, 29

oplysninger, find 1

oplysninger om garanti 11, 41

oprindeligt indhold

retablér 27

P

Pas godt på computeren 3

PC-Doctor til Windows 11

pegeudstyr, problemer 20

problemer

batteri 23

dvaletilstand 20

fejlfinding 12

fingeraftrykslæser 24

harddisk 24

kodeord 19

løs 11

pegeudstyr 20

skærm 21

problemer (*fortsat*)

standbytilstand 20

start 24

strømstyring 20

tastatur 19

problemer, diverse 24

problemer, undgå 10

problemløsning 9, 10

Productivity Center 1

R

Regulatory Notice 1

rengør

berøringsfølsom skærm 7

computerens dæksel 6

computerens skærm 7

tastatur 7

Rescue and Recovery 27

retablér data 28

retablér oprindeligt indhold 27

retablerings-CD 10

retableringsmuligheder 27

S

sikkerhedsforanstaltninger 10

Sikkerhedsforskrifter og garantiop-

lysninger 1

skærm

problemer 21

specifikationer 52

standbytilstand

problemer 20

startproblemer 24

strømstyring

problemer 20

T

Tablet-pen (digitizer)

tip 5

Tablet-tilstand

tip 4

tastatur

problemer 19

rengør 7

Teknisk garanti og service 39

ThinkVantage-knap 2

tilpas

BIOS 25

konfiguration 25

tip, vigtige 3

transportér computeren 4

U

udskift batteriet 29

udskift enheder 29

udskift hukommelse 34

udskiftning af harddisken 31

V

varemærker 61

vigtige tip 3

Partnummer: 42T8337

(1P) P/N: 42T8337

