

Lenovo 3000 V100

Manual de Assistência e Resolução de Problemas

Inclui:

- **Introdução a outras fontes de informação**
- **Sugestões importantes sobre os cuidados a ter com o computador**
- **Diagnóstico e resolução de problemas**
- **Opções de recuperação**
- **Ajuda e assistência**
- **Informações sobre a garantia do computador**

Lenovo 3000 V100
Manual de Assistência e Resolução de
Problemas

Nota

Antes de utilizar as informações contidas neste manual, bem como o produto a que elas se referem, não deixe de ler:

- O *Manual de Segurança e Garantia* incluído no conjunto de publicações.
- Informações relativas às ligações sem fios no Access Help online e na secção Apêndice D, “Avisos”, na página 49.
- O *Aviso de Regulamentação relativo ao Lenovo 3000* incluído no conjunto de publicações.

Índice

Ler primeiro	v	Obter ajuda e assistência	33
Capítulo 1. Localizar informações	1	Obter ajuda na Web	33
Este manual e outras publicações	1	Contactar o Centro de Assistência a Clientes	33
Localizar informações através do botão Lenovo Care	2	Obter ajuda em todo o mundo	35
Capítulo 2. Cuidados a ter com o computador	3	Apêndice A. Informações sobre a Garantia 37	
Capítulo 3. Resolução de problemas do computador	9	Informações sobre a Garantia	37
Perguntas frequentes	10	Período de Garantia	37
Diagnosticar problemas	12	Tipos de Serviço de Garantia	37
Resolução de problemas	12	Lista telefónica mundial	39
Mensagens de erro	12	Apêndice B. Unidades Substituíveis pelo Cliente (CRUs)	43
Ausência de mensagens de erro	16	Apêndice C. Características e Especificações	45
Problemas de palavra-passe	16	Características	45
Problemas do teclado	17	Especificações	46
Problemas de espera ou de hibernação	17	Apêndice D. Avisos	49
Problemas do ecrã do computador	19	Avisos	49
Problemas da bateria	20	Informações sobre saída de televisão	50
Um problema de unidade de disco rígido	21	Informações sobre emissões electrónicas	51
Problema de arranque	21	Declaração da FCC (Federal Communications Commission)	51
Problemas de autenticação de impressões digitais	21	Declaração de Conformidade com os Níveis de Emissão de Classe B da Industry Canada	52
Outros problemas	22	Avis de conformité à la réglementation d'Industrie Canada	52
Capítulo 4. Opções de recuperação	23	Declaração de conformidade com a Directiva EMC da União Europeia	52
Utilizar o Rescue and Recovery	23	Informações importantes sobre a Directiva Europeia 2002/96/EC	53
Restaurar o conteúdo de origem	23	Oferta de software IBM Lotus	53
Recuperar dados	24	Marcas comerciais	56
Capítulo 5. Actualizar e substituir dispositivos	25	Índice remissivo	57
Substituir a bateria	25		
Actualizar a unidade de disco rígido local	26		
Substituir a memória	29		
Capítulo 6. Obter ajuda e assistência	33		

Ler primeiro



Evite permanecer com o computador (a sua base ou qualquer outra parte que aqueça quando o computador está ligado) colocado sobre o colo, ou em contacto com qualquer outra parte do corpo, por um período de tempo prolongado, durante o funcionamento do computador ou carregamento da bateria.

Quando o transformador está ligado a uma tomada eléctrica e ao computador, produz calor. Não coloque o transformador em contacto com qualquer parte do corpo durante a utilização do mesmo. Nunca utilize o transformador para se aquecer. O contacto prolongado com o corpo, mesmo através da roupa, pode provocar queimaduras na pele.

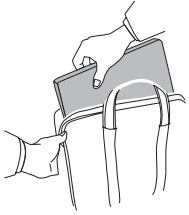
Encaminhe os cabos do transformador, do rato, do teclado, da impressora ou de outro dispositivo electrónico ou quaisquer linhas de comunicações de forma a não ficarem entalados pela máquina ou por outros objectos, a não serem pisados nem de maneira a que alguém possa tropeçar nos mesmos; da mesma forma, não permita que sejam sujeitos a acções que possam perturbar o funcionamento do computador. A aplicação de força extrema nos cabos pode danificá-los ou quebrá-los.



Para evitar a ocorrência de danos na unidade de disco rígido e a consequente perda de dados, antes de mover o computador, prima a combinação de teclas Fn+F4 para colocá-lo em modo de espera ou desligá-lo. Certifique-se de que o indicador de estado de espera está aceso (verde) antes de mover o computador.



Não coloque objectos pesados sobre o computador, nem o sujeite a qualquer tipo de impacto ou cause, por qualquer outro meio, danos no computador, ecrã ou dispositivos externos.



Utilize uma mala de transporte de boa qualidade, que proporcione um acondicionamento e protecção adequados. Não coloque o computador numa mala ou saco demasiado apertados.



Mantenha o computador afastado de quaisquer líquidos, a fim de evitar derramamentos, bem como afastado de água a fim de evitar o perigo de choque eléctrico.

Capítulo 1. Localizar informações

Este manual e outras publicações

Instruções de Instalação

esta publicação ajuda na desembalagem e contém instruções sobre como começar a utilizar o computador. Inclui algumas sugestões para novos utilizadores, bem como uma introdução ao software pré-instalado pela Lenovo.

Este Manual de Assistência e Resolução de Problemas

fornece informações sobre os cuidados a ter com o computador, informações básicas sobre resolução de problemas, alguns procedimentos de recuperação, informações sobre ajuda e assistência, bem como informações sobre a garantia do computador. As informações sobre resolução de problemas contidas neste manual aplicam-se apenas a problemas que possam impedir o acesso ao portal de ajuda e informações completas, denominado **Lenovo CareSM**, instalado previamente no computador.

Access Help

é um manual online completo que fornece respostas à maioria das questões dos utilizadores sobre o computador, ajuda na configuração de funções e ferramentas instaladas previamente ou na resolução de problemas. Para abrir o Access Help, faça clique em **Iniciar (Start)**, desloque o ponteiro para **Todos os programas (All Programs)** e, em seguida, para **Lenovo Care**. Faça clique em **Access Help**.

Lenovo Care

faculta um fácil acesso a ferramentas de software e sítios-chave da Lenovo, sem a necessidade de consultar outros manuais. Para iniciar o Lenovo Care, prima o botão Lenovo Care no teclado. Para mais informações sobre a utilização do botão Lenovo Care, consulte a secção “Localizar informações através do botão Lenovo Care” na página 2.

Manual de Segurança e Garantia

inclui instruções gerais sobre segurança e a Declaração de Garantia Limitada da Lenovo completa.

Aviso de Regulamentação

complementa o presente manual. Leia este aviso antes de utilizar as funções sem fios do computador. O computador está em conformidade com as normas de segurança e de radiofrequência (RF, Radio Frequency) de qualquer país ou região em que tenha sido

aprovado para funcionamento sem fios. É da responsabilidade do utilizador instalar e utilizar o computador em estrita conformidade com as regulamentações locais relativas a RF.

Localizar informações através do botão Lenovo Care

O botão Lenovo Care pode ajudá-lo em diversas situações, quer o computador esteja, ou não, a funcionar correctamente. Prima o botão Lenovo Care para abrir o Lenovo Care e aceder a ilustrações informativas e a instruções simples para começar a utilizar o computador e assegurar uma produtividade imediata.

Pode igualmente utilizar o botão Lenovo Care para interromper a sequência de arranque do computador e iniciar o espaço de trabalho do Rescue and Recovery™, o qual é executado de forma independente e oculta em relação ao sistema operativo Windows.

Capítulo 2. Cuidados a ter com o computador

Apesar de este computador ter sido concebido para funcionar de forma fiável em condições normais de trabalho, a respectiva utilização requer alguns cuidados e bom senso. A observância das indicações a seguir apresentadas poderá ajudá-lo a utilizar de forma confortável e produtiva o seu computador.

Sugestões importantes:

Ter em atenção o local e a forma de trabalhar

- Evite permanecer com o computador (a sua base ou qualquer outra parte que aqueça quando o computador está ligado) colocado sobre o colo, ou em contacto com qualquer outra parte do corpo, por um período de tempo prolongado, durante o funcionamento do computador ou carregamento da bateria. Durante o funcionamento normal, o computador pode aquecer. O calor emitido é proporcional ao nível de actividade do sistema e ao nível de carga da bateria. O contacto prolongado com o corpo, mesmo através da roupa, pode causar algum desconforto ou, eventualmente, queimaduras na pele.
- Quando o transformador está ligado a uma tomada eléctrica e ao computador, produz calor. Não coloque o transformador em contacto com qualquer parte do corpo durante a utilização do mesmo. Nunca utilize o transformador para se aquecer. O contacto prolongado com o corpo, mesmo através da roupa, pode provocar queimaduras na pele.
- Encaminhe os cabos do transformador, do rato, do teclado, da impressora ou de outro dispositivo electrónico ou quaisquer linhas de comunicações de forma a não ficarem entalados pela máquina ou por outros objectos, a não serem pisados nem de maneira a que alguém possa tropeçar nos mesmos; da mesma forma, não permita que sejam sujeitos a acções que possam perturbar o funcionamento do computador. A aplicação de força extrema nos cabos pode danificá-los ou quebrá-los.
- Mantenha o computador afastado de quaisquer líquidos, a fim de evitar derramamentos, bem como afastado de água (a fim de evitar o perigo de choque eléctrico).
- Guarde os materiais de acondicionamento, designadamente os sacos de plástico, num local seguro, fora do alcance das crianças, de modo a evitar o risco de asfixia.
- Mantenha o computador afastado de ímanes, telemóveis ligados, aparelhos eléctricos ou colunas de som (aproximadamente 13 cm/5 pol.).
- Evite sujeitar o computador a temperaturas extremas (inferiores a 5°C/41°F ou superiores a 35°C/95°F).

Manusear o computador com cuidado

- Evite colocar quaisquer objectos (incluindo papel) entre o ecrã e o teclado, ou sob o teclado.
- Não coloque objectos pesados sobre o computador, nem o sujeite a qualquer tipo de impacto ou cause, por qualquer outro meio, danos no computador, ecrã ou dispositivos externos.
- O ecrã do computador foi concebido para ser aberto e utilizado num ângulo ligeiramente superior a 90 graus. Não abra o ecrã num ângulo superior a 135 graus. Caso contrário, pode danificar a dobradiça do computador.

Transportar correctamente o computador

- Antes de transportar o computador, certifique-se de que retirou quaisquer suportes das respectivas unidades, desligou a alimentação dos dispositivos ligados e de que todos os cabos foram desligados.
- Antes de transportar o computador, certifique-se de que este se encontra em modo de espera (standby) ou de hibernação (hibernation), ou desligado. Deste modo, evita a ocorrência de danos na unidade de disco rígido, bem como a perda de dados.
- Para levantar o computador quando este se encontra aberto, segure-o pela base. Não levante nem pegue no computador pela parte superior (onde está localizado o ecrã).
- Utilize uma mala de transporte de boa qualidade, que proporcione um acondicionamento e protecção adequados. Não coloque o computador numa mala ou saco demasiado apertados.

Manusear correctamente unidades e suportes

- Se o computador estiver equipado com uma unidade óptica, tal como uma unidade de CD, DVD ou CD-RW/DVD, não toque na superfície dos discos, nem na lente dos respectivos tabuleiros.
- Não feche o tabuleiro antes de o CD ou DVD estarem devidamente encaixados no pino central de uma unidade óptica, tal como uma unidade de CD, DVD ou CD-RW/DVD (até ouvir um estalido).
- Ao instalar uma unidade de disco rígido, disquetes, CD, DVD ou CD-RW/DVD, siga as instruções fornecidas com o hardware. Quando indicado, exerça pressão sobre o dispositivo apenas onde necessário.

Ter cuidado ao definir palavras-passe

- Não se esqueça das palavras-passe que definiu. Se se esquecer de uma palavra-passe de supervisor ou de disco rígido, o fornecedor de serviços autorizado da Lenovo não procederá à respectiva reposição, sendo eventualmente necessário substituir a placa de sistema ou a unidade de disco rígido.

Outras sugestões importantes

- O modem do computador só pode utilizar uma linha de rede de telefone analógica ou uma linha de rede telefónica pública comutada (PSTN, public-switched telephone network). Não ligue o modem a uma linha PBX (Private Branch Exchange, Posto Privado de Comutação) nem a qualquer outra extensão telefónica digital, uma vez que poderia danificar o modem. As linhas de telefone analógicas são normalmente utilizadas em habitações, enquanto que as linhas de telefone digitais são normalmente utilizadas em hotéis ou edifícios de escritórios. Se não tiver a certeza relativamente ao tipo de linha telefónica utilizada, contacte a companhia de telefones local.
- É possível que o computador esteja equipado com um conector de Ethernet e um conector de modem. Neste caso, certifique-se de que liga o cabo de comunicações ao conector correcto, para que este não fique danificado.
- Registe os seus produtos Lenovo junto da Lenovo (consulte a página da Web: www.lenovo.com/register). Este procedimento facilitará a recuperação do computador por parte das autoridades oficiais, em caso de roubo ou extravio. O registo do computador permite ainda que a Lenovo o informe sobre possíveis actualizações e informações técnicas.
- O computador só deve ser desmontado ou reparado por técnicos autorizados da área de produtos Lenovo.
- Não modifique nem cole os fechos, para manter o ecrã fechado ou aberto.
- Não volte o computador ao contrário quando o transformador se encontrar ligado. Este procedimento pode danificar a ficha do transformador.
- Guarde as unidades de disco rígido, disquetes, CD, DVD e CD-RW/DVD, externas e amovíveis, em contentores apropriados ou nas respectivas embalagens de acondicionamento, quando as mesmas não estiverem a ser utilizadas.
- Antes de instalar um destes dispositivos, toque numa superfície metálica ou objecto metálico com ligação à terra. Este procedimento reduz qualquer electricidade estática presente no seu corpo. A electricidade estática pode danificar o dispositivo.
 - ExpressCard
 - Smart Card
 - Cartão de Memória tal como SD Card, Memory Stick, MultiMediaCard, xD-Picture Card e cartão Memory Stick Pro.
 - Módulo de memória
 - Placa PCI Express Mini Card

Limpar a cobertura do computador

Limpe periodicamente o computador do seguinte modo:

Cuidados a ter com o computador

1. Prepare uma mistura de detergente da louça suave (que não contenha pó abrasivo nem químicos fortes como, por exemplo, ácido ou substâncias alcalinas). Utilize 5 partes de água para 1 parte de detergente.
2. Humedeça uma esponja com o detergente diluído.
3. Esprema o líquido em excesso da esponja.
4. Limpe a cobertura com a esponja em movimentos circulares, tendo o cuidado de não deixar pingar o líquido em excesso.
5. Limpe a superfície para remover o detergente.
6. Passe a esponja por água limpa corrente.
7. Limpe a cobertura com a esponja limpa.
8. Limpe de novo a superfície com um pano de algodão seco e macio.
9. Limpe a superfície secando-a por completo, removendo quaisquer fibras eventualmente deixadas pelo pano.

Limpar o teclado do computador

1. Humedeça um pano limpo e macio com álcool isopropílico de fricção.
2. Passe o pano sobre a superfície de cada tecla. Limpe as teclas uma de cada vez. Se limpar várias teclas de uma só vez, o pano pode ficar preso a uma tecla adjacente e eventualmente danificá-la. Certifique-se de que não é derramado líquido sobre as teclas ou para o espaço existente entre elas.
3. Deixe secar o teclado.
4. Para remover migalhas e pó existentes sob as teclas, pode utilizar um pincel com fole para limpeza de câmaras fotográficas ou um secador de cabelo com ar frio.

Nota: Não aplique produtos de limpeza em spray directamente sobre o ecrã ou teclado.

Limpar o ecrã do computador

1. Limpe cuidadosamente o ecrã utilizando um pano de algodão seco e macio. Se existirem marcas de riscos no ecrã, é possível que se trate de marcas originadas pelo contacto com o teclado, resultantes da pressão exterior exercida sobre a tampa do computador.
2. Limpe cuidadosamente as marcas, utilizando um pano seco e macio.
3. Se as marcas persistirem, humedeça um pano de algodão macio em água ou numa mistura 50-50 de álcool isopropílico e água limpa.
4. Retire o máximo de água possível.
5. Limpe de novo o ecrã. Tenha o cuidado de não deixar escorrer líquido para o interior do computador.
6. Feche o ecrã apenas quando estiver completamente seco.

Cuidados a ter com o leitor de impressões digitais

As acções a seguir indicadas podem danificar o leitor de impressões digitais (nalguns modelos) ou afectar o seu funcionamento correcto:

- Riscar a superfície do leitor com um objecto pontiagudo e duro.
- Raspar a superfície do leitor com a unha ou qualquer objecto duro.
- Utilizar ou tocar no leitor com um dedo sujo.

Se verificar qualquer uma das condições a seguir indicadas, limpe cuidadosamente a superfície do leitor com um pano de algodão seco e macio:

- A superfície do leitor encontra-se suja ou manchada.
- A superfície do leitor encontra-se molhada.
- O leitor falha frequentemente o registo ou a autenticação da impressão digital de utilizador.

Capítulo 3. Resolução de problemas do computador

Perguntas frequentes	10	Problemas do ecrã do computador	19
Diagnosticar problemas	12	Problemas da bateria	20
Resolução de problemas	12	Um problema de unidade de disco rígido	21
Mensagens de erro	12	Problema de arranque.	21
Ausência de mensagens de erro	16	Problemas de autenticação de impressões digitais.	21
Problemas de palavra-passe.	16	Outros problemas	22
Problemas do teclado	17		
Problemas de espera ou de hibernação	17		

Nota: Consulte o Access Help se o sistema estiver em execução e o Access Help estiver acessível. Este capítulo apresenta informações para utilizar quando o Access Help não estiver acessível.

Perguntas frequentes

Esta secção apresenta uma lista de perguntas frequentes e fornece informações sobre onde encontrar respostas detalhadas. Para obter mais informações sobre cada publicação incluída na embalagem do computador, consulte a secção “Este manual e outras publicações” na página 1.

Quais as precauções de segurança a ter em atenção durante a utilização do computador?

Para obter mais informações sobre segurança, consulte o Manual de Segurança e Garantia, fornecido em separado.

Como prevenir a ocorrência de problemas no computador?

Consulte a secção “Ler primeiro” na página v, bem como o Capítulo 2, “Cuidados a ter com o computador”, na página 3 deste manual. Poderá encontrar sugestões adicionais na secção Preventing problems (Prevenir problemas) do Access Help online.

Quais as principais funções de hardware do novo computador?

Consulte a secção “Lenovo 3000 tour” (Descrição do Lenovo 3000) do Access Help online.

Onde encontrar as especificações detalhadas da máquina?

Visite o sítio da Web www.lenovo.com/support

É necessário actualizar um dispositivo ou Substituir um dos seguintes componentes: unidade de disco rígido, memória ou teclado.

Para obter uma lista de unidades substituíveis pelo cliente (CRUs, Customer Replaceable Units), bem como instruções de remoção ou substituição de componentes, consulte o Apêndice B, “Unidades Substituíveis pelo Cliente (CRUs)”, na página 43 deste manual.

O computador não funciona correctamente.

Consulte a secção “Problem solving” (Resolução de problemas) do Access Help online. Este manual descreve apenas os problemas que podem impedir o utilizador de aceder ao sistema de ajuda online.

Como entrar em contacto com o Centro de Assistência a Clientes?

Consulte o Capítulo 6, “Obter ajuda e assistência”, na página 33 deste manual. Para obter os números de telefone do Centro de Assistência a Clientes mais próximo, consulte a secção “Lista telefónica mundial” na página 39.

Como obter informações sobre a garantia?

Para obter mais informações sobre a garantia, consulte o Manual de Segurança e Garantia, fornecido em separado. Para obter informações sobre a garantia aplicável ao computador, nomeadamente o período de garantia e o tipo de serviço de garantia, consulte a secção “Informações sobre a Garantia” na página 37.

Diagnosticar problemas

Se ocorrer um problema no computador, poderá testá-lo utilizando o PC-Doctor[®] for Windows. Para executar o PC-Doctor for Windows, proceda da seguinte forma:

1. Faça clique em **Iniciar (Start)**.
2. Mova o ponteiro para **Todos os programas (All Programs)** e, em seguida, para **PC-Doctor for Windows**.
3. Faça clique em **PC-Doctor**.

Para mais informações sobre o PC-Doctor for Windows, consulte a Ajuda do programa.

Atenção

A execução de qualquer um dos testes indicados pode demorar algum ou até bastante tempo. Certifique-se de que dispõe de tempo suficiente para executar a totalidade do teste. Não interrompa a execução do teste.

Se pretender contactar o Centro de Assistência a Clientes, certifique-se de que imprime o registo do teste para poder fornecer rapidamente todas as informações solicitadas pelo técnico de assistência.

Resolução de problemas

Se não conseguir encontrar o seu problema nos quadros seguintes, consulte o Access Help. A secção seguinte descreve apenas problemas que possam impedir o acesso a este sistema de ajuda.

Mensagens de erro

Segue-se uma lista das mensagens que podem ser apresentadas pelo BIOS. A maioria ocorre durante o POST. Algumas apresentam informações relativas a um dispositivo de hardware como, por exemplo, a quantidade de memória instalada. Outras podem indicar um problema com um dispositivo, como, por exemplo, a forma como foi configurado. A seguir à lista apresentam-se as explicações das mensagens e soluções para os problemas indicados. Se o sistema apresentar alguma das mensagens assinaladas abaixo com um asterisco (*), anote essa mensagem e contacte o representante comercial. Se o sistema deixar de funcionar depois de ter efectuado alterações nos menus do programa de configuração (Setup), reinicie o computador, aceda novamente ao programa de configuração (Setup) e instale as predefinições de configuração ou corrija o erro.

Código	Mensagem	Descrição
0200	Avaria do disco rígido.	O disco rígido não está a funcionar ou não está correctamente configurado. Verifique se as ligações do disco rígido estão correctamente efectuadas. Execute o programa de configuração (Setup). Determine se o tipo do disco rígido está correctamente identificado.
0210	Tecla presa.	Tecla presa no teclado.
0211	Erro do teclado.	O teclado não funciona.
0212*	Avaria do controlador do teclado.	Falha no teste do controlador do teclado. Pode ser necessário substituir o controlador do teclado.
0213	Teclado bloqueado. Desbloqueie o bloqueio de teclas.	Desbloqueie o sistema.
0220	Tipo de monitor não corresponde ao CMOS. Execute o programa de configuração (SETUP).	O tipo de monitor não está correctamente identificado no programa de configuração (Setup).
0230*	Falha da RAM sombra na posição: nnnn	Falha da RAM sombra na posição nnnn do bloco de 64 k no qual foi detectado o erro.
0231*	Falha da RAM do sistema na posição: nnnn	Falha da RAM do sistema na posição nnnn do bloco de 64 k no qual foi detectado o erro.
0232*	Falha da extensão da RAM na posição: nnnn	A extensão de memória não está a funcionar ou não está correctamente configurada na posição nnnn.
0250	A bateria do sistema está vazia - Substitua e execute o SETUP	O indicador de bateria do relógio do CMOS indica que a mesma está descarregada. Substitua a bateria e execute o programa de configuração (Setup) para reconfigurar o sistema.
0251	Soma de verificação do CMOS do sistema incorrecta. Utilizada a configuração predefinida.	O CMOS do sistema está danificado ou foi incorrectamente modificado, possivelmente por um programa de aplicação que altera os dados armazenados no CMOS. O BIOS instalou as predefinições do programa de configuração (Setup). Se não pretender utilizar estes valores, aceda ao programa de configuração (Setup) e introduza os valores pretendidos. Se o erro persistir, verifique a bateria do sistema ou contacte o seu concessionário.
0270*	Erro no relógio de tempo real	O relógio de tempo real não é reconhecido no teste de hardware do BIOS. Pode ser necessário reparar a placa.
0271	Verifique as definições de data e hora.	O BIOS detectou que a data ou a hora estão fora do intervalo e repôs o relógio de tempo real. Pode ser necessário definir a data legal (1991-2099).

Código	Mensagem	Descrição
0280	Inicialização anterior incompleta. Utilizada a configuração predefinida.	O POST anterior não foi correctamente concluído. O POST carrega as predefinições e sugere a execução do programa de configuração (Setup). Se o problema se dever a valores incorrectos e estes não forem corrigidos, provavelmente a inicialização seguinte irá falhar. Em sistemas com controlo de estados de espera, definições incorrectas no programa de configuração (Setup) podem terminar igualmente o POST e causar este erro na inicialização seguinte. Execute o programa de configuração (Setup) e verifique se a configuração do estado de espera está correcta. Este erro será eliminado na vez seguinte que o sistema for iniciado.
0281	A capacidade de memória indicada pelo POST difere do CMOS.	A capacidade de memória indicada pelo POST difere do CMOS.
02D0	Erro da cache do sistema. Cache desactivada.	A cache da RAM falhou e o BIOS desactivou a cache. Em placas mais antigas, verifique as pontes (jumpers) da cache. Pode ser necessário substituir a cache. Entre em contacto com o seu concessionário. Uma cache desactivada diminui consideravelmente o desempenho do sistema.
02B0 02B1	Erro da unidade de disquetes A. Erro da unidade de disquetes B.	A unidade A: ou B: está instalada mas não é reconhecida nos testes à unidade de disquetes do POST do BIOS. Verifique se, no programa de configuração (Setup), a unidade está definida com o tipo de disquete correcto e se a unidade de disquetes está correctamente instalada.
02B2	Tipo de unidade A incorrecto. Execute o programa de configuração (SETUP).	O tipo de unidade de disquetes A: não está correctamente identificado no programa de configuração (Setup).
02B3	Tipo de unidade B incorrecto. Execute o programa de configuração (SETUP).	O tipo de unidade de disquetes B: não está correctamente identificado no programa de configuração (Setup).
02F0	ID da CPU.	Erro de número do encaixe (socket) da CPU para multi-processorador.
02F4*	CMOS EISA não gravável.	Erro do teste do ServerBIOS2: não é possível gravar no CMOS EISA.
02F5*	Falha do teste DMA.	Erro do teste do ServerBIOS2: não é possível gravar nos registos de extensão de DMA.
02F6*	Falha de NMI de software.	Erro do teste do ServerBIOS2: não é possível gerar NMI (Non-Maskable Interrupt) de software.
02F7*	Falha de NMI do temporizador de segurança contra falhas.	Erro do teste do ServerBIOS2: o temporizador de segurança contra falhas é demasiado moroso.

Código	Mensagem	Descrição
N/A	Conflito de endereços de dispositivos	Conflito de endereços relacionado com o dispositivo especificado.
N/A	Erro de atribuição de dispositivo:	Execute o ISA ou EISA Configuration Utility para resolver o conflito de recursos relacionado com o dispositivo especificado.
N/A*	Falha de bits: nnnn	O número hexadecimal nnnn corresponde a um mapa dos bits no endereço da RAM que falhou o teste de memória. Cada 1 (um) no mapa indica uma falha de um bit. Consulte os erros 230, 231 ou 232 anteriormente descritos para obter o endereço da posição da falha na memória de sistema, na extensão de memória ou na memória sombra.
N/A	Dados de configuração do sistema não válidos.	Problema relacionado com os dados NVRAM (CMOS).
N/A	Conflito de IRQ nos dispositivos de E/S	Erro de conflito de IRQ nos dispositivos de E/S.
N/A	Um ou mais dispositivos de armazenamento em bloco I2O foram excluídos do menu de inicialização do programa de configuração (Setup Boot).	Não existia espaço suficiente na tabela de IPL para visualizar todos os dispositivos de armazenamento em bloco I2O instalados.
N/A	Sistema operativo não encontrado.	Verifique o seguinte: A unidade de disco rígido está correctamente instalada. Foi introduzida uma disquete de arranque na unidade de disquetes. Se continuar a visualizar a mesma mensagem de erro, verifique a sequência de arranque (Boot Sequence) utilizando o BIOS Utility.
N/A*	Verifique a paridade 1 nnnn	Detectado erro de paridade no bus do sistema. O BIOS tenta localizar o endereço e apresentá-lo no ecrã. Caso não consiga localizar o endereço, apresenta "????". A paridade consiste num método de verificação de erros em dados binários. Um erro de paridade aponta para a existência de dados danificados.
N/A*	Verificação de paridade 2 nnnn	Detectado erro de paridade no bus de E/S. O BIOS tenta localizar o endereço e apresentá-lo no ecrã. Caso não consiga localizar o endereço, apresenta "????".
N/A	Prima F1 para retomar, F2 para aceder ao programa de configuração (Setup), F3 para retroceder.	Mensagem apresentada após qualquer mensagem de erro passível de recuperação. Prima F1 para iniciar o processo de inicialização ou F2 para aceder ao programa de configuração (Setup) e alterar as definições. Prima F3 para visualizar o ecrã anterior (normalmente, um erro de inicialização da ROM de uma Opção, ou seja, uma placa de expansão (add-on)). Anote as informações e siga as instruções apresentadas no ecrã.

Ausência de mensagens de erro

Problema:	<p>Quando o computador é ligado, o ecrã fica em branco e não são emitidos quaisquer sinais sonoros.</p> <p>Nota: Se não tiver a certeza relativamente à emissão de avisos sonoros, desligue a alimentação do computador. Em seguida, ligue-a novamente e preste atenção aos avisos sonoros. Se estiver a utilizar um monitor externo, consulte a secção “Problemas do ecrã do computador” na página 19.</p>
Solução:	<p>Se tiver sido definida uma palavra-passe do utilizador, prima qualquer tecla para visualizar o pedido de palavra-passe do utilizador e, em seguida, escreva a palavra-passe correcta e prima Enter.</p> <p>Se o pedido de palavra-passe do utilizador não for apresentado, é possível que o nível de luminosidade esteja regulado para o mínimo. Ajuste o nível de luminosidade, premindo as teclas Fn+F11.</p> <p>Se o ecrã permanecer em branco, verifique se:</p> <ul style="list-style-type: none">• A bateria está correctamente instalada.• O transformador está ligado ao computador e o cabo de alimentação encontra-se ligado a uma tomada eléctrica em boas condições de funcionamento.• A alimentação do computador está ligada. (Ligue de novo o interruptor de alimentação para confirmar.) <p>Se as verificações anteriores estiverem correctas e o ecrã permanecer em branco, peça assistência para o computador.</p>

Problema:	<p>Quando o computador é ligado, o ecrã fica em branco mas são emitidos dois ou mais sinais sonoros.</p>
Solução:	<p>Certifique-se de que a placa de memória está correctamente instalada. Se estiver correctamente instalada mas o ecrã permanecer em branco e forem emitidos cinco sinais sonoros, peça assistência para o computador.</p>

Problema:	<p>O ecrã fica em branco durante o funcionamento do computador.</p>
Solução:	<p>É possível que a função de protecção de ecrã ou de gestão da alimentação tenha sido activada. Toque no painel táctil, ou prima uma tecla para sair da protecção de ecrã, ou prima o interruptor de alimentação para retomar o funcionamento normal, a partir do modo de espera (standby) ou hibernação (hibernation).</p>

Problemas de palavra-passe

Problema:	<p>Esquecimento da palavra-passe.</p>
------------------	---------------------------------------

Solução:	<p>→ Se se esquecer da palavra-passe de ligação, terá de levar o computador a um representante autorizado dos serviços de assistência ou representante de vendas Lenovo para proceder ao cancelamento da palavra-passe.</p> <p>→ Se se esquecer da palavra-passe da unidade de disco rígido, um representante autorizado dos serviços de assistência Lenovo não a poderá redefinir nem recuperar dados da unidade de disco rígido. Terá de levar o computador a um representante autorizado dos serviços de assistência ou representante de vendas Lenovo para proceder à substituição da unidade de disco rígido. Será necessário apresentar a prova de compra e é possível que o serviço esteja sujeito a uma taxa adicional, relativa a peças e assistência.</p> <p>→ Se se esquecer da palavra-passe de supervisor, um representante autorizado dos serviços de assistência da Lenovo não a poderá redefinir. Terá de levar o computador a um representante autorizado dos serviços de assistência ou representante de vendas da Lenovo para proceder à substituição da placa de sistema. Será necessário apresentar a prova de compra e é possível que o serviço esteja sujeito a uma taxa adicional, relativa a peças e assistência.</p>
-----------------	--

Problemas do teclado

Problema:	É apresentado um algarismo quando escreve uma letra.
Solução:	A função Numeric Lock está activa. Para a desactivar, prima Fn + Delete.
Problema:	Nenhuma ou apenas algumas teclas do teclado numérico externo funcionam.
Solução:	Certifique-se de que o teclado numérico externo está correctamente ligado ao computador.

Problemas de espera ou de hibernação

Problema:	O computador entra inesperadamente em modo de espera (standby).
Solução:	Quando o processador atinge uma temperatura demasiado elevada, o computador entra automaticamente em modo de espera, de modo a permitir o arrefecimento do computador e a proteger o processador e outros componentes internos. Verifique as definições do modo de espera.
Problema:	O computador entra em modo de espera (o indicador de espera ilumina-se) imediatamente após a execução do POST (Power-on self-test) (a luz do indicador de espera ilumina-se).
Solução:	<p>Certifique-se de que:</p> <ul style="list-style-type: none"> • A bateria está carregada. • A temperatura de funcionamento se encontra dentro de um nível aceitável. Consulte a secção “Especificações” na página 46. <p>Se a bateria estiver carregada e se a temperatura estiver no intervalo adequado, o computador tem de ser reparado.</p>

Problema: Surge a mensagem "critical low-battery error" (erro de bateria excessivamente descarregada) e o computador desliga-se de imediato.

Solução: A bateria está a ficar sem carga. Ligue o transformador ao computador ou substitua a bateria por uma completamente carregada.

Problema: Quando prime Fn para activar o funcionamento normal do computador a partir do modo de espera, o ecrã do computador permanece em branco.

Solução: Verifique se o monitor externo foi desligado ou desactivado enquanto o computador se encontrava em modo de espera. Se desligou ou desactivou o monitor externo, ligue-o ou active-o antes de retomar o computador do modo de espera. Ao retomar o funcionamento normal do computador do modo de espera sem ligar ou activar o monitor externo e se o ecrã do computador se mantiver em branco, prima Fn+F7 para abrir o ecrã do computador.

Nota: Se utilizar a combinação de teclas Fn+F7 para aplicar um esquema de apresentação, prima Fn+F7 pelo menos três vezes em três segundos para que a imagem seja apresentada no ecrã do computador.

Problema: O computador não retoma o funcionamento normal a partir do modo de espera ou os indicadores de alimentação e de espera ficam iluminados e o computador não funciona.

Solução: Se o sistema não retomar o funcionamento normal a partir do modo de espera, é possível que tenha entrado automaticamente em modo de espera ou de hibernação devido ao facto de a bateria se encontrar sem carga. Verifique o indicador de espera.

- Se o indicador de espera estiver aceso, o computador encontra-se em modo de espera. Ligue o transformador ao computador e, em seguida, prima a tecla Fn.
- Se o indicador de espera estiver apagado, o computador encontra-se em modo de hibernação ou desligado. Ligue o transformador ao computador e, em seguida, prima o interruptor de alimentação para retomar o funcionamento normal.

Se o problema persistir, o sistema poderá deixar de responder e não será possível desligar a alimentação do computador. Neste caso, terá de reiniciar o computador. Perder-se-ão todos os dados que não tenham sido guardados. Para repor o computador, prima sem soltar o interruptor de alimentação durante, pelo menos, 4 segundos. Se mesmo assim não for possível repor o sistema, desligue o transformador e retire a bateria.

Problema: O computador não entra em modo de hibernação através da combinação de teclas Fn+F12.

Solução:	<p>Não é possível ao computador entrar em modo de hibernação:</p> <ul style="list-style-type: none"> • Se estiver a utilizar uma das ranhuras ExpressCard de comunicações. Para activar o modo de hibernação, interrompa o programa de comunicações e, em seguida, retire a placa ExpressCard ou desactive a respectiva ranhura. Faça clique no ícone Safely Remove Hardware (Remover o Hardware com segurança) na barra de tarefas. • Se o modo de hibernação não estiver activo. Para activá-lo, proceda do seguinte modo: <ol style="list-style-type: none"> 1. Faça clique em Iniciar (Start). 2. Faça clique em Painel de Controlo (Control Panel) e faça clique em Desempenho e Manutenção (Performance and maintenance). 3. Faça clique em Opções de energia (Power options). É apresentada a janela Propriedades de Opções de energia (Power options properties). Faça clique no separador Hibernar (Hibernate). 4. Seleccione a caixa de verificação Activar Hibernação (Enable hibernation). 5. Faça clique em OK. <p>Nota: Só pode activar o modo de hibernação através da combinação de teclas Fn+F12 se o controlador de PM para o Lenovo tiver sido instalado.</p>
-----------------	--

Problemas do ecrã do computador

Problema:	<p>É apresentada a mensagem “Não foi possível criar a janela de sobreposição” (Unable to create overlay window), quando tenta iniciar a reprodução de um DVD.</p> <p><i>ou</i></p> <p>A reprodução apresenta fraca qualidade ou não é executada quando tenta reproduzir vídeo, DVDs ou aplicações de jogos.</p>
Solução:	<p>Execute um dos seguintes procedimentos:</p> <ul style="list-style-type: none"> • Se estiver a utilizar o modo de cores de 32 bits altere a definição de cor para o modo de 16 bits. • Se estiver a utilizar um tamanho de área de trabalho de 1280×1024 ou superior, reduza esse tamanho e a definição de cor.

Problema:	O ecrã está em branco.
Solução:	<p>Prima a combinação de teclas Fn+F7 para activar a imagem.</p> <p>Nota: Se utilizar a combinação de teclas Fn+F7 para aplicar um esquema de apresentação, prima Fn+F7 pelo menos três vezes em três segundos para que a imagem seja apresentada no ecrã do computador. Se estiver a utilizar o transformador ou a bateria e o indicador de estado da bateria estiver acesso (verde), prima a combinação de teclas Fn+F11 para aumentar a luminosidade do ecrã.</p> <p>Se o problema persistir, execute a Solução relativa ao problema seguinte.</p>

Problema:	Faltam pontos no ecrã, os pontos perdem a cor ou apresentam uma luminosidade excessiva quando o computador é ligado.
------------------	--

Resolução de problemas

Solução: Este efeito é uma característica intrínseca da tecnologia TFT. O ecrã do computador contém múltiplos TFTs (thin-film transistors, Transístores de Película Fina). A falta de um pequeno número de pontos no ecrã, a perda de cor ou a luminosidade excessiva em alguns pontos pode ser um efeito permanente.

Problema: São apresentados caracteres incorrectos no ecrã.

Solução: Instalou o sistema operativo ou a aplicação seguindo o procedimento correcto? Se estiverem instalados e configurados correctamente, peça assistência para o computador.

Problema: As informações apresentadas no ecrã estão ilegíveis ou distorcidas.

Solução: Certifique-se de que:

- O controlador de dispositivo de visualização está correctamente instalado.
- A resolução e a qualidade da cor do monitor estão correctamente definidas.
- O tipo de monitor está correcto.

Para efectuar estas verificações, proceda do seguinte modo:

Faça clique com o botão direito do rato no ambiente de trabalho para abrir a janela Propriedades do ecrã (Display Properties).

1. Faça clique no separador **Definições (Settings)**.
2. Verifique se a resolução do ecrã e a qualidade da cor estão correctamente definidas.
3. Faça clique em **Avançadas (Advanced)**.
4. Faça clique no separador **Adaptador (Adapter)**.
5. Certifique-se de que o nome do controlador do dispositivo é apresentado na janela de informações do transformador.

Nota: O nome do controlador de dispositivo depende do microcircuito de vídeo instalado no computador.

6. Faça clique no botão **Propriedades (Properties)**. Marque a caixa de verificação "Estado do dispositivo" (Device status) e certifique-se de que o dispositivo está a funcionar correctamente. Se não estiver, faça clique no botão **Resolução de problemas (Troubleshoot)**.
7. Faça clique no separador **Monitor**.
8. Certifique-se de que as informações estão correctas.
9. Faça clique no botão **Propriedades (Properties)**. Marque a caixa de verificação "Estado do dispositivo" (Device status) e certifique-se de que o dispositivo está a funcionar correctamente. Se não estiver, faça clique no botão **Resolução de problemas (Troubleshoot)**.

Problemas da bateria

Problema: Não é possível carregar completamente a bateria no tempo de carregamento normal, utilizando o método de carregamento com o computador desligado.

Solução: Para mais detalhes, consulte a categoria Battery and power (Bateria e energia) no tópico Troubleshooting (Detecção e Correção de Problemas), na secção Problem solving (Resolução de problemas) do Access Help.

Problema:	O computador encerra antes de o indicador de estado da bateria indicar bateria sem carga. <i>ou</i> O computador continua a funcionar após o indicador de estado da bateria indicar bateria sem carga.
Solução:	Execute o procedimento de descarregamento e recarregamento da bateria.

Problema:	O período de funcionamento de uma bateria com a carga completa é curto.
Solução:	Para mais detalhes, consulte a categoria Battery and power (Bateria e energia) no tópico Troubleshooting (Detecção e Correção de Problemas), na secção Problem solving (Resolução de problemas) do Access Help.

Problema:	O computador não funciona com uma bateria completamente carregada.
Solução:	É possível que o dispositivo interno de protecção contra oscilações de tensão tenha sido activado. Desligue a alimentação do computador durante um minuto para redefinir o dispositivo. Em seguida, ligue de novo a alimentação do computador.

Problema:	A bateria não carrega.
Solução:	Para mais detalhes, consulte a categoria Battery and power (Bateria e energia) no tópico Troubleshooting (Detecção e Correção de Problemas), na secção Problem solving (Resolução de problemas) do Access Help.

Um problema de unidade de disco rígido

Problema:	A unidade de disco rígido não funciona.
Solução:	No menu Iniciar (Boot) do BIOS Setup Utility, certifique-se de que a unidade de disco rígido está inserida correctamente na Sequência de Arranque/Inicialização.

Problema de arranque

Problema:	O sistema operativo Microsoft® Windows não inicia.
Solução:	Utilize o espaço de trabalho do Rescue and Recovery para ajudar a resolver ou a identificar o problema. Para obter mais informações sobre o Rescue and Recovery, consulte Capítulo 4, “Opções de recuperação”, na página 23.

Problemas de autenticação de impressões digitais

Problema:	Não é possível registar ou autenticar as suas impressões digitais.
------------------	--

Solução:	<p>Para resolver o problema:</p> <ul style="list-style-type: none">• Certifique-se de que as suas mãos estão limpas e bem secas.• Registe e utilize outro dedo para autenticação.• No caso de as suas mãos se encontrarem demasiado secas, aplique um creme ou loção. <p>Para mais detalhes, consulte a categoria Fingerprint reader (Leitor de Impressões Digitais), no tópico Troubleshooting (Detecção e Correção de Problemas), na secção Problem solving (Resolução de problemas) do Access Help.</p>
-----------------	--

Outros problemas

Problema:	O computador não responde.
Solução:	<ul style="list-style-type: none">• Para desligar a alimentação do computador, prima sem soltar o interruptor de alimentação durante, pelo menos, 4 segundos. Se mesmo assim o computador não responder, remova o transformador e a bateria.• É possível que o computador bloqueie quando entra em modo de espera durante uma operação de comunicações. Desactive o temporizador de espera sempre que estiver a trabalhar em rede.

Problema:	Não é possível desligar o computador através do interruptor de alimentação.
Solução:	<p>Se o indicador de espera estiver aceso e estiver a utilizar a bateria, substitua a bateria por uma completamente carregada ou mude a fonte de alimentação para corrente eléctrica.</p> <p>Se o problema persistir, prima sem soltar o interruptor de alimentação durante, pelo menos, 4 segundos. Este procedimento obriga o computador a desligar-se.</p>

Problema:	O computador não é iniciado a partir do dispositivo seleccionado.
Solução:	<p>Consulte o menu Iniciar (Startup) do BIOS Setup Utility. Certifique-se de que a sequência de arranque no BIOS Setup Utility está definida de modo a que o computador seja iniciado a partir do dispositivo pretendido.</p> <p>Certifique-se também de que o dispositivo a partir do qual o computador é reiniciado se encontra activado. No menu Arranque (Boot) no BIOS Setup Utility, certifique-se de que o dispositivo está correctamente incluído na Sequência de Arranque.</p>

Capítulo 4. Opções de recuperação

Utilizar o Rescue and Recovery

Se o Windows não estiver a ser executado correctamente, utilize o espaço de trabalho do Rescue and Recovery para ajudar a resolver ou a identificar o problema. Execute as seguintes acções:

1. Desligue e volte a ligar a alimentação do computador.
2. Durante a apresentação do ecrã inicial, prima o botão Lenovo Care.
3. Após a abertura do espaço de trabalho do Rescue and Recovery, pode proceder do seguinte modo:
 - Recuperar e Restaurar (Rescue and Restore) ficheiros, pastas ou cópias de segurança.
 - Configurar (Configure) as definições e palavras-passe do sistema.
 - Resolver e diagnosticar problemas (Troubleshoot and diagnose) utilizando o diagnóstico.

Para obter mais informações sobre a utilização das funções do Rescue and Recovery, consulte a secção “Recovery overview” (Descrição geral da recuperação) do Access Help online.

Restaurar o conteúdo de origem

Como alternativa ao fornecimento de um CD de recuperação ou de um CD do Windows®, conjuntamente com o seu computador, a Lenovo proporciona métodos mais simples de realizar as tarefas normalmente associadas a estes CDs. Os ficheiros e programas que permitem a execução destes métodos alternativos encontram-se no disco rígido, o que elimina a possibilidade de extravio de CDs, bem como outros problemas associados à utilização de uma versão de CD incorrecta.

A cópia de segurança completa de todos os ficheiros e programas pré-instalados pela Lenovo no computador reside numa área protegida, ou partição, oculta, do disco rígido. Embora ocultas, as cópias de segurança existentes nesta partição ocupam espaço em disco. Assim, quando verificar a capacidade do disco rígido, de acordo com a indicação do Windows, poderá notar que a capacidade total do disco é aparentemente inferior à esperada. Esta discrepância é explicada pelo conteúdo da partição oculta.

Esta área contém o programa Product Recovery que permite ao utilizador restaurar todo o conteúdo do disco rígido para o estado original configurado em fábrica.

Nota: O processo de recuperação pode demorar algumas horas.

Para repor o conteúdo de origem do disco rígido, proceda do seguinte modo:

Atenção: Durante o processo de recuperação, perder-se-ão todos os ficheiros contidos na partição principal do disco rígido (normalmente, a unidade C:\). No entanto, antes de substituir dados, terá oportunidade de guardar um ou mais ficheiros noutros suportes de dados.

1. Se possível, guarde todos os ficheiros e encerre o sistema operativo.
2. Desligue a alimentação do computador durante, pelo menos, 5 segundos.
3. Selecione a posição On do interruptor de rádio sem fios do computador.

Nota: Se esta não estiver seleccionada, a placa de rede sem fios não será reconhecida e o controlador de placa sem fios não estará incluído no sistema.

4. Ligue a alimentação do computador. Durante a inicialização do computador, observe atentamente o ecrã. Durante a apresentação do ecrã inicial, prima o botão Lenovo Care. É apresentado o espaço de trabalho do Rescue and Recovery.
5. Faça clique em **Restaurar o sistema (Restore your system)**, selecione **Restaurar o estado original do disco rígido (Restore my hard drive to the original factory state)** e siga as instruções apresentadas no ecrã.

Recuperar dados

Se tiver executado uma operação de cópia de segurança utilizando o programa Rescue and Recovery, terá igualmente uma ou mais cópias de segurança guardadas que reflectem o conteúdo do disco rígido em diversos momentos. Estas cópias de segurança poderão estar armazenadas no disco rígido, numa unidade de rede ou ainda num suporte amovível, dependendo das opções seleccionadas durante a operação de cópia de segurança.

Pode utilizar o programa Rescue and Recovery ou o espaço de trabalho do Rescue and Recovery para restaurar o conteúdo do disco rígido para um estado anterior, utilizando qualquer uma das cópias de segurança armazenadas. A execução do espaço de trabalho do Rescue and Recovery é independente do sistema operativo Windows. Assim, pode iniciá-lo premindo o botão Lenovo Care, quando solicitado durante o arranque.

Uma vez iniciado o espaço de trabalho do Rescue and Recovery, pode executar uma operação de recuperação, mesmo que não consiga iniciar o Windows.

Capítulo 5. Actualizar e substituir dispositivos

Substituir a bateria

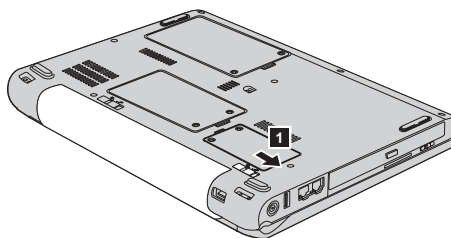
Importante

Antes de substituir a bateria, leia o *Manual de Segurança e Garantia*.

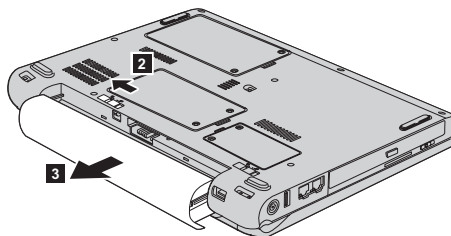
1. **Desligue a alimentação do computador ou active o modo de hibernação.** Em seguida, desligue o transformador e todos os cabos ligados ao computador.

Nota: Se estiver a utilizar uma placa ExpressCard, é possível que o computador não entre em modo de hibernação. Nesse caso, desligue a alimentação do computador.

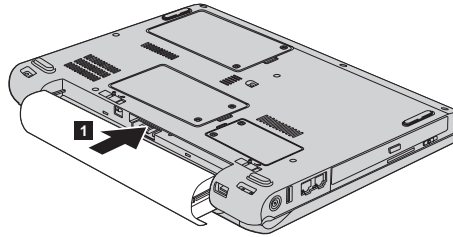
2. Feche o ecrã do computador e volte o computador ao contrário.
3. Desbloqueie o fecho da bateria **1** deslocando-o para a posição de desbloqueio.



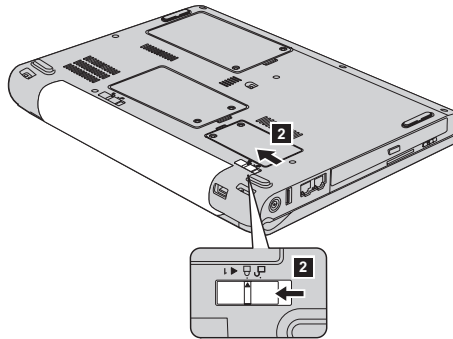
4. Desbloqueie o fecho da bateria **2** deslocando-o para a posição de desbloqueio. Mantendo o fecho na posição de desbloqueio, retire a bateria **3**.



5. Instale uma bateria completamente carregada **1**.



6. Faça deslizar o fecho da bateria para respectiva posição de bloqueio **2**.



7. Coloque de novo o computador na posição original. Ligue o transformador e os cabos ao computador.

Actualizar a unidade de disco rígido local

Importante

Antes de substituir a unidade de disco rígido, leia o *Manual de Segurança e Garantia*.

Pode aumentar a capacidade de armazenamento do seu computador substituindo a unidade de disco rígido por uma de maior capacidade. Pode adquirir uma nova unidade de disco rígido junto do seu revendedor ou representante de vendas da Lenovo.

Notas:

1. Substitua a unidade de disco rígido apenas para efeitos de actualização ou reparação. Os conectores e o compartimento da unidade de disco rígido não foram concebidos para alterações ou substituições frequentes da unidade.

2. O espaço de trabalho do Rescue and Recovery do ThinkVantage e o programa Product Recovery não estão incluídos na unidade de disco rígido opcional.

Atenção

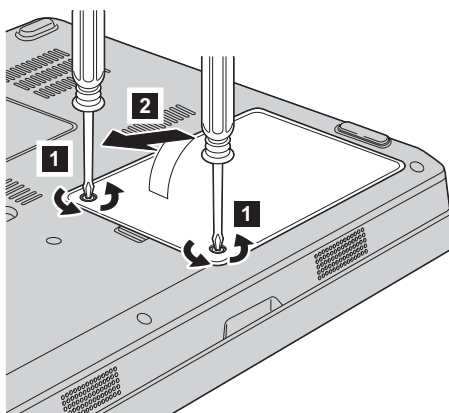
Manusear uma unidade de disco rígido

- Não deixe cair nem submeta a unidade a choques físicos. Coloque a unidade sobre um material que proteja a unidade contra choques físicos como, por exemplo, um pano macio.
- Não exerça pressão sobre a tampa da unidade.
- Não toque no conector.

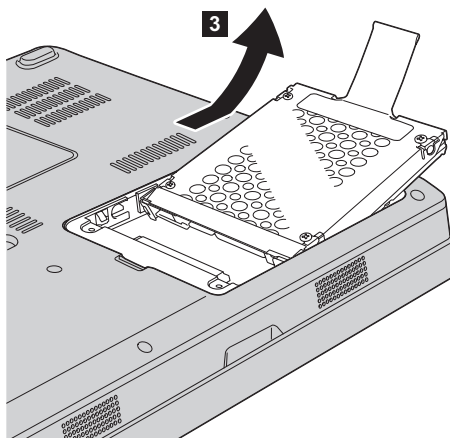
A unidade de disco rígido é muito sensível. O incorrecto manuseamento pode provocar danos no disco rígido e a perda permanente dos dados nele contidos. Antes de retirar a unidade de disco rígido, crie uma cópia de segurança de todas as informações contidas no disco rígido e, em seguida, desligue a alimentação do computador. Nunca remova a unidade quando o computador se encontra em funcionamento, em modo de espera (standby) ou em modo de hibernação (hibernation).

Para substituir a unidade de disco rígido, proceda do seguinte modo:

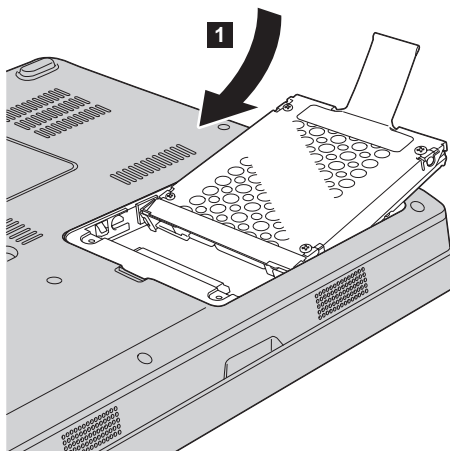
1. **Desligue a alimentação do computador** e, em seguida, desligue o transformador e todos os cabos ligados ao computador.
2. Feche o ecrã do computador e volte o computador ao contrário.
3. Remova a bateria.
4. Desaperte os dois parafusos **1** e retire a tampa da unidade de disco rígido **2**.



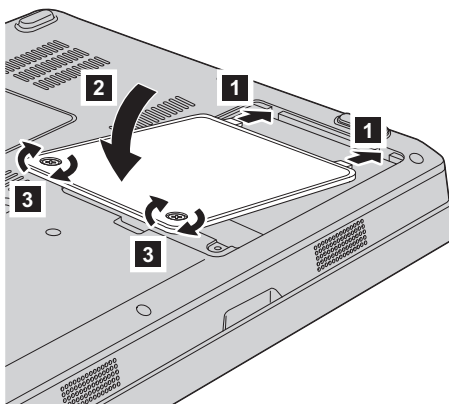
5. Desligue a unidade de disco rígido e retire-a puxando pela patilha **3**.



6. Introduza uma nova unidade de disco rígido no respectivo compartimento **1**, encaixando-a firmemente para a instalar.



7. Volte a instalar a tampa, alinhando em primeiro lugar, a parte da frente da mesma **1** e fechando-a **2**. Em seguida, aperte os dois parafusos **3**.



8. Volte a colocar a bateria.
9. Coloque de novo o computador na posição original. Ligue o transformador e os cabos ao computador.

Substituir a memória

Importante

Antes de substituir a memória, leia o *Manual de Segurança e Garantia*.

O aumento da capacidade de memória é um modo eficaz de tornar mais rápida a execução dos programas. Pode aumentar a capacidade de memória do computador através da instalação de um módulo SO-DIMM (small outline dual inline memory module) PC2-5300 DDR (double data rate II 667), SDRAM (synchronous dynamic random access memory), sem memória tampão, disponível como opção, na ranhura de memória do computador. Encontram-se disponíveis módulos SO-DIMM de diferentes capacidades.

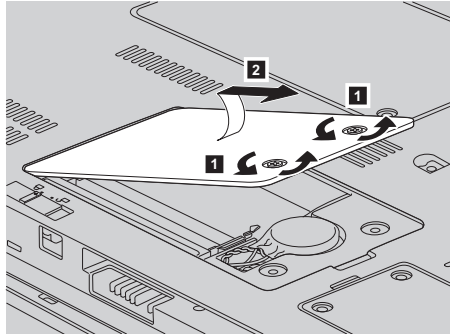
Nota: Utilize apenas tipos de memória suportados pelo computador. Se instalar a memória opcional incorrectamente ou se instalar um tipo de memória não suportado pelo computador, será emitido um sinal sonoro de aviso quando tentar iniciar o computador.

Para instalar um módulo SO-DIMM, proceda do seguinte modo:

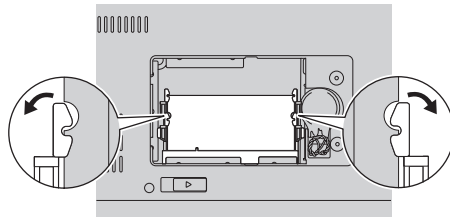
1. Toque numa superfície metálica ou objecto metálico com ligação à terra. Este procedimento reduz qualquer electricidade estática presente no seu corpo, a qual poderia danificar o módulo SO-DIMM. Não toque na extremidade do módulo SO-DIMM que apresenta os contactos.

Substituir a memória

2. **Desligue a alimentação do computador** e, em seguida, desligue o transformador e todos os cabos ligados ao computador.
3. Feche o ecrã do computador e volte o computador ao contrário.
4. Remova a bateria.
5. Desaperte os dois parafusos **1** da tampa da ranhura de memória e remova a tampa **2**.

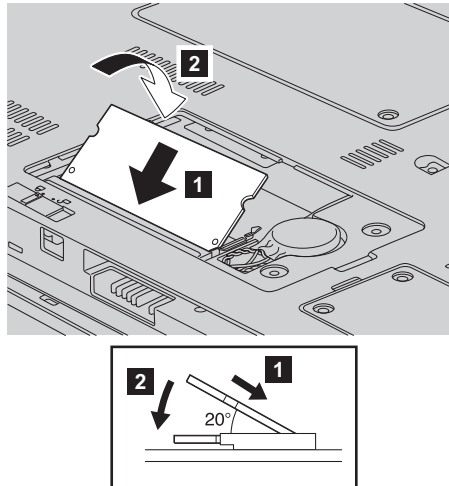


6. Se o módulo SO-DIMM já estiver instalado na ranhura de memória, remova-o para libertar espaço para a instalação do novo módulo, abrindo simultaneamente os fechos existentes em ambos os lados da ranhura. Guarde o módulo para futura utilização.

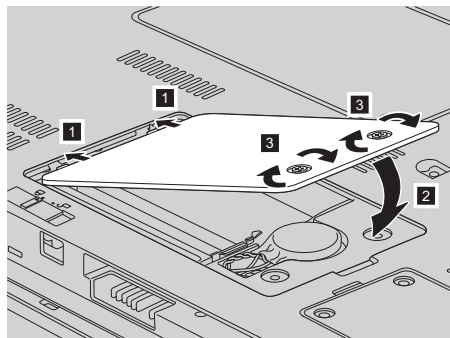


7. Localize o entalhe existente na extremidade do módulo SO-DIMM que apresenta os contactos.
Aviso: Para evitar danificar o SO-DIMM, não toque na extremidade que apresenta os contactos.

8. Com a extremidade do módulo SO-DIMM que apresenta o entalhe voltada para o lado da ranhura que apresenta a extremidade dos contactos, introduza firmemente o módulo SO-DIMM na ranhura num ângulo de cerca de 20 graus **1** e, em seguida, encaixe-o firmemente **2**.



9. Rode o módulo SO-DIMM para baixo até encaixar no devido lugar.
10. Certifique-se de que o módulo de memória se encontra firmemente encaixado na ranhura e não se desloca facilmente.
11. Volte a instalar a tampa da ranhura de memória, alinhando, em primeiro lugar, a parte da frente da mesma **1** e fechando-a **2**. Em seguida, aperte os dois parafusos **3**.



Aviso: Após a substituição do módulo SO-DIMM, não utilize o computador antes de fechar a tampa da ranhura de memória. Nunca utilize o computador enquanto a tampa estiver aberta.

12. Volte a colocar a bateria.
13. Coloque o computador na posição original e volte a ligar o transformador e os cabos ao computador.

Substituir a memória

Para se certificar de que o módulo SO-DIMM se encontra correctamente instalado, proceda do seguinte modo:

1. Ligue a alimentação do computador.
2. Durante a apresentação do ecrã inicial, prima F1. É apresentado o ecrã BIOS Utility. O item "Memória (Memory)" apresenta a capacidade de memória disponível para utilização.

Capítulo 6. Obter ajuda e assistência

Obter ajuda e assistência

Se necessitar de obter ajuda ou assistência técnica, ou pretender apenas obter informações adicionais sobre computadores Lenovo, encontra-se disponível uma grande variedade de fontes de informação, junto da Lenovo. Esta secção contém informações sobre fontes de informação adicionais sobre computadores Lenovo, os procedimentos a executar no caso de ocorrer um problema no computador, bem como informações sobre obtenção de assistência, em caso de necessidade.

Os Microsoft Service Packs são a mais recente fonte de software para actualizações aos produtos Windows. Encontram-se disponíveis para serem descarregados a partir da Web (poderão aplicar-se os custos da ligação) ou através de CD-ROM. Para obter informações pormenorizadas e ligações, visite o sítio da Web www.microsoft.com. Para obter assistência técnica na instalação dos Service Packs, ou resolução de questões relacionadas com os mesmos, para o seu produto Microsoft Windows pré-instalado, consulte o sítio da Microsoft Product Support Services na Web, em <http://support.microsoft.com/directory/>, ou contacte o Centro de Assistência a Clientes através dos números de telefone indicados em “Lista telefónica mundial” na página 39. É possível que este serviço esteja sujeito a uma taxa.

Obter ajuda na Web

O sítio da Lenovo na World Wide Web contém informações actualizadas sobre computadores Lenovo e suporte. O endereço da página inicial da Lenovo é <http://www.lenovo.com>.

Poderá encontrar informações de suporte para o computador Lenovo 3000 em www.lenovo.com/support. Visite este sítio da Web para obter informações sobre como solucionar problemas, descobrir novas formas de utilizar o computador e conhecer opções que podem tornar ainda mais fácil o trabalho com o seu computador Lenovo.

Contactar o Centro de Assistência a Clientes

Se não tiver sido bem sucedido na tentativa de resolver o problema sozinho e continuar a precisar de ajuda, durante o período de garantia pode obter ajuda e informações por telefone, através do Centro de Assistência a Clientes. Durante o período de garantia, estão disponíveis os seguintes serviços:

- Determinação de problemas - Uma equipa de pessoal especializado está disponível para o auxiliar a determinar se tem um problema de hardware e para indicar a acção necessária para corrigir esse mesmo problema.
- Reparação de hardware Lenovo - No caso de o problema ter origem em hardware Lenovo abrangido pela garantia, está disponível uma equipa de pessoal técnico especializado para prestar o nível de assistência adequado.
- Gestão de alterações técnicas - Ocasionalmente, poderão ocorrer alterações a um produto, após a respectiva comercialização. A Lenovo, ou revendedor devidamente autorizado pela Lenovo, procederá às alterações técnicas (EC, Engineering Changes) disponíveis, adequadas ao hardware de que dispõe.

Não são abrangidos os seguintes itens:

- Substituição ou utilização de peças de outros fabricantes ou de peças Lenovo não abrangidas pela garantia.

Nota: Todas as peças abrangidas pela garantia contêm uma identificação de 7 caracteres em formato FRU XXXXXXX

- Identificação da origem de problemas de software.
- Configuração do BIOS, como parte de uma instalação ou actualização.
- Alterações, modificações ou actualizações de controladores de dispositivo.
- Instalação e manutenção de sistemas operativos de rede (NOS, Network Operating Systems).
- Instalação e manutenção de programas de aplicação.

Para determinar se a sua máquina está dentro da garantia e qual o prazo da garantia, consulte o endereço www.lenovo.com/support, faça clique em **Garantia (Warranty)** e, em seguida, siga as instruções apresentadas no ecrã.

Para obter uma explicação detalhada dos termos da garantia Lenovo, consulte a garantia de hardware Lenovo. Para poder usufruir da garantia, guarde a prova de compra do computador.

Se possível, quando telefonar, esteja próximo do computador, para o caso de o representante autorizado dos serviços de assistência necessitar de o ajudar a resolver um problema do computador. Antes de telefonar, certifique-se de que descarregou os controladores de dispositivo e actualizações de sistema mais recentes, executou os diagnósticos e registou as informações. Quando contactar os serviços de assistência técnica, tenha presente as seguintes informações:

- Tipo e modelo da máquina.
- Números de série do computador, monitor e outros componentes, ou a prova de compra.
- Descrição do problema.
- Texto exacto de quaisquer mensagens de erro apresentadas.
- Informações sobre a configuração do hardware e do software do sistema.

Pode consultar os números de telefone do Centro de Assistência a Clientes na secção Lista telefónica mundial deste manual.

Nota: Os números de telefone estão sujeitos a alteração sem aviso prévio. Para obter a lista mais actualizada dos números de telefone do Centro de Assistência a Clientes e o horário de funcionamento, visite o sítio de suporte na Web, no endereço www.lenovo.com/support/phone. Se o número correspondente ao seu país ou região não for apresentado, contacte o seu representante autorizado dos serviços de assistência ou representante de vendas da Lenovo.

Obter ajuda em todo o mundo

Se viajar com o computador ou pretender utilizá-lo num país no qual o tipo de máquina Lenovo de que dispõe seja comercializado, o computador poderá ser elegível para o serviço internacional de garantia (IWS, International Warranty Service), que o habilita automaticamente a usufruir do serviço de garantia durante o período de garantia. O serviço será prestado por fornecedores de serviços autorizados a prestar serviço de garantia.

Os métodos e procedimentos de serviço variam de país para país e alguns serviços poderão não se encontrar disponíveis em todos os países. O IWS é fornecido através do método de assistência (por exemplo, depósito, assistência na entidade reparadora ou no local) disponível no país em questão. Os centros de assistência em determinados países poderão não ter capacidade para prestar assistência a todos os modelos de um determinado tipo de máquina. Nalguns países, poderão ser aplicáveis tarifas e restrições.

Para determinar se o computador é elegível para o IWS e consultar uma lista de países nos quais o serviço se encontra disponível, visite o endereço www.lenovo.com/support, faça clique em **Garantia (Warranty)** e siga as instruções apresentadas no ecrã.

Obter ajuda e assistência

Apêndice A. Informações sobre a Garantia

Informações sobre a Garantia

Este apêndice contém informações sobre o período de garantia e o tipo de serviço de garantia aplicável à Máquina no seu país ou região. Para obter os termos e condições da Declaração de Garantia Limitada aplicável à Máquina, consulte o Capítulo 2, Informações sobre a Garantia, no Manual de Segurança e Garantia fornecido com a Máquina.

Período de Garantia

O período de garantia é variável consoante o país ou a região e é especificado na tabela a seguir apresentada. NOTA: Por "Região" entende-se as Regiões Administrativas Especiais da China, Hong Kong ou Macau.

Um período de garantia de 3 anos para peças e de 1 ano para mão-de-obra significa que a Lenovo presta serviço de garantia, sem encargos, para:

- a. peças e mão-de-obra durante o primeiro ano do período de garantia e
- b. peças apenas, numa base de troca, durante o segundo e terceiro anos do período de garantia. O seu Fornecedor de Serviços cobrará quaisquer despesas de mão-de-obra decorrentes da reparação ou substituição(ões) efectuada(s) durante o segundo e terceiro anos do período de garantia.

Tipo de Máquina	País ou Região de Aquisição	Período de Garantia	Tipos de Serviço de Garantia
0763	E.U.A, Canadá, México, Brasil, Austrália e Japão	Peças e Mão-de-obra - 1 ano Bateria - 1 ano	6 1
	Outros	Peças e Mão-de-obra - 1 ano Bateria - 1 ano	7 1

Tipos de Serviço de Garantia

Se necessário, o Fornecedor de Serviços prestará serviço de reparação ou troca, dependendo do tipo de serviço de garantia especificado para a Máquina do Cliente na tabela anterior, e conforme a seguir descrito. A marcação do serviço dependerá da hora a que a chamada for efectuada e estará sujeita a disponibilidade de peças. Os níveis de serviço correspondem a objectivos em termos de tempo de resposta e não a garantias. O nível de serviço de garantia especificado poderá não estar disponível em todas as localizações a nível mundial, podendo haver lugar ao pagamento de encargos adicionais fora da área de serviço normal do Fornecedor de Serviços do Cliente. Para obter

informações específicas sobre o serviço prestado no seu país e localização, contacte o seu Fornecedor de Serviços local ou o seu Revendedor.

1. Serviço de Unidades Substituíveis pelo Cliente ("CRU")

A Lenovo enviará CRUs para instalação por parte do Cliente. As CRUs de Nível 1 são fáceis de instalar, ao passo que as CRUs de Nível 2 requerem algumas capacidades técnicas e ferramentas. As informações sobre a CRU e respectivas instruções de instalação são fornecidas com a Máquina e encontram-se disponíveis junto da Lenovo, em qualquer altura, a pedido. O Cliente poderá solicitar que seja um Fornecedor de Serviços a instalar as CRUs, sem encargos adicionais, ao abrigo do tipo de serviço de garantia designado para a Máquina do Cliente. A Lenovo especifica, nos materiais enviados com uma CRU de substituição, se a CRU avariada deverá ser devolvida. Quando a devolução é requerida, 1) as instruções de devolução e respectiva embalagem são enviadas com a CRU de substituição e 2) a CRU de substituição poderá ser cobrada ao Cliente se a Lenovo não receber a CRU avariada no prazo de 30 dias a contar da recepção da substituição.

2. Serviço no Local (On-site)

O Fornecedor de Serviços procederá à reparação ou troca da Máquina avariada, na localização do Cliente, e verificará o respectivo funcionamento. O Cliente deverá facultar uma área de trabalho adequada que permita a desmontagem e montagem da Máquina Lenovo. A área deverá estar limpa, bem iluminada e adequada ao trabalho a realizar. No que se refere a algumas Máquinas, determinadas reparações podem exigir o envio da Máquina para um centro de assistência designado.

3. Serviço de Correio Expresso ou Recolha*

O Cliente desligará a Máquina avariada para recolha organizada pelo Fornecedor de Serviços. Será fornecida uma embalagem de expedição para que o Cliente possa enviar a Máquina para um centro de assistência designado. Um serviço de correio expresso procederá à recolha da Máquina e entrega-la-á no centro de assistência designado. Na sequência de uma reparação ou troca, o centro de assistência encarregar-se-á da devolução da Máquina nas instalações do Cliente. O Cliente é responsável pela instalação e verificação da Máquina.

4. Serviço de Entrega ou Envio para a Entidade Reparadora

O Cliente entregará ou enviará por correio, conforme especificado pelo Fornecedor de Serviços (mediante pagamento antecipado, salvo especificação em contrário) a Máquina avariada devidamente acondicionada para uma localização designada. Após a Máquina ter sido reparada ou trocada, será disponibilizada para recolha por parte do Cliente ou, no caso de Serviço de Envio pelo Correio, a Máquina será devolvida ao Cliente, sendo os custos suportados pela Lenovo, salvo especificação em contrário por parte do Fornecedor de Serviços. O Cliente é responsável pela instalação e verificação subseqüentes da Máquina.

5. CRU e Serviço no Local (On-site)

Este tipo de Serviço de Garantia é uma combinação do Tipo 1 e Tipo 2 (ver acima).

6. CRU e Serviço de Correio Expresso ou Recolha

Este tipo de Serviço de Garantia é uma combinação do Tipo 1 e Tipo 3 (ver acima).

7. CRU e Serviço de Entrega ou Envio para a Entidade Reparadora

Este tipo de Serviço de Garantia é uma combinação do Tipo 1 e Tipo 4 (ver acima)

Quando é indicado um tipo de serviço de garantia 5, 6 ou 7, o Fornecedor de Serviços determinará qual o tipo de serviço de garantia apropriado à reparação.

* Em alguns países, este tipo de serviço é designado por Lenovo EasyServ ou EasyServ.

Para obter serviço de garantia, contacte um Fornecedor de Serviços. No Canadá ou nos Estados Unidos, marque 1-800-IBM-SERV (426-7378). Noutros países, consulte os números de telefone a seguir apresentados.

Lista telefónica mundial

Os números de telefone indicados estão sujeitos a alteração sem aviso prévio. Para obter os números de telefone mais actuais, consulte o endereço <http://www.lenovo.com/support> e faça clique em **Lista de números de telefone de suporte (Support phone list)**.

País ou região	Número de telefone
África	África: +44 (0)1475-555-055 África do Sul: +27-11-3028888 e 0800110756 África Central: Contacte o Parceiro Comercial IBM mais próximo
Argentina	0800-288-5366 (Espanhol)
Austrália	1300-880-917 (Inglês)
Áustria	01-24592-5901 01-211-454-610 (Alemão)
Bélgica	02-210-9820 (Holandês) 02-210-9800 (Francês) Serviço de garantia e suporte: 02-225-3611
Bolívia	0800-0189 (Espanhol)
Brasil	Região de São Paulo: (11) 3889-8986 Chamada gratuita fora da região de São Paulo: 0800-7014-815 (Português do Brasil)
Brunei	801-1041

País ou região	Número de telefone
Canadá	1-800-565-3344 (Inglês, Francês) Apenas em Toronto, marque: 416-383-3344
Chile	1-230-020-1103 (Espanhol)
China (Hong Kong R.A.E.)	852-2516-3919 (Cantonês, Inglês, Mandarim)
China (Macau S.A.R.)	0800-689 (Cantonês, Inglês, Mandarim)
Colômbia	01-800-952-0466 (Espanhol)
Costa Rica	Chamada grátis: 0-800-011-1029 (Espanhol)
Croácia	0800-0426
Chipre	+357-22-841100
República Checa	+420-2-7213-1316
Dinamarca	4520-8200 Serviço de garantia e suporte: 7010-5150 (Dinamarquês)
República Dominicana	Chamada grátis: 1-866-434-2080 (Espanhol)
Equador	1-800-426911 (Espanhol)
El Salvador	Chamada grátis: 800-6264 (Espanhol)
Estônia	+386-61-1796-699
Finlândia	09-459-6960 Serviço de garantia e suporte: +358-800-1-4260 (Finlandês)
França	0238-557-450 Software 0810-631-020 (Serviço de garantia e suporte) Hardware 0810-631-213 (Serviço de garantia e suporte) (Francês)
Alemanha	07032-15-49201 Serviço de garantia e suporte: 01805-25-35-58 (Alemão)
Grécia	+30-210-680-1700
Guatemala	1800-624-0051 (Espanhol)
Honduras	Tegucigalpa & San Pedro Sula: 232-4222 San Pedro Sula: 552-2234 (Espanhol)
Hungria	+36-1-382-5720
Índia	1800-425-6666 ou +91-80-2678-8970 (Inglês)
Indonésia	001-803-606-282
Irlanda	01-815-9202 Serviço de garantia e suporte: 01-881-1444 (Inglês)

País ou região	Número de telefone
Israel	+972-3-531-3900 (Centro de assistência Givat Shmuel) +972-4-849-4608 (Centro de assistência Haifa) (Hebraico, Inglês)
Itália	02-7031-6101 Serviço de garantia e suporte: 39-800-820094 (Italiano)
Japão	Computadores de secretária 0120-000-817 Notebooks 0570-064-400
Coreia	1588-6782 (Coreano)
Letônia	+386-61-1796-699
Lituânia	+386-61-1796-699
Luxemburgo	+352-298-977-5063 (Francês)
Malásia	1800-88-1889
Malta	+356-23-4175
México	01-800-123-1632 (Espanhol)
Médio Oriente	+44 (0)1475-555-055
Holanda	+31-20-514-5770 (Holandês)
Nova Zelândia	0800-777-217 (Inglês)
Nicarágua	Chamada gratuita: 001-800-220-1830 (Espanhol)
Noruega	6681-1100 Serviço de garantia e suporte: 8152-1550 (Norueguês)
Panamá	206-6047 (Espanhol) Centro de Assistência a Clientes Lenovo - chamada gratuita: 001-866-434-2080
Peru	0-800-00-966 (Espanhol)
Filipinas	1800-1601-0033
Polónia	+48-22-878-6999
Portugal	+351-21-892-7147 (Português)
Roménia	+4-021-224-4015
Federação Russa	+7-495-940-2000 (Russo)
Singapura	800-6011-343
Eslováquia	+421-2-4954-1217
Eslovénia	+386-1-4796-699
Espanha	91-714-7983 0901-100-000 (Espanhol)

País ou região	Número de telefone
Sri Lanka	+94-11-249-3523 (Inglês)
Suécia	08-477-4420 Serviço de garantia e suporte: 077-117-1040 (Sueco)
Suíça	058-333-0900 Serviço de garantia e suporte: 0800-55-54-54 (Alemão, Francês, Italiano)
Taiwan	0800-000-701 (Mandarim)
Tailândia	1-800-060-066 (Tailandês)
Turquia	00800-4463-2041 (Turco)
Reino Unido	01475-555-055 Suporte de garantia padrão: 08705-500-900 (Inglês)
Estados Unidos	1-800-426-7378 (Inglês)
Uruguai	000-411-005-6649 (Espanhol)
Venezuela	0-800-100-5722 (Espanhol)
Vietname	Para a região norte e Hanói: 84-4-843-6675 Para a região sul e Ho Chi Minh: 84-8-829-5160 (Inglês, Vietnamita)

Apêndice B. Unidades Substituíveis pelo Cliente (CRUs)

Para o computador, os seguintes componentes são designados por Unidades Substituíveis pelo Cliente (CRUs, Customer Replaceable Units).

São a seguir indicadas as CRUs e a documentação nas quais poderá encontrar as instruções para remoção/substituição.

	Manual de Assistência e Resolução de Problemas	Instruções de Instalação	Access Help	Manual Hardware Maintenance Online
CRUs Nível 1				
Bateria	X		X	X
Unidade de disco rígido	X		X	X
Unidade óptica			X	X
Transformador e cabo de alimentação		X		
Memória (origem)	X		X	X
CRUs Nível 2				
Placa PCI Express Mini Card			X	X

Pode encontrar instruções sobre como substituir CRUs no Access Help. Para abrir o Access Help, faça clique em **Iniciar (Start)**, desloque o ponteiro para **Todos os programas (All Programs)** e, em seguida, para **Lenovo Care**. Faça clique em **Access Help**.

Se não conseguir ter acesso a estas instruções ou tiver dificuldade em substituir uma CRU, poderá utilizar um dos seguintes recursos adicionais:

- O manual Online Hardware Maintenance disponível a partir do sítio de suporte na Web
<http://www.lenovo.com/think/support/site.wss/document.do?Indocid=part-video>
- O Centro de Assistência a Clientes. Para obter o número de telefone do Centro de Assistência do seu país ou região, consulte a secção “Lista telefónica mundial” na página 39.

Apêndice C. Características e Especificações

Para detalhes sobre cada peça e a respectiva função do computador, consulte o tópico “About your computer” (“Sobre o seu computador”) na Ajuda de Acesso online.

Características

Processador

- Consulte as propriedades de sistema do computador. Pode fazê-lo da seguinte forma:
Faça clique com o botão direito do rato no ícone O meu computador (My computer) na área de trabalho e seleccione Propriedades (Properties) no menu pendente.

Memória

- Memória SDRAM (synchronous dynamic random access memory) DDR (double data rate) II

Dispositivo de armazenamento

- Unidade de disco rígido de 2,5 pol.

Ecrã

O ecrã policromático utiliza tecnologia TFT:

- Tamanho: 30,4 cm (12,1 pol.)
- Resolução:
 - LCD: 1280x-800
 - Monitor externo: até 2048x1536
- Controlo de luminosidade
- Câmara integrada (nalguns modelos)

Teclado

- Leitor de impressões digitais (em alguns modelos)
- 84, 85 ou 89 teclas
- Ecrã táctil
- Tecla Fn
- Botão Lenovo Care
- Botões de controlo do volume
- Botão de activação imediata

Interface

- Conector de monitor externo
- Tomada de auscultadores estéreo

Características

- Tomada de microfone
- 4 conectores USB (Universal Serial Bus)
- Conector de telefone RJ11
- Conector Ethernet RJ45
- Conector IEEE1394

Ranhura de ExpressCard

- ExpressCard

Unidade óptica

- Unidade de CD-ROM, DVD-ROM, Combo ou Múltipla, dependendo do modelo.

Dispositivos sem fios

- LAN sem fios integrada ou *Bluetooth* (nalguns modelos)
- Interruptor de rádio sem fios

Leitor de suporte digital

- Ranhura de suportes digitais 5-em-1 (SD Card, MMC, Memory Stick, xD-Picture Card, Memory Stick Pro)

Especificações

Dimensões

- Largura: 305 mm
- Profundidade: 257 mm
- Altura: 31,7 mm

Ambiente

- Altitude máxima sem pressurização: 3048 m (10.000 pés)
- Temperatura
 - Em altitudes até 2438 m (8000 pés)
 - Em funcionamento sem disco óptico na unidade: 5° a 35°C (41° a 95°F)
 - Em funcionamento com disco óptico na unidade: 10° a 35°C (50° a 95°F)
 - Inactivo: 5° a 43°C (41° a 109°F)
 - Em altitudes acima dos 2438 m (8000 pés)
 - Temperatura máxima de funcionamento: 31,3°C (88° F)

Nota: Antes de carregar a bateria, verifique se esta se encontra a uma temperatura de, pelo menos, 10°C (50°F).

- Humidade relativa:
 - Em funcionamento sem um disco óptico na unidade: 8% a 95%
 - Em funcionamento com um disco óptico na unidade: 8% a 80%

Emissão de calor

- Máximo de 65 W (222 Btu/h)

Fonte de alimentação (transformador)

- Entrada de ondas sinusoidais entre 50 e 60 Hz
- Potência de entrada do adaptador de ca: 100-240 V ca, 50 a 60 Hz

Bateria

- Bateria de íões de lítio
 - Tensão nominal: 10,8 V cc
 - Capacidade: 2,6 AH ou 5,2 AH, dependendo do modelo

Duração da bateria

- Para verificar a percentagem de energia de bateria que ainda resta, consulte o Medidor de Energia (Power Meter) na barra de tarefas.

Apêndice D. Avisos

Avisos

Os produtos, serviços ou funções descritos neste documento poderão não ser disponibilizados pela Lenovo em todos os países. Consulte o seu representante Lenovo para obter informações sobre os produtos e serviços actualmente disponíveis na sua área. Quaisquer referências nesta publicação a produtos, programas ou serviços Lenovo não significam que apenas esses produtos, programas ou serviços Lenovo possam ser utilizados. Qualquer outro produto, programa ou serviço, funcionalmente equivalente, poderá ser utilizado em substituição daqueles, desde que não infrinja nenhum direito de propriedade intelectual da Lenovo. No entanto, é da inteira responsabilidade do utilizador avaliar e verificar o funcionamento de qualquer produto, programa ou serviço.

Neste documento, podem ser feitas referências a patentes ou a pedidos de patente pendentes. O facto de este documento lhe ser fornecido não lhe confere nenhum direito sobre essas patentes. Caso solicite pedidos de informação sobre licenças, tais pedidos deverão ser endereçados, por escrito, para:

*Lenovo (United States), Inc.
500 Park Offices Drive, Hwy. 54
Research Triangle Park, NC 27709
U.S.A.
Attention: Lenovo Director of Licensing*

O LENOVO GROUP LTD. FORNECE ESTA PUBLICAÇÃO “TAL COMO ESTÁ”, SEM GARANTIA DE QUALQUER ESPÉCIE, QUER EXPLÍCITA QUER IMPLÍCITA, INCLUINDO, MAS NÃO SE LIMITANDO ÀS GARANTIAS IMPLÍCITAS DE NÃO INFRACÇÃO, COMERCIALIZAÇÃO OU ADEQUAÇÃO A UM DETERMINADO FIM. Algumas jurisdições não permitem a exclusão de garantias, explícitas ou implícitas, em determinadas transacções; esta declaração pode, portanto, não se aplicar ao seu caso.

Esta publicação pode conter imprecisões técnicas ou erros de tipografia. A Lenovo permite-se fazer alterações periódicas às informações aqui contidas; essas alterações serão incluídas nas posteriores edições desta publicação. Em qualquer altura, a Lenovo pode introduzir melhorias e/ou alterações ao(s) produto(s) e/ou programa(s) descrito(s) nesta publicação em qualquer momento, sem aviso prévio.

Os produtos descritos neste documento não se destinam a ser utilizados em implantes ou outras aplicações de suporte à vida, em que uma avaria possa resultar em lesões pessoais ou morte. As informações contidas neste documento não afectam ou alteram as especificações ou garantias do produto Lenovo. Nenhuma disposição do presente documento deverá ser interpretada como uma licença ou indemnização explícita ou implícita, no âmbito dos direitos de propriedade intelectual da Lenovo ou de terceiros. Todas as informações contidas neste documento foram obtidas em ambientes específicos e são apresentadas sob a forma de uma ilustração. O resultado obtido noutros sistemas operativos pode ser diferente.

A Lenovo pode usar ou distribuir quaisquer informações que lhe forneça, da forma que julgue apropriada, sem incorrer em nenhuma obrigação para consigo.

Quaisquer referências, nesta publicação, a sítios na Web não Lenovo são fornecidas apenas para conveniência e não constituem, em caso algum, aprovação desses sítios na Web. Os materiais existentes nesses sítios na Web não fazem parte dos materiais destinados a este produto Lenovo e a utilização desses sítios na Web será da exclusiva responsabilidade do utilizador.

Quaisquer dados de desempenho aqui contidos foram determinados num ambiente controlado. Assim sendo, os resultados obtidos noutros ambientes operativos podem variar significativamente. Algumas medições podem ter sido efectuadas em sistemas ao nível do desenvolvimento, pelo que não existem garantias de que estas medições sejam iguais nos sistemas disponíveis habitualmente. Para além disso, algumas medições podem ter sido calculadas por extrapolação. Os resultados reais podem variar. Os utilizadores deste documento devem verificar os dados aplicáveis ao seu ambiente específico.

Informações sobre saída de televisão

As seguintes informações aplicam-se a modelos equipados de origem com a função de saída de televisão.

Este produto integra a tecnologia de protecção de direitos de autor protegida por certas patentes nos Estados Unidos, bem como outros direitos de propriedade intelectual que são propriedade da Macrovision Corporation e de outros proprietários de direitos. A utilização desta tecnologia de protecção de direitos de autor tem de ser autorizada pela Macrovision Corporation e destina-se à utilização doméstica e a outros tipos de visualização limitada, salvo autorização expressa em contrário pela Macrovision Corporation. É proibida a inversão de engenharia ou de assemblagem.

Informações sobre emissões electrónicas

As seguintes informações são referentes ao Lenovo 3000 V100, tipo de máquina 0763.

Declaração da FCC (Federal Communications Commission)

Este equipamento foi testado e validado como estando em conformidade com os limites declarados para os dispositivos digitais Classe B, de acordo com a Parte 15 das Normas FCC. Os referidos limites destinam-se a facultar uma protecção razoável contra interferências nocivas, numa utilização em instalações residenciais. Este equipamento gera, utiliza e pode emitir energia de frequência rádio sendo que, quando não instalado e utilizado em conformidade com as respectivas instruções, poderá causar interferência nociva nas comunicações por rádio. Contudo, não existe qualquer garantia de não interferência em determinado tipo de instalação. Caso o equipamento origine interferência nociva na recepção de rádio ou de televisão, que pode ser determinada ligando e desligando o equipamento, recomenda-se ao utilizador que tente corrigir a referida interferência utilizando um ou vários dos métodos a seguir indicados.

- Reorientação ou recolocação da antena de recepção.
- Aumento da distância que separa o equipamento do receptor.
- Ligação do equipamento a uma tomada eléctrica existente num circuito diferente daquele a que se encontra ligado o aparelho receptor.
- Consulta de um revendedor autorizado ou de um representante de vendas autorizado para obtenção de assistência.

Para que sejam cumpridos os limites de emissão FCC, é necessário que os cabos e conectores utilizados estejam correctamente blindados e com a devida ligação à terra. Os cabos e conectores apropriados podem ser adquiridos junto de um revendedor Lenovo autorizado. A Lenovo não será considerada responsável por qualquer interferência nas transmissões rádio ou de televisão, originadas pela utilização de outros cabos ou conectores diferentes dos recomendados ou por alterações ou modificações não autorizadas realizadas no equipamento. Quaisquer alterações ou modificações não autorizadas poderão anular a autorização de utilização do equipamento.

Este dispositivo está em conformidade com a Parte 15 das Normas FCC. A respectiva utilização está sujeita às duas seguintes condições: (1) este dispositivo não poderá causar interferência nociva e (2) este dispositivo terá de aceitar qualquer recepção de interferência, incluindo interferência que possa causar funcionamento indesejável.

Entidade responsável:

Lenovo (United States) Inc.
One Manhattanville Road
Purchase, New York 10577



Declaração de Conformidade com os Níveis de Emissão de Classe B da Industry Canada

Este aparelho digital Classe B está em conformidade com a norma canadiana ICES-003.

Avis de conformité à la réglementation d'Industrie Canada

Cet appareil numérique de la classe B est conforme à la norme NMB-003 du Canada.

Declaração de conformidade com a Directiva EMC da União Europeia

Este produto está em conformidade com os requisitos de protecção estabelecidos na Directiva 89/336/CEE do Conselho Europeu sobre a uniformização das leis dos Estados Membros relativas a compatibilidade electromagnética. A Lenovo não se responsabiliza por qualquer falha no cumprimento dos requisitos de protecção resultantes de modificações ao produto não recomendadas, incluindo a instalação de placas de opção não Lenovo.

Este produto foi testado e validado como estando em conformidade com os limites definidos para Equipamento de Tecnologias de Informação da Classe B, de acordo com a norma europeia CISPR 22/EN 55022. Os limites definidos para equipamento da Classe B destinam-se a facultar uma protecção razoável contra interferência em dispositivos de comunicações homologados em ambientes residenciais normais.

Para reduzir a probabilidade de interferência em comunicações de rádio ou de televisão e noutros equipamentos eléctricos ou electrónicos, é necessário que os cabos e conectores utilizados estejam correctamente blindados e com a devida ligação à terra. Estes cabos e conectores podem ser adquiridos junto de um revendedor Lenovo autorizado. A Lenovo não se responsabiliza por qualquer interferência causada pela utilização de cabos ou conectores que não os recomendados.

Informações importantes sobre a Directiva Europeia 2002/96/EC



Aviso: Esta marca aplica-se apenas a países da União Europeia (UE) e Noruega. Este aparelho eléctrico está identificado de acordo com a Directiva Europeia 2002/96/EC relativa a resíduos de equipamentos eléctricos e electrónicos (REEE). A Directiva determina a estrutura de devolução e reciclagem de aparelhos eléctricos conforme aplicável na União Europeia. Esta etiqueta aplica-se a vários produtos a fim de indicar que estes não deverão ser deitados fora mas recuperados após o fim da respectiva vida, em conformidade com esta Directiva.

Remarque : Cette étiquette concerne uniquement les pays de l'Union européenne et la Norvège. Cet appareil porte une étiquette liée aux dispositions de la Directive 2002/96/CE du Conseil Européen relative aux déchets d'équipements électriques et électroniques (DEEE). Cette directive détermine les dispositions générales, applicables dans l'Union européenne, pour la récupération et le recyclage des équipements utilisés. Cette étiquette est apposée à différents produits pour signaler qu'ils ne doivent pas être jetés mais récupérés, selon les dispositions énoncées dans la directive.

注意: このマークは、EU 諸国およびノルウェーにおいてのみ適用されます。この機器には、EU 諸国に対する廃電気電子機器指令 2002/96/EC (WEEE) のラベルが貼られています。この指令は、EU 諸国に適用する使用済み機器の回収とリサイクルの骨子を定めています。このラベルは、使用済みになった時に指令に従って適正な処理をする必要があることを知らせるために、種々の製品に貼られています。

Oferta de software IBM Lotus

Acerca da oferta: Na qualidade de cliente qualificado de um computador pessoal Lenovo, o utilizador recebe uma licença limitada para o cliente de Lotus Notes® “autónomo”, bem como uma licença única para o software Lotus SmartSuite®. Estas licenças conferem-lhe o direito de instalar e utilizar este software no seu novo computador pessoal Lenovo, utilizando uma das seguintes opções:

- **Esta oferta não inclui suportes. Se ainda não possuir o suporte do software do Lotus Notes Client ou do Lotus SmartSuite apropriado,**

poderá encomendar um CD e instalar o software no computador. Para obter mais informações, consulte a secção “Para encomendar um CD” na página 55.

- **Se já possuir uma cópia licenciada do software**, terá direito a criar e utilizar uma cópia adicional do software que possui.

Acerca do IBM Lotus Notes: Com o cliente Notes autónomo e de utilização limitada, poderá integrar os recursos de sistema de mensagens, de colaboração e PIM (Personal Information Management, Gestão de Informações Pessoais) mais importantes (como o correio electrónico, a agenda ou a lista de tarefas), o que lhe permitirá aceder aos mesmos quer esteja ou não ligado à rede. A licença autónoma não inclui o direito de aceder a qualquer servidor IBM Lotus Domino. No entanto, esta licença autónoma poderá ser actualizada para uma licença do Notes completa, a um preço reduzido. Para obter mais informações, visite o endereço <http://www.lotus.com/notes>.

Acerca do IBM Lotus SmartSuite: O Lotus SmartSuite contém poderosas aplicações com funções de aumento da produtividade que lhe oferecem vantagens no seu trabalho e o orientam através da execução de tarefas individuais.

- Lotus Word Pro[®] – Processador de texto
- Lotus 1-2-3[®] – Folha de cálculo
- Lotus Freelance Graphics[®] – Apresentações
- Lotus Approach[®] – Base de dados
- Lotus Organizer[®] – Agenda, Contactos e Gestor de informações
- Lotus FastSite[®] – Publicação na Web
- Lotus SmartCenter – Gestor de informações na Internet

Suporte ao cliente: Para obter informações de suporte e números de telefone para ajudá-lo na instalação inicial do software, visite o endereço <http://www.lenovo.com/support>. Para adquirir suporte técnico complementar a este suporte de instalação inicial, visite o endereço <http://www.lotus.com/passport>.

Acordo de Licença Internacional para Programas: O software licenciado ao utilizador ao abrigo da presente oferta não inclui actualizações ao software nem suporte técnico e está sujeito aos termos e condições do IPLA (International Program License Agreement, Acordo de Licença Internacional para Programas) da IBM, que acompanha o software. A utilização, por parte do cliente, dos programas Lotus SmartSuite e Lotus Notes descritos na presente oferta constitui a aceitação dos termos da mesma e do IPLA. Para obter mais informações relativas ao IPLA da IBM, visite o endereço <http://www.ibm.com/software/sla/sladb.nsf>. Estes programas não se destinam a revenda.

Comprovativo de propriedade: Deverão ser guardados, como comprovativo de propriedade, a prova de compra do computador pessoal Lenovo elegível, bem como este documento de oferta.

Aquisição de actualizações, licenças adicionais e suporte técnico

Estão disponíveis actualizações ao software e suporte técnico, mediante o pagamento de uma tarifa, através do programa Passport Advantage® da IBM. Para obter mais informações sobre a aquisição de licenças adicionais do Notes, SmartSuite ou outros produtos Lotus®, visite o endereço <http://www.ibm.com> ou <http://www.lotus.com/passport>.

Para encomendar um CD:

Importante: ao abrigo desta oferta, pode encomendar um suporte de CD por licença. Será necessário fornecer o número de série de 7 dígitos do novo computador Lenovo que adquiriu. O CD é fornecido gratuitamente, no entanto, poderá ser imposto pelas jurisdições locais o pagamento de despesas de envio, direitos e impostos aplicáveis. O prazo de entrega da encomenda é entre 10 e 20 dias úteis a contar da data de recepção do seu pedido.

-Nos E.U.A. ou Canadá:

Marque 800-690-3899

-Nos países da América Latina:

Através da Internet: <http://smartsuite.modusmedia.com>

Endereço de correio:

IBM - Lotus Notes and SmartSuite Program

Modus Media International

501 Innovation Avenue

Morrisville, NC, USA 27560

Fax: 919-405-4495

Para obter informações sobre uma encomenda, contacte:

smartsuite_ibm@modusmedia.com

-Nos países da Europa:

Através da Internet: <http://ibm.modusmedia.co.uk>

Endereço de correio:

IBM - Lotus Notes and SmartSuite Program

P.O. Box 3118

Cumbernauld, Scotland, G68 9JX

Para obter informações sobre uma encomenda, contacte:

ibm_smartsuite@modusmedia.com

-Nos países da Ásia Pacífico:

Através da Internet: <http://smartsuite.modusmedia.com>

Endereço de correio:

IBM - Lotus Notes and SmartSuite Program

Modus Media International

eFulfillment Solution Center

750 Chai Chee Road

#03-10/14, Technopark at Chai Chee,
Singapore 469000
Fax: +65 6448 5830
Para obter informações sobre uma encomenda, contacte:
Smartsuiteapac@modusmedia.com

Marcas comerciais

Os termos seguintes são marcas comerciais da Lenovo nos Estados Unidos e/ou noutros países:

- Lenovo
- Lenovo Care
- Rescue and Recovery
- ThinkVantage

Os termos seguintes são marcas comerciais da International Business Machines Corporation nos Estados Unidos e/ou noutros países:

- IBM
- Lotus
- Lotus 1-2-3
- Lotus Approach
- Lotus FastSite
- Lotus Freelance Graphics
- Lotus Notes
- Lotus Organizer
- Lotus SmartCenter
- Lotus SmartSuite
- Lotus Word Pro

Microsoft e Windows são marcas comerciais da Microsoft Corporation nos Estados Unidos e/ou noutros países.

Intel, Pentium e Intel SpeedStep são marcas comerciais da Intel Corporation nos Estados Unidos e/ou noutros países. (Para obter uma lista completa das marcas comerciais da Intel, consulte o endereço www.intel.com/sites/corporate/tradmarx.htm)

Outros nomes de empresas, produtos ou serviços podem ser marcas comerciais ou marcas de serviços de terceiros.

Índice remissivo

A

Access Help 1, 10, 12, 23, 43
actualização do dispositivo de armazenamento 26, 29
ajuda
 através da Web 33
 e assistência 33
 em todo o mundo 35
 por telefone 33
ambiente 3
arranque, problema 21
ausência de mensagens de erro 16

B

bateria
 problemas 20
 substituir 25

C

características 45

D

diagnosticar problemas 12
disco rígido
 actualizar 26, 29
 problemas 21

E

ecrã do computador 19
especificações 46
espera, problemas 17

G

garantia
 informações 37

H

hibernação, problemas 17

I

importantes, sugestões 3

L

leitor de impressões digitais 45
 cuidados 7
 problemas de autenticação 21
Lenovo Care 43
 botão 1, 21, 23, 29, 45
limpar o computador 9

lista de prioridade da sequência de arranque 22

M

mensagens de erro 12

P

palavra-passe
 definir 4
 problemas 16
PC-Doctor for Windows 12
problemas
 arranque 21
 bateria 20
 diagnosticar 12
 disco rígido 21
 ecrã do computador 19
 espera 17
 gestão da alimentação 17
 hibernação 17
 leitor de impressões digitais 21
 palavra-passe 16
 resolução de problemas 12
 teclado 17
problemas do teclado 17

R

recuperar software pré-instalado 23
Rescue and Recovery 23
resolução de problemas 12

S

substituir, bateria 25
sugestões importantes 3

T

telefone, obter ajuda 33
transportar o computador 4

U

unidades substituíveis pelo cliente (CRUs)
 lista de peças 43

W

Web, obter ajuda 33

Part Number: 42T8080

Printed in China

(1P) P/N: 42T8080

