

ThinkPad R60 Serie

Guide til service og fejlfinding

Indhold:

- **Introduktion til andre nyttige informationskilder**
- **Vigtige tip til håndtering af computeren**
- **Fejlfinding og problemløsning**
- **Retableringsmuligheder**
- **Hjælp og service**
- **Garantioplysninger for computeren**

ThinkPad R60 Serie

Guide til service og fejlfinding

Bemærk

Før du bruger disse oplysninger og det produkt, de beskriver, skal du læse følgende:

- *Sikkerhedsforskrifter og garantioplysninger*, som leveres sammen med denne bog.
- Tillæg D, "Oplysninger om brug af trådløst udstyr", på side 73 og Tillæg E, "Bemærkninger", på side 75.
- *ThinkPad Regulatory Notice*, som leveres sammen med denne bog.

Indholdsfortegnelse

Grundlæggende tip til at undgå problemer	v
Kapitel 1. Find oplysninger	1
Denne vejledning og andre dokumenter	1
Find oplysninger med ThinkVantage-knappen	2
Kapitel 2. Pas på ThinkPad-computeren	3
Pas på ThinkPad-computeren	3
Kapitel 3. Problemløsning	7
Hyppigt stillede spørgsmål	8
PC-Doctor	9
Fejlfinding	10
Fejlmeddelelser	10
Fejl uden koder eller meddelelser	14
Problemer med kodeord	16
Problemer med afbryderen	16
Tastaturproblemer	16
Problemer med UltraNav og TrackPoint	17
Standby- og dvaletilstandsproblemer	18
Problemer med skærmen	21
Batteriproblemer	22
Harddiskproblemer	23
Startproblemer	23
Problemer med fingeraftryksgodkendelse	24
Andre problemer	25
Kapitel 4. Start af BIOS Setup Utility	29
Start af BIOS-konfigurationsprogrammet	29
Kapitel 5. Installér et nyt styresystem	31
Installér Windows XP	31
Installér opdateringsmodulet til Windows XP	34
Installér Windows 2000	35
Understøttelse af TI CardBus-kontrolenhed	39
Installér opdateringsmodulet til Windows 2000	39
Kapitel 6. Retableringsmuligheder	41
Rescue and Recovery - introduktion	41
Retablér oprindeligt indhold	41
Retablér data	42
Kapitel 7. Opgradér og udskift enheder	43
Udskiftning af batteriet	43
Udskiftning af harddisken	44
Udskift hukommelsen	48
Kapitel 8. Hjælp og service	53
Hjælp og service	53
Hjælp på internettet	53
Kontakt til kundesupportcentret via telefon	53
Verdensomspændende hjælp	55
Tillæg A. Oplysninger om garanti	57
Oplysninger om garanti	57
Garantiperiode	57
Servicetyper i garantiperioden	59
Oversigt over telefonnumre i hele verden	60
Tillæg B. CRU'er (Customer Replaceable Units)	65
Tillæg C. Oversigt over ThinkPad-computeren	67
ThinkPad-computeren - oversigt	67
Udstyr	69
Specifikationer	71
Tillæg D. Oplysninger om brug af trådløst udstyr	73
Trådløs kommunikation	73
Brugsmiljø og din sundhed	74
Tillæg E. Bemærkninger	75
Bemærkninger	75
Bemærkning om tv-output	76
Bemærkninger vedr. elektronisk stråling	76
Federal Communications Commission (FCC) Statement	76
Industry Canada Class B emission compliance statement	77
Erklæring vedrørende EU-krav	77
Bemærkning vedr. miljøbestemmelser i Japan	78
Vigtige oplysninger vedrørende EU's direktiv 2002/96/EF	79
IBM Lotus-programtilbud	80

Varemærker 82

Stikordsregister 83

Grundlæggende tip til at undgå problemer

Sluk for computeren, eller tryk på Fn+F4 for at sætte den i Standby-tilstand, før du flytter den. Det sikrer, at der ikke sker skade på harddisken, eller at data går tabt. Kontrollér, at statusindikatoren for Standby er tændt (er grøn), inden du flytter computeren.

Brug en bæretaske af god kvalitet, der yder tilstrækkelig støtte og beskyttelse. Pak ikke computeren ned i en tætpakket kuffert eller taske.

Du må ikke tabe, støde, ridse, dreje, slå, ryste eller placere tunge objekter på computeren, skærmen eller eksterne enheder.

Hold væsker borte fra computeren, så du ikke spilder på den, og brug ikke computeren i nærheden af vand. Så undgår du at få elektrisk stød.

Undgå at sidde med computeren på skødet i længere tid, når computeren er tændt, eller når batteriet oplades.

Grundlæggende tip til at undgå problemer

Kapitel 1. Find oplysninger

Denne vejledning og andre dokumenter

Klargøringsvejledning

hjælper dig med at pakke ThinkPad-computeren ud og komme i gang. Den indeholder nogle få tip til førstegangsbrugere og introducerer de programmer, som Lenovo har installeret på forhånd.

Denne *Guide til service og fejlfinding*

indeholder oplysninger om, hvordan du passer på ThinkPad-computeren, grundlæggende fejlfindingsoplysninger, visse retableringsprocedurer samt oplysninger om hjælp og service. Fejlfindingsoplysningerne i vejledningen gælder kun for problemer, der kan forhindre dig i at få adgang til den omfattende portal til hjælp og oplysninger, som kaldes ThinkVantage Productivity Center, og som er installeret på ThinkPad-computeren på forhånd.

Access-hjælp

er en omfattende onlinebog, som giver svar på de fleste spørgsmål om computeren og hjælper dig med at konfigurere de forudinstallerede faciliteter og værktøjer eller løse problemer. Du starter Access-hjælpen ved at flytte markøren til **Alle programmer** (andre Windows-styresystemer end Windows XP, **Programmer**) og herefter til **ThinkVantage**. Klik på **Access-hjælp**.

ThinkVantage Productivity Center

udgør en nem adgang til programværktøjer og vigtige Lenovo-steder, så du ikke behøver at tage de forskellige vejledninger med dig. Du starter ThinkVantage Productivity Center ved at trykke på ThinkVantage-knappen på tastaturet. Der er flere oplysninger om ThinkVantage-knappen i afsnittet "Find oplysninger med ThinkVantage-knappen" på side 2.

Sikkerhedsforskrifter og garantioplysninger

indeholder generelle sikkerhedsforskrifter og det fuldstændige servicebevis fra Lenovo.

Regulatory Notice

er et supplement til denne vejledning. Læs det, før du bruger den trådløse facilitet på ThinkPad-computeren. ThinkPad R60 Serie-computeren overholder radiofrekvens- og sikkerhedsstandarderne i de lande og områder, hvor den er godkendt til trådløs brug. Du skal installere og bruge ThinkPad-computeren i nøje overensstemmelse med de lokale bestemmelser.

Find oplysninger med ThinkVantage-knappen



Den blå ThinkVantage-knap kan hjælpe dig i mange situationer, hvor computeren arbejder normalt, og også når den ikke gør det. Tryk på ThinkVantage-knappen for at åbne ThinkVantage Productivity Center og få adgang til nyttige illustrationer og instruktioner, der er lette at følge, så du både kan komme godt fra start og blive ved med at få en masse fra hånden.

Du kan også bruge ThinkVantage-knappen til at afbryde computerens startsekvens og starte ThinkVantage Rescue and Recovery-arbejdsområdet, som fungerer uafhængigt af Windows, og som også er skjult for Windows.

Kapitel 2. Pas på ThinkPad-computeren

Pas på ThinkPad-computeren

Selv om computeren er designet til at fungere pålideligt under normale arbejdsforhold, skal du bruge omtanke og sund fornuft, når du bruger den. Følg disse vigtige tip. Så får du mest mulig nytte og glæde af computeren.

Vigtige tip:

Vær forsigtig med, hvor og hvordan du arbejder

- Lad ikke computeren hvile på dit skød eller andre steder på kroppen i en længere periode, mens computeren er i brug, eller mens batteriet oplades. Computeren udsender en del varme under normal drift. Varmeudviklingen afhænger af systemaktivitetsniveau og batteriopladningsniveau. Langvarig kontakt med kroppen kan forårsage ubehag og muligvis give forbrændinger.
- Hold væsker borte fra computeren, så du ikke spilder på den, og brug ikke computeren i nærheden af vand. Så undgår du at få elektrisk stød.
- Plasticposer kan medføre kvælning. Opbevar derfor emballage sikkert uden for børns rækkevidde.
- Brug ikke computeren i nærheden af magneter, tændte mobiltelefoner, elektriske apparater eller højtalere.
- Undgå at udsætte computeren for ekstreme temperaturer (under 5° C eller over 35° C).

Behandl computeren med forsigtighed

- Placér ikke objekter (bl.a. papir) mellem skærmen og tastaturet eller under tastaturet.
- Du må ikke tabe, støde, ridse, dreje, slå, ryste eller placere tunge objekter på computeren, skærmen eller eksterne enheder.
- LCD-skærmlåget er designet til kun at åbnes og bruges i en vinkel på lidt mere end 90 grader. Du må ikke åbne skærmlåget mere end 180 grader, da det kan ødelægge computerens hængsler.

Transportér computeren korrekt

- Før du flytter computeren, skal du fjerne alle medier, slukke for alle tilsluttede enheder og afmontere ledninger og kabler.
- Kontrollér, at computeren er slukket, i Standby- eller dvaletilstand, før du flytter den. Det sikrer, at der ikke sker skade på harddisken, eller at data går tabt.

- Hold i den nederste del, når du løfter den åbne computer. Løft eller hold ikke computeren i skærmlåget.
- Brug en bæretaske af god kvalitet, der yder tilstrækkelig støtte og beskyttelse. Pak ikke computeren ned i en tætpakket kuffert eller taske.

Håndtér lagermedier og drev korrekt

- Du må ikke indsætte disketterne skråt i drevet. Du må heller ikke indsætte disketter, som har flere mærkater, eller hvor mærkaten sidder løst, da den kan sidde fast i drevet.
- Hvis computeren leveres med et optisk drev, f.eks. et cd-, dvd- eller cd-RW/dvd-drev, må du ikke berøre overfladen af disken eller linsen i skuffen.
- Vent, indtil cd'en eller dvd'en sidder fast i midten af det optiske drev, f.eks. cd-, dvd- eller cd-RW/dvd-drevet, (der lyder et klik), før du lukker skuffen.
- Tryk kun der, hvor det er nødvendigt, når du installerer harddisken, diskette-, cd-, dvd- eller cd-RW/dvd-drevet, og følg vejledningen, der leveres sammen med hardwaren. Der er flere oplysninger om udskiftning af harddisken i Access-hjælp, computerens onlinehjælp.

Angiv kodeord

- Husk dine kodeord. Hvis du glemmer et administrator- eller harddiskkodeord, kan en Lenovo-autoriseret serviceudbyder ikke nulstille det. Du skal måske udskifte systemkortet eller harddisken.

Andre vigtige tip

- Computerens modem må kun tilsluttes en analog telefonlinje, også kaldet PSTN (Public-Switched Telephone Network). Slut ikke modemmet til en PBX-linje (Private Branch Exchange) eller andre digitale telefonlinjer, da det kan ødelægge modemmet. Analoge telefonlinjer bruges ofte i private hjem, mens digitale telefonlinjer ofte bruges på hoteller og kontorbygninger. Hvis du ikke er sikker på, hvilken type telefonlinje du anvender, kan du kontakte telefonselskabet.
- Computeren har muligvis både et Ethernet-stik og et modemstik. Hvis det er tilfældet, skal du slutte kablet til det korrekte stik, så stikket ikke ødelægges. Der er flere oplysninger om placeringen af disse stik i Access-hjælp, computerens onlinehjælp.
- Registrér dine ThinkPad-produkter hos Lenovo. Der er flere oplysninger på webstedet: www.lenovo.com/register/. Det kan hjælpe myndighederne med at skaffe dig computeren tilbage, hvis du mister den, eller den bliver stjålet. Hvis du registrerer computeren, kan Lenovo også informere dig om tekniske oplysninger og opgraderinger.
- Kun en autoriseret ThinkPad-tekniker må åbne eller reparere computeren.
- Fastgør ikke låsene med tape, og forsøg ikke på anden måde at holde skærmen åben eller lukket.

- Vend ikke computeren med bunden i vejret, mens vekselstrømsadapteren er tilsluttet. Adapterstikket kan blive ødelagt.
- Sluk for computeren, hvis du udskifter en enhed i en drevbås. Ellers skal du sikre dig, at enheden kan udskiftes, mens computeren er i Standby- eller i dvaletilstand.
- Hvis du udskifter enheder i computeren, skal du genindsætte plasticdækslet, hvis det leveres sammen med computeren.
- Opbevar de eksterne og flytbare harddiske, diskette-, cd-, dvd- og cd-RW/ dvd-drev i den rigtige emballage, når de ikke bruges.
- Rør ved et metalbord eller et metalobjekt med jordforbindelse, før du installerer en af følgende enheder. Det reducerer statisk elektricitet fra din krop. Statisk elektricitet kan beskadige enheden.
 - Pc-kort
 - Smart Card
 - Hukommelseskort, f.eks. xD-Picture Card, SD-kort, Memory Stick og MultiMediaCard
 - Hukommelsesmodul
 - PCI Express-minikort
 - Kommunikationssupplementskort
- Når du overfører data til eller fra et Flash-kort, f.eks. et SD-kort, må du ikke sætte computeren i Standby- eller dvaletilstand, før dataoverførslen er afsluttet. Ellers risikerer du at ødelægge data.

Rengør computerens dæksel.

Vi anbefaler, at du nu og da rengør computeren på følgende måde:

1. Klargør en blanding af et mildt rensmiddel, som ikke indeholder slibemidler eller stærke kemikalier, f.eks. syre og alkaliske midler. Brug 5 dele vand til 1 del rensmiddel.
2. Fugt en svamp med det fortyndede rensmiddel.
3. Klem svampen sammen for at fjerne overskydende væske.
4. Tør dækslet med svampen i cirkulære bevægelser. Pas på, at der ikke drypper væske ud af svampen.
5. Tør overfladen for at fjerne rensmidlet.
6. Skyld svampen i rindende vand.
7. Tør dækslet med den rene svamp.
8. Tør overfladen igen med en klud, der ikke fnugger.
9. Vent, til overfladen er helt tør, og fjern eventuelle fibre fra kluden fra computerens overflade.

Rengør computerens tastatur

1. Fugt en tør klud med isopropyl-alkohol.
2. Tør alle tasterne af med kluden. Rengør én tast ad gangen. Hvis du tørrer flere taster af på én gang, kan kluden hænge fast i en af dem og muligvis beskadige tasten. Kontrollér, at væsken ikke drypper ned mellem tasterne.
3. Lad tastaturet tørre.
4. Brug en linsenserer med børste eller kold luft fra en hårtørrer til at fjerne krummer og støv, der ligger under tasterne.

Bemærk: Sprøjt ikke rensemidler direkte på skærmen eller tastaturet.

Rengør LCD-skærmen

1. Tør forsigtigt skærmen af med en blød, tør klud, der ikke fnugger. Hvis der er ridser i skærmen, stammer de måske fra tastaturet eller TrackPoint, hvis der er blevet trykket på låget, når det er lukket.
2. Tør forsigtigt ridsen med en blød, tør klud.
3. Hvis ridserne ikke forsvinder, skal du fugte en blød klud, der ikke fnugger, med vand eller en 50-50-blanding af isopropyl-alkohol og vand, som ikke indeholder urenheder.
4. Vrid kluden for at fjerne så meget af væsken som muligt.
5. Tør skærmen igen. Pas på, at der ikke drypper væske ned i computeren.
6. Sørg for, at skærmlåget er tørt, før du lukker det.

Behandling af fingeraftryklæseren

Følgende kan beskadige fingeraftryklæseren eller være årsag til, at den ikke fungerer korrekt mere:

- Ridse i læserens overflade med en hård, spids genstand.
- Skrabe i læserens overflade med en negl eller andet hårdt.
- Bruge eller berøre læseren med en snavset finger.

Rengør forsigtigt læserens overflade med en tør, blød, fnugfri klud, hvis et af følgende gør sig gældende:

- Læserens overflade er beskidt eller plettet.
- Læserens overflade er våd.
- Læseren ofte ikke registrerer eller godkender dit fingeraftryk.

Kapitel 3. Problemløsning

Hyppigt stillede spørgsmål	8	Problemer med UltraNav og TrackPoint. . .	17
PC-Doctor	9	Standby- og dvaletilstandsproblemer. . .	18
Fejlfinding	10	Problemer med skærmen.	21
Fejlmeddelelser	10	Batteriproblemer	22
Fejl uden koder eller meddelelser	14	Harddiskproblemer	23
Problemer med kodeord	16	Startproblemer	23
Problemer med afbryderen	16	Problemer med fingeraftryksgodkendelse	24
Tastaturproblemer	16	Andre problemer	25

Hyppigt stillede spørgsmål

Dette afsnit indeholder hyppigt stillede spørgsmål og beskriver, hvor du kan finde svarene. Afsnittet "Denne vejledning og andre dokumenter" på side 1 indeholder oplysninger om de publikationer, der følger med ThinkPad-computeren.

Hvilke sikkerhedsforanstaltninger skal jeg overholde, når jeg bruger ThinkPad-computeren?

Der er detaljerede oplysninger om sikkerhed i bogen Sikkerhedsforskrifter og garantioplysninger.

Hvordan forhindrer jeg problemer med ThinkPad-computeren?

Læs afsnittene "Grundlæggende tip til at undgå problemer" på side v og Kapitel 2, "Pas på ThinkPad-computeren", på side 3 i denne vejledning. Der er flere tip i følgende afsnit i Access-hjælpen:

- Undgå problemer
- Hvis du spilder på tastaturet

Hvilke overordnede hardwarefunktioner findes der på den nye ThinkPad-computer?

Læs afsnittet "ThinkPad-rundtur" i Access-hjælpen.

Hvor finder jeg de detaljerede specifikationer for computeren?

Se www.lenovo.com/think/support

Jeg vil opgradere en enhed, eller jeg vil udskifte et følgende: harddisken, PCI Express-minikortet, modemsupplementskortet, hukommelsen, tastaturet eller håndledsstøtten.

Afsnittet Tillæg B, "CRU'er (Customer Replaceable Units)", på side 65 i denne vejledning indeholder en oversigt over CRU'er (Customer Replaceable Units) samt henvisninger til instruktionerne til fjernelse eller udskiftning af komponenter.

Computeren fungerer ikke korrekt.

Læs afsnittet "Problemløsning" i Access-hjælpen. Vejledningen beskriver kun de problemer, som kan forhindre dig i at få adgang til onlinehjælpen.

Hvor findes retablerings-CD'erne?

Computeren leveres ikke med en retablerings-CD eller en Windows-CD. Der er en beskrivelse af Lenovos alternative retableringsmetoder i afsnittet "Retablér oprindeligt indhold" på side 41 i denne vejledning.

Hvordan kontakter jeg kundesupportcentret?

Se afsnittet Kapitel 8, "Hjælp og service", på side 53 i denne vejledning. Der er en oversigt over telefonnumre til det nærmeste kundesupportcenter i afsnittet "Oversigt over telefonnumre i hele verden" på side 60.

Hvor finder jeg oplysninger om garanti?

Der er detaljerede oplysninger om garanti i bogen Sikkerhedsforskrifter og garantioplysninger. Afsnittet "Oplysninger om garanti" på side 57 indeholder oplysninger om den garanti, der gælder for maskinen, om garantiperioden og om servicetypen i garantiperioden.

PC-Doctor

Hvis der er problemer med computeren, kan du teste den vha. programmet PC-Doctor til Windows. Gør følgende for at starte PC-Doctor til Windows:

1. Klik på **Start**.
2. Flyt markøren til **Alle programmer** (andre Windows-styresystemer end Windows XP: **Programmer**) og herefter til **PC-Doctor for Windows**.
3. Klik på **PC-Doctor**.

Der er flere oplysninger om PC-Doctor for Windows i hjælpen til programmet.

Advarsel!

Det kan tage nogle minutter eller længere at udføre en test. Du skal sætte tid af til denne test, da den ikke må afbrydes.

Hvis du vil kontakte kundesupportcentret, skal du udskrive testloggen, så du hurtigt kan informere den tekniker, der hjælper dig.

Fejlfinding

Hvis du ikke kan finde problemet her, skal du bruge Access-hjælp, computerens onlinehjælp. Følgende afsnit beskriver kun de problemer, som kan forhindre dig i at få adgang til onlinehjælpen.

Fejlmeddelelser

Bemærkninger:

1. I tabellerne står x for et vilkårligt tegn.
2. Den version af PC-Doctor, der omtales her, er PC-Doctor til Windows.

Meddelelse	Løsning
0175: Ugyldig CRC1, stop POST-funktion	EEPROM-kontrolsummen er forkert (blok nr. 6). Computeren skal efterses.
0176: Systemsikkerhed: Der er pillet ved systemet.	Denne meddelelse vises, hvis du fjerner sikkerhedsschuppen og installerer den igen, eller hvis du installerer en ny. Du løser problemet ved at starte BIOS-konfigurationsprogrammet, trykke på F9 for at indsætte standardværdierne og herefter trykke på F10 for at gemme ændringerne. Hvis det ikke løser problemet, skal computeren efterses.
0177: Forkerte SVP-data, stop POST. Kontrolsummen af administratorkodeordet i EEPROM er forkert.	Kontrolsummen af administratorkodeordet i EEPROM er forkert. Systemkortet skal udskiftes. Computeren skal efterses.
0182: Forkert CRC2. Start BIOS-konfigurationsprogrammet, og indlæs standardværdierne.	Kontrolsummen af CRC2-indstillingen i EEPROM er forkert. Tryk på F1 for at åbne BIOS-konfigurationsprogrammet. Tryk på F9 og derefter på Enter for at indlæse standardindstillingerne. Tryk på F10 for at genstarte systemet.
0185: Forkert startsekvens. Start BIOS-konfigurationsprogrammet, og indlæs standardværdierne.	Kontrolsummen af startsekvensen i EEPROM er forkert. Tryk på F1 for at åbne BIOS-konfigurationsprogrammet. Tryk på F9 og derefter på Enter for at indlæse standardindstillingerne. Tryk på F10 for at genstarte systemet.
0187: EAIA-dataadgangsfejl	Der er fejl i adgangen til EEPROM. Computeren skal efterses.
0188. Forkert informationsområde til RFID-serialisering.	EEPROM-kontrolsummen er forkert (blok nr. 0 og 1 eller blok nr. 6). Systemkortet skal udskiftes, og serienummeret skal geninstalleres. Computeren skal efterses.
0189: Forkert informationsområde til RFID-konfiguration	EEPROM-kontrolsummen er forkert (blok nr. 4 og 5). Systemkortet skal udskiftes, og UUID skal geninstalleres. Computeren skal efterses.
0190: Fejl ved batteristrøm	Computeren er blevet slukket, fordi batteriet næsten er fladt. Slut vekselstrømsadapteren til computeren, og oplad batteriet, eller udskift batteriet med et fuldt opladet reservebatteri.

Meddelelse	Løsning
0191: Systemsikkerhed - Ugyldig ekstern anmodning om ændring.	En ændring i konfigurationen er ikke udført korrekt. Prøv igen. Du løser problemet ved at starte BIOS-konfigurationsprogrammet, trykke på F9 for at indsætte standardværdierne og herefter trykke på F10 for at gemme ændringerne.
0192: Systemsikkerhed: Der er pilleret ved den indbyggede sikkerhedshardware.	Sikkerhedschippen er blevet udskiftet med en anden. Computeren skal efterses.
0199: Systemsikkerhed: Der er angivet for mange forkerte sikkerhedskodeord.	Denne fejlmeddelelse vises, hvis du angiver et forkert administratorkodeord mere end tre gange. Kontrollér administratorkodeordet, og prøv igen. Du løser problemet ved at starte BIOS-konfigurationsprogrammet.
01C8: Mere end et modem er fundet. Afmontér et af dem. Tryk på <Esc> for at fortsætte.	Afmontér et af modemsupplementskortene. Ellers skal du trykke på Esc for at ignorere advarslen. Hvis det ikke løser problemet, skal computeren efterses.
01C9: Mere end én Ethernet-enhed er fundet. Afmontér en af dem. Tryk på <Esc> for at fortsætte.	ThinkPad-computeren har en indbygget Ethernet-facilitet, og du kan ikke tilføje en tilsvarende facilitet ved at installere en Ethernet-enhed. Hvis denne fejlmeddelelse vises, skal du afmontere den Ethernet-enhed, du har installeret. Ellers skal du trykke på Esc for at ignorere advarslen. Hvis det ikke løser problemet, skal computeren efterses.
0200: Harddiskfejl	Harddisken fungerer ikke. Kontrollér, at harddisken er tilsluttet korrekt. Start BIOS-konfigurationsprogrammet, og kontrollér, at harddisken ikke er deaktiveret i menuen Startup.
021x: Tastaturfejl	Kontrollér, at der ikke findes objekter på tastaturet eller på det eksterne tastatur. Sluk for computeren, og sluk for alt tilsluttet udstyr. Tænd først for computeren og derefter for det tilsluttede udstyr. Hvis samme fejlkode vises igen, skal du gøre følgende: Hvis der er tilsluttet et eksternt tastatur, skal du gøre følgende: <ul style="list-style-type: none"> • Sluk for computeren, afmontér det eksterne tastatur, og tænd for computeren igen. Kontrollér, at det indbyggede tastatur fungerer korrekt. Hvis computerens tastatur fungerer korrekt, skal det eksterne tastatur efterses. • Kontrollér, at det eksterne tastatur er sluttet til det rigtige stik. Test computeren vha. PC-Doctor. <ul style="list-style-type: none"> • Hvis computeren stopper under testen, skal computeren efterses.
0230: Fejl i skygge-RAM	Der er opstået en fejl i skygge-RAM. Test computerens hukommelse med PC-Doctor. Hvis du tilføjede et hukommelsesmodul, umiddelbart inden du tændte for computeren, skal modulet geninstalleres. Test herefter hukommelsen med PC-Doctor.

Meddelelse	Løsning
0231: Fejl i system-RAM	Der er opstået en fejl i system-RAM. Test computerens hukommelse med PC-Doctor. Hvis du tilføjede et hukommelsesmodul, umiddelbart inden du tændte for computeren, skal modulet geninstalleres. Test herefter hukommelsen med PC-Doctor.
0232: Fejl i udvidet RAM	Der er opstået en fejl i den udvidede RAM. Test computerens hukommelse med PC-Doctor. Hvis du har udvidet hukommelsen, umiddelbart inden du har tændt for computeren, skal den geninstalleres. Test herefter hukommelsen med PC-Doctor.
0250: Fejl i systembatteri	Systembatteriet, som bruges til at bevare konfigurationsoplysningerne, f.eks. dato og klokkeslæt, når der er slukket for computeren, er fladt. Udskift batteriet, og start BIOS-konfigurationsprogrammet for at kontrollere konfigurationen. Hvis problemet stadig ikke er løst, skal computeren efterses.
0251: Forkert system-CMOS-kontrolsum	System-CMOS er måske blevet ødelagt af et program. Computeren bruger standardindstillingerne. Start BIOS-konfigurationsprogrammet for at konfigurere indstillingerne igen. Hvis samme fejlkode vises igen, skal computeren efterses.
0260: Fejl i systemtidsfrist	Computeren skal efterses.
0270: Fejl i systemur	Computeren skal efterses.
0271: Fejl ved dato og klokkeslæt	Hverken dato eller klokkeslæt er angivet på computeren. Angiv dato og klokkeslæt vha. BIOS-konfigurationsprogrammet.
0280: Foregående start ikke afsluttet	Computeren har ikke været i stand til at afslutte den foregående startproces. Sluk for computeren, og start den igen for at starte BIOS-konfigurationsprogrammet. Kontrollér konfigurationen, og genstart herefter computeren ved at vælge muligheden Exit Saving Changes under punktet Restart eller ved at trykke på F10. Hvis samme fejlkode vises igen, skal computeren efterses.
02D0: Systemcachefejlf	Cache er deaktiveret. Computeren skal efterses.
02F4: Der kan ikke skrives til EISA CMOS	Computeren skal efterses.
02F5: DMA-test ikke udført	Computeren skal efterses.
02F6: Software-NMI ikke udført	Computeren skal efterses.
02F7: Fejlsikret tidsfrist for NMI ikke udført	Computeren skal efterses.
1802: Uautoriseret netværkskort er tilsluttet - sluk for systemet, og fjern Mini-PCI-netværkskortet.	PCI Express-mininetværkskortet kan ikke anvendes på denne computer. Fjern kortet.

Meddelelse	Løsning
1803: Uautoriseret supplementskort er tilsluttet - sluk for systemet, og fjern supplementskortet.	Supplementskortet kan ikke anvendes på denne computer. Fjern kortet.
1810: Forkert layout af harddiskafsnit	<p>Computeren kan ikke genkende udformningen af afsnittet på harddisken. Computeren kan ikke starte. Området Predesktop er slettet, eller harddisken indeholder ødelagte data. Gør et af følgende for at genstarte computeren:</p> <ul style="list-style-type: none"> • Hvis området Predesktop er slettet <ol style="list-style-type: none"> 1. Tryk på F1 for at åbne BIOS-konfigurationsprogrammet. 2. Vælg Security -> Predesktop Area -> Access Predesktop Area. 3. Angiv dette punkt til Disabled. 4. Gem indstillingerne og afslut. • Hvis problemet ikke løses, når du har udført ovenstående <ol style="list-style-type: none"> 1. Tryk på Enter. 2. Dobbeltklik på RECOVER TO FACTORY CONTENTS, og følg vejledningen på skærmen. <p>Bemærk: Hele indholdet af harddisken slettes, og de forudinstallerede programmer installeres igen.</p> <p>Tryk på F1 for at åbne konfigurationsprogrammet, eller tryk på Enter for at starte Predesktop-området.</p> <p>Hvis du stadigvæk ikke kan starte computeren, skal du ringe til supportcentret. Telefonnumrene findes i afsnittet "Oversigt over telefonnumre i hele verden" på side 60.</p>
2010: Advarsel! Den interne harddisk fungerer måske ikke korrekt på dette system. Kontrollér, at systemet understøtter harddisken, og at den sidste nye harddisk-firmware er installeret.	Hvis du bruger en ikke-IBM/ikke-Lenovo-harddisk eller en ældre IBM-harddisk, som ikke understøttes af systemet, i den primære bås, kan du stadig bruge den ved at trykke på ESC. Der er dog en vis risiko forbundet hermed. Hvis du bruger en understøttet IBM- eller Lenovo-harddisk med gammel firmware i den primære drevbås, skal du opdatere diskens firmware til den nyeste firmware-version, der findes på www.lenovo.com/think/support/
Klarmelding til startkodeord	Der er angivet et start- eller administratorkodeord. Indtast kodeordet, og tryk på Enter for at bruge computeren. Hvis startkodeordet ikke accepteres, kan der være angivet et administratorkodeord. Indtast administratorkodeordet og tryk på Enter. Hvis samme fejlmeddelelse vises igen, skal computeren efterses.
Klarmelding til harddiskkodeord	Der er angivet et harddiskkodeord. Indtast kodeordet, og tryk på Enter for at bruge computeren. Hvis samme fejlmeddelelse vises igen, skal computeren efterses.

Meddelelse	Løsning
Dvaletilstandsfejl	Systemets konfiguration er ændret, fra da computeren skiftede til dvaletilstand til nu, hvor den ikke kan genoptage normal drift. <ul style="list-style-type: none"> • Ret systemkonfigurationen, så den kommer til at se ud, som før dvaletilstanden blev aktiveret. • Genopret dvaletilstandsfilen, hvis størrelsen af hukommelsen er ændret.
Styresystem ikke fundet	Kontrollér følgende: <ul style="list-style-type: none"> • Harddisken er korrekt installeret. • Der sidder en startdiskette i diskettedrevet. <p>Hvis samme fejlmeddelelse vises igen, skal du kontrollere startsekvensen vha. BIOS-konfigurationsprogrammet.</p>
Ventilatorfejl	Der er problemer med ventilatoren. Computeren skal efterses.
EMM386 er ikke installeret - Kan ikke definere basisadressen for sideramme	Åbn filen C:\CONFIG.SYS, og ret linjen device=C:\WINDOWS\EMM386.EXE RAM til device=C:\WINDOWS\EMM386.EXE NOEMS og gem filen.
Fejl ved CardBus-konfiguration - Enhed deaktiveret	Start BIOS-konfigurationsprogrammet. Tryk på F9 og derefter på Enter for at indlæse standardindstillingerne. Tryk på F10 for at genstarte systemet.
Varmefølerfejl	Varmeføleren fungerer ikke korrekt. Computeren skal efterses.
Validering af systemfaciliteterne er ikke udført. Tryk på <Esc> for at fortsætte.	Retableringsområdet på harddisken er ødelagt. Hvis du skal bruge Predesktop-området, må du hente en retablerings-CD og retablere Predesktop-området ved hjælp af den.

Fejl uden koder eller meddelelser

Problem:

Når jeg tænder for computeren, vises der intet på skærmen, og computeren bipper ikke under starten.

Bemærk: Hvis du er i tvivl om, hvorvidt computeren bippede, så sluk for den, tænd den igen, og lyt efter bippet. Hvis du bruger en ekstern skærm, skal du læse afsnittet "Problemer med skærmen" på side 21

Løsning:

Hvis der er angivet et startkodeord, skal du trykke på en tast for at få vist klarmeldingen til startkodeord. Indtast herefter det korrekte kodeord, og tryk på Enter.

Hvis startkodeordsklarmeldingen ikke vises, kan lysstyrken være angivet til minimum lysstyrke. Indstil lysstyrken ved at trykke på tastkombinationen Fn + Home.

Hvis skærmen stadigvæk er sort, skal du kontrollere, at

- batteriet er installeret korrekt
- vekselstrømsadapteren er tilsluttet computeren, og netledningen sat i en stikkontakt
- computeren er tændt. Tryk på afbryderen igen for at bekræfte det.

Hvis alt dette er i orden, og skærmen stadig er sort, skal computeren efterses.

Problem:

Når jeg tænder for computeren, vises der intet på skærmen, men der lyder to eller flere bip.

Løsning:

Kontrollér, at hukommelseskortet er installeret korrekt. Hvis det er tilfældet, men skærmen stadig er sort, og du hører fem bip, skal computeren efterses.

Hvis der lyder fire bip fire gange, er der et problem med sikkerhedschippen. Computeren skal efterses.

Problem:

Når jeg tænder for computeren, vises der kun en hvid markør på en sort skærm.

Løsning:

Geninstallér styresystemet, og tænd for computeren. Hvis du fortsat kun kan se markøren på skærmen, skal computeren efterses.

Problem:

Skærmen bliver sort, når computeren er tændt.

Løsning:

Pauseskærmen eller funktionsstyring er måske aktiveret. Bevæg Track-Point, eller tryk på Enter for at afslutte pauseskærmen, eller tryk på afbryderen for at genoptage normal drift fra Standby- eller dvaletilstand.

Problem:

DOS-helskærmen ser mindre ud

Løsning:

Hvis du udfører DOS-programmer, der kun understøtter VGA-tilstand

(opløsningsgrad på 640 × 480), kan skærbilledet forekomme en smule forvrænget eller en lille smule mindre end selve skærmen. Det skyldes ønsket om at bevare kompatibiliteten med DOS-programmer. Hvis du vil udvide skærbilledet, så det har samme størrelse som selve skærmen, skal du starte programmet ThinkPad-konfiguration og klikke på **LCD**. Aktivér herefter funktionen **Skærmudvidelse**. Skærbilledet kan stadig se en smule forvrænget ud.

Problemer med kodeord

Problem:

Jeg har glemt mit kodeord.

Løsning:

Hvis du har registreret computeren til Password Reset Service, og du glemmer startkodeordet eller kodeordet til harddisken, kan du nulstille det ved at trykke på ThinkVantage-knappen ved kodeordsmeldingen.

- Hvis du ikke kan nulstille startkodeordet, skal du tage computeren med til Lenovo-forhandleren for at få nulstillet kodeordet.
- Hvis du ikke kan nulstille harddiskkodeordet, kan Lenovo-forhandleren ikke nulstille det eller retablere data på harddisken. Du bliver nødt til at tage computeren med til en Lenovo-forhandler for at få udskiftet harddisken. Du skal medbringe kvittering, og du skal betale for dele og service.

Hvis du glemmer administratorkodeordet, kan Lenovo-forhandleren ikke nulstille kodeordet. Du bliver nødt til at tage computeren med til en Lenovo-forhandler for at få udskiftet systemkortet. Du skal medbringe kvittering, og du skal betale for dele og service.

Problemer med afbryderen

Problem:

Systemet svarer ikke, og jeg kan ikke slukke for computeren.

Løsning:

Sluk for computeren ved at trykke på afbryderen i 4 sekunder eller mere.

Hvis systemet stadig ikke slukkes, skal du fjerne vekselstrømsadapteren og batteriet.

Tastaturproblemer

Problem:

Alle eller nogle af tasterne på tastaturet virker ikke.

Løsning:

Gør følgende, hvis der er tilsluttet et eksternt numerisk tastatur eller en mus:

1. Sluk for computeren.
2. Fjern det eksterne numeriske tastatur eller musen.

3. Tænd for computeren og prøv, om tastaturet fungerer.

Hvis tastaturproblemet er løst, skal du tilslutte det eksterne numeriske tastatur, det eksterne tastatur eller musen igen, og kontrollere, at stikkene sidder rigtigt.

Hvis tasterne på tastaturet stadigvæk ikke fungerer, skal computeren efterses.

Hvis problemet opstår lige efter, at computeren genoptager normal drift fra Standby-tilstand, skal du indtaste startkodeordet, hvis det er angivet.

Hvis der er tilsluttet et eksternt PS/2-tastatur, fungerer det numeriske tastatur på computeren ikke. Brug det numeriske tastatur på det eksterne tastatur.

Problem:

Der vises et tal, når jeg skriver et bogstav.

Løsning:

NumLock er aktiveret. Deaktiver den ved at trykke på skiftetasten eller Fn-tasten, mens du trykker på NmLk (ScrLk).

Problem:

Nogle eller alle tasterne på det eksterne PS/2-tastatur fungerer ikke.

Løsning:

Hvis du bruger ThinkPad Advanced Dock, ThinkPad Advanced Mini Dock eller ThinkPad Essential-portreplikator, skal du kontrollere, at tastaturkablet er korrekt tilsluttet tastatur/musekablet (Y-kablet), at tastatur/musekablet (Y-kablet) er sluttet til ThinkPad Advanced Dock, ThinkPad Advanced Mini Dock eller ThinkPad Essential-portreplikator.

Hvis tilslutningen er i orden, skal du afmontere kablet og kontrollere, at det indbyggede tastatur fungerer korrekt. Hvis det indbyggede tastatur fungerer, er der problemer med det eksterne PS/2-tastatur. Prøv at bruge et andet eksternt PS/2-tastatur.

Problemer med UltraNav og TrackPoint

Problem:

Markøren flytter sig, når der tændes for computeren, eller når normal drift genoptages.

Løsning:

Markøren kan godt flytte sig, når du arbejder normalt, men ikke bruger TrackPoint. Det er kendetegnende for TrackPoint og er ikke nogen fejl. Markøren flytter sig i flere sekunder, når:

- computeren tændes.
- computeren genoptager normal drift.
- du trykker på TrackPoint i længere tid.
- temperaturen ændres.

Problem:

Musen eller pegeudstyret fungerer ikke.

Løsning:

Kontrollér, at TrackPoint er aktiveret i programmet ThinkPad-konfiguration, og prøv herefter at bruge TrackPoint. Hvis TrackPoint fungerer, kan problemet skyldes musen.

Kontrollér, at musekablet eller kablet til pegeudstyret er korrekt tilsluttet ThinkPad Advanced Dock, ThinkPad Advanced Mini Dock eller ThinkPad Essential-portreplikator.

Hvis musen ikke er kompatibel med PS/2-musen, skal du deaktivere TrackPoint vha. programmet ThinkPad-konfiguration.

Bemærk: Der er flere oplysninger i den vejledning, der leveres sammen med musen.

Standby- og dvaletilstandsproblemer

Problem:

Computeren skifter uventet til Standby-tilstand.

Løsning:

Hvis processoren overophedes, skifter computeren automatisk til Standby-tilstand, så computeren kan afkøles, og processoren og andre interne komponenter beskyttes. Kontrollér også indstillingerne for Standby-tilstand vha. Strømstyring.

Problem:

Computeren skifter til Standby lige efter POST, og indikatoren for Standby lyser.

Løsning:

Kontrollér, at:

- batteriet er opladet.
- driftstemperaturen er inden for det acceptable interval. Se afsnittet "Specifikationer" på side 71.

Hvis alt dette er i orden, skal computeren efterses.

Problem:

Der vises en meddelelse om, at batteriet er næsten fladt, og computeren slukkes.

Løsning:

Batteriet er næsten fladt. Slut vekselstrømsadapteren til computeren, eller udskift batteriet med et fuldt opladet batteri.

Problem:

Når jeg genoptager normal drift fra Standby-tilstand, er LCD-skærmen stadig sort.

Løsning:

Kontrollér, om den eksterne skærm blev afmonteret, mens computeren var i Standby-tilstand. Undlad at afmontere den eksterne skærm, mens computeren er i Standby- eller dvaletilstand. Hvis der ikke er tilsluttet en ekstern skærm, når computeren genoptager normal drift, forbliver LCD-skærmen sort, og der vises ikke noget på den. Dette forhold er uafhængigt af opløsningsgraden. Tryk på Fn + F7 for at aktivere LCD-skærmen.

Bemærk: Hvis du bruger tastkombinationen Fn+F7 til at aktivere et præsentationsskema, skal du trykke på Fn+F7 mindst tre gange inden for tre sekunder for at få vist billedet på skærmen.

Problem:

Computeren genoptager ikke normal drift efter Standby, eller Standby-indikatoren forbliver tændt, og computeren fungerer ikke.

Løsning:

Hvis systemet ikke returnerer fra Standby-tilstand, er computeren måske skiftet til Standby- eller dvaletilstand automatisk, fordi batteriet er fladt. Kontrollér Standby-indikatoren.

- Hvis Standby-indikatoren er tændt, er computeren i Standby-tilstand. Slut vekselstrømsadapteren til computeren, og tryk på Fn-tasten.
- Hvis Standby-indikatoren er slukket, er computeren i dvaletilstand eller slukket. Slut vekselstrømsadapteren til computeren, og tryk herefter på afbryderen for at genoptage normal drift.

Hvis systemet stadigvæk ikke returnerer fra Standby-tilstand, svarer systemet måske ikke længere, og du kan ikke slukke for computeren. I så fald skal du nulstille computeren. Hvis du ikke har gemt dine data, går de tabt. Du nulstiller computeren ved at trykke på afbryderen og holde den nede i mere end 4 sekunder. Hvis systemet stadig ikke slukkes, skal du fjerne vekselstrømsadapteren og batteriet.

Problem:

Computeren skifter ikke til Standby- eller dvaletilstand.

Løsning:

Kontrollér, om der er angivet et valg, som skal forhindre computeren i at skifte til Standby- eller dvaletilstand.

Problem:

Computeren ignorerer en planlagt opvågningsfunktion, hvis den ikke er sluttet til en stikkontakt,

– eller –

Computeren skifter ikke til dvaletilstand fra Midlertidigt afbrudt, hvis den ikke er sluttet til en stikkontakt.

Løsning:

Funktionen til planlagt opvågning, når computeren får strøm fra batteriet, er som standard deaktiveret. Hvis du aktiverer denne funktion, kan computeren genoptage normal drift, mens du transporterer den. Det kan ødelægge harddisken.

Vær opmærksom på denne risiko, når du aktiverer funktionen til planlagt opvågning, når computeren får strøm fra batteriet.

1. Sluk for computeren, og tænd for den igen. Tryk på ThinkVantage-knappen, når meddelelsen "To interrupt normal startup, press the blue ThinkVantage button" vises i nederste venstre hjørne af skærmen. Skærmbilledet Rescue and Recovery åbnes.
2. Klik på **Adgang til BIOS**. Vinduet Systemet skal genstartes vises.
3. Klik på **Ja**. Computeren genstarter, og BIOS-konfigurationsprogrammet starter.
4. Vælg punktet **Config** med piltasterne, og tryk på Enter. Undermenuen **Power** vises.
5. Vælg **Timer Wake with Battery Operation** ved at trykke på Enter.
6. Vælg punktet **Enabled** med F5- eller F6-tasten, og tryk herefter på Enter.
7. Tryk på F10 og derefter på Enter for at gemme denne indstilling og afslutte programmet.

Der er flere oplysninger om BIOS-konfigurationsprogrammet i "BIOS-konfigurationsprogram" computerens onlinehjælp, Access-hjælp.

Problem:

Tastkombinationen Fn + F12 får ikke computeren til at skifte til dvaletilstand.

Løsning:

Computeren kan ikke skifte til dvaletilstand:

- Hvis du bruger et pc-kommunikationskort: Hvis du vil aktivere dvaletilstand, skal du stoppe kommunikationsprogrammet. Fjern derefter pc-kortet, eller deaktivér pc-kortporten. Klik på ikonen **Sikker fjernelse af hardware** på proceslinjen (Windows XP) eller ikonen **Tag hardwareenhedens stik ud eller skub hardwareenheden ud** på proceslinjen (Windows 2000).
- Hvis dvaletilstand ikke er aktiveret. Gør følgende for at aktivere den:
 1. Start programmet ThinkPad-konfiguration.
 2. Klik på **Funktionsstyring**.
 3. Klik på fanen **Dvale**.
 4. Vælg afkrydsningsfeltet til understøttelse af dvale.
 5. Klik på OK.

Bemærk: Du kan kun skifte til dvaletilstand ved at trykke på Fn + F12, når PM-styreprogrammet til Windows 2000 eller Windows XP er installeret.

Problemer med skærmen

Problem:

Skærmen er sort.

Løsning:

- Tryk på Fn + F7 for at få vist skærbilledet.

Bemærk: Hvis du bruger tastkombinationen Fn+F7 til at aktivere et præsentationsskema, skal du trykke på Fn+F7 mindst tre gange inden for tre sekunder for at få vist billedet på skærmen.

- Hvis du bruger vekselstrømsadapteren eller batteriet, og batteriets statusindikator lyser grønt, skal du trykke på Fn + Home for at gøre skærmen lysere.
- Hvis statusindikatoren for Standby er tændt (er grøn), skal du trykke på Fn for at genoptage normal drift fra Standby-tilstand.
- Udfør løsningen til problemet nedenfor, hvis problemet opstår igen.

Problem:

Skærbilledet er ulæseligt eller forvrænget.

Løsning:

Kontrollér, at:

- skærmstyreprogrammet er korrekt installeret.
- skærmopløsningen og farvekvaliteten er korrekt angivet.
- skærmtypen er korrekt.

Gør følgende for at kontrollere disse indstillinger:

1. Klik med højre museknap på skrivebordet, klik på **Egenskaber**, og klik herefter på fanen **Indstillinger**.
2. Kontrollér, at skærmopløsningen og farvekvaliteten er korrekt angivet.
3. Klik på **Avanceret**.
4. Klik på fanen **Kort**.
5. Kontrollér, at "Mobile Intel(R) 945GM Express Chipset Family", "ATI Mobility Radeon X1300" eller "ATI Mobility Radeon X1400" vises i vinduet med kortoplysninger.
6. Klik på knappen **Egenskaber**. Kontrollér feltet Enhedsstatus, og kontrollér, at enheden fungerer korrekt. Ellers skal du klikke på knappen **Fejlfinding**.
7. Klik på fanen **Skærm**.
8. Kontrollér, at oplysningerne er korrekte.

- Klik på knappen **Egenskaber**. Kontrollér feltet Enhedsstatus, og kontrollér, at enheden fungerer korrekt. Ellers skal du klikke på knappen **Fejlfinding**

Problem:

Skærmen forbliver tændt, selv om der er slukket for strømmen.

Løsning:

Tryk på afbryderen i 4 sekunder eller mere for at slukke for computeren. Tænd derefter for den igen.

Problem:

Der vises hele tiden manglende, misfarvede eller lyse punkter på skærmen.

Løsning:

Det er karakteristisk for TFT-teknologien. LCD-skærmen indeholder mange TFT'er (Thin-Film Transistors). Der er hele tiden manglende, misfarvede eller lyse punkter på skærmen.

Batteriproblemer

Problem:

Batteriet bliver ikke fuldt opladet på computerens standardopladningstid, mens der er slukket for computeren.

Løsning:

Batteriet er måske overafladet. Gør følgende:

- Sluk for computeren.
- Kontrollér, at det overafloadede batteri sidder i computeren.
- Slut vekselsstrømsadapteren til computeren, og oplad batteriet.

Hvis batteriet ikke kan oplades helt på 24 timer, skal du anvende et nyt batteri.

Hvis du har købt en lynoplader, der fås som ekstraudstyr, skal du anvende denne til opladning af det overafloadede batteri.

Problem:

Computeren slukkes, før batteristatusindikatoren viser, at batteriet er fladt, - *eller* - computeren fortsætter med at fungere, efter at batteristatusindikatoren viser, at batteriet er fladt.

Løsning:

Aflad og oplad batteriet.

Problem:

Driftstiden for et fuldt opladet batteri er for kort.

Løsning:

Aflad og oplad batteriet. Hvis batteriets driftstid stadig er for kort, skal du bruge et nyt batteri.

Problem:

Computeren arbejder ikke med et fuldt opladet batteri.

Løsning:

Spændingsstabilisatoren i batteriet er muligvis blevet aktiveret. Sluk for computeren i ét minut for at nulstille funktionen, og tænd derefter for den igen.

Problem:

Batteriet kan ikke oplades.

Løsning:

Du kan ikke oplade batteriet, hvis det er for varmt. Hvis batteriet føles varmt, skal du tage det ud af computeren og lade det køle af til almindelig stuetemperatur. Når det har stuetemperatur, skal du geninstallere og oplade det. Hvis du ikke kan oplade det nu, skal batteriet til eftersyn.

Harddiskproblemer**Problem:**

Harddisken rasler en gang imellem.

Løsning:

Der høres muligvis en raslende lyd, når:

- harddisken starter med at læse data, eller når den stopper.
- du transporterer harddisken.
- du transporterer computeren.

Det er kendetegnende for harddisken og ikke nogen fejl.

Problem:

Harddisken fungerer ikke.

Løsning:

Kontrollér, at harddisken findes i "Boot priority order" på startmenuen i BIOS-konfigurationsprogrammet. Hvis harddisken findes i enhedslisten "Excluded from boot order", er den deaktiveret. Flyt den over i oversigten "Boot priority order".

Startproblemer**Problem:**

Windows-styresystemet starter ikke.

Løsning:

Brug Rescue and Recovery-arbejdsområdet til at identificere og løse problemet. Gør følgende for at åbne Rescue and Recovery:

1. Sluk for computeren, og tænd for den igen.
2. Hold øje med skærmen, mens computeren starter. Tryk på den blå ThinkVantage-knap, når meddelelsen "To interrupt normal startup, press the blue ThinkVantage button" vises i nederste venstre hjørne af skærmen. Rescue and Recovery-arbejdsområdet åbnes.

3. Når Rescue and Recovery-arbejdsområdet er åbent, kan du gøre følgende:
 - **Genoprette og retablere** dine filer, foldere eller sikkerhedskopier.
 - **Konfigurere** systemindstillinger og -kodeord.
 - **Kommunikere** via internettet, og besøge ThinkPad-supportstedet.
 - **Løse** problemer med fejlfindingsprogrammer.

I det øverste delskærmbillede af Rescue and Recovery-arbejdsområdet, kan du klikke på følgende muligheder for at åbne andre sider eller afslutte programmet:

Aktivitetsoversigt viser en logfil, som indeholder oplysninger om aktiviteter eller opgaver i forbindelse med Rescue and Recovery-funktioner.

Systemoplysninger viser centrale hardware- og softwareoplysninger om computeren. Disse oplysninger kan være værdifulde, når du prøver at løse problemer.

Garantistatus gør det muligt at få vist, hvornår garantien udløber, servicevilkårene for computeren eller en oversigt over udskiftelige dele.

Hjælp giver oplysninger om forskellige sider i Rescue and Recovery-arbejdsområdet.

Genstart lukker Rescue and Recovery-arbejdsområdet og fortsætter den startsekvens, der blev afbrudt.

Problemer med fingeraftrykgodkendelse

Du kan evt. ikke foretage en registrering eller en godkendelse, hvis et af følgende gælder:

- Huden på fingeren er rynket.
- Huden på fingeren er ru, tør eller beskadiget.
- Huden på fingeren er meget tør.
- Fingeren er beskidt (snavs, mudder eller olie).
- Fingerens overflade er meget forskellig fra det, den var, da du registrerede fingeraftrykket.
- Fingeren er våd.
- Fingeraftrykket er ikke registreret.

Gør følgende for at afhjælpe problemet:

- Rengør eller tør hænderne for at fjerne evt. overskydende snavs eller fugt fra fingrene.
- Registrér et af dine andre fingeraftryk, og brug det.
- Brug håndcreme, hvis hænderne er for tørre.

Andre problemer

Problem:

Computeren låser eller accepterer ikke input.

Løsning:

Computeren bliver muligvis låst, når den skifter til Standby-tilstand under kommunikation. Deaktiver tidsfristen for Standby, når du arbejder via netværk.

Sluk for computeren ved at trykke på afbryderen i 4 sekunder eller mere.

Problem:

Computeren starter ikke fra en ønsket enhed.

Løsning:

Åbn menuen Startup i BIOS-konfigurationsprogrammet. Kontrollér, at startsekvensen i BIOS-konfigurationsprogrammet er angivet, så computeren starter fra den ønskede enhed.

Kontrollér også, at den enhed, som computeren starter fra, er aktiveret. Kontrollér, at enheden er inkluderet i listen "Boot priority order" på startmenuen i BIOS-konfigurationsprogrammet. Hvis den findes på listen "Excluded from boot order", er den deaktiveret. Markér indgangen for den, og tryk på x. Herved flyttes indgangen til listen "Boot priority order".

Problem:

Computeren svarer ikke.

Løsning:

IRQ til PCI er alle angivet til 11. Computeren reagerer ikke, fordi den ikke kan dele IRQ med andre enheder. Der er flere oplysninger i programmet ThinkPad-konfiguration.

Problem:

Computeren kan ikke afspille en CD, eller CD'ens lyd kvalitet er ikke god.

Løsning:

Kontrollér, at disken overholder standarderne for landet. Normalt er en disk, som overholder de lokale standarder, mærket med et CD-logo på mærkaten. Hvis du bruger en disk, som ikke overholder disse standarder, kan vi ikke garantere, at den kan afspilles, eller hvis den kan, at lyd kvaliteten er god.



Problem:

Afspilning af DVD'er er ujævn i Windows 2000.

Løsning:

Dette problem kan opstå, hvis du vælger tilstanden Maksimal driftstid for batteriet for Intel SpeedStep-teknologi. Denne tilstand bruges til at maksimere batteriets levetid ved at skifte processorhastigheden mellem den almindelige lave hastighed og halvdelen af denne hastighed, afhængigt af hvor meget processoren bruges. Hvis der skal bruges mere processorkraft, ændrer Intel SpeedStep processorhastigheden til den lave hastighed. Denne tilstand kan nedsætte processorens ydeevne væsentligt, og det kan give ujævn afspilning af DVD'er.

Du kan løse dette problem ved at vælge en af følgende tre funktionsmåder:

- **Maksimal ydelse:** Processorhastigheden er altid høj.
- **Automatisk:** Processorhastigheden skifter mellem høj og lav, afhængigt af hvor meget processoren bruges. Hvis der skal bruges mere processorkraft, ændrer Intel SpeedStep processorhastigheden til høj hastighed.
- **Optimeret batteriydelse:** Processorhastigheden er altid den laveste.

Gør følgende for at vælge en tilstand:

1. Start programmet ThinkPad-konfiguration.
2. Klik på **Funktionsstyring**.
3. Klik på fanen **Intel SpeedStep technology**.
4. Markér den tilstand, du vil bruge, på listen.
5. Klik på **OK**.

Problem:

Computeren kan ikke oprette forbindelse til det lokale netværk, fælles enheder eller netværksprintere, men den kan godt oprette forbindelse til internettet.

Løsning:

Klik på ikonen Symantec Client Security på skrivebordet. Klik herefter på ikonen Symantec Home and Office Networking Wizard, og følg vejledningen på skærmen.

Problem:

Hvis jeg bruger en USB 1.x-enhed under Windows 2000, vises meddelelsen "Usikker fjernelse af enhed", når computeren genoptager normal drift fra Standby- eller dvaletilstand.

Løsning:

Du kan lukke denne meddelelse. Den vises, fordi der er et problem med USB 2.0-styreprogrammet under Windows 2000. Der er flere oplysninger i afsnittet More Information i Microsoft Knowledge Base 328580 og 323754. Besøg Microsoft Knowledge Base-hjemmesiden på <http://support.microsoft.com/>, skriv nummeret på den artikel i databasen, du skal bruge, i søgefeltet, og klik på søgeknappen.

Problem:

Et program fungerer ikke korrekt.

Løsning:

Kontrollér, at det ikke er programmet, som forårsager problemet.

Kontrollér, at computeren har den hukommelse, der kræves, for at du kan udføre programmet. Læs de håndbøger, der leveres sammen med programmet.

Kontrollér følgende:

- Programmet er beregnet til at kunne anvendes på styresystemet.
- Andre programmer på computeren fungerer korrekt.
- De nødvendige styreprogrammer er installeret.
- Programmet fungerer korrekt på en anden computer.

Hvis der vises en fejlmeddelelse, mens du bruger et program, skal du læse de bøger, der leveres sammen med programmet.

Kapitel 4. Start af BIOS Setup Utility

Start af BIOS-konfigurationsprogrammet

Computeren indeholder programmet IBM BIOS Setup Utility, som du kan bruge til at vælge forskellige konfigurationsparametre.

- Config: Revidér computerens konfiguration
- Date/Time: Angiv dato og klokkeslæt.
- Security: Angiv sikkerhedsfaciliteter.
- Startup: Angiv startenheden.
- Restart: Genstart systemet

Bemærk: Det er nemmere at angive disse parametre vha. programmet ThinkPad-konfiguration.

Gør følgende for at starte BIOS-konfigurationsprogrammet:

1. Sikkerhedskopiér dine data og registreringsdatabasen for at sikre, at data ikke går tabt. Der er flere oplysninger i afsnittet "Værktøjer til sikkerhedskopiering og retablering af data" i onlinehjælpen Access-hjælp.
2. Fjern en eventuel diskette fra diskettedrevet, og sluk derefter for computeren.
3. Tænd for computeren, og tryk på ThinkVantage-knappen, mens meddelelsen "To interrupt normal startup, press the blue ThinkVantage button" vises i det nederste venstre hjørne af skærmen. Rescue and Recovery-arbejdsområdet åbnes.
4. Klik på **Adgang til BIOS**. Vinduet Systemet skal genstartes vises.
5. Klik på **Ja**. Computeren genstarter, og skærbilledet med BIOS-konfigurationsprogrammet vises.

Hvis du har angivet et administratorkodeord, vises menuen IBM BIOS Setup Utility, når du har indtastet kodeordet. Du kan starte konfigurationsprogrammet ved at trykke på Enter i stedet for at angive administratorkodeordet, men så kan du ikke ændre de parametre, der er beskyttet af administratorkodeordet. Der er flere oplysninger i onlinehjælpen.

6. Brug markørtasterne til at flytte markøren til det punkt, du vil ændre. Når punktet er fremhævet, skal du trykke på Enter. Der vises en undermenu.
7. Revidér de punkter, du vil ændre. Brug tasterne F5 eller F6 til at ændre et punkts værdi. Hvis punktet har en undermenu, kan du åbne denne ved at trykke på Enter.

- Tryk på F3 eller Esc for at lukke undermenuen. Du skal evt. trykke flere gange på Esc for at komme tilbage til hovedmenuen i BIOS-konfigurationsprogrammet.

Bemærk: Hvis du vil genindlæse de værdier, som fandtes, da du købte computeren, skal du trykke på tasten F9 for at genindlæse standardindstillingerne. Du kan også vælge et punkt i undermenuen Restart for at indlæse standardværdierne eller slette ændringerne.

- Vælg Restart, og tryk herefter på Enter. Flyt markøren til den valgmulighed, du vil bruge til at genstarte computeren, og tryk herefter på Enter. Computeren genstarter.

Kapitel 5. Installér et nyt styresystem

Læs afsnittet "Installér et nyt styresystem" i Access-hjælp, og gør følgende, før du installerer styresystemet:

- Udskriv de afsnit af Access-hjælp, du har brug for. Fortsæt med det afsnit, der er relevant for det styresystem, du anvender.
- Kopiér alle underbibliotekerne og filerne i biblioteket C:\IBMTOOLS eller C:\SWTOOLS over på et flytbart, eksternt lager. Du får brug for filerne under installationen.

Installér Windows XP

Hvis du installerer Windows XP med servicepakke 1 på en computer med en dobbeltkerneprocessor, skal du deaktivere Core Multi-Processing inden installationen ved at gøre følgende:

1. Start BIOS Setup Utility.
2. Vælg Config. Undermenuen Config åbnes.
3. Vælg CPU. Undermenuen CPU åbnes.
4. Vælg Disabled for Core Multi-Processing.
5. Tryk på F10.

Gør følgende for at installere Windows XP og de tilhørende programmer på computeren:

Inden du installerer styresystemet, skal du installere styreprogrammet Intel Matrix Storage Manager ved at gøre følgende:

Bemærk

Installér styreprogrammet Intel Matrix Storage Manager, inden du installerer styresystemet. Ellers svarer computeren ikke, og den viser kun et blåt skærbillede.

1. Tilslut et diskettedrev til computeren.
2. Kopiér styreprogrammet Intel Matrix Storage Manager fra C:\IBMTOOLS\DRIVERS\IMSM eller C:\SWTOOLS\DRIVERS\IMSM til en diskette.
3. Åbn BIOS Setup Utility-menuen for at kontrollere, at SATA AHCI er aktiveret.
4. Vælg Config.

5. Vælg Serial ATA (SATA). Vælg AHCI.
6. Vælg AHCI.
7. Revidér computerens startsekvens. Følg vejledningen på menuen Startup i BIOS-konfigurationsprogrammet, og angiv, at CD-drevet skal starte først.
8. Læg Windows XP-CD'en i CD- eller DVD-drevet, og genstart computeren.
9. Tryk på F6 for at installere et tredjeparts-SCSI- eller -RAID-styreprogram.
10. Vælg S for Specify Additional Device, når du bliver bedt om det.
11. Indsæt den diskette, du oprettede i trin 2 på side 31, når du bliver bedt om det, og tryk på Enter.
12. Vælg Intel 82801 GBM SATA AHCI Controller (Mobile ICH7M), og tryk på Enter.
13. Tryk på Enter igen for at fortsætte installationen. Lad disketten blive i drevet indtil næste genstart. Softwaren skal muligvis kopieres fra disketten igen under konfigurationen.
14. Besøg Microsofts websted på <http://www.microsoft.com/windowsxp/downloads/>, hvis du ikke har installeret Windows XP servicepakke 2 endnu.
15. Overfør servicepakke 2 til Windows XP fra webstedet. Installér servicepakken ved at følge vejledningen i README-filen.
16. I oversigten i vinduet Enhedshåndtering er der muligvis et gult mærke til venstre for Universal Serial Bus (USB) controller. Hvis det er tilfældet, skal du åbne egenskaberne for enheden og klikke på knappen Geninstaller driver for at installere USB 2.0-styreprogrammet.
17. Retablér C:\IBMTOOLS eller C:\SWTOOLS fra den sikkerhedskopi, du oprettede, inden du begyndte installationen.
18. Udfør Intel Chipset Support 5 til Windows 2000/XP. Det gør du ved først at udføre filen infinst_autol.exe i C:\IBMTOOLS\OSFIXES\INTELINF\ eller C:\SWTOOLS\OSFIXES\INTELINF\.
19. Aktivér PCMCIA Power Policy Registry Patch. Det gør du ved at skifte til enten C:\IBMTOOLS\OSFIXES\PCMCIAPW\ eller C:\SWTOOLS\OSFIXES\PCMCIAPW\ og dobbeltklikke på install.bat. Følg herefter vejledningen på skærmen.
20. Installér styreprogrammerne. De er enten placeret i biblioteket C:\IBMTOOLS\DRIVERS eller i C:\SWTOOLS\DRIVERS på harddisken. Afsnittet Installér styreprogrammer beskriver, hvordan du installerer dem. Du skal også installere programmer, som er placeret i biblioteket C:\IBMTOOLS\APPS eller C:\SWTOOLS\APPS på harddisken.

Bemærk: Hvis du ikke kan finde de supplementsfiler, styreprogrammer eller programmer, du har brug for, på harddisken, eller hvis du

vil modtage opdateringer og de sidste nye oplysninger, skal du besøge ThinkPad-webstedet på adressen <http://www.lenovo.com/think/support/site.wss/TPAD-MATRIX.html>

Hvis du ikke har et diskettedrev, kan du installere styreprogrammet Intel Matrix Storage Manager på denne måde:

Bemærk

Hvis du vælger AHCI for Serial ATA (SATA) i BIOS Setup Utility, før du installerer styreprogrammet Intel Matrix Storage Manager Driver, svarer computeren ikke, og den viser kun et blå skærbillede.

1. Start BIOS-konfigurationsprogrammet.
2. Vælg Config.
3. Vælg Serial ATA (SATA).
4. Vælg Compatibility.
5. Revidér computerens startsekvens. Følg vejledningen på menuen Startup i BIOS-konfigurationsprogrammet, og angiv, at CD-drevet skal starte først.
6. Læg Windows XP-CD'en i CD- eller DVD-drevet, og genstart computeren.
7. Besøg Microsofts websted på <http://www.microsoft.com/windowsxp/downloads/>, hvis du ikke har installeret Windows XP servicepakke 2 endnu.
8. Overfør servicepakke 2 til Windows XP fra webstedet. Installér servicepakken ved at følge vejledningen i README-filen.
9. Besøg Lenovo-webstedet på <http://www.lenovo.com/think/support/site.wss/TPAD-MATRIX.html>
10. Overfør styreprogrammet Intel Matrix Storage Manager fra webstedet. Installér servicepakken ved at følge vejledningen i README-filen.
11. Udfør styreprogrammet Intel Matrix Storage Manager. Det gør du ved at skifte til C:\DRIVERS\WIN\SATA\PREPARE eller C:\SWTOOLS\OSFIXES\PCMCIA\PW\ og dobbeltklikke på install.cmd.
12. Sluk for computeren, og tænd for den igen.
13. Start BIOS-konfigurationsprogrammet.
14. Vælg Config.
15. Vælg Serial ATA (SATA).
16. Vælg AHCI.
17. Start Windows XP. Vinduet Velkommen til guiden Ny hardware fundet vises.
18. Klik på Nej, ikke på nuværende tidspunkt, og klik herefter på Næste.

19. Vælg Installere fra en liste eller en bestemt placering (avanceret), og klik herefter på Næste.
20. Vælg Søg efter den bedste driver på disse placeringer. Vælg herefter Medtag denne placering i søgningen:, angiv stien C:\DRIVERS\WIN\SATA, og klik på Næste. Vinduet Fuldfører guiden Ny hardware fundet vises.
21. Klik på Udfør.
22. Klik på Ja, når vinduet Ændring af systemindstillinger vises. Computeren starter igen.
23. I oversigten i vinduet Enhedshåndtering er der muligvis et gult mærke til venstre for Universal Serial Bus (USB) controller. Hvis det er tilfældet, skal du åbne egenskaberne for enheden og klikke på knappen Geninstaller driver for at installere USB 2.0-styreprogrammet.
24. Retablér C:\IBMTOOLS eller C:\SWTOOLS fra den sikkerhedskopi, du oprettede, inden du begyndte installationen.
25. Udfør Intel Chipset Support 5 til Windows 2000/XP. Det gør du ved først at udføre filen infinst_autol.exe i C:\IBMTOOLS\OSFIXES\INTELINF\ eller C:\SWTOOLS\OSFIXES\INTELINF\.
26. Aktivér PCMCIA Power Policy Registry Patch. Det gør du ved at skifte til enten C:\IBMTOOLS\OSFIXES\PCMCIAPW\ eller C:\SWTOOLS\OSFIXES\PCMCIAPW\ , dobbeltklikke på install.bat og følge vejledningen på skærmen.
27. Installér styreprogrammerne. De er enten placeret i biblioteket C:\IBMTOOLS\DRIVERS eller i C:\SWTOOLS\DRIVERS på harddisken. Afsnittet Installér styreprogrammer beskriver, hvordan du installerer dem. Du skal også installere programmer, som er placeret i biblioteket C:\IBMTOOLS\APPS eller C:\SWTOOLS\APPS på harddisken.

Bemærk: Hvis du ikke kan finde de supplementsfiler, styreprogrammer eller programmer, du har brug for, på harddisken, eller hvis du vil modtage opdateringer og de sidste nye oplysninger, skal du besøge ThinkPad-webstedet på adressen <http://www.lenovo.com/think/support/site.wss/TPAD-MATRIX.html>

Installér opdateringsmodulet til Windows XP

Opdateringsmodulerne til Windows XP findes i et af følgende biblioteker:

C:\IBMTOOLS\OSFIXES\WXPUP

eller

C:\SWTOOLS\OSFIXES\WXPUP

Navnet på de enkelte underfoldere er nummeret på et rettelsermodul. Du kan få flere oplysninger ved at besøge Microsoft Knowledge Base-hjemmesiden på

<http://support.microsoft.com/>, skrive nummeret på det rettellesmodul, du skal bruge, i søgefeltet, og klikke på knappen Search.

Bemærk: Adressen på webstedet kan ændres uden forudgående varsel. Hvis hjemmesiden ikke bliver vist, kan du søge efter den fra Microsofts startside.

Installér et rettellesmodul ved at udføre den eksekverbare fil i en underfolder og følge vejledningen på skærmen.

Bemærk: Hvis du fjerner harddisken fra en computer med en enkeltkerneprocessor og installerer den i en computer med en dobbeltkerneprocessor, kan du godt få adgang til harddisken. Det omvendte kan imidlertid ikke lade sig gøre. Hvis du fjerner harddisken fra en computer med en dobbeltkerneprocessor og installerer den i en computer med en enkeltkerneprocessor, kan du ikke få adgang til harddisken.

Installér Windows 2000

Hvis du installerer Windows 2000 på en computer med en dobbeltkerneprocessor, skal du deaktivere Core Multi-Processing inden installationen ved at gøre følgende:

1. Start BIOS Setup Utility.
2. Vælg Config. Undermenuen Config åbnes.
3. Vælg CPU. Undermenuen CPU åbnes.
4. Vælg Disabled for Core Multi-Processing.
5. Tryk på F10.

Hvis du installerer Windows 2000 med tilhørende programmer fra drevet i ThinkPad Advanced Dock, skal du installere Windows 2000 med servicepakke 4. Der er flere oplysninger på Microsoft-webstedet på adressen:
http://www.microsoft.com/windows2000/downloads/servicepacks/sp4/spdeploy.htm#scenario_1_installing_windows_2000_integrated_with_the_service_pack_rpm

Gør følgende for at installere Windows 2000 og de tilhørende programmer på computeren:

Inden du installerer styresystemet, skal du installere styreprogrammet Intel Matrix Storage Manager ved at gøre følgende:

Bemærk

Installér styreprogrammet Intel Matrix Storage Manager, inden du installerer styresystemet. Ellers svarer computeren ikke, og den viser kun et blåt skærbillede.

1. Tilslut et diskettedrev til computeren.
2. Kopiér styreprogrammet Intel Matrix Storage Manager fra C:\IBMTOOLS\DRIVERS\IMSM eller C:\SWTOOLS\DRIVERS\IMSM til en diskette.
3. Åbn BIOS Setup Utility-menuen for at kontrollere, at SATA AHCI er aktiveret.
4. Vælg Config.
5. Vælg Serial ATA (SATA).
6. Vælg AHCI.
7. Revidér computerens startsekvens. Følg vejledningen på menuen Startup i BIOS-konfigurationsprogrammet, og angiv, at CD-drevet skal starte først.
8. Læg Windows 2000-CD'en i CD- eller DVD-drevet, og genstart computeren. Følg vejledningen på skærmen.
9. Tryk på F6 for at installere et tredjeparts-SCSI- eller -RAID-styreprogram.
10. Vælg S for Specify Additional Device, når du bliver bedt om det.
11. Indsæt den diskette, du oprettede i trin 2, når du bliver bedt om det, og tryk på Enter.
12. Vælg Intel 82801 GBM SATA AHCI Controller (Mobile ICH7M), og tryk på Enter.
13. Tryk på Enter igen for at fortsætte installationen. Lad disketten blive i drevet indtil næste genstart. Softwaren skal muligvis kopieres fra disketten igen under konfigurationen.
14. Besøg Microsofts websted på <http://www.microsoft.com/windows2000/downloads/servicepacks>, hvis du ikke har installeret Windows 2000 servicepakke 4 endnu.
15. Overfør Windows 2000 servicepakke 4 fra webstedet. Installér servicepakken ved at følge vejledningen i README-filen.

Bemærk: Hvis du installerer et antivirusprogram, før du installerer servicepakken, skal du fjerne antivirusprogrammet. Installér antivirusprogrammet igen, når du har installeret servicepakken.

16. I oversigten i vinduet Enhedshåndtering er der muligvis et gult mærke til venstre for Universal Serial Bus (USB) controller. Hvis det er tilfældet,

skal du åbne egenskaberne for enheden og klikke på knappen Geninstaller driver for at installere USB 2.0-styreprogrammet.

17. Retablér C:\IBMTOOLS eller C:\SWTOOLS fra den sikkerhedskopi, du oprettede, inden du begyndte installationen.
18. Udfør Intel Chipset Support 5 til Windows 2000/XP. Det gør du ved først at udføre filen infinst_autol.exe i C:\IBMTOOLS\OSFIXES\INTELINF\ eller C:\SWTOOLS\OSFIXES\INTELINF\.

Bemærk: Hvis du ikke kan finde dette bibliotek på harddisken, skal du overføre Intel Chipset Support 5 for Windows 2000/XP fra ThinkPad-webstedet på adressen <http://www.lenovo.com/think/support/site.wss/TPAD-MATRIX.html>

19. Følg vejledningen i installationsprogrammet.
20. Installér Windows 2000-styreprogrammer og programmer ved at følge instruktionerne til dem.

Bemærk: Hvis du ikke kan finde de supplementsfiler, styreprogrammer eller programmer, du har brug for, på harddisken, eller hvis du vil modtage opdateringer og de nyeste oplysninger, skal du besøge ThinkPad-webstedet på adressen <http://www.lenovo.com/think/support/site.wss/TPAD-MATRIX.html>

Hvis du ikke har et diskettedrev, kan du installere styreprogrammet Intel Matrix Storage Manager på denne måde:

Bemærk

Hvis du vælger AHCI for Serial ATA (SATA) i BIOS Setup Utility, før du installerer styreprogrammet Intel Matrix Storage Manager Driver, svarer computeren ikke, og den viser kun et blåt skærbillede.

Bemærk:

1. Start BIOS-konfigurationsprogrammet.
2. Vælg Config.
3. Vælg Serial ATA (SATA).
4. Vælg Compatibility.
5. Revidér computerens startsekvens. Følg vejledningen på menuen Startup i BIOS-konfigurationsprogrammet, og angiv, at CD-drevet skal starte først.
6. Læg Windows 2000-CD'en i CD- eller DVD-drevet, og genstart computeren. Følg vejledningen på skærmen.

7. Besøg Microsofts websted på <http://www.microsoft.com/windows2000/downloads/servicepacks>, hvis du ikke har installeret Windows 2000 servicepakke 4 endnu.
8. Overfør Windows 2000 servicepakke 4 fra webstedet. Installér servicepakken ved at følge vejledningen i README-filen.

Bemærk: Hvis du installerer et antivirusprogram, før du installerer servicepakken, skal du fjerne antivirusprogrammet. Installér antivirusprogrammet igen, når du har installeret servicepakken.

9. Besøg Lenovo-webstedet på <http://www.lenovo.com/think/support/site.wss/TPAD-MATRIX.html>
10. Overfør styreprogrammet Intel Matrix Storage Manager fra webstedet. Installér servicepakken ved at følge vejledningen i README-filen.
11. Udfør styreprogrammet Intel Matrix Storage Manager. Det gør du ved at skifte til C:\DRIVERS\WIN\SATA\PREPARE eller C:\SWTOOLS\OSFIXES\PCMCIAPW\ og dobbeltklikke på install.cmd.
12. Sluk for computeren, og tænd for den igen.
13. Start BIOS-konfigurationsprogrammet.
14. Vælg Config.
15. Vælg Serial ATA (SATA).
16. Vælg AHCI.
17. Start Windows 2000. Vinduet Velkommen til guiden Ny hardware fundet vises.
18. Klik på Næste.
19. Vælg Søge efter en passende driver til enheden (anbefales), og klik herefter på Næste.
20. Vælg Angiv en placering, og klik herefter på Næste.
21. Angiv stien C:\DRIVERS\WIN\SATA, og klik på OK. Vinduet Resultat af søgningen efter driverfiler vises.
22. Klik på Næste. Vinduet Fuldfører guiden Ny hardware fundet vises.
23. Klik på Udfør.
24. Klik på Ja, når vinduet Ændring af systemindstillinger vises. Computeren starter igen.
25. I oversigten i vinduet Enhedshåndtering er der muligvis et gult mærke til venstre for Universal Serial Bus (USB) controller. Hvis det er tilfældet, skal du åbne egenskaberne for enheden og klikke på knappen Geninstaller driver for at installere USB 2.0-styreprogrammet.
26. Retablér C:\IBMTOOLS eller C:\SWTOOLS fra den sikkerhedskopi, du oprettede, inden du begyndte installationen.

27. Udfør Intel Chipset Support 5 til Windows 2000/XP. Det gør du ved først at udføre filen `infnst_autol.exe` i `C:\IBMTOOLS\OSFIXES\INTELINF\` eller `C:\SWTOOLS\OSFIXES\INTELINF\`.

Bemærk: Hvis du ikke kan finde dette bibliotek på harddisken, skal du overføre Intel Chipset Support 5 for Windows 2000/XP fra ThinkPad-webstedet på adressen <http://www.lenovo.com/think/support/site.wss/TPAD-MATRIX.html>

28. Følg vejledningen i installationsprogrammet.
29. Installér Windows 2000-styreprogrammer og programmer ved at følge instruktionerne til dem.

Når du har installeret Windows 2000 servicepakke 4, skal du installere styreprogrammerne. De er placeret i biblioteket `C:\IBMTOOLS\DRIVERS` eller `C:\SWTOOLS\DRIVERS` på harddisken. Afsnittet Installér styreprogrammer beskriver, hvordan du installerer dem. Du skal også installere programmer, som er placeret i biblioteket `C:\IBMTOOLS\APPS` eller `C:\SWTOOLS\APPS` på harddisken.

Hvis du ikke kan finde de supplementsfiler, styreprogrammer eller programmer, du har brug for, på harddisken, eller hvis du vil modtage opdateringer og de nyeste oplysninger, skal du besøge ThinkPad-webstedet på adressen <http://www.lenovo.com/think/support/site.wss/TPAD-MATRIX.html>

Understøttelse af TI CardBus-kontrolenhed

Følg vejledningen, hvis computeren ikke har en 1394-port.

1. Åbn vinduet Egenskaber for System.
2. Klik på fanen Hardware.
3. Klik på knappen Enhedshåndtering. Vinduet Enhedshåndtering vises.
4. Dobbeltklik på PCMCIA-kort. Hvis "Generic CardBus Controller" vises, skal du fortsætte med næste trin. Hvis den ikke vises, behøver du ikke at installere TI CardBus Controller Support. Stop denne fremgangsmåde.
5. Overfør TI PCI 1520/4520 CardBus Controller Support til Windows 98/2000 fra webstedet, og følg vejledningen i README-filen.

Bemærk: Du henter den ved at gå ind på webstedet og følge vejledningen på skærmen. <http://www.lenovo.com/think/support/site.wss/TPAD-MATRIX.html>

Installér opdateringsmodul til Windows 2000

Opdateringsmodulerne til Windows 2000 findes i et af følgende biblioteker:

`C:\IBMTOOLS\OSFIXES\W2KUP`

eller

`C:\SWTOOLS\OSFIXES\W2KUP`

Installér et nyt styresystem

Navnet på de enkelte underfoldere er nummeret på et rettelsesmodul. Du kan få flere oplysninger ved at besøge Microsoft Knowledge Base-hjemmesiden på <http://support.microsoft.com/>, skrive nummeret på det rettelsesmodul, du skal bruge, i søgefeltet, og klikke på knappen Search.

Bemærk: Adressen på webstedet kan ændres uden forudgående varsel. Hvis hjemmesiden ikke bliver vist, kan du søge efter den fra Microsofts startside.

Installér et rettelsesmodul ved at udføre den eksekverbare fil i en underfolder og følge vejledningen på skærmen.

Kapitel 6. Retableringsmuligheder

Rescue and Recovery - introduktion

Hvis Windows ikke fungerer korrekt, skal du muligvis gøre følgende:

- Find de aktuelle systemoplysninger.
- Find og løs problemet.
- Genopret en fil fra Windows-miljøet eller retablér fra en sikkerhedskopi, hvis du har oprettet sikkerhedskopien ved hjælp af programmet Rescue and Recovery.
- Konfigurer computeren eller start BIOS-konfigurationsprogrammet.

Du kan gøre alt dette fra ThinkVantage Rescue and Recovery-arbejdsområdet. Tænd for computeren, og tryk på ThinkVantage-knappen, når følgende meddelelse vises: "To interrupt normal startup, press the blue ThinkVantage button". ThinkVantage Rescue and Recovery-arbejdsområdet åbnes. Der er flere oplysninger, om hvordan du bruger Rescue and Recovery-faciliterne i afsnittet "Retableringsoversigt" i Access-hjælpen.

Retablér oprindeligt indhold

I stedet for at levere en retablerings- eller Windows-CD sammen med computeren, stiller Lenovo enklere metoder til rådighed, hvis du får brug for at udføre opgaver, hvor du normalt ville anvende disse CD'er. De filer og programmer, der skal bruges til retablering, er placeret på harddisken, så du ikke skal lede efter CD'en eller får problemer med en forkert version af CD'en.

Alle filer og programmer, som er forudinstalleret på computeren af Lenovo, findes i et skjult beskyttet område, også kaldet partition, på harddisken. Afsnittet optager plads på harddisken, selvom det er skjult. Når du undersøger harddiskens kapacitet via Windows, vil du muligvis bemærke, at harddiskens totale kapacitet ser ud til at være mindre end forventet. Denne uoverensstemmelse skyldes indholdet af det skjulte afsnit.

Med produktretableringsprogrammet, der er placeret i dette område, kan du retablere al indholdet af harddisken til samme tilstand, som det var i, da det blev afsendt fra fabrikken.

Gør følgende for at retablere harddiskens oprindelige indhold:

Bemærkninger:

1. Hvis det optiske drev ikke er tilsluttet ThinkPad-computeren under retableringen, installeres DVD-programmet og CD-brænderprogrammet ikke.

Du sikrer, at de installeres korrekt, ved at installere det optiske drev i Ultrabay Enhanced, før du foretager en retablering..

2. Retableringen kan tage op til 2 timer.

Advarsel! Alle filer på det primære harddiskafsnit (normalt drev C) bliver slettet under retableringen. Før data overskrives, får du imidlertid mulighed for at gemme en eller flere filer på andre medier.

1. Gem alle filer, og afslut styresystemet.
2. Sluk for computeren, og vent mindst 5 sekunder.
3. Tænd for computeren. Hold øje med skærmen. Tryk på ThinkVantage-knappen, mens meddelelsen "To interrupt normal startup, press the blue ThinkVantage button" vises. ThinkVantage Rescue and Recovery-arbejdsområdet åbnes.
4. Klik på **Retablér systemet**, og følg vejledningen på skærmen.

Retablér data

Hvis du har udført en retablering vha. programmet Rescue and Recovery, har du også gemt en eller flere sikkerhedskopier, som afspejler harddiskens indhold på forskellige tidspunkter. Disse sikkerhedskopier findes på harddisken, et netværksdrev eller et flytbart medie, afhængigt af de indstillinger, du har valgt under sikkerhedskopieringen.

Du kan bruge programmet Rescue and Recovery eller Rescue and Recovery-arbejdsområdet til at retablere indholdet af harddisken til en tidligere tilstand vha. en af de gemte sikkerhedskopier. Området Rescue and Recovery fungerer uafhængigt af Windows-styresystemet. Derfor kan du starte det ved at trykke på den blå ThinkVantage-knap under starten.

Når Rescue and Recovery-arbejdsområdet er åbnet, kan du udføre retableringer, også selvom du ikke er i stand til at starte Windows.

Kapitel 7. Opgradér og udskift enheder

Udskiftning af batteriet

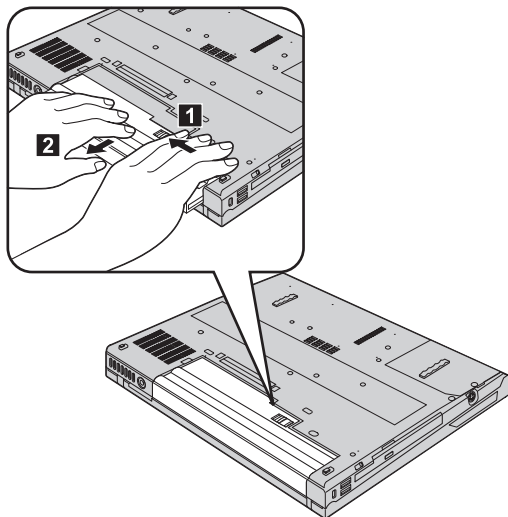
Vigtigt!

Læs *Sikkerhedsforskrifter og garantioplysninger*, før du udskifter batteriet.

1. **Sluk for computeren, eller skift til dvaletilstand.** Afmontér derefter vekselstrømsadapteren og alle kabler fra computeren.

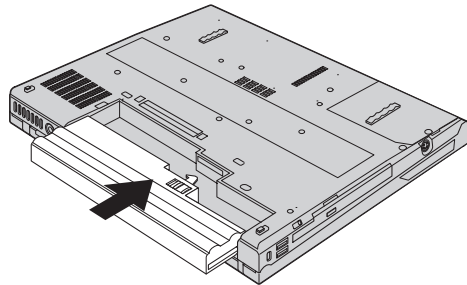
Bemærk: Hvis du bruger et pc- eller SD-kort (Secure Digital), kan computeren måske ikke skifte til dvaletilstand. I så fald skal du slukke for computeren.

2. Luk LCD-skærmlåget, og vend computeren om.
3. Skub og hold batterilåsen **1**, og fjern herefter batteriet **2**.

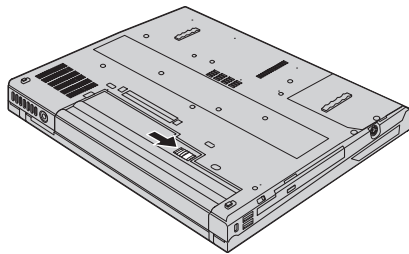


Udskiftning af batteriet

4. Placér forsiden af reservebatteriet, så den passer med forsiden af computerens batterirum, og skub herefter batteriet forsigtigt på plads.



5. Skub batterilåsen til positionen Låst.



6. Vend computeren om. Slut vekselstrømsadapteren og kablerne til computeren.

Udskiftning af harddisken

Du kan udvide computerens lagerkapacitet ved at udskifte harddisken med én, der har større kapacitet. Du kan købe en ny harddisk hos forhandleren eller en Lenovo-salgskonsulent.

Bemærkninger:

1. Du skal kun udskifte harddisken, hvis du vil opgradere den, eller hvis den skal repareres. Harddiskens stik og bås er ikke beregnet til hyppige udskiftninger.
2. Rescue and Recovery-arbejdsområdet og produktretableringsprogrammet findes ikke på den nye harddisk.

Advarsel!

Håndtering af harddisken

- Undlad at tabe drevet eller udsætte det for fysiske stød. Placér disken på et materiale, der absorberer fysiske stød, f.eks. en blød klud.
- Udsæt ikke dækslet for tryk.
- Rør ikke ved stikket.

Harddisken skal behandles med forsigtighed. Forkert håndtering kan betyde, at data på harddisken ødelægges eller går tabt. Tag en sikkerhedskopi af alle oplysningerne på harddisken, før du fjerner den, og sluk derefter for computeren. Du må aldrig fjerne harddisken, mens systemet er i drift, i Standby- eller i dvaletilstand.

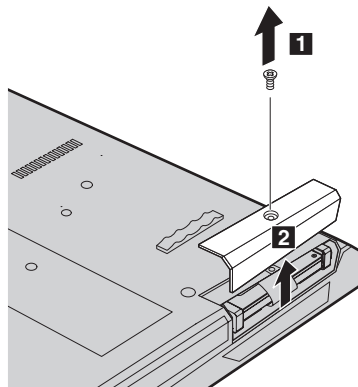
Vigtigt!

Læs *Sikkerhedsforskrifter og garantioplysninger*, før du udskifter harddisken.

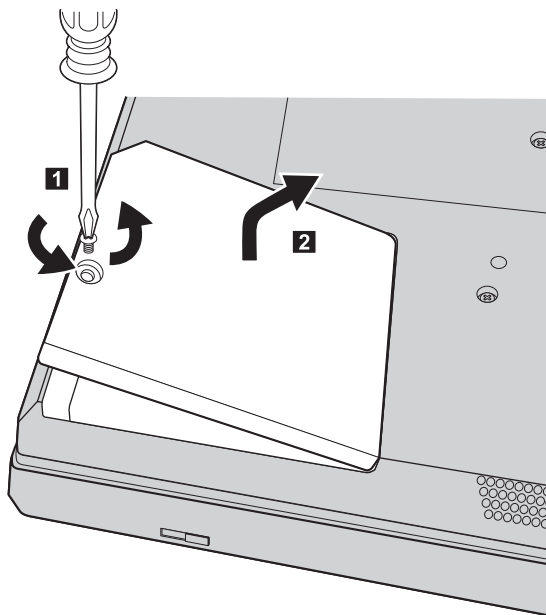
Gør følgende for at udskifte harddisken.

1. **Sluk for computeren**, og afmontér vekselstrømsadapteren og alle kabler fra computeren.
2. Luk LCD-skærmlåget, og vend computeren om.
3. Fjern batteriet.
4. Fjern den skrue, der holder harddisken på plads **1**, og fjern dækslet **2**.

Modeller med en 14,1-tommers skærm:

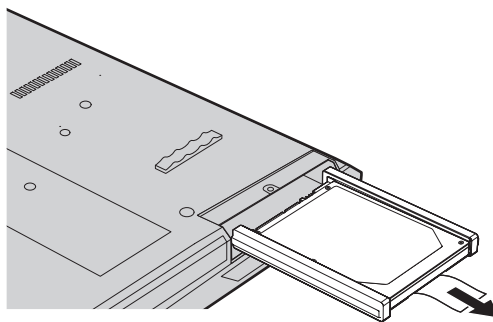


Modeller med en 15-tommers skærm:

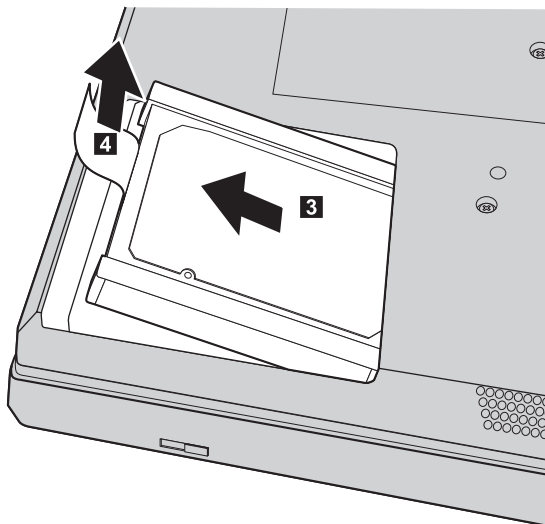


5. Fjern harddisken ved at trække i tappen.

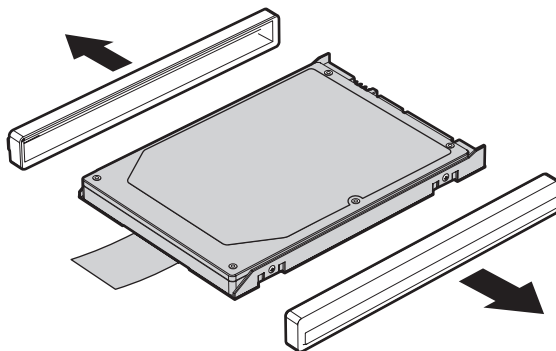
Modeller med en 14,1-tommers skærm:



Modeller med en 15-tommers skærm:



6. Afmonter gummilisterne på siderne af harddisken.



7. Sæt gummilisterne på den nye harddisk.
8. Montér den nye harddisk i harddiskbåsen, så den sidder fast.
9. Montér båsdækslet og skruen igen.
10. Installér batteriet igen.
11. Vend computeren om. Slut vekselstrømsadapteren og kablerne til computeren.

Udskift hukommelsen

En effektiv måde at udføre programmer hurtigere på er at udvide hukommelsen. Du kan udvide hukommelsen i computeren ved at installere et DDR2 (Double Data Rate) SDRAM (Synchronous Dynamic Random Access Memory) SO-DIMM-modul (Small Outline Dual Inline Memory Module) uden buffer (ekstraudstyr) i hukommelsesporten i computeren. Du kan få SO-DIMM-moduler med forskellig kapacitet.

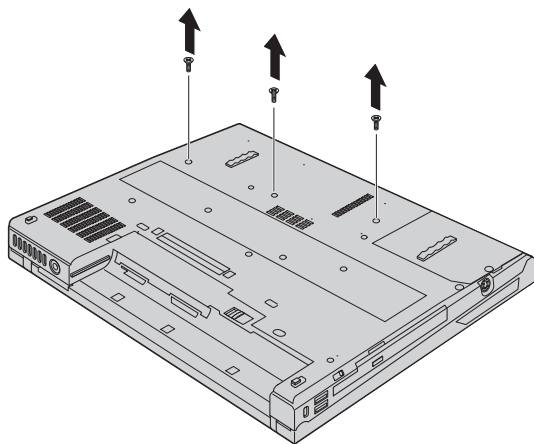
Bemærk: Brug kun de hukommelsestyper, som computeren kan anvende. Hvis du installerer den ekstra hukommelse forkert eller installerer en type hukommelse, som computeren ikke kan anvende, lyder der et bip, når du prøver at starte computeren.

Vigtigt!

Læs *Sikkerhedsforskrifter og garantioplysninger*, før du udskifter hukommelsen.

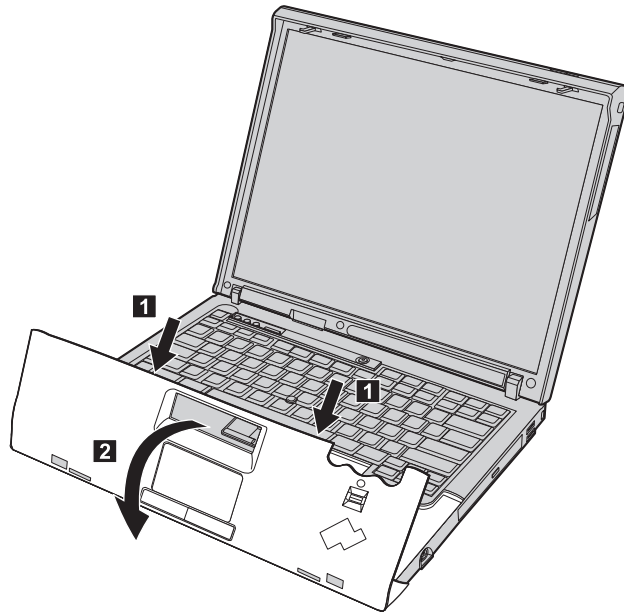
Gør følgende for at installere et SO-DIMM-modul:

1. Rør ved et metalbord eller et metalobjekt med jordforbindelse. Det reducerer statisk elektricitet fra din krop, som kan ødelægge SO-DIMM-modulet. Rør ikke SO-DIMM-modulets kontaktflade.
2. **Sluk for computeren**, og afmontér vekselstrømsadapteren og alle kabler fra computeren.
3. Luk LCD-skærmlåget, og vend computeren om.
4. Fjern batteriet.
5. Fjern de skruer, der holder håndledsstøtten på plads.

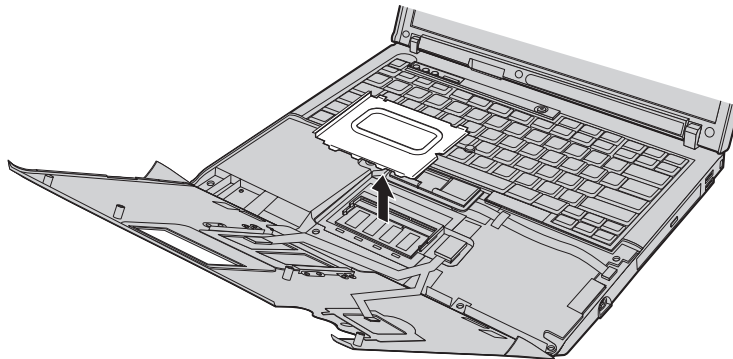


6. Vend computeren om, og vip håndledsstøtten op.

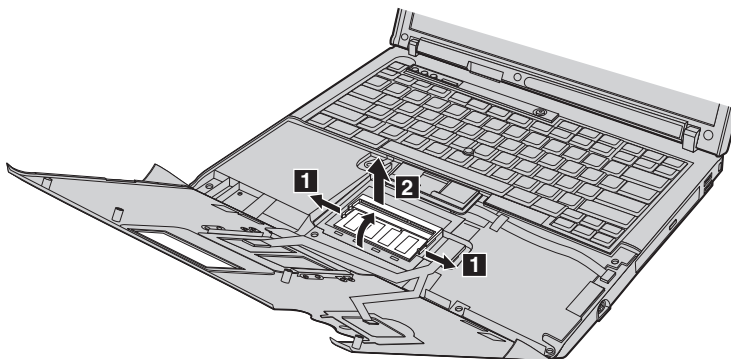
Bemærk: Hvis computeren er en ThinkPad R60 Serie, skal du passe på ikke at beskadige kablet til navigationspladen.



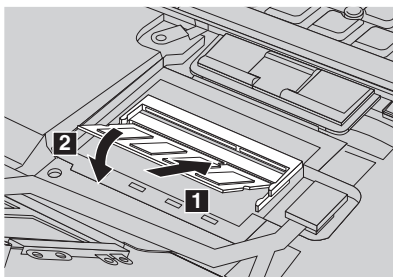
7. Fjern dækket til hukommelsen.



8. Hvis der allerede er installeret to SO-DIMM-moduler i hukommelsesporten, skal du fjerne det ene for at få plads til det nye modul. Fjern det ved at trykke låsene udad i begge ender af soklen samtidigt **1**. Gem det til senere brug **2**.



9. Sørg for, at SO-DIMM-modulets indhak vender mod soklens kontaktflade, sæt SO-DIMM-modulet i soklen i en vinkel af ca. 20 grader **1**, og drej det nedad, indtil det klikker på plads **2**.



10. Montér dækslet til hukommelsen og sæt håndledsstøtten på igen.
11. Luk LCD-skærmlåget, og vend computeren om. Montér derefter skruerne til håndledsstøtten.
12. Installér batteriet igen.
13. Vend computeren igen, og slut vekselstrømsadapteren og kablerne til computeren.

Gør følgende for at kontrollere, at SO-DIMM-modulet er korrekt installeret:

1. Tænd for computeren.
2. Tryk på ThinkVantage-knappen, mens meddelelsen "To interrupt normal startup, press the blue ThinkVantage button" vises i det nederste venstre hjørne af skærmen. Skærbilledet ThinkVantage Rescue and Recovery vises.
3. Klik på **Adgang til BIOS**. Vinduet Systemet skal genstartes vises.

4. Klik på **Ja**. Computeren genstarter, og skærbilledet BIOS Setup Utility vises. Punktet "Installed memory" viser den samlede mængde hukommelse, der er installeret i computeren. Hvis computeren f.eks. har en hukommelse på 256 MB, og du installerer et SO-DIMM-modul med en hukommelse på 256 MB, vil den viste hukommelse under "Installed memory" være 512 MB.

Kapitel 8. Hjælp og service

Hjælp og service

Hvis du har brug for hjælp, service, teknisk assistance eller bare vil have nogle flere oplysninger om ThinkPad-computere, er der mange muligheder for at få hjælp fra Lenovo. Dette afsnit beskriver, hvordan du kan få flere oplysninger om ThinkPad-computere, hvad du skal gøre, hvis der opstår problemer, og hvem du skal tilkalde, hvis det bliver nødvendigt.

Microsoft-servicepakker er de nyeste programkilder til Windows-produktopdateringer. Du kan hente dem via weboverførsel (du skal måske betale for forbindelsen) eller via cd'er. Du kan finde flere oplysninger og link på support.microsoft.com/directory/. Du kan få teknisk hjælp til installation af eller spørgsmål til servicepakker til et forudinstalleret Microsoft Windows-produkt på webstedet for Microsoft Product Support Services på adressen <http://support.microsoft.com/directory/>. Du kan også kontakte kundesupportcentret på det telefonnummer, der er angivet i "Oversigt over telefonnumre i hele verden" på side 60. Du skal måske betale for det.

Hjælp på internettet

Lenovo-webstedet på internettet indeholder oplysninger om ThinkPad-computere og -support. Adressen på hjemmesiden for Personal Computing er www.lenovo.com/think/

Du kan finde oplysninger om support til ThinkPad-computeren på www.lenovo.com/think/support/. Besøg dette websted for at få flere oplysninger om problemløsning, nye anvendelser for computeren og ekstraudstyr, som kan gøre det endnu lettere at arbejde med ThinkPad-computeren.

Kontakt til kundesupportcentret via telefon

Hvis du ikke selv kan løse et problem, kan du i garantiperioden få telefonisk hjælp og information hos kundesupportcentret. Nedenstående serviceydelser tilbydes i garantiperioden:

- Fejlfinding - Der stilles uddannet personale til rådighed, der kan assistere ved fejlfinding i forbindelse med hardwareproblemer og finde frem til den nødvendige løsning af problemet.
- Lenovo-hardwarereparation - Hvis et problem skyldes Lenovo-hardware, der er dækket af garanti, kan uddannede serviceteknikere yde service.

- Tekniske ændringer - Der kan undertiden forekomme ændringer til et produkt, efter det er blevet solgt. Lenovo eller en forhandler, der er autoriseret af Lenovo, stiller tekniske ændringer, der gælder din computers hardware, til rådighed.

Følgende dækkes ikke:

- Udskiftning eller anvendelse af dele, der ikke er fremstillet af eller på vegne af Lenovo, eller af dele, der ikke ydes garanti for.

Bemærk: Alle dele, der er dækket af garanti, er mærket med en id på syv tegn i formatet FRU XXXXXXX

- Identifikation af kilder til softwareproblemer
- Konfiguration af BIOS som en del af en installation eller opgradering
- Ændringer, tilpasninger eller opgraderinger af styreprogrammer
- Installation og vedligeholdelse af netværksstyresystemer
- Installation og vedligeholdelse af brugerprogrammer.

Du kan se, om din maskine er omfattet af garanti, og hvornår garantien udløber, hvis du går ind på www.lenovo.com/think/support/ og klikker på **Warranty**. Følg derefter vejledningen på skærmen.

Læs hardwaregarantien fra Lenovo for at få en fuldstændig gennemgang af Lenovos garantibetingelser. Gem kvitteringen som bevis på, at du er berettiget til garantiservice.

Det er en god idé at sidde ved computeren, når du ringer, hvis teknikeren skal hjælpe dig med at løse problemet. Kontrollér, at du har overført de nyeste styreprogrammer og systemopdateringer, at du har udført fejlfinding og registreret oplysninger, før du ringer. Hav følgende klar, når du ringer efter hjælp:

- Maskintype og -model
- Serienumre på computer, skærm og øvrige enheder, eller kvittering
- Beskrivelse af problemet
- Nøjagtig ordlyd af alle fejlmeddelelser
- Oplysninger om systemets hardware- og softwarekonfiguration

Telefonnumrene på kundesupportcentrene findes i afsnittet Oversigt over telefonnumre i hele verden i denne bog.

Bemærk: Telefonnumre kan ændres uden forudgående varsel. Den nyeste liste med telefonnumre til kundesupportcentrene og kontortider findes på supportwebstedet på adressen www.lenovo.com/think/support/. Kontakt din Lenovo-forhandler, hvis der ikke er angivet et telefonnummer for det land eller område, som du bor i.

Verdensomspændende hjælp

Hvis du rejser med computeren eller flytter den til et land, hvor din ThinkPad-maskintype sælges, kan din computer være berettiget til verdensomspændende service, hvilket automatisk berettiger dig til at få garantiservice i garantiperioden. Servicen vil blive udført af serviceudbydere, som har autorisation til at udføre garantiservice.

Serviceniveauet afhænger af landet, og visse serviceydelser udbydes måske ikke i alle lande. Den verdensomspændende service leveres via den service-metode, f.eks. deponering, indlevering eller reparation på stedet, som ydes i landet. Servicecentre i visse lande kan måske ikke tilbyde service for alle modeller af en bestemt maskintype. I visse lande skal du måske betale vederlag, og der kan være begrænsninger på den service, der udbydes.

Du kan se, om din computer er berettiget til den verdensomspændende service, og du kan også få vist en oversigt over de lande, hvor denne service gives, når du besøger webstedet www.lenovo.com/think/support/ og klikker på **Warranty**. Følg vejledningen på skærmen.

Tillæg A. Oplysninger om garanti

Oplysninger om garanti

I dette Tillæg findes oplysninger om garantiperioden og den type service, der gælder for Maskinen i dit land eller område. De vilkår i Servicebeviset, der gælder for Maskinen, findes i Kapitel 2, Oplysninger om garanti i Sikkerhedsforskrifter og garantioplysninger, der leveres sammen med Maskinen.

Garantiperiode

Garantiperiodens varighed kan være forskellig fra land til land. Den fremgår af tabellen nedenfor. Bemærk: "Område" betyder enten Hong Kong eller Macau Special Administrative Region of China.

Der gælder en garantiperiode på tre år for dele og et år for arbejde. Det betyder, at Lenovo yder service i garantiperioden uden betaling for:

- a. reservedele og arbejdstid det første år af garantiperioden og
- b. dele i form af udskiftning i garantiperiodens andet og tredje år. Deres Serviceleverandør fakturerer Dem for arbejde i form af reparation eller udskiftning i garantiperiodens andet og tredje år.

Maskin-type	Land eller område, hvor Maskinen er købt	Garantiperiode	Servicetype i garanti-perioden
9444, 9446	Australien, Brasilien, Canada, Japan, Mexico og USA	Reservedele og arbejdstid - 4 år	6
		Batteri - 1 år	1
	Andre lande og områder	Reservedele og arbejdstid - 4 år	7
		Batteri - 1 år	1
9445, 9447	Alle lande og områder	Reservedele og arbejdstid - 4 år	5
		Batteri - 1 år	1
0656	Australien, Brasilien, Canada, Japan, Mexico og USA	Reservedele og arbejdstid - 90 dage	6
		Batteri - 90 dage	1
	Andre lande og områder	Reservedele og arbejdstid - 90 dage	7
		Batteri - 90 dage	1

Maskin- type	Land eller område, hvor Maskinen er købt	Garantiperiode	Servicetype i garanti- perioden
9459, 9464	Alle lande og områder	Reservedele og arbejdstid - 3 år	5
		Batteri - 1 år	1
9455, 9456, 9460, 9461, 0658	Australien, Brasilien, Canada, Japan, Mexico og USA	Reservedele og arbejdstid - 1 år	6
		Batteri - 1 år	1
	Andre lande og områder	Reservedele og arbejdstid - 1 år	7
		Batteri - 1 år	1
9457, 9458, 9462, 9463, 0659	Australien, Brasilien, Canada, Japan, Mexico og USA	Reservedele og arbejdstid - 3 år	6
		Batteri - 1 år	1
	Andre lande og områder	Reservedele og arbejdstid - 3 år	7
		Batteri - 1 år	1

Service typer i garantiperioden

Serviceleverandøren leverer, hvis det er nødvendigt, reparations- eller udskiftningsservice afhængig af den type service i garantiperioden, der er anført for Maskinen i oversigten ovenfor og som beskrevet nedenfor. Tidspunktet for service afhænger af, hvornår service tilkaldes, og af om der er de nødvendige dele til rådighed. Reaktionstiderne for service er målsætninger, Lenovo vil bestræbe sig på at overholde. De angivne reaktionstider for service er ikke gældende i alle lande. Yderligere betaling kan være påkrævet uden for Serviceleverandørens normale serviceområde. Kontakt Serviceleverandøren eller forhandleren i det land, hvor Maskinen er anskaffet.

1. CRU-service

Lenovo sender CRU-dele til Dem, og De foretager derefter selv udskiftning. Niveau-1 CRU-dele er nemme at installere, mens Niveau 2 CRU-dele kræver visse tekniske færdigheder og værktøjer. Oplysninger om CRU-dele og udskiftningsvejledning leveres sammen med Deres Maskine og er altid mulige at få fra Lenovo på Deres anmodning. De kan bede en Serviceleverandør om at installere CRU-dele uden ekstra betaling i henhold til den type service i garantiperioden, der gælder for Deres Maskine. I det materiale, der leveres sammen med en CRU-reservedel, angiver Lenovo, om en defekt CRU-del skal returneres til Lenovo. Når Lenovo kræver, at delen returneres, så 1) sendes forsendelsesoplysninger og -materiale sammen med CRU-reservedelen, og 2) De vil blive faktureret for CRU-reservedelen, hvis Lenovo ikke har modtaget den defekte CRU-del, senest 30 dage efter De har modtaget CRU-reservedelen.

2. On-site-service

Serviceleverandøren reparerer eller udskifter den defekte Maskine hos Dem og kontrollerer, at den fungerer. De skal stille et velegnet arbejdsområde til rådighed, så det er muligt at skille Lenovo-Maskinen ad og samle den igen. Arbejdsområdet skal være rent med god belysning og være velegnet til formålet. For visse Maskiner kan det ved bestemte reparationer være nødvendigt at sende Maskinen til et angivet servicecenter.

3. Kurérservice eller indleveringsservice *

De afmonterer den defekte Maskine, som Serviceleverandøren så sørger for at afhente. De får leveret emballage til brug ved returnering af Maskinen til et angivet servicecenter. En kurér henter Maskinen og afleverer den på det relevante servicecenter. Efter reparation eller udskiftning sørger servicecentret for at levere Maskinen tilbage til Dem. Installation og funktionskontrol er Deres ansvar.

4. Carry-in-service eller indsendelsesservice

De leverer eller sender (transport forudbetalt, medmindre andet er angivet) den defekte Maskine forsvarligt emballeret til en angivet adresse. Når Maskinen er repareret eller udskiftet, kan De hente den. Hvis De har valgt indsendelsesservice, returneres Maskinen til Dem for Lenovos regning,

medmindre Serviceleverandøren angiver andet. Den efterfølgende installation og funktionskontrol er Deres ansvar.

5. CRU-service og on-site-service

Denne type service i garantiperioden er en kombination af type 1 og type 2 (se ovenfor).

6. CRU-service og kurérservice eller indleveringsservice

Denne type service i garantiperioden er en kombination af type 1 og type 3 (se ovenfor).

7. CRU-service og carry-in- eller indsendelsesservice

Denne type service i garantiperioden er en kombination af type 1 og type 4 (se ovenfor).

Når der er angivet service af type 5, 6 eller 7 i garantiperioden, er det op til Serviceleverandøren at finde ud af, hvilken type service i garantiperioden der er relevant i forbindelse med en reparation.

* Denne type service kaldes ThinkPad EasyServ eller EasyServ i visse lande.

Kontakt Serviceleverandøren for at få service i garantiperioden. Ring 1-800-IBM-SERV (426-7378) for at få service i garantiperioden i Canada eller USA. Se telefonnumrene nedenfor for øvrige lande.

Oversigt over telefonnumre i hele verden

Telefonnumre kan ændres uden forudgående varsel. De kan finde de nyeste telefonnumre ved at besøge <http://www.lenovo.com/think/support> og klikke på **Support phone list**.

Land eller område	Telefonnummer
Afrika	Afrika: +44(0)1475 555 055 Sydafrika: +27-11-3028888 og 0800110756 Centralafrika: Kontakt den nærmeste Lenovo Business Partner
Argentina	0800-666-0011 (spansk)
Australien	131-426 (engelsk)
Belgien	02-210-9820 (hollandsk) 02-210-9800 (fransk) service og support i garantiperioden: 02-225-3611
Bolivia	0800-0189 (Spansk)
Brasilien	Sao Paulo-regionen: (11) 3889-8986 Gratis opkald uden for Sao Paulo-regionen: 0800-7014-815 (brasiliansk)
Canada	1-800-565-3344 (engelsk, fransk) I Toronto kun: 416-383-3344

Land eller område	Telefonnummer
Chile	800-224-488 (spansk)
Columbia	1-800-912-3021 (spansk)
Costa Rica	284-3911 (spansk) 0-800-011-1029 (Lenovo-kundesupportcenter - gratis opkald)
Cypern	+357-22-841100
Danmark	4520-8200 service og support i garantiperioden: 7010-5150 (dansk)
Dominikanske republik	566-4755 566-5161 lok. 8201 Gratisnummer ved opkald fra Den Dominikanske Republik: 1-200-1929 (spansk) 1-866-434-2080 (Lenovo-kundesupportcenter - gratis opkald)
Ecuador	1-800-426911 (spansk)
El Salvador	250-5696 Gratis opkald: 800-6264 (spansk)
Estland	+386-61-1796-699
Filippinerne	1800-1888-1426 (engelsk) +63-2-995-8420 (filippinsk)
Finland	09-459-6960 service og support i garantiperioden: +358-800-1-4260 (finsk)
Frankrig	0238-557-450 service og support i garantiperioden: software 0810-631-020 hardware 0810-631-213 (fransk)
Grækenland	+30-210-680-1700
Guatemala	335-8490 (spansk)
Holland	+31-20-514-5770 (hollandsk)
Honduras	Tegucigalpa og San Pedro Sula: 232-4222 San Pedro Sula: 552-2234 (spansk)
Indien	1600-44-6666 Frikaldsnummer: +91-80-2678-8940 (engelsk)
Indonesien	800-140-3555 +62-21-251-2955 (bahasa, indonesisk, engelsk)
Irland	01-815-9202 service og support i garantiperioden: 01-881-1444 (engelsk)
Israel	+972-3-531-3900 (hebræisk, engelsk)

Land eller område	Telefonnummer
Italien	02-7031-6101 service og support i garantiperioden: 39-800-820094 (italiensk)
Japan	PC-produkter, gratis opkald: 0120-20-5550 Internationale opkald: +81-46-266-4716 Begge ovenstående numre besvares på japansk. Hvis du vil have telefonsupport på engelsk, skal du vente på, at den japanske stemmeprompt er afsluttet, hvorefter en operatør vil svare. Sig "English support please", og dit opkald overføres til en engelsktalende operatør. Pc-programmer: 0120-558-695 Oversøiske opkald: +81-44-200-8666 (japansk)
Kina	800-810-1818 (mandarin)
Kina (Hong Kong S.A.R.)	Hjemme-pc: 852-2825-7799 Forretnings-pc: 852-8205-0333 ThinkPad og WorkPad: 852-2825-6580 (kantonesisk, engelsk, putonghua)
Kroatien	0800-0426
Korea	1588-5801 (koreansk)
Letland	+386-61-1796-699
Litauen	+386-61-1796-699
Luxembourg	+352-298-977-5063 (fransk)
Malaysia	1800-88-8558 (engelsk, bahasa, melayu)
Malta	+356-23-4175
Mellemøsten	+44 (0)1475-555-055
Mexico	001-866-434-2080 (spansk)
New Zealand	0800-733-222 (engelsk)
Nicaragua	Gratis opkald: 001-800-220-1830 (spansk)
Norge	6681-1100 service og support i garantiperioden: 8152-1550 (norsk)
Panama	206-6047 Gratis opkald: 001-866-434-2080 (spansk)
Peru	0-800-50-866 (spansk)
Polen	+48-22-878-6999
Portugal	+351-21-892-7147 (portugisisk)
Rumænien	+4-021-224-4015

Land eller område	Telefonnummer
Rusland	+7-095-940-2000 (russisk)
Schweiz	058-333-0900 service og support i garantiperioden: 0800-55-54-54 (tysk, fransk, italiensk)
Singapore	1800-3172-888 (engelsk, bahasa, melayu)
Slovakiet	+421-2-4954-1217
Slovenien	+386-1-4796-699
Spanien	91-714-7983 91-397-6503 (spansk)
Sri Lanka	+94-11-2448-442 (engelsk)
Storbritannien	01475-555-055 service og support i garantiperioden: software 08457-151-516 hardware 08705-500-900 (engelsk)
Sverige	08-477-4420 service og support i garantiperioden: 077-117-1040 (svensk)
Taiwan	886-2-8723-9799 (mandarin)
Thailand	1-800-299-229 (thai)
Tjekkiet	+420-2-7213-1316
Tyrkiet	00800-4463-2041 (tyrkisk)
Tyskland	07032-15-49201 service og support i garantiperioden: 01805-25-35-58 (tysk)
Ungarn	+36-1-382-5720
Uruguay	000-411-005-6649 (spansk)
USA	1-800-426-7378 (engelsk)
Venezuela	0-800-100-2011 (spansk)
Vietnam	Det nordlige område og Hanoi: 84-4-8436675 Det sydlige område og Ho Chi Minh City: 84-8-8295160 (engelsk, vietnamesisk)
Østrig	01-24592-5901 service og support i garantiperioden: 01-211-454-610 (tysk)

Tillæg B. CRU'er (Customer Replaceable Units)

Til ThinkPad-computeren er følgende dele angivet som CRU-dele (Customer Replaceable Unit).

Nedenfor vises CRU'erne og den dokumentation, hvor du kan finde oplysninger om afmontering/udskiftning.

	Guide til service og fejlfinding	Klargøringsvejledning	Access-hjælp	Online Hardware Maintenance Manual	Online-video
Niveau-1 CRU'er					
Batteri	X		X	X	X
Vekselstrøms-adapter og netledning		X			
TrackPoint-hætte			X		
Telefonledning		X			
Harddisk	X		X	X	X
Ultrabay			X	X	X
Niveau-2 CRU'er					
Tastatur			X	X	X
Håndledsstøtte			X	X	X
Navigationsplade/fingeraftryklæser				X	X
Hukommelse	X		X	X	X
PCI Express-minikort			X	X	X
Modemsupplementkort			X	X	X

Du kan finde oplysninger om, hvordan du udskifter CRU'er, i Access-hjælp. Du starter Access-hjælp ved at klikke på **Start**, flytte markøren til **Alle programmer** (andre Windows-styresystemer end Windows XP: **Programmer**) og herefter til **ThinkVantage**. Klik på Access-hjælp.

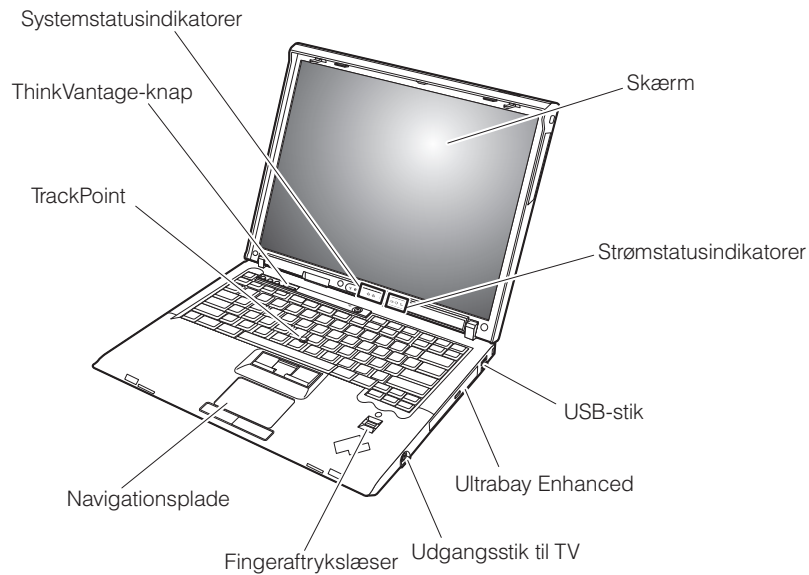
Hvis du ikke har adgang til disse oplysninger, eller hvis du har problemer med at udskifte en CRU, kan du bruge en af følgende ressourcer:

- Online Hardware Maintenance Manual og onlinevideoer findes på supportwebstedet
<http://www.lenovo.com/think/support/site.wss/document.do?Indocid=part-video>
- Kundesupportcenter. Du kan finde telefonnummeret på supportcenteret i dit land eller område, i "Oversigt over telefonnumre i hele verden" på side 60.

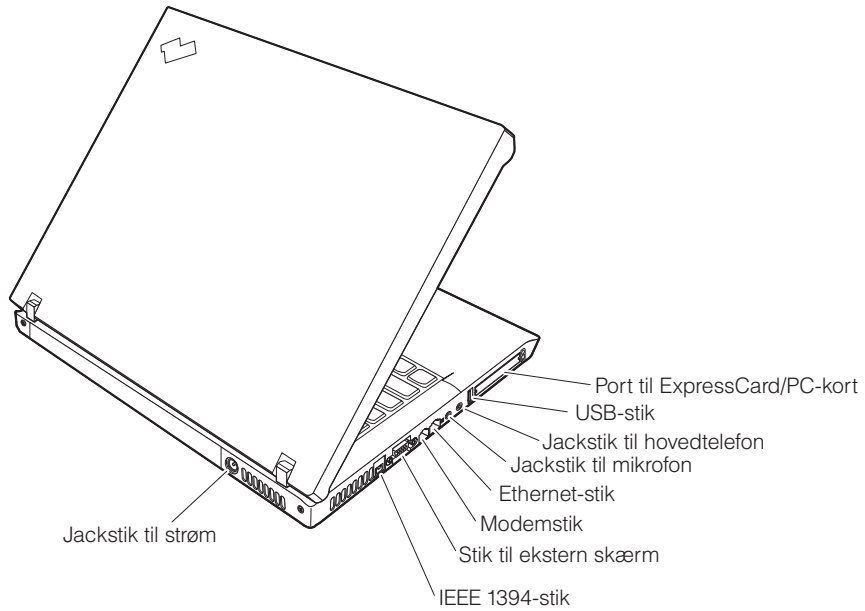
Tillæg C. Oversigt over ThinkPad-computeren

ThinkPad-computeren - oversigt

Set forfra



Set bagfra



Udstyr

Processor

- Se i systemegenskaberne for computeren. Det gøres sådan: Højreklik på ikonen Denne Computer på skrivebordet, og vælg **Egenskaber** på menuen.

Hukommelse

- PC2-5300 DDR2 (Double Data Rate II) SDRAM (Synchronous Dynamic Random Access Memory)

Lagerenhed

- 2,5-tommers seriel ATA-harddisk

Skærm

Farveskærmen bruger TFT-teknologi:

- Størrelse: 14,1 tommer
- Opløsning:
 - LCD: 1024 x 768 eller 1400 x 1050
 - Ekstern skærm: Op til 2.048 x 1.536
- Størrelse: 15,0 tommer
- Opløsning:
 - LCD: 1024 x 768 eller 1400 x 1050
 - Ekstern skærm: Op til 2.048 x 1.536
- Lysstyrkeknapper

Tastatur

- Fingeraftrykslæser (på visse modeller)
- 89 taster, 90 taster eller 93 taster
- Frem- og Tilbage-taster
- TrackPoint
- UltraNav (på visse modeller)
- Fn-tastfunktion
- ThinkVantage-knap
- Lydstyrkeknapper
- ThinkLight®

Eksterne stik/porte

- Stik til ekstern skærm
- Porte til ExpressCard/pc-kort (den øverste port: ExpressCard, den nederste port: pc-kort af type I eller type II) (på visse modeller)
- IEEE 1394-stik (på visse modeller)
- Jackstik til stereohovedtelefon
- Jackstik til mikrofon
- Tre USB-stik (Universal Serial Bus)
- Udgangsstik til video (S-Video) (på visse modeller)
- RJ11-telefonstik

Faciliteter

- RJ45 Ethernet-stik
- Installationsstik (på visse modeller)
- Ultrabay Enhanced (på visse modeller)
- Indbygget trådløs LAN-facilitet (visse modeller)
- Indbygget *Bluetooth*-facilitet (visse modeller)
- Indbygget trådløs WAN-facilitet (visse modeller)

Specifikationer

Størrelse

- 14,1 tommer
 - Bredde: 31,4 cm
 - Dybde: 26 cm
 - Højde: 3,43 cm – 3,72 cm
- 15 tommer
 - Bredde: 33,2 cm
 - Dybde: 26,9 cm
 - Højde: 3,73 cm – 4,02 cm

Driftsbetingelser

- Maks. højde (uden tryk): 3.048 m
- Temperatur
 - Op til 2.438 m
 - 5° til 35°C
 - Over 2.438 m
 - Maks. driftstemperatur: 31,3°C

Bemærk: Når du oplader batteriet, må dets temperatur ikke være under 10° C.

- Relativ fugtighed:
 - I drift uden optisk disk (eller DVD) i drevet: 5% til 95%
 - I drift med optisk disk (eller DVD) i drevet: 8% til 80%

Varmeafgivelse

- 90 W (307 Btu/t) maks.
 - eller —
- 65 W (222 Btu/t) maks.
 - (afhænger af modellen)

Strømkilde (vekselstrømsadapter)

- Sin-wave-input på 50 til 60 Hz
- Inputspænding til vekselstrømsadapter: 100 - 240 V vekselstrøm, 50 til 60 Hz

Batteri

- ThinkPad R60 Serie Li-Ion-batteri med 6 celler
 - Nominel spænding: 10,8 V jævnstrøm
 - Kapacitet: 5,2 AH
- ThinkPad R60 Serie Li-Ion-batteri med 9 celler
 - Nominel spænding: 10,8 V jævnstrøm
 - Kapacitet: 7,8 AH

Tillæg D. Oplysninger om brug af trådløst udstyr

Trådløs kommunikation

PCI Express-minikort til trådløst LAN kan fungere sammen med alle andre trådløse LAN-produkter, der er baseret på DSSS-radioteknologien (Direct Sequence Spread Spectrum) og/eller OFDM-radioteknologien (Orthogonal Frequency Division Multiplexing), og den overholder:

- IEEE 802.802.11a/b/g-standarden for trådløse LAN som defineret og godkendt af IEEE (Institute of Electrical and Electronics Engineers).
- WiFi-certificeringen (Wireless Fidelity) som defineret af Wi-Fi Alliance.

Bluetooth-supplementskortet er designet til at fungere sammen med alle *Bluetooth*-produkter, der overholder *Bluetooth*-specifikation 2.0 + EDR som defineret af *Bluetooth* SIG. Følgende profiler kan anvendes af *Bluetooth*-supplementskortet:

- Generisk adgang
- Serviceregistrering
- Seriel port
- Opkald via modem
- Fax
- LAN-adgang via PPP
- Personal Area Network
- Generisk udveksling af objekt
- Generisk afsendelse af objekt
- Filoverførsel
- Synkronisering
- Lyd-gateway
- Hovedsæt
- Printer
- Interface-enheder (tastatur/mus)
- Grundlæggende image
- Håndfri
- AV-profil

Brugsmiljø og din sundhed

PCI Express-minikort til trådløst LAN og *Bluetooth*-supplementskort udsender elektromagnetiske stråler som andet radioudstyr. Imidlertid udsender disse enheder langt færre elektromagnetiske stråler end andre trådløse enheder, f.eks. mobiltelefoner.

Da PCI Express-minikort til trådløst LAN og *Bluetooth*-supplementskort overholder sikkerhedsstandarderne og anbefalingerne inden for radiofrekvenser, anser Lenovo de indbyggede trådløse kort for sikre i brug. Disse standarder og anbefalinger afspejler forskningsresultaterne inden for radiostråling, og revideres løbende af forskerkomiteer.

I visse situationer og miljøer kan brugen af PCI Express-minikort til trådløst LAN eller *Bluetooth*-supplementskort være begrænset af bygningens ejer eller de ansvarlige i organisationen. Det kan f.eks. dreje sig om:

- Brug af indbyggede trådløse kort i fly eller på hospitaler
- I alle miljøer, hvor risikoen for interferens med andre enheder kan være skadelig.

Hvis du ikke kender de regler, som gælder for brugen af trådløse enheder i bestemte områder (f.eks. lufthavne eller hospitaler), skal du kontakte de relevante myndigheder for at få lov til at bruge PCI Express-minikort til trådløst LAN eller *Bluetooth*-supplementskort, før du tænder for ThinkPad-computeren.

Tillæg E. Bemærkninger

Bemærkninger

Lenovo tilbyder muligvis ikke de produkter eller serviceydelser eller det udstyr, der omtales i dette dokument, i alle lande. Kontakt en Lenovo-forhandler for at få oplysninger om de produkter og serviceydelser, der findes i Deres land. Henvisninger til et Lenovo-produkt, -program eller en Lenovo-ydelse skal ikke betyde, at det kun er Lenovos produkt, program eller ydelse, der kan anvendes. Alle funktionelt tilsvarende produkter, programmer og serviceydelser, der ikke krænker Lenovos immaterialrettigheder, kan anvendes. Det er brugerens ansvar at vurdere og kontrollere andre produkters, programmers og serviceydelsers funktion.

Lenovo kan have patenter eller udestående patentansøgninger inden for det område, dette dokument dækker. Du opnår ikke licens til disse patenter eller patentansøgninger ved at være i besiddelse af bogen. Forespørgsler om licens kan sendes til:

*Lenovo (United States), Inc.
500 Park Offices Drive, Hwy. 54
Research Triangle Park, NC 27709
U.S.A.
Attention: Lenovo Director of Licensing*

Lenovo Group Ltd. leverer denne bog, som den er og forefindes, uden nogen form for garanti. Lenovo påtager sig ingen forpligtelser, uanset eventuelle forventninger vedrørende egnethed eller anvendelse. Visse landes lovgivning tillader ikke fraskrivelse eller begrænsninger vedrørende udtrykkelige eller underforståede garantier. Ovennævnte fraskrivelse gælder derfor muligvis ikke Dem.

Bogen kan indeholde tekniske unøjagtigheder. Lenovo kan når som helst og uden forudgående varsel foretage forbedringer eller ændringer af de produkter og/eller de programmer, der beskrives i dette dokument.

De produkter, der beskrives i dette dokument, er ikke beregnet til brug i systemer, der anvendes til livsopretholdelse, herunder implantater, hvor programfejl kan resultere i personskade eller død. De oplysninger, der findes i dette dokument, påvirker eller ændrer ikke Lenovo-produktspecifikationer eller -vilkår. Intet i dette dokument fungerer som en udtrykkelig eller implicit licens eller skadesløsholdelse under Lenovos eller tredjeparts immaterielle ret-

tigheder. Alle oplysningerne i dette dokument er opnået i bestemte miljøer og tjener kun som en illustration. Resultater opnået i andre miljøer kan være forskellige.

Lenovo må anvende eller videregive oplysninger fra Dem på en måde som Lenovo finder passende uden at pådrage sig nogen forpligtelser over for Dem.

Henvisninger til ikke-Lenovo websteder er kun til orientering og fungerer på ingen måde som en godkendelse af disse websteder. Materialet på disse websteder er ikke en del af materialet til dette Lenovo-produkt, og eventuel brug af disse websteder sker på eget ansvar.

Alle ydelsesdata heri er beregnet i et kontrolleret miljø. Derfor kan resultater, som er opnået i andre miljøer, være meget forskellige. Nogle målinger er udført på systemer på udviklingsniveau, og der er ingen garanti for, at disse målinger vil være de samme på tilgængelige systemer. Desuden kan visse målinger være beregnet via ekstrapolation. De faktiske resultater kan variere. Brugere af dette dokument skal kontrollere de tilgængelige data til deres specifikke miljø.

Bemærkning om tv-output

Følgende bemærkning gælder modeller, der leveres med facilitet til tv-modtagelse.

Dette produkt omfatter copyright-beskyttet teknologi, der er beskyttet af USA-patentnumrene og andre immaterialrettigheder. Brug af denne copyright-beskyttede teknologi skal godkendes af Macrovision, og den må kun bruges i hjemmet og til anden begrænset fremvisning, medmindre Macrovision på anden måde giver tilladelse hertil. Teknisk tilbageføring (Reverse engineering) eller tilbageoversættelse (disassembly) er ikke tilladt.

Bemærkninger vedr. elektronisk stråling

Nedenstående oplysninger gælder for ThinkPad R60 Serie, maskintype 9444, 9445, 9446, 9447, 9456, 9457, 9458, 9459, 9460, 9461, 9462, 9463, 9464, 0656, 0658 og 0659

Følgende afsnit er på engelsk og kan evt. benyttes i forbindelse med problemer, der er opstået, når computeren benyttes i udlandet.

Federal Communications Commission (FCC) Statement

This equipment has been tested and found to comply with the limits for a Class B digital device, pursuant to Part 15 of the FCC Rules. These limits are designed to provide reasonable protection against harmful interference in a residential installation. This equipment generates, used, and can radiate radio frequency energy and, if not installed and used in accordance with the

instructions, may cause harmful interference to radio communications. However, there is no guarantee the interference will not occur in a particular installation. If this equipment does cause harmful interference to radio or television reception, which can be determined by turning the equipment off and on, the user is encouraged to try to correct the interference by one or more of the following measures:

- Reorient or relocate the receiving antenna.
- Increase the separation between the equipment and receiver.
- Connect the equipment into an outlet on a circuit different from that to which the receiver is connected.
- Consult an authorized dealer or service representative for help.

Properly shielded and grounded cables and connectors must be used in order to meet FCC emission limits. Proper cables and connectors are available from Lenovo authorized dealers. Lenovo is not responsible for any radio or television interference caused by using other than recommended cables or connectors or by unauthorized changes or modifications to this equipment. Unauthorized changes or modifications could void the user's authority to operate the equipment.

This device complies with Part 15 of the FCC Rules. Operation is subject to the following two conditions: (1) this device may not cause harmful interference, and (2) this device must accept any interference received, including interference that may cause undesired operation.

Responsible party:

Lenovo (United States) Inc.
One Manhattanville Road
Purchase, New York 10577
Telefon: (919) 254-0532



Industry Canada Class B emission compliance statement

This Class B digital apparatus complies with Canadian ICES-003.

Erklæring vedrørende EU-krav

Dette produkt overholder kravene vedrørende elektromagnetisk kompatibilitet fastsat i EU-direktiv 89/336/EØF om harmonisering af medlemsstaternes lovgivning vedrørende elektromagnetiske apparater. Lenovo er ikke ansvarlig for manglende opfyldelse af beskyttelseskravene, der skyldes en ikke anbefalet ændring af produktet, herunder montering af ikke-Lenovo-kort.

Dette produkt er testet og overholder grænseværdierne for klasse B-IT-udstyr i henhold til CISPR 22/European Standard EN 55022. Grænseværdierne for klasse B-udstyr er angivet for typiske boligområder, så de yder tilstrækkelig beskyttelse mod interferens med licenserede kommunikationsenheder.

Properly shielded and grounded cables and connectors must be used in order to reduce the potential for causing interference to radio and TV communications and to other electrical or electronic equipment. Such cables and connectors are available from Lenovo authorized dealers. Lenovo cannot accept responsibility for any interference caused by using other than recommended cables and connectors.

Bemærkning vedr. miljøbestemmelser i Japan

Følgende afsnit er på engelsk og kan evt. benyttes i forbindelse med problemer, der er opstået, når computeren benyttes i udlandet.

Collecting and recycling a disused ThinkPad computer

If you are a company employee and need to dispose of a ThinkPad computer that is the property of the company, you must do so in accordance with the Waste Disposal Law. The computer is categorized as industrial waste, containing iron, glass, plastics, and other materials. It should be properly disposed of by an industrial waste disposal contractor certified by a local government.

For details, visit the IBM Web site at www.ibm.com/jp/pc/recycle/pc

If you use a ThinkPad computer at home and need to dispose of it, you must comply with local ordinances and regulations.

Disposing of a ThinkPad computer component containing heavy metal

The printed circuit board of a ThinkPad computer contains heavy metal. (Soldering with lead is used on the printed circuit board.) To properly dispose of the disused printed circuit board, follow the instructions in *Collecting and recycling a disused ThinkPad computer*.

Disposing of a disused lithium battery

A button-shaped lithium battery is installed on the system board of your ThinkPad computer to back up the main battery.

If you want to replace it with a new one, contact your place of purchase or ask for a repair service provided by IBM. If you have replaced it by yourself

and want to dispose of the disused lithium battery, insulate it with vinyl tape, contact your place of purchase, and follow the instructions.

If you use a ThinkPad computer at home and need to dispose of a lithium battery, you must comply with local ordinances and regulations.

Handling a disused ThinkPad battery pack

Your ThinkPad computer has a lithium ion battery pack or a nickel metal hydride battery pack. If you are a company ThinkPad computer user and need to dispose of a battery pack, contact the proper person in IBM sales, service, or marketing, and follow that person's instructions. You can also see the instructions at www.ibm.com/jp/pc/recycle/battery

If you use a ThinkPad computer at home and need to dispose of a battery pack, you must comply with local ordinances and regulations.

Vigtige oplysninger vedrørende EU's direktiv 2002/96/EF



Bemærkning: Dette mærke gælder kun lande i EU og Norge. Dette udstyr mærkes i henhold til EU's direktiv 2002/96/EF om affald af elektrisk og elektronisk udstyr (WEEE). Direktivet fastlægger de rammer, der gælder for returløb og genbrug af brugt udstyr i EU. Mærkatens påsættes forskellige produkter for at angive, at produktet ikke må smides væk, når det er udtjent, men skal genvindes i henhold til dette direktiv.

Remarque : Cette étiquette concerne uniquement les pays de l'Union européenne et la Norvège. Cet appareil porte une étiquette liée aux dispositions de la Directive 2002/96/CE du Conseil Européen relative aux déchets d'équipements électriques et électroniques (DEEE). Cette directive détermine les dispositions générales, applicables dans l'Union européenne, pour la récupération et le recyclage des équipements utilisés. Cette étiquette est apposée à différents produits pour signaler qu'ils ne doivent pas être jetés mais récupérés, selon les dispositions énoncées dans la directive.

注意: このマークは、EU 諸国およびノルウェーにおいてのみ適用されます。この機器には、EU 諸国に対する廃電気電子機器指令 2002/96/EC (WEEE) のラベルが貼られています。この指令は、EU 諸国に適用する使用済み機器の回収とリサイクルの骨子を定めています。このラベルは、使用済みになった時に指令に従って適正な処理をする必要があることを知らせるために、種々の製品に貼られています。

IBM Lotus-programtilbud

Tilbud: Som kvalificeret ThinkPad-computerkunde modtager du en enkelt, begrænset licens til Lotus Notes "standalone"-klienten. Licensen giver dig ret til at installere og bruge disse programmer på en ny ThinkPad-computer på en af følgende måder:

- **Medie til dette program er ikke inkluderet i dette tilbud. Hvis du ikke allerede har det korrekte programmedie til Lotus Notes-klienten,** kan du bestille en CD og installere programmet på computeren.** Brug en af metoderne på næste side for at bestille CD'en.
- **Hvis du allerede har en licenseret kopi af programmet,** har du ret til at oprette og bruge én ekstra kopi af det program, du har.

Om IBM Lotus Notes: Med den begrænsede brug af Notes Standalone-klienten kan du samle dine mest værdifulde meddelelses-, team- og PIM-ressourcer (Personal Information Management), f.eks. e-mail, kalender, opgaveliste, så du har adgang til dem, uanset om du har forbindelse til netværket eller ej. Standalone-licensen giver ikke rettigheder til at oprette forbindelse til nogen IBM Lotus Domino-servere. Imidlertid kan standalone-licensen opgraderes til en fuld Notes-licens til nedsat pris. Der er flere oplysninger på <http://www.lotus.com/notes>.

Kundesupport: Besøg <http://www.pc.ibm.com/support> for at få oplysninger om support og telefonnumre, hvor du kan få hjælp til førstegangsinstallation af programmerne. Besøg <http://www.lotus.com/passport> for at købe teknisk support ud over denne support til førstegangsinstallation.

International programlicensaftale: Dette program, som er licenseret til dig under dette tilbud, inkluderer ikke programopdateringer eller teknisk support, og det er underlagt vilkårene i IPLA (IBM International Program License Agreement), som leveres sammen med programmet. Når du tager Lotus Notes-programmet, der beskrives i dette tilbud, i brug, accepterer du vilkårene i dette tilbud og i IPLA. Besøg <http://www.ibm.com/software/sla/sladb.nsf> for at få flere oplysninger om IBM IPLA. Programmerne må ikke videresælges.

Kvittering for produktet: Kvitteringen for den kvalificerende ThinkPad-computer samt dette tilbud skal gemmes som kvittering for produktet.

Køb af opgraderinger, ekstra licens og teknisk support

Programopgraderinger og teknisk support er tilgængelig mod betaling af et gebyr via IBM's Passport Advantage-program. Du kan finde oplysninger om køb af ekstra licenser til Notes, SmartSuite eller andre Lotus-produkter på <http://www.ibm.com> eller <http://www.lotus.com/passport>.

Sådan bestiller du en CD:

****Vigtigt!** I henhold til dette tilbud kan du bestille én CD pr. licens. Du skal angive ThinkPad-computerens serienummer (7 cifre). CD'en er gratis. Du kan dog komme til at betale for fragten samt lokale skatter og afgifter. Der går mellem 10 og 20 arbejdsdage, inden du modtager varen.

-I USA eller Canada:

Ring på 800-690-3899

-I latinamerikanske lande:

Via internettet: <http://smartsuite.modusmedia.com>

Postadresse:

IBM - Lotus Notes and SmartSuite Program
Modus Media International
501 Innovation Avenue
Morrisville, NC, USA 27560

Fax: 919-405-4495

Spørgsmål vedr. en ordre kan sendes til:

Smartsuite_ibm@modusmedia.com

-I europæiske lande:

Via internettet: <http://ibm.modusmedia.co.uk>

Postadresse:

IBM - Lotus Notes and SmartSuite Program
P.O. Box 3118
Cumbernauld, Scotland, G68 9JX

Spørgsmål vedr. en ordre kan sendes til:

ibm_smartsuite@modusmedia.com

-I asiatiske lande og stillehavslande:

Via internettet: <http://smartsuite.modusmedia.com>

Postadresse:

IBM - Lotus Notes and SmartSuite Program
Modus Media International
eFulfillment Solution Center
750 Chai Chee Road
#03-10/14, Technopark at Chai Chee,
Singapore 469000

Fax: +65 6448 5830

Spørgsmål vedr. en ordre kan sendes til:

Smartsuiteapac@modusmedia.com

Varemærker

Følgende varemærker tilhører Lenovo:

- Lenovo
- PS/2
- Rescue and Recovery
- ThinkLight
- ThinkPad
- ThinkVantage
- TrackPoint
- Ultrabay
- UltraNav

Følgende varemærker tilhører International Business Machines Corporation:

- IBM (anvendt under licens)
- IBM-logo (anvendt under licens)
- Approach
- Domino
- Freelance Graphics
- Lotus
- Lotus Notes
- Lotus Organizer
- SmartSuite
- Word Pro
- 1-2-3

Varemærkerne Microsoft og Windows tilhører Microsoft Corporation.

Varemærkerne Intel, Core, Celeron og Intel SpeedStep tilhører Intel Corporation.

Alle andre varemærker anerkendes.

Stikordsregister

A

afbryderen, problemer med 16

B

batteri

problemer 22

udskift 43

BIOS-konfigurationsprogram 29

C

CRU (Customer Replaceable

Unit) 65

liste over dele 65

D

dvaletilstandsproblemer 18

F

faciliteter 69

fejl uden meddelelser 14

fejlfinding 10

fejlmeddelelser 10

fingeraftrykslæser

behandling 6

godkendelsesproblem 24

G

garanti

oplysninger 57

H

harddisk

opgradér 44, 48

problemer 23

hjælp

og service 53

på internettet 53

verdensomspændende 55

via telefon 53

K

kodeord

angiv 4

problemer 16

konfiguration

BIOS 29

konfiguration 29

konfiguration, tilpas 29

L

lagerenhed, opgradér 44

løs problemer 9

M

miljø 3

trådløs 74

O

opgradér lagerenhed 48

P

PC-Doctor til Windows 9

placeringer 67

problem

start 23

problemer

afbryder 16

batteri 22

dvaletilstand 18

fejlfinding 10

fingeraftrykslæser 24

harddisk 23

kodeord 16

løs 9

skærm 21

Standby 18

strømstyring 18

tastatur 16

TrackPoint 17

UltraNav 17

R

rengør computeren 6

Rescue and Recovery 41

retablér forudinstallerede program-

mer 41

S

set bagfra 67

set forfra 67

skærm 21

specifikationer 71

Standby-problemer 18

start

problem 23

T

tastatur

problemer 16

telefon, hjælp via 53

tip, vigtige 3

TrackPoint-problemer 17

transportér computeren 3

trådløs

kommunikation 73

U

UltraNav-problemer 17

V

vigtige tip 3

W

web, hjælp via 53

Partnummer: 41W3045

Printed in China

(1P) P/N: 41W3045

