

# Lenovo 3000 N100

## Servisna navodila in navodila za odpravljanje težav

### *Vsebina:*

- **Predstavitev drugih virov informacij**
- **Pomembni nasveti za vzdrževanje računalnika**
- **Diagnostika in odpravljanje težav**
- **Obnovitvene možnosti**
- **Pomoč in servis**
- **Garancijske informacije za vaš računalnik**



Lenovo 3000 N100  
Servisna navodila in navodila za  
odpravljanje težav

**Opomba**

Pred uporabo teh informacij in izdelka, na katerega se nanašajo, preberite naslednje:

- *Priročnik z varnostnimi in garancijskimi informacijami*, vključen v paketu s to publikacijo.
- Dodatek D, "Informacije o brezžičnem delovanju", na strani 51 in Dodatek E, "Obvestila", na strani 53.
- *Obvestilo o predpisih za Lenovo 3000*, vključeno v paketu s to publikacijo.

# Kazalo

<b>Najprej preberite</b> . . . . .	<b>v</b>	Klicanje centra za podporo strankam . . . . .	35
<b>Poglavje 1. Iskanje informacij</b> . . . . .	<b>1</b>	Pomoč po svetu . . . . .	37
Ta priročnik in ostale publikacije . . . . .	1	<b>Dodatek A. Garancijske informacije</b> . . . . .	<b>39</b>
Iskanje informacij z gumbom Lenovo Care . . . . .	2	Garancijske informacije . . . . .	39
<b>Poglavje 2. Skrb za računalnik.</b> . . . . .	<b>3</b>	Garancijsko obdobje . . . . .	39
<b>Poglavje 3. Odpravljanje težav z računalnikom</b> . . . . .	<b>7</b>	Vrste garancijskega servisa . . . . .	39
Pogosto zastavljena vprašanja . . . . .	8	Svetovni seznam telefonskih števil . . . . .	41
Določanje težav . . . . .	10	<b>Dodatek B. Deli, ki jih lahko zamenja stranka (CRU-ji)</b> . . . . .	<b>45</b>
Odpravljanje težave . . . . .	10	<b>Dodatek C. Pregled računalnika</b> . . . . .	<b>47</b>
Sporočila o napakah . . . . .	10	Zunanost računalnika . . . . .	47
Napake brez sporočil . . . . .	13	Komponente . . . . .	49
Težava z geslom . . . . .	14	Specifikacije . . . . .	50
Težava s stikalom za vklop . . . . .	14	<b>Dodatek D. Informacije o brezžičnem delovanju</b> . . . . .	<b>51</b>
Težave s tipkovnico . . . . .	14	Brezžična interoperabilnost . . . . .	51
Težava s kazalno napravo . . . . .	15	Uporabniško okolje in zdravje . . . . .	51
Težave v stanju pripravljenosti ali mirovanju . . . . .	15	<b>Dodatek E. Obvestila</b> . . . . .	<b>53</b>
Težave z zaslonom računalnika . . . . .	17	Obvestila . . . . .	53
Težave z baterijo . . . . .	19	Obvestilo o televizijskem delovanju . . . . .	54
Težave s pogonom trdega diska . . . . .	20	Obvestila o elektronskih emisijah . . . . .	54
Težava ob zagonu . . . . .	20	Izjava Zvezne komisije za komunikacije (FCC) . . . . .	54
Težava s preverjanjem pristnosti prstnega odtisa . . . . .	21	Izjava o skladnosti emisij s kanadskimi industrijskimi standardi za razred B . . . . .	55
Ostale težave . . . . .	22	Avis de conformité à la réglementation d'Industrie Canada . . . . .	55
<b>Poglavje 4. Obnovitvene možnosti</b> . . . . .	<b>25</b>	Izjava o skladnosti z Direktivo Evropske unije o elektromagnetni združljivosti . . . . .	55
Predstavitve reševanja in obnovitve . . . . .	25	Okoljevarstvena obvestila za Japonsko . . . . .	56
Obnovev tovarniških nastavitev . . . . .	25	Pomembne informacije za evropsko direktivo 2002/96/ES . . . . .	57
Obnovev podatkov . . . . .	26	Ponudba programske opreme IBM Lotus . . . . .	57
<b>Poglavje 5. Nadgrajevanje in zamenjava naprav</b> . . . . .	<b>27</b>	Blagovne znamke . . . . .	59
Zamenjava baterije . . . . .	27	<b>Kazalo</b> . . . . .	<b>61</b>
Nadgradnja pogona trdega diska . . . . .	28		
Zamenjava pomnilnika . . . . .	31		
<b>Poglavje 6. Pridobivanje pomoči in servisa</b> . . . . .	<b>35</b>		
Pridobivanje pomoči in servisa . . . . .	35		
Spletna pomoč . . . . .	35		



---

## Najprej preberite

Da bi preprečili poškodbe trdega diska in poznejšo izgubo podatkov, pritisnite Fn+F4, preden premaknete računalnik, da preide v stanje pripravljenosti, ali pa ga izklopite. Indikator stanja pripravljenosti mora svetiti (zeleno), preden premaknete računalnik.

Ne mečite, suvajte, praskajte, zvijajte, udarjajte, tresite, potiskajte računalnika, zaslona ali zunanjih naprav in nanje ne postavljajte težjih predmetov.

Uporabljajte kakovosten prenosni kovček, ki je dobro oblazinjen in ima ustrezno zaščito. Računalnika ne spravljajte v tesen kovček ali torbo.

Tekočino postavljajte proč od računalnika, da preprečite razlitje, računalnik pa proč od vode, da preprečite nevarnost električnega udara.

Med delovanjem računalnika ali polnjenjem baterije ne puščajte spodnje ploskve računalnika dlje časa v stiku s svojim naročjem ali katerim koli delom telesa.





---

# Poglavje 1. Iskanje informacij

---

## Ta priročnik in ostale publikacije

### Navodila za namestitvev

vam pomagajo pri razpakiranju računalnika in začetku. Vsebujejo nekaj novih nasvetov za začetnike in predstavljajo programsko opremo, ki so jo predhodno naložili pri družbi Lenovo.

### *Servisna navodila in navodila za odpravljanje težav*

vključujejo informacije o skrbi za računalnik, osnovne informacije o odpravljanju težav, nekatere obnovitvene postopke, informacije o pomoči in storitvah in informacije o garanciji za vaš računalnik. Informacije o odpravljanju težav v tem priročniku veljajo le za težave, ki vam lahko preprečijo dostop do obsežnega portala za pomoč in informacije, imenovanega **Lenovo Care™**, ki je predhodno naložen v računalnik.

### Access Help

je obsežen elektronski priročnik, ki ponuja odgovore na večino vaših vprašanj o računalniku, pomaga vam pri konfiguraciji predhodno nameščenih komponent in orodij ali reševanju težav. Pomoč Access Help odprete tako, da kliknete **Start**, premaknete kazalec na **All Programs (Vsi programi)**; nato na **Lenovo Care**. Kliknite **Access Help**.

### Lenovo Care

ponuja enostaven dostop do programskih orodij in ključnih strani Lenovo ter na ta način odpravi potrebo po prenašanju drugih referenčnih priročnikov. Lenovo Care odprete s pritiskom gumba Lenovo Care na tipkovnici. Za dodatne informacije o uporabi gumba Lenovo Care si oglejte "Iskanje informacij z gumbom Lenovo Care" na strani 2.

### Priročnik z varnostnimi in garancijskimi informacijami

vsebuje splošna varnostna navodila in popolno izjavo o omejeni garanciji družbe Lenovo.

### Obvestilo o predpisih

dopolnjuje ta priročnik. Preberite ga, preden uporabite brezžične funkcije računalnika. Vaš računalnik izpolnjuje zahteve varnostnih standardov za radijske frekvence v vseh državah ali regijah, v katerih je bil odobren za brezžično uporabo. Računalnik namestite in uporabljajte v skladu z lokalnimi predpisi za radijske frekvence.

---

## Iskanje informacij z gumbom Lenovo Care

Gumb Lenovo Care vam je lahko v pomoč v primerih, ko računalnik normalno deluje, in tudi, ko ne. S pritiskom gumba Lenovo Care odprete Lenovo Care in pridobite dostop do informativnih ilustracij in lahko razumljivih navodil za začetek in nadaljnjo produktivnost.

Gumb Lenovo Care lahko uporabite tudi za prekinitvev zagonskega zaporedja računalnika in zagon delovnega prostora ThinkVantage™ Rescue and Recovery™, ki deluje neodvisno od operacijskega sistema Windows in je skrit pred njim.

---

## Poglavje 2. Skrb za računalnik

Čeprav je računalnik namenjen zanesljivemu delovanju v normalnih delovnih okoljih, ga uporabljajte razumno. Z upoštevanjem teh pomembnih nasvetov boste svoj računalnik najboljše in najprijetneje izrabili.

### **Pomembni nasveti:**

#### **Pazljivo izberite delovno mesto in način dela**

- Med delovanjem računalnika ali polnjenjem baterije ne puščajte spodnje ploskve računalnika dlje časa v stiku s svojim naročjem ali katerimkoli delom telesa. Med normalnim delovanjem računalnik oddaja toploto. Ta toplota odraža stopnjo delovanja sistema in stopnjo polnjenja baterije. Dolgotrajnejši stik z telesom, tudi skozi obleko, lahko povzroči nelagodje ali celo kožne opekline.
- Tekočino postavljajte proč od računalnika, da bi se izognili razlitju, računalnik pa proč od vode (da bi se izognili nevarnosti elektrošoka).
- Embalažne materiale hranite na varnem mestu izven dosega otrok, da bi se izognili nevarnosti zadušitve s plastičnimi vrečkami.
- Računalnik postavite proč od magnetov, aktiviranih mobilnih telefonov, električnih naprav ali zvočnikov (dlje od 13 cm/5 palcev).
- Računalnika ne izpostavljajte skrajnim temperaturam (pod 5°C/41°F ali nad 35°C/95°F).

#### **Z računalnikom ravnajte nežno**

- Med zaslon in tipkovnico ali pod tipkovnico ne postavljajte nobenih predmetov (niti papirnatih).
- Ne mečite, suvajte, praskajte, zvijajte, udarjajte, tresite, potiskajte računalnika, zaslona ali zunanjih naprav in nanje ne postavljajte težjih predmetov.
- Zaslon računalnika je namenjen odpiranju in uporabi pod kotom malce nad 90 stopinj. Zaslona ne odpirajte za več kot 135 stopinj, saj lahko s tem poškodujete zgib.

#### **Računalnik prenašajte na pravilen način**

- Preden premaknete računalnik, odstranite vse medije, izključite priključene naprave in izključite kable.
- Preden računalnik premaknete, naj bo v stanju pripravljenosti ali mirovanja oziroma izključen. To preprečuje poškodbe trdega diska in izgubo podatkov.
- Pri dvigovanju odprtega računalnika računalnik držite za spodnji del. Računalnika ne dvigajte ali držite za zaslon.
- Uporabljajte kakovosten prenosni kovček, ki je dobro oblazinjen in ima ustrezno zaščito. Računalnika ne pospravljajte v tesen kovček ali torbo.

### S pomnilniškimi mediji in pogoni ravnajte pravilno

- Če je računalnik opremljen z optičnim pogonom, kot je CD, DVD ali pogon CD-RW/DVD, se površine diska ali leč na predalu ne dotikajte.
- Predal lahko zaprete šele, ko zaslišite, da CD plošča ali DVD plošča sede na svoje mesto.
- Pri namestitvi pogona trdega diska, disketnega, CD, DVD ali CD-RW/DVD pogona sledite navodilom, priloženim strojni opremi, na napravo pa pritiskajte samo ob potrebi.

### Pazljivo določite gesla

- Zapomnite si gesla. Če pozabite nadzorniško geslo ali geslo trdega diska, vam pooblaščen ponudnik storitev Lenovo ne bo dodelil novega, zaradi česar boste morda morali zamenjati sistemsko ploščo ali trdi disk.

### Ostali pomembni nasveti

- Modem računalnika mogoče uporablja samo analogno ali javno telefonsko omrežje (PSTN). Modema ne priključujte na interno digitalno telefonsko linijo PBX (zasebno omrežje) ali katerokoli drugo interno digitalno telefonsko linijo, ker to lahko poškoduje modem. Analogne telefonske linije se pogosto uporabljajo v stanovanjih, medtem ko se digitalne telefonske linije najpogosteje uporabljajo v hotelih in poslovnih stavbah. Če niste prepričani, kakšno telefonsko linijo uporabljate, se obrnite na telefonskega operaterja.
- Računalnik ima lahko oba konektorja; za ethernet in modem. V tem primeru komunikacijski kabel priključite na pravi konektor, da ne boste poškodovali konektorja.
- Svoje izdelke Lenovo registrirajte pri družbi Lenovo (oglejte si spletno stran: [www.lenovo.com/register](http://www.lenovo.com/register)). S tem boste oblastem omogočili, da vam bodo lažje vrnile računalnik v primeru izgube ali kraje. Registracija računalnika družbi Lenovo omogoča, da vas obvešča o tehničnih informacijah in nadgradnjah.
- Računalnik lahko razstavlja in popravlja samo pooblaščen serviser za računalnike prenosnik Lenovo.
- Ne spreminjajte ali pritrujete zapahov, da bi zaslon ostal odprt ali zaprt.
- Ne obračajte računalnika, ko je adapter za izmenični tok vključen. Tako lahko polomite vtičnico adapterja.
- Neuporabljeni zunanji in izmenljivi trdi disk, disketni, CD, DVD in CD-RW/DVD pogon hranite v primerni posodi ali embalaži.
- Pred nameščanjem katerekoli izmed naslednjih naprav se dotaknite kovinske mize ali ozemljenega kovinskega predmeta. Ta postopek odstrani statično elektriko iz vašega telesa. Statična elektrika lahko poškoduje napravo.
  - PC kartica
  - Pametna kartica
  - Pomnilniške kartice, na primer SD Card, Memory Stick in MultiMedia Card

- Pomnilniški modul
- Kartica Mini PCI Express

### Čiščenje pokrova računalnika

Računalnik občasno očistite po naslednjem postopku:

1. Pripravite mešanico blagega kuhinjskega čistilnega sredstva (ki ne vsebuje grobega praška ali močnih kemikalij, kot so kisline ali alkali). Vsakim 5 enotam vode dodajte 1 enoto čistilnega sredstva.
2. Razredčeno čistilno sredstvo vpijte z gobo.
3. Odvečno tekočino iztisnite iz gobe.
4. Pokrov s krožnimi gibi obrišite z gobo, pri tem odvečna tekočina ne sme kapljati.
5. Obrišite površino, da bi odstranili čistilno sredstvo.
6. Gobo izperite pod čisto tekočo vodo.
7. Pokrov obrišite s čisto gobo.
8. Površino ponovno obrišite s suho, mehko in gladko krpo.
9. Počakajte, da se površina popolnoma posuši in z nje nato odstranite morebitna vlakna od krpe.

### Čiščenje tipkovnice računalnika

1. Mehko in čisto krpo vpijte z nekaj izopropilnega čistilnega alkohola.
2. Vrhno površino tipk obrišite s krpo. Tipke obrišite eno po eno; če brišete več tipk naenkrat, se krpa lahko zatakne za tipko v bližini in jo poškoduje. Poskrbite, da tekočina ne kane na tipke ali mednje.
3. Počakajte, da se posušijo.
4. Da odstranite drobtine in prah izpod tipk, lahko uporabite ventilator in krtačko ali hladen zrak iz sušilnika za lase.

**Opomba:** Čistilnega sredstva ne pršite neposredno na zaslon ali tipkovnico.

### Čiščenje zaslona računalnika

1. Zaslon obrišite s suho, mehko in gladko krpo. Če na zaslonu opazite madež, podoben praski, gre mogoče za madež s tipkovnice, ki je nastal ob zunanem pritisku na pokrov.
2. Madež nežno obrišite z mehko in suho krpo.
3. Če madeža s tem niste odstranili, mehko in gladko krpo navlažite z vodo ali mešanico izopropilnega čistilnega alkohola in čiste vode (v razmerju 50-50).
4. Izžemite čim več tekočine.
5. Ponovno obrišite zaslon; tekočina ne sme kapljati v računalnik.
6. Preden zaslon zaprete, mora biti popolnoma suh.

### **Skrb za bralnik prstnih odtisov**

Naslednja dejanja lahko poškodujejo bralnik prstnih odtisov ali vplivajo na pravilnost delovanja:

- Praskanje po površini bralnika s trdim, koničastim predmetom.
- Praskanje po površini bralnika z nohti ali trdimi predmeti.
- Uporaba ali dotikanje bralnika z umazanim prstom.

Če na bralniku opazite kaj izmed naslednjega, očistite površino bralnika s suho, mehko krpo, ki ne pušča vlaken:

- Površina bralnika je umazana in zapacana.
- Površina bralnika je mokra.
- Bralnik pogosto ne zazna ali ne prepozna prstnih odtisov.

---

## Poglavje 3. Odpravljanje težav z računalnikom

Pogosto zastavljena vprašanja . . . . .	8	Težava s kazalno napravo . . . . .	15
Določanje težav . . . . .	10	Težave v stanju pripravljenosti ali mirovanju . . . . .	15
Odpravljanje težave . . . . .	10	Težave z zaslonom računalnika . . . . .	17
Sporočila o napakah . . . . .	10	Težave z baterijo . . . . .	19
Napake brez sporočil . . . . .	13	Težave s pogonom trdega diska . . . . .	20
Težava z geslom . . . . .	14	Težava ob zagonu . . . . .	20
Težava s stikalom za vklop . . . . .	14	Težava s preverjanjem pristnosti prstnega odtisa . . . . .	21
Težave s tipkovnico . . . . .	14	Ostale težave . . . . .	22

---

## Pogosto zastavljena vprašanja

V tem poglavju so navedena pogosto zastavljena vprašanja in napotki, kje najdete podrobne odgovore. Za podrobnosti o posameznih publikacijah v paketu z vašim računalnikom si oglejte “Ta priročnik in ostale publikacije” na strani 1.

### **Katere varnostne ukrepe moram upoštevati pri uporabi računalnika?**

Za podrobnejše informacije o varnosti si oglejte Priročnik z varnostnimi in garancijskimi informacijami.

### **Kako lahko preprečim težave z računalnikom?**

V priročniku si oglejte “Najprej preberite” na strani v in Poglavlje 2, “Skrb za računalnik”, na strani 3. Dodatne nasvete lahko najdete v poglavju Preventing problems (Preprečevanje težav) v pomoči Access Help.

### **Katere so glavne komponente strojne opreme mojega novega računalnika?**

Oglejte si poglavje “Lenovo 3000 tour (Predstavitvev računalnika Lenovo 3000)” v pomoči Access Help.

### **Kje lahko najdem podrobne specifikacije za računalnik?**

Obiščite [www.lenovo.com/support](http://www.lenovo.com/support)

### **Nadgraditi moram napravo *ali* zamenjati nekaj od naslednjega: trdi disk, pomnilnik ali tipkovnico.**

V priročniku si oglejte poglavje Dodatek B, “Deli, ki jih lahko zamenja stranka (CRU-ji)”, na strani 45 za seznam enot, ki jih lahko zamenja stranka (CRU-ji), in lokacijo navodil za odstranjevanje ali zamenjavo komponent.

### **Računalnik ne deluje pravilno.**

Preberite poglavje “Problem solving (Reševanje težav)” v pomoči Access Help. V tem priročniku so opisane le težave, ki vam lahko preprečijo dostop do sistema elektronske pomoči.



**Na kakšen način se lahko obrnem na center za podporo strankam?**

V priročniku si oglejte Poglavlje 6, “Pridobivanje pomoči in servisa”, na strani 35. Za telefonske številke najbližjega centra za pomoč strankam si oglejte “Svetovni seznam telefonskih števil” na strani 41.

**Kje lahko najdem informacije o garanciji?**

Za podrobnejše informacije o garanciji si oglejte poseben Priročnik z varnostnimi in garancijskimi informacijami. Za garancijo, ki velja za vaš računalnik, vključno z garancijskim obdobjem in vrsto garancijskega servisa, si oglejte “Garancijske informacije” na strani 39.

### Določanje težav

Če imate težave z računalnikom, ga lahko testirate s pomočjo PC-Doctor® za Windows. PC-Doctor za Windows zaženite na naslednji način:

1. Kliknite **Start**.
2. Kazalec premaknite na **All Programs (Vsi programi)** in nato na **PC-Doctor for Windows**.
3. Kliknite **PC-Doctor**.
4. Izberite enega izmed testov v **Device Categories (Kategorije naprav)** ali **Test Scripts (Testni skripti)**.

#### **Pozor**

Izvedba testa lahko traja nekaj minut ali dlje. Časa morate imeti dovolj za celoten test; testa ne prekinjajte med delovanjem.

**System Test (Preskus sistema)** v **Test Scripts (Testni skripti)** izvede nekaj testov kritičnih komponent strojne opreme, ne izvede pa vseh diagnostičnih testov v PC-Doctor za Windows. Če PC-Doctor za Windows sporoči, da so bili izvedeni vsi testi v **System Test** in ni odkril nobenih težav, zaženite še nekaj testov v PC-Doctor za Windows.

Če nameravate povprašati za nasvet center za podporo strankam, natisnite dnevnik testa, da boste tehniku lahko hitro posredovali potrebne informacije.

---

### Odpravljanje težave

Če vaše težave niso opisane tukaj, uporabite Access Help, vgrajeni sistem pomoči. Naslednje poglavje opisuje samo težave, ki vam preprečujejo dostop do sistema pomoči.

#### **Sporočila o napakah**

V nadaljevanju je naveden seznam sporočil, ki jih lahko prikaže BIOS. Večina se jih prikaže med samopreizkusom ob vklopu (POST). Nekatera sporočila vključujejo informacije o strojni opremi, na primer količina nameščenega pomnilnika. Druga lahko nakazujejo na težavo z napravo, na primer način konfiguracije. Navedene so tudi razlage sporočil in ukrepi za odpravljanje javljenih težav. Če vaš sistem prikaže eno izmed spodnjih sporočil, označeno z zvezdico (\*), si zapišite sporočilo in se obrnite na prodajalca. Če se pojavi napaka v delovanju sistema, ko ste spremenili nastavitve v menijih za nastavitve, ponovno zaženite računalnik, odprite meni za nastavitve ter nastavite privzete nastavitve ali popravite napako.

Koda	Sporočilo	Opis
0200	Failure Fixed Disk	Neizmenljivi disk ne deluje ali ni pravilno konfiguriran. Preverite, ali je nezamenljivi disk pravilno priključen. Odprite meni za nastavitve. Preverite, ali je tip neizmenljivega diska pravilno prepoznan.
0210	Stuck key	Na tipkovnici se je zataknila tipka.
0211	Keyboard error	Tipkovnica ne deluje.
0212*	Keyboard Controller Failed	Krmilnik tipkovnice ni prestal preizkusa. Morda bo treba zamenjati krmilnik tipkovnice.
0213	Keyboard locked - Unlock key switch	Če želite nadaljevati, odklenite sistem.
0220	Monitor type does not match CMOS - Run SETUP	Tip monitorja ni pravilno prepoznan v menijih za nastavitve.
0230*	Shadow Ram Failed at offset: nnnn	Senčeni RAM je spodletel pri odmiku nnnn bloka 64k, pri katerem je bila zaznana napaka.
0231*	System RAM Failed at offset: nnnn	Sistemski RAM je spodletel pri odmiku nnnn bloka 64k, pri katerem je bila zaznana napaka.
0232*	Extended RAM Failed at offset: nnnn	Razširjeni pomnilnik ne deluje ali ni pravilno konfiguriran pri odmiku nnnn.
0250	System battery is dead-Replace and run SETUP	Indikator baterije ure CMOS-a prikazuje, da baterija ne deluje. Polnite baterijo ure CMOS-a več kot 8 ur, tako da priključite adapter za izmenični tok, nato zaženite nastavitve za ponovno konfiguracijo sistema.
0251	System CMOS checksum bad - Default configuration use	Sistemski CMOS je poškodovan ali nepravilno spremenjen, morda s strani uporabniškega programa, ki spreminja podatke, shranjene v CMOS-u. V BIOS-u so nastavljene privzete nastavitvene vrednosti. Če ne želite teh vrednosti, pojdite v meni za nastavitve in vnesite zelene vrednosti. Če napaka ni odpravljena, polnite sistemsko baterijo dlje kot 8 ur, tako da priključite adapter za izmenični tok, ali pa se obrnite na prodajalca.
0271	Check date and time settings	BIOS je zaznal, da sta datum ali čas izven razpona, ura je bila ponastavljena. Morda je treba nastaviti pravilni datum (1991-2099).
0280	Previous boot incomplete - Default configuration used	Prejšnji samopreizkus ob vklopu (POST) se ni uspešno izvedel. POST naloži privzete vrednosti in ponudi možnost za zagon menija za nastavitve. Če so napako povzročile napačne vrednosti in le-te niso popravljene, bo verjetno tudi naslednji zagon spodletel. Pri sistemih z nadzorom čakalnih stanj lahko nepravilne nastavitve povzročijo prekinitev samopreizkusa ob vklopu ter povzročijo to napako pri naslednjem zagonu. Zaženite nastavitve in preverite, ali je konfiguracija čakalnega stanja pravilna. Napaka je odpravljena pri naslednjem zagonu sistema.
0281	Memory Size found by POST differed from CMOS	Velikost pomnilnika, ki jo je zaznal POST, je drugačna od CMOS-a.

## Odpravljanje težav z računalnikom

Koda	Sporočilo	Opis
02B0 02B1	Diskette drive A error Diskette drive B error	Zazan je pogon A: ali B:, a ne preстане preizkusov (POST) diskete v BIOS-u. Preverite, ali je nastavljen pravi tip diskete za pogon v menjih na nastavitev in ali je disketni pogon pravilno priključen.
02B2	Incorrect Drive A type - run SETUP	Tip disketnega pogona A: ni pravilno nastavljen v menjih za nastavitev.
02B3	Incorrect Drive B type - run SETUP	Tip disketnega pogona B: ni pravilno nastavljen v menjih za nastavitev.
02D0	System cache error - Cache disabled	Napaka v delovanju predpomnilnika RAM-a; BIOS je onemogočil predpomnilnik. Na starejših ploščah preverite mostiče za predpomnilnik. Morda bo treba zamenjati predpomnilnik. Obrnite se na prodajalca. Onemogočeni predpomnilnik znatno upočasni delovanje sistema.
02F0	CPU ID	Napaka številke podnožja procesorja za več procesorjev.
02F4*	EISA CMOS not writable	Napaka preizkusa ServerBIOS2: zapisovanje v EISA CMOS ni mogoče.
02F5*	DMA Test Failed	Napaka preizkusa ServerBIOS2: zapisovanje v registre razširjenega DMA-ja (Direct Memory Access) ni mogoče.
02F6*	Software NMI Failed	Napaka preizkusa ServerBIOS2: NMI-ja (Non-Maskable Interrupt) programske opreme ni mogoče ustvariti.
02F7*	Fail - Safe Timer NMI Failed	Napaka preizkusa ServerBIOS2: časovnik za preklop v varno stanje predolgo traja.
Ni na voljo	Device Address Conflict	Spor v naslovu za navedeno napravo.
Ni na voljo	Allocation Error for : device	Zaženite pripomoček za konfiguracijo ISA ali EISA, da razrešite spor sredstva za navedeno napravo.
Ni na voljo*	Failing Bits: nnnn	Šestnajstiško število nnnn je preslikava bitov na naslovu RAM-a, ki ni prestal preizkusa pomnilnika. Vsaka številka 1 v preslikavi nakazuje na okvarjeni bit. Zgoraj si oglejte napake 230, 231 ali 232 za naslov odnika napake v sistemske, razširjenem ali senčenem pomnilniku.
Ni na voljo	Invalid System Configuration Data	Težava s podatki NVRAM (CMOS).
Ni na voljo	I/O device IRQ conflict I/O device IRQ conflict error.	Napaka zaradi spora prekinitvene zahteve (IRQ) V/I naprave.
Ni na voljo	One or more I2O Block Storage Devices were excluded from the Setup Boot menu	V tabeli IPL je bilo premalo prostora za prikaz vseh nameščenih naprav I2O z blokovnim pomnilnikom.
Ni na voljo	Operating system not found	Operacijskega sistema ni mogoče najti na pogonu A: ali pogonu C:. Zaženite meni za nastavitev in preverite, ali sta neizmenljivi disk in pogon A: pravilno prepoznana.

Koda	Sporočilo	Opis
Ni na voljo*	Parity Check 1 nnnn	V sistemskem vodilu je zaznana napaka paritete. BIOS poskuša najti naslov in ga prikazati na zaslonu. Če ne more najti naslova, se prikaže ????. Pariteta je metoda za preverjanje napak v binarnih podatkih. Napaka paritete pomeni, da so nekateri podatki poškodovani.
Ni na voljo*	Parity Check 2 nn	V V/1 vodilu je zaznana napaka paritete. BIOS poskuša najti naslov in ga prikazati na zaslonu. Če ne more najti naslova, se prikaže ????.
Ni na voljo	Press F1 to resume, F2 to Setup, F3 for previous	Prikazano po sporočilu o popravljivi napaki. Pritisnite F1 za začetek zagonskega postopka ali F2 za vstop v menije z nastavitvami, da spremenite nastavitve. Pritisnite F3 za prikaz prejšnjega zaslona (običajno gre za napako inicializacije dodatnega ROM-a, na primer dodatne kartice). Zapišite si podatke in sledite navodilom na zaslonu.

## Napake brez sporočil

### Težava

Ob vklopu računalnika je zaslon prazen in ob zagonu ni zvočnega signala.

**Opomba:** Če niste prepričani, ali ste slišali pisk, izključite računalnik; nato ga ponovno vključite in prisluhnite. Če uporabljate zunanji monitor, si oglejte “Težave z zaslonom računalnika” na strani 17.

### Rešitev:

→ Če je nastavljeno uporabniško geslo, pritisnite katerokoli tipko za prikaz okna za vpis gesla ob vklopu, vpišite pravilno geslo in pritisnite Enter.

Če se poziv za uporabniško geslo ne prikaže, je svetlost mogoče nastavljena na minimum. Prilagodite stopnjo svetlosti s pritiskom Fn+F11.

Če je zaslon še vedno prazen, preverite:

- ali je baterija pravilno nameščena.
- ali je adapter za izmenični tok priključen na računalnik, napajalni kabel pa v delujočo električno vtičnico.
- ali je računalnik pod napajanjem. (Za potrditev ponovno vključite glavno stikalo.)

Če je vse to nastavljeno pravilno, zaslon pa kljub temu prazen, računalnik odnesite na servisno popravilo.

### Težava

Ob vklopu računalnika je zaslon prazen, vendar zaslišim dva ali več zvočnih signalov.

### Rešitev:

→ Poskrbite, da je pomnilniška kartica vstavljena pravilno. Če je, zaslon pa je kljub temu prazen in slišite pet piskov, računalnik odnesite na servisno popravilo.

### **Težava**

Ko je računalnik vklopljen, slika na zaslonu izgine.

### **Rešitev**

→ Mogoče je vključen ohranjevalnik zaslona ali način varčevanja z energijo. Dotaknite se sledilne ploščice ali pritisnite tipko, da zapustite ohranjevalnik zaslona, ali pritisnite stikalo za vklop in nadaljujte iz stanja pripravljenosti ali mirovanja.

## **Težava z geslom**

### **Težava**

Pozabil sem geslo.

### **Rešitev**

→ Če ste pozabili geslo ob vklopu, računalnik odnesite pooblaščenemu serviserju ali tržnemu zastopniku Lenovo za preklic gesla.

→ Če ste pozabili geslo za trdi disk, vam pooblaščen serviser Lenovo ne more določiti novega gesla ali obnoviti podatkov s trdega diska. Računalnik dostavite pooblaščenemu servisu ali tržnemu zastopniku Lenovo, da vam zamenja trdi disk. S seboj prinesite potrdilo o nakupu, plačati pa boste morali za dele in delo.

→ Če ste pozabili nadzorniško geslo, vam pooblaščen serviser Lenovo ne more določiti novega gesla. Računalnik dostavite pooblaščenemu servisu ali tržnemu zastopniku Lenovo, da vam zamenja sistemsko ploščo. S seboj prinesite potrdilo o nakupu, plačati pa boste morali za dele in delo.

## **Težava s stikalom za vklop**

### **Težava**

Sistem se ne odziva in računalnika ne morete izklopiti.

### **Rešitev:**

→ Izklopite računalnik, tako da vsaj 4 sekunde držite pritisnjeno stikalo za vklop. Če se računalnik kljub temu ne zažene ponovno, odstranite adapter za izmenični tok in baterijo.

## **Težave s tipkovnico**

### **Težava**

Ko vtipkate črko, se prikaže številka.

### **Rešitev**

→ Funkcija zaklepa številke je vklopljena. Za njeno izključitev pritisnite in držite Fn; nato pritisnite NmLk.

**Težava**

Nekatere ali vse tipke na zunanji številčni tipkovnici ne delujejo.

**Rešitev**

→ Poskrbite, da je zunanja številčna tipkovnica pravilno priključena na računalnik.

**Težava s kazalno napravo**

**Težava**

Miška ali kazalna naprava ne deluje.

**Rešitev:**

→ Preverite, ali je kabel miške ali kazalne naprave trdno priključen v USB vrata.

**Opomba:** Dodatne informacije so vam na voljo v priročniku, ki je priložen miški ali kazalni napravi.

**Težave v stanju pripravljenosti ali mirovanju**

**Težava**

Računalnik nepričakovano preklopi na stanje pripravljenosti.

**Rešitev:**

→ Če se procesor pregreje, računalnik samodejno preklopi v stanje pripravljenosti, da bi se lahko ohladil in s tem zaščitil procesor in ostale notranje komponente. Preverite nastavitve za stanje pripravljenosti.

**Težava**

Računalnik preide v stanje pripravljenosti (indikator stanja pripravljenosti zasveti) takoj po samopreizkusu ob vklopu (POST) (lučka indikatorja stanja pripravljenosti zasveti).

**Rešitev:**

→ Preverite:

- ali je baterija napolnjena.
- ali je delovna temperatura v sprejemljivem razponu. Oglejte si "Specifikacije" na strani 50.

Če je baterija napolnjena in je temperatura znotraj razpona, pošljite računalnik v popravilo.

**Težava**

Prikaže se sporočilo "critical low-battery error" in računalnik se takoj izklopi.

**Rešitev:**

→ Baterija se prazni. Adapter za izmenični tok priključite na računalnik oziroma baterijo nadomestite s polno.

### Težava

Ko pritisnete Fn za povrnitev iz stanja pripravljenosti, zaslon ostane prazen.

### Rešitev:

→ Preverite, ali se je v stanju pripravljenosti računalnika izklopil zunanji monitor. Ne izključite zunanjega monitorja, ko je računalnik v stanju pripravljenosti ali mirovanja. Če med nadaljevanjem normalnega delovanja računalnika ni priključen zunanji monitor, zaslon računalnika ostane prazen in ne prikaže delovanja. Ta omejitev ni odvisna od ločljivosti. Pritisnite Fn+F7 za prikaz zaslona računalnika.

**Opomba:** Če za uporabo predstavitvene sheme uporabljate kombinacijo tipk Fn+F7, v treh sekundah vsaj trikrat pritisnite Fn+F7 za prikaz slike na zaslonu računalnika.

### Težava

Računalnik se ne povrne iz stanja pripravljenosti ali pa indikatorja vklopa in stanja pripravljenosti svetita, a računalnik ne deluje.

### Rešitev:

→ Če se sistem ne povrne iz stanja pripravljenosti, je lahko zaradi izpraznjenosti baterije samodejno preklopil na stanje pripravljenosti ali mirovanje. Preverite indikator stanja pripravljenosti.

– Če indikator stanja pripravljenosti sveti, je računalnik v stanju pripravljenosti. Adapter za izmenični tok priklopite na računalnik in pritisnite Fn.

– Če indikator stanja pripravljenosti ne sveti, je računalnik v stanju mirovanja ali načinu izklopa. Adapter za izmenični tok priklopite na računalnik in nato pritisnite gumb za napajanje za nadaljevanje delovanja.

Če se sistem še vedno ne povrne iz stanja pripravljenosti, se lahko preneha odzivati in ne boste mogli ugasniti računalnika. V tem primeru ponovno zaženite računalnik. Če niste shranili podatkov, jih lahko izgubite. Za ponoven zagon računalnika pritisnite in vsaj štiri sekunde držite glavno stikalo. Če se sistem kljub temu ponovno ne zažene, odstranite adapter za izmenični tok in baterijo.

### Težava

Računalnik ne preklopi na stanje pripravljenosti ali mirovanja.

### Rešitev:

→ Preverite, ali katera izmed izbranih možnosti računalniku onemogoča preklon v stanje pripravljenosti ali mirovanje.



### Težava

Kombinacija tipk Fn+F12 ne privede računalnika v stanje mirovanja.

### Rešitev:

- Računalnik ne more preklopiti v stanje mirovanja:
- Če uporabljate katero izmed komunikacijskih PC kartic. Za prekop v stanje mirovanja ustavite komunikacijski program in odstranite PC kartico ali onemogočite režo za PC kartico. Kliknite ikono **Safely Remove Hardware (Varno odstranjevanje strojne opreme)** v opravljeni vrstici.
- Če stanje mirovanja ni omogočeno. Omogočite ga na naslednji način:
  1. Kliknite **Start**.
  2. Kliknite **Control Panel (Nadzorna plošča)** in nato **Performance and maintenance (Učinkovitost delovanja in vzdrževanje)**.
  3. Kliknite **Power options (Možnosti porabe)**. Odpre se okno z lastnostmi za možnosti porabe, nato kliknite jeziček **Hibernate (Mirovanje)**.
  4. Izberite potrditveno polje Enable hibernation (Omogoči mirovanje).
  5. Kliknite **OK (V redu)**.

**Opomba:** V stanje mirovanja lahko preklopite s pritiskom na Fn+F12 samo, če je v računalniku nameščen gonilnik PM Lenovo.

## Težave z zaslonom računalnika

### Težava

Zaslon je prazen.

### Rešitev:

- Pritisnite Fn+F7 za prikaz slike.

**Opomba:** Če za uporabo predstavitvene sheme uporabljate kombinacijo tipk Fn+F7, v treh sekundah vsaj trikrat pritisnite Fn+F7 za prikaz slike na zaslonu računalnika.

- Če uporabljate adapter za izmenični tok ali baterijo in indikator stanja baterije sveti (zeleno), pritisnite Fn+F11, da povečate svetlost zaslona.
- Če indikator stanja pripravljenosti utripa, pritisnite Fn za nadaljevanje iz stanja pripravljenosti.
- Če težave ne odpravite, izvedite spodaj navedeno rešitev.

### Težava

Z zaslona ni mogoče brati ali je slika popačena.

### Rešitev:

- Preverite:

- ali je gonilnik prikazovalne naprave pravilno nameščen.
- ali sta ločljivost zaslona in barvna kakovost pravilno nastavljeni.
- ali je vrsta monitorja pravilna.

Nastavitve preverite na naslednji način:

Z desnim miškinim gumbom kliknite na namizje, da se odpre okno Display Properties (Lastnosti zaslona).

1. Kliknite na jeziček **Settings (Nastavitve)**.
2. Preverite, ali sta ločljivost zaslona in barvna kakovost pravilno nastavljeni.
3. Kliknite **Advanced (Dodatno)**.
4. Kliknite na jeziček **Adapter (Kartica)**.
5. Poskrbite, da je v oknu z informacijami o kartici prikazano "NVIDIA xxxxx" ali "Intel xxxxx".

**Opomba:** Ime gonilnika naprave xxxxx je odvisno od grafičnega čipa, ki je bil nameščen v računalnik.

6. Kliknite gumb **Properties (Lastnosti)**. Označite okno "Device status (Stanje naprave)" in preverite, ali naprava deluje pravilno. Če ne, kliknite gumb **Troubleshoot (Odpravljanje težav)**.
7. Kliknite na jeziček **Monitor**.
8. Preverite, ali so informacije pravilne.
9. Kliknite gumb **Properties (Lastnosti)**. Označite okno "Device status (Stanje naprave)" in preverite, ali naprava deluje pravilno. Če ne, kliknite na gumb **Troubleshooter (Odpravljanje težav)**.

### Težava

Po izklopu računalnika ostane zaslon še vedno vklopljen.

### Rešitev:

→ Pritisnite in vsaj 4 sekunde držite pritisnjeno stikalo za vklop, da izklopite računalnik; nato ga ponovno vklopite.

### Težava

Ob vsakem vklopu računalnika, se na zaslonu prikazujejo manjkajoče, brezbarvne ali svetle pike.

### Rešitev:

→ To je bistvena značilnost tehnologije TFT. Zaslon računalnika vsebuje več tankih filmskih tranzistorjev (TFT-jev). Na zaslonu se lahko ves čas prikazuje manjše število manjkajočih, brezbarvnih ali svetlih pik.

### Težava

Ko poskušate predvajati DVD ploščo, se izpiše sporočilo "Unable to create overlay window (Ni mogoče ustvariti prekrivnega okna)".

*ali*

Predvajanje videa, DVD plošč ali iger ni možno ali pa je zelo slabo.

**Rešitev**

- Naredite nekaj izmed naslednjega:
- Če uporabljate 32-bitni barvni način, globino barve spremenite na 16-bitno.
- Če uporabljate velikost namizja 1280×1024 ali večjo, zmanjšajte velikost namizja in barvno globino.

**Težave z baterijo**

**Težava**

Baterija se ne more popolnoma napolniti z metodo izklopa v standardnem času polnjenja.

**Rešitev:**

- Baterija je morda preveč izpraznjena. Storite naslednje:
  1. Izklopite računalnik.
  2. Preverite, ali je preveč izpraznjena baterija v računalniku.
  3. Adapter za izmenični tok priključite na računalnik, da se bo baterija polnila.
- Če se v 24 urah baterija ne napolni do konca, uporabite novo baterijo.

**Težava**

Računalnik se izklopi, še preden indikator statusa baterije kaže izpraznjenost baterije.

*ali*

Računalnik deluje tudi po tem, ko indikator stanja baterije kaže izpraznjenost baterije.

**Rešitev:**

- Baterijo izpraznite in ponovno napolnite.

**Težava**

Življenjska doba povsem napolnjene baterije je kratka.

**Rešitev:**

- Baterijo izpraznite in ponovno napolnite. Če je življenjska doba baterije še vedno kratka, uporabite novo baterijo.

**Težava**

Računalnik ne deluje s povsem napolnjeno baterijo.

**Rešitev:**

- V bateriji je lahko aktivna prenapetostna zaščita. Za minuto izklopite računalnik, da ponastavite zaščito, nato ponovno vklopite računalnik.

### Težava

Baterija se ne polni.

### Rešitev

→ Baterije ne morete polniti, če je prevroča. Če je baterija vroča, jo odstranite iz računalnika in počakajte, da se ohladi na sobno temperaturo. Ko se ohladi, jo ponovno namestite in napolnite. Če je še vedno ne morete polniti, jo odnesite na servisno popravilo.

## Težave s pogonom trdega diska

### Težava

Pogon trdega diska povzroča rožljajoč zvok v presledkih.

### Rešitev:

- Rožljanje se lahko sliši v naslednjih primerih:
- ko pogon trdega diska začne dostopati do podatkov ali kadar dostop prekine.
- ko prenašate pogon trdega diska.
- ko prenašate računalnik.

To je normalna značilnost pogona trdega diska in ne gre za okvaro.

### Težava

Pogon trdega diska ne deluje.

### Rešitev:

→ Poskrbite, da je v zagonskem meniju v pripomočku za BIOS trdi disk pravilno vključen v zagonsko zaporedje.

## Težava ob zagonu

### Težava

Operacijski sistem Microsoft® Windows se ne zažene.

### Rešitev:

→ Za pomoč pri reševanju in identifikaciji težave uporabite ThinkVantage delovni prostor Rescue and Recovery. Če želite odpreti ThinkVantage delovni prostor Rescue and Recovery, naredite naslednje:

1. Izklopite računalnik za vsaj 5 sekund, nato ga spet vklopite.
2. Med zagonom računalnika pozorno opazujte zaslon. Med prikazom začetnega zaslona pritisnite gumb Lenovo Care. Odpre se ThinkVantage delovni prostor Rescue and Recovery.
3. V delovnem prostoru Rescue and Recovery lahko izvajate naslednje postopke:
  - **Reševanje in obnovev (Rescue and Restore)** datotek, map ali varnostnih kopij.
  - **Konfiguracija (Configure)** sistemskih nastavitev in gesel.

- **Komuniciranje (Communicate)** z uporabo interneta in povezave do podporne strani.
- **Odpravljanje težav (Troubleshoot)** in ugotavljanje vzrokov z uporabo diagnostike.

Na zgornjem oknu ThinkVantage delovni prostor Rescue and Recovery lahko kliknete enega izmed naslednjih jezičkov, da odprete druge strani ali zapustite pripomoček:

- **Event Viewer (Pregledovalnik dogodkov)** vam omogoča ogledovanje dnevnika, ki vsebuje informacije o dogodkih ali opravljenih, povezanih z operacijami Rescue and Recovery.
- **System Information (Sistemske informacije)** vam omogoča ogled ključnih informacij o strojni in programski opreми računalnika. Te informacije so lahko koristne pri ugotavljanju vzroka težave.
- **Warranty Status (Status garancije)** vsebuje informacije o poteku garancije, o pogojih servisiranja računalnika in seznam nadomestnih delov.
- **Help (Pomoč)** vsebuje informacije o različnih funkcijah, ki so na voljo v ThinkVantage delovni prostor Rescue and Recovery.
- **Restart (Ponovni zagon)** zapre ThinkVantage delovni prostor Rescue and Recovery in nadaljuje s prekinjenim zagonskim zaporedjem.

## Težava s preverjanjem pristnosti prstnega odtisa

**Težava** Ne morete registrirati ali preveriti pristnosti prsta.

### Rešitev

→ Če so vaši prsti v katerem izmed naslednjih stanj, imate lahko težave pri registraciji ali preverjanju pristnosti:

- Prst je zguban.
- Prst je hrapav, suh ali poškodovan.
- Koža na prstih je zelo suha.
- Na prstih se nahaja umazanija, blato ali olje.
- Površina prsta je zelo spremenjena, odkar je bil prstni odtis registriran.
- Prst je moker.
- Uporabljen je prst, ki ni bil zabeležen.

Da bi izboljšali stanje, poskusite z naslednjim:

- Roke očistite ali obrišite, da odstranite ostanek umazanije ali vlage s prstov.
- Za preverjanje pristnosti prstnih odtisov registrirajte in uporabljate drug prst.
- Če je koža na rokah presuha, uporabite kremo.

## Ostale težave

### Težava

Računalnik se zaklene ali ne sprejema vnosa.

### Rešitev:

→ Računalnik se lahko zaklene, ko med izvajanjem komunikacije preklopi na stanje pripravljenosti. Ko ste v omrežju, onemogočite časovnik za stanje pripravljenosti.

Da bi izklopili računalnik, pritisnite in vsaj štiri sekunde držite stikalo za vklop.

### Težava

Računalnika ni mogoče zagnati s pomočjo zelene naprave.

### Rešitev:

→ Poglejte v zagonski meni pripomočka za BIOS. Zagonsko zaporedje v pripomočku za BIOS mora biti nastavljeno tako, da lahko računalnik zaženete iz zelene naprave.

Preverite tudi, ali je naprava, s katere naj bi se računalnik zagnal, omogočena. Poskrbite, da je v zagonskem meniju v pripomočku za BIOS naprava pravilno vključena v zagonsko zaporedje.

### Težava

Računalnik ne more predvajati CD plošče, ali pa je kakovost zvoka slaba.

### Rešitev:

→ Preverite, ali je plošča v skladu s standardi vaše države. Plošča, ki ustreza lokalnim standardom, je ponavadi označena z logotipom CD na etiketi. Ob uporabi plošče, ki ne ustreza tem standardom, ne moremo jamčiti, da se bo plošča predvajala oziroma ne moremo jamčiti dobre kakovosti zvoka, če se bo predvajala.



### Težava

Z vgrajeno brezžično omrežno kartico se ne morete priključiti v omrežje.

### Rešitev:

→ Če je zaslon računalnika zaprt, ga odprite in poskusite znova.

**Težava**

Aplikacija ne deluje pravilno.

**Rešitev:**

- Poskrbite, da težave ne povzroča aplikacija.
- Preverite, ali ima računalnik minimalno količino pomnilnika, ki je potrebna za delovanje aplikacije. Preberite si priročnike, priložene aplikaciji.
- Preverite naslednje:
  - Aplikacija je združljiva z vašim operacijskim sistemom.
  - Druge aplikacije na vašem računalniku delujejo pravilno.
  - Nameščeni so potrebni gonilniki za naprave.
  - Aplikacija deluje, če je nameščena na drugem računalniku.
- Če se med uporabo aplikacijskega programa pojavi sporočilo o napaki, preberite priročnike, priložene aplikaciji.





---

## Poglavje 4. Obnovitvene možnosti

---

### Predstavitve reševanja in obnovitve

Če sistem Windows ne deluje pravilno, boste morali narediti naslednje:

- pridobite trenutne sistemske informacije.
- diagnosticirajte in odpravite težavo.
- Rešite datoteko iz okolja Windows ali obnovite varnostne kopije datotek, pod pogojem, da ste jih naredili z uporabo programa ThinkVantage Rescue and Recovery.
- Konfigurirajte računalnik.

Vse to lahko dosežete iz delovnega prostora ThinkVantage Rescue and Recovery. Če želite zagnati ThinkVantage Rescue and Recovery, vklopite računalnik in med prikazom začetnega zaslona pritisnite gumb Lenovo Care. Za dodatne informacije o uporabi funkcij Rescue and Recovery si oglejte poglavje "Recovery overview (Pregled obnovitve)" v pomoči Access Help.

---

### Obnovev tovarniških nastavitev

Namesto obnovitvene CD plošče ali CD plošče Windows<sup>®</sup>, priložene računalniku, vam Lenovo nudi preprostejše metode izpolnjevanja opravil, značilnih za takšne CD-je. Datoteke in programi za te alternativne metode so shranjeni na trdem disku, kar preprečuje iskanje izgubljenih CD plošč in nastanek težav zaradi uporabe nepravilne različice CD plošče.

Varnostne kopije vseh datotek in programov, ki jih je Lenovo prvotno namestil v računalnik, se nahajajo na skritem zaščitenem področju ali particiji trdega diska. Čeprav so skrite, te kopije zavzemajo nekaj prostora trdega diska. Zato lahko pri preverjanju zasedenosti prostora na trdem disku v okolju Windows opazite, da je le-ta večja od pričakovane. To je zaradi varnostnih kopij v skriti particiji.

Program za obnovev izdelka znotraj tega področja omogoča obnovev celotne vsebine trdega diska na enako stanje, v katerem je bil disk ob dobavi iz tovarne.

#### **Opombe:**

1. Pri obnovitvi sistema mora biti stikalo za brezžično povezavo v položaju On (Vklopljeno). Če pozabite preklopiti stikalo za brezžično povezavo v položaj On (Vklopljeno), brezžična omrežna kartica ne bo prepoznana in gonilnik brezžične kartice ne bo vključen v sistem.
2. Postopek obnovitve lahko traja do dve uri.

Prvotno vsebino trdega diska lahko obnovite z naslednjim postopkom:

**Pozor:** Med postopkom obnovitve bodo izgubljene vse datoteke na glavni particiji trdega diska (ponavadi je to pogon C). Preden se podatki prepisejo, vam bo ponujena možnost, da shranite eno ali več datotek na drug medij.

1. Če je možno, shranite vse datoteke in zaustavite operacijski sistem.
2. Vsaj za pet sekund izklopite računalnik.
3. Vključite računalnik. Med zagonom računalnika pozorno opazujte zaslon. Med prikazom začetnega zaslona pritisnite gumb Lenovo Care. Odpre se ThinkVantage delovni prostor Rescue and Recovery.
4. Kliknite **Restore your system (Obnovitev sistema)**, izberite **Restore my hard drive to the original factory state (Obnovitev trdega diska v prvotno tovarniško stanje)** in sledite navodilom na zaslonu.

---

### Obnovitev podatkov

Če ste izvedli operacijo varnostnega kopiranja z uporabo programa Rescue and Recovery, imate shranjeno eno ali več varnostnih kopij z različnimi vsebinami, ki jih je trdi disk vseboval v preteklosti. Te varnostne kopije so lahko shranjene na trdem disku, omrežnem pogonu ali izmenljivem mediju, odvisno od možnosti, ki ste jih izbrali med varnostnim kopiranjem.

Z uporabo programa Rescue and Recovery ali delovnega prostora ThinkVantage Rescue and Recovery lahko vsebino trdega diska obnovite na prejšnje stanje tako, da uporabite katerokoli izmed varnostnih kopij prejšnjega stanja. Delovni prostor ThinkVantage Rescue and Recovery deluje neodvisno od operacijskega sistema Windows. Če ste med zagonom pozvani, ga torej lahko zaženete s pritiskom na gumb Lenovo Care.

Ko se odpre delovni prostor ThinkVantage Rescue and Recovery, lahko izvedete obnovitev tudi, če operacijskega sistema Windows ne morete zagnati.

## Poglavje 5. Nadgrajevanje in zamenjava naprav

### Zamenjava baterije

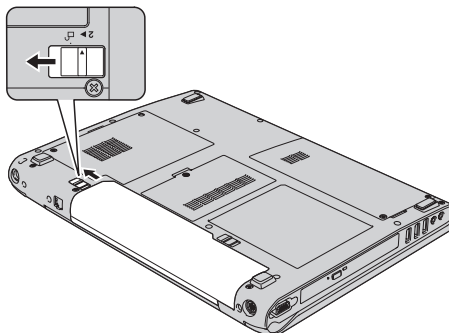
#### Pomembno

Preberite *Priročnik z varnostnimi in garancijskimi informacijami*, preden zamenjate baterijo.

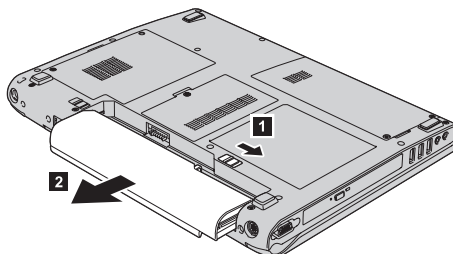
1. Izklopite računalnik oziroma ga preklopite v stanje mirovanja. Izključite adapter za izmenični tok in kable.

**Opomba:** Če uporabljate PC kartico, računalnik mogoče ne bo mogel preklopiti v stanje mirovanja. V tem primeru izklopite računalnik.

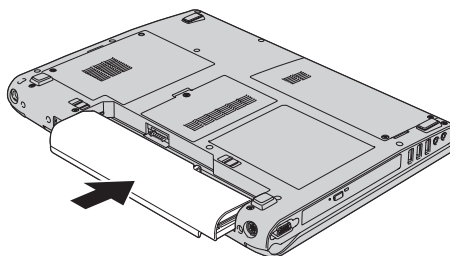
2. Zaprite zaslon in računalnik obrnite okoli.
3. Odprite zapah baterije, tako da ga pomaknete v odprt položaj.



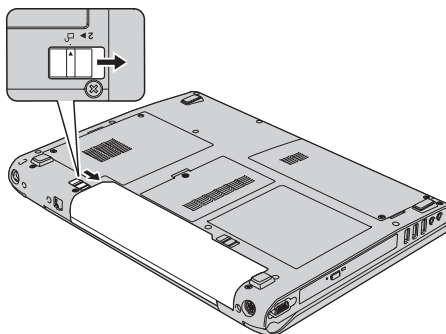
4. Odprite zapah baterije **1**, tako da ga pomaknete v odprt položaj. Medtem ko ga držite v položaju, odstranite baterijo **2**.



5. Namestite popolnoma napolnjeno baterijo.



6. Poskrbite, da je zapah baterije v zaprtem položaju.



7. Računalnik spet obrnite. Na računalnik priključite adapter za izmenični tok in kable.

---

## Nadgradnja pogona trdega diska

### **Pomembno**

Preberite *Priročnik z varnostnimi in garancijskimi informacijami*, preden zamenjate trdi disk.

Pomnilniško kapaciteto računalnika lahko povečate tako, da trdi disk zamenjate s trdim diskom večje kapacitete. Nov trdi disk lahko kupite pri prodajalcu ali prodajnem zastopniku Lenovo.

### **Opombe:**

1. Trdi disk zamenjajte samo v primeru nadgradnje ali popravila. Konektorji in reža trdega diska niso namenjeni nenehnim spremembam ali zamenjavam pogona.
2. delovni prostor Rescue and Recovery ThinkVantage in program za obnovitev izdelka nista vključena v dodatnem trdem disku.

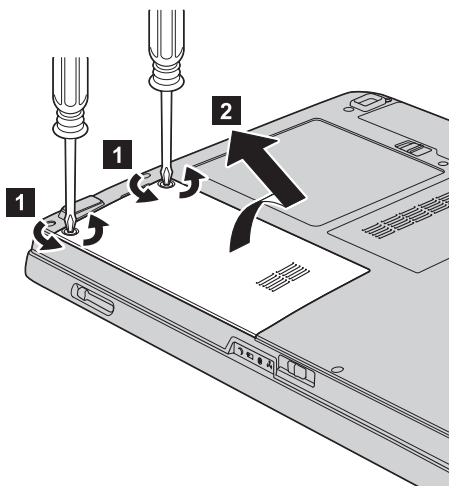
**Pozor****Kako ravnati s pogonom trdega diska**

- Pogon ne sme pasti na tla ali biti izpostavljen udarcem. Pogon postavite na material, ki blaži udarce, na primer na mehko krpo.
- Ne pritiskajte na pokrov pogona.
- Ne dotikajte se konektorja.

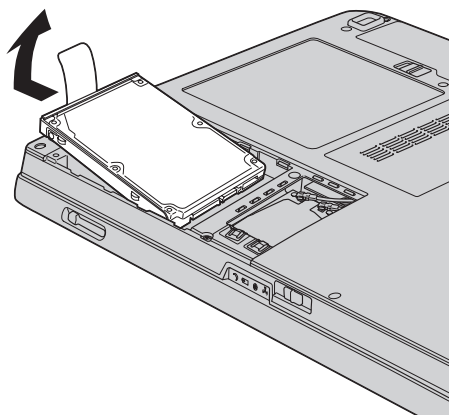
Pogon je zelo občutljiv. Nepravilno rokovanje lahko povzroči poškodbo ali trajno izgubo podatkov na trdem disku. Preden odstranite pogon trdega diska, naredite varnostne kopije vseh informacij na trdem disku in izklopite računalnik. Pogona ne odstranjajte, ko sistem deluje, je v stanju pripravljenosti ali mirovanja.

Pogon trdega diska zamenjajte po naslednjem postopku:

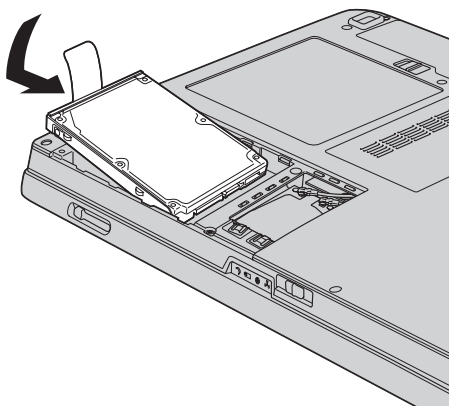
1. **Izklopite računalnik**; nato z računalnika odklopite adapter za izmenični tok in vse kable.
2. Zaprite zaslon in računalnik obrnite okoli.
3. Odstranite baterijo.
4. Odstranite dva vijaka **1** in odstranite pokrov trdega diska **2**.



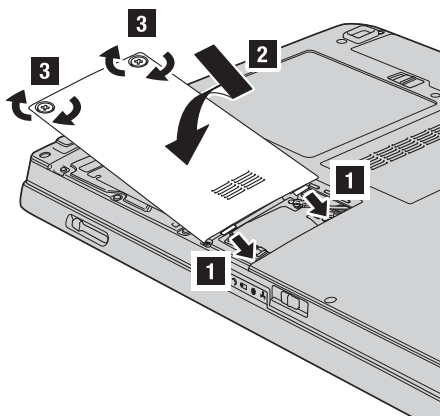
5. Izvlecite jeziček in odstranite trdi disk.



6. Nov trdi disk vstavite v ležišče za pogon trdega diska, nato ga čvrsto namestite.



7. Poravnajte sprednjo stran pokrova trdega diska **1**, namestite nazaj pokrov **2** in privijte vijake **3**.



8. Ponovno namestite baterijo.
9. Računalnik spet obrnite. Na računalnik priključite adapter za izmenični tok in kable.

## Zamenjava pomnilnika

### Pomembno

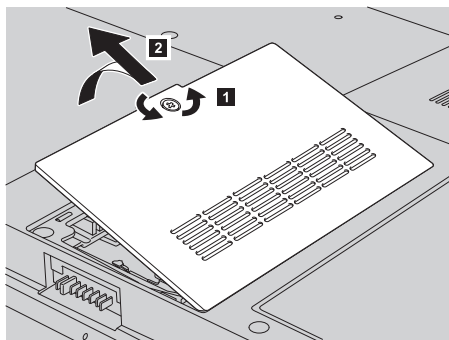
Preberite *Priročnik z varnostnimi in garancijskimi informacijami*, preden zamenjate pomnilnik.

Povečanje zmogljivosti pomnilnika je učinkovit način za hitrejšo delovanje programov. Količino pomnilnika v računalniku lahko povečate z namestitvijo dinamičnega pomnilnika z naključnim dostopom (DRAM) z dvojno hitrostjo prenosa podatkov (DDR) (majhnega dvostranskega pomnilniškega modula brez medpomnilnika (SO-DIMM)), ki je na voljo po izbiri, v pomnilniško režo računalnika. Na voljo so SO-DIMM-i različnih zmogljivosti.

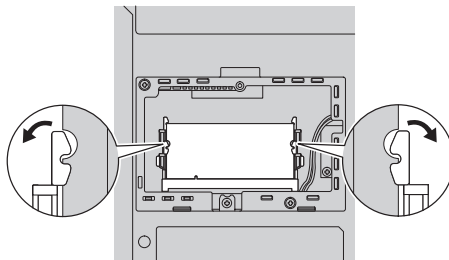
**Opomba:** Uporabite samo vrste pomnilnika, ki jih podpira vaš računalnik. Če dodatni pomnilnik nepravilno namestite ali če namestite nepodprto vrsto pomnilnika, boste ob poskusu zagona računalnika zaslišali opozorilni pisk.

Za namestitev SO-DIMM naredite naslednje:

1. Dotaknite se kovinske mize ali ozemljenega kovinskega predmeta. Na ta način v telesu zmanjšate statično elektriko, ki lahko poškoduje SO-DIMM. Ne dotikajte se kontaktne roba SO-DIMM-a.
2. **Izklopite računalnik**; z računalnika odklopite adapter izmeničnega toka in vse kable.
3. Zaprite zaslon in računalnik obrnite okoli.
4. Odstranite baterijo.
5. Odvijte vijak **1** na pokrovu pomnilniške reže in ga odstranite **2**.



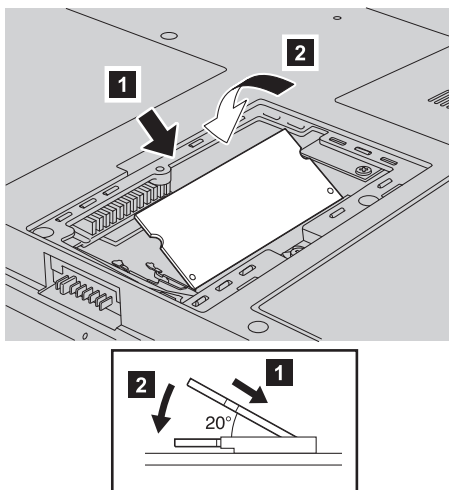
- Če sta v pomnilniških režah že dva SO-DIMM-a, enega odstranite, da naredite prostor za novega, tako da sočasno potisnete navzven zatiča na obeh robovih reže. Shranite ga za prihodnjo uporabo.



- Poiščite zarezo na strani s kontaktnim robom modula SO-DIMM.

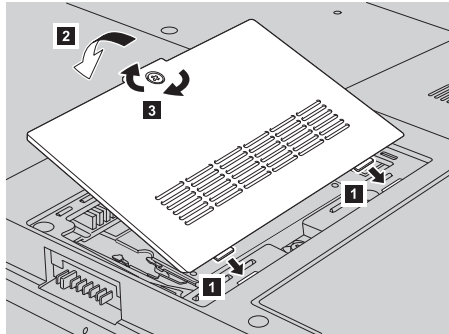
**Opozorilo:** Da preprečite poškodovanje modula SO-DIMM, se ne dotikajte kontaktnega roba.

- SO-DIMM vstavite v režo z delom z zarezo proti kontaktnemu robu reže po kotom približno 20 stopinj **1**, nato nanj trdno pritisnite **2**.



- Obračajte SO-DIMM navzdol, da se zaskoči.
- Poskrbite, da je kartica trdno nameščena v režo ter da je ni mogoče z lahkoto premikati.
- Poravnajte sprednjo stran pokrova pomnilniške reže **1**, namestite nazaj pokrov **2** in privijte vijake **3**.





**Opozorilo:** Ko ste dodali ali nadgradili SO-DIMM, pred uporabo računalnika najprej zaprite pokrov pomnilniške reže. Računalnika nikoli ne uporabljajte z odprtim pokrovom.

12. Ponovno namestite baterijo.
13. Ponovno obrnite računalnik in nanj priklopite adapter za izmenični tok in kable.

Če želite preveriti, ali je SO-DIMM nameščen pravilno, naredite naslednje:

1. Vključite računalnik.
2. Med prikazom začetnega zaslona pritisnite F1. Odpre se zaslon pripomočka za BIOS. Element "Memory" prikazuje količino pomnilnika, ki je na voljo.



---

## Poglavje 6. Pridobivanje pomoči in servisa

---

### Pridobivanje pomoči in servisa

Če potrebujete pomoč, servisno storitev, tehnično pomoč ali dodatne informacije o računalnikih Lenovo, vam je na voljo široka paleta virov pomoči Lenovo. To poglavje vsebuje informacije o tem, kam se obrniti za dodatne informacije o računalnikih Lenovo, kaj storiti v primeru težav z računalnikom in na koga se obrniti za servisno storitev.

Microsoftovi servisni paketi predstavljajo najnovejši vir programske opreme za posodobitve izdelkov Windows. Dobite jih lahko tako, da jih s spletne strani prenesete na računalnik (ne pozabite na stroške povezave) ali jih namestite s CD-ROM plošče. Za podrobnejše informacije in povezave obiščite [www.microsoft.com](http://www.microsoft.com). Za tehnično pomoč pri namestitvi (ali s tem povezana vprašanja) servisnih paketov za prednameščene izdelke Microsoft Windows obiščite spletno stran za podporne storitve za Microsoftove izdelke na naslovu <http://support.microsoft.com/directory/> ali se obrnite na center za podporo strankam na telefonskih številkah, navedenih v "Svetovni seznam telefonskih števil" na strani 41. Nekatere storitve je treba tudi plačati.

---

### Spletna pomoč

Spletne strani Lenovo vsebujejo najnovejše informacije o računalnikih Lenovo in podpori. Domača stran družbe Lenovo se nahaja na naslovu <http://www.lenovo.com>.

Podporne informacije za računalnik Lenovo 3000 lahko poiščete na [www.lenovo.com/support](http://www.lenovo.com/support). Na tej spletni strani poiščite metode reševanja težav, nove načine uporabe računalnika in podatke o možnostih za še enostavnejšo uporabo računalnika Lenovo.

---

### Klicanje centra za podporo strankam

Če ste poskušali sami odpraviti težavo in še vedno potrebujete pomoč, se lahko med garancijskim obdobjem za pomoč in informacije po telefonu obrnete na center za podporo strankam. V času garancije so na voljo naslednje storitve:

- Določanje težav - usposobljeno osebje vam bo pomagalo določiti, ali imate težavo s strojno opremo, in predlagalo, katero dejanje je potrebno za njeno odpravo.
- Popravilo strojne opreme Lenovo - če težave povzroča strojna oprema Lenovo pod garancijo, vam je na voljo izurjeno servisno osebje.

- Izvedba tehničnih sprememb - občasno je treba izvesti določene spremembe tudi po prodaji izdelka. Družba Lenovo ali prodajalec, pooblaščen s strani družbe Lenovo, bo izdelal izbrane tehnične spremembe, ki so na voljo in ki se nanašajo na vašo strojno opremo.

Naslednje točke niso pokrite:

- Zamenjava ali uporaba delov, ki jih ni proizvedla družba Lenovo oz. niso bili za njo proizvedeni, ali deli brez garancije.

**Opomba:** Vsi deli z garancijo so označeni s 7-mestno identifikacijsko oznako v formatu FRU XXXXXXXX

- Določanje razlogov za težave s programsko opremo
- Konfiguracija BIOS-a kot del namestitve ali nadgradnje
- Spremembe, modifikacije ali nadgradnje gonilnikov naprav
- Namestitvev in vzdrževanje omrežnih operacijskih sistemov (NOS)
- Namestitvev in vzdrževanje aplikacijskih programov

Če želite ugotoviti, ali je vaš računalnik še pod garancijo oziroma kdaj garancija poteče, obiščite [www.lenovo.com/support](http://www.lenovo.com/support) in kliknite **Warranty**, nato upoštevajte navodila na zaslonu.

Garancijski pogoji družbe Lenovo so podrobno opisani v garanciji za strojno opremo Lenovo. Shranite potrdilo o nakupu, saj ga morate predložiti ob servisnem popravilu.

Med klicem bodite blizu računalnika, da vam bo zastopnik tehnične pomoči lahko pomagal pri odpravljanju težav. Preden pokličete, preverite, ali ste z interneta naložili najnovejše gonilnike in sistemske popravke, izvedli diagnostiko in shranili podatke. Pri klicanju tehnične pomoči imejte pripravljene naslednje informacije:

- Tip in model računalnika
- Serijske številke računalnika, monitorja in ostalih komponent oziroma potrdilo o nakupu
- Opis težave
- Točna besedila sporočil o napakah
- Informacije o konfiguraciji strojne in programske opreme vašega sistema

Telefonske številke za predstavništva centra za podporo strankam se nahajajo v razdelku Svetovni seznam telefonskih številk priročnika.

**Opomba:** Telefonske številke se lahko spreminjajo brez predhodnega obvestila. Najnovejši seznam telefonskih številk centra za podporo strankam z delovnim časom vam je na voljo na spletni strani za podporo na naslovu [www.lenovo.com/support](http://www.lenovo.com/support). Če številka za vašo državo ali regijo ni zapisana, se obrnite na prodajalca ali tržnega predstavnika Lenovo.

---

## Pomoč po svetu

Če računalnik vzamete na pot ali prenesete v državo, kjer prodajajo vaš tip računalnika Lenovo, vam je za računalnik morda na voljo mednarodni garancijski servis, ki vam samodejno podeljuje pravico do garancijskega servisa v garancijskem obdobju. Servis bodo opravili ponudniki storitev, pooblaščen za izvajanje garancijskih popravil.

Servisne metode in postopki so v vsaki državi drugačni, nekatere storitve mogoče ne bodo na voljo v vseh državah. Mednarodni garancijski servis vam je na voljo preko servisne metode (servis v skladišču, po dostavi ali na mestu), ki vam je na voljo v državi servisa. Servisni centri v določenih državah mogoče ne bodo mogli servisirati vseh modelov določenega tipa naprave. V nekaterih državah bo servisiranje mogoče plačljivo in omejeno.

Če želite ugotoviti, ali je vaš računalnik primeren za mednarodni garancijski servis, in prikazati seznam držav, kjer je servis na voljo, obiščite [www.lenovo.com/support](http://www.lenovo.com/support), kliknite **Warranty** in sledite navodilom na zaslonu.



---

## Dodatek A. Garancijske informacije

---

### Garancijske informacije

Ta dodatek vsebuje informacije o garancijski dobi in vrsti garancijskih storitev, ki veljajo za vaš računalnik v vaši državi ali regiji. Za določila in pogoje izjave o omejeni garanciji, ki velja za vaš računalnik, si oglejte poglavje 2, Garancijske informacije, v Priročniku z varnostnimi in garancijskimi informacijami, ki je priložen vašemu računalniku.

### Garancijsko obdobje

Garancijsko obdobje se razlikuje glede na državo ali regijo in je določeno v spodnji tabeli. OPOMBA: "Regija" lahko pomeni Hongkong ali Makao, ki sta posebni upravni regiji Kitajske.

Garancijsko obdobje 3 let za dele in 1 leto za delo pomeni, da družba Lenovo nudi garancijski servis brez izdaje računa za:

a. dele in delo v prvem letu garancijskega obdobja; in

b. sestavne dele (za zamenjavo) v drugem in tretjem letu trajanja garancije. Ponudnik storitev vam bo zaračunal delo za popravilo ali zamenjavo v drugem in tretjem letu garancijskega obdobja.

Tip računal.	Država ali regija nakupa	Garancijsko obdobje	Vrste garancijsk. servisa
0689	ZDA, Kanada, Mehika, Brazilija, Avstralija, Japonska	Deli in delo - 1 leto Baterije - 1 leto	6 1
	Drugo	Deli in delo - 1 leto Baterije - 1 leto	7 1
0768	ZDA, Kanada, Mehika, Brazilija, Avstralija, Japonska	Deli in delo - 1 leto Baterije - 1 leto	6 1
	Drugo	Deli in delo - 1 leto Baterije - 1 leto	7 1

### Vrste garancijskega servisa

Ponudnik storitev po potrebi zagotovi popravilo ali zamenjavo glede na vrsto garancijskega servisa za določeno napravo, kot je določeno v tabeli zgoraj in opisano spodaj. Določanje termina za servis je odvisno o časa klica in razpoložljivosti delov. Servisne stopnje in odzivni čas niso zagotovljeni. Določena stopnja garancijskega servisa mogoče ni na voljo povsod po svetu in izven običajnega servisnega območja

ponudnika storitev lahko veljajo dodatni stroški; za podrobnosti se obrnite na lokalnega predstavnika ponudnika storitev ali prodajalca.

### **1. Servis z enoto, ki jo lahko zamenja uporabnik ("CRU")**

Družba Lenovo vam bo poslala del CRU, njegovo namestitve pa izvedete sami. Namestitve delov CRU nivoja 1 je preprosta, namestitve delov CRU nivoja 2 pa zahteva določena orodja in strokovno znanje. Informacije o teh delih in navodila za zamenjavo so priložena napravi, če zahtevate, pa vam jih lahko družba Lenovo kadarkoli posreduje. Zahtevate lahko, da del CRU brezplačno namesti ponudnik storitev, skladno z garancijskimi pogoji, ki veljajo za vašo napravo. Družba Lenovo navede v gradivu, priloženemu nadomestnemu delu CRU, ali je treba okvarjen del CRU vrniti. Če je vračilo dela potrebno, 1) so navodila in embalaža za vračanje priložena nadomestnemu delu CRU, in 2) za nadomestni del CRU vam bo izstavljen račun, če družba Lenovo okvarjenega dela CRU ne prejme v roku 30 dni po tem, ko ste prejeli nadomestni del.

### **2. Servis na lokaciji stranke**

Ponudnik storitev bo okvarjeno napravo popravil ali zamenjal na vaši lokaciji in preveril delovanje. Omogočiti morate primerno delovno okolje za razstavljanje in ponovno sestavljanje naprave Lenovo. Okolje mora biti čisto, dobro osvetljeno in ustrezno namenu. Za določena popravila nekaterih naprav je treba napravo poslati na servisni center.

### **3. Servis s kurirjem ali v skladišču \***

Okvarjeno napravo boste izključili, ponudnik storitev pa bo organiziral prevoz. Priskrbljen vam bo transportni zabojnik za vračilo naprave na določeni servisni center. Kurir prevzame napravo in jo dostavi na določeni servisni center. Po opravljenem popravilu ali zamenjavi ponudnik storitev vrne napravo na vašo lokacijo. Namestiti in preizkusiti jo morate sami.

### **4. Strankina ali poštna dostava na servis**

Primerno zapakirano okvarjeno napravo na določeno lokacijo dostavite sami ali pošljete po pošti, kot določi ponudnik storitev (stroške plačate sami, razen če ni drugače določeno). Ko je naprava popravljena ali zamenjana, lahko po njo pridete sami oziroma se vam pošlje po pošti (stroške krije družba Lenovo, razen če ponudnik storitev ne določi drugače). Napravo morate namestiti in preizkusiti sami.

### **5. CRU in servis na lokaciji stranke**

Ta tip garancijskega servisa je kombinacija tipa 1 in tipa 2 (oglejte si zgoraj).

### **6. CRU in servis s kurirjem ali v skladišču**

Ta tip garancijskega servisa je kombinacija tipa 1 in tipa 3 (oglejte si zgoraj).

### **7. CRU in servis s strankino ali poštno dostavo**

Ta tip garancijskega servisa je kombinacija tipa 1 in tipa 4 (oglejte si zgoraj).

**Če je naveden garancijski servis tipa 5, 6 ali 7, ponudnik storitev določi ustrezno vrsto za določeno popravilo.**



\* To vrsto servisa v nekaterih državah imenujejo Lenovo EasyServ ali EasyServ.

Za pridobitev garancijskega servisa se obrnite na ponudnika storitev. V Kanadi ali Združenih državah Amerike pokličite 1-800-IBM-SERV (426-7378). Za ostale države si oglejte spodnje številke.

## Svetovni seznam telefonskih števil

Pridržujemo si pravico do sprememb telefonskih števil brez predhodnega obvestila. Za najnoveše telefonske številke obiščite <http://www.lenovo.com/support> in kliknite **Support phone list**.

Država ali regija	Telefonska številka
Afrika	Afrika: +44 (0)1475-555-055 Južna Afrika: +27-11-3028888 in 0800110756 Centralna Afrika: obrnite se na najbližjega IBM-ovega poslovnega partnerja
Argentina	0800-666-0011 (španščina)
Avstralija	131-426 (angleščina)
Avstrija	01-24592-5901 01-211-454-610 (nemščina)
Belgija	02-210-9820 (nizozemščina) 02-210-9800 (francoščina) garancijski servis in podpora: 02-225-3611
Bolivija	0800-0189 (španščina)
Brazilija	Regija Sao Paulo: (11) 3889-8986 Brezplačna številka zunaj regije Sao Paulo: 0800-7014-815 (brazilska portugalščina)
Kanada	1-800-565-3344 (angleščina, francoščina) samo za Toronto: 416-383-3344
Čile	800-224-488 (španščina)
Kitajska	800-810-1818 (mandarinščina)
Kitajska (Hongkong P.U.R.)	Domači osebni računalnik: 852-2825-7799 Poslovni osebni računalnik: 852-8205-0333 Lenovo 3000 in WorkPad: 852-2825-6580 (kantonščina, angleščina, putonghua)
Kolumbija	1-800-912-3021 (španščina)
Kostarika	284-3911 (španščina) Center za podporo strankam Lenovo - brezplačna številka: 0-800-011-1029
Hrvaška	0800-0426
Ciper	+357-22-841100
Češka republika	+420-2-7213-1316

<b>Država ali regija</b>	<b>Telefonska številka</b>
Danska	4520-8200 garancijski servis in podpora: 7010-5150 (danščina)
Dominikanska republika	566-4755 566-5161, int. 8201 Znotraj Dominikanske republike brezplačna številka: 1-200-1929 (španščina) Center za podporo strankam Lenovo - brezplačna številka: 1-866-434-2080
Ekvador	1-800-426911 (španščina)
Salvador	250-5696 (španščina) Center za podporo strankam Lenovo - brezplačna številka: 800-6264
Estonija	+386-61-1796-699
Finska	09-459-6960 garancijski servis in podpora: +358-800-1-4260 (finščina)
Francija	0238-557-450 garancijski servis in podpora: programska oprema 0810-631-020 strojna oprema 0810-631-213 (francoščina)
Nemčija	07032-15-49201 garancijski servis in podpora: 01805-25-35-58 (nemščina)
Grčija	+30-210-680-1700
Gvatemala	335-8490 (španščina)
Honduras	Tegucigalpa & San Pedro Sula: 232-4222 San Pedro Sula: 552-2234 (španščina)
Madžarska	+36-1-382-5720
Indija	1600-44-6666 nadomestna brezplačna številka: +91-80-2678-8940 (angleščina)
Indonezija	800-140-3555 +62-21-251-2955 (bahasa, indonezijsščina, angleščina)
Irska	01-815-9202 garancijski servis in podpora: 01-881-1444 (angleščina)
Izrael	+972-3-531-3900 (hebrejščina) +972-3-531-3900 (angleščina)
Italija	02-7031-6101 garancijski servis in podpora: 39-800-820094 (italijanščina)

<b>Država ali regija</b>	<b>Telefonska številka</b>
Japonska	<p>Osebni računalniki:  Brezplačna številka: 0120-20-5550  Za mednarodne klice: +81-46-266-4716</p> <p>Klici na zgornji številki bodo odgovorjeni z govornim pozivom v japonščini. Za telefonsko podporo v angleškem jeziku je treba počakati na konec govornega poziva v japonščini, potem pa se oglasi operater. Zahtevajte podporo v angleškem jeziku in vaš klic bo preusmerjen na angleško govorečega operaterja.</p> <p>Programska oprema osebnega računalnika: 0120-558-695  Čezmorski klici: +81-44-200-8666  (japonščina)</p>
Koreja	1588-5801 (korejščina)
Latvija	+386-61-1796-699
Litva	+386-61-1796-699
Luksemburg	+352-298-977-5063 (francoščina)
Malezija	1800-88-8558 (angleščina, bahasa, malajščina)
Malta	+356-23-4175
Mehika	001-866-434-2080 (španščina)
Srednji vzhod	+44 (0)1475-555-055
Nizozemska	+31-20-514-5770 (nizozemščina)
Nova Zelandija	0800-733-222 (angleščina)
Nikaragva	255-6658 (španščina)
Norveška	6681-1100 garancijski servis in podpora: 8152-1550 (norveščina)
Panama	206-6047 (španščina) Center za podporo strankam Lenovo - brezplačna številka: 001-866-434-2080
Peru	0-800-50-866 (španščina)
Filipini	1800-1888-1426 (angleščina) +63-2-995-8420 (filipinščina)
Poljska	+48-22-878-6999
Portugalska	+351-21-892-7147 (portugalščina)
Romunija	+4-021-224-4015
Ruska federacija	+7-095-940-2000 (ruščina)
Singapur	1800-3172-888 (angleščina, bahasa, malajščina)
Slovaška	+421-2-4954-1217

<b>Država ali regija</b>	<b>Telefonska številka</b>
Slovenija	+386-1-4796-699
Španija	91-714-7983 91-397-6503 (španščina)
Šrilanka	+94-11-2448-442 (angleščina)
Švedska	08-477-4420 garancijski servis in podpora: 077-117-1040 (švedščina)
Švica	058-333-0900 garancijski servis in podpora: 0800-55-54-54 (nemščina, francoščina, italijanščina)
Tajvan	886-2-8723-9799 (mandarinščina)
Tajska	1-800-299-229 (tajščina)
Turčija	00800-4463-2041 (turščina)
Velika Britanija	01475-555-055 garancijski servis in podpora: programska oprema 08457-151-516 strojna oprema 08705-500-900 (angleščina)
Združene države Amerike	1-800-426-7378 (angleščina)
Urugvaj	000-411-005-6649 (španščina)
Venezuela	0-800-100-2011 (španščina)
Vietnam	Za severno regijo in Hanoj: 84-4-843-6675 Za južno regijo in Hošiminh: 84-8-829-5160 (angleščina, vietnamščina)

---

## Dodatek B. Deli, ki jih lahko zamenja stranka (CRU-ji)

Za vaš računalnik so kot deli CRU določeni naslednji deli.

Spodaj so navedeni deli CRU in dokumentacija z navodili za odstranjevanje/zamenjavo.

	Servisna navodila in navodila za odpravljanje težav	Navodila za namestitve	Access Help	Spletni priročnik za vzdrževanje strojne opreme
<b>CRU-ji nivoja 1</b>				
Baterija	X		X	X
Trdi disk	X		X	X
Optični pogon			X	X
Adapter za izmenični tok in napajalni kabel		X		
<b>CRU-ji nivoja 2</b>				
Pomnilnik (standardni)	X		X	X
Kartica Mini PCI Express			X	X

Navodila za zamenjavo CRU-jev se nahajajo v pomoči Access Help. Pomoč Access Help odprete tako, da kliknete **Start**, premaknete kazalec na **All Programs (Vsi programi)**; nato na **Lenovo Care**. Kliknite **Access Help**

Če ne morete dostopiti do teh navodil ali če imate težave pri zamenjavi CRU-ja, lahko uporabite naslednje dodatne vire:

- Spletni priročnik za vzdrževanje strojne opreme, ki je na voljo na strani za podporo <http://www.lenovo.com/think/support/site.wss/document.do?Indocid=part-video>
- Center za podporo strankam. Telefonska številka centra za podporo v vaši državi ali regiji se nahaja v "Svetovni seznam telefonskih številk" na strani 41.



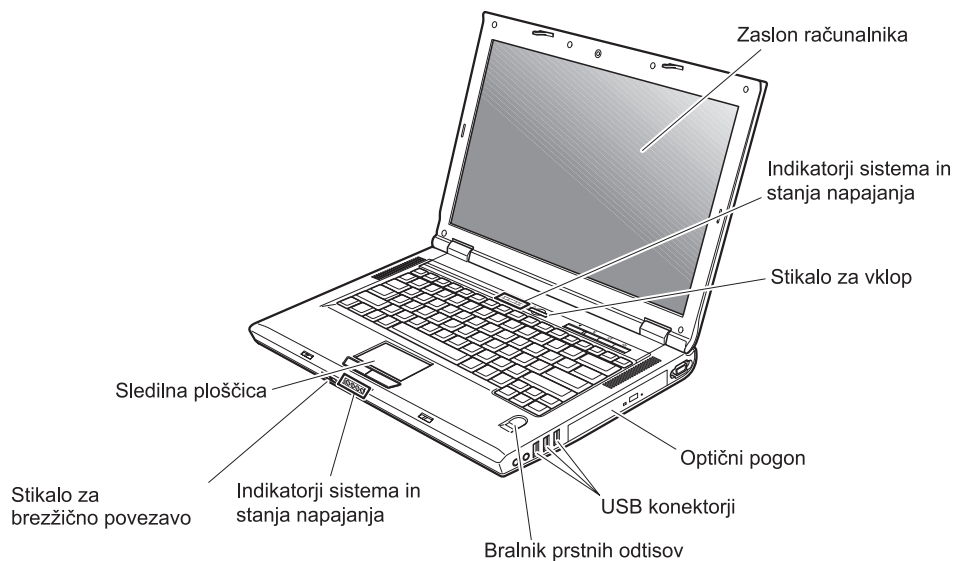
---

## Dodatek C. Pregled računalnika

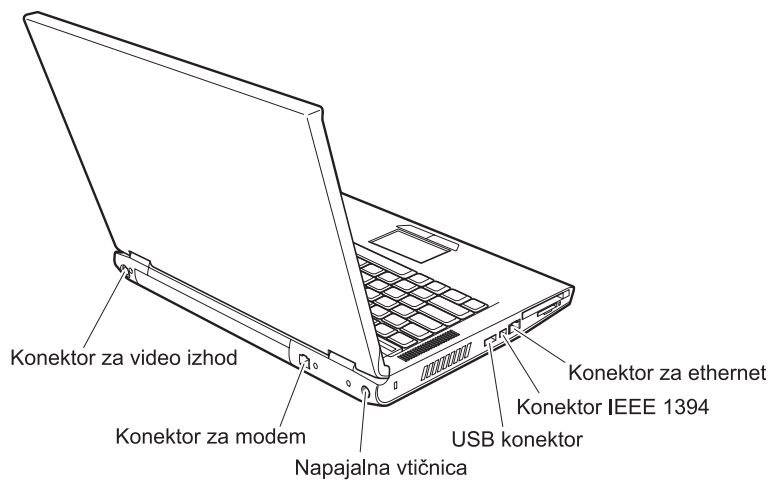
---

### Zunanost računalnika

#### Pogled od spredaj



**Pogled od zadaj**





---

## Komponente

### Processor

- Oglejte si sistemske lastnosti vašega računalnika. To lahko storite na naslednji način: na namizju z desnim miškinim gumbom kliknite ikono My computer (Moj računalnik) in v padajočem meniju izberite Properties (Lastnosti).

### Pomnilnik

- Dinamični pomnilnik z naključnim dostopom (DRAM) z dvojno hitrostjo prenosa podatkov (DDR) II

### Pomnilniška naprava

- 2,5-palčni pogon trdega diska

### Zaslon

Barvni zaslon uporablja tehnologijo TFT:

- Velikost: 15,4 ali 14,1 palca, odvisno od modela
- Ločljivost:
  - LCD: do 1680 x 1050, odvisno od modela
  - Zunanji monitor: do 2048 x 1536
- Nastavitev svetlosti
- Vgrajena kamera (pri nekaterih modelih)

### Tipkovnica

- Bralnik prstnih odtisov (pri nekaterih modelih)
- 84-tipkovna, 85-tipkovna ali 89-tipkovna
- Sledilna ploščica
- Funkcija tipke Fn
- Gumb Lenovo Care
- Tipke za regulacijo glasnosti

### Zunanji vmesnik

- Konektor zunanjega monitorja
- Konektor S-Video
- Reža za kartico PC Card (kartica PC Card tipa II)
- Vtičnica za stereo slušalke
- Vtičnica za mikrofona
- 4 konektorji USB (univerzalno zaporedno vodilo)
- Konektor za telefon RJ11
- Konektor za ethernet RJ45
- IEEE1394 (pri nekaterih modelih)
- Reža za bralnik digitalnih medijev
- Stikalo za brezžično povezavo
- Optični pogon
- Vgrajena brezžična komponenta LAN (pri nekaterih modelih)
- Vgrajena komponenta *Bluetooth* (pri nekaterih modelih)

## Specifikacije

### Velikost

- 14-palčni model zaslona
  - Širina: 339 mm
  - Globina: 257 mm
  - Višina: 30,0 do 37,4 mm
- 15-palčni model zaslona
  - Širina: 363 mm
  - Globina: 264 mm
  - Višina: 31,0 do 38,4 mm

### Okolje

- Maksimalna višina brez vzdrževanja zračnega pritiska: 3048 m
- Temperatura
  - Na višinah do 2438 m
    - Delovanje brez diskete: 5 ° do 35 °C (41 ° do 95°F)
    - Delovanje z disketo: 10 ° do 35 °C (50 ° do 95 °F)
    - Mirovanje: 5 ° do 43 °C (41 ° do 109 °F)
  - Na višinah nad 2438 m
    - Maksimalna delovna temperatura, 31,3 °C (88 ° F)

**Opomba:** Pri zamenjavi baterij mora biti temperatura vsaj 10°C (50°F).

- Relativna vlažnost:
  - Delovanje brez plošče v pogonu: 8 % do 95 %
  - Delovanje s ploščo v pogonu: 8 % do 80 %

### Oddajanje toplote

- Največ 90 W (307 Btu/h) za modele z ločeno grafiko
- Največ 65 W (222 Btu/h) za modele z integrirano grafiko

### Vir napajanja (adapter za izmenični tok)

- Sinusna napetost 50 do 60 Hz
- Napetost adapterja za izmenični tok: 100-240 V AC, 50 do 60 Hz

### Baterije

- Litij-ionske (Li-Ion) baterije
  - Nazivna napetost: 10,8 V DC
  - Kapaciteta: 4,4 AH ali 6,6 AH, odvisno od modela

---

## Dodatek D. Informacije o brezžičnem delovanju

---

### Brezžična interoperabilnost

Brezžična kartica LAN Mini PCI Express lahko deluje skupaj s katerikoli brezžičnim LAN izdelkom, ki temelji na radijski tehnologiji Direct Sequence Spread Spectrum (DSSS) in/ali Orthogonal Frequency Division Multiplexing (OFDM), in je v skladu s:

- standardom IEEE 802.11a/b/g za brezžične LAN-e, ki ga je določil in odobril Inštitut električnih in elektronskih inženirjev.
- certifikatom WiFi (Wireless Fidelity), kot ga določa združenje Wi-Fi Alliance.

Dodatna kartica *Bluetooth* lahko deluje skupaj s katerikoli izdelkom *Bluetooth*, ki je v skladu s specifikacijo *Bluetooth 2.0 + EDR*, kot določa *Bluetooth SIG*. Dodatna kartica *Bluetooth* podpira naslednje profile:

- Splošen dostop
- Servisno odkritje
- Zaporedna vrata
- Klicno omrežje
- FAKS
- Dostop do LAN-a prek PPP
- Osebno omrežje
- Splošna izmenjava predmeta
- Splošni prenos predmeta
- Prenos datotek
- Sinhronizacija
- Avdio prehod
- Slušalke
- Tiskalnik
- Vmesniške naprave (tipkovnica/miška)
- Osnovna slika
- Prostoročno
- AV

---

### Uporabniško okolje in zdravje

Brezžična kartica LAN Mini PCI Express in dodatna kartica *Bluetooth* oddajata radiofrekvenčno elektromagnetno energijo, tako kot druge radijske naprave. Vendar pa oddajana energija še zdaleč ne dosega elektromagnetne energije brezžičnih naprav, na primer mobilnih telefonov.

Ker brezžična kartica LAN Mini PCI Express in dodatna kartica *Bluetooth* delujeta v okviru smernic varnostnih standardov in priporočil za radijske frekvence, je Lenovo prepričan, da je uporaba integriranih brezžičnih kartic povsem varna. Ti standardi in

priporočila izražajo strokovno mnenje in so rezultat dela odborov in komisij znanstvenikov, ki nenehno preučujejo in interpretirajo obsežno raziskovalno literaturo.

V določenih razmerah ali okolju je uporaba brezžične kartice LAN Mini PCI Express ali dodatne kartice *Bluetooth* lahko omejena s strani lastnika objekta ali odgovornega zastopnika organizacije. Med te primere sodijo:

- Uporaba integriranih brezžičnih kartic na letalih ali v bolnišnicah
- Vsa ostala okolja, v katerih te kartice lahko motijo delovanje ostalih naprav ali storitev.

Če ne poznate povsem predpisov za uporabo brezžičnih naprav v določeni organizaciji (na primer na letališču ali v bolnišnici), prosite za dovoljenje za uporabo brezžične kartice LAN Mini PCI Express ali dodatne kartice *Bluetooth*, preden vklopite računalnik.

---

## Dodatek E. Obvestila

---

### Obvestila

Družba Lenovo izdelkov, storitev ali funkcij, predstavljenih v tem dokumentu, morda ne bo nudila v vseh državah. Za informacije o izdelkih in storitvah, ki so trenutno na voljo na vašem območju, se obrnite na lokalnega predstavnika družbe Lenovo. Navedbe izdelkov, programov ali storitev Lenovo ne pomenijo, da je dovoljena uporaba samo teh izdelkov, programov ali storitev. Uporabite lahko katerikoli funkcionalno enakovreden izdelek, program ali storitev, ki ne krši avtorskih pravic družbe Lenovo. Uporabnik je dolžan, da ovrednoti in preveri delovanje vsakega drugega izdelka, programa ali storitve.

Družba Lenovo si pridržuje pravico do posedovanja patentov ali nerešenih patentnih prijav, ki pokrivajo vsebino, opisano v tem dokumentu. Ta dokument vam ne podeljuje nikakršne licence za te patente. Pisno povpraševanje za licence lahko pošljete na:

*Lenovo (United States), Inc.  
500 Park Offices Drive, Hwy. 54  
Research Triangle Park, NC 27709  
U.S.A.  
Attention: Lenovo Director of Licensing*

DRUŽBA LENOVO GROUP LTD. JE TO PUBLIKACIJO PRIPRAVILA "TAKŠNO, KOT JE", BREZ KAKRŠNEKOLI GARANCIJE, POGODBENE ALI PREDPISANE, VKLJUČNO Z, TODA NE OMEJENO NA PREDPISANE GARANCIJE O NEKRŠITVAH, PRODAJNOSTI ALI USTREZNOSTI ZA DOLOČEN NAMEN. Nekatere sodne oblasti ne dovoljujejo izključitve pogodbenih ali predpisanih garancij. V tem primeru zgornja izločitev za vas ne velja.

Te informacije lahko vsebujejo tehnične nepravilnosti ali tiskovne napake. Informacije v tem dokumentu občasno spremenimo; te spremembe bomo vključili v nove izdaje publikacije. Družba Lenovo ima kadarkoli in brez predhodnega obvestila pravico do izboljšave in/ali priredbe izdelkov in/ali programov, opisanih v tej publikaciji.

Izdelki, opisani v tem dokumentu, niso namenjeni uporabi pri implantaciji ali drugih postopkih za ohranjanje življenja, pri katerih lahko napačno delovanje povzroči poškodbe ali smrt. Informacije v tem dokumentu ne vplivajo na in ne spreminjajo specifikacij ali garancij izdelka Lenovo. Noben del tega dokumenta ne predstavlja pogodbene ali predpisane licence ali jamstva za nadomestilo škode, ki izvira iz avtorskih pravic družbe Lenovo ali tretjih strank. Vse informacije v tem dokumentu so bile pridobljene v določenih okoljih in so predstavljene zgolj ilustrativno. Rezultati iz drugih operacijskih okolij se lahko razlikujejo.

Družba Lenovo ima pravico do distribucije vaših podatkov na kakršenkoli njej primeren način brez kakršnihkoli obveznosti do vas.

Spletne strani, ki niso last družbe Lenovo, so omenjene le zaradi pripravnosti in ne pomenijo, da so nadomestilo spletnih strani družbe Lenovo. Vsebina teh spletnih strani, ki jih uporabljate na lastno odgovornost, ni del gradiva za ta izdelek Lenovo.

Vsi podatki o učinkovitosti, ki jih ta dokument vsebuje, so bili pridobljeni v nadzorovanem okolju. Zaradi tega se lahko rezultati, pridobljeni v drugih operacijskih okoljih, občutno razlikujejo. Nekatera merjenja so bila izvedena na razvojnih sistemih, zato ne jamčimo, da bodo ta merjenja enaka na sistemih, ki so običajno na voljo. Nekatera merjenja smo presodili s pomočjo ekstrapolacije. Dejanski rezultati se lahko razlikujejo. Uporabniki tega dokumenta naj preverijo ustrezne podatke za svoje okolje.

## **Obvestilo o televizijskem delovanju**

Naslednje obvestilo se nanaša na modele s tovarniško nameščeno funkcijo TV-izhoda.

Ta izdelek vsebuje avtorsko zaščiteno tehnologijo, ki je zaščitena z metodnimi koncesijami določenih patentov v ZDA in z ostalimi avtorskimi pravicami, ki so v lasti podjetja Macrovision Corporation in drugih imetnikov pravic. Uporaba te avtorsko zaščitene tehnologije mora biti dovoljena s strani podjetja Macrovision Corporation, namenjena pa je domači in drugačni omejeni uporabi, razen če podjetje Macrovision Corporation ne določi drugače. Razstavljanje in demontiranje je prepovedano.

---

## **Obvestila o elektronskih emisijah**

Naslednje informacije se nanašajo na Lenovo 3000 N100, tip računalnika 0689 in 0768.

### **Izjava Zvezne komisije za komunikacije (FCC)**

Ta oprema je preizkušena in ustreza omejitvam za digitalne naprave razreda B, skladno s 15. delom pravil FCC. Te omejitve zagotavljajo zadovoljivo zaščito pred škodljivimi motnjami pri namestitvi v bivalnih okoljih. Oprema proizvaja, uporablja in oddaja radijsko frekvenčno energijo in če ni nameščena skladno z navodili, lahko povzroči škodljive motnje v radijskih komunikacijah. Ne moremo jamčiti, da se pri posameznih namestitvah ne bodo pojavile motnje. Če oprema povzroča škodljive motnje pri sprejemu radijskih ali televizijskih signalov, kar lahko ugotovite tako, da napravo vklopite in izklopite, motnjo poskušajte odpraviti z enim od naslednjih ukrepov:

- Preusmerite ali prestavite sprejemno anteno.
- Povečajte razdaljo med opremo in sprejemnikom.
- Napravo priklopite v vtičnico na tokokrogu, ki naj ne bo tisti, ki ga uporablja sprejemnik.
- Za pomoč se obrnite na pooblaščenega trgovca ali servisnega zastopnika.

Če želite opremo uporabljati v skladu z omejitvami emisij FCC, morate uporabljati pravilno zaščitene in ozemljene kable in konektorje. Ustrezne kable in konektorje lahko

dobite pri pooblaščenih prodajalcih Lenovo. Družba Lenovo ni odgovorna za razne radijske ali televizijske motnje, ki jih povzroči uporaba nepriporočenih kablov ali konektorjev ali nepooblaščno spreminjanje ali popravljanje te opreme. Nepooblaščno spreminjanje lahko razveljavi pooblastilo uporabniku za uporabo opreme.

Ta naprava je v skladu z določili 15. dela predpisov FCC. Delovanje mora izpolnjevati naslednja dva pogoja: (1) naprava ne sme povzročati škodljivih motenj in (2) naprava mora biti neobčutljiva na kakršnekoli prežete motnje, vključno z motnjami, ki lahko povzročijo nezaželeno delovanje.

Odgovorna pogodbeni stranka:

Lenovo (United States) Inc.  
One Manhattanville Road  
Purchase, New York 10577  
Telefon: (919) 254-0532



## **Izjava o skladnosti emisij s kanadskimi industrijskimi standardi za razred B**

Ta digitalna oprema razreda B ustreza kanadskemu standardu ICES-003.

## **Avis de conformité à la réglementation d'Industrie Canada**

Cet appareil numérique de la classe B est conforme à la norme NMB-003 du Canada.

## **Izjava o skladnosti z Direktivo Evropske unije o elektromagnetni združljivosti**

Ta izdelek izpolnjuje zaščitne zahteve Direktive Sveta EU 89/336/EGS o harmonizaciji zakonov držav članic v zvezi z elektromagnetno združljivostjo. Družba Lenovo ne prevzema odgovornosti za nezmožnost izpolnjevanja zaščitnih zahtev zaradi nepriporočenega prilagajanja izdelka, vključno z nameščanjem kartic drugih proizvajalcev.

S testiranjem izdelka je bilo ugotovljeno, da je ta skladen z omejitvami za opremo informacijske tehnologije razreda B skladno s CISPR 22/evropskim standardom EN 55022. Omejitve za naprave razreda B so določene za stanovanjska okolja in zagotavljajo zaščito pred motnjami licenčne komunikacijske opreme.

Če želite zmanjšati možnost povzročanja motenj v radijskih in televizijskih komunikacijah ter pri drugi električni ali elektronski opremi, morate uporabljati primerno zaščitene in ozemljene kable in konektorje. Primerne kable in konektorje dobite pri pooblaščenih trgovcih Lenovo. Lenovo ne prevzema odgovornosti za kakršnekoli motnje, ki jih povzročajo neprimerni kabli in konektorji.

---

## Okoljevarstvena obvestila za Japonsko

Če ste zaposleni v podjetju ali želite zavreči računalnik Lenovo, ki je last podjetja, morate pri tem upoštevati Zakon za spodbujanje učinkovitega izkoriščanja virov. Računalnik je ovrednoten kot industrijski odpadek. Za odlaganje teh odpadkov je pristojno podjetje za odlaganje odpadkov, pooblaščno s strani lokalne uprave. IBM Japan glede na Zakon za spodbujanje učinkovitega izkoriščanja virov in s pomočjo storitev za zbiranje in recikliranje osebnih računalnikov omogoča zbiranje, ponovno uporabo in recikliranje zastarelih računalnikov. Za podrobnosti obiščite spletno stran IBM Japan na naslovu [www.ibm.com/jp/pc/service/recycle/](http://www.ibm.com/jp/pc/service/recycle/)

Kot določa Zakon za spodbujanje učinkovitega izkoriščanja virov, sta se zbiranje in reciklaža računalnikov za domačo uporabo začela dne 1. oktobra 2003. Za podrobnosti obiščite spletno stran IBM Japan na naslovu [www.ibm.com/jp/pc/service/recycle/personal.html](http://www.ibm.com/jp/pc/service/recycle/personal.html)

### **Kako se znebiti komponente računalnika Lenovo iz težke kovine**

Tiskana vezja v računalniku Lenovo vsebujejo težke kovine. (Svinčene spajke na vezjih.) Da bi se pravilno znebili odsluženega tiskanega vezja, sledite navodilom za zbiranje in reciklažo odsluženih računalnikov Lenovo.

Če računalnik Lenovo uporabljate doma in bi se radi znebili baterije iz litija, pri tem upoštevajte lokalne predpise in uredbe.

### **Ravnanje z odsluženimi baterijami Lenovo**

Računalnik Lenovo ima litij-ionski ali nikelj-metal-hidridni baterijski paket. Če računalnik Lenovo uporabljate v službi in se morate znebiti baterij, se obrnite na primerno osebo iz oddelka za prodajo, servis ali trženje računalnikov Lenovo, in sledite navodilom. Za podrobnosti obiščite spletno stran IBM Japan na naslovu [www.ibm.com/jp/pc/environment/recycle/battery/](http://www.ibm.com/jp/pc/environment/recycle/battery/)

Če računalnik Lenovo uporabljate doma in bi se radi znebili baterij, pri tem upoštevajte lokalne predpise in uredbe.



---

## Pomembne informacije za evropsko direktivo 2002/96/ES



**Obvestilo:** ta oznaka velja samo za Norveško in države Evropske unije. Ta naprava je označena v skladu z evropsko direktivo 2002/96/ES, ki zadeva odpadno električno in elektronsko opremo (OEEO). V tej okvirni direktivi je določeno ogrodje za vračilo in recikliranje odsluženih naprav za Evropsko unijo. S to oznako označujemo različne izdelke, ki bi se naj po poteku življenjske dobe reciklirali, kot je določeno v tej direktivi, in ne zavrgli.

**Remarque :** Cette étiquette concerne uniquement les pays de l'Union européenne et la Norvège. Cet appareil porte une étiquette liée aux dispositions de la Directive 2002/96/CE du Conseil Européen relative aux déchets d'équipements électriques et électroniques (DEEE). Cette directive détermine les dispositions générales, applicables dans l'Union européenne, pour la récupération et le recyclage des équipements utilisés. Cette étiquette est apposée à différents produits pour signaler qu'ils ne doivent pas être jetés mais récupérés, selon les dispositions énoncées dans la directive.

**注意:** このマークは、EU 諸国およびノルウェーにおいてのみ適用されます。この機器には、EU 諸国に対する廃電気電子機器指令 2002/96/EC (WEEE) のラベルが貼られています。この指令は、EU 諸国に適用する使用済み機器の回収とリサイクルの骨子を定めています。このラベルは、使用済みになった時に指令に従って適正な処理をする必要があることを知らせるために、種々の製品に貼られています。

---

## Ponudba programske opreme IBM Lotus

**O ponudbi:** kot registriranemu kupcu računalnika Lenovo vam pripada posamezna omejena licenca za “samostojni” odjemalski program Lotus Notes® in posamezna licenca za programsko opremo Lotus SmartSuite®. Ti licenci vam dajeta pravico za namestitev in uporabo te programske opreme na novem računalniku Lenovo z eno izmed naslednjih možnosti:

- **Mediji za to programsko opremo niso vključeni v ponudbo. Če še nimate primernega medija za programsko opremo Lotus Notes Client ali Lotus SmartSuite,** lahko naročite CD ploščo za namestitev programske opreme na računalnik. Za dodatne informacije si oglejte “Naročilo CD plošče” na strani 58.
- **Če že imate licenčno kopijo programske opreme,** imate pravico do uporabe dodatne kopije vaše programske opreme.

**O IBM Lotus Notes:** s samostojnim odjemalcem Notes z omejeno uporabo lahko integrirate najdragocenejša sredstva za sporočanje, upravljanje skupnih in osebnih informacij (PIM) — kot so elektronska pošta, koledar, seznam opravil — kar vam omogoča dostop do njih, neodvisno od omrežne povezave. Samostojna licenca ne vključuje pravice do dostopa do strežnikov IBM Lotus Domino; samostojno licenco pa je mogoče s popustom pri plačilu nadgraditi na polno licenco za Notes. Za dodatne informacije obiščite <http://www.lotus.com/notes>.

**O IBM Lotus SmartSuite:** Lotus SmartSuite vključuje zmogljive aplikacije s funkcijami, ki prihranijo čas, omogočajo hiter začetek dela in vas vodijo skozi posamezne naloge.

- Lotus Word Pro<sup>®</sup> — urejevalnik besedila
- Lotus 1-2-3<sup>®</sup> — preglednice
- Lotus Freelance Graphics<sup>®</sup> — predstavitevna grafika
- Lotus Approach<sup>®</sup> — zbirka podatkov
- Lotus Organizer<sup>®</sup> — urejevalnik časa, kontaktnih naslovov in informacij
- Lotus FastSite<sup>®</sup> — spletni založnik
- Lotus SmartCenter — urejevalnik internetnih informacij

**Podpora strankam:** za informacije o podpori in telefonske številke za pomoč pri namestitvi programske opreme obiščite <http://www.lenovo.com/support>. Za nakup tehnične podpore po začetni podpori pri namestitvi obiščite <http://www.lotus.com/passport>.

**Mednarodna licenčna pogodba za program:** licenčna programska oprema v tej ponudbi ne vključuje nadgrajenij programske opreme ali tehnične podpore in je podvržena pogojem IBM-ove mednarodne programske licenčne pogodbe (IPLA), ki je priložena programski opremi. Vaša uporaba programov Lotus SmartSuite in Lotus Notes iz te ponudbe je pogojena s sprejetjem pogojev te ponudbe in IPLA. Za dodatne informacije o IBM IPLA obiščite <http://www.ibm.com/software/sla/sladb.nsf>. Ti programi niso namenjeni nadaljnji prodaji.

**Dokazilo o upravičenosti:** dokazilo o nakupu računalnika Lenovo in ta ponudba veljata kot dokazilo o upravičenosti.

#### **Nakup nadgrajenij, dodatnih licenc in tehnične podpore**

Nadgradnje programske opreme in tehnično podporo lahko kupite prek IBM-ovega programa Passport Advantage<sup>®</sup>. Za informacije o nakupu dodatnih licenc za Notes, SmartSuite ali druge izdelke Lotus<sup>®</sup> obiščite <http://www.ibm.com> ali <http://www.lotus.com/passport>.

#### **Naročilo CD plošče:**

**Pomembno:** v skladu s to ponudbo lahko za vsako licenco naročite eno CD ploščo. Pri tem morate posredovati 7-mestno serijsko številko novega računalnika Lenovo. CD

ploščo dobite brezplačno; vendar morate ponekod v skladu z lokalnimi predpisi plačati stroške prevoza, carine in dajatve. CD ploščo prejmete v roku 10 do 20 delovnih dni po prejemu naročila.

–**V ZDA ali Kanadi:**

Pokličite 800-690-3899

–**V državah Latinske Amerike:**

Preko interneta: <http://smartsuite.modusmedia.com>

Poštni naslov:

IBM - Lotus Notes and SmartSuite Program

Modus Media International

501 Innovation Avenue

Morrisville, NC, USA 27560

Faks: 919-405-4495

Z vprašanji glede naročila se obrnite na:

[smartsuite\\_ibm@modusmedia.com](mailto:smartsuite_ibm@modusmedia.com)

–**V evropskih državah:**

Preko interneta: <http://ibm.modusmedia.co.uk>

Poštni naslov:

IBM - Lotus Notes and SmartSuite Program

P.O. Box 3118

Cumbernauld, Scotland, G68 9JX

Z vprašanji glede naročila se obrnite na:

[ibm\\_smartsuite@modusmedia.com](mailto:ibm_smartsuite@modusmedia.com)

–**V državah Tihomorske Azije:**

Preko interneta: <http://smartsuite.modusmedia.com>

Poštni naslov:

IBM - Lotus Notes and SmartSuite Program

Modus Media International

eFulfillment Solution Center

750 Chai Chee Road

#03-10/14, Technopark at Chai Chee,

Singapore 469000

Faks: +65 6448 5830

Z vprašanji glede naročila se obrnite na:

[Smartsuiteapac@modusmedia.com](mailto:Smartsuiteapac@modusmedia.com)

---

## Blagovne znamke

Naslednji izrazi so blagovne znamke družbe Lenovo v ZDA in/ali drugih državah:

Lenovo

Lenovo Care

Rescue and Recovery

ThinkVantage

Naslednji izrazi so blagovne znamke družbe International Business Machines Corporation v ZDA in/ali v drugih državah:

IBM  
Lotus  
Lotus 1-2-3  
Lotus Approach  
Lotus FastSite  
Lotus Freelance Graphics  
Lotus Notes  
Lotus Organizer  
Lotus SmartCenter  
Lotus SmartSuite  
Lotus Word Pro

Microsoft in Windows sta blagovni znamki družbe Microsoft v ZDA in/ali drugih državah.

Intel, Pentium in Intel SpeedStep so blagovne znamke družbe Intel Corporation v Združenih državah in/ali drugih državah. (Za popoln seznam blagovnih znamk družbe Intel si oglejte [www.intel.com/sites/corporate/tradmarx.htm](http://www.intel.com/sites/corporate/tradmarx.htm))

Imena drugih podjetij, izdelkov ali storitev so lahko blagovne ali storitvene znamke drugih.

---

# Kazalo

## A

Access Help 1, 8, 10, 25, 45

## B

baterija

težave 19

zamenjava 27

bralnik prstnih odtisov 49

skrb 6

težave s preverjanjem pristnosti 21

## Č

čiščenje računalnika 7

## D

Del, ki ga lahko zamenja stranka (CRU)

seznam delov 45

## G

garancija

informacije 39

geslo

določitev 4

težave 14

## K

komponente 49

## L

Lenovo Care 45

gumb 1, 20, 25, 31, 49

lokacije 47

## N

nadgradnja pomnilniške naprave 31

nadgradnja shranjevalne naprave 28

napake brez sporočil 13

nasveti, pomembni 3

## O

obnovitev prednameščene programske

opreme 25

odpravljanje težav 10

okolje 3

## P

PC-Doctor za Windows 10

pogled od spredaj 47

pogled od zadaj 47

pomembni nasveti 3

pomoč

in storitve 35

po svetu 37

preko spleta 35

preko telefona 35

prenašanje računalnika 3

## R

Reševanje in obnovitev 25

## S

seznam vrstnega reda prioritete

zagona 22

specifikacije 50

Splet, pomoč preko 35

sporočila o napakah 10

## T

telefon, pomoč preko 35

težava s programsko opremo 23

težave 15

baterija 19

bralnik prstnih odtisov 21

določanje težav 10

geslo 14

mirovanje 15

odpravljanje težav 10

stanje pripravljenosti 15

stikalo za vklop 14

tipkovnica 14

trdi disk 20

varčevanje energije 15

zagon 20

zaslon računalnika 17

težave med mirovanjem 15

težave ob zagonu 20

težave pri določanju težav 10

težave pri predvajanju CD plošče 22

težave s stikalom za vklop 14

težave s tipkovnico 14

težave v stanju pripravljenosti 15

težave z vgrajeno brezžično omrežno

kartico 22

trdi disk

nadgradnja 28, 31

težave 20

## Z

zaklepanje računalnika 22

zamenjava, baterija 27

zaslon računalnika 17





Številka dela: 41W2968

Natisnjeno na Kitajskem

(1P) P/N: 41W2968

