

# Z60t series Setup Poster

P/N 39T5993

07/11/2005

Size : 11x14 inches

Color : 1 color job = Process Black (This plate must be printed in PMS Process Black C)

Font : IBM Fonts and Helvetica Neue Family

Material : 100 gsm gloss art paper (Use 100% recycled paper in only Japan. )

Blue line shows die-cut. DO NOT PRINT.

Please change the barcode No.

Please change the country name if the poster is printed in other than China.

## Namestitev dodatnega pomnilnika

Kapaciteto pomnilnika računalnika lahko povečate.

Opomba: Uporabite samo tipe pomnilnika, ki jih računalnik podpira. Če dodatni pomnilnik nepravilno namestite ali če namestite nepodprt tip pomnilnika, boste ob poskusu zagona računalnika zaslišali opozorilni pisk.

### 1 Namestite dodatni SO-DIMM:

1 Dotaknite se ozemljenega kovinskega predmeta, da v telesu zmanjšate statično elektriko, ki bi lahko poškodovala SO-DIMM. Kontaktna roba SO-DIMM-a se ne dotikajte.

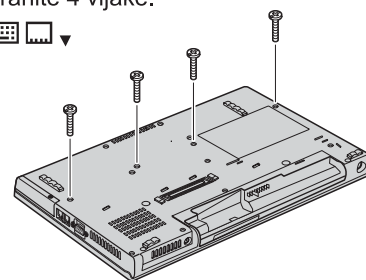
2 Izklopite računalnik.

3 Z računalnika odklopite adapter za izmenični tok in vse kable.

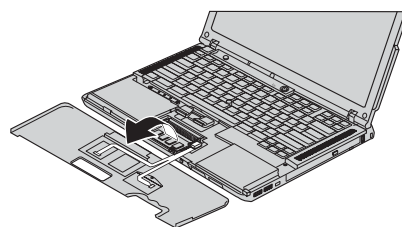
4 Zaprite zaslon računalnika in računalnik obrnite.

5 Odstranite baterijo.

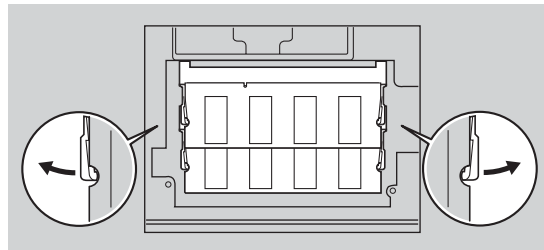
6 Odstranite 4 vijake.



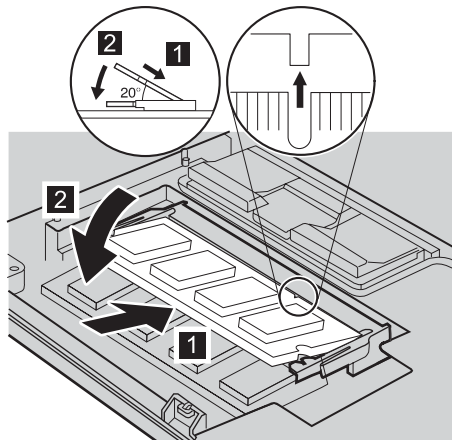
7 Računalnik spet obrnite in odstranite oporo za dlani. Kabela sledilne ploščice ni treba izklopiti.



8 Če je SO-DIMM že nameščen, ga po prikazanem postopku odstranite. SO-DIMM shranite za prihodnjo uporabo.



9 Poravnajte zarezo v kontaktnem robu SO-DIMM-a z delilnikom v reži. SO-DIMM trdno vstavite v režo pod kotom 20 stopinj **1** in zavrtite navzdol, dokler se ne zaskoči na mesto **2**.



10 Namestite nazaj oporo za dlani.

11 Računalnik obrnite in namestite nazaj 4 vijake.

12 Namestite nazaj baterijo.

### 2 Preverite pravilno namestitev dodatnega pomnilnika SO-DIMM:

1 Vključite računalnik.

2 Ko ste med zagonom pozvani, pritisnite gumb ThinkVantage.

3 Odprite pripomoček za nastavitve BIOS-a (BIOS Setup Utility) - kliknite "Access BIOS" v kategoriji "Configure".

4 Preverite, ali element "Installed memory (Nameščen pomnilnik)" prikazuje celotno količino pomnilnika, ki je nameščen v računalniku. Na primer, če je velikost pomnilnika računalnika 256 MB in vanj namestite dodatnih 512, bi moral biti nameščen pomnilnik 768 MB.

## ThinkVantage Technologies

S pritiskom gumba ThinkVantage na tipkovnici odprete Center za produktivnost ThinkVantage.

ThinkVantage



Za dodatne informacije o tehnologijah ThinkVantage in drugih temah odprite pomoč Access Help v meniju Centra za produktivnost in vnesite temo v kazalo ali polje iskanja po ključnih besedah.

Center za produktivnost

Dostopne povezave

Varnost

Rescue and Recovery

System Migration Assistant

Posodobitev sistema

\* Dodatne opombe za odpakiranje:

1) Nekateri modeli lahko vsebujejo predmete, ki niso navedeni.

2) Če katerega izmed predmetov ni oziroma je poškodovan, se obrnite na prodajalca

3) Računalnik je opremljen z možnostjo za obnovitev "iz diska na disk". Vse, kar potrebujete za obnovitev tovarniško nameščenih datotek in aplikacij, dobite na trdem disku, zato ne potrebujete obnovitvene CD plošče. Za več informacij si v Priročniku za servis in odpravljanje težav oglejte "Obnovitev prednameščene programske opreme".

Vaše ime: \_\_\_\_\_

Ime podjetja: \_\_\_\_\_

Številka modela: \_\_\_\_\_

Serijska številka: \_\_\_\_\_

Storitev podjetja ali prodajalca: \_\_\_\_\_

Spletna stran za podporo: \_\_\_\_\_

Številka za podporo: \_\_\_\_\_

© Copyright Lenovo 2005.  
Portions © Copyright International Business Machines Corporation 2005.  
Vse pravice pridržane.

ThinkPad je registrirana blagovna znamka družbe Lenovo.  
IBM je blagovna znamka družbe IBM.

Natisnjeno na Kitajskem

Samo za položaj črtno kode