

Instruções de Instalação do X32 series P/N 39T5779

06/09/2005

Size : 11x13 inches

Color : 2 color job = Black (PMS Process Black C) and Red (PMS 032cvc)
(#Gray=45% Black, 20% Black)

Font : IBM Fonts and Helvetica Neue Family

Material : 100 gsm gloss art paper (Use 100% recycled paper in only Japan.)

Blue line shows die-cut. DO NOT PRINT.

Please change the barcode No.

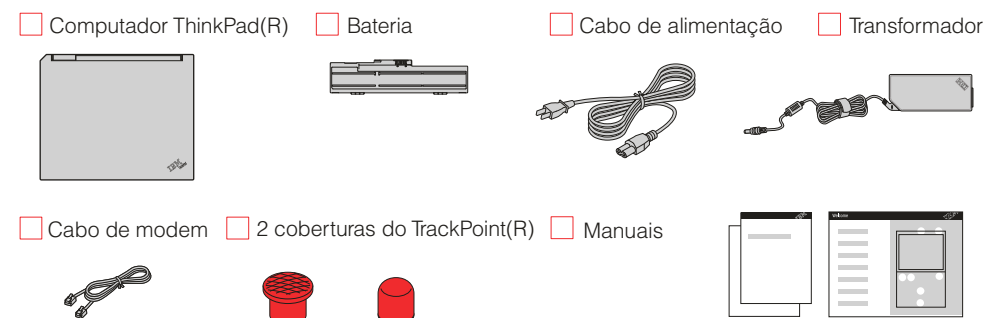
Please change the printing country name if the poster is printed in other than China.

ThinkPad

Instruções iniciais de instalação

Para mais informações, prima o botão Access IBM.

1 Retire os itens da embalagem:



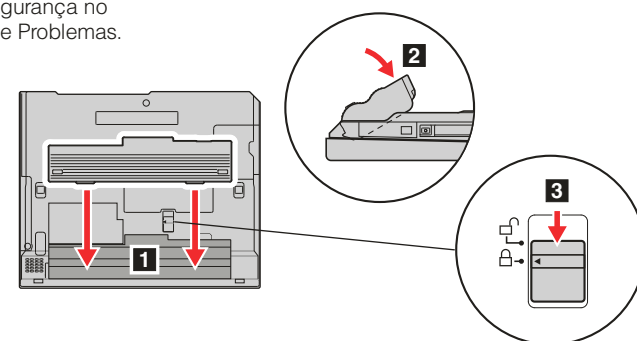
* Para obter informações sobre itens não indicados, em falta ou danificados e sobre o CD de recuperação, consulte o verso.

- Instruções iniciais de instalação (esta folha)
- Manual de Assistência e Resolução de Problemas
- Outros suplementos ou folhetos

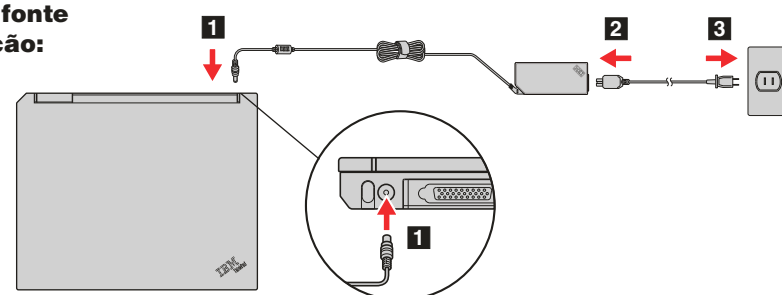
Nota: antes de utilizar o computador, leia atentamente as informações sobre segurança no Manual de Assistência e Resolução de Problemas.

2 Instale a bateria:

A bateria está pronta a ser utilizada.



3 Ligue a uma fonte de alimentação:



4 Ligue o sistema:

5 Aponte e faça clique, com o sistema de navegação TrackPoint(R):

Prima a cobertura do TrackPoint na direcção em que pretende deslocar o ponteiro. Os botões esquerdo e direito, abaixo da barra de espaços, funcionam de forma idêntica aos do rato.

6 Configure o sistema operativo, de acordo com as instruções apresentadas no ecrã:

Este procedimento demora alguns minutos e é possível que o computador seja reinicializado várias vezes.

7 Para mais informações, prima o botão Access IBM:



ThinkVantage™ Design

Antena sem fios UltraConnect™

Posicionamento otimizado para alcance e desempenho superiores.

Luz de teclado ThinkLight™

Ilumina o teclado para que possa trabalhar em ambientes com fraca iluminação.



Botões Volume e Silenciar



Controlo de rádio sem fios



Presentation Director

Mostre as suas apresentações ou utilize múltiplos monitores, de uma forma fácil.



EasyEject

Utilize para desacoplar e remover dispositivos ligados.



Controlo de luminosidade



Teclas de navegação na Internet

Retroceder e avançar no navegador da Web.

Lupa para ecrã completo

Amplia a totalidade do ecrã.



Tecla Fn

Utilizada em combinação com as teclas de ícones azuis para aceder a funções especiais do ThinkPad.

Botão central do TrackPoint

Para deslocar documentos ou ampliar uma área do ecrã.

P/N: 39T5779

Instruções de Instalação do X32 series P/N 39T5779

06/09/2005

Size : 11x13 inches

Color : 1 color job = Black (PMS Process Black C)
(#Gray=45% Black, 20% Black)

Font : IBM Fonts and Helvetica Neue Family

Material : 100 gsm gloss art paper (Use 100% recycled paper in only Japan.)

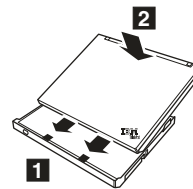
Blue line shows die-cut. DO NOT PRINT.

Please change the barcode No.

Please change the country name if the poster is printed in other than China.

Base de expansão ThinkPad X3 UltraBase Dock opcional

Esta opção permite expandir as funcionalidades do computador ThinkPad X32. Para mais informações, prima o botão azul Access IBM e introduza "X3 UltraBase" no campo de pesquisa por palavra-chave do Access IBM.



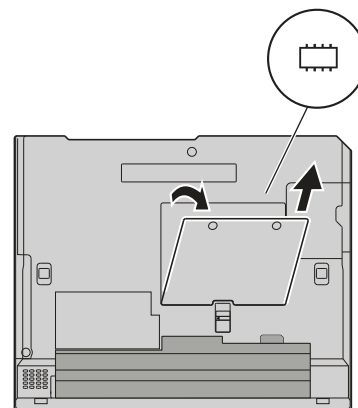
Instalar memória opcional

Pode aumentar a capacidade de memória do computador.

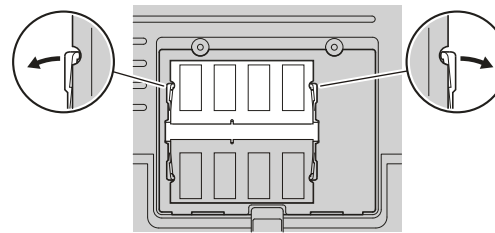
Nota: utilize apenas tipos de memória suportados pelo computador. Se instalar incorrectamente a memória opcional ou instalar um tipo de memória não suportado, será emitido um aviso sonoro quando tentar iniciar o computador.

1 Instalar o módulo SO-DIMM opcional:

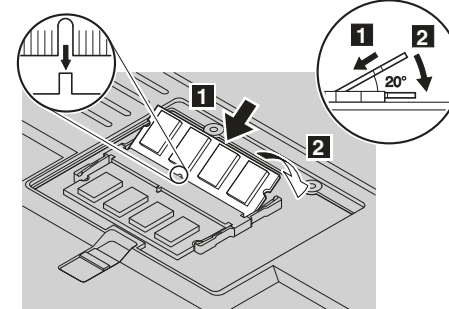
- 1 Toque num objecto metálico com ligação à terra para reduzir a electricidade estática presente no seu corpo que pode danificar o módulo SO-DIMM. Evite tocar na extremidade do módulo SO-DIMM que apresenta os contactos.
- 2 Desligue a alimentação do computador.
- 3 Desligue o transformador e todos os cabos ligados ao computador.
- 4 Feche o ecrã e volte o computador ao contrário.
- 5 Retire a bateria.
- 6 Desaperte os parafusos na tampa da ranhura de memória, junto dos ícones DIMM e, em seguida, retire a tampa.



- 7 Se estiver instalado um módulo SO-DIMM, retire-o, conforme ilustrado na figura. Guarde o módulo SO-DIMM para utilização posterior.



- 8 Alinhe o entalhe da extremidade do módulo SO-DIMM que apresenta o contacto com a divisória na ranhura. Introduza com firmeza o módulo SO-DIMM na ranhura num ângulo de 20 graus 1 e, em seguida, rode-o para baixo, até encaixá-lo no devido lugar 2.



- 9 Volte a colocar a tampa da ranhura de memória. **Atenção:** nunca utilize o computador com a tampa da ranhura de memória aberta.

- 10 Instale de novo a bateria e ligue de novo o transformador e os cabos.

2 Verificar se o módulo SO-DIMM opcional se encontra correctamente instalado:

- 1 Ligue o computador.
- 2 Prima o botão Access IBM quando lhe for solicitado durante o arranque.
- 3 Inicie o BIOS Setup Utility, fazendo clique em "Access BIOS" na categoria "Configure" ou faça duplo clique em "Start setup utility."
- 4 Verifique se o item "Installed memory" apresenta a capacidade total de memória instalada no computador. Por exemplo, se o seu computador tiver 256 MB de memória base e tiver instalado um módulo SO-DIMM de 512 MB adicional, a capacidade de memória apresentada no item "Installed memory" deverá ser 768 MB.

ThinkVantage™ Technologies

A qualquer momento, poderá obter informações sobre as Tecnologias ThinkVantage, premindo o botão azul do Access IBM no teclado.



Segurança

Alguns computadores ThinkPad têm um microcircuito de segurança incorporado. Para obter mais informações sobre como transferir o software e activar o microcircuito, introduza "security chip" no campo de pesquisa por palavra-chave do Access IBM.



Ligações de acesso

Alguns computadores ThinkPad estão equipados com um adaptador de rede local (LAN) sem fios. Para obter mais informações sobre como configurar adaptadores de rede local sem fios e outros adaptadores de comunicações, nomeadamente ligações com fios, introduza "Access Connections" no campo de pesquisa por palavra-chave do Access IBM.



Migração

Pode mover os dados do computador antigo para o seu novo ThinkPad. Para obter informações sobre como transferir software de migração de dados, escreva "migration" no campo de pesquisa por palavra-chave do Access IBM.

Ajuda e Assistência IBM

Para obter informações sobre Ajuda e Assistência IBM, seleccione a categoria Get Help & Support no Access IBM.

* Informações adicionais sobre desembalagem:

- 1) Alguns modelos poderão incluir itens adicionais que não constem da lista.
- 2) Se algum item estiver em falta ou apresentar danos, contacte a entidade a quem adquiriu o computador.
- 3) O computador integra a função de recuperação Disk-to-Disk. Tudo o que é necessário para a recuperação de ficheiros e aplicações instalados de origem encontra-se no disco rígido, eliminando assim a necessidade de um CD de recuperação. Para obter mais informações, consulte a secção "Recuperar software pré-instalado" no Manual de Assistência e Resolução de Problemas.

Nome: _____

Empresa: _____

Modelo: _____

Número de série: _____

Assistência (empresa ou revendedor): _____

Sítio da Web da assistência IBM: _____

Número da assistência IBM: _____

Printed in China

© Copyright Lenovo 2005.
Portions © Copyright International Business Machines Corporation 2005.
Todos os direitos reservados.

ThinkPad é uma marca comercial registada da Lenovo.
IBM é uma marca comercial da IBM Corp.

For Barcode Position Only