

# R50 series Setup Poster

P/N 27R0846

12/10/2004

Size : 11x14 inches

Color : 2 color job = Black (PMS Process Black C) and Red (PMS 032cvc)  
(#Gray=45% Black, 20% Black)

Font : IBM Fonts and Helvetica Neue Family

Material : 100 gsm gloss art paper (Use 100% recycled paper in only Japan. )

Blue line shows die-cut. DO NOT PRINT.

Please change the barcode No.

# ThinkPad

## 安装说明

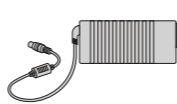
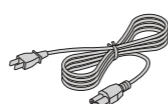
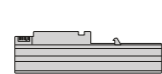
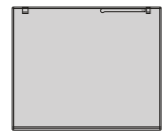
这些说明仅针对首次安装，有关更多详细信息，请按“Access IBM”按键。

1



打开包装：

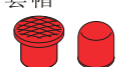
- ThinkPad® 计算机
- 电池
- 电源线
- 交流电源适配器



- 调制解调器线



- 两个 TrackPoint® 套帽



- 书籍



\* 请参阅反面有关未列出的、丢失的或损坏的物品和恢复 CD 的说明。

注：请在使用计算机前阅读《服务与故障检修指南》中的安全声明。

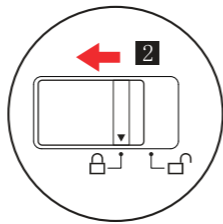
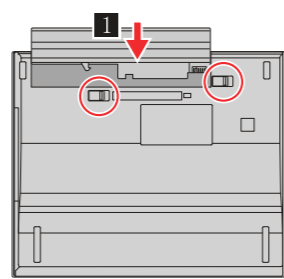
- 《安装说明》(本图表)
- 《服务与故障检修指南》
- 其它附件或活页

2

安装电池：

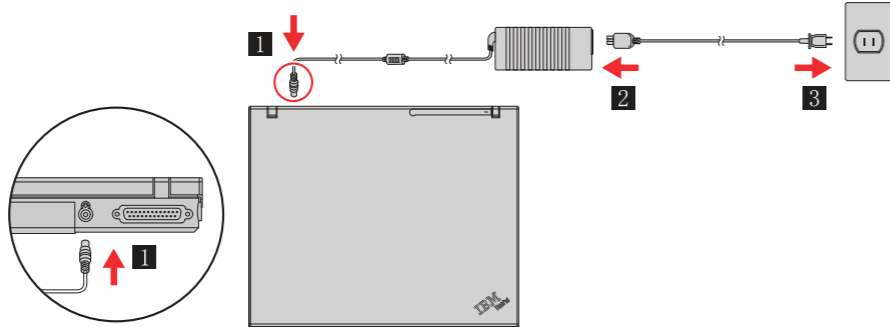
电池可即装即用。

注：某些 ThinkPad 计算机可能仅有一个电池滑锁。



3

连接电源：



4

打开电源：



5

使用 UltraNav™ Multi-pointing 导航系统进行指向和点击：按 IBM TrackPoint 套帽或以您想要移动指针的方向滑过触摸板空格键下的左键和右键以及触摸板的功能与鼠标按钮相似。某些型号可能仅有 TrackPoint。

6

按照屏幕说明配置操作系统：

该过程需要几分钟，并且您的计算机可能会重新启动多次。

7

有关更多详细信息，请按“Access IBM”按键：



## ThinkVantage™ Design

ThinkLight® 键盘灯  
照亮键盘以便可在黑暗中工作  
Fn + PgUp

单手滑锁

UltraConnect™ 无线天线  
最佳位置提供绝佳的范围和性能

音量和静音按钮  
Fn + F5

无线射频控制  
Fn + F5

Presentation Director  
轻松演示或使用多个监视器  
Fn + F7

EasyEject  
用于卸下扩展坞和其它可连接设备  
Fn + F9

因特网导航键  
Web 浏览器后退和前进

全屏放大器  
缩放整个屏幕  
Fn + F8

Fn 键  
与带有蓝色图标的键结合使用来访问 ThinkPad 的特殊功能

TrackPoint 中键  
滚动文档或放大屏幕的某个区域

P/N: 27R0846

# R50 series Setup Poster

P/N 27R0846

12/10/2004

Size : 11x14 inches

Color : 1 color job = Black (PMS Process Black C)  
(#Gray=45% Black, 20% Black)

Font : IBM Fonts and Helvetica Neue Family

Material : 100 gsm gloss art paper (Use 100% recycled paper in only Japan. )

Blue line shows die-cut. DO NOT PRINT.

Please change the barcode No.

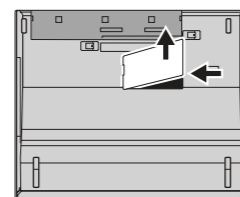
## 安装可选内存

您可以在计算机中增加内存数量。

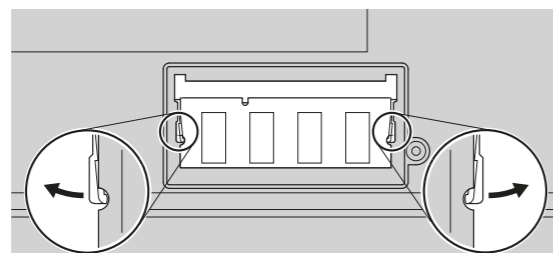
注：仅使用您的计算机支持的内存类型。如果安装可选内存不正确或安装不受支持的内存类型，则将在尝试启动计算机时听到报警蜂鸣声。要通过卸下键盘的方法来更换标准内存，请参阅 Access IBM 中描述的过程。

### 1 安装可选 SO-DIMM :

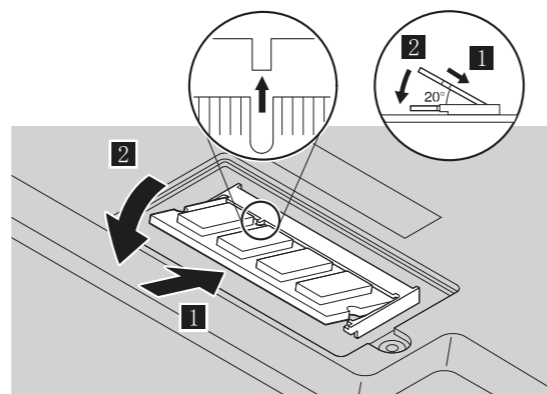
- 1 触摸接地金属物以减少您身体所带的静电，静电会损坏 SO-DIMM。避免触摸 SO-DIMM 的接触边缘。
- 2 关闭计算机。
- 3 断开与计算机连接的交流电源适配器和所有电缆。
- 4 合上计算机显示屏并将计算机翻转。
- 5 卸下电池。
- 6 松开内存插槽盖片上的螺丝并卸下盖片。



- 7 如果已经安装了 SO-DIMM，则如图所示将其卸下。保存 SO-DIMM 以备将来使用。



- 8 将 SO-DIMM 接触边缘上的槽口与插座中的分隔片对齐。将 SO-DIMM 以 20 度角牢固地插入到插座中 1，然后向下转动它直至其咬合到位 2。



- 9 重新装上内存插槽盖片。  
注意：切勿在内存插槽盖片打开时使用计算机。
- 10 重新装上电池并重新连接交流电源适配器和电缆。

### 2 验证可选 SO-DIMM 是否正确安装:

- 1 开启计算机。
- 2 在启动过程中出现提示时按 Access IBM 按键。
- 3 通过单击“Configure”分类下的“Access BIOS”或双击“Start Setup Utility”来打开 IBM BIOS Setup Utility。
- 4 验证“Installed memory”项显示已安装在计算机中的内存总数。例如，如果您的计算机有 256 Mb 标准内存并额外安装了 512 MB SO-DIMM，则“Installed memory”中显示的数量应该是 768 Mb。

## ThinkVantage™ Technologies

您可以通过按键盘上的蓝色 Access IBM 按键随时获取有关 ThinkVantage 技术的信息。

Access IBM



### 安全性

某些 ThinkPad 计算机具有嵌入式安全芯片。要了解有关下载软件和启用该芯片的信息，请在 Access IBM 关键字搜索字段中输入“安全芯片”。

某些 ThinkPad 计算机也具有指纹传感器。要了解有关传感器的更多信息，请在 Access IBM 关键字搜索字段中输入“指纹传感器”。



### Access Connections

某些 ThinkPad 计算机配有无线 LAN 适配器。要了解有关配置无线 LAN 和包括有线连接的其它通信适配器的更多信息，请在 Access IBM 关键字搜索字段中输入“Access Connections”。



### 迁移

您可以将数据从旧的计算机转移到该 ThinkPad。在 Access IBM 关键字搜索字段中输入“迁移”以了解有关下载数据迁移软件的信息。

### IBM 帮助和支持

要了解有关 IBM 帮助和支持的信息，请在 Access IBM 中选择“获取帮助和支持”类别。

#### \* 其它打开包装注意事项:

- 1) 某些型号可能包含没有列出的物品。
- 2) 如果任何物品丢失或损坏，请联系购买处。
- 3) 您的计算机具有 IBM 硬盘到硬盘恢复功能。恢复出厂安装的文件和应用程序的所有内容都在您的硬盘上，因此无需恢复 CD。有关更多信息，请参阅《服务与故障检修指南》中的“恢复预安装软件”。

您的姓名: \_\_\_\_\_

公司名称: \_\_\_\_\_

型号: \_\_\_\_\_

序列号: \_\_\_\_\_

公司或经销商服务: \_\_\_\_\_

IBM 服务 Web 站点: \_\_\_\_\_

IBM 服务号: \_\_\_\_\_

**IBM**

© Copyright IBM Corporation 2004

以下术语是 IBM Corporation 在美国和/或其他国家或地区的商标：  
IBM、ThinkPad、TrackPoint、ThinkLight、ThinkVantage、UltraNav 和 UltraConnect。

仅用于条形码位置