

R50 series Setup Poster  
P/N 27R0842  
12/10/2004

Size : 11x14 inches  
Color : 2 color job = Black (PMS Process Black C) and Red (PMS 032cvc)  
(#Gray=45% Black, 20% Black)  
Font : IBM Fonts and Helvetica Neue Family  
Material : 100 gsm gloss art paper (Use 100% recycled paper in only Japan. )  
Blue line shows die-cut. DO NOT PRINT.  
Please change the barcode No.

# ThinkPad

## Инструкции по установке

Эти инструкции предназначены только для первоначальной установки.  
Для получения более подробной информации нажмите кнопку Access IBM.

**1** **Распакуйте:**

<input type="checkbox"/> Компьютер ThinkPad®	<input type="checkbox"/> Аккумулятор	<input type="checkbox"/> Шнур питания	<input type="checkbox"/> Адаптер питания
<input type="checkbox"/> Кабель модема	<input type="checkbox"/> 2 колпачка для TrackPoint®	<input type="checkbox"/> Литература	

\* См. на обороте замечания о лишних, недостающих и повреждённых деталях и компакт-диске восстановления.  
**Примечание:** Прежде, чем приступить к работе на компьютере, ознакомьтесь с инструкциями по технике безопасности в Руководстве по обслуживанию и устранению неполадок.

- Инструкции по установке (этот лист)
- Руководство по обслуживанию и устранению неполадок
- Другие материалы и листовки

**2** **Установите аккумулятор:**  
Аккумулятор готов к работе.  
**Примечание:** В некоторых моделях может быть только одна защелка для аккумулятора.

**3** **Подключите к электросети:**

**4** **Включите питание:**

**5** **Проверьте работу навигационной системы UltraNav™:**  
Нажмите на манипулятор IBM TrackPoint или проведите по сенсорной панели в направлении, в котором нужно переместить указатель. Левая и правая кнопки под клавишей пробела и под сенсорной панелью работают как кнопки мыши. Некоторые модели оснащены только манипулятором TrackPoint.

**6** **По инструкциям на экране сконфигурируйте операционную систему:**  
Процесс идет несколько минут, в это время компьютер может неоднократно перезагрузиться.

**7** **Для дополнительной информации нажмите кнопку Access IBM:**

ThinkVantage™ Design

**Замок; защелкивается одной рукой**

**Лампочка клавиатуры ThinkLight®**  
Освещает клавиатуру, позволяя работать в темноте  
Fn +

**Антенна беспроводной связи UltraConnect™**  
Оптимальное размещение обеспечивает уверенный приём на большом расстоянии

**Регулятор громкости и выключение звука**

**Беспроводное радиуправление**  
Fn +

**Директор презентаций**  
Показывает презентации; позволяет работать с несколькими мониторами  
Fn +

**EasyEject**  
Используется для отсоединения и удаления подключаемых устройств  
Fn +

**Клавиши навигации в Интернете**  
Web-браузер (назад и вперёд)

**Полноэкранный увеличитель**  
Изменяет размер изображения на экране  
Fn +

**Клавиша Fn**  
Используется совместно с кнопками с синими значками для вызова специальных функций ThinkPad

**Средняя кнопка TrackPoint**  
Служит для прокрутки документов и увеличения области экрана

P/N: 27R0842

R50 series Setup Poster  
P/N 27R0842  
12/10/2004

Size : 11x14 inches  
Color : 1 color job = Black (PMS Process Black C)  
(#Gray=45% Black, 20% Black)  
Font : IBM Fonts and Helvetica Neue Family  
Material : 100 gsm gloss art paper (Use 100% recycled paper in only Japan. )  
Blue line shows die-cut. DO NOT PRINT.  
Please change the barcode No.

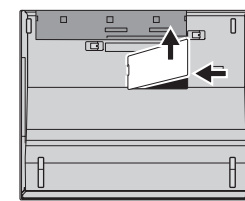
## Установка дополнительной памяти

Можно увеличить объём памяти компьютера.

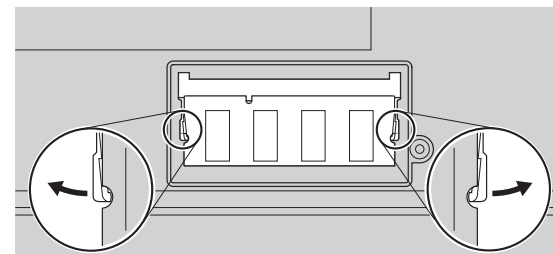
**Примечание:** Используйте только такие типы памяти, которые поддерживает ваш компьютер. Если вы неправильно вставите модуль памяти или попытаетесь использовать неподдерживаемый тип памяти, при включении компьютер издаст предупреждающий сигнал. Чтобы заменить стандартную память (доступ к ней можно получить, сняв клавиатуру), следуйте процедуре, описанной в Access IBM.

### 1 Как установить дополнительный модуль SO-DIMM:

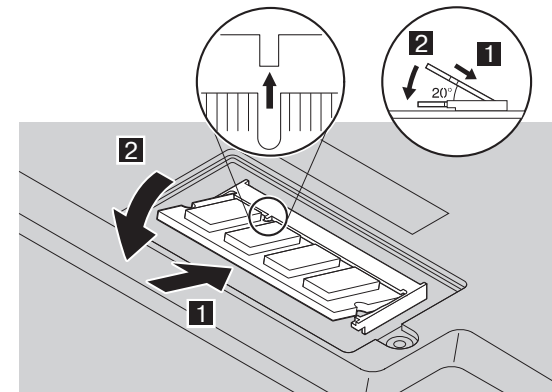
- 1 Чтобы разряд статического электричества, которое может присутствовать на поверхности тела, не повредил модуль памяти SO-DIMM, дотроньтесь до заземлённого металлического предмета. Не трогайте контакты вдоль края модуля SO-DIMM.
- 2 Выключите компьютер
- 3 Отсоедините от компьютера шнур адаптера питания и все кабели
- 4 Закройте дисплей и переверните компьютер.
- 5 Извлеките аккумулятор.
- 6 Ослабьте винты на крышке слота расширения памяти и снимите крышку.



- 7 Если SO-DIMM уже установлен, снимите его (см. рисунок) и сохраните на будущее.



- 8 Совместите выемку на ребре модуля с выступом в гнезде. С небольшим усилием вставьте модуль в гнездо под углом 20 градусов **1**, а затем прижмите его вниз, пока он не защёлкнется в положении **2**.




- 9 **Внимание:** Никогда не работайте на компьютере со снятой крышкой отсека памяти.

- 10 Установите аккумулятор и подсоедините шнур адаптера питания и кабели.

### 2 Убедитесь, что дополнительный модуль SO-DIMM установлен правильно:

- 1 Включите компьютер.
- 2 При появлении соответствующей подсказки во время загрузки нажмите кнопку Access IBM.
- 3 Щёлкните по значку "Access BIOS" в категории "Configure" (Конфигурация) или дважды щёлкните по значку "Start setup utility" (Запустить утилиту установки).
- 4 Убедитесь, что в пункте "Installed memory" (Установленная память) показан общий объём памяти, установленной в вашем компьютере. Например, если в компьютере был стандартный модуль памяти 256 Мбайт, и вы установили дополнительный модуль SO-DIMM объёмом 512 Мбайт, пункт "Installed memory" должен показывать 768 Мбайт.

## ThinkVantage™ Technologies

Вы можете получить информацию о ThinkVantage Technologies, нажав синюю кнопку Access IBM на клавиатуре вашего компьютера. 



### Защита

Некоторые компьютеры ThinkPad имеют встроенную микросхему защиты. Чтобы узнать, как получить необходимое программное обеспечение и активировать эту микросхему, введите в поле поиска Access IBM словосочетание "security chip".



### Беспроводной доступ

Некоторые компьютеры ThinkPad оснащены беспроводным адаптером LAN. Чтобы подробнее узнать о конфигурировании беспроводного адаптера LAN и других адаптеров связи (включая кабельные адаптеры), введите в поле поиска Access IBM словосочетание "Access Connections".



### Перенос данных

Можно перенести на этот ThinkPad данные с вашего старого компьютера. Чтобы узнать, как загрузить программное обеспечение для переноса данных, введите в поле поиска Access IBM слово "migration".

### Помощь и поддержка IBM

Чтобы узнать о помощи и поддержке, предоставляемой IBM, выберите в Access IBM категорию Get Help & Support (Помощь и поддержка).

\* Дополнительные замечания по распаковке:

- 1) Некоторые модели могут содержать детали, не названные в списке.
- 2) Если какая-нибудь деталь отсутствует или повреждена, обратитесь по месту приобретения компьютера.
- 3) В компьютере предусмотрена возможность восстановления данных с диска. Всё необходимое для восстановления заводских файлов и программ находится на жёстком диске, что исключает необходимость пользоваться компакт-дисксом восстановления. Дополнительную информацию смотрите в разделе "Восстановление заводского программного обеспечения" Руководства по обслуживанию и устранению неполадок.

Ваше имя: \_\_\_\_\_

Название компании: \_\_\_\_\_

Номер модели: \_\_\_\_\_

Серийный номер: \_\_\_\_\_

Адрес компании или продавца: \_\_\_\_\_

Web-сайт сервисной службы IBM: \_\_\_\_\_

Номер телефона сервисной службы IBM: \_\_\_\_\_



© Copyright IBM Corporation 2004

Следующие обозначения являются товарными знаками корпорации IBM в Соединённых Штатах и/или других странах: IBM, ThinkPad, TrackPoint, ThinkLight, ThinkVantage, UltraNav и UltraConnect.

For Barcode Position Only