



ThinkPad[®] X40 Series
Sprievodca servisom a odstraňovaním
problémov



ThinkPad[®] X40 Series
Sprievodca servisom a odstraňovaním
problémov

Poznámka

Pred použitím týchto informácií a nimi podporovaného produktu si určite prečítajte všeobecné informácie z časti “Dôležité bezpečnostné informácie” na strane v, Príloha A, “Informácie o bezdrôtovej komunikácii”, na strane 41, Príloha B, “Informácie o záruke”, na strane 45 a Príloha C, “Poznámky”, na strane 67.

Prvé vydanie (December 2004)

Nasledujúci odsek sa netýka Veľkej Británie ani žiadnej inej krajiny, kde sú takéto vyhlásenia nezlučiteľné s lokálnym zákonom:

SPOLOČNOSŤ INTERNATIONAL BUSINESS MACHINES POSKYTUJE TÚTO PUBLIKÁCIU “TAK AKO JE” BEZ ZÁRUKY AKÉHOKOĽVEK DRUHU, VYJADRENEJ ALEBO IMPLIKOVANEJ, VRÁTANE (ALE NEOBMEDZENE) IMPLIKOVANÝCH ZÁRUK NEPOŠKODENIA, PREDAJNOSTI ALEBO VHODNOSTI NA KONKRÉTNY ÚČEL. Niektoré štáty nedovoľujú zrieknutie sa vyjadrených alebo mlčky predpokladaných záruk v určitých transakciách, preto sa vás toto vyhlásenie nemusí týkať.

Tieto informácie môžu obsahovať technické nepresnosti alebo typografické chyby. Tieto informácie sa periodicky menia; tieto zmeny budú začlenené do nových vydaní publikácie. IBM môže kedykoľvek bez oznámenia robiť zlepšenia a/alebo zmeny v produktoch a/alebo programoch opísaných v tejto publikácii.

IBM môže použiť alebo distribuovať všetky vami poskytnuté informácie ľubovoľným spôsobom, ktorý považuje za vhodný, bez toho, aby tým voči vám vznikli akékoľvek záväzky.

© Copyright International Business Machines Corporation 2004. Všetky práva vyhradené.

Obsah

Dôležité bezpečnostné informácie	v
Podmienky vyžadujúce okamžitú akciu	v
Všeobecné bezpečnostné pokyny	vi
Servis	vi
Napájacie káble a napájacie adaptéry	vi
Predlžovacie káble a pripojené zariadenia	vii
Zástrčky a zásuvky	vii
Batérie	viii
Teplota a vetranie produktu	ix
Bezpečnosť pre jednotky CD a DVD	ix
Ďalšie bezpečnostné informácie	x
Vyhlásenie o laseri	xiii
Dôležitý oznam pre užívateľov	xv
Dôležitý regulačný oznam pre užívateľov	xv
Informácie o kapacite pevného disku	xv
Vyhľadávanie informácií s Access IBM	xvii
Kapitola 1. Prehľad nového počítača	
ThinkPad	1
Rýchly pohľad na ThinkPad	2
Vlastnosti	3
Špecifikácie	4
Starostlivosť o počítač ThinkPad	5
Kapitola 2. Riešenie problémov s počítačom	9
Diagnostika problémov	10
Odstaňovanie problémov	10
Chybové správy	10
Chyby bez správ	14
Problém s heslom	16
Problém so sieťovým vypínačom	16
Problémy s klávesnicou	16
Problémy s TrackPoint	17
Problémy s pohotovostným režimom a režimom hibernácie	18
Problémy s obrazovkou	21
Problémy s batériou	23
Problémy s jednotkou pevného disku	23
Problém so spustením	24
Iné problémy	26
Spustenie IBM BIOS Setup Utility	28
Obnova predinštalovaného softvéru	29
Výmena jednotky pevného disku	30
Výmena batérie	32
Kapitola 3. Pomoc a servis od IBM	35
Pomoc a servis	36
Pomoc prostredníctvom internetu	36
Telefonický kontakt s IBM	36
Pomoc kdekoľvek na svete	40
Príloha A. Informácie o bezdrôtovej komunikácii	41
Bezdrôtová prevádzkyschopnosť	41
Prostredie a vaše zdravie	41
Autorizovaná prevádzka v USA a Kanade	42
Zapnutie režimu rozšíreného kanála	42
Príloha B. Informácie o záruke	45
Vyhlásenie IBM o obmedzenej záruke Z125-4753-07 11/2002	45
Časť 1 - Všeobecné podmienky	45
Časť 2 - Podmienky špecifické v danej krajine	49
Časť 3 - Záručné informácie	60
Dodatok k záruke pre Mexiko	65
Príloha C. Poznámky	67
Spracovanie dátumových údajov	67
Odkazy na adresy webových lokalít	68
Poznámky k elektronickej emisii	68
Poznámka k produktu	69
Poznámky k ochrane životného prostredia pre Japonsko	69
Ponuka IBM Lotus Software	70
Ochranné známky	72
Index	75

Dôležité bezpečnostné informácie

Tieto informácie vám pomôžu bezpečne používať váš osobný počítač IBM®. Postupujte podľa všetkých informácií dodávaných s vaším počítačom IBM. Informácie v tomto dokumente nemenia podmienky vašej kúpnej zmluvy ani Vyhlásenie IBM o obmedzenej záruke.

Pre spoločnosť IBM je dôležitá bezpečnosť zákazníka. Naše produkty sú vyvíjané tak, aby boli bezpečné a efektívne. Osobné počítače sú však elektrické zariadenia. Napájacie káble, napájacie adaptéry a iné súčasti môžu predstavovať potenciálne bezpečnostné riziko, ktoré môže spôsobiť fyzické zranenia alebo poškodenie vybavenia, najmä v prípade nesprávneho použitia. Kvôli zníženiu týchto rizík postupujte podľa pokynov dodávaných s vaším produktom, všimajte si všetky upozornenia na produkte a v pokynoch pre používanie a pozorne si pozrite informácie v tomto dokumente. Presným dodržiavaním informácií obsiahnutých v tomto dokumente a poskytovaných s vaším produktom sa môžete ochrániť pred nebezpečenstvom a vytvoriť si bezpečnejšie prostredie pre prácu s počítačom.

Poznámka: Tieto informácie zahŕňajú odkazy na napájacie adaptéry a batérie. Okrem prenosných osobných počítačov dodáva IBM niektoré produkty (napríklad reproduktory alebo monitory) s externými napájacími adaptéromi. Ak vlastníte takýto produkt, tieto informácie sa týkajú vášho produktu. Okrem toho môže váš počítač obsahovať okrúhlu batériu poskytujúcu napájanie pre vaše systémové hodiny aj v čase, keď je počítač odpojený, takže bezpečnostné informácie pre batérie sa týkajú všetkých počítačov.

Podmienky vyžadujúce okamžitú akciu

Pri nesprávnom použití alebo nedbanlivosti sa môžu produkty poškodiť. Niektoré poškodenia produktu sú natoľko vážne, že by sa produkt nemal znova používať, kým ho neskontroluje a v prípade potreby neopraví autorizovaný technik.

Tak ako pri každom elektrickom zariadení, keď je produkt zapnutý, venujte mu veľkú pozornosť. Vo veľmi výnimočných prípadoch môžete ucítiť zápach alebo vidieť z vášho počítača vychádzať dym alebo iskry. Alebo môžete počuť zvuky ako praskanie alebo syčanie. Tieto príznaky môžu znamenať, že vnútorný elektrický komponent zlyhal bezpečným a riadeným spôsobom. Alebo môžu predstavovať možný bezpečnostný problém. Neriskujte a nepokúšajte sa riešiť situáciu sami.

Pravidelne kontrolujte váš počítač a jeho komponenty, či nie je poškodený, opotrebovaný alebo neobsahuje príznaky nebezpečenstva. Ak máte akékoľvek pochybnosti o stave produktu alebo komponentu, produkt nepoužívajte. Informácie o spôsobe kontroly a opravy produktu vám poskytne centrum podpory

IBM alebo výrobca produktu. Telefónne čísla jednotlivých centier podpory IBM sa nachádzajú v tejto príručke, v časti Telefónne čísla.

Ak nastane niektorá z neskôr uvedených neočakávaných udalostí alebo ak máte obavy týkajúce sa bezpečnosti používania tohto produktu, prestaňte ho používať a odpojte zdroj napájania, telekomunikačné káble a kontaktujte centrum podpory IBM.

- Prasknuté, zlomené alebo poškodené napájacie káble, zástrčky, napájacie adaptéry, predlžovacie káble, prepäťové ochrany alebo napájacie zdroje.
- Znaky prehriatia, dym, iskry alebo oheň.
- Poškodenie batérie (napríklad praskliny, diery, deformácie), výboje z batérie alebo nános cudzích materiálov na batérii.
- Zvuky praskania, šumu alebo hluku alebo silný zápach vychádzajúci z produktu.
- Znaky rozliatia tekutiny alebo pádu objektu na počítač, napájací kábel alebo napájací adaptér.
- Počítačový produkt, napájací kábel alebo napájací adaptér bol vystavený vode.
- Produkt spadol alebo bol iným spôsobom poškodený.
- Produkt pri dodržaní pokynov pre prácu nefunguje normálne.

Poznámka: Ak si tieto príznaky všimnete u produktu od inej spoločnosti ako IBM (napríklad predlžovací kábel), prestaňte produkt používať, kým od výrobcu produktu nezískate ďalšie pokyny alebo kým nezískate vhodnú náhradu.

Všeobecné bezpečnostné pokyny

Nebezpečenstvo zranenia a poškodenia vybavenia znížte dodržiavaním týchto opatrení.

Servis

Nepokúšajte sa opravovať produkt sami, pokiaľ nedostanete taký pokyn z centra pomoci IBM. Využívajte len autorizovaného poskytovateľa servisu IBM, kvalifikovaného na opravu vášho konkrétneho produktu.

Poznámka: Niektoré časti môže rozšíriť alebo vymeniť aj zákazník. Tieto časti sa označujú ako jednotky vymeniteľné zákazníkom, alebo jednotky CRU. IBM tieto jednotky CRU jednoznačne identifikuje a poskytuje dokumentáciu s pokynmi, kedy je vhodné, aby zákazníci tieto časti vymenili. Pri vykonávaní takýchto výmen musíte presne dodržať všetky pokyny. Pred výmenou vždy skontrolujte, že je vypnuté napájanie a produkt je odpojený z napájacieho zdroja. V prípade akýchkoľvek otázok alebo pripomienok kontaktujte centrum pomoci IBM.

Napájacie káble a napájacie adaptéry

Používajte len napájacie káble a napájacie adaptéry dodávané výrobcom produktu. Napájací kábel a napájací adaptér sú určené len pre použitie s týmto produktom. Nikdy by sa nemali používať so žiadnym iným produktom.

Napájací kábel nikdy neomotávajte okolo napájacieho adaptéra ani okolo žiadneho iného objektu. Mohlo by to zapríčiniť roztrhnutie, popraskanie alebo iné poškodenie kábla, vedúce k ohrozeniu bezpečnosti.

Napájacie káble umiestnite tak, aby sa po nich nechodilo, aby nehrozilo riziko zakopnutia o tieto káble a aby neboli pritlačené inými objektami.

Káble a napájacie adaptéry chráňte pred zásahom tekutinou. Nenechávajte napríklad káble alebo napájacie adaptéry v blízkosti kuchynských drezov, vaní, toaliet alebo na dlážkach, ktoré sa čistia tekutými čistiacimi prostriedkami. Tekutiny môžu zapríčiniť skrat, obzvlášť v prípadoch, keď bol kábel alebo napájací adaptér poškodený nesprávnym používaním. Tekutiny môžu tiež spôsobiť postupnú koróziu terminálov napájacieho kábla a/alebo terminálov konektora na adaptéri, ktorá môže viesť k prehriatiu.

Napájacie a signálové káble zapájajte vždy v správnom poradí a skontrolujte, či sú všetky konektory napájacieho kábla pevne pripojené do objímok.

Nepoužívajte napájacie adaptéry, ktoré vykazujú na pinoch vstupu napájania známky korózie a/alebo také, ktoré na vstupe napájania alebo kdekoľvek na napájacom adaptéri vykazujú známky prehriatia (ako je napríklad zdeformovaný plast).

Nepoužívajte žiadne napájacie káble, u ktorých elektrické kontakty na niektorom konci vykazujú známky korózie alebo prehriatia, alebo ak boli tieto napájacie káble ľubovoľným spôsobom poškodené.

Predlžovacie káble a pripojené zariadenia

Uistite sa, že predlžovacie káble, poistky, zdroje nepretržitého napájania a rozširujúce skupiny zásuviek, ktoré používate, vyhovujú elektrickým požiadavkám produktu. Nikdy tieto zariadenia nepreťažujte. Ak používate rozširujúce skupiny zásuviek, záťaž by nemala presiahnuť vstupný menovitý výkon rozširujúcej skupiny zásuviek. Viac informácií o zaťažiteľnosti, napäťových požiadavkách a vstupnom menovitom výkone vám poskytne elektrikár.

Zástrčky a zásuvky

Ak je elektrická zásuvka, ktorú chcete použiť na pripojenie počítača k elektrickej sieti poškodená alebo skorodovaná, nepoužívajte ju, kým nebude vymenená kvalifikovaným elektrikárom.

Neohýbajte ani inak nemeňte zástrčku. Ak je zástrčka poškodená, získajte od výrobcu jej náhradu.

Niektoré produkty sú vybavené trojžilovou zástrčkou. Táto zástrčka sa hodí len do uzemnenej elektrickej zásuvky. Je to bezpečnostný komponent. Neanulujte bezpečnosť tohto komponentu pokusom o zapojenie tejto zástrčky do neuzemnenej zásuvky. Ak nejde pripojiť zástrčku do elektrickej zásuvky, kontaktujte elektrikára, od ktorého získate vhodný odsúhlasený adaptér. Prípadne vykoná výmenu zásuvky za takú, ktorá umožňuje

pripojenie bezpečnostnej trojžilovej zástrčky. Nikdy nepreťažujte elektrickú zásuvku. Celková záťaž systému by nemala presiahnuť 80 percent menovitého výkonu pobočkového obvodu. Viac informácií o zaťažiteľnosti a menovitom výkone pobočkového obvodu vám poskytne elektrikár.

Uistite sa, že vami používaná elektrická zásuvka je správne pripojená, ľahko dostupná a umiestnená v blízkosti pripojeného zariadenia. Nenaťahujte napájacie káble tak, že budú napnuté.

Pri pripájaní alebo odpájaní zariadenia z elektrickej zásuvky buďte opatrný.

Batérie

Dôležité upozornenie týkajúce sa používania lítium-iónových batérií:

Pri prehriatí alebo skrate lítium-iónovej batérie sa môže zvýšiť tlak a teplota vnútri článkov batérie. Tieto články sú navrhnuté tak, aby uvoľnili tlak a materiál článkov cez výpustné otvory v obale článku. Tento dizajn je dôležitý z hľadiska bezpečnosti.

Do IBM bolo doručených viacero hlásení od zákazníkov, ktorým sa lítium-iónové batérie ich prenosných počítačov prehriali a “vytiekli”. Niektorí zákazníci počuli pred touto udalosťou zvuk syčania alebo praskania. Počas tejto udalosti môže z batérie vychádzať dym, iskry a v niektorých prípadoch aj plamene. Batéria sa môže extrémne zohriať a toto teplo môže spôsobiť zdeformovanie spodnej časti prenosného počítača. V extrémnych prípadoch môže toto teplo vytvoriť diery v spodnej časti počítača. Hlásenia o týchto udalostiach sa neobmedzujú len na produkty IBM alebo prenosné počítače.

Užívatelia by mali konať podľa dole uvedených pokynov a pravidelne navštevovať webovú stránku IBM Safe and Effective Computing na <http://www.pc.ibm.com/us/safecom.html>, kde sú uvedené aktuálne informácie. Prenosné počítače väčšinou obsahujú nabíjateľnú batériu.

Prenosné počítače a počítače typu desktop môžu tiež obsahovať okrúhlu internú batériu, ktorá zabezpečuje napájanie pre systémové hodiny pri odpojení počítača od zdroja napájania. Nasledujúce informácie sa týkajú batérií tohto typu:

- Vo svojom produkte používajte len batérie a nabíjacie zariadenia, ktoré boli schválené spoločnosťou IBM.
- Pri nabíjaní batérie a pri manipulácii s batériou postupujte podľa inštrukcií, ktoré boli dodané spolu s vaším produktom.
- Batériu neotvárajte a neopravujte. Ak potrebujete pomoc, kontaktujte centrum podpory IBM.
- Batériu nestláčajte, neprepichujte, nevystavujte ohňu a neskratujte kontakty batérie.
- Batéria by nemala prísť do styku s tekutinami.
- Oblasti v okolí batérie, elektrické konektory a zásuvky zariadení udržiavajte čisté a bez akýchkoľvek, hlavne kovových, úlomkov.

- Ak je vaša batéria poškodená, vytečená, alebo ak objavíte na kontaktoch batérie stopy po cudzích materiáloch, prestaňte ju používať, zaobstarajte si schválenú náhradu a pôvodnú batériu náležite znehodnoďte.
- Nabíjateľné batérie prenosných počítačov budú poskytovať lepší výkon a dlhšiu životnosť, ak ich budete pravidelne používať v úplnom cykle. Znamená to používanie prenosného počítača dovtedy, kým sa neobjaví varovanie vybitej batérie a nasledujúce nabitie batérie na 100%. Batériu by ste nemali ponechať dlhšiu dobu v úplne vybitom stave (“hlboké vybitie”).
- Batérie sa môžu hlboko vybiť, keď sa dlhý čas nepoužívajú. Toto môže skrátiť ich životnosť a zvýšiť riziko skratu. Aby ste sa vyhli tomuto problému, batérie pravidelne nabíjajte. Takisto je potrebné nabíjať aj náhradné batérie. Odporúča sa nabitie batérií na 40% ich kapacity, minimálne raz za 6 mesiacov.
- Ak sa vaša batéria nenabije, nevydrží dlho pracovať v režime s batériou alebo ak je indikátor stavu batérie červený, (táto funkcia nemusí byť na vašom modeli dostupná) mali by ste túto batériu prestať používať a zaobstarat si od IBM náhradnú batériu IBM. Aj keď si môžete všimnúť zníženie výkonu pri práci bez batérie, môžete prenosný počítač používať len s napájacím adaptérom, kým si nezaobstaráte náhradnú batériu. Ak náhradná batéria neprinesie vylepšenie výkonu, kontaktujte centrum podpory IBM.

Teplo a vetranie produktu

Zapnuté počítače generujú teplo. Teplo sa generuje aj pri nabíjaní batérie. Prenosné PC môžu generovať značné množstvo tepla, práve kvôli im malým rozmerom. Vždy dodržujte tieto základné pravidlá:

- Pri práci s počítačom alebo nabíjaní batérie nemajte dlhší čas položený počítač na kolenách ani inej časti tela. Vaš počítač produkuje aj počas normálnej prevádzky teplo. Dlhší kontakt s telom môže spôsobiť nepohodlie alebo popálenie pokožky.
- Nepracujte s vašim počítačom, ani nenabíjajte jeho batériu v blízkosti horľavých materiálov alebo v prostredí s rizikom výbuchu.
- Ventilačné otvory, ventilátory a vetracie otvory slúžia na zabezpečenie bezpečného, pohodlného a spoľahlivého fungovania počítača. Tieto časti počítača by nemali byť nikdy nevedomky zablokované umiestnením počítača napríklad na posteľ, sedačku, koberec alebo iný poddajný povrch. Nikdy neblokujte ani nezakrývajte tieto časti počítača.

Bezpečnosť pre jednotky CD a DVD

Jednotky CD a DVD točia vložený disk vysokou rýchlosťou. Ak je CD alebo DVD popraskané, alebo inak fyzicky poškodené, je možné že sa pri použití v jednotke disk rozlomí alebo roztriešti. Aby ste zabránili možnému zraneniu spôsobenému spomínanou situáciou a aby ste zredukovali riziko poškodenia počítača, postupujte takto:

- Disky CD/DVD uchovávajte vždy v ich originálnom obale
- Disky CD/DVD odkladajte mimo dosahu priameho slnečného svetla a mimo dosahu zdrojov tepla
- Keď počítač nepoužívate, odstráňte z neho disky CD/DVD

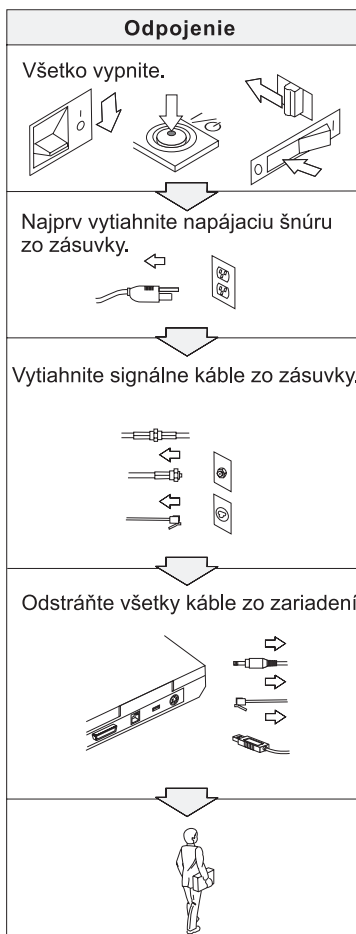
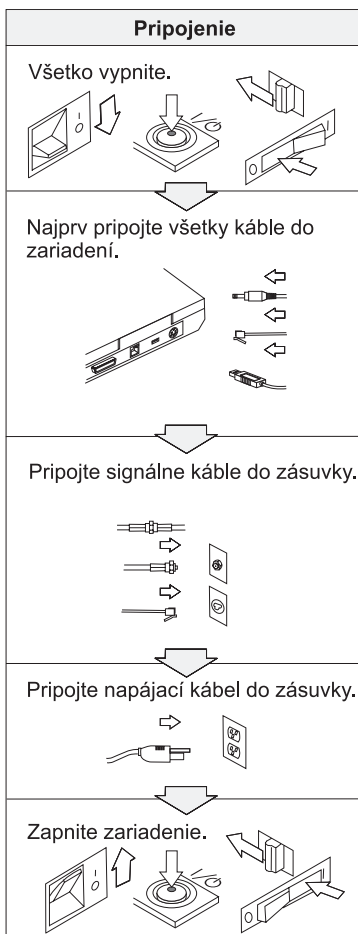
- Disky CD/DVD neohýbajte a nekladajte ich do počítača alebo ich obalu nasilu
- Pred každým použitím skontrolujte, či na disku CD/DVD nie sú praskliny. Nepoužívajte popraskané alebo poškodené disky

Ďalšie bezpečnostné informácie



NEBEZPEČENSTVO

Elektrický prúd v napájacích, telefónnych a komunikačných kábloch je nebezpečný. Aby ste predišli úrazu, pri inštalácii, presúvaní alebo otváraní krytov tohto produktu alebo pripojených zariadení odpojte káble, ako je znázornené dole. Ak sa s týmto produktom dodáva 3-koľkový napájací kábel, musí sa používať so správne uzemnenou zásuvkou.





NEBEZPEČENSTVO

Vždy dodržiavajte tieto bezpečnostné opatrenia, čím znížite nebezpečenstvo požiaru alebo úrazu elektrickým prúdom:

- Nepoužívajte svoj počítač vo vode ani v jej blízkosti.
- Počas elektrických búrok:
 - Nepoužívajte svoj počítač s pripojeným telefónnym káblom.
 - Nepripájajte kábel ani ho neodpájajte z telefónnej zásuvky v stene.



NEBEZPEČENSTVO: Uskladnenie nabíjateľnej batérievej jednotky

Batériová jednotka by sa mala skladovať pri izbovej teplote a mala by byť dobitá na približne 30 až 50 % kapacity. Odporúčame dobíjanie batérievej jednotky približne jedenkrát za rok, aby sa zabránilo prílišnému vybitiu.



NEBEZPEČENSTVO

Ak sa použije nesprávna nabíjateľná batériová jednotka, hrozí nebezpečenstvo výbuchu. Batériová jednotka obsahuje malé množstvo škodlivých prísad. Predchádzanie možným zraneniam:

- Batériu nahradzujte len typom odporučeným spoločnosťou IBM.
- Nehádzte batériovú jednotku do ohňa.
- Nevystavujte ju vode ani dažďu.
- Nepokúšajte sa ju otvoriť.
- Neskratujte ju.
- Skladujte ju mimo dosahu detí.

Batériovú jednotku nevhadzujte do odpadu, ktorý sa vynáša na skládky. Pri likvidácii batérie sa riadte miestnymi nariadeniami alebo reguláciami a bezpečnostnými štandardmi vašej spoločnosti.



NEBEZPEČENSTVO

Ak sa použije nesprávna batéria, hrozí nebezpečenstvo výbuchu.

Lítiová batéria obsahuje lítium a pri nesprávnom zaobchádzaní alebo likvidácii môže vybuchnúť.

Vymeňte ju len za batériu rovnakého typu.

Aby ste zabránili možným zraneniam alebo smrti: (1) neodhadzujte ani neponárajte batériu do vody, (2) zabráňte jej zohriatiu na viac ako 100 °C (212 °F) a (3) nepokúšajte sa ju opraviť alebo rozobrať. Zlikvidujte ju podľa miestnych nariadení alebo regulácií a bezpečnostných štandardov vašej spoločnosti.



NEBEZPEČENSTVO

Keď inštalujete alebo znova konfigurujete voľbu CDC alebo Mini PCI, postupujte podľa nasledujúcich pokynov:

Aby ste zabránili riziku zásahu elektrickým prúdom, odpojte pri inštalácii voľby CDC alebo Mini PCI všetky káble a napájací adaptér alebo otvorte kryty systému alebo pripojených zariadení. Elektrický prúd v napájacích, telefónnych a komunikačných kábloch je nebezpečný.

VÝSTRAHA:

Keď ste pridali alebo prešli na vyššiu úroveň CDC alebo karty Mini PCI alebo pamäťovej karty, nepoužívajte počítač, kým nezavriete kryt. Nikdy nepoužívajte počítač s otvoreným krytom.

VÝSTRAHA:

Fluorescenčná lampa v LCD (liquid crystal display) obsahuje ortuť. Nevhadzujte ju do odpadu, ktorý sa vynáša na skládky. Zlikvidujte ju podľa miestnych nariadení alebo regulácií.

LCD je vyrobené zo skla, preto môže hrubé zaobchádzanie alebo pád počítača spôsobiť zlomenie LCD. Ak LCD praskne a vnútorná tekutina sa dostane do vašich očí alebo na vaše ruky, ihneď umývajte postihnuté miesta minimálne 15 minút; ak príznaky po umytí pretrvávajú, vyhľadajte lekársku pomoc.



NEBEZPEČENSTVO: Bezpečnostné informácie o modeme

Aby ste znížili riziko ohňa, zásahu elektrickým prúdom alebo poranenia pri používaní telefónu, postupujte vždy podľa týchto bezpečnostných opatrení:

- Nikdy neinštalujte telefónne drôty počas búrky.
- Nikdy neinštalujte telefónne konektory na vlhké miesta, pokiaľ tento konektor nie je pre takéto prostredie určený.
- Nikdy sa nedotýkajte neizolovaných telefónnych káblov alebo terminálov.
- Venujte zvýšenú pozornosť inštalácii alebo modifikácii telefónnych liniek.
- Nepoužívajte telefón (s výnimkou bezdrôtového typu) počas búrky. Pri blýskaní existuje riziko zásahu elektrickým prúdom.
- Na ohlásenie úniku plynu nepoužívajte telefón v blízkosti miesta úniku.
- Používajte len rozmer 26 AWG alebo väčší (hrubší).

Vyhlásenie o laseri

Optická pamäťová jednotka (zariadenie), ako je jednotka CD-ROM, CD-RW, DVD-ROM a SuperDisk, ktorá je nainštalovaná v počítači IBM ThinkPad, je laserový produkt. Klasifikačný štítok jednotky (znázornený nižšie) sa nachádza na povrchu jednotky.

CLASS 1 LASER PRODUCT
LASER KLASSE 1
LUOKAN 1 LASERLAITE
APPAREIL A LASER DE CLASSE 1
KLASS 1 LASER APPARAT

Výrobca vyhlásil jednotku za vyhovujúcu požiadavkám Department of Health and Human Services 21 Code z Federal Regulations (DHHS 21 CFR) podkapitola J pre laserové produkty Triedy I v čase jej výroby.

V iných krajinách je táto jednotka vyhlásená za vyhovujúcu požiadavkám IEC825 a EN60825 pre laserové produkty Triedy 1.



NEBEZPEČENSTVO

Neotvárajte optickú pamäťovú jednotku; neobsahuje žiadne časti nastaviteľné alebo opraviteľné užívateľom.

Použitie ovládacích prvkov, nastavení alebo vykonanie iných ako týchto procedúr vás môže vystaviť nebezpečnému žiareniu.

Laserové produkty Triedy 1 nie sú považované za nebezpečné. Návrh laserového systému a optickej pamäťovej jednotky zaručuje, že pri normálnej prevádzke, údržbe užívateľom alebo opravovaní nehrozí laserové žiarenie prekračujúce úroveň Triedy 1.

Niektoré jednotky obsahujú laserovú diódu Triedy 3A. Neprehliadnite toto upozornenie:



NEBEZPEČENSTVO

Pri otvorení vysiela táto jednotka viditeľné aj neviditeľné žiarenie. Vyhnite sa priamemu kontaktu očami. Nepozerajte sa do lúča, ani ho priamo nepozorujte optickými prístrojmi.



NEBEZPEČENSTVO

Obalové materiály uložte bezpečne mimo dosahu detí, aby ste predišli riziku zadusenía spôsobeného plastovými obalmi.

Mnohé produkty PC a príslušenstvo obsahujú káble alebo drôty, napríklad napájacie káble alebo káble na pripojenie príslušenstva k PC. Ak uvedený produkt obsahuje takýto kábel alebo drôt, platí toto varovanie:

UPOZORNENIE: Pri narábaní s káblom z tohto produktu alebo káblami príslušenstva predaného spolu s týmto produktom sa vystavujete pôsobeniu olova, o ktorom je v Kalifornii známe, že spôsobuje rakovinu a defekty pri narodení alebo poškodenie reprodukčných orgánov. **Po manipulácii si umyte ruky.**

Tieto pokyny si uschovajte.

Dôležitý oznam pre užívateľov

Dôležitý regulačný oznam pre užívateľov

Počítač ThinkPad® X40 Series vyhovuje bezpečnostným štandardom a štandardom pre rádiové frekvencie každej krajiny alebo regiónu, v ktorej bol schválený na bezdrôtové použitie. Váš počítač ThinkPad budete musieť nainštalovať a používať dôsledne v súlade s miestnymi nariadeniami RF. Pred použitím počítača ThinkPad X40 Series si prečítajte *ThinkPad X40 Series Regulatory Notice*, oznámenie, ktoré dopĺňa túto príručku. Oznam sa nachádza v balíku s touto publikáciou.

Informácie o kapacite pevného disku

Namiesto poskytovania obnovovacieho CD alebo CD Windows® s vašim počítačom poskytuje IBM® jednoduchšie metódy pre vykonanie úloh, typicky súvisiacich s týmito CD. Súbory a programy pre tieto alternatívne metódy sú na vašom pevnom disku, preto nemusíte hľadať disky CD a mať problémy s použitím nesprávnej verzie CD.

Úplná záloha všetkých súborov a programov, ktoré spoločnosť IBM predinštalovala na váš počítač, je v skrytej časti (oddiele) pevného disku. Hoci je tento oddiel skrytý, zaberá priestor pevného disku. Preto si pri kontrole kapacity vášho pevného disku systémom Windows môžete všimnúť, že celková kapacita disku sa javí menšia ako predpokladaná. Táto nezhoda vzniká konceptom skrytého oddielu. (Pozrite si časť “Obnova predinštalovaného softvéru” na strane 29.)

Viac informácií o obnove vášho pevného disku na pôvodný predinštalovaný obsah nájdete v zabudovanom zdroji pomoci, Access IBM. Stlačte modré tlačidlo Access IBM alebo kliknite na ikonu Access IBM na pracovnej ploche a pozrite časť Learn, obsahujúcu rôzne témy týkajúce sa zálohovania a obnovy.

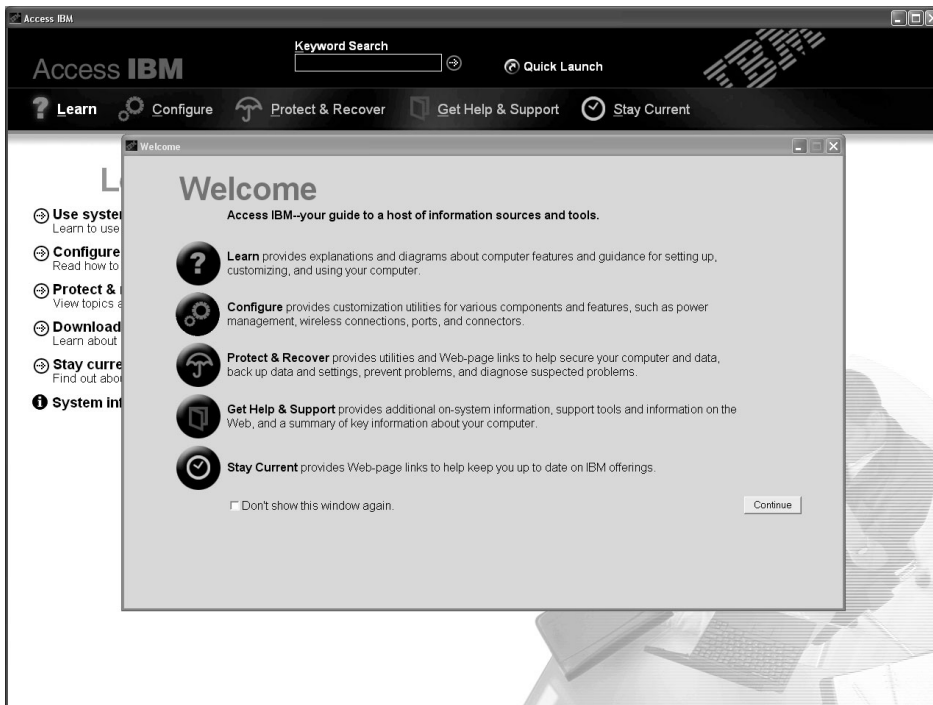
Vyhľadávanie informácií s Access IBM



Modré tlačidlo Access IBM vám môže pomôcť v mnohých situáciách, keď váš počítač pracuje normálne, ale aj keď nie. Na vašej pracovnej ploche stlačením tlačidla Access IBM otvorte Access IBM. Access IBM je vašim vstavaným počítačovým centrom pomoci, ktoré vám prináša informatívne ilustrácie a jednoduché pokyny pre začiatok vašej práce a udržanie produktivity. Pomocou tlačidla Access IBM tiež môžete prerušiť spúšťaciu postupnosť a spustiť program IBM Rescue and Recovery. Ak sa systém Windows nespúšťa správne, stlačte počas spúšťacej postupnosti vášho počítača tlačidlo Access IBM a spustíte IBM Rescue and Recovery. Túto oblasť používajte na spúšťanie diagnostiky, obnovenie vašich záloh (za predpokladu, že ste zálohy urobili pomocou programu IBM Rescue and Recovery), obnovenie do stavu z výroby (t.j. do stavu v akom ste dostali váš počítač), spustenie pomocného programu, ktorý vám umožňuje meniť štartovaciu postupnosť a získať základné systémové informácie a spustiť program IBM BIOS Setup Utility, kde môžete skontrolovať a zmeniť nastavenia BIOS.

Stlačením tlačidla Access IBM otvoríte aplikáciu, ktorá vám prináša všetky prostriedky IBM. Nasleduje uvítacia stránka Access IBM, ktorá vysvetľuje obsah každej časti

Access IBM.



Niektoré témy v zabudovanej pomoci obsahujú krátke videoklipy, ktoré ukazujú, ako vykonať niektoré úlohy, napríklad výmenu batérie, vloženie karty PC Card alebo rozšírenie pamäte. Použite tieto ovládacie prvky na prehrávanie, zastavenie alebo pretočenie videoklipu.

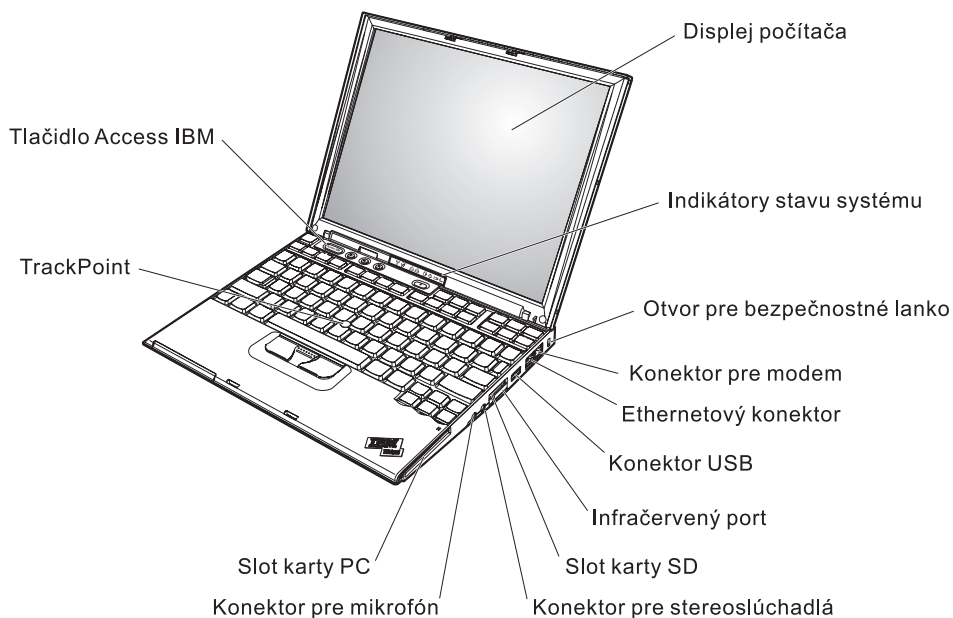


Kapitola 1. Prehľad nového počítača ThinkPad

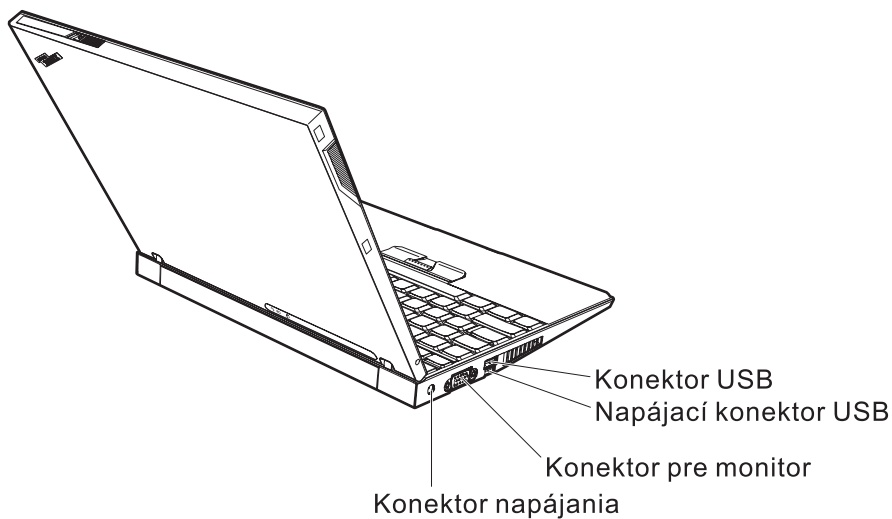
Rýchly pohľad na ThinkPad	2	Špecifikácie	4
Vlastnosti	3	Starostlivosť o počítač ThinkPad	5

Rýchly pohľad na ThinkPad

Predný pohľad



Pohľad zozadu



Vlastnosti

Procesor

- Procesor Intel® Pentium® M

Pamäť

- Synchronná dynamická pamäť s náhodným prístupom (DRAM) DDR (double data rate) PC2700

Pamäťové zariadenie

- 1,8-palcová jednotka pevného disku

Displej

Farebný displej používa technológiu TFT:

- Veľkosť: 12,1 palca
- Rozlíšenie:
 - LCD: 1024 x 768
 - Externý monitor: Do 2048 x 1536
- Ovládací prvok jasů

Klávesnica

- 87-klávesová, 88-klávesová alebo 92-klávesová (vrátane klávesu Fn a klávesov Forward a Backward)
- Klávesy Forward a Backward
- TrackPoint®
- Funkčný kláves Fn
- Tlačidlo Access IBM
- Tlačidlá na ovládanie hlasitosti
- ThinkLight™

Externé rozhranie

- Konektor pre externý monitor
- Slot karty PC (karta PC typu I alebo II)
- Slot karty Secure Digital
- Konektor pre stereoslúchadlá
- Konektor pre mikrofón
- Konektor USB (Universal Serial Bus)
- Napájaný konektor USB (konektor USB s napájacím konektorom)
- Infračervený port
- Telefónny konektor RJ11
- Ethernetový konektor RJ45
- Dokový konektor
- Integrovaná funkcia bezdrôtového pripojenia k sieti LAN (niektoré modely)
- Integrovaná funkcia *Bluetooth* (niektoré modely)

Špecifikácie

Rožmery

- Šírka: 268 mm (10,55 palca)
- Hĺbka: 211 mm (8,31 palca)
- Výška: 21 mm – 27 mm (0,83 palca – 1,06 palca)

Prostredie

- Maximálna nadmorská výška bez hermetizácie: 3048 m (10000 stôp)
- Teplota
 - V nadmorskej výške do 2438 m (8000 stôp)
 - Práca bez diskety: 5° až 35°C (41° až 95°F)
 - Práca s disketou: 10° až 35°C (50° až 95°F)
 - Vypnutý stav: 5° až 43°C (41° až 110°F)
 - V nadmorskej výške nad 2438 m (8000 stôp)
 - Maximálna prevádzková teplota: 31,3 °C (88 °F)

Poznámka: Pri nabíjaní batérovej jednotky musí byť teplota minimálne 10 °C (50 °F).

- Relatívna vlhkosť:
 - Práca bez diskety v jednotke: 8% až 90%
 - Práca s disketou v jednotke: 8% až 80%

Tepelný výstup

- Maximálne 56 W (191 Btu/h)

Napájací zdroj (adaptér)

- Sínusový vstup, 50 až 60 Hz
- Vstupné napätie napájacieho adaptéra: 100-240 V ac, 50 až 60 Hz

Batérová jednotka

- ThinkPad X40 Batérová jednotka Series 4 Cell Lithium-ion (Li-Ion)
 - Nominálne napätie: 14,4 V jednosmerné
 - Kapacita: 1,9 AH
- ThinkPad X40 Batérová jednotka Series 8 Cell Li-Ion
 - Nominálne napätie: 14,4 V jednosmerné
 - Kapacita: 4,3 AH

Starostlivosť o počítač ThinkPad

V normálnom pracovnom prostredí počítač funguje spoľahlivo, ale pri jeho obsluhu treba dodržiavať isté zásady. Ak ich budete dodržiavať, počítač využijete k vlastnej spokojnosti.

Dôležité tipy:

Dbajte na to, kde a ako pracujete

- Pri práci s počítačom alebo nabíjaní batérie nemajte dlhší čas položený počítač na kolenách ani inej časti tela. Počas normálnej prevádzky produkuje počítač teplo. Toto teplo závisí od aktivity systému a úrovne nabíjania batérie. Dlhší kontakt s telom, hoci aj cez oblečenie, môže spôsobiť nepohodlie, prípadne popálenie pokožky.
- Neumiestňujte do blízkosti počítača žiadne tekutiny, aby ste predišli obliatiu a nepribližujte sa s počítačom k vode, aby ste predišli riziku úrazu elektrickým prúdom.
- Obalové materiály uložte bezpečne mimo dosahu detí, aby ste predišli riziku zadusenía spôsobeného plastovými obalmi.
- Nenechávajte počítač v blízkosti magnetov, aktivovaných mobilných telefónov, elektrických spotrebičov alebo reproduktorov (do 13 cm/5 palcov).
- Počítač nevystavujte extrémnym teplotám (pod 5 °C/41 °F alebo nad 35 °C/95 °F).

S počítačom zaobchádzajte opatrne

- Neumiestňujte žiadne objekty (ani papier) medzi obrazovku a klávesnicu alebo pod klávesnicu.
- Na počítač či displej alebo externé zariadenia nehádzte a neumiestňujte ťažké predmety, neudierajte, neškriabte a netlačte naň, nemykajte ním.
- Displej je navrhnutý na otváranie a používanie pri uhle trochu väčšom než 90 stupňov. Displej neotvárajte o viac ako 180 stupňov, pretože hrozí poškodenie kĺbu.

Počítač prenášajte podľa pokynov

- Pred premiestnením počítača odstráňte všetky médiá, vypnite pripojené zariadenia a odpojte všetky káble.
- Pred premiestnením počítača skontrolujte, či je v pohotovostnom režime, v režime hibernácie alebo je vypnutý. Predídete tým poškodeniu jednotky pevného disku a strate údajov.
- Pri dvíhaní otvoreného počítača ho držte za spodok. Počítač nedvíhajte a nedržte za displej.
- Používajte kvalitný prepravný obal, ktorý poskytuje adekvátne odpruženie a ochranu. Počítač nekladajte do tesného kufrička ani tašky.

Zaobchádzajte správne s pamäťovými médiami a jednotkami

- Nikdy nekladajte diskety šikmo, viac diskiet alebo diskety so zle pripevnenými nálepkami, pretože by mohli upchať jednotku.

- Ak váš počítač obsahuje optickú jednotku, napríklad jednotku DVD alebo CD-RW/DVD, nedotýkajte sa povrchu disku ani šošovky v jednotke.
- Pred zatvorením podnosu počkajte, kým nebudete počuť zapadnutie CD alebo DVD média do stredového úchytu v optickej jednotke, napríklad jednotke DVD alebo CD-RW/DVD.
- Pri inštalácii pevného disku, disketovej jednotky alebo jednotky DVD alebo CD-RW/DVD postupujte podľa pokynov dodávaných s hardvérom a tlak za zariadenie vyvíjajte len tam, kde je to potrebné. Informácie o výmene vašej jednotky pevného disku nájdete v Access IBM, vašom vstavanom systéme pomoci (stlačením tlačidla Access IBM otvorte Access IBM).

Pri nastavovaní hesiel buďte opatrný

- Zapamätajte si heslá. Ak zabudnete hlavné heslo alebo heslo pre pevný disk, IBM ho nemôže vynulovať a budete musieť vymeniť systémovú dosku alebo jednotku pevného disku.

Iné dôležité tipy

- Váš počítačový modem môže používať len analógovú telefónnu sieť alebo verejnú komutovanú telefónnu sieť (PSTN). Modem nepripájajte k PBX (private branch exchange) ani k inej digitálnej telefónnej linke, pretože by ho to mohlo poškodiť. Analógové telefónne linky sa zvyčajne používajú v domoch, zatiaľ čo digitálne telefónne linky sa skôr používajú v hoteloch alebo kancelárskych budovách. Ak si nie ste istý, akú telefónnu linku používate, obráťte sa na vašu telefónnu spoločnosť.
- Počítač môže obsahovať ethernetový konektor a konektor pre modem. Ak obsahuje oba, komunikačný kábel zapojte do správneho konektora, aby ste konektor nepoškodili. Informácie o umiestnení týchto konektorov nájdete v Access IBM, vašom vstavanom systéme pomoci (stlačením tlačidla Access IBM otvorte Access IBM).
- Zaregistrujte si vaše produkty ThinkPad u IBM (pozrite si webovú stránku: www.ibm.com/pc/register). Môže to napomôcť vráteniu počítača v prípade jeho straty alebo krádeže. Zaregistrovaním svojho počítača umožníte IBM upozorňovať vás na dostupnosť nových technických informácií a aktualizácií.
- Počítač ThinkPad by mal rozoberať a opravovať len autorizovaný servisný technik IBM.
- Nenalepujte nijaké blokovacie úchytky, aby zostal displej otvorený alebo zatvorený.
- Kým je zapojený napájací adaptér, počítač neobracajte. Mohol by sa poškodiť konektor pre adaptér.
- Vypnite počítač, ak vymieňate zariadenie v pozícii pre zariadenia alebo skontrolujte, že zariadenie podporuje teplú alebo horúcu výmenu.
- Pri výmene zariadení preinštalujte predné strany plastových panelov (ak sú dodané).
- Keď sa nepoužívajú, uskladňujte vaše externé a výmenné disketové jednotky a jednotky pevných diskov, CD, DVD a CD-RW/DVD v príslušných kontajneroch alebo obaloch.

Čistenie povrchu počítača

Príležitostne vyčistite počítač podľa týchto pokynov:

1. Pripravte si zmes jemného kuchynského čistiaceho prostriedku (taký, ktorý neobsahuje abrazívny prášok alebo silné chemikálie, ako napríklad kyseliny alebo zásady). Zmiešajte v pomere 5 dielov vody na 1 diel čistiaceho prostriedku.
2. Namočte v ňom špongiu.
3. Vyžmýkajte prebytočnú tekutinu zo špongie.
4. Krúživým pohybom špongie poutierajte povrch a dbajte na to, aby prebytočná tekutina nekvapkala.
5. Vytierajte povrch a odstráňte čistiaci prostriedok.
6. Prepláchnite špongiu v čistej tečúcej vode.
7. Poutierajte povrch čistou špongiou.
8. Poutierajte povrch znova suchou mäkkou tkaninou, ktorá nepúšťa vlákna.
9. Počkajte, kým sa povrch nevysuší úplne a odstráňte vlákna z tkaniny.

Čistenie klávesnice počítača

1. Namočte čistý mäkký kúsok tkaniny do izopropylalkoholu.
2. Touto látkou utrite povrch všetkých klávesov. Utierajte ich postupne po jednom, pretože ak budete utierať viac klávesov naraz, látka sa môže zachytiť o susedný kláves a prípadne ho aj zničiť. Dajte si pozor, aby sa žiadna tekutina nedostala na alebo medzi klávesy.
3. Nechajte klávesnicu vyschnúť.
4. Na odstránenie omrvínok a prachu spod klávesov môžete použiť vzduchový čistič objektívov fotoaparátov s kefkou alebo studený vzduch sušiča vlasov.

Poznámka: Čistiaci prostriedok nikdy nesprenujete priamo na displej ani klávesnicu.

Čistenie obrazovky počítača

1. Jemne poutierajte obrazovku suchou mäkkou tkaninou, ktorá nepúšťa vlákna. Ak zbadáte na obrazovke škrabance, môže ísť o odtlačok z klávesnice alebo ukazovateľa TrackPoint, ak sa kryt stlačal z vonkajšej strany.
2. Utrite ju alebo oprášte pomocou jemnej suchej tkaniny.
3. Ak škrvna zostáva, navlhčite mäkkú tkaninu, ktorá nepúšťa vlákna, do vody alebo zmesi izopropylalkoholu a čistej vody v pomere 50:50.
4. Tkaninu dôkladne vyžmýkajte.
5. Znova obrazovku poutierajte; dbajte na to, aby tekutina nenakvapkala na počítač.
6. Pred zatvorením displej vysušte.

Kapitola 2. Riešenie problémov s počítačom

Diagnostika problémov	10	Problémy s obrazovkou	21
Odstraňovanie problémov	10	Problémy s batériou	23
Chybové správy	10	Problémy s jednotkou pevného disku	23
Chyby bez správ	14	Problém so spustením	24
Problém s heslom	16	Iné problémy	26
Problém so sieťovým vypínačom	16	Spustenie IBM BIOS Setup Utility	28
Problémy s klávesnicou	16	Obnova predinštalovaného softvéru	29
Problémy s TrackPoint	17	Výmena jednotky pevného disku	30
Problémy s pohotovostným režimom a režimom hibernácie	18	Výmena batérie	32

Diagnostika problémov

Ak máte problém s počítačom, môžete ho otestovať pomocou programu PC-Doctor for Windows. Ak chcete spustiť PC-Doctor for Windows, postupujte takto:

1. Kliknite na tlačidlo **Start**.
2. Presuňte kurzor na **All Programs** (vo Windows, inom ako Windows XP, **Programs**) a potom na **PC-Doctor® for Windows**.
3. Kliknite na **PC-Doctor**.
4. Vyberte jeden z testov z **Device Categories** alebo **Test Scripts**.

Upozornenie

Spustenie ľubovoľného testu môže trvať niekoľko minút alebo aj dlhšie. Presvedčte sa, či máte dostatok času na vykonanie celého testu; neprerušujte test pokým je spustený.

Položka **System Test** v **Test Scripts** spúšťa niektoré testy dôležitých hardvérových komponentov, ale nespúšťa všetky diagnostické testy v programe PC-Doctor for Windows. Ak PC-Doctor for Windows ohlásí, že všetky testy v **System Test** boli spustené a že sa nenašli žiadne problémy, spustíte ďalšie testy v PC-Doctor for Windows.

Ak chcete požiadať o podporu IBM, vytlačte si protokol testu, aby ste vedeli rýchlo poskytnúť informácie technikovi.

Odstraňovanie problémov

Ak tu nenájdete váš problém, pozrite si vstavaný systém pomoci, Access IBM. Ak chcete otvoriť Access IBM, stlačte tlačidlo Access IBM. Nasledujúca časť opisuje len problémy, ktoré by mohli zabrániť prístupu k systému pomoci.

Chybové správy

Poznámky:

1. Znak x v tabuľkách predstavuje ľubovoľný znak.
2. Verzia tu používaného programu PC-Doctor je PC-Doctor for Windows.

Správa	Riešenie
0175: Bad CRC1, stop POST task	Kontrolný súčet EEPROM je nesprávny (blok #6). Počítač dajte opraviť.
0176: System Security - The System has been tampered with.	Táto správa sa zobrazí po odstránení bezpečnostného čipu a jeho vrátení alebo pri inštalácii nového čipu. Ak chcete zrušiť túto chybu, spustíte IBM BIOS Setup Utility, stlačením F9 nastavte hodnoty na predvolené a stlačením F10 uložte zmeny. Ak to nevyrieši problém, počítač dajte opraviť.

Správa	Riešenie
0177: Bad SVP data, stop POST task. Kontrolný súčet hlavného hesla v EEPROM je nesprávny.	Kontrolný súčet hlavného hesla v EEPROM je nesprávny. Treba vymeniť systémovú dosku. Počítač dajte opraviť.
0182: Bad CRC2. Enter BIOS Setup and load Setup defaults.	Kontrolný súčet nastavenia CRC2 v EEPROM je nesprávny. Stlačením F1 spustíte IBM BIOS Setup Utility. Stlačte kláves F9 a potom Enter, aby sa načítali predvolené nastavenia. Stlačte kláves F10 a potom Enter, aby sa reštartoval systém.
0185: Bad startup sequence settings. Enter BIOS Setup and load Setup defaults.	Kontrolný súčet spúšťacej postupnosti v EEPROM je nesprávny. Stlačením F1 spustíte IBM BIOS Setup Utility. Stlačte kláves F9 a potom Enter, aby sa načítali predvolené nastavenia. Stlačte kláves F10 a potom Enter, aby sa reštartoval systém.
0187: EAIA data access error	Zlyhal prístup do EEPROM. Počítač dajte opraviť.
0188: Invalid RFID serialization information area .	Kontrolný súčet EEPROM je nesprávny (blok # 0 a 1 alebo blok # 6). Treba vymeniť systémovú dosku a preinštalovať sériové číslo. Počítač dajte opraviť.
0189: Invalid RFID configuration information area	Kontrolný súčet EEPROM je nesprávny (blok # 4 a 5). Treba vymeniť systémovú dosku a preinštalovať UUID. Počítač dajte opraviť.
0190: Critical low-battery error	Počítač sa vypol kvôli vybitým batériám. Pripojte k počítaču napájací adaptér a nabite batériu alebo nahraďte batériu inou, úplne nabitou.
0191: System Security - Invalid remote change requested.	Zlyhala zmena systémovej konfigurácie. Potvrďte operáciu a zopakujte požiadavku. Ak chcete zrušiť túto chybu, spustíte IBM BIOS Setup Utility, stlačením F9 nastavte hodnoty na predvolené a stlačením F10 uložte zmeny.
0192: System Security - IBM Embedded Security hardware tamper detected.	Bezpečnostný čip bol vymenený za iný. Počítač dajte opraviť.
0199: System Security - IBM Security password retry count exceeded.	Táto správa sa zobrazí pri zadaní zlého hlavného hesla viac ako trikrát po sebe. Skontrolujte hlavné heslo a skúste to znovu. Ak chcete chybu odstrániť, spustíte IBM BIOS Setup Utility.
01C8: More than one modem devices are found. Remove one of them. Press <Esc> to continue.	Odstráňte modemovú kartu Mini-PCI alebo modemovú dcérsku kartu. V opačnom prípade stlačte Esc a ignorujte upozorňujúcu správu. Ak to nevyrieši tento problém, počítač dajte opraviť.
01C9: More than one Ethernet devices are found. Remove one of them. Press <Esc> to continue.	Váš počítač ThinkPad má zabudovaný Ethernet a inštaláciou ethernetového zariadenia nemôžete pridať ďalší takýto komponent. Pri zobrazení tejto chybovej správy odstráňte vami nainštalované ethernetové zariadenie. Inak ignorujte túto upozorňujúcu správu stlačením klávesu Esc. Ak to nevyrieši problém, počítač dajte opraviť.
0200: Hard disk error	Pevný disk nefunguje. Skontrolujte, či je jednotka pevného disku pevne pripojená. Spustíte IBM BIOS Setup Utility a skontrolujte, že v ponuke Startup nie je deaktivovaná jednotka pevného disku.

Správa	Riešenie
021x: Keyboard error	<p>Skontrolujte, či na klávesnici nie sú položené iné objekty, alebo či máte externú klávesnicu. Vypnite počítač a potom vypnite všetky pripojené zariadenia. Najprv vypnite počítač, potom zapnite pripojené zariadenia.</p> <p>Ak sa stále zobrazuje rovnaký kód chyby, vykonajte toto:</p> <p>Ak je pripojená externá klávesnica:</p> <ul style="list-style-type: none"> • Vypnite počítač a odpojte externú klávesnicu, potom zapnite počítač. Skontrolujte, že vstavaná klávesnica funguje správne. Ak funguje, externú klávesnicu dajte opraviť. • Skontrolujte, či je externá klávesnica pripojená do správneho konektora. <p>Otestujte počítač pomocou programu PC-Doctor.</p> <ul style="list-style-type: none"> • Ak sa počítač zastaví počas testu, dajte ho opraviť.
0230: Shadow RAM error	<p>Zlyhalo tieňovanie RAM. Pomocou PC-Doctor otestujte pamäť vášho počítača. Ak ste pred zapnutím počítača pridali pamäťový modul, nainštalujte ho ešte raz. Potom otestujte pamäť pomocou programu PC-Doctor.</p>
0231: System RAM error	<p>Zlyhala systémová RAM. Pomocou PC-Doctor otestujte pamäť vášho počítača. Ak ste pred zapnutím počítača pridali pamäťový modul, nainštalujte ho ešte raz. Potom otestujte pamäť pomocou programu PC-Doctor.</p>
0232: Extended RAM error	<p>Zlyhala rozšírená RAM. Pomocou PC-Doctor otestujte pamäť vášho počítača. Ak ste pred zapnutím počítača zväčšili pamäť, nainštalujte nové pamäťové moduly ešte raz. Potom otestujte pamäť pomocou programu PC-Doctor.</p>
0250: System battery error	<p>Je vybitá záložná batéria používaná na zachovanie konfiguračných informácií, ako je dátum a čas, keď je počítač vypnutý. Vymeňte batériu a spustite program IBM BIOS Setup Utility pre kontrolu konfigurácie. Ak to nevyrieši problém, počítač dajte opraviť.</p>
0251: System CMOS checksum bad	<p>Systémová pamäť CMOS je možno poškodená niektorým aplikačným programom. Počítač použije predvolené nastavenia. Spustite IBM BIOS Setup Utility na prekonfigurovanie nastavení. Ak sa naďalej zobrazuje rovnaký kód chyby, počítač dajte opraviť.</p>
0260: System timer error	<p>Počítač dajte opraviť.</p>
0270: Real time clock error	<p>Počítač dajte opraviť.</p>
0271: Date and time error	<p>V počítači nie je nastavený ani dátum, ani čas. Nastavte dátum a čas pomocou programu IBM BIOS Setup Utility.</p>
0280: Previous boot incomplete	<p>Počítač naposledy nemohol dokončiť proces zavádzania.</p> <p>Vypnite počítač, potom ho zapnite a spustíte IBM BIOS Setup Utility. Skontrolujte konfiguráciu a potom reštartujte počítač výberom voľby Exit Saving Changes pod položkou Restart alebo stlačením klávesu F10. Ak sa naďalej zobrazuje rovnaký kód chyby, počítač dajte opraviť.</p>
02D0: System cache error	<p>Je deaktivovaná vyrovnávací pamäť. Počítač dajte opraviť.</p>
02F4: EISA CMOS not writable	<p>Počítač dajte opraviť.</p>

Správa	Riešenie
02F5: DMA test failed	Počítač dajte opraviť.
02F6: Software NMI failed	Počítač dajte opraviť.
02F7: Fail-safe timer NMI failed	Počítač dajte opraviť.
1802: Unauthorized network card is plugged in - Power off and remove the miniPCI network card.	Tento počítač nepodporuje sieťovú kartu Mini-PCI. Odstráňte ju.
1803: Unauthorized daughter card is plugged in - Power off and remove the daughter card.	Tento počítač nepodporuje dcérsku kartu. Odstráňte ju.
1810: Hard disk partition layout error	<p>Problém pri rozoznávaní usporiadania oddielu na pevnom disku zastavil spustenie počítača. Buď bolo vymazané IBM Predesktop Area alebo pevný disk obsahuje poškodené údaje. Skúste reštartovať váš počítač a vykonajte jedno z tohto:</p> <ul style="list-style-type: none"> • Ak bolo vymazané IBM Predesktop Area <ol style="list-style-type: none"> 1. Stlačením F1 spustíte IBM BIOS Setup Utility. 2. Vyberte Security->IBM Predesktop Area->Access IBM Predesktop Area. 3. Nastavte túto položku na Disabled. 4. Uložte a skončíte. • Ak tieto kroky zlyhajú: <ol style="list-style-type: none"> 1. Stlačte Enter. 2. Spravte dvojité kliknutie na RECOVER TO FACTORY CONTENTS a postupujte podľa pokynov na obrazovke. <p>Poznámka: Týmto sa natrvalo vymaže celý obsah pevného disku a obnoví sa softvér predinštalovaný spoločnosťou IBM.</p> <p>Stlačením F1 otvorte BIOS Setup alebo stlačením Enter spustíte program IBM Predesktop Area.</p> <p>Ak sa počítač stále nespustil, zavolajte centrum podpory IBM. Telefónne čísla sú na strane "Telefónne čísla" na strane 37.</p>
The power-on password prompt	Je nastavené heslo pri spustení alebo hlavné heslo. Zadaťte heslo a stlačte kláves Enter, aby ste mohli používať počítač. Ak nie je akceptované heslo pri spustení, môže byť nastavené hlavné heslo. Zadaťte hlavné heslo a stlačte kláves Enter. Ak sa naďalej zobrazuje rovnaká chybová správa, počítač dajte opraviť.
The hard disk password prompt	Je nastavené heslo pre pevný disk. Zadaťte heslo a stlačte kláves Enter, aby ste mohli používať počítač. Ak sa naďalej zobrazuje rovnaká chybová správa, počítač dajte opraviť.

Správa	Riešenie
Hibernation error	<p>Medzi prechodom počítača do režimu hibernácie a ukončením tohto režimu došlo k zmene konfigurácie systému a počítač nemôže obnoviť normálnu prevádzku.</p> <ul style="list-style-type: none"> • Obnovte konfiguráciu systému, aby bola rovnaká ako pred prechodom počítača do režimu hibernácie. • Ak sa zmenila veľkosť pamäte, znova vytvorte súbor hibernácie.
Operating system not found.	<p>Skontrolujte toto:</p> <ul style="list-style-type: none"> • Je jednotka pevného disku nainštalovaná správne. • Je v disketovej jednotke spúšťača disketa. <p>Ak sa stále objavuje rovnaká chybová správa, pomocou IBM BIOS Setup Utility skontrolujte zavádzaciu postupnosť.</p>
Fan error	Porucha ventilátora. Počítač dajte opraviť.
EMM386 Not Installed — Unable to Set Page Frame Base Address.	<p>Otvorte súbor C:\CONFIG.SYS a riadok <code>device=C:\WINDOWS\EMM386.EXE RAM</code></p> <p>zmeňte na <code>device=C:\WINDOWS\EMM386.EXE NOEMS</code></p> <p>a uložte tento súbor.</p>
CardBus Configuration Error —Device Disabled	<p>Spustite IBM BIOS Setup Utility. Stlačte kláves F9 a potom Enter, aby sa načítali predvolené nastavenia.</p> <p>Stlačte kláves F10 a potom Enter, aby sa reštartoval systém.</p>
Thermal sensing error	Teplotný senzor nefunguje správne. Počítač dajte opraviť.
Authentication of system services failed. Press <Esc> to resume.	Je poškodená oblasť IBM Predesktop Area na pevnom disku. Ak potrebujete použiť oblasť IBM Predesktop Area, získajte obnovovacie CD a pomocou neho obnovte IBM Predesktop Area.

Chyby bez správ

Problém:

Po zapnutí počítača zostáva obrazovka prázdna a počítač pri spustení nezapípa.

Poznámka: Ak nemáte istotu, či ste počuli zapípanie, vypnite počítač; potom ho znova zapnite a počúvajte. Ak používate externý monitor, pozrite si časť “Problémy s obrazovkou” na strane 21

Riešenie:

Ak je nastavené heslo pri zapnutí, na zobrazenie panela na zadanie hesla stlačte ľubovoľný kláves, zadajte správne heslo a stlačte kláves Enter.

Ak sa výzva na zadanie hesla zapnutia nezobrazí, možno je úroveň jasnosti obrazovky nastavená na minimum. Stlačením Fn+Home nastavte úroveň jasnosti.

Ak zostáva obrazovka aj naďalej prázdna, skontrolujte, či:

- Je batéria nainštalovaná správne.
- Je napájací adaptér pripojený k počítaču a napájací kábel je zapojený do funkčnej elektrickej zásuvky.
- Je zapnuté napájanie počítača. (Skontrolujte to opakovaným stlačením sieťového vypínača.)

Ak sú tieto položky nastavené správne a obrazovka zostane naďalej čierna, počítač dajte opraviť.

Problém:

Po zapnutí počítača zostáva obrazovka prázdna, ale počuť dve alebo tri zapípania.

Riešenie:

Skontrolujte správnosť inštalácie pamäťovej karty. Ak je napriek tomu obrazovka aj naďalej čierna a ozve sa päť pípnutí, počítač dajte opraviť.

Ak sa ozvú 4 série po 4 pípnutiach, ide o problém s bezpečnostným čipom. Počítač dajte opraviť.

Problém:

Keď zapnem počítač, na prázdnej obrazovke sa zobrazí len biely kurzor.

Riešenie:

Preinštalujte operačný systém a zapnite počítač. Ak stále vidíte na obrazovke len biely kurzor, dajte počítač opraviť.

Problém:

Obrazovka zmizne, zatiaľ čo počítač je zapnutý.

Riešenie

Možno nie je aktivovaný šetrič obrazovky alebo správa napájania. Presuňte TrackPoint alebo stlačte kláves a ukončíte šetrič obrazovky, alebo stlačte sieťový vypínač kvôli ukončeniu pohotovostného režimu alebo hibernácie.

Problém:

Okno DOS v režime celej obrazovky vyzerá menšie.

Riešenie:

Ak používate aplikáciu DOS, ktorá podporuje len rozlíšenie 640 × 480 (režim VGA), vzhľad obrazovky môže byť mierne skreslený alebo vyzeráť menší, než je veľkosť obrazovky. Je to kvôli zachovaniu kompatibility s inými aplikáciami pre DOS. Ak chcete zväčšiť obrazovku na rovnakú veľkosť, ako je skutočná obrazovka, spustíte program ThinkPad Configuration, kliknite na **LCD** a potom vyberte funkciu **Screen expansion**. (Obraz môže naďalej vyzeráť trochu skreslene.)

Poznámka: Ak má váš počítač funkciu zväčšenia obrazovky, na zväčšenie obrazu môžete použiť klávesy Fn + F8.

Problém s heslom

Problém:

Zabudol som svoje heslo.

Riešenie:

Ak ste zabudli heslo pri spustení, musíte počítač odnieť do autorizovaného servisu IBM alebo obchodnému zástupcovi, aby ho zrušil.

Ak ste zabudli heslo pre pevný disk, IBM nemôže heslo vynulovať, ani obnoviť údaje z pevného disku. Musíte vziať počítač do autorizovaného servisu IBM alebo k obchodnému zástupcovi IBM a dať vymeniť jednotku pevného disku. Musíte predložiť doklad o kúpe a zaplatiť poplatok za dielce a servis.

Ak zabudnete hlavné heslo, IBM ho nemôže vynulovať. Musíte vziať počítač do autorizovaného servisu IBM alebo k obchodnému zástupcovi IBM a dať vymeniť systémovú dosku. Musíte predložiť doklad o kúpe a zaplatiť poplatok za dielce a servis.

Problém so sieťovým vypínačom

Problém:

Systém neodpovedá a počítač sa nedá vypnúť.

Riešenie:

Vypnite počítač stlačením a podržaním sieťového vypínača 4 sekundy alebo dlhšie. Ak sa počítač nevypne, odpojte napájací zdroj a batériu.

Problémy s klávesnicou

Problém:

Na klávesnici nefungujú žiadne klávesy alebo niektoré z nich.

Riešenie:

Ak k problému došlo ihneď po návrate z pohotovostného režimu pod Windows NT, zadajte heslo pri spustení, ak bolo nastavené.

Ak je pripojená externá klávesnica PS/2, numerická klávesnica vášho počítača nefunguje. Použite numerickú klávesnicu na externej klávesnici.

Ak je pripojená externá numerická klávesnica alebo myš:

1. Vypnite počítač.
2. Odpojte externú numerickú klávesnicu alebo myš.
3. Zapnite počítač a znovu skúste použiť klávesnicu.

Ak sa problém s klávesnicou vyriešil, znovu pripojte externú numerickú klávesnicu, externú klávesnicu alebo myš a dávajte pozor, aby ste ju správne vsunuli do konektora.

Ak klávesy na klávesnici stále nefungujú, dajte počítač opraviť.

Problém:

Keď napíšete písmeno, zobrazí sa číslica.

Riešenie

Je zapnutá funkcia Num Lock. Ak ju chcete vypnúť, stlačte a podržte Shift, potom stlačte NumLk.

Problém:

Na externej numerickej klávesnici nefungujú žiadne klávesy alebo niektoré z nich.

Riešenie:

Skontrolujte, či je externá numerická klávesnica správne pripojená k počítaču.

Problém:

Nefungujú všetky alebo niektoré klávesy na externej klávesnici PS/2.

Riešenie:

Ak používate X4 UltraBase™ Dock, zapojte konektor klávesnice do konektora pre klávesnicu/myš na X4 UltraBase Dock. Ak súčasne používate myš a externú klávesnicu, potrebujete konektor klávesnica/myš. Presvedčte sa, či je konektor klávesnica/myš pripojený správne do konektora myši X4 UltraBase Dock, a že kábel klávesnice je pripojený správne do konektora klávesnice konektora klávesnica/myš.

Ak je pripojenie správne, odpojte kábel a skontrolujte, či funguje zabudovaná klávesnica. Ak funguje, problém je s externou klávesnicou. Skúste použiť inú externú klávesnicu.

Problémy s TrackPoint

Problém:

Kurzor sa posunie, keď sa počítač zapne alebo keď obnoví normálnu prevádzku.

Riešenie:

Kurzor sa môže posunúť, keď nepoužívate TrackPoint počas bežnej prevádzky. Ide o bežnú charakteristiku TrackPoint a nie je to chyba. Ukazovateľ sa pri týchto podmienkach chvie niekoľko sekúnd:

- Pri zapnutí počítača.
- Keď počítač obnoví normálnu prevádzku.
- Keď stláčate TrackPoint dlhší čas.
- Pri zmene teploty.

Problém:

Myš alebo smerovacie zariadenie nefunguje.

Riešenie:

Skontrolujte, že v programe ThinkPad Configuration je TrackPoint nastavené na Automatic. Potom odpojte myš alebo smerovacie zariadenia a skúste použitie TrackPoint. Ak TrackPoint funguje, chyba mohla byť spôsobená myšou alebo smerovacím zariadením.

Skontrolujte, že je kábel pre myš alebo ukazovacie zariadenie bezpečne pripojený k X4 UltraBase Dock.

Ak je vaša myš nekompatibilná s myšou IBM PS/2, pomocou programu ThinkPad Configuration zakážete TrackPoint.

Poznámka: Viac informácií nájdete v príručke dodanej s myšou.

Problém

Tlačidlo myši nefunguje.

Riešenie

Zmeňte ovládač myši na **Standard PS/2® Port Mouse** a potom preinštalujte **IBM PS/2 TrackPoint**. Ovládače sa nachádzajú v adresári C:\IBMTTOOLS\DRIVERS na vašej jednotke pevného disku. Ak vaša jednotka pevného disku neobsahuje ovládače zariadení, pozrite sa na webovú lokalitu pre ThinkPad. Ak chcete prísť k tejto webovej lokalite, stlačte tlačidlo Access IBM. Otvorí sa panel Access IBM. Na tomto paneli kliknite na **Get Help & Support** a potom na **Download & update**. Vyberte **Newest device drivers**.

Problém

Funkcia rolovania alebo lupy nefunguje.

Riešenie

Skontrolujte ovládač myši v okne Device Manager a zistite, či je nainštalovaný ovládač IBM PS/2 TrackPoint.

Problémy s pohotovostným režimom a režimom hibernácie

Problém:

Počítač nečakane prešiel do pohotovostného režimu.

Riešenie:

Ak sa procesor prehreje, počítač automaticky prejde do pohotovostného režimu a umožní ochladiť a chrániť procesor a ostatné vnútorné komponenty. Skontrolujte tiež nastavenia pre pohotovostný režim pomocou programu Battery Maximizer.

Problém:

Počítač sa prepína do pohotovostného režimu ihneď po POST (Power-on self-test) (svetelný indikátor pohotovostného režimu sa zapne).

Riešenie:

Skontrolujte, že:

- Je batéria nabitá.
- Je prevádzková teplota v dovolenom rozsahu. Pozrite si časť “Špecifikácie” na strane 4.

Ak sú tieto položky správne, počítač dajte opraviť.

Problém:

Zobrazí sa správa critical low-battery error a počítač sa ihneď vypne.

Riešenie:

Batéria sa vybíja. Pripojte k počítaču napájací adaptér alebo nahraďte batériu inou, úplne nabitou.

Problém:

Pri pokuse o návrat z pohotovostného režimu zostáva obrazovka počítača prázdna.

Riešenie:

Skontrolujte, či bol počas pohotovostného režimu počítača odpojený externý monitor. Kým je počítač v pohotovostnom režime alebo režime hibernácie, neodpájajte externý monitor. Ak pri obnove prevádzky počítača nie je pripojený žiadny externý monitor, displej počítača zostane čierny a nezobrazí sa žiadny výstup. Toto obmedzenie nezávisí od hodnoty rozlíšenia. Stlačením Fn+F7 zapnite displej počítača.

Poznámka: Ak používate kombináciu klávesov Fn+F7 na aplikovanie prezentačnej schémy, stlačte Fn+F7 najmenej trikrát za tri sekundy a obraz sa zobrazí na obrazovke počítača.

Problém:

Počítač sa nevráti z pohotovostného režimu alebo indikátor pohotovostného režimu zostáva rozsvietený a počítač nefunguje.

Riešenie:

Ak sa systém nevráti z pohotovostného režimu, možno prešiel automaticky do tohto pohotovostného režimu alebo režimu hibernácie z dôvodu vybitia batérie. Skontrolujte indikátor pohotovostného režimu.

- Ak je indikátor pohotovostného režimu rozsvietený, počítač je v pohotovostnom režime. Pripojte k počítaču napájací adaptér, potom stlačte Fn.
- Ak je indikátor pohotovostného režimu vypnutý, váš počítač je v režime hibernácie alebo vo vypnutom stave. Pripojte k počítaču napájací adaptér; potom stlačte sieťový vypínač na obnovenie prevádzky.

Ak systém napriek tomu neukončí pohotovostný režim, systém môže prestať odpovedať a nemôžete vypnúť počítač. V tomto prípade treba vynulovať počítač. Ak ste neuložili svoje údaje, môžete o ne prísť. Aby ste počítač vynulovali, stlačte a držte sieťový vypínač 4 alebo viac sekúnd. Ak sa systém nevynuluje, odpojte napájací adaptér a batériu.

Problém:

Počítač neprechádza do pohotovostného režimu alebo režimu hibernácie.

Riešenie:

Skontrolujte, či nebola vybratá voľba, ktorá by zabránila tomu, aby počítač prešiel do pohotovostného režimu alebo režimu hibernácie.

Problém:

Počítač sa neprepne do pohotovostného režimu tak, ako je nastavené časovačom pod Windows NT.

Riešenie:

Pre Windows NT:

Ak máte povolenú funkciu automatického spúšťania CD-ROM, počítač sa pomocou časovača neprepne do pohotovostného režimu. Ak chcete povoliť časovač, upravte konfiguračné informácie v registri takto:

```
HKEY_LOCAL_MACHINE\SYSTEM\  
CurrentControlSet\Services\Cdrom\  
Autorun: 0x1 > Autorun: 0
```

Poznámka: Pred vykonaním zmien vytvorte zálohu registra a konfigurácie počítača. Ak dôjde k problému, môžete obnoviť register a konfiguračné súbory systému.

Problém:

Systém sa nezobudí v čase nastavenom na hodinách, ak počítač nie je pripojený k napájaciemu zdroju,

—alebo—

Systém nevstúpi do režimu hibernácie z režimu prerušenia, ak počítač nie je pripojený k napájaciemu zdroju.

Riešenie:

Funkcia timer-wake-with-battery-operation nie je štandardne aktívna. Ak povolíte túto funkciu, počítač sa môže zobudiť a spustiť počas jeho prenášania. Mohlo by to spôsobiť poškodenie jednotky pevného disku.

Keď si uvedomujete toto riziko, môžete povoliť funkciu timer-wake-with-battery-operation.

1. Vypnite a znova zapnite počítač. Počas správy “ To interrupt normal startup, press the blue Access IBM button” zobrazenej v ľavom dolnom rohu obrazovky stlačte tlačidlo Access IBM. Otvorí sa obrazovka IBM Rescue and Recovery.
2. Kliknite na **Access BIOS**. Zobrazí sa okno System Restart Required.
3. Kliknite na **Yes**. Počítač sa reštartuje a objaví sa ponuka IBM BIOS Setup Utility.
4. Pomocou kurzorových klávesov vyberte **Config**, potom stlačte kláves Enter. Zobrazí sa podponuka **Power**.
5. Vyberte **Timer Wake with Battery Operation** stlačením klávesu Enter.
6. Klávesom F5 alebo F6 vyberte **Enabled**; potom stlačte Enter.
7. Stlačením klávesov F10 a Enter uložte toto nastavenie a ukončíte pomocný program.

Informácie o pomocnom programe BIOS Setup Utility nájdete v časti “IBM BIOS Setup Utility” v Access IBM, vašom zabudovanom systéme pomoci.

Problém:

Kombinácia klávesov Fn+F12 neprepne počítač do režimu hibernácie.

Riešenie:

Počítač sa nemôže prepnúť do režimu hibernácie:

- Ak používate jednu z komunikačných kariet IBM (PC Card). Ak chcete prepnúť počítač do stavu hibernácie, ukončíte komunikačný program a odstráňte kartu PC alebo deaktivujete slot karty PC. Kliknite na ikonu **Safely Remove Hardware** na úlohovej lište (pre Windows XP) alebo na ikonu **Unplug or Eject Hardware** na úlohovej lište (pre Windows 2000).
- Ak vo Windows NT nie je nainštalovaný pomocný program hibernácie. Ak chcete nainštalovať pomocný program hibernácie, pozrite si časť “Installing device drivers” v Access IBM, vašom vstavanom systéme pomoci.
- Ak nie je povolený režim hibernácie. Ak ho chcete povoliť, vykonajte toto:

Pre Windows NT:

Poznámka: Ak chcete použiť režim hibernácie vo Windows NT, musíte naformátovať pevný disk pomocou systému formátovania FAT. Ak formátujete pevný disk pomocou NTFS, čo je štandardný formát vo Windows NT, nemôžete použiť režim hibernácie.

1. Spustíte program ThinkPad Configuration.
2. Kliknite na **Power Management**.
3. Kliknite na **Suspend/Resume Options**.
4. Kliknite na **Enable Hibernation**.
5. Kliknite na tlačidlo **OK**.

Pre Windows XP alebo Windows 2000:

1. Spustíte program ThinkPad Configuration.
2. Kliknite na **Power Management**.
3. Kliknite na záložku **Hibernate**.
4. Začiarknite políčko pre podporu hibernácie.
5. Kliknite na tlačidlo **OK**.

Poznámka: Počítač môžete do režimu hibernácie prepnúť stlačením Fn+F12, len ak je nainštalovaný ovládač PM pre Windows 2000 alebo Windows XP.

Problém:

Vo Windows XP kombinácia klávesov Fn+F3 nevypne obrazovku počítača.

Riešenie:

Windows XP povoľuje viacerým užívateľom prihlásiť sa do systému naraz. Ak ste prvým užívateľom prihláseným k tomuto počítaču, môžete použiť kombináciu klávesov Fn+F3. Inak táto kombinácia vo vašom počítači nebude fungovať.

Problémy s obrazovkou

Problém:

Obrazovka je prázdna.

Riešenie:

- Stlačením Fn + F7 zobrazte obraz.

Poznámka: Ak používate kombináciu klávesov Fn + F7 na použitie prezentačnej schémy, stlačte Fn + F7 najmenej trikrát za tri sekundy a obraz sa zobrazí na obrazovke počítača.

- Ak používate napájací adaptér alebo používate batériu a stavový indikátor batérie je zapnutý (zelený), stlačením Fn+Home môžete zvýšiť jas obrazovky.
- Ak je stavový indikátor pohotovostného režimu zapnutý (svieti nazeleno), stlačte Fn na ukončenie pohotovostného režimu.
- Ak problém stále pretrváva, vykonajte kroky z riešenia problému dole.

Problém:

Obrazovka je nečitateľná alebo zdeformovaná.

Riešenie:

Skontrolujte, že:

- je ovládač zobrazovacieho adaptéra nainštalovaný správne.
- je správne nastavené rozlíšenie obrazovky a kvalita farby.
- je správny typ monitora.

Ak chcete skontrolovať tieto nastavenia, vykonajte toto:

Pre Windows XP a Windows 2000:

1. Pravým tlačidlom myši kliknite na pracovnú plochu, kliknite na **Properties**, potom kliknite na záložku **Settings**.
2. Skontrolujte, či sú rozlíšenie obrazovky a kvalita farby správne nastavené.
3. Kliknite na tlačidlo **Advanced**.
4. Kliknite na záložku **Adapter**.
5. Skontrolujte, že v okne informácií o adaptéri je zobrazené "Intel(R) 82852/82855 GM/GME Graphics Controller".
6. Kliknite na tlačidlo **Properties**. Skontrolujte okno "Device status" a to, či zariadenie riadne funguje. Ak nie, kliknite na tlačidlo **Troubleshooter**.
7. Kliknite na záložku **Monitor**.
8. Skontrolujte, či je informácia správna.
9. Kliknite na tlačidlo **Properties**. Skontrolujte okno "Device status" a to, či zariadenie riadne funguje. Ak nie, kliknite na tlačidlo **Troubleshooter**.

Problém:

Obrazovka zostáva zapnutá aj po vypnutí počítača.

Riešenie:

Stlačením a podržaním sieťového vypínača na 4 alebo viac sekúnd vypnete počítač, potom ho znova zapnete.

Problém:

Pri každom zapnutí počítača sa na obrazovke objavia chýbajúce, bezfarebné alebo svetlé body.

Riešenie:

Je to charakteristické pre technológiu TFT. Displej vášho počítača obsahuje

množstvo tranzistorov TFT (Thin-Film Transistors). Celý čas môže existovať malý počet chýbajúcich, jasných alebo čudne sfarbených bodov.

Problémy s batériou

Problém:

Batériu nemožno úplne nabiť metódou vypnutia v čase nabíjania zvyčajnom pre váš počítač.

Riešenie:

Batéria môže byť vybitá. Postupujte takto:

1. Vypnite počítač.
2. Skontrolujte, či je táto vybitá batéria v počítači.
3. Pripojte k počítaču napájací adaptér a nechajte ju nabiť.

Ak sa batéria úplne nenabije za 24 hodín, použite novú batériu.

Ak máte k dispozícii rýchlu nabíjačku, použite ju na jej nabitie.

Problém:

Váš počítač sa vypína predtým, ako stavový indikátor batérie zobrazí prázdnu batériu, *-alebo-* Váš počítač pracuje po tom, ako stavový indikátor batérie zobrazí prázdnu batériu.

Riešenie:

Vybite a znovu dobite batériu.

Problém:

Prevádzkový čas plne nabitej batérie je krátky.

Riešenie:

Vybite a znovu dobite batériu. Ak je prevádzkový čas vašej batérie stále krátky, použite novú batériu.

Problém:

Počítač nefunguje s úplne nabitou batériou.

Riešenie:

Odrušovač batérie môže byť aktívny. Počítač na minútu vypnite, aby sa vynulovala ochrana; potom ho znova zapnite.

Problém

Batéria sa nenabíja.

Riešenie

Batériu nemožno nabíjať, keď je príliš horúca. Ak je batéria horúca, vyberte ju z počítača a nechajte ju vychladnúť pri izbovej teplote. Po vychladnutí ju znovu namontujte a nabite. Ak sa napriek tomu nedá nabíjať, dajte ju opraviť.

Problémy s jednotkou pevného disku

Problém:

Pevný disk vydáva prerušovaný drnčiaci zvuk.

Riešenie:

Drnčiaci zvuk môžete počuť, keď:

- Jednotka pevného disku začína alebo končí prístup k údajom.
- Prenášate jednotku pevného disku.
- Prenášate počítač.

Toto je normálna charakteristika jednotky pevného disku, nie je to porucha.

Problém:

Pevný disk nepracuje.

Riešenie:

V ponuke pre spustenie v programe BIOS Setup Utility skontrolujte, že jednotka pevného disku je v položke "Boot priority order". Ak sa nachádza v zozname zariadení v položke "Excluded from boot order", jednotka pevného disku je deaktivovaná. Presuňte ju do položky "Boot priority order".

Problém so spustením

Problém:

Operačný systém Microsoft® Windows® sa nespúšťa.

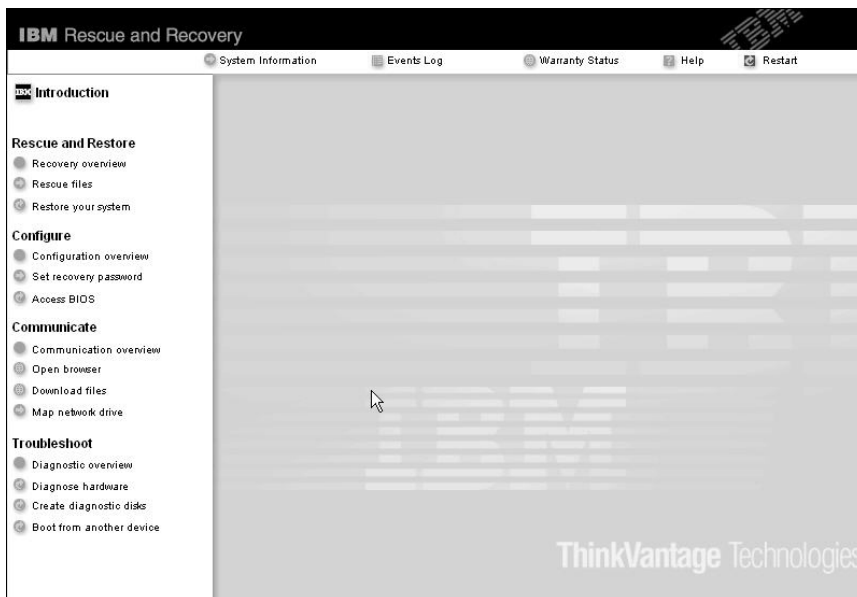
Riešenie:

Pracovné prostredie IBM Rescue and Recovery vám pomôže vyriešiť alebo identifikovať váš problém. Spustenie pracovného prostredia IBM Rescue and Recovery je jednoduché.

Ak chcete otvoriť IBM Rescue and Recovery, vykonajte toto:

1. Vypnite PC, potom ho znova zapnite.
2. Počas spúšťania PC pozorne sledujte obrazovku. Keď sa zobrazí správa "To interrupt normal startup, press the blue Access IBM button" v ľavej dolnej časti obrazovky, stlačte modré tlačidlo Access IBM. Otvorí sa pracovné prostredie

IBM Rescue and Recovery. Objaví sa okno podobné tomuto:



3. Po otvorení pracovného priestoru Rescue and Recovery môžete robiť toto:
- **Zachrániť a obnoviť** vaše súbory, adresáre alebo zálohy.
 - **Konfigurácia** nastavení systému a hesiel.
 - **Komunikácia** pomocou internetu a pripojenia do siete podpory IBM.
 - **Odstraňovanie problémov** a diagnostika problémov pomocou diagnostiky.

V hornom paneli pracovného priestoru IBM Rescue and Recovery môžete kliknúť na nasledujúce, aby sa otvorili ostatné stránky alebo ste opustili pomocný program:

Events Log vám umožňuje prezerat protokol, ktorý obsahuje informácie o udalostiach alebo úlohách, združených s operáciami programu Rescue and Recovery™.

Systémové informácie umožňujú prezeranie informácie o kľúčovom hardvéri a softvéri vášho počítača. Tieto informácie môžu byť užitočné pri pokuse o diagnostiku problému.

Warranty Status vám umožňuje vidieť, kedy uplynie platnosť vašej záruky, servisné podmienky pre váš počítač, alebo zoznam náhradných dielcov.

Help poskytuje informácie o rôznych stránkach v pracovnom priestore IBM Rescue and Recovery.

Restart zatvorí pracovný priestor IBM Rescue and Recovery a pokračuje v štartovacej postupnosti, ktorá bola prerušená.

Iné problémy

Problém:

Počítač sa zamkne alebo neprijíma žiadny vstup.

Riešenie:

Počítač sa mohol zamknúť pri prechode do pohotovostného režimu počas komunikačnej operácie. Ak pracujete v sieti, deaktivujte časovač pohotovostného režimu.

Aby ste vypli počítač, stlačte a držte sieťový vypínač 4 alebo viac sekúnd.

Problém:

Počítač sa nespúšťa zo želaného zariadenia, napríklad z disketovej jednotky.

Riešenie:

Pozrite si ponuku Spustenie IBM BIOS Setup Utility. Skontrolujte, že spúšťacia postupnosť v IBM BIOS Setup Utility je nastavená tak, že sa počítač spúšťa zo zariadenia, ktoré chcete.

Skontrolujte tiež, či je spúšťacie zariadenie počítača povolené. V štartovacej ponuke v programe IBM BIOS Setup Utility sa presvedčte, či je zariadenie zahrnuté v zozname "Boot priority order". Ak je uvedené v zozname "Excluded from boot order", je deaktivované. Vyberte preň položku v zozname a stlačte kláves x. Toto presunie túto položku do zoznamu "Boot priority order".

Problém:

Počítač neodpovedá.

Riešenie:

IRQ pre PCI sú všetky nastavené ako 11. Počítač nereaguje, pretože nemôže zdieľať prerušenie IRQ s inými zariadeniami. Pozrite si program ThinkPad Configuration.

Problém:

Windows NT sa nespúšťa, ale na obrazovke ostáva správa oznamujúca, že sa spúšťa Windows NT.

Riešenie:

Nastavenie USB mohlo byť zmenené na Enabled. Ak áno, môže to spôsobiť konflikt pri vyhradzovaní prostriedkov pamäte počas spúšťania. Zakážte nastavenie pomocou BIOS Setup Utility.

1. Vypnite váš počítač a znova ho zapnite, potom počas zobrazenia správy "To interrupt normal startup, press the blue Access IBM button" v ľavom dolnom rohu obrazovky stlačte kláves F1 a spustíte IBM BIOS Setup Utility.
2. Zobrazí sa ponuka IBM BIOS Setup Utility.
3. Pomocou kurzorových klávesov vyberte **Config**, potom stlačte kláves Enter.
4. Stlačením klávesu Enter vyberte **USB**.
5. Klávesom F5 alebo F6 vyberte **Disable**, potom stlačte kláves Enter.

6. Stlačením klávesov F10 a Enter uložte toto nastavenie a ukončíte pomocný program.

Problém:

Počítač nemôže prehrávať CD alebo kvalita zvuku nie je dobrá.

Riešenie:

Skontrolujte, či disk spĺňa normy vašej krajiny. Disk spĺňajúci miestne normy je zvyčajne označený logom CD na štítku. Ak používate disk, ktorý nezodpovedá týmto štandardom, nemôžeme zaručiť, že sa bude dať prehrať alebo, ak sa prehráva, že kvalita zvuku bude dobrá.



Problém:

Prehrávanie DVD vo Windows 2000 nie je plynulé.

Riešenie:

Tento problém sa môže vyskytnúť, ak si zvolíte pre technológiu Intel SpeedStep™ režim maximálneho napájania z batérie. Tento režim je navrhnutý na dosiahnutie maximálneho času napájania z batérie tým, že rýchlosť procesora sa prepína medzi normálnou nízkou rýchlosťou a jej polovičnou hodnotou podľa využitia procesora. Ak sa využitie zvýši, Intel SpeedStep prepne rýchlosť procesora na nižšiu rýchlosť. Prevádzka v tomto režime môže podstatne degradovať výkon procesora a spôsobiť tým trhané prehrávanie DVD.

Ak chcete zabrániť tomuto problému alebo ho obmedziť, môžete vybrať niektorý z troch iných režimov práce:

- **Maximum Performance:** Maximálny výkon - stále sa udržiava vysoká rýchlosť procesora.
- **Automatic:** Automaticky - rýchlosť procesora sa prepína medzi vysokou a nízkou, v závislosti od miery využitia procesora. Ak sa použitie zvyšuje, Intel SpeedStep prepne rýchlosť procesora na vysokú.
- **Battery Optimized Performance:** Výkon optimalizovaný pre batériu - stále sa udržiava nízka rýchlosť procesora.

Ak chcete vybrať režim, vykonajte toto:

1. Spustíte program ThinkPad Configuration.
2. Kliknite na **Power Management**.
3. Kliknite na záložku **Intel SpeedStep technology**.
4. V zozname vyberte požadovaný režim.
5. Kliknite na tlačidlo **OK**.

Problém:

Ak máte operačný systém Windows 2000 a používate zariadenie USB 1.x, pri

návrate vášho počítača z pohotovostného režimu alebo režimu hibernácie sa môže objaviť správa "Unsafe Removal of Device".

Riešenie:

Túto správu môžete bezpečne zavrieť. Zobrazuje sa kvôli problému s ovládačom USB 2.0 vo Windows 2000. Podrobnejšie informácie nájdete v časti Bližšie informácie Microsoft Knowledge Base 328580 a 323754. Domovskú stránku Microsoft Knowledge Base navštívte na <http://support.microsoft.com/>, napíšte číslo požadovaného článku bázy poznatko do poľa hľadania a kliknite na tlačidlo Search.

Spustenie IBM BIOS Setup Utility

Váš počítač poskytuje program s názvom IBM BIOS Setup Utility, umožňujúci výber rôznych parametrov nastavenia.

- Config: Nastavenie konfigurácie vášho počítača.
- Date/Time: Nastavenie dátumu a času.
- Security: Nastavenie vlastností bezpečnosti.
- Startup: Nastavenie zariadenia na spustenie.
- Restart: Reštartovanie systému.

Poznámka: Mnohé z týchto parametrov ľahšie nastavíte pomocou programu ThinkPad Configuration.

Ak chcete spustiť IBM BIOS Setup Utility, vykonajte toto:

1. Chráňte sa pred nepredvídateľnou stratou údajov a vytvorte zálohu vašich údajov a registra počítača. Podrobnosti nájdete v téme "Data backup-and-restore tools" v Access IBM, vašom zabudovanom systéme pomoci.
2. Vyberte disketu z disketovej jednotky a potom vypnite počítač.
3. Zapnite počítač, potom počas zobrazenia správy "To interrupt normal startup, press the blue Access IBM button" v ľavom dolnom rohu obrazovky stlačte tlačidlo Access IBM. Otvorí sa pracovné prostredie IBM Rescue and Recovery.
4. Kliknite na **Access BIOS**. Zobrazí sa okno System Restart Required.
5. Kliknite na **Yes**. Počítač sa reštartuje a zobrazí sa obrazovka IBM BIOS Setup Utility.

Ak ste nastavili hlavné heslo, obrazovka IBM BIOS Setup Utility sa zobrazí po zadaní hesla. Program tiež môžete spustiť stlačením klávesu Enter namiesto zadania hlavného hesla, ale nemôžete meniť parametre, ktoré chráni hlavné heslo. Viac informácií nájdete v zabudovanej pomoci.

6. Pomocou kurzorových klávesov prejdite na položku, ktorú chcete zmeniť. Keď je položka zvýraznená, stlačte kláves Enter. Zobrazí sa podponuka.
7. Zmeňte požadované položky. Aby ste zmenili hodnotu položky, použite kláves F5 alebo F6. Ak má položka podponuku, môžete ju zobraziť stlačením klávesu Enter.

8. Stlačte kláves F3 alebo Esc, aby ste ukončili podponuku. Ak ste vo vnorenej podponuke, opakovane stláčajte Esc, až kým nedosiahnete ponuku IBM BIOS Setup Utility.
Poznámka: Ak chcete vrátiť nastavenie do pôvodného stavu v čase kúpy, stlačte kláves F9, ktorým sa zavedie štandardné nastavenie. Môžete tiež vybrať voľbu v podponuke Restart na načítanie predvolených nastavení alebo zrušenie zmien.
9. Vyberte Restart; potom stlačte Enter. Presuňte kurzor na voľbu, ktorou chcete reštartovať počítač; potom stlačte kláves Enter. Počítač sa reštartuje.

Obnova predinštalovaného softvéru

Pevný disk vášho počítača má skrytú chránenú oblasť na zálohy. Táto oblasť obsahuje úplnú zálohu pevného disku tak, ako bol dodaný z továrne a program IBM Rescue and Recovery.

Ak ste vykonali operáciu zálohovania pomocou programu Rescue and Recovery, máte tiež uložených jednu alebo viac záloh, ktoré odrážajú obsah pevného disku, ako existoval v rôznych časových okamihoch. Tieto zálohy môžu byť uložené na vašom pevnom disku alebo na sieťovom disku, alebo na vymeniteľnom médiu, podľa toho, čo ste vybrali počas operácie zálohovania.

Na obnovu obsahu pevného disku do skoršieho stavu pomocou niektorej z uložených záloh môžete použiť buď program Rescue and Recovery alebo pracovné prostredie IBM Rescue and Recovery. Pracovné prostredie IBM Rescue and Recovery beží nezávisle od operačného systému Windows. Preto ho môžete spustiť stlačením modrého tlačidla Access IBM pri výzve počas spúšťania počítača.

Po otvorení pracovného priestoru Rescue and Recovery môžete vykonávať operáciu obnovenia, aj keď nemôžete spustiť systém Windows. Viac informácií o použití funkcií programu Rescue and Recovery nájdete v téme “Data backup-and-restore tools” alebo “Introducing Rescue and Recovery” v Access IBM.

Ak chcete obnoviť pevný disk do pôvodného stavu, postupujte takto:

Poznámky:

1. Ak počas obnovovania nie je k vášmu počítaču ThinkPad pripojená optická jednotka, DVD softvér a softvér na zapisovanie na CD sa nenainštaluje. Keď chcete zabezpečiť, aby sa nainštalovali správne, pred vykonaním operácie obnovenia pripojte váš počítač ThinkPad k X4 UltraBase Dock a nainštalujte optickú jednotku Ultrabay Slim.
2. Proces obnovy môže trvať 2 hodiny.

Upozornenie: Všetky súbory na primárnom oddiele pevného disku (zvyčajne jednotka C) budú počas procesu obnovy stratené. Avšak pred prepísaním akýchkoľvek údajov budete mať možnosť uložiť jeden alebo viac súborov na iné médium.

1. Ak je to možné, uložte si všetky vaše súbory a vypnite operačný systém.
2. Vypnite počítač aspoň na 5 sekúnd.
3. Zapnite počítač. Pozorne sledujte obrazovku. Keď sa zobrazí správa "To interrupt normal startup, press the blue Access IBM button" v ľavej dolnej časti obrazovky, stlačte tlačidlo Access IBM. Otvorí sa pracovné prostredie IBM Rescue and Recovery.
4. Kliknite na **Restore your system**.
5. Kliknite na **Restore my hard drive to the original factory state** a potom na **Next**.
6. Postupujte podľa pokynov na obrazovke.
7. Po dokončení procesu obnovy stlačte kláves Enter. Váš počítač sa reštartuje s predinštalovaným operačným systémom, jednotkami a softvérom.

Výmena jednotky pevného disku

Pamäťovú kapacitu svojho počítača môžete zvýšiť výmenou jednotky pevného disku za disk s väčšou kapacitou. Novú jednotku pevného disku môžete zakúpiť u svojho predajcu IBM alebo obchodného zástupcu IBM.

Poznámky:

1. Jednotku pevného disku vymeňte len vtedy, ak ju rozširujete alebo z dôvodu opravy. Konektory a pozícia pre jednotku pevného disku nie sú navrhnuté na časté zmeny alebo výmeny jednotky.
2. Pracovné prostredie IBM Rescue and Recovery a program Product Recovery sa nenachádzajú na voliteľnej jednotke pevného disku.

Upozornenie

Zaobchádzanie s jednotkou pevného disku

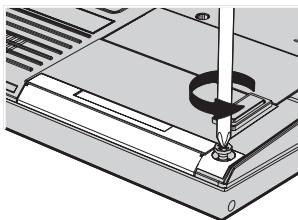
- Jednotku nehádzte ani ju nevystavujte fyzickým otrasom. Jednotku položte na materiál, ktorý absorbuje fyzické otrasy, napríklad mäkká tkanina.
- Netlačte na kryt jednotky.
- Nedotýkajte sa konektora.

Jednotka je veľmi citlivá. Nesprávne zaobchádzanie môže spôsobiť poškodenie a trvalú stratu údajov na pevnom disku. Pred odstránením jednotky pevného disku vytvorte zálohu všetkých informácií na pevnom disku a potom vypnite počítač. Jednotku nikdy neodstraňujte počas aktivity systému, kým je v pohotovostnom režime alebo v režime hibernácie.

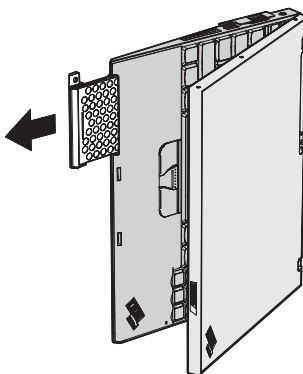
Ak chcete vymeniť jednotku pevného disku, postupujte takto.

1. **Vypnite počítač**, potom z počítača odpojte napájací adaptér a všetky káble.
2. Zatvorte displej počítača a otočte počítač.
3. Odstráňte batériu.

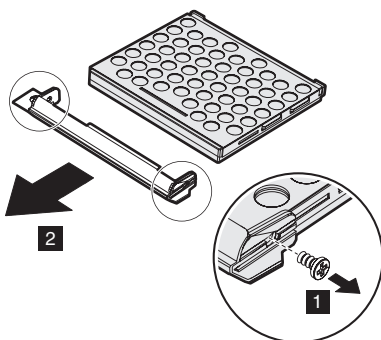
4. Odstráňte skrutku, ktorá pridržiava jednotku pevného disku.



5. Otvorte displej počítača, potom postavte počítač na stranu a odstráňte jednotku pevného disku odtiahnutím krytu od počítača.



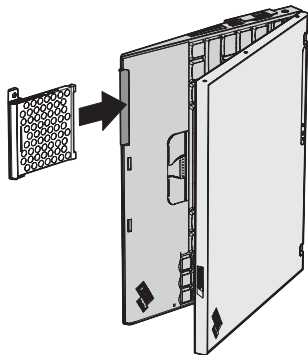
6. Oddeľte kryt od jednotky pevného disku.



7. Pripevnite kryt na novú jednotku pevného disku.

Výmena jednotky pevného disku

8. Vložte jednotku pevného disku a jej kryt do zásuvky pre jednotku pevného disku; potom ich dôkladne primontujte.



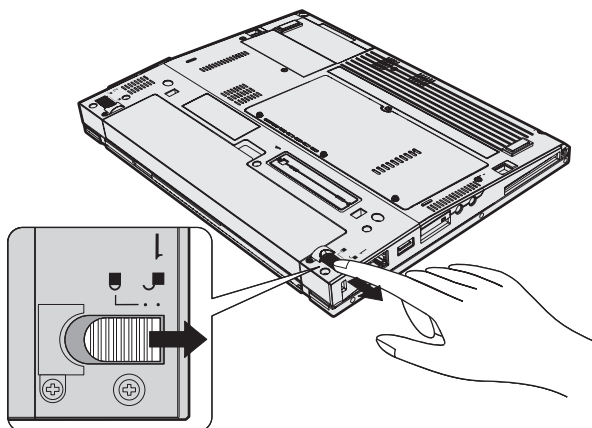
9. Zatvorte displej počítača a otočte počítač spodnou časťou nahor.
10. Namontujte skrutku.
11. Namontujte batériu.
12. Zapnite počítač. K počítaču pripojte napájací adaptér a káble.

Výmena batérie

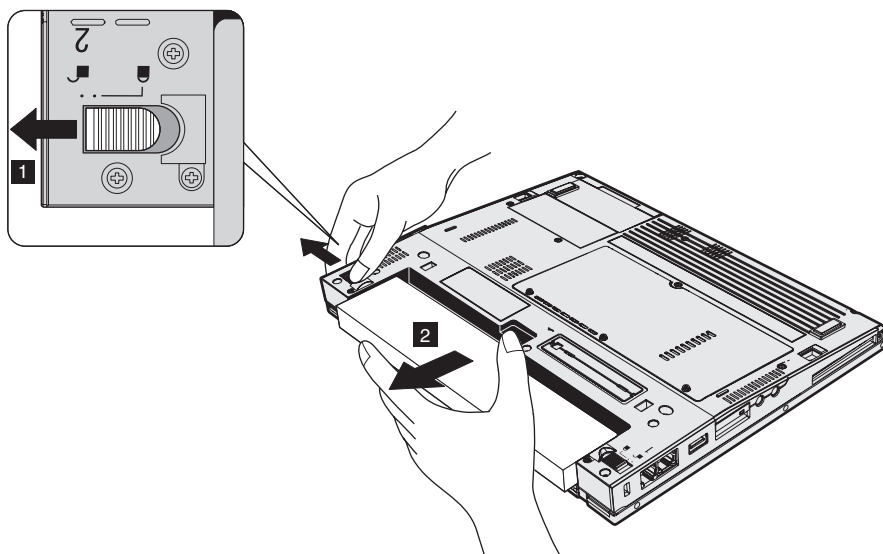
1. **Vypnite počítač alebo ho prepnite do režimu hibernácie.** Potom z počítača odpojte napájací adaptér a všetky káble.

Poznámka: Ak používate kartu PC alebo kartu Secure Digital, počítač nemusí byť schopný prepnúť sa do režimu hibernácie. Ak to je vaša situácia, vypnite počítač.

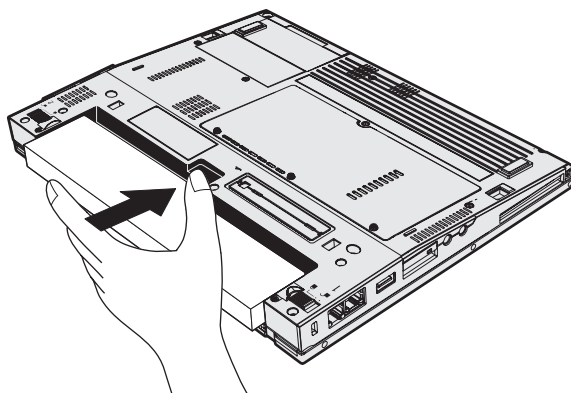
2. Zatvorte displej počítača a otočte počítač.
3. Posuňte zámok batérie do odomknutej pozície.



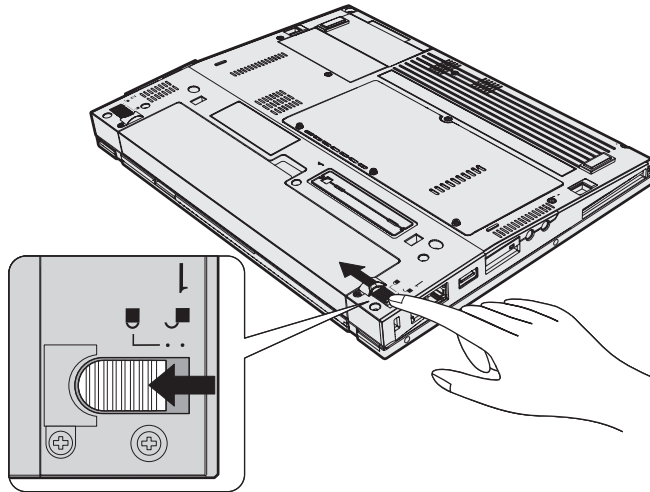
4. Posuňte a podržte úchytku batérie **1**, potom odstráňte batériu **2**.



5. Zarovnajzte predok úplne nabitej náhradnej batérie s prednou časťou priestoru na batériu počítača, potom jemne zatlačte batériu do priestoru.



6. Posuňte zámok batérie do uzamknutej pozície.



7. Zapnite počítač. K počítaču pripojte napájací adaptér a káble.

Kapitola 3. Pomoc a servis od IBM

Pomoc a servis	36	Telefonický kontakt s IBM	36
Pomoc prostřednictvím internetu	36	Pomoc kdekoliv na světě	40

Pomoc a servis

Ak potrebujete pomoc, servis, technickú asistenciu alebo len viac informácií o produktoch IBM, IBM poskytuje množstvo rôznych zdrojov pomoci. Táto časť obsahuje informácie o tom, kde získate viac informácií o IBM a produktoch IBM, čo robíť pri výskyte problému a komu zavolať v prípade potreby.

Servisné balíky Microsoft sú najnovším zdrojom softvéru pre aktualizáciu produktu Windows. Dajú sa získať prevzatím z webu (môžu sa uplatňovať poplatky za pripojenie) alebo prostredníctvom CD-ROM. Špecifickejšie informácie a odkazy nájdete na www.microsoft.com. IBM ponúka technickú asistenciu pre inštaláciu alebo otázky súvisiace so servisnými balíkmi pre produkt Microsoft Windows, predinštalovaný spoločnosťou IBM. Informácie dostanete v IBM Support Center na uvedených telefónnych číslach na strane 63.

Pomoc prostredníctvom internetu

Na Internete obsahuje webová lokalita IBM aktuálne informácie o produktoch a podpore IBM Personal Computer. Adresa domovskej stránky práce s IBM PC je www.ibm.com/pc

IBM poskytuje na adrese www.ibm.com/pc/support rozsiahlu webovú lokalitu venovanú mobilným počítačom a počítačom ThinkPad. Na tejto webovej lokalite sa dozviete, ako riešiť problémy, nájdete nové spôsoby využitia vášho počítača a dozviete sa o možnostiach, ktoré môžu spraviť vašu prácu s počítačom ThinkPad ešte jednoduchšou.

Telefonický kontakt s IBM

Ak ste sa pokúsili opraviť problém sami a stále potrebujete pomoc, počas záručnej doby môžete získať pomoc a informácie telefonicky z IBM Support Center. Počas záručnej doby sú dostupné tieto služby:

- Určovanie problému - Vyškolený personál vám pomôže zistiť, či ide o hardvérový problém a rozhodnúť, aké kroky sú potrebné na jeho odstránenie.
- Oprava hardvéru IBM - Ak sa zistí, že problém je spôsobený hardvérom IBM v záruke, vyškolený servisný personál vám poskytne zodpovedajúci servis.
- Riadenie technických zmien - Občas je po kúpe produktu potrebné vykonať jeho zmeny. IBM alebo predajca, ak je autorizovaný spoločnosťou IBM, vykoná vybrané dostupné technické zmeny (EC), ktoré sa týkajú hardvéru.

Tieto položky nie sú zahrnuté:

- Výmena alebo použitie častí, ktoré nie sú od IBM, alebo častí od IBM bez záruky

Poznámka: Všetky časti v záruke obsahujú 7-znakové označenie vo formáte IBM FRU XXXXXXXX

- Identifikácia zdrojov problému softvéru
- Konfigurácia BIOS ako súčasť inštalácie alebo aktualizácie

- Zmeny, úpravy alebo aktualizácie ovládačov zariadení
- Inštalácia a údržba sieťových operačných systémov (NOS)
- Inštalácia a údržba aplikačných programov

Detailné vysvetlenie podmienok záruky IBM nájdete v záruke na hardvér IBM. Pre záručný servis potrebujete doklad o kúpe.

Ak je to možné, pri telefonovaní buďte v blízkosti vášho počítača. Pred zavolaním skontrolujte, či máte prevzaté najnovšie ovládače zariadení a systému, spustili ste diagnostiku a zaznačili ste všetky informácie. Keď voláte technickú pomoc, pripravte si tieto informácie:

- Typ a model počítača
- Sériové čísla počítača, monitora a ostatných komponentov a doklad o kúpe.
- Opis problému
- Presné znenie všetkých chybových správ
- Informácie o konfigurácii hardvéru a softvéru pre systém

Telefónne čísla

Poznámka: Telefónne čísla môžu podliehať zmenám bez upozornenia. Aktuálny zoznam telefónnych čísel IBM Support Center a pracovného času nájdete na webovej stránke podpory na **www.ibm.com/pc/support**

Krajina alebo región	Jazyk	Telefónne číslo
Afrika		+44 (0)1475 555 055
Argentína	španielčina	0800-666-0011
Austrália	angličtina	131-426
Rakúsko	nemčina	01-24592-5901
Bolívia	španielčina	0800-0189
Belgicko	holandčina	02-210 9820
	francúzština	02-210 9800
Brazília	portugalčina	55-11-3889-8986
Kanada	angličtina/francúzština	1-800-565-3344
		V Toronte volajte len 416-383-3344
Čile	španielčina	800-224-488
Čína	mandarinčina	800-810-1818
Čína (zvláštny administratívny región Hongkong)	kantončina	Domáce PC 852-2825-7799
	angličtina	Komerčné PC 852-8205-0333
	putonghua	

Krajina alebo región	Jazyk	Telefónne číslo
Kolumbia	španielčina	980-912-3021
Kostarika	španielčina	284-3911
Cyprus		357-22-841100
Česká republika		420-2-7213-1316
Dánsko	dánčina	45 20 82 00
Dominikánska republika	španielčina	566-4755 566-5161 kl. 8201 1-200-1929 (bezplatne v rámci Dominikánskej republiky)
Ekvádor	španielčina	1-800-426911 (voľba #4)
El Salvador	španielčina	94-11-2448-442
Estónsko		386-61-1796-699
Fínsko	fínčina	09-459 69 60
Francúzsko	francúzština	02 38 55 74 50
Nemecko	nemčina	07032-1549 201
Grécko		30-210-680-1700
Guatemala	španielčina	335-8490
Honduras	španielčina	Tegucigalpa & San Pedro Sula 232-4222 San Pedro Sula 552-2234
Maďarsko		36-1-382-5720
India	angličtina	1600-44-6666
Indonézia	Bahasa/Indonézsky /anglicky	800-140-3555
Írsko	angličtina	01-815 9202
Taliansko	taliančina	02-7031-6101
Japonsko	japončina	0120-887-874 Zámorské volania 81-46-266-1084
Kórea	kórejčina	82-2-3284-1500
Lotyšsko		386-61-1796-699
Litva		386-61-1796-699
Luxembursko	francúzština	298-977 5063

Krajina alebo región	Jazyk	Telefónne číslo
Malajzia	angličtina	1800-88-8558
Malta		356-23-4175
Mexiko	španielčina	001-866-434-2080
Stredný východ		+44 (0)1475 555 055
Holandsko	holandčina	020-514 5770
Nový Zéland	angličtina	0800-446-149
Nikaragua	španielčina	255-6658
Nórsko	nórčina	66 81 11 00
Panama	španielčina	206-6047
Peru	španielčina	0-800-50-866
Filipíny	angličtina	1800-1888-1426
Poľsko		48-22-878-6999
Portugalsko	portugalčina	21-892-7147
Rusko	ruština	095-940-2000
Singapur	angličtina	1800-3172-888
Slovensko		421-2-4954-1217
Slovinsko		386-1-4796-699
Španielsko	španielčina	91-714-7983
Sri Lanka	angličtina	94-11-2448-442 94-11-2421-066
Švédsko	švédčina	08-477 4420
Švajčiarsko	nemčina/francúzština/taliančina	0583-33-09-00
Taiwan	mandarínčina	886-2-8723-9799
Thajsko	thai	1800-299-225
Turecko	turečtina	00-800-446-32-041
Spojené kráľovstvo	angličtina	0-1475-555 055
USA	angličtina	1-800-IBM-SERV (1-800-426-7378)
Uruguaj	španielčina	000-411-005-6649
Venezuela	španielčina	0-800-100-2011
Vietnam	angličtina/vietnamčina	Hočiminovo mesto (84)8-824-1474 Hanoj (84)4-842-6316

Pomoc kdekoľvek na svete

Ak cestujete s počítačom alebo ho premiestňujete do krajiny, kde počítače ThinkPad predáva a opravuje IBM alebo predajcovia IBM oprávnení na vykonávanie záručného servisu, budete mať k dispozícii medzinárodný záručný servis.

Servisné metódy a procedúry sa môžu v jednotlivých krajinách odlišovať a niektoré služby nemusia byť dostupné vo všetkých krajinách. Medzinárodný záručný servis je poskytovaný formou servisu (v servisnom centre, doručením alebo u zákazníka), ktorý je poskytovaný v krajine, v ktorej sa uplatňuje vykonanie záručnej opravy. Servisné centrá v niektorých krajinách nemusia poskytovať servis pre všetky modely konkrétneho typu počítača. V niektorých prípadoch sa za servis môžu vyžadovať poplatky a môžu sa naň aplikovať určité časové obmedzenia.

Ak chcete zistiť, či je pre váš počítač dostupný medzinárodný záručný servis a zobrazíť zoznam krajín, kde je servis dostupný, navštívte lokalitu www.ibm.com/pc/support a kliknite na **Warranty**. Počítače IBM, pre ktoré je dostupný medzinárodný záručný servis sú označené 4-číselným typom počítača. Viac informácií o medzinárodnom záručnom servise nájdete v Service Announcement 601-034 na www.ibm.com. Kliknite na **Support & downloads**, kliknite na **Announcement letters** a kliknite na **Announcements search**. V poli **Search by letter number only** napíšte 601-034 a kliknite na **Search**.

Príloha A. Informácie o bezdrôtovej komunikácii

Bezdrôtová prevádzkyschopnosť

Bezdrôtový adaptér LAN Mini-PCI je navrhnutý tak, aby spolupracoval s ľubovoľným bezdrôtovým produktom LAN, založeným na bezdrôtovej technológii DSSS (Direct Sequence Spread Spectrum) a/alebo bezdrôtovej technológii OFDM (Orthogonal Frequency Division Multiplexing) a je v súlade:

- so štandardom IEEE 802.11a/b/g bezdrôtových LAN podľa definície a schválenia inštitútom IEEE (Institute of Electrical and Electronics Engineers).
- s certifikáciou WiFi (Wireless Fidelity), ako ju definovala aliancia WECA (Wireless Ethernet Compatibility Alliance).

Dcérska karta *Bluetooth* je navrhnutá, aby spolupracovala so všetkými produktmi *Bluetooth*, ktoré sú v súlade so špecifikáciou *Bluetooth Specification 1.1*, ako ju definuje *Bluetooth SIG*. Nasledujúce profily sú podporované dcérskou kartou *Bluetooth*:

- Generický prístup
- Vyhľadanie služieb
- Sériový port
- Práca v sieti cez telefonické pripojenie
- Osobná počítačová sieť
- Generic Object Push
- Tlačiareň
- Zariadenie rozhrania s človekom (Klávesnica/Myš)

Prostredie a vaše zdravie

Wireless LAN Mini-PCI Adapter a dcérska karta *Bluetooth* emitujú elektromagnetickú energiu rádiovéj frekvencie ako ostatné rádiové zariadenia. Úroveň vyžiarenej energie je však oveľa nižšia ako elektromagnetická energia vyžiarená bezdrôtovými zariadeniami, napríklad mobilnými telefónmi.

Pretože Wireless LAN Mini-PCI Adapter a dcérska karta *Bluetooth* fungujú v rámci smerníc nachádzajúcich sa v bezpečnostných štandardoch a odporúčaniach rádiovéj frekvencie, IBM verí, že integrované bezdrôtové karty sú bezpečné pre použitie spotrebiteľmi. Tieto štandardy a odporúčania odzrkadľujú konsenzus vedeckej komunity a výsledky rokovaní skupín a komisií vedcov, ktorí neustále obnovujú a vytvárajú rozsiahlu literatúru o výskume.

V niektorých situáciách alebo prostredí môže byť použitie adaptéra Wireless LAN Mini-PCI Adapter a dcérskej karty *Bluetooth* obmedzené vlastníkom budovy alebo zodpovedným zástupcom organizácie. Tieto situácie môžu zahŕňať napríklad:

- Použitie integrovaných bezdrôtových kariet na palube lietadiel alebo v nemocniciach.
- V inom prostredí, kde riziko rušenia iných zariadení alebo služieb sa chápe alebo identifikuje ako nežiaduce.

Ak nie ste si istý s politikou, ktorá sa týka používania bezdrôtových zariadení v konkrétnej organizácii (napr. letisko alebo nemocnica), odporúčame pred zapnutím počítača ThinkPad požiadať o autorizáciu na používanie adaptéra Wireless LAN Mini-PCI Adapter a dcérskej karty *Bluetooth*.

Autorizovaná prevádzka v USA a Kanade

Nasledujúce vyhlásenie týkajúce sa režimu rozšíreného kanála sa uplatňuje, keď systém podporuje túto funkciu. Ak chcete zistiť, či je táto funkcia podporovaná, pozrite si vlastnosť nainštalovanej bezdrôtovej karty, týkajúcu sa inštrukcie pre povolenie režimu rozšíreného kanála.

Systémy s bezdrôtovou funkciou 802.11b podporujúcou režim rozšíreného kanála.

Toto zariadenie možno použiť len s prístupovými bodmi, ktoré sú autorizované na použitie v rámci krajiny, v ktorej sa používajú. Použitie tohto zariadenia s prístupovým bodom, ktorý nie je v súlade s Wi-Fi a nemá oprávnenie na použitie vo vašej krajine, môže viesť k porušeniu vládnych nariadení. Poradte sa so správcom siete, pozrite si príručku alebo schvaľovací štítok pre prístupový bod a určite autorizáciu vášho prístupového bodu vo vašej krajine alebo v geografickom regióne.

Režim rozšíreného kanála by sa mal vybrať, len ak sa zariadenie používa mimo USA alebo Kanady, aby sa predišlo nepravdepodobnej možnosti neoprávnenej prevádzky. Použitím tohto zariadenia mimo USA alebo Kanady v režime rozšíreného kanála sa môžu využívať frekvencie, ktoré v USA a v Kanade nie je povolené používať. Pri použití s autorizovaným bezdrôtovým prístupovým bodom, ktorý je v súlade s Wi-Fi alebo je v režime Ad Hoc sa bude toto zariadenie prevádzkovať v autorizovaných režimoch vo všetkých krajinách.

Pri cestách z jednej krajiny do druhej musíte vybrať frekvencie nakonfigurovať znova.

Zapnutie režimu rozšíreného kanála

Nasledujúce vyhlásenie týkajúce sa režimu rozšíreného kanála sa uplatňuje, keď systém podporuje túto funkciu. Ak chcete zistiť, či je táto funkcia podporovaná, pozrite si vlastnosť nainštalovanej bezdrôtovej karty, týkajúcu sa inštrukcie pre povolenie režimu rozšíreného kanála.

V krajinách s výnimkou USA a Kanady môžu byť podporované ďalšie kanály IEEE 802.11b. Ak máte problém, spojte sa so správcom vášho systému alebo skontrolujte svoj prístupový bod a zistite, ktorý kanál sa používa. Ak sa pri 802.11b používa kanál 12 alebo vyšší, musíte pomocou týchto krokov povoliť režim rozšíreného kanála.

1. Spustíte Windows 2000/XP. Prihláste sa s privilégiami správcu.
2. Pravým tlačidlom myši kliknite na My computer na pracovnej ploche a zvolte si Properties.
3. Kliknite na záložku Hardware a stlačte tlačidlo Device Manager.
4. Kliknite na Network Adapter, umiestnite zariadenie bezdrôtového adaptéra, kliknite pravým tlačidlom myši na zariadenie a vyberte si Properties.
5. Kliknite na záložku Advanced.
6. Vyberte "Extended Channel Mode" a hodnotu nastavte na "Enable".

Poznámka: Toto sa bude aplikovať na systémy s bezdrôtovou funkciou 802.11b podporujúcou režim rozšíreného kanála.

Príloha B. Informácie o záruke

Tento dodatok obsahuje informácie o záručnej dobe pre ThinkPad, záručný servis a podporu, ako aj vyhlásenie IBM o obmedzení záruky.

Vyhlásenie IBM o obmedzenej záruke Z125-4753-07 11/2002

Časť 1 - Všeobecné podmienky

Toto vyhlásenie o obmedzenej záruke obsahuje Časť 1 - Všeobecné podmienky, Časť 2 - Podmienky špecifické v danej krajine a Časť 3 - Záručné informácie. Podmienky v Časti 2 nahrádzajú alebo menia podmienky uvedené v Časti 1. Záruky poskytované spoločnosťou IBM v tomto vyhlásení o obmedzenej záruke sa uplatňujú len na počítače, ktoré si zakúpíte na použitie, a nie na počítače zakúpené na opätovný predaj. Pojem "počítač" predstavuje ľubovoľný počítač IBM, jeho vlastnosti, konverzie, rozšírenia, prvky, doplnky alebo ich ľubovoľnú kombináciu. Pojem "počítač" nezahŕňa programy či už predzavedené v počítači, nainštalované následne, alebo inak. Žiadna časť tohto vyhlásenia o obmedzenej záruke nemá vplyv na štatutárne práva zákazníkov, ktorých sa nemožno zriecť ani ich nemožno zmluvne obmedziť.

Čo zahŕňa táto záruka

IBM garantuje, že každý počítač 1) je bezchybný, čo sa týka materiálu a opracovania a 2) spĺňa oficiálne zverejnené špecifikácie IBM ("špecifikácie"), ktoré sú k dispozícii na požiadanie. Záručná doba na počítač sa začína v deň inštalácie a je uvedená v Časti 3 - Záručné informácie. Dátum na vašej faktúre alebo doklade o kúpe je dátumom inštalácie, pokiaľ vás IBM alebo váš predajca nebudú informovať inak. Mnohé komponenty, konverzie alebo rozšírenia zahŕňajú odstránenie dielcov a ich vrátenie IBM. Dielec, ktorý nahrádza odstránený dielec, prevezme stav záručného servisu odstráneného dielca. Pokiaľ IBM nestanoví inak, tieto záruky sa uplatňujú len v krajine alebo regióne, v ktorom ste si počítač zakúpili.

TIETO ZÁRUKY SÚ VAŠIMI EXKLUZÍVNYMI ZÁRUKAMI A NAHRÁZAJÚ VŠETKY OSTATNÉ ZÁRUKY A PODMIENKY, VYJADRENÉ ALEBO IMPLIKOVANÉ, VRÁTANE (ALE BEZ OBMEDZENIA NA) IMPLIKOVANÉ ZÁRUKY ALEBO PODMIENKY OBCHODOVATEĽNOSTI ALEBO VHODNOSTI NA KONKRÉTNY ÚČEL. NIEKTORÉ ŠTÁTY ALEBO JURISDIKCIE NEPOVOĽUJÚ VYŇATIE VYJADRENÝCH ALEBO PREDPOKLADANÝCH ZÁRUK, TAKŽE SA VÁS TOTO VYŇATIE NEMUSÍ TÝKAŤ. V TAKOM PRÍPADE SÚ TIETO ZÁRUKY OBMEDZENÉ NA ČAS TRVANIA ZÁRUČNEJ DOBY. PO UPLYNUTÍ TEJTO DOBY SA NEUPLATŇUJÚ ŽIADNE ZÁRUKY. NIEKTORÉ ŠTÁTY ALEBO JURISDIKCIE NEPOVOĽUJÚ OBMEDZIŤ Dĺžku TRVANIA PREDPOKLADANÝCH ZÁRUK, TAKŽE UVEDENÉ OBMEDZENIE SA VÁS NEMUSÍ TÝKAŤ.

Čo táto záruka nezahŕňa

Táto záruka nezahŕňa:

- žiadne softvérové programy, či už predzavedené, alebo dodané spolu s počítačom, alebo nainštalované následne;
- zlyhanie vyplývajúce z nesprávneho používania (vrátane, avšak bez obmedzenia na použitie ľubovoľnej kapacity počítača alebo schopnosti s výnimkou tých, ktoré boli písomne autorizované IBM), nehodu, zmenu, nevhodné fyzické alebo operačné prostredie či nevhodnú údržbu zákazníkom;
- zlyhanie spôsobené produktom, za ktorý IBM nezodpovedá; a
- všetky produkty s výnimkou IBM vrátane tých, ktoré IBM zaobstará a poskytne alebo integruje do počítača IBM na žiadosť zákazníka.

Záruka je neplatná, ak zákazník odstráni alebo zmení identifikačné štítky na počítači alebo jeho dielcoch.

IBM negarantuje neprerušovanú alebo bezchybnú prevádzku počítača.

Technická alebo iná podpora poskytovaná pre počítač v záruke, ako napríklad pomoc cez telefón s otázkami typu "ako to vykonať" a otázkami týkajúcimi sa inštalácie a nastavenia počítača, sú poskytované **BEZ ZÁRUK AKÉHOKOĽVEK DRUHU**.

Ako získať záručný servis

Ak počítač nefunguje tak, ako by podľa záruky mal, zákazník môže kvôli záručnému servisu kontaktovať IBM alebo svojho predajcu. Ak si nezaregistroval počítač v IBM, možno sa bude musieť preukázať dokladom o kúpe potvrdzujúcim jeho nárok na záručný servis.

Čo podnikne IBM, aby odstránila problémy

Po zavolaní do servisu bude zákazník postupovať podľa procedúr uvádzaných IBM na stanovenie a rozlíšenie problému. Technik sa pokúsi vykonať úvodnú diagnózu problému zákazníka a pomocí vyriešiť problém cez telefón.

Typ záručného servisu uplatňovaný na počítač zákazníka je uvedený v Časti 3 - Záručné informácie.

Zákazník zodpovedá za prevzatie a inštaláciu stanoveného počítačového kódu (mikrokód, základný vstupný/výstupný systémový kód (nazývaný "BIOS"), pomocné programy, ovládače zariadení a diagnostika dodaná spolu s počítačom IBM) a iných softvérových aktualizácií z webových lokalít IBM alebo iných elektronických médií a za postup podľa pokynov ktoré poskytuje IBM.

Ak možno problém vyriešiť pomocou jednotky vymeniteľnej zákazníkom ("CRU") (t. j. klávesnice, myši, reproduktora, pamäte, pevného disku a iných ľahko vymeniteľných dielcov), IBM tieto dielce dodá zákazníkovi, ktorý si ich sám vymení.

Ak počítač zákazníka nefunguje počas záručnej doby tak, ako sa garantuje, a jeho problém nemožno vyriešiť cez telefón, prostredníctvom aplikácie počítačového kódu alebo softvérových aktualizácií, ani pomocou CRU, IBM alebo jej predajca za predpokladu, že má od IBM oprávnenie na poskytovanie záručného servisu, vykoná podľa vlastného uváženia 1) opravu tak, aby počítač fungoval, ako je to garantované alebo 2) vymení chybný počítač za počítač, ktorý je prinajmenšom funkčne porovnateľný. Ak IBM nemôže vykonať žiadny z uvedených spôsobov, zákazník bude

môcť vrátiť počítač tam, kde si ho zakúpil, a budú mu vrátené peniaze. IBM alebo predajca bude tiež riadiť a inštalovať vybrané technické zmeny, ktoré sa týkajú počítača.

Výmena počítača alebo jeho časti

Ak záručný servis zahŕňa výmenu počítača alebo jeho časti, dielca, ktorý IBM alebo predajca vymení, sa stane jeho majetkom a náhradný dielce sa stane majetkom zákazníka. Zákazník vyhlasuje, že všetky odstránené položky sú pôvodné a nezmenené. Náhrada nemusí byť nová, ale bude v dobrom prevádzkovom stave a aspoň funkčným ekvivalentom nahradeného dielca. Náhrada preberá stav záručného servisu nahradeného dielca.

Ďalšie povinnosti zákazníka

Skôr ako IBM alebo váš predajca vymení počítač alebo jeho časť, odstránite všetky komponenty, dielce, voľby, modifikácie a príslušenstvo, na ktoré sa nevzťahuje záručný servis.

Zákazník súhlasí aj s týmto:

1. zabezpečí, aby počítač neobsahoval žiadne právne záväzky alebo obmedzenia brániace jeho výmene;
2. zaobstará si oprávnenie od majiteľa na poskytnutie servisu spoločnosťou IBM alebo predajcom na počítač, ktorý zákazník nevlastní; a
3. tam, kde je to vhodné, pred poskytnutím servisu:
 - a. bude postupovať podľa procedúr žiadosti o servis, ktoré poskytuje IBM alebo predajca;
 - b. vykoná zálohy alebo zabezpečí všetky programy, údaje a fondy nachádzajúce sa v počítači;
 - c. poskytne IBM alebo predajcovi dostatočný, voľný a bezpečný prístup do svojich zariadení s cieľom umožniť IBM splniť svoje povinnosti; a
 - d. bude informovať IBM alebo svojho predajcu o zmenách v umiestnení počítača.
4. (a) zabezpečí vymazanie všetkých údajov o identifikovaných alebo identifikovateľných jednotlivcoch (osobné údaje) z počítača (v technicky uskutočniteľnom rozsahu), (b) umožní IBM, svojmu predajcovi alebo dodávateľovi IBM spracovať vo svojom mene všetky zostávajúce osobné údaje podľa potreby IBM alebo predajcu, a umožní tak IBM alebo svojmu predajcovi splniť svoje povinnosti na základe tohto Vyhlásenia o obmedzenej záruke (čo môže zahŕňať poslanie počítača na takéto spracovanie na iné servisné miesta IBM po celom svete) a (c) zabezpečí, aby takéto spracovanie bolo v súlade so zákonmi, ktoré platia v súvislosti s ochranou osobných údajov.

Obmedzenie zodpovednosti

IBM zodpovedá za stratu alebo poškodenie počítača zákazníka len vtedy, ak je tento počítač 1) majetkom IBM alebo 2) je na ceste v tých prípadoch, kde IBM zodpovedá za prepravné náklady.

IBM ani predajca nezodpovedajú za dôverné, majetkové ani osobné údaje zákazníka nachádzajúce sa v počítači, ktorý zákazník z akéhokoľvek dôvodu vráti IBM. Všetky takéto informácie by ste mali z počítača odstrániť pred jeho vrátením.

Môžu nastať okolnosti, keď bude mať zákazník z dôvodu chyby IBM alebo inej zodpovednosti nárok na kompenzáciu škôd od IBM. V každom takom prípade, bez ohľadu na dôvod, na základe ktorého ste oprávnený žiadať náhradu škody od IBM (vrátane porušenia záväzkov, nedbalosti, uvedenia do omylu alebo iného porušenia zmluvy alebo úmyselného porušenia práva), okrem akejkoľvek zodpovednosti, ktorej sa nemožno zriecť alebo ju obmedziť podľa aplikovateľných zákonov, IBM nie je zodpovedná za viac ako

1. škody za zranenie osôb (aj so smrteľnými následkami) a škodu na hnutelnom a nehnuteľnom majetku; a
2. výšku akýchkoľvek iných skutočných priamych škôd až do výšky nákladov (v opakovaných prípadoch sa uplatňujú 12-mesačné poplatky) za počítač, ktorý je predmetom reklamácie. Na účely tohto bodu pojem "počítač" zahŕňa počítačový kód a licenčný interný kód ("LIC").

Toto obmedzenie sa týka aj dodávateľov IBM a predajcov. Je to maximum, za ktoré sú IBM, jej dodávatelia a váš predajca kolektívne zodpovední.

IBM, JEJ DODÁVATELIA ALEBO PREDAJCOVIA NIE SÚ ZA ŽIADNYCH OKOLNOSTÍ ZODPOVEDNÍ ZA ŽIADNU Z NASLEDUJÚCICH UDALOSTÍ, ZA PREDPOKLADU, ŽE INFORMOVALI O ICH MOŽNOSTI: 1) TRETIA STRANA SI UPLATŇUJE NÁROK NA ŠKODY VOČI ZÁKAZNÍKOVÍ (INÉ NEŽ ŠKODY V PRVOM VYŠŠIE UVEDENOM BODE); 2) STRATU ALEBO POŠKODENIE ÚDAJOV; 3) ZVLÁŠTNE, VEDĽAJŠIE, NEPRIAME ŠKODY ALEBO NÁSLEDNÉ HOSPODÁRSKE ŠKODY; ANI ZA 4) STRATU PRÍJMOV, OBCHODNÝCH TRŽIEB, DÔVERY ALEBO PREDPOKLADANÝCH ÚSPOR. NIEKTORÉ ŠTÁTY ALEBO JURISDIKCIE NEPOVOĽUJÚ VYŇATIE ALEBO OBMEDZENIE VEDĽAJŠÍCH ALEBO NÁSLEDNÝCH ŠKÔD, TAKŽE SA VÁS TOTO VYŇATIE NEMUSÍ TÝKAŤ. NIEKTORÉ ŠTÁTY ALEBO JURISDIKCIE NEPOVOĽUJÚ OBMEDZIŤ DĹŽKU TRVANIA PREDPOKLADANÝCH ZÁRUK, TAKŽE VYŠŠIE UVEDENÉ OBMEDZENIE SA VÁS NEMUSÍ TÝKAŤ.

Platný zákon

Zákazník aj IBM súhlasia s uplatňovaním zákonov krajiny, v ktorej bol počítač zakúpený, pri riadení, interpretácii a vymáhaní všetkých práv a povinností vyplývajúcich alebo súvisiacich akýmkoľvek spôsobom s predmetom tohto Vyhlásenia o obmedzenej záruke bez ohľadu na konflikt právnych princípov.

TIETO ZÁRUKY POSKYTUJÚ ZÁKAZNÍKOM KONKRÉTNE PRÁVA A ZÁKAZNÍK MÔŽE MAŤ AJ INÉ PRÁVA, KTORÉ SA MÔŽU LÍŠIŤ V ZÁVISLOSTI OD ŠTÁTU ALEBO JURISDIKCIE.

Jurisdikcia

Všetky práva a povinnosti IBM podliehajú súdom krajiny, v ktorej si zákazník počítač zakúpil.

Časť 2 - Podmienky špecifické v danej krajine

AMERIKY

ARGENTÍNA

Platný zákon: *Za prvú vetu sa pridáva toto:*

Všetky spory vyplývajúce z tohto Vyhlásenia o obmedzenej záruke sa budú riešiť výlučne príslušným obchodným súdom mesta Buenos Aires.

BRAZÍLIA

Platný zákon: *Za prvú vetu sa pridáva toto:*

Všetky spory vyplývajúce z tejto zmluvy bude riešiť výlučne súd Ria de Janeiro, RJ.

PERU

Obmedzenie zodpovednosti: *Na koniec tohto oddielu sa pridáva toto:*

V súlade s článkom 1328 Občianskeho zákonníka Peru obmedzenia a vyňatia uvedené v tomto odseku neplatia na škody spôsobené úmyselným nesprávnym konaním ("dolo") alebo hrubou nebalosťou ("culpa inexcusable").

SEVERNÁ AMERIKA

Ako získať záručný servis: *K tomuto oddielu sa pridáva toto:*

Ak chcete získať záručný servis od IBM v Kanade alebo USA, volajte 1-800-IBM-SERV (426-7378).

KANADA

Obmedzenie zodpovednosti: *Toto nahrádza bod 1 tohto oddielu:*

1. škody za zranenie osôb (aj so smrteľnými následkami) alebo fyzické poškodenie nehnuteľného a hnutelného osobného majetku spôsobené nebalosťou IBM; a

Platný zákon: *Nasledujúce nahrádza "zákony krajiny, v ktorej si zákazník zakúpil počítač" v prvej vete:*

zákony v provincii Ontario.

USA

Platný zákon: *Nasledujúce nahrádza "zákony krajiny, v ktorej si zákazník zakúpil počítač" v prvej vete:*

zákony štátu New York.

PACIFICKÁ ÁZIA

AUSTRÁLIA

Čo zahŕňa táto záruka: *K tomuto oddielu sa pridáva nasledujúci odsek:*

Záruky, uvedené v tejto časti, sa pridávajú k všetkým právam, ktoré by ste mohli mať podľa zákona Trade Practices Act 1974 alebo iného podobného zákona, a sú obmedzené len rozsahom povoleným podľa aplikovateľných zákonov.

Obmedzenie zodpovednosti: *K tomuto oddielu sa pridáva toto:*

Tam, kde IBM porušila podmienky alebo záruky predpokladané zákonom o obchodnej

praxi z r. 1974 (Trade Practices Act) alebo inú podobnú legislatívu, sa zodpovednosť IBM obmedzuje na opravu alebo výmenu výrobku alebo dodávku porovnateľného výrobku. Kde sa tieto záručné podmienky vzťahujú na právo predaja, tiché vlastníctvo alebo jasný nárok, alebo ak sa tovar bežne získava na osobnú potrebu alebo na použitie alebo spotrebu v domácnosti, potom sa neaplikuje žiadne obmedzenie v tomto odseku.

Platný zákon: *Nasledujúce nahrádza "zákony krajiny, v ktorej si zákazník zakúpil počítač" v prvej vete:*

zákony štátu alebo teritória.

KAMBODŽA, LAOS A VIETNAM

Platný zákon: *Toto nahrádza "zákony krajiny, v ktorej si zákazník zakúpil počítač" v prvej vete:*

zákony štátu New York, USA.

KAMBODŽA, INDONÉZIA, LAOS A VIETNAM

Arbitrážne konanie: *Pod toto záhlavie sa pridáva toto:*

Spory vyplývajúce alebo súvisiace s týmto Vyhlásením o obmedzenej záruke sa budú nakoniec riešiť arbitrážnym konaním v Singapure v súlade s arbitrážnymi zákonmi Singapurského medzinárodného arbitrážneho centra ("Pravidlá SIAC"), ktoré budú v danom období v platnosti. Arbitrážny výrok bude konečný a záväzný pre strany sporu bez možnosti odvolať sa, bude v písomnej forme a bude obsahovať zistený skutkový stav a právny úsudok.

Arbitrážne konanie bude pozostávať z troch arbitrov, pričom každá strana sporu bude mať právo vymenovať jedného arbitra. Títo dvaja arbitri vymenovaní stranami sporu vymenujú tretieho arbitra, ktorý bude pracovať ako predseda konania. Prázdne miesto na poste predsedu zaujme prezident SIAC. Ostatné voľné miesta budú obsadené príslušnou nominujúcou stranou. Súdne konanie bude pokračovať od štádia, v ktorom bolo pred uvoľnením miesta.

Ak jedna zo strán sporu odmietne alebo inakším spôsobom nevymenuje arbitra do 30 dní od dátumu, keď druhá strana sporu vymenuje svojho arbitra, prvý vymenovaný arbiter bude jediným arbitrom za predpokladu, že bol vymenovaný riadnym a právoplatným spôsobom.

Všetky konania vrátane všetkých dokumentov uvádzaných pri týchto konaniach budú prebiehať v anglickom jazyku. Anglická verzia tohto Vyhlásenia o obmedzenej záruke bude prevládať nad akoukoľvek inou jazykovou verziou.

HONGKONG A MACAO - ZVLÁŠTNE SPRÁVNE REGIÓNY ČÍNY

Platný zákon: *Toto nahrádza "zákony krajiny, v ktorej si zákazník zakúpil počítač" v prvej vete:*

zákony HONGKONGU - zvláštneho správneho regiónu Číny.

INDIA

Obmedzenie zodpovednosti: *Toto nahrádza body 1 a 2 tohto oddielu:*

1. zodpovednosť za zranenie osôb (aj so smrteľnými následkami) alebo škoda na nehnuteľnom a hnuiteľnom osobnom majetku sa bude obmedzovať na škodu spôsobenú nedbalosťou IBM; a
2. čo sa týka akejkoľvek inej reálnej škody v dôsledku akejkoľvek situácie vrátane nekonania IBM v súlade alebo akokoľvek v súvislosti s predmetom tohto Vyhlásenia o obmedzenej záruke, sa bude kompenzácia za škodu obmedzovať na poplatok uhradený zákazníkom za počítač, ktorý je predmetom reklamácie. Na účely tohto bodu bude pojem "počítač" zahŕňať počítačový kód a licenčný interný kód ("LIC").

Arbitrážne konanie: *Pod toto záhlavie sa pridáva text*

Spory vyplývajúce z tohto Vyhlásenia o obmedzenej záruke alebo s ním súvisiace sa budú nakoniec riešiť arbitrážnym konaním v Bangalore v Indii v súlade so zákonmi Indie platnými v danom období. Arbitrážny výrok bude konečný a záväzný pre strany sporu bez možnosti odvolať sa, bude v písomnej forme a bude obsahovať zistený skutkový stav a právny úsudok.

Počet arbitrov bude 3, každá strana sporu má nárok vymenovať jedného arbitra. Títo dvaja arbitri vymenovaní stranami sporu vymenujú tretieho arbitra, ktorý bude pracovať ako predseda konania. Prázdne miesto na poste predsedu zaujme prezident Súdnej rady Indie. Ostatné voľné miesta budú obsadené príslušnou nominujúcou stranou. Súdne konanie bude pokračovať od štádia, v ktorom bolo pred uvoľnením miesta.

Ak jedna zo strán odmietne vymenovať arbitra alebo inak zlyhá pri vymenovaní arbitra do 30 dní od dátumu, keď druhá strana menuje svojho, prvý vymenovaný arbirer bude samostatný arbirer, za predpokladu, že bol vymenovaný náležite a právoplatne.

Všetky konania vrátane všetkých dokumentov predkladaných na týchto konaniach sa budú viesť v anglickom jazyku. Anglická verzia tohto Vyhlásenia o obmedzenej záruke bude prevládať nad akoukoľvek inou jazykovou verziou.

JAPONSKO

Platný zákon: *K tomuto oddielu sa pridáva nasledujúca veta:*

Akékoľvek pochybnosti týkajúce sa tejto zmluvy sa budú riešiť medzi stranami sporu v dobrej viere a v súlade s princípmi vzájomnej dôvery.

MALAJZIA

Obmedzenie zodpovednosti: Slovo "ZVLÁŠTNE" v bode 3 piateho odseku sa vynecháva.

NOVÝ ZÉLAND

Čo zahŕňa táto záruka: *K tomuto oddielu sa pridáva nasledujúci odsek:*

Záruky uvedené v tomto oddiele dopĺňajú práva zákazníkov na základe zákona o zárukách pre zákazníkov z r. 1993 (Consumer Guarantees Act) alebo inej legislatívy, ktorú nemožno vyňať ani obmedziť. Consumer Guarantees Act 1993 sa nebude aplikovať na žiadny tovar, ktorý IBM poskytuje, ak požadujete tovar na účely podnikania, ako je to definované v tomto zákone.

Obmedzenie zodpovednosti: *K tomuto oddielu sa pridáva toto:*

Kde počítače nie sú nadobudnuté s cieľom podnikáť, ako je to definované v zákone Consumer Guarantees Act 1993, obmedzenia v tejto časti podliehajú obmedzeniam tohto zákona.

ČÍNSKA ĽUDOVÁ REPUBLIKA (ČĽR)

Platný zákon: *Toto nahrádza "zákony krajiny, v ktorej si zákazník zakúpil počítač" v prvej vete:*
zákon štátu New York v USA (ak to miestna legislatíva nestanovuje inak).

FILIPÍNY

Obmedzenie zodpovednosti: *Bod 3 v piatom odseku sa nahrádza týmto:*
ZVLÁŠTNE (VRÁTANE NOMINÁLNYCH A EXEMPLÁRNYCH ŠKÔD), MORÁLNE, VEDĽAJŠIE ALEBO NEPRIAME ŠKODY TÝKAJÚCE SA NÁSLEDNÝCH HOSPODÁRSKYCH ŠKÔD; ALEBO

Arbitrážne konanie: Pod toto záhlavie sa pridáva toto:

Spory vyplývajúce z tohto Vyhlásenia o obmedzenej záruke alebo s ním súvisiace sa budú nakoniec riešiť arbitrážnym konaním v Metro Manile na Filipínach v súlade s filipínskymi zákonmi platnými v danom období. Arbitrážny výrok bude konečný a záväzný pre strany sporu bez možnosti odvolať sa, bude v písomnej forme a bude obsahovať zistený skutkový stav a právny úsudok.

Arbitrážne konanie bude pozostávať z troch arbitrov, pričom každá strana sporu bude mať právo vymenovať jedného arbitra. Títo dvaja arbitri vymenovaní stranami sporu vymenujú tretieho arbitra, ktorý bude pracovať ako predseda konania. Prázdne miesto na poste predsedu zaujme prezident Filipínskeho centra na riešenie sporov, Inc. Ostatné voľné miesta budú obsadené príslušnou nominujúcou stranou. Súdne konanie bude pokračovať od štádia, v ktorom bolo pred uvoľnením miesta.

Ak jedna zo strán sporu odmietne alebo inakším spôsobom nevymenuje arbitra do 30 dní od dátumu, keď druhá strana sporu vymenuje svojho arbitra, prvý vymenovaný arbiter bude jediným arbitrom za predpokladu, že bol vymenovaný riadnym a právoplatným spôsobom.

Všetky konania vrátane všetkých dokumentov uvádzaných pri týchto konaniach budú prebiehať v anglickom jazyku. Anglická verzia tohto Vyhlásenia o obmedzenej záruke bude prevládať nad akoukoľvek inou jazykovou verzou.

SINGAPUR

Obmedzenie zodpovednosti: *Slová "ZVLÁŠTNE" a "HOSPODÁRSKE" v bode 3 piateho odseku budú vymazané.*

EURÓPA, STREDNÝ VÝCHOD, AFRIKA (EMEA)

NASLEDUJÚCE PODMIENKY PLATIA PRE VŠETKY KRAJINY EMEA:

Podmienky tohto Vyhlásenia o obmedzenej záruke sa týkajú počítačov zakúpených od IBM alebo predajcu IBM.

Ako získať záručný servis:

Ak si zákazník zakúpi počítač v Rakúsku, Belgicku, na Cypre, v Dánsku, Estónsku, vo

Fínsku, Francúzsku, v Nemecku, Grécku, na Islande, v Írsku, Taliansku, Lotyšsku, Lichtenštajnsku, Litve, Luxembursku, Monaku, Holandsku, Nórsku, Portugalsku, Španielsku, San Maríne, vo Švédsku, Švajčiarsku, v Spojenom kráľovstve alebo v štáte Vatikán, záručný servis mu poskytne v ktorejkoľvek z týchto krajín (1) predajca IBM, ktorý má oprávnenie poskytovať záručný servis, alebo (2) IBM za predpokladu, že IBM počítač ohlásila a predávala v krajine, v ktorej zákazník o tento servis žiada. Ak si zákazník zakúpi osobný počítač v Albánsku, Arménsku, Bielorusku, Bosne a Hercegovine, Bulharsku, Chorvátsku, Českej republike, Macedónsku, Moldavsku, Poľsku, Rumunsku, Rusku, Slovenskej republike, Slovinsku alebo na Ukrajine, záručný servis mu poskytne v ktorejkoľvek z týchto krajín (1) predajca IBM, ktorý má oprávnenie poskytovať záručný servis, alebo (2) IBM.

Ak si zákazník zakúpi počítač na Strednom východe alebo v niektorej africkej krajine, záručný servis mu poskytne subjekt spoločnosti IBM v krajine nákupu, ak uvedený subjekt poskytuje záručný servis v danej krajine, alebo predajca IBM, ktorý má od IBM oprávnenie poskytovať záručný servis na konkrétny počítač v danej krajine. Záručný servis v Afrike je k dispozícii do 50 kilometrov od poskytovateľa servisu oprávneného spoločnosťou IBM. Zákazník zodpovedá za prepravné náklady na počítač, ktorý sa nachádza vyše 50 kilometrov od poskytovateľa servisu oprávneného spoločnosťou IBM.

*Pridáva sa nasledujúci odsek v **západnej Európe** (Rakúsko, Belgicko, Cyprus, Dánsko, Fínsko, Francúzsko, Nemecko, Grécko, Island, Írsko, Taliansko, Lichtenštajnsko, Luxembursko, Monako, Holandsko, Nórsko, Portugalsko, Španielsko, San Marino, Švédsko, Švajčiarsko, Spojené kráľovstvo a štát Vatikán):*

Záruka na počítače zakúpené v západnej Európe bude platiť a bude sa uplatňovať vo všetkých západoeurópskych krajinách za predpokladu, že tieto počítače boli v uvedených krajinách ohlásené a predávané.

Platný zákon:

Veta "zákony krajiny, v ktorej si zákazník zakúpil počítač" sa nahrádza vetou:

1) "zákony Rakúska" v Albánsku, Arménsku, Azerbajdžane, Bielorusku, Bosne-Hercegovine, Bulharsku, Chorvátsku, Gruzínsku, Maďarsku, Kazachstane, Kirgizsku, Macedónsku, Moldavsku, Poľsku, Rumunsku, Rusku, Slovensku, Slovinsku, Tadžikistane, Turkménsku, na Ukrajine, v Uzbekistane a Srbsku a Čiernej Hore; 2) "zákony Francúzska v Alžírsku, Benine, Burkina Faso, Kamerune, na Kapverdských ostrovoch, v Stredoafrickej republike, Čade, na Komorských ostrovoch, v republike Kongo, Džibutí, Demokratickej republike Kongo, Rovníkovej Guinei, Francúzskej Guyane, Francúzskej Polynézii, Gabune, Gambii, Guinei, Guinei-Bissau, Pobreží Slonoviny, Libanone, Madagaskare, Mali, Mauretánii, na Mauríciu, v Moyotte, Maroku, Novej Kaledónii, Nigeri, Réunione, Senegale, na Seychelských ostrovoch, v Togu, Tunise, Vanuate, a Wallise & Futuna; 3) "zákony Fínska v Estónsku, Lotyšsku, Litve; 4) "zákony Anglicka" v Angole, Bahraine, Botswane, Burundi, Egypte, Eritrei, Etiópii, Ghane, Jordánsku, Keni, Kuvajte, Libérii, Malawi, na Malte, v Mozambiku, Nigérii, Ománe, Pakistane, Katare, Rwande, Svätom Tomáši, Saudskej Arábii, Sierre Leone, Somálsku, Tanzánii, Ugande, Spojených arabských emirátoch, Spojenom kráľovstve, na

Západnom brehu Gazy, v Jemene, Zambii a Zimbabwe; a 5) "zákony Južnej Afriky" v Južnej Afrike, Namíbie, Lesothe a Svazijsku.

Jurisdikcia: *K tomuto oddielu sa pridávajú nasledujúce výnimky:*

1) **V Rakúsku** výber jurisdikcie pre všetky spory vyplývajúce z tohto Vyhlásenia o obmedzenej záruke a súvisiace s týmto vyhlásením vrátane jeho existencie bude kompetentný súd Viedne v Rakúsku (vnútorné mesto); 2) **v Angole, Bahraine, Botswane, Burundi, Egypte, Eritrei, Etiópii, Ghane, Jordánsku, Keni, Kuvajte, Libérii, Malawi, na Malte, v Mozambiku, Nigérii, Ománe, Pakistane, Katare, Rwande, Svätom Tomáši, Saudskej Arábii, Sierre Leone, Somálsku, Tanzánii, Ugande, Spojených arabských emirátoch, na Západnom brehu Gazy, v Jemene, Zambii a Zimbabwe** sa budú všetky spory vyplývajúce z tohto Vyhlásenia o obmedzenej záruke alebo súvisiace s jeho výkonom vrátane skrátených konaní predkladať do výlučnej právomoci anglických súdov; 3) **v Belgicku a Luxembursku** sú pre všetky spory vyplývajúce z tohto Vyhlásenia o obmedzenej záruke alebo súvisiace s jeho interpretáciou alebo výkonom jedinými príslušnými súdmi súdy hlavného mesta krajiny, v ktorej sa nachádza sídlo a/alebo obchodné sídlo; 4) **vo Francúzsku, v Alžírsku, Benine, Burkine Faso, Kamerune, na Kapverdských ostrovoch, v Stredoafrickej republike, Čade, Na Komorských ostrovoch, v Kongu, Džibuti, Demokratickej republike Kongo, Rovníkovej Guinei, Francúzskej Guyane, Francúzskej Polynézii, Gabune, Gambii, Guinei, Guinei-Bissau, na Pobreží Slonoviny, v Libanone, Madagaskare, Mali, Mauretánii, na Mauríciu, v Mayotte, Maroku, Novej Kaledónii, Nigeri, Réunione, Senegale, Seychelských ostrovoch, v Togu, Tunisku, Vanuate a Wallise & Futuna** sa všetky spory vyplývajúce z tohto Vyhlásenia o obmedzenej záruke alebo súvisiace s jeho porušením alebo výkonom vrátane skrátených konaní budú riešiť výlučne Obchodným súdom v Paríži; 5) **v Rusku** bude všetky spory vyplývajúce z interpretácie, porušenia, vypovedania, neplatnosti a výkonu tohto Vyhlásenia o obmedzenej záruke alebo s nimi súvisiace riešiť Arbitrážny súd Moskvy; 6) **v Južnej Afrike, Namíbie, Lesothe a Svazijsku** obe strany súhlasia s predložením všetkých sporov v súvislosti s týmto Vyhlásením o obmedzenej záruke do pôsobnosti Najvyššieho súdu v Johannesburgu; 7) **v Turecku** budú všetky spory vyplývajúce z tohto Vyhlásenia o obmedzenej záruke alebo súvisiace s ním riešiť Istanbulské ústredné súdy (Sultanahmet) a výkonné riaditeľstvá Istanbulu v Tureckej republike; 8) v každej z nasledujúcich krajín sa bude akýkoľvek právny nárok vyplývajúci z tohto Vyhlásenia o obmedzenej záruke predkladať a riešiť výlučne príslušným súdom a) Atén pre **Grécko**, b) Tel Avivu-Jaffy pre **Izrael**, c) Milána pre **Taliansko**, d) Lisabonu pre **Portugalsko**, a e) Madridu pre **Španielsko**; a 9) **v Spojenom kráľovstve** obe strany súhlasia s predložením všetkých sporov súvisiacich s týmto Vyhlásením o obmedzenej záruke do pôsobnosti anglických súdov.

Arbitrážne konanie: *Pod toto záhlavie sa pridáva toto:*

V Albánsku, Arménsku, Azerbajdžane, Bielorusku, Bosne-Hercegovine, Bulharsku, Chorvátsku, Gruzínsku, Maďarsku, Kazachstane, Kirgizsku, Macedónsku, Moldavsku, Poľsku, Rumunsku, Rusku, Slovensku, Slovinsku, Tadžikistane, Turkménsku, na Ukrajine, v Uzbekistane a Srbsku a Čiernej Hore

budú všetky spory vyplývajúce z tohto Vyhlásenia o obmedzenej záruke alebo súvisiace s jeho porušením, vypovedaním alebo neplatnosťou nakoniec riešiť v súlade s arbitrážnymi a zmierovacími predpismi Medzinárodného arbitrážneho centra Spolkovej hospodárskej komory vo Viedni (viedenské predpisy) traja arbitrážni sudcovia vymenovaní v súlade s týmito predpismi. Arbitrážne konanie bude prebiehať vo Viedni v Rakúsku a úradným jazykom konaní bude anglický jazyk. Rozhodnutie arbitrážnych sudcov bude konečné a záväzné pre obe strany sporu. Z tohto dôvodu sa strany sporu podľa paragrafu 598 (2) rakúskeho zákonníka o občianskom konaní výslovne zriekajú uplatňovania paragrafu 595 (1) číslo 7 tohto zákonníka. IBM však môže začať konanie na príslušnom súde v krajine inštalácie.

V Estónsku, Lotyšsku a Litve sa budú všetky spory vyplývajúce z tohto Vyhlásenia o obmedzenej záruke nakoniec riešiť arbitrážnym konaním, ktoré bude prebiehať v Helsinkách vo Fínsku v súlade s arbitrážnymi zákonmi Fínska platnými v príslušnom období. Každá zo strán sporu vymenuje jedného arbitra. Takto vymenovaní arbitri potom spoločne vymenujú predsedu. Ak sa arbitri nedohodnú na predsedovi, vymenuje ho Ústredná obchodná komora v Helsinkách.

EURÓPSKA ÚNIA (EÚ)

NASLEDUJÚCE POJMY PLATIA PRE VŠETKY KRAJINY EÚ:

Spotrebiteľia majú zákonné práva na základe platnej vnútroštátnej legislatívy upravujúcej predaj spotrebného tovaru. Záruky poskytované v tomto Vyhlásení o obmedzenej záruke nemajú vplyv na uvedené práva.

Ako získať záručný servis: *K tomuto oddielu sa pridáva toto:*

Ak chcete využívať záručný servis od IBM v krajinách EÚ, pozrite si telefónny zoznam v Časti 3 - Záručné informácie.

IBM môžete kontaktovať na nasledujúcej adrese:

IBM Warranty & Service Quality Dept.

PO Box 30

Spango Valley

Greenock

Scotland PA16 0AH

RAKÚSKO, DÁNSKO, FÍNSKO, GRÉCKO, TALIANSKO, HOLANDSKO, NÓRSKO, PORTUGALSKO, ŠPANIELSKO, ŠVÉDSKO A ŠVAJČIARSKO

Obmedzenie zodpovednosti: *Toto nahrádza podmienky v tomto oddiele v celom rozsahu:*

S výnimkou, ak platné zákony neuvádzajú inak:

1. **Zodpovednosť IBM za škody a straty, ktoré môžu nastať v dôsledku plnenia svojich povinností na základe alebo v súvislosti s týmto Vyhlásením o obmedzenej zodpovednosti alebo z iného dôvodu súvisiaceho s týmto Vyhlásením o obmedzenej zodpovednosti, sa obmedzuje na náhradu výlučne tých škôd a strát, ktoré boli dokázané a skutočne vznikli ako okamžitý a priamy dôsledok neplnenia si svojich povinností (ak je chyba na strane IBM) do výšky rovnajúcej sa sume, ktorú zákazník zaplatil za počítač. Na účely tohto bodu pojem "počítač" zahŕňa počítačový kód a**

licenčný interný kód ("LIC").

Uvedené obmedzenie sa neuplatňuje na škody pri zranení osôb (aj s následkom smrti) a škody na nehnuteľnom a osobnom hnutelnom majetku, za ktoré je IBM právne zodpovedná.

2. **IBM, JEJ DODÁVATELIA ALEBO PREDAJCOVIA NEZODPOVEDAJÚ ZA ŽIADNYCH OKOLNOSTÍ ZA ŽIADNY Z NASLEDUJÚCICH PRÍPADOV: 1) STRATU ALEBO POŠKODENIE ÚDAJOV; 2) VEDĽAJŠIE ALEBO NEPRIAME ŠKODY ALEBO AKÉKOĽVEK NÁSLEDNÉ HOSPODÁRSKE ŠKODY; 3) STRATU PRÍJMOV, AJ KEBY VZNIKLA AKO OKAMŽITÝ NÁSLEDOK UDALOSTI, KTORÁ SPÔSOBILA ŠKODY; ALEBO 4) STRATU PREDAJA, PRÍJMOV, DÔVERY ALEBO PREDPOKLADANÝCH ÚSPOR.**

FRANCÚZSKO A BELGICKO

Obmedzenie zodpovednosti: *Toto nahrádza podmienky v tomto oddiele v celom rozsahu:*

S výnimkou, ak platné zákony neuvádzajú inak:

1. Zodpovednosť IBM za škody a straty, ktoré môžu nastať v dôsledku plnenia svojich povinností na základe alebo v súvislosti s týmto Vyhlásením o obmedzenej zodpovednosti, sa obmedzuje na náhradu výlučne tých škôd a strát, ktoré boli dokázané a skutočne vznikli ako okamžitý a priamy dôsledok neplnenia si svojich povinností (ak je chyba na strane IBM) do maximálnej výšky rovnajúcej sa sume zaplatenej zákazníkom za počítač, ktorý uvedené škody spôsobil. Na účely tohto bodu pojem "počítač" zahŕňa počítačový kód a licenčný interný kód ("LIC"). Uvedené obmedzenie sa neuplatňuje na škody pri zranení osôb (aj s následkom smrti) a škody na nehnuteľnom a osobnom hnutelnom majetku, za ktoré je IBM právne zodpovedná.
2. **IBM, JEJ DODÁVATELIA ALEBO PREDAJCOVIA NEZODPOVEDAJÚ ZA ŽIADNYCH OKOLNOSTÍ ZA ŽIADNY Z NASLEDUJÚCICH PRÍPADOV: 1) STRATU ALEBO POŠKODENIE ÚDAJOV; 2) VEDĽAJŠIE ALEBO NEPRIAME ŠKODY ALEBO AKÉKOĽVEK NÁSLEDNÉ HOSPODÁRSKE ŠKODY; 3) STRATU PRÍJMOV, AJ KEBY VZNIKLA AKO OKAMŽITÝ NÁSLEDOK UDALOSTI, KTORÁ SPÔSOBILA ŠKODY; ALEBO 4) STRATU PREDAJA, PRÍJMOV, DÔVERY ALEBO PREDPOKLADANÝCH ÚSPOR.**

NASLEDUJÚCE POJMY PLATIA PRE UVEDENÚ KRAJINU:

RAKÚSKO

Čo zahŕňa táto záruka: *Toto nahrádza prvú vetu prvého odseku tohto oddielu:*

Záruka na počítače IBM zahŕňa funkčnosť počítača pri bežnom používaní a súlad počítača s jeho špecifikáciami.

K tomuto oddielu sa pridávajú nasledujúce odseky:

Záručná doba na počítače je 12 mesiacov od dátumu dodania. Lehota obmedzenia pre spotrebiteľov, ktorí porušili záruku, je štatutárna lehota ako minimum. V prípade, že IBM alebo váš predajca nemôže opraviť počítač IBM, môžete požiadať o čiastočné

preplatenie, pokiaľ nebude vyrovnaná znížená hodnota neopraveného stroja, alebo požiadať o zrušenie príslušnej zmluvy pre takýto počítač a získať späť svoje peniaze. *Druhý odsek sa neuplatňuje.*

Čo podnikne IBM, aby odstránila problémy: *K tomuto oddielu sa pridáva toto:* Počas záručnej doby bude prepravné náklady za chybný počítač do IBM znášať spoločnosť IBM.

Obmedzenie zodpovednosti: *K tomuto oddielu sa pridáva tento odsek:* Obmedzenia a vylúčenia, uvedené vo Vyhlásení o obmedzenej záruke, sa nevzťahujú na škody spôsobené spreneverou alebo hrubou nebalosťou zo strany IBM ani na obsah výslovnej záruky.

Na koniec bodu 2 sa pridáva nasledujúca veta:

Zodpovednosť IBM na základe tohto bodu sa obmedzuje na porušenie základných zmluvných podmienok v prípade bežnej nebalosti.

EGYPT

Obmedzenie zodpovednosti: *Toto nahrádza bod 2 tohto oddielu:*

čo sa týka akýchkoľvek iných skutočných priamych škôd, zodpovednosť IBM bude obmedzená na celkovú sumu zaplatenú zákazníkom za počítač, ktorý je predmetom reklamácie. Na účely tohto bodu pojem "počítač" zahŕňa počítačový kód a licenčný interný kód ("LIC").

Aplikovateľnosť u dodávateľov a predajcov (nezmenené).

FRANCÚZSKO

Obmedzenie zodpovednosti: *Toto nahrádza druhú vetu prvého odseku tohto oddielu:*

V takých prípadoch bez ohľadu na nárok zákazníka na náhradu škôd spoločnosťou IBM bude IBM zodpovedať najviac za: (body 1 a 2 zostávajú nezmenené).

NEMECKO

Čo zahŕňa táto záruka: *Toto nahrádza prvú vetu prvého odseku tohto oddielu:*

Záruka na počítače IBM zahŕňa funkčnosť počítača pri bežnom používaní a súlad počítača s jeho špecifikáciami.

K tomuto oddielu sa pridávajú nasledujúce odseky:

Minimálna záručná doba na počítače je dvanásť mesiacov. V prípade, že IBM alebo váš predajca nemôže opraviť počítač IBM, môžete požiadať o čiastočné preplatenie, pokiaľ nebude vyrovnaná znížená hodnota neopraveného stroja, alebo požiadať o zrušenie príslušnej zmluvy pre takýto počítač a získať späť svoje peniaze.

Druhý odsek sa neuplatňuje.

Čo podnikne IBM, aby odstránila problémy: *K tomuto oddielu sa pridáva toto:*

Počas záručnej doby budú prepravné náklady za chybný počítač do IBM na náklady IBM.

Obmedzenie zodpovednosti: *K tomuto oddielu sa pridáva tento odsek:*

Obmedzenia a vylúčenia, uvedené vo Vyhlásení o obmedzenej záruke, sa nevzťahujú na škody spôsobené spreneverou alebo hrubou nebalosťou zo strany IBM ani na obsah výslovnej záruky.

Na koniec bodu 2 sa pridáva nasledujúca veta:

Zodpovednosť IBM na základe tohto bodu sa obmedzuje na porušenie základných zmluvných podmienok v prípade bežnej nedbalosti.

MAĎARSKO

Obmedzenie zodpovednosti: *Na koniec tohto oddielu sa pridáva toto:*

Uvedené obmedzenie a vyňatie sa nebude uplatňovať na obmedzenie za porušenie zmluvy poškodzujúce život, fyzické blaho alebo zdravie spôsobené úmyselne, hrubou nedbalosťou alebo protiprávnym konaním.

Zmluvné strany prijímajú obmedzenie zodpovednosti ako platné ustanovenia a stav, ktorý časť 314.(2) maďarského Občianskeho zákonníka uplatňuje ako kúpnu cenu, ako aj ostatné výhody vyplývajúce z terajšieho Vyhlásenia o obmedzenej zodpovednosti vyrovnávajúce toto obmedzenie zodpovednosti.

ÍRSKO

Čo zahŕňa táto záruka: *K tomuto oddielu sa pridáva text:*

Pokiaľ nie je v týchto podmienkach výslovne uvedené inak, všetky zákonné podmienky vrátane všetkých predpokladaných záruk sú týmto vypustené, avšak za predpokladu, že nedôjde k narušeniu univerzálnosti všetkých predošlých záruk predpokladaných zákonom Sale of Goods Act 1893 alebo Sale of Goods and Supply of Services Act 1980.

Obmedzenie zodpovednosti: *Toto nahrádza pojmy oddielu v celom rozsahu:*

Na účely tohto oddielu bude pojem "porušenie" znamenať akýkoľvek čin, oznámenie, opomenutie alebo nedbalosť zo strany IBM v súvislosti s predmetom Vyhlásenia o obmedzenej záruke, kde je IBM právne zodpovedná zákazníkovi, či už na základe zmluvy alebo občianskoprávnej legislatívy. Niekoľko porušení, ktoré spolu povedú alebo prispejú k rovnakej strate alebo škode, sa bude riešiť ako jedno porušenie, ktoré sa stalo v deň výskytu posledného takéhoto porušenia.

Môžu nastať okolnosti, keď bude mať zákazník z dôvodu porušenia nárok na kompenzáciu škôd od IBM.

Tento odsek uvádza rozsah zodpovednosti IBM a zákazníkov výhradný opravný prostriedok.

1. Prijíma neobmedzenú zodpovednosť za smrť alebo zranenie osôb spôsobené nedbalosťou IBM.
2. Na základe nižšie uvedených **bodov, pri ktorých IBM nenesie zodpovednosť**, prijíma spoločnosť IBM neobmedzenú zodpovednosť za fyzické poškodenie vášho hmotného majetku vzniknuté nedbalosťou IBM.
3. S výnimkou ustanovení v bodoch 1 a 2 sa celková zodpovednosť IBM za skutočné škody vzniknuté v dôsledku akéhokoľvek porušenia obmedzuje na najviac 1) 125 tisíc eur alebo 2) 125 % sumy, ktorú zákazník zaplatil za počítač priamo súvisiaci s porušením.

Body, za ktoré IBM nezodpovedá

S výnimkou zodpovednosti uvedenej v predchádzajúcom bode 1 IBM, jej dodávatelia alebo predajcovia za žiadnych okolností nezodpovedajú za žiadne z nasledujúcich okolností, aj keby bola IBM alebo ostatní informovaní o možnosti takýchto strát:

1. stratu alebo poškodenie údajov;

2. zvláštnu, nepriamu alebo následnú stratu; alebo
3. stratu ziskov, predaja, príjmov, dôvery alebo predpokladaných úspor.

SLOVENSKO

Obmedzenie zodpovednosti: *Na koniec posledného odseku sa pridáva toto:*

Obmedzenia sa uplatňujú v rozsahu, keď nie sú zakázané podľa § 373 - 386 slovenského Obchodného zákonníka.

JUŽNÁ AFRIKA, NAMÍBIA, BOTSWANA, LESOTHO A SVAZIJSKO

Obmedzenie zodpovednosti: *K tomuto oddielu sa pridáva text:*

Celková zodpovednosť IBM voči zákazníkom za skutočné škody vyplývajúce zo situácií zahŕňajúcich nekonanie IBM v súvislosti s predmetnou vecou tohto Vyhlásenia o záruke bude obmedzená na sumu uhradenú zákazníkom za počítač, ktorý je predmetom reklamácie u IBM.

SPOJENÉ KRÁĽOVSTVO

Obmedzenie zodpovednosti: *Toto nahrádza pojmy v tomto oddiele v celom rozsahu:*

Na účely tohto oddielu bude pojem "porušenie" znamenať akýkoľvek čin, oznámenie, opomenutie alebo nedbalosť zo strany IBM v súvislosti s predmetom Vyhlásenia o obmedzenej záruke, kde je IBM právne zodpovedná zákazníkom, či už na základe zmluvy alebo občianskoprávnej legislatívy. Niekoľko porušení, ktoré spolu povedú alebo prispievajú k rovnakej strate alebo škode, sa bude riešiť ako jedno porušenie. Môžu nastať okolnosti, keď bude mať zákazník z dôvodu porušenia nárok na kompenzáciu škôd od IBM.

Tento odsek uvádza rozsah zodpovednosti IBM a zákazníkov výhradný opravný prostriedok.

1. IBM prijme neobmedzenú zodpovednosť za:
 - a. smrť alebo zranenie osôb spôsobené nedbalosťou IBM; a
 - b. porušenie svojich povinností predpokladaných v oddiele 12 zákona o predaji tovaru z r. 1979 (Sale of Goods Act) alebo oddiele 2 zákona o zásobovaní tovarom a službami z r. 1982 (Supply of Goods and Services Act) alebo akýchkoľvek štatutárnych zmien alebo opätovnej právnej úpravy ktoréhokoľvek z týchto oddielov.
2. IBM prijme neobmedzenú zodpovednosť vždy na základe bodov, za ktoré nezodpovedá v ďalšom, za fyzické škody hmotného majetku zákazníka vyplývajúce z nedbalosti IBM.
3. S výnimkou ustanovení v bodoch 1 a 2 sa celková zodpovednosť IBM za skutočné škody vzniknuté v dôsledku akéhokoľvek porušenia obmedzuje na najviac 1) 75 tisíc libier šterlingov alebo 2) 125 % celkovej nákupnej ceny alebo sumy, ktorú zákazník zaplatil za počítač priamo súvisiaci s porušením.

Tieto obmedzenia sa uplatňujú aj na dodávateľov a predajcov IBM. Tieto obmedzenia uvádzajú maximum, za ktoré IBM a jej dodávatelia a predajcovia zodpovedajú kolektívne.

Body, za ktoré IBM nezodpovedá

S výnimkou zodpovednosti uvedenej v predchádzajúcom bode 1 IBM, jej dodávatelia alebo predajcovia za žiadnych okolností nezodpovedajú za žiadne z nasledujúcich okolností, aj keby bola IBM alebo ostatní informovaní o možnosti takýchto strát:

1. stratu alebo poškodenie údajov;
2. zvláštnu, nepriamu alebo následnú stratu; alebo
3. stratu ziskov, predaja, príjmov, dôvery alebo predpokladaných úspor.

Časť 3 - Záručné informácie

Časť 3 poskytuje informácie týkajúce sa záruky, ktorú si môžete uplatňovať na počítač, vrátane záručnej doby a typu záručného servisu poskytovaného IBM.

Záručná doba

Záručná doba sa môže líšiť v závislosti od krajiny alebo regiónu a je uvedená v nasledujúcej tabuľke.

Poznámka: “Región” znamená zvláštny administratívny región Číny Hongkong alebo Macao.

Typ počítača	Krajina alebo región nákupu	Záručná doba	Typy záručného servisu
2371	USA, Kanada, Mexiko, Brazília a Austrália	Náhradné dielce a práca - 3 roky Batériová jednotka - 1 rok	1 a 3 1
	Japonsko	Náhradné dielce a práca - 1 rok Batériová jednotka - 1 rok	1 a 3 1
	Ostatné	Náhradné dielce a práca - 3 roky Batériová jednotka - 1 rok	1 a 4 1
2372	Všetky	Náhradné dielce a práca - 3 roky Batériová jednotka - 1 rok	1 a 2 1
2382	USA, Kanada	Náhradné dielce a práca - 3 roky Batériová jednotka - 1 rok	1 a 3 1
2386	USA, Kanada	Náhradné dielce a práca - 1 rok Batériová jednotka - 1 rok	1 a 3 1
2369	USA, Kanada, Mexiko, Brazília, Austrália a Japonsko	Náhradné dielce a práca - 4 roky Batériová jednotka - 1 rok	1 a 3 1
	Ostatné	Náhradné dielce a práca - 4 roky Batériová jednotka - 1 rok	1 a 4 1
2370	Všetky	Náhradné dielce a práca - 4 roky Batériová jednotka - 1 rok	1 a 2 1

Záručná doba 3 roky na náhradné dielce a 1 rok na prácu znamená, že IBM poskytne bezplatný záručný servis na:

1. náhradné dielce a prácu počas prvého roka záručnej doby; a

2. výmenu náhradných dielcov počas druhého a tretieho roku záručnej doby. IBM bude zákazníkom účtovať prácu vykonanú pri oprave alebo výmene počas druhého alebo tretieho roku záručnej doby.

Ak je uvedený viac než jeden typ záručného servisu, IBM určí, ktorý typ je vhodný na opravu.

Typy záručného servisu

IBM vykoná podľa potreby opravu alebo výmenu v závislosti od typu záručného servisu uvedeného pre počítač zákazníka v predchádzajúcej tabuľke a v nasledujúcom opise. Záručný servis môže zákazníkovi poskytnúť predajca v prípade, že má súhlas od IBM na jeho poskytovanie. Naplánovanie opravy bude závisieť od času zavolania zákazníka a dostupnosti náhradných dielcov. Servisné úrovne závisia od času odozvy a nie sú garantované. Uvedená úroveň záručného servisu nemusí byť k dispozícii na celom svete a mimo bežnej servisnej oblasti IBM sa môžu uplatňovať ďalšie poplatky. Konkrétne informácie týkajúce sa danej krajiny alebo lokality zákazníkovi poskytne miestny zástupca IBM alebo jeho predajca.

1. Výmena dielca zákazníkom ("CRU")

IBM zákazníkovi dodá náhradné dielce CRU, ktoré si sám vymení. Ak spoločnosť IBM požiada zákazníka o vrátenie vymenenej jednotky CRU, zákazník ju musí spoločnosti IBM vrátiť v súlade s jej pokynmi. Ak zákazník chybnú jednotku CRU nevráti do 30 dní od prijatia náhradnej jednotky CRU napriek žiadosti IBM, aby tak urobil, IBM mu môže výmenu naučtovať.

2. Servis u zákazníka

IBM alebo predajca opraví alebo vymení chybný počítač priamo u zákazníka a skontroluje jeho prevádzku. Zákazník musí poskytnúť vhodný pracovný priestor umožňujúci počítač rozmontovať a znova ho zmontovať. Tento priestor musí byť čistý, dobre osvetlený a vhodný na daný účel. **Pri niektorých počítačoch si určité opravy vyžadujú poslanie počítača do servisného strediska IBM.**

3. Kuriérska alebo skladová služba

Zákazník odpojí chybný počítač a pripraví ho na vyzdvihnutie, ktoré zariadi IBM. IBM poskytne zákazníkovi kontajner, v ktorom ho zákazník vráti do určeného servisného strediska. Kuriér vyzdvihne zákazníkov počítač a doručí ho do určeného servisného strediska. Po oprave alebo výmene spoločnosť IBM zariadi spätné doručenie počítača na zákaznicke miesto. Zákazník bude zodpovedať za jeho inštaláciu a kontrolu. Tento typ služby sa v niektorých krajinách nazýva ThinkPad EasyServ alebo EasyServ.

4. Služba doručenia alebo poslatia zákazníkom

Zákazník doručí alebo pošle podľa špecifikácie spoločnosti IBM (predplatená služba, pokiaľ IBM nestanoví inak) riadne zabalený chybný počítač na miesto, ktoré určí IBM. Po oprave alebo výmene počítača ho IBM pripraví na odber alebo pri zásielkovej službe ho IBM zašle späť zákazníkovi na náklady IBM, pokiaľ spoločnosť IBM nestanoví inak. Zákazník bude zodpovedať za jeho následnú inštaláciu a kontrolu.

Celosvetové webové stránky záruky na počítače IBM na http://www.ibm.com/servers/support/machine_warranties/ poskytujú celosvetový prehľad o obmedzených zárukách na počítače IBM, glosár definícií IBM, často kladené otázky (FAQ) a podporu produktom (počítačom) s odkazmi na stránky podpory produktu. **Vyhlásenie IBM o obmedzenej záruke je dostupné aj na tejto stránke v 29 jazykoch.**

Ak máte záujem o záručný servis, kontaktujte IBM alebo vášho predajcu.

Telefónne čísla podporných centier

Telefónne čísla sa môžu zmeniť bez upozornenia.

Krajina alebo región	Telefónne číslo
Afrika	+44 (0) 1475 555 055
Argentína	0800-666-0011
Austrália	131-426
Rakúsko	01-24592-5901
Bolívia	0800-0189
Belgicko	Holandsky: 02-210 9820 Francúzsky: 02-210 9800
Brazília	55-11-3889-8986
Kanada	Anglicky: 1-800-565-3344 Francúzsky: 1-800-565-3344 V Toronte: 416-383-3344
Čile	800-224-488
Čína	800-810-1818
Čína (Hong Kong a S.A.R.)	Domáce PC: 852-2825-7799 Komerčné PC: 852-8205-0333
Kolumbia	980-912-3021
Kostarika	284-3911
Cyprus	357-22-841100
Česká republika	420-2-7213-1316
Dánsko	45 20 82 00
Dominikánska republika	566-4755 alebo 566-5161 kl. 8201 Bez poplatku v rámci Dominikánskej republiky: 1-200-1929
Ekvádor	1-800-426911 (voľba #4)
El Salvador	94-11-2448-442
Estónsko	386-61-1796-699

Krajina alebo región	Telefónne číslo
Fínsko	09-459 69 60
Francúzsko	02 38 55 74 50
Nemecko	07032-1549 201
Grécko	30-210-680-1700
Guatemala	335-8490
Honduras	Tegucigalpa & San Pedro Sula: 232-4222 San Pedro Sula: 552-2234
Maďarsko	36-1-382-5720
India	1600-44-6666
Indonézia	800-140-3555
Írsko	01-815-9202
Taliansko	02-7031-6101
Japonsko	*0120-887-874 • *Zámorské volania: 81-46-266-4724
Kórea	82-2-3284-1500
Lotyšsko	386-61-1796-699
Litva	386-61-1796-699
Luxembursko	298-977-5063
Malajzia	1800-88-8558
Malta	356-23-4175
Mexiko	001-866-434-2080
Stredný východ	+44 (0) 1475 555 055
Holandsko	020-514 5770
Nový Zéland	0800-446-149
Nikaragua	255-6658
Nórsko	66 81 11 00
Panama	206-6047
Peru	0-800-50-866
Filipíny	1800-1888-1426
Poľsko	48-22-878-6999
Portugalsko	21-892-7147
Rusko	095-940-2000
Singapur	1800-3172-888
Slovensko	421-2-4954-1217

Krajina alebo región	Telefónne číslo
Slovinsko	386-1-4796-699
Španielsko	91-714-7983
Sri Lanka	94-11-2448-442 94-11-2421-066
Švédsko	08-477 4420
Švajčiarsko	058-333-0900
Taiwan	886-2-8723-9799
Thajsko	1800-299-225
Turecko	00-800-446-32-041
Spojené kráľovstvo	0-1475-555 055
USA	1-800-IBM-SERV (1-800-426-7378)
Urugvaj	000-411-005-6649
Venezuela	0-800-100-2011
Vietnam	Ho Či Minhovo mesto: (84)-8-824-1474 Hanoj: (84)-4-842-6316

Poznámka: * Na tieto čísla bude odpovedať odkazovač v japonskom jazyku. Keď potrebujete telefonickú podporu v angličtine, počkajte kým odkazovač v japončine skončí a ozve sa operátor. Požiadajte "English support please," a váš hovor bude prepojený na anglicky hovoriaceho operátora.

Dodatok k záruke pre Mexiko

Tento dodatok sa považuje za súčasť Vyhlásenia o obmedzenej záruke spoločnosti IBM a bude platiť výlučne a výhradne len pre produkty distribuované a predávané na území Spojených štátov mexických. V prípade sporu sa budú uplatňovať pojmy tohto dodatku.

Všetky softvérové programy predzavedené v zariadení budú mať len tridsaťdňovú (30) záruku na chyby inštalácie od dátumu nákupu. IBM nezodpovedá za informácie v takýchto softvérových programoch a/alebo v akýchkoľvek ďalších softvérových programoch nainštalovaných zákazníkom alebo nainštalovaných po zakúpení produktu.

Služby nesploplňované v rámci záruky sa budú účtovať konečnému užívateľovi pred autorizáciou.

V prípade potreby záručnej opravy zákazník zavolá do Centra pomoci na číslo 001-866-434-2080, kde bude prepnutý do najbližšieho autorizovaného servisného strediska. Ak v meste, lokalite alebo do 50 míľ od mesta alebo lokality zákazníka neexistuje takéto autorizované servisné stredisko, záruka zahŕňa odôvodnené dopravné náklady súvisiace s prepravou produktu do nášho najbližšieho autorizovaného

servisného strediska. Všetky potrebné súhlasy alebo informácie týkajúce sa zásielky produktu a zásielkovej adresy možno získať v najbližšom autorizovanom servisnom stredisku.

Zoznam autorizovaných servisných stredísk možno získať na:
http://www.pc.ibm.com/la/centros_de_servicio/servicio_mexico/servicio_mexico.html

IBM de México, Manufactura y Tecnología, S. A. de C. V.
Camino a El Castillo 2200
El Salto, Jalisco
C. P. 45680,
Tel. 01-800-3676900

Príloha C. Poznámky

Táto publikácia bola vyvinutá pre produkty a služby poskytované v USA.

IBM nemusí poskytovať produkty, služby alebo vlastnosti opísané v tomto dokumente v iných krajinách. Informácie o aktuálne dostupných produktoch a službách vo vašej krajine získate od zástupcu miestnej IBM. Referencia na produkt, program alebo službu IBM nie je tak myslená ani neimplikuje, že sa môže použiť len tento produkt, program alebo služba IBM. Môže sa použiť ľubovoľný ekvivalentný produkt, program alebo služba, ktorá neporušuje žiadne intelektuálne vlastnícke právo IBM. Je však na zodpovednosti užívateľa skontrolovať si fungovanie produktu, programu alebo služby, ktorá nie je od IBM.

IBM môže mať patenty alebo nevybavené prihlášky patentov, ktoré pokrývajú predmet opísaný v tomto dokumente. Tento dokument vám nedáva žiadnu licenciu na používanie týchto patentov. Otázky k licencií môžete poslať písomne na adresu:

*IBM Director of Licensing
IBM Corporation
North Castle Drive
Armonk, NY 10504-1785
U.S.A.*

Spracovanie dátumových údajov

Tento hardvérový produkt IBM a softvérové produkty IBM, ktoré môžu byť k nemu pribalené, boli navrhnuté tak, aby pri používaní podľa sprievodnej dokumentácie správne spracúvali dátumové údaje medzi 20. a 21. storočím, a aby si všetky iné produkty (napríklad softvér, hardvér alebo firmvér) používané s týmito produktmi navzájom vymieňali správne dátumové údaje.

IBM nenesie zodpovednosť za schopnosť spracovania dátumových údajov produktov, ktoré nie sú od IBM, aj v prípade, že boli tieto produkty predinštalované alebo inak distribuované spoločnosťou IBM. Informácie o schopnostiach iných produktov získate u výrobcu týchto produktov a podľa potreby ich zaktualizujte. Tento hardvérový produkt IBM nemôže zabrániť chybám, ktoré sa môžu vyskytnúť, ak softvér, rozšírenia alebo periférne zariadenia, ktoré používate, alebo s ktorými si vymieňate údaje, spracúvajú dátumové údaje nesprávne.

Predchádzajúci text je vyhlásenie o pripravenosti na rok 2000.

Odkazy na adresy webových lokalít

Všetky odkazy v týchto informáciách na webové lokality iné ako od IBM sú poskytnuté len pre pohodlie a v žiadnom prípade neslúžia ako potvrdenie obsahu týchto webových lokalít. Materiály na týchto webových lokalitách nie sú časťou produktov IBM a použitie týchto webových lokalít je na vaše vlastné riziko.

Poznámky k elektronickej emisii

Vyhlasenie komisie FCC (Federal Communications Commission)

IBM ThinkPad X40, typ počítača 2371, 2372, 2382, 2386, 2369 a 2370

Toto zariadenie bolo testované a vyhovuje normám pre digitálne zariadenie triedy B, podľa časti 15 pravidiel FCC. Tieto normy sú navrhnuté na poskytovanie náležitej ochrany proti škodlivému rušeniu v obytnej inštalácii. Toto zariadenie generuje, využíva a môže vyžarovať rádiovú frekvenčnú energiu, a ak nie je nainštalované a používané v súlade s pokynmi, môže spôsobiť škodlivé rušenie rádiovkej komunikácie. Nezarúčujeme, že rušenie sa nevyskytne v určitej inštalácii. Ak toto zariadenie spôsobuje rušenie rádiového alebo televízneho príjmu, čo sa dá jednoducho overiť vypnutím a zapnutím zariadenia, užívateľ by sa mal pokúsiť odstrániť rušenie vykonaním jedného alebo viacerých z týchto opatrení:

- Presmerovanie alebo premiestnenie prijímacej antény.
- Zvýšiť vzdialenosť medzi zariadením a prijímačom.
- Pripojiť zariadenie do zásuvky v inom obvode, ako je pripojený prijímač.
- Požiadajte o pomoc autorizovaného predajcu IBM alebo servisného technika.

Treba použiť správne tienené a uzemnené káble a konektory, aby sa vyhovelo emisným normám FCC. Vhodné káble a konektory sú k dispozícii u autorizovaných predajcov IBM. IBM nezodpovedá za žiadne rádiové ani televízne rušenie spôsobené používaním iných ako odporúčaných káblov a konektorov alebo neautorizované zmeny alebo úpravy tohto vybavenia. Neautorizované zmeny alebo modifikácie môžu spôsobiť zánik užívateľovho oprávnenia na prevádzku zariadenia.

Toto zariadenie je v súlade s časťou 15 pravidiel FCC. Jeho prevádzka podlieha týmto dvom podmienkam: (1) toto zariadenie nemôže spôsobovať škodlivé rušenie a (2) toto zariadenie musí akceptovať všetko prijaté rušenie, vrátane rušenia, ktoré môže spôsobiť neželanú prevádzku.

Zodpovedná strana:

International Business Machines Corporation
New Orchard Road
Armonk, NY 10504
Telefón: 1-919-543-2193

FC Tested To Comply
With FCC Standards
FOR HOME OR OFFICE USE

Vyhlasenie o zhode pre vyžarovanie zariadenia triedy B pre Kanadu

Toto digitálne zariadenie triedy B vyhovuje kanadskej smernici ICES-003.

Avis de conformité à la réglementation d'Industrie Canada

Cet appareil numérique de la classe B est conform à la norme NMB-003 du Canada.

Vyhlasenie o zhode s direktívou Európskej únie

Tento produkt vyhovuje požiadavkám na ochranu podľa direktívy rady európskej únie 89/336/EEC o zblížovaní zákonov členských štátov, týkajúcich sa elektromagnetickej kompatibility. IBM nenesie žiadnu zodpovednosť za nedodržanie požiadaviek na ochranu, ktoré je výsledkom neodporúčenej modifikácie produktu, vrátane zapojenia voliteľných kariet iných ako od IBM.

Tento produkt vyhovuje normám triedy B podľa EN 55022.

Poznámka k produktu

Na počítače vybavené funkciou DVD a TV-out sa vzťahuje nasledujúca poznámka:

Tento produkt zahŕňa technológiu ochrany autorského práva, ktorá je chránená metódou práv na určité U. S. patenty a iné práva duševného vlastníctva, ktoré vlastní Macrovision Corporation a iní majitelia práv. Použitie tejto technológie ochrany autorského práva musí byť autorizované firmou Macrovision Corporation a je určené len na domáce a ostatné obmedzené prezeranie, pokiaľ nebolo inak autorizované firmou Macrovision Corporation. Reverzné inžinierstvo alebo rozklad sú zakázané.

Poznámky k ochrane životného prostredia pre Japonsko

Zber a recyklácia použitého počítača

Ak ste zamestnancom spoločnosti a musíte zlikvidovať počítač, ktorý je vlastníctvom spoločnosti, musíte tak urobiť v súlade so zákonom o efektívnom využívaní prostriedkov. Počítač patrí do kategórie priemyselného odpadu. Mal by ho správne zlikvidovať certifikovaný likvidátor priemyselného odpadu. V súlade so zákonom o efektívnom využívaní prostriedkov IBM Japonsko poskytuje služby zberu, opätovného použitia a recyklácie použitých počítačov. Detaily nájdete na webovej lokalite IBM na adrese: www.ibm.com/jp/pc/service/recycle

Podľa zákona o efektívnom využívaní prostriedkov začal zber a recyklácia domácich počítačov výrobcami 1. októbra 2003. Detaily nájdete na webovej lokalite IBM na adrese: <http://www.ibm.com/jp/pc/service/recycle/personal.html>

Zbavenie sa komponentov počítača ThinkPad obsahujúcich ťažké kovy

Plošná doska s obvody počítača ThinkPad obsahuje ťažké kovy. (Spájanie olovom sa používa na plošné dosky.) Informácie o tom, ako sa správne zbaviť nepoužívaných plošných dosiek s obvody, nájdete v pokynoch v časti Zhromažďovanie a recyklovanie nepoužívaných počítačov ThinkPad.

Likvidácia použitej lítiovej batérie

Lítiová batéria v tvare gombíka je nainštalovaná na systémovej doske počítača ThinkPad a slúži na zálohovanie hlavnej batérie.

Ak ju chcete vymeniť za novú, obráťte sa na miesto nákupu alebo požiadajte servis poskytovaný v IBM. Ak ste ju už vymenili a chcete zlikvidovať použitú lítiovú batériu, obaľte ju do vinylovej pásky, obráťte sa na miesto nákupu a postupujte podľa pokynov.

Ak používate počítač ThinkPad doma a potrebujete sa zbaviť lítiovej batérie, musíte tak urobiť v súlade s miestnymi nariadeniami a vyhláškami.

Zaobchádzanie s použitou nabíjateľnou batériovou jednotkou ThinkPad

Počítač ThinkPad používa lítiovo-iónovú batériu alebo niklovo-kovovú hydridovú batériu. Ak musíte zlikvidovať batériovú jednotku, kontaktujte príslušnú osobu z predaja, servisu alebo marketingu spoločnosti IBM a postupujte podľa jej pokynov. Pokyny si môžete tiež pozrieť na www.ibm.com/jp/pc/recycle/battery.

Ponuka IBM Lotus Software

O tejto ponuke: Ako oprávnený zákazník osobného počítača IBM dostávate jednu limitovanú licenciu na klienta Lotus Notes “standalone” a jednu licenciu na softvér Lotus SmartSuite. Tieto licencie vás oprávňujú nainštalovať a používať tento softvér na vašom novom osobnom počítači IBM jedným z týchto spôsobov:

- **Médium pre tento softvér nie je zahrnuté v tejto ponuke. Ak ešte nemáte príslušné médium so softvérom Lotus Notes Client alebo Lotus SmartSuite,** môžete si objednať CD a nainštalovať tento softvér na váš počítač.** Na objednanie použite niektorú z metód uvedených na nasledujúcej stránke.
- **Ak už máte licenčnú kópiu tohto softvéru,** ste oprávnený vytvoriť a používať jednu dodatočnú kópiu softvéru, ktorý máte.

O IBM Lotus Notes: Používaním svojho samostatného, limitovaného klienta Notes môžete integrovať vaše najhodnotnejšie prostriedky na posielanie správ, spoluprácu a riadenie personálnych informácií —ako je e-mail, kalendár, zoznam úloh — čo vám umožní prístup k nim či ste pripojený alebo odpojený zo siete. Samostatná licencia nezahŕňa právo na prístup ku všetkým serverom IBM Lotus Domino; avšak táto samostatná licencia môže byť rozšírená na plnú licenciu Notes za zníženú cenu. Viac informácií nájdete na <http://www.lotus.com/notes>.

O IBM Lotus SmartSuite: Lotus SmartSuite obsahuje výkonné aplikácie s čas šetriacimi funkciami, ktoré vám umožnia rýchly štart vašej práce a prevedú vás jednotlivými úlohami.

- Lotus Word Pro – Textový procesor
- Lotus 1-2-3 – Tabuľkový procesor
- Lotus Freelance Graphics – Prezentačná grafika
- Lotus Approach – Databáza
- Lotus Organizer – Manažér času, kontaktov a informácií
- Lotus FastSite – Publikovanie na webe
- Lotus SmartCenter – Manažér internetových informácií

Podpora zákazníkov: Informácie o podpore a telefónne čísla na získanie pomoci s úvodnou inštaláciou softvéru, nájdete na <http://www.pc.ibm.com/support>. Keď si chcete kúpiť technickú podporu nad rámec tejto úvodnej podpory pri inštalácii, pozrite si <http://www.lotus.com/passport>.

Medzinárodná zmluva o licencií na program: Softvér, na ktorý dostávate licenciu v tejto ponuke, nezahŕňa aktualizácie softvéru alebo technickú podporu a podlieha podmienkam zmluvy IPLA (IBM International Program License Agreement), ktorá je priložená k softvéru. Vaše použitie programov Lotus SmartSuite a Lotus Notes, opísaných v tejto ponuke, znamená prijatie podmienok tejto Ponuky a zmluvy IPLA. Viac informácií, týkajúcich sa zmluvy IBM IPLA, nájdete na <http://www.ibm.com/software/sla/sladb.nsf>. Tieto programy nie sú na ďalší predaj.

Doklad o nároku: Doklad o kúpe vášho oprávneného osobného počítača IBM, ako aj tento dokument Ponuky, by ste si mali uchovať ako váš doklad o nároku.

Zakúpenie aktualizácií, dodatočných licencií a technickej podpory

Aktualizácie softvéru a technická podpora sú dostupné za poplatok cez program IBM Passport Advantage. Informácie o kúpe dodatočných licencií pre Notes, SmartSuite alebo iných Lotus produktoch, nájdete na <http://www.ibm.com> or <http://www.lotus.com/passport>.

Objednanie CD:

****Dôležité:** Podľa tejto Ponuky si môžete objednať jedno CD médium na licenciu. Budete musieť poskytnúť 7-miestne sériové číslo nového osobného počítača IBM, ktoré ste si kúpili. CD sa poskytuje bez poplatku, avšak lokálne zákony môžu vyžadovať zaplatenie príslušných nákladov na dodanie, poplatkov a daní. Na dodanie je potrebných 10 až 20 pracovných dní od prijatia vašej požiadavky.

–V USA alebo Kanade:

Volajte 800-690-3899

–V krajinách Latinskej Ameriky:

Cez Internet: <http://smartsuite.modusmedia.com>

Poštová adresa:

IBM - Lotus Notes and SmartSuite Program

Modus Media International
501 Innovation Avenue
Morrisville, NC, USA 27560

Fax: 919-405-4495

Otázky na objednávku posielajte na:
Smartsuite_ibm@modusmedia.com

–V európskych krajinách:

Cez Internet: <http://ibm.modusmedia.uk>

Poštová adresa:

IBM - Lotus Notes and SmartSuite Program
P.O. Box 3118
Cumbernauld, Scotland, G68 9JX

Otázky na objednávku posielajte na:
ibm_smartsuite@modusmedia.com

–V krajinách Ázie a Pacifiku:

Cez Internet: <http://smartsuite.modusmedia.com>

Poštová adresa:

IBM - Lotus Notes and SmartSuite Program
Modus Media International
eFulfillment Solution Center
750 Chai Chee Road
#03-10/14, Technopark at Chai Chee,
Singapore 469000

Fax: +65 6448 5830

Otázky na objednávku posielajte na:
Smartsuiteapac@modusmedia.com

Ochranné známky

Tieto pojmy sú ochranné známky spoločnosti IBM v USA a/alebo iných krajinách:

IBM	IBM Lotus SmartCenter
IBM (logo)	Lotus
IBM Lotus Notes	PS/2
IBM Lotus Domino	Rescue and Recovery
IBM Lotus SmartSuite	ThinkLight
IBM Lotus WordPro	ThinkPad
IBM Lotus 1-2-3	TrackPoint
IBM Lotus Freelance Graphics	Ultrabay
IBM Lotus Approach	UltraBase
IBM Lotus Organizer	UltraNav
IBM Lotus FastSite	

Microsoft, Windows a Windows NT sú ochranné známky spoločnosti Microsoft v USA a/alebo iných krajinách.

Intel, Pentium a Intel SpeedStep sú ochranné známky spoločnosti Intel Corporation v Spojených štátoch alebo iných krajinách. (Kompletný zoznam ochranných znáмок spoločnosti Intel nájdete na www.intel.com/sites/corporate/tradmarx.htm)

Iné názvy spoločností, produktov alebo služieb môžu byť ochrannými známkami alebo servisnými známkami iných spoločností.

Index

A

Access IBM xvii

B

batéria

- problémy 23
- výmena 32

bezdrôtová

- prevádzkyschopnosť 41

bezpečnostné pokyny v

BIOS Setup Utility 28

Č

čistenie počítača 7

D

diagnostikovanie problémov 10

Disketa Recovery Repair 29

dôležité tipy 5

H

heslo

- nastavenie 6
- problémy 16

CH

chybové správy 10

chyby bez správ 14

K

klávesnica

- problémy 16

N

nastavenie

- BIOS 28
- konfigurácia 28

nastavenie konfigurácie 28

O

obnova predinštalovaného softvéru 29

obrazovka počítača 21

odstraňovanie problémov 10

P

pamäťové zariadenie, výmena 30

PC-Doctor for Windows 10

pevný disk

- problémy 23
- výmena 30

pomoc

- a servis 36
- na celom svete 40
- telefonická 36
- webu 36

predný pohľad 2

prenos počítača 5

problém

- so spustením 24

problémy

- batéria 23
- diagnostikovanie 10
- heslo 16
- hibernácia 18
- klávesnica 16
- obrazovka počítača 21
- odstraňovanie problémov 10
- pevný disk 23
- pohotovostný režim 18
- sieťový vypínač 16
- správa napájania 18

problémy s hibernáciou 18

problémy s pohotovostným režimom 18

problémy s TrackPoint 17

problémy so sieťovým vypínačom 16

program Product Recovery 29

prostredie 5

- bezdrôtová 41

R

Regulačný oznam xv

S

spustenie

- problém 24

Š

špecifikácie 4

T

telefón, pomoc 36

tipy, dôležité 5

U

umiestnenia 2

V

vlastnosti 3

W

web, pomoc 36

Z

zadný pohľad 2

záruka

- informácie 45



Identifikačné číslo: 27R0726

(1P) P/N: 27R0726

