



ThinkPad[®] X40 Series

Vodič za servis i rješavanje problema



ThinkPad[®] X40 Series

Vodič za servis i rješavanje problema

Napomena

Prije korištenja ovih informacija i proizvoda koje one podržavaju, svakako pročitajte opće informacije pod "Važne informacije za sigurnost" na stranici v, Dodatak A, "Informacije u vezi bežičnih uređaja", na stranici 41, Dodatak B, "Informacije o jamstvu", na stranici 45 i Dodatak C, "Napomene", na stranici 67.

Prvo Izdanje (Prosinac, 2004.)

Sljedeći odlomak se ne primjenjuje na Ujedinjeno Kraljevstvo ili bilo koju zemlju gdje takve odredbe nisu u skladu s lokalnim zakonima:

INTERNATIONAL BUSINESS MACHINES CORPORATION DOSTAVLJA OVU PUBLIKACIJU "KAKVA JE", BEZ BILO KAKVOG JAMSTVA, IZRAVNOG ILI NEIZRAVNOG, UKLJUČUJUĆI, ALI NE OGRANIČAVAJUĆI SE NA, OGRANIČENA JAMSTVA O TRGOVANJU ILI PRIKLADNOSTI ZA ODREĐENU NAMJENU. Neke države ne dozvoljavaju odricanje od izričitih ili impliciranih jamstava u određenim transakcijama, stoga se ova izjava možda ne odnosi na vas.

U ovoj publikaciji su moguće tehničke netočnosti i tiskarske pogreške. Promjene se periodično rade za ove informacije; te promjene će biti uključene u nova izdanja publikacije. IBM može u bilo koje vrijeme napraviti poboljšanja i/ili promjene na proizvodu(ima) i/ili programu(ima) opisanim u ovoj publikaciji, bez prethodne obavijesti.

IBM može koristiti ili distribuirati bilo koju informaciju koju vi dobavite, na bilo koji način koji on smatra prikladnim, bez obveze prema vama.

© Autorsko pravo International Business Machines Corp. 2004. Sva prava pridržana.

Sadržaj

Važne informacije za sigurnost	v
Uvjeti koji zahtijevaju trenutnu akciju	v
Općenite upute za sigurnost	vi
Servis	vi
Naponske žice i naponski adaptori	vii
Produžni kablovi i slični uređaji	vii
Utikači i utičnice	vii
Baterije	viii
Vrućina i ventilacija proizvoda	ix
Sigurnost CD i DVD pogona	ix
Dodatne sigurnosne informacije	x
Izjava o laserskoj sukladnosti	xiii
Važne napomene za korisnike	xv
Važne napomene o pravilima za korisnike	xv
Informacije o kapacitetu tvrdog diska	xv
Pronalaženje informacija s Pristup IBM-u	xvii
Poglavlje 1. Pregled vašeg novog ThinkPad računala	1
Vaš ThinkPad na prvi pogled	2
Svojstva	3
Specifikacije	4
Briga za vaše ThinkPad računalo	5
Poglavlje 2. Rješavanje problema računala	9
Dijagnosticiranje problema	10
Otkrivanje problema	10
Poruke o greškama	10
Greške bez poruka	14
Problemi s lozinkama	16
Problem s prekidačem napajanja	16
Problemi s tipkovnicom	16
TrackPoint problemi	17
Problemi stanja pripravnosti i zamrznutosti	18
Problemi s ekranom računala	21
Problemi s baterijom	23
Problemi s pogonom tvrdog diska	23
Problem s pokretanjem	24
Ostali problemi	25
Pokretanje IBM BIOS Setup Utility	27
Obnavljanje predinstaliranog softvera	28
Nadogradnja pogona tvrdog diska	29
Zamjena baterije	31
Poglavlje 3. Dobivanje pomoći i servisa od IBM-a	35
Dobivanje pomoći i servisa	36
Dobivanje pomoći na Webu	36
Pozivanje IBM-a	36
Dobivanje pomoći širom svijeta	40
Dodatak A. Informacije u vezi bežičnih uređaja	41
Bežična međuoperabilnost	41
Okolina za upotrebu i vaše zdravlje	41
Ovlašteni rad unutar Sjedinjenih Država i Kanade	42
Omogućavanje Proširenog kanalskog načina	42
Dodatak B. Informacije o jamstvu	45
IBM Izjava o ograničenom jamstvu Z125-4753-07 11/2002.	45
Dio 1 - Opći uvjeti	45
Dio 2 - Uvjeti jedinstveni za zemlju	48
Dio 3 - Informacije o jamstvu	59
Dodatak jamstvu za Meksiko	64
Dodatak C. Napomene	67
Obradivanje datumskih podataka	67
Reference na adrese Web stranica	68
Napomene o elektronskom isijavanju	68
Zahtjevi napomene o proizvodu	69
Napomene u vezi zaštite okoline za Japan	69
Ponuda za IBM Lotus softver	70
Zaštitni znaci	73
Indeks	75

Važne informacije za sigurnost

Ove informacije vam mogu pomoći da sigurno koristite vaše IBM® osobno računalo. Čuvajte i upoznajte se sa svim informacijama koje dolaze s vašim IBM računalom. Informacije u ovom dokumentu ne mijenjaju uvjete vašeg ugovora o kupovini ili IBM Izjavu o ograničenom jamstvu.

Sigurnost korisnika je važna za IBM. Naši proizvodi su razvijeni tako da budu sigurni i učinkoviti. Međutim, osobna računala su elektronički uređaji. Naponske žice, naponski adaptori i drugi dodaci mogu stvoriti rizike za sigurnost koji mogu rezultirati s fizičkom ozljedom ili štetom na imovini, posebno kod pogrešne upotrebe. Radi smanjenja tih rizika, slijedite upute koje se nalaze uz proizvod, proučite sva upozorenja na proizvodu i u uputama za rad i pregledajte informacije u ovom dokumentu vrlo pažljivo. Ako budete pažljivo slijedili sve informacije sadržane u ovom dokumentu i koje se isporučuju s vašim proizvodom, možete pomoći u vlastitoj zaštiti od rizika i kreirati sigurnije radno okruženje.

Napomena: Ove informacije uključuju reference na naponske adaptore i baterije. Osim prijenosnih osobnih računala, IBM otprema neke proizvode (kao što su zvučnici ili monitori) s eksternim naponskim adaptorima. Ako imate takav proizvod, ove informacije se odnose na vaš proizvod. Dodatno, vaše računalo može sadržavati internu bateriju u obliku novčića koja osigurava napajanje za sistemski sat, čak i kad je stroj isključen, tako da se informacije o sigurnosti baterije odnose na sva računala.

Uvjeti koji zahtijevaju trenutnu akciju

Proizvodi se mogu oštetiti zbog pogrešne upotrebe ili nemara. Neka oštećenja proizvoda su dovoljno ozbiljna da se proizvod ne bi trebao koristiti dok ga ne pregleda i, ako je potrebno, popravi ovlašteni serviser.

Kao i kod bilo kojeg elektroničkog uređaja, budite pažljivi kod uključivanja proizvoda. U vrlo rijetkim slučajevima, možda ćete primijetiti čudan miris ili vidjeti tračak dima ili iskrice na vašem stroju. Ili možete čuti pucketajuće ili kvrcakajuće zvukove. Te pojave mogu značiti da se neka interna elektronička komponenta pokvarila, ali na siguran i kontrolirani način. Međutim, one mogu označavati i moguću sigurnosnu opasnost. Nemojte riskirati ili pokušavati sami dijagnosticirati takvu situaciju.

Često pregledajte vaše računalo i njegove komponente radi mogućih oštećenja, istrošenosti ili znakova opasnosti. Ako imate nekih pitanja o stanju komponente, nemojte koristiti proizvod. Kontaktirajte IBM Centar za podršku ili proizvođača proizvoda radi uputa o tome kako da pregledate proizvod i kako da ga date na

popravak, ako je potrebno. Telefonski brojevi za lokaciju vašeg IBM Centra za podršku se nalaze u poglavlju Telefonski brojevi u ovom vodiču.

U malo vjerojatnom slučaju da primijetite bilo koji od dolje popisanih stanja ili ako ste zabrinuti za sigurnost vašeg proizvoda, prestanite ga koristiti i odspojite ga od dovoda napajanja i telekomunikacijskih linija, dok ne porazgovarate s IBM Centrom za podršku i ne dobijete dodatne upute .

- Naponske žice, utikači, naponski adaptori, produžni kablovi, štitnici od preopterećenja ili dovodi napajanja koji su napuknuti, polomljeni ili oštećeni.
- Znaci pregrijavanja, dim, iskre ili vatra.
- Oštećenje baterije (kao napukline, ogrebotine), pražnjenje iz baterije ili nakupine stranih tvari na bateriji.
- Pucketajuću, zveckajuću zvuk ili snažan miris koji dolazi iz proizvoda.
- Znaci da je prolivena tekućina ili da je neki objekt pao na računalo, naponsku žicu ili naponski adaptor.
- Računalo, naponska žica ili naponski adaptor koji su bili izloženi vodi.
- Ako je proizvod pao ili je oštećen na bilo koji način.
- Ako proizvod ne radi normalno iako vi slijedite sve upute za rad.

Napomena: Ako primijetite ove uvjete kod ne-IBM proizvoda (kao što je produžni kabl), prestanite koristiti proizvod dok ne kontaktirate proizvođača proizvoda radi uputa, ili dok ne dobijete prikladnu zamjenu.

Općenite upute za sigurnost

Uvijek se pridržavajte sljedećih mjera predostrožnosti radi smanjenja rizika od ozljede i oštećenja imovine.

Servis

Ne pokušavajte sami popravljati proizvod, osim ako ne dobijete takvu uputu od IBM Centra za podršku. Koristite samo nekog IBM ovlaštenog dobavljača servisa koji ima odobrenje za popravak ovog određenog proizvoda.

Napomena: Neke dijelove može nadograditi ili zamijeniti korisnik. Ti dijelovi se nazivaju Korisnički zamjenjive jedinice ili CRU-ovi. IBM izričito identificira CRU-ove i dostavlja dokumentaciju s uputama, kad je prikladno da korisnici zamijene te dijelove. Morate točno slijediti sve upute kad izvodite takve zamjene. Uvijek osigurajte da je napajanje isključeno i da je proizvod iskopčan iz bilo kojeg izvora napajanja, prije nego što pokušate zamjenu. Ako imate nekih pitanja ili nedoumica, kontaktirajte IBM Centar za podršku.

Naponske žice i naponski adaptori

Koristite samo one naponske žice i adaptore koje dobavlja proizvođač proizvoda. Strujna žica i adaptor su namijenjeni za upotrebu samo s ovim proizvodom. Nikad se ne smiju koristiti s nijednim drugim proizvodom.

Nikad ne omatajte naponsku žicu oko adaptora ili drugih objekata. To može uzrokovati pucanje ili neko drugo oštećenje žice. To može predstavljati sigurnosni rizik.

Uvijek usmjerite naponske žice tako da se preko njih ne hoda, spotiče ili bode s nekim objektima.

Zaštitite žicu i adaptore od tekućina. Na primjer, ne stavljajte naponsku žicu ili adaptor blizu sudopera, zahoda ili na podovima koji se čiste s tekućim sredstvima. Tekućine mogu uzrokovati kratki spoj, posebno ako je žica ili adaptor oštećena zbog pogrešne upotrebe. Tekućine mogu također uzrokovati postepenu koroziju na krajevima naponske žice i/ili krajevima konektora na adaptoru, što može dovesti do pregrijavanja.

Uvijek spajajte naponske žice i signalne kablove u ispravnom redosljedu i osigurajte da su svi konektori naponskih žica sigurno i potpuno utaknuti u utičnice.

Nemojte koristiti naponski adaptor na kojem se vidi korozija na ulaznim pinovima i/ili se vide znaci pregrijavanja (kao što je deformirana plastika) na AC ulazu ili bilo gdje na naponskom adaptoru.

Nemojte koristiti naponske žice na kojima električni kontakti na bilo kojem kraju pokazuju znake korozije ili pregrijavanja ili gdje se čini da je naponska žica oštećena na bilo koji način.

Produžni kablovi i slični uređaji

Osigurajte da su produžni kablovi, štitnici od udara, neprekinuti dovodi napajanja i naponske trake koje koristite namijenjeni za električne zahtjeve proizvoda. Nikad ne preopterećujte te uređaje. Ako se koriste naponske trake, opterećenje ne smije premašiti ulaznu mjeru naponske trake. Posavjetujte se s električarom radi više informacija i ako imate pitanja o naponskim opterećenjima, zahtjevima i ulaznim mjerama.

Utikači i utičnice

Ako utičnica koju namjeravate koristiti s vašim računalom izgleda oštećeno ili korodirano, nemojte ju koristiti dok ju ne zamijeni kvalificirani električar.

Ne svijajajte ili ne mijenjajte utikač. Ako je utikač oštećen, kontaktirajte proizvođača radi zamjene.

Neki proizvodi su opremljeni s trožilnim utikačem. Takav utikač odgovara samo za uzemljene električne utičnice. To je sigurnosni dodatak. Ne zaobilazite taj sigurnosni dodatak tako da pokušate staviti utikač u neuzemljenu utičnicu. Ako ne možete umetnuti utikač u utičnicu, kontaktirajte električara radi odobrenog adaptora za utičnicu ili radi

zamjene utičnice s jednom koja omogućuje ovaj sigurnosni dodatak. Nikad ne preopterećujte električnu utičnicu. Ukupno opterećenje sistema ne smije premašiti 80 posto od mjere granskog kruga. Posavjetujte se s električarom radi više informacija i ako imate pitanja o naponskim opterećenjima i nazivnim snagama granskog kruga.

Osigurajte da je naponska utičnica koju koristite ispravno ožičena, lako dostupna i smještena blizu opreme. Nemojte potpuno razvući naponske žice na način koji ih može oštetiti.

Spajajte i odspajajte opremu na i iz električne utičnice oprezno.

Baterije

Važna napomena u vezi litij-ionskih baterija:

Kad se litij-ionska baterija pregrije ili se kratko spoji, pritisak i temperatura se mogu povećati unutar ćelija baterije. Ćelije su oblikovane tako da otpuštaju pritisak i materijale ćelije kroz otvore na omotaču ćelije. Taj dizajn je važno sigurnosno svojstvo.

IBM je primio mnogo izvještaja od korisnika o tome da su se litij-ionske baterije u njihovim prenosnim računalima pregrijale i “ishlapile”. Neki korisnici su dojavili da su čuli pucketanje neposredno prije takvih slučajeva. Dim, iskre i u nekim slučajevima i plamen mogu izlaziti iz baterije za vrijeme takvih događanja. Baterijski uložak može postati izuzetno vruć i ta vrućina može uzrokovati da se dno prenosnog računala deformira. U ekstremnim slučajevima, vrućina može napraviti rupu na dnu računala. Izvještaji o takvim tipovima događaja nisu ograničeni na IBM proizvode ili prenosna osobna računala.

Korisnike se potiče da se pridržavaju donjih uputa i da redovito posjećuju web stranicu IBM-ovo sigurno i efikasno računalstvo na <http://www.pc.ibm.com/us/safecomp.html>, radi zadnjih informacija. Prenosna osobna računala obično sadrže baterijski uložak koji se može puniti.

Prenosna i desktop osobna računala mogu također sadržavati i internu bateriju u obliku novčića koja napaja sistemski sat kad je stroj isključen. Sljedeće informacije se odnose na sve takve baterije:

- Koristite samo baterijske uloške i uređaje za punjenje koje je odobrio IBM za upotrebu s vašim proizvodom.
- Slijedite upute koje ste dobili s vašim proizvodom kad puniti i koristite bateriju.
- Ne otvarajte i ne popravljajte bateriju. Kontaktirajte IBM Centar za podršku za pomoć.
- Ne razbijajte, bušite i ne spaljujte bateriju i ne spajajte njene metalne kontakte.
- Ne izlažite bateriju tekućinama.
- Područja oko pretinaca baterije, električnih konektora i ležišta uređaja trebaju biti čista i bez ikakvih krhotina, posebno metalnih.

- Ako je vaša baterija oštećena ili ako primjetite njeno curenje ili nakupine na metalnim kontaktima, prestanite s korištenjem baterije i nabavite zamjenu od proizvođača baterije i propisno odbacite staru bateriju.
- Baterija na punjenje u vašem prenosnom osobnom računalu će imati bolje performanse i duže će trajati ako povremeno praznite bateriju. Pražnjenje uključuje rad laptopa na bateriju dok se ne oglasi alarm za nizak napon baterije, zatim odmah napunite bateriju na 100%. Ne smijete dozvoliti da baterija bude potpuno prazna dugo vremena (to se naziva “duboko pražnjenje”).
- Baterije mogu dospjeti u stanje duboke ispražnjenosti ako se ne koriste dugo vremena. To može skratiti trajanje baterije i povećati rizik kratkog spoja. Periodično punite baterije, uključujući i one rezervne, da bi izbjegli moguće probleme. Preporuča se ponovno punjenje baterija na 40% kapaciteta bar jednom svakih šest mjeseci.
- Ako se baterija ne puni, ne radi dovoljno dugo ili ako indikator Zdravlja baterije pokazuje crveno (ova funkcija možda ne postoji na vašem modelu), trebate ju prestati koristiti i zatražiti zamjenu od IBM-a. Ako ste primijetili pogoršanje performansi u radu s baterijom, možete nastaviti s korištenjem računala samo s AC adaptorom dok ne dobijete zamjensku bateriju. Ako se performanse ne poboljšaju nakon zamjene baterije, kontaktirajte IBM Centar za podršku radi pomoći.

Vrućina i ventilacija proizvoda

Računala proizvode toplinu kad su uključena i kad se baterije pune. Notebook PC-ovi mogu generirati značajnu količinu topline, zbog njihove kompaktne veličine. Uvijek slijedite ove osnovne mjere predostrožnosti:

- Ne ostavljajte podnožje vašeg računala u kontaktu s vašim krilom ili bilo kojim dijelom vašeg tijela, duže vrijeme, kad računalo radi ili kad se baterija puni. Vaše računalo razvija nešto topline za vrijeme normalnog rada. Produženi kontakt s tijelom može uzrokovati nelagodu ili čak i opekline na koži.
- Ne radite s vašim računalom i ne punite bateriju pokraj zapaljivih materijala ili u eksplozivnim okruženjima.
- Ventilacijski prorezi, ventilatori i/ili otvori za toplinu se nalaze na proizvodu radi sigurnosti, ugone i pouzdanosti rada. Ta mjesta se mogu nenamjerno blokirati ako se proizvod stavi na krevet, kauč, tepih ili druge elastične površine. Nikad ne blokirajte, ne pokrivajte i ne onemogućujte ta mjesta.

Sigurnost CD i DVD pogona

CD i DVD pogoni vrte diskove s velikom brzinom. Ako je CD ili DVD puknut ili na neki drugi način fizički oštećen, može se desiti da se disk razbije na komade ili čak i razleti, kad je CD pogon u upotrebi. Radi zaštite od mogućih ozljeda zbog takve situacije i radi smanjenja rizika od oštećenja vašeg stroja, napravite sljedeće:

- Uvijek spremajte CD/DVD diskove u njihovim originalnim pakiranjima
- Uvijek spremajte CD/DVD diskove dalje od izravnog sunčevog svjetla i dalje od izravnih izvora topline
- Uklonite CD/DVD diskove iz računala kad ih ne koristite

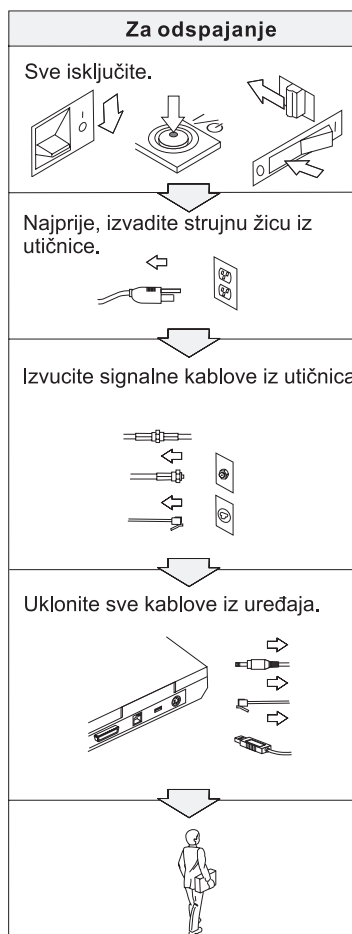
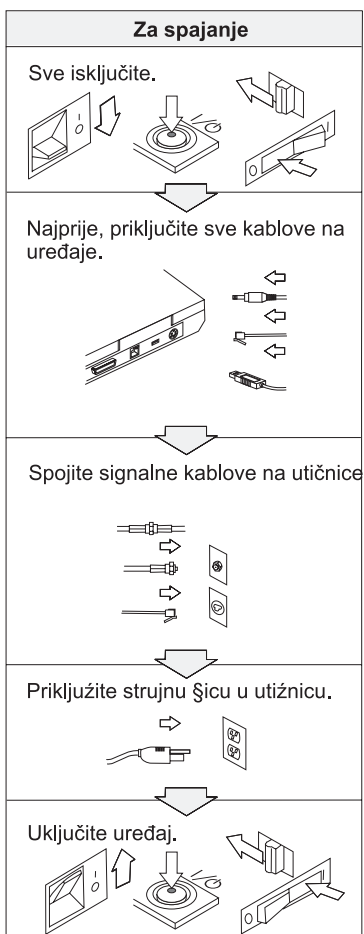
- Ne savijajte CD/DVD diskove i ne stavljajte ih na silu u računalo ili u njihovo pakiranje
- Provjerite prije upotrebe da li CD/DVD diskovi imaju napuknuća. Nemojte koristiti puknute ili oštećene diskove

Dodatne sigurnosne informacije



OPASNOST

Električna struja u kablovima za napajanje, telefonskim i komunikacijskim kablovima je opasna. Radi izbjegavanja strujnog udara, spajajte i odspajajte kablove kako je dolje opisano, prilikom instaliranja, premještanja ili otvaranja poklopca ovog proizvoda ili priključenih uređaja. Ako je 3-pinska naponska žica isporučena s ovim proizvodom, ona se mora koristiti s propisno uzemljenom utičnicom.





OPASNOST

Smanjite rizik od vatre i električnog udara tako da uvijek poštujuete osnovne mjere sigurnosti, uključujući sljedeće:

- Ne upotrebljavajte računalo u ili blizu vode.
- Za vrijeme grmljavinske oluje:
 - Ne upotrebljavajte računalo spojeno s telefonskim kablom.
 - Ne spajajte i ne odspajajte kabel na telefonsku utičnicu na zidu.



OPASNOST: Spremanje baterijskog uložka s ponovnim punjenjem

Baterijski uložak se mora spremirati na sobnoj temperaturi, napunjen na otprilike 30 do 50 % kapaciteta. Preporučamo da se baterijski uložak ponovno puni otprilike jednom godišnje da se spriječi preveliko pražnjenje.



OPASNOST

Ako je baterijski uložak koji se puni, neispravno zamijenjen, postoji opasnost od eksplozije. Baterija sadrži male količine štetnih sastojaka. Da izbjegnute moguće ozljede:

- Zamijenite ga samo s tipom baterije koji preporučuje IBM.
- Držite baterijski uložak daleko od vatre.
- Ne izlažite ga vodi ili kiši.
- Ne pokušavajte ga rastaviti.
- Ne izazivajte na njemu kratki spoj.
- Držite ga daleko od djece.

Ne stavlajte baterijski uložak u smeće koje se odlaže na slobodnom prostoru. Kod zbrinjavanja baterije poštujuete lokalne odredbe ili propise i sigurnosne standarde vašeg poduzeća.



Ako se rezervna baterija neispravno zamjenjuje, postoji opasnost od eksplozije.

Litijska baterija sadrži litij i može eksplodirati ako se s njom neispravno rukuje ili zbrinjava.

Zamijenite ju samo s baterijom istog tipa.

Da izbjegnute moguće ozljede ili smrt, nemojte: (1) bacati ili uranjati bateriju u vodu, (2) dozvoliti da se zagrije na više od 100 °C (212 °F) ili (3) pokušati ju popraviti ili rastaviti. Zbrinite ju u skladu s lokalnim odredbama ili propisima i sigurnosnim standardima vašeg poduzeća.



Slijedite donje upute prilikom instaliranja ili rekonfiguriranja CDC ili Mini PCI opcije.

Da izbjegnute rizik od strujnog udara, odspojite sve kablove i ac adaptor kad instalirate CDC ili Mini PCI opciju ili otvarate poklopce sistema ili priključenih uređaja. Električni tok od struje, telefona i komunikacijskih kablova je opasan.

OPREZ:

Kad dodate ili nadogradite CDC ili Mini PCI karticu ili memorijsku karticu, nemojte upotrebljavati računalo dok ne zatvorite poklopac. Nikad ne upotrebljavajte računalo ako je poklopac otvoren.

OPREZ:

Fluorescentna lampa u ekranu s tekućim kristalima (LCD) sadrži živu. Ne stavljajte ju u smeće koje se odlaže na slobodnom prostoru. Zbrinite ju sukladno lokalnim uredbama ili propisima.

LCD je napravljen od stakla i grubo rukovanje ili ispuštanje računala može uzrokovati razbijanje LCD-a. Ako se LCD razbije i unutarnja tekućina dospije u vaše oči ili na vaše ruke, odmah počnite ispiranje tih područja s vodom i to najmanje 15 minuta; ako su simptomi prisutni i nakon ispiranja, potražite liječničku pomoć.



OPASNOST: Informacije o sigurnosti modema

Radi smanjenja opasnosti od vatre, strujnog udara ili ozljede pri upotrebi telefonske opreme, uvijek se pridržavajte osnovne predostrožnosti kao što je:

- **Nikad ne instalirajte telefonske žice za vrijeme grmljavinske oluje.**
- **Nikad ne instalirajte telefonske utikače u vlažnim lokacijama, osim ako utikač nije posebno oblikovan za vlažne lokacije.**
- **Nikad ne dotičite neizolirane telefonske žice ili terminale, osim ako telefonska linija nije iskopčana iz mreže.**
- **Budite oprezni prilikom instaliranja ili preinake telefonskih linija.**
- **Izbjegavajte korištenje telefona (koji nisu bežični) za vrijeme grmljavinske oluje. Postoji mogućnost strujnog udara od munje.**
- **Ne koristite telefon da prijavite curenje plina u blizini tog curenja plina.**
- **Koristite samo telefonski kabel Br. 26 AWG ili veći (deblji).**

Izjava o laserskoj sukladnosti

Optički memorijski pogon (uređaj), kao što je CD-ROM, CD-RW, DVD-ROM pogon i SuperDisk, koji može biti instaliran u IBM ThinkPad računalo je laserski proizvod. Klasifikacijska oznaka pogona (prikazana dolje) je na površini pogona.

LASERSKI PROIZVOD KLASSE 1
LASER KLASSE 1
LUOKAN 1 LASERLAITE
APPAREIL A LASER DE CLASSE 1
KLASS 1 LASER APPARAT

Pogon je potvrđen od proizvođača radi prilagodbe zahtjevima koje postavlja Department of Health and Human Services u 21 Code of Federal Regulations (DHHS 21 CFR) Subchapter J za Klasu I laserskih proizvoda, u vrijeme proizvodnje.

U drugim zmljama, pogon je potvrđen tako da udovoljava zahtjevima koje postavlja IEC825 i EN60825 za Klasu 1 laserskih proizvoda.



Ne otvarajte jedinicu optičkog memorijskog pogona; unutra nema nikakvih dijelova koji se mogu podešavati ili popravljati.

Upotreba kontrola, podešavanja ili izvođenje procedura koje nisu ovdje specificirane može dovesti do opasne izloženosti radijaciji.

Laserski proizvodi klase 1 se ne smatraju opasnim. Izvedba laserskog sistema i optičkog, memorijskog pogona osigurava da nema izlaganja laserskom zračenju iznad razine Klase 1, za vrijeme normalnog rada, održavanja ili servisiranja.

Neki pogoni sadrže umetnute laserske diode klase 3A. Zapamtite ovo upozorenje:



Emitira se vidljivo i nevidljivo lasersko zračenje kod otvaranja. Izbjegavajte izravno izlaganje očiju. Ne gledajte u zraku i ne gledajte ju izravno s optičkim instrumentima.



Spremite materijale za pakiranje izvan dohvata djece da spriječite rizik od gušenja s plastičnim vrećicama.

Mnogi PC proizvodi i pribor sadrže žice ili kablove, kao što su naponske žice ili žice za spajanje pribora na PC. Ako ovaj proizvod ima takvu žicu ili kabel, tada vrijedi sljedeće upozorenje:

UPOZORENJE: Rukovanje sa žicom na ovom proizvodu ili žicama koje postoje na priboru koji se prodaje s ovim proizvodom vas može izložiti olovu, za koji se u Državi Kaliforniji smatra da uzrokuje rak, oštećenja ploda ili druge reproduktivne štete. ***Operite ruke nakon rada.***

Spremite ove upute.

Važne napomene za korisnike

Važne napomene o pravilima za korisnike

ThinkPad® X40 Series računalo je u skladu sa standardima radio frekvencija i sigurnosti za zemlju ili regiju u kojoj je odobreno za bežičnu upotrebu. Od vas se traži da instalirate i koristite vaše ThinkPad računalo strogo u skladu s lokalnim RF propisima. Prije upotrebe ThinkPad X40 Series računala, molimo pronađite i pročitajte *ThinkPad X40 Series Napomene o pravilima*, napomene koje nadopunjuju ovaj Vodič za servis i rješavanje problema. Napomene su uključene u paketu s ovom publikacijom.

Informacije o kapacitetu tvrdog diska

Umjesto dostave CD-a za obnavljanje ili Windows® CD-a s ovim računalom, IBM® je osigurao jednostavnije načine za obavljanje zadataka koji su obično povezani s ovim CD-ovima. Datoteke i programi za ove alternativne načine se nalaze na vašem tvrdom disku, što vas rješava traženja zametnutih CD-ova i problema koji proizlaze iz upotrebe neispravne verzije CD-a.

Potpuna sigurnosna kopija svih datoteka i programa koje je IBM predinstalirao na vaše računalo se nalazi na skrivenom dijelu ili particiji tvrdog diska. Iako su skrivene, sigurnosne kopije u particiji troše prostor na tvrdom disku. Zbog toga, kod provjere kapaciteta vašeg tvrdog diska prema Windowsima, možete primijetiti da ukupni kapacitet diska izgleda manji od očekivanog. Ta razlika se odnosi na sadržaj skrivene particije. (Pogledajte “Obnavljanje predinstaliranog softvera” na stranici 28.)

Za više informacija o obnavljanju vašeg tvrdog diska na originalni, predinstalirani sadržaj, pogledajte priručni sistem pomoći, Pristup IBM-u. Pritisnite plavi gumb Pristup IBM-u ili kliknite ikonu Pristup IBM-u na vašem desktopu i tada pretražite dio Learn i različita poglavlja koja opisuju sigurnosno kopiranje i obnavljanje.

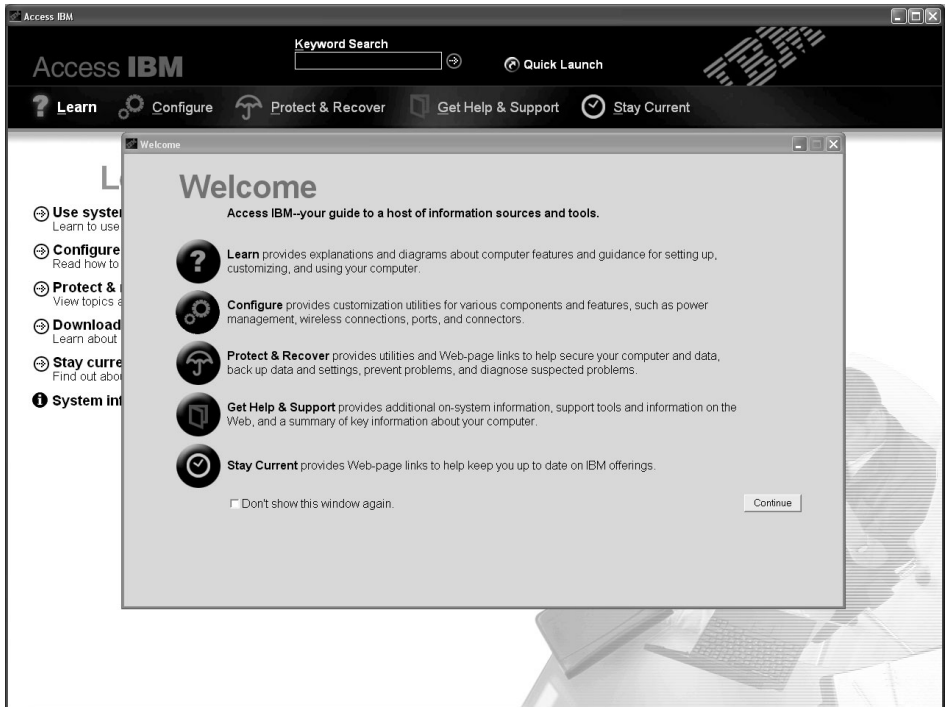
Pronalaženje informacija s Pristup IBM-u



Plavi gumb Pristup IBM-u vam može pomoći u mnogim situacijama kad vaše računalo radi ili čak i ne radi normalno. Na vašem desktopu pritisnite gumb Pristup IBM-u da otvorite Pristup IBM-u. Pristup IBM-u je vaš priručni centar za pomoć koji vam daje informativne ilustracije i jednostavne upute za početak i nastavak uspješnog rada. Gumb Pristup IBM-u možete također koristiti da prekinete redosljed pokretanja vašeg računala i da pokrenete područje IBM Rescue and Recovery. Ako se Windowsi ne pokrenu ispravno, pritisnite gumb Pristup IBM-u za vrijeme pokretanja vašeg računala i pokrenite IBM Rescue and Recovery. Upotrijebite ovo područje da izvedete dijagnostiku, vratite vaše sigurnosne kopije (pod pretpostavkom da ste ih napravili pomoću IBM Rescue and Recovery), vratite tvorničke postavke (tj. ono što je bilo na računalu kad ste ga primili), pokrenete pomoćni program koji vam omogućuje da promijenite redosljed pokretanja, dobijete bitne sistemske informacije i pokrenete IBM BIOS Setup Utility gdje možete provjeriti i promijeniti BIOS postavke.

Pritisnite gumb Pristup IBM-u da otvorite aplikaciju koja vam daje sve IBM resurse. Dolje ćete vidjeti stranicu dobrodošlice za Pristup IBM-u koja objašnjava kako vam

pojedini dijelovi Pristupa IBM-u mogu pomoći.



Neka od poglavlja u vašem sistemu pomoći sadrže kratke video isječke koji vam pokazuju kako da izvedete određene zadatke, kao što su zamjena baterije, umetanje PC kartice ili nadogradnja memorije. Upotrebite pokazane kontrole da prikazete, zaustavite i premotate video isječak.

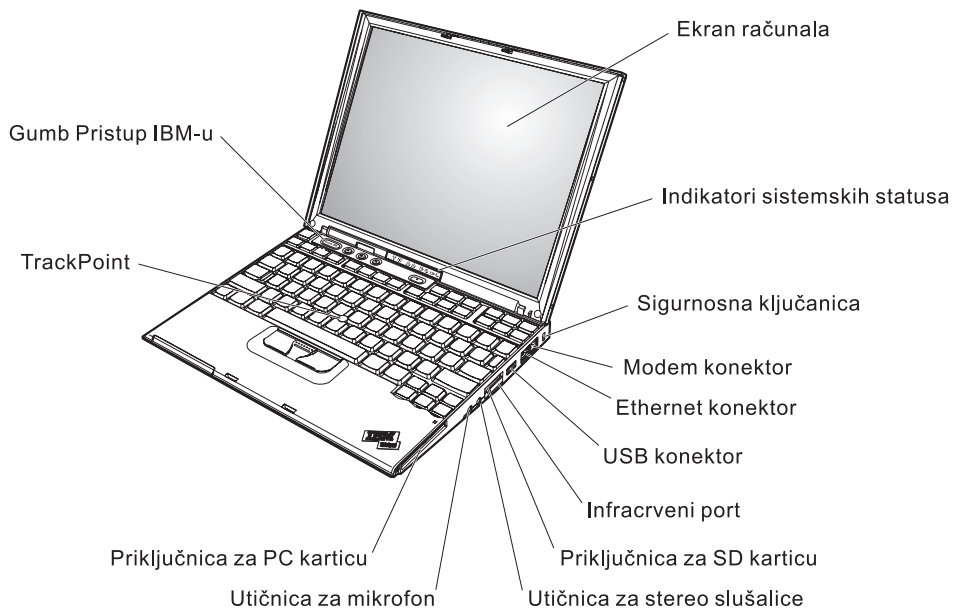


Poglavlje 1. Pregled vašeg novog ThinkPad računala

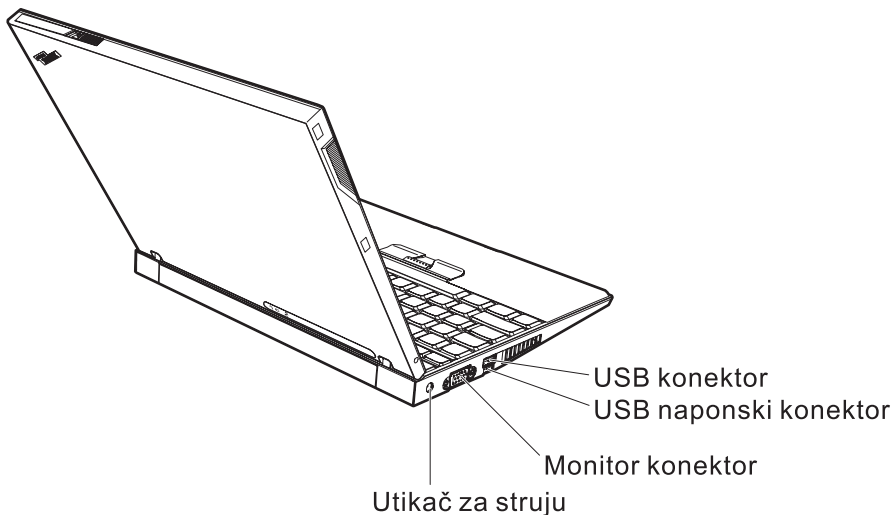
Vaš ThinkPad na prvi pogled	2	Specifikacije	4
Svojstva	3	Briga za vaše ThinkPad računalo	5

Vaš ThinkPad na prvi pogled

Pogled s prijedera



Pogled straga



Svojstva

Procesor

- Intel® Pentium® M procesor

Memorija

- PC2700 data rate (DDR) synchronous dynamic random access memorija (DRAM)

Memorijski uređaj

- 1.8-inčni pogon tvrdog diska

Ekran

Ekran u boji koristi TFT tehnologiju:

- Veličina: 12.1 inča
- Razlučivost:
 - LCD: 1024-sa-768
 - Eksterni monitor: Do 2048-sa-1536
- Kontrola sjaja

Tipkovnica

- 87-tipki, 88-tipki ili 92-tipke (uključujući Fn tipku i tipke za Naprijed i Natrag)
- Tipke za Naprijed i Natrag
- TrackPoint®
- Funkcija Fn tipke
- Pristup IBM-u gumb
- Gumbi za kontrolu glasnoće
- ThinkLight™

Eksterno sučelje

- Konektor eksternog monitora
- Priključnica za PC karticu (Tip I ili Tip II PC kartica)
- Priključnica za Secure digitalnu karticu
- Utičnica za stereo slušalice
- Utičnica za mikrofonski konektor
- Universal Serial Bus (USB) konektor
- Napajani USB konektor (Universal Serial Bus (USB) konektor s naponskim konektorom)
- Infracrveni port
- RJ11 telefonski konektor
- RJ45 Ethernet konektor
- Konektor za sidrišnu stanicu
- Integrirani bežični LAN dodatak (na nekim modelima)
- Integrirani *Bluetooth* dodatak (na nekim modelima)

Specifikacije

Veličina

- Širina: 268 mm (10.55 in.)
- Dubina: 211 mm (8.31 in.)
- Visina: 21 mm – 27 mm (0.83 in. – 1.06 in.)

Radna okolina

- Maksimalna nadmorska visina bez normalnog tlaka: 3048 m (10,000 ft)
- Temperatura
 - Na nadmorskim visinama do 2438 m (8000 ft)
 - Rad bez diskete: 5° do 35°C (41° do 95°F)
 - Rad sa disketom: 10° do 35°C (50° do 95°F)
 - Bez rada: 5° do 43°C (41° do 110°F)
 - Na nadmorskim visinama iznad 2438 m (8000 ft)
 - Maksimalna radna temperatura, 31.3°C (88° F)

Bilješka: Kad punite bateriju, njena temperatura mora biti najmanje 10°C (50°F).

- Relativna vlažnost:
 - Rad bez diskete u pogonu: 8% do 90%
 - Rad s disketom u pogonu: 8% do 80%

Toplota

- 56 W (191 Btu/hr) maksimalno

Dovod napona (ac adaptor)

- Sine-wave ulaz na 50 do 60 Hz
- Ulazni rasponi ac adaptora: 100-240 V ac, 50 do 60 Hz

Baterijski uložak

- ThinkPad X40 Series 4 ćelijski litij-ion (Li-Ion) baterijski uložak
 - Nominalna voltaža: 14.4 V dc
 - Kapacitet: 1.9 AH
- ThinkPad X40 Series 8 ćelijski Li-Ion baterijski uložak
 - Nominalna voltaža: 14.4 V dc
 - Kapacitet: 4.3 AH

Briga za vaše ThinkPad računalo

Iako je vaše računalo oblikovano za pouzdano funkcioniranje u normalnim radnim okruženjima, potrebno je razumno rukovati s njim. Slijedeći ove savjete za rukovanje, dobit ćete od vašeg računala najviše koristi i zadovoljstva.

Važni savjeti:

Pazite na to gdje i kako radite

- Ne ostavljajte podnožje vašeg računala u kontaktu s vašim krilom ili bilo kojim dijelom vašeg tijela, duže vrijeme, kad računalo radi ili kad se baterija puni. Vaše računalo razvija nešto topline za vrijeme normalnog rada. Ta toplina ima utjecaja na razinu sistemske aktivnosti i na razinu punjenja baterije. Produženi kontakt s vašim tijelom, čak i kroz odjeću, može uzrokovati nelagodu, možda čak i opekline na koži.
- Držite tekućine dalje od računala da izbjegnute prolijevanje i držite računalo dalje od vode (da izbjegnute opasnost od električnog udara).
- Spremite materijale za pakiranje daleko od dohvata djece da spriječite rizik od gušenja s plastičnim vrećicama.
- Držite vaše računalo dalje od magneta, uključenih mobilnih telefona, električnih uređaja ili zvučnika (unutar 13 cm/5 in).
- Izbjegavajte podvrgavanje računala ekstremnim temperaturama (ispod 5°C/41°F ili iznad 35°C/95°F).

Budite nježni s vašim računalom

- Ne stavljajte nikakve stvari (uključujući i papir) između ekrana i tipkovnice ili ispod tipkovnice.
- Nemojte računalo, ekran ili eksterne uređaje bacati, udarati, grebsti, savijati, tresti, gurati ili stavljati na njih teške predmete.
- Ekran vašeg računala je oblikovan tako da se treba otvoriti i koristiti pod kutom malo većim od 90 stupnjeva. Ne otvarajte ekran za više od 180 stupnjeva, jer to može oštetiti šarke koje drže ekran.

Nosite računalo ispravno

- Prije pomicanja računala, uklonite bilo koji medij, isključite priključene uređaje i odspojite žice i kablove.
- Osigurajte da je računalo u stanju pripravnosti ili zamrznutosti, ili isključeno, prije pomicanja. To će spriječiti oštećenje pogona tvrdog diska i gubitak podataka.
- Kad podižete otvoreno računalo, držite ga za dno. Ne podižite i ne držite vaše računalo za ekran.
- Koristite kvalitetnu torbu za nošenje koja će pružiti prikladan smještaj i zaštitu. Ne pakirajte računalo u premale kofere ili torbe.

Ispravno rukujte s medijima i pogonima s memorijom

- Izbjegavajte umetanje disketa pod kutom i ne koristite diskete s više naljepnica ili s odljepljenim naljepnicama, jer one mogu ostati u disketnom pogonu.
- Ako vaše računalo dolazi s nekim optičkim uređajem kao što su DVD ili CD-RW/DVD pogon, ne dodirujte površinu diska ili leće na ležištu.
- Ne zatvarajte pretinac dok ne čujete da je CD ili DVD kliknuo na centralnom mjestu u optičkom pogonu kao što su DVD ili CD-RW/DVD pogon.
- Kad instalirate vaš tvrdi disk, disketu, DVD ili CD-RW/DVD pogon, slijedite upute u priručnicima koji su isporučeni s vašim hardverom i primijenite pritisak samo tamo gdje je to na uređaju potrebno. Pogledajte Pristup IBM-u, vaš priručni sistem pomoći, radi informacija o zamjeni pogona tvrdog diska (otvorite Pristup IBM-u pritiskom na gumb Pristup IBM-u.).

Budite oprezni kod postavljanja lozinki

- Zapamtite vaše lozinke. Ako zaboravite lozinku nadglednika ili lozinku tvrdog diska, IBM ju neće resetirati i morat ćete zamijeniti sistemsku ploču ili pogon tvrdog diska.

Ostali važni savjeti

- Modem u računalu može koristiti samo analognu telefonsku mrežu ili javnu telefonsku mrežu (PSTN). Ne spajajte modem na PBX (private branch exchange) ili druge digitalne telefonske proširene linije, jer to može oštetiti modem. Analogne telefonske linije se često koriste u kućanstvima, dok se digitalne telefonske linije često koriste u hotelima ili uredskim zgradama. Ako niste sigurni u to kakvu telefonsku liniju koristite, kontaktirajte vaše telefonsko poduzeće.
- Vaše računalo možda ima i Ethernet konektor i modemske konektor. Ako je to tako, pazite da spojite vaš komunikacijski kabel na pravi konektor, da se konektor ne ošteti. Pogledajte Pristup IBM-u, vaš priručni sistem pomoći, radi informacija o smještaju tih konektora (pritisnite gumb Pristup IBM-u da otvorite Pristup IBM-u).
- Registrirajte vaše ThinkPad proizvode kod IBM-a (pogledajte Web stranicu: **www.pc.ibm.com/pc/register**). To može pomoći vlastima da vam vrate vaše računalo u slučaju gubljenja ili krađe. Registracija vašeg računala također omogućuje IBM-u da vas obavijesti o svim mogućim tehničkim informacijama i nadogradnjama.
- Samo ovlašteni IBM ThinkPad tehničar treba rastavljati i popravljati vaše računalo.
- Nemojte modificirati ili lijepiti kvačice da bi zadržali ekran otvoren ili zatvoren.
- Pazite da ne preokrećete računalo dok je ac adaptor priključen. To bi moglo slomiti utikač adaptera.
- Isključite računalo ako zamjenjujete uređaj u ležištu uređaja, ili provjerite da li se uređaj može zamjenjivati dok je računalo uključeno.
- Ako zamjenjujete pogone u vašem računalu, reinstalirajte plastične poklopce s urezima (ako su isporučeni).
- Spremite vaše eksterne ili pokretne pogone tvrdog diska, diskete, CD-a, DVD-a i CD-RW/DVD-a u odgovarajuće spremnike ili pakiranja, kad nisu u upotrebi.

Čišćenje poklopca vašeg računala

Povremeno očistite vaše računalo kako slijedi:

1. Pripremite mješavinu nježnog sredstva za pranje posuđa (onog koje ne sadrži abrazivni prašak ili jake kemikalije kao što su kiseline ili lužine). Upotrebite 5 dijelova vode na 1 dio deterdženta.
2. Navlažite spužvu s razblaženim deterdžentom.
3. Ocijedite suvišnu tekućinu.
4. Prebrišite poklopac sa spužvom, kružnim pokretima i pazeći da nigdje ne ostane suvišne tekućine.
5. Obrišite površinu da uklonite deterdžent.
6. Isperite spužvu s čistom tekućom vodom.
7. Obrišite poklopac s čistom spužvom.
8. Ponovno obrišite površinu sa suhom, mekom tkaninom.
9. Pričekajte da se površina potpuno osuši i uklonite mrvice vlakna od tkanine.

Čišćenje tipkovnice vašeg računala

1. Navlažite meku, čistu tkaninu s nešto izopropilnog alkohola za čišćenje.
2. Obrišite svaku površinu tkaninom. Obrišite tipke jednu po jednu; ako brišete nekoliko tipki odjednom tkanina se može uvući između susjednih tipki i možda ih oštetiti. Pazite da nikakva tekućina ne dođe između tipki.
3. Pričekajte da se osuši.
4. Da bi uklonili mrvice i prašinu ispod tipki možete koristiti ispuhivač sa četkom ili hladan zrak iz sušila za kosu.

Bilješka: Nemojte izravno rasprskavati sredstvo na ekran ili tipkovnicu.

Čišćenje ekrana vašeg računala

1. Nježno obrišite ekran sa suhom, mekom tkaninom. Ako vidite ogrebotine na vašem ekranu, to bi mogle biti mrlje prenešene s tipkovnice ili TrackPoint štapića, ako je poklopac bio izvana prejako pritisnut.
2. Nježno obrišite mrlju sa suhom, mekom tkaninom.
3. Ako mrlja ne nestane, navlažite meku tkaninu sa čistom vodom ili 50-50 mješavinom izopropilnog alkohola i čiste vode.
4. Čvrsto ocijedite.
5. Ponovno obrišite ekran; pazite da tekućina ne dospije u računalo.
6. Svakako osušite ekran prije nego što ga zatvorite.

Briga za vaše ThinkPad računalo

Poglavlje 2. Rješavanje problema računala

Dijagnosticiranje problema	10	Problemi s ekranom računala	21
Otkrivanje problema	10	Problemi s baterijom	23
Poruke o greškama	10	Problemi s pogonom tvrdog diska	23
Greške bez poruka	14	Problem s pokretanjem	24
Problemi s lozinkama	16	Ostali problemi	25
Problem s prekidačem napajanja	16	Pokretanje IBM BIOS Setup Utility	27
Problemi s tipkovnicom	16	Obnavljanje predinstaliranog softvera	28
TrackPoint problemi	17	Nadogradnja pogona tvrdog diska	29
Problemi stanja pripravnosti i zamrznutosti	18	Zamjena baterije	31

Dijagnosticiranje problema

Ako imate problem s vašim računalom, možete ga testirati pomoću PC-Doctor-a za Windows. Da izvedete PC-Doctor-a za Windows, učinite sljedeće:

1. Kliknite **Start**.
2. Pomaknite pointer na **All Programs** (u ostalim Windowsima osim XP-a, **Programs**) i tada na **PC-Doctor for Windows**.
3. Kliknite **PC-Doctor**.
4. Izaberite jedan od testova, ili iz **Device Categories** ili iz **Test Scripts**.

Pozor

Izvođenje bilo kojeg testa može potrajati nekoliko minuta ili duže. Osigurajte si dovoljno vremena za izvođenje cijelog testa; ne prekidajte test za vrijeme izvođenja.

System Test od **Test Scripts** izvodi neke testove kritičnih hardverskih komponenti, ali on ne izvodi sve dijagnostičke testove u PC-Doctoru za Windows. Ako PC-Doctor za Windows izvijesti da su svi testovi u **System Test** izvedeni i da nisu nađeni nikakvi problemi, razmislite od izvođenju dodatnih testova u PC-Doctor za Windows.

Ako se pripremate kontaktirati IBM radi podrške, svakako ispišite zapisnik o testiranju, tako da možete brzo dati informacije tehničaru za pomoć.

Otkrivanje problema

Ako ovdje ne pronađete vaš problem, pogledajte vaš priručni sistem za pomoć, Pristup IBM-u. Da otvorite Pristup IBM-u, pritisnite gumb Pristup IBM-u. Sljedeće poglavlje samo opisuje probleme koji vas mogu spriječiti u pristupu do ovog sistema pomoći.

Poruke o greškama

Bilješke:

1. U dijagramima, x može biti bilo koji znak.
2. Verzija PC-Doctor-a koja se ovdje spominje je PC-Doctor za Windows.

Poruka	Rješenje
0175: Bad CRC1, stop POST task	EEPROM kontrolna suma nije ispravna (block # 6). Dajte računalo na popravak.
0176: System Security - The System has been tampered with.	Ova poruka se prikazuje ako uklonite Sigurnosni čip i ponovo ga instalirate ili instalirate novi. Da očistite grešku, otidite u IBM BIOS Setup Utility, pritisnite F9 da postavite vrijednosti na default, tada pritisnite F10 da spremite promjene. Ako se time problem ne ukloni, dajte računalo na popravak u servis.

Poruka	Rješenje
0177: Bad SVP data, stop POST task. Kontrolna suma lozinke nadglednika u EEPROM-u nije ispravna.	Kontrolna suma lozinke nadglednika u EEPROM-u nije ispravna. Sistemska ploča se mora zamijeniti. Dajte računalo na popravak.
0182: Bad CRC2. Enter BIOS Setup and load Setup defaults.	Kontrolna suma CRC2 postavke u EEPROM-u nije ispravna. Pritisnite F1 da odete u IBM BIOS Setup Utility. Pritisnite F9 i onda Enter da napunite default postavku. Pritisnite F10 i tada Enter za ponovno pokretanje sistema.
0185: Bad startup sequence settings. Enter BIOS Setup and load Setup defaults.	Kontrolna suma postavke za redoslijed podizanja u EEPROM-u nije ispravna. Pritisnite F1 da odete u IBM BIOS Setup Utility. Pritisnite F9 i onda Enter da napunite default postavku. Pritisnite F10 i tada Enter za ponovno pokretanje sistema.
0187: EAIA data access error	Pristup do EEPROM nije uspio. Dajte računalo na popravak.
0188: Invalid RFID serialization information area.	EEPROM kontrolna suma nije ispravna (block # 0 i 1, ili block # 6). Sistemska ploča se mora zamijeniti a serijski broj okvira se mora reinstalirati. Dajte računalo na popravak.
0189: Invalid RFID configuration information area	EEPROM kontrolna suma nije ispravna (block # 4 i 5). Sistemska ploča se mora zamijeniti a UUID se mora reinstalirati. Dajte računalo na popravak.
0190: Critical low-battery error	Računalo se isključilo zato što se baterija ispraznila. Spojite ac adaptor na računalo i napunite bateriju, ili zamijenite bateriju s jednom potpuno napunjenom.
0191: System Security - Invalid remote change requested.	Promjena sistemske konfiguracije nije uspjela. Potvrdite operaciju i pokušajte ponovno. Da očistite grešku, otidite u IBM BIOS Setup Utility, pritisnite F9 da postavite vrijednosti na default, tada pritisnite F10 da spremite promjene.
0192: System Security - IBM Embedded Security hardware tamper detected.	Sigurnosni čip je zamijenjen s nekim drugim. Dajte računalo na popravak.
0199: System Security - IBM Security password retry count exceeded.	Ova poruka se prikazuje ako unesete pogrešnu lozinku nadglednika više od tri puta. Potvrdite lozinku nadglednika i pokušajte ponovno. Da očistite grešku, otidite u IBM BIOS Setup Utility.
01C8: More than one modem devices are found. Uklonite jedan od modema. Pritisnite <Esc> za nastavak.	Uklonite ili Modem Mini-PCI karticu ili Modem Daughter karticu. Inače, pritisnite Esc da zanemarite poruku upozorenja. Ako se time problem ne ukloni, dajte računalo na popravak u servis.
01C9: More than one Ethernet devices are found. Uklonite jedan od uređaja. Pritisnite <Esc> za nastavak.	Vaše ThinkPad računalo ima ugrađen Ethernet dodatak i vi ne možete dodati još jedan takav dodatak ako instalirate neki Ethernet uređaj. Ako se prikaže ova poruka o greški, uklonite Ethernet uređaj koji ste instalirali. Inače, pritisnite Esc da zanemarite ovu poruku upozorenja. Ako se time problem ne ukloni, dajte računalo na popravak u servis.
0200: Hard disk error	Tvrđi disk ne radi. Provjerite da je tvrđi disk čvrsto spojen. Izvedite BIOS Setup Utility; tada u Startup izborniku osigurajte da tvrđi disk ne bude onemogućen.

Poruka	Rješenje
021x: Greška tipkovnice	<p>Osigurajte da nema nikakvih objekata na tipkovnici ili na eksternoj tipkovnici, ako ju imate. Isključite računalo i sve priključene uređaje. Najprije uključite računalo; zatim uključite priključene uređaje.</p> <p>Ako još uvijek imate istu šifru greške, učinite sljedeće:</p> <p>Ako je spojena eksterna tipkovnica, učinite sljedeće:</p> <ul style="list-style-type: none"> Isključite računalo i odspojite eksternu tipkovnicu; zatim uključite računalo. Provjerite da vaša ugrađena tipkovnica radi ispravno. Ako je to tako, dajte eksternu tipkovnicu na popravak. Provjerite da je eksterna tipkovnica spojena na ispravan konektor. <p>Testirajte računalo pomoću PC-Doctor-a.</p> <ul style="list-style-type: none"> Ako se računalo zaustavi za vrijeme testa, dajte ga na popravak.
0230: Shadow RAM error	Skriveni RAM ima grešku. Testirajte memoriju računala sa PC-Doctor. Ako ste prije uključivanja računala dodali memorijski modul, reinstalirajte ga. Tada testirajte memoriju s PC-Doctor-om.
0231: System RAM error	Sistemska RAM ima grešku. Testirajte memoriju računala sa PC-Doctor. Ako ste prije uključivanja računala dodali memorijski modul, reinstalirajte ga. Tada testirajte memoriju s PC-Doctor-om.
0232: Extended RAM error	Prošireni RAM ima grešku. Testirajte memoriju računala sa PC-Doctor. Ako ste povećali memoriju neposredno prije uključivanja računala, reinstalirajte ju. Tada testirajte memoriju s PC-Doctor-om.
0250: System battery error	Rezervna baterija, koja se koristi za čuvanje konfiguracijskih informacija, kao što su datum i vrijeme, dok je računalo isključeno, je ispražnjena. Zamijenite bateriju i izvedite IBM BIOS Setup Utility da provjerite konfiguraciju. Ako se problem nastavi, dajte računalo na popravak.
0251: System CMOS checksum bad	Sistemska CMOS je možda pokvario neki aplikativni program. Računalo koristi default postavke. Izvedite IBM BIOS Setup Utility da rekonfigurirate postavke. Ako još uvijek imate istu šifru greške, dajte računalo na popravak.
0260: System timer error	Dajte računalo na popravak.
0270: Real time clock error	Dajte računalo na popravak.
0271: Date and time error	Niti datum niti vrijeme nisu podešeni u računalu. Postavite datum i vrijeme pomoću IBM BIOS Setup Utility.
0280: Previous boot incomplete	<p>Vaše računalo prije nije moglo završiti proces podizanja.</p> <p>Isključite računalo; tada ga uključite da pokrenete IBM BIOS Setup Utility. Provjerite konfiguraciju i tada ponovo pokrenite računalo ili izborom opcije Exit Saving Changes ispod stavke Restart ili pritiskom na F10. Ako još uvijek imate istu šifru greške, dajte računalo na popravak.</p>
02D0: System cache error	Cache memorija je onemogućena. Dajte računalo na popravak.
02F4: EISA CMOS not writable	Dajte računalo na popravak.

Poruka	Rješenje
02F5: DMA test failed	Dajte računalo na popravak.
02F6: Software NMI failed	Dajte računalo na popravak.
02F7: Fail-safe timer NMI failed	Dajte računalo na popravak.
1802: Unauthorized network card is plugged in - Power off and remove the miniPCI network card.	Mini-PCI mrežna kartica nije podržana na ovom računalu. Uklonite ju.
1803: Unauthorized daughter card is plugged in - Isključite računalo i uklonite daughter karticu.	Daughter kartica nije podržana na ovom računalu. Uklonite ju.
1810: Hard disk partition layout error	<p>Problem u prepoznavanju izgleda particije na tvrdom disku je zaustavio pokretanje računala. Ili je IBM Predesktop područje obrisano, ili tvrdi disk sadrži neispravne podatke. Da pokušate ponovno pokrenuti računalo, izvedite nešto od sljedećeg:</p> <ul style="list-style-type: none"> • Ako je IBM Predesktop područje obrisano <ol style="list-style-type: none"> 1. Pritisnite F1 da otvorite IBM BIOS Setup Utility. 2. Izaberite Security->IBM Predesktop Area-> Access IBM Predesktop Area 3. Postavite tu stavku na Disabled. 4. Spremite i izađite. • Ako gornje ne uspije <ol style="list-style-type: none"> 1. Pritisnite Enter. 2. Dva puta kliknite RECOVER TO FACTORY CONTENTS i slijedite upute na ekranu. <p>Bilješka: Ovo će trajno izbrisati sadržaj cijelog tvrdog diska, i tada vratiti softver koji je predinstalirao IBM.</p> <p>Pritisnite F1 da otvorite BIOS Setup, ili Enter da pokrenete IBM Predesktop područje.</p> <p>Ako se računalo i dalje ne pokreće, pozovite centar za IBM podršku. Telefonski brojevi su na stranici “Telefonski brojevi” na stranici 37.</p>
Prompt za lozinku za uključenje	Postavljena je lozinka za uključenje ili lozinka nadglednika. Upišite lozinku i pritisnite Enter da bi koristili računalo. Ako lozinka za uključenje nije prihvaćena, možda je postavljena lozinka nadgledatelja. Upišite lozinku nadglednika i pritisnite Enter. Ako još uvijek imate istu šifru greške, dajte računalo na popravak.
Prompt za lozinku tvrdog diska	<p>Postavljena je lozinka tvrdog diska. Upišite lozinku i pritisnite Enter da bi koristili računalo.</p> <p>Ako još uvijek imate istu šifru greške, dajte računalo na popravak.</p>

Poruka	Rješenje
Greška zamrzavanja	<p>Sistemska konfiguracija se promijenila u vremenu između ulaženja i izlaženja računala iz stanja zamrznutosti, pa vaše računalo ne može uspostaviti normalan rad.</p> <ul style="list-style-type: none"> • Vratite sistemsku konfiguraciju na ono što je bilo prije ulaženja računala u stanje zamrznutosti. • Ako se promijenila veličina memorije, ponovo kreirajte datoteku zamrzavanja.
Operativni sistem nije nađen.	<p>Provjerite sljedeće:</p> <ul style="list-style-type: none"> • Da li je tvrdi disk ispravno instaliran. • Da li je disketa za pokretanje u disketnom pogonu. <p>Ako i dalje vidite istu poruku o grešci, provjerite redoslijed podizanja pomoću BIOS Setup Utility-a.</p>
Greška ventilatora	Ventilator za hlađenje je pokvaren. Dajte računalo na popravak.
EMM386 Not Installed — Unable to Set Page Frame Base Address.	<p>Uđite sa edit u C:\CONFIG.SYS i promijenite red</p> <pre>device=C:\WINDOWS\EMM386.EXE RAM</pre> <p>u</p> <pre>device=C:\WINDOWS\EMM386.EXE NOEMS</pre> <p>i spremite datoteku.</p>
CardBus Configuration Error —Device Disabled	<p>Otiđite u IBM BIOS Setup Utility. Pritisnite F9 i onda Enter da napunite default postavku.</p> <p>Pritisnite F10 i tada Enter za ponovno pokretanje sistema.</p>
Greška termalnog senzora	Termalni senzor ne radi ispravno. Dajte računalo na popravak.
<p>Nije uspjela provjera sistemskih servisa.</p> <p>Pritisnite <Esc> za nastavak.</p>	<p>IBM Predesktop područje na HDD je neispravno. Ako trebate koristiti IBM Predesktop područje, nabavite CD za obnavljanje, tada pomoću njega obnovite IBM Predesktop područje.</p>

Greške bez poruka

Problem:

Kad uključim stroj, ništa se ne pojavi na ekranu i ne čuju se nikakvi zvuci za vrijeme pokretanja.

Bilješka: Ako niste sigurni jeste li čuli neke zvukove, isključite računalo; tada ga opet uključite i ponovo slušajte. Ako koristite eksterni monitor, pogledajte “Problemi s ekranom računala” na stranici 21

Rješenje:

Ako je postavljena lozinka za uključivanje, pritisnite bilo koju tipku da prikazete prompt za lozinku za uključivanje, unesite ispravnu lozinku i pritisnite Enter.

Ako se prompt za lozinku za uključivanje ne pojavi, možda je osvjetljenje ekrana postavljeno na minimum. Podesite razinu osvjetljenosti pritiskom na tipke Fn+Home.

Ako je ekran i dalje prazan, provjerite da je:

- Baterija instalirana ispravno.
- Ac adaptor spojen na računalo i naponska žica utaknuta u ispravnu električnu utičnicu.
- Napajanje računala uključeno. (Uključite prekidač napajanja ponovo za potvrdu.)

Ako su te stavke ispravno postavljene, a ekran ostaje prazan, dajte računalo na popravak.

Problem:

Kad uključim stroj, ništa se ne pojavi na ekranu, ali čujem dva ili više piska.

Rješenje:

Provjerite je li memorijska kartica pravilno instalirana. Ako je, a ekran je i dalje prazan i čuje se pet piskova, dajte računalo na popravak.

Ako čujete 4 puta po 4 piska, Security Chip ima problem. Dajte računalo na popravak.

Problem:

Kad uključim stroj, pojavi se samo bijeli pokazivač na praznom ekranu.

Rješenje:

Reinstalirajte vaš operativni sistem i uključite računalo. Ako i dalje vidite samo pokazivač na ekranu, dajte računalo na popravak.

Problem:

Moj ekran se isprazni dok je računalo uključeno.

Rješenje

Možda je omogućen čuvar ekrana ili upravljanje napajanjem. Pomaknite TrackPoint ili pritisnite neku tipku da izađete iz čuvara ekrana, ili pritisnite prekidač napajanja da se vratite iz stanja pripravnosti ili zamrznutosti.

Problem:

Puni DOS-ekran izgleda manji.

Rješenje:

Ako koristite DOS aplikaciju koja podržava razlučivost od samo 640×480 (VGA način), slika ekrana može izgledati malo iskrivljena ili može izgledati manja od veličine ekrana. To je zbog održavanja kompatibilnosti s ostalim DOS aplikacijama. Da proširite sliku ekrana na istu veličinu kakvu ima stvarni ekran, pokrenite ThinkPad konfiguracijski program i kliknite **LCD**; tada izaberite funkciju Screen expansion. (Slika može i dalje izgledati neznatno iskrivljena.)

Bilješka: Ako vaše računalo ima funkciju za proširenje ekrana, možete upotrebiti tipke Fn+F8 da proširite sliku ekrana.

Problemi s lozinkama

Problem:

Zaboravio(la) sam lozinku.

Rješenje:

Ako ste zaboravili vašu lozinku za uključenje, morate odnijeti računalo do ovlaštenog IBM serviseru ili prodajnog predstavnika da poništi lozinku.

Ako ste zaboravili vašu lozinku za tvrdi disk, IBM neće resetirati vašu lozinku ili obnoviti podatke s tvrdog diska. Morate odnijeti računalo do IBM prodavača ili prodajnog predstavnika da zamijene tvrdi disk. Za to se zahtijeva dokaz o kupnji i moguće je da će biti zaračunata naknada za dijelove i uslugu.

Ako ste zaboravili vašu lozinku nadglednika, IBM neće resetirati vašu lozinku. Morate odnijeti računalo do IBM prodavača ili prodajnog predstavnika da zamijene sistemsku ploču. Za to se zahtijeva dokaz o kupnji i moguće je da će biti zaračunata naknada za dijelove i uslugu.

Problem s prekidačem napajanja

Problem:

Sistem ne odgovara i ne možete isključiti računalo.

Rješenje:

Isključite računalo tako da pritisnete i držite prekidač napajanja 4 sekunde ili više. Ako se sistem još nije resetirao, uklonite ac adaptor i bateriju.

Problemi s tipkovnicom

Problem:

Sve ili samo neke tipke na tipkovnici ne rade.

Rješenje:

Ako se problem pojavio odmah nakon vraćanja računala iz stanja pripravnosti u Windows NT-u, unesite lozinku za uključenje ako je bila postavljena.

Ako je spojena eksterna PS/2 tipkovnica, ne radi numerička tipkovnica na vašem računalu. Upotrebite numeričku tipkovnicu na eksternoj tipkovnici.

Ako su spojeni eksterna numerička tipkovnica ili miš:

1. Isključite računalo.
2. Uklonite eksternu numeričku tipkovnicu ili miša.
3. Uključite računalo i pokušajte ponovo koristiti tipkovnicu.

Ako je problem s tipkovnicom riješen, oprezno ponovo spojite eksternu numeričku tipkovnicu, eksternu tipkovnicu ili miša, pazeći da ispravno smjestite konektore.

Ako tipke na tipkovnici i dalje ne rade, dajte računalo na popravak.

Problem:

Pojavljuje se broj kad upišete slovo.

Rješenje

Uključena je funkcija za zaključavanje numerika. Da ju isključite, pritisnite i držite Shift; tada pritisnite NumLk.

Problem:

Sve ili samo neke tipke na eksternoj numeričkoj tipkovnici ne rade.

Rješenje:

Provjerite da je eksterna numerička tipkovnica ispravno spojena na računalo.

Problem:

Sve ili samo neke tipke na eksternoj PS/2 tipkovnici ne rade.

Rješenje:

Ako koristite X4 UltraBase™ Dock, spojite konektor tipkovnice na konektor za tipkovnicu/miša na X4 UltraBase Dock. Ako istovremeno koristite miša i eksternu tipkovnicu, trebate konektor za tipkovnicu/miša. Provjerite da je konektor tipkovnice/miša ispravno spojen na konektor za miša na X4 UltraBase Dock i da je kabel tipkovnice ispravno spojen na svoj konektor.

Ako je spoj ispravan, odspojite kabel i provjerite da li ugrađena tipkovnica radi ispravno. Ako ugrađena tipkovnica radi, onda je problem u eksternoj tipkovnici. Pokušajte koristiti drukčiju eksternu tipkovnicu.

TrackPoint problemi

Problem:

Pokazivač se pomiče kad se računalo uključi ili nakon što se vrati u normalan rad.

Rješenje:

Pokazivač se može pomicati kad za vrijeme normalnog rada ne koristite TrackPoint. To je normalna karakteristika TrackPoint-a i nije kvar. Pokazivač može bježati po nekoliko sekundi u sljedećim uvjetima:

- Kad se računalo uključi.
- Kad računalo nastavlja s normalnim radom.
- Kad je TrackPoint pritisnut dugo vremena.
- Kad se promijeni temperatura.

Problem:

Miš ili pokazni uređaj ne rade.

Rješenje:

Provjerite da je TrackPoint postavljen na Automatic u ThinkPad Configuration programu. Tada odspojite miša ili uređaj za pokazivanje i pokušajte s upotrebom TrackPoint. Ako TrackPoint radi, greška je možda zbog miša ili uređaja za pokazivanje.

Provjerite da je kabel miša ili kabel uređaja za pokazivanje čvrsto spojen na X4 UltraBase Dock.

Ako vaš miš nije kompatibilan s IBM PS/2 mišom, onemogućite TrackPoint, pomoću ThinkPad Configuration programa.

Bilješka: Za više informacija, pogledajte priručnik koji je isporučen s mišom.

Problem

Gumbi miša ne rade.

Rješenje

Promijenite pogonitelj miša na **Standard PS/2® Port Mouse**, i tada reinstalirajte **IBM PS/2 TrackPoint**. Pogonitelji se nalaze na C:\IBMTOOLS\DRIVERS direktoriju na vašem pogonu tvrdog diska. Ako vaš pogon tvrdog diska ne sadrži pogonitelje uređaja, pogledajte ThinkPad Web stranicu. Za pristup do Web stranice, pritisnite gumb Pristup IBM-u. Otvorit će se ekran Pristup IBM-u. Na njemu kliknite na **Get Help & Support**, i tada kliknite **Download & update**. Izaberite **Newest device drivers**.

Problem

Funkcije sklizanja ili povećala ne rade.

Rješenje

Pogledajte pogonitelja miša u Device Manager-u i provjerite da je IBM PS/2 TrackPoint pogonitelj instaliran.

Problemi stanja pripravnosti i zamrznutosti

Problem:

Računalo neočekivano ulazi u stanje pripravnosti.

Rješenje:

Ako se procesor pregrije, računalo će automatski otići u stanje pripravnosti da dozvoli računalu da se ohladi i da zaštiti procesor i ostale interne komponente. Također, provjerite postavku za stanje pripravnosti pomoću Battery MaxiMiser-a.

Problem:

Računalo ulazi u stanje pripravnosti odmah nakon Power-on self-testa (POST) (uključuje se svjetlo indikatora stanja pripravnosti).

Rješenje:

Provjerite da je:

- Baterija napunjena.
- Operativna temperatura unutar dozvoljenog raspona. Pogledajte “Specifikacije” na stranici 4.

Ako su ove stavke ispravne, dajte računalo na popravak.

Problem:

Pojavljuje se poruka critical low-battery error i računalo se odmah isključuje.

Rješenje:

Napon baterije postaje slab. Spojite ac adaptor na računalo ili zamijenite bateriju s jednom potpuno napunjenom.

Problem:

Ekran računala ostaje prazan nakon što ste poduzeli akciju da se vratite iz stanja pripravnosti.

Rješenje:

Provjerite da li je eksterni monitor bio odspojen za vrijeme dok je računalo bilo u stanju pripravnosti. Nemojte odspajati eksterni monitor dok je računalo u stanju pripravnosti ili zamrznutosti. Ako nakon vraćanja iz tih stanja nema priključenog eksternog monitora, ekran računala će ostati prazan i izlaz se neće prikazati. Ovo ograničenje ne zavisi o vrijednosti za razlučivost. Pritisnite Fn+F7 da prikazete ekran računala.

Bilješka: Ako koristite kombinaciju tipaka Fn+F7 za primjenu sheme predstavljanja, pritisnite Fn+F7 bar tri puta u tri sekunde, pa će slika biti prikazana na ekranu računala.

Problem:

Računalo se ne vraća iz stanja pripravnosti ili indikator tog stanja ostaje upaljen i računalo ne radi.

Rješenje:

Ako se sistem ne vraća iz stanja pripravnosti, možda je otišao u stanje pripravnosti ili zamrznutosti automatski, zato što se baterija ispraznila. Provjerite indikator stanja pripravnosti.

- Ako je indikator uključen, vaše računalo je u stanju pripravnosti. Spojite ac adaptor na računalo; pritisnite Fn.
- Ako je indikator stanja pripravnosti isključen, vaše računalo je u stanju zamrznutosti ili je isključeno. Spojite ac adaptor na računalo; tada pritisnite gumb za uključivanje da ponovo uspostavite rad.

Ako se sistem i dalje ne vraća iz stanja pripravnosti, možda je sistem prestao odgovarati i vi ne možete isključiti računalo. U tom slučaju trebate resetirati računalo. Ako niste spremili vaše podatke, oni će možda biti izgubljeni. Da resetirate računalo, pritisnite i držite prekidač napajanja 4 sekunde ili više. Ako se sistem još nije resetirao, uklonite ac adaptor i bateriju.

Problem:

Vaše računalo ne odlazi u stanje pripravnosti ili zamrznutosti.

Rješenje:

Provjerite da nije odabrana neka opcija koja onemogućuje računalo da uđe u stanje pripravnosti ili zamrznutosti.

Problem:

Računalo ne odlazi u stanje pripravnosti kako je postavljeno s vremenskim prekidačem u Windows NT.

Rješenje:

Za Windows NT:

Ako ste omogućili funkciju CD-ROM AutoRun, računalo neće otići u stanje

pripravnosti pomoću timera. Da omogućite vremenski prekidač, uredite konfiguracijske informacije u registru kako slijedi:

```
HKEY_LOCAL_MACHINE\SYSTEM\  
CurrentControlSet\Services\Cdrom\  
Autorun: 0x1 > Autorun: 0
```

Bilješka: Prije promjena kopirajte registre i konfiguraciju računala. Ako nešto ne bude u redu, možete vratiti sistemske registre i konfiguracijske datoteke.

Problem:

Sistem se ne budi u vrijeme postavljeno timerom, ako računalo nije spojeno na AC izvor napajanja,

–ili–

Sistem ne odlazi u stanje zamrznutosti iz stanja odgode ako računalo nije spojeno na AC izvor napajanja.

Rješenje:

Operacija buđenja s timerom uz baterijsko napajanje je po defaultu onemogućena. Ako omogućite tu funkciju, računalo se može probuditi i početi raditi dok ga nosite, a to može dovesti do oštećenja pogona tvrdog diska.

Ako vodite računa o tom riziku možete omogućiti ovu funkciju.

1. Isključite i ponovno uključite računalo; tada, dok se u lijevom donjem dijelu ekrana prikazuje poruka “ To interrupt normal startup, press the blue Access IBM button”, pritisnite tipku Pristup IBM-u. Otvorit će se ekran Rescue and Recovery.
2. Kliknite **Access BIOS**. Prikazat će se prozor System Restart Required.
3. Kliknite **Yes**. Računalo se ponovno pokreće i pojavljuje se izbornik IBM BIOS Setup Utility-a.
4. S kursorom izaberite **Config**; tada pritisnite Enter. Prikazuje se podizbornik **Power**.
5. Izaberite **Timer Wake with Battery Operation** pritiskom na Enter.
6. S tipkom F5 ili F6, izaberite **Enabled** i tada pritisnite Enter.
7. Pritisnite F10 i Enter da spremite ovu postavku i izađete iz pomoćnog programa.

Za informacije o BIOS Setup Utility-u pogledajte “IBM BIOS Setup Utility” u Pristupu IBM-u.

Problem:

Kombinacija tipaka Fn + F12 ne uzrokuje odlazak računala u stanje zamrznutosti.

Rješenje:

Računalo ne odlazi u stanje zamrznutosti:

- Ako upotrebljavate jednu od IBM komunikacijskih PC kartica. Da odete u stanje zamrznutosti, zaustavite komunikacijski program i tada uklonite PC karticu ili onemogućite priključnicu za PC karticu. Kliknite na ikonu **Safely Remove**

Hardware u traci sa zadacima (za Windows XP) ili ikonu **Unplug or Eject Hardware** u traci sa zadacima (za Windows 2000).

- Ako pomoćni program za zamrzavanje nije instaliran u Windows NT. Da instalirate pomoćni program za zamrzavanje pogledajte “Instaliranje pogonitelja uređaja” u Pristup IBM-u, vašem priručnom sistemu pomoći.
- Ako stanje zamrznutosti nije omogućeno. Da ga omogućite, učinite kako slijedi:

Za Windows NT:

Bilješka: Da bi koristili stanje zamrznutosti u Windows NT, morate formatirati vaš tvrdi disk s FAT sistemom za formatiranje. Ako formatirate tvrdi disk sa NTFS, default formatom u Windows NT, ne možete koristiti stanje zamrznutosti.

1. Pokrenite ThinkPad Configuration program.
2. Kliknite **Power Management**.
3. Kliknite **Suspend/Resume Options**.
4. Kliknite **Enable Hibernation**.
5. Kliknite **OK**.

Za Windows XP ili Windows 2000:

1. Pokrenite ThinkPad Configuration program.
2. Kliknite **Power Management**.
3. Kliknite karticu **Hibernate**.
4. Izaberite kućicu za podršku zamrzavanja.
5. Kliknite **OK**.

Bilješka: U stanje zamrznutosti možete otići pritiskom na Fn+F12 samo ako je instaliran PM pogonitelj za Windows 2000 ili Windows XP.

Problem:

Pod Windows XP, kombinacija tipaka Fn+F3 ne uzrokuje pražnjenje ekrana računala.

Rješenje:

Windows XP omogućuje da se više korisnika prijavi na sistem u isto vrijeme. Ako ste vi prvi korisnik koji se prijavio na vaše računalo, možete koristiti Fn+F3 kombinaciju tipaka. U protivnom, ta kombinacija neće raditi na vašem računalu.

Problemi s ekranom računala

Problem:

Ekran je prazan.

Rješenje:

- Pritisnite Fn+F7 da prikazete sliku.

Bilješka: Ako koristite kombinaciju tipaka Fn+F7 za primjenu sheme predstavljanja, pritisnite Fn+F7 bar tri puta u tri sekunde, pa će slika biti prikazana na ekranu računala.

- Ako koristite AC adaptor, ili koristite bateriju, a indikator stanja baterije je upaljen (zeleno), pritisnite Fn+Home da posvijetlite ekran.
- Ako je indikator stanja pripravnosti upaljen (zeleno), pritisnite Fn da se vratite iz stanja pripravnosti.
- Ako i dalje imate problem, napravite Rješenje iz donjeg problema.

Problem:

Ekran je nečitljiv ili iskrivljen.

Rješenje:

Provjerite da je:

- Pogonitelj ekranskog uređaja ispravno instaliran.
- Razlučivost ekrana i boja podešena ispravno.
- Tip monitora ispravan.

Da provjerite ove postavke, napravite sljedeće:

Za Windows XP i Windows 2000:

1. Desno kliknite na desktopu, kliknite **Properties**, tada kliknite karticu **Settings**.
2. Provjerite da li su rezolucija i kvaliteta boje ispravno postavljeni.
3. Kliknite **Advanced**.
4. Kliknite karticu **Adapter**.
5. Provjerite da li je "Intel(R) 82852/82855 GM/GME Graphics Controller" pokazano u prozoru informacija adaptora.
6. Kliknite gumb **Properties**. Označite kućicu "Device status" i osigurajte da uređaj ispravno radi. Ako ne, kliknite gumb **Troubleshooter**.
7. Kliknite karticu **Monitor**.
8. Provjerite da su informacije ispravne.
9. Kliknite gumb **Properties**. Označite kućicu "Device status" i osigurajte da uređaj ispravno radi. Ako ne, kliknite gumb **Troubleshooter**.

Problem:

Ekran ostaje uključen nakon isključivanja računala.

Rješenje:

Pritisnite i držite prekidač za uključivanje oko 4 sekunde ili više da isključite računalo; zatim ga opet uključite.

Problem:

Nakon svakog uključivanja računala, na ekranu se pojavljuju nebojene ili presvjetle točke.

Rješenje:

Ovo je sastavna karakteristika TFT tehnologije. Ekran vašeg računala sadrži višestruke tanke (thin-film) tranzistore (TFT-ove). Manji broj nebojenih ili svjetlih točaka može na ekranu postojati uvijek.

Problemi s baterijom

Problem:

Baterija se ne može potpuno napuniti s načinom punjenja kod isključenosti u standardnom vremenu punjenja za vaše računalo.

Rješenje:

Baterija može biti previše ispražnjena. Napravite sljedeće:

1. Isključite računalo.
2. Osigurajte da je ispražnjena baterija u računalu.
3. Spojite ac adaptor na računalo i ostavite ju da se puni.

Ako se baterija ne može do kraja napuniti za 24 sata, uzmite novu bateriju.

Ako je dostupan opcijski Brzi punjač, upotrebite ga da napunite ispražnjenu bateriju.

Problem:

Vaše računalo se zatvara prije nego što indikator statusa baterije pokaže prazno, *-ili-* vaše računalo radi nakon što indikator statusa baterije pokaže prazno.

Rješenje:

Ispraznite i ponovo napunite bateriju.

Problem:

Operativno vrijeme potpuno napunjene baterije je kratko.

Rješenje:

Ispraznite i ponovo napunite bateriju. Ako je operativno vrijeme vaše baterije i dalje kratko, uzmite novu bateriju.

Problem:

Računalo ne radi s potpuno napunjenom baterijom.

Rješenje:

Zaštita od pražnjenja u bateriji je možda aktivna. Isključite računalo na jednu minutu da resetirate zaštitu; zatim ponovo uključite računalo.

Problem:

Baterija se ne može napuniti.

Rješenje:

Bateriju ne možete puniti kad je prevruća. Ako je baterija vruća, uklonite ju iz računala i dozvolite da se ohladi na sobnu temperaturu. Nakon što se ohladi, ponovo ju instalirajte i napunite. Ako se i dalje ne može napuniti, dajte ju servisirati.

Problemi s pogonom tvrdog diska

Problem:

Tvrđi disk povremeno proizvodi zveckajuću buku.

Rješenje:

Zveckajuća buka se može čuti kad:

- Pogon tvrdog diska počne pristupati podacima ili kad se zaustavlja.

- Nosite pogon tvrdog diska.
- Nosite računalo.

Ovo je normalna karakteristika pogona tvrdog diska i nije kvar.

Problem:

Pogon tvrdog diska ne radi.

Rješenje:

U startup izborniku od BIOS Setup Utility-a, osigurajte da je pogon čvrstog diska u "Boot priority order". Ako se on nalazi u popisu uređaja "Excluded from boot order", pogon čvrstog diska je onemogućen. Pomaknite ga u "Boot priority order".

Problem s pokretanjem

Problem:

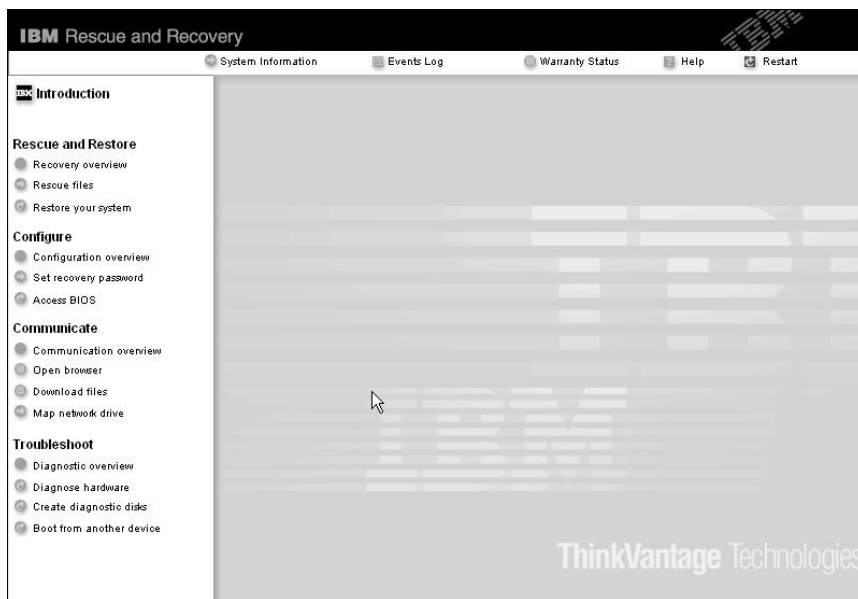
Microsoft® Windows® operativni sistem se ne pokreće.

Rješenje:

Upotrijebite IBM Rescue and Recovery područje za pomoć u rješavanju ili identificiranju vašeg problema. Pokretanje IBM Rescue and Recovery radnog područja je jednostavno.

Da otvorite IBM Rescue and Recovery učinite sljedeće:

1. Isključite PC i ponovno ga uključite.
2. Pažljivo promatrajte ekran dok se PC pokreće. Kad se u donjem lijevom dijelu ekrana prikaže poruka "To interrupt normal startup, press the blue Access IBM button", pritisnite plavi gumb Pristup IBM-u. Otvorit će se radno područje IBM Rescue and Recovery. Pojavit će se prozor kao ovaj:



3. Nakon što se područje Rescue and Recovery otvori, možete napraviti sljedeće:

- **Spašavanje i vraćanje** vaših datoteka, foldera ili sigurnosnih kopija.
- **Konfiguriranje** vaših sistemskih postavki i lozinki.
- **Komuniciranje** pomoću interneta i veze na stranicu IBM podrške.
- **Rješavanje problema** i dijagnosticiranje problema pomoću dijagnostika.

U gornjem panelu u radnom području Rescue and Recovery, možete kliknuti na sljedeće da otvorite ostale stranice ili da izađete iz pomoćnog programa:

Dnevnik događaja vam omogućuje da vidite dnevnik koji sadrži informacije o događajima ili zadacima koji su pridruženi s Rescue and Recovery™ operacijama.

Sistem informacije omogućuju vam da vidite ključne hardverske i softverske informacije o vašem računalu. Ove informacije mogu biti vrijedne kod dijagnosticiranja problema.

Jamstveni status vam omogućuje da vidite kad ističe vaše jamstvo, uvjete servisa za vaše računalo ili popis dijelova za zamjenu.

Pomoć Osigurava informacije o različitim stranicama u Rescue and Recovery radnom području.

Restart zatvara IBM i nastavlja s redosljedom pokretanja koji je bio prekinut.

Ostali problemi

Problem:

Računalo se zaključava ili ne prihvaća nikakav unos.

Rješenje:

Vaše računalo se može zaključati ako ulazi u stanje pripravnosti za vrijeme operacije komunikacija. Onemogućite ulaženje u stanje pripravnosti kad radite na mreži.

Da isključite računalo, pritisnite i držite prekidač napajanja 4 sekunde ili više.

Problem:

Računalo se ne pokreće s uređaja koji želite, kao što je disketni pogon.

Rješenje:

Pogledajte Startup izbornik od IBM BIOS Setup Utility. Provjerite da je redosljed pokretanja u BIOS Setup Utility-u postavljen tako da se računalo pokreće s uređaja koji želite.

Također provjerite da je uređaj s kojeg se računalo pokreće omogućen. U startup izborniku u IBM BIOS Setup Utility, osigurajte da je uređaj uključen u popis "Boot priority order". Ako se on nalazi u popisu uređaja "Excluded from boot order", pogon čvrstog diska je onemogućen. Izaberite unos koji se na njega odnosi i pritisnite tipku x. To će premjestiti unos u popis "Boot priority order".

Problem:

Računalo ne odgovara.

Rješenje:

IRQ-ovi za PCI su svi postavljeni kao 11. Računalo ne odgovara zato što ne može dijeliti IRQ s drugim uređajima. Pogledajte ThinkPad Configuration program.

Problem:

Windows NT se ne pokreće; međutim, poruka koja kaže da se Windows NT učitava, ostaje na ekranu.

Rješenje:

USB postavka je možda promijenjena na Omogućeno. Ako je to tako, to može uzrokovati sukobe kod alokacije memorijskih resursa za vrijeme pokretanja. Onemogućite postavku, upotrebom BIOS Setup Utility-a.

1. Isključite računalo i ponovno ga uključite; tada, dok se u donjem, lijevom dijelu ekrana prikazuje poruka “ To interrupt normal startup, press the blue Access IBM button”, pritisnite tipku F1 da pokrenete IBM BIOS Setup Utility.
2. Pojavljuje se IBM BIOS Setup Utility izbornik.
3. Sa kursorom izaberite **Config**; tada pritisnite Enter.
4. Izaberite **USB** tako da pritisnete Enter.
5. S tipkom F5 ili F6, izaberite **Disable**; tada pritisnite Enter.
6. Pritisnite F10 i Enter da spremite ovu postavku i izađete iz pomoćnog programa.

Problem:

Računalo ne može reproducirati CD, ili kvaliteta zvuka nije dobra.

Rješenje:

Provjerite da li disk odgovara standardima za vašu zemlju. Disk koji odgovara lokalnim standardima je obično označen s CD logom na naljepnici. Ako koristite disk koji ne odgovara tim standardima, ne možemo jamčiti da će on raditi, ili da će, ako radi, kvaliteta zvuka biti dobra.



Problem:

DVD reprodukcija nije glatka u Windows 2000.

Rješenje:

Ako ste izabrali način Maximum Battery za Intel SpeedStep™ tehnologiju, može doći do ovog problema. Ovaj način je namijenjen postizanju maksimalnog života baterije, s time da se brzina procesora prebacuje između redovne male brzine i polovice te brzine, zavisno o tome koliko se procesor koristi. Ako se upotreba poveća, Intel SpeedStep prebacuje brzinu procesora na manju brzinu. Rad u ovom načinu može ozbiljno pogoršati performanse procesora i tako uzrokovati da DVD reprodukcija bude isprekidana.

Da izbjegnute ili smanjite ovaj problem, možete izabrati bilo koji od preostala tri načina rada, kako slijedi:

- **Maximum Performance:** Zadržava visoke brzine procesora u bilo koje vrijeme.
- **Automatic:** Prebacuje brzinu procesora između visoke i niske, zavisno o tome koliko se procesor koristi. Ako se upotreba poveća, Intel SpeedStep prebacuje brzinu procesora na više.
- **Battery Optimized Performance:** Uvijek zadržava nisku brzinu procesora.

Da izaberete način učinite sljedeće:

1. Pokrenite program ThinkPad Configuration.
2. Kliknite **Power Management**.
3. Kliknite karticu **Intel SpeedStep technology**.
4. Iz popisa izaberite način koji želite.
5. Kliknite **OK**.

Problem:

Ako je vaš operativni sistem Windows 2000 i koristite USB 1.x uređaj, možda će se pojaviti poruka "Unsafe Removal of Device" kad se računalo vrati iz stanja pripravnosti ili zamrznutosti.

Rješenje:

Ovu poruku možete zatvoriti. Ona se prikazuje zbog problema USB 2.0 pogonitelja u Windows 2000. Detaljnije informacije o ovom možete dobiti u poglavlju Više informacija u Microsoft Knowledge Base 328580 i 323754. Posjetite Microsoft Knowledge Base početnu stranicu na <http://support.microsoft.com/>, upišite broj knowledge base članka koji trebate u polje za traženje i kliknite na gumb Search.

Pokretanje IBM BIOS Setup Utility

Vaše računalo ima program, koji se zove IBM BIOS Setup Utility, koji vam omogućava da izaberete različite parametre za podešavanje.

- **Config:** Postavljanje konfiguracije vašeg računala.
- **Date/Time:** Postavljanje datuma i vremena.
- **Security:** Postavljanje funkcija sigurnosti.
- **Startup:** Postavljanje uređaja za pokretanje.
- **Restart:** Ponovno pokretanje sistema.

Napomena: Mnoge od ovih parametara možete lakše postaviti pomoću ThinkPad Configuration programa.

Da pokrenete IBM BIOS Setup Utility, učinite kako slijedi:

1. Da se zaštitite od slučajnog gubitka podataka, kopirajte vaše podatke i registre računala. Za detalje pogledajte "Alati za kopiranje i vraćanje podataka" u Pristupu IBM-u, vašoj priručnoj pomoći.
2. Uklonite bilo koju disketu iz disketnog pogona i isključite računalo.

- Uključite računalo; tada, dok se u lijevom donjem dijelu ekrana prikazuje poruka “To interrupt normal startup, press the blue Access IBM button”, pritisnite gumb Pristup IBM-u. Otvorit će se radno područje IBM Rescue and Recovery.
- Kliknite **Access BIOS**. Prikazat će se prozor System Restart Required.
- Kliknite **Yes**. Računalo će se ponovno pokrenuti i pojavit će se ekran IBM BIOS Setup Utility-a.

Ako ste postavili lozinku nadglednika, izbornik IBM BIOS Setup Utility će se pojaviti nakon što unesete lozinku. Možete pokrenuti pomoćni program pritiskom na Enter umjesto unosa lozinke nadglednika; međutim, tada nećete moći promijeniti parametre koji su zaštićeni s lozinkom nadglednika. Za više informacija, pogledajte priručnu pomoć.
- Pomoću kursor tipaka, pomaknite se do stavke koju želite promijeniti. Kad je stavka koju želite osvjetljena, pritisnite Enter. Prikazat će se podizbornik.
- Promijenite stavke koje želite promijeniti. Da promijenite vrijednost neke stavke, upotrebite F5 ili F6 tipku. Ako stavka ima podizbornik, možete ga prikazati pritiskom na Enter.
- Pritisnite F3 ili Esc da izađete iz podizbornika. Ako ste u ugniježdenom podizborniku, pritisnite Esc više puta dok ne dođete do izbornika IBM BIOS Setup Utility-a.

Napomena: Ako trebate vratiti postavke na njihovo originalno stanje iz vremena kupovine, pritisnite F9 tipku da napunite default postavke. Možete također izabrati opciju u Restart podizborniku da napunite default postavke ili odbacite promjene.
- Izaberite Restart; tada pritisnite Enter. Pomaknite kursor do opcije koju želite za ponovo pokretanje vašeg računala; tada pritisnite Enter. Vaše računalo će se ponovo pokrenuti.

Obnavljanje predinstaliranog softvera

Tvrđi disk vašeg računala ima skriveno, zaštićeno područje za sigurnosne kopije. U tom području je potpuna sigurnosna kopija tvrdog diska koji je bio otpremljen iz tvornice i program koji se zove IBM Rescue and Recovery.

Ako ste izvodili operaciju sigurnosnog kopiranja pomoću Rescue and Recovery programa, također imate jedanu ili više spremljenih kopija koje odražavaju sadržaj tvrdog diska kakav je postojao u različitim vremenima. Te kopije se mogu spremiti na vaš čvrsti disk, na mrežni pogon ili na prijenosni medij, zavisno o opcijama koje ste izabrali za vrijeme operacije kopiranja.

Možete upotrijebiti ili Rescue and Recovery program ili IBM Rescue and Recovery radno područje za vraćanje sadržaja čvrstog diska na neko ranije stanje iz neke od spremljenih kopija. IBM Rescue and Recovery radno područje radi nezavisno od Windows operativnog sistema. Zbog toga ga možete pokrenuti pritiskom na plavi gumb Pristup IBM-u, kad dobijete prompt za vrijeme pokretanja.

Nakon što se Rescue and Recovery područje otvori, možete izvesti operaciju obnavljanja, čak i ako ne možete pokrenuti Windows. Za više informacija o upotrebi Rescue and Recovery funkcija pogledajte “Alati za kopiranje i vraćanje podataka” ili “Uvod u Rescue and Recovery” u Pristupu IBM-u.

Da obnovite tvrdi disk na njegov originalni sadržaj, učinite sljedeće:

Bilješke:

1. Ako optički pogon nije pripojen vašem ThinkPad računalu za vrijeme obnavljanja, DVD softver i softver za CD snimanje neće biti instalirani. Da bi osigurali da se oni ispravno instaliraju pripojite vaše ThinkPad računalo na X4 UltraBase Dock i instalirajte optički pogon u Ultrabay Slim prije izvođenja operacije obnavljanja.
2. Proces obnavljanja može potrajati i do 2 sata.

Pažnja: Sve datoteke na primarnoj particiji tvrdog diska (obično je to C disk) će biti izgubljene u procesu obnavljanja. Međutim, prije prepisivanja preko podataka dobit ćete mogućnost spremanja jedne ili više datoteka na neki drugi medij.

1. Ako je moguće, spremite sve vaše datoteke i zatvorite operativni sistem.
2. Isključite računalo na bar 5 sekundi.
3. Uključite računalo. Pažljivo promatrajte ekran. Dok se u donjem-lijevom području ekrana prikazuje poruka "To interrupt normal startup, press the blue Access IBM button", pritisnite tipku Pristup IBM-u. Otvorit će se radno područje IBM Rescue and Recovery.
4. Kliknite **Restore your system**.
5. Kliknite **Restore my hard drive to the original factory state** i tada kliknite **Sljedeće**.
6. Slijedite upute na ekranu.
7. Kad proces obnavljanja završi, pritisnite tipku Enter. Vaše računalo će se ponovo pokrenuti s pred-instaliranim operativnim sistemom, pogoniteljima i softverom.

Nadogradnja pogona tvrdog diska

Možete povećati kapacitet spremišta memorije vašeg računala zamjenjivanjem pogona tvrdog diska s jednim većeg kapaciteta. Novi pogon tvrdog diska možete kupiti od vašeg IBM prodavača ili IBM prodajnog predstavnika.

Bilješke:

1. Zamijenite pogon tvrdog diska samo ako ga nadograđujete ili ste ga dali na popravak. Konektori i ležište pogona tvrdog diska nisu oblikovani za česte promjene ili zamjene pogona.
2. IBM Rescue and Recovery radno područje i program za obnavljanje proizvoda se nalaze na opcijskom pogonu tvrdog diska.

Pozor

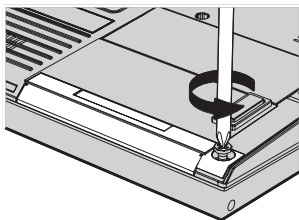
Rukovanje s pogonom tvrdog diska

- Ne bacajte pogon i ne izvirgavajte ga fizičkim udarcima. Stavite pogon na materijal kao što je meka tkanina, da apsorbirate fizičke udarce.
- Nemojte primjenjivati pritisak na poklopac pogona.
- Ne dodirujte konektor.

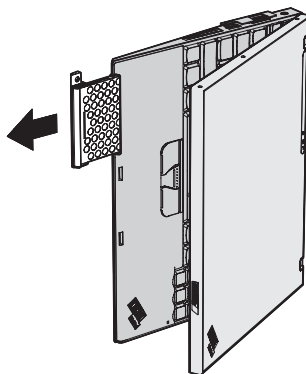
Pogon je vrlo osjetljiv. Neispravno rukovanje može uzrokovati štetu i trajan gubitak podataka na tvrdom disku. Prije uklanjanja pogona tvrdog diska, napravite sigurnosnu kopiju svih podataka na tvrdom disku i isključite računalo. Nikad ne uklanjajte pogon dok sistem radi ili je u stanju pripravnosti ili zamrznutosti.

Da zamijenite pogon tvrdog diska učinite sljedeće.

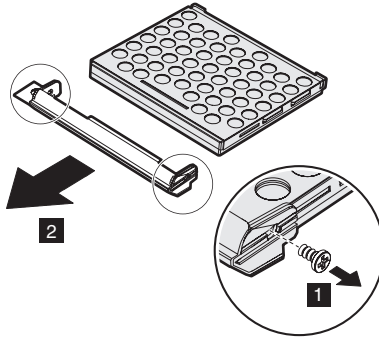
1. **Isključite računalo;** tada odspojite ac adaptor i sve kablove s računala.
2. Zatvorite ekran računala i preokrenite računalo.
3. Uklonite bateriju.
4. Uklonite vijak koji učvršćuje pogon tvrdog diska.



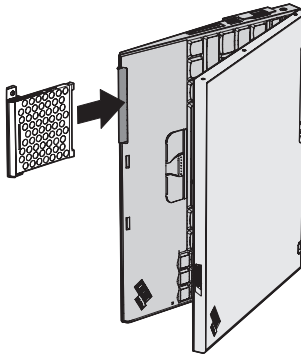
5. Otvorite ekran računala; tada postavite računalo na njegovu stranu i uklonite pogon tvrdog diska tako da povučete poklopac dalje od računala.



6. Odvojite poklopac od pogona tvrdog diska.



7. Stavite poklopac na novi pogon tvrdog diska.
8. Umetnite pogon tvrdog diska i njegov poklopac u ležište pogona tvrdog diska; tada ih čvrsto instalirajte.



9. Zatvorite ekran računala i preokrenite računalo tako da mu donja strana bude gore.
10. Reinstalirajte vijak.
11. Reinstalirajte bateriju.
12. Ponovo preokrenite računalo. Spojite ac adaptor i kablove na računalo.

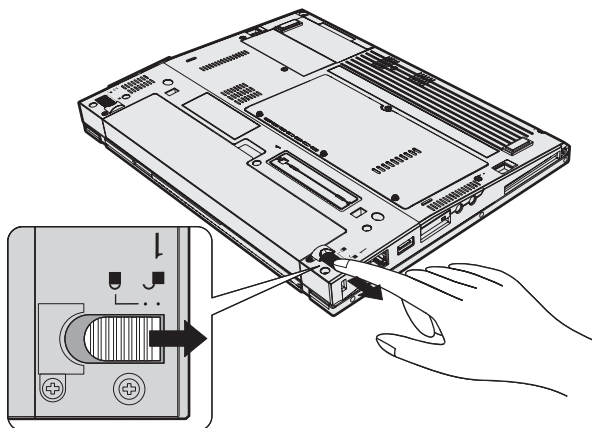
Zamjena baterije

1. **Isključite računalo ili otidite u stanje zamrznutosti.** Tada odspojite ac adaptor i sve kablove s računala.

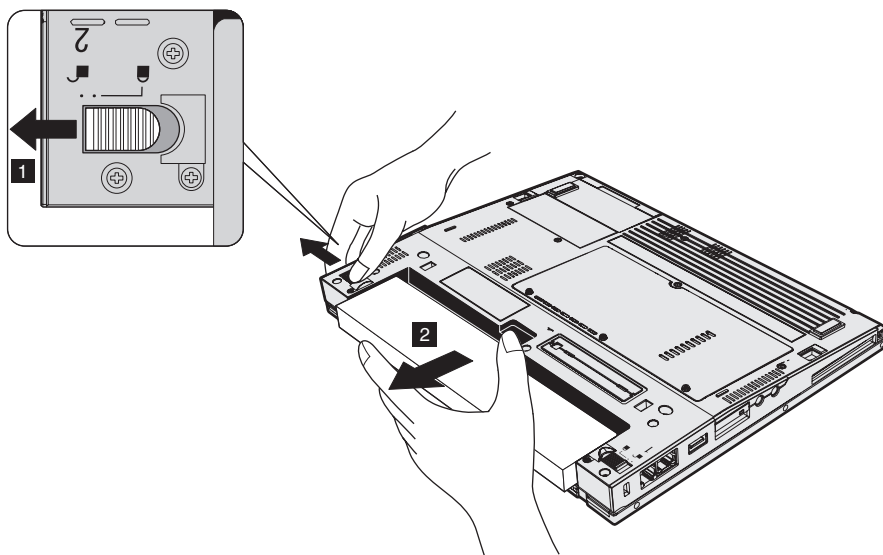
Bilješka: Ako koristite PC karticu ili Secure Digital karticu, računalo možda neće moći otići u stanje zamrznutosti. Ako se to desi, isključite računalo.

2. Zatvorite ekran računala i preokrenite računalo.

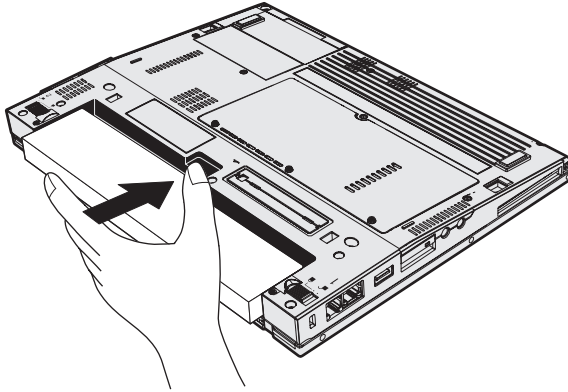
3. Gurnite zasun baterije u položaj otključano.



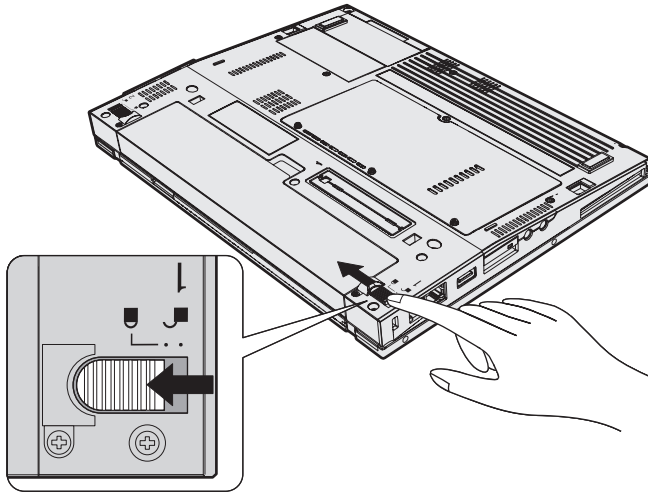
4. Pomaknite i držite zasun baterije **1**; tada uklonite bateriju **2**.



5. Poravnajte stranu potpuno napunjene rezervne baterije s prednjom stranom prostora za bateriju u računalu; tada nježno gurnite bateriju na mjesto.



6. Gurnite zasun baterije u položaj zaključano.



7. Ponovo preokrenite računalo. Spojite ac adaptor i kablove na računalu.

Poglavlje 3. Dobivanje pomoći i servisa od IBM-a

Dobivanje pomoći i servisa	36	Pozivanje IBM-a	36
Dobivanje pomoći na Webu	36	Dobivanje pomoći širom svijeta	40

Dobivanje pomoći i servisa

Ako vam treba pomoć, tehnička podrška ili naprosto želite više informacija o IBM proizvodima, na raspolaganju vam je mnoštvo izvora koje vam IBM stavlja na raspolaganje za pomoć. Ovo poglavlje sadrži informacije o tome gdje potražiti dodatne informacije o IBM-u i IBM proizvodima, što učiniti ako imate problem s vašim računalom i koga zvati radi servisa ako je potreban.

Microsoft Servisni paketi su zadnji izvor softvera za nadogradnje Windows proizvoda. Oni se mogu spustiti s Weba (moguća je naplata za povezivanje) ili se mogu dobiti na CD-ROM-u. Za detaljnije informacije i veze, molimo otidite na www.microsoft.com. IBM nudi tehničku pomoć za Podizanje i rad za instalaciju ili pitanja koja se odnose na Servisne pakete za vaš IBM isporučeni Microsoft Windows proizvod. Za informacije molimo kontaktirajte IBM Centar za podršku na ispisane telefonske brojeve na stranici 62.

Dobivanje pomoći na Webu

Na World Wide Webu postoji stranica za IBM osobno računalstvo s ažurnim informacijama o IBM PC proizvodima i podrški. Adresa za IBM Personal Computing početnu stranicu je www.ibm.com/pc

IBM ima opširne Web stranice koje su posvećene pokretnom računalstvu i ThinkPad računalima na www.ibm.com/pc/support. Istražite tu Web stranicu da naučite kako riješiti probleme, pronađete nove načine upotrebe vašeg računala i da naučite o opcijama koje mogu rad s vašim ThinkPad računalom učiniti lakšim.

Pozivanje IBM-a

Ako ste sami pokušali ispraviti problem, a ipak i dalje trebate pomoć, za vrijeme jamstvenog perioda, pomoć i informacije možete dobiti telefonom preko IBM PC Centra za podršku. Za vrijeme jamstvenog roka osigurane su sljedeće usluge:

- Utvrđivanje problema - Na raspolaganju je školovano osoblje koje će vam pomoći oko utvrđivanja hardverskog problema i odluke o akciji koja je potrebna da se problem riješi.
- Popravak IBM hardvera - Ako se utvrdi da je problem uzrokovan IBM hardverom koji je pod jamstvom, školovano osoblje vam je na raspolaganju i spremno pružiti odgovarajuću razinu usluge.
- Vođenje tehničkih promjena - Povremeno dolazi do promjena koje su nužne nakon što je proizvod prodan. IBM ili vaš prodavač, ako je ovlašten od IBM-a, će napraviti odabrane tehničke promjene koje se odnose na vaš hardver.

Slijedeće nije pokriveno jamstvom:

- Zamjena ili upotreba ne-IBM dijelova ili IBM dijelova koji nemaju jamstvo

Bilješka: Svi dijelovi s jamstvom imaju 7-znakovnu identifikaciju u obliku IBM FRU XXXXXXXX

- Identifikacija izvora softverskih problema
- Konfiguracija BIOS-a kao dio neke instalacije ili nadogradnje
- Promjene, modifikacije ili nadogradnje drivera uređaja
- Instalacija i održavanje mrežnih operativnih sistema (NOS)
- Instalacija i održavanje aplikativnih programa

Pogledajte jamstvo za vaš IBM hardver radi potpunog objašnjenja uvjeta IBM jamstva. Sačuvajte dokaz o kupnji kako biste imali pravo na popravak u jamstvenom roku.

Ako je moguće, budite pokraj računala kad zovete, u slučaju da vam predstavnik tehničke pomoći treba pomoći u rješavanju problema računala. Molimo osigurajte da ste učitali najsvježije pogonitelje uređaja i nadogradnje sistema, da ste izveli dijagnostiku i zapisali informacije prije poziva. Kad pozivate tehničku pomoć, molimo pripremite sljedeće informacije:

- Tip i model stroja
- Serijske brojeve vašeg računala, monitora i drugih komponenti ili dokaz o kupnji
- Opis problema
- Točan tekst poruka o greškama
- Podatke o konfiguraciji hardvera i softvera na sistemu

Telefonski brojevi

Bilješka: Telefonski brojevi se mogu promijeniti bez prethodne obavijesti. Za najsvježiji popis telefonskih brojeva i radnog vremena IBM Centra za podršku, posjetite Web stranicu za podršku na www.ibm.com/pc/support

Zemlja ili regija	Jezik	Telefonski broj
Afrika		+44 (0)1475 555 055
Argentina	španjolski	0800-666-0011
Australija	engleski	131-426
Austrija	njemački	01-24592-5901
Bolivija	španjolski	0800-0189
Belgija	nizozemski	02-210 9820
	francuski	02-210 9800
Brazil	portugalski	55-11-3889-8986
Kanada	engleski/francuski	1-800-565-3344
		u Torontu nazovite samo 416-383-3344
Čile	španjolski	800-224-488
Kina	mandarinski	800-810-1818

Zemlja ili regija	Jezik	Telefonski broj
Kina (Hong Kong S.A.R.)	kantoneski	Kućni PC 852-2825-7799
	engleski	Poslovni PC 852-8205-0333
	putongua	
Kolumbija	španjolski	980-912-3021
Kostarika	španjolski	284-3911
Cipar		357-22-841100
Češka Republika		420-2-7213-1316
Danska	danski	45 20 82 00
Dominikanska Republika	španjolski	566-4755
		566-5161 ext 8201
		1-200-1929 (besplatno unutar Dominikanske Republike)
Ekvador	španjolski	1-800-426911 (opcija #4)
El Salvador	španjolski	94-11-2448-442
Estonija		386-61-1796-699
Finska	finski	09-459 69 60
Francuska	francuski	02 38 55 74 50
Njemačka	njemački	07032-1549 201
Grčka		30-210-680-1700
Gvatemala	španjolski	335-8490
Honduras	španjolski	Tegucigalpa & San Pedro Sula 232-4222
		San Pedro Sula 552-2234
Mađarska		36-1-382-5720
Indija	engleski	1600-44-6666
Indonezija	Bahasa/indonežanski /engleski	800-140-3555
Irska	engleski	01-815 9202
Italija	talijanski	02-7031-6101
Japan	japanski	0120-887-874
		internacionalni pozivi 81-46-266-1084
Koreja	korejski	82-2-3284-1500

Zemlja ili regija	Jezik	Telefonski broj
Latvija		386-61-1796-699
Litva		386-61-1796-699
Luksemburg	francuski	298-977 5063
Malezija	engleski	1800-88-8558
Malta		356-23-4175
Meksiko	španjolski	001-866-434-2080
Srednji Istok		+44 (0)1475 555 055
Nizozemska	nizozemski	020-514 5770
Novi Zeland	engleski	0800-446-149
Nikaragva	španjolski	255-6658
Norveška	norveški	66 81 11 00
Panama	španjolski	206-6047
Peru	španjolski	0-800-50-866
Filipini	engleski	1800-1888-1426
Poljska		48-22-878-6999
Portugal	portugalski	21-892-7147
Rusija	ruski	095-940-2000
Singapur	engleski	1800-3172-888
Slovačka		421-2-4954-1217
Slovenija		386-1-4796-699
Španjolska	španjolski	91-714-7983
Sri Lanka	engleski	94-11-2448-442 94-11-2421-066
Švedska	švedski	08-477 4420
Švicarska	njemački/francuski/talijanski	0583-33-09-00
Tajvan	mandarinski	886-2-8723-9799
Tajland	tai	1800-299-225
Turska	turski	00-800-446-32-041
Ujedinjeno Kraljevstvo	engleski	0-1475-555 055
Sjedinjene Države	engleski	1-800-IBM-SERV (1-800-426-7378)
Urugvaj	španjolski	000-411-005-6649
Venecuela	španjolski	0-800-100-2011

Zemlja ili regija	Jezik	Telefonski broj
Vijetnam	engleski/vijetnamski	Ho Chi Minh (84)8-824-1474 Hanoi (84)4-842-6316

Dobivanje pomoći širom svijeta

Ako putujete s računalom ili se selite u drugu državu u kojoj IBM ili IBM partneri ovlašteni za pružanje jamstvenog servisa, prodaju i servisiraju tip vašeg ThinkPad stroja, za vaše računalo je dostupan Međunarodni jamstveni servis.

Servisne procedure se razlikuju prema zemljama, i neke usluge i dijelovi možda neće biti dostupni u svim zemljama. Međunarodni jamstveni servis se ostvaruje na nekoliko načina (kao što su u skladištu, u servisu ili na lokaciji), zavisno od pojedine zemlje. Servisni centri u nekim zemljama možda neće moći servisirati sve modele određenog tipa stroja. U nekim zemljama se mogu primjenjivati naknade i ograničenja u vrijeme servisa.

Da odredite da li vaše računalo podliježe Međunarodnom jamstvenom servisu i da pogledate popis zemalja gdje je servis dostupan, otidite na www.ibm.com/pc/support/ i kliknite **Warranty Lookup**. Takva IBM računala su označena s njihovim četiri-znamenkastim tipom stroja. Za više informacija o Međunarodnom jamstvenom servisu, pogledajte Service Announcement 601-034 na www.ibm.com. Kliknite **Support & downloads**, kliknite **Announcement letters** i kliknite **Announcements search**. U polje **Search by letter number only**, upišite 601-034 i kliknite **Search**.

Dodatak A. Informacije u vezi bežičnih uređaja

Bežična međuoperabilnost

Bežični LAN Mini-PCI adaptor je oblikovan za međuoperabilnost s bilo kojim bežičnim LAN proizvodom koji je baziran na Direct Sequence Spread Spectrum (DSSS) i/ili Orthogonal Frequency Division Multiplexing (OFDM) radio tehnologiji i u skladu je sa:

- IEEE 802.11a/b/g standardom za bežične LAN-ove, kako je definirano i odobreno od Institute of Electrical and Electronics Engineers.
- Potvrdom o bežičnoj vjernosti (WiFi) kako je definirano od WECA (Wireless Ethernet Compatibility Alliance).

Bluetooth Daughter kartica je oblikovana za međudjelovanje s bilo kojim *Bluetooth* proizvodom koji je u skladu s *Bluetooth* Specification 1.1 kako je definirano s *Bluetooth* SIG. Sljedeći profili su podržani od *Bluetooth* Daughter kartice:

- Generički pristup
- Otkrivanje servisa
- Serijski port
- Dialup Networking
- Personal Area Network
- Generic Object Push
- Pisač
- Human Interface uređaj (tipkovnica/miš)

Okolina za upotrebu i vaše zdravlje

Bežični LAN Mini-PCI adaptor i *Bluetooth* Daughter kartica emitiraju radio frekventnu elektromagnetsku energiju kao i drugi radio uređaji. Međutim, razina emitirane energije je puno manja od elektromagnetske energije koju emitiraju bežični uređaji, kao na primjer mobilni telefoni.

Zbog toga što bežična LAN Mini-PCI Adapter kartica i *Bluetooth* Daughter kartica rade prema uputama iz sigurnosnih standarda i preporuka za radio frekvencije, IBM smatra da su integrirane bežične kartice sigurne za upotrebu. Ti standardi i preporuke odražavaju slaganje i dogovor znanstvene zajednice i proizlaze iz promišljanja znanstvenika u raznim udruženjima i odborima, koji kontinuirano promatraju i tumače opsežnu istraživačku literaturu.

U nekim situacijama ili okruženjima, upotreba Bežične LAN Mini-PCI Adapter kartice i *Bluetooth* Daughter kartice može biti ograničena od vlasnika zgrade ili odgovornih predstavnika organizacije. Te situacije mogu na primjer uključiti:

- Korištenje integriranih bežičnih kartica u avionima, ili u bolnicama
- U bilo kojoj drugoj okolini gdje postoji rizik od štetne interferencije s drugim uređajima ili uslugama.

Ako niste sigurni kakva pravila se primjenjuju kod upotrebe bežičnih uređaja u specifičnoj organizaciji (na primjer, aerodrom ili bolnica), trebate pitati za dozvolu korištenja Bežične LAN Mini-PCI Adapter kartice ili *Bluetooth* Daughter kartice, prije uključivanja vašeg ThinkPad računala.

Ovlašteni rad unutar Sjedinjenih Država i Kanade

Donja izjava koja se odnosi na prošireni kanalski način je primjenjiva kad sistem podržava tu funkciju. Za provjeru podrške ove funkcije, molimo pogledajte svojstvo instalirane bežične kartice tako da pogledate upute za omogućavanje proširenog kanalskog načina.

Za sisteme s 802.11b bežičnom funkcijom koji podržavaju Prošireni kanalski način,

Ovaj uređaj se može koristiti samo s Pristupnim točkama, koje su ovlaštene za upotrebu unutar zemljopisnog područja u kojem se koriste. Upotreba ovog uređaja s Pristupnom točkom koja nije Wi-Fi sukladna i nije ovlaštena za upotrebu u vašem zemljopisnom području može rezultirati u kršenju državnih pravila. Posavjetujte se s mrežnim administratorom, priručnikom s uputama ili pogledajte naljepnicu s odobrenjem za Pristupnu točku, da odredite ovlaštenje vaše Pristupne točke u vašoj zemlji ili regiji.

"Prošireni kanalski način" treba izabrati samo kad uređaj radi izvan SAD i Kanade, da se izbjegne mogućnost neovlaštenog rada. Upotreba ovog uređaja izvan Sjedinjenih Država i Kanade u "Proširenom kanalskom načinu" može koristiti frekvencije koje nisu odobrene za upotrebu u Sjedinjenim Državama i Kanadi. Kod upotrebe s ovlaštenom bežičnom Pristupnom točkom koja je Wi-Fi sukladna, ili u Ad Hoc načinu, ovaj uređaj će raditi u svojim ovlaštenim načinima u svim područjima.

Molimo rekonfigurirajte izabrane frekvencije kad putujete iz jedne zemlje u drugu.

Omožucavanje Proširenog kanalskog načina

Donja izjava koja se odnosi na prošireni kanalski način je primjenjiva kad sistem podržava tu funkciju. Za provjeru podrške ove funkcije, molimo pogledajte svojstvo instalirane bežične kartice tako da pogledate upute za omogućavanje proširenog kanalskog načina.

U zemljama izvan Sjedinjenih Država i Kanade, mogu biti podržani ekstra IEEE 802.11b kanali. Ako imate problem kod spajanja na Pristupnu točku, molimo kontaktirajte vašeg sistemskog administratora ili provjerite vašu Pristupnu točku da saznate koji kanal se koristi. Ako je 802.11b kanal 12 ili veći, trebat ćete omogućiti "Prošireni kanalski način" na sljedeći način.

1. Pokrenite Windows 2000/XP. Prijavite se s administratorskim povlasticama.
2. Desno kliknite na My computer na Desktopu i izaberite Property.
3. Kliknite na karticu Hardware i pritisnite Device Manager gumb.
4. Kliknite na Network Adapter, pronađite uređaj bežičnog adaptora, desno kliknite na uređaju i izaberite Property.
5. Kliknite karticu Advanced.
6. Izaberite "Extended Channel Mode" i postavite vrijednost na "Enable".

Bilješka: Ovo će biti primijenjeno na sistemima s 802.11b bežičnom funkcijom koja podržava Prošireni kanalski način.

Dodatak B. Informacije o jamstvu

Ovaj dodatak sadrži informacije o jamstvu za vaš ThinkPad, jamstveni period, jamstveni servis i podršku, i IBM Izjavu o ograničenom jamstvu.

IBM Izjava o ograničenom jamstvu Z125-4753-07 11/2002

Dio 1 - Opći uvjeti

Ova Izjava o ograničenom jamstvu obuhvaća Dio 1 - Opće uvjete, Dio 2 - Uvjete specifične za pojedinu zemlju i Dio 3 - Informacije o jamstvu. Uvjeti iz Dijela 2 zamjenjuju ili mijenjaju one iz Dijela 1. Jamstva koja pruža IBM u ovoj Izjavi o ograničenom jamstvu odnose se samo na strojeve koje kupite od IBM-a za upotrebu, a ne za daljnju prodaju. Pojam "Stroj" znači IBM stroj, njegova svojstva, preinake, dogradnje, elemente ili pribor ili bilo koja kombinacija toga. Pojam "Stroj" ne uključuje softverske programe, niti predinstalirane na Stroj, instalirane naknadno ili na neki drugi način. Ništa u ovoj Izjavi o ograničenom jamstvu ne utječe na zakonska prava potrošača koja ugovor ne može ograničiti ili odbiti.

Što je pokriveno ovim jamstvom

IBM jamči da je svaki Stroj 1) u besprijekornom stanju glede materijala i izrade, i 2) u skladu sa službeno objavljenim specifikacijama IBM-a ("Specifikacije") koje su dostupne na zahtjev. Jamstveni period za Stroj počinje originalnim Datumom instalacije i naveden je u Dijelu 3 - Informacije o jamstvu. Datum na računu ili prodajnoj primki je Datum instalacije, osim ako vas IBM ili prodavač ne obavijeste drugačije. Mnogi dodaci, nadogradnje i preinake uključuju skidanje nekih dijelova i njihovo vraćanje IBM-u. Dio koji zamjenjuje skinuti dio dobiva jamstveni status skinutog dijela. Ako IBM ne odredi drugačije, ova jamstva važe samo u zemlji ili regiji u kojoj ste pribavili Stroj.

OVA JAMSTVA SU VAŠA ISKLJUČIVA JAMSTVA I ZAMJENJUJU SVA DRUGA JAMSTVA ILI UVJETE, IZRAVNE ILI POSREDNE, UKLJUČUJUĆI, ALI NE OGRANIČAVAJUĆI SE NA, JAMSTVA ILI UVJETE PRODAJE NA TRŽIŠTU I PRIKLADNOSTI ZA NEKU ODREĐENU SVRHU. U NEKIM ZEMLJAMA ILI PODRUČJIMA NIJE DOPUŠTENO IZDVAJANJE ILI OGRANIČAVANJE IZRIJEKOM ILI POSREDNO DANIH JAMSTAVA, PA SE GORNJE IZUZEĆE NE MORA ODNOSITI I NA VAS. U TOM SLUČAJU, TAKVA JAMSTVA SU OGRANIČENA TRAJANJEM NA JAMSTVENI ROK. NAKON TOG ROKA NE PRIZNAJU SE NIKAKVA JAMSTVA. NEKE ZEMLJE ILI ZAKONODAVSTVA NE DOPUŠTAJU OGRANIČAVANJE TRAJANJA IZRIČITIH JAMSTAVA, PA SE GORNJA OGRANIČENJA NE MORAJU NUŽNO ODNOSITI NA VAS.

Što ovo Jamstvo ne pokriva

Ovo jamstvo ne pokriva sljedeće:

- softverske programe, bilo predinstalirane sa Strojem, naknadno ili na neki drugi način;
- kvarove proizašle iz pogrešne upotrebe (uključujući, ali ne ograničavajući se na bilo koji kapacitet ili sposobnost Stroja, osim onih koje je pismeno ovlastio IBM), nesreće, preinake, neprikladne fizičke ili radne okoline, ili vašeg neispravnog održavanja;
- kvarove uzrokovane proizvodom za koji IBM nije odgovoran; i
- bilo koje ne-IBM proizvode, uključujući one koje IBM možda dobavlja sa ili integrirane u IBM Stroj, na vaš zahtjev.

Jamstvo prestaje skidanjem ili izmjenom identifikacijske oznake ili naljepnice na Stroj ili njegovim dijelovima.

IBM ne jamči neprekidan i besprijekoran rad Stroja.

Svaka tehnička ili druga podrška koja se pruža za Stroj pod jamstvom, kao što je pomoć putem telefona s pitanjima "kako da" i onima koja se odnose na podešavanje i instalaciju Stroja, će biti pružena **BEZ JAMSTVA BILO KOJE VRSTE**.

Kako dobiti Jamstveni servis

Ako Stroj ne funkcionira kako je zajamčeno za vrijeme jamstvenog perioda, kontaktirajte IBM ili vašeg prodavača da bi dobili jamstveni servis. Ako ne registrirate vaš Stroj kod IBM-a, možda će se od vas tražiti dokaz o kupovini prije dobivanja jamstvenog servisa.

Što će IBM učiniti da ispravi probleme

Kad nazovete servis, morate slijediti procedure za određivanje i rješavanje problema koje navodi IBM. Tehničar će pokušati napraviti inicijalnu dijagnozu vašeg problema i pomoći vam da ga riješite preko telefona.

Tip jamstvenog servisa koji vrijedi za vaš Stroj je naveden u Dijelu 3 - Informacije o jamstvu.

Vi ste odgovorni za spuštanje i instaliranje namjenskog Strojnog Koda (mikrokod, osnovni ulazno/izlazni sistemski kod (zvan "BIOS") pomoćni programi, pogoniteljni uređaja i dijagnostika, što se sve isporučuje s IBM Strojem) i drugih softverskih nadogradnji s IBM Internet Web stranica ili s drugih elektroničkih medija, te za praćenje uputa koje IBM osigurava.

Ako se vaš problem može riješiti s Korisnički zamjenjivom jedinicom ("CRU") (napr. tipkovnica, miš, zvučnik, memorija, pogon tvrdog diska i drugi lako zamjenjivi dijelovi), IBM će vam dostaviti te dijelove da ih sami zamijenite.

Ako Stroj ne funkcionira kako je zajamčeno za vrijeme jamstvenog perioda i vaš problem se ne može riješiti putem telefona, pomoću Strojnog koda vaše aplikacije ili s ažuriranjem softvera, ili pomoću CRU-a, ako IBM odobrava jamstveni servis, IBM ili vaš prodavač će prema vlastitom nahođenju ili, 1) popraviti Stroj tako da on funkcionira kako je zajamčeno, ili 2) zamijeniti ga s drugim koji je iste funkcionalnosti. Ako IBM ne može popraviti ili zamijeniti Stroj, možete ga vratiti na mjesto kupnje i novac će vam

biti vraćen.

IBM ili vaš prodavač će također obaviti instalaciju odabranih tehničkih promjena koje se odnose na Stroj.

Zamjena Stroja ili dijela

Tamo gdje jamstvo obuhvaća zamjenu Stroja ili dijela, zamijenjeni predmet postaje vlasništvo IBM-a ili prodavača, a zamjena postaje vaše vlasništvo. Vi se očitujete da su svi skinuti dijelovi originalni i nepromijenjeni. Zamjena ne mora biti nova, ali će biti u dobrom radnom stanju i funkcionalno barem jednaka zamijenjenom dijelu. Zamjena dobiva jamstveni status zamijenjenog dijela.

Vaše dodatne odgovornosti

Prije nego što IBM ili prodavač zamijeni Stroj ili dio, sporazumni ste ukloniti sve dodatke, dijelove, opcije, promjene i priključke koji nisu pod jamstvom.

Također se slažete da ćete:

1. osigurati da je Stroj slobodan od zakonskih opterećenja ili ograničenja koja sprečavaju zamjenu;
2. pribaviti ovlaštenje od vlasnika da IBM ili prodavač mogu servisirati Stroj koji nije u vašem vlasništvu; i
3. gdje je to moguće, prije pružanja usluge:
 - a. slijediti postupke koje zahtijeva servis koji pruža IBM ili prodavač;
 - b. kopirati ili zaštititi sve programe, podatke i sredstva pohranjena u Stroju;
 - c. osigurati IBM-u ili prodavatelju slobodan i siguran pristup vašim pogonima i objektima kako biste im dopustili da ispune svoje obveze; i
 - d. izvijestiti IBM ili prodavača o promjenama lokacije Stroja.
4. (a) osigurati da sve informacije o pojedincima koje se mogu prepoznati (Osobni podaci) budu izbrisane sa Stroja (do tehnički izvodivog opsega), (b) dozvoliti IBM-u, vašem prodavaču ili IBM dobavljaču da obrade u vaše ime bilo koje preostale Osobne podatke, na način kako IBM ili vaš prodavač smatraju potrebnim, a u svrhu ispunjavanja njegovih obaveza prema ovoj Izjavi o ograničenom jamstvu (što može uključivati otpremu Stroja radi takve obrade na druge IBM servisne lokacije širom svijeta), i (c) osigurati da takva obrada bude u skladu sa zakonima koji se primjenjuju na takve Osobne podatke.

Ograničenje odgovornosti

IBM je odgovoran za gubitak ili oštećenje vašeg Stroja samo dok je on 1) u posjedu IBM-a ili 2) u transportu u onim slučajevima kad je IBM odgovoran za troškove prijevoza.

Niti IBM niti prodavač nisu odgovorni za povjerljive, vlasničke ili osobne podatke na Stroju koji vraćate IBM-u ili prodavaču iz bilo kojeg razloga. Sve takve podatke trebate ukloniti sa Stroja prije vraćanja.

U nekim slučajevima, zbog propusta sa strane IBM-a ili drugog potraživanja, imate pravo na odštetu od IBM-a. U svakom takvom slučaju, bez obzira na osnovu po kojoj steknete pravo na potraživanje naknade štete od IBM-a (uključujući i temeljna kršenja

ugovora, nemark, pogrešno predstavljavanje ili druga potraživanja prema ugovoru ili zbog prekršaja), osim kod odgovornosti koja se ne može poreći ili ograničiti s primjenjivim zakonima, IBM je odgovoran samo za

1. štete zbog tjelesne ozljede (uključujući i smrt) i štete na fizičkoj svojini i materijalnoj osobnoj imovini; i
2. iznos ostalih stvarnih izravnih šteta ili gubitka, do troškova (ako se ponavlja, uvažavaju se troškovi za 12 mjeseci) za Stroj koji je predmetom ovog potraživanja. U svrhu tumačenja ovog stavka, pojam "Stroj" uključuje Strojni Kod i Licencni Interni Kod ("LIC").

Ovo ograničenje važi i za IBM-ove dobavljače i vašeg prodavača. To je najviše za što su IBM, njegovi dobavljači i ovlašteni prodavač kolektivno odgovorni.

IBM, NJEGOVI DOBAVLJAČI ILI PREPRODAVAČI NISU NI POD KOJIM OKOLNOSTIMA ODGOVORNI ZA SLJEDEĆE: 1) POTRAŽIVANJA TREĆIH OSOBA OD VAS ZBOG NASTALE ŠTETE (OSIM ONE POD TOČKOM JEDAN GORE); 2) GUBITAK ILI OŠTEĆENJE PODATAKA; 3) POSEBNE, SLUČAJNE ILI NEIZRAVNE ŠTETE ILI POSLJEDIČNE GOSPODARSKE ŠTETE; ILI 4) GUBITAK ZARADE, PRIHODA, DOBROG GLASA ILI OČEKIVANE UŠTEDE. NEKA ZAKONODAVSTVA NE DOPUŠTAJU IZUZIMANJE ILI OGRANIČAVANJE ŠTETA OD NEZGODE ILI POSLJEDICA, PA SE GORNJA OGRANIČENJA NE MORAJU NUŽNO ODNOSITI NA VAS. NEKE ZEMLJE ILI ZAKONODAVSTVA NE DOPUŠTAJU OGRANIČAVANJE TRAJANJA IZRIČITIH JAMSTAVA, PA SE GORNJA OGRANIČENJA NE MORAJU NUŽNO ODNOSITI NA VAS.

Primjenjivo pravo

I Vi i IBM se slažete da se primjenjuje pravo države u kojoj ste nabavili Stroj i da se prema tom pravu ravnaju, tumače i osiguravaju sva Vaša i IBM-ova prava, dužnosti i obaveze koje proističu ili se odnose u bilo kojem obliku na određeni dio ove Izjave o ograničenom jamstvu, bez obzira na odredbe važećeg zakona o rješavanju sukoba zakona.

OVA JAMSTVA VAM DAJU POSEBNA ZAKONSKA PRAVA, A MOŽETE IMATI I DRUGIH PRAVA KOJA SE RAZLIKUJU U PODRUČJIMA S RAZLIČITOM PRAVNOM NADLEŽNOŠĆU.

Jurisdikcija

Sva naša prava, dužnosti i obaveze su podložni sudovima zemlje u kojoj ste nabavili Stroj.

Dio 2 - Uvjeti jedinstveni za zemlju

AMERIKE

ARGENTINA

Primjenjivo pravo: *Sljedeće se dodaje nakon prve rečenice:*

Bilo koji spor koji nastane iz ove Izjave o ograničnom jamstvu će biti poravnat isključivo na Redovnom trgovačkom sudu u Buenos Airesu.

BRAZIL

Primjenjivo pravo: *Sljedeće se dodaje nakon prve rečenice:*

Bilo koji spor koji nastane po ovom Ugovoru će biti riješavan isključivo na sudu u Rio de Janeiru, RJ.

PERU

Ograničenje odgovornosti: *Sljedeće se dodaje na kraj ovog odlomka:*

U skladu s Člankom 1328 Peruanskog civilnog koda ograničenja i izuzeci koji su navedeni u ovom odlomku se neće primjenjivati na štete uzrokovane namjernom IBM-ovom greškom ("dolo") ili grubim nemarom ("culpa inexcusable").

SJEVERNA AMERIKA

Kako dobiti Jamstveni servis: *Sljedeće se dodaje ovom odjeljku:*

Da dobijete jamstveni servis od IBM-a u Kanadi ili Sjedinjenim Državama, nazovite 1-800-IBM-SERV (426-7378).

KANADA

Ograničenje odgovornosti: *Sljedeće zamjenjuje stavak 1 ovog odjeljka:*

1. štete zbog tjelesne ozljede (uključujući i smrt) i štete na fizičkoj svojini i materijalnoj osobnoj imovini uzrokovane nemarom IBM-a; i

Primjenjivo pravo: *Sljedeće zamjenjuje "zakone države u kojoj ste nabavili Stroj" u prvoj rečenici:*

zakoni Provincije Ontario.

SJEDINJENE DRŽAVE

Primjenjivo pravo: *Sljedeće zamjenjuje "zakone države u kojoj ste nabavili Stroj" u prvoj rečenici:*

zakoni Države New York.

AZIJA TIHI OCEAN

AUSTRALIJA

Što ovo Jamstvo pokriva: *Sljedeći paragraf se dodaje ovom odjeljku:*

Jamstva navedena u ovom Odjeljku su dodatak bilo kojim pravima koja možete imati prema Trade Practices Act 1974 ili drugom sličnom zakonu i ograničena su samo do opsega koji dozvoljava primjenjivo pravo.

Ograničenje odgovornosti: *Sljedeće se dodaje ovom odlomku:*

Kad IBM krši uvjete jamstva određene Zakonom o trgovačkim odnosima iz 1974. ili drugim sličnim zakonima, odgovornost IBM-a je ograničena na popravak ili zamjenu dobara ili isporuku ekvivalentnih dobara. Tamo gdje je taj uvjet jamstva u vezi s pravom na prodaju, tiho posjedovanje ili jasnog nositelja, ili je roba od vrste koja se redovno nabavlja za osobnu, kućnu ili domaću upotrebu ili potrošnju, onda se ne primjenjuje

nijedno ograničenje u ovom članku.

Primjenjivo pravo: *Sljedeće zamjenjuje "zakone države u kojoj ste nabavili Stroj" u prvoj rečenici:*
zakoni Države ili Teritorija.

KAMBODŽA, LAOS i VIJETNAM

Primjenjivo pravo: *Sljedeće zamjenjuje "zakone države u kojoj ste nabavili Stroj" u prvoj rečenici:*
zakoni države New York, Sjedinjene Američke Države.

KAMBODŽA, INDONEZIJA, LAOS I VIJETNAM

Arbitraža: *Sljedeće se dodaje pod ovim zaglavljem:*

Nesporazumi koji proizađu iz ili u vezi s ovom Izjavom o ograničenom jamstvu će konačno biti poravnati arbitražom u Singapuru u skladu s pravilima arbitraže od Singapore International Arbitration Center Commerce ("SIAC pravila) koja tada budu na snazi. Ishod nagodbe će biti konačan i obavezujući za obje stranke bez žalbe i ishod nagodbe će biti u pismenom obliku usklađen s činjenicama i zaključcima zakona. Broj arbitara će biti tri, s tim da svaka stranka u raspravi ima pravo imenovati jednog arbitra. Dva arbitra imenovana od stranaka će odrediti trećeg arbitra koji će biti predsjedatelj u postupku. Odsutnost glavnog arbitra će nadomjestiti osoba imenovana od predsjednika SIAC-a. Ostale odsutne će nadomještati osobe imenovane od pojedine stranke. Rasprave će se nastaviti od mjesta na kojem su bile kad se desila odsutnost. Ako jedna od stranaka ne imenuje ili ne odredi arbitra u roku od 30 dana od dana kad je druga stranka imenovala svog, prvi imenovani arbitar će biti jedini arbitar, uz uvjet da je izabran na važeći i ispravan način.

Sva parnice će biti vođene, uključujući i sve predstavljene dokumente u takvim parnicama, na engleskom jeziku. Engleska jezična verzija ovog Ugovora je ispred bilo koje druge jezične verzije.

HONG KONG S.A.R. KINA I MAKAO S.A.R. KINA

Primjenjivo pravo: *Sljedeće zamjenjuje "zakone države u kojoj ste nabavili Stroj" u prvoj rečenici:*
zakoni Specijalne administrativne regije Hong Kong, Kina.

INDIJA

Ograničenje odgovornosti: *Sljedeće zamjenjuje stavke 1 i 2 ovog odjeljka:*

1. odgovornost za tjelesno oštećenje (uključujući i smrt) ili štetu na stvarnoj imovini i materijalnoj osobnoj imovini se ograničava samo na ono što je uzrokovano nemarom IBM-a; i
2. što se tiče drugih stvarnih šteta proizašlih u bilo kojoj situaciji zbog neizvršavanja obveze od strane IBM-a, sukladno ili na bilo koji način u vezi s predmetom ove Izjave o ograničenom jamstvu, troškovi koje ste platili za pojedini Stroj koji je predmet potraživanja. Za svrhe ovog stavka, pojam "Stroj" uključuje Strojni Kod i Licencni Interni Kod ("LIC").

Arbitraža: *Sljedeće se dodaje pod ovim zaglavljem:*

Sporovi koji nastanu iz ili u vezi s ovom Izjavom o ograničenom jamstvu će konačno biti poravnati arbitražom koja će se održati u Bangaloreu, Indija u skladu s tada važećim zakonima Indije. Ishod nagodbe će biti konačan i obavezujući za obje stranke bez žalbe i ishod nagodbe će biti u pismenom obliku usklađen s činjenicama i zaključcima zakona. Broj arbitara će biti tri, s tim da svaka stranka u raspravi ima pravo imenovati jednog arbitra. Dva arbitra imenovana od stranaka će odrediti trećeg arbitra koji će biti predsjedatelj u postupku. Odsutnost glavnog arbitra će nadomjestiti osoba imenovana od predsjednika Odvjetničke komore Indije. Ostale odsutne će nadomještati osobe imenovane od pojedine stranke. Rasprave će se nastaviti od mjesta na kojem su bile kad se desila odsutnost.

Ako jedna od stranaka ne imenuje ili ne odredi arbitra u roku od 30 dana od dana kad je druga stranka imenovala svog, prvi imenovani arbitar će biti jedini arbitar, uz uvjet da je izabran na važeći i ispravan način.

Sve parnice će biti vođene, uključujući i sve predstavljene dokumente u takvim parnicama, na engleskom jeziku. Engleska jezična verzija ovog Ugovora je ispred bilo koje druge jezične verzije.

JAPAN

Primjenjivo pravo: *Sljedeća rečenica se dodaje ovom odjeljku:*

Bilo koji problem u vezi s ovim Ugovorom će se najprije pokušati riješiti između nas u dobroj vjeri i u skladu s principima uzajamnog povjerenja.

MALEZIJA

Ograničenje odgovornosti: Riječ "SPECIJALNO" u stavci 3 petog paragrafa se briše.

NOVI ZELAND

Što ovo Jamstvo pokriva: *Sljedeći paragraf se dodaje ovom odjeljku:*

Jamstva navedena u ovom dijelu su dodatak svim pravima koja imate prema Zakonu o potrošačkim jamstvima iz 1993. ili drugim zakonskim propisima, a koja se ne mogu isključiti ili ograničiti. Zakon o potrošačkim jamstvima iz 1993. se ne odnosi na robu koju IBM isporučuje, ako zahtijevate robu za poslovne namjene kako je to određeno u tom zakonu.

Ograničenje odgovornosti: *Slijedeće se dodaje ovom odlomku:*

Tamo gdje Strojovi nisu pribavljeni u svrhu poslovanja kako je određeno Zakonom o potrošačkim jamstvima iz 1993., ograničenja ovog paragrafa podliježu ograničenjima u tom Zakonu.

NARODNA REPUBLIKA KINA (NRK)

Primjenjivo pravo: *Sljedeće zamjenjuje zakone države u kojoj ste nabavili Stroj u prvoj rečenici:*

zakoni države New York, Sjedinjene Američke Države (osim ako lokalni zakon zahtijeva drukčije).

FILIPINI

Ograničenje odgovornosti: *Stavak 3 u petom paragrafu se zamjenjuje sa sljedećim:*

SPECIJALNE (UKLJUČUJUĆI NOMINALNE I STVARNE ŠTETE), MORALNE, SLUČAJNE ILI NEIZRAVNE ŠTETE ZA BILO KOJE POSLJEDICNE EKONOMSKE ŠTETE; ILI

Arbitraža: Sljedeće se dodaje pod ovim zaglavljem

Nesporazumi koji proizađu iz ili u vezi s ovom Izjavom o ograničenom jamstvu će konačno biti poravnati arbitražom koja će se održati u Metro Manila, Filipini, u skladu sa zakonima Filipina koji tada budu na snazi. Ishod nagodbe će biti konačan i obavezujući za obje stranke bez žalbe i ishod nagodbe će biti u pismenom obliku usklađen s činjenicama i zaključcima zakona.

Broj arbitara će biti tri, s tim da svaka stranka u raspravi ima pravo imenovati jednog arbitra. Dva arbitra imenovana od stranaka će odrediti trećeg arbitra koji će biti predsjedatelj u postupku. Odsutnost glavnog arbitra će nadomjestiti osoba imenovana od predsjednika Philippine Dispute Resolution Center, Inc.. Ostale odsutne će nadomjestiti osobe imenovane od pojedine stranke. Rasprave će se nastaviti od mjesta na kojem su bile kad se desila odsutnost.

Ako jedna od stranaka ne imenuje ili ne odredi arbitra u roku od 30 dana od dana kad je druga stranka imenovala svog, prvi imenovani arbitar će biti jedini arbitar, uz uvjet da je izabran na važeći i ispravan način.

Sva parnice će biti vođene, uključujući i sve predstavljene dokumente u takvim parnicama, na engleskom jeziku. Engleska jezična verzija ovog Ugovora je ispred bilo koje druge jezične verzije.

SINGAPUR

Ograničenje odgovornosti: *Riječi "SPECIJALNE" i "EKONOMSKE" u stavku 3 petog paragrafa se brišu.*

EUROPA, SREDNJI ISTOK, AFRIKA (EMEA)

SLJEDEĆI UVJETI SE ODNOSU NA SVE EMEA ZEMLJE:

Uvjeti ove Izjave o ograničenom jamstvu se primjenjuju na Strojve kupljene od IBM-a ili IBM prodavača.

Kako dobiti Jamstveni servis:

Ako ste kupili Stroj u Austriji, Belgiji, Cipru, Danskoj, Estoniji, Finskoj, Francuskoj, Njemačkoj, Grčkoj, Islandu, Irskoj, Italiji, Latviji, Lihtenštajnu, Litvi, Luksemburgu, Monaku, Nizozemskoj, Norveškoj, Portugalu, Španjolskoj, San Marinu, Švedskoj, Švicarskoj, Ujedinjenom Kraljevstvu ili Vatikanu, jamstveni servis za Stroj u tim zemljama možete dobiti ili (1) od IBM prodavača ovlaštenog za servis u jamstvenom roku, ili (2) od IBM-a uz uvjet da je Stroj IBM objavio i učinio dostupnim u državi u kojoj želite dobiti servis. Ako ste kupili PC Stroj u Albaniji, Armeniji, Bjelorusiji, Bosni i Hercegovini, Bugarskoj, Hrvatskoj, Češkoj republici, Gruziji, Mađarskoj, Kazhstanu, Kirgiziji, SR Jugoslaviji, BJR Makedoniji, Moldaviji, Poljskoj, Rumunjskoj, Rusiji, Slovačkoj, Sloveniji ili Ukrajini, jamstvo za servis za kupljeni Stroj možete dobiti u tim zemljama ili (1) od IBM prodavača ovlaštenog za servis u jamstvenom roku, ili (2) od IBM-a.

Ako ste kupili Stroj u zemlji Bliskog istoka ili Afrike, možete dobiti jamstveni servis za taj Stroj od IBM-a u zemlji kupovine, ako taj IBM daje usluge jamstvenog servisa u toj zemlji, ili od IBM prodavača, koji je ovlašten od IBM-a za obavljanje jamstvenog servisa na takvim Strojovima u toj zemlji. Jamstveni servis u Africi je dostupan u krugu od 50 kilometara od ovlaštenog IBM servisa. Vi ste odgovorni za transportne troškove za Strojove koji se nalaze dalje od 50 kilometara od ovlaštenog IBM servisa.

*Dodajte sljedeći paragraf u **Zapadnoj Europi** (Austrija, Belgija, Cipar, Danska, Finska, Francuska, Njemačka, Grčka, Island, Irska, Italija, Lihtenštajn, Luksemburg, Monako, Nizozemska, Norveška, Portugal, Španjolska, San Marino, Švedska, Švicarska, Ujedinjeno Kraljevstvo, Vatikan):*

Jamstvo za Strojove nabavljene u zapadnoj Europi će vrijediti i biti primjenjivo u svim zemljama zapadne Europe uz uvjet da je Stroj objavljen i dostupan u tim zemljama.

Primjenjivo pravo:

Rečenica "pravo zemlje u kojoj ste nabavili Stroj" se zamjenjuje sa:

1) "pravo Austrije" u **Albaniji, Armeniji, Azerbejdžanu, Bjelorusiji, Bosni i Hercegovini, Bugarskoj, Hrvatskoj, Gruziji, Mađarskoj, Kazahstanu, Kirgistanu, BJR Makedoniji, Moldovi, Poljskoj, Rumunjskoj, Rusiji, Slovačkoj, Sloveniji, Tadžikistanu, Turkmenistanu, Ukrajini, Uzbekistanu i SR Jugoslaviji;** 2) "pravo Francuske" u **Alžiru, Beninu, Burkini Faso, Kamerunu, Zelenortskim otocima, Centralno Afričkoj Republici, Čadu, Komorima, Republici Kongo, Džibutiju, Demokratskoj Republici Kongo, Ekvatorijalnoj Gvineji, Francuskoj Gijani, Francuskoj Polineziji, Gabonu, Gambiji, Gvineji, Gvineji-Bisao, Obali slonovače, Libanonu, Madagaskaru, Maliju, Mauretaniji, Mauricijusu, Majoteu, Maroku, Novoj Kaledoniji, Nigeru, Reunionu, Senegalu, Sejšelimu, Togou, Tunisu, Vanuatuu i Wallis & Futuni;** 3) "pravo Finske" u **Estoniji, Latviji i Litvi;** 4) "pravo Engleske" u **Angoli, Bahreinu, Botswani, Burundiju, Egiptu, Eritreji, Etiopiji, Gani, Jordanu, Keniji, Kuvajtu, Liberiji, Malaviju, Malti, Mozambiku, Nigeriji, Omanu, Pakistanu, Kataru, Ruandi, Sao Tomeu, Saudijskoj Arabiji, Sijera Leoneu, Somaliji, Tanzaniji, Ugandi, Ujedinjenim Arapskim Emiratima, Ujedinjenom Kraljevstvu, Zapadnoj obali/Gazi, Jemenu, Zambiji i Zimbabveu;** i 5) "zakoni Južne Afrike" u **Južnoj Africi, Namibiji, Lesotu i Svazilendu.**

Nadležnost: *Sljedeći izuzeci se dodaju ovom odjeljku:*

1) U **Austriji** izbor sudske vlasti za sve nesporazume koji nastanu iz ove Izjave o ograničenom jamstvu i koji se na nju odnose, uključujući i njeno postojanje, će biti nadležni sud u Beču, Austrija (Inner-City); 2) u **Angoli, Bahreinu, Bocvani, Burundiju, Egiptu, Eritreji, Etiopiji, Gani, Jordanu, Keniji, Kuvajtu, Liberiji, Malaviju, Malti, Mozambiku, Nigeriji, Omanu, Pakistanu, Kataru, Ruandi, Sao Tomeu, Saudijskoj Arabiji, Sijera Leoneu, Somaliji, Tanzaniji, Ugandi, Ujedinjenim Arapskim Emiratima, Zapadnoj obali/Gazi, Jemenu, Zambiji i Zimbabveu** svi nesporazumi koji nastanu iz ove Izjave o ograničenom jamstvu ili se odnose na njenu provedbu, uključujući zaključne postupke, će biti predani u isključivu nadležnost engleskih sudova; 3) u **Belgiji i Luksemburgu**, za sve nesporazume koji nastanu iz ove Izjave o ograničenom jamstvu ili se odnose na njeno tumačenje ili

provedbu, će biti nadležno pravo i sudovi glavnog grada zemlje u kojoj je smješten vaš registrirani ured i/ili komercijalno predstavništvo; 4) u **Francuskoj, Alžiru, Beninu, Burkini Faso, Kamerunu, Zelenortskim otocima, Centralno Afričkoj Republici, Čadu, Komorima, Republici Kongo, Džibutiju, Demokratskoj Republici Kongo, Ekvatorijalnoj Gvineji, Francuskoj Gijani, Francuskoj Polineziji, Gabonu, Gambiji, Gvineji, Gvineji-Bisao, Obali slonovače, Libanonu, Madagaskaru, Maliju, Mauritaniji, Mauricijusu, Mayotteu, Maroku, Novoj Kaledoniji, Nigeru, Reunionu, Senegalu, Sejšelimu, Togou, Tunisu, Vanuatu i Wallis & Futuni** svi nesporezumi koji nastanu iz ove Izjave o ograničenom jamstvu ili u vezi s njenim kršenjem ili izvedbom, uključujući i zaključne rasprave, će biti poravnati isključivo na Trgovačkom sudu u Parizu; 5) u **Rusiji**, svi nesporezumi koji nastanu iz ili u vezi s tumačenjem, kršenjem, prekidom, neizvršavanjem ove Izjave o ograničenom jamstvu će biti poravnati na Arbitražnom sudu u Moskvi; 6) u **Južnoj Africi, Namibiji, Lesotu i Swazilendu**, mi se oboje slažemo da ćemo sve nesporezume koji se odnose na ovu Izjavu o ograničenom jamstvu predati u nadležnost Visokog suda u Johannesburgu; 7) u **Turskoj** svi nesporezumi koji nastanu iz ili u vezi s ovom Izjavom o ograničenom jamstvu će biti riješeni na centralnim Istambulskim (Sultanahmet) sudovima i Izvršnim direktoratima u Istanbulu, Republika Turska; 8) u svakoj od sljedećih zemalja, bilo koje pravno potraživanje koje nastane iz ove Izjave o ograničenom jamstvu će biti predano u nadležnost i poravnato isključivo na nadležnom sudu u a) Ateni za **Grčku**, b) Tel Aviv-Jaffi za **Izrael**, c) Milanu za **Italiju**, d) Lisabonu za **Portugal** i e) Madridu za **Španjolsku**; i 9) u **Ujedinjenom Kraljevstvu**, mi se oboje slažemo da ćemo sve nesporezume koji se odnose na ovu Izjavu o ograničenom jamstvu predati u nadležnost engleskih sudova.

Arbitraža: *Sljedeće se dodaje pod ovim zaglavljem:*

U Albaniji, Armeniji, Azerbejdžanu, Bjelorusiji, Bosni i Hercegovini, Bugarskoj, Hrvatskoj, Gruziji, Madžarskoj, Kazahstanu, Kirgistanu, BJR Makedoniji, Moldaviji, Poljskoj, Rumunjskoj, Rusiji, Slovačkoj, Sloveniji, Tadžikistanu, Turkmenistanu, Ukrajini, Uzbekistanu i BR Jugoslaviji svi nesporezumi koji nastanu iz ili se odnose na ovu Izjavu o ograničenom jamstvu, njeno kršenje, prekid ili neizvršavanje, će biti konačno poravnati prema Pravilima arbitraže i dogovora u Međunarodnom arbitražnom centru od Savezne trgovačke komore u Beču (Bečka pravila), s tri imenovana arbitra, a u skladu s tim pravilima. Arbitraža će se održati u Beču, Austrija, a službeni jezik na raspravama će biti engleski. Odluka arbitara će biti konačna i obvezujuća za obje stranke. Prema tome, sukladno paragrafu 598 (2) Austrijskog koda civilne procedure, stranke se izričito odriču primjene paragrafa 595 (1) slika 7 Koda. IBM međutim može uspostaviti rasprave na nadležnom sudu u zemlji instalacije.

U Estoniji, Latviji i Litvi svi nesporezumi koji nastanu iz ili u vezi s ovom Izjavom o ograničenom jamstvu će konačno biti poravnati arbitražom koja će se održati u Helsinkiju, Finska u skladu sa zakonima arbitraže u Finskoj koji tada budu na snazi. Svaka stranka će imenovati jednog arbitra. Arbitri će zajedno imenovati

predsjedavajućeg. Ako se arbitri ne mogu složiti oko predsjednika, tada će Centralna trgovačka komora u Helsinkiju imenovati predsjednika.

EUROPSKA UNIJA (EU)

SLJEDEĆI UVJETI SE ODOSE NA SVE EU ZEMLJE:

Potrošači imaju zakonska prava prema primjenjivom nacionalnom pravu koje upravlja s prodajom potrošačkih dobara. Na ta prava ne utječu jamstva koja osigurava ova Izjava o ograničenom jamstvu.

Kako dobiti Jamstveni servis: *Sljedeće se dodaje ovom odjeljku:*

Da dobijete jamstveni servis od IBM-a u EU državama, pogledajte popis telefonskih brojeva u Dijelu 3 - Informacije o jamstvu.

IBM možete kontaktirati na sljedećoj adresi:

IBM Warranty & Service Quality Dept.

PO Box 30

Spango Valley

Greenock

Scotland PA16 0AH

AUSTRIJA, DANSKA, FINSKA, GRČKA, ITALIJA, NIZOZEMSKA, NORVEŠKA, PORTUGAL, ŠPANJOLSKA, ŠVEDSKA I ŠVICARSKA

Ograničenje odgovornosti: *Sljedeće zamjenjuje uvjete ovog odjeljka u cijelosti:*

Osim kako je inače određeno obaveznim zakonom:

1. IBM-ova odgovornost za bilo koje štete i gubitke koji mogu nastati kao posljedica ispunjenja njegovih obaveza prema ili u vezi s ovom izjavom, ili zbog bilo kojeg drugog razloga koji je u vezi s ovim izjavom, je ograničena na nadoknadu samo onih šteta i gubitaka za koje je dokazano da su stvarno nastale kao neposredna i izravna posljedica neispunjenja takvih obaveza (ako je IBM kriv) ili u takvom slučaju, do maksimalnog iznosa koji je jednak troškovima koje ste platili za Stroj. U svrhu tumačenja ovog stavka, pojam "Stroj" uključuje Strojni Kod i Licencni Interni Kod ("LIC").
Gornje ograničenje se neće primijeniti na štete za tjelesne ozljede (uključujući smrt) i štete na stvarnom vlasništvu ili opipljivom osobnom vlasništvu za koje je IBM zakonski odgovoran.
2. **IBM, NJEGOVI DOBAVLJAČI ILI PREPRODAVAČI NISU NI POD KOJIM OKOLNOSTIMA ODGOVORNI ZA SLJEDEĆE, ČAK I AKO SU OBAVIŠTENI O TAKVOJ MOGUĆNOSTI: 1) GUBITAK ILI OŠTEĆENJE PODATAKA; 2) SLUČAJNE ILI NEIZRAVNE ŠTETE ILI POSLJEDIČNE GOSPODARSKE ŠTETE; ILI 3) GUBITAK PRIHODA, ČAK I KAD ON NASTANE KAO TRENUTNA POSLJEDICA DOGAĐAJA KOJI JE PROIZVEO ŠTETE; ILI 4) GUBITAK POSLA, PRIHODA, DOBROG GLASA ILI OČEKIVANIH UŠTEDA.**

FRANCUSKA I BELGIJA

Ograničenje odgovornosti: *Sljedeće zamjenjuje uvjete ovog odjeljka u cijelosti:*

Osim kako je inače određeno obaveznim zakonom:

1. IBM-ova odgovornost za bilo koje štete i gubitke koji mogu nastati kao posljedica ispunjenja njegovih obaveza prema ili u vezi s ovom Izjavom o Ograničenom jamstvu, je ograničena na nadoknadu samo onih šteta i gubitaka za koje je dokazano da su stvarno nastale kao neposredna i izravna posljedica neispunjenja takvih obaveza (ako je IBM kriv) do maksimalnog iznosa koji je jednak troškovima koje ste platili za Stroj koji je uzrokovao štete. U svrhu tumačenja ovog stavka, pojam "Stroj" uključuje Strojni Kod i Licencni Interni Kod ("LIC").
Gornje ograničenje se neće primijeniti na štete za tjelesne ozljede (uključujući smrt) i štete na stvarnom vlasništvu ili opipljivom osobnom vlasništvu za koje je IBM zakonski odgovoran.
2. **IBM, NJEGOVI DOBAVLJAČI ILI PREPRODAVAČI NISU NI POD KOJIM OKOLNOSTIMA ODGOVORNI ZA SLJEDEĆE, ČAK I AKO SU OBAVIŠTENI O TAKVOJ MOGUĆNOSTI: 1) GUBITAK ILI OŠTEĆENJE PODATAKA; 2) SLUČAJNE ILI NEIZRAVNE ŠTETE ILI POSLJEDIČNE GOSPODARSKE ŠTETE; ILI 3) GUBITAK PRIHODA, ČAK I KAD ON NASTANE KAO TRENUTNA POSLJEDICA DOGAĐAJA KOJI JE PROIZVEO ŠTETE; ILI 4) GUBITAK POSLA, PRIHODA, DOBROG GLASA ILI OČEKIVANIH UŠTEDA.**

SLJEDEĆI UVJETI SE PRIMJENJUJU NA NAVEDENE ZEMLJE:

AUSTRIJA

Što ovo jamstvo pokriva: *Sljedeće zamjenjuje prvu rečenicu prvog paragrafa ovog odjeljka:*

Jamstvo za IBM Stroj pokriva funkcionalnost Stroja kod normalne upotrebe i sukladnost Stroja s njegovim tehničkim specifikacijama.

Sljedeći paragrafi se dodaju ovom odjeljku:

Jamstveni period za Stroj je 12 mjeseci od datuma isporuke. Granični period za potrošače koji krše jamstvo je minimalno zakonski period. Ukoliko IBM ili vaš prodavač ne mogu popraviti IBM Stroj, možete tražiti djelomični povrat do iznosa koji odgovara smanjenoj vrijednosti nepopavljenog Stroja ili tražiti opoziv odgovarajućeg ugovora za takav Stroj i dobiti povrat sredstava.

Drugi paragraf se ne primjenjuje.

Što će IBM učiniti da ispravi probleme: *Sljedeće se dodaje ovom odjeljku:*

Za vrijeme jamstvenog roka, prijevoz Stroja u kvaru do IBM servisa ide na trošak IBM-a.

Ograničenje odgovornosti: *Sljedeći paragraf se dodaje ovom odjeljku:*

Ograničenja i izuzeci navedeni u Izjavi o ograničenom jamstvu se neće primjenjivati na štete koje prouzroči IBM prijevarom ili teškim nemarom i na izričita jamstva.

Sljedeća rečenica se dodaje na kraj stavka 2:

IBM-ova odgovornost u ovom stavku ograničena je samo za slučaj kršenja ugovornih obaveza zbog grubog nehata.

EGIPAT

Ograničenje odgovornosti: *Sljedeće zamjenjuje stavak 2 u ovom odjeljku:*

što se tiče drugih izravnih šteta, odgovornost IBM-a je ograničena na ukupni iznos koji ste platili za Stroj koji je predmetom potraživanja. U svrhu tumačenja ovog stavka, pojam "Stroj" uključuje Strojni Kod i Licencni Interni Kod ("LIC").

Primjenjivost na dobavljače i trgovce (nepromijenjeno).

FRANCUSKA

Ograničenje odgovornosti: *Sljedeće zamjenjuje drugu rečenicu prvog paragrafa ovog odjeljka:*

U takvim slučajevima, bez obzira na osnovu po kojoj imate pravo na potraživanje odštete od IBM-a, IBM nije odgovoran za ništa drugo osim: (stavak 1 i 2 ostaju nepromijenjeni).

NJEMAČKA

Što ovo jamstvo pokriva: *Sljedeće zamjenjuje prvu rečenicu prvog paragrafa ovog odjeljka:*

Jamstvo za IBM Stroj pokriva funkcionalnost Stroja kod normalne upotrebe i sukladnost Stroja s njegovim specifikacijama.

Sljedeći paragrafi se dodaju ovom odjeljku:

Najkraći jamstveni period za Stroj je dvanaest mjeseci. Ukoliko IBM ili vaš prodavač ne mogu popraviti IBM Stroj, možete tražiti djelomični povrat do iznosa koji odgovara smanjenoj vrijednosti nepopavljenog Stroja ili tražiti opoziv odgovarajućeg ugovora za takav Stroj i dobiti povrat sredstava.

Drugi paragraf se ne primjenjuje.

Što će IBM učiniti da ispravi probleme: *Sljedeće se dodaje ovom odjeljku:*

Za vrijeme jamstvenog perioda, prijevoz Stroja u kvaru do IBM-a ide na trošak IBM-a.

Ograničenje odgovornosti: *Sljedeći paragraf se dodaje ovom odjeljku:*

Ograničenja i izuzeci navedeni u Izjavi o ograničenom jamstvu se neće primjenjivati na štete koje prouzroči IBM prijevarom ili teškim nemarom i na izričita jamstva.

Sljedeća rečenica se dodaje na kraj stavka 2:

IBM-ova odgovornost u ovom stavku ograničena je samo za slučaj kršenja ugovornih obaveza zbog grubog nehata.

MADŽARSKA

Ograničenje odgovornosti: *Sljedeće se dodaje na kraj ovog odlomka:*

Ograničenje i izuzetak koji su ovdje navedeni se neće primjenjivati na odgovornost za kršenje ugovora sa štetama na životu, fizičkoj dobrobiti ili zdravlju koje su izazvane namjerno, grubim nemarom ili s kriminalnim postupkom.

Stranke prihvaćaju ograničenja odgovornosti kao važeće izjave i izjavljuju da Odjeljak 314.(2) mađarskog civilnog koda vrijedi kao cijena nabave, kao i druge prednosti koje proizlaze iz prisutne Izjave o ograničenom jamstvu.

IRSKA

Što ovo Jamstvo pokriva: *Sljedeći paragraf se dodaje ovom odjeljku:*

Osim izričito spomenutih prava u ovim općim uvjetima isključuju se svi zakonski uvjeti,

čak i jamstva koje se ne podrazumijevaju, ali ne odričući prava na jamstva koja proizilaze iz "Sale of Goods Act 1893" i "Sale of Goods and Supply of Services Act 1980".

Ograničenje odgovornosti: *Sljedeće zamjenjuje uvjete ovog odjeljka u cijelosti:*

Za svrhe ovog odjeljka, "Default" znači bilo koji čin, izjavu, izostanak ili nemar sa strane IBM-a, a u vezi sa ili u odnosu na predmet ove Izjave o ograničenom jamstvu, u dijelu u kojem je IBM pravno odgovoran prema vama, bilo po ugovoru ili djelu. Broj Defaulta koji zajedno rezultiraju sa, ili doprinose, stvarnim, istim gubitkom ili štetom će biti tretirani kao jedan Default koji se desio na datum pojavljivanja zadnjeg takvog Defaulta.

Može doći do slučajeva, gdje zbog Defaulta imate pravo na odštetu od IBM-a.

Ovaj odjeljak postavlja opseg IBM-ove odgovornosti i vaš pravni lijek.

1. IBM će prihvatiti neograničenu odgovornost za smrt ili osobnu ozljedu uzrokovanu nemarom IBM-a.
2. U skladu s dolje navedenim **Stavkama za koje IBM nije odgovoran**, IBM neće prihvatiti neograničenu odgovornost za fizičku štetu na vašem opipljivom vlasništvu koja je rezultat nemara IBM-a.
3. Osim kako je navedeno u stavkama 1 i 2 gore, IBM-ova potpuna odgovornost za stvarne štete za bilo koji Default neće niti u kojem slučaju premašiti iznos od 1) EUR 125.000, ili 2) 125% od iznosa koji ste platili za Stroj koji je izravno u vezi s Default-om.

Stavke za koje IBM nije odgovoran

Uzevši u obzir bilo koju odgovornost koja se spominje gore u stavci 1, IBM, njegovi dobavljači ili prodavači, nisu niti u kojem slučaju odgovorni za bilo što od sljedećeg, čak i ako su IBM ili oni informirani o mogućnosti takvih gubitaka:

1. gubitak ili štetu na podacima;
2. specijalni, neizravni ili posljedični gubitak; ili
3. gubitak profita, posla, prihoda, dobrog glasa ili očekivanih ušteda.

SLOVAČKA

Ograničenje odgovornosti: *Sljedeće se dodaje na kraj zadnjeg paragrafa:*

Ograničenja se primjenjuju do opsega u kojem nisu zabranjena prema §§ 373-386 slovačkog trgovačkog koda.

JUŽNA AFRIKA, NAMIBIJA, BOTSWANA, LESOTO I SWAZILAND

Ograničenje odgovornosti: *Sljedeće se dodaje ovom odjeljku:*

Sva odgovornost IBM-a prema vama zbog stvarnih šteta proizašlih u svim situacijama neizvršavanja obveze od strane IBM-a u odnosu na predmetnu stvar ove Izjave o jamstvu bit će ograničena na troškove koje ste platili za pojedini Stroj koji je predmet potraživanja od IBM-a.

UJEDINJENO KRALJEVSTVO

Ograničenje odgovornosti: *Sljedeće zamjenjuje uvjete ovog odjeljka u cijelosti:*

Za svrhe ovog odjeljka, "Default" znači bilo koji čin, izjavu, izostanak ili nemar sa

strane IBM-a, a u vezi sa ili u odnosu na predmet ove Izjave o ograničenom jamstvu, u dijelu u kojem je IBM pravno odgovoran prema vama, bilo po ugovoru ili djelu. Broj Defaulta koji zajedno rezultiraju sa, ili doprinose, stvarnim, istim gubitkom ili štetom će biti tretirani kao jedan Default.

Može doći do slučajeva, gdje zbog Defaulta imate pravo na odštetu od IBM-a.

Ovaj odjeljak postavlja opseg IBM-ove odgovornosti i vaš pravni lijek.

1. IBM će prihvatiti neograničenu odgovornost za:
 - a. smrt ili osobnu ozljedu uzrokovanu nemarom IBM-a; i
 - b. kršenje obveza IBM-a sadržanih u odjeljku 12 Zakona o prodaji robe iz 1979. ili odjeljku 2 Zakona o prodaji robe i isporuci usluga iz 1982, ili bilo koje zakonsko modificiranje bilo kojeg od tih odjeljaka.
2. IBM će prihvatiti neograničenu odgovornost, osim kod Stavaka za koje IBM nije odgovoran, za fizičku štetu na vašem opipljivom vlasništvu koja je rezultat nemara IBM-a.
3. IBM-ova potpuna odgovornost za stvarne štete za bilo koji Default neće niti u kojem slučaju, osim onih navedenih u stavkama 1 i 2 gore, premašiti iznos od 1) 75.000 funti sterlinga, ili 2) 125% od ukupne plaćene prodajne cijene ili troškova za Stroj koji se izravno odnosi na Default.

Ta ograničenja se također odnose i na IBM-ove dobavljače i prodavače. Ona izražavaju maksimum za koji su IBM i takvi dobavljači i preprodavači kolektivno odgovorni.

Stavke za koje IBM nije odgovoran

Uzevši u obzir bilo koju odgovornost koja se spominje gore u stavci 1, IBM, njegovi dobavljači ili prodavači, nisu niti u kojem slučaju odgovorni za bilo što od sljedećeg, čak i ako su IBM ili oni informirani o mogućnosti takvih gubitaka:

1. gubitak ili štetu na podacima;
2. specijalni, neizravni ili posljedični gubitak; ili
3. gubitak profita, posla, prihoda, dobrog glasa ili očekivanih ušteda.

Dio 3 - Informacije o jamstvu

Ovaj Dio 3 sadrži informacije koje se tiču jamstva koje vrijedi za vaš Stroj, uključujući jamstveni period i tip jamstvenog servisa kojeg osigurava IBM.

Jamstveni period

Jamstveni period se razlikuje po zemljama ili regijama i naveden je u donjoj tablici.

Bilješka: “Regija” znači ili Hong Kong ili Makao Specijalno administrativno područje Kine.

Tip stroja	Zemlja ili regija kupovine	Jamstveni period	Tipovi Jamstvenog servisa
2371	SAD, Kanada, Meksiko, Brazil i Australija	Dijelovi i rad - 3 godine Baterijski uložak - 1 godina	1 i 3 1
	Japan	Dijelovi i rad - 1 godina Baterijski uložak - 1 godina	1 i 3 1
	Ostali	Dijelovi i rad - 3 godine Baterijski uložak - 1 godina	1 i 4 1
2372	Sve	Dijelovi i rad - 3 godine Baterijski uložak - 1 godina	1 i 2 1
2382	SAD, Kanada	Dijelovi i rad - 3 godine Baterijski uložak - 1 godina	1 i 3 1
2386	SAD, Kanada	Dijelovi i rad - 1 godina Baterijski uložak - 1 godina	1 i 3 1
2369	SAD, Kanada, Meksiko, Brazil, Australija i Japan	Dijelovi i rad - 4 godine Baterijski uložak - 1 godina	1 i 3 1
	Ostali	Dijelovi i rad - 4 godine Baterijski uložak - 1 godina	1 i 4 1
2370	Sve	Dijelovi i rad - 4 godine Baterijski uložak - 1 godina	1 i 2 1

Jamstveni period od 3 godine za dijelove i 1 godine za rad znači da će IBM osigurati jamstveni servis bez naplate za:

1. dijelove i rad za vrijeme prve godine jamstvenog roka; i
2. samo dijelove, na bazi zamjene, u drugoj i trećoj godini jamstvenog perioda. IBM će zaračunati svaki rad koji je izvršen radi popravka ili zamjene u drugoj i trećoj godini jamstvenog perioda.

Kad je ispisan više od jednog tipa jamstvenog servisa, IBM će odrediti koji tip jamstvenog servisa je prikladan za popravak.

Tipovi jamstvenog servisa

Ako se to traži, IBM osigurava servis za popravak ili zamjenu zavisno o tipu jamstvenog servisa koji je naveden za vaš Stroj u gornjoj tablici i koji je dalje opisan. Jamstveni servis može obaviti i vaš prodavač ako je ovlašten od IBM-a za obavljanje jamstvenog servisa. Raspored servisa će zavisiti o vremenu vašeg poziva i o dostupnosti potrebnih dijelova. Razine servisa imaju svoja vremena odgovora i nisu zajamčene. Navedena razina jamstvenog servisa možda neće biti dostupna na svim svjetskim lokacijama, mogu postojati i dodatne naknade izvan IBM-ovih normalnih servisnih područja. Kontaktirajte vašeg lokalnog IBM predstavnika ili vašeg prodavača radi specifičnih informacija za vašu zemlju ili lokaciju.

1. Servis za Korisnički zamjenjive jedinice ("CRU")

IBM će vam otpremiti CRU dijelove da ih sami zamijenite. Ako od IBM-a dobijete upute da vratite zamijenjeni CRU, vi ste odgovorni za to vraćanje IBM-u u skladu s IBM-ovim uputama. Ako ne vratite pokvareni CRU, a IBM je to tražio, unutar 30 dana od primitka zamjenskog CRU-a, IBM vam može zaračunati zamjenu.

2. Servis na licu mjesta

IBM ili vaš prodavač će ili popraviti ili zamijeniti pokvareni Stroj na vašoj lokaciji i provjeriti njegov rad. Vi morate osigurati prikladan radni prostor da bi se IBM Stroj mogao rastaviti i sastaviti. Prostor mora biti čist, dobro osvijetljen i prikladan za tu svrhu. **Neki popravci za neke Strojve mogu zahtijevati slanje Stroja u IBM servisni centar.**

3. Kurirski ili skladišni servis

Vi trebate odspojiti pokvareni Stroj da bi ga IBM mogao podići. IBM će vam osigurati spremnik za otpremu u kojem možete poslati vaš Stroj u predviđeni servisni centar. Dostavljač će preuzeti vaš Stroj i isporučiti ga u određeni servisni centar. Nakon popravka ili zamjene, IBM će organizirati vraćanje Stroja na vašu lokaciju. Vi ste odgovorni za instalaciju i provjeru rada Stroja. Ovaj tip servisa se naziva ThinkPad EasyServ ili EasyServ u nekim zemljama.

4. Servis sa Korisničkom ili Poštanskom dostavom

Vi ćete dostaviti ili poslati poštom, prema IBM specifikacijama (unaprijed plaćeno, osim ako IBM ne navede drukčije) pokvareni Stroj, prikladno pakiran, na lokaciju koju odredi IBM. Nakon što IBM popravi ili zamijeni Stroj, IBM će ga pripremiti za vaše preuzimanje ili, kod poštanskog servisa, IBM će vam ga vratiti na IBM-ov trošak, osim ako IBM ne navede drukčije. Vi ste odgovorni za kasniju instalaciju i provjeru Stroja.

Web stranica s IBM jamstvom za strojeve širom svijeta na

http://www.ibm.com/servers/support/machine_warranties/ daje pregled IBM-ovog ograničenog jamstva za Strojve, Pojmovnik za IBM definicije, Često postavljana pitanja (FAQ-ovi) i Podršku po proizvodu (Stroju) s vezama na stranice za podršku proizvoda. **IBM Izjava o ograničenom jamstvu je također dostupna na ovim stranicama na 29 jezika.**

Da bi dobili jamstveni servis kontaktirajte IBM ili vašeg IBM prodavača.

Telefonski brojevi Centra za podršku

Telefonski brojevi se mogu promijeniti bez prethodne obavijesti.

Zemlja ili regija	Telefonski broj
Afrika	+44 (0) 1475 555 055
Argentina	0800-666-0011
Australija	131-426
Austrija	01-24592-5901
Bolivija	0800-0189
Belgija	nizozemski 02-210 9820 francuski 02-210 9800
Brazil	55-11-3889-8986
Kanada	engleski: 1-800-565-3344 francuski: 1-800-565-3344 U Torontu: 416-383-3344
Čile	800-224-488
Kina	800-810-1818
Kina (Hong Kong i S.A.R.)	Kućni PC: 852-2825-7799 Poslovni PC: 852-8205-0333
Kolumbija	980-912-3021
Kostarika	284-3911
Cipar	357-22-841100
Češka Republika	420-2-7213-1316
Danska	45 20 82 00
Dominikanska Republika	566-4755 ili 566-5161 kuć. 8201 Besplatni poziv u Dominikanskoj Republici: 1-200-1929
Ekvador	1-800-426911 (opcija #4)
El Salvador	94-11-2448-442
Estonija	386-61-1796-699
Finska	09-459 69 60
Francuska	02 38 55 74 50
Njemačka	07032-1549 201
Grčka	30-210-680-1700
Gvatemala	335-8490

Zemlja ili regija	Telefonski broj
Honduras	Tegucigalpa & San Pedro Sula: 232-4222 San Pedro Sula: 552-2234
Madarska	36-1-382-5720
Indija	1600-44-6666
Indonezija	800-140-3555
Irska	01-815-9202
Italija	02-7031-6101
Japan	*0120-887-874 • *Međunarodni pozivi: 81-46-266-4724
Koreja	82-2-3284-1500
Latvija	386-61-1796-699
Litva	386-61-1796-699
Luksemburg	298-977-5063
Malezija	1800-88-8558
Malta	356-23-4175
Meksiko	001-866-434-2080
Srednji Istok	+44 (0) 1475 555 055
Nizozemska	020-514 5770
Novi Zeland	0800-446-149
Nikaragva	255-6658
Norveška	66 81 11 00
Panama	206-6047
Peru	0-800-50-866
Filipini	1800-1888-1426
Poljska	48-22-878-6999
Portugal	21-892-7147
Rusija	095-940-2000
Singapur	1800-3172-888
Slovačka	421-2-4954-1217
Slovenija	386-1-4796-699
Španjolska	91-714-7983
Sri Lanka	94-11-2448-442 94-11-2421-066
Švedska	08-477 4420

Zemlja ili regija	Telefonski broj
Švicarska	058-333-0900
Tajvan	886-2-8723-9799
Tajland	1800-299-225
Turska	00-800-446-32-041
Ujedinjeno Kraljevstvo	0-1475-555 055
Sjedinjene Države	1-800-IBM-SERV (1-800-426-7378)
Urugvaj	000-411-005-6649
Venecuela	0-800-100-2011
Vijetnam	Ho Chi Minh: (84)-8-824-1474 Hanoi: (84)-4-842-6316

Bilješka: * Na brojeve će biti odgovoreno na japanskom jeziku. Za telefonsku podršku na engleskom molimo pričekajte da završi odgovor na japanskom, a tada će se javiti operater. Zatražite "English support please" i vaš poziv će biti preusmjeren na operatera koji govori engleski.

Dodatak jamstvu za Meksiko

Ovaj dodatak se smatra dijelom IBM-ove Izjave o ograničenom jamstvu i ima učinka samo i isključivo za proizvode koji se prodaju i distribuiraju unutar teritorija Saveznih Meksičkih Država. U slučaju sukoba primjenjuju se uvjeti iz ovog dodatka.

Svi softverski programi koji su prednapunjeni u opremi će imati samo trideset (30) dana jamstvo za greške u instalaciji, počevši s datumom kupovine. IBM nije odgovoran za informacije u takvim softverskim programima i/ili bilo kojim dodatnim softverskim programima koje ste vi instalirali ili su instalirani nakon kupovine proizvoda.

Servisi koji su prema jamstvu besplatni će biti naplaćeni krajnjem korisniku, nakon autorizacije.

U slučaju da je potreban popravak pod jamstvom, molimo nazovite Help Center na 001-866-434-2080, gdje će vas uputiti na najbliži Ovlašteni servisni centar. Ako u vašem gradu ili lokaciji, ili 80 km od vašeg grada ili lokacije ne postoji Ovlašteni servisni centar, jamstvo uključuje razumne troškove dostave koji se odnose na prijevoz proizvoda do našeg najbližeg Ovlaštenog servisnog centra. Molimo nazovite najbliži Ovlašteni servisni centar da dobijete potrebna odobrenja ili informacije koje se tiču otpreme proizvoda i adrese za otpremu.

Da dobijete listu Ovlaštenih servisnih centara, molimo posjetite:
http://www.pc.ibm.com/la/centros_de_servicio/servicio_mexico/servicio_mexico.html

IBM de México, Manufactura y Tecnología, S. A. de C. V.
Camino a El Castillo 2200
El Salto, Jalisco
C.P. 45680,
Tel. 01-800-3676900

Dodatak C. Napomene

Ova je publikacija izrađena za proizvode i usluge koje se nude u SAD.

IBM ne mora proizvode, usluge i funkcije opisane u ovom dokumentu ponuditi i u drugim državama. Posavjetujte se s lokalnim IBM predstavnikom u vezi informacija o proizvodima i uslugama koje se mogu nabaviti u vašem području. Nijedno upućivanje ili pozivanje na neki IBM proizvod, program ili uslugu ne znači da se mogu koristiti samo IBM proizvodi, programi ili usluge. Bilo koji funkcionalno ekvivalentan proizvod, program ili usluga se mogu koristiti, ako ne povređuju neko IBM-ovo intelektualno pravo vlasništva. Dakako, korisnikova je odgovornost da procijeni i provjeri operacije za svaki ne-IBM proizvod, program ili uslugu.

IBM može imati patente ili zahtjeve koji čekaju na patent, a koji pokrivaju materijal opisan u ovom dokumentu. Posjedovanje ovog dokumenta ne daje vam nikakvu dozvolu za korištenje tih patenata. Upute o licenci možete slati u pisanom obliku na:

*IBM Director of Licensing
IBM Corporation
North Castle Drive
Armonk, NY 10504-1785
U.S.A.*

Obrađivanje datumskih podataka

Ovaj IBM hardverski proizvod i IBM softverski proizvodi koji su u paketu s njim, su oblikovani tako da, ako se koriste u skladu s njima pripadajućom dokumentacijom, ispravno obrađuju datumske podatke u i između 20-tog i 21-og stoljeća, uz uvjet da svi drugi proizvodi (na primjer, softver, hardver i firmver) koji se koriste s njim ispravno s njim izmjenjuju točne datumske podatke.

IBM ne može preuzeti odgovornost za sposobnost obrađivanja datumskih podataka kod ne-IBM proizvoda, čak i ako su ti proizvodi predinstalirani ili na neki drugi način distribuirani od IBM-a. Trebate kontaktirati prodavače koji su odgovorni za te proizvode da odredite sposobnosti njihovih proizvoda i da ih ažurirate ako je potrebno. Ovaj IBM hardverski proizvod ne može spriječiti greške koje se mogu pojaviti ako softver, nadogradnje ili periferni uređaji koje koristite ili s kojima izmjenjujete podatke ne obrađuju datumske podatke ispravno.

Ovo je Očitovanje o spremnosti za godinu 2000.

Reference na adrese Web stranica

Svako pozivanje u ovoj publikaciji na ne-IBM Web stranice je u svrhu boljeg informiranja i pomoći korisniku, i ni na koji način ne služi u svrhu promicanja tih Web stranica. Materijali na tim Web stranicama nisu dio materijala sadržanih u ovom IBM proizvodu, a upotreba tih Web stranica je isključivo vaša odgovornost.

Napomene o elektronskom isijavanju

Federal Communications Commission (FCC) izjava

IBM ThinkPad X40, tip stroja 2371, 2372, 2382, 2386, 2369 i 2370

Ova oprema je ispitana i odgovara ograničenjima za Klasu B digitalnih uređaja, sukladno Dijelu 15 FCC pravilnika. Ta ograničenja su postavljena radi razumne zaštite od štetnih interferencija u stambenim okruženjima. Ova oprema generira, koristi i može emitirati radio frekventnu energiju i, ako se ne instalira i koristi u skladu s uputstvima, može uzrokovati štetne interferencije u radio komunikacijama. Međutim, nema jamstva da interferencije neće nastati u određenim instalacijama. Ako ova oprema uzrokuje štetne smetnje radio ili televizijskom prijemu, što se može utvrditi tako da se oprema isključi i ponovo uključi, korisnik može otkloniti smetnje tako što će poduzeti jednu ili više od navedenih mjera:

- Reorijentirati ili premjestiti prijemnu antenu.
- Povećati udaljenost između opreme i prijemnika.
- Spojiti opremu u utičnicu na drukčijem strujnom krugu od onog na koji je spojen prijemnik.
- Posavjetovati se s ovlaštenim prodavačem IBM-a ili predstavnikom IBM servisa oko pomoći.

Da bi se radilo u skladu s FCC ograničenjima za emitiranje, moraju se koristiti ispravno izolirani i uzemljeni kablovi i konektori. Odgovarajući kablovi i konektori se mogu nabaviti od ovlaštenih IBM prodavača. IBM nije odgovoran za bilo koje radio ili televizijske interferencije koje su uzrokovane upotrebom drugih, nepreporučenih kablova i konektora ili su uzrokovane neovlaštenim promjenama i preinakama na opremi. Neovlaštene promjene ili preinake mogu biti povodom da korisnik izgubi ovlaštenje za rad s opremom.

Ovaj uređaj je u skladu s Dijelom 15 FCC Pravilnika. Rad je podložan slijedećim uvjetima: (1) ovaj uređaj ne izaziva štetne smetnje i (2) ovaj uređaj mora prihvatiti sve smetnje koje primi, uključujući i smetnje koje mogu izazvati nepoželjni rad opreme.

Odgovorna stranka:

International Business Machines Corporation
New Orchard Road
Armonk, NY 10504
Telefon 1-919-543-2193

 Testirano na sukladnost
s FCC standardima

ZA KUĆNU ILI UREDSKU UPOTREBU

Izjava o sukladnosti za emisiju Klase B

Ovaj digitalni aparat razreda B u potpunosti odgovara kanadskom propisu ICES-003.

Avis de conformité à la réglementation d'Industrie Canada

Cet appareil numérique de la classe B est conform à la norme NMB-003 du Canada.

Izjava o sukladnosti prema direktivi Evropske Unije

Ovaj proizvod je u skladu s mjerama zaštite koje je utvrdilo Vijeće Europske Unije u uputi 89/336/EEC o usklađivanju zakona država članica koji se odnose na elektromagnetsku kompatibilnost. IBM ne može prihvatiti odgovornost za nezadovoljavanje propisa o zaštiti ako je to posljedica nepreporučenih preinaka, uključujući i ugradnju ne-IBM opcijских kartica.

Ovaj proizvod zadovoljava ograničenja Klase B od EN 55022.

Zahtjevi napomene o proizvodu

Sljedeća napomena se odnosi na strojeve koji su opremljeni i sa DVD i sa TV funkcijom:

Ovaj proizvod sadrži tehnologiju za zaštitu autorskih prava koja je zaštićena primjenom načina patentiranja za određene U.S. patente i druga prava intelektualnog vlasništva koja posjeduje Macrovision Corporation i drugi vlasnici prava. Upotreba ove tehnologije za zaštitu kopiranja mora biti odobrena od Macrovision Corporation i namijenjena je samo za kućnu i drugu ograničenu upotrebu, ukoliko nije drukčije odobreno od Macrovision Corporation. Rastavljanje je zabranjeno.

Napomene u vezi zaštite okoline za Japan

Skupljanje i recikliranje iskorištenog računala

Ako ste zaposleni u poduzeću i trebate odbaciti računalo koje je vlasništvo poduzeća, morate to učiniti u skladu sa Zakonom o promicanju učinkovitog zbrinjavanja resursa. Računala su svrstana u kategoriju industrijskog otpada. Računalo treba propisno odložiti poduzeće za zbrinjavanje industrijskog otpada koje za to ima odobrenje od lokalnih vlasti. U skladu s, IBM Japan osigurava, preko svojih servisa za skupljanje i recikliranje

PC-ova, skupljanje, ponovnu upotrebu i recikliranje iskorištenih računala. Za detalje posjetite IBM Web stranicu na www.ibm.com/jp/pc/service/recycle

Prema Zakonu o promicanju učinkovitog zbrinjavanja resursa, skupljanje i recikliranje računala za kućnu upotrebu od strane proizvođača je započelo 1. listopada, 2003. Za detalje, posjetite IBM Web stranicu na:
<http://www.ibm.com/jp/pc/service/recycle/personal.html>

Odlaganje komponente ThinkPad računala koja sadrži teške metale

Štampana ploča u ThinkPad računalu sadrži teški metal. (Na štampanoj ploči se koristi lemljenje s olovom.) Da bi propisno zbrinuli iskorištenu štampanu ploču, slijedite upute u Skupljanje i recikliranje iskorištenog ThinkPad računala.

Zbrinjavanje iskorištene litijum baterije

Litijum baterija u obliku gumba je instalirana na sistemskoj ploči vašeg ThinkPad računala, kao rezerva za glavnu bateriju.

Ako ju želite zamijeniti s novom, kontaktirajte mjesto gdje ste kupili računalo, ili IBM-ov servis. Ako ste ju zamijenili sami i želite se riješiti iskorištene litijum baterije, izolirajte ju s plastičnom trakom, kontaktirajte mjesto kupovine i slijedite upute.

Ako koristite ThinkPad računalo kod kuće i trebate se riješiti litijum baterije, morate to učiniti u skladu s lokalnim propisima i pravilima.

Rukovanje s iskorištenim ThinkPad baterijskim uloškom

Vaše ThinkPad računalo ima litijum ionski baterijski uložak ili nikl metalni hidrid baterijski uložak. Ako trebate zbrinuti baterijski uložak, kontaktirajte odgovarajuću osobu u IBM prodaji, servisu ili marketingu i slijedite upute te osobe. Upute možete također vidjeti i na www.ibm.com/jp/pc/recycle/battery

Ponuda za IBM Lotus softver

O ponudi: Vi kao kvalificirani kupac IBM osobnog računala, dobivate jednu, ograničenu licencu za Lotus Notes “samostalnog” klijenta i jednu licencu za Lotus SmartSuite softver. Te licence vam daju pravo da instalirate i koristite taj softver na vašem novom IBM osobnom računalu s upotrebom sljedećih opcija:

- **Medij za taj softver nije uključen u ovu ponudu. Ako već nemate odgovarajući medij s Lotus Notes Client ili Lotus SmartSuite softverom,** možete naručiti CD i instalirati softver na vaše računalo.** Za narudžbu upotrebite jednu od metoda koje su napisane na sljedećoj stranici.
- **Ako već imate licencnu kopiju softvera,** imate pravo napraviti i koristiti jednu dodatnu kopiju softvera koji imate.

O IBM Lotus Notesu: S vašim samostalnim Notes klijentom, ograničene upotrebe, možete integrirati vaše vrijedne poruke, resurse za upravljanje skupnim i osobnim informacijama (PIM) —kao što su e-pošta, kalendar, popis zadataka — uz mogućnost pristupa do tih informacija i za vrijeme povezanosti ili nepovezanosti na vašu mrežu. Licenca za samostalni ne uključuje pravo pristupa do bilo kojih IBM Lotus Domino poslužitelja; ipak ta licenca za samostalni se može nadograditi na punu Notes licencu po smanjenoj cijeni. Za više informacija posjetite <http://www.lotus.com/notes>.

O IBM Lotus SmartSuite: Lotus SmartSuite sadrži snažne aplikacije s funkcijama za uštedu vremena, koje vam daju polazište u radu i vode vas kroz pojedinačne zadatke.

- Lotus Word Pro – Procesor riječi
- Lotus 1-2-3 – Tablični kalkulator
- Lotus Freelance Graphics – Grafika za prezentacije
- Lotus Approach – Baza podataka
- Lotus Organizer – Upravitelj vremena, kontakata i informacija
- Lotus FastSite – Web izdavač
- Lotus SmartCenter – Upravitelj Internet informacija

Korisnička podrška: Za informacije o podršci i telefonske brojeve za pomoć kod početne instalacije softvera, posjetite <http://www.pc.ibm.com/support>. Da bi kupili širu tehničku podršku, izvan ove početne instalacijske podrške, posjetite <http://www.lotus.com/passport>.

Međunarodni ugovor o licenci za programe: Softver za koji dobijete licencu po ovoj ponudi ne sadrži nadogradnje softvera ili tehničku podršku i podlozan je uvjetima i terminima IBM Međunarodnog ugovora za programske licence (IPLA) koji je pridružen ovom softveru. Vaše korištenje Lotus SmartSuite i Lotus Notes programa koji su opisani u ovoj ponudi podrazumijeva prihvaćanje uvjeta od ove Ponude i od IPLA. Za dodatne informacije koje se tiču IBM IPLA, posjetite <http://www.ibm.com/software/sla/sladb.nsf>. Ti programi nisu za preprodaju.

Dokaz o vlasništvu: Dokaz o kupovini vašeg IBM osobnog računala, kao i ova Ponuda se moraju čuvati, jer predstavljaju vaš dokaz o vlasništvu.

Kupovanje nadogradnji, dodatnih licenci i tehničke podrške

Nadogradnje softvera i tehnička podrška se mogu nabaviti, uz nadoknadu, preko programa IBM Preporučene prednosti. Za informacije o kupovini dodatnih licenci za Notes, SmartSuite ili druge Lotus proizvode posjetite <http://www.ibm.com> ili <http://www.lotus.com/passport>.

Za naručivanje CD-a:

****Važno:** Prema ovoj Ponudi, možete naručiti jedan CD medij po licenci. Trebat ćete dostaviti 7-znamenasti serijski broj novog IBM osobnog računala koje ste kupili. CD se

dostavlja besplatno; međutim, mogu postojati troškovi zbog otpreme, carine i poreza, ovisno o lokalnim propisima. Molimo dozvolite 10 do 20 radnih dana od primitka vašeg zahtjeva za isporuku.

–U **SAD ili Kanadi:**

Nazovite 800-690-3899

–U **zemljama Latinske Amerike:**

Preko Interneta: <http://smartsuite.modusmedia.com>

Poštanska adresa:

IBM - Lotus Notes and SmartSuite Program

Modus Media International

501 Innovation Avenue

Morrisville, NC, USA 27560

Faks: 919-405-4495

Da bi se raspitali o narudžbi, kontaktirajte:

Smartsuite_ibm@modusmedia.com

–U **Europskim zemljama:**

Preko Interneta: <http://ibm.modusmedia.co.uk>

Poštanska adresa:

IBM - Lotus Notes and SmartSuite Program

P.O. Box 3118

Cumbernauld, Scotland, G68 9JX

Da bi se raspitali o narudžbi, kontaktirajte:

ibm_smartsuite@modusmedia.com

–U **zemljama Pacifičke Azije:**

Preko Interneta: <http://smartsuite.modusmedia.com>

Poštanska adresa:

IBM - Lotus Notes and SmartSuite Program

Modus Media International

eFulfillment Solution Center

750 Chai Chee Road

#03-10/14, Technopark at Chai Chee,

Singapore 469000

Faks: +65 6448 5830

Da bi se raspitali o narudžbi, kontaktirajte:

Smartsuiteapac@modusmedia.com

Zaštitni znaci

Sljedeći pojmovi su zaštitni znakovi korporacije IBM u Sjedinjenim Državama ili drugim zemljama ili oboje:

IBM	IBM Lotus SmartCenter
IBM (logo)	Lotus
IBM Lotus Notes	PS/2
IBM Lotus Domino	Rescue and Recovery
IBM Lotus SmartSuite	ThinkLight
IBM Lotus WordPro	ThinkPad
IBM Lotus 1-2-3	TrackPoint
IBM Lotus Freelance Graphics	Ultrabay
IBM Lotus Approach	UltraBase
IBM Lotus Organizer	UltraNav
IBM Lotus FastSite	

Microsoft, Windows i Windows NT su zaštitni znaci Microsoft Corporation u Sjedinjenim Državama i/ili drugim zemljama.

Intel, Pentium i Intel SpeedStep su zaštitni znaci od Intel Corporation u Sjedinjenim Državama i/ili drugim zemljama. (Za potpunu listu Intel zaštitnih znakova pogledajte www.intel.com/sites/corporate/tradmarx.htm)

Ostala imena tvrtki, proizvoda ili usluga su trgovački ili zaštitni znaci ili oznake usluga drugih.

Indeks

B

- baterija
 - problemi 23
 - zamjena 31
- bežična
 - međuoperabilnost 41
- BIOS Setup Utility 27

Č

- čišćenje računala 7

D

- dijagnosticiranje problema 10
- Disketa za popravak obnavljanja 28

E

- ekran računala 21

G

- greške bez poruka 14

J

- jamstvo
 - informacije 45

L

- lokacije 2
- lozinka
 - postavljanje 6
 - problemi 16

M

- memorijski uređaj, nadogradnja 29

N

- Napomene o pravilima xv
- nošenje računala 5

O

- obnavljanje predinstaliranog softvera 28
- okruženje 5
 - bežična 41

P

- PC-Doctor za Windows 10
- pogled srijeda 2
- pogled straga 2
- Pokretanje
 - problem 24

pomoć

- i servis 36
 - preko Weba 36
 - širom svijeta 40
 - telefonom 36
- poruke o greškama 10
- postav
- BIOS 27
 - konfiguracija 27
- postavljanje konfiguracije 27
- Pristup IBM-u xvii
- problem

Pokretanje 24

problemi

- baterija 23
 - dijagnosticiranje 10
 - ekran računala 21
 - lozinka 16
 - prekidač napajanja 16
 - pripravnost 18
 - rješavanje problema 10
 - tipkovnica 16
 - tvrdi disk 23
 - upravljanje napajanjem 18
 - zamrznutost 18
- problemi s prekidačem napajanja 16
- problemi stanja pripravnosti 18
- problemi zamrzavanja 18
- Program za obnavljanje proizvoda 28

R

- rješavanje problema 10

S

- savjeti, važni 5
- specifikacije 4
- svojstva 3

T

- telefon, pomoć sa 36
- tipkovnica
 - problemi 16
- TrackPoint problemi 17
- tvrdi disk
 - nadogradnja 29
 - problemi 23

U

- upute o sigurnosti v

V

- važni savjeti 5

W

- Web, pomoć sa 36



Broj dijela: 27R0710

(1P) P/N: 27R0710

