



ThinkPad 240 (2609)

保守マニュアル

本書および本書がサポートする製品をご使用になる前に、1ページの『最初にお読みください。』に記載されている一般情報を必ずお読みください。

| 第4版 (2000年1月)

| 本書は、SA88-7010-02の改訂版です。SA88-7010-02からの変更個所は、該当個所の左端に改訂記号 (I) で示されています。

本書において、日本では発表されていないIBM製品（機械およびプログラム）、プログラミング、およびサービスについて言及または説明する場合があります。しかし、このことは、IBMがこのようなIBM製品、プログラミング、およびサービスを、必ずしも日本で発表する意図であることを示すものではありません。

| 本マニュアルについてご意見やご感想がありましたら

| <http://www.ibm.com/jp/manuals/main/mail.html>

| からお送りください。今後の参考にさせていただきます。なお、日本IBM発行のマニュアルはインターネット経由でもご購入いただけます。詳しくは

| <http://www.infocr.co.jp/ifc/books/>

| をご覧ください。（URLは、変更になる場合があります）

原典：	09N8590 ThinkPad 240 Hardware Maintenance Manual
発行：	日本アイ・ビー・エム株式会社
担当：	ナショナル・ランゲージ・サポート

| 第1刷 2000.1

| © Copyright International Business Machines Corporation 2000.
| All rights reserved.

| Translation: © Copyright IBM Japan 2000

目次

ThinkPad 240 保守マニュアル	1
最初にお読みください。	1
最初に行うこと	2
始動パスワードを解除する方法	3
製品の概要	4
Fn キーの組み合わせ	5
システム状況インディケータ	6
検査ガイド	7
オーディオの検査	8
ファン ASM の検査	8
キーボードと補助入力装置の検査	8
メモリーの検査	9
モデム・ボードの検査	10
電源システムの検査	10
トラックポイントの検査	12
入出力ポートのチェックアウト	12
パワー・マネージメント機構	13
FRU 故障判別リスト	16
数字エラー・コード	16
エラー・メッセージ	18
ピープ音が鳴らない場合	19
LCD に関連する症状	19
キーボードに関連する症状	19
インディケータに関連する症状	20
電源に関連する症状	20
PC カード (PCMCIA) に関連する症状	20
スピーカーに関連する症状	20
パワー・マネージメントに関連する症状	20
周辺装置に関連する症状	21
断続的に起こる問題	21
判別しにくい問題	22
CE ユーティリティ・プログラム・ディスク	23
VPD データの書き込み	23
フラッシュ UUID	23
診断の実行	23
FRU の取り外しと取り付け	24
FRU の保守手順	24
1010 バッテリー ASM	26
1020 ハード・ディスク	27
1030 キーボード	28
1040 モデム・カード	30
1050 DIMM カード	31
1060 LCD ユニット ASM	32
1070 上部カバー ASM	34
1080 スピーカー ASM	36
1085 選択ボタン ASM	37

1090 ケーブル ASM およびケーブル ASM LED-R . . .	38
1100 ファン ASM	40
1110 モデム・ケーブル ASM	42
1120 ウォーター・チャンネル ASM	43
1130 システム・ボード	44
1135 後部ブラケット	46
1140 PCMCIA スロット	47
1150 LCD ベゼル ASM	48
1160 LCD インバーター ASM	49
1170 LCD パネル ASM (LCD タイプ A および B) .	50
1180 LCD FPC ASM (LCD タイプ A)	52
1185 LCD FPC ASM (LCD タイプ B)	53
1190 ちょうつがい ASM	54
ThinkPad パーツ・リスト	55
LCD 装置パーツ・リスト (LCD タイプ A)	60
LCD 装置パーツ・リスト (LCD タイプ B)	61
サービス・ツール	62
特記事項	63
商標	63

ThinkPad 240 保守マニュアル

本書について

本書には、IBM ThinkPad 240 製品に関する保守および参照情報が含まれています。本書および診断テストによって問題の障害追及を確実に行ってください。

ThinkPad 240 で使用する LCD パネルには LCD タイプ A と LCD タイプ B という 2 種類のモデルがあります。保守しようとしている装置の製造番号の最後の 5 文字で、モデルが判断できません。

LCD タイプ A:

製造番号の最後の 5 桁の英数字が "00001" ~ "YZZZZ" である ThinkPad 240 コンピューターはすべてタイプ A のパネルです。

注: 数字の範囲は 00001 ~ 99999 で、文字の範囲は AAAAA ~ YZZZZ です。

LCD タイプ B

製造番号の最後の 5 桁の文字が "ZAAAA" ~ "ZZZZZ" である ThinkPad 240 コンピューターはすべてタイプ B のパネルです。

保守担当者は、最後から 5 番目の文字を確認するだけでモデルがわかります。最後から 5 番目の文字が "0 ~ Y" (0 と Y も含む) の場合、その LCD パネルはタイプ A です。最後から 5 番目の文字が "Z" の場合、その LCD パネルはタイプ B です。

本書は次のような各セクションに分かれています。

- 概要セクションにはコンピューターの保守を行うために必要な一般情報、ガイドライン、および安全上の注意が記載されています。
- 特定製品のセクションには、保守、参照、および製品固有のパーツ情報が含まれています。

本書は、ThinkPad 製品に習熟した、訓練を受けた保守担当者を対象としています。本書および PC Doctor によって問題の障害追及を確実に行ってください。

最初にお読みください。

検査ガイドに進む前に、必ず本セクションをお読みください。

重要事項

- コンピューターの保守は、訓練を受けた有資格者だけが行ってください。
- FRU 保守手順をすべて読んでから、FRU を交換してください。
- **FRU** を交換する場合は、新しいナイロン被覆されたねじを使用してください。

- 複写、保管、フォーマットなどの書き込み作業時には特に注意してください。保守しようとしているコンピューターの、ドライブ名やドライブ始動順位が変更されているかもしれません。ドライブを間違えて選択すると、データやプログラムが上書きされてしまうことがあります。
- モデルごとの正しい **FRU** を交換するようにしてください。FRU を交換するときは、コンピューターのモデルとFRU のパーツ番号が正しいことを FRU パーツ・リストと照合して確認してください。
- 一時的で再現性のないエラーを理由に **FRU** を交換しないでください。一時的なエラーは、ハードウェアの欠陥とは関係のないさまざまな理由で生じることがあります。たとえば、宇宙線による影響、静電気の放電、またソフトウェア・エラーなどです。FRU の交換は、問題が繰り返して起こる時に検討してください。FRU が問題だと考えられる場合は、エラー・ログを消去して、もう一度テストを実行してください。エラー・ログが再び現れなければ、FRU は交換しないでください。

正常な **FRU** を交換しないように注意してください。

最初に行うこと

保守作業者は、返却する FRU に添付のパーツ交換表またはパーツ返却表に、以下のことを記述してください。

1. 保守作業者の名前と電話番号
2. 作業日
3. 問題が発生した日付
4. 購入日付
5. エラーの現象、画面に表示されているエラー・コード、ビープ音
6. FRU を交換するに至った過程と、参考にしたページ
7. 問題の FRU と、そのパーツ番号
8. コンピューターの機種、モデル、シリアル番号
9. お客様の名前と住所

コンピューターの保守を行う前に、次の注意事項を読んで、故障が保証期間内のサービスを適用できるものかどうかを検討してください。

保証に関する注意事項 コンピューターの故障の原因が、お客様の誤用、不注意、ご自身によるシステム構成の変更、または物理的に不適切な環境や操作環境、あるいはお客様自身の保守によるものである場合は、保証期間内であっても、修理は有償になることがあります。次のリストに、修理期間内であってもサービスの対象にならない項目と、異常使用のためにシステムが悪影響を受けたことを示す状態を示します。

保証期間内のサービスが適用されない場合:

- 圧力をかけたり、落としたりしたことによる、液晶ディスプレイ・パネルのひび割れ

- 部品の損傷 (引っかき傷や染みなど表面的なもの)
- 強い力をかけたことによる、プラスチック部品のひび割れや破損、ラッチ、ピン、コネクターの破損
- コンピューターに水などの液体をこぼして生じた故障
- PC カードを、適当でないスロットに挿入したり、互換性のないカードを挿入したりすることによって生じた故障
- PC カードの取り出しボタンの破損または変形
- サポートされていない装置を接続してヒューズが切れた場合
- コンピューターのパスワードを忘れた場合 (この場合、コンピューターは使用できなくなります)

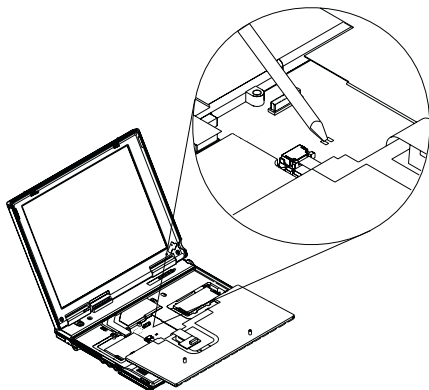
次のような場合の修理にも、保証期間サービスが適用されません。

- 不当な保守や修正によって、コンピューターの部品が紛失している場合。
- 衝撃を与えたり、落としたりしたことによるハード・ディスク・ドライブのスピンドル・モーターの雑音。

始動パスワードを解除する方法

一般的なお客様のサイトにおいては、スーパーバイザー・パスワード、ハード・ディスク・ドライブ・パスワード、および始動パスワードの 3 つのパスワードが使用されます。

- 始動パスワード:
 1. ThinkPad の電源をオフにします。
 2. バッテリー・パックと AC アダプターを取り外します。
 3. キーボードをオープンし、キーボード・コネクターをシステム・ボードから切り離します (28ページの『1030 キーボード』を参照)。
 4. ジャンパー JP1 を接続します。次の図を参照してください。



5. キーボードを閉じます。

6. コンピューターの電源を入れ、POST が終了するのを待ちます。
 7. パスワード・プロンプトが表示されないことを確認します。
- スーパーバイザー・パスワードとハード・ディスク・ドライブ・パスワード:
 スーパーバイザー・パスワードとハード・ディスク・ドライブ・パスワードは、システムとハード・ディスクのデータを無許可アクセスから守るために使用されるセキュリティ機能です。上書き機能は提供されていないため、それらを忘れた場合には変更することはできません。お客様がスーパーバイザー・パスワードを忘れた場合には、システム・ボードを交換する必要があります。お客様がハード・ディスク・ドライブ・パスワードを忘れた場合には、ハード・ディスクを交換する必要があります。

製品の概要

以下に、ThinkPad 240 コンピューターのシステム機構の概要を示します。

機構	説明
プロセッサ	Intel® Celeron® プロセッサ 366 MHz、128KB L2 キャッシュ
バス・アーキテクチャー	PCI バス
メモリー	64 MB SDRAM オンボードのみ 32 MB、64 MB または128 MB DIMM カード (最大、192 MB)
BIOS ROM	最大 512 Kbytes
ビデオ	<ul style="list-style-type: none"> • 10.4 インチ、16M 色、800x600 ピクセル TFT カラー LCD
オーディオ	<ul style="list-style-type: none"> • 16 ビット・オーディオ • 内蔵スピーカー • 内蔵マイクロホン
ハード・ディスク	<ul style="list-style-type: none"> • 3.2/6.4GB、2.5 インチ、IDE インターフェース
入出力ポート	<ul style="list-style-type: none"> • 外付けモニター • ヘッドホン/ライン出力 • ライン入力 • マイクロホン入力 • マウス/キーボード • パラレル • シリアル • USB • RJ11 • 外付けディスク・ドライブ

機構	説明
赤外線転送	IrDA 1.1
内蔵モデム	56Kbps (モデルによって異なる)
PC カード (PCMCIA)	タイプ II 1 枚 CardBus サポート
AC アダプター	56 ワット・タイプ

Fn キーの組み合わせ

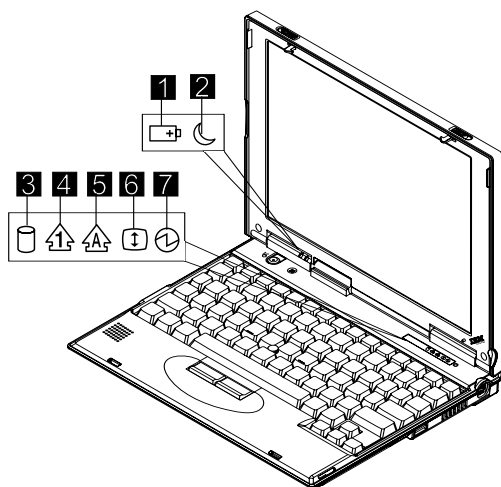
次の表は、「Fn」キーとファンクション・キーの組み合わせと、それぞれの組み合わせに対応する機能を示したものです。

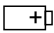



「Fn」キーの動きは、オペレーティング・システムに依存しません。オペレーティング・システムは、システム管理インターフェースを介してシステムの状態を認識し、システムを制御します。




Fn +	機能の説明
F3	スタンバイ・モード
F4	サスペンド・モード
F5	輝度を下げる
F6	輝度を上げる
F7	LCD、外付けモニター、または LCD と外付けモニターの両方を切り替え
F8	パワー・モードの切り替え
F9	ハイバネーション・モード
F10	画面の印刷
F11	スクロール・ロック
F12	休止
0 (ゼロ)	システム要求機能を活動化
- (マイナス)	数値キーボードを使用可能にする
=	ブレーク信号
上矢印	ページ戻し
下矢印	ページ送り
左矢印	ホーム
右矢印	終了
Insert	内蔵スピーカーのボリュームを下げる
Delete	内蔵スピーカーのボリュームを上げる
バックスペース	内蔵スピーカーの音を抑止する

システム状況インディケーター

システム状況 LED インディケーターは、コンピューターの現在の状況を示します。以下は、各インディケーター記号の位置と各インディケーターの意味を示しています。



記号	インディケーターの色	意味
(1) バッテリー状況 	緑	操作に十分なバッテリー残量があります。
	オレンジ点滅	バッテリー・パックを充電する必要があります。
	オレンジ	バッテリー・パックは充電中です。
(2) サスペンド・モード 	緑	コンピューターはサスペンド・モードにあります。
	緑点滅	コンピューターがサスペンド・モードに移行中です。
(3) 使用中ドライブ 	オレンジ	データがハード・ディスクに対して読み書きされています。このインディケーターがオンの間は、コンピューターをハイバネーション・モードにしたり、電源をオフにしないでください。
(4) ナム・ロック 	緑	キーボード上の数値キーパッドが使用可能になっています。Fn キーを押しながら、NumLk キーを押すことによって、このキーを使用可能または使用不可にすることができます。詳細については、ユーザズ・リファレンスを参照してください。

記号	インディケータ の色	意味
(5) キャップス・ロック 	緑	キャップス・ロック・モードが使用可能になっています。すべての英字(A-Z)は、 Shift キーを押さなくても大文字で入力されます。 Fn キーを押しながら Caps Lock キーを押すことによって、キャップス・ロック・モードの使用可能と使用不可を切り替えることができます。
(6) スクロール・ロック 	緑	スクロール・ロック・モードが使用可能になっています。矢印 キーが画面スクロール機能キーとして作動します。この状態では、矢印 キーでマウス・ポインターを移動させることはできません。この機能が使用可能かどうかは、使用するアプリケーション・プログラムによります。 Fn キーを押しながら、 ScrLk キーを押すことによって、スクロール・ロック・モードを使用可能または使用不可にすることができます。
(7) 電源 	緑	コンピューターが使用できる状態であることを示します。コンピューターの電源がオンで、サスペンド・モードになっていないときには、このインディケータは常にオンになっています。

検査ガイド

ThinkPad の保守は次の手順で行います。

注: 診断テストの対象となるのは、IBM 製品のみです。IBM 社以外の製品やプロトタイプ・カードをテストしたり、オプションの変更後すぐにテストしたりすると、エラー表示が正しくなかったり、無効なシステム応答が返されたりすることがあります。

1. 状態を正しく把握する。
2. 診断テストを実行してエラーを再発させるか、同じ操作を繰り返して、状態を確認する。

注: 診断テストの実行方法については、23ページの『診断の実行』を参照してください。

3. 確認した状態を以下の表と照らし合わせて、参照するページを判別する。表の「確認した状態」の欄で最も当てはまる記述を選び、「参照ページ」欄に書かれているページに進みます。

確認した状態	参照ページ
電源エラー。(電源インディケータがオンにならない、またはオンになったままである。)	10ページの『電源システムの検査』、その後に20ページの『電源に関連する症状』の表。
POST が完了しない。ピーブ音が鳴らない、またはエラー・コード/メッセージが表示されない。	16ページの『FRU 故障判別リスト』、その後に19ページの『ピーブ音が鳴らない場合』の表。
POST でピーブ音は鳴るが、エラー・コードが表示されない。	16ページの『FRU 故障判別リスト』。
POST でエラーが検出され、数字エラー・コードが表示された。	16ページの『FRU 故障判別リスト』、その後に16ページの『数字エラー・コード』の表。
診断テストでエラーが検出され、FRU コードが表示される。	23ページの『診断の実行』。
その他(液晶ディスプレイの問題など)。	16ページの『FRU 故障判別リスト』。
再現性のない問題(断続的な問題)。	ユーザーの現象を確認し、16ページの『FRU 故障判別リスト』に進む。

オーディオの検査

以下のように実施します。

1. 診断ディスクからブートし、プログラムを開始する。
2. メインメニューの **Interactive Tests** に進み、**Internal Speaker** テストを選択する。
3. 音が聞こえない場合は、スピーカーを交換する。

ファン ASM の検査

ファン ASM を検査するには、以下を実施します。

1. 診断ディスクからブートし、プログラムを開始する。
2. メインメニューの **Diagnostics** に進み、**Other Devices** を選択する。
3. ウィンドウ内の記述に従う。テストによってファン ASM 問題が検出された場合は、ファンを交換します。

キーボードと補助入力装置の検査

注: 内蔵キーボードをテストする場合は、外付けキーボードを外します。

内蔵キーボードが機能しなくなったり、正しい文字が表示されない場合は、キーボードから延びているフレキシブル・ケーブルがコネクタに正しく接続されているかどうかを確認します。

キーボード・ケーブルの接続が正しい場合は、**Keyboard Test** を実行します。詳細については、23ページの『診断の実行』を参照してください。

テストによってキーボードに関する問題が検出された場合は、以下を順番に実行していき、問題を訂正します。正常な FRU を交換しないでください。

1. キーボードを交換する。
2. システム・ボードを交換する。

次の補助入力装置が ThinkPad でサポートされています。

- 数字キーパッド
- マウス (PS/2 互換)
- 外付けキーボード (キーボード/マウス・ケーブル付き)

これらのいずれかの装置が機能しない場合は、ケーブル・コネクタを接続し直し、障害の生じた操作を再び行ってください。

問題が再発しなくなった場合は、装置を交換し、次にシステム・ボードを交換します。

メモリーの検査

DIMM を使用してメモリー容量を拡張することができます。

オンボード (MB)	スロット (MB)	合計容量 (MB)
32	0	32
32	32	64
32	64	96
32	128	160
64	0	64
64	32	96
64	64	128
64	128	192

メモリー・エラーはシステムの動作を停止し、エラー・メッセージが画面に表示されるか、システムがハングします。

以下の手順によってメモリー問題を識別します。

1. ThinkPad の電源を切り、スロットから取り付け済みの DIMM をすべて取り外す。
2. 診断ディスクからブートし、プログラムを開始する。
3. メインメニューの **Diagnostics** に進み、**Memory Test** を選択する。エラーが生じる場合は、システム・ボードを交換します。
4. ThinkPad の電源を切り、DIMM を再び取り付ける。次に ThinkPad の電源を入れる。メモリーの容量を確認し、次にメモリーをテストします。エラーが生じる場合は、DIMM を交換します。

注: DIMM が ThinkPad に正しく取り付けられていることを確認します。接続が緩いとエラーを生じます。

モデム・ボードの検査

以下を実施して、システムの内蔵モデムに関する問題を識別します。

1. 診断ディスクからブートし、プログラムを開始する。
2. メインメニューの **Diagnostics** に進み、**Other Devices** を選択する。
3. ウィンドウ内の記述に従う。
4. テストによってモデムに関する問題が検出された場合は、モデム・カードを交換します。

電源システムの検査

問題の状態を調べるには、以下の各給電部を使用して ThinkPad の電源をオンします。

1. バッテリー ASM を取り外す。
2. AC アダプターを接続し、電源が供給されていることを確認する。
3. AC アダプターを切り離し、充電済みバッテリー ASM を取り付け、バッテリー ASM から電源が供給されていることを確認する。

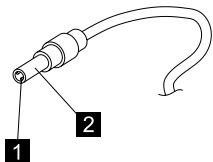
電源問題の可能性がある場合は、以下の電源供給検査を参照してください。

- 『AC アダプターの検査』
- 11ページの『動作中の充電の検査』
- 11ページの『バッテリー ASM の検査』

AC アダプターの検査: AC アダプターが使用されたときのみ ThinkPad の障害が生じた場合について説明します。

- 電源インディケーターがオンにならない場合は、AC アダプターの電源コードの接続不良および取り付け不良をチェックする。
- 動作中の充電が行われない場合は、11ページの『動作中の充電の検査』に進む。

AC アダプター・ケーブルを ThinkPad から外し、AC アダプター・ケーブルのプラグ部分の出力電圧を測定します。以下の図を参照してください。



ピン	電圧 (V dc)
1	+15.5 ~ +17.0
2	接地

電圧が正しくない場合は、AC アダプターを交換します。

電圧が指定範囲内にある場合は、以下を実施してください。

- システム・ボードを交換する。
- 問題が訂正されない場合は、22ページの『判別しにくい問題』に進みます。

注: AC アダプターからの可聴ノイズは、必ずしもアダプターの障害を示すものではありません。

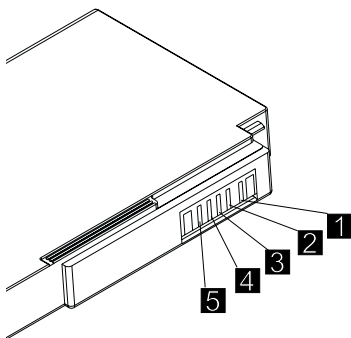
動作中の充電の検査: 動作中の充電の検査には、放電済みのバッテリー・パック (バッテリー ASM)か、または ThinkPad に取り付けた時点でバッテリー残量が 50% 未満のバッテリー ASM を使います。

動作中充電を行います。バッテリー充電中ライトがオンにならない場合は、バッテリー ASM を取り外して、常温に戻るまで放置します。バッテリー ASM を再び取り付けます。

充電中ライトがオンにならない場合は、バッテリー ASM を交換します。それでも充電中ライトがオンにならない場合は、システム・ボードを交換します。次にバッテリー ASM を再び取り付けます。再び取り付けられたバッテリー ASM が充電されない場合は、次のセクションに進んでください。

バッテリー ASM の検査: 以下を実施します。

1. ThinkPad の電源をオフにする。
2. バッテリー ASM を取り外し、バッテリー末端 1(+) と 5(-) の間の電圧を測定する。次の図を参照してください:



注: この手順で使用されていない信号回線は、システムとバッテリー間の通信のために使用されます。

3. 電圧が 10.6V 未満の場合は、バッテリー ASM が放電しているので、再充電します。それでも電圧が 10.6V 未満の場合は、バッテリーを交換します。

トラックポイントの検査

外付けマウスが接続されている場合は、トラックポイントは機能しません。その場合、外付けマウスを切り離してからトラックポイントを検査してください。

これによってトラックポイントの問題が訂正されない場合は、引き続き以下を実施してください。

トラックポイントを使用した後、ポインターは少しの間画面上を自動的に移動します。ポインターのこの移動は、トラックポイント・ポインターにわずかな圧力が持続して加えられたときにおこります。この症状はハードウェアの問題ではありません。ポインターの移動が短時間で終わる場合には、修理の必要はありません。

クリック・ボタンまたはポインティング・スティックに問題がある場合は、次のようにしてください。

1. 診断ディスクからブートし、プログラムを開始する。
2. メインメニューの **Interactive Tests** に進み、**Mouse** を選択する。
3. メッセージ・ウィンドウの指示に従う。

ポインティング・スティック、またはクリック・ボタンが作動しない場合は、次の処理を 1 つ行って問題を解決してください。正常な FRU を交換しないでください。

1. キーボード・タッチ・ボタン・ケーブルを接続し直す。
2. キーボードを交換する。
3. システム・ボードを交換する。

入出力ポートのチェックアウト

注: 入出力ポートの診断テストを行う前に、必ず BIOS セットアップ・ユーティリティでシリアル・ポートとパラレル・ポートを使用可能にしてください。

また、シリアル・ポートの入出力アドレスを書き留めておき、診断テストでそのポートが識別できるようにしてください。

入出力ポートの診断チェックアウトは次のように実行します。

1. 診断ディスクからブートし、プログラムを開始する。
2. メイン・メニューの **Diagnostics** に進み、**Serial Ports** または **Parallel Ports** を選択する。

注: 赤外線ポートでチェックを行いたい場合には、**Serial Ports** を選択してください。

3. Serial Port テスト・カテゴリでは次の 4 つの項目がチェックできます。
 - レジスターと割り込み
 - 内部ループバック
 - 外部ループバック
 - FIFO バッファ (16550A)

カーソルをチェックしたい項目に移動し、Enter を押します。
これで表示される画面の指示に従います。

注: 外部ループバックのテストを行うには、ループバック・プラグが必要です。

4. Parallel Port テスト・カテゴリーでは次の 2 つの項目がチェックできます。

- コマンドとデータ・ポート
- 外部ループバックと IRQ

カーソルをチェックしたい項目に移動し、Enter を押します。
これで表示される画面の指示に従います。

注: 外部ループバックと IRQ のテストを行うには、ループバック・プラグが必要です。

パワー・マネージメント機構

ThinkPad の 3 つのパワー・マネージメント・モードが、消費電力を削減し、バッテリー寿命を延長します。

スタンバイ・モード: スタンバイ・モードでは、次のことが発生します。

- LCD バックライトがオフになる。
- ハード・ディスクのモーターが停止する。

ThinkPad は、次の条件でスタンバイ・モードに入ります。

- Fn キー (Fn+F3) によって要求されるスタンバイ・モード。

ThinkPad は、任意のキーを押すとスタンバイ・モードを終了し、通常操作に戻ります。

サスペンド・モード: サスペンド・モードでは、次のような状態になります。

- LCD の電源がオフになる。
- ハード・ディスクの電源がオフになる。
- CPU が停止する。

ThinkPad は、次の条件でサスペンド・モードに入ります。

- Fn キー (Fn+F4) によって要求されたサスペンド・モード。
- ふたが閉じられた。
- 指定された時間が経過した。
- バッテリー残量低下が発生し、ハイバネーション条件が不十分となる。

注: バッテリー残量が低下すると、バッテリー状況インディケータが明滅を行います。

注: IBM BIOS セットアップ・ユーティリティでは、ThinkPad のふたが閉じられているときにサスペンドに設定することができます。

ThinkPad は、次のような条件でサスペンド・モードから通常操作に戻ります。

- ふたが開かれた。
- リアルタイム・クロック・アラームが発せられた。
- PC カード装置または内蔵モデムによって呼び出し通知(RI)が発せられた。
- Fn キーが押された。
- 電源スイッチが押された。

バッテリー残量が限界まで低下したとき、またはハイバネーション・モードに入るためのタイマー条件が満たされたときにも、ThinkPad はサスペンド・モードを終了します。

ハイバネーション・モード: Windows NT をご使用の場合

NTFS フォーマット・システムを使用する Windows NT システムには、Windows NT ユーザーはハイバネーション・ファイルを作成することができません。ハイバネーション・モードを使用したい場合は、Windows NT をFAT フォーマット・システムで再インストールする必要があります。また、ブート・マネージャーがインストールされている場合には、コンピューターはハイバネーション・モードに入ることはできません。

注: ハイバネーション・モードを使用するためには、ハイバネーション・ファイルが必要となります、

ハイバネーション・モードでは、次のことが発生します。

- システム状況、RAM、VRAM、およびセットアップ・ハード・ディスクに保管される。
- システムの電源はオフになる。

ThinkPad は、次のような条件でハイバネーション・モードに入ります。

- ファンクション・キー (Fn+F9) によって要求されたハイバネーション・モード。
- 「タイマーによるハイバネート」が使用可能のときに、サスペンド・モードにおいてタイマー条件が満たされた。
- バッテリー条件が限界まで低下した。
- 電源スイッチが押された。(BIOS セットアップ)

電源スイッチが押されると、ThinkPad はハイバネーション・モードを終了し、通常操作に戻ります。電源がオンになると、ハード・ディスク上のブート・レコード内のハイバネーション・ファイルが読み込まれ、システムの状態はハード・ディスクから復元されます。

ThinkPad がハイバネーション・モードから通常操作に戻るためには、電源スイッチを押す必要があります。

ハイバネーション機能の作成方法: 以下のように実施します。

- ThinkPad の電源をオフにする。

- ハイバネーション・ユーティリティー・ディスクットをディスクット・ドライブに挿入する (このディスクットは Diskette Factory を使用して作成することができる)。
- ThinkPad の 電源をオンにする。
- 画面の指示に従う。

注: メモリー容量を変更した場合は、ハイバネーション・ファイルまたはパーティションを作り直す必要があります。パーティション・ベースのハイバネーションの場合は、ハイバネーション・ユーティリティーを使用して先にパーティションを削除してから、新しいパーティションを作成します。

FRU 故障判別リスト

FRU 故障判別リストは、故障やエラー、それらの原因になり得るものを示した一覧表です。最も確立の高い原因から順にリストしてあります。

注： FRU の交換または処置は、「FRU/処置」欄に書かれている順に実行してください。FRU を交換しても問題が解決されない場合は、元の FRU をThinkPad に戻してください。正常な FRU を交換しないでください。

この表は、ThinkPad の処理の修理の際に、どの FRU を次に交換すべきかを判別するのにも役立ちます。

数字エラー・コードは、POST 中またはシステム作動中に検出されたエラーを示します。下記のエラー・コードの中の X は、任意の数字を表します。コードがない場合は、ユーザーの説明に基づいて問題判別を行ってください。

このリストの中に当てはまる記述がない場合は、22ページの『判別しにくい問題』に進んでください。

注： ThinkPad の診断コードでサポートされていない IBM 装置については、その装置のマニュアルを参照してください。

数字エラー・コード

以下は、BIOS が表示するメッセージのリストです。そのほとんどはPOST 中に発生します。これらの一部は、取り付け済みメモリーの容量などのハードウェア装置に関する情報を表示します。構成方法などの、措置に関する問題が示される場合もあります。リストに続くものは、メッセージの説明と報告された問題の矯正方法です。

Setup メニューの変更を行った後、システムに障害が生じた場合は、ThinkPad をリセットし、Setup に入り、Setup をデフォルト設定にするか、エラーを訂正します。

状態/エラー	FRU/処置 (順番)
0200 ハード・ディスク障害	<ol style="list-style-type: none">1. ハード・ディスクを取り付け直す2. BIOS セットアップ・ユーティリティーにおいて、Setup Defaults を設定する。3. ハード・ディスク4. システム・ボード
0211 キー障害	8ページの『キーボードと補助入力装置の検査』を参照
0211 キーボード・エラー	8ページの『キーボードと補助入力装置の検査』を参照
0212 キーボード・コントローラー障害	8ページの『キーボードと補助入力装置の検査』を参照

状態/エラー	FRU/処置 (順番)
0213 キーボード・ロック - ロック解除キー・スイッチ	外付けキーボードをロックを解除する。
0220 モニター・タイプが CMOS - Run Setup と一致しない。	BIOS セットアップ・ユーティリティーにおいて、Setup Defaults を設定する。
0230 オフセット:nnnn においてシャドウ RAM 障害	システム・ボード
0231 オフセット:nnnn においてシステム RAM 障害	1. DIMM 2. システム・ボード
0232 オフセット:nnnn において拡張 RAM 障害	1. DIMM 2. システム・ボード
0250 システム・バッテリー非活動	システム・ボード
0251 システム CMOS 検査合計不良 -デフォルト構成使用	システム・ボード
0260 システム・タイマー・エラー	1. BIOS セットアップ・ユーティリティーを実行し、システムを再構成し、システムをリポートする。 2. システム・ボード
0270 リアルタイム・クロック・エラー	1. BIOS セットアップ・ユーティリティーを実行し、システムを再構成し、システムをリポートする。 2. システム・ボード
0280 直前のブート未完了 -デフォルト構成使用	1. BIOS セットアップ・ユーティリティーにおいて、Setup Defaults を設定する。 2. システム・ボード

状態/エラー	FRU/処置 (順番)
0281 POST によって 検出されたメモ リ容量が CMOS と異なる	<ol style="list-style-type: none"> 1. BIOS セットアップ・ユーティリティにおいて、Setup Defaults を設定する。 2. DIMM 3. システム・ボード
02D0 システム・キャ ッシュ・エラー - キャッシュ使 用不可	システム・ボード
02F0 CPU ID:	システム・ボード
02F5 DMA テスト障 害	<ol style="list-style-type: none"> 1. DIMM 2. システム・ボード
02F6 ソフトウェア NMI 障害	<ol style="list-style-type: none"> 1. DIMM 2. システム・ボード
02F7 フェールセー フ・タイマー NMI 障害	<ol style="list-style-type: none"> 1. DIMM 2. システム・ボード

エラー・メッセージ

状態/エラー	FRU/処置 (順番)
装置アドレス競 合	<ol style="list-style-type: none"> 1. BIOS セットアップ・ユーティリティにおいて、Setup Defaults を設定する。 2. システム・ボード
割り振りエラー: 装置	<ol style="list-style-type: none"> 1. BIOS セットアップ・ユーティリティにおいて、Setup Defaults を設定する。 2. システム・ボード
ビット障害: nnnn	<ol style="list-style-type: none"> 1. DIMM 2. システム・ボード
無効システム構 成データ	システム・ボード
入出力装置 IRQ 競合	<ol style="list-style-type: none"> 1. BIOS セットアップ・ユーティリティにおいて、Setup Defaults を設定する。 2. システム・ボード
オペレーティ ング・システムが 検出されない	<ol style="list-style-type: none"> 1. BIOS セットアップ・ユーティリティに入り、ハード・ディスクおよびディスク ット・ドライブ A: が正しく識別されている かどうかを確認する。 2. ハード・ディスク 3. システム・ボード

ビープ音が鳴らない場合

状態/エラー	FRU/処置 (順番)
ビープ音なし、電源インディケータ・オン、画面に何も表示されない、POST が実施されない	<ul style="list-style-type: none"> • 各コネクタが正しく確実に接続されていることを確認する。 • DIMM • システム・ボード
POST 時にビープ音なし、電源インディケータ・オフ、画面に何も表示されない	<ul style="list-style-type: none"> • バッテリー ASM • AC アダプター • システム・ボード
POST 時にビープ音なし、電源インディケータ・オン、画面に何も表示されない	<ul style="list-style-type: none"> • DIMM を取り付け直す。 • システム・ボード
POST 時にビープ音が鳴らないが、システムは正しく作動する。	スピーカー

LCD に関連する症状

状態/エラー	FRU/処置 (順番)
LCD バックライトが作動しない LCD が暗過ぎる LCD の輝度を調整不能 LCD のコントラストを調節不能	<ol style="list-style-type: none"> 1. LCD コネクタを取り付け直す 2. LCD FPC ASM 3. LCD インバーター 4. LCD 5. システム・ボード
LCD 画面判読不能 文字のドットが欠落している 画面異常 表示カラー不正	<ol style="list-style-type: none"> 1. LCD コネクタを取り付け直す 2. LCD FPC ASM 3. LCD インバーター 4. LCD 5. システム・ボード
液晶ディスプレイに、水平方向または垂直方向に余分な線が表示される。	<ol style="list-style-type: none"> 1. LCD FPC ASM 2. LCD インバーター 3. LCD 4. システム・ボード

キーボードに関連する症状

状態/エラー	FRU/処置 (順番)
キーボード (1 つ以上のキー) が機能しない。	<ol style="list-style-type: none"> 1. キーボード・ケーブルを取り付け直す。 2. キーボード 3. システム・ボード

インディケーターに関連する症状

状態/エラー	FRU/処置 (順番)
インディケーターのオンまたはオフが正しくないが、システムは正常に実行される。	<ol style="list-style-type: none">1. LED ケーブルを取り付け直す。2. LED ケーブル3. システム・ボード

電源に関連する症状

状態/エラー	FRU/処置 (順番)
動作中に電源の遮断がおこる。	<ol style="list-style-type: none">1. バッテリー2. AC アダプター3. システム・ボード
システムの電源がオンにならない。	<ol style="list-style-type: none">1. バッテリー ASM2. AC アダプター3. システム・ボード
システムの電源がオフにならない。	<ol style="list-style-type: none">1. システム・ボード
バッテリーを充電できない。	<ul style="list-style-type: none">• バッテリー• システム・ボード

PC カード (PCMCIA) に関連する症状

状態/エラー	FRU/処置 (順番)
システムが PC カード (PCMCIA) を検出できない	<ol style="list-style-type: none">1. PC カード (PCMCIA) スロット・アSEMBリー2. システム・ボード

スピーカーに関連する症状

状態/エラー	FRU/処置 (順番)
スピーカーがノイズを発生するか、システムから音がでない。	<ol style="list-style-type: none">1. スピーカー2. システム・ボード
DOS または Windows マルチメディア・プログラムにおいて、ThinkPad から音が出てこない。	<ol style="list-style-type: none">1. スピーカー2. システム・ボード

パワー・マネージメントに関連する症状

状態/エラー	FRU/処置 (順番)
システムがハイバネーション・モードに入らない。	<ol style="list-style-type: none">1. キーボード (キーボードからのコントロールの場合)2. ハード・ディスク3. システム・ボード

状態/エラー	FRU/処置 (順番)
システムはハイバネーション・モードから覚せいしない。	<ol style="list-style-type: none"> 1. キーボード (キーボードからのコントロールの場合) 2. ハード・ディスク 3. システム・ボード
LCD を閉じた後に、システムはサスペンド・モードに入らない。	<ol style="list-style-type: none"> 1. LED カード ASM (R) 2. システム・ボード
バッテリー残量ゲージが 90% より上がらない。	<ol style="list-style-type: none"> 1. バッテリー ASM を取り外し、2 時間放置して冷却する。 2. バッテリーをリフレッシュする (電源がオフになるまで BIOS セットアップ・モードでバッテリーを使用し続け、その後バッテリーを充電する)。 3. バッテリー 4. システム・ボード
システム構成が取り付け済み装置と一致しない。	<ol style="list-style-type: none"> 1. Setup デフォルトに設定し、システムをリポートする。
システムがときどきハングする。	<ol style="list-style-type: none"> 1. ファン ASM 2. システム・ボード

周辺装置に関連する症状

状態/エラー	FRU/処置 (順番)
外付けディスプレイが正しく機能しない。	システム・ボード
USB が正しく機能しない。	システム・ボード
印刷問題	<ul style="list-style-type: none"> • プリンターの自己テストを実行する。 • プリンター・ドライバー • プリンター・ケーブル • システム・ボード
シリアルまたはパラレル・ポート装置の問題	<ul style="list-style-type: none"> • デバイス・ドライバー • デバイス・ケーブル • 装置 • システム・ボード

注: 症状またはエラーがリスト中に見つからない場合で、問題が継続するときは、22ページの『判別しにくい問題』を参照してください。

断続的に起こる問題

再現性のない (断続的に起こる) 原因停止の問題は、ハードウェアの欠陥とは関係のないさまざまな理由でも起こります。たとえば、宇宙線による影響、静電気の放電、またソフトウェア・エラーもそ

の原因になります。FRU の交換は、問題が繰り返して起こる時に検討してください。

断続的に起こる問題を分析するには、次のようにします。

1. システム・ボードに関する診断テストを、ループ・モードで少なくとも 10 回実行する。
2. エラーが検出されなければ、どの FRU も交換しない。
3. エラーが検出された場合は、FRU コードで示された FRU を交換する。テストを再実行し、エラーがでないことを確認する。

判別しにくい問題

ここで説明する手順は、診断テストでどのアダプターや装置に障害が生じたかが分からない場合、取り付けられているどの装置に不正があるのか、ショートが発生しているのか、またはシステムが作動不能であるのが分からない場合の対処です。以下の手順で、障害を生じている FRU を識別してください (正常な FRU を誤って識別しないようにしてください)。

障害発生時に使用されていた電源機構が正しく稼働しているかどうか検証します。(10ページの『電源システムの検査』を参照。)

1. ThinkPad の電源をオフにする。
2. 損傷がないかどうか視覚的に検査する。問題が検出されれば、そのFRU を交換する。
3. 次の装置をすべて取り外し、または切り離す。
 - a. IBM 以外の装置
 - b. プリンター、マウス、およびその他の外付け装置
 - c. バッテリー ASM
 - d. ハード・ディスク
 - e. DIMM
 - f. PC カード (PCMCIA)
4. ThinkPad の電源をオンにする。
5. 症状が変化したかどうかを決定する。
6. 問題が再発しない場合は、障害のある FRU が見つかるまで、取り外した装置を 1 つずつ再接続する。
7. 依然として問題が残る場合は、以下の FRU を一度に 1 つずつ交換する。正常な FRU を交換しないでください。
 - a. システム・ボード
 - b. LCD パネル ASM

CE ユーティリティー・プログラム・ディスク ット

VPD データの書き込み

システム・ボード上の EEPROM には、重要プロダクト・データ (VPD)、すなわちシステム・ユニット・シリアル番号とシステム・ボード・シリアル番号、が含まれます。システム・ボードを交換するときは、ThinkPad CE ユーティリティー・ディスクットにある VPD データ・ユーティリティーを使用して、システム・ユニット・シリアル番号を復元します。シリアル番号のラベルは ThinkPad に添付されています。

フラッシュ UUID

システム・ボード上の EEPROM には、汎用固有 ID (UUID)(すなわち Microsoft またはインターネット用) が含まれています。ThinkPad CE ユーティリティー・ディスクットのフラッシュ UUID ユーティリティーを使用して、システム・ボードを交換すると、UUID ユーティリティーは自動的に Windows を介して UUID を割り当てます。

診断の実行

トラックポイントまたはカーソル移動キーを使用して、テストと対話を行います。

1. 外付けフロッピー・ディスク・ドライブを ThinkPad に接続する。
2. PC Doctor Startup ディスクをディスクット・ドライブに挿入する。
3. ThinkPad の電源をオンにする。
4. PC DOS 7.0 Startup Menu から、**1. ThinkPad 240** を選択して Enter を押す。

PC-Doctor 診断プログラムがロードされます。

5. メインメニューにおいて、実行するテストを選択する。
6. **Enter** を押し、選択したテストを実行する。
7. テスト開始後は、指示があるまではいかなるキーも押しはけません。画面に指示が出たら従います。
8. テストが完了したら、**Esc** を押してメインメニューに戻る。
9. **Quit/Exit Diags** を選択し、診断ユーティリティーを終了する。

FRU の取り外しと取り付け

ここでは、取り付けと取り外しについて説明します。

- パーツを損傷しないようにしてください。ThinkPad の保守は、訓練を受けた有資格者だけが行ってください。
- 本セクションで使用されている矢印は、FRU を取り外す向き、またはFRU を緩めるときのねじの回転方向を示しています。各矢印に数字を四角に入れて示しますが、この数字は取り外し手順の順番を示す番号です。
- エラーが発生した FRU を外す前に他の FRU を外さなければならない場合は、ページの最初にそれらがリストされています。
- FRU を再び取り付けるときは、取り外し順を逆の順番で行い、交換に関連する注意には必ず従ってください。
- FRU を交換するときは、手順に示されているように、正しいサイズのねじを使用してください。

安全上の注意 1:

FRU の交換後に ThinkPad の電源を入れる前に、ねじ、スプリング、またはその他の小パーツがすべて取り付けられていて、ThinkPad 内部において緩んだままになっていないことを確認してください。ThinkPad をゆすり、カタカタ音がしないことを確認します。金属パーツまたは金属片は短絡となる可能性があります。

安全上の注意 4:

バッテリーは、火災、爆発、またはやけどの原因となることがあります。充電、極性コネクターの取り外し、分解、100°C 以上に過熱すること、燃焼、またはセルの中身を水と接触させること、をしないでください。バッテリーは、必要に応じて地域の条例または規則に従って処分してください。パーツ・リストの該当するバッテリーのみを使用します。不適切なバッテリーを使用すると、発火または爆発を起こすことがあります。

安全上の注意 8:

FRU を取り外す前に、ThinkPad の電源を切って、すべての電源コードをコンセントから外します。また、バッテリー ASM を外し、相互接続ケーブルも切り離してください。

個人で接地を行うには、静電気の放電 (ESD) ストラップ (P/N 6405959) を使用する必要があります。

FRU の保守手順

FRU を交換する前に、次の手順を確認してください。

LCD FRU 交換上の注意: ノートブック・コンピューターの TFT LCD には、2,359,296 を超える薄膜トランジスター (TFT) が含まれています。少数のドットの欠落、変色、または退色 (常時) は TFT LCD テクノロジーの特性ですが、過度のピクセル問題は表示上の問題を生じる可能性があります。背景中のドットの

欠落、変色、または退色の数が 8 以上の場合には、LCD を交換する必要があります。

システム・ボードの交換: システム・ボードを交換するときは、VPD データ・ユーティリティを使用して、システム・ユニット・シリアル番号を復元し、ThinkPad 240 ThinkPad ハードウェア保守ディスクのフラッシュ UUID ユーティリティを使用して UUID の再割り当てを行います。

注: VPD の復元中は ThinkPad の電源を切らないでください。

— 重要な注 —

ThinkPad は特殊なナイロン被覆ねじを使用しており、以下の特性を持っています。

- 固い接続を維持する。
- 衝撃や振動が加わっても簡単に緩まない。
- 締めるのに力が必要。
- 再使用できない。

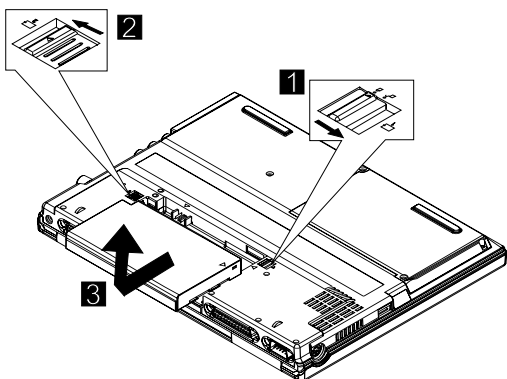
ThinkPad を修理する際には、以下のようにしてください。

- ねじキット (10L1956) を用意しておく。
- 指示があった場合は、常に新しいねじを使用する。
- トルク・ドライバーがある場合はそれを使用する。

1010 バッテリー ASM

バッテリー ASM の取り外し手順は次のとおりです。

1. リリース・ロックを図に示されているようにスライドさせる。



2. リリース・ラッチを図に示されているようにスライドさせる。
3. バッテリー ASM を取り外す。

新しいバッテリー・パックを取り付けるときは、前期の手順を逆に行います。

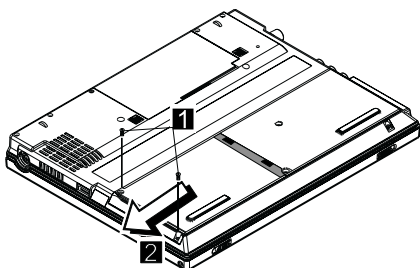
1020 ハード・ディスク

警告

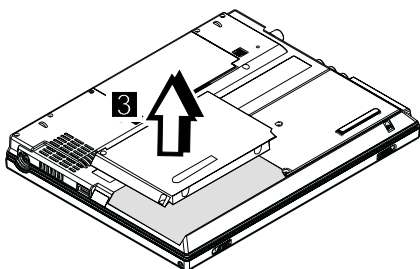
- ハード・ディスクを落としたり、ショックを与えたりしないでください。ハード・ディスクは物理的衝撃に敏感です。扱い方を誤ると、破損したり、ハード・ディスク上のデータが失われたりします。
- ハード・ディスクを取り外す前に、可能な場合は、ハード・ディスク上のすべての情報のバックアップ・コピーをユーザーに作成してもらいます。
- システムが稼働中、またはサスペンド・モードに入っているときは、ハード・ディスクを決して外してはいけません。

ハード・ディスクの取り外しの手順は次のとおりです。

1. ハード・ディスク・カバーからねじを 2 本外す。



2. 図に示されているように、ハード・ディスク・モジュールをスライドさせる。



3. 図に示されているように持ち上げ、ハード・ディスク・モジュールを外す。

ステップ	サイズ (数量)	ヘッド & 色	トルク
1	M2.5 x 7L (2)	フラット・ヘッド、黒	2.5 kgf-cm

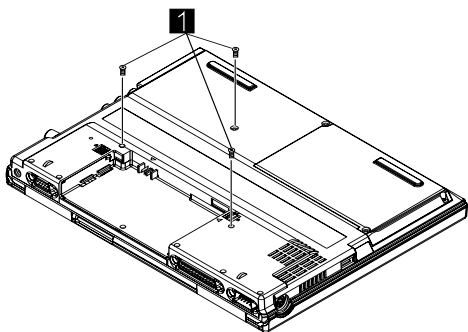
注: 交換のための正しいねじを使用していることを確認します。

1030 キーボード

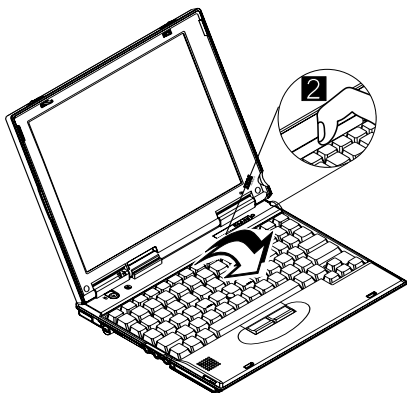
- 1010 バッテリー ASM

キーボードの取り外し手順は次のとおりです。

1. キーボードを固定している 3 本のねじを外す。



2. ThinkPad をひっくり返し、図に示されているようにキーボードを持ち上げる。



3. キーボードのストッパー・シートねじを外す。
4. キーボード・コネクタをシステム・ボード から切り離す。
キーボードを下部ケースから取り外す。



ステップ	サイズ (数量)	ヘッド & 色	トルク
1	M2.0 x 9L (3)	フラット・ヘッド、黒	2.5 kgf-cm
3	M2.5 x 6L (1)	フラット・ヘッド、銀	2.5 kgf-cm

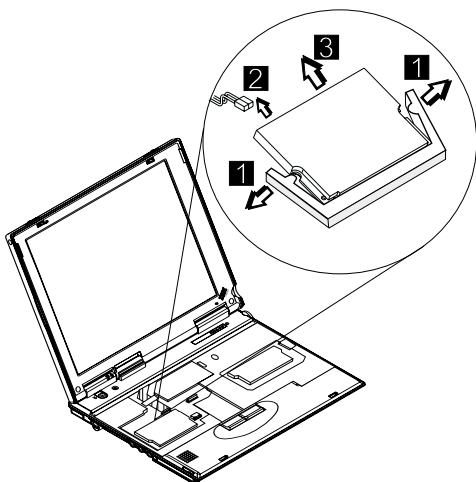
注: 交換のための正しいねじを使用していることを確認します。

1040 モデム・カード

- 1010 バッテリー ASM
- 1030 キーボード

モデム・カードの取り外し手順は次のとおりです。

1. モデム・カードの両側にあるラッチを慎重に開放する。



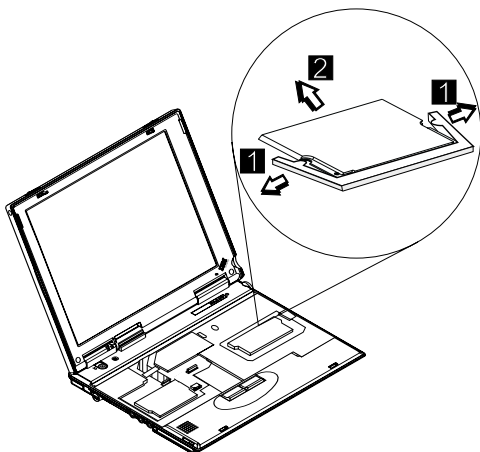
2. モデム・ケーブルをコネクタから切り離す。
3. モデム・カードを静かに取り外す。

1050 DIMM カード

- 1010 バッテリー ASM
- 1030 キーボード

メモリー・カードの取り外し手順は次のとおりです。

1. メモリー・カードの両側にあるラッチを慎重に開放する。



2. メモリー・カードを静かに外す。

1060 LCD ユニット ASM

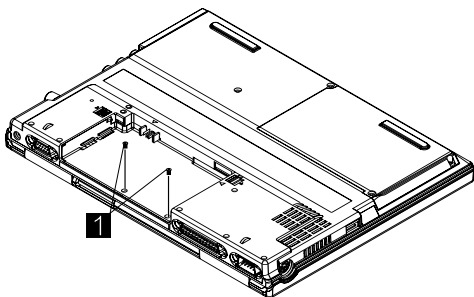
注: LCD タイプ A と LCD タイプ B の指定については、1ページの『ThinkPad 240 保守マニュアル』を参照してください。

- 1010 バッテリー ASM
- 1030 キーボード

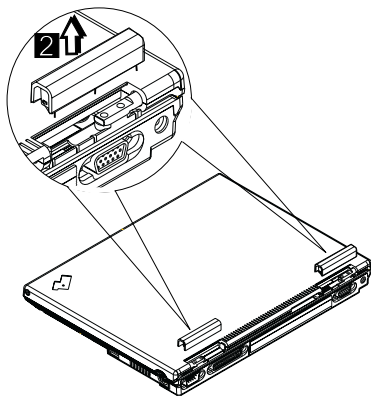
注: LCD ユニット ASM が交換された後、Cu テープが確実に接続されている必要があります **3**。

LCD ユニット ASM の取り外し手順は次のとおりです。

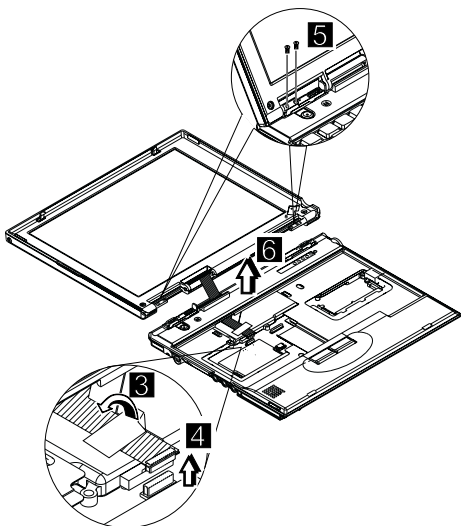
1. 図に示されているようにねじを外す。



2. ThinkPad をひっくり返し、ちょうつがいカバーを取り外す。



3. Cu テープを FPC ケーブルから取り外す。
4. LCD FPC ケーブルをシステム・ボードから切り離す。
5. LCD ちょうつがいねじを外す。
6. FPC ケーブルが外せるように上部カバーを持ち上げる。LCD ユニートを外す。



ステップ	サイズ (数量)	ヘッド & 色	トルク
1	M2.0 x 4L (2)	フラット・ヘッド、黒	2.5 kgf-cm
5	M2.5 x 6 L (4)	フラット・ヘッド、銀	3.5 kgf-cm

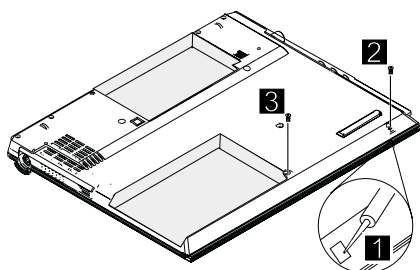
注: 交換のための正しいねじを使用していることを確認します。

1070 上部カバー ASM

- 1010 バッテリー ASM
- 1020 ハード・ディスク
- 1030 キーボード
- 1060 LCD ユニット ASM

上部カバー ASM の取り外し手順は次のとおりです。

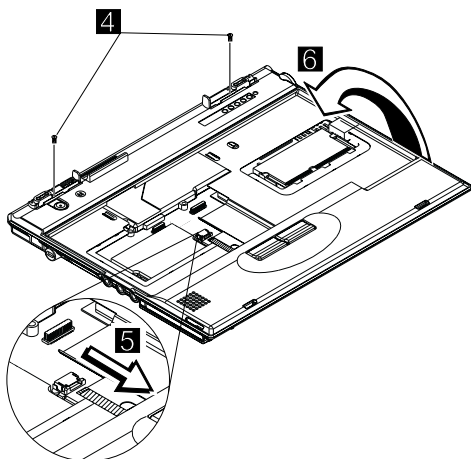
1. ねじカバーを外す。
2. ねじを外す。
3. 図に示されているように他のねじを外す。



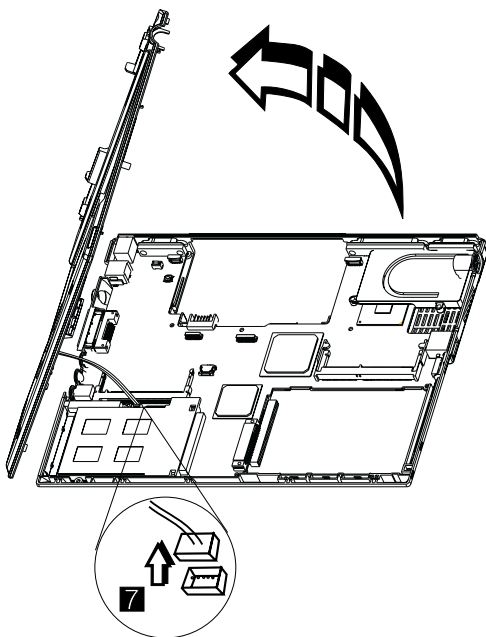
ステップ	サイズ (数量)	ヘッド & 色	トルク
2	M2.0 x 4L (1)	フラット・ヘッド、黒	2.5 kgf-cm
3	M2.5 x 7L (1)	フラット・ヘッド、黒	2.5 kgf-cm
4	M2.0 x 4L	フラット・ヘッド、黒	2.0 kgf-cm

注: 交換のための正しいねじを使用していることを確認します。

4. ThinkPad をひっくり返してから 2 本のねじを取り外す。



5. タッチ・ボタン・ケーブルをシステム・ボードから切り離す。
6. 上部カバーを慎重に持ち上げて、図に示されているようにスピーカー・コネクタを露出させます。
7. スピーカー・ケーブルをメイン・ユニットから切り離す。これで上部カバー ASM をベース・カバー ASM から外すことができます。

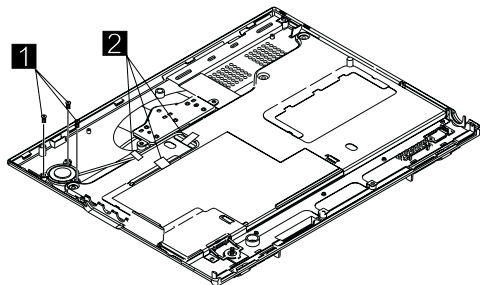


1080 スピーカー ASM

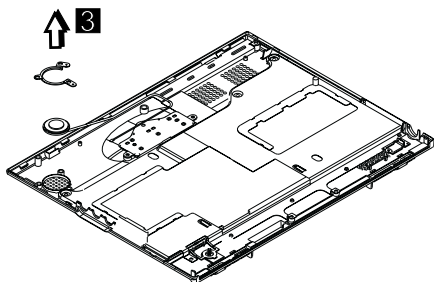
- 1010 バッテリー ASM
- 1020 ハード・ディスク
- 1030 キーボード
- 1060 LCD ユニット ASM
- 1070 上部カバー ASM

スピーカーの取り外し手順は次のとおりです。

1. スピーカーを固定している 3 本のねじを外す。



2. 固定テープをケーブルから外す。
3. スピーカーをゆっくりと上部カバーから持ち上げる。



ステップ	サイズ (数量)	ヘッド & 色	トルク
1	M2.0 x 3L (3)	フラット・ヘッド、銀	2.5 kgf-cm

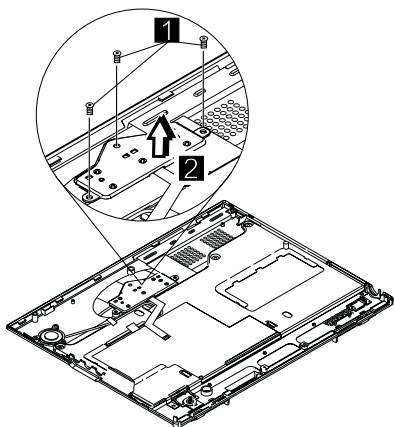
注: 交換のための正しいねじを使用していることを確認します。

1085 選択ボタン ASM

- 1010 バッテリー ASM
- 1020 ハード・ディスク
- 1030 キーボード
- 1060 LCD ユニット ASM
- 1070 上部カバー ASM

選択ボタン ASM の取り外し手順は次のとおりです。

1. 図に示されているように 3 本のねじを外す。
2. 選択ボタン ASM をトップ・カバー ASM から外す。



ステップ	サイズ (数量)	ヘッド & 色	トルク
1	M2.5 x 2.5L (3)	フラット・ヘッド、銀	2.0 kgf-cm

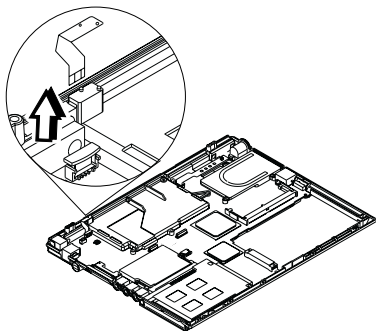
注: 交換のための正しいねじを使用していることを確認します。

1090 ケーブル ASM およびケーブル ASM LED-R

- 1010 バッテリー ASM
- 1020 ハード・ディスク
- 1030 キーボード
- 1060 LCD ユニット ASM
- 1070 上部カバー ASM

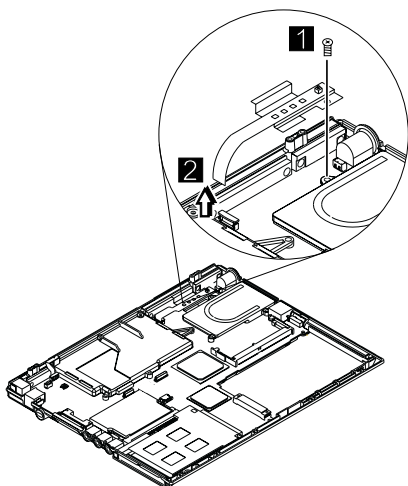
ちょうつがい LED ケーブルの取り外し手順は次のとおりです。

1. LED ケーブルを切り離し、図のように持ち上げる。(ケーブルは両面テープで固定されています。)



ケーブル ASM LED-R の取り外し手順は次のとおりです。

1. ねじを外す。
2. LED ボードを切り離し、図に示されているように持ち上げる。



ステップ	サイズ (数量)	ヘッド & 色	トルク
1	M2.0 x 7L (1)	フラット・ヘッド、銀	2.0 kgf-cm
注: 交換のための正しいねじを使用していることを確認します。			

1100 ファン ASM

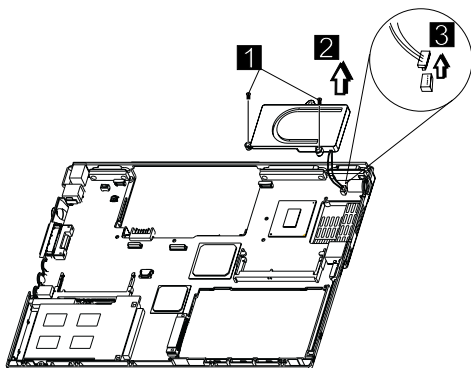
- 1010 バッテリー ASM
- 1020 ハード・ディスク
- 1030 キーボード
- 1060 LCD ユニット ASM
- 1070 上部カバー ASM
- 1090 ケーブル ASM およびケーブル ASM LED-R

警告

ファンの羽根またはハブ・アセンブリーに圧力を加えてはいけません。ファンのベアリングが損傷する場合があります。

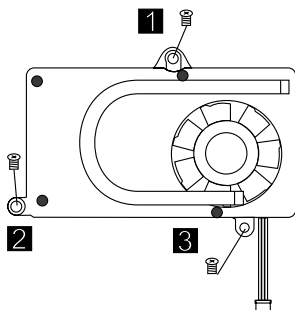
ファン ASM の取り外し手順は次のとおりです。

1. ファン ASM を固定している 2 本のねじを取り外す。
2. ファン ASM 慎重に持ち上げる。
3. ケーブルをシステム・ボードから切り離す。



警告

ファンを再組み立てするときは、必ず下の図に示す順序でねじを挿入してください。



ステップ	サイズ (数量)	ヘッド & 色	トルク
1	M2.0 x 7L (2)	フラット・ヘッド、銀	2.0 kgf-cm

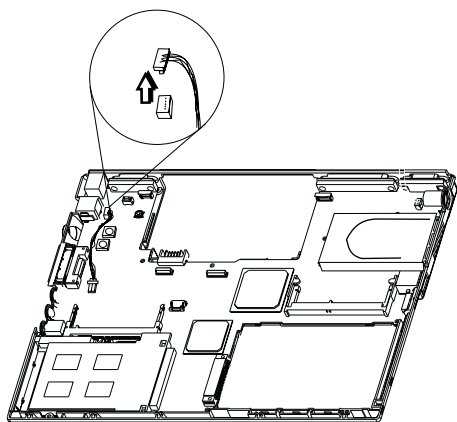
注: 交換のための正しいねじを使用していることを確認します。

1110 モデム・ケーブル ASM

- 1010 バッテリー ASM
- 1020 ハード・ディスク
- 1030 キーボード
- 1060 LCD ユニット ASM
- 1070 上部カバー ASM

モデム・ケーブル ASM の取り外し手順は次のとおりです。

- モデム・ケーブルをシステム・ボードから切り離す。ケーブルを図のように取り外す。

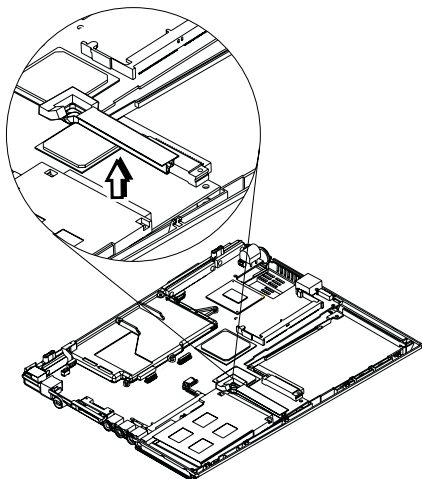


1120 ウォーター・チャンネル ASM

- 1010 バッテリー ASM
- 1020 ハード・ディスク
- 1030 キーボード
- 1060 LCD ユニット ASM
- 1070 上部カバー ASM

ウォーター・チャンネルの取り外し手順は次のとおりです。

- ウォーター・チャンネルの ASM を図のようにして取り外す。

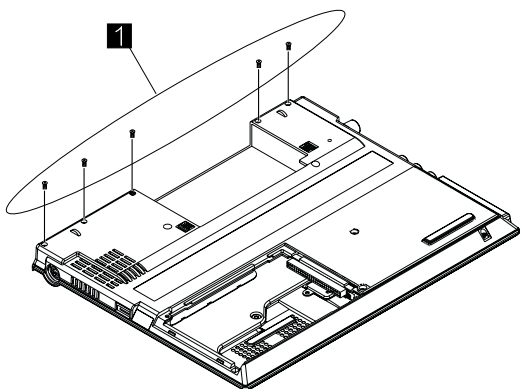


1130 システム・ボード

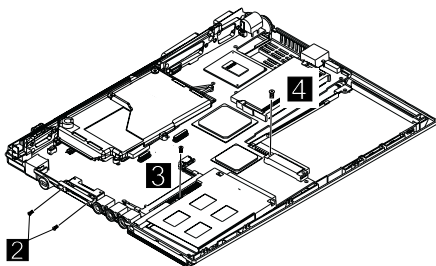
- 1010 バッテリー ASM
- 1020 ハード・ディスク
- 1030 キーボード
- 1060 LCD ユニット ASM
- 1070 上部カバー ASM
- 1090 ケーブル ASM およびケーブル ASM LED-R
- 1100 ファン ASM
- 1120 ウォーター・チャンネル ASM

注: 先に進む前に、25ページの『システム・ボードの交換』を参照してください。

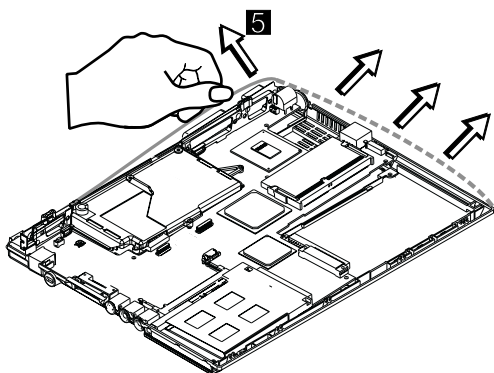
1. 図に示されているようにねじを外す。



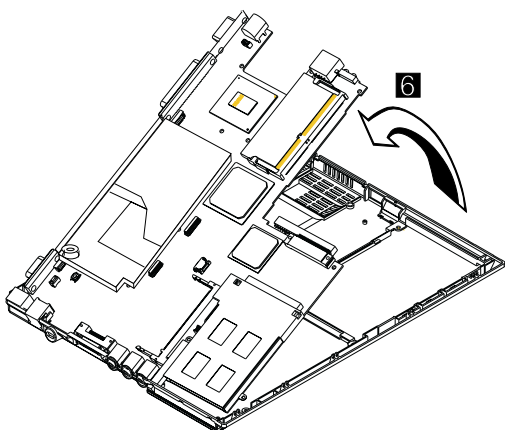
2. ThinkPad をひっくり返し、ディスケット・ドライブ・コネクタから 2 本のねじを取り外す。



3. PCMCIA スロットからねじを外す。
4. バッテリー・ターミナルねじを外す。
5. 図のようにしっかりと持ち、側面のベース・カバーをシステム・ボードから分離する。



6. システム・ボードをベース・カバー ASM から外す。



ステップ	サイズ (数量)	ヘッド & 色	トルク
1	M2.0 x 4L (5)	フラット・ヘッド、黒	2.5 kgf-cm
2	M2.0 x 6L (2)	フラット・ヘッド、黒	2.0 kgf-cm
3	M2.0 x 4L (1)	フラット・ヘッド、黒	2.0 kgf-cm
4	M2.0 x 8L (1)	フラット・ヘッド、黒	2.0 kgf-cm

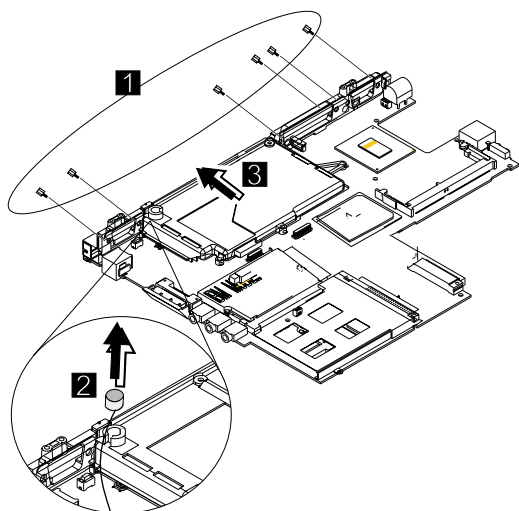
注: 交換のための正しいねじを使用していることを確認します。

1135 後部ブラケット

- 1010 バッテリー ASM
- 1020 ハード・ディスク
- 1030 キーボード
- 1060 LCD ユニット ASM
- 1070 上部カバー ASM
- 1090 ケーブル ASM およびケーブル ASM LED-R
- 1100 ファン ASM
- 1120 ウォーター・チャンネル ASM
- 1130 システム・ボード

注: 先に進む前に、25ページの『システム・ボードの交換』を参照してください。

1. 図に示すように 6 本の 6 角形のびょうを取り外す。



2. マイクロホンを取り外す。
3. 後部ブラケットを取り外す。

ステップ	サイズ (数量)	ヘッド & 色	トルク
1	M2.5 x 4.5L (6)	6 角ヘッド、銀	4.0 kgf-cm

注: 交換のための正しいねじを使用していることを確認します。

1140 PCMCIA スロット

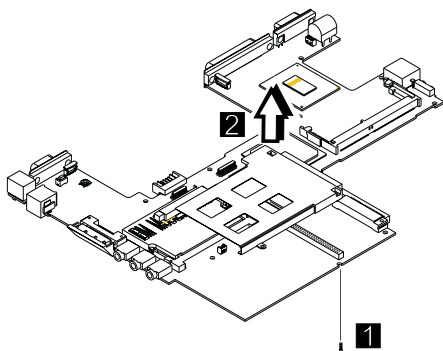
- 1010 バッテリー ASM
- 1020 ハード・ディスク
- 1030 キーボード
- 1060 LCD ユニット ASM
- 1070 上部カバー ASM
- 1090 ケーブル ASM およびケーブル ASM LED-R
- 1100 ファン ASM
- 1120 ウォーター・チャンネル ASM
- 1130 システム・ボード

警告

PCMCIA カードを切り離すときは、コネクタをショートさせたり、損傷を与えないように、十分に注意して行ってください。

PCMCIA スロットの取り外し手順は次のとおりです。

1. PCMCIA スロット・ボードを固定しているねじを外す。



2. マイナス・ドライバーを使用して、PCMCIA カードをコネクタから切り離す。
3. 慎重に PCMCIA カードを取り外す。

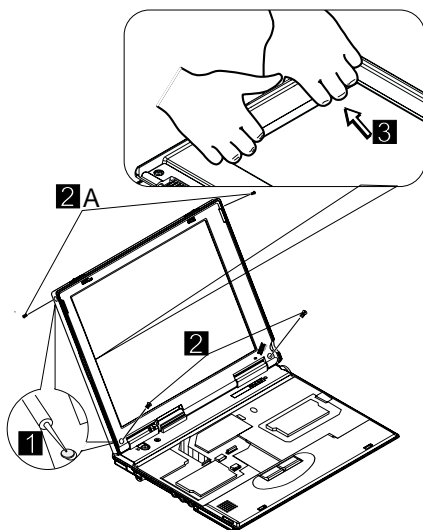
ステップ	サイズ (数量)	ヘッド & 色	トルク
1	M2.0 x 7L (1)	フラット・ヘッド、銀	2.0 kgf-cm

注: 交換のための正しいねじを使用していることを確認します。

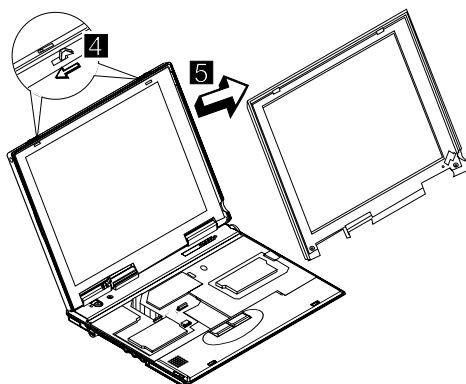
1150 LCD ベゼル ASM

- 1010 バッテリー ASM

1. ねじキャップ・カバーを外す。
2. 図に示されているようにねじを外す。



3. 図のように持ち、LCD ベゼルを取り外す。
4. LCD ラッチはベゼルを取り外すために図のように開く。



5. ベゼルを LCD ユニットから取り外す。

ステップ	サイズ (数量)	ヘッド & 色	トルク
2	M2.5 x 5L (2)	フラット・ヘッド、黒	2.5 kgf-cm
2A	M2.5 x 5L (2)	フラット・ヘッド、黒	1.5 kgf-cm

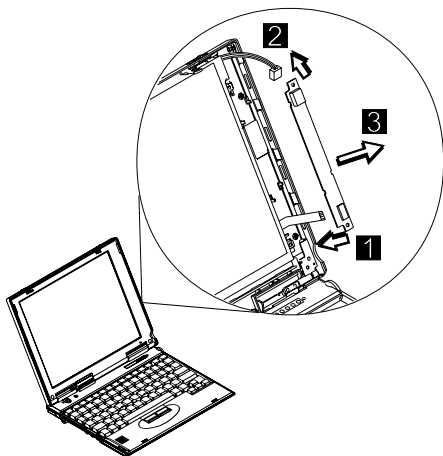
注: 交換のための正しいねじを使用していることを確認します。

1160 LCD インバーター ASM

- 1010 バッテリー ASM
- 1150 LCD ベゼル ASM

LCD インバーター ASM の取り外し手順は次のとおりです。

1. フレキシブル・ケーブルをインバーター・カードから切り離す。
2. FPC ケーブルをインバーター・カードから切り離す。



3. インバーター・カードを取り外す。(インバーター・カードが、両面テープで後部カバーに固定されています。)

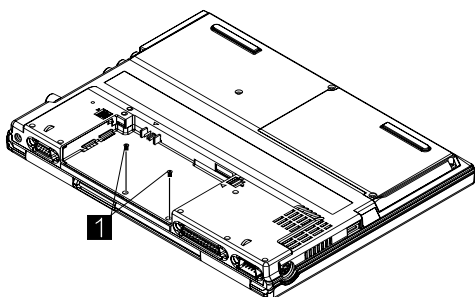
1170 LCD パネル ASM (LCD タイプ A およ び B)

注: LCD タイプ A と LCD タイプ B の指定については、1ページの『ThinkPad 240 保守マニュアル』を参照してください。

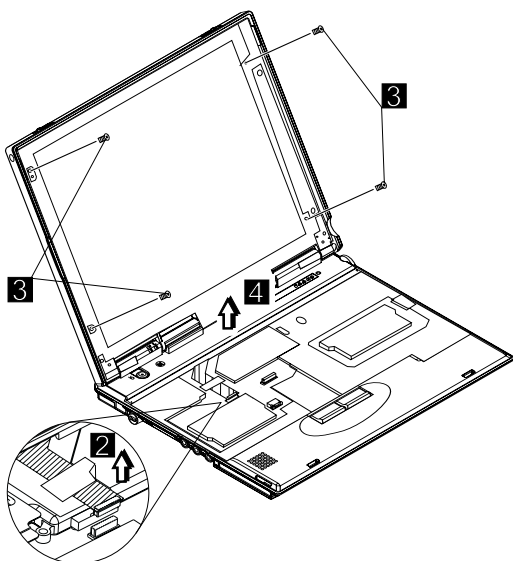
- 1010 バッテリー ASM
- 1030 キーボード
- 1150 LCD ベゼル ASM
- 1160 LCD インパーター ASM

LCD パネルの取り外し手順は次のとおりです。

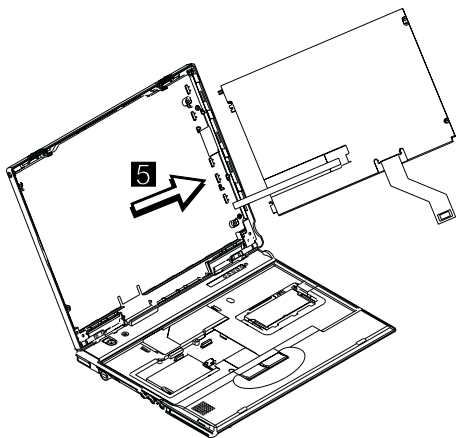
1. 図に示されているようにねじを外す。



2. ThinkPad をひっくり返し、CU テープを外し、FPC ケーブルを切り離す。
3. LCD パネルを固定している 4 本のねじを外す。



4. FPC コネクタがおるように、トップ・カバーを持ち上げる。



5. LCD パネルを取り外す。

ステップ	サイズ (数量)	ヘッド & 色	トルク
1	M2.0 x 4L (2)	フラット・ヘッド、黒	2.5 kgf-cm
3 (LCD タイプ A)	M2.5 x 4L (4)	フラット・ヘッド、銀	3.0 kgf-cm
3 (LCD タイプ B)	M2.0 x 4L (4)	フラット・ヘッド、銀	3.0 kgf-cm

注： 交換のための正しいねじを使用していることを確認します。

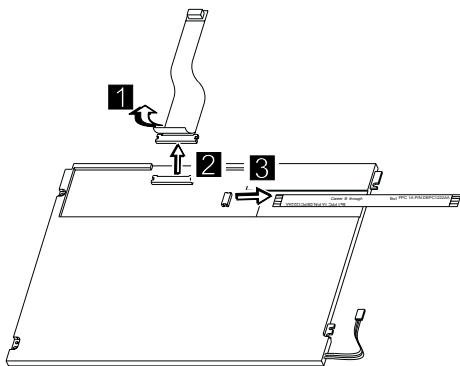
1180 LCD FPC ASM (LCD タイプ A)

注: LCD タイプ A と LCD タイプ B の指定については、1ページの『ThinkPad 240 保守マニュアル』を参照してください。

- 1010 バッテリー ASM
- 1030 キーボード
- 1150 LCD ベゼル ASM
- 1160 LCD インパーター ASM
- 1170 LCD パネル ASM (LCD タイプ A および B)

注: 以下の手順でフレキシブル・ケーブルを元に戻すときは、ケーブルのラベルの付けられた面が必ず LCD パネルと反対を向くようにします。

1. テープを FPC ケーブルから取り外す。
2. FPC コネクタを LCD パネルから切り離す。

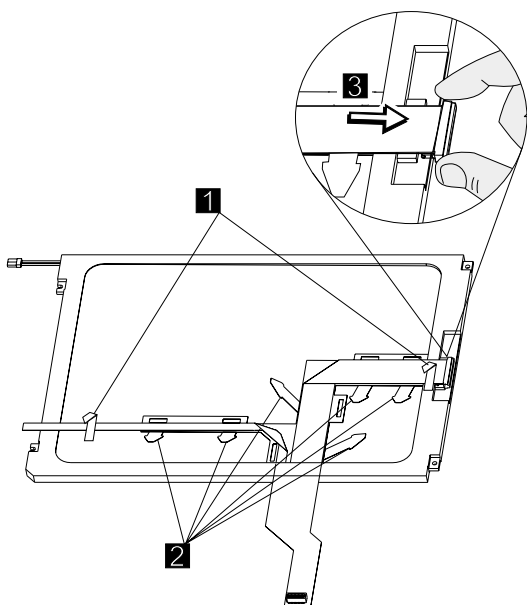


3. フレキシブル・ケーブルを LCD パネルから切り離す。

1185 LCD FPC ASM (LCD タイプ B)

注: LCD タイプ A と LCD タイプ B の指定については、1ページの『ThinkPad 240 保守マニュアル』を参照してください。

- 1010 バッテリー ASM
 - 1030 キーボード
 - 1150 LCD ベゼル ASM
 - 1160 LCD インバーター ASM
 - 1170 LCD パネル ASM (LCD タイプ A および B)
1. テープを FPC ケーブルから取り外す。
 2. FPC ケーブル・ホルダーの留め具を開く。

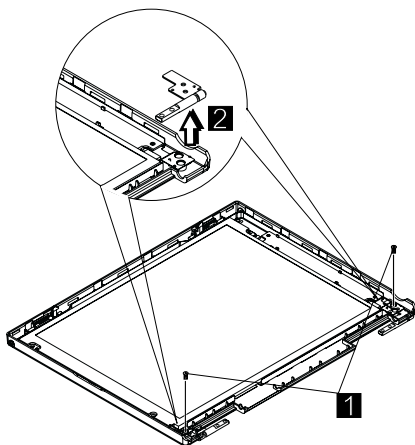


3. FPC コネクタを LCD パネルから切り離す。

1190 ちょうつがい ASM

- 1010 バッテリー ASM
- 1030 キーボード
- 1060 LCD ユニット ASM
- 1150 LCD ベゼル ASM

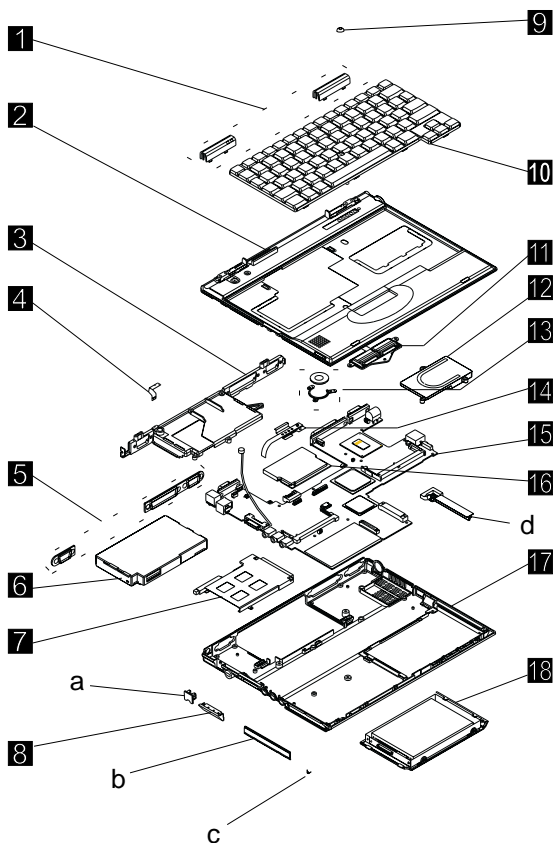
1. 図に示されているようにねじを外す。
2. ちょうつがい ASM を取り外す。



ステップ	サイズ (数量)	ヘッド & 色	トルク
1	M2.5 x 4L (4)	フラット・ヘッド、銀	3.5 kgf-cm

注: 交換のための正しいねじを使用していることを確認します。

ThinkPad パーツ・リスト



参照番号	説明	FRU番号
a ~ d	MISC PARTS リストを参照。	10L1955
1	HINGE CAP L/R	10L1954
2	UPPER COVER ASM	08K6030
3	REAR BRACKET	10L1952
4	LED CARD ASM (L)	10L1303
5	SERIAL/VGA CAP	10L1951
6	STD BATTERY PACK	02K6606
7	PCMCIA SLOT	10L1945
8	DISKETTE DRIVE CONNECTOR LID	10L1953
9	TRACKPOINT CAP	84G6536
10	キーボード・リストを参照。	

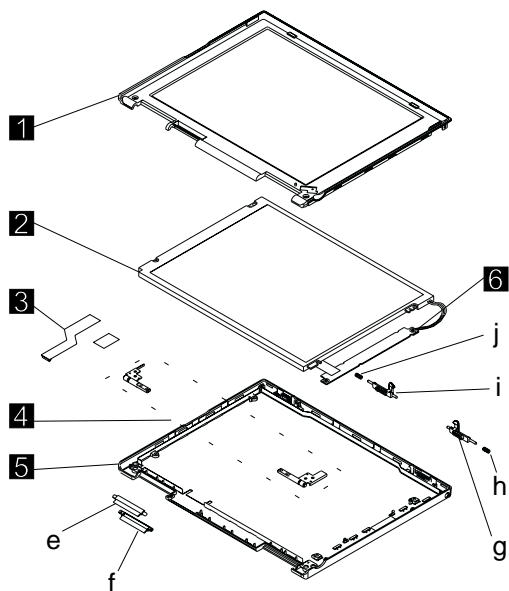
参照 番号	説明	FRU 番号
11	SELECT BUTTON ASM	10L1958
12	FAN ASM (2609-1xx, 2xx 用)	10L1957
	FAN ASM (2609-3xx, 4xx 用)	08K5926
13	SPEAKER ASM	02K6307
14	LED CARD ASM (R)	10L1304
15	SYSTEM BOARD ASM Celeron 300, 32 MB (Model 1)	30L2765
	SYSTEM BOARD ASM Celeron 300, 64 MB (Model 2)	30L2766
	SYSTEM BOARD ASM Celeron 366, 64 MB	08K3426
	SYSTEM BOARD ASM Celeron 400, 64 MB	08K3143
16	MODEM CARD ASM	10L1305
17	BASE COVER ASM	10L1946
	BASE COVER ASM PRC	10L1948
	BASE COVER ASM Korea	10L1949
	BASE COVER ASM (Model 1)	08K6035
	BASE COVER ASM (Celeron 366 Model)	08K5922
	BASE COVER ASM PRC (Celeron 366 Model)	08K5923
	BASE COVER ASM Korea (Celeron 366 Model)	08K5924
18	HARD DISK DRIVE ASM 3.2 GB (Model 1)	05K9117
	HARD DISK DRIVE ASM 6.4 GB (Model 2)	05K9119
	HARD DISK DRIVE ASM 12 GB	05K9246
	HARD DISK DRIVE DOOR	10L1950
	HARD DISK DRIVE DOOR (12 GB)	08K6120

説明	FRU 番号
AC アダプター	
AC Adapter 56W (2 PIN)	02K6554
AC Adapter 56W (2 PIN)	02K6548
AC Adapter 56W (3 PIN)	02K6555
AC Adapter 56W (3 PIN)	02K6550
キーボード	
KBD ASM US English	02K6302
KBD ASM Japanese	02K6303
KBD ASM Traditional Chinese	02K6304
KBD ASM Korean	02K6305
KBD ASM Canadian French	02K6306
KBD ASM UK English	02K4938
KBD ASM German	02K4939
KBD ASM French	02K4940
KBD ASM LA Spanish	02K5096
KBD ASM Danish	02K5098
KBD ASM Dutch	02K5100
KBD ASM Swedish/Finnish	02K5102
KBD ASM Italian	02K5104
KBD ASM Norwegian	02K5106
KBD ASM Portuguese	02K5108
KBD ASM Spanish	02K5110
各種パーツ	
Screw Kit	10L1956
MODEM CABLE ASM INTERNAL	05K2860
TELEPHONE CABLE US	27L0478
TELEPHONE CABLE Australia	27L0479
TELEPHONE CABLE UK	27L0480
TELEPHONE CABLE Germany	27L0481
TELEPHONE CABLE France	27L0482
TELEPHONE CABLE Belgium	27L0512
TELEPHONE CABLE Denmark	27L0513
TELEPHONE CABLE Netherlands	27L0514
TELEPHONE CABLE Norway/Finland	27L0515
TELEPHONE CABLE Italy	27L0516

説明	FRU 番号
TELEPHONE CABLE Sweden	27L0517
TELEPHONE CABLE Switzerland	27L0518
32 MB DIMM	42H2819
64 MB DIMM	10L1313
128 MB DIMM	01K1153
EXTERNAL DISKETTE DRIVE CABLE	12J1711
EXTERNAL DISKETTE DRIVE CABLE (Long)	05K2844
EXTERNAL DISKETTE DRIVE ASM	05K8989 05K8990
LARGE BATTERY	02K6607
MISC PARTS (a) MODEM DOOR (b) SHUTTER (PCMCIA) (c) SPRING SHUTTER (d) WATER CHANNEL (e) FPC HOLDER (upper) (f) FPC HOLDER (lower) (g) HOOK KNOB - R (h) SPRING HOOK - R (i) HOOK KNOB - L (j) SPRING-HOOK - L	10L1955
その他	
Power cord (Japan 2 PIN)	13H5273
Power cord (Argentina, Australia, Papua New Guinea, New Zealand, Paraguay, Uruguay)	76H3514
Power cord (Bahamas, Barbados, Bermuda, Bolivia, Canada, Cayman Islands, Colombia, Costa Rica, Dominican Republic, Ecuador, El Salvador, Guatemala, Guyana, Haiti, Honduras, Jamaica, Korea (South), Mexico, Netherlands, Antilles, Nicaragua, Panama, Peru, Philippines, Saudi Arabia, Suriname, Taiwan, Trinidad (West Indies), U.S.A., Venezuela)	76H3516
Power cord (Austria, Belgium, Bulgaria, Czech Republic, Egypt, Finland, France, Germany, Greece, Hungary, Iceland, Indonesia, Netherlands, Norway, Poland, Portugal, Romania, Slovakia, Spain, Sweden, Turkey, former Yugoslavia)	76H3518
Power cord (Denmark)	76H3520

説明	FRU 番号
Power cord (Bangladesh, Pakistan, South Africa, Sri Lanka)	76H3522
Power cord (Abu Dhabi, Albania, Antigua, Bahrain, Brunei, Dubai, Fiji, Hong Kong, India, Ireland, Kenya, Kuwait, Macao, Malaysia, Nigeria, Oman, People's Republic of China, Qatar, Singapore, United Kingdom)	76H3524
Power cord (Switzerland)	76H3528
Power cord (Israel)	76H3532
Power cord (Chile, Italy)	76H3530
Power cord (Korea)	76H3535
Power cord (PRC)	02K0539

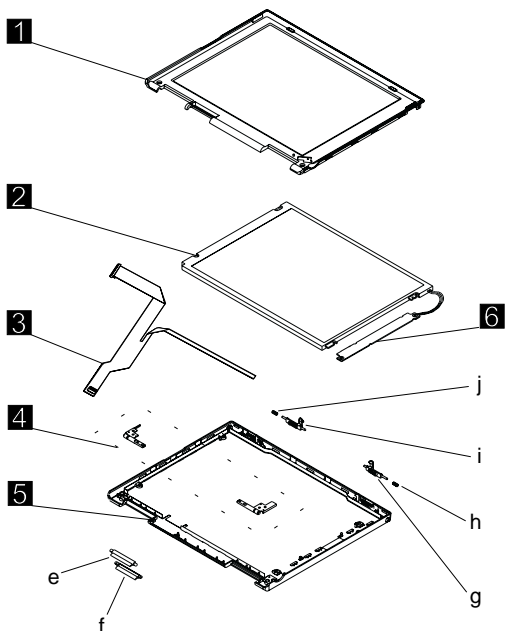
LCD 装置パーツ・リスト (LCD タイプ A)



注: LCD タイプ A と LCD タイプ B の指定については、1ページの『ThinkPad 240 保守マニュアル』を参照してください。

参照番号	説明	FRU番号
e ~ j	MISC PARTS リストを参照。	10L1955
1	LCD BEZEL ASM	10L1941
	LCD BEZEL ASM Korea	10L1942
2	LCD UNIT-TFT 10.4-inch	05K9523
3	LCD CABLE ASM	10L2164
4	HINGE ASM L/R	10L1943
5	LCD REAR COVER ASM	10L1939
	LCD REAR COVER ASM Korea	10L1940
6	INVERTER CARD ASM	10L1530

LCD 装置パーツ・リスト (LCD タイプ B)



注: LCD タイプ A と LCD タイプ B の指定については、1ページの『ThinkPad 240 保守マニュアル』を参照してください。

参照番号	説明	FRU番号
e ~ j	MISC PARTS リストを参照。	10L1955
1	LCD BEZEL ASM	10L1941
	LCD BEZEL ASM Korea	10L1942
2	LCD UNIT-TFT 10.4-inch	05K9589
3	LCD CABLE ASM	27L0489
4	HINGE ASM L/R	10L1943
5	LCD REAR COVER ASM	08K5820
	LCD REAR COVER ASM Korea	08K5925
6	INVERTER CARD ASM	10L1431

サービス・ツール

説明	FRU 番号
Diagnostic Diskette	使用不可
CE Utility Diskette	使用不可
Tri-Connector Wrap Plug	72X8546
PC Test Card	35G4703
Audio Wrap Cable	66G5180
Screwdriver Kit	95F3598
USB Parallel Test Cable	05K2580
Torque Screwdriver	05K4695
5 mm Socket Wrench	05K4694
Screwdriver	27L8126

特記事項

本書において、日本では発表されていないIBM製品（機械およびプログラム）、プログラミングまたはサービスについて言及または説明する場合があります。しかし、このことは、弊社がこのようなIBM製品、プログラミングまたはサービスを、日本で発表する意図があることを必ずしも示すものではありません。本書で、IBMライセンス・プログラムまたは他のIBM製品に言及している部分があっても、このことは当該プログラムまたは製品のみが使用可能であることを意味するものではありません。これらのプログラムまたは製品に代えて、IBMの知的所有権を侵害することのない機能的に同等な他社のプログラム、製品またはサービスを使用することができます。ただし、IBMによって明示的に指定されたものを除き、これらのプログラムまたは製品に関連する稼働の評価および検証はお客様の責任で行っていただきます。

IBMおよび他社は、本書で説明する主題に関する特許権（特許出願を含む）商標権、または著作権を所有している場合があります。本書は、これらの特許権、商標権、および著作権について、本書で明示されている場合を除き、実施権、使用权等を許諾することを意味するものではありません。実施権、使用权等の許諾については、下記の宛先に、書面にてご照会ください。

〒106-0032 東京都港区六本木3丁目2-31

AP事業所

IBM World Trade Asia Corporation

Intellectual Property Law & Licensing

商標

| 以下は、IBM の商標です。

IBM

PS/2

ThinkPad

TrackPoint

TrackPoint IV

| Intel、Pentium、および Celeronは、Intel Corporation の米国およびその他の国における商標です。

| 他の会社名、製品名、およびサービス名は、それぞれ各社の商標です。