

# ThinkPad<sup>®</sup> T60

## Håndbok for service og problemløsning

### *Inneholder*

- Innføring i andre informasjonskilder
- Viktige tips for vedlikehold av maskinen
- Feilsøking og problemløsning
- Informasjon om gjenopprettingsalternativer
- Informasjon om hjelp og service
- Opplysninger om garantibetingelser



**ThinkPad® T60**

**Håndbok for service og problemløsning**

**Merk**

Før du bruker opplysningene i denne boken og produktet det blir henvist til, må du lese følgende:

- *Veiledningen Sikkerhet og garantier* som er pakket sammen med denne håndboken.
- Tillegg D, "Informasjon om trådløs kommunikasjon", på side 75 og Tillegg E, "Merknader", på side 77.
- *ThinkPad Merknad om forskrifter* som er pakket sammen med denne håndboken.

**Resirkulering av maskinvare**

Elektronisk utstyr er underlagt spesielle regler for avfallshåndtering og skal behandles på en miljømessig tilfredsstillende måte. Denne maskinen inneholder deler som kan gjenvinnes. Den skal derfor ikke kastes som vanlig avfall, men leveres til en Lenovo-forhandler, på en miljøstasjon eller ved et mottak for spesialavfall.

---

# Innhold

<b>Les dette først</b> . . . . .	<b>v</b>	<b>Kapittel 7. Oppgradere og bytte ut enheter</b>	<b>45</b>
<b>Kapittel 1. Finne informasjon</b> . . . . .	<b>1</b>	Bytte batteri . . . . .	45
Denne veiledningen og andre publikasjoner . . . . .	1	Oppgradere harddisken . . . . .	46
Finne informasjon med ThinkVantage-knappen . . . . .	2	Bytte ut minne . . . . .	49
<b>Kapittel 2. Ta vare på ThinkPad-maskinen</b> . . . . .	<b>3</b>	<b>Kapittel 8. Få hjelp og service</b> . . . . .	<b>57</b>
<b>Kapittel 3. Løse problemer med maskinen</b> . . . . .	<b>7</b>	Få hjelp og service . . . . .	57
Spørsmål og svar . . . . .	8	Få hjelp på weben . . . . .	57
Løse problemer . . . . .	9	Kontakte Customer Support Center . . . . .	57
Problemløsning . . . . .	10	Internasjonal hjelpetjeneste . . . . .	59
Feilmeldinger . . . . .	10	<b>Tillegg A. Garantibetingelser</b> . . . . .	<b>61</b>
Feil uten meldinger . . . . .	15	Garantibetingelser . . . . .	61
Problemer med passord . . . . .	16	Garantiperiode . . . . .	61
Problemer med strømbryter . . . . .	17	Typer av garantiservice . . . . .	62
Problemer med tastatur . . . . .	17	Verdensomfattende telefonliste . . . . .	64
Problemer med UltraNav . . . . .	18	<b>Tillegg B. CRU (Customer Replaceable Units)</b> . . . . .	<b>69</b>
Problemer med hvilemodus eller dvailemodus . . . . .	19	<b>Tillegg C. Oversikt over ThinkPad-maskinen</b> . . . . .	<b>71</b>
Problemer med skjermen på maskinen . . . . .	22	ThinkPad-maskinen . . . . .	71
Problemer med batteriet . . . . .	24	Utstyr . . . . .	73
Problemer med harddisken . . . . .	25	Spesifikasjoner . . . . .	74
Oppstartingsproblemer . . . . .	25	<b>Tillegg D. Informasjon om trådløs kommunikasjon</b> . . . . .	<b>75</b>
Problemer med autentisering av fingeravtrykk . . . . .	26	Interoperabilitet ved trådløs kommunikasjon . . . . .	75
Andre problemer . . . . .	27	Arbeidsmiljø og helse . . . . .	75
<b>Kapittel 4. Starte BIOS Setup Utility</b> . . . . .	<b>31</b>	<b>Tillegg E. Merknader</b> . . . . .	<b>77</b>
<b>Kapittel 5. Installere et nytt operativsystem</b> . . . . .	<b>33</b>	Merknader . . . . .	77
Installere Windows XP . . . . .	33	Merknad om ut signaler for TV . . . . .	78
Installere Windows XP . . . . .	33	Elektronisk stråling . . . . .	78
Oppdateringsmodulpakke . . . . .	36	Elektromagnetisk stråling . . . . .	78
Installere Windows 2000 . . . . .	37	Industry Canada Class B emission compliance statement . . . . .	79
TI CardBus Controller Support . . . . .	41	Avis de conformité à la réglementation d'Industrie Canada . . . . .	79
Installere Windows 2000 . . . . .	41	Tilpasning til EØS-avtalen og EU-direktiv . . . . .	79
Oppdateringsmodulpakke . . . . .	41	Environmental notices for Japan . . . . .	80
<b>Kapittel 6. Gjenopprettingsalternativer</b> . . . . .	<b>43</b>	Viktig informasjon EU-direktiv 2002/96/EC . . . . .	81
Innføring i Rescue and Recovery . . . . .	43	Tilbud om IBM Lotus-programvare . . . . .	82
Gjenopprette fabrikkinstallert innhold . . . . .	43		
Gjenopprette data . . . . .	44		

Varemerker . . . . . 84

**Stikkordregister . . . . . 85**

---

## Les dette først

Før du flytter ThinkPad-maskinen, må du trykke på Fn+F4 for å sette maskinen i hvilemodus eller slå den av, for å unngå å skade harddisken eller miste data. Kontroller at statuslampen for hvilemodus er på (grønn), før du flytter maskinen.

Du må ikke slippe, dunke på, skrape på, vri på, slå på, riste på eller dytte på maskinen, skjermen eller eksterne enheter, eller plassere tunge objekter på dem.

Bruk en bæreseske av god kvalitet, med tilstrekkelig foring og beskyttelse. Ikke legg maskinen i en fullpakket koffert eller veske.

Hold maskinen borte fra væske for å unngå søl, og hold den borte fra vann for å unngå elektrisk støt.

Ikke ha maskinen på fanget eller i kontakt med andre kroppsdelene for lenge når den er slått på eller når batteriet lades.

*Les dette først*



---

# Kapittel 1. Finne informasjon

---

## Denne veiledningen og andre publikasjoner

### Installeringsveiledning

Installeringsveiledningen er til hjelp når du skal pakke ut ThinkPad-maskinen og komme i gang. Den inneholder noen råd til førstegangsbrukere og beskriver programvaren som er forhåndsinstallert av Lenovo.

### *Håndbok for service og problemløsning*

Denne håndboken inneholder informasjon om hvordan du skal behandle ThinkPad-maskinen, grunnleggende informasjon om problemløsning, noen prosedyrer for programvaregenoppretting, opplysninger om hvordan du får hjelp og service, og opplysninger om garantibetingelser. Problemløsningsinformasjonen i denne håndboken gjelder bare problemer som kan hindre tilgang til den omfattende portalen for hjelp og informasjon, ThinkVantage Produktivitetssenter, som er forhåndsinstallert på ThinkPad-maskinen.

### Access Help

Access Help er en omfattende håndbok på systemet som gir svar på de fleste spørsmål om maskinen. Den inneholder informasjon om hvordan du konfigurerer forhåndsinstallerte funksjoner og verktøy, og hvordan du løser problemer. Du åpner Access Help ved å klikke på **Start**, flytte pekeren til **Alle programmer** (i Windows XP, **Programmer** i andre Windows-operativsystemer) og deretter til **ThinkVantage**. Klikk på **Access Help**.

### ThinkVantage Produktivitetssenter

Produktivitetssenteret gir enkel tilgang til programvereverktøy og viktige Lenovo-nettsteder, og du slipper dermed å bære rundt på tunge referansehåndbøker. Du åpner ThinkVantage Produktivitetssenter ved å trykke på ThinkVantage-knappen på tastaturet. Du finner flere opplysninger om hvordan du bruker ThinkVantage-knappen, under "Finne informasjon med ThinkVantage-knappen" på side 2.

### Sikkerhet og garantier

Denne veiledningen inneholder sikkerhetsinformasjon og Lenovos garantibetingelser.

### Merknad om forskrifter

Dette er et tillegg til denne håndboken. Les det før du bruker trådløsfunksjonene på ThinkPad-maskinen. ThinkPad-maskinen er i

overensstemmelse med standardene for radiofrekvenssignaler og sikkerhet i alle land eller regioner der den er godkjent for trådløs bruk. Du blir bedt om å installere og bruke ThinkPad-maskinen i henhold til de lokale reglene som gjelder for radiofrekvens.

---

### Finne informasjon med ThinkVantage-knappen



Den blå ThinkVantage-knappen kan hjelpe deg i mange situasjoner, både når maskinen virker som den skal, og når det oppstår problemer. Trykk på ThinkVantage-knappen for å åpne ThinkVantage Produktivitetscenter og få tilgang til informative illustrasjoner og oversiktlige instruksjoner som gjør at du kan komme i gang raskt og utnytte maskinen best mulig.

Du kan også bruke ThinkVantage-knappen til å avbryte oppstartingssekvensen for maskinen og starte ThinkVantage Rescue and Recovery-arbeidsområdet, som kjøres uavhengig av og skjult for Windows-operativsystemet.

---

## Kapittel 2. Ta vare på ThinkPad-maskinen

Selv om maskinen skal være driftssikker i normale arbeidsmiljøer, må du bruke sunn fornuft når du behandler den. Hvis du følger disse viktige rådene, vil du få mest mulig glede og nytte av maskinen din.

### Viktige råd:

#### Tenk over hvor og hvordan du arbeider

- Ikke ha maskinen på fanget eller i kontakt med andre kroppsdeler for lenge når den er i funksjon eller når batteriet lades. Maskinen avgir noe varme ved normal bruk. Varmemengden avhenger av systemaktiviteten og ladenivået til batteriet. Kontakt med kroppen over lengre tid, selv med klær, kan føre til plager eller brannsårr.
- Hold drikkevarer og annen væske vekk fra maskinen for å unngå søl, og hold maskinen din vekk fra vann (for å unngå elektrisk støt).
- Lagre emballasjen utilgjengelig for barn. Dette reduserer faren for kvelning med plastpose.
- Hold maskinen din unna magneter, påslåtte mobiltelefoner, elektriske apparater og høyttalere (minst 15 cm).
- Ikke utsett maskinen for ekstreme temperaturer (under 5 °C eller over 35 °C).

#### Behandle maskinen varsomt

- Ikke plasser gjenstander (inkludert papir) mellom skjermen og tastaturet eller under tastaturet.
- Du må ikke slippe, dunke, skrape, vri, slå, riste, dytte eller plassere tunge objekter på maskinen, skjermen eller eksterne enheter.
- Maskinen din er utformet slik at den kan åpnes og brukes på litt over 90 graders vinkel. Du bør ikke åpne skjermen mer enn 180 grader. Det kan ødelegge hengslene.

#### Flytt maskinen på riktig måte

- Før du flytter på maskinen din, må du fjerne eventuelle medier, slå av tilkoblede enheter og koble fra ledninger og kabler.
- Sjekk at maskinen er i hvilemodus eller dvalemodus, eller slått av, før du flytter den. Da unngår du skade på harddisken og tap av data.
- Når du skal løfte opp maskinen, må du ta tak i underdelen av maskinen. Ikke løft eller hold maskinen etter skjermen.

## Ta vare på ThinkPad-maskinen

- Bruk en bæreveske av god kvalitet, med tilstrekkelig foring og beskyttelse. Ikke legg maskinen i en fullpakket koffert eller veske.

### Behandle lagringsmedier og stasjoner på riktig måte

- Du må ikke sette inn disketter på feil måte eller sette på mange etiketter (eller løse etiketter). Da kan disketten sette seg fast.
- Hvis maskinen leveres med en optisk stasjon, for eksempel en CD-, DVD- eller CD-RW/DVD-stasjon, må du ikke ta på overflaten til en plate eller linsen på skuffen.
- Vent til du hører at CDen eller DVDen klikker på plass, før du lukker skuffen.
- Når du installerer en harddisk, en diskettstasjon eller en CD-, DVD- eller CD-RW/DVD-stasjon, må du følge instruksjonene som fulgte med maskinvaren, og bare trykke på enheten der det er nødvendig.

### Bruk passord på en fornuftig måte

- Husk passordene dine. Hvis du glemmer et passord for systemansvarlig eller et harddiskpassord, kan du ikke be en autorisert Lenovo-forhandler om å nullstille passordet. Det er mulig at du må bytte ut systembordet eller harddisken.

### Andre viktige råd

- Maskinmodemet kan bare bruke et analogt telefonnett eller offentlig telefonnett (PSTN). Ikke koble modemmet til hustelefonsentraler (PBX) eller andre digitale interne linjer. Det kan skade modemmet. Analoge telefonlinjer brukes ofte i private hjem, mens digitale telefonlinjer finnes i mange hoteller og offentlige bygninger. Hvis du ikke er sikker på hva slags telefonlinje du har, bør du kontakte telefonselskapet.
- Datamaskinen har kanskje både en Ethernet-kontakt og en modemkontakt. Hvis det er tilfellet, må du passe på å koble kommunikasjonskabelen til den riktige kontakten, så ikke kontakten blir skadet.
- Registrer ThinkPad-produktene hos Lenovo (gå til nettstedet: [www.lenovo.com/register](http://www.lenovo.com/register)). Da er det mulig at du kan få maskinen tilbake hvis du skulle miste den eller den blir stjålet. Hvis du registrerer maskinen, kan Lenovo gi deg beskjed om mulig teknisk informasjon og oppgraderinger.
- Det er bare autoriserte ThinkPad-teknikere som skal ta fra hverandre og reparere denne maskinen.
- Ikke tukle med eller teip fast låsmekanismen for å holde skjermen åpen eller lukket.
- Ikke snu maskinen rundt mens batterieliminatoren er tilkoblet. Da kan du ødelegge kontakten.

- Slå av maskinen hvis du skal bytte ut en enhet i enhetsbrønnen, hvis ikke maskinen har støtte for bytting under drift.
- Når du bytter stasjoner i maskinen, må du installere plastdekslene på nytt (hvis de følger med).
- Oppbevar den eksterne eller utskiftbare harddisken, den eksterne eller utskiftbare diskettstasjonen og CD-, DVD- og CD-RW/DVD-stasjonen i passende emballasje når enhetene ikke er i bruk.
- Før du begynner å installere noen av enhetene nedenfor, bør du ta på et metallbord eller et annet metallobjekt som er jordet. Dette reduserer statisk elektrisitet fra kroppen din. Den statiske elektrisiteten kan skade enheten.
  - PCMCIA-kort
  - Smartkort
  - Minnekort, for eksempel SD-kort, minnepinne og Multi Media-kort
  - Minnemodul
  - PCI Express Mini-kort
  - Kommunikasjonsdatterkort

### Rengjøre dekselet på maskinen

Du bør rengjøre maskinen av og til. Det gjør du slik:

1. Lag en blanding av et mildt rengjøringsmiddel (som ikke inneholder skurepulver eller sterke kjemikalier som syre eller alkaliske stoff). Bruk 5 deler vann og 1 del rengjøringsmiddel.
2. Fukt en svamp i det utblandede rengjøringsmiddelet.
3. Press ut all overflødig væske fra svampen.
4. Vask av dekselet med svampen med sirkelbevegelser, og pass på så det ikke drypper væske på maskinen.
5. Tørk av overflaten for å fjerne rester av rengjøringsmiddelet.
6. Skyll svampen godt i rent vann.
7. Tørk av dekselet med den rene svampen.
8. Tørk overflaten med en tørr klut som ikke loer.
9. Vent til overflaten er helt tørr, og fjern eventuelle stoffibrer fra overflaten.

### Rengjøre tastaturet

1. Ta litt isopropyl (rensealkohol) på en klut som ikke loer.
2. Tørk av overflaten av tastene med kluten. Tørk av en og en tast. Hvis du tørker av flere taster på en gang, kan kluten henge seg opp på en av tastene ved siden av og skade den. Pass på at det ikke drypper væske ned mellom tastene.
3. La det tørke.

4. Du kan bruke komprimert luft, kaldluft fra en hårtørrer eller en kamerablåser med en børste til å fjerne smuler og støv som ligger under tastene.

**Merk:** Ikke sprut rengjøringsmiddel direkte på skjermen eller tastaturet.

### Rengjøre skjermen

1. Rengjør skjermen forsiktig med en tørr, myk klut som ikke loer. Hvis du ser et slags ripemerke på skjermen, kan det skyldes at dekselet fikk seg en trykk fra utsiden slik at skjermen kom i berøring med TrackPoint-pekestikken.
2. Rengjør skjermen forsiktig med en tørr, myk klut.
3. Hvis flekken ikke går bort, kan du fukte en klut med en 50/50-blanding av isopropyl-alkohol og rent vann.
4. Vri ut så mye vann du klarer.
5. Tørk av skjermen igjen og pass på at det ikke drypper væske inn i maskinen.
6. Tørk skjermen før du lukker den.

### Behandling av fingeravtrykkleseren

Fingeravtrykkleseren kan bli skadet eller slutte å virke, hvis du

- risser i overflaten på leseren med en hard, spiss gjenstand
- skraper i overflaten på leseren med neglen eller noe annet hardt
- bruker eller tar på leseren med en skitten finger

Du bør tørke forsiktig av overflaten på leseren med en tørr, myk klut som ikke loer, hvis

- overflaten på leseren er skitten eller flekket
- overflaten på leseren er våt
- leseren ofte ikke klarer å registrere eller autentisere fingeravtrykket ditt.

---

## Kapittel 3. Løse problemer med maskinen

Spørsmål og svar . . . . .	8	Problemer med hvilemodus eller	
Løse problemer . . . . .	9	dvalemodus . . . . .	19
Problemløsning . . . . .	10	Problemer med skjermen på maskinen . . . . .	22
Feilmeldinger . . . . .	10	Problemer med batteriet . . . . .	24
Feil uten meldinger . . . . .	15	Problemer med harddisken . . . . .	25
Problemer med passord . . . . .	16	Oppstartingsproblemer . . . . .	25
Problemer med strømbryter . . . . .	17	Problemer med autentisering av	
Problemer med tastatur . . . . .	17	fingeravtrykk . . . . .	26
Problemer med UltraNav . . . . .	18	Andre problemer . . . . .	27

## Spørsmål og svar

Denne delen inneholder ofte stilte spørsmål og beskriver hvor du finner svarene på disse. Hvis du vil ha opplysninger om bøkene som leveres med ThinkPad, kan du lese “Denne veiledningen og andre publikasjoner” på side 1.

### Hvilke sikkerhetsregler bør jeg følge når jeg bruker ThinkPad-maskinen?

Slå opp i veiledningen Sikkerhet og garantier og les om sikkerhet.

### Hvordan unngår jeg problemer med ThinkPad-maskinen?

Se “Les dette først” på side v og Kapittel 2, “Ta vare på ThinkPad-maskinen”, på side 3 i denne håndboken. Du finner også flere tips under disse emnene i Access Help:

- Forhindre problemer
- Unngå søl på tastaturet

### Hvilke maskinvarefunksjoner er de viktigste på den nye ThinkPad-maskinen?

Se “ThinkPad-innføring” i Access Help.

### Hvor finner jeg detaljert informasjon om maskinen?

Gå til [www.lenovo.com/think/support](http://www.lenovo.com/think/support)

### Jeg trenger å oppgradere en enhet eller bytte en av disse enhetene: harddisk, PCI Express Mini-kort, modemdatterkort, minne, tastatur eller håndstøtte.

Tillegg B, “CRU (Customer Replaceable Units)”, på side 69 i denne håndboken inneholder en liste over deler som kan byttes ut av kunden (CRUer), og beskrivelser av hvor disse delene er plassert og hvordan du bytter dem.



**Maskinene fungerer ikke på riktig måte.**

Les delen "Problemløsning" i Access Help. Denne håndboken beskriver bare problemer som kan hindre deg i å få tilgang til hjelpefunksjonen på systemet.

**Hvor er gjenopprettings-CDene?**

Maskinen blir ikke levert med en gjenopprettings- eller Windows-CD. Du finner en beskrivelse av de alternative gjenopprettingsmetodene som tilbys av Lenovo, under "Gjenopprette fabrikkinstallert innhold" på side 43 i denne håndboken.

**Hvordan kommer jeg i kontakt med kundestøtte (Customer Support Center)?**

Se Kapittel 8, "Få hjelp og service", på side 57 i denne håndboken. "Verdensomfattende telefonliste" på side 64 inneholder telefonnummeret til Customer Support Center for ditt område eller land.

**Hvor finner jeg opplysninger om garantibetingelser?**

Slå opp i veiledningen Sikkerhet og garantier. Avsnittet "Garantibetingelser" på side 61 inneholder garantibetingelsene som gjelder for din maskin, inkludert opplysninger om garantiperiode og garantiservice.

---

## Løse problemer

Hvis du har problemer med maskinen, kan du teste den med programmet PC-Doctor for Windows. Slik kjører du PC-Doctor for Windows:

1. Klikk på **Start**.
2. Flytt pekeren til **Alle programmer** (i andre Windows-operativsystemer enn Windows XP velger du **Programmer**) og deretter til **PC-Doctor for Windows**.
3. Klikk på **PC-Doctor**.

Hvis du vil vite mer om PC-Doctor for Windows, leser du hjelpen til programmet.

**NB**

Det kan ta flere minutter eller mer å kjøre en test. Pass på at du har nok tid til å kjøre hele testen. Du må ikke avbryte testen mens den blir kjørt.

Hvis du har tenkt å kontakte Customer Support Center for å få hjelp, bør du først skrive ut testloggen, slik at du kan gi informasjon til teknikeren som skal hjelpe deg.

### Problemløsning

Hvis du ikke finner problemet her, kan du lete i Access Help, hjelpen på systemet. Avsnittet nedenfor beskriver bare problemer som kan hindre deg i å få tilgang til denne hjelpen.

### Feilmeldinger

#### Merknader:

1. I tabellene kan x være et hvilket som helst tegn.
2. Den versjonen av PC-Doctor som det blir henvist til her, er PC-Doctor for Windows.

Melding	Løsning
0175: Ugyldig CRC1, stopp POST-oppgave	EEPROM-kontrollsummen er feil (blokk 6). Lever maskinen til service.
0176: Systemsikkerhet - Det er gjort ulovlige endringer i systemet.	Denne meldingen blir vist hvis du fjerner sikkerhetsbrikken og installerer den på nytt, eller hvis du installerer en ny. Du må gå til BIOS Setup Utility for å fjerne feilen. Hvis dette ikke løser problemet, trenger maskinen service.
0177: Ugyldige SVP-data, stopp selvtestoppgave.	Kontrollsummen for passordet for systemansvarlig i EEPROM er feil. Systembordet må skiftes ut. Lever maskinen til service.
0182: Ugyldig CRC2. Gå til BIOS Setup og last inn standardverdiene.	Kontrollsummen for CRC2-innstillingen i EEPROM er feil. Gå til BIOS Setup Utility. Trykk på F9 og deretter Enter for å laste inn standardinnstillingen. Trykk på F10 og deretter Enter for å starte systemet på nytt.
0185: Ugyldige innstillinger for oppstartingssekvens. Gå til BIOS Setup og last inn standardverdiene.	Kontrollsummen for innstillingen for oppstartingssekvensen i EEPROM er feil. Gå til BIOS Setup Utility. Trykk på F9 og deretter Enter for å laste inn standardinnstillingen. Trykk på F10 og deretter Enter for å starte systemet på nytt.
0187: EAIA-datatilgangsfeil	Tilgang til EEPROM mislyktes. Lever maskinen til service.
0188: Ugyldig informasjonsområde for RFID Serialization.	EEPROM-kontrollsummen er feil (blokk 0 og 1). Systembordet må byttes, og boksens serienummer må installeres på nytt. Lever maskinen til service.
0189: Ugyldig informasjonsområde for RFID Configuration	EEPROM-kontrollsummen er feil (blokk 4 og 5). Systembordet må byttes, og UUID må installeres på nytt. Lever maskinen til service.
0190: Feil pga. svært svakt batteri	Maskinen slo seg av fordi batteriet er svakt. Koble til batterieliminatoren og lad batteriet eller bytt ut batteriet med et som er fullt oppladet.

Melding	Løsning
0191: Systemsikkerhet. Forsøk på ugyldig fjernendring.	Endringen av systemkonfigurasjonen mislyktes. Kontroller operasjonen og prøv igjen. Du må gå til BIOS Setup Utility for å fjerne feilen.
0192: Systemsikkerhet - Ulovlig endring i innebygd sikkerhetsmaskinvare.	Sikkerhetsbrikken er byttet ut med en annen. Lever maskinen til service.
0199: Systemsikkerhet - Antall gjenforsøk overskredet for sikkerhetspassord.	Denne meldingen blir vist hvis du oppgir feil passord for systemansvarlig mer enn tre ganger. Forsikre deg om at du har riktig passord for systemansvarlig (supervisor) og prøv igjen. Du må gå til BIOS Setup Utility for å fjerne feilen.
01C8: Det ble funnet mer enn 1 modemenhet. Fjern en av dem. Trykk på <Esc> for å fortsette.	Fjern et modemkort. Du kan også trykke på Esc for å overse varselmeldingen. Hvis du fremdeles får feil, trenger maskinen service.
01C9: Det er funnet mer enn 1 Ethernet-enhet. Fjern en av dem. Trykk på <Esc> for å fortsette.	ThinkPad-maskinen har en innebygd Ethernet-funksjon, og du kan ikke tilføye en annen slik funksjon ved å installere en Ethernet-enhet. Hvis denne meldingen blir vist, må du fjerne Ethernet-enheten du har installert. Du kan også trykke på Esc for å overse varselmeldingen. Hvis dette ikke løser problemet, trenger maskinen service.
0200: Feil ved harddisk	Harddisken virker ikke. Kontroller at harddisken er satt riktig inn. Kjør BIOS Setup Utility og kontroller at harddisken ikke er deaktivert på menyen Startup.
021x: Feil ved tastatur	Kontroller at det ikke ligger noe på tastaturet eller på det eksterne tastaturet. Slå av maskinen og alle tilkoblede enheter. Slå på maskinen først og slå deretter på de tilkoblede enhetene.  Hvis du fremdeles får samme feil, gjør du slik:  Hvis et eksternt tastatur er tilkoblet, gjør du slik: <ul style="list-style-type: none"> <li>• Slå av maskinen og koble fra det eksterne tastaturet. Slå deretter på maskinen igjen. Kontroller at det innebygde tastaturet fungerer på riktig måte. Hvis det gjør det, må du levere det eksterne tastaturet til service.</li> <li>• Kontroller at det eksterne tastaturet er koblet til riktig kontakt.</li> </ul> Test maskinen ved hjelp av PC-Doctor. <ul style="list-style-type: none"> <li>• Hvis maskinen stopper under testingen, trenger den service.</li> </ul>
0230: Feil ved skygge-RAM	Feil ved skygge-RAM. Test maskinens minne ved hjelp av PC-Doctor. Hvis du installerte en minnemodul før du slo på maskinen, kan du prøve å installere den på nytt. Deretter tester du maskinens minne ved hjelp av PC-Doctor.

## Løse problemer med maskinen

Melding	Løsning
0231: Feil ved system-RAM	Feil ved system-RAM. Test maskinens minne ved hjelp av PC-Doctor. Hvis du installerte en minnemodul før du slo på maskinen, kan du prøve å installere den på nytt. Deretter tester du maskinens minne ved hjelp av PC-Doctor.
0232: Feil ved utvidet RAM	Feil ved utvidet RAM. Test maskinens minne ved hjelp av PC-Doctor. Hvis du tilføyde minne rett før du slo på maskinen, må du installere minnet på nytt. Deretter tester du maskinens minne ved hjelp av PC-Doctor.
0250: Feil ved systembatteriet	Konfigurasjonsbatteriet, som brukes til å lagre konfigurasjonsopplysninger mens maskinen er slått av, for eksempel dato og klokkeslett, er utladet. Bytt ut batteriet og kjør BIOS Setup Utility for å kontrollere konfigurasjonen. Hvis du fremdeles får feil, trenger maskinen service.
0251: Ugyldig CMOS-kontrollsum for systemet	Systemets CMOS kan ha blitt ødelagt av et program. Maskinen bruker standardinnstillingene. Kjør BIOS Setup Utility for å konfigurere innstillingene på nytt. Hvis du fremdeles får samme feilkode, trenger maskinen service.
0260: Feil ved systemklokken	Lever maskinen til service.
0270: Feil ved sanntidsklokke	Lever maskinen til service.
0271: Feil dato og klokkeslett	Verken dato eller klokkeslett er definert på maskinen. Definer dato og klokkeslett ved hjelp av BIOS Setup Utility.
0280: Forrige oppstart var ufullstendig	Datamaskinen klarte ikke å fullføre oppstartingsprosessen.  Slå maskinen av og deretter på igjen for å starte BIOS Setup Utility. Kontroller konfigurasjonen og start maskinen på nytt ved hjelp av alternativet <b>Exit Saving Changes</b> under <b>Restart</b> , eller ved å trykke på F10. Hvis du fremdeles får samme feilkode, trenger maskinen service.
02D0: Feil ved systembufferen	Hurtigbufferen er satt ut av funksjon. Lever maskinen til service.
02F4: Kan ikke skrive til EISA CMOS	Lever maskinen til service.
02F5: DMA-testen mislyktes	Lever maskinen til service.
02F6: Programvare-NMI mislyktes	Lever maskinen til service.
02F7: Feil ved NMI for feilbeskyttet tidsbryter	Lever maskinen til service.
1802: Ugyldig nettverkskort er satt inn - Slå av og fjern mini PCI-nettverkskortet.	PCI Express Mini-kortet støttes ikke av denne maskinen. Fjern det.

Melding	Løsning
1803: Ugyldig datterkort er satt inn - Slå av og fjern datterkortet.	Datterkortet støttes ikke av denne maskinen. Fjern det.
1810: Feil ved oppsettet for harddiskpartisjonen.	<p>Et problem i forbindelse med gjenkjenning av oppsettet for partisjonen på harddisken gjør at maskinen ikke starter. Predesktop Area er slettet eller harddisken inneholder ødelagte data. Følg en av fremgangsmåtene nedenfor for å forsøke å starte maskinen på nytt:</p> <ul style="list-style-type: none"> <li>• Hvis Predesktop Area er slettet, gjør du slik: <ol style="list-style-type: none"> <li>1. Trykk på F1 for å åpne BIOS Setup Utility.</li> <li>2. Velg <b>Security</b> -&gt; <b>Predesktop Area</b> -&gt; <b>Access Predesktop Area</b>.</li> <li>3. Sett dette alternativet til <b>Disabled</b>.</li> <li>4. Lagre og avslutt.</li> </ol> </li> <li>• Hvis dette ikke hjelper, gjør du slik: <ol style="list-style-type: none"> <li>1. Trykk på Enter.</li> <li>2. Dobbelklikk på <b>RECOVER TO FACTORY CONTENTS</b> og følg instruksjonene på skjermen.</li> </ol> </li> </ul> <p><b>Merk:</b> Da blir hele innholdet på harddisken slettet og deretter blir programvaren som var forhåndsinstallert av Lenovo, gjenopprettet.</p> <p>Trykk på F1 for å åpne BIOS Setup, eller Enter for å starte Predesktop Area.</p> <p>Hvis maskinen fremdeles ikke starter, kontakter du Customer Support Center. Du finner telefonnumre under "Verdensomfattende telefonliste" på side 64.</p>
2010: Advarsel: Det er mulig at den interne harddisken (HDD) ikke fungerer riktig på dette systemet. Kontroller at det er støtte for harddisken på dette systemet og at den nyeste fastvaren er installert.	Hvis den primære stasjonsbrønnen er en ikke-IBM- eller ikke-Lenovo-harddisk (HDD) eller en gammel IBM-harddisk som ikke støttes av dette systemet, kan du, ved å ta risikoen, fremdeles bruke den ved å trykke på Esc. Hvis den primære stasjonsbrønnen har en IBM- eller Lenovo-harddisk med gammel fastvare, må du oppdatere til nyeste versjon av fastvaren. Du finner den nyeste versjonen av fastvaren (Firmware) på <a href="http://www.lenovo.com/think/support/">http://www.lenovo.com/think/support/</a>
2100: Initialiseringsfeil på HDD0 (hovedharddisk)	Harddisken virker ikke. Lever harddisken til service.
2102: Initialiseringsfeil på HDD1 (Ultrabay-harddisk)	Harddisken virker ikke. Lever harddisken til service.
2110: Lesefeil på HDD0 (hovedharddisk)	Harddisken virker ikke. Lever harddisken til service.
2112: Lesefeil på HDD1 (Ultrabay-harddisk)	Harddisken virker ikke. Lever harddisken til service.

## Løse problemer med maskinen

Melding	Løsning
Forespørsel om oppstartingspassord	Et oppstartingspassord eller passord for systemansvarlig er definert. Oppgi passordet og trykk på Enter for å bruke maskinen. Hvis oppstartingspassordet ikke blir godtatt, kan det allerede ha blitt definert et passord for systemansvarlig. Oppgi passordet for systemansvarlig og trykk på Enter. Hvis du fremdeles får samme feilmelding, trenger maskinen service.
Forespørsel om harddiskpassord	Det er definert et harddiskpassord. Oppgi passordet og trykk på Enter for å bruke maskinen.  Hvis du fremdeles får samme feilmelding, trenger maskinen service.
Dvalefeil	Systemkonfigurasjonen er forskjellig fra da maskinen gikk over i dvalemodus, og maskinen kan ikke gjenoppta normal drift. <ul style="list-style-type: none"><li>• Gjenoppsett systemkonfigurasjonen til verdiene som gjaldt før maskinen gikk over i dvalemodus.</li><li>• Hvis størrelsen på minnet er endret, gjenoppretter du dvalefilen.</li></ul>
Operativsystemet ble ikke funnet.	Kontroller at <ul style="list-style-type: none"><li>• harddisken er riktig installert</li><li>• det står en oppstartingsdiskett i diskettstasjonen</li></ul> Hvis du fremdeles får samme feilmelding, kontrollerer du oppstartingssekvensen ved hjelp av BIOS Setup Utility.
Viftefeil	Kjøleviften virker ikke. Lever maskinen til service.
EMM386 ikke installert - Ikke mulig å definere startadresse for sideramme	Rediger C:\CONFIG.SYS og endre en linje fra device=C:\WINDOWS\EMM386.EXE RAM  til device=C:\WINDOWS\EMM386.EXE NOEMS  og lagre filen.
Konfigurasjonsfeil for CardBus - Enheten er deaktivert	Gå til BIOS Setup Utility. Trykk på F9 og deretter Enter for å laste inn standardinnstillingen.  Trykk på F10 og deretter Enter for å starte systemet på nytt.
Feil ved temperaturføler	Temperaturføleren fungerer ikke på riktig måte. Lever maskinen til service.
Autentisering av systemtjenester mislyktes. Trykk på <Esc> for å fortsette.	Predesktop Area på harddisken er ødelagt. Hvis du vil bruke Predesktop Area, må du skaffe en gjenopprettings-CD og gjenopprette Predesktop Area ved hjelp av den.

## Feil uten meldinger

### Problem:

Når jeg slår på maskinen, skjer det ikke noe på skjermen, og maskinen piper ikke når den starter.

**Merk:** Hvis du ikke er sikker på om du hørte et lydsignal, kan du slå maskinen av og deretter på igjen og høre etter et pipesignal. Hvis du bruker en ekstern skjerm, kan du lese "Problemer med skjermen på maskinen" på side 22.

### Løsning:

→ Hvis det er definert et oppstartingspassord, må du trykke på en tast for å få frem forespørselen om oppstartingspassord. Deretter skriver du riktig passord og trykker på Enter.

Hvis forespørselen for oppstartingspassordet ikke blir vist, kan det hende at lysstyrkenivået er satt til minste lysstyrke. Juster lysstyrken ved å trykke på Fn + Home.

Hvis skjermen fremdeles er svart, må du kontrollere at

- batteriet er satt riktig i
- batterieliminatoren er koblet til maskinen, og at strømledningen er koblet til en stikkontakt
- maskinen er slått på. (Slå på strømbryteren igjen for å kontrollere.)

Hvis alt dette er i orden og skjermen fremdeles er svart, trenger maskinen service.

### Problem:

Når jeg slår på maskinen, vises ingenting på skjermen, men jeg hører to eller flere lydsignaler.

### Løsning:

→ Kontroller at minnekortet er riktig installert. Hvis det er det, men skjermen fremdeles er svart, og du hører fem lydsignaler, trenger maskinen service.

Hvis du hører 4 sykluser med 4 lydsignaler i hver syklus, er det problemer med sikkerhetsbrikken. Lever maskinen til service.

### Problem:

Når jeg slår på maskinen, vises bare en hvit peker på en svart skjerm.

### Løsning:

→ Installer operativsystemet på nytt og slå på maskinen. Hvis du fremdeles bare ser pekeren, trenger maskinen service.

### **Problem:**

Skjermen min blir svart mens maskinen er på.

### **Løsning**

→ Skjermspareren eller strømstyringen er antakelig aktivert. Berør TrackPoint-stikken eller pekeplaten, trykk på en tast for å avslutte skjermspareren, eller trykk på strømbryteren for å gjenoppta driften etter hvilemodus eller dvalemodus.

### **Problem:**

DOS-skjermen ser mindre ut.

### **Løsning:**

→ Hvis du kjører en DOS-applikasjon som bare kan bruke VGA-modus (oppløsning på 640 × 480), kan det hende at skjermbildet er forvrengt, eller at det er mindre enn skjermstørrelsen. Det er nødvendig for at du skal kunne bruke andre DOS-applikasjoner. Hvis du vil utvide skjermbildet slik at det blir like stort som den faktiske skjermen, starter du programmet ThinkPad-konfigurering og klikker på LCD. Deretter aktiverer du funksjonen **Skjermutvidelse**. (Det kan hende at bildet fremdeles er litt forvrengt.)

## **Problemer med passord**

### **Problem:**

Jeg har glemt passordet mitt.

### **Løsning**

- Hvis du har registrert datamaskinen for tjenesten for tilbakestilling av passord, kan du tilbakestille passord du har glemt, ved å trykke på ThinkVantage-knappen ved passordforespørselen.
- Hvis du ikke klarer å tilbakestille oppstartingspassordet, må du ta maskinen med til en autorisert Lenovo-forhandler eller -representant for å få nullstilt passordet.
- Hvis du ikke klarer å tilbakestille harddiskpassordet, kan ikke en autorisert Lenovo -forhandler nullstille passordet eller gjenopprette data på harddisken. Du må ta med maskinen til en autorisert Lenovo-forhandler eller -representant for å bytte ut harddisken. Husk å ta med kvitteringen. Du må betale for deler og service.
- Hvis du glemmer passordet for systemansvarlig, kan ikke en autorisert Lenovo-forhandler nullstille passordet. Du må ta med



maskinen til en autorisert Lenovo-forhandler eller -representant for å bytte ut systembordet. Husk å ta med kvitteringen. Du må betale for deler og service.

### Problemer med strømbryter

**Problem:**

Systemet svarer ikke, og du kan ikke slå av maskinen.

**Løsning:**

→ Slå av maskinen ved å trykke og holde inne strømbryteren i minst 4 sekunder. Hvis maskinen fremdeles ikke blir tilbakestillt, fjerner du batterieliminatoren og batteriet.

### Problemer med tastatur

**Problem:**

En eller flere taster på tastaturet virker ikke.

**Løsning:**

→ Hvis problemet oppstod rett etter at maskinen gjenopptok driften etter hvilemodus, oppgir du oppstartingspassordet, hvis det er definert. Hvis et eksternt PS/2-tastatur er tilkoblet, fungerer ikke den numeriske tastgruppen på maskinens tastatur. Bruk den numeriske tastgruppen på det eksterne tastaturet.

Hvis en eksternt numerisk tastgruppe eller mus er tilkoblet, gjør du slik:

1. Slå av maskinen.
2. Koble fra den eksterne numeriske tastgruppen eller musen.
3. Slå på maskinen og forsøk å bruke tastaturet en gang til.

Hvis feilen med tastaturet er rettet, kobler du til den numeriske tastgruppen, det eksterne tastaturet eller musen på riktig måte.

Hvis tastaturet fremdeles ikke virker, trenger maskinen service.

**Problem:**

Det blir vist et tall når du skriver en bokstav.

**Løsning**

→ Num Lock-funksjonen er på. Hvis du vil deaktivere den, holder du nede skifttasten eller Fn og trykker på NmLk (ScrLk).

**Problem:**

En eller flere taster i den eksterne numeriske tastgruppen virker ikke.

**Løsning:**

→ Kontroller at den eksterne numeriske tastgruppen er riktig koblet til maskinen.

### **Problem**

En eller flere taster på det eksterne PS/2-tastaturet virker ikke.

### **Løsning**

→ Hvis du bruker ThinkPad Advanced Dock, ThinkPad Advanced Mini Dock eller ThinkPad Essential Port Replicator, må du kontrollere at tastaturkabelen er riktig koblet til tastaturkontakten.

Hvis tilkoblingen er riktig, kobler du fra kabelen og kontrollerer at det innebygde tastaturet virker slik det skal. Hvis det innebygde tastaturet virker, skyldes problemet det eksterne tastaturet. Prøv et annet eksternt tastatur.

## **Problemer med UltraNav**

### **Problem:**

Pekeren beveger seg over skjermen når maskinen blir slått på, eller etter at du har gjenopptatt normal drift.

### **Løsning:**

→ Det kan hende at pekeren beveger seg når du ikke bruker TrackPoint-stikken ved normal drift. Slike bevegelser er normalt for TrackPoint-stikken, og dette er ikke feil. Bevegelser kan fortsette i flere sekunder i disse situasjonene:

- Når maskinen blir slått på.
- Når maskinen gjenopptar normal drift.
- Når du trykker på TrackPoint-stikken lenge om gangen.
- Når temperaturen endres.

### **Problem:**

Musen eller pekeenheten virker ikke.

### **Løsning:**

→ Kontroller at TrackPoint og pekeplaten har innstillingen Automatisk i programmet ThinkPad-konfigurering. Koble deretter fra musen eller pekeenheten og prøv å bruke TrackPoint og pekeplaten. Hvis TrackPoint-stikken og pekeplaten virker, er det mulig at feilen skyldes musen eller pekeenheten.

Kontroller at kabelen for musen eller pekeenheten er riktig koblet til ThinkPad Advanced Dock, ThinkPad Advanced Mini Dock eller ThinkPad Essential Port Replicator.

Hvis du bruker en mus som ikke er kompatibel med PS/2-musen, må du deaktivere TrackPoint ved hjelp av programmet ThinkPad-konfigurering.

**Merk:** Du finner flere opplysninger om dette i håndboken som fulgte med musen.

**Problem:**

Museknappene virker ikke.

**Løsning:**

→ Hvis ThinkPad-maskinen din bare har TrackPoint-enheten, er det mulig at du får dette problemet.

Endre driveren for musen til **Standard PS/2-portmus**, og installer deretter **PS/2 TrackPoint** på nytt. Driverne ligger i katalogen C:\IBMTOOLS\DRIVERS eller C:\SWTOOLS\DRIVERS på harddisken. Hvis harddisken ikke inneholder noen drivere, kan du gå til nettstedet for ThinkPad. Hvis du vil gå til dette nettstedet, trykker du på ThinkVantage-knappen for å åpne ThinkVantage Produktivitetssenter.

**Problem:**

Blafunksjonen eller lupen virker ikke.

**Løsning:**

→ Gå til Enhetsbehandling og kontroller at driveren PS/2 TrackPoint er installert.

## Problemer med hvilemodus eller dvalemodus

**Problem:**

Maskinen går uventet over i hvilemodus.

**Løsning:**

→ Hvis prosessoren blir for varm, blir maskinen automatisk satt i hvilemodus for å kjøle ned maskinen og beskytte prosessoren og andre komponenter i maskinen. Du må også kontrollere innstillingene for hvilemodus ved hjelp av strømstyrerfunksjonen.

**Problem:**

Maskinen går over i hvilemodus umiddelbart etter selvtesten (hvilemoduslampen lyser).

**Løsning:**

→ Kontroller dette:

- batteriet er oppladet.
- driftstemperaturen er innenfor det akseptable området. Les “Spesifikasjoner” på side 74.

Hvis alt dette er i orden, trenger maskinen service.

### **Problem:**

Feilmeldingen om kritisk svakt batteri blir vist, og maskinen blir slått av umiddelbart.

### **Løsning:**

→ Batteriet er i ferd med å bli utladet. Koble til batterieliminatoren eller bytt ut batteriet med et som er fullt ladet.

### **Problem:**

Når du utfører en handling for å starte igjen etter hvilemodus, forblir skjermen svart.

### **Løsning:**

→ Kontroller om en ekstern skjerm ble frakoblet mens maskinen var i hvilemodus. Du må ikke koble fra den eksterne skjermen mens maskinen er i hvilemodus eller dvalemodus. Hvis det ikke lenger er tilkoblet en ekstern skjerm når maskinen gjenopptar normal drift, blir maskinens skjerm svart, og ingen utdata blir vist. Denne begrensningen er uavhengig av skjermoppløsningen. Trykk på Fn + F7 for å få frem skjermbildet.

**Merk:** Hvis du bruker tastkombinasjonen Fn+F7 for å ta i bruk et presentasjonsoppsett, må du trykke på Fn+F7 minst tre ganger i tre sekunder for å få frem skjermbildet.

### **Problem:**

Maskinen kommer ikke tilbake fra hvilemodus, eller hvilemoduslampen fortsetter å lyse og maskinen fungerer ikke.

### **Løsning:**

- Hvis systemet ikke starter opp igjen fra hvilemodus, er det mulig at det automatisk er satt i hvile- eller dvalemodus fordi batteriet er tomt. Kontroller lampen for hvilemodus.
  - Hvis lampen for hvilemodus er på, er maskinen satt i hvilemodus. Koble batterieliminatoren til maskinen og trykk på Fn-tasten.
  - Hvis lampen for hvilemodus er av, er maskinen i dvalemodus, eller den er slått av. Koble batterieliminatoren til maskinen og trykk på strømbryteren for å gjenoppta driften.

Hvis systemet fremdeles ikke starter opp igjen, er det mulig at maskinen ikke lenger reagerer, slik at du heller ikke kan slå den av. I så fall må du tilbakestille datamaskinen. Hvis du har data som ikke er lagret, vil du kanskje miste dem. Du tilbakestiller maskinen ved å holde strømbryteren inne i minst 4 sekunder. Hvis systemet fremdeles ikke blir tilbakestilt, fjerner du batterieliminatoren og batteriet.

### Problem:

Maskinen vil ikke gå over i hvilemodus eller dvalemodus.

### Løsning:

→ Kontroller om noe er blitt valgt som kan hindre at maskinen går over i hvilemodus eller dvalemodus.

### Problem:

Systemet starter ikke opp til det definerte klokkeslettet hvis maskinen ikke er koblet til strømmettet, - *eller* - Systemet går ikke over i dvalemodus fra avbruddsmodus hvis maskinen ikke er koblet til strømmettet.

### Løsning:

→ Systemoppstart ved batteridrift er deaktivert som standard. Hvis du aktiverer denne funksjonen, kan du risikere at den starter opp mens du bærer den omkring, og dette kan føre til skade på harddisken.

Hvis du er klar over denne risikoen, kan du slå på funksjonen igjen.

1. Slå av maskinen og deretter på igjen. Når du ser meldingen "To interrupt normal startup, press the blue ThinkVantage button" nederst til venstre på skjermen, trykker du på ThinkVantage-knappen. Rescue and Recovery-arbeidsområdet blir åpnet.
2. Klikk på **Access BIOS**. Vinduet Systemet må startes på nytt blir vist.
3. Klikk på **Ja**. Maskinen starter på nytt og menyen til BIOS Setup Utility blir vist.
4. Velg **Config** med piltasten og trykk på Enter. Undermenyen **Power** blir vist.
5. Velg **Timer Wake with Battery Operation** ved å trykke på Enter.
6. Med F5 eller F6 velger du **Enabled** og trykker på Enter.
7. Trykk på F10 og Enter for å lagre denne innstillingen og avslutte programmet.

Du finner informasjon om BIOS Setup Utility under "BIOS Setup Utility" i Access Help.

**Problem:**

Tastkombinasjonen Fn + F12 setter ikke maskinen i dvalemodus.

**Løsning:**

- Maskinen kan ikke gå over i dvalemodus:
- Hvis du bruker et av PCMCIA-kortene for kommunikasjon. Hvis du vil sette maskinen i dvalemodus, må du stoppe kommunikasjonsprogrammet og deretter ta ut PCMCIA-kortet eller deaktivere PCMCIA-sporet. Klikk på ikonet **Trygg fjerning av maskinvare** (Windows XP) eller **Koble fra eller løs ut maskinvare** (Windows 2000) på oppgavelinjen.
- Hvis dvalemodusen ikke er aktivert. Slik aktiverer du den:
  1. Start programmet ThinkPad-konfigurering.
  2. Klikk på **Strømstyring**.
  3. Klikk på flippet **Dvalemodus**.
  4. Merk valgruten Aktiver støtte for dvalemodus.
  5. Klikk på OK.

**Merk:** Du kan bare sette maskinen i dvalemodus ved å trykke på Fn+F12 hvis PM-driveren for Windows XP eller Windows 2000 er installert.

### Problemer med skjermen på maskinen

**Problem:**

Skjermen er svart.

**Løsning:**

- Trykk på Fn+F7 for å få frem bildet.

**Merk:** Hvis du bruker tastkombinasjonen Fn+F7 for å ta i bruk et presentasjonsoppsett, må du trykke på Fn+F7 minst tre ganger i tre sekunder for å få frem skjermbildet.

- Hvis du bruker batterieliminatoren, eller hvis du bruker batteriet og statuslampen for batteriet er på (lyser grønt), trykker du på Fn+Home for å gjøre skjermen lysere.
- Hvis statuslampen for hvilemodus er på (lyser grønt), trykker du på Fn for å få maskinen til å gjenoppta driften.
- Hvis dette ikke løser problemet, kan du bruke løsningen for problemet nedenfor.

**Problem:**

Skjermbildet er uleselig eller forvrent.

**Løsning:**

→ Kontroller dette:

- skjermdriveren er riktig installert
- skjermoppløsning og fargekvalitet er riktig innstilt
- skjermtypen er riktig

Slik kontrollerer du disse innstillingene:

Åpne vinduet Egenskaper for skjerm.

1. Klikk på flippet **Innstillinger**.
2. Kontroller om skjermoppløsningen og fargekvaliteten er riktig definert.
3. Klikk på **Avansert**.
4. Klikk på flippet **Kort**.
5. Kontroller at det står "ATI Mobility xxxxx", "ATI Mobility RADEON xxxxx", "ATI Mobility FIRE GL xxxxx" eller "Intel xxxxx" i vinduet med informasjon om kortet.

**Merk:** Drivernavnet xxxxx avhenger av skjermbrikken som er installert på maskinen.

6. Klikk på knappen **Egenskaper**. Se i feltet "Enhetsstatus" og kontroller at enheten virker på riktig måte. Hvis den ikke gjør det, klikker du på knappen **Feilsøking**.
7. Klikk på flippet **Skjerm**.
8. Kontroller at informasjonen er korrekt.
9. Klikk på knappen **Egenskaper**. Se i feltet "Enhetsstatus" og kontroller at enheten virker på riktig måte. Hvis den ikke gjør det, klikker du på knappen **Feilsøking**.

**Problem:**

Skjermen står på selv etter at du har slått av maskinen.

**Løsning:**

→ Hold strømbryteren inne i minst fire sekunder før du slipper den for å slå av maskinen. Deretter slår du den på igjen.

**Problem:**

Skjermbildet mangler punkter, eller det vises misfargede eller lysende punkter på skjermbildet hver gang du slår på maskinen.

**Løsning:**

→ Det er et karakteristisk trekk ved TFT-teknologien. Skjermbildet på maskinen består av mange tyntfilmstransistorer (TFTer). Det kan mangle enkelte punkter eller bli vist misfargede eller lysende punkter på skjermen til enhver tid.

**Problem:**

Meldingen "Ikke mulig å lage overleggingsvindu" blir vist når du prøver å starte DVD-avspilling.

*eller*

Du får dårlig avspilling eller ingen avspilling i det hele tatt mens du kjører videoavspilling, DVD-avspilling eller spill.

**Løsning**

- Utfør ett av disse punktene:
- Hvis du bruker 32-biters fargemodus, endrer du fargeinnstillingen til 16-biters modus.
- Hvis du bruker en oppløsning på 1280 x 1024 eller høyere, må du redusere størrelsen på arbeidsområdet og antall farger.

**Problemer med batteriet****Problem:**

Batteriet blir ikke fullt oppladet i løpet av standard oppladningstid når maskinen er slått av.

**Løsning:**

→ Batteriet kan være helt flatt. Gjør slik:

1. Slå av maskinen.
2. Kontroller at det flate batteriet står i maskinen.
3. Koble batterieliminatoren til maskinen og la den lade batteriet.

Hvis du har en hurtiglader, kan du bruke den til å lade opp det flate batteriet.

Hvis batteriet ikke blir fullt oppladet på 24 timer, må du bytte batteriet.

**Problem:**

Maskinen slår seg av før lampen for batteristatus viser at batteriet er utladet.

*eller*

Maskinen er i drift etter at lampen for batteristatus viser at batteriet er utladet.

**Løsning:**

→ Lad ut og lad opp batteriet.

**Problem:**

Driftstiden til et fullt ladet batteri er for kort.

**Løsning:**



→ Lad ut og lad opp batteriet. Hvis batteriet fremdeles lades ut for raskt, må du ta i bruk et nytt batteri.

**Problem:**

Maskinen virker ikke med et helt oppladet batteri.

**Løsning:**

→ Overspenningsbeskytteren i batteriet kan være aktivert. Slå av maskinen i ett minutt for å tilbakestille beskytteren. Deretter slår du på maskinen igjen.

**Problem**

Batteriet blir ikke ladet.

**Løsning**

→ Du kan ikke lade batteriet når det er for varmt. Hvis batteriet er varmt, må du ta det ut av maskinen og kjøle det ned i romtemperatur. Når det er nedkjølt, setter du det inn igjen og lader det opp. Hvis det fortsatt ikke kan lades, leverer du det til service.

## Problemer med harddisken

**Problem:**

Harddisken lager skramlelyder av og til.

**Løsning:**

- Skramlelyden kan høres når
  - lesing av data på harddisken begynner eller slutter
  - du bærer harddisken
  - du bærer datamaskinen

Dette er helt normalt for en harddisk. Det er ingen feil.

**Problem:**

Harddisken virker ikke.

**Løsning:**

→ På oppstartingsmenyen i BIOS Setup Utility må du kontrollere at harddisken er tatt med på listen "Boot priority order". Hvis det står på listen "Excluded from boot order", er det deaktivert. Velg harddisken på listen og trykk på x-tasten. Da blir det flyttet til listen "Boot priority order".

## Oppstartingsproblemer

**Problem:**

Microsoft Windows-operativsystemet starter ikke.

### Løsning:

→ Bruk Rescue and Recovery-arbeidsområdet til å løse eller finne problemet. Slik åpner du Rescue and Recovery-arbeidsområdet:

1. Slå maskinen av og deretter på igjen.
2. Følg nøye med på skjermen når maskinen starter på nytt. Når meldingen **“To interrupt normal startup, press the blue ThinkVantage button”** blir vist nederst til venstre på skjermen, trykker du på den blå ThinkVantage-knappen. Rescue and Recovery-arbeidsområdet blir åpnet.
3. Du kan utføre dette i Rescue and Recovery-arbeidsområdet:
  - **Redde og gjenopprette** filene, mappene eller sikkerhetskopiene.
  - **Konfigurere** systeminnstillinger og passord.
  - **Kommunisere** ved hjelp av Internett og linken til nettstedet for støtte.
  - **Løse problemer** ved hjelp av feilsøking.

I den øvre delen av Rescue and Recovery-arbeidsområdet kan du klikke på en av disse flippene for å åpne andre sider eller avslutte funksjonen:

- Ved å bruke **hendelseslisten** kan du se på en logg som inneholder informasjon om hendelser, eller oppgaver, som er knyttet til Rescue and Recovery-operasjoner.
- På siden **Systeminformasjon** kan du se viktig informasjon om maskin- og programvaren i datamaskinen. Denne informasjonen kan være svært nyttig når du skal prøve å løse problemer.
- På siden **Garantistatus** kan du se når garantien din utløper, hvilke servicebetingelser du har for maskinen, eller en liste med utskiftningsdeler.
- **Hjelp** gir deg informasjon om de forskjellige funksjonene i Rescue and Recovery-arbeidsområdet.
- **Start på nytt** lukker Rescue and Recovery-arbeidsområdet og fortsetter oppstartingssekvensen som ble avbrutt.

## Problemer med autentisering av fingeravtrykk

### Problem:

Det er ikke mulig å registrere eller autentisere fingeren.

### Løsning

→ Hvis noen av beskrivelsene nedenfor passer for fingeren eller fingrene du prøver å bruke, vil det kanskje ikke være mulig å registrere eller autentisere den:

- Fingeren er skrukket.
- Fingeren er ujevn, tørr eller skadet.

- Fingeren er svært tørr.
- Fingeren er skitten.
- Overflaten av fingeren er svært forskjellig fra da du registrerte fingeravtrykket.
- Fingeren er våt.
- Fingeren er ikke registrert i maskinen.

Du kan prøve å løse problemet på en av disse måtene:

- Vask eller tørk av hendene for å fjerne skitt eller fuktighet fra fingrene.
- Registrer deg og bruk en annen finger til autentiseringen.
- Hvis hendene dine er for tørre, kan du prøve å smøre dem med fuktighetskrem.

## Andre problemer

### Problem:

Maskinen låser seg eller godtar ingen inndata.

### Løsning:

→ Maskinen kan låse seg hvis den går over i hvilemodus når den er i ferd med å utføre en kommunikasjonsoperasjon. Hvis du bruker et nettverk, må du deaktivere tidsbryteren for hvilemodus.

Når du skal slå av maskinen, holder du strømbryteren inne i minst fire sekunder.

### Problem:

Maskinen vil ikke starte fra den enheten du vil.

### Løsning:

→ Gå til Startup-menyen i BIOS Setup Utility. Kontroller at oppstartingssekvensen i BIOS Setup Utility er definert slik at maskinen starter fra den enheten du vil.

Kontroller at enheten som maskinen starter fra, er aktivert. På oppstartingsmenyen i BIOS Setup Utility må du kontrollere at enheten er tatt med på listen "Boot priority order". Hvis det står på listen "Excluded from boot order", er det deaktivert. Velg harddisken på listen og trykk på x-tasten. Da blir det flyttet til listen "Boot priority order".

### Problem:

Maskinen reagerer ikke.

### Løsning:

→ Alle IRQer for PCI er satt til 11. Maskinen reagerer ikke fordi det ikke er mulig å bruke samme IRQ for flere enheter. Les om programmet ThinkPad-konfigurering.

### Problem:

Maskinen kan ikke spille en CD, eller lyd kvaliteten er ikke god.

### Løsning:

→ Kontroller at CDen oppfyller norske standarder. En CD som oppfyller de lokale standardene, er vanligvis merket med en CD-logo på etiketten. Hvis du bruker en CD som ikke oppfyller disse standardene, kan vi ikke garantere at maskinen kan spille CDen, eller, hvis maskinen kan spille CDen, at lyd kvaliteten er god.



### Problem:

Avspillingen av DVD er ikke jevn i Windows 2000.

### Løsning:

→ Hvis du velger modusen Maksimalt batteri for Intel SpeedStep-teknologi, kan dette problemet oppstå. Denne modusen er laget for å oppnå lengst mulig driftstid for batteriet ved å veksle prosessorhastigheten mellom vanlig lav hastighet og halvparten av den hastigheten, avhengig av hvor mye prosessoren blir brukt. Hvis bruken øker, bytter Intel SpeedStep til den laveste prosessorhastigheten. Drift i denne modusen kan redusere ytelsen til prosessoren betraktelig og dermed føre til ujevn avspillingen av DVD-platen.

Du kan unngå eller redusere dette problemet ved å velge en av disse tre modiene:

- **Maksimal ytelse:** Holder prosessorhastigheten høy til enhver tid.
- **Automatisk:** Veksler mellom høy og lav prosessorhastighet, avhengig av hvor mye prosessoren blir brukt. Hvis bruken øker, bytter Intel SpeedStep til høy prosessorhastighet.
- **Optimal batteriytelse:** Holder prosessorhastigheten lav til enhver tid.

Slik velger du en modus:

1. Start programmet ThinkPad-konfigurering.
2. Klikk på **Strømstyring**.
3. Klikk på flippen **Intel SpeedStep technology**.

4. Velg modusen du ønsker, fra listen.
5. Klikk på **OK**.

**Problem:**

Du kan ikke koble til ved hjelp av det innebygde kortet for trådløst nettverk.

**Løsning:**

→ Hvis skjermen er lukket, åpner du den og prøver på nytt.

**Problem:**

Det er ikke mulig å koble maskinen til det lokale nettverket, delte enheter eller nettverksskrivere, men det er mulig å koble maskinen til Internett.

**Løsning:**

→Klikk på ikonet for Symantec Client Security på skrivebordet. Klikk deretter på ikonet for Symantec Home and Office Networking Wizard og følg instruksjonene som blir vist.

**Problem:**

Hvis du har operativsystemet Windows 2000 og du bruker en USB 1.x-enhet, vil du kanskje få meldingen "Usikker fjerning av enhet" når maskinen starter opp igjen fra hvile- eller dvalemodus.

**Løsning:**

→ Du kan trygt lukke denne meldingen. Den blir vist på grunn av et problem med USB 2.0-driveren i Windows 2000. Du finner mer informasjon om dette i Knowledge Base-artikkel 328580 og 323754. Besøk Microsofts nettsted for kundestøtte på adressen <http://support.microsoft.com/>, oppgi nummeret på den aktuelle artikkelen i søkefeltet og klikk på søkeknappen.

**Problem:**

En applikasjon kjører ikke på riktig måte.

**Løsning:**

- Kontroller at problemet ikke skyldes applikasjonen.
- Sjekk at datamaskinen har nødvendig minne for å kjøre applikasjonen. Slå opp i håndboken som fulgte med applikasjonen.
- Kontroller dette:
  - applikasjonen er beregnet på operativsystemet på maskinen
  - andre applikasjoner fungerer på datamaskinen

## *Løse problemer med maskinen*

- nødvendige driver er installert
- applikasjonen fungerer på andre datamaskiner
- Hvis du får en feilmelding når du bruker applikasjonen, kan du slå opp i håndboken som fulgte med applikasjonen.

---

## Kapittel 4. Starte BIOS Setup Utility

Maskinen inneholder programmet BIOS Setup Utility, som du kan bruke til å velge forskjellige konfigureringsparametere.

- Config: Definere maskinens konfigurasjon.
- Date/Time: Stille inn dato og klokkeslett.
- Security: Definere sikkerhetsfunksjoner.
- Startup: Definere oppstartingsenhet.
- Restart: Starte systemet på nytt.

**Merk:** Du kan definere mange av disse parameterne på en enklere måte ved hjelp av programmet ThinkPad-konfigurering.

Slik starter du BIOS Setup Utility:

1. For å beskytte deg mot tap av data kan du sikkerhetskopierte dataene dine og datamaskinens register. Du finner flere opplysninger under "erktoy for sikkerhetskopiering og gjenoppretting av data" i Access Help.
2. Fjern eventuelle disketter fra diskettstasjonen og slå av datamaskinen.
3. Slå på maskinen. Når du ser meldingen "To interrupt normal startup, press the blue ThinkVantage button" nederst til venstre på skjermen, trykker du på ThinkVantage-knappen. Rescue and Recovery-arbeidsområdet blir åpnet.
4. Klikk på **Access BIOS**. Vinduet Systemet må startes på nytt blir vist.
5. Klikk på **Ja**. Maskinen starter på nytt og menyen til BIOS Setup Utility blir vist.
6. Hvis du har definert et passord for systemansvarlig, blir menyen til BIOS Setup Utility vist etter at du har skrevet passordet. Du kan starte programmet ved å trykke på Enter uten å oppgi passordet, men da kan du ikke endre noen av parameterne som er beskyttet med passordet for systemansvarlig. Du finner mer informasjon i hjelpen på systemet.  
Bruk piltastene til å flytte til posten du vil endre. Når du har uthevet den posten du vil velge, trykker du på Enter. Det blir vist en undermeny.
7. Gjør de nødvendige endringene. Hvis du vil endre verdien til en post, trykker du på F5 eller F6. Hvis innstillingen har en undermeny, får du den frem ved å trykke på Enter.
8. Trykk på F3 eller Esc for å gå ut av undermenyen. Hvis du er på en nestet undermeny, trykker du på Esc flere ganger til du kommer til menyen til BIOS Setup Utility.

**Merk:** Hvis du må gjenopprette de opprinnelige innstillingene (slik maskinen ble levert), trykker du på F9 for å laste inn standardinnstillingene. Du kan også velge å laste inn standardinnstillingene eller slette endringene på undermenyen Restart.

9. Velg Restart og trykk på Enter. Flytt markøren til alternativet du vil bruke for å starte maskinen på nytt, og trykk på Enter. Maskinen blir startet på nytt.



---

## Kapittel 5. Installere et nytt operativsystem

Før du installerer operativsystemet, må du lese "Installere et nytt operativsystem" i Access Help og gjøre dette:

- Skriv ut Access Help-ene du har bruk for. Slå opp på det emnet som gjelder for ditt operativsystem.
- Kopier alle delkatalogene og filene i katalogen C:\IBMTOOLS eller C:\SWTOOLS til en utskiftbar lagringsenhet. Du skal bruke disse senere i installeringen.

---

### Installere Windows XP

Hvis du skal installere Windows XP Service Pack 1 på en maskin som har en dobbeltkjerneprosessor, deaktiverer du Core Multi-Processing før du starter installeringen:

1. Start BIOS Setup Utility.
2. Velg Config. Undermenyen Config blir vist.
3. Velg CPU. Undermenyen CPU blir vist.
4. For Core Multi-Processing velger du Disabled.
5. Trykk på F10.

Slik installerer du Windows XP og tilhørende programvare på maskinen:

Før du installerer operativsystemet, må du installere Intel Matrix Storage Manager Driver. Følg denne fremgangsmåten:

#### **Merk**

Sørg for at du installerer Intel Matrix Storage Manager-driveren før du installerer operativsystemet. Hvis ikke, vil ikke maskinen svare og du får bare frem et blått skjermbilde.

1. Koble en diskettstasjon til maskinen.
2. Kopier Intel Matrix Storage Manager-driveren fra C:\IBMTOOLS\DRIVERS\IMSM eller C:\SWTOOLS\DRIVERS\IMSM til en diskett.
3. Kontroller at SATA AHCI er aktivert ved å åpne BIOS Setup Utility-menyen.
4. Velg Config.
5. Velg Serial ATA (SATA). Velg AHCI.
6. Velg AHCI.

7. Endre oppstartingssekvensen for maskinen. Følg instruksjonene på menyen Startup i BIOS Setup Utility, og velg at CD-ROM-stasjonen skal starte først.
8. Sett inn CDen med Windows XP i CD- eller DVD-stasjonen, og start datamaskinen på nytt.
9. Hvis du skal installere en SCSI fra en annen leverandør eller en RAID-driver, trykker du på F6.
10. Når du blir bedt om det, velger du S for Specify Additional Device.
11. Sett inn disketten som du opprettet i trinn 2 på side 33, og trykk på Enter.
12. Velg Intel 82801 GBM SATA AHCI Controller (Mobile ICH7M) og trykk på Enter.
13. Trykk på Enter igjen for å fortsette installeringen. La disketten stå i stasjonen til neste omstart. Det er mulig at programvaren må kopieres fra disketten på nytt når filene blir kopiert under installeringen.
14. Hvis du ikke har installert Windows XP Service Pack 2, går du til Microsofts nettsted på adressen <http://www.microsoft.com/windowsxp/downloads/>
15. Last ned Windows XP Service Pack 2 fra nettstedet. Installer den ved å følge instruksjonene i readme-filen.
16. Listen over enheter i vinduet Device Manager kan inneholde et gult merke til venstre for USB-kontrolleren (USB=Universal Serial Bus). Hvis du ser et slikt merke, åpner du egenskapene og klikker på knappen Installer driver på nytt for å installere USB2.0-driveren.
17. Gjenopprett C:\IBMTOOLS eller C:\SWTOOLS fra sikkerhetskopien du lagde, før du starter installeringen.
18. Kjør Intel Chipset Support 5 for Windows 2000/XP. Det gjør du ved å kjøre infinst\_autol.exe fra C:\IBMTOOLS\OSFIXES\INTELINF\ eller C:\SWTOOLS\OSFIXES\INTELINF\.
19. Installer PCMCIA Power Policy Registry Patch. Det gjør du ved å gå til enten C:\IBMTOOLS\OSFIXES\PCMCIAPW\ eller C:\SWTOOLS\OSFIXES\PCMCIAPW\ og dobbeltklikke på install.bat. Følg instruksjonene på skjermen.
20. Installer enhetsdriverne. De ligger i katalogen C:\IBMTOOLS\DRIVERS eller C:\SWTOOLS\DRIVERS på harddisken. Du finner instruksjoner om hvordan du installerer driverne, under Installere enhetsdrivere. Du må også installere programvaren, som ligger i katalogen C:\IBMTOOLS\APPS eller C:\SWTOOLS\APPS på harddisken.

**Merk:** Hvis du ikke finner tilleggsfilene, enhetsdriverne og programvaren du trenger, på harddisken, eller hvis du vil motta

oppdateringer og de nyeste opplysningene om dem, kan du gå til nettstedet for ThinkPad: <http://www.lenovo.com/think/support/site.wss/TPAD-MATRIX.html>

Hvis maskinen ikke har en diskettstasjon, kan du installere Intel Matrix Storage Manager Driver ved å følge denne fremgangsmåten:

### **Merk**

Hvis du velger AHCI for Serial ATA (SATA) i BIOS Setup Utility før du installerer Intel Matrix Storage Manager-driveren, vil ikke maskinen svare. Du får bare frem et blått skjermbilde.

1. Start BIOS Setup Utility-menyen.
2. Velg Config.
3. Velg Serial ATA (SATA).
4. Velg Compatibility.
5. Endre oppstartingssekvensen for maskinen. Følg instruksjonene på menyen Startup i BIOS Setup Utility, og velg at CD-ROM-stasjonen skal starte først.
6. Sett inn CDen med Windows XP i CD- eller DVD-stasjonen, og start datamaskinen på nytt.
7. Hvis du ikke har installert Windows XP Service Pack 2, går du til Microsofts nettsted på adressen <http://www.microsoft.com/windowsxp/downloads/>
8. Last ned Windows XP Service Pack 2 fra nettstedet. Installer den ved å følge instruksjonene i readme-filen.
9. Besøk Lenovos nettsted på <http://www.lenovo.com/think/support/site.wss/TPAD-MATRIX.html>
10. Last ned Intel Matrix Storage Manager Driver fra nettstedet. Installer driveren ved å følge instruksjonene for ren installasjon i readme-filen.
11. Kjør Intel Matrix Storage Manager Driver. Det gjør du ved å gå til C:\DRIVERS\WIN\SATA\PREPARE og dobbeltklikke på install.cmd.
12. Slå maskinen av og deretter på igjen.
13. Start BIOS Setup Utility-menyen.
14. Velg Config.
15. Velg Serial ATA (SATA).
16. Velg AHCI.
17. Start Windows XP. Velkommen til veiviseren for funnet maskinvare blir vist.
18. Klikk på Nei, ikke nå og deretter på Neste.

19. Velg Installer fra en liste eller en bestemt plassering (Avansert) og klikk på Neste.
20. Velg Søk etter den beste driveren på disse plasseringene. Velg deretter Inkluder denne plasseringen i søket:, oppgi banen C:\DRIVERS\WIN\SATA, og klikk på Neste. Vinduet Fullfører veiviseren for funnet maskinvare blir vist.
21. Klikk på Fullfør.
22. Når vinduet Systeminnstillingene er endret blir vist, klikker du på Ja. Maskinen starter på nytt.
23. Listen over enheter i vinduet Device Manager kan inneholde et gult merke til venstre for USB-kontrolleren (USB=Universal Serial Bus). Hvis du ser et slikt merke, åpner du egenskapene og klikker på knappen Installer driver på nytt for å installere USB2.0-driveren.
24. Gjenopprett C:\IBMTOOLS eller C:\SWTOOLS fra sikkerhetskopien du lagde, før du starter installeringen.
25. Kjør Intel Chipset Support 5 for Windows 2000/XP. Det gjør du ved å kjøre infinst\_autol.exe fra C:\IBMTOOLS\OSFIXES\INTELINF\ eller C:\SWTOOLS\OSFIXES\INTELINF\.
26. Installer PCMCIA Power Policy Registry Patch. Det gjør du ved å gå til C:\IBMTOOLS\OSFIXES\PCMCIAPW\ eller C:\SWTOOLS\OSFIXES\PCMCIAPW\ , dobbeltklikke på install.bat og deretter følge instruksjonene på skjermen.
27. Installer enhetsdriverne. De ligger i katalogen C:\IBMTOOLS\DRIVERS eller C:\SWTOOLS\DRIVERS på harddisken. Du finner instruksjoner om hvordan du installerer driverne, under Installere enhetsdrivere. Du må også installere programvaren, som ligger i katalogen C:\IBMTOOLS\APPS eller C:\SWTOOLS\APPS på harddisken.

**Merk:** Hvis du ikke finner tilleggsfilene, enhetsdriverne og programvaren du trenger, på harddisken, eller hvis du vil motta oppdateringer og de nyeste opplysningene om dem, kan du gå til nettstedet for ThinkPad: <http://www.lenovo.com/think/support/site.wss/TPAD-MATRIX.html>

### Installere Windows XP Oppdateringsmodulpakke

Windows XP Oppdateringsmoduler ligger i en av disse katalogene:

C:\IBMTOOLS\OSFIXES\WXPUP

eller

C:\SWTOOLS\OSFIXES\WXPUP

Navnet på hver undermappe er nummeret på en oppdateringsmodul. Du finner opplysninger om hver oppdateringsmodul på Microsofts nettsted for

kundestøtte på adressen <http://support.microsoft.com/>. Oppgi nummeret på den aktuelle oppdateringsmodulen i søkefeltet og klikk på Søk.

**Merk:** Adressen til nettsiden kan bli endret uten varsel. Hvis hjemmesiden ikke blir vist, søker du på den første Microsoft-hjemmesiden.

Kjør exe-filen i en undermappe og følg instruksjonene på skjermen for å installere en oppdateringsmodul.

**Merk:** Hvis du fjerner harddisken på en maskin med enkeltkjerneprosessor, og installerer den på en maskin med dobbeltkjerneprosessor, får du tilgang til harddisken. Det motsatte er ikke mulig, det vil si hvis du fjerner harddisken fra en maskin med dobbeltkjerneprosessor og installerer den på en maskin med enkeltkjerneprosessor, får du ikke tilgang til harddisken.

---

## Installere Windows 2000

Hvis du skal installere Windows 2000 på en maskin som har en dobbeltkjerneprosessor, deaktiverer du Core Multi-Processing før du starter installeringen:

1. Start BIOS Setup Utility.
2. Velg Config. Undermenyen Config blir vist.
3. Velg CPU. Undermenyen CPU blir vist.
4. For Core Multi-Processing velger du Disabled.
5. Trykk på F10.

Hvis du installerer Windows 2000 og tilhørende programvare på maskinen din fra stasjonen på ThinkPad Advanced Dock, må du installere Windows 2000 med Service Pack 4. Du finner mer om dette på Microsofts nettsted: [http://www.microsoft.com/windows2000/downloads/servicepacks/sp4/spdeploy.htm#scenario\\_1\\_installing\\_windows\\_2000\\_integrated\\_with\\_the\\_service\\_pack\\_rpm](http://www.microsoft.com/windows2000/downloads/servicepacks/sp4/spdeploy.htm#scenario_1_installing_windows_2000_integrated_with_the_service_pack_rpm)

Slik installerer du Windows 2000 og tilhørende programvare på maskinen:

Før du installerer operativsystemet, må du installere Intel Matrix Storage Manager Driver. Følg denne fremgangsmåten:

### **Merk**

Sørg for at du installerer Intel Matrix Storage Manager-driveren før du installerer operativsystemet. Hvis ikke, vil ikke maskinen svare og du får bare frem et blått skjermbilde.

1. Koble en diskettstasjon til maskinen.
2. Kopier Intel Matrix Storage Manager-driveren fra C:\IBMTOOLS\DRIVERS\IMSM eller C:\SWTOOLS\DRIVERS\IMSM til en diskett.
3. Kontroller at SATA AHCI er aktivert ved å åpne BIOS Setup Utility-menyen.
4. Velg Config.
5. Velg Serial ATA (SATA).
6. Velg AHCI.
7. Endre oppstartingssekvensen for maskinen. Følg instruksjonene på menyen Startup i BIOS Setup Utility, og velg at CD-ROM-stasjonen skal starte først.
8. Sett inn CD-en med Windows 2000 i CD- eller DVD-stasjonen, og start datamaskinen på nytt. Følg instruksjonene på skjermen.
9. Hvis du skal installere en SCSI fra en annen leverandør eller en RAID-driver, trykker du på F6.
10. Når du blir bedt om det, velger du S for Specify Additional Device.
11. Sett inn disketten som du opprettet i trinn 2, og trykk på Enter.
12. Velg Intel 82801 GBM SATA AHCI Controller (Mobile ICH7M) og trykk på Enter.
13. Trykk på Enter igjen for å fortsette installeringen. La disketten stå i stasjonen til neste omstart. Det er mulig at programvaren må kopieres fra disketten på nytt når filene blir kopiert under installeringen.
14. Hvis du ikke har installert Windows 2000 Service Pack 4, går du til Microsofts nettsted på adressen <http://www.microsoft.com/windows2000/downloads/servicepacks>
15. Last ned Windows 2000 Service Pack 4 fra nettstedet. Installer den ved å følge instruksjonene i readme-filen.

**Merk:** Hvis du har installert et antivirusprogram før du installerer oppdateringspakken (service pack), må du avinstallere antivirusprogrammet. Når du har installert oppdateringspakken, installerer du antivirusprogrammet på nytt.

16. Listen over enheter i vinduet Device Manager kan inneholde et gult merke til venstre for USB-kontrolleren (USB=Universal Serial Bus). Hvis du ser et slikt merke, åpner du egenskapene og klikker på knappen Installer driver på nytt for å installere USB2.0-driveren.
17. Gjenopprett C:\IBMTOOLS eller C:\SWTOOLS fra sikkerhetskopian du lagde, før du starter installeringen.
18. Kjør Intel Chipset Support 5 for Windows 2000/XP. Det gjør du ved å kjøre infst\_autol.exe fra C:\IBMTOOLS\OSFIXES\INTELINF\ eller C:\SWTOOLS\OSFIXES\INTELINF\.

**Merk:** Hvis du ikke finner denne katalogen på harddisken, må du laste ned Intel Chipset Support 5 for Windows 2000/XP fra ThinkPad-nettstedet <http://www.lenovo.com/think/support/site.wss/TPAD-MATRIX.html>

19. Følg instruksjonene for installeringsprogrammet.
20. Installer Windows 2000-enhetsdrivere og applikasjonsprogramvare ved å følge prosedyren.

**Merk:** Hvis du ikke finner tilleggsfilene, enhetsdriverne og programvaren du trenger, på harddisken, eller hvis du vil motta oppdateringer og de nyeste opplysningene om dem, kan du gå til nettstedet for ThinkPad: <http://www.lenovo.com/think/support/site.wss/TPAD-MATRIX.html>

Hvis maskinen ikke har en diskettstasjon, kan du installere Intel Matrix Storage Manager Driver ved å følge denne fremgangsmåten:

**Merk**

Hvis du velger AHCI for Serial ATA (SATA) i BIOS Setup Utility før du installerer Intel Matrix Storage Manager-driveren, vil ikke maskinen svare. Du får bare frem et blått skjermbilde.

**Merk:**

1. Start BIOS Setup Utility-menyen.
2. Velg Config.
3. Velg Serial ATA (SATA).
4. Velg Compatibility.
5. Endre oppstartingssekvensen for maskinen. Følg instruksjonene på menyen Startup i BIOS Setup Utility, og velg at CD-ROM-stasjonen skal starte først.
6. Sett inn CD-en med Windows 2000 i CD- eller DVD-stasjonen, og start datamaskinen på nytt. Følg instruksjonene på skjermen.
7. Hvis du ikke har installert Windows 2000 Service Pack 4, går du til Microsofts nettsted på adressen <http://www.microsoft.com/windows2000/downloads/servicepacks>
8. Last ned Windows 2000 Service Pack 4 fra nettstedet. Installer den ved å følge instruksjonene i readme-filen.

**Merk:** Hvis du har installert et antivirusprogram før du installerer oppdateringspakken (service pack), må du avinstallere antivirusprogrammet. Når du har installert oppdateringspakken, installerer du antivirusprogrammet på nytt.

9. Besøk Lenovos nettsted på <http://www.lenovo.com/think/support/site.wss/TPAD-MATRIX.html>
  10. Last ned Intel Matrix Storage Manager Driver fra nettstedet. Installer driveren ved å følge instruksjonene for ren installasjon i readme-filen.
  11. Kjør Intel Matrix Storage Manager Driver. Det gjør du ved å gå til C:\DRIVERS\WIN\SATA\PREPARE og dobbeltklikke på install.cmd.
  12. Slå maskinen av og deretter på igjen.
  13. Start BIOS Setup Utility-menyen.
  14. Velg Config.
  15. Velg Serial ATA (SATA).
  16. Velg AHCI.
  17. Start Windows 2000. Velkommen til veiviseren for funnet maskinvare blir vist.
  18. Klikk på Neste.
  19. Velg Søk etter en passende driver for enheten (anbefalt) og klikk på Neste.
  20. Velg Angi en plassering og klikk på Neste.
  21. Oppgi banen C:\DRIVERS\WIN\SATA og klikk på OK. Vinduet Resultater av driverfilsøk blir vist.
  22. Klikk på Neste. Vinduet Fullfører veiviseren for funnet maskinvare blir vist.
  23. Klikk på Fullfør.
  24. Når vinduet Systeminnstillingene er endret blir vist, klikker du på Ja. Maskinen starter på nytt.
  25. Listen over enheter i vinduet Device Manager kan inneholde et gult merke til venstre for USB-kontrolleren (USB=Universal Serial Bus). Hvis du ser et slikt merke, åpner du egenskapene og klikker på knappen Installer driver på nytt for å installere USB2.0-driveren.
  26. Gjenopprett C:\IBMTOOLS eller C:\SWTOOLS fra sikkerhetskopien du lagde, før du starter installeringen.
  27. Kjør Intel Chipset Support 5 for Windows 2000/XP. Det gjør du ved å kjøre infinst\_autol.exe fra C:\IBMTOOLS\OSFIXES\INTELINF\ eller C:\SWTOOLS\OSFIXES\INTELINF\.
- Merk:** Hvis du ikke finner denne katalogen på harddisken, må du laste ned Intel Chipset Support 5 for Windows 2000/XP fra ThinkPad-nettstedet <http://www.lenovo.com/think/support/site.wss/TPAD-MATRIX.html>
28. Følg instruksjonene for installeringsprogrammet.
  29. Installer Windows 2000-enhetsdrivere og applikasjonsprogramvare ved å følge prosedyren.



Når du har installert Windows 2000 Service Pack 4, må du installere enhetsdriverne, som ligger i katalogen C:\IBMTOOLS\DRIVERS eller katalogen C:\SWTOOLS\DRIVERS på harddisken. Du finner instruksjoner om hvordan du installerer driverne, under Installere enhetsdrivere. Du må også installere programvaren, som ligger i katalogen C:\IBMTOOLS\APPS eller katalogen C:\SWTOOLS\APPS på harddisken.

Hvis du ikke finner tilleggsfilene, enhetsdriverne og programvaren du trenger, på harddisken, eller hvis du vil motta oppdateringer og de nyeste opplysningene om dem, kan du gå til nettstedet for ThinkPad:  
<http://www.lenovo.com/think/support/site.wss/TPAD-MATRIX.html>

### TI CardBus Controller Support

1. Åpne vinduet Systemegenskaper.
2. Klikk på flippen Maskinvare.
3. Klikk på knappen Enhetsbehandling. Vinduet Enhetsbehandling blir åpnet.
4. Dobbeltklikk på PCMCIA-kort. Hvis Generic CardBus-kontroller er oppført, går du videre til neste trinn. Hvis den ikke er oppført, trenger du ikke å installere TI CardBus Controller Support. Stopp her.
5. Last ned TI PCI 1520/4520 CardBus Controller Support for Windows 98/2000 fra nettstedet og følg instruksjonene i readme-filen.

**Merk:** Besøk dette nettstedet og følg veiledningen på skjermen når du skal laste ned programmet: <http://www.lenovo.com/think/support/site.wss/TPAD-MATRIX.html>

### Installere Windows 2000 Oppdateringsmodulpakke

Windows 2000 Oppdateringsmoduler ligger i en av disse katalogene:

C:\IBMTOOLS\OSFIXES\W2KUP

eller

C:\SWTOOLS\OSFIXES\W2KUP

Navnet på hver undermappe er nummeret på en oppdateringsmodul. Du finner opplysninger om hver oppdateringsmodul på Microsofts nettsted for kundestøtte på adressen <http://support.microsoft.com/>. Oppgi nummeret på den aktuelle oppdateringsmodulen i søkefeltet og klikk på Søk.

**Merk:** Adressen til nettsiden kan bli endret uten varsel. Hvis hjemmesiden ikke blir vist, søker du på den første Microsoft-hjemmesiden.

Kjør exe-filen i en undermappe og følg instruksjonene på skjermen for å installere en oppdateringsmodul.



---

## Kapittel 6. Gjenopprettingsalternativer

---

### Innføring i Rescue and Recovery

Hvis Windows ikke fungerer på riktig måte, er du mulig at du må utføre disse punktene:

- Vis den gjeldende systeminformasjonen.
- Løs problemer ved hjelp av feilsøkingsverktøyet.
- Redd filer i Windows-miljøet eller gjenopprett sikkerhetskopierte filer, forutsatt at du har tatt sikkerhetskopier ved hjelp av Rescue and Recovery-programmet.
- Konfigurer maskinen eller start BIOS Setup Utility.

Alt dette kan du gjøre i ThinkVantage Rescue and Recovery-arbeidsområdet. Slå på maskinen. Når du ser denne meldingen, trykker du på den blå ThinkVantage-knappen: "To interrupt normal startup, press the ThinkVantage button." ThinkVantage Rescue and Recovery-arbeidsområdet blir åpnet. Hvis du vil vite mer om hvordan du bruker Rescue and Recovery-funksjoner, kan du lese "Oversikt over gjenoppretting" i Access Help.

---

### Gjenopprette fabrikkinstallert innhold

I stedet for å levere en gjenopprettings-CD eller en Windows-CD med maskinen, har Lenovo enklere metoder for å utføre oppgaver som vanligvis er knyttet til disse CDene. Filene og programmene for disse alternative metodene ligger på harddisken, slik at du slipper å måtte lete etter en CD og få problemer i forbindelse med å bruke feil versjon av CDen.

Du finner en fullstendig sikkerhetskopi av alle filer og programmer som Lenovo har forhåndsinstallert på maskinen, i et skjult beskyttet område, eller eller partisjon, på harddisken. Selv om de er skjult, bruker sikkerhetskopiene på partisjonen plass på harddisken. Når du kontrollerer kapasiteten på harddisken i Windows, kan det derfor hende at den totale kapasiteten på harddisken ser ut til å være mindre enn du forventet. Denne differansen skyldes altså innholdet på den skjulte partisjonen.

Med produktgjenopprettingsprogrammet, som ligger i dette området, kan du gjenopprette hele innholdet på harddisken til slik det var da maskinen ble levert fra fabrikken.

Slik gjenoppretter du det opprinnelige innholdet på harddisken:

### Merknader:

1. Hvis den optiske stasjonen ikke er tilkoblet ThinkPad-maskinen under gjenopprettningen, vil ikke DVD-programvare og programvare for lagring av data på CD bli installert. For at programvaren skal bli installert på riktig måte, må du installere den optiske stasjonen i Ultrabay Slim-brønnen før du starter gjenopprettingsprosessen.
2. Gjenopprettingsprosessen kan ta opptil to timer.

**NB:** Alle filene i den primære harddiskpartisjonen (vanligvis stasjon C) går tapt under gjenopprettningen. Før eventuelle data blir overskrevet, får du mulighet til å lagre en eller flere filer på andre medier.

1. Hvis det er mulig, lagrer du alle filene og avslutter operativsystemet.
2. Slå av datamaskinen i minst fem sekunder.
3. Slå på maskinen. Følg nøye med på skjermen. Når du ser meldingen "To interrupt normal startup, press the blue ThinkVantage button.", trykker du på ThinkVantage-knappen. ThinkVantage Rescue and Recovery-arbeidsområdet blir åpnet.
4. Klikk på **Gjenoppsett systemet** og følg instruksjonene på skjermen.

---

## Gjenopprette data

Hvis du gjennomførte en sikkerhetskopiering med Rescue and Recovery, har du også en eller flere ekstra sikkerhetskopier som gjenspeiler harddisken på ulike tidspunkter. Disse sikkerhetskopiene kan være lagret på harddisken eller en nettverksstasjon eller et utskiftbart medium, avhengig av hvilke alternativer du valgte under sikkerhetskopieringen.

Du kan bruke Rescue and Recovery-programmet eller Rescue and Recovery-arbeidsområdet til å gjenopprette innholdet på harddisken til en tidligere tilstand ved hjelp av en av sikkerhetskopiene som er blitt lagret. Rescue and Recovery-arbeidsområdet kjøres uavhengig av Windows-operativsystemet. Derfor kan du starte det ved å trykke på den blå ThinkVantage-knappen når du får melding om det under oppstarten.

Når Rescue and Recovery-arbeidsområdet er åpnet, kan du utføre en gjenopprettning selv om du ikke kan starte Windows.

## Kapittel 7. Oppgradere og bytte ut enheter

### Bytte batteri

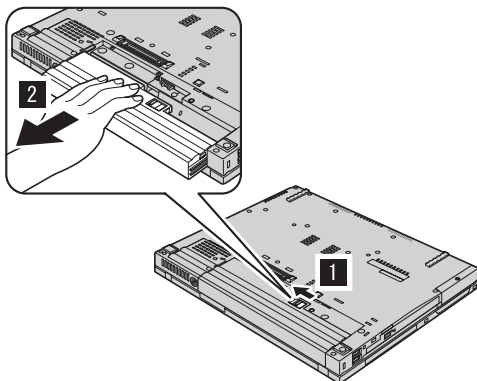
#### Viktig

Les veiledningen *Sikkerhet og garantier* før du bytter batteri.

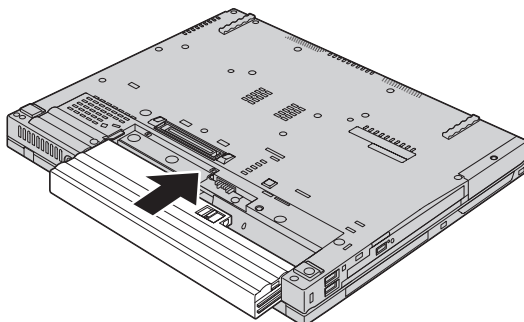
1. **Slå av maskinen eller sett den i dvalemodus.** Koble batterieliminatoren og alle kablene fra maskinen.

**Merk:** Hvis du bruker et PCMCIA-kort, er det mulig at maskinen ikke kan settes i dvalemodus. Hvis det skjer, slår du av maskinen.

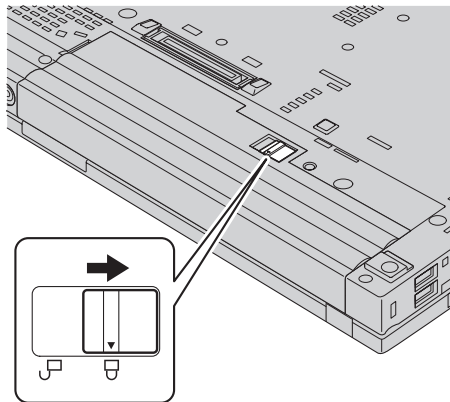
2. Lukk skjermen på maskinen og snu maskinen opp ned.
3. Lås opp batterilåsen ved å skyve den mot venstre **(1)**. Ta deretter ut batteriet **(2)**.



4. Sett inn et fullt oppladet batteri.



5. Skyv batterilåsen til låst posisjon.



6. Snu maskinen rundt igjen. Koble til batterieliminatoren og alle kablene.

---

## Oppgradere harddisken

### Viktig

Les veiledningen *Sikkerhet og garantier* før du bytter harddisken.

Du kan øke lagringskapasiteten til maskinen ved å bytte ut harddisken med en harddisk med større kapasitet. Du kan kjøpe en ny harddisk fra din forhandler eller Lenovo-representant.

### Merknader:

1. Du bør bare bytte ut harddisken hvis du skal oppgradere eller reparere den. Kontaktene og brønnen til harddisken er ikke utformet for hyppige endringer eller veksling mellom stasjoner.
2. ThinkVantage Rescue and Recovery-arbeidsområdet og produktgjenopprettingsprogrammet ligger ikke på en ekstra harddisk.

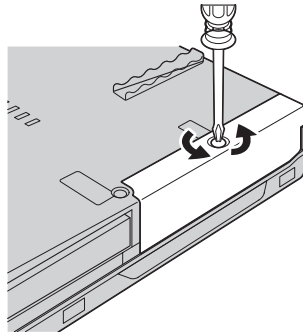
**NB****Behandle en harddisk**

- Ikke slipp ned harddisken eller utsett det for støt eller slag. Legg harddisken på et mykt underlag, som forhindrer støt eller slag.
- Ikke trykk på dekselet til harddisken.
- Ikke rør kontakten.

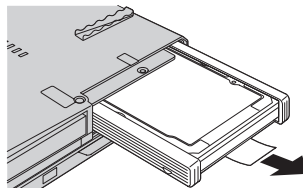
Stasjonen er veldig sensitiv. Uforsiktig behandling kan skade harddisken og føre til at data går tapt. Før du fjerner harddisken, må du sikkerhetskopiere alle data du vil ta vare på der. Deretter slår du av maskinen. Du må aldri ta ut harddisken mens systemet er i gang, i hvilemodus eller i dvalemodus.

Slik bytter du ut harddisken:

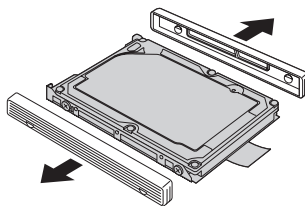
1. **Slå av datamaskinen** og koble batterieliminatoren og alle kablene fra maskinen.
2. Lukk skjermen på maskinen og snu maskinen opp ned.
3. Ta ut batteriet.
4. Fjern skruen som harddiskstasjonen er festet med.



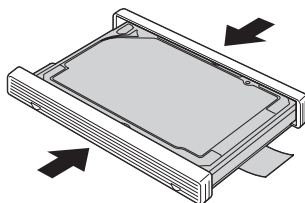
5. Ta av dekselet og fjern harddisken ved å trekke ut flippen.



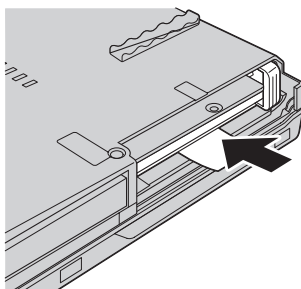
6. Ta av plastskinnene på sidene av harddisken.



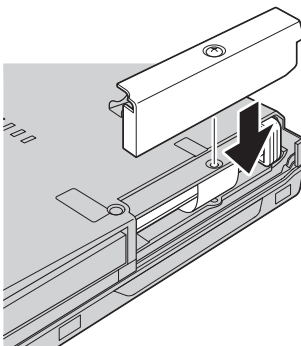
7. Fest sideskinnene til den nye harddisken.



8. Sett inn harddisken i harddiskbrønnen. Trykk den deretter på plass.



9. Sett på plass dekelet til brønnen og skruen igjen.



10. Sett batteriet på plass igjen.

11. Snu maskinen rundt igjen. Koble til batterieliminatoren og alle kablene.



## Bytte ut minne

### Viktig

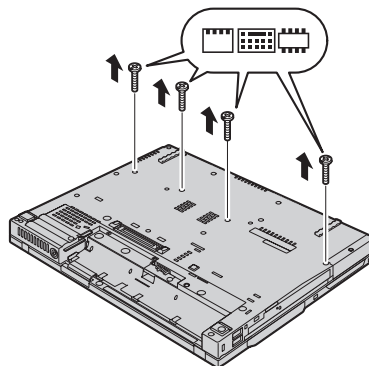
Les veiledningen *Sikkerhet og garantier* før du bytter ut minnet.

Å øke minnekapasiteten er en effektiv metode for å få programmene til å kjøre fortere. Du kan øke minnet i maskinen ved å installere en ubufret SO-DIMM-modul (Small Outline Dual Inline Memory Module) av typen DDR (Double Data Rate) synkron DRAM (Dynamic Random Access Memory) (tilleggsutstyr) i minnesporet til maskinen. Det finnes SO-DIMM-moduler med forskjellig kapasitet.

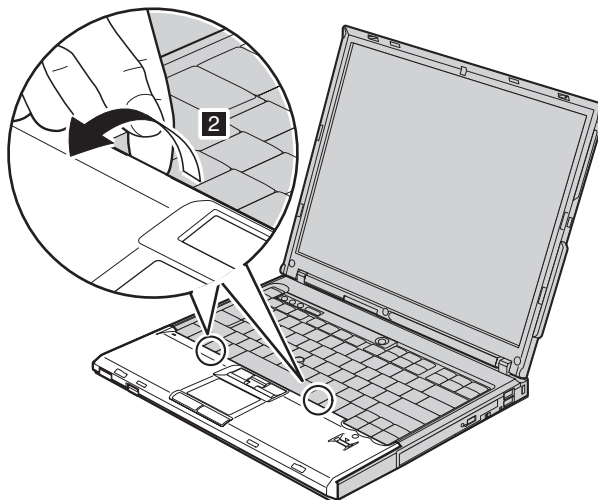
**Merk:** Bruk bare minnetypene som støttes av maskinen. Hvis du installerer ekstra minne på feil måte eller installerer en minnetype som ikke støttes, hører du en varsellyd når du starter maskinen.

Slik installerer du en SO-DIMM-modul:

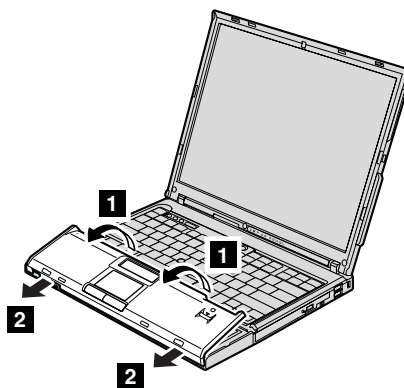
1. Berør et metallbord eller et annet metallobjekt som er jodet. Dette reduserer en eventuell statisk elektrisitet i kroppen din som kan ødelegge SO-DIMM-modulen. Ikke berør kontaktkanten til SO-DIMM-modulen.
2. **Slå av datamaskinen.** Koble batterieliminatoren og alle kablene fra maskinen.
3. Lukk skjermen på maskinen og snu maskinen opp ned.
4. Ta ut batteriet.
5. Fjern skruene som håndstøtten er festet med.



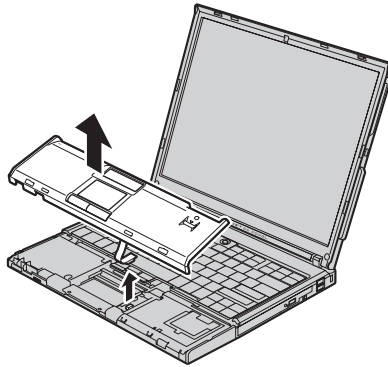
6. Snu datamaskinen rundt igjen og åpne skjermen. Ta av håndstøtten slik det er vist på tegningen nedenfor.



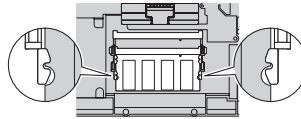
7. Åpne tastatursiden av håndstøtten først **1**, og koble deretter håndstøtten fra datamaskinen **2**.



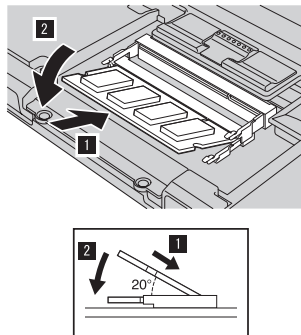
8. Koble fra kontakten til fingeravtrykkleseren ved å løfte håndstøtten bort fra datamaskinen.



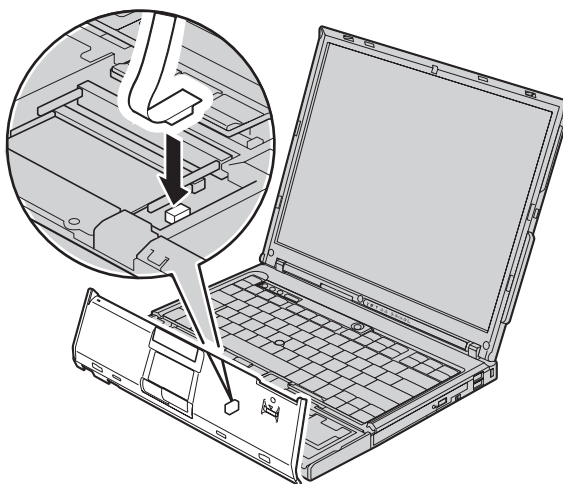
9. Hvis det allerede står to SO-DIMM-moduler i minnesporene, fjerner du en for å gjøre plass til den nye ved å presse ut klemmene på begge sider av kontakten samtidig. Ta vare på den gamle SO-DIMM-modulen for senere bruk.



10. Plasser hakket på SO-DIMM-modulen mot kontaktkanten, sett SO-DIMM-modulen inn i kontakten med en vinkel på omtrent 20 grader. Vri SO-DIMM-modulen ned til den smekker på plass.



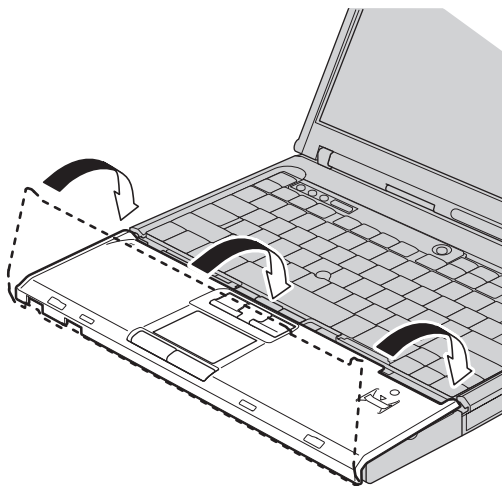
11. Koble til kontakten til fingeravtrykkleseren.



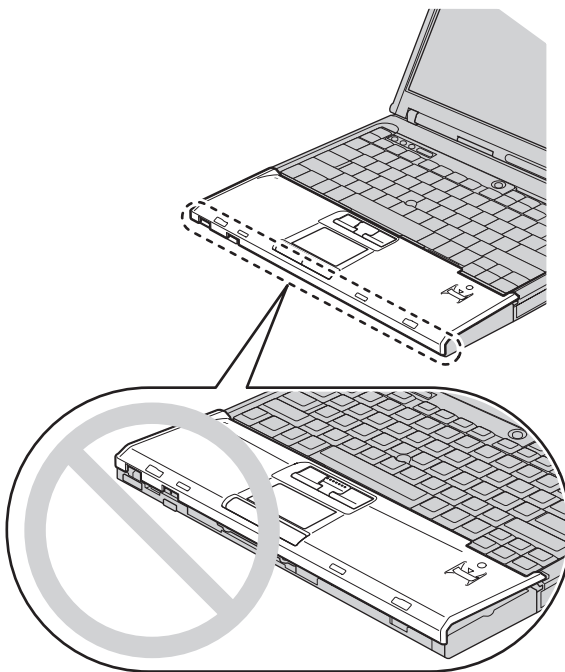
12. Sett på plass håndstøtten.

**14-tommers modell**

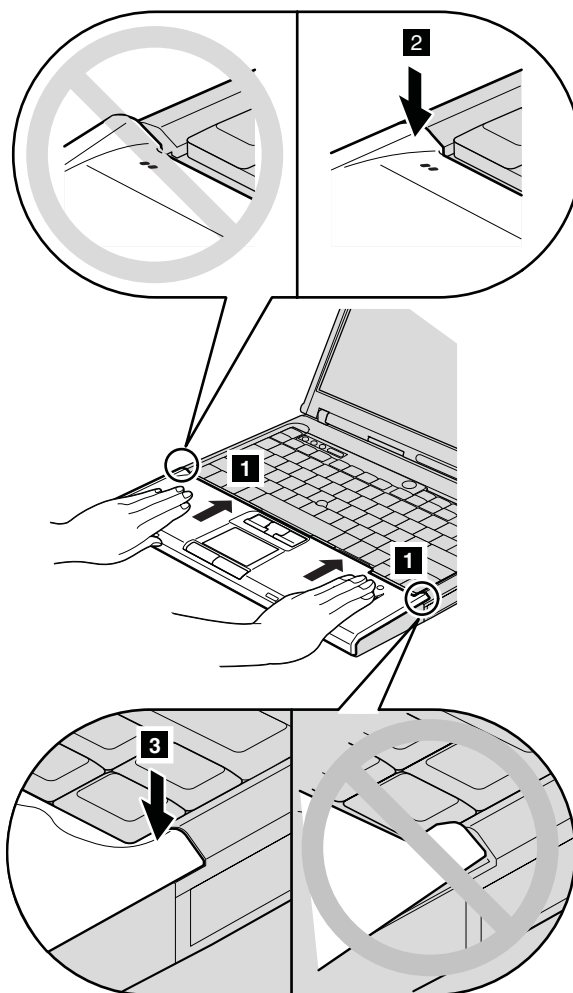
Sett håndstøtten på plass på fremsiden av datamaskinen og vri den ned.



Kontroller at håndstøtten dekker hele forsiden av datamaskinen slik det er vist nedenfor.

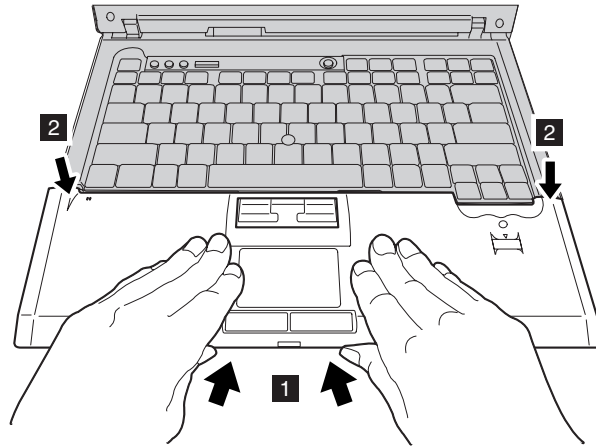


Skyv håndstøtten litt mot tastaturet **1** og trykk deretter øverst til venstre **2** og høyre **3** på håndstøtten for å trykke den på plass.

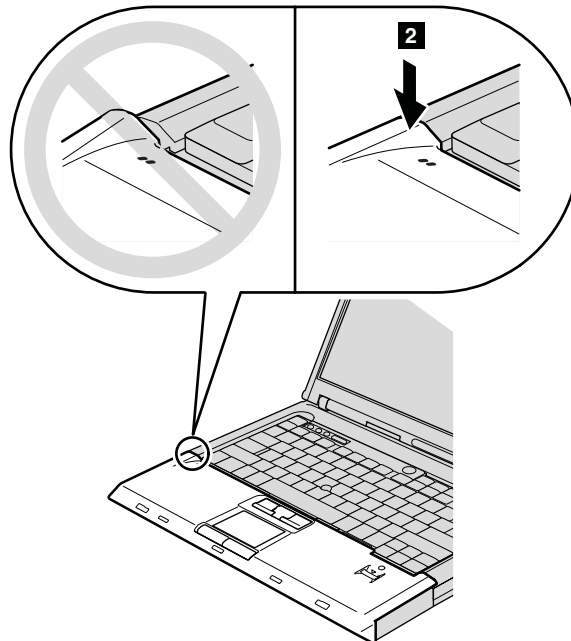


**15-tommers modell**

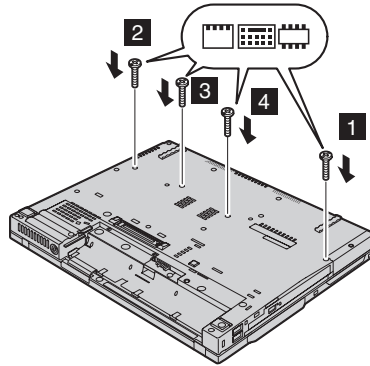
Sett håndstøtten på plass på fremsiden av datamaskinen, hold den slik det er vist på tegningen **1**, og fest håndstøtten fra midt på fremsiden.



Trykk på kanten øverst til venstre på håndstøtten slik det er vist på tegningen nedenfor, til den smekker på plass. Kontroller at kanten øverst til venstre, kanten øverst til høyre og fremsiden av håndstøtten er ordentlig festet.



13. Lukk skjermen på maskinen og snu maskinen opp ned. Sett på plass de fire skruene for håndstøtten, i den rekkefølgen det er vist på tegningen.



14. Sett batteriet på plass igjen.
15. Snu maskinen rundt igjen og koble til batterieliminatoren og kablene til maskinen.

Kontroller at SO-DIMM-modulen er installert på riktig måte:

1. Slå maskinen på.
2. Når meldingen "To interrupt normal startup, press the blue ThinkVantage button" blir vist nederst til venstre på skjermen, trykker du på ThinkVantage-knappen. ThinkVantage Rescue and Recovery-skjermbildet blir åpnet.
3. Klikk på **Access BIOS**. Vinduet "Systemet må startes på nytt" blir vist.
4. Klikk på **Ja**. Maskinen starter på nytt og skjermbildet til BIOS Setup Utility blir vist. Alternativet "Installed memory" viser den samlede størrelsen på minnet som er installert i maskinen. Hvis for eksempel maskinen har 256 MB minne og du installerer en 256 MB SO-DIMM i den, skal "Installed memory" være 512 MB.



---

## Kapittel 8. Få hjelp og service

---

### Få hjelp og service

Hvis du trenger hjelp, service, teknisk assistanse eller bare mer informasjon om ThinkPad-maskiner, kan du få det fra Lenovo på forskjellige måter. Dette emnet inneholder opplysninger om hvor du kan henvende deg hvis du vil ha mer informasjon om ThinkPad-maskiner, hva du skal gjøre hvis det oppstår feil på maskinen din, og hvem du skal ringe hvis maskinen må til service.

Oppdateringspakker (Service Packs) fra Microsoft inneholder nyeste programvarekilde for oppdateringer av Windows-produkter. Du kan laste dem ned fra nettet (det er mulig du må betale for tilkoblingen), og de er dessuten tilgjengelige på CD. Du finner detaljerte opplysninger og linker på [www.microsoft.com](http://www.microsoft.com). Hvis du trenger hjelp til å installere servicepakker eller har spørsmål som er knyttet til oppdateringspakker for det forhåndsinstallerte Microsoft Windows-produktet, kan du gå til Microsofts nettsted for hjelp og støtte på <http://support.microsoft.com/directory/>, eller kontakte ditt Customer Support Center på telefonnummeret som er angitt i "Verdensomfattende telefonliste" på side 64. Det er mulig at du må betale for tjenesten.

---

### Få hjelp på weben

Lenovos nettsted på World Wide Web inneholder oppdatert informasjon om ThinkPad-maskiner og støtte. Adressen til hjemmesiden for PC er [www.lenovo.com/think](http://www.lenovo.com/think)

Du finner opplysninger om støtte for ThinkPad-maskinen på [www.lenovo.com/think/support](http://www.lenovo.com/think/support). Gå til dette nettstedet for å finne ut hvordan du kan løse problemer, finne nye måter å bruke maskinen på, og få vite om tilleggsutstyr som kan gjøre det enda enklere å bruke ThinkPad-maskinen din.

---

### Kontakte Customer Support Center

Hvis du har forsøkt å løse problemet på egen hånd, men fortsatt trenger hjelp, kan du i garantiperioden få hjelp og opplysninger ved å kontakte Customer Support Center. Disse tjenestene er tilgjengelige i garantiperioden:

- Feilsøking - Kvalifisert personale hjelper deg med feilsøking hvis du har et maskinvareproblem, og avgjør hva som må gjøres for å løse problemet.
- Reparasjon av Lenovo-maskinvare - Hvis problemet skyldes Lenovo-maskinvare med gyldig garanti, er kvalifisert servicepersonale tilgjengelig og kan gi nødvendig hjelp.

- Tekniske forbedringer - Av og til kan det være nødvendig å gjøre endringer i et produkt etter at det er solgt. Lenovo eller autoriserte Lenovo-forhandlere leverer tekniske forbedringer (ECer) som er aktuelle for din maskinvare.

Dette omfattes ikke av garantien:

- Utskifting eller bruk av deler som ikke er produsert for eller av Lenovo, eller deler som ikke er garantert av Lenovo

**Merk:** Alle deler med garanti har en ID med 7 tegn i dette formatet: FRU  
XXXXXXX.

- Identifikasjon av programvareproblemer
- Konfigurering av BIOS som del av installering eller oppgradering
- Endringer eller oppgraderinger av driver
- Installering og vedlikehold av nettverksoperativsystemer (NOS)
- Installering og vedlikehold av applikasjoner

Du kan finne ut om garantien gjelder for din maskin og når den utløper, ved å gå til [www.lenovo.com/think/support](http://www.lenovo.com/think/support) og klikke på **Warranty** og følge veiledningen på skjermen.

Slå opp i Lenovos maskinvaregaranti hvis du vil ha en fullstendig beskrivelse av Lenovos garantibetingelser. Ta vare på kjøpsbeviset i tilfelle du trenger garantiservice.

Hvis det er mulig, bør du være i nærheten av datamaskinen når du ringer i tilfelle teknikeren må hjelpe deg med å løse et problem på maskinen. Sørg for at du har lastet ned de nyeste driverne og systemoppdateringene, kjørt feilsøking og notert informasjon før du ringer. Når du ringer etter teknisk assistanse, må du ha disse opplysningene tilgjengelig:

- Maskintype og modell
- Serienummeret til maskinen, skjermen og andre komponenter, eller kjøpsbeviset
- Beskrivelse av problemet
- Nøyaktig ordlyd i eventuelle feilmeldinger
- Konfigurasjonsopplysninger for maskinvaren og programvaren på systemet

Avsnittet Verdensomfattende telefonliste inneholder telefonnumre til Customer Support Center.

**Merk:** Telefonnumrene kan bli endret uten forvarsel. Du finner en oppdatert liste over telefonnumre og åpningstider for Customer Support Center på nettstedet for kundestøtte på adressen [www.lenovo.com/think/support](http://www.lenovo.com/think/support). Hvis nummeret for landet eller området ditt ikke står på listen, kan du kontakte din Lenovo-forhandler eller Lenovo-representant.

---

## Internasjonal hjelpetjeneste

Hvis du har med maskinen når du reiser, eller du flytter den til et land der ThinkPad-maskintypen din blir solgt, kan maskinen være kvalifisert for internasjonal garantiservice, som automatisk gir deg rett til garantiservice i garantiperioden. Service blir utført av serviceleverandører som er godkjent for å utføre garantiservice.

Servicemetoder og -rutiner varierer fra land til land, og det kan hende at noen tjenester ikke er tilgjengelige i alle land. Internasjonal garantiservice blir utført på den måten (for eksempel i servicesentre, hos forhandler/IBM eller på stedet) som er tilgjengelig i de enkelte landene. Det er mulig at servicesentre i enkelte land ikke er i stand til å utføre service på alle modeller av en bestemt maskintype. I noen land kan det være begrensninger på servicen, og det kan kreves betaling når servicen blir utført.

Hvis du vil finne ut om maskinen er kvalifisert for internasjonal garantiservice og se på en liste over land der slik service er tilgjengelig, kan du gå til [www.lenovo.com/think/support](http://www.lenovo.com/think/support), klikke på **Warranty** og følge instruksjonene på skjermen.



---

## Tillegg A. Garantibetingelser

---

### Garantibetingelser

Dette tillegget inneholder opplysninger om garantiperiode og typen garantiservice som gjelder for din maskin i ditt land eller område. Du finner opplysninger om garantibetingelsene for din maskin, i kapittel 2, og i veiledningen Sikkerhet og garantier, som ble levert med maskinen.

### Garantiperiode

Garantiperioden kan variere etter land eller region og er oppgitt i tabellen nedenfor. MERK: "Region" betyr enten Hongkong eller Macau S.A.R.

En garantiperiode på 3 år for deler og 1 år for arbeid betyr at Lenovo gir garantiservice uten omkostninger for:

a. deler og arbeid i det første året av garantiperioden; og

b. deler for utskifting i det andre og tredje året av garantiperioden. Kundens serviceleverandør fakturerer Kunden for arbeid som er utført i forbindelse med reparasjon eller utskifting i det andre og tredje året av garantiperioden.

Maskin-type	Land eller region der du kjøpte maskinen	Garantiperiode	Typer av garantiservice
1951	USA, Canada, Mexico, Brasil, Australia	Deler og arbeid - 3 år Batteri - 1 år	6 1
	Japan	Deler og arbeid - 1 år Batteri - 1 år	6 1
	Andre	Deler og arbeid - 3 år Batteri - 1 år	7 1
1952	Alle	Deler og arbeid - 3 år Batteri - 1 år	5 1
1953	USA	Deler og arbeid - 1 år Batteri - 1 år	6 1
1954	USA	Deler og arbeid - 3 år Batteri - 1 år	6 1
1955	USA, Canada, Mexico, Brasil, Australia, Japan	Deler og arbeid - 4 år Batteri - 1 år	6 1
	Andre	Deler og arbeid - 4 år Batteri - 1 år	7 1

Maskin- type	Land eller region der du kjøpte maskinen	Garantiperiode	Typer av garanti- service
1956	Alle	Deler og arbeid - 4 år Batteri - 1 år	5 1
2007	USA, Canada, Mexico, Brasil, Australia	Deler og arbeid - 3 år Batteri - 1 år	6 1
	Japan	Deler og arbeid - 1 år Batteri - 1 år	6 1
	Andre	Deler og arbeid - 4 år Batteri - 1 år	7 1
2008	Alle	Deler og arbeid - 3 år Batteri - 1 år	5 1
2613	USA	Deler og arbeid - 1 år Batteri - 1 år	6 1
2623	USA	Deler og arbeid - 3 år Batteri - 1 år	6 1
2009	USA, Canada, Mexico, Brasil, Australia, Japan	Deler og arbeid - 4 år Batteri - 1 år	6 1
	Andre	Deler og arbeid - 4 år Batteri - 1 år	7 1
2637	Alle	Deler og arbeid - 4 år Batteri - 1 år	5 1

## Typer av garantiservice

Ved behov utfører Kundens Serviceleverandør reparasjon eller utskifting avhengig av hvilken type garantiservice som er oppgitt for Maskinen i tabellen ovenfor, og slik det er beskrevet nedenfor. Tidspunktet for service avhenger av når Kunden ber om service, og med forbehold om tilgjengelighet av deler. Servicenivået er målet for svartid, ikke garantert svartid. Det er mulig at nivået av garantiservice som er oppgitt, ikke er tilgjengelig alle steder i verden, og ekstra betaling kan kreves utenfor Serviceleverandørens vanlige serviceområde. Kontakt den lokale representanten for Serviceleverandøren eller forhandleren for å høre hvilke regler som gjelder i Norge.

### 1. Service for "CRU" (Customer Replaceable Unit)

Lenovo sender CRUer som Kunden installerer. CRUer i klasse 1 er enkle å installere, mens CRUer i klasse 2 krever noe teknisk innsikt og verktøy. Informasjon om CRUer og instruksjoner for utskifting leveres sammen med Maskinen og er på forespørsel fra Kunden tilgjengelig fra Lenovo. Kunden kan be en Serviceleverandør om å installere CRUer vederlagsfritt under den typen garantiservice som gjelder for Maskinen. Lenovo oppgir i

materialet som leveres sammen med en utskiftnings-CRU, om en defekt CRU må returneres. Når retur kreves, blir returinstruksjoner og emballasje levert sammen med utskiftnings-CRUen, og 2) Kunden kan belastes for utskiftnings-CRUen hvis Lenovo ikke mottar den defekte CRUen innen 30 dager fra Kunden mottar utskiftningsenheten.

**2. Service på stedet**

Kundens Serviceleverandør reparerer eller skifter ut Maskinen som har feil, hos Kunden, og kontrollerer at den fungerer. Kunden må sørge for et passende arbeidsområde der Lenovo-maskinen kan tas fra hverandre og settes sammen igjen. Området må være rent og godt opplyst og passe til formålet. For enkelte Maskiner kan enkelte reparasjoner kreve at Maskinen sendes til et utpekt servicesenter.

**3. Service med budtjeneste / på servicesenter \***

Kunden kobler fra Maskinen som har feil, mens Serviceleverandøren sørger for å hente Maskinen. Kunden får en kartong som kan brukes ved forsendelse av Maskinen til et utpekt servicesenter. Et bud henter Kundens Maskin og leverer den til servicesenteret. Etter at Maskinen er reparert eller skiftet ut, ordner servicesenteret med levering av Maskinen til Kunden. Kunden er ansvarlig for installering og kontroll.

**4. Service med innlevering eller innsending**

Kunden leverer eller sender, slik Kundens Serviceleverandør oppgir (forhåndsbetalt hvis ikke noe annet er oppgitt), Maskinen som har feil, forsvarlig innpakket, til et angitt sted. Når Maskinen er reparert eller skiftet ut, gjøres den tilgjengelig for henting eller, ved service med innsending, returneres den til Kunden. Frakt betales av Lenovo hvis ikke Kundens Serviceleverandør oppgir noe annet. Kunden er ansvarlig for installering og kontroll av Maskinen.

**5. CRU og service på stedet**

Denne typen garantiservice er en kombinasjon av type 1 og type 2 (se ovenfor).

**6. CRU og service med budtjeneste / på servicesenter**

Denne typen garantiservice er en kombinasjon av type 1 og type 3 (se ovenfor).

**7. CRU og service med innlevering eller innsending**

Denne typen garantiservice er en kombinasjon av type 1 og type 4 (se ovenfor).

**Når type 5, 6 eller 7 av garantiservice er oppgitt, avgjør Serviceleverandøren hvilken type garantiservice som er aktuell for reparasjonen.**

\* Denne typen service kalles i noen land ThinkPad EasyServ eller EasyServ.

Ved behov for garantiservice kontakter Kunden en Serviceleverandør. I Canada eller USA ringer Kunden 1-800-IBM-SERV (426-7378). For andre land finner du telefonnumrene nedenfor.

### Verdensomfattende telefonliste

Telefonnumrene kan bli endret uten forvarsel. Du finner oppdaterte telefonnumre ved å gå til <http://www.lenovo.com/think/support> og klikke på **Support phone list**.

Land eller region	Telefonnummer
Afrika	Afrika: +44 (0)1475 555 055 Sør-Afrika: +27-11-3028888 og 0800110756 Sentral-Afrika: Kontakt nærmeste IBM Business Partner
Argentina	0800-666-0011 (spansk)
Australia	131-426 (engelsk)
Østerrike	01-24592-5901 01-211-454-610 (tysk)
Belgia	02-210-9820 (nederlandsk) 02-210-9800 (fransk) garantiservice og støtte: 02-225-3611
Bolivia	0800-0189 (spansk)
Brasil	Sao Paulo-region: (11) 3889-8986 Gratisnummer utenfor Sao Paulo-regionen: 0800-7014-815 (Brasiliansk portugisisk)
Canada	1-800-565-3344 (engelsk, fransk) I Toronto ringer du: 416-383-3344
Chile	800-224-488 (spansk)
Kina	800-810-1818 linje 5070 8610 84981188 linje 5070 (Mandarin)
Kina (Hongkong S.A.R.)	Hjemme-PC: 852-2825-7799 Kommersiell PC: 852-8205-0333 ThinkPad og WorkPad: 852-2825-6580 (kantonesisk, engelsk og putonghua)
Colombia	1-800-912-3021 (spansk)
Costa Rica	284-3911 (spansk)
Kroatia	0800-0426
Kypros	+357-22-841100
Tsjekkia	+420-2-7213-1316
Danmark	4520-8200 garantiservice og støtte: 7010-5150 (dansk)



Land eller region	Telefonnummer
Den dominikanske republikk	566-4755 566-5161 linje 8201 Gratis i Den dominikanske republikk: 1-200-1929 Lenovo Customer Support Center - gratisnummer 1-866-434-2080 (spansk)
Ecuador	1-800-426911 (spansk)
El Salvador	250-5696 800-6264 (Lenovo Customer Support Center - gratisnummer) (spansk)
Estland	+386-61-1796-699
Finland	09-459-6960 garantiservice og støtte: +358-800-1-4260 (finsk)
Frankrike	0238-557-450 garantiservice og støtte: programvare 0810-631-020 maskinvare 0810-631-213 (fransk)
Tyskland	07032-15-49201 garantiservice og støtte: 01805-25-35-58 (tysk)
Hellas	+30-210-680-1700
Guatemala	335-8490 (spansk)
Honduras	Tegucigalpa & San Pedro Sula: 232-4222 San Pedro Sula: 552-2234 (spansk)
Ungarn	+36-1-382-5720
India	1600-425-6666 Alternativt gratisnummer: +91-80-2678-8940 (engelsk)
Indonesia	800-140-3555 +62-21-251-2955 (engelsk, bahasa, indonesisk)
Irland	01-815-9202 garantiservice og støtte: 01-881-1444 (engelsk)
Israel	+972-3-531-3900 - Givat Shmuel Service Center +972-4-849-4608 - Haifa Service Center (hebraisk, engelsk)
Italia	02-7031-6101 garantiservice og støtte: 39-800-820094 (italiensk)

Land eller region	Telefonnummer
Japan	<p>Gratisnummer for ThinkPad-produkter: 0120-20-5550 Internasjonalt: +81-46-266-4716</p> <p>Begge numrene ovenfor besvares med en japansk talemelding. Hvis du ønsker engelsk, venter du til den japanske talemeldingen er ferdig, og deretter vil operatøren svare deg. Be om "English support please," og så vil samtalen bli overført til en engelskspråklig operatør.</p>
Korea	1588-5801 (koreansk)
Latvia	+386-61-1796-699
Litauen	+386-61-1796-699
Luxemburg	+352-298-977-5063 (fransk)
Malaysia	1800-88-8558 (engelsk, bahasa, melayu)
Malta	+356-23-4175
Mexico	001-866-434-2080 (spansk)
Midtøsten	+44 (0)1475-555-055
Nederland	+31-20-514-5770 (nederlandsk)
New Zealand	0800-733-222 (engelsk)
Nicaragua	001-800-220-1830 (Lenovo Customer Support Center - gratisnummer) (spansk)
Norge	6681-1100 Garantiservice og støtte: 8152-1550 (norsk)
Panama	206-6047 001-866-434-2080 (Lenovo Customer Support Center - gratisnummer) (spansk)
Peru	0-800-50-866 (spansk)
Filippinene	1800-1888-1426 (engelsk) +63-2-995-8420 (filippinsk)
Polen	+48-22-878-6999
Portugal	+351-21-892-7147 (portugisisk)
Romania	+4-021-224-4015
Russland	+7-495-940-2000 (russisk)
Singapore	1800-3172-888 (engelsk, bahasa, melayu)
Slovakia	+421-2-4954-1217
Slovenia	+386-1-4796-699
Spania	91-714-7983 91-397-6503 (spansk)

Land eller region	Telefonnummer
Sri Lanka	+94-11-2448-442 (engelsk)
Sverige	08-477-4420 garantiservice og støtte: 077-117-1040 (svensk)
Sveits	058-333-0900 garantiservice og støtte: 0800-55-54-54 (tysk, fransk, italiensk)
Taiwan	886-2-8723-9799 (mandarin)
Thailand	1-800-299-229 (thai)
Tyrkia	00800-4463-2041 (tyrkisk)
Storbritannia	01475-555-055 garantiservice og støtte: programvare 08457-151-516 maskinvare 08705-500-900 (engelsk)
USA	1-800-426-7378 (engelsk)
Uruguay	000-411-005-6649 (spansk)
Venezuela	0-800-100-2011 (spansk)
Vietnam	For det nordlige området og Hanoi: 84-4-843-6675 For det sørlige området og Ho Chi Minh City: 84-8-829-5160 (engelsk, vietnamesisk)



---

## Tillegg B. CRU (Customer Replaceable Units)

Delene på listen nedenfor er definert som deler som kan skiftes ut av kunden for din ThinkPad-maskin.

Tabellen nedenfor gir en oversikt over delene og hvor du finner instruksjonene som beskriver hvordan du bytter ut delen.

	Håndbok for service og problemløsning	Installerings-veiledning	Access Help	Hardware Maintenance Manual	Video på maskinen
<b>Klasse 1-CRUer</b>					
Batteri	X		X	X	X
Harddisk	X		X	X	X
Optisk stasjon			X	X	X
Ultrabay-enhet			X	X	X
Batteri-eliminator og strømledning		X			
TrackPoint-hette			X		
<b>Klasse 2-CRUer</b>					
Minne (standard)	X		X	X	X
Tastatur			X	X	X
Håndstøtte	X		X	X	X
PCI Express Mini-kort			X	X	X
Kommunikasjons-datterkort			X	X	X

Du finner instruksjoner om hvordan du skifter ut CRU-deler, i Access Help. Du åpner Access Help ved å klikke på **Start**, flytte pekeren til **Alle programmer** (Windows XP, **Programmer** i andre Windows-operativsystemer) og deretter til **ThinkVantage**. Klikk på **Access Help**

Hvis du ikke får tilgang til disse instruksjonene eller har problemer med å erstatte en CRU, kan du bruke en av følgende tilleggsressurser:

- Online Hardware Maintenance Manual og videoer tilgjengelig på nettstedet <http://www.lenovo.com/think/support/site.wss/document.do?lndocid=part-video>
- Customer Support Center. Du finner telefonnummeret til nærmeste Support Center (kundeservice) under "Verdensomfattende telefonliste" på side 64.

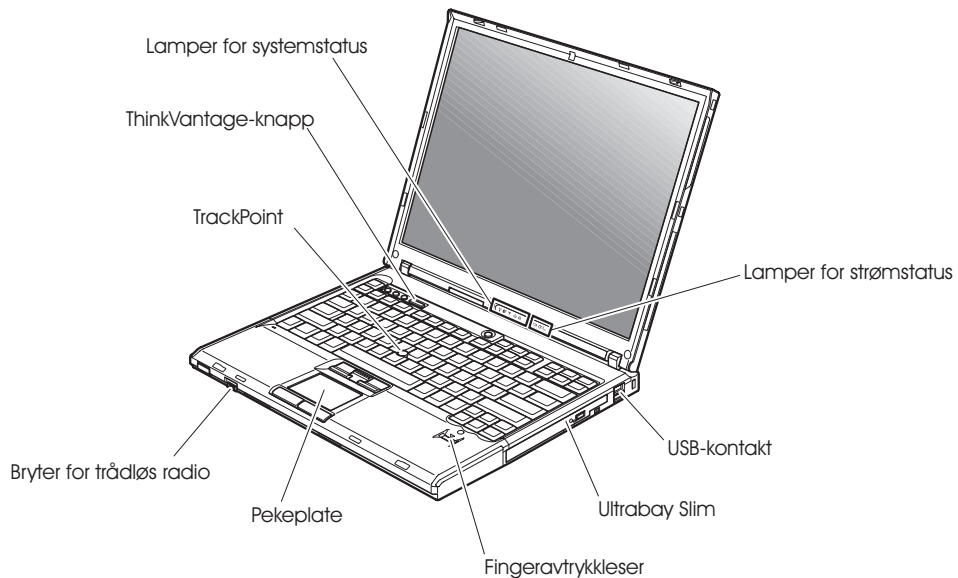
---

## Tillegg C. Oversikt over ThinkPad-maskinen

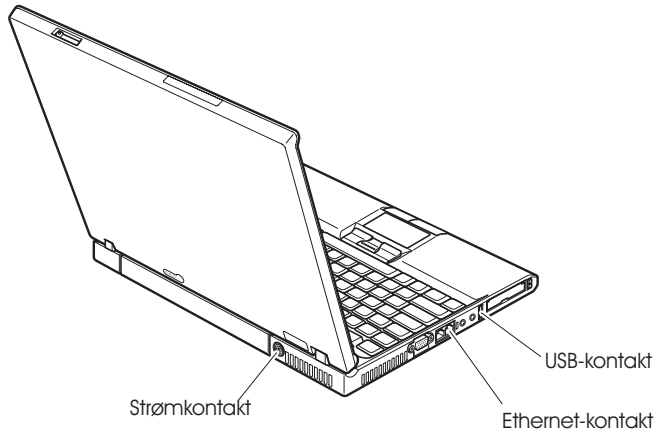
---

### ThinkPad-maskinen

Sett forfra



Sett bakfra





---

## Utstyr

### Prosesor

- Se systemegenskapene til maskinen. Dobbeltklikk på ikonet Min datamaskin på skrivebordet og velg Egenskaper fra hurtigmenyen.

### Minne

- DDR (Double Data Rate) synkron DRAM (Dynamic Random Access Memory) II

### Lagringenhet

- 2,5-tommers harddisk

### Skjerm

Fargeskjermen bruker TFT-teknologi:

- Størrelse: 14,1 tommer eller 15,0 tommer, avhengig av modellen
- Oppløsning:
  - LCD: Opptil 1600 x 1200, avhengig av modellen
  - Ekstern skjerm: Opptil 2048 x 1536
- Lysstyrkekontroll

### Tastatur

- Fingeravtrykkleser (på enkelte modeller)
- 89 taster, 90 taster eller 94 taster
- UltraNav (TrackPoint og pekeplaten)
- Fn-tastfunksjon
- ThinkVantage-knapp
- Volumkontrollknapper
- ThinkLight™

### Ekstern grensesnitt

- Kontakt for ekstern skjerm
- ExpressCard/PC Card-spor (øverste spor: ExpressCard, nederste spor: Type I eller Type II PC Card)
- Stereohodetelefonkontakt
- Mikrofonkontakt
- 3 USB-kontakter (Universal Serial Bus)
- Infrarød port
- RJ11-telefonkontakt
- RJ45 Ethernet-kontakt
- Ultrabay Slim
- Dokkontakt
- Funksjon for integrert trådløst lokalt nett (på enkelte modeller)
- Integrert *Bluetooth*-funksjon (på enkelte modeller)
- Funksjon for integrert trådløst WAN (på enkelte modeller)

### Spesifikasjoner

#### Størrelse

##### Modell med 14-tommersskjerm

- Bredde: 311 mm
- Dybde: 255 mm
- Høyde: 26,6 til 31,4 mm

##### Modell med 15-tommersskjerm

- Bredde: 330 mm
- Dybde: 266,7 mm
- Høyde: 27,7 til 32,5 mm

#### Omgivelser

- Maksimal høyde over havet ved normalt lufttrykk: 3000 m
- Temperatur
  - Ved høyder over havet på opptil 2500 m
    - I drift uten diskett: 5 °C til 35 °C
    - I drift med diskett: 10 °C til 35 °C
    - Ikke i drift: 5 °C til 43 °C
  - Ved høyder over havet på over 2500 m
    - Maksimumstemperatur ved drift: 31 °C

**Merk:** Når du lader batteriet, må det være en temperatur på minst 10 °C.

- Relativ fuktighet:
  - I drift uten CD/diskett i stasjonen: 8 % til 90 %
  - I drift med en CD/diskett i stasjonen: 8 % til 80 %

#### Varmeavgivelse

- 65 eller maksimum 90 W

#### Strømkilde (batterieliminatør)

- Vekselstrøm på 50 til 60 Hz
- Inndatafrekvens for batterieliminatøren: 100-240 V vekselstrøm, 50 til 60 Hz

#### Batteri

- Litiumionebatteri (Li-Ion)
  - Nominell spenning: 10,8 V likestrøm
  - Kapasitet: 5,2 AH eller 7,8 AH, avhengig av modellen

---

## Tillegg D. Informasjon om trådløs kommunikasjon

---

### Interoperabilitet ved trådløs kommunikasjon

PCI Express Mini-kortet for trådløst lokalnett (Wireless LAN PCI Express Mini Card) er utformet for å kunne brukes sammen med alle produkter for trådløst lokalnett som er basert på Direct Sequence Spread Spectrum (DSSS) og/eller Orthogonal Frequency Division Multiplexing (OFDM), og som er i samsvar med:

- IEEE 802.11a/b/g-standarden for trådløst lokalnett, slik den er definert og godkjent av Institute of Electrical and Electronics Engineers.
- Wireless Fidelity-sertifiseringen (WiFi) slik den er definert av Wi-Fi Alliance.

*Bluetooth*-datterkortet er utformet for å kunne brukes sammen med alle *Bluetooth*-produkter som er i overensstemmelse med *Bluetooth* Specification 2.0 + EDR, slik det er definert av *Bluetooth* SIG. Disse profilene støttes av *Bluetooth*-datterkortet:

- Generisk tilgang (Generic Access)
- Tjenesteoppdaging (Service Discovery)
- Seriell port (Serial Port)
- Ekstern pålogging (Dial-up Networking)
- Faks (FAX)
- LAN-tilgang med PPP (LAN Access using PPP)
- Personlig nettverk (Personal Area Network)
- Generisk objektutveksling (Generic Object Exchange)
- Generisk objektoverføring (Generic Object Push)
- Filoverføring (File Transfer)
- Synkronisering (Synchronization)
- Lydutgang (Audio Gateway)
- Hodetelefon (Headset)
- Skriver (Printer)
- Grensesnittenheter (tastatur/mus) Human Interface Devices (Keyboard/Mouse)
- Standardbilde (Basic Image)
- Håndfri (Handsfree)
- AV

---

### Arbeidsmiljø og helse

PCI Express Mini-kortet for trådløst lokalnett og *Bluetooth*-datterkortet avgir elektromagnetisk energi, som alle andre radioenheter. Energinivået som blir avgitt, er imidlertid mye lavere enn den elektromagnetiske energien som avgis av trådløse enheter som for eksempel mobiltelefoner.

Fordi PCI Express Mini-kortet og *Bluetooth*-datterkortet opererer innenfor retningslinjene for standarder og anbefalinger om sikkerhet for radiofrekvenssignaler, mener Lenovo at integrerte trådløse kort ikke innebærer noen risiko for brukere. Disse standardene og anbefalingene gjenspeiler gjeldende oppfatninger blant fagekspertene og er et resultat av arbeid i paneler og komiteer av vitenskapsmenn som fortløpende gjennomgår og tolker den omfattende forskningslitteraturen som til enhver tid publiseres.

I enkelte situasjoner eller miljøer kan bruk av PCI Express Mini-kortet for trådløst lokalnett eller *Bluetooth*-datterkortet være begrenset av bygningens eier eller de ansvarlige representantene for organisasjonen. Eksempler på slike situasjoner kan være

- bruk av integrerte trådløse kort i fly, eller på sykehus
- i andre miljøer der faren for interferens med andre enheter eller tjenester blir ansett eller er definert som skadelig

Hvis du er usikker på hvilke retningslinjer som gjelder for bruk av trådløse enheter på et bestemt sted (f.eks. en flyplass eller et sykehus), bør du be om tillatelse til å bruke PCI Express Mini-kortet for trådløst lokalnett eller *Bluetooth*-datterkort før du slår på ThinkPad-maskinen.

---

## Tillegg E. Merknader

---

### Merknader

Noe av teksten nedenfor står på engelsk, fordi den stort sett kun er relevant for de nevnte landene.

Henvisninger i boken til Lenovos produkter, programmer eller tjenester betyr ikke at Lenovo har til hensikt å gjøre dem tilgjengelige i alle land der Lenovo driver virksomhet. Du får opplysninger om hvilke produkter, tjenester og funksjoner som er tilgjengelige i Norge, ved å kontakte din Lenovo-representant. Henvisninger til Lenovos produkter, programmer eller tjenester betyr ikke at det bare er de som kan benyttes. Andre produkter, programmer eller tjenester som har tilsvarende funksjoner, kan brukes i stedet, forutsatt at de ikke gjør inngrep i noen av Lenovos patent- eller opphavsrettigheter eller andre lovbeskyttede rettigheter. Vurdering og verifisering ved bruk sammen med andre produkter, programmer eller tjenester er brukerens ansvar.

Lenovo kan ha patent på eller patentsøknader til behandling for de produktene som er omtalt i denne publikasjonen. At du har mottatt denne publikasjonen, innebærer ikke at du får lisensrettighet til disse produktene. Du kan sende spørsmål angående lisenser til

*Lenovo (United States), Inc.  
500 Park Offices Drive, Hwy. 54  
Research Triangle Park, NC 27709  
Tyskland  
Attn.: Lenovo Director of Licensing*

LENOVO GROUP LTD. LEVERER DENNE BOKEN SOM DEN ER ("AS IS")  
UTEN FORPLIKTELSER AV NOE SLAG, UTTRYKT ELLER  
UNDERFORSTÅTT, INKLUDERT GARANTIER VEDRØRENDE  
SALGBARHET ELLER ANVENDELSE FOR ET BESTEMT FORMÅL.

Denne boken kan inneholde tekniske unøyaktigheter eller typografiske feil. Opplysninger i disse dokumentene kan bli endret. Slike endringer blir tatt med i nye utgaver av dokumentene. Lenovo kan uten varsel endre produktene og/eller programmene som er beskrevet i denne boken.

Produktene som beskrives i dette dokumentet, er ikke beregnet på bruk i implantert utstyr eller annet livsopprettende utstyr der funksjonsfeil kan føre til død eller skade på person. Informasjonen i dette dokumentet har ingen innvirkning på eller endrer ikke Lenovos produktspesifikasjoner eller

garantier. Ingenting i dette dokumentet skal fungere som en uttrykt eller underforstått lisens eller skadesløsholdelse under opphavsrettighetene til Lenovo eller tredjeparter. All informasjon i dette dokumentet er innhentet i bestemte miljøer og presenteres som en illustrasjon. Resultater som er innhentet i andre operativmiljøer, kan variere.

Lenovo kan bruke og distribuere opplysninger du kommer med, på den måten selskapet anser som hensiktsmessig, uten noen forpliktelser overfor deg.

Eventuelle henvisninger til nettsteder som ikke tilhører Lenovo er bare til orientering og fungerer ikke på noen måte som støtte for disse nettstedene. Innholdet på disse nettstedene er ikke en del av dette Lenovo-produktet, og bruk av disse nettstedene skjer på eget ansvar.

Alle ytelsesdataene du finner i dette dokumentet, ble hentet i et kontrollert miljø. Resultatene du kan oppnå i andre operativmiljøer, kan variere betraktelig. Noen av målingene er foretatt på systemer som er under utvikling, og det er ikke sikkert at du oppnår samme resultat på alminnelige tilgjengelige systemer. Noen av målingene kan dessuten ha blitt beregnet ved hjelp av ekstrapolasjon. De faktiske resultatene kan variere. Brukerne av dette dokumentet bør bekrefte dataene som brukes i sitt bestemte miljø.

## **Merknad om ut signaler for TV**

Informasjonen nedenfor gjelder for modeller som har forhåndsinstallert utstyr for ut signaler for TV.

Denne enheten inneholder teknologi for opphavsrettsbeskyttelse som er beskyttet av amerikanske patentrettigheter og andre opphavsrettigheter eid av Macrovision Corporation og andre rettighetsinnehavere. Bruk av denne teknologien må autoriseres av Macrovision Corporation, og er kun ment for hjemmebruk og annen begrenset bruk når det gjelder visning, med mindre det foreligger tillatelse om noe annet fra Macrovision. Det er ikke tillatt å ta fra hverandre eller demontere enheten.

---

## **Elektronisk stråling**

Denne informasjonen gjelder for ThinkPad T60, maskintype 1951, 1952, 1953, 1954, 1955, 1956, 2007, 2008, 2009, 2613, 2623 og 2637

### **Elektromagnetisk stråling**

Dette utstyret er testet og tilfredsstillende klasse B-grensene for digitale enheter i henhold til Part 15 i FCC-reglene. Hvis utstyret ikke blir installert og brukt i samsvar med brukerhåndboken, kan det forstyrre radio- og fjernsynsmottak. Utstyret er prøvd og gir en rimelig beskyttelse mot slike forstyrrelser, men det er ingen garanti mot at slike forstyrrelser kan forekomme. Hvis utstyret

likevel er årsak til forstyrrelse på radio- og fjernsynsmottak, noe som kan fastlegges ved at utstyret blir slått av og på, ber vi brukeren om å

- endre antenneforholdene
- flytte utstyret vekk fra mottakerapparatet
- plugge utstyret til en annen stikkontakt slik at utstyret og mottakerapparatet blir koblet til forskjellige sikringskretser
- be en autorisert forhandler eller servicepersonale om hjelp

For å tilfredsstille kravene i EN 55022 må du bruke skjermede og jordede kabler og kontaktutstyr. Riktige kabler og kontakter kan du få kjøpt hos autoriserte Lenovo-forhandlere. Lenovo er ikke ansvarlig for radio- og fjernsynsforstyrrelser som oppstår fordi det er brukt kabler eller utstyr som ikke er anbefalt av Lenovo, eller fordi det er gjort ikke godkjente endringer på utstyret. Slike endringer kan føre til at godkjenning for bruk av utstyret blir ugyldig.

Brukeren kan kontakte autoriserte IBM-forhandlere eller teknisk personell i radio- og fjernsynsbransjen og be om andre forslag til løsninger. Bruk av utstyret skjer på to vilkår: (1) Denne enheten skal ikke forårsake farlig interferens. (2) Denne enheten må godta all interferens som mottas, også interferens som forårsaker uønsket drift.

Ansvarlig part:

Lenovo (United States) Inc.  
One Manhattanville Road  
Purchase, New York 10577  
Telefon: 00-1-919-254-0532



### **Industry Canada Class B emission compliance statement**

This Class B digital apparatus complies with Canadian ICES-003.

### **Avis de conformité à la réglementation d'Industrie Canada**

Cet appareil numérique de la classe B est conforme à la norme NMB-003 du Canada.

### **Tilpasning til EØS-avtalen og EU-direktiv**

Dette produktet er i samsvar med EØS-avtalen og vernekravene i EUs rådsdirektiv 89/336/EØF om tilnærming av medlemsstatenes lovgivning om elektromagnetisk kompatibilitet. Lenovo tar intet ansvar for manglende samsvar med disse kravene som følge av en ikke godkjent endring av utstyret (deriblant installering av tilleggskort fra andre leverandører enn Lenovo).

Dette produktet er testet og tilfredsstillende klasse B-grensene for IT-utstyr i henhold til CISPR 22/europeisk standard EN 55022. Grensene for utstyr i klasse B er etablert for typiske boligstrøk for å gi rimelig beskyttelse mot forstyrrelser med lisensiert kommunikasjonsutstyr.

Du må bruke riktige skjermede og jordede kabler og kontakter for å redusere forstyrrelser på radio- og fjernsynsmottak og annet elektrisk eller elektronisk utstyr. Slike kabler og kontakter kan du få kjøpt hos autoriserte Lenovo-forhandlere. Lenovo er ikke ansvarlig for forstyrrelser som oppstår fordi det er brukt kabler eller utstyr som ikke er anbefalt av Lenovo.

---

## Environmental notices for Japan

If you are a company employee and need to dispose of a ThinkPad computer that is the property of the company, you must do so in accordance with the Law for Promotion of Effective Utilization of Resources. The computer is categorized as industrial waste. It should be properly disposed of by an industrial waste disposal contractor certified by a local government. In accordance with the Law for Promotion of Effective Utilization of Resources, IBM Japan provides, through its PC Collecting and Recycling Services, for the collecting, reuse, and recycling of disused computers. For details, visit the IBM Japan Web site at [www.ibm.com/jp/pc/service/recycle/](http://www.ibm.com/jp/pc/service/recycle/)

Pursuant to the Law for Promotion of Effective Utilization of Resources, the collecting and recycling of home-used computers by the manufacturer was begun on October 1, 2003. For details, visit the IBM Japan Web site at [www.ibm.com/jp/pc/service/recycle/personal.html](http://www.ibm.com/jp/pc/service/recycle/personal.html)

### Disposing of a ThinkPad computer component containing heavy metal

The printed circuit board of a ThinkPad computer contains heavy metal. (Soldering with lead is used on the printed circuit board.) To properly dispose of the disused printed circuit board, follow the instructions in Collecting and recycling a disused ThinkPad computer.

### Disposing of a disused lithium battery

A button-shaped lithium battery is installed on the system board of your ThinkPad computer to back up the main battery.

If you want to replace it with a new one, contact your place of purchase or ask for a repair service provided by IBM. If you have replaced it by yourself and want to dispose of the disused lithium battery, insulate it with vinyl tape, contact your place of purchase, and follow the instructions.

If you use a ThinkPad computer at home and need to dispose of a lithium battery, you must comply with local ordinances and regulations.



## Handling a disused ThinkPad battery pack

Your ThinkPad computer has a lithium ion battery pack or a nickel metal hydride battery pack. If you are a company ThinkPad computer user and need to dispose of a battery pack, contact the proper person in ThinkPad sales, service, or marketing, and follow that person's instructions. For details, visit the IBM Japan Web site at [www.ibm.com/jp/pc/environment/recycle/battery/](http://www.ibm.com/jp/pc/environment/recycle/battery/)

If you use a ThinkPad computer at home and need to dispose of a battery pack, you must comply with local ordinances and regulations.

---

### Viktig informasjon EU-direktiv 2002/96/EC



**Merknad:** Dette merket gjelder bare for land i Den europeiske union (EU) og Norge. Dette utstyret merkes i henhold til EU-direktiv 2002/96/EF om avfall fra elektrisk og elektronisk utstyr (WEEE). Direktivet fastsetter rammene for retur og resirkulering av brukt utstyr innenfor EU. Dette merket benyttes på forskjellige produkter for å angi at produktet ikke må kastes, men må behandles i henhold til dette direktivet ved slutten av produktets levetid.

**Remarque :** Cette étiquette concerne uniquement les pays de l'Union européenne et la Norvège. Cet appareil porte une étiquette liée aux dispositions de la Directive 2002/96/CE du Conseil Européen relative aux déchets d'équipements électriques et électroniques (DEEE). Cette directive détermine les dispositions générales, applicables dans l'Union européenne, pour la récupération et le recyclage des équipements utilisés. Cette étiquette est apposée à différents produits pour signaler qu'ils ne doivent pas être jetés mais récupérés, selon les dispositions énoncées dans la directive.

**注意:** このマークは、EU 諸国およびノルウェーにおいてのみ適用されます。この機器には、EU 諸国に対する廃電気電子機器指令 2002/96/EC (WEEE) のラベルが貼られています。この指令は、EU 諸国に適用する使用済み機器の回収とリサイクルの骨子を定めています。このラベルは、使用済みになった時に指令に従って適正な処理をする必要があることを知らせるために、種々の製品に貼られています。

---

## Tilbud om IBM Lotus-programvare

**Om tilbudet:** Som kvalifisert ThinkPad-kunde får du en lisens for Lotus Notes "Standalone"-klienten og en enkeltlisens for Lotus SmartSuite-programvaren. Disse lisensene gir deg rett til å installere og bruke denne programvaren på den nye ThinkPad-maskinen din gjennom ett av alternativene nedenfor.

- **Medier for denne programvaren er ikke inkludert i dette tilbudet. Hvis du ikke allerede har de nødvendige mediene for Lotus Notes Client- eller Lotus SmartSuite-programvare,** kan du bestille en CD og installere programvaren på datamaskinen. Du finner flere opplysninger under "Slik bestiller du en CD" på side 83.
- **Hvis du allerede har en lisensiert kopi av programvaren,** har du rett til å lage og bruke en ekstra kopi av programvaren du har.

**Om IBM Lotus Notes:** Med din begrensede standalone Notes-klient kan du integrere de viktigste ressursene for meldingsformidling, samarbeid og administrasjon av personlig informasjon — f.eks. e-post, kalender, huskeliste — slik at du får tilgang til disse ressursene både når du er tilkoblet og frakoblet nettverket. Standalone-lisensen omfatter ikke retten til tilgang til IBM Lotus Domino-servere, men lisensen kan oppgraderes til en fullverdig Notes-lisens til en redusert pris. Du finner mer informasjon på <http://www.lotus.com/notes>.

**Om IBM Lotus SmartSuite:** Lotus SmartSuite inneholder kraftige applikasjoner og tidsbesparende funksjoner som hjelper deg med å komme raskt i gang med arbeidet og veileder deg gjennom enkeltoppgaver.

- Lotus Word Pro – tekstbehandling
- Lotus 1-2-3 – regneark
- Lotus Freelance Graphics – presentasjonsgrafikk
- Lotus Approach – database
- Lotus Organizer – administrasjon av tid, kontaktpersoner og informasjon
- Lotus FastSite – web-publisering
- Lotus SmartCenter – administrasjon av Internett-informasjon

**Kundestøtte:** Hvis du ønsker informasjon om støtte og telefonnumre som du kan ringe for å få hjelp til første installering av programvare, kan du besøke <http://www.lenovo.com/think/support>. Hvis du ønsker å kjøpe teknisk støtte utover denne støtten til første installering, kan du besøke <http://www.lotus.com/passport>.

**Internasjonale bruksbetingelser:** Programvaren som lisensieres til deg under dette tilbudet, inkluderer ikke programvareoppdateringer eller teknisk støtte, og er underlagt lisensbetingelsene i IBMs internasjonale bruksbetingelser (IPLA) som følger med programvaren. Bruk av programmene Lotus SmartSuite og Lotus Notes som er beskrevet i dette tilbudet, innebærer at du godtar betingelsene i dette tilbudet og IBMs internasjonale bruksbetingelser.

Du finner mer informasjon om IBMs internasjonale bruksbetingelser på <http://www.ibm.com/software/sla/sladb.nsf>. Disse programmene er ikke for videresalg.

**Kjøpsbevis:** Du må ta vare på kjøpsbeviset for ThinkPad-maskinen og dette tilbudsdokumentet.

### **Kjøp av oppgraderinger, flere lisenser og teknisk støtte**

Programvareoppgraderinger og teknisk støtte er tilgjengelig mot et gebyr via IBMs Passport Advantage-program. Du finner mer informasjon om hvordan du kan kjøpe flere lisenser til Notes, SmartSuite eller andre Lotus-produkter, på <http://www.ibm.com> eller <http://www.lotus.com/passport>.

### **Slik bestiller du en CD:**

**Viktig:** I henhold til dette tilbudet kan du bestille ett CD-medium per lisens. Du må oppgi det sjusifrede serienummeret på den nye ThinkPad-maskinen du har kjøpt. CDen leveres vederlagsfritt, men eventuelle transportkostnader, skatter og avgifter kan bli pålagt av lokale myndigheter. Det kan ta 10 til 20 arbeidsdager fra vi mottar bestillingen til vi kan levere.

#### **–I USA eller Canada:**

Ring 800-690-3899

#### **–I Latin-Amerika:**

Via Internett: <http://smartsuite.modusmedia.com>

Postadresse:

IBM - Lotus Notes and SmartSuite Program

Modus Media International

501 Innovation Avenue

Morrisville, NC, USA 27560

Faks: 919-405-4495

Hvis du har spørsmål om en ordre, kontakter du

[smartsuite\\_ibm@modusmedia.com](mailto:smartsuite_ibm@modusmedia.com)

#### **–I Europa:**

Via Internett: <http://ibm.modusmedia.co.uk>

Postadresse:

IBM - Lotus Notes and SmartSuite Program

P.O. Box 3118

Cumbernauld, Scotland, G68 9JX

Hvis du har spørsmål om en ordre, kontakter du

[ibm\\_smartsuite@modusmedia.com](mailto:ibm_smartsuite@modusmedia.com)

#### **–I Asia, Australia og Oceania:**

Via Internett: <http://smartsuite.modusmedia.com>

Postadresse:

IBM - Lotus Notes and SmartSuite Program

Modus Media International

eFulfillment Solution Center

750 Chai Chee Road  
#03-10/14, Technopark at Chai Chee,  
Singapore 469000  
Faks: +65 6448 5830  
Hvis du har spørsmål om en ordre, kontakter du  
Smartsuiteapac@modusmedia.com

---

## Varemerker

Navnene nedenfor er varemerker for Lenovo i USA og/eller andre land.

Lenovo  
ThinkPad  
PS/2  
Rapid Restore  
Rescue and Recovery  
ThinkLight  
ThinkPad  
TrackPoint  
Ultrabay  
UltraNav

Navnene nedenfor er varemerker for International Business Machines Corporation i USA og/eller andre land.

IBM (brukt under lisens)  
Lotus  
Lotus 1-2-3  
Lotus Approach  
Lotus FastSite  
Lotus Freelance Graphics  
Lotus Notes  
Lotus Organizer  
Lotus SmartCenter  
Lotus SmartSuite  
Lotus Word Pro

Microsoft og Windows er varemerker for Microsoft Corporation i USA og/eller andre land.

Intel, Pentium og Intel SpeedStep er varemerker for Intel Corporation i USA og/eller andre land. (Du finner en fullstendig liste over Intel-varemerker på [www.intel.com/sites/corporate/tradmarx.htm](http://www.intel.com/sites/corporate/tradmarx.htm))

Andre navn kan være varemerker for andre selskaper.

---

## Stikkordregister

### B

- batteri
  - bytte 45
  - problemer 24
- BIOS Setup Utility 31
- bytte, batteri 45

### C

- CD-avspillingsproblem 28
- CRU (Customer Replaceable Unit)
  - liste over deler 69

### D

- DVD-avspillingsproblem 28

### F

- feil uten meldinger 15
- feilmeldinger 10
- fingeravtrykkleser 73
  - autentiseringsproblemer 26
  - behandle 6
- flytte maskinen 3

### G

- garanti
  - informasjon 61
- gjenopprette fabrikkinstallert innhold 43

### H

- harddisk
  - oppgradere 46, 49
  - problemer 25
- hjelp
  - internasjonal hjelpetjeneste 59
  - og service 57
  - over telefon 57
  - på web 57
- hvilemodusproblemer 19

### K

- konfigurasjonsoppsett 31

### L

- liste over oppstartsprioritet 27
- løse problemer 9

### M

- maskinlås 27

### O

- omgivelser 3
- oppgradering av lagringsenhet 46, 49
- oppsett
  - BIOS 31
  - konfigurering 31
- oppstartingsproblemer 25

### P

- passord
  - definere 4
  - problemer 16
- PC-Doctor for Windows 9
- plassering 71
- problem med innebygd trådløst nettverkskort 29

#### problemer

- batteri 24
- dvalemodus 19
- fingeravtrykkleser 26
- harddisk 25
- hvilemodus 19
- løse 9
- oppstarting 25
- passord 16
- problemløsning 10
- skjerm 22
- strømbryter 17
- strømstyring 19
- tastatur 17
- TrackPoint 18
- UltraNav 18

- problemer med dvalemodus 19
- problemer med strømbryter 17
- problemløsning 10
- programvareproblem 29

### R

- rengjøre maskinen 7
- Rescue and Recovery 43

### S

- sett bakfra 71
- sett forfra 71
- skjerm 22
- spesifikasjoner 74

### T

- tastatur, problemer 17
- telefon, hjelp over 57
- tips, viktige 3
- TrackPoint, problemer 18

### U

- UltraNav, problemer 18
- USB-problem 29
- utstyr 73

### V

- viktige tips 3

### W

- web, hjelp på 57





Delenummer: 42T7675

Printed in China

(1P) P/N: 42T7675

