



2169

Personal Computer 300

User Guide

Guide d'utilisation

Benutzerhandbuch

Guida per l'utente

Guía del usuario

European Market Only
Disponibile unicamente in Europa
Nur europäischer Markt
Solo per il mercato europeo
Sólo para el mercado europeo



Anmerkung

Vor Verwendung dieser Informationen und des darin beschriebenen Produkts sollten die Informationen im Anhang 1 "Garantie und Bemerkungen" auf Seite 80 gelesen werden.

Erste Auflage (Juli 2000)

Diese Veröffentlichung ist eine Übersetzung des Handbuchs
IBM 2169 - Personal Computer 300 -User Guide,
European Market only

herausgegeben von International Business Machines Corporation, USA

(c) Copyright International Business Machines Corporation 2000
(c) Copyright IBM Deutschland Informationssysteme GmbH 2000

Informationen, die nur für bestimmte Länder Gültigkeit haben und für Deutschland, Österreich und die Schweiz nicht zutreffen, wurden in dieser Veröffentlichung im Originaltext übernommen.

Möglicherweise sind nicht alle in dieser Übersetzung aufgeführten Produkte in Deutschland angekündigt und verfügbar; vor Entscheidungen empfiehlt sich der Kontakt mit der zuständigen IBM Geschäftsstelle.

Änderung des Textes bleibt vorbehalten.

Herausgegeben von:
SW NLS Center
Kst. 2877
Juli 2000

Inhalt

ERSTE AUSGABE (JULI 2000)	II
SICHERHEITSHINWEISE	VI
SICHERHEITSHINWEIS ZUM MODEM.....	VII
LASERSICHERHEIT.....	VIII
HINWEIS ZUR LITHIUMBATTERIE	IX
ZU DIESEM HANDBUCH.....	IX

KAPITEL 1 - IBM PC 300 - ÜBERSICHT

KOMPONENTEN ALLER MODELLE.....	1
SYSTEMINFORMATIONEN.....	2

KAPITEL 2 - COMPUTER INSTALLIEREN

STANDORT FÜR DEN COMPUTER AUSWÄHLEN.....	4
SCHALTER, ANZEIGEN UND ANSCHLÜSSE	7
NETZKABEL ANSCHLIEßEN	8
SYSTEMKOMPONENTEN ANSCHLIEßEN.....	9
FARBSCHLÜSSEL FÜR EXTERNE ANSCHLÜSSE	10

KAPITEL 3 - COMPUTERBETRIEB UND UMGANG MIT DEM COMPUTER

COMPUTER STARTEN	12
BILDSCHIRMEINSTELLUNGEN ÄNDERN	12
AUDIOFUNKTIONEN VERWENDEN.....	13
DISKETTEN VERWENDEN.....	14
UMGANG MIT UND AUFBEWAHRUNG VON DISKETTEN	14
CD-ROM-LAUFWERK VERWENDEN	15
UMGANG MIT CDS.....	16
CD EINLEGEN	16
SYSTEMPROGRAMME AKTUALISIEREN.....	17
SYSTEMABSCHLUSS DURCHFÜHREN.....	17
COMPUTERBETRIEB UND UMGANG MIT DEM COMPUTER	17
COMPUTER REINIGEN	18
COMPUTER TRANSPORTIEREN.....	19

KAPITEL 4 - KONFIGURATIONSDIENSTPROGRAMM VERWENDEN

KONFIGURATIONSDIENSTPROGRAMM STARTEN	21
OPTION "CMOS FEATURES"	23
OPTION "ADVANCED BIOS FEATURES SETUP".....	25

OPTION "ADVANCED CHIPSET FEATURES"	28
OPTION "INTEGRATED PERIPHERALS"	30
OPTION "POWER MANAGEMENT SETUP"	33
OPTION "PNP/PCI CONFIGURATION"	38
OPTION "PCI HEALTH STATUS"	39
OPTION "FREQUENCY CONTROL"	40
OPTION "LOAD FAIL-SAFE DEFAULTS"	41
OPTION "LOAD OPTIMIZED DEFAULTS"	41
OPTION "SET SUPERVISOR/USER PASSWORD"	42
OPTION "SAVE AND EXIT SETUP"	42
OPTION "EXIT WITHOUT SAVING"	42
VERGESSENES KENNWORT LÖSCHEN (CMOS LÖSCHEN)	43

KAPITEL 5 - ZUSATZEINRICHTUNGEN INSTALLIEREN

UMGANG MIT AUFLADUNGSEMPFINDLICHEN EINHEITEN	44
VERFÜGBARE ZUSATZEINRICHTUNGEN	45
ABDECKUNG ENTFERNEN	46
KOMPONENTEN AUF DER SYSTEMPLATINE	47
PLAN ZUR SYSTEMPLATINE	49
HAUPTSPEICHER INSTALLIEREN	51
ZUSÄTZLICHE IDE-EINHEITEN INSTALLIEREN	53
CD-ROM-LAUFWERK INSTALLIEREN	53
SOCKET-370 PROZESSOR INSTALLIEREN	54
ADAPTER INSTALLIEREN	55
ZUSATZEINRICHTUNGEN MIT ADD-IN-KARTEN	56
SYSTEMBATTERIE AUSTAUSCHEN	57

KAPITEL 6 - FEHLERBEHEBUNG UND WIEDERHERSTELLUNG

FEHLER AM WINDOWS-DESKTOP MIT CONFIGSAFE BEHEBEN	58
BETRIEBSSYSTEM ERNEUT INSTALLIEREN	60
TEIL- ODER VOLLSTÄNDIGE WIEDERHERSTELLUNG DURCHFÜHREN	60
HARDWARE ÜBERPRÜFEN	61
PRIMÄRE STARTREIHENFOLGE ÄNDERN	62
EINHEITENTREIBER WIEDERHERSTELLEN ODER INSTALLIEREN	63
FEHLERBEHEBUNG	63
SELBSTTEST BEIM EINSCHALTEN (POST)	64
FEHLERCODES UND -NACHRICHTEN DES DIAGNOSEPROGRAMMS	65
POST-FEHLER	65
FEHLER BEIM DISKETTENLAUFWERK	66
BILDSCHIRMFehler	67

ALLGEMEINE FEHLER	69
SPORADISCH AUFTRETENDE FEHLER	69
FEHLER AN DER TASTATUR, DER MAUS ODER ZEIGEREINHEITEN	70
SPEICHERFEHLER	71
FEHLER BEI ZUSATZEINRICHTUNGEN.....	71
EINE ZUSATZEINRICHTUNG VON IBM, DIE BISHER FUNKTIONIERT HAT, FUNKTIONIERT JETZT NICHT MEHR.....	72
FEHLER AM PARALLELANSCHLUSS.....	72
FEHLER AM SERIELLEN ANSCHLUSS	73
DRUCKERFEHLER	73
SOFTWAREFEHLER	74
FUNKTIONIERT DIE SOFTWAREANWENDUNG ORDNUNGSGEMÄß?	74
FEHLER AM USB-ANSCHLUSS.....	74
PROGRAMM IBM ENHANCED DIAGNOSTICS	74
WEITERE DIAGNOSEPROGRAMME AUF DER CD "SOFTWAREAUSWAHL"	74
FEHLER BEI POST/BIOS-AKTUALISIERUNG	76
DATEIEN VON DER ZUSATZDISKETTE INSTALLIEREN	76

KAPITEL 7 - HILFE, SERVICE UND WEITERE INFORMATIONEN ANFORDERN

HOMEPAGE "IBM TECHNICAL SUPPORT"	77
GARANTIESERVICE	77
GARANTIEZEITRAUM AUFRÜSTEN	77
ENHANCED PC SUPPORT	78
WEITERE IBM WEB-SEITEN	79
CDs BESTELLEN	79

ANHANG 1 - GARANTIE UND BEMERKUNGEN

GARANTIE.....	80
HINWEISE ZU NETZKABELN.....	95
IBM NETZKABEL UND TEILENUMMER.....	96

ANHANG 2 - JUMPER-EINSTELLUNGEN

JUMPER-EINSTELLUNGEN	97
JUMPER EINSTELLEN	97
ANSCHLÜSSE AUF DER PLATINE	100

Sicherheitshinweise

An Netz-, Telefon- und Datenleitungen können gefährliche elektrische Spannungen anliegen. Zur Vermeidung von elektrischen Schlägen, bei der Installation, beim Umzug oder beim Öffnen von Gerätegehäusen folgendermaßen vorgehen: Schutzkontaktsteckdose mit ordnungsgemäßer Schutzleiterverbindung anschließen.



Vorsicht:

Verbindungen herstellen:	Verbindungen trennen:
<ol style="list-style-type: none">1. Schalten Sie alle Geräte aus.2. Schließen Sie die Einheitenkabel an.3. Schließen Sie die Signalkabel an die entsprechenden Anschlüsse an.4. Schließen Sie die Netzkabel an eine Netzsteckdose an.5. Schalten Sie Ihr System ein.	<ol style="list-style-type: none">1. Schalten Sie alle Geräte aus.2. Ziehen Sie die Netzkabel aus der Netzsteckdose.3. Ziehen Sie die Signalkabel von ihren Anschlüssen ab.4. Entfernen Sie alle Kabel von den Geräten.

Sicherheitshinweis zum Modem

Um bei der Verwendung von Telefonanlagen Brandgefahr, die Gefahr eines elektrischen Schlages oder die Gefahr von Verletzungen zu vermeiden, die folgenden grundlegenden Sicherheitshinweise beachten:

- Während eines Gewitters keine Telefonleitungen installieren.
An feuchten Orten keine Telefonanschlüsse installieren, die nicht speziell für Feuchträume geeignet sind.
- Blanke Telefonkabel oder Terminals nicht berühren, bevor die Telefonleitung von der Netzschnittstelle getrennt wurde.
- Vorsicht bei der Installation oder Änderung von Telefonleitungen.
- Während eines Gewitters kein Telefon (außer ein drahtloses Modell) benutzen, da die Gefahr eines elektrischen Schlages besteht. Das Telefon nicht in der Nähe der undichten Stelle einer Gasleitung benutzen, um den Leitungsbruch zu melden.



Vorsicht:

Aus Sicherheitsgründen bei Gewitter an diesem Gerät keine Kabel anschließen oder lösen. Ferner keine Installations-, Wartungs- oder Rekonfigurationsarbeiten durchführen.

Lasersicherheit

Einige IBM PC-Modelle sind werkseitig mit einem CD-ROM- oder DVD-ROM-Laufwerk ausgestattet. CD-ROM- und DVD-ROM-Laufwerke können auch gesondert als Zusatzeinrichtung erworben werden. CD-ROM- und DVD-ROM-Laufwerke sind Laserprodukte. Diese Laufwerke sind gemäß Europäischer Norm HD 482, entsprechend DIN VDE 0837 sicherheitsgeprüft und als Gerät der Klasse 1 zugelassen.

Wenn ein CD-ROM- oder DVD-ROM-Laufwerk installiert ist, beachten Sie folgendes:

ACHTUNG:

Steuer- und Einstellelemente sowie Verfahren nur entsprechend den Anweisungen im vorliegenden Handbuch einsetzen. Andernfalls kann gefährliche Laserstrahlung auftreten.

Die Abdeckungen des CD-ROM- oder DVD-ROM-Laufwerks wegen möglicher Laserstrahlung nicht entfernen. In dem CD-ROM- oder DVD-ROM-Laufwerk sind keine zu wartenden Teile vorhanden. **Laufwerkabdeckungen nicht entfernen.**

Einige CD-ROM- und DVD-ROM-Laufwerke enthalten einen Laser der Klasse 3A oder 3B. Bei diesen Laufwerken ist folgendes zu beachten:



Vorsicht:

Vorsicht!

Laserstrahlung bei geöffnetem Gerät. Nicht in den Laserstrahl blicken. Niemals direkt mit optischen Instrumenten die Austrittsöffnung betrachten. Nicht dem Strahlungsbereich aussetzen.

Hinweis zur Lithiumbatterie

ACHTUNG:

Die Batterie kann bei unsachgemäßem Austauschen explodieren.

Die Batterie nur durch eine Batterie mit der IBM Teilenummer 33F8354 oder eine vom Hersteller empfohlene gleichwertige Batterie ersetzen. Die Batterie enthält Lithium und kann bei unsachgemäßer Verwendung, Handhabung oder Entsorgung explodieren.

Die Batterie nicht

- mit Wasser in Berührung bringen
- über 100°C erhitzen
- reparieren oder zerlegen.

Bei der Entsorgung von Batterien die örtlichen Richtlinien für Sondermüll sowie die allgemeinen Sicherheitsbestimmungen beachten.

Zu diesem Handbuch

Dieses Handbuch soll Ihnen helfen, sich mit Ihrem IBM Personal Computer und seinen Komponenten vertraut zu machen. Es enthält Informationen zur Konfiguration, Verwendung und Wartung des Computers sowie zur Installation von Zusatzeinrichtungen in Ihrem Computer. Sollten wider Erwarten Probleme auftreten, finden Sie im vorliegenden Handbuch hilfreiche Hinweise zur Fehlerbehebung und Anweisungen zum Anfordern von Unterstützung.

Referenzliteratur

Im folgenden ist die Veröffentlichung beschrieben, die weitere Informationen zu Ihrem Computer enthält. Diese Veröffentlichung ist im PDF-Format (Adobe Acrobat) unter folgender Adresse im World Wide Web verfügbar:
<http://www.ibm.com/pc/support>.

- Hardware Maintenance Manual
Diese Veröffentlichung enthält Informationen für geschulte Kundendiensttechniker. Sie finden diese Veröffentlichung im World Wide Web unter folgender Adresse:

<http://www.ibm.com/pc/support>.

Geben Sie die Nummer des Maschinentyp/-modells im Feld "Quick Path" an und klicken Sie auf "Go". Klicken Sie auf "Online publications" und dann auf "Hardware Maintenance Manuals".

Sie können dieses Handbuch auch bei IBM bestellen. Hinweise zum Bestellen eines Exemplars dieser Veröffentlichung finden Sie in Kapitel 7. "Hilfe, Service und weitere Informationen anfordern" auf Seite 77.

Kapitel 1. IBM PC 300 - Übersicht

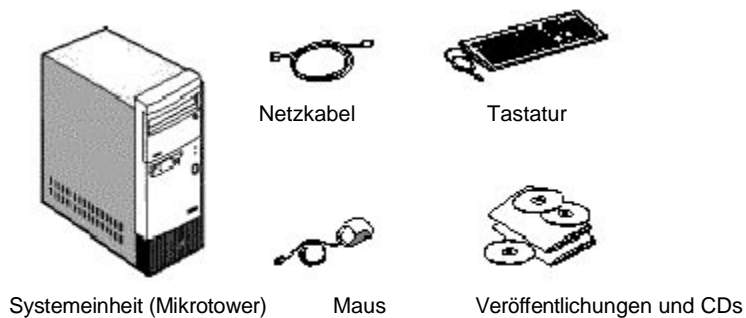
Vielen Dank, dass Sie sich für einen IBM PC 300 entschieden haben. Ihr Computer entspricht in vielerlei Hinsicht dem neuesten Stand der Computertechnologie und kann bei veränderten Anforderungen aufgerüstet werden.

Dieser Abschnitt enthält eine Übersicht über die Leistungsmerkmale des Computers, die vorinstallierte Software und die technischen Daten des Computers.

Computer identifizieren

In den meisten Fällen kann der Computer am einfachsten anhand der Typ-/Modellnummer identifiziert werden. Die Typ-/Modellnummer gibt Auskunft über die verschiedenen Komponenten des Computers, z. B. über den Mikroprozessortyp und die Anzahl der Positionen. Die Nummer ist auf dem kleinen Etikett auf der Vorderseite des Computers angegeben. Ein Beispiel für eine Typ-/Modellnummer ist 2169-55G.

Komponenten aller Modelle



Systeminformationen

Prozessor (Einige Modelle)	<ul style="list-style-type: none"> • Intel Celeron Prozessor mit integrierten 128 KB Cache der Stufe 2 • Intel Pentium III Prozessor mit integrierten 256 KB Cache der Stufe 2
Taktgeber	<ul style="list-style-type: none"> • 66-MHz-Taktgeber für Celeron Prozessor Front Side Bus • 100-MHz-Taktgeber für Pentium III Prozessor Front Side Bus • 100-MHz-Taktgeber für SDRAM-Module auf DIMM-Stecksockeln • 33-MHz-Taktgeber für PCI-Steckplätze
Chip-Satz	<ul style="list-style-type: none"> • Intel 810 Chip-Satz bestehend aus FW82810 Grafik- und Speicher-Controller-Hub FW82801AA E/A-Controller-Hub N82802AB Firmware-Hub • ITE IT8870F Low Pin Count (LCP) Interface Super I/O Controller
Hauptspeicher	<ul style="list-style-type: none"> • Zwei Stecksockel für 168-polige DIMMs (Dual Inline Memory Module) mit 3, 3 V • Ungepuffertes SDRAM-Modul (keine Parität, 100 MHz) • Mit 32 MB (Basismodell) • 256 MB Maximum im System
Videosubsystem	<ul style="list-style-type: none"> • In den Intel 810 Chip-Satz integriert • 640 x 480, 800 x 600, 1024 x 768 Auflösung mit 24-Bit Farben
Speichereinheiten	<ul style="list-style-type: none"> • Ein 3,5-Zoll-Diskettenlaufwerk für Datenträger mit 720 KB und 1,44 MB • Ein 3,5-Zoll-Festplattenlaufwerk mit minst. 5 GB Speicherkapazität • Zwei freie Positionen für wahlfreie CD-ROM-Laufwerke etc. (CD-ROM-Laufwerk ist bei einigen Modellen Standard)
Audiosubsystem	<ul style="list-style-type: none"> • Integriertes Audiosystem
Netzschnittstelle	<ul style="list-style-type: none"> ▪ Keine auf der Steuerplatine ▪ 56K-v.90-Modem in einigen Modellen ▪ Header für WOL und WOM auf der Systemplatine
Erweiterungssteckplätze	<ul style="list-style-type: none"> • Zwei PCI-Steckplätze (PCI 2.1)
Externe Schnittstelle	<ul style="list-style-type: none"> • Ein serieller Anschluss mit 9-poligem Sub-D-Stecker • Ein Parallelanschluss mit 25-poligem Sub-D-Stecker • Zwei USB-Anschlüsse • Ein Videoanschluss mit 15-poligem Sub-D-Stecker • Ein Tastaturanschluss mit PS/2-Mini-DIN-Stecker • Ein Mausanschluss mit PS/2-Mini-DIN-Stecker • Line-In/Line-Out-Anschluss • MIDI-Anschluss
BIOS	<ul style="list-style-type: none"> • AWARD BIOS in 4 Mbit FLASH-Speicher • entspricht der Spezifikation MS PC99
Tastatur/Maus	<ul style="list-style-type: none"> • IBM 105-Tasten/Zwei Maustasten
Physische Größe	<ul style="list-style-type: none"> • 380 mm (H) x 196 mm (B) x 360 mm (T) 7,6 kg

Stromverbrauch	<ul style="list-style-type: none"> • Maximal • Nominal • Ruhezustand • Soft OFF (softwaregesteuertes Ausschalten) 	62 Watt 35 Watt 27 Watt 3 Watt
Stromversorgung	<ul style="list-style-type: none"> • 100-127V Netzstrom 5A / 200-240V Netzstrom 3A 	
Vorinstalliertes Betriebssystem	<ul style="list-style-type: none"> • Windows 98 SE 	
Umgebungsluft	<ul style="list-style-type: none"> • Eingeschaltet 	10 ~ 35 Grad C 8 ~ 80 %
	<ul style="list-style-type: none"> • Ausgeschaltet 	10 ~ 43 Grad C 8 ~ 80 %

Kapitel 2. Computer installieren

Lesen Sie vor dem Installieren Ihres Computers zunächst die "Sicherheitshinweise" auf Seite vi. Gehen Sie anhand der nachfolgend aufgeführten Anweisungen vor, um den Computer zu installieren.

Standort für den Computer auswählen

Stellen Sie sicher, dass genügend ordnungsgemäß geerdete Schutzkontaktsteckdosen für alle Einheiten zur Verfügung stehen. Wählen Sie einen Standort, an dem der Computer keiner Feuchtigkeit ausgesetzt ist. Halten Sie um den Computer einen Abstand von ca. 50 mm ein, damit Luft ungehindert zirkulieren kann.

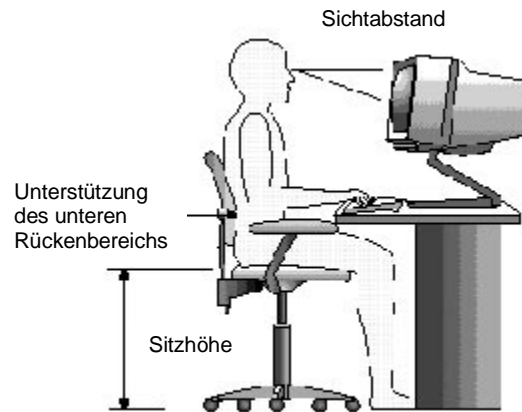
Arbeitsplatz einrichten

Richten Sie Ihren Arbeitsplatz nach Ihren Bedürfnissen ein. Achten Sie dabei auf Lichteinfall, Luftzirkulation und die Position der Netzsteckdosen im Raum.

Ergonomische Arbeitsumgebung

Die folgenden Leitlinien sollen Ihnen dabei helfen, eine angenehme Arbeitshaltung zu finden. Wählen Sie einen guten Stuhl, um Ermüdungserscheinungen, die durch das Sitzen in unveränderter Position über einen längeren Zeitraum verursacht werden, zu reduzieren. Rückenlehne und Sitz sollten separat einstellbar sein und eine stabile Stütze bieten. Die vordere Kante des Sitzpolsters sollte abgerundet sein, um den auf den Oberschenkeln lastenden Druck zu verringern. Stellen Sie den Sitz so ein, dass die Oberschenkel parallel zum Boden verlaufen, und stellen Sie die Füße entweder flach auf den Boden oder auf eine Fußstütze.

Halten Sie beim Arbeiten mit der Tastatur die Unterarme parallel zum Boden und bringen Sie die Handgelenke in eine möglichst entspannte und bequeme Position. Schlagen Sie die Tasten nur leicht an und versuchen Sie, die Hände und Finger so entspannt wie möglich zu lassen. Um eine bequeme Arbeitshaltung zu erzielen, können Sie den Neigungswinkel der Tastatur durch Einstellen der Tastaturstützen ändern.



Stellen Sie den Bildschirm so ein, dass sich die obere Bildschirmkante in Augenhöhe oder dicht darunter befindet. Stellen Sie den Bildschirm im richtigen Abstand, normalerweise 51 bis 61 cm von den Augen entfernt, so auf, dass der Inhalt der Anzeige bei bequemer und unverkrampfter Körperhaltung leicht ablesbar ist.

Blendung und Lichteinfall

Stellen Sie den Bildschirm so auf, dass möglichst wenig Blendung und Reflexionen durch Deckenlampen, Fenster und andere Lichtquellen auftreten. Stellen Sie, wenn möglich, den Bildschirm im rechten Winkel zu Lichtquellen auf. Falls erforderlich, müssen Sie den Lichteinfall von Deckenleuchten durch Ausschalten der Deckenleuchten oder durch Einsetzen schwächerer Glühlampen reduzieren. Wenn Sie den Bildschirm in der Nähe eines Fensters aufstellen, sollte er durch Vorhänge oder Jalousien vor direkter Sonneneinstrahlung geschützt werden. Sie müssen unter Umständen die Helligkeit und den Kontrast am Bildschirm neu einstellen, wenn sich die Lichtverhältnisse im Laufe des Tages verändern.

Wenn Sie störende Reflexionen nicht durch Platzierung des Bildschirms oder Anpassung der Beleuchtung vermeiden können, bringen Sie einen Blendschutzfilter am Bildschirm an. Diese Filter können jedoch die Bildschärfe beeinträchtigen und sollten daher nur verwendet werden, wenn andere Maßnahmen gegen störenden Lichteinfall wirkungslos bleiben.

Angesammelter Staub verstärkt die störenden Auswirkungen ungünstigen Lichteinfalls. Deshalb sollte der Bildschirm regelmäßig mit einem weichen Tuch und nicht scheuerndem, flüssigen Glasreiniger gereinigt werden.

Belüftung

Computer und Bildschirme erzeugen Wärme. Im Computer sorgt ein Lüfter ständig für Kühlung. Der Bildschirm verfügt über Lüftungsschlitze, durch die die Wärme entweichen kann. Wenn die Lüftungsschlitze blockiert werden, kann es durch Überhitzung zu Betriebsstörungen und Schäden kommen. Beim Aufstellen von Computer und Bildschirm müssen Sie darauf achten, dass die Lüftungsschlitze frei bleiben. Normalerweise ist ein Belüftungsabstand von ca. 5 cm ausreichend. Außerdem sollten Sie darauf achten, dass der vom Lüfter erzeugte Warmluftstrom nicht in unmittelbarer Nähe von Personen auftritt.

Netzsteckdosen und Kabellängen

Die endgültige Platzierung des Computers kann auch von der Position der Netzsteckdosen und der Länge von Netzkabeln und Anschlusskabeln für die Einheiten abhängen.

Beachten Sie beim Einrichten Ihres Arbeitsplatzes folgendes:

Verwenden Sie möglichst keine Verlängerungskabel. Stecken Sie, wenn möglich, das Netzkabel des Computers direkt in eine Netzsteckdose. Verlegen Sie Netz- und Anschlusskabel nicht in Gängen oder anderen Bereichen, in denen sie aus Versehen aus den Anschlüssen gezogen werden können.

Weitere Informationen zu Netzkabeln erhalten Sie im Abschnitt "Hinweise zu Netzkabeln" auf Seite 95.

Schalter, Anzeigen und Anschlüsse



**Griffmulde für
Massenspeicherposition**

Ein-/Ausschalter

Betriebsanzeige

**Betriebsanzeige für
Festplatte**

Diskettenentnahmetaste

**Betriebsanzeige für
Diskettenlaufwerk**



Netzteilanschluss

Spannungsauswahlschalter

Netzschalter

Tastatur

Maus

USB-Anschluss

Serieller Anschluss

Parallelanschluss

SVGA-Bildschirm

MIDI-Anschluss

Line in/Line out

PCI-Adaptersteckplatz

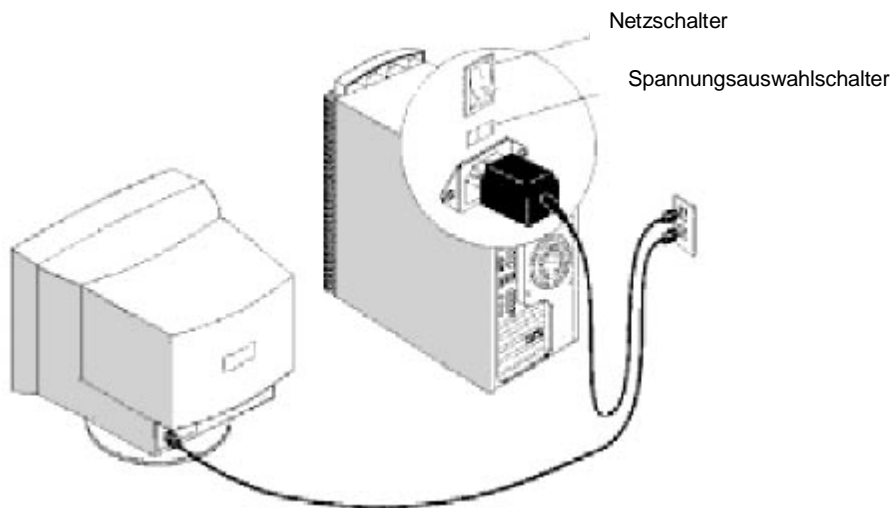
Netzkabel anschließen

Der Spannungswahlschalter sollte für Ihre Region bereits voreingestellt sein. Wenn Sie sich hinsichtlich des Spannungsbereichs für Ihre Region nicht sicher sind, wenden Sie sich an Ihr örtliches Stromversorgungsunternehmen.

- Wenn der Spannungsbereich zwischen 100 und 127 V liegt, stellen Sie den Spannungswahlschalter auf 115 V ein.
- Wenn der Spannungsbereich zwischen 200 und 230 V liegt, stellen Sie den Spannungsauswahlschalter auf 230 V ein.

Schließen Sie die Netzkabel zuerst an den Computer und den Bildschirm an, bevor Sie sie in die Netzsteckdose stecken. Für eine bessere Übersicht enthält die Abbildung nur die Netzkabel.

Anmerkung: Wenn der Netzschalter auf der Rückseite des Computers angebracht ist, stellen Sie sicher, dass er sich in der Position "Ein" (1 = Ein) befindet.



Systemkomponenten anschließen

Die meisten Kabel sind farblich so markiert, dass Sie das Kabelende mit dem Anschluss auf der Rückseite der Systemeinheit verbinden, das die gleiche Farbe aufweist.

Lesen Sie hierzu die "Sicherheitshinweise" im Benutzerhandbuch auf Seite vi, um weitere Informationen zum Anschließen von Kabeln zu erhalten.

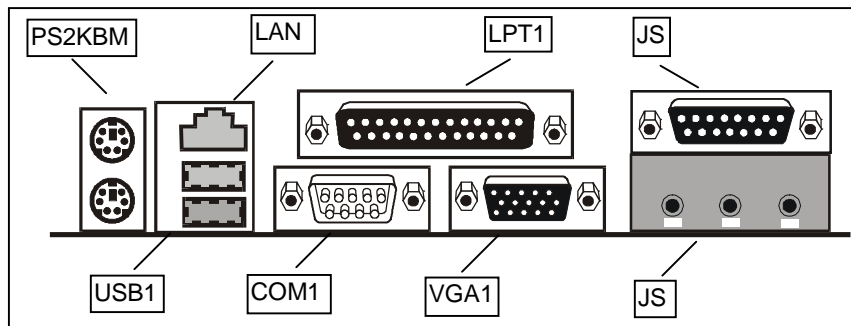
1. An PS2KBM befinden sich zwei PS/2-Mini-DIN-Anschlüsse. Der obere Anschluss kann für eine PS/2-Maus oder PS/2-Zeigeeinheit verwendet werden. Der untere Anschluss kann für eine PS/2-Tastatur verwendet werden.
2. Bei LAN handelt es sich um einen RJ45-Anschluss. Sie können an diesen Anschluss ein Ethernet-Netzkabel anschließen, wenn Sie eine Verbindung zum LAN (Local Area Network) herstellen möchten.
ANMERKUNG: Dies gilt nur für LAN-Modelle
3. Bei LPT1 handelt es sich um einen Parallelanschluss, an den Drucker oder andere parallele Übertragungseinheiten angeschlossen werden können. Das System erkennt den Parallelanschluss als LPT1.
4. Bei dem oberen 15-poligen JS-Anschluss handelt es sich um einen Spiele-/MIDI-Anschluss. Schließen Sie an diesen Anschluss einen Joystick oder eine MIDI-Einheit an das System an.
5. Der untere Teil des JS-Anschlusses ist mit drei Audiobuchsen ausgestattet. Die linke Buchse wird für das Stereoausgangssignal, die mittlere Buchse wird für das Stereoeingangssignal verwendet und an die rechte Buchse kann ein Mikrofon angeschlossen werden.
6. Bei VGA1 handelt es sich um den Anschluss für den Bildschirm. Verbinden Sie das Signalkabel vom Bildschirm mit dem VGA1-Anschluss.
7. Bei COM1 handelt es sich um den seriellen Anschluss, der für serielle Einheiten, wie z. B. eine Maus, ein Fax/Modem etc, verwendet werden kann. Der serielle Anschluss wird vom System als COM1/3 erkannt.
8. An USB1 befinden sich zwei USB-Anschlüsse (USB, Universal Serial Bus). Verwenden Sie diese Anschlüsse, um USB-Einheiten anzuschließen.

Farbschlüssel für externe Anschlüsse

Viele Anschlüsse verwenden Standardfarben, wie sie in der nachstehenden Tabelle aufgeführt sind, um die Identifizierung der externen Anschlüsse zu erleichtern.

Anschluss	Farbe
Analoger VGA-Anschluss	Blau
Audio-Eingangsanschluss	Hellblau
Audio-Ausgangsanschluss	Limone
Digitalbildschirm / Flachbildschirm	Weiss
IEEE 1394	Grau
Mikrofon	Pink
MIDI/Spiele	Gold
Parallelanschluss	Dunkelrot
PS/2-kompatible Tastatur	Purpurrot
PS/2-kompatible Maus	Grün
Serieller Anschluss	Türkisgrün
Lautsprecheranschluss / Subwoofer	Orange
Lautsprecheranschluss, links/rechts	Braun
USB-Anschluss	Schwarz
Videoausgangsanschluss	Gelb
SCSI-, Netzwerk-, Telefon-, Modemanschluss etc.	Keine

- Anmerkung:
- 1) Nur LAN-Modelle sind mit einer LAN-Buchse ausgestattet.
 - 2) Einige der aufgeführten Anschlüsse sind nicht bei allen Modellen verfügbar.



Computer einschalten

Schalten Sie zuerst den Bildschirm und andere externe Einheiten ein. Schalten Sie den Computer ein. Nach Abschluss des Selbsttests verschwindet die IBM® Logoanzeige. Wenn der Computer mit vorinstallierter Software ausgestattet ist, startet das Softwareinstallationsprogramm.

Falls beim Start Fehler auftreten, lesen Sie "Kapitel 6. Fehlerbehebung" auf Seite 58 und "Kapitel 7. Hilfe, Service und weitere Informationen anfordern" auf Seite 77.

Softwareinstallation beenden

Befolgen Sie beim ersten Start des Computers die angezeigten Anweisungen, um die Softwareinstallation abzuschließen. Wenn Sie die Installation der Software nicht beim ersten Start des Computers abschließen, kann es zu unerwarteten Ergebnissen kommen. Detaillierte Informationen zur Softwareinstallation finden Sie in der Online-Veröffentlichung "Informationen zur Software".

Wenn der Computer mit Microsoft® Windows® 98 Second Edition ausgestattet ist, können Sie ihn unmittelbar nach der Softwareinstallation verwenden.

Referenzmaterial verwenden

Nachdem Sie den Computer eingeschaltet und die Installation des Betriebssystems abgeschlossen haben, sollten Sie sich mit dem Referenzmaterial vertraut machen. Sie sollten sich einen Teil der Online-Veröffentlichung für zukünftige Verwendung ausdrucken.

Klicken Sie auf der Arbeitsoberfläche doppelt auf "Access IBM", um auf das Online-Handbuch zuzugreifen. Klicken Sie auf "Hilfe anfordern" – "Dokumentation anzeigen".

Weitere Informationen zu Referenzveröffentlichungen finden Sie in "Kapitel 7. Hilfe, Service und weitere Informationen anfordern" auf Seite 77.

Kapitel 3. Computerbetrieb und Umgang mit dem Computer

Dieses Kapitel enthält Informationen, die Ihnen die tägliche Arbeit und den Umgang mit Ihrem Computer erleichtern sollen.

Computer starten

In der Abbildung im Abschnitt "Schalter, Anzeigen und Anschlüsse" auf Seite 7 sehen Sie, wo sich der Netzschalter an Ihrem Computer befindet. **Wenn der Netzschalter auf der Rückseite des Computers angebracht ist, stellen Sie sicher, dass er sich in der Position "Ein" (I = Ein) befindet.**

Was Sie beim Einschalten des Computers sehen und hören, hängt von den Einstellungen für den Systemstart ab, die Sie im Konfigurationsdienstprogramm vornehmen können.

Anmerkung: Auch andere Optionen können beeinflussen, was nach dem Starten Ihres Computers am Bildschirm angezeigt wird.

Wenn Sie den Computer einschalten, werden die folgenden Optionen angezeigt:

Press TAB to show POST screen, DEL to enter SETUP
(Drücken Sie die Tabulatortaste, um den POST-Bildschirm anzuzeigen, die Taste "Entf.", um das Konfigurationsdienstprogramm aufzurufen.)

Anmerkung: Diese Systemanfrage erscheint, wenn Sie den Computer einschalten. Diese Anzeige erscheint jedoch nur für wenige Augenblicke.

Anweisungen zum Aufrufen des Konfigurationsdienstprogramms finden Sie auf Seite 21.

Bildschirmeinstellungen ändern

Um eine optimale Grafikanzeige am Bildschirm zu erzielen und Flackern zu reduzieren, müssen Sie möglicherweise die Auflösung und die Bildwiederholfrequenz Ihres Bildschirms ändern. Wenn Sie die Bildschirmeinstellungen über das Betriebssystem anzeigen oder ändern möchten, lesen Sie die Anweisungen der README-Datei, die sich auf der im Lieferumfang des Computers enthaltenen CD "Softwareauswahl" befindet. Weitere Informationen zu den Bildschirmeinstellungen finden Sie in der Dokumentation zu Ihrem Betriebssystem.

Achtung

Lesen Sie vor dem Ändern von Bildschirmeinstellungen die dem Bildschirm beiliegenden Informationen. Wenn Sie eine von Ihrem Bildschirm nicht unterstützte Auflösung oder Bildwiederholfrequenz verwenden, kann die Bildschirmanzeige unlesbar oder der Bildschirm beschädigt werden. Die dem Bildschirm beiliegenden Informationen enthalten Angaben zur Auflösung und Bildwiederholfrequenz, die der Bildschirm unterstützt. Sollten Sie weitere Informationen benötigen, wenden Sie sich an den Hersteller des Bildschirms.

Stellen Sie Ihren Bildschirm auf die höchste Vollbildwiederholfrequenz ein, die er unterstützt, um Flimmern und Verzerrungen der Anzeige so gering wie möglich zu halten. Sollte der Bildschirm der VESA-Norm DDC (Display Data Channel) entsprechen, ist er möglicherweise bereits auf die höchste Bildwiederholfrequenz eingestellt, die vom Bildschirm und dem Video-Controller unterstützt wird. Falls Sie nicht sicher sind, ob Ihr Bildschirm der DDC entspricht, lesen Sie die Informationen in der zum Bildschirm gelieferten Dokumentation.

Audiofunktionen verwenden

Im Lieferumfang Ihres Computers ist ein integrierter Audio-Controller enthalten, an den Sie externe Lautsprecher anschließen können.

Die Prozedur für die Tonaufzeichnung und -wiedergabe ist von Betriebssystem zu Betriebssystem verschieden. Informationen zu diesem Programm und Anweisungen für das Aufzeichnen finden Sie in der Dokumentation zum Betriebssystem.

Bei den Audioanschlüssen Ihres Computers handelt es sich um Minibuchsen mit einem Durchmesser von 3,5 mm. Im folgenden werden die Anschlüsse beschrieben. (Die Position der Anschlüsse können Sie dem Abschnitt "Farbschlüssel für externe Anschlüsse" auf Seite 10 entnehmen.)

Ausgang/Kopfhörer:

Über diesen Anschluss werden Tonsignale vom Computer an externe Einheiten, z. B. an Stereolautsprecher mit eigener Stromversorgung (Lautsprecher mit integrierten Verstärkern), Kopfhörer, Multimediatastaturen oder den Ausgangsanschluss eines Stereosystems gesendet.

Audioeingangsanschluss:

Über diesen Anschluss werden Tonsignale von externen Einheiten wie der Ausgangsleitung eines Stereo- oder Fernsehgeräts oder eines Musikinstruments im Audiosystem des Computers empfangen.

Mikrofon:

An diesen Anschluss können Sie ein Mikrofon anschließen, wenn Sie mit Ihrem Computer Sprache bzw. Geräusche/Klänge aufzeichnen und auf Festplatte sichern möchten.

Anmerkung: Sollte es während der Aufzeichnung zu Stör- oder Rückkopplungsgeräuschen vom Lautsprecher kommen, versuchen Sie, die Aufzeichnungslautstärke (den Verstärkungsfaktor) des Mikrofons zu verringern.

Joystick/MIDI:

An diesen Anschluss können Sie einen Joystick für Spiele oder eine MIDI-Einheit als Schnittstelle zu digitalen Musik- und Sound-Production-Geräten anschließen.

Disketten verwenden

In das Diskettenlaufwerk des Computers können Sie 3,5-Zoll-Disketten einlegen. Die folgenden Informationen sollen Ihnen die Verwendung von 3,5-Zoll-Disketten erleichtern.

Umgang mit und Aufbewahrung von Disketten

Im Inneren der schützenden Diskettenabdeckung befindet sich ein flexibler Datenträger mit einer Magnetbeschichtung. Der Datenträger kann durch Hitze, Staub und Magnetfelder, ja sogar durch einen Fingerabdruck beschädigt werden. Beachten Sie deshalb beim Umgang mit und der Aufbewahrung von Disketten die folgenden Richtlinien:

Die Daten werden auf der magnetischen Oberfläche der Diskette gespeichert. Die Oberfläche ist durch ein Plastikgehäuse geschützt. Verwenden Sie die Diskette nicht, wenn die Diskettenabdeckung beschädigt ist. Eine beschädigte Diskette kann Schäden am Diskettenlaufwerk verursachen.

Ein Teil der magnetischen Oberfläche von 3,5-Zoll-Disketten ist am oberen Rand der Diskette von einem Metallschutz verdeckt. Das Diskettenlaufwerk verschiebt diesen Metallschutz, wenn Daten von der Diskette gelesen oder auf die Diskette geschrieben werden. Verschieben Sie diesen Metallschutz nicht, da Fingerabdrücke und Staub zum Verlust von Daten führen können.

- Berühren Sie nie den eigentlichen magnetischen Datenträger.

- Halten Sie Disketten von Magneten oder Einheiten fern, die ein starkes Magnetfeld erzeugen, wie elektrische Motoren und Generatoren. Disketten können durch Magnete in Fernsehgeräten, Telefonen, Stereolautsprechern und anderen vergleichbaren Geräten beschädigt werden. Ein Magnetfeld kann die Daten auf Ihren Disketten löschen. Legen Sie Disketten nicht auf dem Bildschirm ab und verwenden Sie keine Magnete, um Notizzettel an Ihrem Computer anzubringen.

Bewahren Sie Disketten nicht bei extrem hohen oder niedrigen Temperaturen auf und schützen Sie sie vor direkter Sonneneinstrahlung. Disketten vertragen Temperaturen zwischen 4° und 53°C. Halten Sie Disketten von Wärmequellen fern, da sich die äußere Plastikabdeckung verformen und die Diskette beschädigen kann.

Disketten einlegen und entnehmen

Legen Sie 3,5-Zoll-Disketten mit dem Etikett nach oben und dem Metallschutz nach vorne in das Diskettenlaufwerk ein. Drücken Sie die Diskette vollständig in das Diskettenlaufwerk, bis Sie ein Schnappgeräusch hören.

Zum Entnehmen der Diskette müssen Sie die Entnahmetaste drücken und die Diskette aus dem Laufwerk ziehen. Entnehmen Sie Disketten erst, wenn die Laufwerkbetriebsanzeige erloschen ist.

CD-ROM-Laufwerk verwenden

Einige Modelle sind mit einem vorinstallierten CD-ROM-Laufwerk ausgestattet. Diese Laufwerke können CD-ROMs wiedergeben und lesen, aber keine Daten auf die Datenträger schreiben. In CD-ROM-Laufwerke können CDs nach Industrienorm mit einem Durchmesser von 12 cm eingelegt werden.

Beachten Sie bei der Verwendung eines CD-ROM-Laufwerks die folgenden Richtlinien. Der Einsatz dieser Laufwerke ist an Standorten mit folgenden Merkmalen nicht zu empfehlen:

- hohe Temperaturen
- hohe Feuchtigkeit
- starke Staubentwicklung
- starke Vibrationen oder plötzliche Schlageinwirkung
- geneigte Oberfläche
- direkte Sonneneinstrahlung.
- Legen Sie in das Laufwerk nur CDs ein.
- Entnehmen Sie die CD aus dem Laufwerk, bevor Sie den Computer transportieren.

Umgang mit CDs

Beachten Sie beim Umgang mit CDs die folgenden Richtlinien:

Halten Sie die CD an den Kanten fest. Berühren Sie nicht die Oberfläche der Seite ohne Etikett.

Verwenden Sie zum Entfernen von Staub oder Fingerabdrücken ein sauberes weiches Tuch und wischen Sie von der Mitte nach außen. Wird die CD kreisförmig abgewischt, können Daten verlorengehen.

- Beschriften Sie die CD nicht. Bringen Sie keine Aufkleber auf der CD an.
- Verkratzen und markieren Sie die CD nicht.
- Setzen Sie die CD keiner direkten Sonneneinstrahlung aus.
- Verwenden Sie zum Reinigen der CD kein Benzol, keine Verdünnungsmittel oder andere Reinigungsmittel.
- Lassen Sie die CD nicht fallen und verbiegen Sie sie nicht.

CD einlegen

Gehen Sie wie folgt vor, um eine CD in ein CD-ROM-Laufwerk einzulegen:

1. Drücken Sie die Entnahmetaste. Das CD-Fach wird aus dem Laufwerk gefahren. (Ziehen Sie das Fach nicht von Hand heraus.)

Anmerkung: Wenn Sie einen Desktop-Computer mit kleinem Formatfaktor besitzen, sollten Sie beachten, dass das Fach des CD-ROM-Laufwerks teilweise aus dem Laufwerk gefahren wird. Ziehen Sie das Fach vollständig heraus.

2. Legen Sie die CD mit dem Etikett nach oben in das Fach.

Anmerkung: Besitzen Sie einen Desktop-Computer mit kleinem Formatfaktor, drücken Sie die CD nach unten, bis sie einschnappt und von den mit Federn ausgestatteten Halterungen umschlossen ist.

3. Schließen Sie das Fach, indem Sie die Entnahmetaste drücken oder das Fach leicht in Richtung Computer drücken. Wenn das Fach vollständig eingefahren ist, beginnt die optische Anzeige des Laufwerks zu leuchten und zeigt damit an, dass das Laufwerk gerade aktiv ist.

4. Drücken Sie die Entnahmetaste, um die CD zu entnehmen. Wenn das Fach ausgefahren ist, entnehmen Sie die CD vorsichtig.

5. Schließen Sie das Fach, indem Sie die Entnahmetaste drücken oder das Fach leicht in Richtung Computer drücken.

Anmerkung: Wird das Fach beim Drücken der Entnahmetaste nicht herausgefahren, führen Sie die gerade aufgebogene Spitze einer Büroklammer in die Notentnahmeöffnung auf der Vorderseite des CD-ROM-Laufwerks ein.

Systemprogramme aktualisieren

Systemprogramme sind die Grundschrift der auf Ihrem Computer installierten Software. Zu diesen Systemprogrammen gehören der Selbsttest beim Einschalten (POST, Power-On Self-Test), der BIOS-Code (BIOS, Basic Input/Output System) und das Konfigurationsdienstprogramm. Der POST setzt sich aus einer Reihe von Tests und Prozeduren zusammen, die bei jedem Einschalten des Computers ausgeführt werden. Das BIOS ist eine Softwareschicht, die Anweisungen anderer Softwareschichten in elektrische Signale umsetzt, die von der Computer-Hardware interpretiert werden kann. Mit dem Konfigurationsdienstprogramm können Sie die Konfiguration und Einrichtung des Computers anzeigen und ändern.

Auf der Systemplatine Ihres Datenverarbeitungssystems befindet sich ein Modul, der sogenannte elektronisch löschbare programmierbare Nur-Lese-Speicher (EEPROM, Electrically Erasable Programmable Read-Only Memory), der auch als FLASH-Speicher bezeichnet wird. Sie können POST, BIOS und das Konfigurationsdienstprogramm auf einfache Weise aktualisieren, indem Sie den Computer mit einer FLASH-Aktualisierungsdiskette starten.

IBM nimmt möglicherweise Änderungen und Erweiterungen an den Systemprogrammen vor. Freigegebene Aktualisierungen können aus dem World Wide Web heruntergeladen werden (siehe "Kapitel 7. Hilfe, Service und weitere Informationen anfordern" auf Seite 77). Anweisungen zur Verwendung der Aktualisierungen für Systemprogramme sind jeweils in den README-Dateien zu den Aktualisierungen enthalten.

Systemabschluss durchführen

Fahren Sie vor dem Ausschalten des Computers das Betriebssystem gemäß den Anweisungen herunter, damit keine Daten verlorengehen oder Softwareprogramme beschädigt werden. Anweisungen hierzu finden Sie in der Dokumentation zu Ihrem Betriebssystem.

Computerbetrieb und Umgang mit dem Computer

Dieser Abschnitt enthält Richtlinien für den ordnungsgemäßen Umgang mit dem Computer und für dessen Pflege.

Grundsätzliche Regeln

Nachfolgend sind einige grundsätzliche Punkte aufgeführt, die Sie beachten müssen, wenn Ihr Computer auf Dauer störungsfrei arbeiten soll:

Stellen Sie den Computer in einer sauberen und trockenen Umgebung auf. Die Standfläche muss stabil und eben sein.

Legen Sie keine Gegenstände auf dem Bildschirm ab und verdecken Sie nicht die Entlüftungsschlitze des Bildschirms oder Computers. Diese Entlüftungsschlitze sorgen für eine ausreichende Luftzirkulation und schützen Ihren Computer vor Überhitzung.

Halten Sie Speisen und Getränke von allen Komponenten des Computers fern. Speisereste und verschüttete Flüssigkeiten können in die Tastatur oder Maus gelangen, diese verkleben und so unbrauchbar machen.

Achten Sie darauf, dass die Netzschalter und die übrigen Einstellelemente stets trocken sind. Feuchtigkeit kann diese Komponenten beschädigen und birgt das Risiko eines elektrischen Schlages.

- Wenn Sie das Netzkabel aus der Netzsteckdose ziehen, fassen Sie immer den Stecker an. Ziehen Sie nicht am Kabel.

Computer reinigen

Reinigen Sie Ihren Computer regelmäßig. Sie schützen damit die Oberflächen des Computers und gewährleisten einen störungsfreien Betrieb.



ACHTUNG:

Schalten Sie vor dem Reinigen des Computers und des Bildschirms den Netzschalter am Computer und am Bildschirm aus, um die Stromzufuhr zu unterbrechen.

Computer und Tastatur

Verwenden Sie zum Reinigen der lackierten Computeroberflächen nur milde Reinigungsmittel und ein feuchtes Tuch.

Bildschirm und Bildröhre

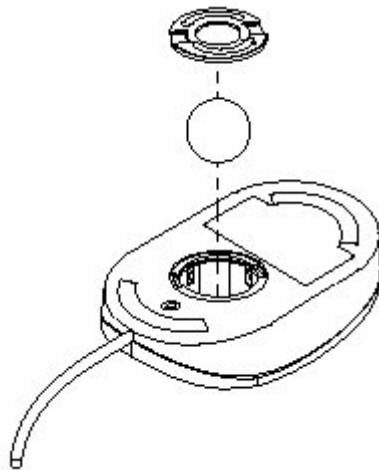
Verwenden Sie zum Reinigen der Bildröhre des Computerbildschirms keine Schleifmittel enthaltenden Reinigungsmittel.

Die Bildröhre kann leicht verkratzt werden. Berühren Sie sie deshalb nicht mit Stiften und Radierern. Wischen Sie die Bildröhre vorsichtig mit einem trockenen, weichen Tuch ab. Staub und andere lose Partikel können Sie auch von der Bildröhre pusten. Verwenden Sie zum anschließenden Reinigen ein weiches Tuch und einen milden flüssigen Glasreiniger.

Maus

Wenn sich der Mauszeiger nicht leicht mit der Maus in der Bildschirmanzeige bewegen lässt, muss möglicherweise die Maus gereinigt werden. Gehen Sie hierzu wie folgt vor:

1. Schalten Sie den Computer aus.
2. Ziehen Sie das Mauskabel vom Computer ab.
3. Drehen Sie die Maus mit der Unterseite nach oben. Entriegeln Sie die Halterung auf der Unterseite der Maus, indem Sie sie in Richtung des Pfeils auf der Halterung schieben.



4. Drehen Sie die Maus auf den Kopf. Dabei fallen Halterung und die Kugel heraus.
5. Waschen Sie die Kugel mit warmem Seifenwasser und trocknen Sie sie dann sorgfältig ab.
6. Wischen Sie Maus und Halterung mit einem feuchten Tuch ab. Reinigen Sie auch die Andruckwalzen im Inneren der Maus.
7. Setzen Sie Kugel und Halterung wieder ein. Verriegeln Sie die Halterung, indem Sie sie gegen die Pfeilrichtung schieben.
8. Schließen Sie das Mauskabel wieder an den Computer an.

Computer transportieren

Treffen Sie vor dem Transport Ihres Computers die folgenden Vorkehrungen.

1. Sichern Sie alle Dateien und Daten von der Festplatte.
Die Sicherungsprozeduren der einzelnen Betriebssysteme können unterschiedlich sein. Informationen zur Softwaresicherung finden Sie in der zum Betriebssystem gelieferten Dokumentation.
2. Entnehmen Sie alle Datenträger (Disketten, CDs, Bänder usw.) aus den Laufwerken.

3. Schalten Sie den Computer und alle angeschlossenen Einheiten aus. Das Festplattenlaufwerk Ihres Computers parkt die Lese-/Schreibköpfe automatisch in einem Bereich ohne Daten. Dadurch wird eine Beschädigung der Festplatte vermieden.
4. Ziehen Sie die Netzkabel aus den Netzsteckdosen.
5. Notieren Sie sich, wo Sie die Kabel an der Rückseite des Computers angeschlossen haben, bevor Sie sie abziehen.
6. Sollten Sie die Originalverpackung und Transportsicherung aufbewahrt haben, verwenden Sie sie zum Verpacken der Einheiten. Andere Kartons müssen gut ausgepolstert werden, um eine Beschädigung der Computerkomponenten zu verhindern.

Kapitel 4. Konfigurationsdienstprogramm verwenden

Dieses Kapitel beschreibt die Verwendung des BIOS-Konfigurationsdienstprogramms, das sich auf der Systemplatine befindet, und wie Sie Änderungen darin vornehmen können. Das Konfigurationsdienstprogramm speichert Daten zu den Komponenten der Systemplatine sowie die Konfigurationsdaten der daran angeschlossenen Einheiten. Diese Informationen werden dazu verwendet, Komponenten beim Systemstart zu testen und zu initialisieren sowie sicherzustellen, dass das System ordnungsgemäß arbeitet.

Das Konfigurationsdienstprogramm enthält bereits bei Installation voreingestellte Standardwerte. Jedes Mal, wenn Sie dem System eine neue Komponente, wie z. B. neue Laufwerke, hinzufügen, müssen Sie Änderungen im Konfigurationsdienstprogramm vornehmen. Es wird empfohlen, keinen der Zeitwerte im Dienstprogramm zu ändern, da sich dies negativ auf den Betrieb des Computers auswirken könnte.

Konfigurationsdienstprogramm starten

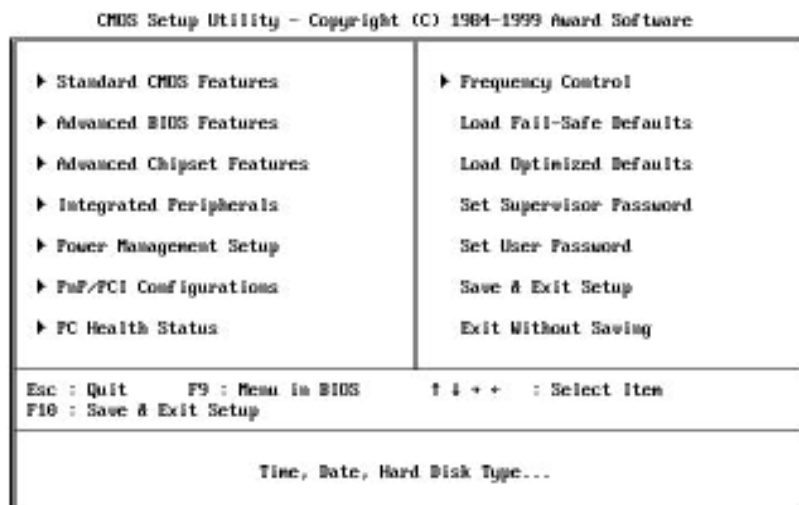
Sie können das Konfigurationsdienstprogramm nur kurz nach dem Einschalten des Computers aufrufen. Eine Eingabeaufforderung wird angezeigt, die Sie dazu auffordert, die Taste "Entf" zu drücken, um das Konfigurationsdienstprogramm aufzurufen (*"Press DEL to run Setup"*). Sobald diese Eingabeaufforderung angezeigt wird, drücken Sie die Taste **Entf**. Das System startet daraufhin das Konfigurationsdienstprogramm und zeigt das Hauptmenü des Programms an.

Konfigurationsdienstprogramm verwenden

Wenn Sie das Konfigurationsdienstprogramm aufrufen, wird das Hauptmenü angezeigt. Das Hauptmenü des Konfigurationsdienstprogramms zeigt eine Liste mit verfügbaren Optionen an. Die derzeit ausgewählte Option ist hervorgehoben. Mit Hilfe der Pfeiltasten können Sie die Hervorhebung auf andere Optionen setzen. Sobald eine Option hervorgehoben ist, können Sie sie ausführen, indem Sie die **Eingabetaste** drücken.

Bei einigen Optionen wird ein Dialogfenster angezeigt, indem Sie aufgefordert werden, zu bestätigen, dass Sie diese Option ausführen möchten. Normalerweise geben Sie in diesen Dialogfenstern **Y** für "Ja" und **N** für "Nein" ein. Bei einigen Optionen müssen im Dialogfenster jedoch mehr Informationen

angegeben werden. Hierzu gehört zum Beispiel das Festlegen von Kennwörtern.



Einige Optionen (mit einem Dreieck gekennzeichnet) rufen Tabellen auf, in denen normalerweise auf der rechten Seite Werte angegeben sind. Der Wert des ersten Eintrags ist hervorgehoben. Sie können mit Hilfe der Pfeiltasten einen beliebigen anderen Wert aus der Tabelle auswählen. Ist ein Eintrag hervorgehoben, können Sie den Wert ändern, indem Sie die Taste **Bild auf** oder **Bild ab** drücken, um durch die verfügbaren Werte zu blättern.

Wenn Sie das Hauptmenü aufgerufen haben, können Sie das Konfigurationsdienstprogramm durch Drücken der Taste **Esc** verlassen. Sie können die aktuellen Einstellungen sichern und das Konfigurationsdienstprogramm durch Drücken der Taste **F10** verlassen. Wenn eine der Optionen angezeigt wird, die ein Dialogfenster aufrufen, können Sie durch Drücken der Taste **Esc** zum Hauptmenü zurückkehren.

Wenn eine der Optionen angezeigt wird, die eine Liste mit Einträgen aufrufen, können Sie ebenfalls durch Drücken der Taste **Esc** zum Hauptmenü zurückkehren. Bei einigen Einträgen können Sie eine Hilfefunktion aufrufen, indem Sie die Taste **F2** drücken. Durch Drücken der Taste **F1** rufen Sie eine erweiterte Hilfe auf. Drücken Sie die Taste **F5**, um die vorgenommenen Änderungen zu löschen und alle Werte wiederherzustellen, die beim Start des Konfigurationsdienstprogramms eingestellt waren. Drücken Sie die Taste **F6**, um die angezeigten Einträge mit sicheren Standardwerten zu laden. Drücken

Sie die Taste **F7**, um die angezeigten Einträge mit optimierten Standardwerten zu laden.

Anmerkung: Die Abbildungen dienen als Referenzmaterial und spiegeln möglicherweise nicht die Spezifikationen Ihrer Maschine wider.

Option "Standard CMOS Features"

Mit dieser Option können Sie eine Liste mit Einträgen anzeigen, in der Basisinformationen zum System definiert sind.

CMOS Setup Utility - Copyright (C) 1984-1999 Award Software
Standard CMOS Features

		Item Help
Date (mm:dd:yy)	Thu, Nov 4 1999	
Time (hh:mm:ss)	12 : 53 : 5	
▶ IDE Primary Master	Press Enter 10268 MB	Menu Level ▶
▶ IDE Primary Slave	Press Enter None	
▶ IDE Secondary Master	Press Enter None	Change the day, month, year and century
▶ IDE Secondary Slave	Press Enter None	
Drive A	1.44M, 3.5 in.	
Drive B	None	
Floppy 3 Mode Support	Disabled	
Video	EGA/UGA	
Halt On	All Errors	
Base Memory	640K	
Extended Memory	31744K	
Total Memory	32768K	

↑↓:Move Enter:Select +/-/F1/F2=Value F10:Save ESC:Exit F1:General Help
F5:Previous Values F6:Fail-Safe Defaults F7:Optimized Defaults

Date and Time

Die Einträge für "Date and Time" zeigen das aktuelle im Computer eingestellte Datum sowie die Uhrzeit an. Wenn Sie ein Windows-Betriebssystem ausführen, werden diese Angaben automatisch aktualisiert, sobald Sie Änderungen im Fenster mit den Eigenschaften von Datum und Uhrzeit unter Windows vornehmen.

IDE Devices

Standardwert: None

Der Computer stellt zwei IDE-Kanäle bereit (primärer und sekundärer) und für jeden dieser Kanäle können Sie eine oder zwei Einheiten installieren (Master und Slave). Verwenden Sie diese Einträge, um jede Einheit für einen IDE-Kanal

zu konfigurieren. Drücken Sie die **Eingabetaste**, um das Untermenü für die IDE-Einheiten anzuzeigen.

CMOS Setup Utility - Copyright (C) 1984-1999 Award Software
IDE Primary Master

IDE HDD Auto-Detection	Press Enter	Item Help
IDE Primary Master	Auto	Menu Level →
Access Mode	Auto	To auto-detect the HDD's size, head... on this channel
Capacity	10263 MB	
Cylinder	19885	
Head	16	
Precomp	0	
Landing Zone	19884	
Sector	63	

↑↓:Move Enter>Select +/-/F10/F9:Value F10:Save ESC:Exit F1:General Help
F5:Previous Values F6:Fail-Safe Defaults F7:Optimized Defaults

IDE HDD Auto-Detection

Ist dieser Eintrag hervorgehoben, drücken Sie die **Eingabetaste**, wenn das Konfigurationsdienstprogramm eine Festplatte automatisch erkennen und für den IDE-Kanal konfigurieren soll.

IDE Primary/Secondary Master/Slave

Wenn Sie diesen Eintrag unverändert in der Einstellung *Auto* lassen, erkennt und konfiguriert das System jede festgestellte IDE-Einheit automatisch. Wird eine Festplatte nicht erkannt, ändern Sie den Wert in *Manual* und konfigurieren Sie anschließend das Laufwerk manuell, indem Sie die Eigenschaften des Laufwerks (Capacity, Cylinder, Head, Precomp, etc.) angeben. Wenn keine Einheit installiert wurde, ändern Sie den Wert in *None*.

Access Mode

Über diesen Eintrag werden besondere Methoden für den Zugriff auf IDE-Festplatten, wie z. B. LBA (Large Block Addressing), definiert. Lassen Sie diesen Wert unverändert auf *Auto* und das System stellt automatisch den schnellsten Zugriffsmodus für das Festplattenlaufwerk fest.

Drücken Sie die Taste **Esc**, um das Untermenü zu den IDE-Einheiten zu verlassen und zur Seite "Standard CMOS Features" zurückzukehren.

Drive A und Drive B
None

Standardwerte: 1.44M, 3.5 in.,

Diese Einträge definieren die Kenndaten der an das System angeschlossenen Diskettenlaufwerke. Sie können bis zu zwei Diskettenlaufwerke anschließen.

Floppy 3 Mode Support

Standardwert: Disabled

Der Modus Floppy 3 bezieht sich auf eine "3,5-Zoll-Diskette" mit einer Kapazität von 1,2 MB. Dieser Modus wird zumeist in Japan verwendet.

Video

Standardwert: EGA/VGA

Dieser Eintrag definiert den Videomodus des Systems. Die VGA-Grafikkarte ist in die Systemplatine integriert. Ändern Sie daher den Standardwert nicht.

Halt On

Standardwert: All But Keyboard

Dieser Eintrag definiert die Verarbeitung des System-POST (Power-On Self-Test). Sie können über diesen Eintrag festlegen, welche Fehler der POST feststellen muss, bevor das System angehalten wird.

Base Memory, Extended Memory, Total Memory

Diese Einträge werden beim Systemstart automatisch vom System erkannt.

Option "Advanced BIOS Features"

Mit dieser Option können Sie eine Liste mit Einträgen anzeigen, in der erweiterte Informationen zum System definiert sind. Sie können die meisten dieser Einträge ändern, ohne schwer wiegende Fehler am System zu verursachen. Beachten Sie, dass sich auf der Seite eine Schiebeleiste befindet, mit der Sie nach unten blättern und auf weitere Einträge zugreifen können.

CMOS Setup Utility - Copyright (C) 1984-1999 Award Software
Advanced BIOS Features

Anti-Virus Protection	Disabled	▲	Item Help
Machine Type	IBM	▼	Menu Level →
2169			
System Board ID	i810-ITE8712		
System BIOS version	6.00 PG1.2g		
CPU Internal Cache	Enabled		
External Cache	Enabled		
CPU L2 Cache ECC checking	Enabled		
Processor Number Feature	Enabled		
Quick Power On Self Test	Enabled		
First Boot Device	Floppy		
Second Boot Device	CD-ROM		
Third Boot Device	HDD-0		
Boot Other Device	Enabled		
Swap Floppy Device	Disabled		
Boot Up Floppy Seek	Enabled		
Boot Up NumLock Status	On		
GateA20 Option	Fast		
PrimWare Write Protection	Disabled		
Emergency Data Settings	Disabled		

↑↓:Move Enter:Select +/-/F10/F9:Value F10:Save ESC:Exit F1:General Help
F5:Previous Values F6:Fail-Safe Defaults F7:Optimized Defaults

Anti-Virus Protection **Standardwert: Disabled**

Wenn dieser Eintrag aktiviert ist, ist das System vor einigen Viren, die in den Boot-Sektor und die Partitionstabelle des Festplattenlaufwerks schreiben, geschützt. Dieser Eintrag ist standardmäßig auf den Wert *Disabled* eingestellt. Er muss inaktiviert sein, damit Sie ein Betriebssystem installieren können. Es wird empfohlen, den Virenschutz zu aktivieren, sobald Sie ein Betriebssystem installiert haben.

CPU Internal Cache **Standardwert: Enabled**

Alle Prozessoren, die auf der Systemplatine installiert werden können, verwenden zur Leistungsoptimierung internen Cache der Stufe 1. Ändern Sie daher den Standardwert *Enabled* nicht.

External Cache **Standardwert: Enabled**

Die Prozessoren, die in diesem System installiert werden können, verwenden zur Leistungsoptimierung integrierten Cache der Stufe 2.

CPU L2 Cache ECC Checking **Standardwert: Enabled**

Über diesen Eintrag wird ECC (Error Checking Code, Fehlerprüfung und -korrektur) im CPU-Cache aktiviert oder inaktiviert. Es wird empfohlen, diesen Standardwert nicht zu ändern.

Quick Power On Self Test **Standardwert: Enabled**

Sie können diesen Eintrag aktivieren, um die Dauer des Selbsttests zu verkürzen und so den Systemstart zu beschleunigen. Sie sollten diesen Eintrag jedoch erst aktivieren, wenn Sie sicher sind, dass die Systemhardware ordnungsgemäß funktioniert.

First/Second/Third Boot Device **Standardwert: Floppy/CD-ROM/HDD-0**

Legen Sie für diese drei Einträge die Priorität bzw. die Reihenfolge fest, in der das System beim Start auf die einzelnen Einheiten zugreift, um das Betriebssystem zu suchen.

Boot Other Device **Standardwert: Enabled**

Wenn Sie diesen Eintrag aktivieren, sucht das System an allen anderen Positionen nach dem Betriebssystem, falls bei den unter der ersten, zweiten und dritten Boot-Einheit angegebenen Einheiten keines gefunden werden konnte.

Swap Floppy Drive **Standardwert: Disabled**

Dieser Eintrag ermöglicht das Austauschen der zugeordneten Laufwerkbuchstaben, wenn Sie zwei Diskettenlaufwerke im System installiert haben, so dass Laufwerk A zu Laufwerk B wird und umgekehrt.

Boot Up Floppy Seek **Standardwert: Enabled**

Wenn dieser Eintrag aktiviert ist, wird beim Systemstart der Typ des Diskettenlaufwerks geprüft. Sie müssen diesen Eintrag nur dann aktivieren,

wenn Sie ein älteres Diskettenlaufwerk mit einer Kapazität von 360 K verwenden.

Boot Up NumLock Status **Standardwert: On**

Dieser Eintrag definiert, ob die Sperrtaste für numerischen Tastenblock beim Systemstart aktiviert ist.

Gate A20 Option **Standardwert: Fast**

Dieser Eintrag definiert, wie das System herkömmliche Software handhabt, die für eine frühere Generation von Prozessoren geschrieben wurde. Ändern Sie den Standardwert nicht.

Firmware Write Protect **Standardwert: Disabled**

Aktivieren dieses Eintrags schützt die Firmware (BIOS) vor Überschreiben. Inaktivieren Sie diesen Eintrag, wenn Sie eine FLASH-Aktualisierung des BIOS durchführen möchten.

Typematic Rate Setting **Standardwert: Disabled**

Wenn dieser Eintrag aktiviert ist, können Sie die folgenden zwei Einträge zum Einstellen der Dauerfunktionsrate sowie der Dauerfunktionsverzögerung verwenden.

Typematic Rate (Chars/Sec) **Standardwert: 6**

Wenn der Eintrag für die Dauerfunktionsrate (Typematic Rate Setting) aktiviert ist, können Sie hierüber festlegen, wie viele Zeichen pro Sekunde generiert werden sollen, wenn eine Taste gedrückt wird.

Typematic Delay (Msec) **Standardwert: 250**

Wenn der Eintrag für die Dauerfunktionsrate (Typematic Rate Setting) aktiviert ist, können Sie hierüber festlegen, wie viele Sekunden vergehen sollen, bis ein Zeichen generiert wird (Dauerfunktionsverzögerung), wenn eine Taste gedrückt wurde.

Security Option **Standardwert: Setup**

Bei installiertem Kennwortschutz definiert dieser Eintrag, ob das Kennwort beim Systemstart eingegeben werden muss oder nur dann, wenn das Konfigurationsdienstprogramm aufgerufen wird.

OS Select For DRAM > 64 MB **Standardwert: Non-OS2**

Dieser Eintrag ist nur erforderlich, wenn die Speichergröße mehr als 64 MB beträgt und das Betriebssystem OS/2 verwendet wird. Ist dies nicht der Fall, ändern Sie diesen Standardwert (Non-OS2) nicht.

Report No FDD for WIN 95 **Standardwert: Yes**

Wenn Sie das System ohne Diskettenlaufwerk mit installiertem Windows 95 verwenden, wählen Sie für diesen Eintrag "Yes" aus, um die Kompatibilität mit der Logo-Zertifizierung von Windows 95 sicherzustellen.

Option "Advanced Chipset Features"

Diese Option zeigt eine Liste mit Einträgen an, über die wichtige Zeitparameter für Komponenten der Systemplatine, wie z. B. Speicher und Systemlogik, festgelegt werden. Sie sollten die Standardwerte der auf dieser Seite aufgeführten Einträge nicht ändern, es sei denn, Sie sind sehr gut mit den technischen Spezifikationen der Systemhardware vertraut. Wenn Sie diese Werte falsch einstellen, kann es sein, dass schwer wiegende Fehler auftreten oder das System dauerhaft instabil wird. Beachten Sie, dass sich auf dieser Seite eine Schiebeleiste befindet, über die Sie nach unten blättern und auf weitere Einträge zugreifen können.

CMOS Setup Utility - Copyright (C) 1984-1999 Award Software
Advanced Chipset Features

		Item Help
SDRAM CAS Latency Time	3	
SDRAM Cycle Time Tras/Trc	6/8	
SDRAM RAS-to-CAS Delay	3	Menu Level ▶
SDRAM RAS Precharge Time	3	
System BIOS Cacheable	Enabled	
Video BIOS Cacheable	Enabled	
Memory Hole At 15M-16M	Disabled	
CPU Latency Timer	Disabled	
Delayed Transaction	Enabled	
On-Chip Video Window Size	64MB	

↑↓:Move Enter:Select +/-:PU/PD:Value F10:Save ESC:Exit F1:General Help
F5:Previous Values F6:Fail-Safe Defaults F7:Optimized Defaults

SDRAM CAS Latency Time	Standardwert: 3
SDRAM Cycle Time Tras/Trc	Standardwert: 6/8
SDRAM RAS-to-CAS Delay	Standardwert: 3
SDRAM RAS Precharge Time	Standardwert: 3

Diese vier Einträge legen die Ablaufsteuerung und den Wartestatus für SDRAM-Speicher fest. Es wird empfohlen, die Standardwerte dieser Einträge nicht zu ändern.

System BIOS Cacheable	Standardwert: Enabled
Video BIOS Cacheable	Standardwert: Enabled

Über diesen Eintrag werden Video-BIOS und/oder System-BIOS zwischengespeichert, um eine schnellere Ausführung zu ermöglichen. Es wird empfohlen, die Standardwerte dieser Einträge nicht zu ändern.

Memory Hole at 15M-16M**Standardwert: Disabled**

Dieser Eintrag kann dazu verwendet werden, Speicherplatz für einige ISA-Erweiterungskarten zu reservieren, die diesen Speicherplatz benötigen.

CPU Latency Timer**Standardwert: Disabled**

Über diesen Eintrag wird ein Parameter für die Taktung des CPU-Zugriffs festgelegt. Da die CPU-Taktung von der Systemhardware abhängig ist, sollten Sie diesen Standardwert nicht ändern.

Delayed Transaction**Standardwert: Enabled**

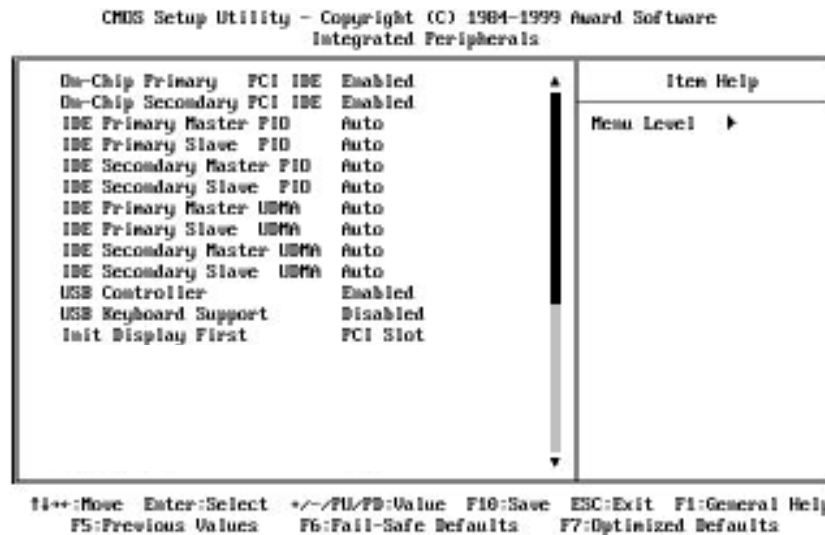
Ist der Chip-Satz mit einem eingebauten 32-Bit Schreibpuffer für die Unterstützung von verzögerten Transaktionszyklen ausgestattet, können Sie diesen Eintrag aktivieren, um Übereinstimmung mit PCI-Spezifikation Version 2.1 zu erzielen. Es wird empfohlen, diesen Standardwert nicht zu ändern.

On-Chip Video Window Size**Standardwert: 64 MB**

Dieser Eintrag legt die Größe des Bildspeicherfensters bei Verwendung eines AGP-Grafikadapters fest. Er bezieht sich auf einen Bereich des PCI-Speicheradressenbereichs, der als Grafikspeicher verwendet wird. Es wird empfohlen, diesen Standardwert nicht zu ändern.

Option "Integrated Peripherals"

Diese Option zeigt eine Liste von Einträgen an, über die der Betrieb bestimmter peripherer Komponenten an den Ein-/Ausgabeanschlüssen des Systems festgelegt wird.



On-Chip Primary PCI IDE **Standardwert: Enabled**

On-Chip Secondary PCI IDE **Standardwert: Enabled**

Über diese Einträge können Sie die PCI-IDE-Kanäle aktivieren oder inaktivieren, die in die Systemplatine integriert sind.

IDE Primary Master PIO **Standardwert: Auto**

IDE Primary Slave PIO **Standardwert: Auto**

IDE Secondary Master PIO **Standardwert: Auto**

IDE Secondary Slave PIO **Standardwert: Auto**

Jeder IDE-Kanal unterstützt eine übergeordnete und eine untergeordnete Einheit. Über diese vier Einträge können Sie festlegen, welche PIO (Programmed Input/Output, programmierte Ein-/Ausgaben) von den IDE-Einheiten verwendet werden. Sie können den Eintrag "Auto" auswählen, wenn das System den besten PIO-Modus feststellen soll, oder einen PIO-Modus von 0-4 angeben.

IDE Primary Master UDMA **Standardwert: Auto**

IDE Primary Slave UDMA **Standardwert: Auto**

IDE Secondary Master UDMA **Standardwert: Auto**

IDE Secondary Slave UDMA **Standardwert: Auto**

Jeder IDE-Kanal unterstützt eine übergeordnete und eine untergeordnete Einheit. Diese Steuerplatine unterstützt UltraDMA. Die UltraDMA-Technologie ermöglicht schnelleren Zugriff auf IDE-Einheiten. Wenn Sie eine Einheit installieren, die UltraDMA unterstützt, ändern Sie den entsprechenden Eintrag in dieser Liste in "Auto".

USB Controller **Standardwert: Enabled**

Über diesen Eintrag können Sie die USB-Anschlüsse aktivieren, die in die Systemplatine integriert sind.

USB Keyboard Support **Standardwert: Disabled**

Aktivieren Sie diesen Eintrag, wenn Sie eine Tastatur verwenden, die an einen USB-Anschluss angeschlossen wird.

Init Display First **Standardwert: PCI Slot**

Über diesen Eintrag können Sie angeben, ob der Grafikkartenadapter in einem der PCI-Steckplätze installiert ist, oder den Wert "Onboard" auswählen, falls der Grafikkartenadapter in die Systemplatine integriert ist.

Onboard PCI Audio **Standardwert: Enabled**

Ihr Personal Computer ist mit einem integrierten PCI-Audiosystem ausgestattet. Über diesen Eintrag können Sie es aktivieren oder inaktivieren.

Hardware Reset **Standardwert: Enabled**

Ist dieser Eintrag aktiviert, können Sie das System durch Drücken eines Grundstellungsknopfs zurücksetzen, wenn Sie diese Funktion auf der Systemplatine aktiviert haben.

IDE HDD Block Mode **Standardwert: Enabled**

Übertragungen im Blockmodus können den Zugriff auf IDE-Einheiten verbessern. Aktivieren Sie diesen Eintrag, wenn die IDE-Einheiten Übertragungen im Blockmodus unterstützen.

Onboard FDC Controller **Standardwert: Enabled**

Über diesen Eintrag können Sie den auf dieser Systemplatine integrierten Diskettenlaufwerk-Controller ein- oder ausschalten.

Onboard Serial Port 1 **Standardwert: 3F8/IRQ4**

Über diesen Eintrag können Sie den integrierten seriellen Anschluss 1 inaktivieren oder durch Vergabe einer E/A-Adresse und einer Unterbrechungsanforderung aktivieren.

Onboard Serial Port 2 **Standardwert: Disable**

Bei einigen Modellen können Sie über diesen Eintrag den integrierten seriellen Anschluss 2 inaktivieren oder durch Vergabe einer E/A-Adresse und einer Unterbrechungsanforderung aktivieren.

UART Mode Select **Standardwert: Normal**
UR2 Duplex Mode **Standardwert: L Half**

Dieser Eintrag legt den Betrieb des seriellen Anschlusses 2 fest. Bei der Einstellung "Normal" ist der serielle Anschluss 2 dem externen COM2-Anschluss zugeordnet. Wenn Sie einen wahlfreien Infrarotanschluss installiert haben, müssen Sie die Einstellung dieses Eintrags ändern, normalerweise "IRDA" oder "FIR". Diese Einstellungen inaktivieren den externen COM2-Anschluss für den seriellen Anschluss und ordnen die Ressourcen der Infraroteinheit zu. Wenn Sie einen Infrarotmodus ausgewählt haben, verwenden Sie den Eintrag *UR2 Duplex Mode*, um festzulegen, ob der Infrarotanschluss im Voll- oder Halbduplexbetrieb verwendet wird.

Onboard Parallel Port **Standardwert: 378/IRQ7**

Über diesen Eintrag können Sie den integrierten Parallelanschluss inaktivieren oder durch Vergabe einer E/A-Adresse und einer Unterbrechungsanforderung aktivieren.

Parallel Port Mode **Standardwert: ECP**
ECP Mode Use DMA **Standardwert: 3**

Dieser Eintrag definiert den Betrieb des Parallelanschlusses. Wenn eine parallele Einheit angeschlossen ist, die den Hochleistungsmodus EEP (Enhanced Parallel Port) oder ECP (Extended Capabilities Port) unterstützt, ändern Sie den Wert für diesen Eintrag entsprechend.

PWRON After PWR-Fail **Standardwert: Off**

Ist dieser Eintrag aktiviert, nimmt das System automatisch den Betrieb wieder auf, wenn die Stromzufuhr nach einer Unterbrechung wiederhergestellt ist.

Game Port Address **Standardwert: 201**

Über diesen Eintrag können Sie den integrierten Anschluss für Computerspiele inaktivieren oder durch Vergabe einer E/A-Adresse aktivieren.

Midi Port Address **Standardwert:330**
Midi Port IRQ **Standardwert: 10**

Über diesen Eintrag können Sie den integrierten MIDI-Anschluss inaktivieren oder durch Vergabe einer E/A-Adresse aktivieren. Wenn Sie den MIDI-Anschluss aktivieren, verwenden Sie den Eintrag *Midi Port IRQ*, um dem Anschluss eine Unterbrechungsanforderung zuzuordnen.

Option "Power Management Setup"

Diese Option zeigt eine Liste von Einträgen an, über die Sie die Stromsparfunktionen des Systems einstellen können. Betriebssysteme übernehmen viele Funktionen der Stromverbrauchssteuerung. Die Systemplatine unterstützt ACPI (Advanced Configuration and Power Interface). Das System bietet verschiedene Stromsparmodi an, wie z. B. Abschalten der Festplatte, Ausschalten des Bildschirms, Festhalten des Arbeitsstatus im Arbeitsspeicher und softwaregesteuertes Ausschalten, bei deren Verwendung das System den Betrieb unter bestimmten Voraussetzungen wiederaufnehmen kann.

Zeitlimits für die Stromverbrauchssteuerung

Die Stromsparmodi werden über Zeitlimits gesteuert. Ist das System für eine bestimmte Zeit inaktiv, wird das Zeitlimit aktiviert. Bleibt die Inaktivität bestehen, so dass das Zeitlimit überschritten wird, wechselt das System in einen Stromsparmodus. Ist ein beliebiger Eintrag in der Liste *Reload Global Timer Events* aktiviert, wird der Zähler für das Zeitlimit dieses Eintrags auf null gesetzt, sobald für diesen Eintrag Aktivität verzeichnet wird.

Wiederaufnahme bei ankommenden Rufen

Wurde das System in den Bereitschaftsmodus versetzt oder softwaregesteuert ausgeschaltet, kann der Betrieb durch einen ankommenden Ruf wiederaufgenommen werden, der durch Datenverkehr für einen Modem, eine LAN-Karte, eine PCI-Karte oder ein eingestelltes Alarmsignal des Systemtaktgebers generiert wird.

CMOS Setup Utility - Copyright (C) 1984-1999 Award Software
Power Management Setup

ACPI Function	Enabled	▲	Item Help
ACPI Suspend Type	S1(POS)		Menu Level ▶
Power Management	Define		
Video Off Method	DPMS		
Video Off In Suspend	Yes		
Suspend Type	Stop Grant		
MODEM Use IRQ	3		
Suspend Mode	Disabled		
HDD Power Down	Disable		
Soft-Off by PWR-BTN	Instant-Off		
Wake-Up by PCI card	Disabled		
Power On by Ring	Disabled		
Wake Up On LAN	Enabled		
CPU Thermal Limit	NA		
Board Thermal Limit	NA		
CPU Thermal-Throttling	50.0%		
Resume by Alarm	Disabled		
x Date:(of Month) Alarm	0		
x Time:(hh:mm:ss) Alarm	0 0 0	▼	

↑←→:Move Enter:Select +/-/F1/F2:Value F10:Save ESC:Exit F1:General Help
F5:Previous Values F6:Fail-Safe Defaults F7:Optimized Defaults

ACPI Suspend Type **Standardwert: S1 (POS)**

Legen Sie über diesen Eintrag den Bereitschaftsmodus des Systems fest. Bei Verwendung des Standardwerts S1 (POS) entspricht der Bereitschaftsmodus dem softwaregesteuerten Ausschalten. Wenn Sie den Wert S3 (STR) auswählen, wird der Arbeitsstatus im Arbeitsspeicher festgehalten, d. h., das System wird bis auf eine Stromversorgung zur Aktualisierung des Hauptspeichers heruntergefahren.

Power Management **Standardwert: Define**

Dieser Eintrag ist wie ein Hauptschalter für die Stromsparmodi und die Zeitlimits für die Festplatte. Wenn dieser Eintrag auf "Max Saving" eingestellt ist, setzen die Stromsparmodi nach einem kurzen Zeitlimit ein. Wird dieser Eintrag auf "Min Saving" eingestellt, setzen die Stromsparmodi nach einem längeren Zeitlimit ein. Wenn Sie diesen Eintrag auf "User Define" einstellen, können Sie Ihre eigenen Zeitlimits für die Stromsparmodi angeben.

Video Off Method **Standardwert: DPMS**

Über diesen Eintrag wird festgelegt, wann die Anzeige ausgeschaltet wird, um Strom zu sparen. Dieser Eintrag ist standardmäßig auf DPMS (Display Power Management Software) eingestellt.

Video Off In Suspend **Standardwert: Yes**

Über diesen Eintrag wird festgelegt, ob die Anzeige ausgeschaltet wird, wenn das System in den Bereitschaftsmodus versetzt wird.

Suspend Type **Standardwert: Stop Grant**

Ist dieser Eintrag auf den Standardwert "Stop Grant" eingestellt, wechselt die CPU in den Leerlaufmodus.

MODEM Use IRQ**Standardwert: 3**

Wenn das System den Betrieb aus einem Stromsparmodus bei ankommendem Ruf über einen Modem automatisch wiederaufnehmen soll, legen Sie mit diesem Eintrag fest, welche Unterbrechungsanforderung vom Modem verwendet wird. Sie müssen ggf. das Fax/den Modem an den Anschluss für Wake on Modem auf der Systemplatine anschließen, bevor Sie diese Funktion verwenden können.

Suspend Mode**Standardwert: Disabled**

Wenn Sie den Wert "User Define" für den Eintrag *Power Management* ausgewählt haben, können Sie das Zeitlimit für diesen Eintrag mit 1 Minute bis 1 Stunde angeben. Das System wechselt in den stromsparenden Bereitschaftsmodus, sobald das angegebene Zeitlimit abgelaufen ist und das System in dieser Zeit keine Aktivität verzeichnet hat.

HDD Power Down**Standardwert: Disabled**

Wenn Sie den Wert "User Define" für den Eintrag "Power Management" ausgewählt haben, können Sie das Zeitlimit für diesen Eintrag mit 1 Minute bis zu 15 Minuten angeben. Die Festplatte schaltet sich aus, sobald das angegebene Zeitlimit abgelaufen ist und kein Zugriff auf die Festplatte erfolgt ist.

Soft-Off by PWR-BTTN**Standardwert: Delay 4 Seconds**

ACPI (Advanced Configuration and Power management Interface) ermöglicht die Funktion für softwaregesteuertes Ausschalten. Wurde das System softwaregesteuert ausgeschaltet, kann es bei Alarmsignalen (Wake Up Alarms) den Betrieb wiederaufnehmen. Über diesen Eintrag können Sie die Funktion des softwaregesteuerten Ausschaltens einrichten, die durch den Ein-/Ausschalter des Systems gesteuert wird. Wenn Sie diesen Eintrag auf "Instant-Off" setzen, bewirkt das Drücken des Ein-/Ausschalters das softwaregesteuerte Ausschalten. Haben Sie für diesen Eintrag "Delay 4 Sec." ausgewählt, müssen Sie den Ein-/Ausschalter vier Sekunden lang gedrückt halten, bevor das System softwaregesteuert ausgeschaltet wird.

Wake Up by PCI Card**Standardwert: Disabled**

Wenn Sie diesen Eintrag aktivieren, nimmt das System den Betrieb aus einem Stromsparmodus wieder auf, sobald Aktivität an einer in einem der PCI-Steckplätze installierten Karte verzeichnet wird.

Power On by Ring**Standardwert: Disabled**

Ist dieser Eintrag aktiviert und das System softwaregesteuert ausgeschaltet oder in einen Stromsparmodus versetzt, kann das System den Betrieb wiederaufnehmen, wenn beim Fax/Modem ein Ruf ankommt. Sie müssen ggf. das Fax/den Modem an den Anschluss für Wake on Modem auf der Systemplatine anschließen, bevor Sie diese Funktion verwenden können.

Wake Up On LAN**Standardwert: Enabled**

Ist dieser Eintrag aktiviert und wurde der Betrieb über softwaregesteuertes Ausschalten oder einen Stromsparmodus eingestellt, kann das System den

Betrieb wiederaufnehmen, wenn am Netzwerkadapter (LAN) Daten eingehen. Sie müssen ggf. eine LAN-Karte an den Anschluss für Wake on LAN auf der Systemplatine anschließen, bevor Sie diese Funktion verwenden können.

CPU Thermal Limit	Standardwert: NA
Board Thermal Limit	Standardwert: NA

Diese beiden Einträge können dazu verwendet werden, Schwellenwerte für die Temperatur der CPU und der Systemplatine festzulegen. Werden die festgelegten Temperaturen überschritten, wendet das System einen Stromsparmodus an, um die Temperatur zu senken.

CPU Thermal-Throttling	Standardwert: 50.0%
-------------------------------	----------------------------

Dieser Eintrag legt prozentual fest, wie lange die CPU im Leerlauf bleiben soll, sobald die CPU aufgrund übermäßiger Hitze gedrosselt wurde.

Resume by Alarm	Standardwert: Disabled
------------------------	-------------------------------

Wenn dieser Eintrag aktiviert ist, können Sie einen Alarm für ein Datum und eine Uhrzeit festlegen, über den das System dann automatisch den Betrieb nach softwaregesteuertem Ausschalten wiederaufnimmt. Wenn Sie diese Funktion aktivieren, werden weitere Einträge angezeigt, über die Sie den Alarm festlegen können. Für den Eintrag "Date (of Month) Alarm" können Sie einen Tag von 1 bis 31 angeben. Für den Eintrag "Time Alarm" können Sie eine Zeit in Stunden, Minuten und Sekunden angeben.

Primary IDE 0	Standardwert: Disabled
Primary IDE 1	Standardwert: Disabled
Secondary IDE 0	Standardwert: Disabled
Secondary IDE 1	Standardwert: Disabled

Wenn diese Einträge aktiviert sind, setzt das System die Zeitlimits für die Stromsparmodi wieder auf null, sobald auf einem der Laufwerke oder einer der Einheiten des primären oder sekundären IDE-Kanals Aktivität verzeichnet wird.

FDD,COM,LPT Port	Standardwert: Disabled
-------------------------	-------------------------------

Wenn diese Einträge aktiviert sind, setzt das System die Zeitlimits für die Stromsparmodi wieder auf null, sobald Aktivität auf den Diskettenlaufwerken, an den seriellen Anschlüssen oder dem Parallelanschluss verzeichnet wird.

PCI PIRQ[A-D]#	Standardwert: Disabled
-----------------------	-------------------------------

Wenn dieser Eintrag aktiviert ist, setzt das System die Zeitlimits wieder auf null, sobald Aktivität an den Leitungen für Unterbrechungsanforderungen verzeichnet wird, die für den PCI-Bus verwendet werden.

Wichtiger Hinweis

Einige Adapter können möglicherweise aus dem Bereitschaftsmodus S3 nicht mehr ordnungsgemäß in den normalen Betrieb wechseln. Wenn es so aussieht, als wäre Ihr Computer gestoppt und nicht mehr in der Lage, aus dem Bereitschaftsmodus zurück in den normalen Betrieb zu wechseln, halten Sie den Ein-/Ausschalter etwa 5 Sekunden lang gedrückt. Ihr Computer beendet daraufhin den Bereitschaftsmodus und schaltet sich aus. Drücken Sie den Ein-/Ausschalter erneut, um den Computer wieder einzuschalten.

Sollten Probleme beim Bereitschaftsmodus S3 auftreten, setzen Sie die Option für den Bereitschaftsmodus auf S1 und prüfen Sie, ob aktualisierte Treiber für Ihren Adapter verfügbar sind, die den Bereitschaftsmodus S3 unterstützen.

Option "PNP/PCI Configuration"

Diese Option zeigt eine Liste mit Einträgen an, über die definiert wird, wie PNP- (Plug and Play) und PCI-Erweiterungskarten in Ihrem System arbeiten.

CMOS Setup Utility - Copyright (C) 1984-1999 Award Software
PnP/PCI Configurations

Reset Configuration Data	Disabled	Item Help
Resources Controlled By x IRQ Resources	Auto(ESCD) Press Enter	Menu Level →
PCI/VGA Palette Snoop	Disabled	Default is Disabled. Select Enabled to reset Extended System Configuration Data ESCD) when you exit Setup if you have installed a new add-on and the system reconfiguration has caused such a serious conflict that the OS cannot boot.

↑↓:Move Enter:Select +~/F11/F8:Value F10:Save ESC:Exit F1:General Help
F5:Previous Values F6:Fail-Safe Defaults F7:Optimized Defaults

Reset Configuration Data **Standardwert: Disabled**

Wenn Sie diesen Eintrag aktivieren und das System neu starten, werden alle PNP-Konfigurationsdaten, die im BIOS-Konfigurationsprogramm gespeichert sind, aus dem Speicher gelöscht. Es werden neue aktualisierte Daten erstellt.

Resources Controlled By **Standardwert: Auto(ESCD)**

Es wird empfohlen, diesen Standardwert (Auto(ESCD)) nicht zu ändern. Bei dieser Einstellung ordnet das System Ressourcen Plug-and-Play-Einheiten dynamisch zu, wie sie erfordert werden. Wenn Sie im Untermenü *IRQ Resources* eine der Zuordnungen für die Unterbrechungsanforderung ändern, wird diese Unterbrechungsanforderung für eine herkömmliche ISA-Erweiterungskarte reserviert. Drücken Sie die Taste **Esc**, um das Untermenü *IRQ Resources* zu schließen.

Verwenden Sie im Untermenü *Memory Resources* den ersten Eintrag, "Reserved Memory Base", um die erste Adresse für den Speicher anzugeben, den Sie für die ISA-Erweiterungskarte reservieren möchten. Verwenden Sie den zweiten Eintrag, "Reserved Memory Length", um die Größe des reservierten Speichers anzugeben. Drücken Sie die Taste **Esc**, um das Untermenü "Memory Resources" zu schließen.

PCI/VGA Palette Snoop**Standardwert: Disabled**

Über diesen Eintrag können Sie einige Fehler beheben, die durch vom Standard abweichende VGA-Karten verursacht werden. Diese Systemplatine ist mit einem integrierten VGA-System ausgestattet, für das die Funktion "Palette Snooping" nicht erforderlich ist, so dass Sie diesen Eintrag inaktiviert lassen können.

Option "PCI Health Status"

Bei Systemplatinen, die Hardwareüberwachung unterstützen, können Sie mit diesem Eintrag die Parameter für kritische Spannungen und Temperaturen sowie Lüftergeschwindigkeiten überwachen.

CMOS Setup Utility - Copyright (C) 1984-1999 Award Software
PC Health Status

Shutdown Temperature	85°C/185°F	Item Help
UCOREIN		
+1.800U		Menu Level ▶
+3.300U		
+5.000U		
+12.00U		
-12.00U		
-5.000U		
Voltage Battery		
System Temperature		
CPU Temperature		
CPU FAN Speed		
CASE FAN Speed		
Chassis has been	CLOSING	
Chassis Open Warning	Disabled	

↑↓←→:Move Enter:Select +/-/PU/PD:Value F10:Save ESC:Exit F1:General Help
F5:Previous Values F6:Fail-Safe Defaults F7:Optimized Defaults

Wenn diese Option in Ihrem System aktiviert ist, sollten Sie die Standardwerte beibehalten.

Option "Frequency Control"

Über diesen Eintrag können Sie die Taktgeschwindigkeit sowie den Systembus für Ihr System einstellen. Taktgeschwindigkeit und Systembus werden durch den in Ihrem System installierten Prozessor festgelegt.

CMOS Setup Utility - Copyright (C) 1984-1999 Award Software
Frequency Control

		Item Help
Auto Detect DIMM/PCI Clk	Enabled	
CPU Internal Core Speed	233MHz	
Spread Spectrum	Disabled	Menu Level ▶
CPU/DIMM/PCI Clock	Default	
CPU Clock Ratio	X 3.5	

↑↓←→:Move Enter:Select +/-/PU/PD:Value F10:Save ESC:Exit F1:General Help
F5:Previous Values F6:Fail-Safe Defaults F7:Optimized Defaults

Auto Detect DIMM/PCI Clk **Standardwert: Disabled**

Wenn Sie diesen Eintrag aktivieren, wird das Taktgebersignal der freien DIMM- und PCI-Steckplätze durch das BIOS inaktiviert.

CPU Internal Core Speed **Standardwert: Auto**

Verwenden Sie diesen Eintrag, wenn die Systemplatine den installierten Prozessortyp automatisch erkennen soll. Stellen Sie die interne Taktgeschwindigkeit des installierten Prozessors ein. Wenn Sie den Eintrag auf "Manual" setzen, werden zwei weitere Einträge angezeigt: *CPU/DIMM/PCI Clock* und *CPU Clock Ratio*.

Spread Spectrum **Standardwert: Disabled**

Wenn Sie den Eintrag "Spread Spectrum" aktivieren, können Sie die vom System erzeugte elektromagnetische Interferenz verringern.

CPU/DIMM/PCI Clock

CPU Clock ratio

Diese Einträge werden angezeigt, wenn Sie den Eintrag *CPU Internal Core Speed* auf "Manual" gesetzt haben. Verwenden Sie den Eintrag *CPU/DIMM/PCI Clock*, um die Systembusfrequenz für den installierten Prozessor einzustellen (normalerweise 133 MHz, 100 MHz oder 66 MHz). Verwenden Sie den Eintrag *CPU Clock Ratio*, um ein Vielfaches einzustellen. Das Vielfache der Systembusgeschwindigkeit muss der Kerngeschwindigkeit des installierten Prozessors entsprechen, z. B. **3,5 (Vielfaches) x 100 MHz (Systembus) = 350 MHz (Taktgeschwindigkeit des installierten Prozessors)**.

Option "Load Fail-Safe Defaults"

Diese Option öffnet ein Dialogfenster, zu dem Sie sichere Standardwerte für alle jeweiligen Einträge im Konfigurationsdienstprogramm festlegen können. Drücken Sie die Taste **Y** und anschließend die **Eingabetaste**, um die Standardwerte zu installieren. Drücken Sie die Taste **N** und anschließend die **Eingabetaste**, wenn Sie die Standardwerte nicht installieren möchten. Die sicheren Standardwerte stellen keine großen Anforderungen an das System und sind im allgemeinen stabil. Funktioniert Ihr System nicht ordnungsgemäß, installieren Sie als erstes die sicheren Standardwerte, um das System wieder funktionstüchtig zu machen. Wenn Sie nur für eine bestimmte Option die sicheren Standardwerte installieren möchten, wählen Sie diese Option aus, rufen Sie sie auf und drücken Sie anschließend die Taste **F6**.

Option "Load Optimized Defaults"

Diese Option öffnet ein Dialogfenster, in dem Sie optimierte Standardwerte für alle jeweiligen Einträge im Konfigurationsdienstprogramm festlegen können. Drücken Sie die Taste **Y** und anschließend die **Eingabetaste**, um die Standardwerte zu installieren. Drücken Sie die Taste **N** und anschließend die **Eingabetaste**, wenn Sie die Standardwerte nicht installieren möchten. Die optimierten Standardwerte stellen Anforderungen an Ihr System, die größer als die Leistungsfähigkeit der Komponenten, wie z. B. CPU und Speicher, sein können. Sie können schwer wiegende Fehler hervorrufen oder das System instabil werden lassen, wenn Sie optimierte Standardwerte installieren, die von der Hardware nicht unterstützt werden. Wenn Sie nur für eine bestimmte Option Konfigurationsstandardwerte installieren möchten, wählen Sie diese Option aus, rufen Sie sie auf und drücken Sie anschließend die Taste **F7**.

Option "Set Supervisor/User Password"

Über diese Einträge können Sie ein Kennwort festlegen. Ein Administratorkennwort hat Vorrang vor einem Benutzerkennwort und der Administrator kann die Aktivitäten eines Benutzers einschränken. Gehen Sie zum Festlegen eines Kennworts folgendermaßen vor:

1. Heben Sie den Eintrag "Set Supervisor/User password" im Hauptmenü hervor und drücken Sie die **Eingabetaste**.
2. Es wird ein Dialogfenster zum Kennwort angezeigt. Geben Sie beim Festlegen eines neuen Kennworts das Kennwort sorgfältig ein. Sie können maximal 8 Zeichen oder Ziffern verwenden. Es wird zwischen Groß- und Kleinschreibung unterschieden. Drücken Sie die **Eingabetaste**, sobald Sie das Kennwort eingegeben haben. Wollen Sie ein bereits festgelegtes Kennwort löschen, drücken Sie die **Eingabetaste**, wenn das Dialogfenster zum Kennwort angezeigt wird.
3. Sie werden vom System aufgefordert, das Kennwort durch die erneute Eingabe desselben zu bestätigen. Geben Sie das Kennwort erneut sorgfältig ein und drücken Sie dann die **Eingabetaste** oder drücken Sie nur die **Eingabetaste**, wenn Sie ein bereits festgelegtes Kennwort löschen.
4. Wenn Sie das Kennwort erneut richtig eingegeben haben, wird dieses Kennwort definiert.

Option "Save And Exit Setup"

Heben Sie diesen Eintrag hervor und drücken Sie die **Eingabetaste**, um die Änderungen, die Sie im Konfigurationsdienstprogramm vorgenommen haben, zu sichern und das Programm zu verlassen. Sobald das Dialogfenster "Save and Exit" angezeigt wird, drücken Sie die Taste **Y**, um die vorgenommenen Einstellungen zu sichern und das Programm zu verlassen, oder drücken Sie die Taste **N**, um zum Konfigurationsdienstprogramm zurückzukehren.

Option "Exit Without Saving"

Heben Sie diesen Eintrag hervor und drücken Sie die **Eingabetaste**, um die im Konfigurationsdienstprogramm vorgenommenen Änderungen zu löschen und das Programm zu verlassen. Wenn das Dialogfenster "Exit without Saving" angezeigt wird, drücken Sie die Taste **Y**, um die Änderungen zu löschen und das Programm zu verlassen, oder drücken

Sie die Taste **N**, um zum Hauptmenü des Konfigurationsdienstprogramms zurückzukehren.

Vergessenes Kennwort löschen (CMOS löschen)

Gehen Sie wie folgt vor, um ein vergessenes Kennwort zu löschen:

1. Schalten Sie den Computer und alle angeschlossenen Einheiten aus.
2. Ziehen Sie den Netzstecker aus der Netzsteckdose.
3. Entfernen Sie die Abdeckung. Siehe hierzu "Abdeckung entfernen" auf Seite 46.
4. Der Plan zur Systemplatine auf den Seiten 49 und 50 erleichtert Ihnen das Auffinden der Position der Brücke für Löschen des CMOS auf der Systemplatine.
5. Setzen Sie für wenige Sekunden die Brücke von der Standardposition (Kontaktstifte 1 und 2) auf die Kontaktstifte 2 und 3.
6. Setzen Sie die Brücke zurück auf die Standardposition (Kontaktstifte 1 und 2).
7. Bringen Sie die Abdeckung wieder an und stecken Sie den Netzstecker in die Netzsteckdose.

Weitere Informationen zu Brückeneinstellungen finden Sie in Anhang 2.

Kapitel 5: Zusatzeinrichtungen installieren

Sie können das Leistungsspektrum Ihres Computers erweitern, indem Sie die Speicherkapazität erhöhen oder Laufwerke und Adapter hinzufügen. Gehen Sie dabei nach den folgenden Anweisungen und den zur Zusatzeinrichtung gelieferten Anweisungen vor.

ACHTUNG

Lesen Sie vor der Installation oder dem Entfernen von Zusatzeinrichtungen die "Sicherheitshinweise" auf Seite vi. Die Hinweise und Richtlinien in diesem Abschnitt werden Ihnen helfen, die notwendigen Sicherheitsvorkehrungen zu treffen.

- Stellen Sie sicher, dass Sie alle Netzkabel von den Netzsteckdosen abgezogen haben, bevor Sie die Abdeckung des Computers entfernen, da die Spannung von 5 V, die für den Bereitschaftsmodus benötigt wird, die Hardware beschädigen kann.

Umgang mit aufladungsempfindlichen Einheiten

Statische Aufladung ist harmlos für den Menschen, kann jedoch Computerkomponenten und Zusatzeinrichtungen stark beschädigen. Öffnen Sie bei der Installation einer internen Systemerweiterung die antistatische Verpackung erst, wenn eine entsprechende Anweisung erfolgt. Treffen Sie beim Umgang mit Zusatzeinrichtungen und anderen Computerkomponenten die folgenden Sicherheitsvorkehrungen, um Schäden durch statische Aufladung zu vermeiden:

- Vermeiden Sie unnötige Bewegungen, da Bewegungen statische Aufladung verursachen.
Behandeln Sie Zusatzeinrichtungen immer vorsichtig. Fassen Sie Adapter und Speichermodule nur an den Kanten an. Berühren Sie keine offenliegende Schaltlogik.
- Achten Sie darauf, dass die Komponenten nicht von anderen Personen berührt werden.
Wenn Sie eine neue Zusatzeinrichtung installieren, bringen Sie die antistatische Verpackung mit der Zusatzeinrichtung mindestens zwei Sekunden mit einer unlackierten Metallfläche des Computers in Berührung. Dadurch wird die statische Aufladung der Verpackung und Ihres Körpers verringert.
- Installieren Sie die Zusatzeinrichtung nach Möglichkeit direkt,

nachdem Sie sie aus der antistatischen Schutzhülle entnommen haben, und ohne sie abzusetzen. Sollte dies nicht möglich sein, legen Sie die antistatische Verpackung, in der die Zusatzeinrichtung geliefert wurde, auf eine glatte und ebene Fläche und die Zusatzeinrichtung auf die Verpackung.

- Setzen Sie die Zusatzeinrichtung nicht auf der Computerabdeckung oder einer Metalloberfläche ab.

Verfügbare Zusatzeinrichtungen

Im folgenden sind einige der verfügbaren Zusatzeinrichtungen aufgeführt:

- Systemspeicher, wird auch als DIMM (Dual In-Line Memory Modules) bezeichnet.
- PCI-Adapter

Interne Laufwerke

CD-ROM-Laufwerk (Einige Modelle)

Festplattenlaufwerk

Diskettenlaufwerke und andere Laufwerke für austauschbare Datenträger.

Die neuesten Informationen zu verfügbaren Zusatzeinrichtungen finden Sie auf den folgenden Seiten im World Wide Web:

<http://www.ibm.com/pc/us/options/>

<http://www.ibm.com/pc/support/>

Erforderliche Tools

Zum Installieren oder Entfernen einiger Zusatzeinrichtungen benötigen Sie einen Schraubendreher. Für bestimmte Zusatzeinrichtungen benötigen Sie möglicherweise weitere Werkzeuge. Diesbezügliche Informationen können Sie den der Zusatzeinrichtung beiliegenden Anweisungen entnehmen.

Führen Sie vor dem Installieren einer Zusatzeinrichtung das Programm "ConfigSafe" (oder eine ähnliche Anwendung) aus, um eine Momentaufnahme der Konfiguration Ihres Computers zu erstellen. Mit dieser Momentaufnahme können Sie die Konfiguration des Computers nach Installation einer Zusatzeinrichtung vergleichen. Sollten bei der Konfiguration einer gerade

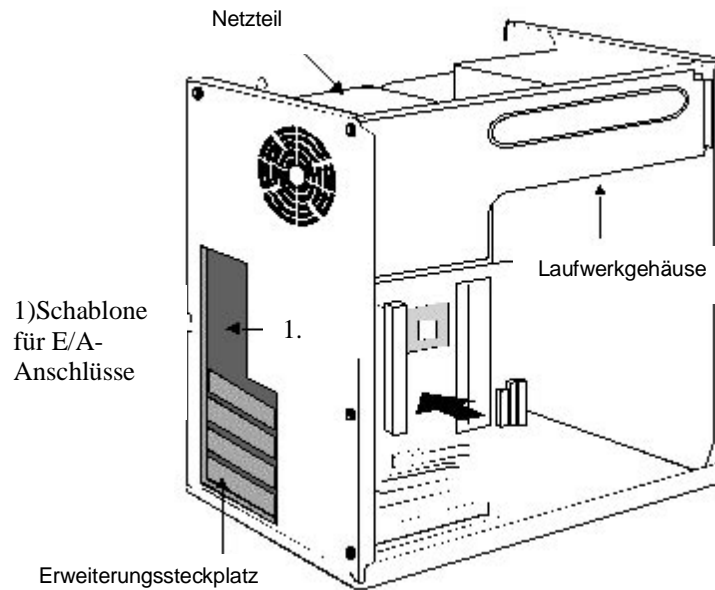
installierten Zusatzeinrichtung Probleme auftreten, können Sie mit ConfigSafe die vor-herigen Konfigurationseinstellungen wiederherstellen. Beim ersten Start Ihres Computers erstellt ConfigSafe eine Momentaufnahme der Ausgangskonfiguration Ihres Computers. Anhand dieser Momentaufnahme können Sie die Ausgangskonfigurationswerte wiederherstellen. ConfigSafe gehört zu der ab Werk auf Ihrem Computer installierten Software.

Abdeckung entfernen

Wichtig:

Lesen Sie die "Sicherheitshinweise" auf Seite vi und den Abschnitt "Umgang mit aufladungsempfindlichen Einheiten" auf Seite 44, bevor Sie die Abdeckung entfernen. Gehen Sie wie folgt vor, um die Abdeckung zu entfernen:

1. Fahren Sie das Betriebssystem herunter, entnehmen Sie alle Datenträger (Disketten, CDs oder Bänder) aus den Laufwerken und schalten Sie alle angeschlossenen Einheiten sowie den Computer aus.
2. Ziehen Sie alle Netzkabel aus den Steckdosen.
3. Lösen Sie alle Kabel vom Computer. Dies gilt für Netzkabel, Kabel von Ein-/Ausgabeeinheiten und alle anderen an den Computer angeschlossenen Kabel.
4. Entfernen Sie die drei Schrauben, die sich auf der Rückseite des Computers befinden, und die Abdeckung mit dem Gehäuse verbinden. Lösen Sie die Schrauben ggf. mit einem Schraubendreher.
5. Ziehen Sie die Abdeckung ungefähr 25 mm gerade zur Rückseite des Computers, bis Sie einen Widerstand spüren und heben Sie die Abdeckung vom Gehäuse ab.



Komponenten auf der Systemplatine

Dieser Abschnitt enthält Anweisungen zur Installation von Zusatzeinrichtungen und zum Einrichten des Schreibschuttschalters für Disketten auf der Systemplatine.

Zugang zur Systemplatine

Um Zugang zur Systemplatine zu haben, müssen Sie die Computerabdeckung entfernen. Informationen zum Entfernen der Computerabdeckung finden Sie im Abschnitt "Abdeckung entfernen" auf Seite 46. Der Zugang zu bestimmten Komponenten auf der Systemplatine ist möglicherweise erst nach dem Entfernen von Adaptern möglich. Weitere Informationen zu Adaptern finden Sie im Abschnitt "Adapter installieren" auf Seite 55. Notieren Sie vor dem Abziehen von Kabeln deren Anschlussposition, damit Sie die Kabel später wieder ordnungsgemäß anschließen können.

Anmerkung: Bei einem Tower-Modell kann auf die Systemplatine leichter zugegriffen werden, wenn Sie den Computer in vertikaler Position aufstellen.

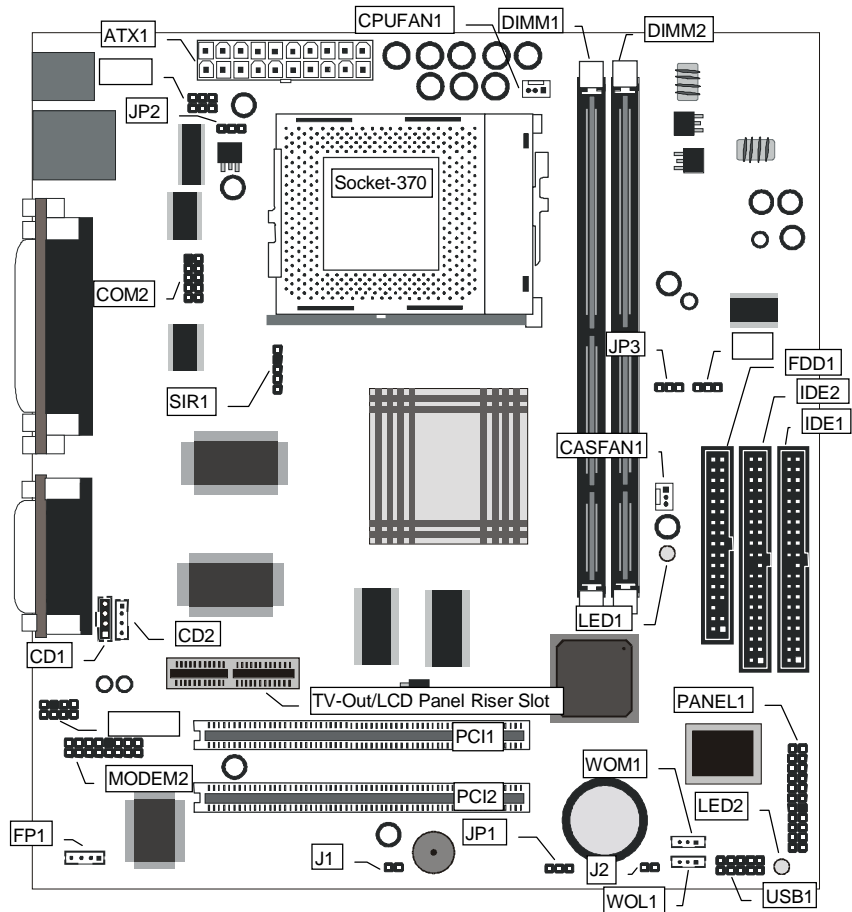
Position der Komponenten auf der Systemplatine

Die Systemplatine oder Steuerplatine ist die Hauptschaltkarte Ihres Computers. Sie stellt die grundlegenden Computerfunktionen bereit und unterstützt eine Vielzahl von Einheiten, die bereits von IBM installiert wurden oder später von Ihnen installiert werden können.

Die folgende Abbildung zeigt die Position der einzelnen Komponenten auf der Systemplatine.

Plan zur Systemplatine

Verwenden Sie die Abbildung mit dem zugehörigen Schlüssel, um die Positionen der Komponenten auf der Systemplatine zu bestimmen.



Anmerkung: Der Schlüssel zu den Komponenten befindet sich auf der nächsten Seite.

Schlüssel zu den Komponenten auf der Systemplatine

Komponenten	Beschreibung
Socket-370	Stecksocket für PPGA Celeron Prozessor
PCI 1, 2	Zwei 32-Bit-PCI-Steckplätze
TV-Out/LCD	Steckplatz für TV-Out/LCD-Adapterkarten.
Panel Riser	
DIMM 1, 2	Zwei Stecksocket für 168-polige SDRAM-Speichermodule
FDD1	Anschluss für Diskettenlaufwerke
IDE1, IDE2	Primärer und sekundärer IDE-Kanal
ATX1	Anschluss für ATX-Netzteil
SIR1	Anschluss für wahlfreien Infrarotanschluss
PANEL1	Anschlüsse auf der Systemplatine für Schalter und Anzeiger
WOM1	Anschluss für "Modem Wake Up"
WOL1	Anschluss für "LAN wake up"
USB1	Anschluss für weitere USB-Anschlüsse
*LED1	3VSB LED für SDRAM
**LED2	Betriebsanzeige
COM2	Anschluss für seriellen Anschluss 2/4
CASFAN1	Stromversorgungsanschluss für Lüfter des Gehäuses
CPUFAN1	Stromversorgungsanschluss für CPU-Lüfter
MODEM2	Anschluss für Modem-DAA-Modul
CD1	Audioanschluss für CD-ROM-/DVD-ROM-Laufwerk
CD2	Weiterer Audioanschluss für CD-ROM/DVD-ROM-Laufwerk
FP1	Weiterer Anschluss für Mikrofon oder Lautsprecherausgang
J1	Anschluss für Erkennung des geöffneten Gehäuses
J2	Anschluss für zweifarbige LED
JP1	Brücke für Löschen des CMOS
JP2	Funktion inaktiviert – nicht verwendet
JP3	Brücke für Umschalten der Systembusfrequenz auf 100 MHz

***LED1**

Die rote Anzeige beginnt zu leuchten, wenn der Arbeitszustand im Arbeitsspeicher festgehalten wird. In diesem Modus schaltet das System die meisten der stromverbrauchenden Komponenten mit Ausnahme der 3,3 V ab, die für die Aktualisierung des Arbeitsspeichers erforderlich sind. Wenn die

LED1 aufleuchtet, bedeutet dies, dass der Computer noch aktiv ist und Sie keine Arbeiten an der Systemplatine vornehmen dürfen.

****LED2**

Diese Anzeige leuchtet grün, wenn das System eingeschaltet ist. Das System ist dann aktiv und Sie dürfen keine Arbeiten an der Systemplatine vornehmen.

Hauptspeicher installieren

Zur Verbesserung der Systemleistung können Sie die Speicherkapazität Ihres Computers erweitern. Ihr Computer stellt zwei Stecksocket für die Installation von Speichermodulen bereit und unterstützt einen maximalen System-SDRAM von 256 MB.

In Ihrem Computer sind DIMMs (Dual Inline Memory Modules) installiert. Die werkseitig von IBM installierten DIMMs sind ungepufferte SDRAM-Module (synchroner dynamischer Arbeitsspeicher).

Für das Installieren oder Austauschen von DIMMs gelten die folgenden Regeln:

- Setzen Sie die Module beginnend beim Anschluss DIMM 0 fortlaufend in die Stecksocket für Speichermodule ein.
- Verwenden Sie nur 168-polige, ungepufferte SDRAM-DIMMs mit 3,3 V und 100 MHz.
- Verwenden Sie nur DIMMs mit 32 MB bis 256 MB in beliebiger, für SDRAM-DIMMs unterstützter Kombination.

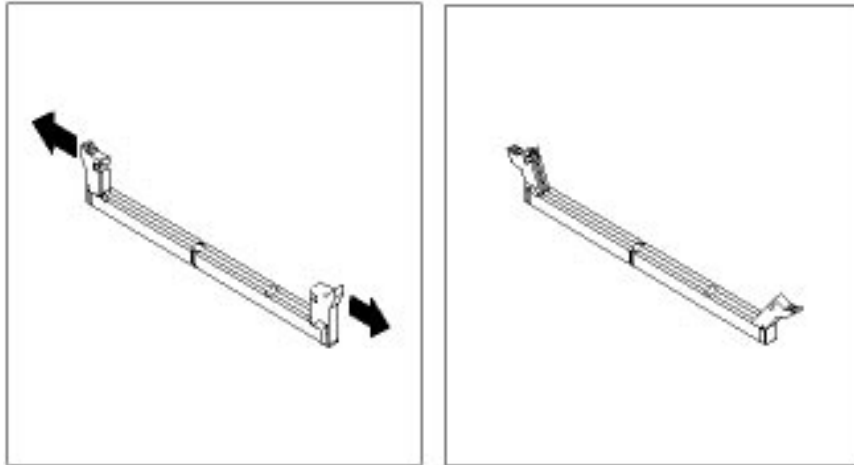
Anmerkung: Lokalisieren Sie mit Hilfe des Etiketts auf der Systemplatine, die Stecksocket für die Speichermodule.

Hinweise:

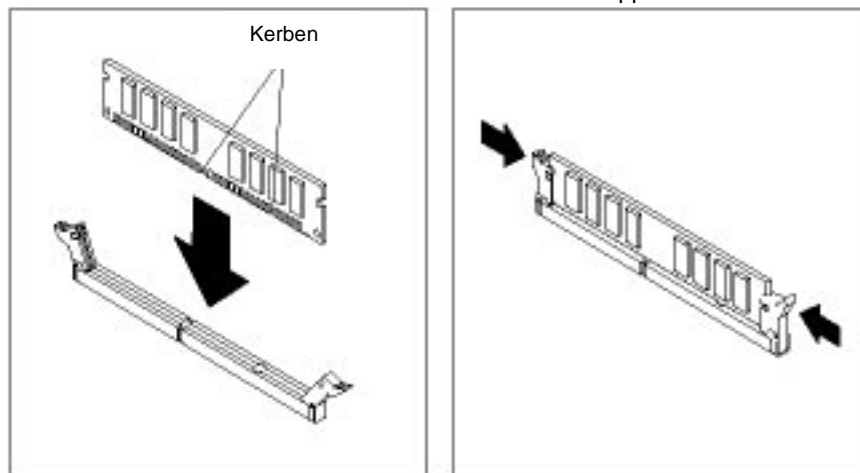
- Lesen Sie die "Sicherheitshinweise" auf Seite v und den Abschnitt "Umgang mit aufladungsempfindlichen Einheiten" auf Seite 44.
- Lesen Sie die Anweisungen, die mit dem neuen Systemspeicher geliefert werden.
- Schalten Sie den Computer und alle angeschlossenen Einheiten aus.
- Ziehen Sie alle an den Computer angeschlossenen Kabel ab und entfernen Sie die Computerabdeckung. Diesbezügliche Informationen finden Sie im Abschnitt "Abdeckung entfernen" auf Seite 46.

Gehen Sie zum Installieren eines DIMM wie folgt vor:

1. Entfernen Sie die Sicherungsschraube von der Abdeckung für den Adaptersteckplatz (falls vorhanden).
2. Öffnen Sie die Halteklammern für das Modul am DIMM-Sockel.



3. Stellen Sie sicher, dass die Kerben im DIMM ordnungsgemäß am Stecksockel ausgerichtet ist. Drücken Sie das DIMM gerade in den Stecksockel, bis die Halteklammern an den Seiten des DIMM einschnappen.



4. Installieren Sie alle entfernten Adapter erneut. Siehe hierzu "Adapter installieren" auf Seite 55.

5. Installieren Sie das Netzteil erneut, falls Sie es entfernt haben.

Zusätzliche IDE-Einheiten installieren

In diesem Abschnitt wird beschrieben, wie Sie IDE-Einheiten, wie z. B. ein CD-ROM-Laufwerk installieren.

Anmerkung: Bandkabelstecker sind genormt, so dass sie nur mit einer Seite richtig mit der Einheit verbunden werden können. Wenn der Stecker nicht genormt ist, stellen Sie sicher, dass die farblich markierte Seite des Flachbandkabels mit dem Kontaktstift 1 des Einheitenanschlusses verbunden wird. Der Kontaktstift 1 ist auf jedem Anschluss eindeutig markiert. Die entsprechende Seite des Bandkables ist immer mit einem farbigen Streifen auf dem Kabel markiert.

Informationen zu IDE-Einheiten: Die Systemplatine verfügt über eine Schnittstelle für einen primären IDE-Kanal (IDE1) und eine Schnittstelle für einen sekundären IDE-Kanal (IDE2). Im Lieferumfang der Systemplatine ist ein IDE-Bandkabel enthalten, das eine oder zwei IDE-Einheiten unterstützt. Alle IDE-Einheiten sind mit Brücken oder Schaltern ausgestattet, die dazu verwendet werden können, die IDE-Einheit als Master (übergeordnet) oder Slave (untergeordnet) einzurichten.

Wenn Sie zwei IDE-Einheiten an einem Kabel installieren, müssen Sie sicherstellen, dass eine Einheit als MASTER und die andere als SLAVE definiert ist. Informationen hierzu finden Sie in der Dokumentation zu den IDE-Einheiten.

Wenn Sie mehr als zwei IDE-Einheiten installieren möchten, können Sie mit Hilfe eines zweiten IDE-Kabels zwei weitere IDE-Einheiten an den sekundären IDE-Kanal anschließen. Legen Sie bei zwei Einheiten eine als MASTER und eine als SLAVE fest.

CD-ROM-Laufwerk installieren

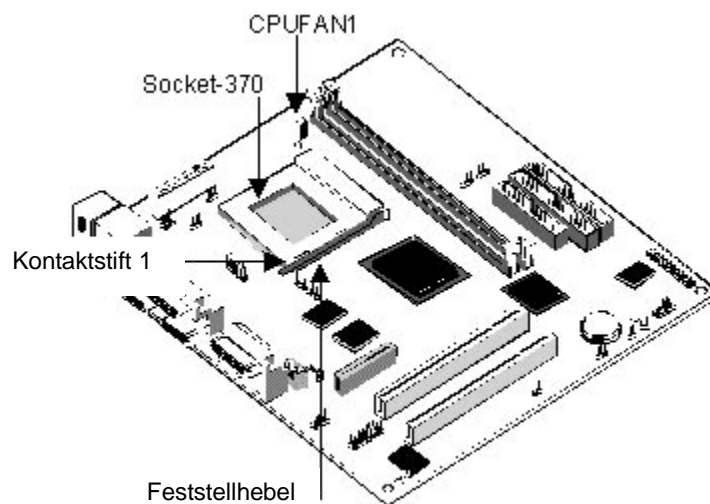
1. Installieren Sie das CD-ROM-Laufwerk in die dafür vorgesehene Öffnung des Computergehäuses. Verbinden Sie das IDE-Kabel mit dem sekundären IDE-Kanal auf der Systemplatine (IDE2).
2. Verbinden Sie einen der Stecker des IDE-Kabels mit dem IDE-Anschluss an der rückwärtigen Seite des CD-ROM-Laufwerks. Stellen Sie sicher, dass die Seite des Kabels mit Kontaktstift 1 mit dem entsprechenden Kontaktstift 1 am Anschluss verbunden wird.
3. Verbinden Sie ein Stromversorgungskabel der Stromversorgungseinheit mit dem Stromversorgungsanschluss auf der rückwärtigen Seite des CD-ROM-Laufwerks.
4. Verbinden Sie den Audioanschluss an der rückwärtigen Seite des CD-ROM-Laufwerks mit dem Anschluss CD1 auf der Systemplatine.

5. Rufen Sie direkt beim ersten Starten des Computers das Konfigurationsdienstprogramm auf und konfigurieren Sie die installierten IDE-Einheiten mit Hilfe der Funktion "IDE Hard Disk Auto Detect".

Socket-370 Prozessor installieren

Gehen Sie wie folgt vor, um einen PPGA Celeron Prozessor auf der Systemplatine zu installieren:

Position von Socket-370 und CPUFAN1 bestimmen



1. Bestimmen Sie auf der Systemplatine die Position von Socket-370 und CPUFAN1.
2. Ziehen Sie den Sicherungshebel am Socket-370 von diesem weg, um ihn freizugeben und klappen Sie dann den Sicherungshebel hoch.
3. Lokalisieren Sie den Kontaktstift 1 am Socket-370 und den Kontaktstift 1 am Prozessor. Der Kontaktstift 1 des Socket-370 befindet sich neben dem Sicherungshebel. Der Kontaktstift 1 des Prozessors ist abgeschrägt.

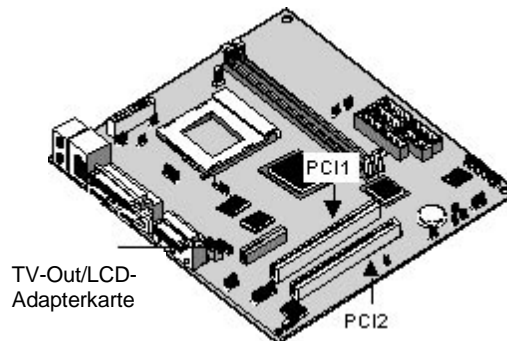
4. Stellen Sie sicher, dass sich die Ecken für bzw. mit Kontaktstift 1 übereinander befinden und setzen Sie anschließend den Prozessor in den Sockel ein. Für das Einsetzen ist kein Kraftaufwand notwendig; der Prozessor sollte sich leicht in den Sockel einsetzen lassen.
5. Klappen Sie den Sicherungshebel herunter und sichern Sie ihn wieder an der Sockelkante. Dadurch wird der Prozessor im Steckplatz verriegelt.
6. Lokalisieren Sie das Stromversorgungskabel auf der Kühlungseinheit, die auf dem Prozessor befestigt ist.
7. Verbinden Sie das Stromversorgungskabel mit dem 12-V-Stromversorgungsanschluss CPUFAN1 auf der Systemplatine.

Adapter installieren

Auf dieser Systemplatine befinden sich zwei 32-Bit-PCI-Erweiterungssteckplätze und ein Steckplatz für TV-Out/LCD-Adapterkarten.

PCI-Steckplätze: Die PCI-Steckplätze können dazu verwendet werden, Add-In-Karten mit einer 32-Bit-PCI-Schnittstelle (Peripheral Components Interconnect) zu installieren.

TV-Out/LCD-Adapterkarte: Der Steckplatz für die TV-Out/LCD-Adapterkarte ermöglicht die Installation einer Adapterkarte für den Export der Videoausgabe an einen TV-Empfänger oder einen externen LCD-Bildschirm.



1. Lesen Sie vor der Installation einer Erweiterungskarte die zugehörige Dokumentation sorgfältig durch. Wenn die Karte kein Plug-and-Play unterstützt, müssen Sie die Karte vor der Installation manuell konfigurieren.
2. Wählen Sie den Erweiterungssteckplatz für die Add-In-Karte aus.

3. Entfernen Sie im Computergehäuse die Platzhalterkarte aus dem Steckplatz, den Sie als Erweiterungssteckplatz verwenden möchten.
4. Positionieren Sie den Stecker an der Kante der Add-In-Karte über dem Erweiterungssteckplatz. Positionieren Sie den Metallwinkel der Karte im leeren Steckplatz des Systemgehäuses.
5. Installieren Sie den Stecker an der Kante der Add-In-Karte im Erweiterungssteckplatz. Drücken Sie ihn fest herunter, so dass Sie sicher sind, dass der Stecker an der Kante der Add-In-Karte fest im Steckplatz sitzt.
6. Sichern Sie den Metallwinkel der Karte mit einer Schraube am Steckplatz im Systemgehäuse.
7. Bei einigen Add-In-Karten, z. B. Grafikkarten oder Netzwerkkarten, müssen Sie vor Verwendung der Karte die entsprechenden Treiber und die Software installieren.

Zusatzeinrichtungen mit Add-In-Karten

Die Systemplatine ist mit zwei Zusatzeinrichtungen ausgestattet, die Sie verwenden können, wenn Sie entweder eine Fax/Modemkarte oder eine Netzadapterkarte installiert haben.

WOL1: Wake on LAN

Wenn Sie einen Netzadapter (LAN-Adapter) installiert haben, können Sie das mit der Karte gelieferte Kabel an den WOL1-Anschluss auf der Systemplatine anschließen. Der WOL1-Anschluss unterstützt die Funktion Wake On LAN. Befindet sich das System in einem Stromsparmmodus, bewirken eingehende Daten über das Netz die automatische Wiederaufnahme des Betriebs. Sie müssen diese Funktion über die Option zur Stromverbrauchssteuerung (Power Management) im Konfigurationsdienstprogramm aktivieren.

WOM1: Wake on Modem

Wenn Sie eine Fax/Modemkarte installiert haben, können Sie das mit der Karte gelieferte Kabel an den WOM1-Anschluss auf der Systemplatine anschließen. Der WOM1-Anschluss unterstützt die Funktion Wake On Modem. Befindet sich das System in einem Stromsparmmodus, bewirken eingehende Rufe an den Modem die automatische Wiederaufnahme des Betriebs. Sie müssen diese Funktion über die Option zur Stromverbrauchssteuerung (Power Management) im Konfigurationsdienstprogramm aktivieren.

Systembatterie austauschen

Gehen Sie wie folgt vor, um die Batterie auszutauschen:

1. Setzen Sie das flache Ende eines kleinen Schraubendrehers unter die Kante der Halteklammer.
2. Drehen Sie den Schraubendreher eine Viertelumdrehung und heben Sie dabei die Halteklammer an, während Sie Druck auf die alte Batterie ausüben, um sie zu lösen.
3. Heben Sie die Halteklammer vorsichtig an und legen Sie die neue Batterie mit dem Pluszeichen nach oben ein.



4. Legen Sie eine neue Lithiumbatterie (3 V) mit der IBM Teilenummer 33F8354 (Batterietyp CR2032) in den Anschluss ein und drücken Sie sie herunter, bis die Halteklammern einrasten und die Batterie gesichert ist. Wenn Sie die Systembatterie ausgetauscht haben, müssen Sie das Datum und die Uhrzeit neu einstellen.

Anmerkung: Bevor Sie die Lithiumbatterie austauschen, lesen Sie die Hinweise zur Lithiumbatterie auf Seite ix.

Wichtig: Stellen Sie sicher, dass Sie die Batterie mit der positiven Seite nach oben einsetzen. Ein Pluszeichen (+) zeigt die positive Seite an.

Kapitel 6. Fehlerbehebung und Wiederherstellung

In diesem Kapitel werden die Programme zur Fehlerbehebung und Wiederherstellung für Computer beschrieben, die von IBM mit vorinstallierter Software geliefert werden. Zu diesen Programmen gehören:

- Programm "ConfigSafe"
- Diskette "Emergency Recovery"
- CD mit IBM Einheitentreibern und Diagnoseprogrammen
- CD zur Produktwiederherstellung
- Programm zur Produktwiederherstellung auf der Festplatte (Modelle der Reihe 2169, A20, A40 und A40p)

Anmerkung: Nicht alle Computer sind mit diesen Programmen ausgestattet. Notieren Sie sich die Programme, die im Lieferumfang Ihres Computers enthalten sind.

Achtung:

Bei IBM Personal Computern der Reihe 2169, A20, A40 und A40p befindet sich das Programm zur Produktwiederherstellung auf einer verdeckten Partition der Festplatte. Löschen oder ändern Sie diese Partion nicht. Wenn diese Partition beschädigt oder verändert wurde, lesen Sie den Abschnitt "CDs bestellen" auf Seite 79.

Informationen darüber, wie Sie eine Diskette "Emergency Recovery" erstellen, finden Sie in der Online-Veröffentlichung "Informationen zur Software". Mit der Diskette "Emergency Recovery" können Sie über eine DOS-Eingabeaufforderung auf das Programm zur Produktwiederherstellung zugreifen, das sich auf der verdeckten Partition der Festplatte befindet.

Wenn Sie eine der in diesem Kapitel beschriebenen CDs verwenden, stellen Sie sicher, dass in der Startreihenfolge das CD-ROM-Laufwerk an erster Stelle steht. Detailliertere Informationen hierüber finden Sie im Abschnitt "Primäre Startreihenfolge ändern" auf Seite 62.

Fehler am Windows-Desktop mit ConfigSafe beheben

Einige Konfigurationsfehler können Sie beheben, ohne das vorinstallierte

Betriebssystem, die vorinstallierte Software oder die Einheits-treiber wiederherstellen müssen. Wenn Ihr Desktop beschädigt ist, nicht mehr verwendet oder gestartet werden kann, können Sie mit Hilfe von ConfigSafe den Desktop mit der zuletzt gespeicherten Einstellung wiederherstellen. Verwenden Sie zuerst das Programm "ConfigSafe" zum Beheben von Konfigurationsfehlern, bevor Sie andere Wiederherstellungsprogramme verwenden.

Das Programm "ConfigSafe" ist im Lieferumfang aller Computer enthalten, die mit von IBM vorinstallierter Software ausgestattet sind.

Über die Funktion zum Erstellen von Konfigurationsbildern können Sie regelmäßig Konfigurationsbilder erstellen und speichern. Sie können den Zeitpunkt hierfür selbst angeben. Das erste Konfigurationsbild wird erstellt, wenn Sie den Computer zum ersten Mal starten.

Gehen Sie wie folgt vor, um das Programm "ConfigSafe" aufzurufen:

1. Fahren Sie das Betriebssystem herunter.
Schalten Sie den Computer aus. Schaltet sich der Computer nicht aus, nachdem Sie den Ein-/Ausschalter mindestens vier Sekunden lang gedrückt haben, ziehen Sie das Netzkabel ab und warten Sie ein paar Sekunden, bevor Sie es wieder anschließen.
1. Wenn Sie Windows 98 verwenden, starten Sie den Computer erneut im abgesicherten Modus:
2. Schalten Sie den Computer ein.
3. Drücken Sie umgehend die Taste F8, wenn Sie dazu aufgefordert werden und halten Sie sie gedrückt.
4. Halten Sie die Taste F8 solange gedrückt, bis das Menü angezeigt wird. Wählen Sie aus dem Menü den Eintrag "Abgesicherter Modus" aus.
5. Klicken Sie auf die Windows-Schaltfläche "Start".
Wählen Sie unter "Start", "Programme" den Eintrag "CONFIGSAFE" aus. (Wenn das Programm nicht in diesem Menü angezeigt wird, wählen Sie den Eintrag "Suchen" aus, geben Sie in das Suchfeld `configsafe` ein und klicken Sie auf "OK". Klicken Sie doppelt auf die Datei "ConfigSafe", um das Programm aufzurufen.)
Befinden sich in der Liste der Konfigurationsbilder mehrere gespeicherte Konfigurationen, wählen Sie das Konfigurationsbild aus, dessen Datum vor dem Datum liegt, an dem das Problem aufgetreten ist.
6. Klicken Sie auf OK.

Führen Sie einen Systemabschluss durch und schalten Sie den Computer aus.

ConfigSafe SOS verwenden

ConfigSafe besitzt eine SOS-Funktion (Save Our System), die in der DOS-Umgebung ausgeführt werden kann, wenn der Windows-Desktop nicht mehr verwendbar ist. Gehen Sie wie folgt vor, um die SOS-Funktion von ConfigSafe aufzurufen:

1. Fahren Sie das Betriebssystem herunter.
2. Rufen Sie die Eingabeaufforderung auf:
3. Wenn Sie Windows 98 verwenden, starten Sie den Computer. Drücken Sie umgehend die Taste F8, wenn Sie während des Startvorgangs dazu aufgefordert werden. Wählen Sie anschließend die Option für die Eingabeaufforderung aus.
4. Geben Sie an der Eingabeaufforderung `cd\cfgsafe` ein. Drücken Sie die Eingabetaste.
5. Geben Sie `sos` ein und drücken Sie die Eingabetaste.
6. Wählen Sie das Konfigurationsbild aus, dessen Datum vor dem Datum liegt, an dem das Problem aufgetreten ist.
7. Drücken Sie die Eingabetaste.
8. Starten Sie den Computer neu.
Tritt der Fehler erneut auf, können Sie diese Schritte durch Auswählen einer anderen gespeicherten Konfiguration mit einem früheren Datum wiederholen. Falls Sie den Fehler nicht durch Wiederherstellen einer gespeicherten Konfiguration beheben können, lesen Sie die folgenden Abschnitte.

Betriebssystem erneut installieren

Bei IBM Personal Computern der Reihe 2169, A20, A40 und A40p befindet sich das Programm zur Produktwiederherstellung auf einer verdeckten Partition auf der Festplatte. Alle anderen Computermodelle benötigen entweder die CDs zur Produktwiederherstellung, CDs mit Einheits treibern und Diagnoseprogrammen oder die CDs bzw. Disketten, die im Lieferumfang des jeweiligen Betriebssystems Betriebssystem ausgeführt werden.

Anmerkung: Besitzen Sie mehr als eine CD zur Produktwiederherstellung, verwenden Sie zuerst die CD zur Produktwiederherstellung 1.

Teil- oder vollständige Wiederherstellung durchführen

Achtung:

Das Programm zur Produktwiederherstellung auf der verdeckten Partition der Festplatte überschreibt nur die Dateien auf Laufwerk C. Eine vollständige Wiederherstellung stellt das Betriebssystem, die Einheits treiber und Anwendungen wieder her. Eine Teilwiederherstellung stellt das Betriebssystem und die Einheits treiber wieder her, jedoch nicht die Anwendungen.

Gehen Sie wie folgt vor, um das Betriebssystem wiederherzustellen:

Wenn Sie über keine CD verfügen, fahren Sie mit Schritt 2 fort. Wenn Sie über eine CD verfügen, öffnen Sie das CD-ROM-Laufwerk. Legen Sie die CD-ROM zur Produktwiederherstellung 1 in das CD-ROM-Laufwerk ein. Schließen Sie das Laufwerk.

1. Wenn Sie den Computer normal herunterfahren können, fahren Sie ihn auf diese Weise herunter. Falls Sie keinen Systemabschluss durchführen können, befolgen Sie dennoch die nachfolgend beschriebenen Schritte. Schalten Sie den Computer aus. Schaltet sich der Computer nicht aus, nachdem Sie den Ein-/Ausschalter mindestens vier Sekunden lang gedrückt haben, ziehen Sie das Netzkabel ab und warten Sie ein paar Sekunden, bevor Sie es wieder anschließen.
2. Schalten Sie den Computer ein.
3. Warten Sie, bis die folgende Systemanfrage angezeigt wird: **To start the Product Recovery program, press F11** (Zum Starten des Programms zur Produktwiederherstellung die Taste F11 drücken.) Drücken Sie umgehend die Taste F11. Die Systemanfrage wird nur wenige Sekunden angezeigt. Wenn Sie eine CD verwenden, warten Sie, bis das Menü des Programms zur Produktwiederherstellung am Bildschirm angezeigt wird.
4. Es wird möglicherweise eine Auswahl an Betriebssystemen zur Wiederherstellung angezeigt. Wählen Sie das gewünschte Betriebssystem aus. Andernfalls wählen Sie die vorgegebene Option aus. Wählen Sie die gewünschten Optionen für die Wiederherstellung aus und folgen Sie den am Bildschirmangezeigten Anweisungen. Verlassen Sie nach Abschluss der Wiederherstellung das Programm. Entnehmen Sie gegebenenfalls die CD-ROM aus dem CD-ROM-Laufwerk.

Schalten Sie den Computer aus und starten Sie ihn anschließend neu.

Hardware überprüfen

Wenn Fehler nicht durch Wiederherstellen der Einstellungen durch das Programm "ConfigSafe" oder die erneute Installation des Betriebssystems und der Einheitsreiber behoben werden können, verwenden Sie das Programm "IBM Enhanced Diagnostics". Mit Hilfe des Programms "IBM Enhanced Diagnostics" können Sie Hardwarefehler eingrenzen. Dieses Programm kann unabhängig vom Betriebssystem ausgeführt werden.

Das Programm "IBM Enhanced Diagnostics" ist als Option im Menü des Programms zur Produktwiederherstellung, das sich auf der verdeckten Partition befindet, verfügbar. Wenn Sie das Programm "IBM Enhanced Diagnostics" von

einer CD zur Produktwiederherstellung oder der CD mit den Einheits-treibern und Diagnoseprogrammen ausführen, stellen Sie zuvor sicher, dass das CD-ROM-Laufwerk in der Startreihenfolge an erster Stelle steht.

Gehen Sie wie folgt vor, um das Programm "IBM Enhanced Diagnostics" auszuführen:

Wenn Sie über eine CD verfügen, legen Sie diese in das CD-ROM-Laufwerk ein. Fahren Sie das Betriebssystem herunter und schalten Sie den Computer aus. Wenn Sie über keine CD verfügen, fahren Sie mit Schritt 2 fort.

1. Schalten Sie den Computer ein. Wenn die Systemanfrage angezeigt wird, in der Sie aufgefordert werden, die Taste F11 zu drücken, um das Programm zur Produktwiederherstellung zu starten (To start the Product Recovery program, press F11), drücken Sie umgehend die Taste **F11**. Diese Systemanfrage wird nur wenige Sekunden angezeigt.
2. Wählen Sie im Menü des Programms zur Produktwiederherstellung "System Utilities" aus.
Wählen Sie im Menü "System Utilities" die Option "Run diagnostics" aus. Daraufhin wird das Programm "IBM Enhanced Diagnostics" gestartet. Wenn die Ausführung des Programms abgeschlossen ist, entfernen Sie ggf. die CD aus dem CD-ROM-Laufwerk.
3. Schalten Sie den Computer aus.
Wenn Sie die primäre Startreihenfolge geändert haben, müssen Sie die Originaleinstellungen wiederherstellen. Befolgen Sie die Anweisungen im nächsten Abschnitt. Erstellen Sie zur Sicherheit eine Diskette mit dem Programm "IBM Enhanced Diagnostics".

Primäre Startreihenfolge ändern

Wenn Sie eine CD in das CD-ROM-Laufwerk eingelegt haben und der Computer beim Starten nicht zuerst auf die CD zugreift, müssen Sie die primäre Startreihenfolge mit Hilfe des Konfigurationsdienstprogramms ändern. Gehen Sie zum Ändern der Startreihenfolge wie folgt vor:

1. Schalten Sie den Computer aus.
2. Schalten Sie den Computer ein.
3. Drücken Sie umgehend die Taste "Entf", wenn die Option für das Konfigurationsdienstprogramm erscheint. Die Systemanfrage wird nur wenige Sekunden angezeigt.
4. Wählen Sie im Menü des Konfigurationsdienstprogramms den Eintrag "Advanced BIOS Features" aus.
5. Wählen Sie im Menü "Advanced BIOS Features" den Eintrag "First Boot Device" aus.
Notieren Sie die Einheit, die derzeit als erste Starteinheit ausgewählt ist, und bewahren Sie die Notiz gut auf. Wenn Sie die Wiederherstellung abgeschlossen haben, müssen Sie diese Einstellungen wiederherstellen.
6. Ändern Sie die erste Starteinheit in CD-ROM.

7. Drücken Sie die Taste **Esc** so oft, bis Sie sich wieder im Menü "Setup Utility" befinden.
8. Wählen Sie den Eintrag "Save Settings" aus und drücken Sie die Eingabetaste, bevor Sie das Programm verlassen.
Schalten Sie den Computer aus.

Einheitentreiber wiederherstellen oder installieren

Lesen Sie die nachfolgenden Informationen, bevor Sie bestimmte Einheitentreiber installieren oder erneut installieren.

Sie können die werkseitig vorinstallierten Einheitentreiber mit dem Programm zur Produktwiederherstellung, der CD zur Produktwiederherstellung sowie der CD mit den Einheitentreibern und Diagnoseprogrammen wiederherstellen.

Bei den IBM Computern der Reihe 2169, A20, A40 oder A40p befinden sich die Einheitentreiber auf Laufwerk C. Andere Einheitentreiber befinden sich auf den Datenträgern mit der Software, die im Lieferumfang der jeweiligen Einheiten enthalten sind.

Anmerkungen:

Damit Sie Einheitentreiber wiederherstellen oder installieren können, muss das Betriebssystem auf dem Computer installiert sein.

Bevor Sie mit dem Wiederherstellen oder Installieren von Einheitentreibern beginnen, sollten Sie sicherstellen, dass die Dokumentation und der Datenträger mit der Software zur jeweiligen Einheit vorliegt.

Einheitentreiber für Einheiten von IBM sowie die zugehörigen Installationsanweisungen (README.TXT) befinden sich auf der CD zur Produktwiederherstellung, der CD mit den Einheitentreibern und Diagnoseprogrammen bzw. bei IBM Personal Computern der Reihe 2169, A20, A40 und A40p im Verzeichnis C:\IBMTOOLS\DRIVERS.

1. Die neuesten Einheitentreiber sind auch im World Wide Web verfügbar :
<http://www.ibm.com/pc/support>.

Fehlerbehebung

Anmerkung

Sollte Ihr Computer beim Drücken des Netzschalters nicht starten, führen Sie die folgenden Schritte aus:

- Stellen Sie sicher, dass der Computer und der Bildschirm an ordnungsgemäß funktionierende Netzsteckdosen angeschlossen sind.
- Überprüfen Sie, ob alle Kabel fest mit den richtigen Anschlüssen verbunden sind.

Sollte der Fehler weiterhin auftreten, lassen Sie den Computer vom Kundendienst überprüfen.

Computerfehler können durch die Hardware, die Software oder einen Fehler des Benutzers (z. B. durch Drücken einer falschen Taste) verursacht werden. Mit den in diesem Kapitel beschriebenen Diagnosehilfen können Sie derartige Probleme selbst lösen oder hilfreiche Informationen sammeln, die Sie an einen Kundendiensttechniker weiterleiten können.

Sie können die Hardware anhand der folgenden Prozeduren überprüfen.

Außerdem können Sie die Diagnoseprogramme verwenden, die mit Ihrem Computer bereitgestellt werden (Eine Beschreibung dieser Programme finden Sie im Abschnitt zum "Programm IBM Enhanced Diagnostics" auf Seite 74).

Sollten Sie den Hardwarefehler nicht ermitteln können und keinen Benutzerfehler begangen haben, liegt möglicherweise ein Softwarefehler vor. Falls Sie annehmen, dass ein Softwarefehler vorliegt und auf Ihrem Computer vorinstallierte Software vorhanden ist, finden Sie im Abschnitt zum "Programm IBM Enhanced Diagnostics" auf Seite 74 Informationen zum Ausführen des von IBM bereitgestellten Programms "IBM Enhanced Diagnostics". Ziehen Sie außerdem die mit Ihrem Computer gelieferte Dokumentation zum Betriebssystem zu Rate. Sollten Sie selbst Softwareanwendungen installiert haben, lesen Sie die Informationen in der zur Software gelieferten Dokumentation.

Sie können die folgenden Hilfsmittel zur Diagnose hardwarebezogener Fehler heranziehen:

- Selbsttest beim Einschalten (POST)
- Fehlercodes und -nachrichten
- Programm IBM Enhanced Diagnostics

Selbsttest beim Einschalten (POST)

Bei jedem Einschalten führt Ihr Computer eine Reihe von Tests zur Überprüfung der Basisoperation des Computers aus. Diese Testreihe wird als Selbsttest beim Einschalten (POST, Power-On Self-Test) bezeichnet. Beim POST werden folgende Schritte ausgeführt:

- Die Basisoperationen der Systemplatine werden geprüft.
- Die Funktionsfähigkeit des Speichers wird geprüft.
- Die aktuelle Systemkonfiguration wird mit der im Konfigurationsdienstprogramm definierten Konfiguration verglichen.
- Der Videobetrieb wird gestartet.
- Die Funktionsfähigkeit der Diskettenlaufwerke wird geprüft.

- Die Funktionsfähigkeit des Festplattenlaufwerks und des CD-ROM-Laufwerks wird geprüft.

Ist der schnelle POST (Power-On Self-Test, Selbsttest beim Einschalten) auf "Disabled" (Inaktiviert) eingestellt, wird der getestete Speicher oben links im Bildschirm angezeigt, bis die Gesamtspeicherkapazität erreicht wurde. Unten links im Bildschirm werden Optionen angezeigt, über die Sie den POST-Bildschirm und den Zähler für die Speicherkapazität anzeigen sowie das Konfigurationsdienstprogramm aufrufen können. Der Standardmodus für diesen Test ist der Schnellmodus.

Anmerkung: Die angezeigte Größe des verfügbaren Speichers kann unter dem erwarteten Wert liegen. Dies ist auf den Speicherbedarf des Basic Input/Output System (BIOS) für Spiegelungszwecke im Arbeitsspeicher (RAM, Random Access Memory) zurückzuführen. Sobald der Selbsttest abgeschlossen ist und keine Fehler festgestellt hat, erscheint die erste Anzeige des Betriebssystems bzw. Anwendungsprogramms, sofern Sie kein Startkennwort angegeben haben.

Wenn Sie ein Startkennwort eingerichtet haben, erscheint zuerst die Aufforderung zur Kennworteingabe. Sie müssen das Kennwort zu diesem Zeitpunkt eingeben, damit anschließend die erste Anzeige des Betriebssystems oder des Anwendungsprogramms angezeigt werden kann.

Wurde der POST fehlerfrei ausgeführt, hören Sie einen einzigen Signalton. Wenn Sie mehr als einen Signalton oder keinen Signalton hören, ist das ein Hinweis darauf, dass während des POST ein Fehler aufgetreten ist. In den meisten Fällen wird am Bildschirm ein Fehlercode und daneben gegebenenfalls eine zugehörige Fehlerbeschreibung angezeigt. (Beachten Sie, dass am Bildschirm unter Umständen mehrere Fehlercodes und -beschreibungen angezeigt werden können.)

Fehlercodes und -nachrichten des Diagnoseprogramms

Fehlercodes und -nachrichten des Diagnoseprogramms werden angezeigt, wenn von einem der Testprogramme von IBM Enhanced Diagnostics oder vom POST ein Hardwarefehler festgestellt wird. Die Fehlernachrichten enthalten abgesehen vom Fehlercode Textinformationen, die zur Ermittlung der fehlerhaften Komponente herangezogen werden können.

POST-Fehler

Der Computer zeigt möglicherweise mehrere Nachrichten an. Häufig zieht ein Fehler Folgefehler nach sich. Achten Sie beim Verwenden der Hinweise zu den POST-Nachrichten in diesem Abschnitt darauf, dass Sie zuerst die Aktionen vornehmen, die für die erste am Bildschirm angezeigte Fehlernachricht angegeben sind.

Beschreibung und Aktion:

Floppy disk(s) fail (40)
Hard disk(s) Diagnosis fail
Primary master hard disk fail
Primary slave hard disk fail
Secondary master hard disk fail
Secondary slave hard disk fail
Keyboard is locked out - Unlock the key
Keyboard error or no keyboard present
Memory test fail
CMOS checksum error - Defaults loaded
CMOS battery failed

Fehler beim Diskettenlaufwerk

Die Betriebsanzeige des Diskettenlaufwerks erlischt nicht, oder das System übergeht das Diskettenlaufwerk.

Überprüfen Sie bei eingelegter Diskette folgende Punkte:

1. Das Diskettenlaufwerk ist aktiviert. Überprüfen Sie dies im Konfigurationsdienstprogramm. Weitere Informationen hierzu finden Sie in Kapitel 4 "Konfigurationsdienstprogramm verwenden" auf Seite 21.
2. Der Computer greift in der Startreihenfolge auf das Diskettenlaufwerk zu. Überprüfen Sie dies im Konfigurationsdienstprogramm.
3. Die verwendete Diskette ist in gutem Zustand und nicht beschädigt. Wenn Sie eine andere Diskette haben, legen Sie diese ein.
4. Die Diskette ist richtig mit dem Etikett nach oben und dem Metallschutz nach vorn in das Laufwerk eingelegt.
5. Die Diskette enthält die zum Starten des Computers erforderlichen Dateien. (Es muss sich um eine startfähige Diskette handeln.)
6. Das Kabel des Diskettenlaufwerks ist ordnungsgemäß angeschlossen.
7. Es liegt kein Fehler des Softwareprogramms vor. (Diesbezügliche Informationen finden Sie im Abschnitt "Softwarefehler" auf Seite 74).

Sollten Sie den Fehler nicht beheben können, lassen Sie den Computer vom Kundendienst überprüfen.

Bildschirmfehler

Allgemeine Bildschirmfehler

Einige IBM Bildschirme führen eigene Selbsttests aus. Wenn Sie einen Bildschirmfehler vermuten, lesen Sie die Einstell- und Testanweisungen in der zum Bildschirm gelieferten Dokumentation.

Falls Sie den Fehler nicht finden können, lesen Sie die übrigen Einträge zu Bildschirmfehlern in diesem Abschnitt.

Sollten Sie den Fehler nicht beheben können, lassen Sie den Computer vom Kundendienst überprüfen.

Verzerrtes, nicht lesbares bzw. flimmerndes Anzeigenabbild oder vertikaler Bilddurchlauf

Wenn der Bildschirmselbsttest ergibt, dass der Bildschirm ordnungsgemäß funktioniert, überprüfen Sie die folgenden Punkte:

1. Der Bildschirm hat einen geeigneten Standort. Der Fehler könnte durch Magnetfelder anderer Einheiten wie Transformatoren, elektrische Geräte, Leuchtstofflampen und andere Bildschirme hervorgerufen werden. Stellen Sie wie folgt fest, ob der Fehler durch den Standort verursacht wird:

- Schalten Sie den Bildschirm aus. (Wird ein Farbbildschirm eingeschaltet transportiert, kann sich die Anzeige entfärben.)
- Stellen Sie den Bildschirm so auf, dass der Abstand zu anderen Einheiten mindestens 305 mm beträgt. Achten Sie beim Positionswechsel auch darauf, dass zu Diskettenlaufwerken ein Mindestabstand von 75 mm eingehalten wird, um Lese-/Schreibfehler des Diskettenlaufwerks zu vermeiden.
- Schalten Sie den Bildschirm ein.

2. Ein Signalkabel für IBM Bildschirme ist ordnungsgemäß an den Bildschirm und an den Computer angeschlossen. Bei Verwendung von Signalkabeln anderer Hersteller als IBM kann es zu unvorhersehbaren Fehlern kommen.

3. Sie versuchen nicht, mit einer höheren als der vom Bildschirm unterstützten Bildwiederholfrequenz zu arbeiten. Welche Bildwiederholfrequenzen Ihr Bildschirm unterstützt, können Sie der zum Bildschirm gelieferten Dokumentation entnehmen. Anmerkung: Möglicherweise gibt es zu Ihrem Bildschirm ein verstärktes Signalkabel mit zusätzlicher Abschirmung. Wenden Sie sich an den IBM Wiederverkäufer oder den Vertriebsbeauftragten, um genauere Informationen zu erhalten. Sollten Sie den Fehler nicht beheben können, lassen Sie den Computer vom Kundendienst überprüfen.

Die Bildschirmanzeige flimmert.

Stellen Sie den Bildschirm auf die höchste von Ihrem Bildschirm und dem Video-Controller unterstützte Vollbildwiederholffrequenz ein. Achtung: Wenn Sie eine von Ihrem Bildschirm nicht unterstützte Auflösung oder Bildwiederholffrequenz verwenden, kann der Bildschirm beschädigt werden.

Sie können die Bildwiederholffrequenz mit dem Betriebssystem zurücksetzen. Diesbezügliche Anweisungen finden Sie in den zugehörigen Informationsdateien. Weitere Informationen zu den Bildschirmeinstellungen finden Sie in der Dokumentation zu Ihrem Betriebssystem.

Sollte der Fehler weiterhin auftreten, lassen Sie Bildschirm und Computer vom Kundendienst überprüfen.

Wenn Sie das System einschalten, funktioniert der Bildschirm. Beim Start von Anwendungsprogrammen wird die Anzeige jedoch gelöscht. Überprüfen Sie die folgenden Punkte:

1. Das Signalkabel des Bildschirms ist ordnungsgemäß an den Bildschirm und den Bildschirmanschluss des Grafikadapters angeschlossen. An welcher Stelle des in Ihrem Computer installierten Grafikadapters sich der Bildschirmanschluss befindet, können Sie dem Abschnitt "Farbschlüssel für externe Anschlüsse" auf Seite 10 entnehmen.
2. Die für die Anwendungsprogramme erforderlichen Einheitsreiber sind installiert. Sollten Sie den Fehler nicht beheben können, wenden Sie sich an den Kundendienst.

Wenn Sie das System einschalten, funktioniert der Bildschirm. Nach einiger Zeit ohne Computeraktivität wird die Anzeige jedoch gelöscht.

Möglicherweise ist der Computer mit einer Stromverbrauchssteuerungsfunktion auf einen energiesparenden Betrieb eingestellt worden. Wenn die Funktionen für die Stromverbrauchssteuerung aktiviert sind, können Sie den Fehler möglicherweise durch Inaktivieren oder Ändern der Einstellungen beheben. (Diesbezügliche Informationen finden Sie im Abschnitt "Option "Power Management Setup"" auf Seite 33).

Sollten Sie den Fehler nicht beheben können, wenden Sie sich an den Kundendienst.

Leere Anzeige

Überprüfen Sie die folgenden Punkte:

1. Das Bildschirmkabel ist mit einer ordnungsgemäß funktionierenden Netzsteckdose verbunden.
2. Der Bildschirm ist eingeschaltet. Der Helligkeits- und der Kontrastregler sind richtig eingestellt.
3. Das Signalkabel des Bildschirms ist ordnungsgemäß an den Bildschirm und den Bildschirmanschluss auf der Systemplatine angeschlossen. Die Positionen des Bildschirmanschlusses auf der Systemplatine können Sie dem Abschnitt "Farbschlüssel für externe Anschlüsse" auf Seite 10 entnehmen.

Sollten Sie den Fehler nicht beheben können, wenden Sie sich an den Kundendienst.

Es wird nur ein Cursor angezeigt.

Lassen Sie den Computer vom Kundendienst überprüfen.

Es werden falsche Zeichen angezeigt.

Lassen Sie den Computer vom Kundendienst überprüfen.

Allgemeine Fehler

Der Computer wird beim Drücken des Netzschalters nicht gestartet. Überprüfen Sie die folgenden Punkte:

1. Alle Kabel sind ordnungsgemäß mit den richtigen Anschlüssen am Computer verbunden. Die Position der Anschlüsse können Sie dem Abschnitt "Farbschlüssel für externe Anschlüsse" auf Seite 10 entnehmen.
2. Die Abdeckung des Computers ist richtig angebracht.
3. Sollten Sie den Fehler nicht beheben können, lassen Sie den Computer vom Kundendienst überprüfen.

Probleme wie ein beschädigtes Gehäuseschloss oder nicht funktionierende optische Anzeigen.

Lassen Sie den Computer vom Kundendienst überprüfen.

Sporadisch auftretende Fehler

Ein Fehler tritt nur gelegentlich auf und ist schwer zu reproduzieren.

Überprüfen Sie die folgenden Punkte:

1. Alle Kabel sind ordnungsgemäß auf der Rückseite des Computers und an die jeweiligen Einheiten angeschlossen.
2. Wenn der Computer eingeschaltet ist, ist der Lüftergrill nicht blockiert (am Grill ist ein Luftstrom spürbar) und der Lüfter funktioniert. Wenn die Luftzirkulation behindert wird oder der Lüfter nicht funktioniert, kann es zu einer Überhitzung des Computers kommen.
3. Sind SCSI-Einheiten installiert, ist die letzte externe Einheit jeder SCSI-Kette mit einem korrekten Abschluss verbunden. (Diesbezügliche Informationen finden Sie in der SCSI-Dokumentation.)

Sollten Sie den Fehler nicht beheben können, wenden Sie sich an den Kundendienst.

Fehler an der Tastatur, der Maus oder Zeigereinheiten

Alle oder einige Tasten der Tastatur funktionieren nicht.

Überprüfen Sie folgende Punkte: Der Computer und der Bildschirm sind eingeschaltet. Das Tastaturkabel ist richtig an den Tastaturanschluss des Computers angeschlossen. Die Position des Tastaturanschlusses können Sie dem Abschnitt "Farbschlüssel für externe Anschlüsse" auf Seite 10 entnehmen.

Sollten Sie den Fehler nicht beheben können, lassen Sie den Computer vom Kundendienst überprüfen.

Die Maus oder Zeigereinheit funktioniert nicht.

Überprüfen Sie folgende Punkte:

1. Das Kabel der Maus oder Zeigereinheit ist ordnungsgemäß an den entsprechenden Anschluss des Computers angeschlossen. Je nach Art der verwendeten Maus müssen Sie das Mauskabel mit dem Mausanschluss oder dem seriellen Anschluss verbinden. Die Position des Mausanschlusses und der seriellen Anschlüsse können Sie dem Abschnitt "Farbschlüssel für externe Anschlüsse" auf Seite 10 entnehmen.
2. Die Maus ist sauber. Informationen zum Reinigen der Maus finden Sie im Abschnitt "Maus reinigen" auf Seite 19.
3. Die Einheits-treiber für die Maus sind ordnungsgemäß installiert.

Sollten Sie den Fehler nicht beheben können, lassen Sie den Computer und die Einheit vom Kundendienst überprüfen.

Speicherfehler

Die angezeigte Speicherkapazität ist kleiner als die Kapazität des installierten Speichers.

Die angezeigte Größe des verfügbaren Speichers kann unter dem erwarteten Wert liegen. Dies ist auf den Speicherbedarf des Basic Input/Output System (BIOS) für Spiegelungszwecke im Arbeitsspeicher (RAM, Random Access Memory) zurückzuführen. Für Video wird 1 MB und für ACP und USB ebenfalls bis zu 1 MB benötigt.

Überprüfen Sie die folgenden Punkte:

1. Sie haben die für Ihren Computer vorgeschriebene Art von DIMMs installiert. Informationen zum Hinzufügen von DIMMs finden Sie im Abschnitt "Hauptspeicher installieren" auf Seite 51.
2. Die DIMMs sind ordnungsgemäß installiert und sitzen richtig in den Anschlüssen.
3. Nachdem Sie Speicher hinzugefügt oder entfernt haben, haben Sie die neue Konfiguration vor dem Verlassen des Konfigurationsdienstprogramms gesichert. Sollte der Fehler weiterhin auftreten, führen Sie den Speichertest des zu Ihrem Computer gelieferten Diagnoseprogramms aus. (Weitere Informationen hierzu finden Sie im Abschnitt "Programm IBM Enhanced Diagnostics" auf 74.) Unter Umständen hat das System ein defektes DIMM festgestellt und automatisch eine neue Speicherzuordnung durchgeführt, damit der Computer den Betrieb fortsetzen kann.

Sollten Sie den Fehler nicht beheben können, lassen Sie den Computer vom Kundendienst überprüfen.

Fehler bei Zusatzeinrichtungen

Eine gerade installierte Zusatzeinrichtung von IBM funktioniert nicht.

Überprüfen Sie die folgenden Punkte:

1. Die Zusatzeinrichtung ist für Ihren Computer geeignet.
2. Sie haben die zur Zusatzeinrichtung gelieferten Installationsanweisungen und die Anweisungen in Kapitel 5 "Zusatzeinrichtungen installieren" auf Seite 44 beachtet.
3. Alle gegebenenfalls erforderlichen Dateien zur Zusatzeinrichtung wurden ordnungsgemäß installiert. Informationen zur Installation von Dateien zur Zusatzeinrichtung finden Sie im Abschnitt "Dateien von der Zusatzdiskette installieren" auf Seite 76.
4. Sie haben keine anderen Zusatzeinrichtungen oder Kabel gelöst.
5. Wenn es sich bei der Zusatzeinrichtung um einen Adapter handelt, haben Sie dem Adapter ausreichende Hardwareressourcen für einen fehlerfreien

- Betrieb zugeordnet. Welche Ressourcen für den Adapter erforderlich sind, können Sie der zum Adapter gelieferten Dokumentation (und der Dokumentation zu den übrigen installierten Adaptern) entnehmen.
6. Sie haben die Konfigurationsdaten im Konfigurationsdienstprogramm aktualisiert, soweit dies erforderlich war, und es lagen keine Konflikte vor. Weitere Informationen hierzu finden Sie in "Kapitel 4. Konfigurationsdienstprogramm verwenden" auf Seite 21. Sollte der Fehler weiterhin auftreten, führen Sie die Diagnoseprogramme aus. (Informationen zu den mit Ihrem Computer gelieferten Diagnoseprogrammen können Sie dem Abschnitt "Programm IBM Enhanced Diagnostics" auf Seite 74 entnehmen.)

Sollten Sie den Fehler nicht beheben können, lassen Sie den Computer vom Kundendienst überprüfen.

Eine Zusatzeinrichtung von IBM, die bisher funktioniert hat, funktioniert jetzt nicht mehr.

Vergewissern Sie sich, dass alle Hardwarezusatzrichtungen und Kabelenden fest in den entsprechenden Anschlüssen sitzen. Falls zur Zusatzeinrichtung spezielle Testanweisungen geliefert wurden, testen Sie die Einrichtung gemäß diesen Anweisungen. Wenn die defekte Zusatzeinrichtung eine SCSI-Einrichtung ist, überprüfen Sie die folgenden Punkte:

1. Die Kabel aller externen-SCSI-Zusatzeinrichtungen sind ordnungsgemäß angeschlossen.
2. Die letzte Zusatzeinrichtung jeder SCSI-Kette bzw. das Ende des SCSI-Kabels ist mit einem korrekten Abschluss versehen.
3. Alle externen SCSI-Zusatzeinrichtungen sind eingeschaltet. Externe SCSI-Zusatzeinrichtungen müssen vor dem System eingeschaltet werden. Weitere Informationen hierzu finden Sie in der Dokumentation, die zu Ihrer SCSI-Einheit oder -Einheiten geliefert wurde.

Sollten Sie den Fehler nicht beheben können, lassen Sie den Computer vom Kundendienst überprüfen.

Fehler am Parallelanschluss

Auf den Parallelanschluss kann nicht zugegriffen werden.

1. Jedem Anschluss ist eine eindeutige Adresse zugeordnet. Informationen darüber, wie Sie eine neue Anschlussadresse vergeben, finden Sie in Kapitel 4 "Konfigurationsdienstprogramm verwenden" auf Seite 21.

2. Ein ggf. hinzugefügter Adapter für Parallelanschluss ist ordnungsgemäß installiert. Anweisungen zum Hinzufügen von Adaptern finden Sie in "Kapitel 5. Zusatzeinrichtungen installieren" auf Seite 44.
Sollten Sie den Fehler nicht beheben können, lassen Sie den Computer vom Kundendienst überprüfen.

Fehler am seriellen Anschluss

Auf den seriellen Anschluss kann nicht zugegriffen werden.

1. Jedem Anschluss ist eine eindeutige Adresse zugeordnet. Informationen darüber, wie Sie eine neue Anschlussadresse vergeben, finden Sie in Kapitel 4 "Konfigurationsdienstprogramm verwenden" auf Seite 21.
2. Ein ggf. hinzugefügter Adapter für seriellen Anschluss ist ordnungsgemäß installiert. Anweisungen zum Hinzufügen von Adaptern finden Sie in Kapitel 5 "Zusatzeinrichtungen installieren" auf Seite 44.
Sollten Sie den Fehler nicht beheben können, lassen Sie den Computer vom Kundendienst überprüfen.

Druckerfehler

Der Drucker funktioniert nicht.

Überprüfen Sie folgende Punkte:

1. Der Drucker ist eingeschaltet und online.
2. Das Signalkabel des Druckers ist ordnungsgemäß mit dem richtigen seriellen, Parallel- oder USB-Anschluss verbunden. (Die Positionen für den Parallelanschluss, den seriellen Anschluss sowie für USB-Anschlüsse finden Sie im Abschnitt "Farbschlüssel für externe Anschlüsse" auf Seite 10.)

Anmerkung: Bei Verwendung von Druckersignalkabeln anderer Hersteller als IBM kann es zu unvorhersehbaren Fehlern kommen.

3. Sie haben den Druckeranschluss in Ihrem Betriebssystem oder Anwendungsprogramm richtig zugeordnet.
4. Sie haben den Druckeranschluss im Konfigurationsdienstprogramm richtig zugeordnet. Weitere Informationen hierzu finden Sie in Kapitel 4 "Konfigurationsdienstprogramm verwenden" auf Seite 21.
5. Sollte der Fehler weiterhin auftreten, führen Sie die in der Dokumentation zum Drucker angegebenen Tests aus.

Sollten Sie den Fehler nicht beheben können, lassen Sie den Computer vom Kundendienst überprüfen.

Softwarefehler

Funktioniert die Softwareanwendung ordnungsgemäß?

Prüfen Sie folgende Punkte, um festzustellen, ob die Fehler von installierter Software verursacht werden:

1. Ihr Computer erfüllt die Mindestspeicheranforderungen für die Verwendung der Software. Prüfen Sie den Speicherbedarf anhand der zur Software gelieferten Dokumentation.
2. Falls Sie gerade einen Adapter oder Speicher installiert haben, liegt möglicherweise ein Speicheradressenkonflikt vor.
3. Die Software ist zur Ausführung auf Ihrem Computer geeignet.
4. Andere Software funktioniert auf Ihrem Computer.
5. Die verwendete Software kann auf einem anderen Computer ausgeführt werden. Wenn bei der Verwendung des Softwareprogramms eine Fehlermeldung angezeigt wird, lesen Sie in der zur Software gelieferten Dokumentation die Beschreibung zur Nachricht und die Informationen zur Behebung des Fehler.

Sollten Sie den Fehler nicht beheben können, wenden Sie sich an den Kundendienst.

Fehler am USB-Anschluss

Auf die USB-Anschlüsse kann nicht zugegriffen werden. Prüfen Sie, ob die USB-Einheit ordnungsgemäß angeschlossen ist.

Sollten Sie den Fehler nicht beheben können, lassen Sie den Computer vom Kundendienst überprüfen.

Programm IBM Enhanced Diagnostics

Sie können das Programm "IBM Enhanced Diagnostics" von einer verdeckten Partition der Festplatte ausführen, auf der sich eine Kopie der vorinstallierten Programme und Diagnoseprogramme befinden. Sie können außerdem ein Disketten-Image des Programms "IBM Enhanced Diagnostics" von der Service-Partition erstellen, wenn der Computer mit einem vorinstallierten Betriebssystem geliefert wurde. Die Benutzerschnittstelle zum Ausführen des Diagnosedienstprogramms wird von der Firma WaterGate Software PC-Doctor bereitgestellt.

Mit Hilfe des Programms "IBM Enhanced Diagnostics" können Sie die Computerhardware unabhängig von der auf der Festplatte vorinstallierten (bzw. von Ihnen installierten) Software untersuchen. Diese Programm kann unabhängig vom Betriebssystem entweder von CD oder Diskette ausgeführt werden.

Sie können mit diesem Programm die Hardwarekomponenten des Computers testen.

Diese Testmethode bietet sich im allgemeinen an, wenn auf andere Methoden nicht zugegriffen werden kann oder diese Methoden bei der Eingrenzung eines Hardwarefehlers nicht erfolgreich waren.

Führen Sie folgende Schritte aus, wenn Sie das Programm "IBM Enhanced Diagnostics" von der verdeckten Partition aufrufen möchten:

1. Schalten Sie den Computer und alle angeschlossenen Einheiten aus.
2. Schalten Sie alle angeschlossenen Einheiten ein. Schalten Sie anschließend den Computer ein.
3. Drücken Sie die Taste F11, sobald die folgende Systemanfrage erscheint: *To start the IBM Product Recovery Program, press F11.* Das Programm zur Produktwiederherstellung wird geladen.
4. Wählen Sie den Eintrag "System Utilities" aus und drücken Sie die Eingabetaste.
5. Ein neues Menü mit Optionen zum Anzeigen von Systemdienstprogrammen erscheint:
 - Run Diagnostics
 - Create a diagnostic diskette
 - System Information
 - Create a Recovery Repair diskette
6. Wählen Sie den Eintrag "Run Diagnostics" aus, um das Programm "IBM Enhanced Diagnostics" zur Feststellung des Fehlers zu starten. Wählen Sie den Eintrag "System Information" aus, um die aktuelle Computerkonfiguration anzuzeigen.
7. Wenn die Ausführung des Diagnoseprogramms beendet ist, drücken Sie die Taste **Esc** und schalten Sie den Computer dann aus.

Gehen Sie wie folgt vor, um ein Disketten-Image des Programms "IBM Enhanced Diagnostics" von der verdeckten Partition zu erstellen:

1. Schalten Sie den Computer und alle angeschlossenen Einheiten aus.
2. Schalten Sie alle angeschlossenen Einheiten ein. Schalten Sie anschließend den Computer ein.
3. Drücken Sie die Taste F11, sobald die folgende Systemanfrage erscheint: *To start the IBM Product Recovery Program, press F11.* Das Programm zur Produktwiederherstellung wird geladen.
4. Wählen Sie den Eintrag "System Utilities" aus und drücken Sie die Eingabetaste.
5. Ein neues Menü mit Optionen zum Anzeigen von Systemdienstprogrammen erscheint:
 - Run Diagnostics
 - Create a diagnostic diskette
 - System Information
 - Create a Recovery Repair diskette
6. Wählen Sie den Eintrag "Create a diagnostic diskette" und drücken Sie die Eingabetaste. Befolgen Sie dann die angezeigten Anweisungen.

Weitere Diagnoseprogramme auf der CD "Softwareauswahl"

Die CD "Softwareauswahl", die mit dem Computer geliefert wurde, enthält außerdem Diagnoseprogramme, die für bestimmte Betriebsumgebungen (Windows 98) entwickelt wurden. Da diese Versionen mit dem Betriebssystem arbeiten, können Sie nicht nur die Hardware, sondern auch einige Softwarekomponenten Ihres Computers testen. Diese Diagnoseprogramme sind besonders hilfreich bei der Eingrenzung von Fehlern des Betriebssystems und der Einheitsreiber.

Fehler bei POST/BIOS-Aktualisierung

Wird während der POST/BIOS-Aktualisierung (FLASH-Aktualisierung) die Stromzufuhr zum Computer unterbrochen, kann der Computer danach möglicherweise nicht mehr ordnungsgemäß starten. Beheben Sie diesen Fehler, indem Sie die gleichen Schritte durchführen, die Sie zum Löschen eines vergessenen Kennworts vornehmen müssen. Informationen hierüber finden Sie im Abschnitt "Vergessenes Kennwort löschen (CMOS löschen)" auf Seite 43.

Dateien von der Zusatzdiskette installieren

Im Lieferumfang einer Zusatzeinrichtung oder eines neuen Adapters befindet sich möglicherweise eine Diskette. Auf den in Zusatzpaketen enthaltenen Disketten befinden sich in der Regel Dateien, die das System für die Erkennung und Aktivierung der Zusatzeinrichtung benötigt. Solange die erforderlichen Dateien nicht installiert sind, bewirkt die neue Einheit bzw. der neue Adapter möglicherweise die Anzeige von Fehlermeldungen.

Wurde zu Ihrer Zusatzeinrichtung eine Diskette geliefert, müssen Sie möglicherweise einige Konfigurationsdateien (.CFG) oder Diagnosedateien (.EXE oder .COM) von der Diskette auf die Festplatte installieren. Diesbezügliche Informationen können Sie den der Zusatzeinrichtung beiliegenden Anweisungen entnehmen.

Kapitel 7. Hilfe, Service und weitere Informationen anfordern

Wenn Sie Unterstützungs- oder Serviceleistungen in Anspruch nehmen möchten, oder weitere Informationen zu IBM Produkten benötigen, können Sie sich über zahlreiche Stellen an IBM wenden.

Homepage "IBM Technical Support"

Die Website "IBM Personal Systems Group" bietet umfangreiche technische Informationen zur Unterstützung und Fehlerbehebung an. Diese Website bietet außergewöhnliche, umfassende und aktuelle technische Informationen zu den speziellen Bereichen, für die Unterstützung gefordert wird. Die technischen Informationen auf dieser Website sind so angeordnet, dass Sie schnell auf die gewünschte Unterstützungsfunktion für Ihr System und die Zusatzeinrichtungen zugreifen können. Wenn Sie auf dieser Site ein Profil angelegt haben, können Sie bei jedem Besuch dieser Site die Informationen anzeigen, die sich auf Ihre Betriebsumgebung beziehen. Mit einem solchen Profil haben Sie außerdem Zugriff auf Online-Hilfe, Diskussionsforen und proaktive E-Mail. Über proaktive E-Mail erhalten Sie immer die aktuellen technischen Tipps und Hinweise zu Ihrer Maschine.

Auf die Website "IBM Personal Systems Group" können Sie unter folgender Adresse zugreifen:

<http://www.ibm.com/pc/support>

Garantieservice

Um Garantieservice für die Maschine zu erhalten, wenden Sie sich an den Wiederverkäufer oder an IBM. Hier werden Sie eventuell zur Vorlage des Kaufnachweises aufgefordert.

Garantiezeitraum aufrüsten

Sie können den standardmäßigen Hardware-Garantieservice aufrüsten oder über den Garantiezeitraum hinaus verlängern.

Wenn Sie den Garantiezeitraum verlängern oder aufrüsten möchten, wenden Sie sich an den IBM Wiederverkäufer oder Vertriebsbeauftragten.

Enhanced PC Support

Sie können die erweiterte PC-Unterstützung (Enhanced PC Support) über die PC Support Line bestellen.

Sie können hierüber folgende Services in Anspruch nehmen:

- Unterstützung beim Einrichten der Systemeinheit
- Aktive Unterstützung für vorinstallierte oder gebündelte Betriebssysteme und Anwendungen.

Anmerkung:

Bei der aktiven Unterstützung wird die Anwendung installiert, auf das Programmsymbol geklickt und der ordnungsgemäße Start dieser Anwendung geprüft.

- Unterstützung bei der Installation von unterstützten IBM Zusatzeinrichtungen.
- Unterstützung bei der Installation von Zusatzeinrichtungen, die nicht von IBM unterstützt werden, wenn Sie über IBM Direct / Shop IBM gekauft wurden und mit einem IBM System verbunden sind.
- Informationen zum System des Kunden und die gelieferte Software
- Unterstützung bei der Fehleranalyse, um sicherzustellen, dass die Hardware fehlerfrei arbeitet oder die Wiederherstellung der Maschine auf die werkseitig installierten Standardwerte
- Hinweise darüber, wo Hardware- und/oder Softwareaktualisierungen über das Internet bezogen werden können.
- Unterstützung bei der Installation von unterstützten OEM-Zusatzeinrichtungen.
- Unterstützung bei grundlegenden Anwendungsfragen zu vorinstallierter/gebündelter Software.
- Unterstützung bei der Installation und Konfiguration von Einheits-treibern.
- Unterstützung bei der Konfiguration und Installation von Druckern und Druckersoftware.
- Unterstützung bei der Installation von unterstützten, nicht vorinstallierten Betriebssystemen.

Wenn Sie die erweiterte PC-Unterstützung kaufen möchten, wählen Sie die Nummer für Ihr Land:

Land		Telefonnummer:
Belgien – Französisch	Belgique	02-714 35 15
Belgien – Flämisch	Belgie	02-714 35 70
Dänemark	Danmark	35 25 02 91
Deutschland	Deutschland	069-6654 9040
Finnland	Suomi	09-22 931 840

Frankreich	France	01 69 32 40 40
Großbritannien	United Kingdom	01475-555 055
Irland	Ireland	01-815 9202
Italien	Italia	02-4827 9202
Luxemburg	Luxembourg	298-977 5063
Niederlande	Nederland	020-504 0501
Norwegen	Norge	23 05 32 40
Österreich	Österreich	01-546558 506
Portugal	Portugal	21-791 51 47
Schweden	Sverige	08-751 52 27
Schweiz	Schweiz/Suesse/ Svizzera	0848-80-52-52
Spanien	España	91-662 49 16

Wenden Sie sich in allen anderen Ländern an Ihren IBM Wiederverkäufer oder IBM Vertriebsbeauftragten.

Die Antwortzeiten variieren je nach Telefonnummer und Komplexität der ankommenden Anrufe.

Diese Liste mit Telefonnummern wird auf der Web-Seite IBM PC Support fortlaufend aktualisiert.

Weitere IBM Web-Seiten

Weitere Informationen zu IBM erhalten Sie auf den folgenden Web-Seiten:

IBM Corporate Homepage
<http://www.ibm.com>

IBM Personal Systems Group
<http://www.ibm.com/pc>

Über diese Seiten können Sie auch landesspezifische Web-Seiten auswählen.

CDs bestellen

Weitere Informationen darüber, wie Sie Ersatz für die CD zur Produktwiederherstellung für IBM Personal Computer der Reihe 2169, A20, A40 und A40p erhalten, finden Sie auf der Web-Seite der IBM Unterstützung für Personal Computer im World Wide Web unter <http://www.ibm.com/pc/support> oder kontaktieren Sie die erweiterte PC-Unterstützung (Enhanced PC Support).

Anhang 1. Garantie und Bemerkungen

Dieser Anhang enthält Informationen zur Produktgarantie und Bemerkungen.

Garantie

Die Garantie umfasst Teil 1, Allgemeine Bedingungen, und Teil 2, länderspezifische Bedingungen.

Allgemeine Bedingungen (Z125-5697-01 11/97) ("Teil 1 - Allgemeine Bedingungen" auf Seite 80)

Länderspezifische Bedingungen ("Teil 2 - Länderspezifische Bedingungen auf Seite 85)

Teil 1- Allgemeine Bedingungen

Die Garantie umfasst Teil 1, Allgemeine Bedingungen, und Teil 2, Länderspezifische Bedingungen. **Die Bedingungen in Teil 2 können die Bedingungen in Teil 1 ersetzen oder modifizieren.**

Die IBM erbringt die nachfolgend beschriebenen Garantieleistungen nur für Maschinen, die für den Eigenbedarf erworben wurden und nicht für von IBM oder einem Wiederverkäufer zum Weiterverkauf erworbene Maschinen. Der Begriff "Maschine" steht für eine IBM Maschine, ihre Zusatzeinrichtungen, Typen- und Modelländerungen, Modellerweiterungen, Maschinenelemente oder Zubehör bzw. deren beliebige Kombination. Der Begriff "Maschine" umfasst weder vorinstallierte noch nachträglich auf der Maschine installierte Softwareprogramme. Sofern von IBM nichts anderes angegeben ist, gelten die folgenden Gewährleistungen nur in dem Land, in dem die Maschine erworben wurde. Gesetzlich unabdingbare Verbraucherschutzrechte gehen den nachfolgenden Bestimmungen vor. Bei Fragen wenden Sie sich an IBM oder den Wiederverkäufer.

Maschine - NetVista A40p Typen 6569, 6649, 6579, PC 300PL Typen 6565, 6584 und 6594

Garantiezeitraum*

- Bangladesch, China, Hong Kong, Indien, Indonesien, Malaysien, Philippinen, Singapur, Sri Lanka, Taiwan, Thailand und Vietnam - Material: Drei (3) Jahre; Ausführung: Ein (1) Jahr**
- Japan - Material: Ein (1) Jahr; Ausführung: Ein (1) Jahr
- Nicht aufgelistete Länder - Material: Drei (3) Jahre; Ausführung: Drei (3) Jahre

Maschine - NetVista A20 Typ 6269, PC 300GL Typen 6268, 6288, 6563, 6564 und 6574

Garantiezeitraum*

- EMEA und Argentinien - Material: Drei (3) Jahre; Ausführung: Drei (3) Jahre
- Japan - Material: Ein (1) Jahr; Ausführung: Ein (1) Jahr
- Nicht aufgelistete Länder - Material: Drei (3) Jahre; Ausführung: Ein (1) Jahr **

Maschine - NetVista A40 Typen 6568, 6648 und 6578

Garantiezeitraum*

- USA, Kanada, Europa und Lateinamerika - Material: Drei (3) Jahre; Ausführung: Drei (3) Jahre
- Japan - Material: Ein (1) Jahr; Ausführung: Ein (1) Jahr
- Nicht aufgelistete Länder - Material: Drei (3) Jahre; Ausführung: Ein (1) Jahr **

Maschine - PC 300 Typ 2169, Nur Europa, Mittlerer Osten und Afrika

Garantiezeitraum*

Material: Ein (1) Jahr; Ausführung: Ein (1) Jahr, Kunde bringt Maschine zur Reparatur.

** Informationen zum Garantieservice erhalten Sie von Ihrer Verkaufsstelle. Bei einigen IBM Maschinen besteht abhängig vom Land, in dem der Service ausgeführt wird, Anspruch auf Garantieservice vor Ort.*

** IBM bietet einen kostenlosen Garantieservices für:

1. Material und Ausführung im ersten Jahr des Garantiezeitraums
2. Material nur gegen Austausch im zweiten und dritten Jahr des Garantiezeitraums.

IBM stellt Ihnen die im Rahmen der Reparatur oder des Austauschs erbrachten Leistungen in Rechnung.

IBM Garantiewährleistung für Maschinen

IBM Gewähr leistet, dass jede Maschine 1) in Material und Ausführung fehlerfrei ist und 2) den veröffentlichten Spezifikationen der IBM entspricht. Der Garantiezeitraum ist für jede Maschine festgelegt und beginnt mit dem Datum der Installation. Sofern von IBM bzw. dem Wiederverkäufer nicht anders angegeben, ist das Datum auf Ihrem Kassenbeleg das Installationsdatum.

Im Garantiezeitraum stellt IBM bzw. der Wiederverkäufer, falls dieser von IBM zur Ausführung des Garantieservices autorisiert ist, im Rahmen der für die jeweilige Maschine vorgesehenen Serviceleistungen kostenlos Reparatur- bzw. Ersatzservice zur Verfügung und führt die für die jeweilige Maschine erforderlichen technischen Änderungen aus.

Wenn eine Maschine im Garantiezeitraum nicht wie beschrieben funktioniert und IBM bzw. der Wiederverkäufer nicht in der Lage ist 1) diesen Zustand herzustellen oder 2) sie durch eine funktionell mindestens gleichwertige Maschine zu ersetzen, sind Sie berechtigt, die Maschine an Ihre Verkaufsstelle zurückzugeben und den bezahlten Kaufpreis zurückzuerhalten. Die Ersatzmaschine oder die Ersatzteile sind unter Umständen nicht neu, befinden sich jedoch in einem einwandfreien Betriebszustand.

Umfang der Garantieleistungen

Nicht Bestandteil dieser Garantie sind erforderliche Reparaturen und das Ersetzen von Maschinen infolge von Schäden, verursacht durch: nicht sachgerechte Verwendung, Unfälle, Änderungen, ungeeignete Betriebsumgebung, unsachgemäße Wartung oder Schäden, die von Produkten herbeigeführt wurden, für die IBM nicht verantwortlich ist. Bei Entfernung oder Veränderung der Typenschilder bzw. Teilenummern erlischt diese Garantie.

DIESE GARANTIEBEDINGUNGEN SIND ABSCHLIESSEND UND ERSETZEN SÄMTLICHE ETWAIGE SONSTIGE GARANTIEANSPRÜCHE. SOWEIT DIE IM LAND DES ERWERBS GELTENDEN GESETZE UND VERORDNUNGEN DIE OBEN AUFGEFÜHRTE EINSCHRÄNKUNGEN UND AUSSCHLÜSSE NICHT ZULASSEN, TREFFEN DIESE FÜR SIE NICHT ZU. DIE DANN NICHT EINGESCHRÄNKTE ODER AUSGESCHLOSSENE GARANTIELEISTUNGEN WERDEN DANN NUR WÄHREND DER GARANTIEZEIT ERBRACHT. NACH ABLAUF DER GARANTIEZEIT WERDEN KEINERLEI GARANTIELEISTUNGEN MEHR ERBRACHT.

Haftungsausschluss

IBM garantiert nicht den unterbrechungsfreien oder fehlerfreien Betrieb einer Maschine.

Sofern nicht anders angegeben, stellt IBM Maschinen anderer Hersteller OHNE GEWÄHRLEISTUNG JEGLICHER ART zur Verfügung.

Technische oder andere Unterstützung, die für eine Maschine im Rahmen der Garantie zur Verfügung gestellt wird, wie z. B. Unterstützung per Telefon bei Fragen zu Vorgehensweisen und solchen Fragen, die sich auf die Einrichtung

und Installation der Maschine beziehen, wird OHNE GEWÄHRLEISTUNG JEGLICHER ART zur Verfügung gestellt.

Garantieservice

Um Garantieservice für die Maschine zu erhalten, wenden Sie sich an den Wiederverkäufer oder an IBM. Hier werden Sie eventuell zur Vorlage des Kaufnachweises aufgefordert.

IBM oder der IBM Wiederverkäufer stellt bestimmte Reparatur- bzw. Ersatzservices direkt bei Ihnen vor Ort oder in einem Servicecenter zur Verfügung, damit die Maschinen in einem Zustand bleiben bzw. den Zustand wiedererlangen, der den Spezifikationen entspricht. Welche Serviceleistungen für eine Maschine in dem Land, in dem die Installation erfolgt, zur Verfügung stehen, können Sie von IBM oder dem IBM Wiederverkäufer erfahren. IBM steht es frei, die fehlerhafte Maschine nach eigenem Ermessen zu reparieren oder zu ersetzen.

Muss eine Maschine oder ein Teil im Rahmen des Garantieservice ersetzt werden, geht die von IBM oder dem Wiederverkäufer ersetzte Maschine bzw. das ersetzte Teil in das Eigentum von IBM oder dem Wiederverkäufer über, während die Ersatzmaschine oder das Ersatzteil in Ihr Eigentum übergeht. Sie gewährleisten, dass es sich bei allen entfernten Teilen um unveränderte Originalteile handelt. Die Ersatzmaschine oder die Ersatzteile sind unter Umständen nicht neu, befinden sich jedoch in einem einwandfreien Betriebszustand und sind dem ersetzten Teil funktionell mindestens gleichwertig. Die Ersatzmaschine oder das Ersatzteil erhält den Garantieservicestatus der entfernten Maschine oder des entfernten Teils.

Jede Zusatzeinrichtung, Modellumwandlung oder -erweiterung, für die IBM oder der IBM Wiederverkäufer Serviceleistungen anbietet, muss auf einer Maschine installiert sein, bei der es sich 1) bei bestimmten Maschinen um eine genau bezeichnete Maschine mit einer bestimmten Seriennummer handelt, und 2) deren Stand der technischen Änderungen mit der Zusatzeinrichtung, Modellumwandlung oder -erweiterung kompatibel ist. Bei vielen Zusatzeinrichtungen, Modellumwandlungen oder -erweiterungen müssen Teile der Maschine entfernt und an IBM zurückgegeben werden. Ein Ersatzteil erhält den Garantiestatus des entfernten Teils.

Sie erklären sich einverstanden, alle nicht durch diesen Garantieservice abgedeckten Funktionen, Teile, Zusatzeinrichtungen, Änderungen und Zubehörteile zu entfernen, bevor IBM oder der IBM Wiederverkäufer eine Maschine oder ein Teil ersetzt.

Weiterhin erklären Sie sich damit einverstanden,

1. sicherzustellen, dass keine rechtlichen Verpflichtungen bzw. Einschränkungen bestehen, die dem Ersetzen der Maschine oder eines Teils entgegenstehen.
2. bei einer Maschine, die nicht Ihr Eigentum ist, die Genehmigung des Eigentümers für den Garantieservice dieser Maschine durch IBM oder den IBM Wiederverkäufer einzuholen und
3. soweit zutreffend, vor Erbringung des Garantieservices:
 - a. die von IBM oder dem IBM Wiederverkäufer vorgegebene Vorgehensweise zur Fehlerbestimmung, Fehleranalyse und Serviceanforderung zu befolgen.
 - b. alle auf einer Maschine befindlichen Programme, Daten und Ressourcen zu sichern.
 - c. IBM oder dem IBM Wiederverkäufer den für die Ausführung ihrer Aufgaben erforderlichen freien und sicheren Zugang zu Ihren Einrichtungen zu gewähren und
 - d. IBM oder den IBM Wiederverkäufer von einer Standortänderung der Maschine in Kenntnis zu setzen.

IBM trägt die Gefahr des Verlustes bzw. der Beschädigung Ihrer Maschine, 1) während sie sich im Besitz der IBM befindet oder 2) in Fällen, in denen IBM die Transportkosten trägt, während sie sich auf dem Transportweg befindet.

Weder IBM noch der IBM Wiederverkäufer sind verantwortlich für jegliche vertraulichen, privaten oder persönlichen Daten auf einer Maschine, die Sie, gleich aus welchem Grund, an IBM oder den IBM Wiederverkäufer zurückgeben. Solche Informationen müssen vor Rückgabe der Maschine entfernt werden.

Produktionsstatus

In IBM Maschinen werden neue Teile oder neue und bereits verwendete Teile eingebaut. In manchen Fällen ist die Maschine unter Umständen nicht mehr neu, sondern wurde bereits zuvor erfüllt. Unabhängig vom Produktionsstatus der Maschine gelten die jeweiligen Garantiebedingungen der IBM.

Haftung

Soweit Sie aus Verschulden der IBM oder aus sonstigen Gründen von der IBM Schadenersatz fordern, ist die Haftung der IBM unabhängig von der Rechtsgrundlage, auf der Ihr Schadenersatzanspruch an IBM beruht (einschließlich Verletzung wesentlicher Vertragspflichten, Fahrlässigkeit, unrichtige Angaben oder andere Ansprüche aus dem Vertrag oder aufgrund unerlaubter Handlungen), begrenzt auf:

1. Körperverletzung (einschließlich Tod) und Schäden an Immobilien und Mobilien und

2. bei anderen direkten Schäden bis zu einem Betrag von US \$100,000 (oder dem entsprechenden Betrag in der Landeswährung) oder darüberhinaus höchstens bis zu den für die Maschine, die Grundlage des Rechtsanspruchs ist, zu entrichtenden Gebühren (bei regelmäßig anfallenden Gebühren gilt die Jahresgebühr).

Diese Haftungsbegrenzung gilt auch für alle Unterverlieferanten von IBM und den IBM Wiederverkäufer. Dies ist der maximale Betrag, für den IBM, die Unterverlieferanten und der Wiederverkäufer insgesamt haftbar gemacht werden können.

AUF KEINEN FALL IST IBM IN FOLGENDEN FÄLLEN HAFTBAR: 1) ANSPRUCH DRITTER AUF SCHADENERSATZ GEGENÜBER IHNEN (ANDERE ANSPRÜCHE ALS OBEN UNTER DEM ERSTEN PUNKT ANGEZEIGT); 2) VERLUST ODER BESCHÄDIGUNG IHRER DATEN; ODER 3) FOLGESCHÄDEN ODER MITTELBARE SCHÄDEN ODER WIRTSCHAFTLICHER MITTELBARER SCHADEN (EINSCHLIESSLICH ENTGANGENER GEWINN ODER NICHT ERZIELTER EINSPARUNGEN), AUCH WENN IBM, DIE UNTERLIEFERANTEN ODER DER WIEDERVERKÄUFER ÜBER DAS EINTRETEN SOLCHER SCHÄDEN INFORMIERT WAREN. SOWEIT DIE RECHTSPRECHUNG IM LANDE DES ERWERBS DER MASCHINE EINSCHRÄNKUNGEN ODER AUSSCHLÜSSE BEI SCHADENERSATZ FÜR AUFWENDUNGEN BEI VERTRAGSERFÜLLUNG ODER FOLGESCHÄDEN NICHT ZULÄSST, ENTFALLEN DIESE EINSCHRÄNKUNGEN BZW. AUSSCHLÜSSE.

Teil 2 -Länderspezifische Bedingungen

ASIEN/PAZIFIK

AUSTRALIEN: IBM Garantie für Maschinen: Die in diesem Abschnitt beschriebenen Garantieleistungen werden zusätzlich zu den sonstigen Ansprüchen gewährt, die Sie unter dem "Trade Practices Act 1974" oder aus der Rechtsprechung hergeleitet werden können und sind nur insoweit eingeschränkt, als dies die entsprechende Rechtsprechung zuläßt.

Umfang der Garantieleistungen: Der erste und der zweiten Satz dieses Abschnitts werden wie folgt ersetzt:
Der Umfang der Garantieleistungen umfaßt nicht die Reparatur oder den Ersatz der Maschine, wenn Schäden verursacht wurden durch: unsachgemäße Benutzung, Unfall, Maschinenänderung, unzureichende physikalische Umgebungseinflüsse, Betrieb in einer anderen, als der angegebenen Anwendungsumgebung, nicht fachgerechte Wartung oder durch Fehler, die durch Maschinen verursacht wurden, für die IBM nicht verantwortlich zeichnet.

Haftungsbeschränkung: Dieser Abschnitt wird wie folgt ergänzt: Wenn die IBM aufgrund der Anwendung des "Trade Practices Act 1974" die Garantieverpflichtungen nicht erfüllt, ist die Haftung der IBM auf die Reparatur oder den Ersatz der Maschine oder Ersatzlieferung mit einer gleichwertigen Maschine begrenzt. Wenn die Maschine normalerweise für persönliche, Haushalts- oder Konsumzwecke benutzt wird oder die Voraussetzung oder Garantie zur Verschaffung des Eigentums oder das Recht zum Verkauf betroffen sind, finden die Haftungsbeschränkungen dieses Abschnitts keine Anwendung.

VOLKSREPUBLIK CHINA: Geltendes Recht: Dieser Abschnitt wird wie folgt ergänzt:
Diese Garantiebedingungen unterliegen den Gesetzen des Staates New York.

INDIEN: Haftungsbeschränkung: Die Absätze 1 und 2 dieses Abschnitts werden wie folgt ersetzt:

1. IBM haftet für Personenschäden (einschließlich Tod) und für direkte Schäden an Immobilien und nicht immateriellen beweglichen Sachen nur bei Fahrlässigkeit der IBM.
2. Die IBM haftet für sonstige tatsächliche Schäden, die durch Nichterfüllung von Lieferungen oder Leistungen hinsichtlich der Garantiebedingungen entstanden sind, höchstens bis zu dem Betrag, den Sie für die Maschine bezahlt haben, die Gegenstand des Anspruchs ist.

NEUSEELAND: IBM Garantie für Maschine: Dieser Abschnitt wird wie folgt ergänzt:
Die in diesem Abschnitt beschriebene Garantieleistung gilt zusätzlich zu den Ansprüchen, die der Kunde aus dem "Consumer Guarantee Act 1993" oder aus sonstigen Gesetzen herleiten kann, soweit diese weder eingeschränkt noch ausgeschlossen werden können. Der "Consumer Guarantee Act 1993" findet keine Anwendung, wenn die Lieferungen der IBM für Geschäftszwecke, wie sie in diesem Act definiert sind, verwendet werden.

Haftungsbeschränkung: Dieser Abschnitt wird wie folgt ergänzt:
Wenn die Maschinen nicht für Geschäftszwecke, wie im "Consumer Guarantee Act 1993" definiert, verwendet werden, gelten die Haftungseinschränkungen dieses Abschnitts nur insoweit, als sie im "Consumer Guarantee Act 1993" beschrieben sind.

EUROPA, MITTLERER OSTEN, AFRIKA (EMEA)

Die folgenden Bedingungen gelten für alle EMEA-Länder.

Diese Garantiebedingungen gelten für von IBM Wiederverkäufern erworbene Maschinen. Wurde die Maschine von IBM erworben, sind die Vertragsbedingungen der entsprechenden IBM Vereinbarung anstelle dieser Garantiebedingungen maßgebend.

Garantieservice

Haben Sie eine IBM Maschine in Österreich, Belgien, Dänemark, Estland, Finnland, Frankreich, Deutschland, Griechenland, Island, Irland, Italien, Lettland, Litauen, Luxemburg, den Niederlanden, Norwegen, Portugal, Spanien, Schweden, der Schweiz oder Großbritannien erworben, können Sie für diese Maschine Garantieservices in jedem der genannten Länder von (1) einem zum Ausführen von Garantieserviceleistungen autorisierten IBM Wiederverkäufer oder (2) von IBM in Anspruch nehmen.

Wenn Sie einen IBM Personal Computer in Albanien, Armenien, Weißrußland, Bosnien und Herzegowina, Bulgarien, Kroatien, Tschechien, Georgien, Ungarn, Kasachstan, Kirgisien, Jugoslawien, in der früheren jugoslawischen Republik Mazedonien, Moldawien, Polen, Rumänien, Rußland, der Slowakei, Slowenien oder der Ukraine erworben haben, können Sie für diese Maschine Garantieleistungen in jedem der genannten Länder von (1) einem zum Ausführen von Garantieserviceleistungen autorisierten IBM Wiederverkäufer oder (2) von IBM in Anspruch nehmen.

Diese Garantiebedingungen unterliegen der Gesetzgebung, den länderspezifischen Bedingungen und der Gerichtsbarkeit des Landes, in dem der Garantieservice zur Verfügung gestellt wird. Diese Garantiebedingung unterliegt jedoch der österreichischen Gesetzgebung, wenn der Garantieservice in Albanien, Armenien, Weissrusland, Bosnien und Herzegowina, Bulgarien, Kroatien, Tschechien, Jugoslawien, Georgien, Ungarn, Kasachstan, Kirgisien, der früheren jugoslawischen Republik Mazedonien, Moldawien, Polen, Rumänien, Russland, der Slowakei, Slowenien und der Ukraine zur Verfügung gestellt wird.

Die folgenden Bedingungen gelten jeweils für die genannten Länder:

ÄGYPTEN: Haftungsbeschränkung: Der 2. Absatz dieses Abschnitts wird wie folgt ersetzt:

2. IBM haftet für sonstige tatsächliche, direkte Schäden bis zu dem Betrag, den Sie für die betreffende Maschine bezahlt haben.

Anwendbarkeit für Programmentwickler und Unterauftragnehmer (ungeändert).

FRANKREICH: Haftungsbeschränkung: Der zweite Satz des ersten Absatzes dieses Abschnitts wird wie folgt ersetzt: IBM ist in solchen Fällen, unabhängig davon, aus welchem Grund Sie Schadensersatz verlangen können, höchstens für folgenden Schadensersatz haftbar: (Unterziffern 1 und 2 unverändert).

DEUTSCHLAND: IBM Garantie für Maschinen: Der folgende Satz ersetzt den ersten Satz im ersten Absatz dieses Abschnitts:

Die Garantie für eine IBM Maschine umfasst die Funktionalität einer Maschine bei normalem Gebrauch und die Übereinstimmung der Maschine mit ihren Spezifikationen.

Dieser Abschnitt wird wie folgt ergänzt: Der Garantiezeitraum für Maschinen beträgt mindestens sechs Monate.

Sind IBM oder der Wiederverkäufer nicht in der Lage, die IBM Maschine zu reparieren, können Sie nach Ihrer Wahl die Herabsetzung des Preises entsprechend der Gebrauchsminderung der nicht reparierten Maschine oder die Rückgängigmachung des Vertrages hinsichtlich der betroffenen Maschine verlangen und sich den bezahlten Kaufpreis rückerstatten lassen.

Umfang der Garantieleistung: Der zweite Absatz entfällt.

Garantieservice: Dieser Abschnitt wird wie folgt ergänzt: Während des Garantiezeitraums übernimmt IBM die Kosten für den Hin- und Rücktransport der Maschine, wenn sie bei IBM repariert wird.

Produktionsstatus: Dieser Abschnitt wird wie folgt ersetzt:
Jede Maschine ist fabrikneu hergestellt. Sie kann neben neuen auch wiederverwendete Teile enthalten.

Haftungsbeschränkung: Dieser Abschnitt wird wie folgt ergänzt:
Die in diesem Abschnitt genannten Haftungsbegrenzungen und -ausschlüsse entfallen bei Vorsatz und grober Fahrlässigkeit sowie bei zugesicherten Eigenschaften.

In der Unterziffer 2 wird der Betrag von U.S. \$100,000 durch 1.000.000 DM ersetzt.

Das Ende des ersten Absatzes von Klausel 2 wird wie folgt ergänzt:
IBM haftet nur bei leicht fahrlässiger Verletzung wesentlicher Vertragspflichten.

IRLAND: Umfang der Garantieleistungen: Dieser Abschnitt wird wie folgt ergänzt:

Mit Ausnahme der in dieser Garantiebedingungen ausdrücklich genannten Ansprüche sind sämtliche gesetzlichen Ansprüche ausgeschlossen. Ausgeschlossen sind auch stillschweigende Ansprüche, jedoch ohne ihre Präjudizwirkung auf die Allgemeingültigkeit des oben gesagten. Ausgeschlossen sind weiterhin alle Ansprüche aus dem "Sale of Goods Act 1893" und dem "Sale of Goods and Supply of Services Act 1980".

Haftungsbeschränkung: Die Unterziffern 1 und 2 des ersten Absatzes dieses Abschnitts werden wie folgt ergänzt:

1. Die IBM haftet für Personenschäden und Tod sowie für materielle Schäden an Immobilien nur, soweit die Schäden von der IBM fahrlässig verursacht wurden. 2. Die IBM haftet sonstige tatsächliche direkte Schäden bis zu einem Betrag von 75.000 irischen Pfund für die betroffene Maschine oder darüberhinaus bis zu 125 % ihres Preises (oder im Falle von wiederkehrenden Gebühren, mit 12 monatlichen Beträgen).

Anwendbarkeit für Programmentwickler und Unterauftragnehmer (ungeändert).

Das Ende dieses Abschnittes wird wie folgt ergänzt:
IBM haftet insgesamt nur für Schäden aus Vertrag oder unerlaubter Handlung.

ITALIEN: Haftungsbeschränkung: Der zweite Satz des ersten Absatzes dieses Abschnitts wird wie folgt ersetzt:

Soweit nicht anderslautend gesetzlich zwingend vorgeschrieben, ist die Haftung der IBM in jeder dieser Fälle wie folgt begrenzt: Unterziffer 1 (ungeändert), 2) Die IBM haftet für sonstige tatsächliche Schäden, die aus der Nichterfüllung eines Vertrages durch die IBM oder in sonstiger Weise im Zusammenhang mit diesen Garantiebedingungen gegenüber der IBM entstanden sind, höchstens bis zu einem Betrag, den Sie für die betroffene Maschine bezahlt haben.

Anwendbarkeit für Programmentwickler und Unterauftragnehmer (ungeändert).

Der zweite Absatz dieses Abschnitts wird wie folgt ergänzt:
Soweit durch zwingendes Recht nicht anders bestimmt, ist die Haftung des Wiederverkäufers und der IBM für folgende Schäden ausgeschlossen: (Unterziffer 1 und 2 ungeändert), 3) Folgeschäden, auch wenn der Wiederverkäufer oder die IBM über ihr mögliches Entstehen informiert wurden.

SÜDAFRIKA, NAMIBIA, BOTSWANA, LESOTHO UND SWASILAND:

Haftungsbeschränkung: Dieser Abschnitt wird wie folgt ergänzt:

Die IBM haftet insgesamt nur für tatsächliche Schäden, die aus der Nichterfüllung des Vertrages durch die IBM im Zusammenhang mit diesen Garantiebedingungen entstanden sind, höchstens bis zu dem Betrag, den Sie für die betroffene Maschine bezahlt haben.

TÜRKEI: Produktionsstatus: Dieser Abschnitt wird wie folgt ergänzt:
IBM erfüllt Kundenaufträge hinsichtlich IBM Maschinen mit IBM Maschinen, die entsprechend den Produktionsstandards der IBM neu hergestellt sind.

GROSSBRITANNIEN: Haftungsbeschränkung: Die Unterziffern 1 und 2 des ersten Abschnittes werden wie folgt ergänzt:

1. Die IBM haftet für Personenschäden und Tod, sowie für materielle Schäden an Immobilien nur, soweit die Schäden von der IBM fahrlässig verursacht wurden;
2. Die IBM haftet für sonstige tatsächliche direkte Schäden bis zu einem Betrag von 150.000 Pfund Sterling für die betroffene Maschine oder darüberhinaus bis

zu 125 % ihres Preises (bei wiederkehrenden Gebühren mit 12 monatlichen Beträgen).

Dieser Abschnitt wird wie folgt ergänzt:

3. Die IBM haftet für ihre Verpflichtungen aus der Ziffer 12 des "Sale of Goods Act 1979" oder aus der Ziffer 2 des "Supply of Goods and Services Act 1982".

Anwendbarkeit für Programmentwickler und Unterauftragnehmer (ungeändert).

Das Ende dieses Abschnitts wird wie folgt ergänzt:

Die IBM haftet insgesamt nur für Schäden aus Vertrag oder aus unerlaubter Handlung.

NORDAMERIKA

KANADA: Garantieservice: Dieser Abschnitt wird wie folgt ergänzt:

Rufen Sie den Garantieservice der IBM bitte unter folgender Nummer ab:
1-800-565-3344.

USA: Garantieservices: Dieser Abschnitt wird wie folgt ergänzt:

Rufen Sie den Garantieservice der IBM bitte unter folgender Nummer ab:
1-800-772-2227.

Bemerkungen

Die vorliegenden Informationen wurden für Produkte und Services entwickelt, die auf dem deutschen Markt angeboten werden. Möglicherweise bietet IBM die in dieser Dokumentation beschriebenen Produkte, Services oder Funktionen in anderen Ländern nicht an. Informationen über die gegenwärtig im jeweiligen Land verfügbaren Produkte und Services sind beim IBM Ansprechpartner erhältlich. Hinweise auf IBM Lizenzprogramme oder andere IBM Produkte bedeuten nicht, dass nur Programme, Produkte oder Dienstleistungen von IBM verwendet werden können. Hinweise der IBM Produkte, Programme oder Dienstleistungen können auch andere ihnen äquivalente Produkte, Programme oder Dienstleistungen verwendet werden, solange diese keine gewerblichen Schutzrechte der IBM verletzen. Die Verantwortung für den Betrieb der Produkte in Verbindung mit Fremdprodukten liegt beim Kunden. Für in diesem Handbuch beschriebene Erzeugnisse und Verfahren kann es IBM Patente oder Patentanmeldungen geben. Mit der Auslieferung dieses Handbuchs ist keine Lizenzierung dieser Patente verbunden. Lizenzanfragen sind schriftlich an die nachstehende Adresse zu richten. Anfragen an diese Adresse müssen auf englisch formuliert werden.

*IBM Europe
Director of Licensing
92066 Paris La Defense Cedex
Frankreich*

Trotz sorgfältiger Bearbeitung können technische Ungenauigkeiten oder Druckfehler in dieser Veröffentlichung nicht ausgeschlossen werden. Die Angaben in diesem Handbuch werden in regelmäßigen Zeitabständen aktualisiert. Die Änderungen werden in Überarbeitungen oder in Technical News Letters (TNLs) bekannt gegeben. IBM kann jederzeit Verbesserungen und/oder Änderungen an den in dieser Veröffentlichung beschriebenen Produkten und/oder Programmen vornehmen.

Verweise in dieser Veröffentlichung auf Websites anderer Anbieter dienen lediglich als Benutzerinformationen und stellen keinerlei Billigung des Inhalts dieser Web-Sites dar. Das über diese Websites verfügbare Material ist nicht Bestandteil des Materials für dieses IBM Produkt. Die Verwendung dieser Websites geschieht auf eigene Verantwortung.

Werden an IBM Informationen eingesandt, können diese beliebig verwendet werden, ohne dass eine Verpflichtung gegenüber dem Einsender entsteht.

Datumsdaten verarbeiten

Dieses IBM Hardwareprodukt und die im Lieferumfang dieses Produkts enthaltene IBM Software sind bei Benutzung gemäß der dazugehörigen IBM Dokumentation in der Lage, Datumsdaten innerhalb des 20. und 21. Jahrhunderts und zwischen diesen beiden Jahrhunderten korrekt zu verarbeiten, bereitzustellen oder zu empfangen, vorausgesetzt, dass alle anderen Produkte (z. B. Hardware, Software, Firmware), die zusammen mit ihm benutzt werden, richtige Datumsdaten ordnungsgemäß mit ihm austauschen.

IBM übernimmt keine Haftung für die Datumsverarbeitungsfunktionen in Produkten anderer Hersteller. Dies gilt auch für vorinstallierte oder anderweitig von IBM vertriebene Produkte anderer Hersteller. Wenden Sie sich direkt an die Lieferanten dieser Produkte, wenn Sie mehr über das Leistungsspektrum dieser Produkte bzw. Aktualisierungen erfahren möchten. Dieses IBM Hardwareprodukt ist nicht in der Lage, möglicherweise auftretende Fehler zu verhindern, die darauf zurückzuführen sind, dass Softwareprodukte, Software-Upgrades oder Peripheriegeräte Datumsangaben nicht ordnungsgemäß verarbeiten. Die voranstehenden Informationen sind eine Erklärung zur Bereitschaft für das Jahr 2000.

Marken

Folgende Namen sind in gewissen Ländern Marken der IBM Corporation:

IBM HelpLine
IBM
NetVista

PC300

Intel und Pentium sind in gewissen Ländern Marken oder eingetragene Marken der Intel Corporation.

Microsoft, Windows und Windows NT sind Marken der Microsoft Corporation.

Andere Namen von Unternehmen, Produkten oder Dienstleistungen können Marken oder Dienstleistungsmarken anderer Unternehmen sein.

Hinweise zur elektromagnetischen Verträglichkeit

Dieser Computer ist eine digitale Einheit der Klasse B. Allerdings enthält dieser Computer einen integrierten Netzschnittstellen-Controller (NIC, Network Interface Controller) und wird bei Einsatz dieses NIC als digitale Einheit der Klasse A eingestuft. Die Einstufungs- und Konformitätserklärungen zu digitalen Einheiten der Klasse A werden hier aufgeführt, weil sich durch Hinzufügen von Zusatzeinrichtungen oder NIC-Kabeln der Klasse A die allgemeine Einstufung des Computers ebenfalls in Klasse A ändert.

Hinweise zur Klasse B

NetVista A20 Typ 6269, NetVista A40 Typen 6568 und 6578, NetVista A40p Typen 6569 und 6579
PC 300GL Typen 6268, 6278, 6288, 6563, 6564 und 6574, PC 300PL Typen 6565, 6584 und 6594, PC300 Typ 2169

Zulassungsbescheinigung laut dem deutschen Gesetz über die elektromagnetische Verträglichkeit von Geräten (EMVG) vom 30. August 1995 (bzw. der EMC EG Richtlinie 89/336)

Dieses Produkt ist berechtigt, in Übereinstimmung mit dem Deutschen EMVG das EG-Konformitätszeichen - CD- zu führen.

Verantwortlich für die Konformitätserklärung nach Paragraf des EMVG ist die

Informationen in Hinsicht EMVG Paragraf 3 Abs. (2) 2:

Das Gerät erfüllt die Schutzanforderungen nach EN 50082-1 und EN 55022 Klasse B.

EN 50082-1 Hinweis: "Wird dieses Gerät in einer industriellen Umgebung betrieben (wie in EN 50082-2 festgelegt), dann kann es dabei eventuell gestört werden. In solch einem Fall ist der Abstand bzw. die Abschirmung zu der industriellen Störquelle zu vergrößern."

Anmerkung:

Um die Einhaltung des EMVG sicherzustellen, sind die Geräte wie in den IBM Handbüchern angegeben zu installieren und zu betreiben.

European Union EMC Directive conformance statement

Dieses Produkt entspricht dem "Gesetz über die elektromagnetische Verträglichkeit von Geräten (EMVG)". Dies ist die Umsetzung der Richtlinie 89/336/EWG in der Bundesrepublik Deutschland. IBM übernimmt keine Verantwortung für die Nichterfüllung des Gesetzes über die Elektromagnetische Verträglichkeit von Geräten durch nicht empfohlene Änderungen des Produkts, einschließlich des Einbaus von Erweiterungskarten anderer Hersteller.

Die Konformität basiert auf den europäischen Normen EN 55022 Class B, EN 50082-1 und EN 60555-2. Eine Herstellererklärung für die Übereinstimmung mit den Anforderungen der Richtlinie wurde vom Director of Technology Product Operations, IBM (UK) Ltd., Greenock, unterzeichnet.

This product is in conformity with the protection requirements of EU Council Directive 89/336/EEC on the approximation of the laws of the Member States relating to electromagnetic compatibility. IBM cannot accept responsibility for any failure to satisfy the protection requirements resulting from a nonrecommended modification of the product, including the fitting of non-IBM option cards.

This product has been tested and found to comply with the limits for Class B Information Technology Equipment according to CISPR 22/European Standard EN 55022. The limits for Class B equipment were derived for typical residential environments to provide reasonable protection against interference with licensed communication devices.

Hinweise zur Klasse A

NetVista A20 Typ 6269, NetVista A40 Typen 6568 und 6578, NetVista A40p Typen 6569 und 6579
PC 300GL Typen 6268, 6278, 6288, 6563, 6564 und 6574, PC 300PL Typen 6565, 6584 und 6594, PC300 Typ 2169

Zulassungsbescheinigung laut dem deutschen Gesetz über die elektromagnetische Verträglichkeit von Geräten (EMVG) vom 30. August 1995 (bzw. der EMC EG Richtlinie 89/336)

Dieses Produkt ist berechtigt, in Übereinstimmung mit dem Deutschen EMVG das EG-Konformitätszeichen - CD- zu führen.

Verantwortlich für die Konformitätserklärung nach Paragraf des EMVG ist die

Informationen in Hinsicht EMVG Paragraf 3 Abs. (2) 2:

Das Gerät erfüllt die Schutzanforderungen nach EN 50082-1 und EN 55022 Klasse A.

EN 55022 Klasse A Geräte müssen mit folgendem Warnhinweis versehen werden:

"Warnung: dies ist eine Einrichtung der Klasse A. Diese Einrichtung kann im Wohnbereich Funkstörungen verursachen; in diesem Fall kann vom Betreiber verlangt werden, angemessene Maßnahmen durchzuführen und dafür aufzukommen."

EN 50082-1 Hinweis: "Wird dieses Gerät in einer industriellen Umgebung betrieben (wie in EN 50082-2 festgelegt), dann kann es dabei eventuell gestört werden. In solch einem Fall ist der Abstand bzw. die Abschirmung zu der industriellen Störquelle zu vergrößern."

Anmerkung:

Um die Einhaltung des EMVG sicherzustellen, sind die Geräte wie in den IBM Handbüchern angegeben zu installieren und zu betreiben.

European Union EMC Directive conformance statement

Dieses Produkt entspricht dem "Gesetz über die elektromagnetische Verträglichkeit von Geräten (EMVG)". Dies ist die Umsetzung der Richtlinie 89/336/EWG in der Bundesrepublik Deutschland. IBM übernimmt keine Verantwortung für die Nichterfüllung des Gesetzes über die Elektromagnetische Verträglichkeit von Geräten durch nicht empfohlene Änderungen des Produkts, einschließlich des Einbaus von Erweiterungskarten anderer Hersteller.

Die Konformität basiert auf den europäischen Normen EN 55022 Class A, EN 50082-1 und EN 60555-2. Eine Herstellererklärung für die Übereinstimmung mit den Anforderungen der Richtlinie wurde vom Director of Technology Product Operations, IBM (UK) Ltd., Greenock, unterzeichnet.

This product is in conformity with the protection requirements of EU Council Directive 89/336/EEC on the approximation of the laws of the Member States relating to electromagnetic compatibility. IBM cannot accept responsibility for any failure to satisfy the protection requirements resulting from a nonrecommended modification of the product, including the fitting of non-IBM option cards.

This product has been tested and found to comply with the limits for Class A Information Technology Equipment according to CISPR 22/European Standard

EN 55022. The limits for Class A equipment were derived for typical residential environments to provide reasonable protection against interference with licensed communication devices.

Hinweise zu Netzkabeln

Aus Sicherheitsgründen liefert IBM zusammen mit diesem Produkt ein Netzkabel mit geerdetem Anschlussstecker. Dieses Gerät nur an eine Schutzkontaktsteckdose mit ordnungsgemäßer Schutzleiterverbindung anschließen.

Die IBM Netzkabel entsprechen den einschlägigen Sicherheitsbestimmungen.

Einheiten, die mit 115 Volt betrieben werden: Nur UL- und CSA-geprüfte Kabel verwenden, für die folgende Spezifikationen gelten: mindestens 18 AWG (American Wire Gauge = Maß für Drahtdicke), Typ SVT oder SJT, Dreifachkabel, maximale Länge von ca. 4,5 m, geerdete Anschlussstecker bis 15 Ampere und 125 Volt.

Einheiten, die mit 230 Volt (innerhalb der USA) betrieben werden: Nur UL- und CSA-geprüfte Kabel verwenden, für die folgende Spezifikationen gelten: 18 AWG (American Wire Gauge = Maß für Drahtdicke), Typ SVT oder SJT, Dreifachkabel, maximale Länge von 4,5 m, geerdete Anschlussstecker bis 15 Ampere und 250 Volt ausgestattet sind.

Einheiten die (außerhalb der USA) mit 230 Volt betrieben werden: Kabel verwenden, die mit geerdeten Anschlusssteckern ausgestattet sind. Die Kabel müssen die Sicherheitsstandards des Landes, in denen die Einheiten installiert werden, erfüllen.

IBM Netzkabel für ein bestimmtes Land sind in der Regel nur im jeweiligen Land erhältlich.

IBM Netzkabel Teilenummer

In folgenden Ländern verwendet:


13F9940	Argentinien, Australien, China (VR), Neuseeland, Papua-Neuguinea, Paraguay, Uruguay, West Samoa
13F9979	Afghanistan, Algerien, Andorra, Angola, Österreich, Belgien, Benin, Bulgarien, Burkina Faso, Burundi, Kamerun, Zentral Afrikanische Republik, Tschad, Tschechische Republik, Ägypten, Finnland, Frankreich, Französisch Guinea, Deutschland, Griechenland, Guinea, Ungarn, Island, Indonesien, Iran, Elfenbeinküste, Jordanien, Libanon, Luxemburg, Macau, Malagasy, Mali, Martinique, Mauritien, Mauritius, Monaco, Marokko, Mozambik, Niederlande, Neukaledonien, Niger, Norwegen, Polen, Portugal, Rumänien, Senegal, Slowakei, Spanien, Sudan, Schweden, Syrien, Togo, Tunesien, Türkei, ehemalige Soviet Union, Vietnam, ehemaliges Jugoslawien, Zaire, Zimbabwe
13F9997	Dänemark
14F0015	Bangladesh, Burma, Pakistan, Südafrika, Sri Lanka
14F0033	Antigua, Bahrain, Brunei, Kanalinseln, Zypern, Dubai, Fiji, Ghana, Hong Kong, Indien, Irak, Irland, Kenia, Kuwait, Malawi, Malaysien, Malta, Nepal, Nigeria, Polynesien, Katar, Sierra Leone, Singapur, Tanzania, Uganda, Großbritannien, Jemen, Zambia
14F0051	Liechtenstein, Schweiz
14F0069	Chile, Äthiopien, Italien, Libyen, Somalia
14F0087	Israel
1838574	Thailand
62X1045	Bahamas, Barbados, Bermuda, Bolivien, Brasilien, Kanada, Cayman Inseln, Kolumbien, Costa Rica, Dominikanische Republik, Ecuador, El Salvador, Guatemala, Guyana, Haiti, Honduras, Jamaika, Japan, Korea (Süd), Liberien, Mexiko, Niederländische Antillen, Nicaragua, Panama, Peru, Philipinen, Saudi Arabien, Surinam, Taiwan, Trinidad (West Indies), USA, Venezuela


Anhang 2

Jumper-Einstellungen

Überprüfen Sie alle Jumper auf der Systemplatine, um sicherzustellen, dass die Platine ordnungsgemäß konfiguriert ist.

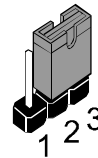
Jumper einstellen

OFFEN  Ein Jumper besteht aus zwei oder mehreren Kontaktstiften, die auf der Systemplatine montiert sind. Einige Jumper können unterschiedlich angeordnet sein, wobei jeder Satz von Kontaktstiften unterschiedlich numeriert ist. Über Jumper können die elektronischen Schaltkreise auf der Systemplatine geändert werden. Wird eine Brücke auf zwei Kontaktstifte des Jumpers platziert, ist der Jumper ÜBERBRÜCKT. Wird diese Brücke entfernt (oder nur auf einem Kontaktstift platziert), ist der Jumper OFFEN.

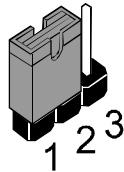
ÜBERBRÜCKT 

Die Abbildung oben zeigt einen Jumper mit zwei Kontaktstiften. Befindet sich die Brücke über beiden Kontaktstiften, ist der Jumper ÜBERBRÜCKT. Wenn Sie die Brücke entfernen oder die Brücke nur einen Kontaktstift abdeckt, ist der Jumper OFFEN.

Die folgende Abbildung zeigt einen Jumper mit drei Kontaktstiften. Die Brücke deckt die Kontaktstifte 2 und 3 ab. Diese Einstellung nennt man "2-3 ÜBERBRÜCKT".



Diese Abbildung zeigt den gleichen Jumper mit drei Kontaktstiften. Die Brücke deckt die Kontaktstifte 1 und 2 ab. Diese Einstellung nennt man "1-2 OFFEN".



Informationen zur Position der Jumper finden Sie im Abschnitt "Plan zur Systemplatine" auf den Seiten 49 und 50.

Alle Abbildungen zu den Jumper-Einstellungen in diesem Handbuch geben eindeutig die Nummern der Kontaktstifte an. Wenn Sie die Jumper einstellen, stellen Sie sicher, dass Sie die Brücken auf die richtigen Kontaktstifte setzen, um so die Funktion, die Sie aktivieren oder inaktivieren möchten, auszuwählen.

JP1: CMOS-Speicher löschen

Verwenden Sie diesen Jumper (3 Kontaktstifte), um alle aktuellen Daten aus dem CMOS zu löschen.

Funktion	Jumper
Normaler Betrieb	1-2 Überbrückt
CMOS löschen	2-3 Überbrückt

JP1



JP2: Funktion "Einschalten über Tastatur"

Verwenden Sie diesen Jumper (3 Kontaktstifte), um den Computer über Eingabe einer Tastenkombination auf der Tastatur einzuschalten.

Funktion	Jumper
Einschalten über Tastatur inaktivieren	1-2 Überbrückt
Einschalten über Tastatur aktivieren	2-3 Überbrückt

JP2



JP3: 100 MHz Front Side Bus erzwingen

Verwenden Sie diesen Jumper, um die automatische Erkennung des richtigen Front Side Bus zu inaktivieren und die Taktfrequenz von 100 MHz für den Front Side Bus einzustellen

Funtion	Jumper
Normaler Betrieb	1-2 Überbrückt
100 MHz FSB erzwingen	2-3 Überbrückt

JP3**JP4: 133 MHz Front Side Bus erzwingen**

Es wird empfohlen, diese Einstellung nicht zu verwenden.

Verwenden Sie diesen Jumper (3 Kontaktstifte), um die automatische Erkennung des richtigen Front Side Bus zu inaktivieren und die Taktfrequenz von 133 MHz für den Front Side Bus einzustellen

Funktion	Jumper
Normaler Betrieb	1-2 Überbrückt
133 MHz FSB erzwingen	2-3 Überbrückt

Anschlüsse auf der Systemplatine

PANEL1: Anschlüsse auf der Systemplatine für Schalter und Anzeigen

Die Schaltern und Anzeigen am Systemgehäuse werden über die Anschlüsse auf der Systemplatine implementiert.

Anmerkung: Nur die Kontaktstifte 15, 16 (Betriebsanzeige für die Festplatte) und Kontaktstifte 21, 22 (Netzschalter) werden beim Standardmodell 2169 verwendet. Der Anschluss J2 wird für die LED-Betriebsanzeige verwendet. Sie können die Position dieses Anschlusses den Seiten 49 und 50 entnehmen.

Funktion	Kontaktstifte
Lautsprecher	1, 3, 5, +7
Betriebsanzeige	+2, +4, 6
Tastatursperre	8, 10
Grüne Anzeige	+13, 14
Festplattenanzeige	+15, 16
Grundstellungsknopf	17, 18
Standby-Schalter	19, 20
Netzschalter	21, 22

