

Gestion des unités pour les modèles  
M6-700, M6-705, M6-715, M7-700,  
M7-705 ou M7-715

ESCALA Power7



**REFERENCE**  
**86 F1 76FG 03**



# Gestion des unités pour les modèles M6-700, M6-705, M6-715, M7-700, M7-705 ou M7-715

Les publications pour ESCALA Power7 concernent les modèles suivants :

- Bull Escala E1-700 (Power 710 / 8231-E2B)
- Bull Escala E1-705 (Power 710 / 8231-E1C)
- Bull Escala E2-700 / E2-700T (Power 720 / 8202-E4B)
- Bull Escala E2-705 / E2-705T (Power 720 / 8202-E4C)
- Bull Escala E3-700 (Power 730 / 8231-E2B)
- Bull Escala E3-705 (Power 730 / 8231-E2C)
- Bull Escala E4-700 / E4-700T (Power 740 / 8205-E6B)
- Bull Escala E4-705 (Power 740 / 8205-E6C)
- Bull Escala E5-700 (Power 750 / 8233-E8B)
- Bull Escala M6-700 (Power 770 / 9117-MMB)
- Bull Escala M6-705 (Power 770 / 9117-MMC)
- Bull Escala M6-715 (Power 770 / 9117-MMD)
- Bull Escala M7-700 (Power 780 / 9179-MHB)
- Bull Escala M7-705 (Power 780 / 9179-MHC)
- Bull Escala M7-715 (Power 780 / 9179-MHD)

Les références au modèle Power 755 / 8236-E8C sont sans objet.

## Matériel

**Novembre 2012**

BULL CEDOC  
357 AVENUE PATTON  
B.P.20845  
49008 ANGERS CEDEX 01  
FRANCE

**REFERENCE**  
**86 F1 76FG 03**

L'avis juridique de copyright ci-après place le présent document sous la protection des lois de Copyright qui prohibent, sans s'y limiter, des actions comme la copie, la distribution, la modification et la création de produits dérivés.

Copyright © Bull SAS 2012

Imprimé en France

### **Marques déposées**

Toutes les marques citées dans ce manuel sont la propriété de leurs détenteurs respectifs.

Tous les noms de marques ainsi que les noms de produits matériels et/ou logiciels sont régis par le droit des marques et/ou des brevets.

La citation des noms de marques et de produits est purement informative et ne constitue pas une violation du droit des marques et/ou des brevets.

*Des corrections ou des modifications au contenu de ce document peuvent intervenir sans préavis. Bull SAS ne pourra pas être tenu pour responsable des éventuelles erreurs qui pourraient être contenues dans ce manuel, ni pour tout dommage pouvant résulter de son application.*

---

# Table des matières

<b>Consignes de sécurité</b>	<b>v</b>
<b>Gestion des unités</b>	<b>1</b>
<b>Gestion des unités de DVD</b>	<b>3</b>
Unité de DVD-RAM Slimline SATA (FC 5762)	3
Unité de DVD-RAM Slimline SATA (FC 5771)	3
Manipulation et stockage de supports DVD	4
Ouverture manuelle d'un plateau de DVD	5
Disque DVD-RAM de type II	5
<b>Gestion des unités de disquette</b>	<b>7</b>
Unité de disquette USB externe de 1,44 Mo (FC 2591)	7
<b>Gestion des unités de disque amovibles</b>	<b>9</b>
Station d'accueil externe USB RDX (1104 et EU04) et unités de disque amovibles RDX (1106, 1107, EU01 et EU08)	9
<b>Remarques</b>	<b>15</b>
Marques	16
Bruits radioélectriques	16
Remarques sur la classe A	17
Remarques sur la classe B	20
Dispositions	23



---

## Consignes de sécurité

Les consignes de sécurité peuvent être imprimées tout au long de ce guide.

- **DANGER** - Consignes attirant votre attention sur un risque de blessures graves, voire mortelles.
- **ATTENTION** - Consignes attirant votre attention sur un risque de blessures graves, en raison de certaines circonstances réunies.
- **Avertissement** - Consignes attirant votre attention sur un risque de dommages sur un programme, une unité, un système ou des données.

### Consignes de sécurité relatives au commerce international

Plusieurs pays nécessitent la présentation des consignes de sécurité indiquées dans les publications du produit dans leur langue nationale. Si votre pays en fait partie, un livret de consignes de sécurité est inclus dans l'ensemble des publications livré avec le produit. Ce livret contient les consignes de sécurité dans votre langue en faisant référence à la source en anglais (Etats-Unis). Avant d'utiliser une publication en version originale anglaise pour installer, faire fonctionner ou dépanner ce produit, vous devez vous familiariser avec les consignes de sécurité figurant dans ce livret. Vous devez également consulter ce livret chaque fois que les consignes de sécurité des publications en anglais (Etats-Unis) ne sont pas assez claires pour vous.

### Informations sur les appareils à laser

Les serveurs peuvent comprendre des cartes d'E-S ou des composants à fibres optiques, utilisant des lasers ou des diodes électroluminescentes (LED).

#### Conformité aux normes relatives aux appareils à laser

Les serveurs peuvent être installés à l'intérieur ou à l'extérieur d'une armoire d'équipement informatique.

## DANGER

Lorsque vous utilisez le système ou travaillez à proximité de ce dernier, observez les consignes suivantes :

Le courant électrique provenant de l'alimentation, du téléphone et des câbles de transmission peut présenter un danger. Pour éviter tout risque de choc électrique :

- Branchez cette unité uniquement avec le cordon d'alimentation fourni par . N'utilisez pas ce dernier avec un autre produit.
- N'ouvrez pas et n'entretenez pas le bloc d'alimentation électrique.
- Ne manipulez aucun câble et n'effectuez aucune opération d'installation, d'entretien ou de reconfiguration de ce produit au cours d'un orage.
- Le produit peut être équipé de plusieurs cordons d'alimentation. Pour supprimer tout risque de danger électrique, débranchez tous les cordons d'alimentation.
- Branchez tous les cordons d'alimentation sur un socle de prise de courant correctement câblé et mis à la terre. Vérifiez que la tension et l'ordre des phases des prises de courant correspondent aux informations de la plaque d'alimentation électrique du système.
- Branchez sur des socles de prise de courant correctement câblés tout équipement connecté à ce produit.
- Lorsque cela est possible, n'utilisez qu'une seule main pour connecter ou déconnecter les cordons d'interface.
- Ne mettez jamais un équipement sous tension en cas d'incendie ou d'inondation, ou en présence de dommages matériels.
- Avant de retirer les capots de l'unité, mettez celle-ci hors tension et déconnectez ses cordons d'alimentation, ainsi que les câbles qui la relie aux réseaux, aux systèmes de télécommunication et aux modems (sauf mention contraire dans les procédures d'installation et de configuration).
- Lorsque vous installez, que vous déplacez, ou que vous manipulez le présent produit ou des périphériques qui lui sont raccordés, reportez-vous aux instructions ci-après pour connecter et déconnecter les différents cordons.

Pour déconnecter les cordons :

1. Mettez toutes les unités hors tension (sauf mention contraire).
2. Débranchez les cordons d'alimentation des prises.
3. Débranchez les cordons d'interface des connecteurs.
4. Débranchez tous les câbles des unités.

Pour connecter les cordons :

1. Mettez toutes les unités hors tension (sauf mention contraire).
2. Branchez tous les cordons sur les unités.
3. Branchez les cordons d'interface sur des connecteurs.
4. Branchez les cordons d'alimentation aux prises.
5. Mettez l'unité sous tension.

(D005a)



## DANGER

Observez les consignes suivantes lors de l'utilisation du système en armoire ou lorsque vous travaillez à proximité de ce dernier :

- Un mauvais maniement de l'équipement lourd peut engendrer blessures et dommages matériels.
- Abaissez toujours les vérins de mise à niveau de l'armoire.
- Installez toujours des équerres de stabilisation sur l'armoire.
- Pour prévenir tout danger lié à une mauvaise répartition de la charge, installez toujours les unités les plus lourdes dans la partie inférieure de l'armoire. Installez toujours les serveurs et les unités en option en commençant par le bas de l'armoire.
- Un serveur monté en armoire n'est pas une étagère ou un espace de travail. Ne posez pas d'objet sur un serveur monté en armoire.



- Chaque armoire peut être équipée de plusieurs cordons d'alimentation. Avant de manipuler l'armoire, vous devez débrancher l'ensemble des cordons d'alimentation.
- Reliez toutes les unités installées dans l'armoire aux dispositifs d'alimentation installés dans la même armoire. Vous ne devez pas brancher le cordon d'alimentation d'une unité installée dans une armoire au dispositif d'alimentation installé dans une autre armoire.
- Un mauvais câblage du socle de prise de courant peut provoquer une mise sous tension dangereuse des parties métalliques du système ou des unités qui lui sont raccordées. Il appartient au client de s'assurer que le socle de prise de courant est correctement câblé et mis à la terre afin d'éviter tout risque de choc électrique.

## ATTENTION

- N'installez pas d'unité dans une armoire dont la température ambiante interne dépasse la température ambiante que le fabricant recommande pour toutes les unités montées en armoire.
- N'installez pas d'unité dans une armoire où la ventilation n'est pas assurée. Vérifiez que les côtés, l'avant et l'arrière de l'unité sont correctement ventilés.
- Le matériel doit être correctement raccordé au circuit d'alimentation pour éviter qu'une surcharge des circuits n'entrave le câblage des dispositifs d'alimentation ou de protection contre les surintensités. Pour choisir des connexions d'alimentation à l'armoire adaptées, consultez les étiquettes de puissance nominale situées sur le matériel dans l'armoire afin de déterminer l'alimentation totale requise par le circuit d'alimentation.
- *Armoires dotées de tiroirs coulissants* : Si l'armoire n'est pas équipée d'équerres de stabilisation, ne sortez et n'installez pas de tiroir ou de dispositif. Ne retirez pas plusieurs tiroirs à la fois. Si vous retirez plusieurs tiroirs simultanément, l'armoire risque de devenir instable.
- *Armoires dotées de tiroirs fixes* : Sauf indication du fabricant, les tiroirs fixes ne doivent pas être retirés à des fins de maintenance. Si vous tentez de retirer une partie ou l'ensemble du tiroir, l'armoire risque de devenir instable et le tiroir risque de tomber.

(R001)

### ATTENTION :

Le retrait des composants des parties supérieures de l'armoire améliore sa stabilité au cours du déplacement. Pour déplacer une armoire remplie de composants dans une pièce ou dans un bâtiment, procédez comme suit.

- Pour réduire le poids de l'armoire, retirez les équipements, à commencer par celui situé en haut. Si possible, restaurez la configuration d'origine de l'armoire. Si vous ne connaissez pas cette configuration, procédez comme suit.
  - Retirez toutes les unités de la position 32U et plus.
  - Assurez-vous que les unités les plus lourdes sont installées dans la partie inférieure de l'armoire.
  - Assurez-vous qu'il ne reste aucun niveau U vide entre les unités installées dans l'armoire, en dessous du niveau 32U.
- Si l'armoire déplacée fait partie d'un groupe d'armoires, séparez-la de ce dernier.
- Vérifiez l'itinéraire envisagé pour éliminer tout risque.
- Vérifiez que l'armoire une fois chargée n'est pas trop lourde pour l'itinéraire choisi. Pour plus d'informations sur le poids d'une armoire chargée, consultez la documentation fournie avec votre armoire.
- Vérifiez que toutes les ouvertures mesurent au moins 760 x 230 mm.
- Vérifiez que toutes les unités, toutes les étagères, tous les tiroirs, toutes les portes et tous les câbles sont bien fixés.
- Vérifiez que les vérins de mise à niveau sont à leur position la plus haute.
- Vérifiez qu'aucune équerre de stabilisation n'est installée sur l'armoire pendant le déplacement.
- N'utilisez pas de rampe inclinée à plus de dix degrés.
- Dès que l'armoire est à son nouvel emplacement, procédez comme suit.
  - Abaissez les quatre vérins de mise à niveau.
  - Installez des équerres de stabilisation sur l'armoire.
  - Si vous avez retiré des unités de l'armoire, remettez-les à leur place, en remontant de la partie inférieure à la partie supérieure de l'armoire.
- Si un déplacement important est nécessaire, restaurez la configuration d'origine de l'armoire. Mettez l'armoire dans son emballage d'origine ou dans un autre emballage équivalent. De plus, abaissez les vérins de mise à niveau pour que les roulettes ne soient plus au contact de la palette et fixez l'armoire à celle-ci.

(R002)

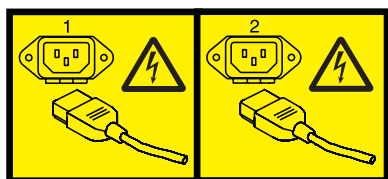
(L001)



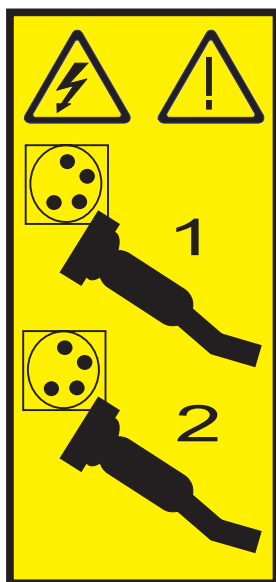
(L002)



(L003)



ou



Aux Etats-Unis, tous les appareils à laser sont certifiés conformes aux normes indiquées dans le sous-chapitre J du DHHS 21 CFR relatif aux produits à laser de classe 1. Dans les autres pays, ils sont certifiés être des produits à laser de classe 1 conformes aux normes CEI 60825. Consultez les étiquettes sur chaque pièce du laser pour les numéros d'accréditation et les informations de conformité.

**ATTENTION :**

**Ce produit peut contenir des produits à laser de classe 1 : lecteur de CD-ROM, DVD-ROM, DVD-RAM ou module à laser. Notez les informations suivantes :**

- **Ne retirez pas les capots. En ouvrant le produit à laser, vous vous exposez au rayonnement dangereux du laser. Vous ne pouvez effectuer aucune opération de maintenance à l'intérieur.**
- **Pour éviter tout risque d'exposition au rayon laser, respectez les consignes de réglage et d'utilisation des commandes, ainsi que les procédures décrites dans le présent manuel.**

(C026)

**ATTENTION :**

Les installations informatiques peuvent comprendre des modules à laser fonctionnant à des niveaux de rayonnement excédant les limites de la classe 1. Il est donc recommandé de ne jamais examiner à l'oeil nu la section d'un cordon optique ni une prise de fibres optiques ouverte. (C027)

**ATTENTION :**

Ce produit contient un laser de classe 1M. Ne l'observez pas à l'aide d'instruments optiques. (C028)

**ATTENTION :**

Certains produits à laser contiennent une diode à laser intégrée de classe 3A ou 3B. Prenez connaissance des informations suivantes. Rayonnement laser lorsque le capot est ouvert. Evitez toute exposition directe au rayon laser. Evitez de regarder fixement le faisceau ou de l'observer à l'aide d'instruments optiques. (C030)

**ATTENTION :**

Cette pile contient du lithium. Pour éviter tout risque d'explosion, n'essayez pas de la recharger et ne la faites pas brûler.

*Ne pas :*

- \_\_\_ la jeter à l'eau
- \_\_\_ l'exposer à une température supérieure à 100 °C
- \_\_\_ chercher à la réparer ou à la démonter

Ne la remplacez que par une pile agréée. Pour le recyclage ou la mise au rebut, reportez-vous à la réglementation en vigueur. (C003a)

## **Informations sur l'alimentation électrique et sur le câblage relatives au document GR-1089-CORE du NEBS (Network Equipment-Building System)**

Les commentaires suivants s'appliquent aux serveurs qui ont été déclarés conformes au document GR-1089-CORE du NEBS (Network Equipment-Building System) :

Cet équipement peut être installé :

- dans des infrastructures de télécommunications réseau
- aux endroits préconisés dans les directives NEC (National Electrical Code).

Les ports de ce matériel qui se trouvent à l'intérieur du bâtiment peuvent être connectés à des câbles internes ou non exposés uniquement. Ils *ne doivent pas* être connectés par leur partie métallique aux interfaces connectées au réseau extérieur ou à son câblage. Ces interfaces sont conçues pour être exclusivement utilisées à l'intérieur d'un bâtiment (ports de type 2 ou 4 décrits dans le document GR-1089-CORE) ; elles doivent être isolées du câblage à découvert du réseau extérieur. L'ajout de dispositifs de protection primaires n'est pas suffisant pour pouvoir connecter ces interfaces par leur partie métallique au câblage du réseau extérieur.

**Remarque :** Tous les câbles Ethernet doivent être blindés et mis à la terre aux deux extrémités.

Dans le cas d'un système alimenté en courant alternatif, il n'est pas nécessaire d'installer un dispositif externe de protection contre les surtensions (SPD).

Un système alimenté en courant continu fait appel à un dispositif de retour du continu (DC-I). La borne de retour de la batterie en courant continu *ne doit pas* être connectée à la masse.

---

## Gestion des unités

Informations sur la gestion des supports et des unités de communication.

Cette collection de rubriques contient des informations de référence pouvant être utilisées par le personnel du service informatique et les techniciens de maintenance à des fins d'utilisation et de gestion des unités de communication et de stockage amovibles. Elle contient également des spécifications et notes d'installation sur des unités spécifiques.

Les fonctions répertoriées ci-après affichent une compatibilité électromagnétique (EMC) de classe B. Voir les remarques relative à la classe B de compatibilité électromagnétique à la section Remarques relatives au matériel.

- Unité de bande interne VXA-2 de 80/160 Go (FC 6120)
- Unité de bande interne VXA-320 de 160/320 Go (FC 6279)
- Unité de bande interne 16 bits 8 mm de 60/150 Go (FC 6134)
- Unité de bande interne Data72 4 mm de 36/72 Go (FC 6258 ou 5907)
- Unité de bande DAT160 SAS 80/160 Go (FC 5619)
- Unité de bande DAT320 SAS 160/320 Go (FC 5661)
- Unité de DVD-ROM Slimline IDE (FC 5756)
- Unité de DVD-RAM Slimline IDE (FC 5757)
- Unité de DVD-ROM Slimline SATA (FC 5743)
- Unité de DVD-RAM Slimline SATA (FC 5762)
- Unité de disquette USB externe de 1,44 Mo (FC 2591)
- Unité de bande USB DAT320 160/320 Go (FC 5673)
- Unité de bande SAS DAT160 80/160 Go (FC 1124)
- Station d'accueil externe USB RDX (EU04)
- unités de disque amovibles RDX (1106, 1107, EU01 et EU08)



---

## Gestion des unités de DVD

Informations sur l'utilisation et la gestion des unités amovibles. Recherchez les spécifications et notes d'installation sur des unités spécifiques.

---

### Unité de DVD-RAM Slimline SATA (FC 5762)

Informations relatives aux spécifications de cette unité de DVD-RAM.

L'unité de DVD-RAM Slimline SATA est un lecteur interne capable de lire et d'écrire sur des disques DVD-RAM de 4,7 Go. Elle peut également lire une multitude d'autres disques optiques. Elle peut lire des disques DVD-RAM de type II (pouvant être retirés de la cartouche). Elle lit également les CD-ROM, CD-R, CD-RW, DVD-R, DVD+R, DVD-RW, et DVD+RW. Les fonctions d'amorce système et d'installation sont prises en charge avec les supports CD et DVD.

#### Spécifications

- Numéro d'unité FRU : 44V4220
- Numéro d'identification de la carte personnalisé (CCIN) : 6331 modèle 004

**Remarque :** Le champ du modèle peut être différent.

- Supports :
  - Lit les CD-ROM, CD-R, CD-RW, DVD-ROM, DVD-RAM, DVD-R, DVD+R, DVD-RW, et DVD+RW
  - Ecrit sur des disques DVD-RAM 4,7 Go
- Interface : SATA
- Connecteur : Slimline SATA
- Connecteur : SATA
- Chargement du plateau : supporte les disques de 12 et 8 cm
- Positions de fonctionnement : verticale ou horizontale (les disques de 8 cm requièrent un fonctionnement horizontal)
- Encombrement : extra-plate, 12,7 mm
- Vidéo DVD : non prise en charge
- AIX 5.1 lit uniquement des DVD formatés de type CD
- Conditions requises : 1 baie d'unité de stockage Slimline

---

### Unité de DVD-RAM Slimline SATA (FC 5771)

Informations relatives aux spécifications de cette unité de DVD-RAM.

L'unité de DVD-RAM Slimline SATA est un lecteur interne capable de lire et d'écrire sur des disques DVD-RAM de 4,7 Go. Elle peut également lire une multitude d'autres disques optiques. Il peut également lire les disques DVD-RAM de type II (amovibles de la cartouche). Les fonctions d'amorce système et d'installation sont prises en charge avec les supports CD-ROM et DVD-RAM.

L'unité de DVD-RAM Slimline SATA (FC 5771) est prise en charge sur les systèmes suivants : 02E/4C, 05E/6C, 31E/1C, 31E/2C, 33E/8B, 36E/8C, 17M/MC, 17M/MD, 79M/HCOu 79M/HD.

#### Spécifications

- Numéro d'unité FRU : 74Y7341
- Numéro d'identification de la carte personnalisé (CCIN) : 6331 modèle 004

- Supports :
  - Lit les CD-ROM, CD-R, CD-RW, DVD-ROM et DVD-RAM
  - Ecrit sur des disques DVD-RAM 4,7 Go
- Interface : SATA
- Connecteur : Slimline SATA
- Connecteur : SATA
- Chargement du plateau : supporte les disques de 12 et 8 cm
- Positions de fonctionnement : verticale ou horizontale (les disques de 8 cm requièrent un fonctionnement horizontal)
- Encombrement : extra-plate, 12,7 mm
- Vidéo DVD : non prise en charge
- AIX 5.1 lit uniquement des DVD formatés de type CD
- Conditions requises : 1 baie d'unité de stockage Slimline

---

## Manipulation et stockage de supports DVD

Cette section explique comment manipuler et stocker les supports DVD.

Le support DVD doit être manipulé avec précaution. Ne laissez pas le support à l'air libre afin d'éviter l'accumulation de particules de poussière, créant ainsi une source de contamination. Manipuler le support DVD avec précaution permet de réduire les erreurs et d'améliorer les performances.

### Restrictions concernant l'utilisation des supports DVD

#### Procédures recommandées pour manipuler un support DVD :

1. Maintenez le support par ses bords extérieurs ou par le trou central.
2. Rangez le support dans un boîtier adapté aux DVD.
3. Après utilisation, rangez immédiatement le support dans son boîtier afin de minimiser les effets des modifications d'ambiance.
4. Conservez le support dans un endroit frais, sec, et où l'air est sain.
5. Retirez la poussière, les corps étrangers, les empreintes de doigt, les tâches ou des traces de liquide à l'aide d'un tissu en coton, en appliquant un mouvement rectiligne partant du centre du disque vers ses bords extérieurs.
6. Inspectez la surface du support avant tout enregistrement.

#### Procédures déconseillées pour manipuler un support DVD :

1. Toucher la surface du support.
2. Plier le support.
3. Poser des étiquettes adhésive sur le support.
4. Exposer le support à des températures extrêmes ou un niveau d'humidité élevé.
5. Exposer le support de façon prolongée à la lumière du soleil ou tout autre source de rayons ultraviolets.
6. Ecrire ou faire une marque sur la zone de données du support.
7. Nettoyer le disque en appliquant un mouvement circulaire sur la surface.



---

## Ouverture manuelle d'un plateau de DVD

En fonctionnement normal, le plateau s'ouvre automatiquement lorsque vous appuyez sur le bouton Charger/Décharger. S'il ne s'ouvre pas automatiquement, vous pouvez utiliser le dispositif d'éjection d'urgence pour ouvrir le plateau manuellement.

Suivez la procédure ci-après pour ouvrir manuellement le plateau :

1. Suivez les instructions du système d'exploitation relatives à la fermeture de votre système et mettez votre unité centrale hors tension. Débranchez le cordon d'alimentation de la prise de courant murale.
2. Insérez la fin redressée d'un trombone dans le dispositif d'éjection d'urgence jusqu'à ce que vous rencontriez une résistance.
3. Continuez d'enfoncer le trombone tout en retirant le plateau avec votre ongle.
4. Ouvrez complètement le plateau et retirez le disque. Vous entendrez un claquement provenant du plateau lorsque vous l'ouvrirez.

---

## Disque DVD-RAM de type II

Le disque DVD-RAM de type II peut être extrait de sa cartouche et lu dans une unité de DVD-RAM ou de DVD-ROM compatible DVD-RAM II.

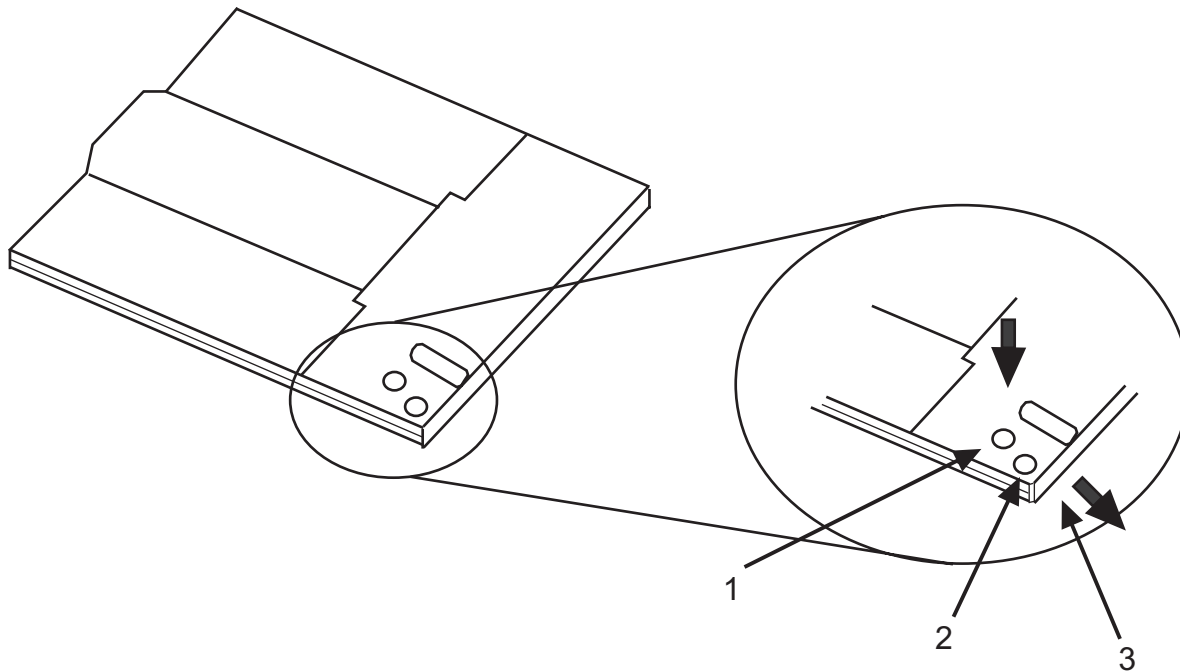
**Avertissement :** Maniez les disques extraits avec précaution. Des fragments d'usure, des particules de poussière, des empreintes, des traces de graisse ou des rayures peuvent affecter l'enregistrement ou la lecture des disques. N'utilisez pas de solvants pour nettoyer les surfaces des disques. Pour nettoyer un disque, utiliser un linge doux non pelucheux et passez-le doucement sur la surface du disque depuis le centre vers l'extérieur. Ne frottez pas, ne faites pas de mouvement circulaire ou n'essayez pas de suivre les lignes circulaires du disque. Lorsque vous inscrivez le nom du disque, écrivez uniquement sur la face de l'étiquette imprimée avec un marqueur doux. N'utilisez pas de pointe dure pour écrire sur la surface du disque. Conservez à l'abris des rayons du soleil, des températures élevées et de l'humidité. Ne collez pas d'étiquette sur l'une ou l'autre face du disque.

## Retrait d'un disque de la cartouche

Pour retirer un disque de la cartouche, procédez comme suit.

**Remarque :** Manipulez le disque uniquement par les extrémités.

1. Utilisez la pointe d'un stylo à bille pour ouvrir et fermer la goupille de sûreté de la cartouche de disque.
2. Utilisez la pointe d'un stylo à bille pour abaisser le bouton de verrouillage tout en ouvrant le couvercle de la cartouche.
3. Lorsque le couvercle est ouvert, faites glisser le disque hors de la cartouche.



- 1 Goupille de sûreté
- 2 Bouton de verrouillage
- 3 Couvercle de la cartouche

### Installation d'un disque dans la cartouche

Pour replacer le disque dans la cartouche, procédez comme suit.

**Remarques :** Les étiquettes du disque et de la cartouche doivent être placées face vers le haut. Manipulez le disque uniquement par les extrémités.

1. Faites glisser le disque dans la cartouche.
2. Fermez le couvercle de la cartouche. Assurez-vous que le bouton de verrouillage se remette en position.
3. Installez la goupille de sûreté.

---

## Gestion des unités de disquette

Informations sur les fonctions d'unités de disquette spécifiques.

---

### Unité de disquette USB externe de 1,44 Mo (FC 2591)

Informations sur les fonctions de cette unité de stockage.

La section suivante fournit des informations relatives à l'unité de disquette USB externe de 1,44 Mo.

<b>Installation et retrait</b>	<p>Pour installer cette unité de disquette USB externe de 1,44 Mo, procédez comme suit.</p> <ol style="list-style-type: none"><li>1. Déballez l'unité et assurez-vous que tous les câbles et les composants sont présents.</li><li>2. Connectez les câbles USB à un port USB disponible de l'unité centrale.</li><li>3. Attendez que le système reconnaisse la nouvelle unité (environ 1 à 3 minutes).</li></ol> <p>Pour retirer cette unité de disquette USB externe de 1,44 Mo, procédez comme suit :</p> <ol style="list-style-type: none"><li>1. Assurez-vous de bien arrêter les processus actifs provenant de l'unité de disquette ou à destination de cette dernière.</li><li>2. Ejectez toute disquette présente dans l'unité.</li><li>3. Déconnectez l'unité de l'unité centrale.</li></ol>
<b>Description</b>	<p>L'unité de disquette USB externe offre une capacité de stockage jusqu'à 1,44 Mo sur une disquette à haute densité (2HD) et de 720 ko sur une disquette à double densité. Elle inclut un câble de 350 mm (13,7 pouces) avec un port USB standard.</p> <p>Limitations :</p> <ul style="list-style-type: none"><li>• Maximum une disquette USB par carte</li><li>• Maximum un clavier et une souris pris en charge par la carte de l'unité de disquette à la fois</li><li>• Aucune fonction d'amorce système</li><li>• Ne pas utiliser à l'envers ou avec le bouton d'éjection situé en bas</li></ul> <p>Caractéristiques :</p> <ul style="list-style-type: none"><li>• Numéro de pièce FRU : 033P3339</li><li>• Capacité : 1,44 Mo (disquette 2HD) ou 720 ko (disquette à double densité)</li><li>• Dimensions physiques : Largeur = 103 mm (4,05 pouces), Hauteur = 17,6 mm (0,69 pouce), Profondeur = 141,8 mm (5,58 pouces)</li><li>• Couleur : Noir</li><li>• Débit : 12 Mbits/sec</li><li>• Consommation maximale : 2,36 Watt (localisation)</li><li>• Fonctionne dans toutes les positions exceptées celles indiquées dans les limitations précédentes</li><li>• Attributs fournis : Unité de disquette externe</li><li>• Attributs requis : Un port USB disponible</li></ul>



---

## Gestion des unités de disque amovibles

Informations sur l'utilisation et la gestion des unités de disque amovibles. Recherchez les spécifications et notes d'installation sur des unités spécifiques.

---

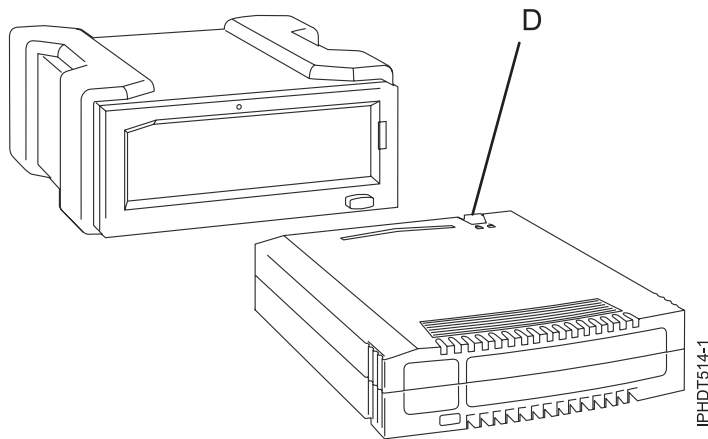
### Station d'accueil externe USB RDX (1104 et EU04) et unités de disque amovibles RDX (1106, 1107, EU01 et EU08)

Informations relatives aux caractéristiques de cette unité.

#### Description

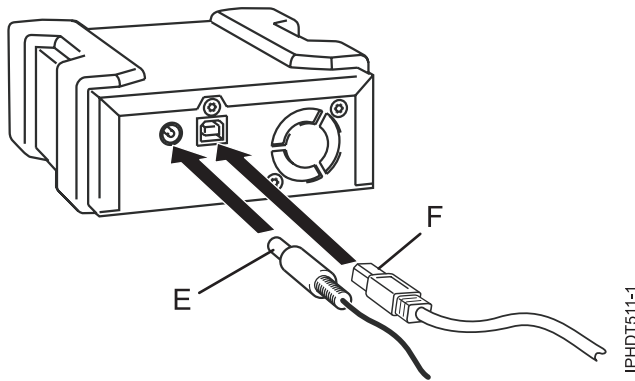
L'unité de disque USB amovible se compose d'une station d'accueil, qui possède une unité de disque amovible. Cette station d'accueil est disponible comme périphérique externe. L'unité de disque est un périphérique de sauvegarde et de restauration qui peut être utilisé comme alternative aux unités de bande. Les unités de disque amovibles ne remplacent pas les unités de disque classiques et ne peuvent pas être utilisées comme composant d'une grappe de disques. Les illustrations suivantes montrent les unités externes.

Figure 1. Unité externe, vue de face et unité de disque amovible



D Taquet de protection contre l'écriture

Figure 2. Unité externe, vue arrière et connecteurs



E Connecteur d'alimentation

F Port USB

## Codes dispositif et numéros de référence

Informations relatives aux codes de dispositif et aux numéros de référence pour l'unité de disque USB amovible.

### FC 1104 - Station d'accueil externe USB pour l'unité de disque amovible

FC 1104 utilise un câble USB externe pour se connecter à un port USB externe. Le code dispositif 1104 inclut un câble USB, une alimentation électrique externe et un cordon d'alimentation faisant partie du code dispositif.

FC 1104 fournit les composants suivants :

46C5381 - Station d'accueil USB externe

4e4E8889 - Câble USB externe

49Y9890 - Alimentation électrique externe avec cordon d'alimentation et prises universelles pour toutes les régions prises en charge

39M5516 - Cordon d'alimentation (1 m) reliant l'alimentation électrique et l'unité de distribution de l'alimentation

### FC EU04 - Station d'accueil externe USB pour l'unité de disque amovible

FC EU04 utilise un câble USB externe pour se connecter à un port USB externe. Le code dispositif EU04 inclut un câble USB, une alimentation électrique externe et un cordon d'alimentation faisant partie du code dispositif.

FC EU04 fournit les composants suivants :

46C2333 (FRU : 46C2347) - Station d'accueil externe USB 3.0 RDX

05H5081 (FRU : 05H5080) - Câble externe USB 3.0 (2,7 m)

81Y3649 (FRU : 81Y8905) - Alimentation électrique externe avec cordon d'alimentation et prises universelles pour toutes les régions prises en charge

39M5516 (FRU : 39M5516) - Cordon d'alimentation (1 m) reliant l'alimentation électrique et l'unité de distribution de l'alimentation

## Unités de disque amovibles

Tableau 1. Unités de disque amovibles

Code dispositif	Référence	Description
1 106	46C5375	Unité de disque amovible 160 Go
EU08	46C5377	Unité de disque amovible 320 Go
1107	46C5379	Unité de disque amovible 500 Go

Tableau 1. Unités de disque amovibles (suite)

Code dispositif	Référence	Description
EU01	46C2335	Unité de disque amovible 1 To

## Stocker les unités de disque amovibles

Stockez les unités de disque amovibles dans leur boîtier de protection, sur une surface plane, le haut placé au-dessus. L'environnement de stockage doit être propre, sec, maintenu à température ambiante et éloigné de tout champ magnétique. Pour un stockage optimal, utilisez les unités de disque amovibles tous les six mois.

## Adaptateurs et câbles USB pris en charge

**Avertissement :** La station d'accueil prend en charge uniquement le câble USB qui est fourni comme code dispositif. La station d'accueil ne prend pas en charge les accessoires qui utilisent des concentrateurs USB, des câbles USB supplémentaires ou des extensions de câble USB.

La station d'accueil externe peut être connectée aux ports USB externes intégrés sur les systèmes POWER7 ou aux ports USB sur une carte PCI Express USB à quatre ports (FC 2728).

La station d'accueil interne peut être connectée au port USB interne sur le panneau de commande des systèmes POWER7.

**Remarque :** Lorsque le port USB du panneau de commande est utilisé pour la station d'accueil, ce port est désactivé pour tout autre usage. Ces informations ne s'appliquent pas aux systèmes 31E/2B, 31E/1C ou 31E/2C.

**Remarque :**

## Spécifications

### Interface

USB 2.0

### Mkysyb

Oui

### Amorçable

Oui

### Encombrement physique (station d'accueil interne)

Demi-hauteur 5,25 pouces

### Environnemental

Unité de disque amovible USB	Conditions d'utilisation	Conditions de non utilisation
Température	5 - 55 °C	-40 - 65 °C
Humidité relative	8 - 90 % (sans condensation)	5 - 95 % (sans condensation)
Températures maximales en milieu humide	29,4 °C (sans condensation)	40 °C (sans condensation)
Gradient de température maximal	20 °C par heure	20 °C par heure
Altitude	-300 à 3048 m (10 000 pieds)	-300 à 12 192 m (40 000 pieds)

## Systemes d'exploitation pris en charge

L'unité de disque amovible USB est prise en charge par les versions suivantes des systemes d'exploitation :

- AIX 5L version 5.3 avec niveau technologique 5300-11 (ou ulterieur)
- IBM® i 7.1 avec PTF de mise à jour technologique niveau de groupe 5 ou ulterieur
- AIX version 6.1 avec niveau technologique 6100-04 (ou ulterieur)
- Red Hat Enterprise Linux version 3 mise à jour 7 ou ulterieure
- SUSE Linux Enterprise Server 10 (ou ulterieur)

## Utilisation de l'unité de disque amovible USB pour la sauvegarde et la restauration

L'unité de disque est un peripherique de sauvegarde et de restauration qui peut être utilisé comme alternative aux unités de bande. Les unités de disque amovibles ne remplacent pas les unités de disque classiques et ne peuvent pas être utilisées comme composant d'une grappe de disques.

**Remarque :** Si l'alimentation s'arrête lors d'une sauvegarde sur le disque, les données peuvent être perdues. Vérifiez ces données ou relancez la sauvegarde.

### Utilisation de l'unité avec AIX

AIX nomme l'unité `usbmsx`, par exemple, `usbms1` ou `usbms2`. AIX peut également utiliser l'unité en mode brut, par exemple, `rusbms1` ou `rusbms2`.

AIX utilise l'unité de disque amovible différemment, en fonction du programme utilisé. La commande AIX `mksysb` génère une liste des fichiers à sauvegarder, crée un système de fichiers au format UDF et place une image d'initialisation et le groupe de volumes root sur l'unité de disque amovible. Lorsque le processus `mksysb` est terminé, l'unité de disque amovible peut être utilisée pour initialiser le système. Si vous installez l'unité de disque amovible, vous pouvez afficher et copier les fichiers sur ou depuis le système de fichiers au format UDF sur l'unité de disque amovible.

Les commandes AIX `tar`, `sauvegarde`, `restauration`, `dd` et `cpio` peuvent écrire sur l'unité de disque amovible en tant qu'unité en mode brut ou non. Vous remarquerez peut-être de meilleures performances en utilisant ce peripherique comme unité en mode brut.

Pour plus d'informations, voir la documentation AIX.

### Utilisation de l'unité avec IBM i

IBM i configure l'unité comme support amovible avec un nom au format `RMSxx`, par exemple, `RMS01`.

L'unité et la cartouche sont utilisées avec des commandes optiques, des utilitaires (par exemple, `WRKOPTVOL` et `INZOPT`) et des supports de rapport dans le système de fichiers `QOPT`.

Voir la documentation IBM i pour plus d'informations sur l'utilisation des commandes de copie et de sauvegarde IBM i.

### Utilisation de l'unité avec Linux

Linux configure l'unité comme unité de disque avec un nom au format `sdx`, par exemple, `sda`, `sdb` et `sdc`.

Voir la documentation Linux pour plus d'informations sur l'utilisation des commandes de copie et de sauvegarde Linux.



## Positionnement du taquet de protection contre l'écriture

Les unités de disque amovibles possèdent une glissière rouge de protection contre l'écriture, située à l'arrière de l'unité. Pour protéger une unité contre l'écriture, verrouillez la glissière de protection contre l'écriture. Pour désactiver la protection contre l'écriture, déverrouillez la glissière de protection contre l'écriture.

## Utilisation de la fonction d'éjection d'urgence

Pour éjecter une unité de disque amovible, appuyez sur le bouton d'éjection. Si une unité est coincée, procédez comme suit.

1. Si vous utilisez une station d'accueil interne, mettez le système hors tension. Si vous utilisez une station d'accueil externe, débranchez le cordon d'alimentation du périphérique.
2. Insérez un grand trombone déplié (ou un objet similaire) dans le dispositif d'éjection d'urgence. N'insérez pas l'objet dans le dispositif en biais. Tenez l'objet bien droit et appuyez avec force pour éjecter l'unité.
3. Lorsque l'unité a été éjectée de la station d'accueil, saisissez les côtés apparents de l'unité et tirez dessus pour la faire sortir.
4. Redémarrez votre système pour réinitialiser la station d'accueil. Si vous utilisez une station d'accueil externe, reconnectez le cordon d'alimentation à la station d'accueil et redémarrez le système.

## Voyants d'état

Pour en savoir plus sur les voyants d'état du voyant d'alimentation et du voyant de l'unité sur l'unité de disque USB amovible.

### Voyant d'alimentation

Le bouton d'éjection est éclairé par un voyant d'alimentation. Le tableau suivant décrit le fonctionnement du voyant d'alimentation.

Tableau 2. Voyant d'alimentation

Statut du voyant	Signification	Description
Eteint	Eteint	La station d'accueil n'est pas sous tension.
Allumé en vert	Prêt	La station d'accueil est sous tension et fonctionne correctement.
Vert clignotant	Ejection en cours	La cartouche est en cours d'éjection.
Ambre clignotant	Défaut	La station d'accueil a détecté une erreur dans la station d'accueil.

### Voyant de l'unité de disque amovible

L'unité de disque possède un voyant lumineux qui montre le statut de l'unité. Le tableau suivant décrit le fonctionnement du voyant de l'unité.

Tableau 3. Voyant de la cartouche

Statut du voyant	Signification	Description
Eteint	Non prêt	L'unité n'est pas insérée correctement ou la station d'accueil n'est pas sous tension.
Allumé en vert	Prêt	L'unité est prête.

Tableau 3. Voyant de la cartouche (suite)

Statut du voyant	Signification	Description
Vert clignotant	Activité	L'unité est en cours de lecture, d'écriture ou de recherche.
Ambre clignotant	Défaut	La station d'accueil a détecté une erreur avec la cartouche.

## Installation de la station d'accueil pour l'unité de disque amovible

N'oubliez pas les points suivants lorsque vous installez FC 1104, la station d'accueil USB externe pour les unités de disque amovibles :

- Aucun panier n'est inclus avec FC 1104.
- La station d'accueil peut être posée sur une surface plane dans un panier ou sur un plateau près d'un panier.
- Assurez-vous que le périphérique est sur une surface plane, qu'il est bien posé plat et qu'il n'est pas susceptible d'être cogné, renversé, endommagé ou déplacé.
- Si la station d'accueil est placée, toute seule, sur un panier, il y aura de l'espace sur les côtés. Aucun panneau obturateur n'est fourni avec la station d'accueil.
- Si la station d'accueil est placée dans un panier, assurez-vous que son aération est suffisante, mais qu'elle ne gêne pas l'aération d'autres systèmes dans le panier.
- Ne bloquez pas le ventilateur à l'arrière de la station d'accueil.

---

## Remarques

Le présent document peut contenir des informations ou des références concernant certains produits, logiciels ou services du fabricant non annoncés dans ce pays.

Le présent document peut contenir des informations ou des références concernant certains produits, logiciels ou services non annoncés dans ce pays. Pour plus d'informations, référez-vous aux documents d'annonce disponibles dans votre pays ou adressez-vous au partenaire commercial du fabricant. Toute référence à un produit, logiciel ou service du fabricant n'implique pas que seul ce produit, logiciel ou service puisse convenir. Tout autre élément fonctionnellement équivalent peut être utilisé, s'il n'enfreint aucun droit du fabricant. Il est toutefois de la responsabilité de l'utilisateur d'évaluer et de vérifier lui-même le fonctionnement de tout produit, programme ou service.

Le fabricant peut détenir des brevets ou des demandes de brevet couvrant les produits mentionnés dans le présent document. La remise de ce document ne vous octroie aucun droit de licence sur ces brevets ou demandes de brevet. Si vous désirez recevoir des informations concernant l'acquisition de licences, veuillez en faire la demande par écrit au fabricant.

**Le paragraphe suivant ne s'applique ni au Royaume-Uni, ni dans aucun pays dans lequel il serait contraire aux lois locales.** LA PRESENTE DOCUMENTATION EST LIVREE «EN L'ETAT». LE FABRICANT DECLINE TOUTE RESPONSABILITE, EXPLICITE OU IMPLICITE, RELATIVE AUX INFORMATIONS QUI Y SONT CONTENUES, Y COMPRIS EN CE QUI CONCERNE LES GARANTIES DE VALEUR MARCHANDE OU D'ADAPTATION A VOS BESOINS. Certaines juridictions n'autorisent pas l'exclusion des garanties implicites, auquel cas l'exclusion ci-dessus ne vous sera pas applicable.

Le présent document peut contenir des inexactitudes ou des coquilles. Il est mis à jour périodiquement. Chaque nouvelle édition inclut les mises à jour. IBM peut modifier sans préavis les produits et logiciels décrits dans ce document.

Les références à des sites Web non référencés par le fabricant sont fournies à titre d'information uniquement et n'impliquent en aucun cas une adhésion aux données qu'ils contiennent. Les éléments figurant sur ces sites Web ne font pas partie des éléments du présent produit et l'utilisation de ces sites relève de votre seule responsabilité.

Le fabricant pourra utiliser ou diffuser, de toute manière qu'il jugera appropriée et sans aucune obligation de sa part, tout ou partie des informations qui lui seront fournies.

Les données de performance indiquées dans ce document ont été déterminées dans un environnement contrôlé. Par conséquent, les résultats peuvent varier de manière significative selon l'environnement d'exploitation utilisé. Certaines mesures évaluées sur des systèmes en cours de développement ne sont pas garanties sur tous les systèmes disponibles. En outre, elles peuvent résulter d'extrapolations. Les résultats peuvent donc varier. Il incombe aux utilisateurs de ce document de vérifier si ces données sont applicables à leur environnement d'exploitation.

Les informations concernant les produits de fabricants tiers ont été obtenues auprès des fournisseurs de ces produits, par l'intermédiaire d'annonces publiques ou via d'autres sources disponibles. Ce fabricant n'a pas testé ces produits et ne peut confirmer l'exactitude de leurs performances ni leur compatibilité. Il ne peut recevoir aucune réclamation concernant des produits de fabricants tiers. Toute question concernant les performances de produits de fabricants tiers doit être adressée aux fournisseurs de ces produits.

Toute instruction relative aux intentions du fabricant pour ses opérations à venir est susceptible d'être modifiée ou annulée sans préavis, et doit être considérée uniquement comme un objectif.

Tous les tarifs indiqués sont les prix de vente actuels suggérés et sont susceptibles d'être modifiés sans préavis. Les tarifs appliqués peuvent varier selon les revendeurs.

Ces informations sont fournies uniquement à titre de planification. Elles sont susceptibles d'être modifiées avant la mise à disposition des produits décrits.

Le présent document peut contenir des exemples de données et de rapports utilisés couramment dans l'environnement professionnel. Ces exemples mentionnent des noms fictifs de personnes, de sociétés, de marques ou de produits à des fins illustratives ou explicatives uniquement. Tous ces noms sont fictifs et toute ressemblance avec des noms et adresses utilisés par une entreprise réelle serait purement fortuite.

Si vous visualisez ces informations en ligne, il se peut que les photographies et illustrations en couleur n'apparaissent pas à l'écran.

Les figures et les spécifications contenues dans le présent document ne doivent pas être reproduites, même partiellement, sans l'autorisation écrite d'IBM.

Le fabricant a conçu le présent document pour expliquer comment utiliser les machines indiquées. Il n'est exploitable dans aucun autre but.

Les ordinateurs du fabricant contiennent des mécanismes conçus pour réduire les risques d'altération ou de perte de données. Ces risques, cependant, ne peuvent pas être éliminés. En cas de rupture de tension, de défaillances système, de fluctuations ou de rupture de l'alimentation ou d'incidents au niveau des composants, l'utilisateur doit s'assurer de l'exécution rigoureuse des opérations, et que les données ont été sauvegardées ou transmises par le système au moment de la rupture de tension ou de l'incident (ou peu de temps avant ou après). De plus, ces utilisateurs doivent établir des procédures garantissant la vérification indépendante des données, afin de permettre une utilisation fiable de ces dernières dans le cadre d'opérations stratégiques. Ces utilisateurs doivent enfin consulter régulièrement sur les sites Web de support IBM les mises à jour et les correctifs applicables au système et aux logiciels associés.

## **Instruction d'homologation**

Ce produit n'est peut-être pas certifié dans votre pays pour la connexion, par quelque moyen que ce soit, à des interfaces de réseaux de télécommunications publiques. Des certifications supplémentaires peuvent être requises par la loi avant d'effectuer toute connexion. Contactez un représentant IBM ou votre revendeur pour toute question.

---

## **Marques**

IBM, le logo IBM et [ibm.com](http://www.ibm.com) sont des marques d'International Business Machines aux Etats-Unis et/ou dans certains autres pays. Les autres noms de produits et de services peuvent être des marques d'IBM ou d'autres sociétés. La liste actualisée de toutes les marques d'IBM est disponible sur la page Web Copyright and trademark information à <http://www.ibm.com/legal/copytrade.shtml>.

Linux est une marque de Linus Torvalds aux Etats-Unis et/ou dans certains autres pays.

Red Hat, le logo Red Hat "Shadow Man" et tous les logos et toutes les marques de Red Hat sont des marques de Red Hat Inc. aux Etats-Unis et/ou dans certains autres pays.

---

## **Bruits radioélectriques**

Lorsque vous connectez un moniteur à l'équipement, vous devez utiliser le câble fourni à cet effet, ainsi que toute unité de suppression des interférences.

## Remarques sur la classe A

Les avis de conformité de classe A suivants s'appliquent aux serveurs.

### Recommandation de la Federal Communications Commission (FCC) [Etats-Unis]

**Remarque :** Cet appareil respecte les limites des caractéristiques d'immunité des appareils numériques définies pour la classe A, conformément au chapitre 15 de la réglementation de la FCC. La conformité aux spécifications de cette classe offre une garantie acceptable contre les perturbations électromagnétiques dans les zones commerciales. Ce matériel génère, utilise et peut émettre de l'énergie radiofréquence. Il risque de parasiter les communications radio s'il n'est pas installé conformément aux instructions du constructeur. L'exploitation faite en zone résidentielle peut entraîner le brouillage des réceptions radio et télé, ce qui obligerait le propriétaire à prendre les dispositions nécessaires pour en éliminer les causes.

Utilisez des câbles et connecteurs correctement blindés et mis à la terre afin de respecter les limites de rayonnement définies par la réglementation de la FCC. IBM ne peut pas être tenue pour responsable du brouillage des réceptions radio ou télévision résultant de l'utilisation de câbles et connecteurs inadaptés ou de modifications non autorisées apportées à cet appareil. Toute modification non autorisée pourra annuler le droit d'utilisation de cet appareil.

Cet appareil est conforme aux restrictions définies dans le chapitre 15 de la réglementation de la FCC. Son utilisation est soumise aux deux conditions suivantes : (1) il ne peut pas causer de perturbations électromagnétiques gênantes et (2) il doit accepter toutes les perturbations reçues, y compris celles susceptibles d'occasionner un fonctionnement indésirable.

### Avis de conformité à la réglementation d'Industrie Canada

Cet appareil numérique de la classe A est conforme à la norme NMB-003 du Canada.

### Avis de conformité aux exigences de l'Union européenne

Le présent produit satisfait aux exigences de protection énoncées dans la directive 2004/108/CEE du Conseil concernant le rapprochement des législations des Etats membres relatives à la compatibilité électromagnétique. IBM décline toute responsabilité en cas de non-respect de cette directive résultant d'une modification non recommandée du produit, y compris l'ajout de cartes en option non IBM.

Ce produit respecte les limites des caractéristiques d'immunité des appareils de traitement de l'information définies par la classe A de la norme européenne EN 55022 (CISPR 22). La conformité aux spécifications de la classe A offre une garantie acceptable contre les perturbations avec les appareils de communication agréés, dans les zones commerciales et industrielles.

Dans l'Union européenne, contactez :  
IBM Deutschland GmbH  
Technical Regulations, Department M372  
IBM-Allee 1, 71139 Ehningen, Germany  
Tel: +49 7032 15 2941  
email: [lugi@de.ibm.com](mailto:lugi@de.ibm.com)

**Avertissement :** Ce matériel appartient à la classe A. Il est susceptible d'émettre des ondes radioélectriques risquant de perturber les réceptions radio. Son emploi dans une zone résidentielle peut créer des perturbations électromagnétiques. L'utilisateur devra alors prendre les mesures nécessaires pour en éliminer les causes.

## Avis de conformité aux exigences du Voluntary Control Council for Interference (VCCI) - Japon

この装置は、クラスA 情報技術装置です。この装置を家庭環境で使用すると電波妨害を引き起こすことがあります。この場合には使用者が適切な対策を講ずるよう要求されることがあります。

VCCI-A

Voici un résumé de la recommandation du VCCI japonais figurant dans l'encadré ci-dessus :

Ce produit de la classe A respecte les limites des caractéristiques d'immunité définies par le VCCI (Voluntary Control Council for Interference) japonais. Si ce matériel est utilisé dans une zone résidentielle, il peut créer des perturbations électromagnétiques. L'utilisateur devra alors prendre les mesures nécessaires pour en éliminer les causes.

### Directive relative aux harmoniques confirmée par l'association japonaise JEITA (Japanese Electronics and Information Technology Industries Association) (produits inférieurs ou égaux à 20 A par phase)

高調波ガイドライン適合品

### Directive relative aux harmoniques confirmée avec modifications par l'association japonaise JEITA (Japanese Electronics and Information Technology Industries Association) (produits supérieurs 20 A par phase)

高調波ガイドライン準用品

## Avis d'interférences électromagnétiques (EMI) - République populaire de Chine

### 声 明

此为 A 级产品,在生活环境  
中,该产品可能会造成无线电干  
扰。在这种情况下,可能需要用  
户对其干扰采取切实可行的措  
施。

Ce matériel appartient à la classe A. Il est susceptible d'émettre des ondes radioélectriques risquant de perturber les réceptions radio. L'utilisateur devra alors prendre les mesures nécessaires pour en éliminer les causes.

## Avis d'interférences électromagnétiques (EMI) - Taïwan

警告使用者：  
這是甲類的資訊產品，在居住的環境中使用時，可能會造成射頻干擾，在這種情況下，使用者會被要求採取某些適當的對策。

Voici un résumé de l'avis EMI de Taïwan figurant ci-dessus.

Avertissement : Ce matériel appartient à la classe A. Il est susceptible d'émettre des ondes radioélectriques risquant de perturber les réceptions radio. Son emploi dans une zone résidentielle peut créer des interférences. L'utilisateur devra alors prendre les mesures nécessaires pour les supprimer.

## Avis d'interférences électromagnétiques (EMI) - Corée

이 기기는 업무용(A급)으로 전자파적합기기로서 판매자 또는 사용자는 이 점을 주의하시기 바라며, 가정외의 지역에서 사용하는 것을 목적으로 합니다.

## Avis de conformité pour l'Allemagne

Deutschsprachiger EU Hinweis: Hinweis für Geräte der Klasse A EU-Richtlinie zur Elektromagnetischen Verträglichkeit

Dieses Produkt entspricht den Schutzanforderungen der EU-Richtlinie 2004/108/EG zur Angleichung der Rechtsvorschriften über die elektromagnetische Verträglichkeit in den EU-Mitgliedsstaaten und hält die Grenzwerte der EN 55022 Klasse A ein.

Um dieses sicherzustellen, sind die Geräte wie in den Handbüchern beschrieben zu installieren und zu betreiben. Des Weiteren dürfen auch nur von der IBM empfohlene Kabel angeschlossen werden. IBM übernimmt keine Verantwortung für die Einhaltung der Schutzanforderungen, wenn das Produkt ohne Zustimmung von IBM verändert bzw. wenn Erweiterungskomponenten von Fremdherstellern ohne Empfehlung von IBM gesteckt/eingebaut werden.

EN 55022 Klasse A Geräte müssen mit folgendem Warnhinweis versehen werden:

"Warnung: Dieses ist eine Einrichtung der Klasse A. Diese Einrichtung kann im Wohnbereich Funk-Störungen verursachen; in diesem Fall kann vom Betreiber verlangt werden, angemessene Maßnahmen zu ergreifen und dafür aufzukommen."

## Deutschland: Einhaltung des Gesetzes über die elektromagnetische Verträglichkeit von Geräten

Dieses Produkt entspricht dem "Gesetz über die elektromagnetische Verträglichkeit von Geräten (EMVG)". Dies ist die Umsetzung der EU-Richtlinie 2004/108/EG in der Bundesrepublik Deutschland.

## **Zulassungsbescheinigung laut dem Deutschen Gesetz über die elektromagnetische Verträglichkeit von Geräten (EMVG) (bzw. der EMC EG Richtlinie 2004/108/EG) für Geräte der Klasse A**

Dieses Gerät ist berechtigt, in Übereinstimmung mit dem Deutschen EMVG das EG-Konformitätszeichen - CE - zu führen.

Verantwortlich für die Einhaltung der EMV Vorschriften ist der Hersteller:

International Business Machines Corp.  
New Orchard Road  
Armonk, New York 10504  
Tel: 914-499-1900

Der verantwortliche Ansprechpartner des Herstellers in der EU ist:

IBM Deutschland GmbH  
Technical Regulations, Abteilung M372  
IBM-Allee 1, 71139 Ehningen, Germany  
Tel: +49 7032 15 2941  
email: lugi@de.ibm.com

Generelle Informationen:

Das Gerät erfüllt die Schutzanforderungen nach EN 55024 und EN 55022 Klasse A.

### **Avis d'interférences électromagnétiques (EMI) - Russie**

**ВНИМАНИЕ! Настоящее изделие относится к классу А.  
В жилых помещениях оно может создавать  
радиопомехи, для снижения которых необходимы  
дополнительные меры**

### **Remarques sur la classe B**

Les avis de conformité de classe B suivants s'appliquent aux dispositifs déclarés comme relevant de la compatibilité électromagnétique (EMC) de classe B dans les informations d'installation des dispositifs.

### **Recommandation de la Federal Communications Commission (FCC) [Etats-Unis]**

Cet appareil respecte les limites des caractéristiques d'immunité des appareils numériques définies par la classe B, conformément au chapitre 15 de la réglementation de la FCC. La conformité aux spécifications de la classe B offre une garantie acceptable contre les perturbations électromagnétiques dans les zones résidentielles.

Ce matériel génère, utilise et peut émettre de l'énergie radiofréquence. Il risque de parasiter les communications radio s'il n'est pas installé conformément aux instructions du constructeur. Toutefois, il n'est pas garanti que des perturbations n'interviendront pas pour une installation particulière.

Si cet appareil provoque des perturbations gênantes dans les communications radio ou télévision, mettez-le hors tension puis sous tension pour vous en assurer. L'utilisateur peut tenter de remédier à cet incident en appliquant une ou plusieurs des mesures suivantes :

- Réorienter ou repositionner l'antenne de réception.
- Eloigner l'appareil du récepteur.



- Brancher l'appareil sur une prise différente de celle du récepteur, sur un circuit distinct.
- Prendre contact avec un distributeur agréé IBM ou un représentant commercial IBM pour obtenir de l'aide.

Utilisez des câbles et connecteurs correctement blindés et mis à la terre afin de respecter les limites de rayonnement définies par la réglementation de la FCC. Ces câbles et connecteurs sont disponibles chez votre distributeur agréé IBM. IBM ne peut pas être tenue pour responsable du brouillage des réceptions radio ou télévision résultant de modifications non autorisées apportées à cet appareil. Toute modification non autorisée pourra annuler le droit d'utilisation de cet appareil.

Cet appareil est conforme aux restrictions définies dans le chapitre 15 de la réglementation de la FCC. Son utilisation est soumise aux deux conditions suivantes : (1) il ne peut pas causer de perturbations électromagnétiques gênantes et (2) il doit accepter toutes les perturbations reçues, y compris celles susceptibles d'occasionner un fonctionnement indésirable.

### **Avis de conformité à la réglementation d'Industrie Canada**

Cet appareil numérique de la classe B est conforme à la norme NMB-003 du Canada.

### **Avis de conformité aux exigences de l'Union européenne**

Le présent produit satisfait aux exigences de protection énoncées dans la directive 2004/108/CEE du Conseil concernant le rapprochement des législations des Etats membres relatives à la compatibilité électromagnétique. IBM décline toute responsabilité en cas de non-respect de cette directive résultant d'une modification non recommandée du produit, y compris l'ajout de cartes en option non IBM.

Ce produit respecte les limites des caractéristiques d'immunité des appareils de traitement de l'information définies par la classe B de la norme européenne EN 55022 (CISPR 22). La conformité aux spécifications de la classe B offre une garantie acceptable contre les perturbations avec les appareils de communication agréés, dans les zones résidentielles.

Dans l'Union européenne, contactez :  
 IBM Deutschland GmbH  
 Technical Regulations, Department M372  
 IBM-Allee 1, 71139 Ehningen, Germany  
 Tel : +49 7032 15 2941  
 email : lugi@de.ibm.com

### **Avis de conformité aux exigences du Voluntary Control Council for Interference (VCCI) - Japon**

この装置は、クラスB情報技術装置です。この装置は、家庭環境で使用することを目的としていますが、この装置がラジオやテレビジョン受信機に近接して使用されると、受信障害を引き起こすことがあります。

取扱説明書に従って正しい取り扱いをして下さい。 VCCI-B

### **Directive relative aux harmoniques confirmée par l'association japonaise JEITA (Japanese Electronics and Information Technology Industries Association) (produits inférieurs ou égaux à 20 A par phase)**

高調波ガイドライン適合品

**Directive relative aux harmoniques confirmée avec modifications par l'association japonaise JEITA (Japanese Electronics and Information Technology Industries Association) (produits supérieurs 20 A par phase)**

高調波ガイドライン準用品

**Avis d'interférences électromagnétiques (EMI) - Corée**

이 기기는 가정용(B급)으로 전자파적합기기로서 주로 가정에서 사용하는 것을 목적으로 하며, 모든 지역에서 사용할 수 있습니다.

**Avis de conformité pour l'Allemagne**

**Deutschsprachiger EU Hinweis: Hinweis für Geräte der Klasse B EU-Richtlinie zur Elektromagnetischen Verträglichkeit**

Dieses Produkt entspricht den Schutzanforderungen der EU-Richtlinie 2004/108/EG zur Angleichung der Rechtsvorschriften über die elektromagnetische Verträglichkeit in den EU-Mitgliedsstaaten und hält die Grenzwerte der EN 55022 Klasse B ein.

Um dieses sicherzustellen, sind die Geräte wie in den Handbüchern beschrieben zu installieren und zu betreiben. Des Weiteren dürfen auch nur von der IBM empfohlene Kabel angeschlossen werden. IBM übernimmt keine Verantwortung für die Einhaltung der Schutzanforderungen, wenn das Produkt ohne Zustimmung von IBM verändert bzw. wenn Erweiterungskomponenten von Fremdherstellern ohne Empfehlung von IBM gesteckt/eingebaut werden.

**Deutschland: Einhaltung des Gesetzes über die elektromagnetische Verträglichkeit von Geräten**

Dieses Produkt entspricht dem "Gesetz über die elektromagnetische Verträglichkeit von Geräten (EMVG)". Dies ist die Umsetzung der EU-Richtlinie 2004/108/EG in der Bundesrepublik Deutschland.

**Zulassungsbescheinigung laut dem Deutschen Gesetz über die elektromagnetische Verträglichkeit von Geräten (EMVG) (bzw. der EMC EG Richtlinie 2004/108/EG) für Geräte der Klasse B**

Dieses Gerät ist berechtigt, in Übereinstimmung mit dem Deutschen EMVG das EG-Konformitätszeichen - CE - zu führen.

Verantwortlich für die Einhaltung der EMV Vorschriften ist der Hersteller:

International Business Machines Corp.

New Orchard Road

Armonk, New York 10504

Tel: 914-499-1900

Der verantwortliche Ansprechpartner des Herstellers in der EU ist:

IBM Deutschland GmbH

Technical Regulations, Abteilung M372

IBM-Allee 1, 71139 Ehningen, Germany  
Tel: +49 7032 15 2941  
email: lugi@de.ibm.com

Generelle Informationen:

**Das Gerät erfüllt die Schutzanforderungen nach EN 55024 und EN 55022 Klasse B.**

---

## **Dispositions**

Les droits d'utilisation relatifs à ces publications sont soumis aux dispositions suivantes.

**Applicabilité** : Les présentes dispositions s'ajoutent aux conditions d'utilisation du site Web du fabricant.

**Usage personnel** : Vous pouvez reproduire ces publications pour votre usage personnel, non commercial, sous réserve que toutes les mentions de propriété soient conservées. Vous ne pouvez distribuer ou publier tout ou partie de ces publications ou en faire des oeuvres dérivées sans le consentement exprès du fabricant.

**Usage commercial** : Vous pouvez reproduire, distribuer et afficher ces publications uniquement au sein de votre entreprise, sous réserve que toutes les mentions de propriété soient conservées. Vous ne pouvez reproduire, distribuer, afficher ou publier tout ou partie de ces publications en dehors de votre entreprise, ou en faire des oeuvres dérivées, sans le consentement exprès du fabricant.

**Droits** : Excepté les droits d'utilisation expressément accordés dans ce document, aucun autre droit, licence ou autorisation, implicite ou explicite, n'est accordé pour ces Publications ou autres informations, données, logiciels ou droits de propriété intellectuelle contenus dans ces publications.

Le fabricant se réserve le droit de retirer les autorisations accordées ici si, à sa discrétion, l'utilisation des publications s'avère préjudiciable à ses intérêts ou que, selon son appréciation, les instructions susmentionnées n'ont pas été respectées.

Vous ne pouvez télécharger, exporter ou réexporter ces informations qu'en total accord avec toutes les lois et règlements applicables dans votre pays, y compris les lois et règlements américains relatifs à l'exportation.

LE FABRICANT NE DONNE AUCUNE GARANTIE SUR LE CONTENU DE CES PUBLICATIONS. LES PUBLICATIONS SONT LIVREES EN L'ETAT SANS AUCUNE GARANTIE EXPLICITE OU IMPLICITE. LE FABRICANT DECLINE NOTAMMENT TOUTE RESPONSABILITE RELATIVE A CES INFORMATIONS EN CAS DE CONTREFACON AINSI QU'EN CAS DE DEFAUT D'APTITUDE A L'EXECUTION D'UN TRAVAIL DONNE.





