

Gestion des cartes PCI pour les
modèles M6-700, M6-705, M6-715,
M7-700, M7-705 ou M7-715

ESCALA Power7



REFERENCE
86 F1 72FG 04

Gestion des cartes PCI pour les modèles M6-700, M6-705, M6-715, M7-700, M7-705 ou M7-715

Les publications pour ESCALA Power7 concernent les modèles suivants :

- Bull Escala E1-700 (Power 710 / 8231-E2B)
- Bull Escala E1-705 (Power 710 / 8231-E1C)
- Bull Escala E2-700 / E2-700T (Power 720 / 8202-E4B)
- Bull Escala E2-705 / E2-705T (Power 720 / 8202-E4C)
- Bull Escala E3-700 (Power 730 / 8231-E2B)
- Bull Escala E3-705 (Power 730 / 8231-E2C)
- Bull Escala E4-700 / E4-700T (Power 740 / 8205-E6B)
- Bull Escala E4-705 (Power 740 / 8205-E6C)
- Bull Escala E5-700 (Power 750 / 8233-E8B)
- Bull Escala M6-700 (Power 770 / 9117-MMB)
- Bull Escala M6-705 (Power 770 / 9117-MMC)
- Bull Escala M6-715 (Power 770 / 9117-MMD)
- Bull Escala M7-700 (Power 780 / 9179-MHB)
- Bull Escala M7-705 (Power 780 / 9179-MHC)
- Bull Escala M7-715 (Power 780 / 9179-MHD)

Les références au modèle Power 755 / 8236-E8C sont sans objet.

Matériel

Novembre 2012

BULL CEDOC
357 AVENUE PATTON
B.P.20845
49008 ANGERS CEDEX 01
FRANCE

REFERENCE
86 F1 72FG 04

L'avis juridique de copyright ci-après place le présent document sous la protection des lois de Copyright qui prohibent, sans s'y limiter, des actions comme la copie, la distribution, la modification et la création de produits dérivés.

Copyright © Bull SAS 2012

Imprimé en France

Marques déposées

Toutes les marques citées dans ce manuel sont la propriété de leurs détenteurs respectifs.

Tous les noms de marques ainsi que les noms de produits matériels et/ou logiciels sont régis par le droit des marques et/ou des brevets.

La citation des noms de marques et de produits est purement informative et ne constitue pas une violation du droit des marques et/ou des brevets.

Des corrections ou des modifications au contenu de ce document peuvent intervenir sans préavis. Bull SAS ne pourra pas être tenu pour responsable des éventuelles erreurs qui pourraient être contenues dans ce manuel, ni pour tout dommage pouvant résulter de son application.

Table des matières

Consignes de sécurité	vii
---------------------------------	-----

Gestion des cartes PCI pour le modèle 17M/MB, 17M/MC, 17M/MD, 79M/HB, 79M/HC ou 79M/HD 1

Gestion des cartes PCI des modèles 17M/MB ou 79M/HB	1
Cartes d'activation RAID et cartes fille de fond de panier	1
PCI Express.	2
Manipulation des dispositifs sensibles aux décharges d'électricité statique	2
Considérations importantes relatives au partitionnement avec des configurations multicartes et à double emplacement	3
Informations sur les cartes PCI par type de dispositif pour le modèle 17M/MB, 17M/MC, 17M/MD, 79M/HB, 79M/HC ou 79M/HD	5
Carte PCI 8 ports asynchrones EIA-232E/RS-422A (FC 2943 ; CCIN 3-B)	5
Carte PCIe 2 ports Async EIA-232 (FC 5289 ; CCIN 57D4)	7
Carte PCI 2 ports asynchrones EIA-232 (FC 5723 ; CCIN 5723)	9
Carte PCIe 4 ports asynchrones EIA-232 (FC 5785 ; CCIN 57D2).	11
Cartes PCI et PCI-X Fibre Channel 2 gigabits (FC 6228, 6239 ; CCIN 4-W, 5704)	13
Carte PCI-X Fibre Channel 2 gigabits (FC 1977, 5716 ; CCIN 197E, 280B)	15
Carte PCIe2 Fibre Channel FH 4 ports 8 gigabits (FC 5729 ; CCIN 5729)	16
Carte Fibre Channel PCI Express 8 gigabits double accès (FC 5735 ; CCIN 577D)	19
Carte PCI-X 2.0 DDR Fibre Channel à double port 4 gigabits (FC 5749 ; CCIN 576B)	23
Carte PCI-X 2.0 DDR Fibre Channel à un seul port, 4 Gbit (FC 1905, 5758 ; CCIN 1910, 280D, 280E)	24
Carte PCI-X 2.0 DDR Fibre Channel à double port 4 gigabits (FC 5759 ; CCIN 5759)	25
Carte PCI-X 2.0 DDR Fibre Channel à un seul port, 4 Gbit (FC 5760, 5761 ; CCIN 280D, 280E)	27
Carte PCI Express Single Port Fibre Channel 4 gigabits (FC 5773 ; CCIN 5773)	28
Carte Fibre Channel PCI Express 4 gigabits double accès (FC 5774 ; CCIN 5774)	33
Processeur d'E-S PCI (FC 2844, CCIN 2844).	37
Carte graphique PCI POWER GXT135P (FC 2849)	38
Accélérateur graphique POWER GXT145 PCI Express (FC 5748 ; CCIN 5748)	39
Processeur d'E-S PCI (FC 2844, CCIN 2844).	44
Processeur d'entrée-sortie PCI pour source IPL SAN (FC 2847, CCIN 2847)	44
Carte graphique PCI POWER GXT135P (FC 2849)	45
Carte PCIe2 SR 2 ports 10GbE (FC 5287 ; CCIN 5287)	46
Carte cuivre PCIe2 2 ports 10GbE SFP+ (FC 5288 ; CCIN 5288)	47
Carte PCI-X Gigabit Ethernet-SX (FC 5700 ; CCIN 5700)	49
Carte PCI-X 10/100/1000 Base-TX Ethernet (FC 1979, 5701 ; CCIN 5701).	51
Cartes PCI-X 2 ports 10/100/1000 Base-TX Ethernet (FC 1983, 5706 ; CCIN 5706)	53
Carte PCI-X double accès Gigabit Ethernet-SX (FC 5707 ; CCIN 5707)	55
carte double port PCIe FCoE 10 Gb (FC 5708 ; CCIN 2B3B)	56
Carte PCI-X TOE iSCSI 1 Gbit (FC 1986, 1987, 5713, 5714 ; CCIN 573B)	59
Description et présentation technique.	59
Préparation à l'installation de la carte.	61
Vérification de la configuration matérielle requise	61
Vérification de la configuration logicielle requise	62
Vérification des conditions requises	62
Préparation des outils et de la documentation	62
Installation du pilote de périphérique de la carte	62
Installation du pilote de périphérique de la carte PCI-X TOE iSCSI SX 1 Gbit	62
Vérification de l'installation du logiciel sous AIX	63
Installation du pilote de périphérique de la carte PCI-X TOE iSCSI TX 1 Gbit	64
Vérification de l'installation du logiciel sous AIX	65
Installation de la carte PCI-X TOE iSCSI 1 gigabit	66
Installation de la carte	66
Vérification de l'installation de la carte	66
Exécution des programmes de diagnostic de la carte.	66

Configuration de la carte PCI-X TOE iSCSI 1 Gbit	66
Présentation du processus de configuration.	66
Installation des fichiers de support de stockage spécifiques à l'unité	67
Configuration de la carte sous AIX	67
Mise à jour du fichier à plat des cibles iSCSI	68
Configuration de l'unité de stockage	68
Connexion de la carte à un réseau Ethernet.	68
Connexion de la carte PCI-X TOE iSCSI SX 1 Gbit (connecteur optique) à un réseau Ethernet	68
Généralités sur le voyant de la carte	68
Connexion des câbles réseau et de la carte	69
Connexion de la carte PCI-X TOE iSCSI TX 1 Gbit (connecteur cuivre) à un réseau Ethernet	69
Connexion des câbles réseau et de la carte	69
Généralités sur le voyant de la carte	69
Résolution des erreurs de configuration	70
Informations sur le journal de configuration	70
Informations sur le journal des erreurs de la carte TOE iSCSI (modèle ICS_ERR)	72
Détails du journal des erreurs du pilote de protocole TOE iSCSI (modèle ISCSI_ERR)	78
Carte PCI Express 4 ports 10/100/1000 Base-TX (FC 5717 ; CCIN 5717)	84
Carte PCI-X 2.0 DDR Ethernet-SR 10 Gbit (FC 5721 ; CCIN 573A)	89
Carte PCI-X 2.0 DDR Ethernet-LR 10 Gbit (FC 5722 ; CCIN 576A)	93
Carte PCI Express Ethernet-CX4 10 gigabits (FC 5732 ; CCIN 5732).	98
Carte PCI-X 4 ports 10/100/1000 Base-TX (FC 5740, 1954)	101
Carte PCIe2 2x10GbE SR 2x1GbE UTP (FC 5744 ; CCIN 2B44)	106
Carte PCIe2 cuivre 2x10GbE SFP+ 2x1GbE UTP (FC 5745 ; CCIN 2B43)	108
Carte PCI Express 2 ports 10/100/1000 Base-TX Ethernet (FC 5767 ; CCIN 5767)	110
Carte PCI Express 2 ports Gigabit Ethernet-SX (FC 5768 ; CCIN 5768)	115
Cartes PCI Express Ethernet-SR 10 gigabits (FC 5769 ; CCIN 5769)	120
Carte PCI Ethernet-LR 10 gigabits Express (FC 5772 ; CCIN 576E).	124
Carte PCIe2 4 ports 1GbE (FC 5899 ; CCIN 576F)	129
Carte PCIe2 2 ports 10GbE RoCE SFP+ LP (FC EC27 et FC EC28)	131
Carte PCIe2 LP 2 ports 10GbE RoCE SR (FC EC30 ; CCIN EC29)	133
Carte PCI 4 ports USB Express (FC 2728 ; CCIN 57D1)	135
Carte PCI 2 ports USB (FC 2738 ; CCIN 28EF)	136
Coprocasseur cryptographique PCI-X (FC 4764 ; CCIN 4764)	138
Accélérateur cryptographique (FC 4805, 4960 ; CCIN 2058)	145
Coprocasseur cryptographique PCIe (FC 4807, FC 4808 et FC 4809 ; CCIN 4765)	147
Carte PCIe2 2 ports 4X InfiniBand QDR (FC 5283, FC 5285 ; CCIN 58E2)	149
Carte PCIe RAID et SSD SAS 3 gigabits (FC 2053, FC 2055 ; CCIN 57CD)	150
Carte SAS RAID PCIe double accès - x4 3 gigabits (FC 5903 et FC 5805 ; CCIN 574E)	154
Carte SAS PCI-X DDR External Dual, 4 ports (FC 5900 ; CCIN 572A)	157
Carte SAS PCIe double accès - x4 (FC 5901 ; CCIN 57B3)	160
Carte SAS RAID PCI-X DDR double accès -x4 (FC 5902 ; CCIN 572B)	163
Carte SAS RAID PCI-X avec cache de 1,5 Go DDR (FC 5904, 5906, 5908 ; CCIN 572F et 575C)	166
Adaptateur SAS RAID avec cache de 1,5 Go DDR PCI-X (FC 5908, CCIN 575C)	169
Carte SAS PCI Express x8 externe double accès -x4 3 Go et carte câble (FC 5909 ; CCIN 57B9)	173
Carte SAS pour l'option d'unité de stockage à accès direct interne (FC 5911 ; CCIN 57BA)	176
Carte PCI-X DDR externe double accès - x4 Port SAS (FC 5912 ; CCIN 572A).	179
Carte PCIe2 SAS RAID avec cache de 1,8 Go triple port 6 gigabits (FC 5913 ; CCIN 57B5)	182
Carte PCIe2 SAS RAID double port 6 Gbit (FC ESA1 ; CCIN 57C4)	186
Carte PCI-X DDR Dual-Channel Ultra320 SCSI (FC1912, FC 5736; CCIN 571A)	188
Contrôleur d'unité de disque RAID Ultra PCI-X (FC 2757 ; CCIN 2757)	189
Contrôleur d'unité de disque RAID Ultra4 PCI-X (FC 2780 ; CCIN 2780)	190
Carte d'E-S du cache d'écriture auxiliaire (FC 5580 ; CCIN 5708)	191
Carte RAID SCSI PCI-X à quatre canaux Ultra320 (FC 5582, 5583, 5738, 5777 ; CCIN 571E)	194
Carte d'E-S du cache d'écriture auxiliaire (FC 5583, 5590 ; CCIN 574F)	196
Carte RAID SCSI PCI-X DDR double canal Ultra320 (FC 5737, 5776 ; CCIN 571B)	200
Carte RAID SCSI PCI-X à quatre canaux Ultra320 (FC 5582, 5583, 5738, 5777 ; CCIN 571E)	202
Contrôleur RAID SCSI PCI-X double largeur, Quad-Channel Ultra320 (FC 5778, 5782 ; CCIN 571F, 575B)	204
Réseau étendu PCIe à deux lignes avec modem (FC 2893, 2894 ; CCIN 576C)	209
Carte PCI 4 ports sélectionnables ARTIC960Hx (FC 2947).	210
Carte d'E-S pour réseau étendu (WAN) PCI à deux lignes (FC 6805 ; CCIN 2742)	213

Adaptateur de réseau étendu (WAN) PCI à 2 lignes avec modem (FC 6833, 6834)	214
Carte PCIe2 SAS RAID intégrée avec cache de 3,1 Go (CCIN 57C3) incluse dans le code dispositif FC ED/R1	215
Maintenance de la batterie rechargeable des cartes SAS 57B7, 57CF, 574E et 572F/575C.	218
Remplacement des blocs de batteries de cache du contrôleur de disques RAID SCSI.	218
Remplacement du bloc de batteries de cache sur l'adaptateur 571B	218
Remplacement du bloc de batteries de cache sur les adaptateurs 571F et 575B.	219
Remplacement du bloc de batteries de cache sur les adaptateurs 571E, 574F, 2780 ou 5708.	219
Remplacement d'un bloc de batteries	220
Remplacement d'un bloc de batteries n'acceptant pas la maintenance simultanée pour une carte 572B.	221
Remplacement d'un bloc de batteries acceptant la maintenance simultanée pour un jeu de cartes 572F/575C	223
Remplacement en simultané du bloc de batteries d'une carte 57B7.	224
Remplacement du bloc de batteries de cache d'une carte 57CF	226
Remplacement en simultané du bloc de batteries d'une carte 574E.	227
Affichage des informations relatives aux batteries rechargeables	228
Installation du pilote de périphérique AIX.	228
Vérification du pilote de périphérique AIX	229
Remarques	231
Marques	232
Bruits radioélectriques	233
Remarques sur la classe A	233
Remarques sur la classe B	236
Dispositions	239

Consignes de sécurité

Les consignes de sécurité peuvent être imprimées tout au long de ce guide.

- **DANGER** - Consignes attirant votre attention sur un risque de blessures graves, voire mortelles.
- **ATTENTION** - Consignes attirant votre attention sur un risque de blessures graves, en raison de certaines circonstances réunies.
- **Avertissement** - Consignes attirant votre attention sur un risque de dommages sur un programme, une unité, un système ou des données.

Consignes de sécurité relatives au commerce international

Plusieurs pays nécessitent la présentation des consignes de sécurité indiquées dans les publications du produit dans leur langue nationale. Si votre pays en fait partie, un livret de consignes de sécurité est inclus dans l'ensemble des publications livré avec le produit. Ce livret contient les consignes de sécurité dans votre langue en faisant référence à la source en anglais (Etats-Unis). Avant d'utiliser une publication en version originale anglaise pour installer, faire fonctionner ou dépanner ce produit, vous devez vous familiariser avec les consignes de sécurité figurant dans ce livret. Vous devez également consulter ce livret chaque fois que les consignes de sécurité des publications en anglais (Etats-Unis) ne sont pas assez claires pour vous.

Informations sur les appareils à laser

Les serveurs peuvent comprendre des cartes d'E-S ou des composants à fibres optiques, utilisant des lasers ou des diodes électroluminescentes (LED).

Conformité aux normes relatives aux appareils à laser

Les serveurs peuvent être installés à l'intérieur ou à l'extérieur d'une armoire d'équipement informatique.

DANGER

Lorsque vous utilisez le système ou travaillez à proximité de ce dernier, observez les consignes suivantes :

Le courant électrique provenant de l'alimentation, du téléphone et des câbles de transmission peut présenter un danger. Pour éviter tout risque de choc électrique :

- Branchez cette unité uniquement avec le cordon d'alimentation fourni par . N'utilisez pas ce dernier avec un autre produit.
- N'ouvrez pas et n'entretenez pas le bloc d'alimentation électrique.
- Ne manipulez aucun câble et n'effectuez aucune opération d'installation, d'entretien ou de reconfiguration de ce produit au cours d'un orage.
- Le produit peut être équipé de plusieurs cordons d'alimentation. Pour supprimer tout risque de danger électrique, débranchez tous les cordons d'alimentation.
- Branchez tous les cordons d'alimentation sur un socle de prise de courant correctement câblé et mis à la terre. Vérifiez que la tension et l'ordre des phases des prises de courant correspondent aux informations de la plaque d'alimentation électrique du système.
- Branchez sur des socles de prise de courant correctement câblés tout équipement connecté à ce produit.
- Lorsque cela est possible, n'utilisez qu'une seule main pour connecter ou déconnecter les cordons d'interface.
- Ne mettez jamais un équipement sous tension en cas d'incendie ou d'inondation, ou en présence de dommages matériels.
- Avant de retirer les capots de l'unité, mettez celle-ci hors tension et déconnectez ses cordons d'alimentation, ainsi que les câbles qui la relie aux réseaux, aux systèmes de télécommunication et aux modems (sauf mention contraire dans les procédures d'installation et de configuration).
- Lorsque vous installez, que vous déplacez, ou que vous manipulez le présent produit ou des périphériques qui lui sont raccordés, reportez-vous aux instructions ci-après pour connecter et déconnecter les différents cordons.

Pour déconnecter les cordons :

1. Mettez toutes les unités hors tension (sauf mention contraire).
2. Débranchez les cordons d'alimentation des prises.
3. Débranchez les cordons d'interface des connecteurs.
4. Débranchez tous les câbles des unités.

Pour connecter les cordons :

1. Mettez toutes les unités hors tension (sauf mention contraire).
2. Branchez tous les cordons sur les unités.
3. Branchez les cordons d'interface sur des connecteurs.
4. Branchez les cordons d'alimentation aux prises.
5. Mettez l'unité sous tension.

(D005a)

DANGER

Observez les consignes suivantes lors de l'utilisation du système en armoire ou lorsque vous travaillez à proximité de ce dernier :

- Un mauvais maniement de l'équipement lourd peut engendrer blessures et dommages matériels.
- Abaissez toujours les vérins de mise à niveau de l'armoire.
- Installez toujours des équerres de stabilisation sur l'armoire.
- Pour prévenir tout danger lié à une mauvaise répartition de la charge, installez toujours les unités les plus lourdes dans la partie inférieure de l'armoire. Installez toujours les serveurs et les unités en option en commençant par le bas de l'armoire.
- Un serveur monté en armoire n'est pas une étagère ou un espace de travail. Ne posez pas d'objet sur un serveur monté en armoire.



- Chaque armoire peut être équipée de plusieurs cordons d'alimentation. Avant de manipuler l'armoire, vous devez débrancher l'ensemble des cordons d'alimentation.
- Reliez toutes les unités installées dans l'armoire aux dispositifs d'alimentation installés dans la même armoire. Vous ne devez pas brancher le cordon d'alimentation d'une unité installée dans une armoire au dispositif d'alimentation installé dans une autre armoire.
- Un mauvais câblage du socle de prise de courant peut provoquer une mise sous tension dangereuse des parties métalliques du système ou des unités qui lui sont raccordées. Il appartient au client de s'assurer que le socle de prise de courant est correctement câblé et mis à la terre afin d'éviter tout risque de choc électrique.

ATTENTION

- N'installez pas d'unité dans une armoire dont la température ambiante interne dépasse la température ambiante que le fabricant recommande pour toutes les unités montées en armoire.
- N'installez pas d'unité dans une armoire où la ventilation n'est pas assurée. Vérifiez que les côtés, l'avant et l'arrière de l'unité sont correctement ventilés.
- Le matériel doit être correctement raccordé au circuit d'alimentation pour éviter qu'une surcharge des circuits n'entrave le câblage des dispositifs d'alimentation ou de protection contre les surintensités. Pour choisir des connexions d'alimentation à l'armoire adaptées, consultez les étiquettes de puissance nominale situées sur le matériel dans l'armoire afin de déterminer l'alimentation totale requise par le circuit d'alimentation.
- *Armoires dotées de tiroirs coulissants* : Si l'armoire n'est pas équipée d'équerres de stabilisation, ne sortez et n'installez pas de tiroir ou de dispositif. Ne retirez pas plusieurs tiroirs à la fois. Si vous retirez plusieurs tiroirs simultanément, l'armoire risque de devenir instable.
- *Armoires dotées de tiroirs fixes* : Sauf indication du fabricant, les tiroirs fixes ne doivent pas être retirés à des fins de maintenance. Si vous tentez de retirer une partie ou l'ensemble du tiroir, l'armoire risque de devenir instable et le tiroir risque de tomber.

(R001)

ATTENTION :

Le retrait des composants des parties supérieures de l'armoire améliore sa stabilité au cours du déplacement. Pour déplacer une armoire remplie de composants dans une pièce ou dans un bâtiment, procédez comme suit.

- Pour réduire le poids de l'armoire, retirez les équipements, à commencer par celui situé en haut. Si possible, restaurez la configuration d'origine de l'armoire. Si vous ne connaissez pas cette configuration, procédez comme suit.
 - Retirez toutes les unités de la position 32U et plus.
 - Assurez-vous que les unités les plus lourdes sont installées dans la partie inférieure de l'armoire.
 - Assurez-vous qu'il ne reste aucun niveau U vide entre les unités installées dans l'armoire, en dessous du niveau 32U.
- Si l'armoire déplacée fait partie d'un groupe d'armoires, séparez-la de ce dernier.
- Vérifiez l'itinéraire envisagé pour éliminer tout risque.
- Vérifiez que l'armoire une fois chargée n'est pas trop lourde pour l'itinéraire choisi. Pour plus d'informations sur le poids d'une armoire chargée, consultez la documentation fournie avec votre armoire.
- Vérifiez que toutes les ouvertures mesurent au moins 760 x 230 mm.
- Vérifiez que toutes les unités, toutes les étagères, tous les tiroirs, toutes les portes et tous les câbles sont bien fixés.
- Vérifiez que les vérins de mise à niveau sont à leur position la plus haute.
- Vérifiez qu'aucune équerre de stabilisation n'est installée sur l'armoire pendant le déplacement.
- N'utilisez pas de rampe inclinée à plus de dix degrés.
- Dès que l'armoire est à son nouvel emplacement, procédez comme suit.
 - Abaissez les quatre vérins de mise à niveau.
 - Installez des équerres de stabilisation sur l'armoire.
 - Si vous avez retiré des unités de l'armoire, remettez-les à leur place, en remontant de la partie inférieure à la partie supérieure de l'armoire.
- Si un déplacement important est nécessaire, restaurez la configuration d'origine de l'armoire. Mettez l'armoire dans son emballage d'origine ou dans un autre emballage équivalent. De plus, abaissez les vérins de mise à niveau pour que les roulettes ne soient plus au contact de la palette et fixez l'armoire à celle-ci.

(R002)

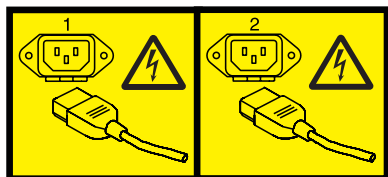
(L001)



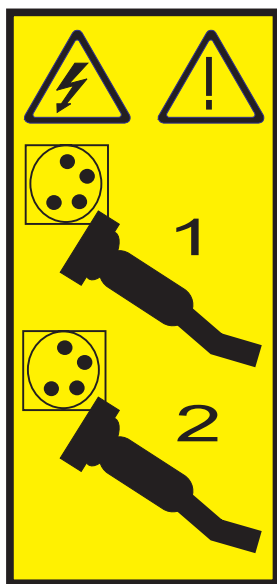
(L002)



(L003)



ou



Aux Etats-Unis, tous les appareils à laser sont certifiés conformes aux normes indiquées dans le sous-chapitre J du DHHS 21 CFR relatif aux produits à laser de classe 1. Dans les autres pays, ils sont certifiés être des produits à laser de classe 1 conformes aux normes CEI 60825. Consultez les étiquettes sur chaque pièce du laser pour les numéros d'accréditation et les informations de conformité.

ATTENTION :

Ce produit peut contenir des produits à laser de classe 1 : lecteur de CD-ROM, DVD-ROM, DVD-RAM ou module à laser. Notez les informations suivantes :

- **Ne retirez pas les capots. En ouvrant le produit à laser, vous vous exposez au rayonnement dangereux du laser. Vous ne pouvez effectuer aucune opération de maintenance à l'intérieur.**
- **Pour éviter tout risque d'exposition au rayon laser, respectez les consignes de réglage et d'utilisation des commandes, ainsi que les procédures décrites dans le présent manuel.**

(C026)

ATTENTION :

Les installations informatiques peuvent comprendre des modules à laser fonctionnant à des niveaux de rayonnement excédant les limites de la classe 1. Il est donc recommandé de ne jamais examiner à l'œil nu la section d'un cordon optique ni une prise de fibres optiques ouverte. (C027)

ATTENTION :

Ce produit contient un laser de classe 1M. Ne l'observez pas à l'aide d'instruments optiques. (C028)

ATTENTION :

Certains produits à laser contiennent une diode à laser intégrée de classe 3A ou 3B. Prenez connaissance des informations suivantes. Rayonnement laser lorsque le capot est ouvert. Evitez toute exposition directe au rayon laser. Evitez de regarder fixement le faisceau ou de l'observer à l'aide d'instruments optiques. (C030)

ATTENTION :

Cette pile contient du lithium. Pour éviter tout risque d'explosion, n'essayez pas de la recharger et ne la faites pas brûler.

Ne pas :

- ___ la jeter à l'eau
- ___ l'exposer à une température supérieure à 100 °C
- ___ chercher à la réparer ou à la démonter

Ne la remplacez que par une pile agréée. Pour le recyclage ou la mise au rebut, reportez-vous à la réglementation en vigueur. (C003a)

Informations sur l'alimentation électrique et sur le câblage relatives au document GR-1089-CORE du NEBS (Network Equipment-Building System)

Les commentaires suivants s'appliquent aux serveurs qui ont été déclarés conformes au document GR-1089-CORE du NEBS (Network Equipment-Building System) :

Cet équipement peut être installé :

- dans des infrastructures de télécommunications réseau
- aux endroits préconisés dans les directives NEC (National Electrical Code).

Les ports de ce matériel qui se trouvent à l'intérieur du bâtiment peuvent être connectés à des câbles internes ou non exposés uniquement. Ils *ne doivent pas* être connectés par leur partie métallique aux interfaces connectées au réseau extérieur ou à son câblage. Ces interfaces sont conçues pour être exclusivement utilisées à l'intérieur d'un bâtiment (ports de type 2 ou 4 décrits dans le document GR-1089-CORE) ; elles doivent être isolées du câblage à découvert du réseau extérieur. L'ajout de dispositifs de protection primaires n'est pas suffisant pour pouvoir connecter ces interfaces par leur partie métallique au câblage du réseau extérieur.

Remarque : Tous les câbles Ethernet doivent être blindés et mis à la terre aux deux extrémités.

Dans le cas d'un système alimenté en courant alternatif, il n'est pas nécessaire d'installer un dispositif externe de protection contre les surtensions (SPD).

Un système alimenté en courant continu fait appel à un dispositif de retour du continu (DC-I). La borne de retour de la batterie en courant continu *ne doit pas* être connectée à la masse.

Gestion des cartes PCI pour le modèle 17M/MB, 17M/MC, 17M/MD, 79M/HB, 79M/HC ou 79M/HD

Informations sur l'utilisation et la gestion des cartes PCI (Peripheral Component Interconnect), PCI-X et PCI Express (PCIe) prises en charge pour les systèmes 7/70 (17M/MB, 17M/MC ou 17M/MD) ou 7/80 (79M/HB, 79M/HC ou 79M/HD) . Découvrez les spécifications et instructions relatives à des adaptateurs spécifiques.

Information associée :



Adapters, Devices, and Cable Information for Multiple Bus Systems (SA38-0516)

Informations sur les anciennes cartes non traitées dans Gestion des cartes PCI, annoncées avant octobre 2003.

Gestion des cartes PCI des modèles 17M/MB ou 79M/HB

Cette rubrique explique comment utiliser et gérer des cartes PCI. Recherchez les spécifications et instructions relatives à des cartes spécifiques.

Les informations relatives à l'adaptateur contenues dans cette rubrique sont utilisées lors d'activités de maintenance non dirigées. Elles sont utilisées pour :

- Identifier un adaptateur
- Trouver des informations techniques spécifiques sur l'adaptateur
- Afficher, le cas échéant, les instructions relatives aux installations particulières et au câblage
- Afficher les noms de signaux pour les broches de sortie des connecteurs de l'adaptateur
- Afficher, le cas échéant, les paramètres des commutateurs et cavaliers

Les cartes peuvent être identifiées par un code dispositif (FC) ou un numéro d'identification de carte personnalisé (CCIN). Le numéro CCIN figure généralement sur la carte.

La référence FRU (P/N) de la carte peut ne pas correspondre à la référence FRU indiquée dans ce document. Vérifiez alors que le numéro CCIN est identique. Si tel est le cas, la carte est dotée des mêmes fonctions et peut être utilisée de manière identique.

Pour fonctionner correctement et fournir des performances optimales, les cartes doivent être installés dans des emplacements PCI, PCI-X (Peripheral Component Interconnect-X) ou Express (PCI Express) spécifiques. Voir Positionnement d'une carte PCI pour des informations sur les emplacements disponibles et les cartes qui peuvent y être installées.

Cartes d'activation RAID et cartes fille de fond de panier

Liens vers les rubriques traitant des cartes d'activation RAID et des cartes fille du fond de panier.

Les cartes d'activation RAID et les cartes fille de fond de panier n'ayant pas la même taille que les cartes PCI ne sont pas décrites dans la section relative à la gestion des cartes PCI.

Pour rechercher les numéros de composant et les codes d'emplacement de ces types de cartes, voir Parts Information.

Pour plus d'informations sur les procédures de retrait et de remplacement du fond de panier du système, voir la rubrique correspondante :

- Fond de panier du système 02E/4B, 02E/4C, 05F/6B ou 05E/6C.
- Fond de panier du système 31E/2B, 31E/1C ou 31E/2C.

- Fond de panier du système 33E/8B ou 36E/8C.

Voir la sections suivante pour consulter les procédures d'activation SAS RAID :

- Contrôleurs SAS RAID pour AIX
- Contrôleurs SAS RAID pour
- Contrôleurs SAS RAID pour Linux

Référence associée :

 Informations sur les composants

PCI Express

Informations sur les emplacements et cartes PCI Express (PCIe).

Les cartes PCI Express (PCIe) utilisent un type d'emplacement différent des cartes PCI (Peripheral Component Interconnect) et PCI-X (Peripheral Component Interconnect-X). Si vous essayez d'insérer une carte dans le mauvais type d'emplacement, vous risquez d'endommager la carte ou l'emplacement. Une carte PCI peut être installée dans un emplacement PCI-X et une carte PCI-X dans un emplacement PCI. Une carte PCIe ne peut pas être installée dans un emplacement de carte PCI ou PCI-X, et une carte PCI ou PCI-X ne peut pas être installée dans un emplacement PCIe. L'illustration suivante montre un exemple de carte PCI-X (A) à côté d'une carte PCIe 4x (B).

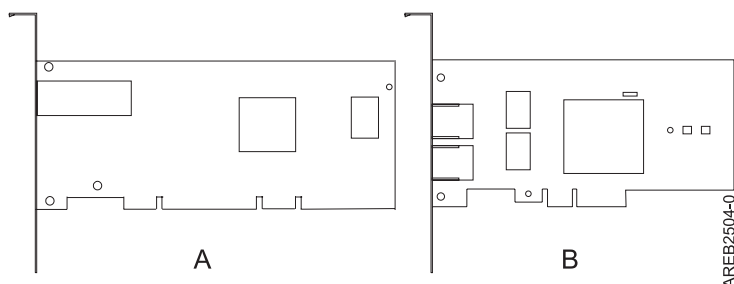


Figure 1. Carte PCI-X et carte PCIe 4x

Les cartes et emplacements PCIe sont de quatre tailles différentes : 1x, 4x, 8x et 16x. Les cartes de plus petite taille s'adaptent aux emplacements plus grands, mais l'inverse n'est pas vrai. Le tableau suivant indique la compatibilité des emplacements PCIe.

Tableau 1. Compatibilité des emplacements PCIe

	Emplacement 1x	Emplacement 4x	Emplacement 8x	Emplacement 16x
Adaptateur 1x	Prise en charge	Prise en charge	Prise en charge	Prise en charge
Adaptateur 4x	Non prise en charge	Prise en charge	Prise en charge	Prise en charge
Adaptateur 8x	Non prise en charge	Non prise en charge	Prise en charge	Prise en charge
Adaptateur 16x	Non prise en charge	Non prise en charge	Non prise en charge	Prise en charge

Manipulation des dispositifs sensibles aux décharges d'électricité statique

Les cartes électroniques, les cartes, les unités de stockage et les unités de disque sont sensibles aux décharges d'électricité statique. Pour éviter tout dommage, ces dispositifs sont livrés dans des emballages antistatiques. Prenez les précautions suivantes pour éviter que ces dispositifs ne soient endommagés à cause des décharges d'électricité statique.

- Portez un bracelet antistatique relié à une surface métallique non peinte pour protéger le matériel contre les risques de décharge électrostatique.

- Si vous portez un bracelet antistatique, respectez toutes les consignes de sécurité relatives aux dangers électriques. Un bracelet antistatique permet de réguler l'électricité statique. Il ne réduit et n'augmente en aucun cas les risques d'électrocution liés à l'utilisation ou à la manipulation d'appareils électriques.
- Si vous ne disposez pas d'un bracelet antistatique, touchez une surface métallique non peinte du système pendant au moins 5 secondes avant de déballer un produit de son emballage antistatique, d'installer ou de remplacer du matériel.
- Ne retirez le dispositif de son emballage antistatique que lorsque vous entreprenez son installation dans le système.
- Maintenez le dispositif dans son emballage antistatique et mettez-le en contact avec le châssis métallique du système.
- Saisissez les cartes et les cartes mères par les bords. Ne touchez ni les composants, ni les connecteurs plaqués or de la carte.
- Si vous devez déposer le dispositif alors qu'il est sorti de son emballage antistatique, placez-le sur ce dernier. Avant de le saisir de nouveau, touchez simultanément l'emballage antistatique et le châssis métallique du système.
- Manipulez délicatement les dispositifs pour empêcher tout dommage irréversible.

Considérations importantes relatives au partitionnement avec des configurations multicartes et à double emplacement

Informations sur les considérations relatives au partitionnement avec des configurations multicartes et à double emplacement.

Les partitions logiques peuvent être propriétaires de leurs propres ressources d'entrée-sortie physiques. Certaines ressources d'entrée-sortie sont affectées aux partitions logiques au niveau des emplacements. L'affectation d'un attribut à une partition logique permet au système d'exploitation exécuté sur la partition logique de contrôler la fonctionnalité de la ressource d'entrée-sortie et l'alimentation de cet emplacement. Lorsque le système d'exploitation met un emplacement sous tension ou hors tension, la ressource d'entrée-sortie physique est mise sous tension ou hors tension.

Dans certaines configurations d'entrée-sortie, la fonctionnalité d'un adaptateur ou d'une ressource d'entrée-sortie dépend de deux emplacements physiques ou plus. Par exemple, si vous disposez d'un adaptateur RAID double largeur (FC 2053, 2054 ou 2055) qui utilise deux emplacements adjacents, ou de deux adaptateurs RAID distincts qui sont regroupés, les deux emplacements physiques doivent être affectés à la même partition logique. Si, par exemple, vous installez l'adaptateur FC 2053, 2054 ou 2055 à l'emplacement 2, l'emplacement 3 adjacent ne peut pas être utilisé pour installer un autre adaptateur, même si l'emplacement 3 est considéré comme vide. Il est important de bien comprendre la configuration souhaitée et la fonction fournie avant d'effectuer le partitionnement logique et d'activer les ressources impliquées.

Voici deux configuration d'entrée-sortie avec des paires d'adaptateurs :

- Haute disponibilité et déclenchements multiples
- Cache d'écriture auxiliaire

Haute disponibilité et déclenchements multiples

Les termes haute disponibilité et déclenchements multiples font référence à la connexion de plusieurs adaptateurs (généralement deux adaptateurs) à un jeu commun de tiroirs d'extension de disque afin d'augmenter la disponibilité. Cette configuration s'appelle également configuration d'adaptateur d'E-S double stockage. Ce type de connexion est souvent effectué dans l'une des configurations suivantes :

Remarque : Certains systèmes disposent d'adaptateurs SAS RAID intégrées aux cartes mères et utilisent un adaptateur de cache RAID - Activation d'E-S double (FC 5662) pour activer l'adaptateur de stockage cache d'écriture et E-S double stockage (mode RAID HA). Pour ces configurations, l'installation de

L'adaptateur de cache RAID - Activation d'E-S double place les deux adaptateurs intégrés dans une configuration RAID HA. Aucun câble SAS distinct n'est nécessaire pour interconnecter les deux adaptateurs SAS RAID.

Configuration à deux systèmes haute disponibilité

Cette configuration fournit un environnement à haute disponibilité pour le stockage système, en permettant à deux systèmes ou partitions d'avoir accès à un même jeu de disques et de grappes de disques. Ce dispositif est généralement utilisé avec l'application IBM® High-Availability Cluster Multiprocessing (HACMP). Le logiciel IBM HACMP fournit un environnement informatique commercial qui permet de s'assurer que les applications essentielles peuvent être restaurées rapidement en cas de défaillances matérielles et logicielles. La prise en charge de cette configuration dépend du système d'exploitation.

Configuration à haute disponibilité avec un système unique

Une configuration à haute disponibilité avec un système unique permet aux adaptateurs redondants d'un même système d'avoir accès au même jeu de disques et de grappes de disques. Cette fonction est généralement appelée entrée-sortie multichemins MPIO (Multi-Path I/O). La prise en charge de la fonction MPIO fait partie de la prise en charge du système d'exploitation et peut être utilisée pour fournir une configuration de contrôleur SAS RAID redondante avec des disques RAID protégés.

Adaptateur de cache auxiliaire

L'adaptateur de cache d'écriture auxiliaire fournit une copie rémanente des données de du cache d'écriture du contrôleur RAID auquel il est connecté.

La protection des données est améliorée grâce à la présence d'une double copie (rémanente) sur batteries de cache d'écriture stocké sur des adaptateurs différents. Si un incident se produit dans le cache d'écriture du contrôleur RAID ou si le contrôleur RAID échoue et que les données du cache d'écriture ne sont pas récupérables, l'adaptateur de cache d'écriture auxiliaire fournit une copie de sauvegarde des données du cache d'écriture auxiliaire pour éviter la perte de données lors de la reprise du contrôleur RAID en échec. Les données de cache sont restaurées sur le nouveau contrôleur RAID de remplacement puis supprimées du disque avant la reprise des opérations normales.

L'adaptateur de cache d'écriture auxiliaire n'est pas un périphérique de reprise en ligne permettant au système de rester en opérationnel en poursuivant les opérations de disque lorsque le contrôleur RAID connecté échoue. Le système ne peut pas utiliser la copie auxiliaire pour les opérations d'exécution, même si seule le cache du contrôleur RAID échoue. L'adaptateur de cache d'écriture auxiliaire ne prend en charge aucune connexion de périphérique et n'exécute aucune autre tâche que la communication avec le contrôleur RAID connecté pour la réception des données du cache d'écriture de sauvegarde. L'objectif de l'adaptateur de cache d'écriture auxiliaire est de minimiser la durée d'une indisponibilité non prévue, en raison d'une défaillance d'un contrôleur RAID, en empêchant la perte de données importantes qui aurait sinon nécessité de recharger le système.

Il est important de bien comprendre la différence entre les connexions à déclenchements multiples et les connexions du cache d'écriture auxiliaire. La connexion de contrôleurs dans un environnement à déclenchements multiples fait référence à plusieurs contrôleurs RAID connectés à un jeu commun de boîtiers de disques et de disques. Le contrôleur du cache d'écriture auxiliaire n'est pas connecté aux disques et n'accède pas aux unités de stockage.

Le contrôleur RAID et l'adaptateur du cache d'écriture auxiliaire nécessitent chacun une connexion de bus PCI et doivent se trouver dans la même partition. Les deux adaptateurs sont connectés via une connexion interne. Pour l'activation de la carte RAID et des fonctions du cache auxiliaire, la connexion dédiée est intégrée à la carte système.

Tâches associées :

Planification du câblage SAS (Serial-attached SCSI)

Informations sur la procédure d'installation des câbles SAS sur les unités de disque dur, les unités SSD ou les unités de CD-ROM.

Information associée :

 Partitionnement logique

Informations sur le partitionnement logique.

 Modification des propriétés de profil de partition

Informations sur la modification des propriétés de profil de partition à l'aide la console HMC.

Carte d'activation d'E-S double (FC 5662)

Informations sur les spécifications de la carte d'activation d'E-S double.

Contrôleurs SAS RAID pour AIX

Informations sur l'utilisation et la maintenance du contrôleur SAS RAID pour AIX.

Contrôleurs SAS RAID pour IBM i

Informations sur l'utilisation et la maintenance du contrôleur SAS RAID pour IBM i.

Contrôleurs SAS RAID pour Linux

Informations sur l'utilisation et la maintenance du contrôleur SAS RAID pour Linux.

Informations sur les cartes PCI par type de dispositif pour le modèle 17M/MB, 17M/MC, 17M/MD, 79M/HB, 79M/HC ou 79M/HD

Recherchez des informations techniques spécifiques aux cartes et adaptateurs pris en charge sur votre système. Les cartes peuvent être identifiées par leur code dispositif (FC) ou leur numéro d'identification de carte personnalisé (CCIN).

Information associée :

 Adapters, Devices, and Cable Information for Multiple Bus Systems (SA38-0516)

Informations sur les anciennes cartes non traitées dans Gestion des cartes PCI, annoncées avant octobre 2003.

Carte PCI 8 ports asynchrones EIA-232E/RS-422A (FC 2943 ; CCIN 3-B)

Informations sur les spécifications de la carte PCI 8 ports asynchrones EIA-232E/RS-422A.

La carte PCI 8 ports asynchrones EIA-232E/RS-422A est une fonction de communication série multivoie intelligente qui prend en charge des vitesses jusqu'à 230 kbit/s par port asynchrone et qui est exécutée par un processeur 32 bits, 20 MHz, IDT 3041.

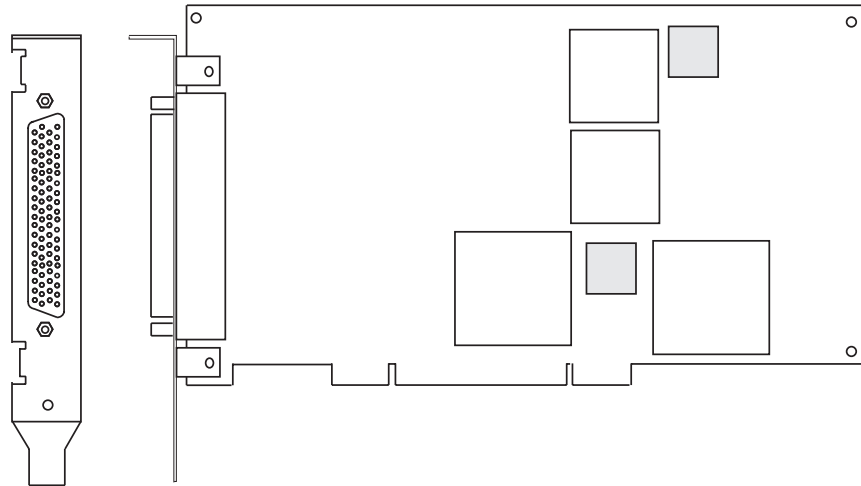


Figure 2. Fonction 2943

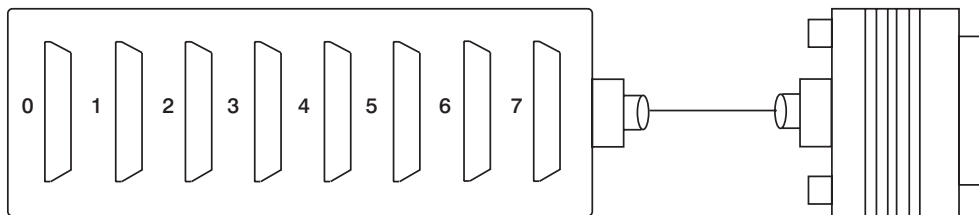


Figure 3. Connecteur de la fonction 2943

Caractéristiques de la carte PCI 8 ports asynchrones EIA-232E/RS-422A

Pièce Description

Numéro FRU

93H6541 (Non conçu pour être conforme aux exigences des RoHS.)

Bus d'entrée-sortie

CI

Débit binaire

50 - 230.000 (défini par le programme)

Bits par caractère

5, 6, 7, 8 (défini par le programme)

Bus master

Non

Nombre maximal

8

Connecteur

Femelle D-shell à 78 broches

Connecteur de bouclage

EIA-232 à 25 broches, numéro de référence 6298964. Ce connecteur de bouclage teste toutes les fonctions des cartes EIA-232 et RS-422.

Câble Boîtier de connexion 8 ports DB-25, numéro de référence 11H5967 inclus avec la carte

Câble modem

Câble modem EIA-232, numéro de référence 6323741, code de référence 2936, longueur de 3 mètres ou 10 pieds

Câble modem RS-422, fourni par le client (doit répondre aux exigences RS-422)

Câble de terminal/d'imprimante

Câble de terminal/d'imprimante EIA-232, numéro de référence 12H1204, code de référence 2934, longueur de 3 mètres ou 10 pieds

Câble de terminal/d'imprimante RS-422, numéro de référence 30F8966, code de référence 2945, longueur de 20 mètres ou 66 pieds

Connecteurs de carte 8 ports EIA-232E/RS-422A à 78 et 25 broches

La carte PCI 8 ports asynchrones EIA-232E/RS-422A est fournie avec une boîte de connexion contenant huit connecteurs standards D-shell à 25 broches.

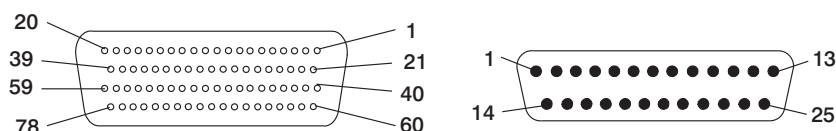


Figure 4. Connecteurs standard D-shell à 25 broches

Code mnémorique EIA-232E/RS-422A	E-S	Port 0	Port 1	Port 2	Port 3	Port 4	Port 5	Port 6	Port 7	Connecteur à 25 broches
TxD/TxDb	O	30	50	11	10	40	02	63	64	02
RxD/RxDb	I	55	17	37	56	28	08	46	27	03
RTS/TxDa	O	51	31	12	14	21	41	62	60	04
CTS/RxDa	I	16	53	59	57	25	04	09	45	05
DCD/DCD	I	35	33	39	18	43	23	48	06	08
DTR/DTR	O	49	32	13	52	22	03	61	01	20
DSR/DSR	I	54	34	58	38	05	42	29	26	06
RI/NA*	I	36	15	20	19	44	24	47	07	22
SGND**	--	--	--	--	--	--	--	--	--	07
FGND										01, blindage

Remarques :
1. * = RTS est encapsulé au CTS et au RI de manière interne pour chaque port du RS-422
2. ** = Les broches 65 à 78 sont mises à la terre.

Tâches associées :

☞ Installation des cartes PCI pour les modèles 9117-MMB, 9117-MMC, 9179-MHB ou 9179-MHC

Référence associée :

☞ Informations sur les composants

☞ Positionnement de la carte PCI pour les modèles 9117-MMB, 9117-MMC, 9179-MHB ou 9179-MHC

«Cartes d'activation RAID et cartes fille de fond de panier», à la page 1

Liens vers les rubriques traitant des cartes d'activation RAID et des cartes fille du fond de panier.

Carte PCIe 2 ports Async EIA-232 (FC 5289 ; CCIN 57D4)

Informations sur les spécifications et le système d'exploitation requis pour la carte FC 5289.

Présentation

Les cartes FC 5289 et 5290 sont identiques. FC 5289 est une carte pleine hauteur et FC 5290 est une carte extra-plate. Les noms commerciaux de ces deux cartes sont les suivants :

- FC 5289 : carte PCIe 2 ports Async EIA-232
- FC 5290 : carte PCIe LP 2 ports Async EIA-232 (contre-poupée uniquement)

Les cartes FC 5289 et FC 5290 sont des cartes PCI Express (PCIe) 2 ports EIA-232 de communication série asynchrone pouvant être installées dans les emplacements PCIe. Elles sont basées sur l'interface de bus hôte PCIe 1.1. La fonction de port parallèle n'est pas mise en oeuvre sur ces cartes.

Chacun des deux canaux UART (Universal Asynchronous Receiver/Transmitter) contient des interrupteurs standard hôte, dotés de fonctions de récepteur-transmetteur 128 octets, FIFO (premier entré, premier sorti) avec signalisation totalement contrôlée par modem. Si l'un des ces interrupteurs UART est actif, l'hôte peut être interrompu via une unique interruption PCI. Cette carte à 2 ports possède des ports Ethernet RJ45 connectés par des connecteurs DB-9.

Voir les rubriques relatives au positionnement d'une carte PCI pour connaître la priorité des emplacements et les règles de positionnement.

Spécifications

Pièce Description

Numéro FRU de la carte

74Y4084 (Conforme RoHS)

Topologie du bus d'entrée-sortie

PCIe 1.1

Configuration requise pour l'emplacement

Pour connaître les priorités associées aux emplacements, voir l'ensemble de rubriques de positionnement des cartes PCI pour votre système.

Câbles

Câbles à paire torsadée non blindée de catégorie 5

Tension

3,3 V

Encombrement

Court

Nombre maximal

Pour connaître le nombre maximal de cartes prises en charge, voir l'ensemble de rubriques de positionnement des cartes PCI pour votre système.

Configuration requise pour le système d'exploitation ou les partitions

Cette carte est prise en charge sur les versions de systèmes d'exploitation suivantes :

- AIX:
 - système d'exploitation avec le niveau de technologie 7100-01 (ou ultérieur)
 - AIX 6.1 avec le niveau de technologie 6100-07 ou ultérieur
 - AIX 5.3 avec niveau de technologie 5300-12 et Service Pack 5 ou ultérieur
- Linux:
 - SUSE Linux Enterprise Server 11 version SP1 (ou ultérieure)
 - SUSE Linux Enterprise Server 10 version SP4 (ou ultérieure)
 - Red Hat Enterprise Linux version 6.1 ou ultérieure
 - Red Hat Enterprise Linux version 5.7 ou ultérieure
 - Pour plus d'informations sur la prise en charge, voir le site Linux Alert.

Tâches associées :

☞ Installation des cartes PCI pour les modèles 9117-MMB, 9117-MMC, 9179-MHB ou 9179-MHC

Référence associée :

☞ Informations sur les composants

☞ Positionnement de la carte PCI pour les modèles 9117-MMB, 9117-MMC, 9179-MHB ou 9179-MHC

«Cartes d'activation RAID et cartes fille de fond de panier», à la page 1

Liens vers les rubriques traitant des cartes d'activation RAID et des cartes fille du fond de panier.

Carte PCI 2 ports asynchrones EIA-232 (FC 5723 ; CCIN 5723)

Informations sur les spécifications de la carte PCI 2 ports asynchrone EIA-232.

Présentation

La carte FC 5723 est une carte PCI pour communication série asynchrone 2 ports EIA-232 qui peut être installée dans les emplacements PCI. Cette carte est conforme à la norme PCI Local Bus Specification Révision 2.2. Elle est installée dans un emplacement unique et est de taille inférieure à une carte PCI demi-hauteur.

Cette carte permet de connecter deux unités EIA-232 asynchrones. Les ports sont programmables pour prendre en charge les protocoles asynchrones sur une interface EIA-232 à des débits de ligne pouvant atteindre 128 kbps. Cette carte possède 2 ports Ethernet RJ45 connectés à l'aide de connecteurs DB- 9.

Cette carte possède les caractéristiques suivantes :

- Contrôleur asynchrone double Exar, XR17D152
- Compatible EIA-232
- Prise en charge du déchargement Xon/Xoff
- Prise en charge du déchargement RTS/CTS ou DTR/DSR
- Largeur de bus : adresse et données 32 bits
- Vitesse du bus : 33 MHz
- Signalisation universelle
- FCC Classe B
- Puissance consommée : 1,3 watts (nominale), 2,465 watts (maximum)
- Contrôle de flux logiciel ou matériel
- Débits en bauds personnalisés
- Equivalent UART 16C850

La figure ci-après présente la carte.

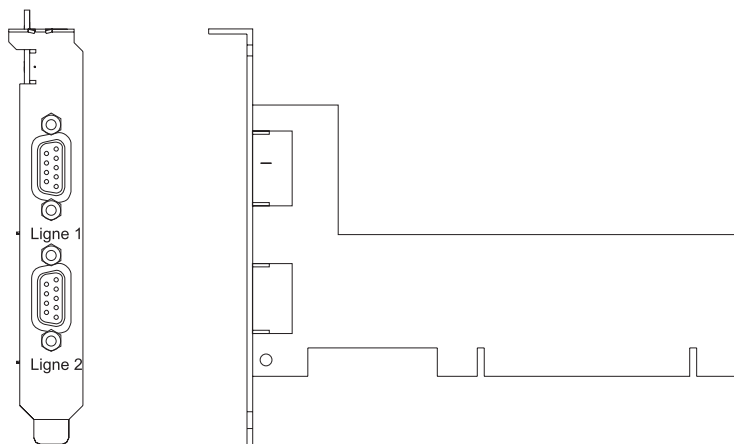


Figure 5. Carte PCI à deux ports asynchrones EIA-232

Voir les rubriques relatives au positionnement d'une carte PCI pour connaître la priorité des emplacements et les règles de positionnement.

Spécifications

Pièce Description

Numéro FRU de la carte

80P4353 (Conforme RoHS)

Topologie du bus d'entrée-sortie

PCI 2.2

Configuration requise pour l'emplacement

Pour connaître les priorités associées aux emplacements, voir l'ensemble de rubriques de positionnement des cartes PCI pour votre système.

Câbles

Câbles à paire torsadée non blindée de catégorie 5

Tension

5 V ou 3,3 V

Encombrement

Court

Nombre maximal

Pour connaître le nombre maximal de cartes prises en charge, voir l'ensemble de rubriques de positionnement des cartes PCI pour votre système.

Voir les rubriques relatives au positionnement d'une carte PCI pour connaître la priorité des emplacements et les règles de positionnement.

Configuration requise pour le système d'exploitation ou les partitions

L'adaptateur est pris en charge sur les versions de systèmes d'exploitation suivantes :

- AIX
 - AIX 5.3 ou version ultérieure.
 - AIX 5L version 5.2 avec niveau de technologie 5200-04 ou version ultérieure.
- Linux
 - Red Hat Enterprise Linux version 4.
 - SUSE Linux Enterprise Server 9 SP1.

Remarque : Si vous installez un nouveau dispositif, vous devez disposer des logiciels requis correspondants et déterminer s'il existe des prérequis.

Tâches associées :

☞ Installation des cartes PCI pour les modèles 9117-MMB, 9117-MMC, 9179-MHB ou 9179-MHC

Référence associée :

☞ Informations sur les composants

☞ Positionnement de la carte PCI pour les modèles 9117-MMB, 9117-MMC, 9179-MHB ou 9179-MHC

«Cartes d'activation RAID et cartes fille de fond de panier», à la page 1

Liens vers les rubriques traitant des cartes d'activation RAID et des cartes fille du fond de panier.

Carte PCIe 4 ports asynchrones EIA-232 (FC 5785 ; CCIN 57D2)

Informations sur les fonctions, la configuration de système d'exploitation requise et les procédures d'installation des cartes FC 5785.

Présentation

Cette carte PCI Express (PCIe) possède deux codes dispositif associés :

- FC 5785 : la carte PCIe 4 ports asynchrones EIA-232 correspond à la carte pleine hauteur.
- FC 5277 : la carte PCIe EIA-232 asynchrone 4 ports correspond à la carte extra-plate.

La carte PCIe 4 ports asynchrones EIA-232 permet de connecter quatre unités EIA-232 asynchrones à l'aide d'un câble de sortance DTE DB-9F à quatre ports. Les ports peuvent être programmés pour prendre en charge les protocoles EIA-232 avec une vitesse de 128 Kbps.

Les figures suivantes illustrent la carte et le câble.

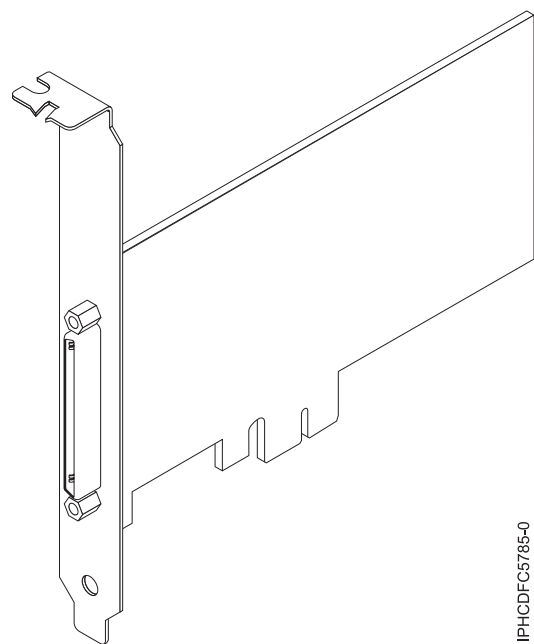


Figure 6. Carte

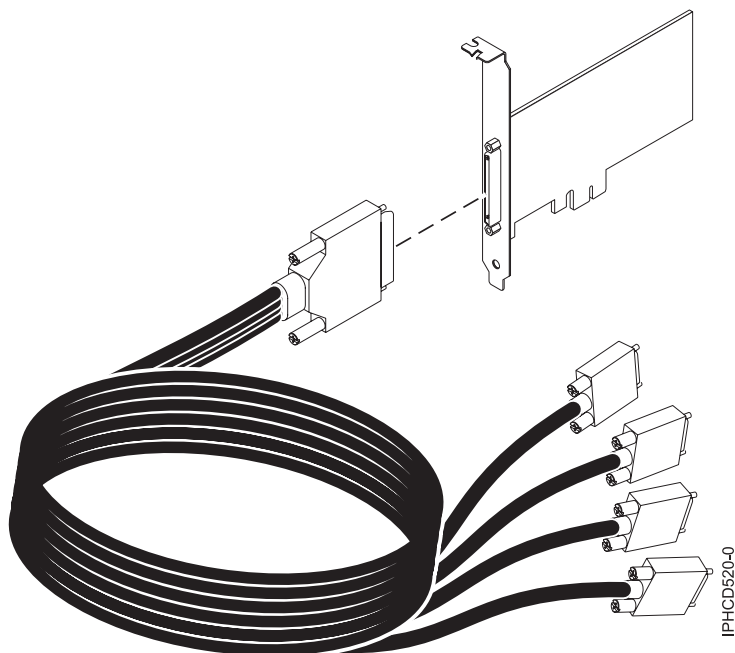


Figure 7. Câble

Spécifications

Pièce	Description
Numéro FRU	

Carte : 46K6734*

Câble : 46K6735*

* Conçu pour être conforme aux exigences des RoHS.

Topologie du bus d'entrée-sortie

PCIe-V1.0a 1x

Bus master

Non

Nombre maximal

Pour connaître le nombre maximal de cartes prises en charge, voir l'ensemble de rubriques de positionnement des cartes PCI pour votre système.

Taille de la carte

PCIe 1x, format court

Connecteurs

Carte : SCSI à 68 broches

Câble : SCSI à 68 broches vers connecteur DB shell à 9 broches

Connecteur de bouclage

42R5143

Voir les rubriques relatives au positionnement d'une carte PCI pour connaître la priorité des emplacements et les règles de positionnement.

Configuration requise pour le système d'exploitation ou les partitions

Cette carte est prise en charge avec les systèmes d'exploitation suivants :

- AIX:
 - système d'exploitation ou version ultérieure
 - AIX 6.1 ou version ultérieure

- AIX 5L version 5.3 avec niveau de technologie 5300-07 ou version ultérieure
Le nom du module d'unité AIX est `devices.pci.1410a803.rte`.
- Linux:
 - SUSE Linux Enterprise Server 11 ou version ultérieure
 - Red Hat Enterprise Linux version 5.3, ou ultérieure

Préparation de l'installation

Si vous installez votre système d'exploitation maintenant, installez d'abord votre carte. Si vous n'installez que le pilote de périphérique de cette carte, installez le logiciel de votre pilote de périphérique avant d'installer la carte.

Installation du pilote de périphérique AIX

Pour installer le pilote de périphérique, suivez les étapes de la rubrique «Installation du pilote de périphérique AIX», à la page 228.

Installation de la carte

Pour obtenir des instructions générales d'installation d'une carte PCI, voir la rubrique Installation de cartes PCI. Revenez ici pour vérifier l'installation de la carte.

Vérification de l'installation de la carte

Pour vérifier que votre unité centrale reconnaît la carte PCI, procédez comme suit.


1. Si nécessaire, connectez-vous en tant qu'utilisateur root.
2. Sur la ligne de commande, tapez : `lsdev -Cs pci`
3. Appuyez sur Entrée.

Une liste des unités PCI s'affiche. Si l'adaptateur est correctement installé, l'état Disponible de chaque port indique que l'adaptateur est installé est prêt à être utilisé. Si un message indique que l'état d'un des ports est DEFINI et non DISPONIBLE, arrêtez votre serveur et vérifiez que la carte est correctement installée.

Tâches associées :

 [Installation des cartes PCI pour les modèles 9117-MMB, 9117-MMC, 9179-MHB ou 9179-MHC](#)

Référence associée :

 [Informations sur les composants](#)

 [Positionnement de la carte PCI pour les modèles 9117-MMB, 9117-MMC, 9179-MHB ou 9179-MHC](#)

«Cartes d'activation RAID et cartes fille de fond de panier», à la page 1

Liens vers les rubriques traitant des cartes d'activation RAID et des cartes fille du fond de panier.

Cartes PCI et PCI-X Fibre Channel 2 gigabits (FC 6228, 6239 ; CCIN 4-W, 5704)

Informations sur les spécifications des cartes PCI et PCI-X Fibre Channel 2 Gbit et les systèmes d'exploitation requis.

Les cartes PCI et PCI-X Fibre Channel 2 Gbit sont des cartes PCI et PCI-X courtes à encombrement réduit, d'adresses/données 64 bits, dotées d'un connecteur à fibre optique externe de type LC qui fournit une fonctionnalité de déclenchement unique ou double sur une liaison ou boucle à fibre optique. Grâce à l'utilisation d'un câblage à fibre optique approprié, cette carte permet à un réseau de prendre en charge le stockage local et distant à haut débit. Les cartes PCI et PCI-X Fibre Channel 2 gigabits permettent la négociation automatique du débit de données maximal (1 ou 2 Gbps) pris en charge par le périphérique

ou le commutateur. Des distances maximales de 500 mètres à un débit de 1 Gbps et de 300 mètres à un débit de 2 Gbps sont prises en charge entre la carte et un périphérique ou commutateur. Utilisées avec les commutateurs de stockage Fibre Channel prenant en charge des systèmes optiques à ondes longues, les distances allant jusqu'à 10 kilomètres peuvent s'exécuter à des débits de 1 Gbps ou 2 Gbps.

Carte PCI (FC 6228)

La carte Fibre Channel 2 Gbit pour bus PCI 64 bits permet de connecter les périphériques directement ou via des commutateurs Fibre Channel. En cas de connexion d'un périphérique ou d'un commutateur à l'aide d'un connecteur de type SC à fibre optique, utilisez un câble de conversion Fibre Channel LC-SC (#2456).

Carte PCI-X (FC 6239)

La carte PCI-X Fibre Channel 2 Gbit permet de connecter les périphériques directement ou via des commutateurs Fibre Channel. En cas de connexion d'un périphérique ou d'un commutateur à l'aide d'un connecteur à fibre optique de type SC, utilisez un câble adaptateur LC-SC 50 microns (n°2456) ou 62,5 microns (n°2459).

Caractéristiques de la carte

Tableau 2. Code dispositif (FC), numéro d'identification de carte personnalisé (CCIN) et références FRU

FC	Numéro d'identification de carte personnalisé	FRU
6228	4-W	80P4384*
6239	5704	80P6415*

*Non conçu pour être conforme aux exigences des RoHS.

Pièce Description

Numéro FRU du connecteur de bouclage

11P3847

Topologie du bus d'entrée-sortie

Données PCI 32 et 64 bits et fréquence d'horloge de 33/66 MHz

Données PCI-X 64 bits et fréquence d'horloge de 66/100/133 MHz

Configuration requise pour l'emplacement

Un emplacement PCI ou PCI-X 3,3 volt disponible

Compatibilité FC

1, 2, 4 gigabits

Câbles

Fibre multimode de 50/125 microns avec connecteurs LC :

1,0625 Gbit/s : 2m – 500m

2,125 Gbit/s : 2m – 300m

Fibre multimode de 62,5/125 microns avec connecteurs LC :

1,0625 Gbit/s : 2m – 300m

2,125 Gbit/s : 2m – 150m

Nombre maximal

Pour connaître le nombre maximal de cartes prises en charge, voir l'ensemble de rubriques de positionnement des cartes PCI pour votre système.

Configuration requise pour le système d'exploitation ou les partitions

AIX 5L version 5.2 avec niveau de technologie 5200-04

AIX 5L version 5.3 avec niveau de technologie 5300-03

Red Hat Enterprise Linux version 3 U3

Voir les rubriques relatives au positionnement d'une carte PCI pour connaître la priorité des emplacements et les règles de positionnement.

Tâches associées :

➤ Installation des cartes PCI pour les modèles 9117-MMB, 9117-MMC, 9179-MHB ou 9179-MHC

Référence associée :

➤ Informations sur les composants

➤ Positionnement de la carte PCI pour les modèles 9117-MMB, 9117-MMC, 9179-MHB ou 9179-MHC

«Cartes d'activation RAID et cartes fille de fond de panier», à la page 1

Liens vers les rubriques traitant des cartes d'activation RAID et des cartes fille du fond de panier.

Carte PCI-X Fibre Channel 2 gigabits (FC 1977, 5716 ; CCIN 197E, 280B)

Informations sur les spécifications et le système d'exploitation requis pour la carte PCI-X Fibre Channel 2 gigabits.

La carte PCI-X Fibre Channel 2 gigabits est une carte PCI-X (Peripheral Component Interconnect-X) courte à encombrement réduit, d'adresses/données 64 bits, dotée d'un connecteur à fibre optique externe de type LC qui fournit une fonctionnalité de déclenchement unique ou double sur une liaison ou boucle à fibre optique. Grâce à l'utilisation d'un câblage à fibre optique approprié, cet adaptateur permet à un réseau de prendre en charge le stockage local et distant à haut débit. La carte PCI-X Fibre Channel 2 gigabits négocie automatiquement le débit de données maximal (1 ou 2 Gbps) pris en charge par le périphérique ou le commutateur. Des distances maximales de 500 mètres à un débit de 1 Gbps et de 300 mètres à un débit de 2 Gbps sont prises en charge entre l'adaptateur et un périphérique ou commutateur. Utilisé avec les commutateurs de stockage Fibre Channel prenant en charge des systèmes optiques à ondes longues (les distances allant jusqu'à 10 kilomètres) il peut s'exécuter à des débits de 1 Gbps ou 2 Gbps.

La carte PCI-X Fibre Channel 2 Gbit permet de connecter les périphériques directement ou avec des commutateurs Fibre Channel. En cas de connexion d'un périphérique ou d'un commutateur à l'aide d'un connecteur à fibre optique de type SC, utilisez un câble adaptateur LC-SC 50 microns (FC 2456) ou 62,5 microns (FC 2459).

Voir les rubriques relatives au positionnement d'une carte PCI pour connaître la priorité des emplacements et les règles de positionnement.

Caractéristiques de l'adaptateur

Tableau 3. Code dispositif (FC), numéro d'identification de carte personnalisé (CCIN) et références FRU

FC	CCIN	FRU
1977	197E	03N7067* ou 0H14096**
5716	280B	03N7069* ou 03N6441**
* Conçu pour être conforme aux exigences des RoHS. ** Non conçu pour être conforme aux exigences des RoHS.		

Pièce Description

Numéro FRU du connecteur de bouclage

12R9314

Topologie du bus d'entrée-sortie

Données PCI 32 et 64 bits et fréquence d'horloge de 33/66 MHz

Données PCI-X 64 bits et fréquence d'horloge de 66/100/133 MHz

Configuration requise pour l'emplacement

Un emplacement PCI ou PCI-X 3,3 volt disponible (5 volts possible)

Compatibilité FC

1, 2, 4 gigabits

Câbles

Fibre multimode de 50/125 microns avec connecteurs LC :

1,0625 Gbps : 2 – 500 m

2,125 Gbps : 2 – 300 m

Fibre multimode de 62,5/125 microns avec connecteurs LC :

1,0625 Gbps : 2 – 300 m

2,125 Gbps : 2 – 150 m

Nombre maximal

Pour connaître le nombre maximal de cartes prises en charge, voir l'ensemble de rubriques de positionnement des cartes PCI pour votre système.

Configuration requise pour le système d'exploitation ou les partitions

AIX 5L version 5.2 avec niveau de technologie 5200-04

AIX 5L version 5.3 avec niveau de technologie 5300-03

Red Hat Enterprise Linux version 3 U3

SUSE Linux Enterprise Server 9

Tâches associées :

➡ Installation des cartes PCI pour les modèles 9117-MMB, 9117-MMC, 9179-MHB ou 9179-MHC

Référence associée :

➡ Informations sur les composants

➡ Positionnement de la carte PCI pour les modèles 9117-MMB, 9117-MMC, 9179-MHB ou 9179-MHC

«Cartes d'activation RAID et cartes fille de fond de panier», à la page 1

Liens vers les rubriques traitant des cartes d'activation RAID et des cartes fille du fond de panier.

Carte PCIe2 Fibre Channel FH 4 ports 8 gigabits (FC 5729 ; CCIN 5729)

Informations sur les spécifications et le système d'exploitation requis pour la carte FC 5729.

Présentation

La carte PCIe2 Fibre Channel FH 4 ports 8 gigabits (FC 5729) est un adaptateur hautes performances basé sur l'adaptateur de bus hôte (HBA) Emulex LPe12002 PCIe. La carte FC 5729 est un adaptateur de génération 2 pris en charge sur les systèmes prévus à cet effet. Elle comporte quatre ports Fibre Channel. Chaque port Fibre Channel offre une fonction de déclenchement unique via une liaison à fibre optique. Les ports disposent de connecteurs de type LC et utilisent des systèmes optiques laser à ondes courtes. La carte se connecte à des commutateurs Fibre Channel et fonctionne à des vitesses de liaison de 2, 4 et 8 Gbps. Elle négocie automatiquement avec le commutateur la vitesse maximale prise en charge par le commutateur. Les voyants de chaque port fournissent des informations sur son état et sur sa vitesse de liaison.

La figure suivante illustre la carte FC 5729.

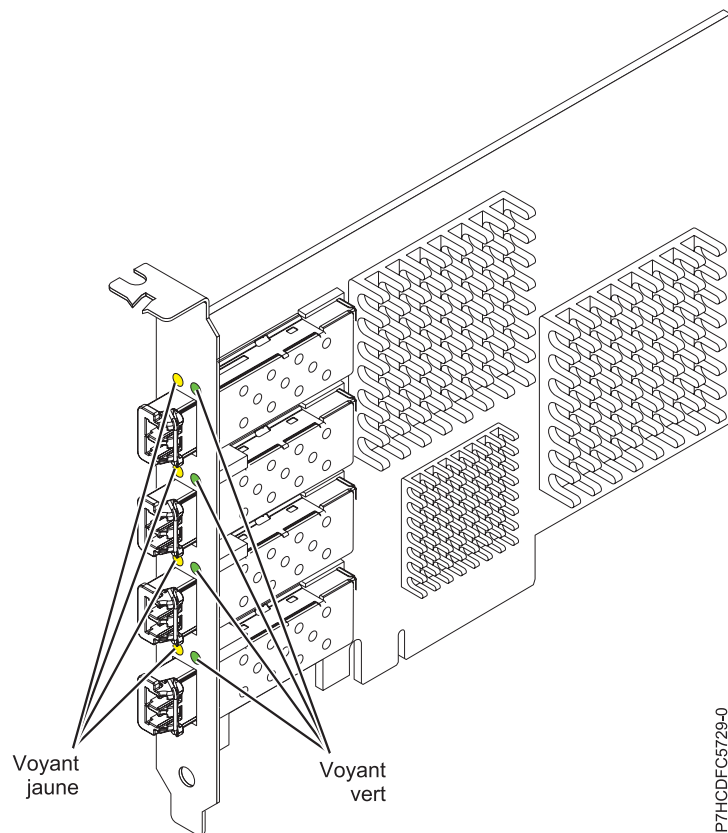


Figure 8. Carte FC 5729

Voir les rubriques relatives au positionnement d'une carte PCI pour connaître la priorité des emplacements et les règles de positionnement.

Caractéristiques de la carte

Pièce Description

Numéro FRU

74Y3467 (Conforme RoHS)

Topologie du bus d'entrée-sortie

PCI Express (PCIe) Base 2.0 et interface de bus x8 PCIe

Configuration requise pour l'emplacement

Un emplacement PCIe x8 ou x16 disponible

Tension

3,3 V

Encombrement

Carte pleine hauteur, pleine longueur avec support de taille standard

Compatibilité FC

Unités à canal optique 2, 4 et 8 gigabits

Câbles

Le client est responsable du câblage. Utilisez des câbles à fibre optique multimodale avec des lasers à ondes courtes conformes aux spécifications suivantes :

- OM3 : fibre optique 50/125 microns multimodale, bande passante 2000 MHz x km
- OM2 : fibre optique 50/125 microns multimodale, bande passante 500 MHz x km
- OM1 : fibre optique 62,5/125 microns multimodale, bande passante 200 MHz x km

Etant donné que les tailles de coeurs varient, les câbles OM1 ne peuvent être connectés qu'à d'autres câbles OM1. Pour de meilleurs résultats, ne connectez pas des câbles OM2 à des câbles OM3. Toutefois, si un câble OM2 est connecté à un câble OM3, les caractéristiques du câble OM2 s'appliquent à toute la longueur des câbles.

Le tableau ci-après présente les distances prises en charge pour les trois types de câbles et les trois vitesses de liaison.

Tableau 4. Distances de câble prises en charge en fonction de la vitesse de liaison

Type de câble	2,125 Gbps	4,25 Gbps	8,5 Gbps
OM3	0,5 m - 500 m	0,5 m - 380 m	0,5 m - 150 m
OM2	0,5 m - 300 m	0,5 m - 150 m	0,5 m - 50 m
OM1	0,5 m - 150 m	0,5 m - 70 m	0,5 m - 21 m

Nombre maximal

Pour des informations sur le placement des cartes dans les systèmes, voir les rubriques de placement des cartes PCI.

Configuration requise pour le système d'exploitation ou les partitions

L'adaptateur est pris en charge sur les versions de systèmes d'exploitation suivantes :

- AIX
 - système d'exploitation
 - AIX 6.1

Voyant de carte

Les voyants vert et jaune sont visibles à travers le rail de montage de l'adaptateur. Le voyant vert indique le fonctionnement du microprogramme et le jaune l'activité du port. Le tableau 5 récapitule les conditions de débit de liaison. Lorsque le voyant est éteint, une pause d'une seconde sépare chaque groupe de clignotements rapides (2, 3 ou 4). Observez la séquence de voyants pendant quelques secondes afin de vérifier que vous avez correctement identifié l'état.

Tableau 5. Etats normaux des voyants

Voyant vert	Voyant jaune	Etat
Clignotement lent	Eteint	Normal, liaison inactive ou non lancée
Allumé	2 clignotements rapides	Débit de liaison 2 Gbps - normal, liaison active
Allumé	3 clignotements rapides	Débit de liaison 4 Gbps - normal, liaison active
Allumé	4 clignotements rapides	Débit de liaison 8 Gbps - normal, liaison active

Les conditions et résultats de l'autotest à la mise sous tension (POST - Power-on self test) sont récapitulés dans le tableau 6. Ces états permettent de déterminer des conditions anormales ou des problèmes. Effectuez l'opération indiquée pour chaque condition.

Tableau 6. Conditions et résultats POST

Voyant vert	Voyant jaune	Etat	Opération à effectuer
Eteint	Eteint	Incident d'éveil (carte défaillante)	Effectuez les diagnostics AIX.
Eteint	Allumé	Incident POST (carte défaillante)	Effectuez les diagnostics AIX.

Tableau 6. Conditions et résultats POST (suite)

Voyant vert	Voyant jaune	Etat	Opération à effectuer
Eteint	Clignotement lent	Incident d'éveil du moniteur	Effectuez les diagnostics AIX.
Eteint	Clignotements rapides	Incident POST	Effectuez les diagnostics AIX.
Eteint	Clignotant	Traitement POST en cours	Aucune
Allumé	Eteint	Incident de fonctionnement	Effectuez les diagnostics AIX.
Allumé	Allumé	Incident de fonctionnement	Effectuez les diagnostics AIX.
Clignotements lents	Clignotement lent	Hors ligne pour téléchargement	Aucune
Clignotements lents	Clignotements rapides	Mode déconnecté restreint, attente de redémarrage	Aucune
Clignotements lents	Clignotant	Mode déconnecté restreint, test actif	Aucune

Remplacement à chaud des cartes Fibre Channel

Lors du remplacement à chaud des cartes Fibre Channel, notez que les logiciels associés aux unités de stockage peuvent comporter d'autres périphériques (par exemple, l'unité dar associée au sous-système FASiT ou DS4800) qui doivent être retirés. Pour savoir comment retirer ces périphériques supplémentaires, reportez-vous à la documentation relative aux unités de stockage concernées.

L'adaptateur a un nom de port universel unique (WWPN). Vérifiez la segmentation et les affectations de numéros d'unité logique (LUN) pour vous assurer que la nouvelle carte fonctionne correctement.

Tâches associées :

➡ Installation des cartes PCI pour les modèles 9117-MMB, 9117-MMC, 9179-MHB ou 9179-MHC

Référence associée :

➡ Informations sur les composants

➡ Positionnement de la carte PCI pour les modèles 9117-MMB, 9117-MMC, 9179-MHB ou 9179-MHC «Cartes d'activation RAID et cartes fille de fond de panier», à la page 1

Liens vers les rubriques traitant des cartes d'activation RAID et des cartes fille du fond de panier.

Carte Fibre Channel PCI Express 8 gigabits double accès (FC 5735 ; CCIN 577D)

Informations sur les spécifications et le système d'exploitation requis pour la carte FC 5735.

Présentation

La carte Fibre Channel double port PCI Express 8 Gb est un adaptateur haute performance basé sur l'adaptateur de bus hôte (HBA) PCIe Emulex LPe12002. Chaque port fournit une fonction de déclenchement unique via une liaison à fibre optique. Les ports disposent de connecteurs de type LC et utilisent des systèmes optiques laser à ondes courtes. La carte se connecte à des commutateurs Fibre Channel et fonctionne à des vitesses de liaison de 2, 4 et 8 Gbps. Elle négocie automatiquement avec le commutateur la vitesse maximale prise en charge par le commutateur. Les voyants de chaque port fournissent des informations sur son état et sa vitesse de liaison.

La figure ci-après présente la carte.

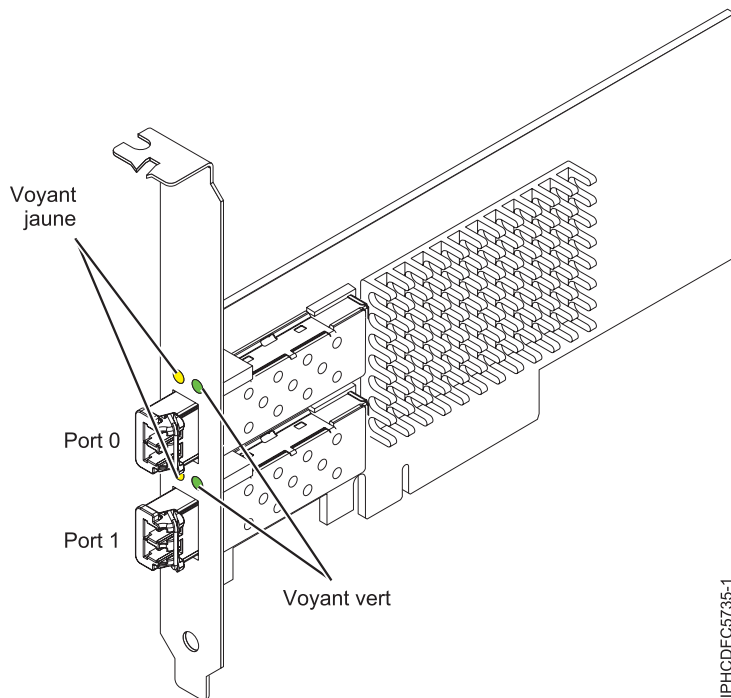


Figure 9. Carte 5735

Voir les rubriques relatives au positionnement d'une carte PCI pour connaître la priorité des emplacements et les règles de positionnement.

Caractéristiques de la carte

Pièce Description

Numéro FRU

10N9824 (Conforme RoHS)

Numéro FRU du connecteur de bouclage

12R9314 (Conforme RoHS)

11P3847 (Non conforme RoHS)

Topologie du bus d'entrée-sortie

Carte PCI Express (PCIe) base et CEM 2.0

Interface de bus PCIe x8

Configuration requise pour l'emplacement

Un emplacement PCIe x8 ou x16 disponible

Tension

3,3 V

Encombrement

Courte, extra-plate, avec support de taille standard

Compatibilité FC

2, 4, 8 gigabits

Câbles

Le client est responsable du câblage. Utilisez des câbles à fibre optique multimodale avec des lasers à ondes courtes conformes aux spécifications suivantes :

- OM3 : fibre optique 50/125 microns multimodale, bande passante 2000 MHz x km
- OM2 : fibre optique 50/125 microns multimodale, bande passante 500 MHz x km
- OM1 : fibre optique 62,5/125 microns multimodale, bande passante 200 MHz x km

Etant donné que les tailles de coeurs varient, les câbles OM1 ne peuvent être connectés qu'à d'autres câbles OM1. Pour obtenir des résultats optimaux, il convient de ne pas connecter les

câbles OM2 aux câbles OM3. Toutefois, si un câble OM2 est connecté à un câble OM3, les caractéristiques du câble OM2 s'appliquent à toute la longueur des câbles.

Le tableau ci-après présente les distances prises en charge pour les trois types de câbles et les trois vitesses de liaison.

Tableau 7. Distances de câble prises en charge en fonction de la vitesse de liaison

Type de câble	2,125 Gbps	4,25 Gbps	8,5 Gbps
OM3	0,5 m - 500 m	0,5 m - 380 m	0,5 m - 150 m
OM2	0,5 m - 300 m	0,5 m - 150 m	0,5 m - 50 m
OM1	0,5 m - 150 m	0,5 m - 70 m	0,5 m - 21 m

Nombre maximal

Pour connaître le nombre maximal de cartes prises en charge, voir l'ensemble de rubriques de positionnement des cartes PCI pour votre système.

Configuration requise pour le système d'exploitation ou les partitions

L'adaptateur est pris en charge sur les versions de systèmes d'exploitation suivantes :

- AIX
 - AIX version 7.1 ou ultérieure
 -
 - AIX version 6.1 ou ultérieure
 -
 -
 - AIX version 5.3, ou ultérieure
- Linux
 - Red Hat Enterprise Linux for POWER, version 6.1 ou ultérieure
 - SUSE Linux Enterprise Server 11, Service Pack 1 ou ultérieur (avec module de mise à jour)
 - Pour plus d'informations sur la prise en charge, voir le site Linux Alert.
- - version 7.1 ou ultérieure.
 - version 6.1 ou ultérieure.

Voyant de l'adaptateur

Les voyants vert et jaune sont visibles à travers le rail de montage de l'adaptateur. Le voyant vert indique le fonctionnement du microprogramme et le jaune l'activité du port. Le tableau 8 récapitule les conditions de débit de liaison. Lorsque le voyant est éteint, une pause d'une seconde sépare chaque groupe de clignotements rapides (2, 3 ou 4). Observez la séquence de voyants pendant quelques secondes afin de vérifier que vous avez correctement identifié l'état.

Tableau 8. Etats normaux des voyants

Voyant vert	Voyant jaune	Etat
Clignotement lent	Eteint	Normal, liaison inactive ou non lancée
Allumé	2 clignotements rapides	Débit de liaison 2 Gbps - normal, liaison active
Allumé	3 clignotements rapides	Débit de liaison 4 Gbps - normal, liaison active

Tableau 8. Etats normaux des voyants (suite)

Voyant vert	Voyant jaune	Etat
Allumé	4 clignotements rapides	Débit de liaison 8 Gbps - normal, liaison active

Les conditions et résultats de l'autotest à la mise sous tension (POST - Power-on self test) sont récapitulés dans le tableau 9. Ces états permettent de déterminer des conditions anormales ou des problèmes. Effectuez l'opération indiquée pour chaque condition.

Tableau 9. Conditions et résultats POST

Voyant vert	Voyant jaune	Etat	Opération à effectuer
Eteint	Eteint	Incident d'éveil (carte défaillante)	Exécutez les diagnostics du système AIX, Linux.
Eteint	Allumé	Incident POST (carte défaillante)	Exécutez les diagnostics du système AIX, Linux.
Eteint	Clignotement lent	Incident d'éveil du moniteur	Exécutez les diagnostics du système AIX, Linux.
Eteint	Clignotement rapide	Incident POST	Exécutez les diagnostics du système AIX, Linux.
Eteint	Clignotant	Traitement POST en cours	Aucune
Allumé	Eteint	Incident de fonctionnement	Exécutez les diagnostics du système AIX, Linux.
Allumé	Allumé	Incident de fonctionnement	Exécutez les diagnostics du système AIX, Linux.
Clignotement lent	Clignotement lent	Hors ligne pour téléchargement	Aucune
Clignotement lent	Clignotement rapide	Mode déconnecté restreint, attente de redémarrage	Aucune
Clignotement lent	Clignotant	Mode déconnecté restreint, test actif	Aucune

Remplacement à chaud des cartes Fibre Channel

Lors du remplacement à chaud des cartes Fibre Channel, notez que les logiciels associés aux unités de stockage peuvent comporter d'autres périphériques (par exemple, l'unité dar associée au sous-système FASfT ou DS4800) qui doivent être retirés. Pour savoir comment retirer ces périphériques supplémentaires, reportez-vous à la documentation relative aux unités de stockage concernées.

La nouvelle carte a un nom de port universel unique (WWPN). Vérifiez la segmentation et les affectations de numéros d'unité logique (LUN) pour vous assurer que la nouvelle carte fonctionnera correctement.

Tâches associées :

☞ Installation des cartes PCI pour les modèles 9117-MMB, 9117-MMC, 9179-MHB ou 9179-MHC

Référence associée :

☞ Informations sur les composants

☞ Positionnement de la carte PCI pour les modèles 9117-MMB, 9117-MMC, 9179-MHB ou 9179-MHC

«Cartes d'activation RAID et cartes fille de fond de panier», à la page 1

Liens vers les rubriques traitant des cartes d'activation RAID et des cartes fille du fond de panier.

Carte PCI-X 2.0 DDR Fibre Channel à double port 4 gigabits (FC 5749 ; CCIN 576B)

Informations sur les spécifications et la configuration requise de système d'exploitation pour la carte PCI-X 2.0 DDR Fibre Channel à double port 4 gigabits.

La carte PCI-X 2.0 DDR Fibre Channel 4 gigabits à un seul port est une carte PCI-X (Peripheral Component Interconnect-X) courte à encombrement réduit, d'adresses/données 64 bits, dotée d'un connecteur à fibre optique externe de type LC qui fournit une fonctionnalité de déclenchement unique ou double sur une liaison ou boucle à fibre optique. Grâce à l'utilisation d'un câblage à fibre optique approprié, cette carte permet à un réseau de prendre en charge le stockage local et distant à haut débit. La carte permet la négociation automatique du débit de données maximal entre la carte et un périphérique à un débit de 1 Gbps, 2 Gbps ou 4 Gbps pris en charge par le périphérique ou le commutateur. Les distances maximales prises en charge entre l'adaptateur et un périphérique ou commutateur sont les suivantes : 500 mètres à un débit de 1 Gbps, 300 mètres à un débit de 2 Gbps et 150 mètres à un débit de 4 Gbps. Utilisé avec les commutateurs de stockage Fibre Channel prenant en charge des systèmes optiques à ondes longues (les distances allant jusqu'à 10 kilomètres) il peut s'exécuter à des débits de 1 Gbps, 2 Gbps ou 4 Gbps.

La carte PCI-X Fibre Channel 4 Gbit à double port permet de connecter les périphériques directement ou via des commutateurs fibre channel. En cas de connexion d'un périphérique ou d'un commutateur à l'aide d'un connecteur à fibre optique de type SC, utilisez un câble adaptateur LC-SC 50 microns (FC 2456) ou 62,5 microns (FC 2459).

Voir les rubriques relatives au positionnement d'une carte PCI pour connaître la priorité des emplacements et les règles de positionnement.

Caractéristiques de la carte

Pièce Description

Numéro FRU de la carte

32N1294*

* Conçu pour être conforme aux exigences des RoHS.

Numéro FRU du connecteur de bouclage

11P3847

Topologie du bus d'entrée-sortie

PCI-X 2.0a, PCI 3.0, PCI-X Mode 2 - 266 MHz, PCI-X Mode 1 - 133 MHz, PCI - 66 MHz

Configuration requise pour l'emplacement

Un emplacement PCI ou PCI-X 3,3 volt disponible

Compatibilité FC

1, 2, 4 gigabits

Câbles

Fibre 50/125 microns (câble de bande passante 500 MHz x km)

- 1,0625 Gbps 2 – 500 m
- 2,125 Gbps 2 – 300 m

- 4,25 Gbps 2 – 150 m

Fibre 62,5/125 microns (câble de bande passante 200 MHz x km)

- 1,0625 Gbps 2 – 300 m
- 2,125 Gbps 2 – 150 m
- 4,25 Gbps 2 – 70 m

Nombre maximal

Pour connaître le nombre maximal de cartes prises en charge, voir l'ensemble de rubriques de positionnement des cartes PCI pour votre système.


Voir les rubriques relatives au positionnement d'une carte PCI pour connaître la priorité des emplacements et les règles de positionnement.

Configuration requise pour le système d'exploitation ou les partitions

Cet adaptateur est pris en charge sur les versions de système d'exploitation suivantes :

- version 7.1 (ou ultérieure)
- version 6.1 (ou ultérieure)
- version 7.1 (ou ultérieure)
- version 6.1 (ou ultérieure)

Tâches associées :

 Installation des cartes PCI pour les modèles 9117-MMB, 9117-MMC, 9179-MHB ou 9179-MHC

Référence associée :

 Informations sur les composants

 Positionnement de la carte PCI pour les modèles 9117-MMB, 9117-MMC, 9179-MHB ou 9179-MHC

«Cartes d'activation RAID et cartes fille de fond de panier», à la page 1

Liens vers les rubriques traitant des cartes d'activation RAID et des cartes fille du fond de panier.

Carte PCI-X 2.0 DDR Fibre Channel à un seul port, 4 Gbit (FC 1905, 5758 ; CCIN 1910, 280D, 280E)

Informations sur les spécifications et le système d'exploitation requis pour la carte PCI-X 2.0 DDR Fibre Channel à un seul port, 4 Gbit.

La carte PCI-X 2.0 DDR Fibre Channel 4 Gbit à un seul port est une carte PCI-X (Peripheral Component Interconnect-X) courte à encombrement réduit, d'adresses/données 64 bits, dotée d'un connecteur à fibre optique externe de type LC qui fournit une fonctionnalité de déclenchement unique sur une liaison ou boucle à fibre optique. Grâce à l'utilisation d'un câblage à fibre optique approprié, cette carte permet à un réseau de prendre en charge le stockage local et distant à haut débit. La carte PCI-X Fibre Channel 4 gigabits à un seul port négocie automatiquement le débit de données maximal entre l'adaptateur et un périphérique à un débit de 1 Gbps, 2 Gbps ou 4 Gbps pris en charge par le périphérique ou le commutateur. Des distances maximales de 500 mètres à un débit de 1 Gbps, de 300 mètres à un débit de 2 Gbps et de 150 mètres à un débit de 4 Gbps sont prises en charge entre la carte et un périphérique ou commutateur. Utilisé avec les commutateurs de stockage Fibre Channel prenant en charge des systèmes optiques à ondes longues (les distances allant jusqu'à 10 kilomètres) il peut s'exécuter à des débits de 1 Gbps, 2 Gbps ou 4 Gbps.

La carte PCI-X Fibre Channel 4 Gbit permet de connecter les périphériques directement ou via des commutateurs Fibre Channel (canal optique). En cas de connexion d'un périphérique ou d'un commutateur à l'aide d'un connecteur à fibre optique de type SC, utilisez un câble adaptateur LC-SC 50 microns (FC 2456) ou 62,5 microns (FC 2459).

Caractéristiques de l'adaptateur

Pièce Description

Numéro FRU de l'adaptateur
03N5014* ou 03N5005**

* Conçu pour être conforme aux exigences des RoHS.

** Non conçu pour être conforme aux exigences des RoHS.

Numéro FRU du connecteur de bouclage
11P3847

Topologie du bus d'entrée-sortie

PCI-X 2.0a, PCI 3.0, PCI-X Mode 2 - 266 MHz, PCI-X Mode 1 - 133 MHz, PCI - 66 MHz

Configuration requise pour l'emplacement

Un emplacement PCI ou PCI-X 3,3 volt disponible

Compatibilité FC

1, 2, 4 gigabits

Câbles

Fibre 50/125 microns (câble de bande passante 500 MHz x km)

- 1,0625 Gbps 2 – 500 m
- 2,125 Gbps 2 – 300 m
- 4,25 Gbps 2 – 150 m

Fibre 62,5/125 microns (câble de bande passante 200 MHz x km)

- 1,0625 Gbps 2 – 300 m
- 2,125 Gbps 2 – 150 m
- 4,25 Gbps 2 – 70 m

Nombre maximal

Pour connaître le nombre maximal de cartes prises en charge, voir l'ensemble de rubriques de positionnement des cartes PCI pour votre système.

Configuration requise pour le système d'exploitation ou les partitions

AIX 5L version 5.2 avec niveau de technologie 5200-08 ou version ultérieure

AIX 5L version 5.3 avec niveau de technologie 5300-04 ou version ultérieure


Red Hat Enterprise Linux version 4 U2 ou version ultérieure

SUSE Linux Enterprise Server 9 SP3 ou version ultérieure

Remarque : Si vous installez un nouveau dispositif, vous devez disposer des logiciels requis correspondants et déterminer s'il existe des prérequis.

Voir les rubriques relatives au positionnement d'une carte PCI pour connaître la priorité des emplacements et les règles de positionnement.

Tâches associées :

 Installation des cartes PCI pour les modèles 9117-MMB, 9117-MMC, 9179-MHB ou 9179-MHC

Référence associée :

 Informations sur les composants

 Positionnement de la carte PCI pour les modèles 9117-MMB, 9117-MMC, 9179-MHB ou 9179-MHC

«Cartes d'activation RAID et cartes fille de fond de panier», à la page 1

Liens vers les rubriques traitant des cartes d'activation RAID et des cartes fille du fond de panier.

Carte PCI-X 2.0 DDR Fibre Channel à double port 4 gigabits (FC 5759 ; CCIN 5759)

Informations sur les spécifications et la configuration requise de système d'exploitation pour la carte PCI-X 2.0 DDR Fibre Channel à double port 4 gigabits.

La carte PCI-X 2.0 DDR Fibre Channel 4 gigabits à un seul port est une carte PCI-X (Peripheral Component Interconnect-X) courte à encombrement réduit, d'adresses/données 64 bits, dotée d'un connecteur à fibre optique externe de type LC qui fournit une fonctionnalité de déclenchement unique ou double sur une liaison ou boucle à fibre optique. Grâce à l'utilisation d'un câblage à fibre optique approprié, cette carte permet à un réseau de prendre en charge le stockage local et distant à haut débit. La carte permet la négociation automatique du débit de données maximal entre la carte et un périphérique à un débit de 1 Gbps, 2 Gbps ou 4 Gbps pris en charge par le périphérique ou le commutateur. Les distances maximales prises en charge entre l'adaptateur et un périphérique ou commutateur sont les suivantes : 500 mètres à un débit de 1 Gbps, 300 mètres à un débit de 2 Gbps et 150 mètres à un débit de 4 Gbps. Utilisé avec les commutateurs de stockage Fibre Channel prenant en charge des systèmes optiques à ondes longues (les distances allant jusqu'à 10 kilomètres) il peut s'exécuter à des débits de 1 Gbps, 2 Gbps ou 4 Gbps.

La carte PCI-X Fibre Channel 4 Gbit à double port permet de connecter les périphériques directement ou via des commutateurs fibre channel. En cas de connexion d'un périphérique ou d'un commutateur à l'aide d'un connecteur à fibre optique de type SC, utilisez un câble adaptateur LC-SC 50 microns (FC 2456) ou 62,5 microns (FC 2459).

Voir les rubriques relatives au positionnement d'une carte PCI pour connaître la priorité des emplacements et les règles de positionnement.

Caractéristiques de la carte

Pièce Description

Numéro FRU de la carte

000E0808

Numéro FRU du connecteur de bouclage

012R9314

Topologie du bus d'entrée-sortie

PCI-X 2.0a, PCI 3.0, PCI-X Mode 2 - 266 MHz, PCI-X Mode 1 - 133 MHz, PCI - 66 MHz

Configuration requise pour l'emplacement

Un emplacement PCI ou PCI-X 3,3 volt disponible

Compatibilité FC

1, 2, 4 gigabits

Câbles

Fibre 50/125 microns (câble de bande passante 500 MHz x km)

- 1,0625 Gbps 2 – 500 m
- 2,125 Gbps 2 – 300 m
- 4,25 Gbps 2 – 150 m

Fibre 62,5/125 microns (câble de bande passante 200 MHz x km)

- 1,0625 Gbps 2 – 300 m
- 2,125 Gbps 2 – 150 m
- 4,25 Gbps 2 – 70 m

Nombre maximal

Pour connaître le nombre maximal de cartes prises en charge, voir l'ensemble de rubriques de positionnement des cartes PCI pour votre système.

Configuration requise pour le système d'exploitation ou les partitions

Cette carte est prise en charge sur les versions de systèmes d'exploitation suivantes :

- AIX
 - système d'exploitation ou version ultérieure
 - AIX 6.1 ou version ultérieure
 - AIX 5.3 ou version ultérieure

- Linux
 - Red Hat Enterprise Linux
 - SUSE Linux Enterprise Server

Tâches associées :

☞ Installation des cartes PCI pour les modèles 9117-MMB, 9117-MMC, 9179-MHB ou 9179-MHC

Référence associée :

☞ Informations sur les composants

☞ Positionnement de la carte PCI pour les modèles 9117-MMB, 9117-MMC, 9179-MHB ou 9179-MHC

«Cartes d'activation RAID et cartes fille de fond de panier», à la page 1

Liens vers les rubriques traitant des cartes d'activation RAID et des cartes fille du fond de panier.

Carte PCI-X 2.0 DDR Fibre Channel à un seul port, 4 Gbit (FC 5760, 5761 ; CCIN 280D, 280E)

Informations sur les spécifications et le système d'exploitation requis pour la carte PCI-X 2.0 DDR Fibre Channel à un seul port, 4 Gbit.

La carte PCI-X 2.0 DDR Fibre Channel 4 Gbit à un seul port est une carte PCI-X (Peripheral Component Interconnect-X) courte à encombrement réduit, d'adresses/données 64 bits, dotée d'un connecteur à fibre optique externe de type LC qui fournit une fonctionnalité de déclenchement unique sur une liaison ou boucle à fibre optique. Grâce à l'utilisation d'un câblage à fibre optique approprié, cette carte permet à un réseau de prendre en charge le stockage local et distant à haut débit. La carte PCI-X Fibre Channel 4 gigabits à un seul port négocie automatiquement le débit de données maximal entre l'adaptateur et un périphérique à un débit de 1 Gbps, 2 Gbps ou 4 Gbps pris en charge par le périphérique ou le commutateur. Des distances maximales de 500 mètres à un débit de 1 Gbps, de 300 mètres à un débit de 2 Gbps et de 150 mètres à un débit de 4 Gbps sont prises en charge entre la carte et un périphérique ou commutateur. Utilisé avec les commutateurs de stockage Fibre Channel prenant en charge des systèmes optiques à ondes longues (les distances allant jusqu'à 10 kilomètres) il peut s'exécuter à des débits de 1 Gbps, 2 Gbps ou 4 Gbps.

La carte PCI-X Fibre Channel 4 Gbit permet de connecter les périphériques directement ou via des commutateurs Fibre Channel (canal optique). En cas de connexion d'un périphérique ou d'un commutateur à l'aide d'un connecteur à fibre optique de type SC, utilisez un câble adaptateur LC-SC 50 microns (FC 2456) ou 62,5 microns (FC 2459).

Caractéristiques de la carte

Pièce Description

Numéro FRU de la carte

03N5014* ou 03N5005**

* Conçu pour être conforme aux exigences des RoHS.

** Non conçu pour être conforme aux exigences des RoHS.

Numéro FRU du connecteur de bouclage

11P3847

Topologie du bus d'entrée-sortie

PCI-X 2.0a, PCI 3.0, PCI-X Mode 2 - 266 MHz, PCI-X Mode 1 - 133 MHz, PCI - 66 MHz

Configuration requise pour l'emplacement

Un emplacement PCI ou PCI-X 3,3 volt disponible

Compatibilité FC

1, 2, 4 gigabits

Câbles

Fibre 50/125 microns (câble de bande passante 500 MHz x km)

- 1,0625 Gbps 2 – 500 m

- 2,125 Gbps 2 – 300 m
- 4,25 Gbps 2 – 150 m

Fibre 62,5/125 microns (câble de bande passante 200 MHz x km)

- 1,0625 Gbps 2 – 300 m
- 2,125 Gbps 2 – 150 m
- 4,25 Gbps 2 – 70 m

Nombre maximal

Pour connaître le nombre maximal de cartes prises en charge, voir l'ensemble de rubriques de positionnement des cartes PCI pour votre système.

Configuration requise pour le système d'exploitation ou les partitions

AIX 5L version 5.2 avec niveau de technologie 5200-08 ou version ultérieure

AIX 5L version 5.3 avec niveau de technologie 5300-04 ou version ultérieure

Red Hat Enterprise Linux version 4 U2 ou version ultérieure

SUSE Linux Enterprise Server 9 SP3 ou version ultérieure

Remarque : Si vous installez un nouveau dispositif, vous devez disposer des logiciels requis correspondants et déterminer s'il existe des prérequis.

Voir les rubriques relatives au positionnement d'une carte PCI pour connaître la priorité des emplacements et les règles de positionnement.

Tâches associées :

☞ Installation des cartes PCI pour les modèles 9117-MMB, 9117-MMC, 9179-MHB ou 9179-MHC

Référence associée :

☞ Informations sur les composants

☞ Positionnement de la carte PCI pour les modèles 9117-MMB, 9117-MMC, 9179-MHB ou 9179-MHC

«Cartes d'activation RAID et cartes fille de fond de panier», à la page 1

Liens vers les rubriques traitant des cartes d'activation RAID et des cartes fille du fond de panier.

Carte PCI Express Single Port Fibre Channel 4 gigabits (FC 5773 ; CCIN 5773)

Informations sur les spécifications et le système d'exploitation requis pour la carte FC 5773.

Présentation

La carte PCI Express Single Port Fibre Channel 4 gigabits est une carte x4 courte à encombrement réduit, 64 bits, dotée d'un connecteur à fibre optique externe de type LC qui fournit une fonctionnalité d'initiateur unique sur une liaison ou boucle fibre optique. Elle permet la négociation automatique du débit de données maximal entre l'adaptateur et un périphérique à un débit de 1 Gbps, 2 Gbps ou 4 Gbps pris en charge par le périphérique ou le commutateur. Les distances maximales prises en charge entre la carte et un périphérique ou commutateur sont les suivantes : 500 mètres à un débit de 1 Gbps, 300 mètres à un débit de 2 Gbps et 150 mètres à un débit de 4 Gbps. Utilisée avec les commutateurs de stockage Fibre Channel prenant en charge des systèmes optiques à ondes longues, la carte peut atteindre des distances allant jusqu'à 10 kilomètres à des débits de 1 Gbps, 2 Gbps ou 4 Gbps.

La carte permet de connecter les périphériques directement ou via des commutateurs Fibre Channel. En cas de connexion d'un périphérique ou d'un commutateur à l'aide d'un connecteur à fibre optique de type SC, vous devez utiliser un câble adaptateur LC-SC 50 microns (FC 2456) ou 62,5 microns (FC 2459).

L'adaptateur présente les caractéristiques suivantes :

- Conforme aux spécifications PCIe Base et CEM 1.0a :

- Interface de liaison x1 et x4 à 2,5 Gbit/s (négociation automatique avec le système)
- Prise en charge de VC0 (1 Virtual Channel) et TC0 (1 Traffic Class)
- Configuration et lecture-écriture mémoire d'E-S, exécution, message
- Prise en charge de l'adressage 64 bits
- Protection ECC contre les erreurs
- Contrôle de redondance cyclique sur tous les paquets PCIe et informations par message
- Taille de charge importante : 2048 octets pour la lecture et l'écriture
- Taille de requête importante en lecture : 4096 octets
- Compatible avec l'interface Fibre Channel 1, 2 et 4 Gbit :
 - Auto-négociation entre liaisons 1, 2 ou 4 Gbit
 - Prise en charge de toutes les topologies Fibre Channel : point-à-point, boucle arbitrée et matrice
 - Prise en charge de Fibre Channel classes 2 et 3
 - Débit maximal de Fibre Channel obtenu grâce au support matériel en duplex intégral
- Parité des chemins de données de bout en bout et protection CRC (contrôle de redondance cyclique), y compris les RAM de chemins de données internes
- Support architectural pour protocoles à plusieurs couches supérieures
- Mémoire SRAM interne haut débit
- Protection ECC de la mémoire locale, notamment correction sur un seul bit et protection sur deux bits
- Connexion optique à ondes courtes intégrée avec fonction de diagnostic
- Gestion de contexte embarquée par microprogramme (par port) :
 - Jusqu'à 510 connexions par port FC
 - Jusqu'à 2 047 échanges simultanés
 - Multiplexage en entrée-sortie jusqu'au niveau liaison FC
- Mémoires tampon de données pouvant supporter des crédits BB (buffer-to-buffer) 64+ par port pour des applications à ondes courtes
- Gestion de liaison et reprise gérées par microprogramme
- Fonctions de diagnostic embarquées accessibles par connexion facultative
- Pièces et fabrication conformes aux exigences des RoHS (European Union Directive of Restriction of Hazardous Substances)
- Performances atteignant 4,25 Gbps en duplex intégral

La figure suivante illustre la carte.

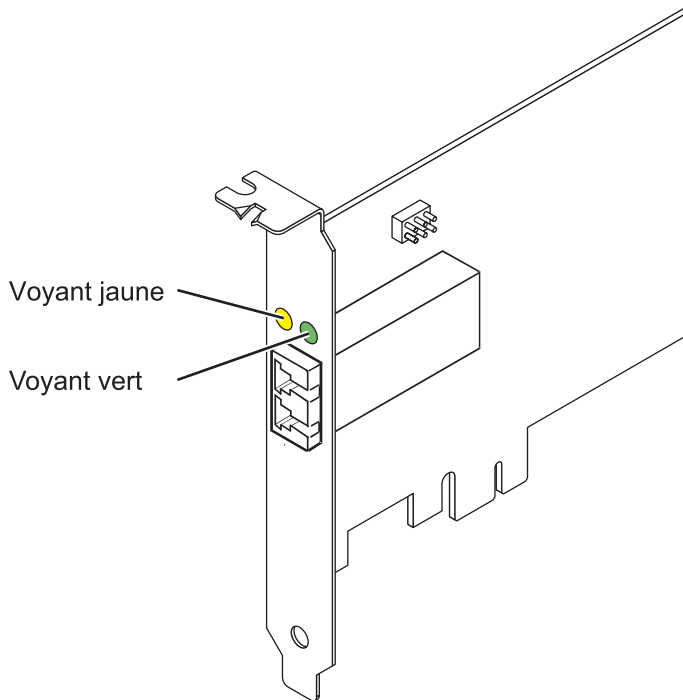


Figure 10. Adaptateur 5773

Caractéristiques de la carte

Pièce Description

Numéro FRU
10N7249*

*Conforme RoHS.

Numéro FRU du connecteur de bouclage
11P3847

Topologie du bus d'entrée-sortie
PCI Express (PCIe) Base et CEM 1.0a
Interface de bus PCIe x4

Configuration requise pour l'emplacement
Un emplacement PCIe x4, x8 ou x16

Tension
3,3 V

Encombrement
Courte, extra-plate

Compatibilité FC
1, 2, 4 gigabits

Câbles

Fibre 50/125 microns (câble de bande passante 500 MHz x km)

- 1,0625 Gbps 0,5 – 500 m
- 2,125 Gbps 0,5 – 300 m
- 4,25 Gbps 0,5 – 150 m

Fibre 62,5/125 microns (câble de bande passante 200 MHz x km)

- 1,0625 Gbps 0,5 – 300 m
- 2,125 Gbps 0,5 – 150 m
- 4,25 Gbps 0,5 – 70 m

Nombre maximal

Pour connaître le nombre maximal de cartes prises en charge, voir l'ensemble de rubriques de positionnement des cartes PCI pour votre système.

Voir les rubriques relatives au positionnement d'une carte PCI pour connaître la priorité des emplacements et les règles de positionnement.

Configuration requise pour le système d'exploitation ou les partitions

L'adaptateur est pris en charge sur les versions de systèmes d'exploitation suivantes :

- AIX
 - AIX 5.3 ou version ultérieure
- Linux
 - Red Hat Enterprise Linux version 4
 - Red Hat Enterprise Linux version 5
 - SUSE Linux Enterprise Server 9, Service Pack 4 ou ultérieur
 - SUSE Linux Enterprise Server 10, Service Pack 1 ou ultérieur

Remarque : Si vous installez un nouveau dispositif, vous devez disposer des logiciels requis correspondants et déterminer s'il existe des prérequis.

Etats des voyants de la carte

Les voyants vert et jaune sont visibles à travers le rail de montage de l'adaptateur. Le voyant vert indique le fonctionnement du microprogramme et le jaune l'activité du port. Le tableau 10 présente les états normaux des voyants. Lorsque le voyant est éteint, une pause de 1 Hz existe entre chaque groupe de clignotements rapides (1, 2 ou 3). Observez la séquence de voyants pendant quelques secondes afin d'identifier correctement l'état.

Tableau 10. Etats normaux des voyants

Voyant vert	Voyant jaune	Etat
Allumé	1 clignotement rapide	Débit de liaison 1 Gbps - normal, liaison active
Allumé	2 clignotements rapides	Débit de liaison 2 Gbps - normal, liaison active
Allumé	3 clignotements rapides	Débit de liaison 4 Gbps - normal, liaison active

Les conditions et résultats de l'autotest à la mise sous tension (POST - Power-On Self Test) figurent dans le tableau 11. Ces états permettent de déterminer des conditions anormales ou des problèmes.

Tableau 11. Conditions et résultats POST

Voyant vert	Voyant jaune	Etat
Eteint	Eteint	Incident d'éveil (carte défaillante)
Eteint	Allumé	Incident POST (carte défaillante)
Eteint	Clignotement lent	Incident d'éveil du moniteur
Eteint	Clignotement rapide	Incident POST
Eteint	Clignotant	Traitement POST en cours
Allumé	Eteint	Incident de fonctionnement
Allumé	Allumé	Incident de fonctionnement

Tableau 11. Conditions et résultats POST (suite)

Voyant vert	Voyant jaune	Etat
Clignotement lent	Eteint	Normal, liaison défaillante
Clignotement lent	Allumé	Non défini
Clignotement lent	Clignotement lent	Hors ligne pour téléchargement
Clignotement lent	Clignotement rapide	Mode déconnecté restreint, attente de redémarrage
Clignotement lent	Clignotant	Mode déconnecté restreint, test actif
Clignotement rapide	Eteint	Moniteur de débogage en mode restreint
Clignotement rapide	Allumé	Non défini
Clignotement rapide	Clignotement lent	Moniteur de débogage en mode dispositif d'essai
Clignotement rapide	Clignotement rapide	Moniteur de débogage en mode de débogage à distance
Clignotement rapide	Clignotant	Non défini

Cavalier ID unité

Par défaut, le cavalier ID unité noté P0_JX est placé sur les broches 1 et 2, comme illustré dans la figure 11. Pour une installation standard, ne modifiez pas les paramètres du cavalier.

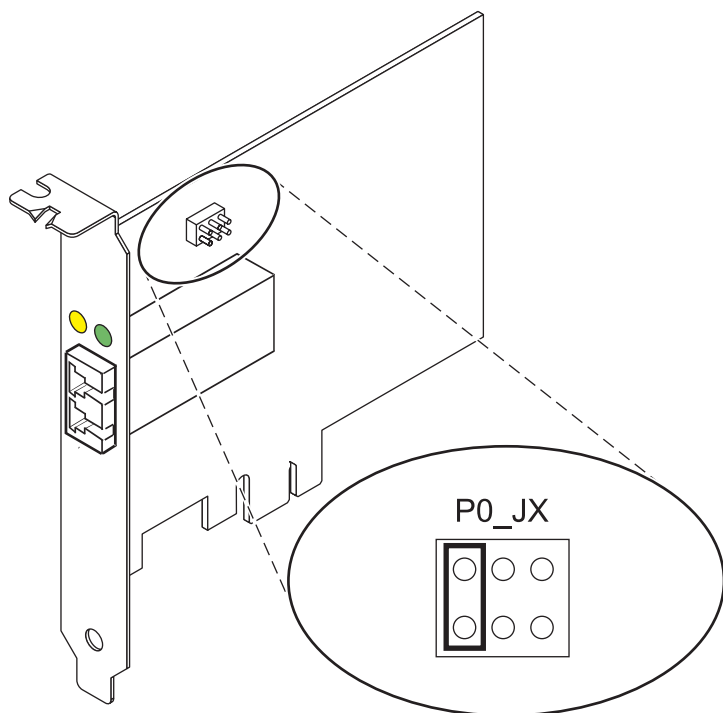


Figure 11. Cavalier ID unité

Remplacement à chaud des adaptateurs de bus hôte

Les adaptateurs de bus hôte Fibre Channel connectés à un sous-système de stockage FAS*t*T ou DS4000 ont une unité fille appelée routeur de module de disques. Vous devez annuler la configuration de ce

routeur avant de pouvoir remplacer à chaud un adaptateur de bus hôte connecté à un sous-système de stockage DS4000. Pour plus d'instructions, voir *Replacing hot swap HBAs* dans le manuel *System Storage DS4000 Storage Manager Version 9, Installation and Support Guide for AIX, HP-UX, Solaris, and Linux on Power Systems Servers*, référence GC26-7848.

Tâches associées :

☞ Installation des cartes PCI pour les modèles 9117-MMB, 9117-MMC, 9179-MHB ou 9179-MHC

Référence associée :

☞ Informations sur les composants

☞ Positionnement de la carte PCI pour les modèles 9117-MMB, 9117-MMC, 9179-MHB ou 9179-MHC

«Cartes d'activation RAID et cartes fille de fond de panier», à la page 1

Liens vers les rubriques traitant des cartes d'activation RAID et des cartes fille du fond de panier.

Carte Fibre Channel PCI Express 4 gigabits double accès (FC 5774 ; CCIN 5774)

Informations sur les spécifications et le système d'exploitation requis pour la carte FC 5774.

Présentation

La carte PCI Express Dual Port Fibre Channel 4 gigabits est une carte x4 courte à encombrement réduit, 64 bits, dotée d'un connecteur à fibre optique externe de type LC qui fournit une fonctionnalité d'initiateur unique sur une liaison ou boucle fibre optique. La carte permet la négociation automatique du débit de données maximal entre la carte et un périphérique à un débit de 1 Gbps, 2 Gbps ou 4 Gbps pris en charge par le périphérique ou le commutateur. Les distances maximales prises en charge entre la carte et un périphérique ou commutateur sont les suivantes : 500 mètres à un débit de 1 Gbps, 300 mètres à un débit de 2 Gbps et 150 mètres à un débit de 4 Gbps. Utilisée avec les commutateurs de stockage Fibre Channel prenant en charge des systèmes optiques à ondes longues, la carte peut atteindre des distances allant jusqu'à 10 kilomètres à des débits de 1 Gbps, 2 Gbps ou 4 Gbps.

La carte permet de connecter les périphériques directement ou via des commutateurs Fibre Channel. En cas de connexion d'un périphérique ou d'un commutateur à l'aide d'un connecteur à fibre optique de type SC, vous devez utiliser un câble adaptateur LC-SC 50 microns (FC 2456) ou 62,5 microns (FC 2459).

L'adaptateur présente les caractéristiques suivantes :

- Conforme aux spécifications PCIe Base et CEM 1.0a :
 - Interface de liaison x1 et x4 à 2,5 Gbit/s (négociation automatique avec le système)
 - Prise en charge de VC0 (1 Virtual Channel) et TC0 (1 Traffic Class)
 - Configuration et lecture-écriture mémoire d'E-S, exécution, message
 - Prise en charge de l'adressage 64 bits
 - Protection ECC contre les erreurs
 - Contrôle de redondance cyclique sur tous les paquets PCIe et informations par message
 - Taille de charge importante : 2048 octets pour la lecture et l'écriture
 - Taille de requête importante en lecture : 4096 octets
- Compatible avec l'interface Fibre Channel 1, 2 et 4 Gbit :
 - Auto-négociation entre liaisons 1, 2 ou 4 Gbit
 - Prise en charge de toutes les topologies Fibre Channel : point-à-point, boucle arbitrée et matrice
 - Prise en charge de Fibre Channel classes 2 et 3
 - Débit maximal de Fibre Channel obtenu grâce au support matériel en duplex intégral
- Parité des chemins de données de bout en bout et protection CRC (contrôle de redondance cyclique), y compris les RAM de chemins de données internes

- Support architectural pour protocoles à plusieurs couches supérieures
- Mémoire SRAM interne haut débit
- Protection ECC de la mémoire locale, notamment correction sur un seul bit et protection sur deux bits
- Connexion optique à ondes courtes intégrée avec fonction de diagnostic
- Gestion de contexte embarquée par microprogramme (par port) :
 - Jusqu'à 510 connexions par port FC
 - Jusqu'à 2 047 échanges simultanés
 - Multiplexage en entrée-sortie jusqu'au niveau liaison FC
- Mémoires tampon de données pouvant supporter des crédits BB (buffer-to-buffer) 64+ par port pour des applications à ondes courtes
- Gestion de liaison et reprise gérées par microprogramme
- Fonctions de diagnostic embarquées accessibles par connexion facultative
- Pièces et fabrication conformes aux exigences des RoHS (European Union Directive of Restriction of Hazardous Substances)
- Performances atteignant 4,25 Gbps en duplex intégral

La figure suivante illustre la carte.

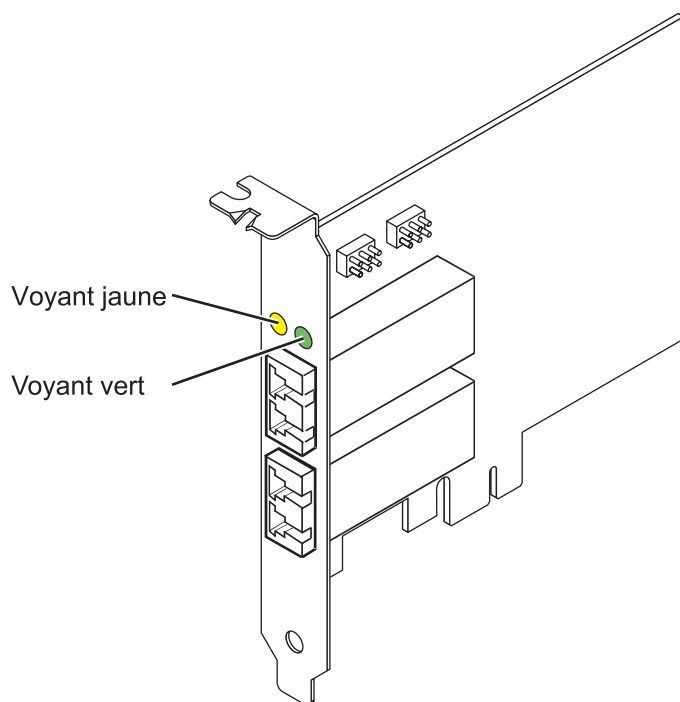


Figure 12. Carte 5774

Spécifications

Pièce Description

Numéro FRU de la carte

10N7255*

* Conforme RoHS

Numéro FRU du connecteur de bouclage

11P3847

Topologie du bus d'entrée-sortie

Base PCIe et CEM 1.0a
Interface de bus PCIe x4

Configuration requise pour l'emplacement

Un emplacement PCIe x4, x8 ou x16

Tension

3,3 V

Encombrement

Courte, extra-plate

Compatibilité FC

1, 2, 4 gigabits

Câbles

Fibre 50/125 microns (câble de bande passante 500 MHz x km)

- 1,0625 Gbps 0,5 – 500 m
- 2,125 Gbps 0,5 – 300 m
- 4,25 Gbps 0,5 – 150 m

Fibre 62,5/125 microns (câble de bande passante 200 MHz x km)

- 1,0625 Gbps 0,5 – 300 m
- 2,125 Gbps 0,5 – 150 m
- 4,25 Gbps 0,5 – 70 m

Nombre maximal

Pour connaître le nombre maximal de cartes prises en charge, voir l'ensemble de rubriques de positionnement des cartes PCI pour votre système.

Voir les rubriques relatives au positionnement d'une carte PCI pour connaître la priorité des emplacements et les règles de positionnement.

Configuration requise pour le système d'exploitation ou les partitions

L'adaptateur est pris en charge sur les versions de systèmes d'exploitation suivantes :

- AIX
 - système d'exploitation ou version ultérieure
 - AIX 6.1 ou version ultérieure
 - AIX 5.3 ou version ultérieure
- Linux
 - Red Hat Enterprise Linux version 5.6 pour POWER ou ultérieure
 - SUSE Linux Enterprise Server 11 Service Pack 1, ou ultérieur
- - version 7.1 (ou ultérieure)
 - version 6.1 (ou ultérieure)

Etats des voyants de la carte

Les voyants vert et jaune sont visibles à travers le rail de montage de l'adaptateur. Le voyant vert indique le fonctionnement du microprogramme et le jaune l'activité du port. Le tableau 12, à la page 36 présente les états normaux des voyants. Lorsque le voyant est éteint, une pause de 1 Hz existe entre chaque groupe de clignotements rapides (1, 2 ou 3). Observez la séquence de voyants pendant quelques secondes afin d'identifier correctement l'état.

Tableau 12. Etats normaux des voyants

Voyant vert	Voyant jaune	Etat
Allumé	1 clignotement rapide	Débit de liaison 1 Gbps - normal, liaison active
Allumé	2 clignotements rapides	Débit de liaison 2 Gbps - normal, liaison active
Allumé	3 clignotements rapides	Débit de liaison 4 Gbps - normal, liaison active

Les conditions et résultats de l'autotest à la mise sous tension (POST - Power-On Self Test) figurent dans le tableau 13. Ces états permettent de déterminer des conditions anormales ou des problèmes.

Tableau 13. Conditions et résultats POST

Voyant vert	Voyant jaune	Etat
Eteint	Eteint	Incident d'éveil (carte défaillante)
Eteint	Allumé	Incident POST (carte défaillante)
Eteint	Clignotement lent	Incident d'éveil du moniteur
Eteint	Clignotement rapide	Incident POST
Eteint	Clignotant	Traitement POST en cours
Allumé	Eteint	Incident de fonctionnement
Allumé	Allumé	Incident de fonctionnement
Clignotement lent	Eteint	Normal, liaison défaillante
Clignotement lent	Allumé	Non défini
Clignotement lent	Clignotement lent	Hors ligne pour téléchargement
Clignotement lent	Clignotement rapide	Mode déconnecté restreint, attente de redémarrage
Clignotement lent	Clignotant	Mode déconnecté restreint, test actif
Clignotement rapide	Eteint	Moniteur de débogage en mode restreint
Clignotement rapide	Allumé	Non défini
Clignotement rapide	Clignotement lent	Moniteur de débogage en mode dispositif d'essai
Clignotement rapide	Clignotement rapide	Moniteur de débogage en mode de débogage à distance
Clignotement rapide	Clignotant	Non défini

Cavalier ID unité

Par défaut, les cavaliers ID unité notés P0_JX et P1_JX sont placés sur les broches 1 et 2, comme illustré dans la figure 13, à la page 37. Pour une installation standard, ne modifiez pas les paramètres des cavaliers.

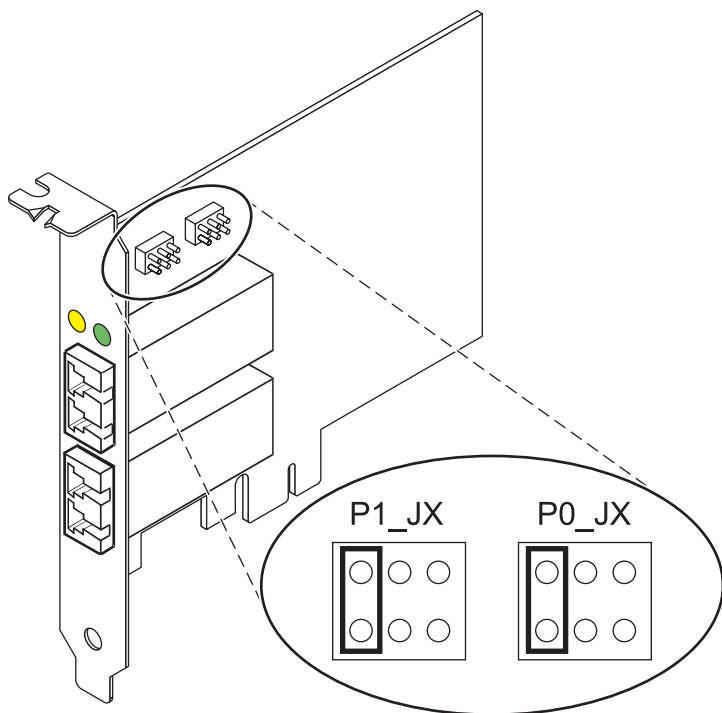


Figure 13. Cavalier ID unité

Remplacement à chaud des adaptateurs de bus hôte

Les adaptateurs de bus hôte Fibre Channel connectés à un sous-système de stockage FASTT ou DS4000 ont une unité fille appelée routeur de module de disques. Vous devez annuler la configuration de ce routeur avant de pouvoir remplacer à chaud un adaptateur de bus hôte connecté à un sous-système de stockage DS4000. Pour plus d'instructions, voir *Replacing hot swap HBAs* dans le manuel *System Storage DS4000 Storage Manager Version 9, Installation and Support Guide for AIX, HP-UX, Solaris, and Linux on Power Systems Servers*, référence GC26-7848.

Tâches associées :

☞ Installation des cartes PCI pour les modèles 9117-MMB, 9117-MMC, 9179-MHB ou 9179-MHC

Référence associée :

☞ Informations sur les composants

☞ Positionnement de la carte PCI pour les modèles 9117-MMB, 9117-MMC, 9179-MHB ou 9179-MHC

«Cartes d'activation RAID et cartes fille de fond de panier», à la page 1

Liens vers les rubriques traitant des cartes d'activation RAID et des cartes fille du fond de panier.

Processeur d'E-S PCI (FC 2844, CCIN 2844)

Informations sur les spécifications et le système d'exploitation requis pour le code dispositif (FC) 2844.

FC 2844 est un processeur d'E-S PCI qui gère les cartes d'E-S PCI dans l'unité centrale et dans les unités d'extension d'E-S PCI ou PCI-X I/O HSL. Un processeur 2844 peut gérer jusqu'à quatre cartes d'entrée-sortie, en fonction des restrictions de la configuration.

Numéro FRU

39J1719*

39J3242**

* Conçu pour être conforme aux exigences des RoHS.

** Non conçu pour être conforme aux exigences des RoHS.

Carte graphique PCI POWER GXT135P (FC 2849)

Informations sur les spécifications de la carte graphique PCI POWER GXT135P.

La carte graphique PCI POWER GXT135P est une carte graphique PCI hautes performances qui développe et améliore le dispositif vidéo de l'unité centrale. Vous ne devez configurer aucun commutateur matériel pour cette carte. La sélection du mode est effectuée via le logiciel. La connexion au moniteur vidéo est réalisée à l'aide d'un connecteur D-shell haute densité à 15 broches, et pour certaines versions de la carte, du connecteur DVI à 28 broches.

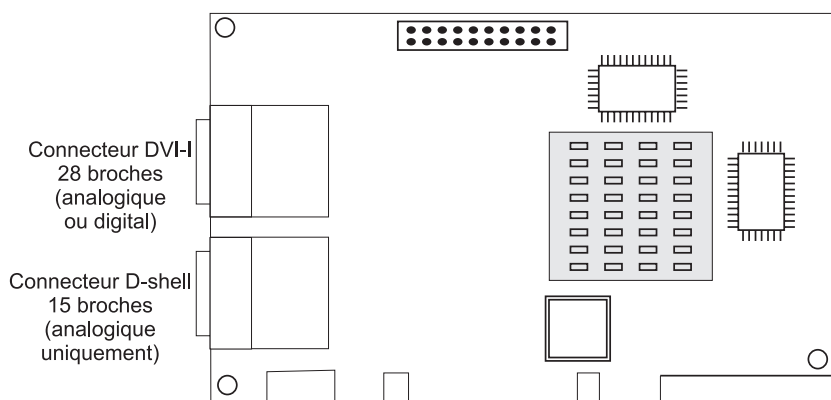


Figure 14. Fonction 2849

Caractéristiques de la carte

Pièce Description

Numéro FRU

03N5853* ou 00P5758**

* Conçu pour être conforme aux exigences des RoHS.

** Non conçu pour être conforme aux exigences des RoHS.

Topologie en bus

CI

Largeur de bus

32 bits

Mémoire

Mémoire SDRAM de 16 Mo

Nombre de couleurs prises en charge

8 bits ou 24 bits

Résolution d'écran analogique

Régénération verticale 640x480 à 60 Hz

Régénération verticale 1024x768 à 60 - 85 Hz

Régénération verticale 1280x1024 à 60 - 85 Hz

Régénération verticale 1600x1200 à 75 - 85 Hz

Régénération verticale 2048x1536 à 60 - 75 Hz

Résolution d'écran digitale

Régénération verticale 640x480 à 60 Hz

Régénération verticale 1024x768 à 60 Hz

Régénération verticale 1280x1024 à 60 Hz

Régénération verticale 1600x1200 à 30 Hz

Affichage de la gestion de la consommation


Prises en charge VESA et DPMS

Connecteurs

Connecteur D-shell à 15 broches

Connecteur DVI-I à 28 broches

Tâches associées :

 Installation des cartes PCI pour les modèles 9117-MMB, 9117-MMC, 9179-MHB ou 9179-MHC

Référence associée :

 Informations sur les composants

 Positionnement de la carte PCI pour les modèles 9117-MMB, 9117-MMC, 9179-MHB ou 9179-MHC

«Cartes d'activation RAID et cartes fille de fond de panier», à la page 1

Liens vers les rubriques traitant des cartes d'activation RAID et des cartes fille du fond de panier.

Accélérateur graphique POWER GXT145 PCI Express (FC 5748 ; CCIN 5748)

Informations sur les fonctions, la configuration requise, les notes d'installation et les conseils de résolution d'incidents pour la carte d'accélérateur graphique POWER GXT145 PCI Express.

Présentation

Cette carte PCI Express possède deux codes dispositif associés :

- FC 5748 : l'accélérateur graphique POWER GXT145 PCI Express correspond à la carte pleine hauteur.
- FC 5269 : l'accélérateur graphique POWER GXT145 PCI Express correspond à la carte extra-plate.

La carte d'accélérateur graphique POWER GXT145 PCI Express est une carte PCI Express (PCIe) qui permet d'accélérer et d'améliorer la vidéo de l'unité centrale. Vous ne devez configurer aucun commutateur matériel pour cette carte. La sélection du mode est effectuée via le logiciel. La figure 15, à la page 40 présente la carte et ses connecteurs.

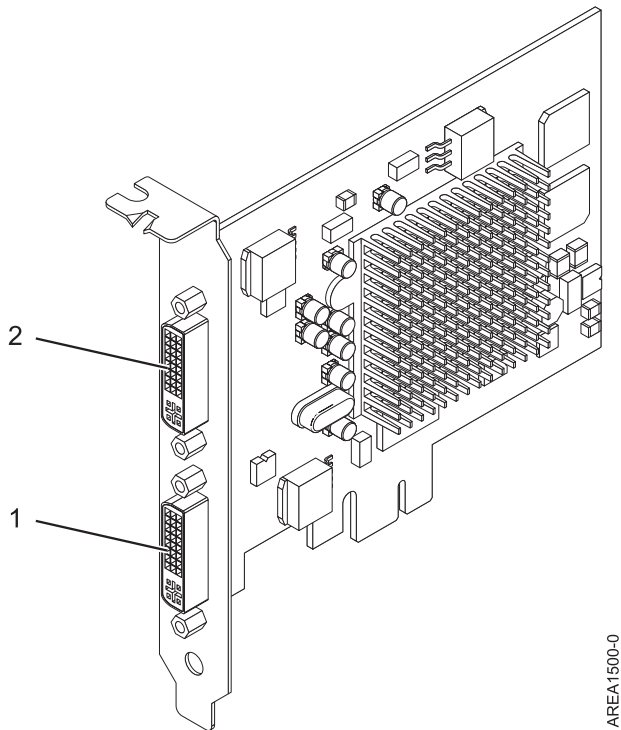


Figure 15. carte d'accélérateur graphique POWER GXT145 PCI Express

- 1 Connecteur DVI primaire (28 broches), analogique ou numérique
- 2 Connecteur DVI secondaire (28 broches), analogique ou numérique

Connectez le moniteur primaire sur le connecteur 1. Si vous utilisez un moniteur secondaire (facultatif), connectez le moniteur secondaire sur le connecteur 2. Sur le système ou la partition logique exécutant AIX, la vidéo qui s'affiche sur le moniteur secondaire est identique à celle du moniteur primaire, et possède les mêmes résolution et taux de rafraîchissements.

Le tableau suivant affiche le code dispositif, le numéro d'identification de carte personnalisé et le numéro de référence d'unité remplaçable sur site de la carte.

Code dispositif (FC)	Numéro d'identification de carte personnalisé (CCIN)	Numéro de référence d'unité remplaçable sur site (FRU)
5748	5748	10N7756*
*Conforme RoHS		

Cette carte possède les caractéristiques suivantes :

- Couleur indexée 8 bits ou couleur réelle
- Mémoire tampon de trame SDRAM de 32 Mo
- Interface de bus PCIe x1
- Deux connecteurs analogique ou numérique DVI-I
- Un moniteur analogique connecté, de résolution atteignant 2048 x 1536
- Un moniteur numérique connecté, de résolution atteignant 1280 x 1024
- Un deuxième moniteur pris en charge sur le deuxième connecteur avec une résolution atteignant 1600 x 1200 en analogique ou 1280 x 1024 en numérique Un deuxième moniteur pris en charge sur le deuxième connecteur avec une résolution atteignant 1600 x 1200 en analogique ou 1280 x 1024 en numérique

- Pour les systèmes ou partitions logiques exécutant Linux, un deuxième moniteur est pris en charge sur le deuxième connecteur à des résolutions atteignant 1 600 x 1 200 en analogique ou 1 280 x 1 024 en numérique.
- Pour les systèmes ou partitions logiques exécutant AIX, lorsque deux moniteurs sont utilisés, ils doivent tous les deux disposer d'une connexion analogique avec la même résolution, jusqu'à 1 600 x 1 200. L'image sur le premier moniteur est également affichée sur le deuxième.
- Affichage de la gestion de la consommation : VESA (Video Electronics Standards Association), DPMS (Display Power Management Signaling)

Voir les rubriques relatives au positionnement d'une carte PCI pour connaître la priorité des emplacements et les règles de positionnement.

Configuration requise pour le système d'exploitation ou les partitions

L'adaptateur est pris en charge sous les systèmes d'exploitation suivants :

Cette carte est prise en charge sur les versions de systèmes d'exploitation suivantes :

- AIX
 - AIX version 7.1
 - AIX version 6.1
 - AIX version 5.3
- Linux
 - Red Hat Enterprise Linux
 - SUSE Linux Enterprise Server
 - Pour plus d'informations sur la prise en charge, voir le site Linux Alert.

Préparation de l'installation

Si vous installez le système d'exploitation maintenant, installez d'abord la carte. Pour plus d'informations, voir «Installation de la carte», à la page 42. Si vous n'installez que le pilote de périphérique de cette carte, installez le logiciel du pilote avant d'installer la carte. Pour des instructions, voir «Installation du pilote de périphérique».

Préparation des outils et de la documentation

Pour installer l'adaptateur, assurez-vous d'avoir accès aux éléments suivants :

- La carte
- La documentation du système d'exploitation
- Le guide de maintenance du système, permettant de retirer et remplacer des fonctions
- La documentation de placement de la carte PCI
- Un tournevis à lame plate
- Le support contenant le pilote de périphérique

Installation du pilote de périphérique

Cette rubrique explique comment installer le pilote de périphérique de la carte. Le pilote de périphérique est fourni pour le système d'exploitation AIX 5L.

Pour installer le pilote de périphérique, procédez comme suit.

1. Connectez-vous à l'unité centrale en tant qu'utilisateur root.

2. Insérez le support contenant le pilote de périphérique (par exemple, un CD-ROM) dans l'unité de stockage appropriée.
Si votre poste ne dispose pas d'un lecteur de CD-ROM, reportez-vous à la documentation de votre système pour effectuer une installation NIM (Network Installation Management).
3. Entrez le raccourci SMIT (System Management Interface Tool) suivant : smit devinst
4. Appuyez sur Entrée. Le menu Installation du logiciel des unités supplémentaires met en évidence l'option **Répertoire ou unité d'ENTREE pour le logiciel**.
5. Saisissez l'unité d'entrée que vous utilisez ou appuyez sur la touche F4 pour la sélectionner dans une liste.
6. Appuyez sur Entrée. L'écran Installation du logiciel des unités supplémentaires met en évidence l'option LOGICIEL à installer.
7. Appuyez sur la touche F4 pour sélectionner Liste.
8. Entrez / pour afficher la fenêtre Recherche.
9. Saisissez le nom de paquet de périphérique devices.pci.2b102725.
10. Appuyez sur Entrée. Le système recherche et met en évidence le logiciel de ce pilote de périphérique.
11. Appuyez sur la touche F7 pour sélectionner le pilote de périphérique mis en évidence.
12. Appuyez sur Entrée. La fenêtre INSTALLATION DU LOGICIEL DES UNITES SUPPLEMENTAIRES s'affiche. Les zones de saisie sont automatiquement mises à jour.
13. Appuyez sur Entrée pour accepter les informations. La fenêtre CONFIRMEZ-VOUS L'OPERATION s'affiche.
14. Appuyez sur Entrée pour accepter les informations. La fenêtre STATUT DE LA COMMANDE s'affiche.
 - Le message EN COURS D'EXECUTION est mis en évidence pour indiquer que la commande d'installation et de configuration est en cours.
 - Lorsque le message EN COURS D'EXECUTION est remplacé par OK, faites défiler la page vers le bas et recherchez le récapitulatif de l'installation.
 - Si l'installation a abouti, SUCCES est affiché dans la colonne Résultat du récapitulatif de l'installation, en bas de la page.
15. Retirez le support d'installation du lecteur.
16. Appuyez sur la touche F10 pour quitter SMIT.

Installation de la carte

Cette rubrique explique comment installer la carte. Si vous installez votre système d'exploitation maintenant, installez d'abord votre carte. Si le système d'exploitation est déjà installé et que vous souhaitez installer le pilote de périphérique de cette carte, installez le logiciel du pilote avant d'installer la carte. Pour des instructions, voir «Installation du pilote de périphérique», à la page 41.

Avertissement : Avant d'installer un adaptateur, relisez les précautions d'emploi figurant dans les consignes de sécurité et dans Manipulation des dispositifs sensibles aux décharges d'électricité statique. Ne retirez l'adaptateur de son emballage antistatique que lorsque vous entreprenez son installation dans l'unité centrale.

Pour installer la carte, procédez comme suit.

1. Déterminez l'emplacement PCIe dans lequel installer la carte.
Le dispositif carte d'accélérateur graphique POWER GXT145 PCI Express est doté d'un connecteur x1 PCIe et peut être placé dans un emplacement PCIe x1, x4, x8 ou x16. Voir Emplacement de la carte PCI pour plus d'informations sur les emplacements PCIe de votre système.
2. Eteignez l'unité centrale et installez la carte en suivant les instructions de la documentation de l'unité centrale.

3. Connectez le câble du moniteur à la carte.

Si nécessaire, vous pouvez utiliser un dispositif de sécurité DVI-A (code dispositif 4276) pour relier un connecteur VGA à 15 broches sur un câble de moniteur au connecteur DVI de la carte. Par exemple, un dispositif de sécurité DVI-A est nécessaire pour connecter une console 7316-TF3 ou un commutateur KVM.

4. Démarrez l'unité centrale et le moniteur.
5. Lorsque vous y êtes invité, configurez la carte en suivant les instructions de configuration en ligne.
6. Lorsque **Select Display** (console) s'affiche, appuyez sur la touche numérique adéquate de votre clavier pour définir le moniteur par défaut.

Identification des incidents

Si vous rencontrez des problèmes vidéo après l'installation initiale, suivez les instructions ci-après.

- Vérifiez les câbles.
- Vérifiez l'installation du pilote de périphérique.
- Vérifiez la console.
- Vérifiez l'installation de la carte.

Vérification des câbles

1. Assurez-vous que les câbles du moniteur sont connectés à la carte adéquate.
2. Si vous disposez de plus d'une carte vidéo, assurez-vous que chaque carte est connectée à un moniteur.
3. Vérifiez que les connexions sont sécurisées.
4. Si aucune invite de connexion n'apparaît, redémarrez l'unité centrale.

Vérification de l'installation du pilote de périphérique

Vérifiez que le pilote de périphérique du dispositif carte d'accélérateur graphique POWER GXT145 PCI Express est installé en tapant la commande suivante puis en appuyant sur Entrée :

```
lslpp -l all | grep GXT145
```

Si le pilote de périphérique GXT145 est installé, le tableau suivant est un exemple de données s'affichant lorsque vous exécutez AIX version 5.2 :

```
devices.pci.2b102725.X11 5.2.0.105 COMMITTED AIXwindows GXT145 Graphics  
devices.pci.2b102725.diag 5.2.0.105 COMMITTED GXT145 Graphics Adapter  
devices.pci.2b102725.rte 5.2.0.105 COMMITTED GXT145 Graphics Adapter
```

Si le pilote de périphérique de la carte POWER GXT145 n'est pas correctement installé, réinstallez-le. Voir «Installation du pilote de périphérique», à la page 41.

Vérification de la console

1. Si vous rencontrez toujours des difficultés, vous pouvez rediriger le moniteur vers la nouvelle carte en utilisant la commande **chdisp**.
2. Si les problèmes persistent après avoir vérifié les câbles et essayer la commande **chdisp**, exécutez les programmes de diagnostic.

Vérification de l'installation de la carte

Vérifiez que l'unité centrale reconnaît le dispositif carte d'accélérateur graphique POWER GXT145 PCI Express.

Sur la ligne de commande AIX, tapez `lsdev -Cs pci`. Si le dispositif carte d'accélérateur graphique POWER GXT145 PCI Express est correctement installé, voici un exemple des données qui s'affichent :

```
cor0 Available 0K-00 GXT145 Graphics Adapter
```

Si le message indique que la carte est DEFINI au lieu de DISPONIBLE, arrêtez l'unité centrale et vérifiez le dispositif carte d'accélérateur graphique POWER GXT145 PCI Express afin de vous assurer qu'il est correctement installé. Si vous continuez à rencontrer des problèmes après avoir suivi la procédure expliquée dans cette rubrique, contactez le service de maintenance et de support.

Tâches associées :

 Installation des cartes PCI pour les modèles 9117-MMB, 9117-MMC, 9179-MHB ou 9179-MHC

Référence associée :

 Informations sur les composants

 Positionnement de la carte PCI pour les modèles 9117-MMB, 9117-MMC, 9179-MHB ou 9179-MHC

«Cartes d'activation RAID et cartes fille de fond de panier», à la page 1

Liens vers les rubriques traitant des cartes d'activation RAID et des cartes fille du fond de panier.

Processeur d'E-S PCI (FC 2844, CCIN 2844)

Informations sur les spécifications et le système d'exploitation requis pour le code dispositif (FC) 2844.

FC 2844 est un processeur d'E-S PCI qui gère les cartes d'E-S PCI dans l'unité centrale et dans les unités d'extension d'E-S PCI ou PCI-X I/O HSL. Un processeur 2844 peut gérer jusqu'à quatre cartes d'entrée-sortie, en fonction des restrictions de la configuration.

Numéro FRU

39J1719*

39J3242**

* Conçu pour être conforme aux exigences des RoHS.

** Non conçu pour être conforme aux exigences des RoHS.

Processeur d'entrée-sortie PCI pour source IPL SAN (FC 2847, CCIN 2847)

Informations sur les fonctions du processeur d'entrée-sortie PCI pour source IPL SAN.

Cette carte fournit la fonction spécialisée requise pour connecter une source IPL de système d'exploitation à l'aide d'une carte Fibre Channel et effectuer un amorçage à partir de la source IPL. Le code dispositif (FC) 2847 ne prend pas en charge la fonction multiaccès pour l'unité de disque du source IPL, mais il la prend en charge pour tous les autres numéros d'unité logique (LUN) liés à ce processeur d'entrée-sortie. Il faut un minimum de deux processeurs d'E-S pour activer la redondance.

Numéro FRU

42R6471*

39J4035**

* Conçu pour être conforme aux exigences des RoHS.

** Non conçu pour être conforme aux exigences des RoHS.

Tâches associées :

➡ Installation des cartes PCI pour les modèles 9117-MMB, 9117-MMC, 9179-MHB ou 9179-MHC

Référence associée :

➡ Informations sur les composants

➡ Positionnement de la carte PCI pour les modèles 9117-MMB, 9117-MMC, 9179-MHB ou 9179-MHC

«Cartes d'activation RAID et cartes fille de fond de panier», à la page 1

Liens vers les rubriques traitant des cartes d'activation RAID et des cartes fille du fond de panier.

Carte graphique PCI POWER GXT135P (FC 2849)

Informations sur les spécifications de la carte graphique PCI POWER GXT135P.

La carte graphique PCI POWER GXT135P est une carte graphique PCI hautes performances qui développe et améliore le dispositif vidéo de l'unité centrale. Vous ne devez configurer aucun commutateur matériel pour cette carte. La sélection du mode est effectuée via le logiciel. La connexion au moniteur vidéo est réalisée à l'aide d'un connecteur D-shell haute densité à 15 broches, et pour certaines versions de la carte, du connecteur DVI à 28 broches.

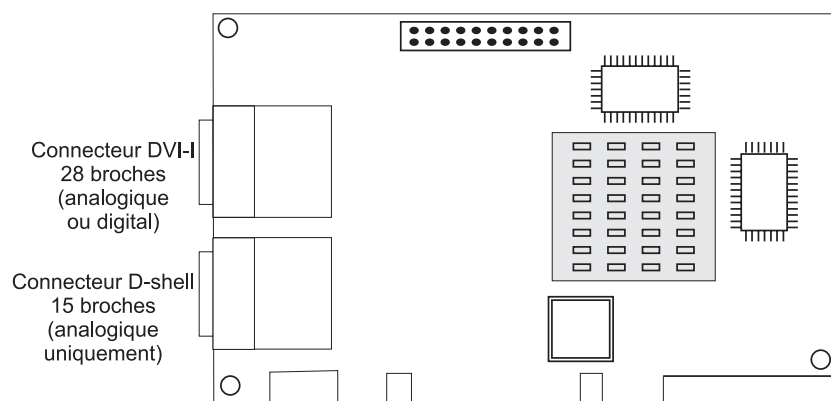


Figure 16. Fonction 2849

Caractéristiques de la carte

Pièce Description

Numéro FRU

03N5853* ou 00P5758**

* Conçu pour être conforme aux exigences des RoHS.

** Non conçu pour être conforme aux exigences des RoHS.

Topologie en bus

CI

Largeur de bus

32 bits

Mémoire

Mémoire SDRAM de 16 Mo

Nombre de couleurs prises en charge

8 bits ou 24 bits

Résolution d'écran analogique

Régénération verticale 640x480 à 60 Hz

Régénération verticale 1024x768 à 60 - 85 Hz

Régénération verticale 1280x1024 à 60 - 85 Hz

Régénération verticale 1600x1200 à 75 - 85 Hz

Régénération verticale 2048x1536 à 60 - 75 Hz

Résolution d'écran digitale

Régénération verticale 640x480 à 60 Hz

Régénération verticale 1024x768 à 60 Hz

Régénération verticale 1280x1024 à 60 Hz

Régénération verticale 1600x1200 à 30 Hz

Affichage de la gestion de la consommation

Prises en charge VESA et DPMS

Connecteurs

Connecteur D-shell à 15 broches

Connecteur DVI-I à 28 broches

Tâches associées :

➡ Installation des cartes PCI pour les modèles 9117-MMB, 9117-MMC, 9179-MHB ou 9179-MHC

Référence associée :

➡ Informations sur les composants

➡ Positionnement de la carte PCI pour les modèles 9117-MMB, 9117-MMC, 9179-MHB ou 9179-MHC

«Cartes d'activation RAID et cartes fille de fond de panier», à la page 1

Liens vers les rubriques traitant des cartes d'activation RAID et des cartes fille du fond de panier.

Carte PCIe2 SR 2 ports 10GbE (FC 5287 ; CCIN 5287)

Informations sur les spécifications et le système d'exploitation requis pour les cartes FC 5287.

Présentation

Les cartes FC 5284 et FC 5287 sont identiques. La carte FC 5284 est une carte extra-plate et la carte FC 5287 est une carte pleine hauteur. Les noms commerciaux de ces deux cartes sont les suivants :

- FC 5284 : carte PCIe2 10GbE SR 2 ports LP
- FC 5287 : carte PCIe2 10GbE SR 2 ports

La carte PCIe2 10GbE SR 2 ports est une carte PCIe deuxième génération, taille standard, haute performance. Cette carte fournit deux ports Ethernet 10 Gb pouvant être configurés pour s'exécuter à 10 gigabits par seconde (Gbps). Chacun des ports Ethernet peut être relié à l'aide d'un connecteur LC de type duplex via un câble fibre multi-mode (MMF) de 850 nm pour une portée maximale de 300 mètres. Cette carte est conforme aux spécifications IEEE, 802.3ae 10GBASE-SR pour la transmission Ethernet.

Voir les rubriques relatives au positionnement d'une carte PCI pour connaître la priorité des emplacements et les règles de positionnement.

Spécifications

Pièce Description

Numéro FRU de la carte

FC 5284 : 74Y3242 (Conforme RoHS)

FC 5287 : 74Y3457 (Conforme RoHS)

Topologie du bus d'entrée-sortie

PCIe2.0 x8

Configuration requise pour l'emplacement

Un emplacement PCIe x8 deuxième génération.

Câbles

Câbles MMF 850 nm connectés à des connecteurs LC type duplex.

Tension

3,3 V

Encombrement

Extra-plat

Nombre maximal

Pour connaître le nombre maximal de cartes prises en charge, voir l'ensemble de rubriques de positionnement des cartes PCI pour votre système.

Attributs fournis

- PCIe x8 deuxième génération
- MSI-X et prise en charge des interruptions de broches existantes
- 10GBASE-SR, optiques courte portée
- IEEE 802.3ae (10 GbE)
- IEEE 802.1p, priorité et balise de réseau local virtuel 802.1Q
- IEEE 802.3x, contrôle du débit
- Agrégation de lien, conformité 802.3ad 802.3
- IEEE 802.3ad, reprise en ligne et reprise en ligne
- Ether II et trames encapsulées 802.3
- Plusieurs dressés de contrôle d'accès obligatoire par interface
- Trames Jumbo, jusqu'à 9,6 ko
- Total de contrôle de déchargement TCP pour le protocole IPv4
- Déchargement de segmentation TCP (TSO) pour le protocole IPv4
- Total de contrôle de déchargement UDP pour le protocole IPv4
- Mise à l'échelle côté réception et routage des paquets
- Filtrage des paquets de débit de ligne et protection contre les attaques

Configuration requise pour le système d'exploitation ou les partitions

Cette carte est prise en charge sur les versions de systèmes d'exploitation suivantes :

- AIX
 - AIX version 7.1 et Service Pack 3 ou ultérieur
 - AIX version 6.1 avec le niveau technologique 6100-06 et Service Pack 3 ou ultérieur.
 - AIX version 5.3 avec le niveau technologique 5300-12 et Service Pack 4 ou ultérieur
- Linux
 - Red Hat Enterprise Linux.
 - SUSE Linux Enterprise Server.
 - Pour plus d'informations sur la prise en charge, voir le site Linux Alert.
- VIOS
 - Le support de VIOS requiert VIOS 2.2.0.11 avec groupe de correctifs 24 et module de mise à jour 1, ou ultérieur.

Carte cuivre PCIe2 2 ports 10GbE SFP+ (FC 5288 ; CCIN 5288)

Informations sur les spécifications et le système d'exploitation requis pour la carte FC 5288.

Présentation

La carte cuivre PCIe2 2 ports 10GbE SFP+ (FC 5288) est la version pleine hauteur de la carte FC 5286, laquelle correspond à la carte extra-plat. Les noms commerciaux de ces cartes sont les suivants :

- FC 5286 : carte cuivre PCIe2 2 ports 10GbE SFP+ LP
- FC 5288 : carte cuivre PCIe2 2 ports 10GbE SFP+ (FC 5288)
-

La carte cuivre PCIe2 2 ports 10GbE SFP+ (FC 5288) est une carte PCIe deuxième génération qui fournit deux ports en cuivre SFP+ (small form-factor pluggable transceiver) de 10 gigabits permettant une connectivité avec d'autres serveurs ou commutateurs du réseau. Chaque port fournit une connexion Ethernet avec un débit nominal de 10 Gbits/s (gigabits par seconde) et utilisant des câbles twinax SFP+ en cuivre pouvant atteindre une longueur maximale de 5 mètres.

Remarque : Les câbles twinax SFP+ en cuivre sont dotés de connecteurs qui sont différents du connecteur AS/400 5250, du connecteur CX4 ou du connecteur 10 GBASE-T.

Chaque port possède une vitesse maximale de 10 Gbps.

Le dispositif FC 5288 nécessite un emplacement disponible.

Voir les rubriques relatives au positionnement d'une carte PCI pour connaître la priorité des emplacements et les règles de positionnement.

Spécifications

Pièce Description

Numéro FRU de la carte

74Y3459 (Conforme RoHS)

Topologie du bus d'entrée-sortie

PCIe2 x8

Configuration requise pour l'emplacement

Nécessite un emplacement disponible PCIe x8 extra-plat

Câbles

Pour plus d'informations, voir «Câbles».

Tension

3,3 V

Encombrement

Court

Nombre maximal

Pour connaître le nombre maximal de cartes prises en charge, voir l'ensemble de rubriques de positionnement des cartes PCI pour votre système.

Configuration requise pour le système d'exploitation ou les partitions

Cette carte est prise en charge sur les versions de systèmes d'exploitation suivantes :

- AIX
 - AIX version 7.1 avec Service Pack 3 ou ultérieur
 - AIX version 6.1 avec le niveau de technologie 6100-06 et le Service Pack 3 ou ultérieur
- Linux
 - Red Hat Enterprise Linux.
 - SUSE Linux Enterprise Server.
 - Pour plus d'informations sur la prise en charge, voir le site Linux Alert.

Câbles

Le code dispositif 5288 requiert l'utilisation de câbles Ethernet SFP+ actifs, twinax, en cuivre compatibles pour des connexions 10 Gbits/s. Pour obtenir une illustration des extrémités du câble, voir figure 17, à la page 49. Ces câbles sont conformes aux normes industrielles SFF-8431 Rév. 4.1 et SFF-8472 Rév. 10.4, ainsi qu'aux spécifications en vigueur.

Remarque : Ces câbles sont compatibles EMC Classe A.

Il contiennent une carte VPD (données techniques essentielles) unique incluant le nom du fournisseur, la référence, le numéro de modification technique, le numéro de série et la date de fabrication. Pour plus d'informations sur les codes dispositif, voir tableau 14.

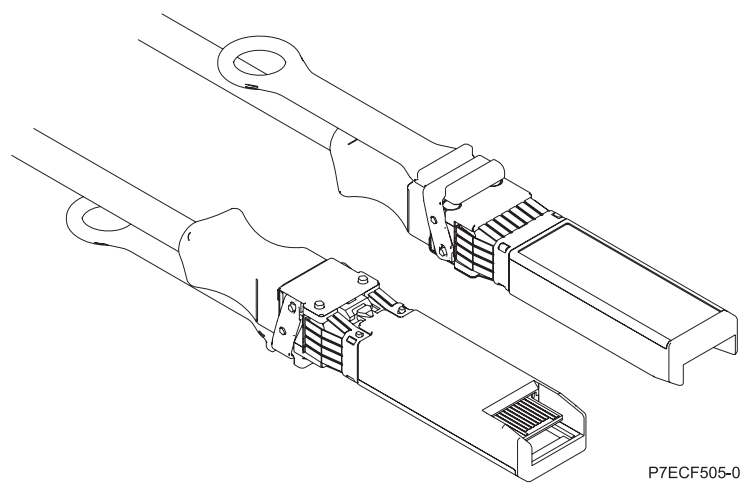


Figure 17. Schéma des extrémités du câble

Tableau 14. Codes dispositifs et références associés aux différentes longueurs de câble

Longueur du câble	1 m	3 m	5 m
Code dispositif	EN01	EN02	EN03
Numéro d'identification de carte personnalisé	EF01	EF02	EF03
Référence	46K6182	46K6183	46K6184

Carte PCI-X Gigabit Ethernet-SX (FC 5700 ; CCIN 5700)

Informations sur les spécifications et les voyants de la carte PCI-X Gigabit Ethernet-SX.

La carte PCI-X Gigabit Ethernet-SX est une carte réseau Ethernet hautes performances universel pour les systèmes PCI et PCI-X. La carte permet un débit de 1000 Mbit/s sur un câble optique multimode à ondes courtes (850 nm) de 50/62,5 microns. Elle est conforme aux normes IEEE 802.3z et prend en charge des distances de 260 mètres pour une force magnétique de 62,5 μm et de 550 mètres pour une force magnétique de 50 μm . La carte est conçue pour des systèmes PCI-X V1.0a possédant des emplacements PCI-X Bus Master 32 ou 64 bits de 66 ou 133 MHz, et des systèmes PCI 2.2 possédant des emplacements PCI Bus Master 32 ou 64 bits de 33 ou 66 MHz. La carte a une consommation de 5 V.

La figure ci-après présente la carte.

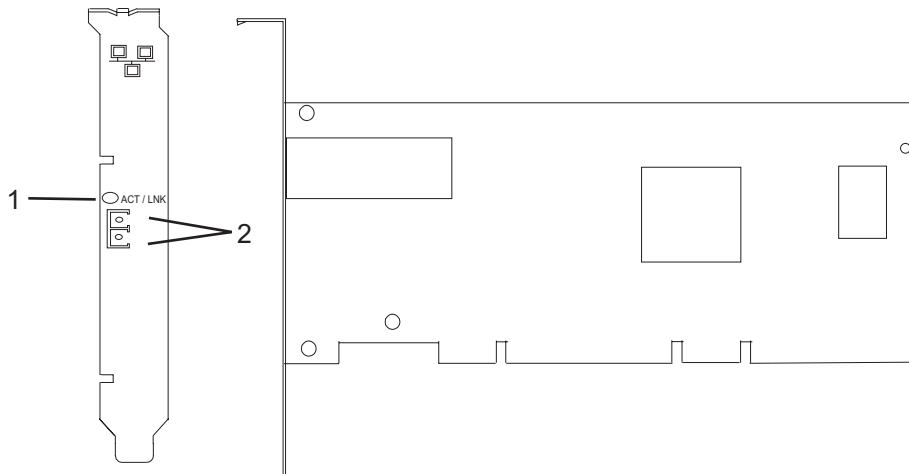


Figure 18. Fonction 5700

- 1 Voyant
- 2 Prise LC en fibre optique multimode

Le voyant de la carte PCI-X Gigabit Ethernet-SX fournit des informations sur l'état de fonctionnement de la carte. Le voyant est visible à travers le rail de montage de la carte et lorsqu'il est allumé, il indique les conditions suivantes :

Voyant	Etat
Eteint	Pas de liaison/Pas d'activité
Allumé (Vert)	Liaison/Pas d'activité
Clignotant (Vert)	Liaison, activité

Voir les rubriques relatives au positionnement d'une carte PCI pour connaître la priorité des emplacements et les règles de positionnement.

Caractéristiques de la carte PCI-X Gigabit Ethernet-SX

Pièce Description

Numéro FRU

10N8586 (Conçu pour être conforme aux exigences des RoHS.)

Topologie du bus d'entrée-sortie

Conforme PCI 2.2 et PCI-X V1.0a

Bus master

Oui

Nombre maximal

Pour connaître le nombre maximal de cartes prises en charge, voir l'ensemble de rubriques de positionnement des cartes PCI pour votre système.

Taille de la carte

Format PCI court

Informations sur le connecteur

LC en fibre optique

Connecteur de bouclage

LC en fibre optique, numéro de référence 12R9314

Câbles

Fourni par le client. Des câbles adaptateur LC-SC sont disponibles en option :

- Câble adaptateur LC-SC de 62,5 microns, numéro de référence 12R9322, FC 2459
- Pour les connexions LC-SC de 50 microns, utilisez un câble adaptateur de référence 12R9321, FC 2456

Configuration requise pour le système d'exploitation ou les partitions

L'adaptateur est pris en charge sur les versions de systèmes d'exploitation suivantes :

- AIX
 - AIX version 7.1 ou ultérieure
 - AIX version 6.1 ou ultérieure
 - AIX version 5.3, ou ultérieure
- Linux
 - Red Hat Enterprise Linux version 5.6 pour POWER ou ultérieure
 - SUSE Linux Enterprise Server 11 Service Pack 1, ou ultérieur
- - version 7.1 (ou ultérieure)
 - version 6.1 (ou ultérieure)

Tâches associées :

☞ Installation des cartes PCI pour les modèles 9117-MMB, 9117-MMC, 9179-MHB ou 9179-MHC

Référence associée :

☞ Informations sur les composants

☞ Positionnement de la carte PCI pour les modèles 9117-MMB, 9117-MMC, 9179-MHB ou 9179-MHC

«Cartes d'activation RAID et cartes fille de fond de panier», à la page 1

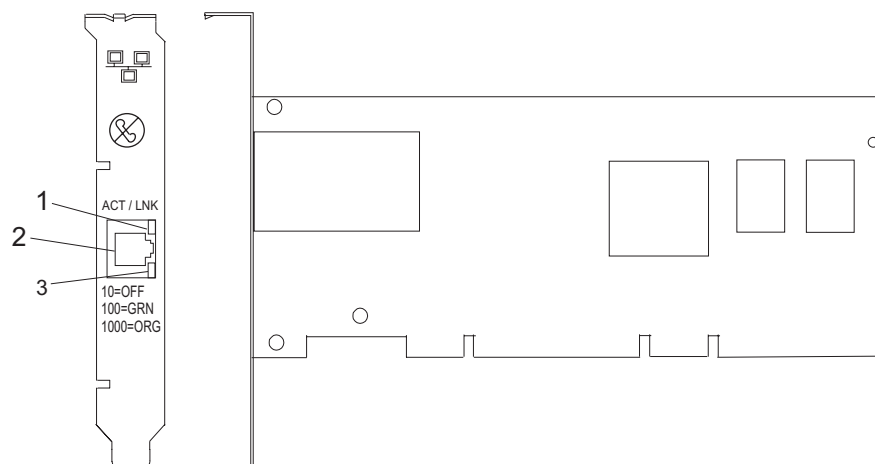
Liens vers les rubriques traitant des cartes d'activation RAID et des cartes fille du fond de panier.

Carte PCI-X 10/100/1000 Base-TX Ethernet (FC 1979, 5701 ; CCIN 5701)

Informations sur les spécifications et les voyants de la carte PCI-X 10/100/1000 Base-TX Ethernet.

La carte PCI-X 10/100/1000 Base-TX Ethernet est une carte réseau Ethernet hautes performances universel pour les systèmes PCI et PCI-X. Elle permet une connectivité de 10/100/1000 Mbit/s avec un câble à paire torsadée non blindée (UTP) standard jusqu'à 100 mètres. Elle est conforme à la norme IEEE 802.3ab 1000 Base-T. La carte est conçue pour des systèmes PCI-X V1.0a possédant des emplacements PCI-X Bus Master 32 ou 64 bits de 66 ou 133 MHz, et des systèmes PCI 2.2 possédant des emplacements PCI Bus Master 32 ou 64 bits de 33 ou 66 MHz. La carte a une consommation de 5 V et 3,3 V.

La figure ci-après présente la carte.



1 Voyant ACT/LNK

- 2 Connecteur RJ-45
- 3 Voyant Vitesse de liaison

Les voyants de la carte PCI-X 10/100/1000 Base-TX Ethernet fournissent des informations sur l'état de son fonctionnement. Ils sont visibles à travers les rails de montage et lorsqu'ils sont allumés, ils indiquent les conditions suivantes :

Voyant	Voyant	Description
Vitesse de liaison	Eteint	10 Mbit/s
	Vert	100 Mbit/s
	Orange	1000 Mbit/s
Liaison	Vert	Bonne liaison
	Eteint	Pas de liaison : indique qu'un câble ou qu'un connecteur est endommagé, qu'il y a une différence de configuration ou une absence de sélection.
	Clignotant	Indique l'activité de données

Voir les rubriques relatives au positionnement d'une carte PCI pour connaître la priorité des emplacements et les règles de positionnement.

Caractéristiques de la carte PCI-X 10/100/1000 Base-TX Ethernet

Pièce Description
Numéro FRU

5701 : 03N6524* ou 00P6130**

1979 : 03N6525* ou 80P6445**

1959 : 03N6526* ou 03N4700**

* Conçu pour être conforme aux exigences des RoHS.

** Non conçu pour être conforme aux exigences des RoHS.

Topologie du bus d'entrée-sortie

Conforme PCI 2.2 et PCI-X V1.0a

Bus master

Oui

Nombre maximal

Pour connaître le nombre maximal de cartes prises en charge, voir l'ensemble de rubriques de positionnement des cartes PCI pour votre système.

Taille de la carte

Format PCI court

Informations sur le connecteur

RJ-45

Connecteur de bouclage

RJ-45, numéro de référence 03N6070* ou 00G2380**

Câbles

Pour obtenir de meilleures performances, utilisez des câbles conformes aux normes de câblage de catégorie 5e ou ultérieure.

Configuration requise pour le système d'exploitation ou les partitions

L'adaptateur est pris en charge sur les versions de systèmes d'exploitation suivantes :

- AIX
 - AIX version 7.1 ou ultérieure
 - AIX version 6.1 ou ultérieure

- AIX version 5.3, ou ultérieure
- Linux
 - Red Hat Enterprise Linux version 5.6 pour POWER, ou ultérieure
 - SUSE Linux Enterprise Server 11 Service Pack 1, ou ultérieur
- - version 7.1 (ou ultérieure)
 - version 6.1 (ou ultérieure)

Tâches associées :

➡ Installation des cartes PCI pour les modèles 9117-MMB, 9117-MMC, 9179-MHB ou 9179-MHC

Référence associée :

➡ Informations sur les composants

➡ Positionnement de la carte PCI pour les modèles 9117-MMB, 9117-MMC, 9179-MHB ou 9179-MHC

«Cartes d'activation RAID et cartes fille de fond de panier», à la page 1

Liens vers les rubriques traitant des cartes d'activation RAID et des cartes fille du fond de panier.

Cartes PCI-X 2 ports 10/100/1000 Base-TX Ethernet (FC 1983, 5706 ; CCIN 5706)

Informations sur les spécifications et les voyants de la carte PCI-X Ethernet 10/100/1000 Base-TX 2 ports.

La carte PCI-X Ethernet 10/100/1000 Base-TX 2 ports est un adaptateur Gigabit Ethernet en duplex intégral, à deux ports, qui peut être configuré pour une exécution de chaque port à des débits de données de 10, 100 ou 1000 Mbit/s. Cette carte se connecte au système à l'aide d'un bus PCI ou PCI-X et au réseau à l'aide d'un câble à paire torsadée non blindée (UTP) standard jusqu'à 100 mètres. Cette carte est conforme à la norme IEEE 802.3ab 1000 Base-T. Elle prend également en charge les trames jumbo lors d'une exécution à 1000 Mbit/s.

Voyant de l'adaptateur

Les voyants de l'adaptateur fournissent des informations sur l'état de son fonctionnement. Les voyants sont visibles à travers le rail de montage de l'adaptateur et lorsqu'ils sont allumés, indiquent les conditions suivantes :

Voyant	Voyant	Description
Vitesse de liaison	Eteint	10 Mbit/s
	Verte	100 Mbit/s
	Orange	1000 Mbit/s
Liaison	Verte	Bonne liaison
	Eteint	Aucune liaison : Il se peut qu'un câble ou un connecteur soit endommagé, qu'il y ait une différence de configuration ou une absence de sélection.
	Clignotant	Indique l'activité de données

La figure ci-après présente la carte.

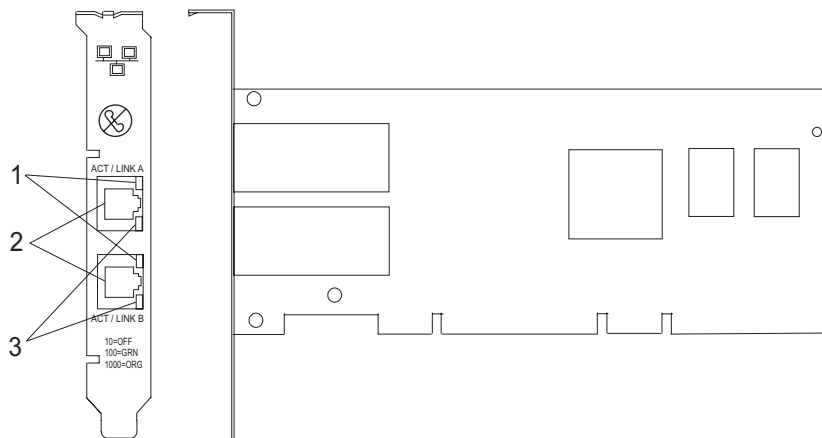


Figure 19. Adaptateur 2 ports 10/100/1000 Base-TX Ethernet PCI-X

- 1 Voyant ACT/LNK
- 2 Connecteur RJ-45
- 3 Voyant Vitesse de liaison

Voir les rubriques relatives au positionnement d'une carte PCI pour connaître la priorité des emplacements et les règles de positionnement.

Spécifications de l'adaptateur

Pièce Description

Numéro FRU

5706 : 03N5297* ou 00P6131**

1983 : 03N5298* ou 80P6450**

* Conçu pour être conforme aux exigences des RoHS.

** Non conçu pour être conforme aux exigences des RoHS.

Topologie du bus d'entrée-sortie

Conforme PCI 2.2 et PCI-X V1.0a

Bus master

Oui

Nombre maximal

Pour connaître le nombre maximal de cartes prises en charge, voir l'ensemble de rubriques de positionnement des cartes PCI pour votre système.

Taille de l'adaptateur

Format PCI court

Informations sur le connecteur

RJ-45

Connecteur de bouclage

RJ-45, numéro de référence 03N6070

Câbles

Pour obtenir de meilleures performances, utilisez des câbles conformes aux normes de câblage de catégorie 5e ou ultérieure.

Configuration requise pour le système d'exploitation ou les partitions

L'adaptateur est pris en charge sur les versions de systèmes d'exploitation suivantes :

- AIX
 - AIX version 7.1, ou ultérieure
 - AIX version 6.1, ou ultérieure

- AIX version 5.3, ou ultérieure
- Linux
 - Red Hat Enterprise Linux version 5.6 for POWER, ou ultérieure
 - Novel SUSE Linux Enterprise 11 Service Pack 1, ou ultérieur
- - version 7.1 (ou ultérieure)
 - version 6.1 (ou ultérieure)

Tâches associées :

➡ Installation des cartes PCI pour les modèles 9117-MMB, 9117-MMC, 9179-MHB ou 9179-MHC

Référence associée :

➡ Informations sur les composants

➡ Positionnement de la carte PCI pour les modèles 9117-MMB, 9117-MMC, 9179-MHB ou 9179-MHC «Cartes d'activation RAID et cartes fille de fond de panier», à la page 1

Liens vers les rubriques traitant des cartes d'activation RAID et des cartes fille du fond de panier.

Carte PCI-X double accès Gigabit Ethernet-SX (FC 5707 ; CCIN 5707)

Informations sur les spécifications et les voyants de la carte PCI-X double accès Gigabit Ethernet-SX.

La carte PCI-X double accès Gigabit Ethernet-SX est un adaptateur réseau Ethernet hautes performances universel pour les systèmes PCI et PCI-X. La carte présente une charge électrique mais apparaît comme deux périphériques indépendants pour le logiciel. La carte permet un débit de 1000 Mbit/s sur un câble optique multimode à ondes courtes (850 nm) de 50/62,5 microns. Elle est conforme aux normes IEEE 802.3z et prend en charge des distances de 260 mètres pour une force magnétique de 62,5 µm et de 550 mètres pour une force magnétique de 50 µm.

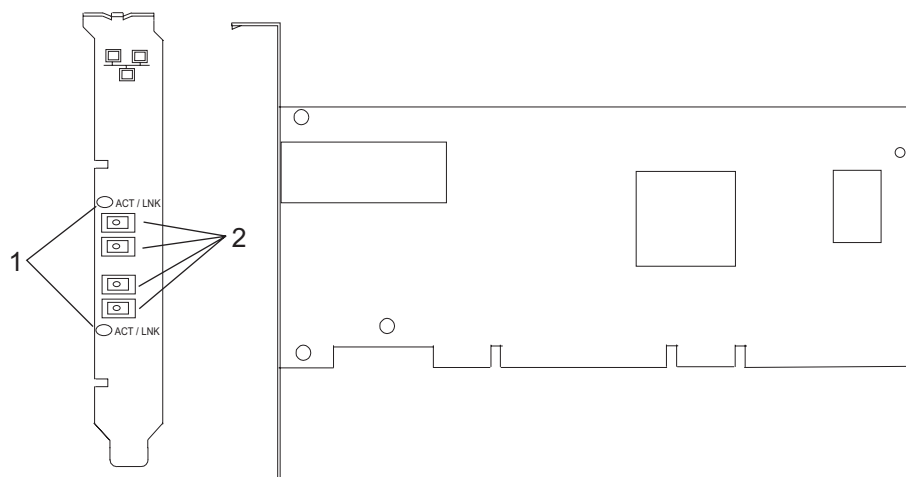


Figure 20. Fonction 5707

- 1 Voyant
- 2 Prise LC en fibre optique multimode

Généralités sur le voyant de la carte

Le voyant de la carte PCI-X double accès Gigabit Ethernet-SX fournit des informations sur l'état de fonctionnement de la carte. Le voyant est visible à travers le rail de montage de la carte et lorsqu'il est allumé, il indique les conditions suivantes :

Voyant	Etat
Eteint	Pas de liaison/Pas d'activité
Allumé (Vert)	Liaison/Pas d'activité
Clignotant (Vert)	Liaison, activité

Spécifications

Pièce Description

Numéro FRU

03N6973* ou 80P6451**

* Conçu pour être conforme aux exigences des RoHS.

** Non conçu pour être conforme aux exigences des RoHS.

Topologie du bus d'entrée-sortie

Conforme PCI 2.2 et PCI-X V1.0a

Bus master

Oui

Nombre maximal

Pour connaître le nombre maximal de cartes prises en charge, voir l'ensemble de rubriques de positionnement des cartes PCI pour votre système.

Taille de la carte

Format PCI court

Informations sur le connecteur

LC en fibre optique

Connecteur de bouclage

LC en fibre optique, numéro de référence 12R9314


Câbles

Fourni par le client. Des câbles adaptateur LC-SC sont disponibles en option.

- Câble adaptateur LC-SC de 62,5 microns, numéro de référence 12R9322, FC 2459
- Pour les connexions LC-SC de 50 microns, utilisez un câble adaptateur de référence 12R9321, FC 2456

Voir les rubriques relatives au positionnement d'une carte PCI pour connaître la priorité des emplacements et les règles de positionnement.

Tâches associées :

 Installation des cartes PCI pour les modèles 9117-MMB, 9117-MMC, 9179-MHB ou 9179-MHC

Référence associée :

 Informations sur les composants

 Positionnement de la carte PCI pour les modèles 9117-MMB, 9117-MMC, 9179-MHB ou 9179-MHC

«Cartes d'activation RAID et cartes fille de fond de panier», à la page 1

Liens vers les rubriques traitant des cartes d'activation RAID et des cartes fille du fond de panier.

carte double port PCIe FCoE 10 Gb (FC 5708 ; CCIN 2B3B)

Informations sur les fonctions, la configuration de système d'exploitation requise et les notes d'installation de la carte FC 5708.

Présentation

La carte double port PCIe FCoE 10 Gb est un adaptateur CNA haute performance. Elle assure le trafic réseau des données et du stockage sur un seul adaptateur d'E-S à l'aide des protocoles Enhanced Ethernet et Fibre Channel over Ethernet (FCoE). Les fonctions de FCoE et de contrôleur d'interface réseau sont disponibles simultanément sur les deux ports. L'utilisation de FCoE exige la présence de commutateurs Convergence Enhanced Ethernet (CEE).

La figure qui suit présente les voyants et connecteurs de la carte.

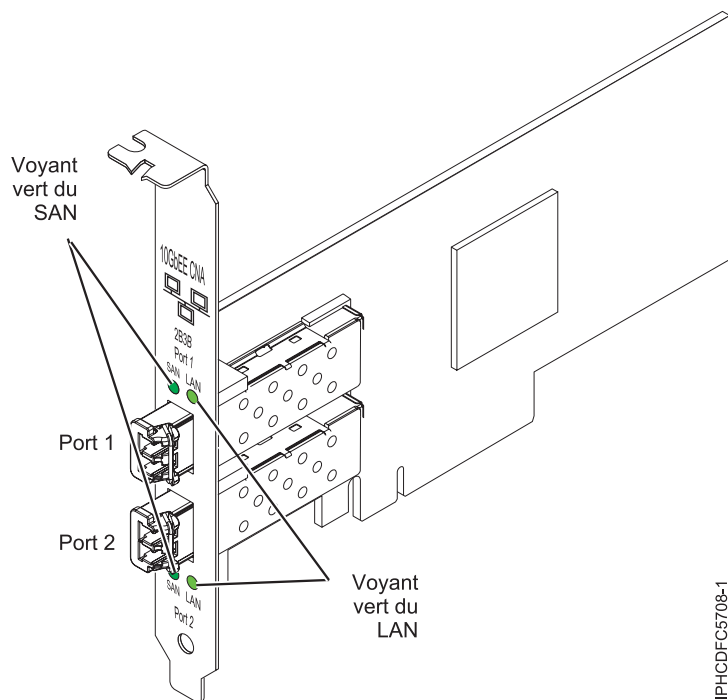


Figure 21. carte double port PCIe FCoE 10 Gb

Les voyants de la carte fournissent des informations sur l'état de fonctionnement de la carte.

Tableau 15. Voyants de la carte

Voyant vert du SAN	Voyant vert du LAN	Activité
Eteint	Eteint	Hors tension
Clignotement lent (uniforme)	Clignotement lent (uniforme)	Sous tension, pas de lien
Allumé	Allumé	Liaison établie, aucune activité
Allumé	Clignotant	Liaison établie, activité TX/RX LAN uniquement
Clignotant	Allumé	Liaison établie, activité TX/RX SAN uniquement
Clignotant	Clignotant	Liaison établie, activité TX/RX LAN et SAN
Clignotement lent (alterné)	Clignotement lent (alterné)	Détection

Voir les rubriques relatives au positionnement d'une carte PCI pour connaître la priorité des emplacements et les règles de positionnement.

Spécifications

Pièce Description

Numéro FRU

46K8088 (Conforme RoHS.)

Numéro FRU du connecteur de bouclage

12R9314 (Conforme RoHS.)

Topologie du bus d'entrée-sortie

Cartes PCI Express x8 génération 1 et x4 génération 2

PCI Express (PCIe) Base et CEM 2.0

Connecteurs

LC en fibre optique multimode

SFP+ (enfichable à encombrement réduit) avec connexion optique SR

Tension

3,3 V et 12 V

Encombrement

Court, extra-plat, avec support de taille standard

Câbles

Le client est responsable du câblage. Utilisez des câbles à fibre optique multimodale avec des lasers à ondes courtes conformes aux spécifications suivantes :

- OM1
 - Fibre multimode de 62,5/125 microns
 - Bande passante 200 MHz x km
 - Longueur maximale du câble 1 à 33 m
- OM2
 - Fibre multimode de 50/125 microns
 - Bande passante 500 MHz x km
 - Longueur maximale du câble 82 m
- OM3
 - Fibre multimode de 50/125 microns
 - Bande passante 2000 MHz x km
 - Longueur maximale du câble 300 m

Configuration requise pour le système d'exploitation ou les partitions

L'adaptateur est pris en charge sur les versions de systèmes d'exploitation suivantes :

- AIX
 - AIX version 7.1 avec Service Pack 3 ou ultérieur
 - AIX version 6.1 avec le niveau de technologie 6100-06 et le Service Pack 5 ou ultérieur
 - AIX version 5.3 avec le niveau technologique 5300-12 et Service Pack 4 ou ultérieur
- Linux
 - Red Hat Enterprise Linux version 5.6 pour POWER ou ultérieure
 - Novel SUSE Linux Enterprise Server Service Pack 4 ou ultérieur
- - La prise en charge de cette fonction avec nécessite VIOS version 2.2 ou ultérieure
 - version 7.1 (ou ultérieure)
- VIOS
 - La prise en charge de VIOS requiert VIOS 2.2.0.12-FP24 SP02, ou ultérieur

Remarque : Si vous installez un nouveau dispositif, vous devez disposer des logiciels requis correspondants et déterminer s'il existe des prérequis.

Remplacement à chaud des adaptateurs FCoE

Lors du remplacement à chaud des adaptateurs FCoE, notez que les logiciels associés aux unités de stockage peuvent comporter d'autres périphériques qui doivent être retirés. Pour savoir comment retirer ces périphériques supplémentaires, consultez la documentation relative aux unités de stockage concernées. L'adaptateur a un nom de port universel unique (WWPN). Lors de l'utilisation de la fonction Fibre Channel, vérifiez la segmentation et les affectations de numéros d'unité logique (LUN) pour vous assurer qu'elle fonctionnera correctement.

Tâches associées :

☞ Installation des cartes PCI pour les modèles 9117-MMB, 9117-MMC, 9179-MHB ou 9179-MHC

Référence associée :

☞ Informations sur les composants

☞ Positionnement de la carte PCI pour les modèles 9117-MMB, 9117-MMC, 9179-MHB ou 9179-MHC

«Cartes d'activation RAID et cartes fille de fond de panier», à la page 1

Liens vers les rubriques traitant des cartes d'activation RAID et des cartes fille du fond de panier.

Carte PCI-X TOE iSCSI 1 Gbit (FC 1986, 1987, 5713, 5714 ; CCIN 573B)

Informations sur la carte PCI-X TOE iSCSI 1 gigabit

Tâches associées :

☞ Installation des cartes PCI pour les modèles 9117-MMB, 9117-MMC, 9179-MHB ou 9179-MHC

Référence associée :

☞ Informations sur les composants

☞ Positionnement de la carte PCI pour les modèles 9117-MMB, 9117-MMC, 9179-MHB ou 9179-MHC

«Cartes d'activation RAID et cartes fille de fond de panier», à la page 1

Liens vers les rubriques traitant des cartes d'activation RAID et des cartes fille du fond de panier.

Description et présentation technique

La carte PCI-X TOE iSCSI 1 Gbit encapsule les données et les commandes SCSI dans des paquets TCP qu'elle transporte sur un réseau Ethernet 1 Gbit via le protocole IP. Cette carte a deux fonctions : elle sert de carte TOE iSCSI (moteur de déchargement TCP/IP) ou de carte Ethernet standard sur laquelle le protocole TCP/IP est déchargé.

La carte est disponible dans les versions suivantes :

Carte 1 Gigabit-SX iSCSI TOE PCI-X (connecteur optique), FC 5714

Carte PCI-X TOE iSCSI TX 1 Gbit (connecteur cuivre), FC 5713 et FC 1986

Carte 1 Gigabit-SX iSCSI TOE PCI-X (connecteur optique), FC 5714 (CCIN 573C)

- Référence FRU 03N6058* ou 30R5519**
(* Conçu pour être conforme aux exigences des RoHS.
** Non conçu pour être conforme aux exigences des RoHS.)
- Support de PCI-X version 1.0a et version 2.0 mode 1 à 133 MHz
- Conforme PCI 2.3
- Extra-plate
- 3,3 V
- Implémentation matérielle de l'intégralité de la pile TCP/IP
- Gigabit Ethernet en duplex intégral 200 Mo/s
- Prise en charge d'iSCSI Initiator
- Compatible IEEE 802.3z
- Compatible iSCSI RFC 3720
- Support du câblage en fibre optique multimode
- Connecteur LC en fibre optique pour câblage en fibre optique multimode
- Support de DAC (Dual Address Cycle) pour l'accès aux adresses 64 bits
- Support de l'adressage 64 bits pour les systèmes dotés d'une mémoire physique supérieure à 4 Go
- Support des transactions imbriquées PCI-X

- Voyant pour l'activité de la liaison

Remarque : Les cartes en fibre optique sont conçues avec certaines caractéristiques : elles doivent posséder un connecteur à deux câbles et les extrémités de transmission et de réception de ces câbles doivent être fixées ensemble. Si vous utilisez des câbles en fibre optique de transmission et de réception distincts, fixez-les ensemble pour améliorer la résistance à la rétention du connecteur émetteur-récepteur en fibre optique. Le fait de fixer les câbles ensemble permet d'améliorer l'alignement des fibres avec le connecteur et par conséquent, d'améliorer les performances globales.

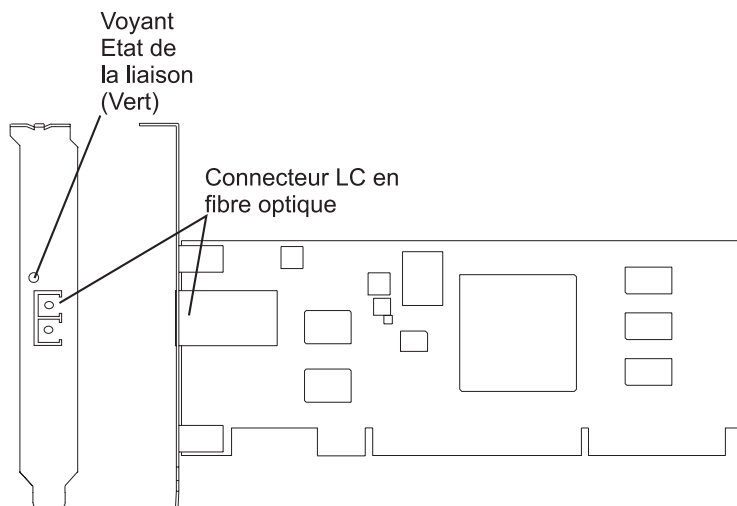


Figure 22. Carte PCI-X TOE iSCSI SX 1 Gbit

Carte PCI-X TOE iSCSI TX 1 Gbit (connecteur cuivre), FC 5713 et FC 1986 (CCIN 573B)

- Référence FRU 03N6056* ou 30R5219**
 (* Conçu pour être conforme aux exigences des RoHS.
 ** Non conçu pour être conforme aux exigences des RoHS.)
- Support de PCI-X version 1.0a et version 2.0 mode 1 à 133 MHz
- Conforme PCI 2.3
- Extra-plate
- 3,3 v
- Implémentation matérielle de l'intégralité de la pile de protocole TCP/IP
- Gigabit Ethernet en duplex intégral
- Prise en charge d'iSCSI Initiator
- Compatible à la norme IEEE 802.3ab 1000 Base-T
- Compatible iSCSI RFC 3720
- Support des transactions imbriquées PCI-X
- Voyant pour l'activité de la liaison
- Connecteur en paire torsadée non blindée (UTP) RJ-45

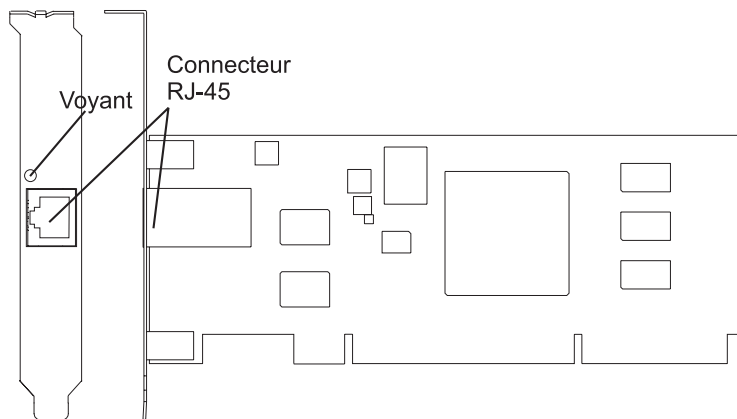


Figure 23. Carte PCI-X TOE iSCSI TX 1 Gbit

Préparation à l'installation de la carte

La préparation à l'installation de la carte requiert les tâches ci-après.

- Vérification de la configuration matérielle requise
- Vérification de la configuration logicielle requise
- Vérification des conditions requises
- Préparation des outils et de la documentation

Remarque : Si vous installez votre système d'exploitation maintenant, installez d'abord la carte. Si vous n'installez que le pilote de périphérique de cette carte, installez-le avant d'installer la carte.

Vérification de la configuration matérielle requise :

Avant d'installer la carte, vérifiez que vous disposez du matériel requis.

Carte PCI-X TOE iSCSI TX 1 Gbit (connecteur cuivre)

La carte PCI-X TOE iSCSI TX 1 Gbit requiert le matériel suivant :

- Câbles à paire torsadée non blindée (UTP) de type Cat 5, Cat 5e ou Cat 6 pour la connexion réseau.
Les clients fournissent les câbles.

Restriction : Le câble ne peut dépasser 100 mètres (câbles de raccord compris) entre la carte et le commutateur local.

- Connecteur de bouclage RJ-45. (Numéro de référence 00P1689, inclus dans FC 5713)

Le tableau suivant indique les longueurs de câble en fibre optique minimales et maximales admises entre la carte SX et le commutateur Gigabit Ethernet, y compris les câbles de raccord :

Tableau 16. Longueur des câbles en fibre optique de la carte PCI-X TOE iSCSI SX 1 Gbit (connecteur optique)

Type de fibre	Bande passante modale (MHz-km)	Valeur minimale (en mètres)	Valeur maximale (en mètres)
Force magnétique de 62,5 µm	160	2	220
Force magnétique de 62,5 µm	200	2	275

Tableau 16. Longueur des câbles en fibre optique de la carte PCI-X TOE iSCSI SX 1 Gbit (connecteur optique) (suite)

Type de fibre	Bande passante modale (MHz-km)	Valeur minimale (en mètres)	Valeur maximale (en mètres)
Force magnétique de 50 µm	400	2	500
Force magnétique de 50 µm	500	2	500

Vérification de la configuration logicielle requise :

Avant d'installer la carte, vérifiez que vous disposez du logiciel de système d'exploitation requis.

La carte PCI-X TOE iSCSI 1 Gbit est prise en charge sous AIX 5L versions 5.2 et 5.3 et sur SUSE Linux Enterprise Server 9 SP3.

Vérification des conditions requises :

Pour installer la carte, vous avez besoin des éléments ci-après.

- La carte

Si un élément manque ou est endommagé, contactez votre fournisseur.

Remarque : Conservez bien votre preuve d'achat, car elle peut vous être demandée pour l'application de la garantie.

Préparation des outils et de la documentation :

Pour installer la carte, il vous faut la documentation et les outils suivants :

- Un tournevis à lame plate
- Des instructions sur l'installation d'une carte PCI dans votre unité centrale spécifique.
Pour savoir comment installer des cartes PCI, voir la rubrique relative à ces cartes.
- La documentation de votre système d'exploitation.

Installation du pilote de périphérique de la carte

Les informations de cette rubrique permettent d'installer le pilote de périphérique. Le pilote de périphérique est fourni pour le système d'exploitation AIX.

Installation du pilote de périphérique de la carte PCI-X TOE iSCSI SX 1 Gbit :

Cette rubrique explique comment installer le pilote de périphérique. Le pilote de périphérique est fourni pour le système d'exploitation AIX.

Remarque : Si vous installez votre système d'exploitation maintenant, installez d'abord la carte. Si vous n'installez que le pilote de périphérique de cette carte, installez-le avant d'installer la carte.

1. Si vous devez d'abord installer le logiciel de votre pilote de périphérique, passez à l'étape 1 et revenez à cette rubrique.
2. Si vous devez d'abord installer votre carte, passez à la rubrique «Installation de la carte PCI-X TOE iSCSI 1 gigabit», à la page 66. Lorsque vous installez AIX, le pilote de périphérique de votre carte est automatiquement installé.

Remarque : Il vous suffit d'installer le pilote de périphérique de la première instance de la carte PCI-X TOE iSCSI SX 1 Gbit. Lors des installations ultérieures de la carte PCI-X TOE iSCSI SX 1 Gbit, vous n'aurez pas besoin de réinstaller le pilote de périphérique. Pour plus d'informations, voir «Installation de la carte PCI-X TOE iSCSI 1 gigabit», à la page 66.

Pour installer le pilote de périphérique, procédez comme suit.

1. Mettez l'unité centrale sous tension.
2. Connectez-vous en tant qu'utilisateur root.
3. Insérez le support contenant le pilote de périphérique (par exemple, un CD-ROM) dans l'unité de stockage appropriée. Si votre système ne dispose pas d'une unité de CD-ROM, reportez-vous à la documentation de votre système pour effectuer une installation NIM (Network Installation Management).
4. Sur la ligne de commande, tapez le raccourci SMIT (System Management Interface Tool) suivant :
smit devinst
5. Appuyez sur Entrée. L'écran Installation du logiciel des unités supplémentaires met en évidence l'option Répertoire/unité d'ENTREE pour le logiciel.
6. Sélectionnez ou indiquez l'unité d'entrée en effectuant une des opérations suivantes :
 - Appuyez sur F4 pour afficher la liste des unités d'entrée et sélectionnez le nom de l'unité (par exemple, CD-ROM) que vous utilisez. Appuyez ensuite sur Entrée.
 - Dans la zone de saisie, tapez le nom de l'unité d'entrée que vous utilisez, puis appuyez sur Entrée. L'écran Installation du logiciel des unités supplémentaires met en évidence l'option LOGICIEL à installer.
7. Appuyez sur la touche F4 pour afficher la fenêtre LOGICIEL à installer.
8. Tapez une barre oblique (/) pour afficher la fenêtre Recherche.
9. Pour la carte PCI-X TOE iSCSI SX 1 Gbit, saisissez le nom de paquet de périphérique suivant :
devices.pci.1410cf02
10. Appuyez sur Entrée. Le système recherche et met en évidence le logiciel de ce pilote de périphérique.
11. Appuyez sur Entrée.
L'écran INSTALLATION DU LOGICIEL DES UNITES SUPPLEMENTAIRES s'affiche. Les zones de saisie sont automatiquement mises à jour.
12. Appuyez sur Entrée pour accepter les informations.
La fenêtre CONFIRMEZ-VOUS L'OPERATION s'affiche.
13. Appuyez sur Entrée pour accepter les informations.
La fenêtre STATUT DE LA COMMANDE s'affiche. Les termes EN COURS D'EXECUTION sont mis en évidence pour indiquer que la commande d'installation et de configuration est en cours.
14. Lorsque les termes EN COURS D'EXECUTION sont remplacés par OK, faites défiler la page vers le bas et recherchez le récapitulatif de l'installation.
Si l'installation a abouti, SUCCES est affiché dans la colonne Résultat du récapitulatif de l'installation.
15. Retirez le support d'installation du lecteur.
16. Appuyez sur la touche F10 pour quitter SMIT.
17. Pour connaître la procédure d'installation de l'adaptateur, voir «Installation de la carte PCI-X TOE iSCSI 1 gigabit», à la page 66.

Vérification de l'installation du logiciel sous AIX :

Cette procédure permet de vérifier que le pilote de périphérique de la carte est installé.

1. Si nécessaire, connectez-vous en tant qu'utilisateur root.

2. Sur la ligne de commande, tapez : `lspp -l devices.pci.1410cf02.rte`
3. Appuyez sur Entrée. Les résultats possibles sont les suivants :
 - Si le pilote de périphérique de la carte PCI-X TOE iSCSI SX 1 Gbit est installé, l'écran affiche des données similaires à l'exemple suivant :

Ensemble de fichiers	Niveau	Etat	Description
Chemin d'accès : /usr/lib/objrepos devices.pci.1410cf02.rte	5.3.0.0	VALIDE	Logiciel de la carte PCI-X TOE iSCSI 1000 Base-SX

Vérifiez que les ensembles de fichiers **devices.pci.1410cf02.rte** sont installés au niveau AIX 5.2.0 ou à un niveau ultérieur. Si les informations sont affichées mais que vous rencontrez toujours des difficultés, voir «Installation de la carte PCI-X TOE iSCSI 1 gigabit», à la page 66.

- Si aucune donnée n'apparaît à l'écran, le pilote de périphérique de la carte PCI-X TOE iSCSI SX 1 Gbit n'a pas été installé correctement. Retournez à la rubrique «Installation du pilote de périphérique de la carte PCI-X TOE iSCSI SX 1 Gbit», à la page 62. Si vous rencontrez toujours des difficultés, adressez-vous à l'organisation chargée de l'assistance technique de votre système. Pour plus d'informations, consultez la documentation de votre système d'exploitation.

Installation du pilote de périphérique de la carte PCI-X TOE iSCSI TX 1 Gbit :

Cette rubrique explique comment installer le pilote de périphérique. Le pilote de périphérique est fourni pour le système d'exploitation AIX.

Remarque : Si vous installez votre système d'exploitation maintenant, installez d'abord la carte. Si vous n'installez que le pilote de périphérique de cette carte, installez-le avant d'installer la carte.

- Si vous devez d'abord installer le logiciel de votre pilote de périphérique, passez à l'étape 1 et revenez à cette rubrique.
- Si vous devez d'abord installer votre carte, passez à la rubrique «Installation de la carte PCI-X TOE iSCSI 1 gigabit», à la page 66. Lorsque vous installez AIX, le pilote de périphérique de votre carte est automatiquement installé.

Remarque : Vous n'avez qu'à installer le pilote de périphérique de la première instance de la carte PCI-X TOE iSCSI TX 1 Gbit . Lors de toute installation ultérieure de la carte PCI-X TOE iSCSI TX 1 Gbit , vous n'aurez pas besoin de réinstaller le pilote de périphérique. Pour plus d'informations, voir «Installation de la carte PCI-X TOE iSCSI 1 gigabit», à la page 66.

Pour installer le pilote de périphérique, procédez comme suit.

1. Mettez l'unité centrale sous tension.
2. Connectez-vous en tant qu'utilisateur root.
3. Insérez le support contenant le pilote de périphérique (par exemple : CD-ROM) dans l'unité de stockage appropriée. Si votre système ne dispose pas d'un lecteur de CD-ROM, reportez-vous à la documentation de votre système d'exploitation AIX pour effectuer une installation NIM (Network Installation Management).
4. Saisissez le raccourci SMIT (System Management Interface Tool) suivant :
`smit devinst`
5. Appuyez sur Entrée. L'écran Installation du logiciel des unités supplémentaires met en évidence l'option Répertoire/unité d'ENTREE pour le logiciel.
6. Sélectionnez ou indiquez l'unité d'entrée en effectuant une des opérations suivantes :
 - Appuyez sur F4 pour afficher la liste des unités d'entrée et sélectionnez le nom de l'unité (par exemple, CD-ROM) que vous utilisez. Appuyez ensuite sur Entrée.

- Dans la zone de saisie, tapez le nom de l'unité d'entrée que vous utilisez, puis appuyez sur Entrée. L'écran Installation du logiciel des unités supplémentaires met en évidence l'option LOGICIEL à installer.
- 7. Appuyez sur la touche F4 pour afficher la fenêtre LOGICIEL à installer.
- 8. Tapez une barre oblique pour afficher la fenêtre Recherche :
/
- 9. Pour la carte PCI-X TOE iSCSI TX 1 Gbit , saisissez le nom de paquet de périphérique suivant :
devices.pci.1410d002
- 10. Appuyez sur Entrée. Le système recherche et met en évidence le logiciel de ce pilote de périphérique.
- 11. Appuyez sur la touche F7 pour sélectionner le pilote de périphérique mis en évidence.
- 12. Appuyez sur Entrée.
L'écran INSTALLATION DU LOGICIEL DES UNITES SUPPLEMENTAIRES s'affiche. Les zones de saisie se mettent à jour automatiquement.
- 13. Appuyez sur Entrée pour accepter les informations.
La fenêtre CONFIRMEZ-VOUS L'OPERATION s'affiche.
- 14. Appuyez sur Entrée pour accepter les informations.
La fenêtre STATUT DE LA COMMANDE s'affiche. Les termes EN COURS D'EXECUTION sont mis en évidence pour indiquer que la commande d'installation et de configuration est en cours.
- 15. Lorsque les termes EN COURS D'EXECUTION sont remplacés par OK, faites défiler la page vers le bas et recherchez le récapitulatif de l'installation.
Si l'installation a abouti, SUCCES est affiché dans la colonne Résultat du récapitulatif de l'installation, en bas de la page.
- 16. Retirez le support d'installation du lecteur.
- 17. Appuyez sur la touche F10 pour quitter SMIT.
- 18. Passez à la procédure d'«Installation de la carte PCI-X TOE iSCSI 1 gigabit», à la page 66.

Vérification de l'installation du logiciel sous AIX :

Cette procédure permet de vérifier que le pilote de périphérique de la carte est installé.

1. Si nécessaire, connectez-vous en tant qu'utilisateur root.
2. Sur la ligne de commande, tapez : `lslpp -l devices.pci.1410d002.rte`
3. Appuyez sur Entrée. Les résultats possibles sont les suivants :
 - Si le pilote de périphérique de la carte PCI-X TOE iSCSI TX 1 Gbit d' est installé, l'écran affiche des données similaires à l'exemple suivant :

Ensemble de fichiers	Niveau	Etat	Description
Chemin d'accès : /usr/lib/objrepos devices.pci.1410d002.rte	5.3.0.0	VALIDE	Logiciel de la carte PCI-X TOE iSCSI 1000 Base-TX

Vérifiez que les ensembles de fichiers devices.pci.1410d002.rte sont installés au niveau AIX 5.2.0 ou ultérieur. Si les informations sont affichées mais que vous rencontrez toujours des difficultés, voir «Installation de la carte PCI-X TOE iSCSI 1 gigabit», à la page 66.

- Si aucune donnée n'apparaît à l'écran, le pilote de périphérique de la carte PCI-X TOE iSCSI TX 1 Gbit n'a pas été installé correctement. Retournez à la rubrique «Installation du pilote de périphérique de la carte PCI-X TOE iSCSI TX 1 Gbit», à la page 64. Si vous rencontrez toujours des difficultés, adressez-vous à l'organisation chargée de l'assistance technique de votre système. Pour plus d'informations, consultez la documentation de votre système d'exploitation.

Installation de la carte PCI-X TOE iSCSI 1 gigabit

Les procédures de cette rubrique permettent d'installer la carte, de vérifier son installation et de la diagnostiquer.

Installation de la carte :

Informations sur l'installation de la carte.

Remarque : Si vous installez votre système d'exploitation maintenant, installez d'abord la carte. Si vous n'installez que le pilote de périphérique de cette carte, installez-le avant d'installer la carte.

Pour savoir comment installer des cartes PCI, voir la rubrique relative à ces cartes.

Une fois que vous avez installé la carte, passez à la rubrique «Vérification de l'installation de la carte».

Pour installer d'abord le logiciel de votre pilote de périphérique, voir «Installation du pilote de périphérique de la carte», à la page 62. Revenez ensuite ici.

Vérification de l'installation de la carte :

Cette rubrique explique comment vérifier l'installation de la carte.

A l'invite système :

1. Tapez `cfgmgr`, puis appuyez sur Entrée.
2. Tapez `lsdev -Cs pci`, puis appuyez sur Entrée.

Une liste des unités PCI s'affiche. Si la carte PCI-X TOE iSCSI XX 1 Gbit est installée correctement, l'état Disponible indique que la carte est installée et prête à être utilisée.

Si le message à l'écran indique que l'état de votre carte est Défini et non pas Disponible, arrêtez votre server. Vérifiez que la carte a été installée correctement.

Exécution des programmes de diagnostic de la carte :

Des programmes de diagnostic sont fournis avec le pilote de périphérique. Pour exécuter ces programmes de diagnostic, reportez-vous aux instructions de la documentation de votre unité centrale.

Configuration de la carte PCI-X TOE iSCSI 1 Gbit

Les informations suivantes permettent de configurer la carte PCI-X TOE iSCSI 1 Gbit sous AIX.

Remarque : Vous devez procéder à cette configuration pour que la carte fonctionne correctement.

Présentation du processus de configuration :

Étapes de la procédure de configuration.

1. Installez les éventuels fichiers de support d'unité de stockage spécifiques à l'unité. Pour plus d'informations, voir «Installation des fichiers de support de stockage spécifiques à l'unité», à la page 67.
2. A l'aide de la commande `smit`, configurez la carte dans AIX. Pour plus d'informations, voir «Configuration de la carte sous AIX», à la page 67.
3. Mettez à jour le fichier à plat des cibles iSCSI. Pour plus d'informations, voir «Mise à jour du fichier à plat des cibles iSCSI», à la page 68.
4. Configurez l'unité de stockage. Pour plus d'informations, voir «Configuration de l'unité de stockage», à la page 68.

Remarques :

1. La carte ne prend pas en charge la négociation automatique. Les unités connectées ne doivent pas dépasser 1 Gbit/s.
2. Certaines configurations de commutateur Ethernet présentent une fiabilité moindre dans une topologie d'entrée élevée. Respectez des pratiques d'allocation de ressources de réseau local conservatrices lors de la planification de réseaux de stockage Ethernet.

Installation des fichiers de support de stockage spécifiques à l'unité :

Pour que le système fonctionne correctement avec AIX, les unités de stockage requièrent souvent des fichiers de support. Ces fichiers peuvent inclure des utilitaires spéciaux ou des entrées ODM (Object Data Manager) spécifiques à l'unité.

Reportez-vous à la documentation de support fournie par le fabricant de l'unité de stockage utilisée.

Configuration de la carte sous AIX :

Description de la procédure de configuration de la carte à l'aide de commandes AIX.

A l'aide de la commande **smit**, procédez comme suit.

1. A l'invite de commande, tapez **smit icsi**, puis appuyez sur Entrée.
2. Dans le menu **smit**, placez le curseur sur l'entrée **iSCSI Adapter**, puis appuyez sur Entrée.
3. Dans le menu qui s'affiche, à l'aide de l'option de **modification/affichage**, sélectionnez le numéro de la carte que vous configurez (Exemples : **ics0**, **ics1**). Voici un exemple de paramètres qui s'affichent lorsque vous sélectionnez un numéro de carte :

	[Entry Fields]	
iSCSI Adapter	ics0	
Description	iSCSI Adapter	
Status	Available	
Location	1f-09	
iSCSI Initiator Name	[]	
Maximum number of Commands to Queue to Adapter	[200]	+#
Maximum Transfer Size	[0x100000]	+
Discovery Filename	[/etc/icsi/targetshw0]	*
Discovery Policy	file	+
Automatic Discovery Secrets Filename	[/etc/icsi/autosecret>	
Adapter IP Address	[10.100.100.14]	
Adapter Subnet Mask	[255.255.255.0]	
Adapter Gateway Address	[]	
Apply change to DATABASE only	no	+

sc+1=Help	Esc+2=Refresh	Esc+3=Cancel	Esc+4=List
sc+5=Reset	Esc+6=Command	Esc+7=Edit	Esc+8=Image
sc+9=Shell	Esc+0=Exit	Enter=Do	

Remarques :

- Définissez la valeur de l'option Nb max cmds dans file d'attente du pilote de carte de sorte qu'elle soit supérieure à la valeur obtenue en multipliant la longueur de la file d'attente par le nombre de LUN (numéro d'unité logique). Par exemple, la valeur doit être supérieure à 400 si vous possédez 20 LUN et que la longueur de file d'attente est égale à 20.
- Pour utiliser la reconnaissance des fichiers à plat, il faut que les règles de reconnaissance soient réglées sur "file".
- Remplacez le nom de fichier par défaut **/etc/icsi/targetshw** par **/etc/icsi/targetshwx**, *x* correspondant au numéro d'instance de la carte (**ics0**, **ics1**, par exemple).

- L'utilisateur peut spécifier le nom de noeud iSCSI. S'il n'est pas spécifié, la carte utilise son nom de noeud iSCSI par défaut. Pour utiliser le nom de noeud iSCSI utilisé par une certaine carte, affichez les données techniques essentielles de la carte à l'aide de la commande `lscfg`. Par exemple, pour afficher le nom de noeud iSCSI `ics0`, utilisez `lscfg -v1 ics0`. Le nom de noeud iSCSI se trouve dans la zone **Z1** des données techniques essentielles affichées. Le nom de noeud iSCSI du demandeur peut être requis pour configurer certaines cibles iSCSI.
- Si la commande `rmdev` est exécutée avec l'option `-d`, vous devez saisir de nouveau les données dans les zones indiquées.

Mise à jour du fichier à plat des cibles iSCSI :

Si la reconnaissance automatique n'est pas utilisée, la carte PCI-X TOE iSCSI 1 Gbit obtient les descriptions des cibles iSCSI à partir d'un fichier à plat. Le nom de fichier par défaut est `/etc/iscsi/targetshw`. Les informations contenues dans ce fichier doivent décrire précisément les unités cible de cette carte.

Configuration de l'unité de stockage :

Pour être visibles pour la carte, les unités de stockage doivent être configurées correctement. Il faut souvent indiquer le nom iSCSI de la carte à l'unité de stockage et le nom iSCSI de l'unité de stockage à la carte. En outre, la carte, l'unité de stockage ou les deux peuvent avoir besoin de droits spécifiques pour accéder à l'autre extrémité de la connexion iSCSI.

Pour savoir comment configurer l'unité de stockage, consultez la documentation du support fournie par le fabricant de l'unité de stockage.

Connexion de la carte à un réseau Ethernet

Ces informations permettent de connecter la carte PCI-X TOE iSCSI 1 Gbit à votre réseau Ethernet.

Connexion de la carte PCI-X TOE iSCSI SX 1 Gbit (connecteur optique) à un réseau Ethernet :

Les cartes en fibre optique sont conçues avec certaines caractéristiques : elles doivent posséder un connecteur à deux câbles et les extrémités de transmission et de réception de ces câbles doivent être fixées ensemble. Si vous utilisez des câbles en fibre optique de transmission et de réception distincts, fixez-les ensemble pour améliorer la résistance à la rétention du connecteur émetteur-récepteur en fibre optique. Le fait de fixer les câbles ensemble permet d'améliorer l'alignement des fibres avec le connecteur et par conséquent, d'améliorer les performances globales.

Remarque : Un seul type de réseau peut être connecté à la carte à un moment donné.

Généralités sur le voyant de la carte :

Le voyant de la carte PCI-X TOE iSCSI SX 1 Gbit fournit des informations sur l'état de la liaison de la carte. Le voyant est visible via le rail de montage de la carte et indique les conditions ci-après.

Voyant	Etat	Description
Verte	Allumé	Bonne liaison
Verte	Eteint	Aucune liaison : Il se peut qu'un câble ou un connecteur soit endommagé ou qu'il y ait une différence de configuration.

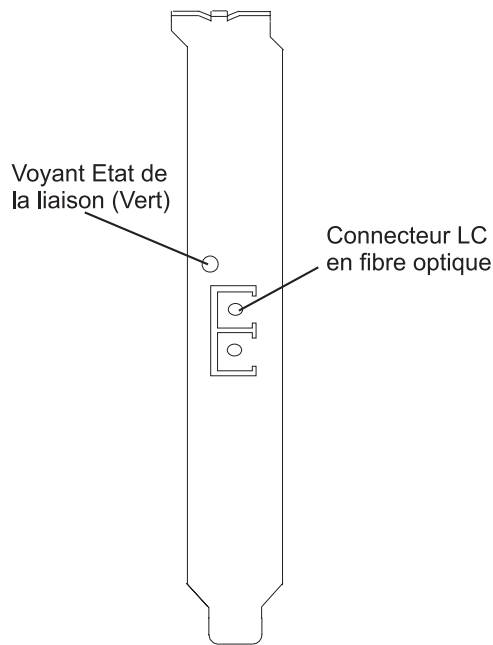


Figure 24. Voyant de la carte PCI-X TOE iSCSI SX 1 Gbit

Connexion des câbles réseau et de la carte :

La procédure suivante explique comment connecter la carte à votre réseau.

Avant de commencer à connecter la carte, vérifiez que vous possédez le matériel approprié (voir «Vérification de la configuration matérielle requise», à la page 61).

Pour connecter la carte au réseau en fibre optique multimode, procédez comme suit.

- Insérez le connecteur en fibre optique LC mâle dans le connecteur LC de la carte.
- Insérez le connecteur en fibre optique LC mâle de l'autre extrémité du câble dans le commutateur réseau.

Connexion de la carte PCI-X TOE iSCSI TX 1 Gbit (connecteur cuivre) à un réseau Ethernet :

Un seul type de réseau peut être connecté à la carte à un moment donné.

Connexion des câbles réseau et de la carte :

La procédure suivante explique comment connecter la carte à votre réseau.

Avant de commencer à connecter la carte, vérifiez que vous possédez le matériel approprié (voir «Vérification de la configuration matérielle requise», à la page 61).

Pour connecter la carte à un réseau UTP (paire torsadée non blindée), procédez comme suit :

1. Insérez la prise RJ-45 du câble UTP dans le connecteur RJ-45 de la carte.
2. Insérez la prise RJ-45 de l'autre extrémité du câble UTP au commutateur réseau.

Généralités sur le voyant de la carte :

Le voyant de la carte PCI-X TOE iSCSI TX 1 Gbit fournit des informations sur l'état de la liaison de la carte. Le voyant est visible via le rail de montage de la carte et indique les conditions ci-après.

Voyant	Etat	Description
Verte	Allumé	Bonne liaison
Verte	Eteint	Aucune liaison : Il se peut qu'un câble ou un connecteur soit endommagé ou qu'il y ait une différence de configuration.

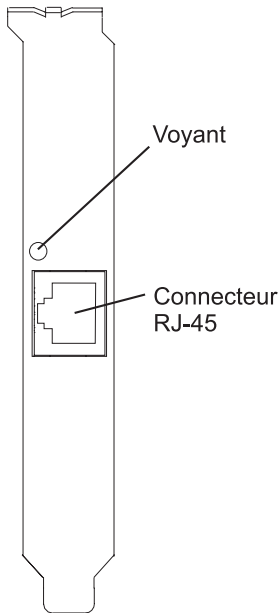


Figure 25. Voyant de la carte PCI-X TOE iSCSI TX 1 Gbit

Résolution des erreurs de configuration

Informations de consignation de la configuration, informations du journal des erreurs de la carte TOE iSCSI (modèle ICS_ERR) et détails du journal des erreurs du pilote de protocole TOE iSCSI (modèle ISCSI_ERR).

Ces informations peuvent s'avérer utiles pour résoudre les erreurs de configuration.

Informations sur le journal de configuration :

L'utilitaire du journal de configuration peut s'avérer utile lorsque vous essayez de déboguer l'environnement iSCSI.

Le scénario d'erreur le plus courant est le suivant : la commande `cfgmgr -vl icso` aboutit, mais ne crée pas de disques durs ou en crée moins que prévu. Plusieurs erreurs de configuration courantes peuvent être à l'origine de ce scénario. Le journal `cfglog` permet de déterminer laquelle s'est produite.

Vous pouvez exécuter la commande suivante pour afficher les données consignées dans le journal de configuration :

```
alog -o -t cfg
```

Pour afficher les informations sur la configuration du fichier journal, telles que l'emplacement du fichier journal, exécutez :

```
alog -L -t cfg
```

Si la consignation de la configuration n'est pas activée, elle peut être activée comme suit :

```
export CFGLOG=""
echo "Create cfglog" | alog -t cfg
```

La méthode de débogage suivante s'avère particulièrement utile :

```
rmdev -Rl ics<x>
rm /usr/adm/ras/cfglog
echo "Create cfglog" | alog -t cfg
cfgmgr -l ics<x>
alog -o -t cfg
```

Certaines erreurs courantes entraînent l'échec de l'ouverture du pilote de périphérique du protocole iSCSI. Dans ce cas, le journal `cfglog` contient un message similaire au suivant, `XX` correspondant à un numéro d'erreur du fichier `errno.h`

`open of /dev/iscsi0 returned XX` où `XX` représente un numéro d'erreur du fichier `errno.h`.

La valeur renvoyée par l'ouverture peut indiquer le motif de l'erreur. Deux valeurs courantes pouvant provenir d'une erreur de configuration sont 69 (ENETDOWN) et 70 (ENETUNREACH).

Le code retour 69 indique que la liaison avec la carte iSCSI est arrêtée. Vérifiez si le câble est correctement branché.

Le code retour 70 indique que la liaison est active, mais que la carte n'a pas réussi à obtenir une adresse client de DHCP. Si la valeur de l'attribut `host_addr` de la carte ne correspond pas à une adresse IP valide, la carte tente d'acquérir une adresse IP d'un serveur DHCP. Si aucun serveur DHCP ne fournit d'adresse IP, l'ouverture échoue avec le code retour 70.

Une fois que l'ouverture a abouti, la méthode de configuration tente de démarrer l'unité. Si la fonction `ioctl SCIOSTART` échoue, elle empêche la reconnaissance des disques durs. Un incident de `SCIOSTART` est consigné dans le journal de configuration de la manière suivante :

```
SCIOSTART failed, errno = E, status_class = C, status_detail = D
```

Si les valeurs de C ou D pour la classe de l'état et les détails de l'état ne sont pas nulles, cela signifie que la connexion iSCSI a échoué. Les valeurs de la classe de l'état et des détails de l'état sont renvoyées dans la réponse de la connexion iSCSI. La signification de ces valeurs est expliquée dans le document iSCSI RFC 3270.

La fonction `ioctl SCIOSTART` peut également échouer avant sa tentative de connexion iSCSI. Si les valeurs de la classe de l'état et des détails de l'état sont toutes deux nulles, mais que le numéro d'erreur (`Errno`) ne l'est pas, cela signifie que la fonction `ioctl` a échoué avant la connexion.

Deux valeurs de numéro d'erreur courantes renvoyées par la fonction `ioctl SCIOSTART` sont 73 (ECONNRESET) et 81 (EHOSTUNREACH).

L'erreur numéro 73 indique que l'adresse IP de la cible a refusé la connexion TCP tentée par la carte iSCSI. Il se peut qu'un numéro de port TCP erroné ait été spécifié dans le fichier de configuration `/etc/iscsi/targetshwx`.

L'erreur numéro 81 indique que la carte iSCSI n'a pas obtenu de réponse de l'adresse IP de la cible. En d'autres termes, la carte iSCSI ne peut pas contacter l'adresse IP de la cible à l'aide d'une commande ping.

Si la carte iSCSI ne détecte pas de nouveaux disques durs et que le journal `cfglog` ne révèle aucune de ces erreurs, il existe les autres possibilités suivantes :

- Si la syntaxe du fichier `/etc/iscsi/targetshwx` est incorrecte, la méthode de configuration ne tente pas d'ouvrir ou de démarrer l'unité et les erreurs précédentes n'apparaissent pas.
- Si l'unité cible est accessible mais n'est affectée à aucun numéro d'unité logique, aucune erreur n'apparaît, mais un message indique que 0 numéro d'unité logique n'a été détecté.

Tableau 18. Description des données d'analyse détaillées (suite)

Données	Description
H	Type de données du journal des erreurs. Valeurs possibles : <ul style="list-style-type: none"> • 0 - Aucun • 1 - Commande mailbox • 2 - IOCB • 3 - Données d'enregistrement • 4 - Données du pilote • 5 - Données qlisc_cmd • 6 - Données brutes • 7 - Données du code retour
Y	Vitesse de liaison
R	Ces valeurs sont réservées pour une utilisation ultérieure.
I	Adresse IP de la carte
P	Numéro de port de la cible.
S	Etat de la carte
U	Nombre de noeuds iSCSI connus
L	Valeur lbolt des interrogations
E	Lbolt de la dernière réinitialisation de la carte
D	Aucun nombre de ressources d'accès direct à la mémoire
M	Aucune carte IOCB disponible
F	Nombre de demandes en entrée
G	Nombre de demandes en sortie
J	Nombre de demandes de contrôle
K	Nombre total d'octets en entrée
F	Nombre total d'octets en sortie
Q	Valeur lbolt actuelle
N	Nom iSCSI de la cible
T	Si la commande était destinée à IOCB, contient l'IOCB ayant échoué
W	Descripteur d'entrée-sortie du prochain IOCB
Z	Fréquence d'exécution du temporisateur des statistiques de liaison (en secondes)
2	Nombre d'IOCB émis
3	Nombre de boîtes aux lettres émises
4	Nombre d'événements de liaison inactive
5	Nombre d'octets MAC reçus
6	Nombre d'erreurs de caractère de reconnaissance de commande MAC
7	Nombre d'erreurs de codage MAC
8	Nombre de paquets IP transmis
9	Nombre d'octets IP transmis
#	Nombre de paquets IP reçus
\$	Nombre d'octets IP reçus
%	Nombre de chevauchements de fragments d'IP reçus
&	Nombre d'unités PDU iSCSI transmises

Tableau 18. Description des données d'analyse détaillées (suite)

Données	Description
*	Nombre d'octets de données iSCSI transmis
@	Nombre d'unités PDU iSCSI reçues
?	Nombre d'octets de données iSCSI reçus

Données d'analyse détaillées spéciales (AAAA AAAA correspond à la zone d'erreur générale).

Ce format permet de consigner des données non formatées, telles qu'un enregistrement de panne, une demande IOCB ou une file d'attente d'exécution. La première ligne des données détaillées possède un format spécial et les autres lignes contiennent les données non formatées consignées. Notez que les données non formatées peuvent utiliser plusieurs de ces enregistrements. La première ligne de l'entrée contient les informations permettant de regrouper les données. Il s'agit de la ligne suivante :

XXXX XXXX AAAA AAAA BBBB BBBB CCCC CCCC DDDD DDDD EEEE EEEE FFFF FFFF 0000 0000

Le tableau suivant montre comment interpréter les données d'analyse détaillées spéciales :

Tableau 19. Description des données d'analyse détaillées spéciales

Données	Description
X	Non utilisé
A	Nombre déterminé par le pilote de la carte en fonction de l'erreur. A présent, ce nombre est toujours "0xFF" pour le format spécial.
B	Code retour d'une opération
C	Numéro de segment des données dans cet enregistrement
D	Décalage du début de cet enregistrement dans l'ensemble des données
E	Longueur des données valides dans cet enregistrement
F	Longueur totale des données à consigner

Par exemple, lors de la consignation d'un enregistrement de panne, la longueur totale est généralement de 0x1000 octets. Chacun de ces enregistrements peut contenir 0x300 octets et il existe six de ces entrées de rapport d'erreur. Les cinq premiers segments sont numérotés 1, 2, 3, 4, 5 avec une longueur de 0x300 et des décalages de x0, x300, x600, x900, xC00. La sixième entrée correspond au segment 6 avec une longueur de x100 et un décalage de 0xf00.

Tableau 20. Valeurs des numéros d'erreur

Numéro de l'erreur	Modèle d'erreur	Description de l'erreur
0x23	ICS_ERR6	Bail DHCP arrivé à expiration. La liaison n'est plus utilisable.
0x25	ICS_ERR6	Le temporisateur de réinitialisation de la carte est arrivé à expiration
0x26	ICS_ERR6	Délai d'attente de la boîte aux lettres dépassé. Boîte aux lettres fournie
0x27	ICS_ERR2	Délai d'attente d'IOCB dépassé
0x28	ICS_ERR2	Délai d'attente dépassé car le type de temporisateur n'est pas valide
0x29	ICS_ERR6	Echec de D_MAP_LIST. Code retour fourni. L'attribut max_xfer_size doit peut-être être augmenté pour la carte icsX
0x2A	ICS_ERR6	Délai d'attente dépassé car le type de temporisateur n'est pas valide
0x2B	ICS_ERR6	Fin d'exécution de l'IOCB provenant de la carte reçue, mais IOCB d'origine introuvable.

Tableau 20. Valeurs des numéros d'erreur (suite)

Numéro de l'erreur	Modèle d'erreur	Description de l'erreur
0x2C	ICS_ERR6	La taille de l'IOCB mailbox est différente de celle des informations sur la commande mailbox
0x2E	ICS_ERR2	Délai d'attente de l'abandon dépassé
0x2F	ICS_ERR6	Réception d'un IOCB non demandé. Le pilote de protocole ne traite pas les IOCB non demandés
0x30	ICS_ERR2	Erreur bloquante signalée par la carte
0x31	ICS_ERR6	Type d'entrée de commande non valide ; commande fournie.
0x32	ICS_ERR6	Code opération de la commande non valide. Commande fournie.
0x33	ICS_ERR6	Type d'entrée de commande non valide ; commande fournie.
0x34	ICS_ERR6	Code opération de la commande non valide. Commande fournie.
0x36	ICS_ERR6	Routine du module de remplacement appelée.
0x4B	ICS_ERR6	Echec de D_MAP_INIT dans la configuration INIT. Taille des ressources d'accès direct à la mémoire fournie dans la zone du code retour
0x4C	ICS_ERR6	Echec de D_MAP_INIT à l'ouverture. Taille des ressources d'accès direct à la mémoire fournie dans la zone du code retour.
0x4D	ICS_ERR6	Impossible d'allouer le temporisateur des délais à l'ouverture.
0x4E	ICS_ERR6	Impossible d'allouer le temporisateur des interrogations à l'ouverture
0x50	ICS_ERR10	Débugage de la trace uniquement. La cible est occupée. IOCB et commande inclus.
0x51	ICS_ERR6	Erreur de paramètre ou de type non valide. IOCB et commande inclus.
0x52	ICS_ERR6	Erreur DMA ; IOCB et cmd inclus.
0x53	ICS_ERR6	Erreur d'indicateur d'état d'entrée. IOCB et commande inclus.
0x55	ICS_ERR6	Réception d'un IOCB asynchrone inconnu. IOCB inclus.
0x65	ICS_ERR6	Ne doit jamais se produire
0x71	ICS_ERR6	Délai dépassé lors de l'attente de la fin des E-S avant l'opération de téléchargement.
0x7A	ICS_ERR2	Echec de l'extraction de la sémaphore NVRAM pour l'extraction des données techniques essentielles.
0x83	ICS_ERR6	Fonction de rappel EEH avec paramètre non pris en charge...EEH_DD_DEBUG.
0x90	ICS_ERR6	Connexion impossible car le mode n'est pas valide. Mode, origine et ddb_dev_index fournis
0x91	ICS_ERR6	Déconnexion impossible car le mode n'est pas valide. Mode, origine et ddb_dev_index fournis
0x92	ICS_ERR6	Impossible d'extraire DDB car le mode n'est pas valide. Mode, origine et ddb_dev_index fournis
0x93	ICS_ERR6	Impossible de définir DDB car le mode n'est pas valide. Mode, origine et ddb_dev_index fournis
0x94	ICS_ERR6	Impossible de générer une commande mailbox Get Management data. Mode, origine et ddb_dev_index fournis
0x95	ICS_ERR6	Impossible de générer une commande mailbox Read Flash ROM car le mode n'est pas valide. Mode et origine fournis
0x96	ICS_ERR6	Impossible de générer une commande mailbox Write Flash ROM car le mode n'est pas valide. Mode et origine fournis

Tableau 20. Valeurs des numéros d'erreur (suite)

Numéro de l'erreur	Modèle d'erreur	Description de l'erreur
0x97	ICS_ERR6	Ping impossible car le mode n'est pas valide. Mode et adresse fournis
0x98	ICS_ERR6	Impossible d'extraire les données d'enregistrement de panne car le mode n'est pas valide. Mode, taille des données et origine fournis.
0x99	ICS_ERR6	Impossible de libérer DDB car le mode n'est pas valide. Mode, origine et ddb_dev_index fournis
0x9A	ICS_ERR6	Impossible d'extraire les données About Firmware car le mode n'est pas valide. Mode et origine fournis.
0x9B	ICS_ERR6	Impossible d'extraire le bloc de contrôle d'initialisation du microcode car le mode n'est pas valide. Mode et origine fournis.
0x9A	ICS_ERR6	Impossible d'extraire l'état du microprogramme car le mode n'est pas valide. Mode et origine fournis.
0xA0	ICS_ERR6	Fin de commande mailbox reçue, mais aucune commande mailbox n'est active. Fin de commande mailbox et dernier IOCB mailbox envoyé connu inclus
0xA2	ICS_ERR6	Echec de la commande mailbox Get Initialize Firmware. Commandes mailbox de fin et d'origine fournies.
0xA3	ICS_ERR6	Echec de la commande mailbox Initialize Firmware. Commandes mailbox de fin et d'origine fournies.
0xA4	ICS_ERR6	Echec de génération de la commande Get Firmware State après la commande Initialize Firmware. Code retour inclus.
0xA5	ICS_ERR6	Echec de génération de la commande mailbox Get Crash Record.
0xA6	ICS_ERR6	Echec de génération de la commande mailbox Get DDB.
0xA7	ICS_ERR6	Echec de la commande mailbox Get DDB. Commande mailbox, code retour et commande mailbox d'origine inclus
0xA8	ICS_ERR6	Le nombre de noeuds iSCS connus par carte a diminué.
0xA9	ICS_ERR6	Echec de génération de la commande Get Firmware State après la commande Initialize Firmware. Code retour inclus.
0xAA	ICS_ERR6	Commandes mailbox Get DDB émises, mais aucun noeud déjà connu.
0xAB	ICS_ERR6	Echec de la commande mailbox Get Crash Record.
0xAC	ICS_ERR6	La commande Get Crash Record a abouti. Les données d'enregistrement de panne suivent dans les entrées de rapport d'erreurs "0xFF".
0xAD	ICS_ERR6	Commande mailbox inconnue exécutée. Commande mailbox incluse.
0xAE	ICS_ERR6	Erreur irréparable signalée par Get Firmware State
0xB0	ICS_ERR2	Commande mailbox exécutée avec l'état occupé. Commandes mailbox de fin et d'origine incluses.
0xB1	ICS_ERR2	Echec de la commande mailbox avec paramètre ou commande non valide. Commande mailbox incluse
0xB2	ICS_ERR2	Echec de la commande mailbox. Commande mailbox incluse.
0xB3	ICS_ERR2	Echec de la commande mailbox avec état inconnu. Commande mailbox incluse.
0xC0	ICS_ERR2	La carte a signalé une erreur système.
0xC1	ICS_ERR10	Débogage du journal uniquement. Liaison active
0xC2	ICS_ERR10	Débogage du journal uniquement. Liaison inactive

Tableau 20. Valeurs des numéros d'erreur (suite)

Numéro de l'erreur	Modèle d'erreur	Description de l'erreur
0xC3	ICS_ERR10	Débogage du journal uniquement. La carte a signalé une modification du bloc DDB
0xC4	ICS_ERR10	Débogage du journal uniquement. Adresse IP ou adresse MAC de la carte modifiée
0xC5	ICS_ERR10	Débogage du journal uniquement. Message iSNS reçu.
0xC6	ICS_ERR1	La carte a signalé un incident de l'autotest.
0xC7	ICS_ERR2	Commande mailbox asynchrone non valide NVRAM reçue
0xC8	ICS_ERR2	Message asynchrone signalant des incidents de connexion, de signal de présence, du système DNS.
0xC9	ICS_ERR2	Commande mailbox asynchrone inconnue reçue.
0xCA	ICS_ERR10	Unité PDU des commandes SCSI rejetée
0xCB	ICS_ERR6	Echec de génération de la commande mailbox get DDB entry
0xCC	ICS_ERR10	Indicateur de liaison inactive défini (liaison inactive pour une période plus longue que le délai d'expiration)
0xD0	ICS_ERR2	Echec de la réinitialisation de la carte. Etape de réinitialisation fournie.
0xD1	ICS_ERR2	Echec de la réinitialisation de la carte. La carte a signalé une erreur bloquante
0xD2	ICS_ERR2	Echec de la réinitialisation de la carte. L'autotest de la carte n'a pas été effectué
0xDEAD	ICS_ERR1	Toutes les nouvelles tentatives de réinitialisation de la carte ont échoué
0xE0	ICS_ERR6	Echec d'allocation de la liste des entrées iSCSI.
0xE1	ICS_ERR6	Echec de création d'une entrée de noeud pour l'entrée CHAP
0xE2	ICS_ERR7	Echec d'initialisation d'EEH
0xF0	ICS_ERR6	Echec du téléchargement de D_MAP_INIT pour le microcode
0xF1	ICS_ERR6	Echec du téléchargement de D_MAP_PAGE pour le microcode.
0xF2	ICS_ERR6	Echec de génération de la commande mailbox write FLASH
0xF3	ICS_ERR6	Echec de la commande mailbox Get DDB entry.
0xF4	ICS_ERR6	Echec de la commande mailbox Set DDB entry.
0xF5	ICS_ERR6	Emplacement vide introuvable pour l'entrée CHAP secret
0xF6	ICS_ERR6	Impossible d'extraire l'entrée CHAP secret de la mémoire flash
0xF7	ICS_ERR6	Valeur NULL inattendue pour le pointeur de la zone de mémoire Secrets
0xF8	ICS_ERR6	Echec de génération de la commande mailbox get DDB entry
0xF9	ICS_ERR6	Impossible d'écrire dans la mémoire FLASH pour effacer l'entrée CHAP secret
0xFA	ICS_ERR2	Les données de la file d'attente des commandes IOCB SCSI suivent. Le code retour correspond au début de la file d'attente actuelle. (pilote de débogage uniquement)
0xFB	ICS_ERR2	Les données de la file d'attente d'exécution des commandes IOCB SCSI suivent. Le code retour correspond au début de la file d'attente actuelle. (pilote de débogage uniquement)
0xFF	ICS_ERR6	Données de file d'attente ou enregistrement de panne. Format spécial pour données d'analyse détaillées.

Détails du journal des erreurs du pilote de protocole TOE iSCSI (modèle ISCSI_ERR) :

Cette rubrique décrit les entrées du journal des erreurs générées par le pilote du protocole iSCSI.

- Pour consulter la couche des données d'analyse détaillées, voir le tableau 21.
- Pour consulter une description des données d'analyse détaillées, voir le tableau 22.
- Pour consulter les numéros d'erreur, voir le tableau 23, à la page 79.

Tableau 21. Données d'analyse détaillées

AAAA AAAA correspond à la zone d'erreur générale.

```

XXXX VVVV AAAA AAAA BBBB BBBB CCHH RRRR YYYY YYYY TTTT TTTT LLLL LLLL LLLL LLLL
IIII IIII IIII IIII IIII IIII IIII IIII EEEE EEEE EEEE EEEE EEEE EEEE EEEE EEEE
QQQQ QQQQ QQQQ QQQQ QQQQ QQQQ QQQQ QQQQ ZZZZ ZZZZ ZZZZ ZZZZ ZZZZ ZZZZ ZZZZ ZZZZ
NNNN NNNN NNNN NNNN NNNN NNNN NNNN NNNN NNNN NNNN NNNN NNNN NNNN NNNN NNNN NNNN
NNNN NNNN NNNN NNNN NNNN NNNN NNNN NNNN NNNN NNNN NNNN NNNN NNNN NNNN NNNN NNNN
NNNN NNNN NNNN NNNN NNNN NNNN NNNN NNNN NNNN NNNN NNNN NNNN NNNN NNNN NNNN NNNN
NNNN NNNN NNNN NNNN NNNN NNNN NNNN NNNN NNNN NNNN NNNN NNNN NNNN NNNN NNNN NNNN
NNNN NNNN NNNN NNNN NNNN NNNN NNNN NNNN NNNN NNNN NNNN NNNN NNNN NNNN NNNN NNNN
NNNN NNNN NNNN NNNN NNNN NNNN NNNN NNNN NNNN NNNN NNNN NNNN NNNN NNNN NNNN NNNN
NNNN NNNN NNNN NNNN NNNN NNNN NNNN NNNN NNNN NNNN NNNN NNNN NNNN NNNN NNNN NNNN
JJJJ JJJJ JJJJ JJJJ JJJJ JJJJ JJJJ JJJJ JJJJ JJJJ JJJJ JJJJ JJJJ JJJJ JJJJ JJJJ
JJJJ JJJJ JJJJ JJJJ JJJJ JJJJ JJJJ JJJJ JJJJ JJJJ JJJJ JJJJ JJJJ JJJJ JJJJ JJJJ
TTTT TTTT TTTT TTTT TTTT TTTT TTTT TTTT TTTT TTTT TTTT TTTT TTTT TTTT TTTT TTTT
TTTT TTTT TTTT TTTT TTTT TTTT TTTT TTTT TTTT TTTT TTTT TTTT TTTT TTTT TTTT TTTT
TTTT TTTT TTTT TTTT TTTT TTTT TTTT TTTT TTTT TTTT TTTT TTTT TTTT TTTT TTTT TTTT
DDDD DDDD DDDD DDDD DDDD DDDD DDDD DDDD DDDD DDDD DDDD DDDD DDDD GGGG GGGG GGGG GGGG
GGGG GGGG GGGG GGGG GGGG GGGG GGGG GGGG GGGG GGGG GGGG GGGG GGGG GGGG GGGG GGGG
GGGG GGGG GGGG GGGG GGGG GGGG GGGG GGGG GGGG GGGG GGGG GGGG GGGG GGGG GGGG GGGG
MMMM MMMM MMMM MMMM PPPP PPPP PPPP PPPP KKKK KKKK KKKK KKKK UUUU WWSS 1111 1111
2222 2222 2222 2222 3333 3333 3333 3333

```

Tableau 22. Description des données d'analyse détaillées

Données	Description
X	ID type d'unité. Une valeur de X égale à 0 correspond au pilote de protocole iSCSI Qlogic.
V	Longueur valide des détails.
A	Déterminé par le pilote de la carte en fonction de l'erreur.
B	Code retour de la fonction de contrôle ou de la routine de sortie du pilote de la carte.
C	Règles de reconnaissance. Valeurs possibles : <ul style="list-style-type: none"> • 0 - Mode de connexion de la carte inconnu • 1 - Cette carte utilise la reconnaissance des fichiers à plat • 2 - Cette carte utilise SLP
H	Type de données du journal des erreurs. Valeurs possibles : <ul style="list-style-type: none"> • 0 - IOCB • 1 - Élément CMD • 2 - Données brutes/générales
Y	Valeur d'état de l'élément de contrôle renvoyé par le pilote de la carte.
T	Délai d'expiration de la commande.
L	ID numéro d'unité logique auquel cette demande est destinée
I	Cette valeur correspond à l'adresse IP sur 128 bits de cette carte.
E	Cette valeur correspond à l'adresse IP sur 128 bits du périphérique auquel cette commande a été envoyée.
Q	Bloc descripteur de commandes iSCSI ayant échoué.
Z	Bloc descripteur de commandes supplémentaire

Tableau 22. Description des données d'analyse détaillées (suite)

Données	Description
R	Ces valeurs sont réservées pour une utilisation ultérieure.
N	Nom de la cible
J	Si le type de données est IOCB, il s'agit de l'IOCB de la commande ayant échoué
T	Si le type de données est IOCB, il s'agit de l'IOCB de la réponse
D	Tableau DSD de cette commande
G	Utilisées pour les 72 premiers octets d'analyse automatique
M	Adresse réelle du bus du bloc descripteur de commandes SCSI
P	Adresse réelle du bus de la mémoire tampon de détection automatique
K	Adresse réelle du bus de la liste DSD
U	Version scsi_buf
W	q_tag_msg
S	cmd_type
1	Longueur du bloc descripteur de commandes variable
2	Numéro de port
3	num_start_LUNs de cette cible
F	Utilisées pour l'adresse de la structure scsi_info ayant échoué.
P	Numéro de port
G	Délai d'expiration
U	Nombre de commandes actives restantes pour cette unité si cette dernière est spécifique à un numéro d'unité logique
S	Qstate si commande destinée à un numéro d'unité logique spécifique
N	242 premiers octets du nom iSCSI de la cible.
M	Etat cible si applicable
P	Nombre d'ouvertures depuis la configuration de l'unité
2	Nombre d'éliminations pour équité
3	Indicateurs de la cible
4	Statistiques spécifiques à la carte de ndd_specstats : CRC
5	Quantité de données transmises en mégaoctets depuis l'ouverture
6	Quantité de données reçues en mégaoctets depuis l'ouverture
7	Nombre d'écritures depuis l'enregistrement
8	Nombre de lectures depuis l'enregistrement
9	Nombre de demandes autres que des demandes de données depuis l'ouverture
#	Nombre de fois qu'une demande n'a pas été envoyée par manque d'éléments de commande
%	lbolt lors de la dernière ouverture
*	lbolt de la demande actuelle

Tableau 23. Valeurs des numéros d'erreur

Numéro d'erreur	Modèle d'erreur	Description de l'erreur
0x1	ISCSI_ERR4	Délai d'attente de la commande dans SCIOLINQU. Informations dev_info incluses.

Tableau 23. Valeurs des numéros d'erreur (suite)

Numéro d'erreur	Modèle d'erreur	Description de l'erreur
0x2	ISCSI_ERR4	Délai d'attente de la commande dans SCIOSTUNIT. Informations dev_info incluses.
0x3	ISCSI_ERR4	Délai d'attente de la commande dans la fonction IOTCL Test Unit Ready. Informations dev_info incluses.
0x4	ISCSI_ERR4	Délai d'attente de la commande dépassé dans la fonction IOTCL Read Block. Informations dev_info incluses.
0x5	ISCSI_ERR6	Echec de la demande de contrôle SCIOLNMSRV au pilote de la carte
0x6	ISCSI_ERR6	Echec de SCIOSTART car l'adresse IP ou le nom iSCSI de la cible est identique à celui de cette carte.
0x7	ISCSI_ERR6	Echec d'allocation de la table de trace
0x8	ISCSI_ERR6	La taille de SCIOLNMSRV ne correspond pas à un multiple de mots.
0x10	ISCSI_ERR13	Consigné uniquement si le débogage est activé. Un appel ioctl de réinitialisation d'unité logique (SCIORESET) a échoué avec EINVAL, sans doute car la réinitialisation des unités logiques n'est pas prise en charge pour cette unité ; un appel de réinitialisation de la cible a donc été émis à la place.
0x11	ISCSI_ERR6	Descripteur kernext non valide transmis à la stratégie.
0x12	ISCSI_ERR6	scsi_buf version 0 ou aucun descripteur kernext transmis à la stratégie
0x13	ISCSI_ERR6	Réception d'une commande SC_DEV_RESTART, mais cette dernière contient une commande scsi.
0x14	ISCSI_ERR6	Consigné uniquement si le débogage est activé. Commande SC_Q_CLR inattendue reçue
0x15	ISCSI_ERR6	Consigné uniquement si le débogage est activé. Commande SC_DEV_RESTART reçue.
0x16	ISCSI_ERR6	Consigné uniquement si le débogage est activé. Commande SC_TARGET_RESET reçue
0x17	ISCSI_ERR6	Consigné uniquement si le débogage est activé. Commande SC_LUN_RESET reçue
0x18	ISCSI_ERR6	scsi_buf non valide reçu dans la routine de stratégie.
0x19	ISCSI_ERR6	Une commande SCSI dont la longueur n'a pas été spécifiée va être envoyée.
0x1A	ISCSI_ERR6	Élément de contrôle non valide reçu du pilote de la carte.
0x1B	ISCSI_ERR6	Type d'entrée IOCB non valide pour l'exécution de l'élément de contrôle.
0x1C	ISCSI_ERR6	IOCB non demandé inconnu reçu.
0x1D	ISCSI_ERR6	Élément de contrôle reçu du pilote de la carte, mais inactif. Commande incluse.
0x1E	ISCSI_ERR6	Réception d'une fin de commande mailbox inconnue.
0x1F	ISCSI_ERR6	Fin du traitement de la commande marker, mais IOCB ou cible non valide.
0x20	ISCSI_ERR6	Délai d'attente d'une unité inconnue.
0x21	ISCSI_ERR6	Délai d'attente d'une unité inconnue. ID/Numéro d'unité logique non valide. Informations target_info incluses.
0x22	ISCSI_ERR6	Une commande a été exécutée juste avant d'arriver à expiration (elle s'est terminée quelques millisecondes avant d'arriver à expiration).
0x23	ISCSI_ERR6	Délai d'attente d'une commande inactive. Informations dev_info incluses.

Tableau 23. Valeurs des numéros d'erreur (suite)

Numéro d'erreur	Modèle d'erreur	Description de l'erreur
0x26	ISCSI_ERR4	Le délai d'attente d'une annulation d'unité est dépassé. Des commandes sont toujours actives sur la carte ; elles n'ont pas été purgées. Informations dev_info incluses.
0x27	ISCSI_ERR6	Le délai d'attente d'une annulation d'unité est dépassé et la nouvelle tentative d'annulation a échoué. Informations dev_info incluses.
0x28	ISCSI_ERR4	Le délai d'attente d'une annulation de cible est dépassé. Informations target_info incluses.
0x29	ISCSI_ERR4	Une connexion au point d'entrée des commandes du pilote de la carte est arrivée à expiration. Informations target_info incluses.
0x2A	ISCSI_ERR4	Délai d'attente d'un IOCB Passthru dépassé.
0x2B	ISCSI_ERR4	Expiration de la fonction de gestion des tâches Proc level (SCIORESET). La commande est incluse
0x2C	ISCSI_ERR4	Expiration de la fonction de gestion des tâches Interrupt level (Réinitialisation de la cible). La commande est incluse
0x2D	ISCSI_ERR6	Expiration du délai d'attente de DDB.
0x2E	ISCSI_ERR4	Perte de données détectée par la carte ; la commande est incluse.
0x2F	ISCSI_ERR4	Un délai d'attente inconnu s'est produit.
0x30	ISCSI_ERR2	Etat asynchrone reçu de la carte indiquant un échec total de cette dernière
0x31	ISCSI_ERR2	Consigné uniquement si le débogage est activé. Etat asynchrone reçu du pilote de la carte indiquant qu'un lien ne fonctionne plus
0x32	ISCSI_ERR4	Consigné uniquement si le débogage est activé. Etat asynchrone reçu du pilote de la carte indiquant qu'un lien est inactif
0x33	ISCSI_ERR4	Consigné uniquement si le débogage est activé. Etat asynchrone reçu du pilote de la carte indiquant qu'un lien est actif
0x34	ISCSI_ERR4	Consigné uniquement si le débogage est activé. Etat asynchrone reçu du pilote de la carte indiquant qu'un LOGO a été reçu pour un périphérique. Informations target_info incluses
0x35	ISCSI_ERR4	Consigné uniquement si le débogage est activé. Etat asynchrone reçu du pilote de la carte indiquant qu'une notification de modification d'état a été reçue. Informations target_info incluses.
0x36	ISCSI_ERR2	Consigné uniquement si le débogage est activé. La carte a été arrêtée.
0x37	ISCSI_ERR2	Consigné uniquement si le débogage est activé. La carte fonctionne de nouveau après avoir été arrêtée.
0x38	ISCSI_ERR13	Consigné uniquement si le débogage est activé. Etat asynchrone reçu du pilote de la carte indiquant que l'unité PDU a été rejetée.
0x39	ISCSI_ERR6	Consigné uniquement si le débogage est activé. Etat asynchrone reçu du pilote de la carte indiquant une modification du bloc DDB
0x3A	ISCSI_ERR2	Consigné uniquement si le débogage est activé. Etat NDD asynchrone inconnu reçu du pilote de la carte
0x3B	ISCSI_ERR6	Etat asynchrone inconnu reçu du pilote de la carte
0x3C	ISCSI_ERR13	Réception d'un état asynchrone d'une modification du bloc DDB indiquant que l'unité est différente.
0x3D	ISCSI_ERR4	Consigné uniquement si le débogage est activé. Etat asynchrone reçu de la carte indiquant que le bail DHCP est arrivé à expiration
0x40	ISCSI_ERR2	Le pilote de périphérique de la carte a détecté une erreur du bus d'entrée-sortie de l'hôte. Élément de commande inclus

Tableau 23. Valeurs des numéros d'erreur (suite)

Numéro d'erreur	Modèle d'erreur	Description de l'erreur
0x41	ISCSI_ERR2	Le pilote de périphérique de la carte a détecté une erreur indiquant un incident matériel de la carte. Elément de commande inclus.
0x42	ISCSI_ERR4	Le pilote de périphérique de la carte a détecté une erreur indiquant un incident logiciel de la carte. Elément de commande inclus.
0x43	ISCSI_ERR4	Le pilote de périphérique de la carte a détecté une erreur dont l'état lui est inconnu. Elément de commande inclus.
0x44	ISCSI_ERR13	Le périphérique renvoie l'état occupé.
0x45	ISCSI_ERR4	La carte signale un IOCB non valide. Elément de commande inclus
0x46	ISCSI_ERR2	La carte signale une erreur d'accès direct à la mémoire sur IOCB. Elément de commande inclus
0x47	ISCSI_ERR4	La carte signale une erreur d'indicateur d'état d'entrée. Elément de commande inclus
0x48	ISCSI_ERR6	Echec d'IOCB avec un paramètre non valide. Commande incluse
0x49	ISCSI_ERR2	Echec d'IOCB avec une erreur d'accès direct à la mémoire. Commande incluse
0x4A	ISCSI_ERR10	Echec d'IOCB avec une erreur de transport. Commande incluse
0x4B	ISCSI_ERR10	OCB a échoué car le sens des données spécifié à partir de l'unité est différent de celui d'IOCB. Commande incluse
0x4C	ISCSI_ERR6	Echec d'IOCB car la file d'attente est saturée. Commande incluse
0x4D	ISCSI_ERR13	Echec d'IOCB car l'unité a été modifiée au niveau de DDB dev index. Commande incluse
0x4E	ISCSI_ERR10	Echec d'IOCB car l'unité a indiqué qu'elle contenait une balise en double. Commande incluse
0x4F	ISCSI_ERR6	Echec d'IOCB avec un état d'erreur inconnu ; commande incluse.
0x51	ISCSI_ERR6	Impossible de lancer une annulation pour la commande précédente car cette dernière n'a pas reçu d'interruption. Informations dev_info incluses.
0x60	ISCSI_ERR4 ou ISCSI_ERR6	L'appel au point d'entrée de la sortie du pilote de la carte n'est pas parvenu à accepter un élément de contrôle de la commande SCSI. Le code retour est inclus. Elément de commande inclus
0x61	ISCSI_ERR4 ou ISCSI_ERR6	L'appel au point d'entrée de la sortie du pilote de la carte n'est pas parvenu à accepter un élément de contrôle d'annulation. Le code retour est inclus. Elément de commande inclus
0x62	ISCSI_ERR4 ou ISCSI_ERR6	La routine de sortie n'est pas parvenue à accepter la réinitialisation de la cible ou une unité. Le code retour est inclus. Informations target_info incluses.
0x63	ISCSI_ERR4 ou ISCSI_ERR6	La routine de sortie n'est pas parvenue à accepter la réinitialisation du numéro d'unité logique d'une unité. Le code retour est inclus. Informations dev_info incluses.
0x64	ISCSI_ERR4 ou ISCSI_ERR6	La routine de sortie n'est pas parvenue à accepter la tâche Abort Task Set d'une unité. Le code retour est inclus. Informations dev_info incluses.
0x65	ISCSI_ERR4 ou ISCSI_ERR6	La routine de sortie n'est pas parvenue à accepter la tâche Clear ACA d'une unité. Le code retour est inclus. Informations dev_info incluses.
0x66	ISCSI_ERR4 ou ISCSI_ERR6	La routine de sortie n'est pas parvenue à accepter un marqueur pour une unité. Code retour inclus. Informations dev_info incluses.
0x67	ISCSI_ERR4 ou ISCSI_ERR6	La routine de sortie n'est pas parvenue à accepter un IOCB Passthru normal pour une unité. Le code retour est inclus. La commande est incluse

Tableau 23. Valeurs des numéros d'erreur (suite)

Numéro d'erreur	Modèle d'erreur	Description de l'erreur
0x70	ISCSI_ERR2	Délai d'attente dépassé en attendant que la liaison devienne active ou que le serveur DHCP rétablisse notre bail. Les zones du code retour indiquent lequel de ces deux cas s'est produit.
0x71	ISCSI_ERR2	Délai d'attente dépassé en attendant la reprise de la carte.
0x80	ISCSI_ERR6	L'échec de la commande de gestion des tâches émises par la fonction Ioctl du pilote de la carte a renvoyé une erreur. Commande incluse.
0x81	ISCSI_ERR6	Echec de la commande de gestion des tâches émises par la fonction Ioctl. Commande incluse.
0x82	ISCSI_ERR6	L'échec de la commande de gestion des tâches émises par une autre fonction qu'ioctl du pilote de la carte a renvoyé une erreur. Commande incluse.
0x83	ISCSI_ERR6	Echec de la commande de gestion des tâches émises par une autre fonction qu'ioctl. Commande incluse.
0x84	ISCSI_ERR6	Echec d'une commande inconnue de gestion des tâches. Commande incluse.
0x85	ISCSI_ERR6	Commande inconnue de gestion des tâches exécutée. Commande incluse.
0x86	ISCSI_ERR6	Impossible d'annuler la commande de gestion des tâches.
0x87	ISCSI_ERR6	Délai d'attente de la commande inconnue de gestion des tâches dépassé.
0x90	ISCSI_ERR6	Etat de fin d'IOCB Passthru inconnu renvoyé.
0x91	ISCSI_ERR6	Affichée uniquement avec le pilote de débogage. Echec de l'IOCB Passthru émis à partir de la fonction ioctl.
0x92	ISCSI_ERR6	Echec de l'IOCB Passthru non émis à partir de la fonction ioctl.
0x93	ISCSI_ERR2	Echec de l'annulation (Réinitialisation interne du numéro d'unité logique).
0x94	ISCSI_ERR6	Annulation effectuée, mais aucune unité associée
0x95	ISCSI_ERR10	La carte a détecté une perte/un dépassement de données
0x96	ISCSI_ERR13	Réception d'une unité PDU asynchrone avec données d'analyse automatique.
0x97	ISCSI_ERR13	La cible demande une déconnexion. Cible incluse.
0x98	ISCSI_ERR13	La cible abandonnera cette connexion ou toutes les connexions. Cible incluse
0x99	ISCSI_ERR13	La cible demande la renégociation des paramètres iSCSI. Cible incluse
0x9A	ISCSI_ERR13	Réception d'un IOCB asynchrone inconnu. Élément de contrôle inclus.
0x9B	ISCSI_ERR10	Affichée uniquement avec le pilote de débogage. Condition de vérification avec longueur des données d'analyse automatique renvoyée par une commande SCSI, mais les principales zones de données d'analyse automatique sont toutes égales à 0.
0xA0	ISCSI_ERR13 ou ISCSI_ERR6	Une commande de point d'entrée des commandes a été renvoyée de la carte avec une erreur. Cette commande concernait une connexion. target_info inclus
0xA1	ISCSI_ERR13	Une commande de reconnexion à un point d'entrée de commande a été renvoyée, mais l'unité correspondant à cet ID N_Port est différent (nom iSCSI différent). target_info inclus
0xA2	ISCSI_ERR13 ou ISCSI_ERR6	Une commande de point d'entrée des commandes a été renvoyée de la carte avec une erreur. Cette commande concernait une déconnexion. target_info inclus
0xA4	ISCSI_ERR6	Commande inconnue envoyée du pilote de la carte au pilote de protocole
0xB1	ISCSI_ERR4 ou ISCSI_ERR6	Le point d'entrée des commandes du pilote de la carte a rejeté une opération de connexion/déconnexion. target_info inclus
0xC0	ISCSI_ERR6	Plusieurs occurrences de target_info détectées avec le même nom iSCSI.

Tableau 23. Valeurs des numéros d'erreur (suite)

Numéro d'erreur	Modèle d'erreur	Description de l'erreur
0xC1	ISCSI_ERR6	Impossible de lancer l'annulation avant d'effacer la condition ACA.
0xE0	ISCSI_ERR6	Adresse IP autre qu'IPv4 ou IPv6 pour une connexion iSCSI ioctl
0xE1	ISCSI_ERR6	Adresse IP autre qu'IPv4 ou IPv6 pour une connexion iSCSI autre qu'ioctl

Carte PCI Express 4 ports 10/100/1000 Base-TX (FC 5717 ; CCIN 5717)

Informations sur les fonctions, la configuration requise et les spécifications de la carte FC 5717.

La carte PCI Express 10/100/1000 Base-TX 4 adaptateurs est une carte PCI Express (PCIe), duplex intégral à quatre ports, Gigabit Ethernet qui peut être configurée pour s'exécuter sur chaque port à un débit de 1000, 100 ou 10 Mbps. Cette carte communique avec le système via un bus PCIe et se connecte à un réseau via un câble UTP (à paires torsadées non blindée) de 4 paires catégorie 5. Cet adaptateur est conforme à la norme IEEE 802.3ab 1000Base-T. La 5717 prend également en charge les trames jumbo lors d'une exécution à 1000 Mbit/s.

Cette carte possède les caractéristiques suivantes :

- Prise en charge de la modération d'interruptions pour des performances accrues avec réduction importante de l'utilisation de l'unité centrale (UC)
- Fonctionnement sur quatre ports dans des emplacements x4, x8, x16, chaque port fonctionnant de façon indépendante
- Chaque port fonctionne indépendamment des autres
- Négociation automatique, duplex intégral (semi-duplex disponible pour 10/100)
- Contrôle d'accès au support (MAC) intégré et couche physique (PHY)
- Prise en charge de Fast EtherChannel (FEC) et de Gigabit EtherChannel (GEC) en cas d'utilisation avec le commutateur adapté
- Prise en charge du protocole de contrôle IEEE 802.3ad agrégation de liaisons en cas d'utilisation avec le commutateur adapté
- VLAN IEEE 802.1Q, prise en charge du contrôle de débit IEEE 802.3 (z, ab, u, x), IEEE 802.1p
- Déchargement du total de contrôle TCP (Transmission Control Protocol), IP (Internet Protocol) pour IPv4
- Déchargement de segmentation TCP / Déchargement d'envois importants
- Largeur de bus x4, , fonctionne sur les emplacements x4, x8, x16
- Vitesse de bus (x4, débit chiffré) 10 Gbps unidirectionnel et 20 Gbps bidirectionnel
- Prise en charge EEPROM SPI et d'EEPROM seul
- Niveaux d'interruption INTA et MSI (exige la prise en charge logicielle et système de MSI)
- IEEE 802.3ab
- Certifications matérielles FCC B, UL, CE, VCCI, BSMI, CTICK, MIC
- Quatre connecteurs RJ-45
- Voyants sur chaque port identifiant la vitesse et l'activité de liaison
- Conforme à la Directive européenne 2002/95/EC relative à la limitation de l'utilisation de certaines substances dangereuses dans les équipements électriques et électroniques

Voir les rubriques relatives au positionnement d'une carte PCI pour connaître la priorité des emplacements et les règles de positionnement.

Caractéristiques de la carte

Pièce Description

Numéro FRU
46Y3512*

*Conforme RoHS

Topologie du bus d'entrée-sortie

- Conforme PCIe V1.0a
- Largeur de bus x4 PCIe fonctionnant dans les emplacements x4, x8 et x16
- Vitesse de bus (x4, débit chiffré) 10 Gbps unidirectionnel ; 20 Gbps bidirectionnel

Bus master

Oui

Nombre maximal

Pour connaître le nombre maximal de cartes prises en charge, voir l'ensemble de rubriques de positionnement des cartes PCI pour votre système.

Taille de la carte

Format PCIe court

Informations sur le connecteur

- Quatre ports RJ-45
- Deux voyants d'état par port, pour l'activité et la vitesse de la liaison

Câblage

Les clients fournissent leurs propres câbles. Pour obtenir de meilleures performances, utilisez des câbles conformes aux normes de câblage de catégorie 5e ou ultérieure.

Etats des voyants de la carte

Les voyants de la carte fournissent des informations sur l'état de fonctionnement de celle-ci. Ils sont visibles via le rail de montage de la carte. La section Carte PCIe 10/100/1000 Base-TX 4 ports indique l'emplacement des voyants. Le tableau 24, à la page 86 décrit les différents états des voyants et leur signification.

La figure ci-après présente la carte.

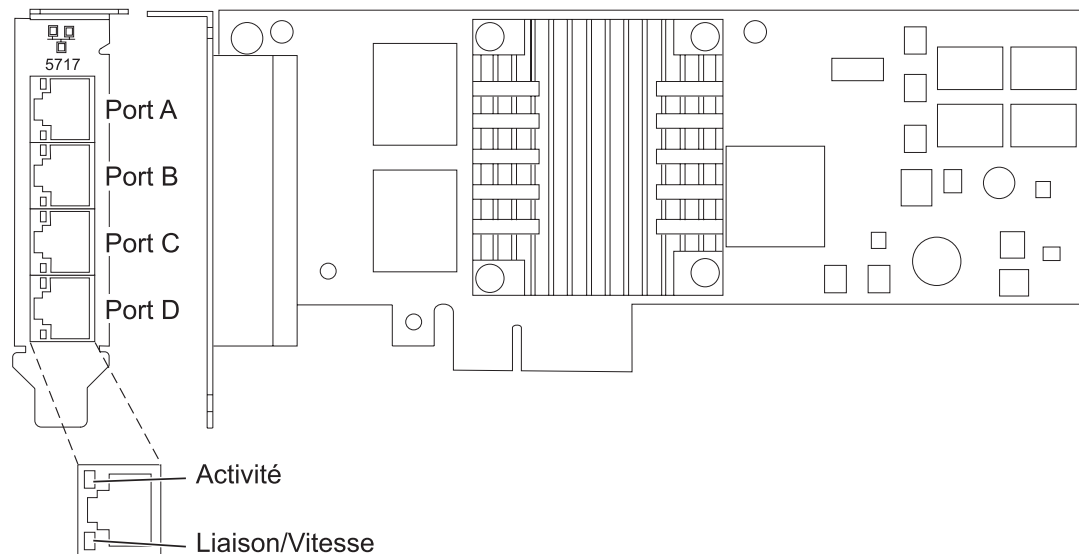


Figure 26. Carte PCIe 10/100/1000 Base-TX 4 ports

Tableau 24. Voyants de la carte et leur description

Voyant	Voyant	Description
Activité/liaison	Vert	Lien actif
	Eteint	Absence de liaison L'absence de liaison peut indiquer un câble ou un connecteur défectueux ou une différence de configuration.
	Clignotant	Activité sur les données
Vitesse	Eteint	10 Mbit/s
	Vert	100 Mbit/s
	Orange	1000 Mbit/s

Configuration requise pour le système d'exploitation ou les partitions

L'adaptateur est pris en charge pour sous les systèmes d'exploitation suivants :

Cette carte est prise en charge sur les versions de systèmes d'exploitation suivantes :

- AIX
 - AIX version 7.1 ou ultérieure
 - AIX version 6.1 ou ultérieure
 - AIX version 5.3, ou ultérieure
- Linux
 - Red Hat Enterprise Linux
 - SUSE Linux Enterprise Server
 - Pour plus d'informations sur la prise en charge, voir le site Linux Alert.

Si vous utilisez une autre version d'AIX, assurez-vous, avant d'installer la carte, qu'elle est prise en charge sur cette version. Pour obtenir une assistance, contactez les services de maintenance et de support.

Si vous installez un nouveau dispositif, vous devez disposer des logiciels requis correspondants et déterminer s'il existe des prérequis.

Préparation de l'installation

Si vous installez le système d'exploitation maintenant, installez d'abord la carte. Pour plus d'informations, voir «Installation de la carte», à la page 88.

Si vous n'installez que le pilote de périphérique de cette carte, installez le logiciel du pilote avant d'installer la carte. Pour plus d'informations, voir «Installation du pilote de périphérique», à la page 87.

Si l'une de ces cartes est déjà installée et fonctionne sous votre système d'exploitation AIX et que vous souhaitez installer d'autres cartes, le pilote de périphérique est déjà installé et il n'est donc pas nécessaire de le réinstaller.

Vérification de la configuration matérielle requise

La carte nécessite le matériel suivant :

- Un connecteur de bouclage pour le connecteur RJ-45, si vous exécutez l'intégralité du paquet des programmes de diagnostic
- Câbles UTP CAT5e (ou supérieure) pour la connexion réseau à 1000 Mbps

- Câbles UTP CAT5 ou CAT3 pour la connexion réseau à 100 Mbps ou 10 Mbps

Restriction : Les câbles ne peuvent pas dépasser 100 mètres (câbles de raccord compris) entre la carte et le commutateur local.

Vérification de la configuration logicielle requise

Vous pouvez utiliser la carte sur les systèmes d'exploitation figurant dans «Configuration requise pour le système d'exploitation ou les partitions», à la page 86.

Préparation des outils et de la documentation

Pour installer la carte, assurez-vous d'avoir accès aux éléments suivants :

- La carte
- La documentation du système d'exploitation
- La documentation de l'unité centrale pour le retrait et le remplacement de fonctions
- La documentation de placement de la carte PCI.
- Un tournevis à lame plate
- Le CD du système d'exploitation de base AIX qui contient le pilote de périphérique, ou le CD-ROM du pilote de périphérique AIX

Installation du pilote de périphérique

Cette section explique comment installer le pilote de périphérique. Le pilote de périphérique est fourni pour le système d'exploitation AIX 5L sur le CD du système d'exploitation de base AIX qui contient le pilote de périphérique, ou le CD-ROM du pilote de périphérique AIX.

Pour installer le pilote de périphérique, procédez comme suit.

1. Connectez-vous à l'unité centrale en tant qu'utilisateur root.
2. Insérez le support contenant le pilote de périphérique (par exemple, un CD-ROM) dans l'unité de stockage appropriée.
Si votre poste ne dispose pas d'un lecteur de CD-ROM, reportez-vous à la documentation de votre système pour effectuer une installation NIM (Network Installation Management).
3. Entrez le raccourci SMIT (System Management Interface Tool) suivant : `smit devinst`
4. Appuyez sur Entrée. Le menu Installation du logiciel des unités supplémentaires met en évidence l'option **Répertoire ou unité d'ENTREE pour le logiciel**.
5. Saisissez l'unité d'entrée que vous utilisez ou appuyez sur la touche F4 pour la sélectionner dans une liste.
6. Appuyez sur Entrée. L'écran Installation du logiciel des unités supplémentaires met en évidence l'option LOGICIEL à installer.
7. Appuyez sur la touche F4 pour sélectionner Liste.
8. Entrez / pour afficher la fenêtre Recherche.
9. Saisissez le nom de paquet de périphérique `devices.pciex.14106803` .
10. Appuyez sur Entrée. Le système recherche et met en évidence le logiciel de ce pilote de périphérique.
11. Appuyez sur la touche F7 pour sélectionner le pilote de périphérique mis en évidence.
12. Appuyez sur Entrée. La fenêtre INSTALLATION DU LOGICIEL DES UNITES SUPPLEMENTAIRES s'affiche. Les zones de saisie sont automatiquement mises à jour.
13. Appuyez sur Entrée pour accepter les informations. La fenêtre CONFIRMEZ-VOUS L'OPERATION s'affiche.

14. Appuyez sur Entrée pour accepter les informations. La fenêtre STATUT DE LA COMMANDE s'affiche.
 - Le message EN COURS D'EXECUTION est mis en évidence pour indiquer que la commande d'installation et de configuration est en cours.
 - Lorsque le message EN COURS D'EXECUTION est remplacé par OK, faites défiler la page vers le bas et recherchez le récapitulatif de l'installation.
 - Si l'installation a abouti, SUCCES est affiché dans la colonne Résultat du récapitulatif de l'installation, en bas de la page.
15. Retirez le support d'installation du lecteur.
16. Appuyez sur la touche F10 pour quitter SMIT.

Vérification de l'installation du logiciel sous AIX

Pour vérifier que le pilote de périphérique de la carte est installé, procédez comme suit.

1. Si nécessaire, connectez-vous en tant qu'utilisateur root.
2. Tapez `lslpp -l devices.pciex.14106803.rte`, et appuyez sur Entrée.

Si le pilote de périphérique est installé, le tableau suivant est un exemple des données qui s'affichent.

Ensemble de fichiers	Niveau	Etat	Description
Chemin d'accès : /usr/lib/objrepos devices.pciex.14106803.rte	5.x.0.0	VALIDE	Logiciel de la carte 4 ports 10/100/1000 Base-TX PCI Express

3. Vérifiez que les ensembles de fichiers `devices.pciex.14106803.rte` sont installés. Si aucune donnée ne s'affiche sur la fenêtre, réinstallez le pilote.

Installation de la carte

Cette rubrique explique comment installer la carte. Si vous installez le système d'exploitation maintenant, installez d'abord la carte. Si le système d'exploitation est déjà installé et que vous souhaitez installer le pilote de périphérique de cette carte, installez le logiciel du pilote avant d'installer la carte.

Avertissement : Avant d'installer un adaptateur, relisez les précautions d'emploi figurant dans les consignes de sécurité et dans Manipulation des dispositifs sensibles aux décharges d'électricité statique. Ne retirez l'adaptateur de son emballage antistatique que lorsque vous entreprenez son installation dans l'unité centrale.

Pour installer la carte, procédez comme suit.

1. Déterminez l'emplacement PCIe dans lequel installer la carte.

La carte graphique est dotée d'un connecteur x4 PCIe et peut être installée dans un emplacement x4, x8 ou x16. Voir Emplacement de la carte PCI pour plus d'informations sur les emplacements PCIe de votre système.
2. Installez la carte en suivant les instructions du guide de maintenance de l'unité centrale.

Vérification de l'installation de la carte

Pour vérifier que l'unité centrale reconnaît l'adaptateur, entrez `lsdev -Cs pci` sur la ligne de commande, puis appuyez sur Entrée.

Une liste d'unités PCI s'affiche. Si l'adaptateur est correctement installé, l'état Disponible de chaque port indique que l'adaptateur est installé est prêt à être utilisé. Si un message indique que l'état d'un des ports est DEFINI et non DISPONIBLE, arrêtez le serveur et vérifiez que l'adaptateur est correctement installé.

Tâches associées :

🔗 Installation des cartes PCI pour les modèles 9117-MMB, 9117-MMC, 9179-MHB ou 9179-MHC

Référence associée :

🔗 Informations sur les composants

🔗 Positionnement de la carte PCI pour les modèles 9117-MMB, 9117-MMC, 9179-MHB ou 9179-MHC

«Cartes d'activation RAID et cartes fille de fond de panier», à la page 1

Liens vers les rubriques traitant des cartes d'activation RAID et des cartes fille du fond de panier.

Carte PCI-X 2.0 DDR Ethernet-SR 10 Gbit (FC 5721 ; CCIN 573A)

Informations sur les fonctions, la configuration de système d'exploitation requise et les notes d'installation de la carte PCI-X 2.0 DDR Ethernet-SR 10 Gbit.

Présentation

La carte PCI-X 2.0 DDR Ethernet-SR 10 Gbit permet de se connecter à un serveur PCI-X. Cette carte est conforme à la norme IEEE 802.3ae 10 Gbit Ethernet et prend en charge les trames jumbo.

La carte PCI-X 2.0 DDR Ethernet-SR 10 Gbit accepte les distances suivantes :

- Jusqu'à 33 m avec des fibres optiques multimode de 62,5 µm et une bande passante modale minimale de 200 MHz*km à 850 nm
- Jusqu'à 300 m avec des fibres optiques multimode de 50 µm et une bande passante modale minimale de 2000 MHz*km à 850 nm

Cet adaptateur est prévu pour fonctionner sur des systèmes standard compatibles PCI-X v2.0 et PCI-X v1.0a avec des emplacements PCI-X Bus Master 64 bits de 133 MHz Mode 1 ou Mode 2. Il est alimenté par les blocs d'alimentation PCI-X 3.3 V et ne peut être installé que dans un emplacement 3.3 V. Cet adaptateur prend en charge la mémoire morte Flash d'amorçage de 1 Mo x 8 bits et dispose d'une mémoire tampon de paquets TX intégrée de 240 ko et d'une mémoire tampon de paquets RX intégrée de 32 Mo.

Les références FRU de l'adaptateur sont les suivantes :

- Carte, 03N4590 (Conçu pour être conforme aux exigences des RoHS.)
- Connecteur de bouclage, 11P3847

Cette carte possède les caractéristiques suivantes :

- Carte PCI courte à un emplacement, encombrement réduit, 6,6 x 4,2 po
- Direct Bus Mastering 64 bits sur le bus PCI-X
- DAC (Dual Address Cycle) pour l'accès aux adresses 64 bits
- Transactions imbriquées PCI-X
- Moteur d'accès direct à la mémoire pour le déplacement des données de commande, d'état et de réseau sur PCI-X
- Mémoire tampon de paquets TX intégrée de 240 ko
- Mémoire tampon de paquets RX intégrée de 32 Mo
- Mémoire morte Flash d'amorçage 1 Mo
- Trames Jumbo (9 ko)
- Coalescence des interruptions
- Entrelacement et balisage 802.1q VLAN
- Conforme à la norme IEEE 802.3ae 10 Gbit Ethernet

Voir les rubriques relatives au positionnement d'une carte PCI pour connaître la priorité des emplacements et les règles de positionnement.

Configuration requise pour le système d'exploitation ou les partitions

L'adaptateur est pris en charge sur les versions de systèmes d'exploitation suivantes :

- AIX
 - AIX version 7.1, ou ultérieure
 - AIX version 6.1, ou ultérieure
 - AIX version 5.3, ou ultérieure
- Linux
 - Red Hat Enterprise Linux version 5.6 for POWER, ou ultérieure
 - Novel SUSE Linux Enterprise 11 Service Pack 1, ou ultérieur
- - version 7.1 (ou ultérieure)
 - version 6.1 (ou ultérieure)

Préparation de l'installation

Cette rubrique vous explique comment installer votre carte. La préparation à l'installation de la carte requiert les tâches suivantes :

- Vérification de la configuration matérielle requise
- Vérification de la configuration logicielle requise
- Préparation des outils et de la documentation

Si vous installez votre système d'exploitation maintenant, installez d'abord votre carte. Pour plus d'informations, voir «Installation de la carte», à la page 92.

Si vous n'installez que le pilote de périphérique de cette carte, installez le logiciel de votre pilote de périphérique avant d'installer la carte. Pour plus d'informations, voir «Installation du pilote de périphérique», à la page 91.

Vérification de la configuration matérielle requise

La carte PCI-X 2.0 DDR Ethernet-SR 10 Gbit requiert le matériel suivant :

- Un connecteur de bouclage pour le connecteur en fibre optique multimode, si vous exécutez l'intégralité du paquet des programmes de diagnostic
- Une connexion réseau en fibre optique multimode à ondes courtes (850 nm) de 50/62,5 microns

Le tableau suivant indique les longueurs de câble admises entre la carte et le commutateur Gigabit Ethernet, y compris les câbles de raccord :

Tableau 25. Informations sur les câbles de la carte

Type de câble	Type de connecteur physique	Valeur maximale (en mètres)
Force magnétique de 62,5 µm	LC	33
Force magnétique de 50 µm	LC	300

Vérification de la configuration logicielle requise

Vérifiez que votre système d'exploitation prend en charge cette carte avant d'installer cette dernière. Voir «Configuration requise pour le système d'exploitation ou les partitions».

Préparation des outils et de la documentation

Pour installer l'adaptateur, assurez-vous d'avoir accès aux éléments suivants :

- La carte PCI-X 2.0 DDR Ethernet-SR 10 Gbit
- La documentation du système d'exploitation
- La documentation de l'unité centrale
- Les informations de positionnement de la carte PCI sur l'unité centrale
- Connecteur de bouclage
- Un tournevis à lame plate
- Le CD de base du système d'exploitation AIX 5L, qui contient le pilote de périphérique, ou le CD-ROM du pilote de périphérique AIX 5L

Installation du pilote de périphérique

Cette rubrique explique comment installer le pilote de périphérique. Le pilote de périphérique est fourni pour le système d'exploitation AIX 5L.

Lisez bien la rubrique «Préparation de l'installation», à la page 90 avant de déterminer :

- Si vous devez d'abord installer le logiciel de votre pilote de périphérique, passez à l'étape 1 de cette rubrique.
- Si vous devez d'abord installer votre adaptateur, passez à la rubrique «Installation de la carte», à la page 92. Lorsque vous installez AIX 5L, le pilote de périphérique de votre adaptateur est automatiquement installé.

Si un niveau pris en charge de AIX 5L est installé, le pilote de périphérique est déjà installé et vous pouvez aller à la rubrique «Installation de la carte», à la page 92. Sinon, installez le pilote de périphérique.

Pour installer le pilote de périphérique, procédez comme suit.

1. Connectez-vous à l'unité centrale en tant qu'utilisateur root.
2. Insérez le support contenant le pilote de périphérique (par exemple : CD-ROM) dans l'unité de stockage appropriée.
3. Saisissez le raccourci SMIT (System Management Interface Tool) suivant : `smitty devinst`
4. Appuyez sur Entrée. L'écran Installation du logiciel des unités supplémentaires met en évidence l'option Répertoire/unité d'ENTREE pour le logiciel.
5. Sélectionnez ou indiquez l'unité d'entrée, puis procédez comme suit.
 - Appuyez sur la touche F4 pour afficher la liste des unités d'entrée.
 - Sélectionnez le nom de l'unité (par exemple, CD-ROM) que vous utilisez, puis appuyez sur Entrée.
- Ou
 - Dans la zone de saisie, tapez le nom de l'unité d'entrée que vous utilisez, puis appuyez sur Entrée.
 - L'écran Installation du logiciel des unités supplémentaires met en évidence l'option LOGICIEL à installer.
6. Appuyez sur la touche F4 pour afficher la fenêtre LOGICIEL à installer.
7. Tapez une barre oblique pour afficher la fenêtre Recherche : /
8. Pour la carte, tapez le nom de paquet de périphérique suivant : `devices.pci.1410EB02`
9. Appuyez sur Entrée. Le système recherche et met en évidence le logiciel de ce pilote de périphérique.
10. Appuyez sur la touche F7 pour sélectionner le pilote de périphérique mis en évidence.
11. Appuyez sur Entrée. L'écran INSTALLATION DU LOGICIEL DES UNITES SUPPLEMENTAIRES s'affiche. Les zones de saisie sont automatiquement mises à jour.

12. Appuyez sur Entrée pour accepter les informations. La fenêtre CONFIRMEZ-VOUS L'OPERATION s'affiche.
13. Appuyez sur Entrée pour accepter les informations. La fenêtre STATUT DE LA COMMANDE s'affiche.
 - Les termes EN COURS D'EXECUTION sont mis en évidence pour indiquer que la commande d'installation et de configuration est en cours.
 - Lorsque les termes EN COURS D'EXECUTION sont remplacés par OK, faites défiler la page vers le bas et recherchez le récapitulatif de l'installation.
 - Si l'installation a abouti, SUCCES est affiché dans la colonne Résultat du récapitulatif de l'installation, en bas de la page.
14. Retirez le support d'installation du lecteur.
15. Appuyez sur la touche F10 pour quitter SMIT.
16. Passez à la procédure d'installation de l'adaptateur, «Installation de la carte».

Vérification de l'installation du logiciel sous AIX

Pour vérifier que le pilote de périphérique de la carte est installé, procédez comme suit.

1. Si nécessaire, connectez-vous en tant qu'utilisateur root.
2. Sur la ligne de commande, tapez : `lslpp -l devices.pci.1410EB02.rte`
3. Appuyez sur Entrée.

Si le pilote de périphérique de la carte est installé, l'écran affiche des données similaires à l'exemple suivant :

Ensemble de fichiers	Niveau	Etat	Description
Chemin d'accès : /usr/lib/objrepos devices.pci.1410EB02.rte	5.2.xx	VALIDE	Logiciel de la carte Ethernet

Vérifiez que les sous-ensembles de fichiers **devices.pci.1410EB02.rte** sont installés au niveau de version AIX 5L 5.2 avec le pack de maintenance recommandé de niveau 5200-08 ou de niveau ultérieur. Si les informations sont affichées mais que vous rencontrez toujours des difficultés, voir «Installation de la carte».

Si aucune donnée n'apparaît à l'écran, le pilote de périphérique de la carte n'a pas été installé correctement. Essayez de le réinstaller.

Installation de la carte

Pour savoir comment installer des cartes PCI, voir la rubrique relative à ces cartes.

Vérification de l'installation de la carte

Pour vérifier que votre unité centrale reconnaît la carte PCI, procédez comme suit.

1. Si nécessaire, connectez-vous en tant qu'utilisateur root.
2. Sur la ligne de commande, tapez : `lsdev -Cs pci`
3. Appuyez sur Entrée.

Une liste des unités PCI s'affiche. Si la carte est installée correctement, l'état Disponible de chaque port indique que la carte est installée et prête à être utilisée. Si le message à l'écran indique que l'état de l'un des ports est DEFINI et non DISPONIBLE, arrêtez votre machine et vérifiez que la carte a été correctement installée.

Connexion à un réseau Ethernet

Cette rubrique explique comment connecter la carte au réseau en fibre optique multimode. Pour des informations sur la connexion de l'adaptateur à votre réseau Ethernet, reportez-vous aux procédures locales.

Remarque : Un seul type de réseau peut être connecté à la carte à un moment donné.

Pour connecter la carte à un réseau en fibre optique multimode, procédez comme suit.

1. Insérez le connecteur en fibre optique LC mâle du câble en fibre optique dans le connecteur LC de la carte.
2. Insérez le connecteur en fibre optique LC mâle de l'autre extrémité du câble dans le commutateur réseau.

Remarque :

- Si votre commutateur dispose d'une prise SC, vous avez besoin d'un câble adaptateur LC-SC.
- Il est nécessaire de configurer une interface de réseau IP pour permettre à la carte de détecter la liaison et d'allumer le voyant LINK.


Voyants de la carte

Les voyants de la carte fournissent des informations sur l'état de fonctionnement de la carte. Ils sont visibles à travers les rails de montage de l'adaptateur et lorsqu'ils sont allumés, ils indiquent les conditions suivantes :

Tableau 26. Voyants de l'adaptateur

Voyant	Voyant	Description
TX	Eteint	Aucune activité
	Vert clignotant	Activité de transmission
RX	Eteint	Absence d'activité
	Vert clignotant	Activité de réception
Liaison	Eteint	Absence de liaison
	Verte	Liaison établie

Tâches associées :

 Installation des cartes PCI pour les modèles 9117-MMB, 9117-MMC, 9179-MHB ou 9179-MHC

Référence associée :

 Informations sur les composants

 Positionnement de la carte PCI pour les modèles 9117-MMB, 9117-MMC, 9179-MHB ou 9179-MHC

«Cartes d'activation RAID et cartes fille de fond de panier», à la page 1

Liens vers les rubriques traitant des cartes d'activation RAID et des cartes fille du fond de panier.

Carte PCI-X 2.0 DDR Ethernet-LR 10 Gbit (FC 5722 ; CCIN 576A)

Informations sur les fonctions, la configuration de système d'exploitation requise et les notes d'installation de la carte PCI-X 2.0 DDR Ethernet-LR 10 Gbit.

Présentation

La carte PCI-X 2.0 DDR Ethernet-LR 10 Gbit permet de se connecter à un serveur PCI-X. Cette carte est conforme à la norme IEEE 802.3ae 10 Gbit Ethernet et prend en charge les trames Jumbo.

Les références FRU de la carte sont les suivantes :

- Carte, 03N4588 (Conçu pour être conforme aux exigences des RoHS.)
- Connecteur de bouclage, 12R6249

Cette carte possède les caractéristiques suivantes :

- Carte PCI courte à un emplacement, encombrement réduit, 6,6 x 4,2 po
- Direct Bus Mastering 64 bits sur le bus PCI-X
- DAC (Dual Address Cycle) pour l'accès aux adresses 64 bits
- Transactions imbriquées PCI-X
- Moteur d'accès direct à la mémoire pour le déplacement des données de commande, d'état et de réseau sur PCI-X
- Mémoire tampon de paquets TX intégrée de 240 ko
- Mémoire tampon de paquets RX intégrée de 32 Mo
- Mémoire morte flash d'amorçage 1 Mo
- Trames Jumbo (9 ko)
- Coalescence des interruptions
- Entrelacement et balisage 802.1q VLAN
- Conforme à la norme IEEE 802.3ae 10 Gbit Ethernet

Voir les rubriques relatives au positionnement d'une carte PCI pour connaître la priorité des emplacements et les règles de positionnement.

Préparation de l'installation

Cette rubrique vous explique comment installer votre carte. La préparation à l'installation de la carte requiert les tâches suivantes :

- Vérification de la configuration matérielle requise
- Vérification de la configuration logicielle requise
- Préparation des outils et de la documentation

Si vous installez votre système d'exploitation maintenant, installez d'abord votre carte. Pour plus d'informations, voir «Installation de l'adaptateur», à la page 97.

Si vous n'installez que le pilote de périphérique de cette carte, installez le logiciel de votre pilote de périphérique avant d'installer la carte. Pour plus d'informations, voir «Installation du pilote de périphérique», à la page 95.

Vérification de la configuration matérielle requise

La carte PCI-X 2.0 DDR Ethernet-LR 10 Gbit requiert le matériel suivant :

- Un connecteur de bouclage pour le connecteur en fibre optique simple mode, si vous exécutez l'intégralité du paquet des programmes de diagnostic
- Une connexion réseau en fibre optique simple mode d'onde longue (1310 nm) de 9/50 microns

Le tableau suivant indique les longueurs de câble admises entre la carte et le commutateur Gigabit Ethernet, y compris les câbles de raccord :

Tableau 27. Informations sur les câbles de la carte

Type de câble	Type de connecteur physique	Valeur maximale (en mètres)
SMF 9 m	SC	10 km

Vérification de la configuration logicielle requise

Vérifiez que votre système d'exploitation prend en charge cette carte avant d'installer cette dernière. Voir «Configuration requise pour le système d'exploitation ou les partitions», à la page 96.

Préparation des outils et de la documentation

Pour installer l'adaptateur, assurez-vous d'avoir accès aux éléments suivants :

- La carte PCI-X 2.0 DDR Ethernet-LR 10 Gbit
- La documentation du système d'exploitation
- La documentation de l'unité centrale
- Les informations de positionnement de la carte PCI sur l'unité centrale
- Connecteur de bouclage
- Un tournevis à lame plate
- Le CD de base du système d'exploitation AIX 5L, qui contient le pilote de périphérique, ou le CD-ROM du pilote de périphérique AIX 5L

Installation du pilote de périphérique

Cette rubrique explique comment installer le pilote de périphérique. Le pilote de périphérique est fourni pour le système d'exploitation AIX 5L.

Lisez bien la rubrique «Préparation de l'installation», à la page 94 avant de déterminer :

- Si vous devez d'abord installer le logiciel de votre pilote de périphérique, passez à l'étape 1 de cette rubrique.
- Si vous devez d'abord installer votre carte, passez à la rubrique «Installation de l'adaptateur», à la page 97. Lorsque vous installez AIX 5L, le pilote de périphérique de votre carte est automatiquement installé.

Si un niveau pris en charge de AIX 5L est installé, le pilote de périphérique est déjà installé et vous pouvez aller à la rubrique «Installation de l'adaptateur», à la page 97. Sinon, installez le pilote de périphérique.

Pour installer le pilote de périphérique, procédez comme suit.

1. Connectez-vous à l'unité centrale en tant qu'utilisateur root.
2. Insérez le support contenant le pilote de périphérique (par exemple : CD-ROM) dans l'unité de stockage appropriée.
3. Saisissez le raccourci SMIT (System Management Interface Tool) suivant : `smitty devinst`
4. Appuyez sur Entrée. L'écran Installation du logiciel des unités supplémentaires met en évidence l'option Répertoire/unité d'ENTREE pour le logiciel.
5. Sélectionnez ou indiquez l'unité d'entrée en effectuant une des opérations suivantes :
 - Appuyez sur F4 pour afficher la liste des unités d'entrée et sélectionnez le nom de l'unité (par exemple, CD-ROM) que vous utilisez. Appuyez ensuite sur Entrée.
 - Dans la zone de saisie, tapez le nom de l'unité d'entrée que vous utilisez, puis appuyez sur Entrée. L'écran Installation du logiciel des unités supplémentaires met en évidence l'option LOGICIEL à installer.
6. Appuyez sur la touche F4 pour afficher la fenêtre LOGICIEL à installer.
7. Tapez une barre oblique pour afficher la fenêtre Recherche : /
8. Pour la carte, tapez le nom de paquet de périphérique suivant : `devices.pci.1410EC02`
9. Appuyez sur Entrée. Le système recherche et met en évidence le logiciel de ce pilote de périphérique.

10. Appuyez sur la touche F7 pour sélectionner le pilote de périphérique mis en évidence.
11. Appuyez sur Entrée. L'écran INSTALLATION DU LOGICIEL DES UNITES SUPPLEMENTAIRES s'affiche. Les zones de saisie sont automatiquement mises à jour.
12. Appuyez sur Entrée pour accepter les informations. La fenêtre CONFIRMEZ-VOUS L'OPERATION s'affiche.
13. Appuyez sur Entrée pour accepter les informations. La fenêtre STATUT DE LA COMMANDE s'affiche.
 - Les termes EN COURS D'EXECUTION sont mis en évidence pour indiquer que la commande d'installation et de configuration est en cours.
 - Lorsque les termes EN COURS D'EXECUTION sont remplacés par OK, faites défiler la page vers le bas et recherchez le récapitulatif de l'installation.
 - Si l'installation a abouti, SUCCES est affiché dans la colonne Résultat du récapitulatif de l'installation, en bas de la page.
14. Retirez le support d'installation du lecteur.
15. Appuyez sur la touche F10 pour quitter SMIT.
16. Passez à la procédure d'installation de l'adaptateur, «Installation de l'adaptateur», à la page 97.

Vérification de l'installation du logiciel sous AIX

Pour vérifier que le pilote de périphérique de la carte est installé, procédez comme suit.

1. Si nécessaire, connectez-vous en tant qu'utilisateur root.
2. Sur la ligne de commande, tapez : `lslpp -l devices.pci.1410EC02.rte`
3. Appuyez sur Entrée.

Si le pilote de périphérique de l'adaptateur est installé, l'écran affiche des données similaires à l'exemple suivant :

Fichier	Niveau	Etat	Description
chemin d'accès : /usr/lib/objrep osdevices.pci.1410EC02.rte	5.2.0.85	VALIDE	Logiciel de la carte Ethernet

Vérifiez que les ensembles de fichiers **devices.pci.1410EC02.rte** sont installés au niveau AIX 5L version 5.2 avec niveau de technologie 5200-08 ou ultérieur. Si les informations sont affichées mais que vous rencontrez toujours des difficultés, voir «Installation de l'adaptateur», à la page 97.

Si aucune donnée n'apparaît à l'écran, le pilote de périphérique de la carte n'a pas été installé correctement. Essayez de le réinstaller.

Configuration requise pour le système d'exploitation ou les partitions

L'adaptateur est pris en charge sur les versions de systèmes d'exploitation suivantes :

- AIX
 - AIX version 7.1, ou ultérieure
 - AIX version 6.1, ou ultérieure
 - AIX version 5.3, ou ultérieure
- Linux
 - Red Hat Enterprise Linux version 5.6 for POWER, ou ultérieure
 - Novel SUSE Linux Enterprise 11 Service Pack 1, ou ultérieur
-

- version 7.1 (ou ultérieure)
- version 6.1 (ou ultérieure)

Installation de l'adaptateur

Consultez la publication des dispositifs installables par le client pour les instructions d'installation des cartes PCI. Une fois que vous avez installé la carte, passez à l'étape Vérification de l'installation de la carte.

Vérification de l'installation de la carte

Pour vérifier que votre unité centrale reconnaît la carte PCI, procédez comme suit.

1. Si nécessaire, connectez-vous en tant qu'utilisateur root.
2. Sur la ligne de commande, tapez : `lsdev -Cs pci`
3. Appuyez sur Entrée.

Une liste des unités PCI s'affiche. Si la carte est installée correctement, l'état Disponible de chaque port indique que la carte est installée et prête à être utilisée. Si le message à l'écran indique que l'état de l'un des ports est DEFINI et non DISPONIBLE, arrêtez votre machine et vérifiez que la carte a été correctement installée.

Connexion à un réseau Ethernet

Cette rubrique explique comment connecter la carte au réseau en fibre optique multimode. Pour des informations sur la connexion de l'adaptateur à votre réseau Ethernet, reportez-vous aux procédures locales.

Remarque : Un seul type de réseau peut être connecté à l'adaptateur à un moment donné.

Pour connecter l'adaptateur à un réseau en fibre optique multimode, procédez comme suit.

1. Insérez le connecteur en fibre optique SC mâle du câble en fibre optique dans le connecteur SC de l'adaptateur.
2. Insérez le connecteur en fibre optique SC mâle de l'autre extrémité du câble dans le commutateur réseau.

Remarque : Il est nécessaire de configurer une interface de réseau IP pour permettre à la carte de détecter la liaison et d'allumer le voyant LINK.

Voyants de la carte

Les voyants de la carte fournissent des informations sur l'état de fonctionnement de la carte. Ils sont visibles à travers les rails de montage de l'adaptateur et lorsqu'ils sont allumés, ils indiquent les conditions suivantes.

Tableau 28. Voyants de l'adaptateur

Voyant	Voyant	Description
TX	Eteint	Aucune activité
	Vert clignotant	Activité de transmission
RX	Eteint	Absence d'activité
	Vert clignotant	Activité de réception
Liaison	Eteint	Absence de liaison
	Verte	Liaison établie

Tâches associées :

☞ Installation des cartes PCI pour les modèles 9117-MMB, 9117-MMC, 9179-MHB ou 9179-MHC

Référence associée :

☞ Informations sur les composants

☞ Positionnement de la carte PCI pour les modèles 9117-MMB, 9117-MMC, 9179-MHB ou 9179-MHC

«Cartes d'activation RAID et cartes fille de fond de panier», à la page 1

Liens vers les rubriques traitant des cartes d'activation RAID et des cartes fille du fond de panier.

Carte PCI Express Ethernet-CX4 10 gigabits (FC 5732 ; CCIN 5732)

Informations sur les fonctions, la configuration de système d'exploitation requise et les procédures d'installation de la carte FC 5732.

Présentation

La carte PCI Express (PCIe) 10 Gigabit Ethernet-CX4 est un contrôleur d'interface réseau (contrôleur NIC) cuivre CX4 haute performance extra-plat. Ce produit est conforme à la spécification IEEE, 802.3ae 10GBASE-CX pour la transmission Ethernet. 10GBase-CX4 utilise l'interface de raccordement 10 gigabits XAUI définie dans 802.3ae et le connecteur 4X utilisé pour la technologie InfiniBand. La carte permet de connecter des serveurs ou des commutateurs sur des courtes distances, jusqu'à 15 mètres.

La figure suivante illustre la carte.

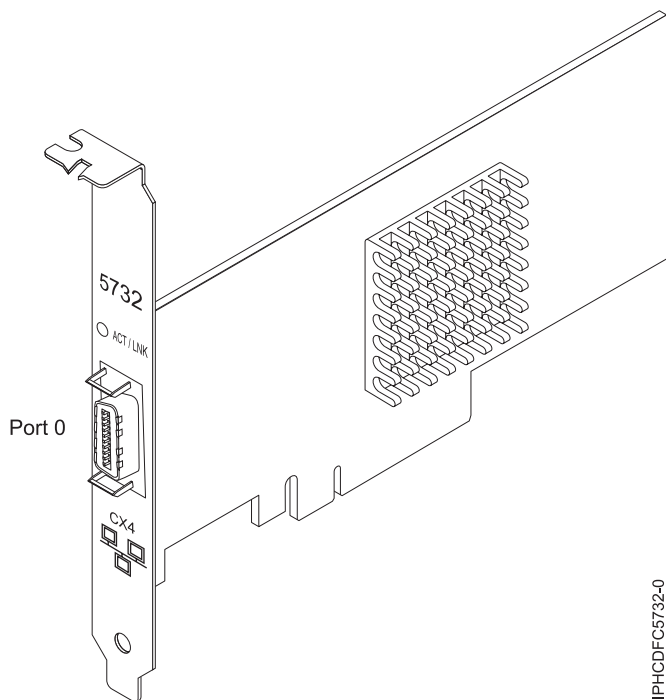


Figure 27. carte PCI Express (PCIe) 10 Gigabit Ethernet-CX4

Le voyant de la carte fournit des informations sur l'état de fonctionnement de la carte.

Tableau 29. Voyant de carte

Voyant	Voyant	Description
Activité/liaison	Vert	Bonne liaison, aucune activité
	Clignotant	Activité de transmission
	Eteint	Aucune liaison*
Statut de la carte mère (visible par ACT/LNK)	Rouge	Non initialisée**
	Eteint	Initialisée

*L'absence de liaison peut provenir d'un câble ou d'un connecteur endommagé ou d'une différence de configuration.
 ** L'adaptateur n'a pas été initialisé par le système d'exploitation. Dans ce cas :

- Si aucun câble n'est connecté, le voyant vert est allumé.
- Si un câble est connecté et que la liaison est détectée, le voyant vert est éteint.

Voir les rubriques relatives au positionnement d'une carte PCI pour connaître la priorité des emplacements et les règles de positionnement.

Spécifications

Pièce Description

Numéro FRU

46K7899 (conforme RoHS)

Topologie du bus d'entrée-sortie

PCIe-V1.1 x8

Bus master

Oui

Nombre maximal

Pour connaître le nombre maximal de cartes prises en charge, voir l'ensemble de rubriques de positionnement des cartes PCI pour votre système.

Taille de la carte

Format PCIe x8 court

Informations sur le connecteur

Câble Ethernet CX4 10G

Câbles

Les clients fournissent les câbles. La carte CX4 prend en charge les câbles CX4 en cuivre. Vous pouvez commander un câble à votre fournisseur de câbles.

Attributs

La carte présente les caractéristiques suivantes :

- PCIe 1.1 x8
- MSI-X, MSI et prise en charge des interruptions de broches classiques
- 10GBASE-CX
- IEEE 802.3ae (10 GbE)
- IEEE 802.1p, priorité et balise de réseau local virtuel 802.1Q
- IEEE 802.3x, contrôle du débit
- Agrégation de lien, conformité 802.3ad 802.3
- IEEE 802.3ad, reprise en ligne et reprise en ligne
- Ethernet II et trames encapsulées 802.3
- Plusieurs dressés de contrôle d'accès obligatoire par interface
- Trames Jumbo, jusqu'à 9,6 Ko
- Total de contrôle de déchargement TCP pour les protocoles IPv4 et IPv6

- Déchargement de segmentation TCP (TSO) pour les protocoles IPv4 et IPv6
- Total de contrôle de déchargement du protocole de datagramme utilisateur(UDP) pour les protocoles IPv4 et IPv6
- Mise à l'échelle côté réception et routage des paquets
- Filtrage des paquets de débit de ligne et protection contre les attaques
- Conformité IETF RDDL et RDMAC iWARP (Linux uniquement)
- API : RNIC-PI, kDAPL et OFED (Open Fabrics Enterprise Distribution) 1.4 (Linux uniquement)
- Support d'initiateur complet matériel et logiciel iSCSI (Linux uniquement)

Configuration requise pour le système d'exploitation ou les partitions

Cette carte est prise en charge sur les versions de systèmes d'exploitation suivantes :

- AIX
 - AIX version 6.1 avec le niveau technologique 6100-03 ou ultérieur
 - AIX version 5.3 avec le niveau technologique 5300-10 ou ultérieur
- Linux
 - Red Hat Enterprise Linux, Mise à jour 3, ou supérieure
 - SUSE Linux Enterprise Server 11 ou version ultérieure

Les pilotes Ethernet et de l'adaptateur de bus hôte (HBA) AIX se trouvent dans les fichiers suivants :

```
devices.ethernet.ct3
devices.ethernet.ct3.rte //HBA
devices.ethernet.ct3.cdli //ENT
```

Les attributs d'unité spécifique carte AIX se trouvent dans les fichiers suivants :

```
devices.pciex.251430001410a303 (carte CX4)
devices.pciex.2514310025140100 (matériel BladeCenter)
```

Les attributs d'unité spécifique carte AIX se trouvent dans les fichiers suivants :

```
devices.pciex.251430001410a303 (carte CX4)
devices.pciex.2514310025140100 (matériel BladeCenter)
```

Préparation de l'installation

Si vous installez votre système d'exploitation maintenant, installez d'abord votre carte. Si vous n'installez que le pilote de périphérique de cette carte, installez le logiciel de votre pilote de périphérique avant d'installer la carte. Vérifiez que votre système d'exploitation prend en charge cette carte avant d'installer cette dernière. Pour plus d'informations, voir «Configuration requise pour le système d'exploitation ou les partitions».

Installation du pilote de périphérique AIX

Pour installer le pilote de périphérique, suivez les étapes de la rubrique «Installation du pilote de périphérique AIX», à la page 228.

Installation de la carte

Pour obtenir des instructions générales d'installation d'une carte PCI, voir la rubrique Installation des cartes PCI. Revenez ici pour vérifier l'installation de la carte.

Vérification de l'installation de la carte

Pour vérifier que votre système reconnaît la carte PCI, procédez comme suit.

1. Si nécessaire, connectez-vous en tant qu'utilisateur root.
2. Sur la ligne de commande, tapez : `lsdev -Cs pci`
3. Appuyez sur Entrée.

Une liste des unités PCI s'affiche. Si l'adaptateur est correctement installé, l'état Disponible de chaque port indique que l'adaptateur est installé est prêt à être utilisé. Si un message indique que l'état d'un des ports est DEFINI et non DISPONIBLE, arrêtez votre serveur et vérifiez que la carte est correctement installée.

Tâches associées :

➡ Installation des cartes PCI pour les modèles 9117-MMB, 9117-MMC, 9179-MHB ou 9179-MHC

Référence associée :

➡ Informations sur les composants

➡ Positionnement de la carte PCI pour les modèles 9117-MMB, 9117-MMC, 9179-MHB ou 9179-MHC

«Cartes d'activation RAID et cartes fille de fond de panier», à la page 1

Liens vers les rubriques traitant des cartes d'activation RAID et des cartes fille du fond de panier.

Carte PCI-X 4 ports 10/100/1000 Base-TX (FC 5740, 1954)

Informations sur les fonctions, la configuration requise et les notes d'installation de la carte PCI-X 4 ports 10/100/1000 Base-TX.

Présentation

La carte PCI-X 4 ports 10/100/1000 Base-TX est une carte Ethernet virtuelle 64 bits. Il s'agit d'une carte PCI-X 1.0a pleine hauteur acceptant quatre ports Gbit et offrant une bande passante supérieure aux systèmes dont les emplacements PCI-X sont limités. Il offre une fiabilité et une connectivité élevées à l'aide de deux contrôleurs Ethernet Gbit double accès intégrés et d'un circuit en pont PCI-X. La carte connecte le système à un réseau local Ethernet LAN à un débit de 10, 100 ou 1000 Mbit/s.

Les références FRU de la carte sont les suivantes :

- FC 5740, 03N5444* ou 03N5446**
- FC 1954, 03N5444* ou 03N5446**

* Conçu pour être conforme aux exigences des RoHS.

** Non conçu pour être conforme aux exigences des RoHS.

La carte PCI-X 4 ports 10/100/1000 Base-TX possède les caractéristiques suivantes :

- 3,3 volts, 64 bits, 133 MHz avec Direct Bus Mastering 64 bits sur le bus PCI-X
- Compatible à la norme IEEE 802.3ab 1000 Base-T
- Compatible à la norme IEEE 802.3u 100 Base-TX
- Compatible à la norme IEEE 802.3 10 Base-T
- Balisage 802.1q VLAN
- Deux contrôleurs Gigabit Intel 82546 GB
- Modération des interruptions
- Délestage de la segmentation TCP et encapsulation matérielle
- Déchargement du total de contrôle des trames IP, TCP et UDP
- RMS (Remote Management Support) (WfM, RIS, SNMP/DMI)
- Connectivité accrue avec réduction importante de l'utilisation de l'unité centrale (UC)
- Quatre ports RJ 45
- Deux voyants d'état par port pour l'activité et la vitesse de la liaison
- Mémoire morte d'amorçage sur deux ports

- Diagnostic avancé des câbles
- Conforme à Directive européenne 2002/95/EC relative à la limitation de l'utilisation de certaines substances dangereuses dans les équipements électriques et électroniques.

La figure ci-après présente la carte.

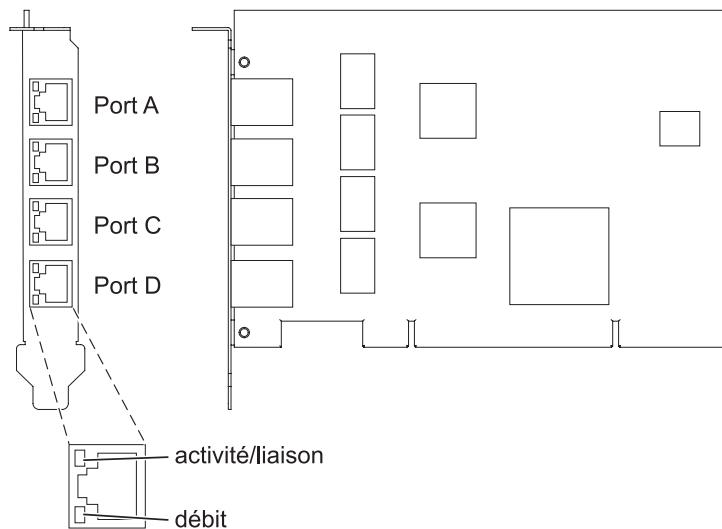


Figure 28. Carte PCI-X 4 ports 10/100/1000 Base-TX

Voir les rubriques relatives au positionnement d'une carte PCI pour connaître la priorité des emplacements et les règles de positionnement.

Configuration requise pour le système d'exploitation ou les partitions

L'adaptateur est pris en charge sur les versions de systèmes d'exploitation suivantes :

- AIX
 - AIX 5L version 5.3 avec niveau de technologie 5300-04 ou version ultérieure
 - AIX 5L version 5.2 avec niveau de technologie 5200-08 ou version ultérieure
- Linux
 - Red Hat Enterprise Linux version 4 U2 ou version ultérieure
 - SUSE Linux Enterprise Server 9 SP3 ou version ultérieure

Préparation de l'installation

Cette rubrique vous explique comment installer la carte PCI-X 4 ports 10/100/1000 Base-TX. La préparation à l'installation de la carte requiert les tâches suivantes :

- Vérification de la configuration matérielle requise
- Vérification de la configuration logicielle requise
- Préparation des outils et de la documentation

Remarque :

- Si vous installez votre système d'exploitation maintenant, installez d'abord votre carte. Pour obtenir des instructions, voir «Installation de la carte», à la page 105.
- Si vous n'installez que le pilote de périphérique de cette carte, installez le logiciel de votre pilote de périphérique avant d'installer la carte. Pour des instructions, voir «Installation du pilote de périphérique», à la page 103.

Vérification de la configuration matérielle requise

La carte PCI-X 4 ports 10/100/1000 Base-TX requiert le matériel suivant :

- Un connecteur de bouclage pour le connecteur RJ-45, si vous exécutez l'intégralité du paquet des programmes de diagnostic
- Câbles à paire torsadée non blindée (UTP) fournis par le client :
 - Câbles de catégorie 5e (ou ultérieure) pour la connexion réseau à 1000 Mbit/s
 - Câbles de catégorie 5 ou de catégorie 3 pour la connexion réseau à 10 ou 100 Mbit/s

Restriction : Le câble ne peut dépasser 100 mètres (câbles de raccord compris) entre la carte et le commutateur local.

Vérification de la configuration logicielle requise

Vérifiez que votre système d'exploitation prend en charge cette carte avant d'installer cette dernière. Pour plus d'informations, voir «Configuration requise pour le système d'exploitation ou les partitions», à la page 102.

Préparation des outils et de la documentation

Pour installer la carte PCI-X 4 ports 10/100/1000 Base-TX, vérifiez que vous avez accès aux éléments suivants :

- La carte PCI-X 4 ports 10/100/1000 Base-TX
- La documentation du système d'exploitation
- La documentation de l'unité centrale
- Les informations de positionnement de la carte PCI sur l'unité centrale
- Connecteur de bouclage
- Un tournevis à lame plate
- Le CD de base du système d'exploitation AIX, qui contient le pilote de périphérique, ou le CD-ROM du pilote de périphérique AIX

Installation du pilote de périphérique

Ce chapitre explique comment installer le pilote de périphérique. Le pilote de périphérique est fourni pour le système d'exploitation AIX.

Lisez bien la rubrique «Préparation de l'installation», à la page 102 avant de déterminer :

- Si vous devez d'abord installer le logiciel de votre pilote de périphérique, passez à l'étape 1 de cette rubrique.
- Si vous devez d'abord installer votre carte, voir «Installation de la carte», à la page 105. Lorsque vous installez AIX, le pilote de périphérique de votre carte est automatiquement installé.

Si votre système d'exploitation AIX (AIX version 5.2.0.85 ou ultérieure ; AIX version 5.3.0.40 ou ultérieure) prend en charge la carte PCI-X 10/100/1000 Base-TX 4 ports et que vous avez déjà installé cet adaptateur, le pilote de périphérique est déjà installé et vous pouvez installer l'adaptateur. Pour plus d'informations, voir «Installation de la carte», à la page 105. Sinon, installez le pilote de périphérique.

Pour installer le pilote de périphérique, procédez comme suit.

1. Connectez-vous à l'unité centrale en tant qu'utilisateur root.

2. Insérez le support contenant le pilote de périphérique (par exemple : CD-ROM) dans l'unité de stockage appropriée. Si votre système ne dispose pas d'un lecteur de CD-ROM, reportez-vous à la documentation de votre système pour effectuer une installation NIM (Network Installation Management).
3. Saisissez le raccourci SMIT (System Management Interface Tool) suivant : `smitty devinst`
4. Appuyez sur Entrée. L'écran Installation du logiciel des unités supplémentaires met en évidence l'option Répertoire/unité d'ENTREE pour le logiciel.
5. Sélectionnez ou indiquez l'unité d'entrée en effectuant une des opérations suivantes :
 - Appuyez sur F4 pour afficher la liste des unités d'entrée et sélectionnez le nom de l'unité (par exemple, CD-ROM) que vous utilisez. Appuyez ensuite sur Entrée.
 - Dans la zone de saisie, tapez le nom de l'unité d'entrée que vous utilisez, puis appuyez sur Entrée. L'écran Installation du logiciel des unités supplémentaires met en évidence l'option LOGICIEL à installer.
6. Appuyez sur la touche F4 pour afficher la fenêtre LOGICIEL à installer.
7. Tapez une barre oblique pour afficher la fenêtre Recherche : /
8. Pour la carte PCI-X 4 ports 10/100/1000 Base-TX, saisissez le nom de paquet de périphérique suivant : `devices.pci.14101103`
9. Appuyez sur Entrée. Le système recherche et met en évidence le logiciel de ce pilote de périphérique.
10. Appuyez sur la touche F7 pour sélectionner le pilote de périphérique mis en évidence.
11. Appuyez sur Entrée. L'écran INSTALLATION DU LOGICIEL DES UNITES SUPPLEMENTAIRES s'affiche. Les zones de saisie sont automatiquement mises à jour.
12. Appuyez sur Entrée pour accepter les informations. La fenêtre CONFIRMEZ-VOUS L'OPERATION s'affiche.
13. Appuyez sur Entrée pour accepter les informations. La fenêtre STATUT DE LA COMMANDE s'affiche.
 - Les termes EN COURS D'EXECUTION sont mis en évidence pour indiquer que la commande d'installation et de configuration est en cours.
 - Lorsque les termes EN COURS D'EXECUTION sont remplacés par OK, faites défiler la page vers le bas et recherchez le récapitulatif de l'installation.
 - Si l'installation a abouti, SUCCES est affiché dans la colonne Résultat du récapitulatif de l'installation, en bas de la page.
14. Retirez le support d'installation du lecteur.
15. Appuyez sur la touche F10 pour quitter SMIT.
16. Passez à la procédure d'installation de la carte, «Installation de la carte», à la page 105.

Vérification de l'installation du logiciel sous AIX

Pour vérifier que le pilote de périphérique de la carte est installé, procédez comme suit.

1. Si nécessaire, connectez-vous en tant qu'utilisateur root.
2. Sur la ligne de commande, tapez : `lslpp -l devices.pci.14101103.rte`
3. Appuyez sur Entrée.

Si le pilote de périphérique de la carte PCI-X 4 ports 10/100/1000 Base-TX est installé, l'écran affiche des données similaires à l'exemple suivant :

Ensemble de fichiers	Niveau	Etat	Description
Chemin d'accès : /usr/lib/objrepos devices.pci.14101103.rte	5.2.0.0	VALIDE	Logiciel de la carte PCI-X 4 ports 10/100/1000 Base-TX

Vérifiez que les ensembles de fichiers **devices.pci.14101103.rte** sont installés au niveau AIX 5.2.0.0 (ou ultérieur) ou AIX 5L 5.3.0.0 (ou ultérieur). Si les informations sont affichées mais que vous rencontrez toujours des difficultés, voir «Installation de la carte».

Si aucune donnée n'apparaît à l'écran, le pilote de périphérique de la carte PCI-X 4 ports 10/100/1000 Base-TX n'a pas été installé correctement. Essayez de le réinstaller.

Installation de la carte

Pour savoir comment installer des cartes PCI, voir la rubrique relative à ces cartes.

Une fois que vous avez installé la carte, passez à l'étape Vérification de l'installation de la carte.

Vérification de l'installation de la carte

Pour vérifier que votre unité centrale reconnaît la carte PCI, procédez comme suit.

1. Si nécessaire, connectez-vous en tant qu'utilisateur root.
2. Sur la ligne de commande, tapez : `lsdev -Cs pci`
3. Appuyez sur Entrée.

Une liste des unités PCI s'affiche. Si la carte PCI-X 4 ports 10/100/1000 Base-TX est installée correctement, l'état Disponible de chaque port indique que la carte est installée et prête à être utilisée. Si le message à l'écran indique que l'état de l'un des ports est DEFINI et non DISPONIBLE, arrêtez votre machine et vérifiez que la carte a été correctement installée.

Connexion à un réseau Ethernet

Cette rubrique explique comment connecter la carte au câble réseau à paire torsadée non blindée. Pour des informations sur la connexion de la carte PCI-X 4 ports 10/100/1000 Base-TX à votre réseau Ethernet, reportez-vous à vos procédures locales.

Pour connecter la carte à un réseau UTP (paire torsadée non blindée), procédez comme suit.

1. Insérez la prise RJ-45 du câble UTP dans l'un des connecteurs RJ-45 de la carte.
2. Insérez la prise RJ-45 de l'autre extrémité du câble UTP au commutateur réseau.

Voyants de la carte

Les voyants de la carte PCI-X 10/100/1000 Base-TX 4 ports fournissent des informations sur l'état de son fonctionnement. Ils sont visibles à travers les rails de montage de la carte et lorsqu'ils sont allumés, ils indiquent les conditions suivantes :

Tableau 30. Voyants de la carte

Voyant	Voyant	Description
ACT/LNK	Vert	Bonne liaison
	Eteint	Aucune liaison (l'absence de liaison peut provenir d'un câble ou connecteur endommagé ou d'une différence de configuration)
	Clignotant	Activité sur les données
Vitesse de liaison	Eteint	10 Mbit/s
	Vert	100 Mbit/s
	Orange	1000 Mbit/s

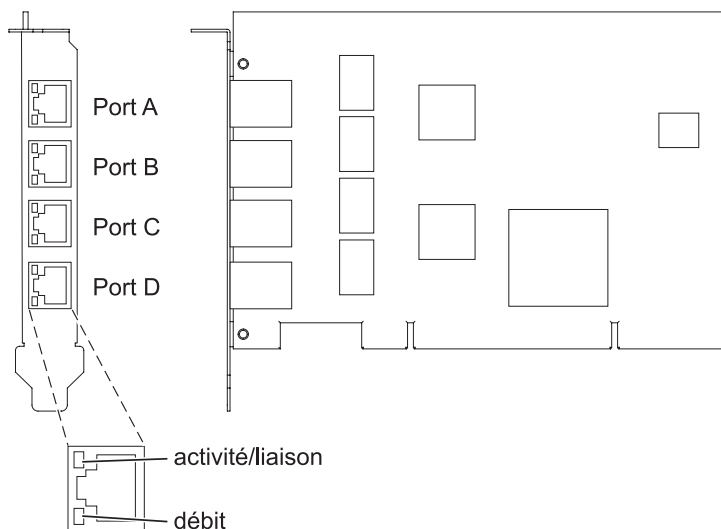


Figure 29. Carte PCI-X 4 ports 10/100/1000 Base-TX

Tâches associées :

☞ Installation des cartes PCI pour les modèles 9117-MMB, 9117-MMC, 9179-MHB ou 9179-MHC

Référence associée :

☞ Informations sur les composants

☞ Positionnement de la carte PCI pour les modèles 9117-MMB, 9117-MMC, 9179-MHB ou 9179-MHC

«Cartes d'activation RAID et cartes fille de fond de panier», à la page 1

Liens vers les rubriques traitant des cartes d'activation RAID et des cartes fille du fond de panier.

Carte PCIe2 2x10GbE SR 2x1GbE UTP (FC 5744 ; CCIN 2B44)

Informations sur les spécifications et le système d'exploitation requis pour la carte FC 5744.

Présentation

Les cartes FC 5280 et FC 5744 sont identiques. FC 5744 est une carte pleine hauteur et FC 5280 est une carte extra-plate. Les noms commerciaux de ces deux cartes sont les suivants :

- FC 5744 : carte PCIe2 2x10GbE SR 2x1GbE UTP
- FC 5280 : carte PCIe2 LP 2x10GbE SR 2x1GbE UTP

La carte PCIe2 2x10GbE SR 2x1GbE UTP est une carte PCI Express de génération 2 quatre ports Ethernet à connexion unifiée avec une interface de bus hôte PCI Express 2.0. Cette carte est optimisée pour l'informatique en nuage, la virtualisation, le stockage et les autres applications de centre de données. Cette carte comporte deux ports Ethernet 10 gigabits et deux ports Ethernet 1 gigabit. Les deux ports émetteurs-récepteurs SR (single root) SFP+ (small form-factor pluggable) 10 gigabits sont utilisés pour la connexion avec les autres serveurs ou commutateurs du réseau. Chaque port SFP+ (SR) fournit une connectivité Ethernet avec un débit nominal de 10 Gbps (gigabits par seconde) et utilise des câbles twinax SFP+ en cuivre pouvant atteindre une longueur maximale de 5 mètres. Chaque port RJ45 fournit une connectivité Ethernet avec un débit de 1 Gbps. Les fonctions d'agrégation de liaisons et de reprise en ligne de la carte sont idéales pour les applications réseau critiques qui nécessitent redondance et haute disponibilité. La figure 30, à la page 107 présente la carte FC 5745.

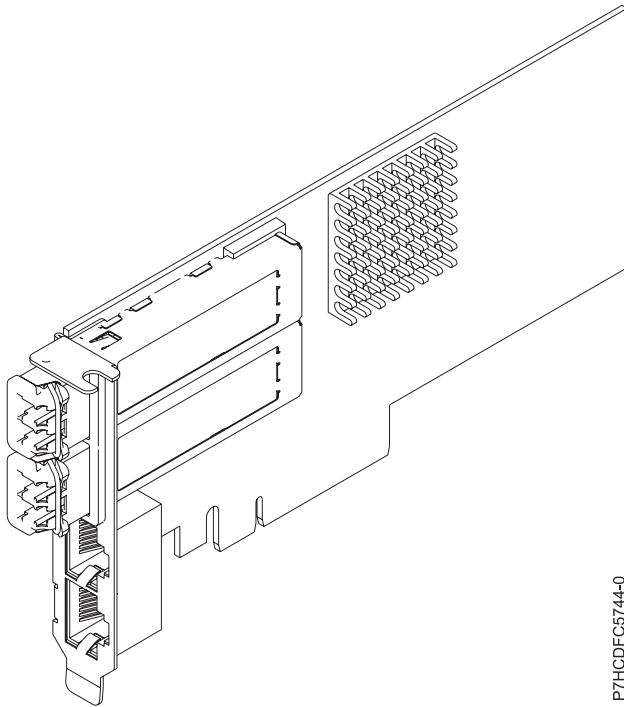


Figure 30. Carte PCIe2 2x10GbE SR 2x1GbE UTP

Voir les rubriques relatives au positionnement d'une carte PCI pour connaître la priorité des emplacements et les règles de positionnement.

Spécifications

Pièce Description

Numéro FRU de la carte

FC 5280 : 74Y1988 (Conforme RoHS)

FC 5744 : 74Y1987 (Conforme RoHS)

Topologie du bus d'entrée-sortie

PCIe2 x8

Configuration requise pour l'emplacement

Pour connaître les priorités associées aux emplacements, voir l'ensemble de rubriques de positionnement des cartes PCI pour votre système.

Câbles

Aucun câble requis.

Tension

3,3 V

Encombrement

Court

Nombre maximal

Pour connaître le nombre maximal de cartes prises en charge, voir l'ensemble de rubriques de positionnement des cartes PCI pour votre système.

Configuration requise pour le système d'exploitation ou les partitions

Cet adaptateur est pris en charge sur les versions de système d'exploitation suivantes :

- Linux:
 - SUSE Linux Enterprise Server
 - Red Hat Enterprise Linux

Tâches associées :

☞ Installation des cartes PCI pour les modèles 9117-MMB, 9117-MMC, 9179-MHB ou 9179-MHC

Référence associée :

☞ Informations sur les composants

☞ Positionnement de la carte PCI pour les modèles 9117-MMB, 9117-MMC, 9179-MHB ou 9179-MHC

«Cartes d'activation RAID et cartes fille de fond de panier», à la page 1

Liens vers les rubriques traitant des cartes d'activation RAID et des cartes fille du fond de panier.

Carte PCIe2 cuivre 2x10GbE SFP+ 2x1GbE UTP (FC 5745 ; CCIN 2B43)

Informations sur les spécifications et le système d'exploitation requis pour la carte FC 5745.

Présentation

La carte FC 5745 est une carte pleine hauteur et la carte FC 5279 est une carte extra-plate 2U. Les noms commerciaux de ces deux cartes sont les suivants :

- FC 5745 : carte PCIe2 cuivre 2x10GbE SFP+ 2x1GbE UTP
- FC 5279 : carte PCIe2 cuivre LP 2x10GbE SFP+ 2x1GbE UTP

La carte PCIe2 cuivre 2x10GbE SFP+ 2x1GbE est une carte PCI Express de génération 2 quatre ports Ethernet à connexion unifiée avec une interface de bus hôte PCI Express 2.0. Cette carte est optimisée pour l'informatique en nuage, la virtualisation, le stockage et les autres applications de centre de données. Elle comporte deux ports Ethernet 10 gigabits et deux ports Ethernet 1 gigabit. Les deux ports émetteurs-récepteurs cuivre SFP+ (small form-factor pluggable) 10 gigabits sont utilisés pour la connexion avec les autres serveurs ou commutateurs du réseau. Chaque port SFP+ fournit une connexion Ethernet avec un débit nominal de 10 Gbits/s (gigabits par seconde) et utilise des câbles twinax SFP+ en cuivre pouvant atteindre une longueur maximale de 5 mètres. Chaque port RJ45 fournit une connectivité Ethernet avec un débit de 1 Gbps et est connecté à l'aide de câbles Ethernet à paire torsadée non blindée. Les fonctions d'agrégation de liaisons et de reprise en ligne de la carte sont idéales pour les applications réseau critiques qui nécessitent redondance et haute disponibilité. La figure 31, à la page 109 présente la carte FC 5745.

Remarque : Les câbles twinax SFP+ en cuivre sont dotés de connecteurs qui sont différents du connecteur AS/400 5250, du connecteur CX4 ou du connecteur 10 GBASE-T.

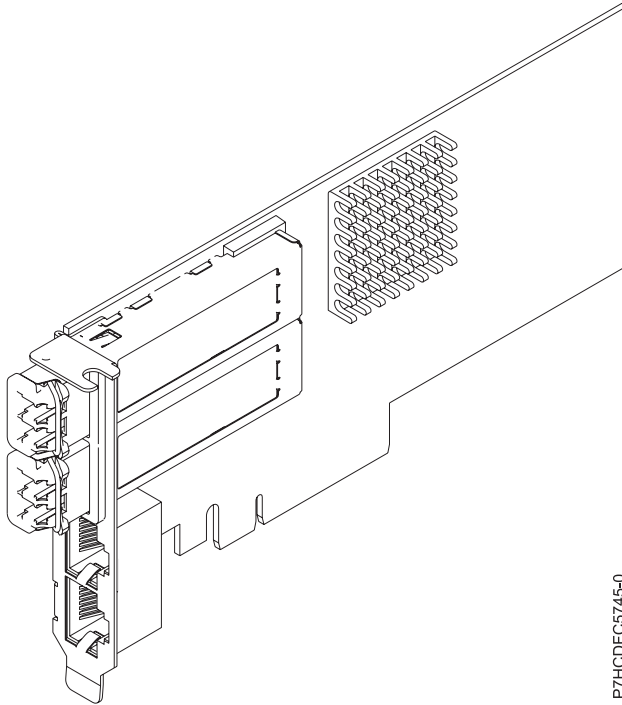


Figure 31. Carte PCIe2 cuivre 2x10GbE SFP+ 2x1GbE UTP

Voir les rubriques relatives au positionnement d'une carte PCI pour connaître la priorité des emplacements et les règles de positionnement.

Spécifications

Pièce Description

Numéro FRU de la carte

FC 5279 : 74Y1986 (Conforme RoHS)

FC 5745 : 74Y1997 (Conforme RoHS)

Topologie du bus d'entrée-sortie

PCIe2 x8

Configuration requise pour l'emplacement

Pour connaître les priorités associées aux emplacements, voir l'ensemble de rubriques de positionnement des cartes PCI pour votre système.

Câbles

Pour plus d'informations, voir «Câbles», à la page 110.

Tension

3,3 V

Encombrement

Court

Nombre maximal

Pour connaître le nombre maximal de cartes prises en charge, voir l'ensemble de rubriques de positionnement des cartes PCI pour votre système.

Configuration requise pour le système d'exploitation ou les partitions

Cet adaptateur est pris en charge sur les versions de système d'exploitation suivantes :

- Linux:
 - SUSE Linux Enterprise Server
 - Red Hat Enterprise Linux

Câbles

Les codes dispositif 5279 et 5745 requièrent l'utilisation de câbles Ethernet SFP+, actifs, twinax, en cuivre, compatibles pour des connexions 10 Gbits/s. Pour obtenir une illustration des extrémités du câble, voir figure 32. Ces câbles sont conformes aux normes industrielles SFF-8431 Rév. 4.1 et SFF-8472 Rév. 10.4, ainsi qu'aux spécifications IBM en vigueur.

Remarque : Ces câbles sont compatibles EMC Classe A.

Pour plus d'informations sur les codes dispositif, voir tableau 31.

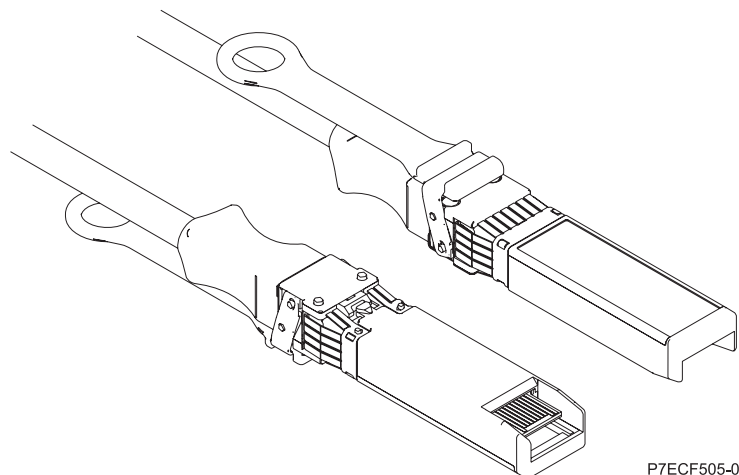


Figure 32. Schéma des extrémités du câble

Tableau 31. Codes dispositifs et références associés aux différentes longueurs de câble

Longueur du câble	1 m	3 m	5 m
Code dispositif	EN01	EN02	EN03
Numéro d'identification de carte personnalisé	EF01	EF02	EF03
Référence	46K6182	46K6183	46K6184

Tâches associées :

☞ Installation des cartes PCI pour les modèles 9117-MMB, 9117-MMC, 9179-MHB ou 9179-MHC

Référence associée :

☞ Informations sur les composants

☞ Positionnement de la carte PCI pour les modèles 9117-MMB, 9117-MMC, 9179-MHB ou 9179-MHC

«Cartes d'activation RAID et cartes fille de fond de panier», à la page 1

Liens vers les rubriques traitant des cartes d'activation RAID et des cartes fille du fond de panier.

Carte PCI Express 2 ports 10/100/1000 Base-TX Ethernet (FC 5767 ; CCIN 5767)

Informations sur les fonctions, la configuration requise et les spécifications de la carte FC 5767.

La carte 2 ports 10/100/1000 Base-TX Ethernet PCI Express est une carte Gigabit Ethernet double port en duplex intégral. Cette carte peut être configurée pour une exécution de chaque port à des débits de données de 10, 100 ou 1000 Mbit/s. La carte se connecte à un réseau via un câble UTP (à paire torsadée

non blindée) pour des distances pouvant atteindre 100 mètres. La carte prend en charge la fonction d'amorce NIM (Network Installation Management) AIX. Cet adaptateur est conforme à la norme IEEE 802.3ab 1000Base-T. Il prend en charge les trames jumbo lors d'une exécution à 1000 Mbit/s.

Cette carte possède les caractéristiques suivantes :

- Prise en charge de la modération d'interruptions pour des performances accrues avec réduction importante de l'utilisation du processeur
- Prise en charge du fonctionnement double accès sur presque tous les emplacements PCIe, excepté x1
- Prise en charge de la négociation automatique, en duplex intégral uniquement
- Prise en charge du contrôle d'accès au support (MAC) intégré et de la couche physique (PHY)
- Prise en charge de Fast EtherChannel (FEC) avec le logiciel existant
- Prise en charge de Gigabit EtherChannel (GEC) avec le logiciel existant
- Prise en charge d'IEEE 802.3ad (Link Aggregation control protocol)
- Prise en charge d'IEEE 802.1Q VLANs
- Prise en charge du contrôle de débit IEEE 802.3 z, ab, u, x
- Prise en charge d'IEEE 802.1p
- Prise en charge d'IEEE 802.3ab pour TX
- Prise en charge du déchargement du total de contrôle TCP (Transmission Control Protocol), UDP (User Datagram Protocol), IP (Internet Protocol) pour IPv4 et IPv6
- Prise en charge de la segmentation TCP ou d'importants déchargements d'envoi
- Prise en charge d'EEPROM-SPI et d'EEPROM seul
- Prise en charge de niveaux d'interruption INTA et MSI
- Certifications matérielles FCC B, UL, CE, VCCI, BSMI, CTICK, MIC
- Contrôleur réseau (MAC) Intel 82571EB
- Conforme à la Directive européenne 2002/95/EC relative à la limitation de l'utilisation de certaines substances dangereuses dans les équipements électriques et électroniques

Caractéristiques de la carte

Pièce Description

Numéro FRU

46K6601*

*Conforme RoHS

Topologie du bus d'entrée-sortie

- Conforme PCI Express V1.0a
- Largeur de bus x4 PCI Express fonctionnant dans les emplacements x4, x8 et x16
- Vitesse de bus (x4, débit chiffré) 10 Gbps unidirectionnel ; 20 Gbps bidirectionnel

Bus master

Oui

Nombre maximal

Pour connaître le nombre maximal de cartes prises en charge, voir l'ensemble de rubriques de positionnement des cartes PCI pour votre système.

Taille de la carte

Format PCIe court

Informations sur le connecteur

- Deux ports RJ-45
- Deux voyants d'état par port, pour l'activité et la vitesse de la liaison

Câblage

Les clients fournissent leurs propres câbles. Pour des performances optimales, utilisez des câbles conformes aux normes de câblage de catégorie 5e (CAT5e) ou supérieure.

Etats des voyants de la carte

Les voyants de la carte fournissent des informations sur l'état de fonctionnement de la carte. Ils sont visibles à travers le rail de montage. La section Carte 2 ports 10/100/1000 Base-TX Ethernet PCI Express indique l'emplacement des voyants. Le tableau 32 décrit les différents états des voyants et leur signification. La figure suivante illustre la carte.

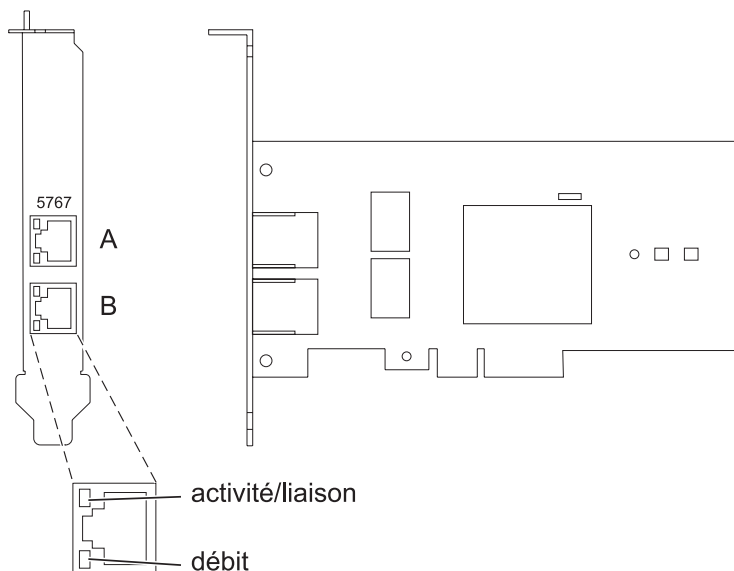


Figure 33. Carte PCI Express Ethernet 10/100/1000 Base-TX 2 ports

Tableau 32. Voyants de la carte et leur description

Voyant	Voyant	Description
Activité/liaison	Verte	Lien actif
	Eteint	Absence de liaison L'absence de liaison peut indiquer un câble ou un connecteur défectueux ou une différence de configuration.
	Clignotant	Activité sur les données
Vitesse	Eteint	10 Mbit/s
	Verte	100 Mbit/s
	Orange	1000 Mbit/s

Voir les rubriques relatives au positionnement d'une carte PCI pour connaître la priorité des emplacements et les règles de positionnement.

Configuration requise pour le système d'exploitation ou les partitions

L'adaptateur est pris en charge sur les versions de systèmes d'exploitation suivantes :

- AIX
 - AIX version 7.1 ou ultérieure.
 - AIX version 6.1 ou ultérieure.
 - AIX version 5.3 ou ultérieure.
- Linux

- Red Hat Enterprise Linux version 5.6 pour POWER ou ultérieure.
- Novel SUSE Linux Enterprise Server 11, Service Pack 1 ou ultérieur.
-
- version 7.1 ou ultérieure.
- version 6.1 ou ultérieure.

Préparation de l'installation

Si vous installez le système d'exploitation maintenant, installez d'abord la carte. Pour plus d'informations, voir «Installation de la carte», à la page 115.

Si vous n'installez que le pilote de périphérique de cette carte, installez le logiciel du pilote avant d'installer la carte. Pour des instructions, voir «Installation du pilote de périphérique».

Si l'une de ces cartes est déjà installée et fonctionne sous votre système d'exploitation AIX et que vous souhaitez installer d'autres cartes, le pilote de périphérique est déjà installé et vous ne devez donc le réinstaller.

Vérification de la configuration matérielle requise

La carte nécessite le matériel suivant :

- Un connecteur de bouclage pour le connecteur RJ-45, si vous exécutez l'intégralité du paquet des programmes de diagnostic.
- Câbles UTP CAT5e (ou supérieure) pour la connexion réseau à 1000 Mbps.
- Câbles UTP CAT5 ou CAT3 pour la connexion réseau à 100 Mbps ou 10 Mbps.

Restriction : Les câbles ne peuvent pas dépasser 100 mètres (câbles de raccord compris) entre la carte et le commutateur local.

Vérification de la configuration logicielle requise

Vous pouvez utiliser la carte sur les systèmes d'exploitation figurant dans «Configuration requise pour le système d'exploitation ou les partitions», à la page 112.

Préparation des outils et de la documentation

Pour installer l'adaptateur, assurez-vous d'avoir accès aux éléments suivants :

- La carte
- La documentation du système d'exploitation
- La documentation de l'unité centrale pour le retrait et le remplacement de fonctions
- La documentation Positionnement d'une carte PCI
- Un tournevis à lame plate
- Le CD du système d'exploitation de base AIX qui contient le pilote de périphérique, ou le CD-ROM du pilote de périphérique AIX

Installation du pilote de périphérique

Cette rubrique explique comment installer le pilote de périphérique. Le pilote de périphérique est fourni pour le système d'exploitation AIX 5L sur le CD du système d'exploitation de base AIX qui contient le pilote de périphérique, ou le CD-ROM du pilote de périphérique AIX.

Pour installer le pilote de périphérique, procédez comme suit.

1. Connectez-vous à l'unité centrale en tant qu'utilisateur root.
2. Insérez le support contenant le pilote de périphérique (par exemple, un CD-ROM) dans l'unité de stockage appropriée.
Si votre poste ne dispose pas d'un lecteur de CD-ROM, reportez-vous à la documentation de votre système pour effectuer une installation NIM (Network Installation Management).
3. Entrez le raccourci SMIT (System Management Interface Tool) suivant : `smit devinst`
4. Appuyez sur Entrée. Le menu Installation du logiciel des unités supplémentaires met en évidence l'option **Répertoire ou unité d'ENTREE pour le logiciel**.
5. Saisissez l'unité d'entrée que vous utilisez ou appuyez sur la touche F4 pour la sélectionner dans une liste.
6. Appuyez sur Entrée. L'écran Installation du logiciel des unités supplémentaires met en évidence l'option LOGICIEL à installer.
7. Appuyez sur la touche F4 pour sélectionner Liste.
8. Entrez / pour afficher la fenêtre Recherche.
9. Indiquez le nom du module d'unité `devices.pciex.14104003`.
10. Appuyez sur Entrée. Le système recherche et met en évidence le logiciel de ce pilote de périphérique.
11. Appuyez sur la touche F7 pour sélectionner le pilote de périphérique mis en évidence.
12. Appuyez sur Entrée. La fenêtre INSTALLATION DU LOGICIEL DES UNITES SUPPLEMENTAIRES s'affiche. Les zones de saisie sont automatiquement mises à jour.
13. Appuyez sur Entrée pour accepter les informations. La fenêtre CONFIRMEZ-VOUS L'OPERATION s'affiche.
14. Appuyez sur Entrée pour accepter les informations. La fenêtre STATUT DE LA COMMANDE s'affiche.
 - Le message EN COURS D'EXECUTION est mis en évidence pour indiquer que la commande d'installation et de configuration est en cours.
 - Lorsque le message EN COURS D'EXECUTION est remplacé par OK, faites défiler la page vers le bas et recherchez le récapitulatif de l'installation.
 - Si l'installation a abouti, SUCCES est affiché dans la colonne Résultat du récapitulatif de l'installation, en bas de la page.
15. Retirez le support d'installation du lecteur.
16. Appuyez sur la touche F10 pour quitter SMIT.

Vérification de l'installation du logiciel sous AIX

Pour vérifier que le pilote de périphérique de la carte est installé, procédez comme suit.

1. Si nécessaire, connectez-vous en tant qu'utilisateur root.
2. Tapez `lsllpp -l devices.pciex.14104003.rte`, puis appuyez sur Entrée.
Si le pilote de périphérique est installé, le tableau suivant est un exemple des données qui s'affichent.

Ensemble de fichiers	Niveau	Etat	Description
Chemin d'accès : /usr/lib/objrepos devices.pciex.14104003.rte	5.x.0.0	VALIDE	carte 2 ports 10/100/1000 Base-TX Ethernet PCI Express

3. Vérifiez que les ensembles de fichiers `devices.pciex.14104003.rte` sont installés. Si aucune donnée ne s'affiche dans la fenêtre, réinstallez le pilote.

Installation de la carte

Cette rubrique explique comment installer la carte. Si vous installez le système d'exploitation maintenant, installez d'abord la carte. Si le système d'exploitation est déjà installé et que vous souhaitez installer le pilote de périphérique de cette carte, vous devez installer le logiciel du pilote avant la carte.

Avertissement : Avant d'installer un adaptateur, relisez les précautions d'emploi figurant dans les consignes de sécurité et dans Manipulation des dispositifs sensibles aux décharges d'électricité statique. Ne retirez l'adaptateur de son emballage antistatique que lorsque vous entreprenez son installation dans l'unité centrale.

Pour installer la carte, procédez comme suit.

1. Déterminez l'emplacement PCIe dans lequel installer la carte.

La carte graphique est dotée d'un connecteur x4 PCIe et peut être installée dans un emplacement x4, x8 ou x16. Voir Emplacement de la carte PCI pour plus d'informations sur les emplacements PCIe de votre système.

2. Installez la carte en suivant les instructions du guide de maintenance de l'unité centrale.

Vérification de l'installation de la carte

Pour vérifier que l'unité centrale reconnaît l'adaptateur, entrez `lsdev -Cs pci` sur la ligne de commande, puis appuyez sur Entrée.

Une liste d'unités PCI s'affiche. Si l'adaptateur est correctement installé, l'état Disponible de chaque port indique que l'adaptateur est installé est prêt à être utilisé. Si un message indique que l'état d'un des ports est DEFINI et non DISPONIBLE, arrêtez le serveur et vérifiez que l'adaptateur est correctement installé.

Tâches associées :

 Installation des cartes PCI pour les modèles 9117-MMB, 9117-MMC, 9179-MHB ou 9179-MHC

Référence associée :

 Informations sur les composants

 Positionnement de la carte PCI pour les modèles 9117-MMB, 9117-MMC, 9179-MHB ou 9179-MHC

«Cartes d'activation RAID et cartes fille de fond de panier», à la page 1

Liens vers les rubriques traitant des cartes d'activation RAID et des cartes fille du fond de panier.

Carte PCI Express 2 ports Gigabit Ethernet-SX (FC 5768 ; CCIN 5768)

Informations sur les fonctions, la configuration requise et les spécifications de la carte 5768.

La carte 2-Port Gigabit Ethernet-SX PCI Express fournit deux connexions LAN 1 Gbps (1000 Base-SX) Ethernet en duplex intégral. La carte se connecte à un réseau avec un câble optique multimode à ondes courtes standard, conforme à la norme IEEE 802.3z. Elle prend en charge des distances de 260 mètres pour une force magnétique de 62,5 microns et de 550 mètres pour une force magnétique de 50 microns. La fonction d'amorce NIM (Network Installation Management) AIX est prise en charge avec cette carte.

Cette carte possède les caractéristiques suivantes :

- Prise en charge de la modération d'interruptions pour des performances accrues avec réduction importante de l'utilisation du processeur
- Prise en charge du fonctionnement double accès sur presque tous les emplacements PCIe, excepté x1
- Prise en charge de la négociation automatique, en duplex intégral uniquement
- Prise en charge du contrôle d'accès au support (MAC) intégré et de la couche physique (PHY)
- Prise en charge de Fast EtherChannel (FEC) avec le logiciel existant
- Prise en charge de Gigabit EtherChannel (GEC) avec le logiciel existant

- Prise en charge d'IEEE 802.3ad (Link Aggregation control protocol)
- Prise en charge d'IEEE 802.1Q VLANs
- Prise en charge du contrôle de débit IEEE 802.3 z, ab, u, x
- Prise en charge d'IEEE 802.1p
- Prise en charge d'IEEE 802.3ab pour TX
- Prise en charge du déchargement du total de contrôle TCP (Transmission Control Protocol), UDP (User Datagram Protocol), IP (Internet Protocol) pour IPv4 et IPv6
- Prise en charge de la segmentation TCP ou d'importants déchargements d'envoi
- Prise en charge d'EEPROM-SPI et d'EEPROM seul
- Prise en charge de niveaux d'interruption INTA et MSI
- Certifications matérielles FCC B, UL, CE, VCCI, BSMI, CTICK, MIC
- Contrôleur réseau (MAC) Intel 82571EB
- Conforme à la Directive européenne 2002/95/EC relative à la limitation de l'utilisation de certaines substances dangereuses dans les équipements électriques et électroniques

Caractéristiques de la carte

Pièce Description

Numéro FRU
10N6846*

*Conforme RoHS

Topologie du bus d'entrée-sortie

- Conforme PCI Express V1.0a
- Largeur de bus x4 PCI Express fonctionnant dans les emplacements x4, x8 et x16
- Vitesse de bus (x4, débit chiffré) 10 Gbps unidirectionnel ; 20 Gbps bidirectionnel

Bus master

Oui

Nombre maximal

Pour connaître le nombre maximal de cartes prises en charge, voir l'ensemble de rubriques de positionnement des cartes PCI pour votre système.

Taille de la carte

Format PCIe court

Informations sur le connecteur

Connecteur LC, deux ports à fibre optique

Voyants d'état pour l'activité et la vitesse de la liaison

Connecteur de bouclage

LC en fibre optique, numéro de référence 12R9314

Câblage

Des câbles adaptateur LC-SC sont disponibles en option :

- Câble adaptateur LC-SC de 62,5 microns, numéro de référence 12R9322, FC 2459.
- Câble adaptateur LC-SC de 50 microns, numéro de référence 12R9321, FC 2456.

Etats des voyants de la carte

Les voyants de la carte fournissent des informations sur l'état de fonctionnement de celle-ci. Ils sont visibles via le rail de montage de la carte. La figure 34, à la page 117 montre l'emplacement des voyants. Le tableau 33, à la page 117 décrit les différents états des voyants et leur signification. La figure suivante illustre la carte.

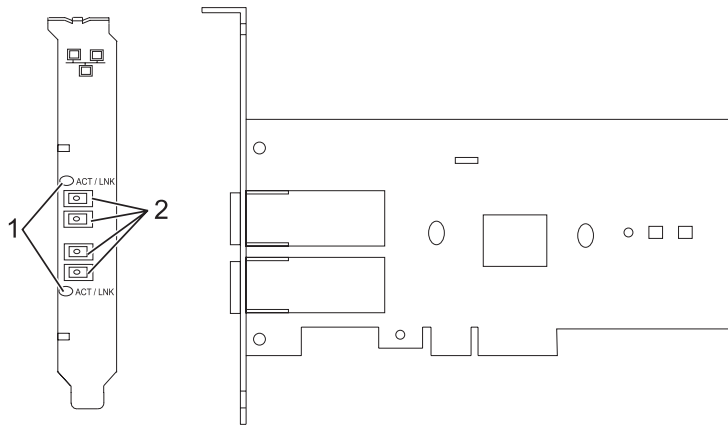


Figure 34. PCI Express Gigabit Ethernet SX 2 ports

- 1 Voyants
- 2 Prises LC en fibre optique multimode

Tableau 33. Voyants de la carte et leur description

Voyant	Description
Eteint	Aucune liaison (l'absence de liaison peut provenir d'un câble ou connecteur endommagé ou d'une différence de configuration)
Verte	Bonne liaison, aucune activité
Vert clignotant	Bonne liaison, activité de données

Voir les rubriques relatives au positionnement d'une carte PCI pour connaître la priorité des emplacements et les règles de positionnement.

Configuration requise pour le système d'exploitation ou les partitions

L'adaptateur est pris en charge sur les versions de systèmes d'exploitation suivantes :

- AIX
 - AIX version 7.1 ou ultérieure.
 - AIX version 6.1 ou ultérieure.
 - AIX version 5.3 ou ultérieure.
- Linux
 - Red Hat Enterprise Linux version 5.6 pour POWER ou ultérieure.
 - Novel SUSE Linux Enterprise Server 11, Service Pack 1 ou ultérieur.
- - version 7.1 ou ultérieure.
 - version 6.1 ou ultérieure.

Préparation de l'installation

Si vous installez le système d'exploitation maintenant, installez d'abord la carte. Pour plus d'informations, voir Installation de la carte.

Si vous n'installez que le pilote de périphérique de cette carte, installez le logiciel du pilote avant d'installer la carte. Pour plus d'informations, voir «Installation du pilote de périphérique», à la page 118.

Si l'une de ces cartes est déjà installée et fonctionne sous votre système d'exploitation AIX et que vous souhaitez installer d'autres cartes, le pilote de périphérique est déjà installé et vous ne devez donc le réinstaller.

Si l'une de ces cartes est déjà installée et fonctionne sous votre système d'exploitation AIX et que vous souhaitez installer d'autres cartes, le pilote de périphérique est déjà installé et vous ne devez donc le réinstaller.

Vérification de la configuration matérielle requise

La carte nécessite le matériel suivant :

- Un connecteur de bouclage pour le connecteur en fibre optique multimode, si vous exécutez l'intégralité du paquet des programmes de diagnostic
- Une connexion réseau en fibre optique multimode à ondes courtes (850 nm) de 50/62,5 microns

Le tableau suivant indique les longueurs de câble admises entre la carte et le commutateur Gigabit Ethernet, y compris les câbles de raccord.

Tableau 34. Informations sur les câbles de la carte

Type de câble	Type de connecteur physique	Portée maximale
Force magnétique de 62,5 µm	LC	260 mètres
Force magnétique de 50 µm	LC	550 mètres

Vérification de la configuration logicielle requise

La carte est prise en charge par les systèmes d'exploitation figurant dans Configuration requise pour le système d'exploitation ou les partitions. Vérifiez que votre système d'exploitation prend en charge cette carte avant d'installer cette dernière. Pour obtenir une assistance, contactez les services de maintenance et de support.

Préparation des outils et de la documentation

Pour installer la carte, assurez-vous d'avoir accès aux éléments suivants :

- La carte
- La documentation du système d'exploitation
- La documentation de l'unité centrale pour le retrait et le remplacement de fonctions
- La documentation Positionnement d'une carte PCI
- Un tournevis à lame plate
- Le CD du système d'exploitation de base AIX qui contient le pilote de périphérique, ou le CD-ROM du pilote de périphérique AIX

Installation du pilote de périphérique

Cette rubrique explique comment installer le pilote de périphérique. Le pilote de périphérique est fourni pour le système d'exploitation AIX 5L sur le CD du système d'exploitation de base AIX ou le CD-ROM du pilote de périphérique AIX.

Pour installer le pilote de périphérique, procédez comme suit.

1. Connectez-vous à l'unité centrale en tant qu'utilisateur root.
2. Insérez le support contenant le pilote de périphérique (par exemple, un CD-ROM) dans l'unité de stockage appropriée.

Si votre poste ne dispose pas d'un lecteur de CD-ROM, reportez-vous à la documentation de votre système pour effectuer une installation NIM (Network Installation Management).

3. Entrez le raccourci SMIT (System Management Interface Tool) suivant : `smit devinst`
4. Appuyez sur Entrée. Le menu Installation du logiciel des unités supplémentaires met en évidence l'option **Répertoire ou unité d'ENTREE pour le logiciel**.
5. Saisissez l'unité d'entrée que vous utilisez ou appuyez sur la touche F4 pour la sélectionner dans une liste.
6. Appuyez sur Entrée. L'écran Installation du logiciel des unités supplémentaires met en évidence l'option LOGICIEL à installer.
7. Appuyez sur la touche F4 pour sélectionner Liste.
8. Entrez / pour afficher la fenêtre Recherche.
9. Saisissez le nom de paquet de périphérique `devices.pciex.14103f03`.
10. Appuyez sur Entrée. Le système recherche et met en évidence le logiciel de ce pilote de périphérique.
11. Appuyez sur la touche F7 pour sélectionner le pilote de périphérique mis en évidence.
12. Appuyez sur Entrée. La fenêtre INSTALLATION DU LOGICIEL DES UNITES SUPPLEMENTAIRES s'affiche. Les zones de saisie sont automatiquement mises à jour.
13. Appuyez sur Entrée pour accepter les informations. La fenêtre CONFIRMEZ-VOUS L'OPERATION s'affiche.
14. Appuyez sur Entrée pour accepter les informations. La fenêtre STATUT DE LA COMMANDE s'affiche.
 - Le message EN COURS D'EXECUTION est mis en évidence pour indiquer que la commande d'installation et de configuration est en cours.
 - Lorsque le message EN COURS D'EXECUTION est remplacé par OK, faites défiler la page vers le bas et recherchez le récapitulatif de l'installation.
 - Si l'installation a abouti, SUCCES est affiché dans la colonne Résultat du récapitulatif de l'installation, en bas de la page.
15. Retirez le support d'installation du lecteur.
16. Appuyez sur la touche F10 pour quitter SMIT.

Vérification de l'installation du logiciel sous AIX

Pour vérifier que le pilote de périphérique de la carte est installé, procédez comme suit.

1. Si nécessaire, connectez-vous en tant qu'utilisateur root.
2. Tapez `lslpp -l devices.pciex.14103f03.rte`, puis appuyez sur Entrée.

Si le pilote de périphérique est installé, l'écran affiche des données similaires à l'exemple suivant.

Ensemble de fichiers	Niveau	Etat	Description
Chemin d'accès : /usr/lib/objrepos devices.pciex.14103f03.rte	5.x.0.0	VALIDE	Logiciel de la carte 2 ports Gigabit Ethernet-SX PCI Express

3. Vérifiez que les ensembles de fichiers `devices.pciex.14103f03.rte` sont installés. Si aucune donnée n'est affichée, essayez de réinstaller le pilote.

Installation de la carte

Cette rubrique explique comment installer la carte. Si vous installez le système d'exploitation maintenant, installez d'abord la carte. Si le système d'exploitation est déjà installé et que vous souhaitez installer le pilote de périphérique de cette carte, vous devez installer le logiciel du pilote avant la carte.

Avertissement : Avant d'installer un adaptateur, relisez les précautions d'emploi figurant dans les consignes de sécurité et dans Manipulation des dispositifs sensibles aux décharges d'électricité statique. Ne retirez l'adaptateur de son emballage antistatique que lorsque vous entreprenez son installation dans l'unité centrale.

Pour installer la carte, procédez comme suit.

1. Déterminez l'emplacement PCIe dans lequel installer la carte.

La carte graphique est dotée d'un connecteur x4 PCIe et peut être installée dans un emplacement x4, x8 ou x16. Voir Emplacement de la carte PCI pour plus d'informations sur les emplacements PCIe de votre système.

2. Installez la carte en suivant les instructions du guide de maintenance de l'unité centrale.

Connexion à un réseau Ethernet

Pour des informations sur la connexion de la carte à votre réseau Ethernet, reportez-vous à vos procédures locales.

Remarques :

- Un seul type de réseau peut être connecté à la carte à un moment donné.
- Si votre commutateur dispose d'une prise SC, vous avez besoin d'un câble adaptateur LC-SC.
- Vous devez configurer une interface de réseau IP pour permettre à la carte de détecter la liaison et d'allumer le voyant correspondant.

Pour connecter la carte à un réseau en fibre optique multimode, procédez comme suit.


1. Insérez le connecteur en fibre optique LC mâle du câble en fibre optique dans le connecteur LC de la carte.
2. Insérez le connecteur en fibre optique LC mâle de l'autre extrémité du câble dans le commutateur réseau.

Vérification de l'installation de la carte

Pour vérifier que l'unité centrale reconnaît l'adaptateur, entrez `lsdev -Cs pci` sur la ligne de commande, puis appuyez sur Entrée.

Une liste d'unités PCI s'affiche. Si l'adaptateur est correctement installé, l'état Disponible de chaque port indique que l'adaptateur est installé est prêt à être utilisé. Si un message indique que l'état d'un des ports est DEFINI et non DISPONIBLE, arrêtez le serveur et vérifiez que l'adaptateur est correctement installé.

Tâches associées :

 Installation des cartes PCI pour les modèles 9117-MMB, 9117-MMC, 9179-MHB ou 9179-MHC

Référence associée :

 Informations sur les composants

 Positionnement de la carte PCI pour les modèles 9117-MMB, 9117-MMC, 9179-MHB ou 9179-MHC

«Cartes d'activation RAID et cartes fille de fond de panier», à la page 1

Liens vers les rubriques traitant des cartes d'activation RAID et des cartes fille du fond de panier.

Cartes PCI Express Ethernet-SR 10 gigabits (FC 5769 ; CCIN 5769)

Informations sur les fonctions, la configuration de système d'exploitation requise et les procédures d'installation de la carte FC 5769.

Présentation

La carte PCIe 10 Gigabit Ethernet-SR est un contrôleur NIC fibre haute performance. Ce produit est conforme aux spécifications IEEE, 802.3ae 10GBASE-SR pour la transmission Ethernet.

La figure suivante illustre les voyant de la carte et le connecteur réseau. La figure suivante illustre la carte.

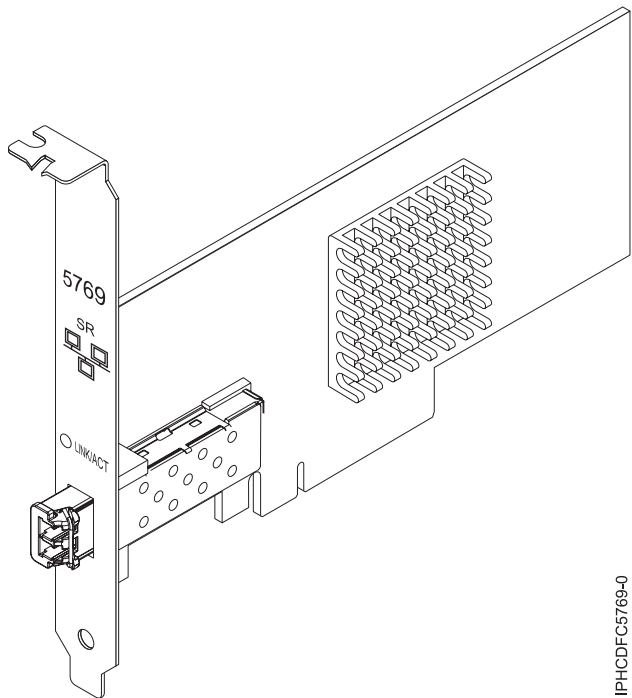


Figure 35. carte PCIe 10 Gigabit Ethernet-SR

Le voyant de la carte fournit des informations sur l'état de fonctionnement de la carte.

Tableau 35. Voyant de carte

Voyant	Voyant	Description
Activité/liaison	Verte	Bonne liaison, aucune activité
	Clignotant	Activité de transmission
	Eteint	Aucune liaison*

*L'absence de liaison peut provenir d'un câble ou d'un connecteur endommagé ou d'une différence de configuration.

Voir les rubriques relatives au positionnement d'une carte PCI pour connaître la priorité des emplacements et les règles de positionnement.

Spécifications

Pièce Description

Numéro FRU

46K7897 (Conforme RoHS.)

Topologie du bus d'entrée-sortie

PCIe-V1.1 x8

Bus master

Oui

Nombre maximal

Pour connaître le nombre maximal de cartes prises en charge, voir l'ensemble de rubriques de positionnement des cartes PCI pour votre système.

Taille de la carte

Format PCIe x8 court

Informations sur le connecteur

LC en fibre optique multimode

Connecteur de bouclage

Connecteur de bouclage LC, référence 12R9314 (Conforme RoHS.)

Câbles

Les clients fournissent les câbles. Un câble adaptateur facultatif LC-SC 62,5 microns, référence 12R9322, FC 2459, est disponible. Pour les connexions LC-SC de 50 microns, utilisez le câble adaptateur référence 12R9321, FC 2456.

Attributs

La carte présente les caractéristiques suivantes :

- PCIe 1.1 x8
- MSI-X, MSI et prise en charge des interruptions de broches classiques
- 10GBASE-SR, optiques courte portée (850 nm)
- IEEE 802.3ae (10 GbE)
- IEEE 802.1p, priorité et balise de réseau local virtuel 802.1Q
- IEEE 802.3x, contrôle du débit
- Agrégation de lien, conformité 802.3ad 802.3
- IEEE 802.3ad, reprise en ligne et reprise en ligne
- Ethernet II et trames encapsulées 802.3
- Plusieurs dresses de contrôle d'accès obligatoire par interface
- Trames Jumbo, jusqu'à 9,6 Ko
- Total de contrôle de déchargement TCP pour les protocoles IPv4 et IPv6
- Déchargement de segmentation TCP (TSO) pour les protocoles IPv4 et IPv6
- Total de contrôle de déchargement du protocole de datagramme utilisateur(UDP) pour les protocoles IPv4 et IPv6
- Mise à l'échelle côté réception et routage des paquets
- Filtrage des paquets de débit de ligne et protection contre les attaques
- Conformité IETF RDDP et RDMAC iWARP (Linux uniquement)
- API : RNIC-PI, kDAPL et OFED (Open Fabrics Enterprise Distribution) 1.4 (Linux uniquement)
- Support d'initiateur complet matériel et logiciel iSCSI (Linux uniquement)

Configuration requise pour le système d'exploitation ou les partitions

Cette carte est prise en charge sur les versions de systèmes d'exploitation suivantes :

- AIX
 - AIX version 6.1 avec le niveau technologique 6100-03 ou ultérieur
 - AIX version 5.3 avec le niveau technologique 5300-10 ou ultérieur
- Linux
 - Red Hat Enterprise Linux, Mise à jour 3, ou supérieure
 - SUSE Linux Enterprise Server 11 ou version ultérieure

Les pilotes Ethernet et de l'adaptateur de bus hôte (HBA)AIX se trouvent dans les fichiers suivants :

devices.ethernet.ct3

devices.ethernet.ct3.rte //HBA

devices.ethernet.ct3.cdli //ENT

Préparation de l'installation

Si vous installez votre système d'exploitation maintenant, installez d'abord votre carte. Si vous n'installez que le pilote de périphérique de cette carte, installez le logiciel de votre pilote de périphérique avant d'installer la carte.

Si vous exécutez l'intégralité du package des programmes de diagnostic, vous avez besoin d'une fiche de bouclage pour le connecteur en fibre optique multimode utilisé sur la carte LR. Pour la connexion à un réseau, vous avez besoin d'une connexion réseau en fibre optique multimode à ondes courtes (850 nm) de 50/62,5.

Les tableaux ci-après indiquent les longueurs de câble admises entre la carte et le commutateur Gigabit Ethernet, y compris les câbles de raccord.

Tableau 36. Informations sur les câbles

Type de câble en fibre optique	Type de connecteur	Bande passante modale minimale à 850 nm (MHz x km)	Plage de fonctionnement en mètres
MMF 62,5 µm	LC	160	2 à 26
		200	2 à 33
MMF 50 µm	LC	400	2 à 66
		500	2 à 82
		2000	2 à 300

Vérifiez que votre système d'exploitation prend en charge cette carte avant d'installer cette dernière. Pour plus d'informations, voir «Configuration requise pour le système d'exploitation ou les partitions», à la page 122.

Installation du pilote de périphérique AIX

Pour installer le pilote de périphérique, suivez les étapes de la rubrique «Installation du pilote de périphérique AIX», à la page 228.

Installation de la carte

Pour obtenir des instructions générales d'installation d'une carte PCI, voir la rubrique Installation des cartes PCI. Revenez ici pour vérifier l'installation de la carte.

Vérification de l'installation de la carte

Pour vérifier que votre système reconnaît la carte PCI, procédez comme suit.

1. Si nécessaire, connectez-vous en tant qu'utilisateur root.
2. Sur la ligne de commande, tapez : `lsdev -Cs pci`
3. Appuyez sur Entrée.

Une liste des unités PCI s'affiche. Si l'adaptateur est correctement installé, l'état Disponible de chaque port indique que l'adaptateur est installé est prêt à être utilisé. Si un message indique que l'état d'un des ports est DEFINI et non DISPONIBLE, arrêtez votre serveur et vérifiez que la carte est correctement installée.

Connexion à un réseau Ethernet

Cette rubrique explique comment connecter la carte au réseau en fibre optique multimode. Pour des informations sur la connexion de la carte à votre réseau Ethernet, reportez-vous à vos procédures locales.

Remarque : Un seul type de réseau peut être connecté à la carte à un moment donné.

Pour connecter la carte à un réseau en fibre optique multimode, procédez comme suit.

1. Insérez le connecteur en fibre optique LC mâle du câble en fibre optique dans le connecteur LC de la carte.
2. Insérez le connecteur en fibre optique LC mâle de l'autre extrémité du câble dans le commutateur réseau.

Remarques :

- La carte nécessite un câble à fibre optique multimode 850 nm. Pour plus d'informations, voir tableau 36 , à la page 123.
- Si votre commutateur dispose d'une prise SC, vous avez besoin d'un câble adaptateur LC-SC.
- Il est nécessaire de configurer une interface de réseau IP pour permettre à la carte de détecter une liaison et d'allumer le voyant correspondant.

Tâches associées :

☞ Installation des cartes PCI pour les modèles 9117-MMB, 9117-MMC, 9179-MHB ou 9179-MHC

Référence associée :

☞ Informations sur les composants

☞ Positionnement de la carte PCI pour les modèles 9117-MMB, 9117-MMC, 9179-MHB ou 9179-MHC

«Cartes d'activation RAID et cartes fille de fond de panier», à la page 1

Liens vers les rubriques traitant des cartes d'activation RAID et des cartes fille du fond de panier.

Carte PCI Ethernet-LR 10 gigabits Express (FC 5772 ; CCIN 576E)

Informations sur les fonctions, la configuration de système d'exploitation requise et les notes d'installation de la carte FC 5772.

Présentation

La carte PCI Express Ethernet-LR 10 gigabits est un contrôleur NCI (network interface controller) fibre optique hautes performances extra plat. Cette carte est basée sur le contrôleur à double port 82598EB 10 GbE. Le produit est conforme à la norme IEEE 802.3 et prend en charge les normes relatives à la gérabilité des systèmes et à la gestion de l'alimentation. Il est de plus conforme à la spécification 802.3ae 10GBASE-LR pour les transmissions Ethernet via un câble à fibre optique simple mode 1310 nm pour des distances allant jusqu'à 10 kilomètres.

La figure ci-après représente les voyants de la carte ainsi que le connecteur réseau.

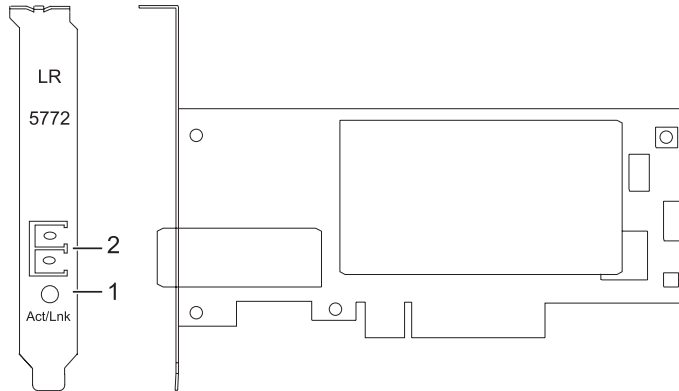


Figure 36. Carte PCI Express Ethernet-LR 10 gigabits

- 1 Voyant activité/liaison
- 2 Prise LC en fibre optique multimode

Spécifications

Pièce **Description**
Numéro FRU

10N9034 (conforme RoHS)

Topologie du bus d'entrée-sortie

PCI-Express V1.1 et v2.0 (gen 1 uniquement)

Bus master

Oui

Nombre maximal

Pour connaître le nombre maximal de cartes prises en charge, voir l'ensemble de rubriques de positionnement des cartes PCI pour votre système.

Taille de la carte

Format PCIe court

Informations sur le connecteur

LC en fibre optique simple mode

Connecteur de bouclage

LC en fibre optique, référence 12R9313

Câbles

Les clients fournissent les câbles.

Voir les rubriques relatives au positionnement d'une carte PCI pour connaître la priorité des emplacements et les règles de positionnement.

Configuration requise pour le système d'exploitation ou les partitions

L'adaptateur est pris en charge sur les versions de systèmes d'exploitation suivantes :

- AIX
 - système d'exploitation ou version ultérieure
 - AIX 6.1 ou version ultérieure
 - AIX 5.3 ou version ultérieure
- Linux
 - Red Hat Enterprise Linux version 5.6 pour POWER ou ultérieure
 - SUSE Linux Enterprise Server 11 Service Pack 1 ou ultérieur
- - version 7.1 ou ultérieure

- version 6.1 ou ultérieure

Préparation de l'installation

Cette rubrique vous explique comment installer votre carte. La préparation à l'installation de la carte requiert les tâches suivantes :

- Vérification de la configuration matérielle requise
- Vérification de la configuration logicielle requise
- Préparation des outils et de la documentation

Si vous installez votre système d'exploitation maintenant, installez d'abord votre carte. Pour obtenir des instructions, voir «Installation de la carte», à la page 128.

Si vous n'installez que le pilote de périphérique de cette carte, installez le logiciel de votre pilote de périphérique avant d'installer la carte. Pour obtenir des instructions, voir «Installation du pilote de périphérique», à la page 127.

Vérification de la configuration matérielle requise

La carte nécessite le matériel suivant :

- Si vous exécutez l'intégralité du package des programmes de diagnostic, vous avez besoin d'une fiche de bouclage pour le connecteur en fibre optique simple mode utilisé sur la carte LR.
- Pour vous connecter à un réseau, vous avez besoin d'une connexion réseau en fibre optique simple mode 1310 nm pour la carte LR.

Les tableaux ci-après indiquent les longueurs de câble admises entre la carte et le commutateur Gigabit Ethernet, y compris les câbles de raccord.

Tableau 37. Informations sur les câbles de la carte 10 Gigabit Ethernet-LR PCI Express

Type de câble en fibre optique	Type de connecteur	Plage de fonctionnement en mètres
SMF 9 μm	LC	10 km

Vérification de la configuration logicielle requise

Vérifiez que votre système d'exploitation prend en charge cette carte avant d'installer cette dernière. Pour plus d'informations, voir «Configuration requise pour le système d'exploitation ou les partitions», à la page 125.

Préparation des outils et de la documentation

Pour installer la carte, assurez-vous d'avoir accès aux éléments suivants :

- La carte
- La documentation du système d'exploitation
- La documentation de l'unité centrale
- Les informations de positionnement de la carte PCI sur l'unité centrale
- Des connecteurs de bouclage
- Un tournevis à lame plate
- Le CD du système d'exploitation, qui inclut le pilote de périphérique, ou le CD-ROM du pilote de périphérique

Installation du pilote de périphérique

Cette rubrique explique comment installer le pilote de périphérique de la carte. Le pilote de périphérique est fourni pour le système d'exploitation AIX.

Lisez bien la rubrique «Préparation de l'installation», à la page 126 pour déterminer :

- Si vous devez d'abord installer le logiciel de votre pilote de périphérique, passez à l'étape 1 de cette rubrique.
- Si vous devez d'abord installer votre carte, voir «Installation de la carte», à la page 128. Lorsque vous installez AIX, le pilote de périphérique de votre carte est automatiquement installé.

Pour installer le pilote de périphérique, procédez comme suit.

1. Connectez-vous à l'unité centrale en tant qu'utilisateur root.
2. Insérez le support contenant le pilote de périphérique (par exemple, un CD-ROM) dans l'unité appropriée.
3. Saisissez le raccourci SMIT (System Management Interface Tool) suivant : `smitty devinst`
4. Appuyez sur Entrée. L'écran Installation du logiciel des unités supplémentaires met en évidence l'option Répertoire/unité d'ENTREE pour le logiciel.
5. Sélectionnez ou saisissez votre unité d'entrée :
 - Appuyez sur la touche F4 pour afficher la liste des unités d'entrée.
 - Sélectionnez le nom de l'unité (par exemple, CD-ROM) que vous utilisez, puis appuyez sur Entrée.ou
 - Dans la zone de saisie, tapez le nom de l'unité d'entrée que vous utilisez, puis appuyez sur Entrée.
 - L'écran Installation du logiciel des unités supplémentaires met en évidence l'option LOGICIEL à installer.
6. Appuyez sur la touche F4 pour afficher la fenêtre LOGICIEL à installer.
7. Tapez une barre oblique pour afficher la fenêtre Recherche : /
8. Entrez le nom de module de l'unité : `devices.pci.ex.8680c71014108003.rte`.
9. Appuyez sur Entrée. Le système recherche et met en évidence le logiciel de ce pilote de périphérique.
10. Appuyez sur la touche F7 pour sélectionner le pilote de périphérique mis en évidence.
11. Appuyez sur Entrée. La fenêtre INSTALLATION DU LOGICIEL DES UNITES SUPPLEMENTAIRES s'affiche. Les zones de saisie sont automatiquement mises à jour.
12. Appuyez sur Entrée pour accepter les informations. La fenêtre CONFIRMEZ-VOUS L'OPERATION s'affiche.
13. Appuyez sur Entrée pour accepter les informations. La fenêtre STATUT DE LA COMMANDE s'affiche.
 - Les termes EN COURS D'EXECUTION sont mis en évidence pour indiquer que la commande d'installation et de configuration est en cours.
 - Lorsque les termes EN COURS D'EXECUTION sont remplacés par OK, faites défiler la page vers le bas et recherchez le récapitulatif de l'installation.
 - Si l'installation aboutit, SUCCES apparaît dans la colonne Résultat du récapitulatif de l'installation, en bas de la page.
14. Retirez le support d'installation du lecteur.
15. Appuyez sur la touche F10 pour quitter SMIT.
16. Passez à la procédure d'installation de la carte, «Installation de la carte», à la page 128.

Vérification de l'installation du logiciel sous AIX

Pour vérifier que le pilote de périphérique de la carte est installé, procédez comme suit.

1. Si nécessaire, connectez-vous en tant qu'utilisateur root.
2. Sur la ligne de commande, entrez `lspp -l devices.pciex.8680c71014108003.rte`.
3. Appuyez sur Entrée.

Si le pilote de périphérique de la carte est installé, la fenêtre affiche des données similaires à l'exemple suivant :

Ensemble de fichiers	Niveau	Etat	Description
Chemin d'accès : /usr/lib/objrepos devices.pciex.8680c71014108003.rte	5.3.8.0	VALIDE	Logiciel de la carte 10 Gigabit Ethernet-LR PCI Express

Vérifiez que les fichiers sont installés pour le niveau de version AIX que vous utilisez. Le niveau 5.3.8.0 est un exemple. Si les informations correctes s'affichent, passez à la section suivante relative à l'installation de la carte. Si aucune donnée n'apparaît à l'écran, l'installation du pilote de périphérique de la carte a échoué. Essayez de le réinstaller.

Installation de la carte

Pour savoir comment installer des cartes PCI, voir la rubrique relative à ces cartes.

Vérification de l'installation de la carte

Pour vérifier que votre unité centrale reconnaît la carte PCI, procédez comme suit.

1. Si nécessaire, connectez-vous en tant qu'utilisateur root.
2. Sur la ligne de commande, tapez : `lsdev -Cs pci`
3. Appuyez sur Entrée.

Une liste des unités PCI s'affiche. Si l'adaptateur est installé correctement, l'état Disponible de chaque port indique que l'adaptateur est installé et prêt à être utilisé. Si le message à l'écran indique que l'état de l'un des ports est DEFINI et non DISPONIBLE, arrêtez votre machine et vérifiez que la carte a été correctement installée.

Connexion à un réseau Ethernet

Cette rubrique explique comment connecter la carte au réseau en fibre optique multimode. Pour des informations sur la connexion de la carte à votre réseau Ethernet, reportez-vous à vos procédures locales.

Remarque : Un seul type de réseau peut être connecté à l'adaptateur à un moment donné.

Pour connecter l'adaptateur à un réseau en fibre optique multimode, procédez comme suit.

1. Insérez le connecteur en fibre optique LC mâle du câble en fibre optique dans le connecteur LC de la carte.
2. Insérez le connecteur en fibre optique LC mâle de l'autre extrémité du câble dans le commutateur réseau.

Remarques :

- La carte nécessite un câble à fibre optique simple mode 1310 nm. Pour plus d'informations, voir tableau 37, à la page 126.
- Si votre commutateur dispose d'une prise SC, vous avez besoin d'un câble adaptateur LC-SC.
- Il est nécessaire de configurer une interface de réseau IP pour permettre à la carte de détecter une liaison et d'allumer le voyant correspondant.

Voyants de la carte

Les voyants de la carte fournissent des informations sur l'état de fonctionnement de la carte. Ils sont visibles via les rails de montage, et, lorsqu'ils sont allumés, indiquent les conditions suivantes :

Tableau 38. Voyants de la carte

Voyant	Voyant	Description
Activité/liaison	Vert	Bonne liaison, aucune activité
	Clignotant	Activité de transmission
	Eteint	Aucune liaison*

*L'absence de liaison peut provenir d'un câble ou d'un connecteur endommagé ou d'une différence de configuration.

Tâches associées :

➡ Installation des cartes PCI pour les modèles 9117-MMB, 9117-MMC, 9179-MHB ou 9179-MHC

Référence associée :

➡ Informations sur les composants

➡ Positionnement de la carte PCI pour les modèles 9117-MMB, 9117-MMC, 9179-MHB ou 9179-MHC

«Cartes d'activation RAID et cartes fille de fond de panier», à la page 1

Liens vers les rubriques traitant des cartes d'activation RAID et des cartes fille du fond de panier.

Carte PCIe2 4 ports 1GbE (FC 5899 ; CCIN 576F)

Informations sur les spécifications et le système d'exploitation requis pour la carte FC 5899.

Présentation

Deux cartes portent le même numéro CCIN (numéro d'identification de carte personnalisé). Les cartes à code dispositif (FC) 5260 et 5899 sont les mêmes. La carte FC 5260 est une carte extra-plate et la carte FC 5899 est une carte pleine hauteur. Les noms commerciaux de ces deux cartes sont les suivants :

- FC 5260 : carte PCIe2 LP 4 ports 1GbE
- FC 5899 : carte PCIe2 4 ports 1GbE

La carte PCIe2 4 ports 1GbE est une carte PCIe deuxième génération, pleine hauteur. Cette carte fournit quatre ports Ethernet 1 gigabit pouvant être configurés pour s'exécuter à 1000 mégabits par seconde (Mbps) (ou 1 gigabit par seconde (Gbps)), 100 Mbps ou 10 Mbps. Chacun des ports Ethernet peut être relié à l'aide de câbles UTP (à paire torsadée non blindée) à quatre paires de catégorie 5 pour une portée maximale de 100 mètres. Les câbles sont reliés aux connecteurs cuivre RJ45. Chaque port est indépendant des autres et prend en charge les modes duplex intégral ou semi-duplex. Le mode semi-duplex ne prend pas en charge une vitesse supérieure à 1000 Mbps. La carte est conforme à la norme IEEE 802.3ab 1000Base-T standard et prend en charge les trames jumbo lors d'une exécution à 1000 Mbit/s.

Voir les rubriques relatives au positionnement d'une carte PCI pour connaître la priorité des emplacements et les règles de positionnement.

Spécifications

Pièce Description

Numéro FRU de la carte

74Y4063 (Conforme RoHS)

Connecteur de bouclage

10N7405

Topologie du bus d'entrée-sortie

PCIe2.0, x4

Configuration requise pour l'emplacement

Un emplacement PCIe x4.

Câbles

Câbles UTP de 4 paires catégorie 5 reliés aux connecteurs cuivre RJ45.

Tension

3,3 V

Encombrement

Courte, pleine hauteur

Nombre maximal

Pour connaître le nombre maximal de cartes prises en charge, voir l'ensemble de rubriques de positionnement des cartes PCI pour votre système.

Attributs fournis

- PCIe x4, génération 1 ou génération 2
- Code MAC 4 ports
- Total de contrôle de déchargement IPV4/IPV6 haute performance
- Prise en charge des envois et réceptions importants
- Files d'attente multiples
- VIOS

La figure suivante illustre la carte.

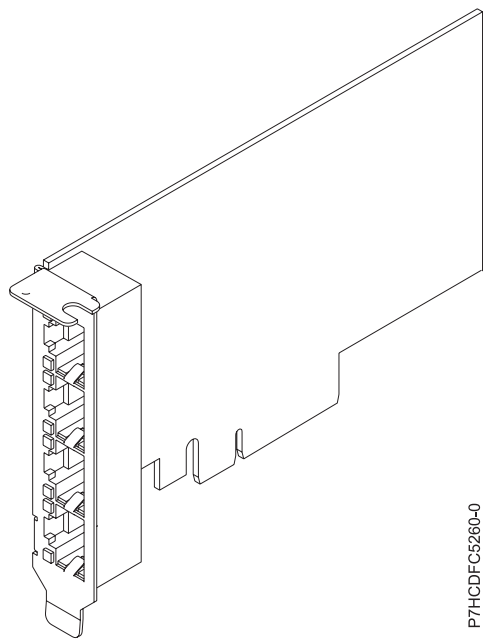


Figure 37. Carte

Configuration requise pour le système d'exploitation ou les partitions

Cette carte est prise en charge sur les versions de systèmes d'exploitation suivantes :

- AIX
 - AIX version 7.1 avec le niveau technologique 7100-01 et Service Pack 4 ou ultérieur.
 - AIX version 7.1 avec le niveau de technologie 7100-00 et le Service Pack 6 ou ultérieur.
 - AIX version 6.1 avec le niveau technologique 6100-07 et Service Pack 4 ou ultérieur.

- AIX version 6.1 avec le niveau technologique 6100-06 et Service Pack 8 ou ultérieur.
- AIX version 5.3 avec le niveau technologique 5300-12 et Service Pack 6 ou ultérieur
- Linux
 - Red Hat Enterprise Linux version 6.2 ou ultérieure.
 - Red Hat Enterprise Linux version 5.8 ou ultérieure.
 - SUSE Linux Enterprise Server 11, Service Pack 2 ou ultérieur (avec module de mise à jour).
 - Pour plus d'informations sur la prise en charge, voir le site Linux Alert.
- - version 7.1 ou ultérieure.
 - version 6.1 avec code machine 6.1.1 ou ultérieur.
- VIOS
 - La prise en charge de VIOS requiert VIOS version 2.2.1.4 ou ultérieure.

Tâches associées :

 Installation des cartes PCI pour les modèles 9117-MMB, 9117-MMC, 9179-MHB ou 9179-MHC

Référence associée :

 Informations sur les composants

 Positionnement de la carte PCI pour les modèles 9117-MMB, 9117-MMC, 9179-MHB ou 9179-MHC

«Cartes d'activation RAID et cartes fille de fond de panier», à la page 1

Liens vers les rubriques traitant des cartes d'activation RAID et des cartes fille du fond de panier.

Carte PCIe2 2 ports 10GbE RoCE SFP+ LP (FC EC27 et FC EC28)

Informations sur les spécifications et le système d'exploitation requis pour les cartes FC EC27 et FC EC28.

Présentation

Les codes de dispositif FC EC27 et FC EC28 correspondent à la même carte. FC EC28 est une carte pleine hauteur et FC EC27 est une carte extra-plate. Les noms commerciaux de ces deux cartes sont les suivants :

- FC EC27 : carte PCIe2 SFP+ 10GbE RoCE 2 ports LP
- FC EC28 : carte PCIe2 SFP+ 10GbE RoCE 2 ports

Il s'agit d'une carte PCIe deuxième génération (PCIe2), port double, 10-Gigabit Ethernet (GbE) dotée d'une interface bus hôte PCIe 2.0. La carte fournit une connectivité à bande passante large et faible latence 10 GbE. Cette carte est optimisée pour les bases de données à taux de transactions élevé, l'informatique en nuage (Cloud Computing), la virtualisation, le stockage et les autres applications de centre de données. La carte améliore les performances du réseau en augmentant la bande passante disponible sur l'unité centrale (UC) et en assurant des performances améliorées. Les deux ports émetteurs-récepteurs SFP+ (small form-factor pluggable) 10 gigabits sont utilisés pour la connexion avec les autres serveurs ou commutateurs du réseau. Chaque port SFP+ fournit une connexion Ethernet avec un débit nominal de 10 Gbits/s (gigabits par seconde) et utilise des câbles twinax SFP+ en cuivre pouvant atteindre une longueur maximale de 5 mètres. Les fonctions d'agrégation de liaisons et de reprise en ligne de la carte sont idéales pour les applications réseau critiques qui nécessitent redondance et haute disponibilité.

Voir les rubriques relatives au positionnement d'une carte PCI pour connaître la priorité des emplacements et les règles de positionnement.

Spécifications

Pièce Description

Numéro FRU de la carte

FC EC27 : 74Y1988 (Conforme RoHS)

FC EC28 : 74Y1987 (Conforme RoHS)

Topologie du bus d'entrée-sortie

PCIe2 x8

Configuration requise pour l'emplacement

Pour connaître les priorités associées aux emplacements, voir l'ensemble de rubriques de positionnement des cartes PCI pour votre système.

Câbles

Pour plus d'informations, voir «Câbles».

Tension

3,3 V

Encombrement

Court

Nombre maximal

Pour connaître le nombre maximal de cartes prises en charge, voir l'ensemble de rubriques de positionnement des cartes PCI pour votre système.

Configuration requise pour le système d'exploitation ou les partitions

Cet adaptateur est pris en charge sur les versions de système d'exploitation suivantes :

- AIX:
 - AIX version 7.1 avec le niveau technologique 7100-01 et Service Pack 3 ou ultérieur
 - AIX version 6.1 avec le niveau technologique 6100-07 et Service Pack 3 ou ultérieur
- Linux:
 - Red Hat Enterprise Linux version 6.3 pour POWER ou ultérieure, avec mises à jour de maintenance en cours disponibles à partir de Red Hat.
 - SUSE Linux Enterprise Server 11 Service Pack 2, ou version ultérieure, avec mises à jour de maintenance en cours disponibles à partir de SuSE.
- Niveau de microprogramme 7.6 ou ultérieur.

Câbles

Les codes dispositif EC27 et EC28 requièrent l'utilisation de câbles Ethernet SFP+, actifs, twinax, en cuivre, compatibles pour des connexions 10 Gbits/s. Pour obtenir une illustration des extrémités du câble, voir figure 38, à la page 133. Ces câbles sont conformes aux normes industrielles SFF-8431 Rév. 4.1 et SFF-8472 Rév. 10.4, ainsi qu'aux spécifications IBM en vigueur.

Remarque : Ces câbles sont compatibles EMC Classe A.

Pour plus d'informations sur les codes dispositif, voir tableau 39, à la page 133.

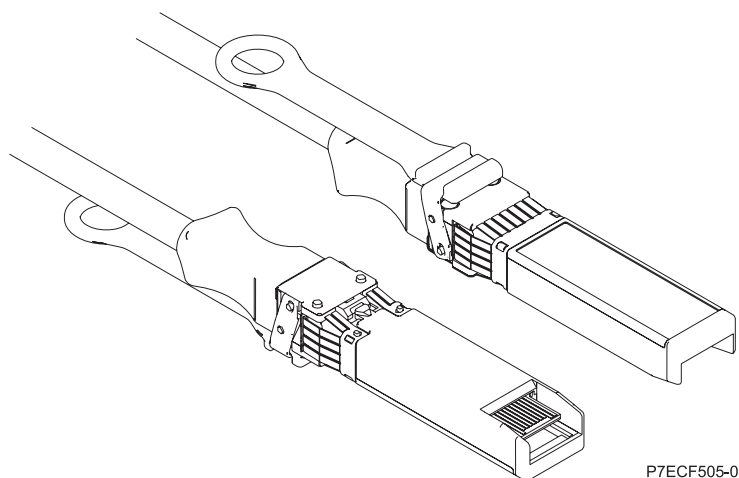


Figure 38. Schéma des extrémités du câble

Tableau 39. Codes dispositifs et références associés aux différentes longueurs de câble

Longueur du câble	1 m	3 m	5 m
Code dispositif	EN01	EN02	EN03
Numéro d'identification de carte personnalisé	EF01	EF02	EF03
Référence	46K6182	46K6183	46K6184

Tâches associées :

☞ Installation des cartes PCI pour les modèles 9117-MMB, 9117-MMC, 9179-MHB ou 9179-MHC

Référence associée :

☞ Informations sur les composants

☞ Positionnement de la carte PCI pour les modèles 9117-MMB, 9117-MMC, 9179-MHB ou 9179-MHC

«Cartes d'activation RAID et cartes fille de fond de panier», à la page 1

Liens vers les rubriques traitant des cartes d'activation RAID et des cartes fille du fond de panier.

Carte PCIe2 LP 2 ports 10GbE RoCE SR (FC EC30 ; CCIN EC29)

Informations sur les spécifications et le système d'exploitation requis pour la carte FC EC30.

Présentation

Les codes de dispositif FC EC29 et FC EC30 correspondent à la même carte. La carte FC EC29 est une carte extra-plaquette et la carte FC EC30 est une carte pleine hauteur. Les noms commerciaux de ces deux cartes sont les suivants :

- FC EC29 : carte PCIe2 LP 2 ports 10GbE RoCE SR
- FC EC30 : carte PCIe2 2 ports 10GbE RoCE SR

Il s'agit d'une carte PCIe deuxième génération (PCIe2), port double, 10 Ethernet (GbE) dotée d'une interface bus hôte PCIe 2.0. La carte prend en charge la norme IBTA (InfiniBand Trade Association) pour l'accès mémoire direct à distance RDMA (remote direct memory access) sur RoCE. La carte prend en charge la connectivité optique SR. La carte fournit une connectivité à bande passante large et faible latence 10 GbE. Cette carte est optimisée pour les bases de données à taux de transactions élevé, l'informatique en nuage (Cloud Computing), la virtualisation, le stockage et les autres applications de

centre de données. La carte améliore les performances du réseau en augmentant la bande passante disponible sur le processeur et en assurant des performances améliorées. La carte réduit l'utilisation du processeur en optimisant l'accès à la mémoire.

Un émetteur-récepteur optique est préinstallé sur la carte. Les connecteurs de type LC connectent la carte au câblage optique 10 Gbits SR standard et fournissent une longueur de câble pouvant atteindre 300 m. Les deux ports émetteurs-récepteurs sont utilisés pour la connexion avec les autres serveurs ou commutateurs du réseau. Chaque port fournit une connexion Ethernet avec un débit nominal de 10 Gbits/s (gigabits par seconde). Les fonctions d'agrégation de liaisons et de reprise en ligne de la carte sont idéales pour les applications réseau critiques qui nécessitent redondance et haute disponibilité.

Voir les rubriques relatives au positionnement d'une carte PCI pour connaître la priorité des emplacements et les règles de positionnement.

Spécifications

Pièce Description

Numéro FRU de la carte

00E1601 (Conforme RoHS)

Topologie du bus d'entrée-sortie

PCIe2 x8

Configuration requise pour l'emplacement

Pour connaître les priorités associées aux emplacements, voir l'ensemble de rubriques de positionnement des cartes PCI pour votre système.

Câbles

Prise en charge du câblage optique 10 Gbits SR standard avec une longueur maximale de câbles de 300 m.

Tension

3,3 V

Encombrement

Court

Nombre maximal

Pour connaître le nombre maximal de cartes prises en charge, voir l'ensemble de rubriques de positionnement des cartes PCI pour votre système.

Configuration requise pour le système d'exploitation ou les partitions

Cet adaptateur est pris en charge sur les versions de système d'exploitation suivantes :

- AIX:
 - AIX version 7.1 ou ultérieure
 - AIX version 6.1 ou ultérieure
- Linux:
 - Red Hat Enterprise Linux version 6.3 pour POWER ou ultérieure, avec mises à jour de maintenance en cours disponibles à partir de Red Hat.
 - SUSE Linux Enterprise Server 11 Service Pack 2, ou version ultérieure, avec mises à jour de maintenance en cours disponibles à partir de SuSE.
- Niveau de microprogramme 7.6 ou ultérieur.

Tâches associées :

🔗 Installation des cartes PCI pour les modèles 9117-MMB, 9117-MMC, 9179-MHB ou 9179-MHC

Référence associée :

🔗 Informations sur les composants

🔗 Positionnement de la carte PCI pour les modèles 9117-MMB, 9117-MMC, 9179-MHB ou 9179-MHC

«Cartes d'activation RAID et cartes fille de fond de panier», à la page 1

Liens vers les rubriques traitant des cartes d'activation RAID et des cartes fille du fond de panier.

Carte PCI 4 ports USB Express (FC 2728 ; CCIN 57D1)

Informations sur les spécifications des cartes FC 2728.

La carte PCIe 4 ports USB FC 2728 est une carte d'extension à hautes performances qui offre les fonctionnalités et prises en charge suivantes :

- Conforme à la spécification de base PCIe, révision 1.1
- Carte PCI Express simple (1x) pour un débit de 2,5 Gbps
- Carte PCI demi-longueur à emplacement unique
- Classe A du FCC
- Quatre ports USB 2.0 externes haut débit en aval ¹
- Débits de transfert de données de 480 Mbps (haut débit), 12 Mbps (pleine vitesse) et 1.5 Mbps (faible vitesse)
- Conformité intégrale aux spécifications USB (Universal Serial Bus), révisions 1.1 et 2.0
- Fonctionnement simultané de plusieurs unités USB 2.0 et USB 1.1
- Conformité aux normes EHCI (Enhanced Host Controller Interface) et OHCI (Open Host Controller Interface)
- Émetteurs-récepteurs USB bivitesse intégrés
- Total de 126 concentrateurs et unités USB pris en charge par la carte ¹

¹ Les quatre ports externes sont partagés et contrôlés par trois contrôleurs USB internes. AIX peut ne répertorier que les trois contrôleurs mais les quatre ports sont opérationnels.

La figure suivante illustre la carte.

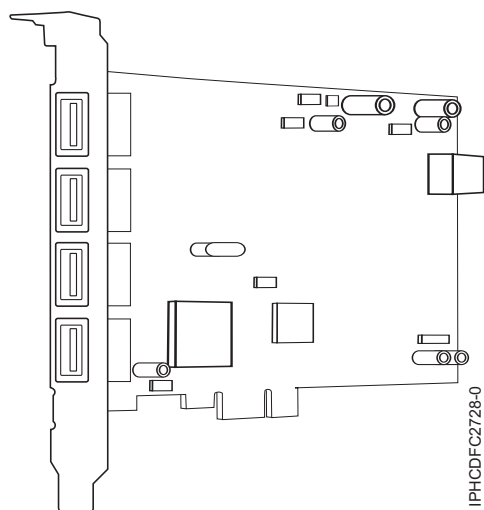


Figure 39. Carte PCIe 4 ports USB

Voir les rubriques relatives au positionnement d'une carte PCI pour connaître la priorité des emplacements et les règles de positionnement.

Spécifications

Pièce Description

Numéro FRU

46K7494 (Conçu pour être conforme aux exigences des RoHS.)

Topologie en bus

Conforme PCI 2.2

Bus master

Oui

Type de carte

Pleine hauteur

Nombre maximal et emplacement de cartes

Pour connaître le nombre maximal de cartes prises en charge, voir l'ensemble de rubriques de positionnement des cartes PCI pour votre système.

Connecteur

Prise "A" USB standard à une broche

Connecteur de bouclage

Aucun

Câbles


Aucun

Configuration requise pour le système d'exploitation ou les partitions

Cette carte est prise en charge sur les versions de systèmes d'exploitation suivantes :

- AIX
 - système d'exploitation
 - AIX 6.1
 - AIX 5.3 for POWER
- Linux
 - Red Hat Enterprise Linux
 - SUSE Linux Enterprise Server

Tâches associées :

 Installation des cartes PCI pour les modèles 9117-MMB, 9117-MMC, 9179-MHB ou 9179-MHC

Référence associée :

 Informations sur les composants

 Positionnement de la carte PCI pour les modèles 9117-MMB, 9117-MMC, 9179-MHB ou 9179-MHC

«Cartes d'activation RAID et cartes fille de fond de panier», à la page 1

Liens vers les rubriques traitant des cartes d'activation RAID et des cartes fille du fond de panier.

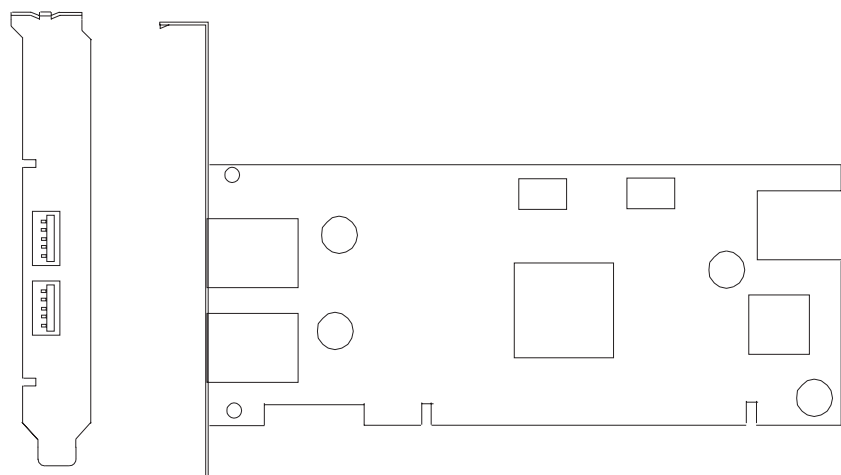
Carte PCI 2 ports USB (FC 2738 ; CCIN 28EF)

Informations sur les spécifications de la carte PCI 2 ports USB.

La carte PCI 2 ports USB est une carte d'extension hautes performances 32 bits, 33 MHz qui offre les fonctionnalités suivantes :

- 32 bits, 33 MHz (Document PCI Local Bus Specification Revision 2.2)
- Carte PCI demi-hauteur à emplacement unique
- Signalisation +5 V ou +3,3 V
- Classe B du FCC

- Deux ports USB en aval
- Bande passante de 12 MHz sur chaque port
- Conformité intégrale au document Universal Serial Bus Specifications, Revision 1.1 et 2.0
- Compatible avec les Caractéristiques d'OpenHCI Open Host Controller Interface Specifications for USB, Release 1.10a.
- Compatible EHCI
- Emetteur-récepteur USB bivitesse intégré
- Jusqu'à 127 périphériques par port
- Remplacement à chaud des périphériques et état d'éveil



Caractéristiques de la carte PCI 2 ports USB

Pièce Description

Numéro FRU
80P2994 **

**Non conçu pour être conforme aux exigences des RoHS.

Topologie en bus

Conforme PCI 2.2

Bus master

Oui

Type de carte

Demi-hauteur

Nombre maximal et emplacement de cartes

Pour connaître le nombre maximal de cartes prises en charge, voir l'ensemble de rubriques de positionnement des cartes PCI pour votre système.

Connecteur

Prise "A" USB standard à une broche

Connecteur de bouclage

Aucun

Câbles

Aucun

Voir les rubriques relatives au positionnement d'une carte PCI pour connaître la priorité des emplacements et les règles de positionnement.

Tâches associées :

🔗 Installation des cartes PCI pour les modèles 9117-MMB, 9117-MMC, 9179-MHB ou 9179-MHC

Référence associée :

🔗 Informations sur les composants

🔗 Positionnement de la carte PCI pour les modèles 9117-MMB, 9117-MMC, 9179-MHB ou 9179-MHC

«Cartes d'activation RAID et cartes fille de fond de panier», à la page 1

Liens vers les rubriques traitant des cartes d'activation RAID et des cartes fille du fond de panier.

Coprocasseur cryptographique PCI-X (FC 4764 ; CCIN 4764)

Informations sur les spécifications, la configuration requise et les notes d'installation du coprocasseur cryptographique PCI-X 4764.

L'adaptateur du coprocasseur de cryptographie PCI-X fournit des applications dotées de la fonction de traitement cryptographique et permet le stockage sécurisé des clés cryptographiques. Les fonctions cryptographiques disponibles comprennent le chiffrement qui permet de garder les données confidentielles, la synthèse des messages et les codes d'authentification de message qui garantissent la non-modification des données, et la vérification et la génération de signature numérique à des fins d'authentification. En outre, le coprocasseur fournit les services élémentaires des applications PIN, EMV et SET financières. Le coprocasseur permet également d'accélérer l'établissement de nouvelles sessions SSL.

L'adaptateur est conçu pour des normes de niveau de sécurité FIPS PUB 140-2 de niveau 4.

Spécifications et configuration requise

Pièce Description

Numéro FRU

41U0442* ou 12R6540**

* Conçu pour être conforme aux exigences des RoHS.

** Non conçu pour être conforme aux exigences des RoHS.

Kit de batteries

41V1061, le kit contient deux batteries et un support de batterie.

Type d'adaptateur

Courte, 64 bits, 3.3 v, PCI version 2.2, PCI-X version 1.0

Informations de positionnement

Pour connaître le nombre maximal de cartes prises en charge, voir l'ensemble de rubriques de positionnement des cartes PCI pour votre système.

Conditions d'utilisation

Avertissement : Le coprocasseur cryptographique PCI-X doit être livré, stocké et utilisé dans les conditions ci-après. Si ces spécifications ne sont pas respectées, les détecteurs de fraude 4764 peuvent être activés et l'adaptateur 4764 risque d'être définitivement inutilisable.

Transport

L'adaptateur doit être expédié dans son emballage d'origine (sac à isolation hydrofuge contenant des sachets absorbants et une boîte calorifugée contenant des sachets de gel).

Température pendant le transport : de -15 degrés C à +60 degrés C

Pression pendant le transport : minimum 550 mbar, maximum 1039 mbar

Humidité pendant le transport : 5% à 100% HR

Stockage

Stockez l'adaptateur dans un sac scellé à isolation hydrofuge contenant des sachets absorbants.

Température pendant le stockage : de +1 degrés C à +60 degrés C

Pression pendant le stockage : minimum 700 mbar, maximum 1039 mbar

Humidité pendant le stockage : de 5% à 80% HR

Utilisation (température ambiante dans le système)

Température pendant l'utilisation : de +10 degrés C à +40 degrés C

Humidité pendant l'utilisation : de 8% à 80% HR

Altitude pendant l'utilisation : 7000 pieds maxi, ce qui équivaut à 768 mbar

Conditions de manipulation

Chaque coprocesseur cryptographique PCI-X est livré de l'usine avec une clé de périphérique certifiée. Cette clé électronique, conservée dans la mémoire protégée et alimentée par batterie de l'adaptateur, signe numériquement des messages d'état afin de confirmer l'authenticité du coprocesseur de cryptographie PCI et l'absence de contrefaçon.

Si l'un des détecteurs de fraude des modules sécurisés se déclenche lors d'un fonctionnement intempestif ou par accident, le coprocesseur de cryptographie PCI-X efface toutes les données situées dans la mémoire protégée, notamment la clé de périphérique certifiée. Un mauvais retrait de la batterie provoque la mise en marche des détecteurs de fraude et la suppression des clés de périphérique certifiées. Le coprocesseur cryptographique PCI ne peut fonctionner sans les clés de périphérique certifiées. Afin de protéger les clés, suivez les instructions qui se trouvent dans la documentation fournie avec le coprocesseur.

Avertissement : Les batteries assurent une alimentation continue du coprocesseur lorsqu'il n'est pas installé sur le système. Lors de la manipulation, de l'installation ou du retrait de l'adaptateur, ne laissez pas les circuits de l'adaptateur entrer en contact avec une surface conductrice ou un outil conducteur. L'adaptateur risquerait d'être définitivement inutilisable.

Ne retirez pas les batteries de l'adaptateur. Les données figurant dans la mémoire protégée sont perdues lorsque l'alimentation des batteries est retirée. Pour plus d'informations sur le remplacement des batteries, voir «Remplacement des batteries», à la page 142.

Avertissement : Lors de l'installation du coprocesseur, respectez les consignes suivantes :

- Le coprocesseur est systématiquement alimenté par les batteries, même s'il n'est pas installé sur le système.
- L'alimentation des batteries est nécessaire pour que le coprocesseur reste opérationnel.
- La perte de l'alimentation des batteries ou une chute de tension déclenche une situation de fraude et rend le coprocesseur définitivement inutilisable.
- Tout court-circuit dans le système d'alimentation des batteries entraîne une chute de tension et une situation de fraude.
- Le coprocesseur ne doit pas être posé sur une surface conductrice ou entrer en contact avec celle-ci.
- Ne touchez pas les circuits du coprocesseur à l'aide d'outils métalliques ou conducteurs.
- Prenez des mesures de protection statique à tout moment pendant la manipulation du coprocesseur.

Logiciel ou pilotes de périphériques requis

AIX

Module de pilote de périphérique devices.pci.1410e501.

Linux

Pas de prise en charge sous Linux.

Microprogramme requis

Le CD numéro LCD8-0477-00 contient un microprogramme fonctionnel et doit être acquis avec l'adaptateur.

Installation du programme de support PKCS11

Le *manuel d'installation du programme de support PKCS#11 du coprocesseur cryptographique PCI-X 4764* est inclus sur le CD qui est livré avec l'adaptateur. Ce manuel se trouve dans l'ensemble de fichiers csufx.xcrypto.man.

Installation du programme de support CCA

Le *manuel d'installation du programme de support CCA du coprocesseur cryptographique PCI-X 4764* est inclus sur le CD qui est livré avec l'adaptateur. Ce manuel se trouve dans l'ensemble de fichiers csufx.xcrypto.man.

Voir les rubriques relatives au positionnement d'une carte PCI pour connaître la priorité des emplacements et les règles de positionnement.

Configuration requise pour le système d'exploitation ou les partitions

Cet adaptateur est pris en charge sur les versions de système d'exploitation suivantes :

- AIX
 - AIX 5L version 5.2 avec niveau de technologie 5200-09 ou version ultérieure
 - AIX 5L version 5.3 avec niveau de technologie 5300-05 ou version ultérieure

Préparation de l'installation

Si vous installez votre système d'exploitation maintenant, installez d'abord votre adaptateur. Pour plus d'informations, voir «Installation de l'adaptateur», à la page 142.

Si vous n'installez que le pilote de périphérique de cet adaptateur, installez le logiciel de votre pilote de périphérique avant d'installer l'adaptateur. Pour plus d'informations, voir «Installation du pilote de périphérique ».

Installation du pilote de périphérique

Cette rubrique explique comment installer le pilote de périphérique. Le pilote de périphérique est fourni pour les niveaux de technologie AIX 5L suivants :

- AIX 5L version 5.2 avec niveau de technologie 5200-09
- AIX 5L version 5.3 avec niveau de technologie 5300-05

Pour installer le pilote de périphérique, procédez comme suit.

1. Connectez-vous à l'unité centrale en tant qu'utilisateur root.
2. Insérez le support contenant le pilote de périphérique (par exemple : CD-ROM) dans l'unité de stockage appropriée.
3. Saisissez le raccourci SMIT (System Management Interface Tool) suivant : smitty devinst
4. Appuyez sur Entrée. Le menu Installation du logiciel des unités supplémentaires met en évidence l'option Répertoire ou unité d'ENTREE pour le logiciel.
5. Sélectionnez ou indiquez l'unité d'entrée en effectuant une des opérations suivantes :
 - Appuyez sur F4 pour afficher la liste des unités d'entrée et sélectionnez le nom de l'unité (par exemple, CD-ROM) que vous utilisez. Appuyez ensuite sur Entrée.
 - Dans la zone de saisie, tapez le nom de l'unité d'entrée que vous utilisez, puis appuyez sur Entrée. L'écran Installation du logiciel des unités supplémentaires met en évidence l'option LOGICIEL à installer.
6. Appuyez sur la touche F4 pour afficher la fenêtre LOGICIEL à installer.

7. Tapez / pour afficher la fenêtre Recherche.
8. Pour l'adaptateur, saisissez le nom de paquet de périphérique suivant : `devices.pci.1410e501`
9. Appuyez sur Entrée. Le système recherche et met en évidence le logiciel de ce pilote de périphérique.
10. Appuyez sur la touche F7 pour sélectionner le pilote de périphérique mis en évidence.
11. Appuyez sur Entrée. Le menu INSTALLATION DU LOGICIEL DES UNITES SUPPLEMENTAIRES s'affiche. Les zones de saisie sont automatiquement mises à jour.
12. Appuyez sur Entrée pour accepter les informations. Le menu CONFIRMEZ-VOUS L'OPERATION s'affiche.
13. Appuyez sur Entrée pour accepter les informations. Le menu STATUT DE LA COMMANDE s'affiche.
 - Les termes EN COURS D'EXECUTION sont mis en évidence pour indiquer que la commande d'installation et de configuration est en cours.
 - Lorsque les termes EN COURS D'EXECUTION sont remplacés par OK, faites défiler la page vers le bas et recherchez le récapitulatif de l'installation.
 - Si l'installation aboutit, SUCCES s'affiche dans la colonne Résultat du récapitulatif de l'installation, au bas de l'écran.
14. Retirez le support d'installation du lecteur.
15. Appuyez sur la touche F10 pour quitter SMIT.
16. Vérifiez le pilote de périphérique. Voir «Vérification du pilote de périphérique»
17. Installez l'adaptateur. Pour plus d'informations, voir «Installation de l'adaptateur», à la page 142.

Vérification du pilote de périphérique

Pour vérifier que le pilote de périphérique de l'adaptateur est installé, procédez comme suit.

1. Si nécessaire, connectez-vous en tant qu'utilisateur root.
2. Sur la ligne de commande, tapez : `ls|pp -l devices.pci.1410e501.rte`
3. Appuyez sur Entrée.

Si le pilote de périphérique de l'adaptateur est installé, l'écran affiche des données similaires à l'exemple suivant :

Ensemble de fichiers	Niveau	Etat	Description
Chemin d'accès : /usr/lib/objrepos devices.pci.1410e501.rte	5.2.0.95	VALIDE	Coprocasseur cryptographique

Vérifiez que les ensembles de fichiers `devices.pci.1410e501.rte` sont au niveau 5.2.0.95 ou ultérieur.

Si aucune donnée n'apparaît à l'écran, le pilote de périphérique de l'adaptateur n'a pas été installé correctement. Réinstallez le pilote.

Installation de l'adaptateur

Avertissement : Lors de l'installation du coprocesseur, respectez les consignes suivantes :

- Le coprocesseur est systématiquement alimenté par les batteries, même s'il n'est pas installé sur le système.
- L'alimentation des batteries est nécessaire pour que le coprocesseur reste opérationnel.
- La perte de l'alimentation des batteries ou une chute de tension déclenche une situation de fraude et rend le coprocesseur définitivement inutilisable.
- Tout court-circuit dans le système d'alimentation des batteries entraîne une chute de tension et une situation de fraude.
- Le coprocesseur ne doit pas être posé sur une surface conductrice ou entrer en contact avec celle-ci.
- Ne touchez pas les circuits du coprocesseur à l'aide d'outils métalliques ou conducteurs.
- Prenez des mesures de protection statique à tout moment pendant la manipulation du coprocesseur.

Pour savoir comment installer des cartes PCI, voir la rubrique relative à ces cartes.

Une fois l'adaptateur installé, vérifiez son installation.

Vérification de l'installation de l'adaptateur

Pour vérifier que votre unité centrale reconnaît la carte PCI, procédez comme suit.

1. Si nécessaire, connectez-vous en tant qu'utilisateur root.
2. Sur la ligne de commande, tapez : `lsdev -Cs pci`
3. Appuyez sur Entrée.

Une liste des unités PCI s'affiche. Si l'adaptateur est installé correctement, l'état Disponible de chaque port indique que l'adaptateur est installé et prêt à être utilisé. Si le message à l'écran indique que l'état de l'un des ports est DEFINI et non DISPONIBLE, arrêtez le système et vérifiez que l'adaptateur a été correctement installé. Les adaptateurs apparaissent sous la forme Crypt0, Crypt1 et ainsi de suite.

Exécution des programmes de diagnostic du coprocesseur

Des programmes de diagnostic sont fournis avec le pilote de périphérique.

Si vous retirez un adaptateur cryptographique que vous n'allez pas remplacer, et que vous exécutez des diagnostics sur les adaptateurs cryptographiques restants, il se peut que les résultats ne soient pas corrects. Par conséquent, exécutez toujours la commande `cfmgmr -v` après avoir retiré un adaptateur cryptographique.

Remplacement des batteries

Deux batteries au lithium montées sur l'unité d'alimentation de l'adaptateur alimentent les composants de l'adaptateur, y compris la mémoire protégée. Le logiciel de support ou le logiciel d'application peut interroger le coprocesseur pour déterminer si les batteries doivent être remplacées. Lorsque les batteries doivent être remplacées, demandez aux fournisseurs de services qualifiés d'effectuer la procédure à l'aide du kit de batteries 41V1061 de la carte 4764.

ATTENTION :

Seul un technicien qualifié peut remplacer cette pile. Cette pile contient du lithium. Pour éviter tout risque d'explosion, n'essayez pas de la recharger et ne la faites pas brûler.

Ne pas :

- ___ la jeter à l'eau
- ___ l'exposer à une température supérieure à 100 °C
- ___ chercher à la réparer ou à la démonter

Ne la remplacez que par une pile agréée. Pour le recyclage ou la mise au rebut, reportez-vous à la réglementation en vigueur. (C002a)

Le kit de batteries de remplacement inclut :

- Deux batteries de remplacement
- Un support de batterie avec câbles de connexion
- Deux jeux d'étiquettes d'avertissement relatives aux batteries de remplacement

Pour remplacer les batteries, procédez comme suit.

1. Mettez hors tension l'ordinateur et tous les périphériques connectés.
2. Débranchez tous les câbles, ainsi que le câble d'alimentation.

ATTENTION :

Cette pile est une pile au nickel-cadmium. Pour éviter tout risque d'explosion, n'essayez pas de la recharger et ne la faites pas brûler. Ne la remplacez que par une pile agréée. Pour le recyclage ou la mise au rebut, reportez-vous à la réglementation en vigueur. (C005a)

3. Retirez le boîtier des emplacements de carte conformément aux instructions fournies avec votre ordinateur.
4. Ouvrez le kit de remplacement des batteries.

Avertissement : Une décharge électrostatique peut endommager la carte et ses composants. Portez un bracelet antistatique lorsque vous manipulez et installez la carte ou prenez les précautions suivantes :

- Limitez vos mouvements afin de ne pas accumuler d'électricité statique autour de vous.
- Empêchez les autres personnes de toucher la carte ou d'autres composants.
- Ne manipulez la carte que par ses extrémités. Ne touchez ni les circuits exposés, ni les composants.

5. Retirez la carte de l'emplacement de bus sur l'ordinateur hôte.
6. Insérez l'une des nouvelles batteries dans le bloc de batteries fourni avec le kit. Alignez le + de la batterie avec le + du bloc de batteries (l'extrémité avec le câble rouge). Connectez les câbles du bloc au connecteur J10 situé près du port série RS-232, comme illustré dans la figure 40, à la page 144. Le connecteur est polarisé pour garantir un branchement correct.

Avertissement : Toute coupure d'alimentation supprime les données stockées dans la mémoire protégée de la carte. Pour empêcher toute perte de données, vérifiez que le bloc de batteries contient une batterie neuve et qu'elle est connectée au connecteur J10.

7. Retirez les étiquettes d'avertissement sur la batterie du bloc de batteries de la carte. Ces étiquettes peuvent être déchirées et éliminées. Elles doivent être remplacées par les étiquettes de rechange incluses dans le kit.
8. Retirez la batterie de la position BT1. Pour éjecter la batterie, retournez le coprocesseur et insérez un petit objet, tel qu'un tournevis, dans l'orifice d'éjection de la batterie.
9. Remplacez la batterie en position BT1 par une nouvelle batterie.
10. Remplacez la batterie en position BT2 par la batterie du support de batterie. La nouvelle batterie déjà installée en position BT1 alimente l'adaptateur pendant cette étape.
11. Retirez le bloc de batteries du connecteur J10.

12. Remplacez les étiquettes d'avertissement sur les batteries de remplacement sur les blocs de la carte qui abritent les batteries.
13. Réinstallez le coprocesseur dans l'emplacement de bus PCI-X et veillez à ce que la carte soit bien insérée.
14. Remplacez le capot de l'ordinateur hôte.
15. Rebranchez le câble d'alimentation et les autres câbles que vous avez débranchés.
16. Mettez sous tension l'ordinateur. La carte exécute son autotest à la mise sous tension (POST).
17. Réinstallez l'adaptateur.

Connecteurs

Tableau 40. Connecteurs et cavaliers sur le coprocesseur de cryptographie PCI-X

Connecteurs	Nom du cavalier	Emplacement par défaut
J7	PCI-X EEPROM write	Cavalier installé
J8	External intrusion latch disable	Cavalier non installé
J9	Battery disconnect wire	Cavalier (boucle en fil métallique) installé
J10	Temporary-battery connector	Cavalier non installé
J11	External intrusion latch	Cavalier non installé

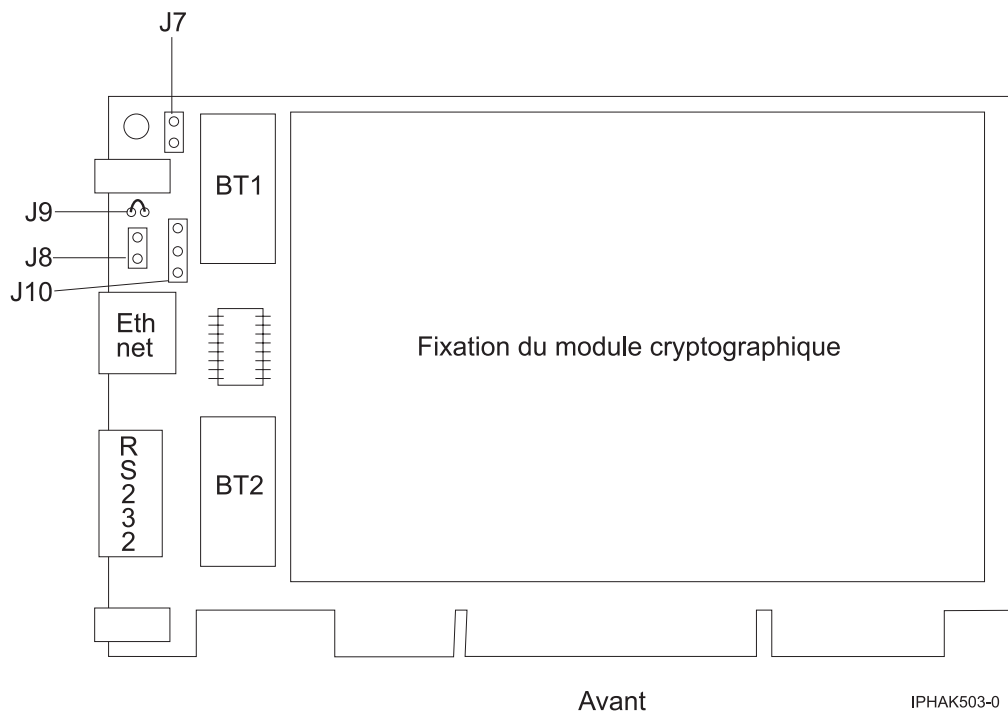


Figure 40. Recto de l'adaptateur

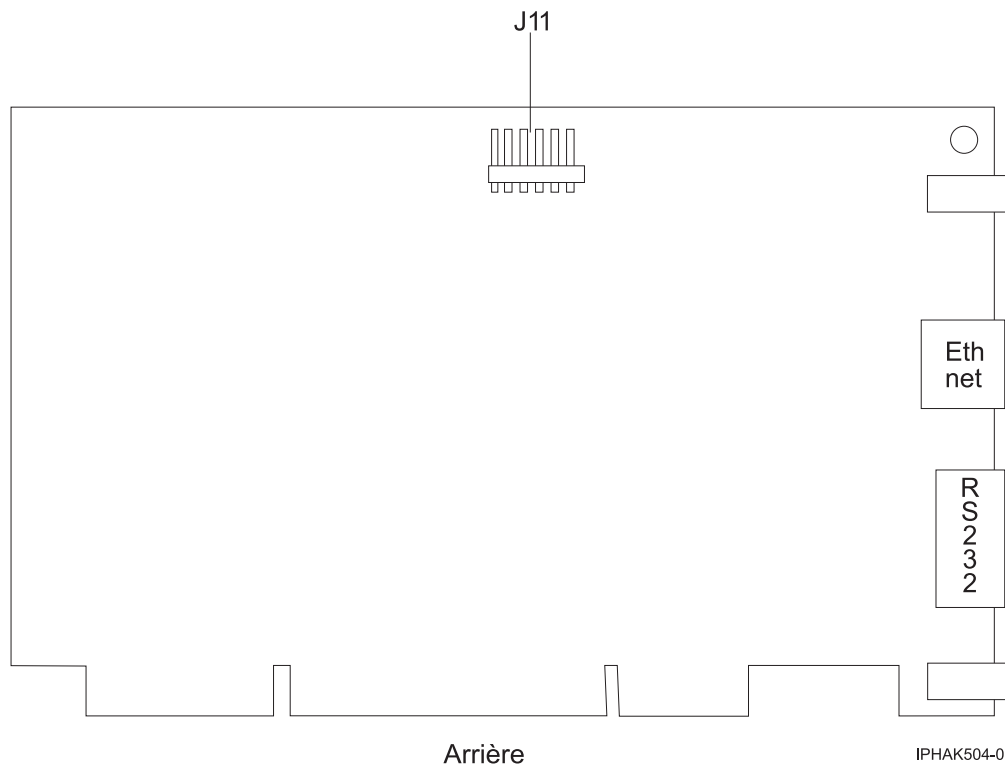


Figure 41. Verso de l'adaptateur

Tâches associées :

- ➡ Installation des cartes PCI pour les modèles 9117-MMB, 9117-MMC, 9179-MHB ou 9179-MHC
 - ➡ Retrait et remplacement des composants sur 2748, 2757, 2763, 2778, 2780, 2782, 4758, 4764, 5703, 5708, 5709, 571B, 571E, 571F, 573D, 574F et 575B
- Recherche d'instructions pour le retrait et le remplacement de composants.

Référence associée :

- ➡ Informations sur les composants
 - ➡ Positionnement de la carte PCI pour les modèles 9117-MMB, 9117-MMC, 9179-MHB ou 9179-MHC
- «Cartes d'activation RAID et cartes fille de fond de panier», à la page 1
 Liens vers les rubriques traitant des cartes d'activation RAID et des cartes fille du fond de panier.

Accélérateur cryptographique (FC 4805, 4960 ; CCIN 2058)

Informations sur les spécifications de l'accélérateur cryptographique.

Grâce à l'accélération matérielle, l'accélérateur cryptographique offre des performances cryptographiques élevées en déchargeant un processeur hôte des traitements de clé publique à fort pourcentage de calculs. Le contrôle général des opérations, y compris le décodage des commandes est réalisé dans le matériel.

Aussi, les applications e-business requérant la cryptographie asymétrique peuvent bénéficier de performances accrues. De même, l'accélérateur cryptographique libère le processeur hôte afin de répondre aux autres transactions Internet, transactions de base de données, demandes client, etc.

La carte gère les fonctions de chiffrement et déchiffrement suivantes :

- DES
- T-DES

- DES MAC
- T-DES MAC
- SHA-1
- Traitement parallèle des données d'entrée identiques utilisant DES et SHA
- DES à SHA
- Elévation à une puissance modulaire (avec ou sans CRT)
- Multiplication modulaire.

Installez l'accélérateur cryptographique dans un emplacement de carte PCI.

Remarque : Cette carte ne contient pas de sous-système microprocesseur (CPU, DRAM, Flash), d'environnement de programmation sécurisé, de dispositif de détection de contrefaçon et de fonctions de réponse.

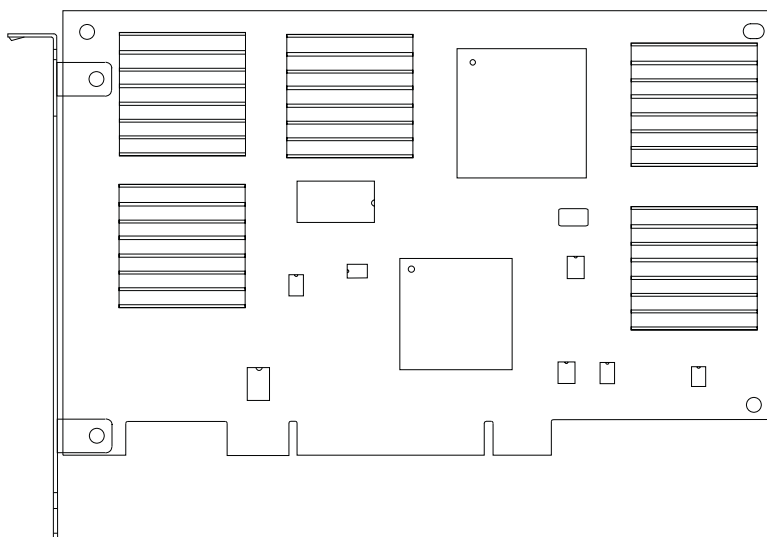


Figure 42. Accélérateur de cryptographie

Caractéristiques de l'accélérateur cryptographique

Les éléments suivants font partie des caractéristiques et de la configuration requise pour cette carte.

Référence FRU

11P3106 (Non conçu pour être conforme aux exigences des RoHS.)

Consommation

Normal, 20 watts

Tension

+5 Vcc \pm 10 %

Température

En fonctionnement, de +10 à +40 °C (de 50 à 104 °F)

Stockage, de +1 à +40 °C (de 5 à 104 °F)

Humidité relative

8 à 80 %

Dimensions

174,63 mm sur 106,68 mm

Nombre maximal

Pour connaître le nombre maximal de cartes prises en charge, voir l'ensemble de rubriques de positionnement des cartes PCI pour votre système.

Voir les rubriques relatives au positionnement d'une carte PCI pour connaître la priorité des emplacements et les règles de positionnement.

Tâches associées :

☞ Installation des cartes PCI pour les modèles 9117-MMB, 9117-MMC, 9179-MHB ou 9179-MHC

☞ Retrait et remplacement des composants sur 2748, 2757, 2763, 2778, 2780, 2782, 4758, 4764, 5703, 5708, 5709, 571B, 571E, 571F, 573D, 574F et 575B

Recherche d'instructions pour le retrait et le remplacement de composants.

Référence associée :

☞ Informations sur les composants

☞ Positionnement de la carte PCI pour les modèles 9117-MMB, 9117-MMC, 9179-MHB ou 9179-MHC

«Cartes d'activation RAID et cartes fille de fond de panier», à la page 1

Liens vers les rubriques traitant des cartes d'activation RAID et des cartes fille du fond de panier.

Coprocasseur cryptographique PCIe (FC 4807, FC 4808 et FC 4809 ; CCIN 4765)

Informations sur les spécifications du coprocasseur cryptographique PCIe.

Les coprocesseurs cryptographique PCIe (FC 4807, FC 4808 et FC 4809) fournissent l'accélérateur cryptographique par clé et les fonctions du coprocasseur cryptographique dans une même carte PCIe. Les fonction du coprocasseur sont destinées aux applications bancaires et financières. Le traitement du numéro d'identification personnel (PIN) et le paiement en euros et par carte de crédit Mastercard et Visa sont fournis. EMV est une norme pour les cartes de crédit à puce. Les fonctions d'accélération à clé sécurisée visent à améliorer les performances des transactions SSL (Secure Sockets Layer). Les cartes FC 4807, FC 4808 et FC 4809 fournissent la sécurité et les performances nécessaires pour les applications à signature numérique émergentes. L'accès à l'application hôte aux services cryptographique des cartes FC 4807, FC 4808 et FC 4809 s'effectue via des API (application programming interface) CCA (Common Cryptographic Architecture) et via les normes de cryptographie à clé publique (PKCS11). Les cartes FC 4807, FC 4808 et FC 4809 stockent de manière sécurisée les clés cryptographiques dans un module matériel de sécurité anti-fraude qui répond aux normes de sécurité FIPS PUB 140-2.

Les adaptateurs FC 4807, FC 4808 et FC 4809 sont identiques, mais les différents FC indiquent si une cassette de permutation aveugle est utilisée et le type de la cassette.

- FC 4807 n'est pas une cassette à permutation aveugle
- FC 4808 est une cassette à permutation aveugle de génération 3
- FC 4809 est une cassette à permutation aveugle de génération 4

Principales caractéristiques de la carte cryptographique PCIe :

- PCIe 4x de hauteur standard, demi-longueur
- Deux processeurs PPC intégrés
- ASIC (moteurs d'accélération)
- Prend en charge les API (application programming interface) CCA (Common Cryptographic Architecture) et les normes de cryptographie à clé publique (PKCS11) sur le seul chargement firmware.
- 3072, 4096 bit RSA CRT HW (routage inclus)
- SHA 256 nécessite HW ou firmware dans le module sécurisé (routage inclus)
- Clés Secure Key AES 128, 192, 256 bits

- Fast path – symmetric and asymmetric (clé de sécurité et d'effacement)

Voir les rubriques relatives au positionnement d'une carte PCI pour connaître la priorité des emplacements et les règles de positionnement.

Systemes d'exploitation pris en charge

Les versions de systemes d'exploitation prises en charge sont les suivantes :

- AIX
 - AIX 5.3 avec le niveau de technologie 5300-12 ou ulterieur.
 - AIX 6.1 avec le niveau de technologie 6100-05 ou ulterieur.
- - version 7.1 ou ulterieure.
 - version 6.1 avec code machine 6.1.1 ou ulterieur.

Specifications et configuration requise

Numero d'unité remplaçable sur site :

45D7948

Compatible RoHS avec dispense de serveur

Informations de positionnement

Pour plus d'informations sur les regles de positionnement des cartes PCI, voir l'ensemble de rubriques de positionnement des cartes PCI pour votre systeme.

Topologie du bus d'entrée-sortie

PCI Express v1.1a

Stockage

Température de transport et de stockage inférieure à $-35^{\circ}\text{C} \pm 60^{\circ}\text{C}$ ou supérieure à $1^{\circ}\text{C} \pm 60^{\circ}\text{C}$

Fonctionnement (environnement dans le systeme)

Ce composant collecte et controle tous les capteurs pour empêcher toute pénétration physique et toute condition environnementale anormale entre sa large plage de températures de fonctionnement ($10^{\circ}\text{C} \pm 35^{\circ}\text{C}$).

Protection contre les violations

En dehors de la plage de protection de $-38^{\circ}\text{C} \pm 3^{\circ}\text{C}$ à $+90^{\circ}\text{C} \pm 2^{\circ}\text{C}$, la carte est désactivée de manière permanente.

Conditions de manipulation

Chaque coprocesseur cryptographique PCIe inclut une clé de périphérique certifiée. Cette clé électronique, conservée dans la mémoire protégée et alimentée par batterie de l'adaptateur, signe numériquement des messages d'état afin de confirmer l'authenticité du coprocesseur cryptographique PCI et l'absence de contrefaçon.

Si l'un des détecteurs de fraude du module sécurisé se déclenche lors d'une tentative frauduleuse ou accidentellement, le coprocesseur de cryptographie PCIe efface toutes les données situées dans la mémoire protégée, notamment la clé d'unité certifiée. Un mauvais retrait de la batterie provoque la mise en marche des détecteurs de fraude et la destruction des clés de périphérique certifiées. Le coprocesseur cryptographique PCI ne peut fonctionner sans les clés de périphérique certifiées. Afin de protéger les clés, suivez les instructions qui se trouvent dans la documentation fournie avec le coprocesseur.

Avvertissement : Les batteries assurent une alimentation continue du coprocesseur lorsqu'il n'est pas installé sur le système. Lors de la manipulation, de l'installation ou du retrait de l'adaptateur, ne laissez pas les circuits de l'adaptateur entrer en contact avec une surface conductrice ou un outil conducteur. L'adaptateur risquerait d'être définitivement inutilisable.

Ne retirez pas les batteries de l'adaptateur. Les données figurant dans la mémoire protégée sont perdues lorsque l'alimentation des batteries est retirée. .

Avvertissement : Lors de l'installation du coprocesseur, respectez les consignes suivantes :

- Le coprocesseur est systématiquement alimenté par les batteries, même s'il n'est pas installé sur le système.
- L'alimentation des batteries est nécessaire pour que le coprocesseur reste opérationnel.
- La perte de l'alimentation des batteries ou une chute de tension déclenche une situation de fraude et rend le coprocesseur définitivement inutilisable.
- Tout court-circuit dans le système d'alimentation des batteries entraîne une chute de tension et une situation de fraude.
- Le coprocesseur ne doit pas être posé sur une surface conductrice ou entrer en contact avec celle-ci.
- Ne touchez pas les circuits du coprocesseur avec des outils métalliques ou conducteurs.
- Prenez des mesures de protection statique à tout moment pendant la manipulation du coprocesseur.

Tâches associées :

☞ Installation des cartes PCI pour les modèles 9117-MMB, 9117-MMC, 9179-MHB ou 9179-MHC

☞ Retrait et remplacement des composants sur 2748, 2757, 2763, 2778, 2780, 2782, 4758, 4764, 5703, 5708, 5709, 571B, 571E, 571F, 573D, 574F et 575B

Recherche d'instructions pour le retrait et le remplacement de composants.

Référence associée :

☞ Informations sur les composants

☞ Positionnement de la carte PCI pour les modèles 9117-MMB, 9117-MMC, 9179-MHB ou 9179-MHC

«Cartes d'activation RAID et cartes fille de fond de panier», à la page 1

Liens vers les rubriques traitant des cartes d'activation RAID et des cartes fille du fond de panier.

Carte PCIe2 2 ports 4X InfiniBand QDR (FC 5283, FC 5285 ; CCIN 58E2)

Informations sur les spécifications et le système d'exploitation requis pour les cartes FC 5283 et FC 5285.

Présentation

La carte PCIe2 2 ports 4X IB QDR est un adaptateur 4X InfiniBand QDR de deuxième génération qui fournit une connectivité à grande vitesse avec d'autres serveurs ou commutateurs InfiniBand.

Les noms commerciaux de ces cartes sont les suivants :

- FC 5283 : carte PCIe2 LP 2 ports 4X InfiniBand QDR
- FC 5285 : carte PCIe2 2 ports 4X InfiniBand QDR

A chaque port sont alloués au maximum 40 gigabits.

La carte à code dispositif (FC) 5283 est une carte extra-plat qui nécessite un emplacement extra-plat de deuxième génération disponible sur la carte FC 5685 (carte mezzanine PCIe (génération 2)). La carte FC 5285 possède une contre-poupée de taille normale et nécessite un emplacement pleine hauteur de génération 2.

Voir les rubriques relatives au positionnement d'une carte PCI pour connaître la priorité des emplacements et les règles de positionnement.

Spécifications

Pièce Description

Numéro FRU de la carte

74Y2987 (Conforme RoHS)

Topologie du bus d'entrée-sortie

PCIe x8

Configuration requise pour l'emplacement

Nécessite un emplacement disponible sur la carte FC 5685

Câbles

Aucun câble requis.

Tension

3,3 V

Encombrement

Court

Nombre maximal


Pour connaître le nombre maximal de cartes prises en charge, voir l'ensemble de rubriques de positionnement des cartes PCI pour votre système.

Configuration requise pour le système d'exploitation ou les partitions

Cette carte est prise en charge sur les versions de systèmes d'exploitation suivantes :

- AIX:
 - système d'exploitation avec le Service Pack 3 ou ultérieur
 - AIX 6.1 avec le niveau de technologie 6100-06 et le Service Pack 5 ou ultérieur.
 - AIX 6.1 avec le niveau de technologie 6100-05 et le Service Pack 6 ou ultérieur.
- Linux:
 - SUSE Linux Enterprise Server 10, Service Pack 3 ou ultérieur
 - SUSE Linux Enterprise Server 11, Service Pack 1 ou ultérieur
 - Red Hat Enterprise Linux, version 5.6 ou ultérieure
 - Red Hat Enterprise Linux, version 6 ou ultérieure

Tâches associées :

 Installation des cartes PCI pour les modèles 9117-MMB, 9117-MMC, 9179-MHB ou 9179-MHC

Référence associée :

 Informations sur les composants

 Positionnement de la carte PCI pour les modèles 9117-MMB, 9117-MMC, 9179-MHB ou 9179-MHC

«Cartes d'activation RAID et cartes fille de fond de panier», à la page 1

Liens vers les rubriques traitant des cartes d'activation RAID et des cartes fille du fond de panier.

Carte PCIe RAID et SSD SAS 3 gigabits (FC 2053, FC 2055 ; CCIN 57CD)

Informations sur les spécifications et le système d'exploitation requis pour la carte FC 2055.

Présentation

L'unité SSD basée sur PCIe se compose d'une carte SAS PCIe et d'un module SSD. L'adaptateur RAID et SSD SAS est une carte PCIe x8 courte, double largeur et extra-plate qui requiert deux emplacements PCIe adjacents. Vous pouvez connecter un, deux ou quatre modules SSD directement sur l'adaptateur et éviter d'utiliser une baie SFF, SAS de 3,5 pouces ou tout câblage à des boîtiers de disque SAS.

Bien qu'il s'agisse physiquement de la même carte PCIe, il existe deux codes dispositif (FC) :

- Carte PCIe RAID et SSD SAS 3 gigabits (FC 2053) désigne une carte PCIe extra-plate à utiliser dans les emplacements extra-plats 7/10, 7/20, 7/30 et 7/40.
- Carte PCIe RAID et SSD SAS 3 gigabits avec cassette de permutation aveugle (FC 2055) indique que la carte PCIe se trouve dans une cassette de permutation aveugle de double largeur à utiliser dans un tiroir d'E-S PCIe 5802/5877 connecté 12X.

Bien qu'il s'agisse physiquement du même module SSD, deux codes dispositif sont utilisés pour décrire les différents environnements de système d'exploitation. Voici les deux codes qui permettent aux outils configurateurs IBM d'assurer le suivi des différentes règles de protection SSD associées aux systèmes d'exploitation AIX et Linux :

- Le module SSD 177 Go avec cellule EMLC (enterprise multi-level cell) (AIX ou Linux) a le code dispositif 1995
- Le module SSD 177 Go avec cellule EMLC () a le code dispositif 1996

Il existe plusieurs options de configuration qui fournissent la protection et la redondance à SSD. Si vous souhaitez la redondance au niveau de l'adaptateur, vous pouvez effectuer une mise en miroir du module SSD d'une carte PCIe RAID et SSD SAS par rapport au module SSD d'une autre carte PCIe RAID et SSD SAS à l'aide du système d'exploitation AIX ou Linux. Cette opération est recommandée car il n'existe aucun cache d'écriture dans la carte PCIe RAID et SSD SAS. Cependant, il est également possible d'utiliser RAID 5 ou RAID 6. Si vous souhaitez utiliser RAID 0, vous devez effectuer une mise en miroir du module SSD par le biais du système d'exploitation. Si un module SSD module doit être remplacé ou déplacé, vérifiez que la carte PCIe RAID et SSD SAS sur lequel ce module se trouve doit être retiré du serveur ou du tiroir d'E-S pour pouvoir y accéder. Cette action diffère des configurations SSD 69 Go existantes qui peuvent tirer parti de la fonction de remplacement à chaud pour retirer et remplacer un module SSD unique sans retirer la carte PCI SAS associée.

Pour les systèmes d'exploitation AIX et Linux, si vous ne souhaitez pas disposer de la redondance pour la carte PCIe RAID et SSD SAS, mais souhaitez protéger le contenu du module SSD, la carte PCIe RAID et SSD SAS peut fournir un niveau de protection RAID 5 ou RAID 6 à la carte PCIe. La carte PCIe RAID et SSD SAS ne prend pas en charge RAID 10. La fonction d'unité de secours peut éventuellement être utilisée conjointement avec RAID 5, mais le module de remplacement doit se trouver sur cette même carte PCIe RAID ou SSD SAS.

La figure suivante illustre la carte.

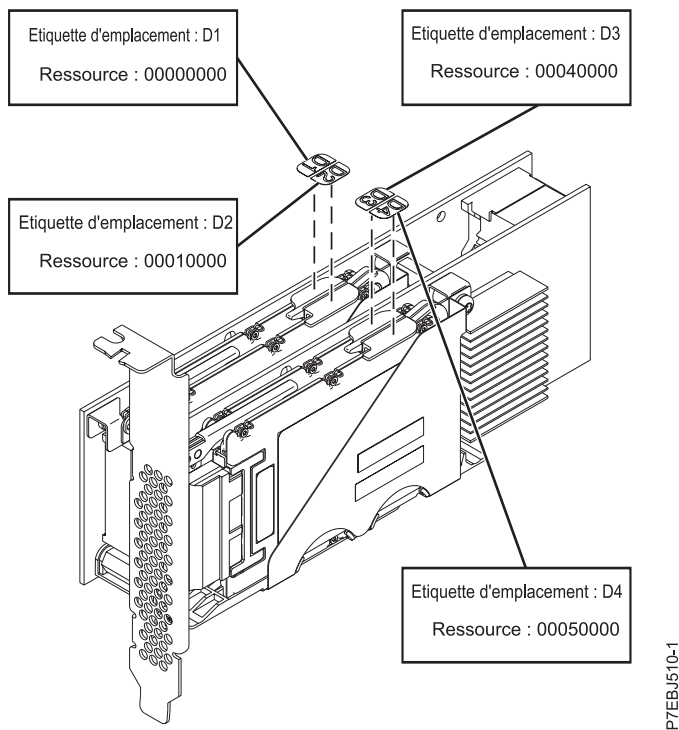


Figure 43. Carte SAS RAID PCIe Dual - x4 3 gigabits

Voir les rubriques relatives au positionnement d'une carte PCI pour connaître la priorité des emplacements et les règles de positionnement.

Spécifications

Pièce Description

Numéro FRU de la carte

FRU 74Y6406 extra-plat

FRU 74Y6409 pleine hauteur

(Conforme RoHS.)

Module SSD (CCIN 58B2) numéro FRU

Unité SSD SFF 1,8 pouces 177 Go sur carte PCIe SAS RAID et SSD.

FRU 43W7749

Topologie du bus d'entrée-sortie

PCIe x8

Configuration requise pour l'emplacement

Deux emplacements PCIe x8 par adaptateur (l'adaptateur se connecte physiquement dans un emplacement et couvre l'emplacement adjacent à la gauche).

Câbles

Aucun câble requis.

Tension

3,3 V

Encombrement

Court

Nombre maximal

Pour connaître le nombre maximal de cartes prises en charge, voir l'ensemble de rubriques de positionnement des cartes PCI pour votre système.

Attributs

- Les cartes PCIe et les modules SSD associés sont pris en charge dans les unités centrales 7/10, 7/20, 7/30, 7/40 et 7/50 ou dans les tiroirs d'E-S PCIe 12X 5802 et 5877 en cas de connexion aux systèmes 7/20, 7/40, 7/50, 7/70 et 7/80.
- L'adaptateur n'est pas pris en charge dans les unités centrales 7/70 et 7/80. Il n'est pas pris en charge dans les tiroirs d'E-S 12X 5803 et 5873. Il n'est pas non plus pris en charge sur les serveurs POWER6.
- Chaque module SSD au format RAID (blocs de 528 octets) fournit jusqu'à 177 Go de capacité dans un environnement AIX ou Linux. Les modules peuvent être également au format JBOD (blocs de 512 octets) et fournir jusqu'à 200 Go de capacité dans un environnement AIX et Linux. Le formatage pour RAID assure l'intégrité des données supplémentaires et offre la possibilité d'utiliser RAID 0 (lorsque les modules SSD sont mis en miroir au niveau du système d'exploitation), RAID 5 ou RAID 6.

Configuration requise pour le système d'exploitation ou les partitions

Cette carte est prise en charge sur les versions de systèmes d'exploitation suivantes :

- AIX
 - AIX version 7.1
 - AIX version 6.1 avec le niveau technologique 6100-06
 - AIX Version 6.1 avec le niveau technologique 6100-03 et le service pack 7
 - AIX version 6.1 avec le niveau technologique 6100-04 et le service pack 7
 - AIX version 6.1 avec le niveau technologique 6100-05 et le service pack 3
 - AIX pour POWER version 5.3 avec le niveau technologique 5300-10 et le service pack 5
 - AIX pour POWER version 5.3 avec le niveau technologique 5300-11 et le service pack 5
 - AIX pour POWER version 5.3 avec le niveau technologique 5300-12 et le service pack 2
- Linux
 - Red Hat Enterprise Linux version 5, avec la mise à jour 5 (ou ultérieure)
 - SUSE Linux Enterprise Server 10, avec Service Pack 3 ou ultérieur
 - SUSE Linux Enterprise Server 11, avec Service Pack 1 ou ultérieur
- - 7.1
 - version 6.1 avec code machine i 6.1.1 ou ultérieur
- VIOS
 - VIOS version 2.2 ou ultérieure

Cette carte a besoin des pilotes suivants :

- AIX : Module de pilote de périphérique devices.pciex.14103903
- Linux:
 - iprutils version 2.2.21 et pilote de périphérique ipr version 2.2.0.3 (ou ultérieure) pour les noyaux RHEL5
 - iprutils version 2.2.21 et pilote de périphérique ipr version 2.2.0.3 (ou ultérieure) pour les noyaux SLES10
 - iprutils version 2.2.21 et pilotes de périphérique ipr version 2.4.3 (ou ultérieure) pour les noyaux SLES11

Câbles

Aucun

Tâches associées :

Planification du câblage SAS (Serial-attached SCSI)

Informations sur la procédure d'installation des câbles SAS sur les unités de disque dur, les unités SSD ou les unités de CD-ROM.

➡ Installation des cartes PCI pour les modèles 9117-MMB, 9117-MMC, 9179-MHB ou 9179-MHC

Référence associée :

➡ Informations sur les composants

➡ Positionnement de la carte PCI pour les modèles 9117-MMB, 9117-MMC, 9179-MHB ou 9179-MHC

«Cartes d'activation RAID et cartes fille de fond de panier», à la page 1

Liens vers les rubriques traitant des cartes d'activation RAID et des cartes fille du fond de panier.

Information associée :

Contrôleurs SAS RAID pour AIX

Informations sur l'utilisation et la maintenance du contrôleur SAS RAID pour AIX.

Contrôleurs SAS RAID pour IBM i

Informations sur l'utilisation et la maintenance du contrôleur SAS RAID pour IBM i.

Contrôleurs SAS RAID pour Linux

Informations sur l'utilisation et la maintenance du contrôleur SAS RAID pour Linux.

Carte SAS RAID PCIe double accès - x4 3 gigabits (FC 5903 et FC 5805 ; CCIN 574E)

Informations sur les spécifications et le système d'exploitation requis pour les cartes FC 5903 et FC 5805.

Présentation

La carte SAS RAID PCIe (PCI Express) double accès - x4 3 gigabits prend en charge la connexion d'un disque SAS (Serial attached SCSI) et de disques SSD SAS à l'aide de mini-connecteurs SAS 4x.

L'adaptateur 5903 ou 5805 dispose d'un cache d'écriture de 380 Mo et d'un bloc de batteries de cache remplaçable en simultané. L'adaptateur doit toujours être utilisé dans une configuration RAID à haute disponibilité à déclenchements multiples utilisant deux adaptateurs en mode contrôleur double. Deux adaptateurs 5903 ou 5805 fournissent les données du cache d'écriture mises en miroir ainsi que les encombrements de parité RAID mis en miroir entre les adaptateurs. Si la paire 5903 ou 5805 est détruite, le cache d'écriture est désactivé.

Important : Voir les rubriques Contrôleurs SAS RAID pour AIX, Contrôleurs SAS RAID pour Linux ou Contrôleurs SAS RAID pour pour plus d'informations et des remarques importantes sur les configurations multi-initiateurs et haute disponibilité ou sur les configurations d'adaptateur d'E-S double stockage.

L'adaptateur 5903 / 5805 prend en charge les unités de disque SAS SFF (Small Form Factor) (SFF) se trouvant dans un tiroir d'E-S PCIe 12X ou les unités de disque SAS se trouvant dans un tiroir de disques EXP 12S. Il peut également être connecté aux observation techniques de disque internes d'une unité centrale à l'aide du câblage et du dispositif de fond de panier d'unité divisé appropriés.

La carte est une carte SAS amorçable PCI-e x8 3,3 V qui prend en charge des niveaux RAID 0, 5, 6 et 10.

Avec un câblage et une configuration appropriés, plusieurs ports sont utilisés pour proposer des chemins redondants pour chaque disque électronique ou disque SAS à port double. L'adaptateur gère la redondance des chemins SAS, ainsi que le changement de chemin en cas d'incident SAS.

L'adaptateur 5903 ou 5805 possède un voyant ((C) dans la figure 44, à la page 155) qui clignote si des données sont présentes en cache. Le voyant de présence de données en cache clignote lorsqu'il y a de possibles données présentes dans le cache de l'adaptateur. Si le voyant indiquant la présence de données

en cache clignote, ne remplacez pas le bloc de batteries de cache. S'il est remplacé pendant que le voyant clignote, les données en cache seront perdues. Voir la figure 44 pour localiser le voyant de présence de données en cache sur cet adaptateur.

Avertissement : Ne tentez pas de remplacer le bloc de batteries de cache si le voyant indiquant la présence de données en cache clignote. Le voyant de présence de données en cache indique la présence éventuelle de données dans le cache de l'adaptateur. Pour éviter la perte de données, assurez-vous tout d'abord que le système a été arrêté correctement. Si le voyant de présence de données en cache clignote, reportez-vous à l'une des rubriques suivantes avant de retirer le bloc de batteries de cache.

- Pour les systèmes d'exploitation Linux, voir Affichage des informations relatives aux batteries rechargeables.
- Pour les systèmes d'exploitation AIX, voir Affichage des informations relatives aux batteries rechargeables.
- Pour les systèmes d'exploitation , voir Affichage des informations relatives aux batteries rechargeables.

Remarque : Lors de la configuration d'une grappe RAID à l'aide d'IBM Toolkit et de l'adaptateur FC 5903 pour un système exécutant Linux, la liste des unités de stockage à accès direct DASD (Direct Attach Storage Devices) prises en charge apparaît dans la console HMC uniquement si vous sélectionnez l'option de configuration LVM dans IBM Toolkit.

La figure suivante illustre la carte.

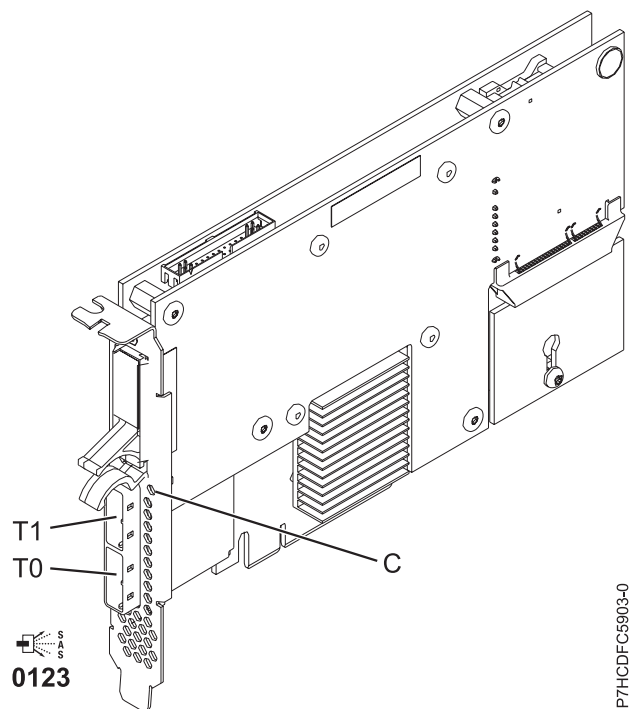


Figure 44. Carte SAS RAID PCIe double accès - x4 3 gigabits

Spécifications

Pièce Description

Numéro FRU de la carte

46K4735 (Conforme RoHS.)

Numéro FRU de la batterie

44V7597 (Conforme RoHS.)

Topologie du bus d'entrée-sortie

PCIe x8

Configuration requise pour l'emplacement

Un emplacement PCIe x8 par carte.

Les cartes sont installées en paires.

Il n'est pas nécessaire d'installer les paires d'adaptateurs dans le même boîtier. Pour une disponibilité plus élevée, placez les adaptateurs dans des boîtiers distincts. Voir le placement des cartes PCI pour les règles des emplacements pris en charge.

Câbles

Lorsque vous connectez un tiroir de disques EXP 12S 5886, vous devez utiliser au moins l'un des câbles SAS (X) suivants : 3661, 3662 ou 3663.

La connexion d'une unité SAS nécessite des câbles spécifiques fournis avec les modèles devant être rattachés. Les configurations à haute disponibilité et à déclenchements multiples requièrent un câblage spécial. Voir Planification du câblage SAS (Serial attached SCSI).

Tension

3,3 V

Encombrement

Court

Nombre maximal

Pour connaître le nombre maximal de cartes prises en charge, voir l'ensemble de rubriques de positionnement des cartes PCI pour votre système.

Attributs

- 48 unités de disque SAS prises en charge lorsque la carte est configurée avec quatre tiroirs de disques EXP 12S 5886
- 42 unités de disque SAS prises en charge lorsque la carte est configurée avec un tiroir d'E-S PCIe 12X 19 pouces et deux tiroirs de disques EXP 12S 5886 (18 unités de disque SFF plus jusqu'à 24 unités de disque SAS)
- Vitesse SAS : 3 Gbps
- Les protocoles SSP (SAS Serial-SCSI Protocol) et SMP (Serial Management Protocol) sont pris en charge
- 380 Mo de cache d'écriture rapide rémanente permettant d'augmenter les performances du sous-système de disques
- Deux contrôleurs prenant en charge les données du cache d'écriture mises en miroir ainsi que les encombrements de parité RAID mis en miroir
- Prise en charge de la mise à jour simultanée du microcode
- Huit liaisons physiques sont fournies à partir de deux mini-connecteurs SAS 4x
- Bloc de batteries de cache remplaçable en simultané
- Les unités amovibles ne sont pas prises en charge.

Voir les rubriques relatives au positionnement d'une carte PCI pour connaître la priorité des emplacements et les règles de positionnement.

Configuration requise pour le système d'exploitation ou les partitions

Cette carte est prise en charge sur les versions de systèmes d'exploitation suivantes :

- AIX:
 - AIX 5L version 5.3 avec niveau de technologie 5300-07 et le service pack 8 (ou ultérieur)
 - AIX 5L version 5.3 avec niveau de technologie 5300-08 et le service pack 6 (ou ultérieur)
 - AIX version 5.3 avec le niveau technologique 5300-09 et Service Pack 2 ou ultérieur
 - AIX version 5.3 avec le niveau technologique 5300-10 ou ultérieur
 - AIX 6.1 et le service pack 8 (ou ultérieur)
 - AIX version 6.1 avec niveau de technologie 6100-01 et Service Pack 4 ou ultérieur

- AIX version 6.1 avec le niveau technologique 6100-02 et Service Pack 3 ou ultérieur
- AIX version 6.1 avec le niveau technologique 6100-03 ou ultérieur
- Linux:
 - Red Hat Enterprise Linux version 4, avec la mise à jour 7 (ou ultérieure)
 - Red Hat Enterprise Linux version 5, avec la mise à jour 2 (ou ultérieure)
 - SUSE Linux Enterprise Server 10, avec service pack 2 ou ultérieur
- - 6.1.1 et mise à jour A, ou ultérieure, est obligatoire pour la prise en charge d'un adaptateur d'entrée-sortie à double stockage.

Tâches associées :

Planification du câblage SAS (Serial-attached SCSI)

Informations sur la procédure d'installation des câbles SAS sur les unités de disque dur, les unités SSD ou les unités de CD-ROM.

 Installation des cartes PCI pour les modèles 9117-MMB, 9117-MMC, 9179-MHB ou 9179-MHC

Référence associée :

 Informations sur les composants

 Positionnement de la carte PCI pour les modèles 9117-MMB, 9117-MMC, 9179-MHB ou 9179-MHC

«Cartes d'activation RAID et cartes fille de fond de panier», à la page 1

Liens vers les rubriques traitant des cartes d'activation RAID et des cartes fille du fond de panier.

Information associée :

Contrôleurs SAS RAID pour AIX

Informations sur l'utilisation et la maintenance du contrôleur SAS RAID pour AIX.

Contrôleurs SAS RAID pour IBM i

Informations sur l'utilisation et la maintenance du contrôleur SAS RAID pour IBM i.

Contrôleurs SAS RAID pour Linux

Informations sur l'utilisation et la maintenance du contrôleur SAS RAID pour Linux.

Carte SAS PCI-X DDR External Dual, 4 ports (FC 5900 ; CCIN 572A)

Informations sur les spécifications et le système d'exploitation requis pour la carte FC 5900.

Présentation

La carte SAS PCI-X (Peripheral Component Interconnect-X) DDR externe double accès – x4 est une carte extra-plate pour les applications SAS (Serial Attached SCSI) hautes performances et haute densité. La carte contient deux mini-connecteurs SAS 4x qui permettent d'utiliser les huit liaisons physiques dans diverses configurations de port large ou étroit. Il s'agit d'une carte SAS amorçable 64 bits, 3,3 V, qui assure des fonctionnalités RAID 0, 5, 6 et 10. La prise en charge de certains niveaux RAID dépend du système d'exploitation. La carte fournit des fonctionnalités RAID 0, RAID 5, RAID 6 et RAID 10 pour les systèmes exécutant le système d'exploitation AIX ou Linux. Sous , la mise en miroir et la répartition des données sont assurées par le système d'exploitation et les fonctionnalités RAID 5 et RAID 6 sont fournies par la carte.

L'adaptateur ne comporte pas de cache d'écriture. (Les performances en écriture des niveaux RAID 5 et 6 peuvent être faibles avec des cartes ne fournissant pas de cache d'écriture. Envisagez d'utiliser une carte fournissant un cache d'écriture lorsque vous utilisez le niveau RAID 5 ou 6.)

La carte peut communiquer avec 48 unités de disque SAS maximum, bien que le nombre réel d'unités soit soumis aux limitations d'espace physiques du système. Les périphériques externes sont conçus pour une exécution à un débit de 1,5 Go/s pour les unités SATA (Serial Advanced Technology Attachment) et

de 3 Go/s pour les unités SAS. Cette carte prend en charge les unités DASD, de bande et optiques RAID et non-RAID. La carte 5900 prend en charge les configurations multi-initiateurs et haute disponibilité.

Important : Voir les rubriques Contrôleurs SAS RAID pour AIX, Contrôleurs SAS RAID pour Linux ou Contrôleurs SAS RAID pour pour plus d'informations et des remarques importantes sur les configurations multi-initiateurs et haute disponibilité ou sur les configurations d'adaptateur d'E-S double stockage.

La figure suivante illustre la carte.

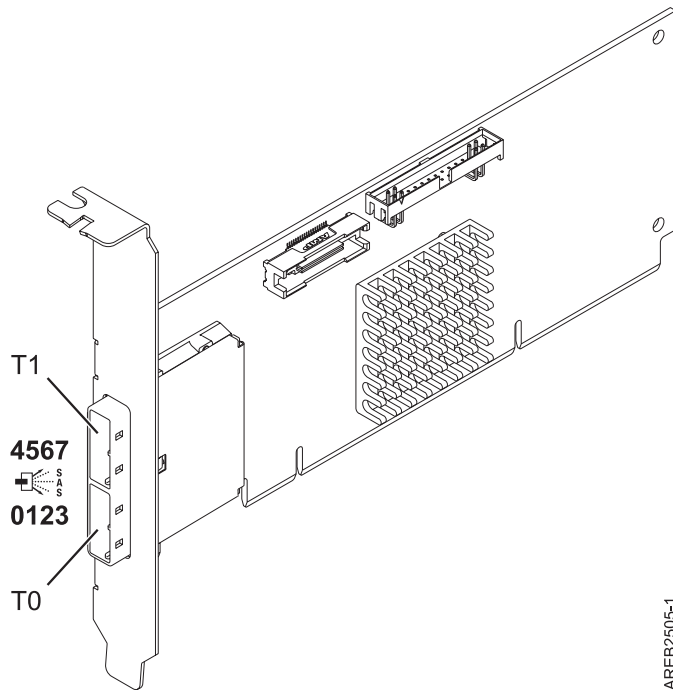


Figure 45. Carte SAS PCI-X DDR externe double accès – x4

Voir les rubriques relatives au positionnement d'une carte PCI pour connaître la priorité des emplacements et les règles de positionnement.

Spécifications

Pièce Description

Numéro FRU de la carte

FC 5900 : 44V3296*

* Conforme RoHS.

Topologie du bus d'entrée-sortie

PCI-X DDR

Configuration requise pour l'emplacement

Un emplacement PCI-X disponible

Câbles

La connexion d'une unité SAS nécessite des câbles spécifiques fournis avec les modèles devant être rattachés. Les configurations à haute disponibilité et à déclenchements multiples requièrent un câblage spécial. Voir Planification du câblage SAS (Serial attached SCSI).

Tension

3,3 V

Encombrement

Courte, extra-plate

Nombre maximal

Pour connaître le nombre maximal de cartes prises en charge, voir l'ensemble de rubriques de positionnement des cartes PCI pour votre système.

Attributs fournis

- Deux mini-connecteurs SAS externes 4x assurent la connexion des boîtiers d'unités SAS et SATA
- Protocoles SSP (SAS Serial SCSI Protocol), STP (Serial ATA Tunneling Protocol) et SMP (Serial Management Protocol)
- RAID 0, 5, 6, 10

Les performances en écriture des niveaux RAID 5 et 6 peuvent être faibles avec des cartes ne fournissant pas de cache d'écriture. Envisagez d'utiliser un adaptateur fournissant un cache d'écriture lorsque vous utilisez le niveau RAID 5 ou 6.

- Mise à jour simultanée de microcode
- Prise en charge d'une unité amovible (Les unités amovibles ne sont pas prises en charge dans les configurations à haute disponibilité et à déclenchements multiples)
- PowerPC (PPC) 440 - 500 Mhz
- Prise en charge des configurations à haute disponibilité et à déclenchements multiples

Configuration requise pour le système d'exploitation ou les partitions

L'adaptateur est pris en charge sur les versions de systèmes d'exploitation suivantes :

- AIX
 - AIX 6.1
 - AIX 5.3, avec Service Pack 4 ou ultérieur
- Linux
 - Red Hat Enterprise Linux version 5, avec la mise à jour 1 (ou ultérieure)
 - SUSE Linux Enterprise Server 10, avec Service Pack 1 ou ultérieur

Les versions suivantes sont requises pour la prise en charge de la haute disponibilité et des déclenchements multiples :

- AIX version 6.1 avec niveau de technologie 6100-01 ou version ultérieure
- AIX 5L version 5.3 avec niveau de technologie 5300-08 ou version ultérieure
- Red Hat Enterprise Linux version 4, avec la mise à jour 7 (ou ultérieure)
- Red Hat Enterprise Linux version 5, avec la mise à jour 2 (ou ultérieure)
- SUSE Linux Enterprise Server 10, avec service pack 2 ou ultérieur

Cette carte a besoin des pilotes suivants :

- AIX : Module de pilote de périphérique `devices.pci.1410bd02`
- Linux:
 - Version 2.0.11.5 ou ultérieure, pour noyaux RHEL 4
 - Version 2.2.0.1 ou ultérieure, pour noyaux RHEL 5
 - Version 2.2.0.1 ou ultérieure, pour noyaux SLES 10
 - Version 2.3.0 ou ultérieure, pour noyaux kernel.org (noyau version 2.6.20 ou ultérieure)

Tâches associées :

Planification du câblage SAS (Serial-attached SCSI)

Informations sur la procédure d'installation des câbles SAS sur les unités de disque dur, les unités SSD ou les unités de CD-ROM.

➡ Installation des cartes PCI pour les modèles 9117-MMB, 9117-MMC, 9179-MHB ou 9179-MHC

Référence associée :

➡ Informations sur les composants

➡ Positionnement de la carte PCI pour les modèles 9117-MMB, 9117-MMC, 9179-MHB ou 9179-MHC

«Cartes d'activation RAID et cartes fille de fond de panier», à la page 1

Liens vers les rubriques traitant des cartes d'activation RAID et des cartes fille du fond de panier.

Information associée :

Contrôleurs SAS RAID pour AIX

Informations sur l'utilisation et la maintenance du contrôleur SAS RAID pour AIX.

Contrôleurs SAS RAID pour IBM i

Informations sur l'utilisation et la maintenance du contrôleur SAS RAID pour IBM i.

Contrôleurs SAS RAID pour Linux

Informations sur l'utilisation et la maintenance du contrôleur SAS RAID pour Linux.

Carte SAS PCIe double accès - x4 (FC 5901 ; CCIN 57B3)

Informations sur les spécifications et le système d'exploitation requis pour la carte FC 5901.

Présentation

La carte PCI Express (PCIe) SAS double accès 4x est une carte SFF extra-plate destinée aux applications SAS haute performance et haute densité. Elle prend en charge la connexion de DVD, bandes et disques SAS à l'aide d'une paire de mini-connecteurs SAS 4x qui permettent d'utiliser les huit liaisons physiques dans diverses configurations de port large ou étroit. L'adaptateur ne comporte pas de cache d'écriture.

Il s'agit d'une carte SAS amorçable 64 bits, 3,3 V, qui assure des fonctionnalités RAID 0, 5, 6 et 10. La prise en charge de certains niveaux RAID dépend du système d'exploitation. La carte fournit des fonctionnalités RAID 0, RAID 5, RAID 6 et RAID 10 pour les systèmes d'exploitation AIX et Linux. Le système d'exploitation fournit des fonctions de mise en miroir et de répartition des données. La carte FC 5901 ne prend pas en charge les configurations RAID 5 et RAID 6. Le système d'exploitation Cette carte ou adaptateur ne comporte pas de cache d'écriture. (Les performances en écriture des niveaux RAID 5 et 6 peuvent être faibles avec des cartes ne fournissant pas de cache d'écriture. Envisagez d'utiliser une carte qui fournit un cache d'écriture lorsque vous utilisez le niveau RAID 5 ou 6.)

L'adaptateur peut communiquer avec 48 unités de disque SAS maximum, bien que le nombre réel d'unités soit soumis aux limitations d'espace physiques du système. Les périphériques externes sont conçus pour une exécution à un débit de 1,5 Gbps pour les unités SATA et de 3 Gbps pour les unités SAS. Cette carte prend en charge les unités DASD, de bande et optiques RAID et non-RAID. Cette carte prend en charge les configuration à haute disponibilité et multi-initiateurs sous AIX et Linux. Le système d'exploitation ne prend pas en charge le dispositif 5901 dans des configuration à haute disponibilité et multi-initiateurs.

Important : Voir les rubriques Contrôleurs SAS RAID pour AIX, Contrôleurs SAS RAID pour Linux ou Contrôleurs SAS RAID pour pour plus d'informations et des remarques importantes sur les configurations multi-initiateurs et haute disponibilité ou sur les configurations d'adaptateur d'E-S double stockage.

La carte carte FC 5901 prend en charge les unités de disque SAS SFF situées dans un tiroir d'E-S PCIe 12X, les unités de disque SAS situées dans un tiroir EXP 12S, ou les unités de disque SAS situées sur une

unité centrale POWER prise en charge (fond de panier d'unités divisé).

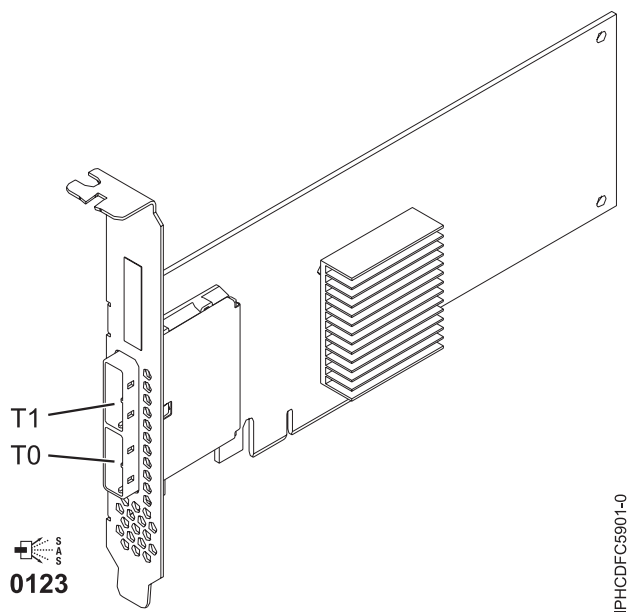


Figure 46. Carte PCIe SAS double accès x4

Spécifications

Pièce Description

Numéro FRU de la carte

44V4852 (conçu pour être conforme aux exigences des RoHS)

Topologie du bus d'entrée-sortie

PCIe

Configuration requise pour l'emplacement

Un emplacement PCIe disponible

Câbles

La connexion d'une unité SAS nécessite des câbles spécifiques fournis avec les modèles devant être rattachés. Les configurations à haute disponibilité et à déclenchements multiples requièrent un câblage spécial. Voir Planification du câblage SAS (Serial attached SCSI).

Tension

3,3 V

Encombrement

Courte, extra-plate

Nombre maximal

Pour connaître le nombre maximal de cartes prises en charge, voir l'ensemble de rubriques de positionnement des cartes PCI pour votre système.

Attributs

- Deux mini-connecteurs SAS externes 4x assurent la connexion des boîtiers d'unités SAS et SATA (Serial Advanced Technology Attachment)
- Protocoles SSP (SAS Serial SCSI Protocol), STP (Serial ATA Tunneling Protocol) et SMP (Serial Management Protocol)
- RAID 0, 5, 6, 10

Les performances en écriture des niveaux RAID 5 et 6 peuvent être faibles avec des cartes ne fournissant pas de cache d'écriture. Envisagez d'utiliser un adaptateur fournissant un cache d'écriture lorsque vous utilisez le niveau RAID 5 ou 6.

- Mise à jour simultanée de microcode

- Prise en charge d'une unité amovible (Les unités amovibles ne sont pas prises en charge dans les configurations à haute disponibilité et à déclenchements multiples)
- Prise en charge d'une unité amovible
- PowerPC (PPC) 440 - 500 Mhz
- Prise en charge des configurations à haute disponibilité et à déclenchements multiples

Voir les rubriques relatives au positionnement d'une carte PCI pour connaître la priorité des emplacements et les règles de positionnement.

Configuration requise pour le système d'exploitation ou les partitions

L'adaptateur est pris en charge sur les versions de systèmes d'exploitation suivantes :

- AIX
 - AIX version 7.1 ou ultérieure.
 - AIX version 6.1 ou ultérieure.
 - AIX version 5.3 ou ultérieure.
- Linux
 - Red Hat Enterprise Linux version 5.6 pour POWER ou ultérieure.
 - SUSE Linux Enterprise Server 11 Service Pack 1 ou ultérieur.
- - version 7.1 ou ultérieure.
 - version 6.1 ou ultérieure.

Cette carte a besoin des pilotes suivants :

- AIX : Module de pilote de périphérique devices.pci.1410bd02
- Linux:
 - iprutils version 2.4.1 et pilote de périphérique ipr version 2.0.11.6 (ou ultérieure) pour les noyaux RHEL4
 - iprutils version 2.4.1 et pilote de périphérique ipr version 2.2.0.2 (ou ultérieure) pour les noyaux RHEL5
 - iprutils version 2.4.1 et pilote de périphérique ipr version 2.2.0.2 (ou ultérieure) pour les noyaux SLES10

Tâches associées :

Planification du câblage SAS (Serial-attached SCSI)

Informations sur la procédure d'installation des câbles SAS sur les unités de disque dur, les unités SSD ou les unités de CD-ROM.

☞ Installation des cartes PCI pour les modèles 9117-MMB, 9117-MMC, 9179-MHB ou 9179-MHC

Référence associée :

☞ Informations sur les composants

☞ Positionnement de la carte PCI pour les modèles 9117-MMB, 9117-MMC, 9179-MHB ou 9179-MHC

«Cartes d'activation RAID et cartes fille de fond de panier», à la page 1

Liens vers les rubriques traitant des cartes d'activation RAID et des cartes fille du fond de panier.

Information associée :

Contrôleurs SAS RAID pour AIX

Informations sur l'utilisation et la maintenance du contrôleur SAS RAID pour AIX.

Contrôleurs SAS RAID pour IBM i

Informations sur l'utilisation et la maintenance du contrôleur SAS RAID pour IBM i.

Contrôleurs SAS RAID pour Linux

Informations sur l'utilisation et la maintenance du contrôleur SAS RAID pour Linux.

Carte SAS RAID PCI-X DDR double accès –x4 (FC 5902 ; CCIN 572B)

Informations sur les spécifications et le système d'exploitation requis pour la carte 5902.

Présentation

La carte SAS RAID PCI-X DDR double accès –x4 est une carte à encombrement long pour les applications SAS (serial attached SCSI) hautes performances. La carte FC 5902 doit toujours être utilisée dans une configuration RAID à haute disponibilité à déclenchements multiples utilisant deux cartes en mode contrôleur double. Deux cartes 5902 fournissent les données du cache d'écriture mises en miroir ainsi que les encombrements de parité RAID mis en miroir entre les deux adaptateurs. Si la paire 5902 est détruite, le cache d'écriture est désactivé. Grâce à un câblage correct, plusieurs ports proposent des chemins redondants à chaque disque SAS à port double. La carte gère la redondance des chemins SAS ainsi que le changement de chemin en cas d'incident SAS. Il s'agit d'une carte SAS amorçable 64 bits, 3,3 V, qui prend en charge des niveaux RAID 0, 5, 6 et 10. Les paires de cartes sont principalement utilisées avec les tiroirs d'extension de disque SAS EXP 12S, FC 5886 mais elles peuvent également être connectée aux observation techniques de disque internes d'une unité centrale à l'aide du câblage et du dispositif de fond de panier d'unité divisé appropriés.

Important : Voir les rubriques Contrôleurs SAS RAID pour AIX, Contrôleurs SAS RAID pour Linux ou Contrôleurs SAS RAID pour pour plus d'informations et des remarques importantes sur les configurations multi-initiateurs et haute disponibilité ou sur les configurations d'adaptateur d'E-S double stockage.

La figure suivante illustre la carte.

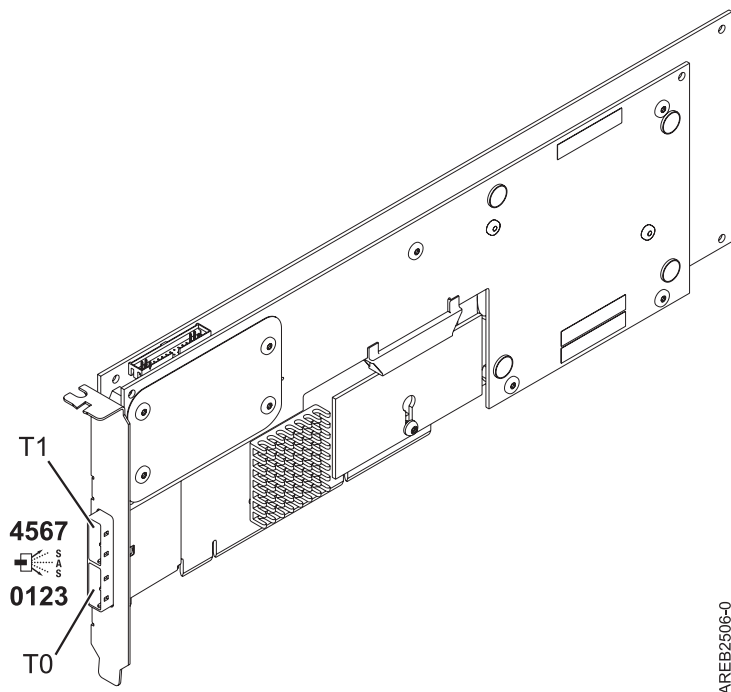


Figure 47. carte SAS RAID PCI-X DDR double accès -x4

Spécifications

Pièce Description

Numéro FRU de la carte

44V5194 (Conforme RoHS.)

Numéro FRU de la batterie

74Y9340 (Conforme RoHS.)

Topologie du bus d'entrée-sortie

PCI-X DDR

Configuration requise pour l'emplacement

Un emplacement PCI-X (Peripheral Component Interconnect-X) long, 64 bits, 3,3 V pour chaque carte.

Les cartes sont installées en paires.

Il n'est pas nécessaire d'installer les paires d'adaptateurs dans le même boîtier. Pour une disponibilité plus élevée, placez les cartes dans des boîtiers distincts. Voir le placement des cartes PCI pour les règles des emplacements pris en charge.

Câbles

La connexion d'une unité SAS nécessite des câbles spécifiques fournis avec les modèles devant être rattachés. Les configurations à haute disponibilité et à déclenchements multiples requièrent un câblage spécial. Voir Planification du câblage SAS (Serial attached SCSI).

Tension

3,3 V

Encombrement

Long

Nombre maximal

Pour connaître le nombre maximal de cartes prises en charge, voir l'ensemble de rubriques de positionnement des cartes PCI pour votre système.

Attributs fournis

- Huit liaisons physiques grâce à deux ports SAS x4 externes permettent de relier les boîtiers de disque SAS.
- Prise en charge d'un maximum de 48 disques SAS dans le cas d'une configuration avec quatre tiroirs d'extension de disque FC 5886 EXP 12S.
- Les unités amovibles ne sont pas prises en charge.
- Protocoles SSP (SAS Serial SCSI Protocol) et SMP (Serial Management Protocol)
- 175 Mo de cache d'écriture rapide non volatile
- RAID 0, 5, 6, 10
- Mise à jour simultanée de microcode
- PowerPC (PPC) 440 - 500 Mhz

Voir les rubriques relatives au positionnement d'une carte PCI pour connaître la priorité des emplacements et les règles de positionnement.

Configuration requise pour le système d'exploitation ou les partitions

Cette carte est prise en charge sur les versions de systèmes d'exploitation suivantes :

- AIX version 6.1 avec niveau de technologie 6100-01 ou version ultérieure
- AIX 5L version 5.3 avec niveau de technologie 5300-08 ou version ultérieure
- Red Hat Enterprise Linux version 4, avec la mise à jour 7 (ou ultérieure)
- Red Hat Enterprise Linux version 5, avec la mise à jour 2 (ou ultérieure)
- SUSE Linux Enterprise Server 10, avec service pack 2 ou ultérieur

Cette carte a besoin des pilotes suivants :

- AIX : Module de pilote de périphérique devices.pci.1410bd02
- Linux:
 - iprutils version 2.2.8 et pilote de périphérique ipr version 2.0.11.6 (ou supérieure) pour les noyaux RHEL4
 - iprutils version 2.2.8 et pilote de périphérique ipr version 2.2.0.2 (ou supérieure) pour les noyaux RHEL5
 - iprutils version 2.2.8 et pilote de périphérique ipr version 2.2.0.2 (ou supérieure) pour les noyaux SLES10

Tâches associées :

Planification du câblage SAS (Serial-attached SCSI)

Informations sur la procédure d'installation des câbles SAS sur les unités de disque dur, les unités SSD ou les unités de CD-ROM.

☞ Installation des cartes PCI pour les modèles 9117-MMB, 9117-MMC, 9179-MHB ou 9179-MHC

Référence associée :

☞ Informations sur les composants

☞ Positionnement de la carte PCI pour les modèles 9117-MMB, 9117-MMC, 9179-MHB ou 9179-MHC

«Cartes d'activation RAID et cartes fille de fond de panier», à la page 1

Liens vers les rubriques traitant des cartes d'activation RAID et des cartes fille du fond de panier.

Information associée :

Contrôleurs SAS RAID pour AIX

Informations sur l'utilisation et la maintenance du contrôleur SAS RAID pour AIX.

Contrôleurs SAS RAID pour IBM i

Informations sur l'utilisation et la maintenance du contrôleur SAS RAID pour IBM i.

Contrôleurs SAS RAID pour Linux

Informations sur l'utilisation et la maintenance du contrôleur SAS RAID pour Linux.

Carte SAS RAID PCI-X avec cache de 1,5 Go DDR (FC 5904, 5906, 5908 ; CCIN 572F et 575C)

Informations sur les spécifications et le système d'exploitation requis pour les cartes 5904, 5906 et 5908.

Présentation

La carte SAS RAID PCI-X DDR 1,5 Go de cache est un contrôleur de disques SAS avec un maximum de cache d'écriture compressée de 1,5 Go et un maximum de cache de lecture compressée de 1,5 Go. Le cache d'écriture auxiliaire et la maintenance des batteries en simultané sont fournies. Le contrôleur est mis en oeuvre à l'aide de deux adaptateurs physiques raccordés pour former un adaptateur double largeur. L'adaptateur double largeur nécessite deux emplacements PCI-X (Peripheral Component Interconnect-X) adjacents. Le côté cache d'écriture auxiliaire de l'adaptateur double largeur contient un bloc de batteries de cache maintenable en simultané, qui conserve le cache des deux adaptateurs en cas d'arrêt anormal.

Lorsque cet adaptateur double largeur est utilisé dans un environnement de partition logique, les deux emplacements de l'adaptateur doivent être attribués à la même partition logique. Lorsque vous implémentez un partitionnement logique dynamique (DLPAR), les deux emplacements de la carte doivent être gérés ensemble.

5904, 5906 et 5908 sont tous des codes dispositifs représentant la même carte PCI-X SAS RAID avec cache de 1,5 Go DDR. Les différents codes dispositifs indiquent si une cassette de permutation aveugle est utilisée, et son type :

- Le code dispositif 5904 indique qu'il y a pas de cassette permutation aveugle. Le dispositif est utilisé dans des boîtiers n'utilisant pas de cassette de permutation aveugle.
- Le code dispositif 5906 indique une cassette de permutation aveugle de génération 2.5. Le dispositif est utilisé dans les boîtiers 5797 et 5798.
- Le code dispositif 5908 indique une cassette de permutation aveugle de génération 3. Le dispositif est utilisé dans les boîtiers 5790 et 5796.

572F est le numéro CCIN de la partie adaptateur RAID de la paire d'adaptateurs double largeur. 575C est le numéro CCIN de l'adaptateur de cache d'écriture.

La carte fournit les niveaux RAID 0, RAID 5, RAID 6 et RAID 10 pour les systèmes d'exploitation AIX et Linux. Avec le système d'exploitation, la mise en miroir et la répartition des données sont assurées par le système d'exploitation, et les fonctionnalités RAID et RAID 6 sont fournies par la carte. ¹

La carte fournit trois mini-connecteurs SAS 4x pour la connexion des disques SAS dans les tiroirs d'extension EXP 12S 5886. La carte prend en charge un maximum de cinq tiroirs d'extension EXP 12S 5886.¹ Avec un câblage et une configuration appropriés, plusieurs ports proposent des chemins redondants pour chaque disque SAS à port double. La carte gère la redondance des chemins SAS ainsi que le changement de chemin en cas d'incident SAS.

Avec la mise en paire facultative de jeux d'adaptateurs, un niveau de protection encore plus élevé est fourni à l'aide d'une configuration d'entrée-sortie à deux contrôleurs¹ pour la protection en cas de défaillance de l'intégralité du jeu d'adaptateurs. Dans une configuration d'entrée-sortie avec une disponibilité si élevée, des câbles SAS X sont utilisés pour connecter les tiroirs d'extension EXP 12S 5586. Le quatrième mini-connecteur SAS de chaque jeu de cartes est utilisé pour connecter directement les jeux de cartes à l'aide d'un câble SAS AA.

Important : Pour plus d'informations et des remarques importantes sur les configurations multi-initiateurs et haute disponibilité ou sur les configurations d'adaptateur d'E-S double stockage, voir les rubriques Contrôleurs SAS RAID pour AIX, Contrôleurs SAS RAID pour Linux ou Contrôleurs SAS RAID pour .

La figure suivante illustre la carte.

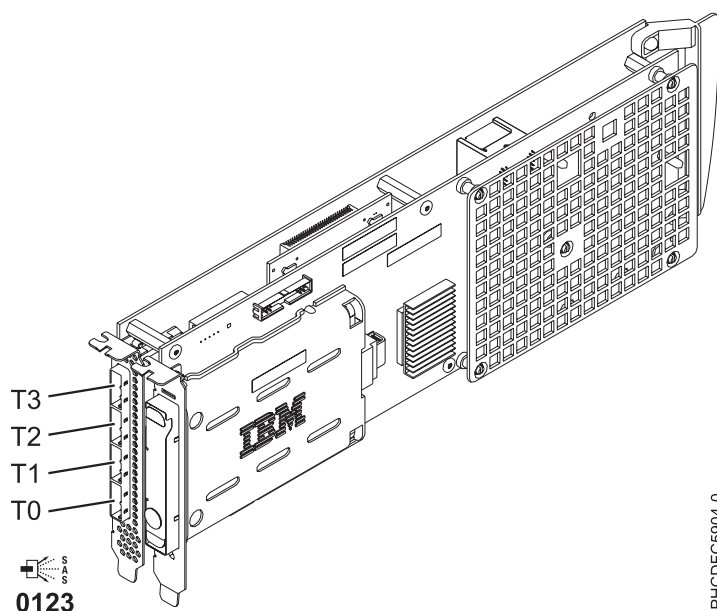


Figure 48. Carte SAS RAID PCI-X DDR 1,5 Go de cache

Remarque : Le port T3 ne prend pas en charge de connexion de périphérique. Il n'est utilisé que dans les configurations d'E-S à double contrôleur pour la communication entre adaptateurs.

Spécifications

Pièce Description

Numéro FRU de la carte

44V8622 (adaptateur uniquement - Conforme RoHS.)

42R4008 (cassette à permutation aveugle de génération 3 uniquement)

44V7627 (adaptateur dans une cassette de permutation aveugle de génération 2.5)

Numéro FRU de la batterie

42R3965 ou 74Y5665 (Conforme RoHS.)

Topologie du bus d'entrée-sortie

PCI-X

Configuration requise pour l'emplacement

Deux emplacements PCI-X longs adjacents.

Câbles

La connexion d'une unité SAS nécessite des câbles spécifiques fournis avec les modèles devant être rattachés. Un câblage spécial est nécessaire pour les configurations multi-initiateurs et haute disponibilité. Voir Planification du câblage SAS (Serial-attached SCSI)

Tension

3,3 V

Encombrement

Long

Nombre maximal

Voir Positionnement d'une carte PCI.

Attributs

- Vitesse SAS : 3 Gbps
- Protocoles SAS, SSP (SAS Serial SCSI Protocol) et SMP (Serial Management Protocol) pris en charge
- Contrôleur unique pris en charge avec des câbles SAS y (3692, 3693, 3694)
- Contrôleur double pris en charge avec des câbles SAS x (3661, 3662, 3663) et SAS 2:6 (3681, 3682)
- Le contrôleur unique prend en charge les données du cache d'écriture mises en miroir par le cache auxiliaire
- Le contrôleur double prend en charge les données du cache d'écriture mises en miroir ainsi que les encombrements de parité RAID mis en miroir entre les jeux de cartes
- Les unités amovibles ne sont pas prises en charge.

Configuration requise pour le système d'exploitation ou les partitions

Cette carte est prise en charge avec les systèmes d'exploitation suivants :

- AIX:
 - AIX 5L version 5.3 avec niveau de technologie 5300-07 et le Service Pack 8 (ou ultérieur)
 - AIX 5L version 5.3 avec niveau de technologie 5300-08 et le Service Pack 6 (ou ultérieur)
 - AIX 5L version 5.3 avec le niveau technologique 5300-09 et Service Pack 2 ou ultérieur
 - AIX 5L version 5.3 avec le niveau technologique 5300-10 ou ultérieur
 - AIX 6.1 et le Service Pack 8 (ou ultérieur)
 - AIX version 6.1 avec niveau de technologie 6100-01 et Service Pack 4 ou ultérieur
 - AIX 6.1 avec le niveau de technologie 6100-02 et le Service Pack 3 ou ultérieur
 - AIX 6.1 avec le niveau de technologie 6100-03 ou ultérieur
- Linux:
 - Red Hat Enterprise Linux version 4, avec la mise à jour 7 ou ultérieure
 - Red Hat Enterprise Linux version 5, avec la mise à jour 2 ou ultérieure
 - SUSE Linux Enterprise Server 10, avec le Service Pack 2 ou ultérieur
- - V5R4M5 et mise à jour F (ou ultérieure)
 - 6.1 avec mise à jour F (ou ultérieure)

Cette carte a besoin des pilotes suivants :

- AIX : Module de pilote de périphérique devices.pci.1410bd02

- Linux:
 - iprutils version 2.4.1 et pilote de périphérique ipr version 2.0.11.6 (ou ultérieure) pour les noyaux RHEL4
 - iprutils version 2.4.1 et pilote de périphérique ipr version 2.2.0.2 (ou ultérieure) pour les noyaux RHEL5
 - iprutils version 2.4.1 et pilote de périphérique ipr version 2.2.0.2 (ou ultérieure) pour les noyaux SLES10

Procédure de maintenance simultanée

La maintenance simultanée de cette carte à double largeur n'est pas possible via la console HMC (Hardware Management Console). La maintenance simultanée doit être effectuée à partir du système d'exploitation de la partition. Sous, l'outil Hardware Service Manager (HSM) du système ou de la partition propriétaire mettra automatiquement hors tension ou sous tension les deux emplacements PCI lorsque l'un ou l'autre emplacement est sélectionné. Sous AIX ou Linux, vous devez manuellement mettre hors tension puis sous tension chaque emplacement.

Important :

- Les deux emplacements PCI doivent être mis hors tension lors de l'installation ou du retrait de cet adaptateur avec le système sous tension.
- Si cette carte correspond à la carte d'entrée-sortie de la source de chargement, ou à tout autre carte d'entrée-sortie de stockage avec une unité de stockage à accès direct vitale connectée au système, cette procédure de maintenance simultanée doit être effectuée par un fournisseur de service qualifié.

Tâches associées :

Planification du câblage SAS (Serial-attached SCSI)

Informations sur la procédure d'installation des câbles SAS sur les unités de disque dur, les unités SSD ou les unités de CD-ROM.

➡ Installation des cartes PCI pour les modèles 9117-MMB, 9117-MMC, 9179-MHB ou 9179-MHC

Référence associée :

➡ Informations sur les composants

➡ Positionnement de la carte PCI pour les modèles 9117-MMB, 9117-MMC, 9179-MHB ou 9179-MHC

«Cartes d'activation RAID et cartes fille de fond de panier», à la page 1

Liens vers les rubriques traitant des cartes d'activation RAID et des cartes fille du fond de panier.

Information associée :

Contrôleurs SAS RAID pour AIX

Informations sur l'utilisation et la maintenance du contrôleur SAS RAID pour AIX.

Contrôleurs SAS RAID pour IBM i

Informations sur l'utilisation et la maintenance du contrôleur SAS RAID pour IBM i.

Contrôleurs SAS RAID pour Linux

Informations sur l'utilisation et la maintenance du contrôleur SAS RAID pour Linux.

Adaptateur SAS RAID avec cache de 1,5 Go DDR PCI-X (FC 5908, CCIN 575C)

Informations sur les spécifications et le système d'exploitation requis pour la carte FC 5908.

Présentation

L'adaptateur SAS RAID PCI-X DDR 1,5 Go de cache est un contrôleur de disques SAS avec un maximum de cache d'écriture compressée de 1,5 Go et un maximum de cache de lecture compressée de 1,5 Go. Le cache d'écriture auxiliaire et la maintenance des batteries en simultané sont fournies. Le contrôleur est

mis en oeuvre à l'aide de deux adaptateurs physiques raccordés pour former un adaptateur double largeur. L'adaptateur double largeur nécessite deux emplacements PCI-X (Peripheral Component Interconnect-X) adjacents. Le côté cache d'écriture auxiliaire de l'adaptateur double largeur contient un bloc de batteries de cache maintenable en simultané, qui conserve le cache des deux adaptateurs en cas d'arrêt anormal.

Lorsque cet adaptateur double largeur est utilisé dans un environnement de partition logique, les deux emplacements de l'adaptateur doivent être attribués à la même partition logique. Lorsque vous implémentez un partitionnement logique dynamique (DLPAR), les deux emplacements de la carte doivent être gérés ensemble. Le dispositif 5908 indique une cassette de permutation aveugle de génération 3. Ce dispositif est utilisé dans les 5790 et 5796.

575C est le numéro CCIN de l'adaptateur de cache d'écriture.

L'adaptateur (ou carte) fournit des fonctionnalités RAID 0, RAID 5, RAID 6 et RAID 10 pour les systèmes d'exploitation AIX et Linux. Sous, la mise en miroir et la répartition des données sont assurées par le système d'exploitation et les fonctionnalités RAID 5 et RAID 6 sont fournies par la carte.¹

La carte fournit trois mini-connecteurs SAS 4x pour la connexion des disques SAS des tiroirs d'extension EXP 12S 5886. La carte prend en charge un maximum de cinq tiroirs d'extension EXP 12S 5886.¹ Avec un câblage et une configuration appropriés, plusieurs ports proposent des chemins redondants pour chaque disque SAS à port double. La carte gère la redondance des chemins SAS ainsi que le changement de chemin en cas d'incident SAS.

Cet adaptateur prend en charge les configurations à haute disponibilité et à déclenchements multiples. Avec la mise en paire facultative de jeux d'adaptateurs, un niveau de protection encore plus élevé est fourni à l'aide d'une configuration d'entrée-sortie à deux contrôleurs¹ pour la protection en cas de défaillance de l'intégralité du jeu d'adaptateurs. Dans une configuration d'entrée-sortie avec une disponibilité si élevée, des câbles SAS X sont utilisés pour connecter les tiroirs d'extension EXP 12S 5886 et le quatrième mini-connecteur SAS (supérieur) de chaque jeu de cartes est utilisé pour connecter directement les jeux de cartes à l'aide d'un câble SAS AA. Pour plus d'informations, voir Planification du câblage SAS (Serial attached SCSI).

Important : Voir les rubriques Contrôleurs SAS RAID pour AIX, Contrôleurs SAS RAID pour Linux ou Contrôleurs SAS RAID pour plus d'informations et des remarques importantes sur les configurations multi-initiateurs et haute disponibilité ou sur les configurations d'adaptateur d'E-S double stockage.

La figure suivante illustre la carte.

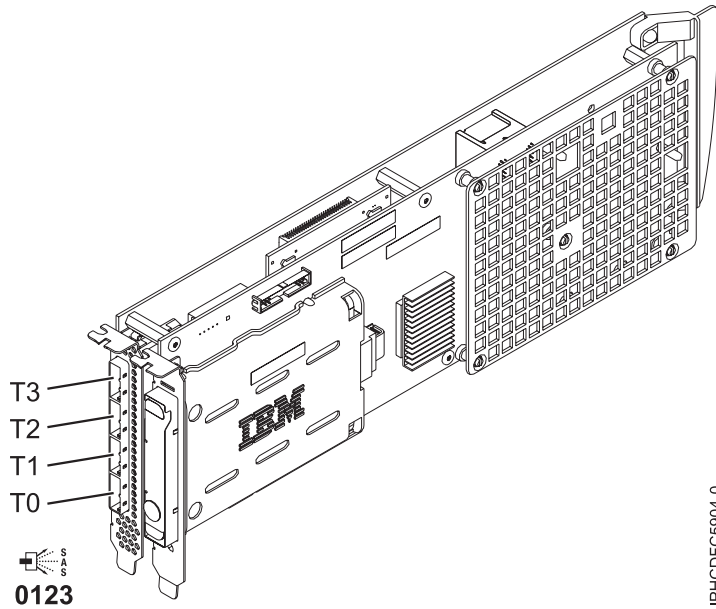


Figure 49. Carte SAS RAID PCI-X DDR 1,5 Go de cache

Remarque : Le port T3 ne prend pas en charge de connexion de périphérique. Il n'est utilisé que dans les configurations d'E-S à double contrôleur pour la communication entre adaptateurs.

Voir les rubriques relatives au positionnement d'une carte PCI pour connaître la priorité des emplacements et les règles de positionnement.

Spécifications

Pièce Description

Numéro FRU de la carte

44V8622 (adaptateur uniquement) (Conforme RoHS.)

44V7627 (adaptateur dans une cassette de permutation aveugle de génération 2.5)

Numéro FRU de la batterie

42R3965 ou 74Y5665 (Conforme RoHS.)

Topologie du bus d'entrée-sortie

PCI-X

Configuration requise pour l'emplacement

Deux emplacements longs adjacents.

Câbles

La connexion d'une unité SAS nécessite des câbles spécifiques fournis avec les modèles devant être rattachés. Les configurations à haute disponibilité et à déclenchements multiples requièrent un câblage spécial. Voir Planification du câblage SAS (Serial attached SCSI).

Tension

3,3 V

Encombrement

Long

Nombre maximal

Pour connaître le nombre maximal de cartes prises en charge, voir l'ensemble de rubriques de positionnement des cartes PCI pour votre système.

Attributs

- Vitesse SAS : 3 Gbps
- Protocoles SAS, SSP (SAS Serial SCSI Protocol) et SMP (Serial Management Protocol) pris en charge

- Contrôleur unique pris en charge avec des câbles SAS y (3692, 3693, 3694)
- Contrôleur double pris en charge avec des câbles SAS x (3661, 3662, 3663) et SAS AAS (3681, 3682)
- Le contrôleur unique prend en charge les données du cache d'écriture mises en miroir par le cache auxiliaire
- Le contrôleur double prend en charge les données du cache d'écriture mises en miroir ainsi que les encombrements de parité RAID mis en miroir entre les jeux de cartes
- Unités SSD prises en charge
- Les unités amovibles ne sont pas prises en charge.

Configuration requise pour le système d'exploitation ou les partitions

L'adaptateur est pris en charge sur les versions de systèmes d'exploitation suivantes :

- AIX
 - AIX version 7.1 ou ultérieure
 - AIX version 6.1 ou ultérieure
 - AIX version 5.3, ou ultérieure
- Linux
 - Red Hat Enterprise Linux version 5.6 pour POWER ou ultérieure.
 - Novel SUSE Linux Enterprise Server 11 Service Pack 1 ou ultérieur.
- - version 7.1 (ou ultérieure)
 - version 6.1 (ou ultérieure)

Cet adaptateur a besoin des pilotes suivants :

- AIX : Module de pilote de périphérique devices.pci.1410bd02
- Linux:
 - iprutils version 2.4.1 et pilote de périphérique ipr version 2.0.11.6 (ou ultérieure) pour les noyaux RHEL4
 - iprutils version 2.4.1 et pilote de périphérique ipr version 2.2.0.2 (ou ultérieure) pour les noyaux RHEL5
 - iprutils version 2.4.1 et pilote de périphérique ipr version 2.2.0.2 (ou ultérieure) pour les noyaux SLES10

Procédure de maintenance simultanée

La maintenance simultanée de cette carte à double largeur n'est pas possible via la console HMC. La maintenance simultanée doit être effectuée à partir du système d'exploitation de la partition. Sous , l'outil Hardware Service Manager (HSM) du système ou détenant la partition met automatiquement hors ou sous tension les deux emplacements PCI quand l'un des deux est sélectionné. Sous AIX or Linux, vous devez mettre hors tension manuellement chacun des emplacements séparément.

Important :

- Vous devez mettre hors tension les deux emplacements PCI si vous installez ou retirez cette carte et que le système est sous tension.
- Si cette carte correspond à la carte d'entrée-sortie de la source de chargement, ou à tout autre carte d'entrée-sortie de stockage avec une unité de stockage à accès direct vitale connectée au système, cette procédure de maintenance simultanée doit être effectuée par un fournisseur de service qualifié.

Tâches associées :

Planification du câblage SAS (Serial-attached SCSI)

Informations sur la procédure d'installation des câbles SAS sur les unités de disque dur, les unités SSD ou les unités de CD-ROM.

➡ Installation des cartes PCI pour les modèles 9117-MMB, 9117-MMC, 9179-MHB ou 9179-MHC

Référence associée :

➡ Informations sur les composants

➡ Positionnement de la carte PCI pour les modèles 9117-MMB, 9117-MMC, 9179-MHB ou 9179-MHC

«Cartes d'activation RAID et cartes fille de fond de panier», à la page 1

Liens vers les rubriques traitant des cartes d'activation RAID et des cartes fille du fond de panier.

Information associée :

Contrôleurs SAS RAID pour AIX

Informations sur l'utilisation et la maintenance du contrôleur SAS RAID pour AIX.

Contrôleurs SAS RAID pour IBM i

Informations sur l'utilisation et la maintenance du contrôleur SAS RAID pour IBM i.

Contrôleurs SAS RAID pour Linux

Informations sur l'utilisation et la maintenance du contrôleur SAS RAID pour Linux.

Carte SAS PCI Express x8 externe double accès -x4 3 Go et carte câble (FC 5909 ; CCIN 57B9)

Informations sur les spécifications et le système d'exploitation requis pour la carte FC 5909.

Présentation

Remarque : 5911 est l'unité remplaçable sur site FRU du modèle 5909. Pour plus d'informations sur le modèle 5911, voir «Carte SAS pour l'option d'unité de stockage à accès direct interne (FC 5911 ; CCIN 57BA)», à la page 176.

La Carte SAS PCI Express x8 externe double accès -x4 3 Go et carte câble est une carte SAS PCI Express (PCIe) x8 associée à une carte de câble dans un assemblage composé d'une seule cassette. Grâce à ce dispositif, trois des six emplacements de disque internes SAS (serial attached SCSI) (4, 5 et 6) figurant sur le boîtier de l'unité centrale sont contrôlés par la carte SAS de ce dispositif.

Il existe trois connecteurs sur la contre-poupée de cette cassette. Le connecteur supérieur (**C** dans la figure 50, à la page 174) permet de relier la carte de câble aux trois emplacements de disque SAS internes de l'unité centrale. Le connecteur du milieu est recouvert d'une étiquette et n'est pas utilisé. Le connecteur inférieur (**D** dans la figure 50, à la page 174) est la carte SAS.

Un câble AI externe (**B** dans la figure 51, à la page 175) relie le connecteur supérieur au connecteur inférieur, connectant ainsi les trois emplacements de disque SAS internes à la carte SAS. Les connecteurs supérieur et inférieur sont des ports SAS 4x miniatures.

L'adaptateur SAS figurant dans ce dispositif est un adaptateur SAS amorçable 64 bits qui assure des fonctionnalités RAID 0, 5, 6 et 10 sans cache d'écriture.

La figure 50, à la page 174 représente la Carte SAS PCI Express x8 externe double accès -x4 3 Go et carte câble dans une cassette, dont le couvercle a été retiré pour que vous puissiez avoir une vue interne du dispositif.

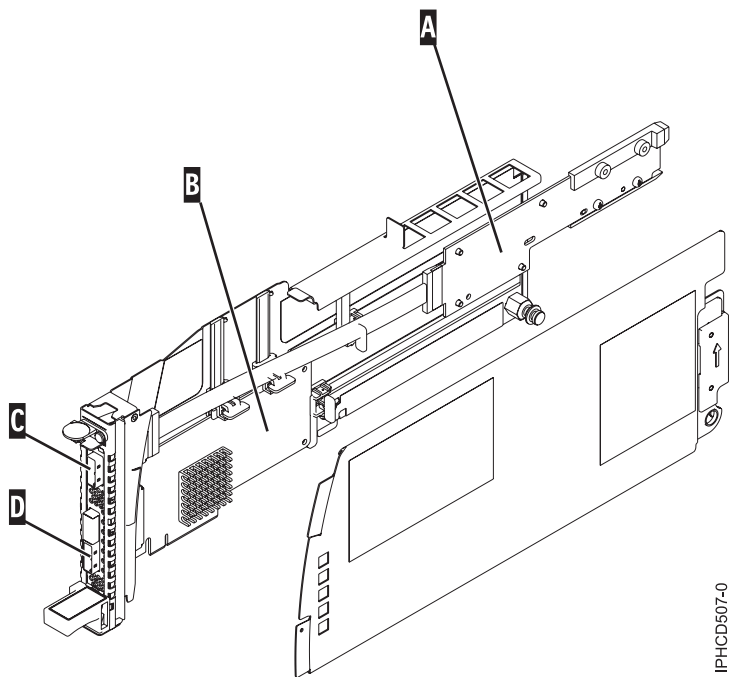


Figure 50. Carte SAS PCI Express x8 externe double accès -x4 3 Go et carte câble dans une cassette

- A Carte de câble
- B Carte SAS
- C Port SAS 4x qui fournit la connexion aux emplacements de disque SAS internes
- D Port SAS 4x de la carte SAS

La figure 51, à la page 175 montre une vue arrière d'un système avec le dispositif 5909 installé et câblé.

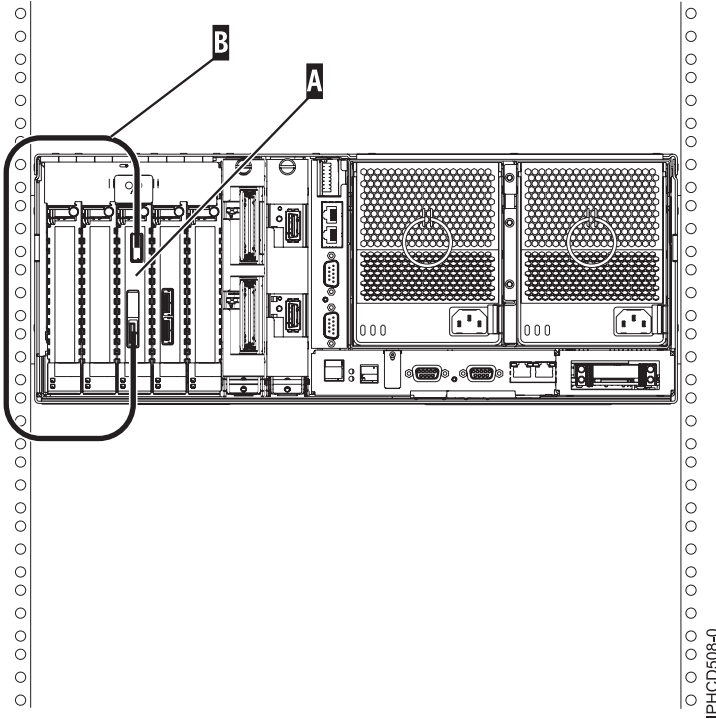


Figure 51. Vue arrière de l'unité centrale sur laquelle le dispositif 5909 est installé et câblé

- A Cassette contenant le dispositif 5909
 B Câble AI SAS 4x

Spécifications

Pièce Description

Numéro FRU de la carte

44V4813 (Conforme RoHS.)

Topologie du bus d'entrée-sortie

PCIe x8

Configuration requise pour l'emplacement

Emplacement PCIe P1-C3 dans un système

Câbles

Câble AI SAS 4x :

- FC 3679
- Numéro FRU 44V4041

La connexion d'une unité SAS nécessite des câbles spécifiques fournis avec les modèles devant être rattachés. Les configurations à haute disponibilité et à déclenchements multiples requièrent un câblage spécial. Voir Planification du câblage SAS (Serial attached SCSI).

Nombre maximal

Un par boîtier d'unité centrale.

Ce dispositif est pris en charge uniquement dans l'emplacement P1-C3 du système.

Attributs fournis

- Un port SAS 4x externe sur la carte SAS PCIe permet d'effectuer la connexion avec les emplacements de disque SAS internes via un câble AI externe relié à la carte de câble associée.
- Protocoles SSP (SAS Serial SCSI Protocol), STP (Serial ATA Tunneling Protocol) et SMP (Serial Management Protocol)
- RAID 0, 5, 6, 10
- Mise à jour simultanée de microcode

- PowerPC (PPC) 440 - 500 Mhz
- Optimisation pour les configurations de disque SAS qui utilisent des chemins doubles via des modules d'extension doubles pour la redondance et la fiabilité

Configuration requise pour le système d'exploitation ou les partitions

Cette carte est prise en charge avec les systèmes d'exploitation suivants :

- AIX
 - AIX version 6.1 avec niveau de technologie 6100-01 ou version ultérieure
 - AIX 5L version 5.3 avec niveau de technologie 5300-08
- Linux:
 - Red Hat Enterprise Linux version 5, avec la mise à jour 2 (ou ultérieure)
 - Red Hat Enterprise Linux version 4, avec la mise à jour 7 (ou ultérieure)
 - SUSE Linux Enterprise Server 10, avec service pack 2 ou ultérieur

Cette carte a besoin des pilotes suivants :

- AIX : Module de pilote de périphérique devices.pciex.14103903
- Linux:
 - iprutils version 2.2.8 et pilote de périphérique ipr version 2.0.11.6 (ou supérieure) pour les noyaux RHEL4
 - iprutils version 2.2.8 et pilote de périphérique ipr version 2.2.0.2 (ou supérieure) pour les noyaux RHEL5
 - iprutils version 2.2.8 et pilote de périphérique ipr version 2.2.0.2 (ou supérieure) pour les noyaux SLES10

Tâches associées :

☞ Installation des cartes PCI pour les modèles 9117-MMB, 9117-MMC, 9179-MHB ou 9179-MHC

Référence associée :

☞ Informations sur les composants

☞ Positionnement de la carte PCI pour les modèles 9117-MMB, 9117-MMC, 9179-MHB ou 9179-MHC

«Cartes d'activation RAID et cartes fille de fond de panier», à la page 1

Liens vers les rubriques traitant des cartes d'activation RAID et des cartes fille du fond de panier.

Carte SAS pour l'option d'unité de stockage à accès direct interne (FC 5911 ; CCIN 57BA)

Informations sur les spécifications et le système d'exploitation requis pour la carte FC 5911.

Présentation

La carte SAS pour l'option interne Split DASD est une carte x8 SAS (serial-attached SCSI) PCI Express (PCIe) (SAS) associée à une carte de câble dans un assemblage composé d'une seule cassette.

Trois mini-connecteurs SAS 4x se trouvent sur la contre-poupée de ce bloc-cassette. Le connecteur supérieur (T2) permet de relier la carte de câble au fond de panier SAS du système. Les deux autres connecteurs sont pour la carte SAS PCIe de l'assemblage 5911. Un câble SAS d'un mètre (dispositif 3679) est utilisé pour connecter le mini-connecteur SAS 4x supérieur à l'un des mini-connecteurs SAS 4x inférieur, et connecter ainsi les trois emplacements de disques SAS internes à la carte SAS dans l'assemblage 5911. Le mini-connecteur SAS 4x restant (l'un des connecteurs inférieurs) peut être connecté à un tiroir de disques EXP 12S ou à une unité d'extension amovible SAS.

La carte SAS figurant dans ce dispositif est une carte SAS amorçable 64 bits qui assure des fonctionnalités RAID 0, 5, 6 et 10. La carte ne fournit pas de cache d'écriture. Les performances en écriture des niveaux RAID 5 et 6 peuvent être faibles avec des cartes ne fournissant pas de cache d'écriture. Envisagez d'utiliser le niveau RAID 0 ou 10 lorsque vous utilisez cette carte.

Ce dispositif ne peut pas être utilisé dans une configuration à haute disponibilité et à déclencheurs multiples utilisant deux cartes en mode de contrôleur double.

La figure suivante illustre la carte.

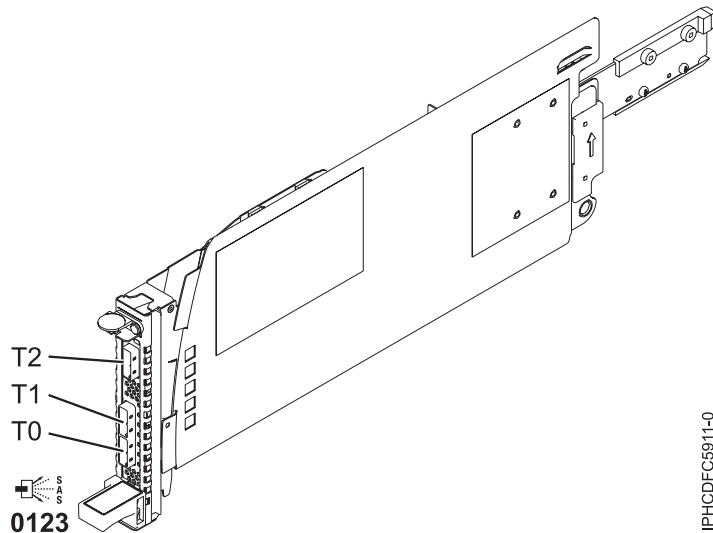


Figure 52. Carte SAS pour l'option d'unité de stockage à accès direct interne

La figure 53, à la page 178 montre une vue arrière d'un système avec le dispositif 5911 installé et câblé.

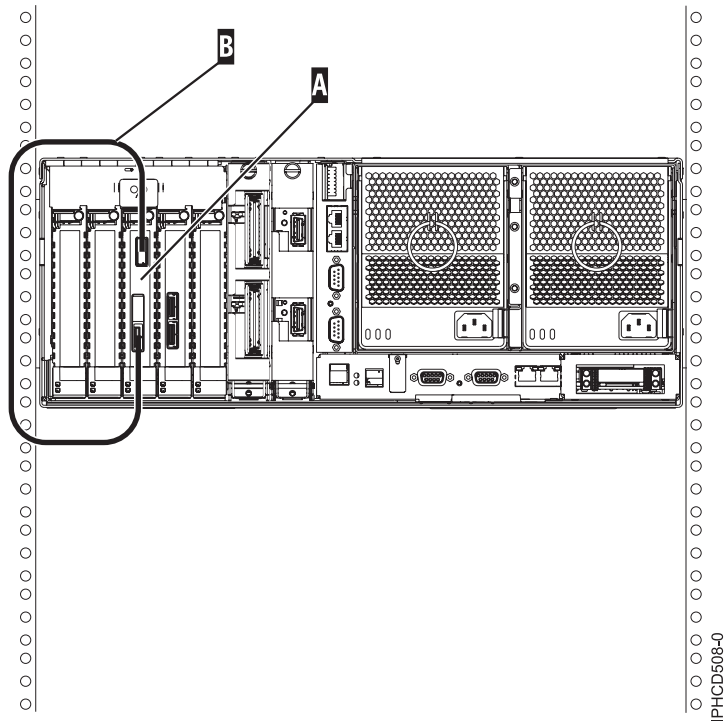


Figure 53. Vue arrière du système avec le dispositif 5911 installé et câblé

- (A) Cassette contenant le dispositif 5911
 (B) Câble AI SAS 4x

Spécifications

Pièce Description

Numéro FRU de la carte

44V4854 (Conforme RoHS.)

Topologie du bus d'entrée-sortie

PCIe x8

Configuration requise pour l'emplacement

Emplacement PCIe P1-C3 sur un système 17M/MA

Câbles

Câble AI SAS 4x :

- FC 3679
- Numéro FRU 44V4041

La connexion d'une unité SAS nécessite des câbles spécifiques fournis avec les modèles devant être rattachés. Les configurations à haute disponibilité et à déclenchements multiples requièrent un câblage spécial. Voir Planification du câblage SAS (Serial attached SCSI).

Nombre maximal

Un par boîtier système.

Attributs

- 27 disques SAS sont pris en charge dans une configuration avec deux tiroirs de disques EXP 12S 5886 et des emplacements de disques internes
- Les unités de stockage amovibles sont prises en charge
- Vitesse SAS : 3 Gbps
- Vitesse SATA : 1,5 Gbps
- Prise en charge des protocoles SSP (SAS Serial SCSI Protocol), STP (Serial ATA Tunneling Protocol) et SMP (Serial Management Protocol)

- Prise en charge de la mise à jour simultanée du microcode
- Les unités SSD (Solid-State Drives) ne sont pas prises en charge.

Voir les rubriques relatives au positionnement d'une carte PCI pour connaître la priorité des emplacements et les règles de positionnement.

Configuration requise pour le système d'exploitation ou les partitions

Cette carte est prise en charge avec les systèmes d'exploitation suivants :

- AIX
 - AIX 5L version 5.3 avec niveau de technologie 5300-07 et le service pack 8 (ou ultérieur)
 - AIX 5L version 5.3 avec niveau de technologie 5300-08 et le service pack 6 (ou ultérieur)
 - AIX version 5.3 avec le niveau technologique 5300-09 et Service Pack 2 ou ultérieur
 - AIX version 5.3 avec le niveau technologique 5300-10 ou ultérieur
 - AIX 6.1 Service Pack 8 (ou ultérieur)
 - AIX version 6.1 avec niveau de technologie 6100-01 Service Pack 4 (ou ultérieur)
 - AIX version 6.1 avec le niveau technologique 6100-02 et Service Pack 3 ou ultérieur
 - AIX version 6.1 avec le niveau technologique 6100-03 ou ultérieur
- Linux:
 - Red Hat Enterprise Linux version 4, avec la mise à jour 6 (ou ultérieure)
 - Red Hat Enterprise Linux version 5, avec la mise à jour 1 (ou ultérieure)
 - SUSE Linux Enterprise Server 10, avec service pack 1 ou ultérieur

Cette carte a besoin des pilotes suivants :

- AIX : Module de pilote de périphérique `devices.pciex.14103903`
- Linux:
 - `iprutils` version 2.1.2 et pilote de périphérique `ipr` version 2.0.11.5 (ou supérieure) pour les noyaux RHEL4
 - `iprutils` version 2.1.2 et pilote de périphérique `ipr` version 2.2.0.1 (ou supérieure) pour les noyaux RHEL5
 - `iprutils` version 2.1.2 et pilote de périphérique `ipr` version 2.2.0.1 (ou supérieure) pour les noyaux SLES10

Tâches associées :

 Installation des cartes PCI pour les modèles 9117-MMB, 9117-MMC, 9179-MHB ou 9179-MHC

Référence associée :

 Informations sur les composants

 Positionnement de la carte PCI pour les modèles 9117-MMB, 9117-MMC, 9179-MHB ou 9179-MHC

«Cartes d'activation RAID et cartes fille de fond de panier», à la page 1

Liens vers les rubriques traitant des cartes d'activation RAID et des cartes fille du fond de panier.

Carte PCI-X DDR externe double accès – x4 Port SAS (FC 5912 ; CCIN 572A)

Informations sur les spécifications et le système d'exploitation requis pour la carte 5912.

Présentation

La carte SAS PCI-X (Peripheral Component Interconnect-X) DDR externe double accès – x4 est une carte extra-plate pour les applications SAS (Serial Attached SCSI) hautes performances et haute densité. La

carte contient deux mini-connecteurs SAS 4x qui permettent d'utiliser les huit liaisons physiques dans diverses configurations de port large ou étroit. Il s'agit d'une carte SAS amorçable 64 bits, 3,3 V, qui assure des fonctionnalités RAID 0, 5, 6 et 10. La prise en charge de certains niveaux RAID dépend du système d'exploitation. L'adaptateur (ou carte) fournit des fonctionnalités RAID 0, RAID 5, RAID 6 et RAID 10 pour AIX et Linux. Sous , la mise en miroir et la répartition des données sont assurées par le système d'exploitation et les fonctionnalités RAID 5 et RAID 6 sont fournies par la carte.

La carte ne comporte pas de cache d'écriture. (Les performances en écriture des niveaux RAID 5 et 6 peuvent être faibles avec des cartes ne fournissant pas de cache d'écriture. Envisagez d'utiliser un adaptateur fournissant un cache d'écriture lorsque vous utilisez le niveau RAID 5 ou 6.)

La carte peut communiquer avec 48 unités de disque SAS maximum, bien que le nombre réel d'unités soit soumis aux limitations d'espace physiques du système. Les périphériques externes sont conçus pour une exécution à un débit de 1,5 gigabits/s pour les unités SATA (Serial Advanced Technology Attachment) et de 3 gigabits/s pour les unités SAS. Cette carte prend en charge les unités DASD, de bande et optiques RAID et non-RAID. La carte 5912 prend en charge les configurations multi-initiateurs et haute disponibilité.

Important : Voir les rubriques Contrôleurs SAS RAID pour AIX, Contrôleurs SAS RAID pour Linux ou Contrôleurs SAS RAID pour pour plus d'informations et des remarques importantes sur les configurations multi-initiateurs et haute disponibilité ou sur les configurations d'adaptateur d'E-S double stockage.

La figure suivante présente la carte.

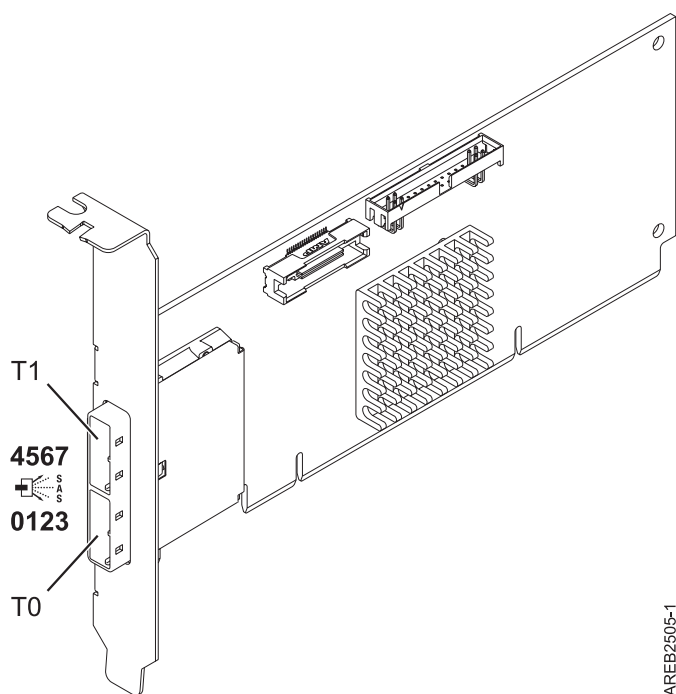


Figure 54. Carte SAS PCI-X DDR externe double accès – x4

Spécifications

Pièce	Description
Numéro FRU de la carte	
5912	: 44V4413*

* Conforme RoHS.

Topologie du bus d'entrée-sortie

PCI-X DDR

Configuration requise pour l'emplacement

Un emplacement PCI-X disponible

Câbles

La connexion d'une unité SAS nécessite des câbles spécifiques fournis avec les modèles devant être rattachés. Les configurations à haute disponibilité et à déclenchements multiples requièrent un câblage spécial. Voir Planification du câblage SAS (Serial attached SCSI).

Tension

3,3 V

Encombrement

Courte, extra-plate

Nombre maximal

Pour connaître le nombre maximal de cartes prises en charge, voir l'ensemble de rubriques de positionnement des cartes PCI pour votre système.

Attributs fournis

- Deux mini-connecteurs SAS externes 4x assurent la connexion des boîtiers d'unités SAS et SATA
- Protocoles SSP (SAS Serial SCSI Protocol), STP (Serial ATA Tunneling Protocol) et SMP (Serial Management Protocol)
- RAID 0, 5, 6, 10

Les performances en écriture des niveaux RAID 5 et 6 peuvent être faibles avec des cartes ne fournissant pas de cache d'écriture. Envisagez d'utiliser un adaptateur fournissant un cache d'écriture lorsque vous utilisez le niveau RAID 5 ou 6.

- Mise à jour simultanée de microcode
- Prise en charge d'une unité amovible (Les unités amovibles ne sont pas prises en charge dans les configurations à haute disponibilité et à déclenchements multiples)
- PowerPC (PPC) 440 - 500 Mhz
- Prise en charge des configurations à haute disponibilité et à déclenchements multiples (5912)

Voir les rubriques relatives au positionnement d'une carte PCI pour connaître la priorité des emplacements et les règles de positionnement.

Configuration requise pour le système d'exploitation ou les partitions

L'adaptateur est pris en charge sur les versions de systèmes d'exploitation suivantes :

- AIX
 - AIX version 7.1 ou ultérieure.
 - AIX version 6.1 ou ultérieure.
 - AIX version 5.3 ou ultérieure.
- Linux
 - Red Hat Enterprise Linux version 5.6 pour POWER ou ultérieure.
 - Novel SUSE Linux Enterprise Server 11 Service Pack 1 ou ultérieur.
- - version 7.1 (ou ultérieure)
 - version 6.1 (ou ultérieure)

Les versions suivantes sont requises pour la prise en charge de la haute disponibilité et des déclenchements multiples :

- AIX version 6.1 avec niveau de technologie 6100-01 ou version ultérieure
- AIX 5L version 5.3 avec niveau de technologie 5300-08 ou version ultérieure

- Red Hat Enterprise Linux version 4, avec la mise à jour 7 (ou ultérieure)
- Red Hat Enterprise Linux version 5, avec la mise à jour 2 (ou ultérieure)
- SUSE Linux Enterprise Server 10, avec service pack 2 ou ultérieur

Cette carte nécessite le pilote suivant : Module de pilote de périphérique devices.pci.1410bd02.

Cette carte a besoin des pilotes suivants :

- Version 2.0.11.5 ou ultérieure, pour noyaux RHEL 4
- Version 2.2.0.1 ou ultérieure, pour noyaux RHEL 5
- Version 2.2.0.1 ou ultérieure, pour noyaux SLES 10
- Version 2.3.0 ou ultérieure, pour noyaux kernel.org (noyau version 2.6.20 ou ultérieure)

Tâches associées :

Planification du câblage SAS (Serial-attached SCSI)

Informations sur la procédure d'installation des câbles SAS sur les unités de disque dur, les unités SSD ou les unités de CD-ROM.

🔗 Installation des cartes PCI pour les modèles 9117-MMB, 9117-MMC, 9179-MHB ou 9179-MHC

Référence associée :

🔗 Informations sur les composants

🔗 Positionnement de la carte PCI pour les modèles 9117-MMB, 9117-MMC, 9179-MHB ou 9179-MHC

«Cartes d'activation RAID et cartes fille de fond de panier», à la page 1

Liens vers les rubriques traitant des cartes d'activation RAID et des cartes fille du fond de panier.

Information associée :

Contrôleurs SAS RAID pour AIX

Informations sur l'utilisation et la maintenance du contrôleur SAS RAID pour AIX.

Contrôleurs SAS RAID pour IBM i

Informations sur l'utilisation et la maintenance du contrôleur SAS RAID pour IBM i.

Contrôleurs SAS RAID pour Linux

Informations sur l'utilisation et la maintenance du contrôleur SAS RAID pour Linux.

Carte PCIe2 SAS RAID avec cache de 1,8 Go triple port 6 gigabits (FC 5913 ; CCIN 57B5)

Informations sur les spécifications et le système d'exploitation requis pour les cartes FC 5913.

Présentation

La carte PCI Express (PCIe) deuxième génération, 1,8 Go de cache SAS RAID tri-port 6 gigabits est une carte PCIe2 SAS de cache de grande taille qui fournit des fonctions haute performance et prend en charge la connexion de disques SAS (Serial-Attached SCSI) et d'unités SSD SAS via des mini-connecteurs SAS haute densité. La carte FC 5913 dispose d'un cache en écriture de 1,8 Go. Cette carte doit être installée par paires et doit être utilisée dans une configuration RAID à haute disponibilité et à déclenchements multiples, avec deux cartes en mode contrôleur double (configuration d'adaptateur d'E-S double stockage). Les deux cartes FC 5913 fournissent des performances supplémentaires : elles fournissent les données du cache d'écriture mises en miroir ainsi que les encombrements de parité RAID mis en miroir entre les cartes. Si la paire FC 5913 est détruite, le cache d'écriture est désactivé. La mémoire flash intégrée et les condensateurs fournissent une protection du cache d'écriture en cas de coupure d'alimentation, sans qu'il soit nécessaire d'utiliser des batteries comme c'était le cas avec les cartes à large cache de génération précédente.

Afin d'obtenir la bande passante la plus élevée possible entre les cartes 5913 d'une paire pour la mise en miroir des données du cache et l'encombrement de mise à jour de parité, un câble AA (carte à carte) SAS

est nécessaire par défaut sur le troisième port de carte afin d'atteindre la connexion à la quantité maximale d'unités requise. Lorsque les trois connecteurs sont reliés à des unités SAS, la communication entre la paire de carte est établie à l'aide de la matrice SAS via le tiroir d'E-S et le câblage.

La carte FC 5913 est une carte courte de largeur simple, pleine hauteur.

Toute carte FC 5913 requiert la présence d'une autre carte SAS RAID 6 Gbps (FC 5913), sur ce serveur ou sur un autre serveur, pour former une paire avec la carte SAS RAID et permettre le fonctionnement des caches intégrés. La figure 55, à la page 184 présente la carte FC 5913.

Les systèmes fonctionnant sous AIX ou Linux prennent en charge la présence des deux cartes 5913 sur un même système ou une même partition, ou sur deux systèmes ou partitions distincts. Les systèmes fonctionnant sous ne prennent pas en charge la présence d'une paire de cartes sur des serveurs différents ou des partitions différentes. C'est pourquoi les deux cartes 5913 doivent être installées sur le même système.

Voir les rubriques relatives au positionnement d'une carte PCI pour connaître la priorité des emplacements et les règles de positionnement.

Spécifications

Pièce Description

Numéro FRU de la carte

00J0596 (Conforme RoHS)

Topologie du bus d'entrée-sortie

PCIe2.0 x8

Configuration requise pour l'emplacement

Un emplacement PCIe x8 par carte.

Les cartes sont installées en paires.

Pour une disponibilité plus élevée, placez les cartes dans des boîtiers distincts si elles sont prises en charge.

Câbles

Des câbles SAS X , YO, AA ou AT spécifiques avec connecteurs HD doivent être utilisés pour connecter les tiroirs d'extension.

La connexion d'une unité SAS nécessite des câbles spécifiques fournis avec les modèles devant être rattachés. Les configurations à haute disponibilité et à déclenchements multiples requièrent un câblage spécial.

Tension

3,3 V

Encombrement

Courte, pleine hauteur

Nombre maximal

Pour connaître le nombre maximal de cartes prises en charge, voir l'ensemble de rubriques de positionnement des cartes PCI pour votre système.

Attributs fournis

- Fournit trois mini-connecteurs SAS haute densité (HD) pour connecter les unités SAS se trouvant dans les tiroirs d'E-S PCIe 12X FC 5887 EXP24S, FC 5886 EXP12S, FC 5802 ou FC 5803. Il est possible de raccorder jusqu'à trois EXP24S, ou six EXP12S (ou un mélange des deux), à la même paire de FC 5913.

Remarque : Si des unités SSD sont installées dans l'un des tiroirs FC 5886 EXP12S, alors il n'est pas possible de raccorder (même en cascade) un deuxième FC 5886 au premier FC 5886 sur ce port.

- Prend en charge au maximum 72 unités de disque dur et 24 unités SSD (selon le type de boîtiers connectés) ou une combinaison des deux avec des règles de positionnement spécifiques pour chaque boîtier.
- Si la carte FC 5913 contrôle des unités installées dans le FC 5802 ou FC 5803, les paires de cartes FC 5913 doivent se trouver dans le FC 5802 ou FC 5803 et le câble AA est requis sur le port mini SAS HD supérieur de la paire de cartes. Un FC 5887 EXP24S ou FC 5886 EXP12S peut être connecté à l'autre port de la paire de FC 5913.
- Un câble AA SAS doté de connecteurs HD connecté à la paire FC 5913 permet d'obtenir un chemin de performances supérieur pour les données du cache d'écriture mises en miroir et les encombrements de parité RAID mis en miroir entre les cartes. Ce câble est nécessaire à moins que les trois ports ne soient utilisés pour connecter des tiroirs d'E-S EXP24S ou EXP12S.

Remarque : Les unités SSD ne sont pas autorisées sur le port supérieur (T2).

- Prise en charge des protocoles SSP (Serial SCSI Protocol) SAS et SMP (Serial Management Protocol).
- Fournit une fonction de secours aux RAID 0, RAID 5, RAID 6 et RAID 10. La mise en miroir au niveau système par le système d'exploitation est également prise en charge. La fonctionnalité JBOD (512 octets) n'est pas prise en charge, excepté si nécessaire pour le formatage initial en 518 octets des nouvelles unités.
- Une paire unique de cartes FC 5913 n'est pas prise en charge pour le raccordement aux deux moitiés d'un tiroir FC 5887 EXP24S configuré en mode 2.
- Un double bouclage de la connexion système des boîtiers d'E-S est conseillé pour améliorer les performances lorsque plus de quatre cartes sont installées dans le FC 5803 ou le FC 5873.

La figure suivante illustre la carte.

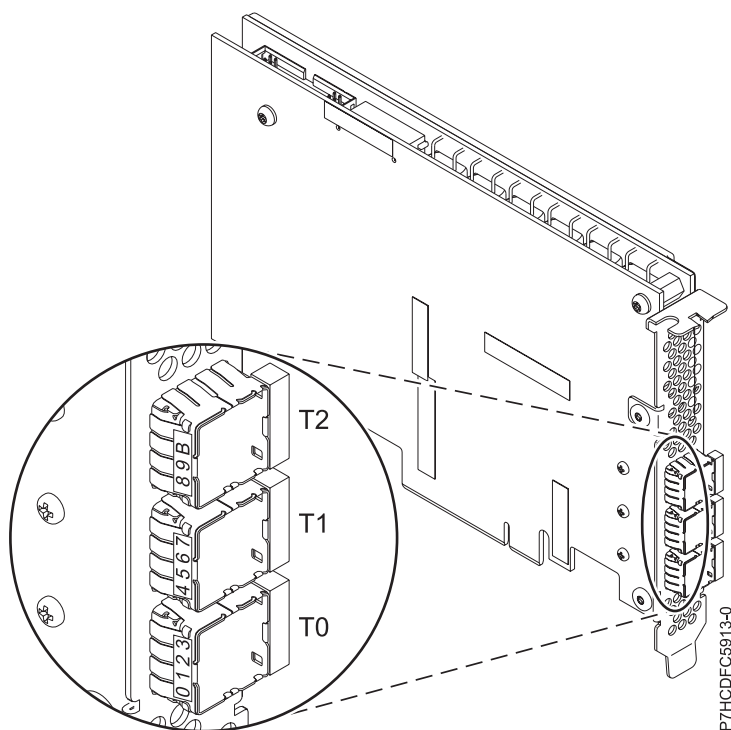


Figure 55. Carte 5913

Configuration requise pour le système d'exploitation ou les partitions

Cette carte est prise en charge sur les versions de systèmes d'exploitation suivantes :

- AIX

- AIX version 7.1 avec le niveau de technologie 7100-01 (ou ultérieur)
- AIX version 7.1 avec Service Pack 3 ou ultérieur
- AIX version 6.1 avec le niveau technologique 6100-07 et Service Pack 5 ou ultérieur
- AIX version 6.1 avec le niveau de technologie 6100-06 et le Service Pack 5 ou ultérieur
- AIX version 6.1 avec le niveau de technologie 6100-05 et le Service Pack 6 ou ultérieur
- AIX version 5.3 avec le niveau technologique 5300-12 et Service Pack 4 ou ultérieur
- Linux
 - Red Hat Enterprise Linux for POWER, version 6.1 ou ultérieure
 - Red Hat Enterprise Linux 5.7 for POWER ou ultérieure
 - SUSE Linux Enterprise Server 11, Service Pack 1 ou ultérieur (avec module de mise à jour)
 - SUSE Linux Enterprise Server 10, Service Pack 4 ou ultérieur
 - Pour plus d'informations sur la prise en charge, voir le site Linux Alert.
- - 7.1 Technology Refresh 3.
 - 6.1.1 avec Resave E (RS611-E).
- VIOS
 - La prise en charge de VIOS requiert VIOS 2.2.0.12-FP24 SP02, ou ultérieur

Autres conditions requises importantes pour l'installation des cartes

- Si vous connectez un nouveau FC 5886 ou un FC 5886 existant à une carte FC 5913, vérifiez que le dernier code de services d'enceinte SES (System Enclosure Services) a bien été appliqué au FC 5886 avant de le connecter à la carte FC 5913. Consultez le site Web IBM Prerequisites.
- Si vous connectez un nouveau FC 5886 ou un FC 5887 existant à une carte FC 5913, vérifiez que le dernier code de services d'enceinte SES (System Enclosure Services) a bien été appliqué au FC 5887 avant de le connecter à la carte FC 5913. Consultez le site Web IBM Prerequisites.
- Si vous installez la carte FC 5913 sur un système 02E/4B, 02E/4C, 05F/6B ou 05E/6C, désactivez le mode acoustique à l'aide des options ASM (Advanced System Management). Pour plus d'informations, voir Configuration du contrôle du mode acoustique.
- Si vous effectuez la migration de boîtiers de disque et d'unités SAS existants à partir de cartes SAS existantes, une conversion de secteur automatique est effectuée en vue d'une utilisation avec les nouvelles carte FC 5913. Pour plus d'informations sur les procédures de migration, voir Mise à niveau de la carte.

POWER6 - Restrictions

Si vous installez la carte FC 5913 sur un serveur POWER6, les restrictions s'appliquent :

- La carte FC 5913 n'est pas prise en charge sur les unités centrales POWER6 et doit être placée dans les unités d'extension d'E-S connectées aux unités centrales.
- La carte FC 5913 n'est pas prise en charge pour les unités de contrôle d'amorçage ou de chargement du source sur les systèmes POWER6.

Tâches associées :

Planification du câblage SAS (Serial-attached SCSI)

Informations sur la procédure d'installation des câbles SAS sur les unités de disque dur, les unités SSD ou les unités de CD-ROM.

➡ Installation des cartes PCI pour les modèles 9117-MMB, 9117-MMC, 9179-MHB ou 9179-MHC

Référence associée :

➡ Informations sur les composants

➡ Positionnement de la carte PCI pour les modèles 9117-MMB, 9117-MMC, 9179-MHB ou 9179-MHC

«Cartes d'activation RAID et cartes fille de fond de panier», à la page 1

Liens vers les rubriques traitant des cartes d'activation RAID et des cartes fille du fond de panier.

Information associée :

Contrôleurs SAS RAID pour AIX

Informations sur l'utilisation et la maintenance du contrôleur SAS RAID pour AIX.

Contrôleurs SAS RAID pour IBM i

Informations sur l'utilisation et la maintenance du contrôleur SAS RAID pour IBM i.

Contrôleurs SAS RAID pour Linux

Informations sur l'utilisation et la maintenance du contrôleur SAS RAID pour Linux.

Carte PCIe2 SAS RAID double port 6 Gbit (FC ESA1 ; CCIN 57C4)

Informations sur les spécifications et le système d'exploitation requis pour la carte FC ESA1.

Présentation

FC ESA1 est une carte pleine hauteur et FC ESA2 est une carte extra-plate. Les noms commerciaux de ces deux cartes sont les suivants :

- FC ESA1 : carte PCIe2 SAS RAID double port 6 Gbit
- FC ESA2 : carte PCIe2 SAS RAID double port 6 Gbit LP

La carte PCI Express de génération 2 (PCIe2), SAS RAID double port 6 gigabits offre des fonctions haute performance de contrôleur d'unité SSD via la technologie PCIe2. La carte ne dispose pas de cache en écriture et de ce fait, l'appariement avec une autre carte PCIe2 SAS RAID double port 6 Gbit (FC ESA1 ou FC ESA2) est facultatif. L'appariement permet de fournir une redondance de contrôleurs et des performances améliorées. La carte ne comporte pas de batterie nécessitant une maintenance.

La carte PCIe2 SAS RAID double port 6 Gbit prend uniquement en charge les unités SSD. La carte ne prend pas en charge les unités de disque dur (HDD). Les fonctions d'unité SSD 69 Go ne sont pas prises en charge.

La carte fournit deux mini-connecteurs SAS haute densité pour la connexion des unités SSD se trouvant dans les tiroirs d'E-S PCIe 12X FC 58/87 EXP24S, FC 58/02 ou FC 58/03. Des câbles SAS X , YO ou AT avec connecteurs HD sont utilisés pour connecter les tiroirs d'extension. Un maximum de 18, 26 ou 24 unités SSD peut être contrôlé en fonction des tiroirs d'E-S utilisés. Seul un tiroir peut être contrôlé. Le tiroir d'E-S PCIe 12X FC 58/02 peut comporter au maximum 18 unités SSD. Le tiroir d'E-S PCIe FC 58/03 peut comporter au maximum 26 unités SSD. Le tiroir EXP24S FC 58/87 peut comporter au maximum 24 unités SSD. Si les unités SSD se trouvent dans le tiroir FC 58/02 ou FC 58/03, l'une ou les deux paires d'adaptateurs de contrôle doivent se trouver dans ce tiroir FC 58/02 ou FC 58/03.

Un adaptateur unique ou une paire d'adaptateurs fournit les configurations RAID 0, RAID 5, RAID 6 et RAID 10 pour les systèmes ou partitions exécutant le système d'exploitation AIX ou Linux et VIOS. La carte PCIe2 SAS RAID double port 6 Gbit ne prend pas en charge les disques JBOD. L'adaptateur fournit RAID 5 et RAID 6 pour les systèmes ou partitions exécutant le système d'exploitation . fournit les

fonctions de mise en miroir et de répartition de données. Les systèmes ou partitions exécutant le système d'exploitation AIX ou Linux avec VIOS fournissent la fonction de mise en miroir (gestionnaire de volumes logiques (LVM)).

Voir les rubriques relatives au positionnement d'une carte PCI pour connaître la priorité des emplacements et les règles de positionnement.

Spécifications

Pièce Description

Numéro FRU de la carte

00E6727 (Conforme RoHS)

Topologie du bus d'entrée-sortie

PCIe2.0 x8

Configuration requise pour l'emplacement

Un emplacement PCIe2 x8 par carte.

Câbles

Des câbles SAS X , YO ou AT spécifiques avec connecteurs HD doivent être utilisés pour connecter les tiroirs d'extension.

Tension

3,3 V

Encombrement

Standard, pleine hauteur

Nombre maximal

Pour connaître le nombre maximal de cartes prises en charge, voir l'ensemble de rubriques de positionnement des cartes PCI pour votre système.

Attributs fournis

- Carte SAS SSD haute performance sans cache en écriture
- Appariement facultatif (adaptateur d'E-S multi-initiateur et haute disponibilité ou double stockage)
- Prise en charge des protocoles SSP (Serial SCSI Protocol) SAS et SMP (Serial Management Protocol).

Configuration requise pour le système d'exploitation ou les partitions

Cette carte est prise en charge sur les versions de systèmes d'exploitation suivantes :

- AIX
 - AIX version 7.1 avec le niveau technologique 7100-01 et Service Pack 4 ou ultérieur.
 - AIX version 7.1 avec le niveau de technologie 7100-00 et le Service Pack 6 ou ultérieur.
 - AIX version 6.1 avec le niveau technologique 6100-07 et Service Pack 4 ou ultérieur.
 - AIX version 6.1 avec le niveau technologique 6100-06 et Service Pack 8 ou ultérieur.
 - AIX version 5.3 avec le niveau de technologie 5300-12 et le Service Pack 6 ou ultérieur.
- Linux
 - Red Hat Enterprise Linux version 6.2 pour POWER ou ultérieure.
 - Red Hat Enterprise Linux version 5.8 pour POWER ou ultérieure.
 - Novel SUSE Linux Enterprise Server 11, Service Pack 2 ou ultérieur (avec module de mise à jour).
 - Novel SUSE Linux Enterprise Server 10, Service Pack 4 ou ultérieur.
 - Pour plus d'informations sur la prise en charge, voir le site Linux Alert.
- - version 6.1.0 avec code machine 6.1.1 ou ultérieur.
- VIOS
 - La prise en charge de VIOS requiert VIOS version 2.2.1.4 ou ultérieure.

Tâches associées :

Planification du câblage SAS (Serial-attached SCSI)

Informations sur la procédure d'installation des câbles SAS sur les unités de disque dur, les unités SSD ou les unités de CD-ROM.

➡ Installation des cartes PCI pour les modèles 9117-MMB, 9117-MMC, 9179-MHB ou 9179-MHC

Référence associée :

➡ Informations sur les composants

➡ Positionnement de la carte PCI pour les modèles 9117-MMB, 9117-MMC, 9179-MHB ou 9179-MHC

«Cartes d'activation RAID et cartes fille de fond de panier», à la page 1

Liens vers les rubriques traitant des cartes d'activation RAID et des cartes fille du fond de panier.

Information associée :

Contrôleurs SAS RAID pour AIX

Informations sur l'utilisation et la maintenance du contrôleur SAS RAID pour AIX.

Contrôleurs SAS RAID pour IBM i

Informations sur l'utilisation et la maintenance du contrôleur SAS RAID pour IBM i.

Contrôleurs SAS RAID pour Linux

Informations sur l'utilisation et la maintenance du contrôleur SAS RAID pour Linux.

Carte PCI-X DDR Dual-Channel Ultra320 SCSI (FC1912, FC 5736; CCIN 571A)

Cette section présente des informations sur les spécifications de la carte SCSI PCI-X DDR double canal Ultra320.

Présentation

La carte SCSI PCI-X DDR double canal Ultra320 est une carte SCSI hautes performances conçue pour les systèmes PCI et PCI-X (Peripheral Component Interconnect-X). La carte offre deux canaux (bus) SCSI, chacun ayant une capacité maximale de 320 Mbit/s (MBps). Chaque bus SCSI peut être interne (sur les systèmes qui prennent en charge les unités SCSI internes ou les connecteurs de fond de panier) ou externe, mais pas les deux à la fois. Les périphériques Ultra320 internes s'exécutent à un débit de 320 Mbit/s sur des systèmes possédant des fonds de panier internes prenant en charge les vitesses de l'Ultra320.

La carte utilise et prend uniquement en charge des pilotes et récepteurs de différentiel basse tension (LVD).

Voir les rubriques relatives au positionnement d'une carte PCI pour connaître la priorité des emplacements et les règles de positionnement.

Caractéristiques de la carte SCSI PCI-X DDR double canal Ultra320

Pièce Description

Numéro FRU

FC 0647, 5736 ou 5775 : 42R4860* ou 39J4996**

FC 1912 : 42R4862* ou 39J4998**

* Conçu pour être conforme aux exigences des RoHS.

** Non conçu pour être conforme aux exigences des RoHS.

Topologie du bus d'entrée-sortie

Conforme PCI 2.2

Configuration requise pour l'emplacement

Un emplacement PCI ou PCI-X 3,3 volt disponible

Nombre maximal

Pour connaître le nombre maximal de cartes prises en charge, voir l'ensemble de rubriques de positionnement des cartes PCI pour votre système.

Outils Aucun

Câbles

Les câbles de connexion sont inclus dans le sous-système ou l'unité associés.

Configuration requise pour le système d'exploitation ou les partitions

Cette carte est prise en charge sur les versions de systèmes d'exploitation suivantes :

- AIX
 - AIX version 7.1
 - AIX version 6.1
 - AIX version 5.3
- Linux
 - Red Hat Enterprise Linux
 - SUSE Linux Enterprise Server
 - Pour plus d'informations sur la prise en charge, voir le site Linux Alert.
- - 7.1
 - 6.1

Logiciel et pilotes requis

Cette carte requiert les pilotes suivants :

- AIX
 - Module de pilote de périphérique devices.pci.1410c002
- Linux
 - Pilote ipr version 2.0.10.3 (ou ultérieure) pour noyaux SLES 9, version 2.0.11.1 (ou ultérieure) pour noyaux RHEL4 ou version 2.0.13 (ou ultérieure) pour noyaux kernel.org (noyau version 2.6.12 ou ultérieure)

Tâches associées :

 Installation des cartes PCI pour les modèles 9117-MMB, 9117-MMC, 9179-MHB ou 9179-MHC

Référence associée :

 Informations sur les composants

 Positionnement de la carte PCI pour les modèles 9117-MMB, 9117-MMC, 9179-MHB ou 9179-MHC

«Cartes d'activation RAID et cartes fille de fond de panier», à la page 1

Liens vers les rubriques traitant des cartes d'activation RAID et des cartes fille du fond de panier.

Contrôleur d'unité de disque RAID Ultra PCI-X (FC 2757 ; CCIN 2757)

Informations sur les spécifications du contrôleur d'unité de disque RAID Ultra PCI-X.

Cet adaptateur est un contrôleur SCSI PCI-X (Peripheral Component Interconnect-X) disposant d'un cache d'écriture compressé maximal de 757 Mo. La 2757 procure la protection RAID-5 aux disques internes et gère en outre les unités de bande internes, de CD/DVD-ROM internes et de DVD-RAM internes. La 2757 est dotée de quatre bus LVD SCSI. La fonction de compression par matériel n'est pas possible.

Spécifications

Pièce	Description
Numéro FRU	039J5057 **

**Non conçu pour être conforme aux exigences des RoHS.

Topologie du bus d'entrée-sortie

Conforme PCI 2.2

Configuration requise pour l'emplacement

Un emplacement PCI ou PCI-X 3,3 volt disponible

Outils Aucun

Câbles

Les câbles de connexion sont inclus dans le sous-système ou l'unité associé(e).

Tâches associées :

☞ Installation des cartes PCI pour les modèles 9117-MMB, 9117-MMC, 9179-MHB ou 9179-MHC

Référence associée :

☞ Informations sur les composants

☞ Positionnement de la carte PCI pour les modèles 9117-MMB, 9117-MMC, 9179-MHB ou 9179-MHC

«Cartes d'activation RAID et cartes fille de fond de panier», à la page 1

Liens vers les rubriques traitant des cartes d'activation RAID et des cartes fille du fond de panier.

Contrôleur d'unité de disque RAID Ultra4 PCI-X (FC 2780 ; CCIN 2780)

Informations sur les spécifications du contrôleur d'unité de disque RAID Ultra PCI-X.

Cet adaptateur est un contrôleur SCSI Ultra4 (Ultra320) disposant d'un cache d'écriture compressé maximal de 757 Mo et d'un cache de lecture compressé maximal de 1 Go. Il assure la protection RAID-5 pour les disques internes et prend par ailleurs en charge les unités de bande internes, de CD-ROM et de DVD. La carte FC 2780 est dotée de quatre bus SCSI Ultra4 (Ultra320). Outre qu'elle assure la protection RAID-5 aux disques, elle est également conçue pour fonctionner comme contrôleur haute performance des disques protégés par fonction miroir système ou des disques sans protection. Ce contrôleur se sert également d'un bloc de batteries de cache, remplaçable à chaud.

Une carte d'E-S du cache auxiliaire FC 5708 ou 574F est obligatoire pour les RAID. La carte d'E-S du cache auxiliaire doit être connectée au quatrième bus SCSI de la carte FC 2780.

Spécifications

Pièce	Description
Numéro FRU	042R7704 *

* Conçu pour être conforme aux exigences des RoHS.

Topologie du bus d'entrée-sortie

Conforme PCI 2.2

Configuration requise pour l'emplacement

Un emplacement PCI ou PCI-X 3,3 volt disponible

Outils Aucun

Câbles

Les câbles de connexion sont inclus dans le sous-système ou l'unité associés.

Configuration requise pour le système d'exploitation ou les partitions

Cette carte est prise en charge avec les systèmes d'exploitation suivants :

- AIX
 - AIX 5L version 5.2 avec le niveau technologique 5200-10 ou ultérieur
 - AIX 5L version 5.3 avec le niveau technologique 5300-06 ou ultérieur
- Linux:
 - Red Hat Enterprise Linux version 4 U4 ou ultérieur
 - SUSE Linux Enterprise Server 10 ou version ultérieure
- :
 - version 5.3 (ou ultérieure)

Tâches associées :

➡ Installation des cartes PCI pour les modèles 9117-MMB, 9117-MMC, 9179-MHB ou 9179-MHC

Référence associée :

➡ Informations sur les composants

➡ Positionnement de la carte PCI pour les modèles 9117-MMB, 9117-MMC, 9179-MHB ou 9179-MHC

«Cartes d'activation RAID et cartes fille de fond de panier», à la page 1

Liens vers les rubriques traitant des cartes d'activation RAID et des cartes fille du fond de panier.

Carte d'E-S du cache d'écriture auxiliaire (FC 5580 ; CCIN 5708)

Informations sur les spécifications et les notes d'installation de la carte d'E-S du cache d'écriture auxiliaire et les cartes de contrôleur de disque PCI-X Ultra4 RAID associées.

Le dispositif 5580 comprend une carte de contrôleur de disque 2780 PCI-X (Peripheral Component Interconnect-X) Ultra4 RAID, une carte d'entrée-sortie du cache d'écriture auxiliaire CCIN 5708 et le câble de connexion requis.

La figure ci-après présente la carte.

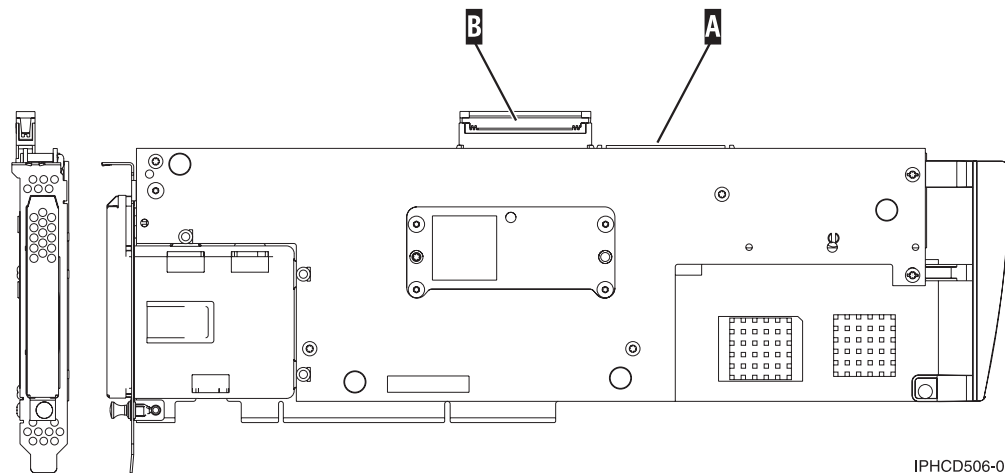


Figure 56. 5708, carte d'entrée-sortie de cache d'écriture auxiliaire

- A** Port SCSI servant à connecter la carte d'E-S du cache d'écriture auxiliaire à un contrôleur de disques compatible. Pour plus d'informations, voir «Installation du câble SCSI», à la page 193.
- B** Port SCSI inutilisé représenté ici recouvert de son capot.

Une connexion à l'aide d'un câble physique est obligatoire entre la carte 5708 et l'emplacement SCSI 4 d'une carte 2780 ou 2757. La carte 5708 et la carte contrôleur de disque à laquelle elle est connectée doivent être installées dans la même unité centrale ou unité d'extension physique ainsi que sur la même partition.

L'adaptateur 5708 dispose d'un cache d'écriture compressé auxiliaire de 757 Mo. L'adaptateur met en miroir le cache d'écriture de l'adaptateur contrôleur de disque auquel il est connecté. La protection des données est améliorée grâce à la présence d'une double copie du cache d'écriture stocké sur des adaptateurs distincts. Si un incident se produit dans le cache d'écriture du contrôleur de disque, la carte 5708 fournit une copie de sauvegarde lors de la reprise de l'adaptateur d'entrée-sortie défectueux.

Considérations relatives à l'installation ou la conversion en dispositif 5580

Avertissement : La conversion des cartes en dispositif 5580 requiert une planification étendue. Si la planification n'est pas effectuée correctement, elle peut donner lieu à une indisponibilité prolongée du serveur et/ou une perte de données. Cette opération nécessite parfois une restauration complète du système.

Lisez les questions suivantes relatives à votre système :

- Procédez-vous à la conversion du dispositif 2780 en dispositif 5580 ?
- Remplacez-vous des cartes de stockage existantes par des dispositifs 5580 ?
- Votre serveur est-il partitionné (partitionnement logique) ?

Si vous avez répondu oui à l'une des questions ou que vous n'êtes pas certain des réponses, contactez votre fournisseur de services agréé pour la planification et le déploiement des services.

Voir les rubriques relatives au positionnement d'une carte PCI pour connaître la priorité des emplacements et les règles de positionnement.

Caractéristiques de la carte 5708

Pièce	Description
Numéro FRU de la carte	39J0686
Numéro FRU de la batterie	97P4846
Numéro FRU du câble	39J1702
Câbles	Un câble SCSI reliant une carte de stockage spécifique à une carte de stockage auxiliaire est nécessaire et est fourni avec chaque dispositif ou conversion.
Topologie du bus d'entrée-sortie	Alimentation/Bus compatible PCI 2.2
Description de l'unité	<ul style="list-style-type: none"> • Longue, 64 bits, 133 MHz, connecteur plat de 3,3 V, monoport • Compatible PCI-X 2.0 • Emplacements de carte PCI compatibles 32 bits, 33 MHz
Configuration requise pour le système d'exploitation ou les partitions	Prise en charge uniquement dans les systèmes d'exploitation et les partitions, versions V5R2, V5R3 et ultérieures.
Nombre maximal	Pour connaître le nombre maximal de cartes prises en charge, voir l'ensemble de rubriques de positionnement des cartes PCI pour votre système.

Pièce	Description
Informations sur les partitions	<ul style="list-style-type: none"> • Si vous installez le dispositif sur une partition principale ou un système non partitionné, la carte d'entrée-sortie du cache d'écriture auxiliaire de l'adaptateur du source IPL doit se trouver dans le même boîtier que l'adaptateur d'entrée-sortie du source IPL. • Si vous installez le dispositif sur une partition secondaire ou tout autre système, la carte d'entrée-sortie du cache d'écriture auxiliaire de l'adaptateur du source IPL doit se trouver sous le processeur d'E-S du source IPL.
Informations connexes	<ul style="list-style-type: none"> • La carte de contrôleur de disque et la carte du cache d'écriture auxiliaire nécessitent chacune un emplacement PCI. • Les deux cartes doivent être installées dans le même boîtier. • Les cartes sont reliées par un câble SCSI (fourni). • Le système d'exploitation identifie la carte 5708 comme un contrôleur d'unités de stockage sans aucune unité. • La carte 5708 est prise en charge dans un environnement sans processeur d'entrée-sortie. • Les types 2780 et 2757 n'apparaissent pas dans les documents relatifs à la commande, l'expédition ou l'inventaire lorsqu'ils sont fournis en tant que partie de ces dispositifs.

Installation des cartes

Pour savoir comment installer des cartes PCI, voir la rubrique relative à ces cartes.

Revenez ensuite ici pour installer le câble SCSI.

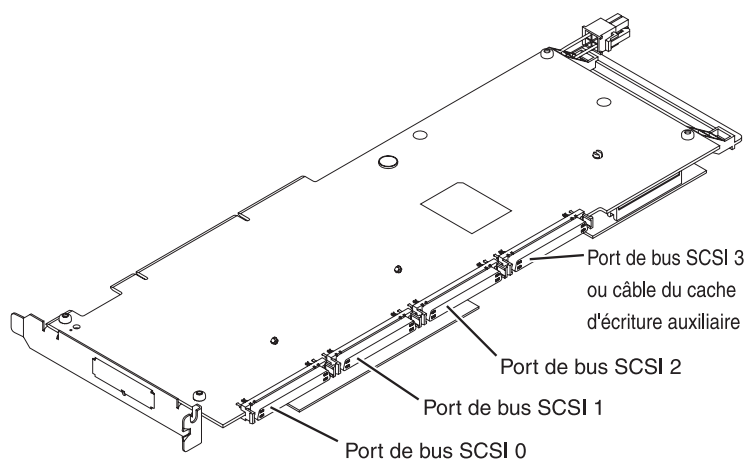
Installation du câble SCSI

La carte contrôleur de disque et la carte du cache d'écriture auxiliaire sont reliées par un câble SCSI.

Avvertissement : N'installez ou ne retirez pas le câble si les cartes sont sous tension. Utilisez les procédures de maintenance pour mettre les emplacements PCI des cartes hors tension ou fermer le système ou la partition où se trouvent les cartes.

Pour installer le câble SCSI, procédez comme suit.

1. Connectez le câble SCSI à l'emplacement de bus SCSI 3 (quatrième port physique) de la carte contrôleur de disque. Reportez-vous à la figure suivante.



RZAQ4534-0

2. Connectez le câble au port SCSI A de la carte du cache d'écriture auxiliaire. Pour plus d'informations, voir la figure 56, à la page 191.

Remarque :

1. La connexion du câble au contrôleur de disque permet de réduire le nombre de bus SCSI qui prennent en charge les unités de disque 3 à 4.
2. La réduction du nombre de bus SCSI permet également de réduire le nombre d'unités de disque prises en charge par le contrôleur de disque, en fonction du tiroir de l'unité centrale ou d'extension dans lequel le contrôleur de disque est installé.
3. Aucune unité de disque n'est pilotée par la carte du cache d'écriture auxiliaire. Cette carte prévient toute indisponibilité prolongée provoquée par la perte du cache d'écriture mais ne prévient pas les incidents de contrôleur de disque.

Tâches associées :

☞ Installation des cartes PCI pour les modèles 9117-MMB, 9117-MMC, 9179-MHB ou 9179-MHC

Référence associée :

☞ Informations sur les composants

☞ Positionnement de la carte PCI pour les modèles 9117-MMB, 9117-MMC, 9179-MHB ou 9179-MHC

«Cartes d'activation RAID et cartes fille de fond de panier», à la page 1

Liens vers les rubriques traitant des cartes d'activation RAID et des cartes fille du fond de panier.

Carte RAID SCSI PCI-X à quatre canaux Ultra320 (FC 5582, 5583, 5738, 5777 ; CCIN 571E)

Cette section fournit des informations sur les fonctions et spécifications de la carte RAID SCSI PCI-X à quatre canaux Ultra320.

Codes dispositif

- 571E est le numéro d'identification personnalisé (CCIN) de la carte.
- 5738 est le code dispositif à processeur d'E-S de la carte pour le système d'exploitation .
- 5777 est le code dispositif sans processeur d'E-S de la carte pour le système d'exploitation .
- Le modèle 5582 comporte une carte RAID SCSI PCI-X à quatre canaux Ultra320 5738 et une carte d'entrée-sortie de cache d'écriture auxiliaire CCIN 574F.
- Le modèle 5583 comporte une carte RAID SCSI PCI-X à quatre canaux Ultra320 et une carte d'entrée-sortie de cache d'écriture auxiliaire CCIN 574F

Caractéristiques de la carte

- 64 bits, 3,3 volts
- Support d'adresse pour un maximum de 60 unités de disque physiques SCSI 16 bits sur 4 bus SCSI internes indépendants. (Le nombre réel d'unités est limité par les restrictions de positionnement d'unité physique.)
- Quatre ports SCSI U320 internes (uniquement). Les unités Ultra320 internes sont conçus pour s'exécuter à un débit de 320 Mbit/s sur des systèmes possédant des fonds de panier internes capables de prendre en charge les vitesses de l'Ultra320.
- Utilise des pilotes et récepteurs LVD (différentiel basse tension). Elle peut prendre en charge les unités monoports (SE) et LVD sur le bus SCSI 1, mais les unités LVD uniquement sur les autres bus SCSI.
- Jusqu'à 1,5 Go de cache d'écriture compressée et jusqu'à 1,6 Go de cache de lecture compressée
 - Cache d'écriture compressé de 390 Mo/1,5 Go
 - Cache de lecture compressé de 415 Mo/1,6 Go

- Carte de cache amovible dotée d'une batterie simultanément gérable. La carte de cache transportable amovible peut être utilisée par les fournisseurs de services pour les procédures de récupération de données de mémoire cache.
 - Prise en charge PCI-X (Peripheral Component Interconnect-X) 2.0
 - Fonctionnalité RAID :
 - Prend en charge les unités DASD, de bande et optiques RAID et non-RAID.
 - 0649 fournit la fonctionnalité RAID 0, 10, 5, 6.
 - 5582 et 5583 fournissent la fonctionnalité RAID 5 ou RAID 6.
 - 3 unités de disque au minimum sont requises pour RAID 5.
 - 4 unités de disque au minimum sont requises pour RAID 6.
 - La carte d'E-S du cache auxiliaire 574F est requise pour les deux niveaux RAID.
- Pour plus d'informations sur l'utilisation d'une carte d'E-S de cache d'écriture auxiliaire, voir <http://publib.boulder.ibm.com/infocenter/powersys/v3r1m5/topic/p7hcd/fc574f.htm>.

Spécifications

Pièce	Description
Numéro FRU de la carte	42R5130
Numéro FRU de la batterie du cache	39J5554
Câbles	Les câbles de connexion sont inclus dans le sous-système ou l'unité associé(e).
Topologie du bus d'entrée-sortie	Compatible PCI-X
Configuration requise pour l'emplacement	Un emplacement PCI ou PCI-X 3,3 volt disponible, lorsque la carte du contrôleur de disque est utilisée seule. Deux emplacements PCI ou PCI-X 3,3 volt disponibles, lorsque la carte du contrôleur de disque est utilisée avec une carte de cache d'écriture auxiliaire.
Nombre maximal	Pour connaître le nombre maximal de cartes prises en charge, voir l'ensemble de rubriques de positionnement des cartes PCI pour votre système.

Voir les rubriques relatives au positionnement d'une carte PCI pour connaître la priorité des emplacements et les règles de positionnement.

Configuration requise pour le système d'exploitation ou les partitions

Cette carte est prise en charge sur les versions de systèmes d'exploitation suivantes :

- AIX
 - AIX 5L version 5.2 avec le niveau technologique 5200-10 ou ultérieur
 - AIX 5L version 5.3 avec le niveau technologique 5300-06 ou ultérieur
- Linux
 - AIX 5L version 5.2 avec le niveau technologique 5200-10 ou ultérieur
 - AIX 5L version 5.3 avec le niveau technologique 5300-06 ou ultérieur
 - Pour plus d'informations sur la prise en charge, voir le site Linux Alert.
- - V5R3 et V5R3m5
 - V5R4 avec PTF

Vue latérale, vue d'extrémité et connecteurs SCSI de la carte

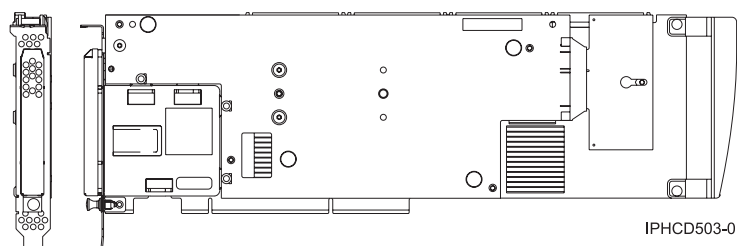


Figure 57. Vue latérale et vue d'extrémité de la carte

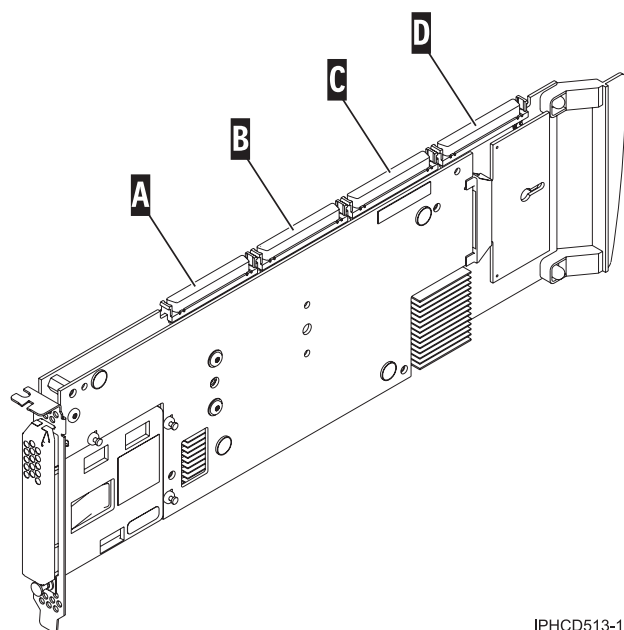


Figure 58. Connecteurs SCSI de la carte

- A Connecteur SCSI 1 = bus 0
- B Connecteur SCSI 2 = bus 1
- C Connecteur SCSI 3 = bus 2
- D Connecteur SCSI 4 = bus 3

Tâches associées :

☞ Installation des cartes PCI pour les modèles 9117-MMB, 9117-MMC, 9179-MHB ou 9179-MHC

Référence associée :

☞ Informations sur les composants

☞ Positionnement de la carte PCI pour les modèles 9117-MMB, 9117-MMC, 9179-MHB ou 9179-MHC «Cartes d'activation RAID et cartes fille de fond de panier», à la page 1

Liens vers les rubriques traitant des cartes d'activation RAID et des cartes fille du fond de panier.

Carte d'E-S du cache d'écriture auxiliaire (FC 5583, 5590 ; CCIN 574F)

Informations sur les spécifications et les notes d'installation de la carte d'entrée-sortie du cache d'écriture auxiliaire.

Le numéro d'identification de carte personnalisé (CCIN) 574F est une carte d'entrée-sortie de cache d'écriture auxiliaire qui fournit 1,5 Go de cache d'écriture auxiliaire (compressée) lorsqu'elle est associée à un contrôleur de disques RAID.

- La carte d'entrée-sortie du cache d'écriture auxiliaire 574F peut être utilisée avec les contrôleurs de disque et les cartes 5738, 5777, 2780, 2757.
- La carte 574F peut servir de carte d'entrée-sortie de remplacement pour la carte d'entrée-sortie du cache d'écriture auxiliaire 5708.
- Le modèle 0641 comporte un contrôleur d'unité de disque RAID Ultra4 PCI-X (Peripheral Component Interconnect-X) 2780 à connexion directe et une carte d'entrée-sortie de cache d'écriture auxiliaire CCIN 574F.
- Le modèle 0649 comporte une carte RAID SCSI PCI-X à quatre canaux Ultra320 5738 à connexion directe et une carte d'entrée-sortie de cache d'écriture auxiliaire CCIN 574F.
- Le modèle 5582 comporte une carte RAID SCSI PCI-X à quatre canaux Ultra320 5738 et une carte d'entrée-sortie de cache d'écriture auxiliaire CCIN 574F.
- Le modèle 5583 comporte une carte RAID SCSI PCI-X à quatre canaux Ultra320 et une carte d'entrée-sortie de cache d'écriture auxiliaire CCIN 574F.
- Le modèle 5590 inclut un contrôleur d'unité de disque RAID Ultra4 PCI-X 2780 et une carte d'entrée-sortie de cache d'écriture auxiliaire CCIN 574F.

La carte d'entrée-sortie du cache d'écriture auxiliaire met en miroir le cache d'écriture de l'adaptateur contrôleur de disque auquel elle est connectée. Si un incident se produit dans le cache d'écriture de la carte contrôleur de disque, la carte d'entrée-sortie du cache d'écriture auxiliaire fournit une copie de sauvegarde lors de la reprise de la carte d'entrée-sortie défectueuse.

La carte d'entrée sortie du contrôleur de disque et la carte d'entrée-sortie du cache d'écriture auxiliaire nécessitent chacune un emplacement PCI-X et doivent être installées dans le même boîtier. La carte d'entrée-sortie du contrôleur de disque et la carte d'entrée-sortie du cache d'écriture auxiliaire sont reliées par un câble SCSI (fourni). Le câble SCSI de connexion est relié au port de bus SCSI 3 de la carte d'entrée-sortie du contrôleur de disque, ce qui réduit le nombre de bus SCSI qui prennent en charge les unités de disque 3 à 4. La réduction du nombre de bus SCSI permet également de réduire le nombre d'unités de disque prises en charge par le contrôleur de disque, en fonction du boîtier dans lequel le contrôleur de disque est installé. Aucune unité de disque n'est pilotée par la carte d'entrée-sortie du cache d'écriture auxiliaire.

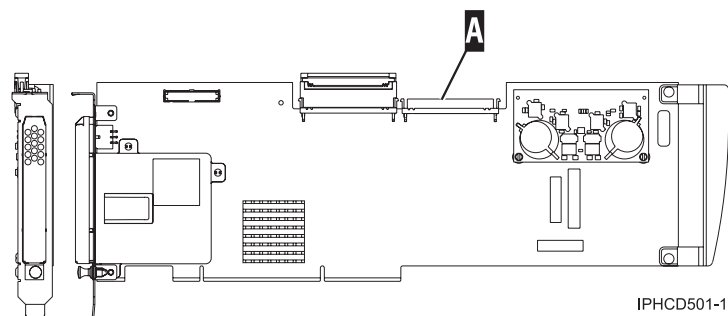


Figure 59. Carte d'entrée-sortie de cache d'écriture auxiliaire

A Connecteur SCSI

Considérations relatives à l'installation de dispositif 5582 ou 5583 et à la conversion en dispositif 5580 ou 5581

Avertissement : La conversion des cartes en dispositif 5582 ou 5583 requiert une planification étendue. Si la planification n'est pas effectuée correctement, elle peut donner lieu à une indisponibilité prolongée du serveur et/ou une perte de données. Cette opération nécessite parfois une restauration du système.

Lisez les questions suivantes relatives à votre système :

- Procédez-vous à la conversion du dispositif 5738 en dispositif 5582 ?
- Remplacez-vous des cartes de stockage existantes par les dispositifs 5582 et 5583 ?
- Votre serveur est-il partitionné (en d'autres termes, s'agit-il d'une partition logique) ?

Si vous avez répondu oui à l'une des questions ou que vous n'êtes pas certain des réponses, nous vous recommandons de contacter votre fournisseur de services agréé pour la planification et le déploiement des services.

Caractéristiques de la carte 574F

Pièce	Description
Numéro FRU de la carte	42R5133
Numéro FRU de la batterie du cache	39J5554
Numéro FRU du câble	39J1702
Câbles	Un câble SCSI reliant une carte de stockage spécifique à une carte de stockage secondaire est nécessaire et est fourni avec chaque dispositif ou conversion.
Description de l'unité	<ul style="list-style-type: none">• Longue, 64 bits, 133 MHz, connecteur plat de 3,3 V, monoport• Compatible PCI-X 2.2• Emplacements de carte PCI compatibles 32 bits, 33 MHz
Configuration requise pour le système d'exploitation ou les partitions	<ul style="list-style-type: none">• Lors de l'utilisation de la carte 574F avec le contrôleur 2780 ou 2757, le dispositif est pris en charge dans V5R2 ou version ultérieure.• Lors de l'utilisation de la carte 574F avec le contrôleur 5738 ou 5777, le dispositif est pris en charge dans V5R3 ou version ultérieure. <p>Important : Consultez le site Web IBM Prerequisites pour connaître la configuration logicielle requise.</p> <p>AIX</p> <ul style="list-style-type: none">• AIX 5L version 5.2 avec le niveau technologique 5200-10• AIX 5L version 5.3 avec le niveau technologique 5300-06
Informations sur les partitions	<ul style="list-style-type: none">• Si vous installez le dispositif sur une partition principale ou un système non partitionné, la carte d'entrée-sortie du cache d'écriture auxiliaire de l'adaptateur du source IPL doit se trouver dans le même boîtier que l'adaptateur d'entrée-sortie du source IPL.• Si vous installez le dispositif sur une partition secondaire ou tout autre système, la carte d'entrée-sortie du cache d'écriture auxiliaire de l'adaptateur du source IPL doit se trouver sous le processeur d'E-S du source IPL.

Pièce	Description
Informations connexes	<ul style="list-style-type: none"> • La carte de contrôleur de disque et la carte du cache d'écriture auxiliaire nécessitent chacune un emplacement PCI. • Les deux cartes doivent être installées dans le même boîtier. • Les cartes sont reliées par un câble SCSI fourni. • Le système d'exploitation identifie la carte d'entrée-sortie du cache d'écriture auxiliaire comme un contrôleur d'unités de stockage sans aucune unité. Le système d'exploitation n'identifie pas le contrôleur auquel la carte d'entrée-sortie du cache d'écriture auxiliaire est connectée. • Les paires de cartes doivent être toutes deux soit sans processeur d'E-S, soit contrôlées par le processeur d'entrée-sortie. <ul style="list-style-type: none"> – Le modèle 5582 comporte une carte RAID SCSI PCI-X à quatre canaux Ultra320 5738 et une carte d'entrée-sortie de cache d'écriture auxiliaire CCIN 574F. – Le modèle 5583 comporte une carte RAID SCSI PCI-X à quatre canaux Ultra320 et une carte d'entrée-sortie de cache d'écriture auxiliaire CCIN 574F

Installation des cartes

Pour installer les cartes, reportez-vous à la rubrique Cartes PCI, puis revenez ici pour installer le câble SCSI :

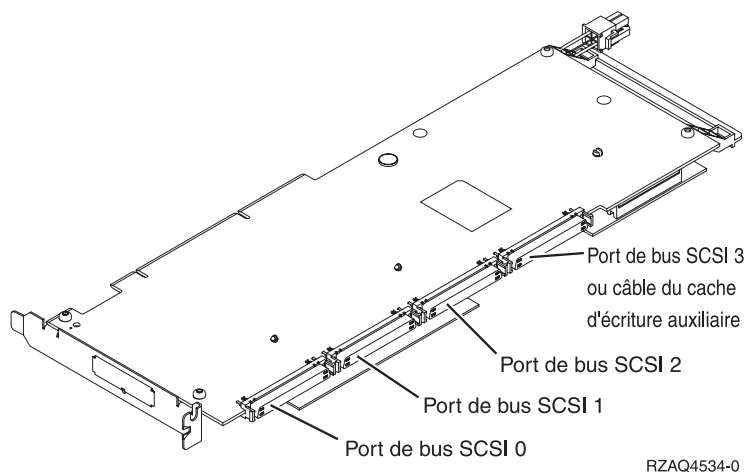
Installation du câble SCSI

La carte contrôleur de disque et la carte du cache d'écriture auxiliaire sont reliées par un câble SCSI.

Avvertissement : N'installez ou ne retirez pas le câble si les cartes sont sous tension. Utilisez les procédures de maintenance pour mettre les emplacements PCI des cartes hors tension ou fermer le système ou la partition où se trouvent les cartes.

Pour installer le câble SCSI, procédez comme suit.

1. Connectez le câble SCSI à l'emplacement de bus SCSI 3 (quatrième port physique) de la carte contrôleur de disque.



2. Connectez le câble au port SCSI de la carte du cache d'écriture auxiliaire.

Remarque :

- La connexion du câble au contrôleur de disque permet de réduire le nombre de bus SCSI qui prennent en charge les unités de disque 3 à 4.
- La réduction du nombre de bus SCSI permet également de réduire le nombre d'unités de disque prises en charge par le contrôleur de disque, en fonction du tiroir de l'unité centrale ou d'extension dans lequel le contrôleur de disque est installé.
- Aucune unité de disque n'est pilotée par la carte du cache d'écriture auxiliaire. Cette carte prévient toute indisponibilité prolongée provoquée par la perte du cache d'écriture mais ne prévient pas les incidents de contrôleur de disque.

Tâches associées :

☞ Installation des cartes PCI pour les modèles 9117-MMB, 9117-MMC, 9179-MHB ou 9179-MHC

Référence associée :

☞ Informations sur les composants

☞ Positionnement de la carte PCI pour les modèles 9117-MMB, 9117-MMC, 9179-MHB ou 9179-MHC «Cartes d'activation RAID et cartes fille de fond de panier», à la page 1

Liens vers les rubriques traitant des cartes d'activation RAID et des cartes fille du fond de panier.

Carte RAID SCSI PCI-X DDR double canal Ultra320 (FC 5737, 5776 ; CCIN 571B)

Cette section présente des informations sur les spécifications de la carte RAID SCSI PCI-X DDR double canal Ultra320.

L'adaptateur RAID SCSI PCI-X DDR double canal Ultra320 est un adaptateur SCSI hautes performances conçu pour les systèmes PCI et PCI-X (Peripheral Component Interconnect-X). Offrant des fonctions RAID 0, 5, 6 ou 10, ainsi qu'un cache d'écriture de 90 Mo, il peut prendre en charge jusqu'à 30 unités de disque physiques SCSI 16 bits sur deux bus SCSI indépendants. La carte utilise et prend uniquement en charge des pilotes et récepteurs de différentiel basse tension (LVD). Chaque bus SCSI peut être interne (sur les systèmes qui prennent en charge les unités SCSI internes ou les connecteurs de fond de panier) ou externe, mais pas les deux à la fois. Les périphériques Ultra320 internes s'exécutent à un débit de 320 Mbit/s sur des systèmes possédant des fonds de panier internes capables de prendre en charge les vitesses de l'Ultra320.

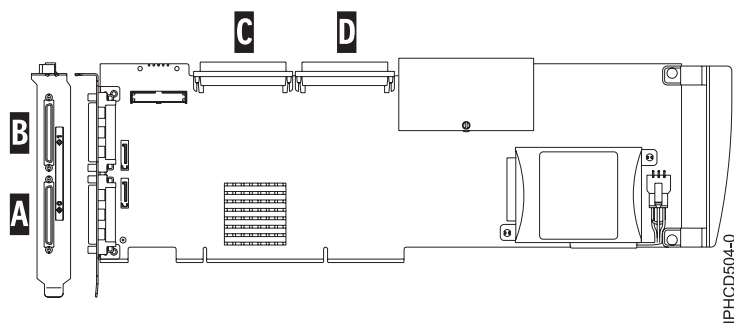


Figure 60. Carte RAID SCSI PCI-X DDR double canal Ultra320

- A** Port SCSI 0
- B** Port SCSI 1
- C** Port SCSI 0
- E** Port SCSI 1

Remarque : Chaque bus SCSI (0 ou 1) peut être interne (sur les systèmes qui prennent en charge les unités SCSI internes ou les pièces jointes de fond de panier) ou externe, mais pas les deux à la fois.

Spécifications de la carte RAID SCSI PCI-X DDR double canal Ultra320

Pièce Description

Numéro FRU

FC 5737 ou 5776 correspond à 42R4855* ou 39J5024**.

* Conçu pour être conforme aux exigences des RoHS.

** Non conçu pour être conforme aux exigences des RoHS.

Topologie du bus d'entrée-sortie

Conforme PCI 2.2

Configuration requise pour l'emplacement

Un emplacement PCI ou PCI-X 3,3 volt disponible

Nombre maximal

Pour connaître le nombre maximal de cartes prises en charge, voir l'ensemble de rubriques de positionnement des cartes PCI pour votre système.

Configuration requise pour le système d'exploitation ou les partitions

AIX version 5.2 avec le niveau technologique 5200-07 ou ultérieur

AIX 5L version 5.3 avec niveau de technologie 5300-03 ou version ultérieure

Red Hat Enterprise Linux version 4, Mise à jour 2 ou plus récente

SUSE Linux Enterprise Server 9 Service Pack 2 ou plus récent

version 5.3 ou version ultérieure

Logiciel et pilotes requis

AIX - Module de pilote de périphérique devices.pci.1410be02

Linux - Pilote ipr version 2.0.10.3 (ou ultérieure) pour noyaux SLES 9, version 2.0.11.1 (ou ultérieure) pour noyaux RHEL4, ou version 2.0.13 (ou ultérieure) pour noyaux kernel.org (noyau version 2.6.12 ou ultérieure)

Outils

Aucun

Câbles

Les câbles de connexion sont inclus dans l'unité ou le sous-système associé.

Voir les rubriques relatives au positionnement d'une carte PCI pour connaître la priorité des emplacements et les règles de positionnement.

Utilisation et maintenance de la carte

Pour plus d'informations sur le remplacement des batteries de cache, voir «Remplacement du bloc de batteries de cache sur l'adaptateur 571B», à la page 218.

Pour des informations sur l'utilisation et la maintenance de la carte, voir *le guide de référence du contrôleur PCI-X RAID SCSI pour AIX* ou *le guide de référence du contrôleur PCI-X RAID SCSI pour Linux*. Ces guides sont disponibles dans l'ensemble de rubriques Informations de référence.

Tâches associées :

☞ Installation des cartes PCI pour les modèles 9117-MMB, 9117-MMC, 9179-MHB ou 9179-MHC

Référence associée :

☞ Informations sur les composants

☞ Positionnement de la carte PCI pour les modèles 9117-MMB, 9117-MMC, 9179-MHB ou 9179-MHC

«Cartes d'activation RAID et cartes fille de fond de panier», à la page 1

Liens vers les rubriques traitant des cartes d'activation RAID et des cartes fille du fond de panier.

Carte RAID SCSI PCI-X à quatre canaux Ultra320 (FC 5582, 5583, 5738, 5777 ; CCIN 571E)

Cette section fournit des informations sur les fonctions et spécifications de la carte RAID SCSI PCI-X à quatre canaux Ultra320.

Codes dispositif

- 571E est le numéro d'identification personnalisé (CCIN) de la carte.
- 5738 est le code dispositif à processeur d'E-S de la carte pour le système d'exploitation .
- 5777 est le code dispositif sans processeur d'E-S de la carte pour le système d'exploitation .
- Le modèle 5582 comporte une carte RAID SCSI PCI-X à quatre canaux Ultra320 5738 et une carte d'entrée-sortie de cache d'écriture auxiliaire CCIN 574F.
- Le modèle 5583 comporte une carte RAID SCSI PCI-X à quatre canaux Ultra320 et une carte d'entrée-sortie de cache d'écriture auxiliaire CCIN 574F

Caractéristiques de la carte

- 64 bits, 3,3 volts
- Support d'adresse pour un maximum de 60 unités de disque physiques SCSI 16 bits sur 4 bus SCSI internes indépendants. (Le nombre réel d'unités est limité par les restrictions de positionnement d'unité physique.)
- Quatre ports SCSI U320 internes (uniquement). Les unités Ultra320 internes sont conçus pour s'exécuter à un débit de 320 Mbit/s sur des systèmes possédant des fonds de panier internes capables de prendre en charge les vitesses de l'Ultra320.
- Utilise des pilotes et récepteurs LVD (différentiel basse tension). Elle peut prendre en charge les unités monoports (SE) et LVD sur le bus SCSI 1, mais les unités LVD uniquement sur les autres bus SCSI.
- Jusqu'à 1,5 Go de cache d'écriture compressée et jusqu'à 1,6 Go de cache de lecture compressée
 - Cache d'écriture compressé de 390 Mo/1,5 Go
 - Cache de lecture compressé de 415 Mo/1,6 Go
- Carte de cache amovible dotée d'une batterie simultanément gérable. La carte de cache transportable amovible peut être utilisée par les fournisseurs de services pour les procédures de récupération de données de mémoire cache.
- Prise en charge PCI-X (Peripheral Component Interconnect-X) 2.0
- Fonctionnalité RAID :
 - Prend en charge les unités DASD, de bande et optiques RAID et non-RAID.
 - 0649 fournit la fonctionnalité RAID 0, 10, 5, 6.
 - 5582 et 5583 fournissent la fonctionnalité RAID 5 ou RAID 6.
 - 3 unités de disque au minimum sont requises pour RAID 5.
 - 4 unités de disque au minimum sont requises pour RAID 6.
 - La carte d'E-S du cache auxiliaire 574F est requise pour les deux niveaux RAID.

Pour plus d'informations sur l'utilisation d'une carte d'E-S de cache d'écriture auxiliaire, voir <http://publib.boulder.ibm.com/infocenter/powersys/v3r1m5/topic/p7hcd/fc574f.htm>.

Spécifications

Pièce	Description
Numéro FRU de la carte	42R5130
Numéro FRU de la batterie du cache	39J5554
Câbles	Les câbles de connexion sont inclus dans le sous-système ou l'unité associé(e).
Topologie du bus d'entrée-sortie	Compatible PCI-X
Configuration requise pour l'emplacement	Un emplacement PCI ou PCI-X 3,3 volt disponible, lorsque la carte du contrôleur de disque est utilisée seule. Deux emplacements PCI ou PCI-X 3,3 volt disponibles, lorsque la carte du contrôleur de disque est utilisée avec une carte de cache d'écriture auxiliaire.
Nombre maximal	Pour connaître le nombre maximal de cartes prises en charge, voir l'ensemble de rubriques de positionnement des cartes PCI pour votre système.

Voir les rubriques relatives au positionnement d'une carte PCI pour connaître la priorité des emplacements et les règles de positionnement.

Configuration requise pour le système d'exploitation ou les partitions

Cette carte est prise en charge sur les versions de systèmes d'exploitation suivantes :

- AIX
 - AIX 5L version 5.2 avec le niveau technologique 5200-10 ou ultérieur
 - AIX 5L version 5.3 avec le niveau technologique 5300-06 ou ultérieur
- Linux
 - AIX 5L version 5.2 avec le niveau technologique 5200-10 ou ultérieur
 - AIX 5L version 5.3 avec le niveau technologique 5300-06 ou ultérieur
 - Pour plus d'informations sur la prise en charge, voir le site Linux Alert.
- - V5R3 et V5R3m5
 - V5R4 avec PTF

Vue latérale, vue d'extrémité et connecteurs SCSI de la carte

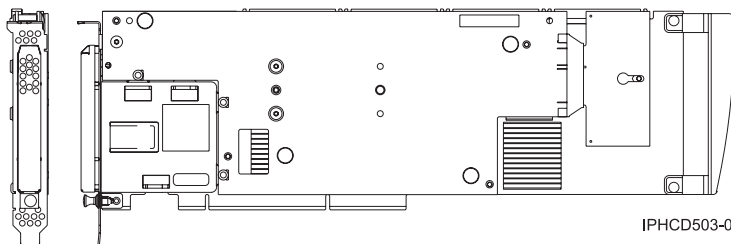
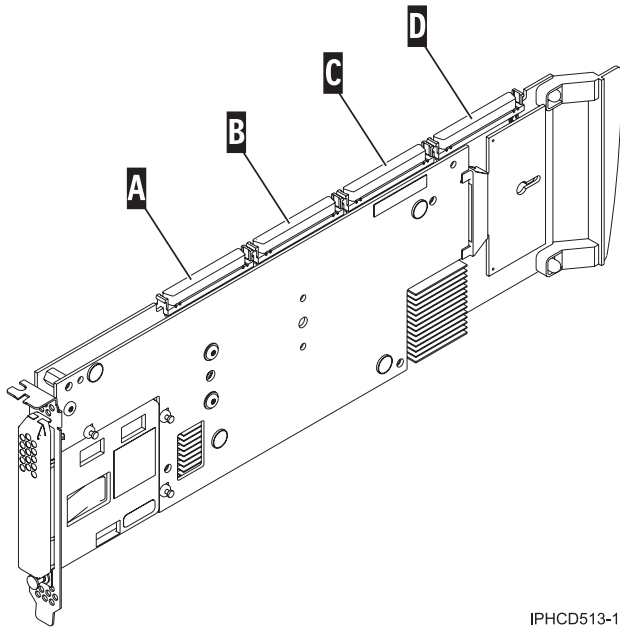


Figure 61. Vue latérale et vue d'extrémité de la carte



IPHCD513-1

Figure 62. Connecteurs SCSI de la carte

- A Connecteur SCSI 1 = bus 0
- B Connecteur SCSI 2 = bus 1
- C Connecteur SCSI 3 = bus 2
- D Connecteur SCSI 4 = bus 3

Tâches associées :

☞ Installation des cartes PCI pour les modèles 9117-MMB, 9117-MMC, 9179-MHB ou 9179-MHC

Référence associée :

☞ Informations sur les composants

☞ Positionnement de la carte PCI pour les modèles 9117-MMB, 9117-MMC, 9179-MHB ou 9179-MHC

«Cartes d'activation RAID et cartes fille de fond de panier», à la page 1

Liens vers les rubriques traitant des cartes d'activation RAID et des cartes fille du fond de panier.

Contrôleur RAID SCSI PCI-X double largeur, Quad-Channel Ultra320 (FC 5778, 5782 ; CCIN 571F, 575B)

Informations sur les fonctions, spécifications et notes d'installation pour les contrôleurs RAID SCSI PCI-X double largeur à quatre canaux Ultra320.

Le contrôleur RAID SCSI PCI-X double largeur, quatre canaux Ultra320 est une carte SCSI hautes performances associée à une carte de cache d'écriture auxiliaire pour former une paire de cartes, double largeur. Les deux cartes sont vissées l'une à l'autre. Cette rubrique contient les sections suivantes :

- «Fonctions», à la page 205
- «Spécifications», à la page 205
- «Informations de positionnement», à la page 206
- «Partitionnement logique», à la page 206
- «Installation de la carte dans une cassette», à la page 206
- «Voyant d'alimentation», à la page 207
- «Procédure de maintenance simultanée», à la page 207

Fonctions

- 3 ports externes U320 SCSI
- 1 port interne U320 SCSI dédié pour connecter le contrôleur à la carte de cache d'écriture auxiliaire
- 36 unités de stockage à accès direct (DASD) par carte peuvent être fixées en externe
- débit de 320 Mo/s data par bus SCSI
- Prend uniquement en charge les unités de disque à différentiel basse tension
- Prend en charge RAID 5 et 6 (ensemble d'unités 3–18)
- Cache d'écriture compressé 390 Mo/1.5 Go
- Cache de lecture compressée 415 Mo/1.6 Go
- Prise en charge de DDR PCI-X (côté carte de stockage)
- IOP ou IOPless (5739 nécessite un IOP. mais pas 5778.)

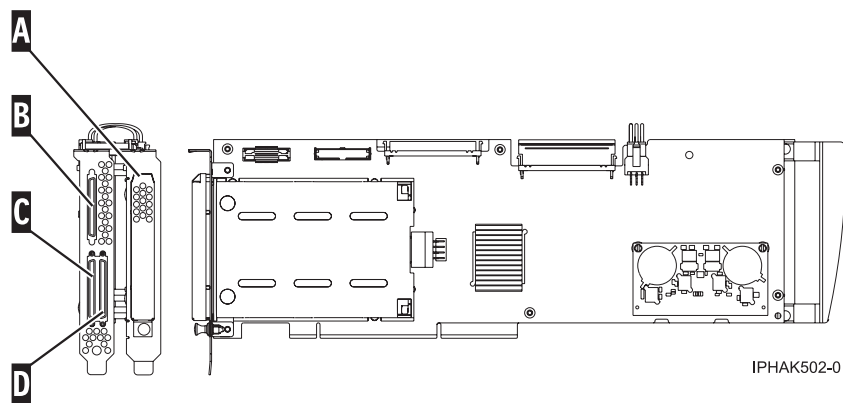


Figure 63. Carte

- A** Cache du compartiment de la batterie
- B** SCSI port 2
- C** Port SCSI 0
- D** Port SCSI 1

Spécifications

Pièce	Description
Numéro FRU de la carte	42R6578
Numéro FRU de la batterie du cache	42R3965
Description de l'unité	<ul style="list-style-type: none"> • 64 bit, 133 MHz, 3.3 V • Compatible PCI-X (Peripheral Component Interconnect-X) 2.0 • Carte double largeur requérant 2 emplacements adjacents long. Le côté contrôleur SCSI des deux cartes requiert un emplacement 64 bits. (le côté contrôleur est celui qui comporte les connecteurs SCSI externes). • La carte du cache auxiliaire contient un pack de batterie double, pouvant être entretenu simultanément, qui conserve la mémoire cache sur les deux carte, en cas d'arrêt anormal.
Nombre maximal	Pour des informations sur le placement des cartes dans les systèmes, voir les rubriques de placement des cartes PCI.

Configuration requise pour le système d'exploitation ou les partitions

Cette carte est prise en charge sur les versions de systèmes d'exploitation suivantes :

- AIX:
 - AIX 5.3 ou version ultérieure
- Linux:
 - SUSE Linux Enterprise Server 10 ou version ultérieure
 - Red Hat Enterprise Linux version 6.1 ou ultérieure
 - Pour plus d'informations sur la prise en charge, voir le site Linux Alert.
- :
 - version 5 ou ultérieure

Informations de positionnement

Pour connaître les informations de placement de ces cartes, voir la rubrique relative au placement des cartes PCI, notamment la section relative au placement du contrôleur SCSI haut de gamme.

Partitionnement logique

Lorsque cet adaptateur double largeur est utilisé dans un environnement de partition logique, les deux emplacements de l'adaptateur doivent être attribués à la même partition logique. Lorsque vous implémentez un partitionnement logique dynamique (DLPAR), les deux emplacements de la carte doivent être gérés ensemble.

Installation de la carte dans une cassette

Avant d'installer cette carte dans une cassette, retirez la poignée de la carte (**B**), ainsi que les deux couvercles plastiques du câble de pontage SCSI (**A**), comme illustré dans la figure ci-après.

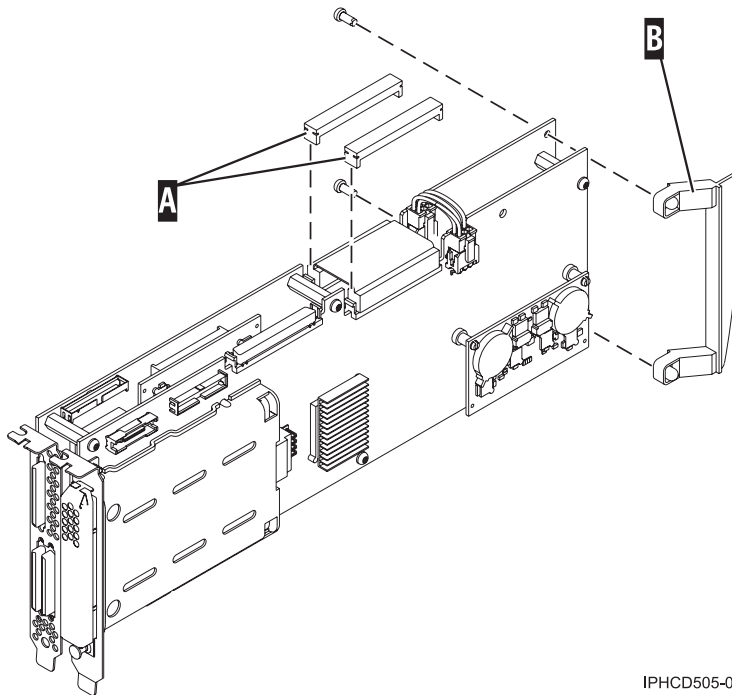


Figure 64. Préparation de la carte pour être placée dans une cassette

Voyant d'alimentation

Pour une carte double largeur, il n'y a qu'un seul voyant d'alimentation visible pour les deux emplacements.

Procédure de maintenance simultanée

La maintenance simultanée de cette carte n'est pas possible via la console HMC. Elle doit être initialisée par l'outil HSM du système ou de la partition propriétaire. L'outil HSM met automatiquement hors tension les deux emplacements PCI lorsque l'un ou l'autre emplacement est sélectionné.

Important :

- Les deux emplacements PCI doivent être mis hors tension lors de l'installation ou du retrait de cet adaptateur avec le système sous tension.
- Si cet adaptateur correspond à l'adaptateur ou au processeur d'entrée-sortie de la source de chargement ou s'il se trouve sous le processeur d'entrée-sortie de la source de chargement, ou tout autre adaptateur ou processeur d'entrée-sortie de stockage avec une unité de stockage à accès direct cruciale connectée au système, le système peut s'arrêter temporairement jusqu'à ce que cette procédure soit terminée (les emplacements sont réalimentés et l'adaptateur est redevenu opérationnel). Dans cette configuration, cette procédure de maintenance simultanée doit être effectuée par un fournisseur de service qualifié. A l'étape 12, à la page 208, l'outil HSM vous demande d'utiliser les fonctions 68 et 69 du panneau de commande pour mettre le domaine hors ou sous tension.

Suivez cette procédure :

1. Démarrez une session du système d'exploitation pour le système ou la partition logique contenant la carte, puis connectez-vous au système ou à la partition.
2. A l'invite du menu principal, tapez **strsst** et appuyez sur Entrée.
3. Sur l'écran System Service Tools (SST) Sign On, tapez votre ID utilisateur et votre mot de passe d'accès aux outils de maintenance et appuyez sur Entrée.

4. Sur l'écran System Service Tools (SST), sélectionnez **Démarrer un outil de maintenance** et appuyez sur Entrée.
5. Sélectionnez **Hardware service manager** dans l'écran Outils Démarrer un service et appuyez sur Entrée.
6. Sélectionnez **ressources matérielles logiques (système, cadres, cartes)** dans l'écran Hardware Service Manager et appuyez sur Entrée.
7. Sélectionnez **Ressources du bus système** et appuyez sur Entrée. L'écran change pour afficher les Ressources matérielles logiques sur le bus système.
8. Faites défiler la page vers le bas et localisez **Le processeur d'entrée-sortie à fonction combinée** qui contrôle la carte d'entrée-sortie à réparer.
9. Saisissez 9 dans la zone de sélection pour le **Processeur d'entrée-sortie à fonction combinée** à réparer.
10. Localisez la ressource de **Carte d'entrée-sortie de stockage** pour la carte à réparer et saisissez 8 dans la zone de sélection de cette ressource.
11. Saisissez 3 pour la **Maintenance simultanée** dans la zone de sélection pour la ressource de la **Carte d'entrée-sortie de stockage** à réparer. L'écran change pour celui de la Maintenance simultanée de ressource matérielle.
12. Appuyez sur F9 pour couper l'alimentation du domaine.
13. Appuyez sur Entrée pour confirmer la mise hors tension. L'écran change pour celui de la Maintenance simultanée de ressource matérielle qui indique le statut de la mise hors tension.
Lorsque la mise hors tension est achevée, l'écran revient à celui de la Maintenance simultanée de ressource matérielle. L'écran indique que le **Statut d'alimentation** est hors tension pour l'**Adaptateur d'entrée-sortie de stockage**. Quittez cet écran de l'outil HSM lorsque vous retirez et remplacez l'adaptateur.
14. Vérifiez l'état du voyant d'alimentation de l'emplacement dans lequel se trouve l'adaptateur, afin de vérifier que celui-ci est bien hors tension.
Pour un adaptateur double largeur, il n'y a qu'un seul voyant d'alimentation visible pour les deux emplacements.
15. Retirez et remplacez la carte. Les procédures de retrait et de remplacement sont couvertes dans la publication des dispositifs installables par le client.
16. Une fois le remplacement terminé, revenez à l'écran de Maintenance simultanée des ressources matérielles dans l'outil HSM.
17. S'il vous a été précédemment demandé d'utiliser la fonction 69 du panneau de commande pour mettre la carte sous tension, faites-le maintenant à partir du panneau de commande système ou de l'une des fonctions du panneau de commande HMC de la partition propriétaire. Puis passez à l'étape 22, sinon passez à l'étape suivante.
18. Appuyez sur F10 pour mettre l'adaptateur sous tension.
19. Appuyez sur Entrée pour mettre sous tension.
20. Si l'écran Gérer les ressources de contrôle apparaît, saisissez 7 dans la zone de sélection du **Processeur d'entrée-sortie à fonction combinée** auquel attribuer la carte d'entrée-sortie.
L'écran change pour celui de la Maintenance simultanée de ressource matérielle, qui indique le statut de mise sous tension.
21. Lorsque la mise sous tension est achevée, l'écran revient à celui de la Maintenance simultanée de ressource matérielle. L'écran indique que le **Statut d'alimentation** est sous tension pour l'**Adaptateur d'entrée-sortie de stockage**.
22. Vérifiez le statut du voyant d'alimentation pour vous assurer que l'adaptateur est sous tension.
Pour un adaptateur double largeur, il n'y a qu'un seul voyant d'alimentation visible pour les deux emplacements.
23. Retournez à la procédure qui vous a amené à cette page.

Tâches associées :

🔗 Installation des cartes PCI pour les modèles 9117-MMB, 9117-MMC, 9179-MHB ou 9179-MHC

Référence associée :

🔗 Informations sur les composants

🔗 Positionnement de la carte PCI pour les modèles 9117-MMB, 9117-MMC, 9179-MHB ou 9179-MHC

«Cartes d'activation RAID et cartes fille de fond de panier», à la page 1

Liens vers les rubriques traitant des cartes d'activation RAID et des cartes fille du fond de panier.

Réseau étendu PCIe à deux lignes avec modem (FC 2893, 2894 ; CCIN 576C)

Informations sur les fonctions du réseau étendu (WAN) PCIe à deux lignes avec modem.

Cet adaptateur est une carte PCIe de réseau étendu à 2 lignes/ports avec modem. Le port 0 est le port modem ; il gère le V.92 56K asynchrone PPP, le modem de données V.92, la compression de données V.44, ainsi que les fonctions fax modem V.34 telles que l'ECM et la conversion 2D/1D. Le port 0 ne procure pas les capacités de modem synchrone (SDLC et PPP synchrone). Le port 1 est le port RVX ; il gère les communications multi-protocoles, dont les opérations synchrones.

La 2893 est la version non CIM (Complex Impedance Matching) proposée dans tous les pays hormis l'Australie et la Nouvelle-Zélande.

La 2894 est la version CIM (Complex Impedance Matching) uniquement proposée en Australie et en Nouvelle-Zélande.

Les références FRU de l'adaptateur sont les suivantes :

- FC 2893 et 2894 : 44V5323

Type de carte

Courte, x4, PCIe

Voir les rubriques relatives au positionnement d'une carte PCI pour connaître la priorité des emplacements et les règles de positionnement.

Configuration requise pour le système d'exploitation ou les partitions

L'adaptateur est pris en charge sur les versions de systèmes d'exploitation suivantes :

- Linux
 - Red Hat Enterprise Linux version 5.6 pour POWER ou ultérieure
 - SUSE Linux Enterprise Server 11 Service Pack 1 ou ultérieur.
- - version 7.1 (ou ultérieure)
 - version 6.1 (ou ultérieure)

Tâches associées :

☞ Installation des cartes PCI pour les modèles 9117-MMB, 9117-MMC, 9179-MHB ou 9179-MHC

Référence associée :

☞ Informations sur les composants

☞ Positionnement de la carte PCI pour les modèles 9117-MMB, 9117-MMC, 9179-MHB ou 9179-MHC

«Cartes d'activation RAID et cartes fille de fond de panier», à la page 1

Liens vers les rubriques traitant des cartes d'activation RAID et des cartes fille du fond de panier.

Carte PCI 4 ports sélectionnables ARTIC960Hx (FC 2947)

Informations sur les spécifications de la carte PCI 4 ports sélectionnables ARTIC960Hx.

Présentation

La carte PCI 4 ports sélectionnables ARTIC960Hx comprend une carte PCI de base ARTIC960Hx, une carte mezzanine PCI (PMC) 4 ports sélectionnables ARTIC960 et une carte mémoire de 8 Mo.

La carte PCI de base permet un contrôle de haut niveau des opérations d'E-S et sert à décharger les tâches d'E-S du microprocesseur système. Elle contient un connecteur mémoire qui prend en charge 8 Mo de mémoire vive DRAM EDO.

La carte PMC 4 ports sélectionnables se connecte à la carte PCI de base par deux connecteurs à 64 broches. La carte PMC offre une interface propre à l'application, dotée de nombreuses fonctions, qui étend la fonctionnalité de la carte de base.

La carte PCI de base et la carte PMC 4 ports sélectionnables connectée occupent un seul emplacement de carte de 32 bits.

En plus de cette rubrique, des informations supplémentaires sur la carte sont fournies dans les documents *ARTIC960Hx 4-Port Selectable PCI Adapter*, *ARTIC960Hx 4-Port T1/E1 PCI Adapter*, *ARTIC960Hx DSP Resource PCI Adapter Installation and User's Guide SA23-2577*

La figure 65, à la page 211 illustre une vue latérale de la carte PCI de base ARTIC960Hx.

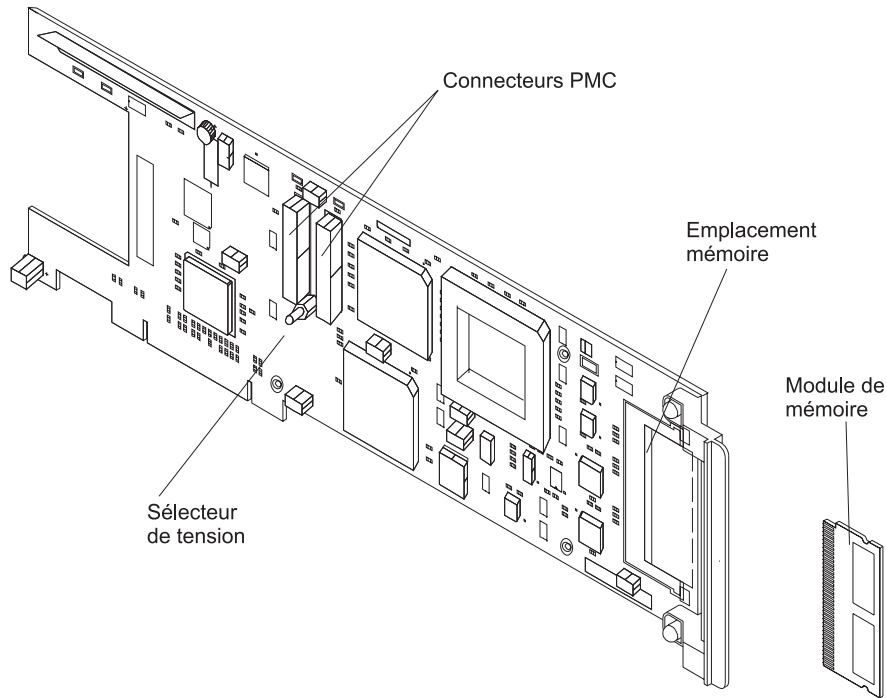


Figure 65. Carte PCI de base ARTIC960Hx

La figure 66 présente une vue latérale de la carte PMC 4 ports sélectionnables.

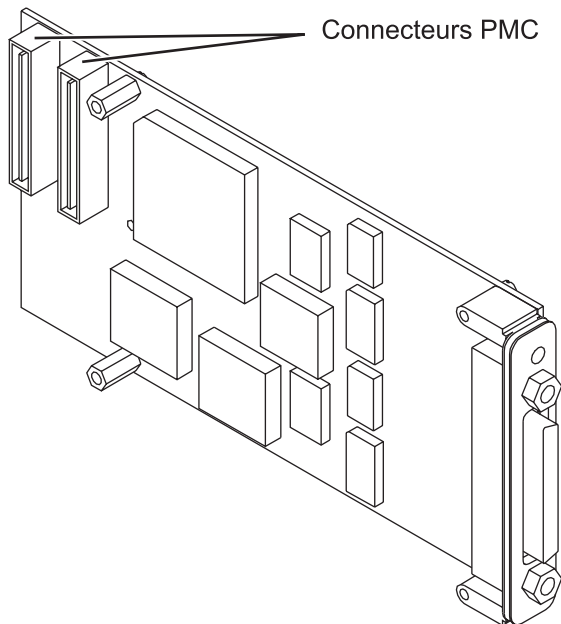


Figure 66. Carte PMC 4 ports sélectionnables

Caractéristiques de la carte

Pièce Description

Références FRU

Carte de base, 87H3427

Module de mémoire de 8 Mo, 87H3621

Carte mezzanine 4 ports sélectionnables, 87H3413

Topologie du bus d'entrée-sortie

PCI, 32 bits, 33 MHz

L'unité 2947 peut être installée dans les emplacements de bus PCI et PCI-X 32 ou 64 bits, à 33, 66, 133 et 266 MHz pris en charge.

Bus master

Oui

Taille du bus

32 bits

Connecteurs de bouclage

Pour plus d'informations, voir «Connecteurs de bouclage».

Câbles

Câble EIA-232 (ISO 2110)

Câble EIA-530 (ISO 2110)

Câble V.35 DTE (ISO 2593)

Câble RS 449 (ISO 4902)

Câble X.21 (ISO 4903)

Connecteurs de bouclage

Numéro FRU	Description du connecteur de bouclage
87H3311	Connecteur 120 broches
87H3439	Connecteur de bouclage 25 broches (EIA-232 (ISO 2110) ou EIA-530 (ISO 2110))
87H3442	Connecteur de bouclage 34 broches (bloc mâle 34 broches V.35 DTE (ISO 2593))
87H3440	Connecteur de bouclage 37 broches (RS-449 (ISO 4902))
53G0638	Connecteur de bouclage 15 broches (X.21 (ISO 4903))

Débits des ports

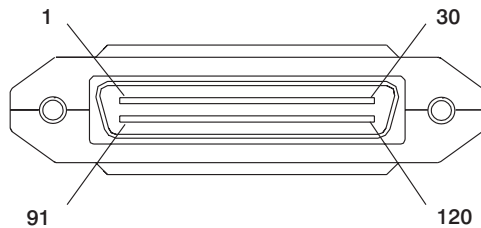
Lorsque les horloges sont fournies par une unité externe (toutes interfaces exceptée EIA-232), la carte PMC 4 ports sélectionnables prend en charge l'exécution simultanée de quatre ports à un débit de 2,048 Mbit/s, en duplex et de manière synchrone. Le tableau ci-après répertorie les débits maximaux acceptés par chaque interface électrique.

Interface électrique	Débit maximal par port
EIA-232 (ISO 2110)	38,4 kbit/s (Etats-Unis uniquement) 19,2 kbit/s (EMEA uniquement)
EIA-530 (ISO 2110)	2,048 Mbit/s
V.35 DTE (ISO 2593)	2,048 kbit/s (Etats-Unis uniquement) kbit/s (EMEA uniquement)
RS 449 (ISO 4902)	2,048 Mbit/s
X.21 (ISO 4903)	2,048 Mbit/s

Les horloges fournies par un contrôleur DUSCC (Dual Universal Serial Communications Controller) sur la carte PMC 4 ports sélectionnables offrent des débits de données synchrones pouvant atteindre 230,4 kbit/s, en duplex. En outre, un générateur d'horloge intégré peut offrir des débits de données de 1,544 Mbit/s ou de 2,048 Mbit/s par port. La sélection de la fréquence d'horloge est programmable.

Connecteur 12 broches PMC 4 ports sélectionnables

Les signaux individuels de tous les ports se connectent à la carte PMC 4 ports sélectionnables via le connecteur 120 broches à l'arrière de la carte. Chaque câble possède un connecteur mâle 120 broches, un connecteur D-shell qui se branche à quatre câbles individuels, chacun permettant d'accéder à l'un des quatre ports indépendants. Le connecteur D-shell 120 broches est présenté dans l'illustration ci-après.



Tâches associées :

☞ Installation des cartes PCI pour les modèles 9117-MMB, 9117-MMC, 9179-MHB ou 9179-MHC

Référence associée :

☞ Informations sur les composants

☞ Positionnement de la carte PCI pour les modèles 9117-MMB, 9117-MMC, 9179-MHB ou 9179-MHC

«Cartes d'activation RAID et cartes fille de fond de panier», à la page 1

Liens vers les rubriques traitant des cartes d'activation RAID et des cartes fille du fond de panier.

Carte d'E-S pour réseau étendu (WAN) PCI à deux lignes (FC 6805 ; CCIN 2742)

Informations relatives à la carte pour réseau étendu (WAN) PCI à deux lignes FC 6805.

Les dispositifs 6805 et 0613 constituent physiquement le même adaptateur, mais possèdent des codes dispositif différents qui signalent aux outils de configuration IBM si un processeur d'E-S est nécessaire. Le dispositif 0613 est à connexion directe et est destiné à être utilisé avec Linux. Le dispositif 6805 est destiné à une utilisation sans processeur d'E-S.

Numéro FRU

39J2298 (conçu pour être conforme aux exigences des RoHS)

Type de carte

Courte, 32 bits, 66 MHz

Voir les rubriques relatives au positionnement d'une carte PCI pour connaître la priorité des emplacements et les règles de positionnement.

Configuration requise pour le système d'exploitation ou les partitions

L'adaptateur est pris en charge sur les versions de systèmes d'exploitation suivantes :

- Linux
 - Red Hat Enterprise Linux version 5.6 ou ultérieure
 - SUSE Linux Enterprise Server 11, avec Service Pack 1 ou ultérieur
- - version 7.1 ou ultérieure
 - version 6.1 ou ultérieure

Tâches associées :

☞ Installation des cartes PCI pour les modèles 9117-MMB, 9117-MMC, 9179-MHB ou 9179-MHC

Référence associée :

☞ Informations sur les composants

☞ Positionnement de la carte PCI pour les modèles 9117-MMB, 9117-MMC, 9179-MHB ou 9179-MHC

«Cartes d'activation RAID et cartes fille de fond de panier», à la page 1

Liens vers les rubriques traitant des cartes d'activation RAID et des cartes fille du fond de panier.

Adaptateur de réseau étendu (WAN) PCI à 2 lignes avec modem (FC 6833, 6834)

Informations sur l'adaptateur de réseau étendu (WAN) PCI à deux lignes avec modem.

Le dispositif 6833 est un adaptateur de réseau étendu à 2 lignes/ports avec carte modem. Ce dispositif est la version non CIM (Complex Impedance Matching) proposée dans tous les pays et régions hormis l'Australie et la Nouvelle-Zélande. Le FC 6833 est physiquement identique à l'adaptateur 2793, mais 6833 indique aux outils configurateurs IBM que l'adaptateur d'E-S est en cours d'utilisation par le système d'exploitation en mode sans processeur d'E-S.

6834 est un adaptateur de réseau étendu à 2 lignes/port avec modem. Cette fonction est la version CIM (Complex Impedance Matching) uniquement proposée en Australie et en Nouvelle-Zélande. Le FC 6834 offre les mêmes fonctions que le FC 2794, mais indique aux outils configurateurs IBM que la carte d'E-S est en cours d'utilisation par le système d'exploitation est en mode sans processeur d'E-S.

Le port 0 est le port modem ; il gère le V.92 56K asynchrone PPP, le modem de données V.92, la compression de données V.44, ainsi que les fonctions fax modem V.34 telles que l'ECM et la conversion 2D/1D. Le port 0 ne procure pas les capacités de modem synchrone (SDLC et PPP synchrone). Le port 1 est le port RVX ; il gère les communications multi-protocoles, dont les opérations synchrones.

Références FRU

6833 = 039J2282*

6834 = 039J2286*

* Conçu pour être conforme aux exigences des RoHS.

Type de carte

Courte, 32 bits, 66 MHz

Voir les rubriques relatives au positionnement d'une carte PCI pour connaître la priorité des emplacements et les règles de positionnement.

Configuration requise pour le système d'exploitation ou les partitions

L'adaptateur est pris en charge sur les versions de systèmes d'exploitation suivantes :

- Linux
 - Red Hat Enterprise Linux version 5.6 pour POWER ou ultérieure
 - SUSE Linux Enterprise Server 11 Service Pack 1, ou ultérieur
- - version 7.1 (ou ultérieure)
 - version 6.1 (ou ultérieure)

Tâches associées :

📄 Installation des cartes PCI pour les modèles 9117-MMB, 9117-MMC, 9179-MHB ou 9179-MHC

Référence associée :

📄 Informations sur les composants

📄 Positionnement de la carte PCI pour les modèles 9117-MMB, 9117-MMC, 9179-MHB ou 9179-MHC

«Cartes d'activation RAID et cartes fille de fond de panier», à la page 1

Liens vers les rubriques traitant des cartes d'activation RAID et des cartes fille du fond de panier.

Carte PCIe2 SAS RAID intégrée avec cache de 3,1 Go (CCIN 57C3) incluse dans le code dispositif FC ED/R1

Informations sur les spécifications et le système d'exploitation requis pour la carte PCIe2 SAS RAID avec cache de 3,1 Go intégrée au tiroir d'E-S d'unité SSD EXP30 Ultra (code dispositif du armoire de stockage PCIe ED/R1). Les cartes sont signalées en tant que boîtier SAS RAID cache PCIe2 3,1 Go 6 gigabits x8.

Présentation

La carte PCIe2 SAS RAID intégrée avec cache de 3,1 Go est une carte PCI Express interne de génération 2 (PCIe2), SAS RAID intégrée au armoire de stockage PCIe ED/R1. La carte contient le contrôleur SAS RAID et le module d'extension SAS. La carte interne avec le contrôleur SAS RAID et le module d'extension SAS est appelée module ERM (Enclosure RAID Module). Cette carte prend en charge la connexion d'une unité SSD SAS 1,8 pouce, dispositif ES02, interne au boîtier de stockage PCIe, ainsi que les unités de disque dur installées dans un tiroir de disques 58/87 connecté en option. Le armoire de stockage PCIe ED/R1 se connecte au serveur via un câble PCIe x8 relié au port PCIe x8. Le câble PCIe est connecté à la carte PCIe2 GX ++ dans le serveur.

Le code dispositif du armoire de stockage PCIe ED/R1 est toujours fourni avec deux cartes PCIe2 SAS RAID internes préinstallées. Ces cartes doivent être utilisées dans une configuration RAID à haute disponibilité et à déclenchements multiples, avec deux cartes en mode contrôleur double (configuration d'adaptateur d'E-S double stockage).

Il est possible de connecter les tiroirs de disques 58/87 en option au armoire de stockage PCIe ED/R1 à l'aide des câbles SAS EX reliés aux connecteurs ERM1 haute densité SAS (C1-T1 ou C1-T2) et aux connecteurs ERM2 haute densité SAS (C2-T1 ou C2-T2). Chaque tiroir de disques 58/87 doit être connecté aux ports T1 des deux connecteurs ERM ou aux ports T2 des deux modules d'extension. Les tiroirs de disques 58/87 connectés doivent être configurés en mode 1 uniquement.

Chacun des deux contrôleurs SAS haute performance intégrés physiquement fournit un cache en écriture de 3,1 Go. Fonctionnant en paire, ils assurent des performances supplémentaires et une redondance de cartes avec données de cache en écriture mises en miroir et encombrement de parité RAID mis en miroir entre les cartes. Le contenu du cache est conçu pour une protection par mémoire flash intégrée avec des condensateurs en cas de panne d'alimentation sans nécessiter le recours à des batteries comme pour les anciennes cartes de cache de grande taille. Si l'appariement est interrompu, le cache en écriture est désactivé une fois le contenu existant écrit sur les unités, et les performances peuvent être dégradées le temps du rétablissement de l'appariement.

Chaque contrôleur peut prendre en charge au minimum 6 unités SSD, et au maximum 30 unités SSD. Les baies d'unité SSD SAS correspondent toujours physiquement à un jeu d'unités, même si plusieurs grappes RAID peuvent coexister au sein de ce jeu. Avec deux grappes RAID ou davantage, chaque grappe RAID peut être optimisée sur l'un des contrôleurs SAS intégrés afin de tirer avantage des améliorations des performances Actif/Actif via la bande passante de lecture/écriture des deux cartes.

Codes d'emplacement du connecteur PCIe sur la carte PCIe2 SAS RAID intégrée avec cache de 3,1 Go :

1. Carte interne ERM 1 : C1-T3

2. Carte interne ERM 2 : C2-T3

Voir figure 67 pour connaître les codes d'emplacement du carte PCIe2 SAS RAID intégrée avec cache de 3,1 Go sur le armoire de stockage PCIe ED/R1.

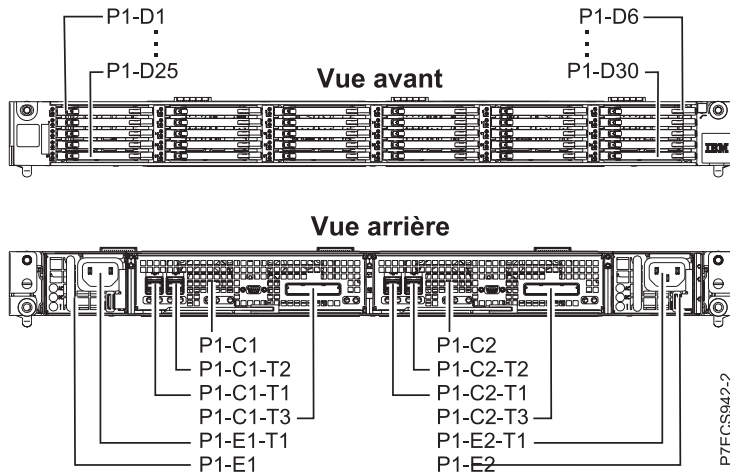


Figure 67. Codes d'emplacement de la carte PCIe2 SAS RAID intégrée avec cache de 3,1 Go

Les serveurs exécutant le système d'exploitation AIX ou Linux prennent en charge les deux contrôleurs RAID détenus par la même partition ou des partitions différentes. Les contrôleurs fournissent les configurations d'E-S RAID 0, RAID 5, RAID 6 et RAID 10 pour les serveurs exécutant le système d'exploitation AIX ou Linux et pris en charge par VIOS. AIX, Linux ou VIOS fournissent également les fonctions de mise en miroir (gestionnaire de volumes logiques (LVM)).

En ce qui concerne le dispositif ED/R1, il est possible de gérer ces cartes simultanément, avec la plupart des autres composants dans le armoire de stockage PCIe ED/R1.

Voir la figure représentant le module ERM.

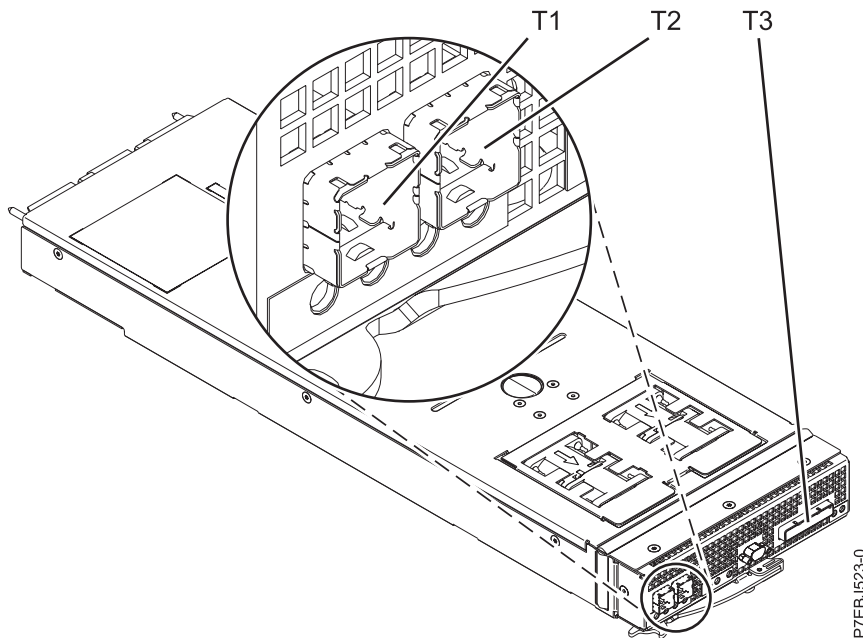


Figure 68. CCIN 57C3 - Boîtier SAS RAID cache PCIe2 3,1 Go 6 gigabits x8.

Spécifications

Pièce Description

Numéro CCIN de la carte

57C3

Topologie du bus d'entrée-sortie

PCIe2 x8

Câbles

Câbles PCIe FC EN05 et FC EN07.

Tension

3,3 V

Configuration requise pour le système d'exploitation ou les partitions

Cette carte est prise en charge sur les versions de systèmes d'exploitation suivantes :

- AIX
 - AIX version 7.1 avec le niveau technologique 7100-01 et Service Pack 4 ou ultérieur.
 - AIX version 7.1 avec le niveau de technologie 7100-00 et le Service Pack 6 ou ultérieur.
 - AIX version 6.1 avec le niveau technologique 6100-07 et Service Pack 4 ou ultérieur
 - AIX version 5.3 avec le niveau technologique 5300-12 et Service Pack 6 ou ultérieur
- Linux
 - Red Hat Enterprise Linux version 6.2 pour POWER ou ultérieure.
 - Red Hat Enterprise Linux version 5.8 pour POWER ou ultérieure.
 - SUSE Linux Enterprise Server 11, Service Pack 2 ou ultérieur (avec module de mise à jour).
 - SUSE Linux Enterprise Server 10, Service Pack 4 ou ultérieur
 - Pour plus d'informations sur la prise en charge, voir le site Linux Alert.
- VIOS
 - La prise en charge de VIOS requiert VIOS version 2.2.1.4 ou ultérieure.

Maintenance de la batterie rechargeable des cartes SAS 57B7, 57CF, 574E et 572F/575C

Informations sur les tâches de maintenance des batteries rechargeables qui comprennent l'affichage des informations sur la batterie rechargeable, le forçage d'une batterie en état d'erreur et le remplacement d'un bloc de batteries de cache rechargeable.

Pourquoi et quand exécuter cette tâche

Avertissement : N'appliquez ces procédures que si une procédure d'isolement ou d'analyse des pannes (MAP) vous le demande.

Les sections suivantes contiennent des informations sur la maintenance de la batterie rechargeable sur les cartes SAS pour les systèmes ou partitions logiques fonctionnant sous différents systèmes d'exploitations.

Pour plus d'informations sur la maintenance de la batterie rechargeable pour les systèmes fonctionnant sous AIX, voir Maintenance de la batterie rechargeable sur les cartes SAS 57B7, 57CF, 574E et 572F/575C.

Pour plus d'informations sur la maintenance de la batterie rechargeable pour les systèmes fonctionnant sous Linux, voir Maintenance de la batterie rechargeable.

Pour plus d'informations sur la maintenance de la batterie rechargeable pour les systèmes fonctionnant sous , voir Maintenance de la batterie rechargeable.

Remplacement des blocs de batteries de cache du contrôleur de disques RAID SCSI

Apprenez à retirer ou de remplacer la batterie de cache du contrôleur.

Le remplacement doit être effectué par l'utilisateur. Vous pouvez soit exécuter cette tâche vous-même, soit faire appel à un prestataire agréé. Il vous imputera probablement les frais correspondants.

Pour exécuter les procédures des adaptateurs, vous devrez peut-être également suivre les procédures de retrait et de remplacement des cartes PCI.

Remplacement du bloc de batteries de cache sur l'adaptateur 571B

Apprenez comment remplacer le bloc de batteries de cache sur le contrôleur.

Pourquoi et quand exécuter cette tâche

La procédure suivante explique comment remplacer le bloc de batteries de cache sur l'adaptateur RAID SCSI Ultra320 PCI-X DDR double canal, CCIN 571B. Les codes de fonction ci-après concernent l'adaptateur 571B.

Dispositif	CCIN	Description
0658 1913 5737 5776	571B	Adaptateur RAID SCSI Ultra320 PCI-X DDR double canal

Le remplacement doit être effectué par l'utilisateur. Vous pouvez soit exécuter cette tâche vous-même, soit faire appel à un prestataire agréé. Il vous imputera probablement les frais correspondants.

Important : Retirer la batterie de cache lorsque le système ou la partition sont déjà hors tension risque d'entraîner des pertes de données du client. Si le système a été mis hors tension *avant* l'exécution de la procédure de maintenance relative à la batterie, vous *devez* effectuer un IPL dans DST et poursuivre cette procédure *avant* de remplacer la batterie.

Pour plus d'informations sur le remplacement d'un bloc de batteries de cache sur un système ou une partition AIX, voir le manuel *PCI-X SCSI RAID Controller Reference Guide for AIX*.

Pour des informations sur le remplacement d'un bloc de batteries de cache sur un système ou une partition Linux, voir le manuel *PCI-X SCSI RAID Controller Reference Guide for Linux*.

Remplacement du bloc de batteries de cache sur les adaptateurs 571F et 575B

Cette opération nécessite parfois le remplacement du bloc de batteries de cache. La procédure de cette section permet d'effectuer cette tâche.

Pourquoi et quand exécuter cette tâche

La présente rubrique explique comment remplacer le bloc de batteries de cache sur l'adaptateur RAID SCSI PCI-X DDR double largeur à quatre canaux Ultra320 avec cache d'écriture auxiliaire, CCIN 571F (contrôleur) et 575B (cache). Les codes dispositifs ci-après concernent l'adaptateur double largeur.

Dispositif	CCIN	Description
0650 0651 5739 5746 5778 5781 5782	571F 575B	Adaptateur RAID SCSI Ultra320 PCI-X DDR quadruple canal double largeur avec cache d'écriture auxiliaire

Remarque : La batterie de cache des adaptateurs 571F et 575B est incluse dans l'unité FRU à batterie unique qui est située sur l'adaptateur 575B avec cache d'écriture auxiliaire. Si vous activez les fonctions de mise en état d'erreur et de démarrage de cache de carte d'entrée-sortie sur toute carte de l'ensemble, ces fonctions seront également activées sur les autres cartes du même ensemble.

Le remplacement doit être effectué par l'utilisateur. Vous pouvez soit exécuter cette tâche vous-même, soit faire appel à un prestataire agréé. Il vous imputera probablement les frais correspondants.

Important : Retirer la batterie de cache lorsque le système ou la partition sont déjà hors tension risque d'entraîner des pertes de données du client. Si le système a été mis hors tension *avant* l'exécution de la procédure de maintenance relative à la batterie, vous *devez* effectuer un IPL dans DST et poursuivre cette procédure *avant* de remplacer la batterie.

Pour plus d'informations sur le remplacement d'un bloc de batteries de cache sur un système ou une partition AIX, voir le manuel *PCI-X SCSI RAID Controller Reference Guide for AIX*.

Pour des informations sur le remplacement d'un bloc de batteries de cache sur un système ou une partition Linux, voir le manuel *PCI-X SCSI RAID Controller Reference Guide for Linux*.

Remplacement du bloc de batteries de cache sur les adaptateurs 571E, 574F, 2780 ou 5708

Apprenez comment remplacer le bloc de batteries de cache.

Pourquoi et quand exécuter cette tâche

La présente rubrique explique comment remplacer le bloc de batteries de cache des adaptateurs du tableau suivant.

Dispositif	CCIN	Description
5582 5583	571E 574F	Adaptateur RAID SCSI Ultra 320 5777 PCI-X DDR quadruple canal avec adaptateur d'E-S du cache d'écriture auxiliaire
0627 2780	2780	Contrôleur de disques RAID Ultra4 PCI-X
0641 5590	2780 574F	Contrôleur de disques RAID Ultra4 PCI-X avec adaptateur d'E-S du cache d'écriture auxiliaire
5580	2780 5708	Adaptateur d'E-S du cache d'écriture auxiliaire de contrôleur de disques RAID Ultra4 PCI-X
0649 5738 5777	571E	adaptateur RAID SCSI Ultra 320 PCI-X DDR quadruple canal

Le remplacement doit être effectué par l'utilisateur. Vous pouvez soit exécuter cette tâche vous-même, soit faire appel à un prestataire agréé. Il vous imputera probablement les frais correspondants.

Important : Retirer la batterie de cache lorsque le système ou la partition sont déjà hors tension risque d'entraîner des pertes de données du client. Si le système a été mis hors tension *avant* l'exécution de la procédure de maintenance relative à la batterie, vous *devez* effectuer un IPL dans DST et poursuivre cette procédure *avant* de remplacer la batterie.

Pour plus d'informations sur le remplacement d'un bloc de batteries de cache sur un système ou une partition AIX, voir le manuel *PCI-X SCSI RAID Controller Reference Guide for AIX*.

Pour des informations sur le remplacement d'un bloc de batteries de cache sur un système ou une partition Linux, voir le manuel *PCI-X SCSI RAID Controller Reference Guide for Linux*.

Remplacement d'un bloc de batteries

Pour remplacer votre bloc de batteries, procédez comme suit.

Remarque : Avant de remplacer le bloc de batteries de cache, laissez le déconnecté pendant au moins 60 secondes avant de connecter la nouvelle batterie. Il s'agit du temps minimum nécessaire à la carte pour détecter que la batterie a été remplacée.

Avertissement : Afin d'éviter toute perte de données, si le bloc de batteries de cache n'est pas déjà en état d'erreur, effectuez les étapes décrites dans *Mie* à l'état d'erreur d'une batterie rechargeable avant de continuer. Si le voyant indiquant la présence de données dans le cache clignote, ne remplacez pas le bloc, au risque de perdre des données. Voir les descriptions des fonctions et les figures de la section suivante pour déterminer si votre carte possède un voyant signalant la présence de données dans le cache, ainsi que l'emplacement de ce voyant.

Avertissement : L'électricité statique peut détériorer ce dispositif et votre unité centrale. Pour éviter ce risque, conservez le dans son emballage antistatique jusqu'au moment de son installation. Pour réduire les risques de décharge électrostatique, lisez et respectez attentivement les consignes suivantes :

- Limitez vos mouvements. Les mouvements contribuent à générer de l'électricité statique autour de vous.
- Manipulez le dispositif avec précaution, en le tenant par ses bords ou son cadre.
- Ne touchez pas les joints de soudure, les broches ou les circuits imprimés à découvert.
- Ne laissez pas le dispositif à portée d'autres personnes susceptibles de le manipuler et de le détériorer le cas échéant.
- Le dispositif étant toujours dans son emballage antistatique, mettez-le en contact avec une zone métallique non peinte de l'unité centrale pendant au moins deux secondes. (Cette opération élimine l'électricité statique de l'emballage et de votre corps.)
- Retirez le dispositif de son emballage et installez-le directement dans le système sans le poser entre-temps. Si vous devez le poser, placez-le sur son emballage antistatique. (S'il s'agit d'un contrôleur, placez la face des composants vers le haut.) Ne placez pas le dispositif sur le capot ou sur une table métallique.
- Soyez encore plus prudent par temps froid, car le chauffage réduit le taux d'humidité et accroît l'accumulation d'électricité statique.

Remplacement d'un bloc de batteries n'acceptant pas la maintenance simultanée pour une carte 572B

Cette procédure permet de remplacer un bloc de batteries n'acceptant pas la maintenance simultanée pour une carte de type CCIN 572B.

Avant de commencer

Avertissement : Avant de poursuivre, déterminez s'il n'y a pas de risque à remplacer le bloc de batteries de cache. Voir Affichage des informations relatives aux batteries rechargeables. Vous pouvez remplacer le bloc de batteries de cache sans danger si la mention **Yes** apparaît en regard de l'option **Battery pack can be safely replaced**.

Pourquoi et quand exécuter cette tâche

Suivez les étapes ci-après pour remplacer un bloc de batteries qui n'accepte pas la maintenance simultanée.

Procédure

1. Retirez le contrôleur du système Pour des instructions complémentaires, consultez la documentation relative à votre système.
2. Placez le contrôleur sur une surface protégée des décharges électrostatiques.
3. Débranchez le connecteur **(B)** de la batterie de son adaptateur en serrant le verrou tout en tirant doucement sur la fiche. Puisque la fiche se connecte à la carte dans un seul sens, vous ne risquez pas de mal l'insérer pendant la procédure de remplacement.

Remarque : Laissez le bloc de batteries de cache déconnecté pendant au moins 60 secondes avant de connecter la nouvelle batterie. Il s'agit du temps minimum nécessaire à la carte pour détecter que la batterie a été remplacée.

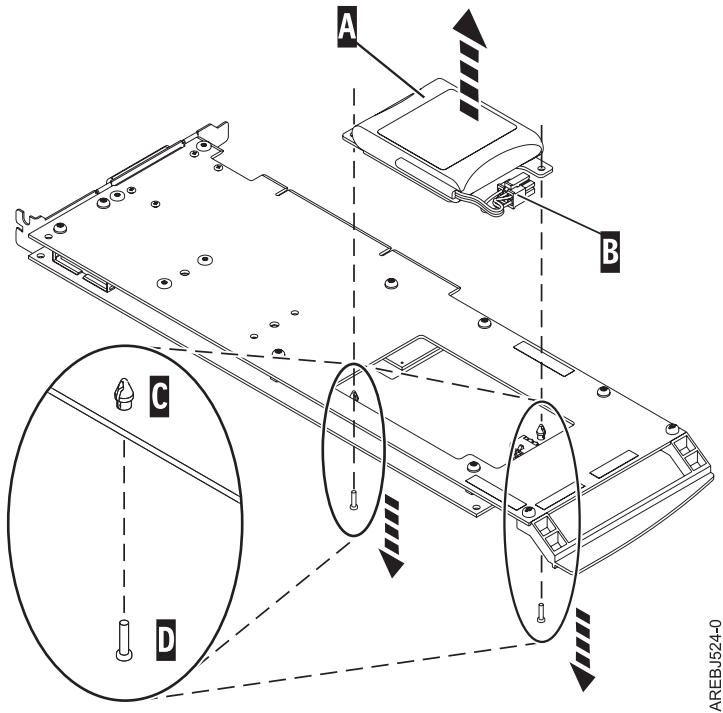


Figure 69. Retrait de la batterie du cache

- (A) Bloc de batteries de cache
- (B) Connecteur de la batterie
- (C) Rivet en plastique
- (D) Broche en plastique

4. Repérez les deux rivets en plastique (C), qui maintiennent le bloc de batteries de cache. A l'arrière de la carte, retirez les deux broches (D) installées à l'intérieur des rivets.
5. Dégagez les rivets (C) qui fixent le bloc de batteries à la carte. Poussez-les vers l'arrière de la carte, puis retirez le bloc de batteries (A) de la carte. S'il est impossible de sortir les rivets (C) par l'arrière de la carte, sortez-les avec un stylo à bille en procédant comme suit.
 - a. Munissez-vous d'un stylo à bille rétractable.

Remarque : Il est recommandé d'utiliser un stylo à bille rétractable de taille moyenne, mais vous pouvez également utiliser un outil équivalent doté d'une ouverture de petite taille. L'ouverture doit être suffisamment grande pour que le stylo (ou l'outil équivalent) recouvre l'extrémité du rivet, mais suffisamment petite pour ne pas glisser sur le rivet et entrer en contact avec le support du bloc de batteries.

- b. Faites glisser la carte hors de la zone de travail, suffisamment pour pouvoir pousser le rivet (C) hors de l'arrière de la carte.
 - c. Rétractez le stylo à bille, placez-le sur le dessus du rivet (C), puis poussez doucement vers le bas jusqu'à ce que le rivet (C) sorte.
 - d. Répétez les étapes 5b et 5c pour l'autre rivet (C).
 - e. Retirez le bloc de batteries de cache (A) de la carte.
 - f. Retournez la carte et poussez à nouveau les rivets (C) dans la carte.
6. Installez le nouveau bloc de batteries (A) et enfoncez les rivets (C) de la carte.
 7. Réintroduisez les broches (D) dans les rivets à l'arrière de la carte.
 8. Reliez le connecteur du bloc de batteries de cache (B) à la carte. Puisque la fiche se connecte à la carte dans un seul sens, vous ne risquez pas de mal l'insérer.

9. Réinstallez la carte.

Remplacement d'un bloc de batteries acceptant la maintenance simultanée pour un jeu de cartes 572F/575C

Cette procédure permet de remplacer en maintenance simultanée le bloc de batteries du jeu de cartes de type CCIN 572F/575C.

Avant de commencer

Avertissement : Avant de poursuivre, déterminez s'il n'y a pas de risque à remplacer le bloc de batteries de cache. Pour plus d'informations, voir «Maintenance de la batterie rechargeable des cartes SAS 57B7, 57CF, 574E et 572F/575C», à la page 218. Vous pouvez remplacer le bloc de batteries de cache sans danger si la mention **Yes** apparaît en regard de l'option **Battery pack can be safely replaced**. Si le voyant indiquant la présence de données dans le cache clignote, ne remplacez pas le bloc, au risque de perdre des données. Pour plus de détails sur les voyants et leur emplacement, consultez les tableaux comparatifs des fonctions pour les cartes PCIe et PCI-X.

Pourquoi et quand exécuter cette tâche

Exécutez cette procédure pour remplacer en simultané un bloc de batteries 572F/575C.

Procédure

1. Consultez l'illustration qui suit pour localiser les composants de la batterie, en particulier le couvercle métallique (A) qui maintient le bloc de batteries. Tirez le rivet (B) pour ouvrir le couvercle (A).

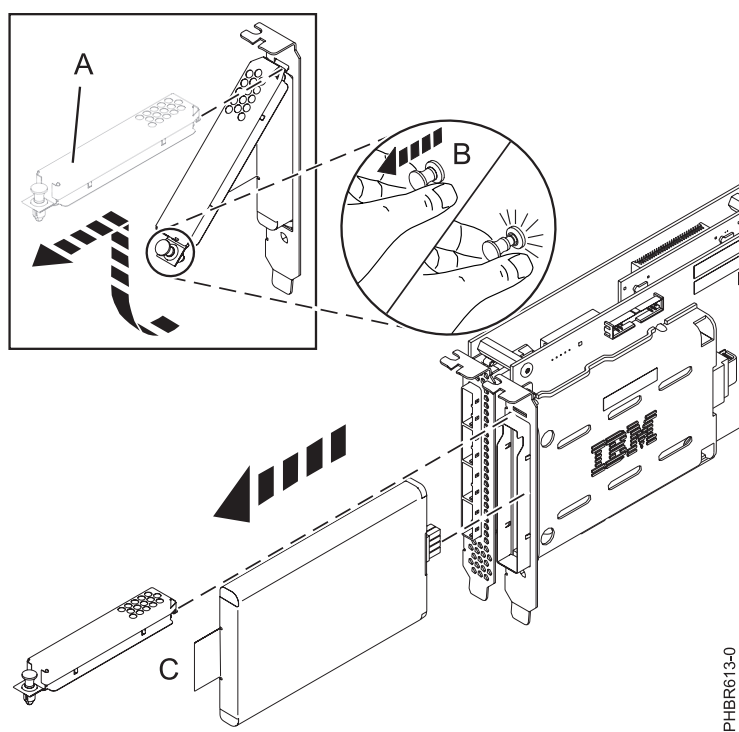


Figure 70. Remplacement de la batterie du cache d'une carte 572F/575C

- (A) Couvercle métallique
- (B) Rivet
- (C) Languette

2. Retirez l'unité de la batterie en tirant sur la languette (C).

Remarque : Laissez le bloc de batteries de cache déconnecté pendant au moins 60 secondes avant de connecter la nouvelle batterie. Il s'agit du temps minimum nécessaire à la carte pour détecter que la batterie a été remplacée.

3. Installez le nouveau bloc de batteries de cache en appliquant la procédure inverse. Vérifiez que le bloc de batteries de cache de remplacement est correctement positionné.
4. Redémarrez le cache d'écriture de la carte en procédant comme suit.
 - a. Revenez à l'écran **Work with Resources containing Cache Battery Packs display** et sélectionnez **Start IOA cache**. Appuyez sur Entrée.
 - b. Vérifiez que vous obtenez bien le message Cache was started.

Remplacement en simultané du bloc de batteries d'une carte 57B7

Cette procédure permet de remplacer en simultané le bloc de batteries d'une carte de type CCIN 57B7.

Avant de commencer

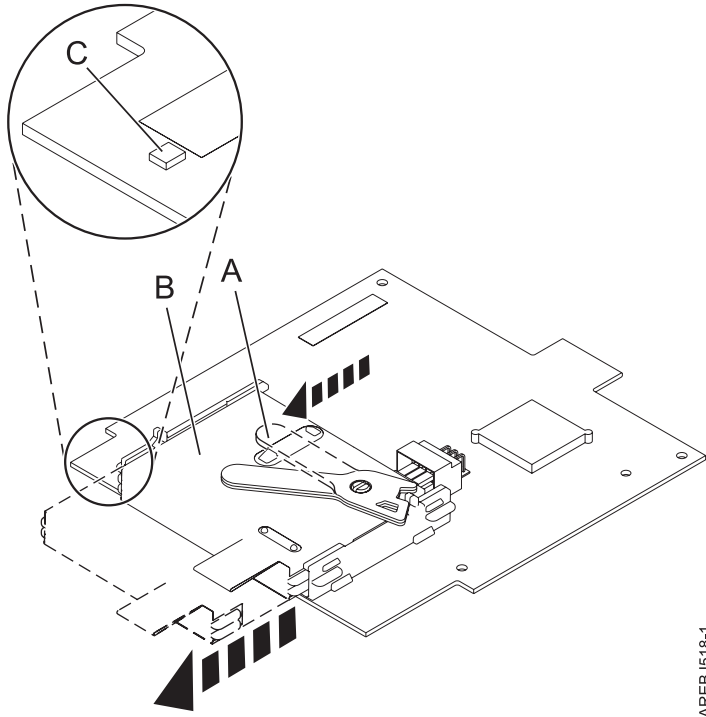
Avertissement : Avant de poursuivre, déterminez s'il n'y a pas de risque à remplacer le bloc de batteries de cache. Pour cela, voir «Maintenance de la batterie rechargeable des cartes SAS 57B7, 57CF, 574E et 572F/575C», à la page 218. Vous pouvez remplacer le bloc de batteries de cache sans danger si la mention **Yes** apparaît en regard de l'option **Battery pack can be safely replaced**. Si le voyant indiquant la présence de données dans le cache clignote, ne remplacez pas le bloc, au risque de perdre des données. Voir les tableaux comparatifs des dispositifs des cartes PCIe et PCI-X et les illustrations suivantes pour déterminer si la carte dispose d'un voyant de présence de données dans le cache et l'emplacement du voyant.

Pourquoi et quand exécuter cette tâche

Exécutez la procédure suivante pour remplacer en simultané le bloc de batteries d'une carte 57B7.

Procédure

1. Consultez l'illustration qui suit pour localiser les composants de la batterie et pour vérifier que le voyant de présence de données dans le cache (C) ne clignote pas. S'il clignote, interrompez l'opération.



- (A) Languette de la batterie du cache
- (B) Bloc de batteries de cache
- (C) Voyant de présence de données dans le cache

Figure 71. Retrait de la batterie de cache d'une carte 57B7

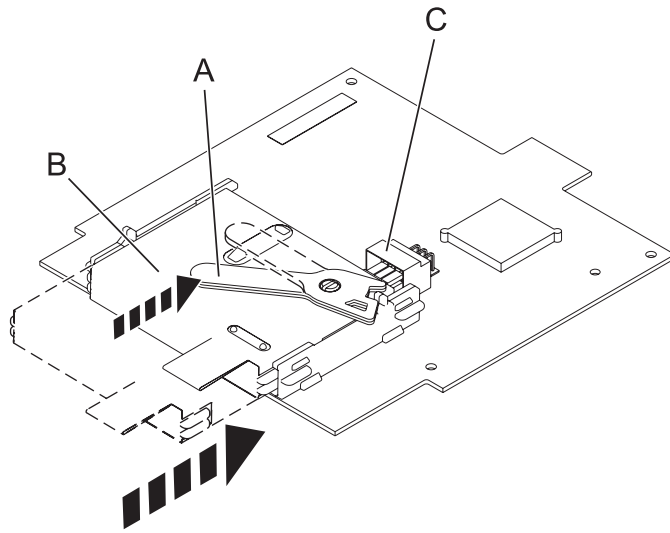
2. Ecartez la languette (A) du connecteur pour en dégager la batterie.

Remarque : Maintenez la carte cache auxiliaire RAID d'une main pour vous assurer qu'elle reste dans le connecteur, et utilisez l'autre main pour déplacer le levier et retirer la pile de la carte.

3. Continuer à faire glisser le bloc de batteries de cache sur les rails de guidage et retirez-le du contrôleur.

Remarque : Laissez le bloc de batteries de cache déconnecté pendant au moins 60 secondes avant de connecter la nouvelle batterie. Il s'agit du temps minimum nécessaire à la carte pour détecter que la batterie a été remplacée.

4. Consultez l'illustration qui suit pour localiser les composants de la batterie et déverrouiller la languette (en l'écartant du connecteur).



AREBJ519-0

Figure 72. Remplacement de la batterie de cache d'une carte 57B7

- (A) Languette de la batterie du cache
- (B) Bloc de batteries de cache
- (C) Connecteur de la batterie du cache

5. Faites glisser le nouveau bloc de batteries de cache sur les rails de guidage de la carte en veillant à l'insérer correctement dans son connecteur.
6. Une fois que la batterie est correctement positionnée dans le connecteur, ramenez la languette en position verrouillée pour immobiliser la batterie sur le connecteur.
7. Redémarrez le cache d'écriture de la carte en procédant comme suit.
 - a. Accédez au gestionnaire **SAS Disk Array Manager** à l'aide de la procédure de la rubrique Utilisation du gestionnaire de grappe de disques.
 - b. Sélectionnez **Diagnostics and Recovery**.
 - c. Sélectionnez **Controller Rechargeable Battery Maintenance**.
 - d. Sélectionnez **Start Adapter Cache**.
 - e. Sélectionnez le contrôleur avec la batterie que vous venez de remplacer.
 - f. Appuyez sur **Entrée**.

Remplacement du bloc de batteries de cache d'une carte 57CF

Cette rubrique explique comment remplacer le bloc de batteries de cache d'une carte 57CF.

Pourquoi et quand exécuter cette tâche

Pour remplacer le bloc de batteries de cache d'une carte 57CF, voir Retrait et remplacement du bloc de batteries de cache d'une carte cache RAID de 175 Mo à activation d'E-S double 17M/MB, 17M/MC, 79M/HB ou 79M/HC.

Remplacement en simultané du bloc de batteries d'une carte 574E

Cette procédure permet de remplacer en simultané le bloc de batteries d'une carte de type CCIN 574E.

Avant de commencer

Avertissement : Avant de poursuivre, déterminez s'il n'y a pas de risque à remplacer le bloc de batteries de cache. Voir «Maintenance de la batterie rechargeable des cartes SAS 57B7, 57CF, 574E et 572F/575C», à la page 218. Vous pouvez remplacer le bloc de batteries de cache sans danger si la mention **Yes** apparaît en regard de l'option **Battery pack can be safely replaced**. Si le voyant indiquant la présence de données dans le cache clignote, ne remplacez pas le bloc, au risque de perdre des données. Voir les tableaux comparatifs des dispositifs des cartes PCIe et PCI-X et les illustrations suivantes pour déterminer si carte dispose d'un voyant de présence de données dans le cache et l'emplacement du voyant.

Pourquoi et quand exécuter cette tâche

Exécutez la procédure suivante pour remplacer en simultané le bloc de batteries d'une carte 574E.

Procédure

1. Consultez l'illustration qui suit pour localiser les composants de la batterie et pour vérifier que le voyant de présence de données dans le cache **(C)** ne clignote pas. S'il clignote, interrompez l'opération et revenez à l'étape de mise à l'état d'erreur d'une batterie rechargeable.

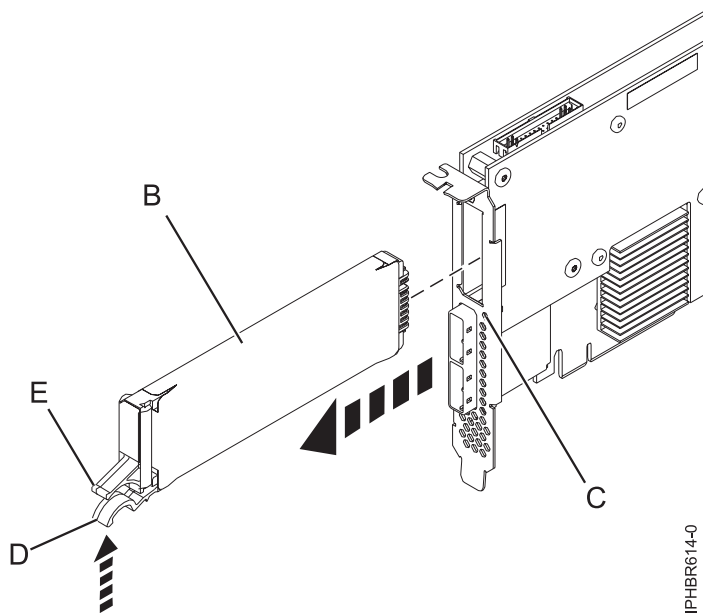


Figure 73. Remplacement de la batterie du cache d'une carte 574E

- (B) Bloc de batteries de cache
 - (C) Voyant de présence de données dans le cache
 - (D) Languette de la batterie du cache
 - (E) Languette de la batterie du cache
2. Serrez ensemble la languette **(D)** et la languette **(E)** pour dégager le bloc de batteries et tirez doucement sur le bloc **(B)** pour le retirer du contrôleur.

Important : Appuyez sur les loquets avec précaution, car les éléments en plastique peuvent être fragiles.

Remarque : Laissez le bloc de batteries de cache déconnecté pendant au moins 60 secondes avant de connecter la nouvelle batterie. Il s'agit du temps minimum nécessaire à la carte pour détecter que la batterie a été remplacée.

3. Installez le nouveau bloc de batteries de cache en appliquant la procédure inverse. Vérifiez que le bloc de batteries de cache de remplacement est correctement positionné.
4. Redémarrez le cache d'écriture de la carte en procédant comme suit.
 - a. Revenez à l'écran **Work with Resources containing Cache Battery Packs display** et sélectionnez **Start IOA cache**. Appuyez sur Entrée.
 - b. Vérifiez que vous obtenez bien le message Cache was started.

Affichage des informations relatives aux batteries rechargeables

Découvrez la procédure d'affichage des informations sur la batterie rechargeable du contrôleur RAID de votre système d'exploitation.

Pourquoi et quand exécuter cette tâche

Les rubriques suivantes fournissent des procédures pour afficher les informations sur la batterie rechargeable des adaptateurs SAS RAID pour les systèmes ou partitions logiques fonctionnant sous différents systèmes d'exploitations.

Pour des informations sur l'affichage des informations de batterie rechargeable pour les systèmes s'exécutant sous AIX, voir Affichage des informations relatives aux batteries rechargeables.

Pour des informations sur l'affichage des informations de batterie rechargeable pour les systèmes s'exécutant sous Linux, voir Affichage des informations relatives aux batteries rechargeables.

Pour des informations sur l'affichage des informations de batterie rechargeable pour les systèmes s'exécutant sous , voir Affichage des informations relatives aux batteries rechargeables.

Installation du pilote de périphérique AIX

Cette rubrique explique comment installer le pilote de périphérique AIX pour une carte PCI.

Avant de commencer

Si vous installez le système d'exploitation AIX maintenant, installez d'abord la carte. Lorsque vous installez AIX, le pilote de périphérique de votre carte est automatiquement installé et la procédure suivante ne s'applique pas à votre situation.

Pourquoi et quand exécuter cette tâche

Si vous n'installez que le pilote de périphérique d'une carte PCI, procédez comme suit.

Procédure

1. Connectez-vous à l'unité centrale en tant qu'utilisateur root.
2. Insérez le support contenant le pilote de périphérique (par exemple, un CD-ROM) dans l'unité de stockage appropriée. Si votre poste ne dispose pas d'un lecteur de CD-ROM, reportez-vous à la documentation de votre système pour effectuer une installation NIM (Network Installation Management).
3. Entrez le raccourci SMIT (System Management Interface Tool) suivant : `smit devinst`.
4. Appuyez sur Entrée. Le menu Installation du logiciel des unités supplémentaires met en évidence l'option Répertoire ou unité d'ENTREE pour le logiciel.

5. Saisissez l'unité d'entrée que vous utilisez ou appuyez sur la touche F4 pour la sélectionner dans une liste.
6. Appuyez sur Entrée. L'écran Installation du logiciel des unités supplémentaires met en évidence l'option LOGICIEL à installer.
7. Appuyez sur la touche F4 pour sélectionner Liste.
8. Entrez / pour afficher la fenêtre Recherche.
9. Entrez le nom du module du périphérique et appuyez sur Entrée. Le système recherche et met en évidence le logiciel de ce pilote de périphérique.
10. Appuyez sur la touche F7 pour sélectionner le pilote de périphérique mis en évidence et appuyez sur Entrée. La fenêtre INSTALLATION DU LOGICIEL DES UNITES SUPPLEMENTAIRES s'affiche. Les zones de saisie sont automatiquement mises à jour.
11. Appuyez sur Entrée pour accepter les informations. La fenêtre CONFIRMEZ-VOUS L'OPERATION s'affiche.
12. Appuyez sur Entrée pour accepter les informations. La fenêtre STATUT DE LA COMMANDE s'affiche.
 - Le message EN COURS D'EXECUTION est mis en évidence pour indiquer que la commande d'installation et de configuration est en cours.
 - Lorsque le message EN COURS D'EXECUTION est remplacé par OK, faites défiler la page vers le bas et recherchez le récapitulatif de l'installation.
 - Si l'installation aboutit, le message SUCCES apparaît dans la colonne Résultat du récapitulatif de l'installation, en bas de la page.
13. Retirez le support d'installation du lecteur.
14. Appuyez sur la touche F10 pour quitter SMIT.

Vérification du pilote de périphérique AIX

Cette rubrique explique comment vérifier que le pilote de périphérique AIX est installé pour une carte PCI.

Pourquoi et quand exécuter cette tâche

Pour vérifier que le pilote de périphérique AIX d'une carte est installé, procédez comme suit.

Procédure

1. Si nécessaire, connectez-vous en tant qu'utilisateur root.
2. Sur la ligne de commande, entrez `lspp -l devices.xxxxxxxxx` où `xxxxxxxx` est le nom du module du périphérique.
3. Appuyez sur Entrée.

Résultats

Si le pilote de périphérique de la carte est installé, la fenêtre affiche des données similaires à l'exemple suivant.

Fichier	Niveau	Etat	Description
Chemin d'accès : /usr/lib/objrepos devices.xxxxxxxxx	5.3.8.0	VALIDE	Logiciel <i>nom de la carte</i>

Vérifiez que les fichiers sont installés pour le niveau de version AIX que vous utilisez. Le niveau 5.3.8.0 est un exemple. Si aucune donnée n'apparaît à l'écran, le pilote de périphérique de la carte n'a pas été installé correctement. Essayez de le réinstaller.

Remarques

Le présent document peut contenir des informations ou des références concernant certains produits, logiciels ou services du fabricant non annoncés dans ce pays.

Le présent document peut contenir des informations ou des références concernant certains produits, logiciels ou services non annoncés dans ce pays. Pour plus d'informations, référez-vous aux documents d'annonce disponibles dans votre pays ou adressez-vous au partenaire commercial du fabricant. Toute référence à un produit, logiciel ou service du fabricant n'implique pas que seul ce produit, logiciel ou service puisse convenir. Tout autre élément fonctionnellement équivalent peut être utilisé, s'il n'enfreint aucun droit du fabricant. Il est toutefois de la responsabilité de l'utilisateur d'évaluer et de vérifier lui-même le fonctionnement de tout produit, programme ou service.

Le fabricant peut détenir des brevets ou des demandes de brevet couvrant les produits mentionnés dans le présent document. La remise de ce document ne vous octroie aucun droit de licence sur ces brevets ou demandes de brevet. Si vous désirez recevoir des informations concernant l'acquisition de licences, veuillez en faire la demande par écrit au fabricant.

Le paragraphe suivant ne s'applique ni au Royaume-Uni, ni dans aucun pays dans lequel il serait contraire aux lois locales. LA PRESENTE DOCUMENTATION EST LIVREE «EN L'ETAT». LE FABRICANT DECLINE TOUTE RESPONSABILITE, EXPLICITE OU IMPLICITE, RELATIVE AUX INFORMATIONS QUI Y SONT CONTENUES, Y COMPRIS EN CE QUI CONCERNE LES GARANTIES DE VALEUR MARCHANDE OU D'ADAPTATION A VOS BESOINS. Certaines juridictions n'autorisent pas l'exclusion des garanties implicites, auquel cas l'exclusion ci-dessus ne vous sera pas applicable.

Le présent document peut contenir des inexactitudes ou des coquilles. Il est mis à jour périodiquement. Chaque nouvelle édition inclut les mises à jour. IBM peut modifier sans préavis les produits et logiciels décrits dans ce document.

Les références à des sites Web non référencés par le fabricant sont fournies à titre d'information uniquement et n'impliquent en aucun cas une adhésion aux données qu'ils contiennent. Les éléments figurant sur ces sites Web ne font pas partie des éléments du présent produit et l'utilisation de ces sites relève de votre seule responsabilité.

Le fabricant pourra utiliser ou diffuser, de toute manière qu'il jugera appropriée et sans aucune obligation de sa part, tout ou partie des informations qui lui seront fournies.

Les données de performance indiquées dans ce document ont été déterminées dans un environnement contrôlé. Par conséquent, les résultats peuvent varier de manière significative selon l'environnement d'exploitation utilisé. Certaines mesures évaluées sur des systèmes en cours de développement ne sont pas garanties sur tous les systèmes disponibles. En outre, elles peuvent résulter d'extrapolations. Les résultats peuvent donc varier. Il incombe aux utilisateurs de ce document de vérifier si ces données sont applicables à leur environnement d'exploitation.

Les informations concernant les produits de fabricants tiers ont été obtenues auprès des fournisseurs de ces produits, par l'intermédiaire d'annonces publiques ou via d'autres sources disponibles. Ce fabricant n'a pas testé ces produits et ne peut confirmer l'exactitude de leurs performances ni leur compatibilité. Il ne peut recevoir aucune réclamation concernant des produits de fabricants tiers. Toute question concernant les performances de produits de fabricants tiers doit être adressée aux fournisseurs de ces produits.

Toute instruction relative aux intentions du fabricant pour ses opérations à venir est susceptible d'être modifiée ou annulée sans préavis, et doit être considérée uniquement comme un objectif.

Tous les tarifs indiqués sont les prix de vente actuels suggérés et sont susceptibles d'être modifiés sans préavis. Les tarifs appliqués peuvent varier selon les revendeurs.

Ces informations sont fournies uniquement à titre de planification. Elles sont susceptibles d'être modifiées avant la mise à disposition des produits décrits.

Le présent document peut contenir des exemples de données et de rapports utilisés couramment dans l'environnement professionnel. Ces exemples mentionnent des noms fictifs de personnes, de sociétés, de marques ou de produits à des fins illustratives ou explicatives uniquement. Tous ces noms sont fictifs et toute ressemblance avec des noms et adresses utilisés par une entreprise réelle serait purement fortuite.

Si vous visualisez ces informations en ligne, il se peut que les photographies et illustrations en couleur n'apparaissent pas à l'écran.

Les figures et les spécifications contenues dans le présent document ne doivent pas être reproduites, même partiellement, sans l'autorisation écrite d'IBM.

Le fabricant a conçu le présent document pour expliquer comment utiliser les machines indiquées. Il n'est exploitable dans aucun autre but.

Les ordinateurs du fabricant contiennent des mécanismes conçus pour réduire les risques d'altération ou de perte de données. Ces risques, cependant, ne peuvent pas être éliminés. En cas de rupture de tension, de défaillances système, de fluctuations ou de rupture de l'alimentation ou d'incidents au niveau des composants, l'utilisateur doit s'assurer de l'exécution rigoureuse des opérations, et que les données ont été sauvegardées ou transmises par le système au moment de la rupture de tension ou de l'incident (ou peu de temps avant ou après). De plus, ces utilisateurs doivent établir des procédures garantissant la vérification indépendante des données, afin de permettre une utilisation fiable de ces dernières dans le cadre d'opérations stratégiques. Ces utilisateurs doivent enfin consulter régulièrement sur les sites Web de support IBM les mises à jour et les correctifs applicables au système et aux logiciels associés.

Instruction d'homologation

Ce produit n'est peut-être pas certifié dans votre pays pour la connexion, par quelque moyen que ce soit, à des interfaces de réseaux de télécommunications publiques. Des certifications supplémentaires peuvent être requises par la loi avant d'effectuer toute connexion. Contactez un représentant IBM ou votre revendeur pour toute question.

Marques

IBM, le logo IBM et [ibm.com](http://www.ibm.com) sont des marques d'International Business Machines aux Etats-Unis et/ou dans certains autres pays. Les autres noms de produits et de services peuvent être des marques d'IBM ou d'autres sociétés. La liste actualisée de toutes les marques d'IBM est disponible sur la page Web Copyright and trademark information à <http://www.ibm.com/legal/copytrade.shtml>.

INFINIBAND, Infiniband Trade Association et les marques de conception INFINIBAND sont des marques de INFINIBAND Trade Association.

Intel, le logo Intel, Intel Inside, le logo Intel Inside, Intel Centrino, le logo Intel Centrino, Celeron, Intel Xeon, Intel SpeedStep, Itanium et Pentium sont des marques d'Intel Corporation aux Etats-Unis et/ou dans certains autres pays.

Linux est une marque de Linus Torvalds aux Etats-Unis et/ou dans certains autres pays.

Red Hat, le logo Red Hat "Shadow Man" et tous les logos et toutes les marques de Red Hat sont des marques de Red Hat Inc. aux Etats-Unis et/ou dans certains autres pays.

Bruits radioélectriques

Lorsque vous connectez un moniteur à l'équipement, vous devez utiliser le câble fourni à cet effet, ainsi que toute unité de suppression des interférences.

Remarques sur la classe A

Les avis de conformité de classe A suivants s'appliquent aux serveurs.

Recommandation de la Federal Communications Commission (FCC) [Etats-Unis]

Remarque : Cet appareil respecte les limites des caractéristiques d'immunité des appareils numériques définies pour la classe A, conformément au chapitre 15 de la réglementation de la FCC. La conformité aux spécifications de cette classe offre une garantie acceptable contre les perturbations électromagnétiques dans les zones commerciales. Ce matériel génère, utilise et peut émettre de l'énergie radiofréquence. Il risque de parasiter les communications radio s'il n'est pas installé conformément aux instructions du constructeur. L'exploitation faite en zone résidentielle peut entraîner le brouillage des réceptions radio et télé, ce qui obligerait le propriétaire à prendre les dispositions nécessaires pour en éliminer les causes.

Utilisez des câbles et connecteurs correctement blindés et mis à la terre afin de respecter les limites de rayonnement définies par la réglementation de la FCC. IBM ne peut pas être tenue pour responsable du brouillage des réceptions radio ou télévision résultant de l'utilisation de câbles et connecteurs inadaptés ou de modifications non autorisées apportées à cet appareil. Toute modification non autorisée pourra annuler le droit d'utilisation de cet appareil.

Cet appareil est conforme aux restrictions définies dans le chapitre 15 de la réglementation de la FCC. Son utilisation est soumise aux deux conditions suivantes : (1) il ne peut pas causer de perturbations électromagnétiques gênantes et (2) il doit accepter toutes les perturbations reçues, y compris celles susceptibles d'occasionner un fonctionnement indésirable.

Avis de conformité à la réglementation d'Industrie Canada

Cet appareil numérique de la classe A est conforme à la norme NMB-003 du Canada.

Avis de conformité aux exigences de l'Union européenne

Le présent produit satisfait aux exigences de protection énoncées dans la directive 2004/108/CEE du Conseil concernant le rapprochement des législations des Etats membres relatives à la compatibilité électromagnétique. IBM décline toute responsabilité en cas de non-respect de cette directive résultant d'une modification non recommandée du produit, y compris l'ajout de cartes en option non IBM.

Ce produit respecte les limites des caractéristiques d'immunité des appareils de traitement de l'information définies par la classe A de la norme européenne EN 55022 (CISPR 22). La conformité aux spécifications de la classe A offre une garantie acceptable contre les perturbations avec les appareils de communication agréés, dans les zones commerciales et industrielles.

Dans l'Union européenne, contactez :
IBM Deutschland GmbH
Technical Regulations, Department M372
IBM-Allee 1, 71139 Ehningen, Germany
Tel: +49 7032 15 2941
email: lugi@de.ibm.com

Avertissement : Ce matériel appartient à la classe A. Il est susceptible d'émettre des ondes radioélectriques risquant de perturber les réceptions radio. Son emploi dans une zone résidentielle peut créer des perturbations électromagnétiques. L'utilisateur devra alors prendre les mesures nécessaires pour en éliminer les causes.

Avis de conformité aux exigences du Voluntary Control Council for Interference (VCCI) - Japon

この装置は、クラスA 情報技術装置です。この装置を家庭環境で使用すると電波妨害を引き起こすことがあります。この場合には使用者が適切な対策を講ずるよう要求されることがあります。

VCCI-A

Voici un résumé de la recommandation du VCCI japonais figurant dans l'encadré ci-dessus :

Ce produit de la classe A respecte les limites des caractéristiques d'immunité définies par le VCCI (Voluntary Control Council for Interference) japonais. Si ce matériel est utilisé dans une zone résidentielle, il peut créer des perturbations électromagnétiques. L'utilisateur devra alors prendre les mesures nécessaires pour en éliminer les causes.

Directive relative aux harmoniques confirmée par l'association japonaise JEITA (Japanese Electronics and Information Technology Industries Association) (produits inférieurs ou égaux à 20 A par phase)

高調波ガイドライン適合品

Directive relative aux harmoniques confirmée avec modifications par l'association japonaise JEITA (Japanese Electronics and Information Technology Industries Association) (produits supérieurs 20 A par phase)

高調波ガイドライン準用品

Avis d'interférences électromagnétiques (EMI) - République populaire de Chine

声 明

此为 A 级产品, 在生活环境中, 该产品可能会造成无线电干扰。在这种情况下, 可能需要用户对其干扰采取切实可行的措施。

Ce matériel appartient à la classe A. Il est susceptible d'émettre des ondes radioélectriques risquant de perturber les réceptions radio. L'utilisateur devra alors prendre les mesures nécessaires pour en éliminer les causes.

Avis d'interférences électromagnétiques (EMI) - Taïwan

警告使用者：
這是甲類的資訊產品，在居住的環境中使用時，可能會造成射頻干擾，在這種情況下，使用者會被要求採取某些適當的對策。

Voici un résumé de l'avis EMI de Taïwan figurant ci-dessus.

Avertissement : Ce matériel appartient à la classe A. Il est susceptible d'émettre des ondes radioélectriques risquant de perturber les réceptions radio. Son emploi dans une zone résidentielle peut créer des interférences. L'utilisateur devra alors prendre les mesures nécessaires pour les supprimer.

Avis d'interférences électromagnétiques (EMI) - Corée

이 기기는 업무용(A급)으로 전자파적합기기로서 판매자 또는 사용자는 이 점을 주의하시기 바라며, 가정외의 지역에서 사용하는 것을 목적으로 합니다.

Avis de conformité pour l'Allemagne

Deutschsprachiger EU Hinweis: Hinweis für Geräte der Klasse A EU-Richtlinie zur Elektromagnetischen Verträglichkeit

Dieses Produkt entspricht den Schutzanforderungen der EU-Richtlinie 2004/108/EG zur Angleichung der Rechtsvorschriften über die elektromagnetische Verträglichkeit in den EU-Mitgliedsstaaten und hält die Grenzwerte der EN 55022 Klasse A ein.

Um dieses sicherzustellen, sind die Geräte wie in den Handbüchern beschrieben zu installieren und zu betreiben. Des Weiteren dürfen auch nur von der IBM empfohlene Kabel angeschlossen werden. IBM übernimmt keine Verantwortung für die Einhaltung der Schutzanforderungen, wenn das Produkt ohne Zustimmung von IBM verändert bzw. wenn Erweiterungskomponenten von Fremdherstellern ohne Empfehlung von IBM gesteckt/eingebaut werden.

EN 55022 Klasse A Geräte müssen mit folgendem Warnhinweis versehen werden:

"Warnung: Dieses ist eine Einrichtung der Klasse A. Diese Einrichtung kann im Wohnbereich Funk-Störungen verursachen; in diesem Fall kann vom Betreiber verlangt werden, angemessene Maßnahmen zu ergreifen und dafür aufzukommen."

Deutschland: Einhaltung des Gesetzes über die elektromagnetische Verträglichkeit von Geräten

Dieses Produkt entspricht dem "Gesetz über die elektromagnetische Verträglichkeit von Geräten (EMVG)". Dies ist die Umsetzung der EU-Richtlinie 2004/108/EG in der Bundesrepublik Deutschland.

Zulassungsbescheinigung laut dem Deutschen Gesetz über die elektromagnetische Verträglichkeit von Geräten (EMVG) (bzw. der EMC EG Richtlinie 2004/108/EG) für Geräte der Klasse A

Dieses Gerät ist berechtigt, in Übereinstimmung mit dem Deutschen EMVG das EG-Konformitätszeichen - CE - zu führen.

Verantwortlich für die Einhaltung der EMV Vorschriften ist der Hersteller:

International Business Machines Corp.
New Orchard Road
Armonk, New York 10504
Tel: 914-499-1900

Der verantwortliche Ansprechpartner des Herstellers in der EU ist:

IBM Deutschland GmbH
Technical Regulations, Abteilung M372
IBM-Allee 1, 71139 Ehningen, Germany
Tel: +49 7032 15 2941
email: lugi@de.ibm.com

Generelle Informationen:

Das Gerät erfüllt die Schutzanforderungen nach EN 55024 und EN 55022 Klasse A.

Avis d'interférences électromagnétiques (EMI) - Russie

**ВНИМАНИЕ! Настоящее изделие относится к классу А.
В жилых помещениях оно может создавать
радиопомехи, для снижения которых необходимы
дополнительные меры**

Remarques sur la classe B

Les avis de conformité de classe B suivants s'appliquent aux dispositifs déclarés comme relevant de la compatibilité électromagnétique (EMC) de classe B dans les informations d'installation des dispositifs.

Recommandation de la Federal Communications Commission (FCC) [Etats-Unis]

Cet appareil respecte les limites des caractéristiques d'immunité des appareils numériques définies par la classe B, conformément au chapitre 15 de la réglementation de la FCC. La conformité aux spécifications de la classe B offre une garantie acceptable contre les perturbations électromagnétiques dans les zones résidentielles.

Ce matériel génère, utilise et peut émettre de l'énergie radiofréquence. Il risque de parasiter les communications radio s'il n'est pas installé conformément aux instructions du constructeur. Toutefois, il n'est pas garanti que des perturbations n'interviendront pas pour une installation particulière.

Si cet appareil provoque des perturbations gênantes dans les communications radio ou télévision, mettez-le hors tension puis sous tension pour vous en assurer. L'utilisateur peut tenter de remédier à cet incident en appliquant une ou plusieurs des mesures suivantes :

- Réorienter ou repositionner l'antenne de réception.
- Eloigner l'appareil du récepteur.

- Brancher l'appareil sur une prise différente de celle du récepteur, sur un circuit distinct.
- Prendre contact avec un distributeur agréé IBM ou un représentant commercial IBM pour obtenir de l'aide.

Utilisez des câbles et connecteurs correctement blindés et mis à la terre afin de respecter les limites de rayonnement définies par la réglementation de la FCC. Ces câbles et connecteurs sont disponibles chez votre distributeur agréé IBM. IBM ne peut pas être tenue pour responsable du brouillage des réceptions radio ou télévision résultant de modifications non autorisées apportées à cet appareil. Toute modification non autorisée pourra annuler le droit d'utilisation de cet appareil.

Cet appareil est conforme aux restrictions définies dans le chapitre 15 de la réglementation de la FCC. Son utilisation est soumise aux deux conditions suivantes : (1) il ne peut pas causer de perturbations électromagnétiques gênantes et (2) il doit accepter toutes les perturbations reçues, y compris celles susceptibles d'occasionner un fonctionnement indésirable.

Avis de conformité à la réglementation d'Industrie Canada

Cet appareil numérique de la classe B est conforme à la norme NMB-003 du Canada.

Avis de conformité aux exigences de l'Union européenne

Le présent produit satisfait aux exigences de protection énoncées dans la directive 2004/108/CEE du Conseil concernant le rapprochement des législations des Etats membres relatives à la compatibilité électromagnétique. IBM décline toute responsabilité en cas de non-respect de cette directive résultant d'une modification non recommandée du produit, y compris l'ajout de cartes en option non IBM.

Ce produit respecte les limites des caractéristiques d'immunité des appareils de traitement de l'information définies par la classe B de la norme européenne EN 55022 (CISPR 22). La conformité aux spécifications de la classe B offre une garantie acceptable contre les perturbations avec les appareils de communication agréés, dans les zones résidentielles.

Dans l'Union européenne, contactez :
 IBM Deutschland GmbH
 Technical Regulations, Department M372
 IBM-Allee 1, 71139 Ehningen, Germany
 Tel: +49 7032 15 2941
 email: lugi@de.ibm.com

Avis de conformité aux exigences du Voluntary Control Council for Interference (VCCI) - Japon

この装置は、クラスB情報技術装置です。この装置は、家庭環境で使用することを目的としていますが、この装置がラジオやテレビジョン受信機に近接して使用されると、受信障害を引き起こすことがあります。

取扱説明書に従って正しい取り扱いをして下さい。 VCCI-B

Directive relative aux harmoniques confirmée par l'association japonaise JEITA (Japanese Electronics and Information Technology Industries Association) (produits inférieurs ou égaux à 20 A par phase)

高調波ガイドライン適合品

Directive relative aux harmoniques confirmée avec modifications par l'association japonaise JEITA (Japanese Electronics and Information Technology Industries Association) (produits supérieurs 20 A par phase)

高調波ガイドライン準用品

Avis d'interférences électromagnétiques (EMI) - Corée

이 기기는 가정용(B급)으로 전자파적합기기로서 주로 가정에서 사용하는 것을 목적으로 하며, 모든 지역에서 사용할 수 있습니다.

Avis de conformité pour l'Allemagne

Deutschsprachiger EU Hinweis: Hinweis für Geräte der Klasse B EU-Richtlinie zur Elektromagnetischen Verträglichkeit

Dieses Produkt entspricht den Schutzanforderungen der EU-Richtlinie 2004/108/EG zur Angleichung der Rechtsvorschriften über die elektromagnetische Verträglichkeit in den EU-Mitgliedsstaaten und hält die Grenzwerte der EN 55022 Klasse B ein.

Um dieses sicherzustellen, sind die Geräte wie in den Handbüchern beschrieben zu installieren und zu betreiben. Des Weiteren dürfen auch nur von der IBM empfohlene Kabel angeschlossen werden. IBM übernimmt keine Verantwortung für die Einhaltung der Schutzanforderungen, wenn das Produkt ohne Zustimmung von IBM verändert bzw. wenn Erweiterungskomponenten von Fremdherstellern ohne Empfehlung von IBM gesteckt/eingebaut werden.

Deutschland: Einhaltung des Gesetzes über die elektromagnetische Verträglichkeit von Geräten

Dieses Produkt entspricht dem "Gesetz über die elektromagnetische Verträglichkeit von Geräten (EMVG)". Dies ist die Umsetzung der EU-Richtlinie 2004/108/EG in der Bundesrepublik Deutschland.

Zulassungsbescheinigung laut dem Deutschen Gesetz über die elektromagnetische Verträglichkeit von Geräten (EMVG) (bzw. der EMC EG Richtlinie 2004/108/EG) für Geräte der Klasse B

Dieses Gerät ist berechtigt, in Übereinstimmung mit dem Deutschen EMVG das EG-Konformitätszeichen - CE - zu führen.

Verantwortlich für die Einhaltung der EMV Vorschriften ist der Hersteller:

International Business Machines Corp.

New Orchard Road

Armonk, New York 10504

Tel: 914-499-1900

Der verantwortliche Ansprechpartner des Herstellers in der EU ist:

IBM Deutschland GmbH

Technical Regulations, Abteilung M372

IBM-Allee 1, 71139 Ehningen, Germany
Tel: +49 7032 15 2941
email: lugi@de.ibm.com

Generelle Informationen:

Das Gerät erfüllt die Schutzanforderungen nach EN 55024 und EN 55022 Klasse B.

Dispositions

Les droits d'utilisation relatifs à ces publications sont soumis aux dispositions suivantes.

Applicabilité : Les présentes dispositions s'ajoutent aux conditions d'utilisation du site Web du fabricant.

Usage personnel : Vous pouvez reproduire ces publications pour votre usage personnel, non commercial, sous réserve que toutes les mentions de propriété soient conservées. Vous ne pouvez distribuer ou publier tout ou partie de ces publications ou en faire des oeuvres dérivées sans le consentement exprès du fabricant.

Usage commercial : Vous pouvez reproduire, distribuer et afficher ces publications uniquement au sein de votre entreprise, sous réserve que toutes les mentions de propriété soient conservées. Vous ne pouvez reproduire, distribuer, afficher ou publier tout ou partie de ces publications en dehors de votre entreprise, ou en faire des oeuvres dérivées, sans le consentement exprès du fabricant.

Droits : Excepté les droits d'utilisation expressément accordés dans ce document, aucun autre droit, licence ou autorisation, implicite ou explicite, n'est accordé pour ces Publications ou autres informations, données, logiciels ou droits de propriété intellectuelle contenus dans ces publications.

Le fabricant se réserve le droit de retirer les autorisations accordées ici si, à sa discrétion, l'utilisation des publications s'avère préjudiciable à ses intérêts ou que, selon son appréciation, les instructions susmentionnées n'ont pas été respectées.

Vous ne pouvez télécharger, exporter ou réexporter ces informations qu'en total accord avec toutes les lois et règlements applicables dans votre pays, y compris les lois et règlements américains relatifs à l'exportation.

LE FABRICANT NE DONNE AUCUNE GARANTIE SUR LE CONTENU DE CES PUBLICATIONS. LES PUBLICATIONS SONT LIVREES EN L'ETAT SANS AUCUNE GARANTIE EXPLICITE OU IMPLICITE. LE FABRICANT DECLINE NOTAMMENT TOUTE RESPONSABILITE RELATIVE A CES INFORMATIONS EN CAS DE CONTREFACON AINSI QU'EN CAS DE DEFAUT D'APTITUDE A L'EXECUTION D'UN TRAVAIL DONNE.

