

Unités de disques pour le
modèle M6-700 ou M7-700

ESCALA Power7



REFERENCE
86 F1 72FF 00

ESCALA Power7

Unités de disques pour le modèle M6-700 ou M7-700

Cette publication concerne les modèles suivants :

- Bull Escala E5-700 (Power 750 / 8233-E8B)
- Bull Escala M6-700 (Power 770 / 9117-MMB)
- Bull Escala M7-700 (Power 780 / 9179-MHB)

Les références au modèle Power 755 / 8236-E8C sont sans objet.

Hardware

April 2010

BULL CEDOC
357 AVENUE PATTON
B.P.20845
49008 ANGERS CEDEX 01
FRANCE

REFERENCE
86 F1 72FF 00

L'avis juridique de copyright ci-après place le présent document sous la protection des lois de Copyright qui prohibent, sans s'y limiter, des actions comme la copie, la distribution, la modification et la création de produits dérivés.

Copyright © Bull SAS 2007-2010

Imprimé en France

Marques déposées

Toutes les marques citées dans ce manuel sont la propriété de leurs détenteurs respectifs.

Tous les noms de marques ainsi que les noms de produits matériels et/ou logiciels sont régis par le droit des marques et/ou des brevets.

La citation des noms de marques et de produits est purement informative et ne constitue pas une violation du droit des marques et/ou des brevets.

Des corrections ou des modifications au contenu de ce document peuvent intervenir sans préavis. Bull SAS ne pourra pas être tenu pour responsable des éventuelles erreurs qui pourraient être contenues dans ce manuel, ni pour tout dommage pouvant résulter de son application.

Table des matières

Avis aux lecteurs canadiens	vii
Consignes de sécurité	xi
Unités de disques	1
Chapitre 1. Unités de disques - Nouveautés	3
Chapitre 2. Installation d'une unité de disques ou d'une unité SSD	5
Unités SSD (Solid State Drive)	5
Installation d'une unité de disques ou d'une unité SSD sur un système ou une partition logique AIX sous tension	12
Préparation du système	14
Installation d'une unité de disques.	14
Fin de la procédure.	21
Installation d'une unité de disques ou d'une unité SSD sur un système ou une partition logique Linux sous tension	21
Installation d'une unité de disques utilisant le noyau 2.4 Linux	23
Installation d'une unité de disques.	23
Fin de la procédure.	30
Installation d'une unité de disques utilisant le noyau 2.6 Linux	31
Installation d'une unité de disques.	31
Vérification du fonctionnement de la nouvelle unité de disques	38
Fin de la procédure.	38
Installation d'une unité de disques ou d'une unité SSD sur un système ou une partition logique Virtual I/O Server sous tension	39
Préparation du système	41
Installation d'une unité de disques.	41
Fin de la procédure.	48
Installation d'une unité de disques ou d'une unité SSD sur un système ou une partition logique IBM i sous tension	48
Préparation du système	50
Préparation de l'installation de l'unité de disques.	50
Installation d'une unité de disques.	52
Fin de la procédure.	57
Configuration d'une unité de disques sur un système ou une partition logique.	58
Régénération des données d'une unité de disques de remplacement sous IBM i	60
Détermination de l'état de protection d'une unité de disques IBM i.	61
Installation d'une unité de disques ou d'une unité SSD sur un système ou une partition logique hors tension	62
Préparation du système	63
Installation d'une unité de disques.	64
Fin de la procédure.	70
Chapitre 3. Retrait d'une unité de disques ou d'une unité SSD.	73
Retrait d'une unité de disques sur une unité centrale ou une unité d'extension contrôlée par le système d'exploitation IBM i	73
Préparation du système	75
Retrait d'une unité de disques	75
Fin de la procédure.	79
Préparation du retrait d'une unité de disques sur une unité centrale ou une unité d'extension contrôlée par le système d'exploitation IBM i.	79
Chapitre 4. Remplacement d'une unité de disques	81
Remplacement d'une unité de disques sur un système ou une partition logique AIX sous tension	81
Préparation du système	83

Retrait d'une unité de disques	83
Remplacement d'une unité de disque	87
Fin de la procédure	92
Remplacement d'une unité de disques sur un système ou une partition logique Linux sous tension	92
Remplacement d'une unité de disques utilisant le noyau 2.4 Linux	94
Préparation du retrait de l'unité de disques	94
Retrait d'une unité de disques	96
Remplacement d'une unité de disques	101
Fin de la procédure	107
Remplacement d'une unité de disques utilisant le noyau 2.6 Linux	107
Préparation du retrait de l'unité de disques	107
Retrait d'une unité de disques	109
Remplacement d'une unité de disques	112
Fin de la procédure	115
Remplacement d'une unité de disques sur un système ou une partition logique IBM i sous tension	115
Préparation du système	117
Retrait d'une unité de disques	117
Remplacement d'une unité de disques	121
Fin de la procédure	123
Remplacement d'une unité de disques à l'aide de l'unité de secours sur un système ou une partition logique IBM i	124
Préparation du système	125
Retrait d'une unité de disques	126
Remplacement d'une unité de disques	130
Fin de la procédure	134
Remplacement d'une unité de disques sur un système ou une partition logique hors tension	136
Préparation du système	137
Retrait d'une unité de disques	139
Remplacement d'une unité de disques	141
Fin de la procédure	144
Remplacement d'une unité de disques SCSI	145
Retrait d'une unité de disques	145
Remplacement d'une unité de disques	148
Fin de la procédure	152

Chapitre 5. Retrait ou installation d'un obturateur d'unité de disques 153

Retrait d'un obturateur d'unité de disques	153
Installation d'un obturateur d'unité de disques	155

Chapitre 6. Emplacements des unités de disque et voyants de maintenance simultanée 159

Emplacements des unités de disques et voyants de maintenance simultanée pour les modèles 9117-MMB et 9179-MHB	159
Emplacements des unités de disques et voyants de maintenance simultanée sur le boîtier du disque 5886	160
Emplacements des unités de disques et voyants de maintenance simultanée pour les boîtiers d'unité SCSI 5786, 5787, 7031-D24 et 7031-T24	162
Emplacements des unités de disques et voyants de maintenance simultanée sur une unité d'extension 5802	164

Chapitre 7. Informations connexes 167

Préparation d'une unité de disques dans un système ou une partition logique AIX	167
Préparation du retrait d'une unité de disques sur une unité centrale ou une unité d'extension contrôlée par le système d'exploitation AIX	167
Régénération des données d'une unité de disques de remplacement sous AIX	167
Régénération des données sur une unité de disques de remplacement à l'aide du système d'exploitation Linux	168
Régénération de données sur une unité de disques utilisant le noyau 2.4 Linux	168
Régénération de données sur une unité de disques utilisant le noyau 2.6 Linux	169
Régénération des données d'une unité de disques de remplacement sous IBM i	171
Configuration d'une unité de disques sur un système ou une partition logique	172
Préparation du retrait d'une unité de disques sur une unité centrale ou une unité d'extension contrôlée par le système d'exploitation IBM i	174

Détermination de l'état de protection d'une unité de disques IBM i	175
Configuration d'une unité de disques sur un adaptateur de source IPL pour une unité de secours utilisant le système d'exploitation IBM i	176
Chapitre 8. Partage d'unités de disques internes sur un modèle 9117-MMB ou 9179-MHB	179
Chapitre 9. Remise en place d'une carte de connectivité SAS dans une unité d'extension 5802 hors tension	183
Chapitre 10. Retrait d'une carte de connectivité SAS dans une unité d'extension 5802 hors tension	193
Chapitre 11. Remise en place d'une carte d'extension SAS dans une unité d'extension 5802 hors tension	205
Chapitre 12. Retrait d'une carte d'extension SAS d'une unité d'extension 5802 hors tension	207
Chapitre 13. Procédures communes pour les fonctions installables	209
Avant de commencer	210
Identification d'un composant défaillant	212
Identification d'un composant défaillant sur un système AIX ou une partition logique	212
Identification d'un composant défaillant sur un système AIX ou une partition logique	213
Localisation d'un composant défaillant sur un système AIX ou une partition logique	213
Activation du voyant associé au composant défaillant	213
Désactivation du voyant d'un composant défaillant.	214
Identification d'un composant défaillant sur un système IBM i ou une partition logique	214
Activation du voyant d'un composant défaillant.	214
Désactivation du voyant d'un composant défaillant.	215
Identification d'un composant défaillant sur un système Linux ou une partition logique	216
Localisation d'un composant défaillant sur un système Linux ou une partition logique	216
Localisation d'un composant défaillant sur un système ou une partition logique Linux	216
Activation du voyant associé au composant défaillant	216
Désactivation du voyant d'un composant défaillant.	216
Localisation d'un composant défaillant sur un système Virtual I/O Server ou une partition logique	217
Identification d'un composant à l'aide du Virtual I/O Server	217
Démarrage du système ou de la partition logique	217
Démarrage d'un système non géré par une console HMC	217
Démarrage d'un système ou d'une partition logique via la console HMC (Hardware Management Console)	219
Arrêt d'un système ou d'une partition logique	219
Arrêt d'un système non géré par une console HMC	220
Arrêt d'un système à l'aide de la console HMC	221
Retrait et remplacement du volet ou panneau d'unité d'extension	222
Retrait du panneau avant sur un modèle 7314-G30 ou 5796	222
Installation du panneau avant sur un modèle 7314-G30 ou 5796	223
Retrait et remplacement du panneau avant d'un modèle 9117-MMB ou 9179-MHB	224
Retrait du capot avant des modèles 9117-MMB ou 9179-MHB	224
Installation du panneau avant du modèle 9117-MMB ou 9179-MHB	225
Installation d'un dispositif via la console HMC (Hardware Management Console)	226
Retrait d'un composant via la console HMC	226
Remplacement d'un composant via la console HMC	226
Vérification du composant installé	227
Vérification d'un dispositif installé ou d'un composant remplacé sur un système AIX ou une partition logique	227
Vérification d'un composant installé sur un système IBM i ou une partition logique	230
Désactivation du voyant d'un composant défaillant.	230
Vérification d'un composant installé sur un système Linux ou une partition logique	231
Vérification d'un composant installé via les programmes de diagnostic autonomes	231

Vérification d'un composant installé via la console HMC (Hardware Management Console)	233
Activation et désactivation de voyants	234
Désactivation d'un voyant d'avertissement système ou de partition	234
Activation ou désactivation de voyants d'identification	234
Visualisation d'événements réparables	235
Vérification d'un dispositif installé ou d'un composant remplacé sur un système ou une partition logique à l'aide des outils Virtual I/O Server	236

Annexe. Remarques	239
Marques	240
Bruits radioélectriques	241
Remarques sur la classe A	241
Dispositions	245

Avis aux lecteurs canadiens

Le présent document a été traduit en France. Voici les principales différences et particularités dont vous devez tenir compte.

Illustrations

Les illustrations sont fournies à titre d'exemple. Certaines peuvent contenir des données propres à la France.

Terminologie

La terminologie des titres IBM peut différer d'un pays à l'autre. Reportez-vous au tableau ci-dessous, au besoin.

IBM France	IBM Canada
ingénieur commercial	représentant
agence commerciale	succursale
ingénieur technico-commercial	informaticien
inspecteur	technicien du matériel

Claviers

Les lettres sont disposées différemment : le clavier français est de type AZERTY, et le clavier français-canadien, de type QWERTY.








OS/2 - Paramètres canadiens

Au Canada, on utilise :

- les pages de codes 850 (multilingue) et 863 (français-canadien),
- le code pays 002,
- le code clavier CF.

Nomenclature

Les touches présentées dans le tableau d'équivalence suivant sont libellées différemment selon qu'il s'agit du clavier de la France, du clavier du Canada ou du clavier des États-Unis. Reportez-vous à ce tableau pour faire correspondre les touches françaises figurant dans le présent document aux touches de votre clavier.

France	Canada	Etats-Unis
 (Pos1)		Home
Fin	Fin	End
 (PgAr)		PgUp
 (PgAv)		PgDn
Inser	Inser	Ins
Suppr	Suppr	Del
Echap	Echap	Esc
Attn	Intrp	Break
Impr écran	ImpEc	PrtSc
Verr num	Num	Num Lock
Arrêt défil	Défil	Scroll Lock
 (Verr maj)	FixMaj	Caps Lock
AltGr	AltCar	Alt (à droite)

Recommandations à l'utilisateur

Ce matériel utilise et peut émettre de l'énergie radiofréquence. Il risque de parasiter les communications radio et télévision s'il n'est pas installé et utilisé conformément aux instructions du constructeur (instructions d'utilisation, manuels de référence et manuels d'entretien).

Si cet équipement provoque des interférences dans les communications radio ou télévision, mettez-le hors tension puis sous tension pour vous en assurer. Il est possible de corriger cet état de fait par une ou plusieurs des mesures suivantes :

- Réorienter l'antenne réceptrice ;
- Déplacer l'équipement par rapport au récepteur ;
- Éloigner l'équipement du récepteur ;
- Brancher l'équipement sur une prise différente de celle du récepteur pour que ces unités fonctionnent sur des circuits distincts ;
- S'assurer que les vis de fixation des cartes et des connecteurs ainsi que les fils de masse sont bien serrés ;
- Vérifier la mise en place des obturateurs sur les connecteurs libres.

Si vous utilisez des périphériques non IBM avec cet équipement, nous vous recommandons d'utiliser des câbles blindés mis à la terre, à travers des filtres si nécessaire.

En cas de besoin, adressez-vous à votre détaillant.

Le fabricant n'est pas responsable des interférences radio ou télévision qui pourraient se produire si des modifications non autorisées ont été effectuées sur l'équipement.

L'obligation de corriger de telles interférences incombe à l'utilisateur.

Au besoin, l'utilisateur devrait consulter le détaillant ou un technicien qualifié pour obtenir de plus amples renseignements.

Brevets

Il est possible qu'IBM détienne des brevets ou qu'elle ait déposé des demandes de brevets portant sur certains sujets abordés dans ce document. Le fait qu'IBM vous fournisse le présent document ne signifie pas qu'elle vous accorde un permis d'utilisation de ces brevets. Vous pouvez envoyer, par écrit, vos demandes de renseignements relatives aux permis d'utilisation au directeur général des relations commerciales d'IBM, 3600 Steeles Avenue East, Markham, Ontario, L3R 9Z7.

Assistance téléphonique

Si vous avez besoin d'assistance ou si vous voulez commander du matériel, des logiciels et des publications IBM, contactez IBM direct au 1 800 465-1234.

Consignes de sécurité

Différents types de consignes de sécurité apparaissent tout au long de ce guide :

- **DANGER** - Consignes attirant votre attention sur un risque de blessures graves, voire mortelles.
- **ATTENTION** - Consignes attirant votre attention sur un risque de blessures graves, en raison de certaines circonstances réunies.
- **Avertissement** - Consignes attirant votre attention sur un risque de dommages sur un programme, une unité, un système ou des données.

Consignes de sécurité relatives au commerce international

Plusieurs pays nécessitent la présentation des consignes de sécurité indiquées dans les publications du produit dans leur langue nationale. Si votre pays en fait partie, un livret de consignes de sécurité est inclus dans l'ensemble des publications livré avec le produit. Ce livret contient les consignes de sécurité dans votre langue en faisant référence à la source en anglais (Etats-Unis). Avant d'utiliser une publication en version originale anglaise pour installer, faire fonctionner ou dépanner ce produit, vous devez vous familiariser avec les consignes de sécurité figurant dans ce livret. Vous devez également consulter ce livret chaque fois que les consignes de sécurité des publications en anglais (Etats-Unis) ne sont pas assez claires pour vous.

Consignes de sécurité en allemand

Das Produkt ist nicht für den Einsatz an Bildschirmarbeitsplätzen im Sinne § 2 der Bildschirmarbeitsverordnung geeignet.

Informations sur les appareils à laser

Les serveurs IBM® peuvent comprendre des cartes d'E-S ou des composants à fibres optiques, utilisant des lasers ou des diodes électroluminescentes (LED).

Conformité aux normes relatives aux appareils à laser

Les serveurs IBM peuvent être installés à l'intérieur ou à l'extérieur d'une armoire d'équipement informatique.

DANGER

Lorsque vous utilisez le système ou travaillez à proximité de ce dernier, observez les consignes suivantes :

Le courant électrique provenant de l'alimentation, du téléphone et des câbles de transmission peut présenter un danger. Pour éviter tout risque de choc électrique :

- Branchez cette unité uniquement avec le cordon d'alimentation fourni par IBM. N'utilisez pas ce dernier avec un autre produit.
- N'ouvrez pas et n'entretenez pas le bloc d'alimentation électrique.
- Ne manipulez aucun câble et n'effectuez aucune opération d'installation, d'entretien ou de reconfiguration de ce produit au cours d'un orage.
- Le produit peut être équipé de plusieurs cordons d'alimentation. Pour supprimer tout risque de danger électrique, débranchez tous les cordons d'alimentation.
- Branchez tous les cordons d'alimentation sur un socle de prise de courant correctement câblé et mis à la terre. Vérifiez que la tension et l'ordre des phases des prises de courant correspondent aux informations de la plaque d'alimentation électrique du système.
- Branchez sur des socles de prise de courant correctement câblés tout équipement connecté à ce produit.
- Lorsque cela est possible, n'utilisez qu'une seule main pour connecter ou déconnecter les cordons d'interface.
- Ne mettez jamais un équipement sous tension en cas d'incendie ou d'inondation, ou en présence de dommages matériels.
- Avant de retirer les carters de l'unité, mettez celle-ci hors tension et déconnectez ses cordons d'alimentation, ainsi que les câbles qui la relie aux réseaux, aux systèmes de télécommunication et aux modems (sauf mention contraire dans les procédures d'installation et de configuration).
- Lorsque vous installez, que vous déplacez, ou que vous manipulez le présent produit ou des périphériques qui lui sont raccordés, reportez-vous aux instructions ci-dessous pour connecter et déconnecter les différents cordons.

Pour déconnecter les cordons :

1. Mettez toutes les unités hors tension (sauf mention contraire).
2. Débranchez les cordons d'alimentation des prises.
3. Débranchez les cordons d'interface des connecteurs.
4. Débranchez tous les câbles des unités.

Pour connecter les cordons :

1. Mettez toutes les unités hors tension (sauf mention contraire).
2. Branchez tous les cordons sur les unités.
3. Branchez les cordons d'interface sur des connecteurs.
4. Branchez les cordons d'alimentation aux prises.
5. Mettez l'unité sous tension.

(D005)

DANGER

Observez les consignes suivantes lors de l'utilisation du système en armoire ou lorsque vous travaillez à proximité de ce dernier :

- Un mauvais maniement de l'équipement lourd peut engendrer blessures et dommages matériels.
- Abaissez toujours les vérins de mise à niveau de l'armoire.
- Installez toujours des équerres de stabilisation sur l'armoire.
- Pour prévenir tout danger lié à une mauvaise répartition de la charge, installez toujours les unités les plus lourdes dans la partie inférieure de l'armoire. Installez toujours les serveurs et les unités en option en commençant par le bas de l'armoire.
- Un serveur monté en armoire n'est pas une étagère ou un espace de travail. Ne posez pas d'objet sur un serveur monté en armoire.



- Chaque armoire peut être équipée de plusieurs cordons d'alimentation. Avant de manipuler l'armoire, vous devez débrancher l'ensemble des cordons d'alimentation.
- Reliez toutes les unités installées dans l'armoire aux dispositifs d'alimentation installés dans la même armoire. Vous ne devez pas brancher le cordon d'alimentation d'une unité installée dans une armoire au dispositif d'alimentation installé dans une autre armoire.
- Un mauvais câblage du socle de prise de courant peut provoquer une mise sous tension dangereuse des parties métalliques du système ou des unités qui lui sont raccordées. Il appartient au client de s'assurer que le socle de prise de courant est correctement câblé et mis à la terre afin d'éviter tout risque de choc électrique.

ATTENTION

- N'installez pas d'unité dans une armoire dont la température ambiante interne dépasse la température ambiante que le fabricant recommande pour toutes les unités montées en armoire.
- N'installez pas d'unité dans une armoire où la ventilation n'est pas assurée. Vérifiez que les côtés, l'avant et l'arrière de l'unité sont correctement ventilés.
- Le matériel doit être correctement raccordé au circuit d'alimentation pour éviter qu'une surcharge des circuits n'entrave le câblage des dispositifs d'alimentation ou de protection contre les surintensités. Pour choisir des connexions d'alimentation à l'armoire adaptées, consultez les étiquettes de puissance nominale situées sur le matériel dans l'armoire afin de déterminer l'alimentation totale requise par le circuit d'alimentation.
- *Armoires dotées de tiroirs coulissants* : Si l'armoire n'est pas équipée d'équerres de stabilisation, ne sortez et n'installez pas de tiroir ou de dispositif. Ne retirez pas plusieurs tiroirs à la fois. Si vous retirez plusieurs tiroirs simultanément, l'armoire risque de devenir instable.
- *Armoires dotées de tiroirs fixes* : Sauf indication du fabricant, les tiroirs fixes ne doivent pas être retirés à des fins de maintenance. Si vous tentez de retirer une partie ou l'ensemble du tiroir, l'armoire risque de devenir instable et le tiroir risque de tomber.

(R001)

ATTENTION :

Le retrait des composants des parties supérieures de l'armoire améliore sa stabilité au cours du déplacement. Pour déplacer une armoire remplie de composants dans une pièce ou dans un bâtiment, procédez comme suit :

- Pour réduire le poids de l'armoire, retirez les équipements, à commencer par celui situé en haut. Si possible, restaurez la configuration d'origine de l'armoire. Si vous ne connaissez pas cette configuration, procédez comme suit :
 - Retirez toutes les unités de la position 32U et plus.
 - Assurez-vous que les unités les plus lourdes sont installées dans la partie inférieure de l'armoire.
 - Assurez-vous qu'il ne reste aucun niveau U vide entre les unités installées dans l'armoire, en dessous du niveau 32U.
- Si l'armoire déplacée fait partie d'un groupe d'armoires, séparez-la de ce dernier.
- Vérifiez l'itinéraire envisagé pour éliminer tout risque.
- Vérifiez que l'armoire une fois chargée n'est pas trop lourde pour l'itinéraire choisi. Pour plus d'informations sur le poids d'une armoire chargée, consultez la documentation fournie avec votre armoire.
- Vérifiez que toutes les ouvertures mesurent au moins 760 x 230 mm.
- Vérifiez que toutes les unités, toutes les étagères, tous les tiroirs, toutes les portes et tous les câbles sont bien fixés.
- Vérifiez que les vérins de mise à niveau sont à leur position la plus haute.
- Vérifiez qu'aucune équerre de stabilisation n'est installée sur l'armoire pendant le déplacement.
- N'utilisez pas de rampe inclinée à plus de dix degrés.
- Dès que l'armoire est à son nouvel emplacement, procédez comme suit :
 - Abaissez les quatre vérins de mise à niveau.
 - Installez des équerres de stabilisation sur l'armoire.
 - Si vous avez retiré des unités de l'armoire, remettez-les à leur place, en remontant de la partie inférieure à la partie supérieure de l'armoire.
- Si un déplacement important est nécessaire, restaurez la configuration d'origine de l'armoire. Mettez l'armoire dans son emballage d'origine ou dans un autre emballage équivalent. De plus, abaissez les vérins de mise à niveau pour que les roulettes ne soient plus au contact de la palette et fixez l'armoire à celle-ci.

(R002)

(L001)



(L002)



(L003)



ou



Aux Etats-Unis, tous les appareils à laser sont certifiés conformes aux normes indiquées dans le sous-chapitre J du DHHS 21 CFR relatif aux produits à laser de classe 1. Dans les autres pays, ils sont certifiés être des produits à laser de classe 1 conformes aux normes CEI 60825. Consultez les étiquettes sur chaque pièce du laser pour les numéros d'accréditation et les informations de conformité.

ATTENTION :

Ce produit peut contenir des produits à laser de classe 1 : lecteur de CD-ROM, DVD-ROM, DVD-RAM ou module à laser. Notez les informations suivantes :

- **Ne retirez pas les carters. En ouvrant le produit à laser, vous vous exposez au rayonnement dangereux du laser. Vous ne pouvez effectuer aucune opération de maintenance à l'intérieur.**
- **Pour éviter tout risque d'exposition au rayon laser, respectez les consignes de réglage et d'utilisation des commandes, ainsi que les procédures décrites dans le présent manuel.**

(C026)

ATTENTION :

Les installations informatiques peuvent comprendre des modules à laser fonctionnant à des niveaux de rayonnement excédant les limites de la classe 1. Il est donc recommandé de ne jamais examiner à l'oeil nu la section d'un cordon optique ni une prise de fibres optiques ouverte. (C027)

ATTENTION :

Ce produit contient un laser de classe 1M. Ne l'observez pas à l'aide d'instruments optiques. (C028)

ATTENTION :

Certains produits à laser contiennent une diode à laser intégrée de classe 3A ou 3B. Prenez connaissance des informations suivantes. Rayonnement laser lorsque le carter est ouvert. Evitez toute exposition directe au rayon laser. Evitez de regarder fixement le faisceau ou de l'observer à l'aide d'instruments optiques. (C030)

Informations sur l'alimentation électrique et sur le câblage relatives au document GR-1089-CORE du NEBS (Network Equipment-Building System)

Les commentaires suivants s'appliquent aux serveurs IBM qui ont été déclarés conformes au document GR-1089-CORE du NEBS (Network Equipment-Building System) :

Cet équipement peut être installé :

- dans des infrastructures de télécommunications réseau
- aux endroits préconisés dans les directives NEC (National Electrical Code).

Les ports de ce matériel qui se trouvent à l'intérieur du bâtiment peuvent être connectés à des câbles internes ou non exposés uniquement. Ils *ne doivent pas* être connectés par leur partie métallique aux interfaces connectées au réseau extérieur ou à son câblage. Ces interfaces sont conçues pour être exclusivement utilisées à l'intérieur d'un bâtiment (ports de type 2 ou 4 décrits dans le document GR-1089-CORE) ; elles doivent être isolées du câblage à découvert du réseau extérieur. L'ajout de dispositifs de protection primaires n'est pas suffisant pour pouvoir connecter ces interfaces par leur partie métallique au câblage du réseau extérieur.

Remarque : Tous les câbles Ethernet doivent être blindés et mis à la terre aux deux extrémités.

Dans le cas d'un système alimenté en courant alternatif, il n'est pas nécessaire d'installer un dispositif externe de protection contre les surtensions (SPD).

Un système alimenté en courant continu fait appel à un dispositif de retour du continu (DC-I). La borne de retour de la batterie en courant continu *ne doit pas* être connectée à la masse.

Unités de disques

Il se peut que vous deviez installer, désinstaller ou remplacer une unité de disques.

Chapitre 1. Unités de disques - Nouveautés

Prenez connaissance des nouveautés et des modifications apportées aux rubriques Unités de disques depuis leur dernière mise à jour.

Mars 2010

Les mises à jour suivantes ont été apportées au contenu :

- Ajout d'informations dans la rubrique «Emplacements des unités de disques et voyants de maintenance simultanée pour les modèles 9117-MMB et 9179-MHB», à la page 159.
- Ajout d'une procédure dans le Chapitre 8, «Partage d'unités de disques internes sur un modèle 9117-MMB ou 9179-MHB», à la page 179.

Février 2010

- Ajout d'informations concernant les serveurs IBM Power Systems dotés d'un processeur POWER7.

Chapitre 2. Installation d'une unité de disques ou d'une unité SSD

Vous pouvez installer une unité de disques SCSI (Small Computer System Interface), SAS SCSI (serial-attached SCSI (SAS)) ou SSD (Solid State Drive) sur le serveur ou l'unité d'extension. Les procédures de cette section permettent d'effectuer cette tâche.

Votre système ou votre partition peut être indifféremment hors tension ou sous tension lorsque vous installez l'unité de disques.

Unités SSD (Solid State Drive)

Pour installer et configurer des unités SSD, vous devez vérifier les détails relatifs au type de machine, à la carte et à la configuration pris en charge.

Les unités *SSD*, également appelées unités flash, observent la plupart des règles appliquées à une unité de disque dur (HDD) normal. Par exemple, les unités SSD ressemblent physiquement aux unités de disque dur, s'installent de la même manière et dans la plupart des mêmes emplacements que ces derniers. Cependant, certaines restrictions et règles de configuration applicables aux unités SSD diffèrent de celles des unités de disque dur. Les tableaux suivants peuvent vous aider à déterminer les règles de configuration du système d'exploitation, de l'adaptateur, du type machine et de l'unité applicables à votre système.

Après avoir examiné les règles de configuration, vous pouvez installer l'unité de la même manière que pour tout autre unité. Pour plus d'informations, voir Chapitre 2, «Installation d'une unité de disques ou d'une unité SSD».

Restriction : Les unités SSD doivent faire partie intégrante d'une grappe RAID ou d'un miroitage du système (IBM i).

Choisissez dans la liste suivante le système d'exploitation du serveur ou de la partition sur lequel vous souhaitez installer les disques :

- Règles relatives aux unités SSD pour le système d'exploitation AIX
- Règles relatives aux unités SSD pour le système d'exploitation Linux®
- Règles relatives aux unités SSD pour le système d'exploitation IBM i

Avertissement : Avant d'installer une unité SSD sur votre système, vous devez vous assurer de disposer de toutes les mises à jour préalablement requises pour l'unité SSD et les adaptateurs. Pour ce faire, visitez le site Web http://www-912.ibm.com/e_dir/eServerPrereq.nsf.

Tableau 1. Règles relatives aux unités SSD pour le système d'exploitation AIX

Modèle du type de machine	Carte	Règles d'association
5886	<ul style="list-style-type: none"> • (5904) - Carte SAS RAID PCI-X DDR 1,5 Go de cache • (5906 et 5908) - Carte SAS RAID PCI-X DDR 1,5 Go de cache (BSC) • (5903) - Carte SAS RAID PCIe à double canal x4 3 Go de cache de 380 Mo 	<ul style="list-style-type: none"> • Les unités SSD et les unités de disque dur ne peuvent pas être combinées dans ce boîtier d'unité. • Jusqu'à huit unités sont prises en charge dans cette configuration. • Un seul 5886 peut être raccordé à la carte, ou paire de cartes, lorsque des unités SSD sont installées. • Les mêmes règles s'appliquent à l'utilisation de cartes SAS RAID à double canal connectées à 5886.
8233-E8B et 8236-E8C	<ul style="list-style-type: none"> • (5679) - Activation de SAS RAID : carte interne • (5904) - Carte SAS RAID PCI-X DDR 1,5 Go de cache • (5903) - Carte SAS RAID PCIe à double canal x4 3 Go de cache de 380 Mo 	<ul style="list-style-type: none"> • Les unités SSD et HDD ne peuvent jamais être combinées dans la même grappe RAID ni le même groupe de mise en miroir. • Elles peuvent être associées dans le fond de panier de l'unité de disques du système dès lors que ce dernier n'est pas divisé. • Les unités SSD et HDD peuvent coexister dans un fond de panier divisé si chaque côté du fond de panier inclut uniquement l'unité SSD ou HDD. Restriction : Les fonds de panier divisés pour ces modèles ne sont pas pris en charge avec les cartes SAS RAID à double canal. A faire : L'unité SSD doit être située d'un côté du fond de panier divisé et l'unité HDD, de l'autre côté. Ces types d'unité ne peuvent pas être combinés au sein d'un jeu d'unités à contrôle de parité intégré. Toutefois, si vous décidez de le faire, assurez-vous de disposer d'un nombre suffisant d'unités de chaque type pour mener à bien votre programme de protection.

Tableau 1. Règles relatives aux unités SSD pour le système d'exploitation AIX (suite)

Modèle du type de machine	Carte	Règles d'association
9117-MMB et 9179-MHB	<ul style="list-style-type: none"> • (5652) - Fond de panier du disque/du support de stockage • (5662) - Carte d'activation Cache RAID de 175 Mo - Adaptateur d'E-S double stockage • (5903) - Carte SAS RAID PCIe à double canal x4 3 Go de cache de 380 Mo 	<ul style="list-style-type: none"> • Les unités SSD et HDD ne peuvent jamais être combinées dans la même grappe RAID ni le même groupe de mise en miroir. • Elles peuvent être associées dans le fond de panier de l'unité de disques du système dès lors que ce dernier n'est pas divisé. • Les unités SSD et HDD peuvent coexister dans un fond de panier divisé si chaque côté du fond de panier inclut uniquement l'unité SSD ou HDD. Restriction : Les fonds de panier divisés pour ces modèles ne sont pas pris en charge avec les cartes SAS RAID à double canal. A faire : L'unité SSD doit être située d'un côté du fond de panier divisé et l'unité HDD, de l'autre côté. Ces types d'unité ne peuvent pas être combinés au sein d'un jeu d'unités à contrôle de parité intégré. Toutefois, si vous décidez de le faire, assurez-vous de disposer d'un nombre suffisant d'unités de chaque type pour mener à bien votre programme de protection.
5802	(5903) - Carte SAS RAID PCIe à double canal x4 3 Go de cache de 380 Mo	<ul style="list-style-type: none"> • Les unités SSD et HDD ne peuvent pas être combinées dans un même fond de panier d'unité de disque. • Les unités SSD et HDD peuvent coexister dans un fond de panier divisé si chaque côté du fond de panier inclut uniquement l'unité SSD ou HDD. L'unité SSD doit être située d'un côté du fond de panier divisé et l'unité HDD, de l'autre côté. • Les unités SSD et HDD ne peuvent pas être associées sur une paire de cartes 5903. • Une paire de cartes 5903 peut prendre en charge un maximum de 9 SSD.

Tableau 2. Règles relatives aux unités SSD pour le système d'exploitation Linux.

Modèle du type de machine	Carte	Règles d'association
5886	<ul style="list-style-type: none"> • (5904) - Carte SAS RAID PCI-X DDR 1,5 Go de cache • (5906 et 5908) - Carte SAS RAID PCI-X DDR 1,5 Go de cache (BSC) • (5903) - Carte SAS RAID PCIe à double canal x4 3 Go de cache de 380 Mo 	<ul style="list-style-type: none"> • Les unités SSD et les unités de disque dur ne peuvent pas être combinées dans ce boîtier d'unité. • Jusqu'à huit unités sont prises en charge dans cette configuration. • Un seul 5886 peut être raccordé à la carte, ou paire de cartes, lorsque des unités SSD sont installées. • Les mêmes règles s'appliquent à l'utilisation de cartes SAS RAID à double canal connectées à 5886.
8233-E8B et 8236-E8C	<ul style="list-style-type: none"> • (5679) - Activation de SAS RAID : carte interne • (5904) - Carte SAS RAID PCI-X DDR 1,5 Go de cache • (5903) - Carte SAS RAID PCIe à double canal x4 3 Go de cache de 380 Mo 	<ul style="list-style-type: none"> • Les unités SSD et HDD ne peuvent jamais être combinées dans la même grappe RAID ni le même groupe de mise en miroir. • Elles peuvent être associées dans le fond de panier de l'unité de disques du système dès lors que ce dernier n'est pas divisé. • Les unités SSD et HDD peuvent coexister dans un fond de panier divisé si chaque côté du fond de panier inclut uniquement l'unité SSD ou HDD. Restriction : Les fonds de panier divisés pour ces modèles ne sont pas pris en charge avec les cartes SAS RAID à double canal. A faire : L'unité SSD doit être située d'un côté du fond de panier divisé et l'unité HDD, de l'autre côté. Ces types d'unité ne peuvent pas être combinés au sein d'un jeu d'unités à contrôle de parité intégré. Toutefois, si vous décidez de le faire, assurez-vous de disposer d'un nombre suffisant d'unités de chaque type pour mener à bien votre programme de protection.

Tableau 2. Règles relatives aux unités SSD pour le système d'exploitation Linux. (suite)

Modèle du type de machine	Carte	Règles d'association
9117-MMB et 9179-MHB	<ul style="list-style-type: none"> • (5652) - Fond de panier du disque/du support de stockage • (5662) - Carte d'activation Cache RAID de 175 Mo - Adaptateur d'E-S double stockage • (5903) - Carte SAS RAID PCIe à double canal x4 3 Go de cache de 380 Mo 	<ul style="list-style-type: none"> • Les unités SSD et HDD ne peuvent jamais être combinées dans la même grappe RAID ni le même groupe de mise en miroir. • Elles peuvent être associées dans le fond de panier de l'unité de disques du système dès lors que ce dernier n'est pas divisé. • Les unités SSD et HDD peuvent coexister dans un fond de panier divisé si chaque côté du fond de panier inclut uniquement l'unité SSD ou HDD. Restriction : Les fonds de panier divisés pour ces modèles ne sont pas pris en charge avec les cartes SAS RAID à double canal. A faire : L'unité SSD doit être située d'un côté du fond de panier divisé et l'unité HDD, de l'autre côté. Ces types d'unité ne peuvent pas être combinés au sein d'un jeu d'unités à contrôle de parité intégré. Toutefois, si vous décidez de le faire, assurez-vous de disposer d'un nombre suffisant d'unités de chaque type pour mener à bien votre programme de protection.
5802	(5903) - Carte SAS RAID PCIe à double canal x4 3 Go de cache de 380 Mo	<ul style="list-style-type: none"> • Les unités SSD et HDD ne peuvent pas être combinées dans un même fond de panier d'unité de disque. • Les unités SSD et HDD peuvent coexister dans un fond de panier divisé si chaque côté du fond de panier inclut uniquement l'unité SSD ou HDD. L'unité SSD doit être située d'un côté du fond de panier divisé et l'unité HDD, de l'autre côté. • Les unités SSD et HDD ne peuvent pas être associées sur une paire de cartes 5903. • Une paire de cartes 5903 peut prendre en charge un maximum de 9 SSD.

Tableau 3. Règles relatives aux unités SSD pour le système d'exploitation IBM i

Modèle du type de machine	Carte	Règles d'association
5886	<ul style="list-style-type: none"> • (5904) - Carte SAS RAID PCI-X DDR 1,5 Go de cache • (5906 et 5908) - Carte SAS RAID PCI-X DDR 1,5 Go de cache (BSC) • (5903) - Carte SAS RAID PCIe à double canal x4 3 Go de cache de 380 Mo 	<ul style="list-style-type: none"> • Les unités SSD et les unités de disque dur ne peuvent pas être combinées dans ce boîtier d'unité. • Jusqu'à huit unités sont prises en charge dans cette configuration. • Un seul 5886 peut être raccordé à la carte, ou paire de cartes, lorsque des unités SSD sont installées. • Les mêmes règles s'appliquent à l'utilisation de cartes SAS RAID à double canal connectées à 5886.
8233-E8B et 8236-E8C	<ul style="list-style-type: none"> • (5679) - Activation de SAS RAID : carte interne • (5904) - Carte SAS RAID PCI-X DDR 1,5 Go de cache • (5903) - Carte SAS RAID PCIe à double canal x4 3 Go de cache de 380 Mo 	<ul style="list-style-type: none"> • Les unités SSD et HDD ne peuvent pas être combinées dans la même grappe RAID ni le même groupe de mise en miroir. • Elles peuvent être associées dans le fond de panier de l'unité de disques système. A faire : Vous ne devez pas combiner ces types d'unité au sein d'un jeu d'unités à contrôle de parité intégré. Toutefois, si vous décidez de le faire, assurez-vous de disposer d'un nombre suffisant d'unités de chaque type pour mener à bien votre programme de protection.
9117-MMB et 9179-MHB	<ul style="list-style-type: none"> • (5652) - Fond de panier du disque/du support de stockage • (5662) - Carte d'activation Cache RAID de 175 Mo - Adaptateur d'E-S double stockage • (5903) - Carte SAS RAID PCIe à double canal x4 3 Go de cache de 380 Mo 	<ul style="list-style-type: none"> • Les unités SSD et HDD ne peuvent pas être combinées dans la même grappe RAID ni le même groupe de mise en miroir. • Elles peuvent être associées dans le fond de panier de l'unité de disques système. A faire : Vous ne devez pas combiner ces types d'unité au sein d'un jeu d'unités à contrôle de parité intégré. Toutefois, si vous décidez de le faire, assurez-vous de disposer d'un nombre suffisant d'unités de chaque type pour mener à bien votre programme de protection.

Tableau 3. Règles relatives aux unités SSD pour le système d'exploitation IBM i (suite)

Modèle du type de machine	Carte	Règles d'association
5802	(5903) - Carte SAS RAID PCIe à double canal x4 3 Go de cache de 380 Mo	<ul style="list-style-type: none"> • Les unités SSD et HDD ne peuvent pas être combinées dans un même fond de panier d'unité de disque. • Les unités SSD et HDD peuvent coexister dans un fond de panier divisé si chaque côté du fond de panier inclut uniquement l'unité SSD ou HDD. L'unité SSD doit être située d'un côté du fond de panier divisé et l'unité HDD, de l'autre côté. • Les unités SSD et HDD ne peuvent pas être associées sur une paire de cartes 5903. • Une paire de cartes 5903 peut prendre en charge un maximum de 9 SSD.

Tâches associées

«Installation d'une unité de disques ou d'une unité SSD sur un système ou une partition logique AIX sous tension»

Vous pouvez installer une unité de disques ou une unité SSD sur un système ou une unité d'extension alors que le système d'exploitation ou la partition logique AIX qui contrôle l'emplacement de l'unité de disques est sous tension. La procédure décrite dans cette section permet d'effectuer cette tâche.

«Installation d'une unité de disques ou d'une unité SSD sur un système ou une partition logique Linux sous tension», à la page 21

Il peut être nécessaire d'installer une unité de disques ou une unité SSD sur un système ou une unité d'extension alors que le système d'exploitation ou la partition logique Linux qui contrôle l'emplacement de l'unité de disques est sous tension. Exécutez la procédure décrite dans cette section pour effectuer cette tâche.

«Installation d'une unité de disques ou d'une unité SSD sur un système ou une partition logique Virtual I/O Server sous tension», à la page 39

Vous pouvez installer une unité de disques ou une unité SSD sur un système ou une unité d'extension alors que le système d'exploitation ou la partition logique Virtual I/O Server qui contrôle l'emplacement de l'unité de disques est sous tension. La procédure de cette section permet d'effectuer cette tâche.

«Installation d'une unité de disques ou d'une unité SSD sur un système ou une partition logique IBM i sous tension», à la page 48

Il peut être nécessaire d'installer une unité de disques ou une unité SSD sur un système ou une unité d'extension alors que le système d'exploitation ou la partition logique IBM i qui contrôle l'emplacement de l'unité de disques est sous tension. La procédure de cette section permet d'effectuer cette tâche.

«Installation d'une unité de disques ou d'une unité SSD sur un système ou une partition logique hors tension», à la page 62

Il peut être nécessaire d'installer une unité de disques sur un système ou une partition logique qui contrôle l'emplacement de l'unité de disques une fois l'alimentation coupée. La procédure de cette section permet d'effectuer cette tâche.

Information associée

Câblage du sous-système du disque 5802

Installation d'une unité de disques ou d'une unité SSD sur un système ou une partition logique AIX sous tension

Vous pouvez installer une unité de disques ou une unité SSD sur un système ou une unité d'extension alors que le système d'exploitation ou la partition logique AIX qui contrôle l'emplacement de l'unité de disques est sous tension. La procédure décrite dans cette section permet d'effectuer cette tâche.

Si vous installez des unités SSD, lisez les règles de configuration puis revenez à cette section. Pour plus d'informations, voir «Unités SSD (Solid State Drive)», à la page 5.

DANGER

Lorsque vous utilisez le système ou travaillez à proximité de ce dernier, observez les consignes suivantes :

Le courant électrique provenant de l'alimentation, du téléphone et des câbles de transmission peut présenter un danger. Pour éviter tout risque de choc électrique :

- Branchez cette unité uniquement avec le cordon d'alimentation fourni par IBM. N'utilisez pas ce dernier avec un autre produit.
- N'ouvrez pas et n'entretenez pas le bloc d'alimentation électrique.
- Ne manipulez aucun câble et n'effectuez aucune opération d'installation, d'entretien ou de reconfiguration de ce produit au cours d'un orage.
- Le produit peut être équipé de plusieurs cordons d'alimentation. Pour supprimer tout risque de danger électrique, débranchez tous les cordons d'alimentation.
- Branchez tous les cordons d'alimentation sur un socle de prise de courant correctement câblé et mis à la terre. Vérifiez que la tension et l'ordre des phases des prises de courant correspondent aux informations de la plaque d'alimentation électrique du système.
- Branchez sur des socles de prise de courant correctement câblés tout équipement connecté à ce produit.
- Lorsque cela est possible, n'utilisez qu'une seule main pour connecter ou déconnecter les cordons d'interface.
- Ne mettez jamais un équipement sous tension en cas d'incendie ou d'inondation, ou en présence de dommages matériels.
- Avant de retirer les carters de l'unité, mettez celle-ci hors tension et déconnectez ses cordons d'alimentation, ainsi que les câbles qui la relie aux réseaux, aux systèmes de télécommunication et aux modems (sauf mention contraire dans les procédures d'installation et de configuration).
- Lorsque vous installez, que vous déplacez, ou que vous manipulez le présent produit ou des périphériques qui lui sont raccordés, reportez-vous aux instructions ci-dessous pour connecter et déconnecter les différents cordons.

Pour déconnecter les cordons :

1. Mettez toutes les unités hors tension (sauf mention contraire).
2. Débranchez les cordons d'alimentation des prises.
3. Débranchez les cordons d'interface des connecteurs.
4. Débranchez tous les câbles des unités.

Pour connecter les cordons :

1. Mettez toutes les unités hors tension (sauf mention contraire).
2. Branchez tous les cordons sur les unités.
3. Branchez les cordons d'interface sur des connecteurs.
4. Branchez les cordons d'alimentation aux prises.
5. Mettez l'unité sous tension.

(D005)

Avertissement : La procédure avec le système sous tension est un ensemble complexe d'étapes qui doivent être exécutées avec précision pour éviter des pertes de données ou un endommagement du système. Vous pouvez également effectuer la procédure hors tension, plus simple et moins risquée en termes de pertes de données ou d'endommagement du système. Pour plus d'informations, voir «Installation d'une unité de disques ou d'une unité SSD sur un système ou une partition logique hors tension», à la page 62.

Remarque : Certaines figures accompagnant ces procédures peuvent ne pas correspondre exactement à votre unité centrale ou votre unité d'extension. Néanmoins, les procédures demeurent identiques pour l'exécution de chaque tâche.

Préparation du système

1. Effectuez les tâches prérequis décrites dans «Avant de commencer», à la page 210.
2. Le cas échéant, retirez le volet de l'unité centrale, celui de l'unité d'extension, ou ouvrez l'armoire.
3. Le cas échéant, retirez le panneau avant.
4. Identifiez le premier emplacement d'unité de disques libre de l'unité centrale ou de l'unité d'extension. Pour plus d'informations, voir Chapitre 6, «Emplacements des unités de disque et voyants de maintenance simultanée», à la page 159.

Remarque : Si le système est doté d'une unité d'extension, comblez d'abord les emplacements de l'unité centrale. Toutefois, vous pouvez choisir une autre position pour l'unité de disques, en fonction de votre stratégie de protection des données.

5. Inscrivez l'emplacement d'installation de la nouvelle unité. Par exemple, la nouvelle unité de disques peut être placée en P3-D4.
6. Pour installer une unité de disques, procédez comme suit.

Installation d'une unité de disques

1. Connectez-vous en tant que superutilisateur.
2. A l'invite, tapez `diag` et appuyez sur Entrée.
3. Appuyez sur Entrée pour continuer.
4. Dans l'écran de sélection de fonction, sélectionnez **Sélection des tâches**.
5. Sur l'écran de sélection des tâches, sélectionnez **Remplacement à chaud**.
6. Sélectionnez **Gestionnaire d'unités SCSI et RAID SCSI remplaçables à chaud**.
7. Sélectionnez **Connexion d'une unité à une unité SCSI remplaçable à chaud**. La liste des emplacements vides du boîtier de connexion à chaud SCSI s'affiche.
8. Sélectionnez l'emplacement dans lequel vous allez installer l'unité de disques, puis appuyez sur Entrée.

L'emplacement de l'unité de disques affiche l'état Identification. Le voyant de maintenance simultanée de l'emplacement commence à clignoter. Pour afficher l'emplacement des voyants de maintenance simultanée, choisissez le modèle sur lequel vous souhaitez installer une unité de disques. Pour une liste des modèles, voir Chapitre 6, «Emplacements des unités de disque et voyants de maintenance simultanée», à la page 159.

9. Si l'emplacement que vous avez choisi comporte un obturateur d'unité de disque, conservez celui-ci pour une utilisation ultérieure ou mettez-le au rebut puis passez à l'étape Insertion de l'unité de disque.

Remarque : L'obturateur est une pièce séparée que ne se fixe pas sur la nouvelle unité de disques.

Important :

Tirez l'obturateur d'unité de disques pour le détacher de l'emplacement approprié (voir figure 1, à la page 15).

Avertissement :

- Portez un bracelet antistatique relié à une surface métallique non peinte pour protéger le matériel contre les risques de décharge électrostatique.
- Si vous portez un bracelet antistatique, respectez toutes les consignes de sécurité relatives aux dangers électriques. Un bracelet antistatique permet de réguler l'électricité statique. Il ne réduit et n'augmente en aucun cas les risques d'électrocution liés à l'utilisation ou à la manipulation d'appareils électriques.
- Si vous ne disposez pas d'un bracelet antistatique, touchez une surface métallique non peinte du système pendant au moins 5 secondes avant de déballer un produit de son emballage antistatique, d'installer ou de remplacer du matériel.

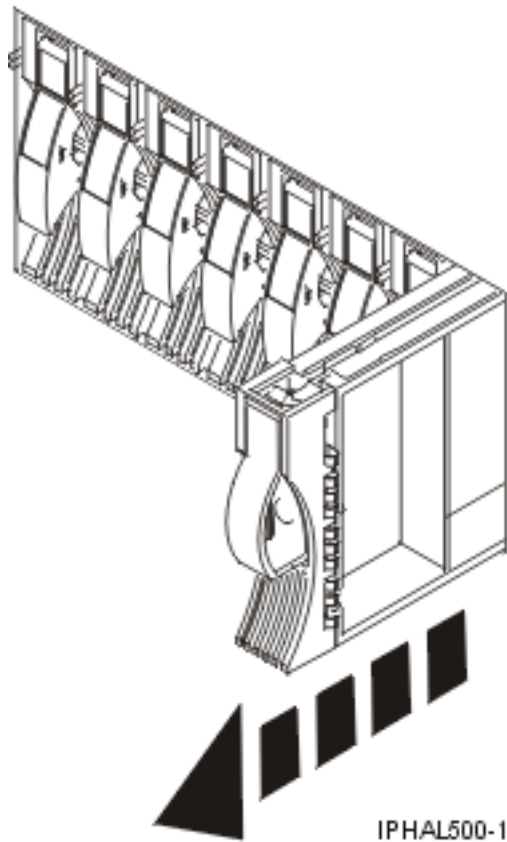
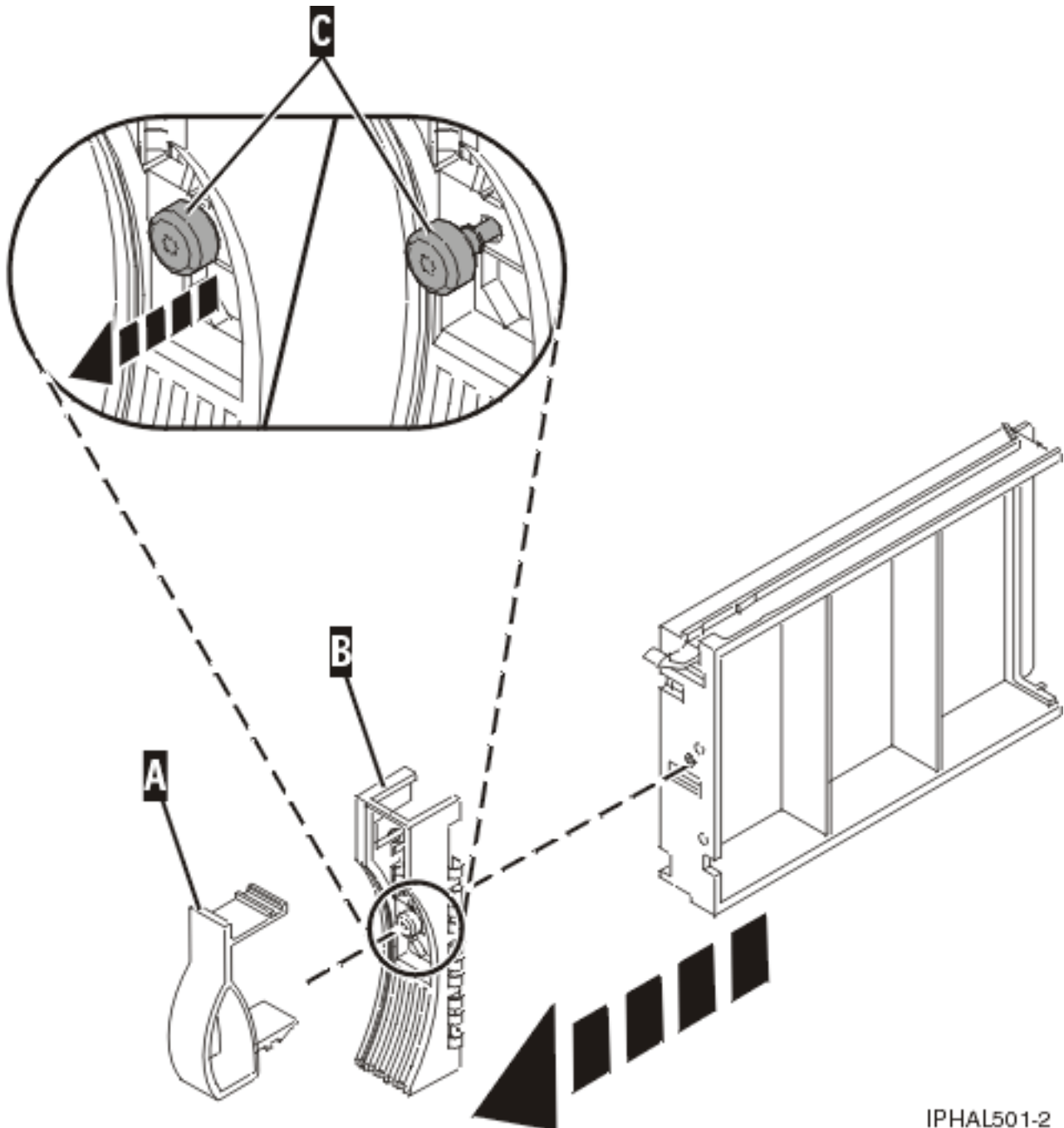


Figure 1. Retrait d'un obturateur d'unité de disques d'un modèle

10. Si l'emplacement en question contient un obturateur d'unité de disques, procédez comme suit. Retirez le loquet (A) du panneau frontal de l'unité de disques du bord avant de l'obturateur (voir figure suivante).



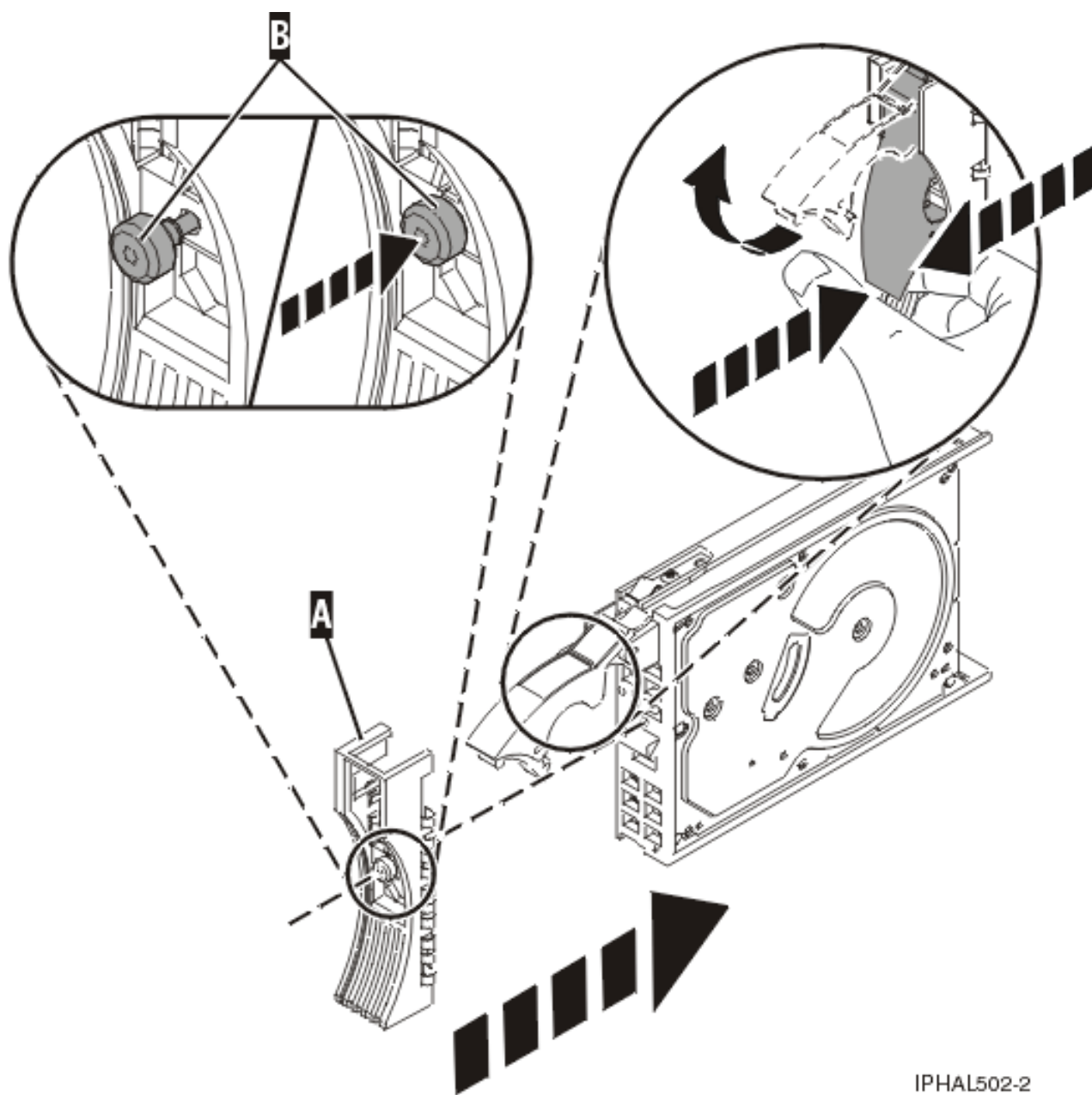
IPHAL501-2

Figure 2. Retrait du panneau frontal d'un obturateur d'unité de disques

11. Si l'emplacement en question contient un obturateur d'unité de disques, procédez comme suit.
Dévissez et retirez la vis moletée (C) pour dégager le panneau frontal (B) du bord avant de l'obturateur.
12. Prenez l'emballage contenant la nouvelle unité de disques.
Avvertissement : Les unités de disques sont fragiles. Manipulez-les avec précaution.
13. Retirez l'unité de disques de son emballage antistatique.
14. Déverrouillez la poignée de l'unité de disques en la tirant vers vous. Si la poignée n'est pas complètement sortie, vous ne pouvez pas insérer l'unité de disques dans l'unité centrale ou l'unité d'extension.

15. Si un panneau frontal n'est pas préinstallé sur l'unité de disques que vous installez, procédez à l'étape suivante.

Fixez le panneau frontal (A) sur l'unité de disques (voir figure suivante).



IPHAL502-2

Figure 3. Installation d'un panneau frontal sur une unité de disques

16. Si un panneau frontal n'est pas préinstallé sur l'unité de disques que vous installez, procédez à l'étape suivante.

Appuyez sur la vis moletée (B), puis serrez la vis pour maintenir le panneau frontal (A) sur l'unité de disques.

17. Maintenez l'unité de disques par-dessous lorsque vous l'alignez sur les rails de guidage de l'unité centrale. Ne la tenez pas par la poignée.
18. Faites glisser complètement l'unité de disques dans l'unité centrale (voir figure 4, à la page 18).

19. Poussez complètement la poignée de l'unité de disques. Le voyant de l'unité de disques s'allume.

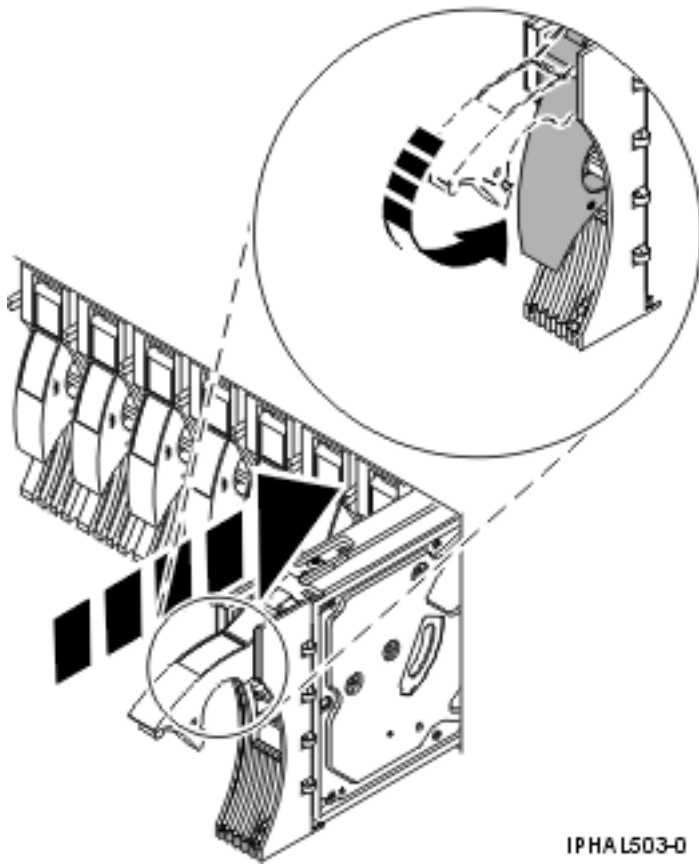


Figure 4. Installation d'une unité de disques sur un modèle 7031-D24

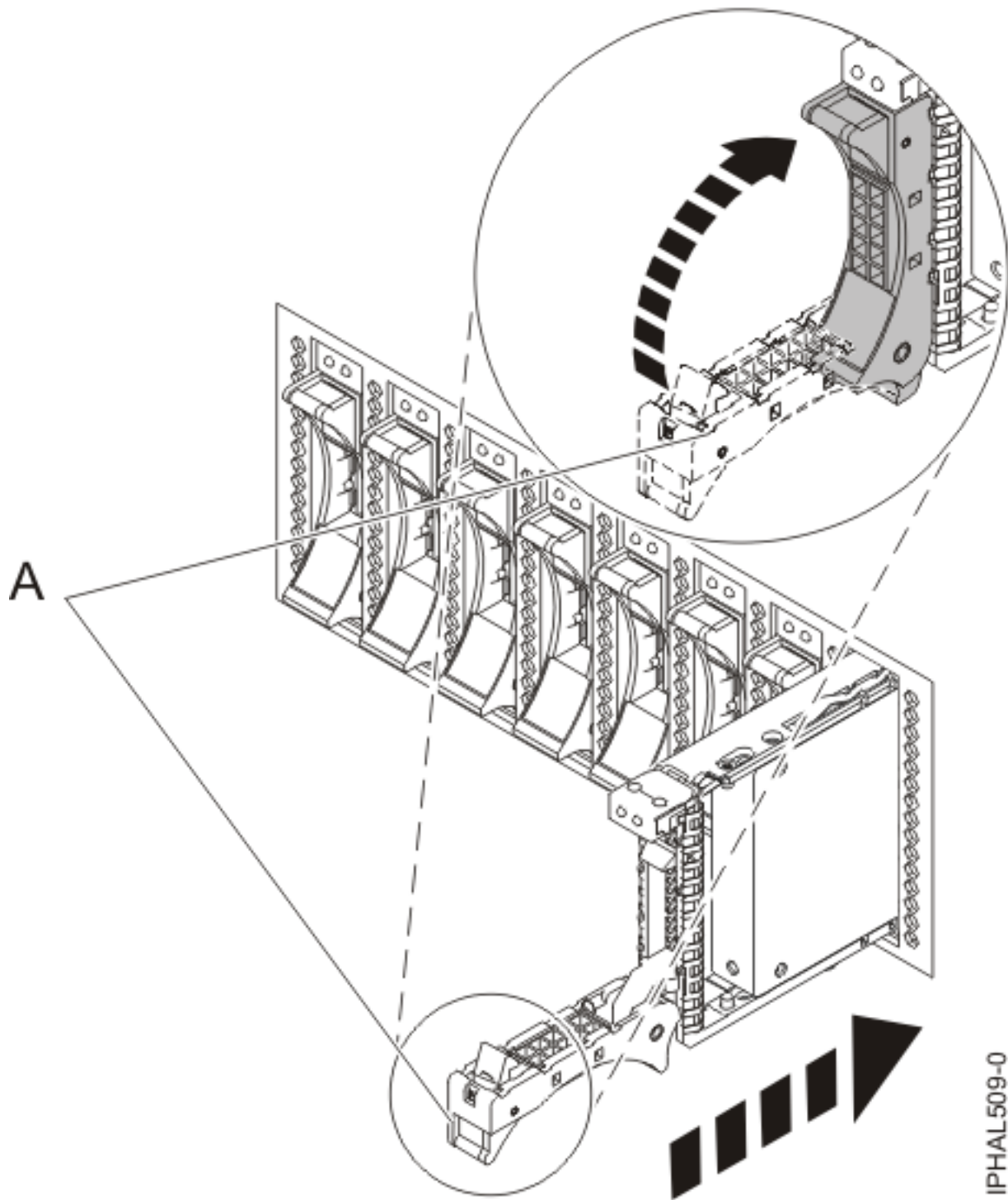


Figure 5. Installation d'une unité de disques à encombrement réduit

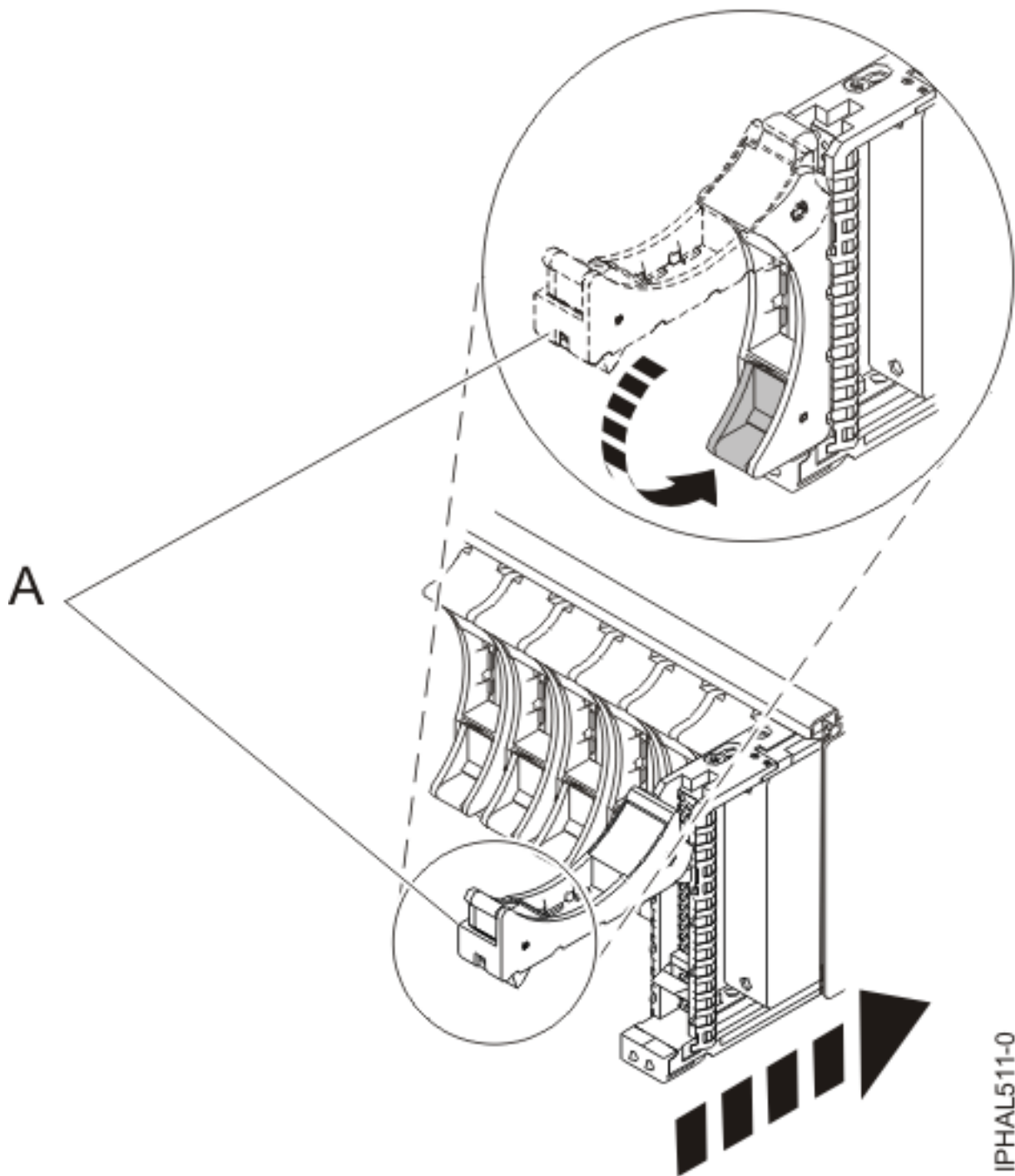


Figure 6. Installation d'une unité de disques à encombrement réduit sur l'unité d'extension 5803

20. Appuyez sur Entrée.
21. Si vous installez plusieurs unités de disques, répétez les étapes 1, à la page 14 à 20 jusqu'à l'installation de toutes les unités.
22. Annulez pour revenir au menu Gestionnaire d'unités SCSI et RAID SCSI remplaçables à chaud.
23. Sélectionnez **Configuration des unités ajoutées/remplacées**.
24. Retournez à la ligne de commande.

Fin de la procédure

1. Remettez en place le panneau avant.
2. Installez ou fermez le volet du système, de l'unité d'extension ou de l'armoire.
3. Vérifiez le composant installé. Pour obtenir des instructions, consultez la rubrique «Vérification d'un dispositif installé ou d'un composant remplacé sur un système AIX ou une partition logique», à la page 227.
4. Pour préparer l'utilisation de la nouvelle unité de disques installée, voir «Préparation d'une unité de disques dans un système ou une partition logique AIX», à la page 167.

Tâches associées

Retrait et remplacement de volets et capots

Ces instructions permettent de retirer, de remplacer ou d'installer des panneaux pour accéder à des composants ou effectuer une opération de maintenance.

Référence associée

«Retrait et remplacement du volet ou panneau d'unité d'extension», à la page 222

Il se peut que vous deviez retirer, remplacer ou installer des panneaux ou des volets sur une unité d'extension pour accéder à des composants ou effectuer une opération de maintenance.

Installation d'une unité de disques ou d'une unité SSD sur un système ou une partition logique Linux sous tension

Il peut être nécessaire d'installer une unité de disques ou une unité SSD sur un système ou une unité d'extension alors que le système d'exploitation ou la partition logique Linux qui contrôle l'emplacement de l'unité de disques est sous tension. Exécutez la procédure décrite dans cette section pour effectuer cette tâche.

Si vous installez des unités SSD, lisez les règles de configuration puis revenez à cette section. Pour plus d'informations, voir «Unités SSD (Solid State Drive)», à la page 5.

DANGER

Lorsque vous utilisez le système ou travaillez à proximité de ce dernier, observez les consignes suivantes :

Le courant électrique provenant de l'alimentation, du téléphone et des câbles de transmission peut présenter un danger. Pour éviter tout risque de choc électrique :

- Branchez cette unité uniquement avec le cordon d'alimentation fourni par IBM. N'utilisez pas ce dernier avec un autre produit.
- N'ouvrez pas et n'entretenez pas le bloc d'alimentation électrique.
- Ne manipulez aucun câble et n'effectuez aucune opération d'installation, d'entretien ou de reconfiguration de ce produit au cours d'un orage.
- Le produit peut être équipé de plusieurs cordons d'alimentation. Pour supprimer tout risque de danger électrique, débranchez tous les cordons d'alimentation.
- Branchez tous les cordons d'alimentation sur un socle de prise de courant correctement câblé et mis à la terre. Vérifiez que la tension et l'ordre des phases des prises de courant correspondent aux informations de la plaque d'alimentation électrique du système.
- Branchez sur des socles de prise de courant correctement câblés tout équipement connecté à ce produit.
- Lorsque cela est possible, n'utilisez qu'une seule main pour connecter ou déconnecter les cordons d'interface.
- Ne mettez jamais un équipement sous tension en cas d'incendie ou d'inondation, ou en présence de dommages matériels.
- Avant de retirer les carters de l'unité, mettez celle-ci hors tension et déconnectez ses cordons d'alimentation, ainsi que les câbles qui la relient aux réseaux, aux systèmes de télécommunication et aux modems (sauf mention contraire dans les procédures d'installation et de configuration).
- Lorsque vous installez, que vous déplacez, ou que vous manipulez le présent produit ou des périphériques qui lui sont raccordés, reportez-vous aux instructions ci-dessous pour connecter et déconnecter les différents cordons.

Pour déconnecter les cordons :

1. Mettez toutes les unités hors tension (sauf mention contraire).
2. Débranchez les cordons d'alimentation des prises.
3. Débranchez les cordons d'interface des connecteurs.
4. Débranchez tous les câbles des unités.

Pour connecter les cordons :

1. Mettez toutes les unités hors tension (sauf mention contraire).
2. Branchez tous les cordons sur les unités.
3. Branchez les cordons d'interface sur des connecteurs.
4. Branchez les cordons d'alimentation aux prises.
5. Mettez l'unité sous tension.

(D005)

Avertissement : Avant de commencer, assurez-vous d'avoir pris connaissance des présentes instructions et de bien maîtriser la complexité de la procédure utilisant le mode Sous tension.

Si vous êtes dans l'un des cas suivants, voir «Installation d'une unité de disques ou d'une unité SSD sur un système ou une partition logique hors tension», à la page 62.

- Vous installez une unité de disques qui sera connectée à l'adaptateur SCSI 6203 ou 6204.
- Vous ne vous sentez pas à l'aise avec la procédure d'installation en mode sous tension.

Remarque : Certaines figures accompagnant ces procédures peuvent ne pas correspondre exactement à votre unité centrale ou votre unité d'extension. Néanmoins, les procédures demeurent identiques pour l'exécution de chaque tâche.

Préparation du système

1. Effectuez les tâches préalablement requises décrites dans la section «Avant de commencer», à la page 210.
2. Le cas échéant, retirez le volet de l'unité centrale, de l'unité d'extension ou de l'armoire.
3. Le cas échéant, retirez le panneau avant.
 - Si vous avez un panneau avant d'un autre modèle, retirez-le.
4. Placez-vous devant l'unité centrale ou l'unité d'extension et identifiez le premier emplacement d'unité de disques disponible. Pour plus d'informations, voir Chapitre 6, «Emplacements des unités de disque et voyants de maintenance simultanée», à la page 159.

Remarque : Si le système est doté d'une unité d'extension, comblez d'abord les emplacements de l'unité centrale. Toutefois, vous pouvez choisir une autre position pour l'unité de disques, en fonction de votre stratégie de protection des données.

5. Inscrivez l'emplacement d'installation de la nouvelle unité. Par exemple, la nouvelle unité de disques peut être positionnée en P3–D4.

Installez une unité de disques SCSI dans une unité centrale ou une unité d'extension via un noyau 2.4 Linux ou un noyau 2.6 Linux.

Tâches associées

Retrait et remplacement de volets et capots

Ces instructions permettent de retirer, de remplacer ou d'installer des panneaux pour accéder à des composants ou effectuer une opération de maintenance.

Référence associée

«Retrait et remplacement du volet ou panneau d'unité d'extension», à la page 222

Il se peut que vous deviez retirer, remplacer ou installer des panneaux ou des volets sur une unité d'extension pour accéder à des composants ou effectuer une opération de maintenance.

Installation d'une unité de disques utilisant le noyau 2.4 Linux

Si vous installez une unité de disques à un emplacement contrôlé par le noyau 2.4 Linux, appliquez la procédure décrite dans cette section pour effectuer cette tâche.

Installation d'une unité de disques

1. Si l'emplacement que vous avez choisi comporte un obturateur d'unité de disque, conservez celui-ci pour une utilisation ultérieure ou mettez-le au rebut puis passez à l'étape 7, à la page 26.

Remarque : L'obturateur est une pièce séparée que ne se fixe pas sur la nouvelle unité de disques.

Avertissement :

- Portez un bracelet antistatique relié à une surface métallique non peinte pour protéger le matériel contre les risques de décharge électrostatique.
- Si vous portez un bracelet antistatique, respectez toutes les consignes de sécurité relatives aux dangers électriques. Un bracelet antistatique permet de réguler l'électricité statique. Il ne réduit et n'augmente en aucun cas les risques d'électrocution liés à l'utilisation ou à la manipulation d'appareils électriques.
- Si vous ne disposez pas d'un bracelet antistatique, touchez une surface métallique non peinte du système pendant au moins 5 secondes avant de déballer un produit de son emballage antistatique, d'installer ou de remplacer du matériel.

a. Tirez l'obturateur d'unité de disques pour le détacher de l'emplacement (voir figure 7).

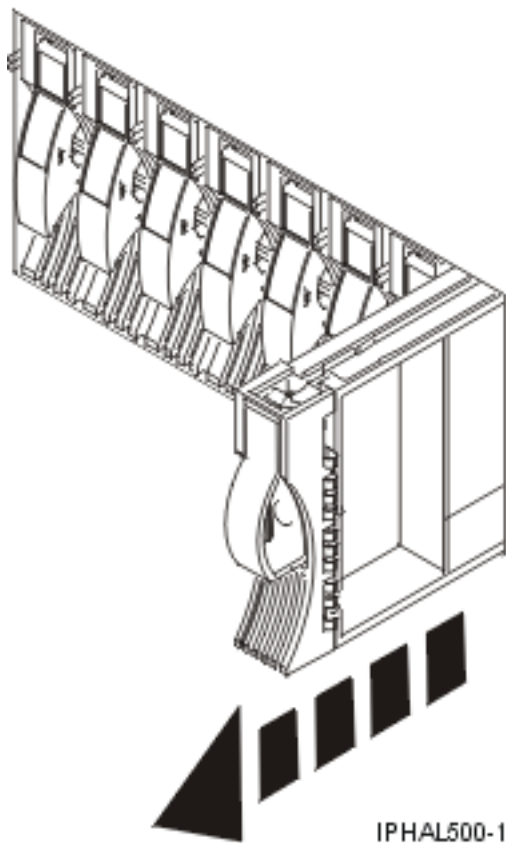
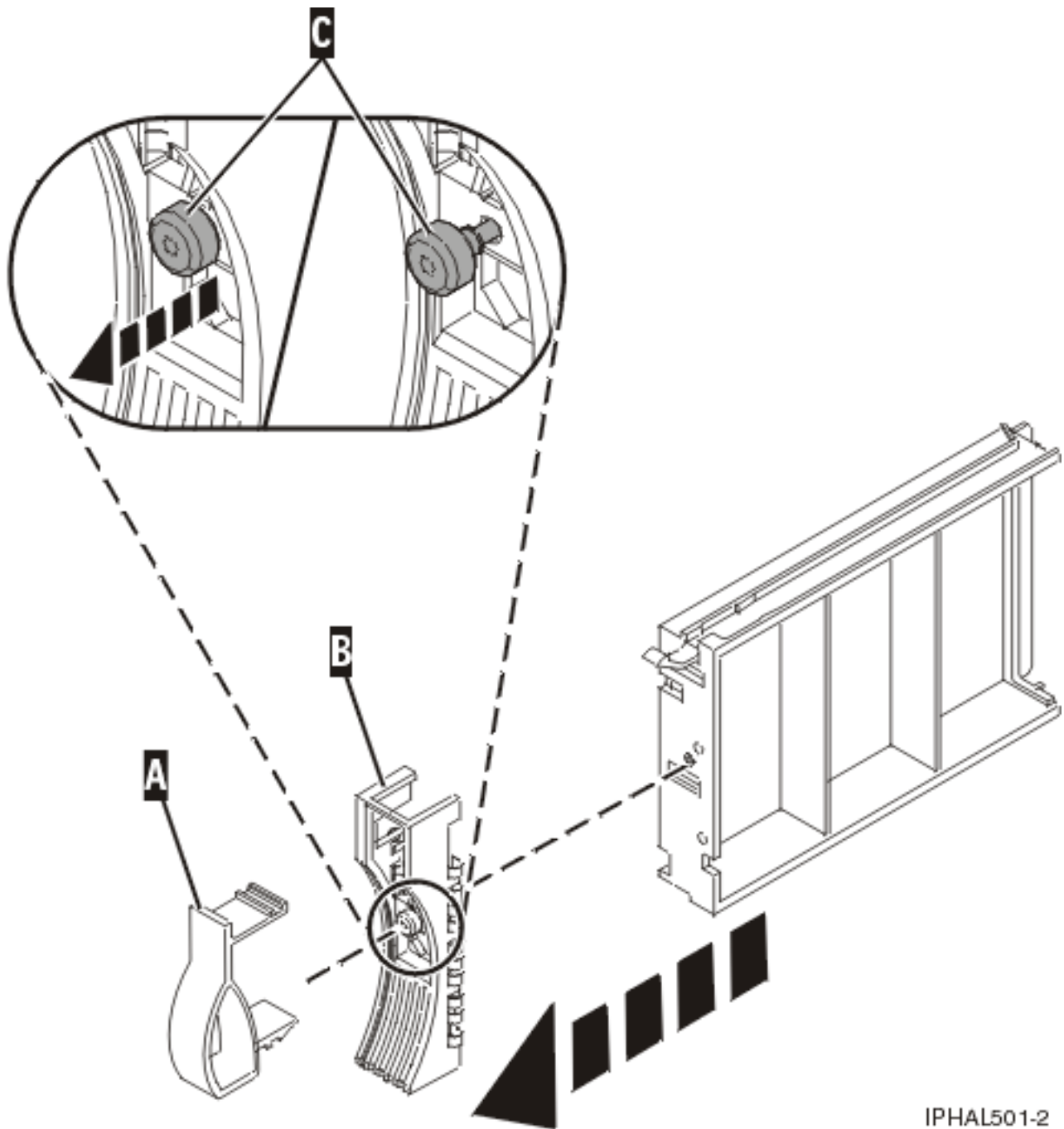


Figure 7. Retrait du panneau obturateur sur un modèle

b. Retirez le loquet (A) du panneau frontal de l'unité de disques du bord avant de l'obturateur (voir figure suivante).

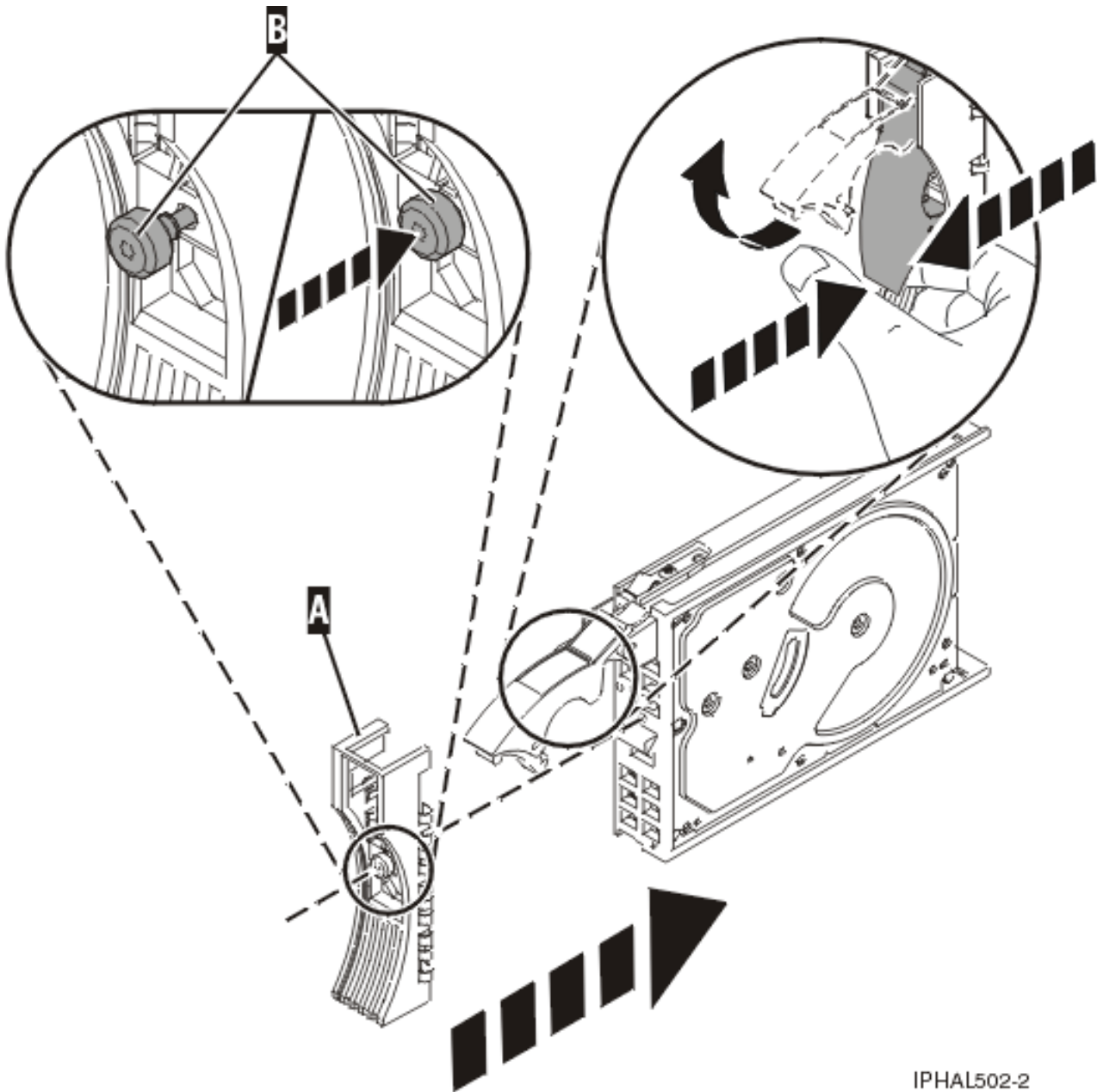


IPHAL501-2

Figure 8. Retrait du panneau frontal de l'unité de disques

- c. Dévissez et retirez la vis moletée (C) pour dégager le panneau frontal (B) de l'unité de disques du bord avant de l'obturateur.
2. Prenez l'emballage contenant la nouvelle unité de disques.
Avertissement : Les unités de disques sont fragiles. Manipulez-les avec précaution.
3. Retirez l'unité de disques de son emballage antistatique. Inscrivez le numéro de série (les quatre derniers chiffres) de l'unité de disques.
4. Déverrouillez la poignée de l'unité de disques en la tirant vers vous. Si la poignée n'est pas complètement sortie, vous ne pouvez pas insérer l'unité de disques dans l'unité centrale ou l'unité d'extension.

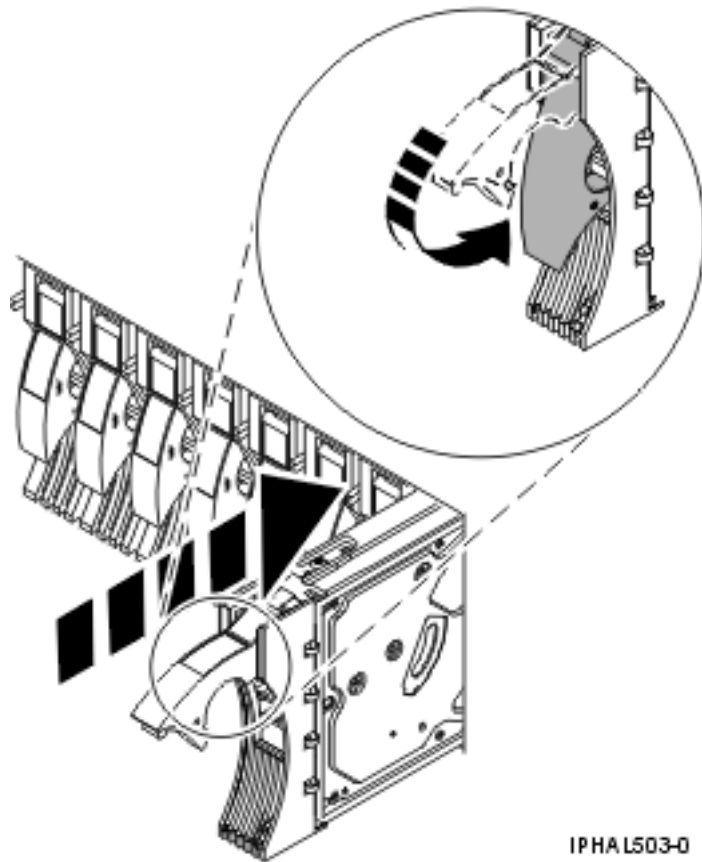
5. Si votre unité de disques n'est pas dotée d'un panneau frontal, procédez comme suit pour l'installer :
 - a. Fixez le panneau frontal (A) sur l'unité de disques (voir figure suivante).



IPHAL502-2

Figure 9. Installation d'un panneau frontal sur une unité de disques

- b. Appuyez sur la vis moletée (B), puis serrez la vis pour maintenir le panneau frontal sur l'unité de disques.
6. Maintenez l'unité de disques par-dessous lorsque vous l'alignez sur les rails de guidage de l'unité centrale ou de l'unité d'extension. Ne la tenez pas par la poignée.
7. Faites glisser l'unité de disques dans le système.
Faites glisser complètement l'unité de disques dans l'unité centrale ou l'unité d'extension, puis bloquez-la dans son emplacement en poussant la poignée (voir figure 10, à la page 27).



IPHAL503-0

Figure 10. Installation d'une unité de disques sur un modèle

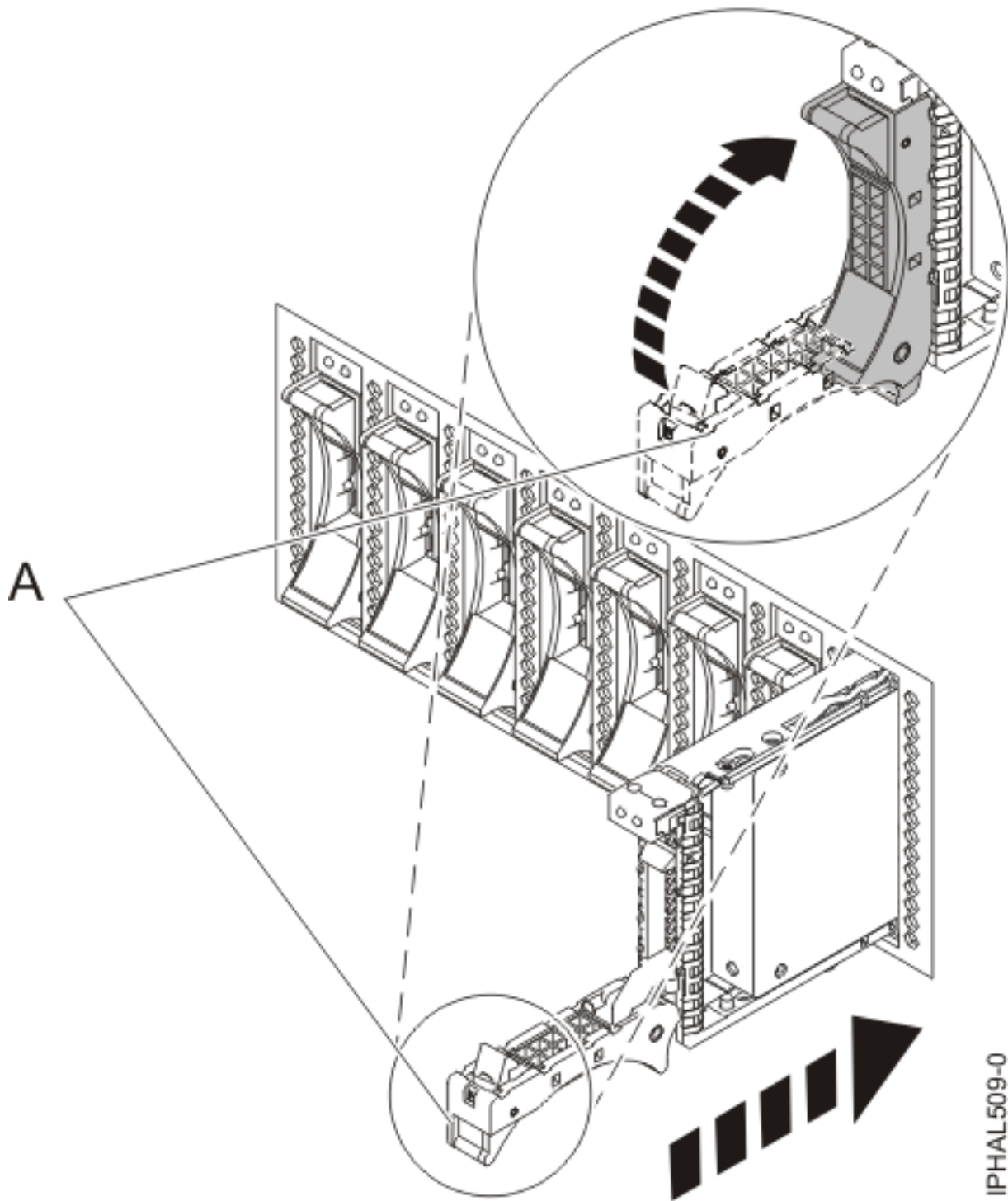


Figure 11. Installation d'une unité de disques à encombrement réduit

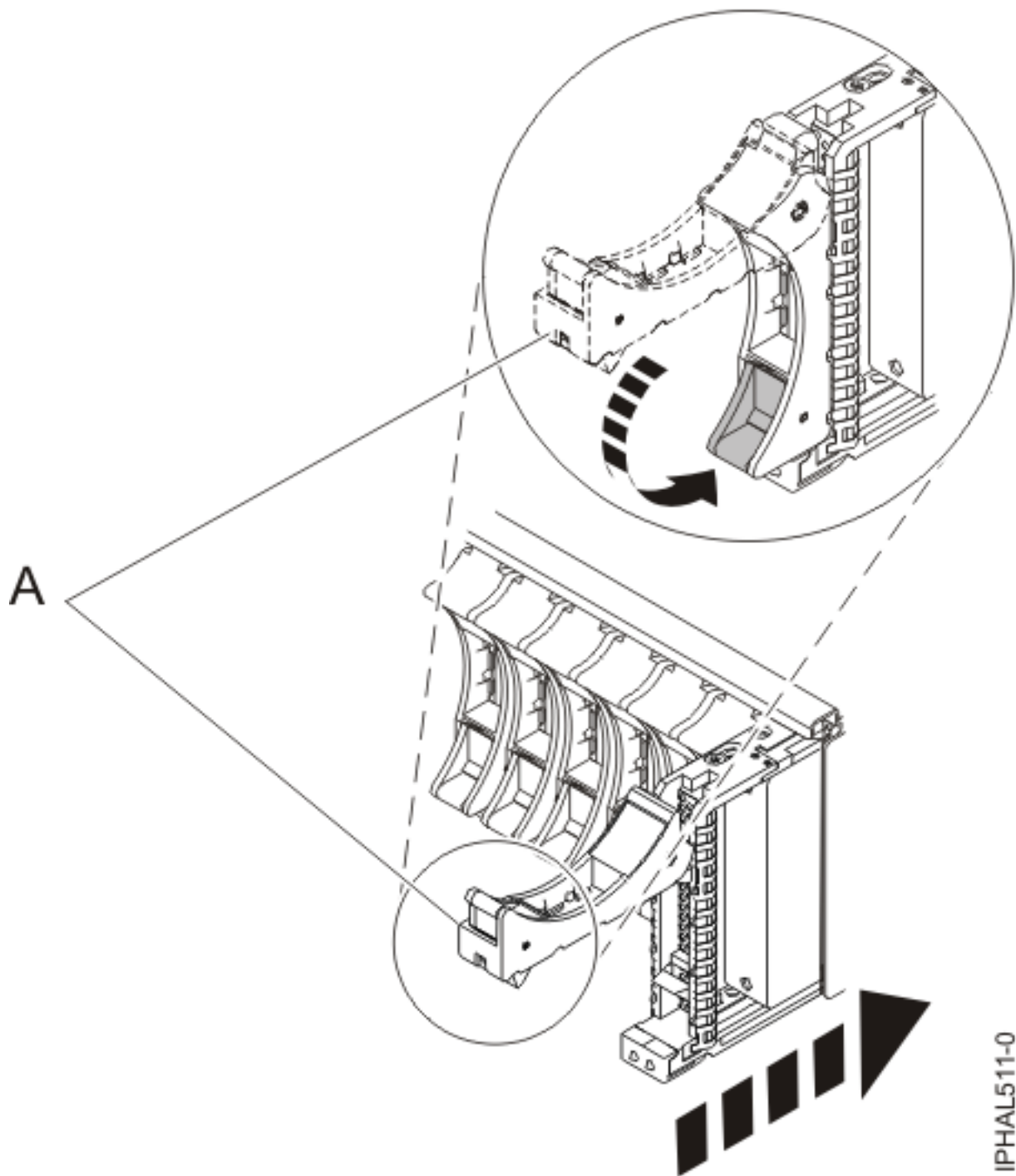


Figure 12. Installation d'une unité de disques à encombrement réduit sur l'unité d'extension 5803

Remarque : Le voyant de maintenance simultanée ne clignote plus et reste allumé lorsque l'unité de disques est correctement installée.

Pour afficher l'emplacement des voyants de maintenance simultanée, sélectionnez le modèle approprié dans la liste suivante :

- «Emplacements des unités de disques et voyants de maintenance simultanée pour les boîtiers d'unité SCSI 5786, 5787, 7031-D24 et 7031-T24», à la page 162
- «Emplacements des unités de disques et voyants de maintenance simultanée sur le boîtier du disque 5886», à la page 160

- «Emplacements des unités de disques et voyants de maintenance simultanée sur une unité d'extension 5802», à la page 164
8. Si vous installez plusieurs unités de disques, répétez les étapes 1, à la page 23 à 7, à la page 26.
 9. Connectez-vous en tant que superutilisateur.
 10. Après avoir installé l'unité de disques, attendez 30 secondes, puis tapez `iprconfig` sur la ligne de commande de la session Linux. Appuyez sur Entrée. L'écran Work with Disk Units apparaît.
 11. Sélectionnez **Display disk hardware status** dans l'écran Work with Disk Units. Appuyez sur Entrée. L'écran Display Hardware Status apparaît (voir figure suivante).

```

Display Disk Hardware Status

Serial  Vendor  Product              Resource      Hardware
Number  ID       ID                   Model        Name          Status
03132041 IBM     2780001              001          /dev/iplr3    Operational
000015A5 IBM     ST373453LC           079          /dev/sdi      DPY/Active
E3V1WEAB IBM     IC35L036UCDY10-0    070          /dev/sdh      DPY/Active
E3V0J55B IBM     IC35L036UCDY10-0    079          /dev/sdd      DPY/Active
E3V1W1UB IBM     IC35L036UCDY10-0    070          /dev/sde      DPY/Active
04B81193 IBM     3C98D203             210          /dev/sdf      Operational
000227CE IBM     ST336605LC           020          /dev/iplr2    Operational
00000001 IBM     570B001              001          /dev/sdd      Operational
00006719 IBM     ST336607LC           020          /dev/sde      Operational
E3V0E77B IBM     IC35L036UCDY10-0    020          /dev/sdf      Operational
0007E0C4 IBM     ST373453LC           020          /dev/iplr1    Operational
00000001 IBM     5702001              001          /dev/iplr0    Operational
03060038 IBM     5703001              001          /dev/iplr0    Operational
More...

Press Enter to continue.

e=Exit          q=Cancel        r=Refresh      f=PageDn      b=PageUp
d=Display disk unit details  p=Display device parity status

```

Figure 13. Ecran Display Disk Hardware Status

12. Localisez l'unité de disques que vous avez installée. Le numéro de série peut être 0. Si l'unité de disques apparaît en étant définie comme disque de modèle 50, vous avez terminé. Si tel n'est pas le cas, procédez comme suit :
 - a. Recherchez le nom `/dev/sdx` associé à l'unité de disques que vous avez installée.
 - b. Retournez à la ligne de commande.
 - c. Tapez `sg_map` sur la ligne de commande et appuyez sur Entrée.
 - d. Utilisez la sortie de la commande `sg_map` pour comparer l'unité `/dev/sdx` à une unité `/dev/sgx`.
 - e. Tapez `sg_inq /dev/sgx` sur la ligne de commande en utilisant la valeur `/dev/sgx` de l'étape précédente. Appuyez sur Entrée.
 - f. Tapez `iprconfig` sur la ligne de commande et appuyez sur Entrée.
 - g. Sélectionnez **Display disk hardware status** dans l'écran Work with Disk Units. Appuyez sur Entrée.
 - h. Le numéro de série de la nouvelle unité de disques s'affiche dans l'écran Display Hardware Status.
13. Notez le nom de ressource lorsque vous configurez l'unité de disques.

Fin de la procédure

1. Remettez en place le panneau avant.
2. Installez ou fermez le volet avant du système, de l'unité d'extension ou de l'armoire.
3. Configurez la nouvelle unité de disques en fonction de votre environnement. Pour plus d'informations, voir *PCI-X SCSI RAID Controller Reference Guide for Linux*.

Ce guide est disponible sur la page Web Cartes PCI SCSI à l'adresse http://publib.boulder.ibm.com/infocenter/pseries/v5r3/index.jsp?topic=/com.ibm.pseries.doc/hardware_docs/scsipciadapters.htm.

Tâches associées

Retrait et remplacement de volets et capots

Ces instructions permettent de retirer, de remplacer ou d'installer des panneaux pour accéder à des composants ou effectuer une opération de maintenance.

Référence associée

«Retrait et remplacement du volet ou panneau d'unité d'extension», à la page 222

Il se peut que vous deviez retirer, remplacer ou installer des panneaux ou des volets sur une unité d'extension pour accéder à des composants ou effectuer une opération de maintenance.

Installation d'une unité de disques utilisant le noyau 2.6 Linux

Si vous installez une unité de disques à un emplacement contrôlé par le noyau 2.6 Linux, appliquez la procédure décrite dans cette section pour effectuer cette tâche.

Installation d'une unité de disques

1. Connectez-vous en tant que superutilisateur.
2. Tapez `lsslot` sur la ligne de commande de la session Linux et appuyez sur Entrée.

Un écran similaire à la figure suivante apparaît.

```
x0537p1:~ # lsslot
# Slot      Description      Linux Name      Device(s)
U787A.001.DNZ00XV-P1-C1 Logical I/O Slot 0000:00:02.0   ethernet
U787A.001.DNZ00XV-P1-C2 Logical I/O Slot 0000:00:02.2   pci
U787A.001.DNZ00XV-P1-C3 Logical I/O Slot 0001:00:02.2   pci1069,b166
U787A.001.DNZ00XV-P1-C4 Logical I/O Slot 0000:00:02.6   pci1069,b166
U787A.001.DNZ00XV-P1-C5 Logical I/O Slot 0001:00:02.6   pci1014,0180
U787A.001.DNZ00XV-P1-T5 Logical I/O Slot 0000:00:02.4   ethernet
U787A.001.DNZ00XV-P1-T7 Logical I/O Slot 0000:00:02.3   usb
U787A.001.DNZ00XV-P1-T10 Logical I/O Slot 0001:00:02.4   scsi
U787A.001.DNZ00XV-P1-T12 Logical I/O Slot 0001:00:02.3   ide
U9111.520.10D3C6C-V1-C0 Virtual I/O Slot 30000000      vty
```

Figure 14. Nom Linux correspondant à l'emplacement d'installation approprié pour l'unité de disques.

3. Notez le nom Linux de l'emplacement de la carte, sous lequel vous voulez installer l'unité de disques.
4. Tapez `iprconfig` sur la ligne de commande de la session Linux et appuyez sur Entrée. L'écran IBM Power RAID Configuration Utility apparaît.
5. Sélectionnez **Work with disk unit recovery** sur l'écran IBM Power RAID Configuration Utility. Appuyez sur Entrée.
6. Sélectionnez **Concurrent add device** dans l'écran Work with Disk Unit Recovery. Appuyez sur Entrée.

Un écran Concurrent Device Add similaire à la figure suivante apparaît.

```
Concurrent Device Add

Choose a single location for add operations
1=Select

OPT Name      PCI/SCSI Location      Description      Status
-----
              0000:41:01.0.1/0:5:    Empty
              0000:41:01.0.1/1:8:    Empty
              0001:61:01.0.2/0:8:    Empty
```

Figure 15. Exemple d'écran Concurrent Device Remove

7. Tapez l'option 1 à côté de l'emplacement dans lequel vous voulez installer l'unité de disques, puis appuyez sur Entrée.

L'écran Verify Device Concurrent Add apparaît.

Un voyant de maintenance simultanée indique l'emplacement où l'unité peut être installée.

8. Appuyez sur Entrée dans l'écran Verify Device Concurrent Add pour vérifier l'emplacement.
9. Si l'emplacement que vous avez choisi comporte un obturateur d'unité de disque, conservez celui-ci pour une utilisation ultérieure ou mettez-le au rebut puis passez à l'étape 16, à la page 34.

Remarque : L'obturateur est une pièce séparée que ne se fixe pas sur la nouvelle unité de disques.

Avertissement :

- Portez un bracelet antistatique relié à une surface métallique non peinte pour protéger le matériel contre les risques de décharge électrostatique.
 - Si vous portez un bracelet antistatique, respectez toutes les consignes de sécurité relatives aux dangers électriques. Un bracelet antistatique permet de réguler l'électricité statique. Il ne réduit et n'augmente en aucun cas les risques d'électrocution liés à l'utilisation ou à la manipulation d'appareils électriques.
 - Si vous ne disposez pas d'un bracelet antistatique, touchez une surface métallique non peinte du système pendant au moins 5 secondes avant de déballer un produit de son emballage antistatique, d'installer ou de remplacer du matériel.
- a. Tirez l'obturateur d'unité de disques pour le détacher de l'emplacement (voir figure 16).

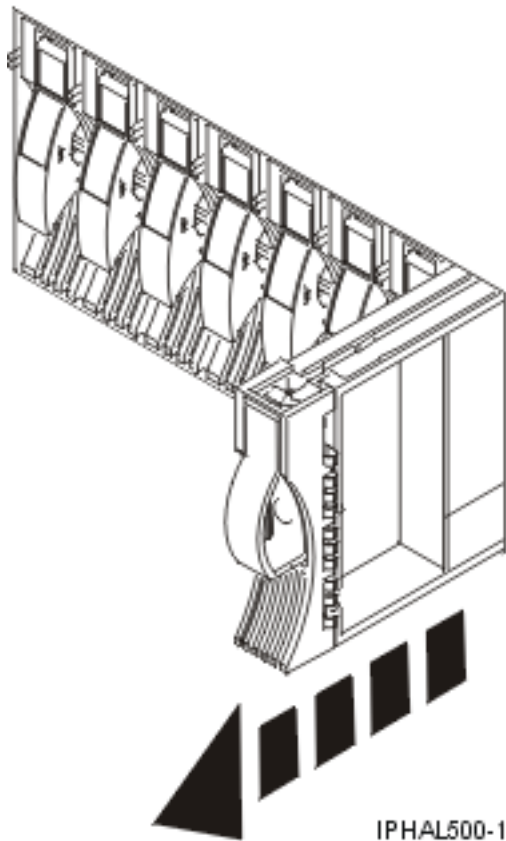
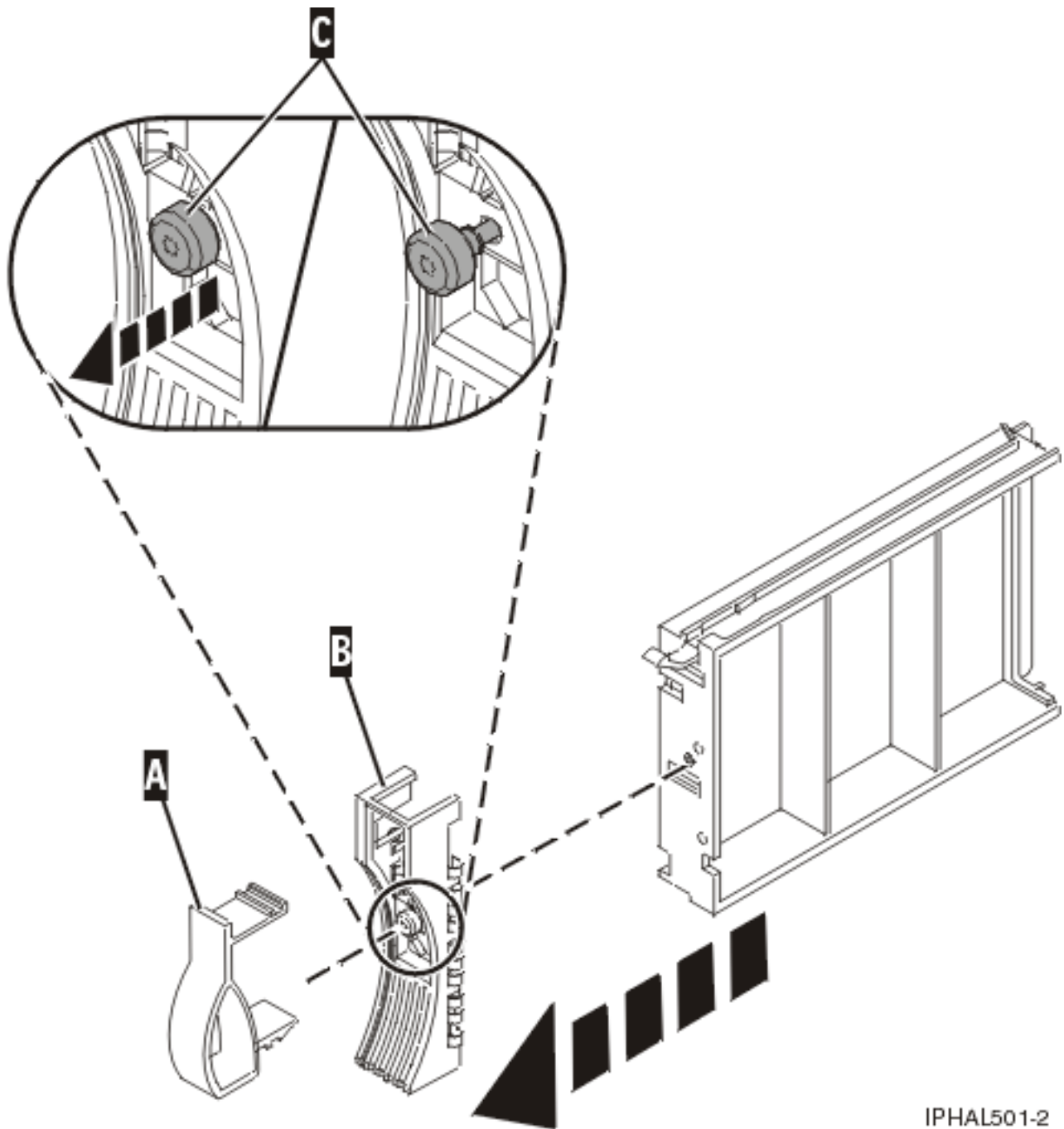


Figure 16. Retrait du panneau obturateur sur un modèle

- b. Retirez le loquet (A) du panneau frontal de l'unité de disques du bord avant de l'obturateur (voir figure suivante).



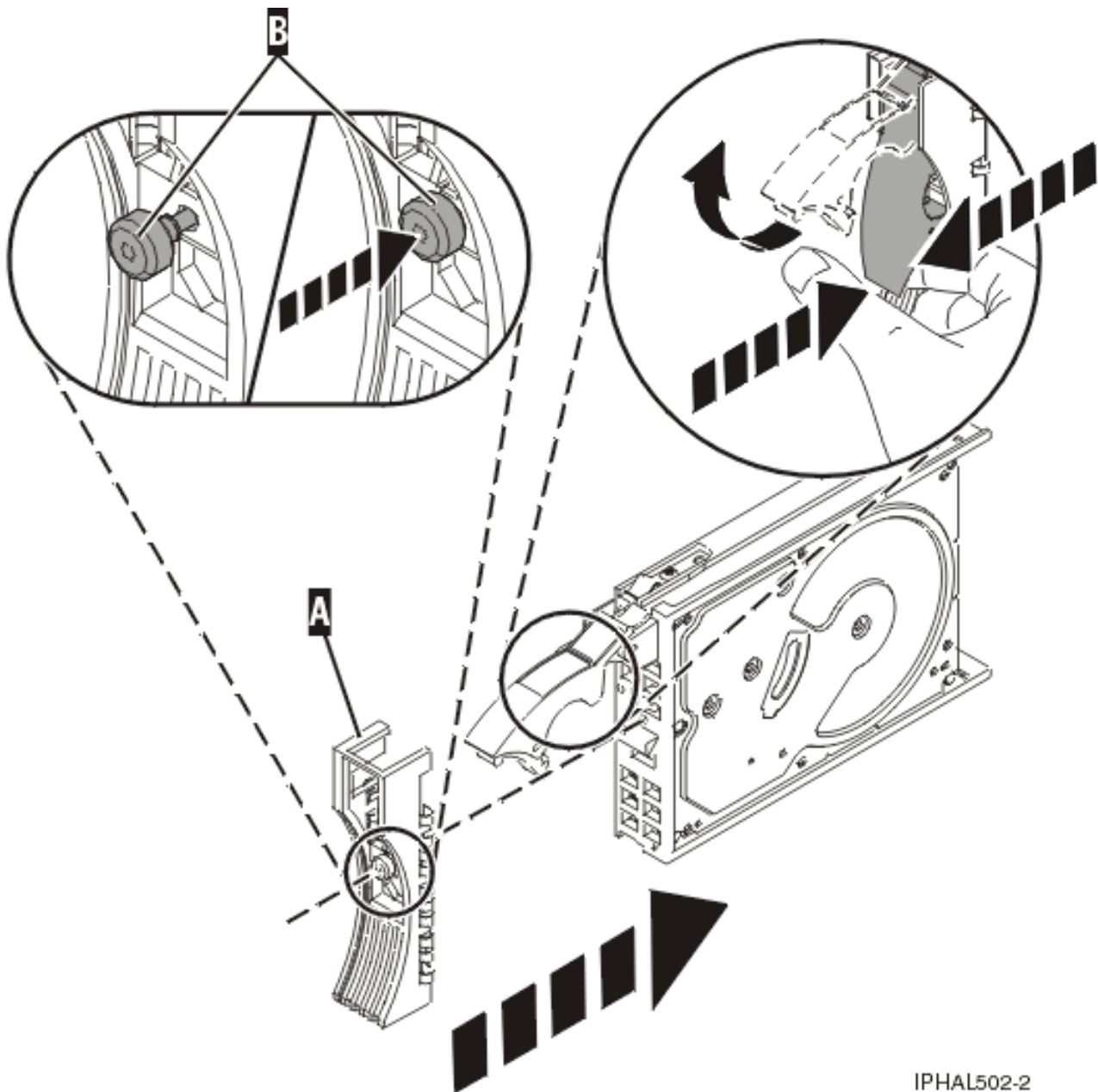
IPHAL501-2

Figure 17. Retrait du panneau frontal sur l'unité de disques.

- c. Dévissez et retirez la vis moletée (C) pour dégager le panneau frontal (B) de l'unité de disques du bord avant de l'obturateur.
10. Prenez l'emballage contenant la nouvelle unité de disques.

Avertissement : Les unités de disques sont fragiles. Manipulez-les avec précaution.
11. Retirez l'unité de disques de son emballage antistatique. Inscrivez le numéro de série (les quatre derniers chiffres) de l'unité de disques.
12. Déverrouillez la poignée de l'unité de disques en la tirant vers vous. Si la poignée n'est pas complètement sortie, vous ne pouvez pas insérer l'unité de disques dans l'unité centrale ou l'unité d'extension.

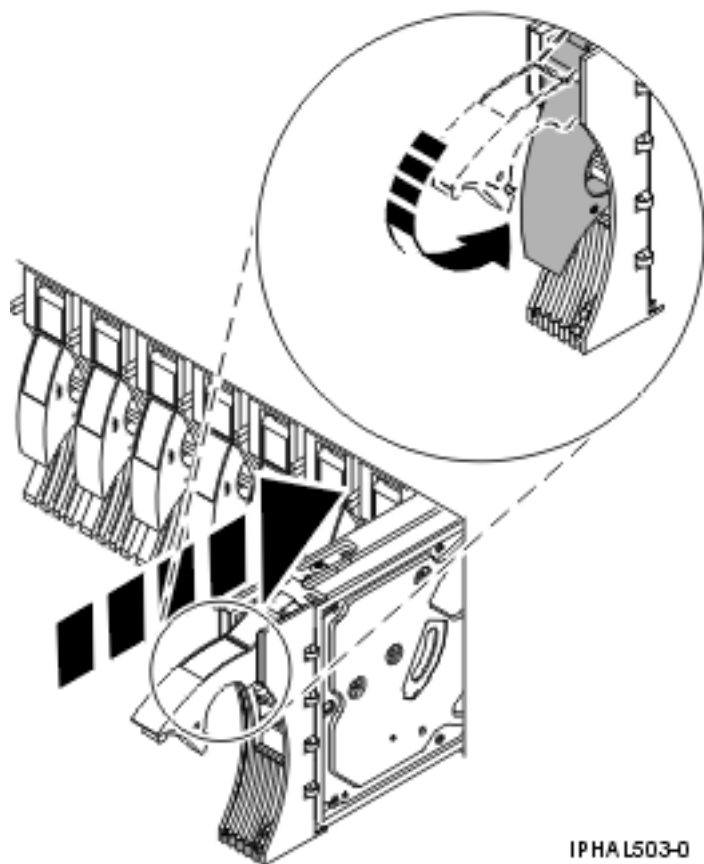
13. Si votre unité de disques n'est pas dotée d'un panneau frontal, procédez comme suit pour l'installer :
 - a. Fixez le panneau frontal (A) sur l'unité de disques (voir figure suivante).



IPHAL502-2

Figure 18. Fixation du panneau frontal à l'unité de disques

- b. Appuyez sur la vis moletée (B), puis serrez la vis pour maintenir le panneau frontal sur l'unité de disques.
14. Maintenez l'unité de disques par-dessous lorsque vous l'alignez sur les rails de guidage de l'unité centrale ou de l'unité d'extension. Ne la tenez pas par la poignée.
15. L'écran Complete Device Concurrent Add apparaît.
16. Faites glisser l'unité de disques dans le système.
Faites glisser complètement l'unité de disques dans l'unité centrale ou l'unité d'extension, puis bloquez-la dans son emplacement en poussant la poignée (voir figure 19, à la page 35).



IPHAL503-0

Figure 19. Installation d'une unité de disques sur un modèle

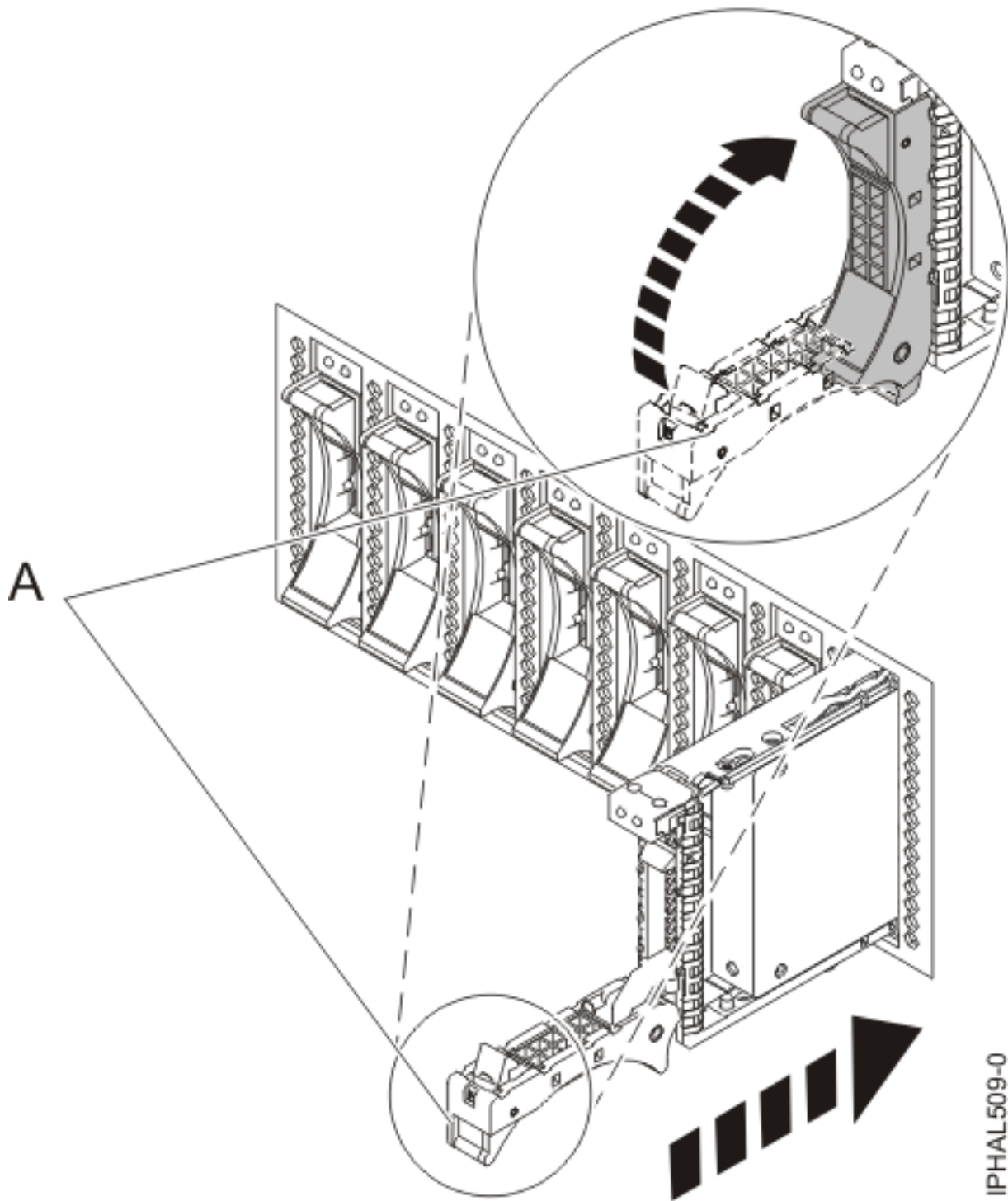


Figure 20. Installation d'une unité de disques à encombrement réduit

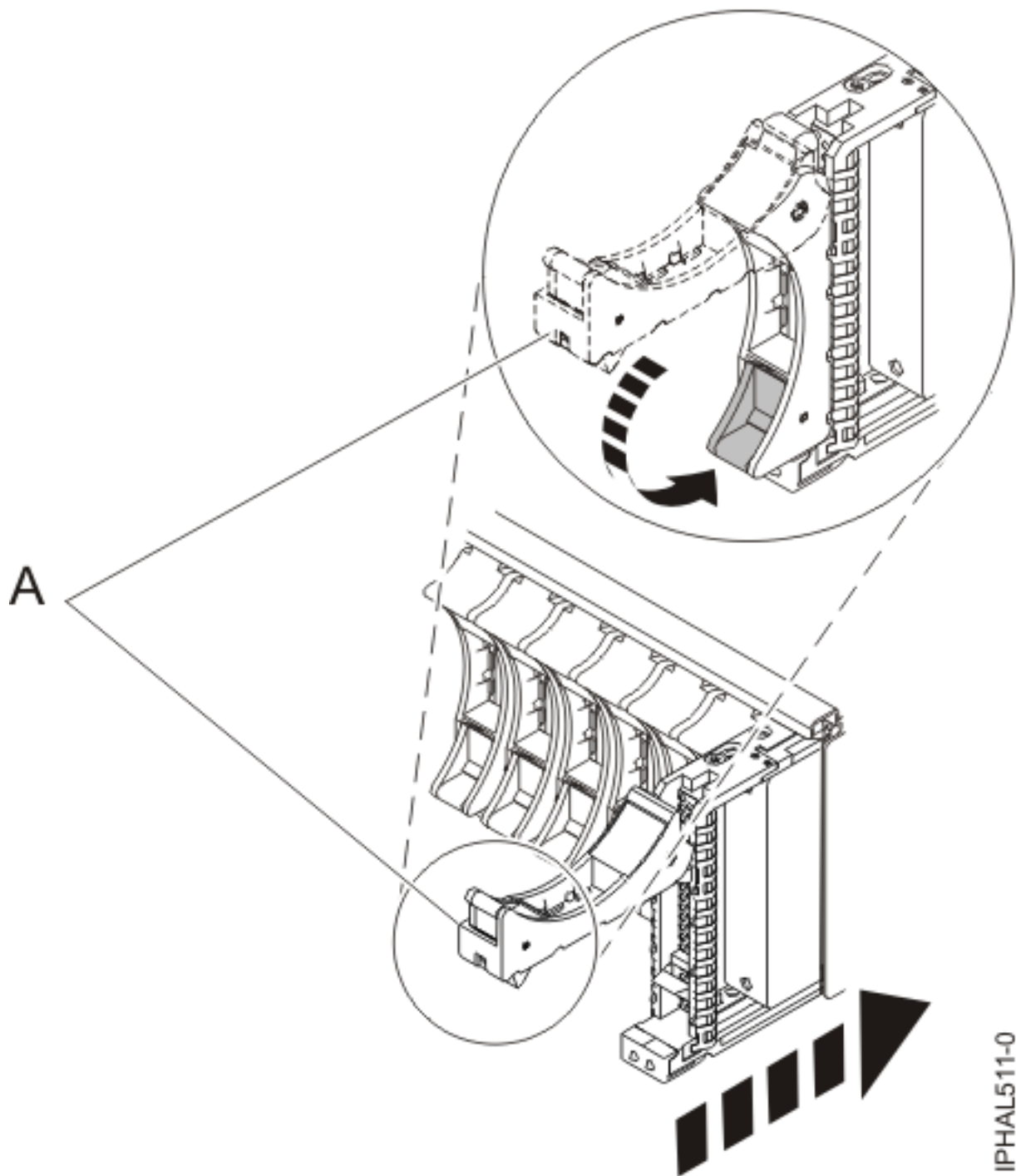


Figure 21. Installation d'une unité de disques à encombrement réduit sur l'unité d'extension 5803

17. Appuyez sur Entrée. Le voyant de maintenance simultanée ne clignote plus et reste allumé lorsque l'unité de disques est correctement installée.

Pour afficher l'emplacement des voyants de maintenance simultanée, sélectionnez le modèle approprié dans la liste suivante :

- «Emplacements des unités de disques et voyants de maintenance simultanée pour les boîtiers d'unité SCSI 5786, 5787, 7031-D24 et 7031-T24», à la page 162
- «Emplacements des unités de disques et voyants de maintenance simultanée sur le boîtier du disque 5886», à la page 160

- «Emplacements des unités de disques et voyants de maintenance simultanée sur une unité d'extension 5802», à la page 164

18. Si vous installez plusieurs unités de disques, répétez les étapes 2, à la page 31 à 17, à la page 37 jusqu'à installation de toutes les unités.

Vérification du fonctionnement de la nouvelle unité de disques

Pour vérifier si l'unité de disques fonctionne, procédez comme suit :

1. Connectez-vous en tant que superutilisateur.
2. Tapez `iprconfig` sur la ligne de commande de la session Linux et appuyez sur Entrée. L'écran IBM Power RAID Configuration Utility apparaît.

3. Sélectionnez **Display hardware status**.

L'écran Display Hardware Status apparaît (voir figure suivante).

```

Display Hardware Status

Type option, press Enter.
 1=Display hardware resource information details

OPT Name  PCI/SCSI Location      Description      Status
-----
          0000:01:01.0.0/    PCI-X SCSI Adapter  Operational
          0000:41:01.0.1/    PCI-X SCSI Adapter  Operational
sda       0000:41:01.0.1/0:3:0    Physical Disk      Active
sdb       0000:41:01.0.1/0:4:0    Physical Disk      Active
sdc       0000:41:01.0.1/0:8:0    Physical Disk      Active
sdd       0000:41:01.0.1/1:3:0    Physical Disk      Active
sde       0000:41:01.0.1/1:4:0    Physical Disk      Active
sdf       0000:41:01.0.1/1:5:0    Physical Disk      Active
          0001:61:01.0.2/    PCI-X SCSI RAID Adapter  Operational
sdg 0001:61:01.0.2/0:3:0 Physical Disk Active
          0001:61:01.0.2/0:6:0    Advanced Function Disk  Active
sdi       0001:61:01.0.2/0:9:0    Physical Disk      Active
sdh       0001:61:01.0.2/255:0:0    RAID 10 Disk Array    Failed
          0001:61:01.0.2/0:4:0    RAID 10 Array Member  Failed
          0001:61:01.0.2/0:5:0    RAID 10 Array Member  Failed

e=Exit  q=Cancel  r=Refresh  t=Toggle

```

Figure 22. Exemple d'écran Display Hardware Status

4. Vérifiez que l'unité de disques installée apparaît à l'écran.

Fin de la procédure

1. Remettez en place le panneau avant.
2. Installez ou fermez le volet avant du système, de l'unité d'extension ou de l'armoire.
3. Configurez la nouvelle unité de disques en fonction de votre environnement. Pour plus d'informations, voir *PCI-X SCSI RAID Controller Reference Guide for Linux*.

Ce guide est disponible sur la page Web Cartes PCI SCSI à l'adresse http://publib.boulder.ibm.com/infocenter/pseries/v5r3/index.jsp?topic=/com.ibm.pseries.doc/hardware_docs/scsipciadapters.htm.

Tâches associées

Retrait et remplacement de volets et capots

Ces instructions permettent de retirer, de remplacer ou d'installer des panneaux pour accéder à des composants ou effectuer une opération de maintenance.

Référence associée

«Retrait et remplacement du volet ou panneau d'unité d'extension», à la page 222

Il se peut que vous deviez retirer, remplacer ou installer des panneaux ou des volets sur une unité d'extension pour accéder à des composants ou effectuer une opération de maintenance.

Installation d'une unité de disques ou d'une unité SSD sur un système ou une partition logique Virtual I/O Server sous tension

Vous pouvez installer une unité de disques ou une unité SSD sur un système ou une unité d'extension alors que le système d'exploitation ou la partition logique Virtual I/O Server qui contrôle l'emplacement de l'unité de disques est sous tension. La procédure de cette section permet d'effectuer cette tâche.

DANGER

Lorsque vous utilisez le système ou travaillez à proximité de ce dernier, observez les consignes suivantes :

Le courant électrique provenant de l'alimentation, du téléphone et des câbles de transmission peut présenter un danger. Pour éviter tout risque de choc électrique :

- Branchez cette unité uniquement avec le cordon d'alimentation fourni par IBM. N'utilisez pas ce dernier avec un autre produit.
- N'ouvrez pas et n'entretenez pas le bloc d'alimentation électrique.
- Ne manipulez aucun câble et n'effectuez aucune opération d'installation, d'entretien ou de reconfiguration de ce produit au cours d'un orage.
- Le produit peut être équipé de plusieurs cordons d'alimentation. Pour supprimer tout risque de danger électrique, débranchez tous les cordons d'alimentation.
- Branchez tous les cordons d'alimentation sur un socle de prise de courant correctement câblé et mis à la terre. Vérifiez que la tension et l'ordre des phases des prises de courant correspondent aux informations de la plaque d'alimentation électrique du système.
- Branchez sur des socles de prise de courant correctement câblés tout équipement connecté à ce produit.
- Lorsque cela est possible, n'utilisez qu'une seule main pour connecter ou déconnecter les cordons d'interface.
- Ne mettez jamais un équipement sous tension en cas d'incendie ou d'inondation, ou en présence de dommages matériels.
- Avant de retirer les carters de l'unité, mettez celle-ci hors tension et déconnectez ses cordons d'alimentation, ainsi que les câbles qui la relient aux réseaux, aux systèmes de télécommunication et aux modems (sauf mention contraire dans les procédures d'installation et de configuration).
- Lorsque vous installez, que vous déplacez, ou que vous manipulez le présent produit ou des périphériques qui lui sont raccordés, reportez-vous aux instructions ci-dessous pour connecter et déconnecter les différents cordons.

Pour déconnecter les cordons :

1. Mettez toutes les unités hors tension (sauf mention contraire).
2. Débranchez les cordons d'alimentation des prises.
3. Débranchez les cordons d'interface des connecteurs.
4. Débranchez tous les câbles des unités.

Pour connecter les cordons :

1. Mettez toutes les unités hors tension (sauf mention contraire).
2. Branchez tous les cordons sur les unités.
3. Branchez les cordons d'interface sur des connecteurs.
4. Branchez les cordons d'alimentation aux prises.
5. Mettez l'unité sous tension.

(D005)

Avertissement : La procédure avec le système sous tension est un ensemble complexe d'étapes qui doivent être exécutées avec précision pour éviter des pertes de données ou un endommagement du système. Vous pouvez également effectuer la procédure hors tension, plus simple et moins risquée en termes de pertes de données ou d'endommagement du système. Pour plus d'informations, voir «Installation d'une unité de disques ou d'une unité SSD sur un système ou une partition logique hors tension», à la page 62.

Remarque : Certaines figures accompagnant ces procédures peuvent ne pas correspondre exactement à votre unité centrale ou votre unité d'extension. Néanmoins, les procédures demeurent identiques pour l'exécution de chaque tâche.

Préparation du système

1. Effectuez les tâches de configuration prérequis décrites dans «Avant de commencer», à la page 210.
2. Retirez les capots avant. Pour plus d'informations, voir «Retrait et remplacement du panneau avant d'un modèle 9117-MMB ou 9179-MHB», à la page 224.
3. Identifiez le premier emplacement d'unité de disques libre de l'unité centrale ou de l'unité d'extension. Pour plus d'informations, voir Chapitre 6, «Emplacements des unités de disque et voyants de maintenance simultanée», à la page 159.

Remarque : Si le système est doté d'une unité d'extension, comblez d'abord les emplacements de l'unité centrale. Toutefois, vous pouvez choisir une autre position pour l'unité de disques, en fonction de votre stratégie de protection des données.

4. Inscrivez l'emplacement d'installation de la nouvelle unité. Par exemple, la nouvelle unité de disques peut être placée en P3-D4.
5. Pour installer une unité de disques, procédez comme suit.

Installation d'une unité de disques

1. Connectez-vous en tant que superutilisateur.
2. Sur la ligne de commande, tapez `diagmenu` et appuyez sur Entrée.
3. Appuyez sur Entrée pour continuer.
4. Dans l'écran de sélection de fonction, sélectionnez **Sélection des tâches**.
5. Sur l'écran de sélection des tâches, sélectionnez **Remplacement à chaud**.
6. Sélectionnez **Gestionnaire d'unités SCSI et RAID SCSI remplaçables à chaud**.
7. Sélectionnez **Connexion d'une unité à une unité SCSI remplaçable à chaud**. La liste des emplacements vides du boîtier de connexion à chaud SCSI s'affiche.
8. Sélectionnez l'emplacement dans lequel vous allez installer l'unité de disques, puis appuyez sur Entrée.

L'emplacement de l'unité de disques affiche l'état Identification. Le voyant de maintenance simultanée de l'emplacement commence à clignoter. Pour afficher l'emplacement des voyants de maintenance simultanée, choisissez le modèle sur lequel vous souhaitez installer une unité de disques. Pour une liste des modèles, voir Chapitre 6, «Emplacements des unités de disque et voyants de maintenance simultanée», à la page 159.

9. Si l'emplacement que vous avez choisi comporte un obturateur d'unité de disque, conservez celui-ci pour une utilisation ultérieure ou mettez-le au rebut puis passez à l'étape Insertion de l'unité de disque.

Remarque : L'obturateur est une pièce séparée que ne se fixe pas sur la nouvelle unité de disques.

Important :

Tirez l'obturateur d'unité de disques pour le détacher de l'emplacement approprié (voir figure 23, à la page 42).

Avertissement :

- Portez un bracelet antistatique relié à une surface métallique non peinte pour protéger le matériel contre les risques de décharge électrostatique.
- Si vous portez un bracelet antistatique, respectez toutes les consignes de sécurité relatives aux dangers électriques. Un bracelet antistatique permet de réguler l'électricité statique. Il ne réduit et n'augmente en aucun cas les risques d'électrocution liés à l'utilisation ou à la manipulation d'appareils électriques.
- Si vous ne disposez pas d'un bracelet antistatique, touchez une surface métallique non peinte du système pendant au moins 5 secondes avant de débiller un produit de son emballage antistatique, d'installer ou de remplacer du matériel.

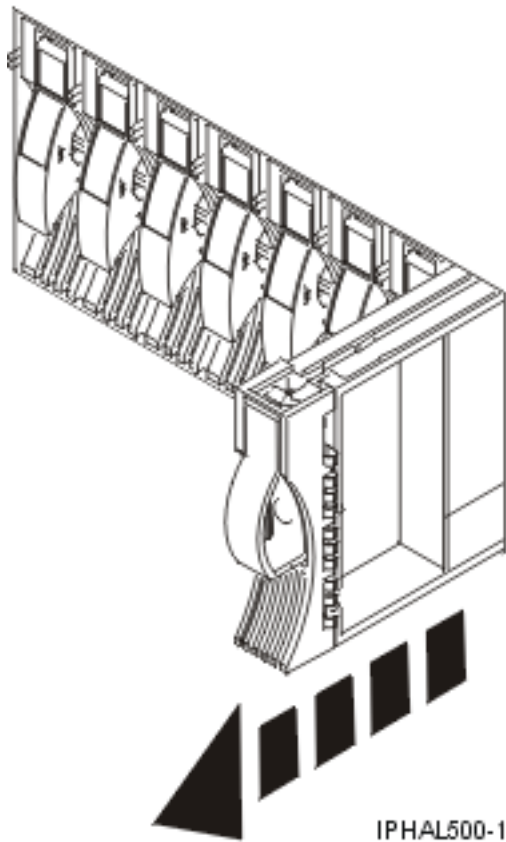
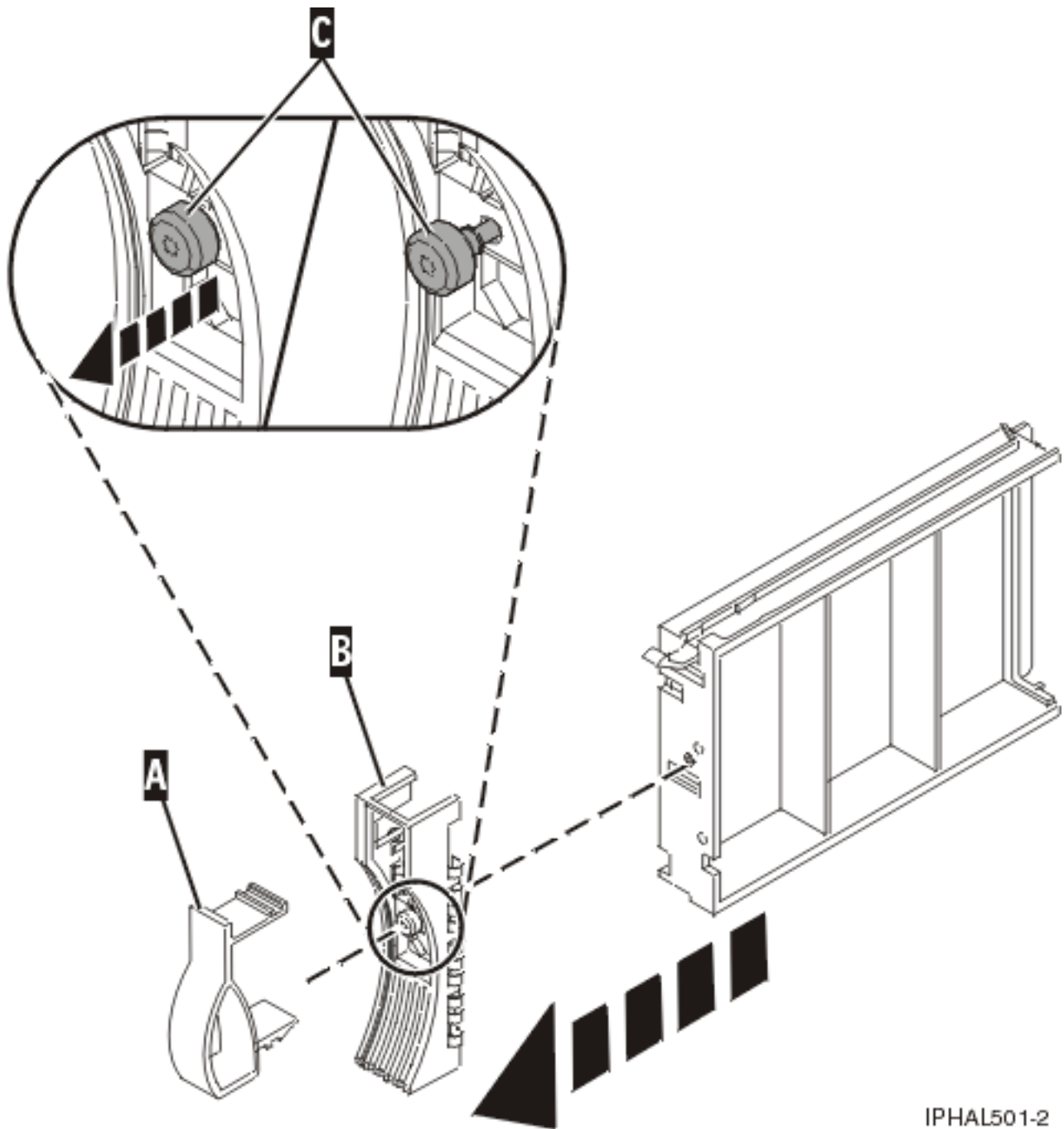


Figure 23. Retrait d'un obturateur d'unité de disques d'un modèle 7031-D24

10. Si l'emplacement en question contient un obturateur d'unité de disques, procédez comme suit.
Retirez le loquet (A) du panneau frontal de l'unité de disques du bord avant de l'obturateur (voir figure suivante).



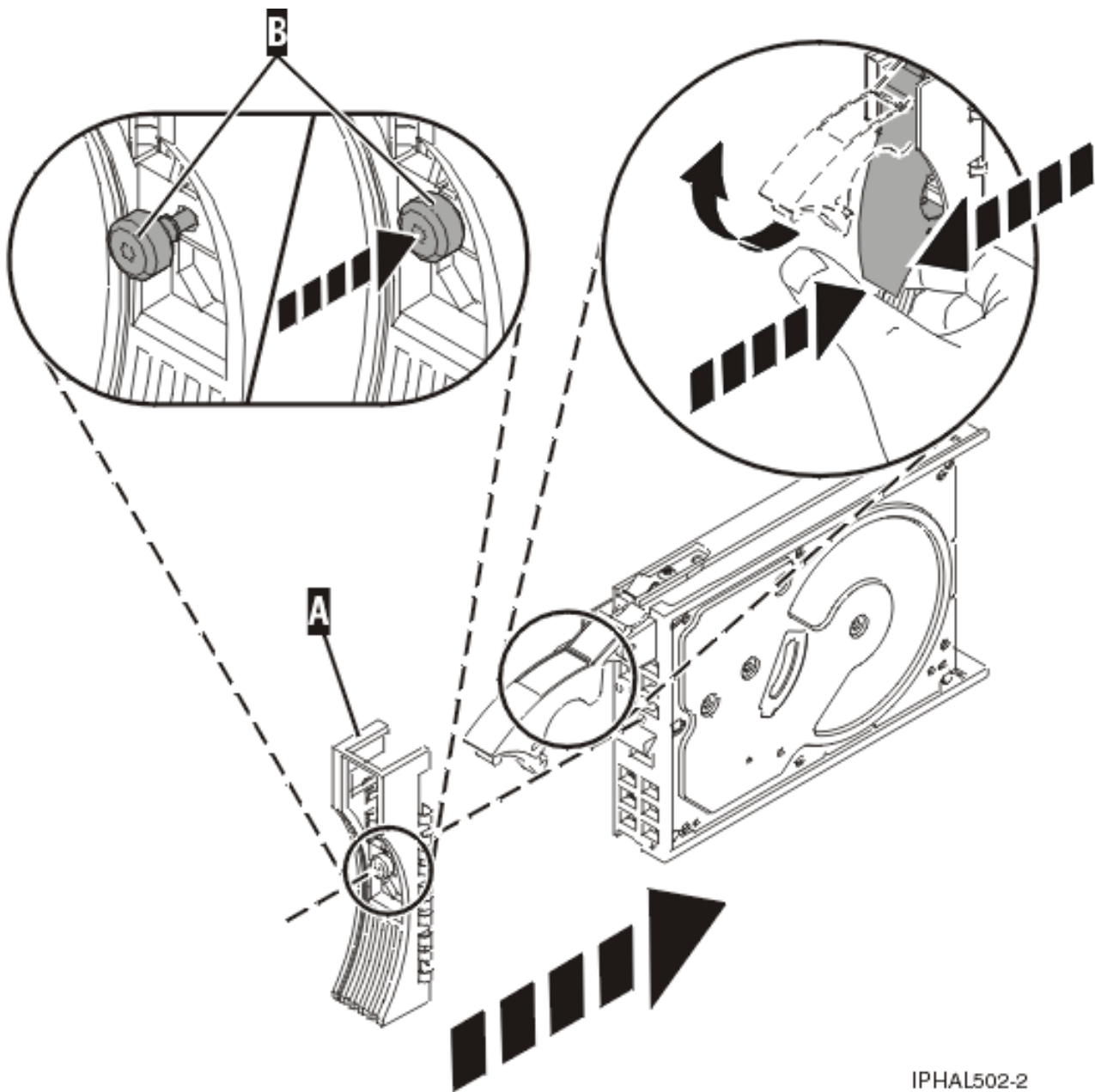
IPHAL501-2

Figure 24. Retrait du panneau frontal d'un obturateur d'unité de disques

11. Si l'emplacement en question contient un obturateur d'unité de disques, procédez comme suit.
Dévissez et retirez la vis moletée (C) pour dégager le panneau frontal (B) du bord avant de l'obturateur.
12. Prenez l'emballage contenant la nouvelle unité de disques.
Avvertimento : Les unités de disques sont fragiles. Manipulez-les avec précaution.
13. Retirez l'unité de disques de son emballage antistatique.
14. Déverrouillez la poignée de l'unité de disques en la tirant vers vous. Si la poignée n'est pas complètement sortie, vous ne pouvez pas insérer l'unité de disques dans l'unité centrale ou l'unité d'extension.

15. Si un panneau frontal n'est pas préinstallé sur l'unité de disques que vous installez, procédez à l'étape suivante.

Fixez le panneau frontal (A) sur l'unité de disques (voir figure suivante).



IPHAL502-2

Figure 25. Installation d'un panneau frontal sur une unité de disques

16. Si un panneau frontal n'est pas préinstallé sur l'unité de disques que vous installez, procédez à l'étape suivante.

Appuyez sur la vis moletée (B), puis serrez la vis pour maintenir le panneau frontal (A) sur l'unité de disques.

17. Maintenez l'unité de disques par-dessous lorsque vous l'alignez sur les rails de guidage de l'unité centrale. Ne la tenez pas par la poignée.
18. Faites glisser complètement l'unité de disques dans l'unité centrale (voir figure 26, à la page 45).

19. Poussez complètement la poignée de l'unité de disques. Le voyant de l'unité de disques s'allume.

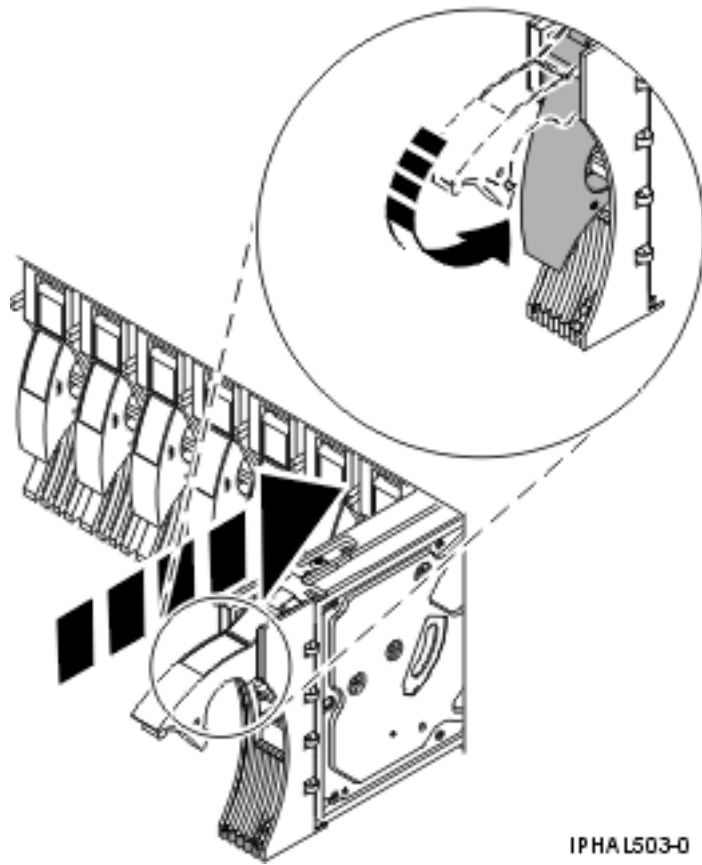


Figure 26. Installation d'une unité de disques sur un modèle

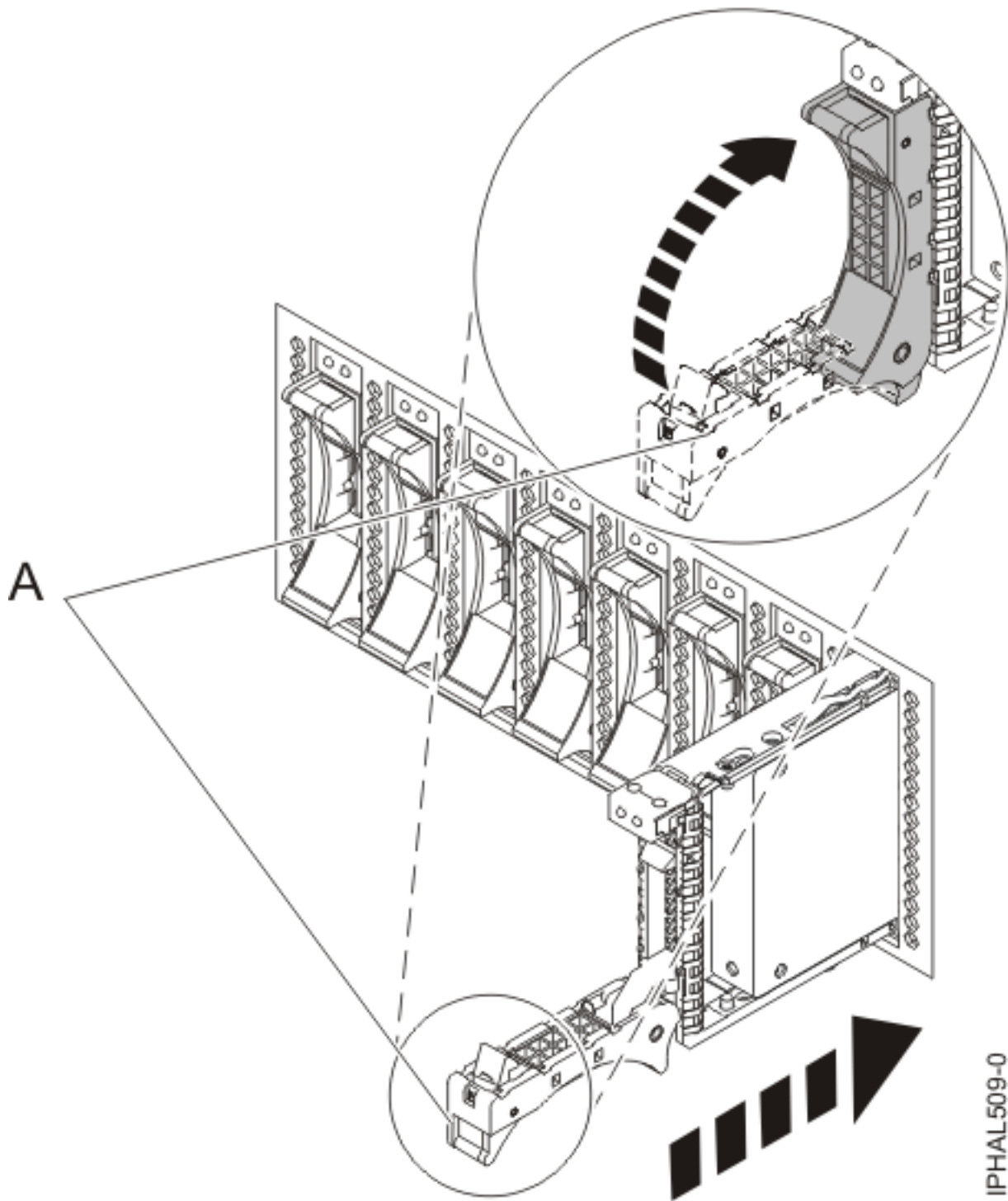


Figure 27. Installation d'une unité de disques à encombrement réduit

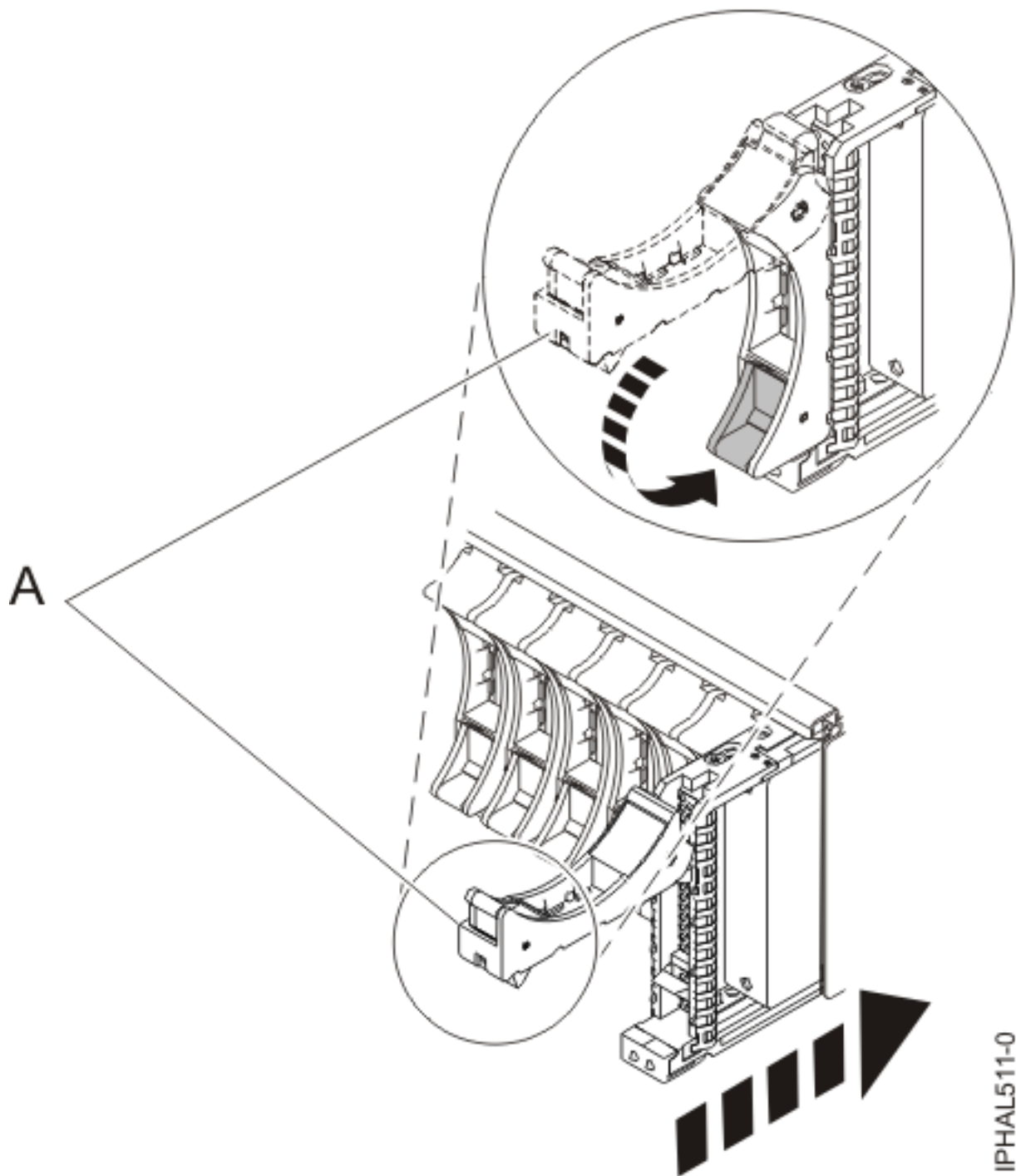


Figure 28. Installation d'une unité de disques à encombrement réduit sur l'unité d'extension 5803

20. Appuyez sur Entrée.
21. Si vous installez plusieurs unités de disques, répétez les étapes 1, à la page 41 à 20 jusqu'à installation de toutes les unités.
22. Annulez pour revenir au menu Gestionnaire d'unités SCSI et RAID SCSI remplaçables à chaud.
23. Sélectionnez **Configuration des unités ajoutées/remplacées**.
24. Retournez à la ligne de commande.

Fin de la procédure

1. Réinstallez le panneau avant. Pour plus d'informations sur le remplacement du capot, voir «Retrait et remplacement du panneau avant d'un modèle 9117-MMB ou 9179-MHB», à la page 224.
2. Vérifiez le composant installé. Pour plus d'informations, voir «Vérification du composant installé», à la page 227.

Installation d'une unité de disques ou d'une unité SSD sur un système ou une partition logique IBM i sous tension

Il peut être nécessaire d'installer une unité de disques ou une unité SSD sur un système ou une unité d'extension alors que le système d'exploitation ou la partition logique IBM i qui contrôle l'emplacement de l'unité de disques est sous tension. La procédure de cette section permet d'effectuer cette tâche.

Si vous installez des unités SSD, lisez les règles de configuration puis revenez à cette section. Pour plus d'informations, voir «Unités SSD (Solid State Drive)», à la page 5.

DANGER

Lorsque vous utilisez le système ou travaillez à proximité de ce dernier, observez les consignes suivantes :

Le courant électrique provenant de l'alimentation, du téléphone et des câbles de transmission peut présenter un danger. Pour éviter tout risque de choc électrique :

- Branchez cette unité uniquement avec le cordon d'alimentation fourni par IBM. N'utilisez pas ce dernier avec un autre produit.
- N'ouvrez pas et n'entretenez pas le bloc d'alimentation électrique.
- Ne manipulez aucun câble et n'effectuez aucune opération d'installation, d'entretien ou de reconfiguration de ce produit au cours d'un orage.
- Le produit peut être équipé de plusieurs cordons d'alimentation. Pour supprimer tout risque de danger électrique, débranchez tous les cordons d'alimentation.
- Branchez tous les cordons d'alimentation sur un socle de prise de courant correctement câblé et mis à la terre. Vérifiez que la tension et l'ordre des phases des prises de courant correspondent aux informations de la plaque d'alimentation électrique du système.
- Branchez sur des socles de prise de courant correctement câblés tout équipement connecté à ce produit.
- Lorsque cela est possible, n'utilisez qu'une seule main pour connecter ou déconnecter les cordons d'interface.
- Ne mettez jamais un équipement sous tension en cas d'incendie ou d'inondation, ou en présence de dommages matériels.
- Avant de retirer les carters de l'unité, mettez celle-ci hors tension et déconnectez ses cordons d'alimentation, ainsi que les câbles qui la relie aux réseaux, aux systèmes de télécommunication et aux modems (sauf mention contraire dans les procédures d'installation et de configuration).
- Lorsque vous installez, que vous déplacez, ou que vous manipulez le présent produit ou des périphériques qui lui sont raccordés, reportez-vous aux instructions ci-dessous pour connecter et déconnecter les différents cordons.

Pour déconnecter les cordons :

1. Mettez toutes les unités hors tension (sauf mention contraire).
2. Débranchez les cordons d'alimentation des prises.
3. Débranchez les cordons d'interface des connecteurs.
4. Débranchez tous les câbles des unités.

Pour connecter les cordons :

1. Mettez toutes les unités hors tension (sauf mention contraire).
2. Branchez tous les cordons sur les unités.
3. Branchez les cordons d'interface sur des connecteurs.
4. Branchez les cordons d'alimentation aux prises.
5. Mettez l'unité sous tension.

(D005)

Avertissement : La procédure avec le système sous tension est un ensemble complexe d'étapes qui doivent être exécutées avec exactitude pour éviter des pertes de données ou un endommagement du système. Vous pouvez également effectuer la procédure hors tension, plus simple et moins risquée en termes de pertes de données ou d'endommagement du système. Pour plus d'informations, voir «Installation d'une unité de disques ou d'une unité SSD sur un système ou une partition logique hors tension», à la page 62.

Remarque : Certaines figures accompagnant ces procédures peuvent ne pas correspondre exactement à votre unité centrale ou votre unité d'extension. Néanmoins, les procédures demeurent identiques pour l'exécution de chaque tâche.

Préparation du système

1. Effectuez les tâches de configuration prérequis décrites dans la section «Avant de commencer», à la page 210.
2. Identifiez le premier emplacement d'unité de disques libre de l'unité centrale ou de l'unité d'extension. Pour plus d'informations, voir Chapitre 6, «Emplacements des unités de disque et voyants de maintenance simultanée», à la page 159.
3. Inscrivez l'emplacement d'installation de la nouvelle unité. Par exemple, la nouvelle unité de disques peut être placée en P3-D4.
4. Si le système est géré par une console HMC (Hardware Management Console), utilisez-la pour installer l'unité de disques. Pour plus d'informations, voir «Installation d'un dispositif via la console HMC (Hardware Management Console)», à la page 226. Pour installer une unité de disques si vous n'avez pas de console HMC, procédez comme suit.

Préparation de l'installation de l'unité de disques

1. Inscrivez l'emplacement d'installation physique de la nouvelle unité.

L'emplacement physique a le format U787A.001.AAAXXXX-P3-D4 où P3-D4 correspond à l'emplacement de l'unité de disques dans l'unité centrale ou dans l'unité d'extension. Recherchez les informations d'emplacement U787A.001.AAAXXXX sur l'écran du panneau de commande de l'unité centrale ou de l'unité d'extension.

Si vous ne parvenez pas à les trouver sur le panneau de commande, recherchez le code dispositif (FC) et le numéro de séquence (SN ou SEQ) sur l'étiquette collée à l'avant de l'unité centrale ou de l'unité d'extension (voir figure suivante).



IPHAL552-0

Figure 29. Exemple d'étiquette sur une unité centrale ou une unité d'extension

Dans l'exemple U787A.001.AAAXXXX-P3-D4, U787A.001 représente le code dispositif (FC) tandis que la chaîne AAAXXXX correspond aux sept derniers chiffres du numéro de séquence (SN ou SEQ) et P3-D4 à l'emplacement dans lequel vous installez l'unité de disques (voir Chapitre 6, «Emplacements des unités de disque et voyants de maintenance simultanée», à la page 159).

Dans cet exemple U5074.001.AAAXXXX-DB3-D32, vous installez une unité de disques dans l'unité d'extension de type 5074, modèle 001 et numéro de séquence AAAXXXX, à la position DB3-D32.

2. Ouvrez une session avec les droits d'accès aux outils de maintenance.
3. Tapez strsst sur la ligne de commande de la session IBM i et appuyez sur Entrée.
4. Dans l'écran Start Service Tools (STRSST) Sign On, tapez votre ID utilisateur et votre mot de passe d'accès aux outils de maintenance. Appuyez sur Entrée.

A faire : Le mot de passe des outils de maintenance respecte les majuscules et les minuscules.

5. Dans l'écran System Service Tools (SST), sélectionnez **Start a service tool**. Appuyez sur Entrée.
6. Dans l'écran Start a Service Tool, sélectionnez **Hardware service manager**. Appuyez sur Entrée.
7. Si l'emplacement que vous avez choisi comporte un obturateur d'unité de disque, conservez celui-ci pour une utilisation ultérieure ou mettez-le au rebut puis passez à l'étape «Installation d'une unité de disques», à la page 52.

Remarque : L'obturateur est une pièce séparée que ne se fixe pas sur la nouvelle unité de disques.

Avertissement :

- Portez un bracelet antistatique relié à une surface métallique non peinte pour protéger le matériel contre les risques de décharge électrostatique.
 - Si vous portez un bracelet antistatique, respectez toutes les consignes de sécurité relatives aux dangers électriques. Un bracelet antistatique permet de réguler l'électricité statique. Il ne réduit et n'augmente en aucun cas les risques d'électrocution liés à l'utilisation ou à la manipulation d'appareils électriques.
 - Si vous ne disposez pas d'un bracelet antistatique, touchez une surface métallique non peinte du système pendant au moins 5 secondes avant de déballer un produit de son emballage antistatique, d'installer ou de remplacer du matériel.
- a. Tirez l'obturateur d'unité de disques pour le détacher de l'emplacement (voir figure suivante).

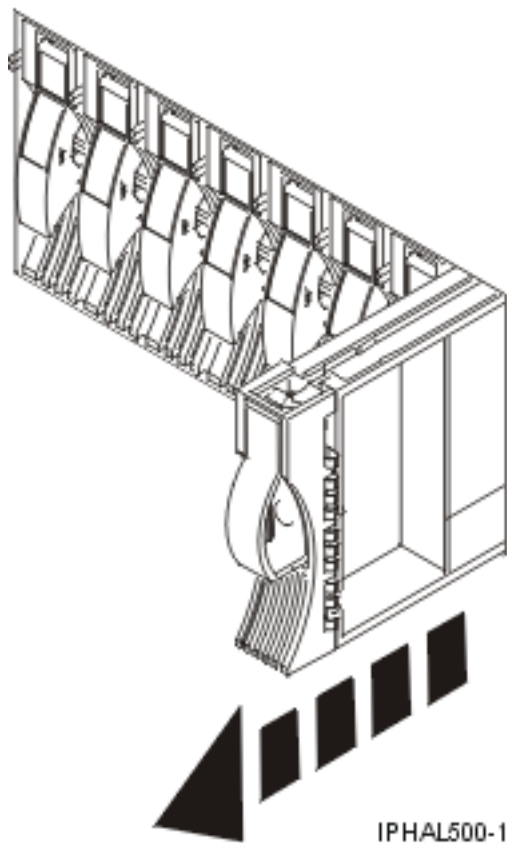
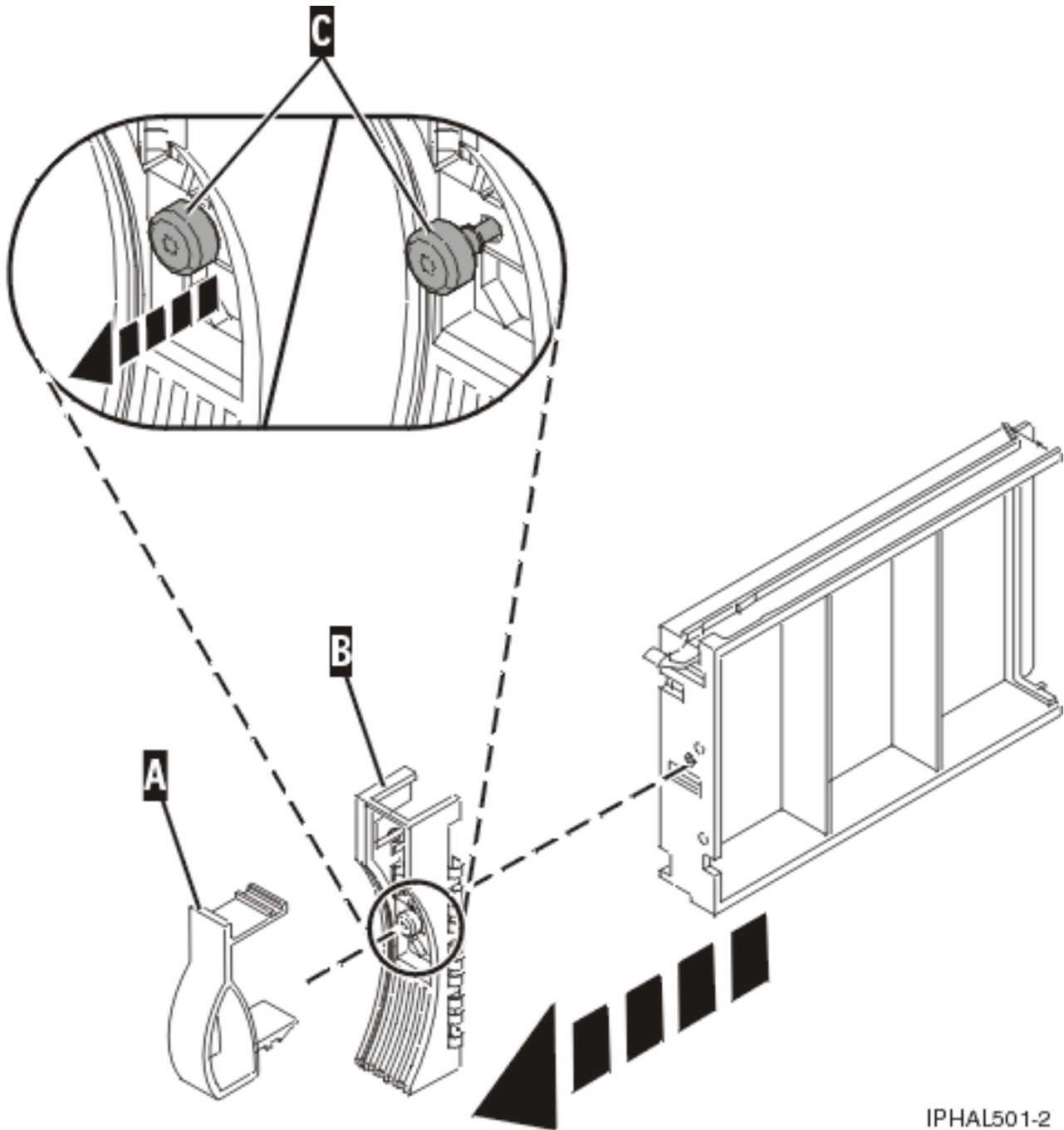


Figure 30. Retrait d'un obturateur d'unité de disques

- b. Retirez le loquet (A) du panneau frontal de l'unité de disques du bord avant de l'obturateur (voir figure suivante).



IPHAL501-2

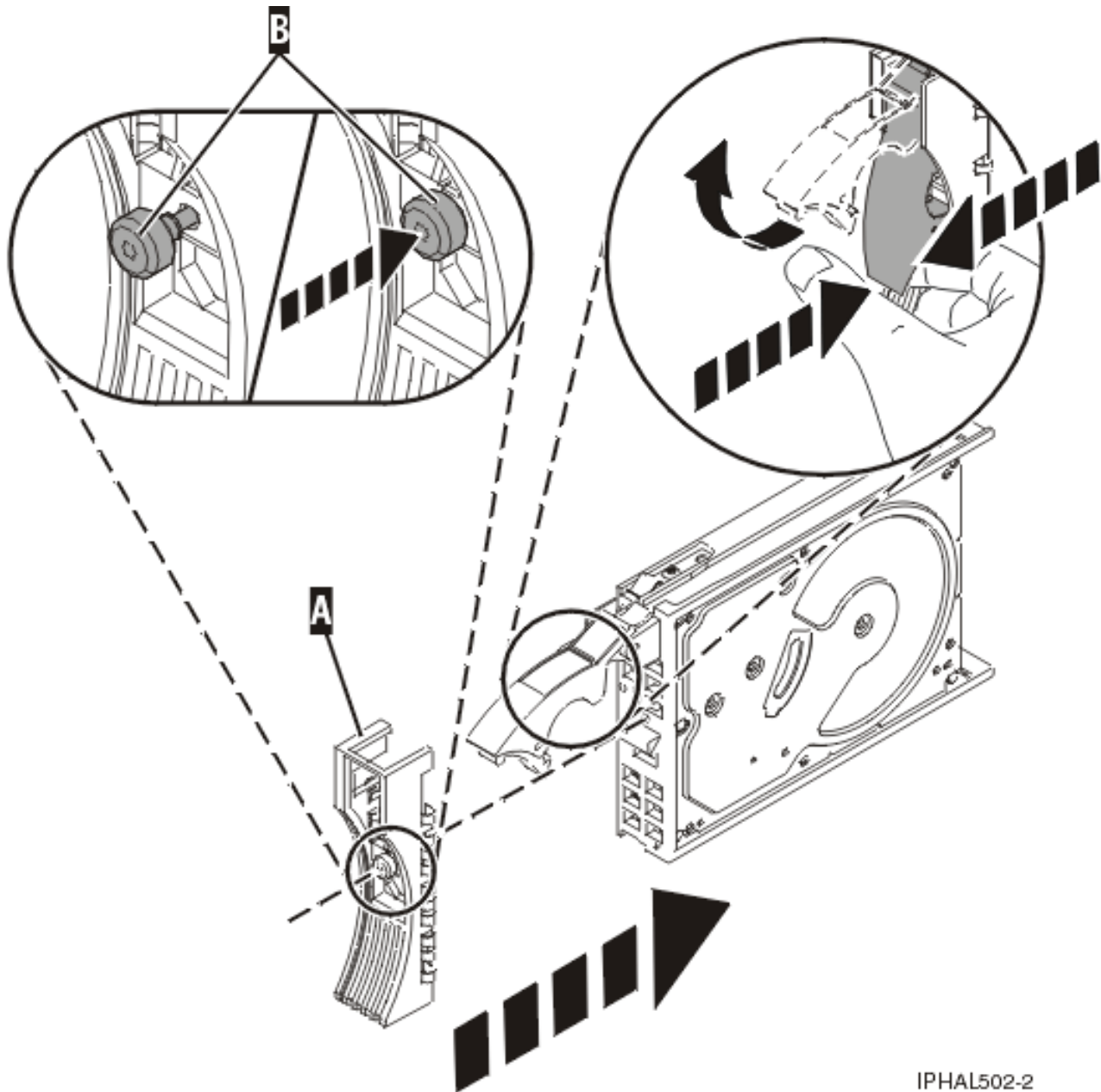
Figure 31. Retrait du panneau frontal d'une unité de disques

- c. Dévissez et retirez la vis moletée (C) pour dégager le panneau frontal (B) de l'unité de disques du bord avant de l'obturateur.

Installation d'une unité de disques

1. Prenez l'emballage contenant la nouvelle unité de disques.
Avertissement : Les unités de disques sont fragiles. Manipulez-les avec précaution.
2. Retirez l'unité de disques de son emballage protecteur. Inscrivez le numéro de série (les quatre derniers chiffres) de l'unité de disques.

3. Déverrouillez la poignée de l'unité de disques en la tirant vers vous. Si la poignée n'est pas complètement sortie, vous ne pouvez pas insérer l'unité de disques dans l'unité centrale ou l'unité d'extension.
4. Pour installer le panneau frontal sur la nouvelle unité de disques, procédez comme suit :
 - a. Fixez le panneau frontal (A) sur l'unité de disques (voir figure suivante).



IPHAL502-2

Figure 32. Installation d'un panneau frontal sur une unité de disques

- b. Appuyez sur la vis moletée (B), puis serrez la vis pour maintenir le panneau frontal sur l'unité de disques.
5. Maintenez l'unité de disques par-dessous lorsque vous l'alignez sur les rails de guidage de l'unité centrale ou de l'unité d'extension. Ne la tenez pas par la poignée.
6. Faites glisser à mi-course l'unité de disques dans l'unité centrale ou l'unité d'extension.

7. Sélectionnez **Device Concurrent Maintenance** dans l'écran Hardware Service Manager. Appuyez sur Entrée.

L'écran Device Concurrent Maintenance apparaît (voir figure suivante).

```
Device Concurrent Maintenance

Type the choices, then press Enter.

Specify either physical location or resource name.
Physical location:
U787A.001.1234567-P3-D4
or
Device resource name:

Specify action as 1=Remove device 2=Install device
Action à exécuter. . . . . : 2

Enter a time value between 00 and 19.
Temporisation exprimée en minutes . . . . . : 01

F3=Exit   F5=Refresh   F12=Cancel
```

Figure 33. Exemple d'écran Device Concurrent Maintenance

8. Dans la zone **Specify either physical location or resource name**, indiquez l'emplacement physique que vous avez enregistré au cours de cette procédure (voir figure 33).
9. Sélectionnez l'option 2 (installation d'unité) pour installer l'unité.
10. Indiquez 01 comme délai (soit 1 minute).

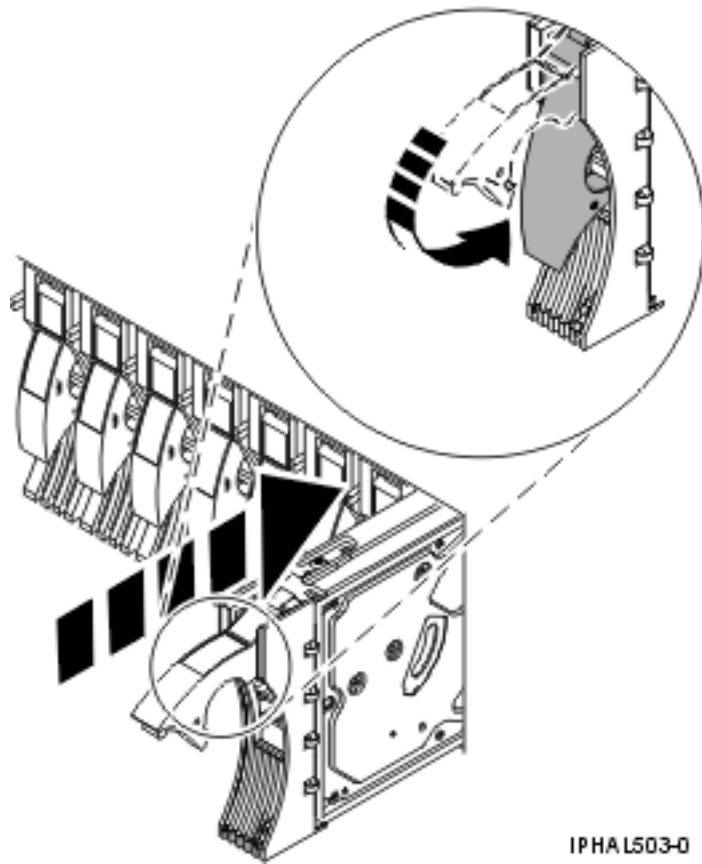
Important : N'appuyez pas sur Entrée à ce stade.

11. Recherchez le voyant de maintenance simultanée indiquant la position de l'unité de disques en cours d'installation. Pour afficher l'emplacement des voyants de maintenance simultanée, sélectionnez le modèle approprié dans la liste suivante :
 - «Emplacements des unités de disques et voyants de maintenance simultanée pour les boîtiers d'unité SCSI 5786, 5787, 7031-D24 et 7031-T24», à la page 162
 - «Emplacements des unités de disques et voyants de maintenance simultanée sur le boîtier du disque 5886», à la page 160
 - «Emplacements des unités de disques et voyants de maintenance simultanée sur une unité d'extension 5802», à la page 164
12. Appuyez sur Entrée sur la console.

Important : Une minute après avoir appuyé sur Entrée, vous pouvez voir le voyant s'allumer et commencer à clignoter rapidement. Vous disposez alors de neuf secondes pour faire glisser complètement l'unité de disques et la bloquer dans son emplacement en rentrant sa poignée.

13. Lorsque le voyant de maintenance simultanée commence à clignoter, faites glisser complètement l'unité de disques et fermez le loquet (voir figure suivante).

Remarque : Le voyant ne clignote plus et reste allumé lorsque l'unité de disques est correctement installée.



IPHAL503-0

Figure 34. Installation de l'unité de disques dans l'unité centrale

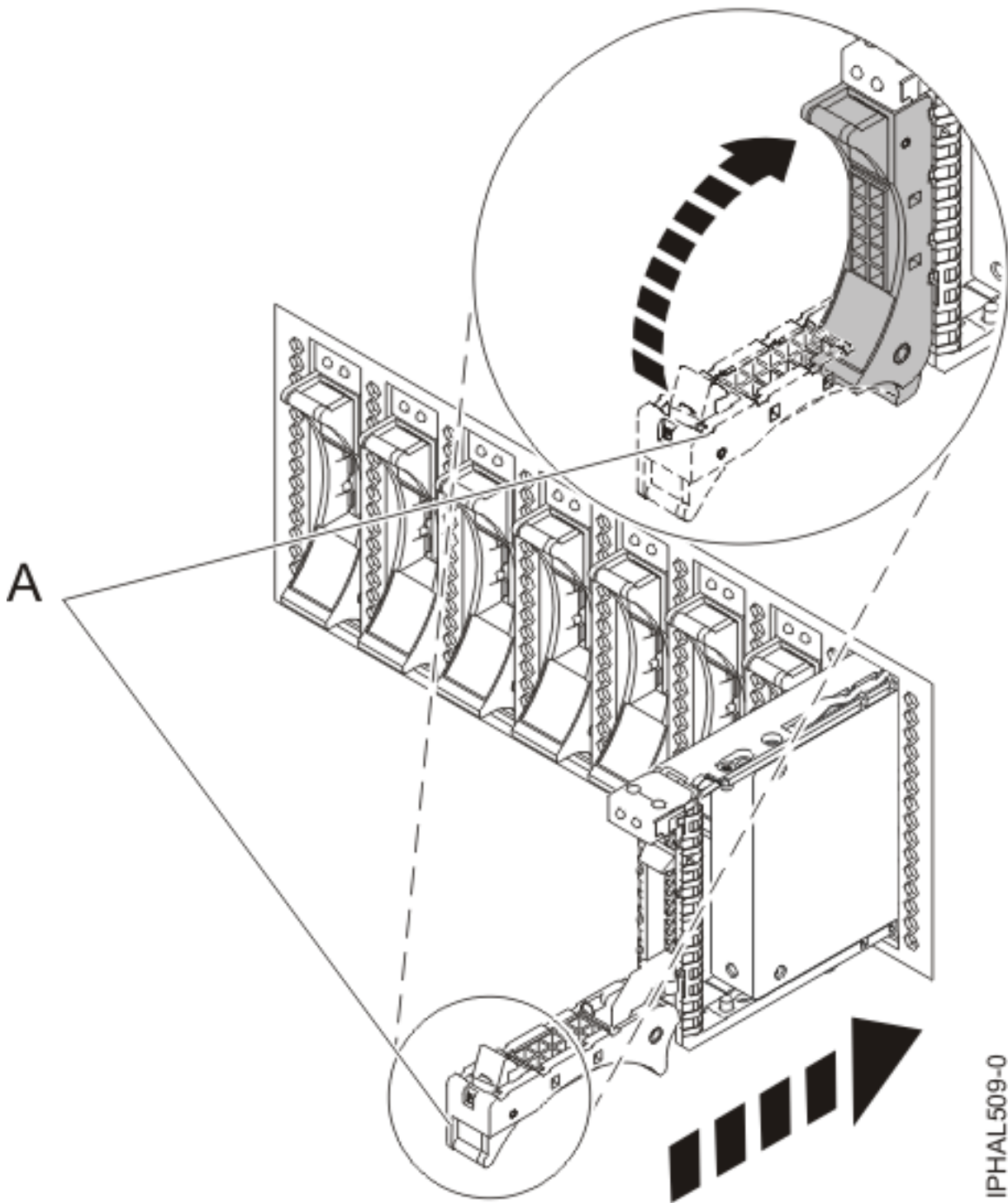


Figure 35. Installation de l'unité de disques à encombrement réduit dans le système

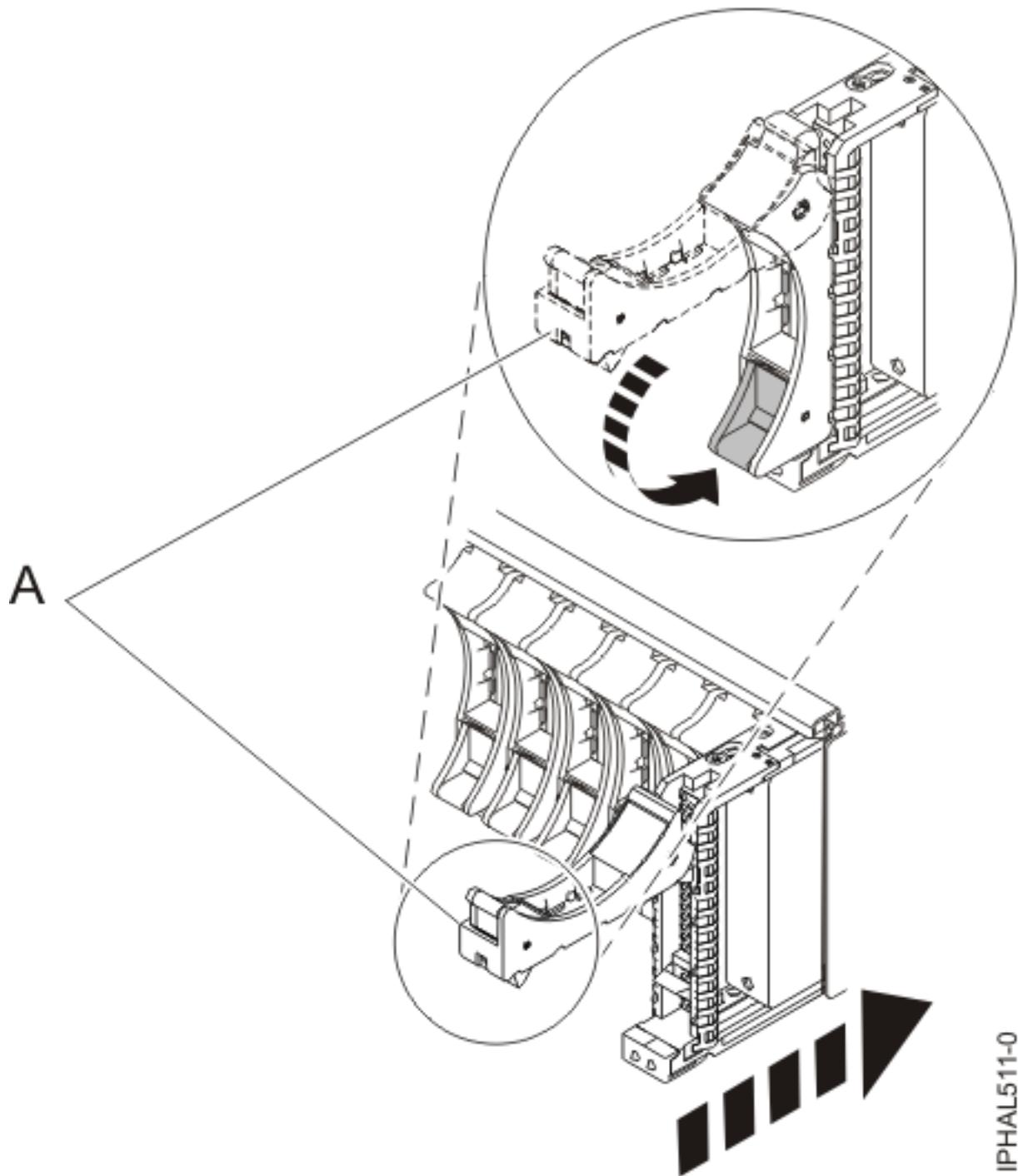


Figure 36. Installation d'une unité de disques à encombrement réduit sur l'unité d'extension 5803

14. Si vous installez plusieurs unités de disques, effectuez les étapes 1, à la page 50 à 13, à la page 54 jusqu'à ce que toutes les unités soient installées.

Fin de la procédure

1. Revenez à la console et attendez que l'écran Concurrent Maintenance Results apparaisse. Appuyez sur Entrée.
2. Lorsque l'écran Hardware Service Manager s'affiche, appuyez deux fois sur F12, puis sur la touche Entrée.

3. Pour terminer cette procédure, voir «Configuration d'une unité de disques sur un système ou une partition logique».

Tâches associées

Retrait et remplacement de volets et capots

Ces instructions permettent de retirer, de remplacer ou d'installer des panneaux pour accéder à des composants ou effectuer une opération de maintenance.

Référence associée


«Retrait et remplacement du volet ou panneau d'unité d'extension», à la page 222

Il se peut que vous deviez retirer, remplacer ou installer des panneaux ou des volets sur une unité d'extension pour accéder à des composants ou effectuer une opération de maintenance.

Configuration d'une unité de disques sur un système ou une partition logique

Pour configurer une nouvelle unité de disques dans un jeu d'unités à contrôle de parité intégré, procédez comme suit :

Pour démarrer un nouveau jeu d'unités à contrôle de parité intégré ou modifier la protection de vos disques, voir Manage device parity protection ou Start device parity protection dans la section Disk Management du Site Web IBM i Information Center à l'adresse

<http://www.ibm.com/systems/i/infocenter>  .

1. Si nécessaire, démarrez les outils SST (System Service Tools, outils de maintenance du système) en tapant strsst sur la ligne de commande de la session IBM i et appuyez sur Entrée.
2. Dans l'écran Start Service Tools (STRSST) Sign On, tapez votre ID utilisateur et votre mot de passe d'accès aux outils de maintenance. Appuyez sur Entrée.

Restriction : Le mot de passe des outils de maintenance respecte les majuscules et les minuscules.

3. Sélectionnez **Work with Disk Units** dans l'écran System Service Tools. Appuyez sur Entrée.
4. Sélectionnez **Display disk configuration** dans l'écran Work with Disk Units. Appuyez sur Entrée.
5. Sélectionnez **Display non-configured units** dans l'écran Display disk configuration. Appuyez sur Entrée.
6. L'unité de disques que vous venez d'installer figure dans la liste. Le numéro de série doit correspondre à celui que vous avez noté (quatre derniers chiffres).

Remarque : Vous devrez peut-être attendre cinq minutes avant de voir la nouvelle unité de disques dans la liste. Si l'unité de disques n'apparaît toujours pas, vérifiez qu'elle est correctement installée.

7. Appuyez deux fois sur F12.
8. Sélectionnez **Work with disk configuration** dans l'écran Work with Disk Units. Appuyez sur Entrée.
9. Souhaitez-vous ajouter une unité de disques à un jeu d'unités à contrôle de parité intégré ?
 - **Oui** : Passez à l'étape suivante.
 - **Non** : Passez à l'étape 23, à la page 59 pour la protection par disque miroir ou l'absence de protection ; passez à l'étape 1, à la page 60 pour les disques de secours.

Conseil : Sélectionnez **Non** pour la protection par disque miroir, les disques de protection ou l'absence de protection.

10. Sélectionnez **Work with device parity protection** dans l'écran Work with Disk Configuration. Appuyez sur Entrée.
11. Sélectionnez **Include unit in device parity protection** dans l'écran Work with Device Parity Protection. Appuyez sur Entrée.
12. L'écran Include Device Parity Protection Failed s'est-il affiché ?
 - **Oui** : Passez à l'étape suivante.

- **Non** : Passez à l'étape 15.
13. Avant de lancer la protection par contrôle de parité intégré, vous devez mettre en oeuvre les conditions ci-après.
 - Si vous disposez de suffisamment d'unités de disques pour créer un nouveau jeu d'unités à contrôle de parité intégré, ces unités peuvent faire l'objet de l'opération *Start Device Parity Protection* et non de l'opération *Include Device Parity Protection*.
 - Toutes les unités de disques composant un jeu d'unités à contrôle de parité intégré doivent disposer de la même capacité (3 ou 4 unités de disques au minimum et 10 ou 18 au maximum dans le jeu résultant selon le type d'unité).
 - Les unités de disques connectées à un processeur d'entrée-sortie avancé n'ont pas toutes répondu au système. Renouvelez l'opération.
 - Le type ou le modèle des unités de disques ne peut être utilisé pour l'opération demandée.Si ces conditions sont réunies, appuyez sur F12 pour revenir à l'écran Work with Disk Configuration.
 14. Sélectionnez **Include unit in device parity protection** dans l'écran Work with disk configuration. Appuyez sur Entrée.
 15. Sans l'écran Include Disk Units in Device Parity Protection, sélectionnez les unités de disques à inclure à la protection par contrôle de parité intégré. Tapez 1 dans la colonne Option, en regard des unités de disques à inclure. Appuyez sur Entrée.
 16. Appuyez sur Entrée pour confirmer vos choix. Le système lance la configuration, qui peut prendre entre 30 et 60 minutes.
 17. Une fois l'opération de protection par contrôle de parité intégré terminée, le message «Selected drives have been included successfully» apparaît dans l'écran Work with device parity protection. Appuyez sur F12.
 18. Sélectionnez **Display disk configuration** dans l'écran Work with disk configuration. Appuyez sur Entrée.
 19. Sélectionnez **Display disk configuration status** dans l'écran Display disk configuration.
 20. Si vous disposez de plusieurs ASP, déterminez le pool de mémoire secondaire (ASP) auquel vous souhaitez ajouter l'unité de disques.
 21. Appuyez deux fois sur F12 pour ouvrir l'écran Work with Disk Units.
 22. Sélectionnez **Work with disk configuration** dans l'écran Work with Disk Units. Appuyez sur Entrée.
 23. Dans l'écran Work with disk configuration, sélectionnez l'option permettant d'ajouter des unités aux pools de mémoire secondaire et d'équilibrer les données. Appuyez sur Entrée.
 24. Indiquez le numéro du pool de mémoire secondaire auquel vous souhaitez ajouter l'unité de disques (**ASP 1** désigne le pool de mémoire secondaire système). Appuyez sur Entrée.

Remarques :

- a. Si le pool de mémoire secondaire est protégé par un disque miroir, les unités de disques doivent être ajoutées par paires de taille identique.
- b. Si vous ajoutez une ou plusieurs paires d'unités de disques à un pool de mémoire secondaire miroir, les unités sont automatiquement protégées par disque miroir.
- c. Pour démarrer la protection par disque miroir sur un pool de mémoire secondaire, consultez la section **Récupération du système** dans IBM i Information Center.

Pour consulter le site Web IBM i Information Center, accédez à <http://www.ibm.com/systems/i/infocenter> et choisissez l'une des options suivantes :

- Si vous sélectionnez V6R1, développez **IBM i 6.1 Information Center > Systems management > Backup and recovery > Recovering your system**
- Si vous sélectionnez V5R4, développez **i5/OS Information Center > Systems management > Backup and recovery > Backing up and recovering your system > Recovering your system**

25. L'écran Confirm Add Units présente la configuration qui sera associée à votre système une fois les ajouts d'unités effectués.

Remarque : Si vous vous êtes trompé d'ASP, appuyez sur F12 pour modifier votre choix. Appuyez sur Entrée pour continuer. Le processus d'ajout dure plusieurs minutes.

26. Lorsque le message Selected units have been added successfully apparaît, appuyez trois fois sur F3 puis une fois sur Entrée afin de revenir au menu principal.
27. Si vous disposez d'une imprimante, imprimez la liste de configuration. Un fournisseur de services pourrait avoir besoin de s'y reporter par la suite.
- a. Vous devez ouvrir une session **avec au moins des droits d'accès aux outils de maintenance**.
 - b. Tapez strsst à la ligne de commande du menu principal. Appuyez sur Entrée.
 - c. Dans l'écran Start Service Tools (STRSST) Sign On, tapez votre ID utilisateur et votre mot de passe d'accès aux outils de maintenance. Appuyez sur Entrée.

A faire : Le mot de passe des outils de maintenance respecte les majuscules et les minuscules.

- d. Sélectionnez **Start a service tool** dans l'écran System Service Tools (SST). Appuyez sur Entrée.
 - e. Sélectionnez **Hardware service manager** dans l'écran Start a Service Tool. Appuyez sur Entrée.
 - f. Appuyez sur F6 (impression de la configuration) depuis l'écran Hardware Service Manager.
 - g. Pour revenir au menu principal, appuyez deux fois sur F3 (Exit) et une fois sur Entrée.
 - h. Rangez la liste de configuration de manière à pouvoir vous y reporter ultérieurement.
28. Si vous êtes un fournisseur de services chargé d'exécuter cette procédure, revenez à la procédure qui vous a renvoyé vers cette page.
1. Sélectionnez **Work with hot spare protection** dans le menu **Work with disk configuration**.
 2. Sélectionnez **Start device parity protection - RAID 5 with hot spare** ou **Start device parity protection - RAID 6 with hot spare** selon le niveau de protection par contrôle de parité requis.
 3. Revenez à la procédure qui vous a amené vers cette page.

Régénération des données d'une unité de disques de remplacement sous IBM i

Les procédures suivantes expliquent comment régénérer des données sur une unité de disques de remplacement.

Pour régénérer les données sur l'unité de disques de remplacement, procédez comme suit :

1. Si nécessaire, démarrez les outils SST (System Service Tools, outils de maintenance du système) en tapant strsst sur la ligne de commande de la session IBM i et appuyez sur Entrée.
2. Dans l'écran Start Service Tools (STRSST) Sign On, tapez votre ID utilisateur et votre mot de passe d'accès aux outils de maintenance. Appuyez sur Entrée.

Remarque : Le mot de passe des outils de maintenance respecte les majuscules et les minuscules.

3. Sélectionnez **Work with disk units** dans l'écran Start System Service Tools (SST). Appuyez sur Entrée.
4. Sélectionnez **Work with disk unit recovery** dans l'écran Work with Disk Units. Appuyez sur Entrée.

5. Si vous avez déterminé que l'unité de disques remplacée était protégée par un **contrôle de parité (RAID)**, procédez comme suit pour restaurer cette protection sur l'unité de disques :
 - a. Sélectionnez **Rebuild disk unit data** dans l'écran Work with Disk unit recovery. Appuyez sur Entrée.
 - b. Sélectionnez l'option **1** pour reconstruire l'unité de disques affichée (celle que vous avez **retirée**) dans l'écran Rebuild Disk Unit Data. Appuyez sur Entrée.
 - c. Appuyez sur Entrée dans l'écran Confirm Rebuild Disk Unit Data. L'opération de régénération peut prendre plusieurs minutes.
 - d. Appuyez sur F5 pour actualiser l'écran jusqu'à ce que la **barre de progression** affiche 5 %.
 - e. Lorsque l'écran affiche au moins 5 %, vous pouvez soit continuer à surveiller cet écran jusqu'à la fin, soit appuyer sur F3 (Exit) pour revenir à l'écran Work with disk units.
 - f. Appuyez sur F3 (Exit) pour revenir à l'écran System service tools.
 - g. Appuyez sur F3 (Exit) pour revenir à l'écran Exit SST, puis sur Entrée.
 - h. Revenez à la procédure qui vous a amené vers cette page.
6. Si l'unité de disques que vous avez remplacée était **protégée par un disque miroir**, procédez comme suit :
 - a. Sélectionnez **Replace configured unit** dans l'écran Work with Disk unit recovery. Appuyez sur Entrée.
 - b. Sélectionnez l'unité de disques configurée que vous remplacez (unité suspendue) dans l'écran Select Configured Unit to Replace. Appuyez sur Entrée.
 - c. Sélectionnez l'unité de disques installée dans l'écran Select Replacement Unit. L'unité est caractérisée par un état non configuré.

Remarque : Dans certains cas, vous devez attendre plusieurs minutes avant de voir la nouvelle unité de disques. Répétez la procédure jusqu'à ce que la nouvelle unité de disques apparaisse. Appuyez sur Entrée.

- d. Appuyez sur Entrée depuis l'écran Confirm Replace of Configured Unit pour confirmer le choix de remplacement.

L'opération de remplacement peut prendre plusieurs minutes. Au terme de la procédure, l'écran Work with Disk Unit Recovery s'affiche.

- e. Appuyez sur F3 (Exit) pour revenir à l'écran Work with disk units.
- f. Sélectionnez **Display disk configuration** dans l'écran Work with disk units.
- g. Sélectionnez **Display disk configuration status** dans l'écran Display Disk Configuration. L'état du disque miroir devient Resuming. Une fois l'opération terminée, l'état du disque miroir devient Active. L'opération peut prendre plusieurs minutes. Vous pouvez surveiller cet écran jusqu'à la fin ou bien appuyer trois fois sur F3 (Exit) et sur Entrée pour revenir au menu principal du système d'exploitation IBM i.

Détermination de l'état de protection d'une unité de disques IBM i

Pour déterminer l'état de protection des unités de disques du système ou de la partition IBM i, procédez comme suit depuis l'écran System Service Tools (SST) :

Conseil : Si vous ne connaissez pas l'état de protection des unités de disques et que vous ne parvenez pas à accéder à l'écran System Service Tools, contactez le support technique.

1. Ouvrez une session avec **au moins des droits d'accès aux outils de maintenance**.
2. Tapez strsst sur la ligne de commande de la session IBM i et appuyez sur Entrée.
3. Dans l'écran Start Service Tools (STRSST) Sign On, tapez votre ID utilisateur et votre mot de passe d'accès aux outils de maintenance. Appuyez sur Entrée.

Remarque : Le mot de passe pour les outils de maintenance respecte les majuscules et les minuscules.

4. Sélectionnez **Work with disk units** dans l'écran System Service Tools (SST). Appuyez sur Entrée.
5. Sélectionnez **Display Disk Configuration** dans l'écran Work with Disk Units. Appuyez sur Entrée.
6. Sélectionnez **Display Disk Configuration Status** dans l'écran Display Disk Configuration. Appuyez sur Entrée.

La liste de tous les pools de mémoire secondaire (ASP) s'affiche, indiquant les unités de disques appartenant à chaque pool. La colonne Status précise l'état de protection utilisé dans le pool de mémoire secondaire :

- **Mirrored.** Les pools de mémoire secondaire sont configurés pour la protection par disque miroir. Si l'unité de disques défaillante a été mise en miroir, notez l'état des deux unités de disques. Vous aurez besoin de ces informations dans la procédure de reprise.
- **Unprotected.** Un pool de mémoire secondaire ayant l'état Unprotected peut contenir des unités de disques protégées par contrôle de parité. Notez l'état de l'unité de disques défaillante, figurant dans la colonne Status de l'écran Display Disk Configuration Status.

Si une unité de disques a l'un des états suivants, la protection par contrôle de parité des données est assurée uniquement si les autres unités de disques du module sont opérationnelles :

- DPY/Active
- DPY/Failed
- DPY/HDW Failure
- DPY/Degraded
- DPY/Power Loss
- DPY/Not Ready
- DPY/Unknown

Si une unité de disques a un autre état (tel que DPY/Rebuild or DPY/Unprotected), l'unité de disques n'est pas protégée par le contrôle de parité.

Exemples :

- Supposons que l'état d'une unité de disques est DPY/Failed et que celui des autres unités est DPY/Unprotected. Dans ce cas, seule l'unité ayant l'état DPY/Failed est protégée. Vous ne perdez pas de données lorsque vous effectuez la maintenance de l'unité défaillante. En revanche, vous perdrez des données si vous retirez l'une des unités non protégées.
- Si l'état de toutes les unités de disques est DPY/Active ou DPY/Degraded, toutes les unités sont protégées. Dans ce cas, vous ne perdrez pas de données lors du remplacement des unités de disques.

Conseil : Pour plus d'informations sur la signification des états des unités de disques, utilisez la touche d'aide de l'écran.

Installation d'une unité de disques ou d'une unité SSD sur un système ou une partition logique hors tension

Il peut être nécessaire d'installer une unité de disques sur un système ou une partition logique qui contrôle l'emplacement de l'unité de disques une fois l'alimentation coupée. La procédure de cette section permet d'effectuer cette tâche.

Si vous installez des unités SSD, lisez les règles de configuration puis revenez à cette section. Pour plus d'informations, voir «Unités SSD (Solid State Drive)», à la page 5.

DANGER

Lorsque vous utilisez le système ou travaillez à proximité de ce dernier, observez les consignes suivantes :

Le courant électrique provenant de l'alimentation, du téléphone et des câbles de transmission peut présenter un danger. Pour éviter tout risque de choc électrique :

- Branchez cette unité uniquement avec le cordon d'alimentation fourni par IBM. N'utilisez pas ce dernier avec un autre produit.
- N'ouvrez pas et n'entretenez pas le bloc d'alimentation électrique.
- Ne manipulez aucun câble et n'effectuez aucune opération d'installation, d'entretien ou de reconfiguration de ce produit au cours d'un orage.
- Le produit peut être équipé de plusieurs cordons d'alimentation. Pour supprimer tout risque de danger électrique, débranchez tous les cordons d'alimentation.
- Branchez tous les cordons d'alimentation sur un socle de prise de courant correctement câblé et mis à la terre. Vérifiez que la tension et l'ordre des phases des prises de courant correspondent aux informations de la plaque d'alimentation électrique du système.
- Branchez sur des socles de prise de courant correctement câblés tout équipement connecté à ce produit.
- Lorsque cela est possible, n'utilisez qu'une seule main pour connecter ou déconnecter les cordons d'interface.
- Ne mettez jamais un équipement sous tension en cas d'incendie ou d'inondation, ou en présence de dommages matériels.
- Avant de retirer les carters de l'unité, mettez celle-ci hors tension et déconnectez ses cordons d'alimentation, ainsi que les câbles qui la relie aux réseaux, aux systèmes de télécommunication et aux modems (sauf mention contraire dans les procédures d'installation et de configuration).
- Lorsque vous installez, que vous déplacez, ou que vous manipulez le présent produit ou des périphériques qui lui sont raccordés, reportez-vous aux instructions ci-dessous pour connecter et déconnecter les différents cordons.

Pour déconnecter les cordons :

1. Mettez toutes les unités hors tension (sauf mention contraire).
2. Débranchez les cordons d'alimentation des prises.
3. Débranchez les cordons d'interface des connecteurs.
4. Débranchez tous les câbles des unités.

Pour connecter les cordons :

1. Mettez toutes les unités hors tension (sauf mention contraire).
2. Branchez tous les cordons sur les unités.
3. Branchez les cordons d'interface sur des connecteurs.
4. Branchez les cordons d'alimentation aux prises.
5. Mettez l'unité sous tension.

(D005)

Préparation du système

1. Effectuez les tâches prérequis décrites dans «Avant de commencer», à la page 210.

Remarque : Ne coupez pas l'alimentation lorsque vous arrêtez le système ou la partition logique afin d'installer une unité de disque ou une unité SSD.

2. Le cas échéant, retirez le volet de l'unité centrale, celui de l'unité d'extension, ou ouvrez l'armoire.
3. Le cas échéant, retirez le panneau avant.

4. Identifiez le premier emplacement d'unité de disques libre de l'unité centrale ou de l'unité d'extension. Pour plus d'informations, voir Chapitre 6, «Emplacements des unités de disque et voyants de maintenance simultanée», à la page 159.

Remarque : Si le système est doté d'une unité d'extension, il est préférable de combler d'abord les emplacements de l'unité centrale. Toutefois, vous pouvez choisir une autre position pour l'unité de disques, en fonction de votre stratégie de protection des données.

5. Arrêtez le système ou la partition qui contrôle l'emplacement de l'unité de disques. Pour obtenir des instructions, voir «Arrêt d'un système ou d'une partition logique», à la page 219.

Installation d'une unité de disques

1. Si l'emplacement que vous avez choisi comporte un obturateur d'unité de disque, conservez celui-ci pour une utilisation ultérieure ou mettez-le au rebut puis passez à l'étape Insertion du disque.

Remarque : L'obturateur est une pièce séparée que ne se fixe pas sur la nouvelle unité de disques.

Avertissement :

- Portez un bracelet antistatique relié à une surface métallique non peinte pour protéger le matériel contre les risques de décharge électrostatique.
 - Si vous portez un bracelet antistatique, respectez toutes les consignes de sécurité relatives aux dangers électriques. Un bracelet antistatique permet de réguler l'électricité statique. Il ne réduit et n'augmente en aucun cas les risques d'électrocution liés à l'utilisation ou à la manipulation d'appareils électriques.
 - Si vous ne disposez pas d'un bracelet antistatique, touchez une surface métallique non peinte du système pendant au moins 5 secondes avant de déballer un produit de son emballage antistatique, d'installer ou de remplacer du matériel.
- a. Tirez l'obturateur d'unité de disques pour le détacher de l'emplacement approprié (voir figure 37, à la page 65).

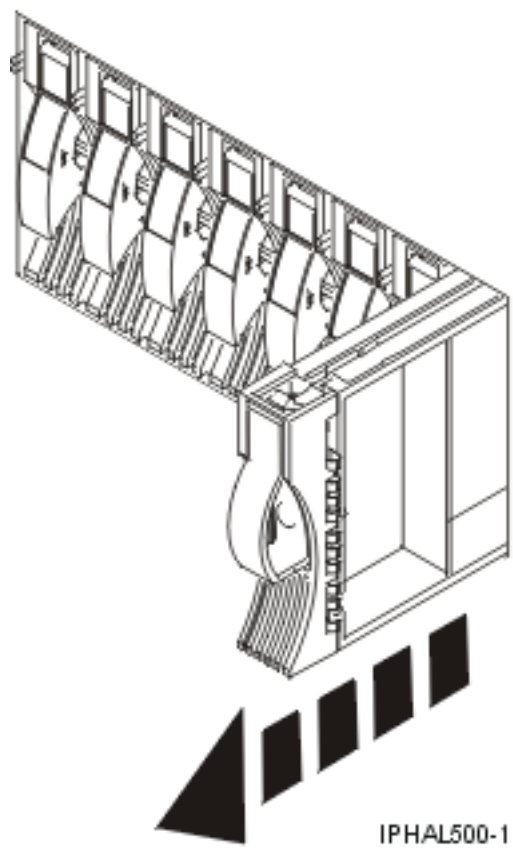
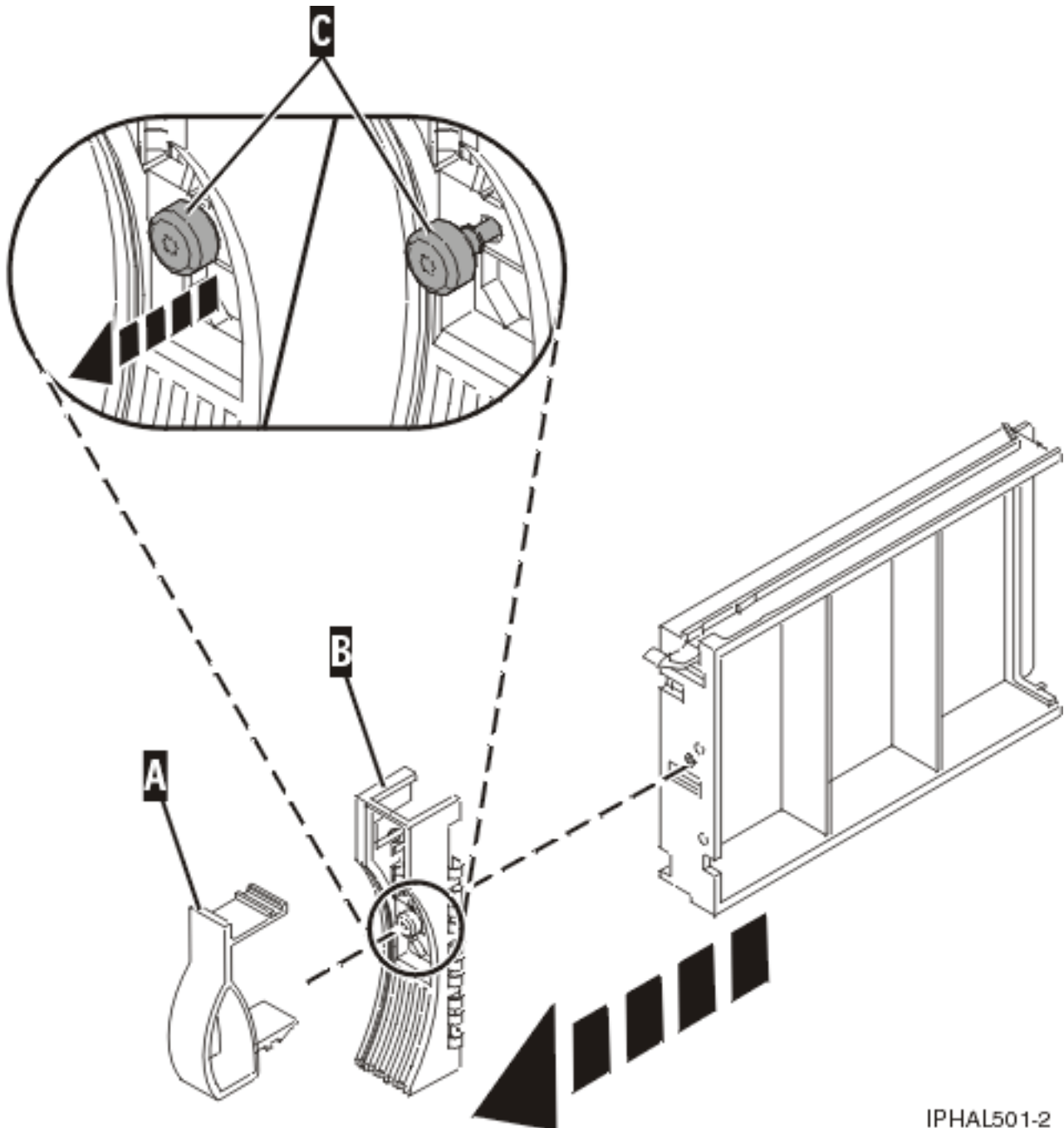


Figure 37. Retrait d'un obturateur d'unité de disques d'un modèle

- b. Retirez le loquet (A) du panneau frontal de l'unité de disques du bord avant de l'obturateur (voir figure suivante).



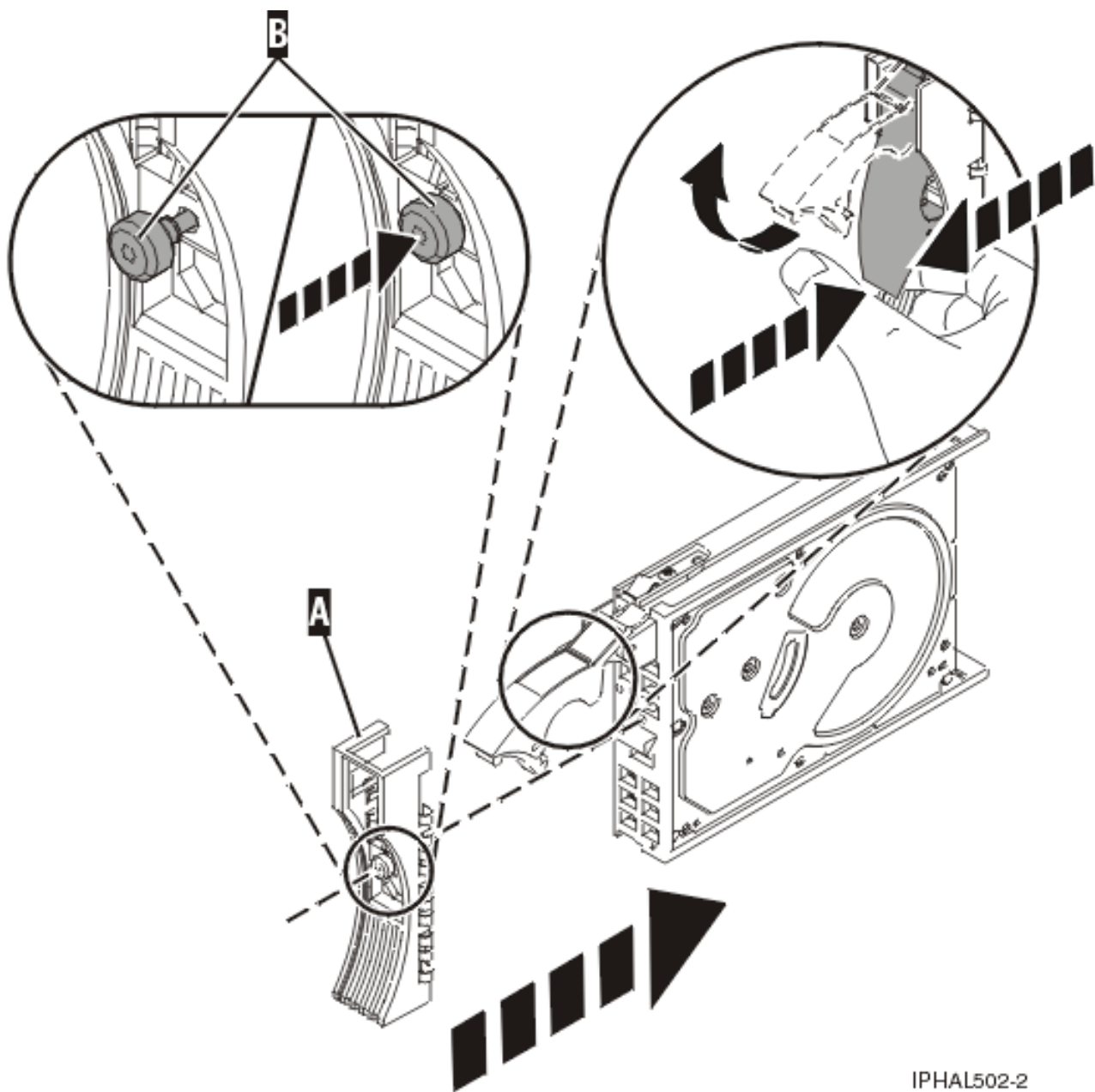
IPHAL501-2

Figure 38. Retrait du panneau frontal d'une unité de disque

- c. Dévissez et retirez la vis moletée (C) pour dégager le panneau frontal (B) du bord avant de l'obturateur.
2. Prenez l'emballage contenant la nouvelle unité de disque.

Avertissement : Les unités de disque sont fragiles. Manipulez-les avec précaution.
3. Retirez l'unité de disques de son emballage protecteur. Inscrivez le numéro de série (les quatre derniers chiffres) de l'unité de disques.
4. Déverrouillez la poignée de l'unité de disques en la tirant vers vous avant d'installer l'unité de disques. Si la poignée n'est pas complètement sortie, vous ne pouvez pas insérer l'unité de disques dans l'unité centrale ou l'unité d'extension.

5. Si un panneau frontal n'est pas préinstallé sur l'unité de disques, procédez comme suit pour l'installer sur la nouvelle unité :
 - a. Fixez le panneau frontal (A) sur l'unité de disques (voir figure suivante).



IPHAL502-2

Figure 39. Installation d'un panneau frontal sur une unité de disques

- b. Appuyez sur la vis moletée (B) puis serrez-la pour fixer le panneau frontal à l'unité de disque.
6. Maintenez l'unité de disques par-dessous lorsque vous l'alignez sur les rails de guidage de l'unité centrale ou de l'unité d'extension. Ne la tenez pas par la poignée.
7. Faites glisser complètement l'unité de disques dans l'unité centrale ou l'unité d'extension.

Remarque : Lors de l'installation de l'unité de disques, vérifiez qu'elle est complètement et parfaitement insérée dans le système.

8. Poussez complètement la poignée de l'unité de disques (voir figure 40).

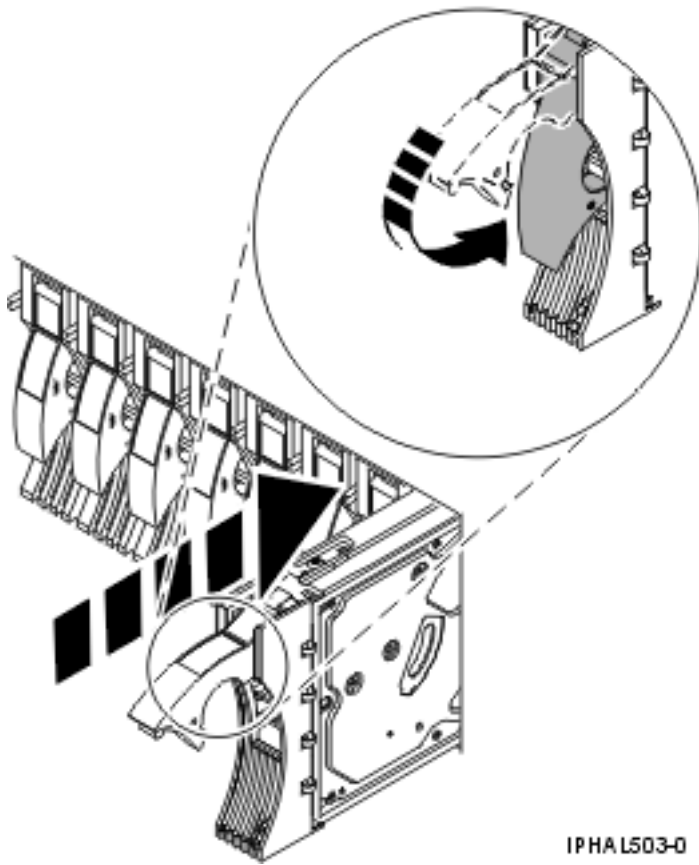


Figure 40. Installation d'une unité de disques sur un modèle

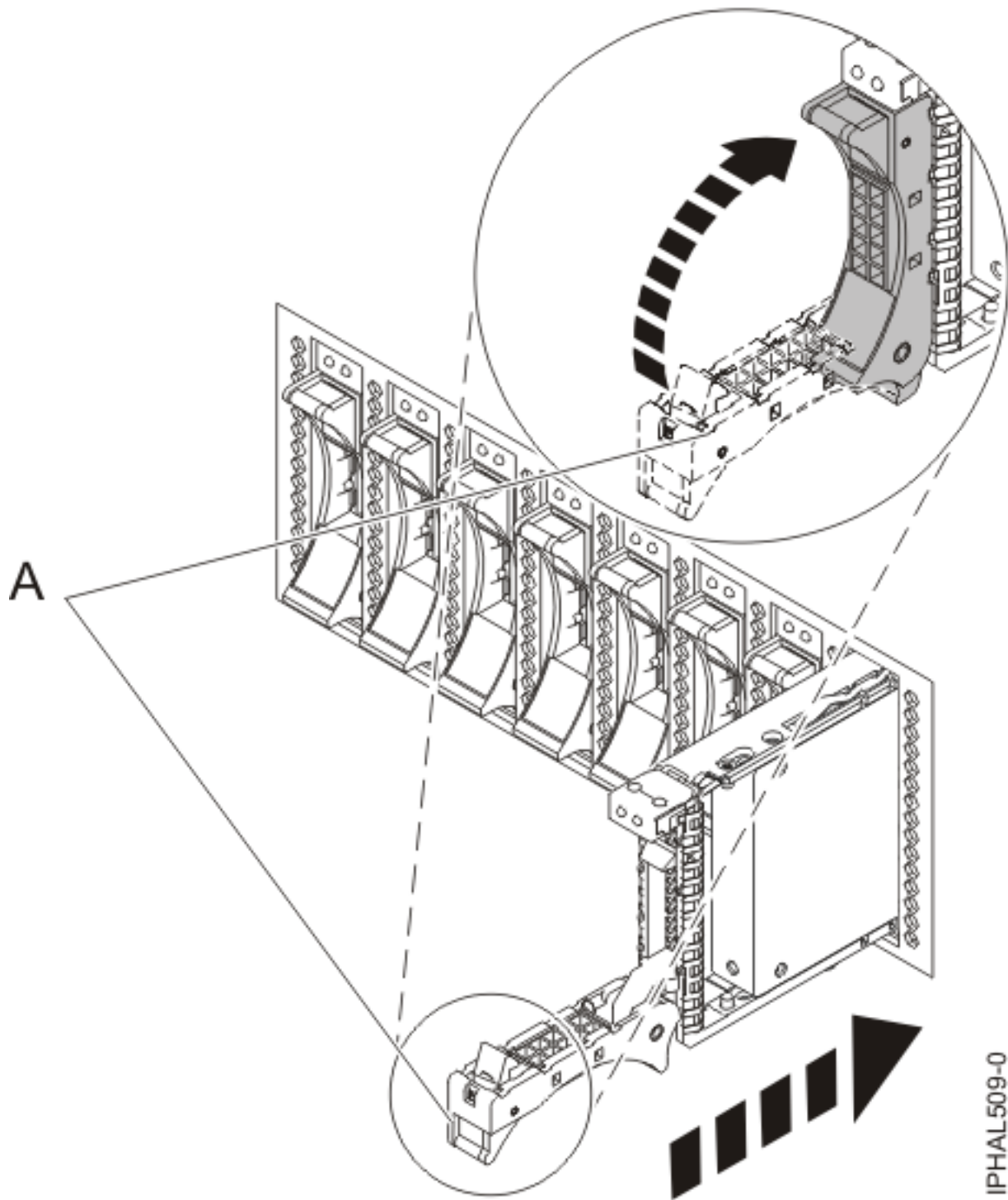


Figure 41. Installation d'une unité de disques à encombrement réduit

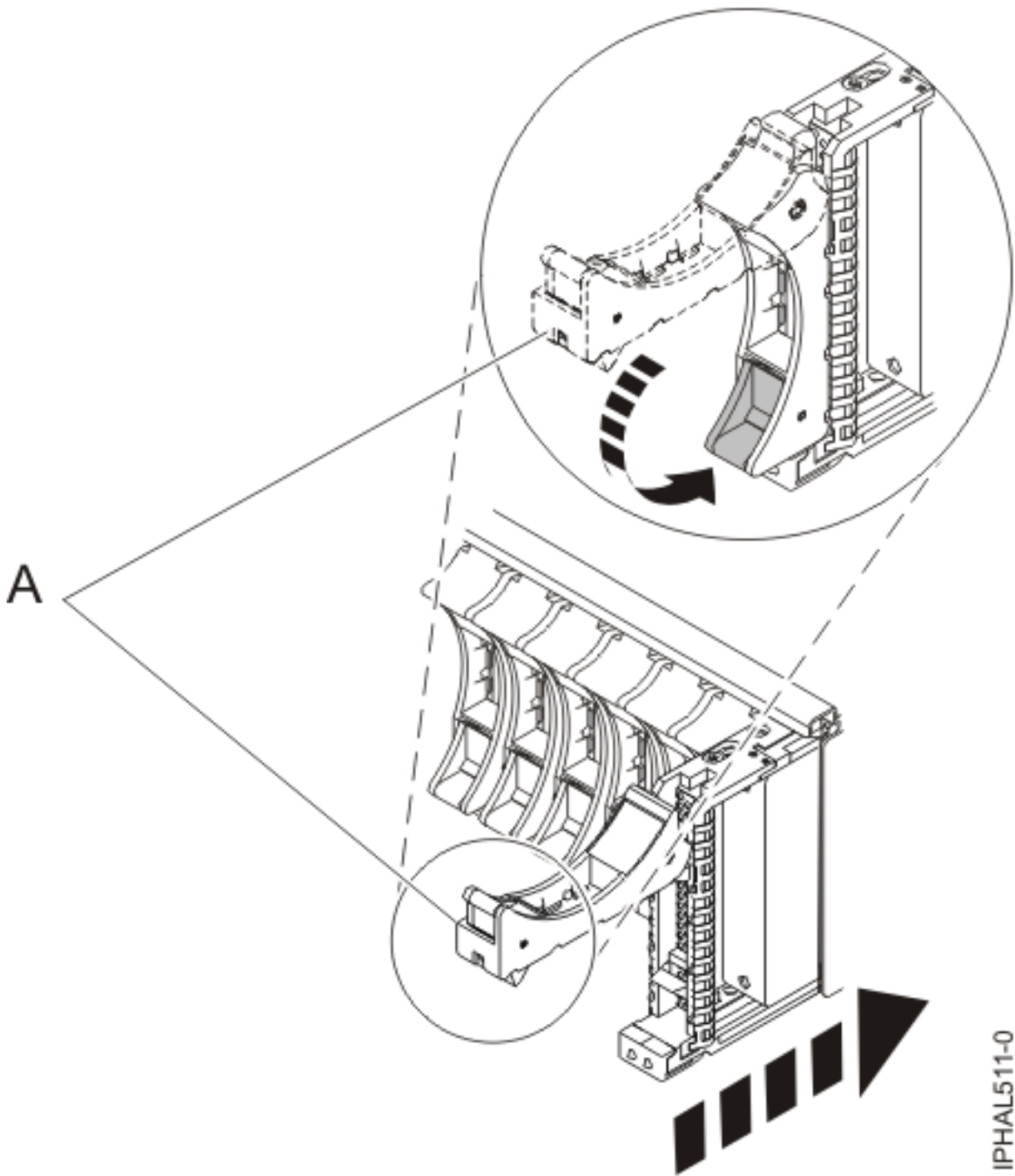


Figure 42. Installation d'une unité de disques à encombrement réduit sur l'unité d'extension 5803

9. Si vous installez plusieurs unités de disques, répétez les étapes 1, à la page 64 à 8, à la page 68 jusqu'à installation de toutes les unités.

Fin de la procédure

1. Remettez en place le panneau avant.
2. Installez ou fermez le volet avant du système, de l'unité d'extension ou de l'armoire.
3. Si les câbles d'alimentation système ont été retirés, rebranchez-les.

4. Démarrez le système ou la partition logique. Pour obtenir des instructions, voir «Démarrage du système ou de la partition logique», à la page 217.
5. Pour configurer la nouvelle unité de disques, sélectionnez la procédure correspondant au système d'exploitation qui contrôle l'unité de disques.
 - «Préparation d'une unité de disques dans un système ou une partition logique AIX», à la page 167
 - «Configuration d'une unité de disques sur un système ou une partition logique», à la page 58
 - Pour plus d'informations sur la configuration de la nouvelle unité de disques dans un environnement Linux, voir *PCI-X SCSI RAID Controller Reference Guide for Linux*.
Ce guide est disponible sur la page Web http://publib.boulder.ibm.com/infocenter/pseries/v5r3/index.jsp?topic=/com.ibm.pseries.doc/hardware_docs/scsipciadapters.htm Cartes PCI SCSI.

Tâches associées

Retrait et remplacement de volets et capots

Ces instructions permettent de retirer, de remplacer ou d'installer des panneaux pour accéder à des composants ou effectuer une opération de maintenance.

Référence associée

«Retrait et remplacement du volet ou panneau d'unité d'extension», à la page 222

Il se peut que vous deviez retirer, remplacer ou installer des panneaux ou des volets sur une unité d'extension pour accéder à des composants ou effectuer une opération de maintenance.

Chapitre 3. Retrait d'une unité de disques ou d'une unité SSD

Il peut être nécessaire de retirer une unité de disques ou une unité SSD du serveur ou de l'unité d'extension. La présente section fournit des informations sur le boîtier d'unités de disques et les procédures permettant d'effectuer ces tâches.

Pour retirer et remplacer une unité de disques défaillante, voir Chapitre 4, «Remplacement d'une unité de disques», à la page 81. Si le système est géré par la console HMC (Hardware Management Console), utilisez-la pour retirer l'unité de disques. Pour plus d'informations, voir «Retrait d'un composant via la console HMC», à la page 226.

Cette rubrique explique comment retirer une unité de disques sur une unité centrale ou une unité d'extension contrôlée par différents systèmes d'exploitation.

«Remplacement d'une unité de disques sur un système ou une partition logique AIX sous tension», à la page 81

«Remplacement d'une unité de disques sur un système ou une partition logique Linux sous tension», à la page 92

«Remplacement d'une unité de disques sur un système ou une partition logique IBM i sous tension», à la page 115

Retrait d'une unité de disques sur une unité centrale ou une unité d'extension contrôlée par le système d'exploitation IBM i

Il peut être nécessaire de retirer une unité de disques SCSI (Small Computer System Interface) ou SAS (serial-attached SCSI) d'un système ou d'une unité d'extension alors que le système d'exploitation ou la partition logique IBM i qui contrôle l'emplacement de l'unité de disques est sous tension. La procédure de cette section permet d'effectuer cette tâche.

DANGER

Lorsque vous utilisez le système ou travaillez à proximité de ce dernier, observez les consignes suivantes :

Le courant électrique provenant de l'alimentation, du téléphone et des câbles de transmission peut présenter un danger. Pour éviter tout risque de choc électrique :

- Branchez cette unité uniquement avec le cordon d'alimentation fourni par IBM. N'utilisez pas ce dernier avec un autre produit.
- N'ouvrez pas et n'entretenez pas le bloc d'alimentation électrique.
- Ne manipulez aucun câble et n'effectuez aucune opération d'installation, d'entretien ou de reconfiguration de ce produit au cours d'un orage.
- Le produit peut être équipé de plusieurs cordons d'alimentation. Pour supprimer tout risque de danger électrique, débranchez tous les cordons d'alimentation.
- Branchez tous les cordons d'alimentation sur un socle de prise de courant correctement câblé et mis à la terre. Vérifiez que la tension et l'ordre des phases des prises de courant correspondent aux informations de la plaque d'alimentation électrique du système.
- Branchez sur des socles de prise de courant correctement câblés tout équipement connecté à ce produit.
- Lorsque cela est possible, n'utilisez qu'une seule main pour connecter ou déconnecter les cordons d'interface.
- Ne mettez jamais un équipement sous tension en cas d'incendie ou d'inondation, ou en présence de dommages matériels.
- Avant de retirer les carters de l'unité, mettez celle-ci hors tension et déconnectez ses cordons d'alimentation, ainsi que les câbles qui la relient aux réseaux, aux systèmes de télécommunication et aux modems (sauf mention contraire dans les procédures d'installation et de configuration).
- Lorsque vous installez, que vous déplacez, ou que vous manipulez le présent produit ou des périphériques qui lui sont raccordés, reportez-vous aux instructions ci-dessous pour connecter et déconnecter les différents cordons.

Pour déconnecter les cordons :

1. Mettez toutes les unités hors tension (sauf mention contraire).
2. Débranchez les cordons d'alimentation des prises.
3. Débranchez les cordons d'interface des connecteurs.
4. Débranchez tous les câbles des unités.

Pour connecter les cordons :

1. Mettez toutes les unités hors tension (sauf mention contraire).
2. Branchez tous les cordons sur les unités.
3. Branchez les cordons d'interface sur des connecteurs.
4. Branchez les cordons d'alimentation aux prises.
5. Mettez l'unité sous tension.

(D005)

1. Avant de retirer une unité de disques, sauvegardez toutes les données de l'unité de disques ou du module de disques auquel elle appartient, puis transférez les données. Pour plus d'informations, sélectionnez la procédure appropriée :
 - Move and remove disk units
 - **Récupération du système** dans IBM i Information Center
Pour consulter le site Web IBM i Information Center, accédez à <http://www.ibm.com/systems/i/infocenter> et choisissez l'une des options suivantes :
 - Si vous sélectionnez V6R1, développez **IBM i 6.1 Information Center > Systems management > Backup and recovery > Recovering your system**

- Si vous sélectionnez V5R4, développez **i5/OS Information Center > Systems management > Backup and recovery > Backing up and recovering your system > Recovering your system**
2. Préparez-vous à retirer l'unité de disques de la configuration système (voir «Préparation du retrait d'une unité de disques sur une unité centrale ou une unité d'extension contrôlée par le système d'exploitation IBM i», à la page 79).
 3. Identifiez l'unité de disques à retirer. Pour plus d'informations, voir Chapitre 6, «Emplacements des unités de disque et voyants de maintenance simultanée», à la page 159.
 4. Arrêtez le système ou la partition qui contrôle l'emplacement de l'unité de disques. Pour obtenir des instructions, voir «Arrêt d'un système ou d'une partition logique», à la page 219.

Préparation du système

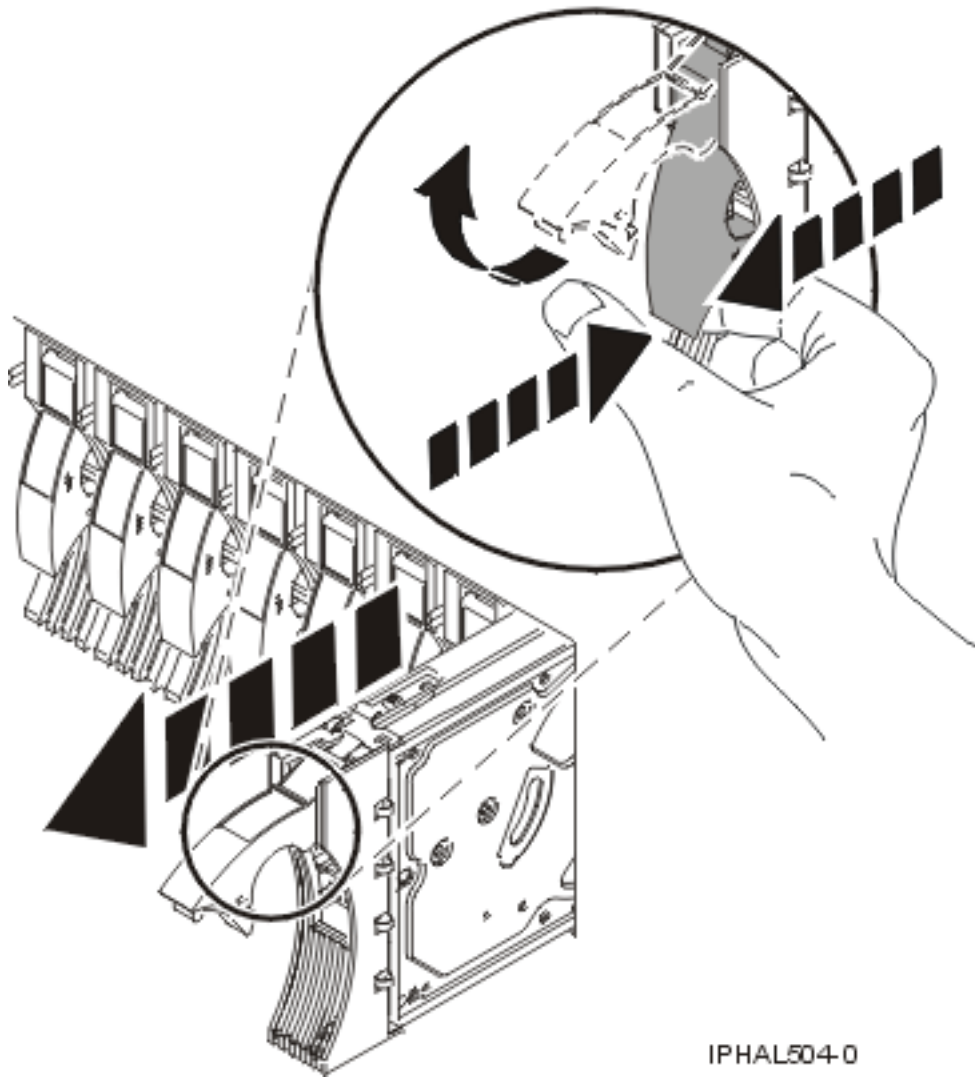
1. Le cas échéant, retirez le volet de l'unité centrale, celui de l'unité d'extension, ou ouvrez l'armoire.
2. Le cas échéant, retirez le panneau avant.
 - Si vous avez un panneau avant d'un autre modèle, retirez-le.

Retrait d'une unité de disques

1. Déverrouillez la poignée de l'unité de disques en la tirant vers vous.

Avertissement :

- Portez un bracelet antistatique relié à une surface métallique non peinte pour protéger le matériel contre les risques de décharge électrostatique.
- Si vous portez un bracelet antistatique, respectez toutes les consignes de sécurité relatives aux dangers électriques. Un bracelet antistatique permet de réguler l'électricité statique. Il ne réduit et n'augmente en aucun cas les risques d'électrocution liés à l'utilisation ou à la manipulation d'appareils électriques.
- Si vous ne disposez pas d'un bracelet antistatique, touchez une surface métallique non peinte du système pendant au moins 5 secondes avant de déballer un produit de son emballage antistatique, d'installer ou de remplacer du matériel.



IPHAL504-0

Figure 43. Retrait d'une unité de disques

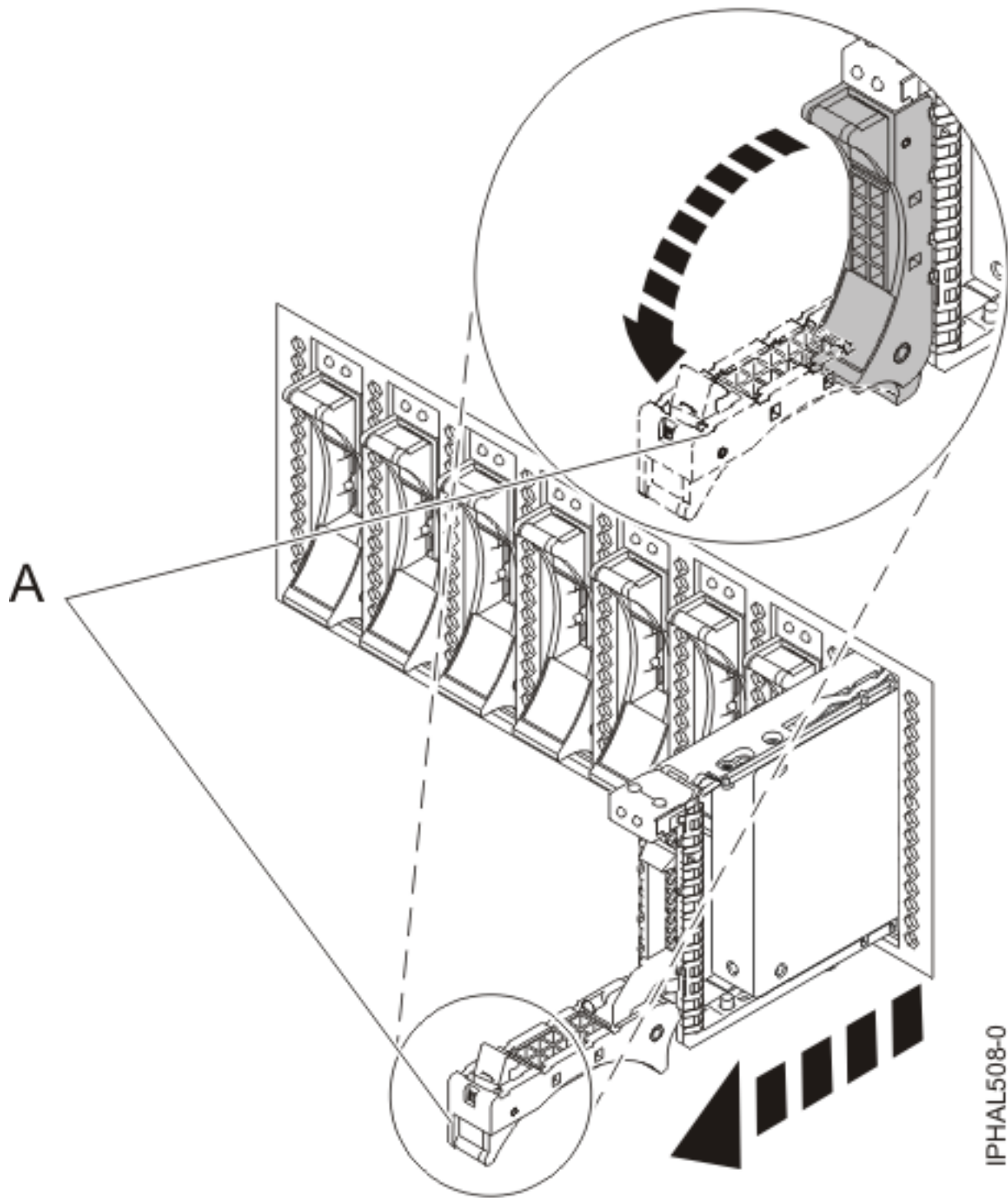


Figure 44. Retrait d'une unité de disques à encombrement réduit

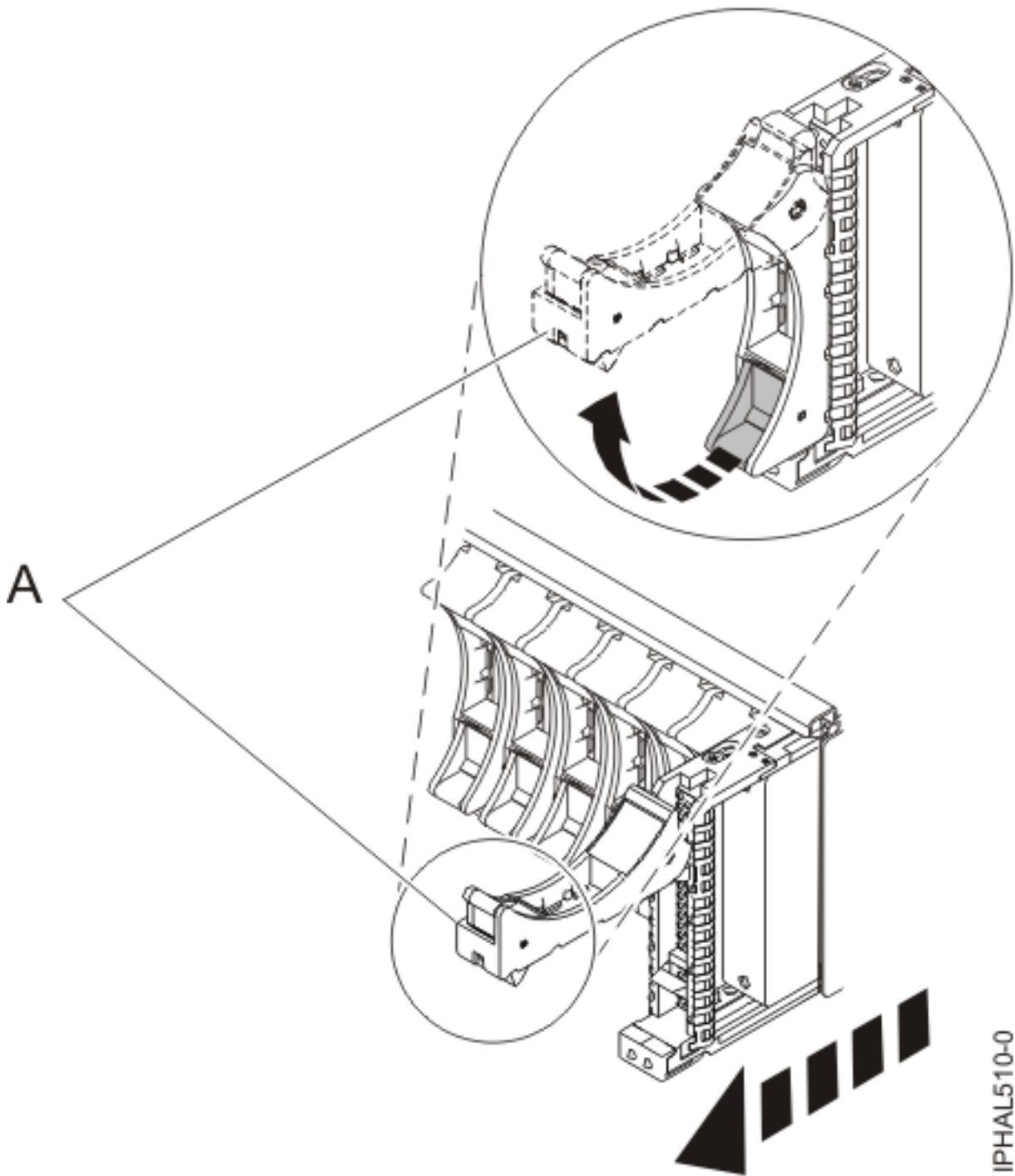


Figure 45. Retrait d'une unité de disques à encombrement réduit sur l'unité d'extension 5803

2. Maintenez l'unité de disques par-dessous lorsque vous la faites glisser hors de l'unité centrale ou de l'unité d'extension. Ne la tenez pas par la poignée.

3. Si l'unité de disques est équipée d'un obturateur, procédez comme suit :

Remarque : Installez une autre unité de disques ou un obturateur d'unité de disques dans les emplacements des unités de disques. Le fait de remplir l'emplacement d'unité de disques permet d'assurer une ventilation correcte pour le refroidissement et de garantir une conformité EMI optimale.

- a. Fixez le panneau frontal de l'unité de disques à l'obturateur.
- b. Appuyez sur la vis moletée (**B**), puis serrez la vis pour maintenir le panneau frontal sur l'unité de disques.
- c. Installez l'obturateur d'unité de disques dans l'unité centrale ou l'unité d'extension.

Fin de la procédure

1. Installez ou fermez le volet avant de l'unité centrale, de l'unité d'extension ou de l'armoire.
2. Rebranchez tous les câbles d'alimentation système.
3. Rebranchez le système à la source d'alimentation.
4. Démarrez le système ou la partition logique. Pour obtenir des instructions, voir «Démarrage du système ou de la partition logique», à la page 217.

Tâches associées

Retrait et remplacement de volets et capots

Ces instructions permettent de retirer, de remplacer ou d'installer des panneaux pour accéder à des composants ou effectuer une opération de maintenance.

Référence associée

«Retrait et remplacement du volet ou panneau d'unité d'extension», à la page 222

Il se peut que vous deviez retirer, remplacer ou installer des panneaux ou des volets sur une unité d'extension pour accéder à des composants ou effectuer une opération de maintenance.

Préparation du retrait d'une unité de disques sur une unité centrale ou une unité d'extension contrôlée par le système d'exploitation IBM i

Les procédures suivantes expliquent comment retirer correctement une unité de disques.

Avant de retirer une unité de disques sur une unité centrale ou une unité d'extension contrôlée par le système d'exploitation IBM i, procédez comme suit :

1. Déterminez l'état de protection de l'unité de disques à remplacer. Pour plus d'informations, voir «Détermination de l'état de protection d'une unité de disques IBM i», à la page 61.
2. Le fournisseur de services doit effectuer l'une des tâches suivantes :
 - La sauvegarde des données et l'initialisation de l'unité de disques.
 - L'initialisation de l'unité de disques et une copie sur le disque.
3. **Pour les unités de disques en miroir** sur un système ou une partition logique IBM i, procédez comme suit pour vérifier que l'unité de disques à remplacer a été suspendue :
 - a. Ouvrez une session avec les droits d'accès aux outils de maintenance.
 - b. Tapez `strsst` sur la ligne de commande de la session IBM i et appuyez sur Entrée.
 - c. Dans l'écran Start Service Tools (STRSST) Sign On, tapez votre ID utilisateur et votre mot de passe d'accès aux outils de maintenance. Appuyez sur Entrée.

A faire : Le mot de passe des outils de maintenance respecte les majuscules et les minuscules.

- d. Sélectionnez **Work with disk units** dans l'écran System Service Tools (SST). Appuyez sur Entrée.
- e. Sélectionnez **Display Disk Configuration** dans l'écran Work with Disk Units. Appuyez sur Entrée.
- f. Sélectionnez **Display Disk Configuration Status** dans l'écran Display Disk Configuration. Appuyez sur Entrée.
- g. L'état de l'unité de disques mise en miroir sur l'unité de disques à remplacer (même numéro d'unité) est-il Active ?

- **Non** : L'unité de disques doit être remplacée par un fournisseur de services.
- **Oui** : L'état de l'unité de disques à remplacer est-il Suspended ?
 - **Oui** : Passez à l'étape suivante.
 - **Non** : Exécutez la procédure suivante pour suspendre la protection par disque miroir sur l'unité de disques que vous remplacez :
 - 1) Appuyez sur la touche F3 depuis l'écran Display Disk Configuration pour revenir à l'écran Work with Disk Units.
 - 2) Sélectionnez **Work with Disk Unit Recovery** dans l'écran Work with Disk Units. Appuyez sur Entrée.
 - 3) Sélectionnez **Suspend mirrored protection** dans l'écran Work with Disk Unit Recovery. Appuyez sur Entrée.
 - 4) Dans l'écran Suspend Mirrored Protection, sélectionnez l'option permettant de suspendre l'unité de disques que vous remplacez. Appuyez sur Entrée.
- h. Appuyez plusieurs fois sur F3 pour quitter System Service Tools et revenir au menu principal.

Chapitre 4. Remplacement d'une unité de disques

Il peut être nécessaire de remplacer une unité de disques SCSI (Small Computer System Interface) ou SAS (serial-attached Attached SCSI) sur le serveur ou l'unité d'extension. Les procédures de cette section permettent d'effectuer cette tâche.

Remarque : Ces instructions (les trois premières sections) ne concernent que le remplacement d'une unité de disques SAS.

Pour retirer et remplacer une unité d'extension dans un boîtier différent, utilisez les informations du boîtier.

Suivez cette procédure pour retirer une unité de disques défectueuse et la remplacer par le même type. Si vous envisagez de retirer une unité de disques et d'installer un type différent, retirez l'unité existante (voir Chapitre 3, «Retrait d'une unité de disques ou d'une unité SSD», à la page 73) et installez la nouvelle unité de disques (voir Chapitre 2, «Installation d'une unité de disques ou d'une unité SSD», à la page 5). Si le système est géré par la console HMC (Hardware Management Console), utilisez-la pour remplacer l'unité de disques. Pour plus d'informations, voir «Remplacement d'un composant via la console HMC», à la page 226.

Votre système ou votre partition peut être indifféremment hors tension ou sous tension lorsque vous remplacez l'unité de disques. Si l'unité de disques remplacée se trouve dans le groupe de volumes racine (rootvg) AIX ou Linux et n'est pas protégée, mettez le système hors tension pour remplacer le disque (voir la procédure appropriée).

Remplacement d'une unité de disques sur un système ou une partition logique AIX sous tension

Il peut être nécessaire de remplacer une unité de disques SCSI (Small Computer System Interface) ou SAS (serial-attached Attached SCSI) sur un système ou une unité d'extension alors que le système d'exploitation ou la partition logique AIX qui contrôle l'emplacement de l'unité de disques est sous tension. La procédure de cette section permet d'effectuer cette tâche.

DANGER

Lorsque vous utilisez le système ou travaillez à proximité de ce dernier, observez les consignes suivantes :

Le courant électrique provenant de l'alimentation, du téléphone et des câbles de transmission peut présenter un danger. Pour éviter tout risque de choc électrique :

- Branchez cette unité uniquement avec le cordon d'alimentation fourni par IBM. N'utilisez pas ce dernier avec un autre produit.
- N'ouvrez pas et n'entretenez pas le bloc d'alimentation électrique.
- Ne manipulez aucun câble et n'effectuez aucune opération d'installation, d'entretien ou de reconfiguration de ce produit au cours d'un orage.
- Le produit peut être équipé de plusieurs cordons d'alimentation. Pour supprimer tout risque de danger électrique, débranchez tous les cordons d'alimentation.
- Branchez tous les cordons d'alimentation sur un socle de prise de courant correctement câblé et mis à la terre. Vérifiez que la tension et l'ordre des phases des prises de courant correspondent aux informations de la plaque d'alimentation électrique du système.
- Branchez sur des socles de prise de courant correctement câblés tout équipement connecté à ce produit.
- Lorsque cela est possible, n'utilisez qu'une seule main pour connecter ou déconnecter les cordons d'interface.
- Ne mettez jamais un équipement sous tension en cas d'incendie ou d'inondation, ou en présence de dommages matériels.
- Avant de retirer les carters de l'unité, mettez celle-ci hors tension et déconnectez ses cordons d'alimentation, ainsi que les câbles qui la relie aux réseaux, aux systèmes de télécommunication et aux modems (sauf mention contraire dans les procédures d'installation et de configuration).
- Lorsque vous installez, que vous déplacez, ou que vous manipulez le présent produit ou des périphériques qui lui sont raccordés, reportez-vous aux instructions ci-dessous pour connecter et déconnecter les différents cordons.

Pour déconnecter les cordons :

1. Mettez toutes les unités hors tension (sauf mention contraire).
2. Débranchez les cordons d'alimentation des prises.
3. Débranchez les cordons d'interface des connecteurs.
4. Débranchez tous les câbles des unités.

Pour connecter les cordons :

1. Mettez toutes les unités hors tension (sauf mention contraire).
2. Branchez tous les cordons sur les unités.
3. Branchez les cordons d'interface sur des connecteurs.
4. Branchez les cordons d'alimentation aux prises.
5. Mettez l'unité sous tension.

(D005)

Avertissement : La procédure avec le système sous tension est un ensemble complexe d'étapes qui doivent être exécutées avec exactitude pour éviter des pertes de données ou un endommagement du système. Vous pouvez également effectuer la procédure hors tension, plus simple et moins risquée en termes de pertes de données ou d'endommagement du système. Si le système ou la partition logique qui contrôle l'unité de disques à remplacer est sur la ligne de commande AIX, vous pouvez utiliser cette procédure avec l'alimentation sous tension. Si l'unité de disques à remplacer se trouve dans le groupe de volumes racine (rootvg) et qu'elle n'est pas protégée par la technologie RAID (Redundant Array of Independent Disks) ou la mise en miroir, ou pour utiliser la procédure hors tension, voir «Remplacement d'une unité de disques sur un système ou une partition logique hors tension», à la page 136.

Remarque : Certaines figures accompagnant ces procédures peuvent ne pas correspondre exactement à votre unité centrale ou votre unité d'extension. Néanmoins, les procédures demeurent identiques pour l'exécution de chaque tâche.

Préparation du système

1. Effectuez les tâches de configuration prérequisées (voir «Avant de commencer», à la page 210).
2. Préparez-vous à retirer l'unité de disques de l'unité centrale ou de l'unité d'extension (voir «Préparation du retrait d'une unité de disques sur une unité centrale ou une unité d'extension contrôlée par le système d'exploitation AIX», à la page 167).
3. Le cas échéant, retirez le volet de l'unité centrale, de l'unité d'extension ou de l'armoire.
4. Le cas échéant, retirez le panneau avant.
 - Si vous avez un panneau avant d'un autre modèle, retirez-le.

Pour remplacer une unité de disques JBOD (Just a Bunch of Disks) connectée à une carte SCSI ou SCSI RAID, voir «Remplacement d'une unité de disques SCSI», à la page 145.

Retrait d'une unité de disques

1. Connectez-vous en tant que superutilisateur.
2. A l'invite, tapez `diag` et appuyez sur Entrée.
3. Appuyez sur Entrée pour continuer.
4. Dans l'écran de sélection de fonction, sélectionnez **Sélection des tâches**.
5. Sélectionnez **Remplacement à chaud**.
6. Sélectionnez **Gestionnaire d'unités SCSI et RAID SCSI remplaçables à chaud** ou **Unités RAID remplaçables à chaud**, en fonction de l'adaptateur auquel votre unité est connectée.

Conseil : L'une, l'autre ou ces deux options peuvent être utilisées, en fonction de la configuration de votre système. Si l'unité que vous désirez remplacer ne figure pas dans la liste lorsque vous suivez la procédure du Gestionnaire d'unités SCSI et RAID SCSI remplaçables à chaud, passez à l'étape 7.

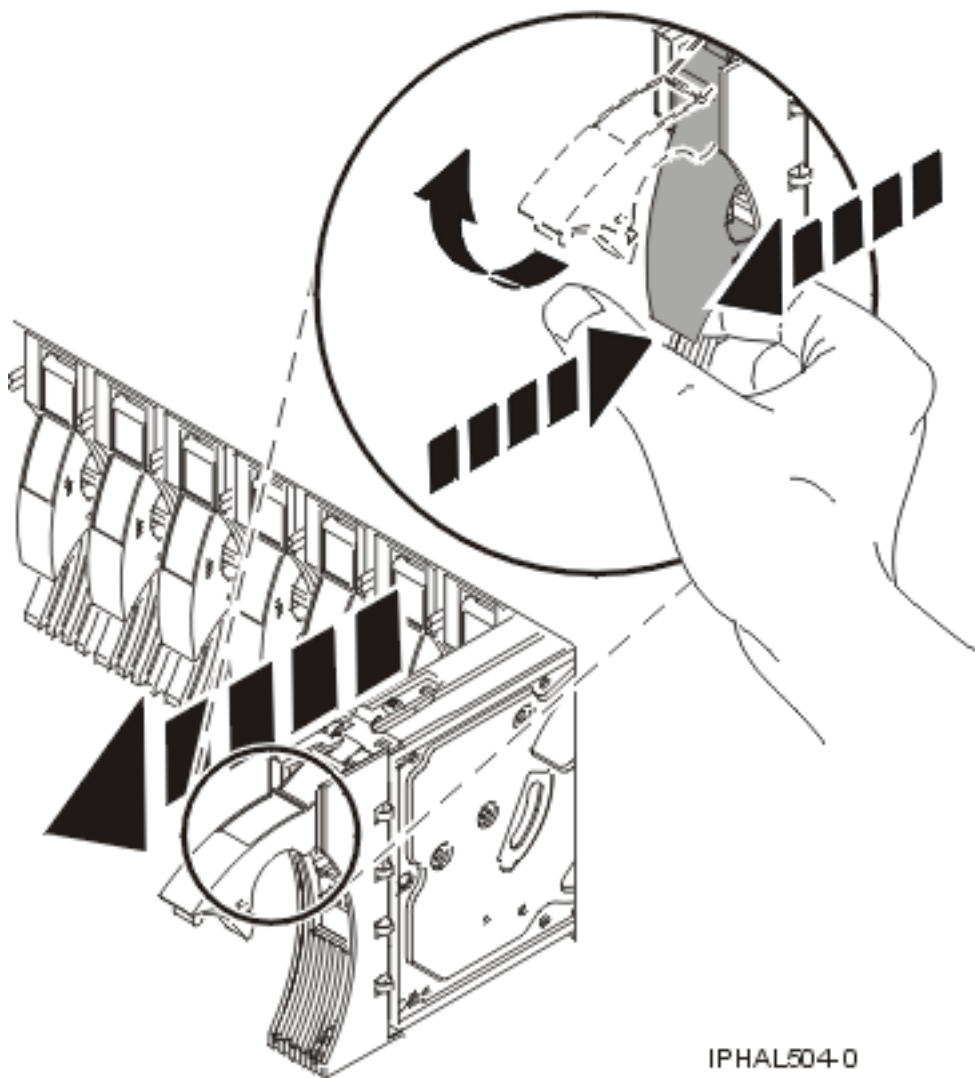
- Si une unité de disques RAID est connectée à une carte PCI SCSI RAID 2498, passez à l'étape 7.
 - Si une unité de disques JBOD est connectée à une carte SCSI ou SCSI RAID, voir «Remplacement d'une unité de disques SCSI», à la page 145.
 - Si des unités RAID sont connectées à d'autres cartes, voir *PCI-X SCSI RAID Controller Reference Guide for AIX*. Ce guide est disponible sur la page Web Cartes PCI SCSI à l'adresse http://publib.boulder.ibm.com/infocenter/pseries/v5r3/index.jsp?topic=/com.ibm.pseries.doc/hardware_docs/scsipciadapters.htm.
7. Sélectionnez **Unités RAID remplaçables à chaud**.
 8. Dans la liste de sélection des ressources, sélectionnez la carte connectée à l'ensemble contenant l'unité de disques à remplacer. Appuyez sur Entrée.
 9. Sélectionnez **Validation**.
 10. Dans le menu Identification et retrait de ressources, sélectionnez **Retrait**. Appuyez sur Entrée.

La liste des unités de disques pouvant être retirées apparaît. Si l'unité de disques à retirer ne figure pas dans la liste, demandez à l'administrateur système de la placer dans l'état Incident avant de poursuivre cette procédure. Pour plus d'informations, voir *AIX System Management Guide: Operating System and Devices*. Ce guide est disponible au Centre de documentation pour System p et AIX (<http://publib.boulder.ibm.com/infocenter/pseries/v5r3/index.jsp>).
 11. Sélectionnez l'unité à retirer et appuyez sur Entrée. Le voyant de maintenance simultanée correspondant à l'emplacement clignote rapidement.

Avertissement : Si ce n'est pas le cas, laissez l'unité à sa place.

Pour afficher l'emplacement des voyants de maintenance simultanée, consultez Chapitre 6, «Emplacements des unités de disque et voyants de maintenance simultanée», à la page 159.

12. Déverrouillez la poignée de l'unité de disques en appuyant dessus et en la tirant vers vous (voir figure 46).



IPHAL504-0

Figure 46. Retrait d'une unité de disques d'un modèle

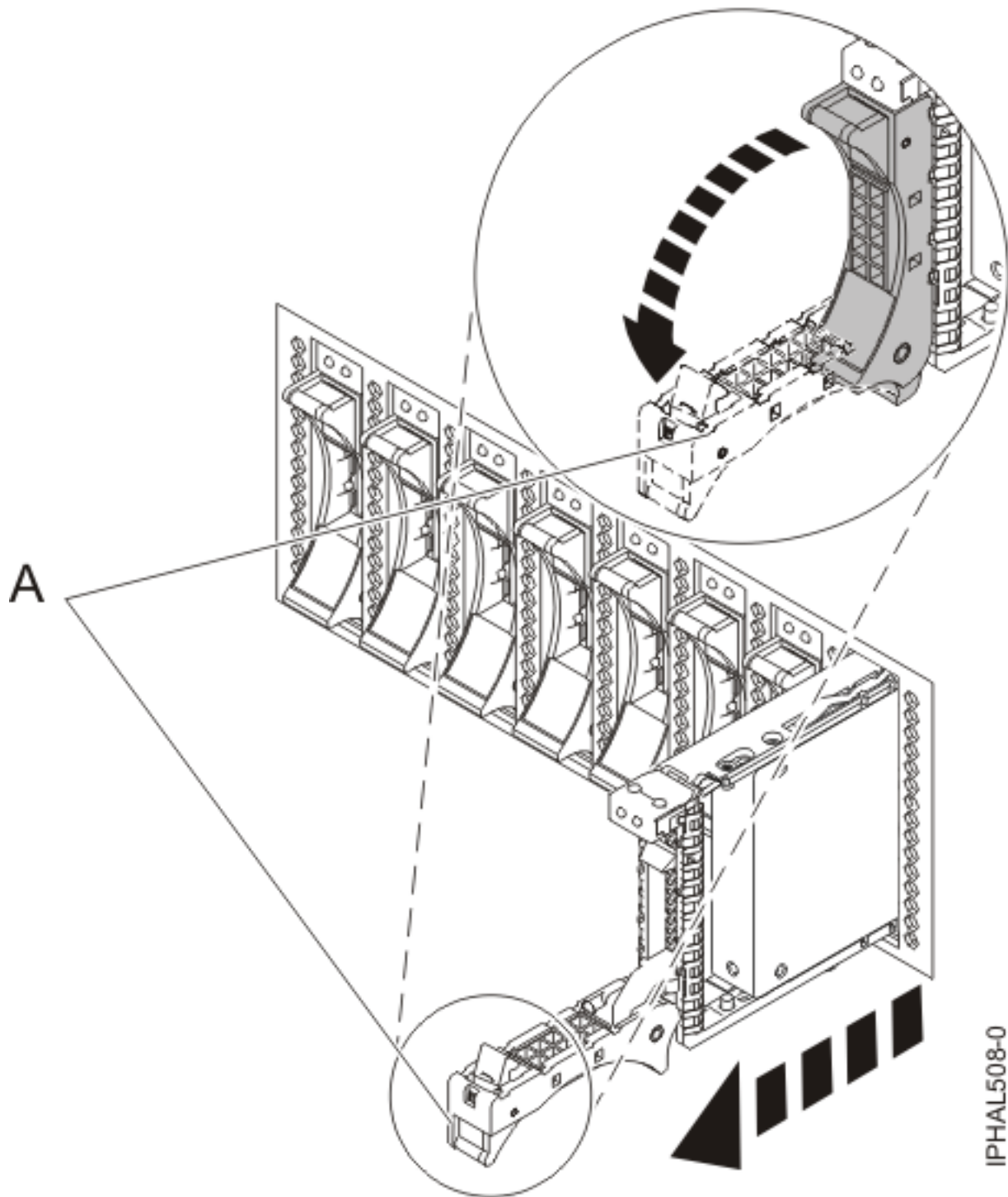


Figure 47. Retrait d'une unité de disques à encombrement réduit

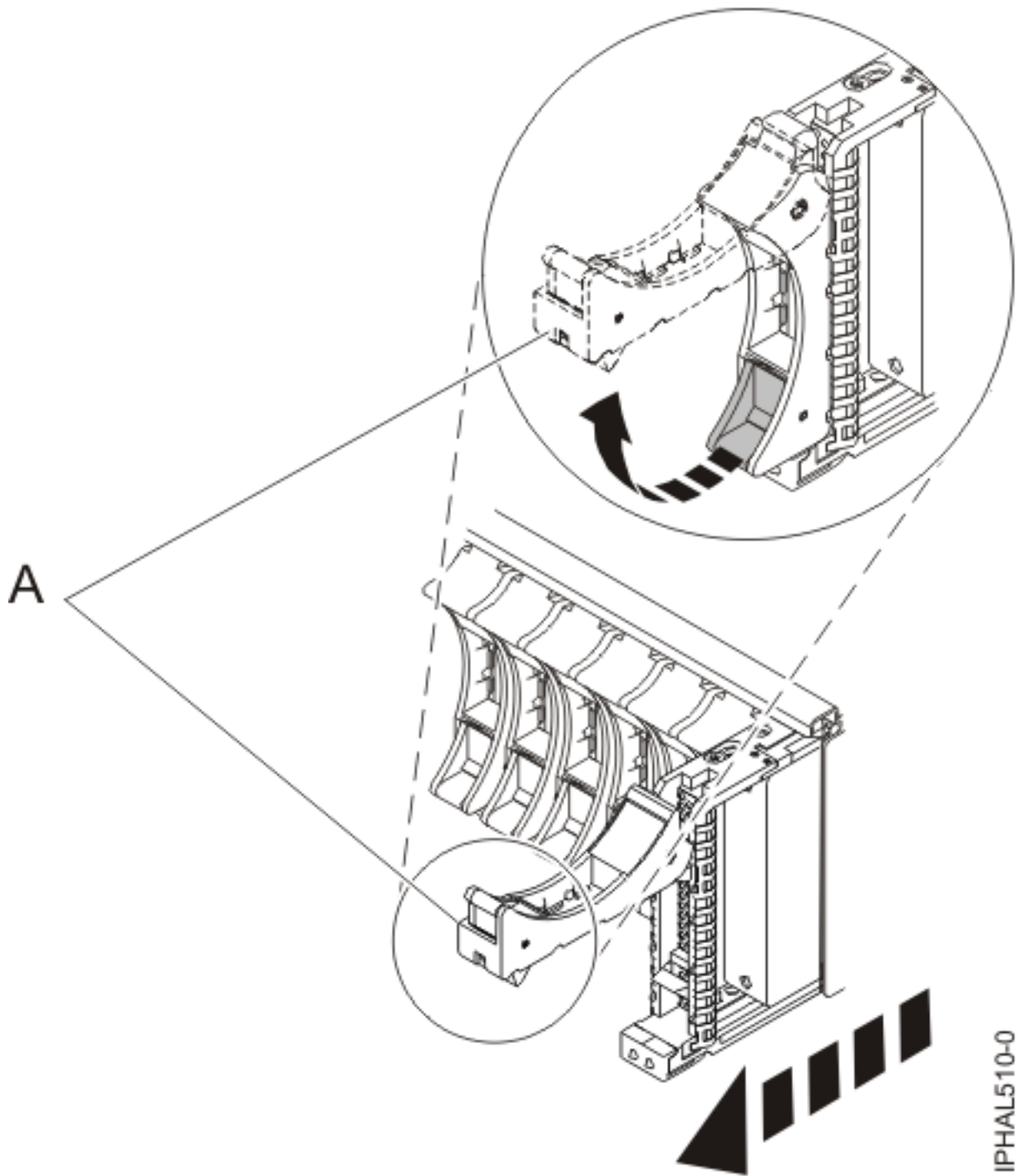
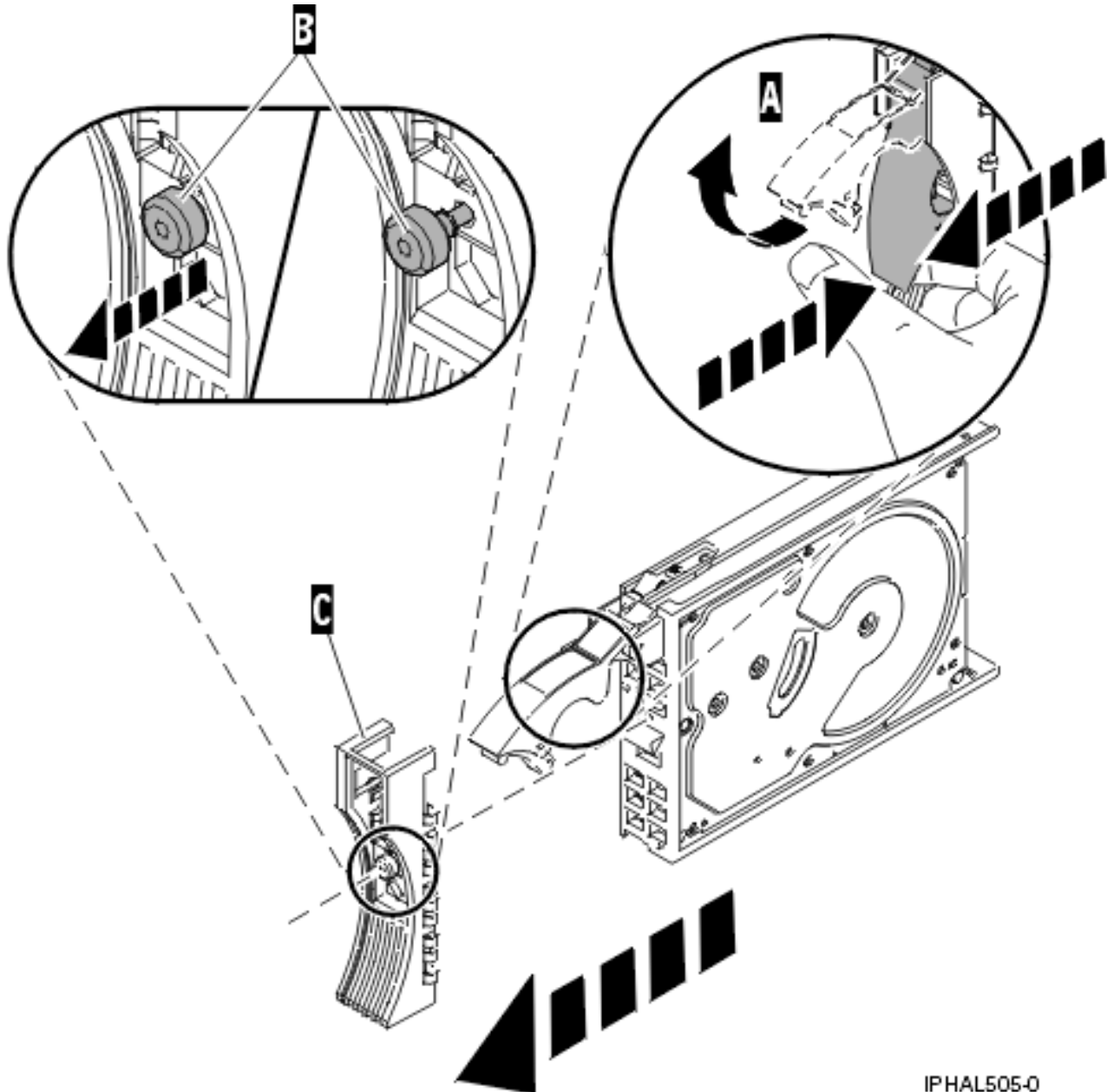


Figure 48. Retrait d'une unité de disques à encombrement réduit sur l'unité d'extension 5803

13. Maintenez l'unité de disques par-dessous lorsque vous la faites glisser hors de l'unité centrale ou de l'unité d'extension. Ne la tenez pas par la poignée.
Le voyant de maintenance simultanée de l'emplacement s'éteint lorsque vous retirez l'unité de disques.
14. Votre nouvelle unité de disques est-elle déjà équipée d'un panneau frontal ?
 - Non : continuez la procédure à ce stade.
 - Oui : Passez à l'étape 6, à la page 88 de la procédure de remplacement.

Important : Si le panneau frontal de l'unité de disques n'est pas doté d'une vis moletée, il s'agit d'une unité de disques SAS (serial-attached Attached SCSI) non amovible. L'unité de remplacement doit alors être pourvue d'un panneau frontal fixé.

Dévissez et retirez la vis moletée (B) pour dégager le panneau frontal (C) de l'unité de disques, comme illustré dans la figure suivante.



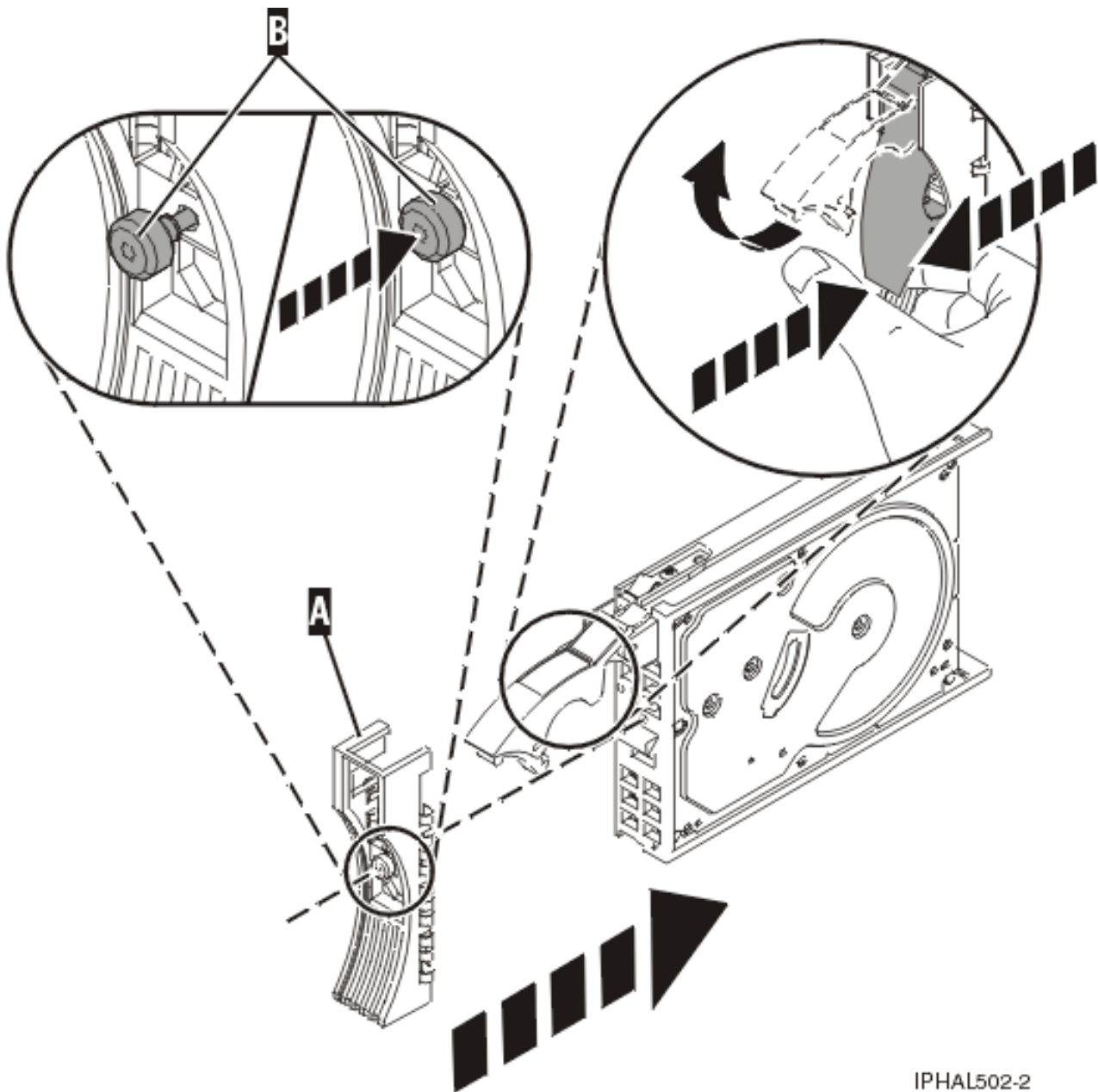
IPHAL505-0

Figure 49. Retrait du panneau frontal d'une unité de disques

Remplacement d'une unité de disque

1. Prenez l'emballage contenant la nouvelle unité de disques.
Avertissement : Les unités de disques sont fragiles. Manipulez-les avec précaution.
2. Retirez l'unité de disques de son emballage protecteur.
3. Déverrouillez la poignée de l'unité de disques de remplacement en la tirant vers vous. Si la poignée n'est pas complètement sortie, vous ne pouvez pas insérer l'unité de disques dans le système.

4. Si la nouvelle unité de disques n'est pas déjà équipée d'un panneau frontal, procédez comme suit :
Fixez le panneau frontal (A) à l'unité de disques de remplacement, comme illustré dans la figure suivante.
5. Si la nouvelle unité de disques n'est pas déjà équipée d'un panneau frontal, procédez comme suit :
Appuyez sur la vis moletée (B), puis serrez la vis pour maintenir le panneau frontal sur l'unité de disques.



IPHAL502-2

Figure 50. Installation d'un panneau frontal sur une unité de disques

6. Installez l'unité de disques (voir figure 51, à la page 89).
 - a. Maintenez l'unité de disques par-dessous lorsque vous l'alignez sur les rails de guidage de l'unité centrale. Ne la tenez pas par la poignée.
 - b. Faites glisser complètement l'unité de disques dans l'unité centrale.

Important : Lorsque vous installez une unité de disques, vous devez vérifier que l'unité est complètement et parfaitement insérée dans le système.

- c. Poussez complètement la poignée de l'unité de disques.

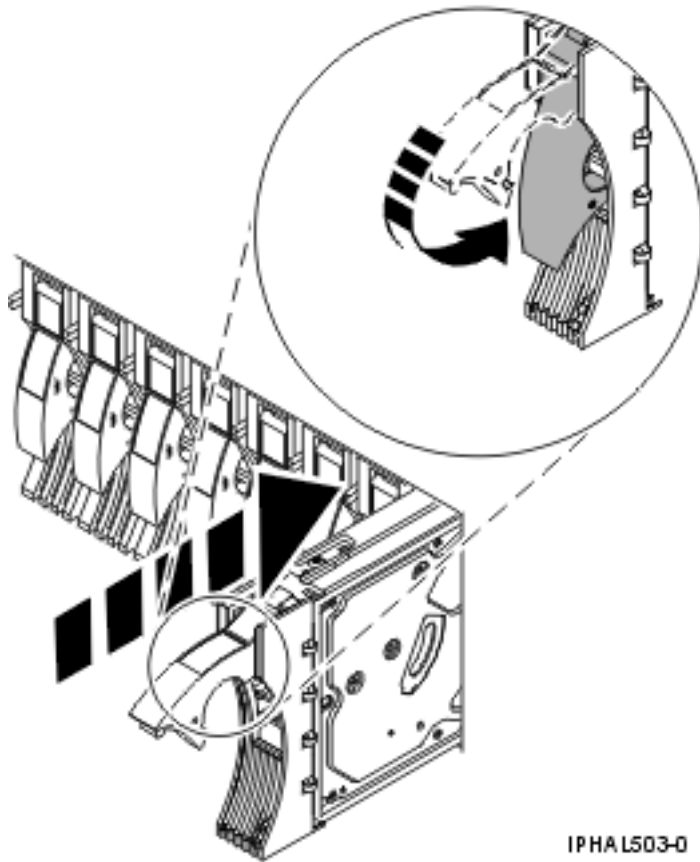


Figure 51. Installation d'une unité de disques sur un modèle

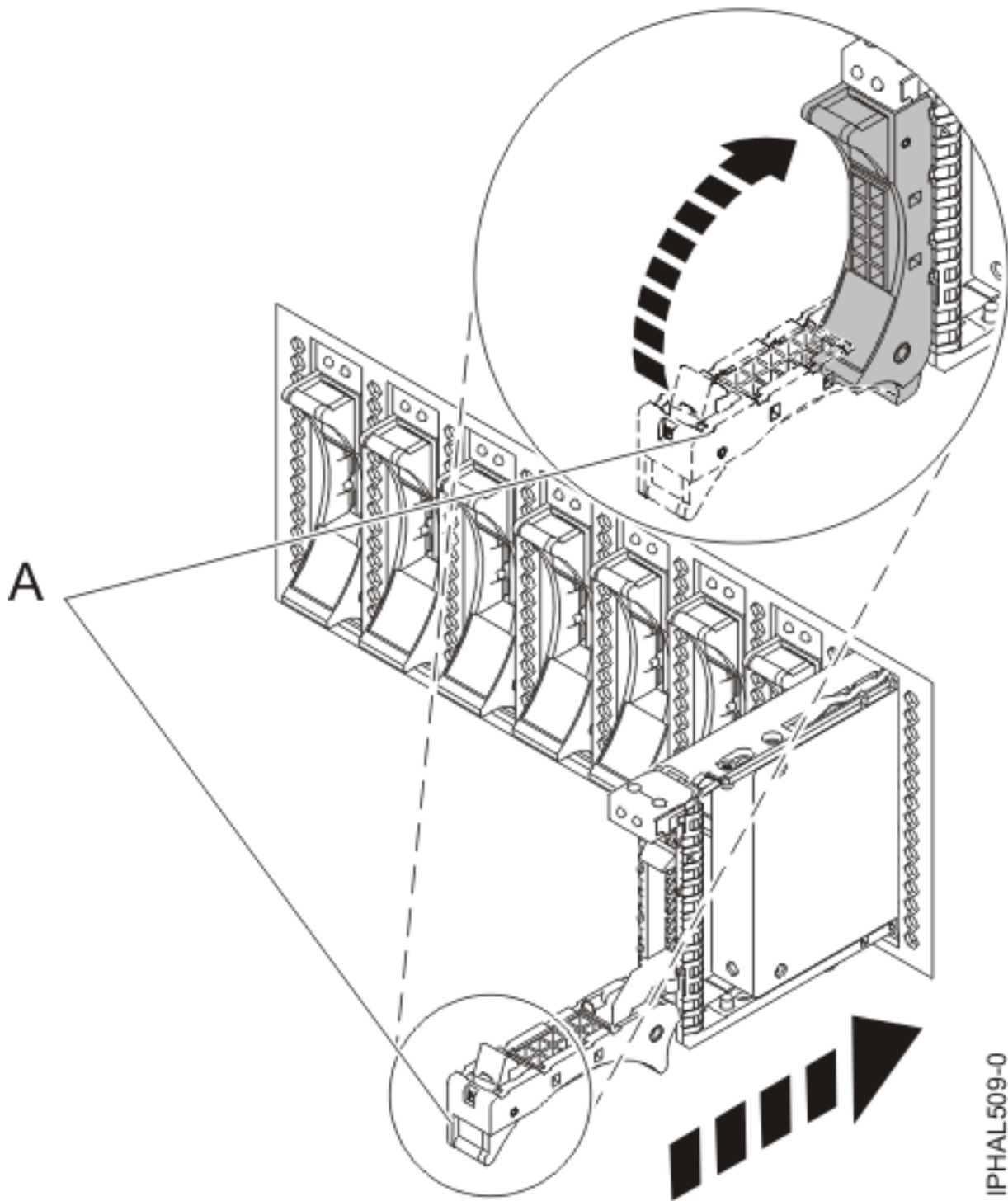


Figure 52. Installation d'une unité de disques à encombrement réduit

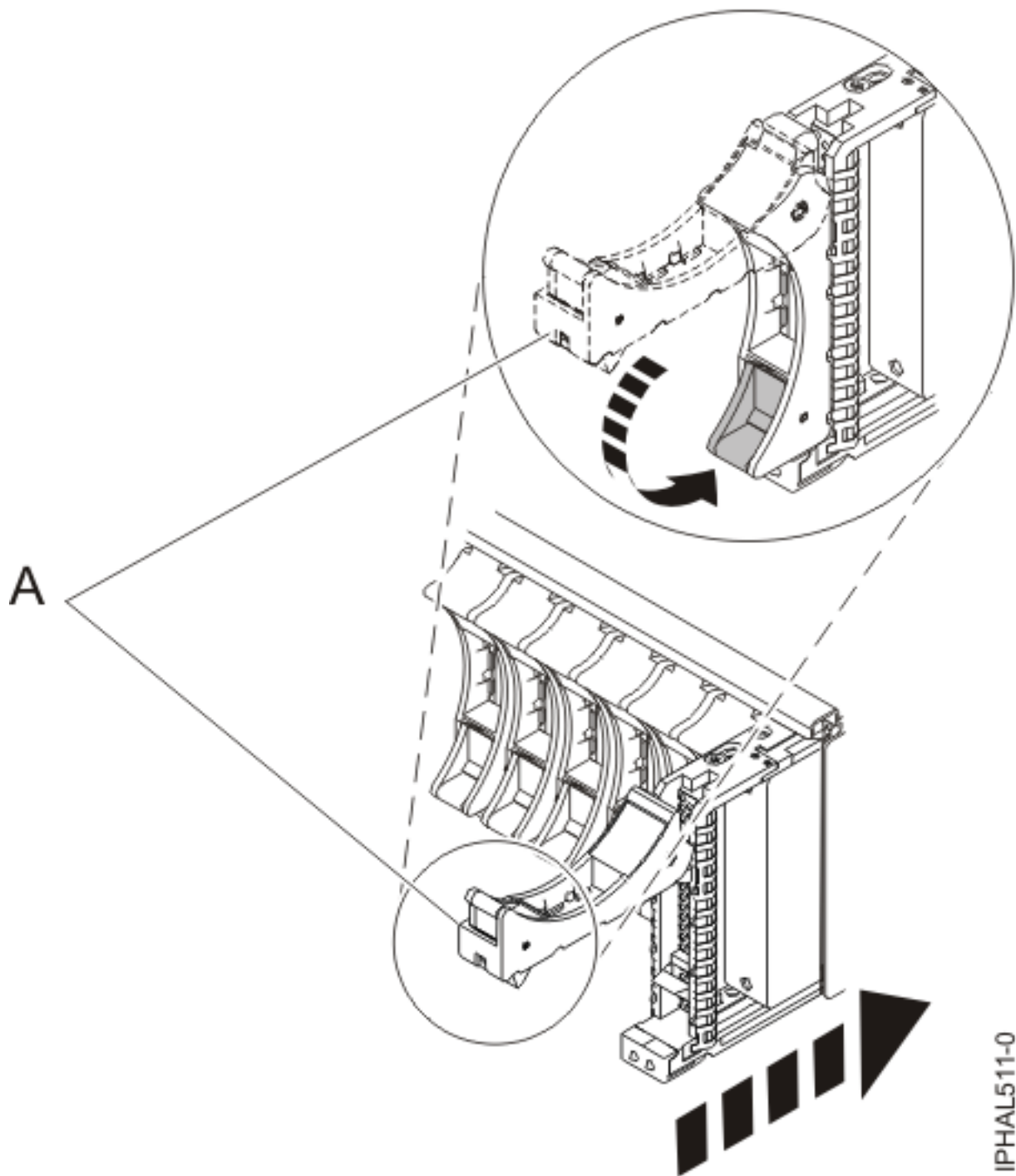


Figure 53. Installation d'une unité de disques à encombrement réduit sur l'unité d'extension 5803

7. Appuyez sur Entrée. L'emplacement de l'unité de disques passe de l'état Retrait à l'état Normal.
8. Sélectionnez le menu Unités RAID remplaçables à chaud. Appuyez sur F3 pour revenir à l'écran précédent.
9. Passez à l'écran de sélection des tâches.
10. Sélectionnez **Consignation d'action corrective**.
11. Sélectionnez l'unité de disques remplacée et appuyez sur Entrée.
12. Sélectionnez **Validation** après la sélection et appuyez sur Entrée.

13. Retournez à la ligne de commande.

Fin de la procédure

1. Remettez en place le panneau avant.
2. Installez ou fermez le volet avant de l'unité centrale, de l'unité d'extension ou de l'armoire.
3. Pour préparer l'unité de disques, voir «Régénération des données d'une unité de disques de remplacement sous AIX», à la page 167.

Tâches associées

Retrait et remplacement de volets et capots

Ces instructions permettent de retirer, de remplacer ou d'installer des panneaux pour accéder à des composants ou effectuer une opération de maintenance.

Référence associée

«Retrait et remplacement du volet ou panneau d'unité d'extension», à la page 222

Il se peut que vous deviez retirer, remplacer ou installer des panneaux ou des volets sur une unité d'extension pour accéder à des composants ou effectuer une opération de maintenance.

Remplacement d'une unité de disques sur un système ou une partition logique Linux sous tension

Il peut être nécessaire de remplacer une unité de disques SCSI (Small Computer System Interface) ou SAS (serial-attached Attached SCSI) sur un système ou une unité d'extension alors que le système d'exploitation ou la partition logique Linux qui contrôle l'emplacement de l'unité de disques est sous tension. La procédure de cette section permet d'effectuer cette tâche.

DANGER

Lorsque vous utilisez le système ou travaillez à proximité de ce dernier, observez les consignes suivantes :

Le courant électrique provenant de l'alimentation, du téléphone et des câbles de transmission peut présenter un danger. Pour éviter tout risque de choc électrique :

- Branchez cette unité uniquement avec le cordon d'alimentation fourni par IBM. N'utilisez pas ce dernier avec un autre produit.
- N'ouvrez pas et n'entretenez pas le bloc d'alimentation électrique.
- Ne manipulez aucun câble et n'effectuez aucune opération d'installation, d'entretien ou de reconfiguration de ce produit au cours d'un orage.
- Le produit peut être équipé de plusieurs cordons d'alimentation. Pour supprimer tout risque de danger électrique, débranchez tous les cordons d'alimentation.
- Branchez tous les cordons d'alimentation sur un socle de prise de courant correctement câblé et mis à la terre. Vérifiez que la tension et l'ordre des phases des prises de courant correspondent aux informations de la plaque d'alimentation électrique du système.
- Branchez sur des socles de prise de courant correctement câblés tout équipement connecté à ce produit.
- Lorsque cela est possible, n'utilisez qu'une seule main pour connecter ou déconnecter les cordons d'interface.
- Ne mettez jamais un équipement sous tension en cas d'incendie ou d'inondation, ou en présence de dommages matériels.
- Avant de retirer les carters de l'unité, mettez celle-ci hors tension et déconnectez ses cordons d'alimentation, ainsi que les câbles qui la relient aux réseaux, aux systèmes de télécommunication et aux modems (sauf mention contraire dans les procédures d'installation et de configuration).
- Lorsque vous installez, que vous déplacez, ou que vous manipulez le présent produit ou des périphériques qui lui sont raccordés, reportez-vous aux instructions ci-dessous pour connecter et déconnecter les différents cordons.

Pour déconnecter les cordons :

1. Mettez toutes les unités hors tension (sauf mention contraire).
2. Débranchez les cordons d'alimentation des prises.
3. Débranchez les cordons d'interface des connecteurs.
4. Débranchez tous les câbles des unités.

Pour connecter les cordons :

1. Mettez toutes les unités hors tension (sauf mention contraire).
2. Branchez tous les cordons sur les unités.
3. Branchez les cordons d'interface sur des connecteurs.
4. Branchez les cordons d'alimentation aux prises.
5. Mettez l'unité sous tension.

(D005)

Avertissement : Avant de commencer, assurez-vous d'avoir pris connaissance des présentes instructions et de bien maîtriser la complexité de la procédure utilisant le mode Sous tension. Si le système ou la partition logique qui contrôle l'unité de disques à remplacer est sur la ligne de commande Linux, vous pouvez utiliser cette procédure avec l'alimentation sous tension.

Si vous êtes dans l'un des cas suivants, voir «Remplacement d'une unité de disques sur un système ou une partition logique hors tension», à la page 136 :

- Vous installez une unité de disques qui sera connectée à l'adaptateur SCSI 6203 ou 6204
- Vous ne vous sentez pas à l'aise avec la procédure d'installation sur un système ou une partition logique sous tension.

Remarque : Certaines figures accompagnant ces procédures peuvent ne pas correspondre exactement à votre unité centrale ou votre unité d'extension. Néanmoins, les procédures demeurent identiques pour l'exécution de chaque tâche.

Préparation du système

1. Effectuez les tâches de configuration prérequis décrites dans la section «Avant de commencer», à la page 210.
2. L'unité de disques à remplacer se trouve-t-elle dans une batterie de disques RAID (Redundant Array of Independent Disk) de niveau 0 ou dans une batterie de disques RAID de niveau 5 ou 10 défaillante ?
 - Si oui, vous devez supprimer le module avant de remplacer le disque. Pour plus d'informations, voir *PCI-X SCSI RAID Controller Reference Guide for Linux*.
Ce guide est disponible sur la page Web Cartes PCI SCSI à l'adresse http://publib.boulder.ibm.com/infocenter/pseries/v5r3/index.jsp?topic=/com.ibm.pseries.doc/hardware_docs/scsipciadapters.htm.
 - Si non, votre unité est configurée comme JBOD (Just a Bunch of Disks) ou dans un module de disques endommagé. Passez à l'étape suivante.
3. Si l'unité de disques à remplacer se trouve dans un module de disques RAID (Redundant Array of Independent Disk) de niveau 0 ou dans un module de disques RAID de niveau 5 ou 10 défaillant, vous devez supprimer le module de disques avant de remplacer le disque. Pour plus d'informations, voir *PCI-X SCSI RAID Controller Reference Guide for Linux*.
Ce guide est disponible sur la page Web Cartes PCI SCSI à l'adresse http://publib.boulder.ibm.com/infocenter/pseries/v5r3/index.jsp?topic=/com.ibm.pseries.doc/hardware_docs/scsipciadapters.htm.
4. Le cas échéant, retirez le volet de l'unité centrale, celui de l'unité d'extension, ou ouvrez le volet avant de l'armoire.
5. Le cas échéant, retirez le panneau avant.
 - Si vous avez un panneau avant d'un autre modèle, retirez-le.

Pour remplacer une unité de disques sur un système ou une partition logique Linux qui contrôle l'emplacement de cette unité sous tension, sélectionnez la procédure appropriée dans la liste suivante :

Tâches associées

Retrait et remplacement de volets et capots

Ces instructions permettent de retirer, de remplacer ou d'installer des panneaux pour accéder à des composants ou effectuer une opération de maintenance.

Référence associée

«Retrait et remplacement du volet ou panneau d'unité d'extension», à la page 222

Il se peut que vous deviez retirer, remplacer ou installer des panneaux ou des volets sur une unité d'extension pour accéder à des composants ou effectuer une opération de maintenance.

Remplacement d'une unité de disques utilisant le noyau 2.4 Linux

Les procédures suivantes expliquent comment remplacer une unité de disques à un emplacement contrôlé par un système ou une partition logique qui exécute le noyau 2.4 Linux.

Préparation du retrait de l'unité de disques

1. Connectez-vous en tant que superutilisateur.
2. Tapez `iprconfig` sur la ligne de commande de la session Linux et appuyez sur Entrée. L'écran Work with Disk Units apparaît.
3. Dans l'écran Work with Disk Units, sélectionnez **Analyze log**. Appuyez sur Entrée. L'écran Kernel Messages Log similaire à l'écran suivant apparaît.


```

Kernel Messages Log

Select one of the following:

  1. Use vi to view most recent IBM Storage error messages
  2. Use vi to view IBM Storage error messages
  3. Use vi to view all kernel error messages
  4. Use vi to view sisconfig error messages
  5. Set root kernel message log directory
  6. Set default editor
  7. Restore defaults
  8. Use vi to view IBM Storage boot time messages

Selection:

e=Exit

```

Figure 54. Kernel Messages Log

4. Dans l'écran Kernel Messages Log, sélectionnez **Use vi to view most recent IBM Storage error messages**. Appuyez sur Entrée.
5. Recherchez l'entrée de journal de l'unité à remplacer.
6. Notez les informations d'emplacement de l'unité. Les informations d'emplacement ont le format P1-I2/Z1-A5.
7. Revenez à l'écran Work with Disk Units.
8. Sélectionnez **Display disk hardware status** dans l'écran Work with Disk Units. Appuyez sur Entrée.
9. Notez l'état matériel de l'unité de disques à remplacer.
10. Tapez d (affichage des informations sur l'unité de disques) à côté de l'unité de disques à remplacer.
11. Dans l'écran Display Disk Unit Details, tapez 5 (affichage des informations sur l'unité de disques) à côté de l'unité de disques à remplacer.
L'écran Disk Unit Hardware Resource Information Details, similaire à l'écran suivant, apparaît.

```

Disk Unit Hardware Resource Information Details

Manufacturer . . . . . : IBM
Machine Type and Model . . . : IC35L073UCDY10-0
Firmware Version . . . . . : 53323846
Model . . . . . : 020
Serial Number . . . . . : E6VKUNPD
Capacity . . . . . : 73,41 Go
Resource Name . . . . . : /dev/sda

Physical location:
Location . . . . . : U1.9-P1/Z1-A8
PCI Bus . . . . . : 257
PCI Device . . . . . : 1
SCSI Host Number . . . . . : 0
SCSI Channel . . . . . : 0
SCSI Id. . . . . : 8
SCSI Lun . . . . . : 0

Press Enter to continue.

e=Exit      q=Cancel      v=Display Extended VPD

```

Figure 55. Ecran Disk Unit Hardware Resource Information Details

12. Notez les informations d'emplacement physique.
13. Revenez à l'écran Work with Disk Units.
14. Si l'unité de disques à remplacer n'est pas protégée ou si elle est en cours d'utilisation, transférez les données de l'unité de disques avant de poursuivre la procédure.

Pour plus d'informations, voir *PCI-X SCSI RAID Controller Reference Guide for Linux*.

Ce guide est disponible sur la page Web Cartes PCI SCSI à l'adresse http://publib.boulder.ibm.com/infocenter/pseries/v5r3/index.jsp?topic=/com.ibm.pseries.doc/hardware_docs/scsipciadapters.htm.

Retrait d'une unité de disques

1. Dans l'écran Work with Disk Units, sélectionnez **Work with disk unit recovery**. Appuyez sur Entrée.
2. Dans l'écran Work with Disk Unit Recovery, sélectionnez **Device Concurrent maintenance**. Appuyez sur Entrée.

Un écran Device Concurrent Maintenance similaire à l'écran suivant apparaît.

```
Device Concurrent Maintenance

Type the choices, then press Enter.

Specify either Physical Location or PCI/SCSI location.
Physical Location: U0.1-P1-I4/Z1-A8
OU
PCI/SCSI . . . PCI Bus:      PCI Device:
                SCSI Channel:  SCSI Id:   SCSI Lun:

Specify action as 1=Remove device  2=Install device
Action à exécuter. . . . . : 1

Enter a time value between 01 and 19.
Time needed in minutes . . . . . : 1

Or leave blank and press Enter to cancel
```

Figure 56. Exemple d'écran Device Concurrent Maintenance

3. Entrez les informations d'emplacement physique ou l'emplacement PCI ou SCSI de l'unité de disques à remplacer. Appuyez sur Entrée.
4. Spécifiez 1 (Remove device) pour que le système effectue l'action.
5. Saisissez un délai en minutes ; celui-ci doit être suffisant pour vous donner le temps de retirer l'unité de disques.

Le voyant de maintenance simultanée indique que vous pouvez retirer l'unité de disques. Pour afficher l'emplacement des voyants de maintenance simultanée, sélectionnez le modèle approprié dans la liste suivante :

- «Emplacements des unités de disques et voyants de maintenance simultanée pour les boîtiers d'unité SCSI 5786, 5787, 7031-D24 et 7031-T24», à la page 162

6. Appuyez sur Entrée.

Un écran Device Concurrent Maintenance Action similaire à l'écran suivant apparaît.

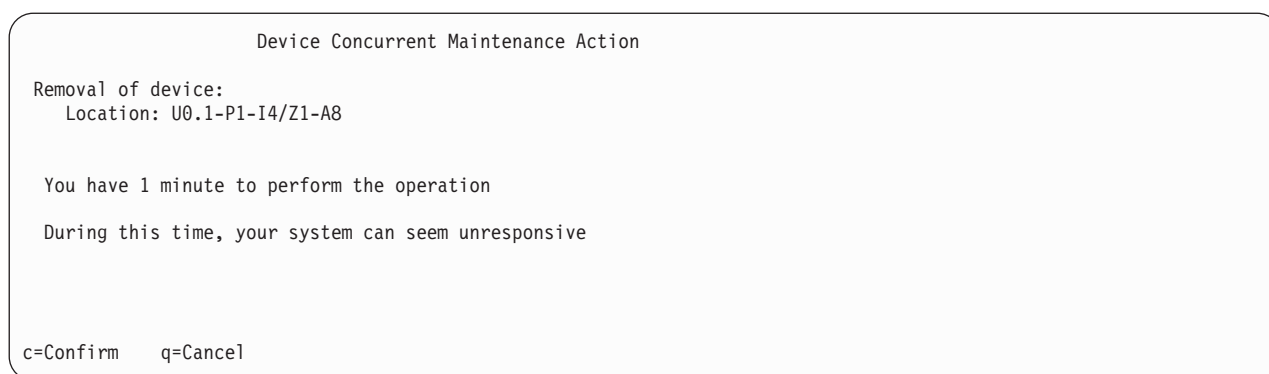


Figure 57. Exemple d'écran Device Concurrent Maintenance Action

- Entrez c pour confirmer que vous voulez retirer l'unité de disques dans l'emplacement défini. Un écran Device Concurrent Maintenance Action In Progress similaire à l'écran suivant apparaît.

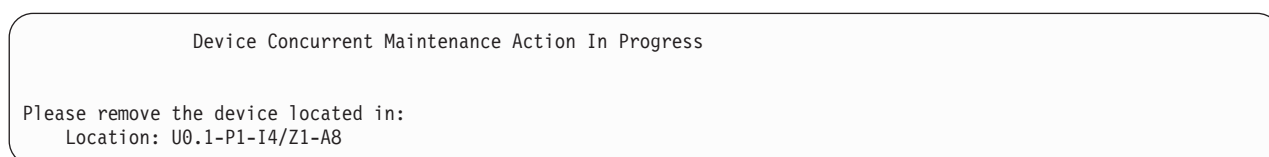


Figure 58. Exemple d'écran Device Concurrent Maintenance Action In Progress

Avertissement :

- Portez un bracelet antistatique relié à une surface métallique non peinte pour protéger le matériel contre les risques de décharge électrostatique.
 - Si vous portez un bracelet antistatique, respectez toutes les consignes de sécurité relatives aux dangers électriques. Un bracelet antistatique permet de réguler l'électricité statique. Il ne réduit et n'augmente en aucun cas les risques d'électrocution liés à l'utilisation ou à la manipulation d'appareils électriques.
 - Si vous ne disposez pas d'un bracelet antistatique, touchez une surface métallique non peinte du système pendant au moins 5 secondes avant de débarrasser un produit de son emballage antistatique, d'installer ou de remplacer du matériel.
- Appuyez sur la poignée de l'unité de disques et tirez-la vers vous pour retirer l'unité de disques (voir figure 59, à la page 98). Si la poignée n'est pas complètement sortie, vous ne pouvez pas retirer l'unité de disques de l'unité centrale ou de l'unité d'extension.

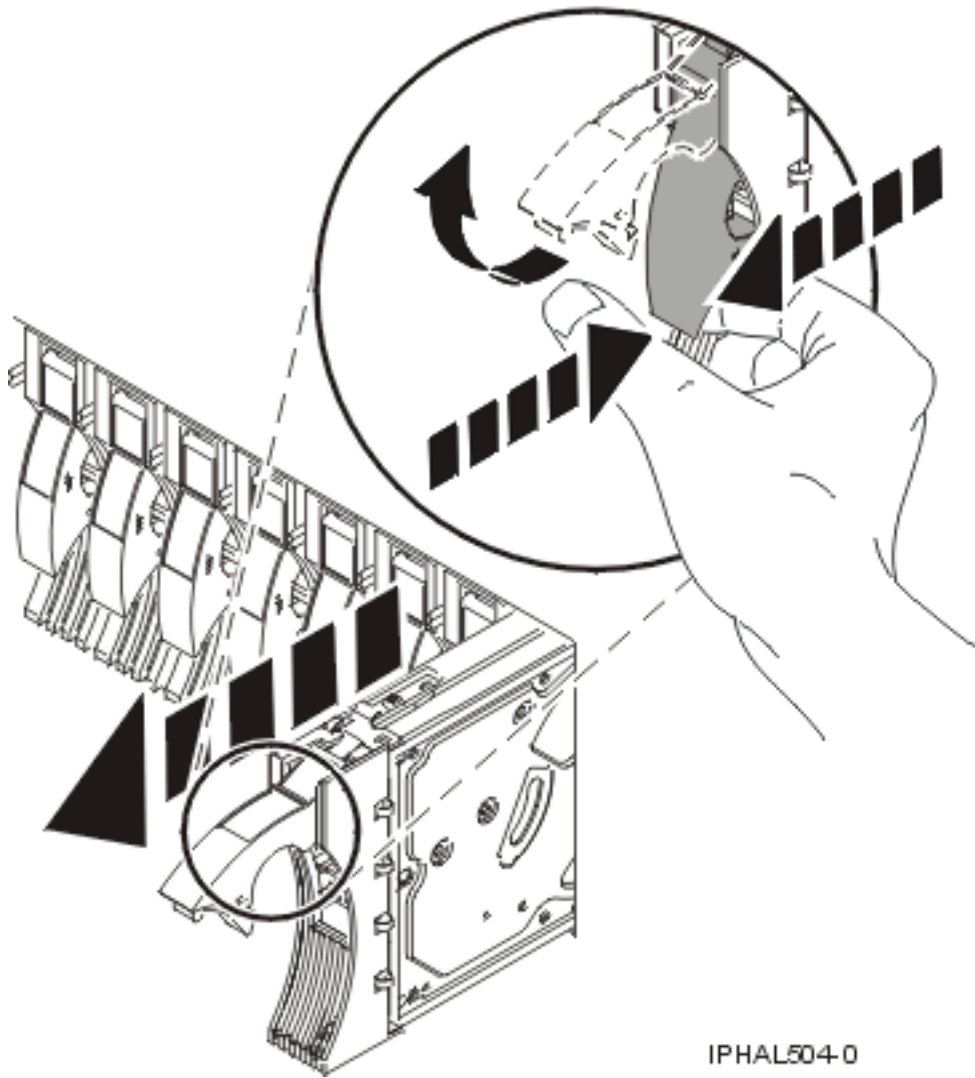


Figure 59. Retrait d'une unité de disques d'un modèle ou 7311-D20

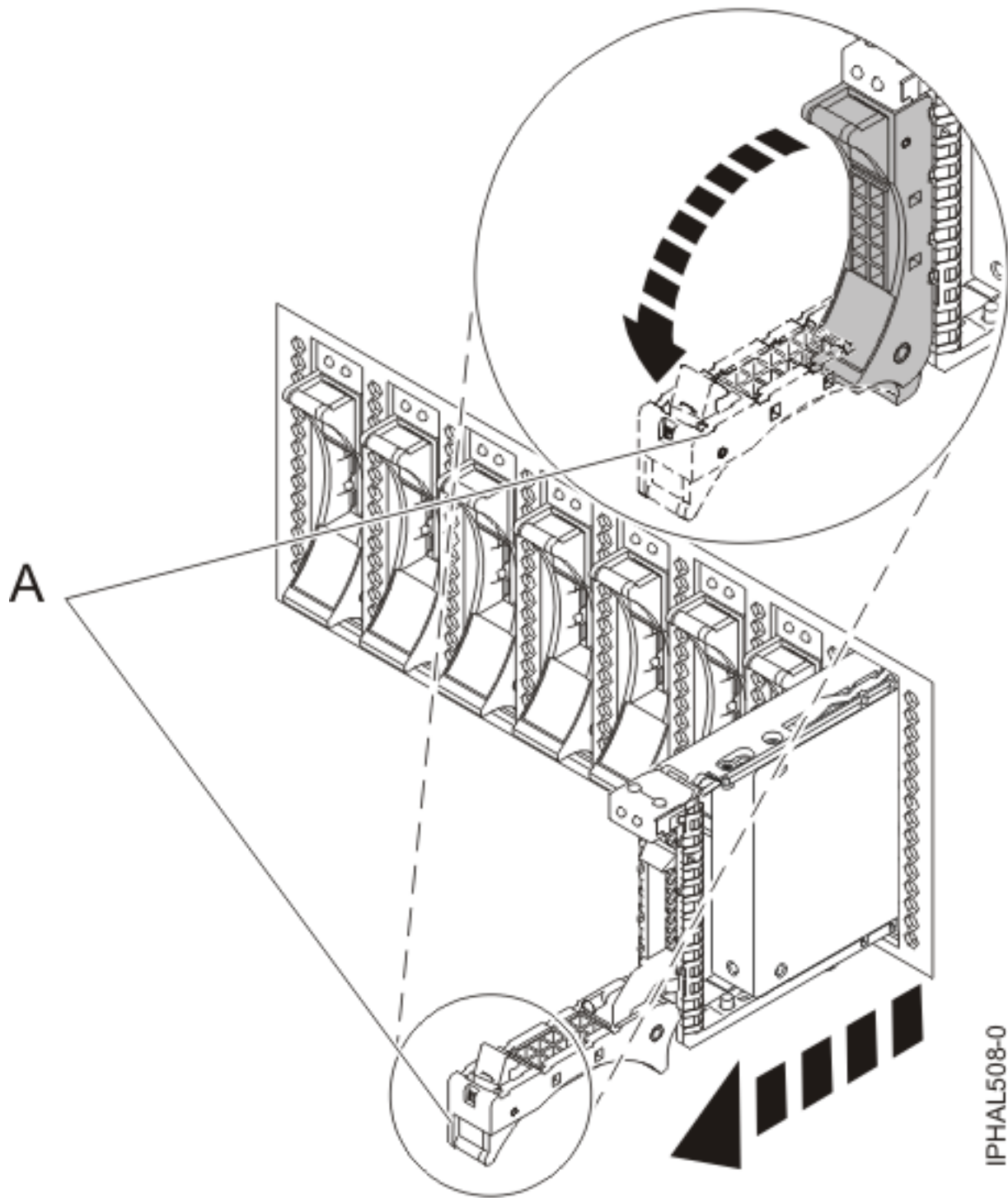


Figure 60. Retrait d'une unité de disques à encombrement réduit

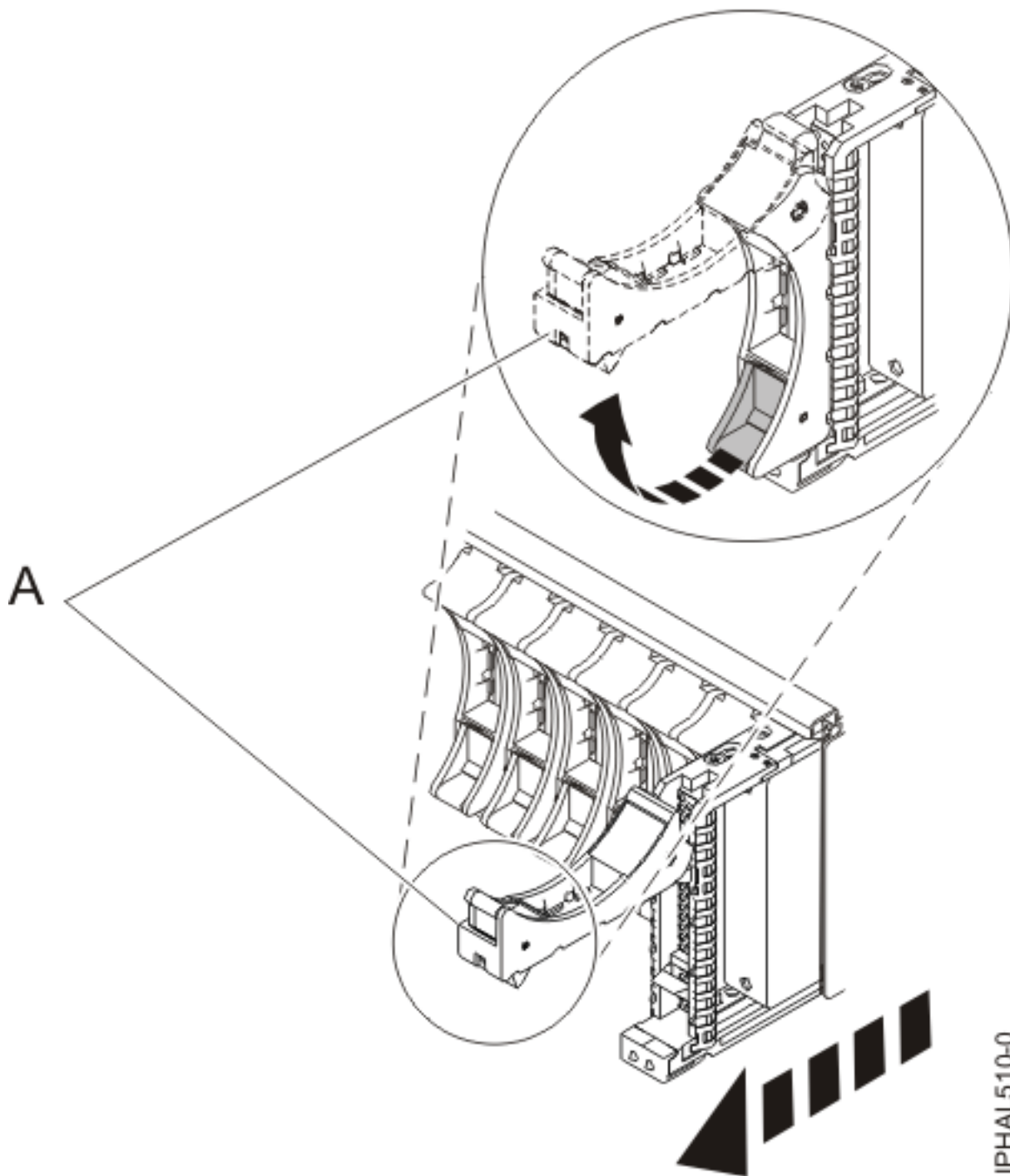


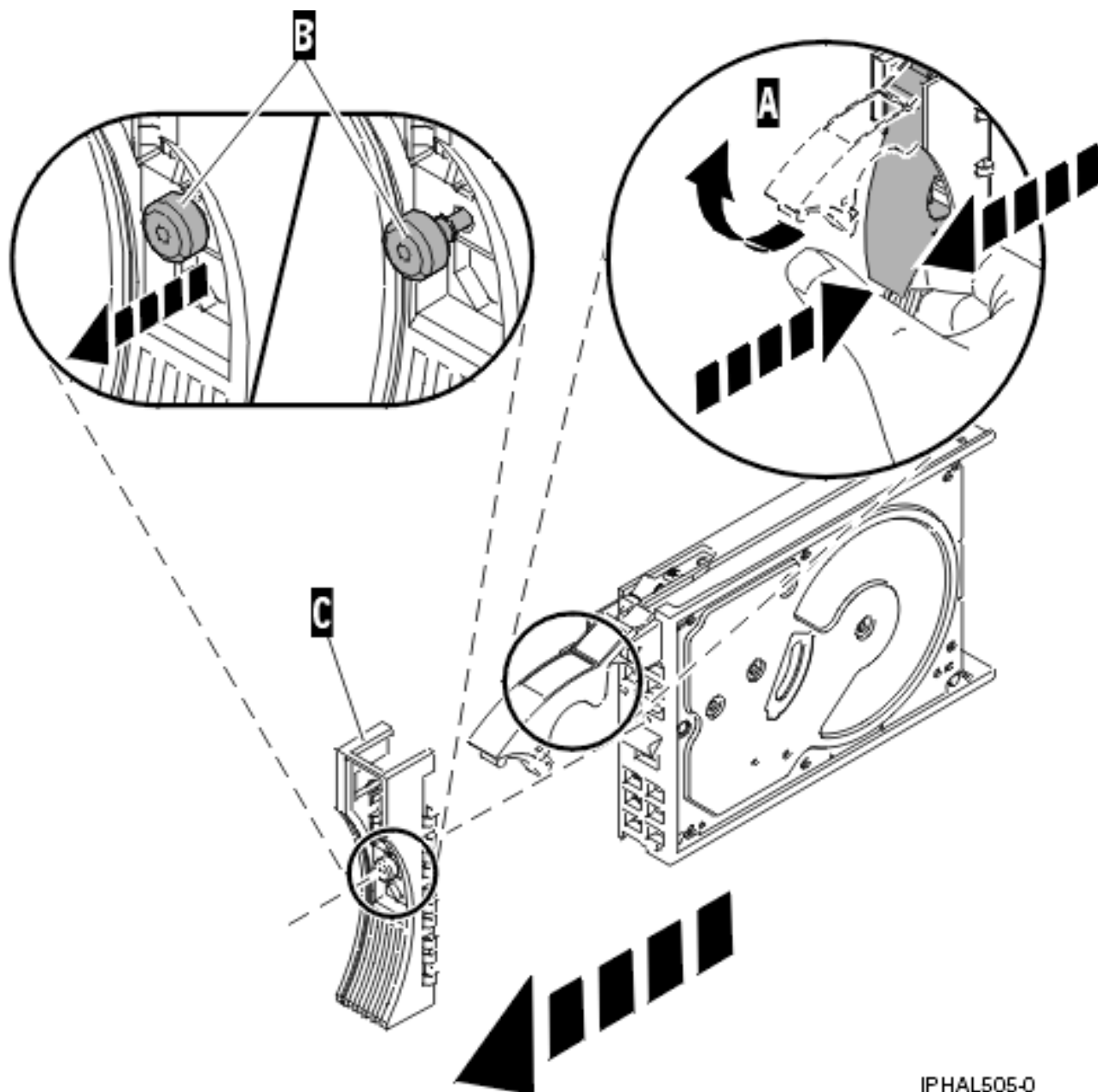
Figure 61. Retrait d'une unité de disques à encombrement réduit sur l'unité d'extension 5803

9. Retirez l'unité de disques en la maintenant par-dessous. Ne la tenez pas par la poignée.

Remarque : Le voyant de maintenance simultanée de l'emplacement s'arrête de clignoter et reste éteint lorsque vous retirez l'unité de disques.

10. Appuyez sur Entrée.
11. Votre unité de disques est-elle déjà équipée d'un panneau frontal ?
 - Non : continuez la procédure à ce stade.
 - Oui : passez à l'étape 5, à la page 102 de la procédure de remplacement.

Dévissez et retirez la vis moletée (B) pour dégager le panneau frontal (C) de l'unité de disques (voir figure suivante).



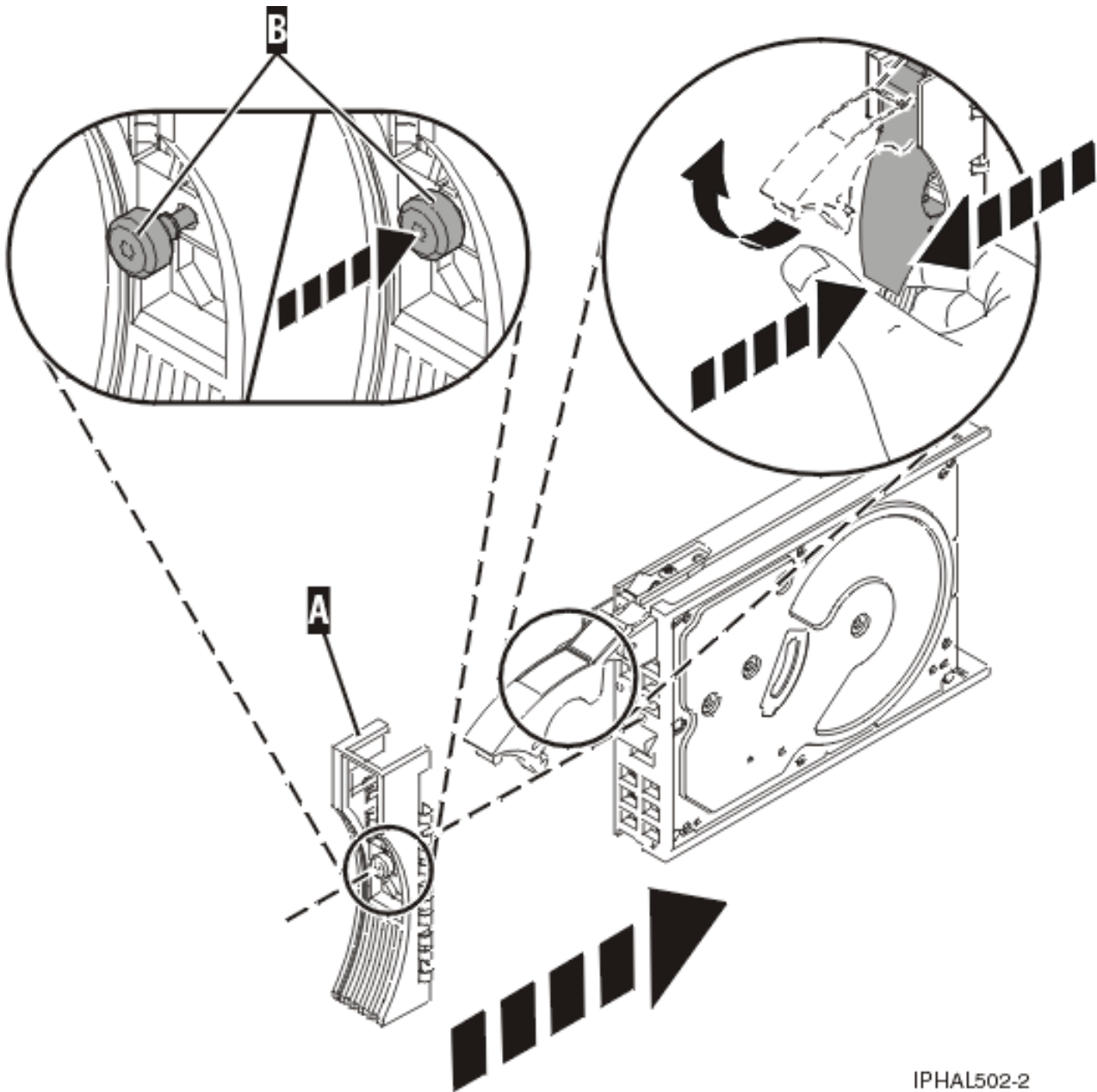
IPHAL505-0

Figure 62. Retrait du panneau frontal d'une unité de disques

Remplacement d'une unité de disques

1. Prenez l'emballage contenant la nouvelle unité de disques.
Avertissement : Les unités de disques sont fragiles. Manipulez-les avec précaution.
2. Retirez l'unité de disques de son emballage protecteur.
3. Déverrouillez la poignée de l'unité de disques en la tirant vers vous avant d'installer l'unité de disques. Si la poignée n'est pas complètement sortie, vous ne pouvez pas insérer l'unité de disques dans l'unité centrale ou l'unité d'extension.
4. Si l'unité de disques de remplacement n'est pas déjà équipée d'un panneau frontal, procédez comme suit pour l'installer :

a. Fixez le panneau frontal (A) sur l'unité de disques (voir figure suivante).



IPHAL502-2

Figure 63. Fixation d'un panneau frontal à une unité de disques

- b. Appuyez sur la vis moletée (B), puis serrez la vis pour maintenir le panneau frontal sur l'unité de disques.
5. Sélectionnez **Device Concurrent maintenance** dans l'écran Work with Disk Unit Recovery. Appuyez sur Entrée.
6. Entrez les informations d'emplacement physique ou l'emplacement PCI/SCSI de l'unité de disques que vous avez retirée. Appuyez sur Entrée.
7. Définissez l'action 2 (installation d'unité).
8. Saisissez un délai en minutes ; celui-ci doit être suffisant pour vous donner le temps d'installer l'unité de disques.

Le voyant de maintenance simultanée de l'emplacement indique que vous pouvez installer l'unité de disques.

- Appuyez sur Entrée. Un écran Device Concurrent Maintenance Action similaire à l'écran suivant apparaît.

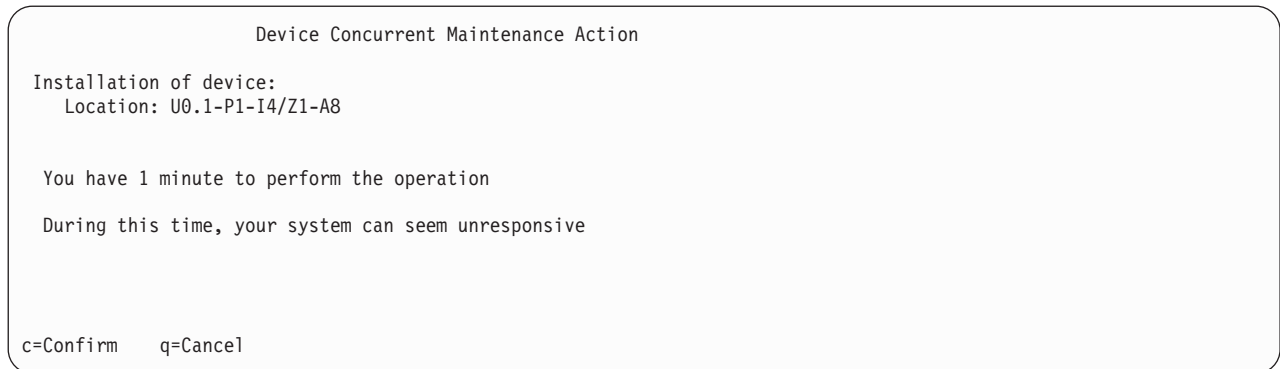


Figure 64. Exemple d'écran Device Concurrent Action Maintenance

- Entrez c pour confirmer que vous voulez installer l'unité de disques dans l'emplacement défini. Un écran Device Concurrent Maintenance Action In Progress similaire à l'écran suivant apparaît.

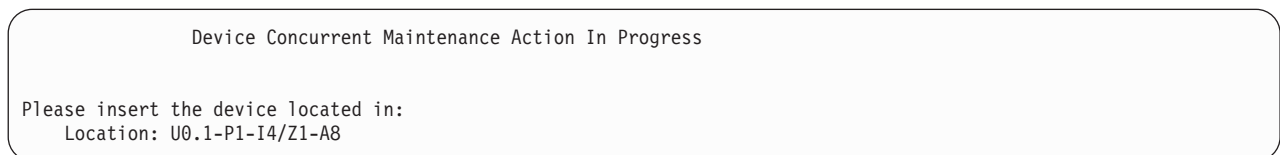
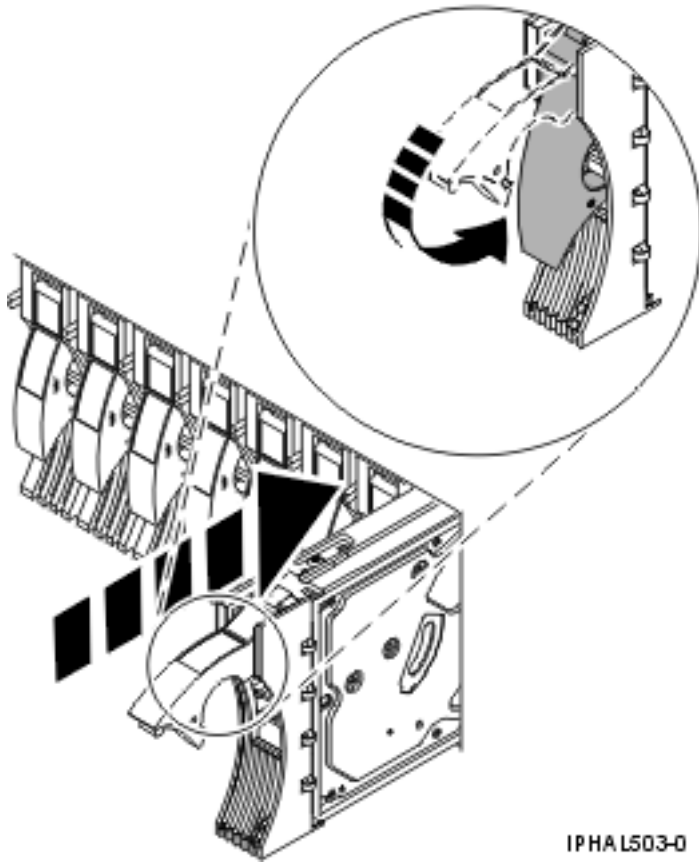


Figure 65. Exemple d'écran Device Concurrent Maintenance Action In Progress

- Maintenez l'unité de disques par-dessous lorsque vous l'alignez sur les rails de guidage de l'unité centrale ou de l'unité d'extension. Ne la tenez pas par la poignée.
- Faites glisser complètement l'unité de disques dans l'unité centrale ou l'unité d'extension, puis bloquez-la dans son emplacement en poussant la poignée (voir figure 66, à la page 104).



IPHAL503-0

Figure 66. Installation d'une unité de disques sur un modèle or 7311-D20

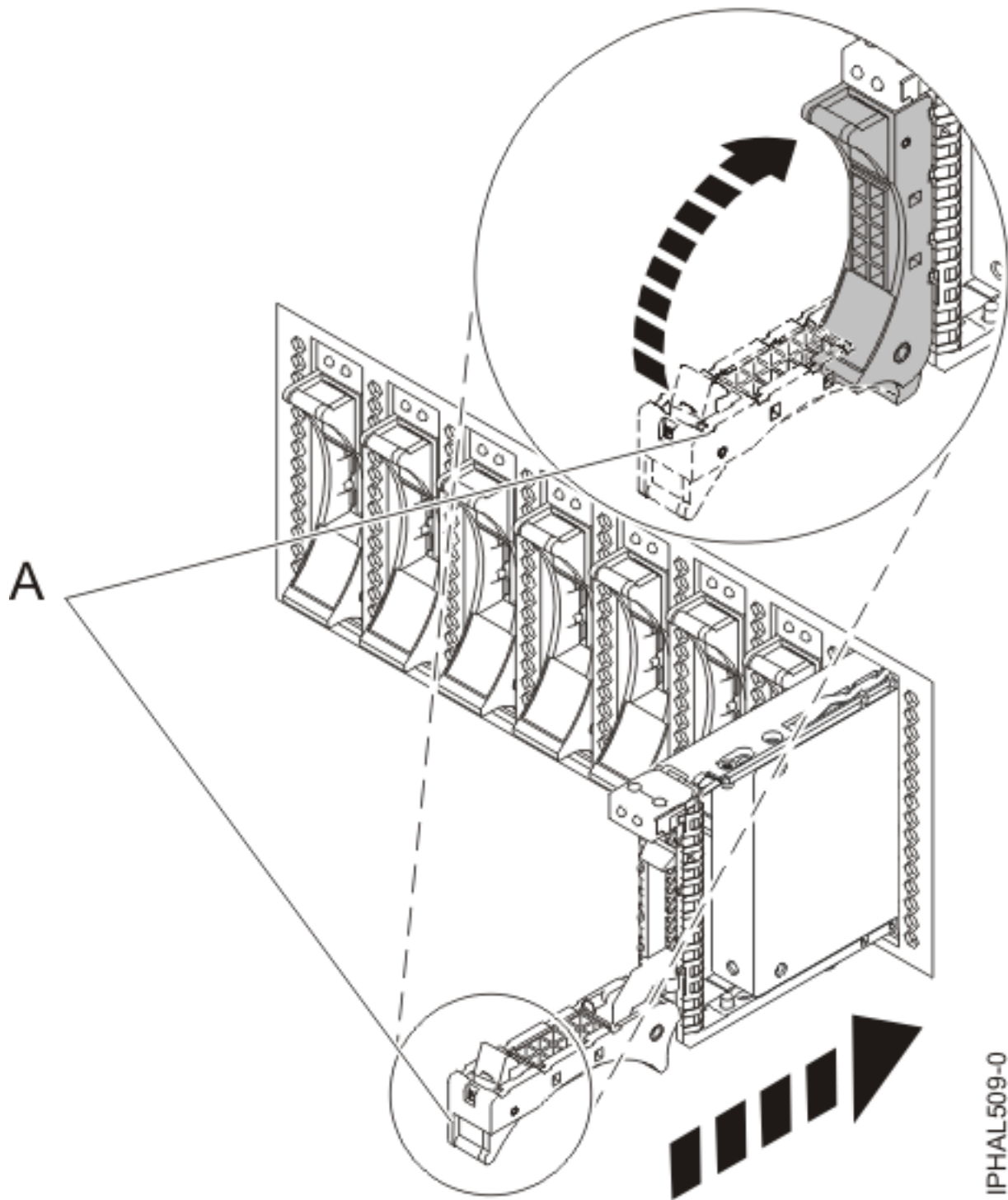


Figure 67. Installation d'une unité de disques à encombrement réduit

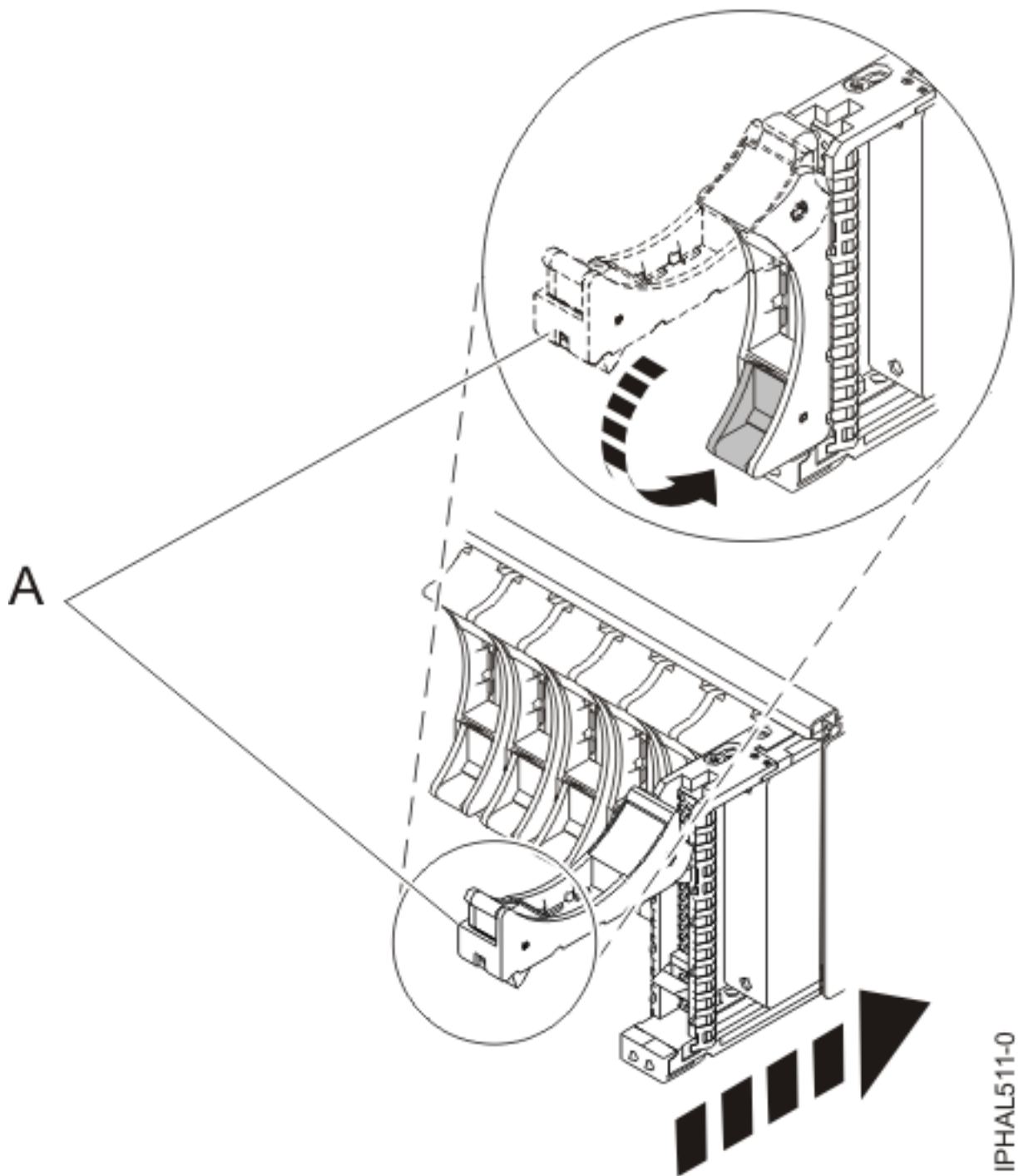


Figure 68. Installation d'une unité de disques à encombrement réduit sur l'unité d'extension 5803

Le voyant de maintenance simultanée de l'emplacement ne clignote plus et reste allumé lorsque l'unité de disques est correctement installée.

13. Régénérez les données sur la nouvelle unité de disques. Pour plus d'informations, voir «Régénération des données sur une unité de disques de remplacement à l'aide du système d'exploitation Linux», à la page 168.

Fin de la procédure

1. Remettez en place le panneau avant.
2. Installez ou fermez le volet avant de l'unité système, de l'unité d'extension ou de l'armoire.

Tâches associées

Retrait et remplacement de volets et capots

Ces instructions permettent de retirer, de remplacer ou d'installer des panneaux pour accéder à des composants ou effectuer une opération de maintenance.

Référence associée

«Retrait et remplacement du volet ou panneau d'unité d'extension», à la page 222

Il se peut que vous deviez retirer, remplacer ou installer des panneaux ou des volets sur une unité d'extension pour accéder à des composants ou effectuer une opération de maintenance.

Remplacement d'une unité de disques utilisant le noyau 2.6 Linux

Les procédures suivantes expliquent comment remplacer une unité de disques à un emplacement contrôlé par un système ou une partition logique qui exécute le noyau 2.6 Linux.

Préparation du retrait de l'unité de disques

1. Connectez-vous en tant que superutilisateur.
2. Tapez `iprconfig` sur la ligne de commande de la session Linux et appuyez sur Entrée. L'écran IBM Power RAID Configuration Utility apparaît.
3. Sélectionnez **Analyze log**. Appuyez sur Entrée. L'écran Kernel Messages Log apparaît.

```
Kernel Messages Log

Select one of the following:

  1. View most recent ipr error messages
  2. View ipr error messages
  3. View all kernel error messages
  4. View iprconfig error messages
  5. Set root kernel message log directory
  6. Set default editor
  7. Restore defaults
  8. View ipr boot time messages

Selection:
e=Exit
```

Figure 69. Kernel Messages Log

4. Sélectionnez **View most recent ipr error messages** dans l'écran the Kernel Messages Log. Appuyez sur Entrée.
5. Recherchez l'entrée de journal de l'unité de disques à remplacer.
6. Notez les informations d'emplacement de l'unité.

Remarque : Les informations d'emplacement ont le format 2:0:8:0. Dans cet exemple, 2 correspond au numéro d'hôte SCSI, 0 au bus SCSI, 8 à l'ID cible SCSI et 0 à l'unité logique.

7. Retournez à la ligne de commande.

8. Entrez les éléments suivants :
`ls -ld /sys/class/scsi_host/host#/device`
 où # correspond au numéro d'hôte SCSI. Appuyez sur Entrée.
9. Notez les informations d'emplacement PCI.

Remarque : Les informations d'emplacement PCI ont le format 61:01:0:2.

10. Tapez `iprconfig` sur la ligne de commande et appuyez sur Entrée.
 L'écran IBM Power RAID Configuration Utility apparaît.
11. Sélectionnez **Display hardware status** dans l'écran IBM Power RAID Configuration Utility. Appuyez sur Entrée.
 L'écran Display Hardware Status apparaît.

```

Display Hardware Status

Type option, press Enter.
1=Display hardware resource information details

OPT Name  PCI/SCSI Location      Description              Status
-----
          0000:01:01.0.0/    PCI-X SCSI Adapter      Operational
          0000:41:01.0.1/    PCI-X SCSI Adapter      Operational
sda       0000:41:01.0.1/0:3:0     Physical Disk            Active
sdb       0000:41:01.0.1/0:4:0     Physical Disk            Active
sdc       0000:41:01.0.1/0:8:0     Physical Disk            Active
sdd       0000:41:01.0.1/1:3:0     Physical Disk            Active
sde       0000:41:01.0.1/1:4:0     Physical Disk            Active
sdf       0000:41:01.0.1/1:5:0     Physical Disk            Active
          0001:61:01.0.2/    PCI-X SCSI RAID Adapter Operational
sdg 0001:61:01.0.2/0:3:0 Physical Disk Active
          0001:61:01.0.2/0:6:0 Advanced Function Disk   Active
sdi       0001:61:01.0.2/0:9:0     Physical Disk            Active
sdh       0001:61:01.0.2/255:0:0 RAID 10 Disk Array       Failed
          0001:61:01.0.2/0:4:0 RAID 10 Array Member     Failed
          0001:61:01.0.2/0:5:0 RAID 10 Array Member     Failed

e=Exit  q=Cancel  r=Refresh  t=Toggle

```

Figure 70. Exemple d'écran Display Hardware Status

12. Recherchez l'unité de disques dans l'emplacement PCI que vous avez noté. L'unité de disques peut avoir l'état Incident.
13. Si l'unité de disques à remplacer n'est pas protégée ou si elle est en cours d'utilisation, transférez les données de l'unité de disques avant de poursuivre la procédure.
 Pour plus d'informations, voir *PCI-X SCSI RAID Controller Reference Guide for Linux*.
 Ce guide est disponible sur la page Web Cartes PCI SCSI à l'adresse http://publib.boulder.ibm.com/infocenter/pseries/v5r3/index.jsp?topic=/com.ibm.pseries.doc/hardware_docs/scsipciadapters.htm.
14. Tapez l'option 1 (affichage des informations de ressource matérielle) à côté de l'unité de disques à remplacer. Appuyez sur Entrée.
 Un écran Disk Hardware Resource Information Details similaire à la figure suivante apparaît.

```

Disk Unit Hardware Resource Information Details

Manufacturer . . . . . : IBM
Product ID . . . . . : ST336607LC
Firmware Version . . . . . : 43353048 (C50H)
Serial Number . . . . . : 00006719
Capacity . . . . . : 36.40 GB
Resource Name . . . . . : /dev/sdd

Physical location
PCI Address . . . . . : 0001:50:01.0
SCSI Host Number . . . . . : 2
SCSI Channel . . . . . : 0
SCSI Id. . . . . : 4
SCSI Lun . . . . . : 0

Extended Details
FRU Number . . . . . : 00P2676

Press Enter to Continue

e=Exit q=Cancel f=PageDn b=PageUp
More...

```

Figure 71. Exemple d'écran Disk Hardware Resource Information

15. Notez les informations d'emplacement physique.
16. Revenez à l'écran IBM Power RAID Configuration Utility.

Retrait d'une unité de disques

1. Dans l'écran IBM Power RAID Configuration Utility, sélectionnez **Work with disk unit recovery**. Appuyez sur Entrée.
2. Dans l'écran Work with Disk Unit Recovery, sélectionnez **Concurrent remove device**. Appuyez sur Entrée. Un écran Concurrent Device Remove similaire à l'écran suivant apparaît.

```

Concurrent Device Remove

Choose a single location for remove operations
1=Select

OPT Name  PCI/SCSI Location      Description      Status
-----
sdc       0000:41:01.0.1/0:8:0      Physical Disk   Active
          0000:41:01.0.1/0:5:      Empty
sdb       0000:41:01.0.1/0:4:0      Physical Disk   Active
sda       0000:41:01.0.1/0:3:0      Physical Disk   Active
          0000:41:01.0.1/1:8:      Empty
sdf       0000:41:01.0.1/1:5:0      Physical Disk   Active
sde       0000:41:01.0.1/1:4:0      Physical Disk   Active
sdd       0000:41:01.0.1/1:3:0      Physical Disk   Active
          0001:61:01.0.2/0:8:      Empty
sdh       0001:61:01.0.2/0:9:0      Physical Disk   Active
sdg       0001:61:01.0.2/0:3:0      Physical Disk   Active

```

Figure 72. Exemple d'écran Concurrent Device Remove

3. Tapez l'option 1 (sélection) à côté de l'unité de disques à remplacer. Appuyez sur Entrée.
4. L'écran Verify Device Concurrent Remove apparaît. Le voyant de maintenance simultané correspondant à l'emplacement choisi s'allume. Pour afficher l'emplacement des voyants de maintenance simultanée, sélectionnez le modèle approprié dans la liste suivante :
 - «Emplacements des unités de disques et voyants de maintenance simultanée pour les boîtiers d'unité SCSI 5786, 5787, 7031-D24 et 7031-T24», à la page 162
5. Dans l'écran Verify Device Concurrent Remove, vérifiez que l'unité de disques correspond bien à celle à remplacer et appuyez sur Entrée. Le voyant d'identification de l'unité de disques s'allume.

Remarque : Vérifiez que l'unité de disques n'est pas en cours d'utilisation afin de ne pas perdre des données.

6. L'écran Complete Device Concurrent Remove apparaît.

Avertissement :

- Portez un bracelet antistatique relié à une surface métallique non peinte pour protéger le matériel contre les risques de décharge électrostatique.
 - Si vous portez un bracelet antistatique, respectez toutes les consignes de sécurité relatives aux dangers électriques. Un bracelet antistatique permet de réguler l'électricité statique. Il ne réduit et n'augmente en aucun cas les risques d'électrocution liés à l'utilisation ou à la manipulation d'appareils électriques.
 - Si vous ne disposez pas d'un bracelet antistatique, touchez une surface métallique non peinte du système pendant au moins 5 secondes avant de débarrasser un produit de son emballage antistatique, d'installer ou de remplacer du matériel.
7. Appuyez sur la poignée de l'unité de disques et tirez-la vers vous pour retirer l'unité de disques (voir figure 73). Si la poignée n'est pas complètement sortie, vous ne pouvez pas retirer l'unité de disques de l'unité centrale ou de l'unité d'extension.

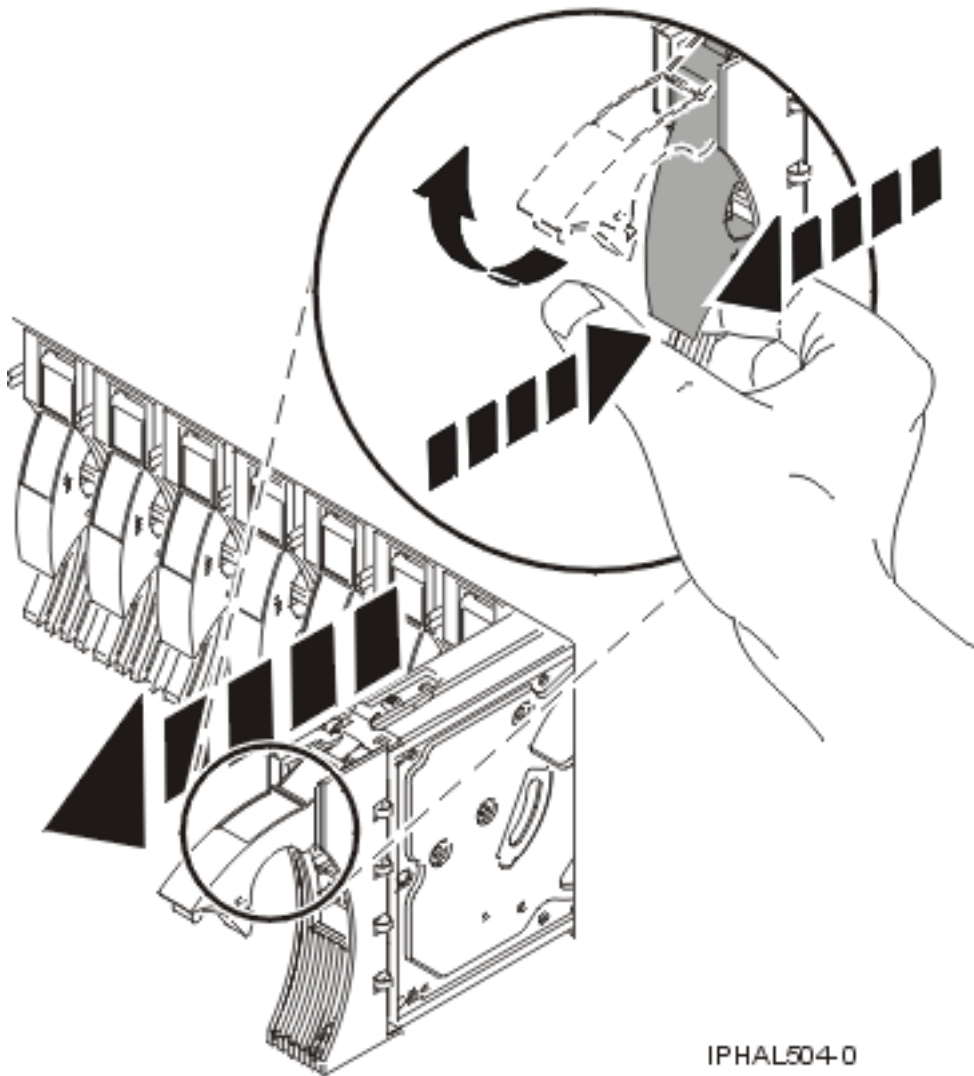
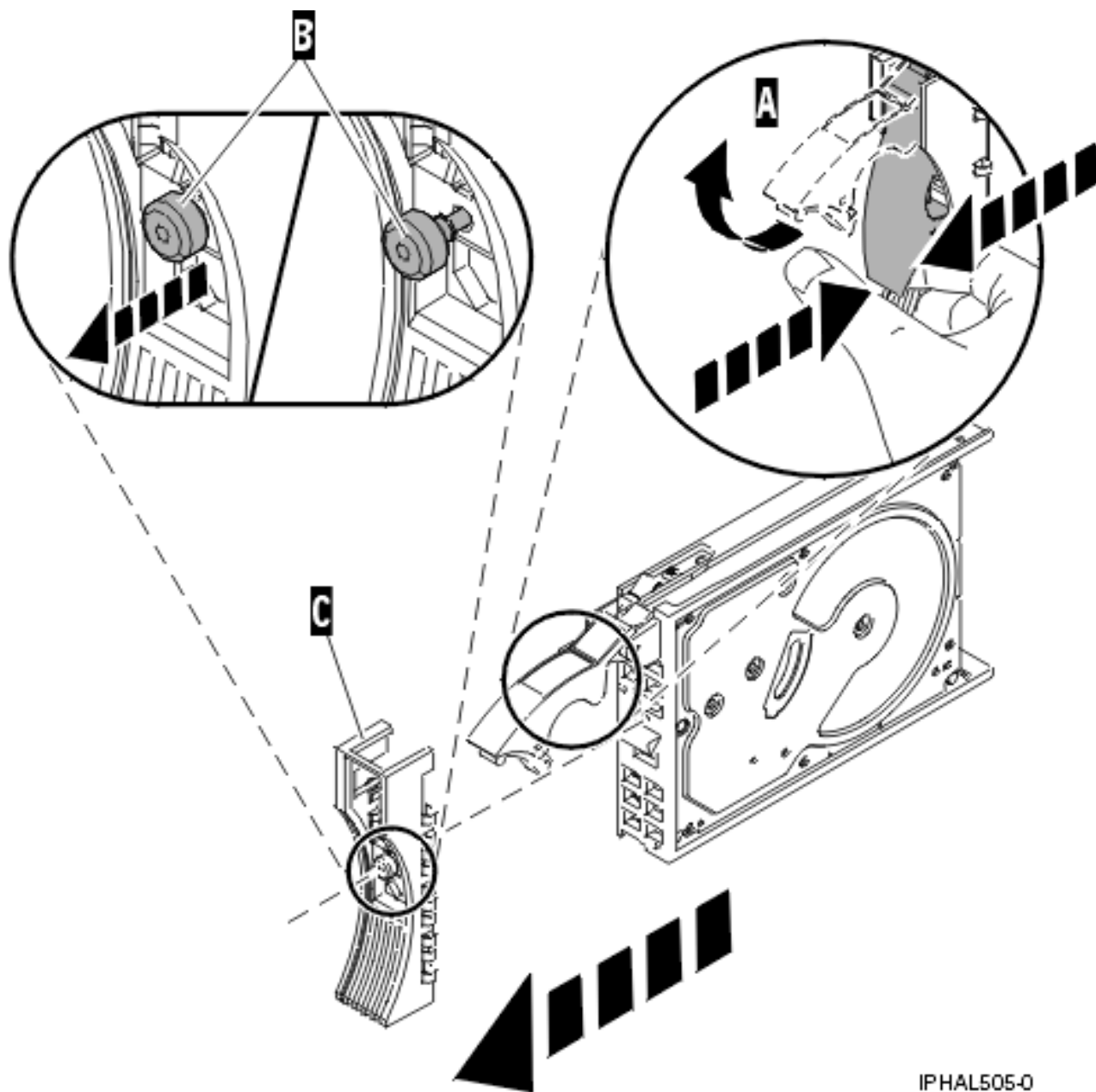


Figure 73. Retrait d'une unité de disques d'un modèle ou 7311-D20

8. Maintenez l'unité de disques par-dessous lorsque vous la faites glisser hors de l'unité centrale ou de l'unité d'extension. Ne la tenez pas par la poignée.
9. Si l'unité de disques de remplacement n'est pas déjà équipée d'un panneau frontal, procédez comme suit :
Dévissez et retirez la vis moletée (B) pour dégager le panneau frontal (C) de l'unité de disques (voir figure suivante).



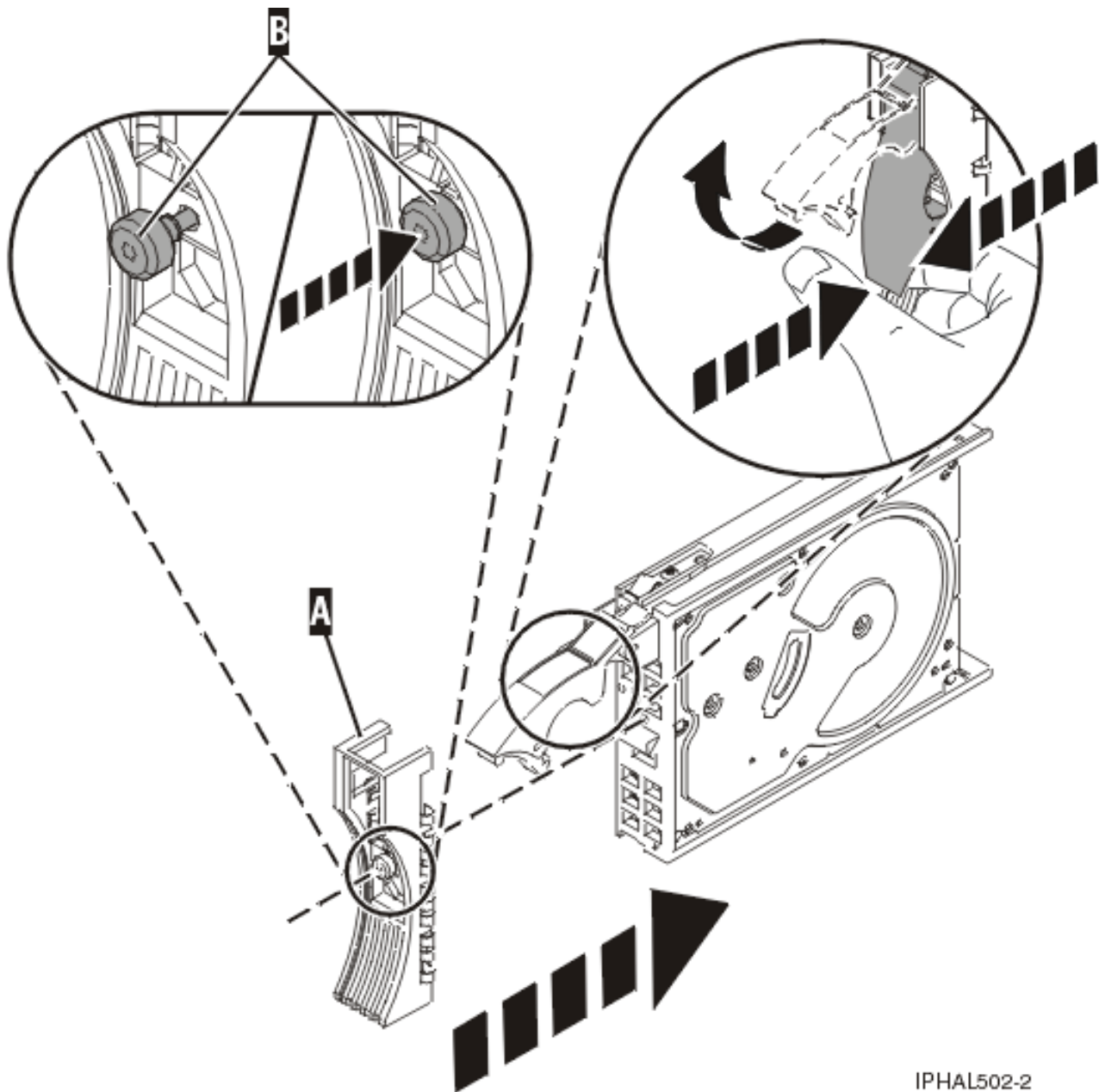
IPHAL505-0

Figure 74. Retrait du panneau frontal d'une unité de disques

10. Appuyez sur Entrée dans l'écran IBM Power RAID Configuration Utility pour indiquer que vous avez retiré l'unité de disques.

Remplacement d'une unité de disques

1. Prenez l'emballage contenant la nouvelle unité de disques.
Avertissement : Les unités de disques sont fragiles. Manipulez-les avec précaution.
2. Retirez l'unité de disques de son emballage protecteur.
3. Déverrouillez la poignée de l'unité de disques en la tirant vers vous avant d'installer l'unité de disques. Si la poignée n'est pas complètement sortie, vous ne pouvez pas insérer l'unité de disques dans l'unité centrale ou l'unité d'extension.
4. Si l'unité de disques de remplacement n'est pas déjà équipée d'un panneau frontal, procédez comme suit pour l'installer :
 - a. Fixez le panneau frontal (**A**) sur l'unité de disques (voir figure suivante).
 - b. Appuyez sur la vis moletée (**B**), puis serrez la vis pour maintenir le panneau frontal sur l'unité de disques.



IPHAL502-2

Figure 75. Fixation d'un panneau frontal à une unité de disques

5. Dans l'écran IBM Power RAID Configuration Utility, sélectionnez **Work with disk unit recovery**. Appuyez sur Entrée.
6. Dans l'écran Work with Disk Unit Recovery, sélectionnez **Concurrent add device**. Appuyez sur Entrée.

Un écran Concurrent Device Add similaire à la figure suivante apparaît.

Concurrent Device Add			
Choose a single location for add operations			
1=Select			
OPT Name	PCI/SCSI Location	Description	Status
	0000:41:01.0.1/0:5:		Empty
	0000:41:01.0.1/1:8:		Empty
	0001:61:01.0.2/0:8:		Empty

Figure 76. Exemple d'écran Concurrent Device Add

7. Tapez l'option 1 (sélection) à côté de l'emplacement de l'unité de disques que vous avez retirée. L'écran Verify Device Concurrent Add apparaît.
8. Appuyez sur Entrée dans l'écran Verify Device Concurrent Add. L'écran Complete Device Concurrent Add apparaît.
9. Maintenez l'unité de disques par-dessous lorsque vous l'alignez sur les rails de guidage de l'unité centrale ou de l'unité d'extension. Ne la tenez pas par la poignée.
10. Faites glisser complètement l'unité de disques dans l'unité centrale ou l'unité d'extension, puis bloquez l'unité dans son emplacement en poussant la poignée (voir figure 77).

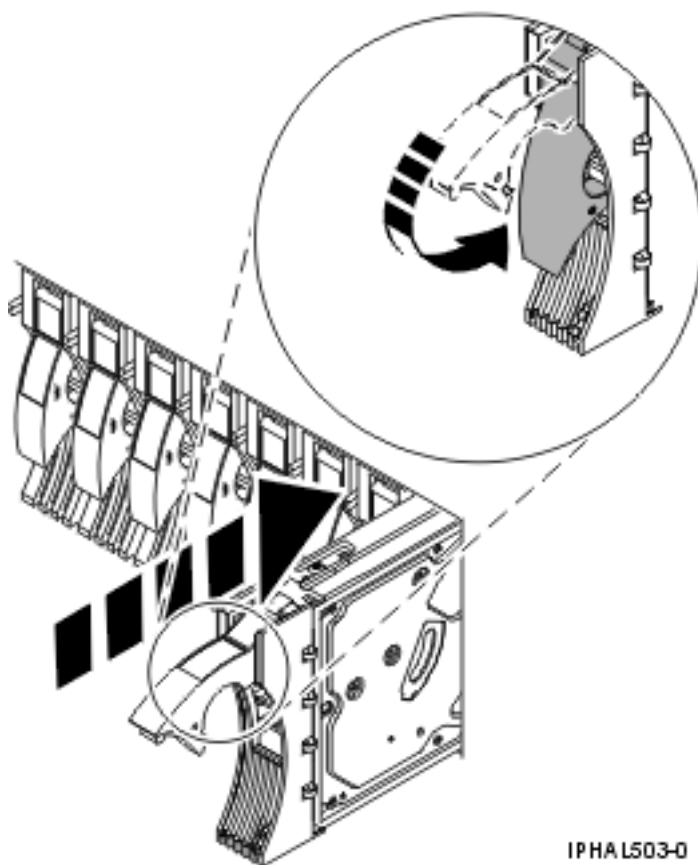


Figure 77. Installation d'une unité de disques sur un modèle or 7311-D20

11. Appuyez sur Entrée dans l'écran Complete Device Concurrent Add pour indiquer que l'unité de disques est installée.
12. Régénérez les données sur la nouvelle unité de disques. Pour plus d'informations, voir «Régénération des données sur une unité de disques de remplacement à l'aide du système d'exploitation Linux», à la page 168.

Fin de la procédure

1. Remettez en place le panneau avant.
2. Installez ou fermez le volet avant du système, de l'unité d'extension ou de l'armoire.

Tâches associées

Retrait et remplacement de portes et capots

Ces instructions permettent de retirer, de remplacer ou d'installer des panneaux pour accéder à des composants ou effectuer une opération de maintenance.

Référence associée

«Retrait et remplacement du volet ou panneau d'unité d'extension», à la page 222

Il se peut que vous deviez retirer, remplacer ou installer des panneaux ou des volets sur une unité d'extension pour accéder à des composants ou effectuer une opération de maintenance.

Remplacement d'une unité de disques sur un système ou une partition logique IBM i sous tension

Il peut être nécessaire de remplacer une unité de disques SCSI (Small Computer System Interface) ou SAS (serial-attached Attached SCSI) sur un système ou une unité d'extension alors que le système d'exploitation ou la partition logique IBM i qui contrôle l'emplacement de l'unité de disques est sous tension. La procédure de cette section permet d'effectuer cette tâche.

DANGER

Lorsque vous utilisez le système ou travaillez à proximité de ce dernier, observez les consignes suivantes :

Le courant électrique provenant de l'alimentation, du téléphone et des câbles de transmission peut présenter un danger. Pour éviter tout risque de choc électrique :

- Branchez cette unité uniquement avec le cordon d'alimentation fourni par IBM. N'utilisez pas ce dernier avec un autre produit.
- N'ouvrez pas et n'entretenez pas le bloc d'alimentation électrique.
- Ne manipulez aucun câble et n'effectuez aucune opération d'installation, d'entretien ou de reconfiguration de ce produit au cours d'un orage.
- Le produit peut être équipé de plusieurs cordons d'alimentation. Pour supprimer tout risque de danger électrique, débranchez tous les cordons d'alimentation.
- Branchez tous les cordons d'alimentation sur un socle de prise de courant correctement câblé et mis à la terre. Vérifiez que la tension et l'ordre des phases des prises de courant correspondent aux informations de la plaque d'alimentation électrique du système.
- Branchez sur des socles de prise de courant correctement câblés tout équipement connecté à ce produit.
- Lorsque cela est possible, n'utilisez qu'une seule main pour connecter ou déconnecter les cordons d'interface.
- Ne mettez jamais un équipement sous tension en cas d'incendie ou d'inondation, ou en présence de dommages matériels.
- Avant de retirer les carters de l'unité, mettez celle-ci hors tension et déconnectez ses cordons d'alimentation, ainsi que les câbles qui la relient aux réseaux, aux systèmes de télécommunication et aux modems (sauf mention contraire dans les procédures d'installation et de configuration).
- Lorsque vous installez, que vous déplacez, ou que vous manipulez le présent produit ou des périphériques qui lui sont raccordés, reportez-vous aux instructions ci-dessous pour connecter et déconnecter les différents cordons.

Pour déconnecter les cordons :

1. Mettez toutes les unités hors tension (sauf mention contraire).
2. Débranchez les cordons d'alimentation des prises.
3. Débranchez les cordons d'interface des connecteurs.
4. Débranchez tous les câbles des unités.

Pour connecter les cordons :

1. Mettez toutes les unités hors tension (sauf mention contraire).
2. Branchez tous les cordons sur les unités.
3. Branchez les cordons d'interface sur des connecteurs.
4. Branchez les cordons d'alimentation aux prises.
5. Mettez l'unité sous tension.

(D005)

Avertissement : La procédure avec le système sous tension est un ensemble complexe d'étapes qui doivent être exécutées avec exactitude pour éviter des pertes de données ou un endommagement du système. Vous pouvez également effectuer la procédure hors tension, plus simple et moins risquée en termes de pertes de données ou d'endommagement du système. Pour plus d'informations, voir «Remplacement d'une unité de disques sur un système ou une partition logique hors tension», à la page 136.

Remarque : Certaines figures accompagnant ces procédures peuvent ne pas correspondre exactement à votre unité centrale ou votre unité d'extension. Néanmoins, les procédures demeurent identiques pour l'exécution de chaque tâche.

Préparation du système

1. Effectuez les tâches de configuration prérequisées (voir «Avant de commencer», à la page 210).
2. Le cas échéant, retirez le volet de l'unité centrale, de l'unité d'extension ou de l'armoire.
3. Le cas échéant, retirez le panneau avant.
 - Si vous avez un panneau avant d'un autre modèle, retirez-le.

Retrait d'une unité de disques

1. Recherchez l'unité de disques à remplacer et notez les informations d'emplacement. Utilisez ensuite ces informations pour activer le voyant d'identification de l'unité de disques. Pour plus d'informations, voir «Identification d'un composant défaillant sur un système IBM i ou une partition logique», à la page 214.
2. Pour déterminer si l'unité de disques devant être retirée est une unité non configurée, procédez comme suit :
 - a. Tapez strsst sur la ligne de commande de la session IBM i et appuyez sur Entrée.
 - b. Tapez votre ID utilisateur et votre mot de passe d'accès aux outils de maintenance et appuyez sur Entrée.
 - c. Sélectionnez **Work with disk units** et appuyez sur Entrée.
 - d. Sélectionnez **Display Disk Configuration** et appuyez sur Entrée.
 - e. Sélectionnez **Display non-configured units** et appuyez sur Entrée.

L'unité de disques défaillante est-elle une unité de disques non configurée ?

 - Non : Continuez pour Vérifier si le disque a été suspendu.
 - Oui : passez à l'étape suivante.
 - f. Déterminez si l'unité de disques devant être retirée a été remplacée par une unité de secours au moment de la défaillance. L'erreur xxxx9031 consignée à un moment proche de la défaillance du disque d'origine indique la régénération automatique des données sur une unité de secours.
3. Assurez-vous que l'unité de disques que vous remplacez a été suspendue avant de poursuivre. Pour plus d'informations, voir «Préparation du retrait d'une unité de disques sur une unité centrale ou une unité d'extension contrôlée par le système d'exploitation IBM i», à la page 79.
4. Avez-vous trouvé l'entrée de journal de maintenance concernant cet incident ?
 - **Non** : Quittez le journal de maintenance et passez à l'étape 6.
 - **Oui** : Passez à l'étape suivante.
5. Choisissez l'option de maintenance simultanée. Cette option indique automatiquement l'emplacement de l'unité de disques sur l'écran de maintenance simultanée. Passez à l'étape 8, à la page 118.
6. Sélectionnez **Device Concurrent Maintenance** dans l'écran Hardware Service Manager. Appuyez sur Entrée. L'écran Device Concurrent Maintenance s'affiche (voir figure suivante).

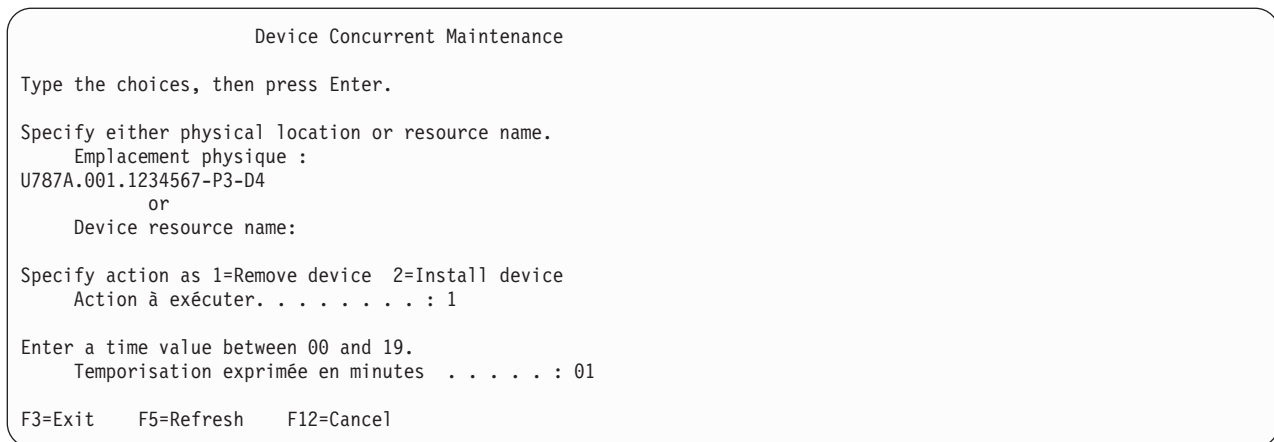


Figure 78. Exemple d'écran Device Concurrent Maintenance

- Si l'emplacement physique ne figure pas dans l'écran Device Concurrent Maintenance, tapez l'emplacement physique de l'unité de disques à remplacer, comme indiqué dans l'exemple précédent (voir figure 78).

L'emplacement physique a le format U787A.001.AAAXXXX-P3-D4 où P3-D4 correspond à l'emplacement de l'unité de disques dans l'unité centrale ou dans l'unité d'extension. Vous pouvez obtenir les informations d'emplacement U787A.001.AAAXXXX dans l'écran du panneau de commande de l'unité centrale ou de l'unité d'extension.

Si vous ne pouvez pas les obtenir dans le panneau de commande, recherchez le code de référence (FC) et le numéro de séquence (SN ou SEQ) sur l'étiquette située à l'avant de l'unité centrale ou de l'unité d'extension (voir figure suivante).



Figure 79. Exemple d'étiquette sur une unité centrale ou une unité d'extension

Dans l'exemple U787A.001.AAAXXXX-P3-D4, U787A.001 représente le code dispositif (FC) tandis que la chaîne AAAXXXX correspond aux sept derniers chiffres du numéro de séquence (SN ou SEQ) et P3-D4 à l'emplacement dans lequel vous remplacez l'unité de disques (voir Chapitre 6, «Emplacements des unités de disque et voyants de maintenance simultanée», à la page 159).

Dans l'exemple U5074.001.AAAXXXX-DB3-D32, vous remplacez une unité de disques dans l'unité d'extension de type 5074, modèle 001 et numéro de séquence AAAXXXX, à la position DB3-D32.

- Sélectionnez l'option 1 (retrait d'unité) pour retirer l'unité.
- Indiquez 01 comme délai (soit 1 minute) :

Important : N'appuyez pas sur Entrée à ce stade.

- Recherchez le voyant de maintenance simultanée indiquant l'emplacement de l'unité de disques à remplacer. Pour afficher l'emplacement des voyants de maintenance simultanée, sélectionnez le modèle approprié dans la liste suivante :
 - «Emplacements des unités de disques et voyants de maintenance simultanée pour les boîtiers d'unité SCSI 5786, 5787, 7031-D24 et 7031-T24», à la page 162

Important : Une minute après avoir appuyé sur Entrée, vous pouvez voir le voyant s'allumer et commencer à clignoter rapidement. Vous disposez de neuf secondes pour retirer l'unité de disques.

11. Sur la console, appuyez sur Entrée.

Avertissement :

- Portez un bracelet antistatique relié à une surface métallique non peinte pour protéger le matériel contre les risques de décharge électrostatique.
 - Si vous portez un bracelet antistatique, respectez toutes les consignes de sécurité relatives aux dangers électriques. Un bracelet antistatique permet de réguler l'électricité statique. Il ne réduit et n'augmente en aucun cas les risques d'électrocution liés à l'utilisation ou à la manipulation d'appareils électriques.
 - Si vous ne disposez pas d'un bracelet antistatique, touchez une surface métallique non peinte du système pendant au moins 5 secondes avant de débiller un produit de son emballage antistatique, d'installer ou de remplacer du matériel.
12. Lorsque le voyant de maintenance simultanée commence à clignoter, appuyez sur la poignée et tirez la poignée vers vous avant de retirer l'unité de disques (voir figure suivante). Si la poignée n'est pas complètement sortie, vous ne pouvez pas retirer l'unité de disques de l'unité centrale ou de l'unité d'extension.

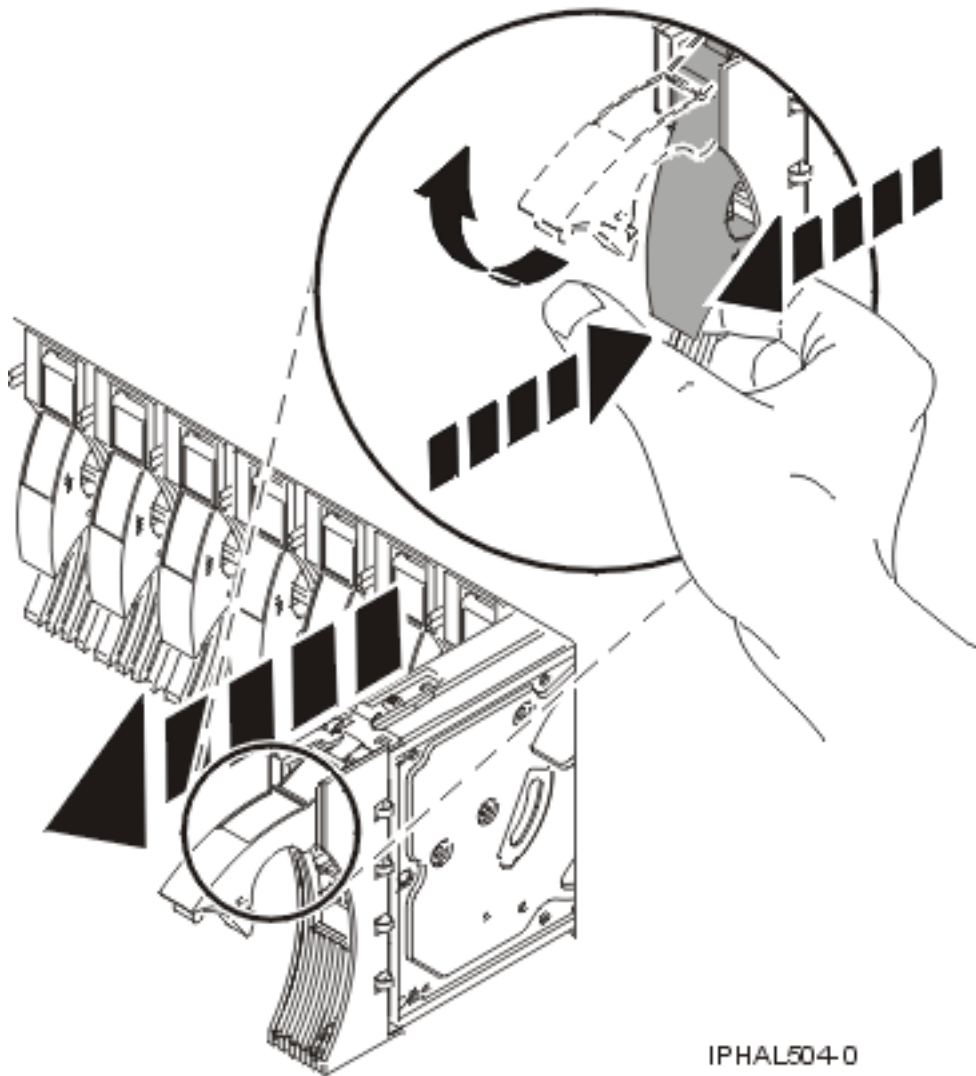


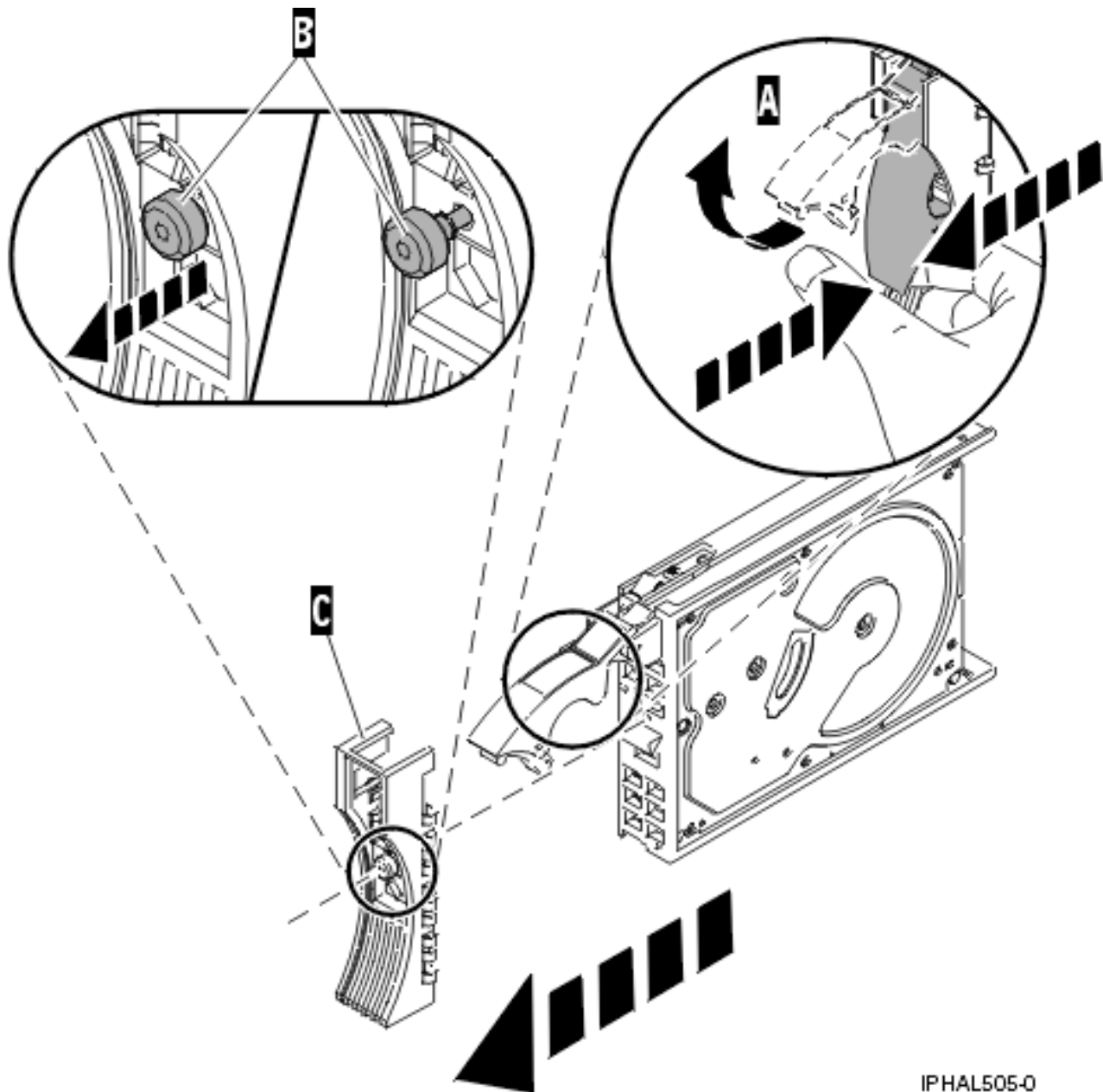
Figure 80. Retrait d'une unité de disques

13. Retirez l'unité de disques en la maintenant par-dessous. Ne la tenez pas par la poignée.

Remarque : Une fois l'unité de disques retirée, le voyant de maintenance simultanée s'arrête de clignoter et s'éteint.

14. Dévissez et retirez la vis moletée **B** pour dégager le panneau frontal **C** de l'unité de disques (voir figure suivante).

Important : Si le panneau frontal de l'unité de disques n'est pas doté d'une vis moletée, il s'agit d'une unité de disques SAS non amovible. L'unité de remplacement doit alors être pourvue d'un panneau frontal fixé.



IPHAL505-0

Figure 81. Retrait du panneau frontal d'une unité de disques

Remplacement d'une unité de disques

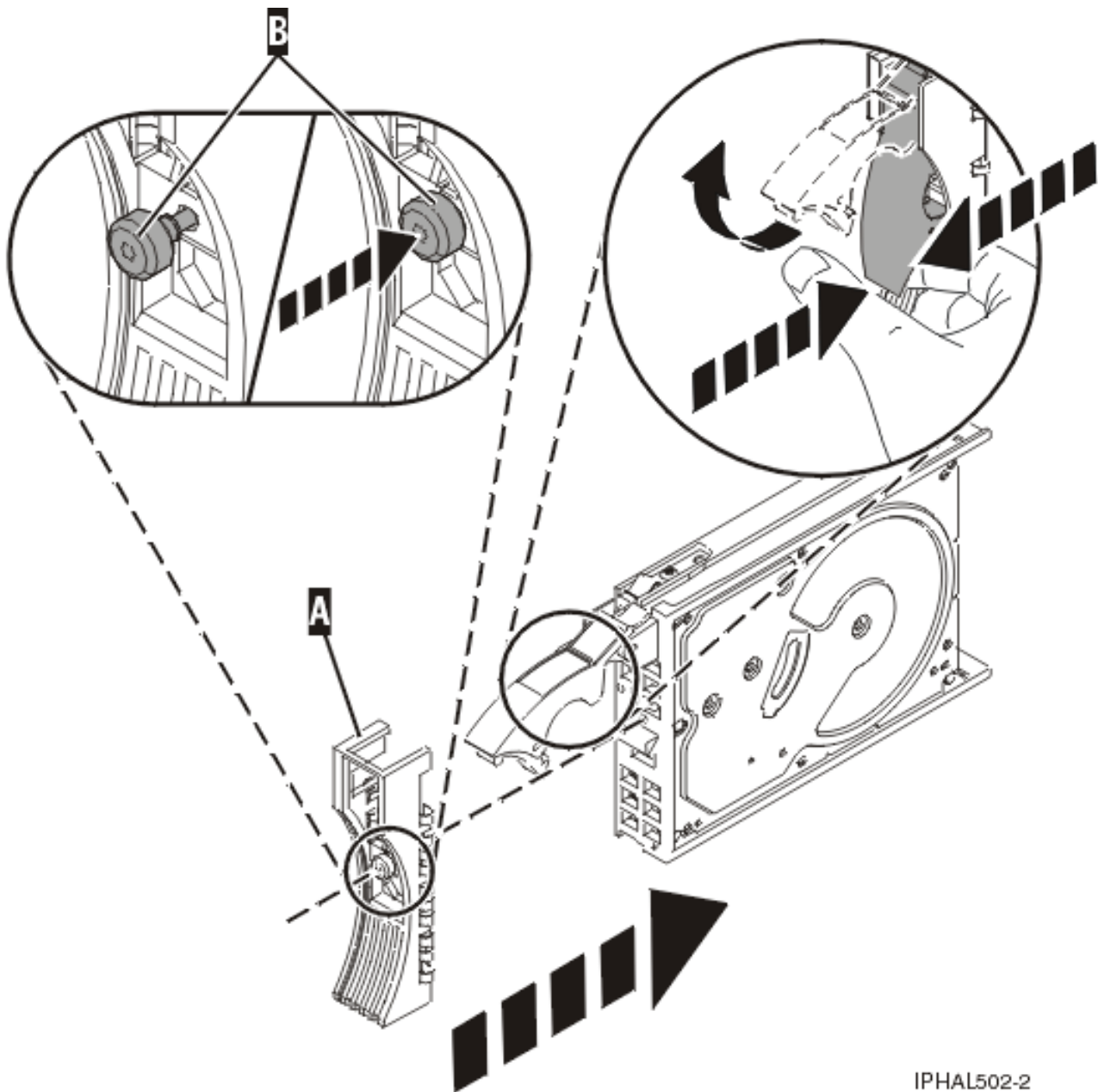
1. Revenez sur la console et attendez que l'écran Concurrent Maintenance Results apparaisse.
Appuyez sur F12.
2. Les emplacements physiques que vous avez indiqués à l'étape 7, à la page 118 de cette procédure sont peut-être encore affichés. Si tel n'est pas le cas, retapez l'emplacement physique de la nouvelle unité de disques.
Dans l'exemple U787A.001.1234567-P3-D4, vous installez une unité de disques dans l'unité centrale de type 9406, modèle 520 et numéro de séquence 1234567, à la position P3-D4.
Dans l'exemple U5074.001.1234567-DB3-D32, vous installez une unité de disques dans l'unité d'extension de type 5074, modèle 001 et numéro de séquence 1234567, à la position DB3-D32.
3. Sélectionnez l'option 2 (installation d'unité) pour installer l'unité.
4. Indiquez 01 comme délai (soit 1 minute) :

Important : N'appuyez pas sur Entrée à ce stade.

5. Recherchez le voyant de maintenance simultanée indiquant l'emplacement de l'unité de disques à remplacer.

Important : Une minute après avoir appuyé sur Entrée, vous pouvez voir le voyant s'allumer et commencer à clignoter rapidement. Vous disposez alors de neuf secondes pour faire glisser complètement l'unité de disques et la bloquer dans son emplacement en rentrant sa poignée.

6. Prenez l'emballage contenant la nouvelle unité de disques.
Avertissement : Les unités de disques sont fragiles. Manipulez-les avec précaution.
7. Retirez l'unité de disques de son emballage protecteur.
8. Déverrouillez la poignée de l'unité de disques en la tirant vers vous avant d'installer l'unité de disques. Si la poignée n'est pas complètement sortie, vous ne pouvez pas insérer l'unité de disques dans l'unité centrale ou l'unité d'extension.
9. Pour installer le panneau frontal sur l'unité de disques de remplacement, procédez comme suit :
 - a. Fixez le panneau frontal **A** sur l'unité de disques (voir figure suivante).
 - b. Appuyez sur la vis moletée **B**, puis serrez la vis pour maintenir le panneau frontal sur l'unité de disques.



IPHAL502-2

Figure 82. Installation d'un panneau frontal sur une unité de disques

10. Maintenez l'unité de disques par-dessous lorsque vous l'alignez sur les rails de guidage de l'unité centrale ou de l'unité d'extension. Ne la tenez pas par la poignée.
11. Faites glisser à mi-course l'unité de disques dans l'unité centrale ou l'unité d'extension.
12. Appuyez sur Entrée sur la console.
13. Lorsque le voyant commence à clignoter, faites glisser complètement l'unité de disques. Bloquez l'unité de disques dans son emplacement en poussant la poignée (voir figure suivante).

Remarque : Le voyant ne clignote plus et reste allumé lorsque l'unité de disques est correctement installée.

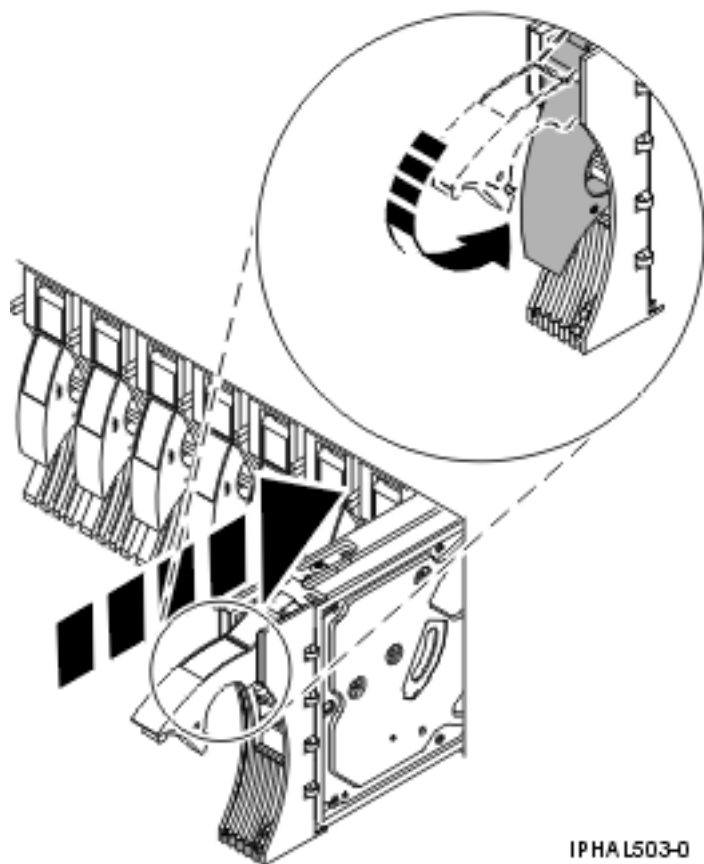


Figure 83. Installation d'une unité de disques

Fin de la procédure

1. Remettez en place le panneau avant.
2. Installez ou fermez le volet avant du système, de l'unité d'extension ou de l'armoire.
3. Revenez sur la console et attendez que l'écran Concurrent Maintenance Results apparaisse. Appuyez sur Entrée.
4. Si vous revenez à l'écran, Service Action Log, quittez-le.
5. Lorsque l'écran Hardware Service Manager apparaît, appuyez sur F3.
6. Pour terminer cette procédure, voir «Régénération des données d'une unité de disques de remplacement sous IBM i», à la page 60.

Tâches associées

Retrait et remplacement de volets et capots

Ces instructions permettent de retirer, de remplacer ou d'installer des panneaux pour accéder à des composants ou effectuer une opération de maintenance.

Référence associée

«Retrait et remplacement du volet ou panneau d'unité d'extension», à la page 222

Il se peut que vous deviez retirer, remplacer ou installer des panneaux ou des volets sur une unité d'extension pour accéder à des composants ou effectuer une opération de maintenance.

Remplacement d'une unité de disques à l'aide de l'unité de secours sur un système ou une partition logique IBM i

Vous pouvez utiliser la fonction d'unité de secours pour remplacer une unité de disques sur un système ou une unité d'extension lorsque le système d'exploitation ou la partition logique IBM i qui contrôle l'emplacement de l'unité de disques est sous tension. La procédure de cette section permet d'effectuer cette tâche.

DANGER

Lorsque vous utilisez le système ou travaillez à proximité de ce dernier, observez les consignes suivantes :

Le courant électrique provenant de l'alimentation, du téléphone et des câbles de transmission peut présenter un danger. Pour éviter tout risque de choc électrique :

- Branchez cette unité uniquement avec le cordon d'alimentation fourni par IBM. N'utilisez pas ce dernier avec un autre produit.
- N'ouvrez pas et n'entretenez pas le bloc d'alimentation électrique.
- Ne manipulez aucun câble et n'effectuez aucune opération d'installation, d'entretien ou de reconfiguration de ce produit au cours d'un orage.
- Le produit peut être équipé de plusieurs cordons d'alimentation. Pour supprimer tout risque de danger électrique, débranchez tous les cordons d'alimentation.
- Branchez tous les cordons d'alimentation sur un socle de prise de courant correctement câblé et mis à la terre. Vérifiez que la tension et l'ordre des phases des prises de courant correspondent aux informations de la plaque d'alimentation électrique du système.
- Branchez sur des socles de prise de courant correctement câblés tout équipement connecté à ce produit.
- Lorsque cela est possible, n'utilisez qu'une seule main pour connecter ou déconnecter les cordons d'interface.
- Ne mettez jamais un équipement sous tension en cas d'incendie ou d'inondation, ou en présence de dommages matériels.
- Avant de retirer les carters de l'unité, mettez celle-ci hors tension et déconnectez ses cordons d'alimentation, ainsi que les câbles qui la relient aux réseaux, aux systèmes de télécommunication et aux modems (sauf mention contraire dans les procédures d'installation et de configuration).
- Lorsque vous installez, que vous déplacez, ou que vous manipulez le présent produit ou des périphériques qui lui sont raccordés, reportez-vous aux instructions ci-dessous pour connecter et déconnecter les différents cordons.

Pour déconnecter les cordons :

1. Mettez toutes les unités hors tension (sauf mention contraire).
2. Débranchez les cordons d'alimentation des prises.
3. Débranchez les cordons d'interface des connecteurs.
4. Débranchez tous les câbles des unités.

Pour connecter les cordons :

1. Mettez toutes les unités hors tension (sauf mention contraire).
2. Branchez tous les cordons sur les unités.
3. Branchez les cordons d'interface sur des connecteurs.
4. Branchez les cordons d'alimentation aux prises.
5. Mettez l'unité sous tension.

(D005)

Remarque : Certaines figures accompagnant ces procédures peuvent ne pas correspondre exactement à votre unité centrale ou votre unité d'extension. Néanmoins, les procédures demeurent identiques pour l'exécution de chaque tâche.

Préparation du système

1. Effectuez les tâches de configuration prérequis (voir «Avant de commencer», à la page 210).
2. Si nécessaire, retirez le capot avant et la porte pour accéder aux unités de disques. Pour plus d'informations sur le retrait du capot, voir «Retrait et remplacement du panneau avant d'un modèle 9117-MMB ou 9179-MHB», à la page 224.

3. Recherchez l'unité de disques à remplacer et notez les informations d'emplacement. Utilisez ensuite ces informations pour activer le voyant d'identification de l'unité de disques. Pour plus d'informations, voir «Identification d'un composant défaillant sur un système IBM i ou une partition logique», à la page 214

Retrait d'une unité de disques

1. Tapez `strsst` sur la ligne de commande de la session IBM i et appuyez sur Entrée.
2. Dans l'écran Start Service Tools (STRSST) Sign On, tapez votre ID utilisateur et votre mot de passe d'accès aux outils de maintenance, puis appuyez sur Entrée.
3. Sélectionnez **Work with disk units** dans l'écran System Service Tools (SST), puis appuyez sur Entrée.
4. Sélectionnez **Display Disk Configuration** dans l'écran Work with Disk Units, puis appuyez sur Entrée.
5. Sélectionnez **Display non-configured units** dans l'écran Display Disk Configuration, puis appuyez sur Entrée.
6. L'unité de disques défaillante est-elle une unité de disques non configurée ?
 - Non : Passez à l'étape «Remplacement d'une unité de disques sur un système ou une partition logique IBM i sous tension», à la page 115.
 - Oui : Déterminez si l'unité de disques à retirer a été remplacée par une unité de secours au moment de la défaillance. L'erreur xxxx9031 consignée à un moment proche de la défaillance du disque d'origine indique la régénération automatique des données sur une unité de secours.
7. L'unité de disques à retirer est-elle contrôlée par l'adaptateur de source IPL ?
 - Non : Passez à l'étape 10.
 - Oui : Passez à l'étape suivante.
8. L'unité de disques à retirer est-elle située à un emplacement de source IPL valide ?
 - Non : Passez à l'étape «Configuration d'une unité de disques sur un adaptateur de source IPL pour une unité de secours utilisant le système d'exploitation IBM i», à la page 176.
 - Oui : Passez à l'étape 10.
9. Choisissez l'option de maintenance simultanée. Cette option indique automatiquement l'emplacement de l'unité de disques sur l'écran de maintenance simultanée. Passez à l'étape 12, à la page 127.
10. Sélectionnez **Device Concurrent Maintenance** dans l'écran Hardware Service Manager. Appuyez sur Entrée. L'écran Device Concurrent Maintenance s'affiche (voir figure suivante).

```
Device Concurrent Maintenance

Type the choices, then press Enter.

Specify either physical location or resource name.
Physical location:
U787A.001.1234567-P3-D4
or
Device resource name:

Specify action as 1=Remove device 2=Install device
Action à exécuter. . . . . : 1

Enter a time value between 00 and 19.
Temporisation exprimée en minutes . . . . . : 01

F3=Exit   F5=Refresh   F12=Cancel
```

Figure 84. Exemple d'écran Device Concurrent Maintenance

11. Si l'emplacement physique ne figure pas dans l'écran Device Concurrent Maintenance, tapez l'emplacement physique de l'unité de disques à remplacer, comme indiqué dans l'exemple précédent (voir figure 84).

L'emplacement physique a le format U787A.001.AAAXXXX-P3-D4 où P3-D4 correspond à l'emplacement de l'unité de disques dans l'unité centrale ou dans l'unité d'extension. Vous pouvez obtenir les informations d'emplacement U787A.001.AAAXXXX dans l'écran du panneau de commande de l'unité centrale ou de l'unité d'extension.

Si vous ne pouvez pas les obtenir dans le panneau de commande, recherchez le code de référence (FC) et le numéro de séquence (SN ou SEQ) sur l'étiquette située à l'avant de l'unité centrale ou de l'unité d'extension (voir figure suivante).



Figure 85. Exemple d'étiquette sur une unité centrale ou une unité d'extension

Dans l'exemple U787A.001.AAAXXXX-P3-D4, U787A.001 représente le code dispositif (FC) tandis que la chaîne AAAXXXX correspond aux sept derniers chiffres du numéro de séquence (SN ou SEQ) et P3-D4 à l'emplacement dans lequel vous remplacez l'unité de disques (voir Chapitre 6, «Emplacements des unités de disque et voyants de maintenance simultanée», à la page 159).

Dans l'exemple U5074.001.AAAXXXX-DB3-D32, vous remplacez une unité de disques dans l'unité d'extension de type 5074, modèle 001 et numéro de séquence AAAXXXX, à la position DB3-D32.

12. Sélectionnez l'option 1 (retrait d'unité) pour retirer l'unité.
13. Indiquez 01 comme délai (soit 1 minute) :

Important : N'appuyez pas sur Entrée à ce stade.

14. Recherchez le voyant de maintenance simultanée indiquant l'emplacement de l'unité de disques à remplacer. Pour afficher l'emplacement des voyants de maintenance simultanée, sélectionnez le modèle approprié dans la liste suivante :
 - «Emplacements des unités de disques et voyants de maintenance simultanée pour les boîtiers d'unité SCSI 5786, 5787, 7031-D24 et 7031-T24», à la page 162

Important : Une minute après avoir appuyé sur Entrée, vous pouvez voir le voyant s'allumer et commencer à clignoter rapidement. Vous disposez de neuf secondes pour retirer l'unité de disques.

15. Sur la console, appuyez sur Entrée.

Avertissement :

- Portez un bracelet antistatique relié à une surface métallique non peinte pour protéger le matériel contre les risques de décharge électrostatique.
 - Si vous portez un bracelet antistatique, respectez toutes les consignes de sécurité relatives aux dangers électriques. Un bracelet antistatique permet de réguler l'électricité statique. Il ne réduit et n'augmente en aucun cas les risques d'électrocution liés à l'utilisation ou à la manipulation d'appareils électriques.
 - Si vous ne disposez pas d'un bracelet antistatique, touchez une surface métallique non peinte du système pendant au moins 5 secondes avant de débarrasser un produit de son emballage antistatique, d'installer ou de remplacer du matériel.
16. Lorsque le voyant de maintenance simultanée commence à clignoter, appuyez sur la poignée et tirez la poignée vers vous avant de retirer l'unité de disques (voir figure suivante). Si la poignée n'est pas complètement sortie, vous ne pouvez pas retirer l'unité de disques de l'unité centrale ou de l'unité d'extension.

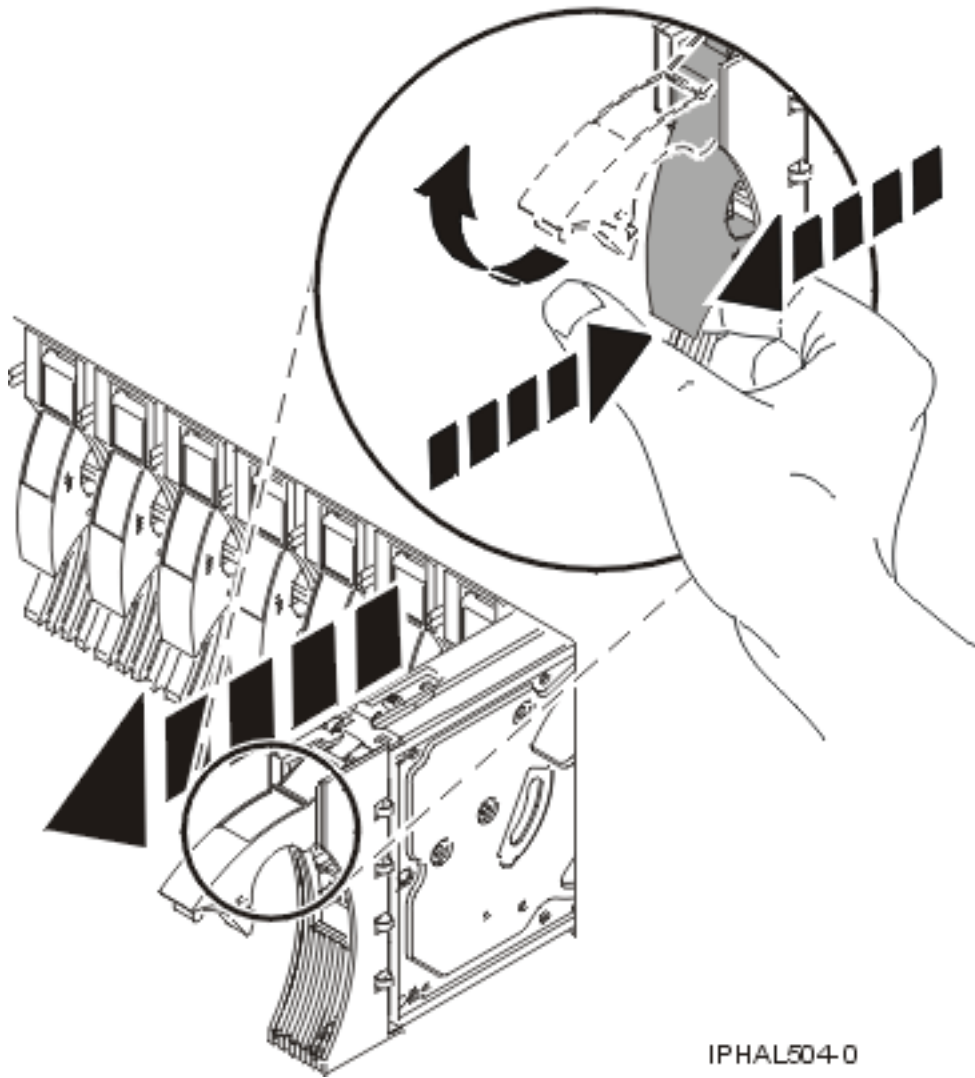


Figure 86. Retrait d'une unité de disques

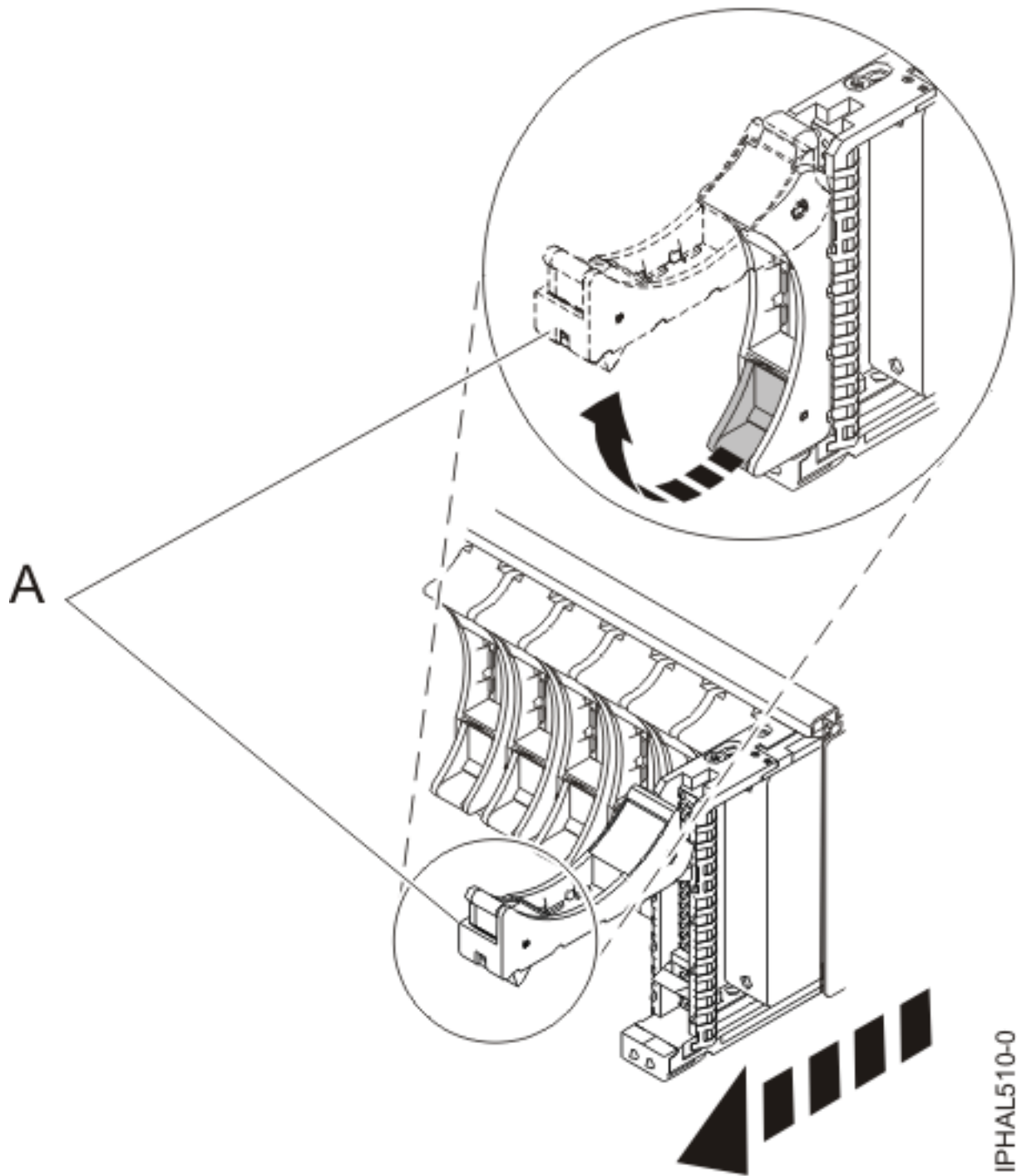


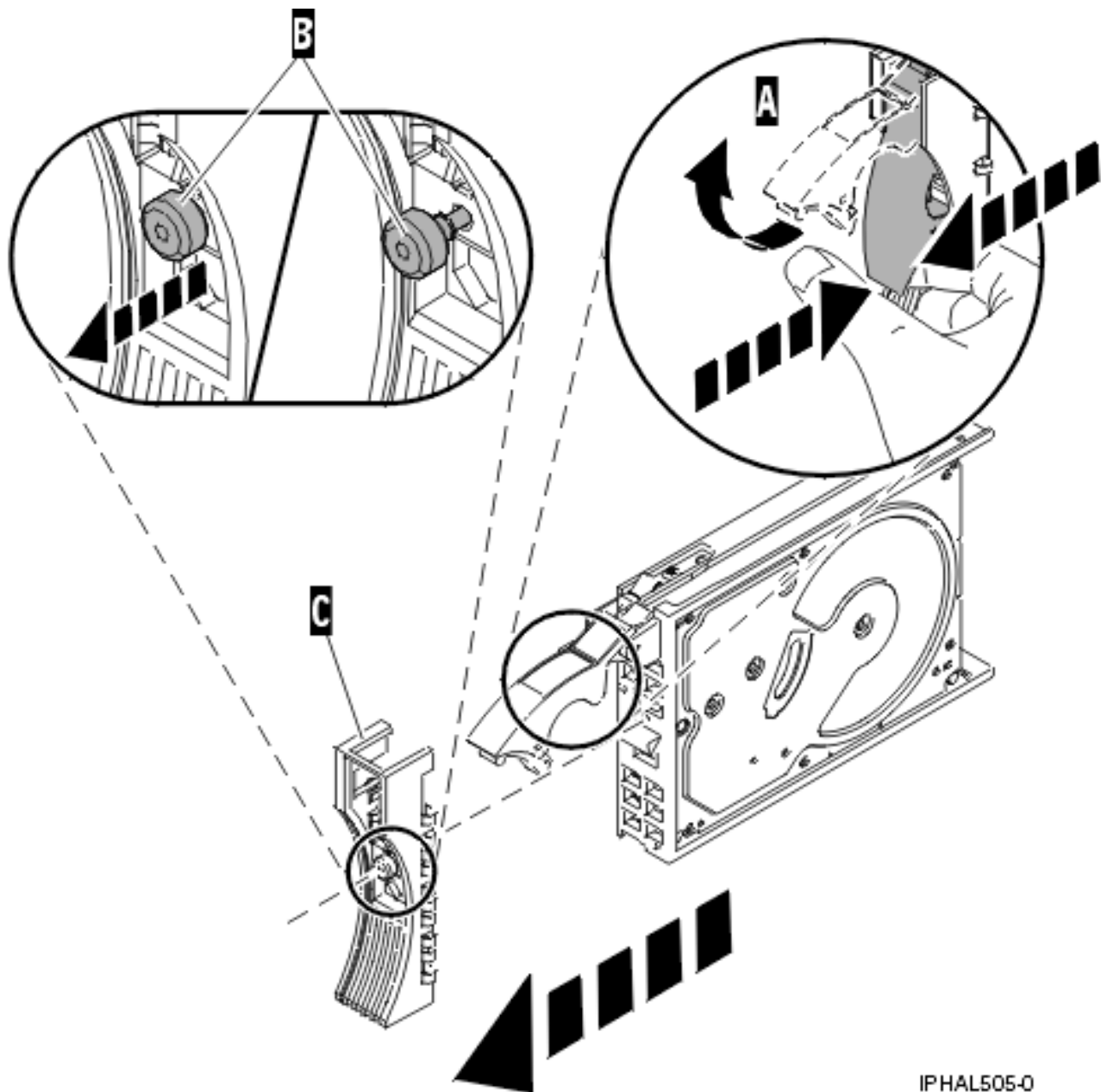
Figure 87. Retrait d'une unité de disques à encombrement réduit sur l'unité d'extension 5803

17. Retirez l'unité de disques en la maintenant par-dessous. Ne la tenez pas par la poignée.

Remarque : Une fois l'unité de disques retirée, le voyant de maintenance simultanée s'arrête de clignoter et s'éteint.

18. Dévissez et retirez la vis moletée **B** pour dégager le panneau frontal **C** de l'unité de disques (voir figure suivante).

Important : Si le panneau frontal de l'unité de disques n'est pas doté d'une vis moletée, il s'agit d'une unité de disques SAS non amovible. L'unité de remplacement doit alors être pourvue d'un panneau frontal fixé.



IPHAL505-0

Figure 88. Retrait du panneau frontal d'une unité de disques

Remplacement d'une unité de disques

1. Revenez sur la console et attendez que l'écran Concurrent Maintenance Results apparaisse.
Appuyez sur F12.
2. Les emplacements physiques que vous avez indiqués à l'étape 11, à la page 126 de cette procédure sont peut-être encore affichés. Si tel n'est pas le cas, retapez l'emplacement physique de la nouvelle unité de disques.

Dans l'exemple U787A.001.1234567-P3-D4, vous installez une unité de disques dans l'unité centrale de type 9406, modèle 520 et numéro de séquence 1234567, à la position P3-D4.

Dans l'exemple U5074.001.1234567-DB3-D32, vous installez une unité de disques dans l'unité d'extension de type 5074, modèle 001 et numéro de séquence 1234567, à la position DB3-D32.

3. Sélectionnez l'option 2 (installation d'unité) pour installer l'unité.
4. Indiquez 01 comme délai (soit 1 minute) :

Important : N'appuyez pas sur Entrée à ce stade.

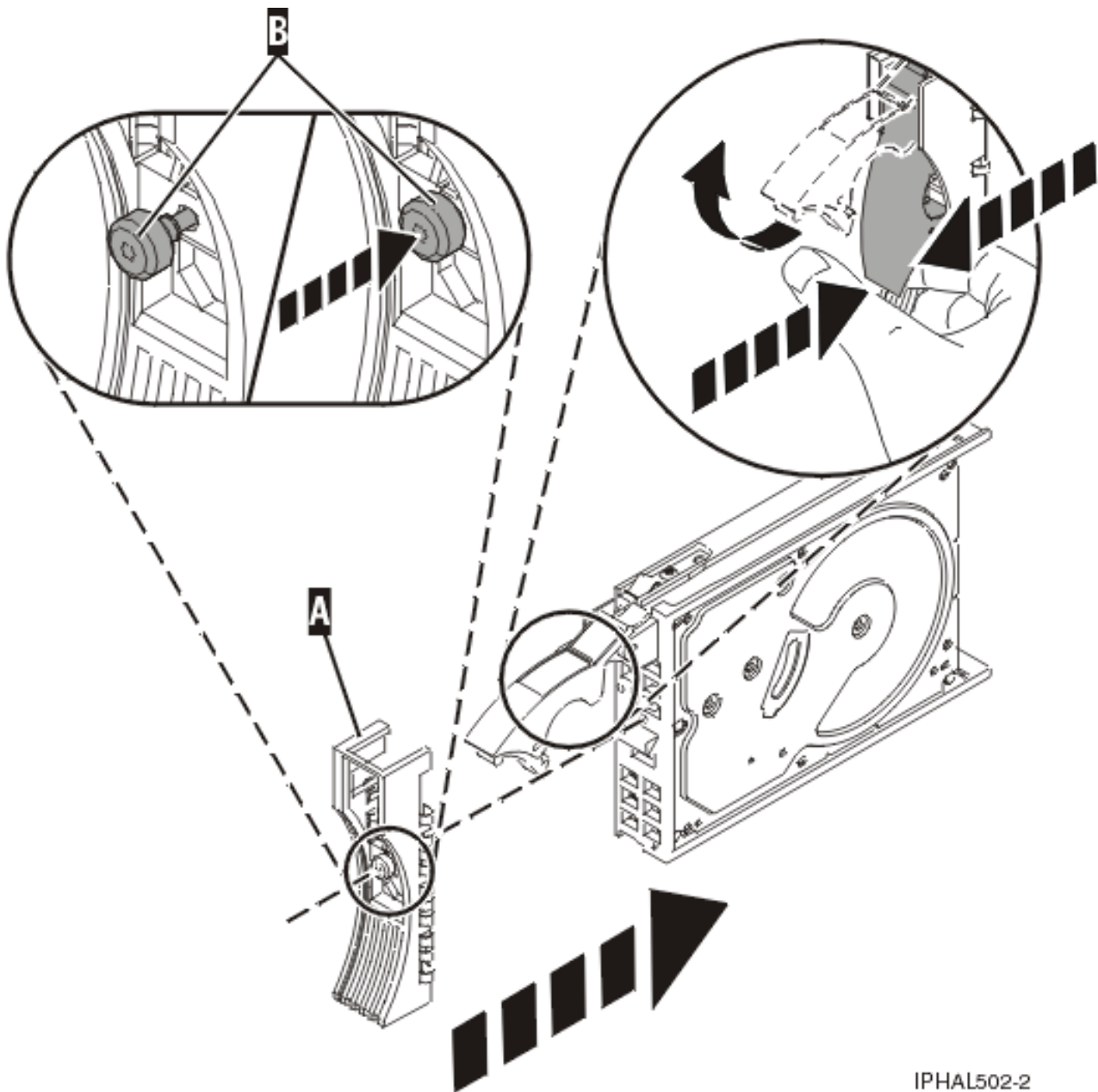
5. Recherchez le voyant de maintenance simultanée indiquant l'emplacement de l'unité de disques à remplacer.

Important : Une minute après avoir appuyé sur Entrée, vous pouvez voir le voyant s'allumer et commencer à clignoter rapidement. Vous disposez alors de neuf secondes pour faire glisser complètement l'unité de disques et la bloquer dans son emplacement en rentrant sa poignée.

6. Prenez l'emballage contenant la nouvelle unité de disques.

Avertissement : Les unités de disques sont fragiles. Manipulez-les avec précaution.

7. Retirez l'unité de disques de son emballage protecteur.
8. Déverrouillez la poignée de l'unité de disques en la tirant vers vous avant d'installer l'unité de disques. Si la poignée n'est pas complètement sortie, vous ne pouvez pas insérer l'unité de disques dans l'unité centrale ou l'unité d'extension.
9. Pour installer le panneau frontal sur l'unité de disques de remplacement, procédez comme suit :
 - a. Fixez le panneau frontal **A** sur l'unité de disques (voir figure suivante).
 - b. Appuyez sur la vis moletée **B**, puis serrez la vis pour maintenir le panneau frontal sur l'unité de disques.

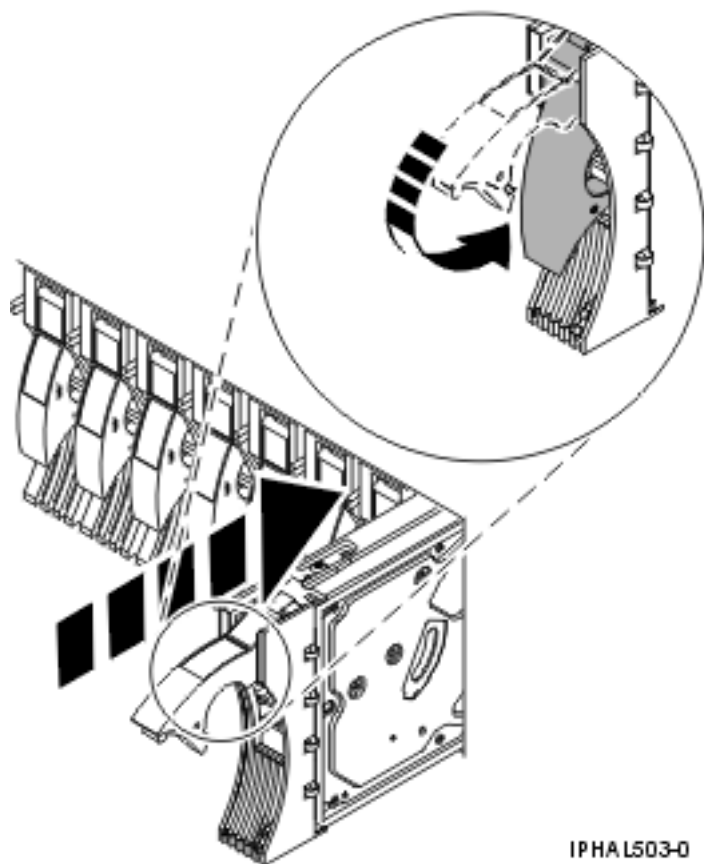


IPHAL502-2

Figure 89. Installation d'un panneau frontal sur une unité de disques

10. Maintenez l'unité de disques par-dessous lorsque vous l'alignez sur les rails de guidage de l'unité centrale ou de l'unité d'extension. Ne la tenez pas par la poignée.
11. Faites glisser à mi-course l'unité de disques dans l'unité centrale ou l'unité d'extension.
12. Appuyez sur Entrée sur la console.
13. Lorsque le voyant commence à clignoter, faites glisser complètement l'unité de disques. Bloquez l'unité de disques dans son emplacement en poussant la poignée (voir figure suivante).

Remarque : Le voyant ne clignote plus et reste allumé lorsque l'unité de disques est correctement installée.



IPHAL503-0

Figure 90. Installation d'une unité de disques

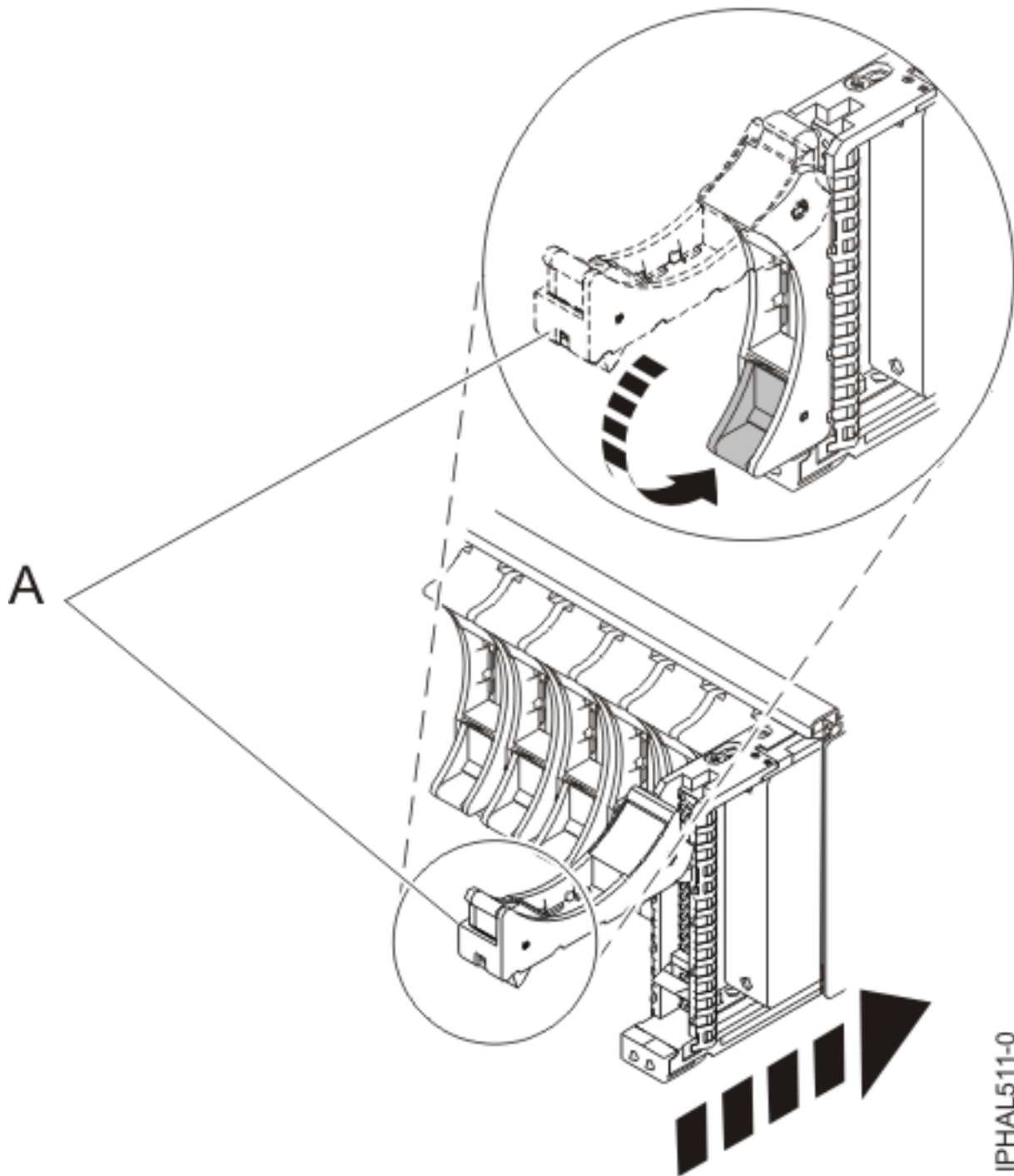


Figure 91. Installation d'une unité de disques à encombrement réduit sur l'unité d'extension 5803

Fin de la procédure

1. Lorsque l'écran Hardware Service Manager apparaît, appuyez sur F3.
2. Sélectionnez **Non-configured disk units** dans l'écran Work with Disk Units, puis appuyez sur Entrée.
3. Remettez en place le panneau avant.

4. Installez ou fermez le volet avant du système, de l'unité d'extension ou de l'armoire.
5. Revenez à la console et attendez que l'écran Concurrent Maintenance Results apparaisse, puis appuyez sur Entrée.
6. Si vous revenez à l'écran Hardware Service Manager (HSM), quittez-le.
7. Sélectionnez **Work with disk units** dans l'écran Start System Service Tools (SST).
8. Sélectionnez **Non-configured disk units** dans l'écran Work with Disk Units, puis appuyez sur Entrée.
9. La nouvelle unité de disques affichée est-elle à l'état Non configuré ?

Remarque : Vous devrez peut-être attendre plusieurs minutes avant de voir apparaître la nouvelle unité de disques.

- Non : Contactez le support technique.
- Oui : Passez à l'étape suivante.

10. Appuyez sur **F3** pour revenir à l'écran Work with Disk Units.
11. Sélectionnez **Work with disk unit recovery** dans l'écran Work with Disk Units, puis appuyez sur Entrée.
12. Sélectionnez **Disk unit problem recovery procedure**, puis appuyez sur Entrée.
13. Sélectionnez **Initialize and format disk unit**, puis appuyez sur Entrée.
14. Sélectionnez le nouveau disque, puis appuyez sur Entrée.

Remarque : Cette opération peut prendre plusieurs minutes.

15. Une fois l'unité de disques initialisée et formatée, appuyez sur **F3** pour revenir à l'écran Work with Disk Units.
16. Sélectionnez **Start hot spare**, puis appuyez sur Entrée.
17. Sélectionnez la carte d'entrée-sortie dotée du nouveau disque, puis appuyez à deux reprises sur Entrée.
18. La capacité du nouveau disque de secours est-elle inférieure à celle de l'unité précédente ?
Reportez-vous au nom de ressource identifié dans l'erreur xxxx9031 qui a été consignée à un moment proche de la défaillance du disque d'origine.
 - Non : La procédure est terminée. Appuyez sur **F3** pour revenir à l'écran System service tools.
 - Oui : Passez à l'étape suivante.
19. Sélectionnez **Display Device Parity Status**, puis appuyez sur Entrée. Si la nouvelle unité de disques n'est pas active et le disque de secours protégé, arrêtez la procédure et contactez le support technique.

Restriction : Vous devez effectuer les opérations suivantes pour garantir la protection de vos données. Ces dernières vous permettront de remplacer les deux unités de disques afin que l'unité dotée d'une capacité supérieure devienne le disque de secours et que la plus petite unité soit ajoutée au jeu d'unités à contrôle de parité intégré.

20. Désactivez l'unité de disques de secours précédente en déverrouillant le levier de l'unité, en appuyant dessus et en le tirant vers vous.
21. Tirez l'unité d'environ un pouce et patientez dix secondes.
22. Insérez de nouveau l'unité de disques dans l'emplacement et fermez le levier.
23. Revenez à l'étape 5 et activez le disque de secours sur la plus grande unité.

Tâches associées

Retrait et remplacement de volets et capots

Ces instructions permettent de retirer, de remplacer ou d'installer des panneaux pour accéder à des composants ou effectuer une opération de maintenance.

Référence associée

«Retrait et remplacement du volet ou panneau d'unité d'extension», à la page 222

Il se peut que vous deviez retirer, remplacer ou installer des panneaux ou des volets sur une unité d'extension pour accéder à des composants ou effectuer une opération de maintenance.

Remplacement d'une unité de disques sur un système ou une partition logique hors tension

Il peut être nécessaire d'installer une unité de disques SCSI (Small Computer System Interface) ou SAS (serial-attached Attached SCSI) sur un système ou une partition logique contrôlant l'emplacement de l'unité de disques une fois l'alimentation coupée. Exécutez la procédure décrite dans cette section pour effectuer cette tâche.

DANGER

Lorsque vous utilisez le système ou travaillez à proximité de ce dernier, observez les consignes suivantes :

Le courant électrique provenant de l'alimentation, du téléphone et des câbles de transmission peut présenter un danger. Pour éviter tout risque de choc électrique :

- Branchez cette unité uniquement avec le cordon d'alimentation fourni par IBM. N'utilisez pas ce dernier avec un autre produit.
- N'ouvrez pas et n'entretenez pas le bloc d'alimentation électrique.
- Ne manipulez aucun câble et n'effectuez aucune opération d'installation, d'entretien ou de reconfiguration de ce produit au cours d'un orage.
- Le produit peut être équipé de plusieurs cordons d'alimentation. Pour supprimer tout risque de danger électrique, débranchez tous les cordons d'alimentation.
- Branchez tous les cordons d'alimentation sur un socle de prise de courant correctement câblé et mis à la terre. Vérifiez que la tension et l'ordre des phases des prises de courant correspondent aux informations de la plaque d'alimentation électrique du système.
- Branchez sur des socles de prise de courant correctement câblés tout équipement connecté à ce produit.
- Lorsque cela est possible, n'utilisez qu'une seule main pour connecter ou déconnecter les cordons d'interface.
- Ne mettez jamais un équipement sous tension en cas d'incendie ou d'inondation, ou en présence de dommages matériels.
- Avant de retirer les carters de l'unité, mettez celle-ci hors tension et déconnectez ses cordons d'alimentation, ainsi que les câbles qui la relient aux réseaux, aux systèmes de télécommunication et aux modems (sauf mention contraire dans les procédures d'installation et de configuration).
- Lorsque vous installez, que vous déplacez, ou que vous manipulez le présent produit ou des périphériques qui lui sont raccordés, reportez-vous aux instructions ci-dessous pour connecter et déconnecter les différents cordons.

Pour déconnecter les cordons :

1. Mettez toutes les unités hors tension (sauf mention contraire).
2. Débranchez les cordons d'alimentation des prises.
3. Débranchez les cordons d'interface des connecteurs.
4. Débranchez tous les câbles des unités.

Pour connecter les cordons :

1. Mettez toutes les unités hors tension (sauf mention contraire).
2. Branchez tous les cordons sur les unités.
3. Branchez les cordons d'interface sur des connecteurs.
4. Branchez les cordons d'alimentation aux prises.
5. Mettez l'unité sous tension.

(D005)

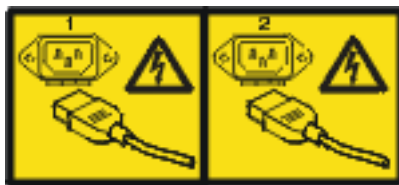
Préparation du système

1. Effectuez les tâches de configuration prérequis décrites dans la section «Avant de commencer», à la page 210.
2. Si vous ne pouvez pas démarrer le système ou la partition logique qui contrôle l'emplacement de l'unité de disques ou que le système ou la partition logique est hors tension, voir étape 6, à la page 138.
3. Recherchez l'unité de disques à remplacer et notez les informations d'emplacement. Pour plus d'informations, voir «Identification d'un composant défaillant», à la page 212.

4. Préparez-vous à retirer l'unité de disques de l'unité centrale ou de l'unité d'extension, comme suit :
 - Si le système ou la partition logique qui contrôle l'emplacement de l'unité de disques exécute AIX, exécutez la procédure de la section «Préparation du retrait d'une unité de disques sur une unité centrale ou une unité d'extension contrôlée par le système d'exploitation AIX», à la page 167.
 - Si le système ou la partition logique qui contrôle l'emplacement de l'unité de disques exécute IBM i, exécutez la procédure de la section «Préparation du retrait d'une unité de disques sur une unité centrale ou une unité d'extension contrôlée par le système d'exploitation IBM i», à la page 79.
 - Si le système ou la partition logique qui contrôle l'emplacement de l'unité de disques exécute Linux et que l'unité de disques à remplacer est protégée ou en cours d'utilisation, transférez les données de l'unité de disques avant de poursuivre la procédure. Pour plus d'informations, voir *PCI-X SCSI RAID Controller Reference Guide for Linux*.
Ce guide est disponible sur la page Web Cartes PCI SCSI à l'adresse http://publib.boulder.ibm.com/infocenter/pseries/v5r3/index.jsp?topic=/com.ibm.pseries.doc/hardware_docs/scsipciadapters.htm.
5. Arrêtez le système ou la partition qui contrôle l'emplacement de l'unité de disques. Pour obtenir des instructions, voir «Arrêt d'un système ou d'une partition logique», à la page 219.
6. Si vous avez arrêté la partition logique, ne déconnectez pas la source d'alimentation. Si vous avez arrêté le système, débranchez-le de la source d'alimentation.

Remarque : Le système est peut-être équipé d'un second bloc d'alimentation. Avant de continuer la procédure, vérifiez que toutes les sources d'alimentation ont été débranchées du système.

(L003)



ou



7. Retirez le volet de l'unité centrale ou de l'unité d'extension ou ouvrez le volet avant de l'armoire. Pour plus d'informations, sélectionnez la procédure appropriée dans la liste suivante :
 - «Retrait et remplacement du volet ou panneau d'unité d'extension», à la page 222
8. Retirez le panneau avant.

Retrait d'une unité de disques

1. Déverrouillez la poignée de l'unité de disques en appuyant dessus et en la tirant vers vous (voir figure 92).

Avertissement :

- Portez un bracelet antistatique relié à une surface métallique non peinte pour protéger le matériel contre les risques de décharge électrostatique.
- Si vous portez un bracelet antistatique, respectez toutes les consignes de sécurité relatives aux dangers électriques. Un bracelet antistatique permet de réguler l'électricité statique. Il ne réduit et n'augmente en aucun cas les risques d'électrocution liés à l'utilisation ou à la manipulation d'appareils électriques.
- Si vous ne disposez pas d'un bracelet antistatique, touchez une surface métallique non peinte du système pendant au moins 5 secondes avant de déballer un produit de son emballage antistatique, d'installer ou de remplacer du matériel.

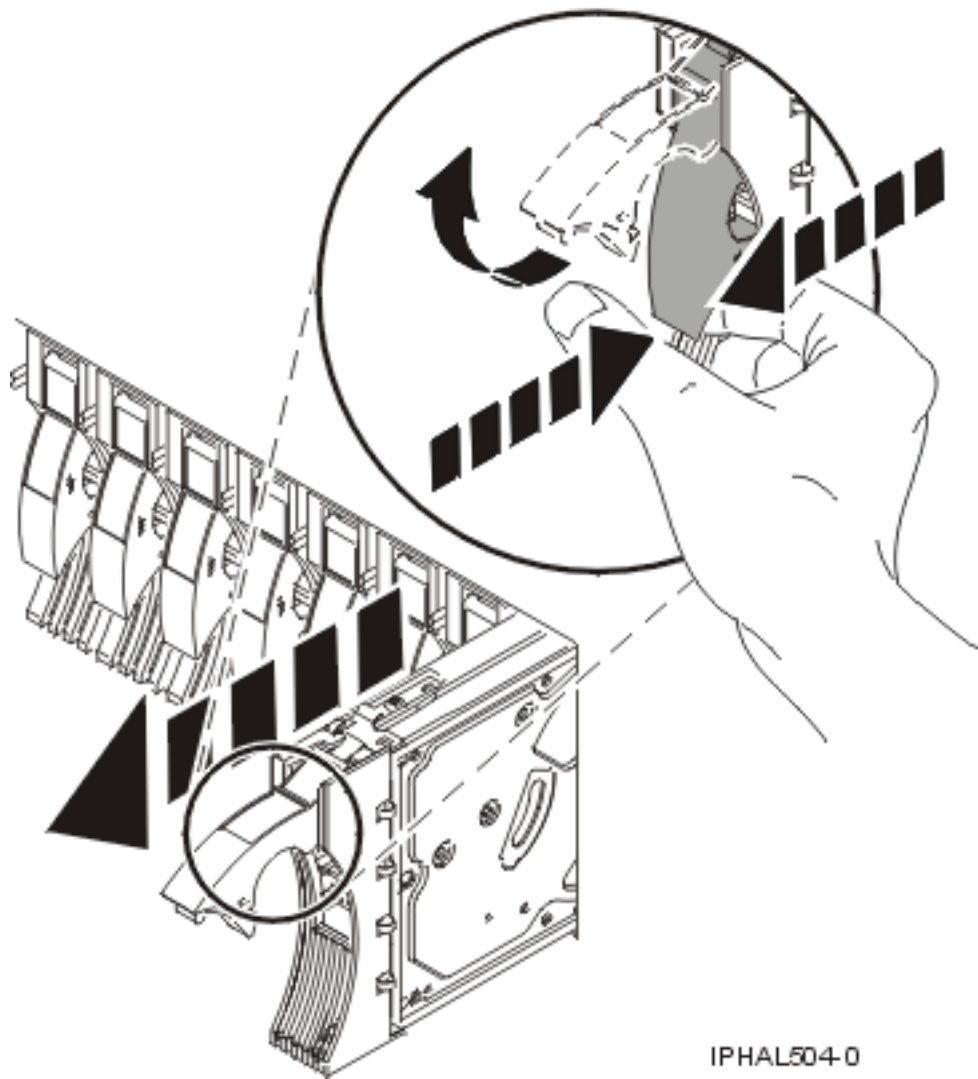


Figure 92. Retrait d'une unité de disques d'un modèle ou 7311-D20

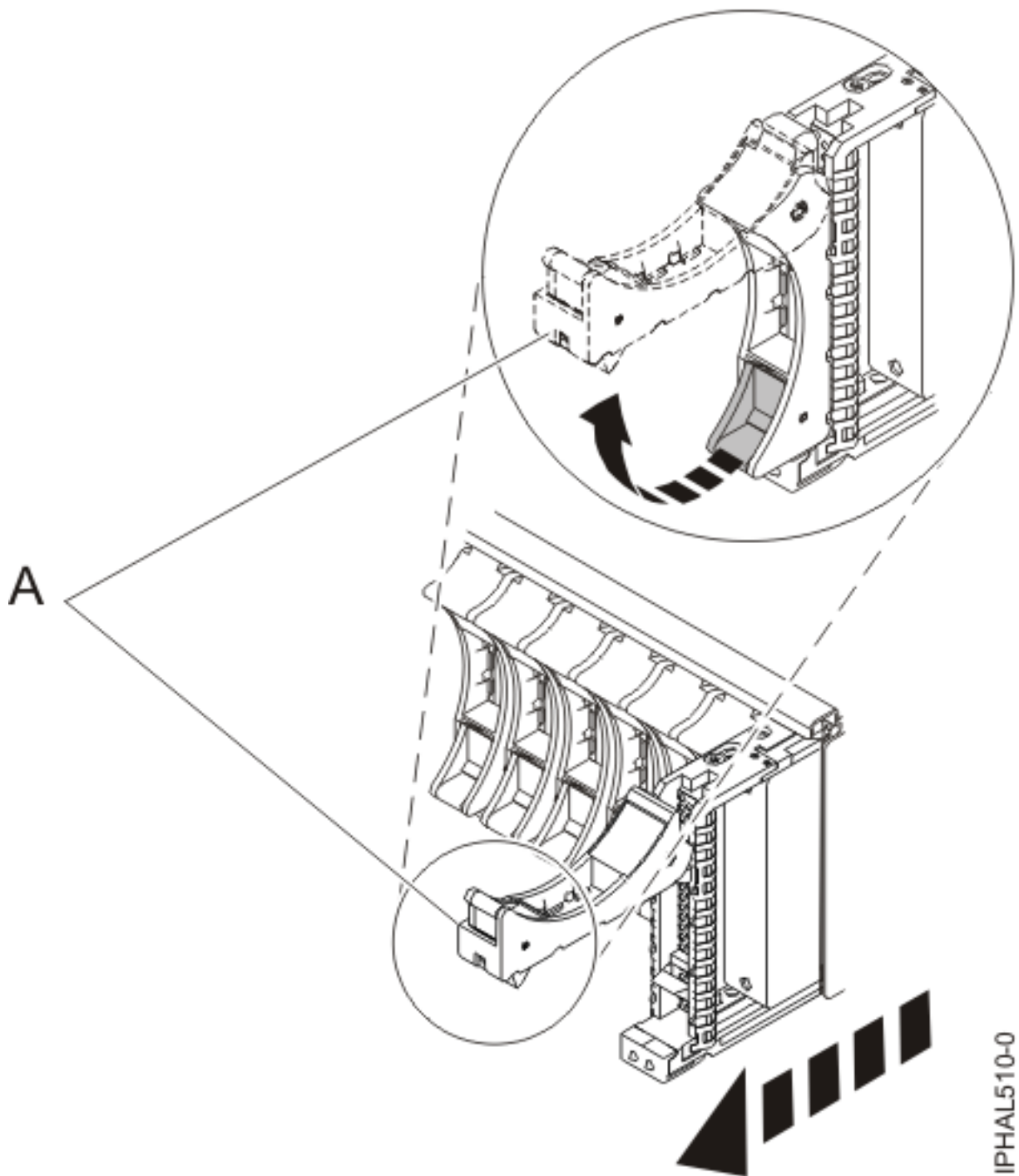
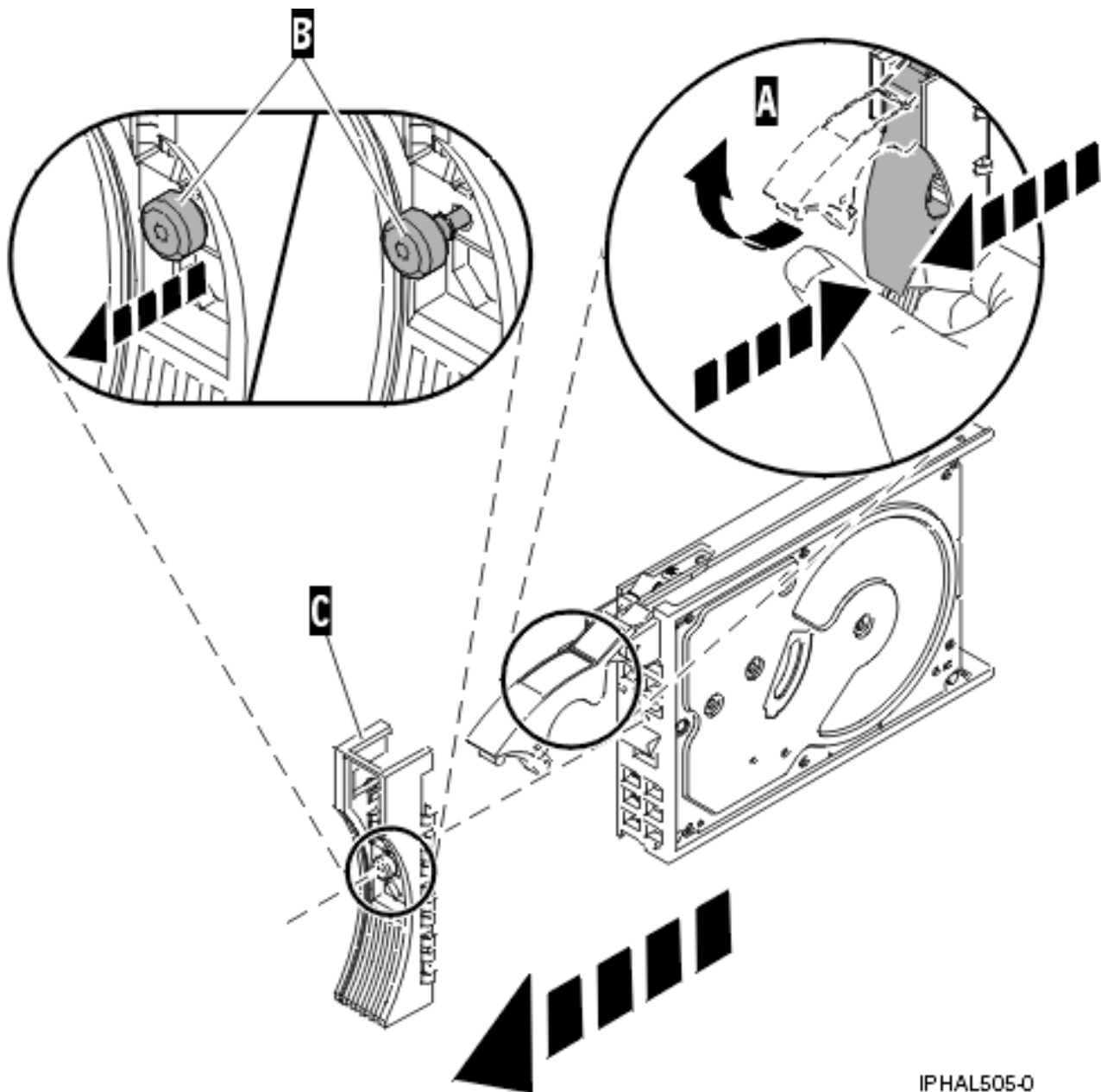


Figure 93. Retrait d'une unité de disques à encombrement réduit sur l'unité d'extension 5803

2. Maintenez l'unité de disques par-dessous lorsque vous la faites glisser hors de l'unité centrale ou de l'unité d'extension. Ne la tenez pas par la poignée.
3. Si l'unité de disques de remplacement n'est pas déjà équipée d'un panneau frontal, procédez comme suit :
Dévissez puis retirez la vis moletée **(B)** pour dégager le panneau frontal **(C)** de l'unité de disques (voir figure suivante).

Important : Si le panneau frontal de l'unité de disques n'est pas doté d'une vis moletée, il s'agit d'une unité de disques SAS non amovible. L'unité de remplacement doit alors être pourvue d'un panneau frontal fixé.



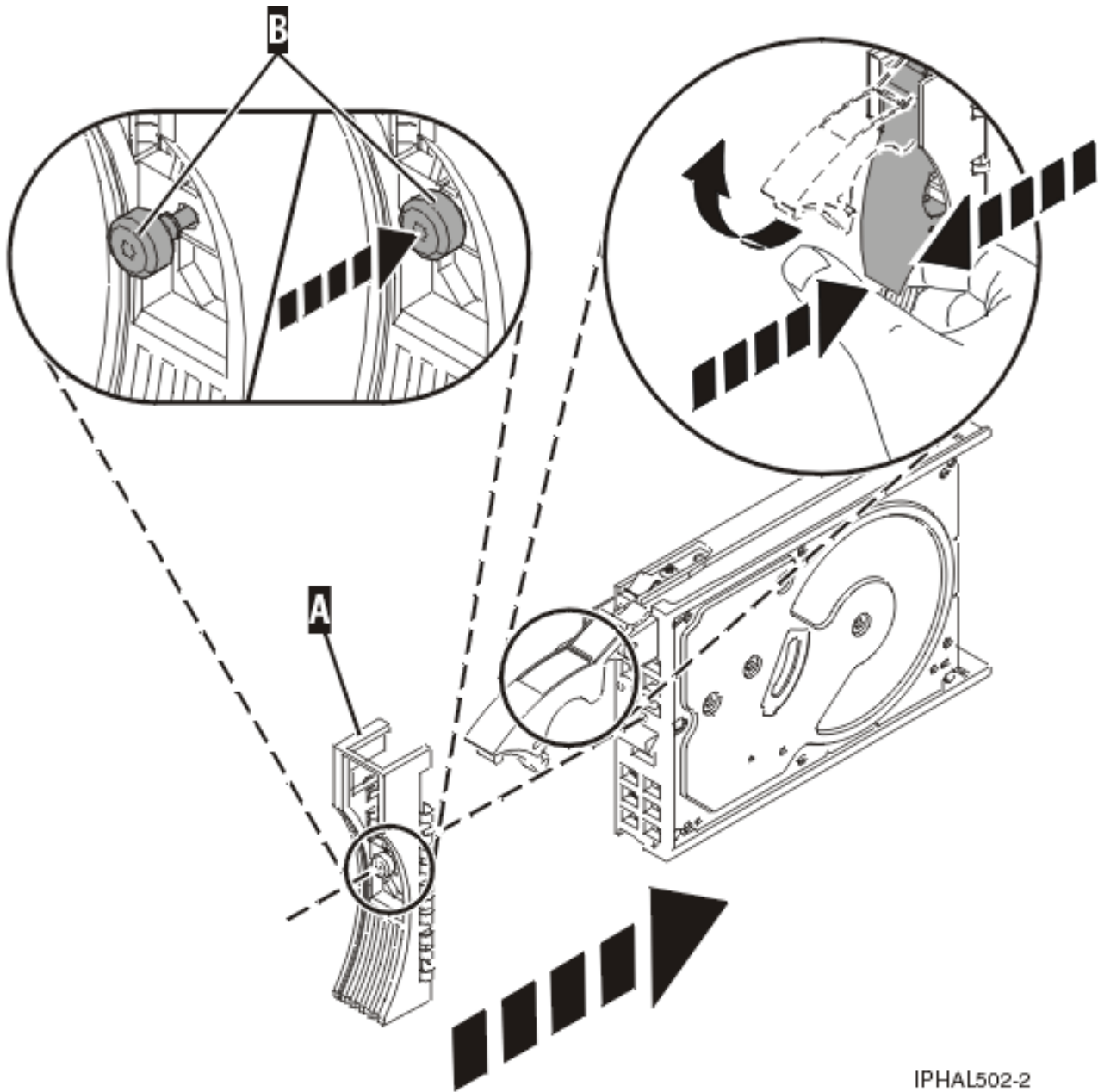
IPHAL505-0

Figure 94. Retrait du panneau frontal d'une unité de disques

Remplacement d'une unité de disques

1. Prenez l'emballage contenant la nouvelle unité de disques.
Avertissement : Les unités de disques sont fragiles. Manipulez-les avec précaution.
2. Retirez l'unité de disques de son emballage protecteur.
3. Déverrouillez la poignée de l'unité de disques en la tirant vers vous avant d'installer l'unité de disques. Si la poignée n'est pas complètement sortie, vous ne pouvez pas insérer l'unité de disques dans l'unité centrale ou l'unité d'extension.

4. Si l'unité de disques de remplacement n'est pas déjà équipée d'un panneau frontal, procédez comme suit pour l'installer :
 - a. Fixez le panneau frontal (A) sur l'unité de disques (voir figure suivante).
 - b. Appuyez sur la vis moletée (B), puis serrez la vis pour maintenir le panneau frontal sur l'unité de disques.



IPHAL502-2

Figure 95. Fixation d'un panneau frontal à une unité de disques

5. Maintenez l'unité de disques par-dessous lorsque vous l'alignez sur les rails de guidage de l'unité centrale ou de l'unité d'extension. Ne la tenez pas par la poignée.
6. Faites glisser complètement l'unité de disques dans l'unité centrale ou l'unité d'extension.

Remarque : Lors de l'installation d'une unité de disques, il est important de s'assurer que l'unité est complètement et parfaitement insérée dans le système.

7. Poussez complètement la poignée de l'unité de disques (voir figure 96).

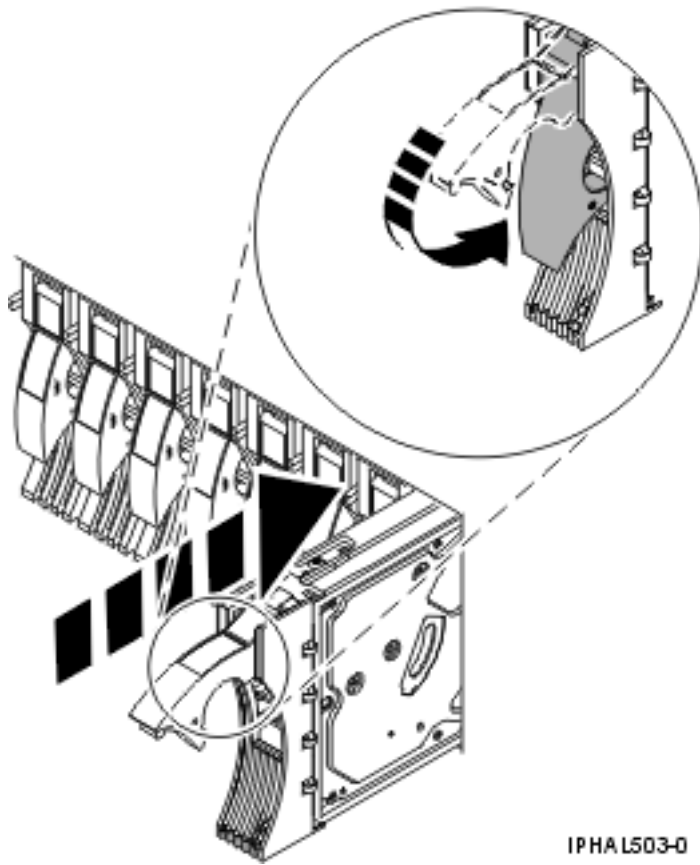


Figure 96. Installation d'une unité de disques sur un modèle ou 7311-D20

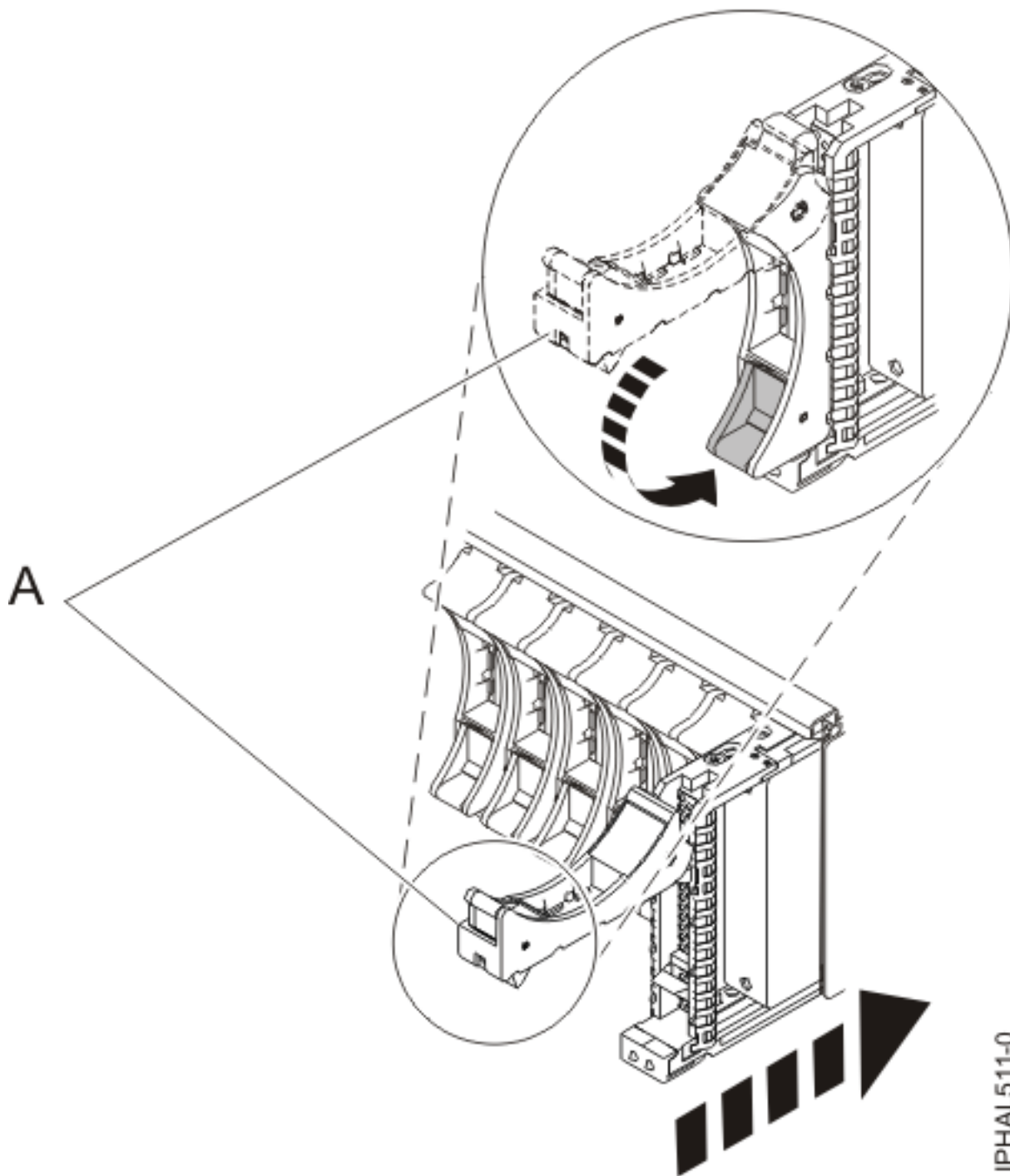


Figure 97. Installation d'une unité de disques à encombrement réduit sur l'unité d'extension 5803

Fin de la procédure

1. Remettez en place le panneau avant.
2. Installez ou fermez le volet avant du système, de l'unité d'extension ou de l'armoire.
3. Rebranchez tous les câbles d'alimentation système.
4. Reconnectez le système à l'alimentation.

5. Démarrez le système ou la partition logique. Pour obtenir des instructions, voir «Démarrage du système ou de la partition logique», à la page 217.
6. Si le système ou la partition logique qui contrôle l'unité de disques remplacée fonctionne sous AIX, vérifiez que l'unité fonctionne (voir «Vérification d'un dispositif installé ou d'un composant remplacé sur un système AIX ou une partition logique», à la page 227. Si vous ne pouvez pas effectuer de diagnostics en ligne, par exemple, si vous avez remplacé l'unité de disques du groupe de volumes racine (rootvg), réalisez des diagnostics autonomes (voir «Vérification d'un composant installé via les programmes de diagnostic autonomes», à la page 231.
7. Pour régénérer les données sur la nouvelle unité de disques, sélectionnez le système d'exploitation du système ou de la partition logique qui contrôle l'unité de disques :
 - «Régénération des données d'une unité de disques de remplacement sous AIX», à la page 167
 - «Régénération des données d'une unité de disques de remplacement sous IBM i», à la page 60
 - «Régénération des données sur une unité de disques de remplacement à l'aide du système d'exploitation Linux», à la page 168

Tâches associées

Retrait et remplacement de volets et capots

Ces instructions permettent de retirer, de remplacer ou d'installer des panneaux pour accéder à des composants ou effectuer une opération de maintenance.

Référence associée

«Retrait et remplacement du volet ou panneau d'unité d'extension», à la page 222

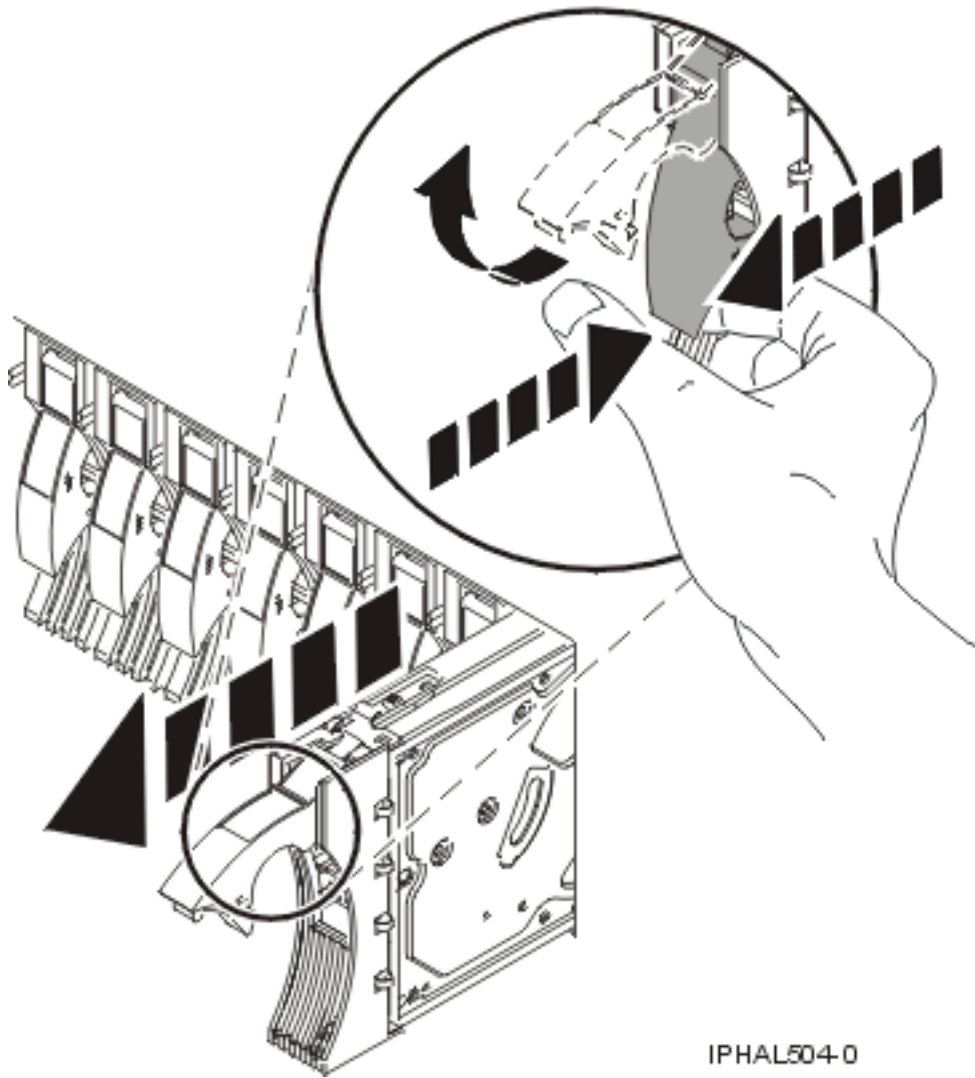
Il se peut que vous deviez retirer, remplacer ou installer des panneaux ou des volets sur une unité d'extension pour accéder à des composants ou effectuer une opération de maintenance.

Remplacement d'une unité de disques SCSI

Il se peut que vous deviez remplacer une unité de disques SCSI (Small Computer System Interface) dans une unité centrale ou d'extension. La procédure décrite dans cette section permet d'effectuer cette tâche.

Retrait d'une unité de disques

1. Connectez-vous en tant que superutilisateur.
2. A l'invite, tapez diag et appuyez sur Entrée.
3. Appuyez sur Entrée pour continuer.
4. Dans l'écran de sélection de fonction, sélectionnez **Sélection des tâches**.
5. Dans l'écran de sélection des tâches, sélectionnez **Remplacement à chaud**.
6. Sélectionnez **Gestionnaire d'unités SCSI et RAID SCSI remplaçables à chaud**.
7. Sélectionnez **Identification d'une unité connectée à une unité SES**.
8. Sélectionnez l'unité de disques à remplacer et appuyez sur Entrée.
L'emplacement de l'unité de disques passe en mode Identification, indiqué par le voyant clignotant de maintenance simultanée. Pour afficher l'emplacement des voyants de maintenance simultanée, consultez Chapitre 6, «Emplacements des unités de disque et voyants de maintenance simultanée», à la page 159.
9. Revenez à l'écran Gestionnaire d'unités SCSI et RAID SCSI remplaçables à chaud.
10. Dans cet écran, sélectionnez **Remplacement/Retrait d'une unité connectée à une unité SES**. La liste de tous les emplacements contenant une unité de disques pouvant être retirée s'affiche.
11. Sélectionnez l'emplacement qui contient l'unité de disques à retirer. L'emplacement de l'unité de disques passe en mode Retrait et son alimentation est coupée. Le voyant de maintenance simultanée de l'emplacement commence à clignoter rapidement.
12. Déverrouillez l'unité de disques. Déverrouillez la poignée de l'unité de disques en appuyant dessus et en la tirant vers vous (voir figures suivantes).



IPHAL504-0

Figure 98. Retrait d'une unité de disques d'un modèle ou 7311-D20

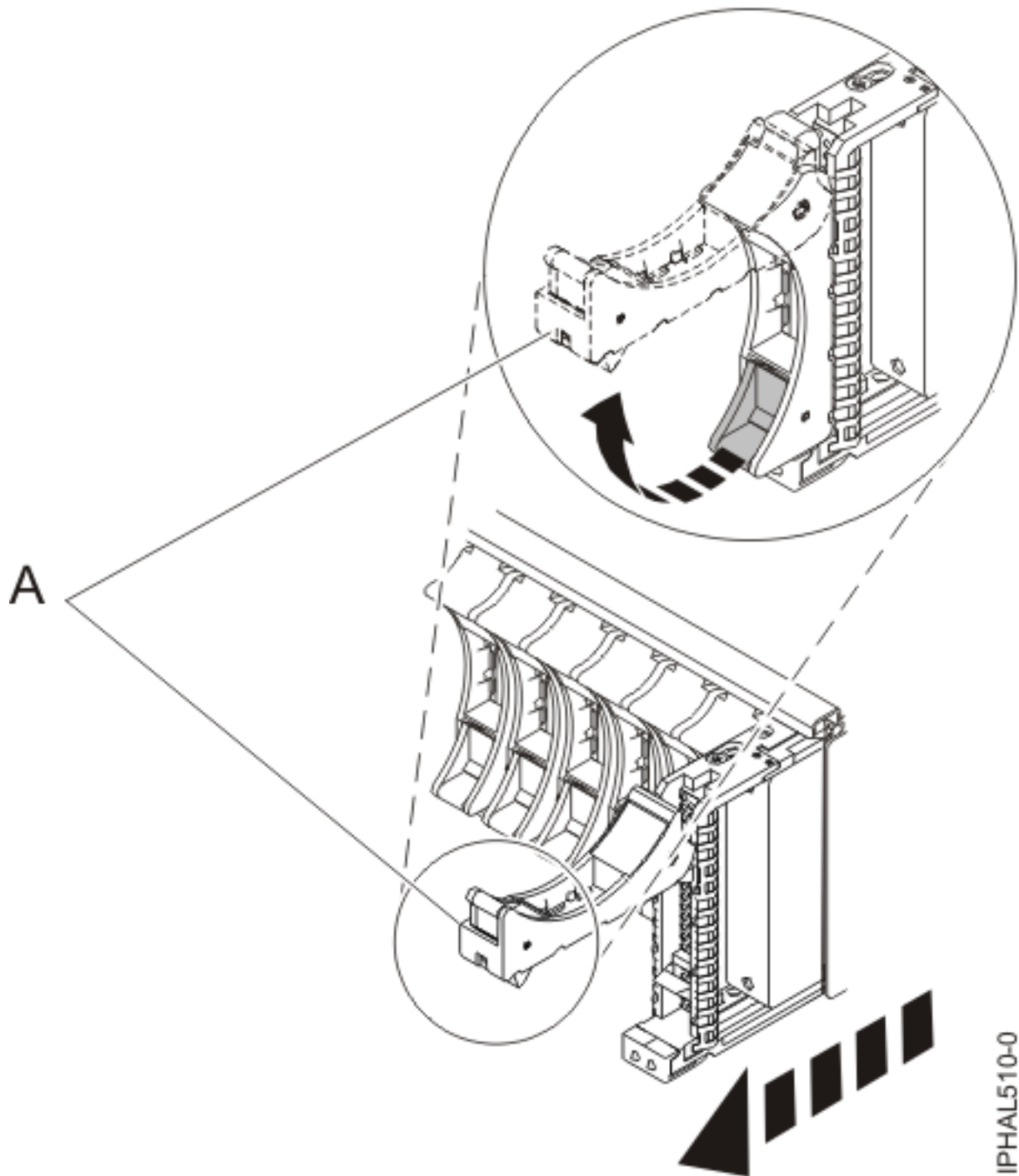
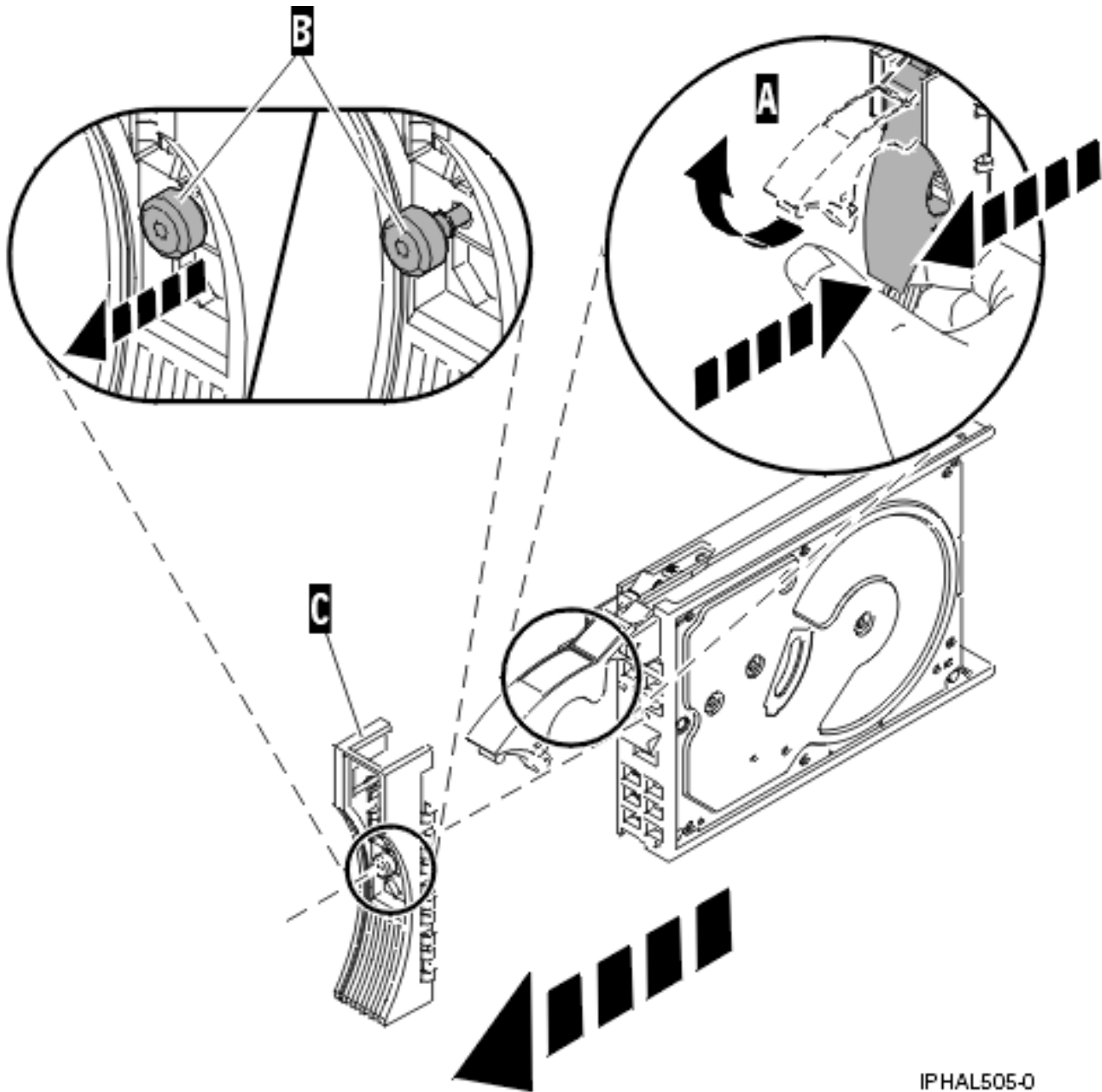


Figure 99. Retrait d'une unité de disques à encombrement réduit sur l'unité d'extension 5803

13. Maintenez l'unité de disques par-dessous lorsque vous la faites glisser hors de l'unité centrale ou de l'unité d'extension. Ne la tenez pas par la poignée.

Remarque : Le voyant de maintenance simultanée de l'emplacement s'éteint lorsque vous retirez l'unité de disques.

14. Dévissez et retirez la vis moletée **B** pour dégager le panneau frontal **C** de l'unité de disques.

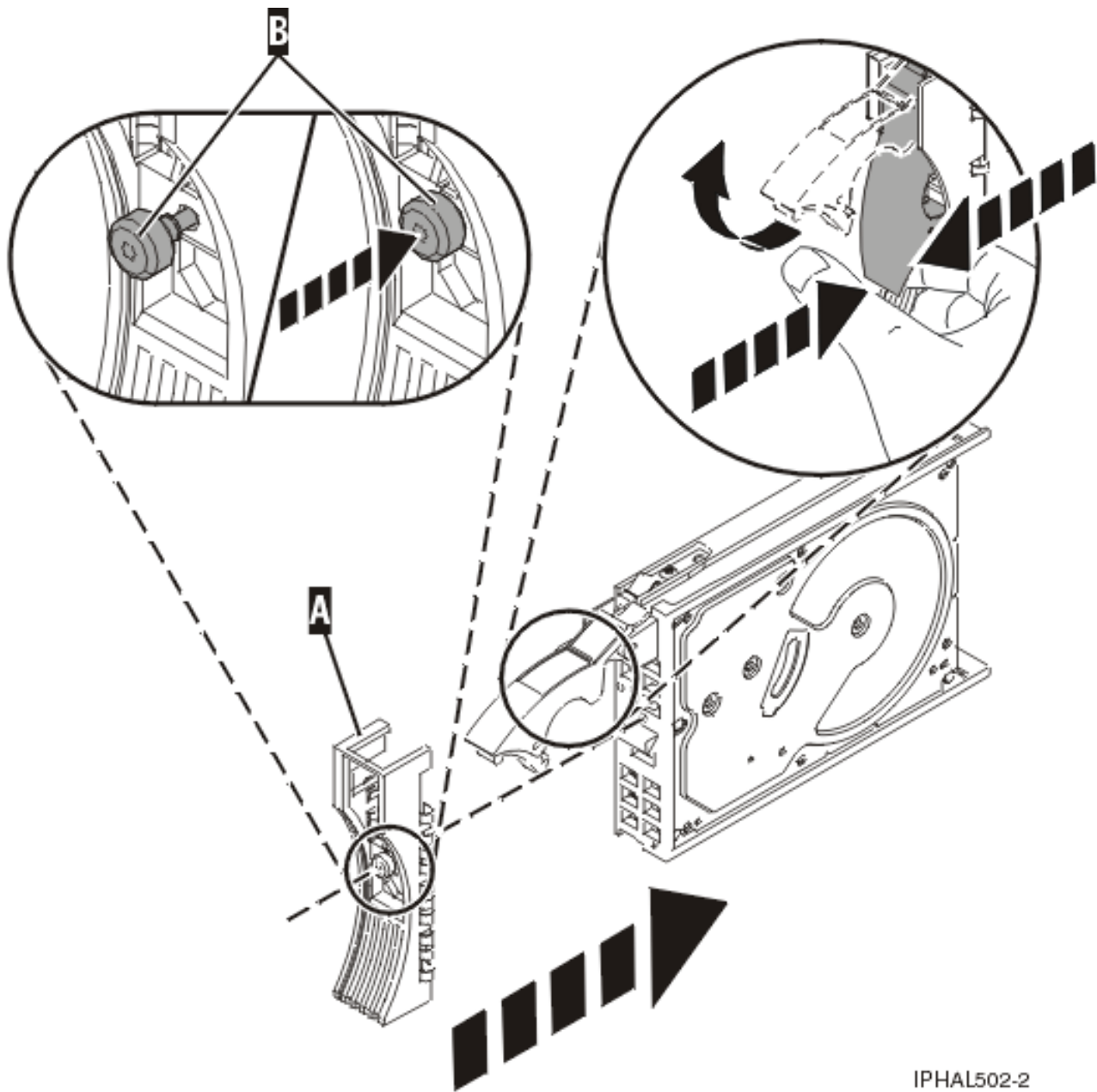


IPHAL505-0

Figure 100. Retrait du panneau frontal d'une unité de disques

Remplacement d'une unité de disques

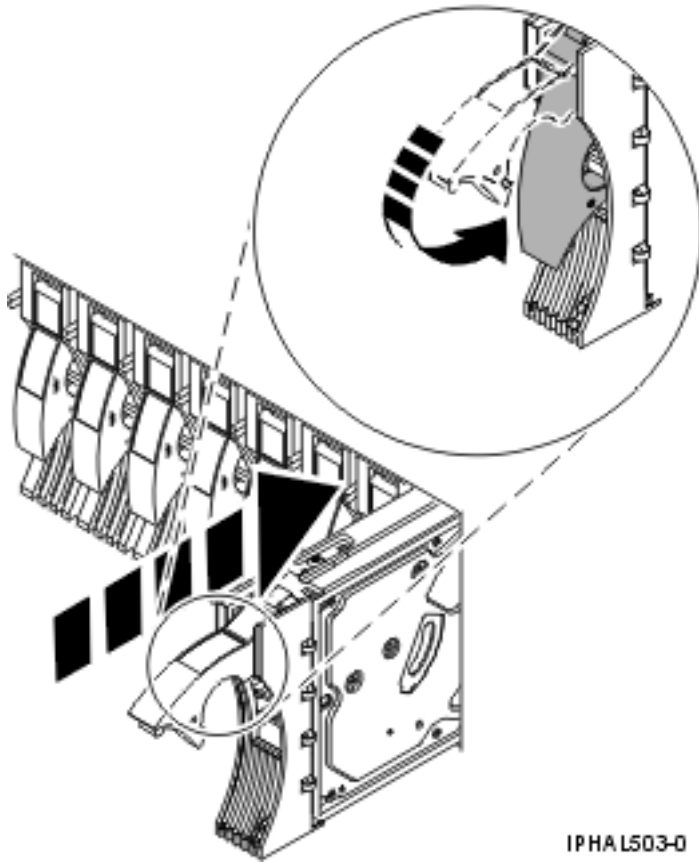
1. Prenez l'emballage contenant la nouvelle unité de disques.
Avvertissement : Les unités de disques sont fragiles. Manipulez-les avec précaution.
2. Retirez l'unité de disques de son emballage protecteur.
3. Déverrouillez la poignée de l'unité de disques de remplacement en la tirant vers vous. Si la poignée n'est pas complètement sortie, vous ne pouvez pas insérer l'unité de disques dans le système.
4. Fixez le panneau frontal de l'unité de disques A sur l'unité de disques de remplacement (voir figure suivante).



IPHAL502-2

Figure 101. Fixation d'un panneau frontal à une unité de disques

5. Appuyez sur la vis moletée **B**, puis serrez la vis pour maintenir le panneau frontal **A** en place sur l'unité de disques.
 6. Pour installer l'unité de disques, procédez comme suit :
 - a. Maintenez l'unité de disques par-dessous lorsque vous l'alignez sur les rails de guidage de l'unité centrale. Ne la tenez pas par la poignée.
 - b. Faites glisser complètement l'unité de disques dans l'unité centrale.
- Remarque :** Lors de l'installation d'une unité de disques, il est important de s'assurer que l'unité est complètement et parfaitement insérée dans le système.
- c. Poussez complètement la poignée de l'unité de disques (voir figure 102, à la page 150).



IPHAL503-0

Figure 102. Installation d'une unité de disques sur un modèle or 7311-D20

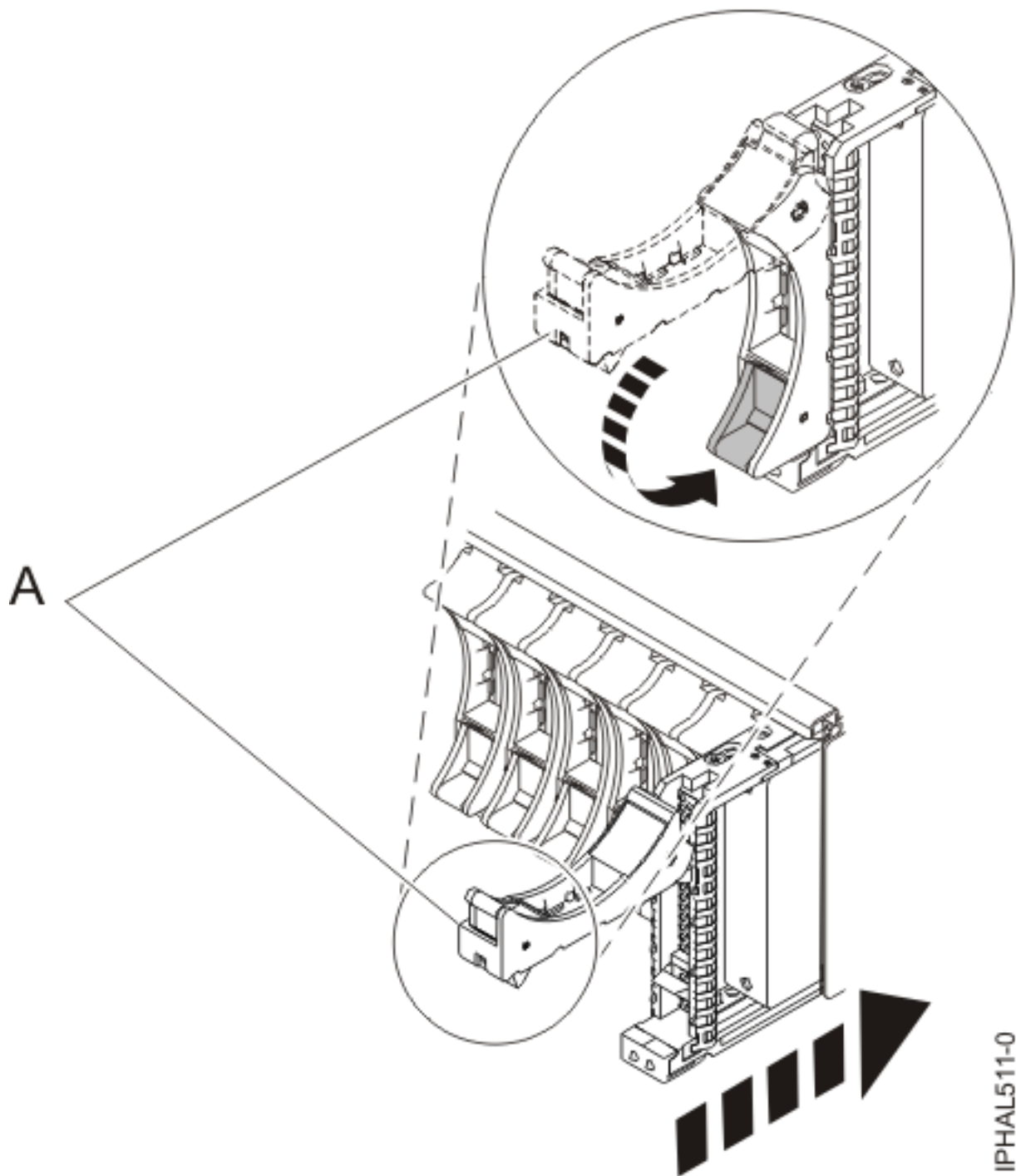


Figure 103. Installation d'une unité de disques à encombrement réduit sur l'unité d'extension 5803

7. Appuyez sur Entrée.
8. Sélectionnez le menu Gestionnaire d'unités SCSI et RAID SCSI remplaçables à chaud.
9. Sélectionnez **Configuration des unités ajoutées/remplacées**. Appuyez sur Entrée.
10. Sélectionnez l'unité de disques remplacée et appuyez sur Entrée.
L'unité de disques est désormais configurée.
11. Passez à l'écran de sélection des tâches.
12. Sélectionnez **Consignation d'action corrective**.

13. Sélectionnez l'unité de disques remplacée et appuyez sur Entrée.
14. Sélectionnez **Validation** après la sélection et appuyez sur Entrée.
15. Retournez à la ligne de commande.

Fin de la procédure

1. Remettez en place le panneau avant.
2. Installez ou fermez le volet avant du système, de l'unité d'extension ou de l'armoire.
3. Vérifiez si l'unité de disques fonctionne. Pour obtenir des instructions, consultez la rubrique «Vérification d'un dispositif installé ou d'un composant remplacé sur un système AIX ou une partition logique», à la page 227. Si vous ne pouvez pas effectuer de diagnostics AIX en ligne (par exemple, si vous avez remplacé l'unité de disques du groupe de volumes racine (rootvg)), réalisez des diagnostics autonomes (voir «Vérification d'un composant installé via les programmes de diagnostic autonomes», à la page 231).
4. Pour préparer l'unité de disques, voir «Régénération des données d'une unité de disques de remplacement sous AIX», à la page 167.

Tâches associées

Retrait et remplacement de volets et capots

Ces instructions permettent de retirer, de remplacer ou d'installer des panneaux pour accéder à des composants ou effectuer une opération de maintenance.

Référence associée

«Retrait et remplacement du volet ou panneau d'unité d'extension», à la page 222

Il se peut que vous deviez retirer, remplacer ou installer des panneaux ou des volets sur une unité d'extension pour accéder à des composants ou effectuer une opération de maintenance.

Chapitre 5. Retrait ou installation d'un obturateur d'unité de disques

Il se peut que vous deviez retirer ou installer un obturateur d'unité de disques SCSI (Small Computer System Interface) dans le serveur ou l'unité d'extension. La présente section explique comment effectuer ces tâches.

Remarque : Installez une autre unité de disques ou un obturateur d'unité de disques dans les emplacements des unités de disques. Le fait de remplir l'emplacement d'unité de disques permet d'assurer une ventilation correcte pour le refroidissement et de garantir une conformité EMI optimale.

Retrait d'un obturateur d'unité de disques

Il se peut que vous deviez retirer un obturateur d'unité de disques SCSI (Small Computer System Interface) dans le serveur ou l'unité d'extension. La procédure de cette section permet d'effectuer cette tâche.

Remarque : Certaines figures accompagnant cette procédure peuvent ne pas correspondre exactement à votre unité centrale ou à votre unité d'extension. Néanmoins, les procédures demeurent identiques pour l'exécution de chaque tâche.

1. Retirez le volet de l'unité centrale ou de l'unité d'extension ou ouvrez l'armoire. Pour plus d'informations, sélectionnez la procédure appropriée dans la liste suivante :
 - «Retrait et remplacement du volet ou panneau d'unité d'extension», à la page 222
2. Retirez le panneau avant. Pour savoir comment retirer le panneau, sélectionnez la procédure appropriée dans la liste suivante :
 - «Retrait et remplacement du panneau avant d'un modèle 9117-MMB ou 9179-MHB», à la page 224Si vous avez un panneau avant d'un autre modèle, retirez-le.
3. Identifiez l'obturateur d'unité de disques à retirer.
4. Tirez l'obturateur d'unité de disques de son emplacement. Tirez l'obturateur d'unité de disques pour le détacher de l'emplacement approprié (voir figure 104, à la page 154).

Avertissement :

- Portez un bracelet antistatique relié à une surface métallique non peinte pour protéger le matériel contre les risques de décharge électrostatique.
- Si vous portez un bracelet antistatique, respectez toutes les consignes de sécurité relatives aux dangers électriques. Un bracelet antistatique permet de réguler l'électricité statique. Il ne réduit et n'augmente en aucun cas les risques d'électrocution liés à l'utilisation ou à la manipulation d'appareils électriques.
- Si vous ne disposez pas d'un bracelet antistatique, touchez une surface métallique non peinte du système pendant au moins 5 secondes avant de débiller un produit de son emballage antistatique, d'installer ou de remplacer du matériel.

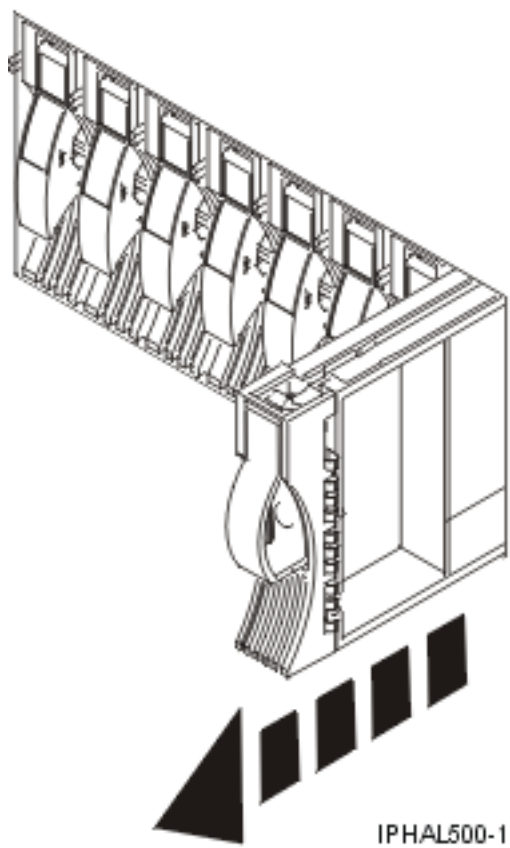
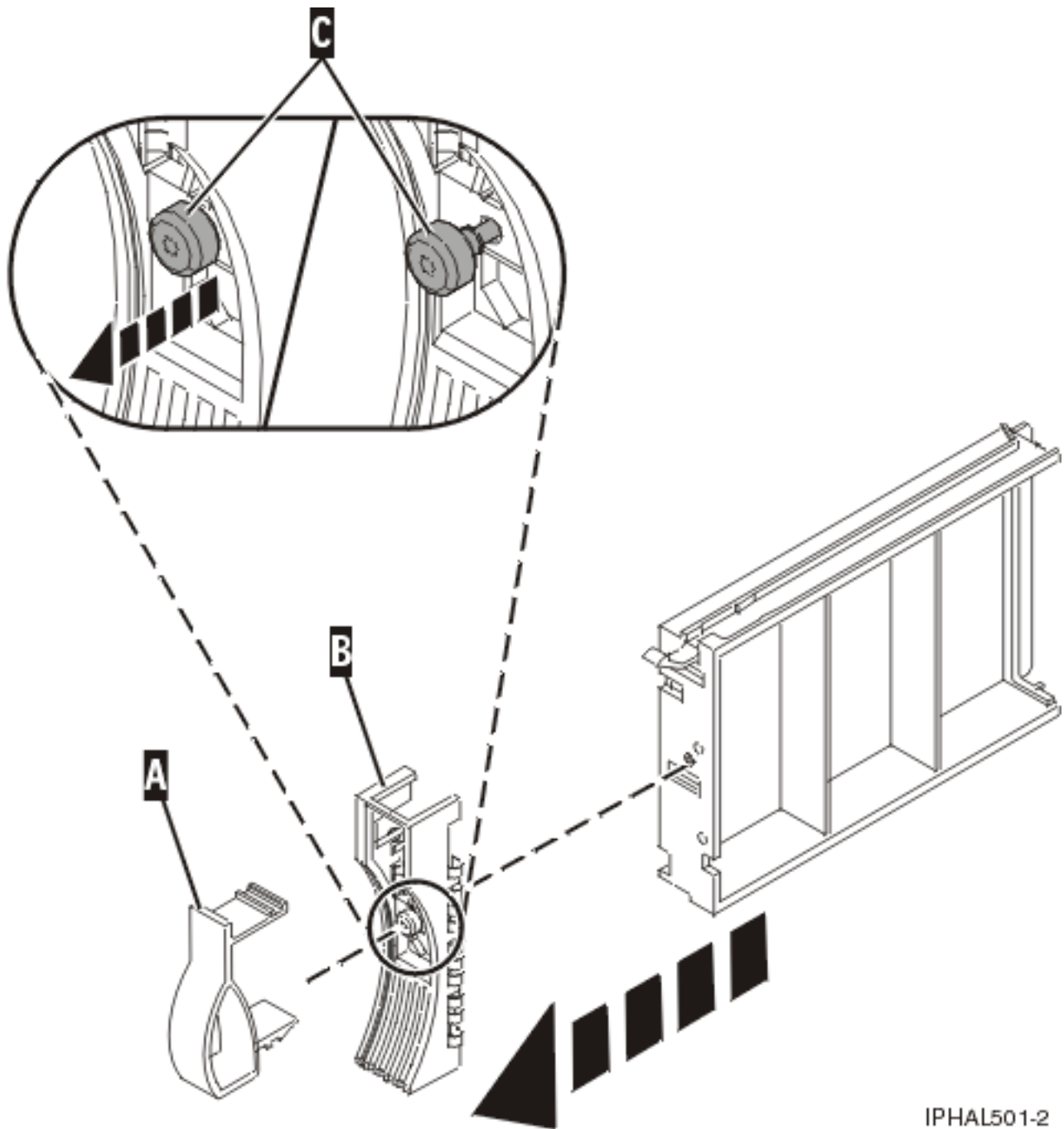


Figure 104. Retrait d'un obturateur d'unité de disques dur sur un modèle ou 7311-D20

5. Retirez doucement le loquet (A) du panneau frontal de l'unité de disques du bord avant de l'obturateur (voir figure suivante).



IPHAL501-2

Figure 105. Retrait du panneau frontal d'une unité de disques

6. Dévissez et retirez la vis moletée (C) pour dégager le panneau avant (B) du bord avant de l'obturateur.

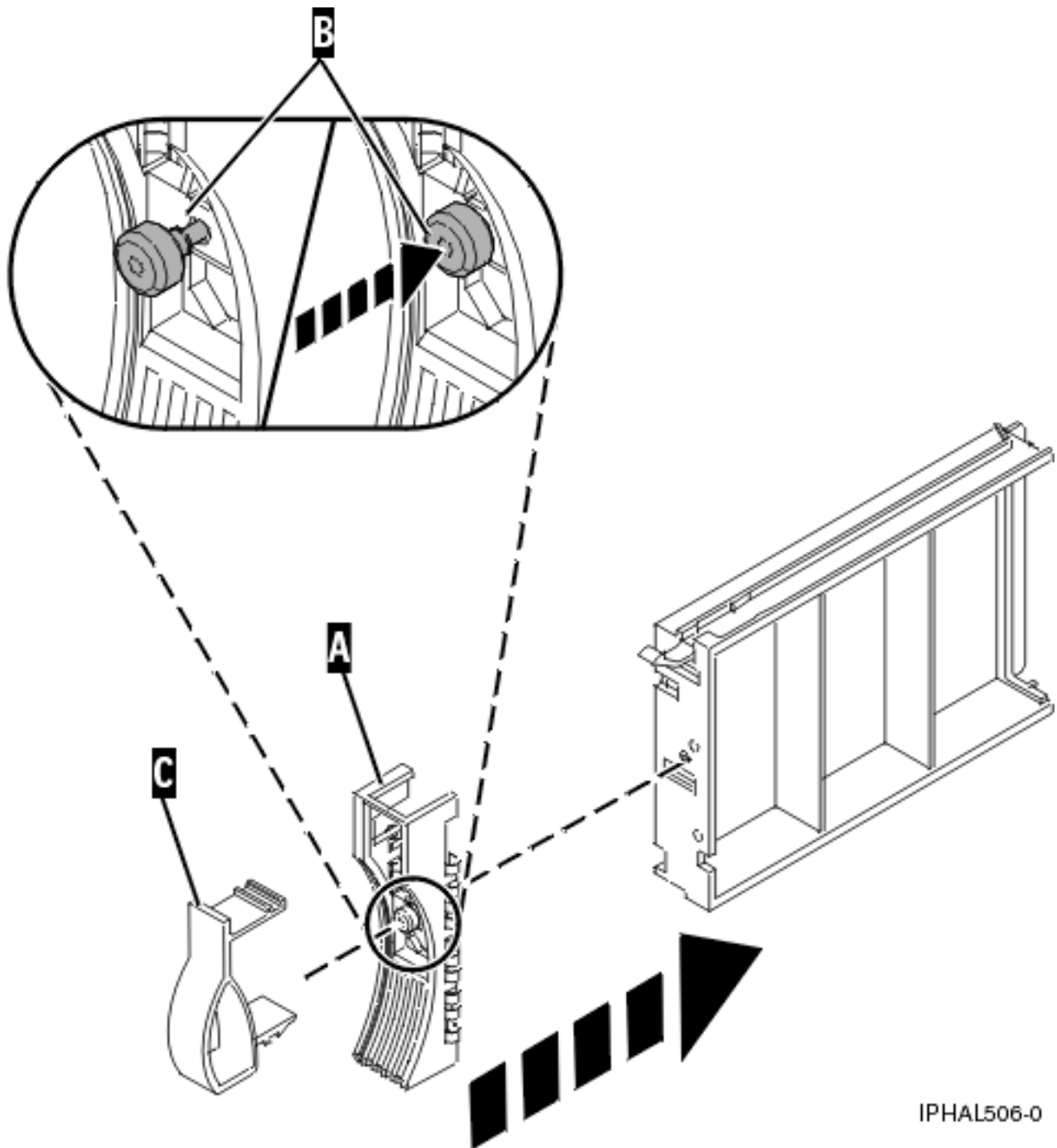
Installation d'un obturateur d'unité de disques

Il se peut que vous deviez installer un obturateur d'unité de disques SCSI (Small Computer System Interface) dans le serveur ou l'unité d'extension. La procédure de cette section permet d'effectuer cette tâche.

1. Fixez le panneau frontal (A) de l'unité de disques à l'obturateur.

Avertissement :

- Portez un bracelet antistatique relié à une surface métallique non peinte pour protéger le matériel contre les risques de décharge électrostatique.
 - Si vous portez un bracelet antistatique, respectez toutes les consignes de sécurité relatives aux dangers électriques. Un bracelet antistatique permet de réguler l'électricité statique. Il ne réduit et n'augmente en aucun cas les risques d'électrocution liés à l'utilisation ou à la manipulation d'appareils électriques.
 - Si vous ne disposez pas d'un bracelet antistatique, touchez une surface métallique non peinte du système pendant au moins 5 secondes avant de déballer un produit de son emballage antistatique, d'installer ou de remplacer du matériel.
2. Appuyez sur la vis moletée (**B**), puis serrez la vis pour maintenir le panneau frontal sur l'unité de disques.
 3. Installez le loquet (**C**) du panneau frontal de l'unité de disques sur le bord avant de l'obturateur (voir figure suivante).



IPHAL506-0

Figure 106. Fixation d'un panneau frontal à un obturateur d'unité de disques

4. Installez l'obturateur d'unité de disques dans l'unité centrale ou l'unité d'extension (voir figure suivante).

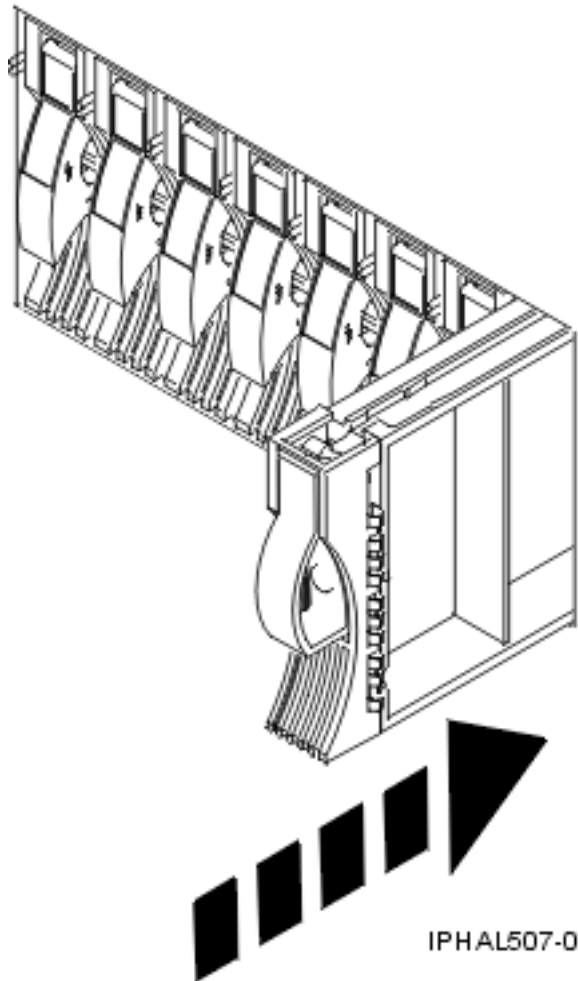


Figure 107. Installation d'un obturateur d'unité de disques

5. Réinstallez le panneau avant.
6. Installez ou fermez le volet avant du système, de l'unité d'extension ou de l'armoire.

Tâches associées

Retrait et remplacement de portes et capots

Ces instructions permettent de retirer, de remplacer ou d'installer des panneaux pour accéder à des composants ou effectuer une opération de maintenance.

Référence associée

«Retrait et remplacement du volet ou panneau d'unité d'extension», à la page 222

Il se peut que vous deviez retirer, remplacer ou installer des panneaux ou des volets sur une unité d'extension pour accéder à des composants ou effectuer une opération de maintenance.

Chapitre 6. Emplacements des unités de disque et voyants de maintenance simultanée

Cette rubrique présente les emplacements des unités de disque et les voyants de maintenance simultanée sur différents modèles.

Repérez votre unité centrale ou votre unité d'extension pour identifier les emplacements des unités et des voyants de maintenance simultanée.

Emplacements des unités de disques et voyants de maintenance simultanée pour les modèles 9117-MMB et 9179-MHB

Cette rubrique décrit les emplacements des unités de disques dans le système.

Les figures suivantes illustrent les emplacements des unités de disques et les voyants de maintenance simultanée pour les modèles IBM 9117-MMB et 9179-MHB.

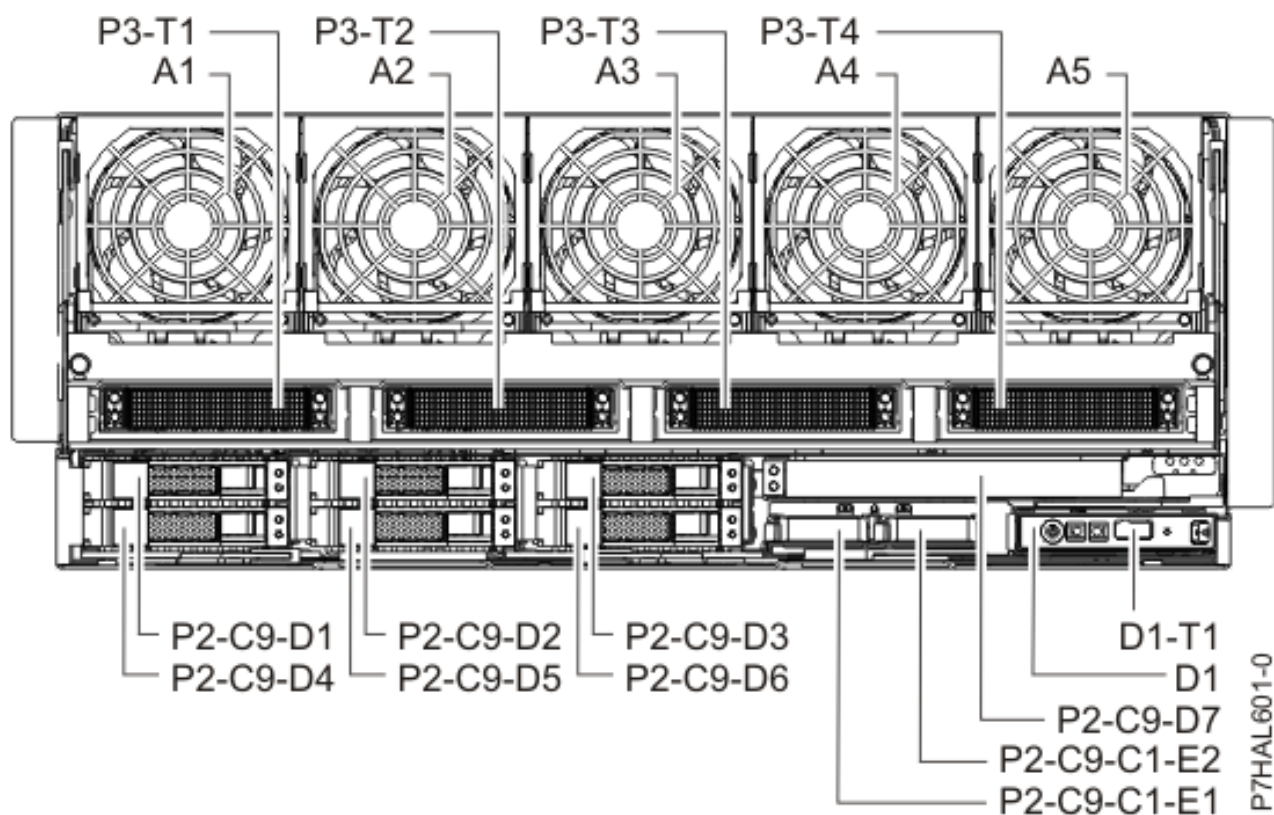


Figure 108. Emplacements des unités de disques

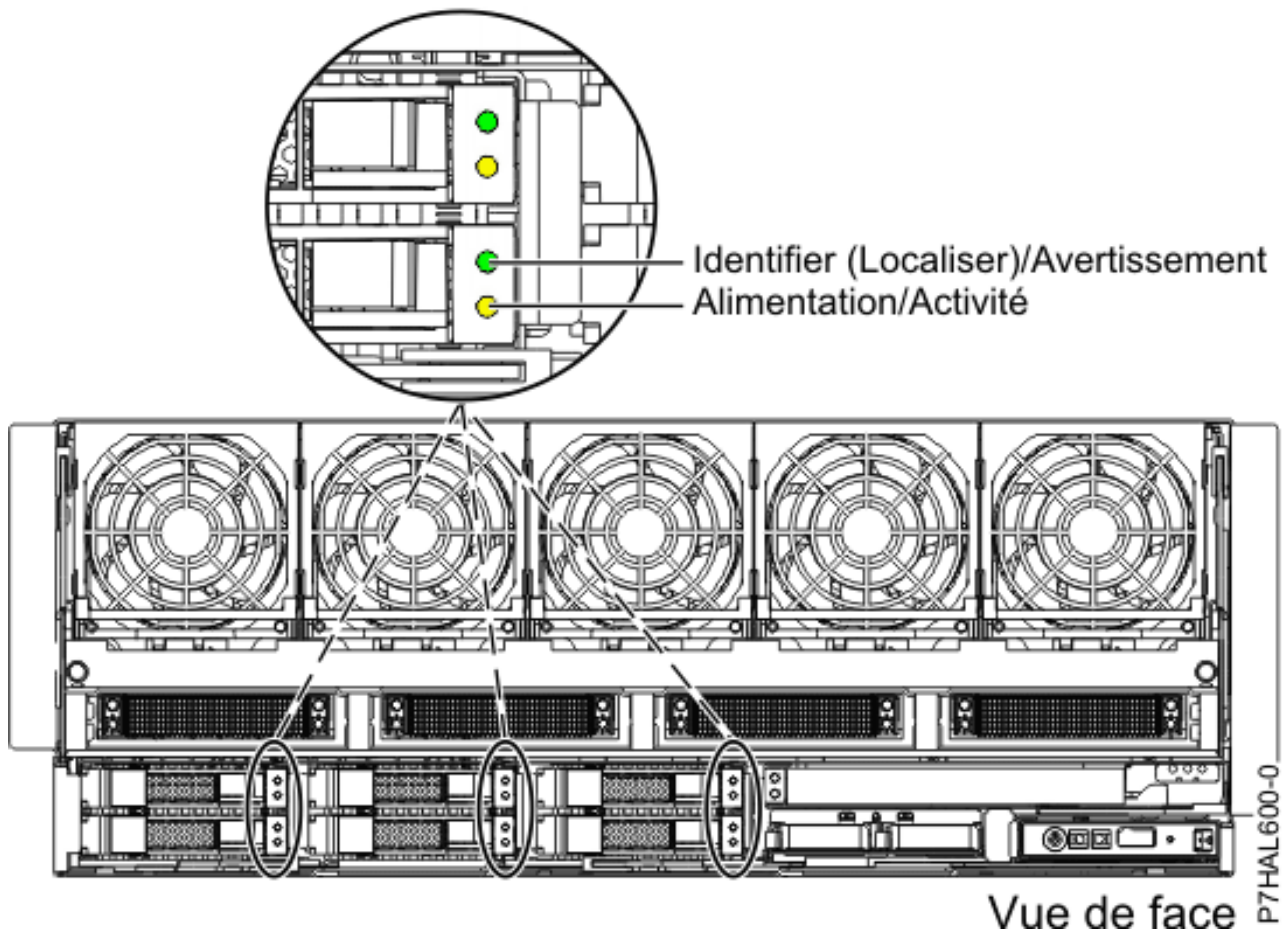


Figure 109. Emplacement des voyants de maintenance simultanée

Emplacements des unités de disques et voyants de maintenance simultanée sur le boîtier du disque 5886

Cette section décrit les emplacements des unités de disques et des voyants de maintenance simultanée sur le boîtier du disque.

La figure suivante illustre les emplacements des unités de disques sur le modèle 5886.

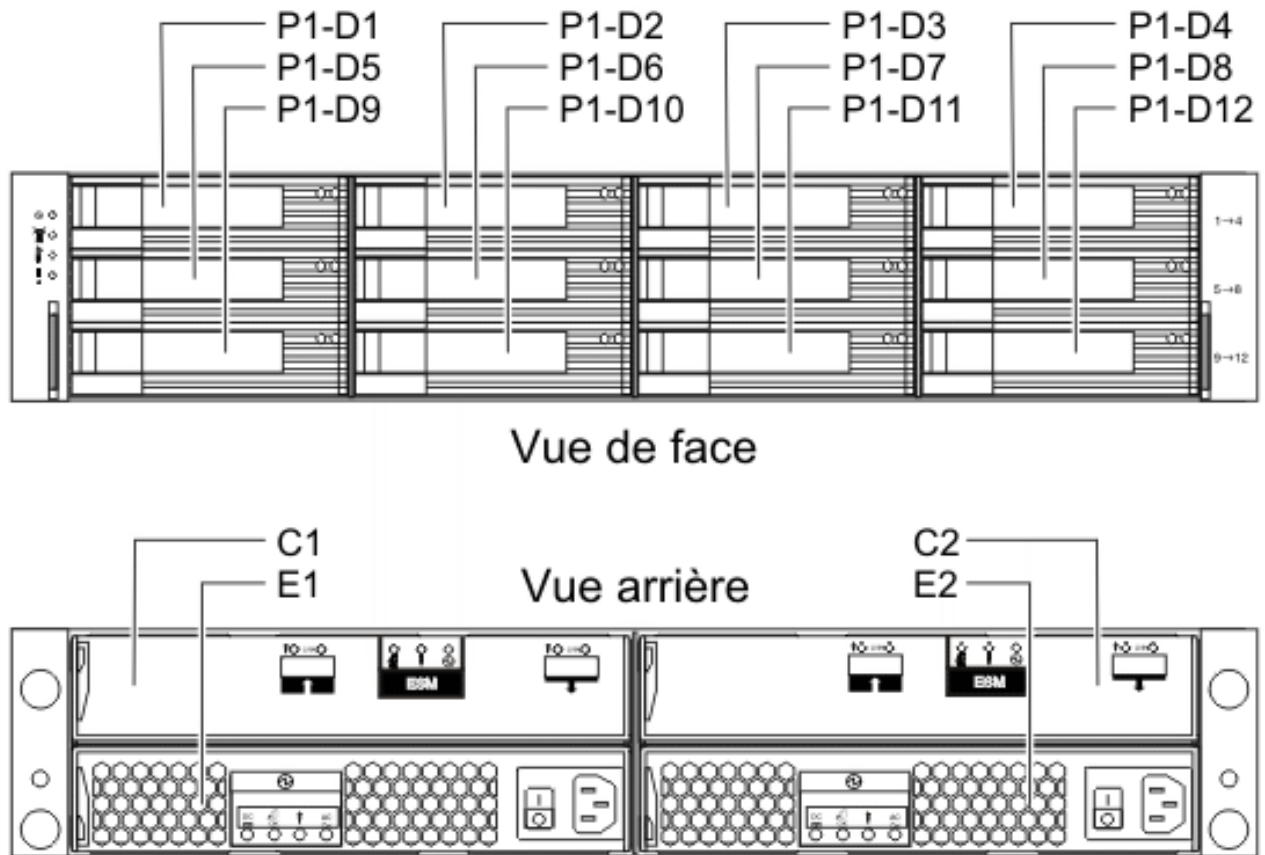


Figure 110. Emplacements des unités de disques pour le boîtier du modèle 5886

La figure suivante représente les emplacements des voyants de maintenance simultanée des unités de disques sur le boîtier d'unité de disques 5886.

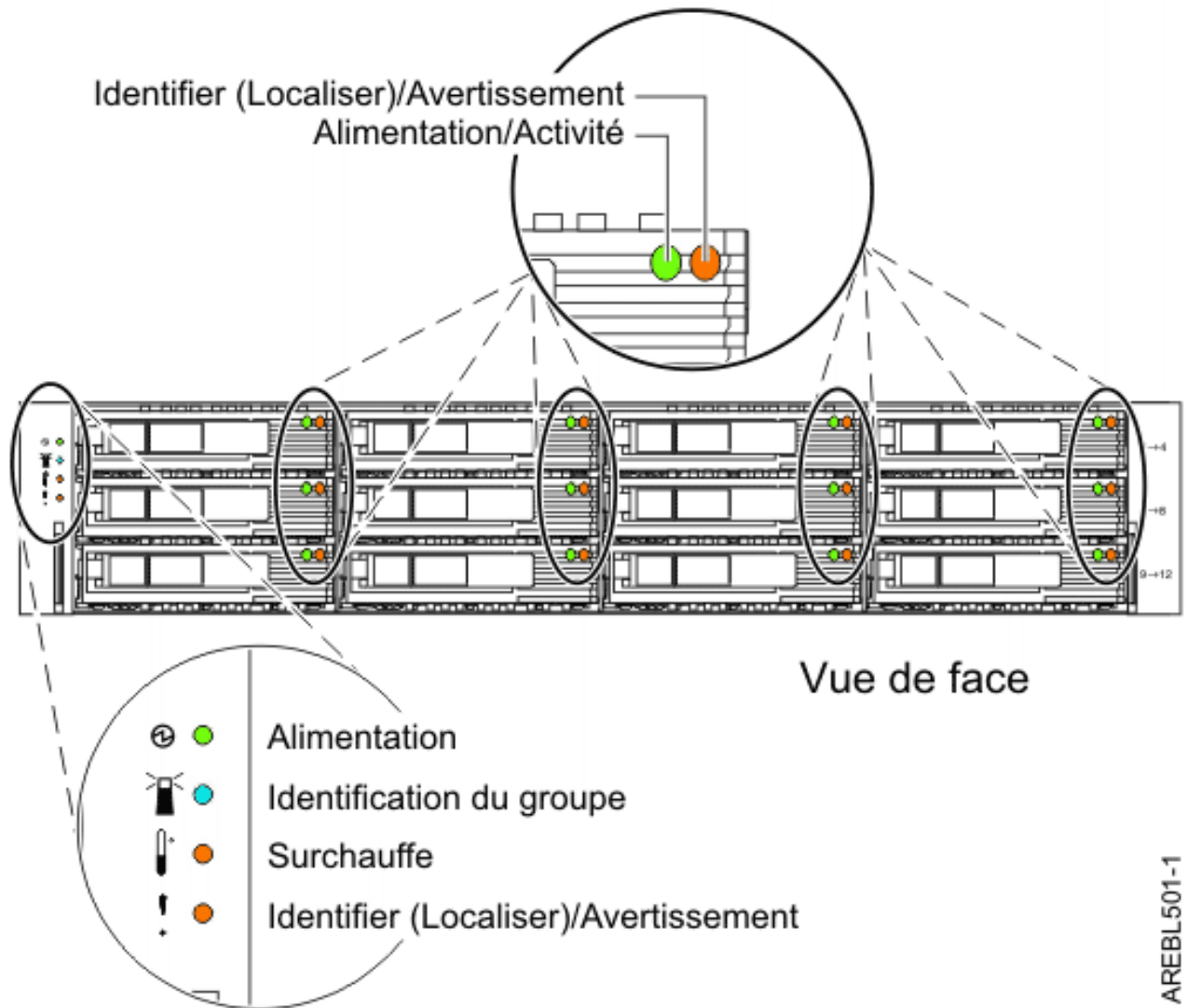


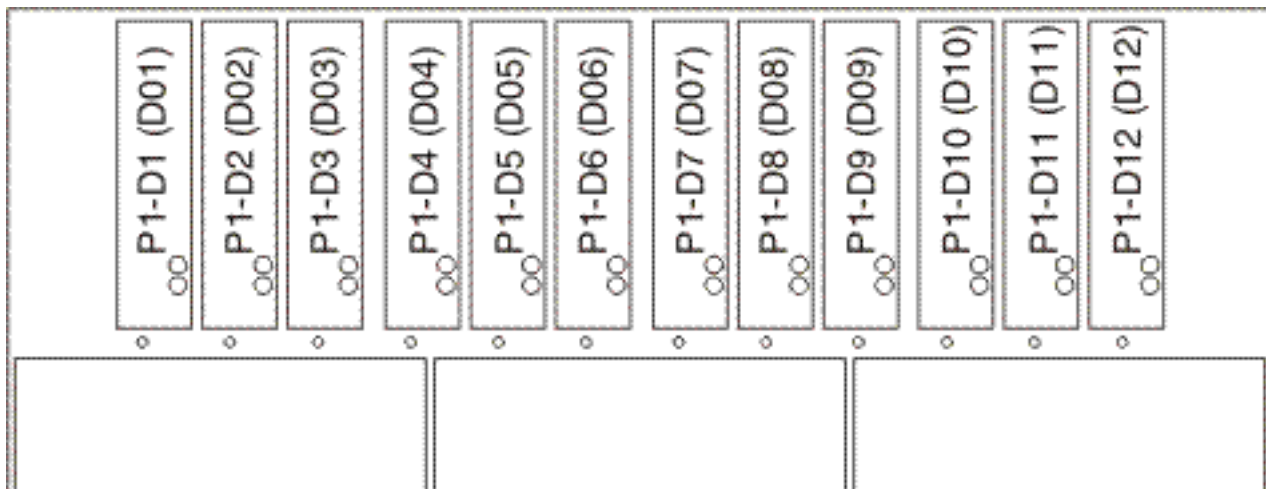
Figure 111. Vue de face des voyants de maintenance simultanée sur le boîtier d'unité de disques 5886

Emplacements des unités de disques et voyants de maintenance simultanée pour les boîtiers d'unité SCSI 5786, 5787, 7031-D24 et 7031-T24

Cette section décrit les emplacements des unités de disques et des voyants de maintenance simultanée sur le boîtier de l'unité de disque.

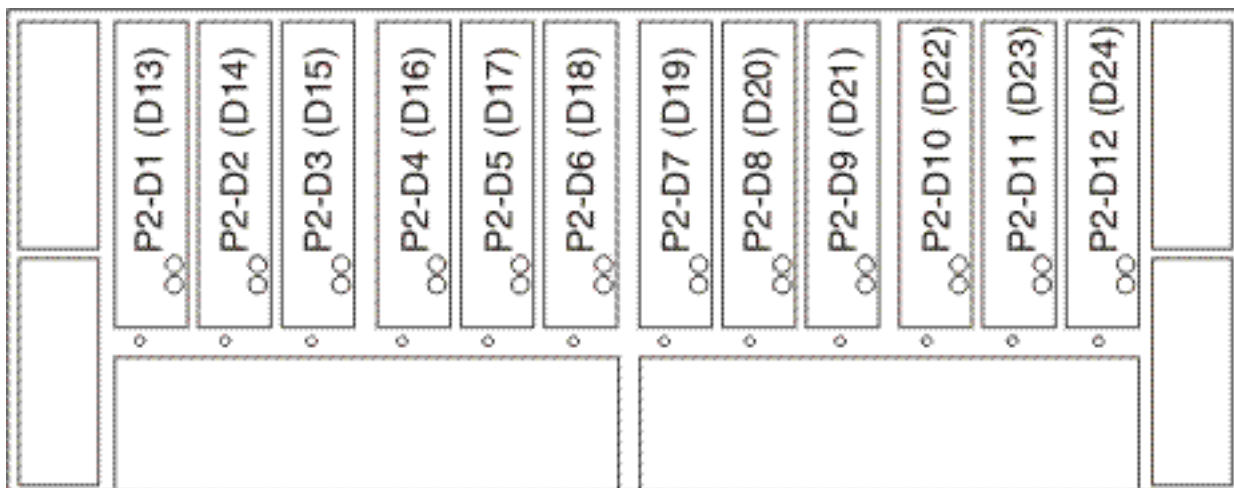
La disponibilité des emplacements d'unités de disques dépend du nombre de cartes d'interface installées dans le boîtier d'unités de disques SCSI. Si l'emplacement disponible suivant d'unité de disques correspond au premier emplacement dans un boîtier, tel que D21, D26 ou D46, vérifiez pour le premier contrôleur que le boîtier est connecté à un port de bus SCSI. L'extrémité du câble du contrôleur mentionne clairement le boîtier d'unités de disques auquel il se connecte. Si le boîtier n'est pas connecté à un contrôleur d'unité de disques, installez l'unité de disques dans un autre boîtier ou connectez le boîtier à un port de bus SCSI sur un contrôleur. Vous devrez peut-être ajouter un contrôleur d'unité de disques pour pouvoir ajouter des unités de disques à l'unité d'extension.

Les figures suivantes illustrent les emplacements des unités de disques à l'avant et à l'arrière des boîtiers d'unités de disques SCSI 5786, 5787, 7031-D24 et 7031-T24.



IPHAL975-0

Figure 112. Vue de face des boîtiers d'unités de disques SCSI 5786, 5787, 7031-D24 et 7031-T24



IPHAL976-0

Figure 113. Vue arrière des boîtiers d'unités de disques SCSI 5786, 5787, 7031-D24 et 7031-T24

Les figures suivantes illustrent l'emplacement des voyants de maintenance simultanée A du boîtier d'unités de disques SCSI 5786, 5787, 7031-D24 et 7031-T24.

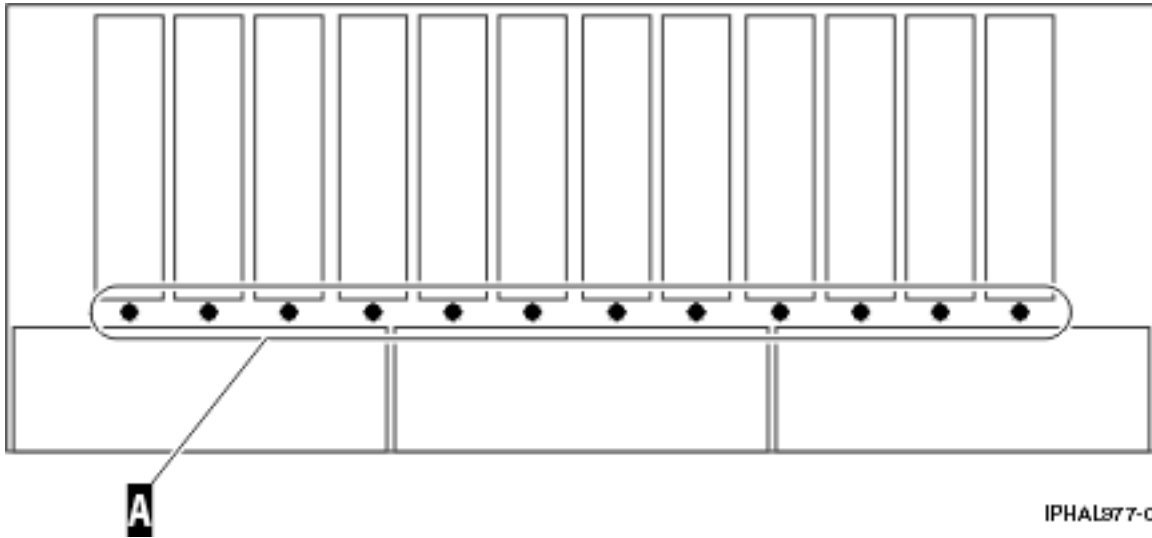


Figure 114. Vue de face des voyants de maintenance simultanée sur les boîtiers d'unités de disques 5786, 5787, 7031-D24 et 7031-T24

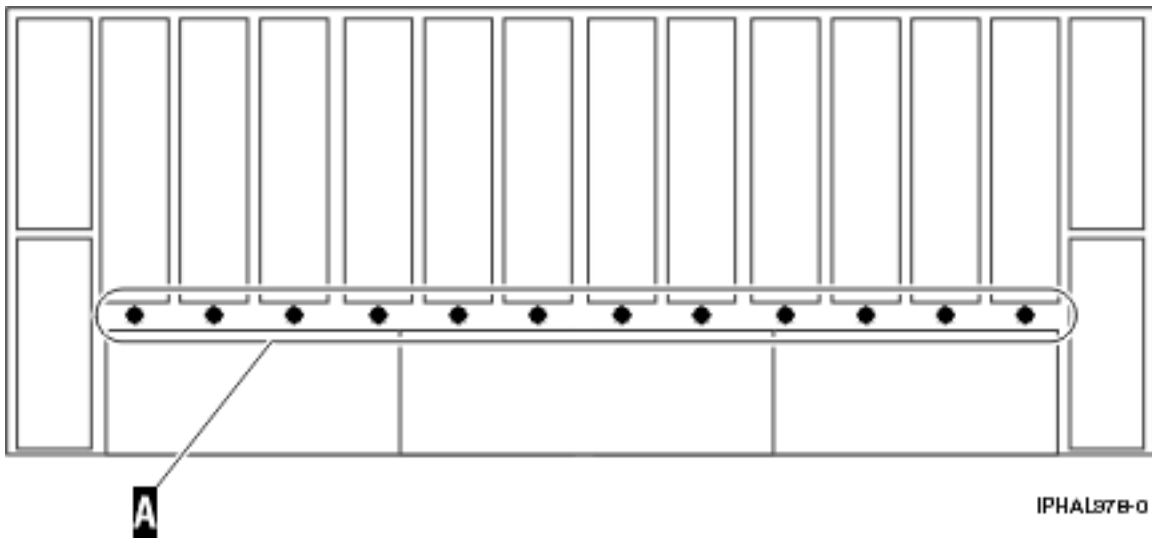


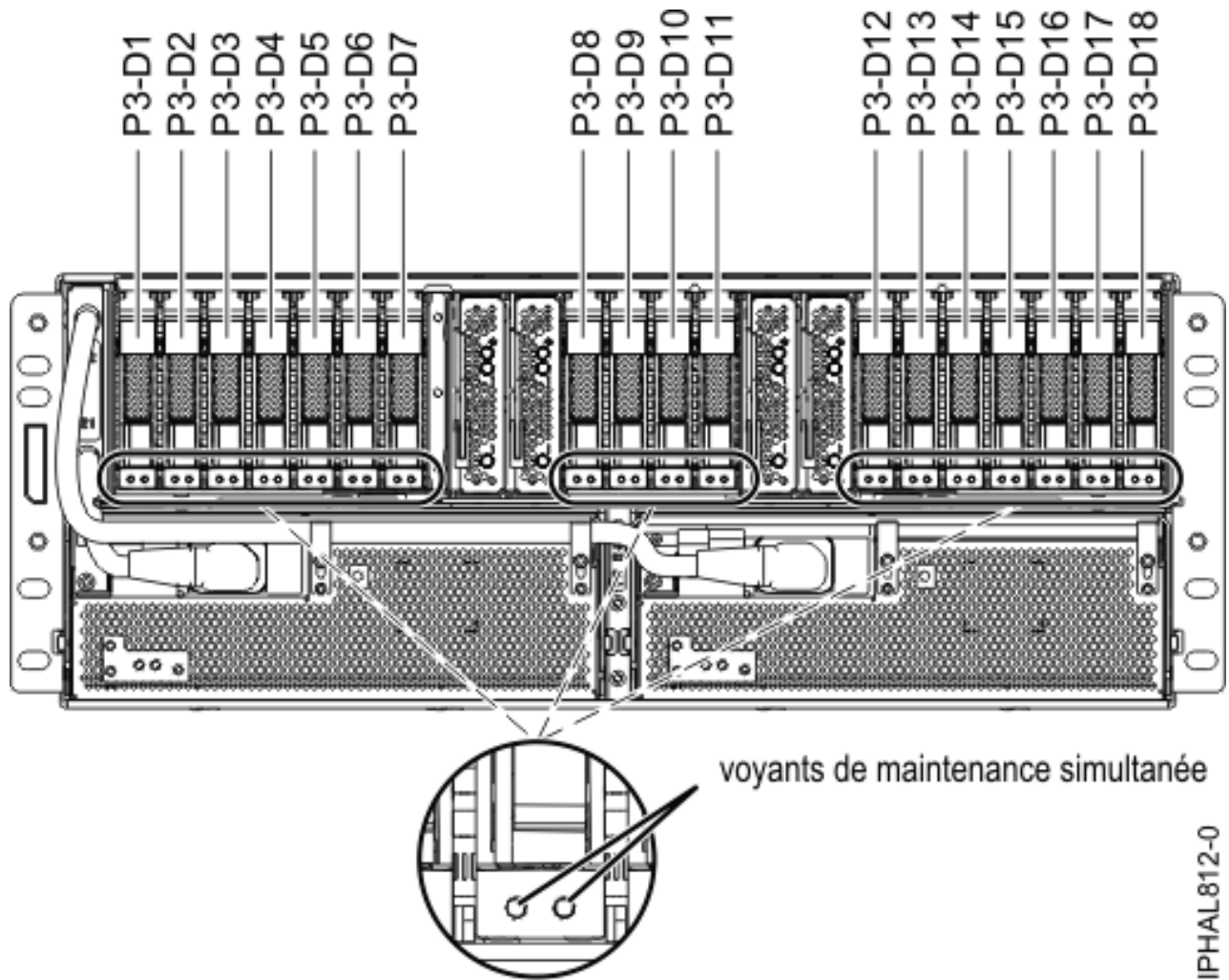
Figure 115. Vue arrière des voyants de maintenance simultanée des boîtiers d'unités de disques SCSI 5786, 5787, 7031-D24 et 7031-T24

Emplacements des unités de disques et voyants de maintenance simultanée sur une unité d'extension 5802

Cette section décrit les emplacements des unités de disques et des voyants de maintenance simultanée sur l'unité d'extension.

La figure suivante illustre les emplacements des unités de disques sur l'unité d'extension 5802.

Les voyants de maintenance simultanée se trouvent au bas de la poignée de verrouillage de chaque unité de disques.



IPHAL812-0

Figure 116. Emplacements des unités de disques

Information associée

Câblage du sous-système du disque 5802

Chapitre 7. Informations connexes

Cette section apporte d'autres informations et instructions associées aux unités de disques dont vous pourriez avoir besoin.

Préparation d'une unité de disques dans un système ou une partition logique AIX

Configurez la nouvelle unité de disques en fonction de votre environnement.

Si l'unité de disques est connectée à un contrôleur RAID PCI-X SCSI, voir *PCI-X SCSI RAID Controller Reference Guide for AIX*. Si l'unité de disques est connectée à un autre contrôleur, voir *AIX System Management Guide: Operating System and Devices*. Ces guides sont disponibles au Centre de documentation System p et AIX (). (<http://publib.boulder.ibm.com/infocenter/pseries/v5r3/index.jsp>)

Préparation du retrait d'une unité de disques sur une unité centrale ou une unité d'extension contrôlée par le système d'exploitation AIX

Les procédures suivantes expliquent comment retirer correctement une unité de disques.

Avant de retirer une unité de disques sur une unité centrale ou une unité d'extension contrôlée par le système d'exploitation AIX, vérifiez que toutes les données sur cette unité ou sur le module où elle figure sont sauvegardées et que l'unité se trouve à l'état Defined.

Si l'unité de disques est connectée à un contrôleur RAID PCI-X SCSI, voir *PCI-X SCSI RAID Controller Reference Guide for AIX*. Si l'unité de disques est connectée à un autre contrôleur, consultez les informations du contrôleur ou le document *AIX System Management Guide: Operating System and Devices*. Ces guides sont disponibles au Centre de documentation System p et AIX (). (<http://publib.boulder.ibm.com/infocenter/pseries/v5r3/index.jsp>)

Régénération des données d'une unité de disques de remplacement sous AIX

Pour régénérer des données sur la nouvelle unité de disques, consultez les informations du contrôleur auquel l'unité de disques est connectée.

- Si l'unité de disques est connectée à un contrôleur RAID PCI-X SCSI, voir *PCI-X SCSI RAID Controller Reference Guide for AIX*.
- Si l'unité de disques est connectée à une carte PCI SCSI RAID (code dispositif 2498), voir *PCI 4-Channel Ultra3 SCSI RAID Adapter Reference Guide*.

Pour plus d'informations, voir *AIX System Management Guide: Operating System and Devices*. Ces guides sont disponibles dans le Centre de documentation pour System p et AIX. (<http://publib.boulder.ibm.com/infocenter/pseries/v5r3/index.jsp>)

Régénération des données sur une unité de disques de remplacement à l'aide du système d'exploitation Linux

Pour régénérer les données de l'unité de disques de remplacement, procédez comme suit :

Pour une unité de disques non protégée

Si l'unité de disques que vous remplacez se trouve dans une grappe de disques RAID de niveau 0 ou dans une grappe de disques RAID de niveau 5 ou 10 défaillant, procédez comme suit :

1. Recréez le module de disques.
2. Recréez les systèmes de fichiers dans le module de disques.
3. Copiez les données vers le module de disques restaurés depuis le support de sauvegarde.

Pour plus d'informations sur ces tâches, voir *PCI-X SCSI RAID Controller Reference Guide for Linux*. Ce guide est disponible sur la page Web Cartes PCI SCSI à l'adresse http://publib.boulder.ibm.com/infocenter/pseries/v5r3/index.jsp?topic=/com.ibm.pseries.doc/hardware_docs/scsipciadapters.htm.

Pour une unité de disques dans une grappe de disques RAID de niveau 5 ou 10, sélectionnez la procédure appropriée :

Régénération de données sur une unité de disques utilisant le noyau 2.4 Linux

Effectuez les étapes ci-après pour régénérer les données.

Si un disque de secours était disponible et protégeait le module de disques pendant toute la durée de la défaillance de l'unité de disques, vous pouvez configurer l'unité de disques que vous venez d'installer comme disque de secours. Pour plus d'informations, voir *PCI-X SCSI RAID Controller Reference Guide for Linux*.

Ce guide est disponible sur la page Web Cartes PCI SCSI à l'adresse http://publib.boulder.ibm.com/infocenter/pseries/v5r3/index.jsp?topic=/com.ibm.pseries.doc/hardware_docs/scsipciadapters.htm.

Si la régénération des données sur un disque de secours n'a pas été initialisée par le contrôleur, vous devez la lancer sur la nouvelle unité de disques installée. Pour ce faire, procédez comme suit :

1. Connectez-vous en tant que superutilisateur.
2. Tapez `iprconfig` sur la ligne de commande de la session Linux et appuyez sur Entrée. L'écran **Work with Disk Units** apparaît.
3. Dans l'écran **Work with Disk Units**, sélectionnez **Work with disk unit recovery**. L'écran **Work with Disk Unit Recovery** apparaît.
4. Dans l'écran **Work with Disk Unit Recovery**, sélectionnez **Rebuild disk unit data**.

Un écran **Rebuild Disk Unit Data** similaire à la figure suivante apparaît.

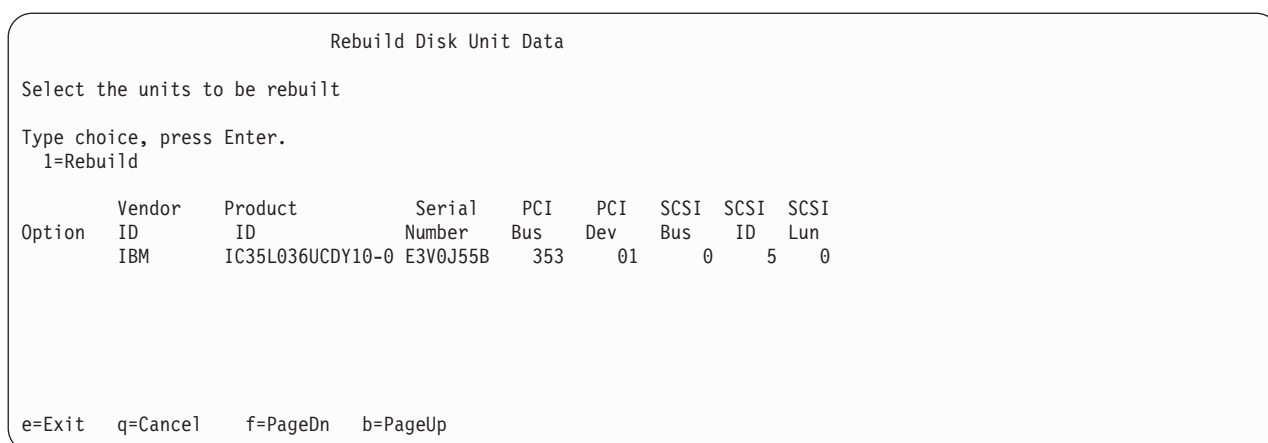


Figure 117. Exemple d'écran Rebuild Disk Unit Data

5. Tapez l'option 1 (régénération) à côté de l'unité de disques à reconstruire et appuyez sur Entrée.

Remarque : La régénération sur une unité de disques remplace les données qui figure sur l'unité. Un écran Confirm Rebuild Disk Unit Data similaire à la figure suivante apparaît.

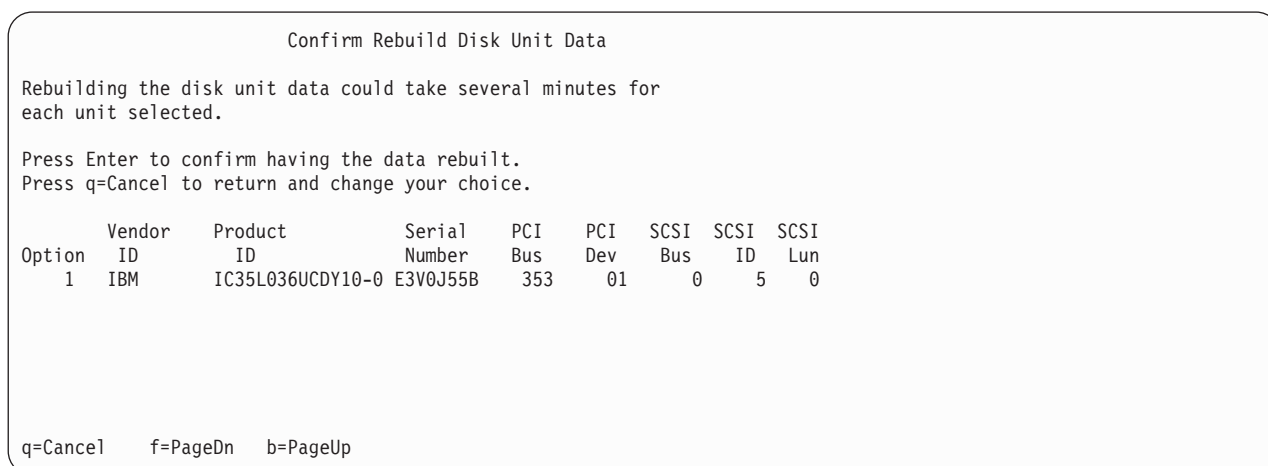


Figure 118. Exemple d'écran Confirm Rebuild Disk Unit Data

6. Pour confirmer que vous voulez régénérer les données sur l'unité de disques, appuyez sur Entrée. Le message annonçant que la régénération a commencé apparaît au bas de l'écran Work with Disk Unit Recovery. L'opération de régénération peut prendre plusieurs minutes.

Régénération de données sur une unité de disques utilisant le noyau 2.6 Linux

Les procédures suivantes expliquent comment régénérer des données sur une unité de disques.

Si un disque de secours était disponible et protégeait le module de disques pendant toute la durée de la défaillance de l'unité de disques, vous pouvez configurer l'unité de disques que vous venez d'installer comme disque de secours. Pour plus d'informations, voir *PCI-X SCSI RAID Controller Reference Guide for Linux*.

Ce guide est disponible sur la page Web Cartes PCI SCSI à l'adresse http://publib.boulder.ibm.com/infocenter/pseries/v5r3/index.jsp?topic=/com.ibm.pseries.doc/hardware_docs/scsipciadapters.htm.

Si la régénération des données sur un disque de secours n'a pas été initialisée par le contrôleur, vous devez la lancer sur la nouvelle unité de disques installée. Pour ce faire, procédez comme suit :

1. Connectez-vous en tant que superutilisateur.
2. Tapez `iprconfig` sur la ligne de commande de la session Linux et appuyez sur Entrée. L'écran IBM Power RAID Configuration Utility apparaît.
3. Sélectionnez **Work with disk unit recovery** sur l'écran IBM Power RAID Configuration Utility. Appuyez sur Entrée. L'écran Work with Disk Unit Recovery apparaît.
4. Dans l'écran Work with Disk Unit Recovery, sélectionnez **Rebuild disk unit data**.
Un écran Rebuild Disk Unit Data similaire à la figure suivante apparaît.

```
Rebuild Disk Unit Data

Select the disks to be rebuilt

Type choice, press Enter.
 1=Rebuild

OPT Name  PCI/SCSI Location      Description      Status
-----
 1         0000:58:01.0.0/0:4:0      RAID Array Member  Failed

e=Exit  q=Cancel  t=Toggle
```

Figure 119. Exemple d'écran Rebuild Disk Unit Data

5. Tapez l'option **1** (régénération) à côté de l'unité de disques à reconstruire et appuyez sur Entrée.

Remarque : La régénération sur une unité de disques remplace les données qui figure sur l'unité. Un écran Confirm Rebuild Disk Unit Data similaire à la figure suivante apparaît.

```
Confirm Rebuild Disk Unit Data

Rebuilding the disk unit data might take several minutes for each disk
selected.

Press Enter to confirm having the data rebuilt.
q=Cancel to return and change your choice.

OPT Name  PCI/SCSI Location      Description      Status
-----
 1         0000:58:01.0.0/0:4:0      RAID Array Member  Failed

q=Cancel  t=Toggle
```

Figure 120. Exemple d'écran Confirm Rebuild Disk Unit Data

6. Pour confirmer que vous voulez régénérer les données sur l'unité de disques, appuyez sur Entrée. Le message annonçant que la régénération a commencé apparaît au bas de l'écran Work with Disk Unit Recovery. L'opération de régénération peut prendre plusieurs minutes.

Régénération des données d'une unité de disques de remplacement sous IBM i

Les procédures suivantes expliquent comment régénérer des données sur une unité de disques de remplacement.

Pour régénérer les données sur l'unité de disques de remplacement, procédez comme suit :

1. Si nécessaire, démarrez les outils SST (System Service Tools, outils de maintenance du système) en tapant `strsst` sur la ligne de commande de la session IBM i et appuyez sur Entrée.
2. Dans l'écran Start Service Tools (STRSST) Sign On, tapez votre ID utilisateur et votre mot de passe d'accès aux outils de maintenance. Appuyez sur Entrée.

Remarque : Le mot de passe des outils de maintenance respecte les majuscules et les minuscules.

3. Sélectionnez **Work with disk units** dans l'écran Start System Service Tools (SST). Appuyez sur Entrée.
4. Sélectionnez **Work with disk unit recovery** dans l'écran Work with Disk Units. Appuyez sur Entrée.
5. Si vous avez déterminé que l'unité de disques remplacée était protégée par un **contrôle de parité (RAID)**, procédez comme suit pour restaurer cette protection sur l'unité de disques :
 - a. Sélectionnez **Rebuild disk unit data** dans l'écran Work with Disk unit recovery. Appuyez sur Entrée.
 - b. Sélectionnez l'option **1** pour reconstruire l'unité de disques affichée (celle que vous avez **retirée**) dans l'écran Rebuild Disk Unit Data. Appuyez sur Entrée.
 - c. Appuyez sur Entrée dans l'écran Confirm Rebuild Disk Unit Data. L'opération de régénération peut prendre plusieurs minutes.
 - d. Appuyez sur F5 pour actualiser l'écran jusqu'à ce que la **barre de progression** affiche 5 %.
 - e. Lorsque l'écran affiche au moins 5 %, vous pouvez soit continuer à surveiller cet écran jusqu'à la fin, soit appuyer sur F3 (Exit) pour revenir à l'écran Work with disk units.
 - f. Appuyez sur F3 (Exit) pour revenir à l'écran System service tools.
 - g. Appuyez sur F3 (Exit) pour revenir à l'écran Exit SST, puis sur Entrée.
 - h. Revenez à la procédure qui vous a amené vers cette page.
6. Si l'unité de disques que vous avez remplacée était **protégée par un disque miroir**, procédez comme suit :
 - a. Sélectionnez **Replace configured unit** dans l'écran Work with Disk unit recovery. Appuyez sur Entrée.
 - b. Sélectionnez l'unité de disques configurée que vous remplacez (unité suspendue) dans l'écran Select Configured Unit to Replace. Appuyez sur Entrée.
 - c. Sélectionnez l'unité de disques installée dans l'écran Select Replacement Unit. L'unité est caractérisée par un état non configuré.

Remarque : Dans certains cas, vous devez attendre plusieurs minutes avant de voir la nouvelle unité de disques. Répétez la procédure jusqu'à ce que la nouvelle unité de disques apparaisse. Appuyez sur Entrée.

- d. Appuyez sur Entrée depuis l'écran Confirm Replace of Configured Unit pour confirmer le choix de remplacement.

L'opération de remplacement peut prendre plusieurs minutes. Au terme de la procédure, l'écran Work with Disk Unit Recovery s'affiche.


- e. Appuyez sur F3 (Exit) pour revenir à l'écran Work with disk units.
- f. Sélectionnez **Display disk configuration** dans l'écran Work with disk units.
- g. Sélectionnez **Display disk configuration status** dans l'écran Display Disk Configuration.

L'état du disque miroir devient Resuming. Une fois l'opération terminée, l'état du disque miroir devient Active. L'opération peut prendre plusieurs minutes. Vous pouvez surveiller cet écran jusqu'à la fin ou bien appuyer trois fois sur F3 (Exit) et sur Entrée pour revenir au menu principal du système d'exploitation IBM i.

Configuration d'une unité de disques sur un système ou une partition logique

Pour configurer une nouvelle unité de disques dans un jeu d'unités à contrôle de parité intégré, procédez comme suit :

Pour démarrer un nouveau jeu d'unités à contrôle de parité intégré ou modifier la protection de vos disques, voir Manage device parity protection ou Start device parity protection dans la section Disk Management du Site Web IBM i Information Center à l'adresse

<http://www.ibm.com/systems/i/infocenter>  .

1. Si nécessaire, démarrez les outils SST (System Service Tools, outils de maintenance du système) en tapant strsst sur la ligne de commande de la session IBM i et appuyez sur Entrée.
2. Dans l'écran Start Service Tools (STRSST) Sign On, tapez votre ID utilisateur et votre mot de passe d'accès aux outils de maintenance. Appuyez sur Entrée.

Restriction : Le mot de passe des outils de maintenance respecte les majuscules et les minuscules.

3. Sélectionnez **Work with Disk Units** dans l'écran System Service Tools. Appuyez sur Entrée.
4. Sélectionnez **Display disk configuration** dans l'écran Work with Disk Units. Appuyez sur Entrée.
5. Sélectionnez **Display non-configured units** dans l'écran Display disk configuration. Appuyez sur Entrée.
6. L'unité de disques que vous venez d'installer figure dans la liste. Le numéro de série doit correspondre à celui que vous avez noté (quatre derniers chiffres).

Remarque : Vous devrez peut-être attendre cinq minutes avant de voir la nouvelle unité de disques dans la liste. Si l'unité de disques n'apparaît toujours pas, vérifiez qu'elle est correctement installée.

7. Appuyez deux fois sur F12.
8. Sélectionnez **Work with disk configuration** dans l'écran Work with Disk Units. Appuyez sur Entrée.
9. Souhaitez-vous ajouter une unité de disques à un jeu d'unités à contrôle de parité intégré ?
 - **Oui** : Passez à l'étape suivante.
 - **Non** : Passez à l'étape 23, à la page 59 pour la protection par disque miroir ou l'absence de protection ; passez à l'étape 1, à la page 60 pour les disques de secours.

Conseil : Sélectionnez **Non** pour la protection par disque miroir, les disques de protection ou l'absence de protection.

10. Sélectionnez **Work with device parity protection** dans l'écran Work with Disk Configuration. Appuyez sur Entrée.
11. Sélectionnez **Include unit in device parity protection** dans l'écran Work with Device Parity Protection. Appuyez sur Entrée.
12. L'écran Include Device Parity Protection Failed s'est-il affiché ?
 - **Oui** : Passez à l'étape suivante.
 - **Non** : Passez à l'étape 15, à la page 59.
13. Avant de lancer la protection par contrôle de parité intégré, vous devez mettre en oeuvre les conditions ci-après.
 - Si vous disposez de suffisamment d'unités de disques pour créer un nouveau jeu d'unités à contrôle de parité intégré, ces unités peuvent faire l'objet de l'opération *Start Device Parity Protection* et non de l'opération *Include Device Parity Protection*.

- Toutes les unités de disques composant un jeu d'unités à contrôle de parité intégré doivent disposer de la même capacité (3 ou 4 unités de disques au minimum et 10 ou 18 au maximum dans le jeu résultant selon le type d'unité).
- Les unités de disques connectées à un processeur d'entrée-sortie avancé n'ont pas toutes répondu au système. Renouvelez l'opération.
- Le type ou le modèle des unités de disques ne peut être utilisé pour l'opération demandée.

Si ces conditions sont réunies, appuyez sur F12 pour revenir à l'écran Work with Disk Configuration.

14. Sélectionnez **Include unit in device parity protection** dans l'écran Work with disk configuration. Appuyez sur Entrée.
15. Sans l'écran Include Disk Units in Device Parity Protection, sélectionnez les unités de disques à inclure à la protection par contrôle de parité intégré. Tapez **1** dans la colonne Option, en regard des unités de disques à inclure. Appuyez sur Entrée.
16. Appuyez sur Entrée pour confirmer vos choix. Le système lance la configuration, qui peut prendre entre 30 et 60 minutes.
17. Une fois l'opération de protection par contrôle de parité intégré terminée, le message «Selected drives have been included successfully» apparaît dans l'écran Work with device parity protection. Appuyez sur F12.
18. Sélectionnez **Display disk configuration** dans l'écran Work with disk configuration. Appuyez sur Entrée.
19. Sélectionnez **Display disk configuration status** dans l'écran Display disk configuration.
20. Si vous disposez de plusieurs ASP, déterminez le pool de mémoire secondaire (ASP) auquel vous souhaitez ajouter l'unité de disques.
21. Appuyez deux fois sur F12 pour ouvrir l'écran Work with Disk Units.
22. Sélectionnez **Work with disk configuration** dans l'écran Work with Disk Units. Appuyez sur Entrée.
23. Dans l'écran Work with disk configuration, sélectionnez l'option permettant d'ajouter des unités aux pools de mémoire secondaire et d'équilibrer les données. Appuyez sur Entrée.
24. Indiquez le numéro du pool de mémoire secondaire auquel vous souhaitez ajouter l'unité de disques (**ASP 1** désigne le pool de mémoire secondaire système). Appuyez sur Entrée.

Remarques :

- a. Si le pool de mémoire secondaire est protégé par un disque miroir, les unités de disques doivent être ajoutées par paires de taille identique.
- b. Si vous ajoutez une ou plusieurs paires d'unités de disques à un pool de mémoire secondaire miroir, les unités sont automatiquement protégées par disque miroir.
- c. Pour démarrer la protection par disque miroir sur un pool de mémoire secondaire, consultez la section **Récupération du système** dans IBM i Information Center.

Pour consulter le site Web IBM i Information Center, accédez à <http://www.ibm.com/systems/i/infocenter> et choisissez l'une des options suivantes :

- Si vous sélectionnez V6R1, développez **IBM i 6.1 Information Center > Systems management > Backup and recovery > Recovering your system**
- Si vous sélectionnez V5R4, développez **i5/OS Information Center > Systems management > Backup and recovery > Backing up and recovering your system > Recovering your system**

25. L'écran Confirm Add Units présente la configuration qui sera associée à votre système une fois les ajouts d'unités effectués.

Remarque : Si vous vous êtes trompé d'ASP, appuyez sur F12 pour modifier votre choix. Appuyez sur Entrée pour continuer. Le processus d'ajout dure plusieurs minutes.

26. Lorsque le message Selected units have been added successfully apparaît, appuyez trois fois sur F3 puis une fois sur Entrée afin de revenir au menu principal.

27. Si vous disposez d'une imprimante, imprimez la liste de configuration. Un fournisseur de services pourrait avoir besoin de s'y reporter par la suite.
 - a. Vous devez ouvrir une session **avec au moins des droits d'accès aux outils de maintenance**.
 - b. Tapez strsst à la ligne de commande du menu principal. Appuyez sur Entrée.
 - c. Dans l'écran Start Service Tools (STRSST) Sign On, tapez votre ID utilisateur et votre mot de passe d'accès aux outils de maintenance. Appuyez sur Entrée.

A faire : Le mot de passe des outils de maintenance respecte les majuscules et les minuscules.
 - d. Sélectionnez **Start a service tool** dans l'écran System Service Tools (SST). Appuyez sur Entrée.
 - e. Sélectionnez **Hardware service manager** dans l'écran Start a Service Tool. Appuyez sur Entrée.
 - f. Appuyez sur F6 (impression de la configuration) depuis l'écran Hardware Service Manager.
 - g. Pour revenir au menu principal, appuyez deux fois sur F3 (Exit) et une fois sur Entrée.
 - h. Rangez la liste de configuration de manière à pouvoir vous y reporter ultérieurement.
28. Si vous êtes un fournisseur de services chargé d'exécuter cette procédure, revenez à la procédure qui vous a renvoyé vers cette page.
 1. Sélectionnez **Work with hot spare protection** dans le menu **Work with disk configuration**.
 2. Sélectionnez **Start device parity protection - RAID 5 with hot spare** ou **Start device parity protection - RAID 6 with hot spare** selon le niveau de protection par contrôle de parité requis.
 3. Revenez à la procédure qui vous a amené vers cette page.

Préparation du retrait d'une unité de disques sur une unité centrale ou une unité d'extension contrôlée par le système d'exploitation IBM i

Les procédures suivantes expliquent comment retirer correctement une unité de disques.

Avant de retirer une unité de disques sur une unité centrale ou une unité d'extension contrôlée par le système d'exploitation IBM i, procédez comme suit :

1. Déterminez l'état de protection de l'unité de disques à remplacer. Pour plus d'informations, voir «Détermination de l'état de protection d'une unité de disques IBM i», à la page 61.
2. Le fournisseur de services doit effectuer l'une des tâches suivantes :
 - La sauvegarde des données et l'initialisation de l'unité de disques.
 - L'initialisation de l'unité de disques et une copie sur le disque.
3. **Pour les unités de disques en miroir** sur un système ou une partition logique IBM i, procédez comme suit pour vérifier que l'unité de disques à remplacer a été suspendue :
 - a. Ouvrez une session avec les droits d'accès aux outils de maintenance.
 - b. Tapez strsst sur la ligne de commande de la session IBM i et appuyez sur Entrée.
 - c. Dans l'écran Start Service Tools (STRSST) Sign On, tapez votre ID utilisateur et votre mot de passe d'accès aux outils de maintenance. Appuyez sur Entrée.

A faire : Le mot de passe des outils de maintenance respecte les majuscules et les minuscules.

- d. Sélectionnez **Work with disk units** dans l'écran System Service Tools (SST). Appuyez sur Entrée.
- e. Sélectionnez **Display Disk Configuration** dans l'écran Work with Disk Units. Appuyez sur Entrée.
- f. Sélectionnez **Display Disk Configuration Status** dans l'écran Display Disk Configuration. Appuyez sur Entrée.
- g. L'état de l'unité de disques mise en miroir sur l'unité de disques à remplacer (même numéro d'unité) est-il Active ?
 - **Non** : L'unité de disques doit être remplacée par un fournisseur de services.
 - **Oui** : L'état de l'unité de disques à remplacer est-il Suspended ?
 - **Oui** : Passez à l'étape suivante.

- **Non** : Exécutez la procédure suivante pour suspendre la protection par disque miroir sur l'unité de disques que vous remplacez :
 - 1) Appuyez sur la touche F3 depuis l'écran Display Disk Configuration pour revenir à l'écran Work with Disk Units.
 - 2) Sélectionnez **Work with Disk Unit Recovery** dans l'écran Work with Disk Units. Appuyez sur Entrée.
 - 3) Sélectionnez **Suspend mirrored protection** dans l'écran Work with Disk Unit Recovery. Appuyez sur Entrée.
 - 4) Dans l'écran Suspend Mirrored Protection, sélectionnez l'option permettant de suspendre l'unité de disques que vous remplacez. Appuyez sur Entrée.
- h. Appuyez plusieurs fois sur F3 pour quitter System Service Tools et revenir au menu principal.

Détermination de l'état de protection d'une unité de disques IBM i

Pour déterminer l'état de protection des unités de disques du système ou de la partition IBM i, procédez comme suit depuis l'écran System Service Tools (SST) :

Conseil : Si vous ne connaissez pas l'état de protection des unités de disques et que vous ne parvenez pas à accéder à l'écran System Service Tools, contactez le support technique.

1. Ouvrez une session avec **au moins des droits d'accès aux outils de maintenance**.
2. Tapez `strsst` sur la ligne de commande de la session IBM i et appuyez sur Entrée.
3. Dans l'écran Start Service Tools (STRSST) Sign On, tapez votre ID utilisateur et votre mot de passe d'accès aux outils de maintenance. Appuyez sur Entrée.

Remarque : Le mot de passe pour les outils de maintenance respecte les majuscules et les minuscules.

4. Sélectionnez **Work with disk units** dans l'écran System Service Tools (SST). Appuyez sur Entrée.
5. Sélectionnez **Display Disk Configuration** dans l'écran Work with Disk Units. Appuyez sur Entrée.
6. Sélectionnez **Display Disk Configuration Status** dans l'écran Display Disk Configuration. Appuyez sur Entrée.

La liste de tous les pools de mémoire secondaire (ASP) s'affiche, indiquant les unités de disques appartenant à chaque pool. La colonne Status précise l'état de protection utilisé dans le pool de mémoire secondaire :

- **Mirrored**. Les pools de mémoire secondaire sont configurés pour la protection par disque miroir. Si l'unité de disques défaillante a été mise en miroir, notez l'état des deux unités de disques. Vous aurez besoin de ces informations dans la procédure de reprise.
- **Unprotected**. Un pool de mémoire secondaire ayant l'état Unprotected peut contenir des unités de disques protégées par contrôle de parité. Notez l'état de l'unité de disques défaillante, figurant dans la colonne Status de l'écran Display Disk Configuration Status.

Si une unité de disques a l'un des états suivants, la protection par contrôle de parité des données est assurée uniquement si les autres unités de disques du module sont opérationnelles :

- DPY/Active
- DPY/Failed
- DPY/HDW Failure
- DPY/Degraded
- DPY/Power Loss
- DPY/Not Ready
- DPY/Unknown

Si une unité de disques a un autre état (tel que DPY/Rebuild or DPY/Unprotected), l'unité de disques n'est pas protégée par le contrôle de parité.

Exemples :

- Supposons que l'état d'une unité de disques est DPY/Failed et que celui des autres unités est DPY/Unprotected. Dans ce cas, seule l'unité ayant l'état DPY/Failed est protégée. Vous ne perdez pas de données lorsque vous effectuez la maintenance de l'unité défaillante. En revanche, vous perdrez des données si vous retirez l'une des unités non protégées.
- Si l'état de toutes les unités de disques est DPY/Active ou DPY/Degraded, toutes les unités sont protégées. Dans ce cas, vous ne perdrez pas de données lors du remplacement des unités de disques.

Conseil : Pour plus d'informations sur la signification des états des unités de disques, utilisez la touche d'aide de l'écran.

Configuration d'une unité de disques sur un adaptateur de source IPL pour une unité de secours utilisant le système d'exploitation IBM i

Pour démarrer la protection du disque de secours sur votre adaptateur de source IPL, vous devez déterminer l'état de l'unité de disques dans l'emplacement du source IPL et configurer ou remplacer cette unité de disques, ce qui peut nécessiter un arrêt complet du système.

1. Si nécessaire, démarrez les outils SST (System Service Tools, outils de maintenance du système) en tapant `strsst` sur la ligne de commande de la session IBM i et appuyez sur Entrée.
2. Dans l'écran Start Service Tools (STRSST) Sign On, tapez votre ID utilisateur et votre mot de passe d'accès aux outils de maintenance. Appuyez sur Entrée.

Remarque : Le mot de passe des outils de maintenance respecte les majuscules et les minuscules.

3. Déterminez l'état de protection de tous les disques contrôlés par l'adaptateur de source IPL. Les unités de disques appartenant à des jeux d'unités à contrôle de parité intégré ou des jeux de disques miroir sont-elles toutes à l'état Active ?
 - Non : Remplacez le disque en suivant la procédure décrite à la section «Remplacement d'une unité de disques sur un système ou une partition logique IBM i sous tension», à la page 115.
 - Oui : Passez à l'étape suivante.

Restriction : Une unité de disques d'une capacité identique ou supérieure doit être située dans un emplacement compatible avec un source IPL pour pouvoir être utilisée comme unité de secours pour l'unité de disques de source IPL active. Les étapes suivantes décrivent comment changer l'unité de disques dans l'emplacement désiré, si nécessaire.

Avertissement : Si la capacité de l'unité de disques servant d'unité de secours pour le source IPL est inférieure, vous risquez de perdre des données.

4. Vérifiez qu'une unité de disques non configurée d'une capacité identique ou supérieure est située dans un emplacement compatible avec un source IPL mais qu'elle n'est pas le source IPL actif. Seuls les unités SCSI parallèles limitent l'emplacement du source IPL. Toutes les unités de disques SAS, Fibre Channel ou virtuelles ne prévoient aucune limitation de ce type.
 - Aucune unité non configurée n'est située dans un emplacement compatible avec un source IPL. Passez à l'étape suivante.
 - Oui, une unité non configurée est située dans un emplacement compatible avec un source IPL. Revenez à la procédure qui vous a amené vers cette page et passez à l'étape suivante de cette procédure.

5. Choisissez l'unité de disques à installer ou à remplacer par l'unité située dans l'emplacement du source IPL en procédant comme suit :
 - a. Sélectionnez une unité de disques dans un jeu d'unités à contrôle de parité intégré situé dans un emplacement compatible avec un source IPL, mais ne représentant pas l'unité de source IPL active, et relevez son emplacement.
 - b. Sélectionnez une unité de disques non configurée d'une capacité identique ou supérieure dans un emplacement non compatible avec un source IPL ou une unité défailante que vous souhaitez remplacer par une unité de disques non configurée.
6. Arrêtez le système. Pour obtenir des instructions, voir «Arrêt d'un système ou d'une partition logique», à la page 219.
7. Remplacez les unités de disques dans les deux emplacements que vous avez annotés à l'étape 5 en les retirant et en les insérant dans l'emplacement des autres unités de disques.
8. Démarrez le système. Pour obtenir des instructions, voir «Démarrage du système ou de la partition logique», à la page 217.
9. Revenez à la procédure qui vous a amené vers cette page et passez à l'étape suivante.

Chapitre 8. Partage d'unités de disques internes sur un modèle 9117-MMB ou 9179-MHB

Cette rubrique vous explique la fonction de cette carte et comment la connecter. Suivez les instructions données ci-après pour effectuer ces tâches.

Passez en revue les modes des unités de disque et les emplacements d'unités pris en charge, comme indiqué dans le Tableau 1. La figure suivante présente l'emplacement des unités de disques sur les modèles IBM 9117-MMB et 9179-MHB.

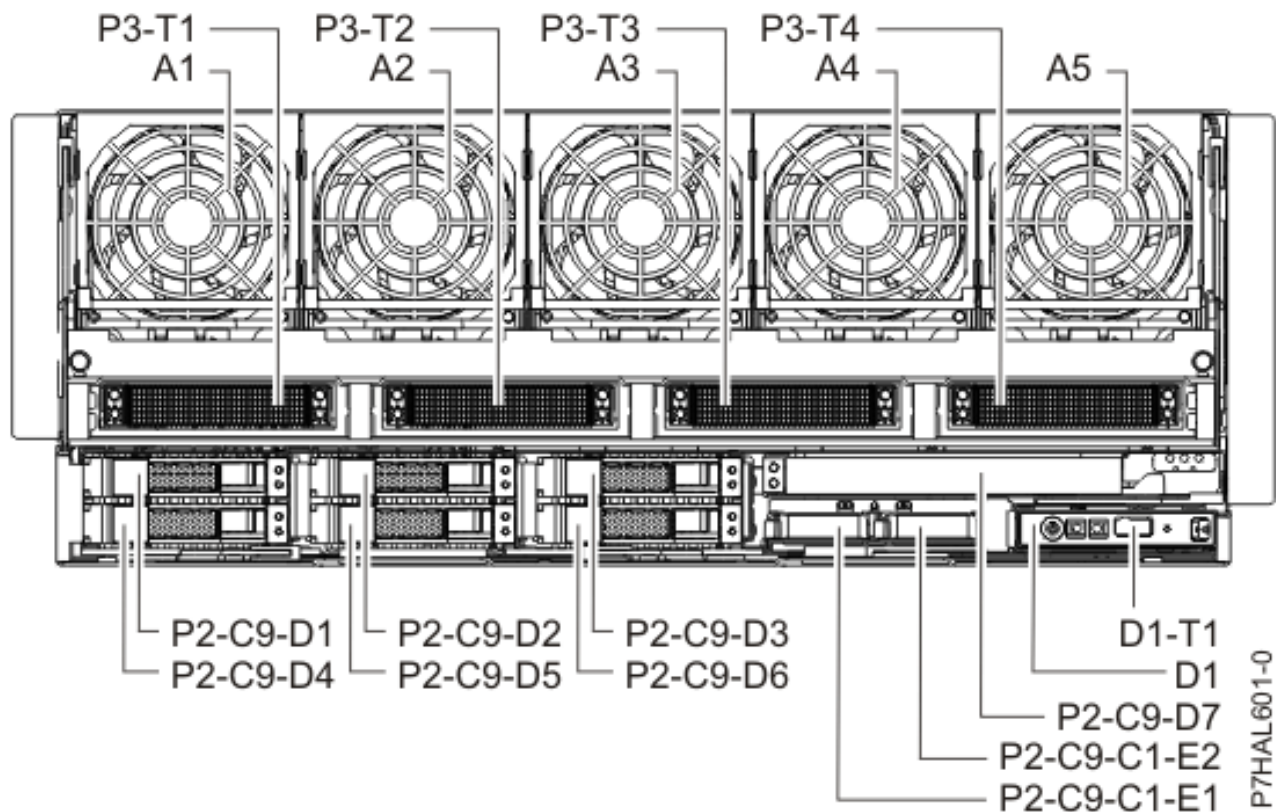


Figure 121. Emplacements des unités de disques

Tableau 4. Modes des unités de disque et emplacements des unités prises en charge

Mode de l'unité de disque	Carte Port SAS	Carte	Câble SAS	Emplacement de l'unité de disque
Disques internes RAID	Aucune	Contrôleur RAID intégré double canal	Aucune	D1, D2, D3, D4, D5, et D6
Disques RAID internes et externes	Dispositif de port externe SAS (FC1819) - Ensemble de câbles SAS pour port SAS	Contrôleur RAID intégré double canal	<ul style="list-style-type: none"> • Câble YI (FC3686) - Système au boîtier SAS, Contrôleur unique / Double accès - 1,5 mètre • Câble YI (FC3687) - Système au boîtier SAS, Contrôleur unique / Double accès - 3 mètres 	D1, D2, D3, D4, D5, et D6
Fond de panier deux sections	Aucune	<ul style="list-style-type: none"> • Contrôleur SAS intégré (SAS A) • Contrôleur SAS intégré (SAS B) 	Aucune	<ul style="list-style-type: none"> • D1, D2 et D3 • D4, D5 et D6
Fond de panier trois sections	Dispositif de port interne SAS (FC1815) - Câble SAS pour fond de panier trois sections	<ul style="list-style-type: none"> • Contrôleur SAS intégré (SAS A) • Contrôleur SAS intégré (SAS B) • (FC5901) - Carte SAS PCIe Dual-x4 	Câble AI(FC3679) - Carte à disque interne - 1 mètre	<ul style="list-style-type: none"> • D1 et D4 • D2 et D5 • D3 et D6

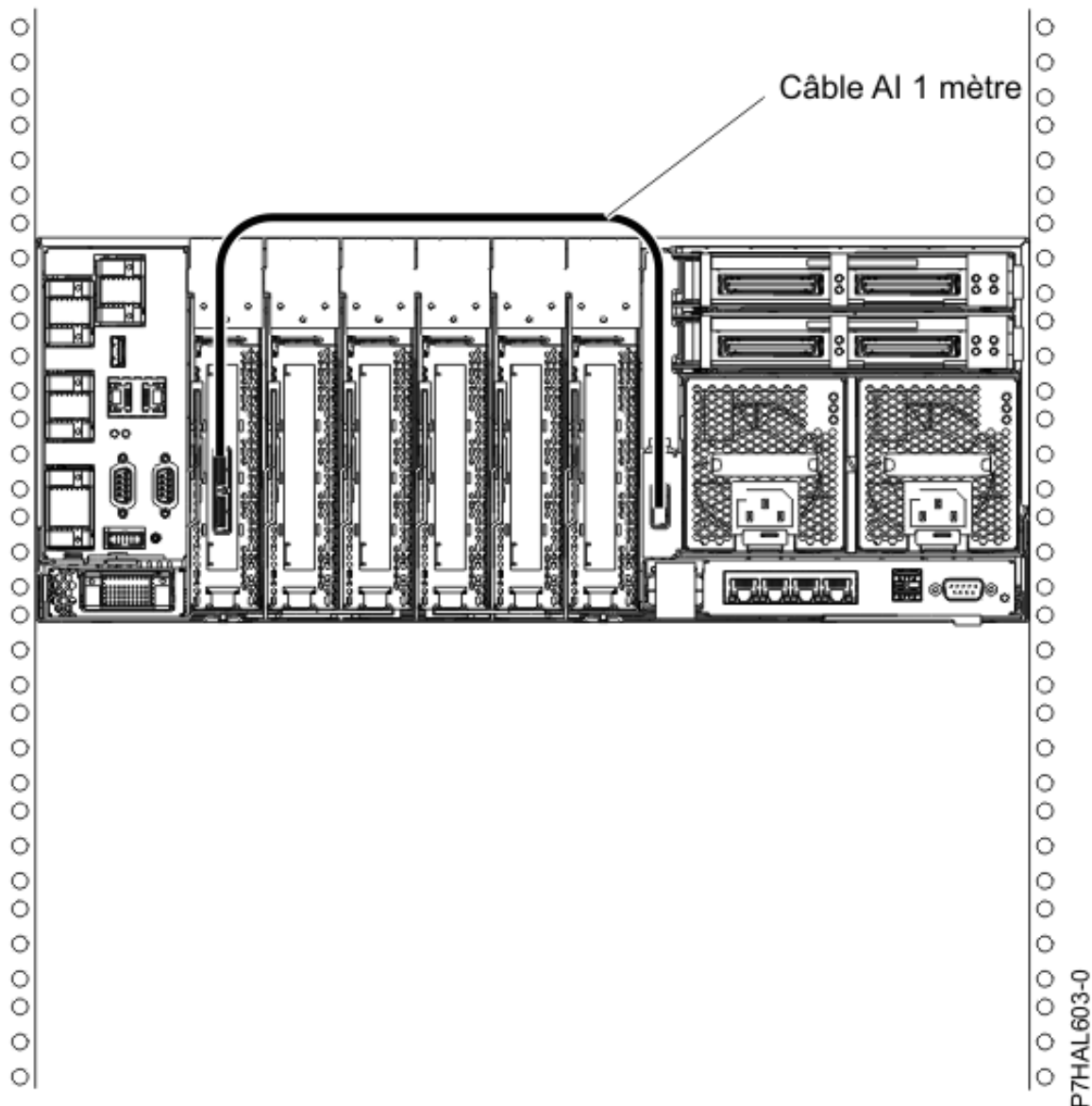
Les informations suivantes sont destinées à être utilisées une fois que la carte de stockage FC5901 SAS a été installée. Installez la carte, puis revenez à cette rubrique. Pour plus d'informations, consultez la rubrique relative aux cartes PCI (Cartes PCI).

Si vous ne l'avez pas encore fait, passez en revue les tâches décrites dans la section «Avant de commencer», à la page 210.

Cette carte permet de diviser des disques internes installés dans le boîtier de l'unité centrale en groupes pouvant être gérés séparément.

1. Si ce n'est pas déjà fait, arrêtez et mettez le système hors tension. Voir la rubrique «Arrêt d'un système ou d'une partition logique», à la page 219.
2. Connectez un boîtier d'unité centrale en procédant comme suit :
 - a. Branchez le câble au port SAS situé sur la cloison arrière du boîtier de l'unité centrale, au port supérieur de la carte de stockage SAS, comme illustré dans la figure suivante.

Restriction : Le partage d'unité de disque interne n'est possible que lorsque le dispositif pour câble interne FC1815 connecte le fond de panier DASD et la cloison arrière du boîtier de l'unité centrale. En outre, la carte d'activation Cache RAID FC662 175 Mo - Adaptateur d'E-S double ne doit pas être installée. enablement card must not be installed. La carte de stockage SAS peut être installé dans n'importe quel autre emplacement la prenant en charge.



- b. Fixez tout câble supplémentaire.
3. Démarrez le système. Voir la rubrique «Démarrage du système ou de la partition logique», à la page 217.
4. Vérifiez que le composant est bien installé et fonctionne correctement. Voir la rubrique «Vérification du composant installé», à la page 227.

Lorsque cette fonction est installée, 2 des 6 disques du boîtier système peuvent être gérés par la carte de stockage SAS.

Remarque : Le support de stockage amovible est toujours contrôlé par un contrôleur SAS distinct incorporé à la carte système.

Les disques peuvent à présent être gérés de la même manière que n'importe quels autres disques.

Chapitre 9. Remise en place d'une carte de connectivité SAS dans une unité d'extension 5802 hors tension

Les procédures suivantes expliquent comment remettre en place une carte de connectivité SAS dans une unité d'extension 5802 hors tension.

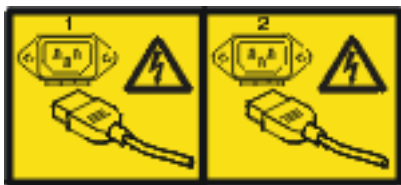
Examinez les conditions préalablement requises décrites dans la section «Avant de commencer», à la page 210.

Si le système est géré par la console HMC (Hardware Management Console), utilisez-la pour remplacer la carte. Pour obtenir des instructions, voir «Retrait d'un composant via la console HMC», à la page 226

1. Arrêtez le système. Pour obtenir des instructions, voir «Arrêt d'un système ou d'une partition logique», à la page 219.
2. Débranchez le système pour l'isoler de la source d'alimentation.

Avertissement : Le système est peut-être équipé d'un second bloc d'alimentation. Vous devez couper l'alimentation du système en débranchant tous les cordons d'alimentation pour empêcher tout endommagement du système pendant cette opération.

(L003)



ou



3. Placez le connecteur de la carte (C) sur le raccord du fond de panier central (D) en vous aidant du guide (B) pour assurer un raccordement adéquat. Relevez ensuite le levier (A) pour insérer et fixer la carte de connectivité SAS dans le fond de panier central, comme illustré dans la figure suivante.

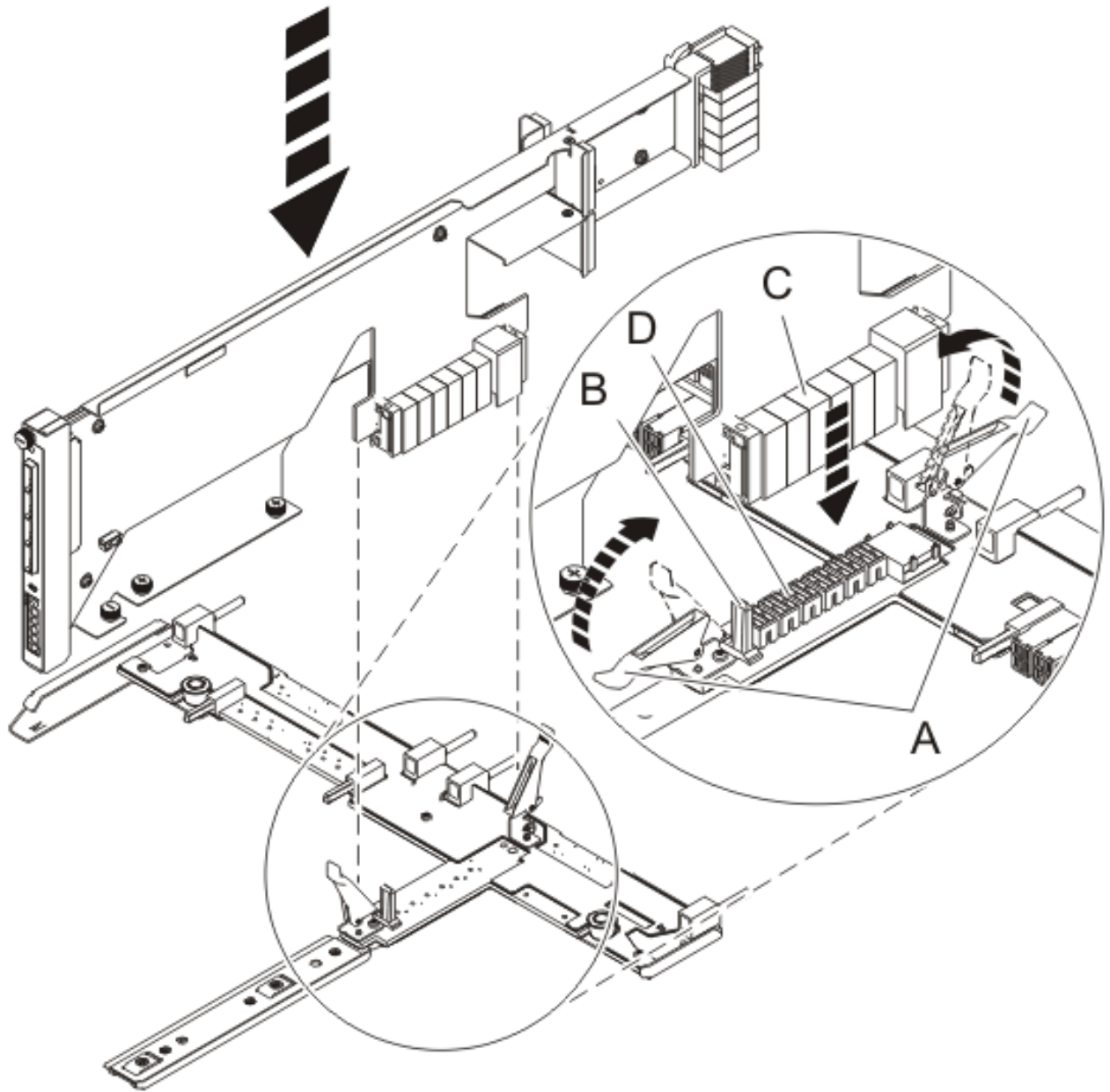


Figure 122. Installation de la carte de connectivité SAS dans le fond de panier central

4. Reposez le fond de panier central et la carte de connectivité SAS dans le système en procédant comme suit :
 - a. Alignez le fond de panier central avec le guide et assurez-vous que l'emplacement (A) du fond de panier est fixé à la colonne (B) du système.
 - b. Serrez les vis moletées (C) et (D) de la carte de connectivité SAS.
 - c. Serrez les vis moletées (E) de part et d'autre du fond de panier central.

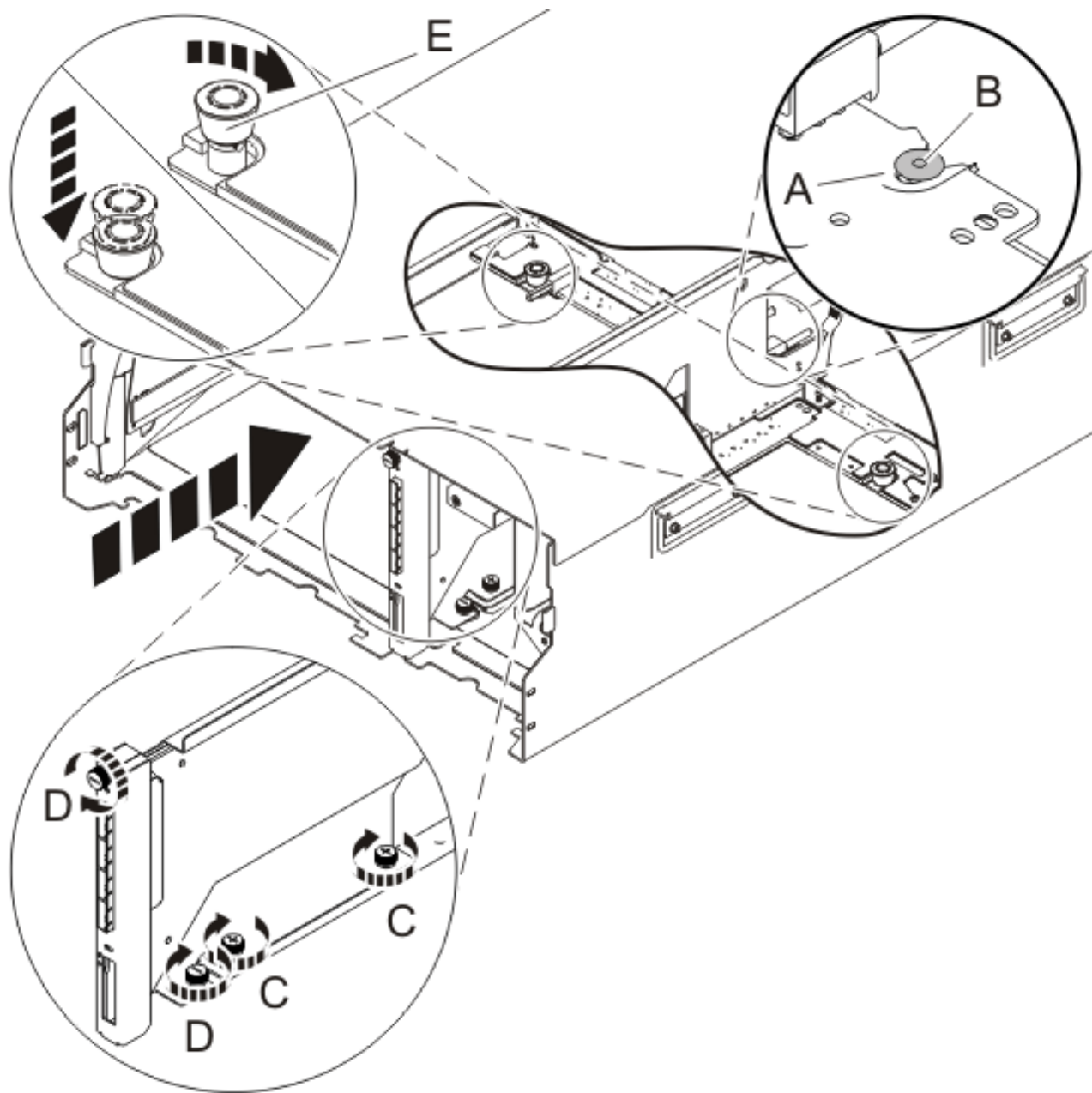


Figure 123. Installation de la carte d'extension SAS et du fond de panier central

5. Fixez le cache du cordon d'alimentation et serrez la vis moletée (A) du système.

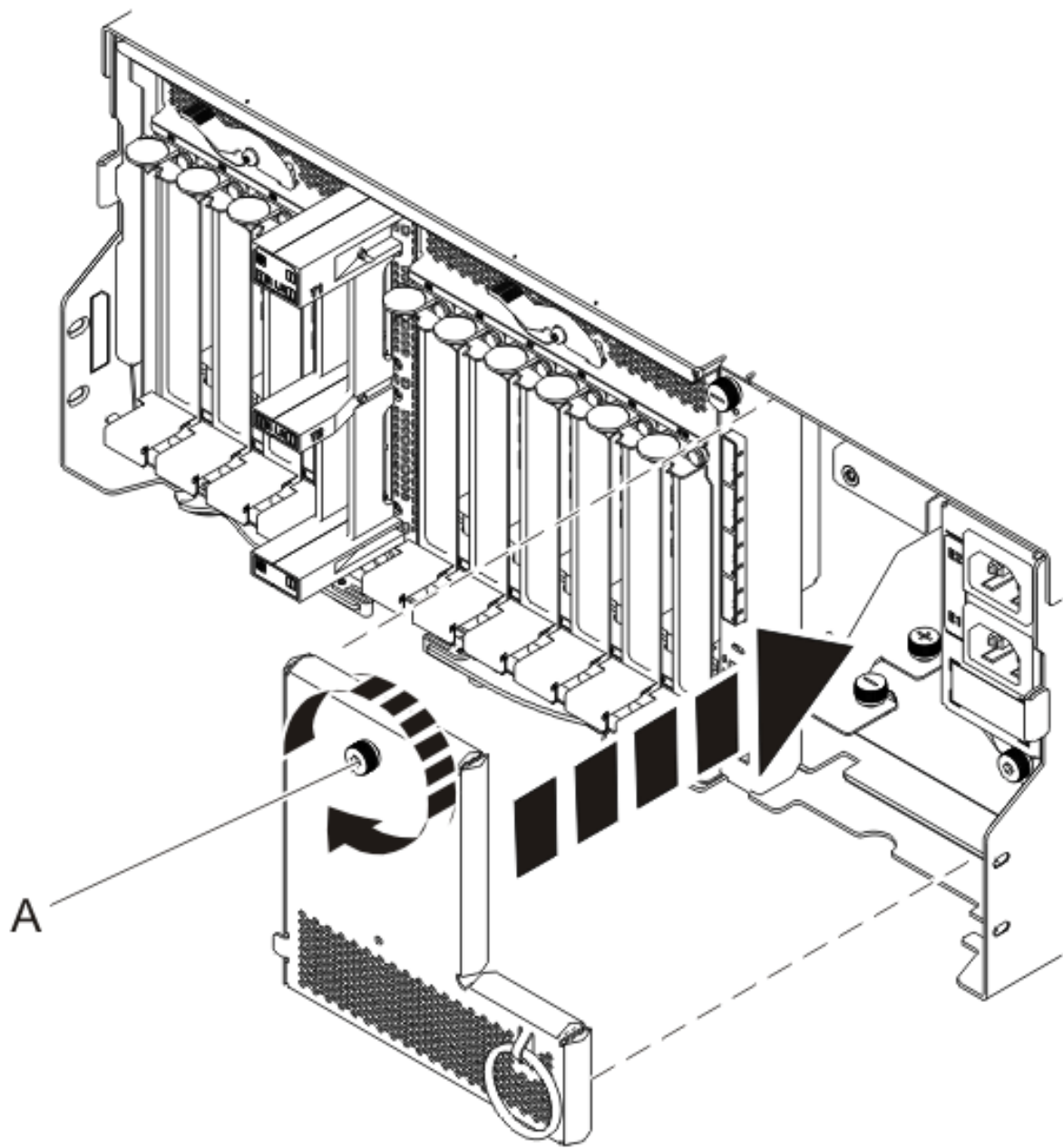


Figure 124. Installation de la plaque d'alimentation

6. Insérez avec précaution le contrôleur de gestion du boîtier dans le système et fermez le loquet (A) comme indiqué dans la figure suivante.

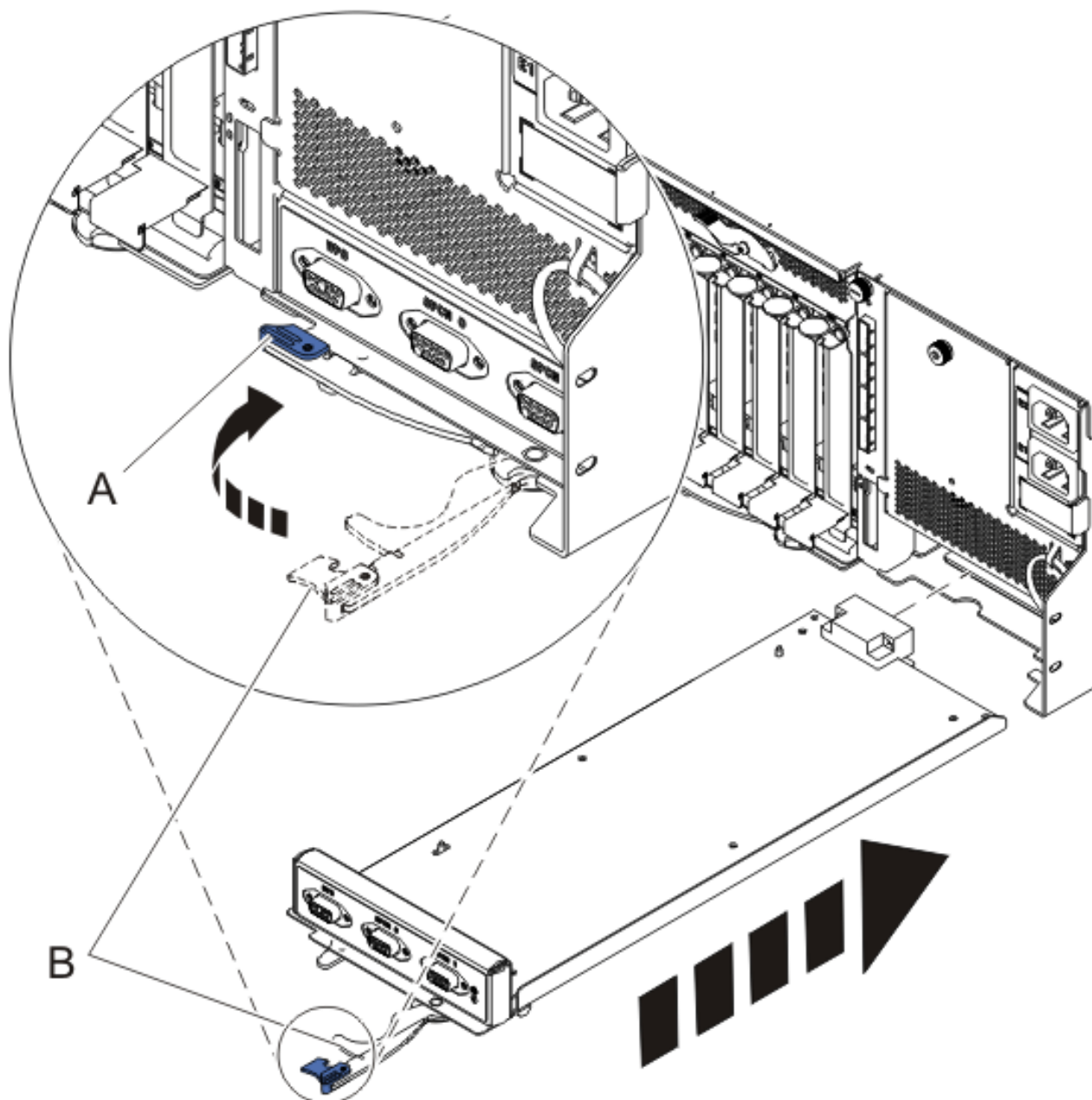


Figure 125. Remplacement du contrôleur de gestion du boîtier

7. Soulevez avec précaution la carte d'entrée-sortie et alignez-la avec l'emplacement situé à l'arrière de l'unité d'extension.
8. Insérez la carte d'entrée-sortie fermement dans le serveur, comme indiqué dans la figure suivante.
9. Fixez la carte d'entrée-sortie avec les languettes de verrouillage (A) comme indiqué dans la figure suivante.

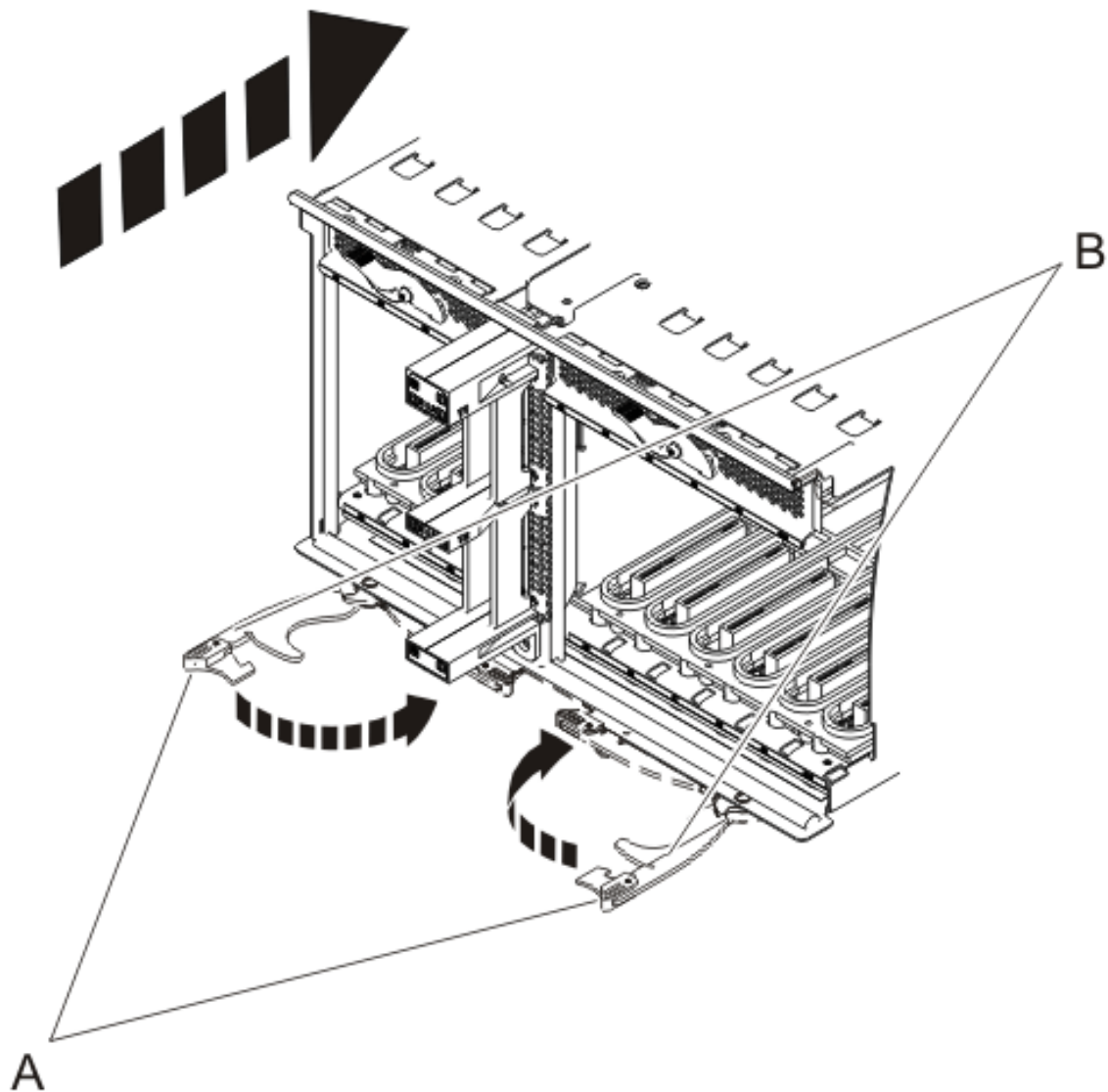


Figure 126. Installation de la carte d'entrée-sortie sur un modèle monté en armoire

10. Pour reposer le bloc d'alimentation, insérez-le dans l'unité d'extension en veillant à ce que le levier de verrouillage (A) soit en position ouverte, comme illustré dans la figure suivante.
11. Fermez le levier de verrouillage (A) jusqu'à ce que le bloc d'alimentation soit maintenu en place.

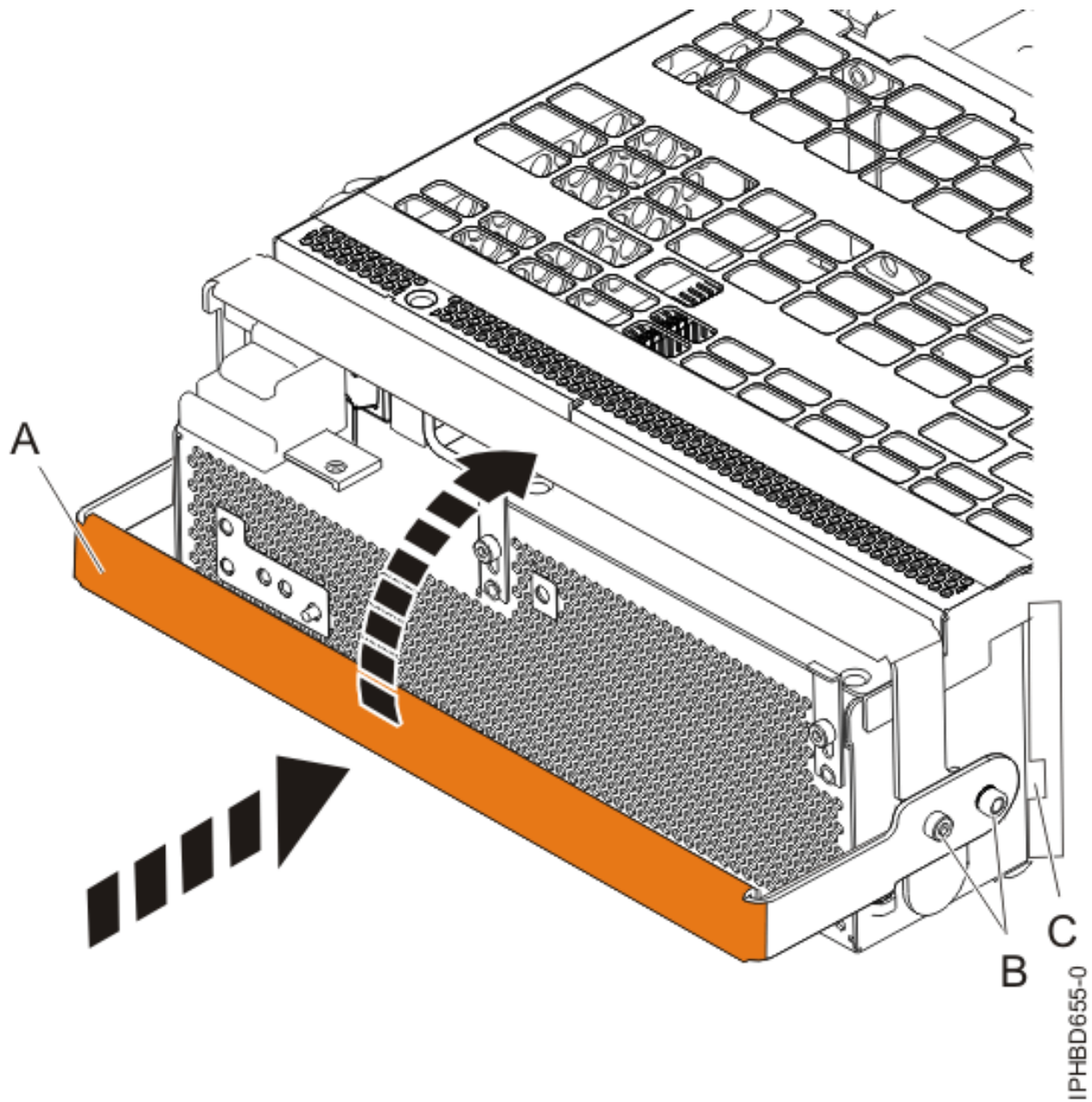


Figure 127. Remplacement d'un bloc d'alimentation

12. Pour remplacer le fond de panier de l'unité de disques, soulevez le fond de panier sur les deux côtés et alignez-le avec les rails de guidage situés dans l'unité d'extension.

ATTENTION :

Le fond de panier peut être lourd à porter. Assurez-vous de pouvoir effectuer cette tâche en toute sécurité avant de commencer.

13. Faites glisser le fond de panier dans l'unité d'extension en le tenant par le bas, comme illustré dans la figure suivante.
14. Fixez le fond de panier en amenant les pattes de fixation de la position ouverte (B) à la position verrouillée (A).

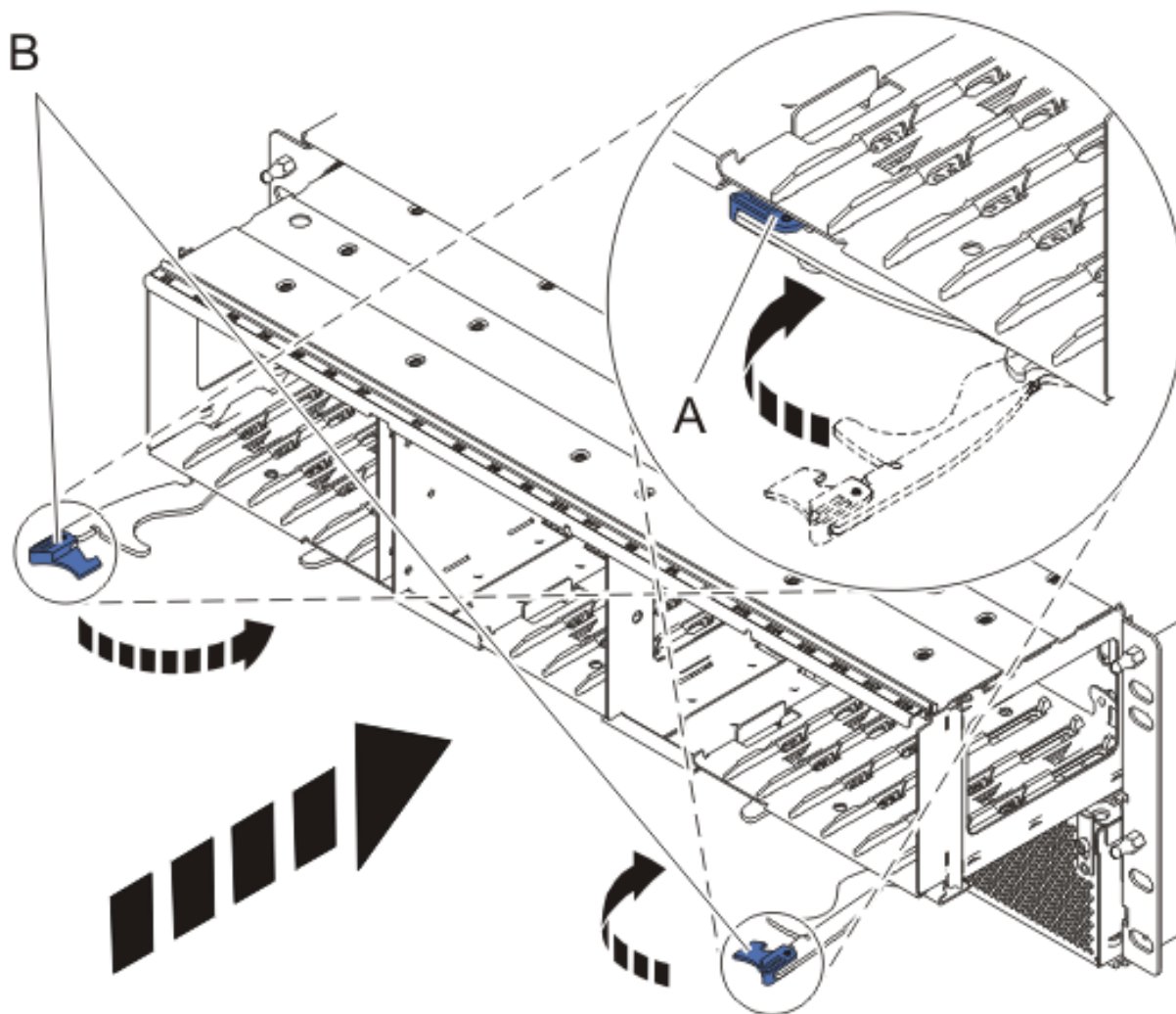
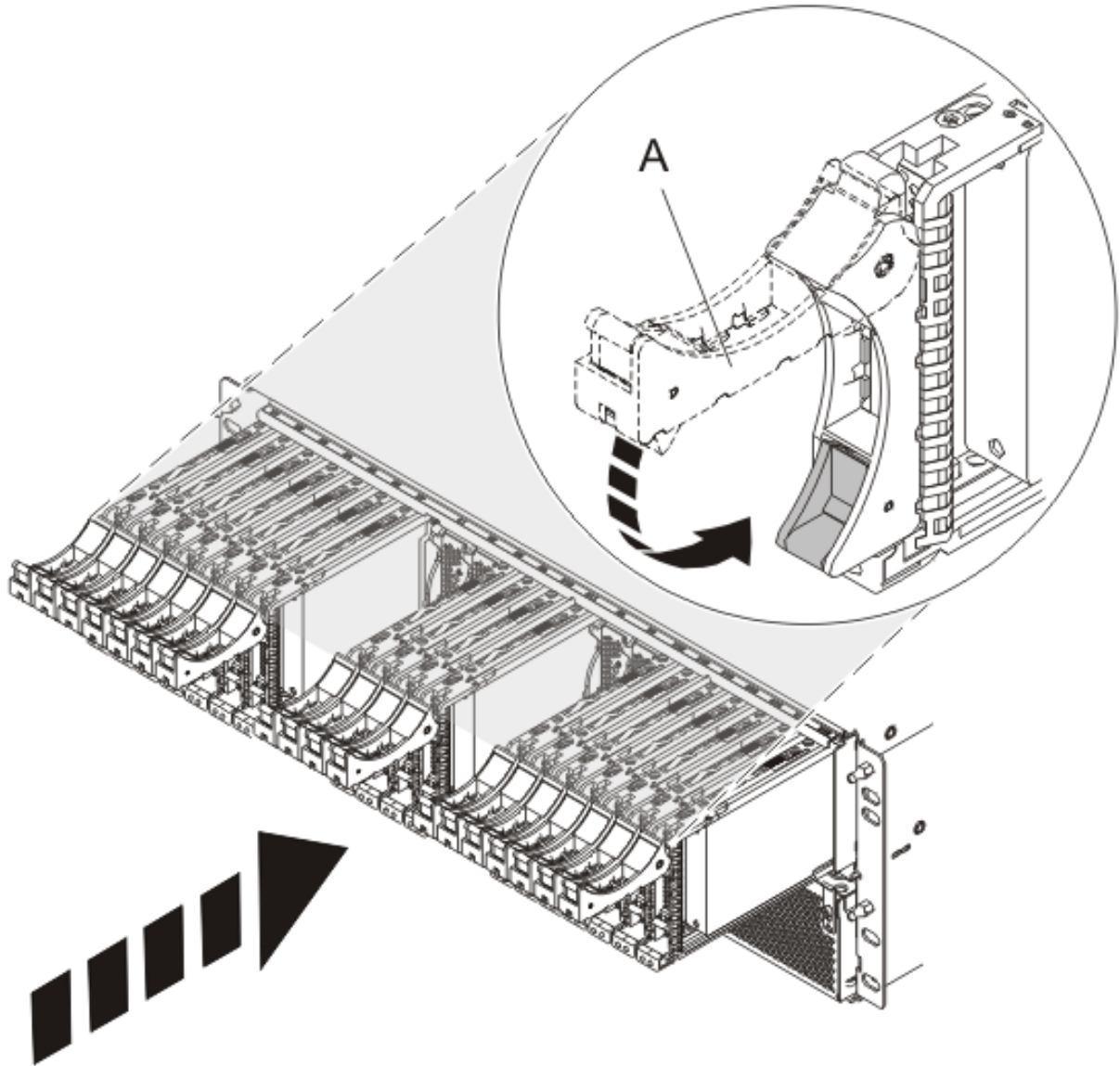
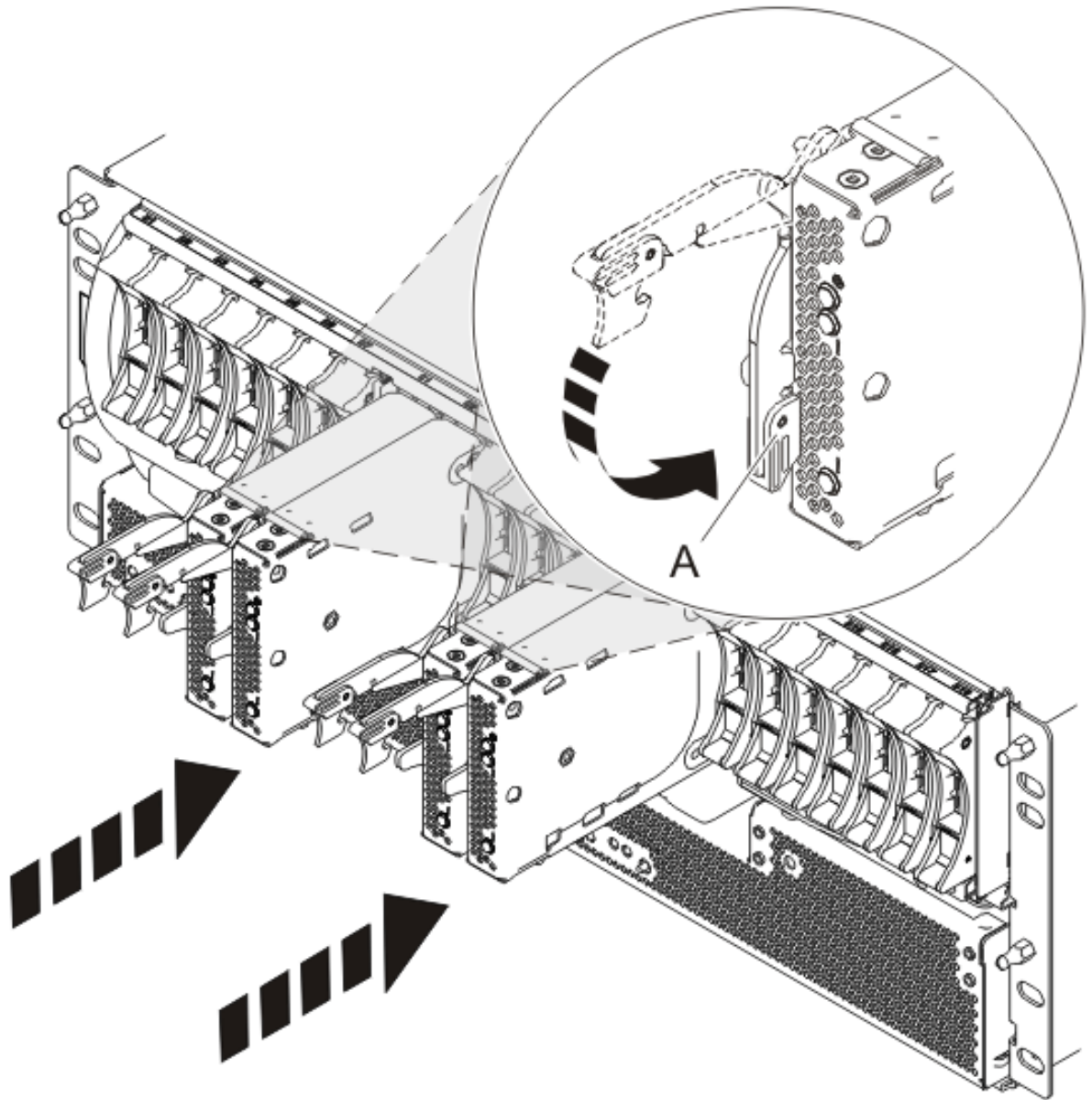


Figure 128. Installation du fond de panier sur un modèle monté en armoire

15. Reposez toutes les unités de disques et les obturateurs, si vous les avez retirés précédemment.
 - a. Alignez l'unité de disques avec les rails de guidage du fond de panier en la tenant par le bas.
 - b. Faites glisser l'unité de disques complètement dans le fond de panier.
 - c. Appuyez sur le levier (A) vers l'unité de disques pour le verrouiller.



16. Remettez en place l'ensemble des cartes d'extension et obturateurs, si vous les aviez retirés précédemment.
 - a. Alignez la carte d'extension avec les rails de guidage du fond de panier en la tenant par le bas.
 - b. Faites glisser la carte d'extension complètement dans le fond de panier.
 - c. Appuyez sur le levier (**A**) vers la carte pour le verrouiller.



17. Démarrez le système. Pour obtenir des instructions, voir «Démarrage du système ou de la partition logique», à la page 217.

Procédez à toutes les autres tâches de maintenance nécessaires.

- Pour plus d'informations sur le raccordement du système, voir Connexion des unités d'extension
- Pour plus d'informations sur l'installation des adaptateurs PCI sur la carte, voir Unités d'extension, cartes PCI et cassettes - Modèles 5802 et 5877.

Chapitre 10. Retrait d'une carte de connectivité SAS dans une unité d'extension 5802 hors tension

Les procédures suivantes expliquent comment retirer une carte de connectivité SAS d'une unité d'extension (montée en armoire) 5802 pour remplacer un composant défectueux nécessitant une mise hors tension.

Si le système est géré par la console HMC (Hardware Management Console), utilisez-la pour retirer la carte de connectivité SAS. Pour plus d'informations, voir «Retrait d'un composant via la console HMC», à la page 226.

1. Effectuez les tâches prérequis (voir «Avant de commencer», à la page 210).
2. Identifiez la carte que vous souhaitez retirer. Pour obtenir des instructions, voir «Identification d'un composant défaillant», à la page 212.
3. Arrêtez le système. Pour obtenir des instructions, voir «Arrêt d'un système ou d'une partition logique», à la page 219.
4. Retirez les unités de disques et les obturateurs, comme illustré dans la figure suivante.
 - a. Appuyez sur le loquet de l'unité de disques et tirez sur la poignée (**A**) vers vous pour dégager les unités.
 - b. Faites glisser l'unité de disques à l'extérieur du fond de panier en la tenant par le bas.

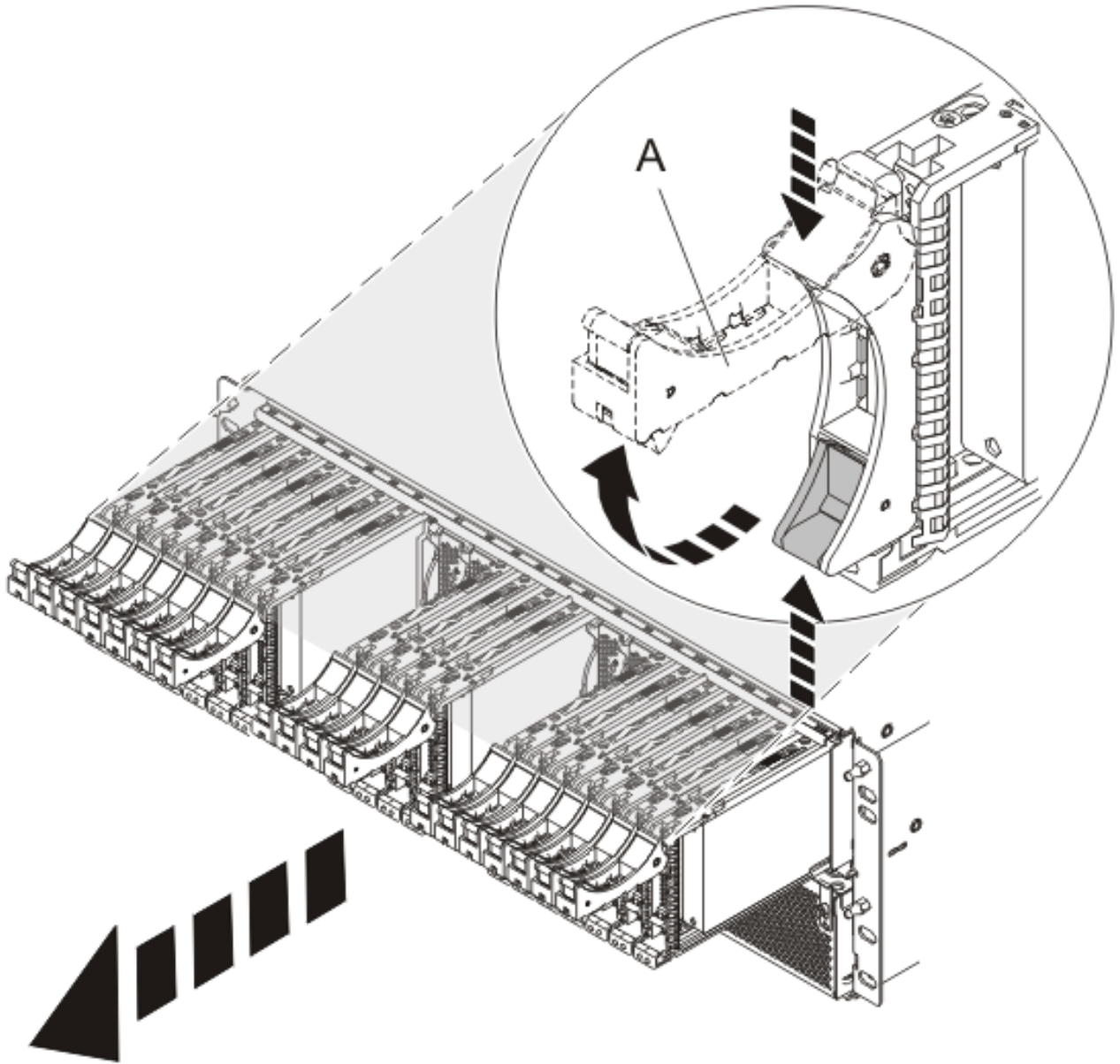


Figure 129. Retrait des unités de disques du fond de panier

5. Retirez les cartes de port et les obturateurs, comme illustré dans la figure ci-dessous.
 - a. Saisissez l'extrémité du levier de verrouillage (A) et tirez-le vers le haut pour déverrouiller la carte de port.
 - b. Retirez la carte de port du fond de panier en la tenant par le bas.
 - c. Posez la carte de port sur une surface de protection contre les décharges électrostatiques.

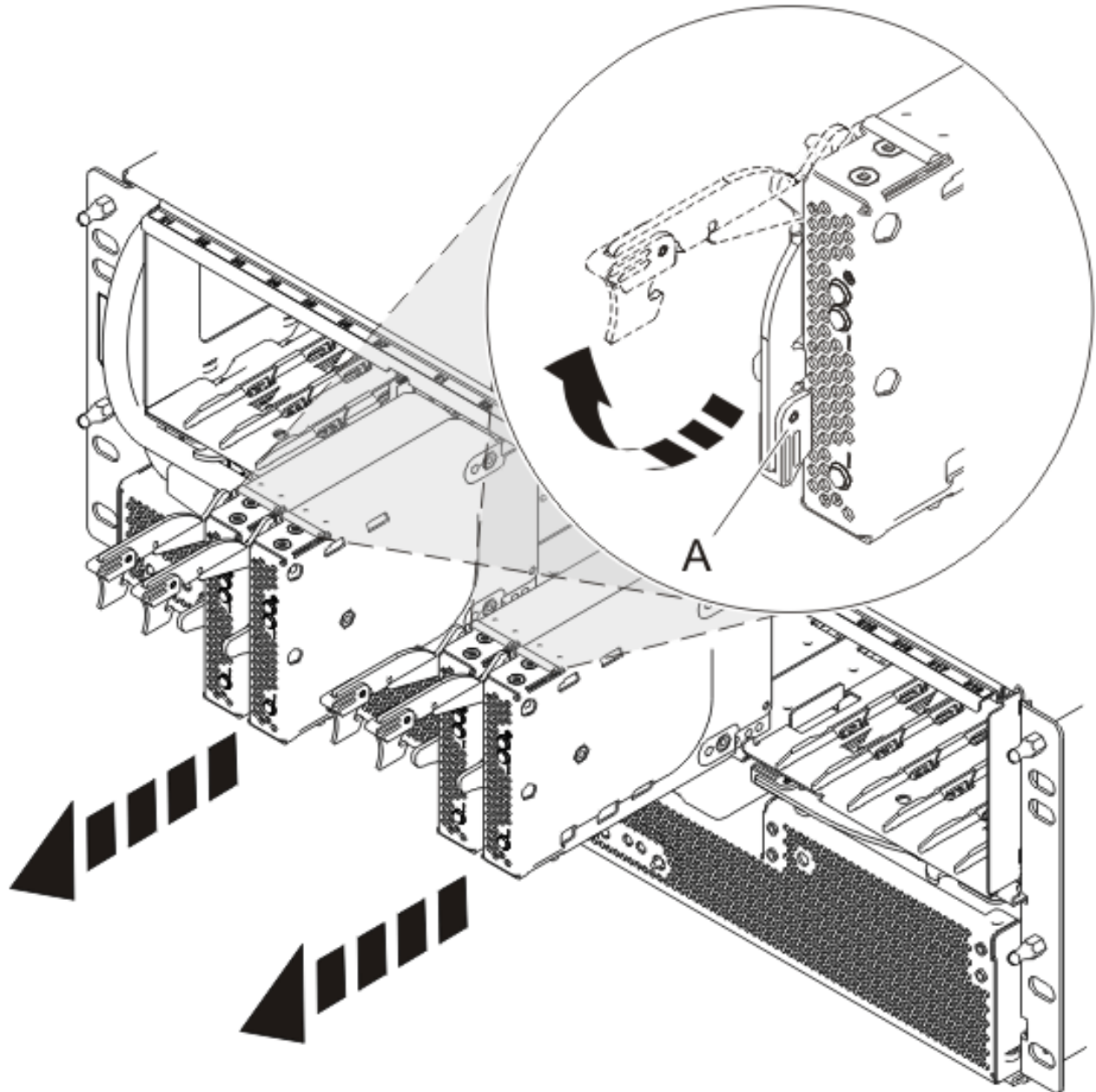


Figure 130. Retrait de la carte de port du fond de panier

6. Retirez le fond de panier, comme illustré dans la figure suivante.

ATTENTION :

Le fond de panier peut être lourd à porter. Assurez-vous de pouvoir effectuer cette procédure en toute sécurité.

- a. Appuyez sur les loquets bleus (A) pour déverrouiller les leviers.
- b. Tirez les leviers (B) vers l'extérieur dans le sens indiqué pour libérer le fond de panier.
- c. Retirez le fond de panier du boîtier en le tenant par le bas.

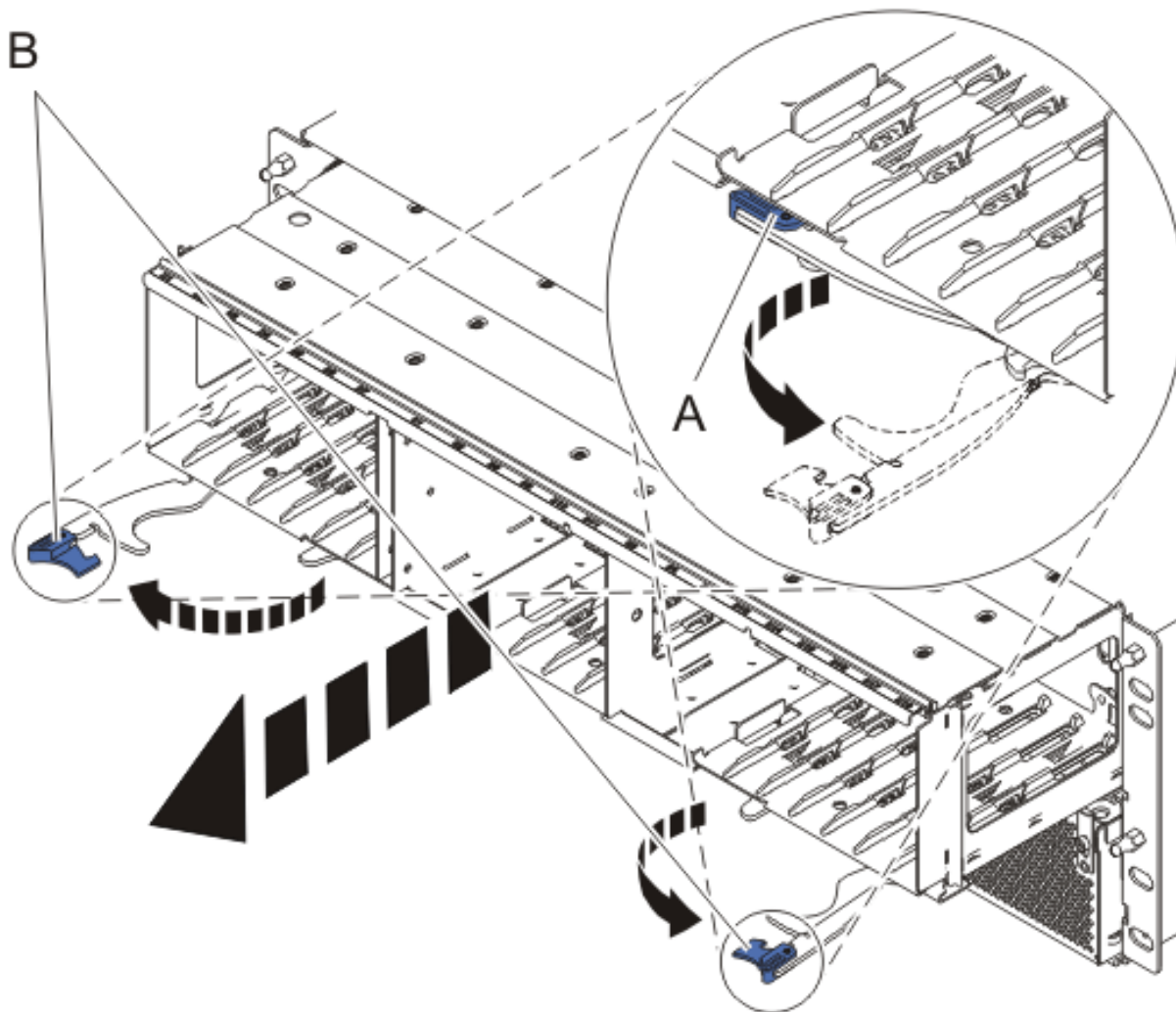


Figure 131. Retrait du fond de panier du boîtier

7. Débranchez les cordons d'alimentation des deux ensembles de conversion hors ligne (OCA) en procédant comme suit :
 - a. A l'avant des deux ensembles de conversion hors ligne, faites glisser les supports de cordon d'alimentation (A) vers la gauche.
 - b. Étiquetez et débranchez les cordons d'alimentation (B) de chaque ensemble de conversion hors ligne.

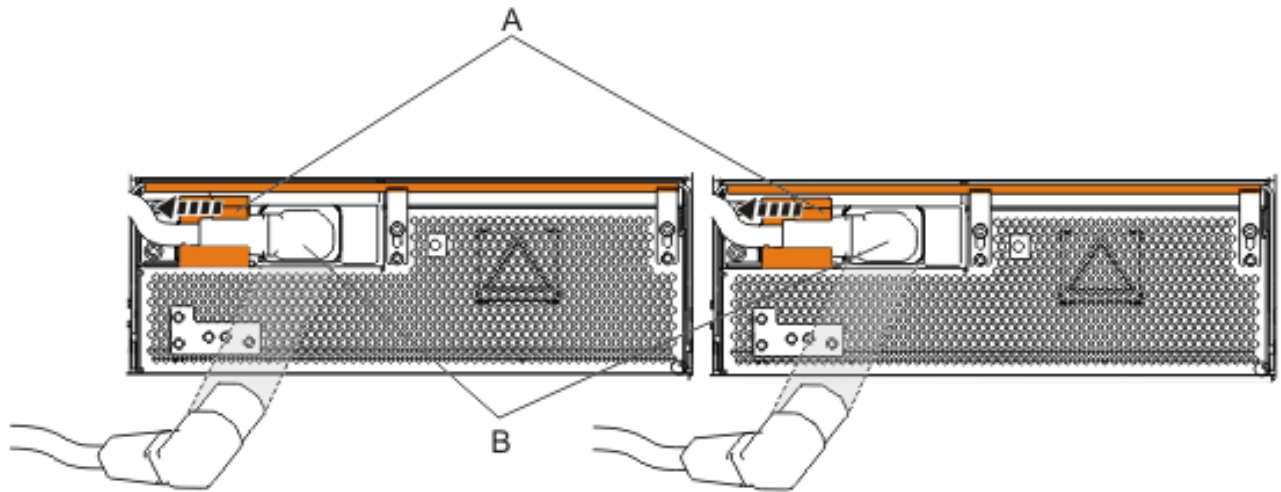


Figure 132. Débranchement des cordons d'alimentation des ensembles de conversion hors ligne

8. Retirez les ensembles de conversion hors ligne en procédant comme suit :
 - a. Tirez le levier (**A**) à fond vers le bas dans le sens indiqué pour dégager l'ensemble de conversion hors ligne.
 - b. Saisissez l'ensemble par les extrémités et retirez-le du boîtier.

Remarque : Tenez l'ensemble des deux mains pour l'extraire.

- c. Répétez ces opérations pour l'autre ensemble de conversion hors ligne.

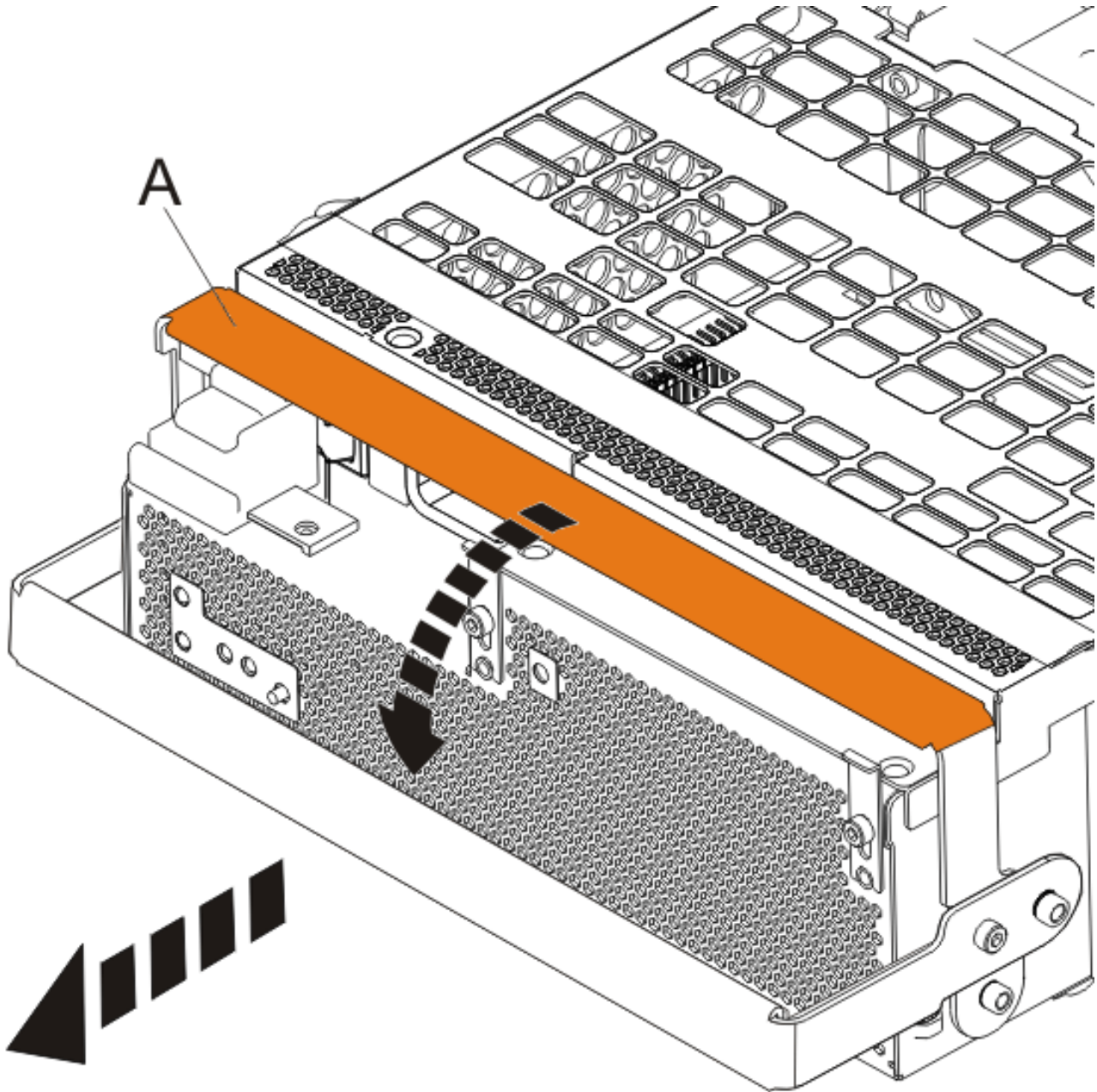


Figure 133. Retirer les ensembles de conversion hors ligne

9. Retirez le contrôleur de gestion du boîtier en procédant comme suit :
 - a. Étiquetez et débranchez tous les câbles de la carte du contrôleur de gestion du boîtier.
 - b. Pincez le loquet (A) pour déverrouiller le levier (B).
 - c. Tirez le levier vers l'extérieur dans le sens indiqué pour dégager la carte du contrôleur de gestion du boîtier.
 - d. Faites glisser la carte du contrôleur de gestion hors du boîtier.

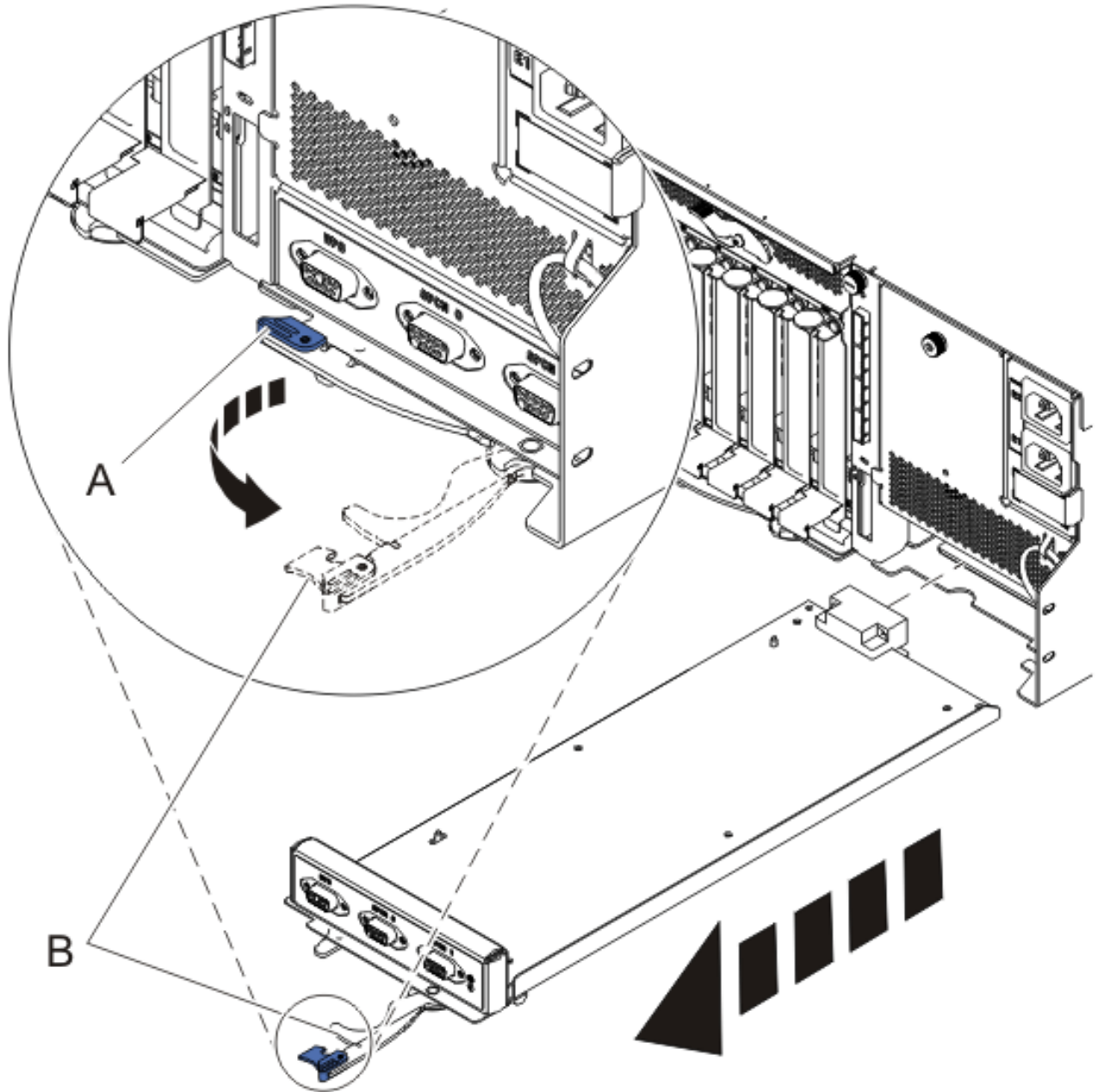


Figure 134. Retirer le contrôleur de gestion du boîtier

10. Retirez la plaque d'alimentation en tournant la vis moletée (A) et en ôtant la plaque du système.

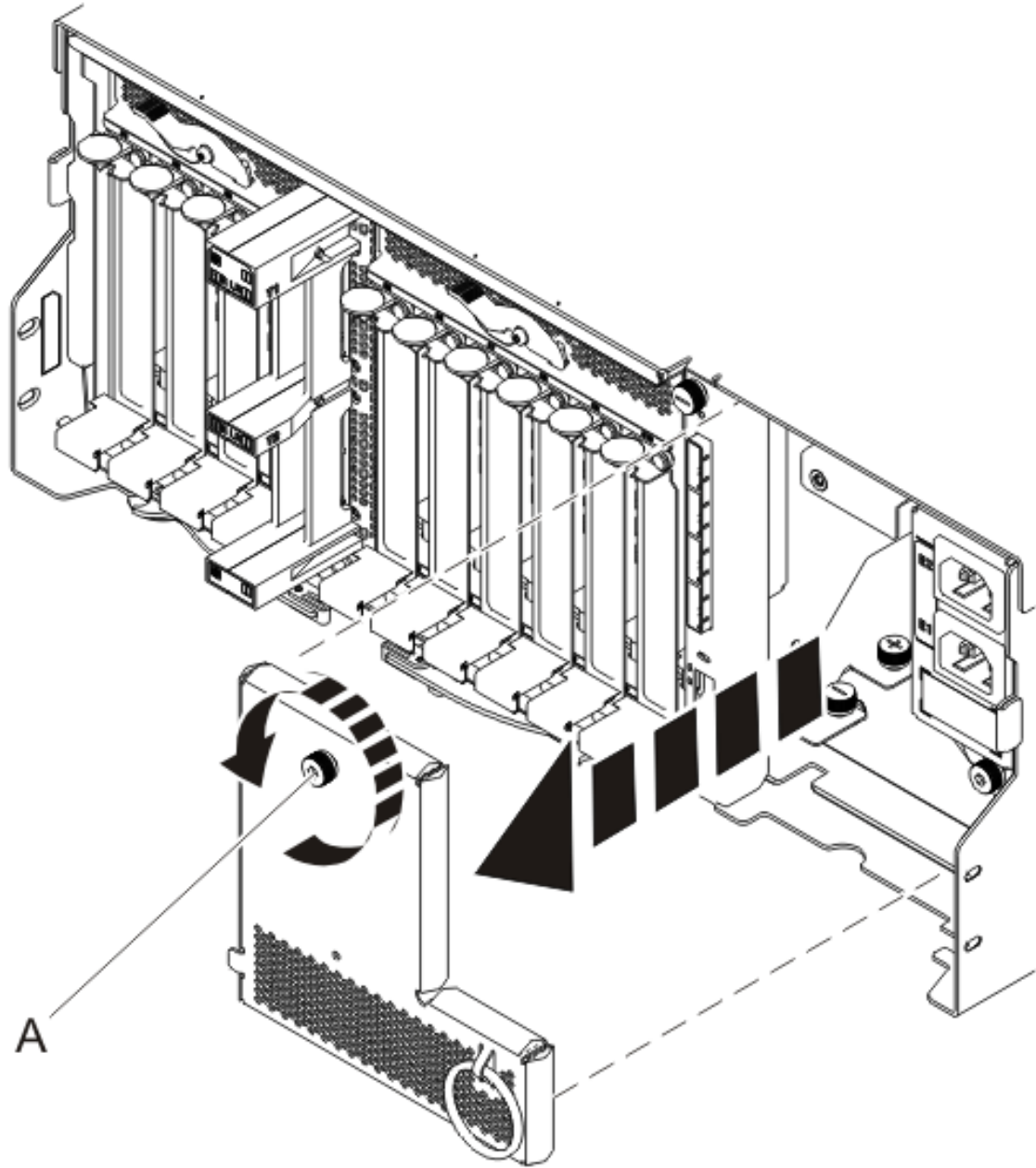


Figure 135. Retrait de la plaque d'alimentation

11. Déconnectez les câbles de l'arrière de la carte d'entrée-sortie.
12. Appuyez sur les loquets de déverrouillage (A) et tirez sur les leviers (B) pour dégager la carte du système, comme illustré dans la figure suivante.

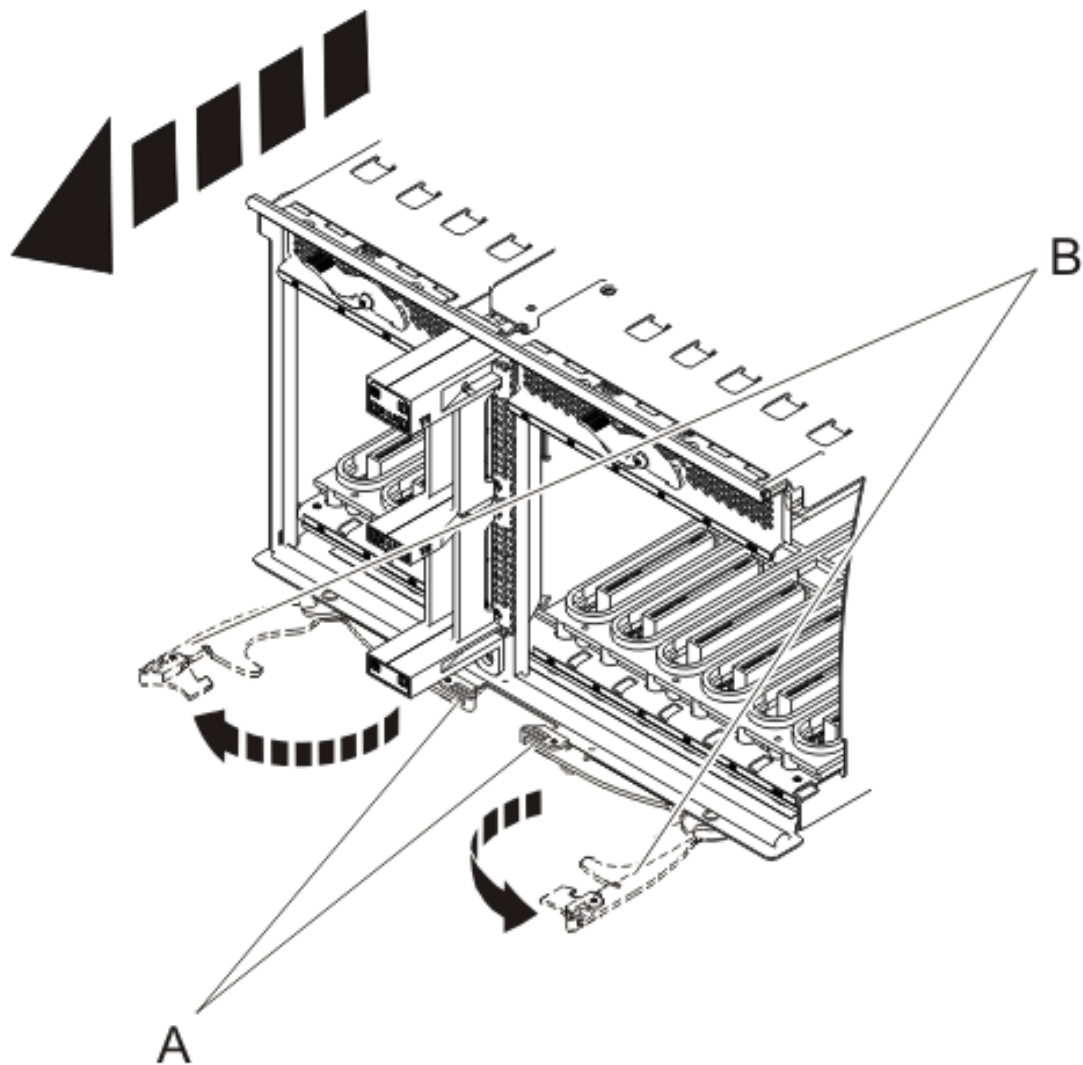


Figure 136. Retrait de la carte d'entrée-sortie

13. Retirez la carte du système.
14. Retirez la carte de connectivité SAS et le fond de panier central du boîtier en procédant comme suit :
 - a. Tirez les verrous éclipseables à ressort (**A**) vers le haut et tournez-les d'un quart vers la gauche.
 - b. Tournez les vis imperdables (**B**) et (**C**) dans le sens inverse des aiguilles d'une montre jusqu'à ce que qu'elles soient complètement desserrées.
 - c. Retirez la carte de connectivité SAS et le fond de panier central du boîtier.

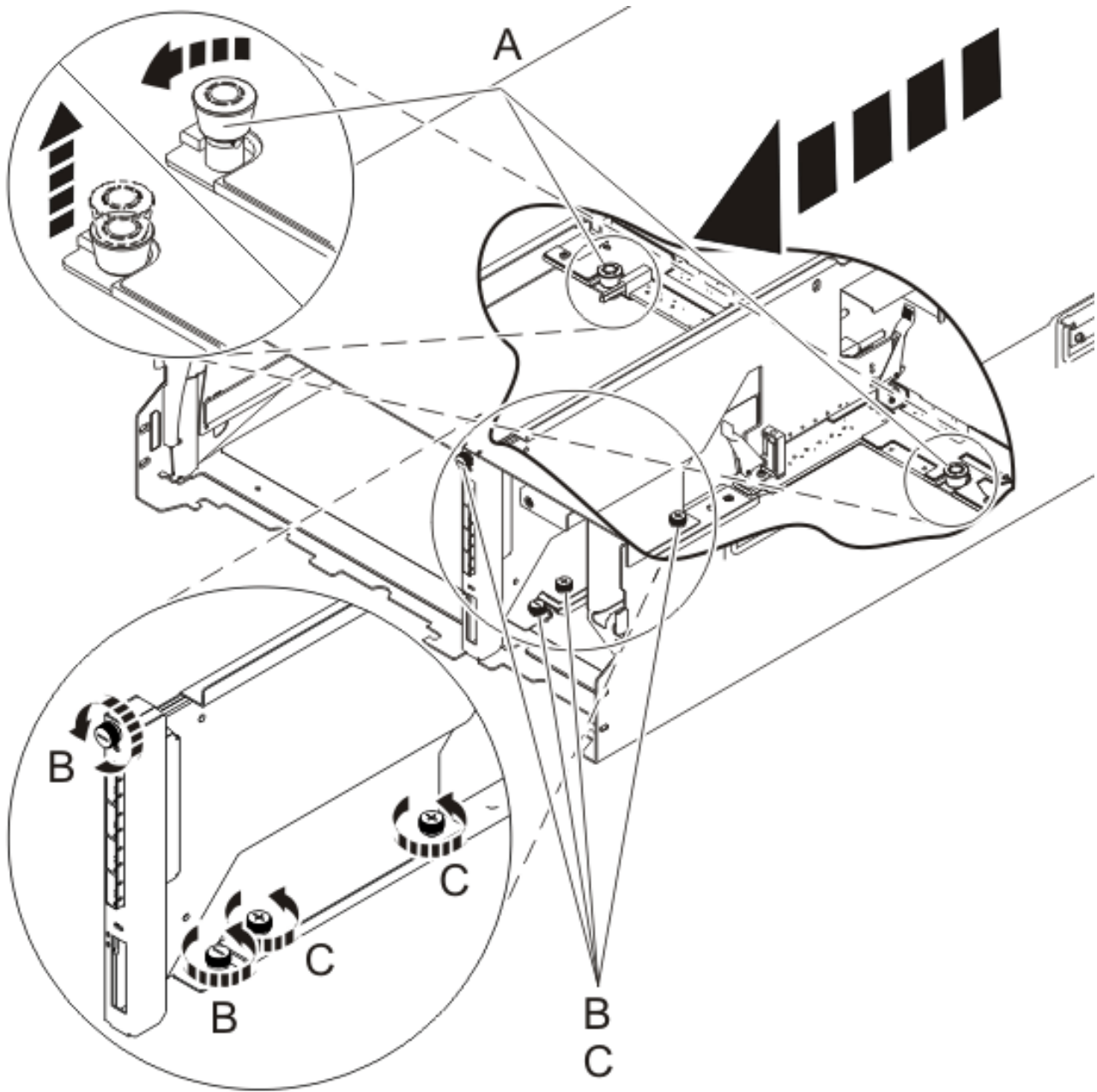


Figure 137. Retrait de la carte de connectivité SAS et du fond de panier central

15. Appuyez sur les leviers (A) de la carte de connectivité pour dégager cette dernière du fond de panier central, puis retirez la carte.

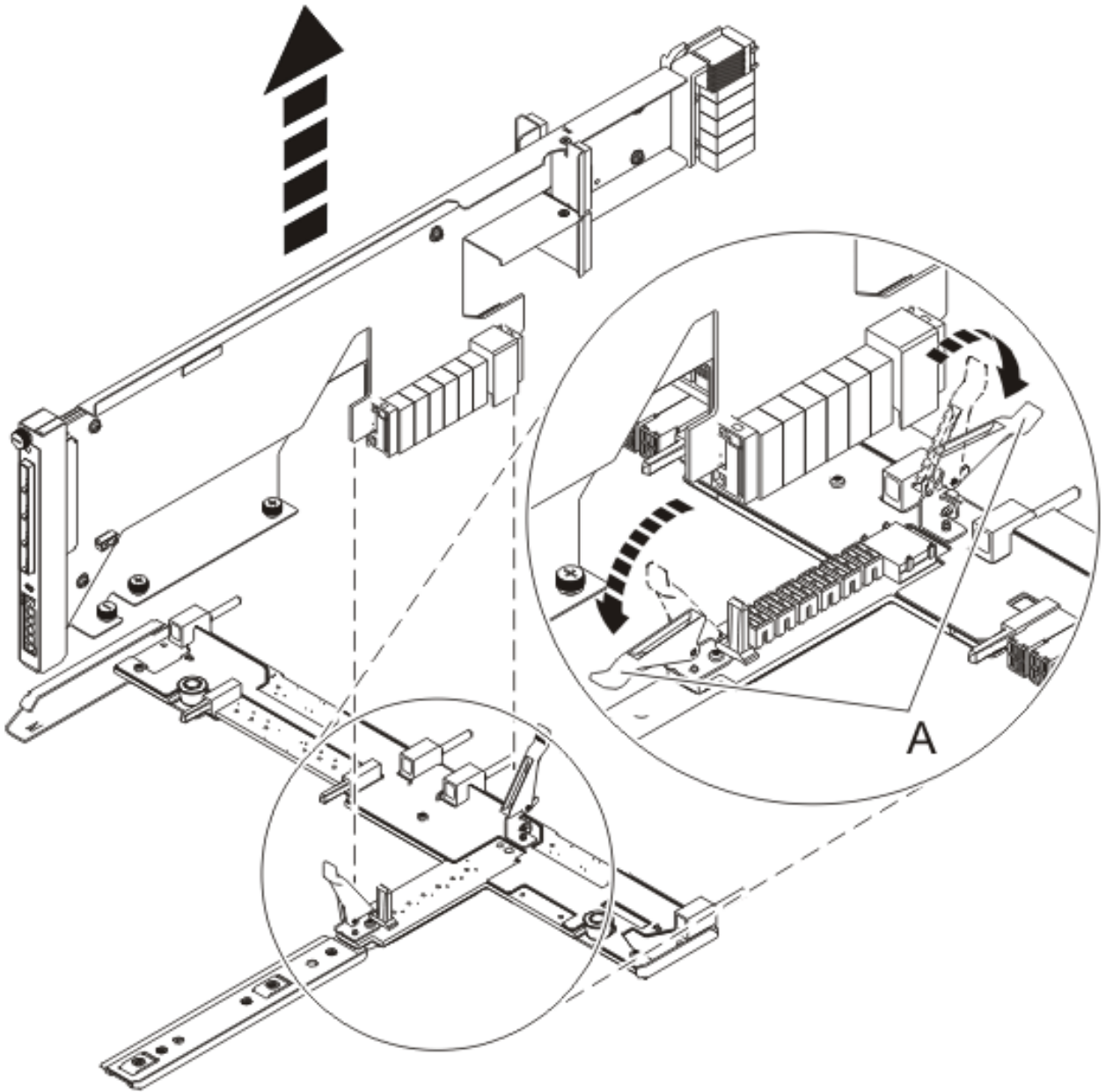


Figure 138. Retrait de la carte de connectivité SAS du fond de panier central

Poursuivez la procédure de remplacement de la carte d'extension SAS ou revenez à la procédure qui vous a amené vers cette page.

Chapitre 11. Remise en place d'une carte d'extension SAS dans une unité d'extension 5802 hors tension

Les procédures suivantes expliquent comment remplacer une carte d'extension SAS dans une unité d'extension 5802 hors tension.

Examinez les conditions préalables requises décrites dans la section «Avant de commencer», à la page 210.

Si le système est géré par la console HMC (Hardware Management Console), utilisez-la pour retirer la carte. Pour obtenir des instructions, voir «Retrait d'un composant via la console HMC», à la page 226

1. Avant d'installer ou de réinstaller une carte d'extension SAS, examinez les connecteurs de signal afin de vous assurer qu'ils ne sont pas recourbés ou endommagés.

Avertissement : Les connecteurs recourbés risquent d'endommager le réceptacle du fond de panier. Veillez à ne pas toucher ni endommager les connecteurs de signal.

2. Insérez complètement la carte dans l'emplacement et poussez le levier (**A**) vers le bas pour maintenir la carte en place, comme illustré dans la figure suivante.

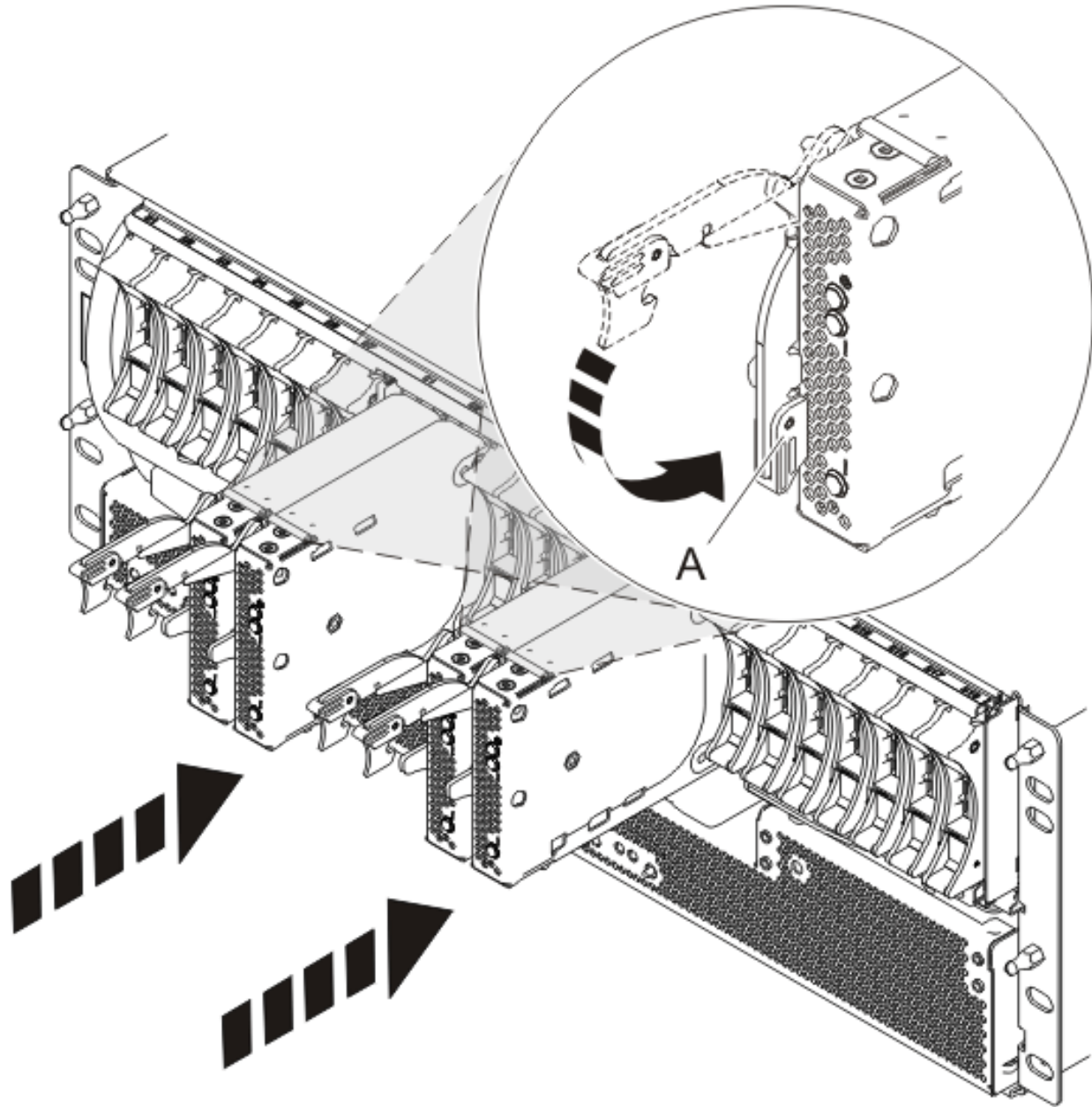


Figure 139. Installation de la d'extension SAS

3. Démarrez le système. Pour obtenir des instructions, voir «Démarrage du système ou de la partition logique», à la page 217.
4. Vérifiez que la nouvelle carte est correctement installée. Pour plus d'informations, voir «Vérification du composant installé», à la page 227.

Procédez à toutes les autres tâches de maintenance nécessaires.

Chapitre 12. Retrait d'une carte d'extension SAS d'une unité d'extension 5802 hors tension

Les procédures suivantes expliquent comment retirer une carte d'extension SAS d'une unité d'extension (montée en armoire) 5802 pour remplacer un composant défectueux nécessitant une mise hors tension.

Si le système est géré par la console HMC (Hardware Management Console), utilisez-la pour retirer la carte d'extension SAS. Pour plus d'informations, voir «Retrait d'un composant via la console HMC», à la page 226.

1. Effectuez les tâches prérequis (voir «Avant de commencer», à la page 210).
2. Identifiez la carte que vous souhaitez retirer. Pour obtenir des instructions, voir «Identification d'un composant défaillant», à la page 212.
3. Soulevez le levier (**A**) et retirez la carte du système, comme illustré dans la figure suivante.

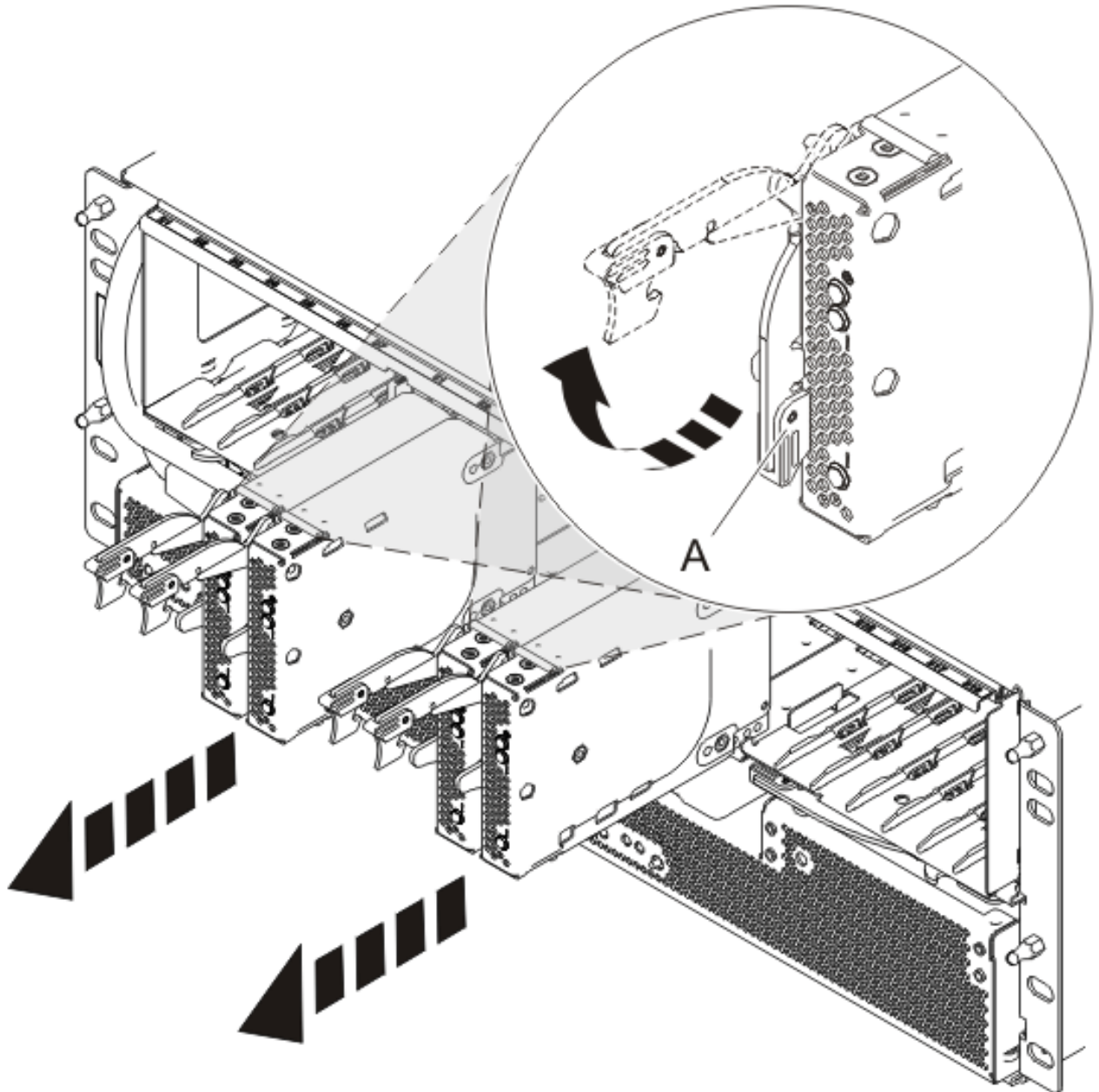


Figure 140. Retrait de la carte d'extension SAS

Poursuivez la procédure de remplacement de la carte d'extension SAS ou revenez à la procédure qui vous a amené vers cette page.

Chapitre 13. Procédures communes pour les fonctions installables

Cette section contient toutes les procédures communes concernant l'installation, le retrait et le remplacement de fonctionnalités.

Avant de commencer

Passez en revue les éléments prérequis pour installer, retirer ou replacer des dispositifs et des composants.

Respectez les consignes de sécurité suivantes, sauf indication contraire.

DANGER

Lorsque vous utilisez le système ou travaillez à proximité de ce dernier, observez les consignes suivantes :

Le courant électrique provenant de l'alimentation, du téléphone et des câbles de transmission peut présenter un danger. Pour éviter tout risque de choc électrique :

- Branchez cette unité uniquement avec le cordon d'alimentation fourni par IBM. N'utilisez pas ce dernier avec un autre produit.
- N'ouvrez pas et n'entretenez pas le bloc d'alimentation électrique.
- Ne manipulez aucun câble et n'effectuez aucune opération d'installation, d'entretien ou de reconfiguration de ce produit au cours d'un orage.
- Le produit peut être équipé de plusieurs cordons d'alimentation. Pour supprimer tout risque de danger électrique, débranchez tous les cordons d'alimentation.
- Branchez tous les cordons d'alimentation sur un socle de prise de courant correctement câblé et mis à la terre. Vérifiez que la tension et l'ordre des phases des prises de courant correspondent aux informations de la plaque d'alimentation électrique du système.
- Branchez sur des socles de prise de courant correctement câblés tout équipement connecté à ce produit.
- Lorsque cela est possible, n'utilisez qu'une seule main pour connecter ou déconnecter les cordons d'interface.
- Ne mettez jamais un équipement sous tension en cas d'incendie ou d'inondation, ou en présence de dommages matériels.
- Avant de retirer les carters de l'unité, mettez celle-ci hors tension et déconnectez ses cordons d'alimentation, ainsi que les câbles qui la relient aux réseaux, aux systèmes de télécommunication et aux modems (sauf mention contraire dans les procédures d'installation et de configuration).
- Lorsque vous installez, que vous déplacez, ou que vous manipulez le présent produit ou des périphériques qui lui sont raccordés, reportez-vous aux instructions ci-dessous pour connecter et déconnecter les différents cordons.

Pour déconnecter les cordons :

1. Mettez toutes les unités hors tension (sauf mention contraire).
2. Débranchez les cordons d'alimentation des prises.
3. Débranchez les cordons d'interface des connecteurs.
4. Débranchez tous les câbles des unités.

Pour connecter les cordons :

1. Mettez toutes les unités hors tension (sauf mention contraire).
2. Branchez tous les cordons sur les unités.
3. Branchez les cordons d'interface sur des connecteurs.
4. Branchez les cordons d'alimentation aux prises.
5. Mettez l'unité sous tension.

(D005)

DANGER

Observez les consignes suivantes lors de l'utilisation du système en armoire ou lorsque vous travaillez à proximité de ce dernier :

- Un mauvais maniement de l'équipement lourd peut engendrer blessures et dommages matériels.
- Abaissez toujours les vérins de mise à niveau de l'armoire.
- Installez toujours des équerres de stabilisation sur l'armoire.
- Pour prévenir tout danger lié à une mauvaise répartition de la charge, installez toujours les unités les plus lourdes dans la partie inférieure de l'armoire. Installez toujours les serveurs et les unités en option en commençant par le bas de l'armoire.
- Un serveur monté en armoire n'est pas une étagère ou un espace de travail. Ne posez pas d'objet sur un serveur monté en armoire.



- Chaque armoire peut être équipée de plusieurs cordons d'alimentation. Avant de manipuler l'armoire, vous devez débrancher l'ensemble des cordons d'alimentation.
- Reliez toutes les unités installées dans l'armoire aux dispositifs d'alimentation installés dans la même armoire. Vous ne devez pas brancher le cordon d'alimentation d'une unité installée dans une armoire au dispositif d'alimentation installé dans une autre armoire.
- Un mauvais câblage du socle de prise de courant peut provoquer une mise sous tension dangereuse des parties métalliques du système ou des unités qui lui sont raccordées. Il appartient au client de s'assurer que le socle de prise de courant est correctement câblé et mis à la terre afin d'éviter tout risque de choc électrique.

ATTENTION

- N'installez pas d'unité dans une armoire dont la température ambiante interne dépasse la température ambiante que le fabricant recommande pour toutes les unités montées en armoire.
- N'installez pas d'unité dans une armoire où la ventilation n'est pas assurée. Vérifiez que les côtés, l'avant et l'arrière de l'unité sont correctement ventilés.
- Le matériel doit être correctement raccordé au circuit d'alimentation pour éviter qu'une surcharge des circuits n'entrave le câblage des dispositifs d'alimentation ou de protection contre les surintensités. Pour choisir des connexions d'alimentation à l'armoire adaptées, consultez les étiquettes de puissance nominale situées sur le matériel dans l'armoire afin de déterminer l'alimentation totale requise par le circuit d'alimentation.
- *Armoires dotées de tiroirs coulissants* : Si l'armoire n'est pas équipée d'équerres de stabilisation, ne sortez et n'installez pas de tiroir ou de dispositif. Ne retirez pas plusieurs tiroirs à la fois. Si vous retirez plusieurs tiroirs simultanément, l'armoire risque de devenir instable.
- *Armoires dotées de tiroirs fixes* : Sauf indication du fabricant, les tiroirs fixes ne doivent pas être retirés à des fins de maintenance. Si vous tentez de retirer une partie ou l'ensemble du tiroir, l'armoire risque de devenir instable et le tiroir risque de tomber.

(R001)

Avant de commencer toute procédure de remplacement ou d'installation, procédez comme suit :

1. Si vous installez un nouveau dispositif, vous devez disposer des logiciels requis pour la prise en charge de ce nouveau dispositif.
Pour ce faire, visitez le site Web : IBM Prerequisite
2. Si vous exécutez une procédure d'installation ou de remplacement qui risque d'affecter la sécurité des données, vous devez disposer, dans la mesure du possible, d'une copie de sauvegarde récente de votre système ou de la partition logique (systèmes d'exploitation, logiciels sous licence et données).
3. Passez en revue la procédure d'installation ou de remplacement relative au dispositif ou au composant.
4. Notez la correspondance des couleurs utilisée sur le système.
La couleur bleue ou ocre sur les composants matériels indique un point de contact que vous pouvez utiliser pour retirer ou installer le composant sur le système, ouvrir ou fermer un levier, etc. La couleur ocre peut également désigner un composant que vous pouvez retirer ou remplacer alors que le système ou la partition logique est sous tension.
5. Vous devez vous munir d'un tournevis à lame plate moyen, d'un tournevis cruciforme et d'une paire de ciseaux.
6. Si certains composants sont incorrects, manquants ou visiblement endommagés, procédez comme suit :
 - Si vous remplacez un composant, contactez le fournisseur de vos composants ou le support technique.
 - Si vous installez un dispositif, contactez l'un des fournisseurs de services suivants :
 - Le fournisseur de vos composants ou le support technique.
 - Aux Etats-Unis, contactez IBM Rochester Manufacturing Automated Information Line (R-MAIL) au 1-800-300-8751.

Dans les autres pays et régions, visitez le site Web suivant pour rechercher le numéro de service de support technique et de maintenance approprié :
<http://www.ibm.com/planetwide>
7. Si vous rencontrez des difficultés durant l'installation, contactez votre fournisseur de services, votre revendeur IBM ou le support technique.
8. Si vous installez du nouveau matériel dans une partition logique, vous devez planifier et comprendre les implications inhérentes au partitionnement du système. Pour plus d'informations, consultez la rubrique Partitionnement logique.

Identification d'un composant défaillant

Ces instructions permettent de savoir comment localiser et identifier un composant défaillant sur un système ou une unité d'extension en utilisant la méthode propre à votre système.

Pour les serveurs IBM Power Systems dotés d'un processeur POWER7, les voyants peuvent être utilisés pour identifier ou vérifier un composant en cours de maintenance. Le voyant d'erreur (ambre) signale une erreur et correspond au code d'emplacement du code SRC. Le voyant est activé et désactivé automatiquement.

Si vous avez besoin d'utiliser la fonction d'identification, utilisez les procédures suivantes.

Identification d'un composant défaillant sur un système AIX ou une partition logique

Les instructions permettent de savoir comment rechercher un composant défaillant, puis d'activer le voyant de ce composant sur un système ou une partition logique exécutant le système d'exploitation AIX.

Identification d'un composant défaillant sur un système AIX ou une partition logique

Les instructions permettent de savoir comment rechercher un composant défaillant, puis d'activer le voyant de ce composant sur un système ou une partition logique exécutant le système d'exploitation AIX.

Localisation d'un composant défaillant sur un système AIX ou une partition logique :

Il se peut que vous deviez utiliser les outils AIX, avant d'activer le voyant dans le cadre de la recherche d'un composant défaillant.

1. Connectez-vous en tant qu'utilisateur root ou celogin-.
2. A l'invite, tapez diag et appuyez sur Entrée.
3. Dans le menu Sélection des fonctions, choisissez **Sélection d'une tâche** et appuyez sur Entrée.
4. Sélectionnez **Affichage des résultats de tests de diagnostic précédents**, puis appuyez sur Entrée.
5. Dans les précédents diagnostics, choisissez **Affichage du journal des diagnostics abrégé**. L'écran Affichage du journal des diagnostics qui contient une liste chronologique des événements s'affiche.
6. Dans la colonne **T**, recherchez l'entrée **S** la plus récente. Sélectionnez la ligne, puis appuyez sur Entrée.
7. Sélectionnez **Validation**. Le programme affiche les détails de l'entrée du journal.
8. Notez l'emplacement et le code SRN figurant vers la fin de l'entrée.
9. Retournez à la ligne de commande.

Utilisez les informations de localisation du composant défaillant pour activer le voyant qui identifie ce dernier. «Activation du voyant associé au composant défaillant».

Activation du voyant associé au composant défaillant :

Ces instructions permettent d'identifier physiquement l'emplacement d'un composant pour lequel vous intervenez.

1. Connectez-vous en tant que superutilisateur.
2. A l'invite, tapez diag et appuyez sur Entrée.
3. Dans le menu Sélection des fonctions, choisissez **Sélection d'une tâche** et appuyez sur Entrée.
4. Dans le menu Sélection des tâches, sélectionnez **Indicateurs d'identification et d'avertissement**, puis appuyez sur Entrée.
5. Dans la liste des voyants, sélectionnez le code d'emplacement associé au composant défaillant et appuyez sur Entrée.
6. Sélectionnez **Validation**. Le programme allume le voyant d'incident associé au composant défaillant.
7. Retournez à la ligne de commande.

Désactivation du voyant d'un composant défaillant :

Cette procédure permet d'éteindre un voyant allumé dans le cadre d'une opération de maintenance.

Pour le désactiver, procédez comme suit :

1. Connectez-vous en tant que superutilisateur.
2. A l'invite, tapez `diag` et appuyez sur Entrée.
3. Dans le menu Sélection des fonctions, choisissez **Sélection d'une tâche** et appuyez sur Entrée.
4. Dans le menu Sélection des tâches, sélectionnez **Voyants d'identification et d'avertissement**, puis appuyez sur Entrée.
5. Dans la liste des voyants, sélectionnez le code d'emplacement associé au composant défaillant et appuyez sur Entrée. Lorsque le voyant d'un composant défaillant est activé, le caractère **I** précède le code d'emplacement.
6. Sélectionnez **Validation**. Le programme désactive l'intervention du système ainsi que le voyant associé au composant défaillant.
7. Retournez à la ligne de commande.

Identification d'un composant défaillant sur un système IBM i ou une partition logique

Il se peut que vous deviez activer ou désactiver le voyant en utilisant IBM i pour localiser plus aisément un composant défectueux.

Activation du voyant d'un composant défaillant

Vous pouvez rechercher dans le journal de procédure de maintenance une entrée qui correspond à l'heure, au code de référence ou à la ressource d'un incident, puis activer le voyant du composant défectueux.

1. Ouvrez une session IBM i, **avec au minimum les droits d'accès aux outils de maintenance**.
2. Sur la ligne de commande de la session, entrez `strsst` puis appuyez sur Entrée.

Remarque : Si l'écran System Service Tools n'apparaît pas, utilisez la fonction 21 du panneau de commande. Si le système est géré par une console HMC, vous pouvez également utiliser les utilitaires SFP (Service Focal Point) pour afficher l'écran Dedicated Service Tools (DST).

3. Dans l'écran System Service Tools (SST) Sign On, tapez votre ID utilisateur et votre mot de passe d'accès aux outils de maintenance. Appuyez sur Entrée.

A faire : Le mot de passe pour les outils de maintenance respecte les majuscules et les minuscules.

4. Sur l'écran System Service Tools (SST), sélectionnez **Start a service tool** et appuyez sur Entrée.
5. Sur l'écran Start a Service Tool, sélectionnez **Hardware service manager** et appuyez sur Entrée.
6. Dans l'écran Hardware Service Manager, sélectionnez **Work with service action log** et appuyez sur Entrée.
7. Dans la zone **From: Date and Time** de l'écran Select Timeframe, choisissez une date et une heure antérieures à l'incident.
8. Recherchez une entrée qui correspond à une ou plusieurs conditions de l'incident :
 - System Reference code
 - Resource
 - Date and time
 - Failing item list
9. Sélectionnez l'option 2 (Display failing item information) pour afficher l'entrée du journal de procédure de maintenance.

10. Sélectionnez l'option 2 (Display details) pour afficher des informations sur l'emplacement du composant défectueux à remplacer. Les informations affichées dans les zones de la date et de l'heure correspondent à la date et à l'heure de la première occurrence du code SRC (System Reference Code) spécifique de la ressource affichée lors de la période sélectionnée.
11. Si des informations d'emplacement sont disponibles, sélectionnez l'option 6 (Indicateur allumé) pour allumer le voyant du composant défectueux.

Conseil : Si aucun voyant physique n'est associé au composant défaillant, un voyant de niveau supérieur est activé. Par exemple, le voyant lumineux du fond de panier ou de l'unité qui renferme le composant défaillant peut être allumé. Auquel cas, utilisez les informations d'emplacement pour localiser le composant réellement défaillant.

12. Repérez le voyant lumineux du boîtier pour localiser le boîtier qui renferme le composant défaillant.

Désactivation du voyant d'un composant défaillant

Cette procédure permet de désactiver n'importe quel voyant que vous avez activé dans le cadre d'une action de maintenance.

Pour le désactiver, procédez comme suit :

1. Ouvrez une session IBM i, avec au minimum les droits d'accès aux outils de maintenance.
2. Sur la ligne de commande de la session, entrez strsst puis appuyez sur Entrée.

Remarque : Si l'écran System Service Tools n'apparaît pas, utilisez la fonction 21 du panneau de commande. Si le système est géré par une console HMC, vous pouvez également utiliser les utilitaires SFP (Service Focal Point) pour afficher l'écran Dedicated Service Tools (DST).

3. Dans l'écran System Service Tools (SST) Sign On, tapez votre ID utilisateur et votre mot de passe d'accès aux outils de maintenance. Appuyez sur Entrée.

A faire : Le mot de passe pour les outils de maintenance respecte les majuscules et les minuscules.

4. Sur l'écran System Service Tools (SST), sélectionnez **Start a service tool** et appuyez sur Entrée.
5. Sur l'écran Start a Service Tool, sélectionnez **Hardware service manager** et appuyez sur Entrée.
6. Dans l'écran Hardware Service Manager, sélectionnez **Work with service action log** et appuyez sur Entrée.
7. Dans la zone **From: Date and Time** de l'écran Select Timeframe, choisissez une date et une heure antérieures à l'incident.
8. Recherchez une entrée qui correspond à une ou plusieurs conditions de l'incident :
 - System Reference code
 - Resource
 - Date and time
 - Failing item list
9. Sélectionnez l'option 2 (Display failing item information) pour afficher l'entrée du journal de procédure de maintenance.
10. Sélectionnez l'option 2 (Display details) pour afficher des informations sur l'emplacement du composant défectueux à remplacer. Les informations affichées dans les zones de la date et de l'heure correspondent à la date et à l'heure de la première occurrence du code SRC (System Reference Code) spécifique de la ressource affichée lors de la période sélectionnée.
11. Sélectionnez l'option 7 afin d'éteindre le voyant.
12. Sélectionnez la fonction de **validation de toutes les erreurs** en bas de la fenêtre du journal de procédure de maintenance si tous les incidents ont été résolus.
13. Fermez l'entrée de journal en sélectionnant l'option 8 (de fermeture d'une nouvelle entrée) dans la fenêtre de rapport du journal de procédure de maintenance.

Identification d'un composant défaillant sur un système Linux ou une partition logique

Si l'aide à la maintenance a été installée sur un système ou une partition logique, vous pouvez activer ou désactiver les voyants pour localiser un composant ou effectuer une opération de maintenance.

Localisation d'un composant défaillant sur un système Linux ou une partition logique

Si l'aide à la maintenance a été installée sur un système ou une partition logique, vous devez activer les voyants pour localiser un composant.

Pour l'activer, procédez comme suit :

1. Connectez-vous en tant que superutilisateur.
2. A partir de la ligne de commande, tapez `/usr/sbin/usysident -s identify -l<code d'emplacement>` et appuyez sur Entrée.
3. Repérez le voyant d'incident pour identifier le boîtier qui renferme le composant défaillant.

Information associée

 Service and productivity tools for Linux on POWER systems

IBM fournit des aides au diagnostic matériel et des outils de productivité, ainsi que des aides à l'installation du système d'exploitation Linux sur les systèmes IBM Power systems.

Localisation d'un composant défaillant sur un système ou une partition logique Linux

Pour retrouver le code d'emplacement d'un composant défaillant si vous ne le connaissez pas, utilisez la procédure de cette rubrique.

Pour localiser le composant défaillant sur un système ou une partition logique, procédez comme suit :

1. Connectez-vous en tant que superutilisateur.
2. Sur la ligne de commande, tapez `grep diagela /var/log/platform` et appuyez sur Entrée.
3. Recherchez l'entrée la plus récente contenant un code SRC (System Reference Code).
4. Notez les informations d'emplacement.

Remarque : IBM fournit des aides au diagnostic matériel et des outils de productivité, ainsi que des aides à l'installation du système d'exploitation Linux sur les systèmes IBM Power systems. Consultez la rubrique Outils de maintenance et de productivité pour Linux sur les systèmes POWER systems

Activation du voyant associé au composant défaillant

Si vous connaissez le code d'emplacement du composant défaillant, activez le voyant pour vous aider à rechercher le composant à remplacer.

Pour l'activer, procédez comme suit :

1. Connectez-vous en tant que superutilisateur.
2. A partir de la ligne de commande, tapez `/usr/sbin/usysident -s identify -l<code d'emplacement>` et appuyez sur Entrée.
3. Repérez le voyant d'incident pour identifier le boîtier qui renferme le composant défaillant.

Remarque : IBM fournit des aides au diagnostic matériel et des outils de productivité, ainsi que des aides à l'installation du système d'exploitation Linux sur les systèmes IBM Power systems. Consultez la rubrique Outils de maintenance et de productivité pour Linux sur les systèmes POWER systems

Désactivation du voyant d'un composant défaillant

Après avoir terminé la procédure de retrait et de remplacement, vous devez désactiver le voyant du composant défaillant.

Pour le désactiver, procédez comme suit :

1. Connectez-vous en tant que superutilisateur.
2. A partir de la ligne de commande, tapez `/usr/sbin/usysident -s normal -l<code d'emplacement>` et appuyez sur Entrée.

Remarque : IBM fournit des aides au diagnostic matériel et des outils de productivité, ainsi que des aides à l'installation du système d'exploitation Linux sur les systèmes IBM Power systems. Consultez la rubrique Outils de maintenance et de productivité pour Linux sur les systèmes POWER systems

Localisation d'un composant défaillant sur un système Virtual I/O Server ou une partition logique

Il se peut que vous deviez utiliser les outils Virtual I/O Server (VIOS), avant d'activer le voyant dans le cadre de la recherche d'un composant défaillant.

1. Connectez-vous en tant qu'utilisateur root ou `celogin-`.
2. A l'invite, tapez `diagmenu` et appuyez sur Entrée.
3. Dans le menu **Sélection des fonctions**, choisissez **Sélection d'une tâche** et appuyez sur Entrée.
4. Sélectionnez **Affichage des résultats de tests de diagnostic précédents**, puis appuyez sur Entrée.
5. Dans l'écran **Affichage des résultats de tests de diagnostic précédents**, sélectionnez **Affichage du journal des diagnostics abrégé**. L'écran **Affichage du journal des diagnostics** apparaît. Il contient la liste des événements triée dans l'ordre chronologique.
6. Dans la colonne **T**, recherchez l'entrée **S** la plus récente. Sélectionnez la ligne, puis appuyez sur Entrée.
7. Sélectionnez **Validation**. Le programme affiche les détails de l'entrée du journal.
8. Notez l'emplacement et le code SRN figurant vers la fin de l'entrée.
9. Retournez à la ligne de commande.

Utilisez les informations de localisation du composant défaillant pour activer le voyant qui identifie ce dernier. Pour plus d'informations, voir «Identification d'un composant à l'aide du Virtual I/O Server».

Identification d'un composant à l'aide du Virtual I/O Server

Ces instructions permettent d'activer le voyant afin de repérer l'emplacement physique d'un composant à l'aide du Virtual I/O Server (VIOS).

1. Connectez-vous en tant que superutilisateur.
2. A l'invite, tapez `diagmenu` et appuyez sur Entrée.
3. Dans le menu **Sélection des fonctions**, choisissez **Sélection d'une tâche**. Appuyez sur Entrée.
4. Dans le menu **Sélection des tâches**, sélectionnez **Indicateurs d'identification et d'avertissement**. Appuyez sur Entrée.
5. Dans la liste des voyants, sélectionnez le code d'emplacement associé au composant défaillant et appuyez sur Entrée.
6. Sélectionnez **Validation**. Le programme allume le voyant d'incident associé au composant défaillant.
7. Retournez à la ligne de commande.

Démarrage du système ou de la partition logique

Apprenez comment démarrer un système ou une partition logique après avoir effectué une procédure de maintenance ou une mise à niveau du système.

Démarrage d'un système non géré par une console HMC

Le bouton d'alimentation ou l'interface ASMI permet de démarrer un système non géré par une console HMC (Hardware Management Console).

Pour démarrer un système non géré par une console HMC (Hardware Management Console), procédez comme suit :

1. Le cas échéant, ouvrez le volet avant de l'armoire.
2. Avant d'appuyer sur le bouton d'alimentation du panneau de commande, vérifiez que le système est bien relié à une source d'alimentation :
 - Tous les cordons d'alimentation système doivent être reliés à une source d'alimentation.
 - Le voyant d'alimentation clignote lentement, comme indiqué dans la figure suivante.
 - Comme indiqué dans la figure ci-après, la partie supérieure de l'écran doit afficher la mention 01 V=F.
3. Appuyez sur le bouton d'alimentation (A) du panneau de commande (voir figure suivante).

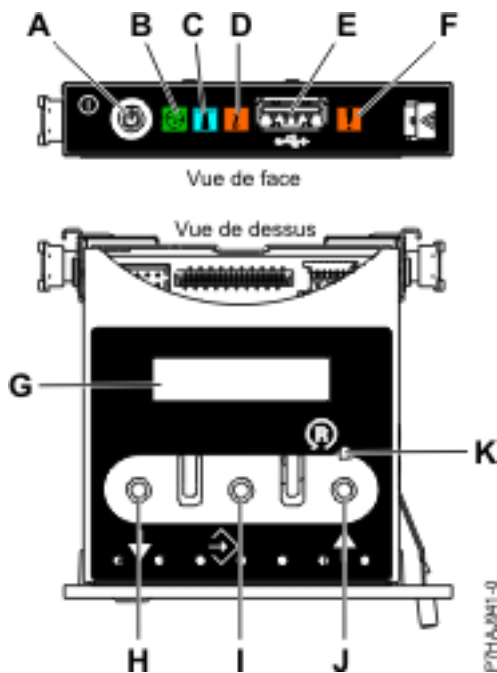


Figure 141. Panneau de commande

- **A** : Bouton de mise sous-tension
- **B** : Voyant d'alimentation
 - Un voyant fixe indique que l'unité est sous alimentation système complète.
 - Un voyant clignotant indique que l'unité est sous alimentation de mode veille.

Remarque : Une période d'environ 30 secondes s'écoule entre le moment où vous appuyez sur le bouton de mise sous tension et celui où le voyant d'alimentation cesse de clignoter pour devenir fixe. Durant cette période de transition, le clignotement peut s'accélérer.

- **C** : Voyant d'identification de boîtier
 - Une lumière constante indique l'état d'identification, qui permet d'identifier une pièce.
 - L'absence de lumière indique un fonctionnement normal du système.
- **D** : Voyant d'incident
 - L'absence de lumière indique un fonctionnement normal du système.
 - Un voyant clignotant signifie qu'une intervention est requise sur le système.
- **E** : Port USB
- **F** : Voyant de panne de boîtier

- Un voyant fixe indique une panne dans le système.
 - L'absence de lumière indique un fonctionnement normal du système.
 - **G** : Ecran Fonctions/Données
 - **H** : Bouton de décrémentation
 - **I** : Bouton Entrée
 - **J** : Bouton d'incrémentatation
 - **K** : Bouton de réinitialisation
4. Une fois que vous avez appuyé sur le bouton d'alimentation, notez les éléments suivants :
- Le voyant d'alimentation commence à clignoter plus rapidement.
 - Les ventilateurs système sont activés après environ 30 secondes et commencent à tourner plus rapidement.
 - L'écran du panneau de commande affiche les jauges (ou points de contrôle) pendant le démarrage du système. Le voyant de mise sous tension arrête de clignoter et reste fixe, indiquant que le système est sous tension.

Conseil : Si le système ne démarre pas alors que vous avez appuyé sur le bouton d'alimentation, utilisez la procédure suivante pour démarrer le système à l'aide de l'interface ASMI (Advanced System Management Interface) :

1. Lancez l'interface ASMI. Pour plus d'informations, reportez-vous à la rubrique Accès à l'interface ASMI.
2. Démarrez le système à l'aide de l'interface ASMI. Pour plus d'informations, reportez-vous à la rubrique Mise sous tension et arrêt du système.

Démarrage d'un système ou d'une partition logique via la console HMC (Hardware Management Console)

Vous pouvez utiliser l'interface utilisateur de la console HMC (Hardware Management Console) pour démarrer le système ou la partition logique après avoir installé les câbles requis et relié les cordons d'alimentation à une source d'alimentation.

Pour plus d'informations sur l'utilisation de la console HMC, reportez-vous à la rubrique Gestion de la console HMC (Hardware Management Console). Pour plus d'informations sur le démarrage d'une partition logique, reportez-vous à la rubrique Partitionnement logique. Pour plus d'informations sur le démarrage du système, reportez-vous à la rubrique Mise sous tension du système géré.

L'écran du panneau de commande affiche les jauges (ou points de contrôle) pendant le démarrage du système. Lorsque le voyant du panneau de commande cesse de clignoter et reste allumé, le système est sous tension.

Arrêt d'un système ou d'une partition logique

La présente section explique comment démarrer un système ou une partition logique dans le cadre d'une mise à niveau du système ou d'une procédure de maintenance.

Avertissement : Si vous utilisez le bouton de mise sous tension ou les commandes de la console HMC (Hardware Management Console) pour arrêter le système, les fichiers de données risquent d'être endommagés. Par ailleurs, le système risque de mettre plus de temps à démarrer la prochaine fois si toutes les applications n'ont pas été fermées avant l'arrêt du système.

Pour arrêter le système ou la partition logique, sélectionnez la procédure appropriée.

Tâches associées

Arrêt de partitions logiques à l'aide du gestionnaire Integrated Virtualization Manager
Cette procédure permet d'arrêter une partition logique ou l'ensemble d'un système géré par le gestionnaire Integrated Virtualization Manager.

Arrêt d'un système non géré par une console HMC

Pour effectuer une autre tâche, vous devez arrêter le système. Ces instructions indiquent comment arrêter le système à l'aide du bouton d'alimentation ou de l'interface ASMI.

Avant d'arrêter le système, procédez comme suit :

1. Si une carte IXA (Integrated xSeries Adapter) est installée sur le système, arrêtez-la en utilisant les options IBM i.
2. Vérifiez que tous les travaux sont terminés et fermez toutes les applications.
3. Assurez-vous que le système d'exploitation est arrêté.

Avertissement : Si vous ne le faites pas, vous risquez de perdre des données.

4. Si une partition logique I/O Server (VIOS) est en cours d'exécution, assurez-vous que tous les clients sont déconnectés ou qu'ils peuvent accéder à leurs unités par un autre moyen.

La procédure ci-après explique comment arrêter un système non géré par une console HMC (Hardware Management Console).

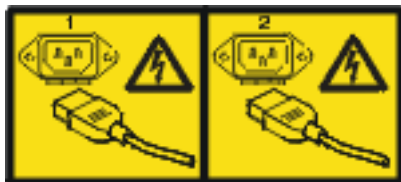
1. Connectez-vous au système sous un nom d'utilisateur bénéficiant des droits d'accès nécessaires pour exécuter la commande shutdown ou pwrdownsys (mettre le système hors tension).
2. A l'invite, tapez la commande appropriée :
 - Si le système exécute le système d'exploitation AIX, tapez **shutdown**.
 - Si le système exécute le système d'exploitation Linux, tapez **shutdown -h now**.
 - Si votre système exécute le système d'exploitation IBM i, tapez **PWRDWN SYS**. Si votre système est partitionné, utilisez la commande PWRDWN SYS pour arrêter chaque partition secondaire. Ensuite, utilisez la commande PWRDWN SYS pour arrêter la partition principale.

La commande arrête le système d'exploitation. Une fois le système d'exploitation arrêté, le voyant de mise sous tension commence à clignoter lentement et le système passe en veille.

3. Pour restaurer l'état du système à l'issue de l'opération d'installation ou de remplacement, notez le type et le mode de l'IPL.
4. Mettez les interrupteurs d'alimentation des unités reliées au système sur Off.
5. Débranchez tous les cordons d'alimentation connectés à l'unité des socles de prise de courant. Vérifiez que vous débranchez également les cordons d'alimentation des périphériques (imprimantes et unités d'extension, par exemple).

Important : Le système est équipé d'un second bloc d'alimentation. Avant de continuer la procédure, vérifiez que toutes les sources d'alimentation ont été débranchées du système.

(L003)



ou



Arrêt d'un système à l'aide de la console HMC

Vous pouvez utiliser l'interface utilisateur de la console HMC (Hardware Management Console) pour arrêter le système ou la partition logique. Pour effectuer cette tâche, procédez comme suit.

Par défaut, le système géré est configuré pour se mettre hors tension automatiquement lorsque vous arrêtez sa dernière partition logique en cours d'exécution. Si vous définissez les propriétés du système géré sur la console HMC de façon à empêcher la mise hors tension automatique du système, vous devez utiliser cette procédure pour mettre hors tension le système géré.

Avvertissement : Dans la mesure du possible, arrêtez les partitions logiques en cours d'exécution avant de mettre le système géré hors tension. Si vous n'arrêtez pas d'abord les partitions logiques, vous risquez de provoquer leur arrêt anormal et de perdre des données. Si vous utilisez une partition logique I/O Server (VIOS), assurez-vous que tous les clients sont déconnectés ou qu'ils peuvent accéder à leurs unités par un autre moyen.

Pour mettre le système géré hors tension, vous devez utiliser l'un des profils utilisateur suivants :

- Super administrateur
 - Technicien de maintenance
 - Opérateur
 - Responsable produit au laboratoire
1. Dans la zone de navigation, développez le dossier **Gestion de systèmes**.
 2. Cliquez sur l'icône **Serveurs**.
 3. Dans la zone de contenu, sélectionnez le système géré.
 4. Sélectionnez **Tâches, Opérations**, puis **Mise hors tension**
 5. Sélectionnez le mode de mise hors tension approprié et cliquez sur **OK**.

Information associée

 Arrêt et redémarrage de partitions logiques

Retrait et remplacement du volet ou panneau d'unité d'extension

Il se peut que vous deviez retirer, remplacer ou installer des panneaux ou des volets sur une unité d'extension pour accéder à des composants ou effectuer une opération de maintenance.

Retrait du panneau avant sur un modèle 7314-G30 ou 5796

Il se peut que vous deviez retirer le panneau pour effectuer des opérations de maintenance du système.

Pour retirer le panneau avant, procédez comme suit :

1. Retirez les deux vis moletées (**B**) figurant sur la partie gauche et à l'arrière du panneau.

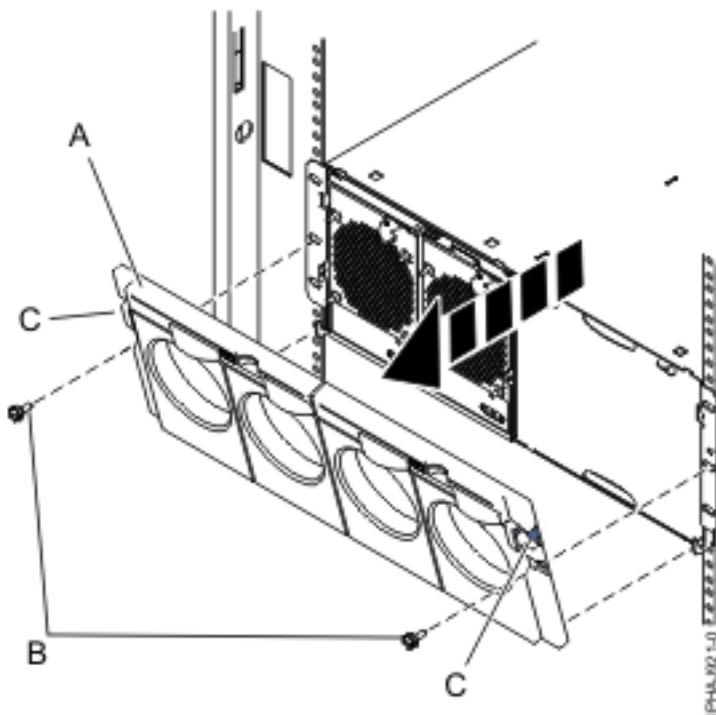


Figure 142. Retrait du panneau avant sur un modèle 7314-G30 ou 5796

2. Appuyez sur les loquets (**C**) situés de part et d'autre du panneau pour libérer celui-ci.
3. Soulevez le panneau (**A**) et retirez-le du châssis.

Conseil : Si un bloc de ventilation est présent dans une partie vide du châssis, ne le retirez que si vous installez des composants dans cette partie du châssis.

Installation du panneau avant sur un modèle 7314-G30 ou 5796

Cette procédure permet d'installer le panneau avant après avoir installé le système ou effectué une procédure de maintenance.

Si des composants ne sont installés que d'un seul côté du châssis, assurez-vous que le bloc de ventilation est présent du côté vide.

1. Insérez les colonnes situées à l'arrière du panneau (A) dans les crochets du châssis.
2. Appuyez sur les loquets (C) situés de part et d'autre du panneau avant.

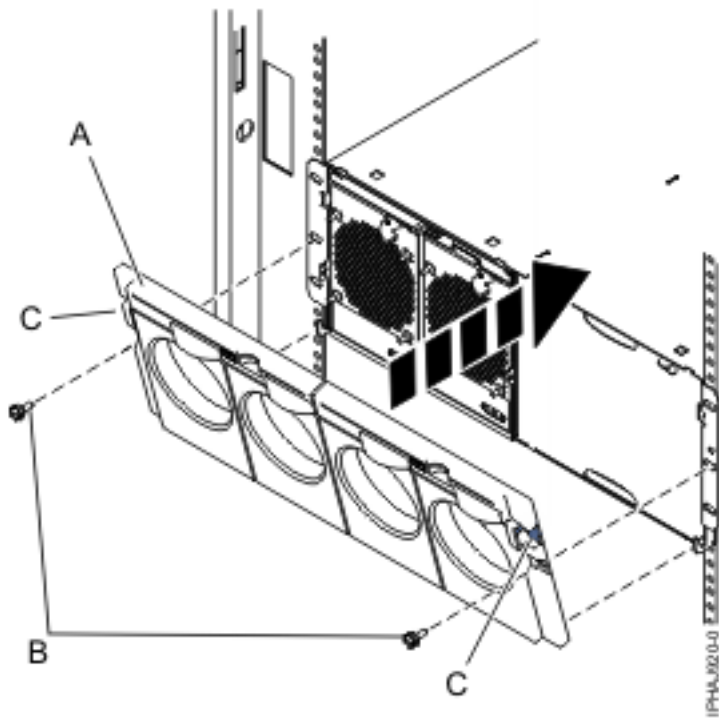


Figure 143. Panneau avant d'un modèle 7314-G30 ou 5796

3. Insérez le panneau dans le châssis et ouvrez les loquets. Le panneau s'enclenche dans le logement.
4. Remettez en place les deux vis moletées (B) dans les emplacements de gauche et de droite du panneau avant.

Retrait et remplacement du panneau avant d'un modèle 9117-MMB ou 9179-MHB

Ces instructions permettent de retirer, de remplacer ou d'installer des panneaux pour accéder à des composants ou effectuer une opération de maintenance.

Retrait du capot avant des modèles 9117-MMB ou 9179-MHB

Cette procédure permet de retirer le capot pour accéder aux composants ou effectuer une opération de maintenance.

Pour retirer le panneau avant, procédez comme suit :

1. Le cas échéant, ouvrez le volet avant de l'armoire.
2. Tirez les taquets (A) situés de chaque côté du capot (voir figure suivante).

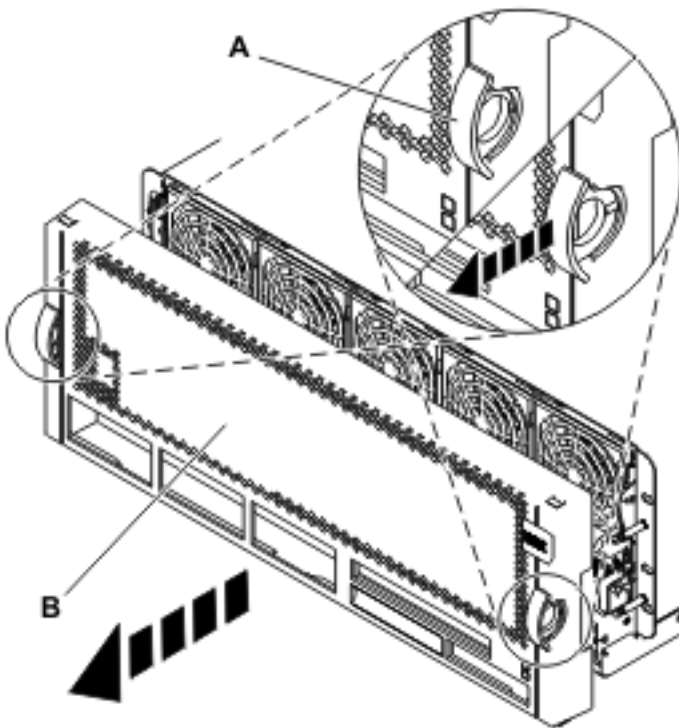


Figure 144. Retrait du capot avant

3. Tirez le panneau (B) pour l'ôter de l'unité centrale.

Installation du panneau avant du modèle 9117-MMB ou 9179-MHB

Cette procédure permet d'installer le capot après avoir accédé à des composants ou effectué une opération de maintenance.

Pour installer le panneau avant, procédez comme suit :

1. Placez le panneau (A) sur la face avant de l'unité centrale en alignant les quatre goupilles sur les quatre emplacements correspondants à l'arrière du panneau.

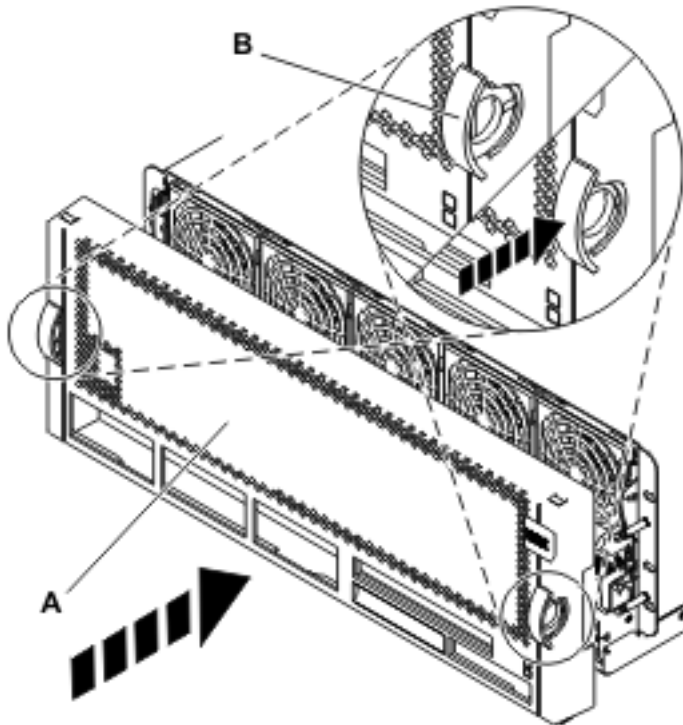


Figure 145. Installation du panneau avant

2. Appuyez sur les taquets (B) pour enclencher le panneau dans son emplacement.
3. Fermez le volet avant de l'armoire.

Installation d'un dispositif via la console HMC (Hardware Management Console)

Vous pouvez utiliser la console HMC (Hardware Management Console) pour effectuer diverses tâches de maintenance, y compris l'installation d'un nouveau dispositif ou composant.

Pour utiliser l'interface utilisateur de la console HMC (Hardware Management Console) afin d'installer un dispositif ou un composant sur une unité centrale ou une unité d'extension gérée par une console HMC, procédez comme suit :

1. Dans la zone de navigation, développez **Gestion de systèmes** → **Serveurs**.
2. Sélectionnez le système géré sur lequel vous allez installer le composant.
3. Dans la zone des tâches, développez **Maintenabilité** → **Matériel**.
4. Sélectionnez **Ajout d'une FRU** (unité remplaçable sur site, Field Replaceable Unit).
5. Dans la fenêtre Installation/ajout/suppression de matériel, sélectionnez le système ou le boîtier dans lequel vous installez le dispositif.
6. Sélectionnez dans la liste le type de dispositif que vous souhaitez installer et cliquez sur **Suivant**.
7. Sélectionnez le code d'emplacement pour l'installation du dispositif et cliquez sur **Ajouter**.
8. Une fois l'unité remplaçable sur site FRU placée dans la catégorie des **actions en attente**, cliquez sur **Lancer la procédure** et suivez les instructions d'installation du dispositif.

Remarque : La console HMC peut afficher des instructions expliquant comment installer le dispositif. Dans ce cas, suivez ces instructions pour installer le dispositif.

Retrait d'un composant via la console HMC

Vous pouvez utiliser la console HMC (Hardware Management Console) pour effectuer diverses tâches de maintenance, y compris le retrait d'une unité remplaçable sur site (FRU) ou d'un composant.

Pour utiliser l'interface utilisateur de la console HMC (Hardware Management Console) afin de retirer un composant d'une unité centrale ou d'une unité d'extension gérée par une console HMC, procédez comme suit :

1. Dans la zone de navigation, développez **Gestion de systèmes** → **Serveurs**.
2. Sélectionnez le système géré dont vous souhaitez retirer un composant.
3. Dans la zone des tâches, développez **Maintenabilité** → **Matériel**.
4. Sélectionnez **Retrait d'une FRU**.
5. Dans la fenêtre Installation/ajout/suppression de matériel - Retrait de FRU, sélectionnez le type de FRU, sélectionnez le système ou le boîtier duquel vous souhaitez retirer le composant.
6. Sélectionnez dans la liste le type de composant que vous souhaitez retirer et cliquez sur **Suivant**.
7. Sélectionnez l'emplacement du composant que vous retirez et cliquez sur **Ajouter**.
8. Une fois que le composant figure dans la liste des **actions en attente**, cliquez sur **Lancer la procédure** et suivez les instructions de retrait du composant.

Remarque : La console HMC peut afficher des instructions de l'Information Center expliquant comment retirer le composant. Dans ce cas, suivez ces instructions pour retirer le composant.

Remplacement d'un composant via la console HMC

Vous pouvez utiliser la console HMC (Hardware Management Console) pour effectuer diverses tâches de maintenance, y compris l'échange d'une unité remplaçable sur site (FRU) ou d'un composant.

Si vous procédez à un échange de composant dans le but de solutionner un événement réparable, suivez ces instructions. Si vous échangez un composant dans le cadre d'une autre procédure à l'aide de la version 7 ou d'une version ultérieure de la console HMC, procédez comme suit :

1. Dans la zone de navigation, développez **Gestion de systèmes** → **Serveurs**.
2. Sélectionnez le système géré dont vous souhaitez remplacer un composant.
3. Dans la zone des tâches, développez **Maintenabilité** → **Matériel**.
4. Sélectionnez **Echange de FRU**.
5. Dans la fenêtre Remplacement de matériel - Remplacement de FRU, Sélectionnez le type de FRU, sélectionnez dans la liste le système ou le boîtier dans lequel vous souhaitez échanger un composant.
6. Sélectionnez dans la liste le type de composant que vous souhaitez échanger et cliquez sur **Suivant**.
7. Sélectionnez dans la liste le code d'emplacement du composant que vous souhaitez échanger et cliquez sur **Ajouter**.
8. Une fois l'unité remplaçable sur site FRU placée dans la catégorie des **actions en attente**, cliquez sur **Lancer la procédure** et suivez les instructions d'échange du dispositif.

Remarque : La console HMC peut afficher des instructions concernant le remplacement du composant. Dans ce cas, suivez les instructions pour remplacer le composant.

Vérification du composant installé

Vous pouvez vérifier un composant nouvellement installé ou remplacé sur votre système, partition logique ou unité d'extension à l'aide du système d'exploitation, des diagnostics autonomes ou de la console HMC.

Vérification d'un dispositif installé ou d'un composant remplacé sur un système AIX ou une partition logique

Si vous avez installé un dispositif ou remplacé un composant, il est recommandé d'utiliser les outils AIX pour vérifier que ce dispositif ou composant est reconnu par le système ou la partition logique.

Pour vérifier le fonctionnement d'un dispositif ou d'un composant de rechange récemment installé, sélectionnez la procédure appropriée :

- Vérification du dispositif installé via AIX
- Vérification du composant de rechange via AIX

Vérification du dispositif installé via AIX:

1. Connectez-vous en tant que superutilisateur.
2. A l'invite, tapez `diag` et appuyez sur Entrée.
3. Sélectionnez **Programmes de diagnostic, mode étendu** et appuyez sur Entrée.
4. Dans le menu **Sélection du mode de diagnostic**, sélectionnez **Vérification du système** et appuyez sur Entrée.
5. Dans le menu **Sélection des tests de diagnostic, mode étendu**, exécutez l'une des procédures suivantes :
 - Pour tester une seule ressource, sélectionnez la ressource que vous venez d'installer dans la liste des ressources et appuyez sur Entrée.
 - Pour tester toutes les ressources disponibles du système d'exploitation, sélectionnez **Toutes les ressources** et appuyez sur Entrée.
6. Sélectionnez **Validation**, puis attendez la fin de l'exécution des programmes de diagnostic en répondant aux invites éventuelles.
7. Les programmes de diagnostic ont-ils été exécutés complètement avant d'afficher le message **Aucun incident n'a été détecté** ?

- **Non** : Si un code SRN (Service Request Number - numéro de demande d'intervention) ou un autre code de référence s'affiche, il est possible qu'un adaptateur ou qu'un câble ne soit pas bien connecté. Passez en revue les procédures d'installation pour vérifier que le nouveau dispositif est installé correctement. Si vous ne parvenez pas à corriger l'incident, rassemblez tous les codes SRN et autres codes de référence éventuels. Si le système fonctionne en mode de partitionnement logique, notez la partition logique sur laquelle le dispositif est installé. Pour obtenir de l'aide, contactez votre fournisseur de services.
- **Oui** : Le nouveau dispositif est installé correctement. Quittez les programmes de diagnostic et revenez en mode de fonctionnement normal.

Vérification du composant de rechange via AIX:

Pour vérifier le fonctionnement d'un dispositif ou d'un composant de rechange récemment installé, procédez comme suit :

1. Avez-remplacé le composant à l'aide du système d'exploitation AIX ou des opérations de remplacement à chaud du service de diagnostic en ligne ?
 - Non** : Passez à l'étape 2.
 - Oui** : Passez à l'étape 5.
2. Le système est-il hors tension ?
 - Non** : Passez à l'étape 4.
 - Oui** : Si le système prend en charge l'initialisation lente, configurez la fonction. Pour plus d'informations, reportez-vous à la rubrique Exécution d'une initialisation lente.
3. Démarrez le système et attendez que l'invite de connexion du système d'exploitation AIX s'affiche ou que l'activité apparente du système sur le panneau de commande ou l'écran s'arrête.

Avez-vous vu l'invite de connexion AIX ?

 - **Non** : Si un code SRN (Service Request Number - numéro de demande d'intervention) ou un autre code de référence s'affiche, il est possible qu'un adaptateur ou qu'un câble ne soit pas bien connecté. Passez en revue les procédures de remplacement pour vérifier que le nouveau composant est installé correctement. Si vous ne parvenez pas à corriger l'incident, rassemblez tous les codes SRN et autres codes de référence éventuels. Si le système ne démarre pas ou que l'invite de connexion ne s'affiche pas, consultez la rubrique : Incidents de chargement et de démarrage du système d'exploitation.

Si le système est partitionné, notez la partition logique sur laquelle vous avez remplacé le composant. Pour obtenir de l'aide, contactez votre fournisseur de services.

 - **Oui** : Passez à l'étape 4.
4. A l'invite, tapez `diag -a` et appuyez sur Entrée pour vérifier s'il manque des ressources. Si une invite s'affiche, passez à l'étape 5.

Si le menu de **sélection des tests de diagnostic** s'affiche avec un **M** en regard d'une ressource, procédez comme suit :

 - a. Sélectionnez la ressource, puis appuyez sur Entrée.
 - b. Sélectionnez **Validation**.
 - c. Suivez les instructions affichées.
 - d. Si un message vous demande si vous souhaitez revoir l'erreur affichée précédemment, cliquez sur **Oui** et appuyez sur Entrée.
 - e. Si le système génère un code SRN, une carte ou un câble est probablement mal connecté. Si aucun incident évident n'apparaît, notez le code SRN et contactez votre fournisseur de services..
 - f. Si aucun code SRN ne s'affiche, passez à l'étape 5.
5. Testez le composant en procédant comme suit :
 - a. A l'invite, tapez `diag` et appuyez sur Entrée.

- b. Dans le menu **Sélection des fonctions**, sélectionnez **Programmes de diagnostic, mode étendu** et appuyez sur Entrée.
- c. Dans le menu **Sélection du mode de diagnostic**, sélectionnez **Vérification du système** et appuyez sur Entrée.
- d. Sélectionnez **Toutes les ressources** ou sélectionnez les programmes de diagnostic du composant pour tester uniquement le composant remplacé ou les unités qui y sont raccordées et appuyez sur Entrée.

Le menu **Action corrective sur ressource** s'est-il affiché ?

Non : Passez à l'étape 6.

Oui : Passez à l'étape 7.

6. Le message *Test terminé, Aucun incident n'a été détecté* s'est-il affiché ?

- **Non** : Il existe encore un incident. Contactez votre fournisseur de services. **La procédure est terminée.**
- **Oui** : Si l'incident ne figure pas dans le journal des erreurs, sélectionnez **Consignation d'action corrective** dans le menu **Sélection des tâches** pour mettre à jour le journal des erreurs AIX. Si la réparation consistait à remettre en place un câble ou une carte, sélectionnez la ressource correspondante. Si la ressource associée à l'action ne s'affiche pas dans la liste des ressources, sélectionnez **sysplanar0** et appuyez sur Entrée.

Conseil : Le voyant du composant passe de l'état Incident à l'état normal.

Passez à l'étape 9, à la page 230.

7. Dans le menu **Action corrective sur ressource**, sélectionnez la ressource remplacée. En cas de test réussi sur une ressource en mode de vérification du système, dont une entrée figure dans le journal des erreurs AIX, le menu **Action corrective sur ressource** apparaît. Pour mettre à jour le journal des erreurs AIX pour indiquer qu'un composant détectable par le système a été remplacé, procédez comme suit.

Remarque : Sur les systèmes équipés d'un voyant correspondant au composant défaillant, le voyant passe à l'état normal.

- a. Dans le menu **Action corrective sur ressource**, sélectionnez la ressource remplacée. Si la réparation consistait à remettre en place un câble ou une carte, sélectionnez la ressource correspondante. Si la ressource associée à l'action ne s'affiche pas dans la liste des ressources, sélectionnez **sysplanar0** et appuyez sur Entrée.
- b. Sélectionnez **Validation** une fois les sélections effectuées. L'écran **Action corrective sur ressource** s'est-il affiché de nouveau ?

Non : Si l'écran **Aucun incident détecté** apparaît, passez à l'étape 9, à la page 230.

Oui : Passez à l'étape 8.

8. Dans le menu **Action corrective sur ressource**, le composant parent ou enfant de la ressource que vous venez de remplacer, si nécessaire. En cas de test réussi sur une ressource en mode de vérification du système, dont une entrée figure dans le journal des erreurs AIX, le menu **Action corrective sur ressource** apparaît. Pour mettre à jour le journal des erreurs AIX pour indiquer qu'un composant détectable par le système a été remplacé, procédez comme suit.

Remarque : Le voyant du composant passe de l'état Incident à l'état normal.

- a. Dans le menu **Action corrective sur ressource**, sélectionnez le composant parent ou enfant de la ressource remplacée. Si la réparation consistait à remettre en place un câble ou une carte, sélectionnez la ressource correspondante. Si la ressource associée à l'action ne s'affiche pas dans la liste des ressources, sélectionnez **sysplanar0** et appuyez sur Entrée.
- b. Sélectionnez **Validation** une fois les sélections effectuées.
- c. Si l'écran **Aucun incident détecté** apparaît, passez à l'étape 9, à la page 230.

9. Si vous avez modifié les paramètres du processeur de service ou du réseau (voir procédures précédentes), restaurez la valeur initiale des paramètres.
10. Avez-vous exécuté des procédures de remplacement à chaud avant cette procédure ?
 - Non** : Passez à l'étape 11.
 - Oui** : Passez à l'étape 12.
11. Démarrez le système d'exploitation (système ou partition logique en mode normal). Avez-vous pu démarrer le système d'exploitation ?
 - Non** : Contactez votre fournisseur de services. **La procédure est terminée.**
 - Oui** : Passez à l'étape 12.
12. Les voyants sont-ils encore allumés ?
 - **Non. Cela marque la fin de la procédure.**
 - **Oui** : Désactivez les voyants. Pour plus d'informations, consultez la rubrique suivante : Modification des indicateurs de service.

Vérification d'un composant installé sur un système IBM i ou une partition logique

Si vous avez installé un nouveau dispositif ou composant, vérifiez qu'il soit reconnu par le système à l'aide des outils de maintenance du système IBM i.

Pour vérifier le composant installé, procédez comme suit :

1. Désactivez le voyant des composants défectueux. Pour plus d'informations, voir «Désactivation du voyant d'un composant défectueux», à la page 215.
2. Ouvrez une session avec **au moins des droits d'accès aux outils de maintenance**.
3. A l'invite de la session IBM i, tapez strsst et appuyez sur Entrée.

Remarque : Si l'écran System Service Tools n'apparaît pas, utilisez la fonction 21 du panneau de commande. Si le système est géré par une console HMC, vous pouvez également utiliser les utilitaires SFP (Service Focal Point Utilities) pour afficher l'écran Dedicated Service Tools (DST).

4. Sur l'écran System Service Tools (SST) Sign On, tapez votre ID utilisateur et votre mot de passe d'accès aux outils de maintenance et appuyez sur Entrée.

Remarque : Le mot de passe pour les outils de maintenance respecte les majuscules et les minuscules.

5. Sur l'écran System Service Tools (SST), sélectionnez **Start a service tool** et appuyez sur Entrée.
6. Sur l'écran Start a Service Tool, sélectionnez **Hardware service manager** et appuyez sur Entrée.
7. Sélectionnez **Logical hardware resources (buses, IOPs, controllers)** dans l'écran Hardware Service Manager et appuyez sur Entrée. Elle permet de répertorier et d'utiliser les ressources logiques. Les ressources matérielles logiques sont les ressources fonctionnelles système utilisées par le système d'exploitation.

L'écran Logical Hardware Resources vous permet d'afficher des informations ou le statut d'une ressource matérielle, ainsi que les ressources matériels de conditionnement associées. Utilisez les informations d'aide en ligne pour mieux comprendre les différents symboles, zones et fonctions.

Désactivation du voyant d'un composant défectueux

Cette procédure permet de désactiver n'importe quel voyant que vous avez activé dans le cadre d'une action de maintenance.

Pour le désactiver, procédez comme suit :

1. Ouvrez une session IBM i, avec **au minimum les droits d'accès aux outils de maintenance**.
2. Sur la ligne de commande de la session, entrez strsst puis appuyez sur Entrée.

Remarque : Si l'écran System Service Tools n'apparaît pas, utilisez la fonction 21 du panneau de commande. Si le système est géré par une console HMC, vous pouvez également utiliser les utilitaires SFP (Service Focal Point) pour afficher l'écran Dedicated Service Tools (DST).

3. Dans l'écran System Service Tools (SST) Sign On, tapez votre ID utilisateur et votre mot de passe d'accès aux outils de maintenance. Appuyez sur Entrée.

A faire : Le mot de passe pour les outils de maintenance respecte les majuscules et les minuscules.

4. Sur l'écran System Service Tools (SST), sélectionnez **Start a service tool** et appuyez sur Entrée.
5. Sur l'écran Start a Service Tool, sélectionnez **Hardware service manager** et appuyez sur Entrée.
6. Dans l'écran Hardware Service Manager, sélectionnez **Work with service action log** et appuyez sur Entrée.
7. Dans la zone **From: Date and Time** de l'écran Select Timeframe, choisissez une date et une heure antérieures à l'incident.
8. Recherchez une entrée qui correspond à une ou plusieurs conditions de l'incident :
 - System Reference code
 - Resource
 - Date and time
 - Failing item list
9. Sélectionnez l'option 2 (Display failing item information) pour afficher l'entrée du journal de procédure de maintenance.
10. Sélectionnez l'option 2 (Display details) pour afficher des informations sur l'emplacement du composant défectueux à remplacer. Les informations affichées dans les zones de la date et de l'heure correspondent à la date et à l'heure de la première occurrence du code SRC (System Reference Code) spécifique de la ressource affichée lors de la période sélectionnée.
11. Sélectionnez l'option 7 afin d'éteindre le voyant.
12. Sélectionnez la fonction de **validation de toutes les erreurs** en bas de la fenêtre du journal de procédure de maintenance si tous les incidents ont été résolus.
13. Fermez l'entrée de journal en sélectionnant l'option 8 (de fermeture d'une nouvelle entrée) dans la fenêtre de rapport du journal de procédure de maintenance.

Vérification d'un composant installé sur un système Linux ou une partition logique

Si vous avez installé un nouveau composant, utilisez les instructions de cette section pour savoir comment vérifier que le système reconnaît ce composant.

Pour vérifier un composant que vous venez d'installer ou de remplacer consultez la rubrique «Vérification d'un composant installé via les programmes de diagnostic autonomes».

Vérification d'un composant installé via les programmes de diagnostic autonomes

Si vous avez installé ou remplacé un composant, vérifiez que le système le reconnaît. Vous pouvez utiliser les programmes de diagnostic autonomes pour vérifier un composant installé sur un système Linux, une unité d'extension ou une partition logique.

- Si le serveur est directement connecté à un autre serveur ou à un réseau, vérifiez que la communication avec les autres serveurs est interrompue.
- Les programmes de diagnostic autonomes doivent utiliser l'ensemble des ressources de la partition logique. Aucune autre activité ne peut être exécutée sur la partition.
- Les programmes de diagnostic autonomes doivent accéder à la console système.

Pour accéder aux programmes de diagnostic, utilisez le CD-ROM approprié ou le serveur NIM (Network Installation Management). La procédure suivante explique comment utiliser les programmes de diagnostic depuis le CD-ROM. Pour obtenir plus d'informations sur l'exécution de diagnostics à partir du serveur NIM, reportez-vous à la rubrique Exécution de diagnostics autonomes à partir d'un serveur NIM (Network Installation Management).

Pour utiliser les programmes de diagnostic autonomes, procédez comme suit :

1. Arrêtez les travaux et les applications, puis arrêtez le système d'exploitation sur le système ou la partition logique.
2. Retirez les bandes, les disquettes et les CD-ROM.
3. Mettez l'unité centrale hors tension. L'étape suivante permet d'initialiser le serveur ou la partition logique à partir du CD-ROM des programmes de diagnostic autonomes. Si l'unité de disques optique n'est pas configurée comme unité d'amorçage sur le serveur ou la partition logique que vous utilisez, procédez comme suit :
 - a. Lancez l'interface ASMI. Pour plus d'informations sur l'utilisation de l'interface ASMI, reportez-vous à la rubrique Accès à l'interface ASMI.
 - b. Dans le menu principal de l'interface ASMI, cliquez sur **Contrôle d'alimentation/redémarrage**.
 - c. Cliquez sur Mettre le système sous/hors tension.
 - d. Dans le menu déroulant des modes d'initialisation de la partition logique AIX ou Linux, sélectionnez l'option **Amorçage du mode service à partir de la liste par défaut**.
 - e. Cliquez sur **Sauvegarder les paramètres et mettre sous tension**. Dès que l'unité de disques optique est sous tension, insérez le CD-ROM des programmes de diagnostic autonomes.
 - f. Passez à l'étape 5.
4. Mettez l'unité centrale sous tension et insérez immédiatement le CD-ROM de programme de diagnostic autonome dans l'unité de disque optique.
5. Après l'affichage du voyant POST **clavier** sur la console système et avant l'affichage du dernier voyant POST (**haut-parleur**), appuyez sur la touche numérique 5 de la console système pour indiquer qu'une initialisation en mode service doit être effectuée au moyen de la liste des unités d'amorçage en mode service par défaut.
6. Tapez le mot de passe requis.
7. Dans l'écran **Diagnostic Operating Instructions**, appuyez sur Entrée.

Conseil : Si un code SRN (Service Request Number - numéro de demande d'intervention) ou un autre code de référence s'affiche, il est possible qu'un adaptateur ou qu'un câble ne soit pas bien connecté.

Remarque : Si le système a généré un code SRN ou un autre code de référence alors que vous tentiez de le démarrer, contactez votre fournisseur de service pour obtenir de l'aide.

8. Si le type de terminal est requis, sélectionnez l'option **Initialisation du terminal** du menu Sélection des fonctions pour initialiser le système d'exploitation.
9. Dans le menu Sélection des fonctions, sélectionnez **Programmes de diagnostic, mode étendu** et appuyez sur Entrée.
10. Dans le menu Sélection du mode de diagnostic, sélectionnez **Vérification du système** et appuyez sur Entrée.
11. Lorsque le menu Sélection des tests de diagnostic, mode étendu s'affiche, sélectionnez **Toutes les ressources** ou testez uniquement le composant remplacé ou les unités qui y sont rattachées en sélectionnant les programmes de diagnostic appropriés puis en appuyant sur Entrée.
12. Le message Test terminé, Aucun incident n'a été détecté s'est-il affiché ?
 - **Non** : Il existe encore un incident. Contactez votre fournisseur de services.
 - **Oui** : Passez à l'étape 13, à la page 233.

13. Si vous avez modifié les paramètres du processeur de service ou du réseau (voir procédures précédentes), restaurez la valeur initiale des paramètres.
14. Si les voyants sont toujours allumés, procédez comme suit :
 - a. Dans le menu Sélection des tâches, sélectionnez **Indicateurs d'identification et d'avertissement** pour désactiver les voyants d'identification et d'avertissement et appuyez sur Entrée.
 - b. Sélectionnez **Set System Attention Indicator to NORMAL**, puis appuyez sur Entrée.
 - c. Sélectionnez **Set All Identify Indicators to NORMAL**, puis appuyez sur Entrée.
 - d. Sélectionnez **Validation**.

Remarque : Les voyants d'identification et d'incident passent de l'état *Incident* à l'état *Normal*.

- e. Retournez à la ligne de commande.

Vérification d'un composant installé via la console HMC (Hardware Management Console)

Si vous avez installé ou remplacé un composant, utilisez la console HMC (Hardware Management Console) pour mettre à jour les enregistrements de la console HMC une fois que vous avez effectué une opération de maintenance sur le serveur. Si vous vous êtes servi de codes de référence, de symptômes ou de codes d'emplacement lors de l'opération, repérez les enregistrements à utiliser pendant la procédure.

Pour vérifier un composant installé, procédez comme suit :

1. Sur la console HMC, recherchez d'éventuels événements d'action de maintenance ouverts dans le journal des événements de maintenance. Pour plus d'informations, reportez-vous à la rubrique «Visualisation d'événements réparables», à la page 235.
2. Des événements d'action de maintenance sont-ils ouverts ?
 - Non :** Si le voyant d'avertissement système ou d'identification est encore allumé, utilisez la console HMC pour le désactiver. Consultez la rubrique «Activation et désactivation de voyants», à la page 234. **La procédure est terminée.**
 - Oui :** Passez à l'étape suivante.
3. Notez la liste des événements d'action de maintenance ouverts.
4. Examinez les détails de chacun de ces événements. Les codes d'erreur associés à ces derniers sont-ils les mêmes que ceux que vous avez collectés auparavant ?
 - **Non :** Sélectionnez l'une des options suivantes :
 - Examinez les autres événements réparables pour en trouver un dont le code d'erreur correspond et passez à l'étape suivante.
 - Si le contenu du journal ne correspond pas à ce que vous avez collecté précédemment, contactez votre fournisseur de services.
 - **Oui :** Passez à l'étape suivante.
5. Dans la fenêtre Error Associated With This Serviceable Event, sélectionnez et mettez en évidence l'événement d'action de maintenance.
6. Cliquez sur **Close Event**.
7. Ajoutez des commentaires sur l'événement réparable. Incluez toute autre information propre à cet événement. Cliquez sur **OK**.
8. Avez-vous remplacé, ajouté ou modifié une unité remplaçable sur site (FRU) de l'événement d'action de maintenance ouvert ?
 - **Non :** Sélectionnez l'option **No FRU Replaced for this Serviceable Event** et cliquez sur **OK** pour fermer l'événement d'action de maintenance.
 - **Oui :** Procédez comme suit :
 - a. Dans la liste des unités remplaçables sur site, sélectionnez une unité à mettre à jour.
 - b. Cliquez deux fois sur l'unité, puis mettez à jour les informations correspondantes.

- c. Cliquez sur **OK** pour refermer l'événement d'action de maintenance.
9. Si les incidents persistent, contactez votre fournisseur de services.

Activation et désactivation de voyants

Cette procédure permet d'activer ou de désactiver les voyants à l'aide des utilitaires SFP (Service Focal Point) pour la console HMC.

Choisissez l'une des options suivantes :

- «Désactivation d'un voyant d'avertissement système ou de partition»
- «Activation ou désactivation de voyants d'identification»

Désactivation d'un voyant d'avertissement système ou de partition :

Vous pouvez désactiver un voyant d'avertissement système ou un voyant de partition logique. Par exemple, vous pouvez constater qu'un incident n'est pas prioritaire et peut être résolu ultérieurement. Cependant, si vous souhaitez être averti en cas d'incident, vous devez désactiver le voyant d'avertissement système pour qu'il puisse être activé quand un nouvel incident survient.

1. Dans la zone de navigation, ouvrez le dossier **Gestion de systèmes**.
2. Ouvrez **Serveurs** et sélectionnez le système approprié.
3. Dans la zone de contenu, cochez la case correspondant à la partition concernée.
4. Sélectionnez **Tâches, Opérations**, puis **Gestion des voyants d'avertissement système**.
5. Sélectionnez la partition appropriée.
6. Sélectionnez **Désactivation du voyant d'avertissement système** dans le menu **Action**. La fenêtre de confirmation qui s'affiche fournit les informations suivantes :
 - Un message de vérification indique que le voyant d'avertissement système a été désactivé.
 - Un message indique que le système présente encore des incidents non résolus.
 - Un message indique que le voyant d'avertissement système ne peut pas être activé.
7. Sélectionnez l'une des partitions logiques dans le tableau du bas, puis sélectionnez **Désactivation du voyant de partition** dans le menu **Opérations sur la partition**. La fenêtre de confirmation qui s'affiche fournit les informations suivantes :
 - Une vérification indique que le voyant de la partition logique a été désactivé.
 - Un message indique que la partition logique présente encore des incidents non résolus.
 - Un message indique que le voyant de la partition logique ne peut pas être activé.

Activation ou désactivation de voyants d'identification :

Le système comporte plusieurs voyants d'identification de composants, tels que les boîtiers ou les unités remplaçables sur site (FRU). On les appelle donc *voyants d'identification*.

Vous pouvez activer ou désactiver les types de voyants d'identification suivants :

- **Voyant d'identification d'un boîtier** Si vous souhaitez ajouter une carte dans un tiroir précis (boîtier), vous devez connaître le type et le modèle de l'ordinateur ainsi que le numéro de série (MTMS) du tiroir. Pour déterminer si vous disposez du MTMS approprié du tiroir nécessitant la nouvelle carte, vous pouvez activer le voyant d'un tiroir et vérifier que le MTMS correspond au tiroir qui doit accueillir le nouveau matériel.
- **Voyant d'identification d'une unité FRU associée à un boîtier** Pour connecter un câble à une carte d'E-S, vous pouvez activer le voyant de la carte s'il s'agit d'une unité FRU, puis vérifier sur le matériel où le câble doit être fixé. Cette opération est particulièrement utile en présence de ports ouverts sur plusieurs cartes.

Pour activer ou désactiver le voyant d'identification d'un boîtier ou d'une unité FRU, procédez comme suit :

1. Dans la zone de navigation, ouvrez l'élément **Gestion de systèmes**.
2. Sélectionnez **Serveurs**.
3. Dans la zone de contenu, cochez la case correspondant au système concerné.
4. Sélectionnez **Tâches, Opérations, Statut du voyant**, puis **Voyant d'identification**.
5. Pour activer ou désactiver le voyant d'identification d'un boîtier, sélectionnez le boîtier dans le tableau, puis cliquez sur **Activation du voyant** ou **Désactivation du voyant**. Le voyant associé s'allume ou s'éteint.
6. Pour activer ou désactiver le voyant d'identification d'une unité FRU, choisissez un boîtier dans le tableau, puis sélectionnez **Sélectionné** → **Liste des FRU**.
7. Sélectionnez une ou plusieurs unités FRU dans le tableau, et cliquez sur **Activation du voyant** ou **Désactivation du voyant**. Le voyant associé s'allume ou s'éteint.

Visualisation d'événements réparables

Utilisez cette procédure pour afficher un événement réparable, y compris les détails, commentaires et historique de maintenance.

Pour pouvoir consulter des événements réparables et les informations qui leur sont associées, vous devez avoir l'un des rôles suivants :

- Super administrateur
- Technicien de maintenance
- Opérateur
- Responsable produit
- Visionneur

Pour afficher des événements réparables, procédez comme suit :

1. Dans la zone de navigation, sélectionnez **Gestion de la maintenance**.
2. Sélectionnez **Gestion des événements réparables**.
3. Sélectionnez les critères des événements réparables à visualiser, puis cliquez sur **OK**. La fenêtre Présentation d'un événement réparable s'affiche. La liste comporte les événements réparables correspondant à vos critères de sélection. La barre de menus vous propose des actions réalisables sur les événements réparables.
4. Sélectionnez une ligne dans la fenêtre Présentation d'un événement réparable, puis choisissez **Sélectionné** → **Affichage des détails**. La fenêtre Détails de l'événement réparable affiche des informations détaillées sur l'événement réparable. Le tableau du haut comporte des informations telles que le numéro d'incident et le code de référence. Le tableau du bas indique les unités remplaçables sur site (FRU) associées à cet événement.
5. Sélectionnez l'erreur pour laquelle vous souhaitez consulter les commentaires et l'historique, puis procédez comme suit :
 - a. Sélectionnez **Actions** → **Visualisation des commentaires**.
 - b. Pour quitter les commentaires, cliquez sur **Fermeture**.
 - c. Sélectionnez **Actions** → **Affichage de l'historique de maintenance**. La fenêtre Historique de maintenance comporte l'historique de maintenance associé à l'erreur sélectionnée.
 - d. Pour quitter l'historique de maintenance, cliquez sur **Fermeture**.
6. Quand vous avez terminé, cliquez sur **Annulation** dans les fenêtres Détails de l'événement réparable et Présentation de l'événement réparable pour les refermer.

Vérification d'un dispositif installé ou d'un composant remplacé sur un système ou une partition logique à l'aide des outils Virtual I/O Server

Si vous avez installé un dispositif ou remplacé un composant, il est recommandé d'utiliser les outils Virtual I/O Server (VIOS) pour vérifier que ce dispositif ou composant est reconnu par le système ou la partition logique.

Pour vérifier le fonctionnement d'un dispositif ou d'un composant de rechange récemment installé, sélectionnez la procédure appropriée :

- Vérification du dispositif installé via VIOS
- Vérification du composant de rechange via VIOS

Vérifiez le dispositif installé via VIOS:

1. Connectez-vous en tant que superutilisateur.
2. Sur la ligne de commande, tapez `diagmenu` et appuyez sur Entrée.
3. Sélectionnez **Programmes de diagnostic, mode étendu** et appuyez sur Entrée.
4. Dans le menu **Sélection du mode de diagnostic**, sélectionnez **Vérification du système** et appuyez sur Entrée.
5. Dans le menu **Sélection des tests de diagnostic, mode étendu**, exécutez l'une des procédures suivantes :
 - Pour tester une seule ressource, sélectionnez la ressource que vous venez d'installer dans la liste des ressources et appuyez sur Entrée.
 - Pour tester toutes les ressources disponibles du système d'exploitation, sélectionnez **Toutes les ressources** et appuyez sur Entrée.
6. Sélectionnez **Validation**, puis attendez la fin de l'exécution des programmes de diagnostic en répondant aux invites éventuelles.
7. Les programmes de diagnostic ont-ils été exécutés complètement avant d'afficher le message **Aucun incident n'a été détecté** ?
 - **Non** : Si un code SRN (Service Request Number - numéro de demande d'intervention) ou un autre code de référence s'affiche, il est possible qu'un adaptateur ou qu'un câble ne soit pas bien connecté. Passez en revue les procédures d'installation pour vérifier que le nouveau dispositif est installé correctement. Si vous ne parvenez pas à corriger l'incident, rassemblez tous les codes SRN et autres codes de référence éventuels. Si le système fonctionne en mode de partitionnement logique, notez la partition logique sur laquelle le dispositif est installé. Pour obtenir de l'aide, contactez votre fournisseur de services.
 - **Oui** : Le nouveau dispositif est installé correctement. Quittez les programmes de diagnostic et revenez en mode de fonctionnement normal.

Vérifiez le composant de rechange via VIOS:

Pour vérifier le fonctionnement d'un dispositif ou d'un composant de rechange récemment installé, procédez comme suit :

1. Avez-vous remplacé le composant à l'aide de VIOS ou des opérations de remplacement à chaud du service de diagnostic en ligne ?
 - Non** : Passez à l'étape 2.
 - Oui** : Passez à l'étape 5, à la page 237.
2. Le système est-il hors tension ?
 - Non** : Passez à l'étape 4, à la page 237.
 - Oui** : Si le système prend en charge l'initialisation lente, configurez la fonction. Pour plus d'informations, reportez-vous à la rubrique Exécution d'une initialisation lente.

3. Démarrez le système et attendez que l'invite de connexion du système d'exploitation VIOS s'affiche ou que l'activité apparente du système sur le panneau de commande ou l'écran s'arrête.

Avez-vous vu l'invite de connexion VIOS ?

- **Non** : Si un code SRN ou un autre code de référence s'affiche, il est possible qu'un adaptateur ou un câble ne soit pas bien fixé. Passez en revue les procédures de remplacement pour vérifier que le nouveau composant est installé correctement. Si vous ne parvenez pas à corriger l'incident, rassemblez tous les codes SRN et autres codes de référence éventuels. Si le système ne démarre ou que l'invite de connexion ne s'affiche pas, consultez la rubrique : Incidents de chargement et de démarrage du système d'exploitation.

Si le système est partitionné, notez la partition logique sur laquelle vous avez remplacé le composant. Pour obtenir de l'aide, contactez votre fournisseur de services.

- **Oui** : Passez à l'étape 4.

4. A l'invite, tapez `diag -a` et appuyez sur Entrée pour vérifier s'il manque des ressources. Si une invite s'affiche, passez à l'étape 5.

Si le menu de **sélection des tests de diagnostic** s'affiche avec un **M** en regard d'une ressource, procédez comme suit :

- a. Sélectionnez la ressource, puis appuyez sur Entrée.
- b. Sélectionnez **Validation**.
- c. Suivez les instructions affichées.
- d. Si un message vous demande si vous souhaitez revoir l'erreur affichée précédemment, cliquez sur **Oui** et appuyez sur Entrée.
- e. Si le système génère un code SRN, une carte ou un câble est probablement mal connecté. Si aucun incident évident n'apparaît, notez le code SRN et contactez votre fournisseur de services pour obtenir de l'aide..
- f. Si aucun code SRN ne s'affiche, passez à l'étape 5.

5. Testez le composant en effectuant les opérations suivantes :

- a. Sur la ligne de commande, tapez `diagmenu` et appuyez sur Entrée.
- b. Dans le menu **Sélection des fonctions**, sélectionnez **Programmes de diagnostic, mode étendu** et appuyez sur Entrée.
- c. Dans le menu **Sélection du mode de diagnostic**, sélectionnez **Vérification du système** et appuyez sur Entrée.
- d. Sélectionnez **Toutes les ressources** ou sélectionnez les programmes de diagnostic du composant pour tester uniquement le composant remplacé ou les unités qui y sont raccordées et appuyez sur Entrée.

Le menu **Action corrective sur ressource** s'est-il affiché ?

Non : Passez à l'étape 6.

Oui : Passez à l'étape 7.

6. Le message *Test terminé, Aucun incident n'a été détecté* s'est-il affiché ?

- **Non** : Il existe encore un incident. Contactez votre fournisseur de services. **La procédure est terminée.**
- **Oui** : Si l'incident ne figure pas dans le journal des erreurs, sélectionnez **Consignation d'action corrective** dans le menu **Sélection des tâches** pour mettre à jour le journal des erreurs AIX. Si la réparation consistait à remettre en place un câble ou une carte, sélectionnez la ressource correspondante. Si la ressource associée à l'action ne s'affiche pas dans la liste des ressources, sélectionnez **sysplanar0** et appuyez sur Entrée.

Conseil : Le voyant du composant passe de l'état Incident à l'état normal.

Passez à l'étape 9, à la page 238

7. Dans le menu **Action corrective sur ressource**, sélectionnez la ressource remplacée. En cas de test réussi sur une ressource en mode de vérification du système, dont une entrée figure dans le journal

des erreurs AIX, le menu **Action corrective sur ressource** apparaît. Pour mettre à jour le journal des erreurs AIX pour indiquer qu'un composant détectable par le système a été remplacé, procédez comme suit.

Remarque : Sur les systèmes équipés d'un voyant correspondant au composant défaillant, le voyant passe à l'état normal.

- a. Dans le menu **Action corrective sur ressource**, sélectionnez la ressource remplacée. Si la réparation consistait à remettre en place un câble ou une carte, sélectionnez la ressource correspondante. Si la ressource associée à votre action n'apparaît pas dans la liste des ressources, sélectionnez **sysplanar0**. Appuyez sur Entrée.
 - b. Sélectionnez **Validation** une fois les sélections effectuées. L'écran **Action corrective sur ressource** s'est-il affiché de nouveau ?
Non : Si l'écran **Aucun incident détecté** apparaît, passez à l'étape 9.
Oui : Passez à l'étape 8.
8. Dans le menu **Action corrective sur ressource**, le composant parent ou enfant de la ressource que vous venez de remplacer, si nécessaire. En cas de test réussi sur une ressource en mode de vérification du système, dont une entrée figure dans le journal des erreurs AIX, le menu **Action corrective sur ressource** apparaît. Pour mettre à jour le journal des erreurs AIX pour indiquer qu'un composant détectable par le système a été remplacé, procédez comme suit.

Remarque : Le voyant du composant passe de l'état Incident à l'état normal.

- a. Dans le menu **Action corrective sur ressource**, sélectionnez le composant parent ou enfant de la ressource remplacée. Si la réparation consistait à remettre en place un câble ou une carte, sélectionnez la ressource correspondante. Si la ressource associée à votre action n'apparaît pas dans la liste des ressources, sélectionnez **sysplanar0**. Appuyez sur Entrée.
 - b. Sélectionnez **Validation** une fois les sélections effectuées.
 - c. Si l'écran **Aucun incident détecté** apparaît, passez à l'étape 9.
9. Si vous avez modifié les paramètres du processeur de service ou du réseau (voir procédures précédentes), restaurez la valeur initiale des paramètres.
10. Avez-vous exécuté des procédures de remplacement à chaud avant cette procédure ?
Non : Passez à l'étape 11.
Oui : Passez à l'étape 12.
11. Démarrez le système d'exploitation (système ou partition logique en mode normal). Avez-vous pu démarrer le système d'exploitation ?
Non : Contactez votre fournisseur de services. **La procédure est terminée.**
Oui : Passez à l'étape 12.
12. Les voyants sont-ils encore allumés ?
- **Non. Cela marque la fin de la procédure.**
 - **Oui :** Désactivez les voyants. Pour plus d'informations, consultez l'une de ces rubriques :
Modification des indicateurs de service

Annexe. Remarques

Le présent document peut contenir des informations ou des références concernant certains produits, logiciels ou services non annoncés dans ce pays. Pour plus d'informations, référez-vous aux documents d'annonce disponibles dans votre pays ou adressez-vous au partenaire commercial du fabricant. Toute référence à un produit, logiciel ou service du fabricant n'implique pas que seul ce produit, logiciel ou service puisse être utilisé. Tout autre élément fonctionnellement équivalent peut être utilisé, s'il n'enfreint aucun droit du fabricant. Il est de la responsabilité de l'utilisateur d'évaluer et de vérifier lui-même les installations et applications réalisées avec des produits, logiciels ou services non expressément référencés par le fabricant.

Le fabricant peut détenir des brevets ou des demandes de brevet couvrant les produits mentionnés dans le présent document. La remise de ce document ne vous donne aucun droit de licence sur ces brevets ou demandes de brevet. Si vous désirez recevoir des informations concernant l'acquisition de licences, veuillez en faire la demande par écrit au fabricant.

Le paragraphe suivant ne s'applique ni au Royaume-Uni, ni dans aucun pays dans lequel il serait contraire aux lois locales. LE PRESENT DOCUMENT EST LIVRE «EN L'ETAT» SANS AUCUNE GARANTIE EXPLICITE OU IMPLICITE. LE FABRICANT DECLINE NOTAMMENT TOUTE RESPONSABILITE RELATIVE A CES INFORMATIONS EN CAS DE CONTREFAÇON AINSI QU'EN CAS DE DEFAUT D'APTITUDE A L'EXECUTION D'UN TRAVAIL DONNE. Certaines juridictions n'autorisent pas l'exclusion des garanties implicites, auquel cas l'exclusion ci-dessus ne vous sera pas applicable.

Le présent document peut contenir des inexactitudes ou des coquilles. Il est mis à jour périodiquement. Chaque nouvelle édition inclut les mises à jour. Le fabricant peut modifier sans préavis les produits et logiciels décrits dans ce document.

Les références à des sites Web non référencés par le fabricant sont fournies à titre d'information uniquement et n'impliquent en aucun cas une adhésion aux données qu'ils contiennent. Les éléments figurant sur ces sites Web ne font pas partie des éléments du présent produit et l'utilisation de ces sites relève de votre seule responsabilité.

Le fabricant pourra utiliser ou diffuser, de toute manière qu'il jugera appropriée et sans aucune obligation de sa part, tout ou partie des informations qui lui seront fournies.

Les données de performance indiquées dans ce document ont été déterminées dans un environnement contrôlé. Par conséquent, les résultats peuvent varier de manière significative selon l'environnement d'exploitation utilisé. Certaines mesures évaluées sur des systèmes en cours de développement ne sont pas garanties sur tous les systèmes disponibles. En outre, elles peuvent résulter d'extrapolations. Les résultats peuvent donc varier. Il incombe aux utilisateurs de ce document de vérifier si ces données sont applicables à leur environnement d'exploitation.

Les informations concernant des produits de fabricants tiers ont été obtenues auprès des fournisseurs de ces produits, par l'intermédiaire d'annonces publiques ou via d'autres sources disponibles. Ce fabricant n'a pas testé ces produits et ne peut confirmer l'exactitude de leurs performances ni leur compatibilité. Il ne peut recevoir aucune réclamation concernant des produits de fabricants tiers. Toute question concernant les performances de produits de fabricants tiers doit être adressée aux fournisseurs de ces produits.

Toute instruction relative aux intentions du fabricant pour ses opérations à venir est susceptible d'être modifiée ou annulée sans préavis, et doit être considérée uniquement comme un objectif.

Tous les tarifs indiqués sont les prix de vente actuels suggérés et sont susceptibles d'être modifiés sans préavis. Les tarifs appliqués peuvent varier selon les revendeurs.

Ces informations sont fournies uniquement à des fins de planification. Elles sont susceptibles d'être modifiées avant la mise à disposition des produits décrits.

Le présent document peut contenir des exemples de données et de rapports utilisés couramment dans l'environnement professionnel. Ces exemples mentionnent des noms fictifs de personnes, de sociétés, de marques ou de produits à des fins illustratives ou explicatives uniquement. Toute ressemblance avec des noms et des adresses appartenant à des personnes ou des sociétés réelles serait purement fortuite.

Si vous visualisez ces informations en ligne, il se peut que les photographies et illustrations en couleur n'apparaissent pas à l'écran.

Les figures et les spécifications contenues dans le présent document ne doivent pas être reproduites, même partiellement, sans l'autorisation écrite du fabricant.

Le fabricant a conçu le présent document pour expliquer comment utiliser les machines indiquées. Il n'est exploitable dans aucun autre but.

Les ordinateurs du fabricant contiennent des mécanismes conçus pour réduire les risques d'altération ou de perte de données. Ces risques, cependant, ne peuvent pas être éliminés. En cas de rupture de tension, de défaillances système, de fluctuations ou de rupture de l'alimentation ou d'incidents au niveau des composants, l'utilisateur doit s'assurer de l'exécution rigoureuse des opérations, et que les données ont été sauvegardées ou transmises par le système au moment de la rupture de tension ou de l'incident (ou peu de temps avant ou après). De plus, il doit établir des procédures garantissant la vérification indépendante des données, afin de permettre une utilisation fiable de ces dernières dans le cadre d'opérations stratégiques. Il doit enfin consulter régulièrement sur les sites Web de support du fabricant les mises à jour et les correctifs applicables au système et aux logiciels associés.

Marques

IBM, le logo IBM et ibm.com sont des marques d'International Business Machines Corp. aux Etats-Unis et/ou dans certains autres pays. Les autres noms de produits et de services peuvent appartenir à IBM ou des tiers. Une liste à jour des marques IBM est disponible sur Internet : Copyright and trademark information, à l'adresse www.ibm.com/legal/copytrade.shtml.

Linux est une marque de Linus Torvalds aux Etats-Unis et/ou dans certains autres pays.

Les autres noms de sociétés, de produits et de services peuvent appartenir à des tiers.

Bruits radioélectriques

Remarques sur la classe A

Les avis de conformité de classe A suivants s'appliquent aux serveurs IBM dotés du processeur POWER7.

Recommandation de la Federal Communications Commission (FCC) [Etats-Unis]

Remarque : Cet appareil respecte les limites des caractéristiques d'immunité des appareils numériques définies pour la classe A, conformément au chapitre 15 de la réglementation de la FCC. La conformité aux spécifications de cette classe offre une garantie acceptable contre les perturbations électromagnétiques dans les zones commerciales. Ce matériel génère, utilise et peut émettre de l'énergie radiofréquence. Il risque de parasiter les communications radio s'il n'est pas installé conformément aux instructions du constructeur. L'exploitation faite en zone résidentielle peut entraîner le brouillage des réceptions radio et télé, ce qui obligerait le propriétaire à prendre les dispositions nécessaires pour en éliminer les causes.

Utilisez des câbles et connecteurs correctement blindés et mis à la terre afin de respecter les limites de rayonnement définies par la réglementation de la FCC. IBM ne peut pas être tenue pour responsable du brouillage des réceptions radio ou télévision résultant de l'utilisation de câbles et connecteurs inadaptés ou de modifications non autorisées apportées à cet appareil. Toute modification non autorisée pourra annuler le droit d'utilisation de cet appareil.

Cet appareil est conforme aux restrictions définies dans le chapitre 15 de la réglementation de la FCC. Son utilisation est soumise aux deux conditions suivantes : (1) il ne peut pas causer de perturbations électromagnétiques gênantes et (2) il doit accepter toutes les perturbations reçues, y compris celles susceptibles d'occasionner un fonctionnement indésirable.

Avis de conformité à la réglementation d'Industrie Canada

Cet appareil numérique de la classe A est conforme à la norme NMB-003 du Canada.

Avis de conformité aux exigences de l'Union européenne

Le présent produit satisfait aux exigences de protection énoncées dans la directive 2004/108/CEE du Conseil concernant le rapprochement des législations des Etats membres relatives à la compatibilité électromagnétique. IBM décline toute responsabilité en cas de non-respect de cette directive résultat d'une modification non recommandée du produit, y compris l'ajout de cartes en option non IBM.

Ce produit respecte les limites des caractéristiques d'immunité des appareils de traitement de l'information définies par la classe A de la norme européenne EN 55022 (CISPR 22). La conformité aux spécifications de la classe A offre une garantie acceptable contre les perturbations avec les appareils de communication agréés, dans les zones commerciales et industrielles.

Dans l'Union européenne, contactez :
IBM Technical Regulations
Pascalstr. 100, Stuttgart, Allemagne 70569
Tél : 0049 (0)711 785 1176
Fax : 0049 (0)711 785 1283
E-mail: tjahn@de.ibm.com

Avertissement : Ce matériel appartient à la classe A. Il est susceptible d'émettre des ondes radioélectriques risquant de perturber les réceptions radio. Son emploi dans une zone résidentielle peut créer des perturbations électromagnétiques. L'utilisateur devra alors prendre les mesures nécessaires pour en éliminer les causes.

Avis de conformité aux exigences du Voluntary Control Council for Interference (VCCI) - Japon

この装置は、クラスA 情報技術装置です。この装置を家庭環境で使用すると電波妨害を引き起こすことがあります。この場合には使用者が適切な対策を講ずるよう要求されることがあります。

VCCI-A

Voici un résumé de la recommandation du VCCI japonais figurant dans l'encadré ci-dessus :

Ce produit de la classe A respecte les limites des caractéristiques d'immunité définies par le VCCI (Voluntary Control Council for Interference) japonais. Si ce matériel est utilisé dans une zone résidentielle, il peut créer des perturbations électromagnétiques. L'utilisateur devra alors prendre les mesures nécessaires pour en éliminer les causes.

Directive relative aux harmoniques confirmée par l'association japonaise JEITA (Japanese Electronics and Information Technology Industries Association) (produits inférieurs ou égaux à 20 A par phase)

高調波ガイドライン適合品

Directive relative aux harmoniques confirmée avec modifications par l'association japonaise JEITA (Japanese Electronics and Information Technology Industries Association) (produits supérieurs 20 A par phase)

高調波ガイドライン準用品

Avis d'interférences électromagnétiques (EMI) - République populaire de Chine

声 明

此为 A 级产品,在生活环境
中,该产品可能会造成无线电干
扰。在这种情况下,可能需要用
户对其干扰采取切实可行的措
施。

Ce matériel appartient à la classe A. Il est susceptible d'émettre des ondes radioélectriques risquant de perturber les réceptions radio. L'utilisateur devra alors prendre les mesures nécessaires pour en éliminer les causes.

Avis d'interférences électromagnétiques (EMI) - Taïwan

警告使用者：
這是甲類的資訊產品，在居住的環境中使用時，可能會造成射頻干擾，在這種情況下，使用者會被要求採取某些適當的對策。

Voici un résumé de l'avis EMI de Taïwan figurant ci-dessus.

Avertissement : Ce matériel appartient à la classe A. Il est susceptible d'émettre des ondes radioélectriques risquant de perturber les réceptions radio. Son emploi dans une zone résidentielle peut créer des interférences. L'utilisateur devra alors prendre les mesures nécessaires pour les supprimer.

Liste des personnes d'IBM à contacter à Taïwan :

台灣IBM 產品服務聯絡方式：
台灣國際商業機器股份有限公司
台北市松仁路7號3樓
電話：0800-016-888

Avis d'interférences électromagnétiques (EMI) - Corée

이 기기는 업무용으로 전자파적합등록을 한 기기이오니 판매자 또는 사용자는 이점을 주의하시기 바라며, 만약 잘못 판매 또는 구입하였을 때에는 가정용으로 교환하시기 바랍니다.

Cet équipement a obtenu l'agrément EMC en vue de son utilisation commerciale. S'il a été vendu ou acheté par erreur, veuillez l'échanger avec du matériel conforme à un usage domestique.

Avis de conformité pour l'Allemagne

Deutschsprachiger EU Hinweis: Hinweis für Geräte der Klasse A EU-Richtlinie zur Elektromagnetischen Verträglichkeit

Dieses Produkt entspricht den Schutzanforderungen der EU-Richtlinie 2004/108/EG zur Angleichung der Rechtsvorschriften über die elektromagnetische Verträglichkeit in den EU-Mitgliedsstaaten und hält die Grenzwerte der EN 55022 Klasse A ein.

Um dieses sicherzustellen, sind die Geräte wie in den Handbüchern beschrieben zu installieren und zu betreiben. Des Weiteren dürfen auch nur von der IBM empfohlene Kabel angeschlossen werden. IBM übernimmt keine Verantwortung für die Einhaltung der Schutzanforderungen, wenn das Produkt ohne Zustimmung der IBM verändert bzw. wenn Erweiterungskomponenten von Fremdherstellern ohne Empfehlung der IBM gesteckt/eingebaut werden.

EN 55022 Klasse A Geräte müssen mit folgendem Warnhinweis versehen werden:
"Warnung: Dieses ist eine Einrichtung der Klasse A. Diese Einrichtung kann im Wohnbereich Funk-Störungen verursachen; in diesem Fall kann vom Betreiber verlangt werden, angemessene Maßnahmen zu ergreifen und dafür aufzukommen."

Deutschland: Einhaltung des Gesetzes über die elektromagnetische Verträglichkeit von Geräten

Dieses Produkt entspricht dem "Gesetz über die elektromagnetische Verträglichkeit von Geräten (EMVG)". Dies ist die Umsetzung der EU-Richtlinie 2004/108/EG in der Bundesrepublik Deutschland.

Zulassungsbescheinigung laut dem Deutschen Gesetz über die elektromagnetische Verträglichkeit von Geräten (EMVG) (bzw. der EMC EG Richtlinie 2004/108/EG) für Geräte der Klasse A.

Dieses Gerät ist berechtigt, in Übereinstimmung mit dem Deutschen EMVG das EG-Konformitätszeichen - CE - zu führen.

Verantwortlich für die Konformitätserklärung nach des EMVG ist die IBM Deutschland GmbH, 70548 Stuttgart.

Generelle Informationen:

Das Gerät erfüllt die Schutzanforderungen nach EN 55024 und EN 55022 Klasse A.

Avis d'interférences électromagnétiques (EMI) - Russie

ВНИМАНИЕ! Настоящее изделие относится к классу А.
В жилых помещениях оно может создавать радиопомехи, для снижения которых необходимы дополнительные меры

Dispositions

Les droits d'utilisation relatifs à ces publications sont soumis aux dispositions suivantes.

Usage personnel : Vous pouvez reproduire ces publications pour votre usage personnel, non commercial, sous réserve que toutes les mentions de propriété soient conservées. Vous ne pouvez distribuer ou publier tout ou partie de ces publications ou en faire des oeuvres dérivées, sans le consentement exprès du fabricant.

Usage commercial : Vous pouvez reproduire, distribuer et afficher ces publications uniquement au sein de votre entreprise, sous réserve que toutes les mentions de propriété soient conservées. Vous ne pouvez reproduire, distribuer, afficher ou publier tout ou partie de ces publications en dehors de votre entreprise, ou en faire des oeuvres dérivées, sans le consentement exprès du fabricant.

Excepté les droits d'utilisation expressément accordés dans ce document, aucun autre droit, licence ou autorisation, implicite ou explicite, n'est accordé pour ces publications ou autres informations, données, logiciels ou droits de propriété intellectuelle contenus dans ces publications.

Le fabricant se réserve le droit de retirer les autorisations accordées dans le présent document si l'utilisation des publications s'avère préjudiciable à ses intérêts ou que, selon son appréciation, les instructions susmentionnées n'ont pas été respectées.

Vous ne pouvez télécharger, exporter ou réexporter ces informations qu'en total accord avec toutes les lois et règlements applicables dans votre pays, y compris les lois et règlements américains relatifs à l'exportation.

LE FABRICANT NE DONNE AUCUNE GARANTIE SUR LE CONTENU DE CES PUBLICATIONS. CES PUBLICATIONS SONT LIVREES EN L'ETAT SANS AUCUNE GARANTIE EXPLICITE OU IMPLICITE. LE FABRICANT DECLINE NOTAMMENT TOUTE RESPONSABILITE RELATIVE A CES INFORMATIONS EN CAS DE CONTREFAÇON AINSI QU'EN CAS DE DEFAUT D'APTITUDE A L'EXECUTION D'UN TRAVAIL DONNE.

