

Activation SAS RAID et bloc de batteries de cache pour les modèles M6-700, M6-705, M6-715, M7-700, M7-705 ou M7-715





# Activation SAS RAID et bloc de batteries de cache pour les modèles M6-700, M6-705, M6-715, M7-700, M7-705 ou M7-715

Les publications pour ESCALA Power7 concernent les modèles suivants :

- Bull Escala E1-700 (Power 710 / 8231-E2B)
- Bull Escala E1-705 (Power 710 / 8231-E1C)
- Bull Escala E2-700 / E2-700T (Power 720 / 8202-E4B)
- Bull Escala E2-705 / E2-705T (Power 720 / 8202-E4C)
- Bull Escala E3-700 (Power 730 / 8231-E2B)
- Bull Escala E3-705 (Power 730 / 8231-E2C)
- Bull Escala E4-700 / E4-700T (Power 740 / 8205-E6B)
- Bull Escala E4-705 (Power 740 / 8205-E6C)
- Bull Escala E5-700 (Power 750 / 8233-E8B)
- Bull Escala M6-700 (Power 770 / 9117-MMB)
- Bull Escala M6-705 (Power 770 / 9117-MMC)
- Bull Escala M6-715 (Power 770 / 9117-MMD)
- Bull Escala M7-700 (Power 780 / 9179-MHB)
- Bull Escala M7-705 (Power 780 / 9179-MHC)
- Bull Escala M7-715 (Power 780 / 9179-MHD)

Les références au modèle Power 755 / 8236-E8C sont sans objet.

## Matériel

**Novembre 2012**

BULL CEDOC  
357 AVENUE PATTON  
B.P.20845  
49008 ANGERS CEDEX 01  
FRANCE

**REFERENCE**  
**86 F1 66FF 05**

L'avis juridique de copyright ci-après place le présent document sous la protection des lois de Copyright qui prohibent, sans s'y limiter, des actions comme la copie, la distribution, la modification et la création de produits dérivés.

Copyright © Bull SAS 2012

Imprimé en France

### **Marques déposées**

Toutes les marques citées dans ce manuel sont la propriété de leurs détenteurs respectifs.

Tous les noms de marques ainsi que les noms de produits matériels et/ou logiciels sont régis par le droit des marques et/ou des brevets.

La citation des noms de marques et de produits est purement informative et ne constitue pas une violation du droit des marques et/ou des brevets.

*Des corrections ou des modifications au contenu de ce document peuvent intervenir sans préavis. Bull SAS ne pourra pas être tenu pour responsable des éventuelles erreurs qui pourraient être contenues dans ce manuel, ni pour tout dommage pouvant résulter de son application.*

---

## Table des matières

Consignes de sécurité . . . . .	v
<b>Activation SAS RAID et bloc de batteries de cache pour le modèle 17M/MB, 17M/MC, 17M/MD, 79M/HB, 79M/HC ou 79M/HD . . . . .</b>	<b>1</b>
<b>Retrait de la carte Cache RAID de 175 Mo – Activation d'E-S double du système 17M/MB, 17M/MC, 17M/MD, 79M/HB, 79M/HC ou 79M/HD . . . . .</b>	<b>3</b>
<b>Installation de la carte Cache RAID de 175 Mo – Activation d'E-S double dans le système 17M/MB, 17M/MC, 17M/MD, 79M/HB, 79M/HC ou 79M/HD . . . . .</b>	<b>9</b>
<b>Retrait et remplacement du bloc de batteries de cache pour le système 17M/MB, 17M/MC, 17M/MD, 79M/HB, 79M/HC ou 79M/HD . . . . .</b>	<b>13</b>
<b>Procédures communes aux dispositifs installables . . . . .</b>	<b>21</b>
Avant de commencer . . . . .	21
Identification d'un composant défaillant . . . . .	24
Voyants du panneau de commande . . . . .	24
Identification d'un composant défaillant sur un système AIX ou une partition logique . . . . .	26
Localisation d'un composant défaillant sur un système AIX ou une partition logique . . . . .	26
Activation du voyant associé au composant défaillant . . . . .	26
Désactivation du voyant d'un composant défaillant . . . . .	27
Identification d'un composant défaillant sur un système Linux ou une partition logique . . . . .	27
Localisation d'un composant défaillant sur un système Linux ou une partition logique . . . . .	27
Recherche du code d'emplacement d'un composant défaillant sur un système ou une partition logique Linux . . . . .	27
Activation du voyant associé au composant défaillant . . . . .	28
Désactivation du voyant d'un composant défaillant . . . . .	28
Localisation d'un composant défaillant sur un système ou une partition logique Virtual I/O Server . . . . .	28
Identification d'un composant à l'aide du Virtual I/O Server . . . . .	29
Démarrage du système ou de la partition logique . . . . .	29
Démarrage d'un système non géré par une console HMC ou une console SDMC . . . . .	29
Démarrage d'un système ou d'une partition logique via la console HMC . . . . .	31
Démarrage d'un système ou d'un serveur virtuel via la console SDMC . . . . .	31
Arrêt d'un système ou d'une partition logique . . . . .	31
Arrêt d'un système non géré par une console HMC ou une console SDMC . . . . .	32
Arrêt d'un système via la console HMC . . . . .	33
Arrêt d'un système via la console SDMC . . . . .	34
Retrait et remplacement des capots sur le système 17M/MB, 17M/MC, 17M/MD, 79M/HB, 79M/HC ou 79M/HD . . . . .	34
Retrait du capot avant du système 17M/MB, 17M/MC, 17M/MD, 79M/HB, 79M/HC ou 79M/HD. . . . .	35
Retrait du capot avant à l'aide de l'outil de retrait de capot . . . . .	36
Installation du capot avant sur le modèle 17M/MB, 17M/MC, 17M/MD, 79M/HB, 79M/HC ou 79M/HD . . . . .	40
Vérification du composant installé. . . . .	41
Vérification d'un dispositif installé ou d'un composant remplacé sur un système ou une partition logique AIX . . . . .	41
Vérification d'un composant installé sur un système Linux ou une partition logique . . . . .	44
Vérification d'un composant installé via les programmes de diagnostic autonome . . . . .	44
Vérification du composant installé à l'aide de la console HMC . . . . .	46
Activation/Désactivation des voyants via la console HMC. . . . .	47
Désactivation d'un voyant d'avertissement système ou de partition via la console HMC. . . . .	47
Activation ou désactivation d'un voyant d'identification via la console HMC . . . . .	47
Affichage des événements réparables à l'aide de la console HMC . . . . .	48
Vérification du composant installé à l'aide de la console SDMC . . . . .	49
Activation/Désactivation des voyants via la console SDMC . . . . .	49

Désactivation d'un voyant d'avertissement système ou de partition via la console SDMC . . . . .	49
Activation ou désactivation de voyants d'identification via la console SDMC . . . . .	50
Affichage des événements réparables à l'aide de la console SDMC . . . . .	50
Vérification d'un composant installé ou d'un composant de remplacement sur un système ou une partition	
logique via les outils Virtual I/O Server . . . . .	51
Vérification du composant installé via VIOS . . . . .	51
Vérification du composant de remplacement via VIOS . . . . .	51
Remplacement d'un composant via la console SDMC . . . . .	54
Retrait d'un composant via la console SDMC . . . . .	54
<b>Remarques . . . . .</b>	<b>57</b>
Marques . . . . .	58
Bruits radioélectriques . . . . .	58
Remarques sur la classe A . . . . .	58
Remarques sur la classe B . . . . .	62
Dispositions . . . . .	65

---

## Consignes de sécurité

Les consignes de sécurité peuvent être imprimées tout au long de ce guide.

- **DANGER** - Consignes attirant votre attention sur un risque de blessures graves, voire mortelles.
- **ATTENTION** - Consignes attirant votre attention sur un risque de blessures graves, en raison de certaines circonstances réunies.
- **Avertissement** - Consignes attirant votre attention sur un risque de dommages sur un programme, une unité, un système ou des données.

### Consignes de sécurité relatives au commerce international

Plusieurs pays nécessitent la présentation des consignes de sécurité indiquées dans les publications du produit dans leur langue nationale. Si votre pays en fait partie, un livret de consignes de sécurité est inclus dans l'ensemble des publications livré avec le produit. Ce livret contient les consignes de sécurité dans votre langue en faisant référence à la source en anglais (Etats-Unis). Avant d'utiliser une publication en version originale anglaise pour installer, faire fonctionner ou dépanner ce produit, vous devez vous familiariser avec les consignes de sécurité figurant dans ce livret. Vous devez également consulter ce livret chaque fois que les consignes de sécurité des publications en anglais (Etats-Unis) ne sont pas assez claires pour vous.

### Informations sur les appareils à laser

Les serveurs peuvent comprendre des cartes d'E-S ou des composants à fibres optiques, utilisant des lasers ou des diodes électroluminescentes (LED).

#### Conformité aux normes relatives aux appareils à laser

Les serveurs peuvent être installés à l'intérieur ou à l'extérieur d'une armoire d'équipement informatique.

## DANGER

Lorsque vous utilisez le système ou travaillez à proximité de ce dernier, observez les consignes suivantes :

Le courant électrique provenant de l'alimentation, du téléphone et des câbles de transmission peut présenter un danger. Pour éviter tout risque de choc électrique :

- Branchez cette unité uniquement avec le cordon d'alimentation fourni. N'utilisez pas ce dernier avec un autre produit.
- N'ouvrez pas et n'entretenez pas le bloc d'alimentation électrique.
- Ne manipulez aucun câble et n'effectuez aucune opération d'installation, d'entretien ou de reconfiguration de ce produit au cours d'un orage.
- Le produit peut être équipé de plusieurs cordons d'alimentation. Pour supprimer tout risque de danger électrique, débranchez tous les cordons d'alimentation.
- Branchez tous les cordons d'alimentation sur un socle de prise de courant correctement câblé et mis à la terre. Vérifiez que la tension et l'ordre des phases des prises de courant correspondent aux informations de la plaque d'alimentation électrique du système.
- Branchez sur des socles de prise de courant correctement câblés tout équipement connecté à ce produit.
- Lorsque cela est possible, n'utilisez qu'une seule main pour connecter ou déconnecter les cordons d'interface.
- Ne mettez jamais un équipement sous tension en cas d'incendie ou d'inondation, ou en présence de dommages matériels.
- Avant de retirer les capots de l'unité, mettez celle-ci hors tension et déconnectez ses cordons d'alimentation, ainsi que les câbles qui la relient aux réseaux, aux systèmes de télécommunication et aux modems (sauf mention contraire dans les procédures d'installation et de configuration).
- Lorsque vous installez, que vous déplacez, ou que vous manipulez le présent produit ou des périphériques qui lui sont raccordés, reportez-vous aux instructions ci-après pour connecter et déconnecter les différents cordons.

Pour déconnecter les cordons :

1. Mettez toutes les unités hors tension (sauf mention contraire).
2. Débranchez les cordons d'alimentation des prises.
3. Débranchez les cordons d'interface des connecteurs.
4. Débranchez tous les câbles des unités.

Pour connecter les cordons :

1. Mettez toutes les unités hors tension (sauf mention contraire).
2. Branchez tous les cordons sur les unités.
3. Branchez les cordons d'interface sur des connecteurs.
4. Branchez les cordons d'alimentation aux prises.
5. Mettez l'unité sous tension.

(D005a)



## DANGER

Observez les consignes suivantes lors de l'utilisation du système en armoire ou lorsque vous travaillez à proximité de ce dernier :

- Un mauvais maniement de l'équipement lourd peut engendrer blessures et dommages matériels.
- Abaissez toujours les vérins de mise à niveau de l'armoire.
- Installez toujours des équerres de stabilisation sur l'armoire.
- Pour prévenir tout danger lié à une mauvaise répartition de la charge, installez toujours les unités les plus lourdes dans la partie inférieure de l'armoire. Installez toujours les serveurs et les unités en option en commençant par le bas de l'armoire.
- Un serveur monté en armoire n'est pas une étagère ou un espace de travail. Ne posez pas d'objet sur un serveur monté en armoire.



- Chaque armoire peut être équipée de plusieurs cordons d'alimentation. Avant de manipuler l'armoire, vous devez débrancher l'ensemble des cordons d'alimentation.
- Reliez toutes les unités installées dans l'armoire aux dispositifs d'alimentation installés dans la même armoire. Vous ne devez pas brancher le cordon d'alimentation d'une unité installée dans une armoire au dispositif d'alimentation installé dans une autre armoire.
- Un mauvais câblage du socle de prise de courant peut provoquer une mise sous tension dangereuse des parties métalliques du système ou des unités qui lui sont raccordées. Il appartient au client de s'assurer que le socle de prise de courant est correctement câblé et mis à la terre afin d'éviter tout risque de choc électrique.

## ATTENTION

- N'installez pas d'unité dans une armoire dont la température ambiante interne dépasse la température ambiante que le fabricant recommande pour toutes les unités montées en armoire.
- N'installez pas d'unité dans une armoire où la ventilation n'est pas assurée. Vérifiez que les côtés, l'avant et l'arrière de l'unité sont correctement ventilés.
- Le matériel doit être correctement raccordé au circuit d'alimentation pour éviter qu'une surcharge des circuits n'entrave le câblage des dispositifs d'alimentation ou de protection contre les surintensités. Pour choisir des connexions d'alimentation à l'armoire adaptées, consultez les étiquettes de puissance nominale situées sur le matériel dans l'armoire afin de déterminer l'alimentation totale requise par le circuit d'alimentation.
- *Armoires dotées de tiroirs coulissants* : Si l'armoire n'est pas équipée d'équerres de stabilisation, ne sortez et n'installez pas de tiroir ou de dispositif. Ne retirez pas plusieurs tiroirs à la fois. Si vous retirez plusieurs tiroirs simultanément, l'armoire risque de devenir instable.
- *Armoires dotées de tiroirs fixes* : Sauf indication du fabricant, les tiroirs fixes ne doivent pas être retirés à des fins de maintenance. Si vous tentez de retirer une partie ou l'ensemble du tiroir, l'armoire risque de devenir instable et le tiroir risque de tomber.

(R001)

#### ATTENTION :

Le retrait des composants des parties supérieures de l'armoire améliore sa stabilité au cours du déplacement. Pour déplacer une armoire remplie de composants dans une pièce ou dans un bâtiment, procédez comme suit.

- Pour réduire le poids de l'armoire, retirez les équipements, à commencer par celui situé en haut. Si possible, restaurez la configuration d'origine de l'armoire. Si vous ne connaissez pas cette configuration, procédez comme suit.
  - Retirez toutes les unités de la position 32U et plus.
  - Assurez-vous que les unités les plus lourdes sont installées dans la partie inférieure de l'armoire.
  - Assurez-vous qu'il ne reste aucun niveau U vide entre les unités installées dans l'armoire, en dessous du niveau 32U.
- Si l'armoire déplacée fait partie d'un groupe d'armoires, séparez-la de ce dernier.
- Vérifiez l'itinéraire envisagé pour éliminer tout risque.
- Vérifiez que l'armoire une fois chargée n'est pas trop lourde pour l'itinéraire choisi. Pour plus d'informations sur le poids d'une armoire chargée, consultez la documentation fournie avec votre armoire.
- Vérifiez que toutes les ouvertures mesurent au moins 760 x 230 mm.
- Vérifiez que toutes les unités, toutes les étagères, tous les tiroirs, toutes les portes et tous les câbles sont bien fixés.
- Vérifiez que les vérins de mise à niveau sont à leur position la plus haute.
- Vérifiez qu'aucune équerre de stabilisation n'est installée sur l'armoire pendant le déplacement.
- N'utilisez pas de rampe inclinée à plus de dix degrés.
- Dès que l'armoire est à son nouvel emplacement, procédez comme suit.
  - Abaissez les quatre vérins de mise à niveau.
  - Installez des équerres de stabilisation sur l'armoire.
  - Si vous avez retiré des unités de l'armoire, remettez-les à leur place, en remontant de la partie inférieure à la partie supérieure de l'armoire.
- Si un déplacement important est nécessaire, restaurez la configuration d'origine de l'armoire. Mettez l'armoire dans son emballage d'origine ou dans un autre emballage équivalent. De plus, abaissez les vérins de mise à niveau pour que les roulettes ne soient plus au contact de la palette et fixez l'armoire à celle-ci.

(R002)

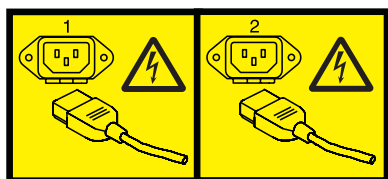
(L001)



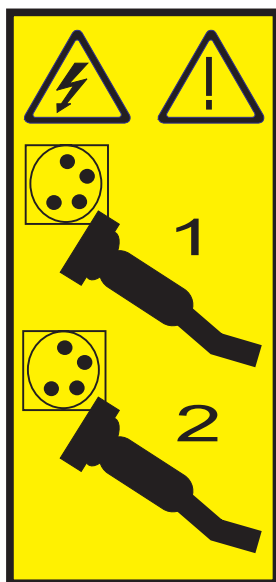
(L002)



(L003)



ou



Aux Etats-Unis, tous les appareils à laser sont certifiés conformes aux normes indiquées dans le sous-chapitre J du DHHS 21 CFR relatif aux produits à laser de classe 1. Dans les autres pays, ils sont certifiés être des produits à laser de classe 1 conformes aux normes CEI 60825. Consultez les étiquettes sur chaque pièce du laser pour les numéros d'accréditation et les informations de conformité.

**ATTENTION :**

**Ce produit peut contenir des produits à laser de classe 1 : lecteur de CD-ROM, DVD-ROM, DVD-RAM ou module à laser. Notez les informations suivantes :**

- **Ne retirez pas les capots. En ouvrant le produit à laser, vous vous exposez au rayonnement dangereux du laser. Vous ne pouvez effectuer aucune opération de maintenance à l'intérieur.**
- **Pour éviter tout risque d'exposition au rayon laser, respectez les consignes de réglage et d'utilisation des commandes, ainsi que les procédures décrites dans le présent manuel.**

(C026)

**ATTENTION :**

Les installations informatiques peuvent comprendre des modules à laser fonctionnant à des niveaux de rayonnement excédant les limites de la classe 1. Il est donc recommandé de ne jamais examiner à l'oeil nu la section d'un cordon optique ni une prise de fibres optiques ouverte. (C027)

**ATTENTION :**

Ce produit contient un laser de classe 1M. Ne l'observez pas à l'aide d'instruments optiques. (C028)

**ATTENTION :**

Certains produits à laser contiennent une diode à laser intégrée de classe 3A ou 3B. Prenez connaissance des informations suivantes. Rayonnement laser lorsque le capot est ouvert. Evitez toute exposition directe au rayon laser. Evitez de regarder fixement le faisceau ou de l'observer à l'aide d'instruments optiques. (C030)

**ATTENTION :**

Cette pile contient du lithium. Pour éviter tout risque d'explosion, n'essayez pas de la recharger et ne la faites pas brûler.

*Ne pas :*

- \_\_\_ la jeter à l'eau
- \_\_\_ l'exposer à une température supérieure à 100 °C
- \_\_\_ chercher à la réparer ou à la démonter

Ne la remplacez que par une pile agréée. Pour le recyclage ou la mise au rebut, reportez-vous à la réglementation en vigueur. (C003a)

## **Informations sur l'alimentation électrique et sur le câblage relatives au document GR-1089-CORE du NEBS (Network Equipment-Building System)**

Les commentaires suivants s'appliquent aux serveurs qui ont été déclarés conformes au document GR-1089-CORE du NEBS (Network Equipment-Building System) :

Cet équipement peut être installé :

- dans des infrastructures de télécommunications réseau
- aux endroits préconisés dans les directives NEC (National Electrical Code).

Les ports de ce matériel qui se trouvent à l'intérieur du bâtiment peuvent être connectés à des câbles internes ou non exposés uniquement. Ils *ne doivent pas* être connectés par leur partie métallique aux interfaces connectées au réseau extérieur ou à son câblage. Ces interfaces sont conçues pour être exclusivement utilisées à l'intérieur d'un bâtiment (ports de type 2 ou 4 décrits dans le document GR-1089-CORE) ; elles doivent être isolées du câblage à découvert du réseau extérieur. L'ajout de dispositifs de protection primaires n'est pas suffisant pour pouvoir connecter ces interfaces par leur partie métallique au câblage du réseau extérieur.

**Remarque :** Tous les câbles Ethernet doivent être blindés et mis à la terre aux deux extrémités.

Dans le cas d'un système alimenté en courant alternatif, il n'est pas nécessaire d'installer un dispositif externe de protection contre les surtensions (SPD).

Un système alimenté en courant continu fait appel à un dispositif de retour du continu (DC-I). La borne de retour de la batterie en courant continu *ne doit pas* être connectée à la masse.

---

## **Activation SAS RAID et bloc de batteries de cache pour le modèle 17M/MB, 17M/MC, 17M/MD, 79M/HB, 79M/HC ou 79M/HD**

Vous pouvez être amené à configurer des disques RAID (Redundant Array of Independent Disks) sur les unités de disque SAS (serial-attached SCSI) du boîtier système. Suivez les instructions de cette rubrique pour installer sur le système les dispositifs d'activation RAID.

Les instructions suivantes permettent d'installer des cartes d'activation SAS RAID afin de préparer le système à l'utilisation d'unités de disque SAS dans une configuration RAID.



---

## Retrait de la carte Cache RAID de 175 Mo – Activation d'E-S double du système 17M/MB, 17M/MC, 17M/MD, 79M/HB, 79M/HC ou 79M/HD

Informations relatives au retrait de la carte Cache RAID de 175 Mo – Activation d'E-S double sur le serveur 17M/MB, 17M/MC, 17M/MD, 79M/HB, 79M/HC ou 79M/HD.

### Pourquoi et quand exécuter cette tâche

Ce dispositif permet d'activer le cache d'écriture sur les deux contrôleurs SAS RAID du fond de panier de disques ou de support en fournissant les batteries rechargeables nécessaires pour la sauvegarde de la mémoire. Il permet également à deux contrôleurs SAS RAID de fonctionner comme adaptateur d'E-S double stockage en fournissant ainsi un mode RAID haute disponibilité. Cette fonction se connecte sur le fond de panier de disques ou de support et fournit un cache d'écriture de 175 Mo sur chacun des deux contrôleurs RAID intégrés en fournissant deux batteries rechargeables avec un circuit de charge associé. Le cache d'écriture permet d'augmenter les performances d'E-S des unités de disque ou SSD (solid-state drive), notamment pour RAID 5 et RAID 6. Le contenu du cache d'écriture est mis en miroir pour la redondance entre les deux adaptateurs, ce qui permet de disposer d'un cache d'écriture de 175 Mo. Les batteries alimentent les deux copies des informations du cache en cas de panne d'électricité.

Pour retirer cette carte, procédez comme suit.

### Procédure

1. Effectuez les tâches prérequis, comme décrit dans la rubrique «Avant de commencer», à la page 21.
2. Commencez avec le système sous tension.

Pour éviter la perte de données, l'état des deux blocs de batterie de cache doit être "en erreur" avant le retrait de la carte Cache RAID de 175 Mo - Activation d'E-S double du système.

Si votre système est hors tension, rallumez-le avant de continuer.

3. Choisissez votre système d'exploitation :
  - AIX : passez à l'étape 4.
  - Linux : passez à l'étape 6.
  - IBM® i : passez à l'étape 8.
4. Placez le bloc de batteries de cache à l'état d'erreur sur le système d'exploitation AIX (afin d'éviter d'éventuelles pertes de données) en procédant comme suit.

**Avertissement :** Vous devez exécuter cette étape pour les deux batteries de cache. Vous devez donc sélectionner les deux contrôleurs SAS RAID dans les étapes suivantes :

- a. Accédez au gestionnaire de grappes de disques SAS IBM, comme indiqué ci-après.
  - 1) A l'invite de commande, tapez `smi t`, puis appuyez sur Entrée.
  - 2) Sélectionnez **Devices**.
  - 3) Sélectionnez **Disk Array**.
  - 4) Sélectionnez **IBM SAS Disk Array**.
  - 5) Sélectionnez **IBM SAS Disk Array Manager** dans le menu des options de configuration et de gestion du contrôleur IBM SAS RAID.
- b. Sélectionnez **Diagnostics and Recovery Options**.
- c. Sélectionnez l'option **Controller Rechargeable Battery Maintenance**.
- d. Sélectionnez l'option **Force Controller Rechargeable Battery Error**.
- e. Sélectionnez **PCI Express x8 Planar 3 Gb SAS RAID Adapter** pour la batterie à remplacer.

- f. Cette option met la batterie à l'état d'erreur, ce qui nécessite son remplacement. Répétez les étapes précédentes pour l'autre **adaptateur SAS RAID PCI Express x8 Planar 3 Gb** dans le même système.
- g. Déterminez si vous pouvez remplacer le bloc de batteries de cache sans risque. Voir la procédure Affichage des informations relatives aux batteries rechargeables. Vous pouvez remplacer le bloc de batteries de cache en toute sécurité si la mention **Yes** apparaît en regard de l'option **Battery pack can be safely replaced**. Vous devrez peut-être sélectionner à plusieurs reprises l'option permettant d'**afficher les informations relatives à la batterie rechargeable du contrôleur** car plusieurs minutes peuvent s'écouler avant que le remplacement du bloc de batteries de cache puisse s'effectuer sans danger.
- h. Vérifiez que les voyants de présence de données en cache ne clignotent pas.

#### Affichage des informations relatives aux batteries rechargeables

- a. Accédez au **gestionnaire de grappes de disques SAS IBM** en suivant la procédure précédente.
  - b. Sélectionnez **Diagnostics and Recovery Options**.
  - c. Sélectionnez l'option **Controller Rechargeable Battery Maintenance**.
  - d. Sélectionnez l'option **Displaying Rechargeable Battery Information**.
  - e. Sélectionnez le **contrôleur IBM SAS RAID**.
5. Passez à l'étape 9.
6. Placez le bloc de batteries de cache à l'état d'erreur sur le système d'exploitation Linux (afin d'éviter d'éventuelles pertes de données) en procédant comme suit.

**Remarque :** Vous devez exécuter cette étape pour les deux batteries de cache. Vous devez donc sélectionner les deux contrôleurs SAS RAID dans les sous-étapes suivantes :

- a. Exécutez l'utilitaire iprconfig en saisissant iprconfig.
- b. Sélectionnez **Work with disk unit recovery**.
- c. Sélectionnez **Work with resources containing cache battery packs**.
- d. Sélectionnez votre carte et tapez 2. Appuyez ensuite sur Entrée pour mettre la batterie à l'état d'erreur.

**Remarque :** Cette option met la batterie à l'état d'erreur, ce qui nécessite son remplacement.

- e. Si vous êtes sûr de vouloir mettre la batterie à l'état d'erreur, tapez c pour confirmer. Si vous ne souhaitez pas le faire, entrez q pour annuler.  
Répétez les étapes précédentes pour l'autre contrôleur SAS RAID dans le même système.
- f. Déterminez si vous pouvez remplacer le bloc de batteries de cache sans risque. Voir Affichage des informations sur la batterie rechargeable.
- g. Vous pouvez remplacer le bloc de batteries de cache en toute sécurité si la mention **Yes** apparaît en regard de l'option **Battery pack can be safely replaced**. Vous devrez peut-être sélectionner plusieurs fois l'option **Display Controller Rechargeable Battery Information**, car plusieurs minutes peuvent être nécessaires avant que le remplacement du bloc de batteries de cache puisse s'effectuer sans danger.
- h. Vérifiez que les voyants de présence de données en cache ne clignotent pas.

Affichage des informations sur la batterie rechargeable

- a. Revenez à l'écran **Work with resources containing cache battery packs**.
  - b. Sélectionnez votre adaptateur et entrez 1.
  - c. Appuyez sur Entrée pour afficher les informations relatives à la batterie.
7. Passez à l'étape 9, à la page 5.
8. Mettez le bloc de batteries de cache à l'état d'erreur sous (afin d'éviter d'éventuelles pertes de données) en appliquant la procédure suivante au système ou à la partition logique qui comporte la carte :



**Remarque :** Vous devez exécuter cette étape pour les deux batteries de cache. Vous devez donc sélectionner les deux contrôleurs SAS RAID dans les sous-étapes suivantes :

- a. Vous devez avoir ouvert une session avec au minimum les droits d'accès aux outils de maintenance.
  - b. Tapez `strsst` sur la ligne de commande et appuyez sur Entrée.
  - c. Sur l'écran System Service Tools (SST) Sign On, tapez votre ID utilisateur et votre mot de passe d'accès aux outils de maintenance. Appuyez sur Entrée.
  - d. Sur l'écran System Service Tools (SST), sélectionnez **Start a Service Tool** et appuyez sur Entrée.
  - e. Dans l'écran Start a Service Tool, sélectionnez **Hardware Service Manager** et appuyez sur la touche Entrée.
  - f. Sélectionnez **Work with resources containing cache battery packs** dans l'écran Hardware Service Manager.
  - g. Sélectionnez **Force battery pack into error state** pour l'adaptateur SAS RAID intégré dans le système que vous utilisez dans l'écran **Work with Resources containing cache battery packs** et appuyez sur Entrée.
  - h. Dans l'écran **Force Battery Packs Into Error State**, vérifiez que l'adaptateur d'entrée-sortie approprié est sélectionné et appuyez sur la touche de fonction correspondant à votre choix pour confirmer.
  - i. Revenez à l'écran Work with Resources containing cache battery packs et sélectionnez **Display battery information**. Assurez-vous que la zone **Safe to replace cache battery** a la valeur **Yes**. Cette opération peut prendre plusieurs minutes et vous devrez peut-être appuyer sur le bouton d'actualisation pour que la zone soit mise à jour.
  - j. Répétez les sous-étapes précédentes pour l'autre contrôleur SAS RAID dans le même système.
9. Retirez le capot avant. Voir «Retrait du capot avant du système 17M/MB, 17M/MC, 17M/MD, 79M/HB, 79M/HC ou 79M/HD», à la page 35.
  10. Identifiez l'emplacement de la carte Cache RAID de 175 Mo – Activation d'E-S double (P2-C9-C1).

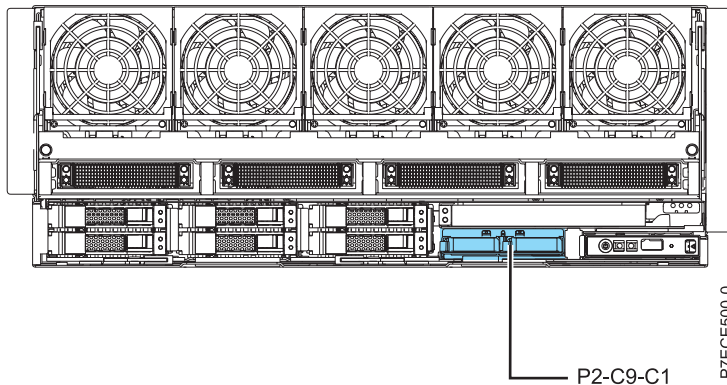


Figure 1. Emplacement de la carte Cache RAID de 175 Mo – Activation d'E-S double (P2-C9-C1)

11. Vérifiez les voyants de la batterie de cache en examinant le voyant vert sur chaque bloc de batteries de cache (C).

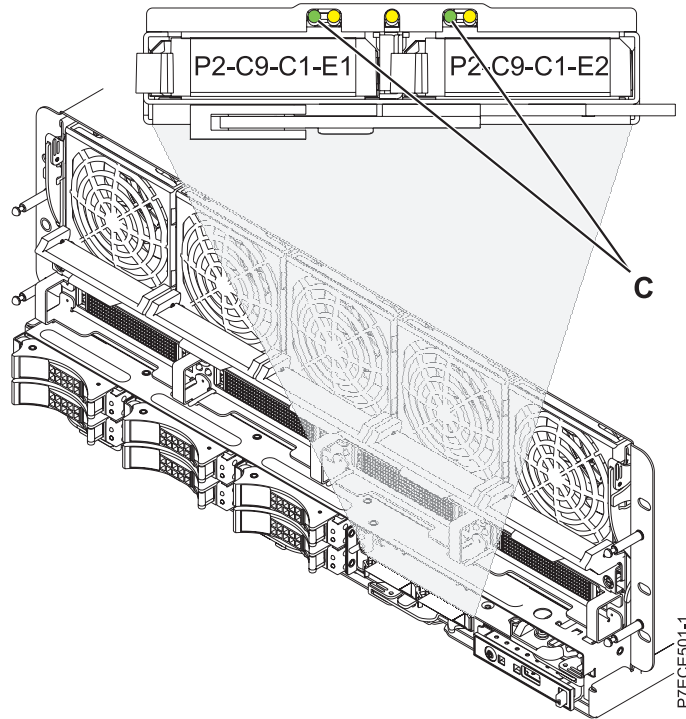


Figure 2. Voyants de batterie de cache

**L'un ou l'autre des voyants clignote-t-il ?**

Oui, le voyant vert clignote.

Non, le voyant vert ne clignote pas.

↓

→ Passez à l'étape 13.

12. Arrêtez la procédure de retrait de la carte Cache RAID de 175 Mo – Activation d'E-S double. Lorsque le voyant clignote, cela indique qu'il existe des données en cache non sauvegardées. Ces données seront perdues si vous retirez la batterie ou la carte Cache RAID de 175 Mo – Activation d'E-S double à ce stade. Terminez la procédure de maintenance sans remplacer la Cache RAID de 175 Mo – Activation d'E-S double. Recommencez la procédure depuis le début pour vous assurer que toutes les données en cache sont écrites sur disque avant de retirer la carte Cache RAID de 175 Mo – Activation d'E-S double.

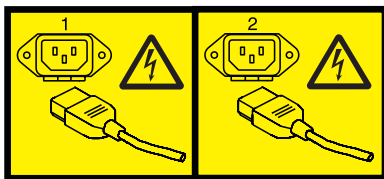
13. Arrêtez le système. Pour obtenir des instructions, voir «Arrêt d'un système ou d'une partition logique», à la page 31.

14. Débranchez le système pour l'isoler de la source d'alimentation.

**Avertissement :** Débranchez tous les cordons d'alimentation afin de déconnecter le système et d'éviter de l'endommager au cours de la procédure.

**Remarque :** Ce système est équipé d'un second bloc d'alimentation. Avant de continuer la procédure, vérifiez que toutes les sources d'alimentation ont été débranchées du système.

(L003)



ou



15. Retirez la carte Cache RAID de 175 Mo – Activation d'E-S double, comme suit.  
**Avertissement :** Ne retirez pas la carte Cache RAID de 175 Mo – Activation d'E-S double si le voyant (C) clignote, car il indique que le cache contient des données.
16. Tirez légèrement le levier (A) et faites-le pivoter vers la droite, comme indiqué dans l'illustration.

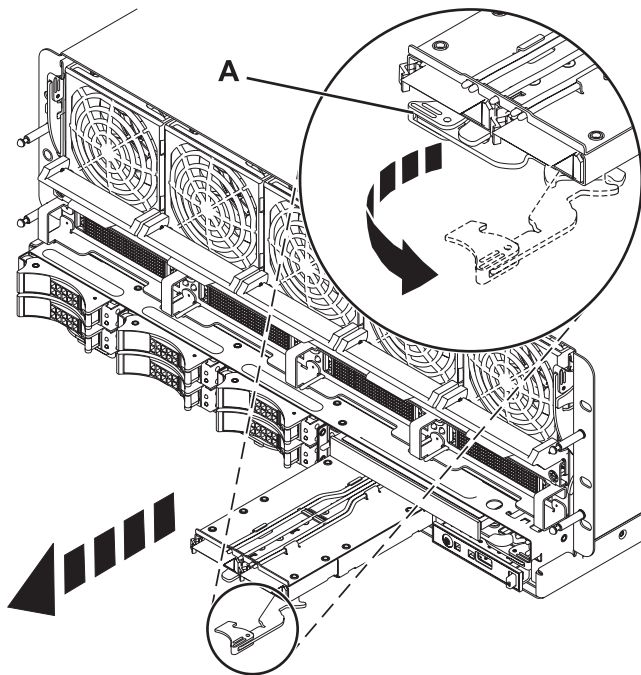


Figure 3. Carte Cache RAID de 175 Mo – Activation d'E-S double dans un modèle en armoire

17. Sortez la carte de batterie RAID de son emplacement.
18. Remplacez la carte Cache RAID de 175 Mo – Activation d'E-S double. Pour plus d'informations, voir «Installation de la carte Cache RAID de 175 Mo – Activation d'E-S double dans le système 17M/MB, 17M/MC, 17M/MD, 79M/HB, 79M/HC ou 79M/HD», à la page 9.



---

## Installation de la carte Cache RAID de 175 Mo – Activation d'E-S double dans le système 17M/MB, 17M/MC, 17M/MD, 79M/HB, 79M/HC ou 79M/HD

Informations relatives à l'installation de la carte Cache RAID de 175 Mo – Activation d'E-S double sur le serveur 17M/MB, 17M/MC, 17M/MD, 79M/HB, 79M/HC ou 79M/HD.

### Pourquoi et quand exécuter cette tâche

Ce dispositif permet d'activer le cache d'écriture sur les deux contrôleurs SAS RAID du fond de panier de disques ou de support en fournissant les batteries rechargeables nécessaires pour la sauvegarde de la mémoire. Il permet également à deux contrôleurs SAS RAID de fonctionner comme adaptateur d'E-S double stockage en fournissant ainsi un mode RAID haute disponibilité. Cette fonction se connecte sur le fond de panier de disques ou de support et fournit un cache d'écriture de 175 Mo sur chacun des deux contrôleurs RAID intégrés en fournissant deux batteries rechargeables avec un circuit de charge associé. Le cache d'écriture permet d'augmenter les performances d'E-S des unités de disque ou SSD (solid-state drive), notamment pour RAID 5 et RAID 6. Le contenu du cache d'écriture est mis en miroir pour la redondance entre les deux adaptateurs, ce qui permet de disposer d'un cache d'écriture de 175 Mo. Les batteries alimentent les deux copies des informations du cache d'écriture en cas de panne d'électricité.

Pour installer cette carte, procédez comme suit.

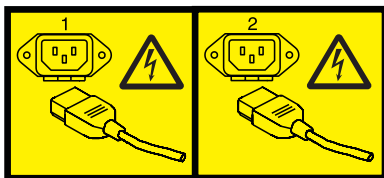
### Procédure

1. Effectuez les tâches préalablement requises décrites à la section «Avant de commencer», à la page 21.
2. Arrêtez le système. Pour obtenir des instructions, voir «Arrêt d'un système ou d'une partition logique», à la page 31.
3. Débranchez le système pour l'isoler de la source d'alimentation.

**Avertissement :** Débranchez tous les cordons d'alimentation afin de déconnecter le système et d'éviter de l'endommager au cours de la procédure.

**Remarque :** Ce système est équipé d'un second bloc d'alimentation. Avant de continuer la procédure, vérifiez que toutes les sources d'alimentation ont été débranchées du système.

(L003)



ou



4. Retirez le capot avant. Voir «Retrait du capot avant du système 17M/MB, 17M/MC, 17M/MD, 79M/HB, 79M/HC ou 79M/HD», à la page 35.
5. Identifiez l'emplacement de la carte Cache RAID de 175 Mo – Activation d'E-S double (P2-C9-C1).

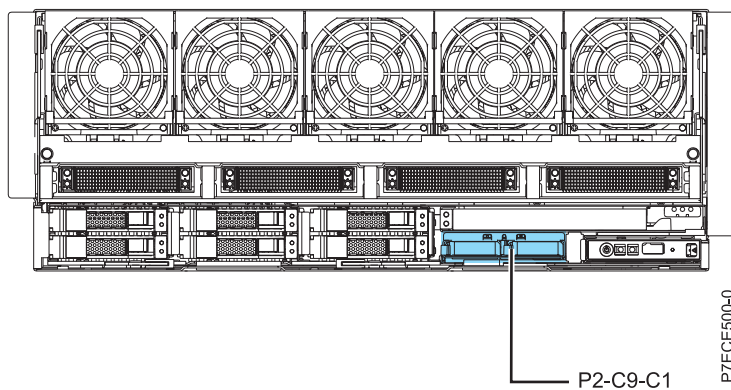


Figure 4. Emplacement de la carte Cache RAID de 175 Mo – Activation d'E-S double

6. Après avoir poussé le levier (A) pour l'ouvrir, placez la carte Cache RAID de 175 Mo – Activation d'E-S double dans son logement, comme indiqué dans la figure 2.
7. Ramenez le levier vers le boîtier pour verrouiller la carte.

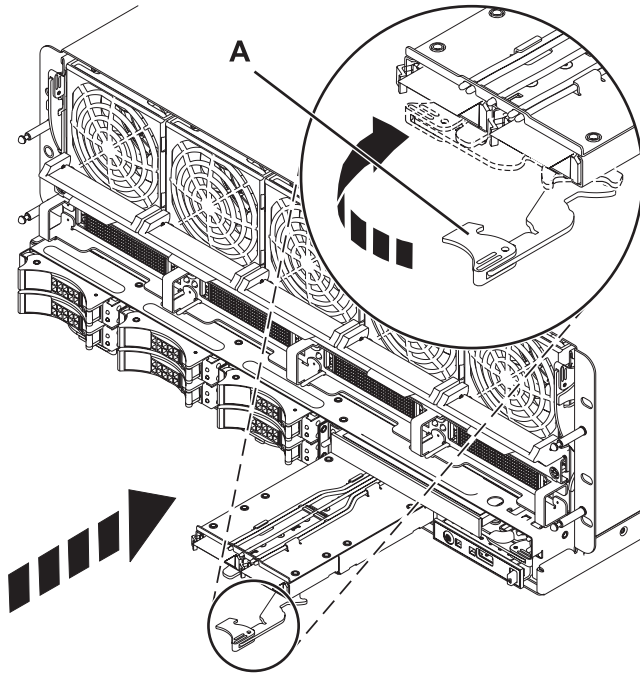


Figure 5. Installation de la carte Cache RAID de 175 Mo – Activation d'E-S double

8. Installez le capot avant. Voir «Installation du capot avant sur le modèle 17M/MB, 17M/MC, 17M/MD, 79M/HB, 79M/HC ou 79M/HD», à la page 40.
9. Démarrez le système. Pour les instructions, voir «Démarrage du système ou de la partition logique», à la page 29.
10. Vérifiez que la nouvelle ressource est opérationnelle. Pour obtenir des instructions, voir «Vérification du composant installé», à la page 41.





---

# Retrait et remplacement du bloc de batteries de cache pour le système 17M/MB, 17M/MC, 17M/MD, 79M/HB, 79M/HC ou 79M/HD

Informations sur le retrait et le remplacement du bloc de batteries de cache.

## Procédure

1. Effectuez les tâches prérequis, comme décrit dans la rubrique «Avant de commencer», à la page 21.
2. Commencez avec le système sous tension.

Pour éviter la perte de données, l'état des deux blocs de batterie de cache doit être "en erreur" avant le retrait de la carte Cache RAID de 175 Mo - Activation d'E-S double du système.

Si votre système est hors tension, rallumez-le avant de continuer.
3. Choisissez votre système d'exploitation :
  - AIX : passez à l'étape 4.
  - IBM i : passez à l'étape 8.
  - Linux : passez à l'étape 6.
4. Sous AIX, mettez le bloc de batteries de cache à l'état d'erreur (afin d'éviter d'éventuelles pertes de données) en procédant comme suit.
  - a. Accédez au gestionnaire de grappes de disques IBM SAS en procédant comme suit.
    - 1) A l'invite de commande, tapez `smit`, puis appuyez sur Entrée.
    - 2) Sélectionnez **Unités -> Grappe de disques -> Grappe de disques SAS IBM**.
    - 3) Sélectionnez **IBM SAS Disk Array Manager** dans le menu des options de configuration et de gestion du contrôleur IBM SAS RAID.
  - b. Sélectionnez **Diagnostics and Recovery Options -> Controller Rechargeable Battery Maintenance -> Force Controller Rechargeable Battery Error**.
  - c. Sélectionnez **PCI Express x8 Planar 3 Gb SAS RAID Adapter** pour la batterie à remplacer.

Cette option met la batterie à l'état d'erreur, ce qui nécessite son remplacement.
  - d. Déterminez si le remplacement du bloc de batteries de cache est sécurisé. Voir la procédure Affichage des informations relatives aux batteries rechargeables. Vous pouvez remplacer le bloc de batteries de cache en toute sécurité si la mention **Yes** apparaît en regard de l'option **Battery pack can be safely replaced**. Vous devrez peut-être sélectionner plusieurs fois l'option **Display Controller Rechargeable Battery Information**, car plusieurs minutes peuvent être nécessaires avant que le remplacement du bloc de batteries de cache puisse s'effectuer sans danger.
  - e. Vérifiez que les voyants de présence de données en cache ne clignotent pas.
  - f. **Affichage des informations relatives aux batteries rechargeables**
    - 1) Accédez au **gestionnaire de grappes de disques SAS IBM** en suivant la procédure précédente.
    - 2) Sélectionnez **Diagnostics and Recovery Options -> Controller Rechargeable Battery Maintenance -> Display Controller Rechargeable Battery Information -> IBM SAS RAID Controller**.
5. Passez à l'étape 9.
6. Mettez le bloc de batteries de cache à l'état d'erreur sous Linux (afin d'éviter d'éventuelles pertes de données) en procédant comme suit.
  - a. Exécutez l'utilitaire `iprconfig` en saisissant `iprconfig`.
  - b. Sélectionnez **Work with disk unit recovery -> Work with resources containing cache battery packs**.

- c. Sélectionnez votre carte et tapez 2. Appuyez ensuite sur Entrée pour mettre la batterie à l'état d'erreur.

**Remarque :** Cette option met la batterie à l'état d'erreur, ce qui nécessite son remplacement.

- d. Si vous êtes sûr de devoir mettre la batterie à l'état d'erreur, tapez c pour confirmer. Si vous ne souhaitez pas mettre la batterie à l'état d'erreur, tapez q pour annuler.

- e. Déterminez si vous pouvez remplacer le bloc de batteries de cache sans risque. Voir Affichage des informations relatives aux batteries rechargeables.

Vous pouvez remplacer le bloc de batteries de cache en toute sécurité si la mention **Yes** apparaît en regard de l'option **Battery pack can be safely replaced**. Vous devrez peut-être sélectionner plusieurs fois l'option **Display Controller Rechargeable Battery Information**, car plusieurs minutes peuvent être nécessaires avant que le remplacement du bloc de batteries de cache puisse s'effectuer sans danger.

- f. Vérifiez que les voyants de présence de données en cache ne clignotent pas.

- g. **Affichage des informations relatives aux batteries rechargeables**

- 1) Revenez dans l'écran **Work with resources containing cache battery packs**.

- 2) Sélectionnez votre adaptateur et entrez 1.

- 3) Appuyez sur **Entrée** pour afficher les informations relatives aux batteries.

7. Passez à l'étape 9.

8. Mettez le bloc de batteries de cache à l'état d'erreur sous (afin d'éviter d'éventuelles pertes de données) en appliquant la procédure suivante au système ou à la partition logique qui comporte la carte :

- a. Vous devez avoir ouvert une session avec au minimum les droits d'accès aux outils de maintenance.

- b. Tapez strsst sur la ligne de commande et appuyez sur Entrée.

- c. Sur l'écran System Service Tools (SST) Sign On, tapez votre ID utilisateur et votre mot de passe d'accès aux outils de maintenance. Appuyez sur Entrée.

- d. Sur l'écran System Service Tools (SST), sélectionnez **Start a Service Tool** et appuyez sur Entrée.

- e. Dans l'écran Start a Service Tool, sélectionnez **Hardware Service Manager** et appuyez sur la touche Entrée.

- f. Sélectionnez **Work with resources containing cache battery packs** dans l'écran Hardware Service Manager.

- g. Sélectionnez **Force battery pack into error state** pour l'adaptateur SAS RAID intégré dans le système que vous utilisez dans l'écran **Work with Resources containing cache battery packs** et appuyez sur Entrée.

- h. Dans l'écran **Force Battery Packs Into Error State**, vérifiez que la carte d'entrée-sortie appropriée est sélectionnée et appuyez sur la touche de fonction correspondant à votre choix pour confirmer.

- i. Revenez à l'écran Work with Resources Containing Cache Battery Packs et sélectionnez **Display battery information**. Assurez-vous que la zone **Safe to replace cache battery** a la valeur **Yes**. Cette opération peut prendre plusieurs minutes et vous devrez peut-être appuyer sur le bouton d'actualisation pour que la zone soit mise à jour.

9. Retirez le capot avant. Voir «Retrait du capot avant du système 17M/MB, 17M/MC, 17M/MD, 79M/HB, 79M/HC ou 79M/HD», à la page 35.

10. Identifiez les emplacements des blocs de batteries de cache P2-C9-C1-E1 et P2-C9-C1-E2.

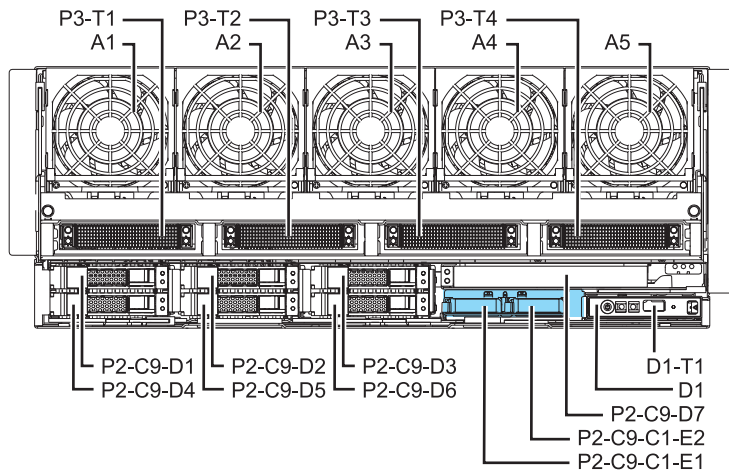


Figure 6. Emplacements des blocs de batteries de cache P2-C9-C1-E1 et P2-C9-C1-E2

11. Vérifiez les voyants de batterie de cache en examinant les voyants verts (C) sur le bloc de batteries de cache.

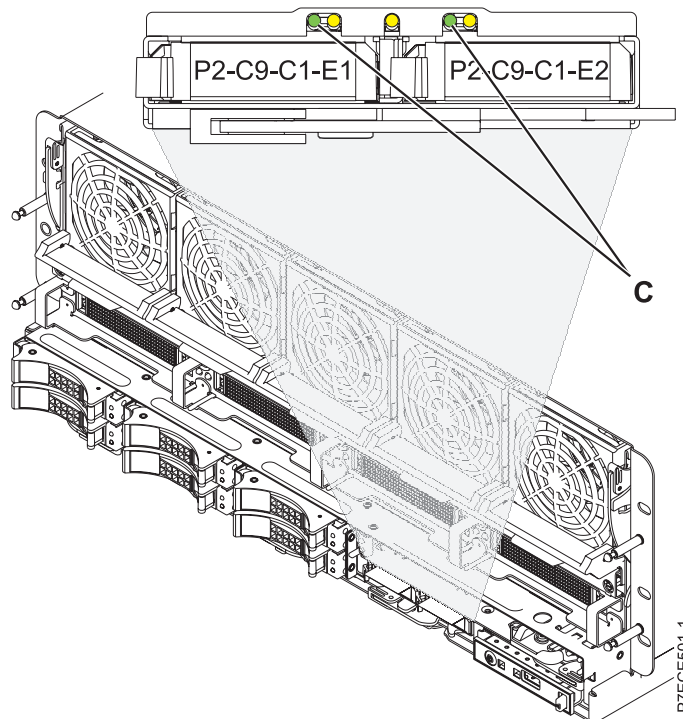


Figure 7. Voyants de batterie de cache

### Le voyant de la batterie de cache clignote-t-il ?

Oui, le voyant clignote.

↓

Non, le voyant ne clignote pas.

Passez à l'étape 13.

12. Arrêtez la procédure de retrait du bloc de batteries de cache. Lorsque le voyant clignote, cela indique qu'il existe des données en cache non sauvegardées sur la batterie. Ces données seront perdues si la batterie est retirée à ce stade. Effectuez cette procédure de maintenance sans remplacer la batterie, puis effectuez-la de nouveau pour vous assurer que toutes les données en cache sont enregistrées sur le disque avant de remplacer la batterie. Passez à l'étape 18.

13. Retirez le bloc de batteries de cache en procédant comme suit.

**Avvertissement :** Ne retirez pas la batterie si le voyant vert (C) dans la figure 7, à la page 15 clignote ; cela signifie qu'il existe des données en cache.

**Remarque :** Cette carte comporte deux blocs de batterie de cache. Remplacez uniquement le bloc défaillant.

Si une étiquette de retrait se trouve sur le bloc de batteries, consultez figure 8 et procédez comme suit.

- a. Poussez le loquet (A) complètement vers la droite pour libérer la patte de retenue de la batterie.
- b. Tirez sur la languette à étiquette du bloc de batteries (B) pour le retirer du contrôleur.

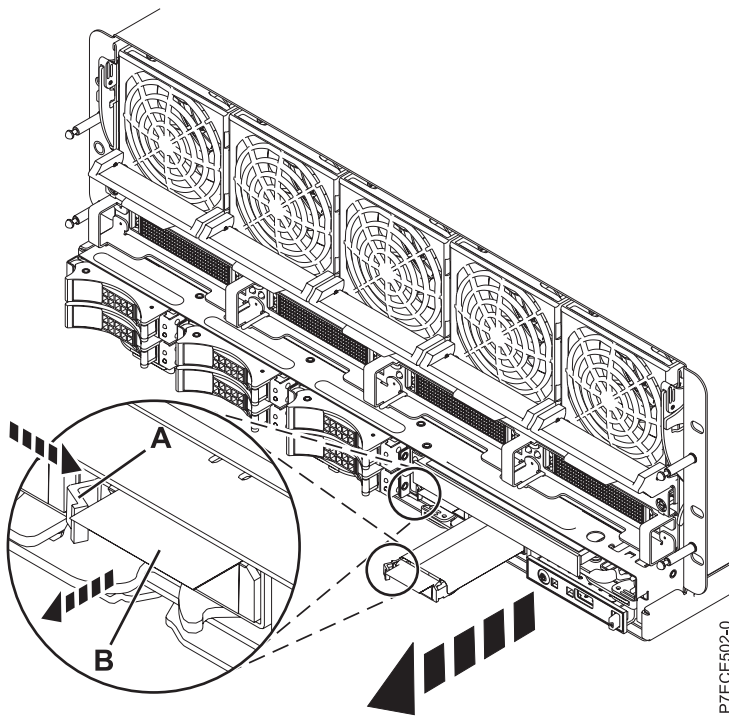


Figure 8. Retrait du bloc de batteries de cache sur un modèle en armoire avec une étiquette de retrait

Si un levier de dégagement se trouve sur le bloc de batteries, consultez figure 9, à la page 17 et procédez comme suit.

- a. Appuyez sur le levier de dégagement (C) pour libérer le bloc de batteries.
- b. Tirez sur le bloc de batteries (D) pour le retirer du contrôleur.

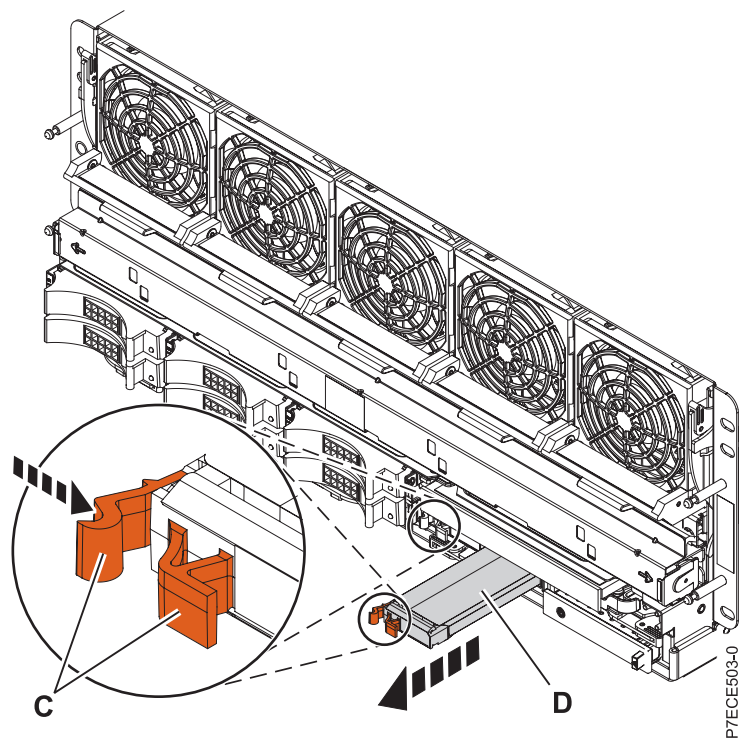


Figure 9. Retrait du bloc de batteries de cache sur un modèle en armoire avec un levier de dégagement

14. Remplacez le bloc de batteries de cache en procédant comme suit.

**Avvertissement :** Laissez le bloc de batteries de cache déconnecté pendant au moins 60 secondes avant de connecter la nouvelle batterie. Il s'agit du temps minimum nécessaire à la carte pour détecter que la batterie a été remplacée.

- a. Faites glisser le nouveau bloc de batteries de cache dans le contrôleur jusqu'à ce qu'il soit installé.
- b. Vérifiez que la patte (A) revient dans sa position de verrouillage.

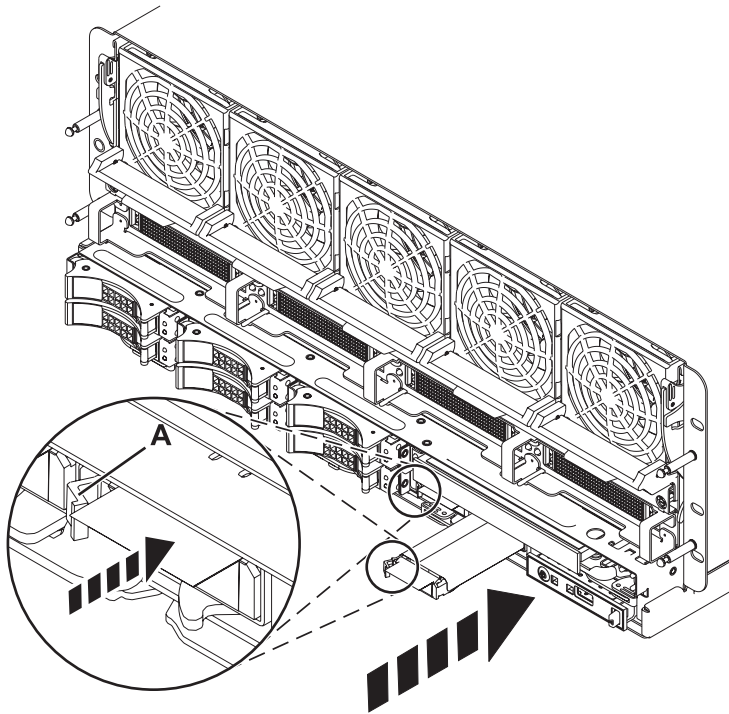


Figure 10. Installation du bloc de batteries de cache

15. Redémarrez le cache d'écriture de l'adaptateur en procédant comme suit :  
Choisissez votre système d'exploitation :
  - AIX : passez à l'étape 16
  - IBM i : passez à l'étape 18
  - Linux : passez à l'étape 17.
16. Procédez comme suit.
  - a. Accédez à l'écran IBM SAS Disk Array Manager en vous référant à l'étape 4a.
  - b. Sélectionnez **Diagnostics and Recovery Options -> Controller Rechargeable Battery Maintenance -> Start Adapter Cache**.
  - c. Sélectionnez le contrôleur dont vous venez de remplacer la batterie et appuyez sur Entrée.
  - d. Passez à l'étape 19.
17. Exécutez la procédure suivante :
  - a. Exécutez l'utilitaire iprconfig en saisissant iprconfig.
  - b. Sélectionnez **Work with disk unit recovery -> Work with resources containing cache battery packs**.
  - c. Démarrez le cache de l'adaptateur d'E-S sur l'adaptateur correspondant à la batterie que vous venez de remplacer en saisissant 3, puis en appuyant sur Entrée.
  - d. Passez à l'étape 19.
18. Procédez comme suit.
  - a. Revenez à l'écran Work with Resources containing Cache Battery Packs en vous référant aux étapes 8a à 8f et sélectionnez **Start IOA cache**. Appuyez sur Entrée.
  - b. Vérifiez que vous obtenez bien le message Cache was started.
  - c. Passez à l'étape 19.
19. Installez le capot avant. Voir «Installation du capot avant sur le modèle 17M/MB, 17M/MC, 17M/MD, 79M/HB, 79M/HC ou 79M/HD», à la page 40

20. Fermez le volet arrière de l'unité dont vous effectuez la maintenance.
21. Vérifiez que la nouvelle ressource est opérationnelle. Pour obtenir des instructions, voir «Vérification du composant installé», à la page 41.





---

## **Procédures communes aux dispositifs installables**

Cette section contient toutes les procédures communes concernant l'installation, le retrait et le remplacement de fonctionnalités.

---

### **Avant de commencer**

Respectez ces précautions lorsque vous installez, retirez ou remplacez des dispositifs ou des composants.

### **Pourquoi et quand exécuter cette tâche**

Ces précautions visent à créer un environnement sûr pour la maintenance de votre système, mais ne proposent pas de procédure de maintenance du système. Les procédures d'installation, de retrait et de remplacement fournissent les processus étape par étape pour la maintenance de votre système.

## DANGER

Lorsque vous utilisez le système ou travaillez à proximité de ce dernier, observez les consignes suivantes :

Le courant électrique provenant de l'alimentation, du téléphone et des câbles de transmission peut présenter un danger. Pour éviter tout risque de choc électrique :

- Branchez cette unité uniquement avec le cordon d'alimentation fourni. N'utilisez pas ce dernier avec un autre produit.
- N'ouvrez pas et n'entretenez pas le bloc d'alimentation électrique.
- Ne manipulez aucun câble et n'effectuez aucune opération d'installation, d'entretien ou de reconfiguration de ce produit au cours d'un orage.
- Le produit peut être équipé de plusieurs cordons d'alimentation. Pour supprimer tout risque de danger électrique, débranchez tous les cordons d'alimentation.
- Branchez tous les cordons d'alimentation sur un socle de prise de courant correctement câblé et mis à la terre. Vérifiez que la tension et l'ordre des phases des prises de courant correspondent aux informations de la plaque d'alimentation électrique du système.
- Branchez sur des socles de prise de courant correctement câblés tout équipement connecté à ce produit.
- Lorsque cela est possible, n'utilisez qu'une seule main pour connecter ou déconnecter les cordons d'interface.
- Ne mettez jamais un équipement sous tension en cas d'incendie ou d'inondation, ou en présence de dommages matériels.
- Avant de retirer les capots de l'unité, mettez celle-ci hors tension et déconnectez ses cordons d'alimentation, ainsi que les câbles qui la relie aux réseaux, aux systèmes de télécommunication et aux modems (sauf mention contraire dans les procédures d'installation et de configuration).
- Lorsque vous installez, que vous déplacez, ou que vous manipulez le présent produit ou des périphériques qui lui sont raccordés, reportez-vous aux instructions ci-après pour connecter et déconnecter les différents cordons.

Pour déconnecter les cordons :

1. Mettez toutes les unités hors tension (sauf mention contraire).
2. Débranchez les cordons d'alimentation des prises.
3. Débranchez les cordons d'interface des connecteurs.
4. Débranchez tous les câbles des unités.

Pour connecter les cordons :

1. Mettez toutes les unités hors tension (sauf mention contraire).
2. Branchez tous les cordons sur les unités.
3. Branchez les cordons d'interface sur des connecteurs.
4. Branchez les cordons d'alimentation aux prises.
5. Mettez l'unité sous tension.

(D005a)

## DANGER

Observez les consignes suivantes lors de l'utilisation du système en armoire ou lorsque vous travaillez à proximité de ce dernier :

- Un mauvais maniement de l'équipement lourd peut engendrer blessures et dommages matériels.
- Abaissez toujours les vérins de mise à niveau de l'armoire.
- Installez toujours des équerres de stabilisation sur l'armoire.
- Pour prévenir tout danger lié à une mauvaise répartition de la charge, installez toujours les unités les plus lourdes dans la partie inférieure de l'armoire. Installez toujours les serveurs et les unités en option en commençant par le bas de l'armoire.
- Un serveur monté en armoire n'est pas une étagère ou un espace de travail. Ne posez pas d'objet sur un serveur monté en armoire.



- Chaque armoire peut être équipée de plusieurs cordons d'alimentation. Avant de manipuler l'armoire, vous devez débrancher l'ensemble des cordons d'alimentation.
- Reliez toutes les unités installées dans l'armoire aux dispositifs d'alimentation installés dans la même armoire. Vous ne devez pas brancher le cordon d'alimentation d'une unité installée dans une armoire au dispositif d'alimentation installé dans une autre armoire.
- Un mauvais câblage du socle de prise de courant peut provoquer une mise sous tension dangereuse des parties métalliques du système ou des unités qui lui sont raccordées. Il appartient au client de s'assurer que le socle de prise de courant est correctement câblé et mis à la terre afin d'éviter tout risque de choc électrique.

## ATTENTION

- N'installez pas d'unité dans une armoire dont la température ambiante interne dépasse la température ambiante que le fabricant recommande pour toutes les unités montées en armoire.
- N'installez pas d'unité dans une armoire où la ventilation n'est pas assurée. Vérifiez que les côtés, l'avant et l'arrière de l'unité sont correctement ventilés.
- Le matériel doit être correctement raccordé au circuit d'alimentation pour éviter qu'une surcharge des circuits n'entrave le câblage des dispositifs d'alimentation ou de protection contre les surintensités. Pour choisir des connexions d'alimentation à l'armoire adaptées, consultez les étiquettes de puissance nominale situées sur le matériel dans l'armoire afin de déterminer l'alimentation totale requise par le circuit d'alimentation.
- *Armoires dotées de tiroirs coulissants* : Si l'armoire n'est pas équipée d'équerres de stabilisation, ne sortez et n'installez pas de tiroir ou de dispositif. Ne retirez pas plusieurs tiroirs à la fois. Si vous retirez plusieurs tiroirs simultanément, l'armoire risque de devenir instable.
- *Armoires dotées de tiroirs fixes* : Sauf indication du fabricant, les tiroirs fixes ne doivent pas être retirés à des fins de maintenance. Si vous tentez de retirer une partie ou l'ensemble du tiroir, l'armoire risque de devenir instable et le tiroir risque de tomber.

(R001)

Avant de commencer toute procédure de remplacement ou d'installation, procédez comme suit.

## Procédure

1. Si vous installez un nouveau dispositif, vous devez disposer des logiciels requis pour la prise en charge de ce nouveau dispositif. Voir site Web IBM Prerequisite à l'adresse ajouter l'URL ici.

2. Si vous exécutez une procédure d'installation ou de remplacement qui risque d'affecter la sécurité des données, vous devez disposer, dans la mesure du possible, d'une copie de sauvegarde récente de votre système ou de la partition logique (systèmes d'exploitation, logiciels sous licence et données).
3. Passez en revue la procédure d'installation ou de remplacement relative au dispositif ou au composant.
4. Notez la correspondance des couleurs utilisées sur le système.  
La couleur bleue ou ocre sur les composants matériels indique un point de contact que vous pouvez utiliser pour retirer ou installer le composant sur le système, ouvrir ou fermer un levier, etc. La couleur ocre peut également désigner un composant que vous pouvez retirer ou remplacer alors que le système ou la partition logique est sous tension.
5. Vous devez vous munir d'un tournevis à lame plate moyen, d'un tournevis cruciforme et d'une paire de ciseaux.
6. Si certains composants sont incorrects, manquants ou visiblement endommagés, procédez comme suit.
  - Si vous remplacez un composant, contactez votre fournisseur de services ou le support technique.
  - Si vous installez une fonctionnalité, contactez l'un des services suivants :
    - Le fournisseur de services ou le support technique
7. Si vous rencontrez des difficultés lors de l'installation, contactez votre fournisseur de services, ou le support technique.
8. Si vous installez du nouveau matériel dans une partition logique, vous devez planifier et comprendre les implications inhérentes au partitionnement du système. Pour plus d'informations, voir Partitionnement logique.

---

## Identification d'un composant défaillant

Ces instructions permettent d'apprendre à localiser et identifier un composant défaillant ou à retirer, ou encore de localiser l'emplacement d'installation d'un nouveau composant sur votre système ou unité d'extension en utilisant une méthode adaptée à votre système.

### Pourquoi et quand exécuter cette tâche

Pour les serveurs systèmes dotés du processeur POWER7, les voyants peuvent être utilisés pour identifier ou vérifier un composant à retirer, installer ou en cours de maintenance.

La combinaison de la fonction d'identification et du voyant d'incident (couleur ambre) montre l'emplacement d'une unité remplaçable sur site (unité FRU). Lorsque vous retirez une unité FRU, vérifiez d'abord que vous travaillez sur l'unité FRU correcte à l'aide de la fonction d'identification dans la console de gestion ou dans une autre interface utilisateur. Lorsque vous retirez une FRU sous le contrôle de la console HMC, la fonction d'identification est activée et désactivée automatiquement aux moments adéquats.

La fonction d'identification provoque le clignotement du voyant orange. Lorsque vous désactivez la fonction d'identification, le voyant revient à son état précédent. Concernant les composants qui disposent d'un bouton de maintenance bleu, la fonction d'identification définit les informations du voyant pour le bouton de maintenance de telle manière que lorsqu'une pression est exercée sur le bouton, les voyants corrects clignotent sur ce composant.

Si vous avez besoin d'utiliser la fonction d'identification, utilisez les procédures suivantes.

### Voyants du panneau de commande

Ces informations peuvent s'utiliser comme un guide sur les voyants et boutons du panneau de commande.

Le panneau de commande est doté de voyants qui indiquent les différents états du système.

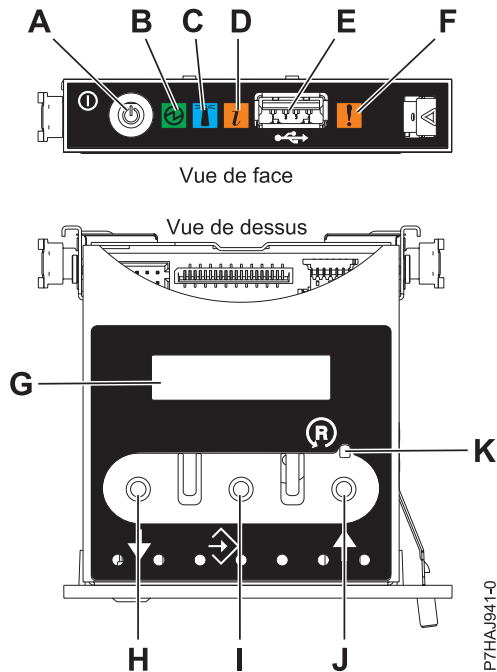


Figure 11. Panneau de commande

- **A** : Bouton de mise sous tension
- **B** : Voyant d'alimentation
  - Un voyant fixe indique que l'unité est sous alimentation système complète.
  - Un voyant clignotant indique que l'alimentation de l'unité est en mode veille.

**Remarque :** Une période d'environ 30 secondes s'écoule entre le moment où vous appuyez sur le bouton de mise sous tension et celui où le voyant d'alimentation cesse de clignoter pour devenir fixe. Durant cette période de transition, le voyant peut clignoter plus rapidement.

- **C** : Voyant d'identification du boîtier
  - Une lumière constante indique l'état d'identification, qui permet d'identifier une pièce.
  - L'absence de lumière indique un fonctionnement normal du système.
- **D** : Voyant d'information système
  - L'absence de lumière indique un fonctionnement normal du système.
  - Un voyant allumé signifie qu'une intervention est requise sur le système.
- **E** : Port USB
- **F** : Voyant de panne de boîtier
  - Un voyant fixe indique une panne dans l'unité centrale.
  - L'absence de lumière indique un fonctionnement normal du système.
- **G** : Ecran Fonctions/Données
- **H** : Bouton de décrémentation
- **I** : Bouton Entrée
- **J** : Bouton d'incrémentatation
- **K** : Bouton de réinitialisation

### Concepts associés:

Identification d'un composant défaillant

Ces instructions permettent de savoir comment localiser et identifier un composant défaillant sur un système ou une unité d'extension en utilisant la méthode propre à votre système.

## Identification d'un composant défaillant sur un système AIX ou une partition logique

Les instructions permettent de savoir comment rechercher un composant défaillant, puis d'activer le voyant de ce composant sur un système ou une partition logique exécutant le système d'exploitation AIX.

### Localisation d'un composant défaillant sur un système AIX ou une partition logique

Il se peut que vous deviez utiliser les outils AIX, avant d'activer le voyant dans le cadre de la recherche d'un composant défaillant.

#### Procédure

1. Connectez-vous en tant qu'utilisateur root ou celogin-.
2. A l'invite, tapez `diag` et appuyez sur Entrée.
3. Dans le menu **Sélection des fonctions**, choisissez **Sélection d'une tâche** et appuyez sur Entrée.
4. Sélectionnez **Affichage des résultats de tests de diagnostic précédents**, puis appuyez sur Entrée.
5. Dans les précédents diagnostics, choisissez **Affichage du journal des diagnostics abrégé**. L'écran **Affichage du journal des diagnostics** qui contient une liste chronologique des événements s'affiche.
6. Dans la colonne **T**, recherchez l'entrée **S** la plus récente. Sélectionnez la ligne, puis appuyez sur Entrée.
7. Sélectionnez **Validation**. Le programme affiche les détails de l'entrée du journal.
8. Notez l'emplacement et le code SRN figurant vers la fin de l'entrée.
9. Retournez à la ligne de commande.

#### Que faire ensuite

Utilisez les informations de localisation du composant défaillant pour activer le voyant qui identifie ce dernier. Pour plus d'informations, voir «Activation du voyant associé au composant défaillant».

### Activation du voyant associé au composant défaillant

Ces instructions permettent d'identifier physiquement l'emplacement d'un composant pour lequel vous intervenez.

#### Pourquoi et quand exécuter cette tâche

Pour activer le voyant d'un composant défaillant, procédez comme suit.

#### Procédure

1. Connectez-vous en tant qu'utilisateur root.
2. A l'invite, tapez `diag` et appuyez sur Entrée.
3. Dans le menu **Sélection des fonctions**, choisissez **Sélection d'une tâche** et appuyez sur Entrée.
4. Dans le menu **Sélection des tâches**, sélectionnez **Indicateurs d'identification et d'avertissement** puis appuyez sur Entrée.
5. Dans la liste des voyants, sélectionnez le code d'emplacement associé au composant défaillant et appuyez sur Entrée.
6. Sélectionnez **Validation**. Le programme allume le voyant d'incident associé au composant défaillant.
7. Retournez à la ligne de commande.

## Désactivation du voyant d'un composant défaillant

Cette procédure permet d'éteindre un voyant allumé dans le cadre d'une opération de maintenance.

### Pourquoi et quand exécuter cette tâche

Pour le désactiver, procédez comme suit.

#### Procédure

1. Connectez-vous en tant qu'utilisateur root.
2. A l'invite, tapez `diag` et appuyez sur Entrée.
3. Dans le menu **Sélection des fonctions**, choisissez **Sélection d'une tâche** et appuyez sur Entrée.
4. Dans le menu **Sélection des tâches**, sélectionnez **Indicateurs d'identification et d'avertissement** puis appuyez sur Entrée.
5. Dans la liste des voyants, sélectionnez le code d'emplacement associé au composant défaillant et appuyez sur Entrée. Lorsque le voyant d'un composant défaillant est activé, le caractère I précède le code d'emplacement.
6. Sélectionnez **Validation**. Le programme désactive l'intervention du système ainsi que le voyant associé au composant défaillant.
7. Retournez à la ligne de commande.

## Identification d'un composant défaillant sur un système Linux ou une partition logique

Si l'aide à la maintenance a été installée sur un système ou une partition logique, vous pouvez activer ou désactiver les voyants pour localiser un composant ou effectuer une opération de maintenance.

### Localisation d'un composant défaillant sur un système Linux ou une partition logique

Si l'aide à la maintenance a été installée sur un système ou une partition logique, vous devez activer les voyants pour localiser un composant.

### Pourquoi et quand exécuter cette tâche

Pour l'activer, procédez comme suit.

#### Procédure

1. Connectez-vous en tant qu'utilisateur root.
2. A partir de la ligne de commande, entrez `/usr/sbin/usysident -s identify -lcode_emplacement` et appuyez sur Entrée.
3. Repérez le voyant d'incident pour identifier le boîtier qui renferme le composant défaillant.

### Recherche du code d'emplacement d'un composant défaillant sur un système ou une partition logique Linux

Pour retrouver le code d'emplacement d'un composant défaillant si vous avez oublié cette information, utilisez la procédure décrite dans cette rubrique.

### Pourquoi et quand exécuter cette tâche

Pour trouver le composant défaillant dans un système ou une partition logique, procédez comme suit.

#### Procédure

1. Connectez-vous en tant qu'utilisateur root.
2. Sur la ligne de commande, tapez `grep diagela /var/log/platform` et appuyez sur Entrée.

3. Recherchez l'entrée la plus récente contenant un code SRC (System Reference Code).
4. Notez les informations d'emplacement.

### Activation du voyant associé au composant défaillant

Si vous connaissez le code d'emplacement du composant défaillant, activez le voyant pour vous aider à rechercher le composant à remplacer.

#### Pourquoi et quand exécuter cette tâche

Pour l'activer, procédez comme suit.

##### Procédure

1. Connectez-vous en tant qu'utilisateur root.
2. A partir de la ligne de commande, entrez `/usr/sbin/usysident -s identify -l code_emplacement` et appuyez sur Entrée.
3. Repérez le voyant d'incident pour identifier le boîtier qui renferme le composant défaillant.

### Désactivation du voyant d'un composant défaillant

Après avoir terminé la procédure de retrait et de remplacement, vous devez désactiver le voyant du composant défaillant.

#### Pourquoi et quand exécuter cette tâche

Pour le désactiver, procédez comme suit.

##### Procédure

1. Connectez-vous en tant qu'utilisateur root.
2. A partir de la ligne de commande, tapez `/usr/sbin/usysident -s normal -l code_emplacement` et appuyez sur Entrée.

### Localisation d'un composant défaillant sur un système ou une partition logique Virtual I/O Server

Vous pouvez utiliser les outils Virtual I/O Server (VIOS) avant d'activer le voyant, pour rechercher un composant défaillant.

#### Pourquoi et quand exécuter cette tâche

Pour trouver le composant défaillant, procédez comme suit.

##### Procédure

1. Connectez-vous en tant qu'utilisateur root ou `celogin-`.
2. A l'invite, tapez `diagmenu` et appuyez sur Entrée.
3. Dans le menu **Sélection des fonctions**, choisissez **Sélection d'une tâche** et appuyez sur Entrée.
4. Sélectionnez **Affichage des résultats de tests de diagnostic précédents**, puis appuyez sur Entrée.
5. Dans l'écran **Affichage des résultats de tests de diagnostic précédents**, sélectionnez **Affichage du journal des diagnostics abrégé**. L'écran **Affichage du journal des diagnostics** apparaît. Il contient la liste des événements triée dans l'ordre chronologique.
6. Dans la colonne **T**, recherchez l'entrée **S** la plus récente. Sélectionnez la ligne, puis appuyez sur Entrée.
7. Sélectionnez **Validation**. Le programme affiche les détails de l'entrée du journal.
8. Notez l'emplacement et le code SRN figurant vers la fin de l'entrée.
9. Retournez à la ligne de commande.



## Résultats

Utilisez les informations de localisation du composant défaillant pour activer le voyant qui identifie ce dernier. Pour plus d'informations, voir «Identification d'un composant à l'aide du Virtual I/O Server».

### Identification d'un composant à l'aide du Virtual I/O Server

Vous pouvez utiliser les outils Virtual I/O Server (VIOS) pour trouver un composant.

#### Pourquoi et quand exécuter cette tâche

Pour activer le voyant permettant d'identifier un composant, procédez comme suit.

#### Procédure

1. Connectez-vous en tant qu'utilisateur root.
2. A l'invite, tapez `diagmenu` et appuyez sur Entrée.
3. Dans le menu **Sélection des fonctions**, choisissez **Sélection d'une tâche** et appuyez sur Entrée.
4. Dans le menu **Sélection des tâches**, sélectionnez **Indicateurs d'identification et d'avertissement** puis appuyez sur Entrée.
5. Dans la liste des voyants, sélectionnez le code d'emplacement associé au composant défaillant et appuyez sur Entrée.
6. Sélectionnez **Validation**. Le programme allume le voyant d'incident associé au composant défaillant.
7. Retournez à la ligne de commande.

---

## Démarrage du système ou de la partition logique

La présente section explique comment démarrer un système ou une partition logique après avoir effectué une action de maintenance ou une mise à niveau du système.

### Démarrage d'un système non géré par une console HMC ou une console SDMC

Vous pouvez utiliser le bouton d'alimentation ou l'interface ASMI (Advanced System Management Interface) pour démarrer un système non géré par une console HMC (Hardware Management Console) ou une console Systems Director Management Console (SDMC).

#### Pourquoi et quand exécuter cette tâche

Pour démarrer un système non géré par une console HMC ou SDMC, procédez comme suit :

#### Procédure

1. Si nécessaire, ouvrez le volet avant de l'armoire.
2. Avant d'appuyer sur le bouton d'alimentation du panneau de commande, vérifiez que le système est bien relié à une source d'alimentation :
  - Tous les cordons d'alimentation système doivent être reliés à une source d'alimentation.
  - Le voyant d'alimentation clignote lentement, comme indiqué dans la figure suivante.
  - Comme indiqué dans la figure ci-après, la partie supérieure de l'écran doit afficher la mention 01 V=F.
3. Appuyez sur le bouton d'alimentation (A) du panneau de commande (voir figure suivante).

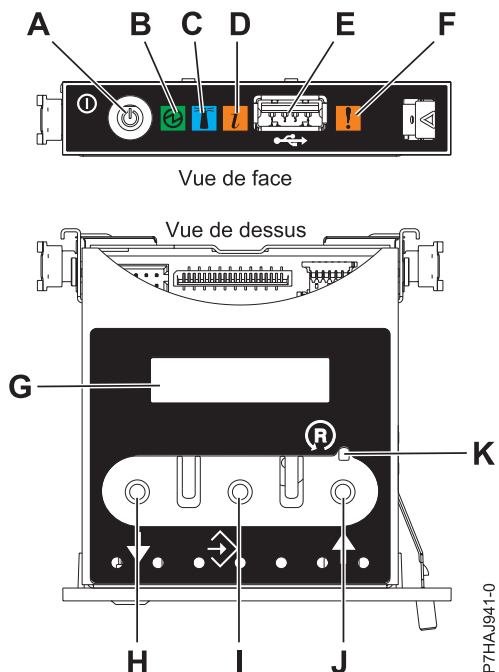


Figure 12. Panneau de commande

- **A** : Bouton de mise sous tension
- **B** : Voyant d'alimentation
  - Un voyant fixe indique que l'unité est sous alimentation système complète.
  - Un voyant clignotant indique que l'alimentation de l'unité est en mode veille.

**Remarque :** Une période d'environ 30 secondes s'écoule entre le moment où vous appuyez sur le bouton de mise sous tension et celui où le voyant d'alimentation cesse de clignoter pour devenir fixe. Durant cette période de transition, le voyant peut clignoter plus rapidement.

- **C** : Voyant d'identification de boîtier
  - Une lumière fixe indique l'état d'identification du boîtier ou d'une ressource du boîtier.
  - Aucune lumière signifie qu'aucune ressource du boîtier n'est identifiée.
- **D** : Voyant d'incident
  - L'absence de lumière indique un fonctionnement normal du système.
  - Un voyant fixe indique qu'une intervention est requise sur le système.
- **E** : Port USB
- **F** : Voyant de panne de boîtier
  - Un voyant fixe correspond à un voyant de panne actif sur le système.
  - L'absence de lumière indique un fonctionnement normal du système.
- **G** : Ecran Fonctions/Données
- **H** : Bouton de décrémentation
- **I** : Bouton Entrée
- **J** : Bouton d'incrémentatation
- **K** : Bouton de réinitialisation

4. Une fois que vous avez appuyé sur le bouton d'alimentation, notez les éléments suivants :

- Le voyant d'alimentation commence à clignoter plus rapidement.
- Les ventilateurs système sont activés après environ 30 secondes et commencent à tourner plus rapidement.

- L'écran du panneau de commande affiche les jauges (ou points de contrôle) pendant le démarrage du système. Le voyant de mise sous tension arrête de clignoter et reste fixe, indiquant que le système est sous tension.

## Que faire ensuite

**Conseil :** Si le système ne démarre pas alors que vous avez appuyé sur le bouton d'alimentation, utilisez la procédure suivante pour démarrer le système à l'aide de l'interface ASMI (Advanced System Management Interface) :

1. Lancez l'interface ASMI. Pour obtenir des instructions, voir Accès à l'interface ASMI sans console HMC.
2. Démarrez le système à l'aide de l'interface ASMI. Pour plus d'informations, voir Mise sous tension et arrêt du système.

## Démarrage d'un système ou d'une partition logique via la console HMC

Vous pouvez utiliser la console HMC (Hardware Management Console) pour démarrer le système ou la partition logique une fois les câbles requis installés et connectés à une source d'alimentation.

### Pourquoi et quand exécuter cette tâche

Pour plus d'informations sur l'utilisation de la console HMC, voir Gestion de la console HMC. Pour plus d'informations sur le démarrage d'une partition logique, voir Partitionnement logique. Pour obtenir des instructions sur le démarrage du système, voir Mise sous tension du système géré.

L'écran du panneau de commande affiche les jauges (ou points de contrôle) pendant le démarrage du système. Lorsque le voyant d'alimentation s'arrête de clignoter et reste fixe, cela signifie que le système est sous tension.

## Démarrage d'un système ou d'un serveur virtuel via la console SDMC

Vous pouvez utiliser la console Systems Director Management Console (SDMC) pour démarrer le système ou le serveur virtuel une fois les câbles requis installés et connectés à une source d'alimentation.

### Pourquoi et quand exécuter cette tâche

Pour obtenir des instructions sur l'utilisation de la console SDMC, voir Gestion et configuration de la console SDMC. Pour des instructions sur le démarrage d'un serveur virtuel, voir Gestion de serveurs virtuels. Pour des instructions sur l'arrêt et le redémarrage de serveurs virtuels, voir Arrêt et redémarrage de serveurs virtuels.

L'écran du panneau de commande affiche les jauges, ou points de contrôle, pendant le démarrage du système. Lorsque le voyant de mise sous tension du panneau de commande cesse de clignoter et reste fixe, le système est sous tension.

---

## Arrêt d'un système ou d'une partition logique

La présente section explique comment arrêter un système ou une partition logique dans le cadre d'une mise à niveau du système ou d'une procédure de maintenance.

## Pourquoi et quand exécuter cette tâche

**Avertissement :** Si vous utilisez le bouton de mise sous tension ou les commandes de la console HMC (Hardware Management Console) pour arrêter le système, les fichiers de données risquent d'être endommagés. Par ailleurs, le système risque de mettre plus de temps à démarrer la prochaine fois si toutes les applications n'ont pas été fermées avant l'arrêt du système.

Pour arrêter le système ou la partition logique, sélectionnez la procédure appropriée.

## Arrêt d'un système non géré par une console HMC ou une console SDMC

Pour effectuer une autre tâche, vous devez arrêter le système. Si le système n'est pas géré par la console HMC (Hardware Management Console) ou la console Systems Director Management Console (SDMC), utilisez ces instructions pour arrêter le système via le bouton d'alimentation ou l'interface ASMI (Advanced System Management Interface).

### Avant de commencer

Avant d'arrêter le système, procédez comme suit.

1. Vérifiez que tous les travaux sont terminés et fermez toutes les applications.
2. Assurez-vous que le système d'exploitation est arrêté.  
**Avertissement :** Si vous ne le faites pas, vous risquez de perdre des données.
3. Si une partition logique Virtual I/O Server (VIOS) est en cours d'exécution, assurez-vous que tous les clients sont déconnectés ou qu'ils peuvent accéder à leurs unités par un autre moyen.

## Pourquoi et quand exécuter cette tâche

La procédure suivante explique comment arrêter un système qui n'est pas géré par la console HMC ou la console SDMC.

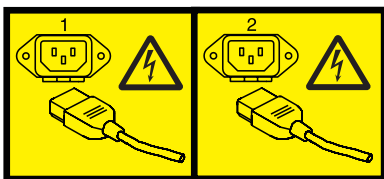
### Procédure

1. Connectez-vous au système sous un nom d'utilisateur bénéficiant des droits d'accès nécessaires pour exécuter la commande **shutdown** ou **pwrdownsys** (mettre le système hors tension).
2. A l'invite, tapez la commande appropriée :
  - Si le système exécute le système d'exploitation AIX, tapez **shutdown**.
  - Si votre système exécute le système d'exploitation Linux, tapez **shutdown -h now**.
  - Si votre système exécute le système d'exploitation , tapez **PWRDWN SYS**. Si votre système est partitionné, utilisez la commande **PWRDWN SYS** pour arrêter chaque partition secondaire. Ensuite, utilisez la commande **PWRDWN SYS** pour arrêter la partition principale.

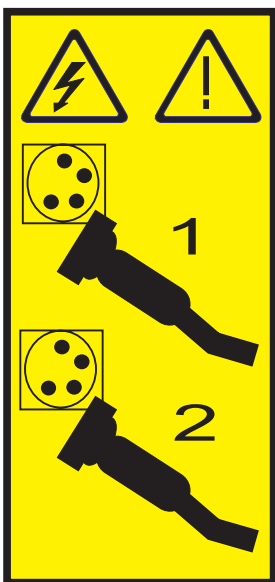
La commande arrête le système d'exploitation. Une fois le système d'exploitation arrêté, le voyant de mise sous tension commence à clignoter lentement et le système passe en veille.
3. Sur la ligne de commande Linux, tapez **shutdown -h now**.  
La commande arrête le système d'exploitation. Une fois le système d'exploitation arrêté, le voyant de mise sous tension commence à clignoter lentement et le système passe en veille.
4. Pour restaurer l'état du système à l'issue de l'opération d'installation ou de remplacement, notez le type et le mode de l'IPL.
5. Mettez les interrupteurs d'alimentation des unités reliées au système sur Off.
6. Débranchez tous les cordons d'alimentation connectés à l'unité des socles de prise de courant. Vérifiez que vous débranchez également les cordons d'alimentation des périphériques (imprimantes et unités d'extension, par exemple).

**Important :** Le système peut être équipé d'un second bloc d'alimentation. Avant de continuer la procédure, vérifiez que toutes les sources d'alimentation ont été débranchées du système.

(L003)



ou



## Arrêt d'un système via la console HMC

Vous pouvez utiliser la console HMC (Hardware Management Console) pour arrêter le système ou une partition logique.

### Pourquoi et quand exécuter cette tâche

Par défaut, le système géré est configuré pour se mettre hors tension automatiquement lorsque vous arrêtez sa dernière partition logique en cours d'exécution. Si vous définissez les propriétés du système géré sur la console HMC de façon à empêcher la mise hors tension automatique du système, vous devez utiliser cette procédure pour mettre hors tension le système géré.

**Avertissement :** Dans la mesure du possible, arrêtez les partitions logiques en cours d'exécution avant de mettre le système géré hors tension. Si vous n'arrêtez pas d'abord les partitions logiques, vous risquez de provoquer leur arrêt anormal et de perdre des données. Si vous utilisez une partition logique Virtual I/O Server (VIOS), assurez-vous que tous les clients sont déconnectés ou qu'ils peuvent accéder à leurs unités par un autre moyen.

Pour mettre le système géré hors tension, vous devez utiliser l'un des profils utilisateur suivants :

- Administrateur central
- Technicien de maintenance
- Opérateur
- Responsable produit

Procédez comme suit pour arrêter le système via la console HMC :

### Procédure

1. Dans la zone de navigation, développez le dossier **Gestion de systèmes**.
2. Cliquez sur l'icône **Serveurs**.
3. Dans la zone de contenu, sélectionnez le système géré.
4. Sélectionnez **Tâches > Opérations > Mise hors tension**.
5. Sélectionnez le mode de mise hors tension approprié et cliquez sur **OK**.

#### Information associée:

Arrêt et redémarrage de partitions logiques

### Arrêt d'un système via la console SDMC

Vous pouvez utiliser l'interface utilisateur de la console SDMC (Systems Director Management Console) pour arrêter le système ou un serveur virtuel.

### Pourquoi et quand exécuter cette tâche

Par défaut, le système géré est configuré pour se mettre hors tension automatiquement lorsque vous arrêtez le dernier serveur virtuel en cours d'exécution. Si vous définissez les propriétés du système géré sur la console SDMC de façon à empêcher la mise hors tension automatique du système, vous devez utiliser cette procédure pour mettre hors tension le système géré.

**Avertissement :** Si possible, arrêtez les serveurs en cours d'exécution sur le système géré avant de mettre ce dernier hors tension. Si vous n'arrêtez pas d'abord les serveurs virtuels, vous risquez de provoquer leur arrêt anormal et de perdre des données. Si vous utilisez une partition logique Virtual I/O Server (VIOS) assurez-vous que tous les clients sont déconnectés ou qu'ils peuvent accéder à leurs unités par un autre moyen.

Pour mettre le système géré hors tension, vous devez utiliser l'un des profils utilisateur suivants :

- Administrateur central
- Technicien de maintenance
- Opérateur
- Responsable produit

Procédez comme suit pour arrêter le système via la console SDMC.

### Procédure

1. Dans la zone des ressources Power Systems sélectionnez le système géré que vous voulez mettre hors tension.
2. Dans le menu **Actions**, sélectionnez **Opérations > Mise hors tension**.
3. Sélectionnez le mode de mise hors tension approprié et cliquez sur **OK**.

---

## Retrait et remplacement des capots sur le système 17M/MB, 17M/MC, 17M/MD, 79M/HB, 79M/HC ou 79M/HD

Les présentes instructions permettent de retirer, remettre en place ou installer des capots pour accéder à des composants ou effectuer des opérations de maintenance.

## Retrait du capot avant du système 17M/MB, 17M/MC, 17M/MD, 79M/HB, 79M/HC ou 79M/HD

Cette procédure permet de retirer le capot pour accéder aux composants ou effectuer une opération de maintenance.

### Avant de commencer

Cette procédure s'applique aux capots expédiés après le 1er mars 2011. Les capots livrés avant le 1er mars 2011 requièrent l'utilisation de la procédure Retrait du capot avant à l'aide de l'outil de retrait de capot.

**Remarque :** Les anciens capots (expédiés avant le 1er mars 2011) sont reconnaissables à la bande bleue unique (A) située sur les taquets du capot. Les nouveaux capots (livrés après le 1er mars 2011) possèdent deux bandes bleues (B). Voir figure 13.

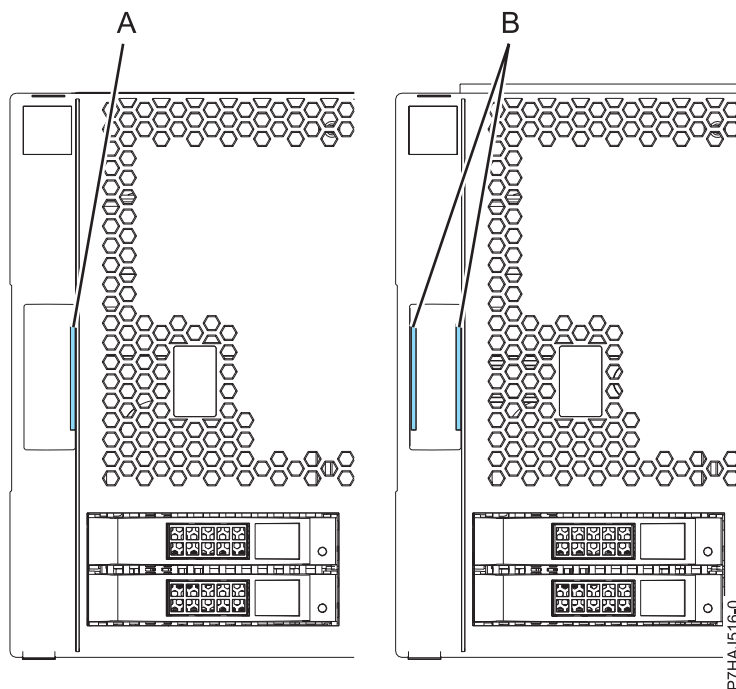


Figure 13. Identification des capots anciens et nouveaux

### Pourquoi et quand exécuter cette tâche

Pour retirer le capot avant, procédez comme suit.

#### Procédure

1. Si nécessaire, ouvrez le volet avant de l'armoire.
2. Tirez les taquets de verrouillage (A) situés de chaque côté du capot, comme indiqué sur la figure suivante.

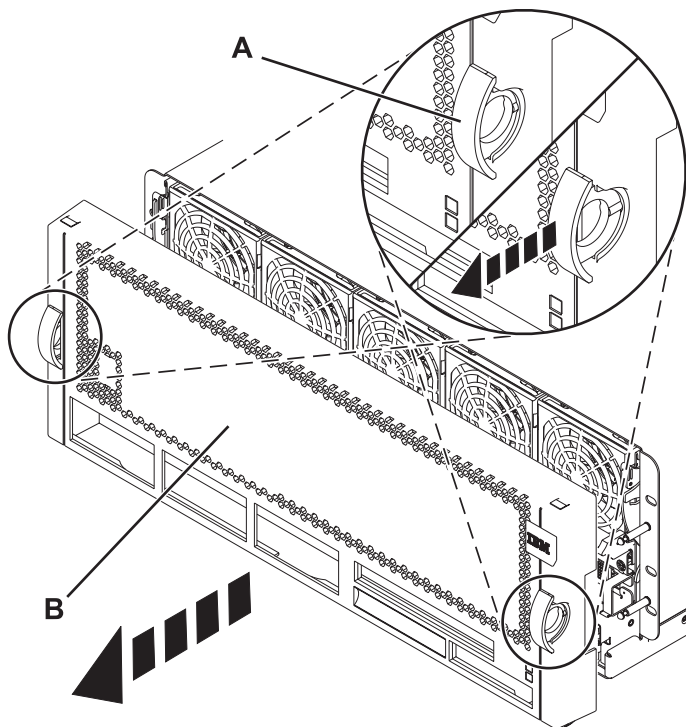


Figure 14. Retrait du capot avant

3. Tirez le capot (B) pour l'ôter de l'unité centrale.

### Retrait du capot avant à l'aide de l'outil de retrait de capot

Le retrait du capot avant d'un système 17M/MB, 17M/MC, 79M/HB ou 79M/HC livré avant le 1er mars 2011 nécessite l'utilisation d'un outil de retrait de capot.

### Pourquoi et quand exécuter cette tâche

Les systèmes expédiés avant le 1er mars 2011 requièrent l'utilisation d'un outil de retrait de capot pour éviter de retirer par inadvertance les ventilateurs avant et de provoquer une indisponibilité imprévue.

**Remarque :** Les anciens capots (expédiés avant le 1er mars 2011) sont reconnaissables à la bande bleue unique (A) située sur les taquets du capot. Les nouveaux capots (livrés après le 1er mars 2011) possèdent deux bandes bleues (B). Voir figure 15, à la page 37.



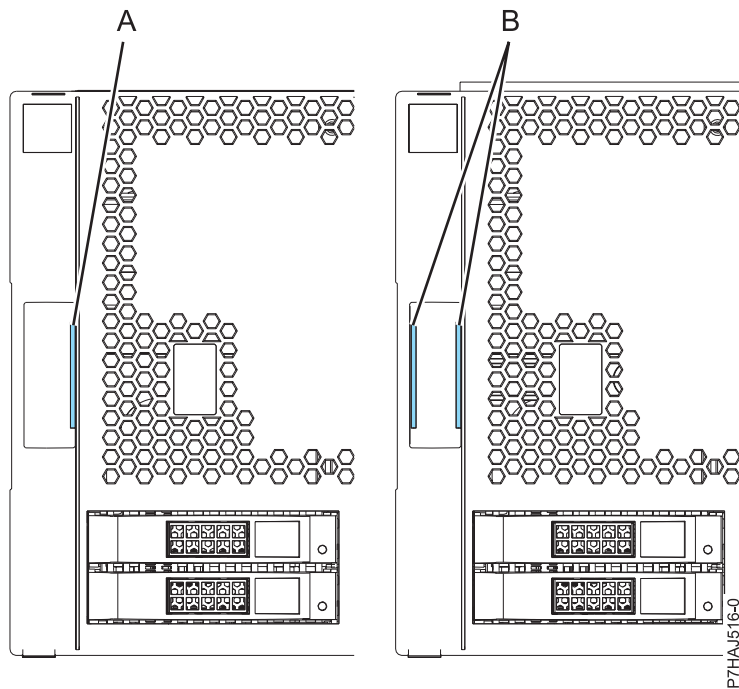


Figure 15. Identification des capots anciens et nouveaux

**Important :** Ne retirez pas le capot pour voir le numéro de série du boîtier. Si vous devez vérifier le numéro de série du boîtier, utilisez l'une des méthodes suivantes :

- Depuis l'interface ASMI, exécutez la procédure suivante : Cette procédure peut être effectuée en mode attente FSP.
  1. Développez **Informations système**.
  2. Cliquez sur **Données techniques essentielles** dans la zone de navigation à gauche.
  3. Depuis l'écran Données techniques essentielles, cliquez sur **Données techniques essentielles du boîtier** pour chaque boîtier configuré.
  4. Cliquez sur **Détails** pour afficher les résultats.
- Depuis la console HMC procédez comme suit. Le serveur doit être sous tension, en attente de partitionnement.
  1. Développez **Informations matérielles**.
  2. Sélectionnez **Affichage de la topologie matérielle** pour afficher l'ID boîtier de chaque boîtier.

Pour retirer le capot avant à l'aide de l'outil de retrait de capot, procédez comme suit.

1. Retirez l'outil de retrait de capot (PN 74Y9219) du carton d'expédition, si nécessaire.
2. Si nécessaire, ouvrez le volet avant de l'armoire.
3. Alignez l'outil de retrait de capot (**A**) sur le capot avant du système, comme illustré à la figure suivante.

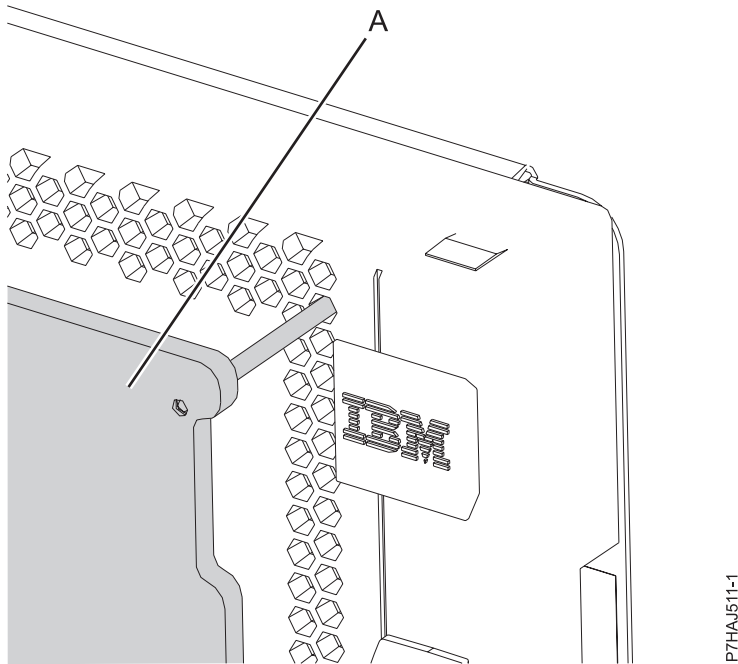


Figure 16. Alignement de l'outil de retrait de capot

**Remarque :** Les goupilles supérieures de l'outil de retrait de capot sont alignées sur le deuxième trou à partir du haut du capot. Les goupilles doivent être insérées dans le trou jusqu'à ce que le contact de l'outil de retrait touchent le système et ne puissent pas être insérées plus loin. Il reste un espace entre le système et l'outil de retrait de capot.

- Placez les mains sur l'outil de retrait de capot, comme illustré à la figure suivante, tout en appuyant l'outil contre le système.

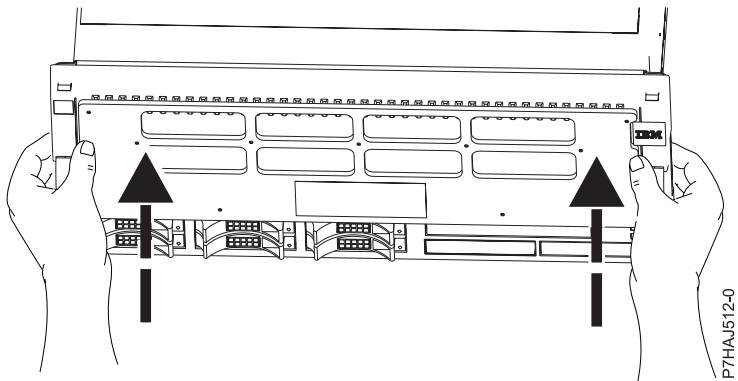


Figure 17. Utilisation de l'outil de retrait de capot

- Tout en continuant d'appuyer sur l'outil de retrait de capot, tirez sur les taquets du capot pour les désenclencher, comme illustré à la figure suivante, ce qui libère le mécanisme de verrouillage.

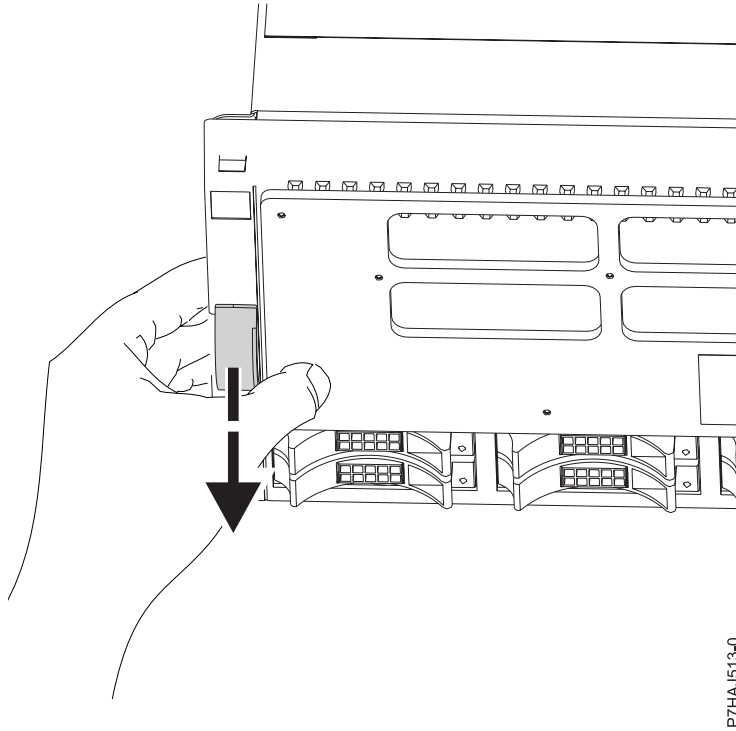
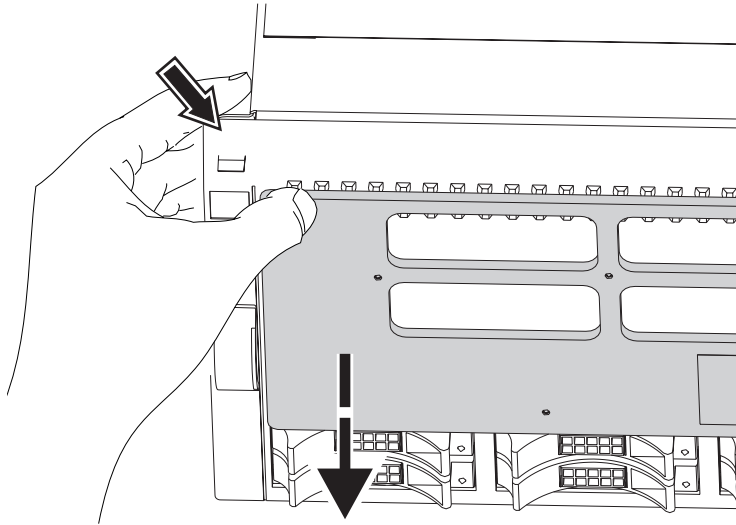


Figure 18. Déblocage des taquets de sécurité du capot

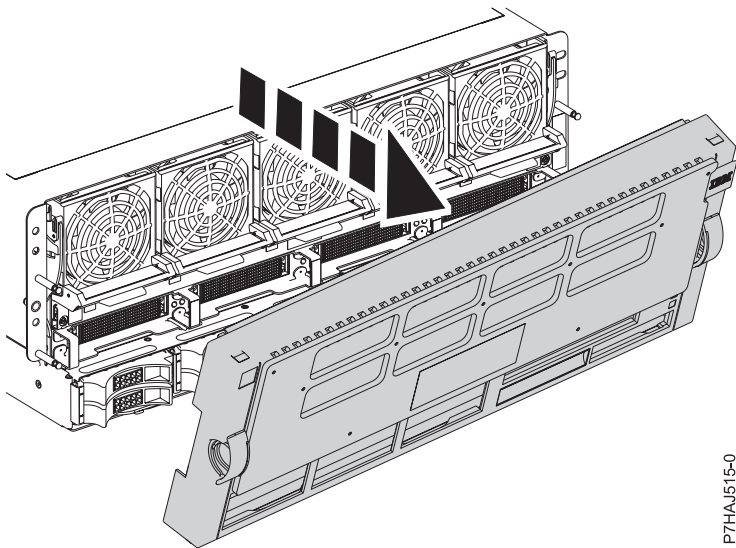
6. Si le capot avant est difficile à retirer, il adhère peut-être aux blocs de ventilation situés en haut du système. Appuyez sur l'outil de retrait de capot et glissez vos doigts sous le bord du capot, à proximité des coins supérieurs. Tirez ensuite le capot en direction de l'outil de retrait de capot, comme illustré dans la figure suivante.



P7HAJ514-0

Figure 19. Retrait d'un capot adhérant aux blocs de ventilation

7. Une fois le capot déverrouillé et placé contre l'outil de retrait de capot, retirez les deux de l'avant du système comme illustré à la figure suivante.



P7HAJ515-0

Figure 20. Retrait du capot

8. Répétez cette procédure pour tout capot système à retirer.

## Installation du capot avant sur le modèle 17M/MB, 17M/MC, 17M/MD, 79M/HB, 79M/HC ou 79M/HD

Cette procédure permet de remettre en place le capot après avoir accédé à des composants ou effectué une opération de maintenance.

## Pourquoi et quand exécuter cette tâche

Pour installer le capot avant, procédez comme suit.

### Procédure

1. Placez le capot (A) sur la face avant de l'unité centrale en alignant les quatre goupilles sur les quatre emplacements correspondants à l'arrière du capot.

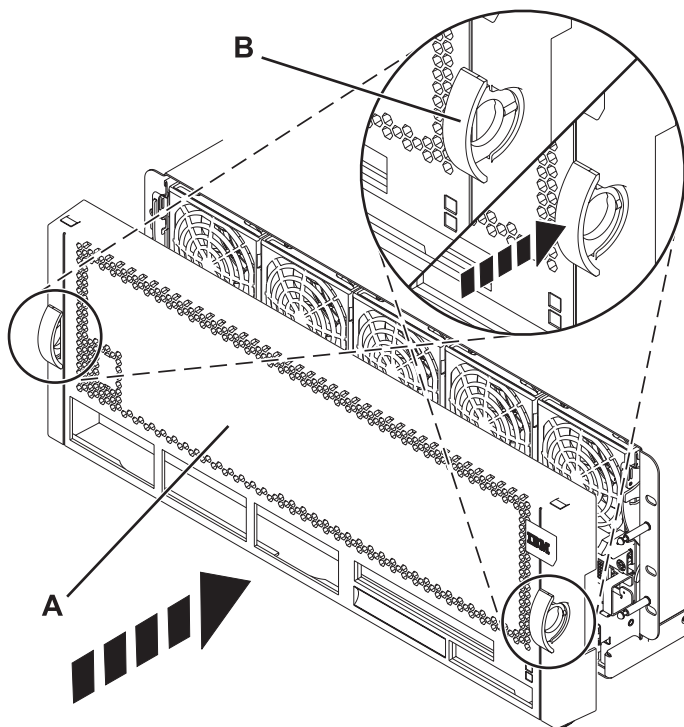


Figure 21. Installation du capot avant

2. Appuyez sur les taquets (B) pour enclencher le capot dans son emplacement.
3. Fermez le volet avant de l'armoire.

---

## Vérification du composant installé

Vous pouvez vérifier un nouveau composant installé ou remplacé sur votre système, partition logique ou unité d'extension à l'aide du système d'exploitation, de diagnostics autonomes ou de la console HMC (Hardware Management Console).

## Vérification d'un dispositif installé ou d'un composant remplacé sur un système ou une partition logique AIX

Si vous avez installé un dispositif ou remplacé un composant, il est recommandé d'utiliser les outils dans le système d'exploitation AIX pour vérifier que ce dispositif ou composant est reconnu par le système ou la partition logique.

## Pourquoi et quand exécuter cette tâche

Pour vérifier le fonctionnement d'un dispositif ou d'un composant de remplacement récemment installé, sélectionnez la procédure appropriée :

- Vérification du dispositif installé via AIX

- Vérification du composant de remplacement via AIX

Vérification du dispositif installé via le système d'exploitation AIX :

1. Connectez-vous en tant qu'utilisateur root.
2. A l'invite, tapez `diag` et appuyez sur Entrée.
3. Sélectionnez **Programmes de diagnostic, mode étendu** et appuyez sur Entrée.
4. Dans le menu **Sélection du mode de diagnostic**, sélectionnez **Vérification du système** et appuyez sur Entrée.
5. Dans le menu **Sélection des tests de diagnostic, mode étendu**, exécutez l'une des procédures suivantes :
  - Pour tester une seule ressource, sélectionnez la ressource que vous venez d'installer dans la liste des ressources et appuyez sur Entrée.
  - Pour tester toutes les ressources disponibles du système d'exploitation, sélectionnez **Toutes les ressources** et appuyez sur Entrée.
6. Sélectionnez **Validation**, puis attendez la fin de l'exécution des programmes de diagnostic en répondant aux invites éventuelles.
7. Les programmes de diagnostic ont-ils été exécutés complètement avant d'afficher le message **Aucun incident n'a été détecté** ?
  - **Non** : Si un code SRN (Service Request Number - numéro de demande d'intervention) ou un autre code de référence s'affiche, il est possible qu'un adaptateur ou qu'un câble ne soit pas bien connecté. Passez en revue les procédures d'installation pour vérifier que le nouveau dispositif est installé correctement. Si vous ne parvenez pas à corriger l'incident, rassemblez tous les codes SRN et autres codes de référence éventuels. Si le système fonctionne en mode de partitionnement logique, notez la partition logique sur laquelle le dispositif est installé. Pour obtenir de l'aide, contactez votre fournisseur de services.
  - **Oui** : Le nouveau dispositif est installé correctement. Quittez les programmes de diagnostic et revenez en mode de fonctionnement normal.

Vérification du composant de remplacement via le système d'exploitation AIX :

Pour vérifier le fonctionnement d'un dispositif ou d'un composant de remplacement récemment installé, procédez comme suit.

1. Avez remplacé le composant à l'aide du système d'exploitation AIX ou des opérations de remplacement à chaud du service de diagnostic en ligne ?
  - Non** : Passez à l'étape 2.
  - Oui** : Passez à l'étape 5, à la page 43.
2. Le système est-il hors tension ?
  - Non** : Passez à l'étape 4, à la page 43.
  - Oui** : Passez à l'étape suivante.
3. Démarrez le système et attendez que l'invite de connexion du système d'exploitation AIX s'affiche ou que l'activité apparente du système sur le panneau de commande ou l'écran s'arrête.

Avez-vous vu l'invite de connexion AIX ?

  - **Non** : Si un code SRN (Service Request Number - numéro de demande d'intervention) ou un autre code de référence s'affiche, il est possible qu'un adaptateur ou qu'un câble ne soit pas bien connecté. Passez en revue les procédures de remplacement pour vérifier que le nouveau composant est installé correctement. Si vous ne parvenez pas à corriger l'incident, rassemblez tous les codes SRN et autres codes de référence éventuels. Si le système ne démarre pas ou que l'invite de connexion ne s'affiche pas, consultez la rubrique : Incidents de chargement et de démarrage du système d'exploitation.

Si le système est partitionné, notez la partition logique sur laquelle vous avez remplacé le composant. Pour obtenir de l'aide, contactez votre fournisseur de services.

- **Oui** : Passez à l'étape 4.
4. A l'invite, tapez `diag -a` et appuyez sur Entrée pour vérifier s'il manque des ressources. Si une invite s'affiche, passez à l'étape 5.  
Si le menu **Sélection des tests de diagnostic** s'affiche avec un **M** en regard d'une ressource, procédez comme suit.
    - a. Sélectionnez la ressource, puis appuyez sur Entrée.
    - b. Sélectionnez **Validation**.
    - c. Suivez les instructions affichées.
    - d. Si le message *Souhaitez-vous revoir l'erreur affichée précédemment ?* s'affiche, cliquez sur **Oui** et appuyez sur Entrée.
    - e. Si le système génère un code SRN, une carte ou un câble est probablement mal connecté. Si aucun problème évident n'apparaît, notez le code SRN et contactez votre fournisseur de services pour obtenir de l'aide.
    - f. Si aucun code SRN ne s'affiche, passez à l'étape 5.
  5. Testez le composant en procédant comme suit.
    - a. A l'invite, tapez `diag` et appuyez sur Entrée.
    - b. Dans le menu **Sélection des fonctions**, sélectionnez **Programmes de diagnostic, mode étendu** et appuyez sur Entrée.
    - c. Dans le menu **Sélection du mode de diagnostic**, sélectionnez **Vérification du système** et appuyez sur Entrée.
    - d. Sélectionnez **Toutes les ressources** ou sélectionnez les programmes de diagnostic du composant pour tester uniquement le composant remplacé ou les unités qui y sont raccordées et appuyez sur Entrée.  
Le menu **Action corrective sur ressource** s'est-il affiché ?  
**Non** : Passez à l'étape 6.  
**Oui** : Passez à l'étape 7.
  6. Le message *Test terminé, aucun incident n'a été détecté* s'est-il affiché ?
    - **Non** : Il existe encore un incident. Contactez votre fournisseur de services. **La procédure est terminée.**
    - **Oui** : Si l'incident ne figure pas dans le journal des erreurs, sélectionnez **Consignation d'action corrective** dans le menu **Sélection des tâches** pour mettre à jour le journal des erreurs AIX. Si la réparation consistait à remettre en place un câble ou une carte, sélectionnez la ressource correspondante. Si la ressource associée à l'action ne s'affiche pas dans la liste des ressources, sélectionnez **sysplanar0** et appuyez sur Entrée.  
  
**Conseil** : Le voyant du composant passe de l'état Incident à l'état normal.  
Passez à l'étape 9, à la page 44..
  7. Dans le menu **Action corrective sur ressource**, sélectionnez la ressource remplacée. En cas de test réussi sur une ressource en mode de vérification du système, dont une entrée figure dans le journal des erreurs AIX, le menu **Action corrective sur ressource** apparaît. Pour mettre à jour le journal des erreurs AIX pour indiquer qu'un composant détectable par le système a été remplacé, procédez comme suit.  
  
**Remarque** : Sur les systèmes équipés d'un voyant correspondant au composant défaillant, le voyant passe à l'état normal.
    - a. Dans le menu **Action corrective sur ressource**, sélectionnez la ressource remplacée. Si la réparation consistait à remettre en place un câble ou une carte, sélectionnez la ressource correspondante. Si la ressource associée à l'action ne s'affiche pas dans la liste des ressources, sélectionnez **sysplanar0** et appuyez sur Entrée.

b. Sélectionnez **Validation** une fois les sélections effectuées. L'écran **Action corrective sur ressource** s'est-il affiché de nouveau ?

**Non** : Si l'écran **Aucun incident détecté** apparaît, passez à l'étape 9.

**Oui** : Passez à l'étape 8.

8. Dans le menu **Action corrective sur ressource**, le composant parent ou enfant de la ressource que vous venez de remplacer, si nécessaire. En cas de test réussi sur une ressource en mode de vérification du système, dont une entrée figure dans le journal des erreurs AIX, le menu **Action corrective sur ressource** apparaît. Pour mettre à jour le journal des erreurs AIX pour indiquer qu'un composant détectable par le système a été remplacé, procédez comme suit.

**Remarque** : Le voyant du composant passe de l'état Incident à l'état normal.

a. Dans le menu **Action corrective sur ressource**, sélectionnez le composant parent ou enfant de la ressource remplacée. Si la réparation consistait à remettre en place un câble ou une carte, sélectionnez la ressource correspondante. Si la ressource associée à l'action ne s'affiche pas dans la liste des ressources, sélectionnez **sysplanar0** et appuyez sur Entrée.

b. Sélectionnez **Validation** une fois les sélections effectuées.

c. Si l'écran **Aucun incident détecté** apparaît, passez à l'étape 9.

9. Si vous avez modifié les paramètres du processeur de service ou du réseau (voir procédures précédentes), restaurez la valeur initiale des paramètres.

10. Avez-vous exécuté des procédures de remplacement à chaud avant cette procédure ?

**Non** : Passez à l'étape 11.

**Oui** : Passez à l'étape 12.

11. Démarrez le système d'exploitation (système ou partition logique en mode normal). Avez-vous pu démarrer le système d'exploitation ?

**Non** : Contactez votre fournisseur de services. **La procédure est terminée.**

**Oui** : Passez à l'étape 12.

12. Les voyants sont-ils encore allumés ?

- **Non. Cela marque la fin de la procédure.**

- **Oui** : Désactivez les voyants. Pour plus d'informations, consultez la rubrique suivante :  
Modification des indicateurs de service.

## Vérification d'un composant installé sur un système Linux ou une partition logique

Si vous avez installé un nouveau composant, utilisez les instructions de cette section pour savoir comment vérifier que le système reconnaît ce composant.

### Pourquoi et quand exécuter cette tâche

Pour vérifier un composant que vous venez d'installer ou de remplacer consultez la rubrique «Vérification d'un composant installé via les programmes de diagnostic autonome».

## Vérification d'un composant installé via les programmes de diagnostic autonome

Si vous avez installé ou remplacé un composant, vérifiez que le système le reconnaît. Vous pouvez utiliser les programmes de diagnostic autonomes pour vérifier un composant installé sur un système AIX ou Linux, une unité d'extension ou une partition logique.

### Avant de commencer

- Si le serveur est directement connecté à un autre serveur ou à un réseau, vérifiez que la communication avec les autres serveurs est interrompue.



- Les programmes de diagnostic autonomes doivent utiliser l'ensemble des ressources de la partition logique. Aucune autre activité ne peut être exécutée sur la partition.
- Les programmes de diagnostic autonomes doivent accéder à la console système.

## Pourquoi et quand exécuter cette tâche

Pour accéder aux programmes de diagnostic, utilisez le CD-ROM approprié ou le serveur NIM (Network Installation Management). La procédure suivante explique comment utiliser les programmes de diagnostic depuis le CD-ROM. Pour plus d'informations sur l'exécution des diagnostics à partir d'un serveur NIM (Network Installation Management), accédez à la section Exécution de diagnostics autonomes à partir d'un serveur NIM.

Pour utiliser les programmes de diagnostic autonomes, procédez comme suit.

### Procédure

1. Arrêtez les travaux et les applications, puis arrêtez le système d'exploitation sur le système ou la partition logique.
2. Retirez les bandes, les disquettes et les CD-ROM.
3. Mettez l'unité centrale hors tension. L'étape suivante permet d'initialiser le serveur ou la partition logique à partir du CD-ROM des programmes de diagnostic autonomes. Si l'unité de disque optique n'est pas configurée comme unité d'amorçage sur le serveur ou la partition logique que vous utilisez, procédez comme suit.
  - a. Lancez l'interface ASMI. Pour plus d'informations sur l'utilisation de l'interface ASMI, allez à la section Accès à l'interface ASMI.
  - b. Dans le menu principal de l'interface ASMI, cliquez sur **Contrôle d'alimentation/redémarrage**.
  - c. Cliquez sur **Mettre le système sous/hors tension**.
  - d. Dans le menu déroulant des modes d'initialisation de la partition logique AIX ou Linux sélectionnez l'option **Amorçage du mode service à partir de la liste par défaut**.
  - e. Cliquez sur **Sauvegarder les paramètres et mettre sous tension**. Lorsque l'unité de disque optique est sous tension, insérez le CD-ROM de diagnostic autonome.
  - f. Passez à l'étape 5.
4. Mettez l'unité centrale sous tension et insérez immédiatement le CD-ROM de programme de diagnostic autonome dans l'unité de disque optique.
5. Après l'affichage du voyant POST **clavier** sur la console système et avant l'affichage du dernier voyant POST (**haut-parleur**), appuyez sur la touche numérique 5 de la console système pour indiquer qu'une initialisation en mode service doit être effectuée au moyen de la liste des unités d'amorçage en mode service par défaut.
6. Tapez le mot de passe requis.
7. Dans l'écran des **instructions d'exécution des tests de diagnostic**, appuyez sur Entrée.

**Conseil :** Si un code SRN (Service Request Number - numéro de demande d'intervention) ou un autre code de référence s'affiche, il est possible qu'un adaptateur ou qu'un câble ne soit pas bien connecté.

**Remarque :** Si le système a généré un code SRN ou un autre code de référence lorsque vous avez tenté de le démarrer, contactez votre fournisseur de service pour obtenir de l'aide.

8. Si le type de terminal est requis, sélectionnez l'option **Initialisation du terminal** du menu Sélection des fonctions pour initialiser le système d'exploitation.
9. Dans le menu Sélection des fonctions, sélectionnez **Programmes de diagnostic, mode étendu** et appuyez sur Entrée.
10. Dans le menu Sélection du mode de diagnostic, sélectionnez **Vérification du système** et appuyez sur Entrée.

11. Lorsque le menu Sélection des tests de diagnostic, mode étendu s'affiche, sélectionnez **Toutes les ressources** ou testez uniquement le composant remplacé ou les unités qui y sont rattachées en sélectionnant les programmes de diagnostic appropriés puis en appuyant sur Entrée.
12. Le message Test terminé, Aucun incident n'a été détecté s'est-il affiché ?
  - **Non** : Il existe encore un incident. Contactez votre fournisseur de services.
  - **Oui** : Passez à l'étape 13.
13. Si vous avez modifié les paramètres du processeur de service ou du réseau (voir procédures précédentes), restaurez la valeur initiale des paramètres.
14. Si les voyants sont toujours allumés, procédez comme suit.
  - a. Dans le menu Sélection des tâches, sélectionnez **Indicateurs d'identification et d'avertissement** pour désactiver les voyants d'identification et d'avertissement et appuyez sur Entrée.
  - b. Sélectionnez **Mettre l'indicateur d'avertissement système à NORMAL**, puis appuyez sur Entrée.
  - c. Sélectionnez **Mettre tous les indicateurs d'identification à NORMAL**, puis appuyez sur Entrée.
  - d. Sélectionnez **Validation**.

**Remarque** : Les voyants d'identification et d'incident passent de l'état *Incident* à l'état *Normal*.

  - e. Retournez à la ligne de commande.

## Vérification du composant installé à l'aide de la console HMC

Si vous avez installé ou remplacé un composant, utilisez la console HMC (Hardware Management Console) pour mettre à jour vos enregistrements HMC lorsqu'une opération de maintenance est terminée sur le serveur. Si vous vous êtes servi de codes de référence, de symptômes ou de codes d'emplacement lors de l'opération, repérez les enregistrements à utiliser pendant la procédure.

### Pourquoi et quand exécuter cette tâche

Pour vérifier un composant installé, procédez comme suit.

#### Procédure

1. Depuis la console HMC, recherchez dans le journal des événements d'action de maintenance les opérations de maintenance ouvertes. Pour plus d'informations, voir «Affichage des événements réparables à l'aide de la console HMC», à la page 48.
2. Des événements d'action de maintenance sont-ils ouverts ?
  - **Non** : Si le voyant d'avertissement système est encore allumé, utilisez la console HMC pour le désactiver. Voir «Activation/Désactivation des voyants via la console HMC», à la page 47. **La procédure est terminée.**
  - **Oui** : Passez à l'étape suivante.
3. Notez la liste des événements d'action de maintenance ouverts.
4. Examinez les détails de chacun de ces événements. Les codes d'erreur associés à ces derniers sont-ils les mêmes que ceux que vous avez collectés auparavant ?
  - **Non** : Sélectionnez l'une des options suivantes :
    - Examinez les autres événements réparables pour en trouver un dont le code d'erreur correspond et passez à l'étape suivante.
    - Si le contenu du journal ne correspond pas à ce que vous avez collecté précédemment, contactez votre fournisseur de services.
  - **Oui** : Passez à l'étape suivante.
5. Dans la fenêtre Erreur associée à cet événement réparable, sélectionnez et mettez en évidence l'événement d'action de maintenance.
6. Cliquez sur **Fermer l'événement**.

7. Ajoutez des commentaires sur l'événement réparable. Incluez toute autre information propre à cet événement. Cliquez sur **OK**.
8. Avez-vous remplacé, ajouté ou modifié une unité remplaçable sur site (FRU) de l'événement d'action de maintenance ouvert ?
  - **Non** : Sélectionnez l'option **Aucune FRU remplacée pour cet événement réparable** et cliquez sur **OK** pour fermer l'événement d'action de maintenance.
  - **Oui** : Procédez comme suit.
    - a. Dans la liste des unités remplaçables sur site, sélectionnez une unité à mettre à jour.
    - b. Cliquez deux fois sur l'unité, puis mettez à jour les informations correspondantes.
    - c. Cliquez sur **OK** pour refermer l'événement d'action de maintenance.
9. Si les incidents persistent, contactez votre fournisseur de services.

## **Activation/Désactivation des voyants via la console HMC**

Suivez cette procédure pour activer ou désactiver les voyants en utilisant Point focal de service dans la console HMC (Hardware Management Console).

### **Désactivation d'un voyant d'avertissement système ou de partition via la console HMC : Pourquoi et quand exécuter cette tâche**

Vous pouvez désactiver le voyant d'avertissement d'un système ou d'une partition logique si vous décidez qu'un incident n'est pas prioritaire et peut être résolu ultérieurement. Cette désactivation permet également la réactivation du voyant d'avertissement système lorsqu'un autre problème se produit.

Pour désactiver un voyant d'avertissement système via la console HMC, procédez comme suit.

#### **Procédure**

1. Dans la zone de navigation, ouvrez l'élément **Gestion de systèmes**.
2. Ouvrez **Serveurs** et sélectionnez le système requis.
3. Dans la zone de contenu, sélectionnez la partition requise.
4. Sélectionnez **Tâches > Opérations > Désactivation des voyants d'avertissement**. Une fenêtre de confirmation s'affiche pour indiquer qu'il peut subsister des problèmes non résolus dans le système.
5. Cliquez sur **OK** pour poursuivre la désactivation. Une fenêtre s'affiche : elle indique les détails de la partition ou du système et confirme que le voyant d'avertissement du système ou de la partition logique a été désactivé.

### **Activation ou désactivation d'un voyant d'identification via la console HMC : Pourquoi et quand exécuter cette tâche**

Le système comporte plusieurs voyants d'identification de composants, tels que les boîtiers ou les unités remplaçables sur site (FRU). On les appelle donc *voyants d'identification*.

Vous pouvez activer ou désactiver les types de voyants d'identification suivants :

- **Voyant d'identification d'un boîtier** : Si vous souhaitez ajouter un adaptateur dans un tiroir spécifique (boîtier), vous devez connaître le type, modèle et numéro de série (MTMS) du tiroir. Pour déterminer si vous disposez des informations MTMS appropriées du tiroir nécessitant le nouvel adaptateur, vous pouvez activer le voyant d'un tiroir et vérifier que le MTMS correspond au tiroir qui doit accueillir le nouveau matériel.
- **Voyant d'identification d'une unité FRU associée à un boîtier** : Pour connecter un câble à un adaptateur d'E-S, vous pouvez activer le voyant de l'adaptateur s'il s'agit d'une unité FRU, puis vérifier sur le matériel où le câble doit être fixé. Cette opération est particulièrement utile en présence de ports ouverts sur plusieurs adaptateurs.

Pour activer ou désactiver le voyant d'identification d'un boîtier ou d'une unité FRU, procédez comme suit.

### Procédure

1. Dans la zone de navigation, ouvrez l'élément **Gestion de systèmes**.
2. Sélectionnez **Serveurs**.
3. Dans la zone de contenu, cochez la case correspondant au système concerné.
4. Sélectionnez **Tâches > Opérations > Etat des voyants > Voyant d'identification**.
5. Pour activer ou désactiver le voyant d'identification d'un boîtier, sélectionnez le boîtier dans le tableau, puis cliquez sur **Activation du voyant** ou **Désactivation du voyant**. Le voyant associé s'allume ou s'éteint.
6. Pour activer ou désactiver le voyant d'identification d'une unité FRU, choisissez un boîtier dans le tableau, puis cliquez sur **Liste des FRU**.
7. Sélectionnez une ou plusieurs unités FRU dans le tableau, et cliquez sur **Activation du voyant** ou **Désactivation du voyant**. Le voyant associé s'allume ou s'éteint.

### Affichage des événements réparables à l'aide de la console HMC

Utilisez cette procédure pour afficher un événement réparable, y compris les détails, commentaires et historique de maintenance.

### Pourquoi et quand exécuter cette tâche

Pour pouvoir consulter des événements réparables et les informations qui leur sont associées, vous devez avoir l'un des rôles suivants :

- Administrateur central
- Technicien de maintenance
- Opérateur
- Responsable produit
- Visionneur

Pour afficher des événements réparables, procédez comme suit.

### Procédure

1. Dans la zone de navigation, sélectionnez **Gestion de la maintenance**.
2. Sélectionnez **Gestion des événements réparables**.
3. Sélectionnez les critères des événements réparables à visualiser, puis cliquez sur **OK**. La fenêtre Présentation d'un événement réparable s'affiche. La liste comporte les événements réparables correspondant à vos critères de sélection. La barre de menus vous propose des actions réalisables sur les événements réparables.
4. Sélectionnez une ligne dans la fenêtre Présentation d'un événement réparable, puis choisissez **Sélectionné > Affichage des détails**. La fenêtre Détails de l'événement réparable affiche des informations détaillées sur l'événement réparable. Le tableau du haut comporte des informations telles que le numéro d'incident et le code de référence. Le tableau du bas indique les unités remplaçables sur site (FRU) associées à cet événement.
5. Sélectionnez l'erreur pour laquelle vous souhaitez consulter les commentaires et l'historique, puis procédez comme suit.
  - a. Sélectionnez **Actions > Visualisation des commentaires**.
  - b. Pour quitter les commentaires, cliquez sur **Fermeture**.
  - c. Sélectionnez **Actions > Affichage de l'historique de maintenance**. La fenêtre Historique de maintenance comporte l'historique de maintenance associé à l'erreur sélectionnée.
  - d. Pour quitter l'historique de maintenance, cliquez sur **Fermeture**.

6. Quand vous avez terminé, cliquez sur **Annulation** dans les fenêtres Détails de l'événement réparable et Présentation de l'événement réparable pour les refermer.

## Vérification du composant installé à l'aide de la console SDMC

Si vous avez installé ou remplacé un composant, utilisez la console Systems Director Management Console (SDMC) pour mettre à jour vos enregistrements SDMC lorsqu'une opération de maintenance est terminée sur le serveur. Si vous vous êtes servi de codes de référence, de symptômes ou de codes d'emplacement lors de l'opération, repérez les enregistrements à utiliser pendant la procédure.

### Pourquoi et quand exécuter cette tâche

Pour vérifier un composant installé, procédez comme suit.

#### Procédure

1. Depuis la console SDMC, recherchez dans le journal des événements les opérations de maintenance ouvertes. Pour plus de détails, voir «Affichage des événements réparables à l'aide de la console SDMC», à la page 50.
2. Des événements d'action de maintenance sont-ils ouverts ?
  - Non** : Si le voyant d'avertissement système est encore allumé, utilisez la console SDMC pour l'éteindre. Pour plus d'informations, voir «Activation/Désactivation des voyants via la console SDMC». **La procédure est terminée.**
  - Oui** : Passez à l'étape suivante.
3. Notez la liste des événements d'action de maintenance ouverts.
4. Examinez les détails de chacun de ces événements. Les codes d'erreur associés à ces derniers sont-ils les mêmes que ceux que vous avez collectés auparavant ?
  - **Non** : Sélectionnez l'une des options suivantes :
    - Examinez les autres événements réparables pour en trouver un dont le code d'erreur correspond et passez à l'étape suivante.
    - Si le contenu du journal ne correspond pas à ce que vous avez collecté précédemment, contactez votre fournisseur de services.
  - **Oui** : Passez à l'étape suivante.
5. Dans la fenêtre Erreur associée à cet événement réparable, sélectionnez et mettez en évidence l'événement d'action de maintenance.
6. Cliquez sur **Supprimer** ou **Ignorer**.

**Remarque** : Ces options ne sont disponibles qu'à partir du journal des événements.

## Activation/Désactivation des voyants via la console SDMC

Utilisez cette procédure pour activer ou désactiver des voyants via la console Systems Director Management Console.

### Désactivation d'un voyant d'avertissement système ou de partition via la console SDMC : Pourquoi et quand exécuter cette tâche

Vous pouvez désactiver un voyant d'avertissement système ou un voyant de partition logique. Par exemple, vous pouvez constater qu'un incident n'est pas prioritaire et peut être résolu ultérieurement. Cependant, si vous souhaitez être averti en cas d'incident, vous devez désactiver le voyant d'avertissement système pour qu'il puisse être activé quand un nouvel incident survient.

Pour désactiver le voyant d'avertissement système, procédez comme suit.

## Procédure

1. Dans l'onglet Ressources, sélectionnez l'hôte ou le serveur virtuel approprié.
2. Sélectionnez **Actions > Service et support > Matériel > Voyant d'avertissement système**.
3. Sélectionnez **Désactivation du voyant d'avertissement système**. La fenêtre de confirmation qui s'affiche fournit les informations suivantes :
  - Un message de vérification indique que le voyant d'avertissement système a été désactivé.
  - Un message indique que le système présente encore des incidents non résolus.
  - Un message indique que le voyant d'avertissement système ne peut pas être activé.
4. Sélectionnez l'un des serveurs virtuels, puis sélectionnez **Désactivation du voyant d'avertissement système**. La fenêtre de confirmation qui s'affiche fournit les informations suivantes :
  - Un message de vérification indique que le voyant d'avertissement système a été désactivé.
  - Un message indique que la partition logique présente encore des incidents non résolus.
  - Un message indique que le voyant du serveur virtuel ne peut pas être activé.

## Activation ou désactivation de voyants d'identification via la console SDMC : Pourquoi et quand exécuter cette tâche

Le système comporte différents voyants d'identification de composants, tels que les boîtiers ou les unités remplaçables sur site (FRU). On les appelle donc *voyants d'identification*.

Vous pouvez activer ou désactiver les types de voyants d'identification suivants :

- **Voyant d'identification d'un boîtier** : Si vous souhaitez ajouter un adaptateur dans un tiroir spécifique (boîtier), vous devez connaître le type, modèle et numéro de série (MTMS) du tiroir. Pour déterminer si vous disposez des informations MTMS appropriées du tiroir nécessitant le nouvel adaptateur, vous pouvez activer le voyant d'un tiroir et vérifier que le MTMS correspond au tiroir qui doit accueillir le nouveau matériel.
- **Voyant d'identification d'une unité FRU associée à un boîtier** : Pour connecter un câble à un adaptateur d'E-S, vous pouvez activer le voyant de l'adaptateur s'il s'agit d'une unité FRU, puis vérifier sur le matériel où le câble doit être fixé. Cette opération est particulièrement utile en présence de ports ouverts sur plusieurs adaptateurs.

Pour activer ou désactiver le voyant d'identification d'un boîtier ou d'une unité FRU, procédez comme suit.

## Procédure

1. Dans l'onglet Ressources, sélectionnez l'hôte ou le serveur virtuel approprié.
2. Sélectionnez **Actions > Service et support > Matériel > Voyant d'identification**.
3. Sous Voyant d'identification, sélectionnez la fenêtre Boîtier puis l'unité centrale ou le boîtier.
4. Pour activer ou désactiver un voyant d'identification, cliquez sur **Activation du voyant** ou **Désactivation du voyant**. Le voyant associé s'allume ou s'éteint.
5. Pour activer ou désactiver le voyant d'identification d'une unité FRU, sélectionnez un système ou un boîtier dans le tableau, puis cliquez sur **Liste des unités FRU**.
6. Sélectionnez une ou plusieurs unités FRU dans le tableau, et cliquez sur **Activation du voyant** ou **Désactivation du voyant**. Le voyant associé s'allume ou s'éteint.

## Affichage des événements réparables à l'aide de la console SDMC

Utilisez cette procédure pour afficher un événement réparable, y compris les détails, commentaires et historique de maintenance.

## Pourquoi et quand exécuter cette tâche

Pour afficher des événements réparables, procédez comme suit.



## Procédure

1. Dans l'onglet Ressources, sélectionnez l'hôte ou le serveur virtuel approprié.
2. Sélectionnez **Actions > Etat et santé du système > Journal des événements**.
3. Facultatif : Vous pouvez limiter les critères de recherche d'événement à l'aide du menu de filtrage des événements.
4. Sélectionnez une ligne dans la fenêtre des événements puis sélectionnez **Actions > Propriétés** La fenêtre Propriétés s'ouvre, affichant les informations détaillées relatives à l'événement réparables. Le tableau indique des informations telles que le numéro d'incident, le code de référence et les unités remplaçables sur site (FRU) associées à l'événement.

## Vérification d'un composant installé ou d'un composant de remplacement sur un système ou une partition logique via les outils Virtual I/O Server

Si vous avez installé ou remplacé un composant, vous pouvez utiliser les outils Virtual I/O Server (VIOS) pour vérifier que le composant est reconnu par le système ou la partition logique.

### Vérification du composant installé via VIOS

Vous pouvez vérifier le fonctionnement d'un composant récemment installé ou remplacé.

### Pourquoi et quand exécuter cette tâche

Pour vérifier un composant installé ou remplacé, procédez comme suit.

## Procédure

1. Connectez-vous en tant qu'utilisateur root.
2. Sur la ligne de commande, tapez `diagmenu` et appuyez sur Entrée.
3. Sélectionnez **Routines de diagnostic avancé** et appuyez sur Entrée.
4. Dans le menu **Sélection du mode de diagnostic**, sélectionnez **Vérification du système** et appuyez sur Entrée.
5. Lorsque le menu **Sélection des tests de diagnostic, mode étendu** s'affiche, effectuez l'une des opérations suivantes :
  - Pour tester une seule ressource, sélectionnez la ressource que vous venez d'installer dans la liste des ressources et appuyez sur Entrée.
  - Pour tester toutes les ressources disponibles du système d'exploitation, sélectionnez **Toutes les ressources** et appuyez sur Entrée.
6. Sélectionnez **Validation**, puis attendez la fin de l'exécution des programmes de diagnostic en répondant aux invites éventuelles.
7. Les programmes de diagnostic ont-ils été exécutés complètement avant d'afficher le message **Aucun incident n'a été détecté** ?
  - **Non** : Si un code SRN (Service Request Number - numéro de demande d'intervention) ou un autre code de référence s'affiche, il est possible qu'un adaptateur ou qu'un câble ne soit pas bien connecté. Passez en revue les procédures d'installation pour vérifier que le nouveau composant est installé correctement. Si vous ne parvenez pas à corriger l'incident, rassemblez tous les codes SRN et autres codes de référence éventuels. Si le système fonctionne en mode de partitionnement logique, notez la partition logique sur laquelle le composant est installé. Pour obtenir de l'aide, contactez votre fournisseur de services.
  - **Oui** : Le nouveau dispositif est installé correctement. Quittez les programmes de diagnostic et revenez en mode de fonctionnement normal.

### Vérification du composant de remplacement via VIOS

Pour vérifier le fonctionnement d'un composant nouvellement installé ou remplacé, procédez comme suit.

## Procédure

1. Avez-vous remplacé le composant à l'aide de VIOS ou des opérations de remplacement à chaud du service de diagnostic en ligne ?
  - **Non** : Passez à l'étape 2.
  - **Oui** : Passez à l'étape 5.
2. Le système est-il hors tension ?
  - **Non** : Passez à l'étape 4.
  - **Oui** : Si le système prend en charge l'initialisation lente, configurez la fonction. Pour plus d'informations, reportez-vous à la rubrique Exécution d'une initialisation lente.
3. Démarrez le système et attendez que l'invite de connexion du système d'exploitation VIOS s'affiche ou que l'activité apparente du système sur le panneau de commande ou l'écran s'arrête. Avez-vous vu l'invite de connexion VIOS ?
  - **Non** : Si un code SRN ou un autre code de référence s'affiche, il est possible qu'un adaptateur ou un câble ne soit pas bien fixé. Passez en revue les procédures de remplacement pour vérifier que le nouveau composant est installé correctement. Si vous ne parvenez pas à corriger l'incident, rassemblez tous les codes SRN et autres codes de référence éventuels. Si le système ne démarre pas ou que l'invite de connexion ne s'affiche pas, voir Problèmes de chargement et de démarrage du système d'exploitation.  
  
Si le système est partitionné, notez la partition logique sur laquelle vous avez remplacé le composant. Pour obtenir de l'aide, contactez votre fournisseur de services.
  - **Oui** : Passez à l'étape 4.
4. A l'invite, tapez `diag -a` et appuyez sur Entrée pour vérifier s'il manque des ressources. Si une invite s'affiche, passez à l'étape 5.  
  
Si le menu **Sélection des tests de diagnostic** s'affiche avec un **M** en regard d'une ressource, procédez comme suit.
  - a. Sélectionnez la ressource, puis appuyez sur Entrée.
  - b. Sélectionnez **Validation**.
  - c. Suivez les instructions affichées.
  - d. Si un message vous demande si vous souhaitez revoir l'erreur affichée précédemment, cliquez sur **Oui** et appuyez sur Entrée.
  - e. Si le système génère un code SRN, une carte ou un câble est probablement mal connecté. Si aucun problème évident n'apparaît, notez le code SRN et contactez le fournisseur de services pour obtenir de l'aide.
  - f. Si aucun code SRN n'est affiché, passez à l'étape 5.
5. Testez le composant en effectuant les opérations suivantes :
  - a. Sur la ligne de commande, tapez `diagmenu` et appuyez sur Entrée.
  - b. Dans le menu **Sélection des fonctions**, sélectionnez **Programmes de diagnostic, mode étendu** et appuyez sur Entrée.
  - c. Dans le menu **Sélection du mode de diagnostic**, sélectionnez **Vérification du système** et appuyez sur Entrée.
  - d. Sélectionnez **Toutes les ressources** ou sélectionnez les programmes de diagnostic du composant pour tester uniquement le composant remplacé ou les unités qui y sont raccordées et appuyez sur Entrée.  
  
Le menu **Action corrective sur ressource** s'est-il affiché ?
    - **Non** : Passez à l'étape 6.
    - **Oui** : Passez à l'étape 7, à la page 53.
6. Le message *Test terminé, Aucun incident n'a été détecté* s'est-il affiché ?
  - **Non** : Il existe encore un incident. Contactez votre fournisseur de services. **La procédure est terminée.**



- **Oui** : Sélectionnez **Consignation d'action corrective**, si aucune consignation n'a été faite, dans le menu **Sélection de tâches** pour mettre à jour le journal des erreurs. Si la réparation consistait à remettre en place un câble ou une carte, sélectionnez la ressource correspondante. Si la ressource associée à l'action ne s'affiche pas dans la liste des ressources, sélectionnez **sysplanar0** et appuyez sur Entrée.

**Conseil** : Le voyant du composant passe de l'état Incident à l'état normal.  
Passez à l'étape 9.

7. Dans le menu **Action corrective sur ressource**, sélectionnez la ressource remplacée. En cas de test exécuté sur une ressource en mode de vérification du système, dont une entrée figure dans le journal des erreurs, si le test aboutit, le menu **Action corrective sur ressource** s'affiche. Pour mettre à jour le journal des erreurs pour indiquer qu'un composant détectable par le système a été remplacé, exécutez les opérations ci-après. Sur les systèmes équipés d'un voyant correspondant au composant défaillant, le voyant passe à l'état normal.
  - a. Dans le menu **Action corrective sur ressource**, sélectionnez la ressource remplacée. Si la réparation consistait à remettre en place un câble ou une carte, sélectionnez la ressource correspondante. Si la ressource associée à votre action n'apparaît pas dans la liste des ressources, sélectionnez **sysplanar0**. Appuyez sur Entrée.
  - b. Sélectionnez **Validation** une fois les sélections effectuées. L'écran **Action corrective sur ressource** s'est-il affiché de nouveau ?
    - **Non** : Si l'écran **Aucun incident détecté** s'affiche, passez à l'étape 9.
    - **Oui** : Passez à l'étape 8.
8. Dans le menu **Action corrective sur ressource**, le composant parent ou enfant de la ressource que vous venez de remplacer, si nécessaire. En cas de test exécuté sur une ressource en mode de vérification du système, dont une entrée figure dans le journal des erreurs, si le test aboutit, le menu **Action corrective sur ressource** s'affiche. Pour mettre à jour le journal des erreurs pour indiquer qu'un composant détectable par le système a été remplacé, exécutez les opérations ci-après. Le voyant du composant passe de l'état Incident à l'état normal.
  - a. Dans le menu **Action corrective sur ressource**, sélectionnez le composant parent ou enfant de la ressource remplacée. Si la réparation consistait à remettre en place un câble ou une carte, sélectionnez la ressource correspondante. Si la ressource associée à votre action n'apparaît pas dans la liste des ressources, sélectionnez **sysplanar0**. Appuyez sur Entrée.
  - b. Sélectionnez **Validation** une fois les sélections effectuées.
    - a. Si l'écran **Aucun incident détecté** apparaît, passez à l'étape 9.
9. Si vous avez modifié les paramètres du processeur de service ou du réseau (voir procédures précédentes), restaurez la valeur initiale des paramètres.
10. Avez-vous exécuté des procédures de remplacement à chaud avant cette procédure ?
  - **Non** : Passez à l'étape 11.
  - **Oui** : Passez à l'étape 12.
11. Démarrez le système d'exploitation (système ou partition logique en mode normal). Avez-vous pu démarrer le système d'exploitation ?
  - **Non** : Contactez votre fournisseur de services. **La procédure est terminée.**
  - **Oui** : Passez à l'étape 12.
12. Les voyants sont-ils encore allumés ?
  - **Non** : La procédure est terminée.
  - **Oui** : Désactivez les voyants. Pour obtenir des instructions, voir Modification des voyants d'activité.

---

## Remplacement d'un composant via la console SDMC

Vous pouvez utiliser la console Systems Director Management Console (SDMC) pour effectuer diverses tâches de maintenance, en particulier le remplacement d'une unité remplaçable sur site (FRU) ou d'un composant.

### Pourquoi et quand exécuter cette tâche

Pour remplacer un composant en utilisant la console SDMC, procédez comme suit.

#### Procédure

1. Dans la zone des ressources Power Systems, sélectionnez le système géré sur lequel vous souhaitez remplacer un composant.
2. Sélectionnez l'une des options suivantes :
  - Si vous remplacez un composant qui n'est pas lié à un événement réparable dans le menu **Actions**, développez **Maintenance et assistance > Matériel > Remplacement de FRU**.
  - Si vous procédez à un échange de composant dans le but de résoudre un événement réparable, voir Démarrage d'une réparation.
3. Dans la page Remplacement de FRU, sélectionnez le boîtier sur lequel vous souhaitez remplacer un composant dans la liste **Types de boîtiers installés**.
4. Sélectionnez le type de dispositif ou de composant que vous remplacez puis cliquez sur **Suivant**.
5. Sélectionnez le code d'emplacement du composant à remplacer puis cliquez sur **Ajouter**.
6. Une fois que le composant figure dans la section des **actions en attente**, cliquez sur **Lancer la procédure** et suivez les instructions de remplacement du composant.

**Remarque :** Il se peut que la console SDMC ouvre une fenêtre d'instructions pour le remplacement du composant. Dans ce cas, suivez les instructions pour remplacer le composant.

---

## Retrait d'un composant via la console SDMC

Vous pouvez utiliser la console Systems Director Management Console (SDMC) pour effectuer de nombreuses actions de maintenance, en particulier le retrait d'une unité remplaçable sur site (FRU) ou d'un composant.

### Pourquoi et quand exécuter cette tâche

Pour retirer un composant d'un système ou d'une unité d'extension gérée par une console SDMC, procédez comme suit.

#### Procédure

1. Dans la zone des ressources Power Systems, sélectionnez le système géré sur lequel vous souhaitez retirer un composant.
2. Dans le menu **Actions**, développez **Maintenance et assistance > Matériel > Tâches de modification de matériel > Retrait de FRU**.
3. Sur la page Retrait de FRU, sélectionnez le boîtier dont vous souhaitez retirer un composant dans la liste **Boîtiers installés**.
4. Sélectionnez le type du composant que vous retirez et cliquez sur **Suivant**.
5. Sélectionnez l'emplacement du composant que vous retirez puis cliquez sur **Ajouter**.
6. Une fois que le composant figure dans la section des **actions en attente**, cliquez sur **Lancer la procédure** et suivez les instructions de retrait du composant.

**Remarque :** Il se peut que la console SDMC ouvre une fenêtre d'instructions pour le retrait du composant. Dans ce cas, suivez ces instructions pour retirer le composant.



---

## Remarques

Le présent document peut contenir des informations ou des références concernant certains produits, logiciels ou services du fabricant non annoncés dans ce pays.

Le présent document peut contenir des informations ou des références concernant certains produits, logiciels ou services non annoncés dans ce pays. Pour plus d'informations, référez-vous aux documents d'annonce disponibles dans votre pays ou adressez-vous au partenaire commercial du fabricant. Toute référence à un produit, logiciel ou service du fabricant n'implique pas que seul ce produit, logiciel ou service puisse convenir. Tout autre élément fonctionnellement équivalent peut être utilisé, s'il n'enfreint aucun droit du fabricant. Il est toutefois de la responsabilité de l'utilisateur d'évaluer et de vérifier lui-même le fonctionnement de tout produit, programme ou service.

Le fabricant peut détenir des brevets ou des demandes de brevet couvrant les produits mentionnés dans le présent document. La remise de ce document ne vous octroie aucun droit de licence sur ces brevets ou demandes de brevet. Si vous désirez recevoir des informations concernant l'acquisition de licences, veuillez en faire la demande par écrit au fabricant.

**Le paragraphe suivant ne s'applique ni au Royaume-Uni, ni dans aucun pays dans lequel il serait contraire aux lois locales.** LA PRESENTE DOCUMENTATION EST LIVREE «EN L'ETAT». LE FABRICANT DECLINE TOUTE RESPONSABILITE, EXPLICITE OU IMPLICITE, RELATIVE AUX INFORMATIONS QUI Y SONT CONTENUES, Y COMPRIS EN CE QUI CONCERNE LES GARANTIES DE VALEUR MARCHANDE OU D'ADAPTATION A VOS BESOINS. Certaines juridictions n'autorisent pas l'exclusion des garanties implicites, auquel cas l'exclusion ci-dessus ne vous sera pas applicable.

Le présent document peut contenir des inexactitudes ou des coquilles. Il est mis à jour périodiquement. Chaque nouvelle édition inclut les mises à jour. IBM peut modifier sans préavis les produits et logiciels décrits dans ce document.

Les références à des sites Web non référencés par le fabricant sont fournies à titre d'information uniquement et n'impliquent en aucun cas une adhésion aux données qu'ils contiennent. Les éléments figurant sur ces sites Web ne font pas partie des éléments du présent produit et l'utilisation de ces sites relève de votre seule responsabilité.

Le fabricant pourra utiliser ou diffuser, de toute manière qu'il jugera appropriée et sans aucune obligation de sa part, tout ou partie des informations qui lui seront fournies.

Les données de performance indiquées dans ce document ont été déterminées dans un environnement contrôlé. Par conséquent, les résultats peuvent varier de manière significative selon l'environnement d'exploitation utilisé. Certaines mesures évaluées sur des systèmes en cours de développement ne sont pas garanties sur tous les systèmes disponibles. En outre, elles peuvent résulter d'extrapolations. Les résultats peuvent donc varier. Il incombe aux utilisateurs de ce document de vérifier si ces données sont applicables à leur environnement d'exploitation.

Les informations concernant les produits de fabricants tiers ont été obtenues auprès des fournisseurs de ces produits, par l'intermédiaire d'annonces publiques ou via d'autres sources disponibles. Ce fabricant n'a pas testé ces produits et ne peut confirmer l'exactitude de leurs performances ni leur compatibilité. Il ne peut recevoir aucune réclamation concernant des produits de fabricants tiers. Toute question concernant les performances de produits de fabricants tiers doit être adressée aux fournisseurs de ces produits.

Toute instruction relative aux intentions du fabricant pour ses opérations à venir est susceptible d'être modifiée ou annulée sans préavis, et doit être considérée uniquement comme un objectif.

Tous les tarifs indiqués sont les prix de vente actuels suggérés et sont susceptibles d'être modifiés sans préavis. Les tarifs appliqués peuvent varier selon les revendeurs.

Ces informations sont fournies uniquement à titre de planification. Elles sont susceptibles d'être modifiées avant la mise à disposition des produits décrits.

Le présent document peut contenir des exemples de données et de rapports utilisés couramment dans l'environnement professionnel. Ces exemples mentionnent des noms fictifs de personnes, de sociétés, de marques ou de produits à des fins illustratives ou explicatives uniquement. Tous ces noms sont fictifs et toute ressemblance avec des noms et adresses utilisés par une entreprise réelle serait purement fortuite.

Si vous visualisez ces informations en ligne, il se peut que les photographies et illustrations en couleur n'apparaissent pas à l'écran.

Les figures et les spécifications contenues dans le présent document ne doivent pas être reproduites, même partiellement, sans l'autorisation écrite d'IBM.

Le fabricant a conçu le présent document pour expliquer comment utiliser les machines indiquées. Il n'est exploitable dans aucun autre but.

Les ordinateurs du fabricant contiennent des mécanismes conçus pour réduire les risques d'altération ou de perte de données. Ces risques, cependant, ne peuvent pas être éliminés. En cas de rupture de tension, de défaillances système, de fluctuations ou de rupture de l'alimentation ou d'incidents au niveau des composants, l'utilisateur doit s'assurer de l'exécution rigoureuse des opérations, et que les données ont été sauvegardées ou transmises par le système au moment de la rupture de tension ou de l'incident (ou peu de temps avant ou après). De plus, ces utilisateurs doivent établir des procédures garantissant la vérification indépendante des données, afin de permettre une utilisation fiable de ces dernières dans le cadre d'opérations stratégiques. Ces utilisateurs doivent enfin consulter régulièrement sur les sites Web de support IBM les mises à jour et les correctifs applicables au système et aux logiciels associés.

## **Instruction d'homologation**

Ce produit n'est peut-être pas certifié dans votre pays pour la connexion, par quelque moyen que ce soit, à des interfaces de réseaux de télécommunications publiques. Des certifications supplémentaires peuvent être requises par la loi avant d'effectuer toute connexion. Contactez un représentant IBM ou votre revendeur pour toute question.

---

## **Marques**

IBM, le logo IBM et [ibm.com](http://www.ibm.com) sont des marques d'International Business Machines Corporation dans de nombreux pays. Les autres noms de produits et de services peuvent être des marques d'IBM ou d'autres sociétés. La liste actualisée de toutes les marques d'IBM est disponible sur la page Web Copyright and trademark information à <http://www.ibm.com/legal/copytrade.shtml>.

Linux est une marque déposée de Linus Torvalds aux Etats-Unis et/ou dans certains autres pays.

---

## **Bruits radioélectriques**

Lorsque vous connectez un moniteur à l'équipement, vous devez utiliser le câble fourni à cet effet, ainsi que toute unité de suppression des interférences.

## **Remarques sur la classe A**

Les avis de conformité de classe A suivants s'appliquent aux serveurs.

## Recommandation de la Federal Communications Commission (FCC) [Etats-Unis]

**Remarque :** Cet appareil respecte les limites des caractéristiques d'immunité des appareils numériques définies pour la classe A, conformément au chapitre 15 de la réglementation de la FCC. La conformité aux spécifications de cette classe offre une garantie acceptable contre les perturbations électromagnétiques dans les zones commerciales. Ce matériel génère, utilise et peut émettre de l'énergie radiofréquence. Il risque de parasiter les communications radio s'il n'est pas installé conformément aux instructions du constructeur. L'exploitation faite en zone résidentielle peut entraîner le brouillage des réceptions radio et télé, ce qui obligerait le propriétaire à prendre les dispositions nécessaires pour en éliminer les causes.

Utilisez des câbles et connecteurs correctement blindés et mis à la terre afin de respecter les limites de rayonnement définies par la réglementation de la FCC. IBM ne peut pas être tenue pour responsable du brouillage des réceptions radio ou télévision résultant de l'utilisation de câbles et connecteurs inadaptés ou de modifications non autorisées apportées à cet appareil. Toute modification non autorisée pourra annuler le droit d'utilisation de cet appareil.

Cet appareil est conforme aux restrictions définies dans le chapitre 15 de la réglementation de la FCC. Son utilisation est soumise aux deux conditions suivantes : (1) il ne peut pas causer de perturbations électromagnétiques gênantes et (2) il doit accepter toutes les perturbations reçues, y compris celles susceptibles d'occasionner un fonctionnement indésirable.

## Avis de conformité à la réglementation d'Industrie Canada

Cet appareil numérique de la classe A est conforme à la norme NMB-003 du Canada.

## Avis de conformité aux exigences de l'Union européenne

Le présent produit satisfait aux exigences de protection énoncées dans la directive 2004/108/CEE du Conseil concernant le rapprochement des législations des Etats membres relatives à la compatibilité électromagnétique. IBM décline toute responsabilité en cas de non-respect de cette directive résultant d'une modification non recommandée du produit, y compris l'ajout de cartes en option non IBM.

Ce produit respecte les limites des caractéristiques d'immunité des appareils de traitement de l'information définies par la classe A de la norme européenne EN 55022 (CISPR 22). La conformité aux spécifications de la classe A offre une garantie acceptable contre les perturbations avec les appareils de communication agréés, dans les zones commerciales et industrielles.

Dans l'Union européenne, contactez :  
IBM Deutschland GmbH  
Technical Regulations, Department M372  
IBM-Allee 1, 71139 Ehningen, Germany  
Tel: +49 7032 15 2941  
email: lugi@de.ibm.com

**Avertissement :** Ce matériel appartient à la classe A. Il est susceptible d'émettre des ondes radioélectriques risquant de perturber les réceptions radio. Son emploi dans une zone résidentielle peut créer des perturbations électromagnétiques. L'utilisateur devra alors prendre les mesures nécessaires pour en éliminer les causes.

## Avis de conformité aux exigences du Voluntary Control Council for Interference (VCCI) - Japon

この装置は、クラスA 情報技術装置です。この装置を家庭環境で使用すると電波妨害を引き起こすことがあります。この場合には使用者が適切な対策を講ずるよう要求されることがあります。

VCCI-A

Voici un résumé de la recommandation du VCCI japonais figurant dans l'encadré ci-dessus :

Ce produit de la classe A respecte les limites des caractéristiques d'immunité définies par le VCCI (Voluntary Control Council for Interference) japonais. Si ce matériel est utilisé dans une zone résidentielle, il peut créer des perturbations électromagnétiques. L'utilisateur devra alors prendre les mesures nécessaires pour en éliminer les causes.

### Directive relative aux harmoniques confirmée par l'association japonaise JEITA (Japanese Electronics and Information Technology Industries Association) (produits inférieurs ou égaux à 20 A par phase)

高調波ガイドライン適合品

### Directive relative aux harmoniques confirmée avec modifications par l'association japonaise JEITA (Japanese Electronics and Information Technology Industries Association) (produits supérieurs 20 A par phase)

高調波ガイドライン準用品

## Avis d'interférences électromagnétiques (EMI) - République populaire de Chine

### 声 明

此为 A 级产品, 在生活环境中, 该产品可能会造成无线电干扰。在这种情况下, 可能需要用户对其干扰采取切实可行的措施。

Ce matériel appartient à la classe A. Il est susceptible d'émettre des ondes radioélectriques risquant de perturber les réceptions radio. L'utilisateur devra alors prendre les mesures nécessaires pour en éliminer les causes.



## Avis d'interférences électromagnétiques (EMI) - Taïwan

警告使用者：  
這是甲類的資訊產品，在居住的環境中使用時，可能會造成射頻干擾，在這種情況下，使用者會被要求採取某些適當的對策。

Voici un résumé de l'avis EMI de Taïwan figurant ci-dessus.

Avertissement : Ce matériel appartient à la classe A. Il est susceptible d'émettre des ondes radioélectriques risquant de perturber les réceptions radio. Son emploi dans une zone résidentielle peut créer des interférences. L'utilisateur devra alors prendre les mesures nécessaires pour les supprimer.

## Avis d'interférences électromagnétiques (EMI) - Corée

이 기기는 업무용(A급)으로 전자파적합기기로서 판매자 또는 사용자는 이 점을 주의하시기 바라며, 가정외의 지역에서 사용하는 것을 목적으로 합니다.

## Avis de conformité pour l'Allemagne

Deutschsprachiger EU Hinweis: Hinweis für Geräte der Klasse A EU-Richtlinie zur Elektromagnetischen Verträglichkeit

Dieses Produkt entspricht den Schutzanforderungen der EU-Richtlinie 2004/108/EG zur Angleichung der Rechtsvorschriften über die elektromagnetische Verträglichkeit in den EU-Mitgliedsstaaten und hält die Grenzwerte der EN 55022 Klasse A ein.

Um dieses sicherzustellen, sind die Geräte wie in den Handbüchern beschrieben zu installieren und zu betreiben. Des Weiteren dürfen auch nur von der IBM empfohlene Kabel angeschlossen werden. IBM übernimmt keine Verantwortung für die Einhaltung der Schutzanforderungen, wenn das Produkt ohne Zustimmung von IBM verändert bzw. wenn Erweiterungskomponenten von Fremdherstellern ohne Empfehlung von IBM gesteckt/eingebaut werden.

EN 55022 Klasse A Geräte müssen mit folgendem Warnhinweis versehen werden:

"Warnung: Dieses ist eine Einrichtung der Klasse A. Diese Einrichtung kann im Wohnbereich Funk-Störungen verursachen; in diesem Fall kann vom Betreiber verlangt werden, angemessene Maßnahmen zu ergreifen und dafür aufzukommen."

## Deutschland: Einhaltung des Gesetzes über die elektromagnetische Verträglichkeit von Geräten

Dieses Produkt entspricht dem "Gesetz über die elektromagnetische Verträglichkeit von Geräten (EMVG)". Dies ist die Umsetzung der EU-Richtlinie 2004/108/EG in der Bundesrepublik Deutschland.

## **Zulassungsbescheinigung laut dem Deutschen Gesetz über die elektromagnetische Verträglichkeit von Geräten (EMVG) (bzw. der EMC EG Richtlinie 2004/108/EG) für Geräte der Klasse A**

Dieses Gerät ist berechtigt, in Übereinstimmung mit dem Deutschen EMVG das EG-Konformitätszeichen - CE - zu führen.

Verantwortlich für die Einhaltung der EMV Vorschriften ist der Hersteller:

International Business Machines Corp.  
New Orchard Road  
Armonk, New York 10504  
Tel: 914-499-1900

Der verantwortliche Ansprechpartner des Herstellers in der EU ist:

IBM Deutschland GmbH  
Technical Regulations, Abteilung M372  
IBM-Allee 1, 71139 Ehningen, Germany  
Tel: +49 7032 15 2941  
email: lugi@de.ibm.com

Generelle Informationen:

Das Gerät erfüllt die Schutzanforderungen nach EN 55024 und EN 55022 Klasse A.

### **Avis d'interférences électromagnétiques (EMI) - Russie**

**ВНИМАНИЕ! Настоящее изделие относится к классу А.  
В жилых помещениях оно может создавать  
радиопомехи, для снижения которых необходимы  
дополнительные меры**

### **Remarques sur la classe B**

Les avis de conformité de classe B suivants s'appliquent aux dispositifs déclarés comme relevant de la compatibilité électromagnétique (EMC) de classe B dans les informations d'installation des dispositifs.

### **Recommandation de la Federal Communications Commission (FCC) [Etats-Unis]**

Cet appareil respecte les limites des caractéristiques d'immunité des appareils numériques définies par la classe B, conformément au chapitre 15 de la réglementation de la FCC. La conformité aux spécifications de la classe B offre une garantie acceptable contre les perturbations électromagnétiques dans les zones résidentielles.

Ce matériel génère, utilise et peut émettre de l'énergie radiofréquence. Il risque de parasiter les communications radio s'il n'est pas installé conformément aux instructions du constructeur. Toutefois, il n'est pas garanti que des perturbations n'interviendront pas pour une installation particulière.

Si cet appareil provoque des perturbations gênantes dans les communications radio ou télévision, mettez-le hors tension puis sous tension pour vous en assurer. L'utilisateur peut tenter de remédier à cet incident en appliquant une ou plusieurs des mesures suivantes :

- Réorienter ou repositionner l'antenne de réception.
- Eloigner l'appareil du récepteur.

- Brancher l'appareil sur une prise différente de celle du récepteur, sur un circuit distinct.
- Prendre contact avec un distributeur agréé IBM ou un représentant commercial IBM pour obtenir de l'aide.

Utilisez des câbles et connecteurs correctement blindés et mis à la terre afin de respecter les limites de rayonnement définies par la réglementation de la FCC. Ces câbles et connecteurs sont disponibles chez votre distributeur agréé IBM. IBM ne peut pas être tenue pour responsable du brouillage des réceptions radio ou télévision résultant de modifications non autorisées apportées à cet appareil. Toute modification non autorisée pourra annuler le droit d'utilisation de cet appareil.

Cet appareil est conforme aux restrictions définies dans le chapitre 15 de la réglementation de la FCC. Son utilisation est soumise aux deux conditions suivantes : (1) il ne peut pas causer de perturbations électromagnétiques gênantes et (2) il doit accepter toutes les perturbations reçues, y compris celles susceptibles d'occasionner un fonctionnement indésirable.

### **Avis de conformité à la réglementation d'Industrie Canada**

Cet appareil numérique de la classe B est conforme à la norme NMB-003 du Canada.

### **Avis de conformité aux exigences de l'Union européenne**

Le présent produit satisfait aux exigences de protection énoncées dans la directive 2004/108/CEE du Conseil concernant le rapprochement des législations des Etats membres relatives à la compatibilité électromagnétique. IBM décline toute responsabilité en cas de non-respect de cette directive résultant d'une modification non recommandée du produit, y compris l'ajout de cartes en option non IBM.

Ce produit respecte les limites des caractéristiques d'immunité des appareils de traitement de l'information définies par la classe B de la norme européenne EN 55022 (CISPR 22). La conformité aux spécifications de la classe B offre une garantie acceptable contre les perturbations avec les appareils de communication agréés, dans les zones résidentielles.

Dans l'Union européenne, contactez :  
 IBM Deutschland GmbH  
 Technical Regulations, Department M372  
 IBM-Allee 1, 71139 Ehningen, Germany  
 Tel : +49 7032 15 2941  
 email : lugi@de.ibm.com

### **Avis de conformité aux exigences du Voluntary Control Council for Interference (VCCI) - Japon**

この装置は、クラスB情報技術装置です。この装置は、家庭環境で使用することを目的としていますが、この装置がラジオやテレビジョン受信機に近接して使用されると、受信障害を引き起こすことがあります。

取扱説明書に従って正しい取り扱いをして下さい。 VCCI-B

### **Directive relative aux harmoniques confirmée par l'association japonaise JEITA (Japanese Electronics and Information Technology Industries Association) (produits inférieurs ou égaux à 20 A par phase)**

高調波ガイドライン適合品

**Directive relative aux harmoniques confirmée avec modifications par l'association japonaise JEITA (Japanese Electronics and Information Technology Industries Association) (produits supérieurs 20 A par phase)**

高調波ガイドライン準用品

### **Avis d'interférences électromagnétiques (EMI) - Corée**

이 기기는 가정용(B급)으로 전자파적합기기로서 주로 가정에서 사용하는 것을 목적으로 하며, 모든 지역에서 사용할 수 있습니다.

### **Avis de conformité pour l'Allemagne**

**Deutschsprachiger EU Hinweis: Hinweis für Geräte der Klasse B EU-Richtlinie zur Elektromagnetischen Verträglichkeit**

Dieses Produkt entspricht den Schutzanforderungen der EU-Richtlinie 2004/108/EG zur Angleichung der Rechtsvorschriften über die elektromagnetische Verträglichkeit in den EU-Mitgliedsstaaten und hält die Grenzwerte der EN 55022 Klasse B ein.

Um dieses sicherzustellen, sind die Geräte wie in den Handbüchern beschrieben zu installieren und zu betreiben. Des Weiteren dürfen auch nur von der IBM empfohlene Kabel angeschlossen werden. IBM übernimmt keine Verantwortung für die Einhaltung der Schutzanforderungen, wenn das Produkt ohne Zustimmung von IBM verändert bzw. wenn Erweiterungskomponenten von Fremdherstellern ohne Empfehlung von IBM gesteckt/eingebaut werden.

#### **Deutschland: Einhaltung des Gesetzes über die elektromagnetische Verträglichkeit von Geräten**

Dieses Produkt entspricht dem "Gesetz über die elektromagnetische Verträglichkeit von Geräten (EMVG)". Dies ist die Umsetzung der EU-Richtlinie 2004/108/EG in der Bundesrepublik Deutschland.

#### **Zulassungsbescheinigung laut dem Deutschen Gesetz über die elektromagnetische Verträglichkeit von Geräten (EMVG) (bzw. der EMC EG Richtlinie 2004/108/EG) für Geräte der Klasse B**

Dieses Gerät ist berechtigt, in Übereinstimmung mit dem Deutschen EMVG das EG-Konformitätszeichen - CE - zu führen.

Verantwortlich für die Einhaltung der EMV Vorschriften ist der Hersteller:

International Business Machines Corp.

New Orchard Road

Armonk, New York 10504

Tel: 914-499-1900

Der verantwortliche Ansprechpartner des Herstellers in der EU ist:

IBM Deutschland GmbH

Technical Regulations, Abteilung M372

IBM-Allee 1, 71139 Ehningen, Germany  
Tel: +49 7032 15 2941  
email: lugi@de.ibm.com

Generelle Informationen:

**Das Gerät erfüllt die Schutzanforderungen nach EN 55024 und EN 55022 Klasse B.**

---

## **Dispositions**

Les droits d'utilisation relatifs à ces publications sont soumis aux dispositions suivantes.

**Applicabilité** : Les présentes dispositions s'ajoutent aux conditions d'utilisation du site Web du fabricant.

**Usage personnel** : Vous pouvez reproduire ces publications pour votre usage personnel, non commercial, sous réserve que toutes les mentions de propriété soient conservées. Vous ne pouvez distribuer ou publier tout ou partie de ces publications ou en faire des oeuvres dérivées sans le consentement exprès du fabricant.

**Usage commercial** : Vous pouvez reproduire, distribuer et afficher ces publications uniquement au sein de votre entreprise, sous réserve que toutes les mentions de propriété soient conservées. Vous ne pouvez reproduire, distribuer, afficher ou publier tout ou partie de ces publications en dehors de votre entreprise, ou en faire des oeuvres dérivées, sans le consentement exprès du fabricant.

**Droits** : Excepté les droits d'utilisation expressément accordés dans ce document, aucun autre droit, licence ou autorisation, implicite ou explicite, n'est accordé pour ces Publications ou autres informations, données, logiciels ou droits de propriété intellectuelle contenus dans ces publications.

Le fabricant se réserve le droit de retirer les autorisations accordées ici si, à sa discrétion, l'utilisation des publications s'avère préjudiciable à ses intérêts ou que, selon son appréciation, les instructions susmentionnées n'ont pas été respectées.

Vous ne pouvez télécharger, exporter ou réexporter ces informations qu'en total accord avec toutes les lois et règlements applicables dans votre pays, y compris les lois et règlements américains relatifs à l'exportation.

LE FABRICANT NE DONNE AUCUNE GARANTIE SUR LE CONTENU DE CES PUBLICATIONS. LES PUBLICATIONS SONT LIVREES EN L'ETAT SANS AUCUNE GARANTIE EXPLICITE OU IMPLICITE. LE FABRICANT DECLINE NOTAMMENT TOUTE RESPONSABILITE RELATIVE A CES INFORMATIONS EN CAS DE CONTREFACON AINSI QU'EN CAS DE DEFAUT D'APTITUDE A L'EXECUTION D'UN TRAVAIL DONNE.





