

Positionnement des cartes PCI
pour les modèles M6-700, M6-705,
M7-700 ou M7-705

ESCALA Power7



REFERENCE
86 F1 63FF 05

Positionnement des cartes PCI pour les modèles M6-700, M6-705, M7-700 ou M7-705

Les publications pour ESCALA Power7 concernent les modèles suivants :

- Bull Escala E1-700 (Power 710 / 8231-E2B)
- Bull Escala E1-705 (Power 710 / 8231-E1C)
- Bull Escala E2-700 / E2-700T (Power 720 / 8202-E4B)
- Bull Escala E2-705 / E2-705T (Power 720 / 8202-E4C)
- Bull Escala E3-700 (Power 730 / 8231-E2B)
- Bull Escala E3-705 (Power 730 / 8231-E2C)
- Bull Escala E4-700 / E4-700T (Power 740 / 8205-E6B)
- Bull Escala E4-705 (Power 740 / 8205-E6C)
- Bull Escala E5-700 (Power 750 / 8233-E8B)
- Bull Escala M6-700 (Power 770 / 9117-MMB)
- Bull Escala M6-705 (Power 770 / 9117-MMC)
- Bull Escala M6-715 (Power 770 / 9117-MMD)
- Bull Escala M7-700 (Power 780 / 9179-MHB)
- Bull Escala M7-705 (Power 780 / 9179-MHC)
- Bull Escala M7-715 (Power 780 / 9179-MHD)

Les références au modèle Power 755 / 8236-E8C sont sans objet.

Matériel

Novembre 2012

BULL CEDOC
357 AVENUE PATTON
B.P.20845
49008 ANGERS CEDEX 01
FRANCE

REFERENCE
86 F1 63FF 05

L'avis juridique de copyright ci-après place le présent document sous la protection des lois de Copyright qui prohibent, sans s'y limiter, des actions comme la copie, la distribution, la modification et la création de produits dérivés.

Copyright © Bull SAS 2012

Imprimé en France

Marques déposées

Toutes les marques citées dans ce manuel sont la propriété de leurs détenteurs respectifs.

Tous les noms de marques ainsi que les noms de produits matériels et/ou logiciels sont régis par le droit des marques et/ou des brevets.

La citation des noms de marques et de produits est purement informative et ne constitue pas une violation du droit des marques et/ou des brevets.

Des corrections ou des modifications au contenu de ce document peuvent intervenir sans préavis. Bull SAS ne pourra pas être tenu pour responsable des éventuelles erreurs qui pourraient être contenues dans ce manuel, ni pour tout dommage pouvant résulter de son application.

Table des matières

Consignes de sécurité	v
Positionnement des cartes PCI pour les systèmes 17M/MB, 17M/MC, 17M/MD, 79M/HB, 79M/HC ou 79M/HD	1
Cartes PCI prises en charge par les systèmes 17M/MB, 17M/MC, 17M/MD, 79M/HB, 79M/HC ou 79M/HD.	1
Priorités des emplacements des cartes PCI pour les systèmes 17M/MB, 17M/MC et 17M/MD	11
Priorités des emplacements des cartes PCI pour les systèmes 79M/HB, 79M/HC et 79M/HD	27
Unités d'extension d'E-S	43
Priorités des emplacements des cartes PCI de l'unité d'extension 5796	43
Priorités d'emplacement des cartes PCI dans les unités d'extension 58/02 et 58/77	45
Remarques	47
Marques	48
Bruits radioélectriques	48
Remarques sur la classe A	49
Remarques sur la classe B	52
Dispositions	55

Consignes de sécurité

Les consignes de sécurité peuvent être imprimées tout au long de ce guide.

- **DANGER** - Consignes attirant votre attention sur un risque de blessures graves, voire mortelles.
- **ATTENTION** - Consignes attirant votre attention sur un risque de blessures graves, en raison de certaines circonstances réunies.
- **Avertissement** - Consignes attirant votre attention sur un risque de dommages sur un programme, une unité, un système ou des données.

Consignes de sécurité relatives au commerce international

Plusieurs pays nécessitent la présentation des consignes de sécurité indiquées dans les publications du produit dans leur langue nationale. Si votre pays en fait partie, un livret de consignes de sécurité est inclus dans l'ensemble des publications livré avec le produit. Ce livret contient les consignes de sécurité dans votre langue en faisant référence à la source en anglais (Etats-Unis). Avant d'utiliser une publication en version originale anglaise pour installer, faire fonctionner ou dépanner ce produit, vous devez vous familiariser avec les consignes de sécurité figurant dans ce livret. Vous devez également consulter ce livret chaque fois que les consignes de sécurité des publications en anglais (Etats-Unis) ne sont pas assez claires pour vous.

Informations sur les appareils à laser

Les serveurs peuvent comprendre des cartes d'E-S ou des composants à fibres optiques, utilisant des lasers ou des diodes électroluminescentes (LED).

Conformité aux normes relatives aux appareils à laser

Les serveurs peuvent être installés à l'intérieur ou à l'extérieur d'une armoire d'équipement informatique.

DANGER

Lorsque vous utilisez le système ou travaillez à proximité de ce dernier, observez les consignes suivantes :

Le courant électrique provenant de l'alimentation, du téléphone et des câbles de transmission peut présenter un danger. Pour éviter tout risque de choc électrique :

- Branchez cette unité uniquement avec le cordon d'alimentation fourni par . N'utilisez pas ce dernier avec un autre produit.
- N'ouvrez pas et n'entretenez pas le bloc d'alimentation électrique.
- Ne manipulez aucun câble et n'effectuez aucune opération d'installation, d'entretien ou de reconfiguration de ce produit au cours d'un orage.
- Le produit peut être équipé de plusieurs cordons d'alimentation. Pour supprimer tout risque de danger électrique, débranchez tous les cordons d'alimentation.
- Branchez tous les cordons d'alimentation sur un socle de prise de courant correctement câblé et mis à la terre. Vérifiez que la tension et l'ordre des phases des prises de courant correspondent aux informations de la plaque d'alimentation électrique du système.
- Branchez sur des socles de prise de courant correctement câblés tout équipement connecté à ce produit.
- Lorsque cela est possible, n'utilisez qu'une seule main pour connecter ou déconnecter les cordons d'interface.
- Ne mettez jamais un équipement sous tension en cas d'incendie ou d'inondation, ou en présence de dommages matériels.
- Avant de retirer les capots de l'unité, mettez celle-ci hors tension et déconnectez ses cordons d'alimentation, ainsi que les câbles qui la relie aux réseaux, aux systèmes de télécommunication et aux modems (sauf mention contraire dans les procédures d'installation et de configuration).
- Lorsque vous installez, que vous déplacez, ou que vous manipulez le présent produit ou des périphériques qui lui sont raccordés, reportez-vous aux instructions ci-dessous pour connecter et déconnecter les différents cordons.

Pour déconnecter les cordons :

1. Mettez toutes les unités hors tension (sauf mention contraire).
2. Débranchez les cordons d'alimentation des prises.
3. Débranchez les cordons d'interface des connecteurs.
4. Débranchez tous les câbles des unités.

Pour connecter les cordons :

1. Mettez toutes les unités hors tension (sauf mention contraire).
2. Branchez tous les cordons sur les unités.
3. Branchez les cordons d'interface sur des connecteurs.
4. Branchez les cordons d'alimentation aux prises.
5. Mettez l'unité sous tension.

(D005a)

DANGER

Observez les consignes suivantes lors de l'utilisation du système en armoire ou lorsque vous travaillez à proximité de ce dernier :

- Un mauvais maniement de l'équipement lourd peut engendrer blessures et dommages matériels.
- Abaissez toujours les vérins de mise à niveau de l'armoire.
- Installez toujours des équerres de stabilisation sur l'armoire.
- Pour prévenir tout danger lié à une mauvaise répartition de la charge, installez toujours les unités les plus lourdes dans la partie inférieure de l'armoire. Installez toujours les serveurs et les unités en option en commençant par le bas de l'armoire.
- Un serveur monté en armoire n'est pas une étagère ou un espace de travail. Ne posez pas d'objet sur un serveur monté en armoire.



- Chaque armoire peut être équipée de plusieurs cordons d'alimentation. Avant de manipuler l'armoire, vous devez débrancher l'ensemble des cordons d'alimentation.
- Reliez toutes les unités installées dans l'armoire aux dispositifs d'alimentation installés dans la même armoire. Vous ne devez pas brancher le cordon d'alimentation d'une unité installée dans une armoire au dispositif d'alimentation installé dans une autre armoire.
- Un mauvais câblage du socle de prise de courant peut provoquer une mise sous tension dangereuse des parties métalliques du système ou des unités qui lui sont raccordées. Il appartient au client de s'assurer que le socle de prise de courant est correctement câblé et mis à la terre afin d'éviter tout risque de choc électrique.

ATTENTION

- N'installez pas d'unité dans une armoire dont la température ambiante interne dépasse la température ambiante que le fabricant recommande pour toutes les unités montées en armoire.
- N'installez pas d'unité dans une armoire où la ventilation n'est pas assurée. Vérifiez que les côtés, l'avant et l'arrière de l'unité sont correctement ventilés.
- Le matériel doit être correctement raccordé au circuit d'alimentation pour éviter qu'une surcharge des circuits n'entrave le câblage des dispositifs d'alimentation ou de protection contre les surintensités. Pour choisir des connexions d'alimentation à l'armoire adaptées, consultez les étiquettes de puissance nominale situées sur le matériel dans l'armoire afin de déterminer l'alimentation totale requise par le circuit d'alimentation.
- *Armoires dotées de tiroirs coulissants* : Si l'armoire n'est pas équipée d'équerres de stabilisation, ne sortez et n'installez pas de tiroir ou de dispositif. Ne retirez pas plusieurs tiroirs à la fois. Si vous retirez plusieurs tiroirs simultanément, l'armoire risque de devenir instable.
- *Armoires dotées de tiroirs fixes* : Sauf indication du fabricant, les tiroirs fixes ne doivent pas être retirés à des fins de maintenance. Si vous tentez de retirer une partie ou l'ensemble du tiroir, l'armoire risque de devenir instable et le tiroir risque de tomber.

(R001)

ATTENTION :

Le retrait des composants des parties supérieures de l'armoire améliore sa stabilité au cours du déplacement. Pour déplacer une armoire remplie de composants dans une pièce ou dans un bâtiment, procédez comme suit :

- Pour réduire le poids de l'armoire, retirez les équipements, à commencer par celui situé en haut. Si possible, restaurez la configuration d'origine de l'armoire. Si vous ne connaissez pas cette configuration, procédez comme suit :
 - Retirez toutes les unités de la position 32U et plus.
 - Assurez-vous que les unités les plus lourdes sont installées dans la partie inférieure de l'armoire.
 - Assurez-vous qu'il ne reste aucun niveau U vide entre les unités installées dans l'armoire, en dessous du niveau 32U.
- Si l'armoire déplacée fait partie d'un groupe d'armoires, séparez-la de ce dernier.
- Vérifiez l'itinéraire envisagé pour éliminer tout risque.
- Vérifiez que l'armoire une fois chargée n'est pas trop lourde pour l'itinéraire choisi. Pour plus d'informations sur le poids d'une armoire chargée, consultez la documentation fournie avec votre armoire.
- Vérifiez que toutes les ouvertures mesurent au moins 760 x 230 mm.
- Vérifiez que toutes les unités, toutes les étagères, tous les tiroirs, toutes les portes et tous les câbles sont bien fixés.
- Vérifiez que les vérins de mise à niveau sont à leur position la plus haute.
- Vérifiez qu'aucune équerre de stabilisation n'est installée sur l'armoire pendant le déplacement.
- N'utilisez pas de rampe inclinée à plus de dix degrés.
- Dès que l'armoire est à son nouvel emplacement, procédez comme suit :
 - Abaissez les quatre vérins de mise à niveau.
 - Installez des équerres de stabilisation sur l'armoire.
 - Si vous avez retiré des unités de l'armoire, remettez-les à leur place, en remontant de la partie inférieure à la partie supérieure de l'armoire.
- Si un déplacement important est nécessaire, restaurez la configuration d'origine de l'armoire. Mettez l'armoire dans son emballage d'origine ou dans un autre emballage équivalent. De plus, abaissez les vérins de mise à niveau pour que les roulettes ne soient plus au contact de la palette et fixez l'armoire à celle-ci.

(R002)

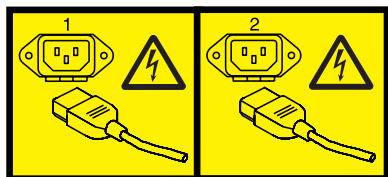
(L001)



(L002)



(L003)



ou



Aux Etats-Unis, tous les appareils à laser sont certifiés conformes aux normes indiquées dans le sous-chapitre J du DHHS 21 CFR relatif aux produits à laser de classe 1. Dans les autres pays, ils sont certifiés être des produits à laser de classe 1 conformes aux normes CEI 60825. Consultez les étiquettes sur chaque pièce du laser pour les numéros d'accréditation et les informations de conformité.

ATTENTION :

Ce produit peut contenir des produits à laser de classe 1 : lecteur de CD-ROM, DVD-ROM, DVD-RAM ou module à laser. Notez les informations suivantes :

- **Ne retirez pas les capots. En ouvrant le produit à laser, vous vous exposez au rayonnement dangereux du laser. Vous ne pouvez effectuer aucune opération de maintenance à l'intérieur.**
- **Pour éviter tout risque d'exposition au rayon laser, respectez les consignes de réglage et d'utilisation des commandes, ainsi que les procédures décrites dans le présent manuel.**

(C026)

ATTENTION :

Les installations informatiques peuvent comprendre des modules à laser fonctionnant à des niveaux de rayonnement excédant les limites de la classe 1. Il est donc recommandé de ne jamais examiner à l'oeil nu la section d'un cordon optique ni une prise de fibres optiques ouverte. (C027)

ATTENTION :

Ce produit contient un laser de classe 1M. Ne l'observez pas à l'aide d'instruments optiques. (C028)

ATTENTION :

Certains produits à laser contiennent une diode à laser intégrée de classe 3A ou 3B. Prenez connaissance des informations suivantes. Rayonnement laser lorsque le capot est ouvert. Evitez toute exposition directe au rayon laser. Evitez de regarder fixement le faisceau ou de l'observer à l'aide d'instruments optiques. (C030)

ATTENTION :

Cette pile contient du lithium. Pour éviter tout risque d'explosion, n'essayez pas de la recharger et ne la faites pas brûler.

Ne pas :

- ___ la jeter à l'eau
- ___ l'exposer à une température supérieure à 100 °C
- ___ chercher à la réparer ou à la démonter

Ne la remplacez que par une pile agréée. Pour le recyclage ou la mise au rebut, reportez-vous à la réglementation en vigueur. (C003a)

Informations sur l'alimentation électrique et sur le câblage relatives au document GR-1089-CORE du NEBS (Network Equipment-Building System)

Les commentaires suivants s'appliquent aux serveurs qui ont été déclarés conformes au document GR-1089-CORE du NEBS (Network Equipment-Building System) :

Cet équipement peut être installé :

- dans des infrastructures de télécommunications réseau
- aux endroits préconisés dans les directives NEC (National Electrical Code).

Les ports de ce matériel qui se trouvent à l'intérieur du bâtiment peuvent être connectés à des câbles internes ou non exposés uniquement. Ils *ne doivent pas* être connectés par leur partie métallique aux interfaces connectées au réseau extérieur ou à son câblage. Ces interfaces sont conçues pour être exclusivement utilisées à l'intérieur d'un bâtiment (ports de type 2 ou 4 décrits dans le document GR-1089-CORE) ; elles doivent être isolées du câblage à découvert du réseau extérieur. L'ajout de dispositifs de protection primaires n'est pas suffisant pour pouvoir connecter ces interfaces par leur partie métallique au câblage du réseau extérieur.

Remarque : Tous les câbles Ethernet doivent être blindés et mis à la terre aux deux extrémités.

Dans le cas d'un système alimenté en courant alternatif, il n'est pas nécessaire d'installer un dispositif externe de protection contre les surtensions (SPD).

Un système alimenté en courant continu fait appel à un dispositif de retour du continu (DC-I). La borne de retour de la batterie en courant continu *ne doit pas* être connectée à la masse.

Positionnement des cartes PCI pour les systèmes 17M/MB, 17M/MC, 17M/MD, 79M/HB, 79M/HC ou 79M/HD

Informations sur les cartes PCI, PCI-X et PCIe (PCI Express prises en charge pour les systèmes 7/70 (17M/MB, 17M/MC ou 17M/MD) ou 7/80 (79M/HB, 79M/HC ou 79M/HD) dotés du processeur POWER7, et les unités d'extension d'E-S associées

Les dispositifs suivants relèvent des fonctions de compatibilité électromagnétique (EMC) de classe B. Consultez les Remarques sur la classe B dans la section de remarques sur le matériel.

Tableau 1. Dispositifs relevant de la compatibilité électromagnétique de classe B

Dispositif	Description
1912, 5736	Carte PCI-X DDR 2.0 Dual Channel Ultra320 SCSI
1983, 5706	Carte PCI-X Port 10/100/1000 Base-TX Ethernet
1986, 5713	Carte iSCSI TOE PCI-X 1 gigabit
2728	Carte PCIe USB à 4 ports
4764	Coprocasseur cryptographique PCI-X
4807	Coprocasseur cryptographique PCIe
5717	Carte PCI Express 4 ports 10/100/1000 Base-TX
5732	Carte PCI Express 10 Gigabit Ethernet-CX4
5748	Accélérateur graphique PCI Express POWER
5767	Carte Ethernet 10/100/1000 Base-TX PCI Express 2 ports
5768	Carte Gigabit Ethernet-SX PCI Express 2 ports
5769	Carte 10 Gigabit Ethernet-SR PCI Express
5772	Carte 10 Gigabit Ethernet-LR PCI Express
5785	Carte PCIe 4 ports asynchrone EIA-232

Cartes PCI prises en charge par les systèmes 17M/MB, 17M/MC, 17M/MD, 79M/HB, 79M/HC ou 79M/HD

Informations sur les cartes PCI, PCI-X et PCIe (PCI Express) prises en charge pour les systèmes 17M/MB, 17M/MC, 17M/MD, 79M/HB, 79M/HC ou 79M/HD dotés du processeur POWER7, et les unités d'extension d'E-S associées

Cette section contient des informations de référence que le personnel du service informatique et les techniciens de maintenance pourront utiliser pour définir l'emplacement des cartes PCI, PCI-X et PCIe.

Cartes prises en charge sur les systèmes d'exploitation AIX, et Linux

Les tableau 2, à la page 2 et tableau 3, à la page 7 répertorient les cartes prises en charge sur les systèmes d'exploitation AIX ou Linux. Toutes les cartes ne sont pas prises en charge sur tous les systèmes d'exploitation. Les exceptions sont indiquées dans la colonne Description.

Cartes PCI et PCI-X

Le tableau suivant répertorie les cartes PCI et PCI-X.

Tableau 2. Cartes PCI et PCI-X

Système	Code dispositif	Numéro d'identification de carte personnalisé	Description
17M/MB, 17M/MC, 17M/MD, 79M/HB, 79M/HC et 79M/HD	2943	3-B	Carte PCI 8 ports asynchrone EIA-232E/RS-422A (FC 2943 ; CCIN 3-B) <ul style="list-style-type: none"> • Bus PCI • Asynchrone 8 ports • Prise en charge de système d'exploitation : AIX
17M/MB, 17M/MC, 17M/MD, 79M/HB, 79M/HC et 79M/HD	5723	5723	Carte PCI 2 ports asynchrones EIA-232 (FC 5723 ; CCIN 5723) <ul style="list-style-type: none"> • Carte PCI • Carte de communication série asynchrone 2 ports EIA-232 • Equivalent 16C850 UART • Prise en charge de système d'exploitation : systèmes d'exploitation AIX et Linux
17M/MB, 17M/MC, 17M/MD, 79M/HB, 79M/HC et 79M/HD	5704 ou 6239	5704	Contrôleur de bande Fibre Channel 2 gigabits (FC 5704, 6239 ; CCIN 5704) <ul style="list-style-type: none"> • Fournit une connexion à des unités de bande externes • Bande passante extra-large
17M/MB, 17M/MC, 17M/MD, 79M/HB, 79M/HC et 79M/HD	5716	280B	Carte PCI-X Fibre Channel 2 gigabits (FC 5716 ; CCIN 280B) <ul style="list-style-type: none"> • PCI-X, 64 bits • Large bande passante • Prise en charge de système d'exploitation : systèmes d'exploitation AIX et Linux
17M/MB, 17M/MC, 17M/MD, 79M/HB, 79M/HC et 79M/HD	5735	577D	Carte Fibre Channel PCI Express 8 gigabits double accès (FC 5735 ; CCIN 577D) <ul style="list-style-type: none"> • Courte, x8 • Bande passante extra-large : si un seul port actif est prévu pour les opérations habituelles, la carte est comptabilisée comme une carte à bande passante extra-large. Si deux ports actifs sont prévus, elle compte pour deux cartes à bande passante extra-large. • Prise en charge de système d'exploitation : systèmes d'exploitation AIX, et Linux
17M/MB, 17M/MC, 17M/MD, 79M/HB, 79M/HC et 79M/HD	5749	576B	Carte CI-X 2.0 DDR Fibre Channel à double port 4 gigabits (FC 5749 ; CCIN 576B)
17M/MB, 17M/MC, 17M/MD, 79M/HB, 79M/HC et 79M/HD	5758	1910	Carte CI-X 2.0 DDR Fibre Channel à port unique 4 gigabits (FC 5758 ; CCIN 1910) <ul style="list-style-type: none"> • PCI-X 2.0a, PCI 3.0, PCI-X Mode 2 - 266 MHz, PCI-X Mode 1 - 133 MHz, PCI - 66 MHz • Réseau de données grande vitesse • Prise en charge de système d'exploitation : systèmes d'exploitation AIX et Linux
17M/MB, 17M/MC, 17M/MD, 79M/HB, 79M/HC et 79M/HD	5759	5759	Carte CI-X 2.0 DDR Fibre Channel à double port 4 gigabits (FC 5759 ; CCIN 5759) <ul style="list-style-type: none"> • Courte, 64 bits, 3,3 V • Réseau de données grande vitesse • Bande passante extra-large • Prise en charge de système d'exploitation : systèmes d'exploitation AIX et Linux
17M/MB, 17M/MC, 17M/MD, 79M/HB, 79M/HC et 79M/HD	5760 et 5761	280D et 280E	Carte PCI-X 2.0 DDR Fibre Channel à un seul port, 4 Gbit (FC 5760, 5761 ; CCIN 280D, 280E) <ul style="list-style-type: none"> • PCI-X 2.0a, PCI 3.0, PCI-X Mode 2 - 266 MHz, PCI-X Mode 1 - 133 MHz, PCI - 66 MHz • Réseau de données grande vitesse • Prise en charge de système d'exploitation : systèmes d'exploitation AIX et Linux

Tableau 2. Cartes PCI et PCI-X (suite)

Système	Code dispositif	Numéro d'identification de carte personnalisé	Description
17M/MB, 17M/MC, 17M/MD, 79M/HB, 79M/HC et 79M/HD	2849	2849	Accélérateur graphique GXT135P avec support numérique (FC 2849 ; CCIN 2849) <ul style="list-style-type: none"> • Courte, 32 ou 64 bits, 3,3 V • Large bande passante • Non remplaçable à chaud • Prise en charge de système d'exploitation : systèmes d'exploitation AIX et Linux
17M/MB, 17M/MC, 17M/MD, 79M/HB, 79M/HC et 79M/HD	2844	2844	Processeur d'E-S PCI (FC 2844, CCIN 2844)
17M/MB, 17M/MC, 17M/MD, 79M/HB, 79M/HC et 79M/HD	2847	2847	Processeur d'entrée-sortie PCI de source IPL SAN (FC 2847, CCIN 2847)
17M/MB, 17M/MC, 17M/MD, 79M/HB, 79M/HC et 79M/HD	5700	5700	Carte PCI-X IBM Gigabit Ethernet-SX (FC 5700 ; CCIN 5700) <ul style="list-style-type: none"> • Connexion fibre 1000Base-SX en duplex intégral à un réseau local Ethernet Gigabit • Prise en charge de système d'exploitation : systèmes d'exploitation AIX, et Linux
17M/MB, 17M/MC, 17M/MD, 79M/HB, 79M/HC et 79M/HD	5701	5701	Carte IBM PCI-X 10/100/1000 Base-TX Ethernet (FC 5701 ; CCIN 5701) <ul style="list-style-type: none"> • Connexion UTP 10/100/1000Base-TX en duplex intégral à un réseau Ethernet Gigabit • Prise en charge de système d'exploitation : systèmes d'exploitation AIX, et Linux
17M/MB, 17M/MC, 17M/MD, 79M/HB, 79M/HC et 79M/HD	5706	5706	Cartes PCI-X 2 ports 10/100/1000 Base-TX Ethernet (FC 5706 ; CCIN 5706) <ul style="list-style-type: none"> • Carte courte 32 bits ou 64 bits 3,3 ou 5 V • Large bande passante • Prise en charge de système d'exploitation : systèmes d'exploitation AIX, et Linux
17M/MB, 17M/MC, 17M/MD, 79M/HB, 79M/HC et 79M/HD	5707	5706	Carte PCI-X Ethernet-SX deux ports IBM Gigabit (FC 5707 ; CCIN 5706) <ul style="list-style-type: none"> • Carte courte 32 bits ou 64 bits 3,3 ou 5 V • Large bande passante • Prise en charge de système d'exploitation : système d'exploitation AIX, et Linux
17M/MB, 17M/MC, 17M/MD, 79M/HB, 79M/HC et 79M/HD	5713	573B	Carte PCI-X iSCSI TOE 1 Gbit (FC 5713 ; CCIN 573B) <ul style="list-style-type: none"> • Carte courte 32 bits ou 64 bits 3,3 ou 5 V • Large bande passante • Prise en charge de système d'exploitation : systèmes d'exploitation AIX, et Linux
17M/MB, 17M/MC, 17M/MD, 79M/HB, 79M/HC et 79M/HD	5714	573C	Carte PCI-X TOE iSCSI 1 Gigabit sur support optique (FC 5714 ; CCIN 573C) <ul style="list-style-type: none"> • Carte courte 32 bits ou 64 bits 3,3 ou 5 V • Large bande passante • Prise en charge de système d'exploitation : systèmes d'exploitation AIX, et Linux
17M/MB, 17M/MC, 17M/MD, 79M/HB, 79M/HC et 79M/HD	5721	573A	Carte PCI-X 2.0 DDR Ethernet-SR 10 gigabits (FC 5721 ; CCIN 573A) <ul style="list-style-type: none"> • Large bande passante • Prise en charge de système d'exploitation : système d'exploitation AIX, et Linux
17M/MB, 17M/MC, 17M/MD, 79M/HB, 79M/HC et 79M/HD	5722	573A	Carte PCI-X 2.0 DDR Ethernet-LR 10 Gbit (FC 5722 ; CCIN 573A) <ul style="list-style-type: none"> • Large bande passante • Prise en charge de système d'exploitation : systèmes d'exploitation AIX, et Linux

Tableau 2. Cartes PCI et PCI-X (suite)

Système	Code dispositif	Numéro d'identification de carte personnalisé	Description
17M/MB, 17M/MC, 17M/MD, 79M/HB, 79M/HC et 79M/HD	5740	1954	Carte PCI-X 4 ports 10/100/1000 Base-TX (FC 5740 ; CCIN 1954) <ul style="list-style-type: none"> • PCI-X 1.0a • Pleine hauteur, 64 bits • Prise en charge de système d'exploitation : systèmes d'exploitation AIX et Linux
17M/MB, 17M/MC, 17M/MD, 79M/HB, 79M/HC et 79M/HD	2738	28EF	Carte PCI 2 ports USB (FC 2738 ; CCIN 28EF) <ul style="list-style-type: none"> • Courte, 32 bits • 3,3 ou 5 V • Prise en charge de système d'exploitation : systèmes d'exploitation AIX et Linux
17M/MB, 17M/MC, 17M/MD, 79M/HB, 79M/HC et 79M/HD	4764	4764	Coprocasseur cryptographique PCI-X (FC 4764 ; CCIN 4764) <ul style="list-style-type: none"> • Courte, 64 bits, 3,3 V • Prise en charge de système d'exploitation : systèmes d'exploitation AIX, et Linux
17M/MB, 17M/MC, 17M/MD, 79M/HB, 79M/HC et 79M/HD	4805	2058	Accélérateur cryptographique PCI (FC 4805 ; CCIN 2058) <ul style="list-style-type: none"> • Courte, 32 bits, 33 MHz • Prise en charge de système d'exploitation :
17M/MB, 17M/MC, 17M/MD, 79M/HB, 79M/HC et 79M/HD	5900	572A	Carte PCI-X DDR Dual-x4 3 gigabits (FC 5900 ; CCIN 572A) <ul style="list-style-type: none"> • Courte, 64 bits, 3,3 V • Bande passante extra-large • Prend en charge un mode à double contrôleur, avec configuration multi-initiateur. • Prise en charge de système d'exploitation : systèmes d'exploitation AIX et Linux
17M/MB, 17M/MC, 17M/MD, 79M/HB, 79M/HC et 79M/HD	5902	572B	Carte SAS RAID PCI-X DDR double accès x4 3 gigabits (FC 5902 ; CCIN 572B) <ul style="list-style-type: none"> • Longue, 64 bits, 3,3 V • Bande passante extra-large • La carte doit être connectée et configurée dans un mode de contrôleur double, avec une configuration multi-initiateur ; cela exige que la carte soit installée en paires. • Cette carte prend en charge des unités d'extension de disque. Cette carte ne prend pas en charge les unités d'extension de support. • Prise en charge de système d'exploitation : systèmes d'exploitation AIX et Linux
17M/MB, 17M/MC, 17M/MD, 79M/HB, 79M/HC et 79M/HD	5904	572F et 575C	Carte SAS RAID avec cache de 1,5 Go DDR PCI-X (FC 5904 ; CCIN 572F, 575C) <ul style="list-style-type: none"> • Longue, 64 bits, 3,3 V • Bande passante extra-large • Pas de cassette à remplacement en aveugle • Carte double largeur requérant deux emplacements adjacents : <ul style="list-style-type: none"> – 572F est le numéro CCIN de la partie contrôleur SAS de la carte double largeur. – 575C est le numéro CCIN de la partie cache d'écriture de la carte double largeur. • Prise en charge de système d'exploitation : systèmes d'exploitation AIX, et Linux

Tableau 2. Cartes PCI et PCI-X (suite)

Système	Code dispositif	Numéro d'identification de carte personnalisé	Description
17M/MB, 17M/MC, 17M/MD, 79M/HB, 79M/HC et 79M/HD	5908	572F, 575C	Carte SAS RAID avec cache de 1,5 Go DDR PCI-X (FC 5908 ; CCIN 572F, 575C) <ul style="list-style-type: none"> • Longue, 64 bits, 3,3 V • Bande passante extra-large • Casette à remplacement en aveugle de 3ème génération • Carte double largeur requérant deux emplacements adjacents : <ul style="list-style-type: none"> – 572F est le numéro CCIN de la partie contrôleur SAS de la carte double largeur. – 575C est le numéro CCIN de la partie cache d'écriture de la carte double largeur. • Prise en charge de système d'exploitation : systèmes d'exploitation AIX, et Linux
17M/MB, 17M/MC, 17M/MD, 79M/HB, 79M/HC et 79M/HD	5912	572A	Carte PCI-X DDR Dual-x4 3 gigabits (FC 5912 ; CCIN 572A) <ul style="list-style-type: none"> • Courte, 64 bits, 3,3 V • Bande passante extra-large • Prend en charge un mode à double contrôleur, avec configuration multi-initiateur. • Prise en charge de système d'exploitation : systèmes d'exploitation AIX, et Linux
17M/MB, 17M/MC, 17M/MD, 79M/HB, 79M/HC et 79M/HD	1912	571A	Carte PCI-X DDR 2.0 Dual Channel Ultra320 SCSI (FC 1912 ; CCIN 571A) <ul style="list-style-type: none"> • Courte, 64 bits, 3,3 V • Bande passante large • Prise en charge de système d'exploitation : systèmes d'exploitation AIX, et Linux
17M/MB, 17M/MC, 17M/MD, 79M/HB, 79M/HC et 79M/HD	2757	2757	Contrôleur d'unité de disque RAID Ultra PCI (FC 2757 ; CCIN 2757) <ul style="list-style-type: none"> • Longue, 64 bits • Large bande passante • Contrôlé par processeur d'entrée-sortie • Le contrôleur doit être mis en miroir pour être pris en charge. • Les performances de cette carte peuvent être limitées dans les unités d'extension et les systèmes PCI-X. • Prise en charge de système d'exploitation :
17M/MB, 17M/MC, 17M/MD, 79M/HB, 79M/HC et 79M/HD	2780	2780	Contrôleur d'unité de disque RAID Ultra4 PCI-X (FC 2780 ; CCIN 2780) <ul style="list-style-type: none"> • Longue, 64 bits, 133 MHz • Large bande passante • Contrôlé par processeur d'entrée-sortie • Le contrôleur doit être mis en miroir pour être pris en charge. • Prise en charge de système d'exploitation :
17M/MB, 17M/MC, 17M/MD, 79M/HB, 79M/HC et 79M/HD	5580	5708	Contrôleur d'unité de disque RAID Ultra4 PCI-X avec adaptateur d'E-S du cache d'écriture secondaire (FC 5580 ; CCIN 2780) <ul style="list-style-type: none"> • Longue, 64 bits, 133 MHz • Large bande passante • Caxe d'écriture secondaire contrôlé par processeur d'entrée-sortie • Le contrôleur doit être mis en miroir pour être pris en charge. • Prise en charge de système d'exploitation :
17M/MB, 17M/MC, 17M/MD, 79M/HB, 79M/HC et 79M/HD	5583	571E	Carte RAID SCSI PCI-X à quatre canaux Ultra320 (FC 5582, 5583, 5738, 5777 ; CCIN 571E) <ul style="list-style-type: none"> • Compatible PCI-X • 64 bits, 3,3 V • Prise en charge de système d'exploitation : systèmes d'exploitation AIX, et Linux
17M/MB, 17M/MC, 17M/MD, 79M/HB, 79M/HC et 79M/HD	5590	574F	Carte d'E-S du cache d'écriture auxiliaire (FC 5590 ; CCIN 574F)

Tableau 2. Cartes PCI et PCI-X (suite)

Système	Code dispositif	Numéro d'identification de carte personnalisé	Description
17M/MB, 17M/MC, 17M/MD, 79M/HB, 79M/HC et 79M/HD	5736	571A	Carte PCI-X DDR 2.0 Dual Channel Ultra320 SCSI (FC 5736 ; CCIN 571A) <ul style="list-style-type: none"> • Courte, 32-bit ou 64 bits, 3,3 V • Large bande passante • Prise en charge de système d'exploitation : systèmes d'exploitation AIX, et Linux
17M/MB, 17M/MC, 17M/MD, 79M/HB, 79M/HC et 79M/HD	5776	571B	Contrôleur de disque PCI-X (FC 5776 ; CCIN 571B) <ul style="list-style-type: none"> • Longue, 64 bits, 266 MHz • Bande passante extra-large • Carte compatible mode double • Le contrôleur doit être mis en miroir pour être pris en charge • Prise en charge de système d'exploitation : systèmes d'exploitation AIX, et Linux
17M/MB, 17M/MC, 17M/MD, 79M/HB, 79M/HC et 79M/HD	5777	571F	Contrôleur de disque PCI-X (FC 5777 ; CCIN 571F) <ul style="list-style-type: none"> • Longue, 64 bits, 266 MHz • Bande passante extra-large • Carte compatible mode double • Le contrôleur doit être mis en miroir pour être pris en charge • Prise en charge de système d'exploitation :
17M/MB, 17M/MC, 17M/MD, 79M/HB, 79M/HC et 79M/HD	5778	571F	Carte RAID SCSI Ultra320 PCI-X Dual Channel avec cache d'écriture auxiliaire (double largeur) (FC 5778 ; CCIN 571F) <ul style="list-style-type: none"> • Longue, 64 bits, 3,3 V, 266 MHz • Carte compatible mode double • Bande passante extra-large • Carte double largeur requérant deux emplacements adjacents. Le côté contrôleur SCSI des deux cartes requiert un emplacement 64 bits. Le côté du contrôleur est celui qui comporte les connecteurs SCSI externes. • Lorsque cette carte double largeur est utilisée dans un environnement de partition logique, les deux emplacements de la carte doivent être attribués à la même partition logique. Lorsque vous effectuez un partitionnement logique dynamique, les deux emplacements de la carte doivent être gérés ensemble. • Du fait de la complexité de cette carte, la console HMC ne prend pas en charge la maintenance simultanée. Elle doit être prise en charge par HSM (Hardware Service Manager). • Prise en charge de système d'exploitation :
17M/MB, 17M/MC, 17M/MD, 79M/HB, 79M/HC et 79M/HD	5782	571F et 575B	Carte RAID SCSI Ultra320 PCI-X Dual Channel avec cache d'écriture auxiliaire (double largeur) (FC 5782 ; CCIN 571F et 575B) <ul style="list-style-type: none"> • Longue, 64 bits, 3,3 V, 266 MHz • Carte compatible mode double • Bande passante extra-large • Carte double largeur requérant deux emplacements adjacents. Le côté contrôleur SCSI des deux cartes requiert un emplacement 64 bits. Le côté du contrôleur est celui qui comporte les connecteurs SCSI externes. • Prise en charge de système d'exploitation :
17M/MB, 17M/MC, 17M/MD, 79M/HB, 79M/HC et 79M/HD	2947	576C	Carte PCI multi-protocoles 4 ports ARTIC960Hx (FC 2947) <ul style="list-style-type: none"> • PCI 32 bits • Fournit 4 ports : EIA-232, EIA530, RS-449, X.21 ou V.35 • Prise en charge de système d'exploitation : AIX
17M/MB, 17M/MC, 17M/MD, 79M/HB, 79M/HC et 79M/HD	6805	2742	Carte d'E-S pour réseau étendu (WAN) PCI à deux lignes (FC 6805 ; CCIN 2742) <ul style="list-style-type: none"> • Courte, 32 bits, 66 MHz • Sans processeur d'entrée-sortie • Prise en charge de système d'exploitation : systèmes d'exploitation et Linux

Tableau 2. Cartes PCI et PCI-X (suite)

Système	Code dispositif	Numéro d'identification de carte personnalisé	Description
17M/MB, 17M/MC, 17M/MD, 79M/HB, 79M/HC et 79M/HD	6833	2793	Adaptateur WAN PCI 2 lignes avec modem sans processeur d'E-S (FC 6833 ; CCIN 2793) <ul style="list-style-type: none"> • Adaptateur de réseau étendu à 2 lignes/port avec carte modem. • Non CIM • Prise en charge de système d'exploitation : systèmes d'exploitation et Linux
17M/MB, 17M/MC, 17M/MD, 79M/HB, 79M/HC et 79M/HD	6834	2793	Adaptateur WAN 2 lignes PCI avec mdem sans processeur d'entrée-sortie CIM (FC 6834; CCIN 2793) <ul style="list-style-type: none"> • Adaptateur de réseau étendu à 2 lignes/port avec carte modem. • CIM • Prise en charge de système d'exploitation : systèmes d'exploitation et Linux

Cartes PCIe

Le tableau suivant répertorie les cartes PCIe.

Tableau 3. Cartes PCIe

Système pris en charge	Code dispositif	Numéro d'identification de carte personnalisé	Description
17M/MB, 17M/MC, 17M/MD, 79M/HB, 79M/HC et 79M/HD	5289	57D4	Carte PCIe 2 ports asynchrone EIA-232 PCIe 1X LPC (FC 5289 ; CCIN 57D4) <ul style="list-style-type: none"> • Carte courte pleine hauteur, x1 • PCIe 1.1 • Connecteur DB9 2 ports via RJ45 • Compatible EIA-232 • Prise en charge de système d'exploitation : systèmes d'exploitation AIX et Linux
17M/MB, 17M/MC, 17M/MD, 79M/HB, 79M/HC et 79M/HD	5785	57D2	Carte PCIe 4 ports asynchrones EIA-232 (FC 5785 ; CCIN 57D2) <ul style="list-style-type: none"> • Courte, x1 • Prise en charge de système d'exploitation : systèmes d'exploitation AIX et Linux
17M/MC, 17M/MD, 79M/HC et 79M/HD	5729	5729	Carte PCIe2 Fibre Channel FH 4 ports 8 gigabits (FC 5729 ; CCIN 5729) <ul style="list-style-type: none"> • PCIe 2.1, x8 • Courte, extra-plate, avec support de taille standard • Bande passante extra-large • Prise en charge de système d'exploitation : systèmes d'exploitation AIX, et Linux
17M/MB, 17M/MC, 17M/MD, 79M/HB, 79M/HC et 79M/HD	5773	5773	Carte Fibre Channel PCI Express 4 gigabits accès unique (FC 5773 ; CCIN 5773) <ul style="list-style-type: none"> • Courte, x4 • Large bande passante • Prise en charge de système d'exploitation : systèmes d'exploitation AIX et Linux
17M/MB, 17M/MC, 17M/MD, 79M/HB, 79M/HC et 79M/HD	5774	5774	Carte PCI Express Fibre Channel double port 4 gigabits (FC 5774 ; CCIN 5774) <ul style="list-style-type: none"> • Courte, x4 • Bande passante extra-large • Prise en charge de système d'exploitation : systèmes d'exploitation AIX, et Linux

Tableau 3. Cartes PCIe (suite)

Système pris en charge	Code dispositif	Numéro d'identification de carte personnalisé	Description
17M/MB, 17M/MC, 17M/MD, 79M/HB, 79M/HC et 79M/HD	5748	5774	Carte PCI Express Fibre Channel double port 4 gigabits (FC 5774 ; CCIN 5774) <ul style="list-style-type: none"> • Courte, x4 • Bande passante extra-large • Prise en charge de système d'exploitation : systèmes d'exploitation AIX, et Linux
17M/MC, 17M/MD, 79M/HC et 79M/HD	5287	5287	Carte PCIe2 SR 2 ports 10 GbE (FC 5287 ; CCIN 5287) <ul style="list-style-type: none"> • 2ème génération, x8 • Carte pleine hauteur • Deux ports Ethernet 10 Gbits • Câble twinax SFP+ à connexion directe 10 GBASE • Prise en charge de système d'exploitation : systèmes d'exploitation AIX et Linux
17M/MC, 17M/MD, 79M/HC et 79M/HD	5288	5288	Carte PCIe2 LP 2 ports 10 GbE SFP+ cuivre (FC 5288 ; CCIN 5288) <ul style="list-style-type: none"> • Carte pleine hauteur 2ème génération • Deux ports Ethernet 10 Gbits • Requiert un emplacement PCIe 2ème génération disponible • Prise en charge de système d'exploitation : systèmes d'exploitation AIX et Linux
17M/MB, 17M/MC, 17M/MD, 79M/HB, 79M/HC et 79M/HD	5708	2B3B	Carte PCIe double accès 10 gigabits FCoE (FC 5708 ; CCIN 2B3B) <ul style="list-style-type: none"> • Carte pleine hauteur • Bande passante extra-large • Carte PCIe 2.0 avec x8, génération 1 • Commutateurs Convergence enhanced Ethernet (CEE) pris en charge • Prise en charge de système d'exploitation : systèmes d'exploitation AIX, Linux et avec VIOS.
17M/MB, 17M/MC, 17M/MD, 79M/HB, 79M/HC et 79M/HD	5717	5717	Carte PCI Express 4 ports 10/100/1000 Base-TX (FC 5717 ; CCIN 5717) <ul style="list-style-type: none"> • Courte, x4 • Large bande passante • Prise en charge de système d'exploitation : systèmes d'exploitation AIX et Linux
17M/MB, 17M/MC, 17M/MD, 79M/HB, 79M/HC et 79M/HD	5732	2B43	Carte PCI Express Ethernet-CX4 10 gigabits (FC 5732 ; CCIN 2B43) <ul style="list-style-type: none"> • Courte, x8 • Bande passante extra-large • Prise en charge de système d'exploitation : systèmes d'exploitation AIX et Linux
17M/MC, 17M/MD, 79M/HC et 79M/HD	5744	2B44	Carte UTP GbE PCIe2 2x1 GbE SR+ Copper 2x1 (FC 5744 ; CCIN 2B44) <ul style="list-style-type: none"> • Courte, x8 • Carte pleine hauteur • Bande passante extra-large • PCIe 2ème génération • Prise en charge de système d'exploitation : Linux
17M/MC, 17M/MD, 79M/HC et 79M/HD	5745	2B43	Carte UTP PCIe2 2x10 GbE SFP+ Copper 2x1 GbE (FC 5745 ; CCIN 2B43) <ul style="list-style-type: none"> • Courte, x8 • PCIe 2 • Bande passante extra-large • Prise en charge de système d'exploitation : Linux
17M/MB, 17M/MC, 17M/MD, 79M/HB, 79M/HC et 79M/HD	5767	5767	Carte PCI Express 2 ports 10/100/1000 Base-TX Ethernet (FC 5767 ; CCIN 5767) <ul style="list-style-type: none"> • Courte, x4 • Large bande passante • Prise en charge de système d'exploitation : systèmes d'exploitation AIX, et Linux

Tableau 3. Cartes PCIe (suite)

Système pris en charge	Code dispositif	Numéro d'identification de carte personnalisé	Description
17M/MB, 17M/MC, 17M/MD, 79M/HB, 79M/HC et 79M/HD	5768	5768	Carte PCI Express 2 ports Gigabit Ethernet-SX (FC 5768 ; CCIN 5768) <ul style="list-style-type: none"> • Courte, x4 • Large bande passante • Prise en charge de système d'exploitation : systèmes d'exploitation AIX, et Linux
17M/MB, 17M/MC, 17M/MD, 79M/HB, 79M/HC et 79M/HD	5769	2B44	Cartes PCI Express Ethernet-SR 10 gigabits (FC 5769 ; CCIN 2B44) <ul style="list-style-type: none"> • Courte, pleine hauteur, x8 • Capacité extra-plate • Bande passante extra-large • Prise en charge de système d'exploitation : systèmes d'exploitation AIX et Linux
17M/MB, 17M/MC, 17M/MD, 79M/HB, 79M/HC et 79M/HD	5772	576E	Carte PCI Express Ethernet-LR 10 gigabits (FC 5772 ; CCIN 576E) <ul style="list-style-type: none"> • Courte, x8 • Capacité extra-plate • Bande passante extra-large • Prise en charge de système d'exploitation : systèmes d'exploitation AIX, et Linux
17M/MB, 17M/MC, 17M/MD, 79M/HB, 79M/HC et 79M/HD	5899	576F	Carte PCIe2 4 ports 1 GbE (FC 5899 ; CCIN 576F) <ul style="list-style-type: none"> • Carte pleine hauteur • Carte PCIe 1ère ou 2ème génération, x4 • Large bande passante • Carte Ethernet 4 ports 1 Gbit • Prise en charge de système d'exploitation : systèmes d'exploitation AIX, Linux et
17M/MC, 17M/MD, 79M/HC et 79M/HD	EC28	EC27	Carte PCIe2 2 ports 10 GbE RoCE SFP+ (FC EC28 ; CCIN EC27) <ul style="list-style-type: none"> • Carte pleine hauteur • PCIe 2ème génération, x8 • Ethernet 10 Gbits, bande passante extra-large, temps d'attente faible • Prise en charge de système d'exploitation : systèmes d'exploitation AIX et Linux • Niveau de microprogramme 7.6 ou supérieur
17M/MC, 17M/MD, 79M/HC et 79M/HD	EC30	EC29	Carte PCIe2 2 ports 10 GbE RoCE SR (FC EC30 ; CCIN EC29) <ul style="list-style-type: none"> • Carte pleine hauteur • PCIe 2ème génération, x8 • Ethernet 10 Gbits, bande passante extra-large, temps d'attente faible • Prise en charge de système d'exploitation : systèmes d'exploitation AIX et Linux • Niveau de microprogramme 7.6 ou supérieur
17M/MB, 17M/MC, 17M/MD, 79M/HB, 79M/HC et 79M/HD	2728	57D1	Carte USB PCIe 4 ports (FC 2728 ; CCIN 57D1) <ul style="list-style-type: none"> • Carte extra-plate • Carte PCI demi-longueur à emplacement unique • PCIe 1.1 • Prise en charge de système d'exploitation : systèmes d'exploitation AIX et Linux
17M/MB, 17M/MC, 17M/MD, 79M/HB, 79M/HC et 79M/HD	4808	4765	Coprocasseur cryptographique PCIe (FC 4808 ; CCIN 4765) <ul style="list-style-type: none"> • Cassette à remplacement en aveugle de 3ème génération • Carte PCIe x4, pleine hauteur, demi-longueur • Prise en charge de système d'exploitation : systèmes d'exploitation AIX et
17M/MB, 17M/MC, 17M/MD, 79M/HB, 79M/HC et 79M/HD	4809	4765	Coprocasseur cryptographique PCIe (FC 4809 ; CCIN 4765) <ul style="list-style-type: none"> • Cassette à remplacement en aveugle de 4ème génération • Carte PCIe x4, pleine hauteur, demi-longueur • Prise en charge de système d'exploitation : systèmes d'exploitation AIX et

Tableau 3. Cartes PCIe (suite)

Système pris en charge	Code dispositif	Numéro d'identification de carte personnalisé	Description
17M/MC, 17M/MD, 79M/HC et 79M/HD	5285	58E2	Carte PCIe2 2 ports 4X InfiniBand QDR (FC 5285 ; CCIN 58E2) <ul style="list-style-type: none"> • Carte pleine hauteur 2ème génération • Bande passante extra-large • Prise en charge de système d'exploitation : systèmes d'exploitation AIX et Linux
17M/MB, 17M/MC, 17M/MD, 79M/HB, 79M/HC et 79M/HD	2055	57CD	Cassette à retrait de carte PCIe RAID et SSD SAS 3 gigabits (FC 2055 ; CCIN 57CD) <ul style="list-style-type: none"> • Carte extra-plate, deux emplacements requis • Courte, x8 • Prise en charge de système d'exploitation : systèmes d'exploitation AIX, et Linux • La connexion VIOS requiert la version 2.2 ou une version ultérieure.
17M/MB, 17M/MC, 17M/MD, 79M/HB, 79M/HC et 79M/HD	5805	574E	Carte SAS RAID PCIe Cache Dual 380 Mo - x4 3 Gbits (FC 5805 ; CCIN 574E) <ul style="list-style-type: none"> • Courte, Dual x4 • Carte SAS RAID • Installée par paire • Prise en charge de système d'exploitation : systèmes d'exploitation AIX, et Linux
17M/MB, 17M/MC, 17M/MD, 79M/HB, 79M/HC et 79M/HD	5901	57B3	Carte SAS PCIe double accès - x4 (FC 5901 ; CCIN 57B3) <ul style="list-style-type: none"> • Courte, x8 • Bande passante extra-large • Prise en charge de système d'exploitation : systèmes d'exploitation AIX, et Linux
17M/MB, 17M/MC, 17M/MD, 79M/HB, 79M/HC et 79M/HD	5903	574E	Carte SAS RAID PCIe Cache Dual 380 Mo x4 3 Gbits (FC 5903 ; CCIN 574E) <ul style="list-style-type: none"> • Courte, x8 • Bande passante extra-large • Installée par paire • Prise en charge de système d'exploitation : systèmes d'exploitation AIX et Linux
17M/MB, 17M/MC, 17M/MD, 79M/HB, 79M/HC et 79M/HD	5909	57B9	Carte SAS PCI Express x8 Ext Dual-x4 3 Gbits et carte câble (FC 5909 ; CCIN 57B9) <ul style="list-style-type: none"> • Carte PCIe courte, 8x combinée à une carte câble • Bande passante extra-large • Prise en charge de système d'exploitation : systèmes d'exploitation AIX et Linux
17M/MB, 17M/MC, 17M/MD, 79M/HB, 79M/HC et 79M/HD	5911	57BA	Carte SAS pour l'option d'unité de stockage à accès direct interne (FC 5911 ; CCIN 57BA) <ul style="list-style-type: none"> • Carte PCIe courte, 8x combinée à une carte câble • Bande passante extra-large • Prise en charge de système d'exploitation : systèmes d'exploitation AIX et Linux
17M/MB, 17M/MC, 17M/MD, 79M/HB, 79M/HC et 79M/HD	5913	57B5	Carte PCIe2 SAS RAID avec cache de 1,8 Go triple port 6 gigabits (FC 5913 ; CCIN 57B5) <ul style="list-style-type: none"> • Pleine hauteur, courte, PCIe2 x8 • Vitesse de transfert de 6 Gbps • Sauvegarde en cache d'écriture de 1,8 Go • Un emplacement PCIe x8 par carte. • Les cartes sont installées par paires • Prise en charge de système d'exploitation : systèmes d'exploitation AIX, et Linux

Tableau 3. Cartes PCIe (suite)

Système pris en charge	Code dispositif	Numéro d'identification de carte personnalisé	Description
17M/MC, 17M/MD, 79M/HC et 79M/HD	ESA1	57B4	Carte PCIe2 RAID SAS à deux ports 6 Gbits (FC ESA1 ; CCIN 57B4) <ul style="list-style-type: none"> • Carte pleine hauteur • PCIe 2ème génération, x8 • Prise en charge de système d'exploitation : systèmes d'exploitation AIX, et Linux
17M/MB, 17M/MC, 17M/MD, 79M/HB, 79M/HC et 79M/HD	2893	576C	Carte PCI Express pour réseau longue distance avec modem (FC 2893 ; CCIN 576C) <ul style="list-style-type: none"> • Courte, x4 • Non CIM • Prise en charge de système d'exploitation : systèmes d'exploitation AIX, et Linux
17M/MB, 17M/MC, 17M/MD, 79M/HB, 79M/HC et 79M/HD	2894	576C	Carte PCI Express pour réseau longue distance avec modem (FC 2894 ; CCIN 576C) <ul style="list-style-type: none"> • Courte, x4 • CIM • Prise en charge de système d'exploitation : systèmes d'exploitation AIX, et Linux

Priorités des emplacements des cartes PCI pour les systèmes 17M/MB, 17M/MC et 17M/MD

Certaines cartes doivent être installées dans des emplacements PCI, PCI-X ou PCIe spécifiques pour fonctionner correctement ou de façon optimale. Apprenez à déterminer où installer des cartes PCI.

Description des emplacements PCI

Le figure 1 présente la vue arrière de l'unité centrale, avec les codes d'emplacement PCI et GX++. Le tableau 4 décrit les emplacements. Chaque PCI-X DDR ou PCIe est une passerelle PCI (PHB) distincte.

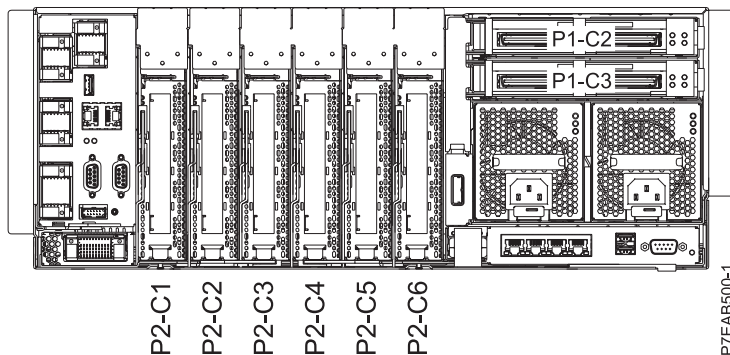


Figure 1. Vue arrière du boîtier avec codes d'emplacement

Tableau 4. Emplacements PCI et descriptions

Emplacement	Code d'emplacement	Description			PHB	Taille d'emplacement
		Système 17M/MB	Système 17M/MC	Système 17M/MD		
Emplacement 1	P2-C1	PCIe x8, première génération	PCIe x8, deuxième génération	PCIe x8, deuxième génération	PCIe PHB0 module A	Long

Tableau 4. Emplacements PCI et descriptions (suite)

Emplacement	Code d'emplacement	Description			PHB	Taille d'emplacement
		Système 17M/MB	Système 17M/MC	Système 17M/MD		
Emplacement 2	P2-C2	PCIe x8, première génération	PCIe x8, deuxième génération	PCIe x8, deuxième génération	PCIe PHB1 module A	Long
Emplacement 3	P2-C3	PCIe x8, première génération	PCIe x8, deuxième génération	PCIe x8, deuxième génération	PCIe PHB2 module A	Long
Emplacement 4	P2-C4	PCIe x8, première génération	PCIe x8, deuxième génération	PCIe x8, deuxième génération	PCIe PHB3 module A	Long
Emplacement 5	P2-C5	PCIe x8, première génération	PCIe x8, deuxième génération	PCIe x8, deuxième génération	PCIe PHB0 module B	Long
Emplacement 6	P2-C6	PCIe x8, première génération	PCIe x8, deuxième génération	PCIe x8, deuxième génération	PCIe PHB1 module B	Long
GX++	P1-C2	Emplacement de l'adaptateur GX++			Non applicable	Non applicable
GX++	P1-C3	Emplacement de l'adaptateur GX++			Non applicable	Non applicable

- Tous les emplacements prennent en charge la gestion avancée des erreurs (EEH).
- Le système utilise des cassettes à remplacement en aveugle de 4ème génération pour gérer l'installation et le retrait des cartes. Les cassettes peuvent être installées et retirées sans enlever le tiroir de l'armoire.

Unités d'extension PCI et PCI-X

Chaque unité centrale prend en charge jusqu'à huit unités d'extension d'entrée-sortie raccordées aux adaptateurs GX++. Des unités d'extension d'entrée-sortie sont nécessaires pour prendre en charge le nombre maximal de cartes indiqué dans le tableau 5, à la page 13.

L'unité d'extension 57/96 est prise en charge sur les systèmes 17M/MB, 17M/MC et 17M/MD exécutant le système d'exploitation AIX ou Linux.

Le code dispositif (FC) 1808 (adaptateur IB Dual-port DDR 12X GX++) est pris en charge pour les systèmes 17M/MB, 17M/MC et 17M/MD.

L'unité d'extension 57/96 se connecte à un adaptateur GX++ installé sur l'un des deux emplacements GX disponible sur chaque unité centrale. La limite est de quatre tiroirs d'E-S 57/96 raccordés à chaque adaptateur GX.

Remarque : Toutefois, de meilleures performances pourront être obtenues en limitant davantage le nombre total d'unités d'extension contenant des adaptateurs à bande passante large et extra-large. Voir «Remarques relatives aux performances», à la page 24.

Le nombre maximal de tiroirs d'entrée-sortie distants pouvant être raccordés dépend du nombre de dispositifs de processeur configurés dans le système pour les tiroirs d'entrée-sortie raccordés au canal hôte 12X :

- Les systèmes équipés d'une seule unité processeur prennent en charge jusqu'à huit unités d'extension 57/96, quatre pour chaque adaptateur GTX++.
- Les systèmes équipés de deux unités processeur prennent en charge jusqu'à seize unités d'extension 57/96, quatre pour chaque adaptateur GTX++.
- Les systèmes équipés de trois unités processeur prennent en charge jusqu'à vingt-quatre unités d'extension 57/96, quatre pour chaque adaptateur GTX++.
- Les systèmes équipés de quatre unités processeur prennent en charge jusqu'à trente-deux unités d'extension 57/96, quatre pour chaque adaptateur GTX++.

Unités d'extension PCIe

Les unités d'extension PCIe 58/77 et 58/02 sont prises en charge sur les systèmes d'exploitation AIX ou Linux. Le système peut être configuré pour prendre en charge jusqu'à deux unités d'extension d'E-S pour chaque adaptateur GX.

Restriction : Un adaptateur GX++ ayant une ou deux unités d'extension 58/77 ou 58/02 ou une de chaque unités d'extension 58/77 et 58/02 connectées ne peut avoir aucune autre connexion à cet adaptateur.

Remarque : Toutefois, de meilleures performances pourront être obtenues en limitant davantage le nombre total d'unités d'extension contenant des adaptateurs à bande passante large et extra-large. Voir «Remarques relatives aux performances», à la page 24.

Les unités d'extension sont connectées à un adaptateur GX++ installé dans l'un des emplacements GX disponibles sur le système.

Le nombre maximal de tiroirs d'E-S distants pouvant être raccordés dépend du nombre d'unités processeur présentes dans le système.

- Les systèmes équipés d'une seule unité processeur prennent en charge jusqu'à quatre unités d'extension 58/02 ou 58/77, deux par adaptateur GX++.
- Les systèmes équipés de deux unités processeur prennent en charge jusqu'à huit unités d'extension 58/02 ou 58/77, deux par adaptateur GX++.
- Les systèmes équipés de trois unités processeur prennent en charge jusqu'à douze unités d'extension 58/02 ou 58/77, deux par adaptateur GX++.
- Les systèmes équipés de quatre unités processeur prennent en charge jusqu'à seize unités d'extension 58/02 ou 58/77, deux par adaptateur GX++.

Systèmes dotés d'une combinaison d'unités d'extension PCI/PCI-X et PCIe

Un système peut être doté d'une combinaison d'unités d'extension PCI/PCI-X (57/96) et PCIe (58/02 ou 58/77). Les unités d'extension ne peuvent pas être combinées sur le même adaptateur GX++. Voici les limites pour chaque unité centrale :

- Jusqu'à huit unités d'extension 57/96 (PCI/PCI-X)
- Jusqu'à quatre unités d'extension 58/02 or 58/77 (PCIe)
- Jusqu'à quatre unités d'extension 57/96 (PCI/PCI-X) sur le premier adaptateur GX++ et deux unités d'extension 58/02 ou 58/77 (PCIe) sur le deuxième adaptateur GX++.

Cartes PCI et PCI-X

Ces informations servent à identifier les priorités des emplacements et le nombre maximal de cartes autorisées. Dans le tableau suivant, les cartes sont triées par ordre de priorité décroissant. Vérifiez bien que l'adaptateur est pris en charge pour votre système. Pour plus de détails sur les adaptateurs pris en charge, voir «Cartes PCI prises en charge par les systèmes 17M/MB, 17M/MC, 17M/MD, 79M/HB, 79M/HC ou 79M/HD», à la page 1.

Tableau 5. Priorités des emplacements de cartes et valeurs maximales pour les cartes PCI et PCI-X

Code dispositif	Description	Nombre maximal de cartes prises en charge
2943	Carte PCI 8 ports asynchrone EIA-232E/RS-422A (FC 2943 ; CCIN 3-B) <ul style="list-style-type: none">• Bus PCI• Asynchrone 8 ports• Prise en charge de système d'exploitation : AIX	192 par système

Tableau 5. Priorités des emplacements de cartes et valeurs maximales pour les cartes PCI et PCI-X (suite)

Code dispositif	Description	Nombre maximal de cartes prises en charge
5723	Carte PCI 2 ports asynchrones EIA-232 (FC 5723 ; CCIN 5723) <ul style="list-style-type: none"> • Carte PCI • Carte de communication série asynchrone 2 ports EIA-232 • Equivalent 16C850 UART • Prise en charge de système d'exploitation : systèmes d'exploitation AIX et Linux 	192 par système
5704 ou 6239 ²	Contrôleur de bande Fibre Channel 2 gigabits (FC 5704, 6239 ; CCIN 5704) <ul style="list-style-type: none"> • Fournit une connexion à des unités de bande externes • Bande passante extra-large 	Pris en charge uniquement sur les unités d'extension
5716 ¹	Carte PCI-X Fibre Channel 2 gigabits (FC 5716 ; CCIN 280B) <ul style="list-style-type: none"> • PCI-X, 64 bits • Large bande passante • Prise en charge de système d'exploitation : systèmes d'exploitation AIX et Linux 	192 par système
5735 ²	Carte Fibre Channel PCI Express 8 gigabits double accès (FC 5735 ; CCIN 577D) <ul style="list-style-type: none"> • Courte, x8 • Bande passante extra-large : si un seul port actif est prévu pour les opérations habituelles, la carte est comptabilisée comme une carte à bande passante extra-large. Si deux ports actifs sont prévus, elle compte pour deux cartes à bande passante extra-large. • Prise en charge de système d'exploitation : systèmes d'exploitation AIX, et Linux 	184 par système
5749 ²	Carte CI-X 2.0 DDR Fibre Channel à double port 4 gigabits (FC 5749 ; CCIN 576B)	192 par système
5758	Carte CI-X 2.0 DDR Fibre Channel à port unique 4 gigabits (FC 5758 ; CCIN 1910) <ul style="list-style-type: none"> • PCI-X 2.0a, PCI 3.0, PCI-X Mode 2 - 266 MHz, PCI-X Mode 1 - 133 MHz, PCI - 66 MHz • Réseau de données grande vitesse • Prise en charge de système d'exploitation : systèmes d'exploitation AIX et Linux 	192 par système
5759 ²	Carte CI-X 2.0 DDR Fibre Channel à double port 4 gigabits (FC 5759 ; CCIN 5759) <ul style="list-style-type: none"> • Courte, 64 bits, 3,3 V • Réseau de données grande vitesse • Bande passante extra-large • Prise en charge de système d'exploitation : systèmes d'exploitation AIX et Linux 	192 par système
5760 et 5761	Carte PCI-X 2.0 DDR Fibre Channel à un seul port, 4 Gbit (FC 5760, 5761 ; CCIN 280D, 280E) <ul style="list-style-type: none"> • PCI-X 2.0a, PCI 3.0, PCI-X Mode 2 - 266 MHz, PCI-X Mode 1 - 133 MHz, PCI - 66 MHz • Réseau de données grande vitesse • Prise en charge de système d'exploitation : systèmes d'exploitation AIX et Linux 	Pris en charge uniquement sur les unités d'extension

Tableau 5. Priorités des emplacements de cartes et valeurs maximales pour les cartes PCI et PCI-X (suite)

Code dispositif	Description	Nombre maximal de cartes prises en charge
2849 ¹	Accélérateur graphique GXT135P avec support numérique (FC 2849 ; CCIN 2849) <ul style="list-style-type: none"> • Courte, 32 ou 64 bits, 3,3 V • Large bande passante • Non remplaçable à chaud • Prise en charge de système d'exploitation : systèmes d'exploitation AIX et Linux 	8 par système
2844	Processeur d'E-S PCI (FC 2844, CCIN 2844)	Pris en charge uniquement sur les unités d'extension
2847	Processeur d'entrée-sortie PCI de source IPL SAN (FC 2847, CCIN 2847)	Pris en charge uniquement sur les unités d'extension
5700	Carte PCI-X IBM Gigabit Ethernet-SX (FC 5700 ; CCIN 5700) <ul style="list-style-type: none"> • Connexion fibre 1000Base-SX en duplex intégral à un réseau local Ethernet Gigabit • Prise en charge de système d'exploitation : systèmes d'exploitation AIX, et Linux 	192 par système
5701	Carte IBM PCI-X 10/100/1000 Base-TX Ethernet (FC 5701 ; CCIN 5701) <ul style="list-style-type: none"> • Connexion UTP 10/100/1000Base-TX en duplex intégral à un réseau Ethernet Gigabit • Prise en charge de système d'exploitation : systèmes d'exploitation AIX, et Linux 	192 par système
5706 ¹	Cartes PCI-X 2 ports 10/100/1000 Base-TX Ethernet (FC 5706 ; CCIN 5706) <ul style="list-style-type: none"> • Carte courte 32 bits ou 64 bits 3,3 ou 5 V • Large bande passante • Prise en charge de système d'exploitation : systèmes d'exploitation AIX, et Linux 	192 par système
5707 ¹	Carte PCI-X Ethernet-SX deux ports IBM Gigabit (FC 5707 ; CCIN 5706) <ul style="list-style-type: none"> • Carte courte 32 bits ou 64 bits 3,3 ou 5 V • Large bande passante • Prise en charge de système d'exploitation : système d'exploitation AIX, et Linux 	Pris en charge uniquement sur les unités d'extension
5713 ¹	Carte PCI-X iSCSI TOE 1 Gbit (FC 5713 ; CCIN 573B) <ul style="list-style-type: none"> • Carte courte 32 bits ou 64 bits 3,3 ou 5 V • Large bande passante • Prise en charge de système d'exploitation : systèmes d'exploitation AIX, et Linux 	192 par système
5714 ¹	Carte PCI-X TOE iSCSI 1 Gigabit sur support optique (FC 5714 ; CCIN 573C) <ul style="list-style-type: none"> • Carte courte 32 bits ou 64 bits 3,3 ou 5 V • Large bande passante • Prise en charge de système d'exploitation : systèmes d'exploitation AIX, et Linux 	192 par système

Tableau 5. Priorités des emplacements de cartes et valeurs maximales pour les cartes PCI et PCI-X (suite)

Code dispositif	Description	Nombre maximal de cartes prises en charge
5721 ¹	Carte PCI-X 2.0 DDR Ethernet-SR 10 gigabits (FC 5721 ; CCIN 573A) <ul style="list-style-type: none"> • Large bande passante • Prise en charge de système d'exploitation : système d'exploitation AIX, et Linux 	192 par système
5722 ¹	Carte PCI-X 2.0 DDR Ethernet-LR 10 Gbit (FC 5722 ; CCIN 573A) <ul style="list-style-type: none"> • Large bande passante • Prise en charge de système d'exploitation : systèmes d'exploitation AIX, et Linux 	192 par système
5740	Carte PCI-X 4 ports 10/100/1000 Base-TX (FC 5740 ; CCIN 1954) <ul style="list-style-type: none"> • PCI-X 1.0a • Pleine hauteur, 64 bits • Prise en charge de système d'exploitation : systèmes d'exploitation AIX et Linux 	192 par système
2738	Carte PCI 2 ports USB (FC 2738 ; CCIN 28EF) <ul style="list-style-type: none"> • Courte, 32 bits • 3,3 ou 5 V • Prise en charge de système d'exploitation : systèmes d'exploitation AIX et Linux 	192 par système
4764	Coprocasseur cryptographique PCI-X (FC 4764 ; CCIN 4764) <ul style="list-style-type: none"> • Courte, 64 bits, 3,3 V • Prise en charge de système d'exploitation : systèmes d'exploitation AIX, et Linux 	192 par système
4805	Accélérateur cryptographique PCI (FC 4805 ; CCIN 2058) <ul style="list-style-type: none"> • Courte, 32 bits, 33 MHz • Prise en charge de système d'exploitation : 	Pris en charge uniquement sur les unités d'extension
5900 ²	Carte PCI-X DDR Dual-x4 3 gigabits (FC 5900 ; CCIN 572A) <ul style="list-style-type: none"> • Courte, 64 bits, 3,3 V • Bande passante extra-large • Prend en charge un mode à double contrôleur, avec configuration multi-initiateur. • Prise en charge de système d'exploitation : systèmes d'exploitation AIX et Linux 	192 par système
5902 ²	Carte SAS RAID PCI-X DDR double accès x4 3 gigabits (FC 5902 ; CCIN 572B) <ul style="list-style-type: none"> • Longue, 64 bits, 3,3 V • Bande passante extra-large • La carte doit être connectée et configurée dans un mode de contrôleur double, avec une configuration multi-initiateur ; cela exige que la carte soit installée en paires. • Cette carte prend en charge des unités d'extension de disque. Cette carte ne prend pas en charge les unités d'extension de support. • Prise en charge de système d'exploitation : systèmes d'exploitation AIX et Linux 	192 par système

Tableau 5. Priorités des emplacements de cartes et valeurs maximales pour les cartes PCI et PCI-X (suite)

Code dispositif	Description	Nombre maximal de cartes prises en charge
5904 ²	<p>Carte SAS RAID avec cache de 1,5 Go DDR PCI-X (FC 5904 ; CCIN 572F, 575C)</p> <ul style="list-style-type: none"> • Longue, 64 bits, 3,3 V • Bande passante extra-large • Pas de cassette à remplacement en aveugle • Carte double largeur requérant deux emplacements adjacents : <ul style="list-style-type: none"> – 572F est le numéro CCIN de la partie contrôleur SAS de la carte double largeur. – 575C est le numéro CCIN de la partie cache d'écriture de la carte double largeur. • Prise en charge de système d'exploitation : systèmes d'exploitation AIX, et Linux 	Pris en charge uniquement sur les unités d'extension
5908 ²	<p>Carte SAS RAID avec cache de 1,5 Go DDR PCI-X (FC 5908 ; CCIN 572F, 575C)</p> <ul style="list-style-type: none"> • Longue, 64 bits, 3,3 V • Bande passante extra-large • Cassette à remplacement en aveugle de 3ème génération • Carte double largeur requérant deux emplacements adjacents : <ul style="list-style-type: none"> – 572F est le numéro CCIN de la partie contrôleur SAS de la carte double largeur. – 575C est le numéro CCIN de la partie cache d'écriture de la carte double largeur. • Prise en charge de système d'exploitation : systèmes d'exploitation AIX, et Linux 	64 par système
5912 ²	<p>Carte PCI-X DDR Dual-x4 3 gigabits (FC 5912 ; CCIN 572A)</p> <ul style="list-style-type: none"> • Courte, 64 bits, 3,3 V • Bande passante extra-large • Prend en charge un mode à double contrôleur, avec configuration multi-initiateur. • Prise en charge de système d'exploitation : systèmes d'exploitation AIX, et Linux 	192 par système
1912 ¹	<p>Carte PCI-X DDR 2.0 Dual Channel Ultra320 SCSI (FC 1912 ; CCIN 571A)</p> <ul style="list-style-type: none"> • Courte, 64 bits, 3,3 V • Bande passante large • Prise en charge de système d'exploitation : systèmes d'exploitation AIX, et Linux 	192 par système
2757 ¹	<p>Contrôleur d'unité de disque RAID Ultra PCI (FC 2757 ; CCIN 2757)</p> <ul style="list-style-type: none"> • Longue, 64 bits • Large bande passante • Contrôlé par processeur d'entrée-sortie • Le contrôleur doit être mis en miroir pour être pris en charge. • Les performances de cette carte peuvent être limitées dans les unités d'extension et les systèmes PCI-X. • Prise en charge de système d'exploitation : 	Pris en charge uniquement sur les unités d'extension

Tableau 5. Priorités des emplacements de cartes et valeurs maximales pour les cartes PCI et PCI-X (suite)

Code dispositif	Description	Nombre maximal de cartes prises en charge
2780 ¹	<p>Contrôleur d'unité de disque RAID Ultra4 PCI-X (FC 2780 ; CCIN 2780)</p> <ul style="list-style-type: none"> • Longue, 64 bits, 133 MHz • Large bande passante • Contrôlé par processeur d'entrée-sortie • Le contrôleur doit être mis en miroir pour être pris en charge. • Prise en charge de système d'exploitation : 	Pris en charge uniquement sur les unités d'extension
5580 ¹	<p>Contrôleur d'unité de disque RAID Ultra4 PCI-X avec adaptateur d'E-S du cache d'écriture secondaire (FC 5580 ; CCIN 2780)</p> <ul style="list-style-type: none"> • Longue, 64 bits, 133 MHz • Large bande passante • Caje d'écriture secondaire contrôlé par processeur d'entrée-sortie • Le contrôleur doit être mis en miroir pour être pris en charge. • Prise en charge de système d'exploitation : 	Pris en charge uniquement sur les unités d'extension
5583	<p>Carte RAID SCSI PCI-X à quatre canaux Ultra320 (FC 5582, 5583, 5738, 5777 ; CCIN 571E)</p> <ul style="list-style-type: none"> • Compatible PCI-X • 64 bits, 3,3 V • Prise en charge de système d'exploitation : systèmes d'exploitation AIX, et Linux 	Pris en charge uniquement sur les unités d'extension
5590	<p>Carte d'E-S du cache d'écriture auxiliaire (FC 5590 ; CCIN 574F)</p>	Pris en charge uniquement sur les unités d'extension
5736 ¹	<p>Carte PCI-X DDR 2.0 Dual Channel Ultra320 SCSI (FC 5736 ; CCIN 571A)</p> <ul style="list-style-type: none"> • Courte, 32-bit ou 64 bits, 3,3 V • Large bande passante • Prise en charge de système d'exploitation : systèmes d'exploitation AIX, et Linux 	192 par système
5776 ²	<p>Contrôleur de disque PCI-X (FC 5776 ; CCIN 571B)</p> <ul style="list-style-type: none"> • Longue, 64 bits, 266 MHz • Bande passante extra-large • Carte compatible mode double • Le contrôleur doit être mis en miroir pour être pris en charge • Prise en charge de système d'exploitation : systèmes d'exploitation AIX, et Linux 	Pris en charge uniquement sur les unités d'extension
5777 ²	<p>Contrôleur de disque PCI-X (FC 5777 ; CCIN 571F)</p> <ul style="list-style-type: none"> • Longue, 64 bits, 266 MHz • Bande passante extra-large • Carte compatible mode double • Le contrôleur doit être mis en miroir pour être pris en charge • Prise en charge de système d'exploitation : 	Pris en charge uniquement sur les unités d'extension

Tableau 5. Priorités des emplacements de cartes et valeurs maximales pour les cartes PCI et PCI-X (suite)

Code dispositif	Description	Nombre maximal de cartes prises en charge
5778 ²	<p>Carte RAID SCSI Ultra320 PCI-X Dual Channel avec cache d'écriture auxiliaire (double largeur) (FC 5778 ; CCIN 571F)</p> <ul style="list-style-type: none"> • Longue, 64 bits, 3,3 V, 266 MHz • Carte compatible mode double • Bande passante extra-large • Carte double largeur requérant deux emplacements adjacents. Le côté contrôleur SCSI des deux cartes requiert un emplacement 64 bits. Le côté du contrôleur est celui qui comporte les connecteurs SCSI externes. • Lorsque cette carte double largeur est utilisée dans un environnement de partition logique, les deux emplacements de la carte doivent être attribués à la même partition logique. Lorsque vous effectuez un partitionnement logique dynamique, les deux emplacements de la carte doivent être gérés ensemble. • Du fait de la complexité de cette carte, la console HMC ne prend pas en charge la maintenance simultanée. Elle doit être prise en charge par HSM (Hardware Service Manager). • Prise en charge de système d'exploitation : 	Pris en charge uniquement sur les unités d'extension
5782 ²	<p>Carte RAID SCSI Ultra320 PCI-X Dual Channel avec cache d'écriture auxiliaire (double largeur) (FC 5782 ; CCIN 571F et 575B)</p> <ul style="list-style-type: none"> • Longue, 64 bits, 3,3 V, 266 MHz • Carte compatible mode double • Bande passante extra-large • Carte double largeur requérant deux emplacements adjacents. Le côté contrôleur SCSI des deux cartes requiert un emplacement 64 bits. Le côté du contrôleur est celui qui comporte les connecteurs SCSI externes. • Prise en charge de système d'exploitation : 	64 par système
2947	<p>Carte PCI multi-protocoles 4 ports ARTIC960Hx (FC 2947)</p> <ul style="list-style-type: none"> • PCI 32 bits • Fournit 4 ports : EIA-232, EIA530, RS-449, X.21 ou V.35 • Prise en charge de système d'exploitation : AIX 	192 par système
6805	<p>Carte d'E-S pour réseau étendu (WAN) PCI à deux lignes (FC 6805 ; CCIN 2742)</p> <ul style="list-style-type: none"> • Courte, 32 bits, 66 MHz • Sans processeur d'entrée-sortie • Prise en charge de système d'exploitation : systèmes d'exploitation et Linux 	192 par système
6833	<p>Adaptateur WAN PCI 2 lignes avec modem sans processeur d'E-S (FC 6833 ; CCIN 2793)</p> <ul style="list-style-type: none"> • Adaptateur de réseau étendu à 2 lignes/port avec carte modem. • Non CIM • Prise en charge de système d'exploitation : systèmes d'exploitation et Linux 	192 par système

Tableau 5. Priorités des emplacements de cartes et valeurs maximales pour les cartes PCI et PCI-X (suite)

Code dispositif	Description	Nombre maximal de cartes prises en charge
6834	<p>Adaptateur WAN 2 lignes PCI avec modem sans processeur d'entrée-sortie CIM (FC 6834; CCIN 2793)</p> <ul style="list-style-type: none"> • Adaptateur de réseau étendu à 2 lignes/port avec carte modem. • CIM • Prise en charge de système d'exploitation : systèmes d'exploitation et Linux 	192 par système
<p>¹Adaptateur à bande passante large . Voir «Remarques relatives aux performances», à la page 24 avant d'installer cet adaptateur.</p> <p>²Adaptateur à bande passante extra-large. Voir «Remarques relatives aux performances», à la page 24 avant d'installer cet adaptateur.</p>		

Cartes PCIe

Ces informations servent à identifier les priorités des emplacements et le nombre maximal de cartes autorisées. Dans le tableau suivant, les cartes sont triées par ordre de priorité décroissant. Vérifiez bien que l'adaptateur est pris en charge pour votre système. Pour plus de détails sur les adaptateurs pris en charge, voir «Cartes PCI prises en charge par les systèmes 17M/MB, 17M/MC, 17M/MD, 79M/HB, 79M/HC ou 79M/HD», à la page 1.

Tableau 6. Priorités des emplacements de cartes et valeurs maximales pour les cartes PCIe

Code dispositif	Description	Priorité des emplacements de l'unité centrale ³	Nombre maximal de cartes prises en charge
5289	<p>Carte PCIe 2 ports asynchrone EIA-232 PCIe 1X LPC (FC 5289 ; CCIN 57D4)</p> <ul style="list-style-type: none"> • Carte courte pleine hauteur, x1 • PCIe 1.1 • Connecteur DB9 2 ports via RJ45 • Compatible EIA-232 • Prise en charge de système d'exploitation : systèmes d'exploitation AIX et Linux 	1, 5, 2, 6, 3, 4	56 par système
5785	<p>Carte PCIe 4 ports asynchrones EIA-232 (FC 5785 ; CCIN 57D2)</p> <ul style="list-style-type: none"> • Courte, x1 • Prise en charge de système d'exploitation : systèmes d'exploitation AIX et Linux 	1, 5, 2, 6, 3, 4	184 par système
5729 ^{2, 4}	<p>Carte PCIe2 Fibre Channel FH 4 ports 8 gigabits (FC 5729 ; CCIN 5729)</p> <ul style="list-style-type: none"> • PCIe 2.1, x8 • Courte, extra-plate, avec support de taille standard • Bande passante extra-large • Prise en charge de système d'exploitation : systèmes d'exploitation AIX, et Linux 	1, 5, 2, 6, 3, 4	24 par système
5773 ¹	<p>Carte Fibre Channel PCI Express 4 gigabits accès unique (FC 5773 ; CCIN 5773)</p> <ul style="list-style-type: none"> • Courte, x4 • Large bande passante • Prise en charge de système d'exploitation : systèmes d'exploitation AIX et Linux 	1, 5, 2, 6, 3, 4	184 par système
5774 ²	<p>Carte PCI Express Fibre Channel double port 4 gigabits (FC 5774 ; CCIN 5774)</p> <ul style="list-style-type: none"> • Courte, x4 • Bande passante extra-large • Prise en charge de système d'exploitation : systèmes d'exploitation AIX, et Linux 	1, 5, 2, 6, 3, 4	184 par système

Tableau 6. Priorités des emplacements de cartes et valeurs maximales pour les cartes PCIe (suite)

Code dispositif	Description	Priorité des emplacements de l'unité centrale ³	Nombre maximal de cartes prises en charge
5748	Accélérateur graphique POWER GXT145 PCI Express (FC 5748 ; CCIN 5748) <ul style="list-style-type: none"> • Courte, x1 • Non remplaçable à chaud • Prise en charge de système d'exploitation : systèmes d'exploitation AIX et Linux 	1, 5, 2, 6, 3, 4	8 par système
5287 ⁴	Carte PCIe2 SR 2 ports 10 GbE (FC 5287 ; CCIN 5287) <ul style="list-style-type: none"> • 2ème génération, x8 • Carte pleine hauteur • Deux ports Ethernet 10 Gbits • Câble twinax SFP+ à connexion directe 10 GBASE • Prise en charge de système d'exploitation : systèmes d'exploitation AIX et Linux 	1, 5, 2, 6, 3, 4	24 par système
5288 ⁴	Carte PCIe2 LP 2 ports 10 GbE SFP+ cuivre (FC 5288 ; CCIN 5288) <ul style="list-style-type: none"> • Carte pleine hauteur 2ème génération • Deux ports Ethernet 10 Gbits • Requiert un emplacement PCIe 2ème génération disponible • Prise en charge de système d'exploitation : systèmes d'exploitation AIX et Linux 	1, 5, 2, 6, 3, 4	24 par système
5708 ²	Carte PCIe double accès 10 gigabits FCoE (FC 5708 ; CCIN 2B3B) <ul style="list-style-type: none"> • Carte pleine hauteur • Bande passante extra-large • Carte PCIe 2.0 avec x8, génération 1 • Commutateurs Convergence enhanced Ethernet (CEE) pris en charge • Prise en charge de système d'exploitation : systèmes d'exploitation AIX, Linux et avec VIOS. 	1, 5, 2, 6, 3, 4	<ul style="list-style-type: none"> • 184 par système • Si un seul port actif est prévu pour les opérations habituelles, la carte est comptabilisée comme une carte à bande passante extra-large. Si deux ports actifs sont prévus, elle compte pour deux cartes à bande passante extra-large.
5717 ¹	Carte PCI Express 4 ports 10/100/1000 Base-TX (FC 5717 ; CCIN 5717) <ul style="list-style-type: none"> • Courte, x4 • Large bande passante • Prise en charge de système d'exploitation : systèmes d'exploitation AIX et Linux 	1, 5, 2, 6, 3, 4	184 par système
5732 ²	Carte PCI Express Ethernet-CX4 10 gigabits (FC 5732 ; CCIN 2B43) <ul style="list-style-type: none"> • Courte, x8 • Bande passante extra-large • Prise en charge de système d'exploitation : systèmes d'exploitation AIX et Linux 	1, 5, 2, 6, 3, 4	128 par système
5744 ^{2, 4}	Carte UTP GbE PCIe2 2x1 GbE SR+ Copper 2x1 (FC 5744 ; CCIN 2B44) <ul style="list-style-type: none"> • Courte, x8 • Carte pleine hauteur • Bande passante extra-large • PCIe 2ème génération • Prise en charge de système d'exploitation : Linux 	1, 5, 2, 6, 3, 4	184 par système
5745 ^{2, 4}	Carte UTP PCIe2 2x10 GbE SFP+ Copper 2x1 GbE (FC 5745 ; CCIN 2B43) <ul style="list-style-type: none"> • Courte, x8 • PCIe 2 • Bande passante extra-large • Prise en charge de système d'exploitation : Linux 	1, 5, 2, 6, 3, 4	24 par système

Tableau 6. Priorités des emplacements de cartes et valeurs maximales pour les cartes PCIe (suite)

Code dispositif	Description	Priorité des emplacements de l'unité centrale ³	Nombre maximal de cartes prises en charge
5767 ¹	Carte PCI Express 2 ports 10/100/1000 Base-TX Ethernet (FC 5767 ; CCIN 5767) <ul style="list-style-type: none"> • Courte, x4 • Large bande passante • Prise en charge de système d'exploitation : systèmes d'exploitation AIX, et Linux 	1, 5, 2, 6, 3, 4	<ul style="list-style-type: none"> • 184 par système • 64 par système pour l'
5768 ¹	Carte PCI Express 2 ports Gigabit Ethernet-SX (FC 5768 ; CCIN 5768) <ul style="list-style-type: none"> • Courte, x4 • Large bande passante • Prise en charge de système d'exploitation : systèmes d'exploitation AIX, et Linux 	1, 5, 2, 6, 3, 4	<ul style="list-style-type: none"> • 184 par système • 64 par système pour l'
5769 ²	Cartes PCI Express Ethernet-SR 10 gigabits (FC 5769 ; CCIN 2B44) <ul style="list-style-type: none"> • Courte, pleine hauteur, x8 • Capacité extra-plate • Bande passante extra-large • Prise en charge de système d'exploitation : systèmes d'exploitation AIX et Linux 	1, 5, 2, 6, 3, 4	128 par système
5772 ²	Carte PCI Express Ethernet-LR 10 gigabits (FC 5772 ; CCIN 576E) <ul style="list-style-type: none"> • Courte, x8 • Capacité extra-plate • Bande passante extra-large • Prise en charge de système d'exploitation : systèmes d'exploitation AIX, et Linux 	1, 5, 2, 6, 3, 4	48 par système
5899 ^{1, 4}	Carte PCIe2 4 ports 1 GbE (FC 5899 ; CCIN 576F) <ul style="list-style-type: none"> • Carte pleine hauteur • Carte PCIe 1ère ou 2ème génération, x4 • Large bande passante • Carte Ethernet 4 ports 1 Gbit • Prise en charge de système d'exploitation : systèmes d'exploitation AIX, Linux et 	1, 5, 2, 6, 3, 4	184 par système
EC28 ^{2, 4}	Carte PCIe2 2 ports 10 GbE RoCE SFP+ (FC EC28 ; CCIN EC27) <ul style="list-style-type: none"> • Carte pleine hauteur • PCIe 2ème génération, x8 • Ethernet 10 Gbits, bande passante extra-large, temps d'attente faible • Prise en charge de système d'exploitation : systèmes d'exploitation AIX et Linux • Niveau de microprogramme 7.6 ou supérieur 	1, 5, 2, 6, 3, 4	24 par système
EC30 ^{2, 4}	Carte PCIe2 2 ports 10 GbE RoCE SR (FC EC30 ; CCIN EC29) <ul style="list-style-type: none"> • Carte pleine hauteur • PCIe 2ème génération, x8 • Ethernet 10 Gbits, bande passante extra-large, temps d'attente faible • Prise en charge de système d'exploitation : systèmes d'exploitation AIX et Linux • Niveau de microprogramme 7.6 ou supérieur 	1, 5, 2, 6, 3, 4	24 par système
2728	Carte USB PCIe 4 ports (FC 2728 ; CCIN 57D1) <ul style="list-style-type: none"> • Carte extra-plate • Carte PCI demi-longueur à emplacement unique • PCIe 1.1 • Prise en charge de système d'exploitation : systèmes d'exploitation AIX et Linux 	1, 5, 2, 6, 3, 4	8 par système
4808	Coprocasseur cryptographique PCIe (FC 4808 ; CCIN 4765) <ul style="list-style-type: none"> • Cassette à remplacement en aveugle de 3ème génération • Carte PCIe x4, pleine hauteur, demi-longueur • Prise en charge de système d'exploitation : systèmes d'exploitation AIX et 	1, 5, 2, 6, 3, 4	10 par système

Tableau 6. Priorités des emplacements de cartes et valeurs maximales pour les cartes PCIe (suite)

Code dispositif	Description	Priorité des emplacements de l'unité centrale ³	Nombre maximal de cartes prises en charge
4809	Coprocasseur cryptographique PCIe (FC 4809 ; CCIN 4765) <ul style="list-style-type: none"> • Cassette à remplacement en aveugle de 4ème génération • Carte PCIe x4, pleine hauteur, demi-longueur • Prise en charge de système d'exploitation : systèmes d'exploitation AIX et 	1, 5, 2, 6, 3, 4	10 par système
5285 ^{2, 4}	Carte PCIe2 2 ports 4X InfiniBand QDR (FC 5285 ; CCIN 58E2) <ul style="list-style-type: none"> • Carte pleine hauteur 2ème génération • Bande passante extra-large • Prise en charge de système d'exploitation : systèmes d'exploitation AIX et Linux 	1, 5	2 par système
2055	Cassette à retrait de carte PCIe RAID et SSD SAS 3 gigabits (FC 2055 ; CCIN 57CD) <ul style="list-style-type: none"> • Carte extra-plate, deux emplacements requis • Courte, x8 • Prise en charge de système d'exploitation : systèmes d'exploitation AIX, et Linux • La connexion VIOS requiert la version 2.2 ou une version ultérieure. 	1, 5, 2, 6, 3, 4	80 par système
5805	Carte SAS RAID PCIe Cache Dual 380 Mo - x4 3 Gbits (FC 5805 ; CCIN 574E) <ul style="list-style-type: none"> • Courte, Dual x4 • Carte SAS RAID • Installée par paire • Prise en charge de système d'exploitation : systèmes d'exploitation AIX, et Linux 	1, 5, 2, 6, 3, 4	184 par système
5901 ²	Carte SAS PCIe double accès - x4 (FC 5901 ; CCIN 57B3) <ul style="list-style-type: none"> • Courte, x8 • Bande passante extra-large • Prise en charge de système d'exploitation : systèmes d'exploitation AIX, et Linux 	1, 5, 2, 6, 3, 4	184 par système
5903 ²	Carte SAS RAID PCIe Cache Dual 380 Mo x4 3 Gbits (FC 5903 ; CCIN 574E) <ul style="list-style-type: none"> • Courte, x8 • Bande passante extra-large • Installée par paire • Prise en charge de système d'exploitation : systèmes d'exploitation AIX et Linux 	1, 5, 2, 6, 3, 4	184 par système
5909 ²	Carte SAS PCI Express x8 Ext Dual-x4 3 Gbits et carte câble (FC 5909 ; CCIN 57B9) <ul style="list-style-type: none"> • Carte PCIe courte, 8x combinée à une carte câble • Bande passante extra-large • Prise en charge de système d'exploitation : systèmes d'exploitation AIX et Linux 	Pris en charge uniquement sur les unités d'extension	
5911 ²	Carte SAS pour l'option d'unité de stockage à accès direct interne (FC 5911 ; CCIN 57BA) <ul style="list-style-type: none"> • Carte PCIe courte, 8x combinée à une carte câble • Bande passante extra-large • Prise en charge de système d'exploitation : systèmes d'exploitation AIX et Linux 	Pris en charge uniquement sur les unités d'extension	

Tableau 6. Priorités des emplacements de cartes et valeurs maximales pour les cartes PCIe (suite)

Code dispositif	Description	Priorité des emplacements de l'unité centrale ³	Nombre maximal de cartes prises en charge
5913 ⁴	Carte PCIe2 SAS RAID avec cache de 1,8 Go triple port 6 gigabits (FC 5913 ; CCIN 57B5) <ul style="list-style-type: none"> • Pleine hauteur, courte, PCIe2 x8 • Vitesse de transfert de 6 Gbps • Sauvegarde en cache d'écriture de 1,8 Go • Un emplacement PCIe x8 par carte. • Les cartes sont installées par paires • Prise en charge de système d'exploitation : systèmes d'exploitation AIX, et Linux 	1, 5, 2, 6, 3, 4	136 par système
ESA1 ⁴	Carte PCIe2 RAID SAS à deux ports 6 Gbits (FC ESA1 ; CCIN 57B4) <ul style="list-style-type: none"> • Carte pleine hauteur • PCIe 2ème génération, x8 • Prise en charge de système d'exploitation : systèmes d'exploitation AIX, et Linux 	1, 5, 2, 6, 3, 4	184 par système
2893	Carte PCI Express pour réseau longue distance avec modem (FC 2893 ; CCIN 576C) <ul style="list-style-type: none"> • Courte, x4 • Non CIM • Prise en charge de système d'exploitation : systèmes d'exploitation AIX, et Linux 	1, 5, 2, 6, 3, 4	184 par système
2894	Carte PCI Express pour réseau longue distance avec modem (FC 2894 ; CCIN 576C) <ul style="list-style-type: none"> • Courte, x4 • CIM • Prise en charge de système d'exploitation : systèmes d'exploitation AIX, et Linux 	1, 5, 2, 6, 3, 4	184 par système
<p>¹ Adaptateur à bande passante large. Voir «Remarques relatives aux performances» avant d'installer cet adaptateur.</p> <p>² Adaptateur à bande passante extra-large. Voir «Remarques relatives aux performances» avant d'installer cet adaptateur.</p> <p>³ Les adaptateurs sont propagés dans cet ordre à travers l'unité centrale et l'emplacement pour obtenir de meilleures performances.</p> <p>⁴ Les cartes PCIe2 doivent uniquement être installées dans des emplacements PCIe de deuxième génération. Les cartes PCIe2 ne sont pas prises en charge sur le système 17M/MB et les unités d'extension 58/02 et 58/77.</p>			

Remarques relatives aux performances

Utilisez les informations de cette section pour vous aider à déterminer le nombre maximal de cartes pouvant être placées dans un système tout en conservant des performances optimales.

Ces remarques concernent les adaptateurs GX++ et les unités d'extension d'E-S

Remarques :

- Le code dispositif (FC) 1808 (adaptateur IB Dual-port DDR 12X GX++) est pris en charge pour le système 17M/MB, 17M/MC, 17M/MD, 79M/HB, 79M/HC ou 79M/HD.
- FC 1914 (adaptateur x8 PCIe2 2 ports GX++) pris en charge pour le système 17M/MD ou 79M/HD.

Lors de l'utilisation de cartes à bande passante extra-large, suivez ces instructions :

- Il ne doit y avoir qu'une seule unité d'extension par adaptateur GX++. Ne connectez pas plusieurs unités d'extension au même adaptateur GX++.
- En cas d'utilisation de plusieurs adaptateurs GX++ sur un système doté de plusieurs unités centrales, propagez l'adaptateur GX++ à travers les unités centrales. Par exemple, sur un système doté de deux unités centrales reliées à deux unités d'extension FC 58/02, utilisez deux adaptateurs GX++, et installez un adaptateur dans l'emplacement P1-C2 de l'un des systèmes et l'autre dans l'emplacement P1-C2 du

second système (plutôt que d'installer les deux adaptateurs GX++ sur un seul système). L'installation des adaptateurs GX++ sur des systèmes distincts assure une meilleure propagation des unités d'E-S sur les systèmes pour des performances optimales.

Le tableau 5, à la page 13 et le tableau 6, à la page 20 identifient les priorités des emplacements et le nombre maximal de cartes autorisées pour la connectivité. Toutefois, de meilleures performances pourront être obtenues en limitant davantage le nombre total de cartes à bande passante large et extra-large. Si vous devez étendre la capacité d'E-S du système pour des adaptateurs à bande passante extra-large, envisagez de connecter des unités d'extension d'E-S haute performance telles que les modèles 57/96, 58/02 ou 58/77.

Les quatre tableaux suivants contiennent des instructions sur le nombre maximal de cartes à bande passante large et extra-large que vous pouvez utiliser tout en conservant des performances optimales.

Remarque : En raison des nombreux types de charge de travail des applications, ces instructions ne peuvent pas couvrir tous les cas. Les nombres figurant dans les tableaux ci-après sont des suggestions pour les types simples de carte exécutée exclusivement. Pour les systèmes dotés de types d'adaptateur mixtes ou dont le niveau d'exigence en matière de bande passante cumulée est élevé, prenez contact avec un responsable de l'assistance technique pour obtenir des informations supplémentaires.

Cartes mémoire à bande passante extra-large

Tableau 7. Nombre maximal de cartes mémoire à bande passante extra-large pour une optimisation des performances

Configuration système	Cartes PCIe présentes dans l'unité centrale	Cartes PCI, PCI-X présentes dans le canal optique de l'unité d'extension d'E-S 57/96 ¹	Cartes présentes dans l'unité centrale et dans le canal optique de l'unité d'extension d'E-S 57/96 ¹	Cartes PCIe présentes dans les unités d'extension d'E-S 58/02 ou 58/77 ¹	Maximum pour le système ¹
Une unité centrale	6	3	6	4	10
Deux unités centrales	12	6	12	8	20
Trois unités centrales	18	9	18	12	30
Quatre unités centrales	24	12	24	16	40

¹Si un système avec deux ports actifs contient des adaptateurs 5708 ou 5735, chacun d'eux compte pour deux adaptateurs à bande passante extra-large.

Cartes mémoire à bande passante large

Tableau 8. Nombre maximal d'adaptateurs de stockage à bande passante large pour une optimisation des performances

Configuration système	Cartes PCIe présentes dans l'unité centrale	Cartes PCI, PCI-X présentes dans le canal optique de l'unité d'extension d'E-S 57/96 ¹	Cartes présentes dans l'unité centrale et dans le canal optique de l'unité d'extension d'E-S 57/96 ¹	Cartes PCIe présentes dans les unités d'extension d'E-S 58/02 ou 58/77 ¹	Maximum pour le système
Une unité centrale	6	6	12	8	20
Deux unités centrales	12	12	24	16	40
Trois unités centrales	18	18	36	24	60
Quatre unités centrales	24	24	48	32	80

¹

- Pour obtenir des performances optimales, n'utilisez pas plus d'un port Ethernet 10 Go pour deux processeurs dans un système. S'il existe un port Ethernet 10 Go par processeur POWER7, aucun autre port 10 ou 1 Go ne doit être utilisé.
- Si un système avec deux ports actifs contient des adaptateurs 5708 ou 5735, chacun d'eux compte pour deux adaptateurs à bande passante extra-large.

Cartes Ethernet à bande passante extra-large

Tableau 9. Nombre maximal de cartes Ethernet à bande passante extra-large pour une optimisation des performances

Configuration système	Cartes PCIe présentes dans l'unité centrale ²	Cartes PCI, PCI-X présentes dans le canal optique de l'unité d'extension d'E-S 57/96 ¹	Cartes présentes dans l'unité centrale et dans le canal optique de l'unité d'extension d'E-S 57/96 ¹	Cartes PCIe présentes dans les unités d'extension d'E-S 58/02 ou 58/77 ¹	Maximum pour le système
Une unité centrale	2	2	2	2	2
Deux unités centrales	4	4	4	4	4
Trois unités centrales	6	6	6	6	6
Quatre unités centrales	8	8	8	8	8

Tableau 9. Nombre maximal de cartes Ethernet à bande passante extra-large pour une optimisation des performances (suite)

Configuration système	Cartes PCIe présentes dans l'unité centrale ²	Cartes PCI, PCI-X présentes dans le canal optique de l'unité d'extension d'E-S 57/96 ¹	Cartes présentes dans l'unité centrale et dans le canal optique de l'unité d'extension d'E-S 57/96 ¹	Cartes PCIe présentes dans les unités d'extension d'E-S 58/02 ou 58/77 ¹	Maximum pour le système
¹ <ul style="list-style-type: none"> • Pour obtenir des performances optimales, n'utilisez pas plus d'un port Ethernet 10 Go pour deux processeurs dans un système. S'il existe un port Ethernet 10 Go par processeur POWER7, aucun autre port 10 ou 1-Gb Go ne doit être utilisé. • Si un système avec deux ports actifs contient des adaptateurs 5708 ou 5735, chacun d'eux compte pour deux adaptateurs à bande passante extra-large. ² Pour obtenir de meilleures performances, les cartes Ethernet à bande passante extra-large doivent être installées dans les tiroirs d'extension 58/02 ou 58/77 s'ils sont disponibles, plutôt que dans les emplacements internes de l'unité centrale.					

Cartes Ethernet à bande passante large

Tableau 10. Nombre maximal de cartes Ethernet à bande passante large pour une optimisation des performances

Configuration système	Cartes PCIe présentes dans l'unité centrale	Cartes PCI, PCI-X présentes dans le canal optique de l'unité d'extension d'E-S 57/96 ¹	Cartes présentes dans l'unité centrale et dans le canal optique de l'unité d'extension d'E-S 57/96 ¹	Cartes PCIe présentes dans les unités d'extension d'E-S 58/02 ou 58/77 ¹	Maximum pour le système
Une unité centrale	6	6	6	6	8
Deux unités centrales	12	12	12	12	16
Trois unités centrales	18	18	18	18	24
Quatre unités centrales	24	24	24	24	32
¹ Pour obtenir des performances optimales, n'utilisez pas plus d'un port Ethernet 10 Go pour deux processeurs dans un système. Si deux ports Ethernet 1 Go sont présents par processeur, il est déconseillé d'utiliser un autre port d'1 Go ou de 10-Gb Go.					

Priorités des emplacements des cartes PCI pour les systèmes 79M/HB, 79M/HC et 79M/HD

Certaines cartes doivent être installées dans des emplacements PCI, PCI-X ou PCIe spécifiques pour fonctionner correctement ou de façon optimale. Apprenez à déterminer où installer des cartes PCI.

Description des emplacements PCI

Le figure 2, à la page 28 présente la vue arrière de l'unité centrale, avec les codes d'emplacement PCI et GX++. Le tableau 11, à la page 28 décrit les emplacements. Chaque PCI-X DDR ou PCIe est une passerelle PCI (PHB) distincte.

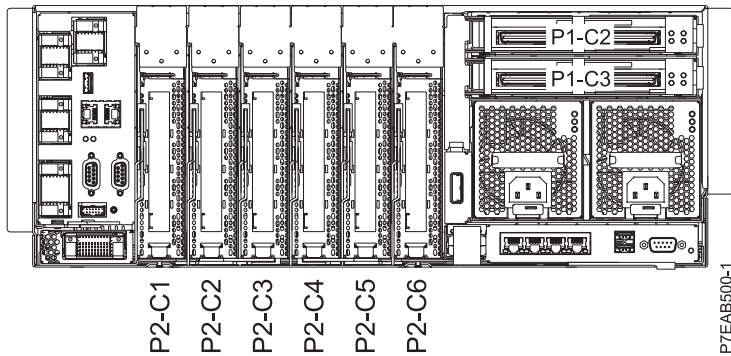


Figure 2. Vue arrière du boîtier avec codes d'emplacement

Tableau 11. Emplacements PCI et descriptions

Emplacement	Code d'emplacement	Description			PHB	Taille d'emplacement
		Système 79M/HB	Système 79M/HC	Système 79M/HD		
Emplacement 1	P2-C1	PCIe x8, première génération	PCIe x8, deuxième génération	PCIe x8, deuxième génération	PCIe PHB0 module A	Long
Emplacement 2	P2-C2	PCIe x8, première génération	PCIe x8, deuxième génération	PCIe x8, deuxième génération	PCIe PHB1 module A	Long
Emplacement 3	P2-C3	PCIe x8, première génération	PCIe x8, deuxième génération	PCIe x8, deuxième génération	PCIe PHB2 module A	Long
Emplacement 4	P2-C4	PCIe x8, première génération	PCIe x8, deuxième génération	PCIe x8, deuxième génération	PCIe PHB3 module A	Long
Emplacement 5	P2-C5	PCIe x8, première génération	PCIe x8, deuxième génération	PCIe x8, deuxième génération	PCIe PHB0 module B	Long
Emplacement 6	P2-C6	PCIe x8, première génération	PCIe x8, deuxième génération	PCIe x8, deuxième génération	PCIe PHB1 module B	Long
GX++	P1-C2	Emplacement de l'adaptateur GX++			Non applicable	Non applicable
GX++	P1-C3	Emplacement de l'adaptateur GX++			Non applicable	Non applicable

- Tous les emplacements prennent en charge la gestion avancée des erreurs (EEH).
- Le système utilise des cassettes à remplacement en aveugle de 4ème génération pour gérer l'installation et le retrait des cartes. Les cassettes peuvent être installées et retirées sans enlever le tiroir de l'armoire.

Unités d'extension PCI et PCI-X

Chaque système prend en charge jusqu'à huit unités d'extension d'entrée-sortie raccordées aux adaptateurs GX++. Des unités d'extension d'entrée-sortie sont nécessaires pour prendre en charge le nombre maximal de cartes indiqué dans le tableau 12, à la page 30.

L'unité d'extension 57/96 est prise en charge sur les systèmes 79M/HB, 79M/HC et 79M/HD exécutant les systèmes d'exploitation AIX ou Linux.

Le code dispositif (FC) 1808 (adaptateur IB Dual-port DDR 12X GX++) est pris en charge pour les systèmes 79M/HB, 79M/HC et 79M/HD.

L'unité d'extension 57/96 se connecte à un adaptateur GX++ installé sur l'un des deux emplacements GX disponible sur chaque unité centrale. La limite est de quatre tiroirs d'E-S 57/96 raccordés à chaque adaptateur GX++.

Remarque : Toutefois, de meilleures performances pourront être obtenues en limitant davantage le nombre total d'unités d'extension contenant des adaptateurs à bande passante large et extra-large. Pour plus d'informations, voir «Remarques relatives aux performances», à la page 40.

Le nombre maximal de tiroirs d'entrée-sortie distants pouvant être raccordés dépend du nombre de dispositifs de processeur configurés dans le système pour les tiroirs d'entrée-sortie raccordés au canal hôte 12X :

- Les systèmes équipés d'une seule unité processeur prennent en charge jusqu'à huit unités d'extension 57/96, quatre pour chaque adaptateur GTX++.
- Les systèmes équipés de deux unités processeur prennent en charge jusqu'à seize unités d'extension 57/96, quatre pour chaque adaptateur GTX++.
- Les systèmes équipés de trois unités processeur prennent en charge jusqu'à vingt-quatre unités d'extension 57/96, quatre pour chaque adaptateur GTX++.
- Les systèmes équipés de quatre unités processeur prennent en charge jusqu'à trente-deux unités d'extension 57/96, quatre pour chaque adaptateur GTX++.

Unités d'extension PCIe

Les unités d'extension PCIe 58/77 et 58/02 sont prises en charge sur les systèmes d'exploitation AIX ou Linux. Le système peut être configuré pour prendre en charge jusqu'à deux unités d'extension d'E-S pour chaque adaptateur GX.

Restriction : Un adaptateur GX++ ayant une ou deux unités d'extension 58/77 ou 58/02 connectées ne peut avoir aucune autre connexion à cet adaptateur.

Remarque : Toutefois, de meilleures performances pourront être obtenues en limitant davantage le nombre total d'unités d'extension contenant des adaptateurs à bande passante large et extra-large. Pour plus d'informations, voir «Remarques relatives aux performances», à la page 40.

Les unités d'extension sont raccordées à un adaptateur GX++ installé à un seul ou aux deux emplacements GX disponibles dans l'unité centrale.

Le nombre maximal de tiroirs d'E-S distants pouvant être raccordés dépend du nombre d'unités processeur présentes dans le système.

- Les systèmes équipés d'une seule unité processeur prennent en charge jusqu'à quatre unités d'extension 58/02 ou 58/77, deux par adaptateur GX++.
- Les systèmes équipés de deux unités processeur prennent en charge jusqu'à huit unités d'extension 58/02 ou 58/77, deux par adaptateur GX++.
- Les systèmes équipés de trois unités processeur prennent en charge jusqu'à douze unités d'extension 58/02 ou 58/77, deux par adaptateur GX++.
- Les systèmes équipés de quatre unités processeur prennent en charge jusqu'à seize unités d'extension 58/02 ou 58/77, deux par adaptateur GX++.

Systèmes dotés d'une combinaison d'unités d'extension PCI/PCI-X et PCIe

Un système peut être doté d'une combinaison d'unités d'extension PCI/PCI-X (57/96) et PCIe (58/02 ou 58/77). Les unités d'extension ne peuvent pas être combinées sur le même adaptateur GX++. Voici les limites pour chaque unité centrale :

- Jusqu'à huit unités d'extension 57/96 (PCI/PCI-X)
- Jusqu'à quatre unités d'extension 58/02 or 58/77 (PCIe)
- Jusqu'à quatre unités d'extension 57/96 (PCI/PCI-X) sur le premier adaptateur GX++ et deux unités d'extension 58/02 ou 58/77 (PCIe) sur le deuxième adaptateur GX++.

Cartes PCI et PCI-X

Ces informations servent à identifier les priorités des emplacements et le nombre maximal de cartes autorisées. Dans le tableau suivant, les cartes sont triées dans l'ordre décroissant de priorité. Vérifiez bien que l'adaptateur est pris en charge pour votre système. Pour plus de détails sur les adaptateurs pris en charge, voir «Cartes PCI prises en charge par les systèmes 17M/MB, 17M/MC, 17M/MD, 79M/HB, 79M/HC ou 79M/HD», à la page 1.

Tableau 12. Priorités des emplacements de cartes et valeurs maximales pour les cartes PCI et PCI-X

Code dispositif	Description	Nombre maximal de cartes prises en charge
2943	Carte PCI 8 ports asynchrone EIA-232E/RS-422A (FC 2943 ; CCIN 3-B) <ul style="list-style-type: none"> • Bus PCI • Asynchrone 8 ports • Prise en charge de système d'exploitation : AIX 	192 par système
5723	Carte PCI 2 ports asynchrones EIA-232 (FC 5723 ; CCIN 5723) <ul style="list-style-type: none"> • Carte PCI • Carte de communication série asynchrone 2 ports EIA-232 • Equivalent 16C850 UART • Prise en charge de système d'exploitation : systèmes d'exploitation AIX et Linux 	192 par système
5704 ou 6239 ²	Contrôleur de bande Fibre Channel 2 gigabits (FC 5704, 6239 ; CCIN 5704) <ul style="list-style-type: none"> • Fournit une connexion à des unités de bande externes • Bande passante extra-large 	Pris en charge uniquement sur les unités d'extension
5716 ¹	Carte PCI-X Fibre Channel 2 gigabits (FC 5716 ; CCIN 280B) <ul style="list-style-type: none"> • PCI-X, 64 bits • Large bande passante • Prise en charge de système d'exploitation : systèmes d'exploitation AIX et Linux 	192 par système
5735 ²	Carte Fibre Channel PCI Express 8 gigabits double accès (FC 5735 ; CCIN 577D) <ul style="list-style-type: none"> • Courte, x8 • Bande passante extra-large : si un seul port actif est prévu pour les opérations habituelles, la carte est comptabilisée comme une carte à bande passante extra-large. Si deux ports actifs sont prévus, elle compte pour deux cartes à bande passante extra-large. • Prise en charge de système d'exploitation : systèmes d'exploitation AIX, et Linux 	184 par système
5749 ²	Carte CI-X 2.0 DDR Fibre Channel à double port 4 gigabits (FC 5749 ; CCIN 576B)	192 par système
5758	Carte CI-X 2.0 DDR Fibre Channel à port unique 4 gigabits (FC 5758 ; CCIN 1910) <ul style="list-style-type: none"> • PCI-X 2.0a, PCI 3.0, PCI-X Mode 2 - 266 MHz, PCI-X Mode 1 - 133 MHz, PCI - 66 MHz • Réseau de données grande vitesse • Prise en charge de système d'exploitation : systèmes d'exploitation AIX et Linux 	192 par système

Tableau 12. Priorités des emplacements de cartes et valeurs maximales pour les cartes PCI et PCI-X (suite)

Code dispositif	Description	Nombre maximal de cartes prises en charge
5759 ²	Carte CI-X 2.0 DDR Fibre Channel à double port 4 gigabits (FC 5759 ; CCIN 5759) <ul style="list-style-type: none"> • Courte, 64 bits, 3,3 V • Réseau de données grande vitesse • Bande passante extra-large • Prise en charge de système d'exploitation : systèmes d'exploitation AIX et Linux 	192 par système
5760 et 5761	Carte PCI-X 2.0 DDR Fibre Channel à un seul port, 4 Gbit (FC 5760, 5761 ; CCIN 280D, 280E) <ul style="list-style-type: none"> • PCI-X 2.0a, PCI 3.0, PCI-X Mode 2 - 266 MHz, PCI-X Mode 1 - 133 MHz, PCI - 66 MHz • Réseau de données grande vitesse • Prise en charge de système d'exploitation : systèmes d'exploitation AIX et Linux 	Pris en charge uniquement sur les unités d'extension
2849 ¹	Accélérateur graphique GXT135P avec support numérique (FC 2849 ; CCIN 2849) <ul style="list-style-type: none"> • Courte, 32 ou 64 bits, 3,3 V • Large bande passante • Non remplaçable à chaud • Prise en charge de système d'exploitation : systèmes d'exploitation AIX et Linux 	8 par système
2844	Processeur d'E-S PCI (FC 2844, CCIN 2844)	Pris en charge uniquement sur les unités d'extension
2847	Processeur d'entrée-sortie PCI de source IPL SAN (FC 2847, CCIN 2847)	Pris en charge uniquement sur les unités d'extension
5700	Carte PCI-X IBM Gigabit Ethernet-SX (FC 5700 ; CCIN 5700) <ul style="list-style-type: none"> • Connexion fibre 1000Base-SX en duplex intégral à un réseau local Ethernet Gigabit • Prise en charge de système d'exploitation : systèmes d'exploitation AIX, et Linux 	192 par système
5701	Carte IBM PCI-X 10/100/1000 Base-TX Ethernet (FC 5701 ; CCIN 5701) <ul style="list-style-type: none"> • Connexion UTP 10/100/1000Base-TX en duplex intégral à un réseau Ethernet Gigabit • Prise en charge de système d'exploitation : systèmes d'exploitation AIX, et Linux 	192 par système
5706 ¹	Cartes PCI-X 2 ports 10/100/1000 Base-TX Ethernet (FC 5706 ; CCIN 5706) <ul style="list-style-type: none"> • Carte courte 32 bits ou 64 bits 3,3 ou 5 V • Large bande passante • Prise en charge de système d'exploitation : systèmes d'exploitation AIX, et Linux 	192 par système

Tableau 12. Priorités des emplacements de cartes et valeurs maximales pour les cartes PCI et PCI-X (suite)

Code dispositif	Description	Nombre maximal de cartes prises en charge
5707 ¹	Carte PCI-X Ethernet-SX deux ports IBM Gigabit (FC 5707 ; CCIN 5706) <ul style="list-style-type: none"> • Carte courte 32 bits ou 64 bits 3,3 ou 5 V • Large bande passante • Prise en charge de système d'exploitation : système d'exploitation AIX, et Linux 	Pris en charge uniquement sur les unités d'extension
5713 ¹	Carte PCI-X iSCSI TOE 1 Gbit (FC 5713 ; CCIN 573B) <ul style="list-style-type: none"> • Carte courte 32 bits ou 64 bits 3,3 ou 5 V • Large bande passante • Prise en charge de système d'exploitation : systèmes d'exploitation AIX, et Linux 	192 par système
5714 ¹	Carte PCI-X TOE iSCSI 1 Gigabit sur support optique (FC 5714 ; CCIN 573C) <ul style="list-style-type: none"> • Carte courte 32 bits ou 64 bits 3,3 ou 5 V • Large bande passante • Prise en charge de système d'exploitation : systèmes d'exploitation AIX, et Linux 	192 par système
5721 ¹	Carte PCI-X 2.0 DDR Ethernet-SR 10 gigabits (FC 5721 ; CCIN 573A) <ul style="list-style-type: none"> • Large bande passante • Prise en charge de système d'exploitation : système d'exploitation AIX, et Linux 	192 par système
5722 ¹	Carte PCI-X 2.0 DDR Ethernet-LR 10 Gbit (FC 5722 ; CCIN 573A) <ul style="list-style-type: none"> • Large bande passante • Prise en charge de système d'exploitation : systèmes d'exploitation AIX, et Linux 	192 par système
5740	Carte PCI-X 4 ports 10/100/1000 Base-TX (FC 5740 ; CCIN 1954) <ul style="list-style-type: none"> • PCI-X 1.0a • Pleine hauteur, 64 bits • Prise en charge de système d'exploitation : systèmes d'exploitation AIX et Linux 	192 par système
2738	Carte PCI 2 ports USB (FC 2738 ; CCIN 28EF) <ul style="list-style-type: none"> • Courte, 32 bits • 3,3 ou 5 V • Prise en charge de système d'exploitation : systèmes d'exploitation AIX et Linux 	192 par système
4764	Coprocasseur cryptographique PCI-X (FC 4764 ; CCIN 4764) <ul style="list-style-type: none"> • Courte, 64 bits, 3,3 V • Prise en charge de système d'exploitation : systèmes d'exploitation AIX, et Linux 	192 par système
4805	Accélérateur cryptographique PCI (FC 4805 ; CCIN 2058) <ul style="list-style-type: none"> • Courte, 32 bits, 33 MHz • Prise en charge de système d'exploitation : 	Pris en charge uniquement sur les unités d'extension

Tableau 12. Priorités des emplacements de cartes et valeurs maximales pour les cartes PCI et PCI-X (suite)

Code dispositif	Description	Nombre maximal de cartes prises en charge
5900 ²	<p>Carte PCI-X DDR Dual-x4 3 gigabits (FC 5900 ; CCIN 572A)</p> <ul style="list-style-type: none"> • Courte, 64 bits, 3,3 V • Bande passante extra-large • Prend en charge un mode à double contrôleur, avec configuration multi-initiateur. • Prise en charge de système d'exploitation : systèmes d'exploitation AIX et Linux 	192 par système
5902 ²	<p>Carte SAS RAID PCI-X DDR double accès x4 3 gigabits (FC 5902 ; CCIN 572B)</p> <ul style="list-style-type: none"> • Longue, 64 bits, 3,3 V • Bande passante extra-large • La carte doit être connectée et configurée dans un mode de contrôleur double, avec une configuration multi-initiateur ; cela exige que la carte soit installée en paires. • Cette carte prend en charge des unités d'extension de disque. Cette carte ne prend pas en charge les unités d'extension de support. • Prise en charge de système d'exploitation : systèmes d'exploitation AIX et Linux 	192 par système
5904 ²	<p>Carte SAS RAID avec cache de 1,5 Go DDR PCI-X (FC 5904 ; CCIN 572F, 575C)</p> <ul style="list-style-type: none"> • Longue, 64 bits, 3,3 V • Bande passante extra-large • Pas de cassette à remplacement en aveugle • Carte double largeur requérant deux emplacements adjacents : <ul style="list-style-type: none"> – 572F est le numéro CCIN de la partie contrôleur SAS de la carte double largeur. – 575C est le numéro CCIN de la partie cache d'écriture de la carte double largeur. • Prise en charge de système d'exploitation : systèmes d'exploitation AIX, et Linux 	Pris en charge uniquement sur les unités d'extension
5908 ²	<p>Carte SAS RAID avec cache de 1,5 Go DDR PCI-X (FC 5908 ; CCIN 572F, 575C)</p> <ul style="list-style-type: none"> • Longue, 64 bits, 3,3 V • Bande passante extra-large • Cassette à remplacement en aveugle de 3ème génération • Carte double largeur requérant deux emplacements adjacents : <ul style="list-style-type: none"> – 572F est le numéro CCIN de la partie contrôleur SAS de la carte double largeur. – 575C est le numéro CCIN de la partie cache d'écriture de la carte double largeur. • Prise en charge de système d'exploitation : systèmes d'exploitation AIX, et Linux 	64 par système

Tableau 12. Priorités des emplacements de cartes et valeurs maximales pour les cartes PCI et PCI-X (suite)

Code dispositif	Description	Nombre maximal de cartes prises en charge
5912 ²	Carte PCI-X DDR Dual-x4 3 gigabits (FC 5912 ; CCIN 572A) <ul style="list-style-type: none"> • Courte, 64 bits, 3,3 V • Bande passante extra-large • Prend en charge un mode à double contrôleur, avec configuration multi-initiateur. • Prise en charge de système d'exploitation : systèmes d'exploitation AIX, et Linux 	192 par système
1912 ¹	Carte PCI-X DDR 2.0 Dual Channel Ultra320 SCSI (FC 1912 ; CCIN 571A) <ul style="list-style-type: none"> • Courte, 64 bits, 3,3 V • Bande passante large • Prise en charge de système d'exploitation : systèmes d'exploitation AIX, et Linux 	192 par système
2757 ¹	Contrôleur d'unité de disque RAID Ultra PCI (FC 2757 ; CCIN 2757) <ul style="list-style-type: none"> • Longue, 64 bits • Large bande passante • Contrôlé par processeur d'entrée-sortie • Le contrôleur doit être mis en miroir pour être pris en charge. • Les performances de cette carte peuvent être limitées dans les unités d'extension et les systèmes PCI-X. • Prise en charge de système d'exploitation : 	Pris en charge uniquement sur les unités d'extension
2780 ¹	Contrôleur d'unité de disque RAID Ultra4 PCI-X (FC 2780 ; CCIN 2780) <ul style="list-style-type: none"> • Longue, 64 bits, 133 MHz • Large bande passante • Contrôlé par processeur d'entrée-sortie • Le contrôleur doit être mis en miroir pour être pris en charge. • Prise en charge de système d'exploitation : 	Pris en charge uniquement sur les unités d'extension
5580 ¹	Contrôleur d'unité de disque RAID Ultra4 PCI-X avec adaptateur d'E-S du cache d'écriture secondaire (FC 5580 ; CCIN 2780) <ul style="list-style-type: none"> • Longue, 64 bits, 133 MHz • Large bande passante • Carte d'écriture secondaire contrôlé par processeur d'entrée-sortie • Le contrôleur doit être mis en miroir pour être pris en charge. • Prise en charge de système d'exploitation : 	Pris en charge uniquement sur les unités d'extension
5583	Carte RAID SCSI PCI-X à quatre canaux Ultra320 (FC 5582, 5583, 5738, 5777 ; CCIN 571E) <ul style="list-style-type: none"> • Compatible PCI-X • 64 bits, 3,3 V • Prise en charge de système d'exploitation : systèmes d'exploitation AIX, et Linux 	Pris en charge uniquement sur les unités d'extension
5590	Carte d'E-S du cache d'écriture auxiliaire (FC 5590 ; CCIN 574F)	Pris en charge uniquement sur les unités d'extension

Tableau 12. Priorités des emplacements de cartes et valeurs maximales pour les cartes PCI et PCI-X (suite)

Code dispositif	Description	Nombre maximal de cartes prises en charge
5736 ¹	<p>Carte PCI-X DDR 2.0 Dual Channel Ultra320 SCSI (FC 5736 ; CCIN 571A)</p> <ul style="list-style-type: none"> • Courte, 32-bit ou 64 bits, 3,3 V • Large bande passante • Prise en charge de système d'exploitation : systèmes d'exploitation AIX, et Linux 	192 par système
5776 ²	<p>Contrôleur de disque PCI-X (FC 5776 ; CCIN 571B)</p> <ul style="list-style-type: none"> • Longue, 64 bits, 266 MHz • Bande passante extra-large • Carte compatible mode double • Le contrôleur doit être mis en miroir pour être pris en charge • Prise en charge de système d'exploitation : systèmes d'exploitation AIX, et Linux 	Pris en charge uniquement sur les unités d'extension
5777 ²	<p>Contrôleur de disque PCI-X (FC 5777 ; CCIN 571F)</p> <ul style="list-style-type: none"> • Longue, 64 bits, 266 MHz • Bande passante extra-large • Carte compatible mode double • Le contrôleur doit être mis en miroir pour être pris en charge • Prise en charge de système d'exploitation : 	Pris en charge uniquement sur les unités d'extension
5778 ²	<p>Carte RAID SCSI Ultra320 PCI-X Dual Channel avec cache d'écriture auxiliaire (double largeur) (FC 5778 ; CCIN 571F)</p> <ul style="list-style-type: none"> • Longue, 64 bits, 3,3 V, 266 MHz • Carte compatible mode double • Bande passante extra-large • Carte double largeur requérant deux emplacements adjacents. Le côté contrôleur SCSI des deux cartes requiert un emplacement 64 bits. Le côté du contrôleur est celui qui comporte les connecteurs SCSI externes. • Lorsque cette carte double largeur est utilisée dans un environnement de partition logique, les deux emplacements de la carte doivent être attribués à la même partition logique. Lorsque vous effectuez un partitionnement logique dynamique, les deux emplacements de la carte doivent être gérés ensemble. • Du fait de la complexité de cette carte, la console HMC ne prend pas en charge la maintenance simultanée. Elle doit être prise en charge par HSM (Hardware Service Manager). • Prise en charge de système d'exploitation : 	Pris en charge uniquement sur les unités d'extension
5782 ²	<p>Carte RAID SCSI Ultra320 PCI-X Dual Channel avec cache d'écriture auxiliaire (double largeur) (FC 5782 ; CCIN 571F et 575B)</p> <ul style="list-style-type: none"> • Longue, 64 bits, 3,3 V, 266 MHz • Carte compatible mode double • Bande passante extra-large • Carte double largeur requérant deux emplacements adjacents. Le côté contrôleur SCSI des deux cartes requiert un emplacement 64 bits. Le côté du contrôleur est celui qui comporte les connecteurs SCSI externes. • Prise en charge de système d'exploitation : 	64 par système

Tableau 12. Priorités des emplacements de cartes et valeurs maximales pour les cartes PCI et PCI-X (suite)

Code dispositif	Description	Nombre maximal de cartes prises en charge
2947	Carte PCI multi-protocoles 4 ports ARTIC960Hx (FC 2947) <ul style="list-style-type: none"> • PCI 32 bits • Fournit 4 ports : EIA-232, EIA530, RS-449, X.21 ou V.35 • Prise en charge de système d'exploitation : AIX 	192 par système
6805	Carte d'E-S pour réseau étendu (WAN) PCI à deux lignes (FC 6805 ; CCIN 2742) <ul style="list-style-type: none"> • Courte, 32 bits, 66 MHz • Sans processeur d'entrée-sortie • Prise en charge de système d'exploitation : systèmes d'exploitation et Linux 	192 par système
6833	Adaptateur WAN PCI 2 lignes avec modem sans processeur d'E-S (FC 6833 ; CCIN 2793) <ul style="list-style-type: none"> • Adaptateur de réseau étendu à 2 lignes/port avec carte modem. • Non CIM • Prise en charge de système d'exploitation : systèmes d'exploitation et Linux 	192 par système
6834	Adaptateur WAN 2 lignes PCI avec mdem sans processeur d'entrée-sortie CIM (FC 6834; CCIN 2793) <ul style="list-style-type: none"> • Adaptateur de réseau étendu à 2 lignes/port avec carte modem. • CIM • Prise en charge de système d'exploitation : systèmes d'exploitation et Linux 	192 par système
<p>¹Adaptateur à bande passante large . Voir «Remarques relatives aux performances», à la page 40 avant d'installer cet adaptateur.</p> <p>²Adaptateur à bande passante extra-large. Voir «Remarques relatives aux performances», à la page 40 avant d'installer cet adaptateur.</p>		

Cartes PCIe

Ces informations servent à identifier les priorités des emplacements et le nombre maximal de cartes autorisées. Dans le tableau suivant, les cartes sont triées dans l'ordre décroissant de priorité. Vérifiez bien que l'adaptateur est pris en charge pour votre système. Pour plus de détails sur les adaptateurs pris en charge, voir «Cartes PCI prises en charge par les systèmes 17M/MB, 17M/MC, 17M/MD, 79M/HB, 79M/HC ou 79M/HD», à la page 1.

Tableau 13. Priorités des emplacements de cartes et valeurs maximales pour les cartes PCIe

Code dispositif	Description	Priorité des emplacements de l'unité centrale ³	Nombre maximal de cartes prises en charge
5289	Carte PCIe 2 ports asynchrone EIA-232 PCIe 1X LPC (FC 5289 ; CCIN 57D4) <ul style="list-style-type: none"> • Carte courte pleine hauteur, x1 • PCIe 1.1 • Connecteur DB9 2 ports via RJ45 • Compatible EIA-232 • Prise en charge de système d'exploitation : systèmes d'exploitation AIX et Linux 	1, 5, 2, 6, 3, 4	56 par système

Tableau 13. Priorités des emplacements de cartes et valeurs maximales pour les cartes PCIe (suite)

Code dispositif	Description	Priorité des emplacements de l'unité centrale ³	Nombre maximal de cartes prises en charge
5785	Carte PCIe 4 ports asynchrones EIA-232 (FC 5785 ; CCIN 57D2) <ul style="list-style-type: none"> • Courte, x1 • Prise en charge de système d'exploitation : systèmes d'exploitation AIX et Linux 	1, 5, 2, 6, 3, 4	184 par système
5729 ^{2, 4}	Carte PCIe2 Fibre Channel FH 4 ports 8 gigabits (FC 5729 ; CCIN 5729) <ul style="list-style-type: none"> • PCIe 2.1, x8 • Courte, extra-plate, avec support de taille standard • Bande passante extra-large • Prise en charge de système d'exploitation : systèmes d'exploitation AIX, et Linux 	1, 5, 2, 6, 3, 4	24 par système
5773 ¹	Carte Fibre Channel PCI Express 4 gigabits accès unique (FC 5773 ; CCIN 5773) <ul style="list-style-type: none"> • Courte, x4 • Large bande passante • Prise en charge de système d'exploitation : systèmes d'exploitation AIX et Linux 	1, 5, 2, 6, 3, 4	184 par système
5774 ²	Carte PCI Express Fibre Channel double port 4 gigabits (FC 5774 ; CCIN 5774) <ul style="list-style-type: none"> • Courte, x4 • Bande passante extra-large • Prise en charge de système d'exploitation : systèmes d'exploitation AIX, et Linux 	1, 5, 2, 6, 3, 4	184 par système
5748	Accélérateur graphique POWER GXT145 PCI Express (FC 5748 ; CCIN 5748) <ul style="list-style-type: none"> • Courte, x1 • Non remplaçable à chaud • Prise en charge de système d'exploitation : systèmes d'exploitation AIX et Linux 	1, 5, 2, 6, 3, 4	8 par système
5287 ⁴	Carte PCIe2 SR 2 ports 10 GbE (FC 5287 ; CCIN 5287) <ul style="list-style-type: none"> • 2ème génération, x8 • Carte pleine hauteur • Deux ports Ethernet 10 Gbits • Câble twinax SFP+ à connexion directe 10 GBASE • Prise en charge de système d'exploitation : systèmes d'exploitation AIX et Linux 	1, 5, 2, 6, 3, 4	24 par système
5288 ⁴	Carte PCIe2 LP 2 ports 10 GbE SFP+ cuivre (FC 5288 ; CCIN 5288) <ul style="list-style-type: none"> • Carte pleine hauteur 2ème génération • Deux ports Ethernet 10 Gbits • Requiert un emplacement PCIe 2ème génération disponible • Prise en charge de système d'exploitation : systèmes d'exploitation AIX et Linux 	1, 5, 2, 6, 3, 4	24 par système
5708 ²	Carte PCIe double accès 10 gigabits FCoE (FC 5708 ; CCIN 2B3B) <ul style="list-style-type: none"> • Carte pleine hauteur • Bande passante extra-large • Carte PCIe 2.0 avec x8, génération 1 • Commutateurs Convergence enhanced Ethernet (CEE) pris en charge • Prise en charge de système d'exploitation : systèmes d'exploitation AIX, Linux et avec VIOS. 	1, 5, 2, 6, 3, 4	<ul style="list-style-type: none"> • 184 par système • Si un seul port actif est prévu pour les opérations habituelles, la carte est comptabilisée comme une carte à bande passante extra-large. Si deux ports actifs sont prévus, elle compte pour deux cartes à bande passante extra-large.
5717 ¹	Carte PCI Express 4 ports 10/100/1000 Base-TX (FC 5717 ; CCIN 5717) <ul style="list-style-type: none"> • Courte, x4 • Large bande passante • Prise en charge de système d'exploitation : systèmes d'exploitation AIX et Linux 	1, 5, 2, 6, 3, 4	184 par système

Tableau 13. Priorités des emplacements de cartes et valeurs maximales pour les cartes PCIe (suite)

Code dispositif	Description	Priorité des emplacements de l'unité centrale ³	Nombre maximal de cartes prises en charge
5732 ²	Carte PCI Express Ethernet-CX4 10 gigabits (FC 5732 ; CCIN 2B43) <ul style="list-style-type: none"> • Courte, x8 • Bande passante extra-large • Prise en charge de système d'exploitation : systèmes d'exploitation AIX et Linux 	1, 5, 2, 6, 3, 4	128 par système
5744 ^{2, 4}	Carte UTP GbE PCIe2 2x1 GbE SR+ Copper 2x1 (FC 5744 ; CCIN 2B44) <ul style="list-style-type: none"> • Courte, x8 • Carte pleine hauteur • Bande passante extra-large • PCIe 2ème génération • Prise en charge de système d'exploitation : Linux 	1, 5, 2, 6, 3, 4	184 par système
5745 ^{2, 4}	Carte UTP PCIe2 2x10 GbE SFP+ Copper 2x1 GbE (FC 5745 ; CCIN 2B43) <ul style="list-style-type: none"> • Courte, x8 • PCIe 2 • Bande passante extra-large • Prise en charge de système d'exploitation : Linux 	1, 5, 2, 6, 3, 4	24 par système
5767 ¹	Carte PCI Express 2 ports 10/100/1000 Base-TX Ethernet (FC 5767 ; CCIN 5767) <ul style="list-style-type: none"> • Courte, x4 • Large bande passante • Prise en charge de système d'exploitation : systèmes d'exploitation AIX, et Linux 	1, 5, 2, 6, 3, 4	<ul style="list-style-type: none"> • 184 par système • 64 par système pour l'
5768 ¹	Carte PCI Express 2 ports Gigabit Ethernet-SX (FC 5768 ; CCIN 5768) <ul style="list-style-type: none"> • Courte, x4 • Large bande passante • Prise en charge de système d'exploitation : systèmes d'exploitation AIX, et Linux 	1, 5, 2, 6, 3, 4	<ul style="list-style-type: none"> • 184 par système • 64 par système pour l'
5769 ²	Cartes PCI Express Ethernet-SR 10 gigabits (FC 5769 ; CCIN 2B44) <ul style="list-style-type: none"> • Courte, pleine hauteur, x8 • Capacité extra-plate • Bande passante extra-large • Prise en charge de système d'exploitation : systèmes d'exploitation AIX et Linux 	1, 5, 2, 6, 3, 4	128 par système
5772 ²	Carte PCI Express Ethernet-LR 10 gigabits (FC 5772 ; CCIN 576E) <ul style="list-style-type: none"> • Courte, x8 • Capacité extra-plate • Bande passante extra-large • Prise en charge de système d'exploitation : systèmes d'exploitation AIX, et Linux 	1, 5, 2, 6, 3, 4	48 par système
5899 ^{1, 4}	Carte PCIe2 4 ports 1 GbE (FC 5899 ; CCIN 576F) <ul style="list-style-type: none"> • Carte pleine hauteur • Carte PCIe 1ère ou 2ème génération, x4 • Large bande passante • Carte Ethernet 4 ports 1 Gbit • Prise en charge de système d'exploitation : systèmes d'exploitation AIX, Linux et 	1, 5, 2, 6, 3, 4	184 par système
EC28 ^{2, 4}	Carte PCIe2 2 ports 10 GbE RoCE SFP+ (FC EC28 ; CCIN EC27) <ul style="list-style-type: none"> • Carte pleine hauteur • PCIe 2ème génération, x8 • Ethernet 10 Gbits, bande passante extra-large, temps d'attente faible • Prise en charge de système d'exploitation : systèmes d'exploitation AIX et Linux • Niveau de microprogramme 7.6 ou supérieur 	Prise en charge uniquement sur les unités d'extension 58/02 et 58/77	24 par système

Tableau 13. Priorités des emplacements de cartes et valeurs maximales pour les cartes PCIe (suite)

Code dispositif	Description	Priorité des emplacements de l'unité centrale ³	Nombre maximal de cartes prises en charge
EC30 ^{2, 4}	Carte PCIe2 2 ports 10 GbE RoCE SR (FC EC30 ; CCIN EC29) <ul style="list-style-type: none"> • Carte pleine hauteur • PCIe 2ème génération, x8 • Ethernet 10 Gbits, bande passante extra-large, temps d'attente faible • Prise en charge de système d'exploitation : systèmes d'exploitation AIX et Linux • Niveau de microprogramme 7.6 ou supérieur 	1, 5, 2, 6, 3, 4	24 par système
2728	Carte USB PCIe 4 ports (FC 2728 ; CCIN 57D1) <ul style="list-style-type: none"> • Carte extra-plate • Carte PCI demi-longueur à emplacement unique • PCIe 1.1 • Prise en charge de système d'exploitation : systèmes d'exploitation AIX et Linux 	1, 5, 2, 6, 3, 4	8 par système
4808	Coprocasseur cryptographique PCIe (FC 4808 ; CCIN 4765) <ul style="list-style-type: none"> • Casette à remplacement en aveugle de 3ème génération • Carte PCIe x4, pleine hauteur, demi-longueur • Prise en charge de système d'exploitation : systèmes d'exploitation AIX et Linux 	1, 5, 2, 6, 3, 4	10 par système
4809	Coprocasseur cryptographique PCIe (FC 4809 ; CCIN 4765) <ul style="list-style-type: none"> • Casette à remplacement en aveugle de 4ème génération • Carte PCIe x4, pleine hauteur, demi-longueur • Prise en charge de système d'exploitation : systèmes d'exploitation AIX et Linux 	1, 5, 2, 6, 3, 4	10 par système
5285 ^{2, 4}	Carte PCIe2 2 ports 4X InfiniBand QDR (FC 5285 ; CCIN 58E2) <ul style="list-style-type: none"> • Carte pleine hauteur 2ème génération • Bande passante extra-large • Prise en charge de système d'exploitation : systèmes d'exploitation AIX et Linux 	1, 5	2 par système
2055	Casette à retrait de carte PCIe RAID et SSD SAS 3 gigabits (FC 2055 ; CCIN 57CD) <ul style="list-style-type: none"> • Carte extra-plate, deux emplacements requis • Courte, x8 • Prise en charge de système d'exploitation : systèmes d'exploitation AIX, et Linux • La connexion VIOS requiert la version 2.2 ou une version ultérieure. 	1, 5, 2, 6, 3, 4	80 par système
5805	Carte SAS RAID PCIe Cache Dual 380 Mo - x4 3 Gbits (FC 5805 ; CCIN 574E) <ul style="list-style-type: none"> • Courte, Dual x4 • Carte SAS RAID • Installée par paire • Prise en charge de système d'exploitation : systèmes d'exploitation AIX, et Linux 	1, 5, 2, 6, 3, 4	184 par système
5901 ²	Carte SAS PCIe double accès - x4 (FC 5901 ; CCIN 57B3) <ul style="list-style-type: none"> • Courte, x8 • Bande passante extra-large • Prise en charge de système d'exploitation : systèmes d'exploitation AIX, et Linux 	1, 5, 2, 6, 3, 4	184 par système
5903 ²	Carte SAS RAID PCIe Cache Dual 380 Mo x4 3 Gbits (FC 5903 ; CCIN 574E) <ul style="list-style-type: none"> • Courte, x8 • Bande passante extra-large • Installée par paire • Prise en charge de système d'exploitation : systèmes d'exploitation AIX et Linux 	1, 5, 2, 6, 3, 4	184 par système

Tableau 13. Priorités des emplacements de cartes et valeurs maximales pour les cartes PCIe (suite)

Code dispositif	Description	Priorité des emplacements de l'unité centrale ³	Nombre maximal de cartes prises en charge
5909 ²	Carte SAS PCI Express x8 Ext Dual-x4 3 Gbits et carte câble (FC 5909 ; CCIN 57B9) <ul style="list-style-type: none"> • Carte PCIe courte, 8x combinée à une carte câble • Bande passante extra-large • Prise en charge de système d'exploitation : systèmes d'exploitation AIX et Linux 	1, 5, 2, 6, 3, 4	Pris en charge uniquement sur les unités d'extension
5911 ²	Carte SAS pour l'option d'unité de stockage à accès direct interne (FC 5911 ; CCIN 57BA) <ul style="list-style-type: none"> • Carte PCIe courte, 8x combinée à une carte câble • Bande passante extra-large • Prise en charge de système d'exploitation : systèmes d'exploitation AIX et Linux 	1, 5, 2, 6, 3, 4	Pris en charge uniquement sur les unités d'extension
5913 ⁴	Carte PCIe2 SAS RAID avec cache de 1,8 Go triple port 6 gigabits (FC 5913 ; CCIN 57B5) <ul style="list-style-type: none"> • Pleine hauteur, courte, PCIe2 x8 • Vitesse de transfert de 6 Gbps • Sauvegarde en cache d'écriture de 1,8 Go • Un emplacement PCIe x8 par carte. • Les cartes sont installées par paires • Prise en charge de système d'exploitation : systèmes d'exploitation AIX, et Linux 	1, 5, 2, 6, 3, 4	136 par système
ESA1 ⁴	Carte PCIe2 RAID SAS à deux ports 6 Gbits (FC ESA1 ; CCIN 57B4) <ul style="list-style-type: none"> • Carte pleine hauteur • PCIe 2ème génération, x8 • Prise en charge de système d'exploitation : systèmes d'exploitation AIX, et Linux 	1, 5, 2, 6, 3, 4	184 par système
2893	Carte PCI Express pour réseau longue distance avec modem (FC 2893 ; CCIN 576C) <ul style="list-style-type: none"> • Courte, x4 • Non CIM • Prise en charge de système d'exploitation : systèmes d'exploitation AIX, et Linux 	1, 5, 2, 6, 3, 4	184 par système
2894	Carte PCI Express pour réseau longue distance avec modem (FC 2894 ; CCIN 576C) <ul style="list-style-type: none"> • Courte, x4 • CIM • Prise en charge de système d'exploitation : systèmes d'exploitation AIX, et Linux 	1, 5, 2, 6, 3, 4	184 par système
<p>¹ Adaptateur à bande passante large. Voir «Remarques relatives aux performances» avant d'installer cet adaptateur.</p> <p>² Adaptateur à bande passante extra-large. Voir «Remarques relatives aux performances» avant d'installer cet adaptateur.</p> <p>³ Les adaptateurs sont propagés dans cet ordre à travers l'unité centrale et l'emplacement pour obtenir de meilleures performances.</p> <p>⁴ Les cartes PCIe2 doivent uniquement être installées dans des emplacements PCIe de deuxième génération. Les cartes PCIe2 ne sont pas prises en charge sur le système 79M/HB et les unités d'extension 58/02 et 58/77.</p>			

Remarques relatives aux performances

Utilisez les informations de cette section pour vous aider à déterminer le nombre maximal de cartes pouvant être placées dans un système tout en conservant des performances optimales.

Ces remarques concernent les adaptateurs de canal GX++ et les unités d'extension d'E-S

Remarques :

- Le code dispositif (FC) 1808 (adaptateur IB Dual-port DDR 12X GX++) est pris en charge pour le système 17M/MB, 17M/MC, 17M/MD, 79M/HB, 79M/HC ou 79M/HD.

- FC 1914 (adaptateur x8 PCIe2 2 ports GX++) pris en charge pour le système 17M/MD ou 79M/HD.

Lors de l'utilisation de cartes à bande passante extra-large, suivez ces instructions :

- Il ne doit y avoir qu'une seule unité d'extension par adaptateur GX++. Ne connectez pas plusieurs unités d'extension au même adaptateur GX++.
- En cas d'utilisation de plusieurs adaptateurs GX++ sur un système doté de plusieurs unités centrales, propagez l'adaptateur GX++ à travers les unités centrales. Par exemple, sur un système doté de deux unités centrales reliées à deux unités d'extension FC 58/02, utilisez deux adaptateurs GX++, et installez un adaptateur dans l'emplacement P1-C2 de l'un des systèmes et l'autre dans l'emplacement P1-C2 du second système (plutôt que d'installer les deux adaptateurs GX++ sur un seul système). L'installation des adaptateurs GX++ sur des systèmes distincts assure une meilleure propagation des unités d'E-S sur les systèmes pour des performances optimales.

Le tableau 12, à la page 30 et le tableau 13, à la page 36 identifient les priorités des emplacements et le nombre maximal de cartes autorisées pour la connectivité. Toutefois, de meilleures performances pourront être obtenues en limitant davantage le nombre total de cartes à bande passante large et extra-large. Si vous devez étendre la capacité d'E-S du système pour des adaptateurs à bande passante extra-large, envisagez de connecter des unités d'extension d'E-S haute performance telles que les modèles 57/96, 58/02 ou 58/77.

Les tableaux suivants contiennent des instructions sur le nombre maximal d'adaptateurs à bande passante large et extra-large que vous pouvez utiliser tout en conservant des performances optimales.

Remarque : En raison des nombreux types de charge de travail des applications, ces instructions ne peuvent pas couvrir tous les cas. Les nombres figurant dans les tableaux ci-après sont des suggestions pour les types simples de carte exécutée exclusivement. Pour les systèmes dotés de types d'adaptateur mixtes ou dont le niveau d'exigence en matière de bande passante cumulée est élevé, prenez contact avec un responsable de l'assistance technique pour obtenir des informations supplémentaires.

Cartes mémoire à bande passante extra-large

Tableau 14. Nombre maximal de cartes mémoire à bande passante extra-large pour une optimisation des performances

Configuration système	Cartes PCIe présentes dans l'unité centrale ¹	Cartes PCI, PCI-X présentes dans le canal optique de l'unité d'extension d'E-S 57/96 ²	Cartes présentes dans l'unité centrale et dans le canal optique de l'unité d'extension d'E-S 57/96 ²	Cartes PCIe présentes dans les unités d'extension d'E-S 58/02 ou 58/77 ²	Maximum pour le système ²
Une unité centrale	6	3	6	4	10
Deux unités centrales	12	6	12	8	20
Trois unités centrales	18	9	18	12	30
Quatre unités centrales	24	12	24	16	40

¹Pour obtenir de meilleures performances, les cartes Ethernet à bande passante extra-large doivent être installées dans les tiroirs d'extension 58/02 ou 58/77 s'ils sont disponibles, plutôt que dans les emplacements internes de l'unité centrale.

²Si un système avec deux ports actifs contient des adaptateurs 5708 ou 5735, chacun d'eux compte pour deux adaptateurs à bande passante extra-large.

Cartes mémoire à bande passante extra-large

Tableau 15. Nombre maximal d'adaptateurs de stockage à bande passante large pour une optimisation des performances

Configuration système	Cartes PCIe présentes dans l'unité centrale	Cartes PCI, PCI-X présentes dans le canal optique de l'unité d'extension d'E-S 57/96 ¹	Cartes présentes dans l'unité centrale et dans le canal optique de l'unité d'extension d'E-S 57/96 ¹	Cartes PCIe présentes dans les unités d'extension d'E-S 58/02 ou 58/77 ¹	Maximum pour le système
Une unité centrale	6	6	12	8	20
Deux unités centrales	12	12	24	16	40
Trois unités centrales	18	18	36	24	60
Quatre unités centrales	24	24	48	32	80

¹

- Pour obtenir des performances optimales, n'utilisez pas plus d'un port Ethernet 10 Go pour deux processeurs dans un système. S'il existe un port Ethernet 10 Go par processeur POWER7, aucun autre port 10 ou 1-Gb Go ne doit être utilisé.
- Si un système avec deux ports actifs contient des adaptateurs 5708 ou 5735, chacun d'eux compte pour deux adaptateurs à bande passante extra-large.

Cartes Ethernet à bande passante extra-large

Tableau 16. Nombre maximal de cartes Ethernet à bande passante extra-large pour une optimisation des performances

Configuration système	Cartes PCIe présentes dans l'unité centrale	Cartes PCI, PCI-X présentes dans le canal optique de l'unité d'extension d'E-S 57/96 ¹	Cartes présentes dans l'unité centrale et dans le canal optique de l'unité d'extension d'E-S 57/96 ¹	Cartes PCIe présentes dans les unités d'extension d'E-S 58/02 ou 58/77 ¹	Maximum pour le système
Une unité centrale	2	2	2	2	2
Deux unités centrales	4	4	4	4	4
Trois unités centrales	6	6	6	6	6
Quatre unités centrales	8	8	8	8	8

¹

- Pour obtenir des performances optimales, n'utilisez pas plus d'un port Ethernet 10 Go pour deux processeurs dans un système. S'il existe un port Ethernet 10 Go par processeur POWER7, aucun autre port 10 ou 1-Gb Go ne doit être utilisé.
- Si un système avec deux ports actifs contient des adaptateurs 5708 ou 5735, chacun d'eux compte pour deux adaptateurs à bande passante extra-large.

Cartes Ethernet à bande passante large

Tableau 17. Nombre maximal de cartes Ethernet à bande passante large pour une optimisation des performances

Configuration système	Cartes PCIe présentes dans l'unité centrale	Cartes PCI, PCI-X présentes dans le canal optique de l'unité d'extension d'E-S 57/96 ¹	Cartes présentes dans l'unité centrale et dans le canal optique de l'unité d'extension d'E-S 57/96 ¹	Cartes PCIe présentes dans les unités d'extension d'E-S 58/02 ou 58/77 ¹	Maximum pour le système
Une unité centrale	6	6	6	6	8
Quatre dispositifs de processeur, deux unités centrales	12	12	12	12	16
Trois unités centrales	18	18	18	18	24
Quatre unités centrales	24	24	24	24	32

¹Pour obtenir des performances optimales, n'utilisez pas plus de deux ports Ethernet 1 Go pour un processeur dans un système. Si deux ports Ethernet 1 Go sont présents par processeur, il est déconseillé d'utiliser un autre port d'1 Go ou de 10-Gb Go.

Unités d'extension d'E-S

Informations sur les cartes PCI (Peripheral Component Interconnect) et PCIe (PCI Express) prises en charge pour les systèmes dotés du processeur POWER7.

Priorités des emplacements des cartes PCI de l'unité d'extension 5796

Cette section fournit des informations sur les emplacements PCI de l'unité d'extension 5796.

Description du système

L'unité d'extension 5796 est un tiroir d'extension d'entrée-sortie monté en armoire de 19 pouces, conçu pour être rattaché à l'unité centrale via le bus de canal 12X et les câbles 12X.

L'unité 5796 peut accueillir six cassettes de cartes de génération 3 à remplacement en aveugle. Les cassettes peuvent être installées et retirées sans enlever le tiroir de l'armoire.

La figure suivante illustre la vue arrière de l'unité d'extension.

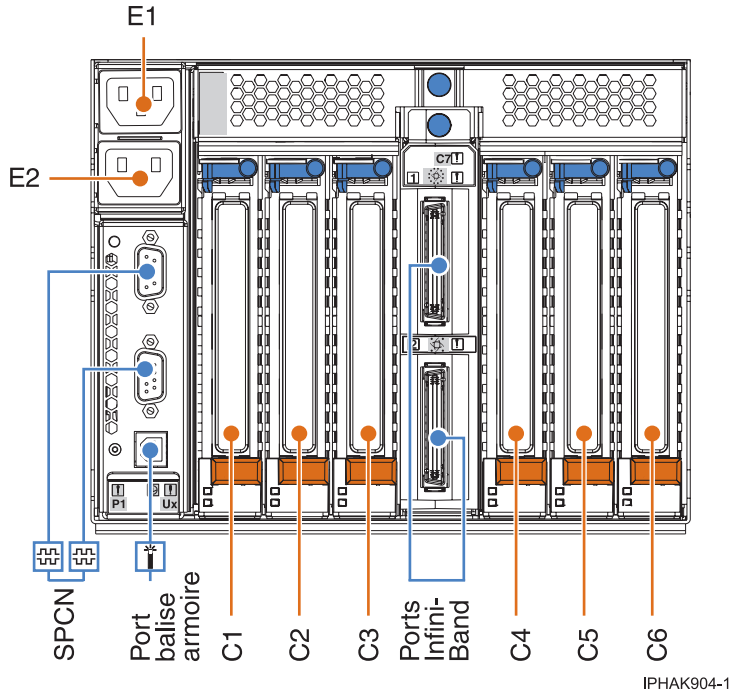


Figure 3. Vue arrière

Tableau 18. Description des codes d'emplacement. Ce tableau décrit les codes d'emplacement figurant dans la figure 3.

Code d'emplacement	Description
C1, C2, C3, C4, C5 et C6	Emplacements PCI-X DDR. Voir aussi «Description des emplacements PCI».
C7-T1 et C7-T2	Ports d'entrée-sortie distants 12X Channel.
C8-T1 et C8-T2	Connecteurs SPCN double accès.
E1 et E2	Connecteurs d'alimentation électrique.

Description des emplacements PCI

Tableau 19. Propriétés de l'emplacement. Ce tableau décrit les emplacements PCI-X DDR.

PHB2 A	PHB3 A	PHB4 A	PHB1 B	PHB2 B	PHB3 B
Emplacement 1	Emplacement 2	Emplacement 3	Emplacement 4	Emplacement 5	Emplacement 6
Long	Long	Long	Long	Long	Long
64 bits 3,3 V, 266 MHz	64 bits 3,3 V, 266 MHz	64 bits 3,3 V, 266 MHz	64 bits 3,3 V, 266 MHz	64 bits 3,3 V, 266 MHz	64 bits 3,3 V, 266 MHz
C1	C2	C3	C4	C5	C6
<ul style="list-style-type: none"> • Chaque emplacement PCI-X DDR est un pont hôte PCI (PHB) distinct. • Tous les emplacements sont compatibles avec les cartes PCI et PCI-X DDR. • Les cartes courtes peuvent être installés dans les emplacements longs. 					

Priorité des emplacements

La priorité des emplacements pour toutes les cartes est 1, 4, 2, 5, 3 et 6. Pour obtenir la liste des cartes prises en charge, voir les informations sur le positionnement de l'unité centrale de base à laquelle l'unité d'extension est connectée.

Priorités d'emplacement des cartes PCI dans les unités d'extension 58/02 et 58/77

Informations sur les emplacements PCI Express (PCIe) dans les unités d'extension 58/02 et 58/77.

Description du système

Les unités d'extension 58/02 et 58/77 sont des tiroirs d'extension d'E-S de 19 pouces (48 cm) pouvant être montés en armoire et conçus pour être connectés à l'unité centrale via des câbles DDR 12X.

Elles peuvent accueillir 10 cassettes de 3e génération. Les cassettes peuvent être installées et retirées sans enlever le tiroir de l'armoire. Elles ne prennent pas en charge les adaptateurs avec processeur d'entrée-sortie (IOP).

Remarque : Les cartes PCIe2 à bande passante extra-large ne sont pas prises en charge sur les unités d'extension 58/02 et 58/77.

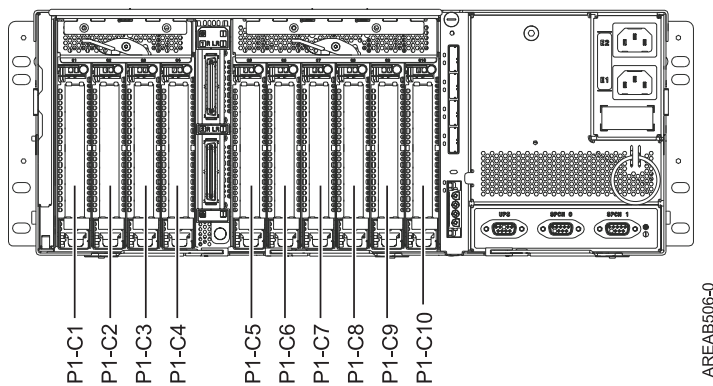


Figure 4. Vue arrière. La figure suivante illustre la vue arrière de l'unité d'extension.

Tableau 20. Description des codes d'emplacement. Ce tableau décrit les codes d'emplacement figurant dans la figure 4.

Code d'emplacement	Puce d'entrée-sortie	Pont hôte (PHB) PCI	Description
P1-C1	Puce d'entrée-sortie 1	PHB1	Emplacement PCIe x8
P1-C2		PHB2	
P1-C3		PHB3	
P1-C4	Puce d'entrée-sortie 2	PHB4	
P1-C5		PHB5	
P1-C6		PHB6	
P1-C7	Puce d'entrée-sortie 3	PHB7	
P1-C8		PHB8	
P1-C9		PHB9	
P1-C10		PHB10	

Priorité des emplacements

L'ordre de priorité des emplacements pour toutes les cartes est le suivant : P1-C1, P1-C4, P1-C2, P1-C5, P1-C3, P1-C6, P1-C7, P1-C8, P1-C9 et P1-C10.

Il y a trois puces d'entrée-sortie. Chacune d'elles contrôle trois ou quatre ponts hôtes (PHB) PCI et chaque emplacement PCIe se connecte directement à un PHB.

- Une puce d'entrée-sortie contrôle les emplacements P1-C1, P1-C2 et P1-C3.
- Une deuxième puce d'entrée-sortie contrôle les emplacements P1-C4, P1-C5 et P1-C6.
- Une troisième puce d'entrée-sortie contrôle les emplacements P1-C7, P1-C8, P1-C9 et P1-C10.

Pour de meilleures performances, installez en premier les adaptateurs avec la bande passante la plus large dans les emplacements P1-C1, P1-C4, P1-C2, P1-C5, P1-C3 et P1-C6. Passez ensuite aux emplacements suivants.

Remarques

Le présent document peut contenir des informations ou des références concernant certains produits, logiciels ou services du fabricant non annoncés dans ce pays.

Le présent document peut contenir des informations ou des références concernant certains produits, logiciels ou services non annoncés dans ce pays. Pour plus d'informations, référez-vous aux documents d'annonce disponibles dans votre pays ou adressez-vous au partenaire commercial du fabricant. Toute référence à un produit, logiciel ou service du fabricant n'implique pas que seul ce produit, logiciel ou service puisse convenir. Tout autre élément fonctionnellement équivalent peut être utilisé, s'il n'enfreint aucun droit du fabricant. Il est toutefois de la responsabilité de l'utilisateur d'évaluer et de vérifier lui-même le fonctionnement de tout produit, programme ou service.

Le fabricant peut détenir des brevets ou des demandes de brevet couvrant les produits mentionnés dans le présent document. La remise de ce document ne vous octroie aucun droit de licence sur ces brevets ou demandes de brevet. Si vous désirez recevoir des informations concernant l'acquisition de licences, veuillez en faire la demande par écrit au fabricant.

Le paragraphe suivant ne s'applique ni au Royaume-Uni, ni dans aucun pays dans lequel il serait contraire aux lois locales. LA PRESENTE DOCUMENTATION EST LIVREE «EN L'ETAT». LE FABRICANT DECLINE TOUTE RESPONSABILITE, EXPLICITE OU IMPLICITE, RELATIVE AUX INFORMATIONS QUI Y SONT CONTENUES, Y COMPRIS EN CE QUI CONCERNE LES GARANTIES DE VALEUR MARCHANDE OU D'ADAPTATION A VOS BESOINS. Certaines juridictions n'autorisent pas l'exclusion des garanties implicites, auquel cas l'exclusion ci-dessus ne vous sera pas applicable.

Le présent document peut contenir des inexactitudes ou des coquilles. Il est mis à jour périodiquement. Chaque nouvelle édition inclut les mises à jour. IBM peut modifier sans préavis les produits et logiciels décrits dans ce document.

Les références à des sites Web non référencés par le fabricant sont fournies à titre d'information uniquement et n'impliquent en aucun cas une adhésion aux données qu'ils contiennent. Les éléments figurant sur ces sites Web ne font pas partie des éléments du présent produit et l'utilisation de ces sites relève de votre seule responsabilité.

Le fabricant pourra utiliser ou diffuser, de toute manière qu'il jugera appropriée et sans aucune obligation de sa part, tout ou partie des informations qui lui seront fournies.

Les données de performance indiquées dans ce document ont été déterminées dans un environnement contrôlé. Par conséquent, les résultats peuvent varier de manière significative selon l'environnement d'exploitation utilisé. Certaines mesures évaluées sur des systèmes en cours de développement ne sont pas garanties sur tous les systèmes disponibles. En outre, elles peuvent résulter d'extrapolations. Les résultats peuvent donc varier. Il incombe aux utilisateurs de ce document de vérifier si ces données sont applicables à leur environnement d'exploitation.

Les informations concernant les produits de fabricants tiers ont été obtenues auprès des fournisseurs de ces produits, par l'intermédiaire d'annonces publiques ou via d'autres sources disponibles. Ce fabricant n'a pas testé ces produits et ne peut confirmer l'exactitude de leurs performances ni leur compatibilité. Il ne peut recevoir aucune réclamation concernant des produits de fabricants tiers. Toute question concernant les performances de produits de fabricants tiers doit être adressée aux fournisseurs de ces produits.

Toute instruction relative aux intentions du fabricant pour ses opérations à venir est susceptible d'être modifiée ou annulée sans préavis, et doit être considérée uniquement comme un objectif.

Tous les tarifs indiqués sont les prix de vente actuels suggérés et sont susceptibles d'être modifiés sans préavis. Les tarifs appliqués peuvent varier selon les revendeurs.

Ces informations sont fournies uniquement à titre de planification. Elles sont susceptibles d'être modifiées avant la mise à disposition des produits décrits.

Le présent document peut contenir des exemples de données et de rapports utilisés couramment dans l'environnement professionnel. Ces exemples mentionnent des noms fictifs de personnes, de sociétés, de marques ou de produits à des fins illustratives ou explicatives uniquement. Tous ces noms sont fictifs et toute ressemblance avec des noms et adresses utilisés par une entreprise réelle serait purement fortuite.

Si vous visualisez ces informations en ligne, il se peut que les photographies et illustrations en couleur n'apparaissent pas à l'écran.

Les figures et les spécifications contenues dans le présent document ne doivent pas être reproduites, même partiellement, sans l'autorisation écrite d'IBM.

Le fabricant a conçu le présent document pour expliquer comment utiliser les machines indiquées. Il n'est exploitable dans aucun autre but.

Les ordinateurs du fabricant contiennent des mécanismes conçus pour réduire les risques d'altération ou de perte de données. Ces risques, cependant, ne peuvent pas être éliminés. En cas de rupture de tension, de défaillances système, de fluctuations ou de rupture de l'alimentation ou d'incidents au niveau des composants, l'utilisateur doit s'assurer de l'exécution rigoureuse des opérations, et que les données ont été sauvegardées ou transmises par le système au moment de la rupture de tension ou de l'incident (ou peu de temps avant ou après). De plus, ces utilisateurs doivent établir des procédures garantissant la vérification indépendante des données, afin de permettre une utilisation fiable de ces dernières dans le cadre d'opérations stratégiques. Ces utilisateurs doivent enfin consulter régulièrement sur les sites Web de support IBM les mises à jour et les correctifs applicables au système et aux logiciels associés.

Instruction d'homologation

Ce produit n'est peut-être pas certifié dans votre pays pour la connexion, par quelque moyen que ce soit, à des interfaces de réseaux de télécommunications publiques. Des certifications supplémentaires peuvent être requises par la loi avant d'effectuer toute connexion. Contactez un représentant IBM ou votre revendeur pour toute question.

Marques

IBM, le logo IBM et [ibm.com](http://www.ibm.com) sont des marques d'International Business Machines aux Etats-Unis et/ou dans certains autres pays. Les autres noms de produits et de services peuvent être des marques d'IBM ou d'autres sociétés. La liste actualisée de toutes les marques d'IBM est disponible sur la page Web Copyright and trademark information à <http://www.ibm.com/legal/copytrade.shtml>.

INFINIBAND, Infiniband Trade Association et les marques de conception INFINIBAND sont des marques de INFINIBAND Trade Association.

Linux est une marque de Linus Torvalds aux Etats-Unis et/ou dans certains autres pays.

Bruits radioélectriques

Lorsque vous connectez un moniteur à l'équipement, vous devez utiliser le câble fourni à cet effet, ainsi que toute unité de suppression des interférences.

Remarques sur la classe A

Les avis de conformité de classe A suivants s'appliquent aux serveurs.

Recommandation de la Federal Communications Commission (FCC) [Etats-Unis]

Remarque : Cet appareil respecte les limites des caractéristiques d'immunité des appareils numériques définies pour la classe A, conformément au chapitre 15 de la réglementation de la FCC. La conformité aux spécifications de cette classe offre une garantie acceptable contre les perturbations électromagnétiques dans les zones commerciales. Ce matériel génère, utilise et peut émettre de l'énergie radiofréquence. Il risque de parasiter les communications radio s'il n'est pas installé conformément aux instructions du constructeur. L'exploitation faite en zone résidentielle peut entraîner le brouillage des réceptions radio et télé, ce qui obligerait le propriétaire à prendre les dispositions nécessaires pour en éliminer les causes.

Utilisez des câbles et connecteurs correctement blindés et mis à la terre afin de respecter les limites de rayonnement définies par la réglementation de la FCC. IBM ne peut pas être tenue pour responsable du brouillage des réceptions radio ou télévision résultant de l'utilisation de câbles et connecteurs inadaptés ou de modifications non autorisées apportées à cet appareil. Toute modification non autorisée pourra annuler le droit d'utilisation de cet appareil.

Cet appareil est conforme aux restrictions définies dans le chapitre 15 de la réglementation de la FCC. Son utilisation est soumise aux deux conditions suivantes : (1) il ne peut pas causer de perturbations électromagnétiques gênantes et (2) il doit accepter toutes les perturbations reçues, y compris celles susceptibles d'occasionner un fonctionnement indésirable.

Avis de conformité à la réglementation d'Industrie Canada

Cet appareil numérique de la classe A est conforme à la norme NMB-003 du Canada.

Avis de conformité aux exigences de l'Union européenne

Le présent produit satisfait aux exigences de protection énoncées dans la directive 2004/108/CEE du Conseil concernant le rapprochement des législations des Etats membres relatives à la compatibilité électromagnétique. IBM® décline toute responsabilité en cas de non-respect de cette directive résultant d'une modification non recommandée du produit, y compris l'ajout de cartes en option non IBM.

Ce produit respecte les limites des caractéristiques d'immunité des appareils de traitement de l'information définies par la classe A de la norme européenne EN 55022 (CISPR 22). La conformité aux spécifications de la classe A offre une garantie acceptable contre les perturbations avec les appareils de communication agréés, dans les zones commerciales et industrielles.

Dans l'Union européenne, contactez :
IBM Deutschland GmbH
Technical Regulations, Department M372
IBM-Allee 1, 71139 Ehningen, Germany
Tel: +49 7032 15 2941
email: lugi@de.ibm.com

Avertissement : Ce matériel appartient à la classe A. Il est susceptible d'émettre des ondes radioélectriques risquant de perturber les réceptions radio. Son emploi dans une zone résidentielle peut créer des perturbations électromagnétiques. L'utilisateur devra alors prendre les mesures nécessaires pour en éliminer les causes.

Avis de conformité aux exigences du Voluntary Control Council for Interference (VCCI) - Japon

この装置は、クラスA 情報技術装置です。この装置を家庭環境で使用すると電波妨害を引き起こすことがあります。この場合には使用者が適切な対策を講ずるよう要求されることがあります。

VCCI-A

Voici un résumé de la recommandation du VCCI japonais figurant dans l'encadré ci-dessus :

Ce produit de la classe A respecte les limites des caractéristiques d'immunité définies par le VCCI (Voluntary Control Council for Interference) japonais. Si ce matériel est utilisé dans une zone résidentielle, il peut créer des perturbations électromagnétiques. L'utilisateur devra alors prendre les mesures nécessaires pour en éliminer les causes.

Directive relative aux harmoniques confirmée par l'association japonaise JEITA (Japanese Electronics and Information Technology Industries Association) (produits inférieurs ou égaux à 20 A par phase)

高調波ガイドライン適合品

Directive relative aux harmoniques confirmée avec modifications par l'association japonaise JEITA (Japanese Electronics and Information Technology Industries Association) (produits supérieurs 20 A par phase)

高調波ガイドライン準用品

Avis d'interférences électromagnétiques (EMI) - République populaire de Chine

声 明

此为 A 级产品, 在生活环境中, 该产品可能会造成无线电干扰。在这种情况下, 可能需要用户对其干扰采取切实可行的措施。

Ce matériel appartient à la classe A. Il est susceptible d'émettre des ondes radioélectriques risquant de perturber les réceptions radio. L'utilisateur devra alors prendre les mesures nécessaires pour en éliminer les causes.

Avis d'interférences électromagnétiques (EMI) - Taïwan

警告使用者：
這是甲類的資訊產品，在居住的環境中使用時，可能會造成射頻干擾，在這種情況下，使用者會被要求採取某些適當的對策。

Voici un résumé de l'avis EMI de Taïwan figurant ci-dessus.

Avertissement : Ce matériel appartient à la classe A. Il est susceptible d'émettre des ondes radioélectriques risquant de perturber les réceptions radio. Son emploi dans une zone résidentielle peut créer des interférences. L'utilisateur devra alors prendre les mesures nécessaires pour les supprimer.

Avis d'interférences électromagnétiques (EMI) - Corée

이 기기는 업무용(A급)으로 전자파적합기기로서 판매자 또는 사용자는 이 점을 주의하시기 바라며, 가정외의 지역에서 사용하는 것을 목적으로 합니다.

Avis de conformité pour l'Allemagne

Deutschsprachiger EU Hinweis: Hinweis für Geräte der Klasse A EU-Richtlinie zur Elektromagnetischen Verträglichkeit

Dieses Produkt entspricht den Schutzanforderungen der EU-Richtlinie 2004/108/EG zur Angleichung der Rechtsvorschriften über die elektromagnetische Verträglichkeit in den EU-Mitgliedsstaaten und hält die Grenzwerte der EN 55022 Klasse A ein.

Um dieses sicherzustellen, sind die Geräte wie in den Handbüchern beschrieben zu installieren und zu betreiben. Des Weiteren dürfen auch nur von der IBM empfohlene Kabel angeschlossen werden. IBM übernimmt keine Verantwortung für die Einhaltung der Schutzanforderungen, wenn das Produkt ohne Zustimmung von IBM verändert bzw. wenn Erweiterungskomponenten von Fremdherstellern ohne Empfehlung von IBM gesteckt/eingebaut werden.

EN 55022 Klasse A Geräte müssen mit folgendem Warnhinweis versehen werden:

"Warnung: Dieses ist eine Einrichtung der Klasse A. Diese Einrichtung kann im Wohnbereich Funk-Störungen verursachen; in diesem Fall kann vom Betreiber verlangt werden, angemessene Maßnahmen zu ergreifen und dafür aufzukommen."

Deutschland: Einhaltung des Gesetzes über die elektromagnetische Verträglichkeit von Geräten

Dieses Produkt entspricht dem "Gesetz über die elektromagnetische Verträglichkeit von Geräten (EMVG)". Dies ist die Umsetzung der EU-Richtlinie 2004/108/EG in der Bundesrepublik Deutschland.

Zulassungsbescheinigung laut dem Deutschen Gesetz über die elektromagnetische Verträglichkeit von Geräten (EMVG) (bzw. der EMC EG Richtlinie 2004/108/EG) für Geräte der Klasse A

Dieses Gerät ist berechtigt, in Übereinstimmung mit dem Deutschen EMVG das EG-Konformitätszeichen - CE - zu führen.

Verantwortlich für die Einhaltung der EMV Vorschriften ist der Hersteller:

International Business Machines Corp.
New Orchard Road
Armonk, New York 10504
Tel: 914-499-1900

Der verantwortliche Ansprechpartner des Herstellers in der EU ist:

IBM Deutschland GmbH
Technical Regulations, Abteilung M372
IBM-Allee 1, 71139 Ehningen, Germany
Tel: +49 7032 15 2941
email: lugi@de.ibm.com

Generelle Informationen:

Das Gerät erfüllt die Schutzanforderungen nach EN 55024 und EN 55022 Klasse A.

Avis d'interférences électromagnétiques (EMI) - Russie

**ВНИМАНИЕ! Настоящее изделие относится к классу А.
В жилых помещениях оно может создавать
радиопомехи, для снижения которых необходимы
дополнительные меры**

Remarques sur la classe B

Les avis de conformité de classe B suivants s'appliquent aux dispositifs déclarés comme relevant de la compatibilité électromagnétique (EMC) de classe B dans les informations d'installation des dispositifs.

Recommandation de la Federal Communications Commission (FCC) [Etats-Unis]

Cet appareil respecte les limites des caractéristiques d'immunité des appareils numériques définies par la classe B, conformément au chapitre 15 de la réglementation de la FCC. La conformité aux spécifications de la classe B offre une garantie acceptable contre les perturbations électromagnétiques dans les zones résidentielles.

Ce matériel génère, utilise et peut émettre de l'énergie radiofréquence. Il risque de parasiter les communications radio s'il n'est pas installé conformément aux instructions du constructeur. Toutefois, il n'est pas garanti que des perturbations n'interviendront pas pour une installation particulière.

Si cet appareil provoque des perturbations gênantes dans les communications radio ou télévision, mettez-le hors tension puis sous tension pour vous en assurer. L'utilisateur peut tenter de remédier à cet incident en appliquant une ou plusieurs des mesures suivantes :

- Réorienter ou repositionner l'antenne de réception.
- Eloigner l'appareil du récepteur.

- Brancher l'appareil sur une prise différente de celle du récepteur, sur un circuit distinct.
- Prendre contact avec un distributeur agréé IBM ou un représentant commercial IBM pour obtenir de l'aide.

Utilisez des câbles et connecteurs correctement blindés et mis à la terre afin de respecter les limites de rayonnement définies par la réglementation de la FCC. Ces câbles et connecteurs sont disponibles chez votre distributeur agréé IBM. IBM ne peut pas être tenue pour responsable du brouillage des réceptions radio ou télévision résultant de modifications non autorisées apportées à cet appareil. Toute modification non autorisée pourra annuler le droit d'utilisation de cet appareil.

Cet appareil est conforme aux restrictions définies dans le chapitre 15 de la réglementation de la FCC. Son utilisation est soumise aux deux conditions suivantes : (1) il ne peut pas causer de perturbations électromagnétiques gênantes et (2) il doit accepter toutes les perturbations reçues, y compris celles susceptibles d'occasionner un fonctionnement indésirable.

Avis de conformité à la réglementation d'Industrie Canada

Cet appareil numérique de la classe B est conforme à la norme NMB-003 du Canada.

Avis de conformité aux exigences de l'Union européenne

Le présent produit satisfait aux exigences de protection énoncées dans la directive 2004/108/CEE du Conseil concernant le rapprochement des législations des Etats membres relatives à la compatibilité électromagnétique. IBM décline toute responsabilité en cas de non-respect de cette directive résultant d'une modification non recommandée du produit, y compris l'ajout de cartes en option non IBM.

Ce produit respecte les limites des caractéristiques d'immunité des appareils de traitement de l'information définies par la classe B de la norme européenne EN 55022 (CISPR 22). La conformité aux spécifications de la classe B offre une garantie acceptable contre les perturbations avec les appareils de communication agréés, dans les zones résidentielles.

Dans l'Union européenne, contactez :
 IBM Deutschland GmbH
 Technical Regulations, Department M372
 IBM-Allee 1, 71139 Ehningen, Germany
 Tel: +49 7032 15 2941
 email: lugi@de.ibm.com

Avis de conformité aux exigences du Voluntary Control Council for Interference (VCCI) - Japon

この装置は、クラスB情報技術装置です。この装置は、家庭環境で使用することを目的としていますが、この装置がラジオやテレビジョン受信機に近接して使用されると、受信障害を引き起こすことがあります。

取扱説明書に従って正しい取り扱いをして下さい。 VCCI-B

Directive relative aux harmoniques confirmée par l'association japonaise JEITA (Japanese Electronics and Information Technology Industries Association) (produits inférieurs ou égaux à 20 A par phase)

高調波ガイドライン適合品

Directive relative aux harmoniques confirmée avec modifications par l'association japonaise JEITA (Japanese Electronics and Information Technology Industries Association) (produits supérieurs 20 A par phase)

高調波ガイドライン準用品

Avis d'interférences électromagnétiques (EMI) - Corée

이 기기는 가정용(B급)으로 전자파적합기기로서 주로 가정에서 사용하는 것을 목적으로 하며, 모든 지역에서 사용할 수 있습니다.

Avis de conformité pour l'Allemagne

Deutschsprachiger EU Hinweis: Hinweis für Geräte der Klasse B EU-Richtlinie zur Elektromagnetischen Verträglichkeit

Dieses Produkt entspricht den Schutzanforderungen der EU-Richtlinie 2004/108/EG zur Angleichung der Rechtsvorschriften über die elektromagnetische Verträglichkeit in den EU-Mitgliedsstaaten und hält die Grenzwerte der EN 55022 Klasse B ein.

Um dieses sicherzustellen, sind die Geräte wie in den Handbüchern beschrieben zu installieren und zu betreiben. Des Weiteren dürfen auch nur von der IBM empfohlene Kabel angeschlossen werden. IBM übernimmt keine Verantwortung für die Einhaltung der Schutzanforderungen, wenn das Produkt ohne Zustimmung von IBM verändert bzw. wenn Erweiterungskomponenten von Fremdherstellern ohne Empfehlung von IBM gesteckt/eingebaut werden.

Deutschland: Einhaltung des Gesetzes über die elektromagnetische Verträglichkeit von Geräten

Dieses Produkt entspricht dem "Gesetz über die elektromagnetische Verträglichkeit von Geräten (EMVG)". Dies ist die Umsetzung der EU-Richtlinie 2004/108/EG in der Bundesrepublik Deutschland.

Zulassungsbescheinigung laut dem Deutschen Gesetz über die elektromagnetische Verträglichkeit von Geräten (EMVG) (bzw. der EMC EG Richtlinie 2004/108/EG) für Geräte der Klasse B

Dieses Gerät ist berechtigt, in Übereinstimmung mit dem Deutschen EMVG das EG-Konformitätszeichen - CE - zu führen.

Verantwortlich für die Einhaltung der EMV Vorschriften ist der Hersteller:

International Business Machines Corp.

New Orchard Road

Armonk, New York 10504

Tel: 914-499-1900

Der verantwortliche Ansprechpartner des Herstellers in der EU ist:

IBM Deutschland GmbH

Technical Regulations, Abteilung M372

IBM-Allee 1, 71139 Ehningen, Germany
Tel: +49 7032 15 2941
email: lugi@de.ibm.com

Generelle Informationen:

Das Gerät erfüllt die Schutzanforderungen nach EN 55024 und EN 55022 Klasse B.

Dispositions

Les droits d'utilisation relatifs à ces publications sont soumis aux dispositions suivantes.

Applicabilité : Les présentes dispositions s'ajoutent aux conditions d'utilisation du site Web du fabricant.

Usage personnel : Vous pouvez reproduire ces publications pour votre usage personnel, non commercial, sous réserve que toutes les mentions de propriété soient conservées. Vous ne pouvez distribuer ou publier tout ou partie de ces publications ou en faire des oeuvres dérivées sans le consentement exprès du fabricant.

Usage commercial : Vous pouvez reproduire, distribuer et afficher ces publications uniquement au sein de votre entreprise, sous réserve que toutes les mentions de propriété soient conservées. Vous ne pouvez reproduire, distribuer, afficher ou publier tout ou partie de ces publications en dehors de votre entreprise, ou en faire des oeuvres dérivées, sans le consentement exprès du fabricant.

Droits : Excepté les droits d'utilisation expressément accordés dans ce document, aucun autre droit, licence ou autorisation, implicite ou explicite, n'est accordé pour ces Publications ou autres informations, données, logiciels ou droits de propriété intellectuelle contenus dans ces publications.

Le fabricant se réserve le droit de retirer les autorisations accordées ici si, à sa discrétion, l'utilisation des publications s'avère préjudiciable à ses intérêts ou que, selon son appréciation, les instructions susmentionnées n'ont pas été respectées.

Vous ne pouvez télécharger, exporter ou réexporter ces informations qu'en total accord avec toutes les lois et règlements applicables dans votre pays, y compris les lois et règlements américains relatifs à l'exportation.

LE FABRICANT NE DONNE AUCUNE GARANTIE SUR LE CONTENU DE CES PUBLICATIONS. LES PUBLICATIONS SONT LIVREES EN L'ETAT SANS AUCUNE GARANTIE EXPLICITE OU IMPLICITE. LE FABRICANT DECLINE NOTAMMENT TOUTE RESPONSABILITE RELATIVE A CES INFORMATIONS EN CAS DE CONTREFACON AINSI QU'EN CAS DE DEFAUT D'APTITUDE A L'EXECUTION D'UN TRAVAIL DONNE.

Imprimé en France