

Installation du boîtier d'unité de disque DRWG135-0000

ESCALA Power7



REFERENCE
86 F1 67FG 05

Référence des modèles ESCALA

Les publications pour ESCALA Power7 concernent les modèles suivants :

Bull Escala E1-700 / E3-700	(31E/2B ,8231-E2B)
Bull Escala E1-705	(31E/1C, 8231-E1C)
Bull Escala E1-715	(31E/1D, 8231-E1D)
Bull Escala E3-705	(31E/2C, 8231-E2C)
Bull Escala E3-715	(31E/2D, 8231-E2D)
Bull Escala E2-700 / E2-700T	(02E/4B, 8202-E4B)
Bull Escala E2-705 / E2-705T	(02E/4C, 8202-E4C)
Bull Escala E2-715 / E2-715T	(02E/4D, 8202-E4D)
Bull Escala E4-700 / E4-700T	(05F/6B, 8205-E6B)
Bull Escala E4-705	(05E/6C, 8205-E6C)
Bull Escala E4-715	(05E/6D, 8205-E6D)
Bull Escala E5-700	(33E/8B, 8233-E8B)
Bull Escala E5-715	(08E/8D, 8408-E8D)
Bull Escala M5-715	(09R/MD, 9109-RMD)
Bull Escala M6-700	(17M/MB, 9117-MMB)
Bull Escala M6-705	(17M/MC, 9117-MMC)
Bull Escala M6-715	(17M/MD, 9117-MMD)
Bull Escala M7-700	(79M/HB, 9179-MHB)
Bull Escala M7-705	(79M/HC, 9179-MHC)
Bull Escala M7-715	(79M/HD, 9179-MHD)
Bull Escala H9-700	(19F/HB, 9119-FHB)

Les références au modèle 8236-E8C sont sans objet.

Matériel

Février 2013

BULL CEDOC
357 AVENUE PATTON
B.P.20845
49008 ANGERS CEDEX 01
FRANCE

L'avis juridique de copyright ci-après place le présent document sous la protection des lois de Copyright qui prohibent, sans s'y limiter, des actions comme la copie, la distribution, la modification et la création de produits dérivés.

Copyright © Bull SAS 2013

Imprimé en France

Marques déposées

Toutes les marques citées dans ce manuel sont la propriété de leurs détenteurs respectifs.

Tous les noms de marques ainsi que les noms de produits matériels et/ou logiciels sont régis par le droit des marques et/ou des brevets.

La citation des noms de marques et de produits est purement informative et ne constitue pas une violation du droit des marques et/ou des brevets.

Des corrections ou des modifications au contenu de ce document peuvent intervenir sans préavis. Bull SAS ne pourra pas être tenu pour responsable des éventuelles erreurs qui pourraient être contenues dans ce manuel, ni pour tout dommage pouvant résulter de son application.

Table des matières

Consignes de sécurité	v
Installation du boîtier d'unité de disque 58/87	1
Installation du boîtier d'unité de disque 58/87 - Détails	3
Informations de référence	39
Emplacement des connecteurs	39
Connecteurs des serveurs	39
Emplacement des connecteurs sur un modèle 02E/4B	39
Emplacement des connecteurs sur un modèle 02E/4C	40
Emplacement des connecteurs sur un modèle 02E/4D	41
Emplacement des connecteurs sur un modèle 05F/6B	42
Emplacement des connecteurs sur un modèle 05E/6C	42
Emplacement des connecteurs sur un modèle 05E/6D	43
Emplacement des connecteurs sur un modèle 31E/1C	44
Emplacement des connecteurs sur un modèle 31E/1D	44
Emplacement des connecteurs sur un modèle 31E/2B	45
Emplacement des connecteurs sur un modèle 31E/2C	45
Emplacement des connecteurs sur un modèle 31E/2D	46
Emplacement des connecteurs sur un modèle 33E/8B	47
Emplacement des connecteurs sur un modèle 46L/1S	48
Emplacement des connecteurs sur un modèle 46L/2S	48
Emplacements des connecteurs sur un modèle 08E/8D ou 09R/MD	48
Emplacement des connecteurs sur un modèle 17M/MB ou 79M/HB	49
Emplacement des connecteurs sur un modèle 17M/MC ou 79M/HC	50
Emplacements des connecteurs sur un modèle 17M/MD ou 79M/HD	50
Connecteurs des boîtiers	51
Emplacement des connecteurs sur un modèle 58/87	51
Remarques	53
Marques	54
Bruits radioélectriques	54
Remarques sur la classe A	54
Remarques sur la classe B	58
Dispositions	61

Consignes de sécurité

Les consignes de sécurité peuvent être imprimées tout au long de ce guide.

- **DANGER** - Consignes attirant votre attention sur un risque de blessures graves, voire mortelles.
- **ATTENTION** - Consignes attirant votre attention sur un risque de blessures graves, en raison de certaines circonstances réunies.
- **Avertissement** - Consignes attirant votre attention sur un risque de dommages sur un programme, une unité, un système ou des données.

Consignes de sécurité relatives au commerce international

Plusieurs pays nécessitent la présentation des consignes de sécurité indiquées dans les publications du produit dans leur langue nationale. Si votre pays en fait partie, une documentation contenant des consignes de sécurité est incluse dans l'ensemble des publications (par exemple, dans la documentation au format papier, sur DVD ou intégré au produit) livré avec le produit. La documentation contient les consignes de sécurité dans votre langue en faisant référence à la source en anglais (Etats-Unis). Avant d'utiliser une publication en version originale anglaise pour installer, faire fonctionner ou dépanner ce produit, vous devez vous familiariser avec les consignes de sécurité figurant dans cette documentation. Vous devez également consulter cette documentation chaque fois que les consignes de sécurité des publications en anglais (Etats-Unis) ne sont pas assez claires pour vous.

Pour obtenir des exemplaires supplémentaires ou de remplacement de la documentation contenant les consignes de sécurité, appelez le numéro d'urgence IBM 1-800-300-8751.

Informations sur les appareils à laser

Les serveurs peuvent comprendre des cartes d'E-S ou des composants à fibres optiques, utilisant des lasers ou des diodes électroluminescentes (LED).

Conformité aux normes relatives aux appareils à laser

Les serveurs peuvent être installés à l'intérieur ou à l'extérieur d'une armoire d'équipement informatique.

DANGER

Lorsque vous utilisez le système ou travaillez à proximité de ce dernier, observez les consignes suivantes :

Le courant électrique provenant de l'alimentation, du téléphone et des câbles de transmission peut présenter un danger. Pour éviter tout risque de choc électrique :

- Branchez cette unité uniquement avec le cordon d'alimentation fourni. N'utilisez pas ce dernier avec un autre produit.
- N'ouvrez pas et n'entretenez pas le bloc d'alimentation électrique.
- Ne manipulez aucun câble et n'effectuez aucune opération d'installation, d'entretien ou de reconfiguration de ce produit au cours d'un orage.
- Le produit peut être équipé de plusieurs cordons d'alimentation. Pour supprimer tout risque de danger électrique, débranchez tous les cordons d'alimentation.
- Branchez tous les cordons d'alimentation sur un socle de prise de courant correctement câblé et mis à la terre. Vérifiez que la tension et l'ordre des phases des prises de courant correspondent aux informations de la plaque d'alimentation électrique du système.
- Branchez sur des socles de prise de courant correctement câblés tout équipement connecté à ce produit.
- Lorsque cela est possible, n'utilisez qu'une seule main pour connecter ou déconnecter les cordons d'interface.
- Ne mettez jamais un équipement sous tension en cas d'incendie ou d'inondation, ou en présence de dommages matériels.
- Avant de retirer les capots de l'unité, mettez celle-ci hors tension et déconnectez ses cordons d'alimentation, ainsi que les câbles qui la relie aux réseaux, aux systèmes de télécommunication et aux modems (sauf mention contraire dans les procédures d'installation et de configuration).
- Lorsque vous installez, que vous déplacez, ou que vous manipulez le présent produit ou des périphériques qui lui sont raccordés, reportez-vous aux instructions ci-après pour connecter et déconnecter les différents cordons.

Pour déconnecter les cordons :

1. Mettez toutes les unités hors tension (sauf mention contraire).
2. Débranchez les cordons d'alimentation des prises.
3. Débranchez les cordons d'interface des connecteurs.
4. Débranchez tous les câbles des unités.

Pour connecter les cordons :

1. Mettez toutes les unités hors tension (sauf mention contraire).
2. Branchez tous les cordons sur les unités.
3. Branchez les cordons d'interface sur des connecteurs.
4. Branchez les cordons d'alimentation aux prises.
5. Mettez l'unité sous tension.

(D005a)

DANGER

Observez les consignes suivantes lors de l'utilisation du système en armoire ou lorsque vous travaillez à proximité de ce dernier :

- Un mauvais maniement de l'équipement lourd peut engendrer blessures et dommages matériels.
- Abaissez toujours les vérins de mise à niveau de l'armoire.
- Installez toujours des équerres de stabilisation sur l'armoire.
- Pour prévenir tout danger lié à une mauvaise répartition de la charge, installez toujours les unités les plus lourdes dans la partie inférieure de l'armoire. Installez toujours les serveurs et les unités en option en commençant par le bas de l'armoire.
- Un serveur monté en armoire n'est pas une étagère ou un espace de travail. Ne posez pas d'objet sur un serveur monté en armoire.



- Chaque armoire peut être équipée de plusieurs cordons d'alimentation. Avant de manipuler l'armoire, vous devez débrancher l'ensemble des cordons d'alimentation.
- Reliez toutes les unités installées dans l'armoire aux dispositifs d'alimentation installés dans la même armoire. Vous ne devez pas brancher le cordon d'alimentation d'une unité installée dans une armoire au dispositif d'alimentation installé dans une autre armoire.
- Un mauvais câblage du socle de prise de courant peut provoquer une mise sous tension dangereuse des parties métalliques du système ou des unités qui lui sont raccordées. Il appartient au client de s'assurer que le socle de prise de courant est correctement câblé et mis à la terre afin d'éviter tout risque de choc électrique.

ATTENTION

- N'installez pas d'unité dans une armoire dont la température ambiante interne dépasse la température ambiante que le fabricant recommande pour toutes les unités montées en armoire.
- N'installez pas d'unité dans une armoire où la ventilation n'est pas assurée. Vérifiez que les côtés, l'avant et l'arrière de l'unité sont correctement ventilés.
- Le matériel doit être correctement raccordé au circuit d'alimentation pour éviter qu'une surcharge des circuits n'entrave le câblage des dispositifs d'alimentation ou de protection contre les surintensités. Pour choisir des connexions d'alimentation à l'armoire adaptées, consultez les étiquettes de puissance nominale situées sur le matériel dans l'armoire afin de déterminer l'alimentation totale requise par le circuit d'alimentation.
- *Armoires dotées de tiroirs coulissants* : Si l'armoire n'est pas équipée d'équerres de stabilisation, ne sortez et n'installez pas de tiroir ou de dispositif. Ne retirez pas plusieurs tiroirs à la fois. Si vous retirez plusieurs tiroirs simultanément, l'armoire risque de devenir instable.
- *Armoires dotées de tiroirs fixes* : Sauf indication du fabricant, les tiroirs fixes ne doivent pas être retirés à des fins de maintenance. Si vous tentez de retirer une partie ou l'ensemble du tiroir, l'armoire risque de devenir instable et le tiroir risque de tomber.

(R001)

ATTENTION :

Le retrait des composants des parties supérieures de l'armoire améliore sa stabilité au cours du déplacement. Pour déplacer une armoire remplie de composants dans une pièce ou dans un bâtiment, procédez comme suit.

- Pour réduire le poids de l'armoire, retirez les équipements, à commencer par celui situé en haut. Si possible, restaurez la configuration d'origine de l'armoire. Si vous ne connaissez pas cette configuration, procédez comme suit.
 - Retirez toutes les unités de la position 32U et plus.
 - Assurez-vous que les unités les plus lourdes sont installées dans la partie inférieure de l'armoire.
 - Assurez-vous qu'il ne reste aucun niveau U vide entre les unités installées dans l'armoire, en dessous du niveau 32U.
- Si l'armoire déplacée fait partie d'un groupe d'armoires, séparez-la de ce dernier.
- Vérifiez l'itinéraire envisagé pour éliminer tout risque.
- Vérifiez que l'armoire une fois chargée n'est pas trop lourde pour l'itinéraire choisi. Pour plus d'informations sur le poids d'une armoire chargée, consultez la documentation fournie avec votre armoire.
- Vérifiez que toutes les ouvertures mesurent au moins 760 x 230 mm.
- Vérifiez que toutes les unités, toutes les étagères, tous les tiroirs, toutes les portes et tous les câbles sont bien fixés.
- Vérifiez que les vérins de mise à niveau sont à leur position la plus haute.
- Vérifiez qu'aucune équerre de stabilisation n'est installée sur l'armoire pendant le déplacement.
- N'utilisez pas de rampe inclinée à plus de dix degrés.
- Dès que l'armoire est à son nouvel emplacement, procédez comme suit.
 - Abaissez les quatre vérins de mise à niveau.
 - Installez des équerres de stabilisation sur l'armoire.
 - Si vous avez retiré des unités de l'armoire, remettez-les à leur place, en remontant de la partie inférieure à la partie supérieure de l'armoire.
- Si un déplacement important est nécessaire, restaurez la configuration d'origine de l'armoire. Mettez l'armoire dans son emballage d'origine ou dans un autre emballage équivalent. De plus, abaissez les vérins de mise à niveau pour que les roulettes ne soient plus au contact de la palette et fixez l'armoire à celle-ci.

(R002)

(L001)



(L002)



(L003)



ou



Aux Etats-Unis, tous les appareils à laser sont certifiés conformes aux normes indiquées dans le sous-chapitre J du DHHS 21 CFR relatif aux produits à laser de classe 1. Dans les autres pays, ils sont certifiés être des produits à laser de classe 1 conformes aux normes CEI 60825. Consultez les étiquettes sur chaque pièce du laser pour les numéros d'accréditation et les informations de conformité.

ATTENTION :

Ce produit peut contenir des produits à laser de classe 1 : lecteur de CD-ROM, DVD-ROM, DVD-RAM ou module à laser. Notez les informations suivantes :

- **Ne retirez pas les capots. En ouvrant le produit à laser, vous vous exposez au rayonnement dangereux du laser. Vous ne pouvez effectuer aucune opération de maintenance à l'intérieur.**
- **Pour éviter tout risque d'exposition au rayon laser, respectez les consignes de réglage et d'utilisation des commandes, ainsi que les procédures décrites dans le présent manuel.**

(C026)

ATTENTION :

Les installations informatiques peuvent comprendre des modules à laser fonctionnant à des niveaux de rayonnement excédant les limites de la classe 1. Il est donc recommandé de ne jamais examiner à l'œil nu la section d'un cordon optique ni une prise de fibres optiques ouverte. (C027)

ATTENTION :

Ce produit contient un laser de classe 1M. Ne l'observez pas à l'aide d'instruments optiques. (C028)

ATTENTION :

Certains produits à laser contiennent une diode à laser intégrée de classe 3A ou 3B. Prenez connaissance des informations suivantes. Rayonnement laser lorsque le capot est ouvert. Evitez toute exposition directe au rayon laser. Evitez de regarder fixement le faisceau ou de l'observer à l'aide d'instruments optiques. (C030)

ATTENTION :

Cette pile contient du lithium. Pour éviter tout risque d'explosion, n'essayez pas de la recharger et ne la faites pas brûler.

Ne pas :

- ___ la jeter à l'eau
- ___ l'exposer à une température supérieure à 100 °C
- ___ chercher à la réparer ou à la démonter

Ne la remplacez que par une pile agréée. Pour le recyclage ou la mise au rebut, reportez-vous à la réglementation en vigueur. (C003a)

Informations sur l'alimentation électrique et sur le câblage relatives au document GR-1089-CORE du NEBS (Network Equipment-Building System)

Les commentaires suivants s'appliquent aux serveurs qui ont été déclarés conformes au document GR-1089-CORE du NEBS (Network Equipment-Building System) :

Cet équipement peut être installé :

- dans des infrastructures de télécommunications réseau
- aux endroits préconisés dans les directives NEC (National Electrical Code).

Les ports de ce matériel qui se trouvent à l'intérieur du bâtiment peuvent être connectés à des câbles internes ou non exposés uniquement. Ils *ne doivent pas* être connectés par leur partie métallique aux interfaces connectées au réseau extérieur ou à son câblage. Ces interfaces sont conçues pour être exclusivement utilisées à l'intérieur d'un bâtiment (ports de type 2 ou 4 décrits dans le document GR-1089-CORE) ; elles doivent être isolées du câblage à découvert du réseau extérieur. L'ajout de dispositifs de protection primaires n'est pas suffisant pour pouvoir connecter ces interfaces par leur partie métallique au câblage du réseau extérieur.

Remarque : Tous les câbles Ethernet doivent être blindés et mis à la terre aux deux extrémités.

Dans le cas d'un système alimenté en courant alternatif, il n'est pas nécessaire d'installer un dispositif externe de protection contre les surtensions (SPD).

Un système alimenté en courant continu fait appel à un dispositif de retour du continu (DC-I). La borne de retour de la batterie en courant continu *ne doit pas* être connectée à la masse.

Installation du boîtier d'unité de disque 58/87

Cette présentation synthétique peut servir de guide à la réalisation des tâches nécessaires pour installer le boîtier d'unité de disque 58/87 (tiroir à baies Gen2 EXP24S SFF) dans une armoire et le raccorder à un serveur.

Procédure

Vous pouvez utiliser le tableau suivant pour découvrir et exécuter les tâches de haut niveau pour l'installation du boîtier d'unité de disque 58/87.

Tableau 1. Tâches d'installation du boîtier d'unité de disque dans une armoire

Tâche	Où trouver les informations connexes
Boîtiers préinstallés uniquement Retirez le support de calage. Une fois le support de calage retiré, passez à la tâche Si vous disposez d'unités de disque qui doivent être installées dans le boîtier d'unité de disque, installez-les maintenant.	Pour retirer le support de calage, voir l'étape 2, à la page 3.
Faites un inventaire. Vérifiez que vous disposez des glissières. Vérifiez que vous disposez d'un tournevis cruciforme et d'un tournevis plat.	Recherchez la liste d'inventaire du boîtier d'unité de disque, et vérifiez que vous avez bien reçu toutes les pièces commandées. Chaque commande contient, au minimum, les éléments suivants : <ul style="list-style-type: none">• Rails de montage gauche et droit de l'armoire• Vis de montage• Câbles d'alimentation Si votre commande comporte des éléments qui ne sont pas requis pour la procédure d'installation, mettez-les de côté en attendant de les utiliser. Vous pouvez également obtenir des informations sur la commande auprès de votre partenaire commercial (IBM® ou autre).
Vérifiez que vous disposez d'une armoire.	Vous devez avoir installé une armoire. Si aucune armoire n'est installée, voir Installation de l'armoire (http://publib.boulder.ibm.com/infocenter/systems/scope/hw/topic/p7hbf/installrack.htm).
Préparez l'installation du boîtier d'unité de disque.	Pour vous assurer que vous avez bien effectué toutes les étapes préparatoires à l'installation de ce boîtier d'unité de disque, voir Installation en armoire du modèle 5887 (http://publib.boulder.ibm.com/infocenter/systems/scope/hw/topic/p7ham/p7ham_5887_prepare.htm).
Si nécessaire, mettez le système hors tension pour installer le boîtier d'unité de disque.	Pour connaître les conditions et les procédures liées à l'arrêt et la mise hors tension du système, voir Présentation des unités d'extension d'E-S (http://publib.boulder.ibm.com/infocenter/systems/scope/hw/topic/p7ham/p7hamconcepts.htm).

Tableau 1. Tâches d'installation du boîtier d'unité de disque dans une armoire (suite)

Tâche	Où trouver les informations connexes
Déterminez l'emplacement d'installation du boîtier d'unité de disque dans l'armoire.	Pour obtenir des informations sur la disposition du matériel dans l'armoire et sur l'affectation d'un emplacement au boîtier d'unité de disque, voir l'étape 4, à la page 14.
Marquez l'emplacement sur l'armoire où le boîtier d'unité de disque va être installé.	Pour marquer sur l'armoire l'emplacement où vous allez installer le boîtier d'unité de disque, voir l'étape 4d, à la page 15.
Installez les glissières dans l'armoire en procédant comme suit.	Pour installer le support de montage dans l'armoire, voir l'étape 5, à la page 16.
Installez le boîtier d'unité de disque sur les guides.	Pour installer le boîtier d'unité de disque sur ses glissières, voir l'étape 6, à la page 19.
Si vous disposez d'unités de disque qui doivent être installées dans le boîtier d'unité de disque, installez-les maintenant.	Pour installer des unités de disque dans le boîtier d'unité de disque, voir l'étape 7, à la page 22.
Lisez les informations relatives aux unités du boîtier d'unité de disque et raccordez le boîtier au serveur.	<p>Pour plus d'informations sur les unités du boîtier d'unité de disque, voir l'étape 8, à la page 23.</p> <p>Pour connecter le boîtier d'unité de disque au serveur, voir l'étape 10, à la page 24.</p>
Mettez le matériel sous tension.	<p>Connectez les cordons d'alimentation et mettez le boîtier d'unité de disque sous tension.</p> <p>Si vous avez mis le serveur ou la partition hors tension avant de connecter le boîtier d'unité de disque et de le raccorder, mettez-le/la sous tension.</p>

Installation du boîtier d'unité de disque 58/87 - Détails

La procédure d'installation détaillée inclut des informations provenant de références en ligne qui sont fournies dans la présentation synthétique. Vous pouvez utiliser les instructions détaillées de cette procédure pour installer un boîtier d'unité de disque dans une armoire et pour le câbler à un serveur.

Avant de commencer

- Ces informations sont fournies au format papier, sous forme de liste des tâches de base pour l'installation du boîtier d'unité de disque 58/87. Pour disposer des informations les plus récentes, utilisez leur version en ligne : Installation du boîtier d'unité de disque 5887.
- Cette procédure prend en charge les scénarios d'installation suivant :
 - Votre boîtier d'unité de disque 58/87 a été livré déjà monté en armoire, et vous devez terminer l'installation.
 - Votre boîtier d'unité de disque 58/87 a été livré séparément de l'armoire et vous devez monter le boîtier dans une armoire existante avant de terminer l'installation.

Remarque : Si l'armoire n'est pas encore installée, vous devez commencer par effectuer la procédure d'Installation de l'armoire.

- Avant d'installer le boîtier d'unité de disque, lisez les Consignes de sécurité relatives aux armoires.

Pourquoi et quand exécuter cette tâche

Pour installer le boîtier d'unité de disque 58/87, exécutez la procédure suivante :

1. Choisissez le type d'installation que vous allez exécuter :
 - Pour effectuer l'installation d'un boîtier d'unité de disque 58/87 livré déjà monté en armoire, passez à l'étape 2.
 - Pour effectuer l'installation d'un boîtier d'unité de disque 58/87 livré séparément d'une armoire, passez à l'étape 3, à la page 14.
2. Retirez le support de calage qui se trouve à l'arrière du boîtier d'unité de disque en procédant comme suit.
 - a. Procédez comme suit pour dégager la zone des câbles et cordons du support de transport :
 - 1) Localisez l'orifice rainuré dans le petit support avant **(A)** sous l'unité ESM gauche et dégagez le cordon d'alimentation **(B)** qui se trouve dans l'orifice. Tirez avec précaution le cordon d'alimentation vers le haut en le faisant passer par l'orifice du petit support avant. Une fois que vous avez retiré l'extrémité du connecteur du cordon d'alimentation de l'orifice **(C)**, bloquez la longueur lâche du câble d'un côté afin qu'elle ne gêne pas votre espace de travail dans la zone d'installation du support de transport. En utilisant la même technique, retirez et bloquez le cordon d'alimentation droit. Ne déconnectez ou ne débranchez pas les cordons d'alimentation de leurs connexions à l'armoire ou à d'autres câbles.

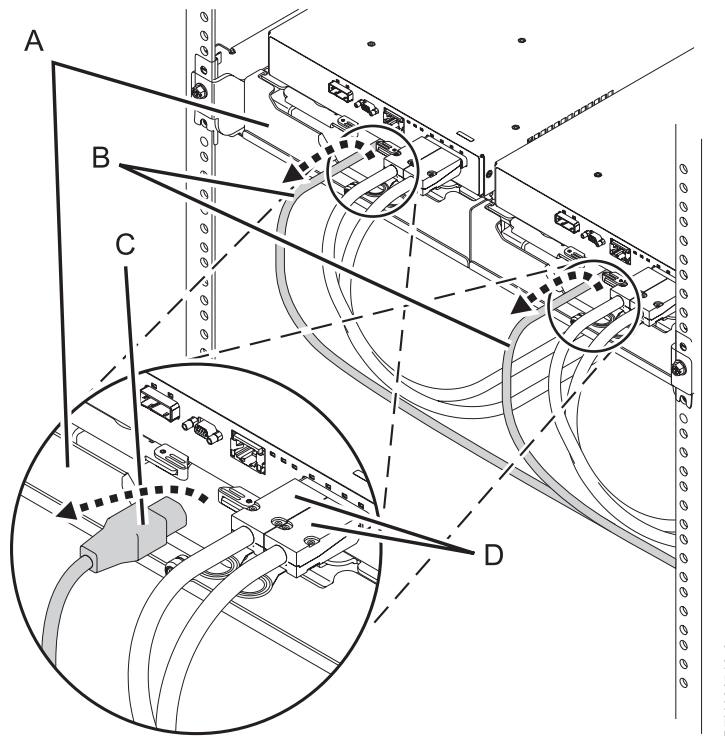


Figure 1. Retrait des cordons d'alimentation de leur position de transport

- 2) Laissez les câbles SAS (serial-attached SCSI) (D) connectés à l'unité ESM.

Remarque : Dans une installation de base du boîtier d'unité de disque 58/87, il n'est pas nécessaire de retirer les câbles SAS. Toutefois, si d'autres facteurs d'installation nécessitent le retrait des câbles SAS de l'unité ESM, étiquetez les câbles avant de les déconnecter pour être sûr de les reconnecter correctement à la fin de cette procédure.

- b. Desserrez les deux vis moletées (A) sur les petits supports avant situés sous les unités ESM. Retirez les supports en les soulevant et en les tirant hors des unités ESM.

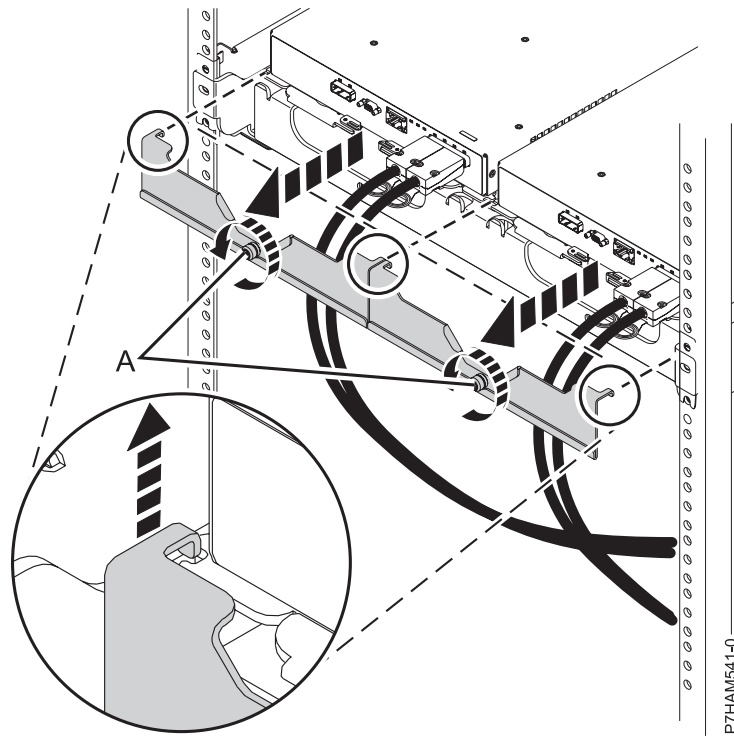


Figure 2. Retrait des petits supports avant

- c. Suivez cette procédure pour installer et fixer les unités ESM :
 - 1) En déplaçant une unité ESM à la fois, faites glisser l'unité de 75 mm environ à l'intérieur du châssis.

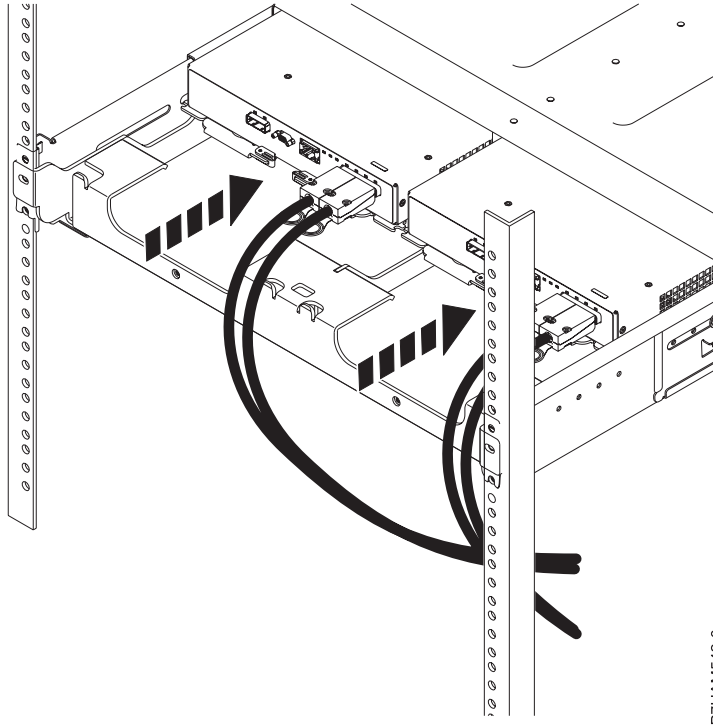
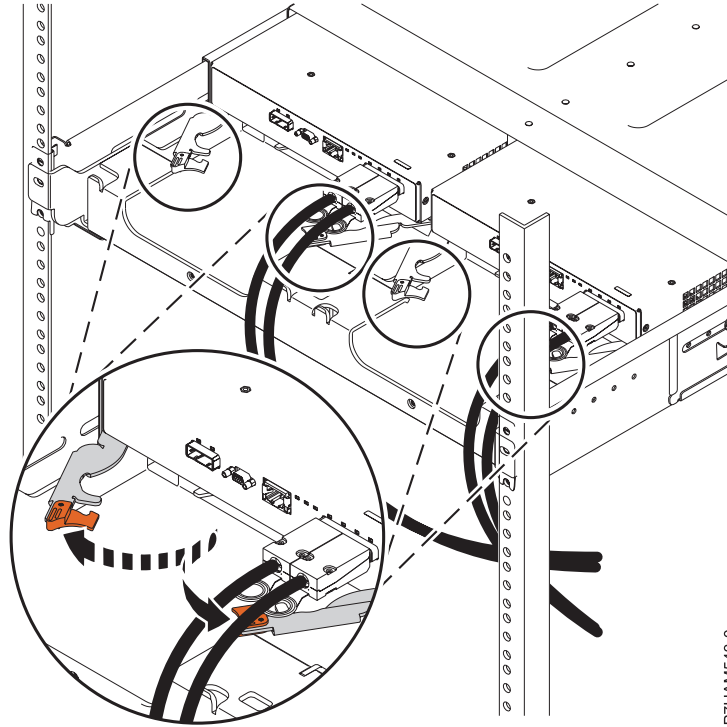


Figure 3. Glissement des unités ESM dans le châssis

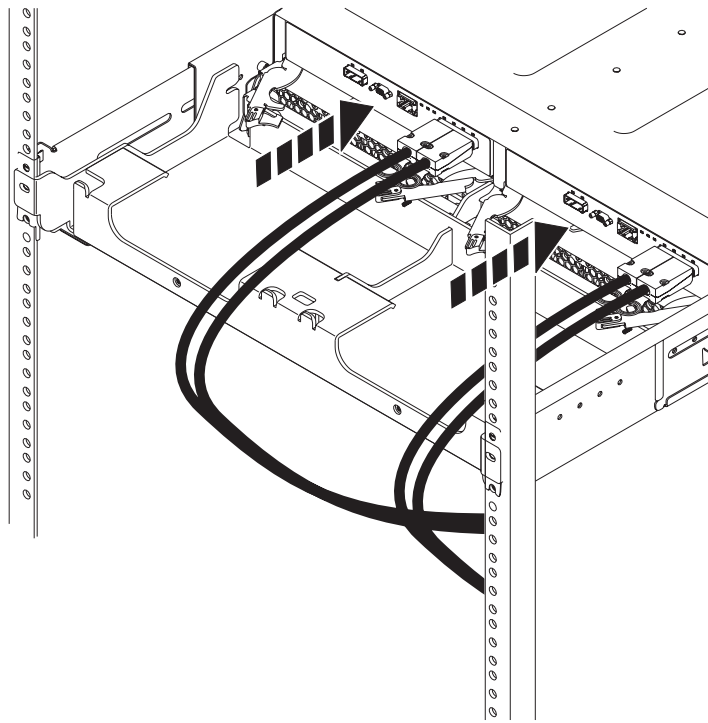
- 2) En exécutant la procédure pour une unité ESM à la fois, placez vos index sous les leviers de dégagement et pincez les languettes oranges des leviers. Relâchez les leviers et faites-les pivoter en position d'ouverture complète.



P7HAM543-0

Figure 4. Ouverture des leviers de dégagement de l'unité ESM

- 3) En déplaçant une unité ESM à la fois, faites glisser complètement l'unité à l'intérieur du châssis.



P7HAM544-0

Figure 5. Installation des unités ESM

- 4) En exécutant la procédure pour une unité ESM à la fois, placez vos pouces sur les languettes des leviers ESM oranges et faites pivoter ces derniers en position complète de fermeture et de verrouillage.

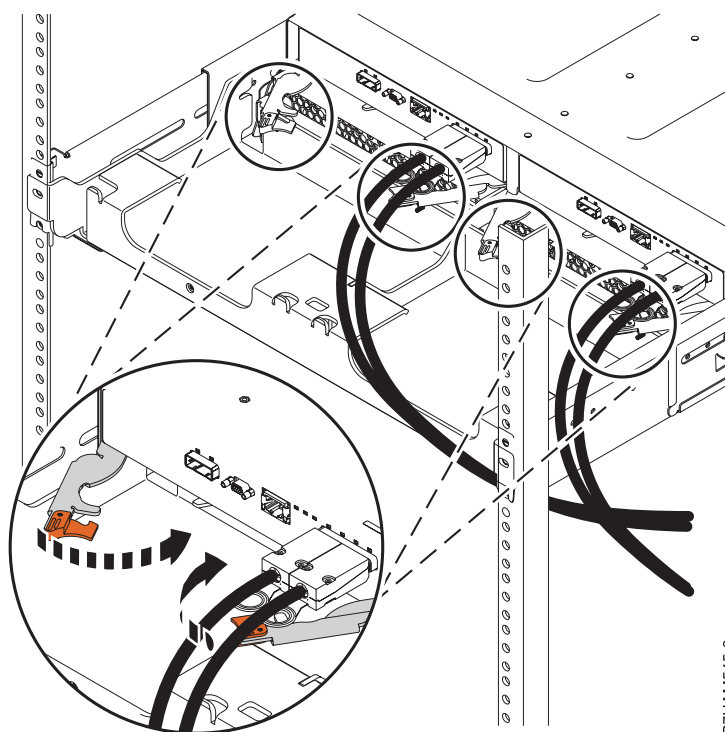
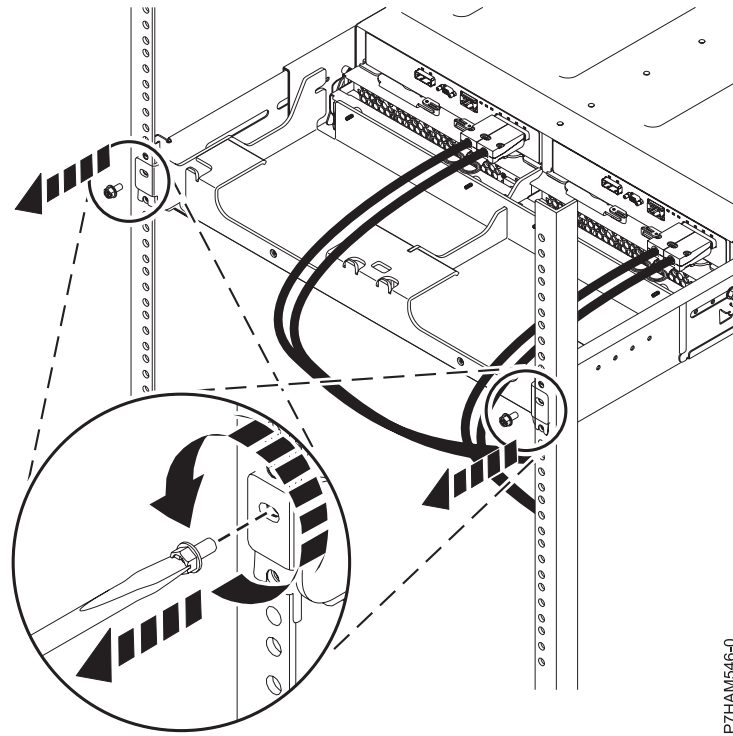


Figure 6. Fermeture des leviers de dégivrage de l'unité ESM

- d. A l'aide d'un tournevis, retirez la vis qui fixe le grand support à la bride gauche du cadre de l'armoire. Retirez la vis qui fixe le support à la bride droite.

Remarque : Conservez les vis que vous avez retirées en vue de leur réinstallation à l'étape 2f, à la page 10.



P7HAM546-0

Figure 7. Retrait des vis des brides du support et de l'armoire

- e. Faites glisser le grand support vers l'arrière de l'armoire. Soulevez le support avec les deux mains pour le retirer des glissières latérales.

Conseil : Conservez tous les supports que vous avez retirés en vue d'une réinstallation et d'un transport ultérieurs éventuels du boîtier d'unité de disque 58/87.

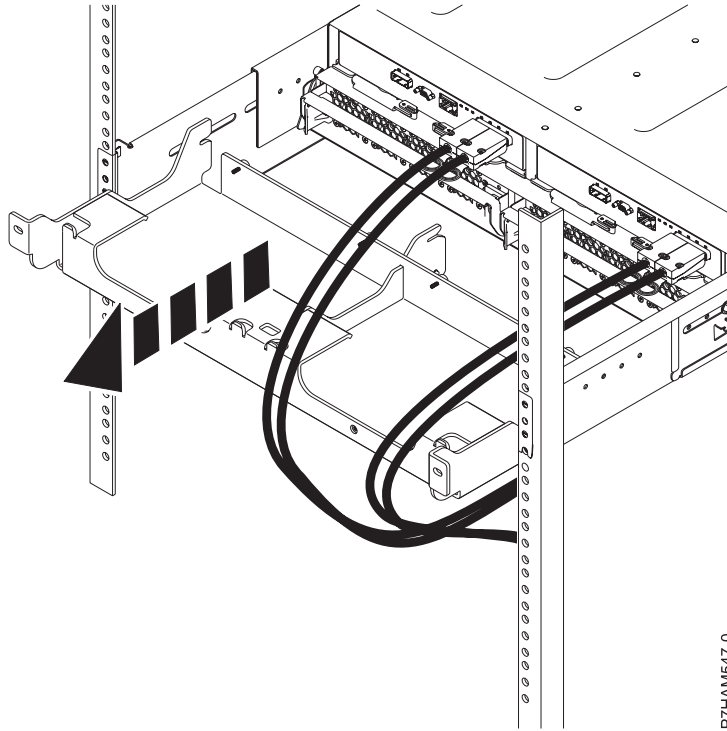
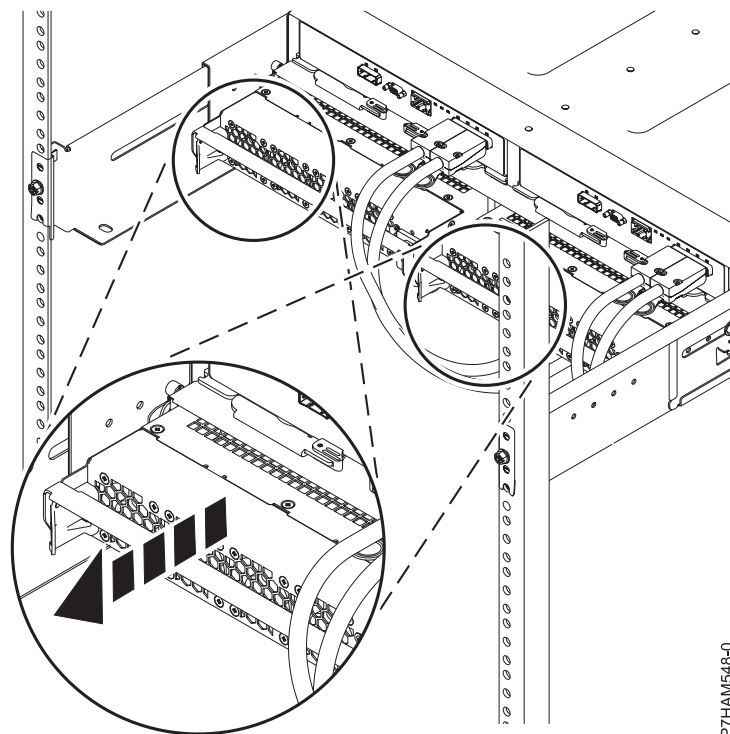


Figure 8. Retrait du grand support

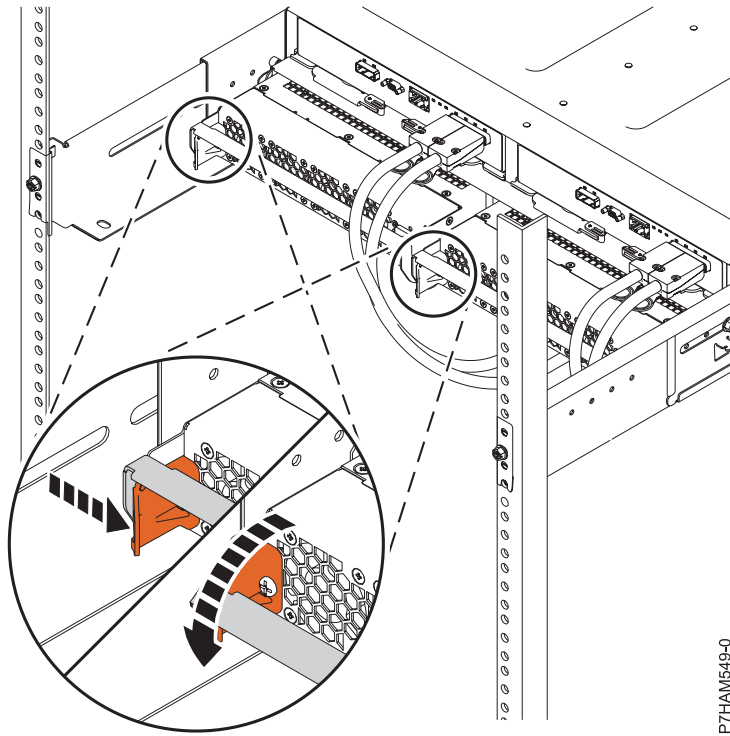
- f. Réinstallez les vis que vous avez retirées à l'étape 2d, à la page 8 en les insérant dans les orifices du cadre du châssis et des glissières latérales dans lesquels elles se trouvaient lors du retrait. Serrez les vis à l'aide d'un tournevis.
- g. Suivez cette procédure pour installer et fixer l'alimentation électrique :
 - 1) En déplaçant une alimentation électrique à la fois, faites glisser l'unité de 75 mm environ hors du châssis.



P7HAM548-0

Figure 9. Glissement de l'alimentation dans le châssis

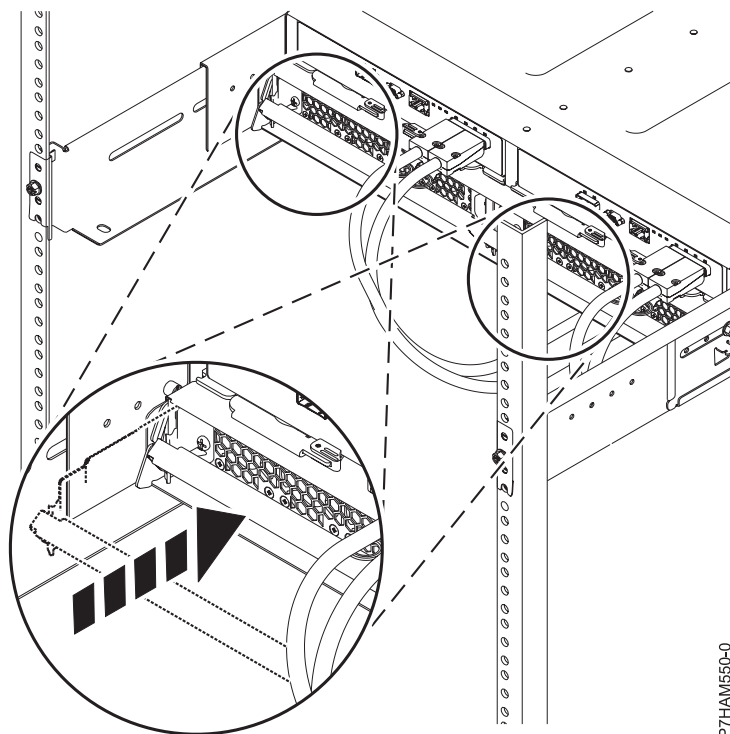
- 2) En exécutant la procédure pour une alimentation à la fois, placez votre pouce droit sur le taquet de déverrouillage orange situé en regard de la poignée de l'unité et vos doigts sur la poignée. Au cours d'un seul et même mouvement, appuyez sur le taquet de déverrouillage situé à droite et faites pivoter la poignée vers le bas en position d'ouverture complète.



P7HAM549-0

Figure 10. Ouverture de la poignée de déverrouillage de l'alimentation électrique

- 3) En déplaçant une alimentation électrique à la fois, faites glisser complètement l'unité dans le châssis.



P7HAM550-0

Figure 11. Installation de l'alimentation électrique

- 4) En déplaçant une alimentation électrique à la fois, faites pivoter la poignée de l'unité vers le haut et en position de fermeture complète sur le taquet de déverrouillage.

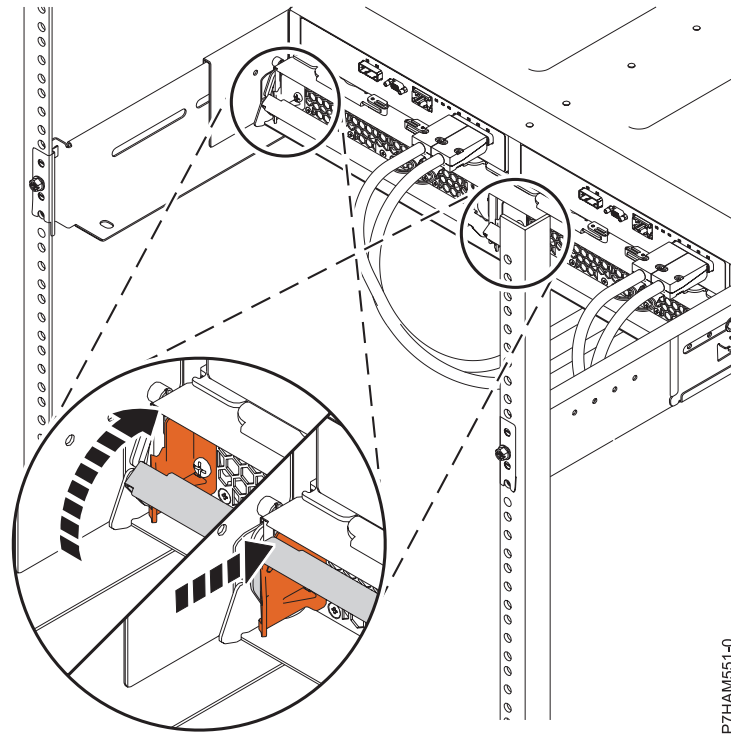


Figure 12. Fermeture de la poignée de déverrouillage de l'alimentation électrique

- h. Procédez comme suit pour terminer la reconnexion des câbles et cordons :
- 1) Prenez les cordons d'alimentation que vous avez déplacés d'un côté à l'étape 2a1, à la page 3 et reconnectez-les à l'alimentation électrique de gauche et à l'alimentation électrique de droite.

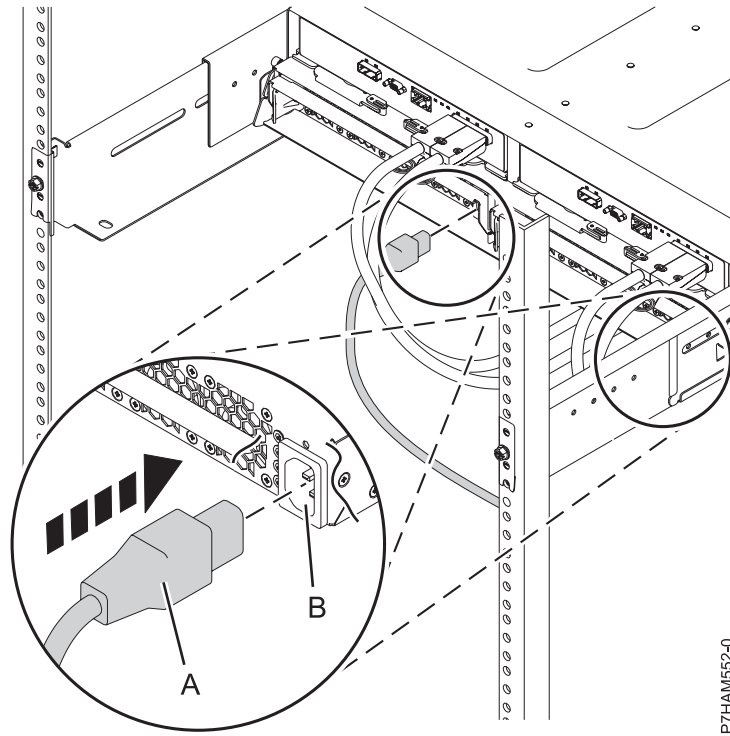


Figure 13. Connexion des cordons d'alimentation

- 2) Utilisez les crochets de fixation des cordons d'alimentation (D) comme protecteurs de cordon, comme illustré dans la figure suivante.

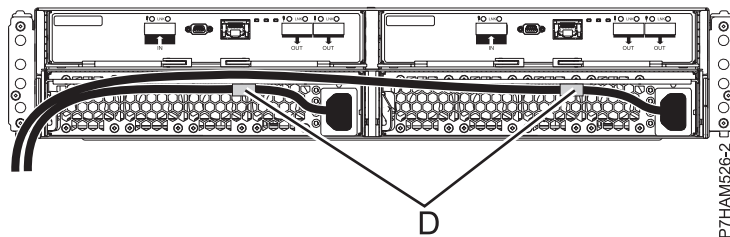


Figure 14. Routage des cordons d'alimentation dans les crochets de fixation des cordons d'alimentation

- 3) Si la configuration requise pour votre installation incluait le retrait des câbles SAS des unités ESM à l'étape 2a2, à la page 4, consultez les étiquettes que vous avez créées et réinstallez les câbles.

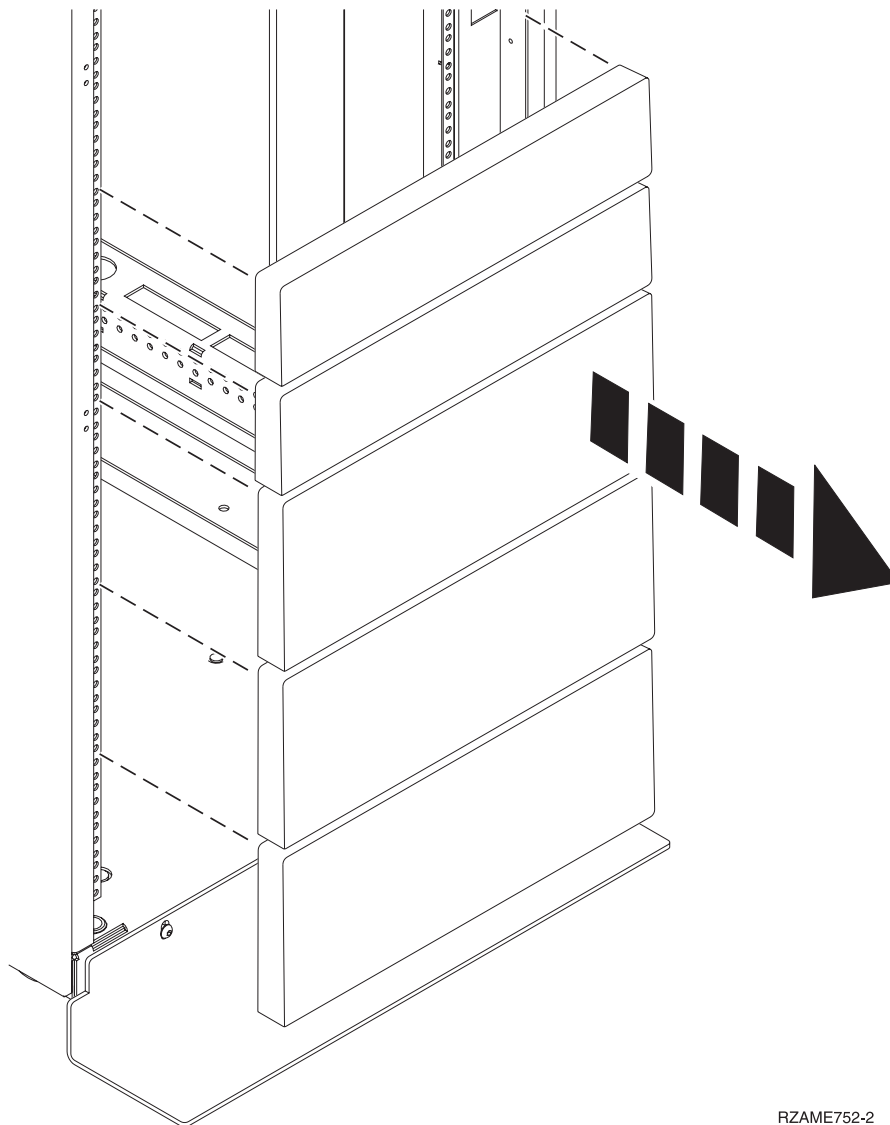
Passez à l'étape 8, à la page 23.

3. Déballiez le boîtier d'unité de disque en procédant comme suit.
 - a. Reportez-vous à la liste fournie avec le kit d'installation de l'armoire et faites l'inventaire des pièces détachées.
 - b. Repérez le gabarit de montage du matériel de montage et les glissières fournis avec votre boîtier d'unité de disque.
Le sens des glissières est d'avant en arrière et de gauche à droite.
4. Déterminez l'emplacement d'installation du boîtier d'unité de disque dans l'armoire en procédant comme suit.
 - a. Déterminez l'emplacement du boîtier d'unité de disque dans l'armoire par rapport au reste du matériel du système. Durant la phase de planification, gardez les éléments suivants à l'esprit.

- 1) Vous devez placer les unités les plus encombrantes et les plus lourdes dans la partie inférieure de l'armoire.
- 2) Prévoyez d'installer en premier les unités de la partie inférieure de l'armoire.
- 3) Notez les emplacements EIA de votre plan.

Remarque : Le boîtier d'unité de disque correspond à deux unités EIA (Electronic Industries Alliance). Une unité EIA mesure 44,50 mm de haut. L'armoire comporte trois trous de montage par unité de hauteur EIA. Ce boîtier mesure donc 89 mm de haut et correspond à 6 trous de montage sur l'armoire.

- b. Si nécessaire, retirez les panneaux obturateurs pour permettre l'accès à l'intérieur de l'armoire où vous envisagez de placer le boîtier d'unité de disque.



RZAME752-2

Figure 15. Retrait des panneaux obturateurs

- c. Si nécessaire, retirez les volets avant et arrière de l'armoire.
- d. Marquez sur l'armoire l'emplacement où vous allez installer le boîtier d'unité de disque en procédant comme suit.
 - 1) Mettez-vous face à l'avant de l'armoire et travaillez du côté gauche. Notez l'unité EIA la plus basse à utiliser pour le boîtier d'unité de disque. Utilisez du ruban adhésif, un marqueur ou

un crayon pour marquer le trou de montage supérieur (A) de l'unité EIA la plus basse. Comptez deux trous en remontant et placez une autre marque en regard du trou de montage (B). Marquez l'armoire de sorte que ces marques soient également visibles depuis l'arrière de l'armoire.

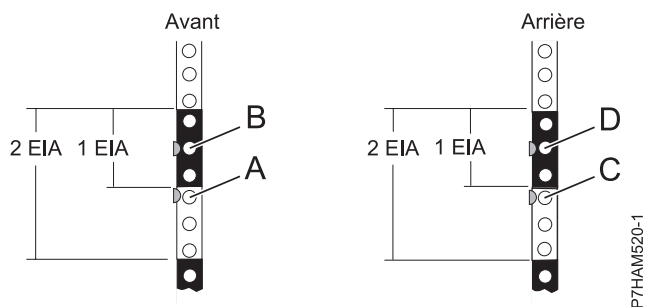


Figure 16. Marquage des emplacements d'installation

- 2) Répétez la dernière étape pour placer deux marques et deux écrous clip sur les trous de montage correspondant sur la face avant droite de l'armoire.
 - 3) Placez-vous à l'arrière de l'armoire. Sur le côté gauche, recherchez l'unité EIA qui correspond à l'unité EIA la plus basse marquée sur l'avant de l'armoire.
 - 4) Marquez le trou de montage supérieur (C) de cette unité EIA. Comptez deux trous en remontant et placez une autre marque en regard du trou de montage (D).
 - 5) Répétez la dernière étape pour placer deux marques et deux écrous clip sur les trous de montage correspondant sur la face arrière droite de l'armoire.
5. Installez les guides dans l'armoire en procédant comme suit.

Important : Pour effectuer cette procédure, deux personnes sont nécessaires pour fixer les glissières à l'armoire, l'une devant l'armoire et l'autre derrière.

ATTENTION :

L'installation des glissières dans l'armoire est une procédure délicate. Pour une installation correcte des glissières, respectez l'ordre des tâches ci-après. Si vous ne le respectez pas, vous risquez de vous blesser ou d'endommager l'unité centrale.

- a. Sélectionnez une glissière et retirez les éléments qui lui étaient fixés à l'aide d'une bande autocollante pour l'expédition. Installez le ressort sur la glissière en enroulant une extrémité sur le crochet du ressort (A) et l'autre autour de la vis de butée (B).

Remarques :

- Si votre armoire possède des trous de montage carrés, retirez les ergots de la glissière. Installez les ergots de plus grande taille qui sont fournis dans le kit d'installation de l'armoire.
- Bien que l'installation de la glissière puisse être effectuée par une seule personne, la procédure sera facilitée si une personne se place à l'avant de l'armoire et une autre à l'arrière.

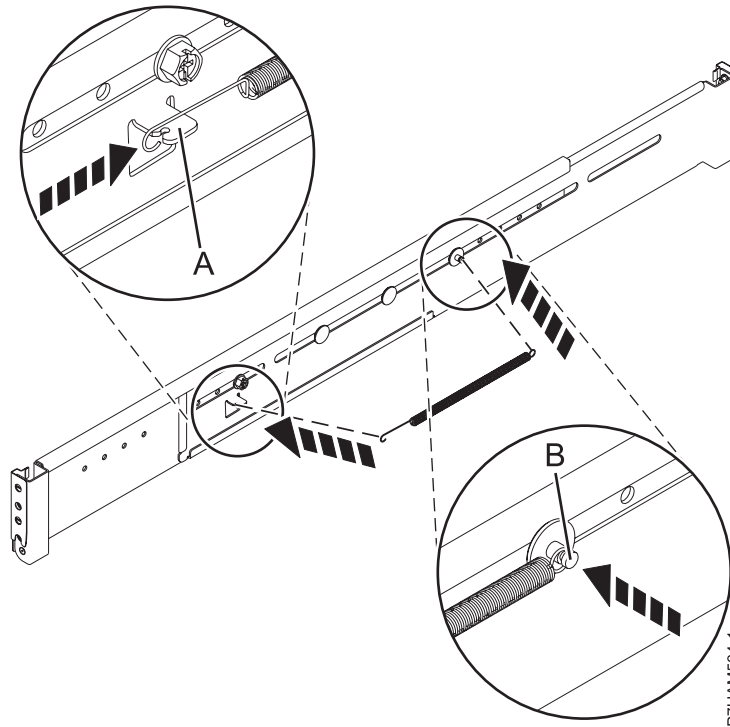


Figure 17. Installation du ressort sur la glissière

- b. Ouvrez les pattes de charnière à chaque extrémité. Identifiez la face de l'armoire où la glissière doit être montée en maintenant celle-ci à l'intérieur de l'armoire en procédant comme suit.
- La glissière pointe de l'avant vers l'arrière.
 - La pièce d'appui (A) se trouve à l'arrière et pointe vers le centre du plateau.
 - La butée du boîtier (B) pointe vers l'arrière de l'armoire.

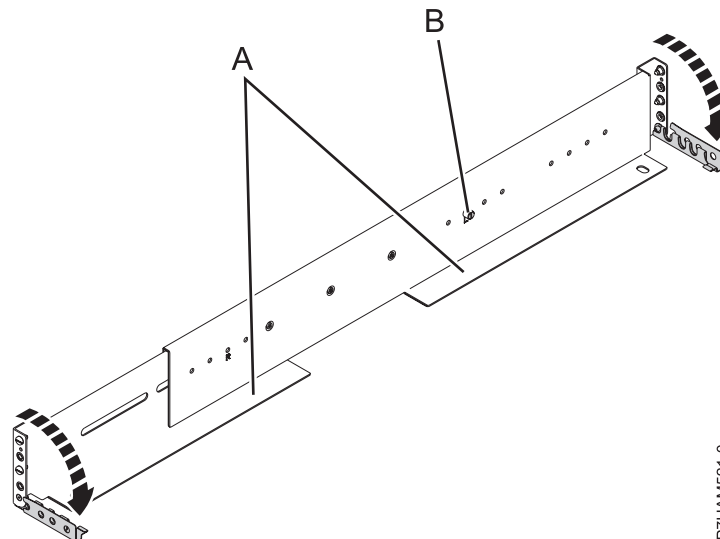


Figure 18. Ouverture de la patte de charnière de la glissière

- c. Repérez les deux marques faites précédemment sur les bandes EIA (Electronic Industries Alliances). Alignez sur ces marques le support de glissière dans l'armoire, et appliquez les ergots du support de glissière sur les orifices de montage. La partie inférieure du bord du support de

glissière se situe légèrement au-dessus de la marque U de la bride de l'armoire.

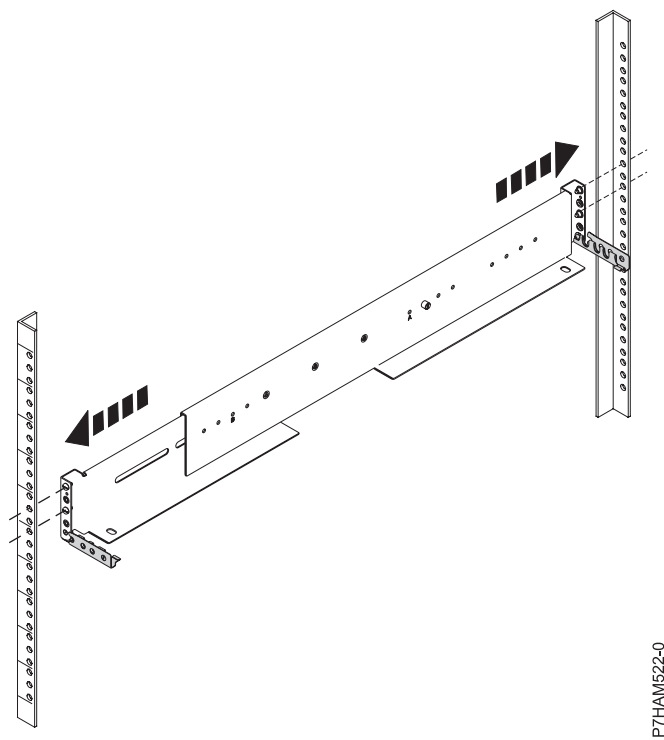
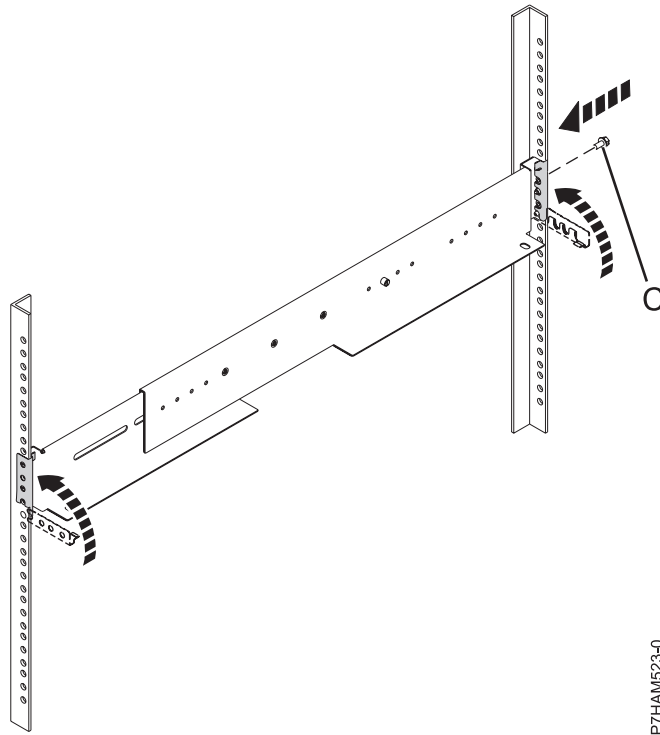


Figure 19. Montage de la glissière sur l'armoire

- d. A l'avant de la glissière, fermez la patte de charnière avant afin de fixer la glissière à la bride d'armoire.



P7HAM523-0

Figure 20. Fixation de la glissière à l'armoire

- e. Tout en maintenant le support de glissière en place, développez doucement la glissière jusqu'à ce que l'autre extrémité atteigne la bride d'armoire opposée. Appliquez les ergots du support de glissière opposé sur les orifices de montage marqués.
- f. A l'arrière de la glissière, fermez la patte de charnière arrière afin de fixer la glissière à la bride d'armoire. Placez une vis M5 dans l'orifice du support entre les deux ergots d'alignement (C).
- g. Répétez l'opération de l'étape 5c, à la page 17 à l'étape 5f pour l'autre glissière.
6. Installez le boîtier d'unité de disque sur les glissières en procédant comme suit.
 - a. Retirez le panneau latéral gauche (A) et le panneau latéral droit (B) afin de dégager les supports de montage. Pincez le déclencheur pour faire pivoter le panneau vers le haut et le dégager de la bride du boîtier.

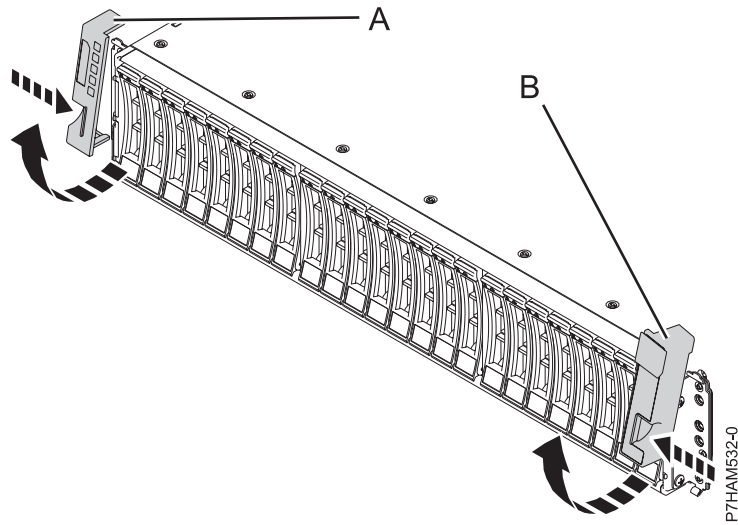


Figure 21. Retrait des panneaux latéraux

- b. A l'aide de deux personnes, soulevez le boîtier d'unité de disque et positionnez-le sur l'avant des glissières.

Avertissement : Deux personnes sont nécessaires pour soulever le boîtier d'unité de disque. Réaliser cette opération avec moins de deux personnes peut entraîner des blessures.

- c. Faites glisser le boîtier d'unité de disque dans l'armoire.

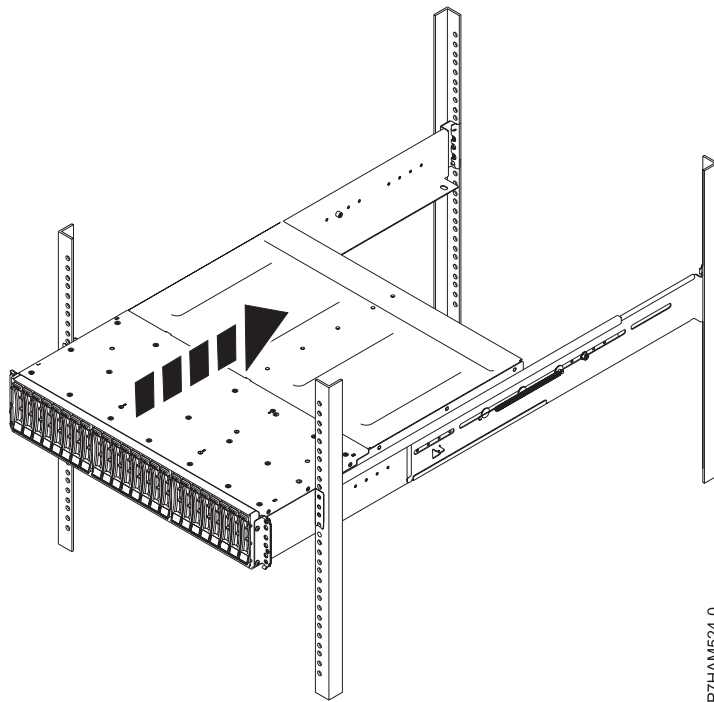


Figure 22. Mise en place du boîtier d'unité de disque dans l'armoire

- d. Fixez l'avant du boîtier d'unité de disque aux brides d'armoire avec une vis M5 (C) dans les trous inférieurs de chaque support.

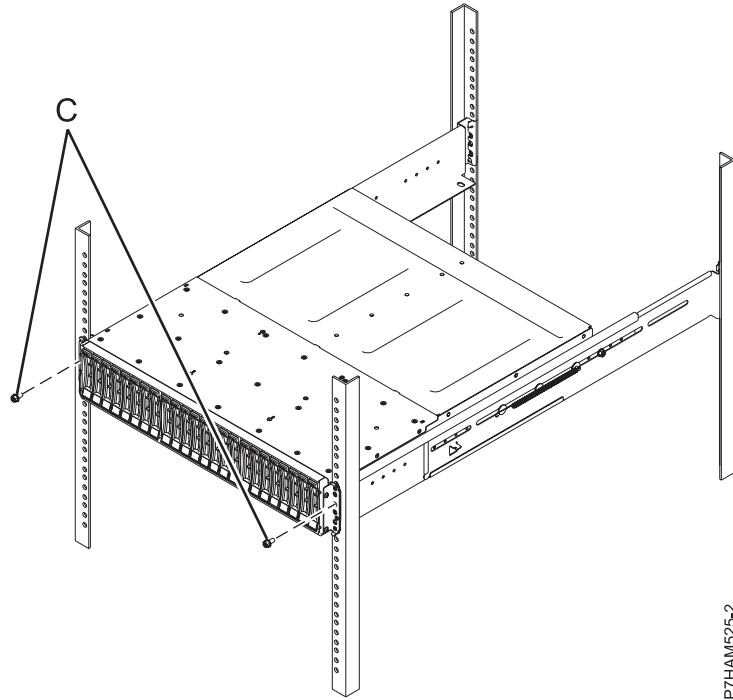


Figure 23. Fixation à l'armoire de l'avant du boîtier

- e. Connectez un cordon d'alimentation à chaque alimentation électrique. Utilisez les crochets de fixation des cordons d'alimentation (**D**) comme protecteurs de cordon, afin d'empêcher les cordons d'alimentation de se débrancher accidentellement.

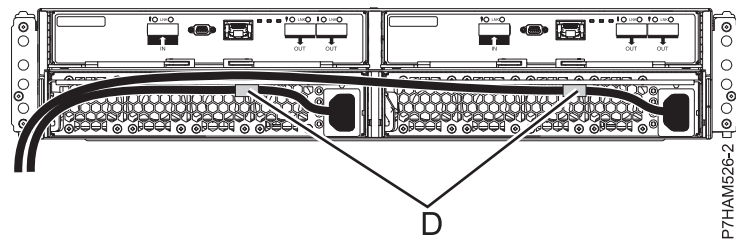


Figure 24. Routage des cordons d'alimentation dans les crochets de fixation des cordons d'alimentation

- f. Remettez en place le panneau latéral gauche (**A**), qui comporte les voyants de maintenance, puis le panneau latéral droit (**B**). Placez le logement sur le sommet du panneau, sur la patte de bride du boîtier. Faites ensuite pivoter le panneau vers le bas jusqu'à ce qu'il s'emboîte. Assurez-vous que la surface intérieure du panneau touche le boîtier.

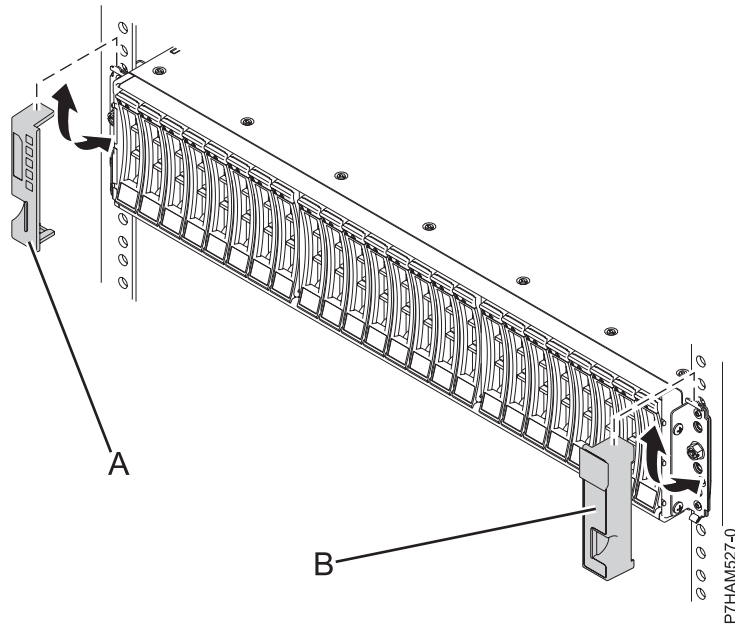
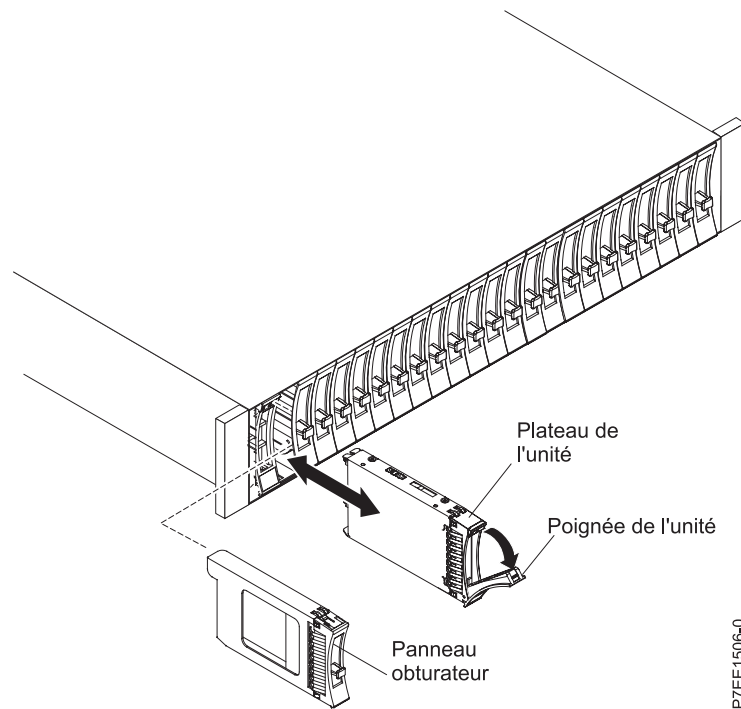


Figure 25. Fixation des panneaux latéraux

7. Si vous disposez d'unités de disque qui doivent être installées dans le boîtier d'unité de disque, répétez cette étape pour chacune d'entre elles.

Avvertissement : Utilisez les précautions suivantes lorsque vous manipulez des composants électroniques :

- Attachez un bracelet antistatique à une surface métallique non peinte de votre matériel afin d'empêcher d'éventuelles décharges électrostatiques d'endommager celui-ci.
- Si vous ne disposez pas d'un bracelet antistatique, touchez une surface métallique non peinte du système pendant au moins 5 secondes avant de déballer un produit de son emballage antistatique, d'installer ou de remplacer du matériel.
- Conservez tous les composants électroniques dans leurs boîtes ou enveloppes d'expédition jusqu'à leur réinstallation.
- Si vous retirez puis réinstallez un composant électronique, posez-le temporairement sur une couverture ou une protection ESD.



P7EE1506-0

Figure 26. Installation d'une unité de disque dans le boîtier d'unité de disque

- a. Avec la poignée en position déverrouillée, maintenez l'unité par le dessous pour l'aligner avec les rails de guidage dans le boîtier d'unité de disque, comme indiqué dans la figure précédente.

Remarque : Ne tenez pas l'unité de disque uniquement par la poignée.

- b. Faites glisser l'unité de disque dans le boîtier jusqu'à ce qu'elle soit bloquée.
 - c. Tournez la poignée pour la mettre en position verrouillée.
8. Lisez les informations relatives à la connexion de cette unité :
 - a. Lisez les informations suivantes :

Le boîtier d'unité de disque SAS peut contenir jusqu'à 24 unités de disque. Le boîtier peut être divisé logiquement en un, deux ou quatre groupes indépendants.

Le boîtier d'unité de disques SAS prend en charge les systèmes d'exploitation suivants :

- AIX
- Linux
- VIOS

Pour déterminer les versions des logiciels dont vous avez besoin pour prendre en charge le boîtier d'unité de disque SAS, voir IBM prerequisite.

Conseil : Si vous configurez des modules RAID, vérifiez que vous disposez au moins du nombre minimal de disques pour chaque niveau RAID :

RAID 0

Une unité au minimum par grappe

RAID 5

Trois unités au minimum par grappe

RAID 6

Quatre unités au minimum par grappe

RAID 10

Deux unités au minimum par grappe

9. Passez en revue les informations relatives à la connexion du matériel constituant votre configuration :
 - a. Les câbles d'adaptateur se connectent aux ports situés à l'arrière des systèmes dans lesquels les adaptateurs sont installés. Pour identifier les emplacements de port du système dans votre configuration, voir «Connecteurs des serveurs», à la page 39.
 - b. Les adaptateurs sont connectés au modèle 58/87 via des ports situés à l'arrière du boîtier. Pour plus d'informations sur les ports des boîtiers utilisés dans les cas suivants, voir «Connecteurs des boîtiers», à la page 51.
10. Raccordez le boîtier d'unité de disque au serveur en procédant comme suit.
 - a. Si le système est mis sous tension, vous devez exécuter l'une des actions suivantes, en fonction des fonctions prises en charge de votre système d'exploitation :
 - Annulez la configuration des adaptateurs auxquels vous connectez le boîtier d'unité de disque 58/87.
 - Mettez hors tension les adaptateurs auxquels vous connectez le boîtier d'unité de disque 58/87.
 - Mettez hors tension les partitions logiques ou les systèmes qui possèdent les adaptateurs auxquels vous connectez le boîtier d'unité de disque 58/87.

Pour exécuter l'une de ces actions requises, choisissez l'une des options ci-après.

Important : Si vous vous connectez à deux adaptateurs SAS ou aux deux contrôleurs RAID internes d'un boîtier de stockage PCIe, les deux adaptateurs SAS ou les deux contrôleurs RAID doivent être mis hors tension ou leur configuration doit être annulée.

- Mettez hors tension le système ou les partitions logiques qui possèdent les adaptateurs ou les boîtiers de stockage PCIe en exécutant les étapes décrites dans Arrêt d'un système ou d'une partition logique (<http://publib.boulder.ibm.com/infocenter/systems/scope/hw/topic/p7haj/crustopsys.htm>).

Remarque : Utilisez cette option si l'une des conditions suivantes s'applique :

- Votre modèle de système ne prend pas en charge le contrôle d'alimentation d'emplacement.
- Vos adaptateurs ne se trouvent pas dans un boîtier d'E-S qui prend en charge le contrôle d'alimentation d'emplacement.
- Vous ne pouvez pas tolérer une perte d'accès temporaire à d'autres unités de disque qui existent peut-être déjà sur les mêmes adaptateurs.
- Pour toutes les autres situations, choisissez l'une des options suivantes :
 - Si vous vous connectez à des adaptateurs SAS, procédez comme suit.
 - 1) Annulez la configuration des deux adaptateurs SAS.
 - 2) Connectez les câbles SAS entre le boîtier d'unité de disque 5887 et les adaptateurs SAS.
 - 3) Reconfigurez les adaptateurs SAS.
 - Si vous vous connectez à un boîtier de stockage PCIe, procédez comme suit.
 - 1) Annulez la configuration des deux contrôleurs RAID internes dans le boîtier de stockage PCIe.
 - 2) Connectez les câbles SAS entre le boîtier d'unité de disque 5887 et le boîtier de stockage PCIe.
 - 3) Reconfigurez les contrôleurs RAID internes dans le boîtier de stockage PCIe.
 - Si vous ne parvenez à utiliser aucune des options précédentes, choisissez l'une des options suivantes :
 - Si vous vous connectez à des adaptateurs SAS, procédez comme suit.
 - 1) Mettez hors tension les deux adaptateurs SAS.

- 2) Connectez les câbles SAS entre le boîtier d'unité de disque 5887 et les adaptateurs SAS.
 - 3) Mettez sous tension les adaptateurs SAS.
 - 4) Configurez les adaptateurs SAS et les unités.
- Si vous vous connectez à un boîtier de stockage PCIe, procédez comme suit.
- 1) Mettez hors tension les deux contrôleurs RAID internes dans le boîtier de stockage PCIe.
 - 2) Connectez les câbles SAS entre le boîtier d'unité de disque 5887 et le boîtier de stockage PCIe.
 - 3) Mettez sous tension les contrôleurs RAID internes dans le boîtier de stockage PCIe.
 - 4) Configurez les contrôleurs RAID internes dans le boîtier de stockage PCIe et les unités.
- b. Confirmez le mode défini en usine du boîtier d'unité de disque 58/87 en utilisant les informations imprimées sur les autocollants situés à l'arrière du boîtier. Les autocollants sont apposés sur le panier inférieur gauche du châssis (A) et sur le support central situé entre les modules ESM (B). Ils indiquent si le boîtier est défini sur le mode 1, le mode 2 ou le mode 4, comme illustré à la figure 27.

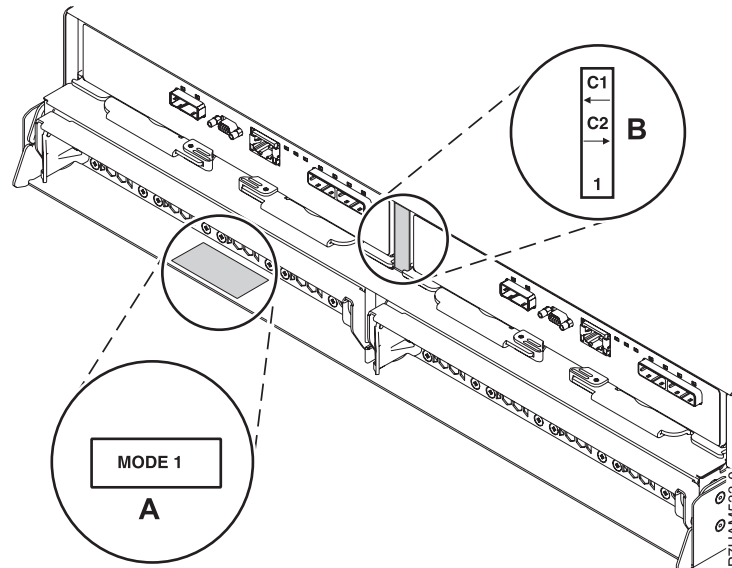


Figure 27. Emplacements des autocollants de mode à l'arrière du boîtier d'unité de disque 5887

- c. Vérifiez que tous les adaptateurs dont vous avez besoin pour la connexion au boîtier d'unité de disque 58/87 ont été installés dans le système. Dans le cas contraire, exécutez la procédure d'installation d'adaptateur pour votre système avant de poursuivre cette tâche.
- d. Si le serveur requiert l'installation d'un câble interne pour créer un port SAS externe pour la connexion au boîtier d'unité de disque 58/87, vérifiez que l'installation a été exécutée. Consultez la liste ci-après des systèmes nécessitant l'installation d'un port SAS externe, puis exécutez l'action correspondant à votre système, le cas échéant :

A faire : Lors de l'installation ou de la vérification de l'utilisation d'un port SAS externe, notez son emplacement sur le serveur. Au cours de cette procédure, vous serez invité à installer le câble SAS externe sur ce connecteur.

- Pour installer le port SAS externe sur un modèle 7/10 (31E/2B, 31E/1C et 31E/1D) ou 7/30 (31E/2B, 31E/2C et 31E/2D), voir Installation du port SAS externe sur un modèle 8231-E2B, 8231-E1C, 8231-E1D, 8231-E2C ou 8231-E2D (http://publib.boulder.ibm.com/infocenter/systems/scope/hw/topic/p7hal/installsasport_71x_73x.htm) .

- Pour installer le port SAS externe sur un modèle 7/20 (02E/4B, 02E/4C et 02E/4D) ou 7/40 (05F/6B, 05E/6C et 05E/6D), voir Installation du port SAS externe sur un modèle 8202-E4B, 8202-E4C, 8202-E4D, 8205-E6B, 8205-E6C ou 8205-E6D(http://publib.boulder.ibm.com/infocenter/systems/scope/hw/topic/p7hal/installsasport_72x_74x.htm) .
 - Pour installer le port SAS externe sur le modèle 7/50 (33E/8B) ou 7/55 (36E/8C), voir Installation du port SAS externe dans les modèles 8233-E8B ou 8236-E8C (<http://publib.boulder.ibm.com/infocenter/systems/scope/hw/topic/p7hal/dasd550backplanesasfeature.htm>).
 - Pour installer le port SAS externe sur un modèle 7/70 (17M/MB, 17M/MC et 17M/MD) ou 7/80 (79M/HB, 79M/HC et 79M/HD), voir Installation du port SAS externe sur un modèle 9117-MMB, 9117-MMC, 9117-MMD, 9179-MHB, 9179-MHC ou 9179-MHD(<http://publib.boulder.ibm.com/infocenter/systems/scope/hw/topic/p7hal/9117installsasport.htm>) .
- e. Confirmez la configuration à utiliser pour câbler l'adaptateur SAS au boîtier d'unité de disque 58/87 comme suit :
- Consultez les configurations d'adaptateur SAS répertoriées à l'étape 10g afin de déterminer si l'une d'elles s'applique à votre cas de figure.
 - Pour plus d'informations sur les autres configurations d'adaptateur SAS spécifiques au boîtier de stockage PCIe 58/87, voir Câblage SAS du tiroir 5887 (<http://publib.boulder.ibm.com/infocenter/systems/scope/hw/topic/p7had/p7hadsascabbling5887.htm>).
- f. Localisez la connexion pour chaque adaptateur pour lequel vous utilisez un câble SAS externe pour vous connecter au boîtier 58/87.

Remarque : Les figures illustrant la configuration à l'étape 10g utilisent des symboles de carte pour représenter les connexions externes au serveur. L'adaptateur représente l'un des types de connexion suivants :

- Le port externe d'un adaptateur que vous avez confirmé à l'étape 10c, à la page 25.
 - Le port externe d'un câble d'adaptateur interne que vous avez confirmé à l'étape 10d, à la page 25.
- g. Choisissez l'une des options suivantes pour raccorder l'adaptateur SAS :
- Pour effectuer une connexion de mode 1 d'un boîtier d'unité de disque 58/87 en utilisant un câble YI relié à un système avec prise en charge d'un tiroir SAS unique, passez à l'étape 10h, à la page 27.
 - Pour effectuer une connexion de mode 1 d'un boîtier d'unité de disque 58/87 en utilisant un câble YO relié à un adaptateur SAS unique, passez à l'étape 10i, à la page 27.
 - Pour effectuer une connexion de mode 1 de deux boîtiers d'unité de disque 58/87 en utilisant des câbles YO reliés à un adaptateur SAS unique, passez à l'étape 10j, à la page 28.
 - Pour effectuer une connexion de mode 1 d'un boîtier d'unité de disque 58/87 en utilisant des câbles YO reliés à une paire d'adaptateurs SAS, passez à l'étape 10k, à la page 29.
 - Pour effectuer une connexion de mode 1 de deux boîtiers d'unité de disque 58/87 en utilisant des câbles YO reliés à une paire d'adaptateurs SAS, passez à l'étape 10l, à la page 30.
 - Pour effectuer une connexion de mode 1 d'un boîtier d'unité de disque 58/87 en utilisant des câbles EX reliés à un boîtier de stockage PCIe avec prise en charge de tiroirs de disque SAS, passez à l'étape 10m, à la page 31.
 - Pour effectuer une connexion de mode 1 de deux boîtiers d'unité de disque 58/87 en utilisant des câbles EX reliés à un boîtier de stockage PCIe avec prise en charge de tiroirs de disque SAS, passez à l'étape 10n, à la page 32.

Remarque : La connexion de mode 2 ou de mode 4 de boîtiers d'unité de disque 58/87 à une armoire de stockage PCIe n'est pas prise en charge.

- Pour effectuer une connexion de mode 2 d'un boîtier d'unité de disque 58/87 en utilisant des câbles YO reliés à deux adaptateurs SAS indépendants, passez à l'étape 10o, à la page 33.

- Pour effectuer une connexion de mode 2 d'un boîtier d'unité de disque 58/87 en utilisant des câbles X reliés à deux paires d'adaptateurs SAS, passez à l'étape 10p, à la page 34.
- Pour effectuer une connexion de mode 4 d'un boîtier d'unité de disque 58/87 en utilisant des câbles X reliés à quatre adaptateurs SAS indépendants, passez à l'étape 10q, à la page 35.

Si les exigences de votre configuration SAS ne sont pas prises en charge par l'une de ces options, passez à l'étape 10r, à la page 37.

- h. Effectuez la connexion de mode 1 d'un boîtier d'unité de disque 58/87 (A) via un câble YI (B) vers un système prenant en charge un tiroir SAS unique (C), comme illustré dans la figure 28.

Remarque :

- Le système avec prise en charge d'un tiroir SAS unique (C) peut accéder à l'ensemble des 24 baies d'unité.

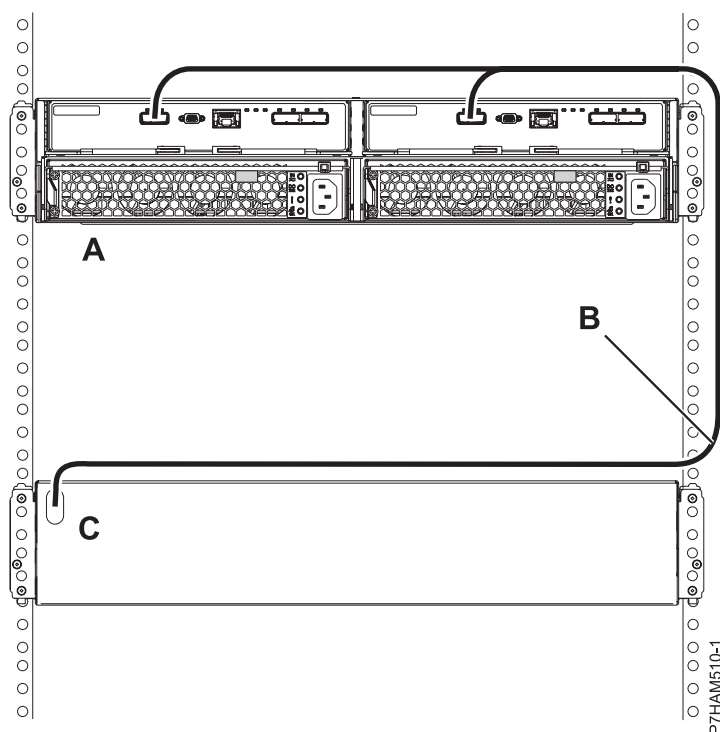


Figure 28. Mode 1 de connexion d'un boîtier d'unité de disque 58/87 via un câble YI à un système avec prise en charge pour un tiroir SAS unique

Passez à l'étape 10r, à la page 37.

- i. Effectuez la connexion de mode 1 d'un boîtier d'unité de disque 58/87 (A) via un câble YO (B) vers un adaptateur SAS unique (C), comme illustré dans la figure 29, à la page 28.

Remarque :

- L'adaptateur SAS unique (C) peut accéder à l'ensemble des 24 baies d'unité.

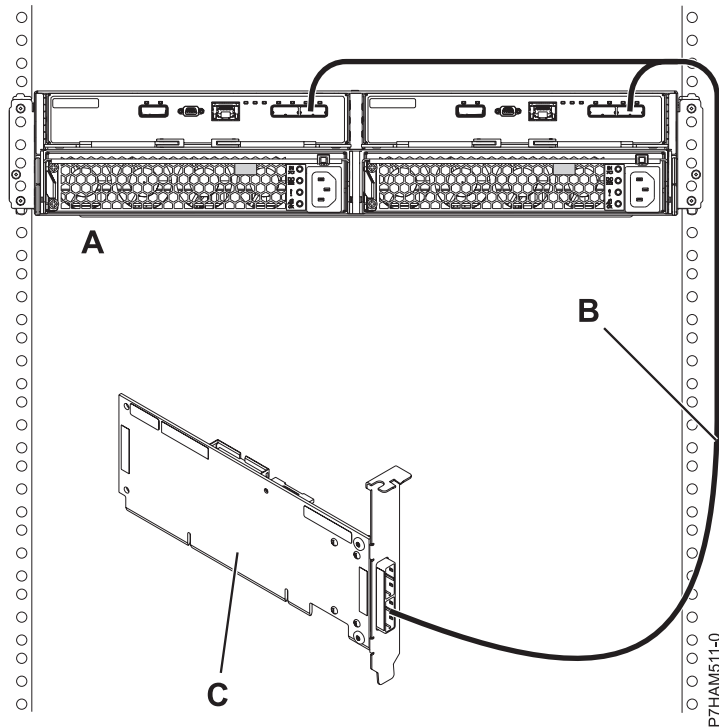


Figure 29. Mode 1 de connexion d'un boîtier d'unité de disque 58/87 via un câble YO à un adaptateur SAS unique

Passez à l'étape 10r, à la page 37.

- j. Effectuez la connexion de mode 1 de deux boîtiers d'unité de disque 58/87 (A et B) via des câbles YO (C et D) à un adaptateur SAS unique (E) comme illustré à la figure 30, à la page 29.

Remarque :

- L'adaptateur SAS unique (E) peut accéder à l'ensemble des 48 baies d'unité.

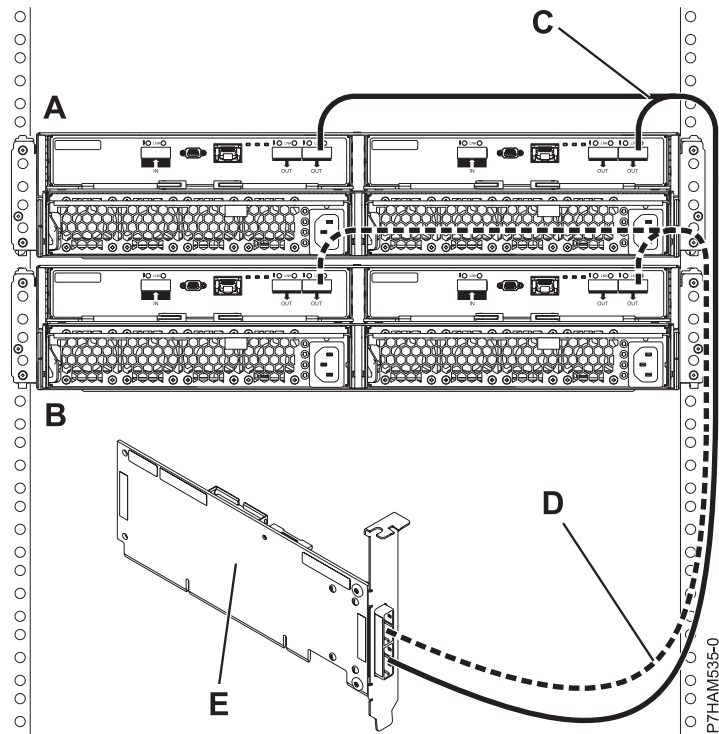


Figure 30. Mode 1 de connexion de deux boîtiers d'unité de disque 58/87 via des câbles YO à un adaptateur SAS unique

Passez à l'étape 10r, à la page 37.

- k. Effectuez la connexion de mode 1 d'un boîtier d'unité de disque 58/87 (A) via des câbles YO (B) vers une paire d'adaptateurs SAS (C), comme illustré dans la figure 31, à la page 30.

Remarques :

- Chaque adaptateur SAS de la paire (C) peut accéder aux 24 baies d'unité.
- Si des adaptateurs SAS 6 Gbits sont utilisés, ils doivent être raccordés à l'aide de câbles SAS 6 Gbits.
- Pour des paires d'adaptateurs SAS, vous pouvez connecter les câbles à tout port d'adaptateur tant que vous utilisez le même port pour les deux adaptateurs.

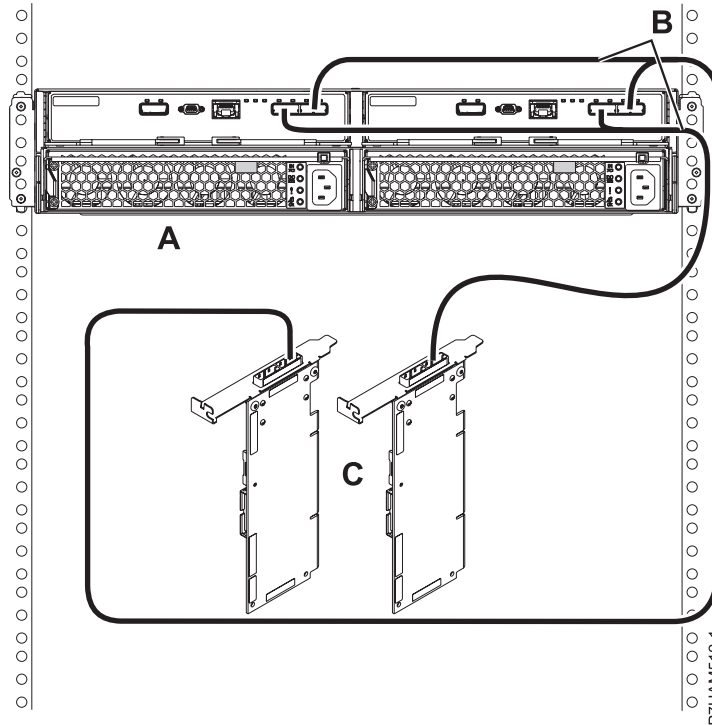


Figure 31. Mode 1 de connexion d'un boîtier d'unité de disque 58/87 via des câbles YO à une paire d'adaptateurs SAS

Passez à l'étape 10r, à la page 37.

- l. Effectuez la connexion de mode 1 de deux boîtiers d'unité de disque 58/87 (A et B) via des câbles YO (C et D) vers une paire d'adaptateurs SAS (E), comme illustré dans la figure 32, à la page 31.

Remarques :

- Chaque adaptateur SAS de la paire (C) peut accéder aux 48 baies d'unité.
- Si des adaptateurs SAS 6 Gbits sont utilisés, ils doivent être raccordés à l'aide de câbles SAS 6 Gbits.
- Pour des paires d'adaptateurs SAS, vous pouvez connecter les câbles à tout port d'adaptateur tant que vous utilisez le même port pour les deux adaptateurs.

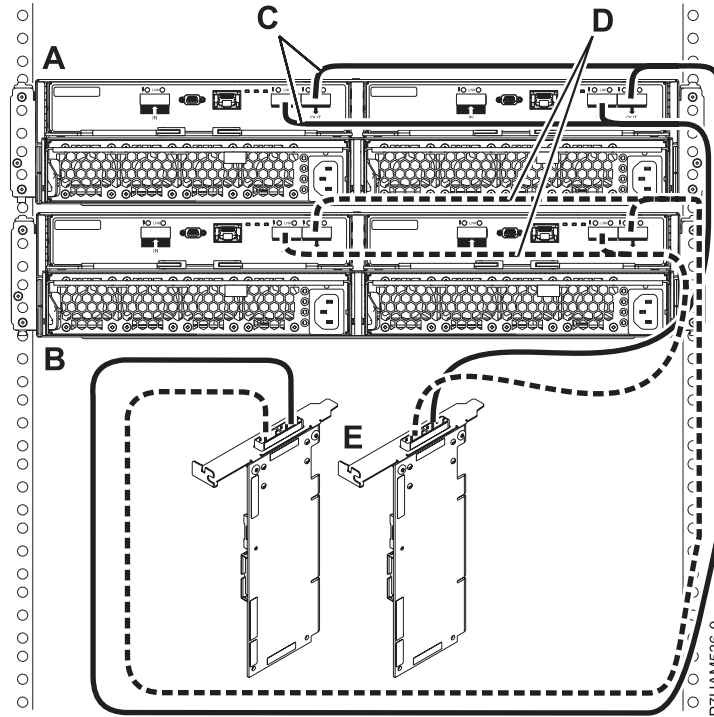


Figure 32. Mode 1 de connexion de deux boîtiers d'unité de disque 58/87 via des câbles YO à une paire d'adaptateurs SAS

Passez à l'étape 10r, à la page 37.

- m. Effectuez la connexion de mode 1 d'un boîtier d'unité de disque 58/87 (B) en utilisant des câbles EX (C) reliés à un boîtier de stockage PCIe avec prise en charge de tiroirs de disque SAS (A), comme illustré dans figure 33, à la page 32.

Remarques :

- Chaque adaptateur interne du boîtier de stockage PCIe (A) peut accéder à l'autre adaptateur et à toutes les baies d'unité de disque.
- Les deux câbles EX (C) d'un même boîtier d'unité de disque 58/87 doivent être reliés au même port SAS numéroté sur le boîtier de stockage PCIe, comme illustré dans figure 33, à la page 32.

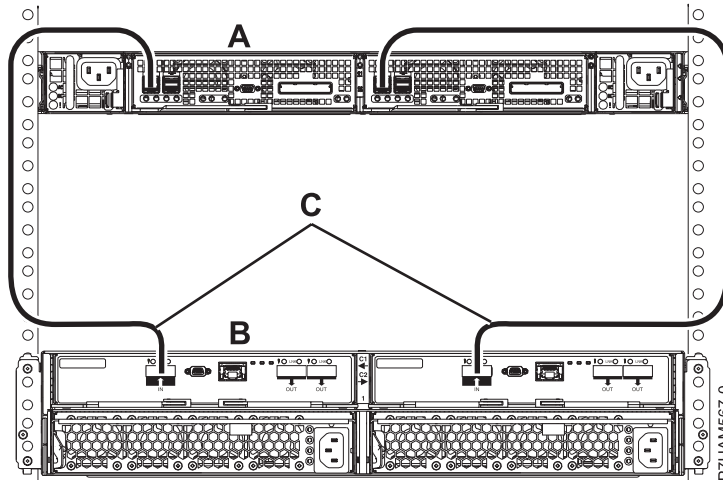


Figure 33. Connexion de mode 1 d'un boîtier d'unité de disque 58/87 en utilisant des câbles EX reliés à un boîtier de stockage PCIe

Passez à l'étape 10r, à la page 37.

- n. Effectuez la connexion de mode 1 de deux boîtiers d'unité de disque 58/87 (B) en utilisant des câbles EX (C) reliés à un boîtier de stockage PCIe avec prise en charge de tiroirs de disque SAS (A), comme illustré dans figure 34, à la page 33.

Remarques :

- Les systèmes d'exploitation AIX et Linux prennent en charge la connexion de deux boîtiers d'unités de disque 58/87 au maximum. Le système d'exploitation prend en charge la connexion d'un boîtier d'unité de disque 58/87.
- Chaque adaptateur interne du boîtier de stockage PCIe (A) peut accéder à l'autre adaptateur et à toutes les baies d'unité de disque.
- Les deux câbles EX (C) d'un même boîtier d'unité de disque 58/87 doivent être reliés au même port SAS numéroté sur le boîtier de stockage PCIe, comme illustré dans figure 34, à la page 33.

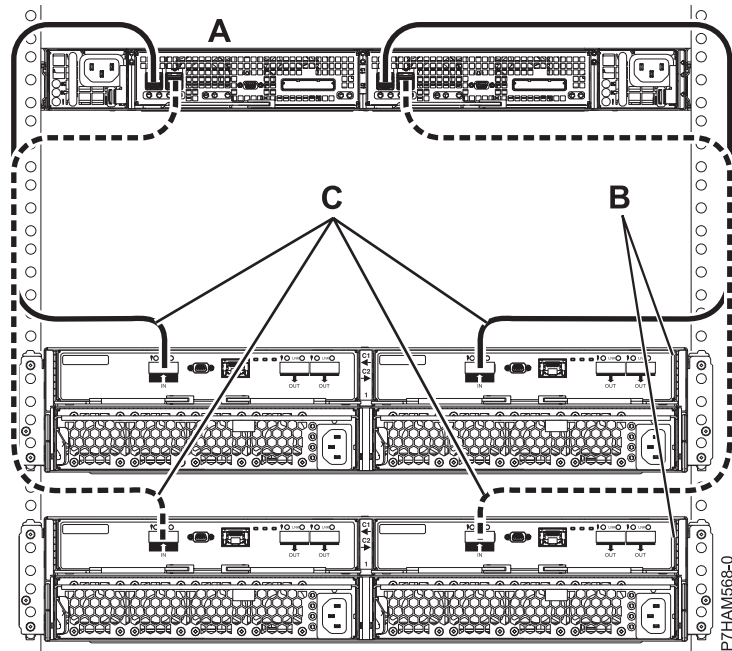


Figure 34. Connexion de mode 1 de deux boîtiers d'unité de disque 58/87 en utilisant des câbles EX reliés à un boîtier de stockage PCIe

Passez à l'étape 10r, à la page 37.

- o. Effectuez la connexion de mode 2 d'un boîtier d'unité de disque 58/87 (A) via des câbles YO (B) aux deux adaptateurs SAS indépendants, comme illustré dans la figure 35, à la page 34.

Remarques :

- L'adaptateur SAS indépendant 1 (C) n'a pas accès à l'autre adaptateur indépendant et accède uniquement aux baies d'unité D1 à D12.
- L'adaptateur SAS indépendant 2 (D) n'a pas accès à l'autre adaptateur indépendant et accède uniquement aux baies d'unité D13 à D24.

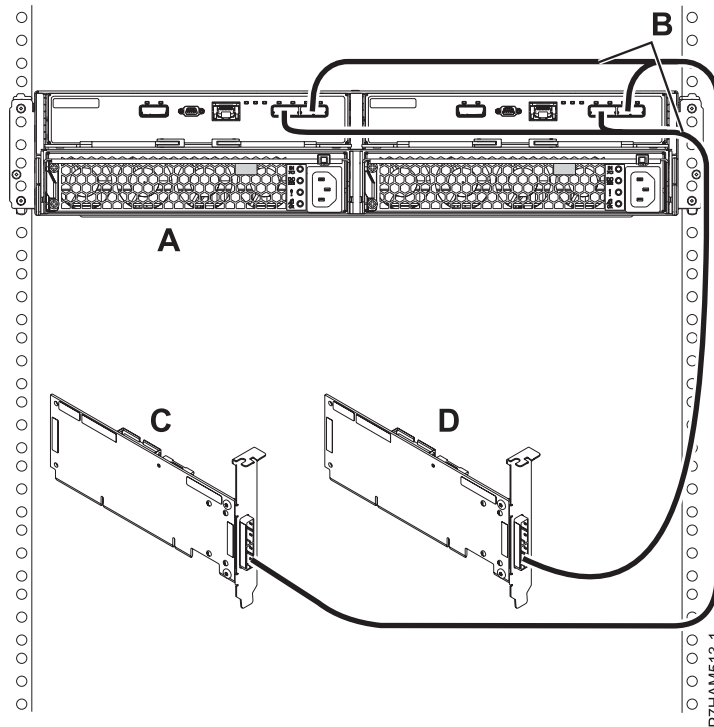


Figure 35. Mode 2 de connexion d'un boîtier d'unité de disque 58/87 via des câbles YO à deux adaptateurs SAS indépendants

Passez à l'étape 10r, à la page 37.

- p. Effectuez la connexion de mode 2 d'un boîtier d'unité de disque 58/87 (A) via des câbles X (B) à deux paires d'adaptateurs SAS, comme illustré dans la figure 36, à la page 35.

Remarques :

- Chaque adaptateur SAS de la paire 1 (C) peut accéder à l'autre adaptateur, ainsi qu'aux baies d'unité D1 à D12.
- Chaque adaptateur SAS de la paire 2 (D) peut accéder à l'autre adaptateur, ainsi qu'aux baies d'unité D13 à D24.
- Si des adaptateurs SAS 6 Gbits sont utilisés, ils doivent être raccordés à l'aide de câbles SAS 6 Gbits.
- Pour des paires d'adaptateurs SAS, vous pouvez connecter les câbles à tout port d'adaptateur tant que vous utilisez le même port pour les deux adaptateurs.

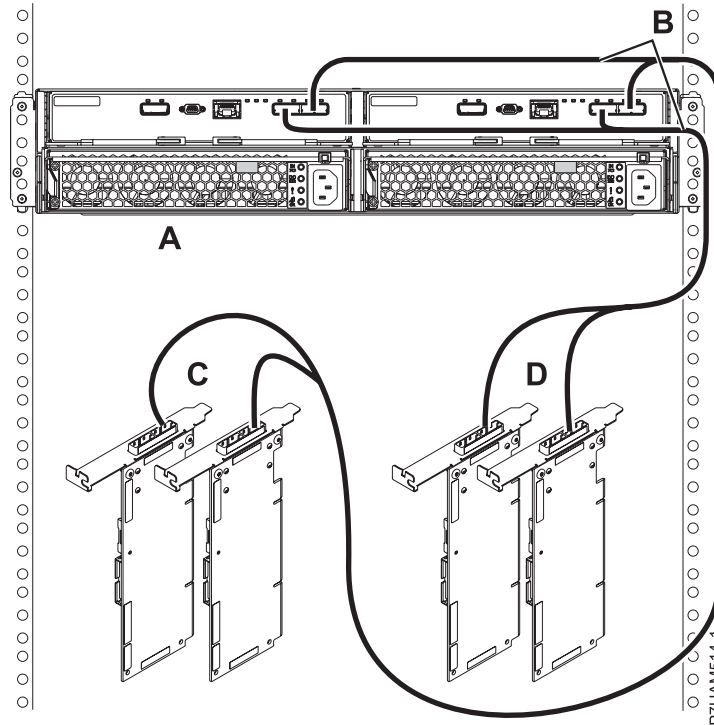


Figure 36. Mode 2 de connexion d'un boîtier d'unité de disque 58/87 via des câbles X à deux paires d'adaptateurs SAS

Passez à l'étape 10r, à la page 37.

- q. Effectuez la connexion de mode 4 d'un boîtier d'unité de disque 58/87 (A) via des câbles X (B) à quatre adaptateurs SAS indépendants, comme illustré dans la figure 37, à la page 36.

Remarques :

- Le câble qui se branche sur l'adaptateur SAS indépendant 1 (C) comporte une étiquette avec l'identificateur P1 (G), comme illustré à la figure 38, à la page 36. Cet adaptateur n'accède à aucun autre adaptateur indépendant et accède uniquement aux baies d'unité D1 à D6.
- Le câble qui se branche sur l'adaptateur SAS indépendant 2 (D) comporte une étiquette avec l'identificateur P2 (G), comme illustré à la figure 38, à la page 36. Cet adaptateur n'accède à aucun autre adaptateur indépendant et accède uniquement aux baies d'unité D7 à D12.
- Le câble qui se branche sur l'adaptateur SAS indépendant 3 (E) comporte une étiquette avec l'identificateur P1 (G), comme illustré à la figure 38, à la page 36. Cet adaptateur n'accède à aucun autre adaptateur indépendant et accède uniquement aux baies d'unité D13 à D18.
- Le câble qui se branche sur l'adaptateur SAS indépendant 4 (F) comporte une étiquette avec l'identificateur P2 (G), comme illustré à la figure 38, à la page 36. Cet adaptateur n'accède à aucun autre adaptateur indépendant et accède uniquement aux baies d'unité D19 à D24.

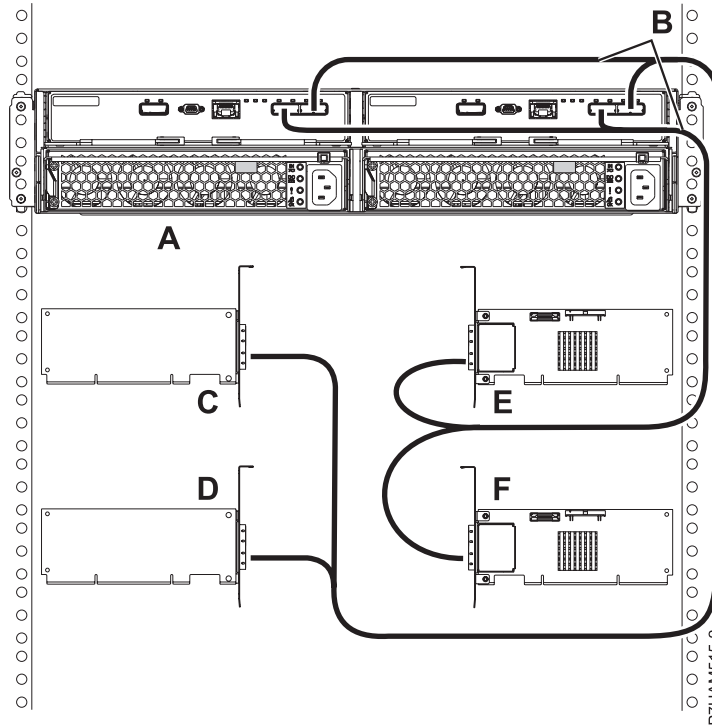


Figure 37. Mode 4 de connexion d'un boîtier d'unité de disque 58/87 via des câbles X à quatre adaptateurs SAS indépendants

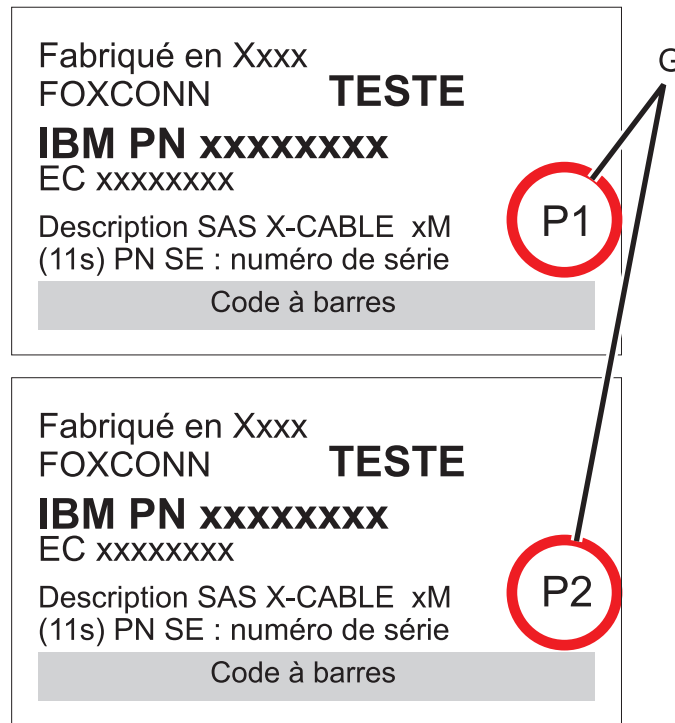


Figure 38. Etiquettes des câbles d'adaptateur SAS avec les identificateurs P1 et P2

Passez à l'étape 10r, à la page 37.

- r. Pour obtenir des informations pour planifier et réaliser l'installation des câbles SAS, voir Planification du câblage SAS (<http://publib.boulder.ibm.com/infocenter/systems/scope/hw/topic/p7had/p7hadsascabbling.htm>).
- 11. Branchez les cordons d'alimentation et mettez le boîtier d'unité de disque 58/87 sous tension.
- 12. Ajoutez les unités de disques au système d'exploitation que vous utilisez.
- 13. Vérifiez la nouvelle configuration. Pour vérifier que le système ou la partition logique détecte le boîtier d'unité de disque, voir Vérification du composant installé.

Informations de référence

Utilisez les informations de cette section pour effectuer les tâches d'installation et de configuration de boîtier.

Emplacement des connecteurs

Cette section décrit l'emplacement des connecteurs 12X, SPCN (réseau de contrôle de l'alimentation) et PCIe.

Connecteurs des serveurs

Cette section décrit l'emplacement des connecteurs sur les serveurs.

Emplacement des connecteurs sur un modèle 02E/4B

Cette section décrit l'emplacement des connecteurs sur les modèles montés en armoire et autonomes.

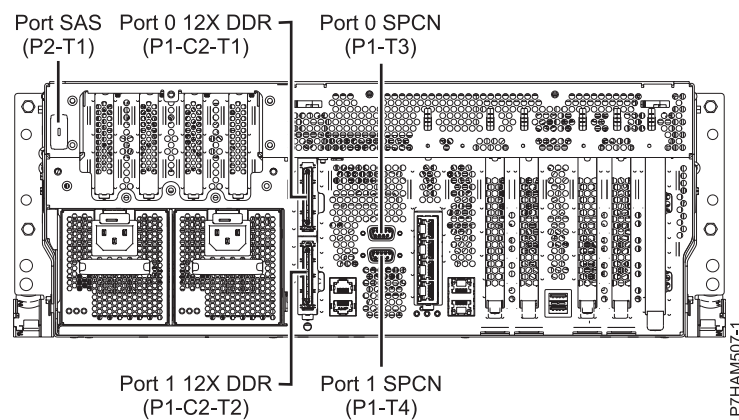


Figure 39. Emplacement des connecteurs sur un modèle 02E/4B monté en armoire

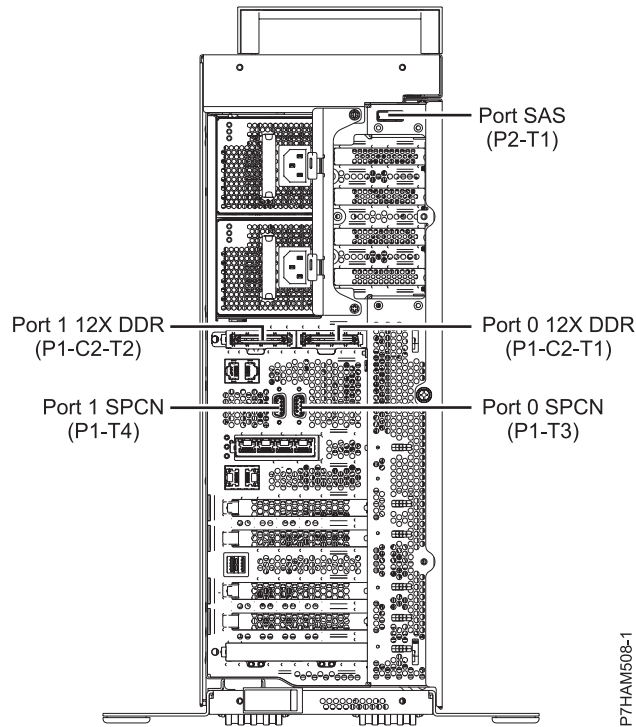


Figure 40. Emplacement des connecteurs sur un modèle 02E/4B autonome

Emplacement des connecteurs sur un modèle 02E/4C

Cette section décrit l'emplacement des connecteurs sur les modèles montés en armoire.

Le serveur 02E/4C dispose d'emplacements de connecteur de câble pour les boîtiers suivants :

- Prise en charge des unités d'extension, comme illustré à la figure suivante.
 - La carte installée à l'emplacement C1 peut contenir deux ports de câble DDR 12X. Cependant, l'emplacement C1 ne peut pas contenir à la fois des ports DDR 12X et des ports PCIe.
 - Le serveur comporte un port SAS.
- Prise en charge des boîtiers d'unité de disque, comme illustré à la figure suivante.
 - Le serveur comporte un port SAS.
- Prise en charge des boîtiers d'unité de disque, comme illustré à la figure suivante.
 - La carte installée à l'emplacement C1 peut contenir deux ports de câble PCIe. La carte installée à l'emplacement C1 peut contenir deux ports de câble PCIe.
 - Le serveur comporte un port SAS.

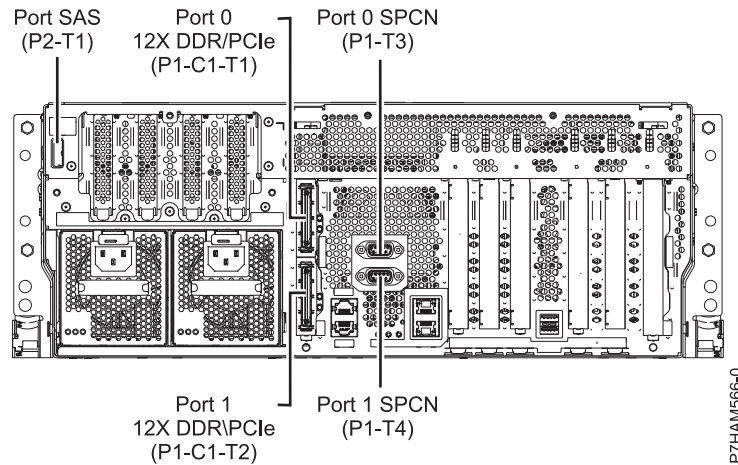


Figure 41. Connexions au modèle 02E/4C pour des unités d'extension, boîtiers d'unité de disque et boîtiers de stockage PCIe

Emplacement des connecteurs sur un modèle 02E/4D

Cette section décrit l'emplacement des connecteurs sur les modèles montés en armoire.

Le serveur 02E/4D dispose d'emplacements de connecteur de câble pour les boîtiers suivants :

- Prise en charge des unités d'extension, comme illustré à la figure suivante.
 - La carte installée à l'emplacement C1 peut contenir deux ports de câble DDR 12X. Cependant, l'emplacement C1 ne peut pas contenir à la fois des ports DDR 12X et des ports PCIe.
 - Le serveur comporte un port SAS.
- La prise en charge des boîtiers d'unité de disque, comme illustré à la figure suivante, est la suivante :
 - Le serveur comporte un port SAS.
- Prise en charge des boîtiers d'unité de disque, comme illustré à la figure suivante.
 - La carte installée à l'emplacement C1 peut contenir deux ports de câble PCIe. Cependant, l'emplacement C1 ne peut pas contenir à la fois des ports de câble PCIe et DDR 12X.
 - Le serveur comporte un port SAS.

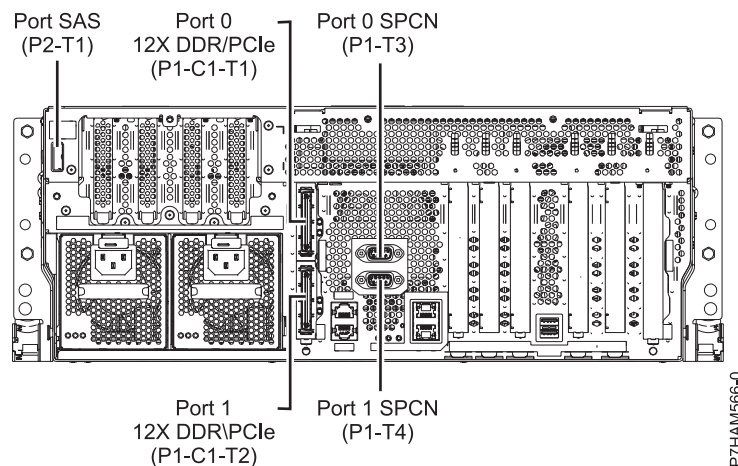


Figure 42. Connexion au modèle 02E/4D pour des unités d'extension, boîtiers d'unité de disque et boîtiers de stockage PCIe

Emplacement des connecteurs sur un modèle 05F/6B

Cette section décrit l'emplacement des connecteurs sur les modèles montés en armoire et autonomes.

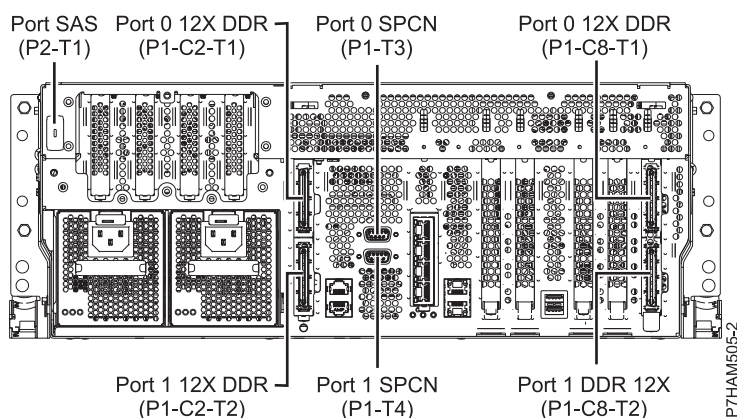


Figure 43. Emplacement des connecteurs sur un modèle 05F/6B monté en armoire

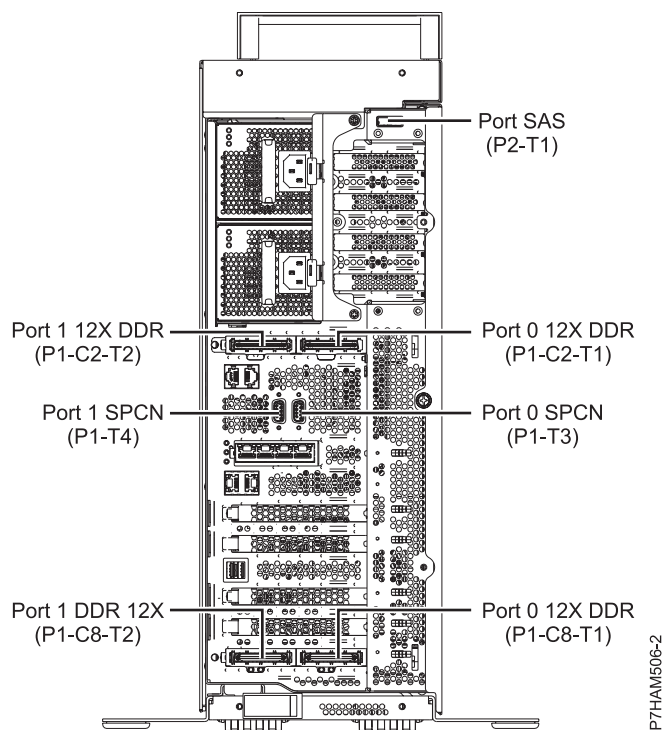


Figure 44. Emplacement des connecteurs sur un modèle 05F/6B autonome

Emplacement des connecteurs sur un modèle 05E/6C

Cette section décrit l'emplacement des connecteurs sur les modèles montés en armoire.

Le serveur 05E/6C dispose d'emplacements de connecteur de câble pour les boîtiers suivants :

- Prise en charge des unités d'extension, comme illustré à la figure suivante.
 - La carte installée à l'emplacement C1 peut contenir deux ports de câble DDR 12X. Cependant, l'emplacement C1 ne peut pas contenir à la fois des ports DDR 12X et des ports PCIe.

- La carte installée à l'emplacement C8 peut contenir deux ports de câble DDR 12X. Cependant, l'emplacement C8 ne peut pas contenir à la fois des ports DDR 12X et des ports PCIe.
- Le type de la carte de port installée dans l'emplacement C1 peut être différent de celui de la carte de port de l'emplacement C8.
- Le serveur comporte un port SAS.
- La prise en charge des boîtiers d'unité de disque, comme illustré à la figure suivante, est la suivante :
 - Le serveur comporte un port SAS.
- Prise en charge des boîtiers d'unité de disque, comme illustré à la figure suivante.
 - La carte installée dans l'emplacement C1 peut contenir deux ports de câble PCIe. Cependant, l'emplacement C1 ne peut pas contenir à la fois des ports de câble PCIe et DDR 12X.
 - La carte installée à l'emplacement C8 peut contenir deux ports de câble PCIe. La carte installée à l'emplacement C8 peut contenir deux ports de câble PCIe.
 - Le type de la carte de port installée dans l'emplacement C1 peut être différent de celui de la carte de port de l'emplacement C8.
 - Le serveur comporte un port SAS.

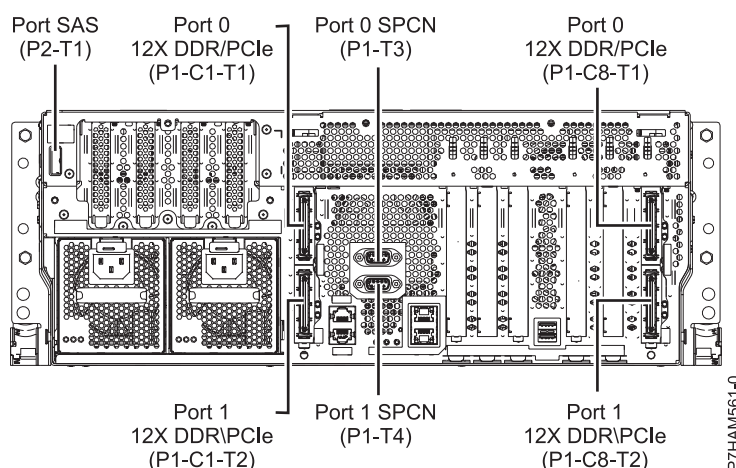


Figure 45. Connexions au modèle 05E/6C pour des unités d'extension, boîtiers d'unité de disque et boîtiers de stockage PCIe

Emplacement des connecteurs sur un modèle 05E/6D

Cette section décrit l'emplacement des connecteurs sur les modèles montés en armoire.

Le serveur 05E/6D dispose d'emplacements de connecteur de câble pour les boîtiers suivants :

- Prise en charge des unités d'extension, comme illustré à la figure suivante.
 - La carte installée dans l'emplacement C1 peut contenir deux ports de câble DDR 12X. Cependant, l'emplacement C1 ne peut pas contenir à la fois des ports DDR 12X et des ports PCIe.
 - La carte installée à l'emplacement C8 peut contenir deux ports de câble DDR 12X. Cependant, l'emplacement C8 ne peut pas contenir à la fois des ports DDR 12X et des ports PCIe.
 - Le type de la carte de port installée dans l'emplacement C1 peut être différent de celui de la carte de port de l'emplacement C8.
 - Le serveur comporte un port SAS.
- La prise en charge des boîtiers d'unité de disque, comme illustré à la figure suivante, est la suivante :
 - Le serveur comporte un port SAS.
- Prise en charge des boîtiers d'unité de disque, comme illustré à la figure suivante.

- La carte installée à l'emplacement C1 peut contenir deux ports de câble PCIe. Cependant, l'emplacement C1 ne peut pas contenir à la fois des ports de câble PCIe et DDR 12X.
- La carte installée à l'emplacement C8 peut contenir deux ports de câble PCIe. Cependant, l'emplacement C8 ne peut pas contenir à la fois des ports de câble PCIe et DDR 12X.
- Le type de la carte de port installée dans l'emplacement C1 peut être différent de celui de la carte de port de l'emplacement C8.
- Le serveur comporte un port SAS.

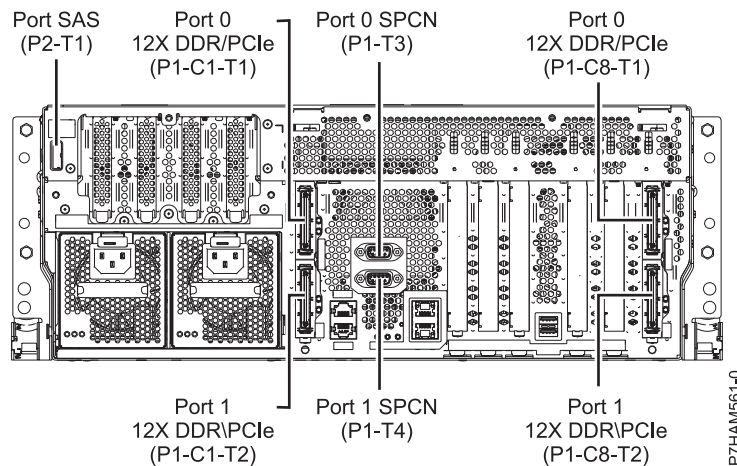


Figure 46. Connexion au modèle 05E/6D pour des unités d'extension, boîtiers d'unité de disque et boîtiers de stockage PCIe

Emplacement des connecteurs sur un modèle 31E/1C

Cette section décrit l'emplacement des connecteurs.

Le serveur 31E/1C dispose d'emplacements de connecteur de câble pour les boîtiers suivants :

- La prise en charge des boîtiers d'unité de disque, comme illustré à la figure suivante, est la suivante :
 - Le serveur contient un port SAS.
- Prise en charge des boîtiers d'unité de disque, comme illustré à la figure suivante.
 - La carte installée à l'emplacement C1 peut contenir un port de câble PCIe.
 - Le serveur contient un port SAS.

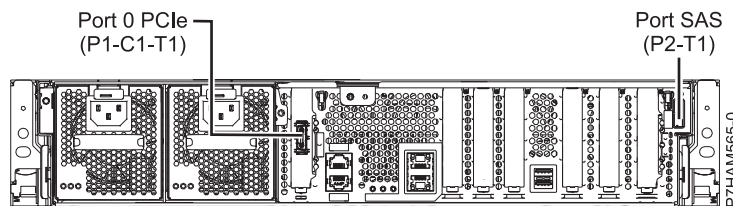


Figure 47. Connexions au modèle 31E/1C pour les boîtiers d'unité de disque et les boîtiers de stockage PCIe

Emplacement des connecteurs sur un modèle 31E/1D

Cette section décrit l'emplacement des connecteurs.

Le serveur 31E/1D dispose d'emplacements de connecteur de câble pour les boîtiers suivants :

- Prise en charge des boîtiers d'unité de disque, comme illustré à la figure suivante.
 - Le serveur comporte un port SAS.

- Prise en charge des boîtiers d'unité de disque, comme illustré à la figure suivante.
 - La carte installée à l'emplacement C1 peut contenir un port de câble PCIe.
 - Le serveur comporte un port SAS.

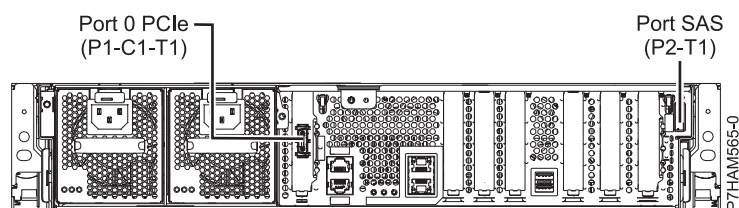


Figure 48. Connexions au modèle 31E/1D pour les boîtiers d'unité de disque et les boîtiers de stockage PCIe

Emplacement des connecteurs sur un modèle 31E/2B

Cette section décrit l'emplacement des connecteurs sur les modèles montés en armoire.

Le serveur 31E/2B fournit des emplacements de connecteur de câble pour les boîtiers suivants :

- La prise en charge des boîtiers d'unité de disque, comme illustré à la figure suivante, est la suivante :
 - Le serveur comporte un port SAS.

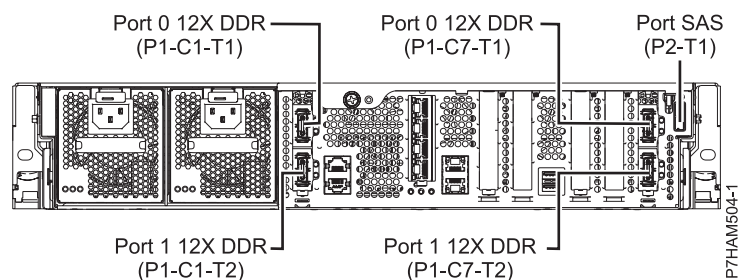


Figure 49. Connexions au modèle 31E/2B pour les boîtiers d'unité de disque

- Le serveur 31E/2B ne prend pas en charge les unités d'extension. Les ports de câble DDR 12X sont destinés uniquement aux interconnexions système-système à haut débit.

Emplacement des connecteurs sur un modèle 31E/2C

Cette section décrit l'emplacement des connecteurs.

Le serveur 31E/2C dispose d'emplacements de connecteur de câble pour les boîtiers suivants :

- Prise en charge des unités d'extension, comme illustré à la figure suivante.
 - L'emplacement C1 doit contenir la carte SPCN (réseau de contrôle de l'alimentation système) et l'emplacement C8 la carte dotée de deux ports de carte DDR 12X.

Remarque : Lorsque vous installez les ports de câble DDR 12X à cet emplacement, les emplacements C8 et C6 sont occupés.

- Le serveur ne peut pas prendre en charge simultanément des ports de câble DDR 12X et PCIe.
- Le serveur comporte un port SAS.
- La prise en charge des boîtiers d'unité de disque, comme illustré à la figure suivante, est la suivante :
 - Le serveur comporte un port SAS.

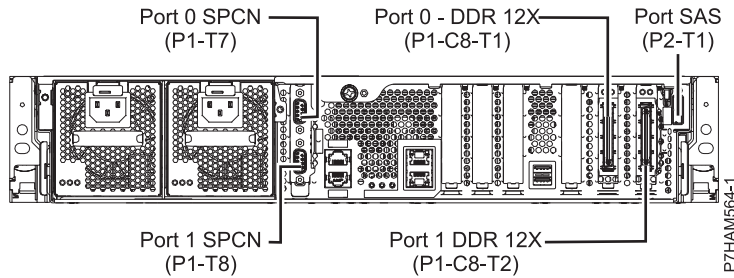


Figure 50. Connexions au modèle 31E/2C pour les unités d'extension et boîtiers d'unité de disque

- La prise en charge des boîtiers de stockage PCIe, comme illustré à la figure suivante, est la suivante :
 - La carte installée à l'emplacement C1 peut contenir un port de câble PCIe, et celle de l'emplacement C8 un port de câble PCIe.
 - Le serveur ne peut pas prendre en charge simultanément des ports de câble PCIe et DDR 12X.
 - Le serveur comporte un port SAS.

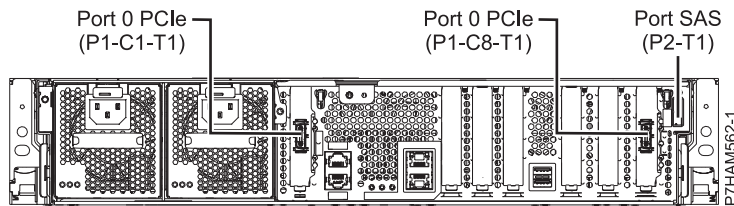


Figure 51. Connexions au modèle 31E/2C pour les boîtiers de stockage PCIe

Emplacement des connecteurs sur un modèle 31E/2D

Cette section décrit l'emplacement des connecteurs.

Le serveur 31E/2D dispose d'emplacements de connecteur de câble pour les boîtiers suivants :

- Prise en charge des unités d'extension, comme illustré à la figure suivante.
 - L'emplacement C1 doit contenir la carte SPCN (réseau de contrôle de l'alimentation système) et l'emplacement C8 la carte dotée de deux ports de carte DDR 12X.

Remarque : Lorsque vous installez les ports de câble DDR 12X à cet emplacement, les emplacements C8 et C6 sont occupés.

- Le serveur ne peut pas prendre en charge simultanément des ports de câble DDR 12X et PCIe.
- Le serveur comporte un port SAS.
- La prise en charge des boîtiers d'unité de disque, comme illustré à la figure suivante, est la suivante :
 - Le serveur comporte un port SAS.

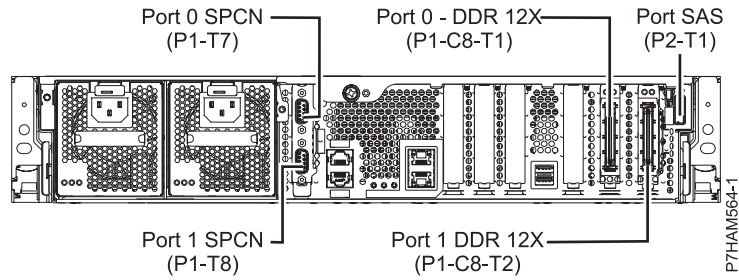


Figure 52. Connexions au modèle 31E/2D pour des unités d'extension et des boîtiers d'unité de disque

- Prise en charge des boîtiers de stockage PCIe, comme illustré à la figure suivante.
 - La carte installée à l'emplacement C1 peut contenir un port de câble PCIe, et celle de l'emplacement C8 un port de câble PCIe.
 - Le serveur ne peut pas prendre en charge simultanément des ports de câble PCIe et DDR 12X.
 - Le serveur comporte un port SAS.

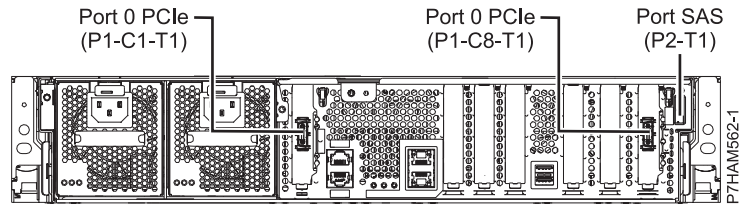


Figure 53. Connexions au modèle 31E/2D pour les boîtiers de stockage PCIe

Emplacement des connecteurs sur un modèle 33E/8B

Cette section décrit l'emplacement des connecteurs sur les modèles montés en armoire.

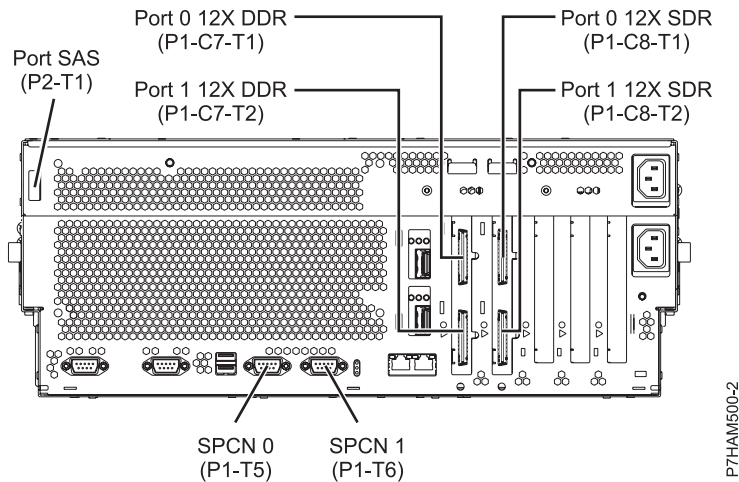


Figure 54. Emplacement des connecteurs sur un modèle 33E/8B monté en armoire

Emplacement des connecteurs sur un modèle 46L/1S

Cette section décrit l'emplacement des connecteurs.

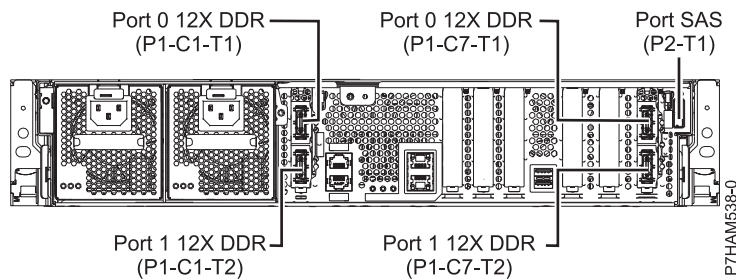


Figure 55. Emplacement des connecteurs sur un modèle 46L/1S

Emplacement des connecteurs sur un modèle 46L/2S

Cette section décrit l'emplacement des connecteurs.

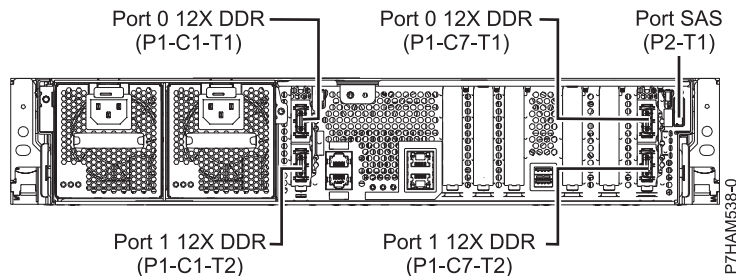


Figure 56. Emplacement des connecteurs sur un modèle 46L/2S

Emplacements des connecteurs sur un modèle 08E/8D ou 09R/MD

Cette section décrit l'emplacement des connecteurs.

Les serveurs 08E/8D et 09R/MD fournissent des emplacements de connecteur de câble pour les boîtiers suivants :

- Prise en charge des unités d'extension, comme illustré à la figure suivante.
 - La carte installée à l'emplacement C2 peut contenir deux ports de câble DDR 12X. En revanche, l'emplacement C2 ne peut pas contenir à la fois des ports de câble DDR 12X et PCIe.
 - La carte installée à l'emplacement C3 peut contenir deux ports de câble DDR 12X. Cependant, l'emplacement C3 ne peut pas contenir à la fois des ports DDR 12X et des ports PCIe.
- La prise en charge des boîtiers d'unité de disque, comme illustré à la figure suivante, est la suivante :
 - Le serveur comporte un port SAS.
- Prise en charge des boîtiers d'unité de disque, comme illustré à la figure suivante.
 - La carte installée à l'emplacement C2 peut contenir deux ports de câble PCIe. En revanche, l'emplacement C2 ne peut pas contenir à la fois des ports de câble DDR 12X et PCIe.
 - La carte installée à l'emplacement C3 peut contenir deux ports de câble PCIe. En revanche, l'emplacement C3 ne peut pas contenir à la fois des ports de câble DDR 12X et PCIe.

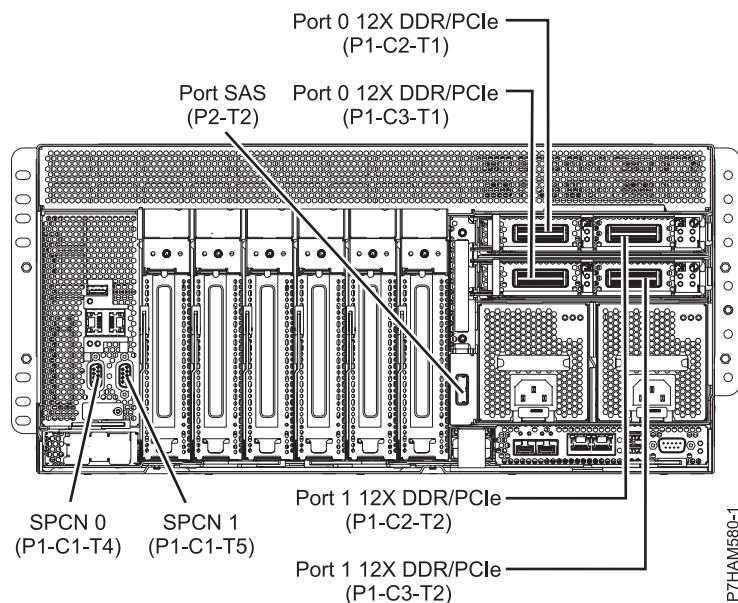


Figure 57. Emplacements de connecteur des modèles 08E/8D ou 09R/MD pour les unités d'extension, les boîtiers d'unité de disque et les armoires de stockage PCIe

Emplacement des connecteurs sur un modèle 17M/MB ou 79M/HB

Cette section décrit l'emplacement des connecteurs.

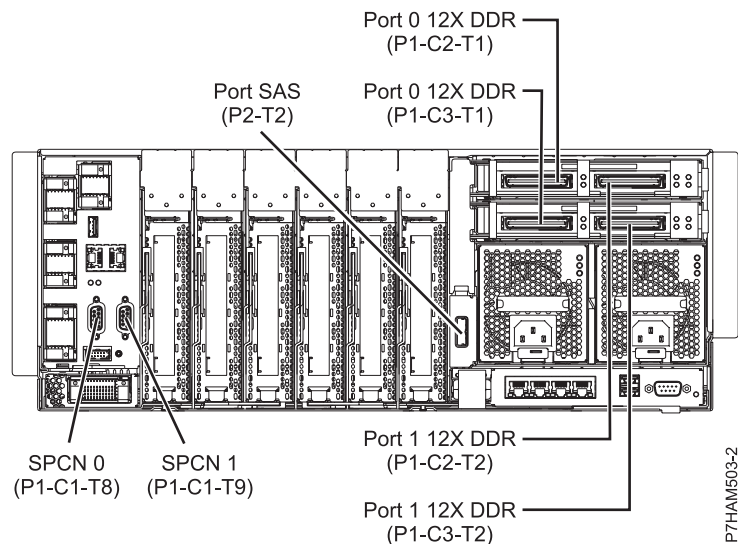


Figure 58. Emplacement des connecteurs sur un modèle 17M/MB ou 79M/HB

Emplacement des connecteurs sur un modèle 17M/MC ou 79M/HC

Cette section décrit les emplacements des connecteurs.

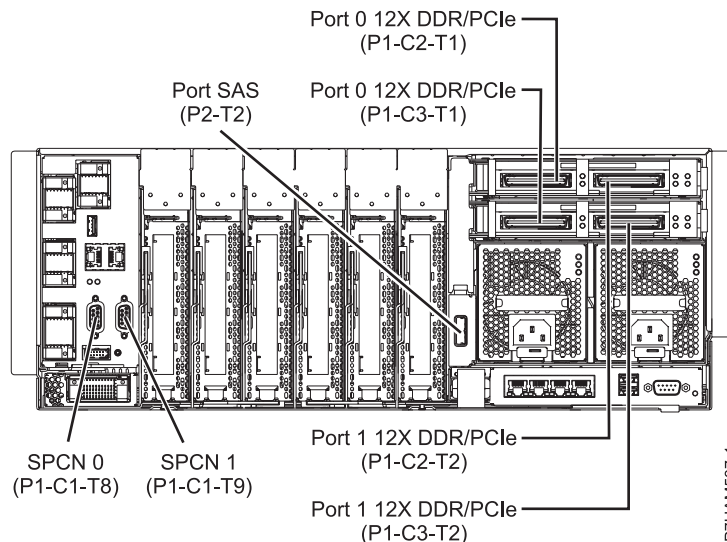


Figure 59. Emplacement des connecteurs du modèle 17M/MC ou 79M/HC

Emplacements des connecteurs sur un modèle 17M/MD ou 79M/HD

Cette section décrit l'emplacement des connecteurs.

Les serveurs 17M/MD et 79M/HD fournissent des emplacements de connecteur de câble pour les boîtiers suivants :

- Prise en charge des unités d'extension, comme illustré à la figure suivante.
 - La carte installée à l'emplacement C2 peut contenir deux ports de câble DDR 12X. En revanche, l'emplacement C2 ne peut pas contenir à la fois des ports de câble DDR 12X et PCIe.
 - La carte installée à l'emplacement C3 peut contenir deux ports de câble DDR 12X. Cependant, l'emplacement C3 ne peut pas contenir à la fois des ports DDR 12X et des ports PCIe.
- La prise en charge des boîtiers d'unité de disque, comme illustré à la figure suivante, est la suivante :
 - Le serveur comporte un port SAS.
- Prise en charge des boîtiers d'unité de disque, comme illustré à la figure suivante.
 - La carte installée à l'emplacement C2 peut contenir deux ports de câble PCIe. En revanche, l'emplacement C2 ne peut pas contenir à la fois des ports de câble DDR 12X et PCIe.
 - La carte installée à l'emplacement C3 peut contenir deux ports de câble PCIe. En revanche, l'emplacement C3 ne peut pas contenir à la fois des ports de câble DDR 12X et PCIe.

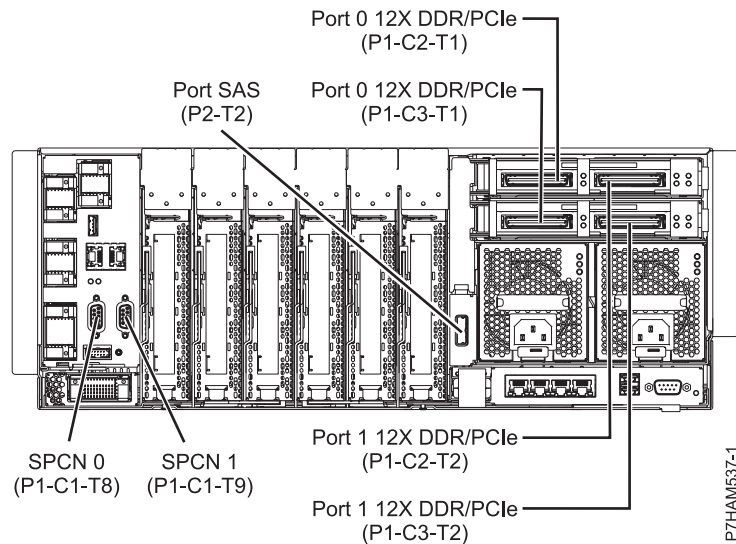


Figure 60. Emplacements de connecteur des modèles 17M/MD ou 79M/HD pour les unités d'extension, les boîtiers d'unité de disque et les armoires de stockage PCIe

Connecteurs des boîtiers

Cette section décrit l'emplacement des connecteurs sur les boîtiers d'entrée-sortie.

Emplacement des connecteurs sur un modèle 58/87

Cette section décrit l'emplacement des connecteurs.

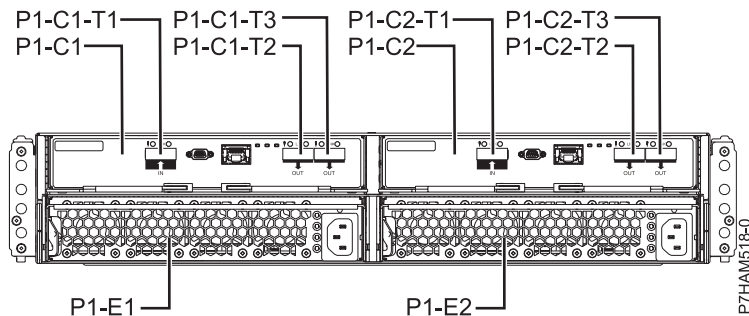


Figure 61. Emplacement des connecteurs sur un modèle 58/87

Remarques

Le présent document peut contenir des informations ou des références concernant certains produits, logiciels ou services non annoncés dans ce pays. Pour plus d'informations, référez-vous aux documents d'annonce disponibles dans votre pays ou adressez-vous au partenaire commercial du fabricant. Toute référence à un produit, logiciel ou service du fabricant n'implique pas que seul ce produit, logiciel ou service puisse convenir. Tout autre élément fonctionnellement équivalent peut être utilisé, s'il n'enfreint aucun droit du fabricant. Il est toutefois de la responsabilité de l'utilisateur d'évaluer et de vérifier lui-même le fonctionnement de tout produit, programme ou service.

Le fabricant peut détenir des brevets ou des demandes de brevet couvrant les produits mentionnés dans le présent document. La remise de ce document ne vous octroie aucun droit de licence sur ces brevets ou demandes de brevet. Si vous désirez recevoir des informations concernant l'acquisition de licences, veuillez en faire la demande par écrit au fabricant.

Le paragraphe suivant ne s'applique ni au Royaume-Uni, ni dans aucun pays dans lequel il serait contraire aux lois locales. LA PRESENTE DOCUMENTATION EST LIVREE «EN L'ETAT». LE FABRICANT DECLINE TOUTE RESPONSABILITE, EXPLICITE OU IMPLICITE, RELATIVE AUX INFORMATIONS QUI Y SONT CONTENUES, Y COMPRIS EN CE QUI CONCERNE LES GARANTIES DE VALEUR MARCHANDE OU D'ADAPTATION A VOS BESOINS. Certaines juridictions n'autorisent pas l'exclusion des garanties implicites, auquel cas l'exclusion ci-dessus ne vous sera pas applicable.

Le présent document peut contenir des inexactitudes ou des coquilles. Il est mis à jour périodiquement. Chaque nouvelle édition inclut les mises à jour. IBM peut modifier sans préavis les produits et logiciels décrits dans ce document.

Les références à des sites Web non référencés par le fabricant sont fournies à titre d'information uniquement et n'impliquent en aucun cas une adhésion aux données qu'ils contiennent. Les éléments figurant sur ces sites Web ne font pas partie des éléments du présent produit et l'utilisation de ces sites relève de votre seule responsabilité.

Le fabricant pourra utiliser ou diffuser, de toute manière qu'il jugera appropriée et sans aucune obligation de sa part, tout ou partie des informations qui lui seront fournies.

Les données de performance indiquées dans ce document ont été déterminées dans un environnement contrôlé. Par conséquent, les résultats peuvent varier de manière significative selon l'environnement d'exploitation utilisé. Certaines mesures évaluées sur des systèmes en cours de développement ne sont pas garanties sur tous les systèmes disponibles. En outre, elles peuvent résulter d'extrapolations. Les résultats peuvent donc varier. Il incombe aux utilisateurs de ce document de vérifier si ces données sont applicables à leur environnement d'exploitation.

Les informations concernant les produits de fabricants tiers ont été obtenues auprès des fournisseurs de ces produits, par l'intermédiaire d'annonces publiques ou via d'autres sources disponibles. Ce fabricant n'a pas testé ces produits et ne peut confirmer l'exactitude de leurs performances ni leur compatibilité. Il ne peut recevoir aucune réclamation concernant des produits de fabricants tiers. Toute question concernant les performances de produits de fabricants tiers doit être adressée aux fournisseurs de ces produits.

Toute instruction relative aux intentions du fabricant pour ses opérations à venir est susceptible d'être modifiée ou annulée sans préavis, et doit être considérée uniquement comme un objectif.

Tous les tarifs indiqués sont les prix de vente actuels suggérés et sont susceptibles d'être modifiés sans préavis. Les tarifs appliqués peuvent varier selon les revendeurs.

Ces informations sont fournies uniquement à titre de planification. Elles sont susceptibles d'être modifiées avant la mise à disposition des produits décrits.

Le présent document peut contenir des exemples de données et de rapports utilisés couramment dans l'environnement professionnel. Ces exemples mentionnent des noms fictifs de personnes, de sociétés, de marques ou de produits à des fins illustratives ou explicatives uniquement. Tous ces noms sont fictifs et toute ressemblance avec des noms et adresses utilisés par une entreprise réelle serait purement fortuite.

Si vous visualisez ces informations en ligne, il se peut que les photographies et illustrations en couleur n'apparaissent pas à l'écran.

Les figures et les spécifications contenues dans le présent document ne doivent pas être reproduites, même partiellement, sans l'autorisation écrite d'IBM.

Le fabricant a conçu le présent document pour expliquer comment utiliser les machines indiquées. Il n'est exploitable dans aucun autre but.

Les ordinateurs du fabricant contiennent des mécanismes conçus pour réduire les risques d'altération ou de perte de données. Ces risques, cependant, ne peuvent pas être éliminés. En cas de rupture de tension, de défaillances système, de fluctuations ou de rupture de l'alimentation ou d'incidents au niveau des composants, l'utilisateur doit s'assurer de l'exécution rigoureuse des opérations, et que les données ont été sauvegardées ou transmises par le système au moment de la rupture de tension ou de l'incident (ou peu de temps avant ou après). De plus, ces utilisateurs doivent établir des procédures garantissant la vérification indépendante des données, afin de permettre une utilisation fiable de ces dernières dans le cadre d'opérations stratégiques. Ces utilisateurs doivent enfin consulter régulièrement sur les sites Web de support IBM les mises à jour et les correctifs applicables au système et aux logiciels associés.

Instruction d'homologation

Ce produit n'est peut-être pas certifié dans votre pays pour la connexion, par quelque moyen que ce soit, à des interfaces de réseaux de télécommunications publiques. Des certifications supplémentaires peuvent être requises par la loi avant d'effectuer toute connexion. Contactez un représentant IBM ou votre revendeur pour toute question.

Marques

IBM, le logo IBM et [ibm.com](http://www.ibm.com) sont des marques d'International Business Machines aux Etats-Unis et/ou dans certains autres pays. Les autres noms de produits et de services peuvent être des marques d'IBM ou d'autres sociétés. La liste actualisée de toutes les marques d'IBM est disponible sur la page Web Copyright and trademark information à <http://www.ibm.com/legal/copytrade.shtml>.

Linux est une marque de Linus Torvalds aux Etats-Unis et/ou dans certains autres pays.

Bruits radioélectriques

Lorsque vous connectez un moniteur à l'équipement, vous devez utiliser le câble fourni à cet effet, ainsi que toute unité de suppression des interférences.

Remarques sur la classe A

Les avis de conformité de classe A suivants s'appliquent aux serveurs.

Recommandation de la Federal Communications Commission (FCC) [Etats-Unis]

Remarque : Cet appareil respecte les limites des caractéristiques d'immunité des appareils numériques définies pour la classe A, conformément au chapitre 15 de la réglementation de la FCC. La conformité

aux spécifications de cette classe offre une garantie acceptable contre les perturbations électromagnétiques dans les zones commerciales. Ce matériel génère, utilise et peut émettre de l'énergie radiofréquence. Il risque de parasiter les communications radio s'il n'est pas installé conformément aux instructions du constructeur. L'exploitation faite en zone résidentielle peut entraîner le brouillage des réceptions radio et télé, ce qui obligerait le propriétaire à prendre les dispositions nécessaires pour en éliminer les causes.

Utilisez des câbles et connecteurs correctement blindés et mis à la terre afin de respecter les limites de rayonnement définies par la réglementation de la FCC. IBM ne peut pas être tenue pour responsable du brouillage des réceptions radio ou télévision résultant de l'utilisation de câbles et connecteurs inadaptés ou de modifications non autorisées apportées à cet appareil. Toute modification non autorisée pourra annuler le droit d'utilisation de cet appareil.

Cet appareil est conforme aux restrictions définies dans le chapitre 15 de la réglementation de la FCC. Son utilisation est soumise aux deux conditions suivantes : (1) il ne peut pas causer de perturbations électromagnétiques gênantes et (2) il doit accepter toutes les perturbations reçues, y compris celles susceptibles d'occasionner un fonctionnement indésirable.

Avis de conformité à la réglementation d'Industrie Canada

Cet appareil numérique de la classe A est conforme à la norme NMB-003 du Canada.

Avis de conformité aux exigences de l'Union européenne

Le présent produit satisfait aux exigences de protection énoncées dans la directive 2004/108/CEE du Conseil concernant le rapprochement des législations des Etats membres relatives à la compatibilité électromagnétique. IBM décline toute responsabilité en cas de non-respect de cette directive résultant d'une modification non recommandée du produit, y compris l'ajout de cartes en option non IBM.

Ce produit respecte les limites des caractéristiques d'immunité des appareils de traitement de l'information définies par la classe A de la norme européenne EN 55022 (CISPR 22). La conformité aux spécifications de la classe A offre une garantie acceptable contre les perturbations avec les appareils de communication agréés, dans les zones commerciales et industrielles.

Dans l'Union européenne, contactez :
IBM Deutschland GmbH
Technical Regulations, Department M372
IBM-Allee 1, 71139 Ehningen, Germany
Tel: +49 7032 15 2941
email: lugi@de.ibm.com

Avertissement : Ce matériel appartient à la classe A. Il est susceptible d'émettre des ondes radioélectriques risquant de perturber les réceptions radio. Son emploi dans une zone résidentielle peut créer des perturbations électromagnétiques. L'utilisateur devra alors prendre les mesures nécessaires pour en éliminer les causes.

Avis de conformité aux exigences du Voluntary Control Council for Interference (VCCI) - Japon

この装置は、クラスA 情報技術装置です。この装置を家庭環境で使用すると電波妨害を引き起こすことがあります。この場合には使用者が適切な対策を講ずるよう要求されることがあります。

VCCI-A

Voici un résumé de la recommandation du VCCI japonais figurant dans l'encadré précédent.

Ce produit de la classe A respecte les limites des caractéristiques d'immunité définies par le VCCI (Voluntary Control Council for Interference) japonais. Si ce matériel est utilisé dans une zone résidentielle, il peut créer des perturbations électromagnétiques. L'utilisateur devra alors prendre les mesures nécessaires pour en éliminer les causes.

Directive relative aux harmoniques confirmée par l'association japonaise JEITA (Japanese Electronics and Information Technology Industries Association) (produits inférieurs ou égaux à 20 A par phase)

高調波ガイドライン適合品

Directive relative aux harmoniques confirmée avec modifications par l'association japonaise JEITA (Japanese Electronics and Information Technology Industries Association) (produits supérieurs 20 A par phase)

高調波ガイドライン準用品

Avis d'interférences électromagnétiques (EMI) - République populaire de Chine

声 明

此为 A 级产品,在生活环境中,该产品可能会造成无线电干扰。在这种情况下,可能需要用户对其干扰采取切实可行的措施。

Ce matériel appartient à la classe A. Il est susceptible d'émettre des ondes radioélectriques risquant de perturber les réceptions radio. L'utilisateur devra alors prendre les mesures nécessaires pour en éliminer les causes.

Avis d'interférences électromagnétiques (EMI) - Taïwan

警告使用者：

這是甲類的資訊產品，在居住的環境中使用時，可能會造成射頻干擾，在這種情況下，使用者會被要求採取某些適當的對策。

Voici un résumé de l'avis EMI de Taïwan figurant dans l'encadré précédent.

Avertissement : Ce matériel appartient à la classe A. Il est susceptible d'émettre des ondes radioélectriques risquant de perturber les réceptions radio. Son emploi dans une zone résidentielle peut créer des interférences. L'utilisateur devra alors prendre les mesures nécessaires pour les supprimer.

Avis d'interférences électromagnétiques (EMI) - Corée

이 기기는 업무용(A급)으로 전자파적합기기로서 판매자 또는 사용자는 이 점을 주의하시기 바라며, 가정외의 지역에서 사용하는 것을 목적으로 합니다.

Avis de conformité pour l'Allemagne

Deutschsprachiger EU Hinweis: Hinweis für Geräte der Klasse A EU-Richtlinie zur Elektromagnetischen Verträglichkeit

Dieses Produkt entspricht den Schutzanforderungen der EU-Richtlinie 2004/108/EG zur Angleichung der Rechtsvorschriften über die elektromagnetische Verträglichkeit in den EU-Mitgliedsstaaten und hält die Grenzwerte der EN 55022 Klasse A ein.

Um dieses sicherzustellen, sind die Geräte wie in den Handbüchern beschrieben zu installieren und zu betreiben. Des Weiteren dürfen auch nur von der IBM empfohlene Kabel angeschlossen werden. IBM übernimmt keine Verantwortung für die Einhaltung der Schutzanforderungen, wenn das Produkt ohne Zustimmung von IBM verändert bzw. wenn Erweiterungskomponenten von Fremdherstellern ohne Empfehlung von IBM gesteckt/eingebaut werden.

EN 55022 Klasse A Geräte müssen mit folgendem Warnhinweis versehen werden:
"Warnung: Dieses ist eine Einrichtung der Klasse A. Diese Einrichtung kann im Wohnbereich Funk-Störungen verursachen; in diesem Fall kann vom Betreiber verlangt werden, angemessene Maßnahmen zu ergreifen und dafür aufzukommen."

Deutschland: Einhaltung des Gesetzes über die elektromagnetische Verträglichkeit von Geräten

Dieses Produkt entspricht dem "Gesetz über die elektromagnetische Verträglichkeit von Geräten (EMVG)". Dies ist die Umsetzung der EU-Richtlinie 2004/108/EG in der Bundesrepublik Deutschland.

Zulassungsbescheinigung laut dem Deutschen Gesetz über die elektromagnetische Verträglichkeit von Geräten (EMVG) (bzw. der EMC EG Richtlinie 2004/108/EG) für Geräte der Klasse A

Dieses Gerät ist berechtigt, in Übereinstimmung mit dem Deutschen EMVG das EG-Konformitätszeichen - CE - zu führen.

Verantwortlich für die Einhaltung der EMV Vorschriften ist der Hersteller:
International Business Machines Corp.
New Orchard Road
Armonk, New York 10504
Tel: 914-499-1900

Der verantwortliche Ansprechpartner des Herstellers in der EU ist:
IBM Deutschland GmbH
Technical Regulations, Abteilung M372
IBM-Allee 1, 71139 Ehningen, Germany
Tel: +49 7032 15 2941
email: lugi@de.ibm.com

Generelle Informationen:

Das Gerät erfüllt die Schutzanforderungen nach EN 55024 und EN 55022 Klasse A.

Avis d'interférences électromagnétiques (EMI) - Russie

**ВНИМАНИЕ! Настоящее изделие относится к классу А.
В жилых помещениях оно может создавать
радиопомехи, для снижения которых необходимы
дополнительные меры**

Remarques sur la classe B

Les avis de conformité de classe B suivants s'appliquent aux dispositifs déclarés comme relevant de la compatibilité électromagnétique (EMC) de classe B dans les informations d'installation des dispositifs.

Recommandation de la Federal Communications Commission (FCC) [Etats-Unis]

Cet appareil respecte les limites des caractéristiques d'immunité des appareils numériques définies par la classe B, conformément au chapitre 15 de la réglementation de la FCC. La conformité aux spécifications de la classe B offre une garantie acceptable contre les perturbations électromagnétiques dans les zones résidentielles.

Ce matériel génère, utilise et peut émettre de l'énergie radiofréquence. Il risque de parasiter les communications radio s'il n'est pas installé conformément aux instructions du constructeur. Toutefois, il n'est pas garanti que des perturbations n'interviendront pas pour une installation particulière.

Si cet appareil provoque des perturbations gênantes dans les communications radio ou télévision, mettez-le hors tension puis sous tension pour vous en assurer. L'utilisateur peut tenter de remédier à cet incident en appliquant une ou plusieurs des mesures suivantes :

- Réorienter ou repositionner l'antenne de réception.
- Eloigner l'appareil du récepteur.
- Brancher l'appareil sur une prise différente de celle du récepteur, sur un circuit distinct.
- Prendre contact avec un distributeur agréé IBM ou un représentant commercial IBM pour obtenir de l'aide.

Utilisez des câbles et connecteurs correctement blindés et mis à la terre afin de respecter les limites de rayonnement définies par la réglementation de la FCC. Ces câbles et connecteurs sont disponibles chez votre distributeur agréé IBM. IBM ne peut pas être tenue pour responsable du brouillage des réceptions radio ou télévision résultant de modifications non autorisées apportées à cet appareil. Toute modification non autorisée pourra annuler le droit d'utilisation de cet appareil.

Cet appareil est conforme aux restrictions définies dans le chapitre 15 de la réglementation de la FCC. Son utilisation est soumise aux deux conditions suivantes : (1) il ne peut pas causer de perturbations

électromagnétiques gênantes et (2) il doit accepter toutes les perturbations reçues, y compris celles susceptibles d'occasionner un fonctionnement indésirable.

Avis de conformité à la réglementation d'Industrie Canada

Cet appareil numérique de la classe B est conforme à la norme NMB-003 du Canada.

Avis de conformité aux exigences de l'Union européenne

Le présent produit satisfait aux exigences de protection énoncées dans la directive 2004/108/CEE du Conseil concernant le rapprochement des législations des Etats membres relatives à la compatibilité électromagnétique. IBM décline toute responsabilité en cas de non-respect de cette directive résultant d'une modification non recommandée du produit, y compris l'ajout de cartes en option non IBM.

Ce produit respecte les limites des caractéristiques d'immunité des appareils de traitement de l'information définies par la classe B de la norme européenne EN 55022 (CISPR 22). La conformité aux spécifications de la classe B offre une garantie acceptable contre les perturbations avec les appareils de communication agréés, dans les zones résidentielles.

Dans l'Union européenne, contactez :
IBM Deutschland GmbH
Technical Regulations, Department M372
IBM-Allee 1, 71139 Ehningen, Germany
Tel: +49 7032 15 2941
email: lugi@de.ibm.com

Avis de conformité aux exigences du Voluntary Control Council for Interference (VCCI) - Japon

この装置は、クラスB情報技術装置です。この装置は、家庭環境で使用することを目的としていますが、この装置がラジオやテレビジョン受信機に近接して使用されると、受信障害を引き起こすことがあります。

取扱説明書に従って正しい取り扱いをして下さい。 VCCI-B

Directive relative aux harmoniques confirmée par l'association japonaise JEITA (Japanese Electronics and Information Technology Industries Association) (produits inférieurs ou égaux à 20 A par phase)

高調波ガイドライン適合品

Directive relative aux harmoniques confirmée avec modifications par l'association japonaise JEITA (Japanese Electronics and Information Technology Industries Association) (produits supérieurs 20 A par phase)

高調波ガイドライン準用品

Avis d'interférences électromagnétiques (EMI) - Corée

이 기기는 가정용(B급)으로 전자파적합기기로서 주로 가정에서 사용하는 것을 목적으로 하며, 모든 지역에서 사용할 수 있습니다.

Avis de conformité pour l'Allemagne

Deutschsprachiger EU Hinweis: Hinweis für Geräte der Klasse B EU-Richtlinie zur Elektromagnetischen Verträglichkeit

Dieses Produkt entspricht den Schutzanforderungen der EU-Richtlinie 2004/108/EG zur Angleichung der Rechtsvorschriften über die elektromagnetische Verträglichkeit in den EU-Mitgliedsstaaten und hält die Grenzwerte der EN 55022 Klasse B ein.

Um dieses sicherzustellen, sind die Geräte wie in den Handbüchern beschrieben zu installieren und zu betreiben. Des Weiteren dürfen auch nur von der IBM empfohlene Kabel angeschlossen werden. IBM übernimmt keine Verantwortung für die Einhaltung der Schutzanforderungen, wenn das Produkt ohne Zustimmung von IBM verändert bzw. wenn Erweiterungskomponenten von Fremdherstellern ohne Empfehlung von IBM gesteckt/eingebaut werden.

Deutschland: Einhaltung des Gesetzes über die elektromagnetische Verträglichkeit von Geräten

Dieses Produkt entspricht dem "Gesetz über die elektromagnetische Verträglichkeit von Geräten (EMVG)". Dies ist die Umsetzung der EU-Richtlinie 2004/108/EG in der Bundesrepublik Deutschland.

Zulassungsbescheinigung laut dem Deutschen Gesetz über die elektromagnetische Verträglichkeit von Geräten (EMVG) (bzw. der EMC EG Richtlinie 2004/108/EG) für Geräte der Klasse B

Dieses Gerät ist berechtigt, in Übereinstimmung mit dem Deutschen EMVG das EG-Konformitätszeichen - CE - zu führen.

Verantwortlich für die Einhaltung der EMV Vorschriften ist der Hersteller:

International Business Machines Corp.

New Orchard Road

Armonk, New York 10504

Tel: 914-499-1900

Der verantwortliche Ansprechpartner des Herstellers in der EU ist:

IBM Deutschland GmbH

Technical Regulations, Abteilung M372

IBM-Allee 1, 71139 Ehningen, Germany

Tel: +49 7032 15 2941

email: lugi@de.ibm.com

Generelle Informationen:

Das Gerät erfüllt die Schutzanforderungen nach EN 55024 und EN 55022 Klasse B.

Dispositions

Les droits d'utilisation relatifs à ces publications sont soumis aux dispositions suivantes.

Applicabilité : Les présentes dispositions s'ajoutent aux conditions d'utilisation du site Web du fabricant.

Usage personnel : Vous pouvez reproduire ces publications pour votre usage personnel, non commercial, sous réserve que toutes les mentions de propriété soient conservées. Vous ne pouvez distribuer ou publier tout ou partie de ces publications ou en faire des oeuvres dérivées sans le consentement exprès du fabricant.

Usage commercial : Vous pouvez reproduire, distribuer et afficher ces publications uniquement au sein de votre entreprise, sous réserve que toutes les mentions de propriété soient conservées. Vous ne pouvez reproduire, distribuer, afficher ou publier tout ou partie de ces publications en dehors de votre entreprise, ou en faire des oeuvres dérivées, sans le consentement exprès du fabricant.

Droits : Excepté les droits d'utilisation expressément accordés dans ce document, aucun autre droit, licence ou autorisation, implicite ou explicite, n'est accordé pour ces Publications ou autres informations, données, logiciels ou droits de propriété intellectuelle contenus dans ces publications.

Le fabricant se réserve le droit de retirer les autorisations accordées ici si, à sa discrétion, l'utilisation des publications s'avère préjudiciable à ses intérêts ou que, selon son appréciation, les instructions susmentionnées n'ont pas été respectées.

Vous ne pouvez télécharger, exporter ou réexporter ces informations qu'en total accord avec toutes les lois et règlements applicables dans votre pays, y compris les lois et règlements américains relatifs à l'exportation.

LE FABRICANT NE DONNE AUCUNE GARANTIE SUR LE CONTENU DE CES PUBLICATIONS. LES PUBLICATIONS SONT LIVREES EN L'ETAT SANS AUCUNE GARANTIE EXPLICITE OU IMPLICITE. LE FABRICANT DECLINE NOTAMMENT TOUTE RESPONSABILITE RELATIVE A CES INFORMATIONS EN CAS DE CONTREFACON AINSI QU'EN CAS DE DEFAUT D'APTITUDE A L'EXECUTION D'UN TRAVAIL DONNE.

