

Armoires, dispositifs d'armoire
et installation en armoire de
systèmes ou d'unités
d'extension pour E1-700,
E3-700, E2-700, E2-700T,
E4-700 ou E4-700T



ESCALA Power7

Armoires, dispositifs d'armoire et installation en armoire de systèmes ou d'unités d'extension pour E1-700, E3-700, E2-700, E2-700T, E4-700 ou E4-700T

Cette publication concerne les modèles suivants :

- Bull Escala E5-700 (Power 750 / 8233-E8B)
- Bull Escala M6-700 (Power 770 / 9117-MMB)
- Bull Escala M7-700 (Power 780 / 9179-MHB)
- Bull Escala E1-700 (Power 710 / 8231-E2B)
- Bull Escala E2-700 / E2-700T (Power 720 / 8202-E4B)
- Bull Escala E3-700 (Power 730 / 8231-E2B)
- Bull Escala E4-700 / E4-700T (Power 740 / 8205-E6B)

Les références au modèle Power 755 / 8236-E8C sont sans objet.

Hardware

Septembre 2010

BULL CEDOC
357 AVENUE PATTON
B.P.20845
49008 ANGERS CEDEX 01
FRANCE

REFERENCE
86 F1 29FG 01

L'avis juridique de copyright ci-après place le présent document sous la protection des lois de Copyright qui prohibent, sans s'y limiter, des actions comme la copie, la distribution, la modification et la création de produits dérivés.

Copyright © Bull SAS 2007-2010

Imprimé en France

Marques déposées

Toutes les marques citées dans ce manuel sont la propriété de leurs détenteurs respectifs.

Tous les noms de marques ainsi que les noms de produits matériels et/ou logiciels sont régis par le droit des marques et/ou des brevets.

La citation des noms de marques et de produits est purement informative et ne constitue pas une violation du droit des marques et/ou des brevets.

Des corrections ou des modifications au contenu de ce document peuvent intervenir sans préavis. Bull SAS ne pourra pas être tenu pour responsable des éventuelles erreurs qui pourraient être contenues dans ce manuel, ni pour tout dommage pouvant résulter de son application.

Table des matières

Avis aux lecteurs canadiens	vii
Consignes de sécurité	xi
Armoires, dispositifs d'armoire et installation en armoire de systèmes ou d'unités d'extension	1
Armoires, dispositifs d'armoire et installation en armoire de systèmes ou d'unités d'extension - Nouveautés	3
Installation de l'armoire	5
Installation de l'armoire 14T/00 ou 14T/42	5
Inventaire des composants	5
Positionnement de l'armoire	5
Mise à niveau de l'armoire	6
Fixation des équerres de stabilisation	7
Fixation de l'armoire à un plancher en béton	8
Fixation de l'armoire à un plancher en béton sous un faux plancher	13
Raccordement du système de distribution de l'alimentation	18
Vérification des prises de courant alternatif	18
Fixation de la prise de courant alternatif avant ou arrière	19
Installation des plaques de montage pour l'alimentation CA avec prises CA	19
Installation des plaques de montage pour l'alimentation CA sans prises CA	22
Connexion d'une source d'alimentation CC	23
Installation en armoire d'une unité centrale ou d'une unité d'extension	29
Installation du modèle 02E/4B ou 05F/6B en armoire	29
Détermination de l'emplacement	30
Marquage de l'emplacement	31
Fixation du support de montage 02E/4B ou 05F/6B dans l'armoire	32
Installation du bras de routage des câbles	35
Raccordement de câbles d'alimentation au système	38
Installation du modèle 31E/2B en armoire	38
Détermination de l'emplacement	40
Marquage de l'emplacement	41
Fixation du matériel de montage 31E/2B à l'armoire	42
Installation du bras de routage des câbles	44
Raccordement de câbles d'alimentation au système	47
Installation du modèle 33E/8B ou 36E/8C en armoire	48
Détermination de l'emplacement	50
Marquage de l'emplacement	51
Fixation du support de montage 33E/8B ou 36E/8C dans l'armoire	52
Installation du bras de routage des câbles	59
Raccordement de câbles d'alimentation au système	60
Installation en armoire du modèle 58/02 ou 58/77	61
Détermination de l'emplacement	62
Marquage de l'emplacement	63
Fixation du support de montage dans l'armoire	64
Installation du modèle 58/02 ou 58/77 sur les glissières	67
Installation du modèle 58/86 en armoire	70
Détermination de l'emplacement	71
Marquage de l'emplacement	72
Fixation du support de montage dans l'armoire	73
Installation du modèle 58/86 sur les glissières	75

Installation en armoire de l'unité d'extension ou 14G/30	78
Mise hors tension du système et coupure de l'alimentation	78
Marquage de l'emplacement.	78
Mise en place des glissières extensibles et du support d'extension dans l'armoire	80
Installation du boîtier	82
Installation de l'unité d'extension	83
Fixation des câbles d'alimentation et du réseau de contrôle de l'alimentation système (SPCN)	85
Mise sous tension du système	85
Installation en armoire du modèle 57/86 ou 31D/24.	85
Inventaire des composants	86
Détermination de l'emplacement	87
Marquage de l'emplacement.	88
Fixation du support de montage dans l'armoire	89
Installation du modèle 57/86 ou 31D/24 sur les glissières	91
Fixation du bras de routage des câbles aux glissières standard	94
Retrait et remise en place de panneaux latéraux 14T/00 ou 14T/42	97
Remise en place d'un panneau latéral 14T/00 ou 14T/42	98
Retrait et remise en place de panneaux d'habillage 14T/00 ou 14T/42.	99
Remise en place de panneaux d'habillage 14T/00 ou 14T/42	99
Fixation des volets de l'armoire	101
Fixation d'un volet avant de type High-perforation.	101
Consignes de sécurité relatives aux armoires	102
Installation du kit de sécurité de l'armoire	105
Kit de renforcement	109
Libération de l'équerre renforcée	110
Libération du panneau latéral à l'aide d'un kit de renforcement.	110
Connexion de plusieurs armoires à l'aide d'un kit de connexion multiarmoire	113
Alarme de statut d'armoire.	115
Installation de l'alarme de statut d'armoire	115
Connexion de plusieurs boîtes de jonction.	117
Installation ou retrait d'un taquet de verrouillage d'unité centrale montée en armoire	119
Retrait et remise en place du capot supérieur sur l'armoire	121
Retrait du capot supérieur de l'armoire.	121
Remise en place du capot supérieur sur l'armoire	123
Unité d'alimentation plus	127
Installation de l'unité PDU+ sur le côté d'une armoire.	127
Installation horizontale en armoire de la PDU+	129
Configuration du contrôle de l'alimentation via l'unité PDU+	133
Utilisation de l'utilitaire de configuration	133
Connexion de la console.	134
Utilisation d'HyperTerminal	134
Options du menu de l'utilitaire de configuration	134
Configuration des adresses IP	135
Utilisation de l'interface Web	135
Démarrage de l'interface Web	135
Modification des paramètres de base	136
Modification du nom de superutilisateur et du mot de passe	136
Identification de la PDU+ et de la carte Web/SNMP	136

Ajout d'utilisateurs	137
Modification de la date et de l'heure.	137
Modification des alertes événement	137
Modification des informations réseau	138
Modification de la configuration de réseau	138
Récapitulatifs du journal de l'historique et des événements	138
Affichage du journal de l'historique	138
Affichage du journal des événements	139
Retrait et remplacement du capot ou du volet de l'unité d'extension	141
Retrait du capot avant des modèles 14G/30	141
Installation du capot avant des modèles 14G/30.	142
Retrait et installation des carters sur le système 33E/8B ou 36E/8C	143
Retrait du capot d'accès des modèles 33E/8B ou 36E/8C.	143
Installation du capot d'accès des modèles 33E/8B ou 36E/8C.	144
Retrait du carter avant des modèles 33E/8B ou 36E/8C.	145
Installation du carter avant des modèles 33E/8B ou 36E/8C.	146
Retrait et remise en place du capot avant sur les modèles 17M/MB et 79M/HB	147
Retrait du carter avant d'un modèle 17M/MB ou 79M/HB	147
Installation du carter avant sur un modèle 17M/MB ou 79M/HB	148
Mise en position de maintenance ou de fonctionnement du système 33E/8B ou 36E/8C	151
Mise en position de maintenance de l'unité centrale ou de l'unité d'extension	151
Mise en position fonctionnement de l'unité centrale ou de l'unité d'extension	155
Mise en position de maintenance de l'unité 33E/8B ou 36E/8C.	157
Mise en position de fonctionnement de l'unité 33E/8B ou 36E/8C.	160
Remarques	163
Marques	164
Bruits radioélectriques	164
Remarques sur la classe A	164
Remarques sur la classe B	168
Dispositions	170

Avis aux lecteurs canadiens

Le présent document a été traduit en France. Voici les principales différences et particularités dont vous devez tenir compte.

Illustrations

Les illustrations sont fournies à titre d'exemple. Certaines peuvent contenir des données propres à la France.

Terminologie

La terminologie des titres IBM peut différer d'un pays à l'autre. Reportez-vous au tableau ci-dessous, au besoin.

IBM France	IBM Canada
ingénieur commercial	représentant
agence commerciale	succursale
ingénieur technico-commercial	informaticien
inspecteur	technicien du matériel

Claviers

Les lettres sont disposées différemment : le clavier français est de type AZERTY, et le clavier français-canadien, de type QWERTY.








OS/2 - Paramètres canadiens

Au Canada, on utilise :

- les pages de codes 850 (multilingue) et 863 (français-canadien),
- le code pays 002,
- le code clavier CF.

Nomenclature

Les touches présentées dans le tableau d'équivalence suivant sont libellées différemment selon qu'il s'agit du clavier de la France, du clavier du Canada ou du clavier des États-Unis. Reportez-vous à ce tableau pour faire correspondre les touches françaises figurant dans le présent document aux touches de votre clavier.

France	Canada	Etats-Unis
 (Pos1)		Home
Fin	Fin	End
 (PgAr)		PgUp
 (PgAv)		PgDn
Inser	Inser	Ins
Suppr	Suppr	Del
Echap	Echap	Esc
Attn	Intrp	Break
Impr écran	ImpEc	PrtSc
Verr num	Num	Num Lock
Arrêt défil	Défil	Scroll Lock
 (Verr maj)	FixMaj	Caps Lock
AltGr	AltCar	Alt (à droite)

Recommandations à l'utilisateur

Ce matériel utilise et peut émettre de l'énergie radiofréquence. Il risque de parasiter les communications radio et télévision s'il n'est pas installé et utilisé conformément aux instructions du constructeur (instructions d'utilisation, manuels de référence et manuels d'entretien).

Si cet équipement provoque des interférences dans les communications radio ou télévision, mettez-le hors tension puis sous tension pour vous en assurer. Il est possible de corriger cet état de fait par une ou plusieurs des mesures suivantes :

- Réorienter l'antenne réceptrice ;
- Déplacer l'équipement par rapport au récepteur ;
- Éloigner l'équipement du récepteur ;
- Brancher l'équipement sur une prise différente de celle du récepteur pour que ces unités fonctionnent sur des circuits distincts ;
- S'assurer que les vis de fixation des cartes et des connecteurs ainsi que les fils de masse sont bien serrés ;
- Vérifier la mise en place des obturateurs sur les connecteurs libres.

Si vous utilisez des périphériques non IBM avec cet équipement, nous vous recommandons d'utiliser des câbles blindés mis à la terre, à travers des filtres si nécessaire.

En cas de besoin, adressez-vous à votre détaillant.

Le fabricant n'est pas responsable des interférences radio ou télévision qui pourraient se produire si des modifications non autorisées ont été effectuées sur l'équipement.

L'obligation de corriger de telles interférences incombe à l'utilisateur.

Au besoin, l'utilisateur devrait consulter le détaillant ou un technicien qualifié pour obtenir de plus amples renseignements.

Brevets

Il est possible qu'IBM détienne des brevets ou qu'elle ait déposé des demandes de brevets portant sur certains sujets abordés dans ce document. Le fait qu'IBM vous fournisse le présent document ne signifie pas qu'elle vous accorde un permis d'utilisation de ces brevets. Vous pouvez envoyer, par écrit, vos demandes de renseignements relatives aux permis d'utilisation au directeur général des relations commerciales d'IBM, 3600 Steeles Avenue East, Markham, Ontario, L3R 9Z7.

Assistance téléphonique

Si vous avez besoin d'assistance ou si vous voulez commander du matériel, des logiciels et des publications IBM, contactez IBM direct au 1 800 465-1234.

Consignes de sécurité

Les consignes de sécurité peuvent être imprimées tout au long de ce guide.

- **DANGER** - Consignes attirant votre attention sur un risque de blessures graves, voire mortelles.
- **ATTENTION** - Consignes attirant votre attention sur un risque de blessures graves, en raison de certaines circonstances réunies.
- **Avertissement** - Consignes attirant votre attention sur un risque de dommages sur un programme, une unité, un système ou des données.

Consignes de sécurité relatives au commerce international

Plusieurs pays nécessitent la présentation des consignes de sécurité indiquées dans les publications du produit dans leur langue nationale. Si votre pays en fait partie, un livret de consignes de sécurité est inclus dans l'ensemble des publications livré avec le produit. Ce livret contient les consignes de sécurité dans votre langue en faisant référence à la source en anglais (Etats-Unis). Avant d'utiliser une publication en version originale anglaise pour installer, faire fonctionner ou dépanner ce produit, vous devez vous familiariser avec les consignes de sécurité figurant dans ce livret. Vous devez également consulter ce livret chaque fois que les consignes de sécurité des publications en anglais (Etats-Unis) ne sont pas assez claires pour vous.

Informations sur les appareils à laser

Les serveurs peuvent comprendre des cartes d'E-S ou des composants à fibres optiques, utilisant des lasers ou des diodes électroluminescentes (LED).

Conformité aux normes relatives aux appareils à laser

Les serveurs peuvent être installés à l'intérieur ou à l'extérieur d'une armoire d'équipement informatique.

DANGER

Lorsque vous utilisez le système ou travaillez à proximité de ce dernier, observez les consignes suivantes :

Le courant électrique provenant de l'alimentation, du téléphone et des câbles de transmission peut présenter un danger. Pour éviter tout risque de choc électrique :

- Branchez cette unité uniquement avec le cordon d'alimentation fourni par . N'utilisez pas ce dernier avec un autre produit.
- N'ouvrez pas et n'entretenez pas le bloc d'alimentation électrique.
- Ne manipulez aucun câble et n'effectuez aucune opération d'installation, d'entretien ou de reconfiguration de ce produit au cours d'un orage.
- Le produit peut être équipé de plusieurs cordons d'alimentation. Pour supprimer tout risque de danger électrique, débranchez tous les cordons d'alimentation.
- Branchez tous les cordons d'alimentation sur un socle de prise de courant correctement câblé et mis à la terre. Vérifiez que la tension et l'ordre des phases des prises de courant correspondent aux informations de la plaque d'alimentation électrique du système.
- Branchez sur des socles de prise de courant correctement câblés tout équipement connecté à ce produit.
- Lorsque cela est possible, n'utilisez qu'une seule main pour connecter ou déconnecter les câbles d'interface.
- Ne mettez jamais un équipement sous tension en cas d'incendie ou d'inondation, ou en présence de dommages matériels.
- Avant de retirer les carters de l'unité, mettez celle-ci hors tension et déconnectez ses cordons d'alimentation, ainsi que les câbles qui la relie aux réseaux, aux systèmes de télécommunication et aux modems (sauf mention contraire dans les procédures d'installation et de configuration).
- Lorsque vous installez, que vous déplacez, ou que vous manipulez le présent produit ou des périphériques qui lui sont raccordés, reportez-vous aux instructions ci-dessous pour connecter et déconnecter les différents cordons.

Pour déconnecter les cordons :

1. Mettez toutes les unités hors tension (sauf mention contraire).
2. Débranchez les cordons d'alimentation des prises.
3. Débranchez les câbles d'interface des connecteurs.
4. Débranchez tous les câbles des unités.

Pour connecter les cordons :

1. Mettez toutes les unités hors tension (sauf mention contraire).
2. Branchez tous les cordons sur les unités.
3. Branchez les câbles d'interface sur des connecteurs.
4. Branchez les cordons d'alimentation aux prises.
5. Mettez l'unité sous tension.

(D005a)

DANGER

Observez les consignes suivantes lors de l'utilisation du système en armoire ou lorsque vous travaillez à proximité de ce dernier :

- Un mauvais maniement de l'équipement lourd peut engendrer blessures et dommages matériels.
- Abaissez toujours les vérins de mise à niveau de l'armoire.
- Installez toujours des équerres de stabilisation sur l'armoire.
- Pour prévenir tout danger lié à une mauvaise répartition de la charge, installez toujours les unités les plus lourdes dans la partie inférieure de l'armoire. Installez toujours les serveurs et les unités en option en commençant par le bas de l'armoire.
- Un serveur monté en armoire n'est pas une étagère ou un espace de travail. Ne posez pas d'objet sur un serveur monté en armoire.



- Chaque armoire peut être équipée de plusieurs cordons d'alimentation. Avant de manipuler l'armoire, vous devez débrancher l'ensemble des cordons d'alimentation.
- Reliez toutes les unités installées dans l'armoire aux dispositifs d'alimentation installés dans la même armoire. Vous ne devez pas brancher le cordon d'alimentation d'une unité installée dans une armoire au dispositif d'alimentation installé dans une autre armoire.
- Un mauvais câblage du socle de prise de courant peut provoquer une mise sous tension dangereuse des parties métalliques du système ou des unités qui lui sont raccordées. Il appartient au client de s'assurer que le socle de prise de courant est correctement câblé et mis à la terre afin d'éviter tout risque de choc électrique.

ATTENTION

- N'installez pas d'unité dans une armoire dont la température ambiante interne dépasse la température ambiante que le fabricant recommande pour toutes les unités montées en armoire.
- N'installez pas d'unité dans une armoire où la ventilation n'est pas assurée. Vérifiez que les côtés, l'avant et l'arrière de l'unité sont correctement ventilés.
- Le matériel doit être correctement raccordé au circuit d'alimentation pour éviter qu'une surcharge des circuits n'entrave le câblage des dispositifs d'alimentation ou de protection contre les surintensités. Pour choisir des connexions d'alimentation à l'armoire adaptées, consultez les étiquettes de puissance nominale situées sur le matériel dans l'armoire afin de déterminer l'alimentation totale requise par le circuit d'alimentation.
- *Armoires dotées de tiroirs coulissants* : Si l'armoire n'est pas équipée d'équerres de stabilisation, ne sortez et n'installez pas de tiroir ou de dispositif. Ne retirez pas plusieurs tiroirs à la fois. Si vous retirez plusieurs tiroirs simultanément, l'armoire risque de devenir instable.
- *Armoires dotées de tiroirs fixes* : Sauf indication du fabricant, les tiroirs fixes ne doivent pas être retirés à des fins de maintenance. Si vous tentez de retirer une partie ou l'ensemble du tiroir, l'armoire risque de devenir instable et le tiroir risque de tomber.

(R001)

ATTENTION :

Le retrait des composants des parties supérieures de l'armoire améliore sa stabilité au cours du déplacement. Pour déplacer une armoire remplie de composants dans une pièce ou dans un bâtiment, procédez comme suit :

- Pour réduire le poids de l'armoire, retirez les équipements, à commencer par celui situé en haut. Si possible, restaurez la configuration d'origine de l'armoire. Si vous ne connaissez pas cette configuration, procédez comme suit :
 - Retirez toutes les unités de la position 32U et plus.
 - Assurez-vous que les unités les plus lourdes sont installées dans la partie inférieure de l'armoire.
 - Assurez-vous qu'il ne reste aucun niveau U vide entre les unités installées dans l'armoire, en dessous du niveau 32U.
- Si l'armoire déplacée fait partie d'un groupe d'armoires, séparez-la de ce dernier.
- Vérifiez l'itinéraire envisagé pour éliminer tout risque.
- Vérifiez que l'armoire une fois chargée n'est pas trop lourde pour l'itinéraire choisi. Pour plus d'informations sur le poids d'une armoire chargée, consultez la documentation fournie avec votre armoire.
- Vérifiez que toutes les ouvertures mesurent au moins 760 x 230 mm.
- Vérifiez que toutes les unités, toutes les étagères, tous les tiroirs, toutes les portes et tous les câbles sont bien fixés.
- Vérifiez que les vérins de mise à niveau sont à leur position la plus haute.
- Vérifiez qu'aucune équerre de stabilisation n'est installée sur l'armoire pendant le déplacement.
- N'utilisez pas de rampe inclinée à plus de dix degrés.
- Dès que l'armoire est à son nouvel emplacement, procédez comme suit :
 - Abaissez les quatre vérins de mise à niveau.
 - Installez des équerres de stabilisation sur l'armoire.
 - Si vous avez retiré des unités de l'armoire, remettez-les à leur place, en remontant de la partie inférieure à la partie supérieure de l'armoire.
- Si un déplacement important est nécessaire, restaurez la configuration d'origine de l'armoire. Mettez l'armoire dans son emballage d'origine ou dans un autre emballage équivalent. De plus, abaissez les vérins de mise à niveau pour que les roulettes ne soient plus au contact de la palette et fixez l'armoire à celle-ci.

(R002)

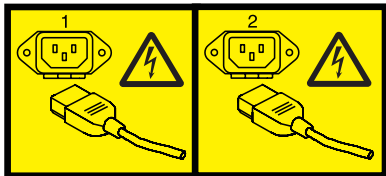
(L001)



(L002)



(L003)



ou



Aux Etats-Unis, tous les appareils à laser sont certifiés conformes aux normes indiquées dans le sous-chapitre J du DHHS 21 CFR relatif aux produits à laser de classe 1. Dans les autres pays, ils sont certifiés être des produits à laser de classe 1 conformes aux normes CEI 60825. Consultez les étiquettes sur chaque pièce du laser pour les numéros d'accréditation et les informations de conformité.

ATTENTION :

Ce produit peut contenir des produits à laser de classe 1 : lecteur de CD-ROM, DVD-ROM, DVD-RAM ou module à laser. Notez les informations suivantes :

- **Ne retirez pas les carters. En ouvrant le produit à laser, vous vous exposez au rayonnement dangereux du laser. Vous ne pouvez effectuer aucune opération de maintenance à l'intérieur.**
- **Pour éviter tout risque d'exposition au rayon laser, respectez les consignes de réglage et d'utilisation des commandes, ainsi que les procédures décrites dans le présent manuel.**

(C026)

ATTENTION :

Les installations informatiques peuvent comprendre des modules à laser fonctionnant à des niveaux de rayonnement excédant les limites de la classe 1. Il est donc recommandé de ne jamais examiner à l'oeil nu la section d'un cordon optique ni une prise de fibres optiques ouverte. (C027)

ATTENTION :

Ce produit contient un laser de classe 1M. Ne l'observez pas à l'aide d'instruments optiques. (C028)

ATTENTION :

Certains produits à laser contiennent une diode à laser intégrée de classe 3A ou 3B. Prenez connaissance des informations suivantes. Rayonnement laser lorsque le carter est ouvert. Evitez toute exposition directe au rayon laser. Evitez de regarder fixement le faisceau ou de l'observer à l'aide d'instruments optiques. (C030)

Informations sur l'alimentation électrique et sur le câblage relatives au document GR-1089-CORE du NEBS (Network Equipment-Building System)

Les commentaires suivants s'appliquent aux serveurs qui ont été déclarés conformes au document GR-1089-CORE du NEBS (Network Equipment-Building System) :

Cet équipement peut être installé :

- dans des infrastructures de télécommunications réseau
- aux endroits préconisés dans les directives NEC (National Electrical Code).

Les ports de ce matériel qui se trouvent à l'intérieur du bâtiment peuvent être connectés à des câbles internes ou non exposés uniquement. Ils *ne doivent pas* être connectés par leur partie métallique aux interfaces connectées au réseau extérieur ou à son câblage. Ces interfaces sont conçues pour être exclusivement utilisées à l'intérieur d'un bâtiment (ports de type 2 ou 4 décrits dans le document GR-1089-CORE) ; elles doivent être isolées du câblage à découvert du réseau extérieur. L'ajout de dispositifs de protection primaires n'est pas suffisant pour pouvoir connecter ces interfaces par leur partie métallique au câblage du réseau extérieur.

Remarque : Tous les câbles Ethernet doivent être blindés et mis à la terre aux deux extrémités.

Dans le cas d'un système alimenté en courant alternatif, il n'est pas nécessaire d'installer un dispositif externe de protection contre les surtensions (SPD).

Un système alimenté en courant continu fait appel à un dispositif de retour du continu (DC-I). La borne de retour de la batterie en courant continu *ne doit pas* être connectée à la masse.

Armoires, dispositifs d'armoire et installation en armoire de systèmes ou d'unités d'extension

Informations sur les procédures d'installation en armoire. Procédures détaillées concernant l'installation de dispositifs, d'unités centrales et d'extension dans une armoire.

Vous pouvez exécuter ces tâches vous-même ou faire appel à un fournisseur de services. Il vous imputera probablement les frais correspondants.

Armoires, dispositifs d'armoire et installation en armoire de systèmes ou d'unités d'extension - Nouveautés

Prenez connaissance des nouveautés et modifications significatives apportées à la rubrique Armoires, dispositifs d'armoire et installation en armoire de systèmes ou d'unités d'extension depuis la dernière mise à jour de cette collection.

Septembre 2010

Mises à jour du contenu :

- Procédures supplémentaire pour «Installation du modèle 02E/4B ou 05F/6B en armoire», à la page 29.
- Procédures supplémentaire pour «Installation du modèle 31E/2B en armoire», à la page 38.
- Procédures supplémentaire pour «Retrait et remise en place de panneaux d'habillage 14T/00 ou 14T/42», à la page 99.

Installation de l'armoire

Cette section décrit l'ensemble des tâches requises pour l'installation d'armoires (modèle 7014-T00 ou 7014-T42), depuis l'inventaire des composants jusqu'au branchement sur une source d'alimentation.

Pourquoi et quand exécuter cette tâche

Installation de l'armoire 14T/00 ou 14T/42

Cette procédure permet d'installer les armoires de type 14T/00 et 14T/42.

Pourquoi et quand exécuter cette tâche

Pour installer le kit de sécurité de l'armoire, voir «Installation du kit de sécurité de l'armoire», à la page 105 après l'installation de l'armoire.

Avant d'installer une armoire, voir «Consignes de sécurité relatives aux armoires», à la page 102.

Inventaire des composants

Il est préférable d'effectuer un inventaire des composants avant de commencer l'installation de l'armoire. Cette section décrit la procédure à suivre.

Pourquoi et quand exécuter cette tâche

Si vous ne l'avez pas encore fait, effectuez un inventaire des pièces avant d'installer l'unité centrale dans l'armoire :

Procédure

1. Localisez le rapport des kits dans une boîte d'accessoires.
2. Vérifiez que vous avez reçu tous les éléments commandés et toutes les pièces indiquées dans le kit.

Résultats

En cas de composants manquants, endommagés ou ne correspondant pas à la commande, vous disposez des contacts suivants :

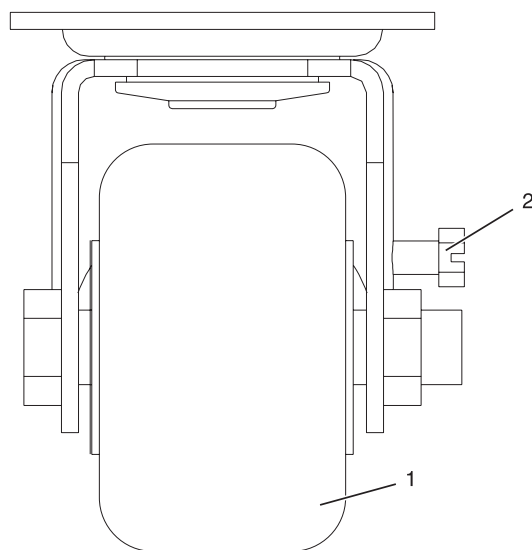
- Revendeur

Positionnement de l'armoire

La conformité aux normes de réglementation et de sécurité exige un positionnement correct de l'armoire. La procédure de cette section permet d'effectuer cette tâche.

Pourquoi et quand exécuter cette tâche

Une fois l'armoire installée à sa place sur le sol, bloquez chaque roulette en serrant la vis de verrouillage. Pour connaître l'emplacement de la vis de verrouillage (2), voir la figure suivante. Retirez toutes les bandes de protection et les emballages de l'armoire.



- 1 Roulette
2 Vis de verrouillage

Figure 1. Serrage de la vis de verrouillage

Pour passer à l'étape suivante, procédez comme suit :

- Pour fixer l'armoire sur un plancher en béton, voir «Fixation de l'armoire à un plancher en béton», à la page 8.
- Pour fixer l'armoire sur un plancher en béton recouvert d'un faux plancher, voir «Fixation de l'armoire à un plancher en béton sous un faux plancher», à la page 13.
- Pour fixer l'armoire au plancher, voir «Mise à niveau de l'armoire».

Mise à niveau de l'armoire

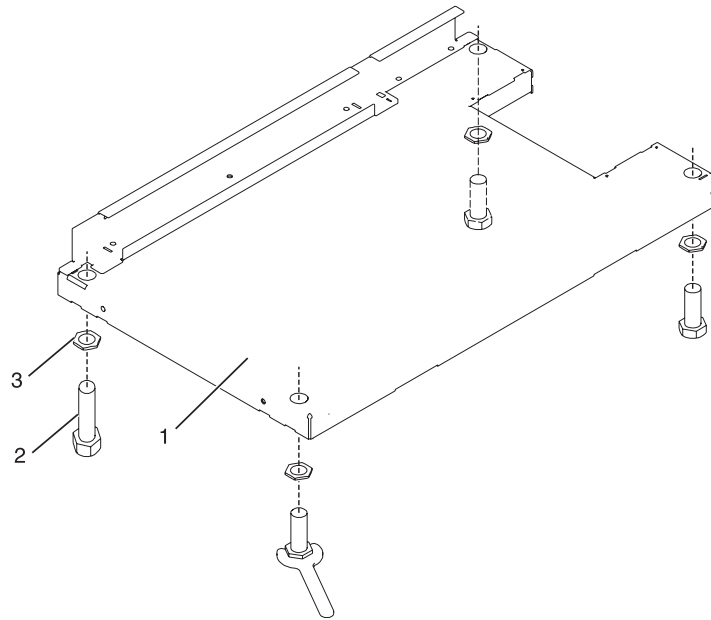
S'il est nécessaire de niveler l'armoire, procédez comme décrit dans cette section.

Pourquoi et quand exécuter cette tâche

Pour niveler l'armoire, procédez comme suit :

Procédure

1. Desserrez le contre-écrou sur chaque pied de nivellement.
2. Faites pivoter chaque pied de nivellement vers le bas jusqu'à ce qu'il soit en contact avec la surface sur laquelle est placée l'armoire.
3. Réglez les pieds de nivellement vers le bas jusqu'à ce que l'armoire soit à niveau. Une fois l'armoire à niveau, serrez les contre-écrous sur la base.



- 1 Avant de l'armoire (base)
- 2 Pied de nivellement (quantité 4)
- 3 Contre-écrou (x4)

Figure 2. Réglage des pieds de nivellement

Résultats

Fixation des équerres de stabilisation

Il se peut que vous deviez fixer les équerres de stabilisation à l'armoire. Cette section vous aide à déterminer si des équerres de stabilisation sont nécessaires et décrit comment les fixer.

Pourquoi et quand exécuter cette tâche

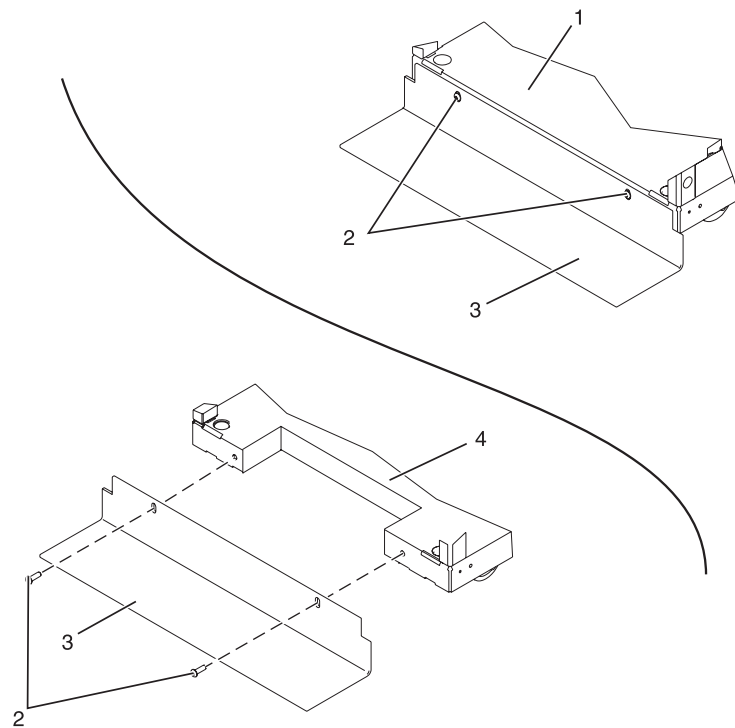
Si vous devez installer des prises électriques en courant alternatif avant et arrière dans l'armoire, vous ne pouvez pas fixer d'équerre de stabilisation. Vous devez fixer l'armoire au sol. Vous utilisez des équerres de stabilisation uniquement lorsque vous ne fixez pas l'armoire au plancher. Pour fixer l'armoire au plancher, voir «Fixation de l'armoire à un plancher en béton», à la page 8.

Pour fixer les équerres de stabilisation au bas de l'armoire, procédez comme suit :

Remarque : Avant d'installer les équerres de stabilisation, consultez «Fixation de la prise de courant alternatif avant ou arrière», à la page 19 pour obtenir des instructions sur l'installation des plaques de montage des prises de courant alternatif.

Procédure

1. Alignez les emplacements de l'une des équerres de stabilisation sur les trous de vis, au bas de l'avant de l'armoire.
2. Installez les deux vis de fixation.
3. Vérifiez que la base de l'équerre de stabilisation repose fermement sur le sol. A l'aide de la clé Allen fournie avec l'armoire, serrez les vis de fixation, en passant de l'une à l'autre jusqu'à vissage complet.



1 Avant de l'armoire (base)
2 Vis de fixation du stabilisateur

3 Equerre de stabilisation
4 Arrière de l'armoire (base)

Figure 3. Fixation des équerres de stabilisation

4. Pour installer la seconde équerre de stabilisation à l'arrière de l'armoire, répétez les étapes 1 à 3.

Résultats

Fixation de l'armoire à un plancher en béton

Si vous devez installer des prises électriques en courant alternatif avant et arrière dans l'armoire, vous devez fixer l'armoire au sol. Cette section explique comment effectuer cette tâche sur un plancher en béton.

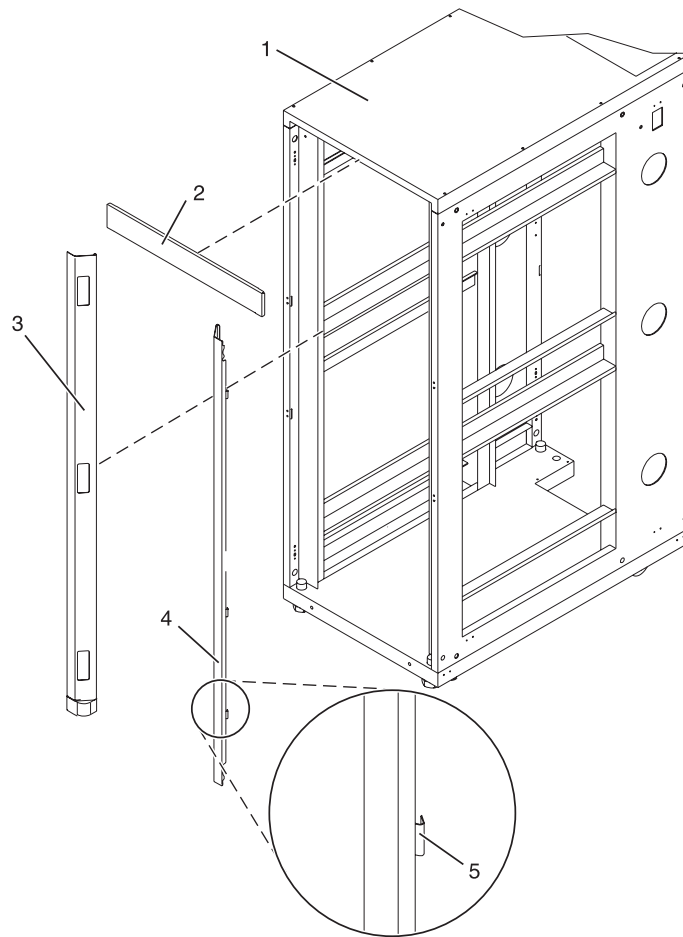
Pourquoi et quand exécuter cette tâche

Faites appel à un entrepreneur en mécanique pour fixer les plaques de montage de l'armoire au plancher en béton. Celui-ci doit déterminer que le matériel utilisé pour fixer les plaques de montage de l'armoire au plancher en béton respecte les exigences de l'installation.

Pour fixer l'armoire à un plancher en béton, procédez comme suit :

Procédure

1. Installez l'armoire sur son emplacement prédéfini et serrez les vis de verrouillage sur les roulettes.
2. S'ils sont en place, retirez les panneaux d'habillage haut, gauche et droit. Les panneaux d'habillage sont maintenus en place par des pinces de fixation Reportez-vous à l'illustration suivante



- | | |
|------------------------------|-----------------------------|
| 1 Boîtier d'armoire | 4 Panneau d'habillage droit |
| 2 Panneau d'habillage haut | 5 Pince de fixation |
| 3 Panneau d'habillage gauche | |

Figure 4. Retrait des panneaux d'habillage

3. S'ils sont en place, retirez les volets avant et arrière. Une fois les volets de l'armoire retirés, passez à l'étape suivante. Pour enlever un volet d'armoire :
 - a. Déverrouillez et ouvrez le volet.
 - b. Saisissez le volet fermement des deux mains et extrayez-le de la charnière en le tirant vers l'extérieur.
4. Localisez le kit de montage du matériel et les deux plaques de montage. Lors de l'inventaire du contenu du kit de montage du matériel, voir la figure suivante. Le kit de montage du matériel contient les éléments suivants :
 - 4 boulons de montage d'armoire
 - 4 rondelles plates
 - 8 bagues d'isolation en plastique
 - 4 rondelles épaisses
 - 4 entretoises
5. Si vous installez une armoire alimentée en courant alternatif, placez provisoirement les bagues d'isolation en plastique inférieures afin de repérer les emplacements de montage de l'équerre de

stabilisation. Une fois l'équerre de stabilisation correctement mise en place, retirez les bagues d'isolation en plastique inférieures.

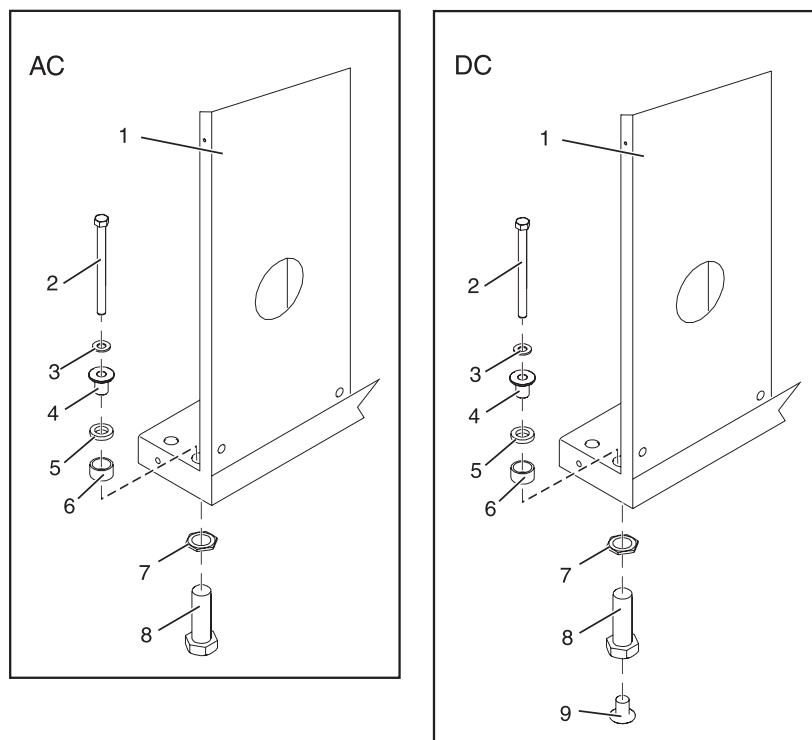


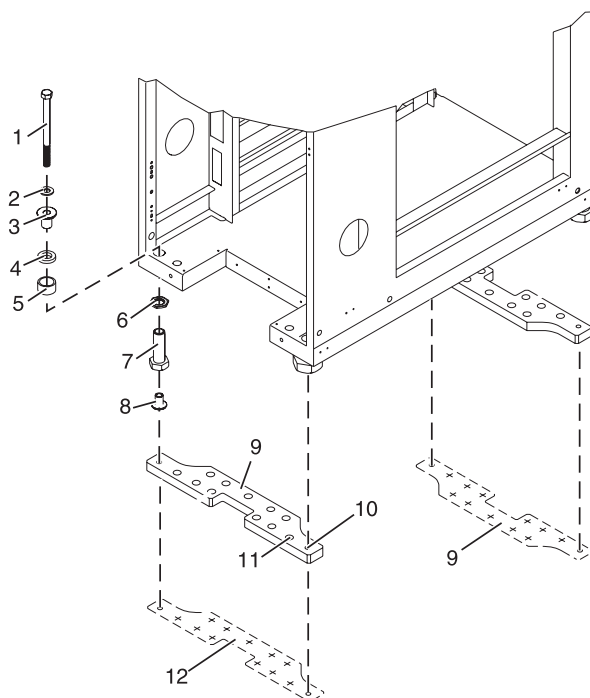
Figure 5. Installation de plaques de montages CA

- 1 Boîtier d'armoire
- 2 Boulon de montage d'armoire
- 3 Rondelle plate
- 4 Bague d'isolation en plastique supérieure
- 5 Rondelle épaisse
- 6 Entretoise

- 7 Contre-écrou
- 8 Pied de nivellement
- 9 Bague d'isolation en plastique inférieure (utilisée uniquement sur les systèmes alimentés en courant continu)
- CA Installation standard des pieds de nivellement sur une armoire alimentée en courant alternatif
- CC Installation standard des pieds de nivellement sur une armoire alimentée en courant continu

6. Placez les deux plaques de montage dans la position de montage approximative, sous l'armoire.
7. Créez un assemblage de boulon de montage d'armoire en ajoutant les pièces suivantes, dans l'ordre indiqué, à chaque boulon de montage d'armoire :
 - a. Rondelle plate
 - b. Bague d'isolation en plastique supérieure
 - c. Rondelle épaisse
 - d. Entretoise
8. Insérez un assemblage de boulon de montage d'armoire sur chaque pied de nivellement.
9. Repositionnez les plaques de montage d'armoire sous les quatre boulons de montage d'armoire afin que ces derniers soient centrés directement sur les trous taraudés.

- Exercez quatre tours complets sur les boulons de montage d'armoire dans les trous taraudés de la plaque de montage.



- | | |
|---|---|
| 1 Boulon de montage d'armoire | 7 Pied de nivellement |
| 2 Rondelle plate | 8 Bague d'isolation en plastique inférieure (utilisée uniquement sur les systèmes alimentés en courant continu) |
| 3 Bague d'isolation en plastique supérieure | 9 Plaque de montage |
| 4 Rondelle épaisse | 10 Trou taraudé (permet de fixer l'armoire à l'équerre de stabilisation) |
| 5 Entretoise | 11 Trou de boulon d'ancrage |
| 6 Contre-écrou | 12 Schéma tracé (schéma à tracer sur le sol, en utilisant l'équerre de stabilisation comme gabarit) |

Figure 6. Fixation de l'armoire au plancher

- Faites des repères sur le sol reproduisant les contours des deux équerres de stabilisation.
- Marquez les trous de boulon inférieurs de la plaque qui sont accessibles par l'ouverture, à l'arrière de l'armoire.
- Retirez les assemblages de boulon de montage d'armoire.
- Si vous installez une armoire alimentée en courant alternatif, retirez la bague d'isolation inférieure sur chaque pied de nivellement.
- Retirez les équerres de stabilisation des emplacements marqués.
- Desserrez les vis de verrouillage sur les roulettes.
- Eloignez l'armoire des deux zones identifiées au sol pour les emplacements des équerres de stabilisation.
- Repositionnez les équerres de stabilisation sur les zones marquées.

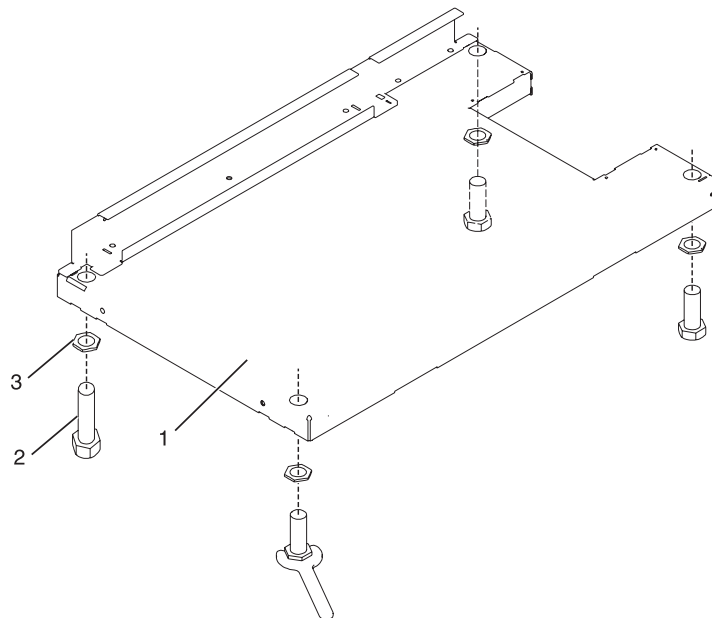
19. Faites un repère au sol, au centre de tous les trous des deux équerres de stabilisation.
20. Retirez les deux plaques de montage d'armoire des emplacements repérés.
21. Sur les repères des trous de boulon de montage d'armoire taraudés, percez quatre trous de passage dans le plancher en béton. Chacun d'eux doit avoir environ 2,5 cm de profondeur. Cette profondeur permet aux boulons de montage de traverser l'épaisseur des équerres de stabilisation.

Remarque : Vous *devez* utiliser au minimum deux boulons d'ancrage sur chaque plaque de montage pour fixer la plaque au plancher en béton. Il est possible que certains trous d'une plaque de montage s'alignent sur des armatures en béton du plancher ; ils peuvent donc ne pas être utilisables.

22. Sélectionnez au moins deux emplacements de trous appropriés pour chaque boulon d'équerre de stabilisation. Les emplacements sélectionnés doivent être aussi proches que possible des trous de boulon taraudés. Vérifiez que les trous choisis à l'arrière de l'armoire sont accessibles. Percez des trous sur les emplacements sélectionnés du plancher en béton.
23. Positionnez les équerres de stabilisation sur les ancrages en béton.
24. Serrez les boulons de l'équerre de stabilisation avant sur le plancher en béton.
25. Positionnez l'équerre de stabilisation sur les ancrages en béton.
26. Serrez les boulons de l'équerre de stabilisation arrière sur le plancher en béton.

Remarque : La taille des boulons d'ancrage et des ancrages en béton *doit* être déterminée par l'entrepreneur en mécanique qui effectue l'installation des plaques de montage.

27. Positionnez l'armoire sur l'équerre de stabilisation.
28. Insérez chaque boulon d'équerre de stabilisation dans une rondelle plate, une bague d'isolation en plastique et une rondelle épaisse et faites passer le tout par un pied de nivellement.
29. Alignez les quatre boulons d'équerre de stabilisation sur les quatre trous taraudés des deux plaques de montage, puis effectuez trois à quatre tours.
30. Serrez les vis de verrouillage sur chaque roulette.
31. Réglez les pieds de nivellement vers le bas jusqu'à ce que l'armoire soit à niveau. Une fois l'armoire à niveau, serrez les contre-écrous sur la base de l'armoire.



- 1 Avant de l'armoire (base)
- 2 Pied de nivellement (x4)
- 3 Contre-écrou (quantité 4)

Figure 7. Réglage des pieds de nivellement

32. Si plusieurs armoires sont reliées en série (fixées l'une à l'autre), voir «Connexion de plusieurs armoires à l'aide d'un kit de connexion multiarmoire», à la page 113. Sinon, vissez les quatre boulons à 54-67 mm.
33. Si vous n'installez pas de volets sur l'armoire, remplacez les panneaux d'habillage haut, gauche et droit.
34. Connectez le système de distribution de l'alimentation conformément à la description (voir «Raccordement du système de distribution de l'alimentation», à la page 18).
35. Lorsque toutes les armoires sont fixées au plancher, passez à la section «Fixation de la prise de courant alternatif avant ou arrière», à la page 19.
36. Si vous ne fixez pas de prise électrique avant et installez des volets d'armoire, voir «Fixation des volets de l'armoire», à la page 101.

Résultats

Fixation de l'armoire à un plancher en béton sous un faux plancher

Si vous prévoyez d'installer des prises électriques en courant alternatif avant et arrière dans l'armoire, vous devez fixer l'armoire au sol. Lorsque vous fixez l'armoire à un plancher en béton recouvert d'un faux plancher, procédez comme il est expliqué dans cette section.

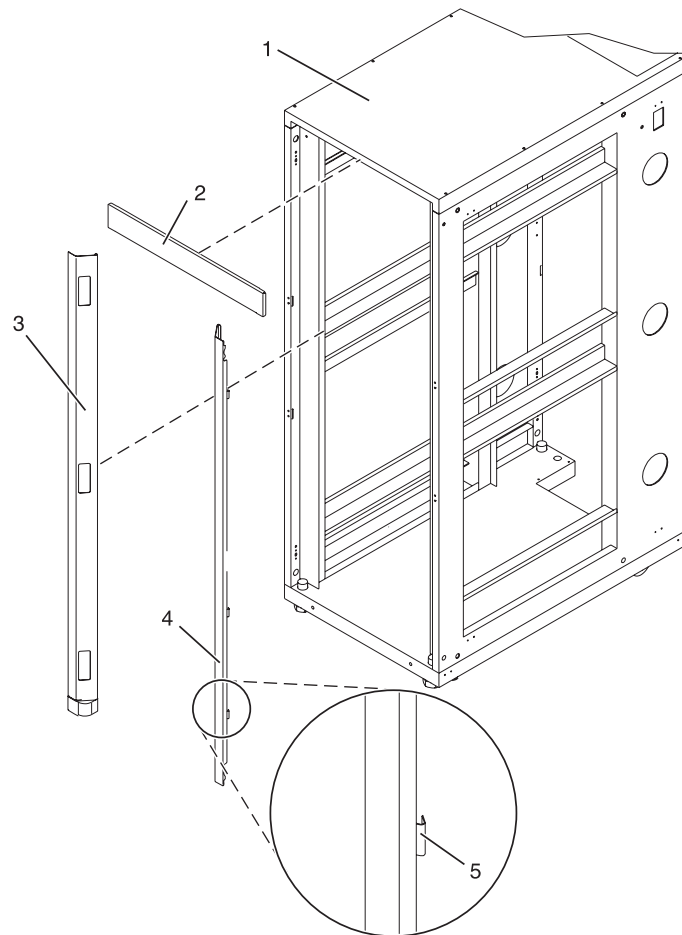
Pourquoi et quand exécuter cette tâche

Faites appel à un entrepreneur en mécanique pour fixer les plaques de montage de l'armoire au plancher en béton. Il doit déterminer que le matériel utilisé pour fixer les plaques de montage de l'armoire au plancher en béton respecte les exigences de l'installation.

Pour fixer l'armoire à un plancher en béton recouvert d'un faux plancher, procédez comme suit :

Procédure

1. Installez l'armoire sur son emplacement prédéfini et serrez les vis de verrouillage sur les roulettes.
2. Le cas échéant, retirez les panneaux d'habillage haut, gauche et droit. Les panneaux d'habillage sont maintenus en place par des pinces de fixation. Reportez-vous à l'illustration suivante



- | | |
|------------------------------|-----------------------------|
| 1 Boîtier d'armoire | 4 Panneau d'habillage droit |
| 2 Panneau d'habillage haut | 5 Pince de fixation |
| 3 Panneau d'habillage gauche | |

Figure 8. Retrait des panneaux d'habillage

3. Le cas échéant, retirez les volets avant et arrière. Pour retirer un volet d'armoire, voir . Une fois les volets de l'armoire retirés, passez à l'étape suivante.
4. Localisez le kit de montage du matériel et les deux plaques de montage. Lors de l'inventaire du contenu du kit de montage du matériel, voir la figure suivante. Le kit de montage du matériel contient les éléments suivants :
 - Quatre boulons de montage d'armoire
 - Quatre rondelles plates
 - Huit bagues d'isolation en plastique
 - Quatre rondelles épaisses
 - Quatre entretoises
5. Si vous installez une armoire alimentée en courant alternatif, placez provisoirement les bagues d'isolation en plastique inférieures afin de mettre en place la plaque de montage de l'armoire. Une fois la plaque de montage correctement mise en place, retirez les bagues d'isolation en plastique inférieures.

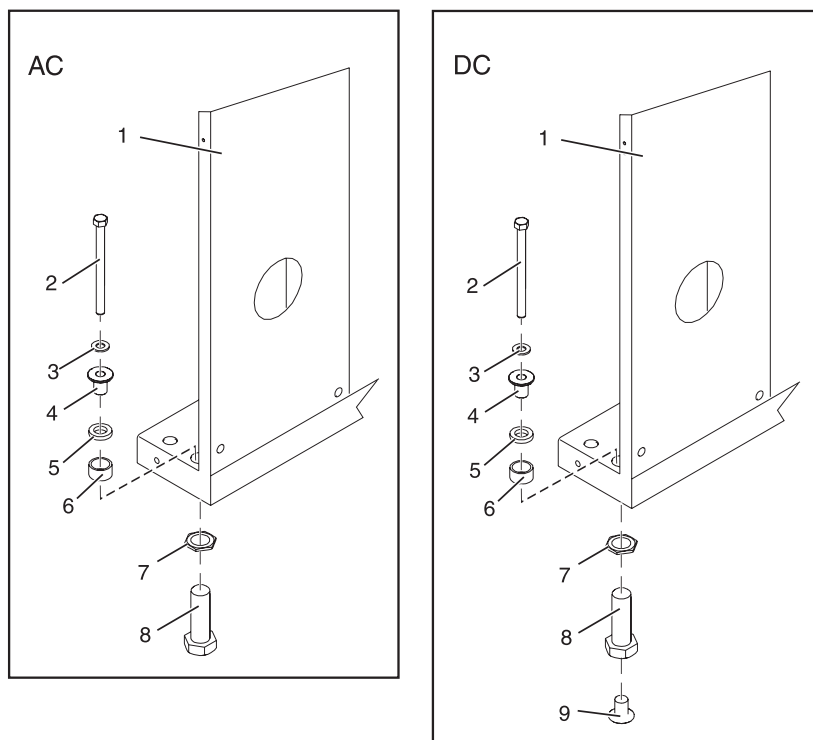


Figure 9. Installation des plaques de montage de l'unité d'alimentation

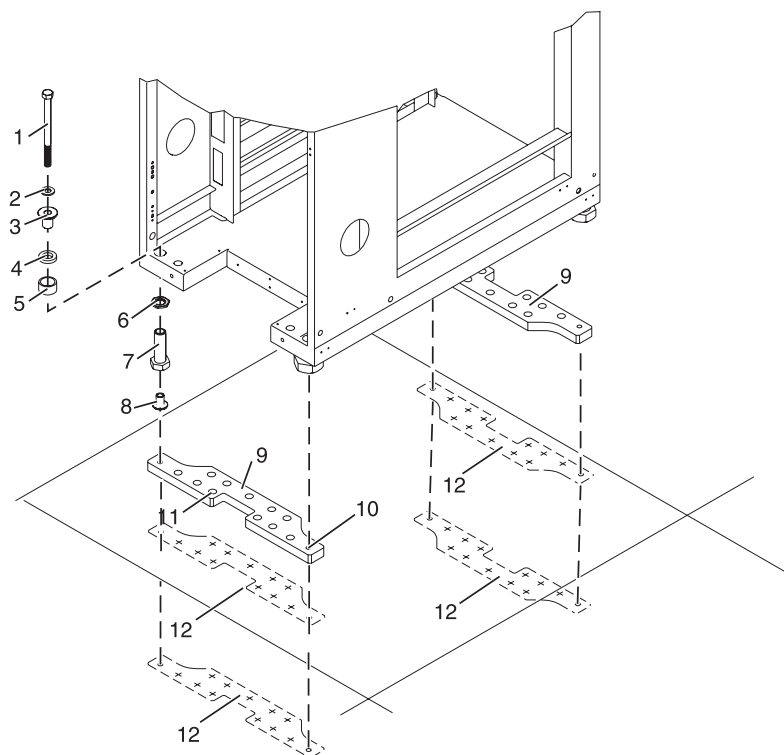
- | | |
|---|---|
| 1 Boîtier d'armoire | 7 Contre-écrou |
| 2 Boulon de montage d'armoire | 8 Pied de nivellement |
| 3 Rondelle plate | 9 Bague d'isolation en plastique inférieure (utilisée uniquement sur les systèmes alimentés en courant continu) |
| 4 Bague d'isolation en plastique supérieure | CA Installation standard des pieds de nivellement sur une armoire alimentée en courant alternatif |
| 5 Rondelle épaisse | CC Installation standard des pieds de nivellement sur une armoire alimentée en courant continu |
| 6 Entretoise | |

6. Placez les deux plaques de montage dans la position de montage approximative, sous l'armoire.
7. Créez un assemblage de boulon de montage d'armoire en ajoutant les pièces suivantes, dans l'ordre indiqué, à chaque boulon de montage d'armoire :
 - a. Rondelle plate
 - b. Bague d'isolation en plastique supérieure
 - c. Rondelle épaisse
 - d. Entretoise
8. Insérez un assemblage de boulon de montage d'armoire sur chaque pied de nivellement.
9. Repositionnez les plaques de montage d'armoire sous les quatre boulons de montage d'armoire afin que ces derniers soient centrés directement sur les trous taraudés.
10. Exercez quatre tours complets sur les boulons de montage d'armoire dans les trous taraudés de la plaque de montage.
11. Faites des repères sur le faux plancher autour des plaques de montage avant et arrière.

12. Marquez les trous de boulon inférieurs de la plaque qui sont accessibles par l'ouverture, à l'arrière de l'armoire.
13. Retirez les assemblages de boulon de montage d'armoire.
14. Si vous installez une armoire alimentée en courant alternatif, retirez la bague d'isolation inférieure sur chaque pied de nivellement.
15. Retirez les plaques de montage d'armoire des emplacements repérés.
16. Desserrez les vis de verrouillage sur les roulettes.
17. Eloignez l'armoire des deux zones identifiées au sol pour les emplacements des plaques de montage.
18. Repositionnez les plaques de montage sur les zones repérées.
19. Faites des repères sur le faux plancher au centre de chaque trou des plaques de montage (y compris des trous taraudés).
20. Retirez les deux plaques de montage d'armoire des emplacements repérés sur le faux plancher.
21. Percez deux trous de passage à chaque extrémité de chaque plaque de montage. Chacun d'eux doit avoir environ 2,5 cm de profondeur. Cette profondeur permettra le passage des boulons de montage dans la plaque de montage lors de la fixation de cette dernière à l'armoire.
22. Sélectionnez au moins deux emplacements de trous appropriés pour chaque plaque de montage. Sélectionnez les emplacements des trous aussi proches que possible des trous taraudés. Vérifiez que les emplacements des trous choisis à l'arrière de l'armoire sont accessibles.
23. Percez des trous de passage dans le faux plancher. Ces trous permettent d'insérer les boulons d'ancrage dans la plaque de montage et de traverser le faux plancher jusqu'au plancher en béton.

Remarque : Vous *devez* utiliser au minimum deux boulons d'ancrage sur chaque plaque de montage pour fixer la plaque au plancher en béton via le faux plancher. Il est possible que certains trous d'une plaque de montage s'alignent sur des armatures en béton du plancher ; ils peuvent donc ne pas être utilisables.

24. Transférez les repères des trous des boulons d'ancrage (à l'exception de ceux des trous de passage percés pour les boulons de montage de l'armoire) du faux plancher au plancher en béton et marquez l'emplacement des trous sur le plancher en béton.
25. Percez des trous dans le plancher en béton pour fixer les boulons d'ancrage.
26. Remettez le faux plancher en position, au-dessus des trous des boulons d'ancrage.
27. Positionnez l'équerre de stabilisation avant sur la zone repérée du faux plancher.
28. A l'aide des boulons d'ancrage, fixez l'équerre de stabilisation avant sur le plancher en béton, en traversant le faux plancher.
29. Positionnez l'équerre de stabilisation arrière sur la zone repérée du faux plancher.



- | | |
|---|---|
| 1 Boulon de montage d'armoire | 7 Pied de nivellement |
| 2 Rondelle plate | 8 Bague d'isolation en plastique inférieure (utilisée uniquement sur les systèmes alimentés en courant continu) |
| 3 Bague d'isolation en plastique supérieure | 9 Equerres de stabilisation |
| 4 Rondelle épaisse | 10 Trou taraudé (permet de fixer l'armoire à la plaque de montage) |
| 5 Entretoise | 11 Trou de boulon d'ancrage |
| 6 Contre-écrou | 12 Schéma tracé (schéma à tracer sur le sol, en utilisant la plaque de montage comme gabarit) |

Figure 10. Fixation de l'armoire au plancher

30. A l'aide des boulons d'ancrage, fixez l'équerre de stabilisation arrière sur le plancher en béton, en traversant le faux plancher.
31. Remplacez toutes les dalles de faux plancher qui ont été retirées lors de l'alignement et de la fixation des boulons d'ancrage sur le plancher en béton.
32. Alignez l'armoire sur les équerres de stabilisation avant et arrière.
33. Insérez chaque assemblage de boulon dans un pied de nivellement.
34. Alignez les boulons de montage de l'armoire sur les trous taraudés de chaque équerre de stabilisation. Appliquez trois ou quatre tours sur chaque boulon.
35. Serrez les vis de verrouillage sur chaque roulette.
36. Réglez les pieds de nivellement vers le bas jusqu'à ce que l'armoire soit à niveau. Une fois l'armoire à niveau, serrez les contre-écrous sur la base de l'armoire.

37. Si plusieurs armoires sont reliées en série (fixées l'une à l'autre), voir «Connexion de plusieurs armoires à l'aide d'un kit de connexion multiarmoire», à la page 113. Sinon, vissez les quatre boulons à 54-67 nm.
38. Si vous n'installez pas de volets sur l'armoire, remplacez les panneaux d'habillage haut, gauche et droit.
39. Connectez le système de distribution de l'alimentation conformément à la description (voir «Raccordement du système de distribution de l'alimentation»).
40. Une fois l'armoire fixée au sol, passez à la section «Fixation de la prise de courant alternatif avant ou arrière», à la page 19 pour fixer une prise électrique avant.
41. Si vous ne fixez pas de prise électrique avant et installez des volets d'armoire, voir «Fixation des volets de l'armoire», à la page 101.

Résultats

Raccordement du système de distribution de l'alimentation

Vous pouvez utiliser un système de distribution de l'alimentation pour contrôler les charges électriques des unités qui y sont branchés. La procédure de cette section permet de connecter ce système.

Pourquoi et quand exécuter cette tâche

Pour raccorder une unité d'alimentation, voir «Unité d'alimentation plus», à la page 127.

Vérification des prises de courant alternatif

Pour garantir une opération sûre et fiable, vous devez vérifier les prises de courant alternatif. La procédure de cette section permet d'effectuer cette tâche.

Avant de commencer

Avant de commencer, veillez à vous munir d'un multimètre pour vérifier la tension, et d'un testeur d'impédance du sol homologué pour tester les résistances de mise à la terre.

Remarque : Utilisez uniquement un testeur d'impédance du sol homologué pour tester les résistances de mise à la terre. N'utilisez pas de multimètre pour mesurer la résistance de mise à la terre.

Pourquoi et quand exécuter cette tâche

Avant de brancher l'armoire sur l'unité d'alimentation en courant alternatif, contrôlez les points suivants sur l'unité d'alimentation en courant alternatif :

Procédure

1. Mettez hors tension le disjoncteur de la prise d'alimentation en courant alternatif à laquelle va être raccordée l'armoire. Sur le commutateur du disjoncteur, placez l'étiquette S229-0237 demandant de ne pas manipuler le disjoncteur.

Remarque : Lorsque vous faites les tests, le cache de la prise doit être installé dans sa position habituelle.

2. Certaines prises se trouvent dans des logements métalliques. Pour ce type de prise, procédez comme suit :
 - a. À l'aide d'un multimètre, vérifiez qu'il y a une tension inférieure à 1 volt entre le boîtier de la prise et tout élément métallique du bâtiment relié à la terre, par exemple, la structure métallique d'un faux plancher, une tuyauterie, un élément métallique de la structure du bâtiment, ou une structure similaire.

- b. A l'aide d'un multimètre, vérifiez qu'il y a une tension inférieure à 1 volt entre la borne terre de la prise et un point relié à la terre dans le bâtiment.
Remarque : Si le boîtier ou le cache de la prise est peint, assurez-vous que la sonde de test traverse la peinture et entre en contact avec le métal.
 - c. A l'aide d'un multimètre, testez la résistance entre la borne terre et le boîtier de la prise. Testez la résistance entre la borne terre de la prise et la mise à la terre du bâtiment. Vous devez obtenir un résultat inférieur à 1 ohm, ce qui indique la présence d'un conducteur de terre continu.
3. Si l'un des trois tests effectués à l'étape 2, à la page 18 n'est pas concluant, coupez le courant du circuit de dérivation et modifiez les branchements. Ensuite, testez à nouveau la prise, une fois les branchements corrigés.
 4. A l'aide d'un testeur d'impédance du sol, testez la résistance infinie entre la borne terre de la prise et chaque borne de phase. Cela permet de détecter un court-circuit à la terre ou une inversion de branchement.
 5. A l'aide d'un testeur d'impédance du sol, testez la résistance infinie entre les bornes de phase. Ce test permet de vérifier l'absence de court-circuit.
 6. Remettez le disjoncteur en position sous tension.
 7. A l'aide d'un multimètre, vérifiez que la tension entre les phases est correcte. S'il n'y a pas de tension au niveau du boîtier de la prise ou de la borne terre, vous pouvez toucher la prise en toute sécurité.
 8. A l'aide d'un multimètre, vérifiez que la tension au niveau de la prise de courant alternatif est correcte.

Résultats

Fixation de la prise de courant alternatif avant ou arrière

Utilisez cette procédure pour fixer une prise de courant alternatif.

Avertissement : Les plaques de montage de prise de courant alternatif avant et arrière sont fixées sur les trous de montage permettant déjà de fixer les équerres de stabilisation au boîtier de l'armoire. Par conséquent, vous devez retirer les équerres si vous fixez l'armoire au sol.

Installez les plaques de montage de la prise de courant alternatif uniquement une fois que l'armoire a été fixée au sol et que les équerres de stabilisation ont été retirées.

Les éléments suivants sont installés sur le site du client :

- Plaques de montage de la prise de courant alternatif pour l'installation des prises électriques en courant alternatif fournies par le client, à l'avant ou à l'arrière de l'armoire. La plaque de montage de la prise de courant alternatif constitue l'emplacement de montage d'une prise électrique ca.
- Cosse de mise à la terre en laiton pour un raccordement de décharge d'électricité statique (ESD).

Remarque : Il appartient au client de fournir les prises et les cordons d'alimentation pour le raccordement à l'unité d'alimentation. Il est également de sa responsabilité de brancher correctement la prise de courant alternatif. Ces composants ne font pas partie des unités remplaçables sur site (FRU).

Installation des plaques de montage pour l'alimentation CA avec prises CA

Si vous choisissez d'installer des plaques de montage, vous pouvez suivre la procédure détaillée dans cette section pour effectuer cette tâche. Cette section comporte également des illustrations des composants matériel concernés et montre comment ces composants sont liés les uns aux autres.

Pourquoi et quand exécuter cette tâche

Si vous ne souhaitez pas installer de prises de courant alternatif sur l'armoire, voir «Installation des plaques de montage pour l'alimentation CA sans prises CA», à la page 22.

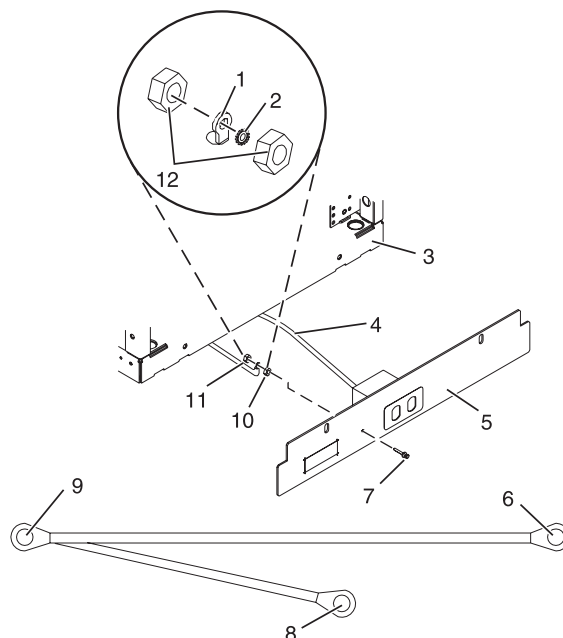
Pour installer des prises de courant alternatif sur la plaque de montage de prise de courant alternatif avant ou arrière, procédez comme suit :

Procédure

1. Déterminez le nombre de prises de courant alternatif que vous devez installer.
2. Vérifiez auprès de votre spécialiste que le nombre et l'emplacement des prises de courant alternatif à installer sont corrects.
3. Retirez les obturateurs des plaques de montage des prises de courant alternatif correspondant au nombre de prises de courant alternatif à installer.
4. Installez les prises de courant alternatif sur la plaque de montage de prise de courant alternatif.
5. Installez la cosse de mise à la terre sur la plaque de montage de prise de courant alternatif à l'aide d'un seul écrou (voir la figure suivante).
6. Serrez l'écrou sur la cosse de mise à la terre.
7. Localisez le conducteur de terre en fourni avec la plaque de montage.

Remarque : Pour installer des prises de courant alternatif à l'avant ou à l'arrière de l'armoire, procédez comme suit.

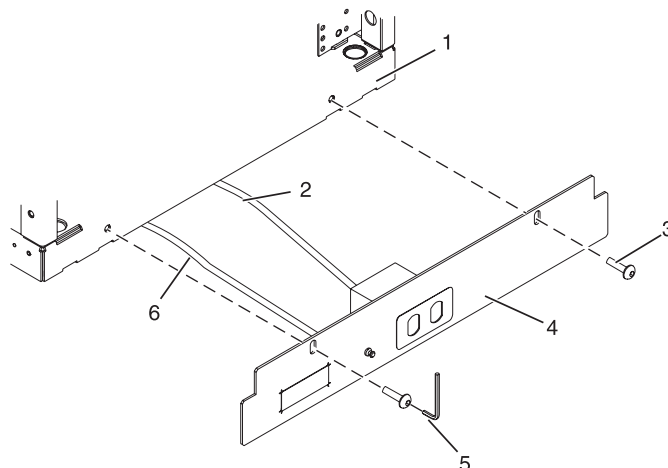
8. Placez la rondelle de blocage sur la cosse de mise à la terre de la plaque de montage de prise de courant alternatif avant.
9. Placez la cosse située sur la plus longue extrémité du conducteur de terre sur la cosse de mise à la terre.
10. Placez un écrou sur la cosse de mise à la terre et vissez-le fermement.
11. Placez la plaque de montage de prise de courant alternatif avant sur le cadre de l'armoire et insérez complètement la cosse de mise à la terre dans les trous de montage de l'armoire.
12. Faites passer le câble sous l'armoire.
13. Placez la rondelle de blocage sur la cosse de mise à la terre de la plaque de montage de prise de courant alternatif arrière.
14. Placez la cosse située sur la plus courte extrémité du conducteur de terre sur la cosse de mise à la terre.
15. Placez un écrou sur la cosse de mise à la terre et vissez-le fermement.



- | | |
|---|---|
| 1 Cosse de conducteur de terre | 7 Cosse de mise à la terre |
| 2 Rondelle de blocage | 8 Conducteur de terre (extrémité courte du conducteur de terre) |
| 3 Avant de l'armoire | 9 Extrémité en Y du conducteur de terre |
| 4 Cordon d'alimentation de l'unité d'alimentation | 10 Cosse de mise à la terre (x2) |
| 5 Plaque de montage | 11 Extrémité longue du conducteur de terre |
| 6 Extrémité longue du conducteur de terre | 12 Cosse de mise à la terre (x2) |

Figure 11. Installation de la cosse de mise à la terre

16. Placez la plaque de montage de prise de courant alternatif arrière sur le cadre de l'armoire et insérez complètement la cosse de mise à la terre dans les trous de montage de l'armoire.
17. Placez les vis de la plaque de montage de prise de courant alternatif avant (vis de fixation des stabilisateurs) dans la plaque de montage, en les insérant dans les trous de montage de l'armoire. Serrez les vis fermement.

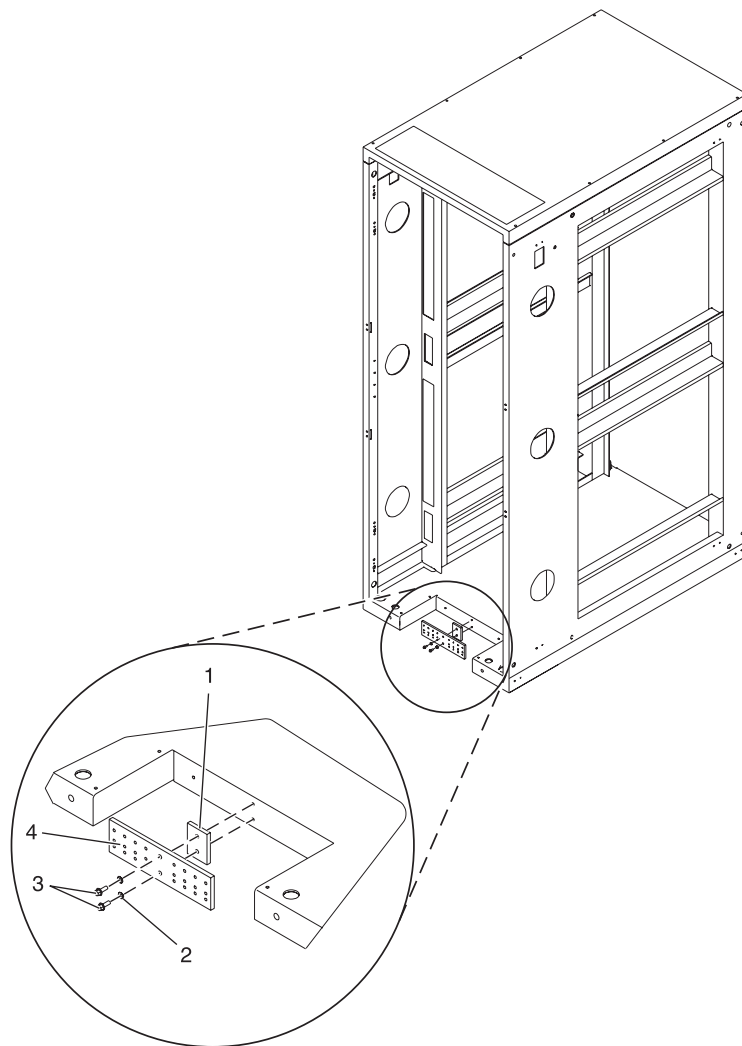


- | | |
|---|---|
| 1 Avant ou arrière de l'armoire (selon le cas) | 4 Plaque de montage |
| 2 Cordon d'alimentation de l'unité d'alimentation | 5 Clé Allen |
| 3 Vis à tête demi-ronde | 6 Extrémité longue du conducteur de terre |

Figure 12. Installation de la plaque de montage avant

18. Raccordez l'extrémité en Y du conducteur de terre au cadre de l'armoire, soit au centre du panneau arrière de l'armoire, soit à la barre omnibus de mise à la terre, à l'arrière de l'armoire.
19. Placez les vis de la plaque de montage de prise de courant alternatif arrière (vis de fixation des stabilisateurs) dans la plaque de montage, en les insérant dans les trous de montage de l'armoire. Serrez les vis fermement.

Remarque : La barre omnibus peut se trouver en haut ou en bas de l'armoire.



1 Plaque de montage à barre omnibus

2 Rondelle de fixation (x2)

3 Vis à tête hexagonale (M5 x 20)
(quantité 2)

4 Barre omnibus de mise à la terre

Figure 13. Installation de la plaque de montage arrière

Installation des plaques de montage pour l'alimentation CA sans prises CA

La procédure décrite dans cette section permet d'installer une plaque de montage sans prises.

Si vous ne souhaitez pas installer de prise de courant alternatif sur la plaque de montage de prise de courant alternatif avant ou arrière, effectuez uniquement les étapes des sections «Fixation de l'armoire à un plancher en béton sous un faux plancher», à la page 13 et «Raccordement du système de distribution de l'alimentation», à la page 18.

Pour les plaques de montage de prise de courant alternatif avant ou arrière, voir «Installation des plaques de montage pour l'alimentation CA avec prises CA», à la page 19.

Connexion d'une source d'alimentation CC

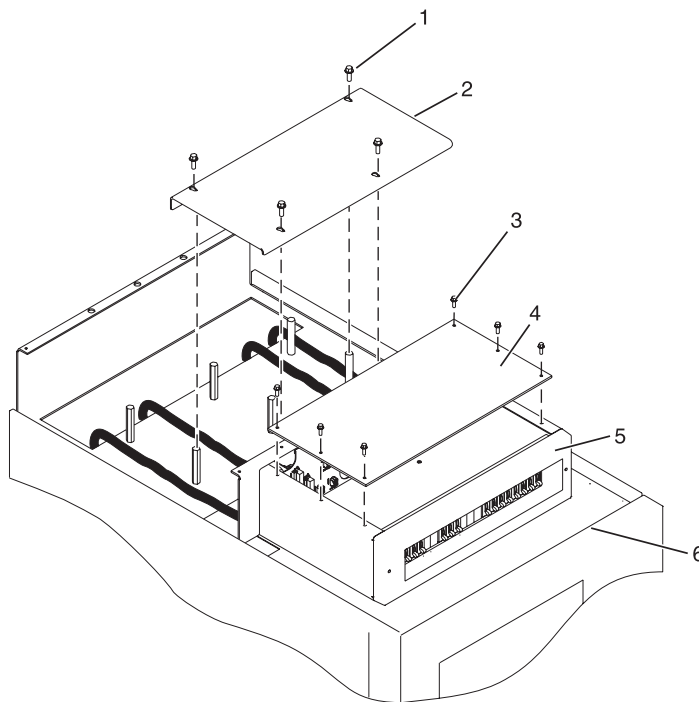
Certains modèles d'armoire (tel que le 14T/00) peuvent prendre en charge une configuration d'alimentation en courant continu pour les systèmes qui le nécessitent. Utilisez la procédure décrite dans cette section pour connecter une source d'alimentation en courant continu. Cette section comporte également des illustrations des composants matériel concernés et montre comment ces composants sont liés les uns aux autres.

Pourquoi et quand exécuter cette tâche

Remarque : Le client est responsable de la fourniture et du raccordement de la source d'alimentation -48 V cc et des câbles de retour électriques -48 V cc à partir de la source du client -48 V cc jusqu'aux barres omnibus du panneau d'alimentation. Il est également responsable de la connexion du conducteur de terre au cadre de l'armoire. Cette procédure fournit des informations sur l'accès au panneau d'alimentation.

Procédure

1. Retirez les six vis de fixation du capot supérieur du panneau d'alimentation en courant continu et déposez le capot supérieur.
2. Si elles sont en place, retirez les quatre vis du capot du chemin de câble.
3. Retirez le capot du chemin de câble.



- | | |
|--|--------------------------|
| 1 Vis de fixation du capot du chemin de câble | 5 Boîtier de protection |
| 2 Capot du chemin de câble | 6 Panneau d'alimentation |
| 3 Vis de fixation du capot supérieur du panneau d'alimentation | |
| 4 Capot supérieur du panneau d'alimentation | |

Figure 14. Retrait du capot du chemin de câble

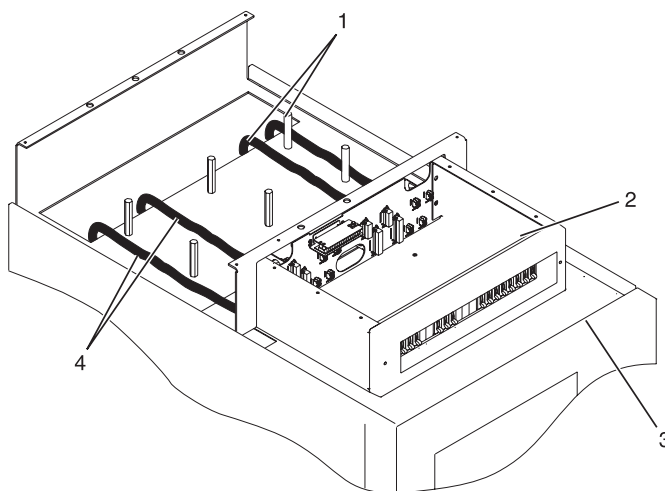
4. Retirez le boîtier de protection de la barre omnibus -48 V cc du panneau d'alimentation.

Avertissement : Le boîtier de protection de la barre omnibus doit être correctement réinstallé sur les barres omnibus de retour -48 V cc afin d'empêcher d'éventuelles blessures pendant la maintenance du panneau d'alimentation.

5. Vérifiez que les étapes suivantes sont exécutées pendant le branchement de la source d'alimentation en courant continu.
 - a. A la source d'alimentation -48 V cc, mettez hors tension toutes les sources d'alimentation -48 V cc qui seront raccordées au panneau d'alimentation.
 - b. Une fois les sources d'alimentation -48 V cc hors tension, assurez-vous qu'une étiquette, sur les commutateurs ou les fusibles de la source d'alimentation (dispositif de blocage), indique que la source d'alimentation a été mise hors tension volontairement.

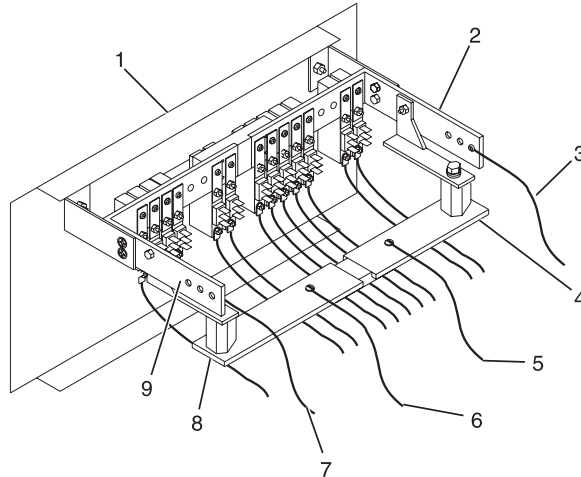
Remarque : Vérifiez que les barres omnibus en cuivre ne subissent aucune oxydation.

- c. S'il s'agit d'une installation sur un faux plancher et que vous travaillez à l'arrière de l'armoire, faites passer les câbles le long du côté droit de l'armoire.
- d. Vérifiez que le cordon d'alimentation -48 V cc externe est raccordé correctement à la barre omnibus -48 V cc.
- e. Vérifiez que le câble de retour -48 V cc externe est raccordé correctement et qu'il est installé sur la barre omnibus de retour.



- 1 Cordon d'alimentation et câble de retour -48 V cc
- 2 Panneau d'alimentation
- 3 Avant de l'armoire
- 4 Cordon d'alimentation et câble de retour -48 V cc

Figure 15. Routage des cordons d'alimentation



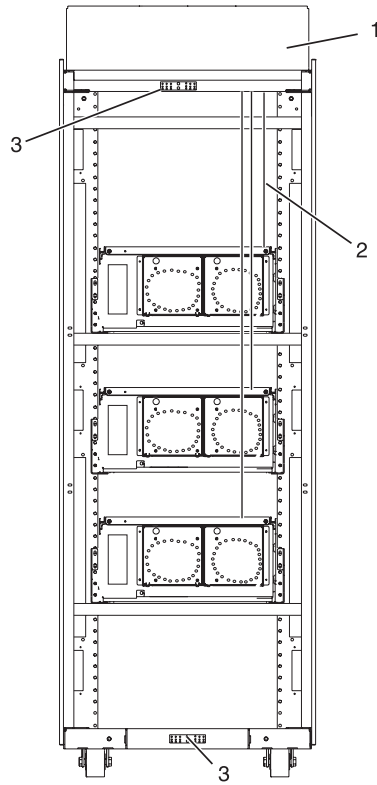
- | | |
|--|--|
| 1 Avant du panneau d'alimentation | 6 (B) Retour (-) Cordon d'alimentation |
| 2 (A) -48 V cc (-) Barre omnibus | 7 (B) -48 V cc (-) Cordon d'alimentation |
| 3 (A) -48 V cc (-) Cordon d'alimentation | 8 (B) Retour (-) Barre omnibus |
| 4 (A) Retour (-) Barre omnibus | 9 (B) -48 V cc (-) Barre omnibus |
| 5 (A) Retour (-) Cordon d'alimentation | |

Figure 16. Barre omnibus de retour

- f. Pour installer une alarme d'état de l'alimentation, raccordez le câble d'alarme à la plaque à bornes sur le capot arrière du panneau d'alimentation en courant continu.

Remarque : Veillez à éliminer l'oxydation sur les barres omnibus en cuivre.

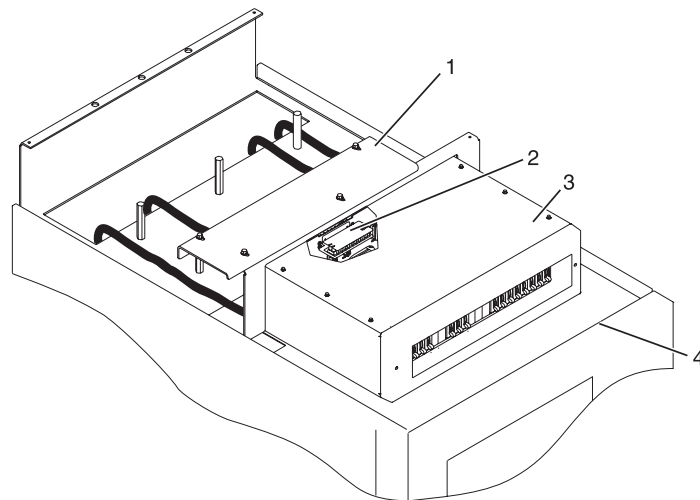
- g. Vérifiez que le conducteur de terre de l'alimentation est correctement placé et raccordez-le à la barre de cuivre, au centre du panneau arrière inférieur ou supérieur de l'armoire.
- h. Si l'armoire est posée sur un faux plancher, fixez les câbles de l'unité d'alimentation -48 V cc à l'arrière de l'armoire à l'aide de sangles de maintien du câblage.



- 1 Vue arrière d'une armoire (cc)
- 2 Cordon d'alimentation, câble de retour et conducteur de terre
- 3 Conducteur de terre (installation en haut ou en bas de l'armoire)

Figure 17. Emplacements de câble

- 6. Réinstallez le boîtier de protection de la barre omnibus -48 V cc.
- 7. Réinstallez le capot supérieur sur le panneau d'alimentation en courant continu.
- 8. Réinstallez le capot du chemin de câble.



- 1 Capot du chemin de câble

- 2 Plaque à bornes (deux côtés)
- 3 Panneau d'alimentation
- 4 Avant de l'armoire

Figure 18. Réinstallation du capot du chemin de câble

Installation en armoire d'une unité centrale ou d'une unité d'extension

Il se peut que vous deviez installer une unité centrale ou une unité d'extension dans une armoire. Outre les informations de sécurité, cette section fournit les procédures à suivre pour effectuer ces tâches. Cette section comporte également des illustrations des composants matériel concernés et montre comment ces composants sont liés les uns aux autres.

Les procédures suivantes expliquent comment installer des unités centrales ou des unités d'extension dans une armoire. Vous pouvez exécuter cette tâche vous-même ou faire appel à un fournisseur de services. Il vous imputera probablement les frais correspondants.

Installation du modèle 02E/4B ou 05F/6B en armoire

Il se peut que vous deviez installer l'unité centrale dans une armoire. La procédure de cette section permet d'effectuer cette tâche.

Cette opération incombe au client. Vous pouvez exécuter vous-même cette tâche ou faire appel à un fournisseur de services. Ce dernier vous imputera probablement les frais correspondants.

Important : Pour effectuer cette procédure, deux personnes sont nécessaires pour fixer le guide à l'armoire, une devant l'armoire, et l'autre à l'arrière. Trois personnes sont nécessaires pour soulever l'unité centrale dans l'armoire.

Cette procédure suppose que l'installation de l'unité centrale s'effectue dans une armoire déjà montée et mise en place. Si l'armoire n'est pas installée, consultez les instructions du «Installation de l'armoire», à la page 5, puis revenez à cette procédure pour obtenir des instructions sur l'installation de l'unité d'extension dans l'armoire.

Remarque : Cette procédure ne concerne que les modèles conçus pour une armoire, ne tentez pas d'installer un modèle autonome dans une armoire.

Pour installer le modèle 02E/4B ou 05F/6B dans une armoire, procédez comme suit :

ATTENTION :

L'installation des glissières dans l'armoire est une opération complexe. Pour une installation correcte des guides, respectez l'ordre des tâches ci-dessous. Si vous ne le respectez pas, vous risquez de vous blesser ou d'endommager l'unité centrale.

1. Lisez les «Consignes de sécurité relatives aux armoires», à la page 102.
2. Faites l'inventaire des composants. La figure ci-dessous présente les éléments dont vous avez besoin pour installer le serveur dans l'armoire.

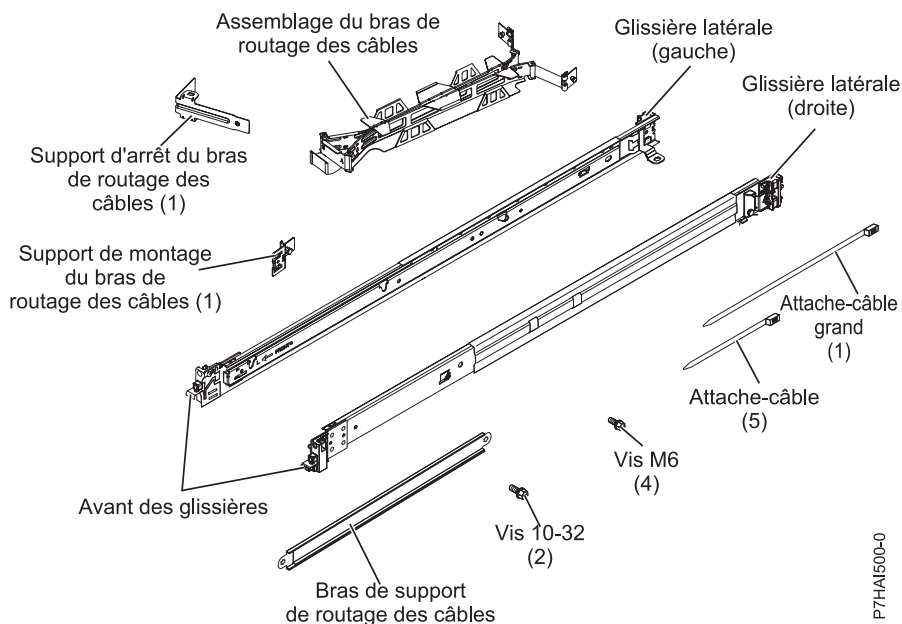


Figure 19. Inventaire des composants

Si des pièces sont manquantes, endommagées, ou ne correspondent pas à la commande, veuillez contacter :

- Revendeur

3. Repérez le kit de montage en armoire (**A**) et les guides (**B**) fournis avec l'unité centrale, comme indiqué dans figure 19.

Les guides (**B**) sont dans le sens avant en arrière et gauche à droite. Les glissières portent des étiquettes indiquant si elles doivent être placées à gauche ou à droite par rapport à l'avant de l'armoire. L'arrière de chaque guide possède deux grands assemblages de loquets. Ces assemblages de loquets doivent être placés à l'arrière de l'armoire.

4. Choisissez l'emplacement d'installation de l'unité centrale dans l'armoire. Voir «Détermination de l'emplacement».
5. Fixez le matériel de montage à l'armoire. Pour plus d'informations, voir Fixation du support de montage à l'armoire.

Détermination de l'emplacement

Il se peut que vous deviez déterminer l'emplacement d'installation du système dans l'armoire. Cette procédure permet d'y parvenir.

Pourquoi et quand exécuter cette tâche

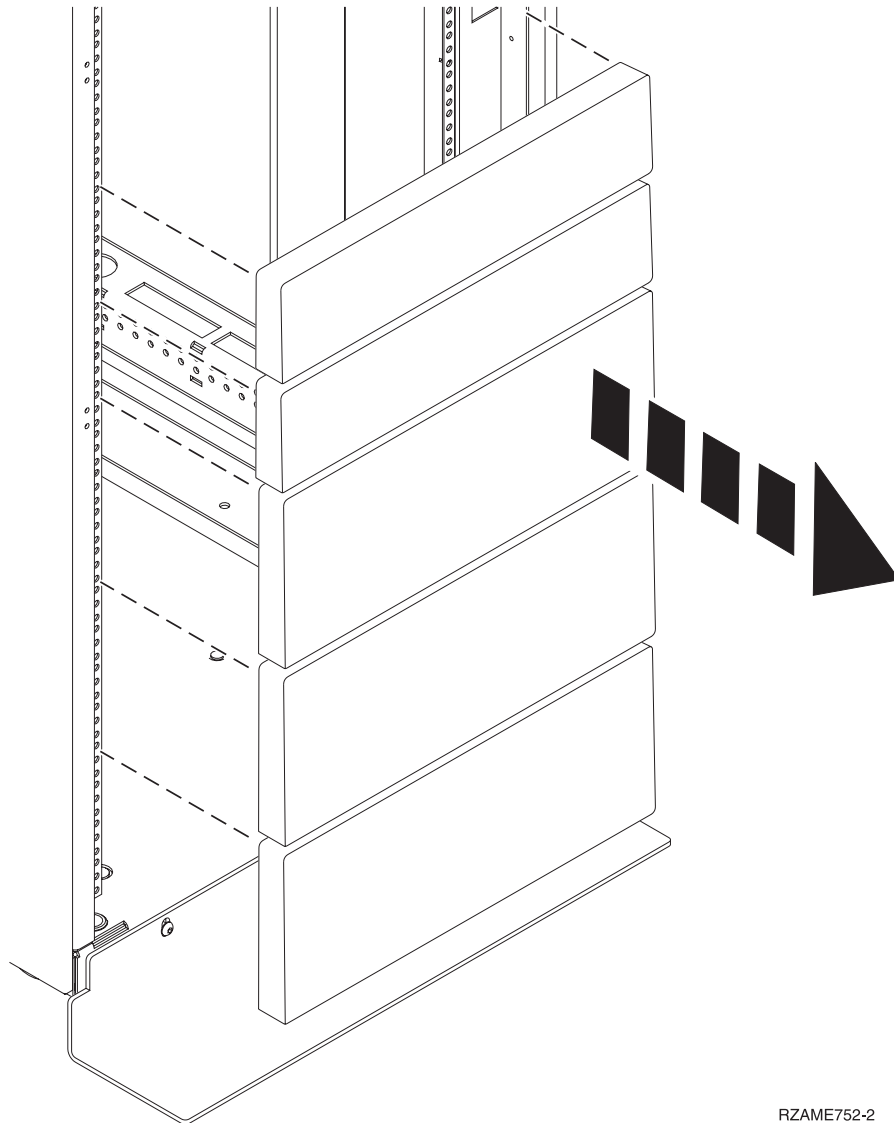
Avant d'installer l'unité d'extension dans une armoire, procédez comme suit :

Procédure

1. Lisez les «Consignes de sécurité relatives aux armoires», à la page 102.
2. Choisissez l'emplacement d'installation des unités. Placez les unités les plus encombrantes et les plus lourdes dans la partie inférieure de l'armoire.

Ce système fait quatre unités EIA (Electronic Industries Alliance) de hauteur. Une unité EIA mesure 44,45 mm de haut. L'armoire contient trois trous de montage pour chaque unité EIA sur la hauteur. Cette unité centrale mesure donc 177,8 mm (7 po) de haut et couvre 12 orifices de fixation de l'armoire.

3. Si nécessaire, retirez les panneaux obturateurs pour permettre l'accès à l'intérieur du boîtier de l'armoire.



RZAME752-2

Figure 20. Retrait des panneaux obturateurs

4. Le cas échéant, retirez les volets avant et arrière de l'armoire.

Résultats

Marquage de l'emplacement

Il se peut que vous deviez marquer l'emplacement d'installation. Cette procédure permet d'effectuer cette tâche.

Pourquoi et quand exécuter cette tâche

Pour marquer l'emplacement de l'installation et installer les écrous clip dans une armoire, procédez comme suit :

Procédure

1. Déterminez l'emplacement du système dans l'armoire. Installez les unités en commençant par le bas. Placez les unités les plus encombrantes et les plus lourdes dans la partie inférieure de l'armoire. Mémorisez l'emplacement EIA. Ce système fait quatre unités EIA (Electronic Industries Alliance) de hauteur. Une unité EIA mesure 44,45 mm de haut. L'armoire comporte trois orifices de montage pour chaque unité EIA de hauteur. Ce système mesure donc 177,8 mm (7 po) de haut et couvre 12 orifices de fixation de l'armoire.
2. Face à l'avant de l'armoire, et en travaillant depuis le côté droit, repérez l'unité EIA inférieure qui sera utilisée par votre unité d'extension. Mémorisez l'emplacement EIA. Utilisez du ruban adhésif, un marqueur ou un crayon pour marquer l'orifice inférieur de cette unité EIA (**A**). Marquez l'armoire de sorte que la marque reste visible au dos de l'armoire.

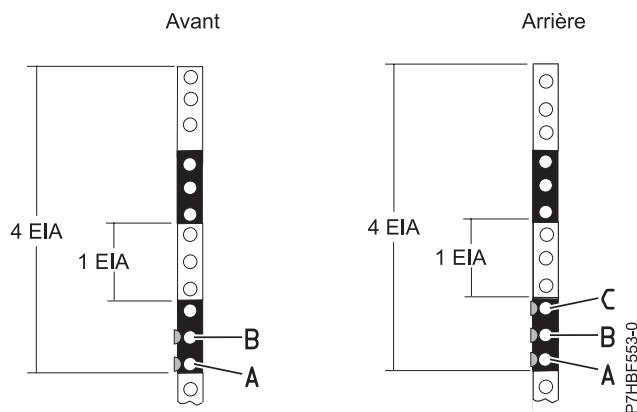


Figure 21. Marquage des orifices à l'avant et à l'arrière du châssis de l'armoire

3. Commencez par l'orifice identifié par votre marque (**A**). Comptez un orifice et placez une seconde marque (**B**). Marquez l'armoire de sorte que la marque soit également visible depuis l'arrière de l'armoire (voir figure 21).
4. Répétez les deux étapes précédentes sur le côté gauche de l'armoire.
5. Face à l'arrière de l'armoire, et en travaillant depuis le côté droit, repérez l'unité EIA inférieure qui sera utilisée par votre unité d'extension. Faites une marque sur l'armoire au niveau de l'orifice inférieur de cette unité EIA (**A**).
6. Commencez par l'orifice identifié par votre marque (**A**). Comptez un orifice et placez une deuxième marque (**B**) (voir figure 21).
7. Commencez par l'orifice identifié par votre marque (**B**). Comptez un orifice et placez une troisième marque (**C**) (voir figure 21).
8. Répétez les deux étapes précédentes sur le côté gauche de l'armoire.

Résultats

Fixation du support de montage 02E/4B ou 05F/6B dans l'armoire

Vous devez fixer le support de montage dans l'armoire. La procédure de cette section permet d'effectuer cette tâche.

Pourquoi et quand exécuter cette tâche

Avertissement : Pour éviter d'entraîner une défaillance des guides, de vous blesser ou d'endommager l'unité, vérifiez que vous disposez des guides et raccords adaptés à votre armoire. Si votre armoire a des trous à rebord pour support carrés ou des trous à rebord pour support de filetage de vis, veillez à ce que les guides et raccords correspondent aux trous à rebord pour support utilisés sur votre armoire. N'installez pas de matériel non conforme à l'aide de rondelles ou de cales d'espacement. Si vous ne disposez pas des guides et raccords adéquats pour votre armoire, veuillez contacter votre revendeur. De même, pour installer correctement les guides, effectuez chaque tâche dans l'ordre suivant.

Pour installer le support de montage dans l'armoire, procédez comme suit :

Procédure

1. Chaque glissière est marquée d'un R (right, pour droite) ou d'un L (left, pour gauche). Sélectionnez l'une des glissières et poussez vers le haut la languette mobile avant (1). Retirez le taquet avant (2) pour faire glisser la glissière avant. Si une vis moletée est installée dans la glissière (3), retirez-la.

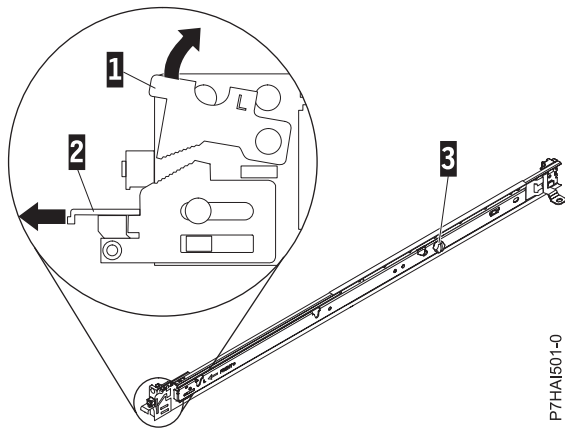


Figure 22. Glissière et taquet mobile

Remarque : Assurez-vous que le taquet mobile reste étendu et ne s'enclenche pas de nouveau.

2. Alignez les trois broches à l'arrière de la glissière avec les trois orifices dans l'unité EIA sélectionnée à l'arrière de l'armoire. Poussez les glissières afin que les broches rentrent dans les orifices (1), et lâchez la glissière (2) pour qu'elle s'enclenche.

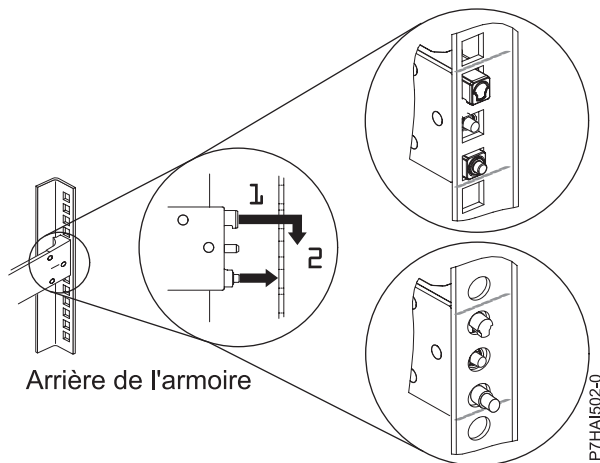


Figure 23. Alignez les broches avec les orifices à l'arrière de l'armoire

3. Tirez la glissière vers l'avant et insérez les deux broches (1) à l'avant de la glissière dans les deux orifices inférieurs dans le U à l'avant de l'armoire. Faites descendre la glissière en place jusqu'à ce qu'elle s'enclenche. Enfoncez le taquet avant (2) jusqu'au fond.

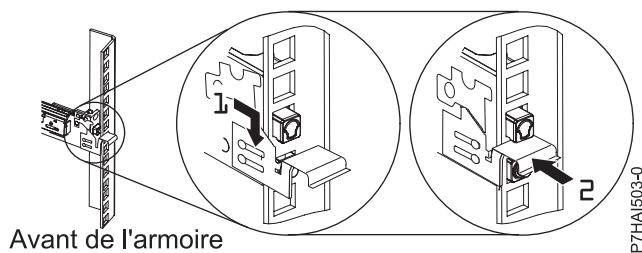


Figure 24. Glissière avant et broches de l'armoire

4. Répétez les trois étapes précédentes pour installer l'autre glissière dans l'armoire. Vérifiez que chaque taquet avant est bien en place.
5. Tirez les glissières vers l'avant (1) jusqu'à ce qu'elles s'enclenchent, avec deux clics. Soulevez avec précaution le serveur et inclinez-le pour le mettre en position au-dessus des glissières de sorte que les têtes de clou arrière (2) sur le serveur s'alignent avec les logements arrière (3) sur les glissières. Faites glisser le serveur vers le bas jusqu'à ce que les têtes de clou arrière s'enclenchent dans les deux emplacements arrière, puis faites lentement descendre l'avant du serveur (4) jusqu'à ce que les autres têtes de clou s'enclenchent dans les autres emplacements sur les glissières. Veillez à ce que le taquet avant (5) passe au-dessus des têtes de clou.

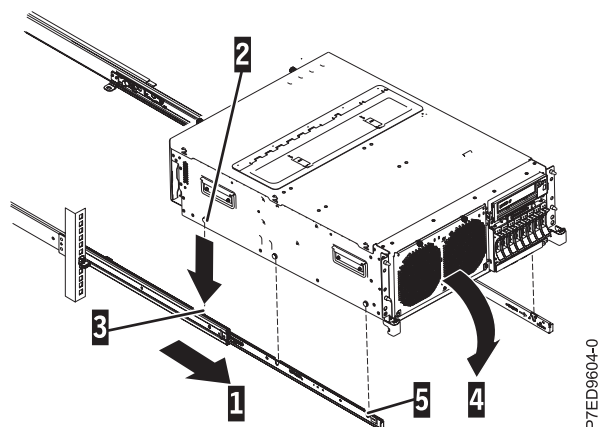


Figure 25. Glissières étendues et têtes de clou du serveur alignées sur les emplacements des rails

6. Soulevez les taquets de déverrouillage bleus (1) sur les glissières et poussez le serveur (2) jusqu'au fond de l'armoire jusqu'à ce qu'il s'enclenche.

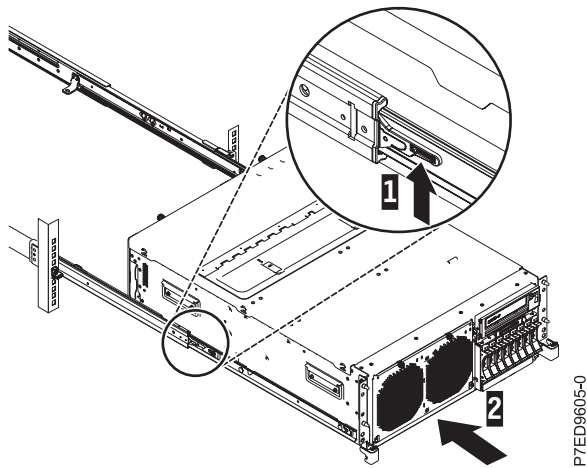


Figure 26. Taquets de déverrouillage et serveur

7. Installez le bras de routage des câbles. Pour plus d'informations, voir «Installation du bras de routage des câbles».

Installation du bras de routage des câbles

Il se peut que vous deviez installer le bras de routage des câbles. Cette procédure permet d'effectuer cette tâche.

Pourquoi et quand exécuter cette tâche

Pour installer le bras de routage des câbles, procédez comme suit :

Procédure

1. Installez le bras de routage des câbles sur le côté droit du serveur, lorsque vous êtes face à l'arrière. Connectez une extrémité du bras de support (1) à la glissière sur laquelle vous comptez fixer le bras de routage des câbles afin de pouvoir balancer l'autre extrémité du bras (2) vers l'armoire.

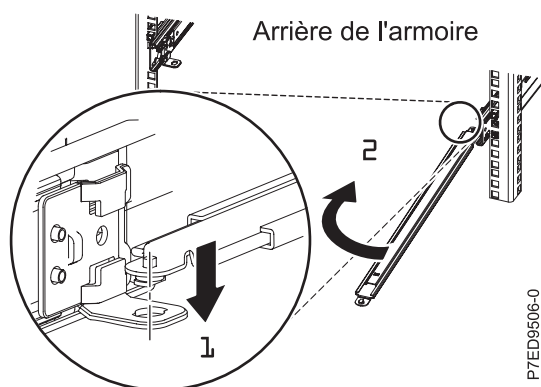


Figure 27. Connexion du bras de support

2. Installez le support d'arrêt de routage des câbles en forme de L (1) sur l'extrémité libre du bras de support. Tournez le support (2) afin de le fixer au bras de support.

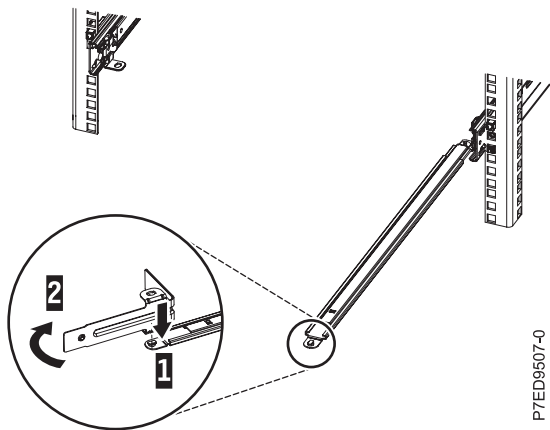


Figure 28. Support d'arrêt de routage des câbles fixé au bras de support

3. Pour fixer l'autre côté du bras de support à l'arrière de la glissière, sortez la broche de (1), puis faites glisser le support (2) dans la glissière.

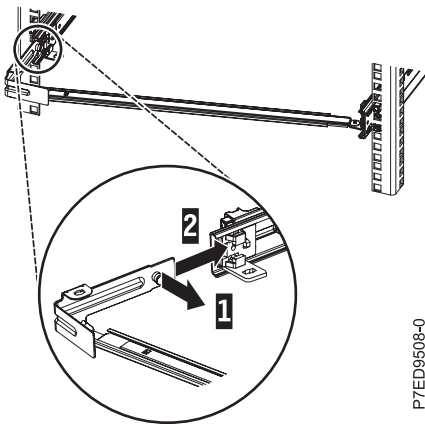


Figure 29. Broche étendue et support installé dans la glissière

4. Retirez la broche du support de fixation (1) et faites glisser le support de fixation (2) dans la glissière sur laquelle vous installez le bras de routage des câbles. Poussez le support dans la glissière jusqu'à ce que la broche s'enclenche.

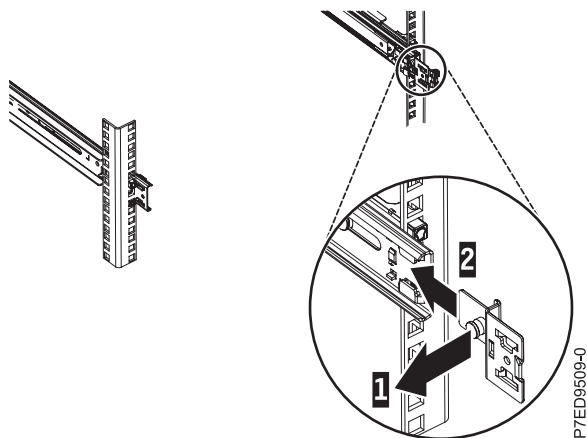


Figure 30. Broche du support de fixation étendue et support de fixation installé dans la glissière

5. Placez le bras de routage des câbles sur le bras de support. Retirez la broche du bras de routage des câbles (1), puis faites glisser la languette du bras de routage des câbles (2) dans l'encoche située à l'intérieur de la glissière. Enfoncez la languette jusqu'à ce qu'elle s'enclenche. Retirez l'autre broche du bras de routage des câbles (3), et faites glisser la languette de ce bras de routage des câbles dans l'encoche (4) de la partie extérieure de la glissière. Enfoncez la languette jusqu'à ce qu'elle s'enclenche.

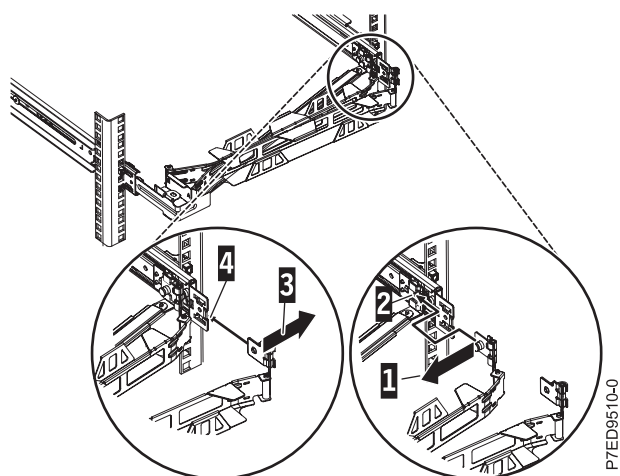


Figure 31. Connexion du bras de routage des câbles

6. Faites passer les cordons d'alimentation et autres câbles (notamment clavier, écran et souris, si nécessaire) sur le bras de routage des câbles (1). Branchez tous les câbles à l'arrière du serveur, sauf le cordon d'alimentation. Fixez le cordon d'alimentation et les câbles à l'aide des attache-câble ou des attaches velcro.

Remarque : Laissez du mou à tous les câbles afin d'éviter tensions dans les câbles lorsque le bras de routage des câbles bouge.

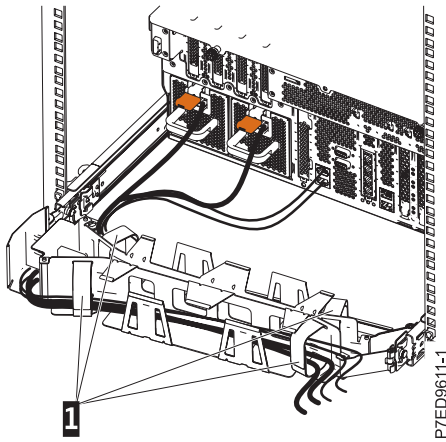


Figure 32. Fixation et routage du cordon d'alimentation

7. Faites glisser le serveur dans l'armoire jusqu'à ce qu'il s'enclenche.

Résultats

Raccordement de câbles d'alimentation au système

Il se peut que vous deviez raccorder des câbles d'alimentation au système. Cette procédure permet d'effectuer cette tâche.

Pourquoi et quand exécuter cette tâche

Pour raccorder des câbles d'alimentation au système, procédez comme suit :

Procédure

1. En vous tenant face à l'arrière de l'unité centrale, insérez le cordon d'alimentation du système dans le passe-câbles horizontale.
2. Branchez le cordon d'alimentation dans l'unité centrale.

Remarque : Si le système est équipé deux alimentations, chacune doit se voir brancher son propre cordon d'alimentation.

3. Branchez le cordon d'alimentation du système et les cordons d'alimentation des éventuelles imprimantes ou périphériques d'affichage sur le secteur en CA (courant alternatif).
4. Mettez sous tension l'unité centrale ainsi que tout périphérique raccordé dessus.

Résultats

Pour obtenir des instructions sur la manière de connecter et de configurer l'unité d'extension une fois l'installation terminée, consultez Boîtiers et unités d'extension.

Installation du modèle 31E/2B en armoire

Il se peut que vous deviez installer l'unité centrale dans une armoire. La procédure de cette section permet d'effectuer cette tâche.

Cette opération incombe au client. Vous pouvez exécuter vous-même cette tâche ou faire appel à un fournisseur de services. Ce dernier vous imputera probablement les frais correspondants.

Important : Pour effectuer cette procédure, deux personnes sont nécessaires pour fixer le guide à l'armoire, une devant l'armoire, et l'autre à l'arrière. Trois personnes sont nécessaires pour soulever l'unité centrale dans l'armoire.

Cette procédure suppose que l'installation de l'unité centrale s'effectue dans une armoire déjà montée et mise en place. Si l'armoire n'est pas installée, consultez les instructions du «Installation de l'armoire», à la page 5, puis revenez à cette procédure pour obtenir des instructions sur l'installation de l'unité d'extension dans l'armoire.

Remarque : Cette procédure ne concerne que les modèles conçus pour une armoire, ne tentez pas d'installer un modèle autonome dans une armoire.

Pour installer le modèle 31E/2B en armoire, procédez comme suit :

ATTENTION :

L'installation des glissières dans l'armoire est une opération complexe. Pour une installation correcte des guides, respectez l'ordre des tâches ci-dessous. Si vous ne le respectez pas, vous risquez de vous blesser ou d'endommager l'unité centrale.

1. Lisez les «Consignes de sécurité relatives aux armoires», à la page 102.
2. Faites l'inventaire des composants. La figure ci-dessous présente les éléments dont vous avez besoin pour installer le serveur dans l'armoire.

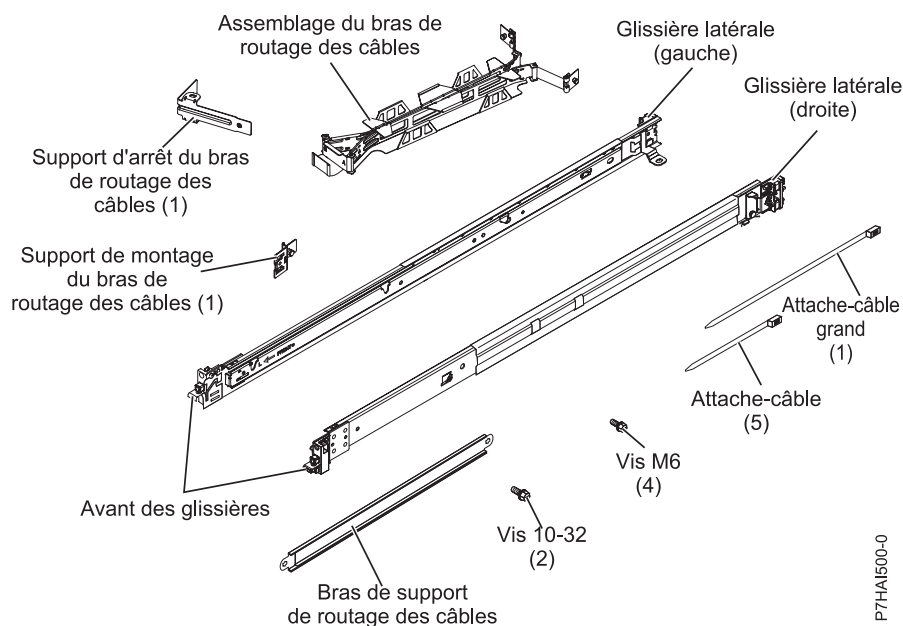


Figure 33. Inventaire des composants

Si des pièces sont manquantes, endommagées, ou ne correspondent pas à la commande, veuillez contacter :

- Revendeur

3. Repérez le kit de montage en armoire **(A)** et les guides **(B)** fournis avec l'unité centrale, comme indiqué dans figure 33.

Les guides **(B)** sont dans le sens avant en arrière et gauche à droite. Les glissières portent des étiquettes indiquant si elles doivent être placées à gauche ou à droite par rapport à l'avant de l'armoire. L'arrière de chaque guide possède deux grands assemblages de loquets. Ces assemblages de loquets doivent être placés à l'arrière de l'armoire.

4. Choisissez l'emplacement d'installation de l'unité centrale dans l'armoire. Voir «Détermination de l'emplacement».
5. Fixez le matériel de montage à l'armoire. Pour plus d'informations, voir Fixation du support de montage à l'armoire.

Détermination de l'emplacement

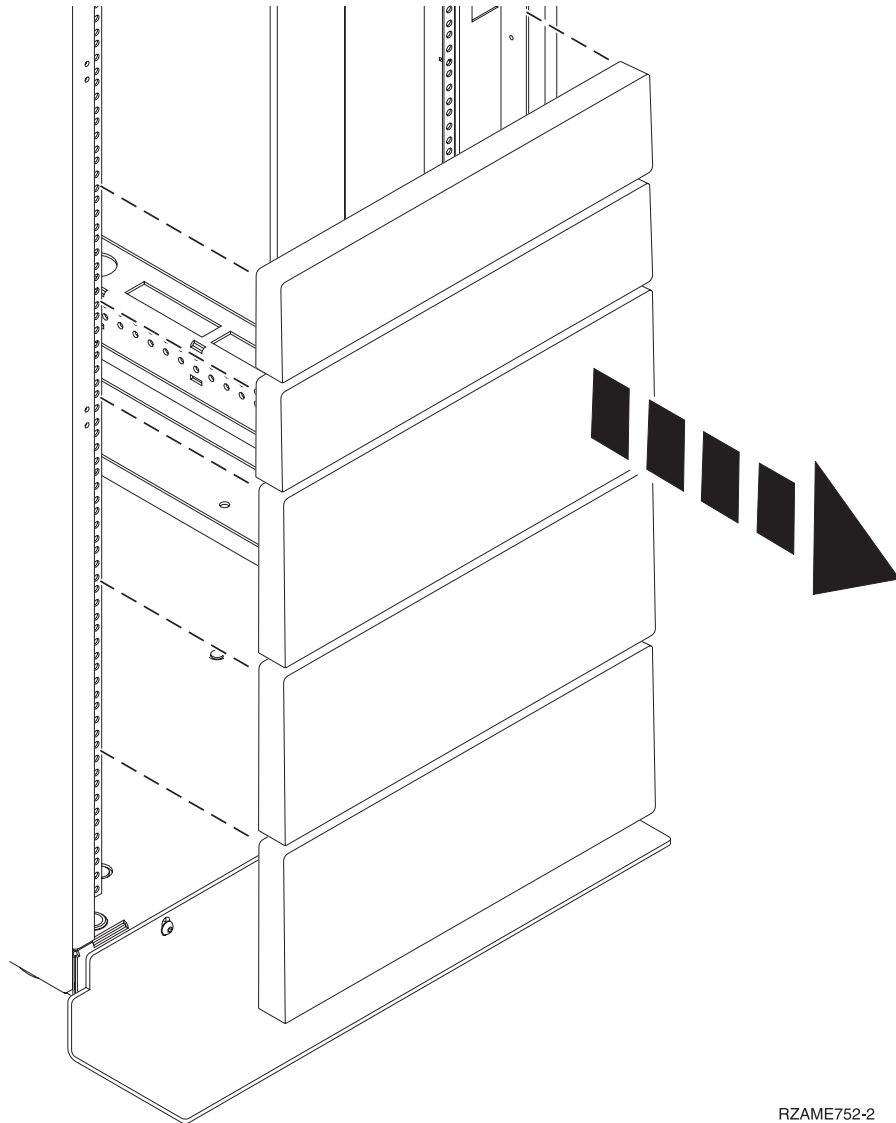
Il se peut que vous deviez déterminer l'emplacement d'installation du système dans l'armoire. Cette procédure permet d'y parvenir.

Pourquoi et quand exécuter cette tâche

Avant d'installer l'unité d'extension dans une armoire, procédez comme suit :

Procédure

1. Lisez les «Consignes de sécurité relatives aux armoires», à la page 102.
2. Choisissez l'emplacement d'installation des unités. Placez les unités les plus encombrantes et les plus lourdes dans la partie inférieure de l'armoire.
Ce système fait deux unités EIA (Electronic Industries Alliance) de haut. Une unité EIA mesure 44,45 mm de haut. L'armoire contient trois trous de montage pour chaque unité EIA sur la hauteur. Cette unité centrale mesure donc 88,9 mm (3,5 po) de haut et couvre six orifices de fixation de l'armoire.
3. Si nécessaire, retirez les panneaux obturateurs pour permettre l'accès à l'intérieur du boîtier de l'armoire.



RZAME752-2

Figure 34. Retrait des panneaux obturateurs

4. Le cas échéant, retirez les volets avant et arrière de l'armoire.

Résultats

Marquage de l'emplacement

Il se peut que vous deviez marquer l'emplacement d'installation. Cette procédure permet d'effectuer cette tâche.

Pourquoi et quand exécuter cette tâche

Pour marquer l'emplacement de l'installation et installer les écrous clip dans une armoire, procédez comme suit :

Procédure

1. Déterminez l'emplacement du système dans l'armoire. Installez les unités en commençant par le bas. Placez les unités les plus encombrantes et les plus lourdes dans la partie inférieure de l'armoire.

Mémorisez l'emplacement EIA. Ce système fait deux unités EIA (Electronic Industries Alliance) de haut. Une unité EIA mesure 44,45 mm de haut. L'armoire comporte trois orifices de montage pour chaque unité EIA de hauteur. Ce système mesure donc 88,9 mm (3,5 po) de haut et couvre six orifices de fixation de l'armoire.

- Face à l'avant de l'armoire, et en travaillant depuis le côté droit, repérez l'unité EIA inférieure qui sera utilisée par votre unité d'extension. Mémorisez l'emplacement EIA. Utilisez du ruban adhésif, un marqueur ou un crayon pour marquer l'orifice inférieur de cette unité EIA (**A**). Marquez l'armoire de sorte que la marque reste visible au dos de l'armoire.

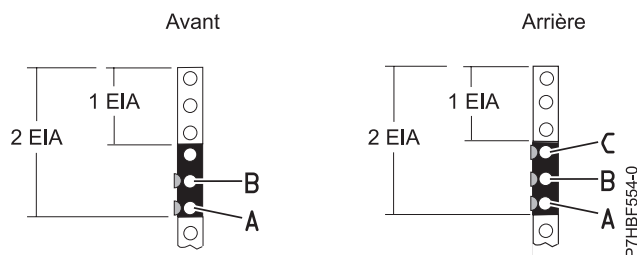


Figure 35. Marquage des orifices à l'avant et à l'arrière du châssis de l'armoire

- Commencez par l'orifice identifié par votre marque (**A**). Comptez un orifice et placez une seconde marque (**B**). Marquez l'armoire de sorte que la marque soit également visible depuis l'arrière de l'armoire (voir figure 35).
- Répétez les deux étapes précédentes sur le côté gauche de l'armoire.
- Face à l'arrière de l'armoire, et en travaillant depuis le côté droit, repérez l'unité EIA inférieure qui sera utilisée par votre unité d'extension. Faites une marque sur l'armoire au niveau de l'orifice inférieur de cette unité EIA (**A**).
- Commencez par l'orifice identifié par votre marque (**A**). Comptez un orifice et placez une seconde marque (**B**) (voir figure 35).
- Commencez par l'orifice identifié par votre marque (**B**). Comptez un orifice et placez une troisième marque (**C**) (voir figure 35).
- Répétez les deux étapes précédentes sur le côté gauche de l'armoire.

Résultats

Fixation du matériel de montage 31E/2B à l'armoire

Vous devez fixer le support de montage dans l'armoire. La procédure de cette section permet d'effectuer cette tâche.

Pourquoi et quand exécuter cette tâche

Avertissement : Pour éviter d'entraîner une défaillance des guides, de vous blesser ou d'endommager l'unité, vérifiez que vous disposez des guides et raccords adaptés à votre armoire. Si votre armoire a des trous à rebord pour support carrés ou des trous à rebord pour support de filetage de vis, veillez à ce que les guides et raccords correspondent aux trous à rebord pour support utilisés sur votre armoire. N'installez pas de matériel non conforme à l'aide de rondelles ou de cales d'espacement. Si vous ne disposez pas des guides et raccords adéquats pour votre armoire, veuillez contacter votre revendeur. De même, pour installer correctement les guides, effectuez chaque tâche dans l'ordre suivant.

Pour installer le support de montage dans l'armoire, procédez comme suit :

Procédure

- Chaque glissière est marquée d'un R (right, pour droite) ou d'un L (left, pour gauche). Sélectionnez l'une des glissières et poussez vers le haut la languette mobile avant (**1**). Retirez le taquet avant (**2**)

pour faire glisser la glissière avant. Si une vis moletée est installée dans la glissière (3), retirez-la.

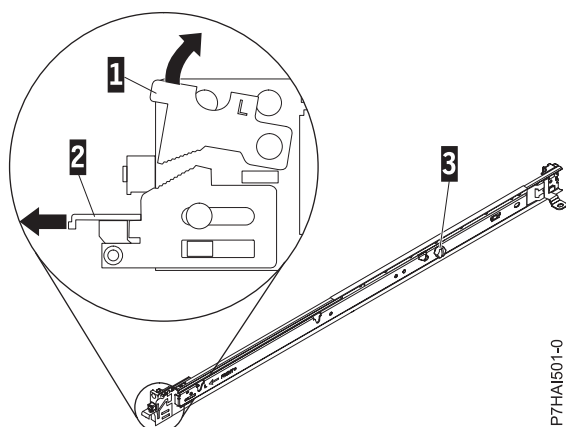
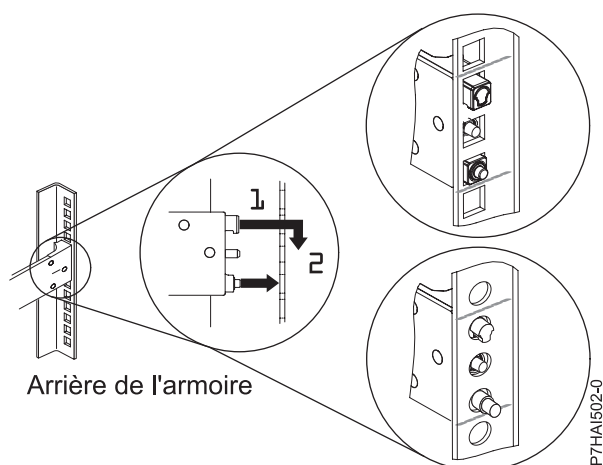


Figure 36. Glissière et taquet mobile

Remarque : Assurez-vous que le taquet mobile reste étendu et ne s'enclenche pas de nouveau.

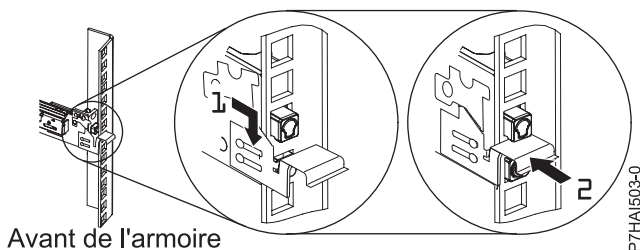
- Alignez les trois broches à l'arrière de la glissière avec les trois orifices dans l'unité EIA sélectionnée à l'arrière de l'armoire. Poussez les glissières afin que les broches rentrent dans les orifices (1), et lâchez la glissière (2) pour qu'elle s'enclenche.



Arrière de l'armoire

Figure 37. Alignez les broches avec les orifices à l'arrière de l'armoire

- Tirez la glissière vers l'avant et insérez les deux broches (1) à l'avant de la glissière dans les deux orifices inférieurs dans le U à l'avant de l'armoire. Faites descendre la glissière en place jusqu'à ce qu'elle s'enclenche. Enfoncez le taquet avant (2) jusqu'au fond.



Avant de l'armoire

Figure 38. Glissière avant et broches de l'armoire

4. Répétez les trois étapes précédentes pour installer l'autre glissière dans l'armoire. Vérifiez que chaque taquet avant est bien en place.
5. Tirez les glissières vers l'avant (1) jusqu'à ce qu'elles s'enclenchent, avec deux clics. Soulevez avec précaution le serveur et inclinez-le pour le mettre en position au-dessus des glissières de sorte que les têtes de clou arrière (2) sur le serveur s'alignent avec les logements arrière (3) sur les glissières. Faites glisser le serveur vers le bas jusqu'à ce que les têtes de clou arrière s'enclenchent dans les deux emplacements arrière, puis faites lentement descendre l'avant du serveur (4) jusqu'à ce que les autres têtes de clou s'enclenchent dans les autres emplacements sur les glissières. Veillez à ce que le taquet avant (5) passe au-dessus des têtes de clou.

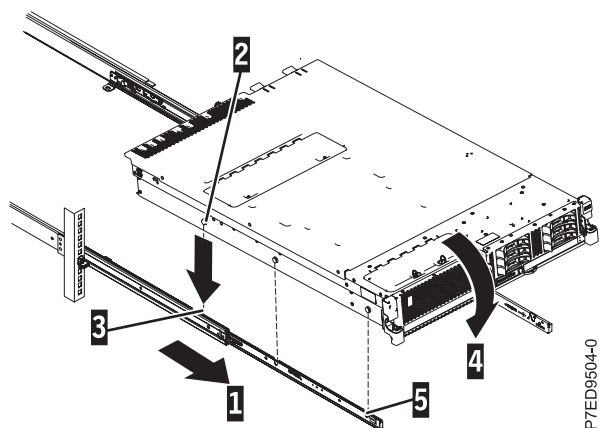


Figure 39. Glissières étendues et têtes de clou du serveur alignées sur les emplacements des rails

6. Soulevez les taquets de déverrouillage bleus (1) sur les glissières et poussez le serveur (2) jusqu'au fond de l'armoire jusqu'à ce qu'il s'enclenche.

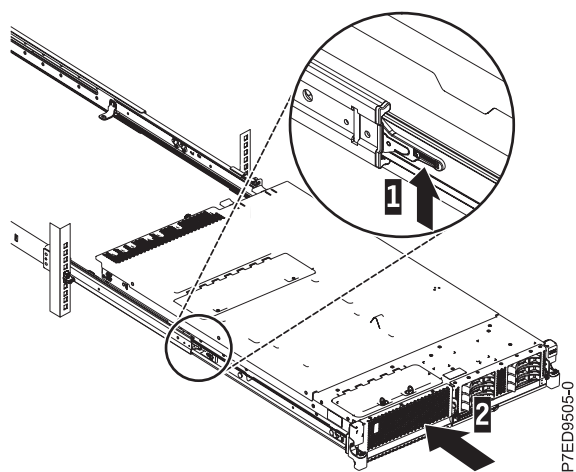


Figure 40. Taquets de déverrouillage et serveur

7. Installez le bras de routage des câbles. Pour plus d'informations, voir «Installation du bras de routage des câbles».

Installation du bras de routage des câbles

Il se peut que vous deviez installer le bras de routage des câbles. Cette procédure permet d'effectuer cette tâche.

Pourquoi et quand exécuter cette tâche

Pour installer le bras de routage des câbles, procédez comme suit :

Procédure

1. Installez le bras de routage des câbles sur le côté droit du serveur, lorsque vous êtes face à l'arrière. Connectez une extrémité du bras de support (1) à la glissière sur laquelle vous comptez fixer le bras de routage des câbles afin de pouvoir balancer l'autre extrémité du bras (2) vers l'armoire.

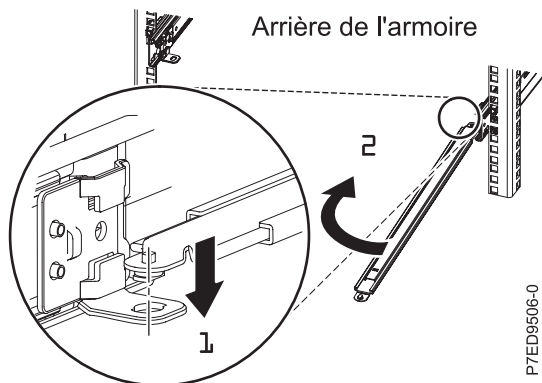


Figure 41. Connexion du bras de support

2. Installez le support d'arrêt de routage des câbles en forme de L (1) sur l'extrémité libre du bras de support. Tournez le support (2) afin de le fixer au bras de support.

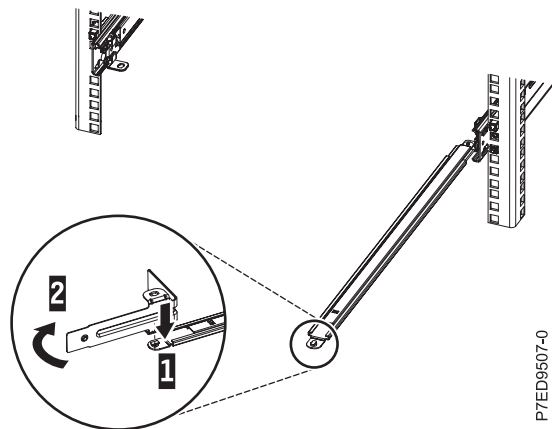


Figure 42. Support d'arrêt de routage des câbles fixé au bras de support

3. Pour fixer l'autre côté du bras de support à l'arrière de la glissière, sortez la broche de (1), puis faites glisser le support (2) dans la glissière.

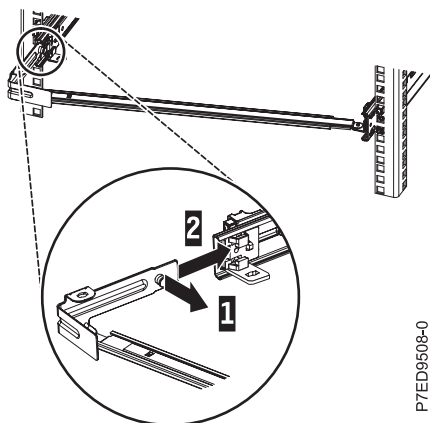


Figure 43. Broche étendue et support installé dans la glissière

4. Retirez la broche du support de fixation (1) et faites glisser le support de fixation (2) dans la glissière sur laquelle vous installez le bras de routage des câbles. Poussez le support dans la glissière jusqu'à ce que la broche s'enclenche.

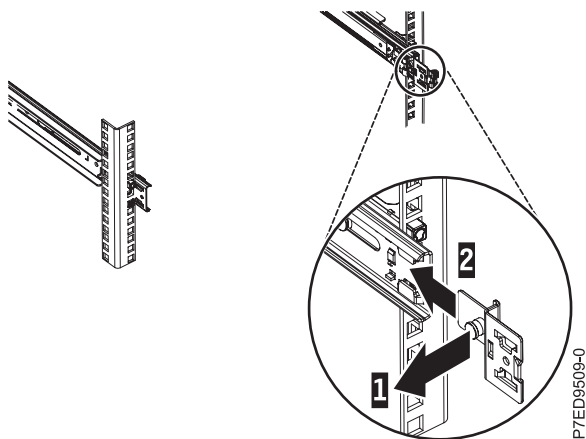


Figure 44. Broche du support de fixation étendue et support de fixation installé dans la glissière

5. Placez le bras de routage des câbles sur le bras de support. Retirez la broche du bras de routage des câbles (1), puis faites glisser la languette du bras de routage des câbles (2) dans l'encoche située à l'intérieur de la glissière. Enfoncez la languette jusqu'à ce qu'elle s'enclenche. Retirez l'autre broche du bras de routage des câbles (3), et faites glisser la languette de ce bras de routage des câbles dans l'encoche (4) de la partie extérieure de la glissière. Enfoncez la languette jusqu'à ce qu'elle s'enclenche.

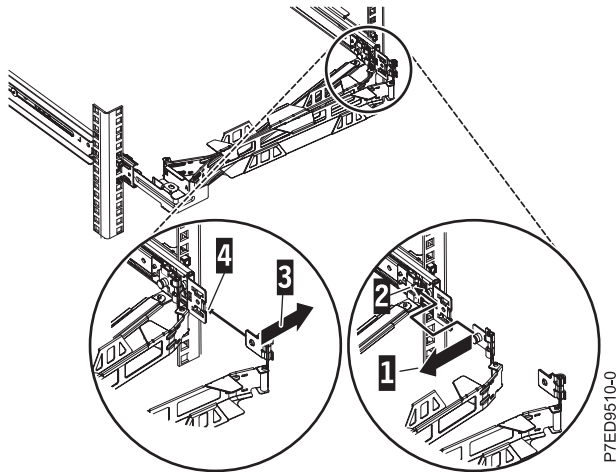


Figure 45. Connexion du bras de routage des câbles

6. Faites passer les cordons d'alimentation et autres câbles (notamment clavier, écran et souris, si nécessaire) sur le bras de routage des câbles (1). Branchez tous les câbles à l'arrière du serveur, sauf le cordon d'alimentation. Fixez le cordon d'alimentation et les câbles à l'aide des attache-câble ou des attaches velcro.

Remarque : Laissez du mou à tous les câbles afin d'éviter tensions dans les câbles lorsque le bras de routage des câbles bouge.

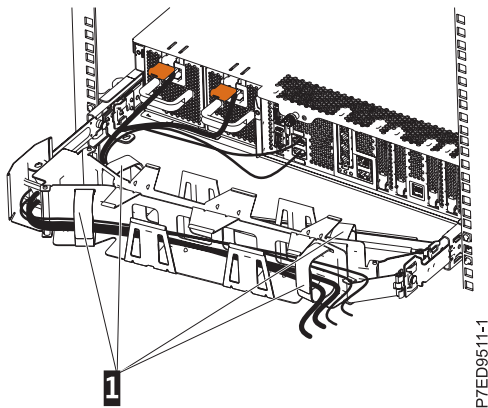


Figure 46. Fixation et routage du cordon d'alimentation

7. Faites glisser le serveur dans l'armoire jusqu'à ce qu'il s'enclenche.

Résultats

Raccordement de câbles d'alimentation au système

Il se peut que vous deviez raccorder des câbles d'alimentation au système. Cette procédure permet d'effectuer cette tâche.

Pourquoi et quand exécuter cette tâche

Pour raccorder des câbles d'alimentation au système, procédez comme suit :

Procédure

1. En vous tenant face à l'arrière de l'unité centrale, insérez le cordon d'alimentation du système dans le passe-câbles horizontale.
2. Branchez le cordon d'alimentation dans l'unité centrale.

Remarque : Si le système est équipé de deux alimentations, chacune doit se voir brancher son propre cordon d'alimentation.

3. Branchez le cordon d'alimentation du système et les cordons d'alimentation des éventuelles imprimantes ou périphériques d'affichage sur le secteur en CA (courant alternatif).
4. Mettez sous tension l'unité centrale ainsi que tout périphérique raccordé dessus.

Résultats

Pour obtenir des instructions sur la manière de connecter et de configurer l'unité d'extension une fois l'installation terminée, consultez Boîtiers et unités d'extension.

Installation du modèle 33E/8B ou 36E/8C en armoire

Il se peut que vous deviez installer l'unité centrale dans une armoire. La procédure de la présente section vous permet d'effectuer cette tâche. Outre les informations de sécurité permettant d'effectuer la procédure de façon fiable et sans danger, cette section comporte également des illustrations des composants matériel concernés et montre comment ces composants sont liés les uns aux autres.

Cette opération incombe au client. Vous pouvez exécuter vous-même cette tâche ou faire appel à un fournisseur de services. Ce dernier vous imputera probablement les frais correspondants.

Important : Pour effectuer cette procédure, deux personnes sont nécessaires pour fixer le guide à l'armoire, une devant l'armoire, et l'autre à l'arrière. Trois personnes seront nécessaires pour soulever l'unité centrale dans l'armoire.

Cette procédure suppose que l'installation de l'unité centrale s'effectue dans une armoire déjà montée et mise en place. Si l'armoire n'est pas installée, consultez les instructions de la rubrique «Installation de l'armoire», à la page 5, puis revenez à cette procédure pour obtenir des instructions sur l'installation de l'unité d'extension dans l'armoire.

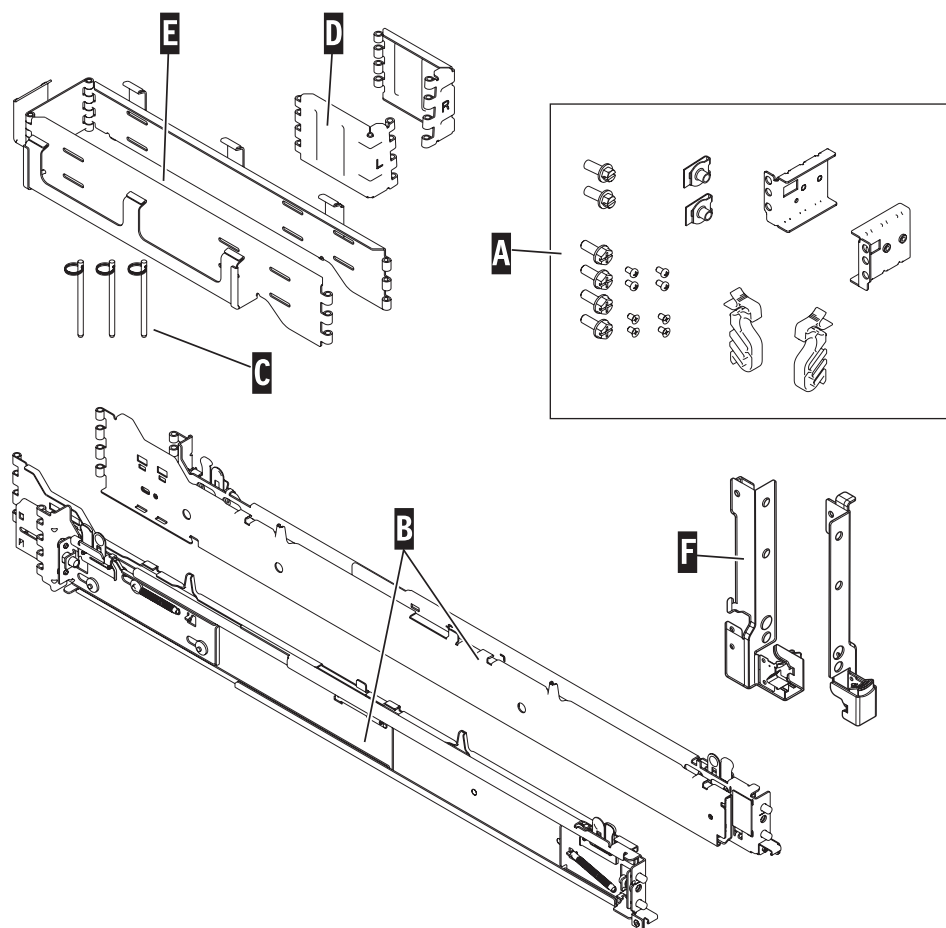
Remarque : Cette procédure ne concerne que les modèles conçus pour une armoire, ne tentez pas d'installer un modèle autonome dans une armoire.

Pour installer le modèle 33E/8B ou 36E/8C dans une armoire, procédez comme suit :

ATTENTION :

L'installation des glissières dans l'armoire est une opération complexe. Pour une installation correcte des guides, respectez l'ordre des tâches ci-dessous. Si vous ne le respectez pas, vous risquez de vous blesser ou d'endommager l'unité centrale.

1. Lisez les «Consignes de sécurité relatives aux armoires», à la page 102.
2. Si ce n'est déjà fait, reportez-vous à la figure 47, à la page 49 et terminez l'inventaire des composants.



AREBW508-1

Figure 47. Kit de montage en armoire

- **A** Kit de montage en armoire
 - Quatre grandes vis de fixation
 - Deux vis de taille moyenne
 - Deux écrous clip
 - Huit petites vis de fixation
 - Deux étriers de fixation de glissière
 - Deux passe-câbles
- **B** glissières d'armoire droite et gauche avec des supports d'armoire
- **C** Fixations de bras de routage des câbles
- **D** Deux équerres de bras de routage des câbles (une pour l'installation à gauche, une pour l'installation à droite)
- **E** Bras de routage des câbles
- **F** Deux taquets d'armoire

Si des pièces sont manquantes, endommagées, ou ne correspondent pas à la commande, veuillez contacter :

- Revendeur

3. Repérez le kit de montage en armoire (**A**), et les guides (**B**) fournis avec l'unité centrale, comme indiqué dans la figure 47.

Les guides (B) sont dans le sens avant en arrière et gauche à droite. Les glissières portent des étiquettes indiquant si elles doivent être placées à gauche ou à droite par rapport à l'avant de l'armoire. L'arrière de chaque guide possède deux grands assemblages de loquets. Ces assemblages de loquets doivent être placés à l'arrière de l'armoire.

4. Choisissez l'emplacement d'installation de l'unité centrale dans l'armoire. Pour plus d'informations, voir «Détermination de l'emplacement».
5. Ensuite, vous devez fixer le support de montage à l'armoire. Pour plus d'informations, voir Fixation du support de montage à l'armoire.

Détermination de l'emplacement

Il se peut que vous deviez déterminer l'emplacement d'installation du système dans l'armoire. Cette procédure permet d'y parvenir.

Pourquoi et quand exécuter cette tâche

Avant d'installer l'unité d'extension dans une armoire, procédez comme suit :

Procédure

1. Lisez les «Consignes de sécurité relatives aux armoires», à la page 102.
2. Choisissez l'emplacement d'installation des unités. Placez les unités les plus encombrantes et les plus lourdes dans la partie inférieure de l'armoire.

Ce système fait quatre unités EIA (Electronic Industries Alliance) de hauteur. Une unité EIA mesure 44,45 mm de hauteur. L'armoire contient trois trous de montage pour chaque unité EIA sur la hauteur. Cette unité centrale mesure donc 177,8 mm de hauteur et correspond à 12 trous de vis sur l'armoire.

3. Si nécessaire, retirez les panneaux obturateurs pour permettre l'accès à l'intérieur du boîtier de l'armoire.

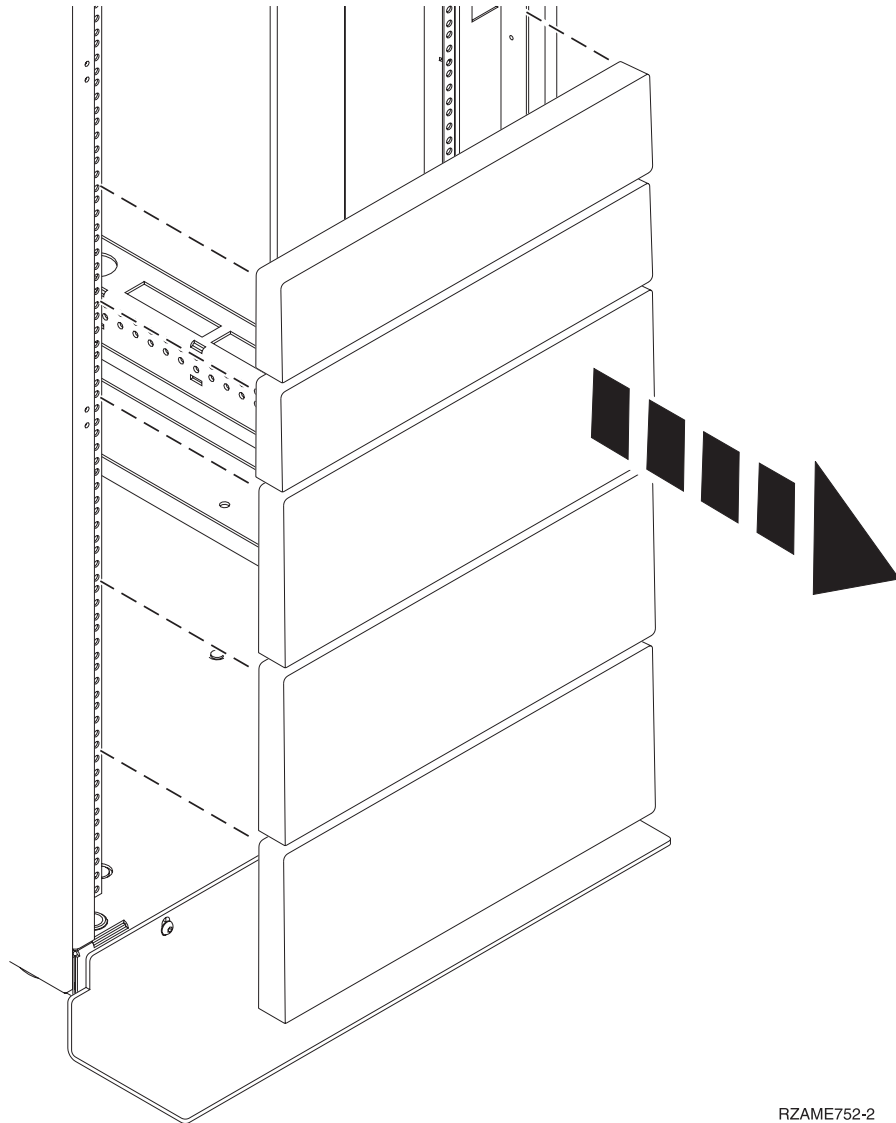


Figure 48. Retrait des panneaux obturateurs

4. Le cas échéant, retirez les volets avant et arrière de l'armoire.

Résultats

Marquage de l'emplacement

Il se peut que vous deviez marquer l'emplacement d'installation. Cette procédure permet d'y parvenir.

Pourquoi et quand exécuter cette tâche

Pour marquer l'emplacement de l'installation et installer les écrous clip dans une armoire, procédez comme suit :

Procédure

1. Déterminez l'emplacement du système dans l'armoire. Installez les unités en commençant par le bas. Placez les unités les plus encombrantes et les plus lourdes dans la partie inférieure de l'armoire. Mémorisez l'emplacement EIA. Ce système fait quatre unités EIA (Electronic Industries Alliance) de

hauteur. Une unité EIA mesure 44,45 mm de hauteur. L'armoire contient trois trous de montage par unité EIA sur la hauteur. Cette unité fait donc 177,8 mm de haut et correspond à 12 trous de vis sur l'armoire.

2. Mettez-vous face à l'avant de l'armoire et opérez à partir du côté droit. Utilisez du ruban adhésif, un marqueur ou un crayon pour marquer les trous. Marquez le trou médian A de l'unité EIA se trouvant le plus bas parmi les quatre utilisés pour cette unité centrale. Vous devez identifier le trou marqué depuis l'avant et l'arrière de l'armoire.

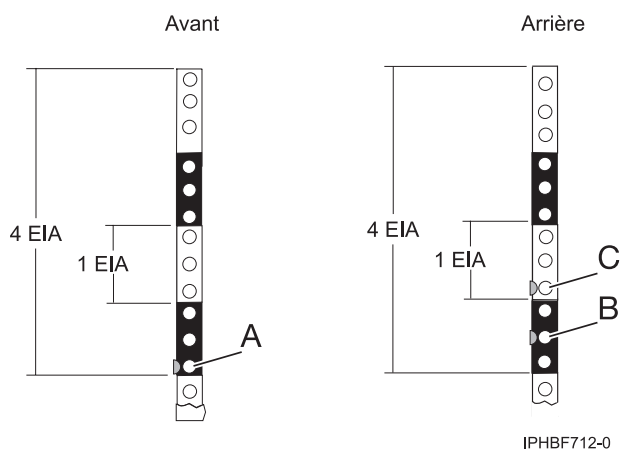


Figure 49. Marquage des trous sur l'avant et l'arrière du cadre de l'armoire

3. Marquez le trou du milieu de l'unité EIA inférieure, sur le côté gauche de l'armoire (A) comme indiqué sur la figure 49.
4. Placez-vous à l'arrière de l'armoire. Sur le côté droit, localisez l'unité EIA qui correspond à l'unité EIA inférieure indiquée sur le devant de l'armoire.
5. Marquez l'orifice du milieu de cette unité EIA inférieure (B) comme indiqué sur la figure 49.
6. Marquez le trou inférieur de l'unité EIA suivante (située plus haut), (C) comme indiqué sur la figure 49.
7. Marquez les trous correspondants sur le côté gauche de l'armoire.

Résultats

Fixation du support de montage 33E/8B ou 36E/8C dans l'armoire

Vous devez fixer le support de montage dans l'armoire. La procédure de cette section permet d'effectuer cette tâche. Cette section fournit des informations permettant d'effectuer les opérations de manière fiable et sans danger. Cette section comporte également des illustrations des composants matériel concernés et montre comment ces composants sont liés les uns aux autres.

Pourquoi et quand exécuter cette tâche

Avertissement : Pour éviter un mauvais montage des glissières, ainsi que de vous blesser ou d'endommager l'unité, vérifiez que vous disposez des glissières et raccords adaptés à votre armoire. Si votre armoire a des trous à rebord pour support carrés ou des trous à rebord pour support de filetage de vis, veillez à ce que les guides et raccords correspondent aux trous à rebord pour support utilisés sur votre armoire. N'installez pas de matériel non conforme à l'aide de rondelles ou de cales d'espacement. Si vous ne disposez pas des guides et raccords adéquats pour votre armoire, veuillez contacter votre revendeur. De même, pour installer correctement les guides, effectuez chaque tâche dans l'ordre suivant.

Pour installer le support de montage dans l'armoire, procédez comme suit :

Procédure

1. Avec la bonne glissière, tournez la patte de déverrouillage du bloc loquet (**A**) dans la figure 50. Faites glisser la patte de déverrouillage (**B**) en position escamotée et verrouillez le bloc loquet. Les goupilles d'alignement arrière doivent être entièrement escamotées.
2. Une fois les goupilles d'alignement escamotées, introduisez la goupille d'alignement avant de la glissière de droite dans l'orifice du rebord avant de l'armoire, comme indiqué sur la figure 50. Cet orifice est identifié par la marque précédemment apposée. Demandez à une deuxième personne de maintenir fermement la glissière en position.

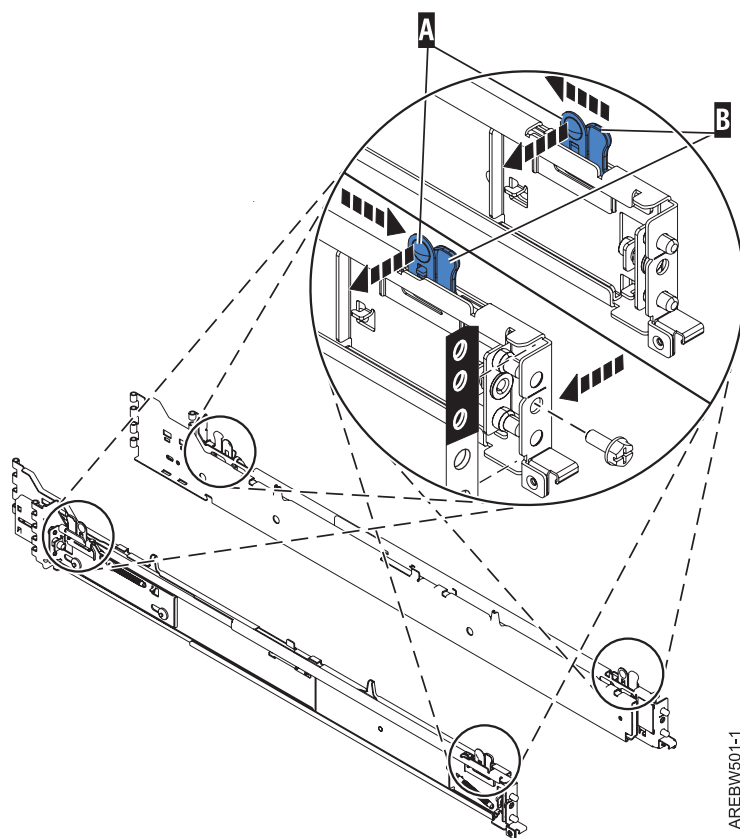
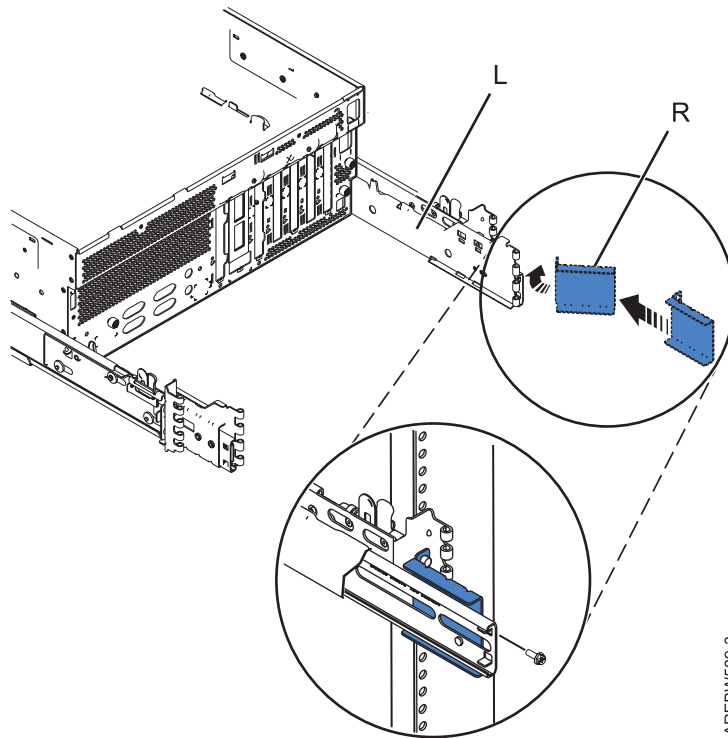


Figure 50. Broche d'alignement, vis de fixation et taquet de verrouillage de la glissière avant

3. Alignez les goupilles d'alignement arrière de la glissière sur les orifices à l'arrière de l'armoire. Les orifices sont identifiés par les marques situées à l'arrière de l'armoire. Veillez à ce que les guides soient au même niveau.
4. Faites coulisser la patte de déverrouillage, (**B**), pour étendre les deux goupilles d'alignement arrière dans l'arrière de l'armoire. Veillez à ce que les goupilles soient passées dans les trous correspondants à l'arrière du cadre de l'armoire.
5. Placé à l'arrière de l'armoire, comme illustré sur figure 51, à la page 54, installez l'étrier de fixation de la glissière sur les goupilles d'alignement. Puis introduisez une grande vis de retenue de glissière dans l'orifice situé entre les deux goupilles d'alignement arrière. Serrez partiellement la vis. Ne serrez pas complètement à cette étape.

Remarque : Les étriers sont étiquetés LEFT (GAUCHE) et RIGHT (DROIT).



AREBW509-3

Figure 51. Installation des étriers de fixation de glissière

6. Répétez les étapes 1, à la page 53 à 5, à la page 53 pour le guide gauche.
7. Localisez les taquets de verrouillage (**F**) sur figure 47, à la page 49. Pour installer les taquets de verrouillage de l'armoire, procédez comme suit :
 - a. Faites pivoter le haut du support vers l'extérieur (voir la figure 52, à la page 55).

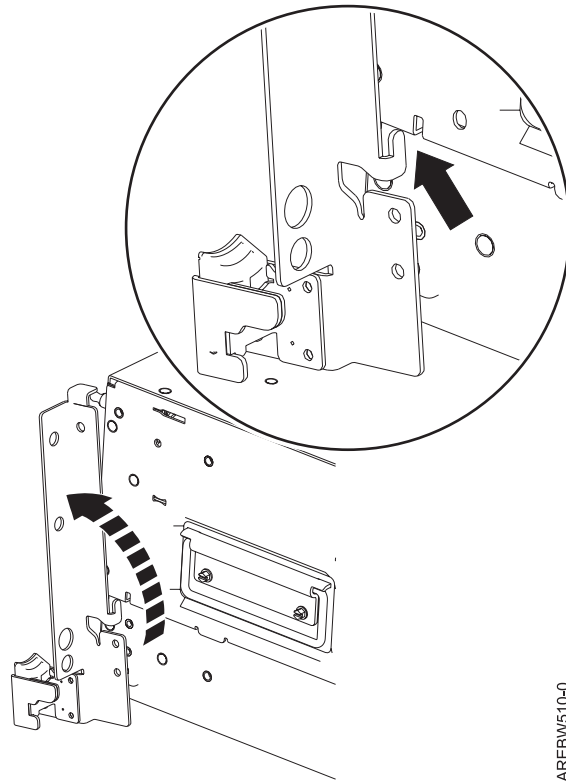
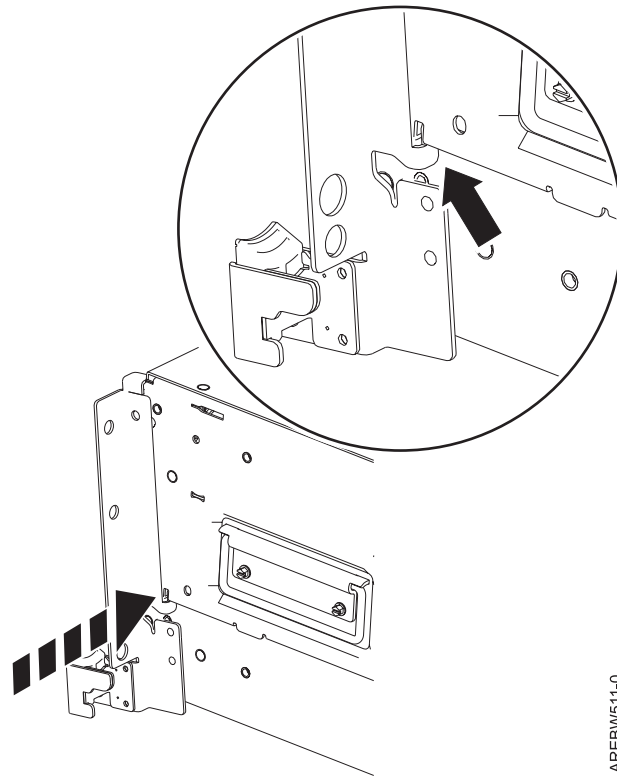


Figure 52. Rotation du haut du support vers l'extérieur

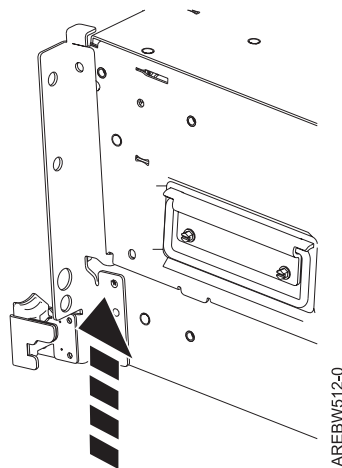
- b. Aligned le support avec le logement sur le côté du serveur (voir la figure 53, à la page 56).



AREBW511-0

Figure 53. Alignez le support avec son logement sur le côté de l'unité.

- c. Déplacez le support vers le haut afin d'engager le taquet (voir la figure 54).



AREBW512-0

Figure 54. Déplacement du support vers le haut afin d'engager le taquet

- d. Faites pivoter le haut du support vers l'arrière de façon à positionner la languette supérieure sur le haut du système. Puis, installez les vis comme indiqué sur figure 55, à la page 57.

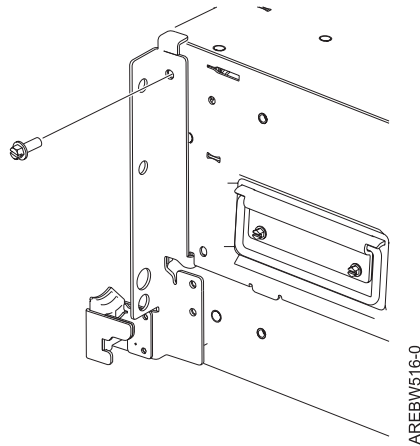


Figure 55. Faites pivoter le haut du support vers l'arrière de façon à positionner la languette supérieure sur le haut du système

8. Étirez les glissières intérieures en les tirant vers l'extérieur. Elles doivent être tirées hors du cadre comme les glissières illustrées dans figure 56.
9. Avec l'aide de trois personnes, saisissez les deux poignées situées de chaque côté du système et placez-le sur la glissière intérieure. Alignez la languette **A** sur la fente **B** comme indiqué par la ligne verticale tiretée sur figure 56.

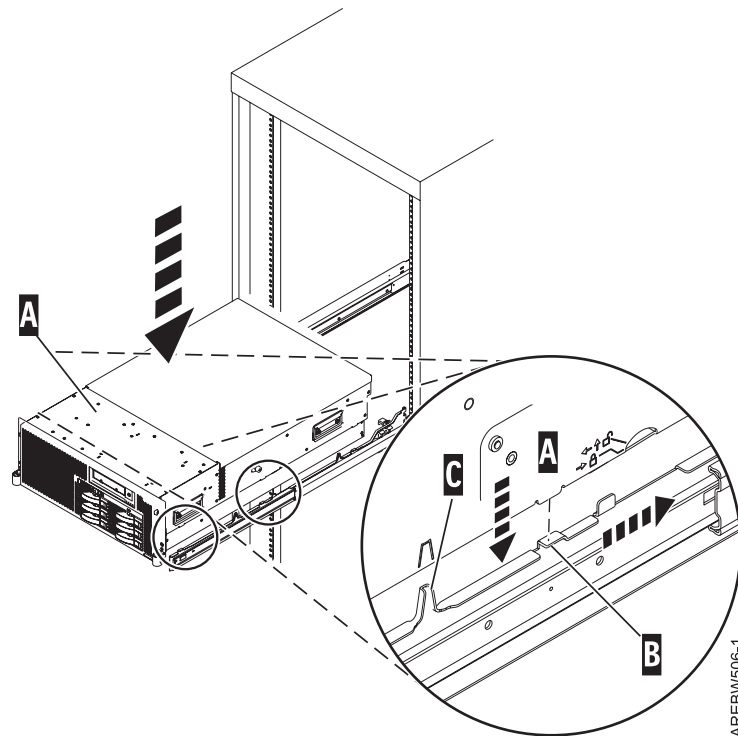


Figure 56. Placez le système sur les glissières.

10. Appuyez simultanément sur les taquets de sécurité et enfoncez le système dans l'armoire jusqu'à ce qu'il soit solidement en place, comme indiqué dans la figure 57, à la page 58.

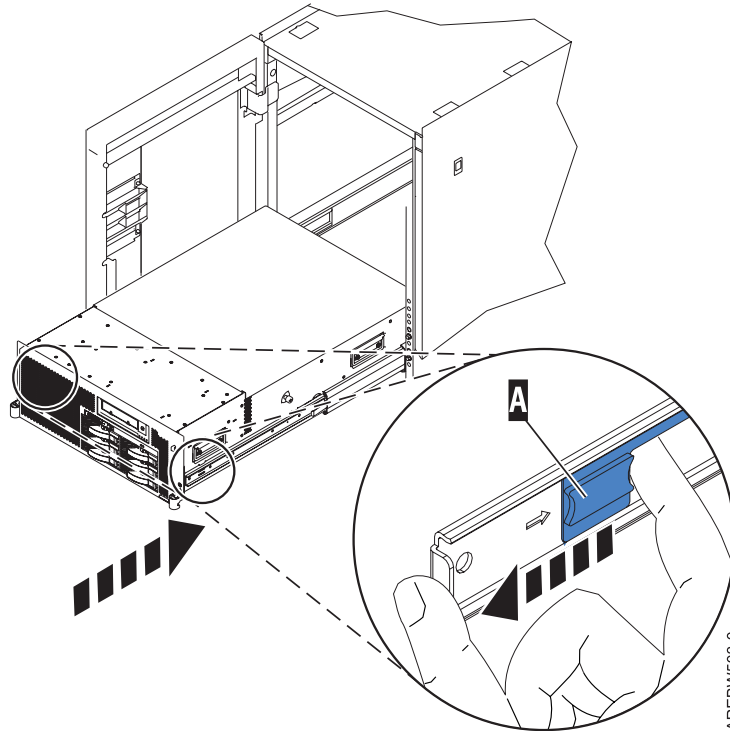


Figure 57. Guide intérieur étendu

11. Installez et positionnez les écrous clip avant d'insérer les vis. Utilisez les vis de fixation pour fixer le système à l'armoire, comme indiqué dans la figure 58, à la page 59.

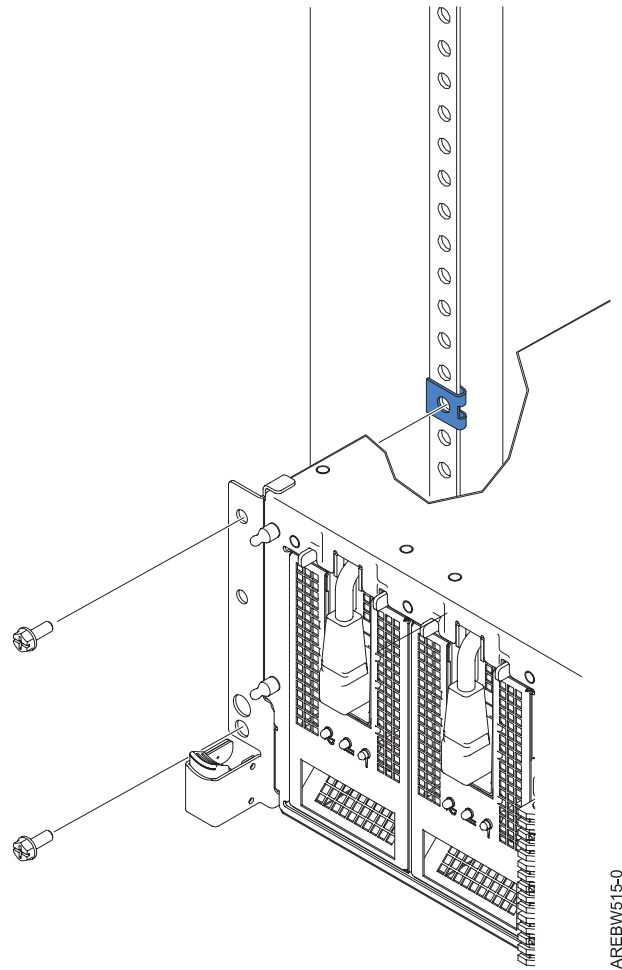


Figure 58. Fixez fermement le système à l'armoire par le biais des taquets de l'armoire

12. Une fois les deux glissières installées, vérifiez que toutes les vis de retenue des glissières ne sont serrées qu'à la main. Les guides doivent être au même niveau d'arrière en avant et de gauche à droite.
13. Ensuite, vous devez fixer le bras de routage des câbles. Pour plus d'informations, voir «Installation du bras de routage des câbles».

Installation du bras de routage des câbles

Il se peut que vous deviez installer le bras de routage des câbles. Cette procédure permet d'effectuer cette tâche.

Pourquoi et quand exécuter cette tâche

Pour installer le bras de routage des câbles, procédez comme suit :

Procédure

1. Déterminez le côté de l'armoire sur lequel vous voulez installer le bras de routage des câbles.
2. Placez le support de bras approprié (le gauche ou le droit) au bras de routage des câbles.
3. Utilisez l'ergot (**F**) pour fixer le bras de routage des câbles (**E**) au châssis de l'armoire (**D**) comme illustré sur figure 59, à la page 60.

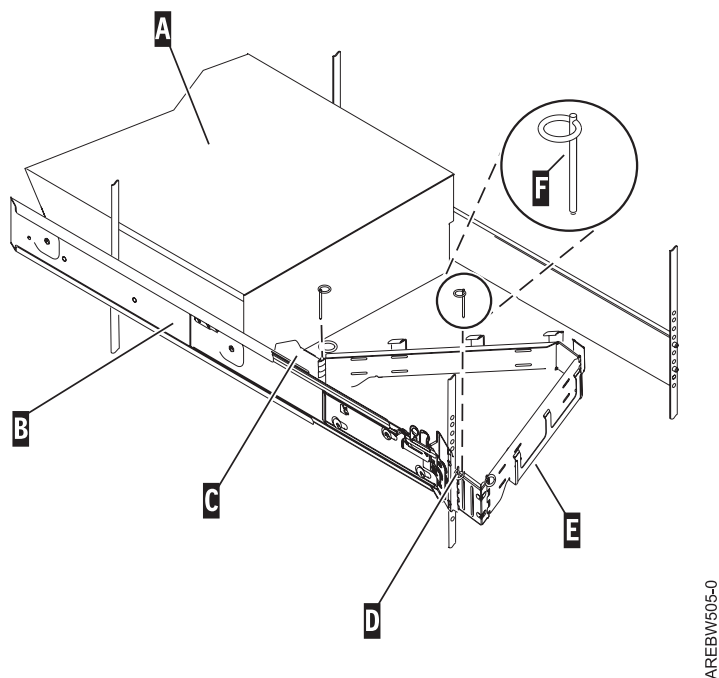


Figure 59. Fixation du bras de routage des câbles

Conseil : Si l'accès à l'arrière de l'armoire est rendu difficile par le grand nombre de câbles présents, il peut être plus aisé d'enlever la petite charnière d'articulation du bras de routage des câbles et de la fixer en premier. Vous pouvez ensuite fixer la section restante du bras de routage des câbles à la charnière de connexion.

- Utilisez le deuxième ergot F pour fixer l'autre extrémité du bras de routage des câbles au rebord C qui est fixé sur la partie coulissante du guide gauche du système B (voir figure 59).

Résultats

Raccordement de câbles d'alimentation au système

Il se peut que vous deviez raccorder des câbles d'alimentation au système. Cette procédure permet d'effectuer cette tâche.

Pourquoi et quand exécuter cette tâche

Pour raccorder des câbles d'alimentation au système, procédez comme suit :

Procédure

- En vous tenant face à l'arrière de l'unité centrale, notez l'emplacement de la languette inférieure du passe-câbles. Tournez le passe-câbles dans le sens inverse des aiguilles d'une montre pour le mettre en position horizontale et insérez sa languette inférieure dans l'orifice inférieur de la glissière. Puis, tournez le passe-câbles dans le sens des aiguilles d'une montre jusqu'à le remettre en position verticale, comme indiqué dans figure 60, à la page 61. Faites passer le cordon d'alimentation du système dans le passe-câbles comme indiqué dans cette figure. Puis appuyez sur le dessus du passe-câbles et insérez la languette supérieure dans l'orifice supérieur.

Remarque : La glissière comporte deux séries d'orifices dans lesquels le passe-câbles peut être installé. Ces séries d'orifices sont séparés d'environ 25,4 mm. Installez le passe-câbles dans la série d'orifices placée le plus en arrière.

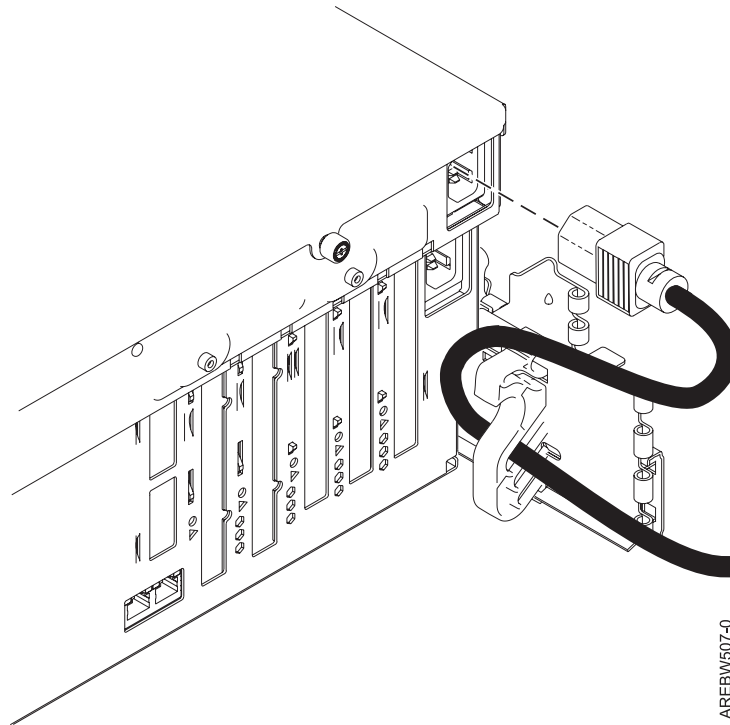


Figure 60. Routage du cordon d'alimentation de l'unité centrale

2. Branchez le cordon d'alimentation dans l'unité centrale.

Remarque : Si le système est équipé de deux alimentations, chacune doit se voir brancher son propre cordon d'alimentation.

3. Branchez le cordon d'alimentation du système et les cordons d'alimentation des éventuels imprimantes ou périphériques d'affichage sur le secteur en CA (courant alternatif).
4. Mettez sous tension l'unité centrale ainsi que tout périphérique raccordé dessus.

Résultats

Pour obtenir des instructions sur la manière de connecter et de configurer l'unité d'extension une fois l'installation terminée, consultez Boîtiers et unités d'extension.

Installation en armoire du modèle 58/02 ou 58/77

Cette procédure peut être utilisée pour installer le boîtier d'unité de disque 58/02 ou 58/77 dans une armoire. La procédure inclut des informations destinées à promouvoir une opération sécurisée et fiable, et fournit des illustrations sur la façon dont les composants matériels sont liés les uns aux autres.

- Cette procédure suppose que vous installez l'unité d'extension ou 14G/30 dans une armoire existante. Si l'armoire n'est pas installée, vous devez effectuer la procédure de «Installation de l'armoire», à la page 5 avant d'effectuer cette procédure pour installer l'unité d'extension dans l'armoire.

Remarque : Cette procédure ne concerne que les modèles conçus pour une armoire, ne tentez pas d'installer un modèle autonome dans une armoire.

- Lisez les «Consignes de sécurité relatives aux armoires», à la page 102.
- Pour des instructions concernant l'installation, le retrait et le remplacement d'une unité de disque, d'un fond de panier d'unité de disque ou d'un boîtier, voir Unités de disque.

Pour installer le modèle 58/02 ou 58/77 dans une armoire, procédez comme suit :

ATTENTION :

L'installation des glissières dans l'armoire est une opération complexe. Pour une installation correcte des guides, respectez l'ordre des tâches ci-dessous. Si vous ne le respectez pas, vous risquez de vous blesser ou d'endommager l'unité centrale.

Avertissement : L'installation des glissières dans l'armoire est une opération complexe. Pour une installation correcte des glissières, respectez l'ordre des tâches ci-dessous. Si vous ne le respectez pas, vous risquez de vous blesser ou d'endommager l'unité d'extension. Notez également que pour 58/02 et 58/77, trois personnes sont nécessaires pour soulever le système en toute sécurité. Le non-respect de cette recommandation peut provoquer des blessures.

1. Reportez-vous à la liste des éléments du kit fournie dans le kit d'installation en armoire, et effectuez un inventaire des composants, si ce n'est déjà fait.
2. Repérez le kit matériel de montage en armoire et les guides fournis avec l'unité d'extension.
3. Déterminez l'emplacement d'installation de l'unité d'extension dans l'armoire. Pour plus d'informations, voir «Détermination de l'emplacement». Cette unité d'extension mesure quatre unités EIA (Electronic Industries Alliance) de haut. Une unité EIA mesure 4,45 mm de hauteur. L'armoire comporte trois orifices de montage pour chaque unité EIA de hauteur.
4. Marquez l'emplacement. Pour plus d'informations, voir «Marquage de l'emplacement», à la page 63.

Détermination de l'emplacement

Il se peut que vous deviez déterminer l'emplacement de l'unité d'extension dans l'armoire. Cette procédure permet d'y parvenir.

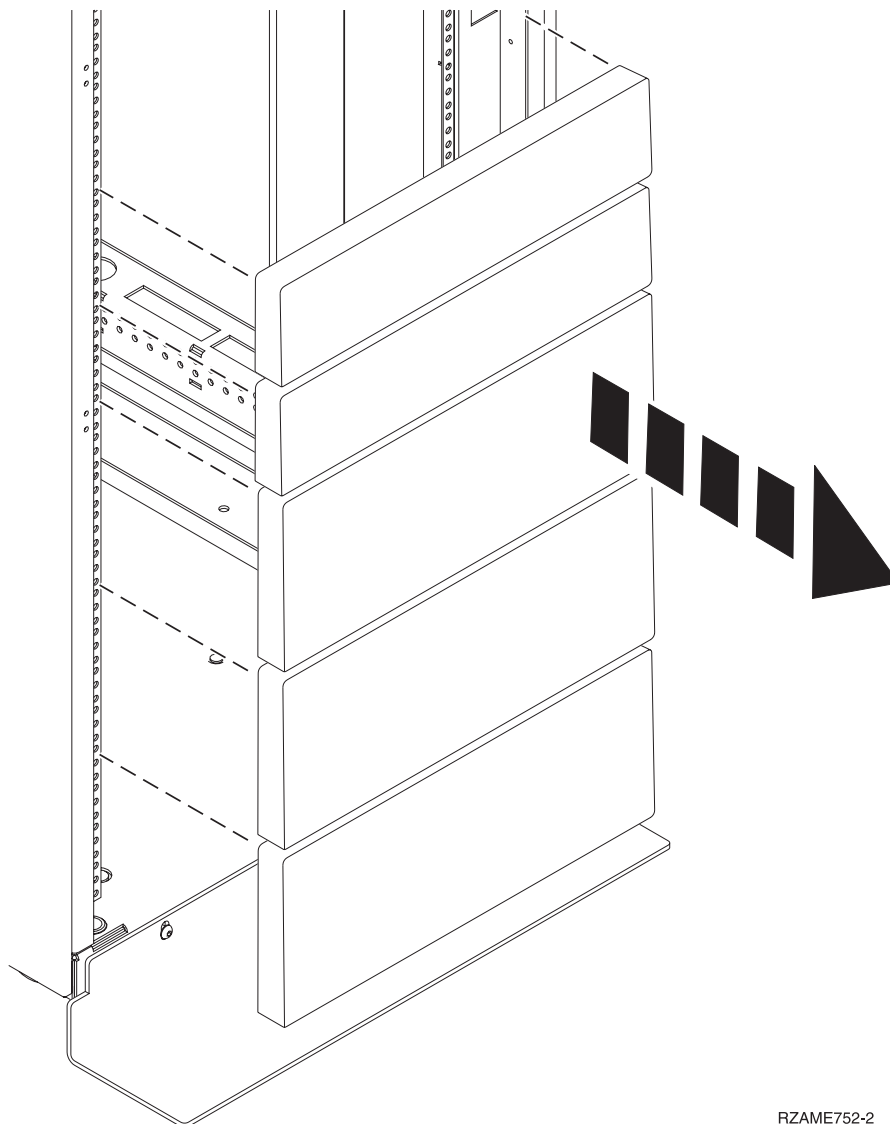
Pourquoi et quand exécuter cette tâche

Avant d'installer l'unité d'extension dans une armoire, procédez comme suit :

1. Déterminez l'emplacement de l'unité d'extension dans l'armoire par rapport au reste du matériel du système. Lors de la préparation, organisez les parties les plus grandes et les plus lourdes dans la partie inférieure de l'armoire et prévoyez d'installer les éléments de la partie inférieure de l'armoire en premier. Enregistrez les emplacements EIA dans votre plan.

Remarque : Ces unités d'extension font quatre unités EIA (Electronic Industries Alliance) de hauteur. Une unité EIA équivaut à 44,50 mm (1,75 po) de haut. L'armoire contient trois trous de montage par unité EIA sur la hauteur. Cette unité centrale mesure donc 177,8 mm (7 po) de haut et couvre 12 orifices de fixation de l'armoire.

2. Si nécessaire, retirez les panneaux obturateurs pour permettre l'accès à l'intérieur du boîtier de l'armoire où vous allez placer l'unité d'extension.



RZAME752-2

Figure 61. Retrait des panneaux obturateurs

3. Le cas échéant, retirez les volets avant et arrière de l'armoire.
4. Marquez l'emplacement où vous prévoyez d'installer le boîtier d'unité de disque.
 - a. Si vous possédez un gabarit de montage, utilisez-le pour marquer l'emplacement.
 - b. Si vous ne possédez pas de gabarit de montage, voir «Marquage de l'emplacement».

Marquage de l'emplacement

Il se peut que vous deviez marquer l'emplacement d'installation. La procédure de cette section permet d'effectuer cette tâche.

Pourquoi et quand exécuter cette tâche

Pour marquer l'emplacement de l'installation et la position de mise en place des écrous clip sur une armoire, procédez comme suit :

1. Déterminez l'emplacement de l'unité d'extension dans l'armoire par rapport au reste du matériel du système. Lorsque vous planifiez, gardez les éléments suivants à l'esprit :
 - a. Organisez les unités les plus grandes et les plus lourdes dans la partie inférieure de l'armoire.

- b. Planifiez l'installation en premier des unités dans la partie inférieure de l'armoire.
- c. Enregistrez les emplacements EIA dans votre plan.

Remarque : Ces unités d'extension font quatre unités EIA (Electronic Industries Alliance) de hauteur. Une unité EIA mesure 44,50 mm de hauteur. L'armoire comporte trois orifices de montage pour chaque unité EIA de hauteur. Cette unité centrale mesure donc 7 po (177.8 mm) de haut et couvre 12 orifices de fixation de l'armoire.

2. Mettez-vous face à l'avant de l'armoire et travaillez du côté gauche. Notez l'unité EIA la plus élevée et la plus basse qui vous serviront pour l'unité d'extension. Utilisez du ruban adhésif, un marqueur ou un crayon pour marquer le trou de vis inférieur (**A**) de la plus haute unité EIA. Puis marquez le trou de vis supérieur (**B**) de l'unité EIA la plus basse. Marquez l'armoire de sorte que la marque reste visible au dos de l'armoire.

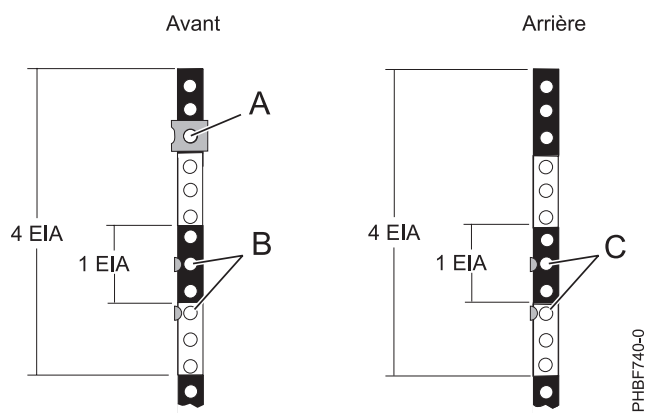


Figure 62. Marquage des emplacements d'installation

3. Comptez deux orifices de vis depuis l'endroit où vous avez placé la marque de l'orifice de vis (**B**) à la dernière étape et placez une autre marque à côté de cet orifice de vis (**B**). Marquez l'armoire de sorte que la marque reste visible au dos de l'armoire. Vous avez maintenant deux marques (**B**) sur l'armoire, avec un trou de montage entre ces marques.
4. Répétez les deux dernières étapes pour placer trois marques sur les orifices de montage correspondants sur la partie avant droite de l'armoire.
5. Placez-vous à l'arrière de l'armoire. Sur le côté gauche, localisez l'unité EIA qui correspond à l'unité EIA inférieure indiquée sur le devant de l'armoire.
6. Placez une marque au niveau de l'orifice supérieur (**C**) de l'unité EIA la plus basse. Marquez l'armoire de sorte que la marque reste visible au dos de l'armoire.
7. Comptez deux orifices de vis depuis l'endroit où vous avez placé la marque à la dernière étape et placez une autre marque à côté de cet orifice de vis (**C**).
8. Répétez les deux dernières étapes pour placer deux marques sur les orifices de montage correspondants sur la partie arrière droite de l'armoire.

Que faire ensuite

Fixation du support de montage dans l'armoire

Il se peut que vous deviez fixer le support de montage dans l'armoire. La procédure de cette section permet d'effectuer cette tâche. Cette section intègre également des informations de sécurité permettant d'effectuer les opérations de façon fiable et sans danger, ainsi que des illustrations des composants matériels.

Pourquoi et quand exécuter cette tâche

ATTENTION :

L'installation des glissières est une procédure délicate. Pour une installation correcte des glissières, respectez l'ordre des tâches ci-dessous. Si vous ne le respectez pas, vous risquez de vous blesser ou d'endommager l'unité centrale.

Pour installer le support de montage dans l'armoire, procédez comme suit :

1. Faites pivoter vers le bas les fixations avant et arrière (C) des glissières gauche et droite.
2. Sur chaque glissière, ôtez la bande maintenant le ressort (B) sur la glissière. Enroulez l'extrémité du ressort autour de la vis de butée de la glissière.
3. Commencez par l'avant de l'armoire. Tirez la glissière droite et introduisez les ergots (D) dans les emplacements marqués de l'armoire de sorte que la glissière soit placée recto vers le haut. Faites pivoter vers le haut la fixation avant (C) pour bloquer la glissière.

Remarques :

- Si votre armoire possède des trous de vis carrés, retirez les ergots (D) de la glissière. Installez les ergots de plus grande taille fournis dans le kit d'installation de l'armoire.
- Bien que l'installation de la glissière puisse être effectuée par une seule personne, la procédure sera facilitée si une personne est positionnée à l'avant de l'armoire et une autre à l'arrière.

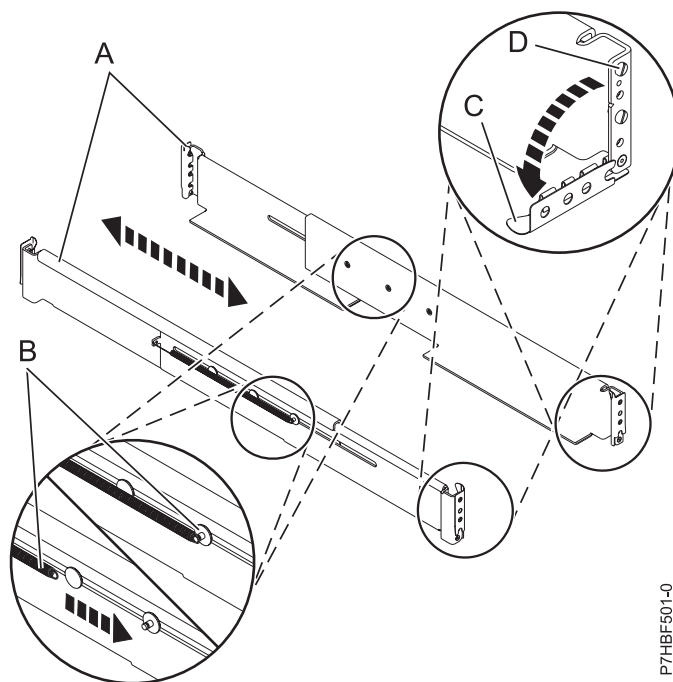


Figure 63. Installation des glissières

4. Tirez la glissière de gauche et introduisez les ergots (D) dans les emplacements marqués. Faites pivoter vers le haut la fixation avant (C) pour bloquer la glissière.
5. A l'avant de l'armoire, étendez la glissière de droite et insérez ses ergots (D) dans les encoches indiquées. Faites pivoter vers le haut la fixation arrière (C) pour bloquer la glissière.
6. Tirez la glissière de gauche et introduisez les ergots (D) dans les emplacements marqués. Faites pivoter vers le haut la fixation arrière (C) pour bloquer la glissière.
7. Fixez la glissière de gauche à l'arrière de l'armoire à l'aide de deux vis M5 (E), une au-dessous de chaque ergot de la glissière (D).

8. A l'aide de deux vis M5 (E), une en-dessous de chaque ergot de glissière (D), fixez la glissière de droite à l'arrière de l'armoire.
9. Placez-vous à l'avant de l'armoire. A l'aide d'une vis M5 (E), en-dessous de la ergot de la glissière supérieure, fixez la glissière de gauche à l'avant de l'armoire.

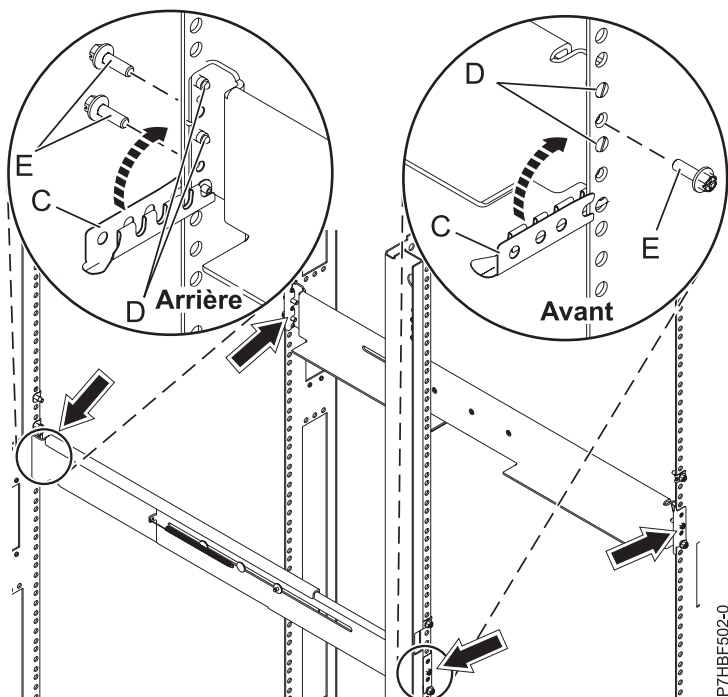


Figure 64. Fixation des glissières

10. A l'aide d'une vis M5 (E), en-dessous de l'ergot de la glissière supérieure (D), fixez la glissière de droite à l'avant de l'armoire.
11. Repérez les marques précédemment effectuées sur les bandes EIA (Electronic Industries Alliance) avant de l'armoire. Chaque côté comporte une marque. Insérez un écrou clip (F) à la marque du côté droit de l'armoire (voir figure 65, à la page 67).
12. Insérez un écrou clip (F) à la marque du côté gauche de l'armoire (voir figure 65, à la page 67).
13. Sur l'arrière de l'armoire, repérez les marques faites précédemment sur les bandes EIA (Electronic Industries Alliance) arrière. Chaque côté comporte deux marques. Insérez un écrou clip (F) à chaque marque du côté droit de l'armoire (voir figure 65, à la page 67).

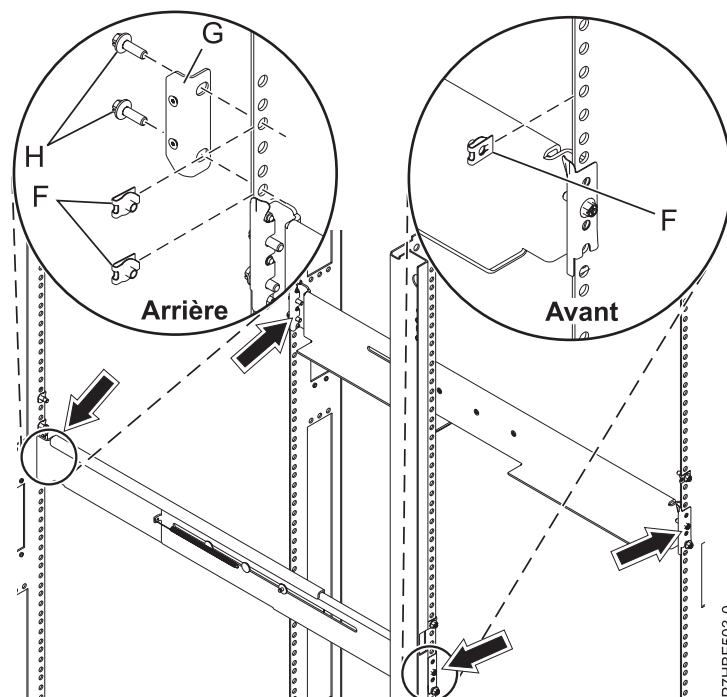


Figure 65. Installation du support de fixation

14. A l'aide de deux vis M5 (H), fixez le support (G) sur le côté droit de l'armoire.
15. Insérez un écrou clip (F) à chaque marque du côté gauche de l'armoire (voir figure 65).
16. A l'aide de deux vis M5 (H), fixez le support (G) sur le côté gauche de l'armoire.

Résultats

Installation du modèle 58/02 ou 58/77 sur les glissières

Il se peut que vous deviez installer l'unité d'extension sur les glissières. La procédure de cette section permet d'effectuer cette tâche. Outre les informations de sécurité, cette section comporte également des illustrations des composants matériel concernés et montre comment ces composants sont liés les uns aux autres.

Avant de commencer

1. Avant d'installer l'unité d'extension sur les glissières, assurez-vous que les stabilisateurs sont étendus et que la plaque de soutien est fixée au bas de la face avant de l'armoire pour éviter que cette dernière ne bascule vers l'avant lorsque les glissières sont étendues hors de l'armoire. Pour plus d'informations, voir «Consignes de sécurité relatives aux armoires», à la page 102.

Pourquoi et quand exécuter cette tâche

Pour installer l'unité d'extension sur ses glissières, procédez comme suit :

1. Pour ôter le capot de transport situé à l'arrière de l'unité d'extension, retirez les quatre vis moletées servant à l'assujettir. Retirez le capot.

Remarque : Deux vis de serrage à main sont situées dans la partie supérieure du capot et une sur chacun des côtés.

2. Si le panneau frontal est monté à l'avant du système, enlevez-le en procédant comme suit :
 - a. Retirez les deux vis de fixations M5 (A) comme indiqué sur la figure 66, à la page 68.

- b. Retirez le support des informations de maintenance de son emplacement situé dans le panneau frontal.
- c. A l'aide des deux points tactiles bleus situés de chaque côté de l'unité d'extension, tirez sur le panneau frontal pour le retirer de l'avant de l'unité, en le maintenant bien droit.
- d. Retirez les deux écrous clip servant à assujettir le panneau frontal à l'unité d'extension par le rebord EIA.

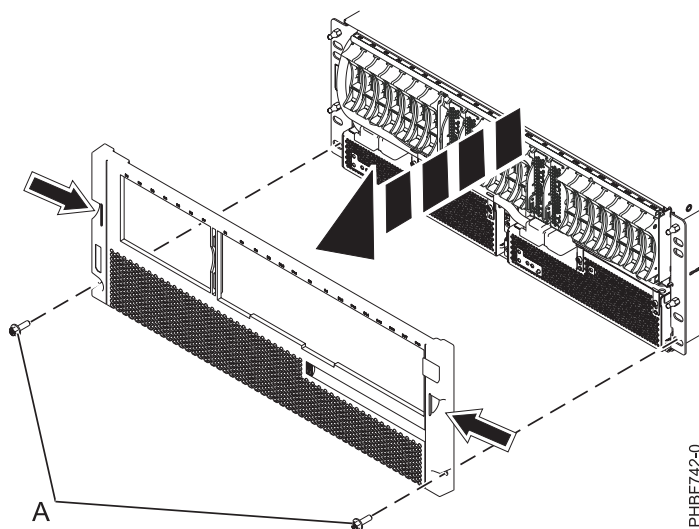


Figure 66. Retrait du support des informations de maintenance et du panneau frontal.

3. Avec l'aide de trois autres personnes, saisissez les quatre poignées (I), soulevez l'unité d'extension et positionnez-la sur l'avant des glissières (voir la figure suivante).

Avertissement : Trois personnes sont nécessaires pour effectuer cette opération en toute sécurité. Le non-respect de cette recommandation peut provoquer des blessures.

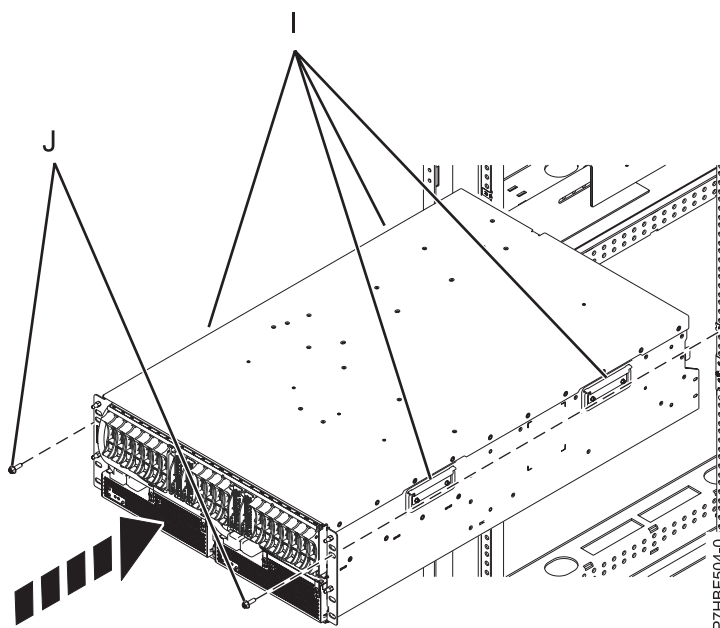


Figure 67. Installation en armoire de l'unité d'extension

4. Faites glisser l'unité d'extension dans l'armoire.
5. Installez les deux vis de fixation M5 (**J**) en les faisant passer à travers l'unité d'extension et les insérant dans les écrous clip sur les glissières gauche et droite.
6. Installez le panneau frontal (**L**) sur l'unité d'extension. Maintenez le panneau en place en appuyant dessus et fixez-le au moyen de deux vis M5 (**M**) sur les glissières gauche et droite.

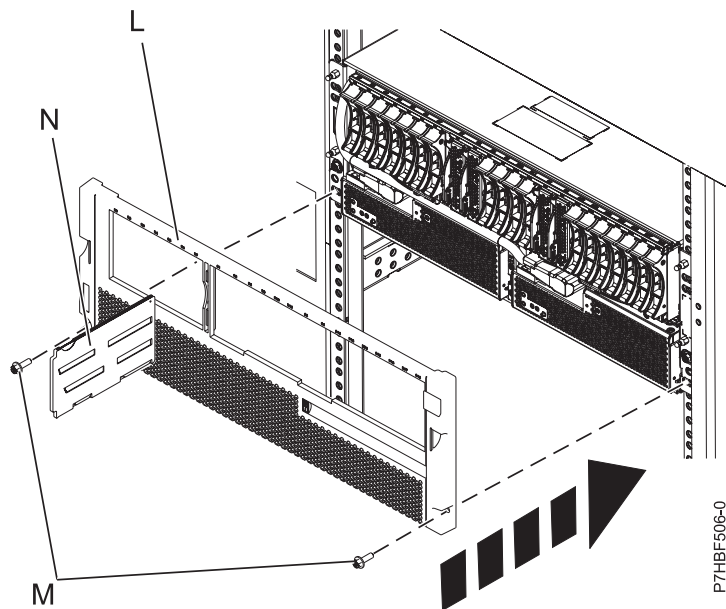


Figure 68. Installation du panneau frontal et du support des informations de maintenance.

7. Insérez la plaquette d'informations de maintenance (**N**) dans son emplacement situé dans le panneau central.
8. A l'arrière de l'unité, installez les quatre vis de fixation (**K**) en les faisant passer à travers l'unité d'extension et les supports de fixation situés sur les glissières gauche et droite.

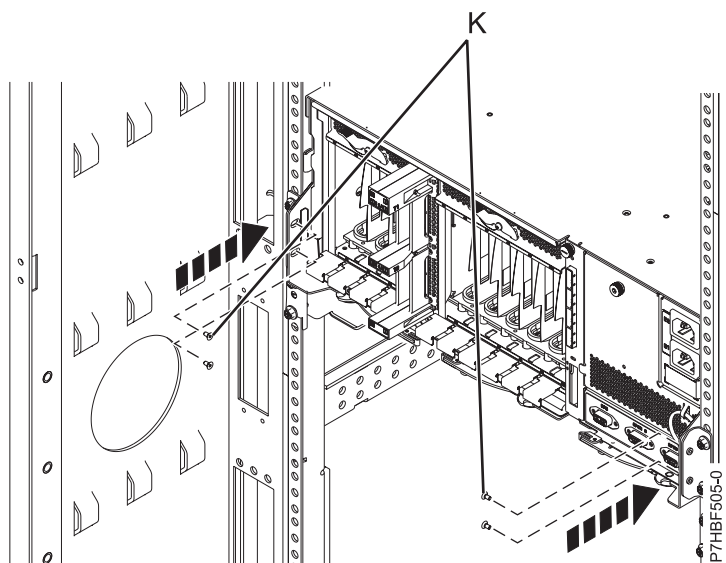


Figure 69. Installation de quatre vis à l'arrière de l'unité

Résultats

Pour obtenir des instructions sur la manière de connecter et de configurer l'unité d'extension une fois l'installation terminée, consultez Boîtiers et unités d'extension.

Installation du modèle 58/86 en armoire

Cette procédure peut être utilisée pour installer le boîtier d'unité de disque 58/86 dans une armoire. La procédure inclut des informations destinées à promouvoir une opération sécurisée et fiable, et fournit des illustrations sur la façon dont les composants matériels sont liés les uns aux autres.

Avant de commencer

- Cette procédure suppose que vous installez le boîtier d'unité de disque 58/86 dans une armoire existante. Si l'armoire n'est pas installée, vous devez effectuer la procédure de «Installation de l'armoire», à la page 5 avant d'effectuer cette procédure pour installer le boîtier d'unité de disque dans l'armoire.

Remarque : Cette procédure ne concerne que les modèles conçus pour une armoire, ne tentez pas d'installer un modèle autonome dans une armoire.

- Lisez les «Consignes de sécurité relatives aux armoires», à la page 102.

Pourquoi et quand exécuter cette tâche

L'installation du boîtier d'unité de disque dans une armoire est une tâche client. Vous pouvez exécuter vous-même cette tâche ou faire appel à un fournisseur de services. Il vous imputera probablement les frais correspondants.

Important : Pour effectuer cette procédure, deux personnes sont nécessaires pour fixer les glissières à l'armoire, l'une devant l'armoire et l'autre à l'arrière.

Pour installer le modèle 58/86 en armoire, procédez comme suit :

ATTENTION :

L'installation des glissières est une procédure délicate. Pour une installation correcte des glissières, respectez l'ordre des tâches ci-dessous. Si vous ne le respectez pas, vous risquez de vous blesser ou d'endommager l'unité centrale.

1. Faites l'inventaire des composants si ce n'est déjà fait.

Remarque : Pour cette installation, vous aurez besoin d'un tournevis à la lame plate de 5 mm (3/16 po). Un tournevis cruciforme de taille 2 et une clé de 8 mm sont facultatifs.

Voici la liste des éléments dont vous avez besoin pour installer l'unité dans l'armoire :

- Glissière de droite (1)
- Glissière de gauche (1)
- Vis M5 (8)
- Cales d'espacement de petit diamètre (8) (déjà installées, 4 par glissière)
- Cales d'espacement de grand diamètre (8)

Remarque : Ces cales ne sont utilisées qu'avec les armoires à support carré.

- Vis à tête tronconique M4 (2)
- Rondelles de 15 mm (0,60 po) de diamètre (6)

Remarque : Ces rondelles ne sont utilisées qu'avec les armoires à support carré.

2. Repérez le gabarit de montage du matériel de montage et les glissières fournis avec votre boîtier d'unité de disque.
Le sens des glissières est d'avant en arrière et de gauche à droite.
3. Déterminez l'emplacement d'installation du boîtier d'unité de disque dans l'armoire. Pour plus d'informations, voir «Détermination de l'emplacement».

Résultats

Détermination de l'emplacement

Vous pouvez avoir besoin de déterminer l'emplacement d'installation du boîtier d'unité de disque dans l'armoire. Cette procédure permet d'effectuer cette tâche.

Avant de commencer

Lisez les «Consignes de sécurité relatives aux armoires», à la page 102.

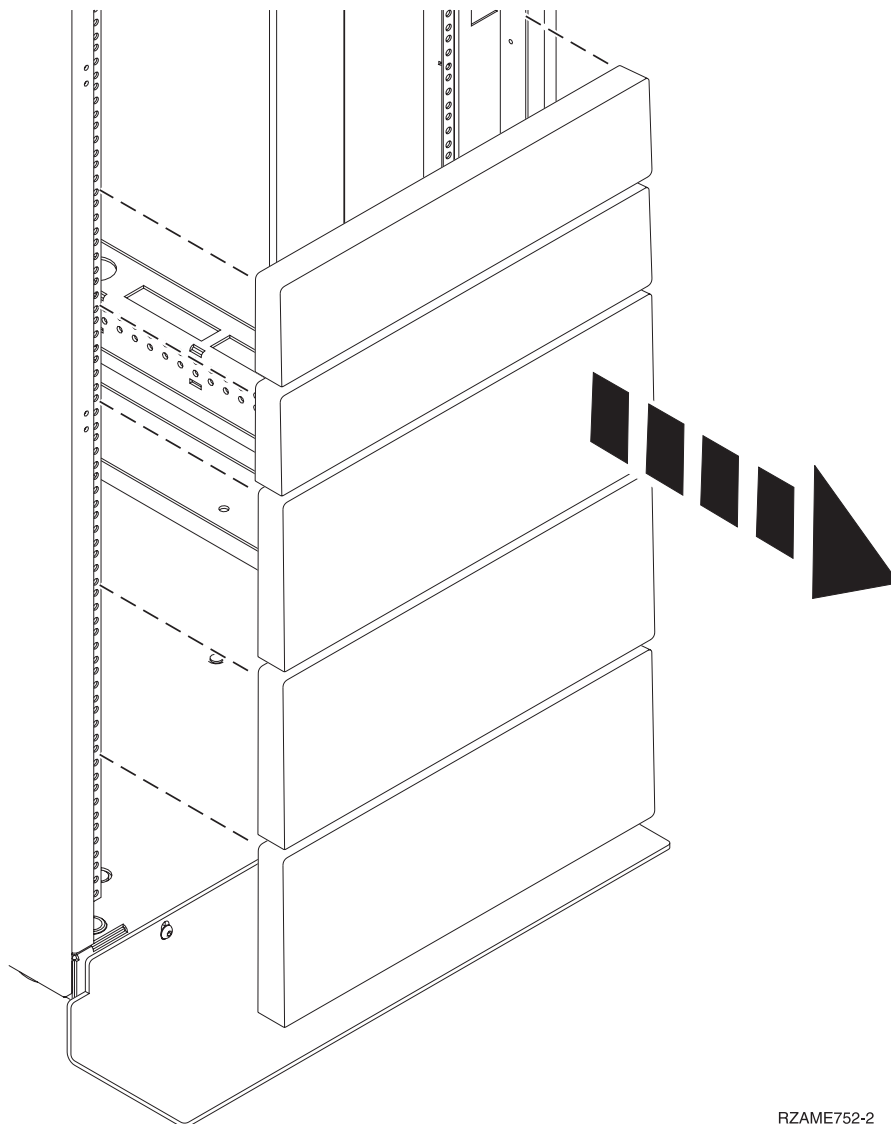
Pourquoi et quand exécuter cette tâche

Avant d'installer le boîtier d'unité de disque dans une armoire, suivez les étapes ci-dessous :

1. Déterminez l'emplacement du boîtier d'unité de disque dans l'armoire par rapport au reste du matériel du système. Lorsque vous planifiez, gardez les éléments suivants à l'esprit :
 - a. Organisez les unités les plus grandes et les plus lourdes dans la partie inférieure de l'armoire.
 - b. Planifiez l'installation en premier des unités dans la partie inférieure de l'armoire.
 - c. Enregistrez les emplacements EIA dans votre plan.

Remarque : Le boîtier d'unité de disque 58/86 est de deux unités EIA (Electronic Industries Alliance). Une unité EIA mesure 44,50 mm de hauteur. L'armoire comporte trois orifices de montage pour chaque unité EIA de hauteur. Cette unité centrale mesure donc 3,5 po (89 mm) de haut et couvre six orifices de fixation de l'armoire.

2. Si nécessaire, retirez les panneaux obturateurs pour permettre l'accès à l'intérieur du boîtier de l'armoire où vous envisagez de placer le boîtier d'unité de disque.



RZAME752-2

Figure 70. Retrait des panneaux obturateurs

3. Le cas échéant, retirez les volets avant et arrière de l'armoire.
4. Marquez l'emplacement où vous prévoyez d'installer le boîtier d'unité de disque.
 - a. Si vous possédez un gabarit de montage, utilisez-le pour marquer l'emplacement.
 - b. Si vous ne possédez pas de gabarit de montage, voir «Marquage de l'emplacement».

Marquage de l'emplacement

Il se peut que vous deviez marquer l'emplacement d'installation de l'armoire. Cette procédure permet d'y parvenir.

Pourquoi et quand exécuter cette tâche

Pour marquer l'emplacement de l'installation et installer les écrous clip dans une armoire, procédez comme suit :

1. Déterminez l'emplacement du boîtier d'unité de disque dans l'armoire par rapport au reste du matériel du système. Lorsque vous planifiez, gardez les éléments suivants à l'esprit :
 - a. Organisez les unités les plus grandes et les plus lourdes dans la partie inférieure de l'armoire.

- b. Planifiez l'installation en premier des unités dans la partie inférieure de l'armoire.
- c. Enregistrez les emplacements EIA dans votre plan.

Remarque : Le boîtier d'unité de disque 58/86 est de deux unités EIA (Electronic Industries Alliance). Une unité EIA mesure 44,50 mm de hauteur. L'armoire comporte trois orifices de montage pour chaque unité EIA de hauteur. Cette unité centrale mesure donc 3,5 po (89 mm) de haut et couvre six orifices de fixation de l'armoire.

2. Mettez-vous face à l'avant de l'armoire et travaillez sur son côté droit. Marquez l'orifice du milieu de l'unité EIA inférieure (A) comme illustré dans la figure suivante. Repérez le trou marqué depuis l'avant et l'arrière de l'armoire.
3. Marquez le trou du milieu de l'unité EIA inférieure, sur le côté gauche de l'armoire.
4. Placez-vous à l'arrière de l'armoire. Sur le côté droit, localisez l'unité EIA qui correspond à l'unité EIA inférieure indiquée sur le devant de l'armoire.

Remarque : La figure suivante illustre un exemple de disposition des unités EIA, il se peut que vous ayez une configuration ou un placement différent.

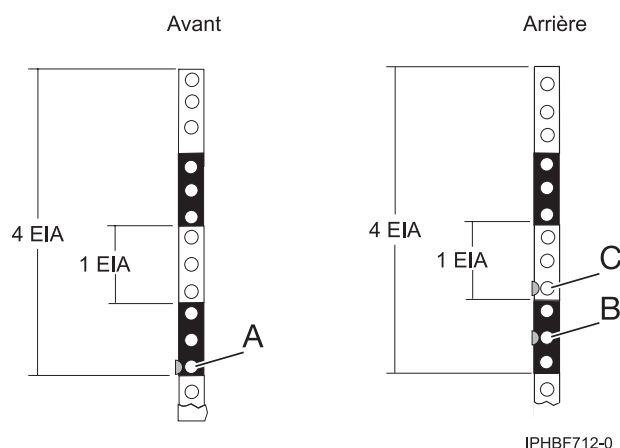


Figure 71. Marquage des orifices à l'avant et à l'arrière du châssis de l'armoire

5. Marquez l'orifice du milieu de l'unité EIA inférieure B.
6. Marquez l'orifice inférieur de l'unité EIA suivante (supérieure) C.
7. Marquez les trous correspondants sur le côté gauche de l'armoire.

Résultats

Fixation du support de montage dans l'armoire

Il se peut que vous deviez fixer le support de montage dans l'armoire. Cette procédure permet d'y parvenir. Outre les informations de sécurité permettant d'effectuer la procédure de façon fiable et sans danger, cette section comporte également des illustrations des composants matériel concernés et montre comment ces composants sont liés les uns aux autres.

Pourquoi et quand exécuter cette tâche

ATTENTION :

L'installation des glissières est une procédure délicate. Pour une installation correcte des glissières, respectez l'ordre des tâches ci-dessous. Si vous ne le respectez pas, vous risquez de vous blesser ou d'endommager l'unité centrale.

Pour installer le support de montage dans l'armoire, procédez comme suit :

1. Desserrez les deux vis de réglage de glissière sur l'une des glissières, juste assez pour permettre aux glissières de glisser.

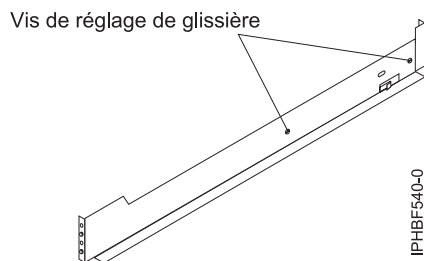


Figure 72. Extension des glissières

2. Repérez les marques précédemment faites sur les bandes EIA (Electronic Industries Alliance) à l'avant et à l'arrière de l'armoire. Utilisez les lettres **L** ou **R** imprimées sur le support avant de votre première glissière pour l'aligner avec ces marques du côté correspondant de l'armoire. La partie inférieure du bord du support de glissière doit se situer légèrement au-dessus de la marque **U** de la bride de l'armoire.

La glissière est fournie avec deux cales d'espacement dans le support avant et deux cales d'espacement dans le support arrière. Si l'armoire comporte des orifices circulaires, les cales d'espacement des supports de glissière s'insèrent dans les orifices circulaires des brides de l'armoire. Si l'armoire comporte des orifices carrés, remplacez les petites cales à l'arrière et à l'avant de la glissière rail par les cales plus grosses qui sont incluses dans le kit de glissières.

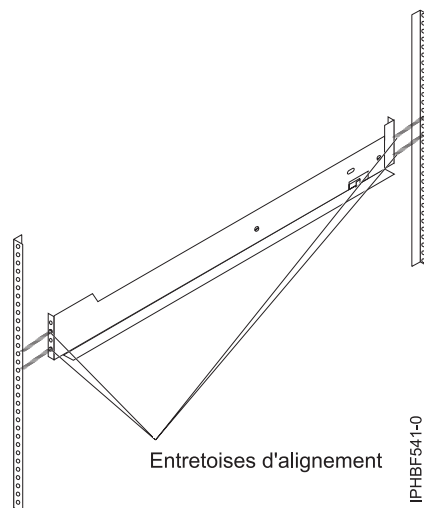


Figure 73. Mise en place des cales

3. Fixez la glissière à l'avant de l'armoire avec l'une des vis M5, dans l'orifice supérieur du support. Pour les armoires à orifices carrés, ajoutez une rondelle entre la vis M5 et le support de glissière.

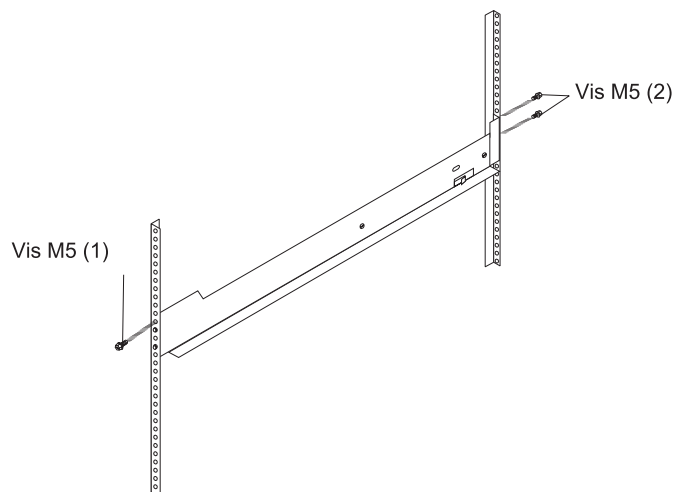


Figure 74. Fixation des glissières

4. Fixez la glissière à l'arrière de l'armoire, avec deux vis M5 dans les orifices inférieur et supérieur du support de glissière arrière. Pour les armoires à orifices carrés, ajoutez une rondelle entre chaque vis M5 et le support de glissière.
5. Serrez les vis de réglage de glissière.
6. Répétez l'opération de l'étape 1, à la page 74 à l'étape 5 pour l'autre glissière.

Résultats

Installation du modèle 58/86 sur les glissières

Il se peut que vous deviez installer l'unité d'extension sur les glissières. Cette procédure permet d'y parvenir. Outre les informations de sécurité, les illustrations des composants matériel associées sont fournies.

Avant de commencer

1. Avant d'installer l'unité d'extension sur les glissières, assurez-vous que les stabilisateurs sont étendus et que la plaque de soutien est fixée au bas de la face avant de l'armoire pour éviter que cette dernière ne bascule vers l'avant lorsque les glissières sont étendues hors de l'armoire. Pour plus d'informations, voir «Consignes de sécurité relatives aux armoires», à la page 102.

Pourquoi et quand exécuter cette tâche

Pour installer le boîtier d'unité de disque sur les glissières, procédez comme suit :

1. Pour réduire le poids de l'unité et en faciliter l'installation dans l'armoire, retirez les blocs d'alimentation électrique. Pour retirer un bloc d'alimentation électrique, procédez comme suit :
 - a. Sur le côté gauche de l'alimentation électrique, appuyez sur la patte de déverrouillage orange vers la droite, juste assez pour libérer la poignée (pas plus de 6,4 mm (0,24 po)) tout en faisant pivoter la poignée vers le bas.

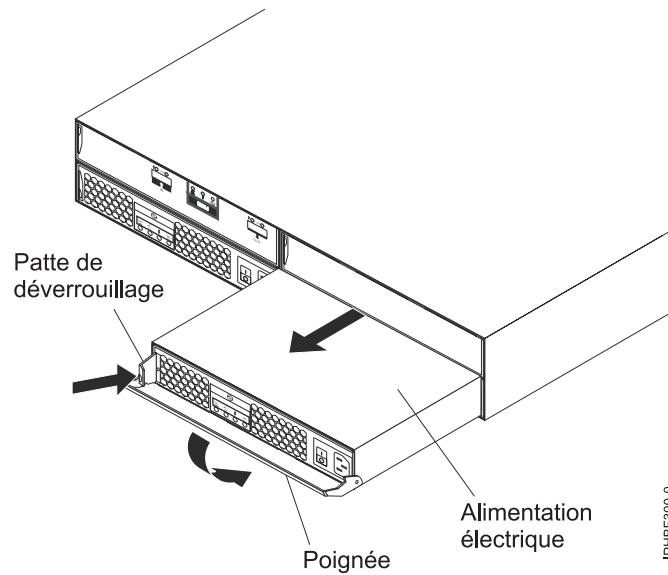


Figure 75. Retrait d'alimentations électriques

- b. Retirez avec soin l'alimentation électrique de l'unité.
 - c. Répétez cette étape pour l'autre alimentation électrique, puis mettez les deux unités de côté pour une installation ultérieure.
2. A l'aide de deux personnes, soulevez le boîtier d'unité de disque et positionnez-le sur l'avant des glissières.

Avertissement : Deux personnes sont nécessaires pour soulever le boîtier d'unité de disque. Réaliser cette opération avec moins de deux personnes peut entraîner des blessures.
3. Faites glisser le boîtier d'unité de disque dans l'armoire, en vous assurant qu'il s'insère dans les pattes situées à l'arrière de la glissière.

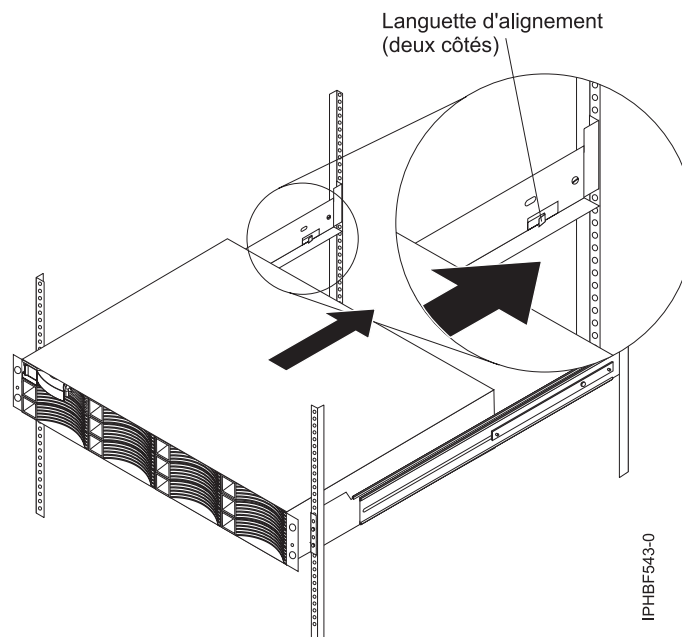


Figure 76. Installation du boîtier sur les glissières

- Fixez l'avant du boîtier de l'unité de disque à l'armoire avec une vis M5 dans l'orifice ouvert de chaque support (n'pas pas besoin de rondelle).

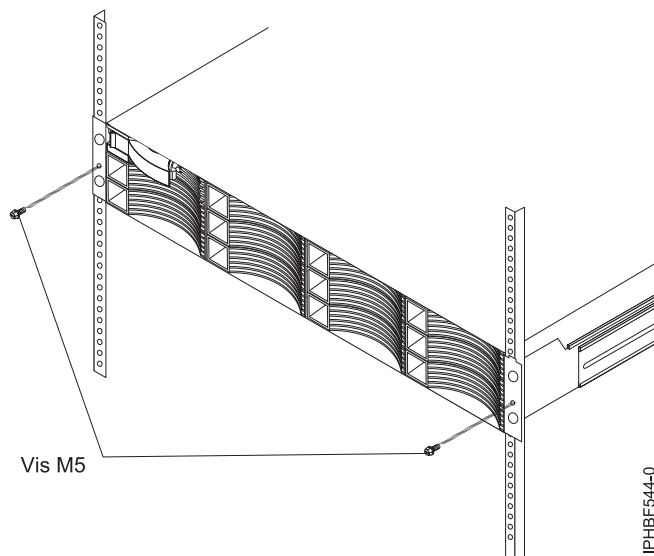


Figure 77. Installation des vis de fixation

- Fixez l'arrière du boîtier de l'unité de disque à chaque glissière avec une vis à tête tronconique M4 dans l'orifice rainuré sur l'extérieur de la paroi du boîtier de stockage.
- Réinstallez les alimentations électriques et les unités de disque dur.
- Connectez un cordon d'alimentation à chaque alimentation électrique. Utilisez le guide pour cordon d'alimentation pour empêcher le cordon d'alimentation de se déconnecter accidentellement.
- Installez le panneau frontal gauche, doté de voyants d'alimentation, puis le panneau frontal droit. Placez la découpe de la partie supérieure du panneau frontal sur la patte du rebord du boîtier. Faites ensuite pivoter le panneau frontal vers le bas jusqu'à ce qu'il s'emboîte. Assurez-vous que la surface intérieure du panneau frontal est contre le boîtier.

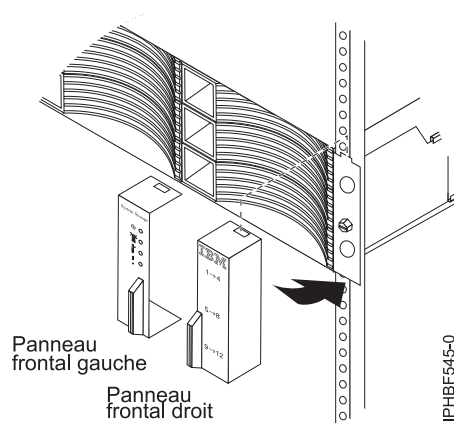


Figure 78. Fixation des panneaux latéraux

Résultats

Pour obtenir des instructions sur la manière de connecter et de configurer l'unité d'extension après son installation dans l'armoire, voir Boîtiers et unités d'extension.

Installation en armoire de l'unité d'extension ou 14G/30

Cette rubrique explique comment installer l'unité d'extension ou 14G/30 dans une armoire. La procédure inclut des informations destinées à promouvoir une opération sécurisée et fiable, et fournit des illustrations sur la façon dont les composants matériels sont liés les uns aux autres.

- Cette procédure suppose que vous installez l'unité d'extension ou 14G/30 dans une armoire existante. Si l'armoire n'est pas installée, vous devez effectuer la procédure de «Installation de l'armoire», à la page 5 avant d'effectuer cette procédure pour installer l'unité d'extension dans l'armoire.

Remarque : Cette procédure ne concerne que les modèles conçus pour une armoire, ne tentez pas d'installer un modèle autonome dans une armoire.

- Lisez les «Consignes de sécurité relatives aux armoires», à la page 102.

Pour installer le modèle ou 14G/30 dans une armoire, procédez comme suit :

ATTENTION :

L'installation des glissières dans l'armoire est une opération complexe. Pour une installation correcte des glissières, respectez l'ordre des tâches ci-dessous. Si vous ne le respectez pas, vous risquez de vous blesser ou d'endommager l'unité centrale.

1. Faites l'inventaire des composants.
 - Localisez le rapport des kits dans une boîte d'accessoires.
 - Vérifiez que vous avez reçu tous les composants commandés.
2. Vérifiez qu'un emplacement est disponible dans l'unité existante ou que l'espace dans l'armoire est suffisant pour installer une nouvelle unité.

Mise hors tension du système et coupure de l'alimentation

Il se peut que vous deviez mettre hors tension le système et couper l'alimentation. La procédure de cette section permet d'effectuer cette tâche.

1. Vérifiez que le système auquel vous effectuez la connexion exécute le dernier niveau de microprogramme. Pour plus d'informations sur la vérification ou la mise à niveau du microprogramme ou de votre système, consultez la section des mises à jour de microcode dans les informations d'installation de votre système.
2. Après avoir vérifié que votre microprogramme est au dernier niveau, arrêtez et mettez hors tension le système auquel vous effectuez la connexion. Pour plus d'informations sur l'arrêt et la mise hors tension du système, consultez la documentation fournie avec l'unité d'extension.
3. Pour installer une unité d'extension dans une coque existante, voir «Installation de l'unité d'extension», à la page 83. Sinon, consultez la rubrique «Marquage de l'emplacement».

Marquage de l'emplacement

Il se peut que vous deviez marquer l'emplacement. La procédure de cette section permet d'effectuer cette tâche.

Pourquoi et quand exécuter cette tâche

Pour marquer l'emplacement de l'installation et installer les écrous clip dans une armoire, procédez comme suit :

1. Déterminez l'emplacement de l'unité d'extension dans l'armoire par rapport au reste du matériel du système. Lorsque vous planifiez, gardez les éléments suivants à l'esprit :
 - a. Organisez les unités les plus grandes et les plus lourdes dans la partie inférieure de l'armoire.
 - b. Planifiez l'installation en premier des unités dans la partie inférieure de l'armoire.
 - c. Enregistrez les emplacements EIA dans votre plan.

Remarque : Ces unités d'extension font quatre unités EIA (Electronic Industries Alliance) de hauteur. Une unité EIA mesure 44,50 mm de hauteur. L'armoire comporte trois orifices de montage pour chaque unité EIA de hauteur. Cette unité centrale mesure donc 7 po (177.8 mm) de haut et couvre 12 orifices de fixation de l'armoire.

La figure suivante montre une unité EIA 1 et une unité EIA 4. Selon le constructeur de l'armoire, le séparateur des unités EIA peut être symbolisé par une ligne ou par une couleur. L'espacement entre les trous de la bande EIA est irrégulier. En l'absence d'élément visuel de séparation (couleur ou ligne) des unités EIA dans l'armoire, chaque unité EIA commence à l'endroit où les trous sont les plus rapprochés.

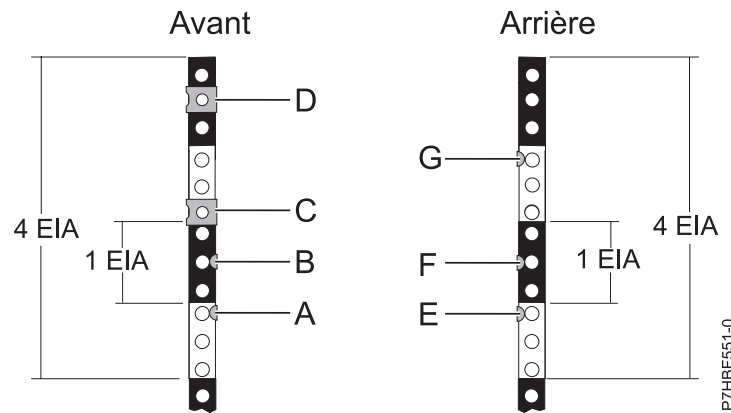


Figure 79. Unités EIA avec glissières extensibles pour l'unité d'extension 5796

- A** Marque de positionnement
- B** Fixe-écrou

2. Face à l'avant de l'armoire, et en travaillant depuis le côté droit, repérez l'unité EIA inférieure qui sera utilisée par votre unité d'extension. Notez l'emplacement de l'EIA. Utilisez du ruban adhésif, un marqueur ou un crayon pour marquer l'armoire au niveau de l'orifice supérieur de cette unité EIA (**A**). Vérifiez que la marque est visible depuis l'avant et l'arrière de l'armoire.
3. Commencez par l'orifice identifié par votre marque pour (**A**). Comptez deux orifices et faites une marque (**B**) en regard du deuxième orifice. Vérifiez que la marque est visible depuis l'avant et l'arrière de l'armoire.
4. Commencez par l'orifice identifié par votre marque pour (**B**). Comptez deux orifices et placez un écrou clip. L'écrou clip (**C**) permet de fixer l'unité d'extension à l'armoire.
5. Commencez par l'orifice identifié par votre marque pour (**B**). Comptez six orifices et placez un écrou clip. L'écrou clip (**D**) permet de fixer l'unité d'extension à l'armoire.
6. Répétez les quatre dernières étapes pour faire des marques et placer des écrous clips sur le côté gauche de l'armoire.
7. Face à l'arrière de l'armoire, et en travaillant depuis le côté droit, repérez l'unité EIA inférieure qui sera utilisée par votre unité d'extension. Faites une marque sur l'armoire au niveau de l'orifice supérieur de cette unité EIA (**E**).
8. Commencez par l'orifice identifié par votre marque pour (**E**). Comptez deux orifices et faites une marque (**F**) en regard du deuxième orifice.
9. Commencez par l'orifice identifié par votre marque pour (**F**). Comptez quatre orifices et faites une marque (**G**) en regard du quatrième orifice.
10. Répétez les trois dernières étapes pour faire des marques sur le côté gauche de l'armoire.

Résultats

Mise en place des glissières extensibles et du support d'extension dans l'armoire

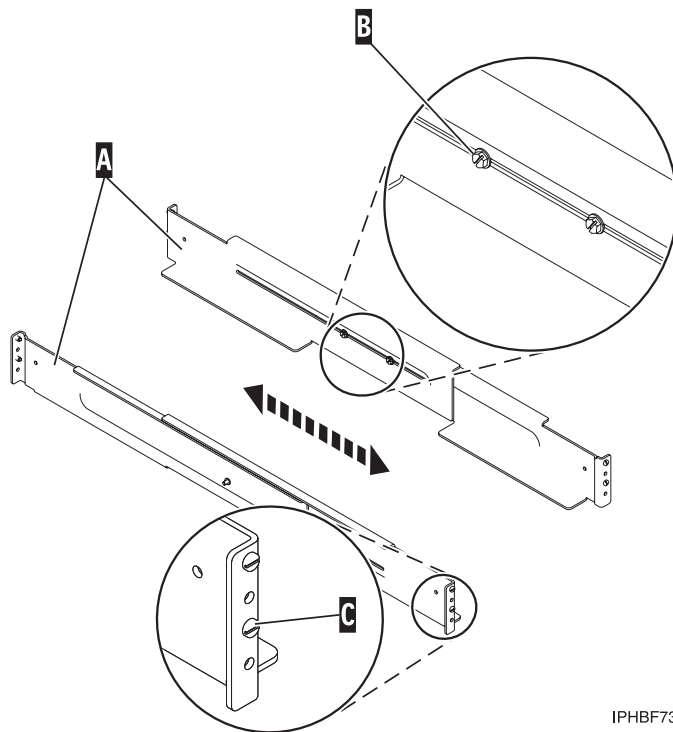
Il se peut que vous deviez mettre en place des glissières dans l'armoire. La procédure de la présente section vous permet d'effectuer cette tâche. Outre les informations de sécurité, cette section comporte également des illustrations des composants matériel concernés et montre comment ces composants sont liés les uns aux autres.

Pourquoi et quand exécuter cette tâche

Avertissement : L'installation des glissières est une procédure délicate. Pour une installation correcte des glissières, respectez l'ordre des tâches ci-dessous. Si vous ne le respectez pas, vous risquez de vous blesser ou d'endommager l'unité centrale.

Pour installer les glissières extensibles dans l'armoire, procédez comme suit :

1. Desserrez les deux vis **(B)** situées au milieu des deux glissières **(A)** pour les étendre.



IPHBF731-0

Figure 80. Extension des glissières

2. A l'arrière de l'armoire, étendez la glissière de gauche. Insérez ses ergots **(C)** dans les encoches indiquées afin de l'orienter vers le haut (en forme de L).
3. A l'arrière de l'armoire, étendez la glissière de droite et insérez ses ergots **(C)** dans les encoches indiquées.
4. A l'avant de l'armoire, étendez la glissière de gauche et insérez ses ergots **(C)** dans les encoches indiquées.
5. Étendez la glissière de droite et insérez les ergots **(C)** dans les encoches indiquées.
6. À l'aide d'une vis M5 **(D)**, fixez la glissière de gauche à l'avant de l'armoire dans l'emplacement inférieur **(E)**

Important : Ne placez pas de vis dans l'emplacement supérieur pour l'instant. Sinon, le boîtier sera fixé à l'assemblage.

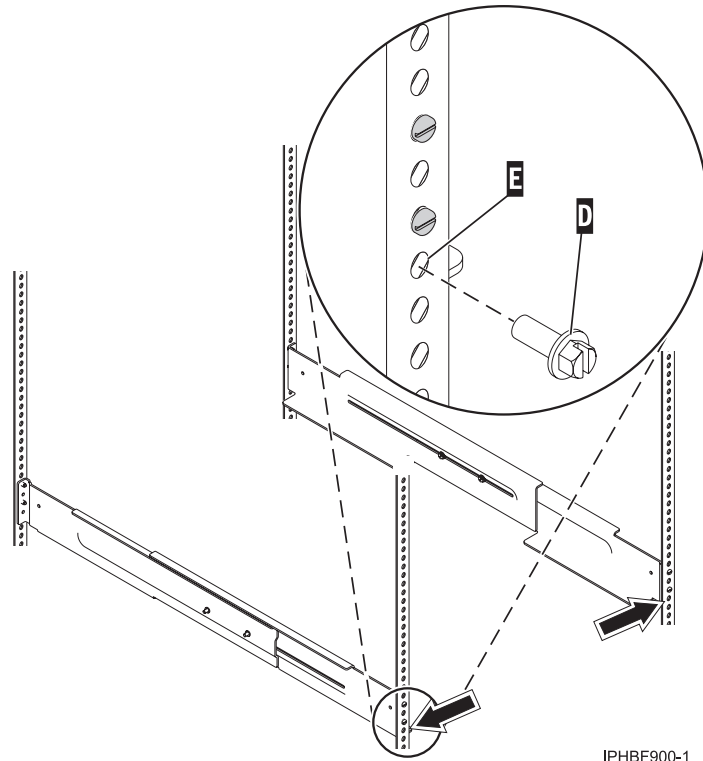


Figure 81. Fixation des glissières à l'avant de l'armoire.

7. A l'aide d'une vis M5 (D), fixez la glissière de droite à l'avant de l'armoire dans l'emplacement inférieur (E).
8. Placez-vous à l'arrière de l'armoire et repérez les marques faites sur la glissière arrière gauche. A l'aide de trois vis M5 (G), fixez le bras et le support (F) de chaque glissière à l'armoire à ces emplacements.

Remarque : La glissière doit être orientée vers l'intérieur.

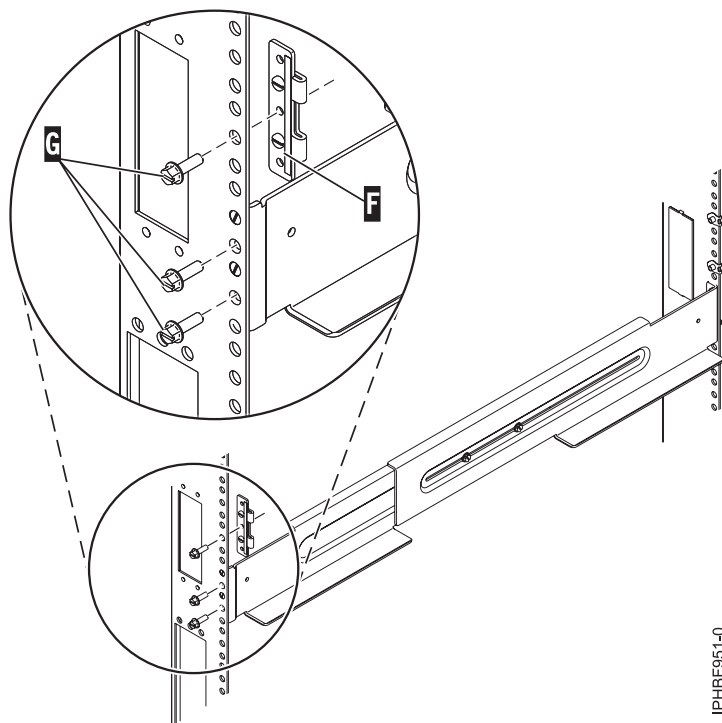


Figure 82. Fixation des glissières à l'arrière de l'armoire

9. Repérez les marques qui ont été faites sur la glissière arrière droite de l'armoire. A l'aide de trois vis M5 (G), fixez le bras et le support (F) de chaque glissière à l'armoire à ces emplacements.
10. Serrez les deux vis (B) situées au milieu de la glissière de gauche et les deux vis (B) au milieu de la glissière de droite. Voir figure 80, à la page 80.

Résultats

Installation du boîtier

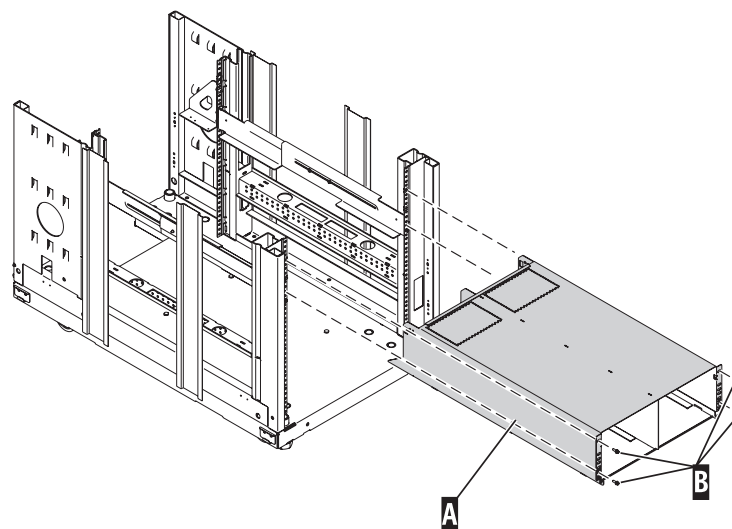
Il se peut que vous deviez installer le boîtier. La procédure de cette section permet d'effectuer cette tâche. Cette section comporte également des illustrations des composants matériel concernés et montre comment ces composants sont liés les uns aux autres.

Pourquoi et quand exécuter cette tâche

Remarque : Avant d'installer le boîtier, vérifiez que les glissières sont alignées horizontalement et verticalement.

Pour installer la coque, procédez comme suit :

1. A l'avant de l'armoire, placez le boîtier (A) sur les glissières et faites-le glisser dans l'armoire.



IPHBF903-2

Figure 83. Installation du boîtier dans l'armoire sur les glissières extensibles

- A** Boîtier
- B** Vis de fixation (quatre)

2. Mettez en place et serrez les quatre vis de fixation (**B**) à l'avant du boîtier (**A**) afin de fixer ce dernier à l'armoire.

Résultats

Installation de l'unité d'extension

Il se peut que vous deviez installer l'unité d'extension dans une armoire. La procédure de cette section permet d'effectuer cette tâche. Cette section comporte également des illustrations des composants matériel concernés et montre comment ces composants sont liés les uns aux autres.

Pourquoi et quand exécuter cette tâche

Pour installer l'unité d'extension dans une armoire, procédez comme suit :

1. Retirez les capots de transport avant et arrière du modèle 57/96 ou 14G/30. Chacun de ces capots de transport est assujéti au moyen de quatre vis à serrage à main. Deux vis sont situées au-dessus du capot et deux sur les côtés du capot.
2. Si vous installez une unité d'extension (**H**) dans un boîtier existant (**G**) qui dispose d'un panneau obturateur (**F**), retirez ce panneau en appuyant sur les pattes supérieures puis en le tirant vers vous.

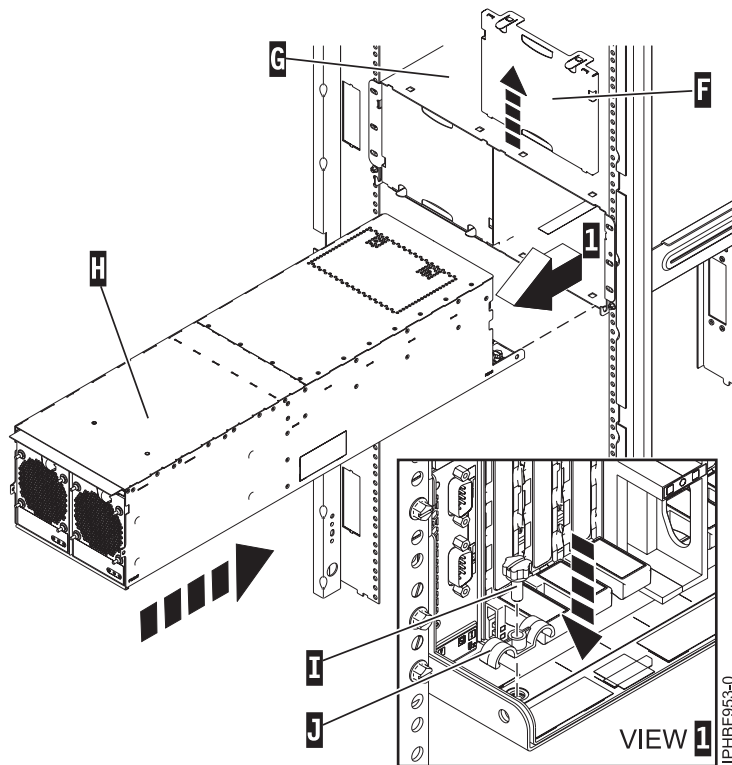


Figure 84. Retrait du panneau obturateur

- F** Panneau obturateur
- G** Boîtier
- H** Tiroir
- I** Vis moletée
- J** Support de câble

Figure 85. Retrait du panneau obturateur

3. Faites glisser l'unité d'extension (**H**) dans le boîtier.
4. Si vous installez un 5796, installez le support de câble (**J**) à l'aide d'une vis moletée (**I**).
5. Si vous avez deux unités d'extension à installer, répétez les quatre dernières étapes pour installer la deuxième unité d'extension.
6. Si une seule unité d'extension est installée dans le boîtier, installez le panneau obturateur (**N**) dans l'emplacement vide du boîtier en faisant glisser le panneau obturateur sous la languette supérieure du boîtier. Appuyez doucement sur le panneau obturateur jusqu'à ce qu'il s'emboîte dans son logement.

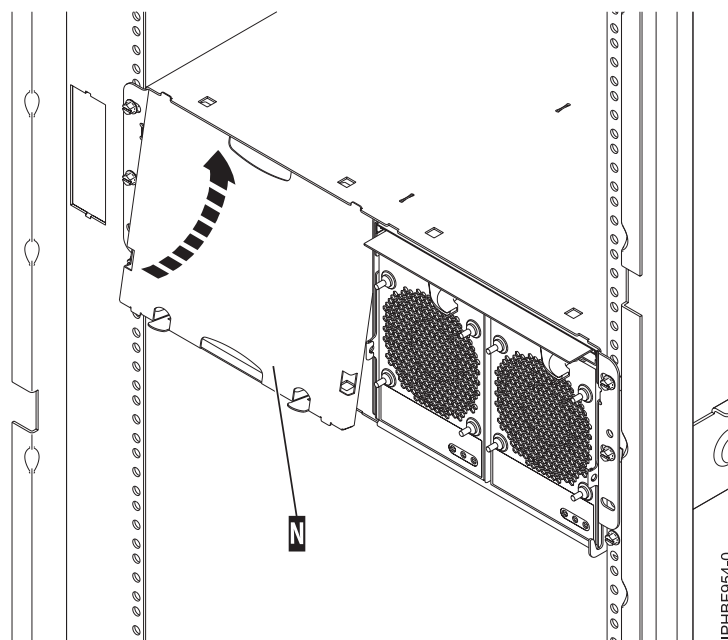


Figure 86. Installation du panneau obturateur

N Panneau obturateur

7. Fixez le carter avant. Voir Installation du carter avant sur un modèle 7314-G30 ou 5796.

Résultats

Fixation des câbles d'alimentation et du réseau de contrôle de l'alimentation système (SPCN)

Il se peut que vous deviez fixer à l'unité d'extension les câbles d'alimentation et du réseau de contrôle de l'alimentation système (System Power Control Network, ou SPCN). La procédure de cette section permet d'effectuer cette tâche.

Pour plus d'instructions sur le câblage et la connexion de vos unités d'extension, voir Boîtiers et unités d'extension.

Mise sous tension du système

Il se peut que vous deviez mettre l'unité d'extension sous tension. Pour plus d'informations sur la mise sous tension de l'unité d'extension, voir Démarrage du système ou de la partition logique.

Installation en armoire du modèle 57/86 ou 31D/24

Il se peut que vous deviez installer une unité d'extension dans une armoire. La présente section explique comment effectuer ces tâches.

Cette procédure suppose que l'installation de l'unité d'extension s'effectue dans une armoire existante. Si l'armoire n'est pas installée, suivez les instructions du «Installation de l'armoire», à la page 5, puis revenez à la présente section pour obtenir des instructions sur l'installation de l'unité d'extension dans l'armoire.

Une fois que vous avez installé l'unité d'extension dans l'armoire, vous devez suivre les instructions indiquées à la section Unités de disque pour connecter et configurer le modèle 31D/24 ou 57/86.

Pourquoi et quand exécuter cette tâche

Si vous ne l'avez pas encore fait, effectuez un inventaire des composants avant de poursuivre l'installation :

Procédure

1. Localisez le rapport des kits dans une boîte d'accessoires.
2. Vérifiez que vous avez reçu tous les composants commandés.

Résultats

En cas de composants manquants, endommagés ou ne correspondant pas à la commande, vous disposez des contacts suivants :

- Revendeur

Détermination de l'emplacement

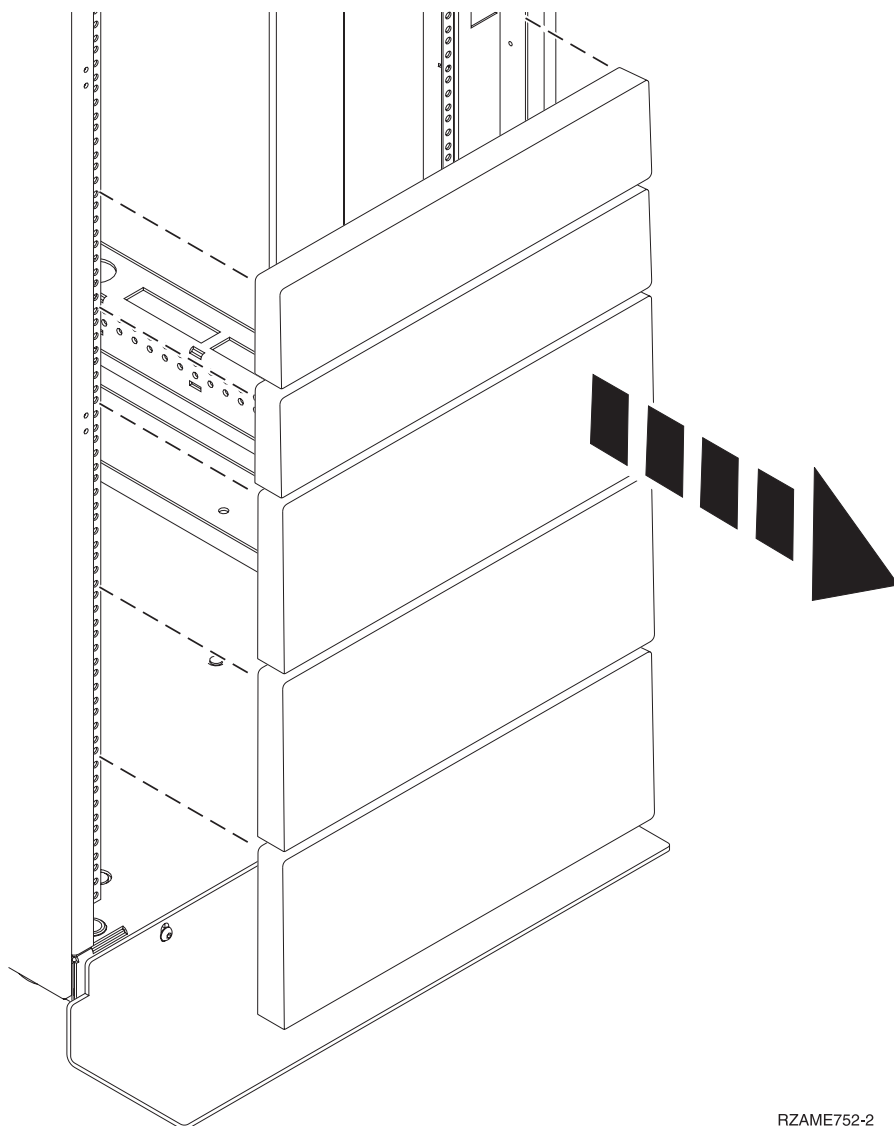
Il se peut que vous deviez déterminer l'emplacement de l'unité d'extension dans l'armoire. Cette procédure permet d'effectuer cette tâche.

Pourquoi et quand exécuter cette tâche

Avant d'installer l'unité d'extension dans une armoire, procédez comme suit :

Procédure

1. Consultez la rubrique «Consignes de sécurité relatives aux armoires», à la page 102.
2. Choisissez l'emplacement d'installation des unités. Placez les unités les plus encombrantes et les plus lourdes dans la partie inférieure de l'armoire. Ces unités d'extension font quatre unités EIA (Electronic Industries Alliance) de hauteur. L'armoire contient trois trous de montage par unité EIA sur la hauteur. Chacune de ces unités d'extension mesure donc 177,8 mm de hauteur et couvre 12 trous de vis sur l'armoire.
3. Enlevez les panneaux obturateurs pour permettre l'accès à l'intérieur du boîtier de l'armoire.



RZAME752-2

Figure 88. Retrait des panneaux obturateurs

4. Retirez les volets avant et arrière si nécessaire.
5. Pour le marquage de l'emplacement, voir «Marquage de l'emplacement».

Marquage de l'emplacement

Il se peut que vous deviez marquer l'emplacement d'installation de l'armoire. La procédure de cette section permet d'effectuer cette tâche.

Pourquoi et quand exécuter cette tâche

Pour marquer l'emplacement de l'installation et installer les écrous clip dans une armoire, procédez comme suit :

Procédure

1. Déterminez l'emplacement de l'unité dans l'armoire et notez les numéros d'emplacement. Cette unité fait quatre unités EIA (Electronic Industries Alliance) de hauteur. Une unité EIA correspond à 1,75 po

(44,45 mm) de hauteur. L'armoire contient trois trous de montage par unité EIA sur la hauteur. Cette unité fait donc 7 po (177,8 mm) de haut et correspond à 12 orifices de fixation sur l'armoire.

2. Face à l'avant de l'armoire, et en travaillant depuis le côté gauche, repérez l'unité EIA inférieure qui sera utilisée par votre unité. Notez l'emplacement de l'EIA. Utilisez du ruban adhésif, un marqueur ou un crayon pour marquer le trou de vis inférieure (**B**) de cette unité EIA. Marquez l'armoire de sorte que la marque reste visible au dos de l'armoire.

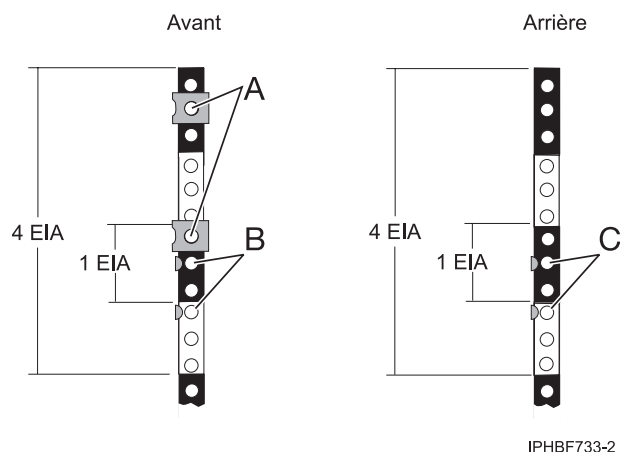


Figure 89. Marquage des emplacements d'installation

3. Sur la glissière gauche, comptez deux trous de vis depuis l'endroit où vous avez placé la marque à l'étape 2 et placez une autre marque à côté de ce trou de vis (**B**). Marquez l'armoire de sorte que la marque reste visible au dos de l'armoire. Vous avez maintenant deux marques sur l'armoire, avec un trou de vis entre ces marques.
4. Répétez les étapes 2 et 3 pour placer deux marques sur les trous de vis correspondants sur la glissière avant droite.
5. Placez-vous à l'arrière de l'armoire. Sur le côté gauche, localisez l'unité EIA qui correspond à l'unité EIA inférieure indiquée sur le devant de l'armoire.
6. Placez une marque au niveau de l'orifice supérieur (**C**) de l'unité EIA la plus basse. Marquez l'armoire de sorte que la marque reste visible au dos de l'armoire.
7. Comptez deux trous de vis depuis l'endroit où vous avez placé la la marque à l'étape 6 et placez une autre marque à côté de ce trou de vis (**C**).
8. Répétez les étapes 6 et 7 pour placer deux marques sur les trous de vis correspondants sur la glissière arrière droite.

Que faire ensuite

Fixation du support de montage dans l'armoire

Il se peut que vous deviez fixer le support de montage dans l'armoire. La procédure de cette section permet d'effectuer cette tâche. Outre les informations de sécurité permettant d'effectuer la procédure de façon fiable et sans danger, cette section comporte également des illustrations des composants matériel concernés et montre comment ces composants sont liés les uns aux autres.

Pourquoi et quand exécuter cette tâche

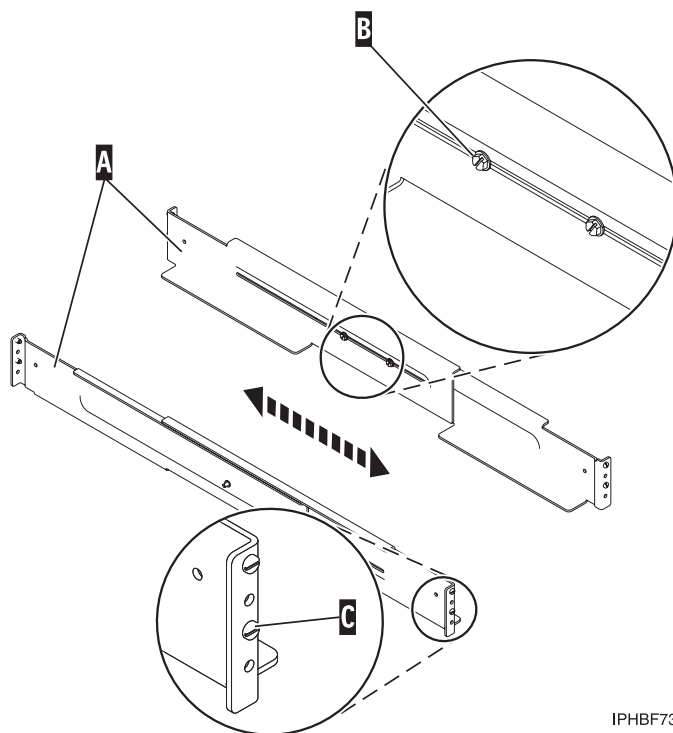
ATTENTION :

L'installation des glissières est une procédure délicate. Pour une installation correcte des glissières, respectez l'ordre des tâches ci-dessous. Si vous ne le respectez pas, vous risquez de vous blesser ou d'endommager l'unité centrale.

Pour installer le support de montage dans l'armoire, procédez comme suit :

Procédure

1. Desserrez les deux vis **(B)** situées au milieu des deux glissières **(A)** pour les étendre.



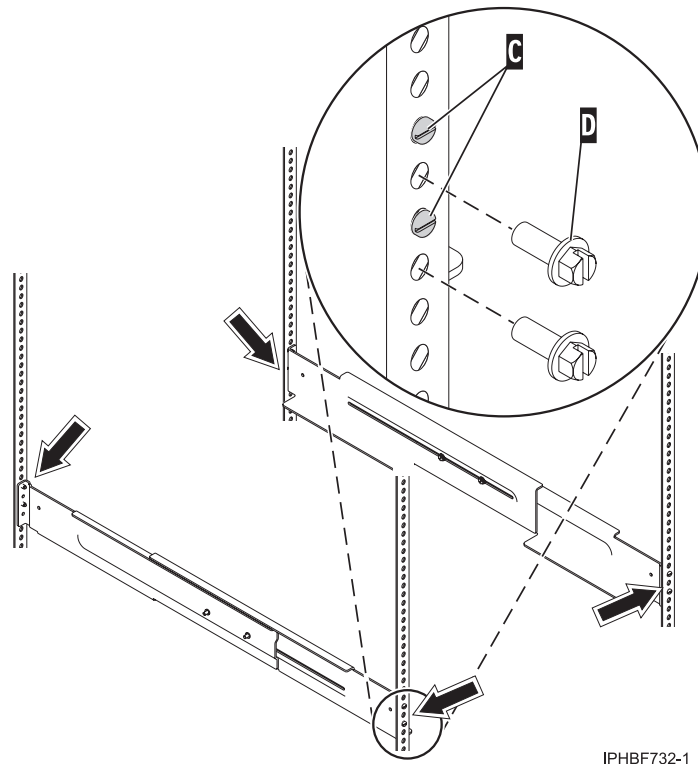
IPHBF731-0

Figure 90. Extension des glissières

2. A l'arrière de l'armoire, étendez la glissière gauche et insérez ses ergots **(C)** dans les encoches indiquées afin de l'orienter vers le haut.

Remarque : Bien que l'installation de la glissière puisse être effectuée par une seule personne, la procédure sera facilitée si une personne est positionnée à l'avant de l'armoire et une autre à l'arrière.

3. A l'arrière de l'armoire, étendez la glissière de droite et insérez ses ergots **(C)** dans les encoches indiquées.
4. A l'avant de l'armoire, étendez la glissière de gauche et insérez ses ergots **(C)** dans les encoches indiquées.
5. Étendez la glissière de droite et insérez les ergots **(C)** dans les encoches indiquées.
6. A l'aide des deux vis M5 **(D)**, fixez la glissière de gauche à l'avant de l'armoire sous chaque ergot de glissière **(C)**.



IPHBF732-1

Figure 91. Fixation des glissières

7. A l'aide de deux vis M5 (D), fixez la glissière de droite à l'avant de l'armoire.
8. Placez-vous à l'arrière de l'armoire et fixez la glissière de gauche à l'arrière de l'armoire à l'aide des deux vis M5 (D).
9. Fixez la glissière de droite à l'arrière de l'armoire en utilisant les deux vis M5 (D).
10. Serrez les deux vis sur la partie médiane de la glissière gauche et de la glissière droite. Pour plus d'informations, voir la figure 91.
11. Insérez deux écrous clip dans l'emplacement indiqué sur la glissière avant gauche.
12. Insérez deux écrous clip dans les emplacements indiqués sur la glissière avant droite.

Résultats

Installation du modèle 57/86 ou 31D/24 sur les glissières

Il se peut que vous deviez installer l'unité d'extension sur les glissières. La procédure de cette section permet d'effectuer cette tâche. Outre les informations de sécurité, cette section comporte également des illustrations des composants matériel concernés et montre comment ces composants sont liés les uns aux autres.

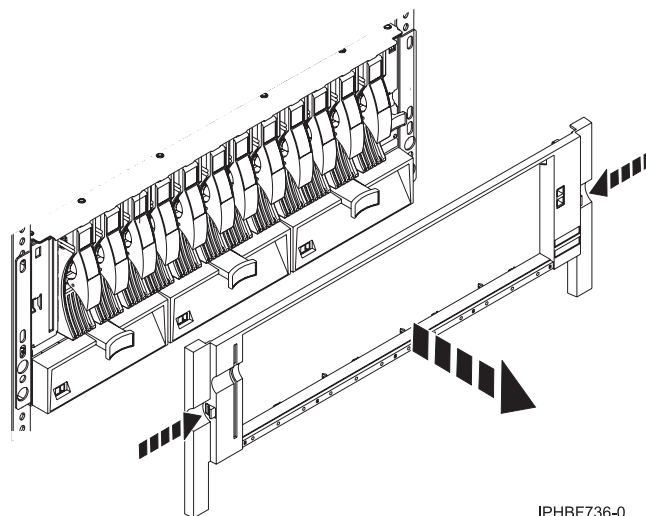
Pourquoi et quand exécuter cette tâche

Avant d'installer l'unité d'extension sur les glissières, assurez-vous que les stabilisateurs sont étendus et que la plaque de soutien est fixée au bas de la face avant de l'armoire pour éviter que cette dernière ne bascule vers l'avant lorsque les glissières sont étendues hors de l'armoire. Pour plus d'informations, voir «Consignes de sécurité relatives aux armoires», à la page 102.

Pour installer l'unité d'extension sur ses glissières, procédez comme suit :

Procédure

1. Si le panneau frontal est installé à l'avant de l'unité d'extension, retirez-le en appuyant sur les deux boutons de déverrouillage.



IPHBF736-0

Figure 92. Retrait du panneau frontal

2. En vous faisant aider par trois autres personnes, soulevez l'unité d'extension et positionnez-la sur l'avant des glissières.
Avertissement : Trois personnes sont nécessaires pour effectuer cette opération en toute sécurité. Le non-respect de cette recommandation peut provoquer des blessures.
3. Poussez l'unité d'extension dans l'armoire jusqu'à ce qu'elle soit complètement calée.
4. Vérifiez si les plaques de fixation sont déjà installées à l'arrière de l'unité d'extension. Si ce n'est pas le cas, fixez-les à droite et à gauche à l'arrière de l'unité. Les plaques de fixation sont illustrées à la figure 94, à la page 93.
5. Installez les deux vis de fixation M5 **A** sur le châssis et dans les écrous clip **(B)** sur les glissières droite et gauche.

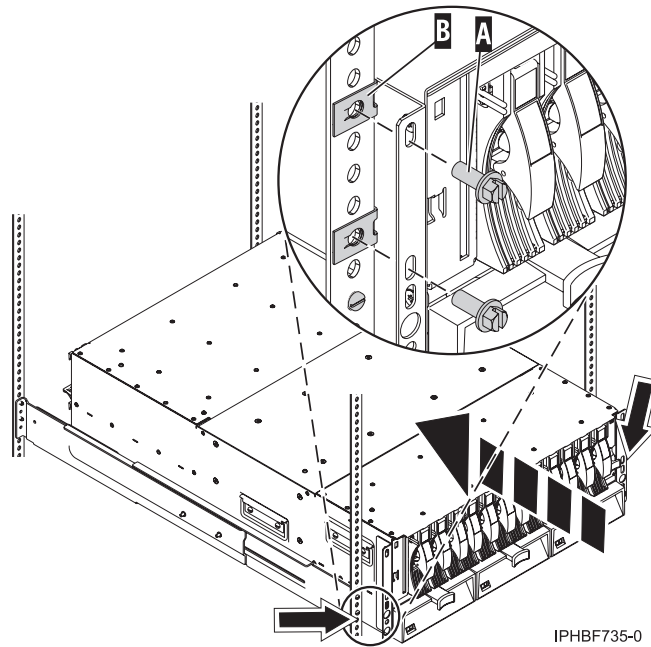


Figure 93. Installation des vis de fixation

6. A l'arrière de l'armoire, installez les deux vis de fixation M5 (C) à l'arrière des deux plaques de fixation droite et gauche et insérez-les sur les glissières.

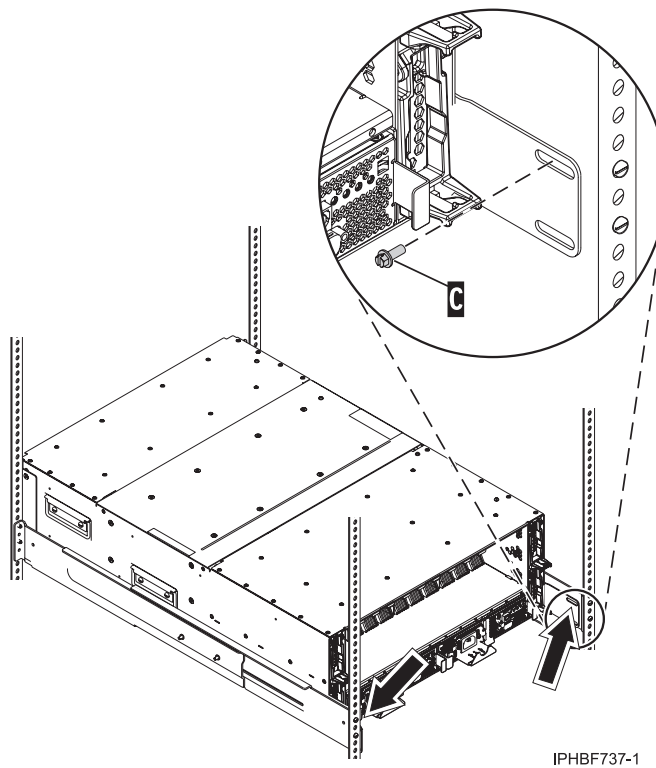
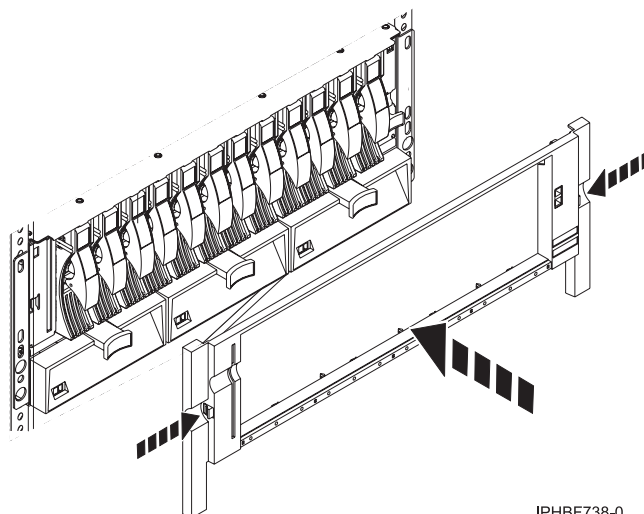


Figure 94. Fixation de l'unité d'extension à l'arrière de l'armoire

7. Installation du panneau frontal sur l'unité d'extension.



IPHBF738-0

Figure 95. Installation du panneau frontal

Résultats

Pour obtenir des instructions sur la manière de connecter et de configurer l'unité d'extension une fois que vous avez terminé l'installation de 57/86 ou de 31D/24 sur l'armoire, voir Boîtiers et unités d'extension.

Fixation du bras de routage des câbles aux glissières standard

Il se peut que vous deviez fixer le bras de routage des câbles. La procédure de cette section permet d'effectuer cette tâche.

Pourquoi et quand exécuter cette tâche

Si l'unité d'extension est fournie avec les glissières standard (longueur fixe) et que le bras de routage des câbles n'y est pas fixé, procédez comme suit. Sinon, passez à la rubrique «Détermination de l'emplacement», à la page 87.

Procédure

1. Insérez la languette de la glissière du bras de routage des câbles (B) dans la glissière.
2. Faites pivoter le bras de routage des câbles (A) (voir la figure suivante).

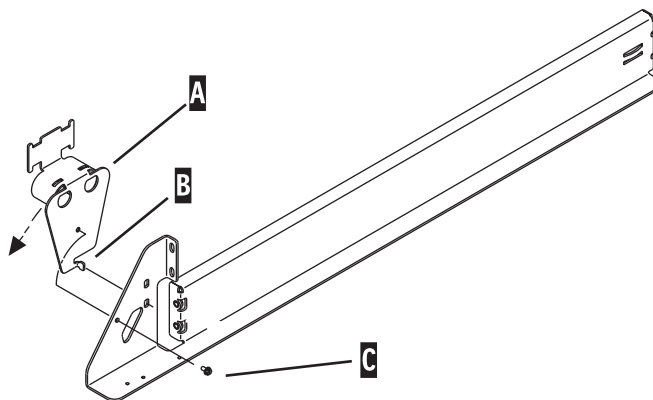


Figure 96. Rotation du bras de routage des câbles

3. Fixez le bras de routage des câbles **(A)** à l'aide de la vis de fixation **(C)**.
4. Répétez les étapes 1 à 3 pour l'autre glissière.

Résultats

Retrait et remise en place de panneaux latéraux 14T/00 ou 14T/42

Il se peut que vous deviez retirer et remettre en place un panneau latéral sur une armoire. La procédure de cette section permet d'effectuer cette tâche.

Pourquoi et quand exécuter cette tâche

Il se peut que l'armoire soit dotée de panneaux latéraux facultatifs. Pour retirer et remettre en place un panneau latéral, procédez comme suit :

Procédure

1. Déverrouillez les panneaux latéraux en appuyant sur les taquets de verrouillage pour les débloquer.

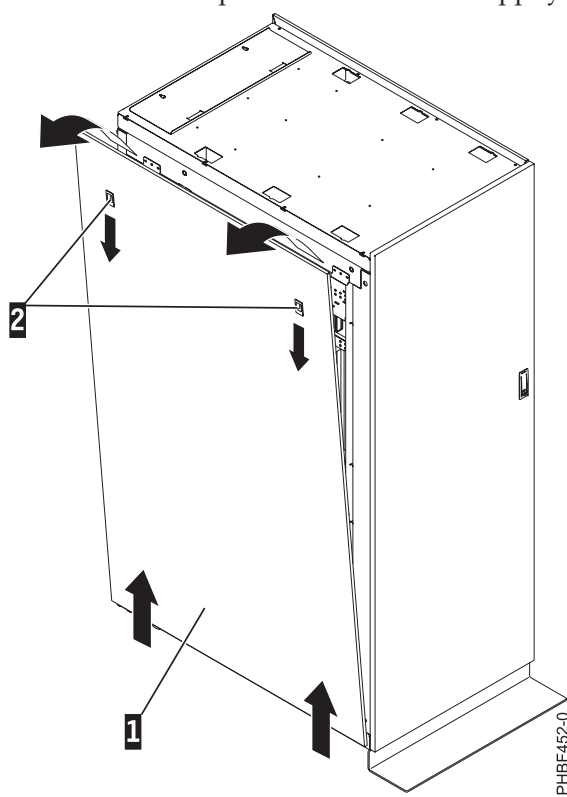


Figure 97. Retrait du panneau latéral

Remarque : Si votre armoire utilise le kit de renforcement, retirez la vis de fixation pour que chaque panneau latéral puisse être extrait. Pour plus d'informations, voir «Libération du panneau latéral à l'aide d'un kit de renforcement», à la page 110.

2. Inclinez légèrement la partie supérieure du panneau latéral vers vous.
3. Dégagez le panneau latéral de la rainure située au bas de l'armoire en le soulevant.
4. Répétez cette procédure pour l'autre panneau latéral.

Remise en place d'un panneau latéral 14T/00 ou 14T/42

Il se peut que vous deviez remettre en place un panneau latéral sur l'armoire. La procédure de la présente section vous permet d'effectuer cette tâche.

Pourquoi et quand exécuter cette tâche

Pour remettre en place un panneau latéral, procédez comme suit :

Procédure

1. Inclinez légèrement la partie supérieure du panneau latéral vers vous.
2. Placez la partie inférieure du panneau latéral sur la rainure située au bas de l'armoire.

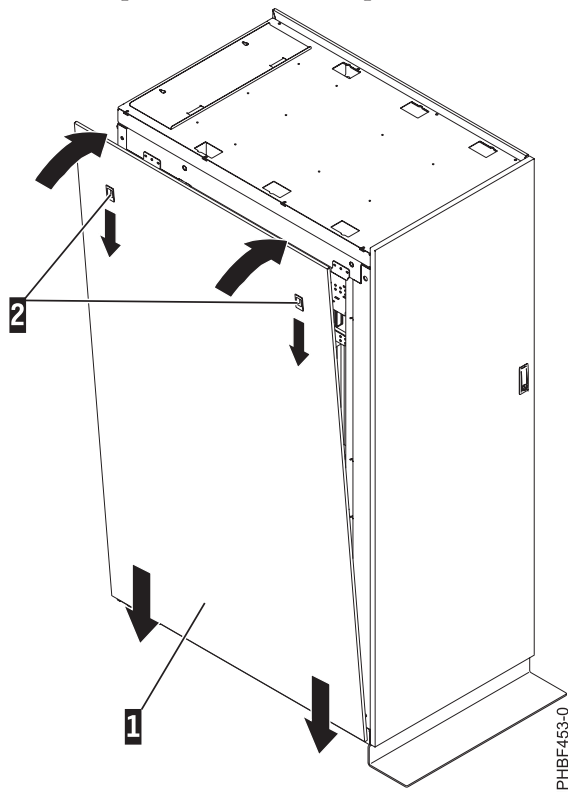


Figure 98. Remise en place du panneau latéral

3. Mettez la partie supérieure du panneau latéral en place en la faisant glisser et fermez les taquets de verrouillage.

Remarque : Si votre armoire utilise le kit de renforcement, installez une vis de fixation dans chaque panneau latéral installé. Pour plus d'informations, voir le «Kit de renforcement», à la page 109.

Retrait et remise en place de panneaux d'habillage 14T/00 ou 14T/42

Les boîtiers installés avec des systèmes à tiroir de processeurs multiples peuvent utiliser les panneaux d'habillage avant au lieu de portes. Pour les armoires qui utilisent les panneaux d'habillage, un type de panneau à interférences réduites doit être installé lorsque certains modèles d'unité d'extension sont présents. Utilisez la procédure décrite dans cette section pour retirer les panneaux d'habillage existants de l'armoire et les remplacer par le type de panneaux d'interférences réduites.

Pourquoi et quand exécuter cette tâche

Pour retirer les panneaux d'habillage armoire existants, exécutez la procédure suivante:

Procédure

1. Placez les deux mains au centre du panneau d'habillage latéral droit.

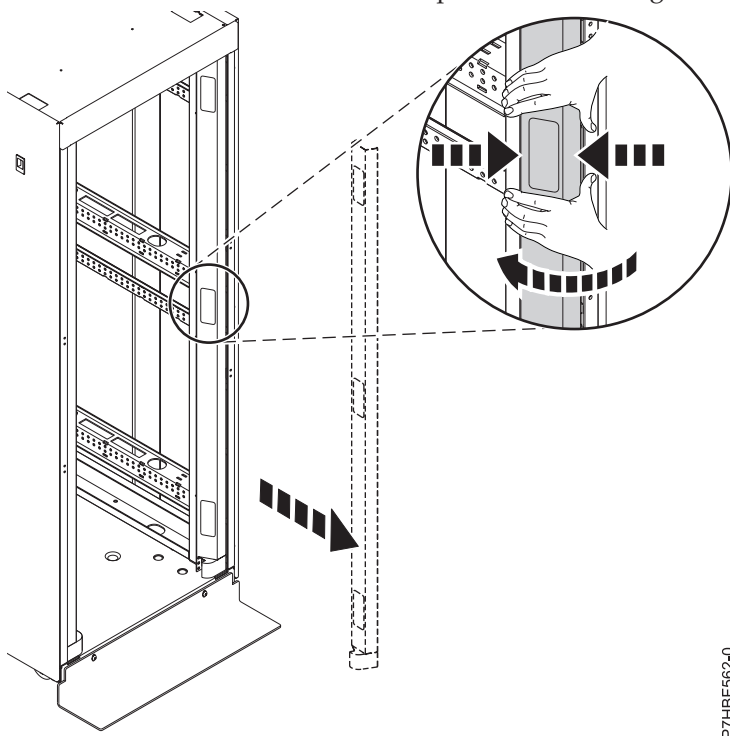


Figure 99. Retrait du panneau d'habillage de l'armoire

2. Appuyez fermement vers l'intérieur pour libérer les pinces qui maintiennent le panneau en place.
3. Faites pivoter vos mains légèrement jusqu'à ce que le panneau soit dégagé.
4. Soulevez le panneau, puis mettez-le de côté.
5. Répétez cette procédure pour retirer le panneau d'habillage latéral gauche.

Remise en place de panneaux d'habillage 14T/00 ou 14T/42

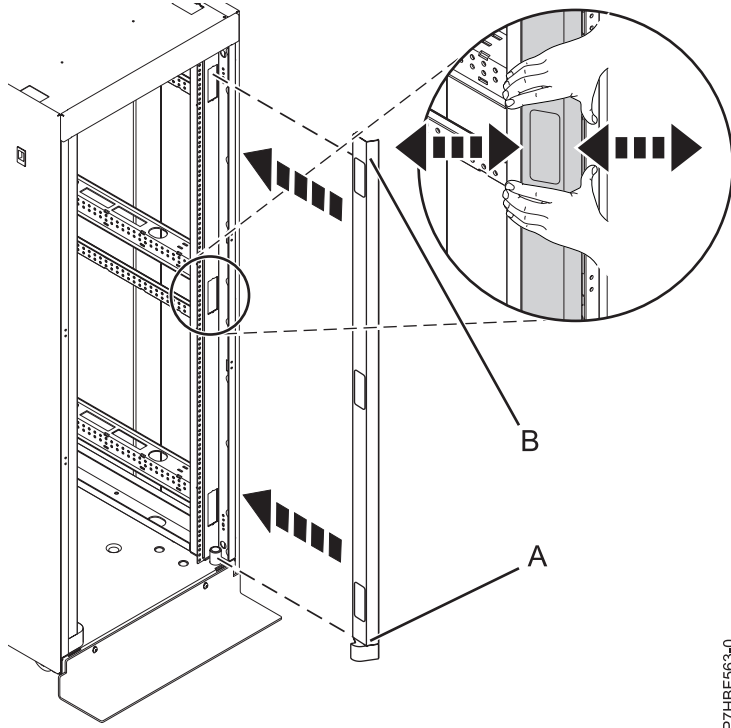
Pour les armoires qui utilisent des panneaux d'habillage au lieu de portes, un type de panneau à interférences réduites doit être installé lorsque certains modèles d'unité d'extension sont présents. La procédure de cette section permet d'effectuer cette tâche.

Pourquoi et quand exécuter cette tâche

Pour installer les panneaux d'habillage, procédez comme suit :

Procédure

1. Aligned la plaque inférieure (**A**) du panneau d'habillage latéral droit avec le bas de l'armoire



P7HBF563-0

Figure 100. Installation du panneau d'habillage de l'armoire

2. Aligned le haut du panneau d'habillage (**B**) et serrez légèrement avec vos doigts.
3. Une fois le panneau d'habillage à l'emplacement approprié, relâchez la pression pour permettre aux pinces de fixation de maintenir le panneau en place.
4. Répétez cette procédure pour installer le panneau d'habillage latéral gauche.

Fixation des volets de l'armoire

Il se peut que vous deviez fixer les volets de l'armoire. Cette procédure permet d'effectuer cette tâche.

Pourquoi et quand exécuter cette tâche

Le volet avant est facultatif pour certains modèles d'armoire. Si votre système est déjà équipé d'un volet avant ou si vous ne souhaitez pas installer de volet avant, passez directement à l'étape suivante.

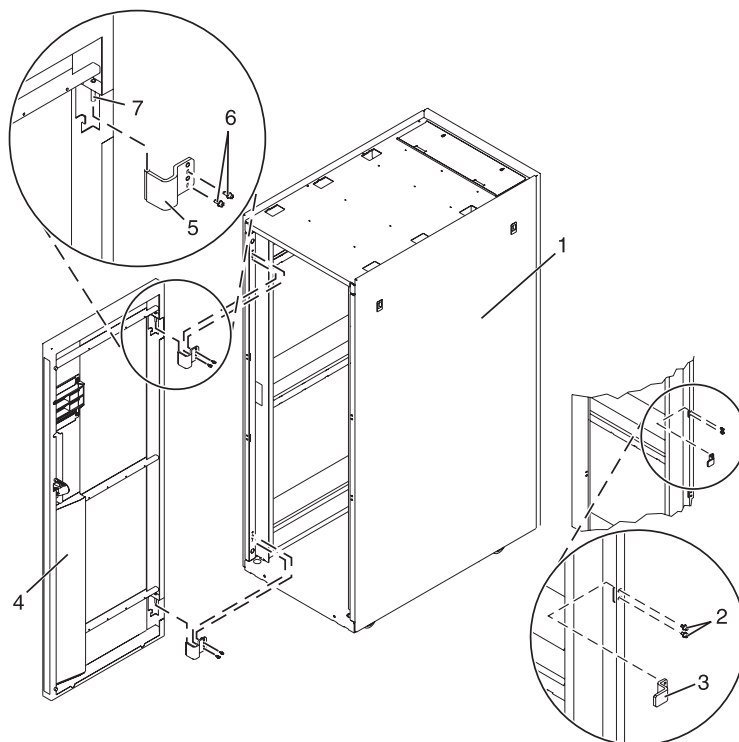


Figure 101. Fixation du volet de l'armoire

Fixation d'un volet avant de type High-perforation

Il se peut que vous deviez fixer un volet avant à l'armoire. La procédure de cette section permet d'effectuer cette tâche.

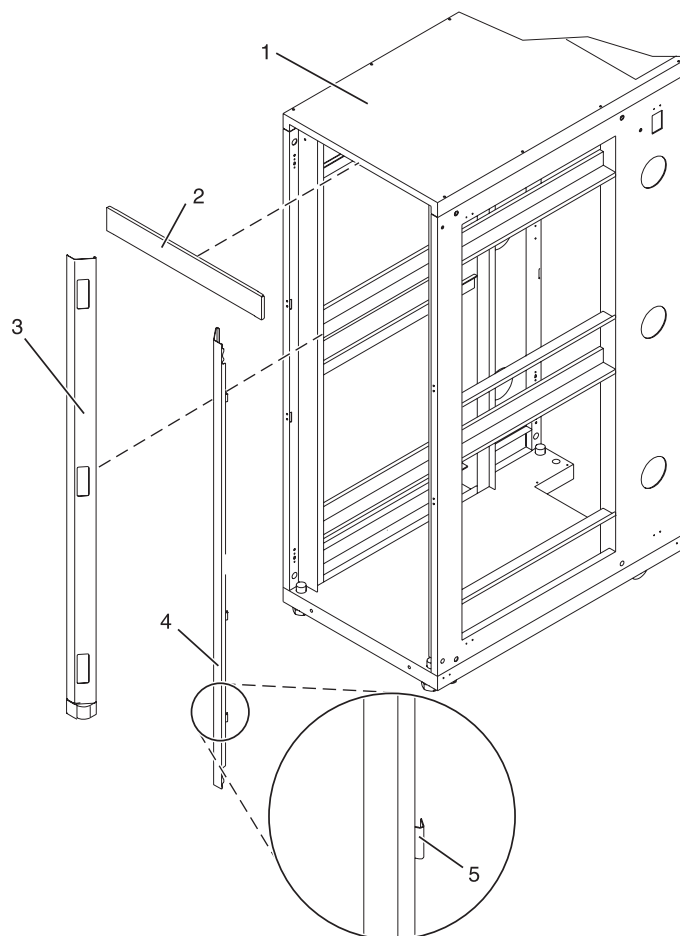
Pourquoi et quand exécuter cette tâche

Pour installer le volet avant de type High-perforation, procédez comme suit :

Procédure

1. Lisez les «Consignes de sécurité relatives aux armoires», à la page 102.
2. Retirez les panneaux d'habillage haut, gauche et droit. Pour plus d'informations sur le retrait des panneaux d'habillage gauche et droit d'une armoire 14T/00 ou 14T/42, voir «Retrait et remise en place de panneaux d'habillage 14T/00 ou 14T/42», à la page 99.

Figure 102. Retrait des panneaux d'habillage



- | | |
|------------------------------|-----------------------------|
| 1 Boîtier d'armoire | 4 Panneau d'habillage droit |
| 2 Panneau d'habillage haut | 5 Pince de fixation |
| 3 Panneau d'habillage gauche | |

3. Installez le loquet du volet sur la droite et les charnières sur la gauche.
4. Pour un volet avant High Perforation, alignez le volet sur la charnière de l'armoire, puis placez l'ergot au-dessus et descendez-le sur la charnière.
5. Réglez le loquet afin que le volet se ferme correctement.

Consignes de sécurité relatives aux armoires

Vous devez lire les consignes de sécurité relatives aux armoires avant d'installer votre équipement.

Pourquoi et quand exécuter cette tâche

Avant d'installer une armoire, des fonctionnalités d'armoire ou une unité centrale ou d'extension, lisez les consignes de sécurité suivantes.

Avertissement : Si vous installez le matériel dans une armoire, elle doit être conforme à la spécification EIA 310D. L'installation du matériel dans l'armoire sans glissière de montage conçue à cet effet risque d'endommager le matériel ou de provoquer des lésions corporelles.

DANGER

Observez les consignes suivantes lors de l'utilisation du système en armoire ou lorsque vous travaillez à proximité de ce dernier :

- Un mauvais maniement de l'équipement lourd peut engendrer blessures et dommages matériels.
- Abaissez toujours les vérins de mise à niveau de l'armoire.
- Installez toujours des équerres de stabilisation sur l'armoire.
- Pour prévenir tout danger lié à une mauvaise répartition de la charge, installez toujours les unités les plus lourdes dans la partie inférieure de l'armoire. Installez toujours les serveurs et les unités en option en commençant par le bas de l'armoire.
- Un serveur monté en armoire n'est pas une étagère ou un espace de travail. Ne posez pas d'objet sur un serveur monté en armoire.



- Chaque armoire peut être équipée de plusieurs cordons d'alimentation. Avant de manipuler l'armoire, vous devez débrancher l'ensemble des cordons d'alimentation.
- Reliez toutes les unités installées dans l'armoire aux dispositifs d'alimentation installés dans la même armoire. Vous ne devez pas brancher le cordon d'alimentation d'une unité installée dans une armoire au dispositif d'alimentation installé dans une autre armoire.
- Un mauvais câblage du socle de prise de courant peut provoquer une mise sous tension dangereuse des parties métalliques du système ou des unités qui lui sont raccordées. Il appartient au client de s'assurer que le socle de prise de courant est correctement câblé et mis à la terre afin d'éviter tout risque de choc électrique.

ATTENTION

- N'installez pas d'unité dans une armoire dont la température ambiante interne dépasse la température ambiante que le fabricant recommande pour toutes les unités montées en armoire.
- N'installez pas d'unité dans une armoire où la ventilation n'est pas assurée. Vérifiez que les côtés, l'avant et l'arrière de l'unité sont correctement ventilés.
- Le matériel doit être correctement raccordé au circuit d'alimentation pour éviter qu'une surcharge des circuits n'entrave le câblage des dispositifs d'alimentation ou de protection contre les surintensités. Pour choisir des connexions d'alimentation à l'armoire adaptées, consultez les étiquettes de puissance nominale situées sur le matériel dans l'armoire afin de déterminer l'alimentation totale requise par le circuit d'alimentation.
- *Armoires dotées de tiroirs coulissants* : Si l'armoire n'est pas équipée d'équerres de stabilisation, ne sortez et n'installez pas de tiroir ou de dispositif. Ne retirez pas plusieurs tiroirs à la fois. Si vous retirez plusieurs tiroirs simultanément, l'armoire risque de devenir instable.
- *Armoires dotées de tiroirs fixes* : Sauf indication du fabricant, les tiroirs fixes ne doivent pas être retirés à des fins de maintenance. Si vous tentez de retirer une partie ou l'ensemble du tiroir, l'armoire risque de devenir instable et le tiroir risque de tomber.

(R001)

Précautions à prendre pour soulever un dispositif :



18-32 kg (39.7-70.5 lbs)



32-55 kg (70.5-121.2 lbs)



≥ 55 kg (≥ 121.2 lbs)

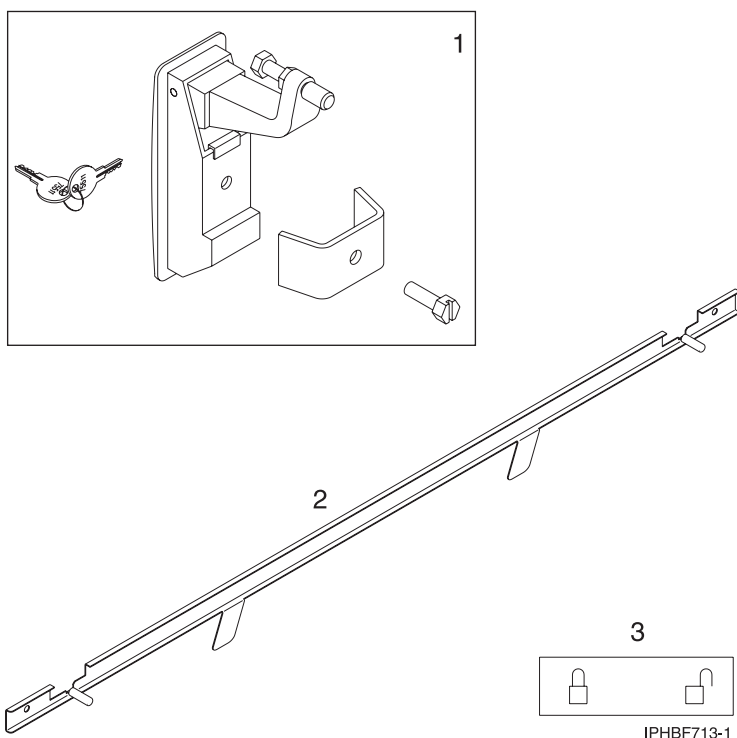
IP: HBF443-0

Installation du kit de sécurité de l'armoire

Il se peut que vous deviez installer le kit de sécurité de l'armoire. La procédure de la présente section vous permet d'effectuer cette tâche. Cette section comporte également des illustrations des composants matériel concernés et montre comment ces composants sont liés les uns aux autres.

Pour installer un kit de sécurité de l'armoire comprenant un verrou et des glissières de sécurité, procédez comme suit :

1. Lisez les «Consignes de sécurité relatives aux armoires», à la page 102.
2. Effectuez l'inventaire du kit de sécurité.



1 Deux kits de verrouillage. Chaque kit contient :

- Verrou d'armoire
- Support
- Vis
- Deux clés

2 Deux glissières de sécurité

3 Deux autocollants Verrouillé/Déverrouillé

Figure 103. Inventaire du kit de sécurité de l'armoire

3. Retirez le loquet du volet.

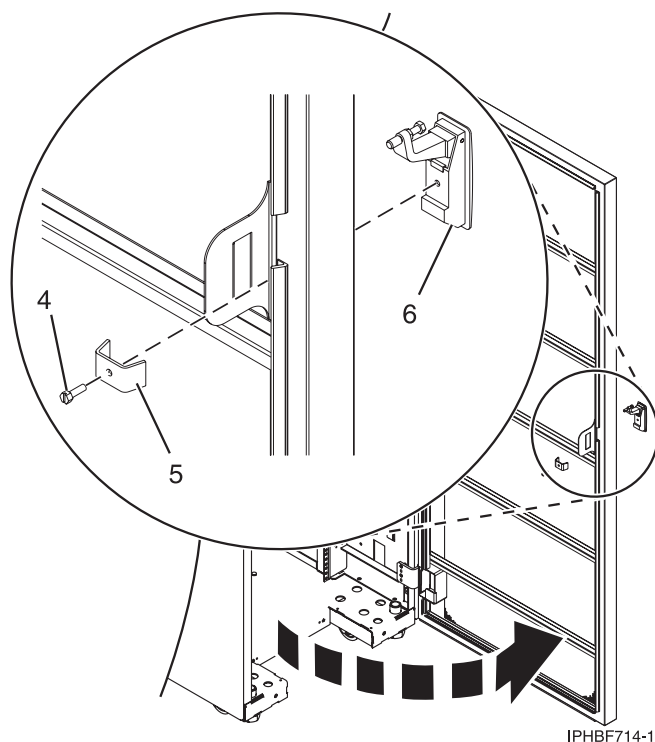


Figure 104. Retrait du loquet du volet

- a. Ouvrez le volet avant de l'armoire.
- b. Sur la partie intérieure du volet, retirez la vis (4) qui fixe le verrou sur le volet de l'armoire (voir la figure 104).
- c. Retirez le taquet (5).
- d. Retirez le loquet (6) situé sur la partie extérieure du volet.

Remarque : Si l'armoire est équipée d'un kit de renforcement, retirez le contre-écrou et l'écrou six pans du loquet du volet et réinstallez-les sur le nouveau taquet de verrouillage.

4. Installez le verrou.
 - a. Sur la partie avant du volet, insérez le verrou à clé de l'armoire dans le logement du loquet (6) (voir la figure 104).
 - b. Installez le verrou en fixant le support (5) à l'aide de la vis (4) sur la partie intérieure du volet.
5. Répétez les étapes 3, à la page 105 et 4 pour installer le second verrou sur le volet arrière de l'armoire.
6. Installez une glissière de sécurité sur le côté droit de l'armoire.

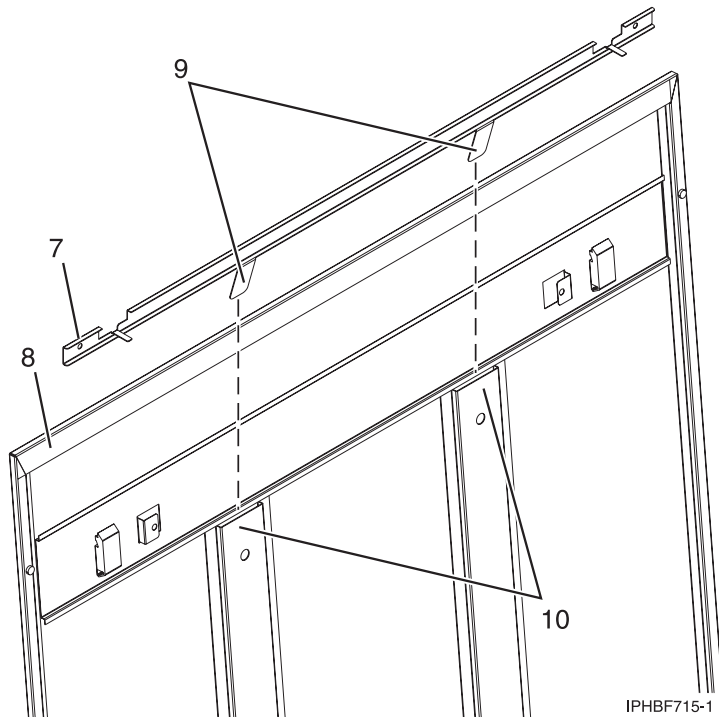


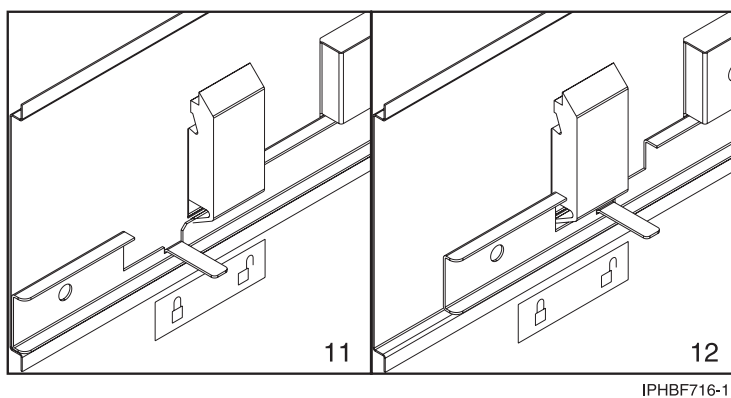
Figure 105. Installation d'une glissière de sécurité

Remarque : Les glissières possèdent chacune deux longs taquets situés sur la partie inférieure. Elles sont identiques et peuvent s'installer sur le panneau latéral gauche ou droit.

- a. Déverrouillez le panneau latéral droit afin de pouvoir accéder à la partie supérieure du panneau.
- b. Placez la partie plate de la glissière (7) face à la partie intérieure du panneau (8) (voir la figure 105) et insérez les deux taquets (9) de la glissière dans les deux canaux de support verticaux (10) situés sur le panneau latéral.

Remarque : Lorsque la glissière est correctement installée, elle doit coulisser de l'avant vers l'arrière.

- c. Réinstallez le panneau latéral sur l'armoire.
- d. Verrouillez les panneaux latéraux en plaçant les glissières à l'avant de l'armoire.
- e. Placez un autocollant Verrouillé/Déverrouillé sur la partie intérieure du panneau afin que le taquet se trouve sur le symbole Verrouillé lorsque la glissière est en position de verrouillage (11) (voir la figure 106, à la page 108) et sur le symbole Déverrouillé (12), lorsque la glissière est déverrouillée.



IPHBF716-1

Figure 106. Positionnement de l'autocollant Verrouillé/Déverrouillé sur le panneau

- f. Répétez cette procédure pour le côté gauche de l'armoire.

Kit de renforcement

Il se peut que vous deviez retirer ou remplacer un composant du kit de renforcement. La présente section explique comment effectuer ces tâches.

Le kit de renforcement doit être commandé en même temps que l'armoire. Les équerres du kit de renforcement sont installées par le fabricant.

Remarque : Si vous installez une armoire à l'aide du kit de renforcement et que vous avez besoin de fixer l'armoire au sol, voir «Installation de l'armoire», à la page 5.

L'illustration suivante décrit le contenu du kit et l'emplacement approximatif des supports et des charnières pour le cas où vous auriez besoin de désinstaller ou de réinstaller une pièce.

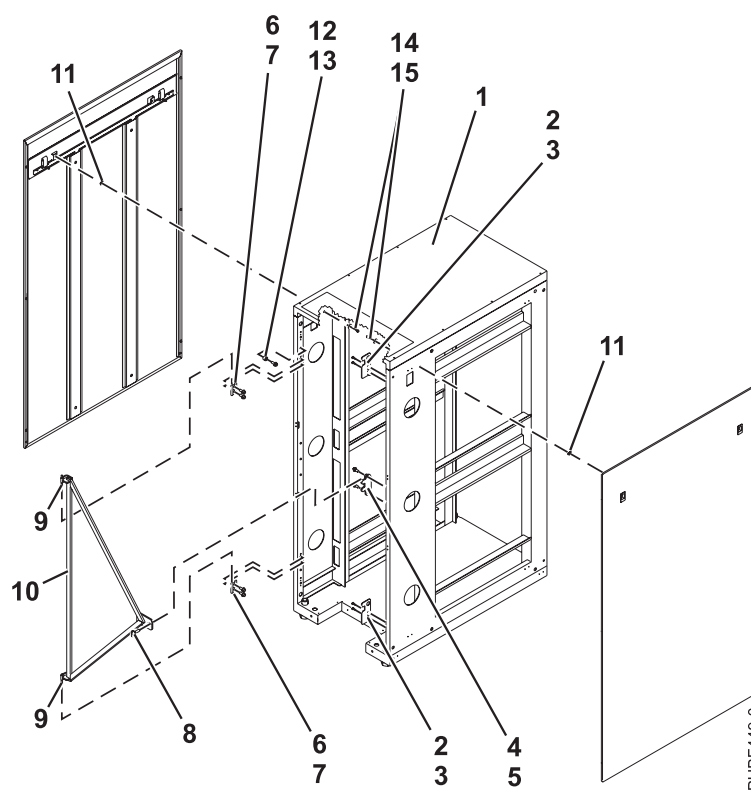


Figure 107. Composants du kit de renforcement

- | | |
|---|---|
| 1 Armoire | 9 Charnières de l'équerre |
| 2 Entretoise | 10 Equerre |
| 3 Charnière de l'équerre | 11 Monture de vis de fixation du volet latéral |
| 4 Goujons de pivot de la charnière | 12 Entretoise |
| 5 Taquet de blocage de l'équerre | 13 Vis |
| 6 Entretoise | 14 Rondelle |
| 7 Vis | 15 Vis de fixation du volet latéral |
| 8 Vis moletée de l'équerre | |

Libération de l'équerre renforcée

Il se peut que vous deviez libérer l'équerre renforcée. La procédure de cette section permet d'effectuer cette tâche.

Pour accéder à la partie arrière d'un système installé dans une armoire équipée d'un kit de renforcement, effectuez les étapes suivantes pour libérer l'équerre renforcée :

1. Enlevez la vis moletée de l'équerre (8).

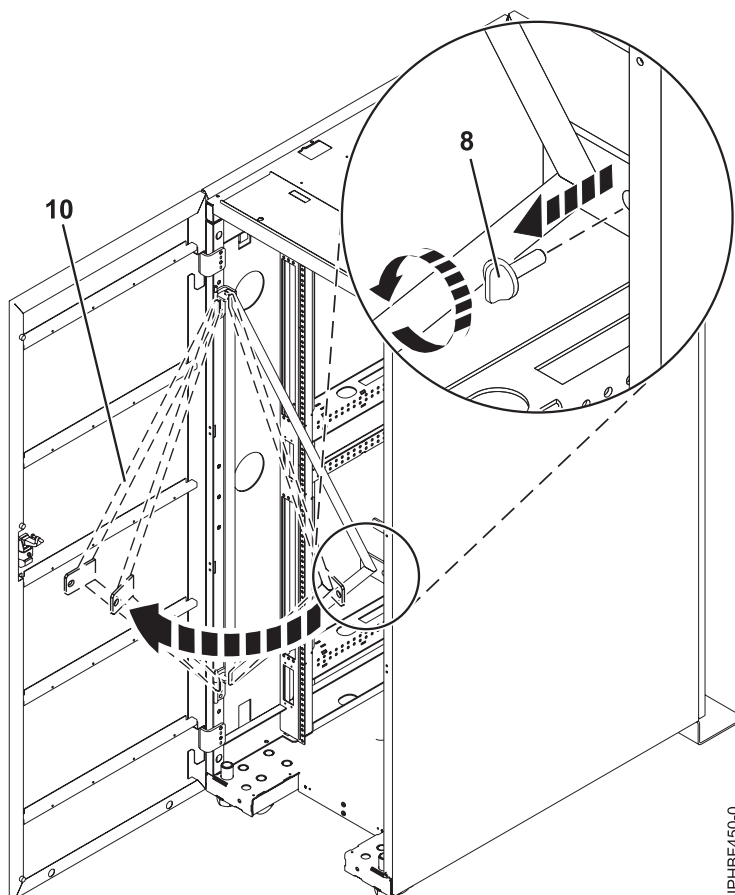


Figure 108. Desserrement de l'équerre pour accéder aux systèmes

2. Sortez l'équerre (10) hors de l'armoire.
3. Accédez au système, puis ré-installez l'équerre.

Libération du panneau latéral à l'aide d'un kit de renforcement

Il se peut que vous deviez libérer le panneau latéral sur l'armoire. Cette procédure permet d'effectuer cette tâche.

Le kit de renforcement contient des vis qui permettent la fixation des panneaux latéraux à l'armoire. Pour retirer une vis de serrage, procédez comme suit :

1. Si nécessaire, ouvrez ou retirez le volet arrière de l'armoire.
2. Repérez la monture de vis de fixation (11) du volet latéral à retirer.

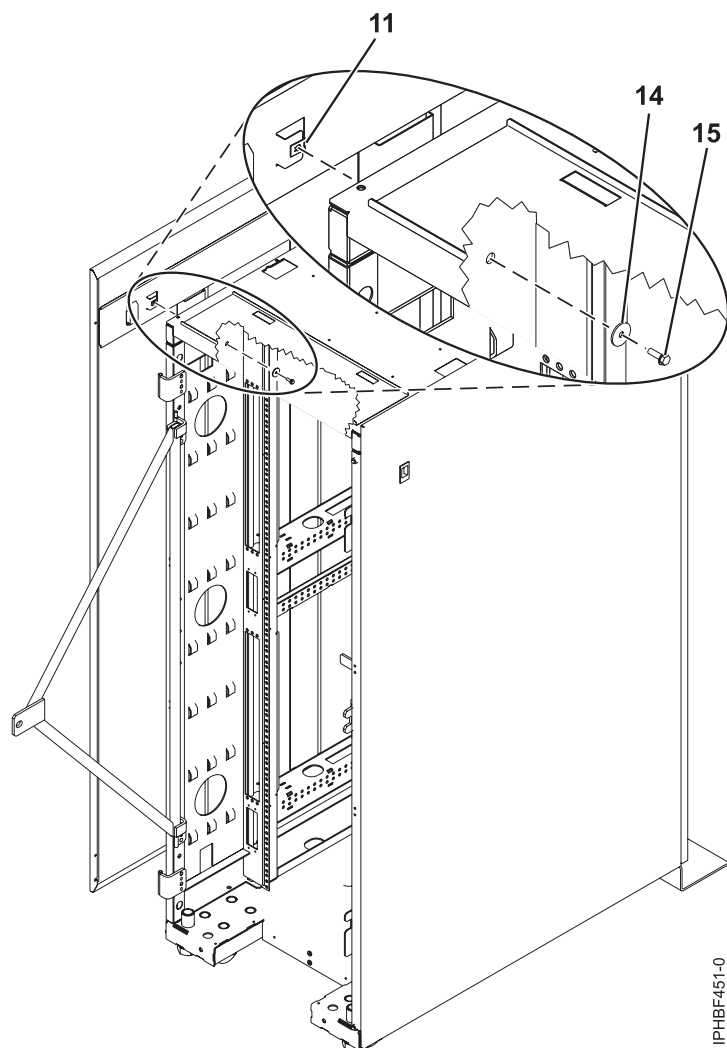


Figure 109. Retrait des vis de serrage sur le panneau latéral

3. A l'aide d'un tournevis, retirez la vis de fixation (15) et la rondelle (14) du panneau latéral. Pour retirer le panneau latéral, voir «Retrait et remise en place de panneaux latéraux 14T/00 ou 14T/42», à la page 97.

Connexion de plusieurs armoires à l'aide d'un kit de connexion multiarmoire

Il se peut que vous deviez relier plusieurs armoires. La procédure de cette section permet d'effectuer cette tâche.

Pourquoi et quand exécuter cette tâche

La présente section explique comment connecter plusieurs armoires à l'aide d'un kit de connexion multiarmoire. Pour ce faire, munissez-vous du kit de connexion multiarmoire.

Pour connecter plusieurs armoires à l'aide d'un kit de connexion multiarmoire, procédez comme suit :

Procédure

1. Lisez les «Consignes de sécurité relatives aux armoires», à la page 102.
2. S'ils sont en place, retirez les panneaux latéraux de chaque armoire. Ne retirez les panneaux latéraux que des côtés qui seront reliés l'un à l'autre. Pour ce faire :
 - a. Soulevez les deux pattes de déverrouillage du panneau.
 - b. Retirez le panneau du boîtier de l'armoire en le soulevant afin de le dégager des deux pattes inférieures J.
 - c. Placez à l'écart les panneaux latéraux.
3. Retirez les deux pattes Z et les deux pattes J. Ces pattes servent à accrocher les panneaux latéraux.
4. Installez les deux premières vis de butée dans les angles supérieur gauche et inférieur droit de la première armoire (voir la figure 110, à la page 114).
5. Installez les deux autres vis de butée dans les angles supérieur gauche et inférieur droit de la deuxième armoire (voir la figure 110, à la page 114).
6. Fixez la mousse comme illustré sur la figure 110, à la page 114. Sur les modèles d'armoire T42, placez la bande courte de mousse protectrice dans le prolongement de la bande longue et placez l'ensemble sur la longueur du cadre de l'armoire.
7. Positionnez les armoires ensemble.
8. Alignez les trous des vis de butée. Au besoin, réglez les pieds de nivellement.
9. Placez une vis et une rondelle dans les quatre emplacements correspondants, sans les serrer.

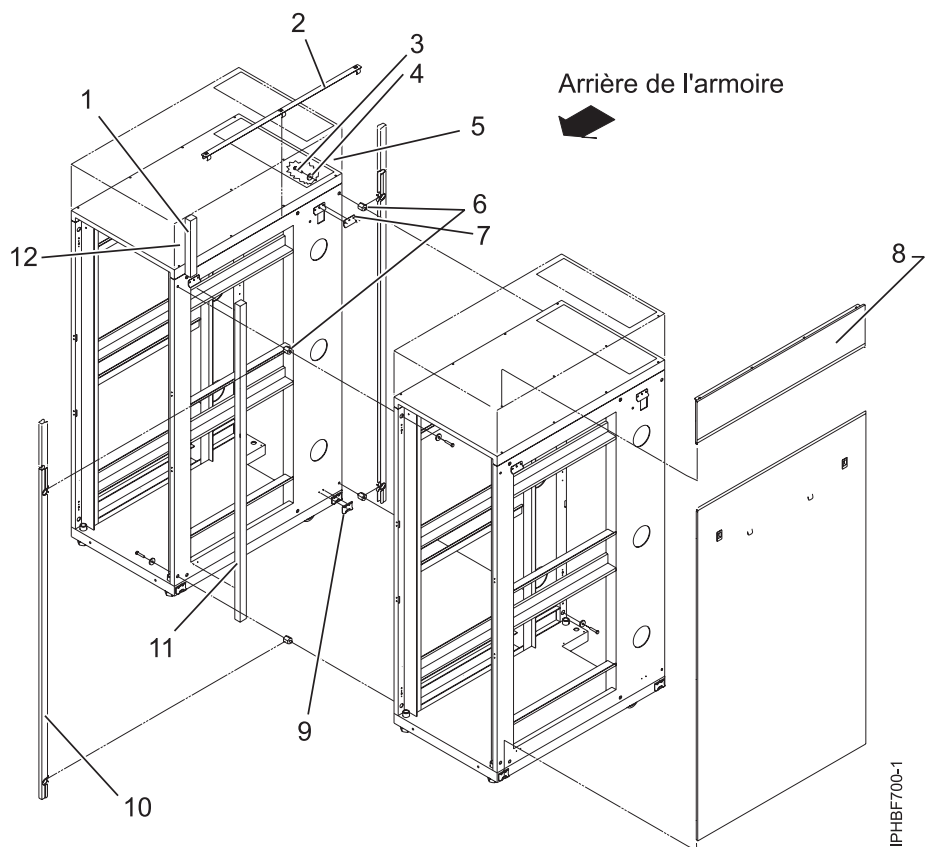


Figure 110. Retrait des panneaux latéraux et des pattes Z et J, mise en place des vis de butée et de la longue bande de mousse pour relier plusieurs armoires

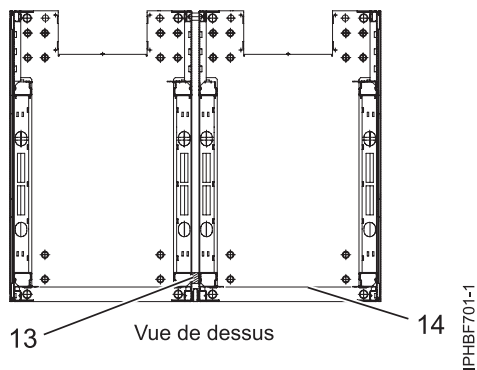


Figure 111. Emplacement des bandes de mousse protectrices (vue de dessus)

10. Une fois toutes les armoires reliées les unes aux autres, ajustez leur niveau.
11. Serrez toutes les vis.
12. Enclipez les couvre-joints entre les armoires avant et arrière.
13. Enclipez les couvre-joints supérieurs entre les armoires.
14. A l'aide des panneaux obturateurs, masquez les espaces vides situés à l'avant des armoires. Tous les espaces situés à l'avant de l'armoire doivent également être bouchés, y compris les espaces entre le matériel. Cette étape permet de garantir une bonne ventilation dans l'armoire.
15. Connectez les câbles séparant les armoires.
16. Pour installer des plaques de soutien, passez à l'étape 5 de «Installation de l'armoire», à la page 5.

Alarme de statut d'armoire

L'alarme de statut d'armoire se place au sommet d'une armoire et peut être reliée à plusieurs unités centrales montées dans l'armoire. Le voyant de l'alarme de statut d'armoire est activé par le microprogramme du serveur en cas de problème de statut, ce qui permet d'identifier le problème dans les meilleurs délais.

Cette opération incombe au client. Vous pouvez exécuter cette tâche vous-même ou faire appel à un fournisseur de services. Il vous imputera probablement les frais correspondants.

Ces procédures supposent que les unités centrales ont été installées dans l'armoire et reliées au bloc d'alimentation. Si tel n'est pas le cas, reportez-vous aux instructions d'installation relatives à l'unité centrale.

Installation de l'alarme de statut d'armoire

Il se peut que vous deviez installer l'alarme de statut d'armoire. La procédure de cette section permet d'effectuer cette tâche.

Avant de commencer

Pour installer l'alarme de statut d'armoire, vous devez disposer des éléments suivants :

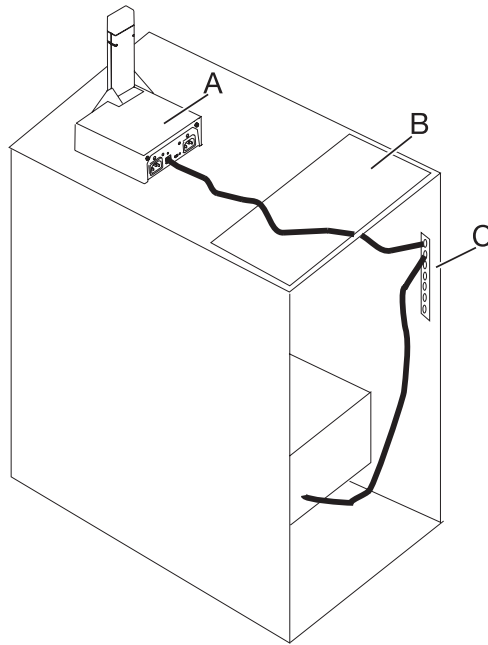
- Une alarme de statut d'armoire
- Au moins deux câbles d'alarme de statut d'armoire ; un pour connecter l'alarme à la boîte de jonction et un autre pour chaque unité centrale que vous souhaitez connecter à l'alarme
- Un ou deux cordons d'alimentation
- Une ou plusieurs boîtes de jonction pour l'alarme de statut d'armoire.
- Un ou plusieurs câbles de boîte de jonction.

Pourquoi et quand exécuter cette tâche

Pour installer l'alarme de statut d'armoire, procédez comme suit :

Procédure

1. Placez l'alarme de statut d'armoire (**A**) sur l'armoire, en dirigeant le voyant vers l'avant de l'armoire.

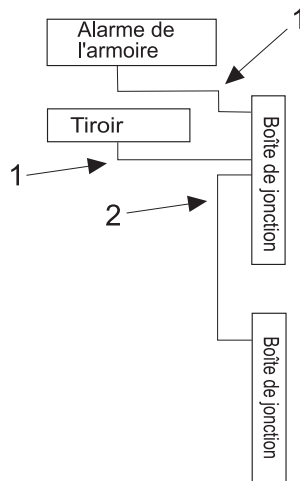


- A Alarme de l'armoire
- B Porte d'accès au câble
- C Boîte de jonction

IPHBF702-0

Figure 112. Connexion de l'alarme de statut d'armoire à l'unité centrale via la boîte de jonction

2. Connectez l'une des extrémités du câble de l'alarme de statut d'armoire (1) au port situé à l'arrière de l'alarme.



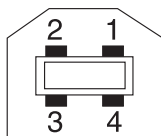
IPHBF703-0

Figure 113. Connexion de l'alarme de statut d'armoire et de l'unité centrale à la boîte de jonction

3. Faites passer le câble de l'alarme de statut d'armoire par le capot d'accès des câbles de l'armoire (B).
4. Connectez l'autre extrémité du câble de l'alarme de statut d'armoire au port de sortie de la boîte de jonction (C).
5. Pour relier la boîte de jonction à l'unité centrale, connectez l'une des extrémités d'un câble de l'alarme de statut d'armoire (1) à un port d'entrée de la boîte de jonction.

- Connectez l'autre extrémité du second câble de l'alarme de statut d'armoire au port d'alarme de l'unité centrale. Ce port est indiqué par un symbole représentant une alarme.

Remarque : L'orientation du port peut être différente sur certaines unités centrales.



IPHBF704-0

Figure 114. Port d'alarme d'état de l'armoire

- Pour connecter d'autres unités centrales à l'alarme de statut d'armoire, répétez les étapes 4 et 5 pour chaque unité centrale supplémentaire. Vous pouvez connecter plusieurs boîtes de jonction pour ajouter des unités centrales. Pour plus d'informations, voir «Connexion de plusieurs boîtes de jonction».
- Connectez les cordons d'alimentation à l'alarme de statut d'armoire. Un seul cordon d'alimentation est requis, mais vous pouvez en utiliser deux par sécurité.
- Branchez l'autre extrémité des cordons d'alimentation au bloc d'alimentation de l'armoire.

Résultats

Si vous installez l'alarme de statut d'armoire lors de la configuration initiale du système, les informations d'identification de l'armoire seront transmises au démarrage du système. En revanche, si vous installez l'alarme de statut d'armoire sur des unités centrales en cours d'exécution, vous devrez redémarrer le système.

Connexion de plusieurs boîtes de jonction

Il se peut que vous deviez connecter plusieurs boîtes de jonction. La présente section explique comment effectuer ces tâches.

Pourquoi et quand exécuter cette tâche

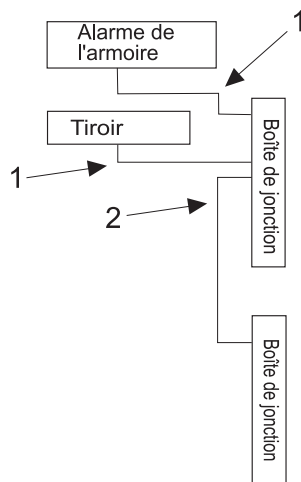
Vous pouvez connecter plusieurs boîtes de jonction pour pouvoir ajouter d'autres unités centrales à l'alarme de statut d'armoire.

Pour connecter plusieurs boîtes de jonction, vous avez besoin du matériel supplémentaire suivant :

- Une ou plusieurs boîtes de jonction d'alarme de statut d'armoire
- Un ou plusieurs câbles de boîte de jonction. Vous avez besoin d'un câble de boîte de jonction par boîte de jonction à ajouter.

Procédure

- Connectez une extrémité du câble de boîte de jonction (2) dans un port d'entrée de la première boîte de jonction.



IPHBF703-0

Figure 115. Connexion de l'alarme de statut d'armoire et de l'unité centrale à la boîte de jonction

2. Connectez un câble de boîte de jonction dans le port de sortie de la boîte de jonction supplémentaire.
3. Raccordez des unités centrales supplémentaires à cette boîte de jonction comme indiqué dans «Installation de l'alarme de statut d'armoire», à la page 115.
4. Répétez les étapes 1 - 3 pour chaque boîte de jonction supplémentaire.

Installation ou retrait d'un taquet de verrouillage d'unité centrale montée en armoire

Il se peut que vous deviez installer ou retirer un taquet de verrouillage. La procédure de cette section permet d'effectuer cette tâche.

Pourquoi et quand exécuter cette tâche

Ces procédures décrivent l'installation ou le retrait d'un taquet de verrouillage de l'unité centrale montée en armoire. Vous pouvez exécuter vous-même cette tâche ou faire appel à un fournisseur de services. Il vous imputera probablement les frais correspondants.

Pour installer ou enlever un taquet de verrouillage, effectuez les opérations suivantes :

Remarque : Les illustrations de ces procédures peuvent présenter des différences par rapport à votre type et modèle de machine.

Procédure

1. Lisez les «Consignes de sécurité relatives aux armoires», à la page 102.
2. Ouvrez le volet avant de l'armoire.
3. Poussez le taquet de verrouillage (A) ou (B) pour le mettre en place sur le côté de l'unité centrale.

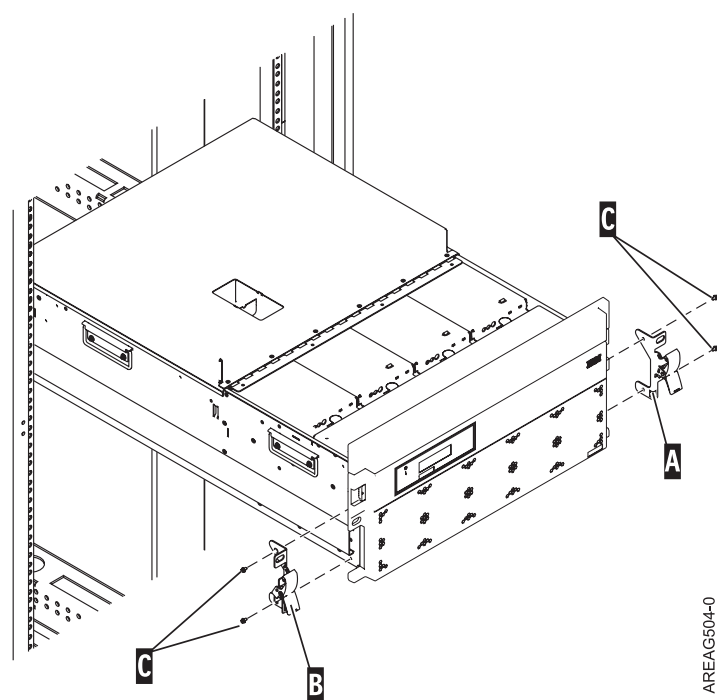


Figure 116. Réinstallation des taquets de verrouillage

4. Fixez le taquet de verrouillage à l'aide des deux vis de fixation (C) sur le côté du taquet.
5. Réinstallez le carter avant. Voir «Retrait et installation des carters sur le système 33E/8B ou 36E/8C», à la page 143.
6. Fermez le volet avant de l'armoire.

Résultats

Pour retirer un taquet de verrouillage, procédez comme suit :

1. Retirez le capot situé à l'avant du système. Voir «Retrait et installation des carters sur le système 33E/8B ou 36E/8C», à la page 143.
2. Placez le système en position de maintenance. Voir les informations de maintenance de votre modèle.
3. Ôtez les vis de fixation de verrouillage (C) situés sur le côté du taquet de verrouillage (A) ou (B).

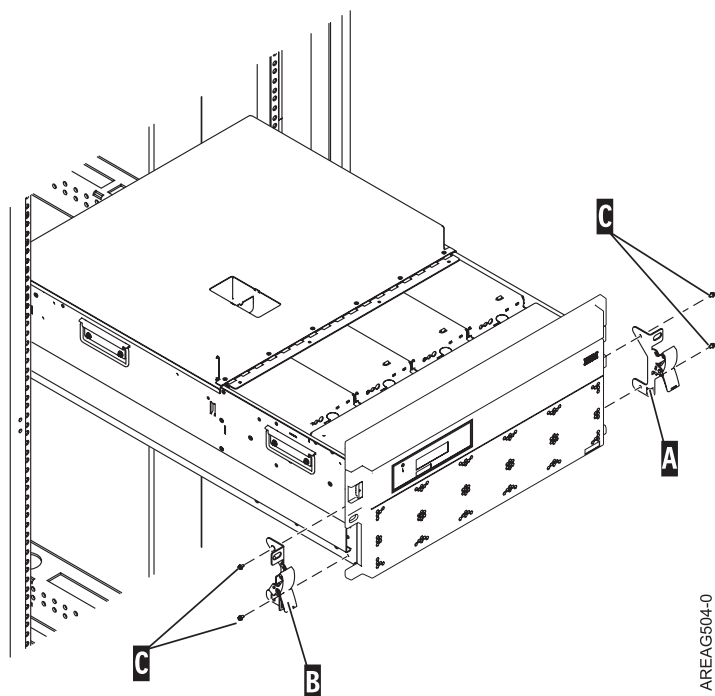


Figure 117. Retrait des vis de fixation

4. Retirez le taquet de verrouillage de l'unité centrale.

Retrait et remise en place du capot supérieur sur l'armoire

Il se peut que vous deviez retirer ou remettre en place le capot supérieur de l'armoire. Les procédures de cette section permettent d'effectuer ces tâches.

Retrait du capot supérieur de l'armoire

Il se peut que vous deviez retirer le capot supérieur de l'armoire. Cette procédure permet d'effectuer cette tâche.

Pourquoi et quand exécuter cette tâche

Remarque : Une clé à douille de 10 mm avec rallonge est nécessaire pour retirer les vis du capot. D'autres types d'outils risqueraient d'arrondir la tête de vis qui serait alors indémontable.

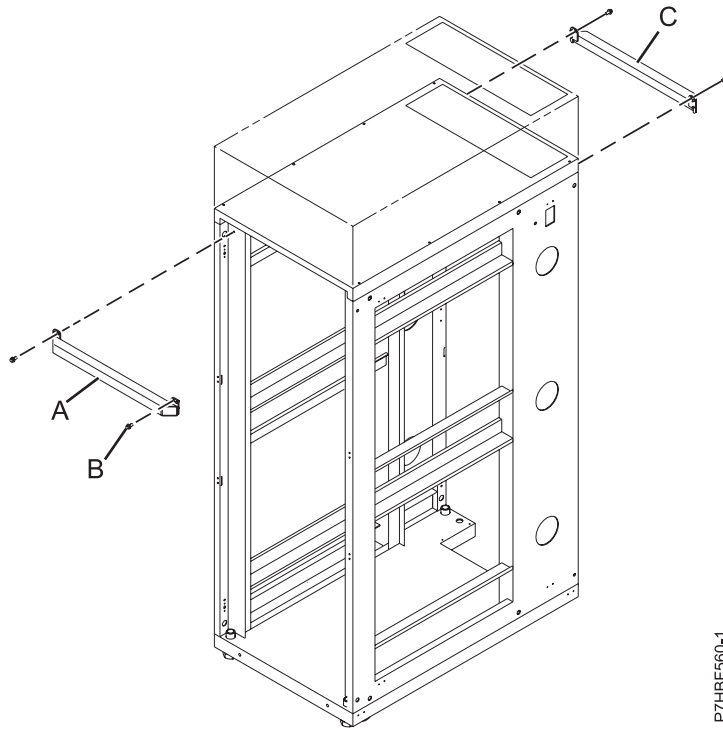
Pour ôter le capot de l'armoire, procédez comme suit :

Procédure

1. Retirez le volet avant.

Remarque : Si l'armoire est verrouillée, déverrouillez les volets. Puis débloquez les panneaux latéraux en ôtant les barres de verrouillage situées de chaque côté de la partie supérieure de l'arrière de l'armoire. Faites glisser les barres de verrouillage hors de l'armoire. Les barres de verrouillage peuvent être ôtées depuis l'avant de l'armoire si l'espace dans la zone des barres est suffisant et que les barres sont facilement accessibles.

2. Retirez les panneaux d'habillage haut, gauche et droit.
3. Retirez les panneaux latéraux. Pour plus d'informations, voir «Retrait et remise en place de panneaux latéraux 14T/00 ou 14T/42», à la page 97.
4. Ôtez une vis du côté droit et une vis du côté gauche du capot supérieur. Appliquez la même procédure à l'avant et à l'arrière.
5. Identifiez les renforts avant (**A**) et arrière (**C**) de l'armoire, fournis dans le conteneur de transport. Fixez chacun des renforts en haut à l'avant et à l'arrière de l'armoire, juste au-dessous du capot supérieur.
6. Utilisez les quatre vis (**B**) qui avaient été ôtées du capot supérieur pour fixer chacun des renforts à l'armoire (voir figure 118, à la page 122).



P7HBF560-1

Figure 118. Fixation des renforts

- A Renfort avant de l'armoire
- B Vis de fixation (2 vis par renfort)
- C Renfort arrière de l'armoire

7. Ôtez les six vis restantes des côtés droit et gauche du capot supérieur (D).

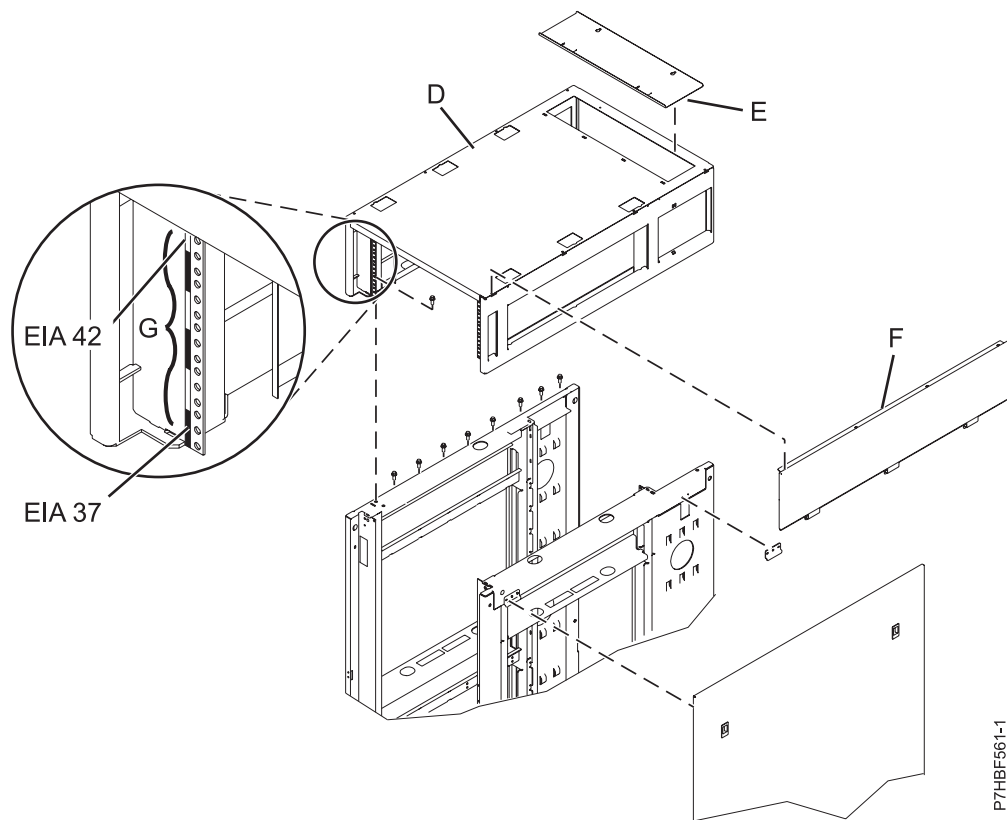


Figure 119. Retrait du capot supérieur

- D Capot supérieur
- E Capot d'accès aux câbles
- F Panneau latéral (quantité : 2)
- G étiquette EIA

8. Soulevez le capot supérieur.

Remise en place du capot supérieur sur l'armoire

Il se peut que vous deviez remettre en place le capot supérieur de l'armoire. Cette procédure permet d'effectuer cette tâche.

Pourquoi et quand exécuter cette tâche

Remarque : Une clé à douille de 10 mm avec rallonge est nécessaire pour remettre en place les vis du capot. D'autres types d'outils risqueraient d'arrondir la tête de vis qui serait alors indémontable par la suite.

Pour remettre en place le capot sur l'armoire, procédez comme suit :

Procédure

1. Positionnez le capot supérieur (D) sur l'armoire.
2. Insérez les six vis des côtés droit et gauche du capot supérieur.

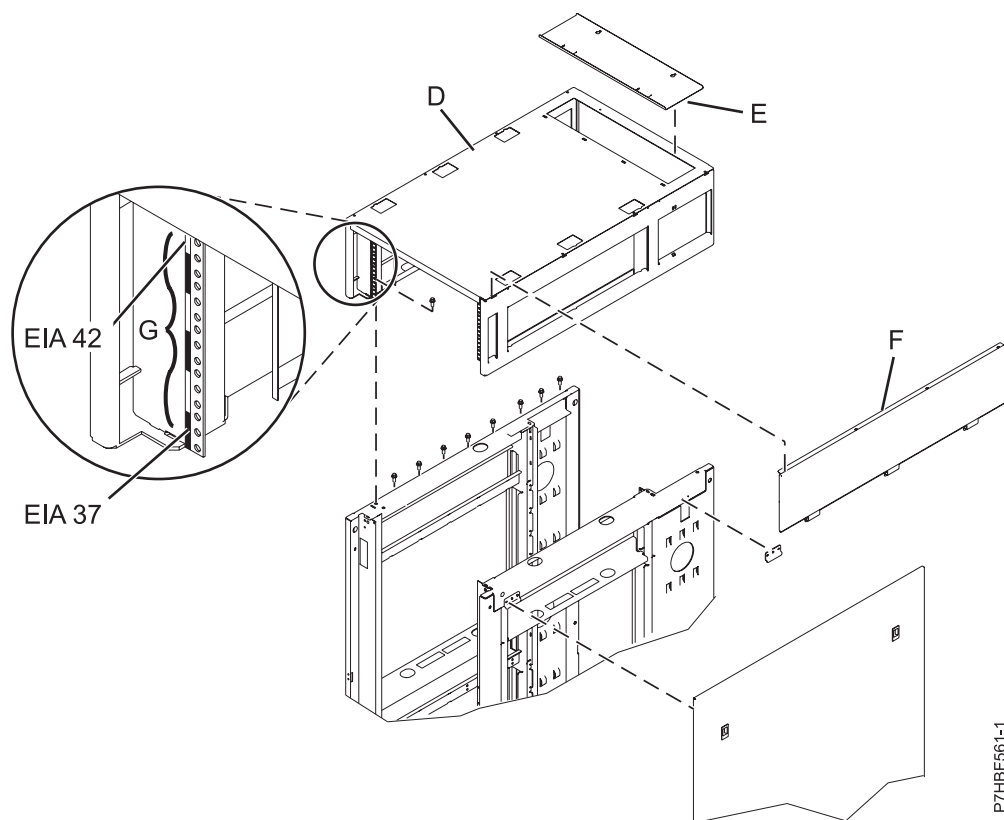
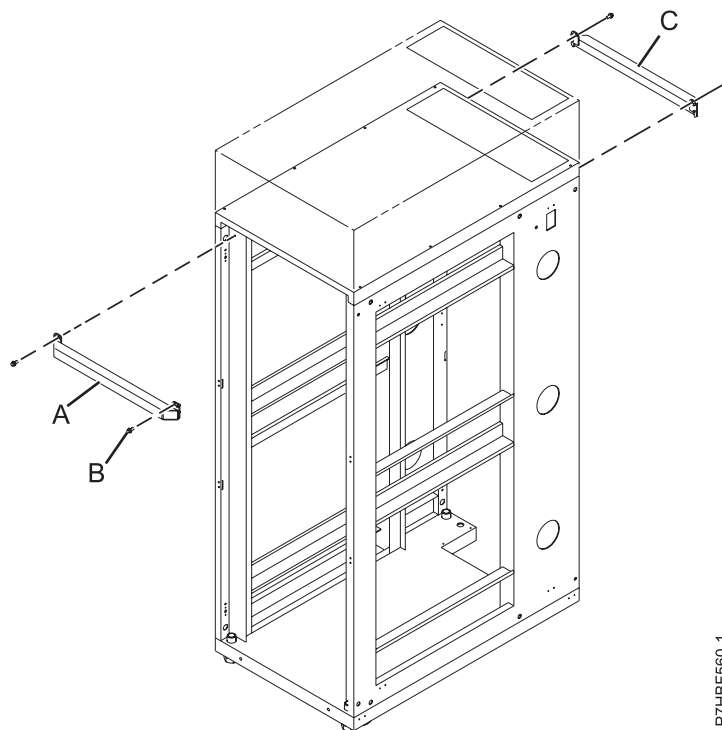


Figure 120. Retrait du capot supérieur

- D Capot supérieur
- E Capot d'accès aux câbles
- F Panneau latéral (quantité : 2)
- G étiquette EIA

Remarque : Une clé à douille de 10 mm avec rallonge est nécessaire pour remettre en place les vis du capot. D'autres types d'outils risqueraient d'arrondir la tête de vis qui serait alors indémontable par la suite.

3. Retirez les renforts (A) et (C) en les desserrant dans la partie supérieure de l'armoire, juste au-dessous du capot supérieur. Ôtez les renforts à l'avant et à l'arrière de l'armoire.



P7HBF560-1

Figure 121. Retrait du capot supérieur

- A Renfort avant de l'armoire
- B Vis de fixation (quantité : 2 vis par renfort)
- C Renfort arrière de l'armoire

4. Insérez les vis (B) que vous avez ôtées des renforts à droite et à gauche du capot supérieur. Insérez les vis à l'avant et à l'arrière de l'armoire.
5. A l'aide des panneaux obturateurs, masquez les espaces vides situés à l'avant de l'armoire. Comblez tous les espaces à l'avant de l'armoire, y compris les espaces entre les éléments de l'équipement. Cette étape permet de garantir une bonne ventilation dans l'armoire.

Unité d'alimentation plus

L'unité d'alimentation plus (PDU+) peut être installée dans les armoires 14T/00 et 14T/42. Elle permet de surveiller les charges électriques des unités qui y sont raccordées.

Installation de l'unité PDU+ sur le côté d'une armoire

Apprenez à installer l'unité d'alimentation plus (PDU+) sur le côté d'une armoire.

Avant de commencer

Conseil : Le retrait des volets et des panneaux latéraux de l'armoire peut faciliter l'installation.

Important : Vous devez utiliser des écrous clip pour installer les étriers de fixation. Les écrous clip sont fournis avec la PDU+ et s'installent sur les poignées de montage.

Pourquoi et quand exécuter cette tâche

Pour installer la PDU+ dans l'espace de montage 1U sur le côté d'une armoire, procédez comme suit :

Procédure

1. Lisez les «Consignes de sécurité relatives aux armoires», à la page 102.
2. Alignez les étriers de fixation verticaux sur l'avant de la PDU+. Veillez à fixer les crochets de manière à ce que les prises électriques soient face à l'arrière de l'armoire.

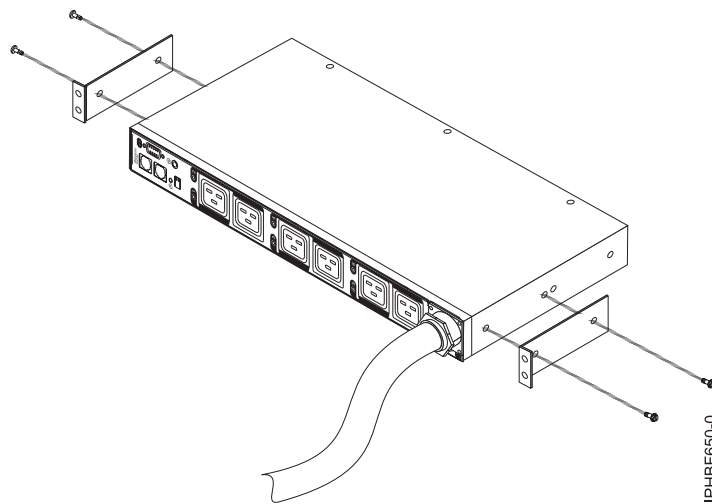
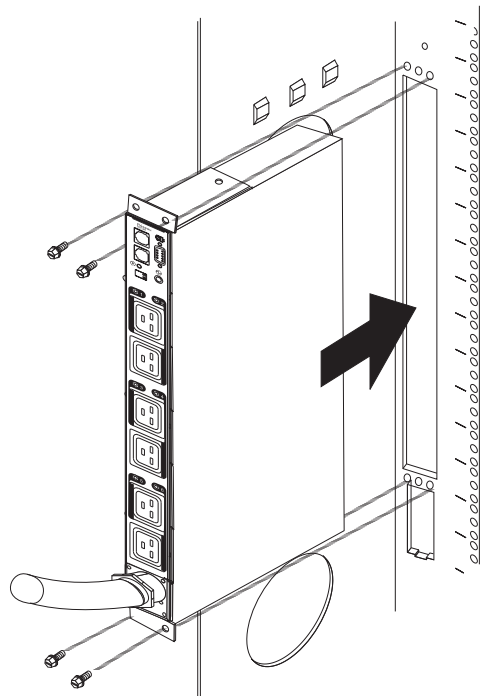


Figure 122. Alignement des étriers de fixation verticaux sur l'avant de la PDU+.

3. Fixation des crochets sur la PDU+ à l'aide de 5 vis M3 par étrier. Utilisez les vis qui ont été fournies avec la PDU+.
4. Alignez la PDU+ sur l'ouverture latérale de l'armoire. Puis, en maintenant la PDU+ en place, fixez les crochets sur les poignées de montage avec quatre écrous à clip et quatre vis M5, fournis avec la PDU+.

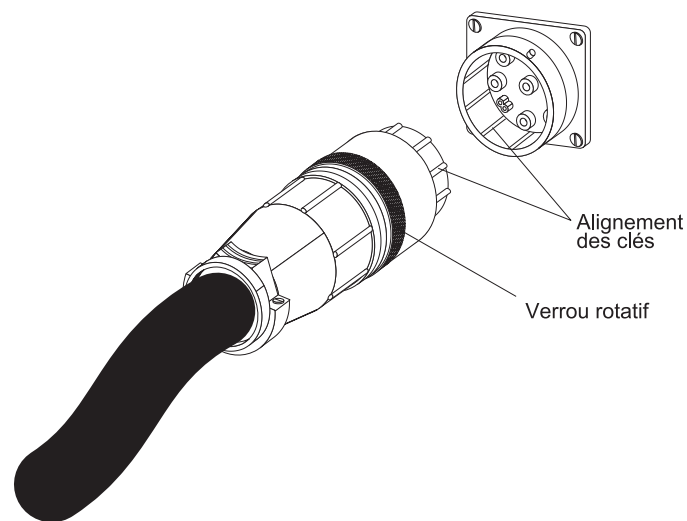


IPHBF651-0

Figure 123. Alignement de la PDU+ sur l'ouverture latérale de l'armoire

Avertissement : Vous devez déconnecter l'alimentation principale avant de brancher ou de débrancher le cordon d'alimentation de la PDU+.

5. Si la PDU+ a été fournie avec un cordon d'alimentation détaché, branchez maintenant le cordon d'alimentation. Alignez le connecteur du cordon d'alimentation fourni avec la PDU+ sur le connecteur situé à l'avant de la PDU+, en tournant si nécessaire, afin que les clés soient alignées. Puis, tournez le verrou rotatif sur le connecteur dans le sens des aiguilles d'une montre, jusqu'à ce qu'il soit fixé en place.



IPHBF652-0

Figure 124. Alignement du connecteur du cordon d'alimentation sur la PDU+

6. Guidez le cordon d'alimentation de la PDU+ vers les crochets latéraux de l'armoire. Puis, faites passer le cordon d'alimentation le long d'un crochet latéral, vers l'arrière de l'armoire et fixez le cordon d'alimentation avec les brides de câblage fournies avec la PDU+.
7. Connectez le cordon d'alimentation à une source électrique dédiée. Utilisez les brides de câblage fournies pour fixer le cordon d'alimentation sur toute sa longueur. Utilisez les ouvertures de l'armoire, si le cordon d'alimentation doit sortir de l'armoire pour se brancher sur une alimentation électrique.
Avertissement : Pour éviter tout dommage à un appareil électrique et autres appareils connectés, connectez toujours l'appareil électrique à une alimentation électrique autorisée pour cet appareil.
8. Connectez le cordon électrique à une alimentation électrique dédiée correctement câblée et reliée à la terre. Ensuite, vous pouvez connecter des PDU de serveurs ou d'armoire dans l'armoire aux prises électriques de la PDU+.
9. Acheminez proprement tous les autres câbles électriques et fixez-les avec des brides de câblage.

Concepts associés

«Configuration du contrôle de l'alimentation via l'unité PDU+», à la page 133

Vous pouvez contrôler le statut de l'alimentation d'une unité connectée à l'unité d'alimentation plus (PDU+), que ce soit manuellement ou à distance, via l'interface Web PDU+. Vous pouvez utiliser l'utilitaire de configuration pour configurer initialement l'unité PDU+, ainsi que les paramètres PDU+ tels que les propriétés du réseau, la table de contrôle d'accès, et la table des récepteurs d'alerte.

Installation horizontale en armoire de la PDU+

Il se peut que vous deviez installer horizontalement la PDU. Suivez alors les instructions de cette section pour effectuer cette tâche.

Avant de commencer

Conseil : Le retrait des volets et des panneaux latéraux de l'armoire peut faciliter l'installation.

Important : Utilisez des écrous captifs pour les armoires dotées de trous carrés, et utilisez des écrous à clip pour les armoires dotées de trous ronds. Si votre armoire nécessite des écrous captifs, utilisez un outil d'installation des écrous captifs ou un tournevis à lame plate pour les installer.

Pourquoi et quand exécuter cette tâche

Pour installer la PDU+ sur l'armoire, procédez comme suit :

Procédure

1. Lisez les «Consignes de sécurité relatives aux armoires», à la page 102.
2. Alignez les étriers de fixation verticaux sur l'avant de la PDU+. Veillez à fixer les crochets de manière à ce que les prises électriques soient face à l'arrière de l'armoire.

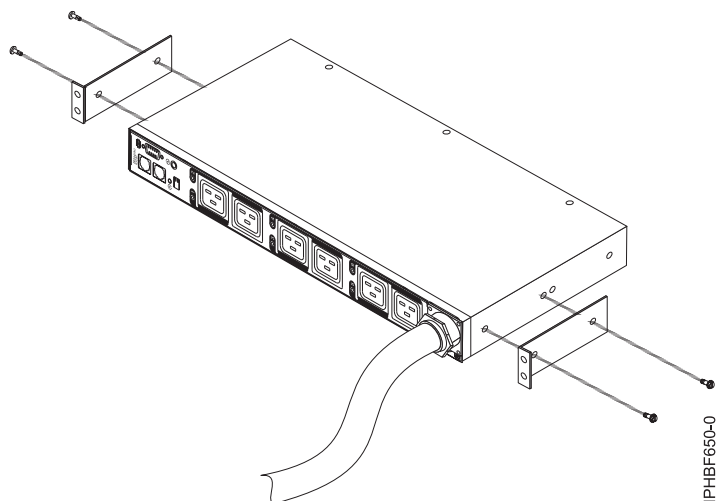
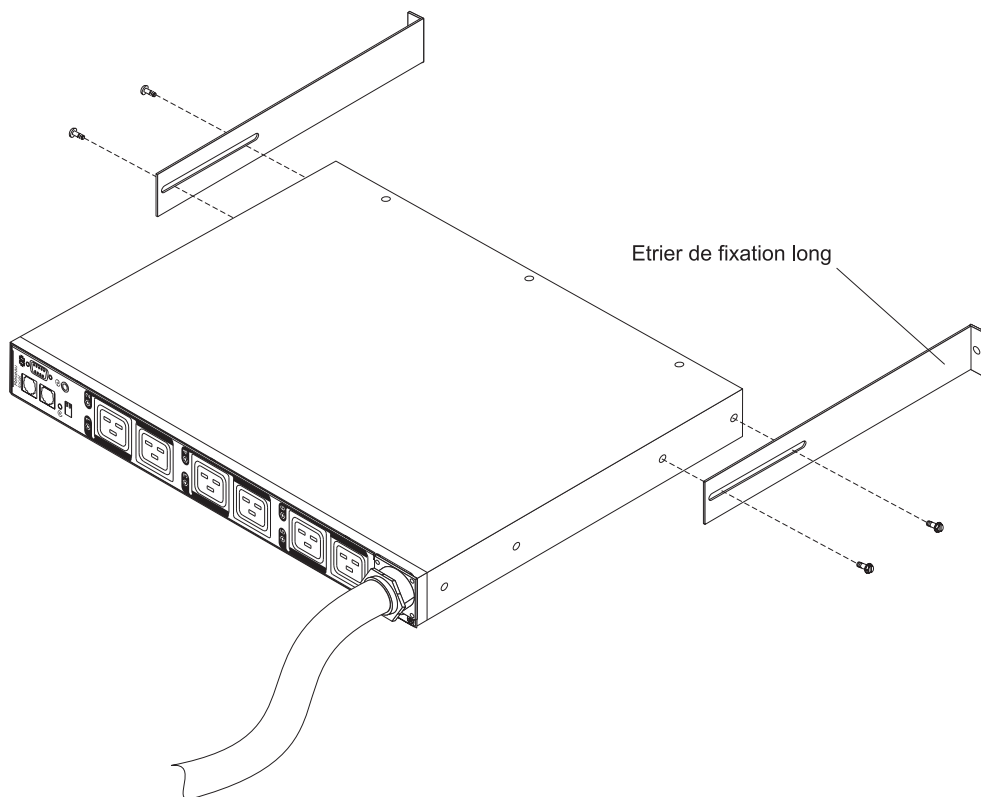


Figure 125. Alignement des étriers de fixation verticaux sur l'avant de la PDU+.

- Alignez les supports de fixation sur les trous à l'arrière de la PDU+ et fixez les supports sur la PDU+ à l'aide des deux vis à tête tronconique M3 avec les rondelles de verrou captif par support. Utilisez les vis fournies avec le kit de montage en armoire.



- Maintenez-la PDU+ en formant un léger angle, et insérez-la doucement dans l'espace de montage 1-U dans l'armoire. Le fait de pousser légèrement sur les deux étriers de fixation long aidera à effacer les étriers des brides de soutien de l'armoire.

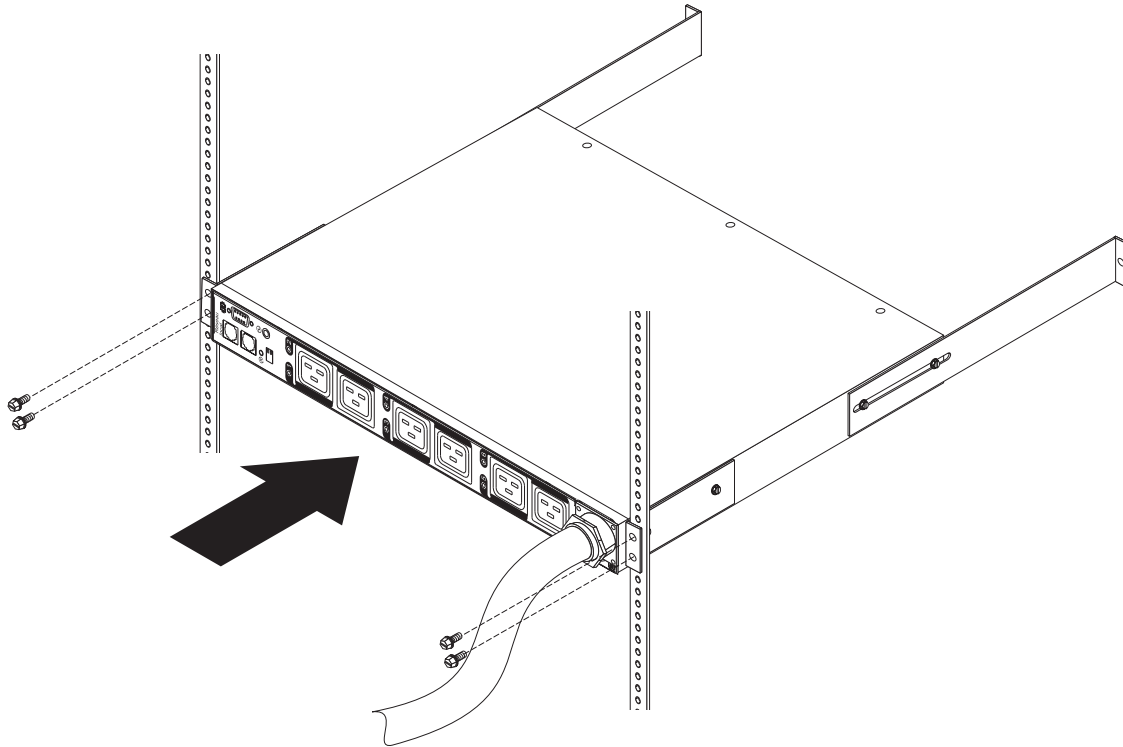
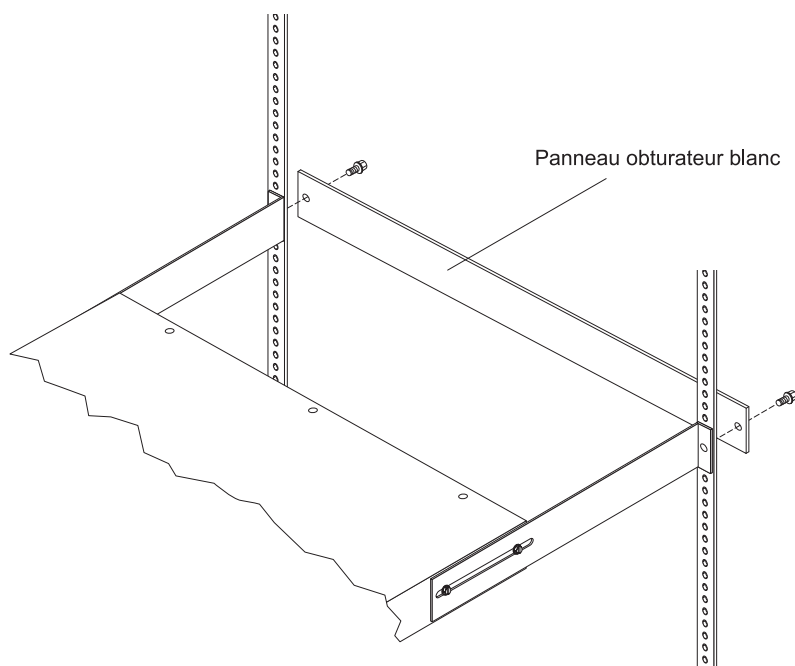


Figure 126. Alignement de la PDU+ sur l'ouverture de l'armoire.

Avertissement : Vous devez déconnecter l'alimentation principale avant de brancher ou de débrancher le cordon d'alimentation de la PDU+.

5. Fixez en premier l'extrémité de la PDU+ qui a les étriers de fixation courts à l'armoire. Veillez à ce que les étriers de fixation courts soient alignés sur l'extérieure des brides de soutien de l'armoire. Fixez les étriers aux brides de soutien avec deux vis M6 et deux écrous captifs ou écrous à clip par étrier. Utilisez les écrous captifs ou les écrous à clip ainsi que les vis fournis avec le kit de montage en armoire.
6. Fixez les étriers de fixation longs et le panneau obturateur blanc 1-U sur l'armoire en procédant comme suit :



- a. Ajustez les étriers de fixation longs de manière à ce qu'ils s'ajustent à la profondeur de l'armoire.
 - b. Veillez à ce que les étriers de fixation longs soient alignés sur l'intérieur des brides de soutien de l'armoire.
 - c. Alignez le panneau obturateur blanc sur l'extérieur des brides de soutien.
 - d. Fixez le panneau obturateur aux brides de soutien de l'armoire puis à l'étrier de fixation long à l'aide d'une vis M6 par étrier.
 - e. Serrez les vis à tête tronconique M3 qui fixent les étriers de fixation longs à la PDU.
7. Fixez en premier l'extrémité de la PDU+ qui a les étriers de fixation courts à l'armoire. Veillez à ce que les étriers de fixation courts soient alignés sur l'extérieure des brides de soutien de l'armoire. Fixez les étriers aux brides de soutien avec deux vis M6 et deux écrous captifs ou écrous à clip par étrier. Utilisez les écrous captifs ou les écrous à clip ainsi que les vis fournis avec le kit de montage en armoire.
 8. Si la PDU+ a été fournie avec un cordon d'alimentation détaché, branchez maintenant le cordon d'alimentation. Alignez le connecteur du cordon d'alimentation fourni avec la PDU+ sur le connecteur situé à l'avant de la PDU+, en tournant si nécessaire, afin que les clés soient alignées. Puis, tournez le verrou rotatif sur le connecteur dans le sens des aiguilles d'une montre, jusqu'à ce qu'il soit fixé en place.

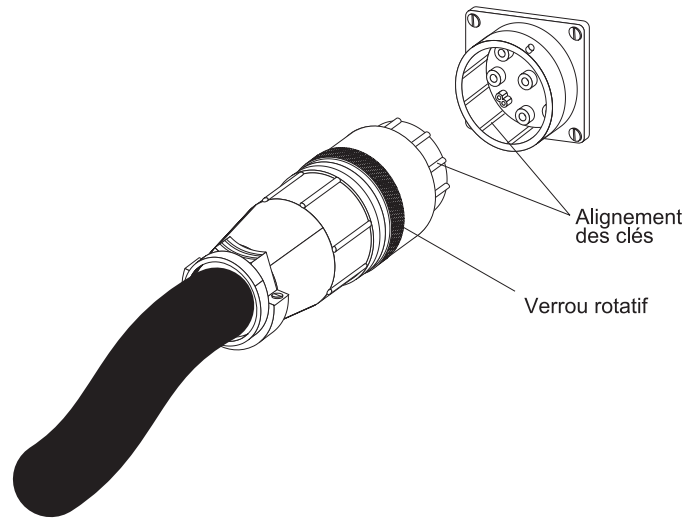


Figure 127. Alignement du connecteur du cordon d'alimentation sur la PDU+

9. Guidez le cordon d'alimentation de la PDU+ vers les crochets latéraux de l'armoire. Puis, faites passer le cordon d'alimentation le long d'un crochet latéral, vers l'arrière de l'armoire et fixez le cordon d'alimentation avec les brides de câblage fournies avec la PDU+.
10. Connectez le cordon d'alimentation à une source électrique dédiée. Utilisez les brides de câblage fournies pour fixer le cordon d'alimentation sur toute sa longueur. Utilisez les ouvertures de l'armoire, si le cordon d'alimentation doit sortir de l'armoire pour se brancher sur une alimentation électrique.

Avvertissement : Pour éviter tout dommage à un appareil électrique et autres appareils connectés, connectez toujours l'appareil électrique à une alimentation électrique autorisée pour cet appareil.
11. Connectez le cordon électrique à une alimentation électrique dédiée correctement câblée et reliée à la terre. Ensuite, vous pouvez connecter des PDU de serveurs ou d'armoire dans l'armoire aux prises électriques de la PDU+.
12. Acheminez proprement tous les autres câbles électriques et fixez-les avec des brides de câblage.

Configuration du contrôle de l'alimentation via l'unité PDU+

Vous pouvez contrôler le statut de l'alimentation d'une unité connectée à l'unité d'alimentation plus (PDU+), que ce soit manuellement ou à distance, via l'interface Web PDU+. Vous pouvez utiliser l'utilitaire de configuration pour configurer initialement l'unité PDU+, ainsi que les paramètres PDU+ tels que les propriétés du réseau, la table de contrôle d'accès, et la table des récepteurs d'alerte.

Remarque : Toutes les options de configuration de l'utilitaire de configuration sont disponibles via l'interface Web une fois l'unité PDU+ configurée sur le réseau local.

Tâches associées

«Installation de l'unité PDU+ sur le côté d'une armoire», à la page 127

Apprenez à installer l'unité d'alimentation plus (PDU+) sur le côté d'une armoire.

Utilisation de l'utilitaire de configuration

Apprenez à utiliser l'utilitaire de configuration pour configurer les paramètres d'unité d'alimentation plus (PDU+), tels que l'adresse IP, les propriétés du réseau, la table de contrôle d'accès et la table des récepteurs d'alerte.

Pourquoi et quand exécuter cette tâche

Connexion de la console

Pourquoi et quand exécuter cette tâche

Vous pouvez configurer la PDU+ à l'aide d'un poste de travail ou d'un ordinateur bloc-notes connecté à la PDU+. Connectez le câble DB9-to-RJ-45 fourni avec la PDU+ au connecteur de la console RJ-45 sur la PDU+, et à un connecteur de série RS-232 (COM) sur un poste de travail ou ordinateur bloc-notes.

Utilisation d'HyperTerminal

Pourquoi et quand exécuter cette tâche

HyperTerminal est un programme de terminal dans un système d'exploitation Microsoft® Windows® qui vous permet de configurer ou de commander un appareil à l'aide de paramètres de ligne de commande. Vous pouvez configurer les paramètres PDU+ et ses prises à l'aide de commandes numériques à partir d'un clavier. Vous pouvez également utiliser Telnet ou tout autre programme de terminal pour configurer la PDU+ une fois l'adresse IP paramétrée.

Pour démarrer l'HyperTerminal et communiquer avec la PDU+, procédez comme suit :

Procédure

1. Cliquez sur **Démarrer** → **Programmes** → **Accessoires** → **Communications** → **HyperTerminal**. La fenêtre Description de la connexion s'affiche.
2. Saisissez le nom de la connexion dans la zone **Nom** et sélectionnez une icône pour la connexion.
3. Cliquez sur **OK**. La fenêtre Connecter à s'affiche.
4. Dans la zone **Connecter à l'aide de**, sélectionnez le port COM connecté à la PDU+.
5. Cliquez sur **OK**. La fenêtre Propriétés s'affiche.
6. Cliquez sur **Restaurer les paramètres par défaut** pour utiliser les paramètres par défaut. Veillez à ce que la zone **Bits par seconde** soit réglée sur 9600 et à ce que la zone **Contrôle de flux** soit définie sur **Aucun**.
7. Cliquez sur **OK**.
8. Appuyez sur n'importe quelle touche. Le menu principal de l'utilitaire de configuration s'affiche.
9. Saisissez le mot de passe par défaut, `passwd` (tout en lettres minuscules avec un zéro et non un O), et appuyez sur Entrée.
10. Saisissez l'option de menu que vous souhaitez. Pour obtenir la description des options, voir «Options du menu de l'utilitaire de configuration».

Options du menu de l'utilitaire de configuration

Pourquoi et quand exécuter cette tâche

Les options suivantes se trouvent dans le menu principal de l'utilitaire de configuration :

Paramètres de

Lorsque vous sélectionnez Paramètres , le fenêtre de l'utilitaire de configuration s'affiche avec les options suivantes :

Configurez l'adresse IP, l'adresse de la passerelle et le Groupe de systèmes MIB

Affichez et modifiez l'adresse IP, la date, l'heure et les informations du système MIB.

Définissez le Groupe de commandes

Configurez le nom d'utilisateur de l'administrateur, le mot de passe, et les protocoles d'accès.

Configurez les gestionnaires d'accès en écriture

Configurez une liste des utilisateurs pouvant accéder à et contrôler la PDU+.

Configurez les récepteurs d'alarme

Configurez les serveurs de gestion du réseau à distance (NMS) pour recevoir des alarmes.

Définissez la date et l'heure

Réglez les informations de la date et de l'heure pour la PDU+.

Configurez le nom de superutilisateur et mot de passe

Configurez le nom d'utilisateur et le mot de passe de l'administrateur qui utilisera un navigateur Web pour configurer la PDU+.

Notification par e-mail

Configurez une liste des utilisateurs qui seront alertés par des messages d'événements si un événement inhabituel est déclenché sur le système PDU+.

Configurez les multi-utilisateurs

Configurez les autres connexions utilisateurs et mots de passe ainsi que les niveaux d'accès en lecture et écriture.

Configurez les informations d'

Configurez les zones intervalle de connexion, fréquence de régénération, et nom personnalisé des groupes de charge PDU+.

Récapitulatif des paramètres et du journal des événements

Affichez tous les paramètres de configuration de la PDU+.

Réinitialisez la configuration aux paramètres par défaut

Réinitialisez tous les paramètres systèmes aux valeurs par défaut en sortie d'usine.

Redémarrez le HD-PDU

Redémarrez la PDU+.

Configuration des adresses IP

Pourquoi et quand exécuter cette tâche

Important : Vous devez configurer l'adresse IP avant de pouvoir utiliser l'interface Web ou d'accéder à la PDU+ dans un réseau IP (LAN/WAN). Si vous ne connaissez pas l'adresse IP, contactez votre administrateur système.

Pour configurer l'adresse IP, procédez comme suit :

Procédure

1. Dans le menu principal de l'utilitaire de configuration, saisissez l'option de menu pour les **Paramètres**.
2. Saisissez l'option de menu pour **Configurer l'adresse IP, l'adresse de la passerelle et le groupe système MIB**.

Utilisation de l'interface Web

Apprenez à utiliser l'interface Web pour configurer et surveiller à distance l'unité d'alimentation plus (PDU+). La PDU+ fournit une interface graphique que vous pouvez afficher à partir d'un navigateur Web. A l'aide d'un navigateur Web, vous pouvez accéder à et surveiller les prises électriques d'alimentation des PDU+ à distance depuis un poste de travail ou un ordinateur bloc-notes.

Pourquoi et quand exécuter cette tâche

Démarrage de l'interface Web

Pourquoi et quand exécuter cette tâche

Pour démarrer l'interface Web, procédez comme suit :

Procédure

1. Démarrez un navigateur Web à partir d'un poste de travail ou d'un ordinateur bloc-notes, et entrez l'adresse IP de la PDU+q dans la zone d'**adresse**. La fenêtre de **connexion** s'affiche.

Remarque : Pour plus d'informations sur le paramétrage de l'adresse IP du système voir «Configuration des adresses IP», à la page 135.

2. Dans la zone du **nom d'utilisateur**, entrez USERID (tout en majuscules).
3. Dans la zone du **mot de passe**, entrez passwd (tout en minuscules avec un zéro à la place du O).
4. Cliquez sur **OK**. La page de statut principale s'affiche.

Résultats

La page de statut principale affiche une représentation graphique des prises électriques de la PDU+, ainsi que le statut d'entrée :

- Le panneau à gauche affiche les menus et les sous-menus de la PDU+. Cliquez sur un menu pour en afficher les options, développer les éléments de menu, et modifier les options de menu selon vos besoins.
- Le graphique affiché dans le panneau de droite montre le statut des prises électriques, le voltage d'entrée, le voltage de sortie, la fréquence, la consommation de courant, électricité, en watt/heure, et la consommation électrique cumulée en watt/heure. Si vous connectez une sonde environnementale surveillée facultative, les conditions de température et d'humidité de l'environnement s'affichent.

Chaque page de menu fournit une aide en ligne pour vous aider dans la configuration de la PDU+. Cliquez sur l'icône d'**aide** en haut de chaque page pour afficher l'aide.

Modification des paramètres de base

Utilisez le menu Système pour configurer les paramètres système de la PDU+ tels que le nom de superutilisateur, le mot de passe, l'adresse IP, la date et l'heure.

Pourquoi et quand exécuter cette tâche

Modification du nom de superutilisateur et du mot de passe :

Vous pouvez configurer le nom d'utilisateur et le mot de passe de l'administrateur qui utilisera un navigateur Web pour configurer la PDU+ sur la page Utilitaire de configuration.

Pourquoi et quand exécuter cette tâche

Pour modifier le nom de superutilisateur et le mot de passe, procédez comme suit :

Procédure

1. A partir de la page de statut principale, dans le panneau de navigation de gauche, cliquez sur **Système**.
2. Cliquez sur **Configuration** pour afficher et modifier la configuration système et le nom de superutilisateur et le mot de passe.

Identification de la PDU+ et de la carte Web/SNMP :

Vous pouvez afficher les informations concernant la PDU+ et la carte Web/SNMP sur la page Identification de la gestion de l'alimentation.

Pourquoi et quand exécuter cette tâche

Pour afficher les informations de gestion de l'alimentation de la PDU+ et de la carte Web/SNMP, procédez comme suit :

Procédure

1. A partir de la page de statut principale, dans le panneau de navigation de gauche, cliquez sur **Système**.
2. Cliquez sur **Identification** pour afficher les informations de la PDU+ et de la carte Web/SNMP.

Ajout d'utilisateurs :

Sur la page Configuration Multi-utilisateurs, vous pouvez ajouter des utilisateurs qui peuvent accéder à et surveiller la PDU+.

Pourquoi et quand exécuter cette tâche

Pour créer une liste des utilisateurs qui peuvent accéder à et surveiller la PDU+, procédez comme suit :

Procédure

1. A partir de la page de statut principale, dans le panneau de navigation de gauche, cliquez sur **Système**.
2. Cliquez sur **Multi-Utilisateurs** pour ajouter des utilisateurs qui peuvent uniquement afficher le statut de la PDU+ ou des utilisateurs qui peuvent modifier les paramètres de la PDU+.

Modification de la date et de l'heure :

Vous pouvez modifier la date et l'heure de la PDU+ sur la page Date et Heure.

Pourquoi et quand exécuter cette tâche

Important : La modification de la date et heure de la PDU+ affecte les autres paramètres système, tels que les e-mails, les interruptions et journaux.

Pour modifier la date et l'heure, procédez comme suit :

Procédure

1. A partir de la page de statut principale, dans le panneau de navigation de gauche, cliquez sur **Système**.
2. Cliquez sur **Date et Heure** pour afficher et modifier la date et l'heure du système. Vous pouvez paramétrer manuellement la date et l'heure, les synchroniser avec l'heure de l'ordinateur, ou les synchroniser avec un serveur NTP.

Modification des alertes événement :

Vous pouvez modifier les alertes événement sur la page des récepteurs d'alerte SNMP.

Pourquoi et quand exécuter cette tâche

Pour configurer la PDU+ afin d'envoyer des alertes e-mail ou alarmes SNMP à des utilisateurs spécifiés lors de la survenance d'événements spécifiques, procédez comme suit :

Procédure

1. A partir de la page de statut principale, dans le panneau de navigation de gauche, cliquez sur **Système**.
2. Cliquez sur **Récepteurs d'alerte** pour créer une liste des utilisateurs ou des postes de travail qui seront alertés par un message d'alerte SNMP. Vous pouvez spécifier les adresses IP pour un maximum de huit récepteurs d'alarmes, ainsi que les informations de la communauté, le type d'alarme, la gravité de l'alarme, et la description des événements qui déclenchent les alarmes.
3. Cliquez sur **Notification par e-mail** sous **Système** pour créer une liste d'un maximum de quatre utilisateurs qui seront alertés par un e-mail. Utilisez ce menu pour spécifier le serveur de mail, le compte utilisateur, le système de nom de domaine (DNS) et les autres informations nécessaires pour configurer un serveur de mails pour l'envoi d'alertes mail. Utilisez la table Récepteurs d'e-mail pour ajouter les adresses e-mail.

Modification des informations réseau

Utilisez le menu Réseau pour modifier les informations réseau pour la PDU+, par exemple, l'adresse IP.

Pourquoi et quand exécuter cette tâche

Modification de la configuration de réseau :

Vous pouvez afficher ou modifier la configuration réseau sur la page Configuration réseau.

Pourquoi et quand exécuter cette tâche

Pour afficher ou modifier la configuration réseau de la PDU+, procédez comme suit :

Procédure

1. A partir de la page de statut principale, dans le panneau de navigation de gauche, cliquez sur **Réseau**.
2. Cliquez sur **Configuration** pour paramétrer l'adresse IP, l'adresse de la passerelle, le masque de sous-réseau, et l'adresse de système de nom de domaine de PDU+.
3. Cliquez sur **Commande** pour configurer les paramètres TCP/IP.
4. Cliquez sur **Commande d'accès** pour paramétrer la commande d'accès afin d'empêcher les utilisateurs non autorisés d'accéder à la PDU+.

Récapitulatifs du journal de l'historique et des événements

Le menu Journaux fournit une description détaillée de tous les événements ainsi qu'un enregistrement du statut de la PDU+. Les administrateurs système peuvent utiliser cette page pour analyser les incidents avec l'équipement réseau.

Pourquoi et quand exécuter cette tâche

Affichage du journal de l'historique :

Vous pouvez afficher l'historique complet des entrées et sorties de PDU+ sur la page du Journal de l'historique.

Pourquoi et quand exécuter cette tâche

Pour afficher l'historique de la PDU+, procédez comme suit :

Procédure

1. A partir de la page de statut principale, dans le panneau de navigation de gauche, cliquez sur **Journaux**.

2. Cliquez sur **Historique**. Chaque fichier du journal des événements affiche l'heure, la date et la description de tous les événements survenant sur la PDU+.

Affichage du journal des événements :

Vous pouvez afficher l'enregistrement complet des événements de la PDU+ sur la page Journal des événements.

Pourquoi et quand exécuter cette tâche

Pour afficher l'enregistrement complet des événements PDU+, procédez comme suit :

Procédure

1. A partir de la page de statut principale, dans le panneau de navigation de gauche, cliquez sur **Journaux**.
2. Cliquez sur **Evénements**. Chaque fichier journal affiche un enregistrement de l'alimentation d'entrée et de sortie de chaque prise.

Retrait et remplacement du capot ou du volet de l'unité d'extension

Il se peut que vous deviez retirer, remplacer ou installer des capots ou des portes sur une unité d'extension pour accéder à des composants ou effectuer une opération de maintenance.

Retrait du capot avant des modèles 14G/30

Il se peut que vous deviez retirer le capot pour effectuer des opérations de maintenance du système.

Pourquoi et quand exécuter cette tâche

Pour retirer le capot avant, procédez comme suit :

Procédure

1. Retirez les deux vis moletées (**B**) figurant sur la partie gauche et à l'arrière du panneau.

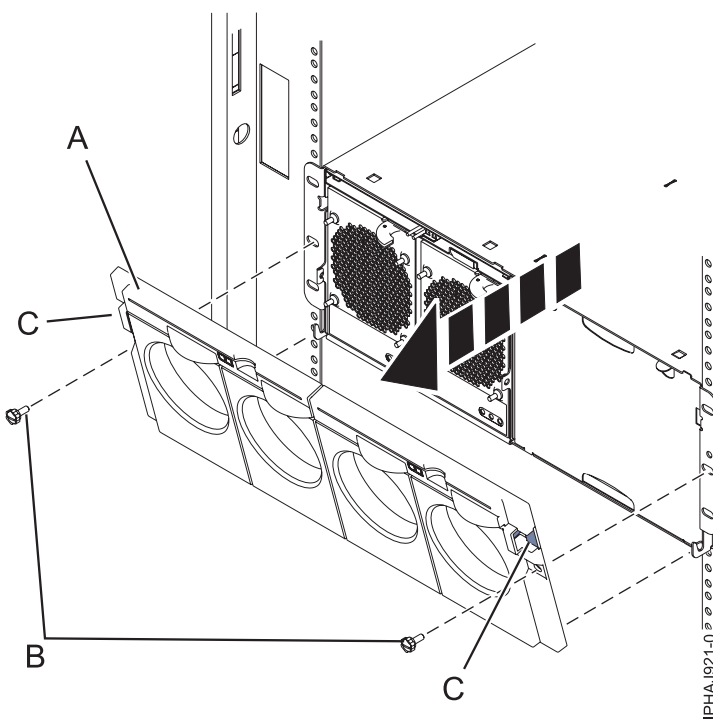


Figure 128. Retrait du capot avant des modèles 14G/30

2. Appuyez sur les loquets (**C**) situés de part et d'autre du panneau pour libérer celui-ci.
3. Soulevez le panneau (**A**) et retirez-le du châssis.

Conseil : Si un bloc de ventilation est présent dans une partie vide du châssis, ne le retirez que si vous installez des composants dans cette partie du châssis.

Installation du capot avant des modèles 14G/30

Cette procédure permet d'installer le capot avant après avoir installé le système ou effectué une opération de maintenance.

Avant de commencer

Si des composants ne sont installés que d'un seul côté du châssis, assurez-vous que le bloc de ventilation est présent du côté vide.

Procédure

1. Insérez les colonnes situées à l'arrière du panneau (A) dans les crochets du châssis.
2. Appuyez sur les loquets (C) situés de part et d'autre du panneau avant.

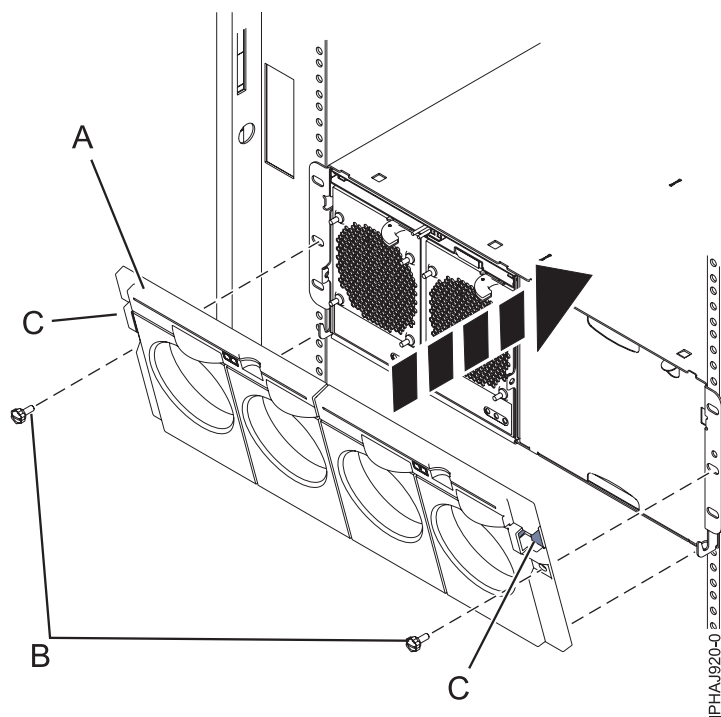


Figure 129. Capot avant d'un modèle 14G/30

3. Insérez le panneau dans le châssis et libérez les loquets. Le panneau s'enclenche dans son logement.
4. Remettez en place les deux vis moletées (B) dans les encoches sur la gauche et la droite du capot avant.

Retrait et installation des carters sur le système 33E/8B ou 36E/8C

Ces instructions permettent de retirer, de remettre en place ou d'installer des carters pour accéder à des composants ou effectuer une opération de maintenance.

Retrait du capot d'accès des modèles 33E/8B ou 36E/8C

Cette procédure permet de retirer le capot d'accès pour effectuer des opérations de maintenance ou accéder à des composants internes.

Pourquoi et quand exécuter cette tâche

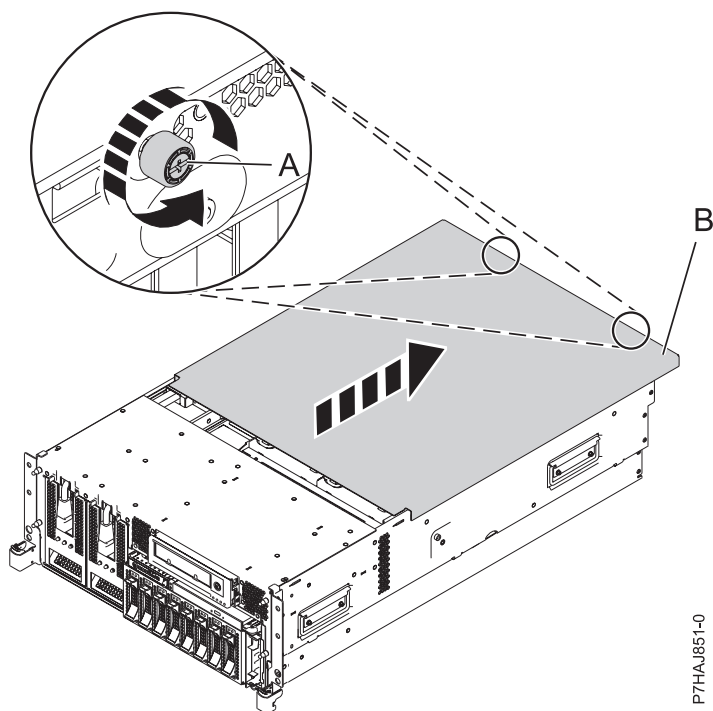
Pour retirer le capot d'accès, procédez comme suit :

Procédure

1. Placez le système en position de maintenance. Pour plus d'informations, voir «Mise en position de maintenance de l'unité 33E/8B ou 36E/8C», à la page 157.
2. Desserrez les deux vis de serrage à main (A) situées à l'arrière du capot.
3. Placez le capot (B) à l'arrière de l'unité centrale. Une fois l'avant du capot d'accès dégagé du bord supérieur, soulevez et retirez le capot.

Résultats

Avertissement : Pour garantir un niveau de refroidissement et de ventilation approprié, installez le capot avant de démarrer le système. Vous risquez d'endommager les composants système si vous utilisez le système sans son capot pendant plus de 30 minutes.



P7HAJ851-0

Figure 130. Retrait du capot d'accès

Installation du capot d'accès des modèles 33E/8B ou 36E/8C.

Cette procédure permet d'installer le capot d'accès après avoir effectué une opération de maintenance ou accédé aux composants internes.

Pourquoi et quand exécuter cette tâche

Pour installer le capot d'accès, procédez comme suit :

Procédure

1. Placez le capot d'accès (A) sur le haut de l'unité centrale, à environ 25 mm du carter avant.
2. Tout en maintenant le capot d'accès contre l'unité centrale, faites glisser le capot vers l'avant de l'unité centrale.

Les taquets du capot d'accès doivent se trouver en-dessous du bord supérieur et les deux vis doivent être alignées avec les trous situés à l'arrière de l'unité centrale.

Important : Assurez-vous que les câble LED du ventilateur ne sont pas coincés par l'arête avant du capot d'accès lorsque vous le déplacez vers l'avant.

3. Serrez les deux vis (B) situées à l'arrière du capot.

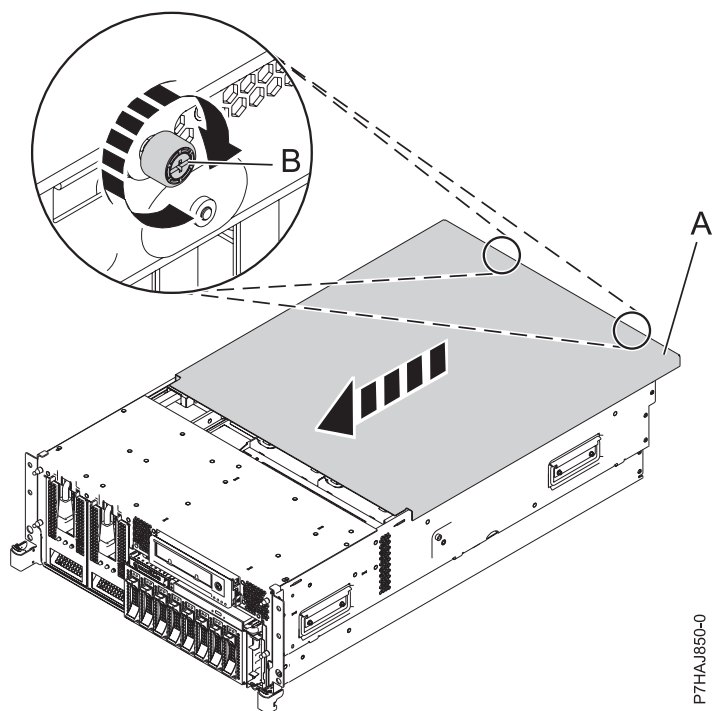


Figure 131. Installation du capot d'accès

Retrait du carter avant des modèles 33E/8B ou 36E/8C.

Cette procédure permet de retirer le carter pour accéder aux composants ou effectuer une opération de maintenance.

Pourquoi et quand exécuter cette tâche

Pour retirer le carter avant, procédez comme suit :

Procédure

1. Retirez les deux vis (A) qui maintiennent l'unité centrale à l'armoire (B) (voir figure suivante).
2. Retirez le carter du système. Le carter est doté d'un renforcement permettant de le tenir plus facilement.

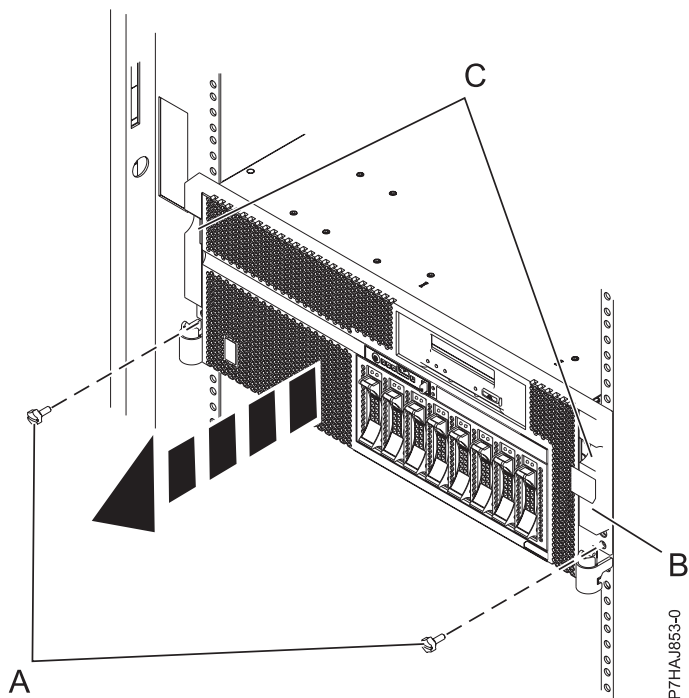


Figure 132. Retrait du carter avant

Installation du carter avant des modèles 33E/8B ou 36E/8C

Cette procédure permet de remettre en place le carter après avoir accédé à des composants ou effectué une opération de maintenance.

Pourquoi et quand exécuter cette tâche

Pour installer le carter avant, procédez comme suit :

Procédure

1. Alignez le carter face au système.
2. Poussez doucement le carter jusqu'à ce que les quatre taquets de déverrouillage soient positionnés dans leurs montants de fixation respectifs (**B**) sur le système.
3. Remettez en place les deux vis (**C**) qui maintiennent le système fixé à l'armoire (**A**).

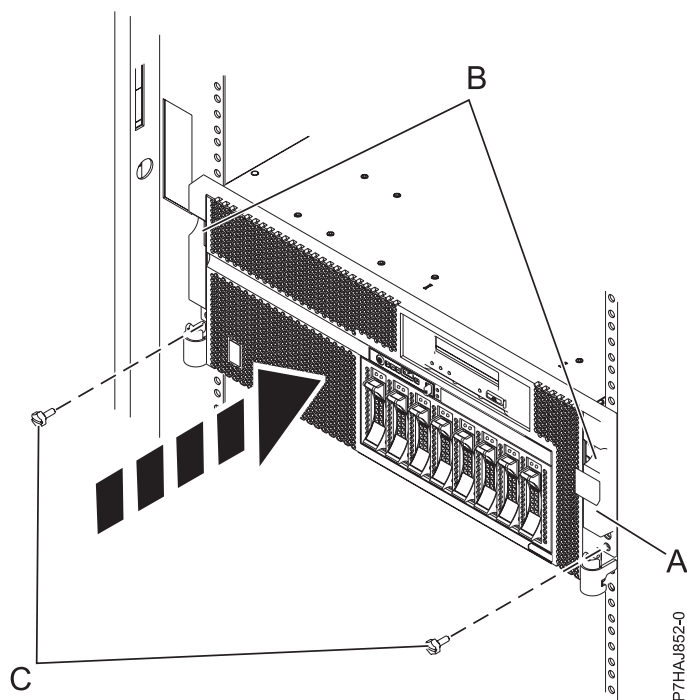


Figure 133. Installation du carter avant

Retrait et remise en place du capot avant sur les modèles 17M/MB et 79M/HB

Ces procédures permettent de retirer et de remettre en place le capot pour accéder à des composants ou effectuer une opération de maintenance.

Retrait du carter avant d'un modèle 17M/MB ou 79M/HB

Cette procédure permet de retirer le capot pour accéder aux composants ou effectuer une opération de maintenance.

Pourquoi et quand exécuter cette tâche

Pour retirer le carter avant, procédez comme suit :

Procédure

1. Si nécessaire, ouvrez le volet avant de l'armoire.
2. Tirez les taquets (A) situés de chaque côté du capot (voir figure suivante).

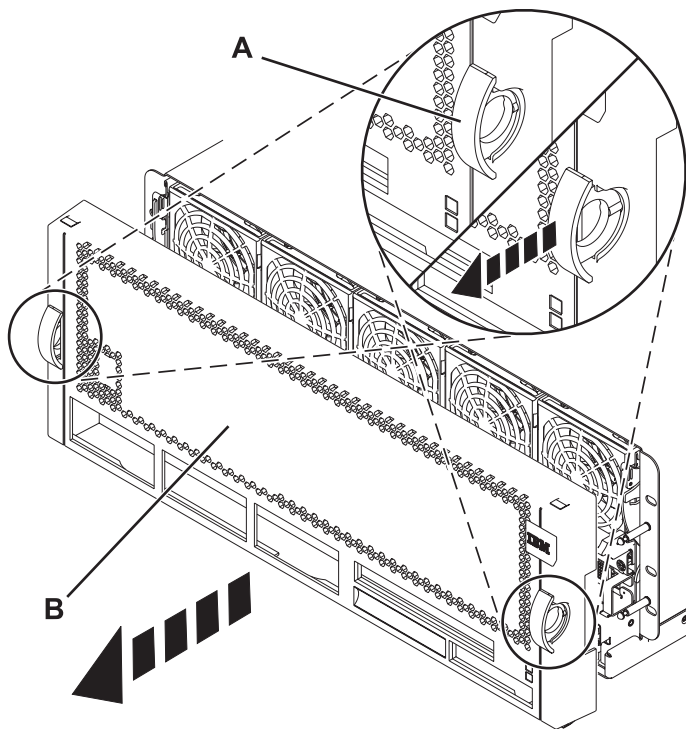


Figure 134. Retrait du capot avant

3. Tirez le panneau (B) pour l'ôter de l'unité centrale.

Installation du carter avant sur un modèle 17M/MB ou 79M/HB

Cette procédure permet de remettre en place le carter après avoir accédé à des composants ou effectué une opération de maintenance.

Pourquoi et quand exécuter cette tâche

Pour installer le carter avant, procédez comme suit :

Procédure

1. Placez le carter (A) en face du système en alignant les quatre broches avec les quatre trous à l'arrière du carter.

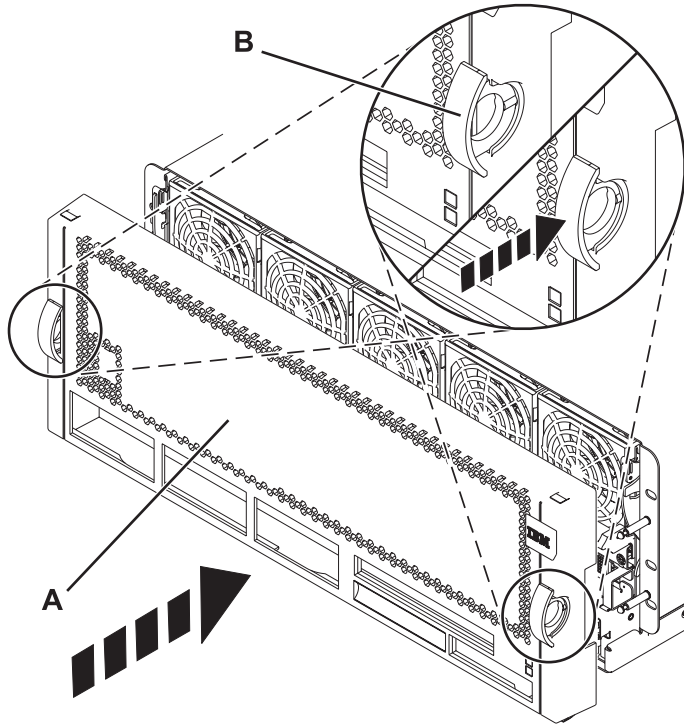


Figure 135. Installation du carter avant

2. Enfoncez les ergots (**B**) pour emboîter le carter dans son emplacement.
3. Fermez le volet avant de l'armoire.

Mise en position de maintenance ou de fonctionnement du système 33E/8B ou 36E/8C

Ces procédures décrivent comment mettre un système en maintenance et en fonctionnement dans le cadre d'une opération de maintenance ou pour accéder à des composants internes.

Mise en position de maintenance de l'unité centrale ou de l'unité d'extension

Cette procédure permet d'effectuer des opérations de maintenance ou d'accéder à des composants internes en plaçant l'unité centrale ou l'unité d'extension montée en armoire en position de maintenance.

Pourquoi et quand exécuter cette tâche

Remarque : Certaines figures accompagnant ces procédures peuvent ne pas correspondre exactement à votre unité centrale ou votre unité d'extension. Néanmoins, les procédures demeurent identiques pour l'exécution de chaque tâche.

DANGER

Lorsque vous utilisez le système ou travaillez à proximité de ce dernier, observez les consignes suivantes :

Le courant électrique provenant de l'alimentation, du téléphone et des câbles de transmission peut présenter un danger. Pour éviter tout risque de choc électrique :

- Branchez cette unité uniquement avec le cordon d'alimentation fourni par . N'utilisez pas ce dernier avec un autre produit.
- N'ouvrez pas et n'entretenez pas le bloc d'alimentation électrique.
- Ne manipulez aucun câble et n'effectuez aucune opération d'installation, d'entretien ou de reconfiguration de ce produit au cours d'un orage.
- Le produit peut être équipé de plusieurs cordons d'alimentation. Pour supprimer tout risque de danger électrique, débranchez tous les cordons d'alimentation.
- Branchez tous les cordons d'alimentation sur un socle de prise de courant correctement câblé et mis à la terre. Vérifiez que la tension et l'ordre des phases des prises de courant correspondent aux informations de la plaque d'alimentation électrique du système.
- Branchez sur des socles de prise de courant correctement câblés tout équipement connecté à ce produit.
- Lorsque cela est possible, n'utilisez qu'une seule main pour connecter ou déconnecter les câbles d'interface.
- Ne mettez jamais un équipement sous tension en cas d'incendie ou d'inondation, ou en présence de dommages matériels.
- Avant de retirer les carters de l'unité, mettez celle-ci hors tension et déconnectez ses cordons d'alimentation, ainsi que les câbles qui la relie aux réseaux, aux systèmes de télécommunication et aux modems (sauf mention contraire dans les procédures d'installation et de configuration).
- Lorsque vous installez, que vous déplacez, ou que vous manipulez le présent produit ou des périphériques qui lui sont raccordés, reportez-vous aux instructions ci-dessous pour connecter et déconnecter les différents cordons.

Pour déconnecter les cordons :

1. Mettez toutes les unités hors tension (sauf mention contraire).
2. Débranchez les cordons d'alimentation des prises.
3. Débranchez les câbles d'interface des connecteurs.
4. Débranchez tous les câbles des unités.

Pour connecter les cordons :

1. Mettez toutes les unités hors tension (sauf mention contraire).
2. Branchez tous les cordons sur les unités.
3. Branchez les câbles d'interface sur des connecteurs.
4. Branchez les cordons d'alimentation aux prises.
5. Mettez l'unité sous tension.

(D005a)

DANGER

Observez les consignes suivantes lors de l'utilisation du système en armoire ou lorsque vous travaillez à proximité de ce dernier :

- Un mauvais maniement de l'équipement lourd peut engendrer blessures et dommages matériels.
- Abaissez toujours les vérins de mise à niveau de l'armoire.
- Installez toujours des équerres de stabilisation sur l'armoire.
- Pour prévenir tout danger lié à une mauvaise répartition de la charge, installez toujours les unités les plus lourdes dans la partie inférieure de l'armoire. Installez toujours les serveurs et les unités en option en commençant par le bas de l'armoire.
- Un serveur monté en armoire n'est pas une étagère ou un espace de travail. Ne posez pas d'objet sur un serveur monté en armoire.



- Chaque armoire peut être équipée de plusieurs cordons d'alimentation. Avant de manipuler l'armoire, vous devez débrancher l'ensemble des cordons d'alimentation.
- Reliez toutes les unités installées dans l'armoire aux dispositifs d'alimentation installés dans la même armoire. Vous ne devez pas brancher le cordon d'alimentation d'une unité installée dans une armoire au dispositif d'alimentation installé dans une autre armoire.
- Un mauvais câblage du socle de prise de courant peut provoquer une mise sous tension dangereuse des parties métalliques du système ou des unités qui lui sont raccordées. Il appartient au client de s'assurer que le socle de prise de courant est correctement câblé et mis à la terre afin d'éviter tout risque de choc électrique.

ATTENTION

- N'installez pas d'unité dans une armoire dont la température ambiante interne dépasse la température ambiante que le fabricant recommande pour toutes les unités montées en armoire.
- N'installez pas d'unité dans une armoire où la ventilation n'est pas assurée. Vérifiez que les côtés, l'avant et l'arrière de l'unité sont correctement ventilés.
- Le matériel doit être correctement raccordé au circuit d'alimentation pour éviter qu'une surcharge des circuits n'entrave le câblage des dispositifs d'alimentation ou de protection contre les surintensités. Pour choisir des connexions d'alimentation à l'armoire adaptées, consultez les étiquettes de puissance nominale situées sur le matériel dans l'armoire afin de déterminer l'alimentation totale requise par le circuit d'alimentation.
- *Armoires dotées de tiroirs coulissants* : Si l'armoire n'est pas équipée d'équerres de stabilisation, ne sortez et n'installez pas de tiroir ou de dispositif. Ne retirez pas plusieurs tiroirs à la fois. Si vous retirez plusieurs tiroirs simultanément, l'armoire risque de devenir instable.
- *Armoires dotées de tiroirs fixes* : Sauf indication du fabricant, les tiroirs fixes ne doivent pas être retirés à des fins de maintenance. Si vous tentez de retirer une partie ou l'ensemble du tiroir, l'armoire risque de devenir instable et le tiroir risque de tomber.

(R001)

Pour mettre une unité centrale ou une unité d'extension montée en armoire en position de maintenance, procédez comme suit :

Procédure

1. Si nécessaire, ouvrez le volet avant de l'armoire.
2. Retirez les deux vis (A) qui maintiennent l'unité centrale ou l'unité d'extension (B) fixée à l'armoire (voir figure suivante).

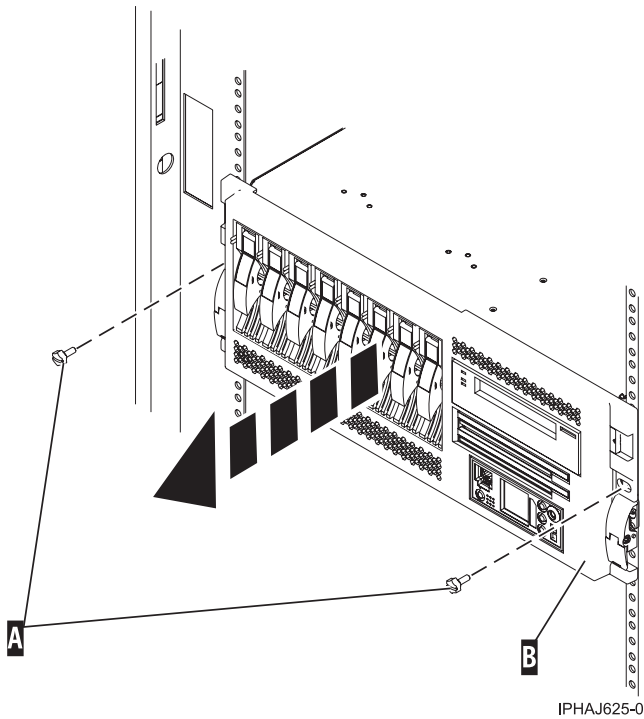


Figure 136. Retrait des vis du système et de l'armoire

3. Débloquez les taquets de déverrouillage (**A**) situés sur les deux côtés de l'unité (voir la figure suivante).

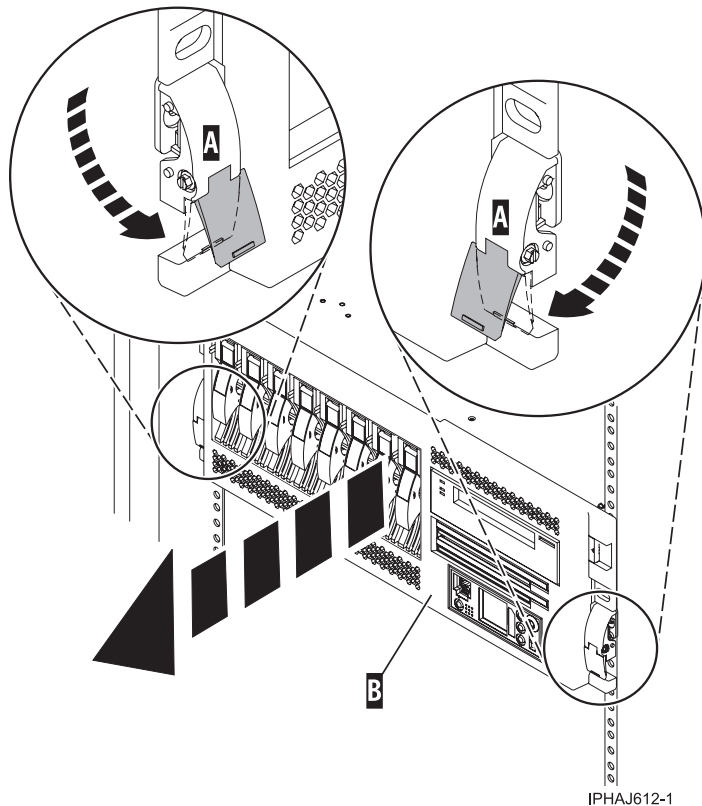


Figure 137. Déblocage des taquets de sécurité

4. Lisez la remarque suivante, puis tirez doucement l'unité centrale ou l'unité d'extension hors de l'armoire jusqu'à ce que les glissières soient complètement étendues et bloquées.

A faire :

- Si vous devez débrancher des câbles figurant à l'arrière de l'unité centrale ou de l'unité d'extension pour exécuter la procédure, faites-le avant de sortir l'unité de l'armoire.
- Veillez à ne pas bloquer ou plier les câbles situés à l'arrière de l'unité centrale ou de l'unité d'extension en tirant l'unité hors de l'armoire.
- Vérifiez que les glissières sont complètement étendues. Une fois les glissières complètement étendues, les taquets de sécurité s'enclenchent. Ils évitent de sortir l'unité centrale ou l'unité d'extension de manière excessive.

Mise en position fonctionnement de l'unité centrale ou de l'unité d'extension

Cette procédure permet de mettre l'unité centrale ou l'unité d'extension montée en armoire en position de fonctionnement pour pouvoir l'utiliser.

Pourquoi et quand exécuter cette tâche

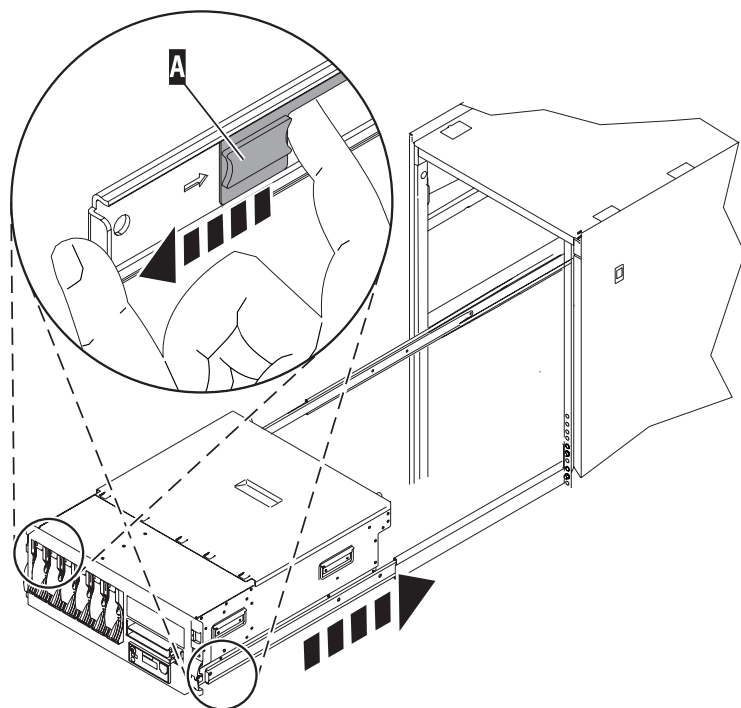
Conseil : Certaines figures accompagnant ces procédures peuvent ne pas correspondre exactement à votre unité centrale ou votre unité d'extension. Néanmoins, les procédures demeurent identiques pour l'exécution de chaque tâche.

Pour mettre l'unité centrale ou l'unité d'extension montée en armoire en position de fonctionnement, procédez comme suit :

Procédure

1. Relâchez simultanément les taquets de sécurité bleus (A) situés à proximité de l'avant de chaque glissière, puis poussez l'unité centrale ou l'unité d'extension dans l'armoire, comme indiqué dans la figure suivante.

Remarque : Veillez à ne pas bloquer ou plier les câbles situés à l'arrière de l'unité centrale ou de l'unité d'extension en poussant l'unité dans l'armoire.



IPHBF509-1

Figure 138. Débloquage des taquets de sécurité de la glissière

2. Remettez en place et serrez les deux vis (C) qui maintiennent l'unité centrale ou l'unité d'extension (A) fixée à l'armoire (voir la figure suivante).

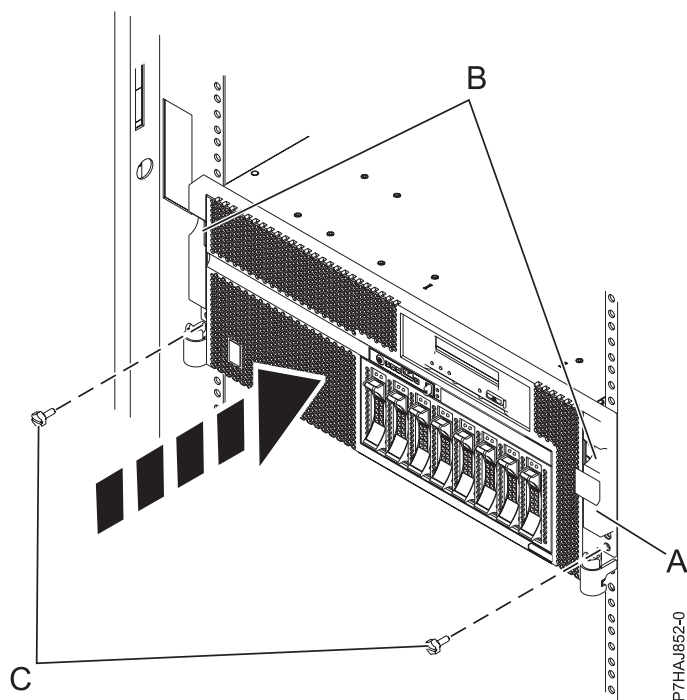


Figure 139. Mise en place de l'unité centrale dans l'armoire et fixation des vis

3. Fermez le volet avant de l'armoire.

Mise en position de maintenance de l'unité 33E/8B ou 36E/8C

Cette procédure permet d'effectuer des opérations de maintenance ou d'accéder à des composants internes en plaçant l'unité centrale ou l'unité d'extension montée en armoire en position de maintenance.

Pourquoi et quand exécuter cette tâche

Remarque : Certaines figures accompagnant ces procédures peuvent ne pas correspondre exactement à votre unité centrale ou votre unité d'extension. Néanmoins, les procédures demeurent identiques pour l'exécution de chaque tâche.

DANGER

Lorsque vous utilisez le système ou travaillez à proximité de ce dernier, observez les consignes suivantes :

Le courant électrique provenant de l'alimentation, du téléphone et des câbles de transmission peut présenter un danger. Pour éviter tout risque de choc électrique :

- Branchez cette unité uniquement avec le cordon d'alimentation fourni par . N'utilisez pas ce dernier avec un autre produit.
- N'ouvrez pas et n'entretenez pas le bloc d'alimentation électrique.
- Ne manipulez aucun câble et n'effectuez aucune opération d'installation, d'entretien ou de reconfiguration de ce produit au cours d'un orage.
- Le produit peut être équipé de plusieurs cordons d'alimentation. Pour supprimer tout risque de danger électrique, débranchez tous les cordons d'alimentation.
- Branchez tous les cordons d'alimentation sur un socle de prise de courant correctement câblé et mis à la terre. Vérifiez que la tension et l'ordre des phases des prises de courant correspondent aux informations de la plaque d'alimentation électrique du système.
- Branchez sur des socles de prise de courant correctement câblés tout équipement connecté à ce produit.
- Lorsque cela est possible, n'utilisez qu'une seule main pour connecter ou déconnecter les câbles d'interface.
- Ne mettez jamais un équipement sous tension en cas d'incendie ou d'inondation, ou en présence de dommages matériels.
- Avant de retirer les carters de l'unité, mettez celle-ci hors tension et déconnectez ses cordons d'alimentation, ainsi que les câbles qui la relie aux réseaux, aux systèmes de télécommunication et aux modems (sauf mention contraire dans les procédures d'installation et de configuration).
- Lorsque vous installez, que vous déplacez, ou que vous manipulez le présent produit ou des périphériques qui lui sont raccordés, reportez-vous aux instructions ci-dessous pour connecter et déconnecter les différents cordons.

Pour déconnecter les cordons :

1. Mettez toutes les unités hors tension (sauf mention contraire).
2. Débranchez les cordons d'alimentation des prises.
3. Débranchez les câbles d'interface des connecteurs.
4. Débranchez tous les câbles des unités.

Pour connecter les cordons :

1. Mettez toutes les unités hors tension (sauf mention contraire).
2. Branchez tous les cordons sur les unités.
3. Branchez les câbles d'interface sur des connecteurs.
4. Branchez les cordons d'alimentation aux prises.
5. Mettez l'unité sous tension.

(D005a)

DANGER

Observez les consignes suivantes lors de l'utilisation du système en armoire ou lorsque vous travaillez à proximité de ce dernier :

- Un mauvais maniement de l'équipement lourd peut engendrer blessures et dommages matériels.
- Abaissez toujours les vérins de mise à niveau de l'armoire.
- Installez toujours des équerres de stabilisation sur l'armoire.
- Pour prévenir tout danger lié à une mauvaise répartition de la charge, installez toujours les unités les plus lourdes dans la partie inférieure de l'armoire. Installez toujours les serveurs et les unités en option en commençant par le bas de l'armoire.
- Un serveur monté en armoire n'est pas une étagère ou un espace de travail. Ne posez pas d'objet sur un serveur monté en armoire.



- Chaque armoire peut être équipée de plusieurs cordons d'alimentation. Avant de manipuler l'armoire, vous devez débrancher l'ensemble des cordons d'alimentation.
- Reliez toutes les unités installées dans l'armoire aux dispositifs d'alimentation installés dans la même armoire. Vous ne devez pas brancher le cordon d'alimentation d'une unité installée dans une armoire au dispositif d'alimentation installé dans une autre armoire.
- Un mauvais câblage du socle de prise de courant peut provoquer une mise sous tension dangereuse des parties métalliques du système ou des unités qui lui sont raccordées. Il appartient au client de s'assurer que le socle de prise de courant est correctement câblé et mis à la terre afin d'éviter tout risque de choc électrique.

ATTENTION

- N'installez pas d'unité dans une armoire dont la température ambiante interne dépasse la température ambiante que le fabricant recommande pour toutes les unités montées en armoire.
- N'installez pas d'unité dans une armoire où la ventilation n'est pas assurée. Vérifiez que les côtés, l'avant et l'arrière de l'unité sont correctement ventilés.
- Le matériel doit être correctement raccordé au circuit d'alimentation pour éviter qu'une surcharge des circuits n'entrave le câblage des dispositifs d'alimentation ou de protection contre les surintensités. Pour choisir des connexions d'alimentation à l'armoire adaptées, consultez les étiquettes de puissance nominale situées sur le matériel dans l'armoire afin de déterminer l'alimentation totale requise par le circuit d'alimentation.
- *Armoires dotées de tiroirs coulissants* : Si l'armoire n'est pas équipée d'équerres de stabilisation, ne sortez et n'installez pas de tiroir ou de dispositif. Ne retirez pas plusieurs tiroirs à la fois. Si vous retirez plusieurs tiroirs simultanément, l'armoire risque de devenir instable.
- *Armoires dotées de tiroirs fixes* : Sauf indication du fabricant, les tiroirs fixes ne doivent pas être retirés à des fins de maintenance. Si vous tentez de retirer une partie ou l'ensemble du tiroir, l'armoire risque de devenir instable et le tiroir risque de tomber.

(R001)

Pour mettre l'unité centrale ou l'unité d'extension montée en armoire en position de maintenance, procédez comme suit :

Procédure

1. Si nécessaire, ouvrez le volet avant de l'armoire.
2. Retirez les deux vis (A) qui maintiennent l'unité centrale à l'armoire (voir figure suivante).
3. Débloquez les taquets de sécurité (B) situés sur les deux côtés de l'unité (voir figure suivante).

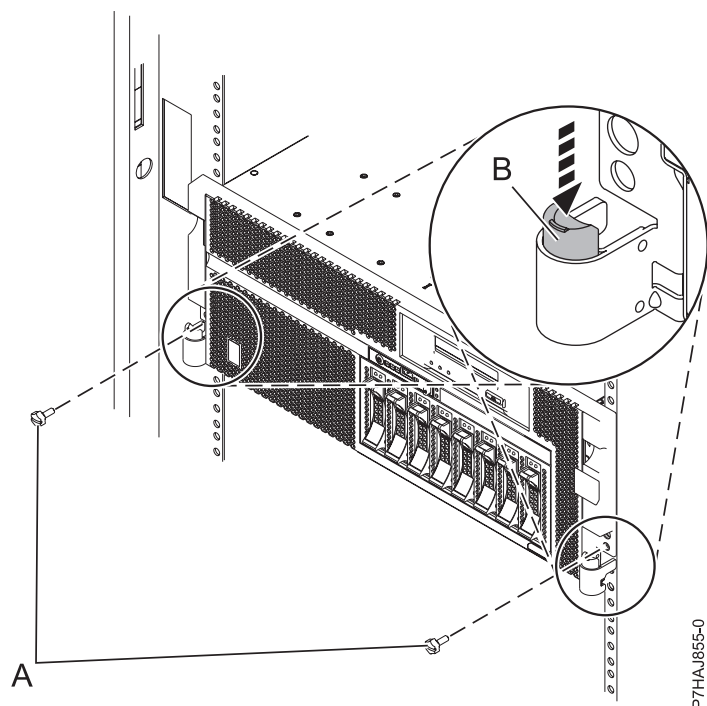


Figure 140. Déblocage des taquets de sécurité

4. Si vous devez sortir l'unité centrale ou l'unité d'extension de l'armoire, veillez à débrancher auparavant les câbles situés à l'arrière de l'unité. Veillez à ne pas bloquer ou plier les câbles situés à l'arrière de l'unité centrale ou de l'unité d'extension en tirant l'unité hors de l'armoire.
5. Tirez doucement l'unité centrale ou l'unité d'extension hors de l'armoire jusqu'à ce que les glissières soient complètement étendues et bloquées. Vérifiez que les glissières sont complètement étendues. Une fois les glissières complètement étendues, les taquets de sécurité s'enclenchent. Ils évitent de sortir l'unité centrale ou l'unité d'extension de manière excessive.

Mise en position de fonctionnement de l'unité 33E/8B ou 36E/8C

Cette procédure permet de mettre l'unité centrale ou l'unité d'extension en position de fonctionnement pour pouvoir l'utiliser.

Pourquoi et quand exécuter cette tâche

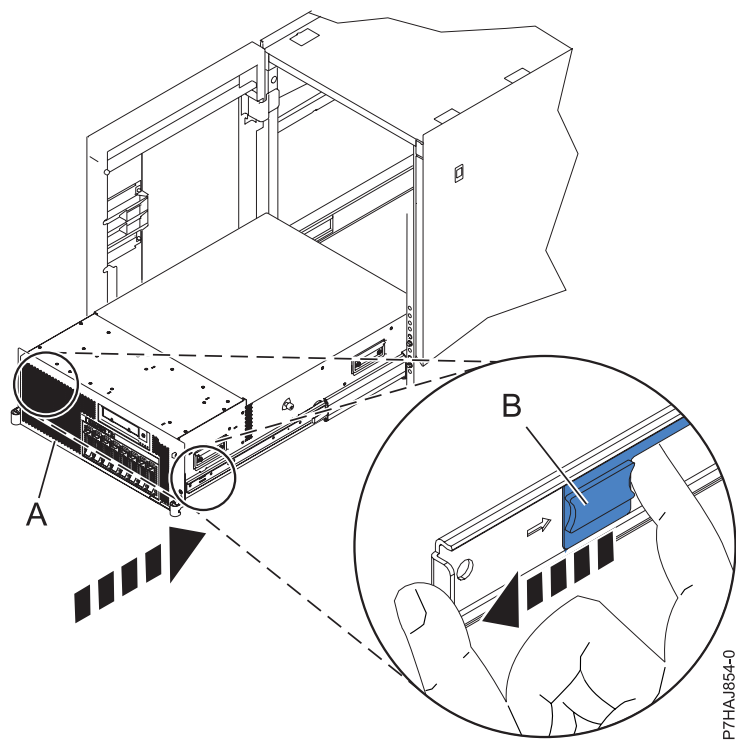
Pour mettre l'unité centrale en position de fonctionnement, procédez comme suit :

Conseil : Certaines figures accompagnant ces procédures peuvent ne pas correspondre exactement à votre unité centrale ou votre unité d'extension. Néanmoins, les procédures demeurent identiques pour l'exécution de chaque tâche.

Procédure

1. Libérez simultanément les taquets de sécurité bleus (**B**) situés vers l'avant de chaque glissière, puis poussez l'unité centrale ou l'unité d'extension dans l'armoire (voir la figure suivante).

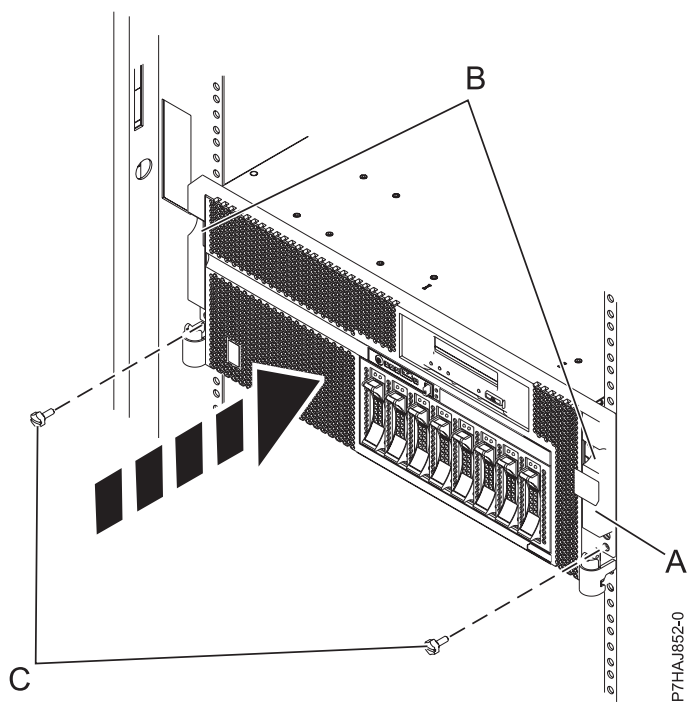
Remarque : Veillez à ne pas bloquer ou plier les câbles situés à l'arrière de l'unité centrale ou de l'unité d'extension en poussant l'unité dans l'armoire.



P7HAJ854-0

Figure 141. Déblocage des taquets de sécurité de la glissière

2. Remettez en place et vissez les deux vis de serrage à main (C) qui maintiennent l'unité centrale ou l'unité d'extension (A) fixé(e) à l'armoire (voir la figure suivante).



P7HAJ852-0

Figure 142. Remise en place des vis de serrage à main

3. Fermez le volet avant de l'armoire.

Remarques

Le présent document peut contenir des informations ou des références concernant certains produits, logiciels ou services non annoncés dans ce pays. Pour plus d'informations, référez-vous aux documents d'annonce disponibles dans votre pays ou adressez-vous au partenaire commercial du fabricant. Toute référence à un produit, logiciel ou service du fabricant n'implique pas que seul ce produit, logiciel ou service puisse convenir. Tout autre élément fonctionnellement équivalent peut être utilisé, s'il n'enfreint aucun droit du fabricant. Il est toutefois de la responsabilité de l'utilisateur d'évaluer et de vérifier lui-même le fonctionnement de tout produit, programme ou service.

Le fabricant peut détenir des brevets ou des demandes de brevet couvrant les produits mentionnés dans le présent document. La remise de ce document ne vous octroie aucun droit de licence sur ces brevets ou demandes de brevet. Si vous désirez recevoir des informations concernant l'acquisition de licences, veuillez en faire la demande par écrit au fabricant.

Le paragraphe suivant ne s'applique ni au Royaume-Uni, ni dans aucun pays dans lequel il serait contraire aux lois locales. LE PRESENT DOCUMENT EST LIVRE «EN L'ETAT» SANS AUCUNE GARANTIE EXPLICITE OU IMPLICITE. LE FABRICANT DECLINE NOTAMMENT TOUTE RESPONSABILITE RELATIVE A CES INFORMATIONS EN CAS DE CONTREFAÇON AINSI QU'EN CAS DE DEFAUT D'APTITUDE A L'EXECUTION D'UN TRAVAIL DONNE. Certaines juridictions n'autorisent pas l'exclusion des garanties implicites, auquel cas l'exclusion ci-dessus ne vous sera pas applicable.

Le présent document peut contenir des inexactitudes ou des coquilles. Il est mis à jour périodiquement. Chaque nouvelle édition inclut les mises à jour. IBM peut modifier sans préavis les produits et logiciels décrits dans ce document.

Les références à des sites Web non référencés par le fabricant sont fournies à titre d'information uniquement et n'impliquent en aucun cas une adhésion aux données qu'ils contiennent. Les éléments figurant sur ces sites Web ne font pas partie des éléments du présent produit et l'utilisation de ces sites relève de votre seule responsabilité.

Le fabricant pourra utiliser ou diffuser, de toute manière qu'il jugera appropriée et sans aucune obligation de sa part, tout ou partie des informations qui lui seront fournies.

Les données de performance indiquées dans ce document ont été déterminées dans un environnement contrôlé. Par conséquent, les résultats peuvent varier de manière significative selon l'environnement d'exploitation utilisé. Certaines mesures évaluées sur des systèmes en cours de développement ne sont pas garanties sur tous les systèmes disponibles. En outre, elles peuvent résulter d'extrapolations. Les résultats peuvent donc varier. Il incombe aux utilisateurs de ce document de vérifier si ces données sont applicables à leur environnement d'exploitation.

Les informations concernant les produits de fabricants tiers ont été obtenues auprès des fournisseurs de ces produits, par l'intermédiaire d'annonces publiques ou via d'autres sources disponibles. Ce fabricant n'a pas testé ces produits et ne peut confirmer l'exactitude de leurs performances ni leur compatibilité. Il ne peut recevoir aucune réclamation concernant des produits de fabricants tiers. Toute question concernant les performances de produits de fabricants tiers doit être adressée aux fournisseurs de ces produits.

Toute instruction relative aux intentions du fabricant pour ses opérations à venir est susceptible d'être modifiée ou annulée sans préavis, et doit être considérée uniquement comme un objectif.

Tous les tarifs indiqués sont les prix de vente actuels suggérés et sont susceptibles d'être modifiés sans préavis. Les tarifs appliqués peuvent varier selon les revendeurs.

Ces informations sont fournies uniquement à titre de planification. Elles sont susceptibles d'être modifiées avant la mise à disposition des produits décrits.

Le présent document peut contenir des exemples de données et de rapports utilisés couramment dans l'environnement professionnel. Ces exemples mentionnent des noms fictifs de personnes, de sociétés, de marques ou de produits à des fins illustratives ou explicatives uniquement. Tous ces noms sont fictifs et toute ressemblance avec des noms et adresses utilisés par une entreprise réelle serait purement fortuite.

Si vous visualisez ces informations en ligne, il se peut que les photographies et illustrations en couleur n'apparaissent pas à l'écran.

Les figures et les spécifications contenues dans le présent document ne doivent pas être reproduites, même partiellement, sans l'autorisation écrite d'IBM.

Le fabricant a conçu le présent document pour expliquer comment utiliser les machines indiquées. Il n'est exploitable dans aucun autre but.

Les ordinateurs du fabricant contiennent des mécanismes conçus pour réduire les risques d'altération ou de perte de données. Ces risques, cependant, ne peuvent pas être éliminés. En cas de rupture de tension, de défaillances système, de fluctuations ou de rupture de l'alimentation ou d'incidents au niveau des composants, l'utilisateur doit s'assurer de l'exécution rigoureuse des opérations, et que les données ont été sauvegardées ou transmises par le système au moment de la rupture de tension ou de l'incident (ou peu de temps avant ou après). De plus, ces utilisateurs doivent établir des procédures garantissant la vérification indépendante des données, afin de permettre une utilisation fiable de ces données dans le cadre d'opérations stratégiques. Ces utilisateurs doivent enfin consulter régulièrement sur les sites Web de support IBM les mises à jour et les correctifs applicables au système et aux logiciels associés.

Marques

IBM, le logo IBM et ibm.com sont des marques d'International Business Machines aux Etats-Unis et/ou dans certains autres pays. D'autres sociétés sont propriétaires d'autres marques, noms de produits ou logos. Une liste à jour des marques IBM est disponible sur Internet : Copyright and trademark information, à l'adresse www.ibm.com/legal/copytrade.shtml.

Microsoft et Windows sont des marques de Microsoft Corporation aux Etats-Unis et/ou dans certains autres pays.

Les autres noms de sociétés, de produits et de services peuvent appartenir à des tiers.

Bruits radioélectriques

Remarques sur la classe A

Les avis de conformité de classe A suivants s'appliquent aux serveurs.

Recommandation de la Federal Communications Commission (FCC) [Etats-Unis]

Remarque : Cet appareil respecte les limites des caractéristiques d'immunité des appareils numériques définies pour la classe A, conformément au chapitre 15 de la réglementation de la FCC. La conformité aux spécifications de cette classe offre une garantie acceptable contre les perturbations électromagnétiques dans les zones commerciales. Ce matériel génère, utilise et peut émettre de l'énergie radiofréquence. Il risque de parasiter les communications radio s'il n'est pas installé conformément aux instructions du

constructeur. L'exploitation faite en zone résidentielle peut entraîner le brouillage des réceptions radio et télé, ce qui obligerait le propriétaire à prendre les dispositions nécessaires pour en éliminer les causes.

Utilisez des câbles et connecteurs correctement blindés et mis à la terre afin de respecter les limites de rayonnement définies par la réglementation de la FCC. IBM® ne peut pas être tenue pour responsable du brouillage des réceptions radio ou télévision résultant de l'utilisation de câbles et connecteurs inadaptés ou de modifications non autorisées apportées à cet appareil. Toute modification non autorisée pourra annuler le droit d'utilisation de cet appareil.

Cet appareil est conforme aux restrictions définies dans le chapitre 15 de la réglementation de la FCC. Son utilisation est soumise aux deux conditions suivantes : (1) il ne peut pas causer de perturbations électromagnétiques gênantes et (2) il doit accepter toutes les perturbations reçues, y compris celles susceptibles d'occasionner un fonctionnement indésirable.

Avis de conformité à la réglementation d'Industrie Canada

Cet appareil numérique de la classe A est conforme à la norme NMB-003 du Canada.

Avis de conformité aux exigences de l'Union européenne

Le présent produit satisfait aux exigences de protection énoncées dans la directive 2004/108/CEE du Conseil concernant le rapprochement des législations des Etats membres relatives à la compatibilité électromagnétique. IBM décline toute responsabilité en cas de non-respect de cette directive résultant d'une modification non recommandée du produit, y compris l'ajout de cartes en option non IBM.

Ce produit respecte les limites des caractéristiques d'immunité des appareils de traitement de l'information définies par la classe A de la norme européenne EN 55022 (CISPR 22). La conformité aux spécifications de la classe A offre une garantie acceptable contre les perturbations avec les appareils de communication agréés, dans les zones commerciales et industrielles.

Dans l'Union européenne, contactez :
IBM Deutschland GmbH
Technical Regulations, Department M456
IBM-Allee 1, 71139 Ehningen, Germany
Tele: +49 7032 15-2937
e-mail: tjahn@de.ibm.com

Avertissement : Ce matériel appartient à la classe A. Il est susceptible d'émettre des ondes radioélectriques risquant de perturber les réceptions radio. Son emploi dans une zone résidentielle peut créer des perturbations électromagnétiques. L'utilisateur devra alors prendre les mesures nécessaires pour en éliminer les causes.

Avis de conformité aux exigences du Voluntary Control Council for Interference (VCCI) - Japon

この装置は、クラスA 情報技術装置です。この装置を家庭環境で使用すると電波妨害を引き起こすことがあります。この場合には使用者が適切な対策を講ずるよう要求されることがあります。
VCCI-A

Voici un résumé de la recommandation du VCCI japonais figurant dans l'encadré ci-dessus :

Ce produit de la classe A respecte les limites des caractéristiques d'immunité définies par le VCCI (Voluntary Control Council for Interference) japonais. Si ce matériel est utilisé dans une zone résidentielle,

il peut créer des perturbations électromagnétiques. L'utilisateur devra alors prendre les mesures nécessaires pour en éliminer les causes.

Directive relative aux harmoniques confirmée par l'association japonaise JEITA (Japanese Electronics and Information Technology Industries Association) (produits inférieurs ou égaux à 20 A par phase)

高調波ガイドライン適合品

Directive relative aux harmoniques confirmée avec modifications par l'association japonaise JEITA (Japanese Electronics and Information Technology Industries Association) (produits supérieurs 20 A par phase)

高調波ガイドライン準用品

Avis d'interférences électromagnétiques (EMI) - République populaire de Chine

声 明

此为 A 级产品,在生活环境中,该产品可能会造成无线电干扰。在这种情况下,可能需要用户对其干扰采取切实可行的措施。

Ce matériel appartient à la classe A. Il est susceptible d'émettre des ondes radioélectriques risquant de perturber les réceptions radio. L'utilisateur devra alors prendre les mesures nécessaires pour en éliminer les causes.

Avis d'interférences électromagnétiques (EMI) - Taïwan

警告使用者：

這是甲類的資訊產品，在居住的環境中使用時，可能會造成射頻干擾，在這種情況下，使用者會被要求採取某些適當的對策。

Voici un résumé de l'avis EMI de Taïwan figurant ci-dessus.

Avertissement : Ce matériel appartient à la classe A. Il est susceptible d'émettre des ondes radioélectriques risquant de perturber les réceptions radio. Son emploi dans une zone résidentielle peut créer des interférences. L'utilisateur devra alors prendre les mesures nécessaires pour les supprimer.

Avis d'interférences électromagnétiques (EMI) - Corée

이 기기는 업무용으로 전자파적합등록을 한 기기이오니 판매자 또는 사용자는 이점을 주의하시기 바라며, 만약 잘못 판매 또는 구입하였을 때에는 가정용으로 교환하시기 바랍니다.

Cet équipement a obtenu l'agrément EMC en vue de son utilisation commerciale. S'il a été vendu ou acheté par erreur, veuillez l'échanger avec du matériel conforme à un usage domestique.

Avis de conformité pour l'Allemagne

Deutschsprachiger EU Hinweis: Hinweis für Geräte der Klasse A EU-Richtlinie zur Elektromagnetischen Verträglichkeit

Dieses Produkt entspricht den Schutzanforderungen der EU-Richtlinie 2004/108/EG zur Angleichung der Rechtsvorschriften über die elektromagnetische Verträglichkeit in den EU-Mitgliedsstaaten und hält die Grenzwerte der EN 55022 Klasse A ein.

Um dieses sicherzustellen, sind die Geräte wie in den Handbüchern beschrieben zu installieren und zu betreiben. Des Weiteren dürfen auch nur von der IBM empfohlene Kabel angeschlossen werden. IBM übernimmt keine Verantwortung für die Einhaltung der Schutzanforderungen, wenn das Produkt ohne Zustimmung von IBM verändert bzw. wenn Erweiterungskomponenten von Fremdherstellern ohne Empfehlung von IBM gesteckt/eingebaut werden.

EN 55022 Klasse A Geräte müssen mit folgendem Warnhinweis versehen werden:

"Warnung: Dieses ist eine Einrichtung der Klasse A. Diese Einrichtung kann im Wohnbereich Funk-Störungen verursachen; in diesem Fall kann vom Betreiber verlangt werden, angemessene Maßnahmen zu ergreifen und dafür aufzukommen."

Deutschland: Einhaltung des Gesetzes über die elektromagnetische Verträglichkeit von Geräten

Dieses Produkt entspricht dem "Gesetz über die elektromagnetische Verträglichkeit von Geräten (EMVG)". Dies ist die Umsetzung der EU-Richtlinie 2004/108/EG in der Bundesrepublik Deutschland.

Zulassungsbescheinigung laut dem Deutschen Gesetz über die elektromagnetische Verträglichkeit von Geräten (EMVG) (bzw. der EMC EG Richtlinie 2004/108/EG) für Geräte der Klasse A

Dieses Gerät ist berechtigt, in Übereinstimmung mit dem Deutschen EMVG das EG-Konformitätszeichen - CE - zu führen.

Verantwortlich für die Einhaltung der EMV Vorschriften ist der Hersteller:

International Business Machines Corp.

New Orchard Road

Armonk, New York 10504

Tel: 914-499-1900

Der verantwortliche Ansprechpartner des Herstellers in der EU ist:

IBM Deutschland GmbH

Technical Regulations, Abteilung M456

IBM-Allee 1, 71139 Ehningen, Germany

Tel: +49 7032 15-2937

e-mail: tjahn@de.ibm.com

Generelle Informationen:

Das Gerät erfüllt die Schutzanforderungen nach EN 55024 und EN 55022 Klasse A.

Avis d'interférences électromagnétiques (EMI) - Russie

ВНИМАНИЕ! Настоящее изделие относится к классу А.
В жилых помещениях оно может создавать радиопомехи, для снижения которых необходимы дополнительные меры

Remarques sur la classe B

Les avis de conformité de classe B suivants s'appliquent aux dispositifs déclarés comme relevant de la compatibilité électromagnétique (EMC) de classe B dans les informations d'installation des dispositifs.

Recommandation de la Federal Communications Commission (FCC) [Etats-Unis]

Cet appareil respecte les limites des caractéristiques d'immunité des appareils numériques définies par la classe B, conformément au chapitre 15 de la réglementation de la FCC. La conformité aux spécifications de la classe B offre une garantie acceptable contre les perturbations électromagnétiques dans les zones résidentielles.

Ce matériel génère, utilise et peut émettre de l'énergie radiofréquence. Il risque de parasiter les communications radio s'il n'est pas installé conformément aux instructions du constructeur. Toutefois, il n'est pas garanti que des perturbations n'interviendront pas pour une installation particulière.

Si cet appareil provoque des perturbations gênantes dans les communications radio ou télévision, mettez-le hors tension puis sous tension pour vous en assurer. L'utilisateur peut tenter de remédier à cet incident en appliquant une ou plusieurs des mesures suivantes :

- Réorienter ou repositionner l'antenne de réception.
- Eloigner l'appareil du récepteur.
- Brancher l'appareil sur une prise différente de celle du récepteur, sur un circuit distinct.
- Prendre contact avec un distributeur agréé IBM ou un représentant commercial IBM pour obtenir de l'aide.

Utilisez des câbles et connecteurs correctement blindés et mis à la terre afin de respecter les limites de rayonnement définies par la réglementation de la FCC. Ces câbles et connecteurs sont disponibles chez votre distributeur agréé IBM. IBM ne peut pas être tenue pour responsable du brouillage des réceptions radio ou télévision résultant de modifications non autorisées apportées à cet appareil. Toute modification non autorisée pourra annuler le droit d'utilisation de cet appareil.

Cet appareil est conforme aux restrictions définies dans le chapitre 15 de la réglementation de la FCC. Son utilisation est soumise aux deux conditions suivantes : (1) il ne peut pas causer de perturbations électromagnétiques gênantes et (2) il doit accepter toutes les perturbations reçues, y compris celles susceptibles d'occasionner un fonctionnement indésirable.

Avis de conformité à la réglementation d'Industrie Canada

Cet appareil numérique de la classe B est conforme à la norme NMB-003 du Canada.

Avis de conformité aux exigences de l'Union européenne

Le présent produit satisfait aux exigences de protection énoncées dans la directive 2004/108/CEE du Conseil concernant le rapprochement des législations des Etats membres relatives à la compatibilité électromagnétique. IBM décline toute responsabilité en cas de non-respect de cette directive résultant d'une modification non recommandée du produit, y compris l'ajout de cartes en option non IBM.

Ce produit respecte les limites des caractéristiques d'immunité des appareils de traitement de l'information définies par la classe B de la norme européenne EN 55022 (CISPR 22). La conformité aux spécifications de la classe B offre une garantie acceptable contre les perturbations avec les appareils de communication agréés, dans les zones résidentielles.

Dans l'Union européenne, contactez :
IBM Deutschland GmbH
Technical Regulations, Department M456
IBM-Allee 1, 71139 Ehningen, Germany
Tele: +49 7032 15-2937
e-mail: tjahn@de.ibm.com

Avis de conformité aux exigences du Voluntary Control Council for Interference (VCCI) - Japon

この装置は、クラスB情報技術装置です。この装置は、家庭環境で使用することを目的としていますが、この装置がラジオやテレビジョン受信機に近接して使用されると、受信障害を引き起こすことがあります。

取扱説明書に従って正しい取り扱いをして下さい。 VCCI-B

Directive relative aux harmoniques confirmée par l'association japonaise JEITA (Japanese Electronics and Information Technology Industries Association) (produits inférieurs ou égaux à 20 A par phase)

高調波ガイドライン適合品

Directive relative aux harmoniques confirmée avec modifications par l'association japonaise JEITA (Japanese Electronics and Information Technology Industries Association) (produits supérieurs 20 A par phase)

高調波ガイドライン準用品

Avis d'interférences électromagnétiques (EMI) - Corée

이 기기는 가정용으로 전자파 적합등록을 한 기기로서
주거지역에서는 물론 모든 지역에서 사용할 수 있습니다.

Avis de conformité pour l'Allemagne

Deutschsprachiger EU Hinweis: Hinweis für Geräte der Klasse B EU-Richtlinie zur Elektromagnetischen Verträglichkeit

Dieses Produkt entspricht den Schutzanforderungen der EU-Richtlinie 2004/108/EG zur Angleichung der Rechtsvorschriften über die elektromagnetische Verträglichkeit in den EU-Mitgliedsstaaten und hält die Grenzwerte der EN 55022 Klasse B ein.

Um dieses sicherzustellen, sind die Geräte wie in den Handbüchern beschrieben zu installieren und zu betreiben. Des Weiteren dürfen auch nur von der IBM empfohlene Kabel angeschlossen werden. IBM übernimmt keine Verantwortung für die Einhaltung der Schutzanforderungen, wenn das Produkt ohne Zustimmung von IBM verändert bzw. wenn Erweiterungskomponenten von Fremdherstellern ohne Empfehlung von IBM gesteckt/eingebaut werden.

Deutschland: Einhaltung des Gesetzes über die elektromagnetische Verträglichkeit von Geräten

Dieses Produkt entspricht dem "Gesetz über die elektromagnetische Verträglichkeit von Geräten (EMVG)". Dies ist die Umsetzung der EU-Richtlinie 2004/108/EG in der Bundesrepublik Deutschland.

Zulassungsbescheinigung laut dem Deutschen Gesetz über die elektromagnetische Verträglichkeit von Geräten (EMVG) (bzw. der EMC EG Richtlinie 2004/108/EG) für Geräte der Klasse B

Dieses Gerät ist berechtigt, in Übereinstimmung mit dem Deutschen EMVG das EG-Konformitätszeichen - CE - zu führen.

Verantwortlich für die Einhaltung der EMV Vorschriften ist der Hersteller:

International Business Machines Corp.
New Orchard Road
Armonk, New York 10504
Tel: 914-499-1900

Der verantwortliche Ansprechpartner des Herstellers in der EU ist:

IBM Deutschland GmbH
Technical Regulations, Abteilung M456
IBM-Allee 1, 71139 Ehningen, Germany
Tel: +49 7032 15-2937
e-mail: tjahn@de.ibm.com

Generelle Informationen:

Das Gerät erfüllt die Schutzanforderungen nach EN 55024 und EN 55022 Klasse B.

Dispositions

Les droits d'utilisation relatifs à ces publications sont soumis aux dispositions suivantes.

Usage personnel : Vous pouvez reproduire ces publications pour votre usage personnel, non commercial, sous réserve que toutes les mentions de propriété soient conservées. Vous ne pouvez distribuer ou publier tout ou partie de ces publications ou en faire des oeuvres dérivées, sans le consentement exprès du fabricant.

Usage commercial : Vous pouvez reproduire, distribuer et afficher ces publications uniquement au sein de votre entreprise, sous réserve que toutes les mentions de propriété soient conservées. Vous ne pouvez reproduire, distribuer, afficher ou publier tout ou partie de ces publications en dehors de votre entreprise, ou en faire des oeuvres dérivées, sans le consentement exprès du fabricant.

Excepté les droits d'utilisation expressément accordés dans ce document, aucun autre droit, licence ou autorisation, implicite ou explicite, n'est accordé pour ces publications ou autres informations, données, logiciels ou droits de propriété intellectuelle contenus dans ces publications.

Le fabricant se réserve le droit de retirer les autorisations accordées dans le présent document si l'utilisation des publications s'avère préjudiciable à ses intérêts ou que, selon son appréciation, les instructions susmentionnées n'ont pas été respectées.

Vous ne pouvez télécharger, exporter ou réexporter ces informations qu'en total accord avec toutes les lois et règlements applicables dans votre pays, y compris les lois et règlements américains relatifs à l'exportation.

LE FABRICANT NE DONNE AUCUNE GARANTIE SUR LE CONTENU DE CES PUBLICATIONS. CES PUBLICATIONS SONT LIVREES EN L'ETAT SANS AUCUNE GARANTIE EXPLICITE OU IMPLICITE. LE FABRICANT DECLINE NOTAMMENT TOUTE RESPONSABILITE RELATIVE A CES INFORMATIONS EN CAS DE CONTREFAÇON AINSI QU'EN CAS DE DEFAUT D'APTITUDE A L'EXECUTION D'UN TRAVAIL DONNE.

