

# Installation et configuration de la console HMC

ESCALA Power7



**REFERENCE**  
**86 F1 28FF 06**



# Installation et configuration de la console HMC

Les publications pour ESCALA Power7 concernent les modèles suivants :

- Bull Escala E1-700 (Power 710 / 8231-E2B)
- Bull Escala E1-705 (Power 710 / 8231-E1C)
- Bull Escala E2-700 / E2-700T (Power 720 / 8202-E4B)
- Bull Escala E2-705 / E2-705T (Power 720 / 8202-E4C)
- Bull Escala E3-700 (Power 730 / 8231-E2B)
- Bull Escala E3-705 (Power 730 / 8231-E2C)
- Bull Escala E4-700 / E4-700T (Power 740 / 8205-E6B)
- Bull Escala E4-705 (Power 740 / 8205-E6C)
- Bull Escala E5-700 (Power 750 / 8233-E8B)
- Bull Escala M6-700 (Power 770 / 9117-MMB)
- Bull Escala M6-705 (Power 770 / 9117-MMC)
- Bull Escala M6-715 (Power 770 / 9117-MMD)
- Bull Escala M7-700 (Power 780 / 9179-MHB)
- Bull Escala M7-705 (Power 780 / 9179-MHC)
- Bull Escala M7-715 (Power 780 / 9179-MHD)

Les références au modèle Power 755 / 8236-E8C sont sans objet.

## Matériel

**Novembre 2012**

BULL CEDOC  
357 AVENUE PATTON  
B.P.20845  
49008 ANGERS CEDEX 01  
FRANCE

**REFERENCE**  
**86 F1 28FF 06**

L'avis juridique de copyright ci-après place le présent document sous la protection des lois de Copyright qui prohibent, sans s'y limiter, des actions comme la copie, la distribution, la modification et la création de produits dérivés.

Copyright © Bull SAS 2012

Imprimé en France

### **Marques déposées**

Toutes les marques citées dans ce manuel sont la propriété de leurs détenteurs respectifs.

Tous les noms de marques ainsi que les noms de produits matériels et/ou logiciels sont régis par le droit des marques et/ou des brevets.

La citation des noms de marques et de produits est purement informative et ne constitue pas une violation du droit des marques et/ou des brevets.

*Des corrections ou des modifications au contenu de ce document peuvent intervenir sans préavis. Bull SAS ne pourra pas être tenu pour responsable des éventuelles erreurs qui pourraient être contenues dans ce manuel, ni pour tout dommage pouvant résulter de son application.*

---

# Table des matières

<b>Consignes de sécurité</b> . . . . .	<b>vii</b>
<b>Installation et configuration de la console HMC - Nouveautés</b> . . . . .	<b>1</b>
<b>Installation et configuration de la console HMC.</b> . . . . .	<b>3</b>
Tâches d'installation et de configuration . . . . .	3
Installation et configuration d'une nouvelle console HMC avec un nouveau serveur . . . . .	3
Mise à jour et mise à niveau du code de votre console HMC . . . . .	3
Migration du code de la console HMC de la version 6 à la version 7 . . . . .	4
Ajout d'une deuxième console HMC à une installation existante . . . . .	4
Connexions réseau à la console HMC . . . . .	5
Types de connexion réseau de la console HMC . . . . .	5
Réseaux privés et ouverts dans l'environnement HMC . . . . .	7
Console HMC utilisée en tant que serveur DHCP . . . . .	8
Choix d'un protocole Internet. . . . .	9
Utilisation de plusieurs serveurs d'appels centre . . . . .	9
Sélection des paramètres réseau de la console HMC . . . . .	10
Connexions réseau à la console HMC. . . . .	10
Types de connexion réseau de la console HMC . . . . .	10
Réseaux privés et ouverts dans l'environnement HMC . . . . .	12
Console HMC utilisée en tant que serveur DHCP . . . . .	12
Choix d'un protocole Internet . . . . .	14
Utilisation de plusieurs serveurs d'appels centre . . . . .	14
Préparation de la configuration de la console HMC . . . . .	15
Mise en place de la console HMC . . . . .	16
Câblage d'une console HMC autonome . . . . .	16
Installation de la console HMC 7310-CR4 dans une armoire . . . . .	18
Réalisation d'un inventaire des composants. . . . .	19
Détermination de l'emplacement . . . . .	19
Marquage de l'emplacement sans gabarit de montage . . . . .	20
Installation des glissières dans l'armoire . . . . .	21
Installation de la console HMC sur les glissières . . . . .	25
Installation du bras de routage des câbles . . . . .	28
Câblage d'une console HMC montée en armoire . . . . .	28
Installation des modèles 7042-CR5 et 7042-CR6 dans une armoire . . . . .	29
Configuration de la console HMC . . . . .	35
Configuration rapide de la console HMC via l'assistant de configuration guidée . . . . .	36
Démarrez la console HMC et exécutez la procédure de l'assistant de configuration guidée. . . . .	36
Vérification de la configuration. . . . .	37
Configuration de la console HMC via les menus HMC . . . . .	37
Démarrage de la console HMC . . . . .	38
Changement de la date et de l'heure . . . . .	39
Configuration des types de réseau de la console HMC . . . . .	39
Configuration des paramètres de la console HMC afin d'utiliser un réseau ouvert pour la connexion au système géré . . . . .	39
Configuration des paramètres de la console HMC pour qu'elle utilise un réseau privé à connecter au système géré . . . . .	40
Configuration des paramètres de la console HMC afin d'utiliser un réseau ouvert pour la connexion aux partitions logiques . . . . .	40
Configuration des paramètres de la console HMC afin d'utiliser un réseau ouvert pour la connexion à des utilisateurs éloignés . . . . .	41
Configuration des paramètres du serveur d'appel centre HMC . . . . .	42
Identification du port Ethernet défini comme port eth0. . . . .	42
Détermination du nom de l'interface pour une carte Ethernet. . . . .	43
Définition du débit du support. . . . .	44

Sélection d'un réseau privé ou ouvert . . . . .	44
Configuration de la console HMC en tant que serveur DHCP . . . . .	44
Définition d'adresse IPv4 . . . . .	45
Définition d'adresse IPv6 . . . . .	45
Utilisation des seules adresses IPv6 . . . . .	45
Modification des paramètres du pare-feu de la console HMC . . . . .	46
Activation de l'accès au shell à accès restreint à distance . . . . .	46
Activation de l'accès Web à distance . . . . .	47
Configuration d'une entrée de routage en tant que passerelle par défaut . . . . .	47
Configuration des services de nom de domaine . . . . .	47
Configuration des suffixes de domaine . . . . .	48
Configuration de la console HMC pour une utilisation de l'authentification LDAP à distance . . . . .	48
Configuration de la console HMC pour une utilisation des serveurs KDC pour l'authentification à distance Kerberos . . . . .	49
Configuration de la console HMC en vue d'une connexion au service de maintenance et d'assistance . . . . .	50
Configuration de la console HMC en vue d'une connexion au service de maintenance et d'assistance via l'assistant de configuration d'appel centre . . . . .	50
Configuration de la console locale pour le signalement des erreurs au service de maintenance et d'assistance . . . . .	50
Choix de serveurs d'appel centre existants pour la connexion de la console HMC au service de maintenance et d'assistance . . . . .	53
Vérification du fonctionnement de la connexion au service de maintenance et d'assistance . . . . .	54
Autorisation des utilisateurs à afficher les données système collectées . . . . .	54
Transmission des informations de maintenance . . . . .	55
Définition de mots de passe pour le système géré . . . . .	55
Mise à jour du mot de passe de votre serveur . . . . .	55
Mise à jour du mot de passe général Advanced System Management (ASM) . . . . .	55
Réinitialisation du mot de passe administrateur Advanced System Management (ASM) . . . . .	56
Test de connexion entre la console HMC et le système géré . . . . .	56
Etapas de postconfiguration . . . . .	57
Sauvegarde des données critiques de la console HMC . . . . .	57
Sauvegarde de l'intégralité du disque dur de la console HMC sur un système éloigné . . . . .	57
Mise à jour, mise à niveau et migration du code machine de la console HMC . . . . .	59
Détermination de la version et de l'édition du code machine de votre console HMC . . . . .	59
Obtention et application des mises à jour du code machine de la console HMC via une connexion Internet . . . . .	60
Etape 1. Vérifiez que vous disposez d'une connexion Internet . . . . .	60
Etape 2. Affichez le niveau actuel du code machine de la console HMC . . . . .	60
Etape 3. Affichez les niveaux disponibles du code machine de la console HMC . . . . .	60
Etape 4. Appliquez la mise à jour du code machine de la console HMC . . . . .	61
Etape 5. Vérifiez que la mise à jour du code machine de la console HMC est bien installée . . . . .	61
Obtention et application des mises à jour du code machine de la console HMC sur DVD ou via un serveur FTP . . . . .	61
Etape 1. Affichez le niveau actuel du code machine de la console HMC . . . . .	61
Etape 2. Affichez les niveaux disponibles du code machine de la console HMC . . . . .	62
Etape 3. Procurez-vous la mise à jour du code machine de la console HMC . . . . .	62
Etape 4. Appliquez la mise à jour du code machine de la console HMC . . . . .	62
Etape 5. Vérifiez que la mise à jour du code machine de la console HMC est bien installée . . . . .	63
Mise à niveau des logiciels de la console HMC . . . . .	63
Etape 1. Procurez-vous la mise à niveau . . . . .	63
Etape 2. Affichez le niveau actuel du code machine de la console HMC . . . . .	63
Etape 3. Sauvegardez les données de profil du système géré . . . . .	63
Etape 4. Sauvegardez les données de la console HMC . . . . .	64
Etape 5. Enregistrez les informations courantes de configuration de la console HMC . . . . .	65
Etape 6. Enregistrez l'état de la commande à distance . . . . .	65
Etape 7. Enregistrez les données de mise à niveau . . . . .	65
Etape 8. Mettez à niveau le logiciel HMC . . . . .	66
Etape 9. Vérifiez que l'installation de la mise à niveau du code machine de la console HMC a abouti . . . . .	67
Migration du code machine d'une console HMC de la version 6 à la version 7 . . . . .	67
Vérifiez que vous respectez les conditions minimales requises . . . . .	67
Etape 1. Procurez-vous la mise à niveau . . . . .	67
Etape 2. Affichez le niveau actuel du code machine de la console HMC . . . . .	67
Etape 3. Sauvegardez les données de profil du système géré . . . . .	68

Etape 4. Sauvegardez les informations critiques de la console. . . . .	68
Etape 5. Enregistrez les informations courantes de configuration de la console HMC . . . . .	69
Etape 6. Enregistrez l'état de la commande à distance . . . . .	69
Etape 7. Enregistrez les données de mise à niveau . . . . .	70
Etape 8. Procédez à la mise à niveau du logiciel de la console HMC (de la version 6 à la version 7). . . . .	70
Etape 9. Vérifiez que l'installation de la mise à niveau du code machine de la console HMC a abouti . . . . .	71
Etape 10. Procurez-vous un module de mise à jour . . . . .	71
Etape 11. Redéfinissez la planification des opérations . . . . .	71
<b>Remarques . . . . .</b>	<b>73</b>
Marques . . . . .	74
Bruits radioélectriques. . . . .	74
Remarques sur la classe A . . . . .	75
Dispositions . . . . .	78





---

## Consignes de sécurité

Les consignes de sécurité peuvent être imprimées tout au long de ce guide.

- **DANGER** - Consignes attirant votre attention sur un risque de blessures graves, voire mortelles.
- **ATTENTION** - Consignes attirant votre attention sur un risque de blessures graves, en raison de certaines circonstances réunies.
- **Avertissement** - Consignes attirant votre attention sur un risque de dommages sur un programme, une unité, un système ou des données.

### Consignes de sécurité relatives au commerce international

Plusieurs pays nécessitent la présentation des consignes de sécurité indiquées dans les publications du produit dans leur langue nationale. Si votre pays en fait partie, un livret de consignes de sécurité est inclus dans l'ensemble des publications livré avec le produit. Ce livret contient les consignes de sécurité dans votre langue en faisant référence à la source en anglais (Etats-Unis). Avant d'utiliser une publication en version originale anglaise pour installer, faire fonctionner ou dépanner ce produit, vous devez vous familiariser avec les consignes de sécurité figurant dans ce livret. Vous devez également consulter ce livret chaque fois que les consignes de sécurité des publications en anglais (Etats-Unis) ne sont pas assez claires pour vous.

### Informations sur les appareils à laser

Les serveurs peuvent comprendre des cartes d'E-S ou des composants à fibres optiques, utilisant des lasers ou des diodes électroluminescentes (LED).

#### Conformité aux normes relatives aux appareils à laser

Les serveurs peuvent être installés à l'intérieur ou à l'extérieur d'une armoire d'équipement informatique.

## DANGER

Lorsque vous utilisez le système ou travaillez à proximité de ce dernier, observez les consignes suivantes :

Le courant électrique provenant de l'alimentation, du téléphone et des câbles de transmission peut présenter un danger. Pour éviter tout risque de choc électrique :

- Branchez cette unité uniquement avec le cordon d'alimentation fourni par . N'utilisez pas ce dernier avec un autre produit.
- N'ouvrez pas et n'entretenez pas le bloc d'alimentation électrique.
- Ne manipulez aucun câble et n'effectuez aucune opération d'installation, d'entretien ou de reconfiguration de ce produit au cours d'un orage.
- Le produit peut être équipé de plusieurs cordons d'alimentation. Pour supprimer tout risque de danger électrique, débranchez tous les cordons d'alimentation.
- Branchez tous les cordons d'alimentation sur un socle de prise de courant correctement câblé et mis à la terre. Vérifiez que la tension et l'ordre des phases des prises de courant correspondent aux informations de la plaque d'alimentation électrique du système.
- Branchez sur des socles de prise de courant correctement câblés tout équipement connecté à ce produit.
- Lorsque cela est possible, n'utilisez qu'une seule main pour connecter ou déconnecter les cordons d'interface.
- Ne mettez jamais un équipement sous tension en cas d'incendie ou d'inondation, ou en présence de dommages matériels.
- Avant de retirer les capots de l'unité, mettez celle-ci hors tension et déconnectez ses cordons d'alimentation, ainsi que les câbles qui la relie aux réseaux, aux systèmes de télécommunication et aux modems (sauf mention contraire dans les procédures d'installation et de configuration).
- Lorsque vous installez, que vous déplacez, ou que vous manipulez le présent produit ou des périphériques qui lui sont raccordés, reportez-vous aux instructions ci-après pour connecter et déconnecter les différents cordons.

Pour déconnecter les cordons :

1. Mettez toutes les unités hors tension (sauf mention contraire).
2. Débranchez les cordons d'alimentation des prises.
3. Débranchez les cordons d'interface des connecteurs.
4. Débranchez tous les câbles des unités.

Pour connecter les cordons :

1. Mettez toutes les unités hors tension (sauf mention contraire).
2. Branchez tous les cordons sur les unités.
3. Branchez les cordons d'interface sur des connecteurs.
4. Branchez les cordons d'alimentation aux prises.
5. Mettez l'unité sous tension.

(D005a)

## DANGER

Observez les consignes suivantes lors de l'utilisation du système en armoire ou lorsque vous travaillez à proximité de ce dernier :

- Un mauvais maniement de l'équipement lourd peut engendrer blessures et dommages matériels.
- Abaissez toujours les vérins de mise à niveau de l'armoire.
- Installez toujours des équerres de stabilisation sur l'armoire.
- Pour prévenir tout danger lié à une mauvaise répartition de la charge, installez toujours les unités les plus lourdes dans la partie inférieure de l'armoire. Installez toujours les serveurs et les unités en option en commençant par le bas de l'armoire.
- Un serveur monté en armoire n'est pas une étagère ou un espace de travail. Ne posez pas d'objet sur un serveur monté en armoire.



- Chaque armoire peut être équipée de plusieurs cordons d'alimentation. Avant de manipuler l'armoire, vous devez débrancher l'ensemble des cordons d'alimentation.
- Reliez toutes les unités installées dans l'armoire aux dispositifs d'alimentation installés dans la même armoire. Vous ne devez pas brancher le cordon d'alimentation d'une unité installée dans une armoire au dispositif d'alimentation installé dans une autre armoire.
- Un mauvais câblage du socle de prise de courant peut provoquer une mise sous tension dangereuse des parties métalliques du système ou des unités qui lui sont raccordées. Il appartient au client de s'assurer que le socle de prise de courant est correctement câblé et mis à la terre afin d'éviter tout risque de choc électrique.

## ATTENTION

- N'installez pas d'unité dans une armoire dont la température ambiante interne dépasse la température ambiante que le fabricant recommande pour toutes les unités montées en armoire.
- N'installez pas d'unité dans une armoire où la ventilation n'est pas assurée. Vérifiez que les côtés, l'avant et l'arrière de l'unité sont correctement ventilés.
- Le matériel doit être correctement raccordé au circuit d'alimentation pour éviter qu'une surcharge des circuits n'entrave le câblage des dispositifs d'alimentation ou de protection contre les surintensités. Pour choisir des connexions d'alimentation à l'armoire adaptées, consultez les étiquettes de puissance nominale situées sur le matériel dans l'armoire afin de déterminer l'alimentation totale requise par le circuit d'alimentation.
- *Armoires dotées de tiroirs coulissants* : Si l'armoire n'est pas équipée d'équerres de stabilisation, ne sortez et n'installez pas de tiroir ou de dispositif. Ne retirez pas plusieurs tiroirs à la fois. Si vous retirez plusieurs tiroirs simultanément, l'armoire risque de devenir instable.
- *Armoires dotées de tiroirs fixes* : Sauf indication du fabricant, les tiroirs fixes ne doivent pas être retirés à des fins de maintenance. Si vous tentez de retirer une partie ou l'ensemble du tiroir, l'armoire risque de devenir instable et le tiroir risque de tomber.

(R001)

#### ATTENTION :

Le retrait des composants des parties supérieures de l'armoire améliore sa stabilité au cours du déplacement. Pour déplacer une armoire remplie de composants dans une pièce ou dans un bâtiment, procédez comme suit.

- Pour réduire le poids de l'armoire, retirez les équipements, à commencer par celui situé en haut. Si possible, restaurez la configuration d'origine de l'armoire. Si vous ne connaissez pas cette configuration, procédez comme suit.
  - Retirez toutes les unités de la position 32U et plus.
  - Assurez-vous que les unités les plus lourdes sont installées dans la partie inférieure de l'armoire.
  - Assurez-vous qu'il ne reste aucun niveau U vide entre les unités installées dans l'armoire, en dessous du niveau 32U.
- Si l'armoire déplacée fait partie d'un groupe d'armoires, séparez-la de ce dernier.
- Vérifiez l'itinéraire envisagé pour éliminer tout risque.
- Vérifiez que l'armoire une fois chargée n'est pas trop lourde pour l'itinéraire choisi. Pour plus d'informations sur le poids d'une armoire chargée, consultez la documentation fournie avec votre armoire.
- Vérifiez que toutes les ouvertures mesurent au moins 760 x 230 mm.
- Vérifiez que toutes les unités, toutes les étagères, tous les tiroirs, toutes les portes et tous les câbles sont bien fixés.
- Vérifiez que les vérins de mise à niveau sont à leur position la plus haute.
- Vérifiez qu'aucune équerre de stabilisation n'est installée sur l'armoire pendant le déplacement.
- N'utilisez pas de rampe inclinée à plus de dix degrés.
- Dès que l'armoire est à son nouvel emplacement, procédez comme suit.
  - Abaissez les quatre vérins de mise à niveau.
  - Installez des équerres de stabilisation sur l'armoire.
  - Si vous avez retiré des unités de l'armoire, remettez-les à leur place, en remontant de la partie inférieure à la partie supérieure de l'armoire.
- Si un déplacement important est nécessaire, restaurez la configuration d'origine de l'armoire. Mettez l'armoire dans son emballage d'origine ou dans un autre emballage équivalent. De plus, abaissez les vérins de mise à niveau pour que les roulettes ne soient plus au contact de la palette et fixez l'armoire à celle-ci.

(R002)

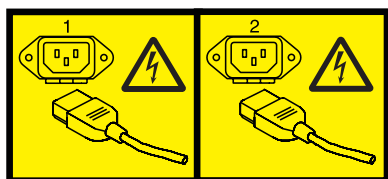
(L001)



(L002)



(L003)



ou



Aux Etats-Unis, tous les appareils à laser sont certifiés conformes aux normes indiquées dans le sous-chapitre J du DHHS 21 CFR relatif aux produits à laser de classe 1. Dans les autres pays, ils sont certifiés être des produits à laser de classe 1 conformes aux normes CEI 60825. Consultez les étiquettes sur chaque pièce du laser pour les numéros d'accréditation et les informations de conformité.

**ATTENTION :**

**Ce produit peut contenir des produits à laser de classe 1 : lecteur de CD-ROM, DVD-ROM, DVD-RAM ou module à laser. Notez les informations suivantes :**

- **Ne retirez pas les capots. En ouvrant le produit à laser, vous vous exposez au rayonnement dangereux du laser. Vous ne pouvez effectuer aucune opération de maintenance à l'intérieur.**
- **Pour éviter tout risque d'exposition au rayon laser, respectez les consignes de réglage et d'utilisation des commandes, ainsi que les procédures décrites dans le présent manuel.**

(C026)

**ATTENTION :**

Les installations informatiques peuvent comprendre des modules à laser fonctionnant à des niveaux de rayonnement excédant les limites de la classe 1. Il est donc recommandé de ne jamais examiner à l'œil nu la section d'un cordon optique ni une prise de fibres optiques ouverte. (C027)

**ATTENTION :**

Ce produit contient un laser de classe 1M. Ne l'observez pas à l'aide d'instruments optiques. (C028)

**ATTENTION :**

Certains produits à laser contiennent une diode à laser intégrée de classe 3A ou 3B. Prenez connaissance des informations suivantes. Rayonnement laser lorsque le capot est ouvert. Évitez toute exposition directe au rayon laser. Évitez de regarder fixement le faisceau ou de l'observer à l'aide d'instruments optiques. (C030)

**ATTENTION :**

Cette pile contient du lithium. Pour éviter tout risque d'explosion, n'essayez pas de la recharger et ne la faites pas brûler.

*Ne pas :*

- \_\_\_ la jeter à l'eau
- \_\_\_ l'exposer à une température supérieure à 100 °C
- \_\_\_ chercher à la réparer ou à la démonter

Ne la remplacez que par une pile agréée. Pour le recyclage ou la mise au rebut, reportez-vous à la réglementation en vigueur. (C003a)

## **Informations sur l'alimentation électrique et sur le câblage relatives au document GR-1089-CORE du NEBS (Network Equipment-Building System)**

Les commentaires suivants s'appliquent aux serveurs qui ont été déclarés conformes au document GR-1089-CORE du NEBS (Network Equipment-Building System) :

Cet équipement peut être installé :

- dans des infrastructures de télécommunications réseau
- aux endroits préconisés dans les directives NEC (National Electrical Code).

Les ports de ce matériel qui se trouvent à l'intérieur du bâtiment peuvent être connectés à des câbles internes ou non exposés uniquement. Ils *ne doivent pas* être connectés par leur partie métallique aux interfaces connectées au réseau extérieur ou à son câblage. Ces interfaces sont conçues pour être exclusivement utilisées à l'intérieur d'un bâtiment (ports de type 2 ou 4 décrits dans le document GR-1089-CORE) ; elles doivent être isolées du câblage à découvert du réseau extérieur. L'ajout de dispositifs de protection primaires n'est pas suffisant pour pouvoir connecter ces interfaces par leur partie métallique au câblage du réseau extérieur.

**Remarque :** Tous les câbles Ethernet doivent être blindés et mis à la terre aux deux extrémités.

Dans le cas d'un système alimenté en courant alternatif, il n'est pas nécessaire d'installer un dispositif externe de protection contre les surtensions (SPD).

Un système alimenté en courant continu fait appel à un dispositif de retour du continu (DC-I). La borne de retour de la batterie en courant continu *ne doit pas* être connectée à la masse.

---

## **Installation et configuration de la console HMC - Nouveautés**

Informations nouvelles ou modifiées de manière significative dans la rubrique "Installation et configuration de la console HMC" depuis la mise à jour précédente de la collection de rubriques.

### **Novembre 2012**

- Ajout d'informations concernant les serveurs IBM® Power Systems dotés du processeur POWER7.

### **Mai 2012**

- Ajout d'informations concernant les serveurs IBM Power Systems dotés du processeur POWER7.

### **Mai 2011**

- Ajout d'informations concernant les serveurs IBM Power Systems dotés du processeur POWER7.

### **Février 2010**

- Ajout d'informations concernant les serveurs IBM Power Systems dotés du processeur POWER7.





---

## Installation et configuration de la console HMC

Cette section explique comment installer la console HMC physique, la connecter au système géré, puis la configurer en vue de son utilisation. Vous pouvez effectuer ces tâches vous-même ou contacter un fournisseur de services qui les exécutera pour vous. Ce dernier vous imputera probablement les frais correspondants.

---

### Tâches d'installation et de configuration

Découvrez les tâches associées aux différentes tâches d'installation et de configuration.

Cette section décrit, à haut niveau, les tâches que vous devrez exécuter pour installer et configurer votre console HMC. Vous pouvez en effet installer et configurer votre console HMC de différentes manières. Recherchez le cas de figure qui correspond le mieux à la tâche que vous souhaitez exécuter.

**Remarque :** Si vous gérez des serveurs dotés de processeur POWER7, la console HMC doit être à la version 7.7.2 ou ultérieure. Pour plus d'informations, voir «Détermination de la version et de l'édition du code machine de votre console HMC», à la page 59.

### Installation et configuration d'une nouvelle console HMC avec un nouveau serveur

Découvrez plus en détail les tâches de haut niveau que vous devez effectuer lors de l'installation et de la configuration d'une nouvelle console HMC avec un nouveau serveur.

*Tableau 1. Tâches que vous devez effectuer lors de l'installation et de la configuration d'une nouvelle console HMC avec un nouveau serveur.*

Tâche	Où trouver des informations connexes
1. Collectez les informations et complétez la feuille de travail de configuration de la préinstallation.	«Préparation de la configuration de la console HMC», à la page 15
2. Déballez le matériel.	
3. Branchez le matériel de la console HMC.	«Câblage d'une console HMC autonome», à la page 16 «Câblage d'une console HMC montée en armoire», à la page 28
4. Mettez la console HMC sous tension en appuyant sur l'interrupteur d'alimentation.	
5. Connectez-vous et lancez l'application Web de la console HMC.	
6. Accédez à l'assistant de configuration guidée ou utilisez les menus de la console HMC pour la configurer.	«Configuration rapide de la console HMC via l'assistant de configuration guidée», à la page 36 «Configuration de la console HMC via les menus HMC», à la page 37
7. Connectez le serveur à la console HMC.	

### Mise à jour et mise à niveau du code de votre console HMC

Découvrez plus en détail les tâches de haut niveau à effectuer lors de la mise à jour et la mise à niveau du code de la console HMC.

Si vous avez déjà une console HMC et que vous souhaitez en mettre à jour ou à niveau le code, vous devez exécuter les tâches de haut niveau suivantes :

*Tableau 2. Tâches que vous devez effectuer lors de la mise à jour et de la mise à niveau du code de votre console HMC.*

Tâche	Où trouver des informations connexes
1. Procurez-vous la mise à jour.	«Mise à niveau des logiciels de la console HMC», à la page 63
2. Affichez le niveau de code machine de la console HMC existante.	
3. Sauvegardez les données de profilage du système géré.	
4. Sauvegardez les données de la console HMC.	
5. Enregistrez les informations de configuration de la console HMC actuelle.	
6. Enregistrez l'état de la commande à distance.	
7. Enregistrez les données de mise à niveau.	
8. Mettez à niveau le logiciel de la console HMC.	
9. Vérifiez que la mise à niveau du code machine de la console HMC s'est installée correctement	

## Migration du code de la console HMC de la version 6 à la version 7

Découvrez plus en détail les tâches de haut niveau que vous devez effectuer lors de la migration d'une console HMC Version 6 à une console HMC Version 7.

Si vous avez déjà une console HMC et que vous souhaitez migrer de la version 6 à la version 7, vous devez exécuter les tâches de haut niveau suivantes :

*Tableau 3. Tâches que vous devez effectuer lors de la migration d'une console HMC Version 6 à une console HMC Version 7*

Tâche	Où trouver des informations connexes
1. Veillez à ce que le matériel de votre console HMC prenne en charge le code de la console HMC Version 7.	
2. Veillez à ce que le niveau de code de votre console HMC soit 6.12 ou supérieur. Dans le cas contraire, vous devez mettre à niveau le code de votre console HMC existante.	«Détermination de la version et de l'édition du code machine de votre console HMC», à la page 59 «Mise à niveau des logiciels de la console HMC», à la page 63
3. Mettez à niveau votre console HMC vers la version 7.	«Mise à niveau des logiciels de la console HMC», à la page 63
4. (Facultatif) Mettez à niveau le microprogramme du système géré vers le plus haut niveau disponible.	2
5. Si vous avez une deuxième console HMC, effectuez les étapes 1 à 4 pour cette console HMC.	

## Ajout d'une deuxième console HMC à une installation existante

Découvrez plus en détail les tâches de haut niveau que vous devez effectuer lors de l'ajout d'une deuxième console HMC à votre système géré.

Si vous avez déjà une console HMC et que vous souhaitez ajouter une deuxième console HMC à cette configuration, procédez comme suit.

Tableau 4. Tâches que vous devez effectuer lors de l'ajout d'une console HMC à une installation existante.

Tâche	Où trouver des informations connexes
1. Veillez à ce que le matériel de votre console HMC prenne en charge le code de la console HMC Version 7.	
2. Collectez les informations .	
3. Déballiez le matériel.	
4. Branchez le matériel de la console HMC.	«Câblage d'une console HMC autonome», à la page 16 «Câblage d'une console HMC montée en armoire», à la page 28
5. Mettez la console HMC sous tension en appuyant sur l'interrupteur d'alimentation.	
6. Connectez-vous à la console HMC.	
7. Les niveaux de code HMC doivent correspondre. Remplacez le code de l'une des consoles HMC pour qu'il soit identique à celui de l'autre.	«Détermination de la version et de l'édition du code machine de votre console HMC», à la page 59 «Mise à niveau des logiciels de la console HMC», à la page 63
8. Accédez à l'assistant de configuration guidée ou utilisez les menus de la console HMC pour la configurer.	«Configuration de la console HMC via les menus HMC», à la page 37
9. Configurez la console HMC pour la maintenance à l'aide de l'Assistant de configuration d'appel centre.	«Configuration de la console HMC en vue d'une connexion au service de maintenance et d'assistance», à la page 50
10. Associez le serveur à la console HMC.	

## Connexions réseau à la console HMC

Vous pouvez utiliser différents types de connexion réseau pour connecter la console HMC aux systèmes gérés. Pour plus d'informations sur la manière de configurer la connexion réseau de la console HMC, voir «Configuration de la console HMC», à la page 35. Pour plus d'informations sur l'utilisation de la console HMC sur un réseau, lisez les informations suivantes :

### Types de connexion réseau de la console HMC

Apprenez à utiliser les fonctions de maintenance et de gestion à distance de la console HMC à l'aide de votre réseau.

La console HMC prend en charge les types suivants de communication logique :

#### De la console HMC vers le système géré

Utilisé pour exécuter la plupart des fonctions de gestion du matériel, dans lesquelles la console HMC émet des demandes de contrôle via le processeur de service du système géré. La connexion entre la console HMC et le processeur de service est parfois désignée par *réseau de service*. Cette connexion est requise pour la gestion du système géré.

#### De la console HMC vers la partition locale

Utilisé pour collecter des informations relatives à la plateforme (incident matériel, inventaire matériel) à partir des systèmes d'exploitation exécutés sur les partitions logiques, et pour coordonner certaines activités de la plateforme (partitionnement logique dynamique, réparation simultanée) avec celles des systèmes d'exploitation. Il est nécessaire d'établir ce type de connexion si vous souhaitez utiliser les fonctions de notification d'erreur et de maintenance.

#### De la console HMC vers les utilisateurs éloignés

Fournit aux utilisateurs éloignés l'accès aux fonctions de la console HMC. Les utilisateurs éloignés peuvent accéder à la console HMC comme suit.

- En utilisant le navigateur Web pour accéder à distance à toutes les fonctions de l'interface graphique de la console HMC.
- En utilisant le client SSH pour accéder à distance aux fonctions de la ligne de commande de la console HMC.

### De la console HMC vers le service de maintenance et d'assistance

Utilisé pour échanger des données, telles que des rapports d'incidents matériels, des données d'inventaire et des mises à jour de microcode, avec le fournisseur de services. Vous pouvez utiliser ce chemin de communications pour émettre des appels automatiques vers le service de support.

Votre console HMC peut prendre en charge jusqu'à quatre interfaces Ethernet physiques distinctes, selon le modèle. La version autonome de la console HMC prend en charge uniquement trois interfaces HMC, et utilise une carte Ethernet intégrée et jusqu'à deux adaptateurs de module d'extension. Utilisez ces interfaces comme suit.

- Une ou plusieurs interfaces réseau peuvent être utilisées exclusivement pour les communications entre console HMC et système géré, ce qui signifie que seuls la console HMC et les processeurs de service des systèmes gérés font partie de ce réseau. Bien que les interfaces réseau des processeurs de service soient chiffrées pour le protocole SSL (Secure Sockets Layer) et la protection par mot de passe, un réseau dédié distinct offre un niveau de sécurité plus élevé pour ces interfaces.
- Une interface réseau ouverte sert généralement pour la connexion réseau entre la console HMC et les partitions logiques des systèmes gérés, pour les communications de la console HMC vers les partitions logiques. Vous pouvez également utiliser cette interface réseau ouvert pour gérer la console HMC à distance.
- En option, vous pouvez utiliser une troisième interface pour vous connecter aux partitions logiques et gérer la console HMC à distance. Cette interface peut également servir pour établir une connexion distincte entre la console HMC et des groupes de partitions logiques. Par exemple, vous pouvez souhaiter disposer d'un réseau local d'administration séparé du réseau local sur lequel transitent toutes les transactions habituelles. Les administrateurs éloignés peuvent ainsi accéder aux consoles HMC et autres unités gérées. Les partitions logiques se trouvent parfois dans des domaines de sécurité réseau distincts, éventuellement à l'abri d'un pare-feu, et vous souhaitez peut-être disposer de différentes connexions réseau à la console HMC vers ces deux domaines.

### Configuration de navigateur Web requise pour la console HMC

La console HMC (Hardware Management Console) est prise en charge par Microsoft Internet Explorer (IE) versions 6.0 et 7.0, Firefox versions 1.5.0.7 et 2.0.

Si votre navigateur est configuré pour utiliser un proxy Internet, une adresse Internet locale doit être ajoutée à la liste des exceptions. Consultez votre administrateur de réseau pour plus d'informations sur cette liste. Si vous avez encore besoin du proxy pour accéder à la console HMC, activez l'utilisation d'HTTP 1.1 via des connexions de proxy, dans l'onglet des options avancées de votre fenêtre Options Internet.

**Remarque :** Pour Firefox version 2.0, veillez à activer les options JavaScript permettant de mettre les fenêtres au premier plan ou à l'arrière-plan et de déplacer ou de redimensionner des fenêtres. Cette fonction permet de passer facilement d'une tâche HMC à une autre. Exécutez la procédure suivante pour activer les options Javascript :

1. Sélectionnez Outils et cliquez sur Options
2. Sélectionnez Contenu et cliquez sur Avancé
3. Sélectionnez Déplacer ou redimensionner les fenêtres popup et Passer les fenêtres à l'avant ou à l'arrière-plan
4. Cliquez sur OK

Les cookies de session doivent être activés pour que l'interface ASMI fonctionne lorsqu'elle est connectée à distance à la console HMC. Le code proxy ASM sauvegarde les informations de session et les utilise. Pour activer les cookies de session, procédez comme suit.

Activation des cookies de session dans Internet Explorer

1. Sélectionnez Outils et cliquez sur Options Internet
2. Sélectionnez Confidentialité et cliquez sur Avancé
3. Vérifiez que l'option Toujours autoriser les cookies de la session est sélectionnée. Sinon, sélectionnez Ignorez la gestion automatique des cookies puis Toujours autoriser les cookies de la session.
4. Sélectionnez Demander sous Cookies internes et Cookies tierce-partie
5. Cliquez sur OK

Activation des cookies de session dans Firefox

1. Sélectionnez Outils et cliquez sur Options
2. Cliquez sur Cookies
3. Sélectionnez Autoriser les sites à définir des cookies.
4. Sélectionnez Exceptions et ajoutez la console HMC.
5. Cliquez sur OK

### **Réseaux privés et ouverts dans l'environnement HMC :**

La console HMC peut être configurée pour utiliser des réseaux ouverts et privés. Les réseaux privés permettent d'utiliser une plage spécifique d'adresses IP non routables. Un réseau *public* ou "ouvert" est une connexion réseau reliant la console HMC à des partitions logiques et à d'autres systèmes du réseau traditionnel.

#### **Réseaux privés**

Les seuls périphériques inclus dans ce réseau privé sont la console HMC elle-même et chaque système géré auquel elle est connectée. La console HMC est connectée au processeur FSP (Flexible Service Processor) de chaque système géré.

Sur la plupart des systèmes, le processeur FSP fournit deux ports Ethernet étiquetés **HMC1** et **HMC2**, ce qui vous permet de connecter un maximum de deux consoles HMC.

Certains systèmes disposent de deux processeurs FSP. Dans ce cas, le second processeur FSP est redondant. Les exigences de configuration d'un système équipé de deux processeurs FSP sont essentiellement les mêmes que pour un système disposant d'un seul processeur FSP. Étant donné que la console HMC doit être connectée à chaque processeur FSP, l'utilisation d'autres processeurs FSP ou de plusieurs systèmes gérés requiert du matériel réseau supplémentaire (commutateur de réseau local, ou concentrateur par exemple).

**Remarque :** Chaque port de processeur FSP du système géré doit être connecté à une seule console HMC.

#### **Réseaux publics**

Le réseau ouvert peut être connecté à Internet via un pare-feu ou un routeur. La connexion à Internet permet à la console HMC d'appeler le centre de service et de maintenance IBM lorsque des erreurs affectant le matériel doivent être signalées.

Chaque interface réseau de la console HMC dispose de son propre pare-feu. Un pare-feu de base est configuré automatiquement lorsque vous exécutez l'assistant de configuration guidée, mais vous devez

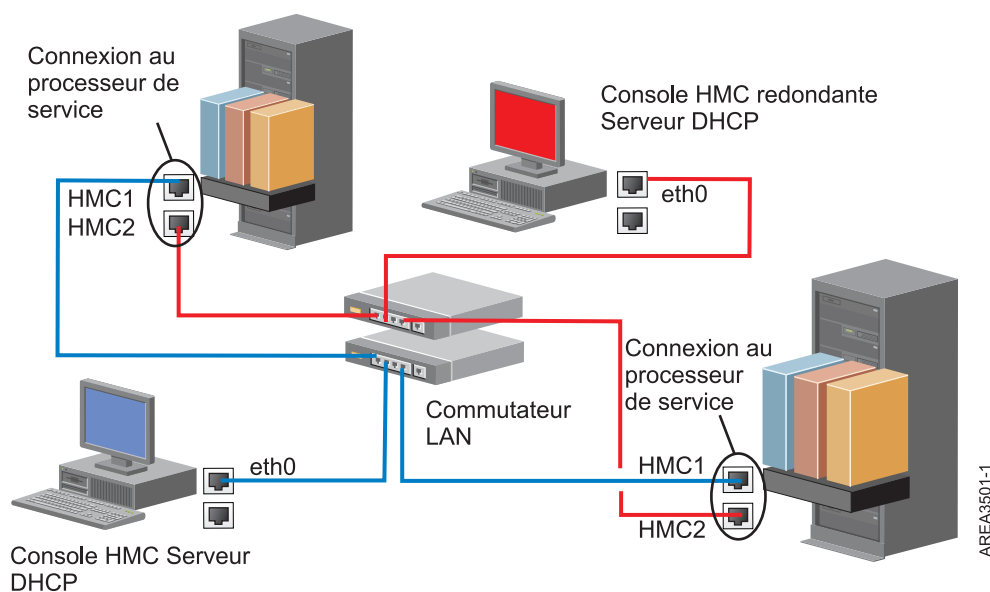
personnaliser ses paramètres une fois l'installation et la configuration initiales de la console HMC effectuées.

### Console HMC utilisée en tant que serveur DHCP :

Vous pouvez utiliser la console HMC comme serveur DHCP (Dynamic Host Configuration Protocol).

**Remarque :** Si vous utilisez le protocole Internet IPv6, la procédure de reconnaissance doit être effectuée manuellement. Il n'existe pas de reconnaissance automatique pour le protocole Internet IPv6.

Pour plus d'informations sur le mode de configuration de la console HMC en tant que serveur DHCP, voir «Configuration de la console HMC en tant que serveur DHCP», à la page 44.

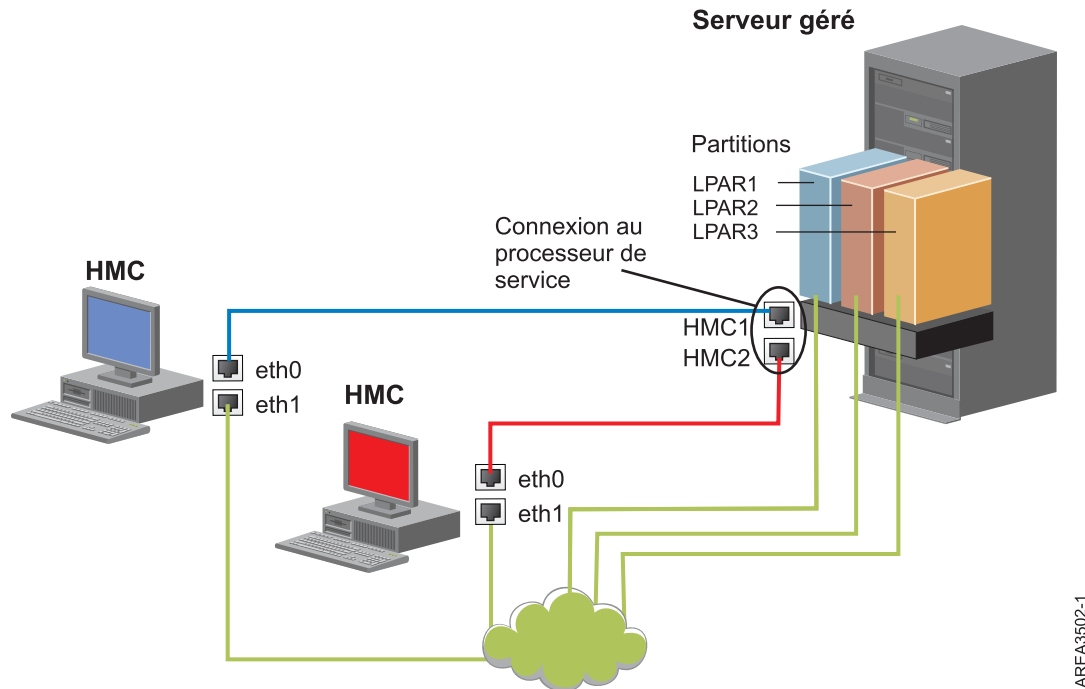


Cette figure présente un environnement contenant une console HMC redondante et deux systèmes gérés. La première console HMC est connectée au premier port de chaque processeur FSP, tandis que la console HMC redondante est connectée au second. Chaque console HMC est configurée en tant que serveur DHCP et utilise une plage d'adresses IP différente. Les connexions utilisent des réseaux privés distincts. Il est donc important de s'assurer qu'aucun port de processeur FSP n'est connecté à plusieurs consoles HMC.

Sur chaque système géré, chaque port de processeur FSP connecté à une console HMC doit posséder une adresse IP unique. Pour vous assurer que tel est bien le cas, utilisez la fonction de serveur DHCP intégrée de la console HMC. Lorsque le processeur FSP détecte le lien réseau actif, il émet une demande de diffusion afin d'identifier un serveur DHCP. Lorsqu'elle est correctement configurée, la console HMC répond à cette demande en allouant une adresse sélectionnée dans une plage spécifique.

Si vous disposez de plusieurs FSP, vous devez avoir votre propre commutateur de réseau local ou concentrateur pour le réseau privé reliant la console HMC au processeur FSP. Ce segment privé peut également consister en plusieurs ports d'un commutateur réseau plus important formant un *réseau local virtuel* (VLAN) privé. Si vous disposez de plusieurs VLAN privés, vous devez vous assurer qu'ils sont parfaitement isolés et qu'aucun trafic ne passe de l'un à l'autre.

Si votre environnement comprend plusieurs consoles HMC, vous devez également connecter ces dernières entre elles, mais également aux partitions logiques, sur le même réseau ouvert.



Cette figure représente deux consoles HMC connectées à un serveur géré unique sur le réseau privé et à trois partitions logiques sur le réseau public. Vous pouvez porter le nombre d'interfaces réseau de la console à trois en installant une carte Ethernet supplémentaire. Le troisième réseau peut alors être utilisé en tant que réseau de gestion ou connecté au serveur CSM (Cluster Systems Manager).

Pour plus d'informations sur le mode de configuration de la console HMC en tant que serveur DHCP, voir «Configuration de la console HMC en tant que serveur DHCP», à la page 44.

### Choix d'un protocole Internet

Détermine la version de l'adresse IP employée lors de la connexion de la console HMC au fournisseur de services.

La plupart des utilisateurs utilisent Internet Protocol Version 4 (IPv4) pour se connecter à un fournisseur de services. Les adresses IPv4 apparaissent dans un format représentant les quatre octets de l'adresse IPv4, séparés par un point (par exemple, 9.60.12.123), qui permettent d'accéder à Internet. Vous pouvez également employer Internet Protocol Version 6 (IPv6) pour vous connecter au fournisseur de services. IPv6 est souvent utilisé par les administrateurs réseau qui sont ainsi assurés de l'unicité de l'espace adresse. Si vous ne savez pas quel protocole Internet est utilisé par votre installation, contactez l'administrateur réseau. Pour plus d'informations sur l'utilisation de chaque version, voir «Définition d'adresse IPv4», à la page 45 et «Définition d'adresse IPv6», à la page 45.

### Utilisation de plusieurs serveurs d'appel centre

Cette rubrique décrit les informations nécessaires lorsque vous décidez d'utiliser plusieurs serveurs d'appel centre.

Pour éviter tout point de défaillance, configurez la console HMC afin qu'elle utilise plusieurs serveurs d'appel centre. Le premier serveur d'appel centre disponible tente de traiter chaque événement de maintenance. Si la connexion ou la transmission échoue avec ce serveur d'appel centre, la demande de maintenance fait l'objet d'une nouvelle tentative via les autres serveurs d'appel centre disponibles jusqu'à ce qu'elle aboutisse ou que tous les serveurs aient été tentés.

La console HMC connectée ayant été identifiée par l'identification d'incident comme étant la console d'analyse principale pour un système géré donné signale l'incident. Cette console principale réplique également le rapport d'incident sur toute console HMC secondaire. Cette console HMC secondaire doit être reconnue sur le réseau par la console HMC principale. Une console HMC secondaire est reconnue par la console HMC principale en tant que serveur d'appel centre supplémentaire lorsque :

- la console HMC principale est configurée pour utiliser des serveurs d'appel centre "découverts" et que le serveur d'appel centre est sur le même sous-réseau que la console HMC principale ou gère le même système ;
- le serveur d'appel centre a été manuellement ajouté à la liste des consoles de serveur d'appel centre disponibles pour la connectivité sortante.

---

## Sélection des paramètres réseau de la console HMC

La présente section décrit les paramètres réseau que vous pouvez utiliser avec la console HMC.

### Connexions réseau à la console HMC

Vous pouvez utiliser différents types de connexion réseau pour connecter la console HMC aux systèmes gérés. Pour plus d'informations sur la manière de configurer la connexion réseau de la console HMC, voir «Configuration de la console HMC», à la page 35. Pour plus d'informations sur l'utilisation de la console HMC sur un réseau, lisez les informations suivantes :

#### Types de connexion réseau de la console HMC

Apprenez à utiliser les fonctions de maintenance et de gestion à distance de la console HMC à l'aide de votre réseau.

La console HMC prend en charge les types suivants de communication logique :

##### De la console HMC vers le système géré

Utilisé pour exécuter la plupart des fonctions de gestion du matériel, dans lesquelles la console HMC émet des demandes de contrôle via le processeur de service du système géré. La connexion entre la console HMC et le processeur de service est parfois désignée par *réseau de service*. Cette connexion est requise pour la gestion du système géré.

##### De la console HMC vers la partition locale

Utilisé pour collecter des informations relatives à la plateforme (incident matériel, inventaire matériel) à partir des systèmes d'exploitation exécutés sur les partitions logiques, et pour coordonner certaines activités de la plateforme (partitionnement logique dynamique, réparation simultanée) avec celles des systèmes d'exploitation. Il est nécessaire d'établir ce type de connexion si vous souhaitez utiliser les fonctions de notification d'erreur et de maintenance.

##### De la console HMC vers les utilisateurs éloignés

Fournit aux utilisateurs éloignés l'accès aux fonctions de la console HMC. Les utilisateurs éloignés peuvent accéder à la console HMC comme suit.

- En utilisant le navigateur Web pour accéder à distance à toutes les fonctions de l'interface graphique de la console HMC.
- En utilisant le client SSH pour accéder à distance aux fonctions de la ligne de commande de la console HMC.

##### De la console HMC vers le service de maintenance et d'assistance

Utilisé pour échanger des données, telles que des rapports d'incidents matériels, des données d'inventaire et des mises à jour de microcode, avec le fournisseur de services. Vous pouvez utiliser ce chemin de communications pour émettre des appels automatiques vers le service de support.



Votre console HMC peut prendre en charge jusqu'à quatre interfaces Ethernet physiques distinctes, selon le modèle. La version autonome de la console HMC prend en charge uniquement trois interfaces HMC, et utilise une carte Ethernet intégrée et jusqu'à deux adaptateurs de module d'extension. Utilisez ces interfaces comme suit.

- Une ou plusieurs interfaces réseau peuvent être utilisées exclusivement pour les communications entre console HMC et système géré, ce qui signifie que seuls la console HMC et les processeurs de service des systèmes gérés font partie de ce réseau. Bien que les interfaces réseau des processeurs de service soient chiffrées pour le protocole SSL (Secure Sockets Layer) et la protection par mot de passe, un réseau dédié distinct offre un niveau de sécurité plus élevé pour ces interfaces.
- Une interface réseau ouverte sert généralement pour la connexion réseau entre la console HMC et les partitions logiques des systèmes gérés, pour les communications de la console HMC vers les partitions logiques. Vous pouvez également utiliser cette interface réseau ouvert pour gérer la console HMC à distance.
- En option, vous pouvez utiliser une troisième interface pour vous connecter aux partitions logiques et gérer la console HMC à distance. Cette interface peut également servir pour établir une connexion distincte entre la console HMC et des groupes de partitions logiques. Par exemple, vous pouvez souhaiter disposer d'un réseau local d'administration séparé du réseau local sur lequel transitent toutes les transactions habituelles. Les administrateurs éloignés peuvent ainsi accéder aux consoles HMC et autres unités gérées. Les partitions logiques se trouvent parfois dans des domaines de sécurité réseau distincts, éventuellement à l'abri d'un pare-feu, et vous souhaitez peut-être disposer de différentes connexions réseau à la console HMC vers ces deux domaines.

## Configuration de navigateur Web requise pour la console HMC

La console HMC (Hardware Management Console) est prise en charge par Microsoft Internet Explorer (IE) versions 6.0 et 7.0, Firefox versions 1.5.0.7 et 2.0.

Si votre navigateur est configuré pour utiliser un proxy Internet, une adresse Internet locale doit être ajoutée à la liste des exceptions. Consultez votre administrateur de réseau pour plus d'informations sur cette liste. Si vous avez encore besoin du proxy pour accéder à la console HMC, activez l'utilisation d'HTTP 1.1 via des connexions de proxy, dans l'onglet des options avancées de votre fenêtre Options Internet.

**Remarque :** Pour Firefox version 2.0, veillez à activer les options JavaScript permettant de mettre les fenêtres au premier plan ou à l'arrière-plan et de déplacer ou de redimensionner des fenêtres. Cette fonction permet de passer facilement d'une tâche HMC à une autre. Exécutez la procédure suivante pour activer les options Javascript :

1. Sélectionnez Outils et cliquez sur Options
2. Sélectionnez Contenu et cliquez sur Avancé
3. Sélectionnez Déplacer ou redimensionner les fenêtres popup et Passer les fenêtres à l'avant ou à l'arrière-plan
4. Cliquez sur OK

Les cookies de session doivent être activés pour que l'interface ASMI fonctionne lorsqu'elle est connectée à distance à la console HMC. Le code proxy ASM sauvegarde les informations de session et les utilise. Pour activer les cookies de session, procédez comme suit.

Activation des cookies de session dans Internet Explorer

1. Sélectionnez Outils et cliquez sur Options Internet
2. Sélectionnez Confidentialité et cliquez sur Avancé
3. Vérifiez que l'option Toujours autoriser les cookies de la session est sélectionnée. Sinon, sélectionnez Ignorez la gestion automatique des cookies puis Toujours autoriser les cookies de la session.
4. Sélectionnez Demander sous Cookies internes et Cookies tierce-partie

5. Cliquez sur OK

Activation des cookies de session dans Firefox

1. Sélectionnez Outils et cliquez sur Options
2. Cliquez sur Cookies
3. Sélectionnez Autoriser les sites à définir des cookies.
4. Sélectionnez Exceptions et ajoutez la console HMC.
5. Cliquez sur OK

### **Réseaux privés et ouverts dans l'environnement HMC :**

La console HMC peut être configurée pour utiliser des réseaux ouverts et privés. Les réseaux privés permettent d'utiliser une plage spécifique d'adresses IP non routables. Un réseau *public* ou "ouvert" est une connexion réseau reliant la console HMC à des partitions logiques et à d'autres systèmes du réseau traditionnel.

#### **Réseaux privés**

Les seuls périphériques inclus dans ce réseau privé sont la console HMC elle-même et chaque système géré auquel elle est connectée. La console HMC est connectée au processeur FSP (Flexible Service Processor) de chaque système géré.

Sur la plupart des systèmes, le processeur FSP fournit deux ports Ethernet étiquetés **HMC1** et **HMC2**, ce qui vous permet de connecter un maximum de deux consoles HMC.

Certains systèmes disposent de deux processeurs FSP. Dans ce cas, le second processeur FSP est redondant. Les exigences de configuration d'un système équipé de deux processeurs FSP sont essentiellement les mêmes que pour un système disposant d'un seul processeur FSP. Étant donné que la console HMC doit être connectée à chaque processeur FSP, l'utilisation d'autres processeurs FSP ou de plusieurs systèmes gérés requiert du matériel réseau supplémentaire (commutateur de réseau local, ou concentrateur par exemple).

**Remarque :** Chaque port de processeur FSP du système géré doit être connecté à une seule console HMC.

#### **Réseaux publics**

Le réseau ouvert peut être connecté à Internet via un pare-feu ou un routeur. La connexion à Internet permet à la console HMC d'appeler le centre de service et de maintenance IBM lorsque des erreurs affectant le matériel doivent être signalées.

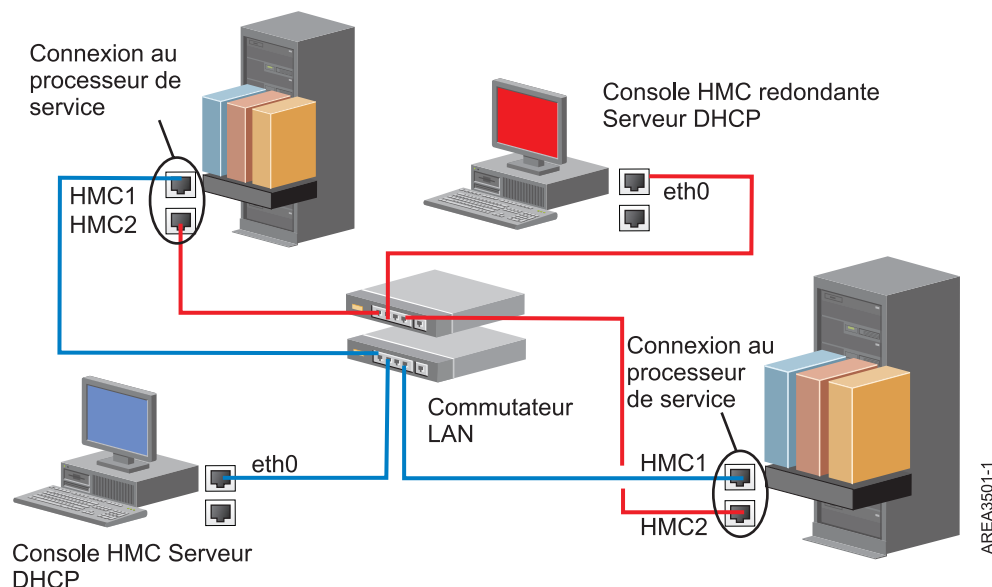
Chaque interface réseau de la console HMC dispose de son propre pare-feu. Un pare-feu de base est configuré automatiquement lorsque vous exécutez l'assistant de configuration guidée, mais vous devez personnaliser ses paramètres une fois l'installation et la configuration initiales de la console HMC effectuées.

#### **Console HMC utilisée en tant que serveur DHCP :**

Vous pouvez utiliser la console HMC comme serveur DHCP (Dynamic Host Configuration Protocol).

**Remarque :** Si vous utilisez le protocole Internet IPv6, la procédure de reconnaissance doit être effectuée manuellement. Il n'existe pas de reconnaissance automatique pour le protocole Internet IPv6.

Pour plus d'informations sur le mode de configuration de la console HMC en tant que serveur DHCP, voir «Configuration de la console HMC en tant que serveur DHCP», à la page 44.

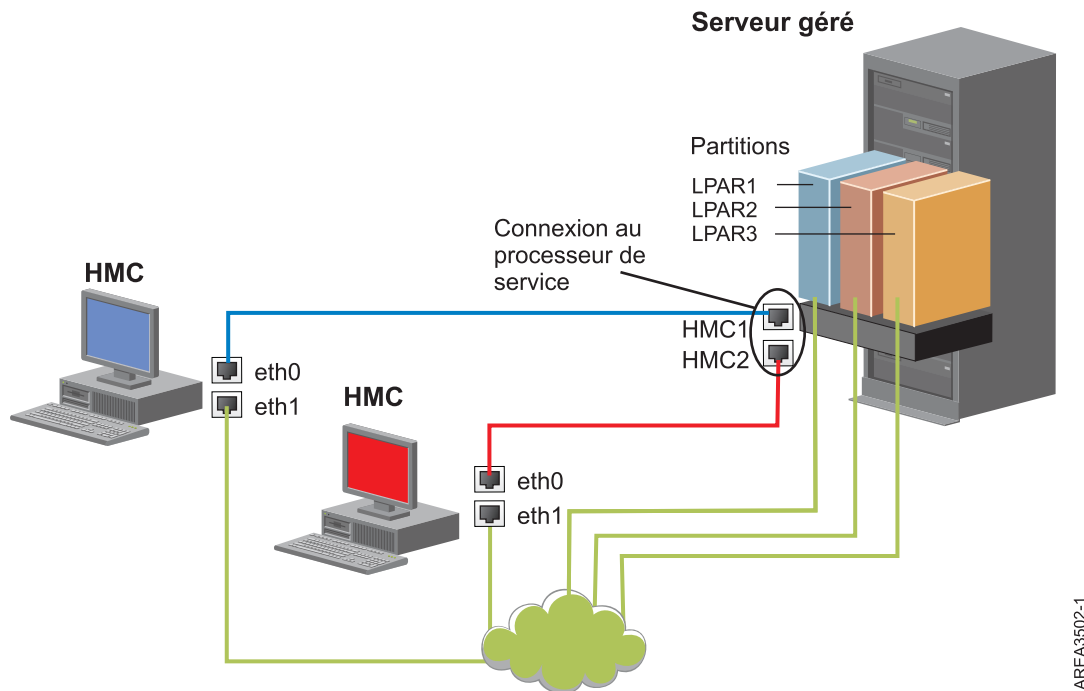


Cette figure présente un environnement contenant une console HMC redondante et deux systèmes gérés. La première console HMC est connectée au premier port de chaque processeur FSP, tandis que la console HMC redondante est connectée au second. Chaque console HMC est configurée en tant que serveur DHCP et utilise une plage d'adresses IP différente. Les connexions utilisent des réseaux privés distincts. Il est donc important de s'assurer qu'aucun port de processeur FSP n'est connecté à plusieurs consoles HMC.

Sur chaque système géré, chaque port de processeur FSP connecté à une console HMC doit posséder une adresse IP unique. Pour vous assurer que tel est bien le cas, utilisez la fonction de serveur DHCP intégrée de la console HMC. Lorsque le processeur FSP détecte le lien réseau actif, il émet une demande de diffusion afin d'identifier un serveur DHCP. Lorsqu'elle est correctement configurée, la console HMC répond à cette demande en allouant une adresse sélectionnée dans une plage spécifique.

Si vous disposez de plusieurs FSP, vous devez avoir votre propre commutateur de réseau local ou concentrateur pour le réseau privé reliant la console HMC au processeur FSP. Ce segment privé peut également consister en plusieurs ports d'un commutateur réseau plus important formant un *réseau local virtuel* (VLAN) privé. Si vous disposez de plusieurs VLAN privés, vous devez vous assurer qu'ils sont parfaitement isolés et qu'aucun trafic ne passe de l'un à l'autre.

Si votre environnement comprend plusieurs consoles HMC, vous devez également connecter ces dernières entre elles, mais également aux partitions logiques, sur le même réseau ouvert.



Cette figure représente deux consoles HMC connectées à un serveur géré unique sur le réseau privé et à trois partitions logiques sur le réseau public. Vous pouvez porter le nombre d'interfaces réseau de la console à trois en installant une carte Ethernet supplémentaire. Le troisième réseau peut alors être utilisé en tant que réseau de gestion ou connecté au serveur CSM (Cluster Systems Manager).

Pour plus d'informations sur le mode de configuration de la console HMC en tant que serveur DHCP, voir «Configuration de la console HMC en tant que serveur DHCP», à la page 44.

### Choix d'un protocole Internet

Déterminez la version de l'adresse IP employée lors de la connexion de la console HMC au fournisseur de services.

La plupart des utilisateurs utilisent Internet Protocol Version 4 (IPv4) pour se connecter à un fournisseur de services. Les adresses IPv4 apparaissent dans un format représentant les quatre octets de l'adresse IPv4, séparés par un point (par exemple, 9.60.12.123), qui permettent d'accéder à Internet. Vous pouvez également employer Internet Protocol Version 6 (IPv6) pour vous connecter au fournisseur de services. IPv6 est souvent utilisé par les administrateurs réseau qui sont ainsi assurés de l'unicité de l'espace adresse. Si vous ne savez pas quel protocole Internet est utilisé par votre installation, contactez l'administrateur réseau. Pour plus d'informations sur l'utilisation de chaque version, voir «Définition d'adresse IPv4», à la page 45 et «Définition d'adresse IPv6», à la page 45.

### Utilisation de plusieurs serveurs d'appel centre

Cette rubrique décrit les informations nécessaires lorsque vous décidez d'utiliser plusieurs serveurs d'appel centre.

Pour éviter tout point de défaillance, configurez la console HMC afin qu'elle utilise plusieurs serveurs d'appel centre. Le premier serveur d'appel centre disponible tente de traiter chaque événement de maintenance. Si la connexion ou la transmission échoue avec ce serveur d'appel centre, la demande de maintenance fait l'objet d'une nouvelle tentative via les autres serveurs d'appel centre disponibles jusqu'à ce qu'elle aboutisse ou que tous les serveurs aient été tentés.

La console HMC connectée ayant été identifiée par l'identification d'incident comme étant la console d'analyse principale pour un système géré donné signale l'incident. Cette console principale réplique également le rapport d'incident sur toute console HMC secondaire. Cette console HMC secondaire doit être reconnue sur le réseau par la console HMC principale. Une console HMC secondaire est reconnue par la console HMC principale en tant que serveur d'appel centre supplémentaire lorsque :

- la console HMC principale est configurée pour utiliser des serveurs d'appel centre "découverts" et que le serveur d'appel centre est sur le même sous-réseau que la console HMC principale ou gère le même système ;
- le serveur d'appel centre a été manuellement ajouté à la liste des consoles de serveur d'appel centre disponibles pour la connectivité sortante.

---

## Préparation de la configuration de la console HMC

Utilisez cette section pour collecter les paramètres requis que vous devez connaître avant de commencer la configuration.

Pour configurer correctement la console HMC, vous devez maîtriser les concepts liés, prendre des décisions et préparer des informations.

Cette section décrit les informations qui vous seront nécessaires pour connecter votre console HMC aux éléments suivants :

- Processeurs de service dans vos systèmes gérés
- Partitions logiques sur ces systèmes gérés
- Postes de travail éloignés
- Service de maintenance , pour implémenter les fonctions "appel centre"

Pour préparer la configuration de la console HMC, procédez comme suit.

1. Procurez-vous et installez le dernier niveau de la version de code HMC à installer.
2. Déterminez l'emplacement physique de la console HMC en relation avec les serveurs qu'elle devra gérer. Si la console HMC est située à plus de 7,50 mètres de son système géré, vous devez fournir un accès par navigateur Web à la console HMC depuis l'emplacement du système géré, afin que le personnel de maintenance puisse accéder à la console HMC.
3. Identifiez les serveurs qui seront gérés par la console HMC.
4. Déterminez si vous allez utiliser un réseau privé ou ouvert pour gérer les serveurs. Si vous décidez d'utiliser un réseau privé, utilisez le protocole DHCP, sauf si vous utilisez une configuration CSM (Cluster Systems Management). CSM ne prend pas en charge le protocole Internet IPv6. Pour accéder à CSM, vous devez disposer de deux réseaux. Pour plus d'information sur la configuration CSM, consultez la documentation fournie avec cette fonction. Pour plus d'informations sur les réseaux privés et ouverts, voir «Réseaux privés et ouverts dans l'environnement HMC», à la page 7.
5. Si vous utilisez un réseau ouvert pour gérer un FSP, vous devez définir manuellement l'adresse du FSP par le biais des menus de l'interface de gestion avancée de systèmes. Un réseau privé, non routable est recommandé.
6. Si vous disposez de deux consoles HMC, désignez une console HMC principale et une console HMC secondaire. La console HMC principale doit être physiquement plus proche de la machine ; il doit s'agir de la console HMC configurée pour effectuer des appels centre.
7. Déterminez les paramètres réseau dont vous aurez besoin pour connecter la console HMC aux postes de travail éloignés, partitions logiques, et périphériques réseau.
8. Définissez comment la console HMC fera ses appels centre. Les options d'appel centre comprennent soit une connexion Internet Secure Socket Layer (SSL) sortante uniquement, un modem, soit une connexion VPN (Virtual Private Network).
9. Déterminez les utilisateurs de la console HMC que vous créerez ainsi que leurs mots de passe et les rôles qui leur seront attribués. Vous devez donner un mot de passe aux utilisateurs hscroot et hscpe.

10. Renseignez les coordonnées suivantes de la société qui seront nécessaires pour la configuration de l'appel centre :
  - Nom de l'entreprise
  - Contact administrateur
  - Adresse e-mail
  - Numéros de téléphone
  - Numéros de fax/télécopie
  - Adresse physique (rue) de l'emplacement physique de la console HMC
11. Si vous avez l'intention d'utiliser la messagerie pour avertir les opérateurs ou les administrateurs système lorsque des informations sont envoyées au service de maintenance IBM par appel, identifiez le serveur SMTP (Simple Mail Transfer Protocol) et les adresses électroniques que vous utiliserez.
12. Vous devez définir les mots de passe suivants :
  - Le mot de passe d'accès qui sera utilisé pour authentifier la console HMC sur le FSP
  - Le mot de passe de l'interface ASMI qui sera utilisé pour l'utilisateur **admin**
  - Le mot de passe de l'interface ASMI qui sera utilisé pour l'utilisateur **general**

Créez les mots de passe lorsque vous vous connectez pour la première fois à un nouveau serveur depuis la console HMC. Si la console HMC est une console redondante ou secondaire, procurez-vous le mot de passe utilisateur de la console HMC et soyez prêt à le saisir lorsque vous vous connectez pour la première fois au FSP du serveur géré.

---

## Mise en place de la console HMC

Vous devez procéder à la configuration matérielle de la console HMC avant de configurer le logiciel HMC. Apprenez à configurer une console HMC mini-tour ou montée dans une armoire.

### Câblage d'une console HMC autonome

Placement de la console HMC et raccordement de chaque composant matériel.

### Pourquoi et quand exécuter cette tâche

Si une console HMC est utilisée pour la gestion d'un système doté d'un processeur POWER7, il doit s'agir d'un modèle autonome C05 ou ultérieur.

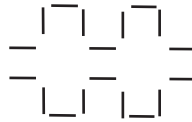
### Procédure

1. Veillez à insérer la console HMC dans le bon emplacement.
2. Branchez le câble du moniteur sur le connecteur correspondant et serrez les vis.
3. Branchez le cordon d'alimentation au moniteur.
4. Vérifiez que le sélecteur de tension de la console HMC se trouve sur la tension utilisée dans votre zone géographique. Le sélecteur de tension est rouge et se trouve à côté du connecteur d'alimentation. Déplacez le sélecteur de façon à afficher la tension utilisée dans votre zone géographique.
5. Branchez le cordon d'alimentation à la console HMC.
6. Connectez le clavier et la souris à la console HMC.
7. Connectez le modem en option :

**Remarque :** Pendant l'installation et la configuration de la console HMC, il est possible que le modem compose automatiquement un numéro d'accès sortant, la console HMC suivant en effet des procédures classiques d'appels sortants. Ce comportement est normal.

*Si vous connectez un modem externe en option, procédez comme suit :*

- a. Si ce n'est déjà fait, connectez le câble de transmission de données du modem au modem HMC externe.
- b. Connectez le câble de transmission de données du modem au port système de la console HMC repéré par le symbole suivant :

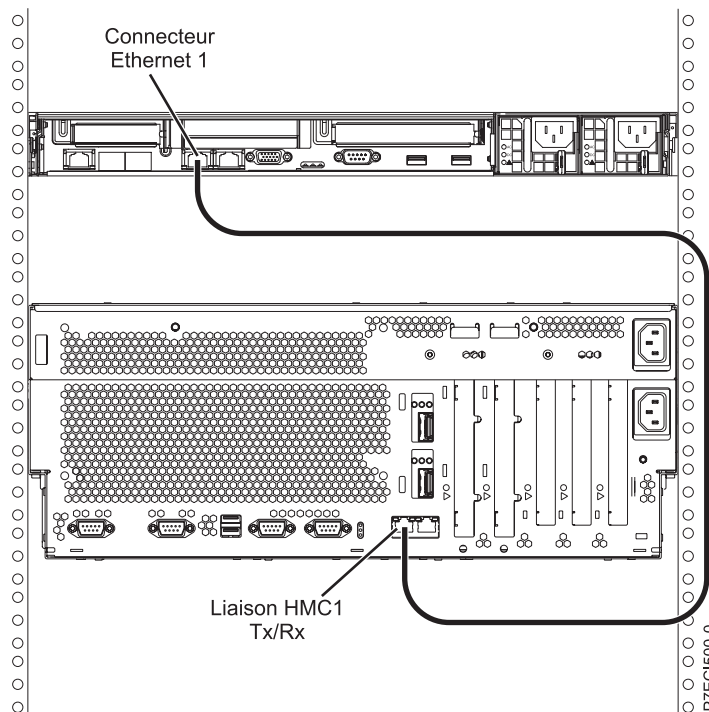


IPHA1522-0

- c. Utilisez le cordon téléphonique pour connecter le port de ligne du modem externe à la prise téléphonique analogique murale.

*Pour une connexion à un modem intégré en option, utilisez le câble de transmission de données pour connecter le modem intégré de la console HMC à la source de données appropriée. Par exemple, utilisez le cordon téléphonique pour connecter le port de ligne du modem HMC à la prise analogique murale.*

8. Si le système géré est déjà installé, les voyants d'état verts situés sur les deux consoles HMC vous indiquent si la connexion câble Ethernet est active au fur et à mesure de votre installation.
9. Branchez le **Connecteur Ethernet 1** de la console HMC au port **LIAISON HMC1** du système géré.



10. Si vous connectez une seconde console HMC à votre serveur géré, connectez-la au port Ethernet **LIAISON HMC2** de ce dernier.
11. Si vous utilisez un modem externe, connectez la fiche d'alimentation du modem dans le modem HMC.
12. Branchez les cordons d'alimentation du moniteur, de la console HMC et du modem externe HMC sur les prises électriques. Si vous connectez cette console HMC à un nouveau système géré ne connectez pas encore le système géré à une source d'alimentation.

## Résultats

La prochaine étape consiste à configurer les logiciels de la console HMC. Passez à la section «Configuration de la console HMC», à la page 35.

## Installation de la console HMC 7310-CR4 dans une armoire

Cette section décrit l'installation de la console HMC modèle 7310-CR4 dans une armoire. Cette opération incombe au client.

Si une console HMC est utilisée pour la gestion d'un système doté d'un processeur POWER7, il doit s'agir d'un modèle CR3 ou ultérieur, monté en armoire.

L'image suivante représente l'arrière du modèle 7310-CR4 :

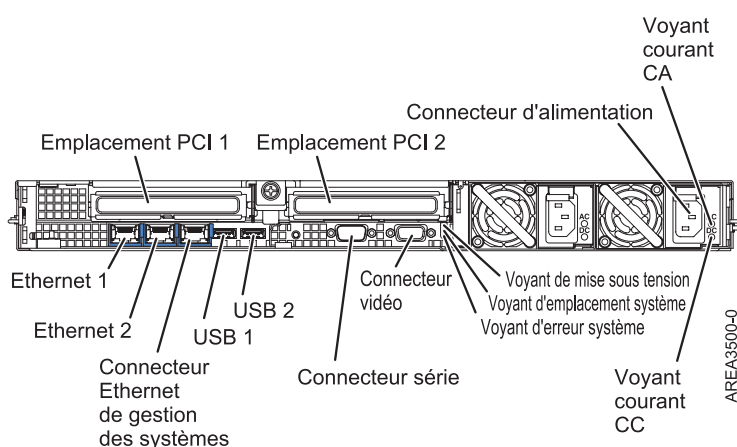


Figure 1. Vue arrière du modèle 7310-CR4

Pour installer la console HMC 7310-CR4 dans une armoire, procédez comme suit.

1. Faites l'inventaire des composants. Voir Inventaire des composants.
2. Repérez le kit de montage en armoire et les glissières fournis avec l'unité centrale.

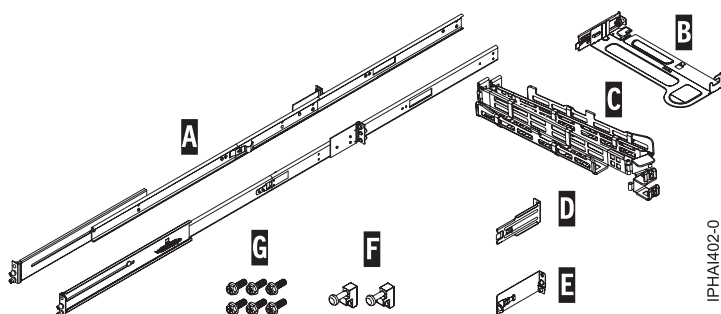


Figure 2. Glissière de montage

Tableau 5. Composants des glissières de montage

### Composants de la glissière de montage coulissante

A Glissières coulissantes

B Plaques de montage du bras de routage des câbles



Tableau 5. Composants des glissières de montage (suite)

#### Composants de la glissière de montage coulissante

- C Bras de routage des câbles
- D Support de routage des câbles
- E Taquet de sécurité et étrier de fixation du bras de routage des câbles
- F Mentonnets de verrouillage (2)
- G Vis (6)

**Important :** Cette unité centrale est d'une hauteur d'une unité EIA. Ces informations sont requises pour effectuer l'installation.

### Réalisation d'un inventaire des composants

Il se peut que vous deviez remplir l'inventaire des composants. La procédure de cette section permet d'effectuer cette tâche.

#### Pourquoi et quand exécuter cette tâche

Si vous ne l'avez pas déjà fait, effectuez un inventaire des composants avant de procéder à l'installation :

#### Procédure

1. Localisez le rapport des kits dans une boîte d'accessoires.
2. Vérifiez que vous avez reçu tous les composants commandés.

#### Résultats

En cas de composants manquants, endommagés ou ne correspondant pas à la commande, prenez contact avec votre revendeur ou avec le support .

### Détermination de l'emplacement

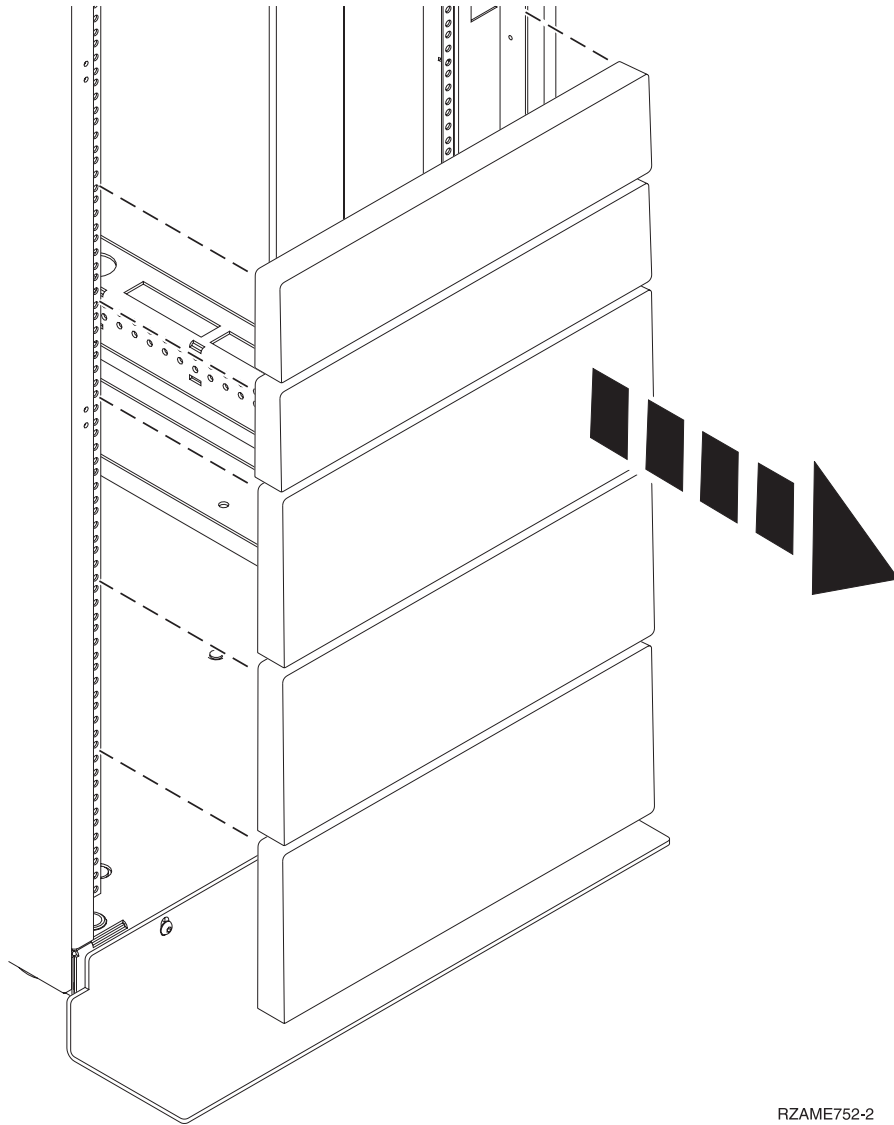
Il se peut que vous deviez déterminer l'emplacement d'installation du système dans l'armoire. La présente section explique comment effectuer ces tâches.

#### Pourquoi et quand exécuter cette tâche

Avant d'installer la console HMC dans une armoire, effectuez les étapes suivantes :

#### Procédure

1. Choisissez l'emplacement d'installation des unités. Placez les unités les plus encombrantes et les plus lourdes dans la partie inférieure de l'armoire.
2. Si l'armoire contient des panneaux obturateurs, retirez-les pour permettre l'accès à l'intérieur du boîtier de l'armoire.



RZAME752-2

*Figure 3. Retrait des panneaux obturateurs*

3. Si nécessaire, retirez les volets avant et arrière de l'armoire.
4. Pour marquer l'emplacement sans gabarit de montage, voir Marquage de l'emplacement sans gabarit de montage.

#### **Marquage de l'emplacement sans gabarit de montage :**

Utilisez la procédure décrite dans cette section pour marquer l'emplacement sans utiliser un gabarit de montage.

#### **Pourquoi et quand exécuter cette tâche**

Aucun gabarit de montage n'est inclus dans ce système. La hauteur de ces systèmes est d'une unité EIA.

Pour déterminer l'emplacement de montage, procédez comme suit.

## Procédure

1. Déterminez l'emplacement du système dans l'armoire. Mémorisez l'emplacement EIA.

**Remarque :** Chaque unité EIA de l'armoire comporte un ensemble de trois trous

2. Face à l'armoire, à droite, placez une pastille auto-adhésive à côté du trou supérieur de l'unité EIA.

**Remarque :** Les pastilles auto-adhésives vous aident à identifier les emplacements dans l'armoire. Si vous avez utilisé toutes les pastilles auto-adhésives, recourez à un autre mode de marquage (ruban adhésif, crayon, marqueur...) pour identifier les emplacements des perforations. Si vous installez des glissières, faites une marque ou placez une pastille autocollante sur le trou inférieur et le trou central de chaque unité EIA.

3. Placez une autre pastille auto-adhésive à proximité du trou inférieur de l'unité EIA supérieure.

**Remarque :** Comptez deux trous à partir de la première pastille. Placez la seconde pastille à côté du troisième trou.

4. Répétez l'étape 1 pour les trous correspondants situés sur le côté gauche de l'armoire.
5. Placez-vous à l'arrière de l'armoire.
6. Sur le côté droit, localisez l'unité EIA qui correspond à l'unité EIA inférieure indiquée sur le devant de l'armoire.
7. Placez une pastille auto-adhésive au niveau de l'unité EIA inférieure.
8. Placez une pastille auto-adhésive au niveau du trou supérieur de l'unité EIA.
9. Marquez les trous correspondants sur le côté gauche de l'armoire.

## Installation des glissières dans l'armoire

Procédure d'installation des glissières dans l'armoire.

### Pourquoi et quand exécuter cette tâche

Pour installer les glissières dans l'armoire, procédez comme suit.

## Procédure

1. Insérez la glissière droite (**A**), marquée droite, dans les encoches (**B**) de la bride de montage d'armoire arrière droite. Les deux ergots traverseront les trous inférieur et central (**B**) sur l'unité EIA.

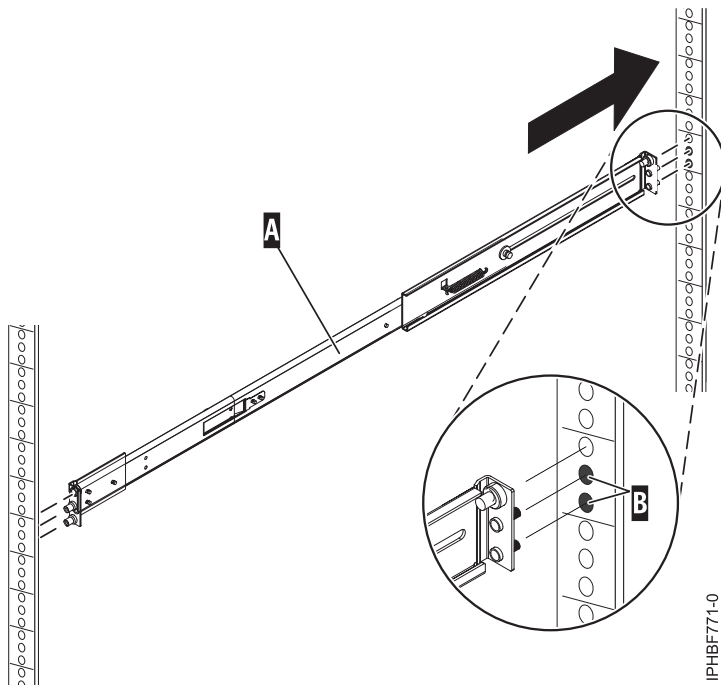


Figure 4. Installation de la glissière droite à l'arrière de l'armoire

2. Appuyez sur l'extrémité de la glissière (**A**) pour comprimer le mécanisme de pression par ressorts de la glissière, puis insérez cette dernière dans les emplacements (**B**) de la bride de montage de la glissière avant droite. La glissière se décomprime et ses deux ergots traversent les trous inférieur et central (**B**) sur l'unité EIA.

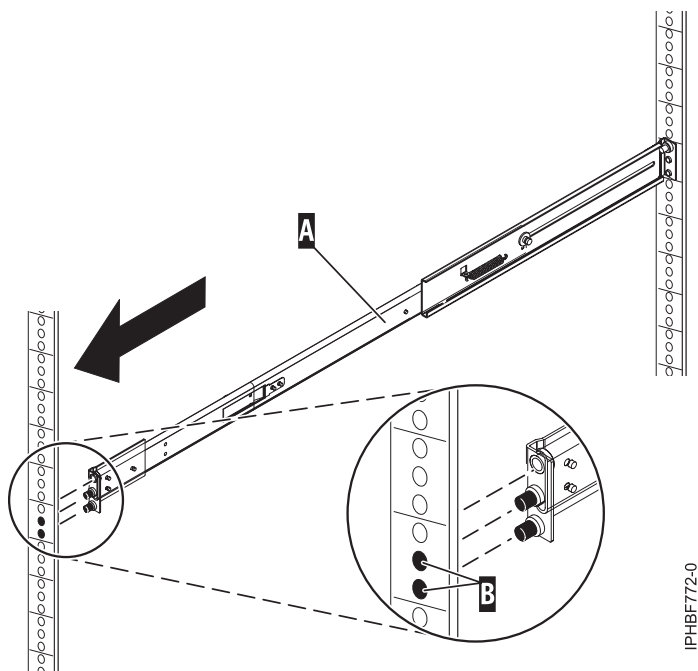


Figure 5. Installation de la glissière droite à l'avant de l'armoire

3. Répétez les étapes 1, à la page 21 – 2, à la page 22 pour installer la glissière gauche, désignée par *gauche*, dans l'armoire.
4. Depuis l'avant de l'armoire, placez la gâche de verrouillage (C) par dessus les broches. Serrez à la main la vis imperdable (D) dans la broche située en haut et à l'avant de la glissière droite (A).

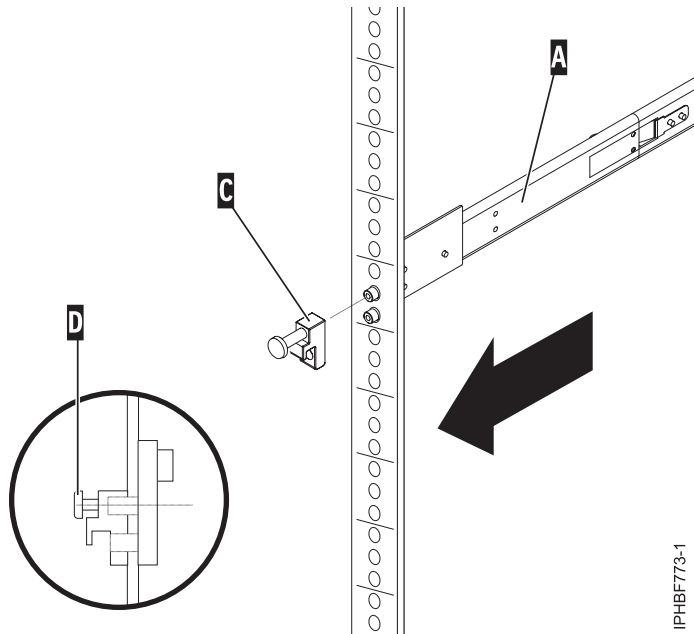


Figure 6. Installation de la gâche de verrouillage à l'avant des glissières

5. Répétez l'étape précédente pour installer la gâche de verrouillage à l'avant de la glissière gauche.
6. Placez-vous à l'arrière de l'armoire. Vissez à la main la vis (F) pour fixer l'étrier de fixation du bras de routage des câbles (E) à la partie arrière de la glissière gauche (G).

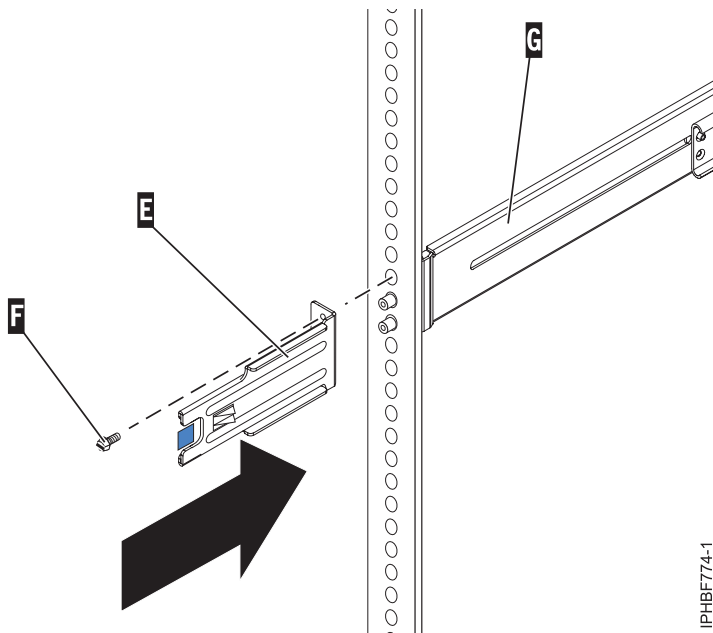


Figure 7. Fixation du support de routage des câbles à la glissière arrière gauche

7. Si vous ne prévoyez pas de transporter le système, passez à l'étape «Installation de la console HMC sur les glissières», à la page 25. Si vous envisagez de le transporter, insérez la vis (I) pour attacher l'étrier de fixation du bras de routage des câbles (H) à la glissière arrière droite (A). Serrez la vis à la main.

L'étrier de fixation du bras de routage des câbles peut servir à fixer le bras de routage des câbles lors du transport. Si le mécanisme est inséré après l'installation du bras de routage des câbles, il n'est pas possible de retirer le système de l'armoire.

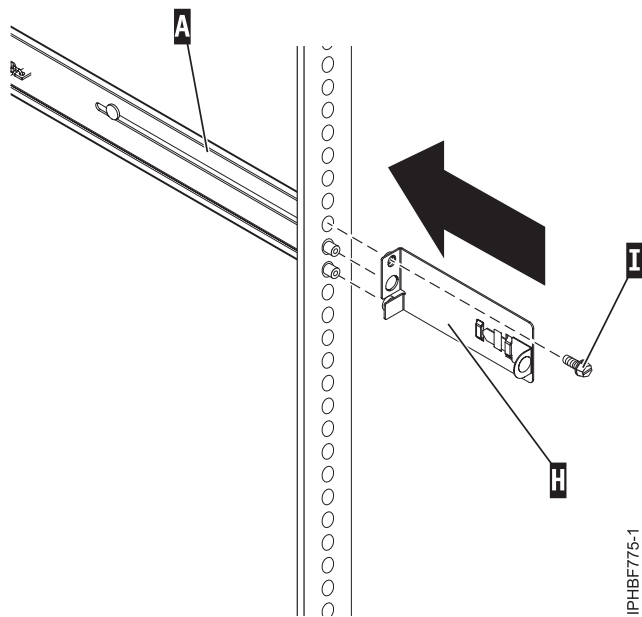


Figure 8. Fixation de l'étrier de fixation de routage des câbles à la glissière arrière droite

## Installation de la console HMC sur les glissières

Il se peut que vous deviez installer la console HMC sur des glissières. La procédure de cette section permet d'effectuer cette tâche.

### Pourquoi et quand exécuter cette tâche

Avant d'installer la console HMC sur les glissières, assurez-vous que les stabilisateurs sont étendus et que l'équerre de stabilisation de l'armoire est fixée au bas de la face avant de l'armoire, pour éviter que cette dernière ne bascule vers l'avant lorsque les glissières sont étendues hors de l'armoire.

Pour installer la console HMC sur les glissières, procédez comme suit.

### Procédure

1. Retirez le support de transport qui recouvre les blocs d'alimentation, à l'arrière et à droite de la console HMC. Pour ce faire, poussez le support vers la droite et faites-le pivoter pour le retirer de la console.
2. A l'avant de l'armoire, sortez complètement les glissières jusqu'à ce qu'elles s'enclenchent en position étendue (A).

**Avertissement :** Les mentonnets de verrouillage à l'avant de la glissière et les bras de routage des câbles doivent être installés *avant* l'installation d'une console HMC dans les glissières. Si ces pièces ne sont pas installées, il se peut que la procédure d'installation entraîne la compression des glissières et que la console HMC sorte de l'armoire.

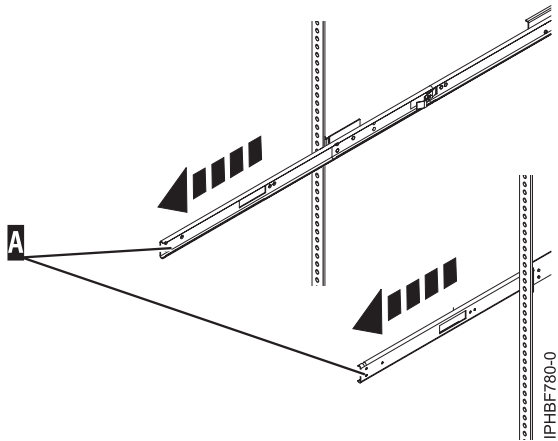


Figure 9. Extension des glissières

**Important :** Cette unité pèse environ 17 kg. Assurez-vous d'être capable de porter un tel poids afin de placer la console HMC dans l'armoire.

3. Soulevez la console HMC jusqu'à la hauteur des glissières et positionnez le jeu de roulettes (B), à l'arrière de la console, entre les guides.

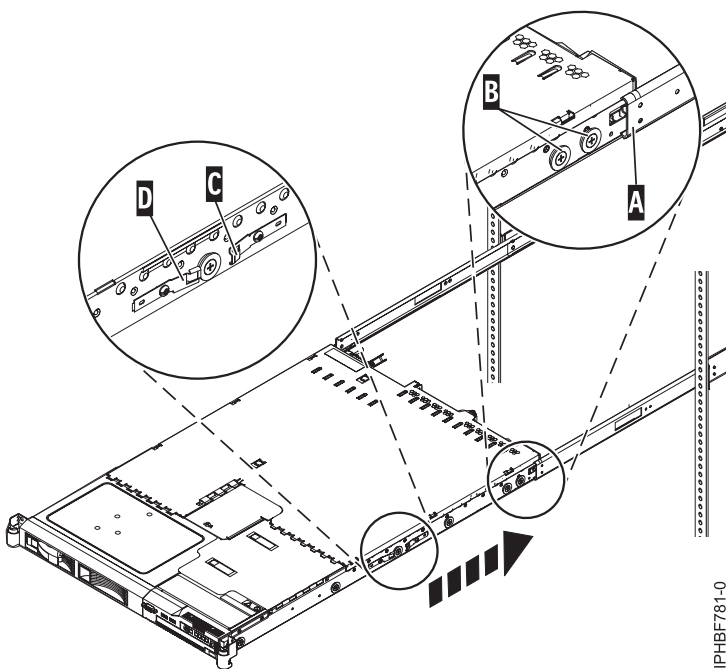


Figure 10. Installation de la console HMC sur les glissières

4. Insérez la console HMC dans les glissières jusqu'à ce que les taquets de déverrouillage (C) s'enclenchent. Cela verrouille le système en position de maintenance sur les glissières. Vous allez entendre un clic.
5. Appuyez sur les taquets de déverrouillage de glissière avant (D), sur les deux extrémités des glissières.
6. Faites glisser la console HMC dans l'armoire et hors de l'armoire pour vérifier qu'elle se déplace librement sans se bloquer.



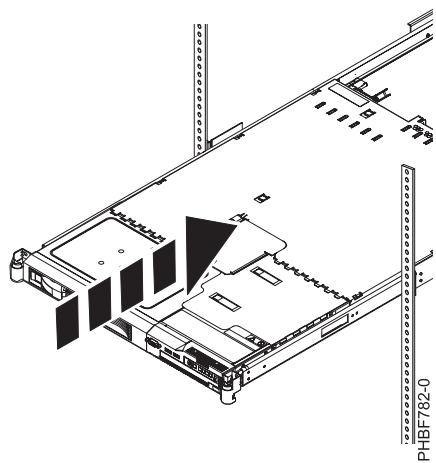


Figure 11. Faites glisser la console HMC dans l'armoire

**Important :** En aucun cas, vous ne devez forcer l'insertion de la console HMC dans les glissières. Si la console HMC ne glisse pas librement dans l'armoire, retirez-la complètement des glissières. Après quoi, repositionnez la console HMC, puis réinsérez-la dans les glissières. Répétez cette procédure jusqu'à ce que la console HMC coulisse librement à l'intérieur de l'armoire.

7. Insérez la console HMC dans l'armoire jusqu'à ce que les taquets de l'armoire (F) s'enclenchent.

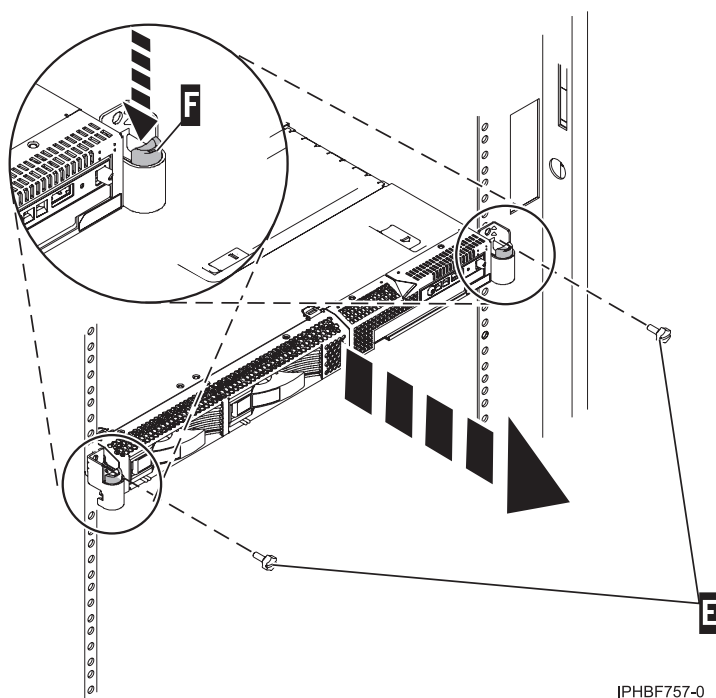


Figure 12. Taquets et vis de l'armoire

8. Serrez complètement chacune des quatre vis qui étaient installées à l'avant et à l'arrière des deux glissières.
9. Si l'armoire doit être transportée, insérez et serrez les deux vis de sécurité de l'armoire (E).

## Installation du bras de routage des câbles

Il se peut que vous deviez installer le bras de routage des câbles. La procédure de cette section permet d'effectuer cette tâche.

### Pourquoi et quand exécuter cette tâche

Pour installer le bras de routage des câbles, procédez comme suit.

#### Procédure

1. A l'arrière de l'armoire, repérez le montant du bras de routage des câbles (**A**) situé sur la partie arrière fixe du système de glissière gauche (en regardant depuis l'arrière de l'armoire).
2. Fixez l'ergot (**B**) à la glissière en le poussant jusqu'à ce qu'il s'enclenche.

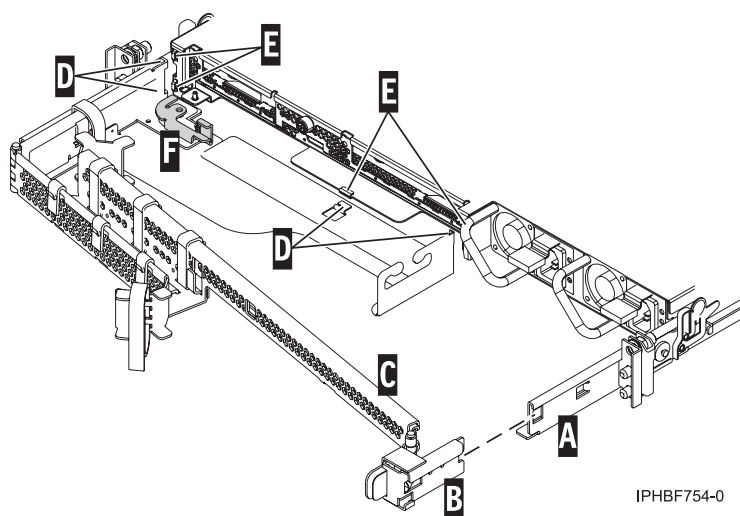


Figure 13. Bras de routage des câbles et unité centrale

3. Fixez l'autre extrémité du bras de routage des câbles (**C**) à l'arrière de la console HMC. Alignez les taquets (**D**) du bras de routage des câbles sur les encoches (**E**) situées à l'arrière de la console HMC.
4. Faites glisser le bras de routage des câbles vers la gauche pour le fixer. Assurez-vous que tous les taquets sont insérés dans les encoches.
5. Poussez le levier de verrouillage (**F**) pour l'enclencher. Assurez-vous que le bras de routage des câbles (**C**) est droit, de manière à ce qu'il puisse bouger librement.

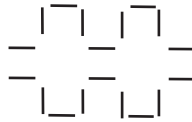
## Câblage d'une console HMC montée en armoire

Découvrez comment procéder à l'installation physique de votre console HMC montée en armoire.

#### Procédure

1. Veillez à insérer la console HMC dans le bon emplacement.
2. Installez la console HMC dans une armoire. Pour plus d'informations, voir «Installation de la console HMC 7310-CR4 dans une armoire», à la page 18. Lorsque vous avez terminé d'installer la console HMC dans une armoire, passez à l'étape suivante.
3. Connectez le cordon d'alimentation à la console HMC.
4. Connectez le clavier, l'écran et la souris.
5. Connectez un modem (disponible en option) :  
*Si vous connectez un modem externe, procédez de la manière suivante :*
  - a. Si vous voulez installer le modem externe dans une armoire, faites-le maintenant.

- b. Si vous ne l'avez pas déjà fait, connectez le câble de transmission de données du modem au modem externe de la console HMC.
- c. Connectez le câble de transmission de données du modem au port système de la console HMC repéré par le symbole suivant :



IPHA1522-0

- d. Utilisez le cordon téléphonique pour connecter le port de ligne du modem externe à la prise téléphonique analogique murale.
  - e. Branchez le cordon d'alimentation du modem sur le modem de la console HMC.
- Pour une connexion à un modem intégré, utilisez le câble de transmission de données pour connecter le modem intégré de la console HMC à la source de données appropriée. Par exemple, utilisez le cordon téléphonique pour connecter le port de ligne du modem de la console HMC à la prise analogique murale.*
6. Connectez le câble Ethernet (ou croisé) de la console HMC au serveur géré :
- Remarque :** Pour en savoir plus sur les connexions réseau de la console HMC, voir «Connexions réseau à la console HMC», à la page 5.
7. Si le système géré est déjà installé, les voyants d'état verts situés sur les deux consoles HMC vous indiquent si la connexion câble Ethernet est active au fur et à mesure de votre installation.
  8. Connectez le port Ethernet de la console HMC au port Ethernet **HMC1** du serveur géré.
  9. Si vous connectez une seconde console HMC à votre serveur géré, connectez-la au port Ethernet **HMC2** de ce dernier.
  10. Branchez les cordons d'alimentation du moniteur, de la console HMC et du modem HMC externe dans les prises de courant.

**Remarque :** Si vous connectez cette console HMC à un nouveau système géré ne connectez pas encore le système géré à une source d'alimentation.

## Résultats

La prochaine étape consiste à configurer les logiciels de la console HMC. Passez à la section «Configuration de la console HMC», à la page 35.

## Installation des modèles 7042-CR5 et 7042-CR6 dans une armoire

Cette section décrit l'installation des consoles HMC 7042-CR5 et 7042-CR6 dans une armoire.

### Avant de commencer

Si une console HMC est utilisée pour la gestion d'un système doté d'un processeur POWER7, il doit s'agir d'un modèle CR3 ou ultérieur, monté en armoire.

Faites l'inventaire des composants. L'illustration suivante représente les éléments nécessaires à l'installation du serveur dans une armoire. Si certains de ces éléments sont manquants ou endommagés, contactez votre revendeur.

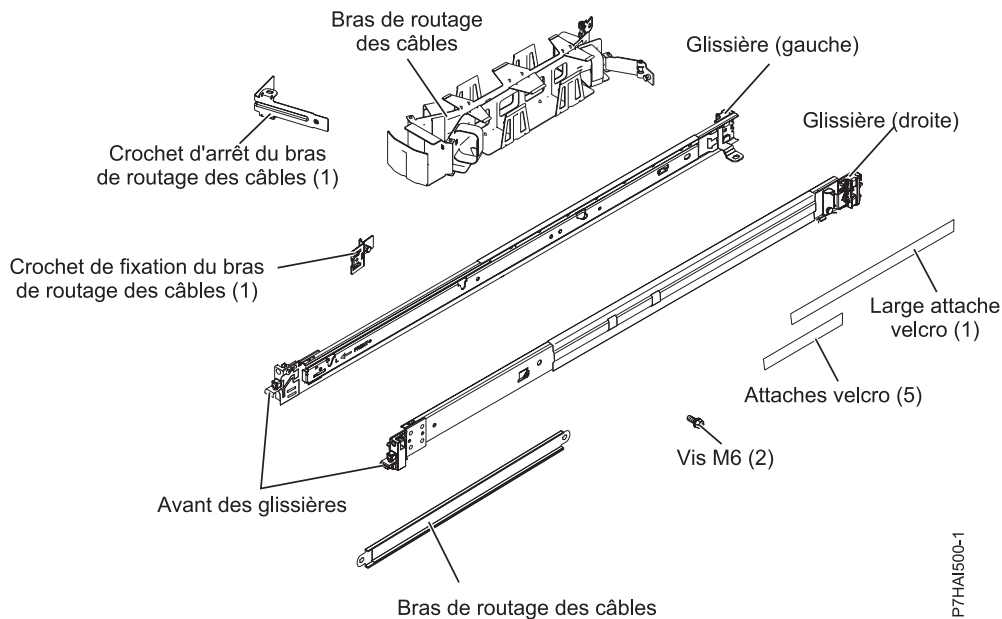


Figure 14. Inventaire des composants

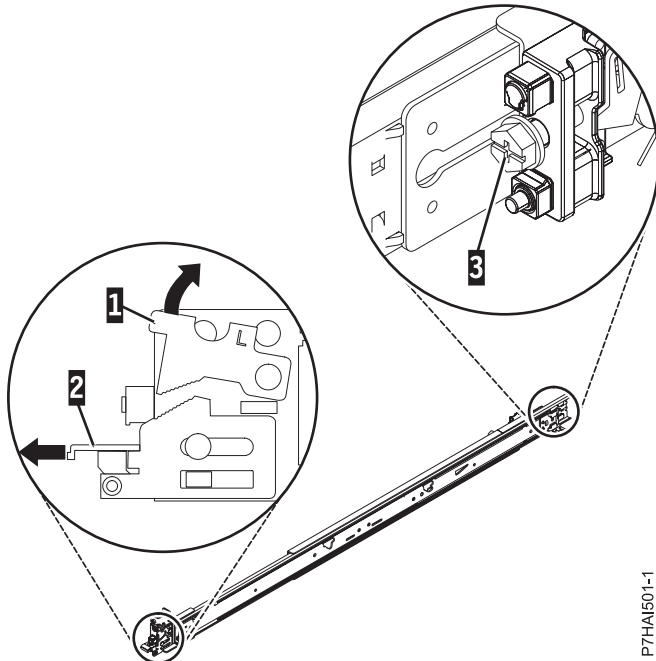
**Remarque :** Des vis peuvent avoir été ajoutées pour le transport ou pour une stabilisation accrue dans les zones à forte vibration.

## Pourquoi et quand exécuter cette tâche

Pour installer la console HMC modèle 7042-CR5 dans une armoire, procédez comme suit.

### Procédure

1. Chaque glissière est marquée d'un R (right, pour droite) ou d'un L (left, pour gauche). Sélectionnez l'une des glissières et poussez vers le haut le taquet mobile avant (1). Tirez ensuite sur le loquet avant (2), de façon à libérer l'avant de la glissière. Si une vis à serrage à main est installée sur la glissière (3), retirez-la.

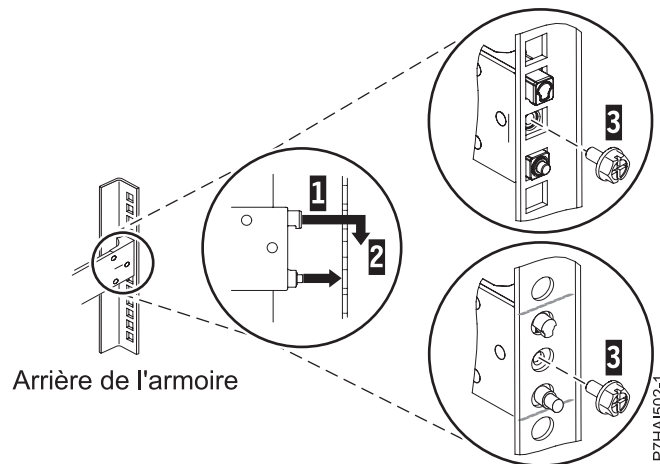


PTHAI601-1

Figure 15. Glissière et taquet mobile

**Remarque :** Veillez à ce que le taquet mobile reste en position ouverte et ne revienne pas en position d'origine.

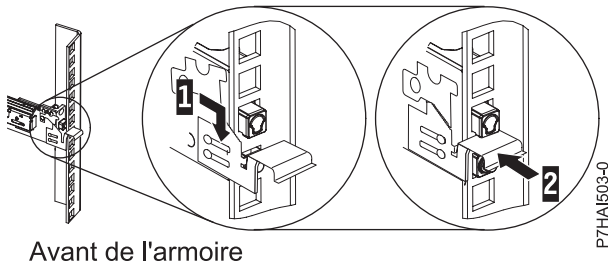
- Alignez les trois goupilles, à l'arrière de la glissière, sur les trois trous de l'emplacement (U) sélectionné à l'arrière de l'armoire. Poussez les rails de façon à insérer les goupilles dans les trous (1), et faites descendre la glissière (2) jusqu'à ce qu'elle soit fixée en place.



PTHAI602-1

Figure 16. Aligner les goupilles sur les trous à l'arrière de l'armoire

- Tirez la glissière vers l'avant et insérez les deux goupilles (1) situées à l'avant de la glissière dans les deux trous plus bas de l'emplacement (U) à l'avant de l'armoire. Faites glisser le rail jusqu'à ce qu'il s'enclenche. Poussez le loquet avant (2) sur toute la longueur. Répétez les étapes 1 à 3 pour installer l'autre glissière dans l'armoire. Vérifiez que chaque loquet avant est bien en place.



Avant de l'armoire

Figure 17. Avant de l'armoire - Glissière et goupilles

4. Tirez les glissières vers l'avant (1) jusqu'à entendre deux fois un clic lorsqu'elles sont en place. Soulevez avec précaution le serveur et inclinez-le au-dessus des glissières de sorte que les têtes de clou (2) à l'arrière du serveur soient alignées sur les logements arrière (3) des glissières. Faites glisser le serveur vers le bas jusqu'à ce que les têtes de clou situées à l'arrière s'enclenchent dans les deux emplacements arrière, puis abaissez lentement l'avant du serveur (4) jusqu'à ce que les autres têtes de clou s'enclenchent dans les autres emplacements situés sur les glissières. Assurez-vous que le taquet avant (5) passe au-dessus des têtes de clou.

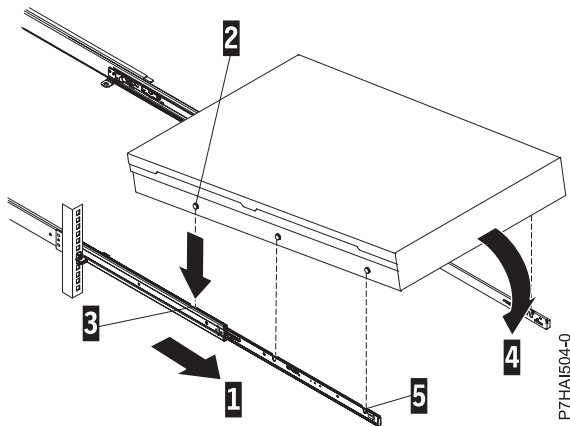


Figure 18. Glissières déployées, têtes de clou du serveur alignées sur les emplacements des rails

5. Levez les taquets de déverrouillage bleus (1) situés sur les glissières et poussez le serveur (2) sur toute la longueur dans l'armoire, jusqu'à ce qu'il soit en place.

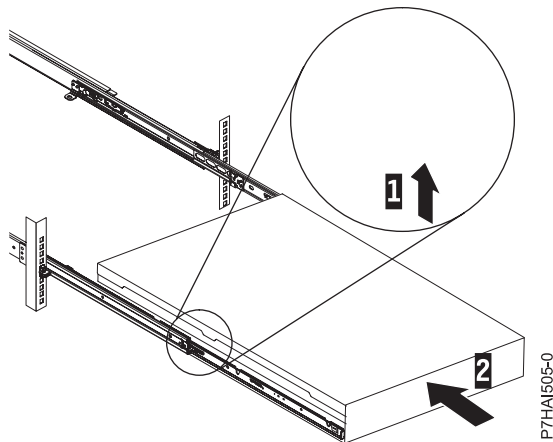


Figure 19. Taquets de déverrouillage et serveur

- Le bras de routage des câbles peut être installé sur l'un ou l'autre des côtés du serveur. La figure suivante représente une installation sur le côté gauche. Pour installer le bras de routage des câbles sur le côté droit du serveur, suivez les instructions et installez le matériel sur le côté opposé. Connectez une extrémité du bras de support (1) à la glissière à laquelle vous prévoyez de fixer le bras de routage des câbles, de façon à pouvoir faire basculer l'autre extrémité du bras de support (2) en direction de l'armoire.

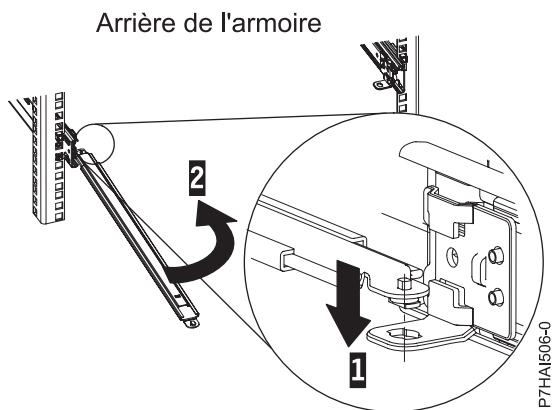


Figure 20. Connexion du bras de support

- Installez l'équerre d'arrêt du bras de routage des câbles (1) (en forme de L) sur l'extrémité du bras de support non encore fixée. Tournez l'équerre (2) de façon à la fixer au bras de support.

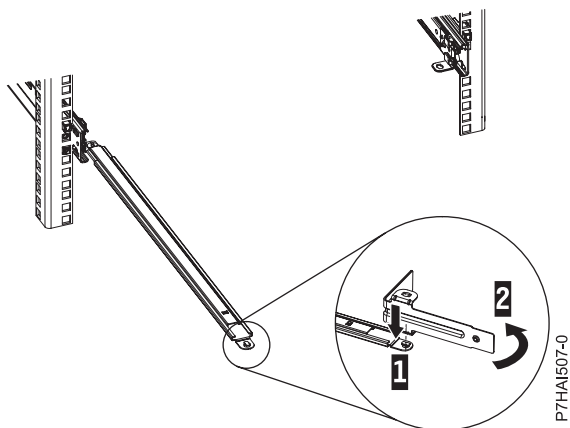


Figure 21. Equerre d'arrêt du bras de routage des câbles fixée au bras de support

- Pour fixer l'autre côté du bras de routage à l'arrière de la glissière, sortez la goupille (1), puis faites glisser le taquet (2) jusque dans l'emplacement sur la glissière.

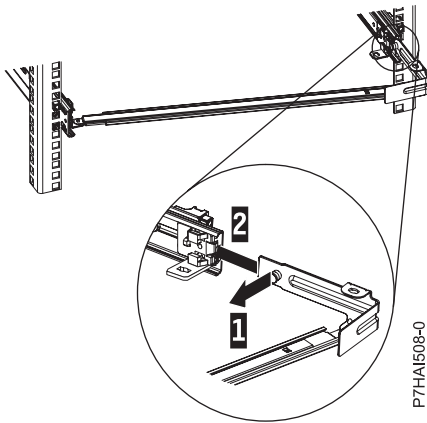


Figure 22. Goupille sortie, équerre installée dans la glissière

9. Tirez sur la goupille de l'étrier de fixation (1) et faites glisser celui-ci (2) dans la glissière sur laquelle vous installez le bras de routage des câbles. Tirez sur l'équerre à l'intérieur de la glissière jusqu'à ce que la goupille de pression par ressort s'enclenche dans le logement.

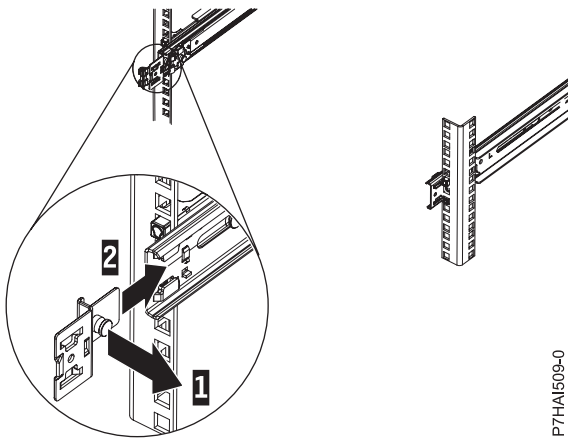


Figure 23. Etrier de fixation sorti et installé dans la glissière

10. Placez le bras de routage des câbles sur le bras de support. Sortez la goupille du bras de routage des câbles (1), puis faites glisser le taquet du bras de routage des câbles (2) dans l'emplacement à l'intérieur de la glissière. Poussez le taquet jusqu'à ce qu'il s'enclenche. Sortez l'autre goupille du bras de routage des câbles (3), puis faites glisser le taquet du bras de routage des câbles dans l'emplacement (4) situé à l'extérieur de la glissière. Poussez le taquet jusqu'à ce qu'il s'enclenche.



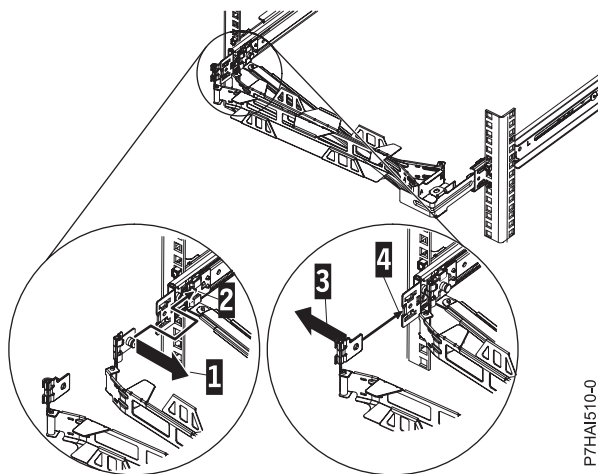


Figure 24. Connexion du bras de routage des câbles

11. Branchez les cordons d'alimentation et autres câbles à l'arrière du serveur (notamment clavier, écran et souris, le cas échéant). Faites passer les câbles et cordons d'alimentation sur le bras de routage des câbles (1) et fixez-les à l'aide des attache-câble ou d'attaches velcro.

**Remarque :** Donnez suffisamment de mou aux câbles afin d'éviter toute tension lorsque le bras de routage des câbles bouge.

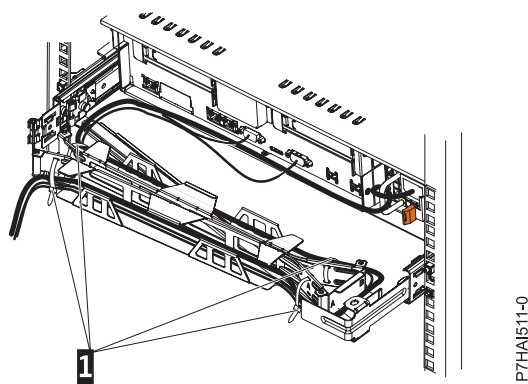


Figure 25. Fixation et routage du cordon d'alimentation

12. Faites glisser le serveur dans l'armoire jusqu'à ce qu'il soit en position.

## Configuration de la console HMC

Configuration des connexions réseau, de la sécurité, des applications de maintenance et de certaines préférences utilisateur.

Selon le niveau de personnalisation que vous avez l'intention d'appliquer à votre configuration HMC, vous avez plusieurs options pour adapter votre console HMC à vos besoins. L'assistant de configuration guidée est un outil de la console HMC destiné à en faciliter la configuration. Vous pouvez choisir une manière rapide pour créer en quelques instants l'environnement HMC recommandé, ou bien explorer à loisir les paramètres disponibles au travers desquels vous guide l'assistant. Vous pouvez également effectuer les étapes de configuration sans l'aide de l'assistant, en configurant la console HMC à l'aide des menus HMC.

Avant de commencer, collectez les informations de configuration nécessaires à l'exécution des tâches. Pour obtenir la liste des informations obligatoires, voir «Préparation de la configuration de la console HMC», à la page 15.

## Configuration rapide de la console HMC via l'assistant de configuration guidée

Dans la plupart des cas, la console HMC peut être configurée pour fonctionner efficacement avec un grand nombre de paramètres par défaut. Utilisez cette liste de contrôle de configuration rapide pour préparer la mise en service de la console HMC. Une fois ces opérations effectuées, la console HMC sera configurée en tant que serveur DHCP sur un réseau privé (directement connecté).

### Démarrez la console HMC et exécutez la procédure de l'assistant de configuration guidée.

Connectez-vous à l'interface de la console HMC et configurez votre console HMC en utilisant l'assistant de configuration guidée.

#### Avant de commencer

**Remarque :** S'il s'agit d'une nouvelle installation, veillez à ce que le système géré ne soit pas connecté à une source d'alimentation. Pour les consoles HMC montées en armoire, cela signifie que le seul périphérique branché sur le PDB (power distribution bus) avant que vous ne branchiez l'alimentation électrique est la console HMC. Si cette console est une seconde console HMC connectée au même système géré, vous pouvez connecter ce dernier à une source d'alimentation.

#### Procédure

1. Mettez sous tension la console HMC en appuyant sur l'interrupteur d'alimentation.
2. Attendez que la console HMC sélectionne automatiquement la langue par défaut et la préférence locale après 30 secondes.
3. Cliquez sur **Connexion et lancement de l'application Web Console HMC**.
4. Connectez-vous à la console HMC :

**Remarque :** Si votre administrateur système (**hmcadmin**) a changé le mot de passe, saisissez-le ici.

- ID : hscroot
- Mot de passe : abc123

L'assistant de configuration guidée s'affiche.

5. Cliquez sur **OK** dans la fenêtre d'entrée de l'assistant de configuration guidée.

**Remarque :** Si l'assistant de configuration guidée ne s'affiche pas au démarrage de la console HMC, cliquez sur **Assistant de configuration guidée** dans la zone de navigation de la page d'accueil de la console HMC.

6. Suivez les instructions de l'assistant de configuration guidée en utilisant la feuille de travail de configuration que vous avez complétée. Cliquez sur **Oui** pour poursuivre et suivez les instructions indiquées par l'assistant Connectivité et serveurs d'appel centre.
7. Dans la fenêtre Récapitulatif, cliquez sur **Fin**.
8. Si vous n'avez pas connecté de câble inverseur Ethernet à votre système géré, faites-le maintenant.
9. Dans la zone de navigation de la console HMC, cliquez sur **Gestion de la maintenance**.
10. Dans la zone de contenu, cliquez sur **Autoriser un utilisateur**. La fenêtre d'autorisation d'utilisateurs s'affiche.
11. Indiquez votre ID dans la zone et cliquez sur **OK**.

## Vérification de la configuration

### Pourquoi et quand exécuter cette tâche

Dans la fenêtre Etat, suivez l'évolution des différents paramètres de configuration que vous avez définis. Cette fenêtre peut afficher le statut "Opérations en cours" pendant plusieurs minutes. Cliquez sur **Afficher le journal** pour visualiser les messages de statut concernant chaque opération. Cliquez sur **Fermer** à tout moment pour fermer l'assistant de configuration guidée. Les opérations en cours s'achèveront. La console HMC est maintenant configurée.

## Résultats

### Configuration de la console HMC via les menus HMC

Cette section fournit la liste complète des tâches de configuration de la console HMC, et vous guide dans le processus de configuration de votre console HMC. Choisissez cette option si vous préférez ne pas utiliser l'assistant de configuration guidée.

Dans la mesure où il vous faudra redémarrer la console HMC pour que les paramètres de configuration prennent effet, il est conseillé d'imprimer cette liste de contrôle et de la conserver avec vous lors de la configuration de votre console HMC.

Ce document contient des références à des tâches qui ne sont pas incluses dans le présent PDF. Vous pouvez accéder à des éléments de support supplémentaires en vous référant à la section **Ressources supplémentaires** affichée dans la page d'accueil de la console HMC.

### Conditions préalables

Avant de commencer la configuration de la console HMC à l'aide des menus HMC, veillez à ce que les tâches de préparation de la configuration décrites à la section «Préparation de la configuration de la console HMC», à la page 15 aient été exécutées.

Tableau 6. Tâches de configuration manuelle de la console HMC et où trouver les informations connexes

Tâche	Où trouver des informations connexes
1. Démarrez la console HMC.	«Démarrage de la console HMC», à la page 38
2. Paramétrez la date et l'heure.	
3. Changez les mots de passe prédéfinis.	
4. Créez des utilisateurs supplémentaires et revenez à cette liste de contrôle lorsque vous aurez terminé cette étape.	
5. Configurez les connexions réseau.	«Configuration des types de réseau de la console HMC», à la page 39
6. Si vous utilisez un réseau ouvert et une adresse IP fixe, définissez les informations d'identification.	
7. Si vous utilisez un réseau ouvert et une adresse IP fixe, configurez une entrée de routage en tant que passerelle par défaut.	«Configuration d'une entrée de routage en tant que passerelle par défaut», à la page 47
8. Si vous utilisez un réseau ouvert et une adresse IP fixe, configurez les services de nom de domaine.	«Configuration des services de nom de domaine», à la page 47
9. Si vous utilisez une adresse IP fixe et avez activé le service DNS, définissez les suffixes de domaine.	«Configuration des suffixes de domaine», à la page 48
10. Configurez votre serveur pour la connexion au service de maintenance et d'assistance technique d', puis revenez à cette liste de contrôle.	

Tableau 6. Tâches de configuration manuelle de la console HMC et où trouver les informations connexes (suite)

Tâche	Où trouver des informations connexes
11. Connectez le système géré à une source d'alimentation.	
12. Définissez les mots de passe du système géré, et chacun des mots de passe de l'interface ASMI (general et admin)	«Définition de mots de passe pour le système géré», à la page 55
13. Accédez à l'interface ASMI pour définir la date et l'heure sur le système géré.	
14. Démarrez le système géré et revenez à cette liste de contrôle lorsque vous aurez terminé cette étape.	
15. Vérifiez que vous disposez d'une partition logique sur le système géré.	
16. Optionnel : ajoutez un autre système géré et revenez à cette liste de contrôle lorsque vous aurez terminé cette étape.	
17. Optionnel : Si vous installez un nouveau serveur avec votre console HMC, configurez les partitions logiques et installez le système d'exploitation.	
18. Si vous n'installez pas un nouveau serveur cette fois-ci, effectuez les tâches de post-configuration optionnelles afin de continuer la personnalisation de votre configuration.	«Etapas de postconfiguration», à la page 57

## Démarrage de la console HMC

Vous pouvez ouvrir une session sur la console HMC et sélectionner la langue dans laquelle l'interface doit être affichée. Utilisez l'ID utilisateur par défaut hscroot et le mot de passe abc123 pour ouvrir pour la première fois une session sur la console HMC.

### Pourquoi et quand exécuter cette tâche

Pour démarrer la console HMC, procédez comme suit.

#### Procédure

1. Mettez sous tension la console HMC en appuyant sur l'interrupteur d'alimentation.
2. Si l'anglais est la langue que vous avez choisie, passez à l'étape 4.  
Si vous avez choisi une autre langue que l'anglais, tapez le nombre 2 lorsque vous êtes invité à modifier l'environnement local.  
  
**Remarque :** Cette invite disparaît au bout de 30 secondes si vous n'effectuez aucune opération.
3. Sélectionnez l'environnement local à afficher dans la liste de la fenêtre de sélection de l'environnement local, puis cliquez sur **OK**. L'environnement local identifie la langue dans laquelle s'affiche l'interface de la console HMC.
4. Cliquez sur **Connexion et lancement de l'application Web Console HMC**.
5. Connectez-vous à la console HMC à l'aide de l'ID utilisateur et du mot de passe par défaut suivants :  
ID : hscroot  
Mot de passe : abc123
6. Appuyez sur Entrée.

## Changement de la date et de l'heure

L'horloge fonctionnant sur pile fournit la date et l'heure de la console HMC. Vous pouvez avoir besoin de redéfinir la date et l'heure de la console en cas de remplacement de la pile ou de déplacement physique de votre système vers un fuseau horaire différent. Apprenez à modifier la date et l'heure de la console HMC.

### Pourquoi et quand exécuter cette tâche

Si vous modifiez les informations de date et d'heure, les changements n'affectent pas les systèmes et les partitions logiques gérés par la console HMC.

Pour modifier la date et l'heure de la console HMC, procédez comme suit.

### Procédure

1. Vérifiez que votre profil utilisateur est l'un des suivants :
  - Administrateur central
  - Technicien de maintenance
  - Opérateur
  - Visionneur
2. Dans la zone de navigation, cliquez sur **Gestion de la console HMC**.
3. Dans la sous-fenêtre de contenu, cliquez sur **Modification de la date et de l'heure**.
4. Si vous sélectionnez **UTC** dans la zone **Horloge**, l'heure sera automatiquement réglée sur l'heure d'été dans le fuseau horaire que vous sélectionnez. Entrez la date, l'heure et le fuseau horaire, puis cliquez sur **OK**.

### Résultats

#### Configuration des types de réseau de la console HMC

Configurez votre console HMC de façon à ce qu'elle communique avec le système géré, les partitions logiques, les utilisateurs éloignés, et le service d'assistance et de maintenance.

#### Configuration des paramètres de la console HMC afin d'utiliser un réseau ouvert pour la connexion au système géré :

Configurez la console HMC de façon à ce qu'elle se connecte à et gère un système géré à l'aide d'un réseau ouvert.

#### Avant de commencer

Pour configurer le réseau de la console HMC de façon à ce qu'elle puisse se connecter au système géré à l'aide d'un réseau ouvert, procédez comme suit.

*Tableau 7. Configuration des paramètres de la console HMC afin d'utiliser un réseau ouvert pour la connexion au système géré*

Tâche	Où trouver des informations connexes
1. Déterminez l'interface que vous voulez utiliser pour votre système géré. Il est recommandé d'employer <b>eth0</b> .	
2. Identifiez les ports Ethernet pour votre console HMC.	«Identification du port Ethernet défini comme port eth0», à la page 42
3. Configurez la carte de réseau Ethernet en procédant comme suit.	
a. Définissez le débit du support.	«Définition du débit du support», à la page 44

Tableau 7. Configuration des paramètres de la console HMC afin d'utiliser un réseau ouvert pour la connexion au système géré (suite)

Tâche	Où trouver des informations connexes
b. Sélectionnez le type de réseau ouvert.	«Sélection d'un réseau privé ou ouvert», à la page 44
c. Définissez les adresses statiques.	«Définition d'adresse IPv4», à la page 45
d. Paramétrez le pare-feu.	«Modification des paramètres du pare-feu de la console HMC», à la page 46
e. Configurez la passerelle par défaut.	«Configuration d'une entrée de routage en tant que passerelle par défaut», à la page 47
f. Configurez le DNS.	«Configuration des services de nom de domaine», à la page 47
4. Configurez les adaptateurs supplémentaires si vous en avez.	
5. Testez la connexion entre le serveur géré et la console HMC.	«Test de connexion entre la console HMC et le système géré», à la page 56

### Configuration des paramètres de la console HMC pour qu'elle utilise un réseau privé à connecter au système géré :

Configurez la console HMC de façon à ce qu'elle se connecte à et gère un système géré à l'aide d'un réseau privé.

#### Avant de commencer

Pour configurer le réseau de la console HMC de façon à ce qu'elle se puisse se connecter au système géré à l'aide d'un réseau privé, procédez comme suit.

Tableau 8. Configuration des paramètres de la console HMC pour qu'elle utilise un réseau privé à connecter au système géré

Tâche	Où trouver des informations connexes
1. Déterminez l'interface que vous voulez utiliser pour votre système géré.	
2. Identifiez les ports Ethernet pour votre console HMC.	«Identification du port Ethernet défini comme port eth0», à la page 42
3. Configurez la console HMC en tant que serveur DHCP.	«Configuration de la console HMC en tant que serveur DHCP», à la page 44
4. Testez la connexion entre le serveur géré et la console HMC.	«Test de connexion entre la console HMC et le système géré», à la page 56

### Configuration des paramètres de la console HMC afin d'utiliser un réseau ouvert pour la connexion aux partitions logiques :

#### Avant de commencer

Pour configurer le réseau de la console HMC de façon à ce qu'elle se puisse se connecter à des partitions logiques à l'aide d'un réseau ouvert, procédez comme suit.

Tableau 9. Configuration des paramètres de la console HMC afin d'utiliser un réseau ouvert pour la connexion aux partitions logiques

Tâche	Où trouver des informations connexes
1. Déterminez l'interface que vous voulez utiliser pour votre système géré.	

Tableau 9. Configuration des paramètres de la console HMC afin d'utiliser un réseau ouvert pour la connexion aux partitions logiques (suite)

Tâche	Où trouver des informations connexes
2. Identifiez les ports Ethernet pour votre console HMC.	«Identification du port Ethernet défini comme port eth0», à la page 42
3. Configurez la carte de réseau Ethernet en procédant comme suit.	
a. Définissez le débit du support.	«Définition du débit du support», à la page 44
b. Sélectionnez le type de réseau ouvert.	«Sélection d'un réseau privé ou ouvert», à la page 44
c. Définissez les adresses statiques.	«Définition d'adresse IPv4», à la page 45
d. Paramétrez le pare-feu.	«Modification des paramètres du pare-feu de la console HMC», à la page 46
e. Configurez la passerelle par défaut.	«Configuration d'une entrée de routage en tant que passerelle par défaut», à la page 47
f. Configurez le DNS.	«Configuration des services de nom de domaine», à la page 47
4. Configurez les adaptateurs supplémentaires si vous en avez.	
5. Testez la connexion entre le serveur géré et la console HMC.	«Test de connexion entre la console HMC et le système géré», à la page 56

### Configuration des paramètres de la console HMC afin d'utiliser un réseau ouvert pour la connexion à des utilisateurs éloignés :

#### Avant de commencer

Pour configurer le réseau de la console HMC de façon à ce qu'elle se puisse se connecter à des utilisateurs éloignés à l'aide d'un réseau ouvert, procédez comme suit.

Tableau 10. Configuration des paramètres de la console HMC afin d'utiliser un réseau ouvert pour la connexion à des utilisateurs éloignés

Tâche	Où trouver des informations connexes
1. Déterminez l'interface que vous voulez utiliser pour votre système géré.	
2. Identifiez les ports Ethernet pour votre console HMC.	«Identification du port Ethernet défini comme port eth0», à la page 42
3. Configurez la carte de réseau Ethernet en procédant comme suit.	
a. Définissez le débit du support.	«Définition du débit du support», à la page 44
b. Sélectionnez le type de réseau ouvert.	«Sélection d'un réseau privé ou ouvert», à la page 44
c. Définissez les adresses statiques.	«Définition d'adresse IPv4», à la page 45
d. Paramétrez le pare-feu.	«Modification des paramètres du pare-feu de la console HMC», à la page 46
e. Configurez la passerelle par défaut.	«Configuration d'une entrée de routage en tant que passerelle par défaut», à la page 47
f. Configurez le DNS.	«Configuration des services de nom de domaine», à la page 47
g. Configurez les suffixes.	«Configuration des suffixes de domaine», à la page 48
4. Configurez les adaptateurs supplémentaires si vous en avez.	

## Configuration des paramètres du serveur d'appel centre HMC : Avant de commencer

Pour configurer les paramètres du serveur d'appel centre HMC pour que les incidents puissent être signalés, procédez comme indiqué ci-après.

Tableau 11. Configuration des paramètres du serveur d'appel centre HMC

Tâche	Où trouver des informations connexes
1. Vérifiez que vous disposez de toutes les informations client nécessaires.	
2. Configurez la console HMC afin qu'elle signale les erreurs ou choisissez un serveur d'appel centre existant pour le signalement des erreurs.	«Configuration de la console locale pour le signalement des erreurs au service de maintenance et d'assistance», à la page 50  «Choix de serveurs d'appel centre existants pour la connexion de la console HMC au service de maintenance et d'assistance», à la page 53
3. Vérifiez que la configuration d'appel centre fonctionne.	«Vérification du fonctionnement de la connexion au service de maintenance et d'assistance», à la page 54
4. Autorisez les utilisateurs à afficher les données système collectées.	«Autorisation des utilisateurs à afficher les données système collectées», à la page 54
5. Planifiez la transmission des données système.	«Transmission des informations de maintenance», à la page 55

### Identification du port Ethernet défini comme port eth0 :

La connexion Ethernet vers le serveur géré doit être établie en utilisant le port Ethernet défini comme port eth0 sur votre console HMC.

Si vous n'avez installé aucune autre carte Ethernet dans les emplacements PCI de la console HMC, le port Ethernet intégré principal est toujours défini comme le port eth0 ou eth1 sur votre console HMC, si vous comptez utiliser la console HMC comme serveur DHCP pour vos systèmes gérés.

Si vous avez installé d'autres cartes Ethernet dans les emplacements PCI, le port défini comme port eth0 dépend de l'emplacement et du type des cartes Ethernet que vous avez installées.

**Remarque :** Les règles décrites ci-après sont des règles générales qui peuvent ne pas s'appliquer à toutes les configurations.

Le tableau suivant décrit les règles du placement Ethernet par type de console HMC.



Tableau 12. Types de console HMC et règles associées pour le placement Ethernet

Type de console HMC	Règles pour le placement Ethernet
Consoles HMC montées en armoire avec deux ports Ethernet intégrés	<p>La console HMC prend en charge uniquement une autre carte Ethernet.</p> <ul style="list-style-type: none"> <li>• Si une autre carte Ethernet est installée, ce port est défini comme le port eth0. Dans ce cas, le port Ethernet intégré principal est défini comme le port eth1 et le port Ethernet intégré secondaire est défini comme le port eth2.</li> <li>• Si la carte Ethernet est une carte Ethernet à deux ports, alors le port étiqueté Act/Link A est généralement le port eth0. Le port étiqueté Act/Link B sera alors le port eth1. Dans ce cas, le port Ethernet intégré principal est défini comme le port eth2 et le port Ethernet intégré secondaire est défini comme le port eth3.</li> <li>• Si aucune carte n'est installée, le port Ethernet intégré principal est défini comme le port eth0.</li> </ul>
Modèles autonomes avec un seul port Ethernet intégré	<p>Les définitions dépendent du type de la carte Ethernet que vous avez installée :</p> <ul style="list-style-type: none"> <li>• Si une seule carte Ethernet est installée, cette carte est alors définie comme eth0.</li> <li>• S'il s'agit d'une carte Ethernet à deux ports, alors le port étiqueté Act/Link A sera le port eth0. Le port étiqueté Act/Link B sera alors le port eth1. Dans ce cas, le port Ethernet intégré principal est alors défini comme le port eth2.</li> <li>• Si aucune carte n'est installée, le port Ethernet intégré est défini comme le port eth0.</li> <li>• Si plusieurs cartes Ethernet ont été installées, voir «Détermination du nom de l'interface pour une carte Ethernet».</li> </ul>

### Détermination du nom de l'interface pour une carte Ethernet :

Si vous configurez la console HMC en tant que serveur DHCP, ce serveur peut uniquement fonctionner sur les connecteurs de la carte d'interface réseau que la console HMC identifie comme eth0 et eth1. Par ailleurs, il vous faudra probablement déterminer à quel connecteur de carte d'interface réseau le câble Ethernet doit être connecté. Découvrez comment déterminer quels connecteurs de carte d'interface réseau la console HMC identifie comme eth0 et eth1.

### Pourquoi et quand exécuter cette tâche

Pour déterminer quel nom la console HMC a attribué à la carte Ethernet, procédez comme suit.

#### Procédure

1. Ouvrez le terminal shell à accès restreint. Sélectionnez **Gestion de la console HMC > Ouverture du terminal shell à accès restreint**.
2. A la ligne de commande, tapez ce qui suit : `tail -f /var/log/messages`. Le journal des messages défile lorsque de nouveaux événements surviennent.
3. Connectez votre câble Ethernet. Si le câble était déjà connecté, alors déconnectez-le, attendez 5 secondes, puis reconnectez-le. Le shell à accès restreint défile pour afficher un message lorsque vous connectez le câble. L'exemple d'entrée suivante montre que ce port Ethernet est identifié comme eth0:  
Aug 28 12:41:20 termite kernel: e1000: eth0: e1000\_watchdog: NIC Link is Up 100.

4. Répétez cette procédure pour tous les autres ports Ethernet et enregistrez vos résultats.
5. Tapez Ctrl+C pour arrêter la commande **tail**.

### Définition du débit du support :

Apprenez à spécifier le débit du support et le mode duplex de la carte Ethernet.

### Avant de commencer

Par défaut, la carte est configurée sur **Auto-détection**. Si cette carte est associée à un commutateur de réseau local, vous devez définir les paramètres requis manuellement. Pour définir la vitesse du support, effectuez les étapes suivantes :

### Procédure

1. Dans la zone de navigation, cliquez sur **Gestion de la console HMC**.
2. Cliquez sur **Modifications des paramètres réseau**.
3. Cliquez sur l'onglet **Cartes LAN**.
4. Sélectionnez la carte de réseau local (LAN) que vous souhaitez utiliser et cliquez sur **Détails**.
5. Dans la section d'informations sur le réseau local, sélectionnez le débit du support.
6. Cliquez sur **OK**.

### Sélection d'un réseau privé ou ouvert :

Un *réseau de service privé* est composé de la console HMC et des systèmes gérés. Il est limité aux consoles et systèmes qu'il gère et est distinct du réseau de votre entreprise. Un *réseau ouvert* est composé de votre réseau de service privé et du réseau de votre entreprise. Un réseau ouvert peut contenir des noeuds finaux réseau au-delà des consoles et des systèmes gérés et peut s'étendre sur plusieurs sous-réseaux et unités réseau.

### Pourquoi et quand exécuter cette tâche

Pour sélectionner un réseau privé ou public, procédez comme suit.

### Procédure

1. Dans la zone de navigation, cliquez sur **Gestion de la console HMC**.
2. Cliquez sur **Modifications des paramètres réseau**.
3. Cliquez sur l'onglet **Cartes LAN**.
4. Sélectionnez la carte LAN à utiliser et cliquez sur **Détails**.
5. Cliquez sur l'onglet **Carte LAN**.
6. Dans la page d'informations sur le réseau local, sélectionnez **Privé** ou **Ouvert**.
7. Cliquez sur **OK**.

### Configuration de la console HMC en tant que serveur DHCP :

Le protocole DHCP (Dynamic Host Configuration Protocol) propose une méthode automatisée de configuration de client dynamique.

Pour configurer la console HMC en tant que serveur DHCP, procédez comme suit.

1. Dans la zone de navigation, cliquez sur **Gestion de la console HMC**.
2. Dans la zone de travail, cliquez sur **Modifications des paramètres réseau**. La fenêtre de personnalisation des paramètres réseau s'ouvre.
3. Sélectionnez la carte LAN à utiliser et cliquez sur **Détails**.

4. Sélectionnez **Privé** puis sélectionnez le type de réseau.
5. Dans la section **Serveur DHCP**, sélectionnez **Activation du serveur DHCP** pour activer la console HMC en tant que serveur DHCP.

**Remarque :** La console HMC ne peut être configurée en tant que serveur DHCP que sur un réseau privé. Si vous utilisez un réseau ouvert, vous n'avez pas la possibilité de sélectionner **Activation DHCP**.

6. Entrez la plage d'adresses du serveur DHCP.
7. Cliquez sur **OK**.

Si vous avez configuré votre console HMC comme un serveur DHCP dans un réseau privé, vous devez vérifier que la configuration du réseau DHCP privé de la console HMC est correcte. Pour plus d'informations sur la connexion de la console HMC à un réseau privé, voir «Sélection d'un réseau privé ou ouvert», à la page 44.

Pour plus d'informations, voir «Console HMC utilisée en tant que serveur DHCP», à la page 8.

#### **Définition d'adresse IPv4 :**

Apprenez à définir une adresse IPv4 sur la console HMC.

##### **Procédure**

1. Dans la zone de navigation, cliquez sur **Gestion de la console HMC**.
2. Cliquez sur **Modifications des paramètres réseau**.
3. Cliquez sur l'onglet **Cartes LAN**.
4. Sélectionnez la carte LAN à utiliser et cliquez sur **Détails**.
5. Cliquez sur l'onglet **Paramètres de base**.
6. Sélectionnez une adresse IPv4.
7. Si vous avez choisi de spécifier une adresse IP, entrez l'adresse de l'interface TCP/IP et le masque de réseau de l'interface TCP/IP.
8. Cliquez sur **OK**.

#### **Définition d'adresse IPv6 :**

Apprenez à définir une adresse IPv6 sur la console HMC.

##### **Procédure**

1. Dans la zone de navigation, cliquez sur **Gestion de la console HMC**.
2. Cliquez sur **Modifications des paramètres réseau**.
3. Cliquez sur l'onglet **Cartes LAN**.
4. Sélectionnez la carte LAN à utiliser et cliquez sur **Détails**.
5. Cliquez sur l'onglet **Paramètres IPv6**.
6. Sélectionnez une option de configuration automatique, ou bien ajoutez une adresse IP statique.
7. Si vous avez ajouté une adresse IP, indiquez l'adresse IPv6 et la longueur de préfixe, puis cliquez sur **OK**.
8. Cliquez sur **OK**.

#### **Utilisation des seules adresses IPv6 :**

Apprenez à configurer la console HMC de sorte qu'elle utilise uniquement des adresses IPv6.

## Procédure

1. Dans la zone de navigation, cliquez sur **Gestion de la console HMC**.
2. Cliquez sur **Modifications des paramètres réseau**.
3. Cliquez sur l'onglet **Cartes LAN**.
4. Sélectionnez la carte LAN à utiliser et cliquez sur **Détails**.
5. Sélectionnez **Aucune adresse IPv4**.
6. Cliquez sur l'onglet **Paramètres IPv6**.
7. Sélectionnez **Utilisation de DHCPv6 pour la configuration des paramètres d'adresse IP** ou bien ajoutez des adresses IP statiques. Cliquez ensuite sur **OK**.

## Que faire ensuite

Une fois que vous avez cliqué sur OK, vous devez réamorcer la console HMC pour que ces modifications soient prises en compte.

## Modification des paramètres du pare-feu de la console HMC

Dans un réseau ouvert, un pare-feu est utilisé pour contrôler l'accès externe au réseau de votre entreprise. La console HMC comporte également un pare-feu sur chacune de ses cartes Ethernet. Pour contrôler la console HMC à distance ou accorder un accès à distance à d'autres utilisateurs, modifiez les paramètres du pare-feu de la carte Ethernet sur la console HMC connectée à votre réseau ouvert.

## Pourquoi et quand exécuter cette tâche

Pour configurer un pare-feu, procédez comme suit.

## Procédure

1. Dans la zone de navigation, cliquez sur **Gestion de la console HMC**.
2. Cliquez sur **Modifications des paramètres réseau**.
3. Cliquez sur l'onglet **Cartes LAN**.
4. Sélectionnez la carte LAN à utiliser et cliquez sur **Détails**.
5. Cliquez sur l'onglet **Pare-feu**.
6. En suivant l'une des méthodes ci-après, vous pouvez autoriser une adresse IP utilisant une application donnée via le pare-feu ou spécifier une ou plusieurs adresses IP :
  - Autorisez une adresse IP utilisant une application donnée via le pare-feu :
    - a. Dans la boîte du haut, mettez en évidence l'application.
    - b. Cliquez sur **Autorisation réception**. L'application s'affiche dans la boîte du bas pour indiquer qu'elle a été sélectionnée.
  - Spécifiez les adresses IP auxquelles vous souhaitez autoriser l'accès via le pare-feu :
    - a. Dans la boîte du haut, mettez en évidence une application.
    - b. Cliquez sur **Autorisation réception par adresse IP**.
    - c. Dans la fenêtre Hôtes autorisés, entrez l'adresse IP et le masque de réseau.
    - d. Cliquez sur **Ajout**, puis sur **OK**.
7. Cliquez sur **OK**.

## Activation de l'accès au shell à accès restreint à distance :

Vous pouvez activer l'accès au shell à accès restreint à distance lors de la configuration d'un pare-feu.

## Pourquoi et quand exécuter cette tâche

Pour activer l'accès au shell à accès restreint à distance, procédez comme suit.

### Procédure

1. Dans la zone de navigation, cliquez sur **Gestion de la console HMC**.
2. Cliquez sur **Exécution de commande distante**.
3. Sélectionnez **Exécution de commande à distance à l'aide de la fonction ssh** puis cliquez sur **OK**.

### Que faire ensuite

L'accès Web à distance du shell à accès restreint est désormais activé.

### Activation de l'accès Web à distance :

Vous pouvez activer l'accès Web à distance de la console HMC.

### Pourquoi et quand exécuter cette tâche

Pour activer l'accès Web à distance, procédez comme suit.

### Procédure

1. Dans la zone de navigation, cliquez sur **Gestion de la console HMC**.
2. Cliquez sur **Opérations à distance**.
3. Sélectionnez **Activation** puis cliquez sur **OK**.

### Que faire ensuite

L'accès Web à distance est désormais activé.

## Configuration d'une entrée de routage en tant que passerelle par défaut

Apprenez à configurer une entrée de routage en tant que passerelle par défaut. Cette tâche est disponible pour ceux qui utilisent un réseau ouvert.

### Avant de commencer

Pour configurer une entrée de routage en tant que passerelle par défaut, procédez comme suit.

### Procédure

1. Dans la zone de navigation, cliquez sur **Gestion de la console HMC**.
2. Dans la zone de travail, cliquez sur **Modifications des paramètres réseau**. La fenêtre de personnalisation des paramètres réseau s'ouvre.
3. Cliquez sur l'onglet **Routage**.
4. Dans la section des informations sur la passerelle par défaut, saisissez l'adresse de passerelle et le périphérique de passerelle de l'entrée de routage que vous souhaitez définir comme passerelle par défaut.
5. Cliquez sur **OK**.

## Configuration des services de nom de domaine

Si vous envisagez de configurer un réseau ouvert, configurez les services de noms de domaines.

### Pourquoi et quand exécuter cette tâche

Si vous envisagez de configurer un réseau ouvert, configurez les services de noms de domaines. Le système de nom de domaine (DNS) est un système de base de données répartie assurant la gestion des noms d'hôtes et des adresses IP associées. La configuration des services de nom de domaine inclut l'activation du DNS et la spécification de l'ordre de recherche des suffixes de domaine.

## Procédure

1. Dans la zone de navigation, cliquez sur **Gestion de la console HMC**.
2. Dans la zone de travail, cliquez sur **Modifications des paramètres réseau**. La fenêtre correspondante s'affiche.
3. Cliquez sur l'onglet **Services de noms**.
4. Sélectionnez **DNS activé** pour activer le système de nom de domaine.
5. Indiquez l'ordre de recherche des serveurs DNS et le suffixe de domaine et cliquez sur **Ajout**.
6. Cliquez sur **OK**.

## Configuration des suffixes de domaine

La liste des suffixes de domaine est utilisée pour résoudre les adresses IP en commençant par la première entrée de la liste.

### Pourquoi et quand exécuter cette tâche

Le suffixe de domaine est une chaîne ajoutée au nom d'hôte qui est utilisée pour convertir son adresse IP. Par exemple, un nom d'hôte monnom ne peut être converti. Toutefois, si la chaîne monempl.masociété.com est un élément de la table des suffixes de domaines, une tentative sera faite pour convertir également monnom.mempl.masociété.com.

Pour configurer une entrée de suffixe de domaine, procédez comme suit :

## Procédure

1. Dans la zone de navigation, cliquez sur **Gestion de la console HMC**.
2. Dans la zone de travail, cliquez sur **Modifications des paramètres réseau**. La fenêtre de personnalisation des paramètres réseau s'ouvre.
3. Cliquez sur l'onglet **Services de noms**.
4. Entrez une chaîne à utiliser comme entrée de suffixe de domaine.
5. Cliquez sur **Ajout** pour l'ajouter à la liste.

## Configuration de la console HMC pour une utilisation de l'authentification LDAP à distance

Vous pouvez configurer la console HMC afin qu'elle utilise l'authentification à distance LDAP (Lightweight Directory Access Protocol).

### Avant de commencer

Lorsqu'un utilisateur se connecte à la console HMC, l'authentification est d'abord effectuée par rapport à un fichier des mots de passe local. Si aucun fichier des mots de passe local n'est trouvé, la console HMC peut contacter un serveur LDAP éloigné pour l'authentification. Vous devez configurer la console HMC afin qu'elle utilise l'authentification à distance LDAP.

**Remarque :** Avant d'entamer cette configuration, vous devez vous assurer qu'il existe une connexion réseau en cours d'exécution entre la console HMC et les serveurs LDAP. Pour plus d'informations sur la configuration des connexions réseau de la console HMC, voir «Configuration des types de réseau de la console HMC», à la page 39.

### Pourquoi et quand exécuter cette tâche

Pour configurer la console HMC afin qu'elle utilise l'authentification LDAP, procédez comme indiqué ci-après.

## Procédure

1. Dans la zone de navigation, cliquez sur **Gestion de la console HMC**.
2. Dans la zone de contenu, cliquez sur **Configuration LDAP**. La fenêtre Définition de serveur LDAP s'ouvre.
3. Sélectionnez **Activation du protocole LDAP**.
4. Définissez un serveur LDAP à employer lors de l'authentification.
5. Définissez l'attribut LDAP employé pour l'identification de l'utilisateur en cours d'authentification. La valeur par défaut est **uid**, mais vous pouvez utiliser vos propres attributs.
6. Définissez l'arborescence des noms distinctifs, également appelée base de recherche, pour le serveur LDAP.
7. Cliquez sur **OK**.
8. Si un utilisateur souhaite employer l'authentification LDAP, il doit configurer son profil de telle sorte qu'il utilise l'authentification à distance LDAP au lieu de l'authentification locale.

## Configuration de la console HMC pour une utilisation des serveurs KDC pour l'authentification à distance Kerberos

Vous pouvez configurer la console HMC afin qu'elle utilise des serveurs KDC (centre de distribution de clés) pour l'authentification à distance Kerberos.

### Avant de commencer

Lorsqu'un utilisateur se connecte à la console HMC, l'authentification est d'abord effectuée par rapport à un fichier des mots de passe local. Si aucun fichier des mots de passe local n'est trouvé, la console HMC peut contacter un serveur Kerberos éloigné pour l'authentification. Vous devez configurer la console HMC afin qu'elle utilise l'authentification à distance Kerberos.

**Remarque :** Avant d'entamer cette configuration, vous devez vous assurer qu'il existe une connexion réseau en cours d'exécution entre la console HMC et les serveurs KDC. Pour plus d'informations sur la configuration des connexions réseau de la console HMC, voir «Configuration des types de réseau de la console HMC», à la page 39.

### Pourquoi et quand exécuter cette tâche

Pour configurer la console HMC afin qu'elle utilise des serveurs KDC (centre de distribution de clés) pour l'authentification à distance Kerberos, procédez comme indiqué ci-après.

## Procédure

1. Activez le service NTP (Network Time Protocol) sur la console HMC et définissez la console HMC et les serveurs KDC de manière à synchroniser l'heure avec le même serveur NTP. Pour activer le service NTP sur la console HMC, procédez comme indiqué ci-après.
  - a. Dans la zone de navigation, sélectionnez **Gestion de la console HMC**.
  - b. Dans la zone de contenu, sélectionnez **Modification de la date et de l'heure**.
  - c. Sélectionnez l'onglet **Configuration NTP**.
  - d. Sélectionnez **Activez le service NTP sur la console HMC**.
  - e. Cliquez sur **OK**.
2. Configurez le profil de chaque utilisateur de la console HMC éloignée afin qu'il utilise l'authentification à distance Kerberos au lieu de l'authentification locale.
3. Facultatif : vous pouvez importer un fichier de clés de service dans la console HMC. Le fichier de clés de service contient le principal hôte qui identifie la console HMC auprès du serveur KDC. Les fichiers de clés de service sont également appelés *onglets de clé*. Pour importer un fichier de clés de service dans la console HMC, procédez comme indiqué ci-après.
  - a. Dans la zone de navigation, sélectionnez **Gestion de la console HMC**.

- b. Dans la zone de contenu, sélectionnez **Configuration du centre de distribution de clés**. La fenêtre Configuration du centre de distribution de clés s'ouvre.
  - c. Sélectionnez **Actions > Importer une clé de service**. La fenêtre Importation d'une clé de maintenance apparaît.
  - d. Indiquez l'emplacement du fichier de clés de service.
  - e. Cliquez sur **OK**.
4. Ajoutez un nouveau serveur KDC sur la console HMC. Pour ajouter un nouveau serveur KDC sur la console HMC, procédez comme indiqué ci-après.
- a. Dans la zone de navigation, sélectionnez **Gestion de la console HMC**.
  - b. Dans la zone de contenu, sélectionnez **Configuration du centre de distribution de clés**. La fenêtre Configuration du centre de distribution de clés s'ouvre.
  - c. Sélectionnez **Actions > Ajout d'un serveur KDC**. La fenêtre Importation d'une clé de maintenance apparaît.
  - d. Indiquez le domaine et le nom d'hôte ou l'adresse IP du serveur KDC.
  - e. Cliquez sur **OK**.

## Configuration de la console HMC en vue d'une connexion au service de maintenance et d'assistance

Configurez la console HMC afin qu'elle puisse vous avertir en cas d'incident.

### Configuration de la console HMC en vue d'une connexion au service de maintenance et d'assistance via l'assistant de configuration d'appel centre :

Configurez la console HMC en tant que serveur d'appel centre à l'aide de l'assistant d'appel centre.

#### Avant de commencer

Cette procédure décrit comment configurer la console HMC en tant que serveur d'appel centre en utilisant des connexions Internet directes (basées sur un réseau local) et indirectes (SSL).

Avant de commencer cette tâche, vérifiez les points suivants :

- L'administrateur réseau doit avoir vérifié que la connectivité est autorisée. Pour plus d'informations, voir «Préparation de la configuration de la console HMC», à la page 15.
- Si vous configurez une connexion Internet prise en charge via un serveur proxy, vous devez également disposer des éléments suivants :
  - Adresse IP et port du serveur proxy
  - Informations d'authentification du proxy
- L'adaptateur désigné en tant que **eth1** (celui qui est désigné en tant que réseau ouvert) est utilisé. Pour plus d'informations, voir «Sélection des paramètres réseau de la console HMC», à la page 10.
- Un câble Ethernet doit relier la console HMC au réseau local.

Pour configurer la console HMC en tant que serveur d'appel centre à l'aide de l'assistant d'appel centre, procédez comme indiqué ci-après.

#### Procédure

1. Dans la zone de navigation, sélectionnez **Gestion de la maintenance**.
2. Dans la zone de contenu, sélectionnez **Assistant de configuration d'appel centre**. L'assistant Connectivité et serveurs d'appel centre apparaît. Suivez les instructions de l'assistant pour configurer les appels centre.

### Configuration de la console locale pour le signalement des erreurs au service de maintenance et d'assistance :



Configurez la console HMC pour qu'elle puisse signaler les erreurs par des appels centre via la connectivité du réseau local, le téléphone ou les modems, ou le réseau privé virtuel (VPN).

*Configuration de la console HMC pour le contact du service de maintenance et d'assistance via des connexions Internet basées sur le réseau local et SSL :*

Décrit la configuration de la console HMC en tant que serveur d'appel centre à l'aide de connexions Internet directes (basées sur un réseau local) et indirectes (SSL).

### Avant de commencer

Avant de commencer cette tâche, vérifiez les points suivants :

- L'administrateur réseau doit avoir vérifié que la connectivité est autorisée. Pour plus d'informations, voir «Préparation de la configuration de la console HMC», à la page 15.
- Les informations de contact du client doivent avoir été définies. Vérifiez ce point en accédant à l'interface de la console HMC et en cliquant sur **Gestion de la maintenance > Gestion des informations client**.
- Si vous configurez une connexion Internet prise en charge via un serveur proxy, vous devez également disposer des éléments suivants :
  - Adresse IP et port du serveur proxy
  - Informations d'authentification du proxy
- Au moins une interface réseau ouverte doit être configurée. Pour plus d'informations, voir «Réseaux privés et ouverts dans l'environnement HMC», à la page 7.
- Un câble Ethernet doit relier la console HMC au réseau local.

### Pourquoi et quand exécuter cette tâche

Pour configurer la console HMC en tant que serveur d'appel centre via une connexion Internet basée sur un réseau local et SSL, procédez comme suit.

### Procédure

1. Dans la zone de navigation, cliquez sur **Gestion de la maintenance**.
2. Dans la section Connectivité, cliquez sur **Gestion de la connectivité sortante**. La fenêtre Consoles de serveur d'appel centre apparaît.
3. Cliquez sur **Configuration**.
4. Dans la fenêtre Paramètres de la connectivité sortante, cochez la case **Activation du système local en tant que serveur d'appel centre**.
5. Acceptez le contrat affiché.
6. Dans la fenêtre Paramètres de la connectivité sortante, sélectionnez l'onglet **Internet**.
7. Cochez l'option **Autorisation d'une connexion Internet existante pour la maintenance**.
8. Si vous utilisez un proxy SSL, cochez la case **Utilisation d'un proxy SSL**.
9. Si vous utilisez un proxy SSL, indiquez l'adresse et le port du proxy. Vous pouvez vous procurer ces informations auprès de votre administrateur réseau.
10. Si vous avez coché la case **Utilisation d'un proxy SSL** et si le proxy requiert une authentification par ID utilisateur et mot de passe, cochez la case **Authentification par proxy SSL**. Entrez l'ID utilisateur et le mot de passe. Contactez l'administrateur réseau pour obtenir l'ID utilisateur et le mot de passe.
11. Sélectionnez le **Protocole Internet** que vous souhaitez employer.
12. Dans l'onglet **Internet**, cliquez sur **Test**.
13. Dans la fenêtre Test d'Internet, cliquez sur **Démarrage**.
14. Vérifiez que le test s'exécute correctement.
15. Dans la fenêtre Test d'Internet, cliquez sur **Annulation**.

16. Dans la fenêtre Paramètres de la connectivité sortante, cliquez sur **OK**.

*Connexion au service de maintenance et d'assistance via une ligne téléphonique et un modem :*

Cette section décrit comment configurer la console HMC en tant que serveur d'appel centre à l'aide d'un accès par modem au support .

### **Avant de commencer**

Avant de commencer cette tâche, vérifiez les points suivants :

- Une ligne analogique dédiée doit être disponible.
- Vous devez disposer des informations requises pour la configuration du modem. Pour plus d'informations, voir «Préparation de la configuration de la console HMC», à la page 15.
- Les informations de contact du client doivent avoir été définies. Vous pouvez vérifier ce point en accédant à l'interface de la console HMC et en cliquant sur **Gestion de la maintenance > Gestion des informations client**.
- Vous devez disposer des informations suivantes :
  - Quel est le type de la ligne analogique (tonalité ou impulsion) ? La plupart des lignes utilisent la numérotation par tonalité, mais il existe encore des lignes utilisant la numérotation par impulsion.
  - La ligne émet-elle une tonalité lorsque le téléphone est décroché ? C'est le cas de la plupart des téléphones, mais il en existe encore qui ne le font pas.
  - Un préfixe de numérotation est-il requis ? Ce préfixe est un chiffre ou une série de chiffres permettant d'accéder à une ligne extérieure.

### **Pourquoi et quand exécuter cette tâche**

Pour configurer la console HMC en tant que serveur d'appel vers via une numérotation par modem, procédez comme suit.

### **Procédure**

1. Dans la zone de navigation, cliquez sur **Gestion de la maintenance**.
2. Dans la section Connectivité, cliquez sur **Gestion de la connectivité sortante**.
3. Cliquez sur **Configurer**.
4. Dans la fenêtre Paramètres de la connectivité sortante, sélectionnez **Activation du système local en tant que serveur d'appel centre**.
5. Acceptez le contrat affiché.
6. Dans la fenêtre Paramètres de la connectivité sortante, cliquez sur l'onglet **Modem local**.
7. Sur la page de modem local, cochez la case **Autorisation de numérotation de modem local pour les services**.
8. Sur la page de modem local, cochez la case **Configuration du modem**.
9. Dans la fenêtre Personnalisation des paramètres du modem, cliquez sur **Type de numérotation** (Tonalité ou Impulsion). Si la ligne émet une tonalité lorsque le téléphone est décroché, cochez la case **Attente de la tonalité**. Indiquez le préfixe de numérotation requis pour obtenir une ligne extérieure, le cas échéant.
10. Cliquez sur **OK**.
11. Sur la page de modem local, cliquez sur **Ajout**.
12. Sélectionnez un numéro dans la liste.
13. S'il s'agit d'un numéro local, supprimez l'indicatif régional indiqué dans la zone **Numéro de téléphone**.
14. Dans le panneau Ajout d'un numéro de téléphone, cliquez sur **Ajout**.
15. Dans le panneau Personnalisation des paramètres du modem, cliquez sur **Test**.

16. Dans le panneau Test du numéro de téléphone, cliquez sur **Démarrage**.
17. Vérifiez que le test s'exécute correctement.
18. Dans la fenêtre Test du numéro de téléphone, cliquez sur **Annulation**.
19. Vous pouvez définir jusqu'à 5 numéros de téléphone. Configurez au moins deux numéros de téléphone (un numéro principal et un numéro de secours). Les numéros sont utilisés dans l'ordre dans lequel ils sont définis. Pour ajouter des numéros à cette liste, répétez les étapes de cette procédure.
20. Dans la fenêtre Paramètres de la connectivité sortante, cliquez sur **OK**.

*Connexion au service de maintenance et d'assistance via un réseau privé virtuel basé sur un réseau local :*

Configurez le serveur d'appel centre à l'aide d'un réseau privé virtuel.

### **Avant de commencer**

Avant de commencer cette tâche, vérifiez les points suivants :

- L'administrateur réseau doit avoir vérifié que la connectivité est autorisée. Pour plus d'informations, voir «Préparation de la configuration de la console HMC», à la page 15.
- L'adaptateur désigné en tant que **eth1** (celui qui est désigné en tant que réseau ouvert) est utilisé. Pour plus d'informations, voir «Sélection des paramètres réseau de la console HMC», à la page 10.
- Un câble Ethernet doit relier la console HMC au réseau local.
- Les informations de contact du client doivent avoir été définies. Vous pouvez vérifier que ces informations ont bien été définies en cliquant sur **Gestion de la maintenance > Gestion des informations client** dans l'interface de la console HMC.

Pour configurer le serveur d'appel centre via un réseau VPN, procédez comme suit.

### **Procédure**

1. Dans la zone de navigation, cliquez sur **Gestion de la maintenance**.
2. Dans la section Connectivité, cliquez sur **Gestion de la connectivité sortante**.
3. Cliquez sur **Configurer**.
4. Dans la fenêtre Paramètres de la connectivité sortante, sélectionnez **Activation du système local en tant que serveur d'appel centre**.
5. Acceptez le contrat affiché.
6. Dans la fenêtre Paramètres de la connectivité sortante, cliquez sur l'onglet **Réseau privé virtuel Internet**.
7. Sur la page de réseau privé virtuel Internet, sélectionnez **Autorisation d'un VPN et d'une connexion Internet existante pour les services**.
8. Sur la page de réseau privé virtuel Internet, cochez la case **Test**.
9. Dans la fenêtre Test du réseau privé virtuel Internet, cliquez sur **Démarrage**.
10. Vérifiez que le test s'exécute correctement.
11. Dans la fenêtre Test du réseau privé virtuel Internet, cliquez sur **Annulation**.
12. Dans la fenêtre Paramètres de la connectivité sortante, cliquez sur **OK**.

### **Choix de serveurs d'appel centre existants pour la connexion de la console HMC au service de maintenance et d'assistance :**

Choisissez les serveurs d'appel centre de la console HMC existants ayant été reconnus ou découverts par la console HMC pour le signalement des erreurs.

## Avant de commencer

Les consoles HMC découvertes sont des consoles HMC qui sont activées en tant que serveurs d'appel centre et qui figurent sur le même sous-réseau ou gèrent le même système géré que la console HMC.

Pour choisir une console HMC découverte afin d'appeler le centre en cas de signalement d'erreurs, procédez comme indiqué ci-après.

### Procédure

1. Dans la zone de navigation, cliquez sur **Gestion de la maintenance**.
2. Dans la zone de contenu, cliquez sur **Gestion de la connectivité sortante**. La fenêtre Consoles de serveur d'appel centre.
3. Cliquez sur **Utilisation de consoles serveur d'appel centre**. La console HMC affiche l'adresse IP ou le nom d'hôte des consoles HMC configurées pour l'appel centre.
4. Cliquez sur **OK**.

### Résultats

Vous pouvez également ajouter manuellement des serveurs d'appel centre HMC existants qui résident sur un autre sous-réseau. Sélectionnez l'adresse IP ou le nom d'hôte de la console HMC configurée pour l'appel centre et cliquez sur **Ajout**. Cliquez ensuite sur **OK**.

### Vérification du fonctionnement de la connexion au service de maintenance et d'assistance :

Testez la consignation d'incidents afin de vous assurer que la connexion au service de support et de maintenance fonctionne correctement.

### Pourquoi et quand exécuter cette tâche

Pour vérifier que la fonction d'appel centre fonctionne correctement, procédez comme suit.

### Procédure

1. Dans la zone de navigation, cliquez sur **Gestion de la maintenance**.
2. Dans la zone de travail, cliquez sur **Création d'un événement**.
3. Cochez l'option **Test de la notification automatique d'incident** et entrez un commentaire.
4. Cliquez sur **Demande d'intervention**. Attendez quelques minutes que la demande soit envoyée.
5. Dans la fenêtre Gestion de la maintenance, sélectionnez l'option permettant de gérer les événements.
6. Sélectionnez l'option permettant d'afficher tous les incidents ouverts.
7. Vérifiez qu'un événement et un numéro PMH ont été affectés au numéro d'incident que vous avez ouvert.
8. Sélectionnez l'événement et sélectionnez **Fermeture**.
9. Dans la fenêtre Fermeture, entrez votre nom et un commentaire succinct.

### Autorisation des utilisateurs à afficher les données système collectées :

Vous devez autoriser les utilisateurs à afficher les données relatives à vos systèmes.

### Pourquoi et quand exécuter cette tâche

Pour autoriser les utilisateurs à afficher les données système collectées, procédez comme indiqué ci-après.

### **Procédure**

1. Dans la zone de navigation, sélectionnez **Gestion de la maintenance**.
2. Dans la zone de contenu, sélectionnez **Autoriser un utilisateur**.
3. Entrez votre ID .
4. Cliquez sur **OK**.

### **Transmission des informations de maintenance :**

Vous pouvez transmettre des informations immédiatement à votre fournisseur de services ou planifier l'envoi régulier de ces informations.

### **Avant de commencer**

**Remarque :** Vous devez fournir les informations de fournisseur de services dès que la console HMC est installée et configurée.

### **Pourquoi et quand exécuter cette tâche**

Pour transmettre les informations de maintenance, procédez comme indiqué ci-après.

### **Procédure**

1. Dans la zone de navigation, cliquez sur **Gestion de la maintenance**.
2. Dans la zone de contenu, cliquez sur **Transmission des informations de maintenance**.
3. Effectuez les tâches indiquées dans la fenêtre Transmission des informations de maintenance, puis cliquez sur **OK**.

### **Définition de mots de passe pour le système géré**

Vous devez définir des mots de passe pour votre serveur et l'interface ASMI. Familiarisez-vous avec l'utilisation de l'interface de la console HMC pour définir ces mots de passe.

### **Avant de commencer**

Si vous avez reçu le message Authentication en attente, la console HMC vous invite à définir les mots de passe du système géré.

### **Pourquoi et quand exécuter cette tâche**

Si vous n'avez pas reçu le message "Authentication en attente", exécutez les étapes suivantes pour définir les mots de passe du système géré.

### **Mise à jour du mot de passe de votre serveur :**

#### **Avant de commencer**

Pour mettre à jour le mot de passe de votre serveur, procédez comme suit.

### **Procédure**

1. Dans la zone de navigation, sélectionnez le système géré.
2. Dans la zone des tâches, cliquez sur **Opérations**.
3. Cliquez sur **Changement du mot de passe**. La fenêtre Mise à jour du mot de passe s'affiche.
4. Entrez les informations requises et cliquez sur **OK**.

### **Mise à jour du mot de passe général Advanced System Management (ASM) :**

## Avant de commencer

**Remarque :** Le mot de passe par défaut de l'ID utilisateur général est `general`, et le mot de passe par défaut de l'ID administrateur est `admin`.

Pour mettre à jour votre mot de passe ASM général, procédez comme suit.

### Procédure

1. Dans la zone de navigation de la console HMC, sélectionnez le système géré.
2. Dans la zone des tâches, cliquez sur **Opérations**.
3. Cliquez sur **ASM (Advanced System Management)**. La fenêtre Lancement de l'interface ASM s'affiche.
4. Sélectionnez l'adresse IP d'un processeur de service et cliquez sur **OK**. L'interface ASMI s'affiche.
5. Dans la fenêtre d'accueil de l'interface ASMI, indiquez votre ID utilisateur et votre mot de passe, puis cliquez sur **Connexion**.
6. Dans la zone de navigation, développez **Profil de connexion**.
7. Sélectionnez **Changement du mot de passe**.
8. Saisissez les informations appropriées et cliquez sur **Poursuite**.

### Réinitialisation du mot de passe administrateur Advanced System Management (ASM) : Avant de commencer

Pour réinitialiser le mot de passe administrateur, contactez un fournisseur de services agréé.

## Test de connexion entre la console HMC et le système géré

Cette option permet de vérifier que votre connexion réseau est correcte.

### Pourquoi et quand exécuter cette tâche

Pour tester la connectivité réseau, vous devez posséder l'un des rôles suivants :

- administrateur central
- technicien de maintenance

Pour tester la connexion entre la console HMC et le système géré, procédez comme suit.

### Procédure

1. Dans la zone de navigation, cliquez sur **Gestion de la console HMC**.
2. Cliquez sur **Test de la connectivité du réseau**.
3. Sur l'onglet Ping, entrez le nom d'hôte ou l'adresse IP d'un système auquel vous souhaitez vous connecter. Pour tester un réseau ouvert, saisissez la passerelle. Cliquez sur **Ping**.

### Résultats

Si vous n'avez pas encore créé de partitions logiques, vous ne pourrez pas lancer de commandes ping sur les adresses. La console HMC permet de créer des partitions logiques sur votre serveur. Pour visualiser le fichier PDF de la rubrique Partitionnement logique (1 Mo environ), voir [../p7hat/oemp7hat.pdf](#).

Pour comprendre l'utilisation de la console HMC dans un réseau, voir «Connexions réseau à la console HMC», à la page 5.

Pour plus d'informations sur la configuration de la connexion réseau de la console HMC, voir «Configuration de la console HMC via les menus HMC», à la page 37.

---

## Étapes de postconfiguration

Après avoir installé et configuré la console HMC, sauvegardez les données de la console HMC, selon vos besoins.

### Sauvegarde des données critiques de la console HMC

Vous pouvez sauvegarder les données importantes de la console sur une unité USB à mémoire flash, un DVD, via FTP ou sur le réseau.

#### Pourquoi et quand exécuter cette tâche

A l'aide de la console HMC, vous pouvez sauvegarder des données importantes telles que :

- les fichiers de préférences utilisateur,
- les informations utilisateur,
- les fichiers de configuration de la plateforme de la console HMC,
- les fichiers journaux de la console HMC,
- les mises à jour de la console HMC via le service correctif d'installation

La fonction de sauvegarde permet d'enregistrer les données HMC qui sont stockées sur le disque dur de la console HMC aux emplacements suivants :

- Support DVD
- Unité de mémoire flash USB
- Système éloigné monté sur le système de fichiers de la console HMC (système NFS, par exemple)
- Site éloigné via FTP

Sauvegardez les données de la console HMC après avoir effectué des modifications sur celle-ci ou sur les informations liées aux partitions logiques.

**Remarque :** Avant que les données puissent être sauvegardées sur le support, celui-ci doit être formaté. Pour formater un support, cliquez sur **Gestion de la console HMC > Formatage du support** et suivez la procédure.

Pour sauvegarder la console HMC, votre profil utilisateur doit être l'un des suivants :

- administrateur central
- opérateur
- technicien de maintenance

Pour sauvegarder les données critiques de la console HMC, procédez comme suit.

#### Procédure

1. Dans la zone de navigation, cliquez sur **Gestion de la console HMC**.
2. Sélectionnez **Sauvegarde des données de la console HMC**.
3. Sélectionnez une option d'archivage. Pour effectuer la sauvegarde, vous disposez de différentes options : sauvegarde sur support local, copie sur un système éloigné monté ou envoi à un site éloigné.
4. Suivez les instructions qui s'affichent pour sauvegarder les données.

### Sauvegarde de l'intégralité du disque dur de la console HMC sur un système éloigné

Vous pouvez utiliser la console HMC pour sauvegarder l'intégralité du disque dur de la console HMC sur un système éloigné.

## Avant de commencer

Le système de fichiers NFS (Network File System) ou SSH (Secure Shell) doit être installé sur le système éloigné et ce réseau doit être accessible à partir de la console HMC. Pour effectuer cette tâche, vous devez arrêter la console HMC, puis la redémarrer. Utilisez uniquement la console HMC pour exécuter ces tâches.

## Pourquoi et quand exécuter cette tâche

Pour sauvegarder le disque dur de la console HMC, votre profil utilisateur doit être l'un des suivants :

- administrateur central
- opérateur
- technicien de maintenance

Pour sauvegarder le disque dur de la console HMC, procédez comme suit.

## Procédure

1. Enregistrez le numéro d'interface (eth0, eth1, etc.), l'adresse MAC et l'adresse IP de chaque carte réseau de la console HMC. Pour ce faire, cliquez sur **Gestion de la console HMC > Modifications des paramètres réseau > Cartes de réseau local**.
2. Arrêtez la console HMC et mettez-la hors tension.
3. Mettez sous tension la console HMC et insérez le disque de reprise de la console HMC dans le lecteur de DVD-ROM. Si vous voulez démarrer l'interface de la console HMC à partir d'un serveur d'amorçage de réseau, vérifiez que l'interface de réseau figure dans la liste des unités de la séquence de démarrage. Pour afficher la liste des unités d'amorçage, appuyez sur F12 au démarrage de la console HMC, puis sélectionnez l'interface de réseau à partir de laquelle vous voulez lancer l'amorçage.
4. Sélectionnez l'option de sauvegarde et cliquez sur **Suivant**.
5. Sélectionnez l'interface de réseau à utiliser pour communiquer avec le serveur éloigné. Si vous démarrez la console HMC en accédant à un serveur d'amorçage de réseau, et que ce dernier est également le serveur éloigné sur lequel vous voulez sauvegarder des données, sélectionnez les paramètres par défaut. Cliquez ensuite sur **Suivant** et passez à l'étape 7. Si vous ne sélectionnez pas les paramètres par défaut, passez à l'étape suivante.

**Remarque :** Il se peut que la numérotation de l'interface (eth0, eth1) ne corresponde pas à la numérotation indiquée à l'étape 1. L'adresse MAC indiquée peut être utilisée pour identifier l'interface souhaitée. Pour plus d'informations, voir «Identification du port Ethernet défini comme port eth0», à la page 42.

6. Si vous ne sélectionnez pas les paramètres par défaut, vous devez sélectionner le protocole de réseau requis pour l'interface sélectionnée. Vous pouvez choisir d'obtenir une adresse IP auprès d'un serveur DHCP sur votre réseau ou d'affecter une adresse IP statique vers l'interface de réseau sélectionnée. Faites votre choix et cliquez sur **Suivant**.
7. Si vous n'avez pas sélectionné les paramètres par défaut, entrez l'adresse IP ou le nom d'hôte du serveur éloigné. Le fichier de sauvegarde sera créé à l'aide de l'outil de compression GZIP et de la commande **tar**. Spécifiez un fichier doté de l'extension .tgz dans la zone indiquant le nom du fichier sur l'hôte éloigné. Si vous avez sélectionné les paramètres de réseau par défaut, vous devez utiliser les répertoires définis dans la configuration d'amorçage de réseau. Ces informations s'affichent dans la zone indiquant le nom du fichier sur l'hôte éloigné. Une fois que vous avez spécifié toutes les informations requises, cliquez sur **Suivant**.
8. Sélectionnez la méthode que vous voulez utiliser pour transférer les données de la console HMC au serveur éloigné. Si vous choisissez de chiffrer les données, le serveur SSH doit être actif sur l'hôte éloigné. Si vous choisissez de transférer les données sans les chiffrer, NFS (Network File Server) doit



être actif sur l'hôte éloigné, et le répertoire sur lequel vous voulez sauvegarder des données doit être exporté pour un accès en écriture. Faites votre choix et cliquez sur **Suivant**.

9. Si vous choisissez de transférer les données chiffrées, vous devez spécifier l'ID utilisateur et le mot de passe du serveur éloigné.
10. Vérifiez que les informations que vous avez entrées sont correctes et cliquez sur **Terminer**. L'interface de la console HMC s'affiche à la fin de la sauvegarde.

## Que faire ensuite

Si vous avez modifié la séquence de démarrage en appuyant sur F1 lorsque vous avez démarré la console HMC, vous devez réinitialiser la console HMC et remodifier les paramètres. En cas de modification de la séquence de démarrage, vérifiez que le disque dur figure avant l'interface de réseau dans la séquence de démarrage.

---

## Mise à jour, mise à niveau et migration du code machine de la console HMC

Des mises à jour et mises à niveau destinées à la console HMC sont régulièrement publiées afin d'ajouter de nouvelles fonctionnalités et d'améliorer les fonctions existantes. Découvrez les différences entre la mise à jour, mise à niveau et migration du code machine de votre console HMC. Découvrez également comment réaliser une mise à jour, mise à niveau ou migration du code machine d'une console HMC.

Lorsque vous avez terminé chacune de ces tâches, la console HMC se réinitialise mais pas les partitions.

### Mise à jour du code de la console HMC

Applique une maintenance à un niveau de console HMC existant

Ne nécessite pas que vous effectuiez la tâche **Sauvegarder les données de mise à jour**

### Mise à niveau du code de la console HMC

Remplace le logiciel de la console HMC par une nouvelle édition et niveau de correctif du même programme

Exige que vous initialisiez depuis le support de reprise

### Migration du code de la console HMC

Déplace les données de la console HMC d'une version de la console HMC à une autre.

Une migration est un type de mise à niveau.

## Détermination de la version et de l'édition du code machine de votre console HMC

Description de la procédure d'affichage de la version et de l'édition du code machine de la console HMC.

### Pourquoi et quand exécuter cette tâche

Le niveau du code machine de votre console HMC déterminera les fonctions disponibles, y compris la maintenance du microprogramme de serveur en mode simultané et les mises à niveau vers une nouvelle édition.

Pour afficher la version et l'édition du code machine de la console HMC, procédez comme suit.

### Procédure

1. Dans la zone de navigation, cliquez sur **Mises à jour**.
2. Dans la zone de travail, affichez et notez les informations indiquées sous l'en-tête comportant le niveau de code de la console HMC, notamment la version, l'édition, le niveau de maintenance, le niveau de compilation et les versions de base de la console HMC.

## Obtention et application des mises à jour du code machine de la console HMC via une connexion Internet

La présente section explique comment obtenir les mises à jour du code machine de la console HMC lorsque cette dernière dispose d'une connexion Internet.

### Pourquoi et quand exécuter cette tâche

Pour obtenir les mises à jour du code machine de la console HMC, exécutez les étapes 1 à 5.

#### Etape 1. Vérifiez que vous disposez d'une connexion Internet Pourquoi et quand exécuter cette tâche

Pour télécharger les mises à jour de la console depuis le système ou le site Web du service de maintenance et d'assistance vers votre console HMC ou votre serveur, vous devez disposer de l'un des éléments suivants :

- Connectivité SSL, avec ou sans proxy SSL
- Réseau privé virtuel Internet

Pour vous assurer que vous disposez d'une connexion Internet, procédez comme suit.

#### Procédure

1. Dans la zone de navigation, cliquez sur **Gestion de la maintenance**.
2. Sélectionnez **Gestion de la connectivité sortante**.
3. Sélectionnez l'onglet correspondant au type de connectivité sortante que vous avez choisi pour la console HMC (réseau privé virtuel Internet ou connectivité SSL).

**Remarque :** S'il n'existe pas de connexion au service de maintenance et d'assistance, configurez la connexion de maintenance avant d'effectuer cette procédure. Pour plus d'informations sur la configuration d'une connexion au service de maintenance et d'assistance, voir Configuration du serveur pour la connexion au service de maintenance et d'assistance d'.

4. Cliquez sur **Test**.
5. Vérifiez que le test s'exécute correctement. Si le résultat n'est pas probant, identifiez les incidents liés à la connectivité et corrigez-les avant d'effectuer cette procédure. Vous avez également la possibilité de vous procurer la mise à jour sur DVD.
6. Passez à l'«Etape 2. Affichez le niveau actuel du code machine de la console HMC».

#### Etape 2. Affichez le niveau actuel du code machine de la console HMC Pourquoi et quand exécuter cette tâche

Pour afficher le niveau actuel du code machine de la console HMC, procédez comme suit.

#### Procédure

1. Dans la zone de navigation, cliquez sur **Mises à jour**.
2. Dans la zone de travail, affichez et notez les informations indiquées sous l'en-tête comportant le niveau de code de la console HMC, notamment la version, l'édition, le niveau de maintenance, le niveau de compilation et les versions de base de la console HMC.
3. Passez à l'«Etape 3. Affichez les niveaux disponibles du code machine de la console HMC».

#### Etape 3. Affichez les niveaux disponibles du code machine de la console HMC Pourquoi et quand exécuter cette tâche

Pour afficher les niveaux disponibles du code machine de la console HMC, procédez comme suit.

Pour savoir si de nouvelles mises à jour du code machine de la console HMC sont disponibles, contactez le service de maintenance et d'assistance.

## **Etape 4. Appliquez la mise à jour du code machine de la console HMC** **Pourquoi et quand exécuter cette tâche**

Pour appliquer la mise à jour du code machine de la console HMC, procédez comme suit.

### **Procédure**

1. Avant d'installer les mises à jour du code machine, sauvegardez les informations critiques de la console HMC. Pour plus d'informations, voir «Sauvegarde des données critiques de la console HMC», à la page 57. Passez ensuite à l'étape suivante.
2. Dans la zone de navigation, cliquez sur **Mises à jour**.
3. Cliquez sur **Mise à jour du code de la console HMC**. L'assistant Installation de la maintenance corrective s'affiche.
4. Suivez les instructions de l'assistant pour installer la mise à jour.
5. Arrêtez et redémarrez la console HMC pour que la mise à jour soit prise en compte.
6. Cliquez sur **Connexion et lancement de l'application Web Console HMC**.
7. Connectez-vous à l'interface de la console HMC.

## **Etape 5. Vérifiez que la mise à jour du code machine de la console HMC est bien installée**

### **Pourquoi et quand exécuter cette tâche**

Pour vérifier que la mise à jour du code machine de la console HMC est bien installée, procédez comme suit.

### **Procédure**

1. Dans la zone de navigation, cliquez sur **Mises à jour**.
2. La version, l'édition, le niveau de maintenance, le niveau de compilation et les versions de base de la console HMC apparaissent dans la zone de travail, sous l'en-tête du niveau de code de la console HMC.
3. Vérifiez que la version et l'édition correspondent à la mise à jour que vous avez installée.
4. Si le niveau de code affiché ne correspond pas à celui que vous avez installé, procédez comme suit.
  - a. Sélectionnez la connexion réseau sur la console HMC.
  - b. Renouvelez la mise à jour du microprogramme en utilisant un référentiel différent.
  - c. Si l'incident persiste, prenez contact avec votre support technique.

## **Obtention et application des mises à jour du code machine de la console HMC sur DVD ou via un serveur FTP**

La présente section explique comment obtenir les mises à jour du code machine de la console sur DVD ou via un serveur FTP.

### **Pourquoi et quand exécuter cette tâche**

Pour obtenir les mises à jour du code machine de la console HMC, exécutez les étapes 1 à 5.

## **Etape 1. Affichez le niveau actuel du code machine de la console HMC** **Avant de commencer**

Pour afficher le niveau actuel du code machine de la console HMC, procédez comme suit.

## Procédure

1. Dans la zone de navigation, cliquez sur **Mises à jour**.
2. Dans la zone de travail, affichez et notez les informations indiquées sous l'en-tête comportant le niveau de code de la console HMC, notamment la version, l'édition, le niveau de maintenance, le niveau de compilation et les versions de base de la console HMC.
3. Passez à l'«Etape 2. Affichez les niveaux disponibles du code machine de la console HMC».

### **Etape 2. Affichez les niveaux disponibles du code machine de la console HMC** **Avant de commencer**

Pour afficher les niveaux disponibles du code machine de la console HMC, procédez comme suit.

#### **Pourquoi et quand exécuter cette tâche**

Pour savoir si de nouvelles mises à jour du code machine de la console HMC sont disponibles, contactez le service de maintenance et d'assistance d'.

### **Etape 3. Procurez-vous la mise à jour du code machine de la console HMC** **Avant de commencer**

Pour obtenir la mise à jour du code machine de la console HMC, procédez comme suit.

#### **Pourquoi et quand exécuter cette tâche**

Pour commander la mise à jour du code machine de la console HMC sur un support amovible, contactez le service de maintenance et d'assistance.

#### **Que faire ensuite**

Une fois l'opération terminée, passez à l'«Etape 4. Appliquez la mise à jour du code machine de la console HMC».

### **Etape 4. Appliquez la mise à jour du code machine de la console HMC** **Avant de commencer**

Pour appliquer la mise à jour du code machine de la console HMC, procédez comme suit.

## Procédure

1. Avant d'installer les mises à jour du code machine, sauvegardez les données de la console HMC. Pour plus d'informations, voir «Sauvegarde des données critiques de la console HMC», à la page 57.
2. Si vous avez obtenu ou créé la mise à jour sur un DVD-RAM, insérez ce dernier dans l'unité de la console HMC. Si vous avez obtenu ou créé la mise à jour sur une unité de mémoire USB, insérez celle-ci.
3. Dans la zone de navigation, cliquez sur **Mises à jour**.
4. Cliquez sur **Mise à jour du code de la console HMC**. L'assistant Installation de la maintenance corrective de la console HMC s'affiche.
5. Suivez les instructions de l'assistant pour installer la mise à jour.
6. Arrêtez et redémarrez la console HMC puis reconnectez-vous pour que la mise à jour soit prise en compte.
7. Passez à l'«Etape 5. Vérifiez que la mise à jour du code machine de la console HMC est bien installée» , à la page 63.

## **Etape 5. Vérifiez que la mise à jour du code machine de la console HMC est bien installée**

### **Avant de commencer**

Pour vérifier que la mise à jour du code machine de la console HMC a été correctement installée, procédez comme suit.

### **Procédure**

1. Dans la zone de navigation, cliquez sur **Mises à jour**. La version, l'édition, le niveau de maintenance, le niveau de compilation et les versions de base de la console HMC apparaissent dans la zone de travail, sous l'en-tête du niveau de code de la console HMC.
2. Vérifiez que la version et l'édition correspondent à la mise à jour que vous avez installée.
3. Si le niveau de code affiché ne correspond pas à celui que vous avez installé, procédez comme suit.
  - a. Relancez la mise à jour du code machine. Si vous avez créé un DVD pour cette procédure, utilisez un nouveau support.
  - b. Si l'incident persiste, prenez contact avec votre support technique.

## **Mise à niveau des logiciels de la console HMC**

La présente section explique comment mettre à niveau les logiciels de la console HMC tout en conservant ses données de configuration.

### **Pourquoi et quand exécuter cette tâche**

Pour mettre à jour le code machine sur la console HMC, effectuez les étapes de 1 à 9.

**Remarque :** Si vous mettez à niveau la console HMC de la version 6 à la version 7, voir «Migration du code machine d'une console HMC de la version 6 à la version 7», à la page 67.

### **Etape 1. Procurez-vous la mise à niveau**

#### **Pourquoi et quand exécuter cette tâche**

Pour commander la mise à jour du code machine de la console HMC sur DVD-RAM, contactez le service de maintenance et de mise à jour.

Pour obtenir la mise à jour via le site Web Fix Central, procédez de la façon suivante :

### **Etape 2. Affichez le niveau actuel du code machine de la console HMC**

#### **Pourquoi et quand exécuter cette tâche**

Pour déterminer le niveau actuel du code machine de la console HMC, procédez comme suit.

### **Procédure**

1. Dans la zone de navigation, cliquez sur **Mises à jour**.
2. Dans la zone de travail, affichez et notez les informations indiquées sous l'en-tête comportant le niveau de code de la console HMC, notamment la version, l'édition, le niveau de maintenance, le niveau de compilation et les versions de base de la console HMC.
3. Passez à l'«Etape 3. Sauvegardez les données de profil du système géré».

### **Etape 3. Sauvegardez les données de profil du système géré**

#### **Pourquoi et quand exécuter cette tâche**

Pour sauvegarder les données de profil du système géré, procédez comme suit.

## Procédure

1. Dans la zone de navigation, développez **Gestion de système**.
2. Sélectionnez **Serveurs**.
3. Sélectionnez le serveur et assurez-vous qu'il est à l'état *En fonctionnement* ou *En veille*.
4. Sous Tâches, sélectionnez **Configuration > Gestion des données de partition > Sauvegarde**.
5. Entrez un nom de fichier de sauvegarde et enregistrez cette information.
6. Cliquez sur **OK**.
7. Répétez ces étapes pour chaque système géré.
8. Passez à la section «Etape 4. Sauvegardez les données de la console HMC».

## Etape 4. Sauvegardez les données de la console HMC Pourquoi et quand exécuter cette tâche

Avant de mettre à niveau les logiciels de la console HMC, vous devez impérativement sauvegarder les données de cette dernière afin de pouvoir restaurer les versions précédentes en cas d'incident. N'utilisez pas les données critiques de la console en cas de réussite de la mise à niveau vers une nouvelle version du logiciel de console HMC.

**Remarque :** Pour sauvegarder les données sur un support amovible, vous devez avoir celui-ci à portée de main.

Pour sauvegarder les données de la console HMC, procédez comme suit.

## Procédure

1. Si vous souhaitez sauvegarder les données sur un support, effectuez les opérations suivantes :
  - a. Insérez le support dans le lecteur.
  - b. Dans la zone de navigation, sélectionnez **Gestion de la maintenance**.
  - c. Sélectionnez **Formatage du support**.
  - d. Sélectionnez le type de support.
  - e. Sélectionnez le type de format.
  - f. Cliquez sur **OK**.
2. Dans la zone de navigation, sélectionnez **Gestion de la console HMC**.
3. Sélectionnez **Sauvegarde des données de la console HMC**. La fenêtre Sauvegarde des données de la console HMC s'affiche.
4. Sélectionnez une option d'archivage. Vous pouvez effectuer une sauvegarde sur support sur un système local, un système éloigné monté sur le système de fichiers HMC (NFS, par exemple), ou transmettre la sauvegarde à un site à distance à l'aide du protocole FTP.
  - Pour faire une sauvegarde sur un système local, sélectionnez l'option de **sauvegarde sur support sur le système local** et suivez les instructions.
  - Pour procéder à la sauvegarde sur un système éloigné monté, sélectionnez **Sauvegarde sur un système éloigné monté** et suivez les instructions.
  - Pour procéder à la sauvegarde sur un site FTP éloigné, sélectionnez **Envoi des données critiques de sauvegarde sur un site distant** et suivez les instructions.
5. Passez à l'«Etape 5. Enregistrez les informations courantes de configuration de la console HMC», à la page 65.

## Etape 5. Enregistrez les informations courantes de configuration de la console HMC

### Pourquoi et quand exécuter cette tâche

Avant de procéder à la mise à niveau vers une nouvelle version du logiciel HMC, enregistrez les informations de configuration de la console HMC par mesure de précaution.

Pour enregistrer la configuration actuelle de la console HMC, procédez comme suit.

### Procédure

1. Pour afficher les opérations planifiées d'un système géré ou de ses partitions logiques, ouvrez **Gestion de systèmes**. Si vous souhaitez enregistrer les opérations planifiées de la console HMC elle-même, sélectionnez **Gestion de la console HMC** et passez à l'étape 3.
2. Sélectionnez un système géré et n'importe quelle partition pour laquelle vous souhaitez enregistrer les informations de configuration de la console HMC.
3. Dans la liste des tâches, sélectionnez **Opérations planifiées**. Toutes les opérations planifiées de la cible sélectionnée s'affichent.
4. Sélectionnez **Trier > Par objet**.
5. Sélectionnez les objets et enregistrez les détails suivants :
  - Nom de l'objet
  - Date planifiée
  - Heure de l'opération (affichée en format de 24 heures)
  - Répétitive (si Oui, procédez comme suit) :
    - a. Sélectionnez **Afficher > Détails du planning**.
    - b. Enregistrez les informations de délai.
    - c. Fermez la fenêtre des opérations planifiées.
    - d. Répétez cette étape pour chaque opération planifiée.
6. Fermez la fenêtre de personnalisation des opérations planifiées.
7. Passez à l'«Etape 6. Enregistrez l'état de la commande à distance».

## Etape 6. Enregistrez l'état de la commande à distance

### Pourquoi et quand exécuter cette tâche

Pour enregistrer l'état de la commande à distance, procédez comme suit.

### Procédure

1. Dans la zone de navigation, sélectionnez **Gestion de la console HMC**.
2. Dans la liste de tâches, cliquez sur **Exécution de la commande à distance**.
3. Procédez à l'enregistrement si la case **Exécution de commande à distance à l'aide de la fonction ssh** est cochée.
4. Cliquez sur **Annulation**.
5. Passez à l'«Etape 7. Enregistrez les données de mise à niveau».

## Etape 7. Enregistrez les données de mise à niveau

### Pourquoi et quand exécuter cette tâche

Vous pouvez sauvegarder la configuration actuelle de la console HMC sur une partition de disque spécifique de la console HMC ou sur un support local. Avant de procéder à la mise à niveau de votre logiciel HMC vers une nouvelle version, procédez à l'enregistrement immédiat des seules données de mise à niveau. Cette action vous permet de restaurer les paramètres de configuration HMC après la mise à niveau.

**Remarque :** Un seul niveau de données de sauvegarde est autorisé. Chaque fois que vous enregistrez les données de sauvegarde, le niveau précédent est supprimé.

Pour sauvegarder les données de mise à niveau, procédez comme suit.

### Procédure

1. Dans la zone de navigation, sélectionnez **Gestion de la console HMC**.
2. Dans la zone de contenu, sous Opérations, sélectionnez **Sauvegarde des données de mise à jour**. L'assistant Sauvegarde des données de mise à jour s'affiche.
3. Sélectionnez le support sur lequel vous souhaitez sauvegarder les données de mise à niveau. Si vous choisissez un support amovible, insérez le support maintenant. Cliquez sur **Suivant**.
4. Cliquez sur **Fin**.
5. Attendez la fin de l'exécution de la tâche. Si la tâche d'enregistrement des données de mise à niveau échoue, prenez contact avec votre support technique avant de continuer.

**Remarque :** Si la tâche d'enregistrement des données de mise à niveau échoue, ne poursuivez pas le processus de mise à niveau.

6. Cliquez sur **OK**.
7. Passez à l'«Etape 8. Mettez à niveau le logiciel HMC».

### Etape 8. Mettez à niveau le logiciel HMC Pourquoi et quand exécuter cette tâche

Pour mettre à niveau le logiciel HMC, insérez le support amovible dans le lecteur de DVD et redémarrez le système.

### Procédure

1. Insérez le support d'installation produit de la console HMC dans le lecteur de DVD.
2. Dans la barre de navigation, sélectionnez **Gestion de la console HMC**.
3. Dans la zone de contenu, sélectionnez **Arrêt ou redémarrage**.
4. Vérifiez que l'option **Redémarrage de la console HMC** est sélectionnée.
5. Cliquez sur **OK**. La console HMC redémarre et les informations système défilent dans la fenêtre.
6. Sélectionnez **Mise à niveau** et cliquez sur **Suivant**.
7. Choisissez l'une des options suivantes :
  - Si vous avez sauvegardé les données de mise à niveau lors de la tâche précédente, passez à l'étape suivante.
  - Si vous n'avez pas sauvegardé les données de mise à niveau pendant cette procédure, vous devez enregistrer les données de mise à niveau maintenant avant de continuer.
8. Sélectionnez **Mise à niveau à partir du support** et cliquez sur **Suivant**.
9. Confirmez les paramètres et cliquez sur **Terminer**.
10. Suivez les invites.

#### Remarque :

- Lorsque l'écran devient blanc, appuyez sur la barre d'espacement pour afficher les informations.
  - L'installation du premier DVD dure environ 20 minutes.
11. Lorsque l'invite de connexion s'affiche, connectez-vous à l'aide de votre ID utilisateur et de votre mot de passe. L'installation du code de la console HMC est terminée.
  12. Passez à l'«Etape 9. Vérifiez que l'installation de la mise à niveau du code machine de la console HMC a abouti», à la page 67.



## **Etape 9. Vérifiez que l'installation de la mise à niveau du code machine de la console HMC a abouti**

### **Pourquoi et quand exécuter cette tâche**

Pour vérifier que la mise à niveau de la console HMC a été correctement installée, procédez comme suit.

#### **Procédure**

1. Dans la zone de navigation, cliquez sur **Mises à jour**. La version, l'édition, le niveau de maintenance, le niveau de compilation et les versions de base de la console HMC apparaissent dans la zone de travail, sous l'en-tête du niveau de code de la console HMC.
2. Vérifiez que la version et l'édition correspondent à la mise à jour que vous avez installée.
3. Si le niveau de code affiché ne correspond pas à celui que vous avez installé, recommencez la tâche de mise à niveau avec un nouveau DVD. Si l'incident persiste, prenez contact avec votre support technique.

## **Migration du code machine d'une console HMC de la version 6 à la version 7**

Découvrez comment faire passer le code machine d'une console HMC de la version 6 à la version 7 tout en conservant les données de configuration de votre console HMC.

### **Pourquoi et quand exécuter cette tâche**

Pour migrer le code machine d'une console HMC de la version 6 à la version 7, effectuez les étapes de 1 à 9.

**Important :** Pour migrer vers la version 7 édition 0, le code machine de la console HMC doit être au minimum de la version 6 édition 1.2.

### **Vérifiez que vous respectez les conditions minimales requises**

#### **Avant de commencer**

Pour migrer le code machine d'une console HMC de la version 6 à la version 7, vous devez d'abord vous assurer que vous respectez les conditions minimales requises suivantes :

- Votre console HMC est au niveau 6.12 ou supérieur. Pour plus d'informations sur la vérification du niveau et de l'édition du code de votre console HMC, consultez la section «Détermination de la version et de l'édition du code machine de votre console HMC», à la page 59.
- Votre microprogramme du système est au niveau le plus récent.
- Vous avez effectué la vérification de l'intégrité du réseau
- Le matériel de votre console HMC prend en charge cette mise à niveau.

### **Etape 1. Procurez-vous la mise à niveau**

#### **Pourquoi et quand exécuter cette tâche**

Pour obtenir la mise à niveau, procédez comme suit.

Pour commander la mise à jour du code machine de la console HMC sur DVD-RAM, contactez le service de maintenance et de mise à jour.

### **Etape 2. Affichez le niveau actuel du code machine de la console HMC**

#### **Pourquoi et quand exécuter cette tâche**

Pour déterminer le niveau actuel du code machine de la console HMC, procédez comme suit.

## Procédure

1. Dans la zone de navigation, cliquez sur **Maintenance du microcode sous licence**.
2. Sélectionnez **Mise à jour du code de la console HMC**.
3. Vérifiez la version et l'édition du code machine de la console HMC. Ces informations sont affichées dans la zone Etat.
4. Notez la version et l'édition en cours.

**Important :** Pour mettre à niveau le code machine de la console HMC de la version 6.1.3 vers la version 7.3.4.0, vous devez d'abord appliquer un correctif. Pour plus d'informations, voir <http://www.ibm.com/eserver/support/fixes>.

5. Passez à l'«Etape 3. Sauvegardez les données de profil du système géré».

## Etape 3. Sauvegardez les données de profil du système géré Pourquoi et quand exécuter cette tâche

Pour sauvegarder les données de profil du système géré, procédez comme suit.

### Procédure

1. Dans la zone de navigation, sélectionnez le système géré.
2. Dans le menu, cliquez sur **Sélectionné > Données de profil > Sauvegarde**.
3. Entrez un nom de fichier de sauvegarde et enregistrez cette information.
4. Cliquez sur **OK**.
5. Répétez les étapes 1 à 4 pour chaque système géré.

## Etape 4. Sauvegardez les informations critiques de la console Pourquoi et quand exécuter cette tâche

Avant de mettre à niveau les logiciels de la console HMC, vous devez impérativement sauvegarder les données critiques afin de pouvoir restaurer les versions précédentes en cas d'incident. N'utilisez pas les données critiques de la console en cas de réussite de la mise à niveau vers une nouvelle version du logiciel de console HMC.

**Remarque :** Si vous décidez de sauvegarder les données de la console sur un support amovible, vous devez avoir celui-ci à portée de main.

Pour sauvegarder les données critiques de la console, procédez comme suit.

### Procédure

1. Choisissez l'une des options suivantes :
  - Si vous *ne souhaitez pas* sauvegarder les données sur un DVD-RAM, passez à l'étape suivante.
  - Si vous souhaitez sauvegarder les données sur un DVD-RAM, effectuez les opérations suivantes :
    - a. Insérez le DVD-RAM dans l'unité.
    - b. Dans la zone de navigation, cliquez sur **Maintenance du microcode sous licence**.
    - c. Sélectionnez **Mise à jour du code de la console HMC**.
    - d. Sélectionnez **Formatage du support amovible**.
    - e. Sélectionnez **Formatage d'un DVD-RAM**.
    - f. Cliquez sur **OK**.
    - g. Passez à l'étape suivante.
2. Sélectionnez **Sauvegarde des données critiques de la console**.

3. Sélectionnez une option d'archivage. Vous pouvez sauvegarder les données directement sur un DVD au sein de la console HMC, sur un système éloigné monté sur le système de fichiers HMC (par exemple NFS) ou transférer la sauvegarde vers un site éloigné en utilisant le protocole FTP.
  - Pour procéder à la sauvegarde sur DVD, sélectionnez **Sauvegarde sur DVD dans un système local** et suivez les instructions.
  - Pour procéder à la sauvegarde sur un système éloigné monté, sélectionnez **Sauvegarde sur un système distant monté** et suivez les instructions.
  - Pour procéder à la sauvegarde sur un site FTP éloigné, sélectionnez **Envoi des données critiques de sauvegarde sur un site distant** et suivez les instructions.
4. Passez à l'«Etape 5. Enregistrez les informations courantes de configuration de la console HMC».

## **Etape 5. Enregistrez les informations courantes de configuration de la console HMC**

### **Pourquoi et quand exécuter cette tâche**

Avant de procéder à la mise à niveau vers une nouvelle version du logiciel HMC, enregistrez les informations de configuration de la console HMC par mesure de précaution.

Pour enregistrer les informations de configuration de la console HMC, procédez comme suit.

### **Procédure**

1. Pour afficher les opérations planifiées d'un système géré ou de ses partitions logiques, ouvrez **Gestion de systèmes**. Si vous souhaitez enregistrer les opérations planifiées de la console HMC elle-même, sélectionnez **Gestion de la console HMC** et passez à l'étape 3.
2. Sélectionnez un système géré et n'importe quelle partition pour laquelle vous souhaitez enregistrer les informations de configuration de la console HMC.
3. Dans la liste des tâches, sélectionnez **Opérations planifiées**. Toutes les opérations planifiées de la cible sélectionnée s'affichent.
4. Sélectionnez **Trier > Par objet**.
5. Sélectionnez les objets et enregistrez les détails suivants :
  - Nom de l'objet
  - Date planifiée
  - Heure de l'opération (affichée en format de 24 heures)
  - Répétitive (si Oui, procédez comme suit) :
    - a. Sélectionnez **Afficher > Détails du planning**.
    - b. Enregistrez les informations de délai.
    - c. Fermez la fenêtre des opérations planifiées.
    - d. Répétez cette étape pour chaque opération planifiée.
6. Fermez la fenêtre de personnalisation des opérations planifiées.
7. Passez à l'«Etape 6. Enregistrez l'état de la commande à distance».

## **Etape 6. Enregistrez l'état de la commande à distance**

### **Procédure**

1. Dans la zone de navigation, sélectionnez **Gestion de la console HMC**.
2. Sélectionnez **Configuration de la console HMC**.
3. Dans la liste des tâches, cliquez sur **Activer/Désactiver l'exécution de la commande à distance**.
4. Procédez à l'enregistrement si la case **Exécution de commande à distance à l'aide de la fonction ssh** est cochée.
5. Cliquez sur **Annulation**.

6. Passez à l'«Etape 7. Enregistrez les données de mise à niveau».

## **Etape 7. Enregistrez les données de mise à niveau**

### **Pourquoi et quand exécuter cette tâche**

Vous pouvez enregistrer la configuration actuelle de la console HMC dans une partition de disque spécifique de la console HMC. Avant de procéder à la mise à niveau de votre logiciel HMC vers une nouvelle version, procédez à l'enregistrement immédiat des seules données de mise à niveau. Cette action vous permet de restaurer les paramètres de configuration HMC après la mise à niveau.

Les données de mise à niveau seront restaurées automatiquement au cours du processus d'installation.

**Remarque :** Un seul niveau de données de sauvegarde est autorisé. Chaque fois que vous enregistrez les données de sauvegarde, le niveau précédent est supprimé.

### **Procédure**

1. Dans la zone de navigation, ouvrez le dossier **Microcode sous licence**.
2. Sélectionnez **Mise à jour du code de la console HMC**.
3. Sélectionnez **Enregistrer les données de mise à niveau**.
4. Sélectionnez **DVD** et cliquez sur **Continuer**.
5. Insérez le support DVD dans le lecteur.
6. Cliquez sur **Continuer** pour lancer la tâche.
7. Attendez la fin de l'exécution de la tâche. Si la tâche d'enregistrement des données de mise à niveau échoue, prenez contact avec votre support technique avant de continuer.

**Remarque :** Si la tâche d'enregistrement des données de mise à niveau échoue, ne poursuivez pas le processus de mise à niveau.

8. Cliquez sur **OK**.
9. Cliquez sur **Annulation**.
10. Passez à l'«Etape 8. Procédez à la mise à niveau du logiciel de la console HMC (de la version 6 à la version 7)».

## **Etape 8. Procédez à la mise à niveau du logiciel de la console HMC (de la version 6 à la version 7)**

### **Avant de commencer**

### **Pourquoi et quand exécuter cette tâche**

Pour mettre à niveau le logiciel HMC, redémarrez le système après avoir inséré le DVD-RAM dans le lecteur de DVD.

### **Procédure**

1. Insérez le support d'installation produit de la console HMC.
2. Procédez comme suit.
  - a. Dans la barre de menus HMC, sélectionnez **Console > Quitter**.
  - b. Cliquez sur **Quitter maintenant**.
  - c. Dans la liste de déconnexion, sélectionnez **Redémarrer la console** et cliquez sur **OK**. La console HMC redémarre et les informations système défilent dans la fenêtre.
3. Sélectionnez **Mise à niveau** et cliquez sur **Suivant**.
4. Lorsque l'avertissement s'affiche, sélectionnez l'une des options suivantes :
  - Si vous avez sauvegardé les données de mise à niveau lors de la tâche précédente, passez à l'étape suivante.

- Si vous n'avez pas sauvegardé les données de mise à niveau pendant cette procédure, vous devez enregistrer les données de mise à niveau maintenant avant de continuer.
5. Sélectionnez **Mise à niveau à partir du support** et cliquez sur **Suivant**.
  6. Confirmez les paramètres et cliquez sur **Terminer**.
  7. Suivez les invites.

**Remarque :**

- Lorsque l'écran devient blanc, appuyez sur la barre d'espacement pour afficher les informations.
  - L'installation du premier DVD dure environ 20 minutes.
8. Lorsque vous y êtes invité, retirez le premier support et insérez le deuxième.
  9. Sélectionnez **1. Installer un autre logiciel à partir du support** et appuyez sur la touche Entrée. Appuyez sur n'importe quelle touche pour confirmer l'installation. La console HMC affiche les messages d'état au cours de l'installation des modules.
  10. Cliquez sur **Connexion et lancement de l'application Web Console HMC**.
  11. Connectez-vous à l'interface de la console HMC.
  12. Passez à l'«Etape 9. Vérifiez que l'installation de la mise à niveau du code machine de la console HMC a abouti».

## **Etape 9. Vérifiez que l'installation de la mise à niveau du code machine de la console HMC a abouti**

### **Procédure**

1. Dans la zone de navigation, cliquez sur **Mises à jour**. La version, l'édition, le niveau de maintenance, le niveau de compilation et les versions de base de la console HMC apparaissent dans la zone de travail, sous l'en-tête du niveau de code de la console HMC.
2. Vérifiez que la version et l'édition correspondent à la mise à jour que vous avez installée.
3. Si le niveau de code affiché ne correspond pas à celui que vous avez installé, recommencez la tâche de mise à niveau avec un nouveau DVD. Si l'incident persiste, prenez contact avec votre support technique.

## **Etape 10. Procurez-vous un module de mise à jour Pourquoi et quand exécuter cette tâche**

Pour commander un module de mise à jour pour le code machine de la console HMC, contactez le service de maintenance et d'assistance.

## **Etape 11. Redéfinissez la planification des opérations Pourquoi et quand exécuter cette tâche**

Après une mise à niveau de la console HMC, vous devez redéfinir manuellement la planification des opérations configurée dans la version précédente.

### **Procédure**

1. Dans la zone de navigation, cliquez sur **Gestion de la console HMC**.
2. Dans la zone de travail, cliquez sur **Planification des opérations**.



---

## Remarques

Le présent document peut contenir des informations ou des références concernant certains produits, logiciels ou services du fabricant non annoncés dans ce pays.

Le présent document peut contenir des informations ou des références concernant certains produits, logiciels ou services non annoncés dans ce pays. Pour plus d'informations, référez-vous aux documents d'annonce disponibles dans votre pays ou adressez-vous au partenaire commercial du fabricant. Toute référence à un produit, logiciel ou service du fabricant n'implique pas que seul ce produit, logiciel ou service puisse convenir. Tout autre élément fonctionnellement équivalent peut être utilisé, s'il n'enfreint aucun droit du fabricant. Il est toutefois de la responsabilité de l'utilisateur d'évaluer et de vérifier lui-même le fonctionnement de tout produit, programme ou service.

Le fabricant peut détenir des brevets ou des demandes de brevet couvrant les produits mentionnés dans le présent document. La remise de ce document ne vous octroie aucun droit de licence sur ces brevets ou demandes de brevet. Si vous désirez recevoir des informations concernant l'acquisition de licences, veuillez en faire la demande par écrit au fabricant.

**Le paragraphe suivant ne s'applique ni au Royaume-Uni, ni dans aucun pays dans lequel il serait contraire aux lois locales.** LA PRESENTE DOCUMENTATION EST LIVREE «EN L'ETAT». LE FABRICANT DECLINE TOUTE RESPONSABILITE, EXPLICITE OU IMPLICITE, RELATIVE AUX INFORMATIONS QUI Y SONT CONTENUES, Y COMPRIS EN CE QUI CONCERNE LES GARANTIES DE VALEUR MARCHANDE OU D'ADAPTATION A VOS BESOINS. Certaines juridictions n'autorisent pas l'exclusion des garanties implicites, auquel cas l'exclusion ci-dessus ne vous sera pas applicable.

Le présent document peut contenir des inexactitudes ou des coquilles. Il est mis à jour périodiquement. Chaque nouvelle édition inclut les mises à jour. IBM peut modifier sans préavis les produits et logiciels décrits dans ce document.

Les références à des sites Web non référencés par le fabricant sont fournies à titre d'information uniquement et n'impliquent en aucun cas une adhésion aux données qu'ils contiennent. Les éléments figurant sur ces sites Web ne font pas partie des éléments du présent produit et l'utilisation de ces sites relève de votre seule responsabilité.

Le fabricant pourra utiliser ou diffuser, de toute manière qu'il jugera appropriée et sans aucune obligation de sa part, tout ou partie des informations qui lui seront fournies.

Les données de performance indiquées dans ce document ont été déterminées dans un environnement contrôlé. Par conséquent, les résultats peuvent varier de manière significative selon l'environnement d'exploitation utilisé. Certaines mesures évaluées sur des systèmes en cours de développement ne sont pas garanties sur tous les systèmes disponibles. En outre, elles peuvent résulter d'extrapolations. Les résultats peuvent donc varier. Il incombe aux utilisateurs de ce document de vérifier si ces données sont applicables à leur environnement d'exploitation.

Les informations concernant les produits de fabricants tiers ont été obtenues auprès des fournisseurs de ces produits, par l'intermédiaire d'annonces publiques ou via d'autres sources disponibles. Ce fabricant n'a pas testé ces produits et ne peut confirmer l'exactitude de leurs performances ni leur compatibilité. Il ne peut recevoir aucune réclamation concernant des produits de fabricants tiers. Toute question concernant les performances de produits de fabricants tiers doit être adressée aux fournisseurs de ces produits.

Toute instruction relative aux intentions du fabricant pour ses opérations à venir est susceptible d'être modifiée ou annulée sans préavis, et doit être considérée uniquement comme un objectif.

Tous les tarifs indiqués sont les prix de vente actuels suggérés et sont susceptibles d'être modifiés sans préavis. Les tarifs appliqués peuvent varier selon les revendeurs.

Ces informations sont fournies uniquement à titre de planification. Elles sont susceptibles d'être modifiées avant la mise à disposition des produits décrits.

Le présent document peut contenir des exemples de données et de rapports utilisés couramment dans l'environnement professionnel. Ces exemples mentionnent des noms fictifs de personnes, de sociétés, de marques ou de produits à des fins illustratives ou explicatives uniquement. Tous ces noms sont fictifs et toute ressemblance avec des noms et adresses utilisés par une entreprise réelle serait purement fortuite.

Si vous visualisez ces informations en ligne, il se peut que les photographies et illustrations en couleur n'apparaissent pas à l'écran.

Les figures et les spécifications contenues dans le présent document ne doivent pas être reproduites, même partiellement, sans l'autorisation écrite d'IBM.

Le fabricant a conçu le présent document pour expliquer comment utiliser les machines indiquées. Il n'est exploitable dans aucun autre but.

Les ordinateurs du fabricant contiennent des mécanismes conçus pour réduire les risques d'altération ou de perte de données. Ces risques, cependant, ne peuvent pas être éliminés. En cas de rupture de tension, de défaillances système, de fluctuations ou de rupture de l'alimentation ou d'incidents au niveau des composants, l'utilisateur doit s'assurer de l'exécution rigoureuse des opérations, et que les données ont été sauvegardées ou transmises par le système au moment de la rupture de tension ou de l'incident (ou peu de temps avant ou après). De plus, ces utilisateurs doivent établir des procédures garantissant la vérification indépendante des données, afin de permettre une utilisation fiable de ces dernières dans le cadre d'opérations stratégiques. Ces utilisateurs doivent enfin consulter régulièrement sur les sites Web de support IBM les mises à jour et les correctifs applicables au système et aux logiciels associés.

## **Instruction d'homologation**

Ce produit n'est peut-être pas certifié dans votre pays pour la connexion, par quelque moyen que ce soit, à des interfaces de réseaux de télécommunications publiques. Des certifications supplémentaires peuvent être requises par la loi avant d'effectuer toute connexion. Contactez un représentant IBM ou votre revendeur pour toute question.

---

## **Marques**

IBM, le logo IBM et [ibm.com](http://www.ibm.com) sont des marques d'International Business Machines aux Etats-Unis et/ou dans certains autres pays. Les autres noms de produits et de services peuvent être des marques d'IBM ou d'autres sociétés. La liste actualisée de toutes les marques d'IBM est disponible sur la page Web Copyright and trademark information à <http://www.ibm.com/legal/copytrade.shtml>.

Java ainsi que tous les logos et toutes les marques incluant Java sont des marques d'Oracle et/ou de ses sociétés affiliées.

Microsoft est une marque de Microsoft Corporation aux Etats-Unis et/ou dans certains autres pays.

---

## **Bruits radioélectriques**

Lorsque vous connectez un moniteur à l'équipement, vous devez utiliser le câble fourni à cet effet, ainsi que toute unité de suppression des interférences.



## Remarques sur la classe A

Les avis de conformité de classe A suivants s'appliquent aux serveurs.

### Recommandation de la Federal Communications Commission (FCC) [Etats-Unis]

**Remarque :** Cet appareil respecte les limites des caractéristiques d'immunité des appareils numériques définies pour la classe A, conformément au chapitre 15 de la réglementation de la FCC. La conformité aux spécifications de cette classe offre une garantie acceptable contre les perturbations électromagnétiques dans les zones commerciales. Ce matériel génère, utilise et peut émettre de l'énergie radiofréquence. Il risque de parasiter les communications radio s'il n'est pas installé conformément aux instructions du constructeur. L'exploitation faite en zone résidentielle peut entraîner le brouillage des réceptions radio et télé, ce qui obligerait le propriétaire à prendre les dispositions nécessaires pour en éliminer les causes.

Utilisez des câbles et connecteurs correctement blindés et mis à la terre afin de respecter les limites de rayonnement définies par la réglementation de la FCC. IBM ne peut pas être tenue pour responsable du brouillage des réceptions radio ou télévision résultant de l'utilisation de câbles et connecteurs inadaptés ou de modifications non autorisées apportées à cet appareil. Toute modification non autorisée pourra annuler le droit d'utilisation de cet appareil.

Cet appareil est conforme aux restrictions définies dans le chapitre 15 de la réglementation de la FCC. Son utilisation est soumise aux deux conditions suivantes : (1) il ne peut pas causer de perturbations électromagnétiques gênantes et (2) il doit accepter toutes les perturbations reçues, y compris celles susceptibles d'occasionner un fonctionnement indésirable.

### Avis de conformité à la réglementation d'Industrie Canada

Cet appareil numérique de la classe A est conforme à la norme NMB-003 du Canada.

### Avis de conformité aux exigences de l'Union européenne

Le présent produit satisfait aux exigences de protection énoncées dans la directive 2004/108/CEE du Conseil concernant le rapprochement des législations des Etats membres relatives à la compatibilité électromagnétique. IBM décline toute responsabilité en cas de non-respect de cette directive résultant d'une modification non recommandée du produit, y compris l'ajout de cartes en option non IBM.

Ce produit respecte les limites des caractéristiques d'immunité des appareils de traitement de l'information définies par la classe A de la norme européenne EN 55022 (CISPR 22). La conformité aux spécifications de la classe A offre une garantie acceptable contre les perturbations avec les appareils de communication agréés, dans les zones commerciales et industrielles.

Dans l'Union européenne, contactez :  
IBM Deutschland GmbH  
Technical Regulations, Department M372  
IBM-Allee 1, 71139 Ehningen, Germany  
Tel: +49 7032 15 2941  
email: [lugi@de.ibm.com](mailto:lugi@de.ibm.com)

**Avertissement :** Ce matériel appartient à la classe A. Il est susceptible d'émettre des ondes radioélectriques risquant de perturber les réceptions radio. Son emploi dans une zone résidentielle peut créer des perturbations électromagnétiques. L'utilisateur devra alors prendre les mesures nécessaires pour en éliminer les causes.

## Avis de conformité aux exigences du Voluntary Control Council for Interference (VCCI) - Japon

この装置は、クラスA 情報技術装置です。この装置を家庭環境で使用すると電波妨害を引き起こすことがあります。この場合には使用者が適切な対策を講ずるよう要求されることがあります。

VCCI-A

Voici un résumé de la recommandation du VCCI japonais figurant dans l'encadré ci-dessus :

Ce produit de la classe A respecte les limites des caractéristiques d'immunité définies par le VCCI (Voluntary Control Council for Interference) japonais. Si ce matériel est utilisé dans une zone résidentielle, il peut créer des perturbations électromagnétiques. L'utilisateur devra alors prendre les mesures nécessaires pour en éliminer les causes.

### Directive relative aux harmoniques confirmée par l'association japonaise JEITA (Japanese Electronics and Information Technology Industries Association) (produits inférieurs ou égaux à 20 A par phase)

高調波ガイドライン適合品

### Directive relative aux harmoniques confirmée avec modifications par l'association japonaise JEITA (Japanese Electronics and Information Technology Industries Association) (produits supérieurs 20 A par phase)

高調波ガイドライン準用品

## Avis d'interférences électromagnétiques (EMI) - République populaire de Chine

### 声 明

此为 A 级产品,在生活环境  
中,该产品可能会造成无线电干  
扰。在这种情况下,可能需要用  
户对其干扰采取切实可行的措  
施。

Ce matériel appartient à la classe A. Il est susceptible d'émettre des ondes radioélectriques risquant de perturber les réceptions radio. L'utilisateur devra alors prendre les mesures nécessaires pour en éliminer les causes.

## Avis d'interférences électromagnétiques (EMI) - Taïwan

警告使用者：  
這是甲類的資訊產品，在居住的環境中使用時，可能會造成射頻干擾，在這種情況下，使用者會被要求採取某些適當的對策。

Voici un résumé de l'avis EMI de Taïwan figurant ci-dessus.

Avertissement : Ce matériel appartient à la classe A. Il est susceptible d'émettre des ondes radioélectriques risquant de perturber les réceptions radio. Son emploi dans une zone résidentielle peut créer des interférences. L'utilisateur devra alors prendre les mesures nécessaires pour les supprimer.

## Avis d'interférences électromagnétiques (EMI) - Corée

이 기기는 업무용(A급)으로 전자파적합기기로서 판매자 또는 사용자는 이 점을 주의하시기 바라며, 가정외의 지역에서 사용하는 것을 목적으로 합니다.

## Avis de conformité pour l'Allemagne

Deutschsprachiger EU Hinweis: Hinweis für Geräte der Klasse A EU-Richtlinie zur Elektromagnetischen Verträglichkeit

Dieses Produkt entspricht den Schutzanforderungen der EU-Richtlinie 2004/108/EG zur Angleichung der Rechtsvorschriften über die elektromagnetische Verträglichkeit in den EU-Mitgliedsstaaten und hält die Grenzwerte der EN 55022 Klasse A ein.

Um dieses sicherzustellen, sind die Geräte wie in den Handbüchern beschrieben zu installieren und zu betreiben. Des Weiteren dürfen auch nur von der IBM empfohlene Kabel angeschlossen werden. IBM übernimmt keine Verantwortung für die Einhaltung der Schutzanforderungen, wenn das Produkt ohne Zustimmung von IBM verändert bzw. wenn Erweiterungskomponenten von Fremdherstellern ohne Empfehlung von IBM gesteckt/eingebaut werden.

EN 55022 Klasse A Geräte müssen mit folgendem Warnhinweis versehen werden:

"Warnung: Dieses ist eine Einrichtung der Klasse A. Diese Einrichtung kann im Wohnbereich Funk-Störungen verursachen; in diesem Fall kann vom Betreiber verlangt werden, angemessene Maßnahmen zu ergreifen und dafür aufzukommen."

## Deutschland: Einhaltung des Gesetzes über die elektromagnetische Verträglichkeit von Geräten

Dieses Produkt entspricht dem "Gesetz über die elektromagnetische Verträglichkeit von Geräten (EMVG)". Dies ist die Umsetzung der EU-Richtlinie 2004/108/EG in der Bundesrepublik Deutschland.

## Zulassungsbescheinigung laut dem Deutschen Gesetz über die elektromagnetische Verträglichkeit von Geräten (EMVG) (bzw. der EMC EG Richtlinie 2004/108/EG) für Geräte der Klasse A

Dieses Gerät ist berechtigt, in Übereinstimmung mit dem Deutschen EMVG das EG-Konformitätszeichen - CE - zu führen.

Verantwortlich für die Einhaltung der EMV Vorschriften ist der Hersteller:

International Business Machines Corp.  
New Orchard Road  
Armonk, New York 10504  
Tel: 914-499-1900

Der verantwortliche Ansprechpartner des Herstellers in der EU ist:

IBM Deutschland GmbH  
Technical Regulations, Abteilung M372  
IBM-Allee 1, 71139 Ehningen, Germany  
Tel: +49 7032 15 2941  
email: lugi@de.ibm.com

Generelle Informationen:

Das Gerät erfüllt die Schutzanforderungen nach EN 55024 und EN 55022 Klasse A.

### Avis d'interférences électromagnétiques (EMI) - Russie

**ВНИМАНИЕ!** Настоящее изделие относится к классу А.  
В жилых помещениях оно может создавать радиопомехи, для снижения которых необходимы дополнительные меры

---

## Dispositions

Les droits d'utilisation relatifs à ces publications sont soumis aux dispositions suivantes.

**Applicabilité :** Les présentes dispositions s'ajoutent aux conditions d'utilisation du site Web du fabricant.

**Usage personnel :** Vous pouvez reproduire ces publications pour votre usage personnel, non commercial, sous réserve que toutes les mentions de propriété soient conservées. Vous ne pouvez distribuer ou publier tout ou partie de ces publications ou en faire des oeuvres dérivées sans le consentement exprès du fabricant.

**Usage commercial :** Vous pouvez reproduire, distribuer et afficher ces publications uniquement au sein de votre entreprise, sous réserve que toutes les mentions de propriété soient conservées. Vous ne pouvez reproduire, distribuer, afficher ou publier tout ou partie de ces publications en dehors de votre entreprise, ou en faire des oeuvres dérivées, sans le consentement exprès du fabricant.

**Droits :** Excepté les droits d'utilisation expressément accordés dans ce document, aucun autre droit, licence ou autorisation, implicite ou explicite, n'est accordé pour ces Publications ou autres informations, données, logiciels ou droits de propriété intellectuelle contenus dans ces publications.

Le fabricant se réserve le droit de retirer les autorisations accordées ici si, à sa discrétion, l'utilisation des publications s'avère préjudiciable à ses intérêts ou que, selon son appréciation, les instructions susmentionnées n'ont pas été respectées.

Vous ne pouvez télécharger, exporter ou réexporter ces informations qu'en total accord avec toutes les lois et règlements applicables dans votre pays, y compris les lois et règlements américains relatifs à l'exportation.

LE FABRICANT NE DONNE AUCUNE GARANTIE SUR LE CONTENU DE CES PUBLICATIONS. LES PUBLICATIONS SONT LIVREES EN L'ETAT SANS AUCUNE GARANTIE EXPLICITE OU IMPLICITE. LE FABRICANT DECLINE NOTAMMENT TOUTE RESPONSABILITE RELATIVE A CES INFORMATIONS EN CAS DE CONTREFACON AINSI QU'EN CAS DE DEFAUT D'APTITUDE A L'EXECUTION D'UN TRAVAIL DONNE.





