

Cartes PCI pour le modèle E5-700

ESCALA Power7



REFERENCE
86 F1 04FF 01

ESCALA Power7

Cartes PCI pour le modèle E5-700

Les publications pour ESCALA Power7 concernent les modèles suivants :

- Bull Escala E5-700 (Power 750 / 8233-E8B)
- Bull Escala M6-700 (Power 770 / 9117-MMB)
- Bull Escala M6-705 (Power 770 / 9117-MMC)
- Bull Escala M7-700 (Power 780 / 9179-MHB)
- Bull Escala M7-705 (Power 780 / 9179-MHC)
- Bull Escala E1-700 (Power 710 / 8231-E2B)
- Bull Escala E1-705 (Power 710 / 8231-E1C)
- Bull Escala E2-700 / E2-700T (Power 720 / 8202-E4B)
- Bull Escala E2-705 / E2-705T (Power 720 / 8202-E4C)
- Bull Escala E3-700 (Power 730 / 8231-E2B)
- Bull Escala E3-705 (Power 730 / 8231-E2C)
- Bull Escala E4-700 / E4-700T (Power 740 / 8205-E6B)
- Bull Escala E4-705 (Power 740 / 8205-E6C)

Les références au modèle Power 755 / 8236-E8C sont sans objet.

Hardware

June 2012

BULL CEDOC
357 AVENUE PATTON
B.P.20845
49008 ANGERS CEDEX 01
FRANCE

REFERENCE
86 F1 04FF 01

L'avis juridique de copyright ci-après place le présent document sous la protection des lois de Copyright qui prohibent, sans s'y limiter, des actions comme la copie, la distribution, la modification et la création de produits dérivés.

Copyright © Bull SAS 2012

Imprimé en France

Marques déposées

Toutes les marques citées dans ce manuel sont la propriété de leurs détenteurs respectifs.

Tous les noms de marques ainsi que les noms de produits matériels et/ou logiciels sont régis par le droit des marques et/ou des brevets.

La citation des noms de marques et de produits est purement informative et ne constitue pas une violation du droit des marques et/ou des brevets.

Des corrections ou des modifications au contenu de ce document peuvent intervenir sans préavis. Bull SAS ne pourra pas être tenu pour responsable des éventuelles erreurs qui pourraient être contenues dans ce manuel, ni pour tout dommage pouvant résulter de son application.

Table des matières

Consignes de sécurité	vii
Installation, retrait et remplacement de cartes PCI	1
Cartes PCI pour les modèles 33E/8B et 36E/8C	1
Installation d'une carte PCI sur les serveurs 33E/8B et 36E/8C	1
Installation hors tension d'une carte PCI sur les serveurs 33E/8B et 36E/8C	1
Installation sous tension d'une carte PCI sur un serveur 33E/8B ou 36E/8C (environnement AIX)	3
Installation sous tension d'une carte PCI sur un serveur 33E/8B ou 36E/8C (environnement Linux)	6
Retrait d'une carte PCI des serveurs 33E/8B et 36E/8C	9
Retrait hors tension d'une carte PCI des serveurs 33E/8B et 36E/8C	9
Retrait sous tension d'une carte PCI du serveur 33E/8B ou 36E/8C (environnement AIX)	11
Retrait sous tension d'une carte PCI d'un serveur 33E/8B ou 36E/8C (environnement Linux)	13
Remplacement d'une carte PCI sur les serveurs 33E/8B et 36E/8C	15
Remplacement hors tension d'une carte PCI sur les serveurs 33E/8B et 36E/8C	15
Retrait et remplacement sous tension d'une carte PCI sur un serveur 33E/8B ou 36E/8C, (environnement AIX)	17
Remplacement d'une carte PCI sur un serveur 33E/8B ou 36E/8C (environnement Linux)	21
Cartes PCIe RAID et SSD SAS modèles 33E/8B et 36E/8C	23
Installation d'une carte PCIe RAID et SSD SAS sur les modèles de serveur 33E/8B et 36E/8C	23
Installation hors tension d'une carte PCI RAID et SSD SAS sur les modèles de serveur 33E/8B et 36E/8C	23
Installation sous tension d'une carte PCI RAID et SSD SAS sur le serveur 33E/8B ou 36E/8C (environnement AIX)	25
Installation sous tension d'une carte PCI RAID et SSD SAS sur le serveur 33E/8B ou 36E/8C (environnement Linux)	28
Retrait d'une carte PCIe RAID et SSD SAS d'un serveur 33E/8B ou 36E/8C	31
Retrait hors tension d'une carte PCI RAID et SSD SAS des modèles de serveur 33E/8B et 36E/8C	31
Retrait sous tension d'une carte PCIe RAID et SSD SAS du serveur 33E/8B ou 36E/8C, (environnement AIX)	33
Retrait sous tension d'une carte PCIe RAID et SSD SAS du serveur 33E/8B ou 36E/8C (environnement Linux)	36
Remise en place d'une carte PCIe RAID et SSD SAS sur les modèles de serveur 33E/8B et 36E/8C	38
Remise en place hors tension d'une carte PCIe RAID et SSD SAS sur les modèles de serveur 33E/8B et 36E/8C	38
Retrait et remplacement sous tension d'une carte PCI RAID et SSD SAS sur le serveur 33E/8B ou 36E/8C (environnement AIX)	40
Remplacement sous tension d'une carte PCI RAID et SSD SAS sur le serveur 33E/8B ou 36E/8C (environnement Linux)	44
Diviseurs de carte PCI pour les modèles 33E/8B et 36E/8C	46
Retrait d'un diviseur de carte PCI des serveurs 33E/8B et 36E/8C	46
Installation d'un diviseur de carte PCI sur les serveurs 33E/8B et 36E/8C	49
Unités d'extension, cartes PCI et cassettes - Modèle 57/96	52
Installation d'une carte PCI placée dans une cassette	52
Installation d'une carte PCI placée dans une cassette (système hors tension)	52
Installation sous tension d'une carte PCI placée dans une cassette - Environnement AIX	56
Installation sous tension d'une carte PCI placée dans une cassette - Environnement Linux	60
Retrait d'une carte PCI placée dans une cassette	64
Retrait d'une carte PCI placée dans une cassette (système hors tension)	64
Retrait sous tension d'une carte PCI placé dans une cassette de l'unité d'extension (environnement AIX)	66
Retrait sous tension d'une carte PCI placée dans une cassette de l'unité d'extension (environnement Linux)	69
Remplacement d'une carte PCI placée dans une cassette	72
Remplacement d'une carte PCI placée dans une cassette (système hors tension)	73
Retrait et remplacement sous tension d'une carte PCI placée dans une cassette du système (environnement AIX)	76
Remplacement sous tension d'une carte PCI placée dans une cassette du système (environnement Linux)	80
Cassette de cartes PCI simple largeur, troisième génération	84
Installation d'une carte PCI dans une cassette simple largeur, troisième génération	84

Installation d'une carte PCI Express 4 ports USB dans une cassette simple largeur de troisième génération	91
Retrait d'une carte de la cassette de cartes PCI simple largeur, troisième génération	94
Cassette de cartes PCI double largeur	97
Retrait d'une carte de la cassette de cartes PCI double largeur	97
Installation d'une carte dans la cassette de cartes PCI double largeur	100
Unités d'extension, cartes PCI et cassettes - Modèles 58/02 et 58/77	104
Préparation de l'installation, du retrait ou du remplacement d'une cassette de cartes PCI	104
Installation d'une carte PCI placée dans une cassette	105
Installation d'une cassette de cartes PCI	105
Installation d'une cassette de cartes PCI (système hors tension)	107
Installation sous tension d'une carte PCI placée dans une cassette - Environnement AIX	107
Installation sous tension d'un adaptateur placé dans une cassette dans l'environnement Linux	108
Retrait d'une carte PCI placée dans une cassette de l'unité d'extension	109
Retrait d'une carte PCI placée dans une cassette de l'unité d'extension (système hors tension)	109
Retrait d'une cassette de cartes PCI de l'unité d'extension.	109
Retrait sous tension d'une carte PCI placée dans une cassette de l'unité d'extension (environnement AIX)	111
Retrait sous tension d'une carte PCI placée dans une cassette de l'unité d'extension (système Linux)	113
Remplacement d'une carte PCI placée dans une cassette de l'unité d'extension.	113
Remplacement hors tension d'une carte PCI placée dans une cassette d'une unité d'extension	113
Remplacement sous tension d'une carte PCI placée dans une cassette de l'unité d'extension (système AIX)	114
Remplacement sous tension d'une carte PCI placée dans une cassette de l'unité d'extension (système Linux)	116
Cassettes de cartes PCI simple largeur et double largeur	117
Retrait d'une carte de la cassette de cartes PCI simple largeur	117
Installation d'une carte PCI dans la cassette de cartes simple largeur	120
Retrait d'une carte de la cassette de cartes PCI double largeur	127
Installation d'une carte dans la cassette de cartes PCI double largeur	130
Procédures connexes pour l'installation et la désinstallation des cartes PCI	135
Avant de commencer	135
Identification d'un composant	138
Voyants du panneau de commande	138
Identification d'un composant défaillant sur un système ou une partition logique AIX	140
Localisation d'un composant défaillant sur un système ou une partition logique AIX	140
Activation du voyant associé au composant défaillant	140
Désactivation du voyant d'un composant défaillant.	140
Identification d'un composant défaillant sur un système ou une partition logique Linux	141
Localisation d'un composant défaillant sur un système ou une partition logique Linux	141
Recherche du code d'emplacement d'un composant défaillant sur un système ou une partition logique Linux	141
Activation du voyant associé au composant défaillant	142
Désactivation du voyant d'un composant défaillant.	142
Localisation d'un composant défaillant sur un système ou une partition logique Virtual I/O Server	142
Identification d'un composant à l'aide du Virtual I/O Server	143
Consignes de sécurité	143
Manipulation de dispositifs sensibles à l'électricité statique	148
Installation ou remplacement d'une carte PCI sous Virtual I/O Server avec le système est sous tension	149
Guide d'initiation	149
Installation d'une carte PCI.	150
Remplacement d'une carte PCI	150
Annulation de la configuration d'une carte de mémoire	151
Préparation des partitions logiques client	152
Arrêt de partitions logiques	152
Accès au gestionnaire de cartes PCI remplaçables à chaud (AIX)	153
Accès aux fonctions de gestion des cartes remplaçables à chaud	154
Menu Gestionnaire de cartes PCI remplaçables à chaud	154
Voyants associés aux composants.	155
Réinitialisation des voyants sous AIX	155
Conditions requises pour remplacer à chaud des cartes PCI sous Linux	156
Vérification de l'installation des outils PCI remplaçables à chaud sous Linux	156
Mise à jour du nom de port universel d'un nouvel adaptateur d'E-S 2766, 2787, 280E, 5735, 576B ou 5774.	157
Installation d'un composant à l'aide de la console HMC	158
Retrait d'un composant via la console HMC	158

Remplacement d'un composant via la console HMC	159
Remplacement d'un composant via la console SDMC	159
Retrait d'un composant via la console SDMC	160
Installation d'un composant à l'aide de la console SDMC	160
Remarques	163
Marques	164
Bruits radioélectriques	164
Remarques sur la classe A	164
Remarques sur la classe B	168
Dispositions	170

Consignes de sécurité

Les consignes de sécurité peuvent être imprimées tout au long de ce guide.

- **DANGER** - Consignes attirant votre attention sur un risque de blessures graves, voire mortelles.
- **ATTENTION** - Consignes attirant votre attention sur un risque de blessures graves, en raison de certaines circonstances réunies.
- **Avertissement** - Consignes attirant votre attention sur un risque de dommages sur un programme, une unité, un système ou des données.

Consignes de sécurité relatives au commerce international

Plusieurs pays nécessitent la présentation des consignes de sécurité indiquées dans les publications du produit dans leur langue nationale. Si votre pays en fait partie, un livret de consignes de sécurité est inclus dans l'ensemble des publications livré avec le produit. Ce livret contient les consignes de sécurité dans votre langue en faisant référence à la source en anglais (Etats-Unis). Avant d'utiliser une publication en version originale anglaise pour installer, faire fonctionner ou dépanner ce produit, vous devez vous familiariser avec les consignes de sécurité figurant dans ce livret. Vous devez également consulter ce livret chaque fois que les consignes de sécurité des publications en anglais (Etats-Unis) ne sont pas assez claires pour vous.

Informations sur les appareils à laser

Les serveurs peuvent comprendre des cartes d'E-S ou des composants à fibres optiques, utilisant des lasers ou des diodes électroluminescentes (LED).

Conformité aux normes relatives aux appareils à laser

Les serveurs peuvent être installés à l'intérieur ou à l'extérieur d'une armoire d'équipement informatique.

DANGER

Lorsque vous utilisez le système ou travaillez à proximité de ce dernier, observez les consignes suivantes :

Le courant électrique provenant de l'alimentation, du téléphone et des câbles de transmission peut présenter un danger. Pour éviter tout risque de choc électrique :

- Branchez cette unité uniquement avec le cordon d'alimentation fourni par . N'utilisez pas ce dernier avec un autre produit.
- N'ouvrez pas et n'entretenez pas le bloc d'alimentation électrique.
- Ne manipulez aucun câble et n'effectuez aucune opération d'installation, d'entretien ou de reconfiguration de ce produit au cours d'un orage.
- Le produit peut être équipé de plusieurs cordons d'alimentation. Pour supprimer tout risque de danger électrique, débranchez tous les cordons d'alimentation.
- Branchez tous les cordons d'alimentation sur un socle de prise de courant correctement câblé et mis à la terre. Vérifiez que la tension et l'ordre des phases des prises de courant correspondent aux informations de la plaque d'alimentation électrique du système.
- Branchez sur des socles de prise de courant correctement câblés tout équipement connecté à ce produit.
- Lorsque cela est possible, n'utilisez qu'une seule main pour connecter ou déconnecter les cordons d'interface.
- Ne mettez jamais un équipement sous tension en cas d'incendie ou d'inondation, ou en présence de dommages matériels.
- Avant de retirer les capots de l'unité, mettez celle-ci hors tension et déconnectez ses cordons d'alimentation, ainsi que les câbles qui la relie aux réseaux, aux systèmes de télécommunication et aux modems (sauf mention contraire dans les procédures d'installation et de configuration).
- Lorsque vous installez, que vous déplacez, ou que vous manipulez le présent produit ou des périphériques qui lui sont raccordés, reportez-vous aux instructions ci-dessous pour connecter et déconnecter les différents cordons.

Pour déconnecter les cordons :

1. Mettez toutes les unités hors tension (sauf mention contraire).
2. Débranchez les cordons d'alimentation des prises.
3. Débranchez les cordons d'interface des connecteurs.
4. Débranchez tous les câbles des unités.

Pour connecter les cordons :

1. Mettez toutes les unités hors tension (sauf mention contraire).
2. Branchez tous les cordons sur les unités.
3. Branchez les cordons d'interface sur des connecteurs.
4. Branchez les cordons d'alimentation aux prises.
5. Mettez l'unité sous tension.

(D005a)

DANGER

Observez les consignes suivantes lors de l'utilisation du système en armoire ou lorsque vous travaillez à proximité de ce dernier :

- Un mauvais maniement de l'équipement lourd peut engendrer blessures et dommages matériels.
- Abaissez toujours les vérins de mise à niveau de l'armoire.
- Installez toujours des équerres de stabilisation sur l'armoire.
- Pour prévenir tout danger lié à une mauvaise répartition de la charge, installez toujours les unités les plus lourdes dans la partie inférieure de l'armoire. Installez toujours les serveurs et les unités en option en commençant par le bas de l'armoire.
- Un serveur monté en armoire n'est pas une étagère ou un espace de travail. Ne posez pas d'objet sur un serveur monté en armoire.



- Chaque armoire peut être équipée de plusieurs cordons d'alimentation. Avant de manipuler l'armoire, vous devez débrancher l'ensemble des cordons d'alimentation.
- Reliez toutes les unités installées dans l'armoire aux dispositifs d'alimentation installés dans la même armoire. Vous ne devez pas brancher le cordon d'alimentation d'une unité installée dans une armoire au dispositif d'alimentation installé dans une autre armoire.
- Un mauvais câblage du socle de prise de courant peut provoquer une mise sous tension dangereuse des parties métalliques du système ou des unités qui lui sont raccordées. Il appartient au client de s'assurer que le socle de prise de courant est correctement câblé et mis à la terre afin d'éviter tout risque de choc électrique.

ATTENTION

- N'installez pas d'unité dans une armoire dont la température ambiante interne dépasse la température ambiante que le fabricant recommande pour toutes les unités montées en armoire.
- N'installez pas d'unité dans une armoire où la ventilation n'est pas assurée. Vérifiez que les côtés, l'avant et l'arrière de l'unité sont correctement ventilés.
- Le matériel doit être correctement raccordé au circuit d'alimentation pour éviter qu'une surcharge des circuits n'entrave le câblage des dispositifs d'alimentation ou de protection contre les surintensités. Pour choisir des connexions d'alimentation à l'armoire adaptées, consultez les étiquettes de puissance nominale situées sur le matériel dans l'armoire afin de déterminer l'alimentation totale requise par le circuit d'alimentation.
- *Armoires dotées de tiroirs coulissants* : Si l'armoire n'est pas équipée d'équerres de stabilisation, ne sortez et n'installez pas de tiroir ou de dispositif. Ne retirez pas plusieurs tiroirs à la fois. Si vous retirez plusieurs tiroirs simultanément, l'armoire risque de devenir instable.
- *Armoires dotées de tiroirs fixes* : Sauf indication du fabricant, les tiroirs fixes ne doivent pas être retirés à des fins de maintenance. Si vous tentez de retirer une partie ou l'ensemble du tiroir, l'armoire risque de devenir instable et le tiroir risque de tomber.

(R001)

ATTENTION :

Le retrait des composants des parties supérieures de l'armoire améliore sa stabilité au cours du déplacement. Pour déplacer une armoire remplie de composants dans une pièce ou dans un bâtiment, procédez comme suit :

- Pour réduire le poids de l'armoire, retirez les équipements, à commencer par celui situé en haut. Si possible, restaurez la configuration d'origine de l'armoire. Si vous ne connaissez pas cette configuration, procédez comme suit :
 - Retirez toutes les unités de la position 32U et plus.
 - Assurez-vous que les unités les plus lourdes sont installées dans la partie inférieure de l'armoire.
 - Assurez-vous qu'il ne reste aucun niveau U vide entre les unités installées dans l'armoire, en dessous du niveau 32U.
- Si l'armoire déplacée fait partie d'un groupe d'armoires, séparez-la de ce dernier.
- Vérifiez l'itinéraire envisagé pour éliminer tout risque.
- Vérifiez que l'armoire une fois chargée n'est pas trop lourde pour l'itinéraire choisi. Pour plus d'informations sur le poids d'une armoire chargée, consultez la documentation fournie avec votre armoire.
- Vérifiez que toutes les ouvertures mesurent au moins 760 x 230 mm.
- Vérifiez que toutes les unités, toutes les étagères, tous les tiroirs, toutes les portes et tous les câbles sont bien fixés.
- Vérifiez que les vérins de mise à niveau sont à leur position la plus haute.
- Vérifiez qu'aucune équerre de stabilisation n'est installée sur l'armoire pendant le déplacement.
- N'utilisez pas de rampe inclinée à plus de dix degrés.
- Dès que l'armoire est à son nouvel emplacement, procédez comme suit :
 - Abaissez les quatre vérins de mise à niveau.
 - Installez des équerres de stabilisation sur l'armoire.
 - Si vous avez retiré des unités de l'armoire, remettez-les à leur place, en remontant de la partie inférieure à la partie supérieure de l'armoire.
- Si un déplacement important est nécessaire, restaurez la configuration d'origine de l'armoire. Mettez l'armoire dans son emballage d'origine ou dans un autre emballage équivalent. De plus, abaissez les vérins de mise à niveau pour que les roulettes ne soient plus au contact de la palette et fixez l'armoire à celle-ci.

(R002)

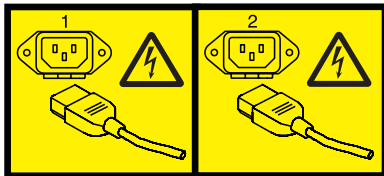
(L001)



(L002)



(L003)



ou



Aux Etats-Unis, tous les appareils à laser sont certifiés conformes aux normes indiquées dans le sous-chapitre J du DHHS 21 CFR relatif aux produits à laser de classe 1. Dans les autres pays, ils sont certifiés être des produits à laser de classe 1 conformes aux normes CEI 60825. Consultez les étiquettes sur chaque pièce du laser pour les numéros d'accréditation et les informations de conformité.

ATTENTION :

Ce produit peut contenir des produits à laser de classe 1 : lecteur de CD-ROM, DVD-ROM, DVD-RAM ou module à laser. Notez les informations suivantes :

- **Ne retirez pas les capots. En ouvrant le produit à laser, vous vous exposez au rayonnement dangereux du laser. Vous ne pouvez effectuer aucune opération de maintenance à l'intérieur.**
- **Pour éviter tout risque d'exposition au rayon laser, respectez les consignes de réglage et d'utilisation des commandes, ainsi que les procédures décrites dans le présent manuel.**

(C026)

ATTENTION :

Les installations informatiques peuvent comprendre des modules à laser fonctionnant à des niveaux de rayonnement excédant les limites de la classe 1. Il est donc recommandé de ne jamais examiner à l'œil nu la section d'un cordon optique ni une prise de fibres optiques ouverte. (C027)

ATTENTION :

Ce produit contient un laser de classe 1M. Ne l'observez pas à l'aide d'instruments optiques. (C028)

ATTENTION :

Certains produits à laser contiennent une diode à laser intégrée de classe 3A ou 3B. Prenez connaissance des informations suivantes. Rayonnement laser lorsque le capot est ouvert. Évitez toute exposition directe au rayon laser. Évitez de regarder fixement le faisceau ou de l'observer à l'aide d'instruments optiques. (C030)

ATTENTION :

Cette pile contient du lithium. Pour éviter tout risque d'explosion, n'essayez pas de la recharger et ne la faites pas brûler.

Ne pas :

- ___ la jeter à l'eau
- ___ l'exposer à une température supérieure à 100 °C
- ___ chercher à la réparer ou à la démonter

Ne la remplacez que par une pile agréée. Pour le recyclage ou la mise au rebut, reportez-vous à la réglementation en vigueur. (C003a)

Informations sur l'alimentation électrique et sur le câblage relatives au document GR-1089-CORE du NEBS (Network Equipment-Building System)

Les commentaires suivants s'appliquent aux serveurs qui ont été déclarés conformes au document GR-1089-CORE du NEBS (Network Equipment-Building System) :

Cet équipement peut être installé :

- dans des infrastructures de télécommunications réseau
- aux endroits préconisés dans les directives NEC (National Electrical Code).

Les ports de ce matériel qui se trouvent à l'intérieur du bâtiment peuvent être connectés à des câbles internes ou non exposés uniquement. Ils *ne doivent pas* être connectés par leur partie métallique aux interfaces connectées au réseau extérieur ou à son câblage. Ces interfaces sont conçues pour être exclusivement utilisées à l'intérieur d'un bâtiment (ports de type 2 ou 4 décrits dans le document GR-1089-CORE) ; elles doivent être isolées du câblage à découvert du réseau extérieur. L'ajout de dispositifs de protection primaires n'est pas suffisant pour pouvoir connecter ces interfaces par leur partie métallique au câblage du réseau extérieur.

Remarque : Tous les câbles Ethernet doivent être blindés et mis à la terre aux deux extrémités.

Dans le cas d'un système alimenté en courant alternatif, il n'est pas nécessaire d'installer un dispositif externe de protection contre les surtensions (SPD).

Un système alimenté en courant continu fait appel à un dispositif de retour du continu (DC-I). La borne de retour de la batterie en courant continu *ne doit pas* être connectée à la masse.

Installation, retrait et remplacement de cartes PCI

Informations sur l'installation, le retrait et le remplacement de cartes PCI, PCI-X et PCI Express (PCIe).

Pourquoi et quand exécuter cette tâche

Cartes PCI pour les modèles 33E/8B et 36E/8C

Vous pouvez retirer, remplacer ou installer des cartes PCI sur les modèles 33E/8B et 36E/8C.

Si vous installez une nouvelle carte, vous devrez également consulter les instructions sur le positionnement des cartes et leurs emplacements.

Installation d'une carte PCI sur les serveurs 33E/8B et 36E/8C

Vous pouvez installer une carte PCI.

Pourquoi et quand exécuter cette tâche

Installation hors tension d'une carte PCI sur les serveurs 33E/8B et 36E/8C

Vous pouvez installer une carte PCI lorsque le système est hors tension.

Pourquoi et quand exécuter cette tâche

Si votre système est géré par une console HMC (Hardware Management Console), utilisez celle-ci pour installer une carte PCI.

Si le système est géré par la console SDMC (Systems Director Management Console), utilisez-la pour installer une carte PCI sur le serveur. Pour des instructions, voir Installation d'un dispositif via la console SDMC.

Si vous installez un contrôleur RAID SCSI PCI-X double largeur à quatre canaux Ultra320 (FC 5739 ou 5778, CCIN 571F et 575B), retirez la vis de butée inférieure droite entre les deux côtés de la carte avant de l'installer dans l'unité centrale.

Si vous ne disposez pas d'une console HMC ou SDMC, procédez comme suit pour installer une carte PCI avec le système hors tension :

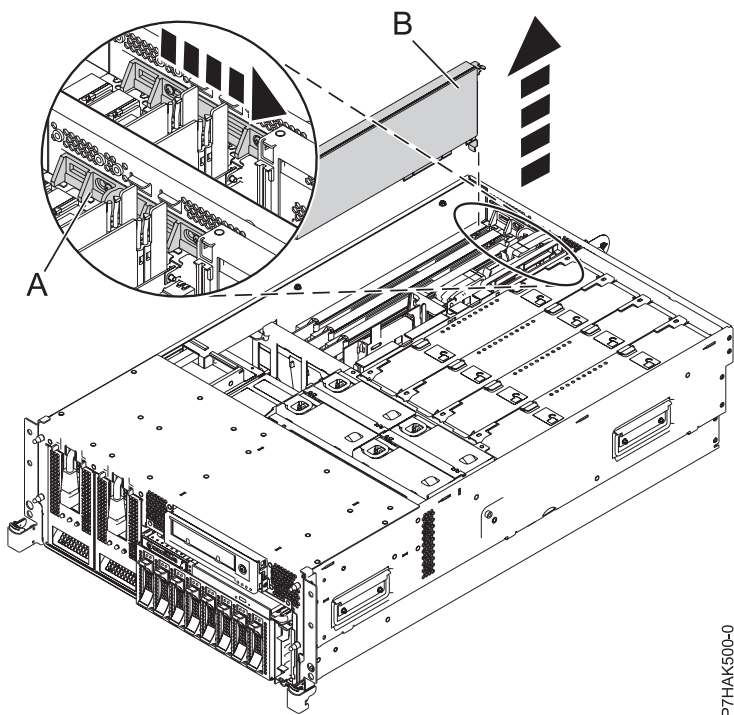
Procédure

1. Prenez les précautions nécessaires pour éviter les chocs électriques et pour gérer des périphériques sensibles à l'électricité statique. Pour plus d'informations, voir «Consignes de sécurité», à la page 143 et «Manipulation de dispositifs sensibles à l'électricité statique», à la page 148.
2. Déterminez dans quel emplacement vous voulez connecter la carte PCI. Pour obtenir des informations sur le positionnement d'une carte propre au système, voir Positionnement des cartes PCI.
3. Effectuez les tâches de configuration prérequis (voir «Avant de commencer», à la page 135).
4. Arrêtez le système ou la partition logique. Voir Arrêt du système ou de la partition logique.
5. Débranchez le système pour l'isoler de la source d'alimentation.
6. Si vous installez, retirez ou remplacez une carte PCI dans une unité montée en armoire, suivez la procédure décrite ci-dessous pour retirer le capot d'accès.
 - a. Ouvrez le volet avant de l'armoire.

- b. Placez l'unité centrale en position de maintenance.
 - c. Retirez ou ouvrez le capot d'accès.
7. Si nécessaire, retirez la carte de l'emballage antistatique.

Incident : Evitez de toucher les composants et les connecteurs en or sur la carte.

- 8. Placez la carte sur une surface plane antistatique en orientant les composants vers le haut.
 - 9. Certaines cartes PCI sont livrées par le constructeur avec une poignée bleue ou un étrier de fixation (à l'arrière de la carte). Pour utiliser ce type de carte sur le système, vous devez retirer la poignée bleue ou l'étrier de fixation.
10. Faites glisser le taquet de verrouillage de l'adaptateur **(A)** en position ouverte, comme indiqué dans la figure suivante.



P7HAK500-0

Figure 1. Retrait du panneau obturateur ou de la carte PCI d'une unité centrale montée en armoire

- 11. Si nécessaire, retirez la protection de l'emplacement de carte.
- 12. Vérifiez que l'emplacement est vide. Si vous installez une carte double largeur, retirez le diviseur de carte PCI s'il est installé. Voir «Retrait d'un diviseur de carte PCI des serveurs 33E/8B et 36E/8C», à la page 46.
- 13. Saisissez la carte avec précaution **(A)** par son bord supérieur, puis placez-la avec l'emplacement d'extension et son connecteur dans le fond de panier. Reportez-vous à la figure suivante.
- 14. Appuyez fermement sur la carte pour l'insérer dans le connecteur.
- 15. Faites glisser le taquet de verrouillage de l'adaptateur **(B)** dans sa position de départ, comme indiqué dans la figure suivante.

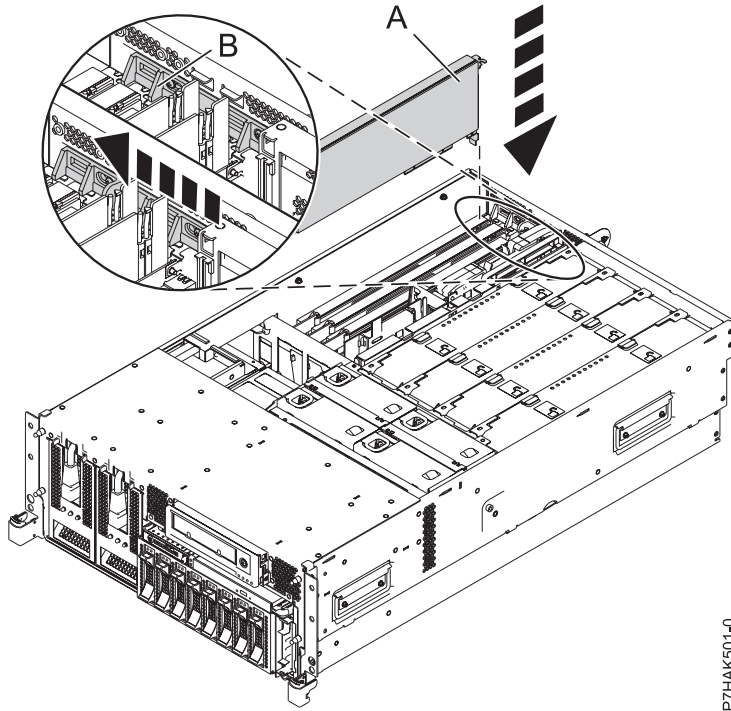


Figure 2. Remplacement de la carte PCI d'une unité centrale montée en armoire

16. Connectez les câbles de la carte.
17. Si vous effectuez la maintenance d'un système monté en armoire, faites passer les câbles dans le bras de routage des câbles.
18. Remettez ou fermez les capots du système et, le cas échéant, remplacez le système en position de fonctionnement.
19. Reconnectez la source d'alimentation au système.
20. Démarrez le système ou la partition logique. Pour plus d'informations, voir Démarrage du système ou de la partition logique.
21. Vérifiez que la nouvelle ressource fonctionne correctement.

Installation sous tension d'une carte PCI sur un serveur 33E/8B ou 36E/8C (environnement AIX)

Vous pouvez installer sous tension une carte PCI dans un environnement AIX.

Pourquoi et quand exécuter cette tâche

Si votre système est géré par une console HMC (Hardware Management Console), utilisez celle-ci pour installer une carte PCI.

Si le système est géré par la console SDMC (Systems Director Management Console), utilisez-la pour installer une carte PCI sur le serveur. Pour des instructions, voir Installation d'un dispositif via la console SDMC.

Si vous installez un contrôleur RAID SCSI PCI-X double largeur à quatre canaux Ultra320 (FC 5739 ou 5778, CCIN 571F et 575B), retirez la vis de butée inférieure droite entre les deux côtés de la carte avant de l'installer dans l'unité centrale.

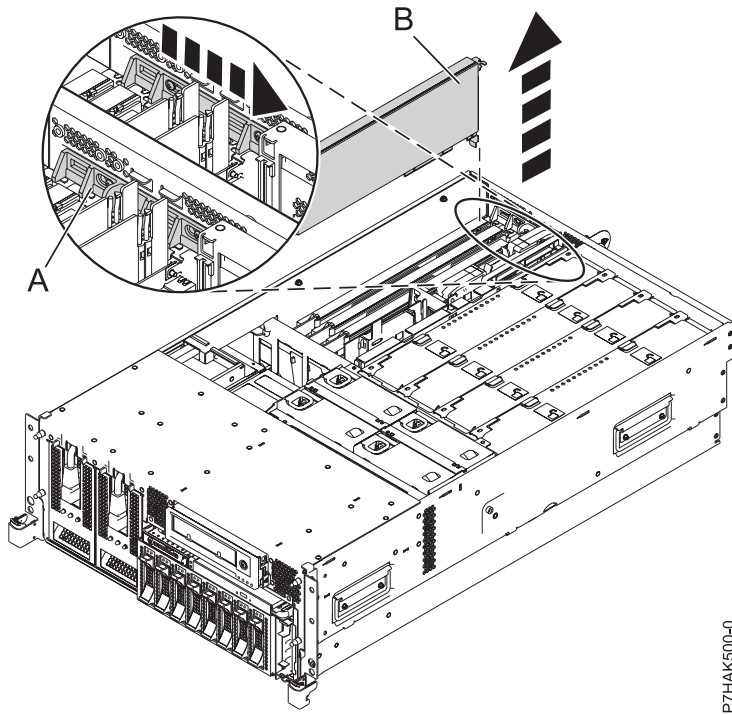
Si vous ne disposez pas d'une console HMC ou SDMC, procédez comme suit pour installer sous tension une carte PCI dans l'environnement AIX :

Procédure

1. Prenez les précautions nécessaires pour éviter les chocs électriques et pour gérer des périphériques sensibles à l'électricité statique. Pour plus d'informations, voir «Consignes de sécurité», à la page 143 et «Manipulation de dispositifs sensibles à l'électricité statique», à la page 148.
2. Déterminez dans quel emplacement vous voulez connecter la carte PCI. Pour obtenir des informations sur le positionnement d'une carte propre au système, voir Positionnement des cartes PCI.
3. Effectuez les tâches de configuration prérequis (voir «Avant de commencer», à la page 135).
4. Si vous installez, retirez ou remplacez une carte PCI dans une unité montée en armoire, suivez la procédure décrite ci-dessous pour retirer le capot d'accès.
 - a. Ouvrez le volet avant de l'armoire.
 - b. Placez l'unité centrale en position de maintenance.
 - c. Retirez ou ouvrez le capot d'accès.
5. Si nécessaire, retirez la protection de l'emplacement d'extension.
6. Si nécessaire, retirez la carte de l'emballage antistatique.

Incident : Evitez de toucher les composants et les connecteurs en or sur la carte.

7. Placez la carte sur une surface plane antistatique en orientant les composants vers le haut.
8. Certaines cartes PCI sont livrées par le constructeur avec une poignée bleue ou un étrier de fixation (à l'arrière de la carte). Pour utiliser ce type de carte sur le système, vous devez retirer la poignée bleue ou l'étrier de fixation.
9. Si vous installez une carte double largeur, retirez le diviseur de carte PCI s'il est installé. Voir «Retrait d'un diviseur de carte PCI des serveurs 33E/8B et 36E/8C», à la page 46.
10. Reportez-vous à la section «Accès au gestionnaire de cartes PCI remplaçables à chaud (AIX)», à la page 153 et suivez la procédure d'accès pour sélectionner le **Gestionnaire de cartes PCI remplaçables à chaud**. Revenez ensuite à cette étape pour continuer la procédure.
11. Dans le menu Gestionnaire de cartes PCI remplaçables à chaud, sélectionnez **Ajout d'une carte d'unité PCI remplaçable à chaud** et appuyez sur Entrée. La fenêtre d'ajout d'une carte remplaçable à chaud s'affiche.
12. Sélectionnez l'emplacement PCI vacant approprié dans la liste affichée à l'écran et appuyez sur Entrée.
13. Faites glisser le taquet de verrouillage de l'adaptateur (**A**) en position ouverte, comme indiqué dans la figure suivante.



P7HAK500-0

Figure 3. Retrait du panneau obturateur ou de la carte PCI d'une unité centrale montée en armoire

14. Le cas échéant, retirez le panneau obturateur de la carte.
15. Suivez les instructions indiquées à l'écran pour installer la carte, ensuite le voyant de l'emplacement PCI choisi doit passer à l'état d'action. Pour plus d'informations, voir «Voyants associés aux composants», à la page 155.
16. Lorsque vous êtes invité à installer l'adaptateur dans l'emplacement, saisissez-le avec précaution par les bords et alignez l'adaptateur (**A**) avec les glissières de l'emplacement. Insérez la carte complètement dans le connecteur de l'emplacement. Si vous installez une carte pleine longueur, assurez-vous que les deux extrémités de la carte s'engagent dans les glissières.
17. Appuyez fermement sur la carte pour l'insérer dans le connecteur.
18. Faites glisser le taquet de verrouillage de l'adaptateur (**B**) dans sa position de départ, comme indiqué dans la figure suivante.

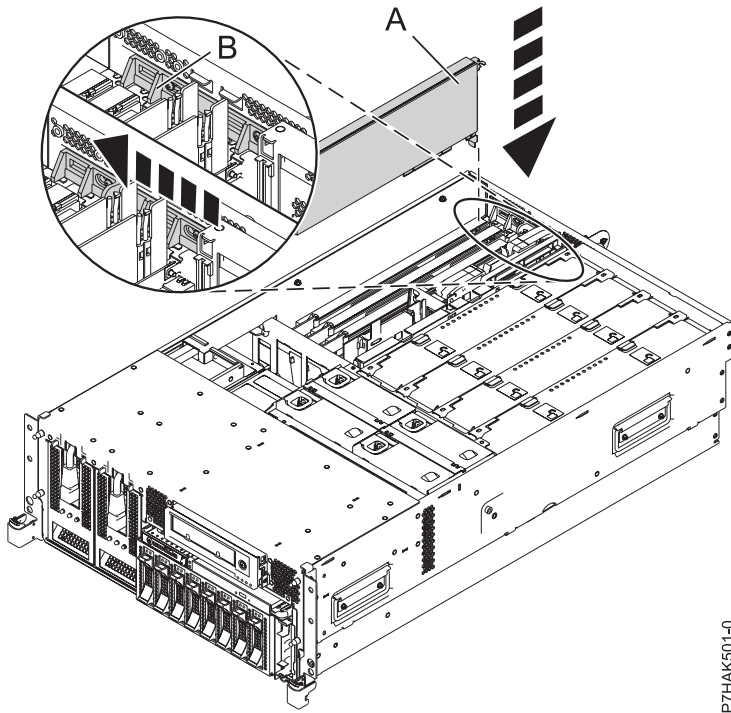


Figure 4. Remplacement de la carte PCI d'une unité centrale montée en armoire

19. Connectez les câbles de la carte.
20. Remettez ou fermez les capots du système et, le cas échéant, replacez le système en position de fonctionnement.
21. Exécutez la commande `cfgmgr` pour configurer la carte.
22. Vérifiez que la nouvelle ressource fonctionne correctement. Voir Vérification du composant installé.

Installation sous tension d'une carte PCI sur un serveur 33E/8B ou 36E/8C (environnement Linux)

Vous pouvez installer une carte PCI avec la machine sous tension dans l'environnement Linux.

Pourquoi et quand exécuter cette tâche

Si votre système est géré par une console HMC (Hardware Management Console), utilisez celle-ci pour installer une carte PCI.

Si le système est géré par la console SDMC (Systems Director Management Console), utilisez-la pour installer une carte PCI sur le serveur. Pour des instructions, voir Installation d'un dispositif via la console SDMC.

Si vous installez un contrôleur RAID SCSI PCI-X double largeur à quatre canaux Ultra320 (FC 5739 ou 5778, CCIN 571F et 575B), retirez la vis de butée inférieure droite entre les deux côtés de la carte avant de l'installer dans l'unité centrale.

Si vous ne disposez pas d'une console HMC ou SDMC, procédez comme suit pour installer sous tension une carte PCI dans l'environnement Linux :

Procédure

1. Assurez-vous que le système respecte les «Conditions requises pour remplacer à chaud des cartes PCI sous Linux», à la page 156.

2. Prenez les précautions nécessaires pour éviter les chocs électriques et pour gérer des périphériques sensibles à l'électricité statique. Pour plus d'informations, voir «Consignes de sécurité», à la page 143 et «Manipulation de dispositifs sensibles à l'électricité statique», à la page 148.
3. «Vérification de l'installation des outils PCI remplaçables à chaud sous Linux», à la page 156.
4. Déterminez dans quel emplacement vous voulez connecter la carte PCI. Pour obtenir des informations sur le positionnement d'une carte propre au système, voir Positionnement des cartes PCI.
5. Effectuez les tâches de configuration prérequis (voir «Avant de commencer», à la page 135).
6. Si vous installez, retirez ou remplacez une carte PCI dans une unité montée en armoire, suivez la procédure décrite ci-dessous pour retirer le capot d'accès.
 - a. Ouvrez le volet avant de l'armoire.
 - b. Placez l'unité centrale en position de maintenance.
 - c. Retirez ou ouvrez le capot d'accès.
7. Si nécessaire, retirez la protection de l'emplacement d'extension.
8. Si nécessaire, retirez la carte de l'emballage antistatique.

Incident : Evitez de toucher les composants et les connecteurs en or sur la carte.

9. Placez la carte sur une surface plane antistatique en orientant les composants vers le haut.
10. Si vous installez une carte double largeur, retirez le diviseur de carte PCI s'il est installé. Voir «Retrait d'un diviseur de carte PCI des serveurs 33E/8B et 36E/8C», à la page 46.
11. Connectez-vous à la console système en tant qu'utilisateur root.
12. Utilisez l'outil lsslot pour répertorier les emplacements de carte PCI, remplaçable à chaud, disponibles sur le serveur ou la partition :

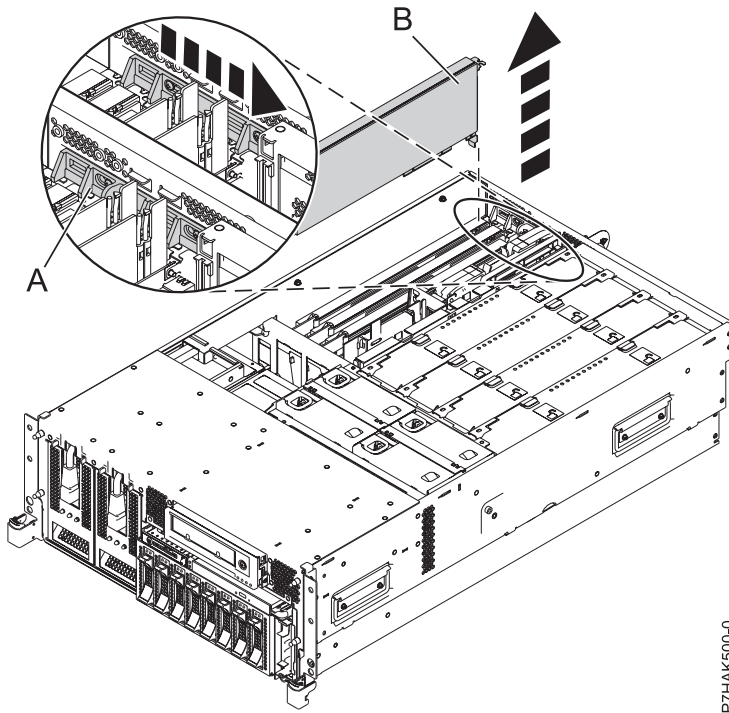
```
lsslot -c pci -a
```

Voici un exemple d'informations affichées par cette commande :

```
# Slot      Description      Device(s)
U7879.001.DQD014E-P1-C1 PCI-X capable, 64 bit, 133MHz slot Empty
U7879.001.DQD014E-P1-C4 PCI-X capable, 64 bit, 133MHz slot Empty
U7879.001.DQD014E-P1-C5 PCI-X capable, 64 bit, 133MHz slot Empty
```

Sélectionnez l'emplacement PCI vacant approprié dans la liste affichée avec la commande.

13. Faites glisser le taquet de verrouillage de l'adaptateur (**A**) en position ouverte, comme indiqué dans la figure suivante.



P7HAK500-0

Figure 5. Retrait du panneau obturateur ou de la carte PCI d'une unité centrale montée en armoire

14. Vérifiez que l'emplacement est vide. Le cas échéant, retirez le panneau obturateur de la carte.
 15. Exécutez la commande **drmgr** pour activer une carte à installer. Par exemple, pour installer une carte dans l'emplacement PCI U7879.001.DQD014E-P1-C3, entrez la commande suivante :


```
drmgr -c pci -r -s code_emplacement
```

 Les informations suivantes s'affichent :


```
L'indicateur visuel de l'emplacement PCI spécifié a reçu l'état
      Identifier l'état. Appuyez sur Entrée pour continuer ou cliquez sur x pour quitter la fenêtre.
```
 16. Appuyez sur Entrée.
 Les informations suivantes s'affichent :


```
L'indicateur visuel de l'emplacement PCI spécifié a reçu l'état
      Actif. Insérez la carte PCI dans l'emplacement identifié, connectez
      les périphériques à configurer et appuyez sur Entrée pour continuer. Cliquez sur x pour quitter la
      fenêtre.
```
 17. Lorsque le système vous demande d'installer l'adaptateur (**A**) dans son emplacement, saisissez avec précaution l'adaptateur par le bord supérieur et alignez-le avec l'emplacement d'extension et son connecteur sur le panneau arrière du système.
 18. Appuyez fermement sur la carte pour l'insérer dans le connecteur.
- Incident :** Lorsque vous installez une carte sur l'unité, assurez-vous que celle-ci est complètement insérée dans son connecteur et qu'elle est correctement positionnée.
19. Faites glisser le taquet de verrouillage de l'adaptateur (**B**) dans sa position de départ, comme indiqué dans la figure suivante.

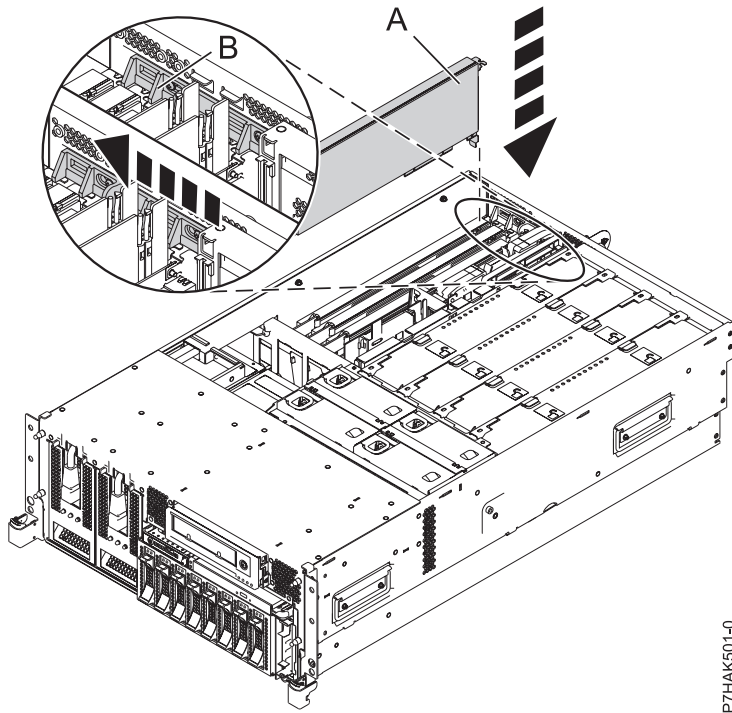


Figure 6. Remplacement de la carte PCI d'une unité centrale montée en armoire

20. Connectez les câbles de la carte.
21. Exécutez la commande `lsslot` pour vérifier que l'emplacement est occupé.
Par exemple, entrez `lsslot -c pci -s U7879.001.DQD014E-P1-C3`
Voici un exemple d'informations affichées par cette commande :

# Slot	Description	Device(s)
U7879.001.DQD014E-P1-C3	PCI-X capable, 64 bit, 133MHz slot	0001:40:01.0
22. Si vous effectuez la maintenance d'un système monté en armoire, faites passer les câbles dans le bras de routage des câbles.
23. Remettez ou fermez les capots du système et, le cas échéant, remplacez le système en position de fonctionnement.

Retrait d'une carte PCI des serveurs 33E/8B et 36E/8C

Vous pouvez retirer une carte PCI.

Pourquoi et quand exécuter cette tâche

Retrait hors tension d'une carte PCI des serveurs 33E/8B et 36E/8C

Vous pouvez retirer une carte PCI alors que le système est hors tension.

Pourquoi et quand exécuter cette tâche

Si le système est géré par la console HMC (Hardware Management Console), utilisez-la pour procéder au retrait d'une carte PCI.

Si le système est géré par la console SDMC (Systems Director Management Console), utilisez-la pour retirer la carte PCI du serveur. Pour obtenir des instructions, voir Retrait d'un composant via la console SDMC.

Si vous ne disposez pas d'une console HMC ou SDMC, procédez comme suit pour retirer une carte PCI avec le système hors tension :

Procédure

1. Effectuez les tâches de configuration prérequis (voir «Avant de commencer», à la page 135).
2. Prenez les précautions nécessaires pour éviter les chocs électriques et pour gérer des périphériques sensibles à l'électricité statique. Pour plus d'informations, voir «Consignes de sécurité», à la page 143 et «Manipulation de dispositifs sensibles à l'électricité statique», à la page 148.
3. Si vous retirez une carte PCI défectueuse, voir «Identification d'un composant», à la page 138. Si vous retirez une carte PCI pour une autre raison, passez à l'étape suivante.
4. Arrêtez le système ou la partition logique.
5. Débranchez le système pour l'isoler de la source d'alimentation.
6. Si vous installez, retirez ou remplacez une carte PCI dans une unité montée en armoire, suivez la procédure décrite ci-dessous pour retirer le capot d'accès.
 - a. Ouvrez le volet avant de l'armoire.
 - b. Placez l'unité centrale en position de maintenance.
 - c. Retirez ou ouvrez le capot d'accès.
7. Déterminez la carte à retirer, puis étiquetez et débranchez tous les câbles branchés à celle-ci.
8. Notez le numéro d'emplacement de chaque adaptateur à retirer.

Remarque : Les emplacements des cartes sont numérotés à l'arrière du système.

9. Faites glisser le taquet de verrouillage de l'adaptateur (A) en position ouverte, comme indiqué dans la figure suivante.

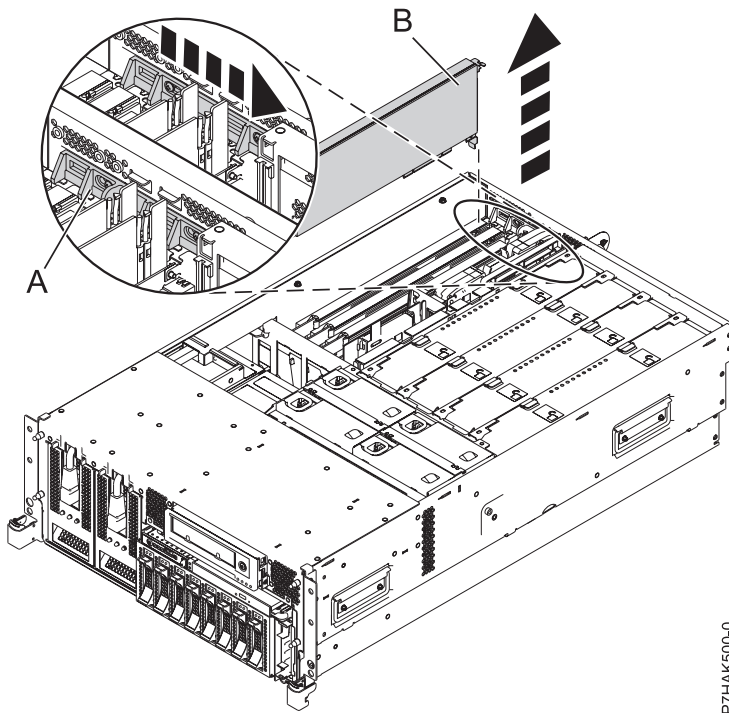


Figure 7. Retrait du panneau obturateur ou de la carte PCI d'une unité centrale montée en armoire

10. Saisissez avec précaution la carte PCI (B) par le bord supérieur ou les coins supérieurs et retirez-la du système. Placez la carte dans un endroit protégé.

11. Si vous retirez une carte PCI lors d'une autre procédure, recommencez la procédure. Sinon, passez à l'étape suivante.
12. Si vous envisagez d'installer une autre carte dans l'emplacement vacant, voir «Remplacement hors tension d'une carte PCI sur les serveurs 33E/8B et 36E/8C», à la page 15. Sinon, passez à l'étape suivante.
13. sécurisez l'emplacement d'extension en utilisant un cache d'emplacement de carte ;
14. Remettez ou fermez les capots du système et, le cas échéant, remplacez le système en position de fonctionnement.
15. Reconnectez la source d'alimentation au système.
16. Démarrez le système ou la partition logique. Pour plus d'informations, voir Démarrage du système ou de la partition logique.
17. Pour remplacer la carte PCI, voir «Remplacement d'une carte PCI sur les serveurs 33E/8B et 36E/8C», à la page 15.

Retrait sous tension d'une carte PCI du serveur 33E/8B ou 36E/8C (environnement AIX)

Vous pouvez retirer une carte PCI avec la machine sous tension dans l'environnement AIX.

Pourquoi et quand exécuter cette tâche

Pour retirer une carte défectueuse et la remplacer par une autre carte de même type, voir «Retrait et remplacement sous tension d'une carte PCI sur un serveur 33E/8B ou 36E/8C, (environnement AIX)», à la page 17. Si la carte retirée est installée dans un autre emplacement ou système, exécutez cette procédure de retrait, puis installez la carte comme indiqué dans «Installation sous tension d'une carte PCI sur un serveur 33E/8B ou 36E/8C (environnement AIX)», à la page 3.

Si votre système est géré par une console HMC (Hardware Management Console), utilisez-la pour retirer une carte PCI.

Si le système est géré par la console SDMC (Systems Director Management Console), utilisez-la pour retirer la carte PCI du serveur. Pour obtenir des instructions, voir Retrait d'un composant via la console SDMC.

Remarque : Les procédures exécutées sur une carte PCI avec la machine sous tension dans l'environnement AIX, connues également comme "procédures de remplacement à chaud", exigent que l'administrateur système mette la carte PCI hors ligne avant d'effectuer l'opération. Avant de mettre une carte hors ligne, les unités connectées à la carte doivent être mises hors ligne également. Ceci empêche un technicien de maintenance ou un utilisateur de causer des désagréments inattendus aux utilisateurs du système.

Si vous ne disposez pas d'une console HMC ou SDMC, procédez comme suit pour retirer une carte PCI avec la machine sous tension dans l'environnement AIX :

Procédure

1. Effectuez les tâches de configuration prérequis (voir «Avant de commencer», à la page 135).
2. Prenez les précautions nécessaires pour éviter les chocs électriques et pour gérer des périphériques sensibles à l'électricité statique. Pour plus d'informations, voir «Consignes de sécurité», à la page 143 et «Manipulation de dispositifs sensibles à l'électricité statique», à la page 148.
3. Si vous retirez une carte PCI défectueuse, voir Identification d'un composant défectueux. Si vous retirez une carte PCI pour une autre raison, passez à l'étape suivante.
4. Si vous installez, retirez ou remplacez une carte PCI dans une unité montée en armoire, suivez la procédure décrite ci-dessous pour retirer le capot d'accès.
 - a. Ouvrez le volet avant de l'armoire.

- b. Placez l'unité centrale en position de maintenance.
 - c. Retirez ou ouvrez le capot d'accès.
5. Déterminez les adaptateurs à retirer.
 6. Notez le numéro d'emplacement de chaque adaptateur à retirer. Les emplacements des adaptateurs sont numérotés à l'arrière du système.
 7. Assurez-vous que les processus ou applications pouvant utiliser l'adaptateur sont interrompus.
 8. Pour placer la carte dans l'état d'action à l'aide du Gestionnaire de cartes PCI remplaçables à chaud, procédez comme suit :
 - a. Accédez aux diagnostics système en vous connectant en tant qu'utilisateur root ou en tant qu'utilisateur celogin (dans ce cas, tapez **diag** sur la ligne de commande AIX).
 - b. Lorsque le menu des INSTRUCTIONS D'EXECUTION DES TESTS DE DIAGNOSTIC s'affiche, appuyez sur Entrée.
 - c. Dans le menu SELECTION DE FONCTION, sélectionnez **Sélection d'une tâche** et appuyez sur Entrée.
 - d. Dans la liste Sélection des tâches, sélectionnez **Gestionnaire d'unités PCI remplaçables à chaud**.
 - e. Sélectionnez **Déconfiguration d'une unité** et appuyez sur Entrée.
 - f. Appuyez sur F4 (ou Echap+4) pour afficher le menu **Noms d'unités**.
 - g. Sélectionnez la carte à retirer dans le menu **Noms d'unités**.
 - h. Utilisez la touche de tabulation pour répondre NON à **Conservation de la définition**. Utilisez de nouveau la touche de tabulation pour répondre OUI à **Déconfiguration des unités filles**, puis appuyez sur Entrée. La fenêtre CONFIRMEZ-VOUS L'OPERATION s'affiche.
 - i. Appuyez sur Entrée pour vérifier les informations. Le message OK affiché en regard de la zone **Commande** dans la partie supérieure de l'écran indique que la déconfiguration a été effectuée avec succès.
 - j. Appuyez deux fois sur F4 (ou ECHAP+4) pour revenir au menu Gestionnaire de cartes PCI remplaçables à chaud.
 - k. Sélectionnez **Remplacement/Retrait d'une carte PCI remplaçable à chaud**.
 - l. Sélectionnez l'emplacement duquel vous souhaitez retirer l'unité.
 - m. Sélectionnez **Supprimer**. Un voyant orange clignotant rapidement, à l'arrière de la machine, près de la carte, indique que l'emplacement a été identifié.
 - n. Etiquetez tous les câbles reliés à la carte que vous souhaitez retirer.
 - o. Appuyez sur Entrée. Ceci place la carte à l'état Actif. Elle est donc prête à être retirée du système.
 - p. Débranchez tous les câbles reliés à la carte que vous souhaitez retirer.
 9. Etiquetez et débranchez tous les câbles reliés à la carte que vous souhaitez retirer.
 10. Faites glisser le taquet de verrouillage de l'adaptateur (**A**) en position ouverte, comme indiqué dans la figure suivante.

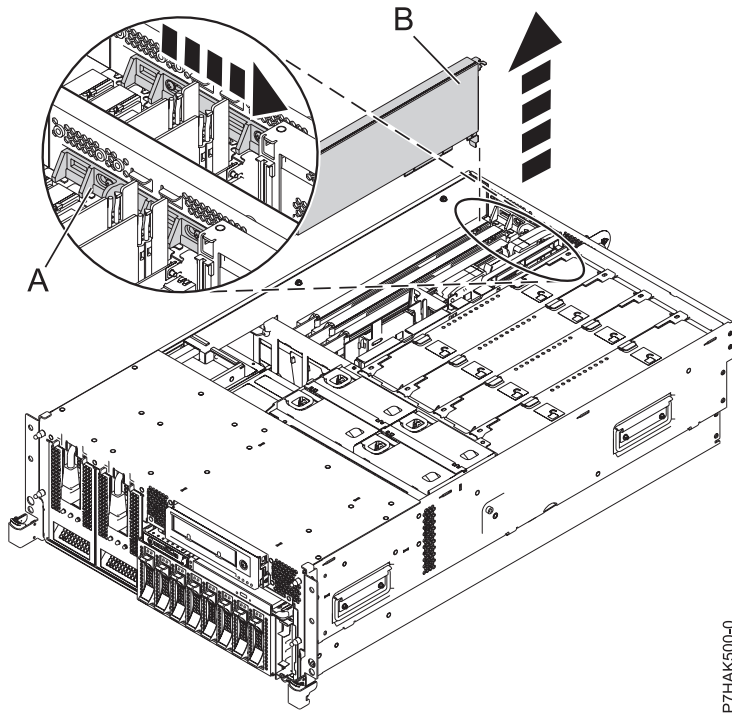


Figure 8. Retrait du panneau obturateur ou de la carte PCI d'une unité centrale montée en armoire

11. Saisissez avec précaution la carte PCI (B) par le bord supérieur ou les coins supérieurs et retirez-le du système. Placez la carte dans un endroit protégé.
12. Si vous envisagez d'installer une autre carte dans l'emplacement vacant, voir «Installation sous tension d'une carte PCI sur un serveur 33E/8B ou 36E/8C (environnement AIX)», à la page 3. Sinon, passez à l'étape suivante.
13. Sécurisez l'emplacement d'extension en utilisant un cache d'emplacement d'adaptateur.
14. Abaissez la patte de maintien en plastique sur le cache de la carte PCI.
15. Faites tourner le taquet de verrouillage vers la droite jusqu'à ce qu'il émette un clic indiquant qu'il est verrouillé.
16. Continuez à suivre les instructions affichées à l'écran jusqu'à ce que vous receviez un message indiquant que le retrait de la carte est terminé. La réussite du retrait est indiquée par l'affichage du message OK en regard de la zone Commande dans la partie supérieure de l'écran.
17. Si vous devez retirer d'autres adaptateurs, appuyez sur la touche F3 pour retourner au menu Gestionnaire de cartes PCI remplaçables à chaud et revenez à l'étape 9, à la page 12.
Si vous ne souhaitez pas retirer d'autre adaptateur, passez à l'étape suivante.
18. Appuyez sur F10 pour quitter le Gestionnaire de cartes PCI remplaçables à chaud.
19. Exécutez la commande diag -a. Si le système renvoie un menu ou une invite, suivez les instructions pour configurer l'unité.
20. Remettez ou fermez les capots du système et, le cas échéant, remplacez le système en position de fonctionnement.
21. Pour remplacer la carte PCI, voir «Remplacement d'une carte PCI sur les serveurs 33E/8B et 36E/8C», à la page 15.

Retrait sous tension d'une carte PCI d'un serveur 33E/8B ou 36E/8C (environnement Linux)

Vous pouvez retirer une carte PCI avec la machine sous tension dans l'environnement Linux.

Pourquoi et quand exécuter cette tâche

Si votre système est géré par une console HMC (Hardware Management Console), utilisez celle-ci pour retirer une carte PCI.

Si le système est géré par la console SDMC (Systems Director Management Console), utilisez-la pour retirer la carte PCI du serveur. Pour des instructions, voir Retrait d'un composant via la console SDMC.

Si vous ne disposez pas d'une console HMC ou SDMC, procédez comme suit pour retirer une carte PCI avec la machine sous tension dans l'environnement Linux :

Procédure

1. Assurez-vous que le système respecte les «Conditions requises pour remplacer à chaud des cartes PCI sous Linux», à la page 156.
2. «Vérification de l'installation des outils PCI remplaçables à chaud sous Linux», à la page 156.
3. Effectuez les tâches de configuration prérequis (voir «Avant de commencer», à la page 135).
4. Prenez les précautions nécessaires pour éviter les chocs électriques et pour gérer des périphériques sensibles à l'électricité statique. Pour plus d'informations, voir «Consignes de sécurité», à la page 143 et «Manipulation de dispositifs sensibles à l'électricité statique», à la page 148.
5. Si vous retirez une carte PCI défectueuse, voir Identification d'un composant défectueux. Si vous retirez une carte PCI pour une autre raison, passez à l'étape suivante.
6. Si vous installez, retirez ou remplacez une carte PCI dans une unité montée en armoire, suivez la procédure décrite ci-dessous pour retirer le capot d'accès.
 - a. Ouvrez le volet avant de l'armoire.
 - b. Placez l'unité centrale en position de maintenance.
 - c. Retirez ou ouvrez le capot d'accès.
7. Déterminez la carte à retirer, puis étiquetez et débranchez tous les câbles branchés à celle-ci.
8. Notez le numéro d'emplacement de chaque adaptateur à retirer.

Remarque : Les emplacements des adaptateurs sont numérotés à l'arrière du système.

9. Étiquetez et débranchez tous les câbles reliés à la carte que vous souhaitez retirer.

Remarque : Avant de retirer des périphériques de stockage PCI remplaçables à chaud, assurez-vous que leurs systèmes de fichiers sont démontés.

10. Exécutez la commande **drmgr** pour activer une carte à retirer :
Par exemple, pour retirer la carte PCI de l'emplacement U7879.001.DQD014E-P1-C3, exécutez la commande suivante :

```
drmgr -c pci -r -s code_emplacement
```


Suivez les instructions affichées à l'écran pour exécuter l'opération.
11. Faites glisser le taquet de verrouillage de l'adaptateur (**A**) en position ouverte, comme indiqué dans la figure suivante.

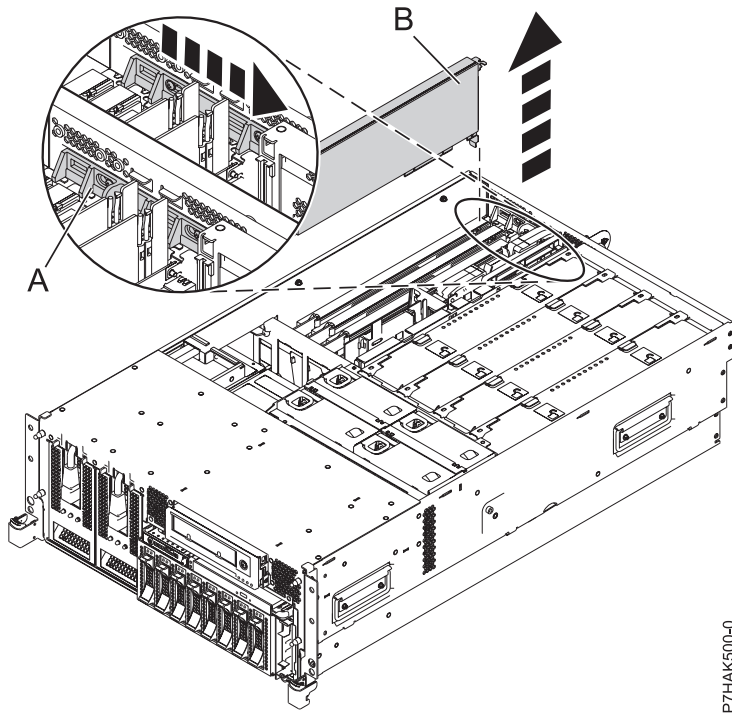


Figure 9. Retrait du panneau obturateur ou de la carte PCI d'une unité centrale montée en armoire

12. Saisissez avec précaution la carte PCI (B) par le bord supérieur ou les coins supérieurs et retirez-la du système. Placez la carte dans un endroit protégé.
13. Si vous retirez une carte PCI lors d'une autre procédure, recommencez la procédure. Sinon, passez à l'étape suivante.
14. Si vous envisagez d'installer une autre carte dans l'emplacement vacant, voir «Remplacement d'une carte PCI sur un serveur 33E/8B ou 36E/8C (environnement Linux)», à la page 21. Sinon, passez à l'étape suivante.
15. sécurisez l'emplacement d'extension en utilisant un cache d'emplacement de carte ;
16. Remettez ou fermez les capots du système et, le cas échéant, replacez le système en position de fonctionnement.
17. Reconnectez la source d'alimentation au système.
18. Démarrez le système ou la partition logique. Pour plus d'informations, voir Démarrage du système ou de la partition logique.
19. Pour remplacer la carte PCI, voir «Remplacement d'une carte PCI sur les serveurs 33E/8B et 36E/8C».

Résultats

Remplacement d'une carte PCI sur les serveurs 33E/8B et 36E/8C

Vous pouvez remplacer une carte PCI.

Pourquoi et quand exécuter cette tâche

Remplacement hors tension d'une carte PCI sur les serveurs 33E/8B et 36E/8C

Vous pouvez remplacer une carte PCI alors que le système est hors tension.

Pourquoi et quand exécuter cette tâche

Vous devez au préalable avoir exécuté la procédure «Retrait hors tension d'une carte PCI des serveurs 33E/8B et 36E/8C», à la page 9 pour que l'emplacement soit hors tension.

Si votre système est géré par une console HMC (Hardware Management Console), utilisez celle-ci pour remplacer une carte PCI.

Si le système est géré par la console SDMC (Systems Director Management Console), utilisez-la pour remplacer la carte PCI sur le serveur. Pour des instructions, voir Remplacement d'un composant via la console SDMC.

Si vous ne disposez pas d'une console HMC ou SDMC, procédez comme suit pour remplacer une carte PCI avec le système hors tension :

Procédure

1. Effectuez les tâches de configuration prérequis (voir «Avant de commencer», à la page 135).
2. Prenez les précautions nécessaires pour éviter les chocs électriques et pour gérer des périphériques sensibles à l'électricité statique. Pour plus d'informations, voir «Consignes de sécurité», à la page 143 et «Manipulation de dispositifs sensibles à l'électricité statique», à la page 148.
3. Si nécessaire, retirez la carte de l'emballage antistatique.

Incident : Evitez de toucher les composants et les connecteurs en or sur la carte.

4. Placez la carte sur une surface plane antistatique en orientant les composants vers le haut.
5. Saisissez avec précaution la carte par le bord supérieur et alignez la carte avec l'emplacement d'extension et son connecteur sur le panneau arrière du système.
6. Appuyez fermement sur l'adaptateur (**A**) pour l'insérer dans son connecteur.

Incident : Lorsque vous installez un adaptateur sur l'unité, assurez-vous que celui-ci est complètement inséré dans son connecteur et qu'il est correctement positionné.

7. Faites glisser le taquet de verrouillage de l'adaptateur (**B**) dans sa position de départ, comme indiqué dans la figure suivante.

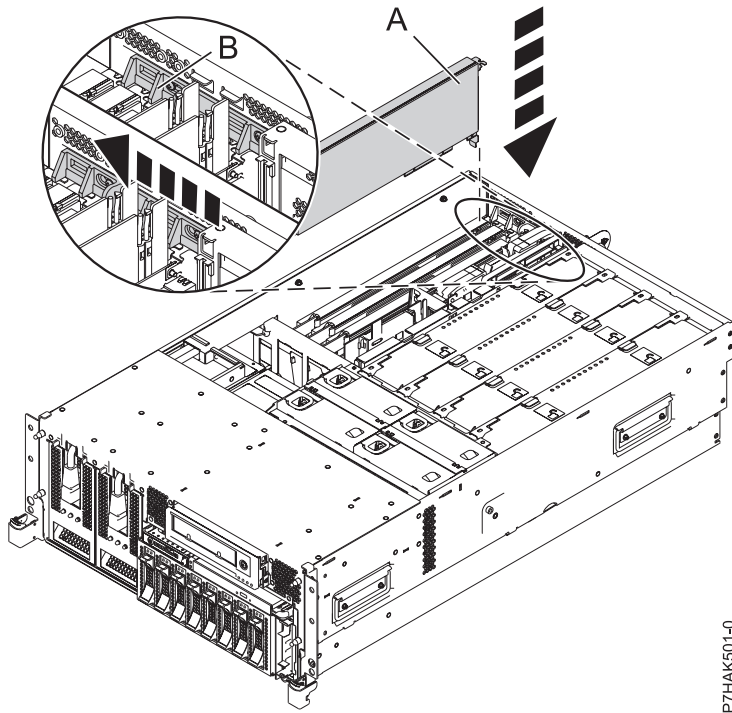


Figure 10. Remplacement de la carte PCI d'une unité centrale montée en armoire

8. Connectez les câbles de la carte.
9. Si vous effectuez la maintenance d'un système monté en armoire, faites passer les câbles dans le bras de routage des câbles.
10. Remettez ou fermez les capots du système et, le cas échéant, remplacez le système en position de fonctionnement.
11. Reconnectez la source d'alimentation au système.
12. Démarrez le système ou la partition logique. Pour plus d'informations, voir Démarrage du système ou de la partition logique.
13. Vérifiez que la nouvelle ressource fonctionne correctement. Voir Vérification du composant installé.

Retrait et remplacement sous tension d'une carte PCI sur un serveur 33E/8B ou 36E/8C, (environnement AIX)

Vous pouvez remplacer une carte PCI avec le système sous tension dans l'environnement AIX.

Pourquoi et quand exécuter cette tâche

Si votre système est géré par une console HMC (Hardware Management Console), utilisez celle-ci pour remplacer une carte PCI.

Si le système est géré par la console SDMC (Systems Director Management Console), utilisez-la pour remplacer la carte PCI sur le serveur. Pour obtenir des instructions, voir Remplacement d'un composant via la console SDMC (Systems Director Management Console).

Lisez les remarques suivantes pour savoir si la procédure est appropriée.

Remarques :

- Utilisez cette procédure si vous souhaitez retirer une carte PCI défectueuse et la remplacer par une autre carte de type identique.

- Si vous souhaitez retirer une carte défectueuse mais laisser vacant son emplacement, voir «Retrait sous tension d'une carte PCI du serveur 33E/8B ou 36E/8C (environnement AIX)», à la page 11.
- Cette procédure ne doit pas être utilisée pour retirer une carte et la remplacer par une carte de type différent. Pour installer une carte de type différent, retirez la carte (voir «Retrait sous tension d'une carte PCI du serveur 33E/8B ou 36E/8C (environnement AIX)», à la page 11), puis installez la nouvelle carte (voir «Installation sous tension d'une carte PCI sur un serveur 33E/8B ou 36E/8C (environnement AIX)», à la page 3).
- Les procédures exécutées sur une carte PCI avec le système AIX sous tension, appelées 'procédures de remplacement à chaud', exigent que l'administrateur mette la carte PCI hors ligne avant d'effectuer l'opération. Avant de mettre une carte hors ligne, les unités connectées à la carte doivent être mises hors ligne également. Ceci empêche un technicien de maintenance ou un utilisateur de causer des désagréments inattendus aux utilisateurs du système.

Si vous ne disposez pas d'une console HMC ou SDMC, procédez comme suit pour remplacer sous tension une carte PCI dans l'environnement AIX :

Procédure

1. Effectuez les tâches de configuration prérequis (voir «Avant de commencer», à la page 135).
2. Prenez les précautions nécessaires pour éviter les chocs électriques et pour gérer des périphériques sensibles à l'électricité statique. Pour plus d'informations, voir «Consignes de sécurité», à la page 143 et «Manipulation de dispositifs sensibles à l'électricité statique», à la page 148.
3. Si vous retirez une carte PCI défailante, voir Identification d'un composant défailant. Si vous retirez une carte PCI pour une autre raison, passez à l'étape suivante.
4. Si vous installez, retirez ou remplacez une carte PCI dans une unité montée en armoire, suivez la procédure décrite ci-dessous pour retirer le capot d'accès.
 - a. Ouvrez le volet avant de l'armoire.
 - b. Placez l'unité centrale en position de maintenance.
 - c. Retirez ou ouvrez le capot d'accès.
5. Déterminez les cartes à retirer.
6. Notez le numéro d'emplacement de chaque adaptateur à retirer.

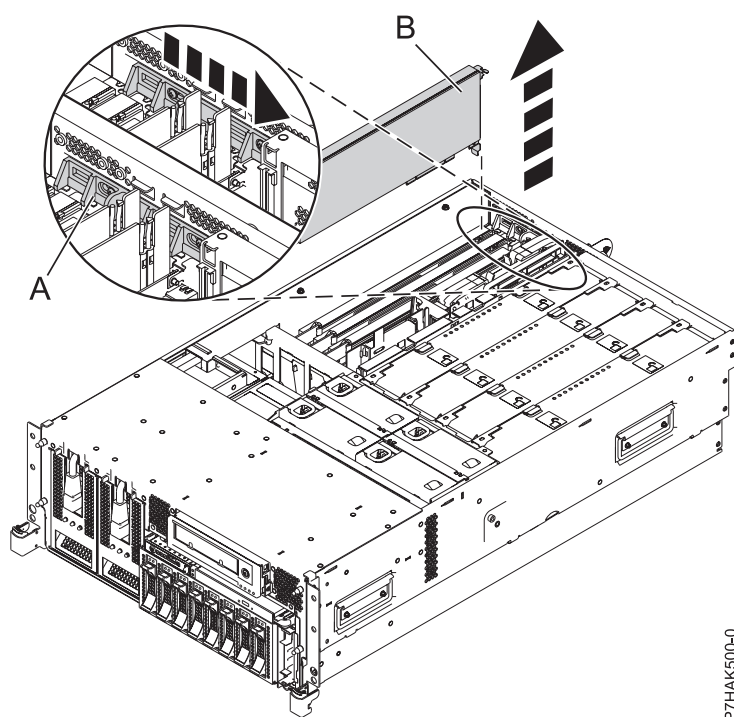
Remarque : Les emplacements des cartes sont numérotés à l'arrière du système.

7. Assurez-vous que les processus ou applications pouvant utiliser la carte sont interrompus.
8. Accédez aux diagnostics système en vous connectant en tant qu'utilisateur root ou en tant qu'utilisateur celogin (dans ce cas, tapez **diag** sur la ligne de commande AIX).
9. Lorsque le menu des INSTRUCTIONS D'EXECUTION DES TESTS DE DIAGNOSTIC s'affiche, appuyez sur Entrée.
10. Dans le menu SELECTION DE FONCTION, sélectionnez **Sélection d'une tâche** et appuyez sur Entrée.
11. Dans la liste Sélection des tâches, sélectionnez **Gestionnaire d'unités PCI remplaçables à chaud**.
12. Sélectionnez **Déconfiguration d'une unité** et appuyez sur Entrée.
13. Appuyez sur F4 (ou Echap+4) pour afficher le menu **Noms d'unités**.
14. Sélectionnez la carte que vous retirez dans le menu **Noms d'unités**.
15. Utilisez la touche de tabulation pour répondre OUI à **Conservation de la définition**. Utilisez de nouveau la touche de tabulation pour répondre OUI à **Déconfiguration des unités filles**, puis appuyez sur Entrée.
16. Une fenêtre vous demandant de confirmer votre choix s'affiche. Appuyez sur Entrée pour vérifier les informations. L'annulation de la configuration est confirmée par l'affichage du message OK en regard de la zone Commande dans la partie supérieure de l'écran.

17. Appuyez deux fois sur F3 (ou ECHAP+3) pour revenir au menu **Gestionnaire de cartes PCI remplaçables à chaud**.
18. Sélectionnez **Remplacement/Retrait d'une carte PCI remplaçable à chaud**.
19. Sélectionnez l'emplacement contenant l'unité à retirer du système.
20. Sélectionnez **Remplacement**.

Remarque : Un voyant orange clignotant rapidement, à l'arrière de la machine, près de la carte, indique que l'emplacement a été identifié.

21. Appuyez sur Entrée. Ceci place la carte à l'état Actif : elle est donc prête à être retirée du système.
22. Etiquetez et débranchez tous les câbles reliés à la carte que vous souhaitez retirer.
23. Faites glisser le taquet de verrouillage de l'adaptateur (A) en position ouverte, comme indiqué dans la figure suivante.



P7HAK500-0

Figure 11. Retrait du panneau obturateur ou de la carte PCI d'une unité centrale montée en armoire

24. Saisissez avec précaution la carte PCI (B) par le bord supérieur ou les coins supérieurs et retirez-la du système. Placez la carte dans un endroit protégé.
25. Si nécessaire, retirez la carte de remplacement de l'emballage antistatique.

Incident : Evitez de toucher les composants et les connecteurs en or sur la carte.

26. Saisissez avec précaution la carte par le bord supérieur et alignez la carte avec l'emplacement d'extension et son connecteur sur le panneau arrière du système.
27. Appuyez fermement sur l'adaptateur (A) pour l'insérer dans son connecteur. Reportez-vous à la figure suivante.

Incident : Lorsque vous installez une carte sur l'unité, assurez-vous que celle-ci est complètement insérée dans son connecteur et qu'elle est correctement positionnée.

28. Faites glisser le taquet de verrouillage de l'adaptateur (B) dans sa position de départ, comme indiqué dans la figure suivante.

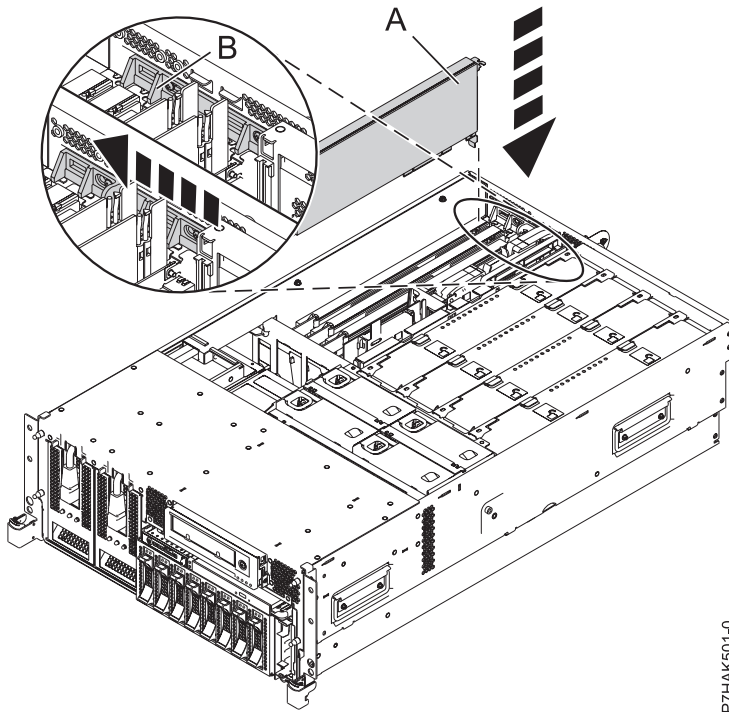


Figure 12. Remplacement de la carte PCI d'une unité centrale montée en armoire

29. Connectez les câbles de la carte.
30. Appuyez sur Entrée et continuez à suivre les instructions affichées à l'écran jusqu'à ce que vous receviez un message indiquant que le remplacement est terminé. Le message OK affiché en regard de la zone **Commande** dans la partie supérieure de l'écran indique que le remplacement s'est déroulé correctement.
31. Appuyez sur F3 (ou ECHAP+3) pour revenir au menu **Gestionnaire de cartes PCI remplaçables à chaud**.
32. Appuyez sur F3 (ou ECHAP+3) pour revenir à la liste de sélection de la **TACHE**.
33. Cliquez sur **Consignation d'action corrective**.
34. Sélectionnez la ressource que vous venez de remplacer, appuyez sur Entrée, Validation (touche F7 ou ECHAP 7) et Entrée.
35. Appuyez sur F3 (ou ECHAP+3) pour revenir à la liste **Sélection d'une tâche**.
36. Sélectionnez **Tâche de branchement à chaud** et appuyez sur Entrée.
37. Sélectionnez **Gestionnaire de cartes PCI remplaçables à chaud**, puis **Configuration d'une unité définie** et appuyez sur Entrée.
38. Sélectionnez l'unité que vous venez de remplacer dans la liste, puis appuyez sur Entrée. L'unité est maintenant configurée.
39. Appuyez sur F10 pour quitter le programme de diagnostic.

Remarque : Si vous exécutez le programme de diagnostic autonome, ne quittez pas le programme complètement.

40. Vérifiez la carte PCI :
- Avez-vous réinstallé la carte alors que le système était sous tension ?

- Oui : Passez à l'étape suivante.
 - Non : Chargez le programme de diagnostic comme suit :
 - Si l'unité fonctionne sous AIX, lacer AIX, connectez-vous en tant qu'utilisateur root ou CELOGIN, puis tapez la commande **diag**
 - Si le système d'exploitation AIX est indisponible, lancez le programme de diagnostic autonome.
 - b. Si les menus de diagnostic n'apparaissent pas, tapez la commande **diag**.
 - c. Sélectionnez **Programmes de diagnostic, mode étendu**, puis **Identification d'incidents**.
 - d. Dans le menu, sélectionnez le nom de la ressource que vous venez de remplacer. S'il n'apparaît pas, choisissez la ressource associée. Appuyez sur Entrée, puis sur **Validation** (F7 ou ECHAP+7).
 - e. La fonction Identification d'incidents a-t-elle identifié des incidents ?
 - Non : Passez à l'étape suivante.
 - Oui : Le système a identifié un incident.
 - Si vous êtes un client, notez les informations d'erreur et contactez votre fournisseur de services.
 - Si vous êtes un fournisseur de services agréé, revenez à la mappe 210-5.
41. Appuyez sur F10 pour quitter le programme de diagnostic.
 42. Remettez ou fermez les capots du système et, le cas échéant, replacez le système en position de fonctionnement.
 43. Vérifiez que la nouvelle ressource fonctionne correctement. Voir Vérification du composant installé.

Remplacement d'une carte PCI sur un serveur 33E/8B ou 36E/8C (environnement Linux)

Vous pouvez remplacer une carte PCI avec la machine sous tension dans l'environnement Linux.

Pourquoi et quand exécuter cette tâche

Vous devez au préalable exécuter la procédure «Retrait sous tension d'une carte PCI d'un serveur 33E/8B ou 36E/8C (environnement Linux)», à la page 13.

Si votre système est géré par une console HMC (Hardware Management Console), utilisez celle-ci pour installer une carte PCI.

Si le système est géré par la console SDMC (Systems Director Management Console), utilisez-la pour remplacer la carte PCI sur le serveur. Pour des instructions, voir Remplacement d'un composant via la console SDMC.

Si vous ne disposez pas d'une console HMC ou SDMC, procédez comme suit pour remplacer sous tension une carte PCI dans l'environnement Linux :

Procédure

1. Effectuez les tâches de configuration prérequis (voir «Avant de commencer», à la page 135).
2. Prenez les précautions nécessaires pour éviter les chocs électriques et pour gérer des périphériques sensibles à l'électricité statique. Pour plus d'informations, voir «Consignes de sécurité», à la page 143 et «Manipulation de dispositifs sensibles à l'électricité statique», à la page 148.
3. Si nécessaire, retirez la carte de l'emballage antistatique.

Incident : Evitez de toucher les composants et les connecteurs en or sur la carte.

4. Placez la carte sur une surface plane antistatique en orientant les composants vers le haut.
5. Exécutez la commande **drmgr** pour activer une carte à remplacer :

Par exemple, pour remplacer la carte PCI dans l'emplacement U7879.001.DQD014E-P1-C3, exécutez la commande suivante :

```
drmgr -c pci -r -s code_emplacement
```

Suivez les instructions affichées à l'écran pour exécuter l'opération.

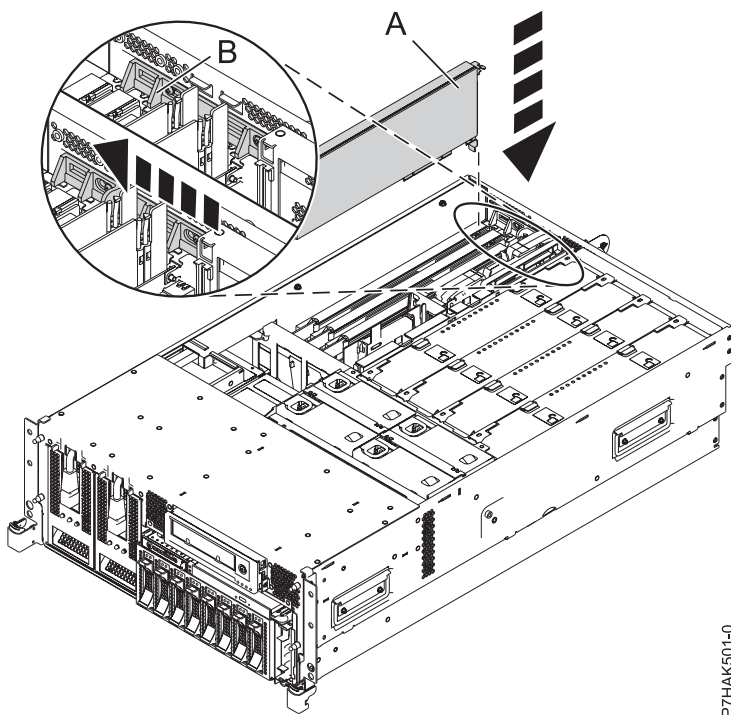
6. Appuyez fermement sur la carte pour l'insérer dans le connecteur.

Incident : Lorsque vous installez une carte sur l'unité, assurez-vous que celle-ci est complètement insérée dans son connecteur et qu'elle est correctement positionnée.

7. Saisissez avec précaution la carte par le bord supérieur et alignez la carte avec l'emplacement d'extension et son connecteur sur le panneau arrière du système.
8. Appuyez fermement sur l'adaptateur (A) pour l'insérer dans son connecteur.

Incident : Lorsque vous installez un adaptateur sur l'unité, assurez-vous que celui-ci est complètement inséré dans son connecteur et qu'il est correctement positionné.

9. Faites glisser le taquet de verrouillage de l'adaptateur (B) dans sa position de départ, comme indiqué dans la figure suivante.



PTHAK501-0

Figure 13. Remplacement de la carte PCI d'une unité centrale montée en armoire

10. Connectez les câbles de la carte.
11. Exécutez la commande `lsslot` pour vérifier que l'emplacement est occupé.

Par exemple, entrez `lsslot -c pci -s U7879.001.DQD014E-P1-C3`.

Voici un exemple d'informations affichées par cette commande :

```
# Slot      Description      Device(s)
U7879.001.DQD014E-P1-C3 PCI-X capable, 64 bit, 133MHz slot 0001:40:01.0
```

12. Si vous effectuez la maintenance d'un système monté en armoire, faites passer les câbles dans le bras de routage des câbles.
13. Remettez ou fermez les capots du système et, le cas échéant, remplacez le système en position de fonctionnement.

14. Vérifiez que la nouvelle ressource fonctionne correctement. Voir Vérification du composant installé.

Cartes PCIe RAID et SSD SAS modèles 33E/8B et 36E/8C

Vous pouvez retirer, remplacer ou installer des cartes PCIe RAID et SSD SAS sur les modèles 33E/8B et 36E/8C.

La carte PCIe RAID ou SSD SAS est une carte double largeur. Bien qu'elle se connecte à un seul emplacement PCIe, deux emplacements PCIe adjacents sont requis pour l'installation (emplacement 3 pour la connexion, emplacement 2 pour l'extension).

Information associée:

 Activation SAS RAID et bloc de batterie de cache

Installation d'une carte PCIe RAID et SSD SAS sur les modèles de serveur 33E/8B et 36E/8C

Vous pouvez installer une carte PCI.

Pourquoi et quand exécuter cette tâche

Installation hors tension d'une carte PCI RAID et SSD SAS sur les modèles de serveur 33E/8B et 36E/8C

Vous pouvez installer une carte RAID PCIe et SSD SAS dans le système hors tension.

Avant de commencer

Avertissement : Si vous effectuez une opération de maintenance pour un composant défectueux, consultez les procédures de maintenance pour «Retrait hors tension d'une carte PCI RAID et SSD SAS des modèles de serveur 33E/8B et 36E/8C», à la page 31 et «Remise en place hors tension d'une carte PCIe RAID et SSD SAS sur les modèles de serveur 33E/8B et 36E/8C», à la page 38. Cette procédure s'applique à l'installation d'une carte PCIe RAID et SSD SAS nouvelle ou mise à niveau.

Pourquoi et quand exécuter cette tâche

La carte PCIe RAID ou SSD SAS est une carte double largeur. Bien qu'elle se connecte à un seul emplacement PCIe, deux emplacements PCIe adjacents sont requis pour l'installation (emplacement 3 pour la connexion, emplacement 2 pour l'extension).

Avant d'installer ou de remplacer un dispositif, assurez-vous que le logiciel requis pour prendre en charge ce dispositif est installé sur votre système. Si votre système est géré par la console HMC, utilisez celle-ci pour effectuer la procédure de remplacement du ventilateur dans le serveur. Pour obtenir des informations sur l'utilisation de la console HMC pour l'installation d'un dispositif, voir «Installation d'un composant à l'aide de la console HMC», à la page 158.

Si le système est géré par la console SDMC (Systems Director Management Console), utilisez-la pour installer une carte PCIe RAID et SSD SAS sur le serveur. Pour des instructions, voir Installation d'un dispositif via la console SDMC.

Si vous ne disposez pas d'une console HMC ou SDMC, procédez comme suit pour installer une carte PCIe RAID et SSD SAS avec le système hors tension :

Procédure

1. Prenez les précautions nécessaires pour éviter les chocs électriques et pour gérer des périphériques sensibles à l'électricité statique. Pour plus d'informations, voir «Consignes de sécurité», à la page 143 et «Manipulation de dispositifs sensibles à l'électricité statique», à la page 148.

2. Effectuez les tâches de configuration prérequis (voir «Avant de commencer», à la page 135).
3. Arrêtez le système ou la partition logique. Voir Arrêt du système ou de la partition logique.
4. Débranchez le système pour l'isoler de la source d'alimentation.
5. Si vous installez, retirez ou remplacez une carte PCIe dans une unité montée en armoire, suivez la procédure décrite ci-dessous pour retirer le capot d'accès.
 - a. Ouvrez le volet avant de l'armoire.
 - b. Placez l'unité centrale en position de maintenance.
 - c. Retirez ou ouvrez le capot d'accès.
6. Vérifiez que les emplacements 2 et 3 sont ouverts pour la carte PCIe.
7. Si nécessaire, retirez la carte de l'emballage antistatique.

Attention : Evitez de toucher les composants et les connecteurs en or sur la carte.

8. Placez la carte sur une surface plane antistatique en orientant les composants vers le haut.
9. Certaines cartes PCI sont livrées par le constructeur avec une poignée bleue ou un étrier de fixation (à l'arrière de la carte). Pour utiliser ce type de carte sur le système, vous devez retirer la poignée bleue ou l'étrier de fixation.
10. Faites glisser le taquet de verrouillage de l'adaptateur (A) en position ouverte, comme indiqué dans la figure suivante.

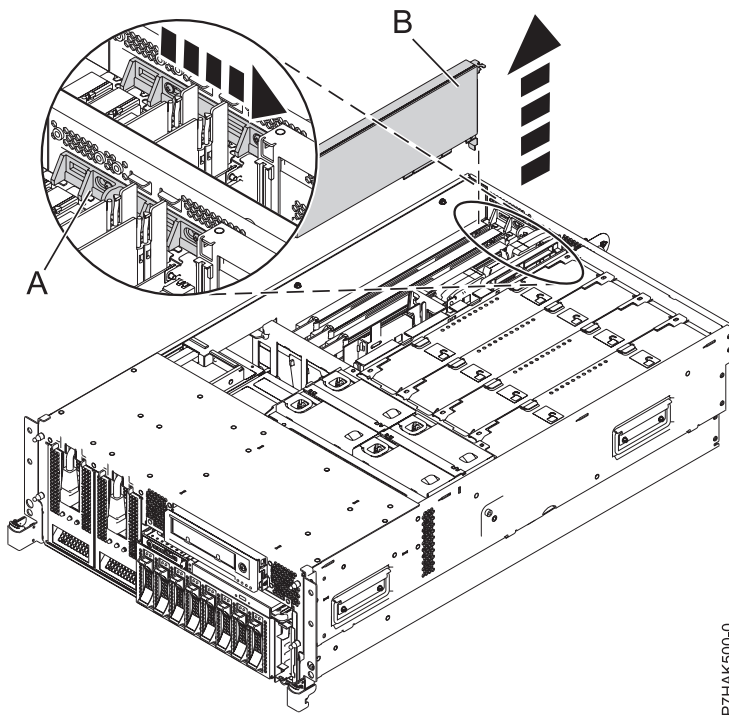
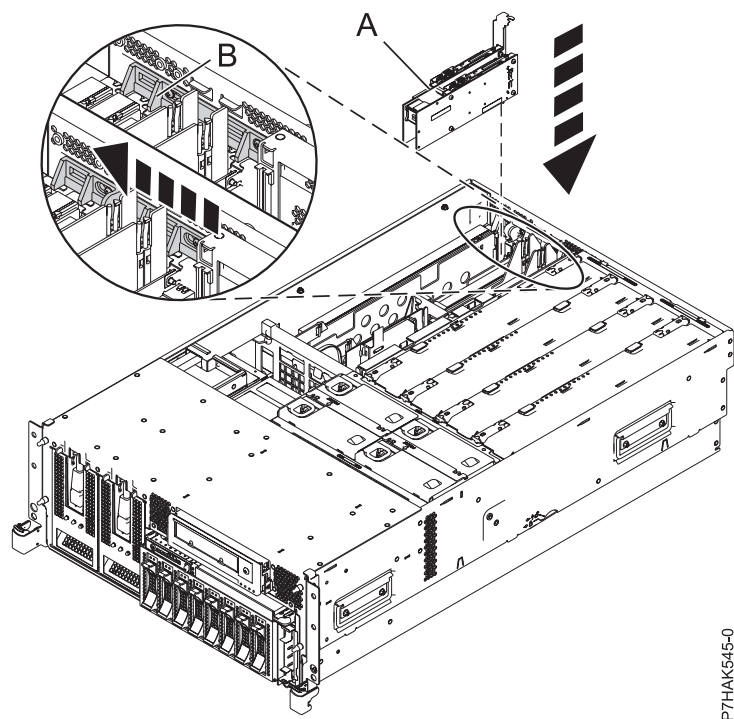


Figure 14. Retrait du panneau obturateur ou de la carte PCI d'une unité centrale montée en armoire

11. Si nécessaire, retirez la protection de l'emplacement de carte.
12. Le cas échéant, retirez le diviseur de carte PCI. Voir «Retrait d'un diviseur de carte PCI des serveurs 33E/8B et 36E/8C», à la page 46.
13. Retirez le cache d'emplacement de carte plein et installez le cache d'emplacement de carte perforé fourni avec votre carte PCIe. Appuyez fermement sur le cache d'emplacement de carte pour le mettre en position dans l'emplacement adjacent à la gauche de l'emplacement de carte.

14. Saisissez la carte avec précaution(A) par son bord supérieur, puis placez-la avec l'emplacement d'extension et son connecteur dans le fond de panier. Reportez-vous à la figure suivante.
15. Appuyez fermement sur la carte pour l'insérer dans le connecteur.
16. Faites glisser le taquet de verrouillage de l'adaptateur (B) dans sa position de départ, comme indiqué dans la figure suivante.



P7HAK645-0

Figure 15. Remplacement de la carte PCI RAID et SSD SAS d'une unité centrale montée en armoire

17. Si vous effectuez la maintenance d'un système monté en armoire, faites passer les câbles dans le bras de routage des câbles.
18. Remettez ou fermez les capots du système et, le cas échéant, remplacez le système en position de fonctionnement.
19. Reconnectez la source d'alimentation au système.
20. Démarrez le système ou la partition logique. Pour plus d'informations, voir Démarrage du système ou de la partition logique.
21. Vérifiez que la nouvelle ressource fonctionne correctement.

Information associée:

☞ Activation SAS RAID et bloc de batterie de cache

Installation sous tension d'une carte PCI RAID et SSD SAS sur le serveur 33E/8B ou 36E/8C (environnement AIX)

Vous pouvez installer une carte PCI RAID et SSD SAS avec la machine sous tension dans l'environnement AIX.

Pourquoi et quand exécuter cette tâche

La carte PCI RAID et SSD SAS est une carte double largeur. Bien qu'il se connecte à un seul emplacement PCIe, deux emplacements PCIe adjacents sont requis pour l'installation (emplacement 3 pour la connexion, emplacement 2 pour l'extension).

Avant d'installer ou de remplacer un dispositif, assurez-vous que le logiciel requis pour prendre en charge ce dispositif est installé sur votre système. Si votre système est géré par la console HMC, utilisez celle-ci pour effectuer la procédure de remplacement du ventilateur dans le serveur. Pour obtenir des informations sur l'utilisation de la console HMC pour l'installation d'un dispositif, voir «Installation d'un composant à l'aide de la console HMC», à la page 158.

Si le système est géré par la console SDMC (Systems Director Management Console), utilisez-la pour installer une carte PCIe RAID et SSD SAS sur le serveur. Pour des instructions, voir Installation d'un dispositif via la console SDMC.

Si vous ne disposez pas d'une console HMC ou SDMC, procédez comme suit pour installer une carte PCIe RAID et SSD SAS avec la machine sous tension dans l'environnement AIX :

Procédure

1. Prenez les précautions nécessaires pour éviter les chocs électriques et pour gérer des périphériques sensibles à l'électricité statique. Pour plus d'informations, voir «Consignes de sécurité», à la page 143 et «Manipulation de dispositifs sensibles à l'électricité statique», à la page 148.
2. Déterminez dans quel emplacement vous voulez connecter la carte PCI. Pour obtenir des informations sur le positionnement d'une carte propre au système, voir Positionnement des cartes PCI.
3. Effectuez les tâches de configuration prérequis (voir «Avant de commencer», à la page 135).
4. Si vous installez, retirez ou remplacez une carte PCI dans une unité montée en armoire, suivez la procédure décrite ci-dessous pour retirer le capot d'accès.
 - a. Ouvrez le volet avant de l'armoire.
 - b. Placez l'unité centrale en position de maintenance.
 - c. Retirez ou ouvrez le capot d'accès.
5. Si nécessaire, retirez la protection de l'emplacement d'extension.
6. Si nécessaire, retirez la carte de l'emballage antistatique.

Attention : Evitez de toucher les composants et les connecteurs en or sur la carte.

7. Placez la carte PCIe sur une surface plane antistatique en orientant les composants vers le haut.
8. Certaines cartes PCIe sont livrées par le constructeur avec une poignée bleue ou un étrier de fixation (à l'arrière de la carte). Pour utiliser ce type de carte sur le système, vous devez retirer la poignée bleue ou l'étrier de fixation.
9. Le cas échéant, retirez le diviseur de carte PCI. Voir «Retrait d'un diviseur de carte PCI des serveurs 33E/8B et 36E/8C», à la page 46.
10. Reportez-vous à la section «Accès au gestionnaire de cartes PCI remplaçables à chaud (AIX)», à la page 153 et suivez la procédure d'accès pour sélectionner le **Gestionnaire de cartes PCI remplaçables à chaud**. Revenez ensuite à cette étape pour continuer la procédure.
11. Dans le menu Gestionnaire de cartes PCI remplaçables à chaud, sélectionnez **Ajout d'une carte d'unité PCI remplaçable à chaud** et appuyez sur Entrée. La fenêtre d'ajout d'une carte remplaçable à chaud s'affiche.
12. Sélectionnez l'emplacement 3 vacant dans la liste des emplacements PCI appropriés affichée à l'écran et appuyez sur Entrée.
13. Faites glisser le taquet de verrouillage de l'adaptateur (**A**) en position ouverte, comme indiqué dans la figure suivante.

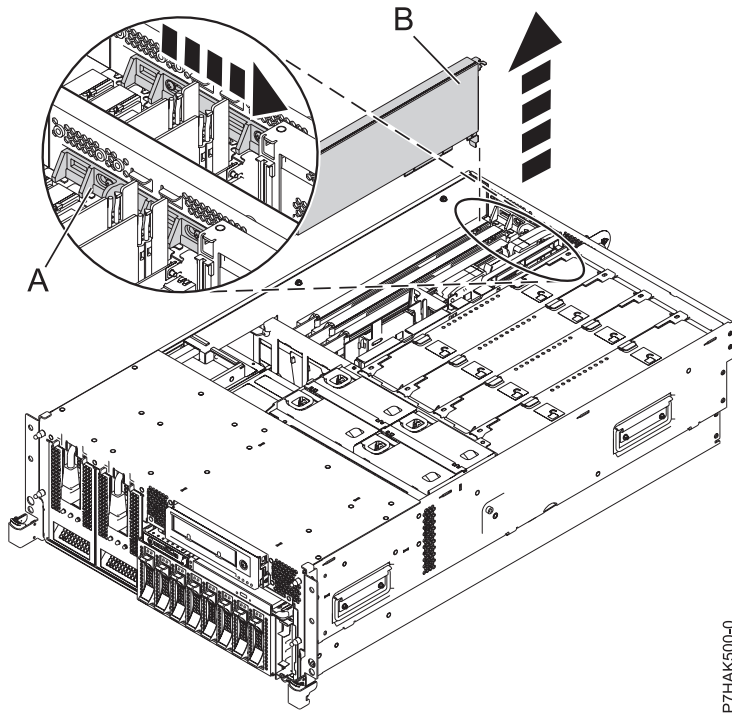


Figure 16. Retrait du panneau obturateur ou de la carte PCI d'une unité centrale montée en armoire

14. Le cas échéant, retirez le panneau obturateur de la carte.
15. Retirez le cache d'emplacement de carte plein et installez le cache d'emplacement de carte perforé fourni avec votre carte PCIe. Appuyez fermement sur le cache d'emplacement de carte pour le mettre en position dans l'emplacement adjacent à la gauche de l'emplacement de carte.
16. Suivez les instructions indiquées à l'écran pour installer la carte, ensuite le voyant de l'emplacement PCIe choisi doit passer à l'état Actif. Pour plus d'informations, voir «Voyants associés aux composants», à la page 155.
17. Lorsque vous êtes invité à installer l'adaptateur dans l'emplacement, saisissez-le avec précaution par les bords et alignez l'adaptateur (A) avec les glissières de l'emplacement. Insérez la carte complètement dans le connecteur de l'emplacement. Si vous installez une carte pleine longueur, assurez-vous que les deux extrémités de la carte s'engagent dans les glissières.
18. Appuyez fermement sur la carte pour l'insérer dans le connecteur.
19. Faites glisser le taquet de verrouillage de l'adaptateur (B) dans sa position de départ, comme indiqué dans la figure suivante.

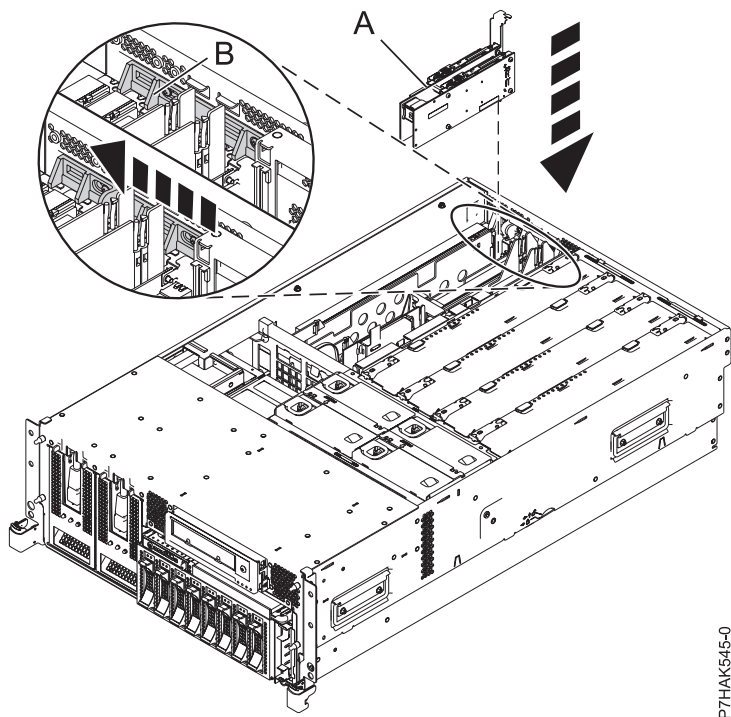


Figure 17. Remplacement de la carte PCI RAID et SSD SAS d'une unité centrale montée en armoire

20. Remettez ou fermez les capots du système et, le cas échéant, replacez le système en position de fonctionnement.
21. Exécutez la commande `cfgmgr` pour configurer la carte.
22. Vérifiez que la nouvelle ressource fonctionne correctement. Voir Vérification du composant installé.

Information associée:

🔗 Activation SAS RAID et bloc de batterie de cache

Installation sous tension d'une carte PCI RAID et SSD SAS sur le serveur 33E/8B ou 36E/8C (environnement Linux)

Vous pouvez installer une carte PCI RAID et SSD SAS avec la machine sous tension dans l'environnement Linux.

Pourquoi et quand exécuter cette tâche

La carte PCIe RAID et SSD SAS est un adaptateur double largeur. Bien qu'il se connecte à un seul emplacement PCIe, deux emplacements PCIe adjacents sont requis pour l'installation (emplacement 3 pour la connexion, emplacement 2 pour l'extension).

Avant d'installer ou de remplacer un dispositif, assurez-vous que le logiciel requis pour prendre en charge ce dispositif est installé sur votre système. Si votre système est géré par la console HMC, utilisez celle-ci pour effectuer la procédure de remplacement du ventilateur dans le serveur. Pour obtenir des informations sur l'utilisation de la console HMC pour l'installation d'un dispositif, voir «Installation d'un composant à l'aide de la console HMC», à la page 158.

Si le système est géré par la console SDMC (Systems Director Management Console), utilisez-la pour installer une carte PCIe RAID et SSD SAS sur le serveur. Pour des instructions, voir Installation d'un dispositif via la console SDMC.

Si vous ne disposez pas d'une console HMC ou SDMC, procédez comme suit pour installer une carte PCIe RAID et SSD SAS avec la machine sous tension dans l'environnement Linux :

Procédure

1. Assurez-vous que le système respecte les «Conditions requises pour remplacer à chaud des cartes PCI sous Linux», à la page 156.
2. Prenez les précautions nécessaires pour éviter les chocs électriques et pour gérer des périphériques sensibles à l'électricité statique. Pour plus d'informations, voir «Consignes de sécurité», à la page 143 et «Manipulation de dispositifs sensibles à l'électricité statique», à la page 148.
3. «Vérification de l'installation des outils PCI remplaçables à chaud sous Linux», à la page 156.
4. Déterminez dans quel emplacement vous voulez connecter la carte PCI. Pour obtenir des informations sur le positionnement d'une carte propre au système, voir Positionnement des cartes PCI.
5. Effectuez les tâches de configuration prérequis (voir «Avant de commencer», à la page 135).
6. Si vous installez, retirez ou remplacez une carte PCI dans une unité montée en armoire, suivez la procédure décrite ci-dessous pour retirer le capot d'accès.
 - a. Ouvrez le volet avant de l'armoire.
 - b. Placez l'unité centrale en position de maintenance.
 - c. Retirez ou ouvrez le capot d'accès.
7. Si nécessaire, retirez la protection de l'emplacement d'extension.
8. Si nécessaire, retirez la carte de l'emballage antistatique.

Attention : Evitez de toucher les composants et les connecteurs en or sur la carte.

9. Placez la carte PCIe sur une surface plane antistatique en orientant les composants vers le haut.
10. Le cas échéant, retirez le diviseur de carte PCI. Voir «Retrait d'un diviseur de carte PCI des serveurs 33E/8B et 36E/8C», à la page 46.
11. Connectez-vous à la console système en tant qu'utilisateur root.
12. Utilisez l'outil `lsslot` pour répertorier les emplacements de carte PCI, remplaçable à chaud, disponibles sur le serveur ou la partition :

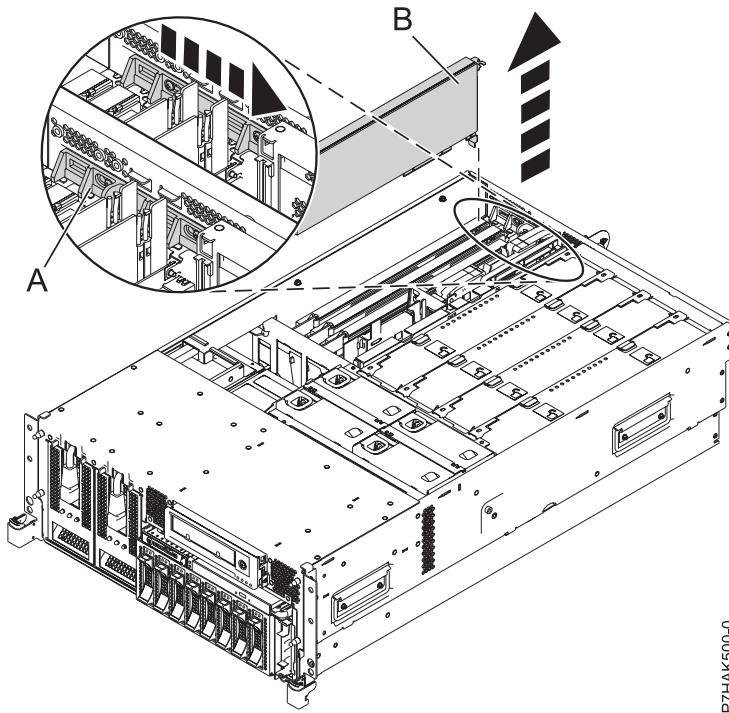
```
lsslot -c pci -a
```

Voici un exemple d'informations affichées par cette commande :

# Slot	Description	Device(s)
U7879.001.DQD014E-P1-C1	PCI-X capable, 64 bit, 133MHz slot	Empty
U7879.001.DQD014E-P1-C4	PCI-X capable, 64 bit, 133MHz slot	Empty
U7879.001.DQD014E-P1-C5	PCI-X capable, 64 bit, 133MHz slot	Empty

Sélectionnez l'emplacement PCI vacant approprié dans la liste affichée avec la commande.

13. Faites glisser le taquet de verrouillage de l'adaptateur (**A**) en position ouverte, comme indiqué dans la figure suivante.



P7HAK500-0

Figure 18. Retrait du panneau obturateur ou de la carte PCI d'une unité centrale montée en armoire

14. Vérifiez que l'emplacement est vide. Le cas échéant, retirez le panneau obturateur de la carte.
 15. Exécutez la commande **drmgr** pour activer une carte à installer. Par exemple, pour installer une carte dans l'emplacement PCI U7879.001.DQD014E-P1-C3, entrez la commande suivante :


```
drmgr -c pci -r -s code_emplacement
```

 Les informations suivantes s'affichent :


```
L'indicateur visuel de l'emplacement PCI spécifié a reçu l'état
      Identifier l'état. Appuyez sur Entrée pour continuer ou cliquez sur x pour quitter la fenêtre.
```
 16. Appuyez sur Entrée.
 Les informations suivantes s'affichent :


```
L'indicateur visuel de l'emplacement PCI spécifié a reçu l'état
      Actif. Insérez la carte PCI dans l'emplacement identifié, connectez
      les périphériques à configurer et appuyez sur Entrée pour continuer. Cliquez sur x pour quitter la
      fenêtre.
```
 17. Retirez le cache d'emplacement de carte plein et installez le cache d'emplacement de carte perforé fourni avec votre carte PCIe. Appuyez fermement sur le cache d'emplacement de carte pour le mettre en position dans l'emplacement adjacent à la gauche de l'emplacement de carte.
 18. Lorsque le système vous demande d'installer l'adaptateur (A) dans son emplacement, saisissez avec précaution l'adaptateur par le bord supérieur et alignez-le avec l'emplacement d'extension et son connecteur sur le panneau arrière du système.
 19. Appuyez fermement sur la carte pour l'insérer dans le connecteur.
- Attention :** Lorsque vous installez une carte sur l'unité, assurez-vous que celle-ci est complètement insérée dans son connecteur et qu'elle est correctement positionnée.
20. Faites glisser le taquet de verrouillage de l'adaptateur (B) dans sa position de départ, comme indiqué dans la figure suivante.

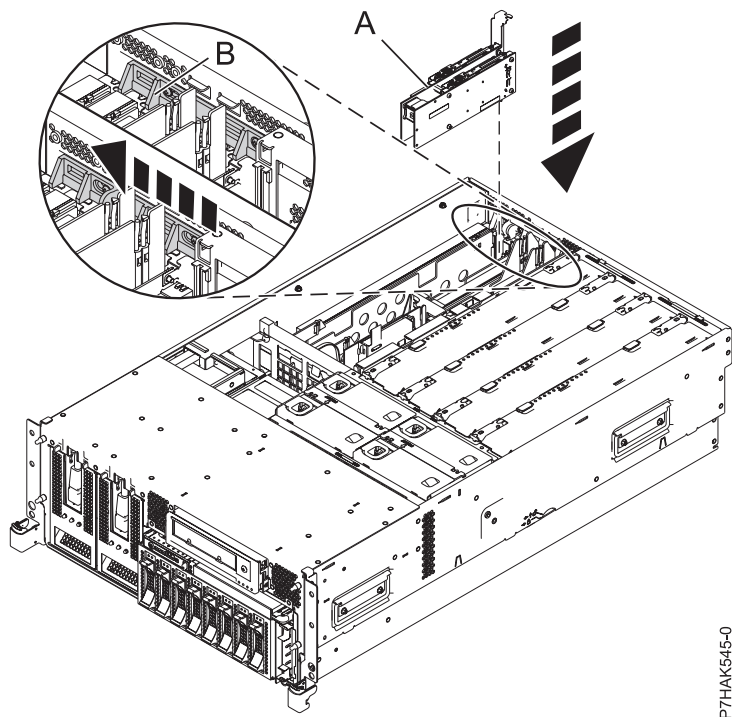


Figure 19. Remplacement de la carte PCI RAID et SSD SAS d'une unité centrale montée en armoire

21. Exécutez la commande `lsslot` pour vérifier que l'emplacement est occupé.

Par exemple, entrez `lsslot -c pci -s U7879.001.DQD014E-P1-C3`

Voici un exemple d'informations affichées par cette commande :

# Slot	Description	Device(s)
U7879.001.DQD014E-P1-C3	PCI-X capable, 64 bit, 133MHz slot	0001:40:01.0

22. Si vous effectuez la maintenance d'un système monté en armoire, faites passer les câbles dans le bras de routage des câbles.

23. Remettez ou fermez les capots du système et, le cas échéant, remplacez le système en position de fonctionnement.

24. Vérifiez que la nouvelle ressource fonctionne correctement. Voir Vérification du composant installé.

Information associée:

☞ Activation SAS RAID et bloc de batterie de cache

Retrait d'une carte PCIe RAID et SSD SAS d'un serveur 33E/8B ou 36E/8C

Vous pouvez retirer une carte PCI.

Pourquoi et quand exécuter cette tâche

Retrait hors tension d'une carte PCI RAID et SSD SAS des modèles de serveur 33E/8B et 36E/8C

Vous pouvez retirer une carte RAID PCI et SSD SAS dans le système hors tension.

Avant de commencer

Avertissement : Si vous retirez une carte PCIe pour installer une carte PCIe nouvelle ou mise à niveau, voir Installation d'une carte PCIe RAID et SSD SAS dans le serveur 8233-E8B et 8236-E8C avec le système hors tension pour obtenir les emplacements et les conditions préalables requises. Si vous retirez une carte existante dans le cadre d'une procédure de maintenance, exécutez la procédure suivante.

Pourquoi et quand exécuter cette tâche

En cas de défaillance d'une unité SSD sur la carte PCIe, la totalité de la carte doit être retirée du système avant de procéder au remplacement de l'unité SSD défaillante. Pour plus d'informations sur le remplacement des unités SSD, voir Remplacement d'un module SSD sur la carte PCIe RAID ou SSD SAS.

Pour retirer une carte PCIe lorsque le système est hors tension, procédez comme suit :

Procédure

1. Effectuez les tâches de configuration prérequis (voir «Avant de commencer», à la page 135).
2. Prenez les précautions nécessaires pour éviter les chocs électriques et pour gérer des périphériques sensibles à l'électricité statique. Pour plus d'informations, voir «Consignes de sécurité», à la page 143 et «Manipulation de dispositifs sensibles à l'électricité statique», à la page 148.
3. Prenez les précautions nécessaires pour éviter les chocs électriques et pour gérer des périphériques sensibles à l'électricité statique. Pour plus d'informations, voir «Consignes de sécurité», à la page 143 et «Manipulation de dispositifs sensibles à l'électricité statique», à la page 148.
4. Si vous retirez une carte PCI défaillante, voir «Identification d'un composant», à la page 138. Si vous retirez une carte PCI pour une autre raison, passez à l'étape suivante.
5. Arrêtez le système ou la partition logique.
6. Débranchez le système pour l'isoler de la source d'alimentation.
7. Si vous installez, retirez ou remplacez une carte PCI dans une unité montée en armoire, suivez la procédure décrite ci-dessous pour retirer le capot d'accès.
 - a. Ouvrez le volet avant de l'armoire.
 - b. Placez l'unité centrale en position de maintenance.
 - c. Retirez ou ouvrez le capot d'accès.
8. Attachez le bracelet antistatique.

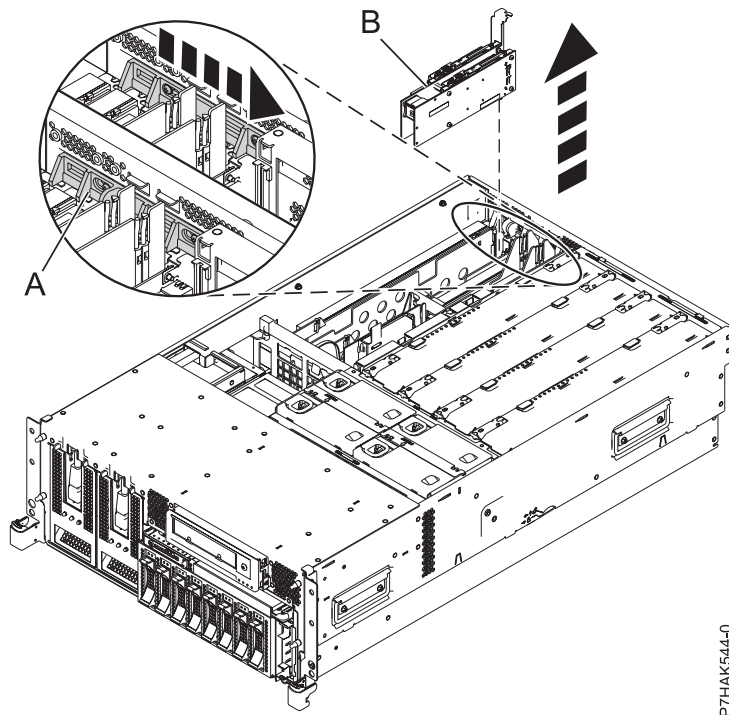
Avertissement :

- Portez un bracelet antistatique relié à une surface métallique non peinte pour protéger le matériel contre les risques de décharge électrostatique.
- Si vous portez un bracelet antistatique, respectez toutes les consignes de sécurité relatives aux dangers électriques. Un bracelet antistatique permet de réguler l'électricité statique. Il ne réduit et n'augmente en aucun cas les risques d'électrocution liés à l'utilisation ou à la manipulation d'appareils électriques.
- Si vous ne disposez pas d'un bracelet antistatique, touchez une surface métallique non peinte du système pendant au moins 5 secondes avant de débarrasser un produit de son emballage antistatique, d'installer ou de remplacer du matériel.

9. Repérez la carte PCIe que vous prévoyez de retirer.
10. Notez le numéro d'emplacement de chaque adaptateur à retirer.

Remarque : Les emplacements des cartes sont numérotés à l'arrière du système.

11. Faites glisser le taquet de verrouillage de l'adaptateur (A) en position ouverte, comme indiqué dans la figure suivante.



P7HAK544-0

Figure 20. Retrait d'une carte PCI RAID et SSD SAS d'une unité centrale montée en armoire

12. Saisissez avec précaution la carte PCIe (**B**) par le bord supérieur ou les coins supérieurs et retirez-le du système. Placez la carte dans un endroit protégé.
13. Si vous retirez une carte PCIe lors d'une autre procédure, recommencez la procédure. Sinon, passez à l'étape suivante.
14. Si vous envisagez d'installer une autre carte PCIe dans l'emplacement vacant, voir «Remise en place hors tension d'une carte PCIe RAID et SSD SAS sur les modèles de serveur 33E/8B et36E/8C», à la page 38. Sinon, passez à l'étape suivante.
15. Sécurisez l'emplacement d'extension en utilisant un cache d'emplacement de carte ;
16. Remettez ou fermez les capots du système et, le cas échéant, remplacez le système en position de fonctionnement.
17. Reconnectez la source d'alimentation au système.
18. Démarrez le système ou la partition logique. Pour plus d'informations, voir Démarrage du système ou de la partition logique.

Information associée:

☞ Activation SAS RAID et bloc de batterie de cache

Retrait sous tension d'une carte PCIe RAID et SSD SAS du serveur 33E/8B ou 36E/8C, (environnement AIX)

Vous pouvez retirer une carte PCIe RAID et SSD SAS avec la machine sous tension dans l'environnement AIX.

Pourquoi et quand exécuter cette tâche

En cas de défaillance d'une unité SSD sur la carte PCIe, la carte dans sa totalité doit être retiré du système avant de procéder au remplacement de l'unité SSD défaillante. Pour plus d'informations sur le remplacement des unités SSD, voir Remplacement d'une unité SSD sur la carte PCIe RAID et SSD SAS.

Pour retirer une carte PCIe défaillante et la remplacer par une autre carte de même type, voir «Retrait et remplacement sous tension d'une carte PCI RAID et SSD SAS sur le serveur 33E/8B ou 36E/8C (environnement AIX)», à la page 40. Si la carte retirée est installée dans un autre emplacement ou un autre système, exécutez cette procédure de retrait, puis installez la carte (voir «Installation sous tension d'une carte PCI RAID et SSD SAS sur le serveur 33E/8B ou 36E/8C (environnement AIX)», à la page 25).

Si votre système est géré par une console HMC (Hardware Management Console), utilisez celle-ci pour retirer une carte PCIe RAID et SSD SAS.

Si le système est géré par la console SDMC (Systems Director Management Console), utilisez-la pour retirer la carte PCIe RAID et SSD SAS sur le serveur. Pour obtenir des instructions, voir Retrait d'un composant via la console SDMC.

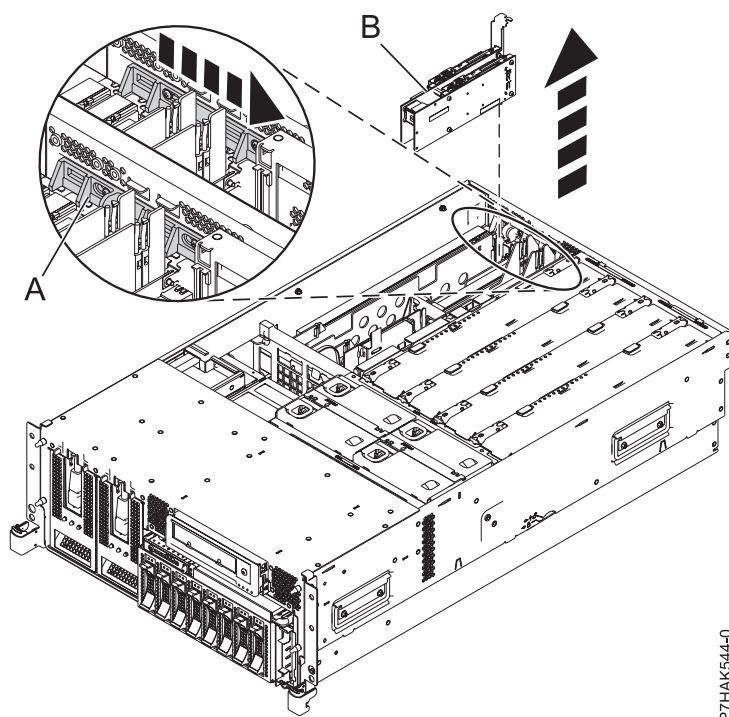
Remarque : Les procédures exécutées sur une carte PCIe avec la machine sous tension sous AIX, appelées "procédures de remplacement à chaud", exigent que l'administrateur mette la carte PCIe hors ligne avant d'effectuer l'opération. Avant de mettre une carte hors ligne, les unités connectées à l'adaptateur doivent être mises hors ligne également. Ceci empêche un technicien de maintenance ou un utilisateur de causer des désagréments inattendus aux utilisateurs du système.

Si vous ne disposez pas d'une console HMC ou SDMC, procédez comme suit pour retirer une carte PCIe RAID et SSD SAS avec la machine sous tension dans l'environnement AIX :

Procédure

1. Effectuez les tâches de configuration prérequis (voir «Avant de commencer», à la page 135).
2. Prenez les précautions nécessaires pour éviter les chocs électriques et pour gérer des périphériques sensibles à l'électricité statique. Pour plus d'informations, voir «Consignes de sécurité», à la page 143 et «Manipulation de dispositifs sensibles à l'électricité statique», à la page 148.
3. Si vous retirez une carte PCIe défaillante, voir . Si vous retirez une carte PCI pour une autre raison, passez à l'étape suivante.
4. Si vous installez, retirez ou remplacez une carte PCI dans une unité montée en armoire, suivez la procédure décrite ci-dessous pour retirer le capot d'accès.
 - a. Ouvrez le volet avant de l'armoire.
 - b. Placez l'unité centrale en position de maintenance.
 - c. Retirez ou ouvrez le capot d'accès.
5. Déterminez la carte à retirer.
6. Notez le numéro d'emplacement de chaque adaptateur à retirer. Les emplacements des cartes sont numérotés à l'arrière du système.
7. Assurez-vous que les processus ou applications pouvant utiliser la carte sont interrompus.
8. Pour placer la carte dans l'état d'action à l'aide du Gestionnaire de cartes PCI remplaçables à chaud, procédez comme suit :
 - a. Accédez aux diagnostics système en vous connectant en tant qu'utilisateur root ou en tant qu'utilisateur celogin (dans ce cas, tapez **diag** sur la ligne de commande AIX).
 - b. Lorsque le menu des INSTRUCTIONS D'EXECUTION DES TESTS DE DIAGNOSTIC s'affiche, appuyez sur Entrée.
 - c. Dans le menu SELECTION DE FONCTION, sélectionnez **Sélection d'une tâche** et appuyez sur Entrée.
 - d. Dans la liste Sélection des tâches, sélectionnez **Gestionnaire d'unités PCI remplaçables à chaud**.
 - e. Sélectionnez **Déconfiguration d'une unité** et appuyez sur Entrée.
 - f. Appuyez sur F4 (ou Echap+4) pour afficher le menu **Noms d'unités**.
 - g. Sélectionnez la carte à retirer dans le menu **Noms d'unités**.

- h. Utilisez la touche de tabulation pour répondre NON à **Conservation de la définition**. Utilisez de nouveau la touche de tabulation pour répondre OUI à **Déconfiguration des unités filles**, puis appuyez sur Entrée. La fenêtre CONFIRMEZ-VOUS L'OPERATION s'affiche.
 - i. Appuyez sur Entrée pour vérifier les informations. Le message OK affiché en regard de la zone **Commande** dans la partie supérieure de l'écran indique que la déconfiguration a été effectuée avec succès.
 - j. Appuyez deux fois sur F4 (ou ECHAP+4) pour revenir au menu Gestionnaire de cartes PCI remplaçables à chaud.
 - k. Sélectionnez **Remplacement/Retrait d'une carte PCI remplaçable à chaud**.
 - l. Sélectionnez l'emplacement duquel vous souhaitez retirer l'unité.
 - m. Sélectionnez **Supprimer**. Un voyant orange clignotant rapidement, à l'arrière de la machine, près de la carte, indique que l'emplacement a été identifié.
 - n. Étiquetez tous les câbles reliés à la carte que vous souhaitez retirer.
 - o. Appuyez sur Entrée. Ceci place la carte à l'état Actif. Elle est donc prête à être retirée du système.
 - p. Débranchez tous les câbles reliés à la carte que vous souhaitez retirer.
9. Faites glisser le taquet de verrouillage de l'adaptateur (**A**) en position ouverte, comme indiqué dans la figure suivante.



P7HAK544-0

Figure 21. Retrait d'une carte PCI RAID et SSD SAS d'une unité centrale montée en armoire

10. Saisissez avec précaution la carte PCIe (**B**) par le bord supérieur ou les coins supérieurs et retirez-le du système. Placez la carte dans un endroit protégé.
11. Si vous envisagez d'installer une autre carte dans l'emplacement vacant, voir «Installation sous tension d'une carte PCI RAID et SSD SAS sur le serveur 33E/8B ou 36E/8C (environnement AIX)», à la page 25. Sinon, passez à l'étape suivante.
12. Sécurisez l'emplacement d'extension en utilisant un cache d'emplacement d'adaptateur.
13. Abaissez la patte de maintien en plastique sur le cache de la carte PCI.

14. Faites tourner le taquet de verrouillage vers la droite jusqu'à ce qu'il émette un clic indiquant qu'il est verrouillé.
15. Continuez à suivre les instructions affichées à l'écran jusqu'à ce que vous receviez un message indiquant que le retrait de l'adaptateur est terminé. La réussite du retrait est indiquée par l'affichage du message OK en regard de la zone Commande dans la partie supérieure de l'écran.
16. Appuyez sur F10 pour quitter le Gestionnaire de cartes PCI remplaçables à chaud.
17. Exécutez la commande diag -a. Si le système renvoie un menu ou une invite, suivez les instructions pour configurer l'unité.
18. Remettez ou fermez les capots du système et, le cas échéant, remplacez le système en position de fonctionnement.
19. Pour remplacer la carte PCIe, voir «Retrait et remplacement sous tension d'une carte PCI RAID et SSD SAS sur le serveur 33E/8B ou 36E/8C (environnement AIX)», à la page 40.

Information associée:

 Activation SAS RAID et bloc de batterie de cache

Retrait sous tension d'une carte PCIe RAID et SSD SAS du serveur 33E/8B ou 36E/8C (environnement Linux)

Vous pouvez retirer une carte PCIe RAID et SSD SAS avec la machine sous tension dans l'environnement Linux.

Pourquoi et quand exécuter cette tâche

En cas de défaillance d'une unité SSD sur la carte PCIe, la carte dans sa totalité doit être retiré du système avant de procéder au remplacement de l'unité SSD défaillante. Pour plus d'informations sur le remplacement des unités SSD, voir Remplacement d'une unité SSD sur la carte PCIe RAID ou SSD SAS.

Si votre système est géré par une console HMC (Hardware Management Console), utilisez celle-ci pour retirer une carte PCIe RAID et SSD SAS.

Si le système est géré par la console SDMC (Systems Director Management Console), utilisez-la pour retirer la carte PCIe RAID et SSD SAS sur le serveur. Pour obtenir des instructions, voir Retrait d'un composant via la console SDMC.

Remarque : Les procédures exécutées sur une carte PCIe avec la machine sous tension sous AIX, appelées "procédures de remplacement à chaud", exigent que l'administrateur mette la carte PCIe hors ligne avant d'effectuer l'opération. Avant de mettre une carte hors ligne, les unités connectées à la carte doivent être mises hors ligne également. Ceci empêche un technicien de maintenance ou un utilisateur de causer des désagréments inattendus aux utilisateurs du système.

Si vous ne disposez pas d'une console HMC ou SDMC, procédez comme suit pour retirer une carte PCIe RAID et SSD SAS avec la machine sous tension dans l'environnement Linux :

Procédure

1. Assurez-vous que le système respecte les «Conditions requises pour remplacer à chaud des cartes PCI sous Linux», à la page 156.
2. «Vérification de l'installation des outils PCI remplaçables à chaud sous Linux», à la page 156.
3. Effectuez les tâches de configuration prérequis (voir «Avant de commencer», à la page 135).
4. Prenez les précautions nécessaires pour éviter les chocs électriques et pour gérer des périphériques sensibles à l'électricité statique. Pour plus d'informations, voir «Consignes de sécurité», à la page 143 et «Manipulation de dispositifs sensibles à l'électricité statique», à la page 148.
5. Si vous retirez une carte PCIe défaillante, voir . Si vous retirez une carte PCIe pour une autre raison, passez à l'étape suivante.

6. Si vous installez, retirez ou remplacez une carte PCI dans une unité montée en armoire, suivez la procédure décrite ci-dessous pour retirer le capot d'accès.
 - a. Ouvrez le volet avant de l'armoire.
 - b. Placez l'unité centrale en position de maintenance.
 - c. Retirez ou ouvrez le capot d'accès.
7. Déterminez la carte à retirer.

Remarque : Avant de retirer des périphériques de stockage PCI remplaçables à chaud, assurez-vous que leurs systèmes de fichiers sont démontés.

8. Notez le numéro d'emplacement de chaque adaptateur à retirer.

Remarque : Les emplacements des cartes sont numérotés à l'arrière du système.

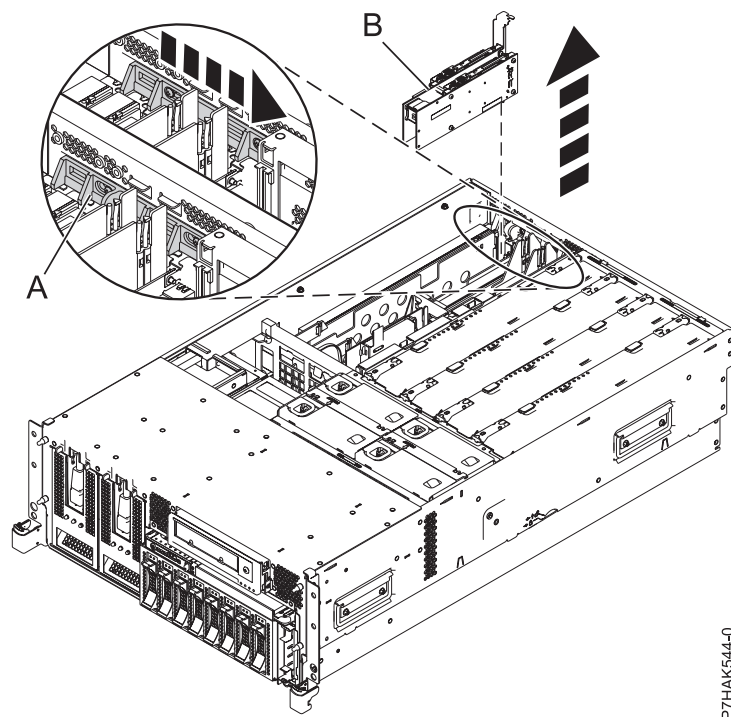
9. Exécutez la commande **drmgr** pour activer une carte à retirer :

Par exemple, pour retirer la carte PCI de l'emplacement U7879.001.DQD014E-P1-C3, exécutez la commande suivante :

```
drmgr -c pci -r -s code_emplacement
```

Suivez les instructions affichées à l'écran pour exécuter l'opération.

10. Faites glisser le taquet de verrouillage de l'adaptateur (**A**) en position ouverte, comme indiqué dans la figure suivante.



PTHAK544-0

Figure 22. Retrait d'une carte PCI RAID et SSD SAS d'une unité centrale montée en armoire

11. Saisissez avec précaution la carte PCIe (**B**) par le bord supérieur ou les coins supérieurs et retirez-la du système. Placez la carte dans un endroit protégé.
12. Si vous retirez une carte PCIe lors d'une autre procédure, recommencez la procédure. Sinon, passez à l'étape suivante.
13. Si vous envisagez d'installer un autre adaptateur dans l'emplacement vacant, voir «Installation sous tension d'une carte PCI RAID et SSD SAS sur le serveur 33E/8B ou 36E/8C (environnement Linux)», à la page 28. Sinon, passez à l'étape suivante.

14. Sécurisez l'emplacement d'extension en utilisant un cache d'emplacement d'adaptateur.
15. Remettez ou fermez les capots du système et, le cas échéant, remplacez le système en position de fonctionnement.
16. Reconnectez la source d'alimentation au système.
17. Démarrez le système ou la partition logique. Pour plus d'informations, voir Démarrage du système ou de la partition logique.
18. Pour remplacer la carte PCIe, voir «Remplacement sous tension d'une carte PCI RAID et SSD SAS sur le serveur 33E/8B ou 36E/8C (environnement Linux)», à la page 44.

Résultats

Information associée:

 Activation SAS RAID et bloc de batterie de cache

Remise en place d'une carte PCIe RAID et SSD SAS sur les modèles de serveur 33E/8B et 36E/8C

Vous pouvez remplacer une carte PCI.

Pourquoi et quand exécuter cette tâche

Remise en place hors tension d'une carte PCIe RAID et SSD SAS sur les modèles de serveur 33E/8B et 36E/8C

Vous pouvez remplacer une carte RAID PCIe et SSD SAS dans le système hors tension.

Avant de commencer

Avertissement : Si vous installez une carte nouvelle ou mise à niveau, voir «Installation hors tension d'une carte PCI RAID et SSD SAS sur les modèles de serveur 33E/8B et 36E/8C», à la page 23 pour obtenir les emplacements de l'adaptateur et les conditions préalables requises. Si vous remplacez une carte existante dans le cadre d'une procédure de maintenance, exécutez la procédure suivante.

Pourquoi et quand exécuter cette tâche

Utilisez cette procédure si vous souhaitez retirer une carte PCI RAID ou SSD SAS défectueuse et la remplacer par une autre carte de type identique. La carte PCIe RAID ou SSD SAS est une carte double largeur. Bien qu'elle se connecte à un seul emplacement PCIe, deux emplacements PCIe adjacents sont requis pour l'installation.

Vous devez au préalable avoir exécuté la procédure «Retrait hors tension d'une carte PCI RAID et SSD SAS des modèles de serveur 33E/8B et 36E/8C», à la page 31 pour que l'emplacement soit hors tension.

Pour remplacer une carte PCIe RAID et SSD SAS lorsque le système est hors tension, procédez comme suit :

Procédure

1. Effectuez les tâches de configuration prérequis (voir «Avant de commencer», à la page 135).
2. Prenez les précautions nécessaires pour éviter les chocs électriques et pour gérer des périphériques sensibles à l'électricité statique. Pour plus d'informations, voir «Consignes de sécurité», à la page 143 et «Manipulation de dispositifs sensibles à l'électricité statique», à la page 148.
3. Arrêtez le système ou la partition logique. Voir Arrêt du système ou de la partition logique.
4. Débranchez le système pour l'isoler de la source d'alimentation.
5. Si vous installez, retirez ou remplacez une carte PCIe dans une unité montée en armoire, suivez la procédure décrite ci-dessous pour retirer le capot d'accès.

- a. Ouvrez le volet avant de l'armoire.
 - b. Placez l'unité centrale en position de maintenance.
 - c. Retirez ou ouvrez le capot d'accès.
6. Attachez le bracelet antistatique.

Avertissement :

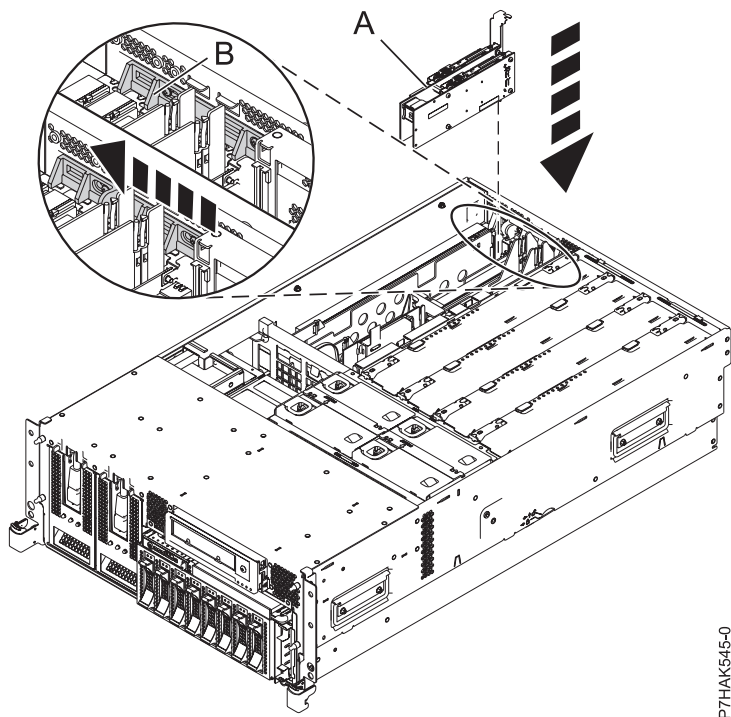
- Portez un bracelet antistatique relié à une surface métallique non peinte pour protéger le matériel contre les risques de décharge électrostatique.
 - Si vous portez un bracelet antistatique, respectez toutes les consignes de sécurité relatives aux dangers électriques. Un bracelet antistatique permet de réguler l'électricité statique. Il ne réduit et n'augmente en aucun cas les risques d'électrocution liés à l'utilisation ou à la manipulation d'appareils électriques.
 - Si vous ne disposez pas d'un bracelet antistatique, touchez une surface métallique non peinte du système pendant au moins 5 secondes avant de débarrasser un produit de son emballage antistatique, d'installer ou de remplacer du matériel.
7. Vérifiez que les emplacements 2 et 3 sont ouverts pour la carte PCIe.
8. Si nécessaire, retirez la carte de l'emballage antistatique.

Attention : Evitez de toucher les composants et les connecteurs en or sur la carte.

9. Placez la carte PCIe sur une surface plane antistatique en orientant les composants vers le haut.
10. Étiquetez l'emplacement de chaque unité SSD lorsque vous les transférez de la carte remplacée au même emplacement de la nouvelle carte que vous installez. Pour plus d'informations sur le remplacement des unités SSD, voir Remplacement d'une unité SSD sur la carte PCIe RAID ou SSD SAS. Répétez cette étape pour chaque unité SSD.
11. Une fois que toutes les unités SSD ont été transférées sur la nouvelle carte, saisissez-la avec précaution par le bord supérieur et alignez-la avec l'emplacement d'extension et son connecteur sur le panneau arrière du système.
12. Appuyez fermement sur la carte PCIe (**A**) pour l'insérer dans son connecteur.

Attention : Lorsque vous installez un adaptateur sur l'unité, assurez-vous que celui-ci est complètement inséré dans son connecteur et qu'il est correctement positionné.

13. Faites glisser le taquet de verrouillage de l'adaptateur (**B**) dans sa position de départ, comme indiqué dans la figure suivante.



P7HAK545-0

Figure 23. Remplacement de la carte PCI RAID et SSD SAS d'une unité centrale montée en armoire

14. Si vous effectuez la maintenance d'un système monté en armoire, faites passer les câbles dans le bras de routage des câbles.
15. Remettez ou fermez les capots du système et, le cas échéant, remplacez le système en position de fonctionnement.
16. Reconnectez la source d'alimentation au système.
17. Démarrez le système ou la partition logique. Pour plus d'informations, voir Démarrage du système ou de la partition logique.
18. Vérifiez le composant installé ou la réparation.
 - Si vous avez remplacé le composant en raison d'une opération de maintenance, vérifiez le composant installé comme décrit dans .
 - Si vous avez installé le composant pour toute autre raison, vérifiez le composant installé comme décrit dans .

Information associée:

 Activation SAS RAID et bloc de batterie de cache

Retrait et remplacement sous tension d'une carte PCI RAID et SSD SAS sur le serveur 33E/8B ou 36E/8C (environnement AIX)

Vous pouvez remplacer une carte PCIe RAID et SSD SAS avec la machine sous tension dans l'environnement AIX.

Pourquoi et quand exécuter cette tâche

Lisez les remarques suivantes pour savoir si cette procédure est appropriée.

Remarques :

- Utilisez cette procédure si vous souhaitez retirer une carte PCIe RAID et SSD SAS défectueux et le remplacer par une autre carte de type identique.

- Si vous souhaitez retirer une carte défectueuse mais laisser vacant son emplacement, voir «Retrait sous tension d'une carte PCI du serveur 33E/8B ou 36E/8C (environnement AIX)», à la page 11.
- Cette procédure ne doit pas être utilisée pour retirer une carte et la remplacer par une carte de type différent. Pour installer une carte de type différent, retirez la carte (voir «Retrait sous tension d'une carte PCIe RAID et SSD SAS du serveur 33E/8B ou 36E/8C, (environnement AIX)», à la page 33), puis installez la nouvelle carte (voir «Installation sous tension d'une carte PCI sur un serveur 33E/8B ou 36E/8C (environnement AIX)», à la page 3).
- Les procédures exécutées sur une carte PCIe avec la machine sous tension sous AIX, appelées "procédures de remplacement à chaud", exigent que l'administrateur mette la carte PCIe hors ligne avant d'effectuer l'opération. Avant de mettre une carte hors ligne, les unités connectées à la carte doivent être mises hors ligne également. Ceci empêche un technicien de maintenance ou un utilisateur de causer des désagréments inattendus aux utilisateurs du système.

La carte PCIe RAID et SSD SAS est une carte double largeur. Bien qu'elle se connecte à un seul emplacement PCIe, deux emplacements PCIe adjacents sont requis pour l'installation.

Si votre système est géré par une console HMC (Hardware Management Console), utilisez celle-ci pour remplacer une carte PCIe RAID et SSD SAS.

Si le système est géré par la console SDMC (Systems Director Management Console), utilisez-la pour remplacer la carte PCIe RAID et SSD SAS sur le serveur. Pour des instructions, voir Remplacement d'un composant via la console SDMC.

Si vous ne disposez pas d'une console HMC ou SDMC, procédez comme suit pour remplacer une carte PCIe RAID et SSD SAS avec la machine sous tension dans l'environnement AIX :

Procédure

1. Effectuez les tâches de configuration prérequis (voir «Avant de commencer», à la page 135).
2. Prenez les précautions nécessaires pour éviter les chocs électriques et pour gérer des périphériques sensibles à l'électricité statique. Pour plus d'informations, voir «Consignes de sécurité», à la page 143 et «Manipulation de dispositifs sensibles à l'électricité statique», à la page 148.
3. Si vous retirez une carte PCIe défectueuse, voir . Si vous retirez une carte PCIe pour une autre raison, passez à l'étape suivante.
4. Si vous installez, retirez ou remplacez une carte PCI dans une unité montée en armoire, suivez la procédure décrite ci-dessous pour retirer le capot d'accès.
 - a. Ouvrez le volet avant de l'armoire.
 - b. Placez l'unité centrale en position de maintenance.
 - c. Retirez ou ouvrez le capot d'accès.
5. Repérez les cartes PCIe que vous prévoyez de retirer.
6. Notez le numéro d'emplacement de chaque adaptateur à retirer.

Remarque : Les emplacements de cartes PCI RAID et SSD SAS sont 3 et 2.

7. Assurez-vous que les processus ou applications pouvant utiliser l'adaptateur sont interrompus.
8. Accédez aux diagnostics système en vous connectant en tant qu'utilisateur root ou en tant qu'utilisateur celogin (dans ce cas, tapez **diag** sur la ligne de commande AIX).
9. Lorsque le menu des INSTRUCTIONS D'EXECUTION DES TESTS DE DIAGNOSTIC s'affiche, appuyez sur Entrée.
10. Dans le menu SELECTION DE FONCTION, sélectionnez **Sélection d'une tâche** et appuyez sur Entrée.
11. Dans la liste Sélection des tâches, sélectionnez **Gestionnaire d'unités PCI remplaçables à chaud**.
12. Sélectionnez **Déconfiguration d'une unité** et appuyez sur Entrée.

13. Appuyez sur F4 (ou Echap+4) pour afficher le menu **Noms d'unités**.
14. Sélectionnez l'adaptateur que vous retirez dans le menu **Noms d'unités**.
15. Utilisez la touche de tabulation pour répondre OUI à **Conservation de la définition**. Utilisez de nouveau la touche de tabulation pour répondre OUI à **Déconfiguration des unités filles**, puis appuyez sur Entrée.
16. Une fenêtre vous demandant de confirmer votre choix s'affiche. Appuyez sur Entrée pour vérifier les informations. L'annulation de la configuration est confirmée par l'affichage du message OK en regard de la zone Commande dans la partie supérieure de l'écran.
17. Appuyez deux fois sur F3 (ou ECHAP+3) pour revenir au menu **Gestionnaire de cartes PCI remplaçables à chaud**.
18. Sélectionnez **Remplacement/Retrait d'une carte PCI remplaçable à chaud**.
19. Sélectionnez l'emplacement 3 duquel vous souhaitez retirer l'unité.
20. Sélectionnez **Remplacement**.

Remarque : Un voyant orange clignotant rapidement, à l'arrière de la machine, près de l'adaptateur, indique que l'emplacement a été identifié.

21. Appuyez sur Entrée. Ceci place l'adaptateur à l'état Actif : il est donc prêt à être retiré du système.
22. Faites glisser le taquet de verrouillage de l'adaptateur (**A**) en position ouverte, comme indiqué dans la figure suivante.

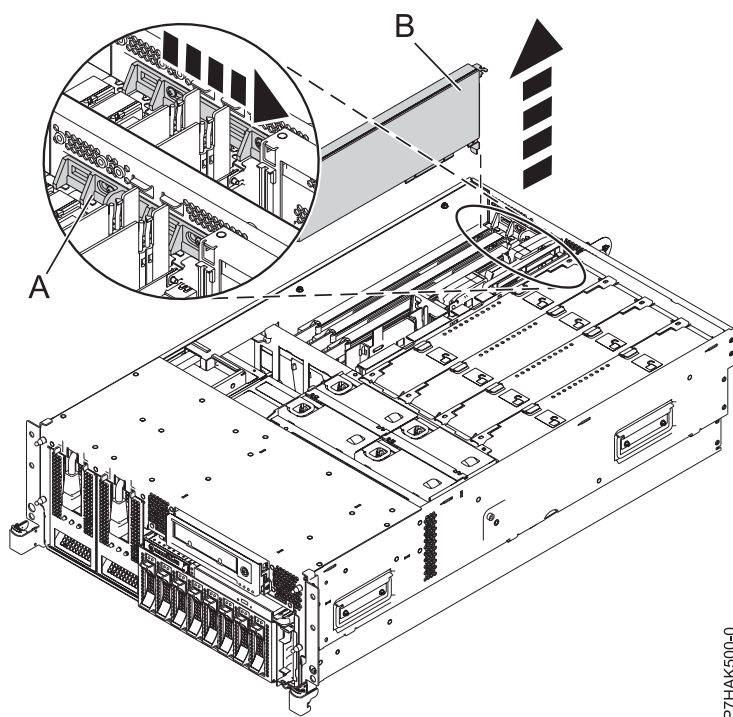


Figure 24. Retrait du panneau obturateur ou de la carte PCI d'une unité centrale montée en armoire

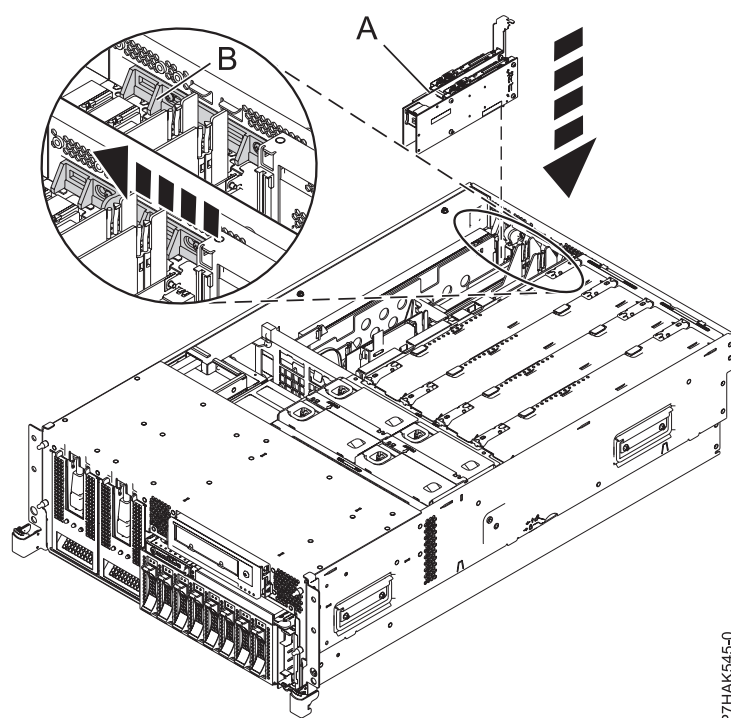
23. Saisissez avec précaution la carte PCIe (**B**) par le bord supérieur ou les coins supérieurs et retirez-le du système. Placez l'adaptateur dans un endroit protégé.
24. Si nécessaire, retirez la carte de remplacement de l'emballage antistatique.

Attention : Evitez de toucher les composants et les connecteurs en or de l'adaptateur.

25. Étiquetez l'emplacement de chaque unité SSD lorsque vous les transférez de la carte remplacée au même emplacement de la nouvelle carte que vous installez. Pour plus d'informations sur le remplacement des unités SSD, voir Remplacement d'une unité SSD sur la carte PCIe RAID et SSD SAS. Répétez cette étape pour chaque unité SSD.
26. Une fois que toutes les unités SSD ont été transférées sur la nouvelle carte, saisissez-le avec précaution par le bord supérieur et alignez-le avec l'emplacement d'extension et son connecteur sur le panneau arrière du système.
27. Appuyez fermement sur la carte (A) pour l'insérer dans son connecteur. Reportez-vous à la figure suivante.

Attention : Lorsque vous installez un adaptateur sur l'unité, assurez-vous qu'il est complètement inséré dans son connecteur et qu'il est correctement positionné.

28. Faites glisser le taquet de verrouillage de l'adaptateur (B) dans sa position de départ, comme indiqué dans la figure suivante.



P7HAK945-0

Figure 25. Remplacement de la carte PCI RAID et SSD SAS d'une unité centrale montée en armoire

29. Appuyez sur Entrée et continuez à suivre les instructions affichées à l'écran jusqu'à ce que vous receviez un message indiquant que le remplacement est terminé. Le message OK affiché en regard de la zone **Commande** dans la partie supérieure de l'écran indique que le remplacement s'est déroulé correctement.
30. Appuyez sur F3 (ou ECHAP+3) pour revenir au menu **Gestionnaire de cartes PCI remplaçables à chaud**.
31. Appuyez sur F3 (ou ECHAP+3) pour revenir à la liste de sélection de la **TACHE**.
32. Cliquez sur **Consignation d'action corrective**.
33. Sélectionnez la ressource que vous venez de remplacer, appuyez sur Entrée, Validation (touche F7 ou ECHAP 7) et Entrée.
34. Appuyez sur F3 (ou ECHAP+3) pour revenir à la liste **Sélection d'une tâche**.
35. Sélectionnez **Tâche de branchement à chaud** et appuyez sur Entrée.

36. Sélectionnez **Gestionnaire de cartes PCI remplaçables à chaud**, puis **Configuration d'une unité définie** et appuyez sur Entrée.
37. Sélectionnez l'unité que vous venez de remplacer dans la liste, puis appuyez sur Entrée. L'unité est maintenant configurée.
38. Appuyez sur F10 pour quitter le programme de diagnostic.

Remarque : Si vous exécutez le programme de diagnostic autonome, ne quittez pas le programme complètement.

39. Vérifiez la carte PCIe à l'aide de la procédure suivante :
 - a. Avez-vous réinstallé la carte alors que le système était sous tension ?
 - Oui : Passez à l'étape suivante.
 - Non : Chargez le programme de diagnostic comme suit :
 - Si l'unité fonctionne sous AIX, lacer AIX, connectez-vous en tant qu'utilisateur root ou CELOGIN, puis tapez la commande **diag**
 - Si le système d'exploitation AIX est indisponible, lancez le programme de diagnostic autonome.
 - b. Si les menus de diagnostic n'apparaissent pas, tapez la commande **diag**.
 - c. Sélectionnez **Programmes de diagnostic, mode étendu**, puis **Identification d'incidents**.
 - d. Dans le menu, sélectionnez le nom de la ressource que vous venez de remplacer. S'il n'apparaît pas, choisissez la ressource associée. Appuyez sur Entrée, puis sur **Validation** (F7 ou ECHAP+7).
 - e. La fonction Identification d'incidents a-t-elle identifié des incidents ?
 - Non : Passez à l'étape suivante.
 - Oui : Le système a identifié un incident.
 - Si vous êtes un client, notez les informations d'erreur et contactez votre fournisseur de services.
 - Si vous êtes un fournisseur de services agréé, revenez à la mappe 210-5.
40. Appuyez sur F10 pour quitter le programme de diagnostic.
41. Remettez ou fermez les capots du système et, le cas échéant, remplacez le système en position de fonctionnement.
42. Vérifiez le composant installé ou la réparation.
 - Si vous avez remplacé le composant en raison d'une opération de maintenance, vérifiez le composant installé comme décrit dans .
 - Si vous avez installé le composant pour toute autre raison, vérifiez le composant installé comme décrit dans .

Information associée:

 Activation SAS RAID et bloc de batterie de cache

Remplacement sous tension d'une carte PCI RAID et SSD SAS sur le serveur 33E/8B ou 36E/8C (environnement Linux)

Vous pouvez remplacer une carte PCI RAID et SSD SAS avec la machine sous tension dans l'environnement Linux.

Pourquoi et quand exécuter cette tâche

Utilisez cette procédure si vous souhaitez retirer une carte PCI RAID ou SSD SAS défectueuse et la remplacer par une autre carte de type identique. La carte PCIe RAID ou SSD SAS est une carte double largeur. Bien qu'elle se connecte à un seul emplacement PCIe, deux emplacements PCIe adjacents sont requis pour l'installation.

Vous devez au préalable exécuter la procédure «Retrait sous tension d'une carte PCIe RAID et SSD SAS du serveur 33E/8B ou 36E/8C (environnement Linux)», à la page 36.

Si votre système est géré par une console HMC (Hardware Management Console), utilisez celle-ci pour remplacer une carte PCIe RAID et SSD SAS.

Si le système est géré par la console SDMC (Systems Director Management Console), utilisez-la pour remplacer la carte PCIe RAID et SSD SAS sur le serveur. Pour des instructions, voir Remplacement d'un composant via la console SDMC.

Si vous ne disposez pas d'une console HMC ou SDMC, procédez comme suit pour remplacer une carte PCIe RAID et SSD SAS avec la machine sous tension dans l'environnement Linux :

Procédure

1. Effectuez les tâches de configuration prérequis (voir «Avant de commencer», à la page 135).
2. Prenez les précautions nécessaires pour éviter les chocs électriques et pour gérer des périphériques sensibles à l'électricité statique. Pour plus d'informations, voir «Consignes de sécurité», à la page 143 et «Manipulation de dispositifs sensibles à l'électricité statique», à la page 148.
3. Si nécessaire, retirez la carte PCIe de l'emballage antistatique.

Attention : Evitez de toucher les composants et les connecteurs en or de l'adaptateur.

4. Placez la carte sur une surface plane antistatique en orientant les composants vers le haut.
5. Étiquetez l'emplacement de chaque unité SSD lorsque vous transférez de la carte remplacée au même emplacement de la nouvelle carte que vous installez. Pour plus d'informations sur le remplacement des unités SSD, voir Remplacement d'une unité SSD sur la carte PCIe RAID ou SSD SAS. Répétez cette étape pour chaque unité SSD.
6. Exécutez la commande **drmgr** pour activer une carte à remplacer :
Par exemple, pour remplacer la carte PCI dans l'emplacement U7879.001.DQD014E-P1-C3, exécutez la commande suivante :

```
drmgr -c pci -r -s code_emplacement
```


Suivez les instructions affichées à l'écran pour exécuter l'opération.
7. Appuyez fermement sur la carte pour l'insérer dans le connecteur.

Attention : Lorsque vous installez une carte sur l'unité, assurez-vous que celle-ci est complètement insérée dans son connecteur et qu'elle est correctement positionnée.

8. Saisissez avec précaution la carte par le bord supérieur et alignez la carte avec l'emplacement d'extension et son connecteur sur le panneau arrière du système.
9. Appuyez fermement sur l'adaptateur (**A**) pour l'insérer dans son connecteur.

Attention : Lorsque vous installez un adaptateur sur l'unité, assurez-vous que celui-ci est complètement inséré dans son connecteur et qu'il est correctement positionné.

10. Faites glisser le taquet de verrouillage de l'adaptateur (**B**) dans sa position de départ, comme indiqué dans la figure suivante.

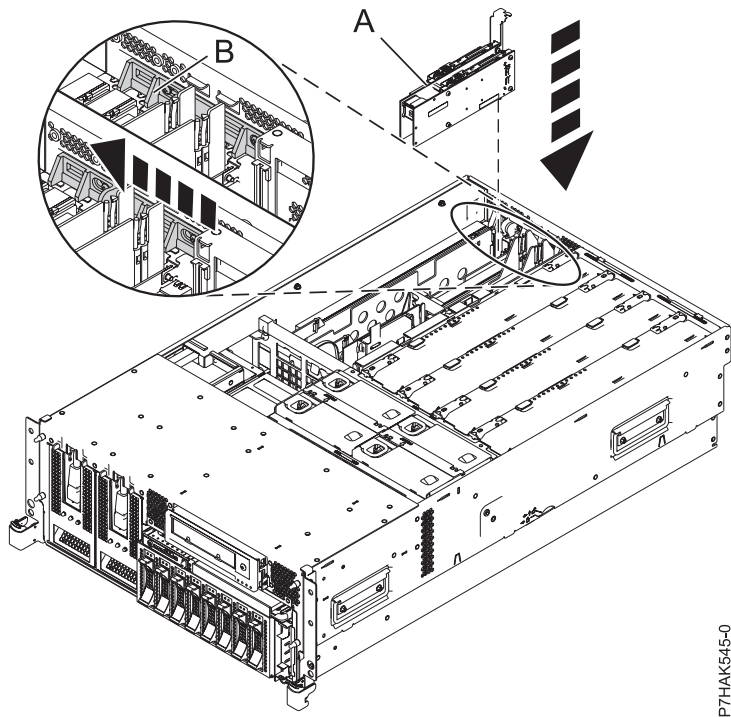


Figure 26. Remplacement de la carte PCI RAID et SSD SAS d'une unité centrale montée en armoire

11. Exécutez la commande `lsslot` pour vérifier que l'emplacement est occupé.

Par exemple, entrez `lsslot -c pci -s U7879.001.DQD014E-P1-C3`.

Voici un exemple d'informations affichées par cette commande :

```
# Slot      Description      Device(s)
U7879.001.DQD014E-P1-C3 PCI-X capable, 64 bit, 133MHz slot 0001:40:01.0
```

12. Si vous effectuez la maintenance d'un système monté en armoire, faites passer les câbles dans le bras de routage des câbles.
13. Remettez ou fermez les capots du système et, le cas échéant, remplacez le système en position de fonctionnement.
14. Vérifiez le composant installé ou la réparation.
 - Si vous avez remplacé le composant en raison d'une opération de maintenance, vérifiez le composant installé comme décrit dans .
 - Si vous avez installé le composant pour toute autre raison, vérifiez le composant installé comme décrit dans .

Information associée:

☞ Activation SAS RAID et bloc de batterie de cache

Diviseurs de carte PCI pour les modèles 33E/8B et 36E/8C

Il se peut que vous deviez retirer, remplacer ou installer des diviseurs de carte PCI. Les procédures de cette section permettent d'effectuer ces tâches.

Retrait d'un diviseur de carte PCI des serveurs 33E/8B et 36E/8C

Vous pouvez retirer un diviseur de carte PCI.

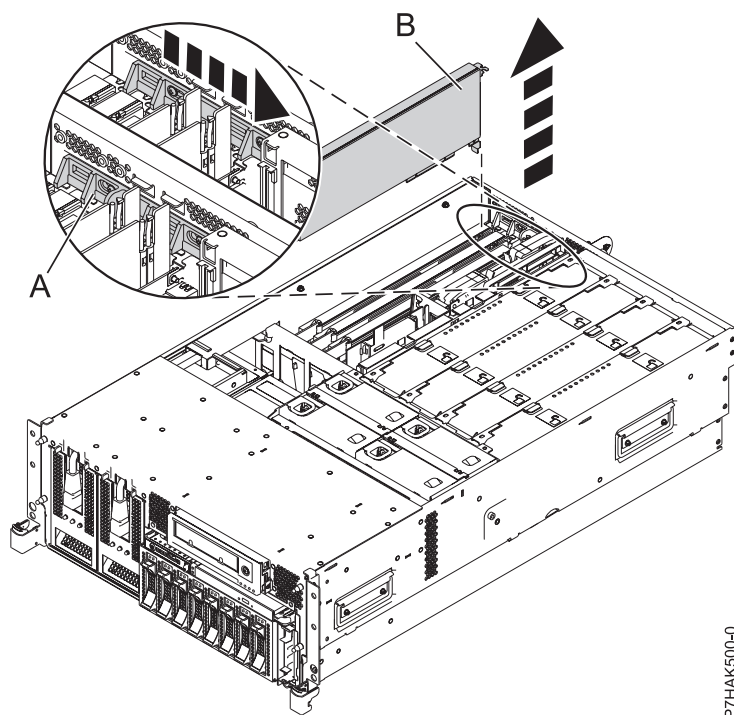
Pourquoi et quand exécuter cette tâche

La procédure suivante explique comment retirer les diviseurs de carte PCI avec l'alimentation système hors tension. Cette procédure peut être exécutée avec l'alimentation système sous tension en ignorant les étapes relatives à la mise hors tension du système.

Pour retirer un diviseur, procédez comme suit :

Procédure

1. Effectuez les tâches de configuration prérequis (voir «Avant de commencer», à la page 135).
2. Prenez les précautions nécessaires pour éviter les chocs électriques et pour gérer des périphériques sensibles à l'électricité statique. Pour plus d'informations, voir «Consignes de sécurité», à la page 143 et «Manipulation de dispositifs sensibles à l'électricité statique», à la page 148.
3. Arrêtez le système ou la partition logique. Voir Arrêt du système ou de la partition logique.
4. Débranchez le système pour l'isoler de la source d'alimentation.
5. Si vous installez ou remplacez un diviseur de carte PCI, retirez le capot de l'unité.
6. Faites glisser le taquet de verrouillage de l'adaptateur (A) en position ouverte, comme indiqué dans la figure suivante.



P7HAK500-0

Figure 27. Retrait du panneau obturateur ou de la carte PCI d'une unité centrale montée en armoire

7. Pliez le bord supérieur (A) du diviseur de carte PCI vers l'extérieur de l'équerre et le reste du diviseur.
8. Retirez le bord arrière du diviseur des encoches de fixation (B).

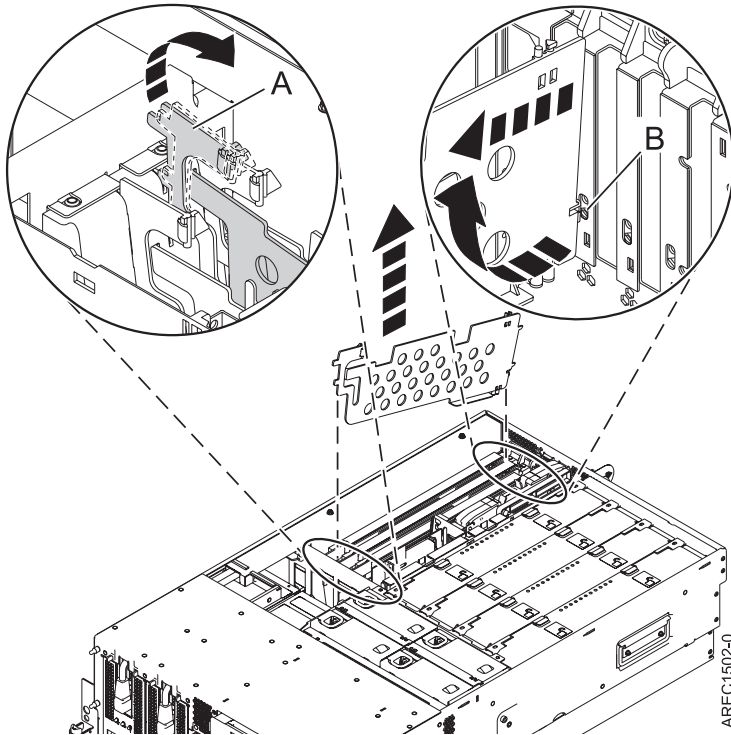
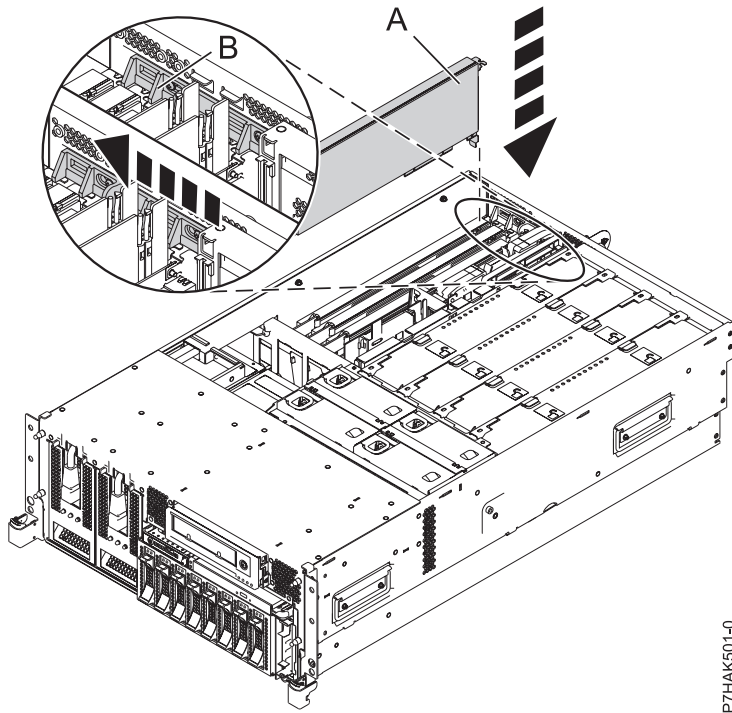


Figure 28. Retrait du diviseur de carte PCI d'une unité centrale

9. Si vous retirez le diviseur de carte PCI lors d'une autre procédure, retournez à cette procédure. Pour remplacer le diviseur, voir «Installation d'un diviseur de carte PCI sur les serveurs 33E/8B et 36E/8C», à la page 49. Pour fermer le système, passez à l'étape suivante.
10. Faites glisser le taquet de verrouillage de l'adaptateur (**B**) dans sa position de départ, comme indiqué dans la figure suivante.



P7HAK501-0

Figure 29. Remplacement de la carte PCI d'une unité centrale montée en armoire

11. Remettez ou fermez les capots du système et, le cas échéant, replacez le système en position de fonctionnement.
12. Reconnectez la source d'alimentation au système.
13. Démarrez le système ou la partition logique. Pour plus d'informations, voir Démarrage du système ou de la partition logique.

Installation d'un diviseur de carte PCI sur les serveurs 33E/8B et 36E/8C

Vous pouvez installer un diviseur de carte PCI.

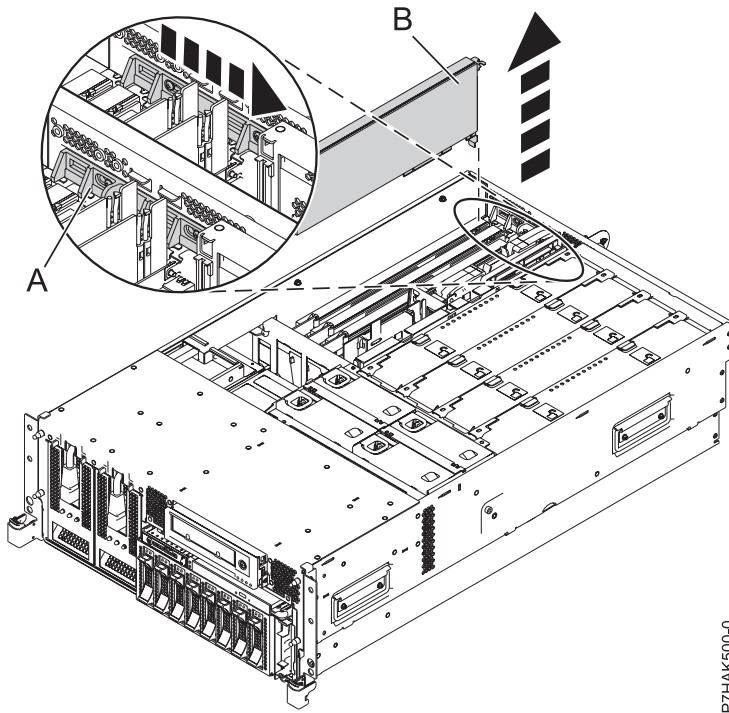
Pourquoi et quand exécuter cette tâche

La procédure suivante explique comment installer un diviseur de carte PCI avec le système hors tension. Cette procédure peut être exécutée avec l'alimentation système sous tension en ignorant les étapes relatives à la mise sous tension du système.

Pour installer un diviseur, procédez comme suit :

Procédure

1. Localisez l'emplacement du diviseur de carte PCI que vous voulez utiliser. Pour accéder aux emplacements du diviseur, consultez les 6 premières étapes dans «Retrait d'un diviseur de carte PCI des serveurs 33E/8B et 36E/8C», à la page 46.
2. Faites glisser le taquet de verrouillage de l'adaptateur (A) en position ouverte, comme indiqué dans la figure suivante.



P7HAK500-0

Figure 30. Retrait du panneau obturateur ou de la carte PCI d'une unité centrale montée en armoire

3. Saisissez avec précaution le diviseur de carte PCI par son bord avant et alignez son bord arrière sur les encoches de fixation (A).
4. Insérez le bord avant du diviseur (B) dans les emplacements et appuyez sur le diviseur.

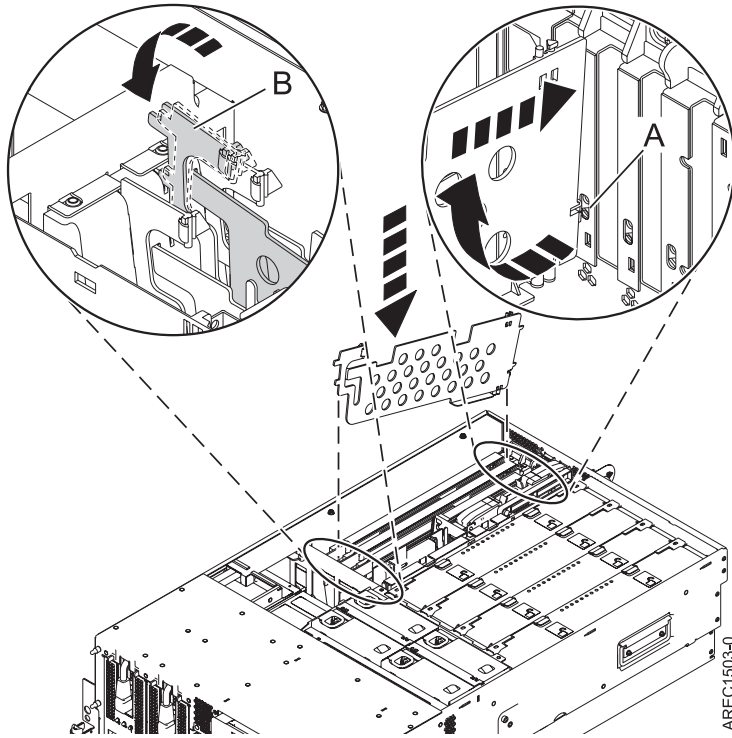


Figure 31. Remplacement du diviseur de carte PCI sur une unité centrale

5. Faites glisser le taquet de verrouillage de l'adaptateur (B) dans sa position de départ, comme indiqué dans la figure suivante.

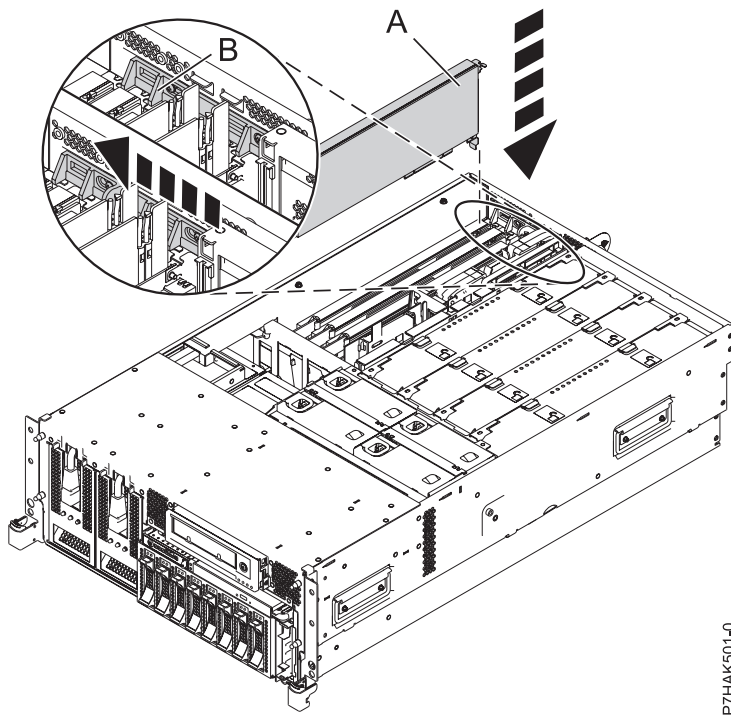


Figure 32. Remplacement de la carte PCI d'une unité centrale montée en armoire

6. Remettez ou fermez les capots du système et, le cas échéant, remplacez le système en position de fonctionnement.
7. Reconnectez la source d'alimentation au système.
8. Démarrez le système ou la partition logique. Pour plus d'informations, voir Démarrage du système ou de la partition logique.

Unités d'extension, cartes PCI et cassettes - Modèle 57/96

Vous pouvez retirer, remplacer ou installer des cassettes de cartes PCI.

Important :

- Les cartes Fibre Channel (2766, 2787, 280E, 5735, 576B ou 5774) installées dans les partitions logiques du système d'exploitation envoient des erreurs au démarrage du système s'il n'existe aucune unité ou fiche en boucle connectée à chacun des ports de la carte. Veillez donc à ce que chaque port des cartes Fibre Channel (2766, 2787, 280E, 5735, 576B ou 5774) installées dans les partitions logiques du système d'exploitation soit connecté à une unité ou à une fiche en boucle. Si vous remplacez une carte d'E-S Fibre Channel 2766, 2787, 280E, 5735, 576B ou 5774, le sous-système de stockage externe doit être mis à jour afin d'utiliser le nom de port universel de la nouvelle carte d'E-S 2766, 2787, 280E, 5735, 576B ou 5774. Pour plus d'informations, voir «Mise à jour du nom de port universel d'un nouvel adaptateur d'E-S 2766, 2787, 280E, 5735, 576B ou 5774.», à la page 157
- Si vous remplacez un adaptateur d'entrée-sortie de stockage 2748, 2757, 2763, 2767, 2778, 2780, 2782, 5702, 5709 ou 570B : selon la configuration du système, il se peut que le cache de l'adaptateur ait été désactivé pour permettre la connexion d'une unité de stockage OEM émulant une unité de source IPL. Si vous remplacez un adaptateur d'entrée-sortie de stockage dont le cache est désactivé, configurez l'adaptateur d'entrée-sortie de stockage de remplacement de la même manière que celui qui est retiré. Si vous retirez du matériel de l'adaptateur d'entrée-sortie de stockage de remplacement, renvoyez celui-ci avec l'adaptateur défectueux.

Installation d'une carte PCI placée dans une cassette

Vous pouvez installer une carte PCI.

Installation d'une carte PCI placée dans une cassette (système hors tension)

Vous pouvez installer une carte PCI.

Pourquoi et quand exécuter cette tâche

Si votre système est géré par une console HMC (Hardware Management Console), utilisez celle-ci pour installer une carte PCI. Pour obtenir des instructions, voir Installation d'un dispositif via la console HMC.

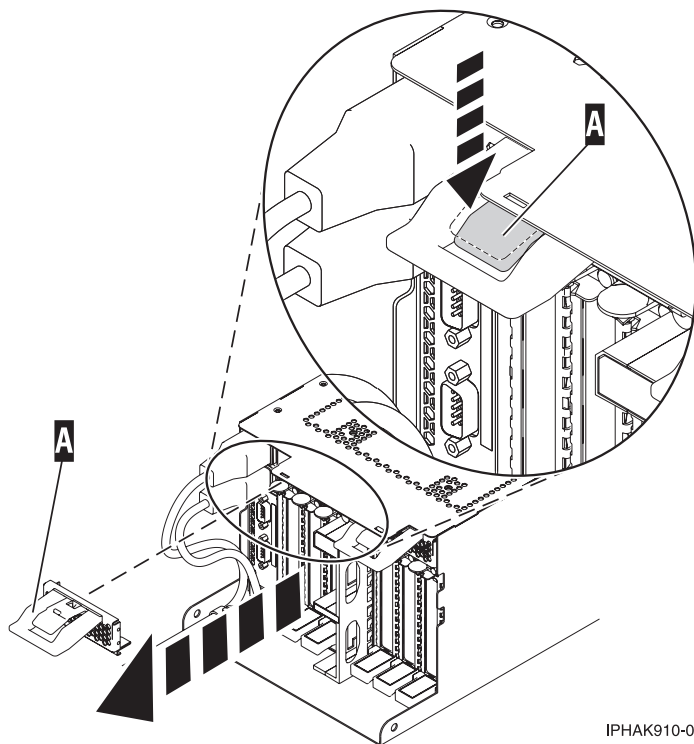
Si votre système est géré par la console SDMC (Systems Director Management Console), utilisez-la pour installer les dispositifs sur le serveur. Pour des instructions, voir Installation d'un dispositif via la console SDMC.

Si vous ne disposez pas d'une console HMC ou SDMC, procédez comme suit pour installer une carte PCI avec le système hors tension :

Procédure

1. Effectuez les tâches de configuration prérequis (voir «Avant de commencer», à la page 135).
2. Prenez les précautions nécessaires pour éviter les chocs électriques et pour gérer des périphériques sensibles à l'électricité statique. Pour plus d'informations, voir «Consignes de sécurité», à la page 143 et «Manipulation de dispositifs sensibles à l'électricité statique», à la page 148.
3. Pour savoir dans quel emplacement installer la carte PCI, reportez-vous au guide de positionnement, qui indique les restrictions relatives aux adaptateurs pouvant être utilisés dans ce système.

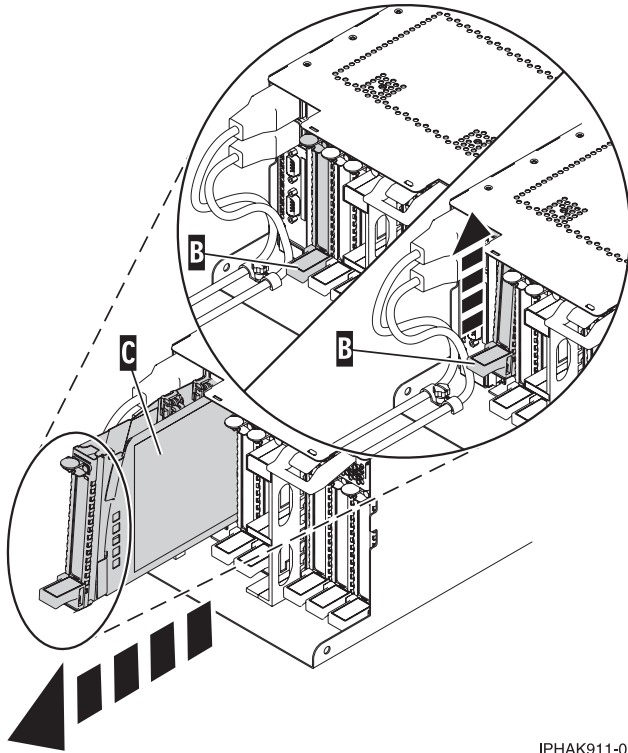
4. Arrêtez le système ou la partition logique. Voir Arrêt du système ou de la partition logique.
5. Débranchez le système pour l'isoler de la source d'alimentation.
6. Localisez l'emplacement de la carte PCI dans le système.
7. Retirez la cassette de carte PCI en suivant les sous-étapes ci-après.
 - a. Retirez le blindage électromagnétique de la carte PCI (A), comme indiqué sur la figure suivante.



IPHAK910-0

Figure 33. Retrait du blindage électromagnétique

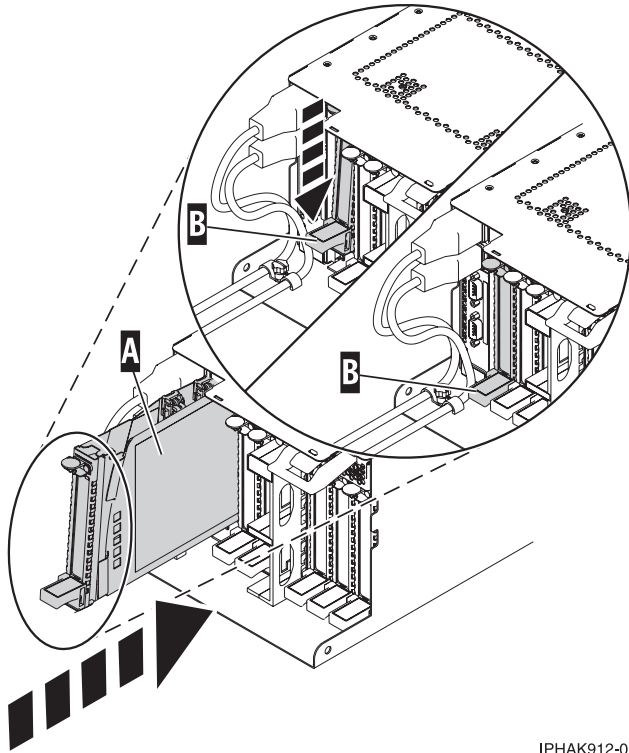
- b. Soulevez la poignée de la cassette inférieure (B) (voir la figure suivante). Retirez la cassette PCI (C) du système.



IPHAK911-0

Figure 34. Retrait de la cassette de cartes PCI de l'unité centrale

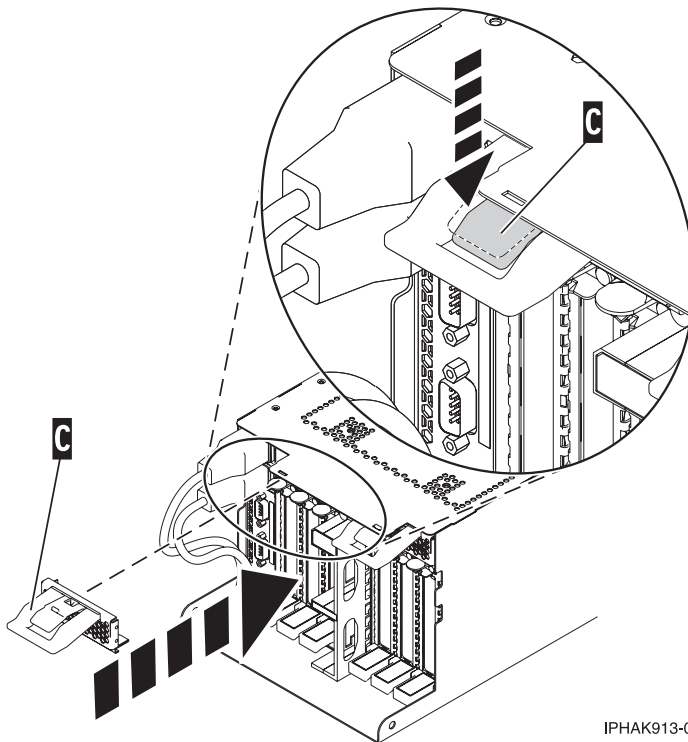
8. Installez la carte dans la cassette de cartes PCI. Voir les rubriques suivantes :
 - «Cassette de cartes PCI simple largeur, troisième génération», à la page 84
 - «Cassette de cartes PCI double largeur», à la page 97
9. Vérifiez que la poignée de la cassette inférieure est relevée contre l'étrier de retenue. Cela garantit que l'adaptateur est installé correctement dans l'unité.
10. Installez la cassette de carte PCI en suivant les sous-étapes ci-après :
 - a. Faites glisser la cassette (**B**) dans l'emplacement correspondant (voir la figure suivante). Une fois la cassette complètement insérée, appuyez fermement sur la poignée de la cassette inférieure (**B**) pour verrouiller l'adaptateur dans son connecteur.



IPHAK912-0

Figure 35. Installation de la cassette de cartes PCI dans l'unité centrale

b. Remplacez le blindage électromagnétique (C) comme indiqué sur la figure suivante.



IPHAK913-0

Figure 36. Blindage électromagnétique de la carte PCI en position fermée

11. Démarrez le système ou la partition logique. Pour plus d'informations, voir Démarrage du système ou de la partition logique.
12. Vérifiez que la nouvelle ressource fonctionne correctement. Voir Vérification du composant installé.

Installation sous tension d'une carte PCI placée dans une cassette - Environnement AIX

Vous pouvez installer une carte PCI avec la machine sous tension dans l'environnement AIX.

Pourquoi et quand exécuter cette tâche

Si le système est géré par la console HMC (Hardware Management Console), utilisez-la pour procéder à l'installation d'une carte PCI. Pour obtenir des instructions, voir Installation d'un dispositif via la console HMC.

Si votre système est géré par la console SDMC (Systems Director Management Console), utilisez-la pour installer les dispositifs sur le serveur. Pour des instructions, voir Installation d'un dispositif via la console SDMC.

Remarques :

- Si le système est partitionné, vous devez déterminer la partition propriétaire de l'emplacement d'E-S. Une fois la carte installée, l'emplacement d'E-S doit être mis sous tension dans le système d'exploitation.
- Si un emplacement d'entrée-sortie sur un système partitionné n'appartient pas à une partition, l'emplacement d'entrée-sortie ne peut pas être mis sous tension.
- L'ajout d'un emplacement d'entrée-sortie à une partition en utilisant le partitionnement logique dynamique (DLPAR) met l'emplacement d'entrée-sortie sous tension dans le cadre de l'ajout DLPAR. Pour en savoir plus sur le partitionnement logique dynamique, voir Partitionnement logique dynamique.
- Pour en savoir plus sur l'utilisation d'un environnement partitionné, voir Partitionnement logique.

Si vous ne disposez pas d'une console HMC ou SDMC, procédez comme suit pour installer sous tension une carte PCI dans l'environnement AIX :

Procédure

1. Effectuez les tâches de configuration prérequis (voir «Avant de commencer», à la page 135).
2. Prenez les précautions nécessaires pour éviter les chocs électriques et pour gérer des périphériques sensibles à l'électricité statique. Pour plus d'informations, voir «Consignes de sécurité», à la page 143 et «Manipulation de dispositifs sensibles à l'électricité statique», à la page 148.
3. Pour savoir dans quel emplacement installer la carte PCI, reportez-vous au guide de positionnement, qui indique les restrictions relatives aux adaptateurs pouvant être utilisés dans ce système.
4. Reportez-vous à la section «Accès au gestionnaire de cartes PCI remplaçables à chaud (AIX)», à la page 153 et suivez la procédure d'accès pour sélectionner le **Gestionnaire de cartes PCI remplaçables à chaud**. Revenez ensuite à cette étape pour continuer la procédure.
5. Dans le menu Gestionnaire de cartes PCI remplaçables à chaud, sélectionnez **Ajout d'une carte d'unité PCI remplaçable à chaud** et appuyez sur Entrée. La fenêtre d'ajout d'une carte remplaçable à chaud s'affiche.
6. Sélectionnez l'emplacement PCI approprié dans la liste affichée à l'écran et appuyez sur Entrée.
7. Repérez la cassette et l'emplacement de carte PCI que vous souhaitez utiliser.
8. Si aucune carte PCI n'occupe la cassette que vous souhaitez utiliser, passez à l'étape suivante. Sinon, voir «Retrait sous tension d'une carte PCI placé dans une cassette de l'unité d'extension (environnement AIX)», à la page 66.
9. Retirez la cassette de carte PCI en suivant les sous-étapes ci-après.

a. Retirez le blindage électromagnétique de la carte PCI (A), comme indiqué sur la figure suivante.

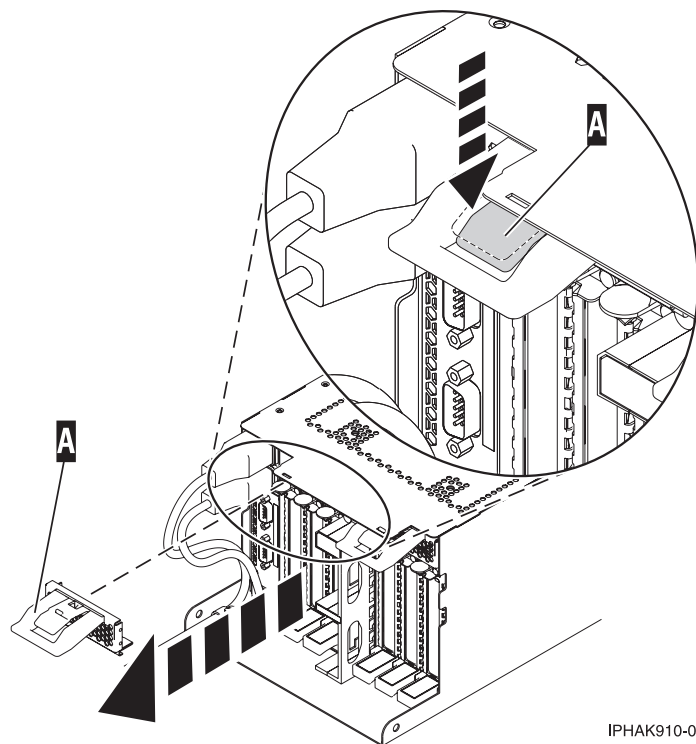
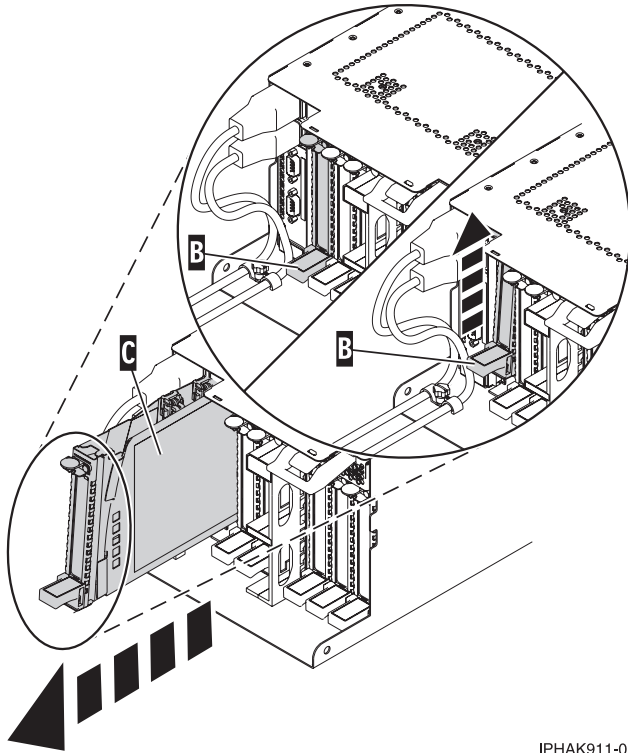


Figure 37. Retrait du blindage électromagnétique

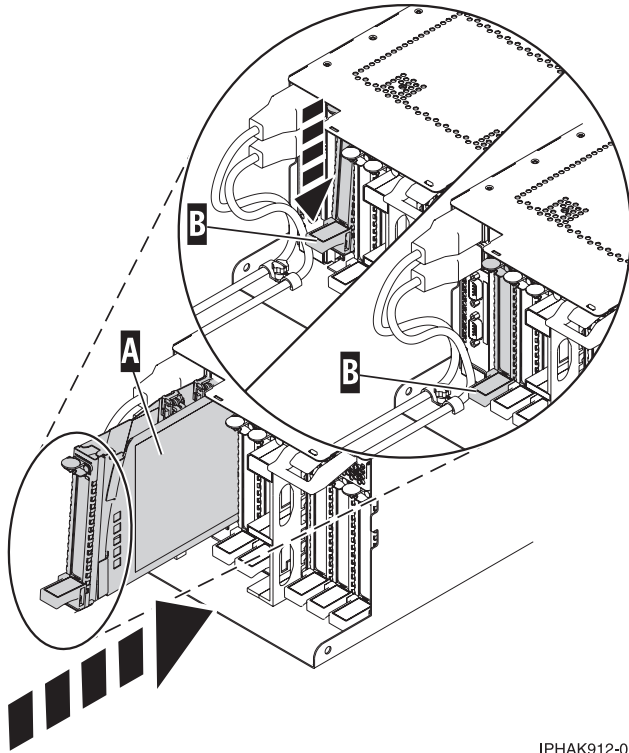
b. Soulevez la poignée de la cassette inférieure (B) (voir la figure suivante). Retirez la cassette PCI (C) du système.



IPHAK911-0

Figure 38. Retrait de la cassette de cartes PCI de l'unité centrale

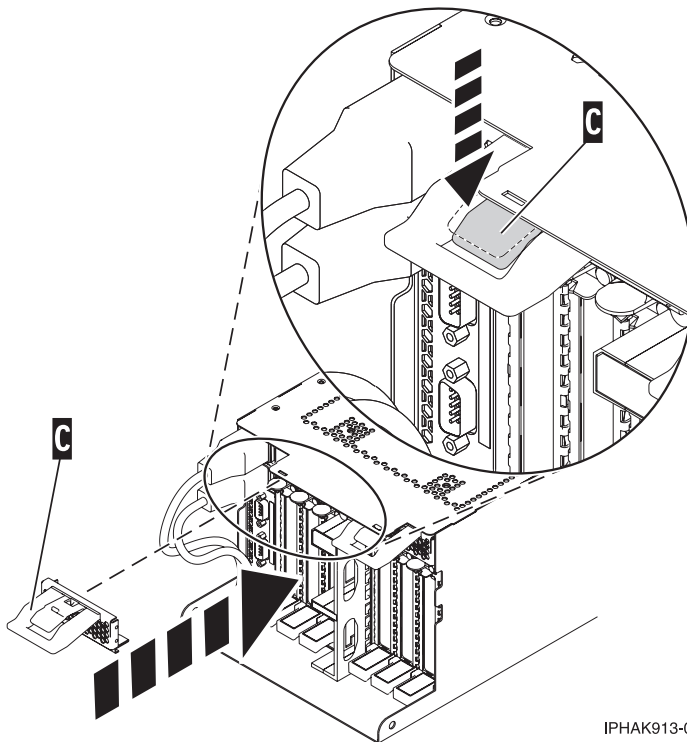
10. Installez la carte dans la cassette de cartes PCI. Voir les rubriques suivantes :
 - «Cassette de cartes PCI simple largeur, troisième génération», à la page 84
 - «Cassette de cartes PCI double largeur», à la page 97
11. Vérifiez que la poignée de la cassette inférieure est relevée contre l'étrier de retenue. Cela garantit que la carte est installée correctement dans l'unité.
12. Installez la cassette de carte PCI en suivant les sous-étapes ci-après : Dans le cas contraire, passez à l'étape 13, à la page 60
 - a. Faites glisser la cassette (**B**) dans l'emplacement correspondant (voir la figure suivante). Une fois la cassette complètement insérée, appuyez fermement sur la poignée de la cassette inférieure (**B**) pour verrouiller l'adaptateur dans son connecteur.



IPHAK912-0

Figure 39. Installation de la cassette de cartes PCI dans l'unité centrale

b. Remplacez le blindage électromagnétique (C) comme indiqué sur la figure suivante.



IPHAK913-0

Figure 40. Blindage électromagnétique de la carte PCI en position fermée

13. Exécutez la commande `cfgmgr` pour configurer la carte.
14. Vérifiez que la nouvelle ressource fonctionne correctement. Voir Vérification du composant installé.

Résultats

Installation sous tension d'une carte PCI placée dans une cassette - Environnement Linux

Vous pouvez installer une carte PCI avec la machine sous tension dans l'environnement Linux.

Pourquoi et quand exécuter cette tâche

Si votre système est géré par une console HMC (Hardware Management Console), utilisez-la pour installer une carte PCI. Pour obtenir des instructions, voir Installation d'un dispositif via la console HMC.

Si votre système est géré par la console SDMC (Systems Director Management Console), utilisez-la pour installer les dispositifs sur le serveur. Pour des instructions, voir Installation d'un dispositif via la console SDMC.

Remarques :

- Si le système est partitionné, vous devez déterminer la partition propriétaire de l'emplacement d'E-S. Une fois la carte installée, l'emplacement d'E-S doit être mis sous tension dans le système d'exploitation.
- Si un emplacement d'entrée-sortie sur un système partitionné n'appartient pas à une partition, l'emplacement d'entrée-sortie ne peut pas être mis sous tension.
- L'ajout d'un emplacement d'entrée-sortie à une partition en utilisant le partitionnement logique dynamique (DLPAR) met l'emplacement d'entrée-sortie sous tension dans le cadre de l'ajout DLPAR. Pour en savoir plus sur le partitionnement logique dynamique, voir Partitionnement logique dynamique.
- Pour en savoir plus sur l'utilisation d'un environnement partitionné, voir Partitionnement logique.

Si vous ne disposez pas d'une console HMC ou SDMC, procédez comme suit pour installer sous tension une carte PCI dans l'environnement Linux :

Procédure

1. Effectuez les tâches de configuration prérequis (voir «Avant de commencer», à la page 135).
2. Prenez les précautions nécessaires pour éviter les chocs électriques et pour gérer des périphériques sensibles à l'électricité statique. Pour plus d'informations, voir «Consignes de sécurité», à la page 143 et «Manipulation de dispositifs sensibles à l'électricité statique», à la page 148.
3. Pour savoir dans quel emplacement installer la carte PCI, reportez-vous au guide de positionnement, qui indique les restrictions relatives aux adaptateurs pouvant être utilisés dans ce système.
4. Connectez-vous à la console système en tant qu'utilisateur root.
5. Utilisez l'outil `lsslot` pour répertorier les emplacements de la carte PCI remplaçable à chaud disponibles sur le serveur ou la partition :

```
lsslot -c pci -a
```

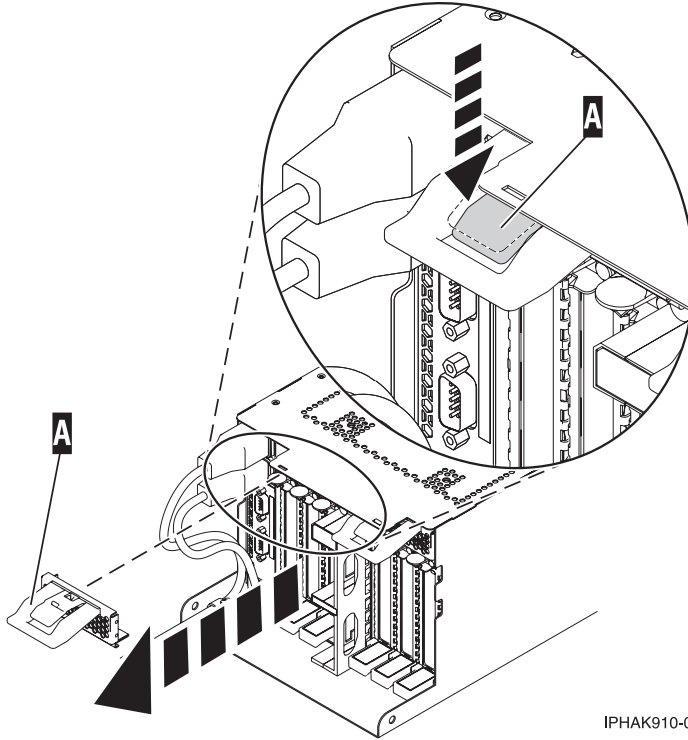
Voici un exemple d'informations affichées par cette commande :

```
# Slot      Description      Device(s)
U7879.001.DQD014E-P1-C1 PCI-X capable, 64 bit, 133MHz slot Empty
U7879.001.DQD014E-P1-C4 PCI-X capable, 64 bit, 133MHz slot Empty
U7879.001.DQD014E-P1-C5 PCI-X capable, 64 bit, 133MHz slot Empty
```

Sélectionnez l'emplacement PCI vacant approprié dans la liste affichée avec la commande.

6. Retirez la cassette de carte PCI en suivant les sous-étapes ci-après.

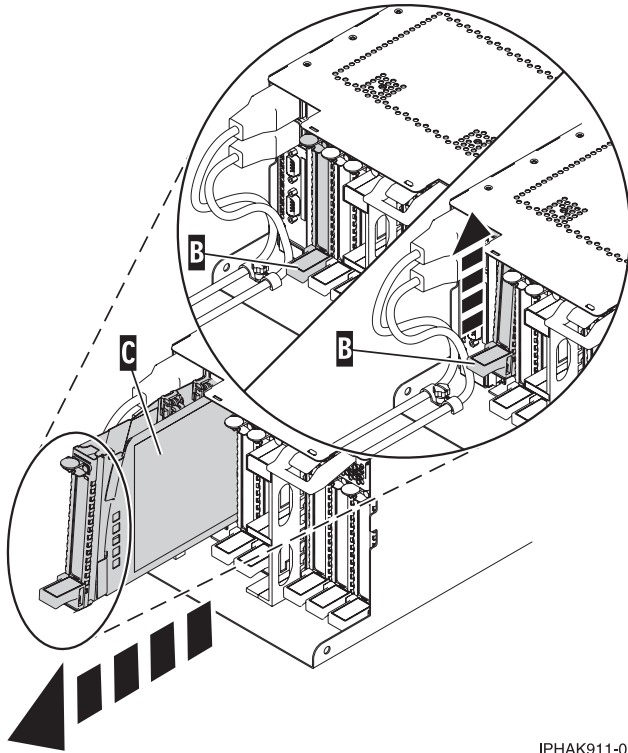
- a. Retirez le blindage électromagnétique de la carte PCI (A), comme indiqué sur la figure suivante.



IPHAK910-0

Figure 41. Retrait du blindage électromagnétique

- b. Soulevez la poignée de la cassette inférieure (B) (voir la figure suivante). Retirez la cassette PCI (C) du système.



IPHAK911-0

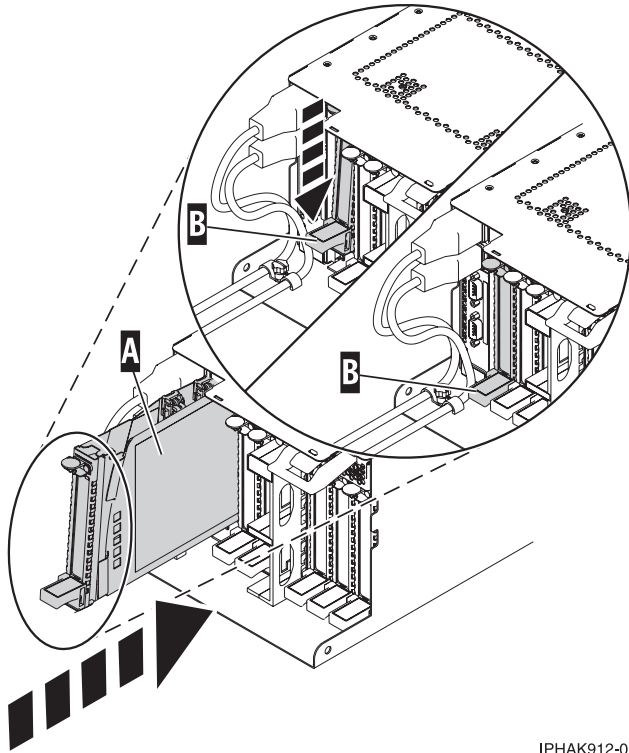
Figure 42. Retrait de la cassette de cartes PCI de l'unité centrale

7. Installez la carte dans la cassette de cartes PCI. Voir les rubriques suivantes :
 - «Cassette de cartes PCI simple largeur, troisième génération», à la page 84
 - «Cassette de cartes PCI double largeur», à la page 97
8. Vérifiez que la poignée de la cassette inférieure est relevée contre l'étrier de retenue. Cela garantit que la carte est installée correctement dans l'unité.
9. Exécutez la commande **drmgr** pour activer une carte à installer.
Par exemple, pour installer une carte dans l'emplacement U7879.001.DQD014E-P1-C3, exécutez :
`drmgr -c pci -r -s code_emplacement`

Les informations suivantes s'affichent :

L'indicateur visuel de l'emplacement PCI spécifié a reçu l'état
Identifier l'état. Appuyez sur Entrée pour continuer ou cliquez sur x pour quitter la fenêtre.

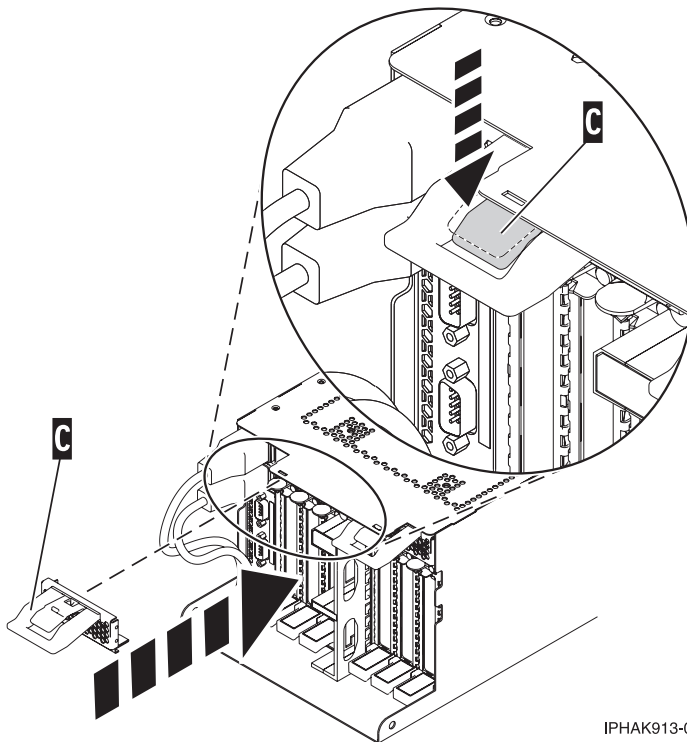
10. Appuyez sur Entrée.
Les informations suivantes s'affichent :
L'indicateur visuel de l'emplacement PCI spécifié a reçu l'état
Actif. Insérez la carte PCI dans l'emplacement identifié, connectez
les périphériques à configurer et appuyez sur Entrée pour continuer. Cliquez sur x pour quitter la
fenêtre.
11. Installez la cassette de carte PCI en suivant les sous-étapes ci-après : Dans le cas contraire, passez à l'étape 12, à la page 64.
 - a. Faites glisser la cassette (**B**) dans l'emplacement correspondant (voir la figure suivante). Une fois la cassette complètement insérée, appuyez fermement sur la poignée de la cassette inférieure (**B**) pour verrouiller l'adaptateur dans son connecteur.



IPHAK912-0

Figure 43. Installation de la cassette de cartes PCI dans l'unité centrale

b. Remplacez le blindage électromagnétique (C) comme indiqué sur la figure suivante.



IPHAK913-0

Figure 44. Blindage électromagnétique de la carte PCI en position fermée

- Utilisez la commande `lsslot` pour vérifier que l'emplacement U7879.001.DQD014E-P1-C3 est occupé. Entrez `lsslot -c pci -s U7879.001.DQD014E-P1-C3`.

Voici un exemple d'informations affichées par cette commande :

# Slot	Description	Device(s)
U7879.001.DQD014E-P1-C3	PCI-X capable, 64 bit, 133MHz slot	0001:40:01.0

Retrait d'une carte PCI placée dans une cassette

Vous pouvez retirer une carte PCI.

Retrait d'une carte PCI placée dans une cassette (système hors tension)

Vous pouvez retirer une carte PCI alors que la machine est hors tension.

Pourquoi et quand exécuter cette tâche

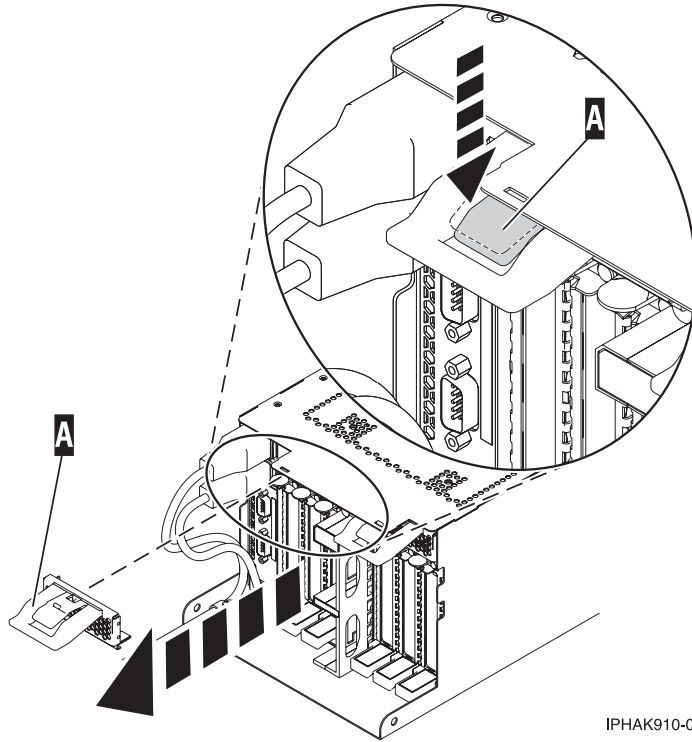
Si le système est géré par la console HMC (Hardware Management Console), utilisez-la pour procéder au retrait d'une carte PCI. Pour plus d'informations, voir «Retrait d'un composant via la console HMC», à la page 158.

Si le système est géré par la console SDMC (Systems Director Management Console), utilisez-la pour retirer la carte PCI du serveur. Pour obtenir des instructions, voir Retrait d'un composant via la console SDMC.

Si vous ne disposez pas d'une console HMC ou SDMC, procédez comme suit pour retirer une carte PCI avec le système hors tension :

Procédure

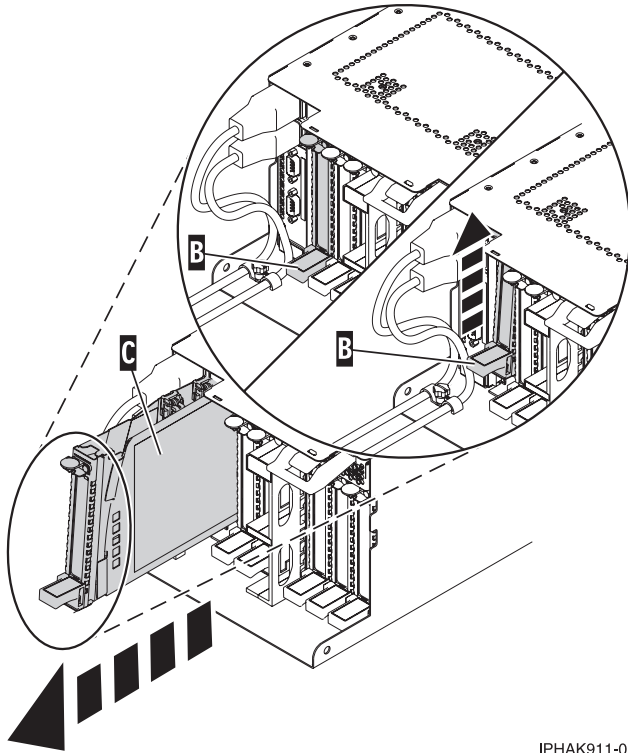
- Effectuez les tâches de configuration prérequisées (voir «Avant de commencer», à la page 135).
- Prenez les précautions nécessaires pour éviter les chocs électriques et pour gérer des périphériques sensibles à l'électricité statique. Pour plus d'informations, voir «Consignes de sécurité», à la page 143 et «Manipulation de dispositifs sensibles à l'électricité statique», à la page 148.
- Arrêtez le système ou la partition logique. Voir Arrêt du système ou de la partition logique.
- Débranchez le système pour l'isoler de la source d'alimentation.
- Localisez l'emplacement de la carte PCI dans le système.
- Retirez la cassette de cartes PCI du système. Procédez comme suit :
 - Retirez le blindage électromagnétique de la carte PCI (**A**), comme indiqué sur la figure suivante.



IPHAK910-0

Figure 45. Retrait du blindage électromagnétique

- b. Soulevez la poignée de la cassette inférieure (**B**) (voir la figure suivante). Retirez la cassette PCI (**C**) du système.



IPHAK911-0

Figure 46. Retrait de la cassette de cartes PCI de l'unité centrale

- Placez la cassette (couvercle vers le haut) sur une surface peu soumise aux décharges électrostatiques.

Remarque : Le couvercle est doté d'une étiquette.

- Pour retirer la carte de la cassette, voir «Cassettes de cartes PCI simple largeur et double largeur», à la page 117.

Retrait sous tension d'une carte PCI placé dans une cassette de l'unité d'extension (environnement AIX)

Vous pouvez retirer une carte PCI avec la machine sous tension dans l'environnement AIX.

Pourquoi et quand exécuter cette tâche

Remarques :

- Cette procédure permet de retirer une carte PCI et de laisser son emplacement vacant.
- Si la carte retirée est installée dans un autre emplacement ou un autre système, exécutez cette procédure de retrait, puis installez la carte (voir «Installation sous tension d'une carte PCI placée dans une cassette - Environnement AIX», à la page 56).
- Les procédures exécutées sur une carte PCI avec le système AIX sous tension, appelées "procédures de remplacement à chaud", exigent que l'administrateur mette la carte PCI hors ligne avant d'effectuer l'opération. Avant de mettre un adaptateur hors ligne, les unités connectées à l'adaptateur doivent être mises hors ligne également. Ceci empêche un technicien de maintenance ou un utilisateur de causer des désagréments inattendus aux utilisateurs du système.

Si le système est géré par la console HMC (Hardware Management Console), utilisez-la pour procéder au retrait d'une carte PCI. Pour plus d'informations, voir «Retrait d'un composant via la console HMC», à la page 158.

Si le système est géré par la console SDMC (Systems Director Management Console), utilisez-la pour retirer la carte PCI du serveur. Pour des instructions, voir Retrait d'un composant via la console SDMC.

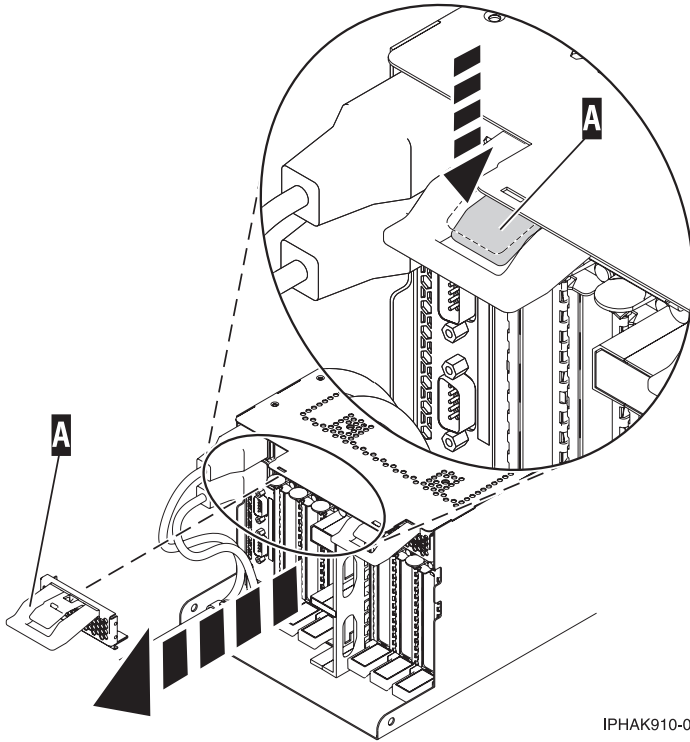
Si vous ne disposez pas d'une console HMC ou SDMC, procédez comme suit pour retirer une carte PCI avec la machine sous tension dans l'environnement AIX :

Procédure

1. Effectuez les tâches de configuration prérequis (voir «Avant de commencer», à la page 135).
2. Localisez l'emplacement de la carte PCI dans le système.
3. Notez le numéro d'emplacement de chaque adaptateur à retirer.

Remarque : Les emplacements des cartes sont numérotés à l'arrière du système.

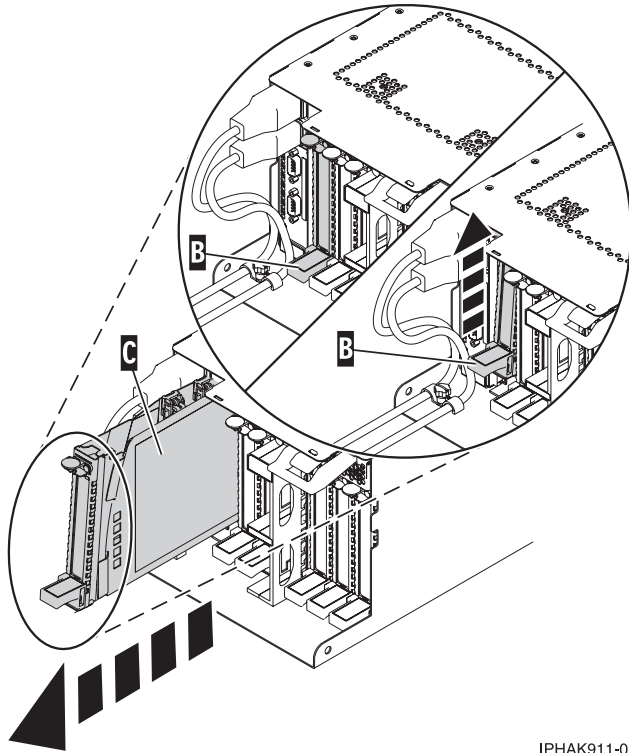
4. Assurez-vous que les processus ou applications pouvant utiliser la carte sont interrompus.
5. Accédez aux diagnostics système en vous connectant en tant qu'utilisateur root ou en tant qu'utilisateur celogin (dans ce cas, tapez **diag** sur la ligne de commande AIX).
6. Lorsque le menu des INSTRUCTIONS D'EXECUTION DES TESTS DE DIAGNOSTIC s'affiche, appuyez sur Entrée.
7. Dans le menu SELECTION DE FONCTION, sélectionnez **Sélection d'une tâche** et appuyez sur Entrée.
8. Dans la liste Sélection des tâches, sélectionnez **Gestionnaire d'unités PCI remplaçables à chaud**.
9. Sélectionnez **Déconfiguration d'une unité** et appuyez sur Entrée.
10. Appuyez sur F4 (ou Echap+4) pour afficher le menu **Noms d'unités**.
11. Sélectionnez la carte que vous retirez dans le menu **Noms d'unités**.
12. Utilisez la touche de tabulation pour répondre NON à **Conservation de la définition**. Utilisez de nouveau la touche de tabulation pour répondre OUI à **Déconfiguration des unités filles**, puis appuyez sur Entrée. Une fenêtre vous demandant de confirmer votre choix s'affiche.
13. Appuyez sur Entrée pour vérifier les informations. L'annulation de la configuration est confirmée par l'affichage du message OK en regard de la zone Commande dans la partie supérieure de l'écran.
14. Appuyez deux fois sur F4 (ou ECHAP+4) pour revenir au menu **Gestionnaire de cartes PCI remplaçables à chaud**.
15. Sélectionnez **Remplacement/Retrait d'une carte PCI remplaçable à chaud**.
16. Sélectionnez l'emplacement contenant l'unité à retirer du système.
17. Sélectionnez **Retirer**. Lorsque l'emplacement est identifié, il est signalé par un voyant orange qui clignote rapidement à l'arrière de la machine, près de la carte.
18. Etiquetez tous les câbles reliés à la carte que vous souhaitez retirer.
19. Appuyez sur Entrée. Ceci place la carte à l'état Actif. Elle est donc prête à être retirée du système.
20. Débranchez tous les câbles reliés à la carte que vous souhaitez retirer.
21. Avant de manipuler des cartes PCI, voir «Manipulation de dispositifs sensibles à l'électricité statique», à la page 148.
22. Retirez la cassette de cartes PCI du système. Procédez comme suit :
 - a. Retirez le blindage électromagnétique de la carte PCI (**A**), comme indiqué sur la figure suivante.



IPHAK910-0

Figure 47. Retrait du blindage électromagnétique

- b. Soulevez la poignée de la cassette inférieure (**B**) (voir la figure suivante). Retirez la cassette PCI (**C**) du système.



IPHAK911-0

Figure 48. Retrait de la cassette de cartes PCI de l'unité centrale

23. Placez la cassette (couvercle vers le haut) sur une surface peu soumise aux décharges électrostatiques.

Remarque : Le couvercle est doté d'une étiquette.

24. Continuez à suivre les instructions affichées à l'écran jusqu'à ce que vous receviez un message indiquant que le retrait de la carte est terminé. La réussite du retrait est indiquée par l'affichage du message 0K en regard de la zone Commande dans la partie supérieure de l'écran.
25. Si vous devez retirer d'autres cartes, appuyez sur la touche F3 pour retourner au menu Gestionnaire de cartes PCI remplaçables à chaud et revenez à l'étape 20, à la page 67.

ou

Si vous ne souhaitez pas retirer d'autre carte, passez à l'étape suivante.

26. Appuyez sur F10 pour quitter le Gestionnaire de cartes PCI remplaçables à chaud.
27. Exécutez la commande **diag -a**. Si le système renvoie un menu ou une invite, suivez les instructions pour configurer l'unité.
28. Placez une cassette vide dans l'emplacement PCI inutilisé afin d'obtenir une circulation d'air correcte. La procédure est terminée.
 - Pour installer une carte sur le système, voir «Installation sous tension d'une carte PCI placée dans une cassette - Environnement AIX», à la page 56.

Retrait sous tension d'une carte PCI placée dans une cassette de l'unité d'extension (environnement Linux)

Vous pouvez retirer une carte PCI avec la machine sous tension dans l'environnement Linux.

Pourquoi et quand exécuter cette tâche

Si votre système est géré par une console HMC (Hardware Management Console), utilisez-la pour retirer une carte PCI. Pour plus d'informations, voir «Retrait d'un composant via la console HMC», à la page 158.

Si le système est géré par la console SDMC (Systems Director Management Console), utilisez-la pour retirer la carte PCI du serveur. Pour obtenir des instructions, voir Retrait d'un composant via la console SDMC.

Si vous ne disposez pas d'une console HMC ou SDMC, procédez comme suit pour retirer une carte PCI avec la machine sous tension dans l'environnement Linux :

Procédure

1. Assurez-vous que le système respecte les «Conditions requises pour remplacer à chaud des cartes PCI sous Linux», à la page 156.
2. Vérifiez que les outils PCI Linux remplaçables à chaud sont installés. Pour plus d'informations, voir «Vérification de l'installation des outils PCI remplaçables à chaud sous Linux», à la page 156.
3. Effectuez les tâches de configuration prérequis (voir «Avant de commencer», à la page 135).
4. Prenez les précautions nécessaires pour éviter les chocs électriques et pour gérer des périphériques sensibles à l'électricité statique. Pour plus d'informations, voir «Consignes de sécurité», à la page 143 et «Manipulation de dispositifs sensibles à l'électricité statique», à la page 148.
5. Localisez l'emplacement de la carte PCI dans le système.
6. Étiquetez et débranchez tous les câbles reliés à l'adaptateur que vous souhaitez retirer.
7. Exécutez la commande **drmgr** pour activer une carte à retirer :
Par exemple, pour retirer la carte PCI dans l'emplacement U7879.001.DQD014E-P1-C3, exécutez la commande suivante :

```
drmgr -c pci -r -s code_emplacement
```


Suivez les instructions affichées à l'écran pour exécuter l'opération.
8. Retirez la cassette de cartes PCI du système. Procédez comme suit :
 - a. Retirez le blindage électromagnétique de la carte PCI (**A**), comme indiqué sur la figure suivante.

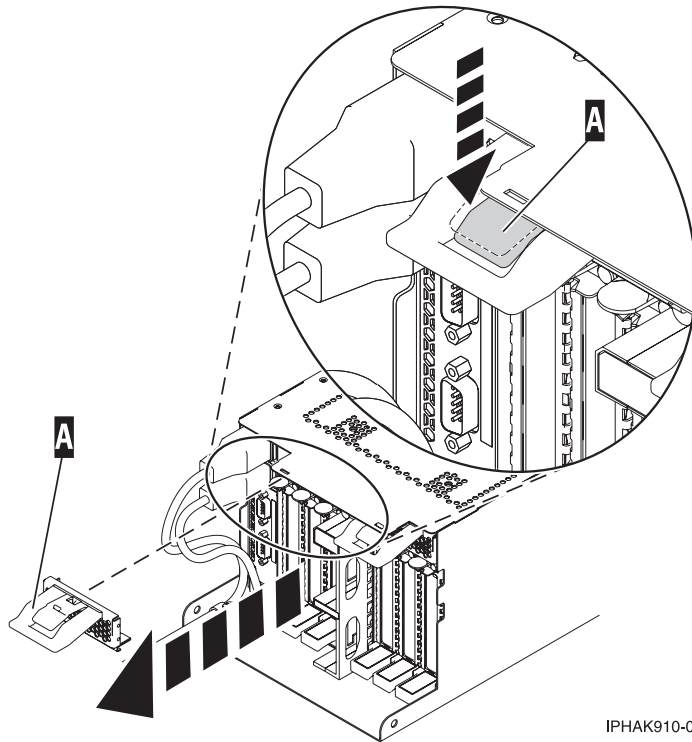
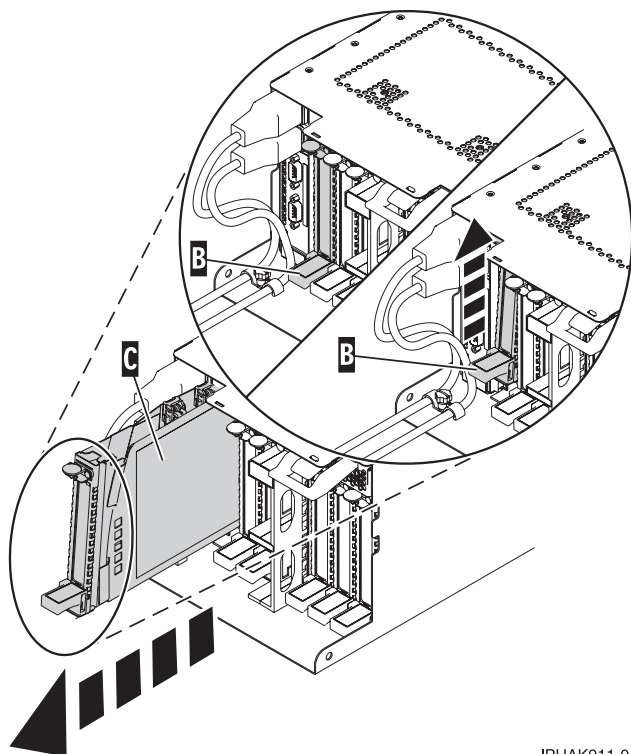


Figure 49. Retrait du blindage électromagnétique

- b. Soulevez la poignée de la cassette inférieure (B) (voir la figure suivante). Retirez la cassette PCI (C) du système.



IPHAK911-0

Figure 50. Retrait de la cassette de cartes PCI de l'unité centrale

9. Placez la cassette (couvercle vers le haut) sur une surface peu soumise aux décharges électrostatiques.

Remarque : Le couvercle est doté d'une étiquette.

10. Retirez l'adaptateur de la cassette de cartes PCI.

Résultats

Pour remplacer l'adaptateurs dans le système, voir «Remplacement sous tension d'une carte PCI placée dans une cassette du système (environnement Linux)», à la page 80.

Remplacement d'une carte PCI placée dans une cassette

Vous pouvez remplacer une carte PCI.

Important :

- Les cartes Fibre Channel (2766, 2787, 280E, 5735, 576B ou 5774) installées dans les partitions logiques du système d'exploitation envoient des erreurs au démarrage du système s'il n'existe aucune unité ou fiche en boucle connectée à chacun des ports de la carte. Veillez donc à ce que chaque port des cartes Fibre Channel (2766, 2787, 280E, 5735, 576B ou 5774) installées dans les partitions logiques du système d'exploitation soit connecté à une unité ou à une fiche en boucle. Si vous remplacez une carte d'E-S Fibre Channel 2766, 2787, 280E, 5735, 576B ou 5774, le sous-système de stockage externe doit être mis à jour afin d'utiliser le nom de port universel de la nouvelle carte d'E-S 2766, 2787, 280E, 5735, 576B ou 5774. Pour plus d'informations, voir «Mise à jour du nom de port universel d'un nouvel adaptateur d'E-S 2766, 2787, 280E, 5735, 576B ou 5774.», à la page 157
- Si vous remplacez un adaptateur d'entrée-sortie de stockage 2748, 2757, 2763, 2767, 2778, 2780, 2782, 5702, 5709 ou 570B : selon la configuration du système, il se peut que le cache de l'adaptateur ait été désactivé pour permettre la connexion d'une unité de stockage OEM émulant une unité de source IPL. Si vous remplacez un adaptateur d'entrée-sortie de stockage dont le cache est désactivé, configurez

l'adaptateur d'entrée-sortie de stockage de remplacement de la même manière que celui qui est retiré. Si vous retirez du matériel de l'adaptateur d'entrée-sortie de stockage de remplacement, renvoyez celui-ci avec l'adaptateur défectueux.

Remplacement d'une carte PCI placée dans une cassette (système hors tension)

Vous pouvez remplacer une carte PCI alors que le système est hors tension.

Pourquoi et quand exécuter cette tâche

Avertissement : Vous devez au préalable avoir exécuté la procédure «Retrait d'une carte PCI placée dans une cassette (système hors tension)», à la page 64 pour que l'emplacement soit hors tension.

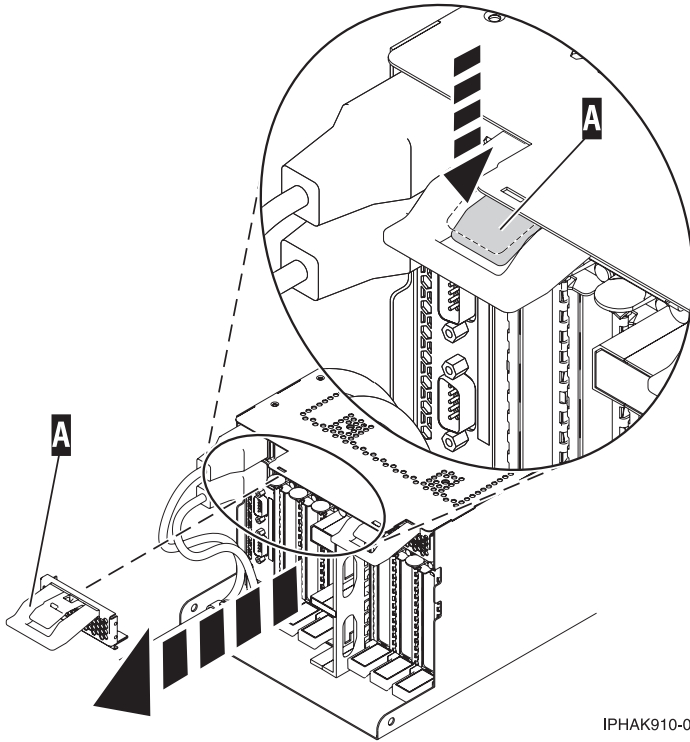
Si votre système est géré par une console HMC (Hardware Management Console), utilisez celle-ci pour remplacer une carte PCI. Pour plus d'informations, voir la rubrique Remplacement d'un composant à l'aide de la console HMC.

Si le système est géré par la console SDMC (Systems Director Management Console), utilisez-la pour remplacer la carte PCI sur le serveur. Pour des instructions, voir Remplacement d'un composant via la console SDMC.

Si vous ne disposez pas d'une console HMC ou SDMC, procédez comme suit pour remplacer une carte PCI avec le système hors tension :

Procédure

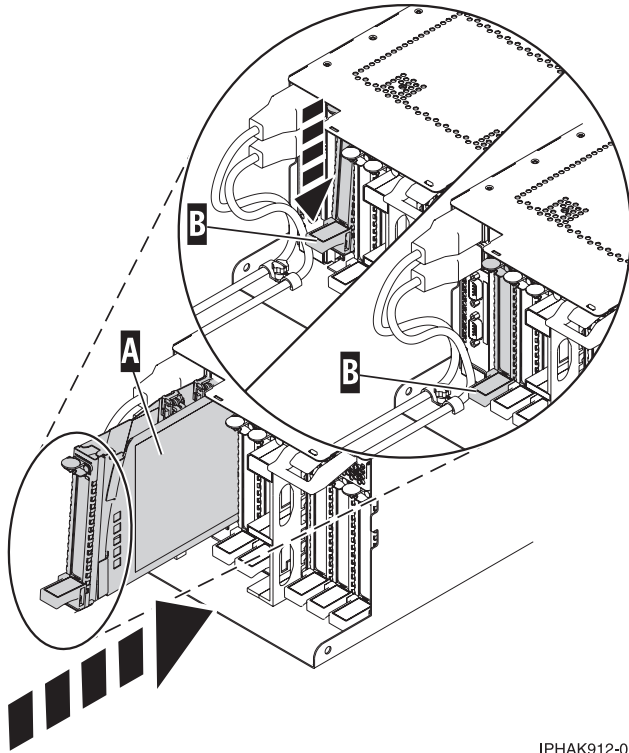
1. Effectuez les tâches de configuration prérequis (voir «Avant de commencer», à la page 135).
2. Prenez les précautions nécessaires pour éviter les chocs électriques et pour gérer des périphériques sensibles à l'électricité statique. Pour plus d'informations, voir «Consignes de sécurité», à la page 143 et «Manipulation de dispositifs sensibles à l'électricité statique», à la page 148.
3. Si vous devez installer l'adaptateur dans la cassette de cartes PCI, consultez l'une des rubriques suivantes :
 - «Cassette de cartes PCI simple largeur, troisième génération», à la page 84
 - «Cassette de cartes PCI double largeur», à la page 97
4. A l'arrière du système, repérez l'emplacement que vous souhaitez utiliser.
5. Vérifiez que la poignée de la cassette inférieure est relevée contre l'étrier de retenue. Cela garantit que l'adaptateur est installé correctement dans l'unité.
6. Réinstallez la cassette de cartes PCI dans le système. Procédez comme suit :
 - a. Retirez le blindage électromagnétique de la carte PCI (A), comme indiqué sur la figure suivante.



IPHAK910-0

Figure 51. Retrait du blindage électromagnétique

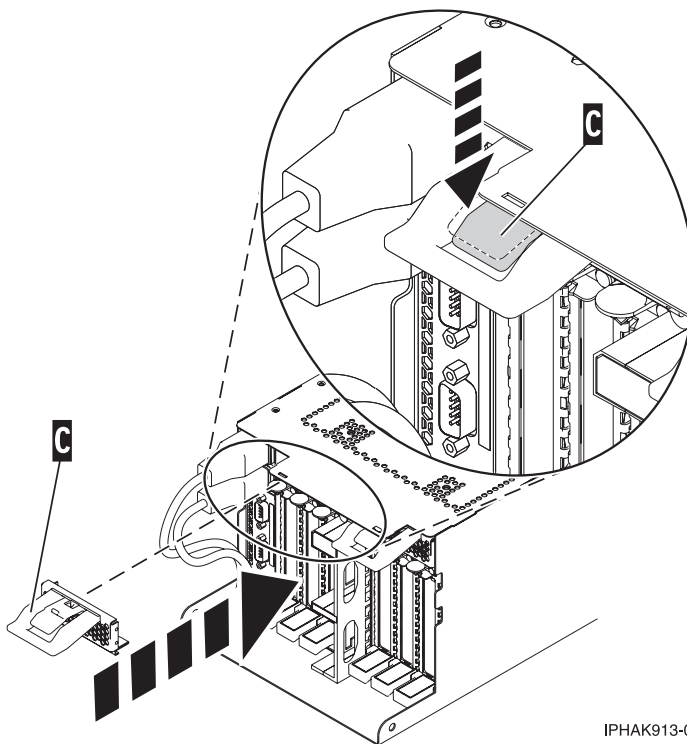
- b. Faites glisser la cassette (B) dans l'emplacement correspondant (voir la figure suivante). Une fois la cassette complètement insérée, appuyez fermement sur la poignée de la cassette inférieure (B) pour verrouiller l'adaptateur dans son connecteur.



IPHAK912-0

Figure 52. Installation de la cassette de cartes PCI dans l'unité centrale

c. Remplacez le blindage électromagnétique (C) comme indiqué sur la figure suivante.



IPHAK913-0

Figure 53. Blindage électromagnétique de la carte PCI en position fermée

7. Reconnectez le système à l'alimentation.
8. Démarrez le système ou la partition logique. Pour plus d'informations, voir Démarrage du système ou de la partition logique.
9. Vérifiez que la nouvelle ressource fonctionne correctement. Voir Vérification du composant installé.

Retrait et remplacement sous tension d'une carte PCI placée dans une cassette du système (environnement AIX)

Vous pouvez remplacer une carte PCI avec le système sous tension dans l'environnement AIX.

Pourquoi et quand exécuter cette tâche

Important :

1. Utilisez cette procédure si vous souhaitez retirer une carte PCI défectueux et la remplacer par une autre carte de type identique.
2. Si vous souhaitez retirer une carte défectueuse mais laisser vacant son emplacement, voir «Retrait sous tension d'une carte PCI placé dans une cassette de l'unité d'extension (environnement AIX)», à la page 66.
3. Cette procédure ne doit pas être utilisée pour retirer une carte et la remplacer par une carte de type différent. Pour installer une carte de type différent, retirez l'adaptateur (voir «Retrait sous tension d'une carte PCI placé dans une cassette de l'unité d'extension (environnement AIX)», à la page 66), puis installez la nouvelle carte (voir «Installation sous tension d'une carte PCI placée dans une cassette - Environnement AIX», à la page 56).
4. Les procédures exécutées sur une carte PCI avec la machine sous tension sous AIX, appelées "procédures de remplacement à chaud", exigent que l'administrateur mette la carte PCI hors ligne avant d'effectuer l'opération. Avant de mettre une carte hors ligne, les unités connectées à la carte doivent être mises hors ligne également. Ceci empêche un technicien de maintenance ou un utilisateur de causer des désagréments inattendus aux utilisateurs du système.

Si votre système est géré par une console HMC (Hardware Management Console), utilisez celle-ci pour remplacer une carte PCI. Pour plus d'informations, voir la rubrique Remplacement d'un composant à l'aide de la console HMC.

Si le système est géré par la console SDMC (Systems Director Management Console), utilisez-la pour remplacer la carte PCI sur le serveur. Pour obtenir des instructions, voir Remplacement d'un composant via la console SDMC (Systems Director Management Console).

Si vous ne disposez pas d'une console HMC ou SDMC, procédez comme suit pour remplacer sous tension une carte PCI dans l'environnement AIX :

Procédure

1. Effectuez les tâches de configuration prérequisées (voir «Avant de commencer», à la page 135).
2. Prenez les précautions nécessaires pour éviter les chocs électriques et pour gérer des périphériques sensibles à l'électricité statique. Pour plus d'informations, voir «Consignes de sécurité», à la page 143 et «Manipulation de dispositifs sensibles à l'électricité statique», à la page 148.
3. Localisez l'emplacement de la carte PCI dans le système.
4. Notez le numéro d'emplacement de chaque adaptateur à retirer.

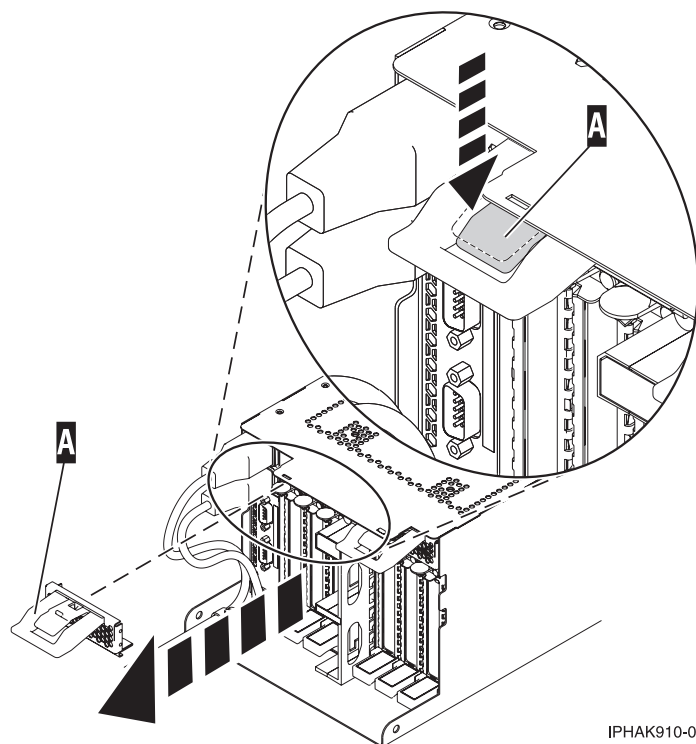
Remarque : Les emplacements des cartes sont numérotés à l'arrière du système.

5. Assurez-vous que les processus ou applications pouvant utiliser l'adaptateur sont interrompus.
6. Accédez aux diagnostics système en vous connectant en tant qu'utilisateur root ou en tant qu'utilisateur celogin (dans ce cas, tapez **diag** sur la ligne de commande AIX).
7. Lorsque le menu des INSTRUCTIONS D'EXECUTION DES TESTS DE DIAGNOSTIC s'affiche, appuyez sur Entrée.

8. Dans le menu SELECTION DE FONCTION, sélectionnez **Sélection d'une tâche** et appuyez sur Entrée.
9. Dans la liste Sélection des tâches, sélectionnez **Gestionnaire d'unités PCI remplaçables à chaud**.
10. Sélectionnez **Déconfiguration d'une unité** et appuyez sur Entrée.
11. Appuyez sur F4 (ou Echap+4) pour afficher le menu **Noms d'unités**.
12. Sélectionnez la carte que vous retirez dans le menu **Noms d'unités**.
13. Utilisez la touche de tabulation pour répondre OUI à **Conservation de la définition**. Utilisez de nouveau la touche de tabulation pour répondre OUI à **Déconfiguration des unités filles**, puis appuyez sur Entrée. Une fenêtre vous demandant de confirmer votre choix s'affiche.
14. Appuyez sur Entrée pour vérifier les informations. L'annulation de la configuration est confirmée par l'affichage du message OK en regard de la zone Commande dans la partie supérieure de l'écran.
15. Appuyez deux fois sur F3 (ou ECHAP+3) pour revenir au menu **Gestionnaire de cartes PCI remplaçables à chaud**.
16. Sélectionnez **Remplacement/Retrait d'une carte PCI remplaçable à chaud**.
17. Sélectionnez l'emplacement contenant l'unité à retirer du système.
18. Sélectionnez **Remplacement**.

Remarque : Un voyant orange clignotant rapidement, à l'arrière de la machine, près de la carte, indique que l'emplacement a été identifié.

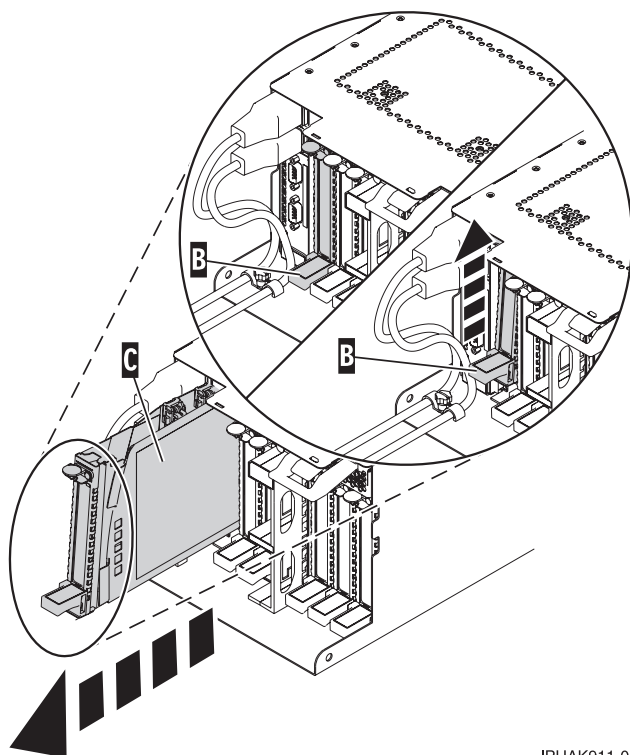
19. Appuyez sur Entrée. Ceci place la carte à l'état Actif. Elle est donc prête à être retirée du système.
20. Etiquetez et débranchez tous les câbles reliés à la carte que vous souhaitez retirer.
21. Retirez la cassette de cartes PCI du système. Procédez comme suit :
 - a. Retirez le blindage électromagnétique de la carte PCI (A), comme indiqué sur la figure suivante.



IPHAK910-0

Figure 54. Retrait du blindage électromagnétique

- b. Soulevez la poignée de la cassette inférieure (**B**) (voir la figure suivante). Retirez la cassette PCI (**C**) du système.



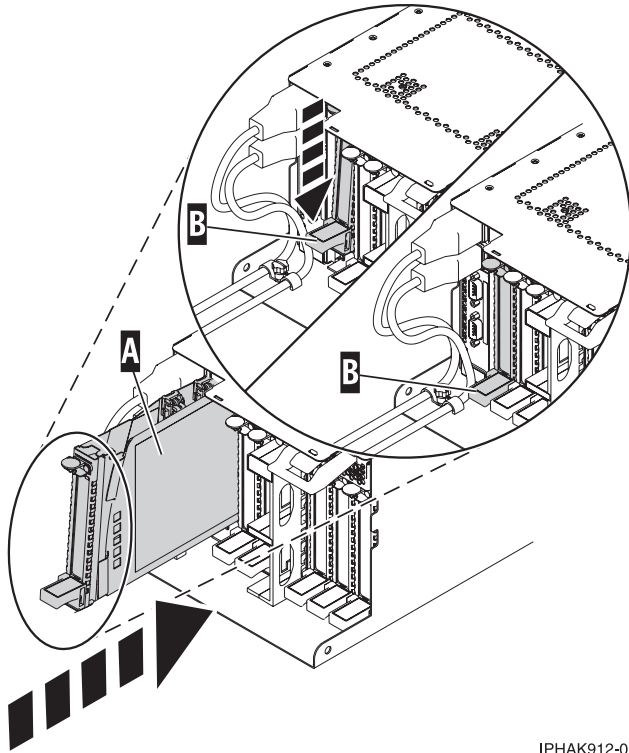
IPHAK911-0

Figure 55. Retrait de la cassette de cartes PCI de l'unité centrale

22. Placez la cassette (couverture vers le haut) sur une surface peu soumise aux décharges électrostatiques.

Remarque : Le couvercle est doté d'une étiquette.

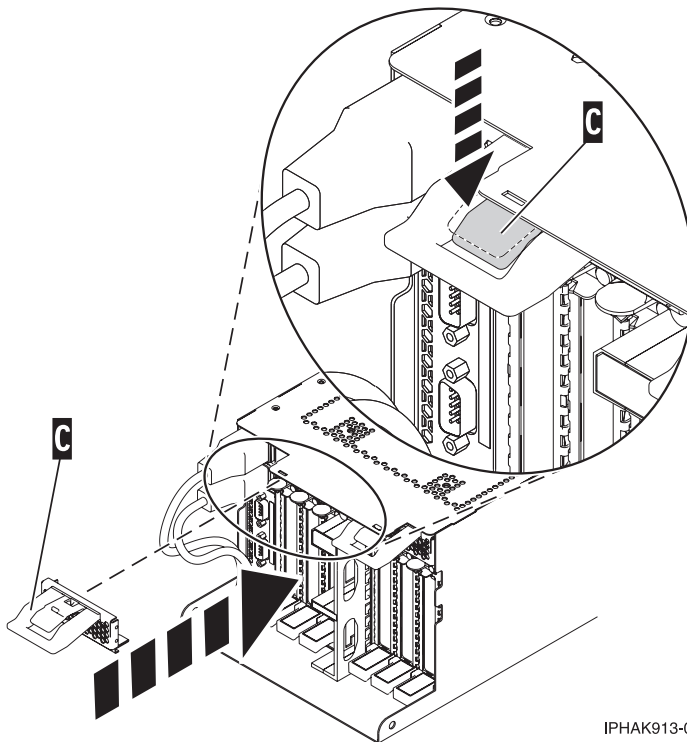
23. Installez la carte dans la cassette de cartes PCI. Voir les rubriques suivantes :
- «Cassette de cartes PCI simple largeur, troisième génération», à la page 84
 - «Cassette de cartes PCI double largeur», à la page 97
24. A l'arrière du système, soulevez le couvercle de la cassette et repérez l'emplacement que vous souhaitez utiliser.
25. Vérifiez que la poignée de la cassette inférieure est relevée contre l'étrier de retenue. Cela garantit que la carte est installée correctement dans l'unité.
26. Installez la cassette de carte PCI en suivant les sous-étapes ci-après :
- a. Faites glisser la cassette (**B**) dans l'emplacement correspondant (voir la figure suivante). Une fois la cassette complètement insérée, appuyez fermement sur la poignée de la cassette inférieure (**B**) pour verrouiller l'adaptateur dans son connecteur.



IPHAK912-0

Figure 56. Installation de la cassette de cartes PCI dans l'unité centrale

b. Remplacez le blindage électromagnétique (C) comme indiqué sur la figure suivante.



IPHAK913-0

Figure 57. Blindage électromagnétique de la carte PCI en position fermée

27. Appuyez sur Entrée et continuez à suivre les instructions affichées à l'écran jusqu'à ce que vous receviez un message indiquant que le remplacement est terminé. Le message OK affiché en regard de la zone **Commande** dans la partie supérieure de l'écran indique que le remplacement est terminé.
28. Appuyez sur F3 (ou ECHAP+3) pour revenir au menu **Gestionnaire de cartes PCI remplaçables à chaud**.
29. Appuyez sur F3 (ou ECHAP+3) pour revenir à la liste de sélection de la **TACHE**.
30. Cliquez sur **Consignation d'action corrective**.
31. Sélectionnez la ressource que vous venez de remplacer, appuyez sur Entrée, Validation (touche F7 ou ECHAP 7) et Entrée.
32. Appuyez sur F3 (ou ECHAP+3) pour revenir à la liste **Sélection d'une tâche**.
33. Sélectionnez **Tâche de branchement à chaud** et appuyez sur Entrée.
34. Sélectionnez **Gestionnaire de cartes PCI remplaçables à chaud**, puis **Configuration d'une unité définie** et appuyez sur Entrée.
35. Sélectionnez l'unité que vous venez de remplacer dans la liste, puis appuyez sur Entrée. L'unité est maintenant configurée.
36. Appuyez sur F10 pour quitter le programme de diagnostic.
37. Vérifiez la carte PCI :
 - a. Avez-vous réinstallé la carte alors que le système était sous tension ?
 - Oui : Passez à l'étape suivante.
 - Non : Chargez le programme de diagnostic comme suit :
 - Si l'unité fonctionne sous AIX, lacer AIX, connectez-vous en tant qu'utilisateur root ou CELOGIN, puis tapez la commande **diag**
 - b. Si les menus de diagnostic n'apparaissent pas, tapez la commande **diag**.
 - c. Sélectionnez **Programmes de diagnostic, mode étendu**, puis **Identification d'incidents**.
 - d. Dans le menu, sélectionnez le nom de la ressource que vous venez de remplacer. S'il n'apparaît pas, choisissez la ressource associée. Appuyez sur Entrée, puis sur **Validation** (F7 ou ECHAP+7).
 - e. La fonction Identification d'incidents a-t-elle identifié des incidents ?
 - Non : Passez à l'étape suivante.
 - Oui : Le système a identifié un incident.
 - Si vous êtes un client, notez les informations d'erreur et contactez votre fournisseur de services.
 - Si vous êtes un fournisseur de services agréé, revenez à la mappe 210-5.
38. Appuyez sur F10 pour quitter le programme de diagnostic.

Remplacement sous tension d'une carte PCI placée dans une cassette du système (environnement Linux)

Vous pouvez remplacer une carte PCI.

Pourquoi et quand exécuter cette tâche

Vous devez au préalable avoir exécuté la procédure «Retrait sous tension d'une carte PCI placée dans une cassette de l'unité d'extension (environnement Linux)», à la page 69 pour que l'emplacement soit hors tension.

Remarque : Utilisez cette procédure uniquement lorsque vous remplacez un adaptateur par un adaptateur identique. Si vous remplacez un adaptateur par un autre qui n'est pas identique, consultez les rubriques «Retrait sous tension d'une carte PCI placée dans une cassette de l'unité d'extension (environnement Linux)», à la page 69 et «Installation sous tension d'une carte PCI placée dans une cassette - Environnement Linux», à la page 60.

Si votre système est géré par une console HMC (Hardware Management Console), utilisez celle-ci pour remplacer une carte PCI. Pour plus d'informations, voir la rubrique Remplacement d'un composant à l'aide de la console HMC.

Si le système est géré par la console SDMC (Systems Director Management Console), utilisez-la pour remplacer la carte PCI sur le serveur. Pour des instructions, voir Remplacement d'un composant via la console SDMC.

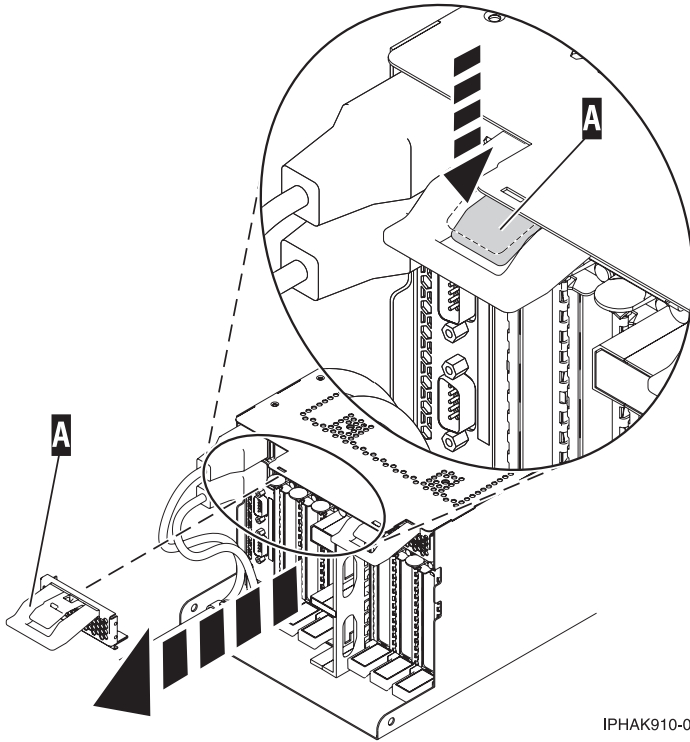
Si vous ne disposez pas d'une console HMC ou SDMC, procédez comme suit pour remplacer sous tension une carte PCI dans l'environnement Linux :

Procédure

1. Effectuez les tâches de configuration prérequis (voir «Avant de commencer», à la page 135).
2. Prenez les précautions nécessaires pour éviter les chocs électriques et pour gérer des périphériques sensibles à l'électricité statique. Pour plus d'informations, voir «Consignes de sécurité», à la page 143 et «Manipulation de dispositifs sensibles à l'électricité statique», à la page 148.
3. Si vous devez installer l'adaptateur dans la cassette de cartes PCI, consultez la section «Cassettes de cartes PCI simple largeur et double largeur», à la page 117.
4. A l'arrière du système, soulevez le couvercle de la cassette et repérez l'emplacement que vous souhaitez utiliser.
5. Vérifiez que la poignée de la cassette inférieure est relevée contre l'étrier de retenue. Cela garantit que l'adaptateur est installé correctement dans l'unité.
6. Exécutez la commande **drmgr** pour activer une carte à remplacer :
Par exemple, pour remplacer la carte PCI dans l'emplacement U7879.001.DQD014E-P1-C3, exécutez la commande suivante :

```
drmgr -c pci -r -s code_emplacement
```

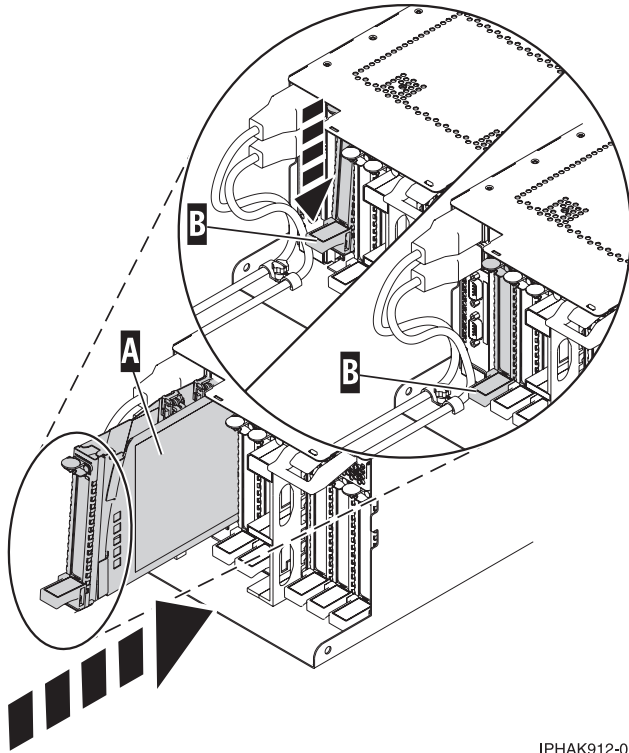

Suivez les instructions affichées à l'écran pour exécuter l'opération.
7. Retirez la cassette de cartes PCI du système. Procédez comme suit .
 - a. Retirez le blindage électromagnétique de la carte PCI (**A**), comme indiqué sur la figure suivante.



IPHAK910-0

Figure 58. Retrait du blindage électromagnétique

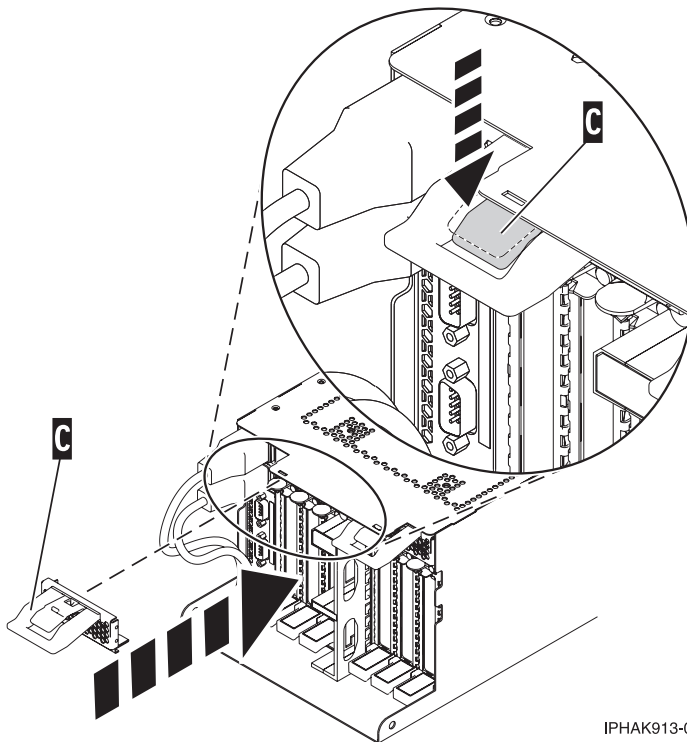
- b. Faites glisser la cassette (**B**) dans l'emplacement correspondant (voir la figure suivante). Une fois la cassette complètement insérée, appuyez fermement sur la poignée de la cassette inférieure (**B**) pour verrouiller l'adaptateur dans son connecteur.



IPHAK912-0

Figure 59. Installation de la cassette de cartes PCI dans l'unité centrale

c. Remplacez le blindage électromagnétique (C) comme indiqué sur la figure suivante.



IPHAK913-0

Figure 60. Blindage électromagnétique de la carte PCI en position fermée

8. Exécutez la commande `lsslot` pour vérifier que l'emplacement est occupé.

Par exemple, entrez `lsslot -c pci -s U7879.001.DQD014E-P1-C3`.

Voici un exemple d'informations affichées par cette commande :

# Slot	Description	Device(s)
U7879.001.DQD014E-P1-C3	PCI-X capable, 64 bit, 133MHz slot	0001:40:01.0

Cassette de cartes PCI simple largeur, troisième génération

Il se peut que vous deviez retirer, remplacer ou installer des cartes PCI dans une cassette de cartes simple largeur. Les procédures de cette section permettent d'effectuer ces tâches.

Installation d'une carte PCI dans une cassette simple largeur, troisième génération

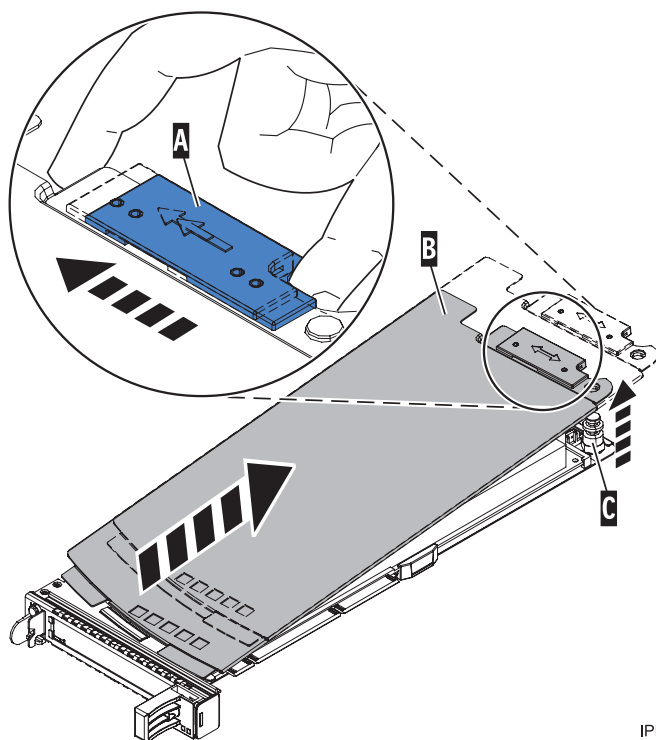
Vous pouvez installer une carte PCI dans une cassette simple largeur.

Pourquoi et quand exécuter cette tâche

Pour installer une carte PCI dans une cassette, procédez comme suit :

Procédure

1. Effectuez les tâches de configuration prérequis (voir «Avant de commencer», à la page 135).
2. Prenez les précautions nécessaires pour éviter les chocs électriques et pour gérer des périphériques sensibles à l'électricité statique. Pour plus d'informations, voir «Consignes de sécurité», à la page 143 et «Manipulation de dispositifs sensibles à l'électricité statique», à la page 148.
3. Retirez les poignées ou les supports de transport qui maintiennent la carte.
4. Retirez le couvercle de la cassette :
 - a. Faites coulisser le taquet de verrouillage du couvercle (**A**) pour le dégager du pivot (**C**) (voir la figure suivante).
 - b. Retirez le couvercle (**B**) du pivot.
 - c. Retirez le couvercle de la cassette.



IPHAK520-0

Figure 61. Retrait du couvercle de la cassette de cartes PCI simple largeur

5. Vérifiez que la cassette est prête à recevoir une carte :
 - a. Vérifiez que la cassette est vide en effectuant l'une des tâches suivantes :
 - «Retrait d'une carte de la cassette de cartes PCI simple largeur, troisième génération», à la page 94.
 - Retirez le panneau obturateur de la cassette.
 - b. Vérifiez que tous les crochets de retenue de carte (**A**) sont repoussés vers les bords de la cassette pour permettre l'installation de la carte. Pour plus d'informations, voir la figure 62, à la page 86.

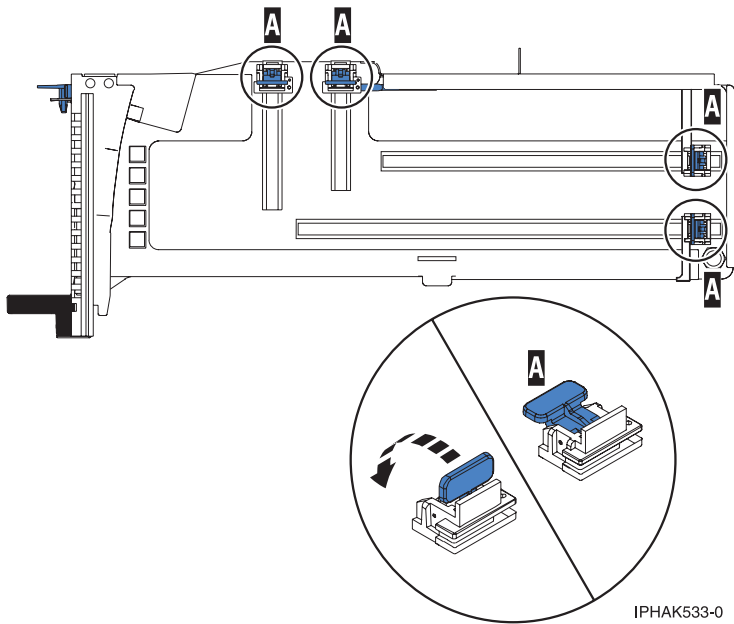


Figure 62. Crochets de retenue

- c. Rotation du levier de blocage de la poupée en position ouverte.

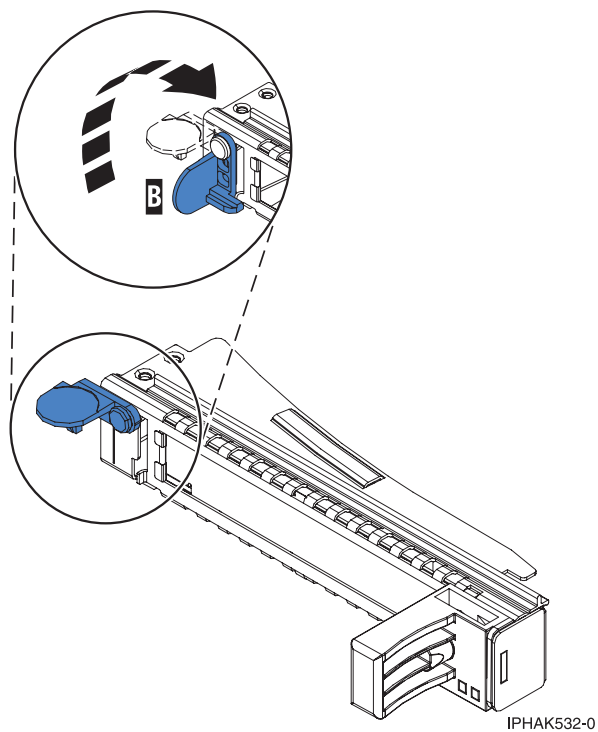
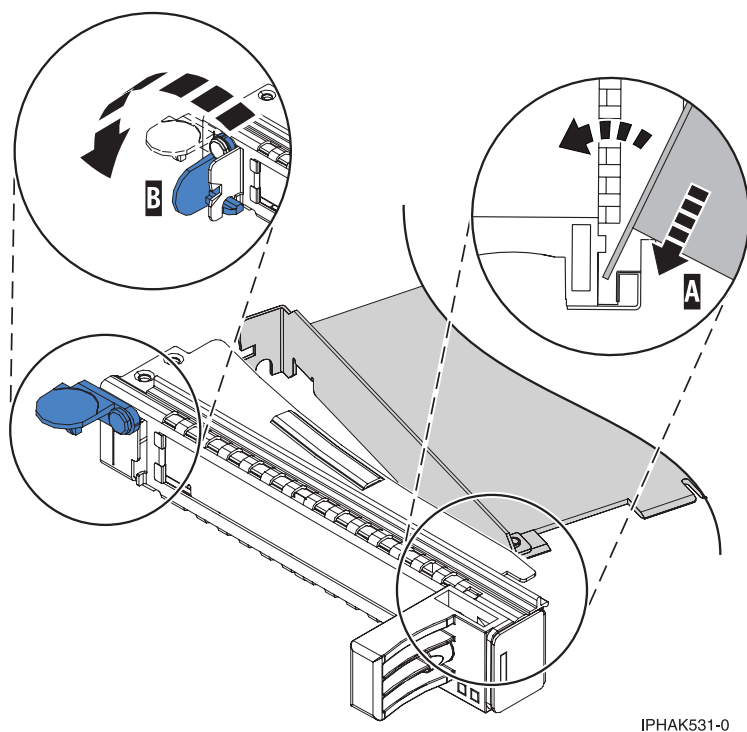


Figure 63. Levier de blocage de la poupée en position ouverte

6. Installez la carte dans la cassette :
 - a. Placez le levier de blocage de la contre-poupée en position ouverte, insérez fermement la carte dans le bloc de retenue (A). Pour plus d'informations, voir figure 64, à la page 87.
 - b. Faites pivoter la carte vers le haut de la cassette pour le mettre en place.

c. Fermez le levier de blocage de contre-poupée (B). Pour plus d'informations, voir la figure 64.



IPHA531-0

Figure 64. Retrait de la carte de la cassette de cartes PCI simple largeur

d. Positionnez les crochets de retenue pour soutenir la carte, puis faites pivoter l'étrier de retenue pour le verrouiller.

Remarques :

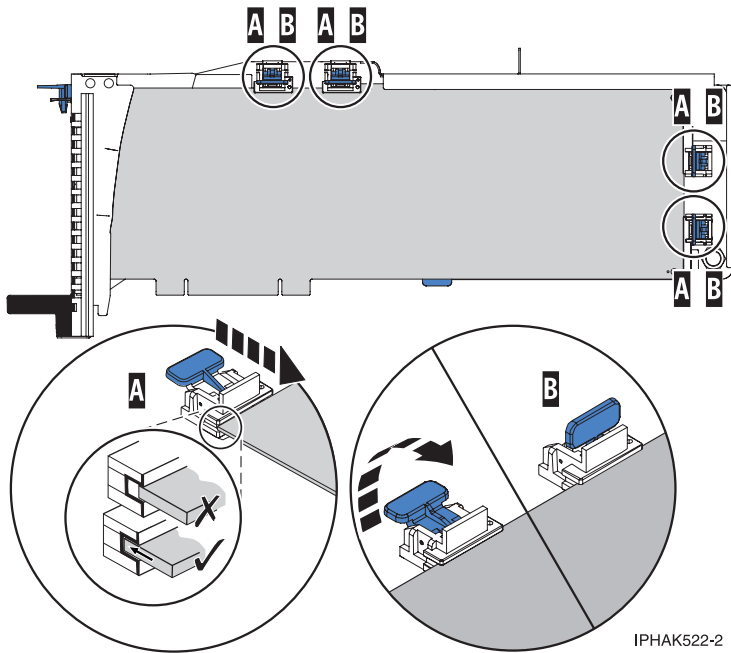
- 1) Deux crochets de retenue figurent au dessus de la cassette, le long du bord supérieur de la carte. Deux autres crochets de retenue figurent sur le bord de la cassette, du côté opposé de la contre-poupée de l'adaptateur.
- 2) Si l'étrier de retenue est en position horizontale, les crochets de retenue de la carte sont déverrouillés et peuvent glisser de la carte.
- 3) Placez les crochets de retenue sur l'adaptateur selon la longueur de ce dernier. Choisissez la procédure appropriée :

Installation des crochets de retenue de la cassette d'adaptateurs (adaptateur longs)

- a) Placez et verrouillez les crochets de retenue (B). Pour plus d'informations, voir figure 65, à la page 88.

Avertissement : Si vous utilisez le crochet de retenue d'angle inférieur, vous risquez de ne pas pouvoir positionner la carte PCI. Vérifiez que le crochet de retenue ne gêne pas les connecteurs de carte figurant sur le fond de panier.

- b) Vérifiez que le bord de la carte est emboîté dans chaque rainure de retenue (A). Si la forme de l'adaptateur ou la présence d'un connecteur empêche le bord de l'adaptateur de reposer dans la rainure de retenue, vérifiez que le crochet de retenue est toujours maintenu fermement contre le bord ou le connecteur.



IPHAK522-2

Figure 65. Installation d'une carte longue dans la cassette de cartes PCI (crochets de retenue et stabilisateur en place)

Installation des crochets de retenue de la cassette de cartes (cartes longues)

- Retirez le stabilisateur de carte (C). Pour plus d'informations, voir figure 66, à la page 89.
- Placez et verrouillez les crochets de retenue (B).
- Vérifiez que le bord de la carte est emboîté dans chaque rainure de retenue (A). Si la forme de l'adaptateur ou la présence d'un connecteur empêche le bord de l'adaptateur de reposer dans la rainure de retenue, vérifiez que le crochet de retenue est toujours maintenu fermement contre le bord ou le connecteur.

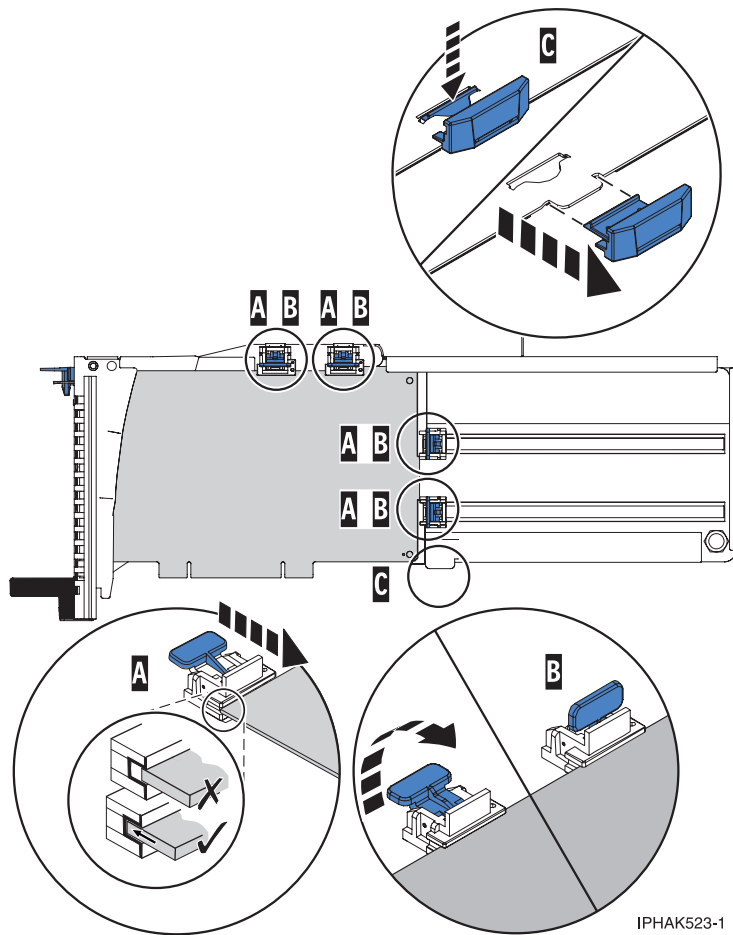
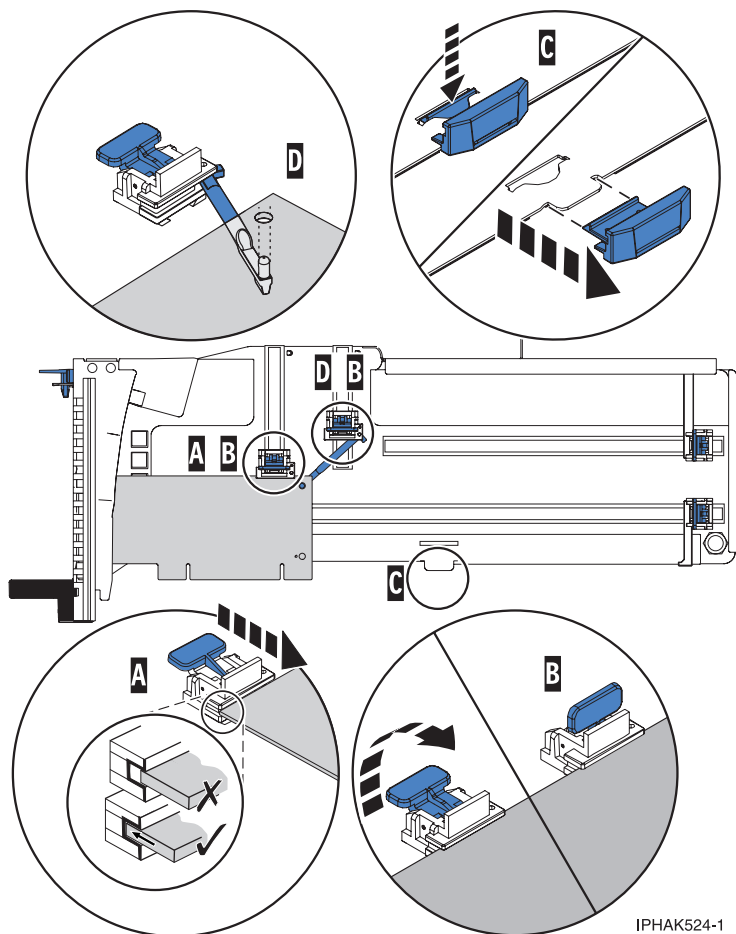


Figure 66. Carte de taille moyenne dans la cassette de cartes PCI avec les supports en place

Installation des crochets de retenue de la cassette de cartes (cartes courtes)

- Retirez le stabilisateur de carte (C). Pour plus d'informations, voir figure 67, à la page 90.
- Placez le crochet (D) dans le trou figurant dans le coin de la carte. Il permet de maintenir la carte si cette dernière se déboîte du connecteur sur le fond de panier.
- Placez et verrouillez les crochets de retenue (B).
- Vérifiez que le bord de la carte est emboîté dans chaque rainure de retenue (A). Si la forme de l'adaptateur ou la présence d'un connecteur empêche le bord de l'adaptateur de reposer dans la rainure de retenue, vérifiez que le crochet de retenue est toujours maintenu fermement contre le bord ou le connecteur.

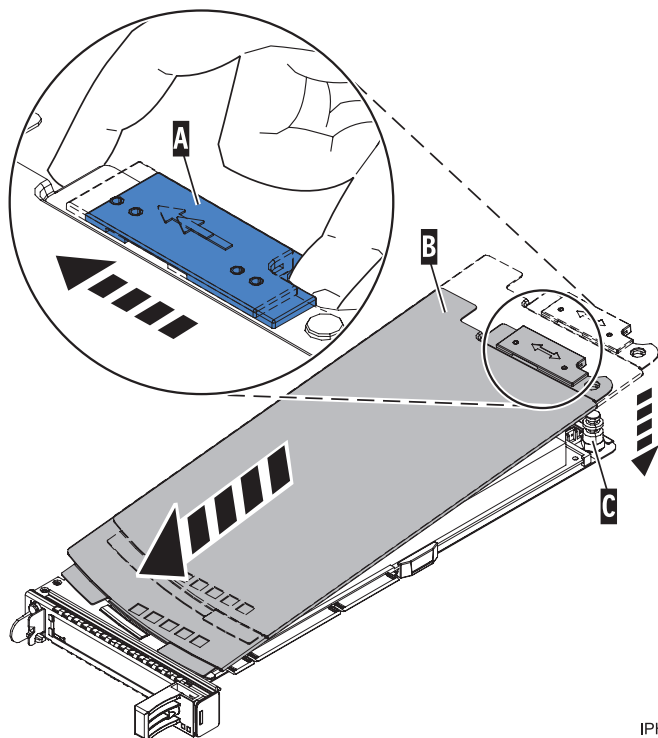


IPHA524-1

Figure 67. Installation d'une carte courte dans la cassette de cartes PCI (crochets de retenue et crochet en place)

7. Réinstallez le couvercle de la cassette :

- a. Faites glisser le couvercle (**B**) en position sur la cassette comme indiqué dans la figure suivante.
- b. Tout en maintenant le taquet de verrouillage du couvercle (**A**) en position ouverte, montez le couvercle sur le pivot (**C**).
- c. Relâchez le taquet de verrouillage pour maintenir le couvercle en place.



IPHA530-0

Figure 68. Réinstallation du couvercle de la cassette de cartes PCI

Installation d'une carte PCI Express 4 ports USB dans une cassette simple largeur de troisième génération

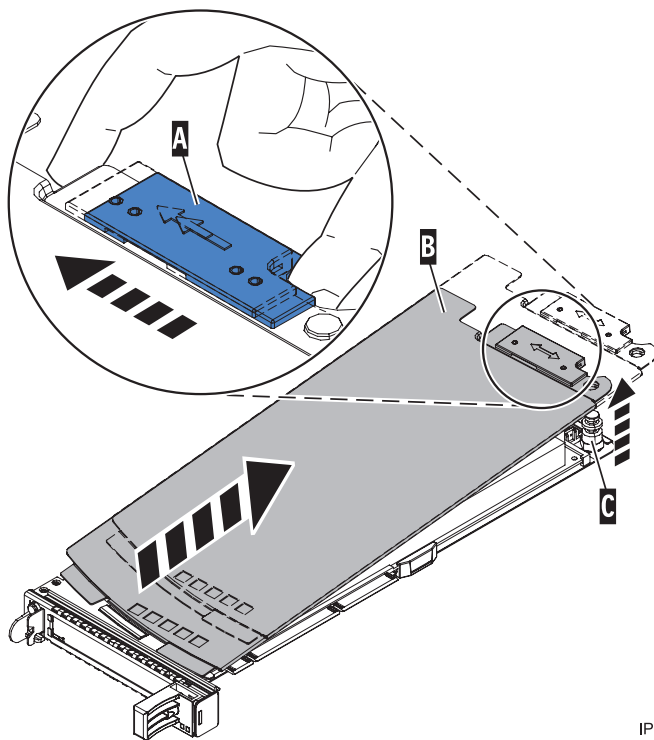
Vous pouvez installer une carte PCI Express 4 ports USB (FC 2728; CCIN 57D1) dans une cassette simple largeur.

Pourquoi et quand exécuter cette tâche

Pour installer une carte PCI dans une cassette, procédez comme suit :

Procédure

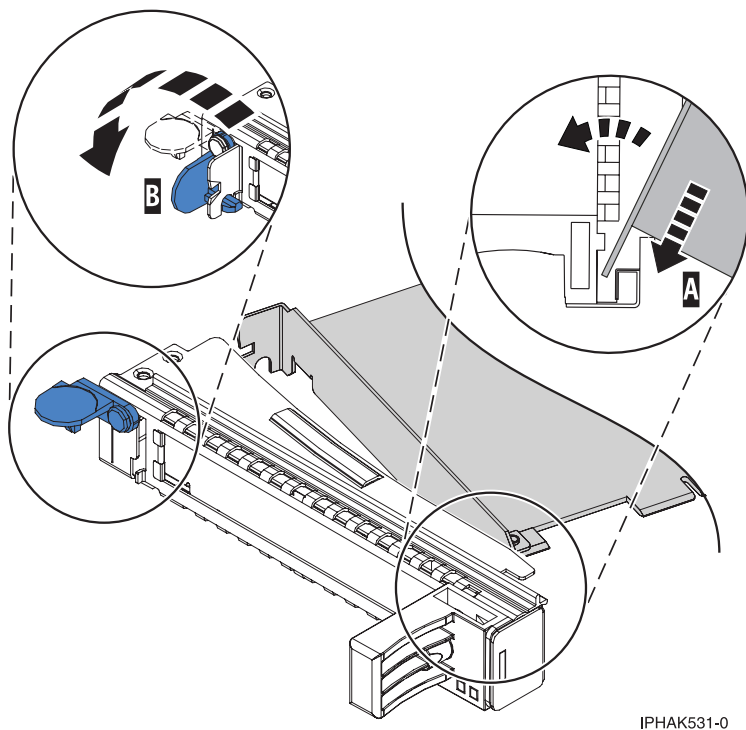
1. Effectuez les tâches de configuration prérequis (voir «Avant de commencer», à la page 135).
2. Prenez les précautions nécessaires pour éviter les chocs électriques et pour gérer des périphériques sensibles à l'électricité statique. Pour plus d'informations, voir «Consignes de sécurité», à la page 143 et «Manipulation de dispositifs sensibles à l'électricité statique», à la page 148.
3. Retirez la cassette du système.
4. Retirez le couvercle de la cassette en procédant comme suit :
 - a. Faites coulisser le taquet de verrouillage du couvercle (A) pour le dégager du pivot (C) (voir la figure suivante).
 - b. Retirez le couvercle (B) du pivot.
 - c. Retirez le couvercle de la cassette.



IPHAK520-0

Figure 69. Retrait du couvercle de la cassette de cartes PCI simple largeur

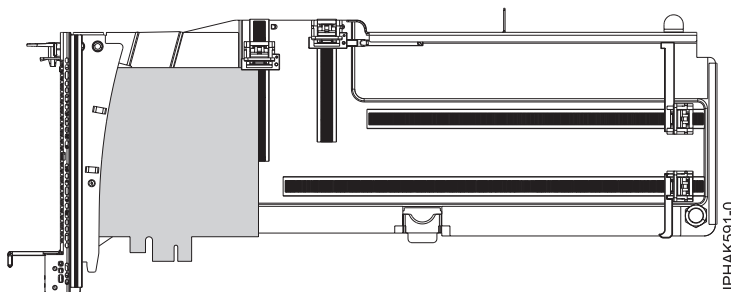
5. Vérifiez que la cassette est vide.
6. Installez la carte dans la cassette en procédant comme suit :
 - a. Placez le levier de blocage de la contre-poupée en position ouverte, insérez fermement la carte dans le bloc de retenue **(A)**. Voir figure 70, à la page 93.
 - b. Faites pivoter la carte vers le haut de la cassette pour le mettre en place.
 - c. Fermez le levier de blocage de contre-poupée **(B)**. Voir figure 70, à la page 93.



IPHAK531-0

Figure 70. Installation d'une cassette d'adaptateurs (cartes) PCI simple largeur

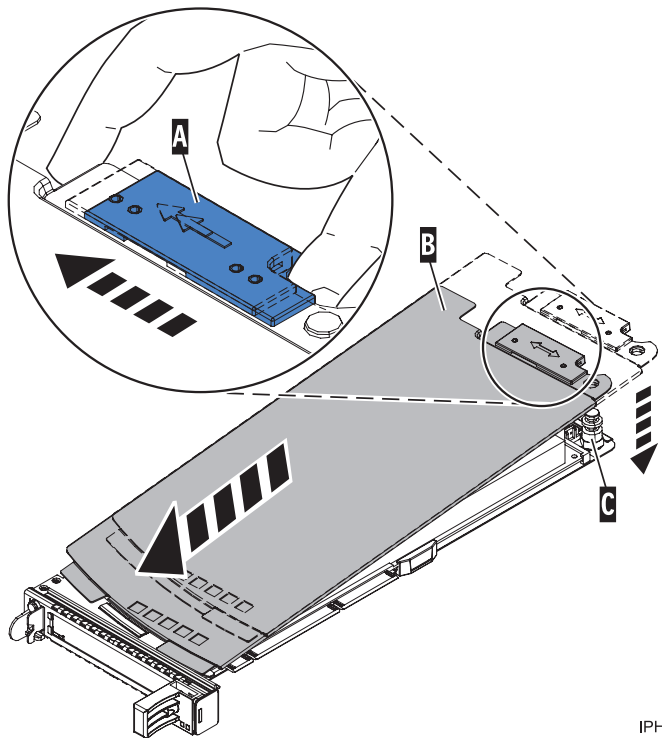
- d. Positionnez les crochets de retenue pour soutenir l'adaptateur.



IPHAK591-0

Figure 71. Vue latérale de l'adaptateur dans la cassette

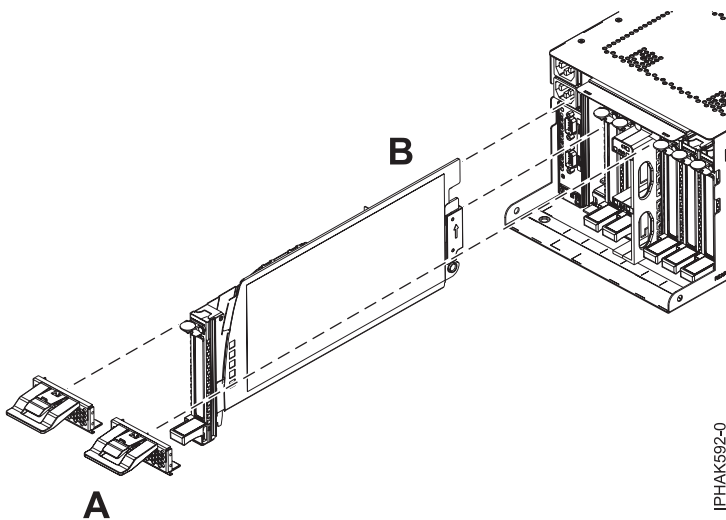
7. Réinstallez le couvercle de la cassette en procédant comme suit :
 - a. Faites glisser le couvercle (**B**) en position sur la cassette comme indiqué dans la figure suivante.
 - b. Tout en maintenant le taquet de verrouillage du couvercle (**A**) en position ouverte, montez le couvercle sur le pivot (**C**).
 - c. Relâchez le taquet de verrouillage pour maintenir le couvercle en place.



IPHAK530-0

Figure 72. Réinstallation du couvercle de la cassette de cartes PCI

8. Remplacez la cassette de cartes PCI (B) dans le système. Reportez-vous à la figure suivante.
9. Installez la protection électromagnétique (A).



IPHAK592-0

Figure 73. Remplacement de la cassette et installation de la protection électromagnétique

Retrait d'une carte de la cassette de cartes PCI simple largeur, troisième génération

Vous pouvez retirer une carte PCI d'une cassette simple largeur

Pourquoi et quand exécuter cette tâche

Pour retirer une carte de la cassette simple largeur, procédez comme suit :

Procédure

1. Effectuez les tâches de configuration prérequis (voir «Avant de commencer», à la page 135).
2. Prenez les précautions nécessaires pour éviter les chocs électriques et pour gérer des périphériques sensibles à l'électricité statique. Pour plus d'informations, voir «Consignes de sécurité», à la page 143 et «Manipulation de dispositifs sensibles à l'électricité statique», à la page 148.
3. Retirez la cassette du système.
4. Retirez le couvercle de la cassette :
 - a. Faites coulisser le taquet de verrouillage du couvercle (**A**) pour le dégager du pivot (**C**) (voir la figure suivante).
 - b. Retirez le couvercle (**B**) du pivot.
 - c. Retirez le couvercle de la cassette.

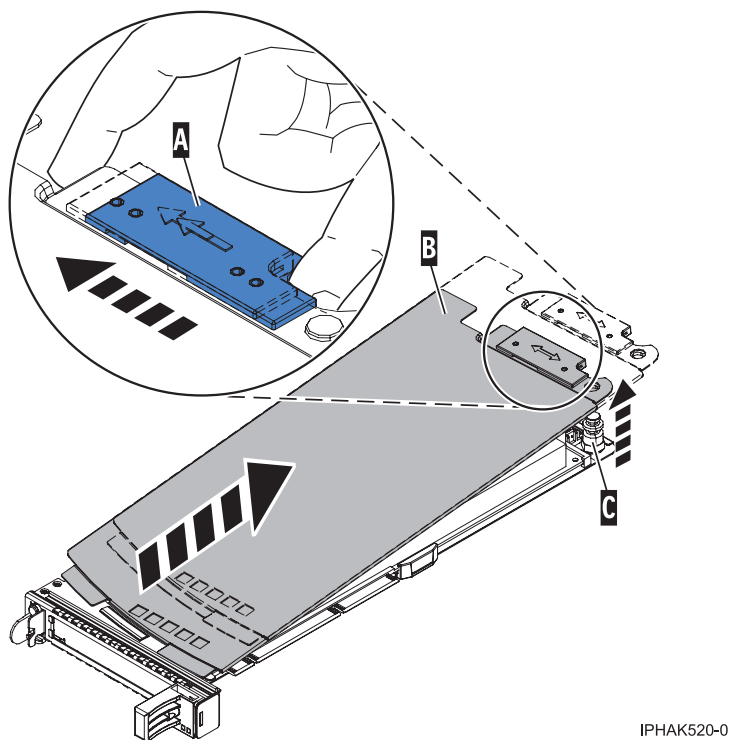


Figure 74. Retrait du couvercle de la cassette de cartes PCI

5. Retirez la carte de la cassette :
 - a. Déverrouillez les crochets de retenue de la carte en faisant tourner l'étrier de retenue (**A**) pour le mettre en position horizontale. Pour plus d'informations, voir figure 75, à la page 96.

Remarques :

- 1) Le bord de l'adaptateur figurant à l'extrémité de la cassette, qui contient les poignées de la cassette, est appelé **contre-poupée**.
 - 2) Deux crochets de retenue figurent au dessus de la cassette, le long du bord supérieur de la carte. Deux autres crochets de retenue figurent sur le bord de la cassette, du côté opposé de la contre-poupée de l'adaptateur.
 - 3) Si l'étrier de retenue est en position horizontale, les crochets de retenue de l'adaptateur sont déverrouillés et peuvent glisser de la carte.
 - 4) Si le crochet de retenue d'angle est utilisé, déverrouillez et faites glisser le crochet hors de la carte.
- b. Poussez les crochets de retenue (**B**) hors de la carte.

- c. Déverrouillez le levier de blocage de contre-poupée de la carte (C).
- d. Retirez l'adaptateur de la cassette en maintenant le bord de l'adaptateur opposé à la contre-poupée et en faisant pivoter fermement l'adaptateur vers le bas de la cassette.
- e. Retirez la carte du bloc de retenue en le soulevant.

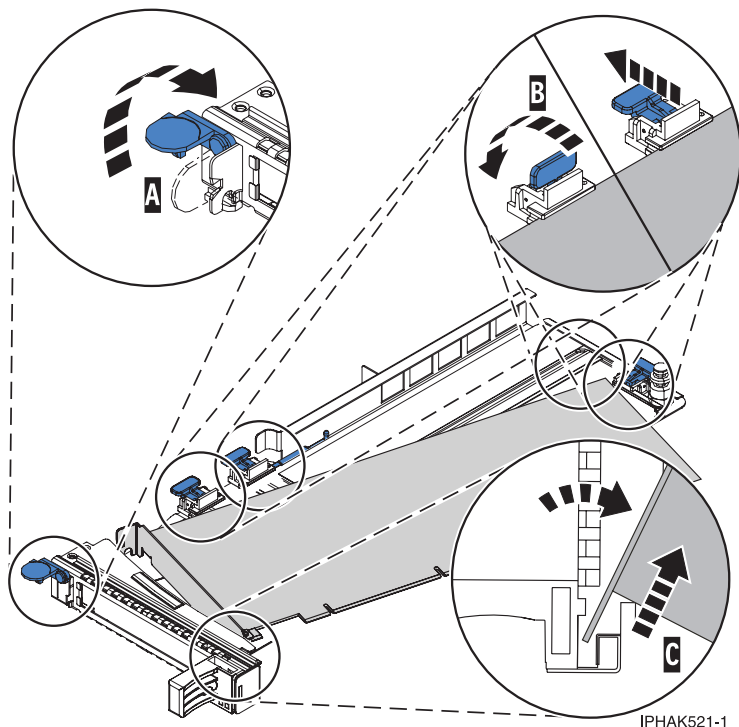
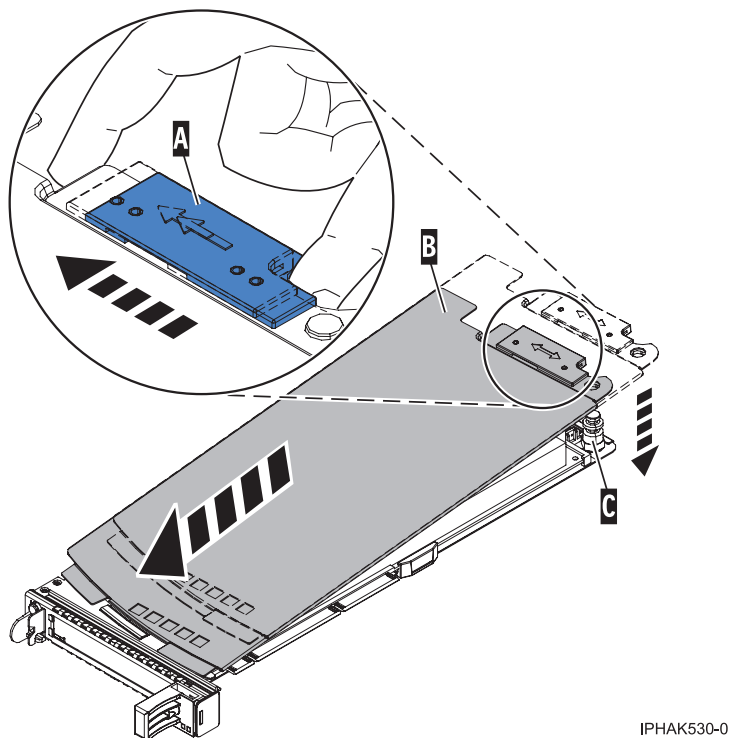


Figure 75. Retrait de la carte de la cassette de cartes PCI

- f. Placez la carte en lieu sûr.
- Avertissement :** Pour assurer le refroidissement et la ventilation du système, vous devez installer une cassette comprenant une carte PCI ou un panneau obturateur dans l'emplacement de carte PCI de l'unité centrale.
- g. Placez une carte PCI ou un panneau obturateur dans la cassette. Pour plus d'informations, voir «Installation d'une carte PCI dans une cassette simple largeur, troisième génération», à la page 84.
 - h. Réinstallez le couvercle de la cassette :
 - 1) Faites glisser le couvercle (B) en position sur la cassette.
 - 2) Tout en maintenant le taquet de verrouillage du couvercle (A) en position ouverte, montez le couvercle sur le pivot (C).
 - 3) Relâchez le taquet de verrouillage pour maintenir le couvercle en place.



IPHA530-0

Figure 76. Réinstallation du couvercle de la cassette de cartes PCI

Résultats

Cassette de cartes PCI double largeur

Il se peut que vous deviez retirer, remplacer ou installer des cartes PCI dans une cassette de cartes double largeur. Les procédures de cette section permettent d'effectuer ces tâches.

Retrait d'une carte de la cassette de cartes PCI double largeur

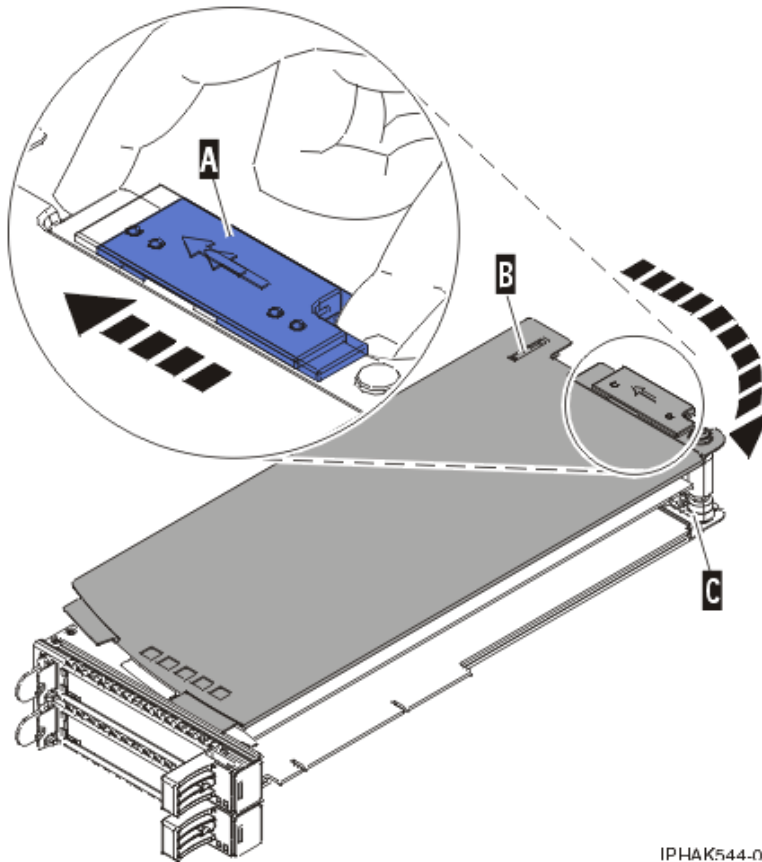
Il se peut que vous deviez retirer une carte PCI d'une cassette double largeur.

Pourquoi et quand exécuter cette tâche

Pour retirer une carte de la cassette, procédez comme suit :

Procédure

1. Effectuez les tâches de configuration prérequis (voir «Avant de commencer», à la page 135).
2. Prenez les précautions nécessaires pour éviter les chocs électriques et pour gérer des périphériques sensibles à l'électricité statique. Pour plus d'informations, voir «Consignes de sécurité», à la page 143 et «Manipulation de dispositifs sensibles à l'électricité statique», à la page 148.
3. Retrait d'une carte PCI placée dans une cassette.
4. Retirez les poignées ou les supports de transport qui maintiennent la carte.
5. Retirez le couvercle de la cassette :
 - a. Faites coulisser le taquet de verrouillage du couvercle (**A**) pour le dégager du pivot (**C**) (voir la figure suivante).
 - b. Retirez le couvercle (**B**) du pivot.
 - c. Retirez le couvercle de la cassette.



IPHAK544-0

Figure 77. Retrait du couvercle de la cassette de cartes PCI

- d. Dévissez le pivot C et placez-le en lieu sûr.
6. Retirez la carte de la cassette :
 - a. Déverrouillez les crochets de retenue de l'adaptateur en faisant tourner l'étrier de retenue (A) pour le mettre en position horizontale. Pour plus d'informations, voir figure 78, à la page 99.

Remarques :

- 1) Le bord de l'adaptateur figurant à l'extrémité de la cassette, qui contient les poignées de la cassette, est appelé *contre-poupée*.
 - 2) Deux crochets de retenue figurent au dessus de la cassette, le long du bord supérieur de la carte. Deux autres crochets de retenue figurent sur le bord de la cassette, du côté opposé de la contre-poupée de l'adaptateur.
 - 3) Si l'étrier de retenue est en position horizontale, les crochets de retenue de l'adaptateur sont déverrouillés et peuvent glisser de la carte.
 - 4) Si le crochet de retenue d'angle est utilisé, déverrouillez et faites glisser le crochet hors de la carte.
- b. Poussez les crochets de retenue (B) hors de l'adaptateur.
 - c. Déverrouillez le levier de blocage de la poupée (C).
 - d. Sortez l'adaptateur de la cassette en saisissant le bord de l'adaptateur opposé à la contre-poupée, puis en le faisant fermement pivoter vers le bas de la cassette.
 - e. Retirez l'adaptateur du bloc de retenue en le soulevant.

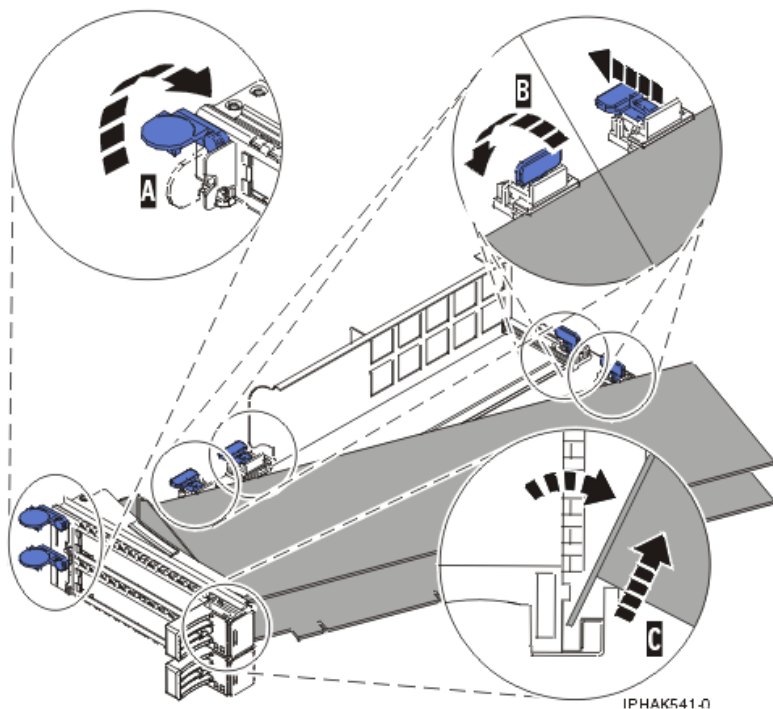


Figure 78. Retrait de l'adaptateur de la cassette de cartes PCI

f. Placez l'adaptateur en lieu sûr.

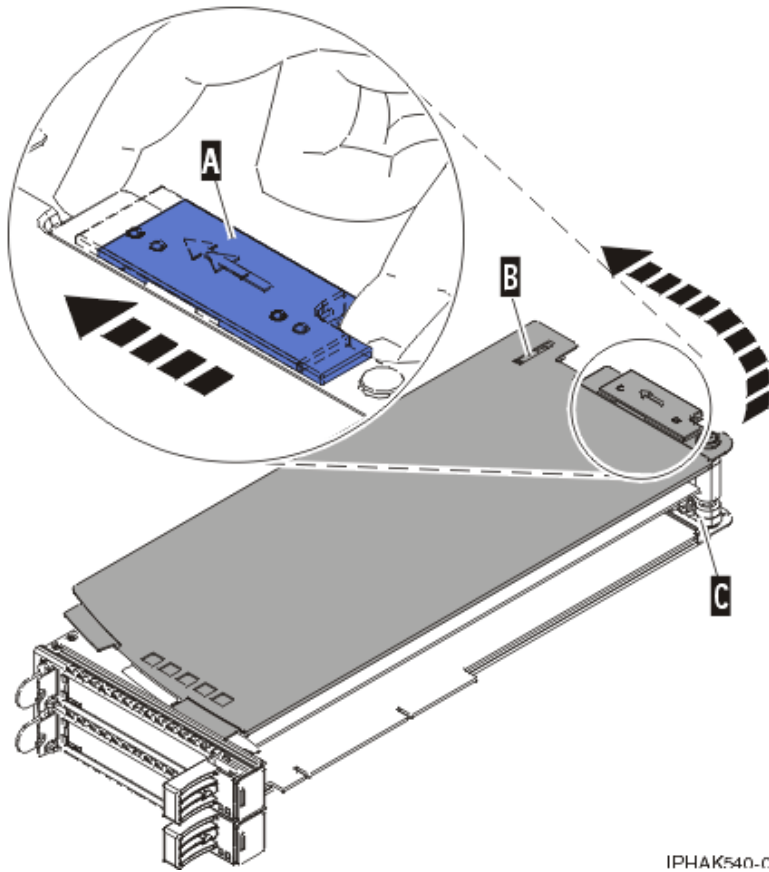
Avertissement : Pour assurer le refroidissement et la ventilation du système, vous devez installer une cassette comprenant une carte PCI ou un panneau obturateur dans l'emplacement de carte PCI de l'unité centrale.

g. Placez la carte dans la cassette de cartes PCI double largeur. Pour plus d'informations, voir «Installation d'une carte dans la cassette de cartes PCI double largeur», à la page 100.

Remarque : Si vous n'envisagez pas d'installer de carte PCI dans la cassette, exécutez la même procédure pour placer un panneau obturateur dans la cassette.

h. Réinstallez le couvercle de la cassette :

- 1) Vissez le pivot **C** dans le logement.
- 2) Placez le couvercle (**B**) sur la cassette.
- 3) Tout en maintenant le taquet de verrouillage du couvercle (**A**) en position ouverte, montez le couvercle sur le pivot (**C**).
- 4) Relâchez le taquet de verrouillage pour maintenir le couvercle en place.



IPHAK540-c

Figure 79. Réinstallation du couvercle de la cassette de cartes PCI

Installation d'une carte dans la cassette de cartes PCI double largeur

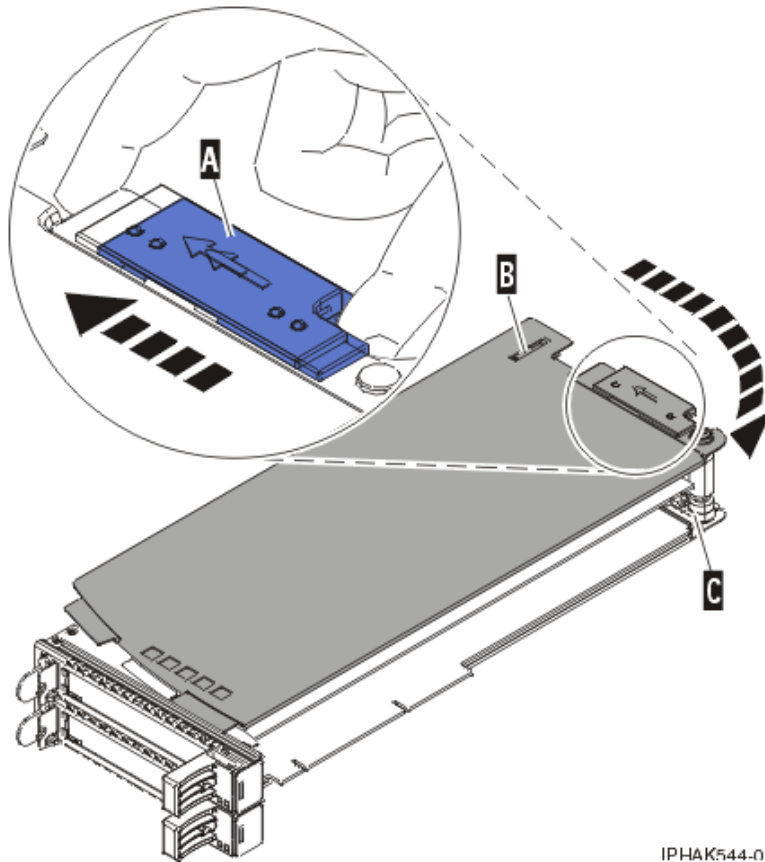
Il se peut que vous deviez installer une carte PCI dans une cassette double largeur

Pourquoi et quand exécuter cette tâche

Pour installer une carte dans une cassette, procédez comme suit :

Procédure

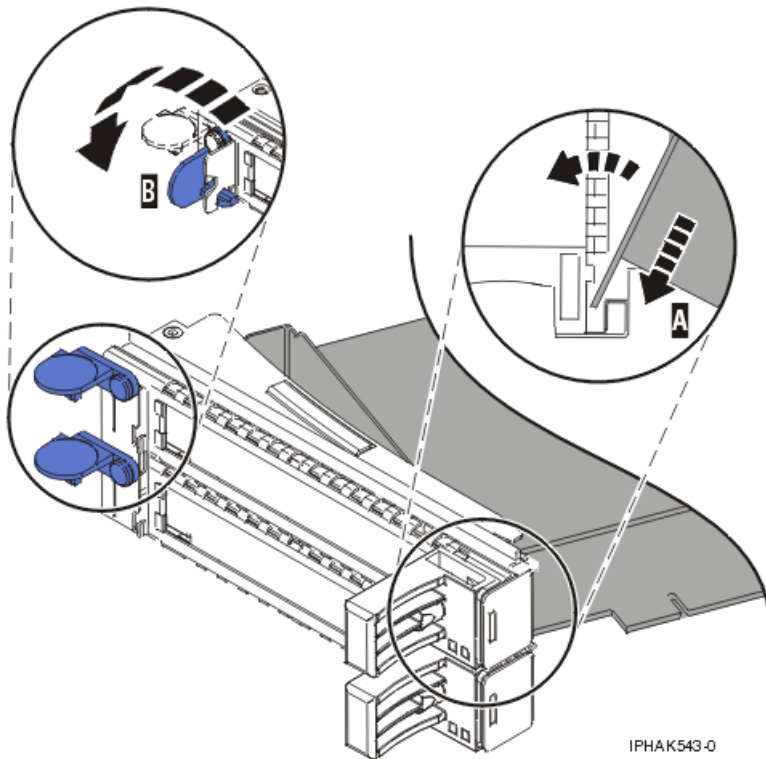
1. Effectuez les tâches de configuration prérequis (voir «Avant de commencer», à la page 135).
2. Retrait d'une carte PCI placée dans une cassette.
3. Retirez le couvercle de la cassette :
 - a. Faites coulisser le taquet de verrouillage du couvercle (**A**) pour le dégager du pivot (**C**) (voir la figure suivante).
 - b. Retirez le couvercle (**B**) du pivot.
 - c. Retirez le couvercle de la cassette.



IPHAK544-0

Figure 80. Retrait du couvercle de la cassette de cartes PCI

- d. Dévissez le pivot C et placez-le en lieu sûr.
4. Vérifiez que la cassette est prête à recevoir une carte :
 - a. Vérifiez que la cassette est vide en effectuant l'une des tâches suivantes :
 - Retrait d'une carte de la cassette de cartes PCI double largeur. Pour plus d'informations, voir «Retrait d'une carte de la cassette de cartes PCI double largeur», à la page 97.
 - Retirez le panneau obturateur de la cassette.
 - b. Vérifiez que tous les crochets de retenue de carte sont repoussés vers les bords de la cassette pour permettre l'installation de la carte.
 - c. Placez le levier de blocage de la poupée en position ouverte en appuyant fermement la poignée de la cassette vers l'étrier de retenue.
5. Installez la carte dans la cassette :
 - a. Placez le levier de blocage de la contre-poupée en position ouverte et insérez fermement la carte dans le bloc de retenue A. Pour plus d'informations, voir figure 81, à la page 102.
 - b. Faites pivoter la carte vers le haut de la cassette pour le mettre en place.
 - c. Fermez le levier de blocage de contre-poupée.



IPHAK543-0

Figure 81. Remplacement de la carte de la cassette de cartes PCI

- d. Positionnez les crochets de retenue pour soutenir l'adaptateur, puis faites pivoter l'étrier de retenue (B) pour le verrouiller. Pour plus d'informations, voir figure 81.

Remarques :

- 1) Deux crochets de retenue figurent au dessus de la cassette, le long du bord supérieur de la carte. Deux autres crochets de retenue figurent sur le bord de la cassette, du côté opposé de la contre-poupée de l'adaptateur.
- 2) Si l'étrier de retenue est en position horizontale, les crochets de retenue de la carte sont déverrouillés et peuvent glisser de la carte.
- 3) Placez et verrouillez les crochets de retenue (B) (voir figure 82, à la page 103).

Avertissement : Si vous utilisez le crochet de retenue d'angle inférieur, vous risquez de ne pas pouvoir positionner la carte PCI. Vérifiez que le crochet de retenue ne gêne pas les connecteurs de carte figurant sur le fond de panier.

- 4) Vérifiez que le bord de l'adaptateur est emboîté dans chaque rainure de retenue (A). Si la forme de l'adaptateur ou la présence d'un connecteur empêche le bord de l'adaptateur de reposer dans la rainure de retenue, vérifiez que le crochet de retenue est toujours maintenu fermement contre le bord ou le connecteur.

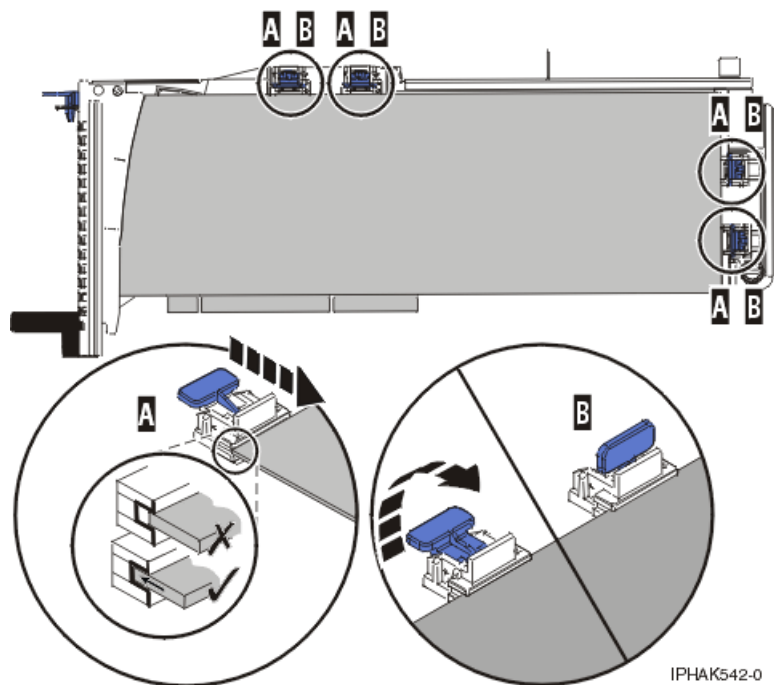


Figure 82. Carte longue dans la cassette de cartes PCI avec supports et stabilisateur en place

6. Une fois les crochets de retenue en place, réinstallez le couvercle de la cassette comme suit :
 - a. Vissez le pivot **C** dans le logement.
 - b. Placez le couvercle (**B**) sur la cassette (voir la figure suivante).
 - c. Tout en maintenant le taquet de verrouillage du couvercle (**A**) en position ouverte, montez le couvercle sur le pivot (**C**).
 - d. Relâchez le taquet de verrouillage pour maintenir le couvercle en place.

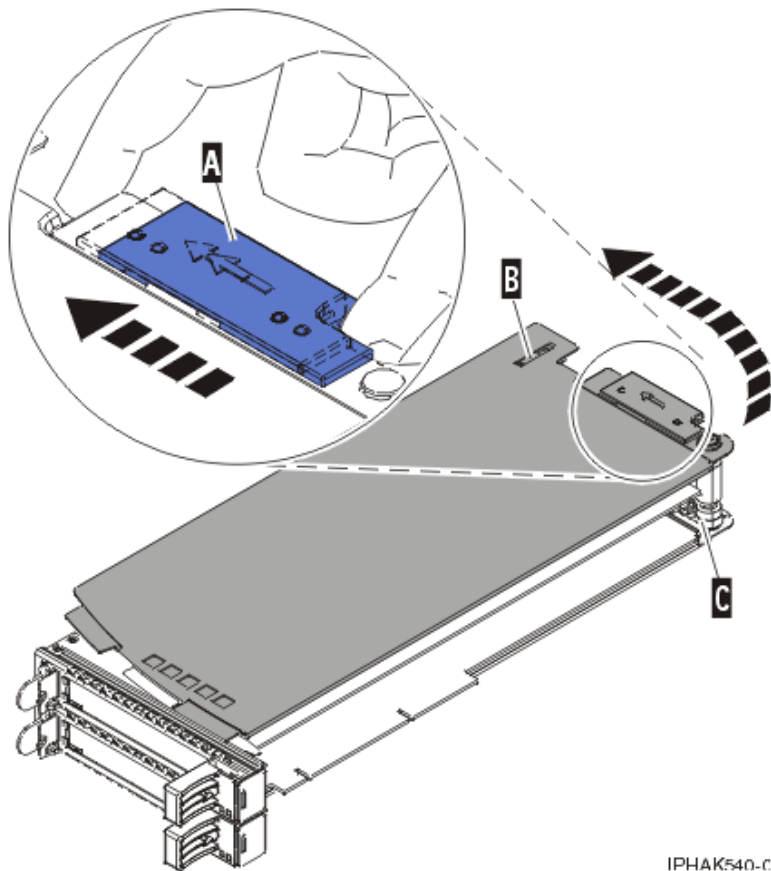


Figure 83. Réinstallation du couvercle de la cassette de cartes PCI

7. Remplacement d'une carte PCI placée dans une cassette.

Avertissement : Pour assurer le refroidissement et la ventilation du système, vous devez installer une cassette comprenant une carte PCI ou un panneau obturateur dans l'emplacement de carte PCI de l'unité centrale.

Unités d'extension, cartes PCI et cassettes - Modèles 58/02 et 58/77

Vous pouvez installer, retirer et remplacer des cassettes de cartes PCI dans les unités d'extension 58/02 et 58/77.

Préparation de l'installation, du retrait ou du remplacement d'une cassette de cartes PCI

Informations relatives aux étapes à effectuer avant d'installer, de retirer ou de remplacer une cassette de cartes PCI dans une unité d'extension 58/02 ou 58/77.

Pourquoi et quand exécuter cette tâche

Si votre système est géré par une console HMC (Hardware Management Console), utilisez celle-ci pour installer une carte PCI. Pour obtenir des instructions, voir Installation d'un dispositif via la console HMC.

Si votre système est géré par la console SDMC (Systems Director Management Console), utilisez-la pour installer, retirer et remplacer des dispositifs. Pour plus d'informations sur l'utilisation de la console SDMC, voir Installation d'un dispositif via la console SDMC (Systems Director Management Console), Retrait d'un composant via la console SDMC (Systems Director Management Console) ou Remplacement d'un composant via la console SDMC (Systems Director Management Console).

Remarques :

- Si le système est partitionné, vous devez déterminer la partition propriétaire de l'emplacement d'E-S. Une fois l'adaptateur installé, l'emplacement d'E-S doit être mis sous tension dans le système d'exploitation.
- Si un emplacement d'entrée-sortie sur un système partitionné n'appartient pas à une partition, l'emplacement d'entrée-sortie ne peut pas être mis sous tension.
- L'ajout d'un emplacement d'entrée-sortie à une partition en utilisant le partitionnement logique dynamique (DLPAR) met l'emplacement d'entrée-sortie sous tension dans le cadre de l'ajout DLPAR. Pour en savoir plus sur le partitionnement logique dynamique, voir Partitionnement logique dynamique.
- Pour en savoir plus sur l'utilisation d'un environnement partitionné, voir Partitionnement logique.

Si vous ne disposez pas d'une console HMC ou SDMC, procédez comme suit pour installer, retirer ou remplacer une carte PCI :

Procédure

1. Effectuez les tâches de configuration prérequis (voir «Avant de commencer», à la page 135).
2. Prenez les précautions nécessaires pour éviter les chocs électriques et pour gérer des périphériques sensibles à l'électricité statique. Pour plus d'informations, voir «Consignes de sécurité», à la page 143 et «Manipulation de dispositifs sensibles à l'électricité statique», à la page 148.
3. Si vous installez une nouvelle carte, déterminez l'emplacement dans lequel vous allez l'installer. Voir Positionnement des cartes PCI.
4. Si vous retirez une carte PCI défectueuse, voir Identification d'un composant défectueux.
5. Si vous installez une carte PCI dans une unité d'extension ou un système monté en armoire, ouvrez le volet arrière de l'armoire.
6. Localisez l'emplacement de la cassette de cartes PCI dans le système.

Installation d'une carte PCI placée dans une cassette

Vous pouvez installer une cassette de cartes PCI dans une unité d'extension 58/02 ou 58/77.

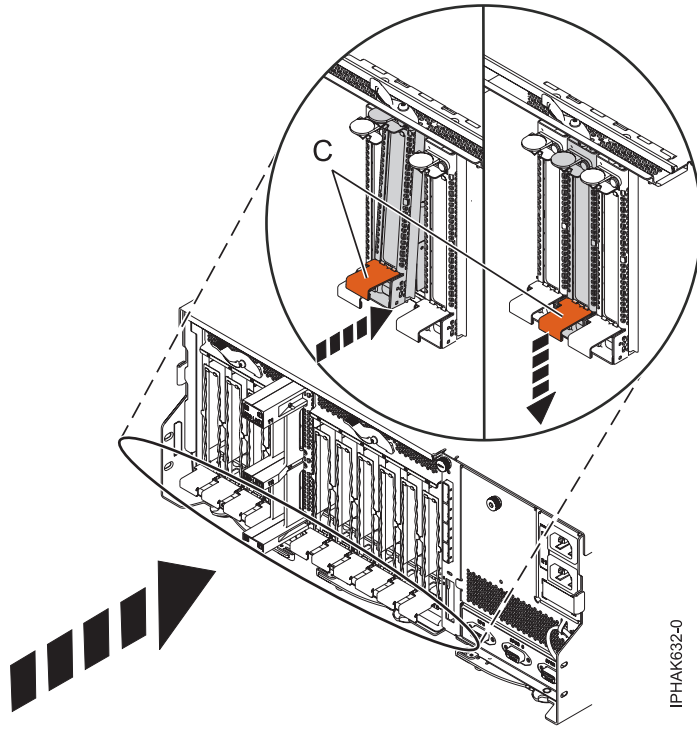
Installation d'une cassette de cartes PCI

Vous pouvez installer une cassette de cartes PCI dans une unité d'extension 58/02 ou 58/77.

Pourquoi et quand exécuter cette tâche

Procédure

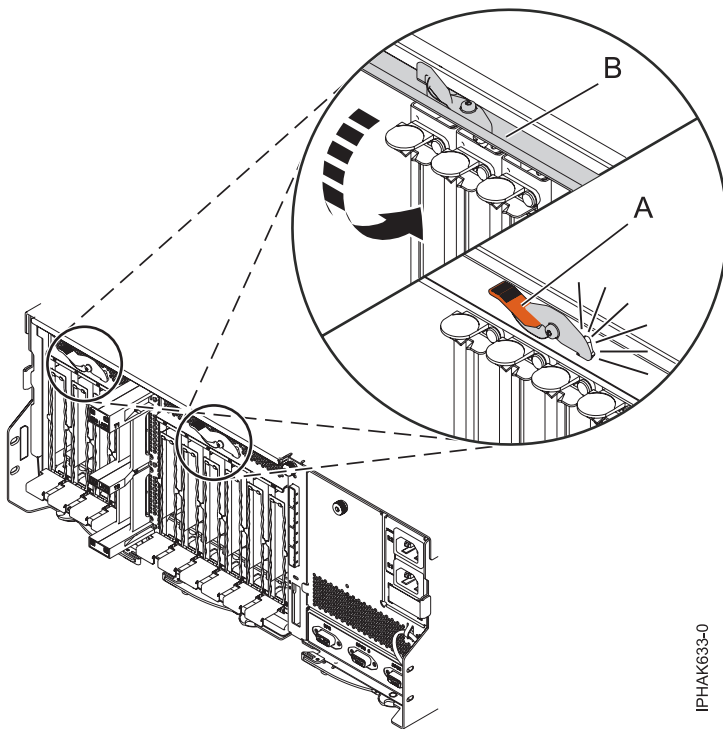
1. Vérifiez que la poignée inférieure (C) de la cassette est relevée contre l'étrier de retenue. Cela garantit que la carte est installée correctement dans l'unité. Reportez-vous à la figure suivante.
2. Faites glisser la cassette dans l'emplacement.
3. Une fois la cassette complètement insérée, appuyez fermement sur la poignée inférieure (C) de la cassette pour verrouiller l'adaptateur dans son connecteur.



IPHAK632-0

Figure 84. Installation de la cassette de cartes PCI

4. Abaissez le capot d'accès (B) en position fermée. Le loquet de verrouillage (A) se verrouille automatiquement pour garder le capot d'accès fermé.



IPHAK633-0

Figure 85. Fermeture du capot d'accès

5. Revenez à la procédure qui vous a amené vers cette page.

Installation d'une cassette de cartes PCI (système hors tension)

Vous pouvez installer une cassette de cartes PCI dans une unité d'extension 58/02 ou 58/77 lorsque le système est hors tension.

Avant de commencer

Avant de commencer : Préparation de l'installation d'une cassette de cartes PCI. Pour plus d'informations, voir «Préparation de l'installation, du retrait ou du remplacement d'une cassette de cartes PCI», à la page 104.

Pourquoi et quand exécuter cette tâche

Pour installer un adaptateur lorsque le système est hors tension, procédez comme suit :

Procédure

1. Arrêtez le système ou la partition logique. Voir Arrêt du système ou de la partition logique.
2. Débranchez le système pour l'isoler de la source d'alimentation.
3. Retirez la cassette de cartes PCI du système. Pour plus d'informations, voir «Retrait d'une cassette de cartes PCI de l'unité d'extension», à la page 109.
4. Installez la carte dans la cassette de cartes PCI. Pour plus d'informations, voir «Cassettes de cartes PCI simple largeur et double largeur», à la page 117.
5. Installez la cassette de cartes PCI dans le système. Pour plus d'informations, voir «Installation d'une carte PCI placée dans une cassette», à la page 105.
6. Démarrez le système ou la partition logique. Pour plus d'informations, voir Démarrage du système ou de la partition logique.
7. Vérifiez que la nouvelle ressource fonctionne correctement. Voir Vérification du composant installé.

Installation sous tension d'une carte PCI placée dans une cassette - Environnement AIX

Vous pouvez installer une cassette de carte PCI dans une unité d'extension 58/02 ou 58/77 qui exécute l'environnement AIX avec le système sous tension.

Avant de commencer

Avant de commencer : Préparation de l'installation d'une cassette de cartes PCI. Pour plus d'informations, voir «Préparation de l'installation, du retrait ou du remplacement d'une cassette de cartes PCI», à la page 104.

Pourquoi et quand exécuter cette tâche

Pour installer un adaptateur avec le système sous tension dans l'environnement AIX, procédez comme suit :

Procédure

1. Reportez-vous à la section «Accès au gestionnaire de cartes PCI remplaçables à chaud (AIX)», à la page 153 et suivez la procédure d'accès pour sélectionner le **Gestionnaire de cartes PCI remplaçables à chaud**. Revenez ensuite à cette étape pour continuer la procédure.
2. Dans le menu Gestionnaire de cartes PCI remplaçables à chaud, sélectionnez **Ajout d'une carte d'unité PCI remplaçable à chaud** et appuyez sur Entrée. La fenêtre d'ajout d'une carte remplaçable à chaud s'affiche.
3. Sélectionnez l'emplacement PCI approprié dans la liste affichée à l'écran et appuyez sur Entrée.

4. Repérez la cassette et l'emplacement de carte PCI que vous souhaitez utiliser.
5. Si aucune carte PCI n'occupe la cassette que vous souhaitez utiliser, passez à l'étape suivante. Sinon, voir «Retrait sous tension d'une carte PCI placée dans une cassette de l'unité d'extension (environnement AIX)», à la page 111.
6. Retirez la cassette de cartes PCI du système. Pour plus d'informations, voir «Retrait d'une cassette de cartes PCI de l'unité d'extension», à la page 109.
7. Installez la carte dans la cassette de cartes PCI. Pour plus d'informations, voir «Cassettes de cartes PCI simple largeur et double largeur», à la page 117.
8. Suivez les instructions indiquées à l'écran pour installer la carte, ensuite le voyant de l'emplacement PCI choisi doit passer à l'état d'action. Pour plus d'informations, voir «Voyants associés aux composants», à la page 155.
9. Installez la cassette de cartes PCI dans le système. Pour plus d'informations, voir «Installation d'une carte PCI placée dans une cassette», à la page 105.
10. Exécutez la commande **cfgmgr** pour configurer la carte.
11. Vérifiez que la nouvelle ressource fonctionne correctement. Voir Vérification du composant installé.

Installation sous tension d'un adaptateur placé dans une cassette dans l'environnement Linux

Vous pouvez installer une cassette de carte PCI dans une unité d'extension 58/02 ou 58/77 qui exécute l'environnement Linux avec le système sous tension.

Avant de commencer

Avant de commencer : Préparation de l'installation d'une cassette de cartes PCI. Pour plus d'informations, voir «Préparation de l'installation, du retrait ou du remplacement d'une cassette de cartes PCI», à la page 104.

Pourquoi et quand exécuter cette tâche

Pour installer une carte avec le système sous tension dans l'environnement Linux, procédez comme suit :

Procédure

1. Connectez-vous à la console système en tant qu'utilisateur root.
2. Utilisez l'outil `lsslot` pour répertorier les emplacements de carte PCI remplaçable à chaud disponibles sur le serveur ou la partition logique :

```
lsslot -c pci -a
```

Voici un exemple d'informations affichées par cette commande :

Slot	Description	Devices
U7879.001.DQD014E-P1-C1	PCI-X capable, 64 bit, 133MHz slot	Empty
U7879.001.DQD014E-P1-C4	PCI-X capable, 64 bit, 133MHz slot	Empty
U7879.001.DQD014E-P1-C5	PCI-X capable, 64 bit, 133MHz slot	Empty

Sélectionnez l'emplacement PCI vacant approprié dans la liste affichée avec la commande.

3. Retirez la cassette de cartes PCI du système. Pour plus d'informations, voir «Retrait d'une cassette de cartes PCI de l'unité d'extension», à la page 109.
4. Installez la carte dans la cassette de cartes PCI. Pour plus d'informations, voir «Cassettes de cartes PCI simple largeur et double largeur», à la page 117.
5. Vérifiez que la poignée de la cassette inférieure est relevée contre l'étrier de retenue. Cela garantit que la carte est installée correctement dans l'unité.
6. Exécutez la commande **drmgr** pour activer une carte à installer.

Par exemple, pour installer une carte dans l'emplacement U7879.001.DQD014E-P1-C3, exécutez :

```
drmgr -c pci -r -s code_emplacement
```

Les informations suivantes s'affichent :

L'indicateur visuel de l'emplacement PCI spécifié a reçu l'état Identifier l'état. Appuyez sur Entrée pour continuer ou cliquez sur x pour quitter la fenêtre.

7. Appuyez sur Entrée.

Les informations suivantes s'affichent :

L'indicateur visuel de l'emplacement PCI spécifié a reçu l'état Actif. Insérez la carte PCI dans l'emplacement identifié, connectez les périphériques à configurer et appuyez sur Entrée pour continuer. Cliquez sur x pour quitter la fenêtre.

8. Installez la cassette de cartes PCI dans le système. Pour plus d'informations, voir «Installation d'une carte PCI placée dans une cassette», à la page 105.

9. Utilisez la commande `lsslot` pour vérifier que l'emplacement U7879.001.DQD014E-P1-C3 est occupé. Entrez `lsslot -c pci -s U7879.001.DQD014E-P1-C3`.

Voici un exemple d'informations affichées par cette commande :

Slot	Description	Devices
U7879.001.DQD014E-P1-C3	PCI-X capable, 64 bit, 133MHz slot	0001:40:01.0

Retrait d'une carte PCI placée dans une cassette de l'unité d'extension

Vous pouvez retirer une cassette de cartes PCI d'une unité d'extension 58/02 ou 58/77.

Retrait d'une carte PCI placée dans une cassette de l'unité d'extension (système hors tension)

Vous pouvez retirer une cassette de cartes PCI d'une unité d'extension 58/02 ou 58/77 lorsque la machine est hors tension.

Avant de commencer

Avant de commencer : Préparation du retrait d'une cassette de cartes PCI. Pour plus d'informations, voir «Préparation de l'installation, du retrait ou du remplacement d'une cassette de cartes PCI», à la page 104.

Pourquoi et quand exécuter cette tâche

Pour retirer une carte, procédez comme suit :

Procédure

1. Arrêtez le système ou la partition logique. Voir Arrêt du système ou de la partition logique.
2. Débranchez le système pour l'isoler de la source d'alimentation.
3. Localisez l'emplacement de la carte PCI dans le système.
4. Retirez la cassette de cartes PCI du système. Pour plus d'informations, voir «Retrait d'une cassette de cartes PCI de l'unité d'extension».
5. Placez la cassette (couvercle vers le haut) sur une surface peu soumise aux décharges électrostatiques.
6. Pour retirer la carte de la cassette, voir «Cassettes de cartes PCI simple largeur et double largeur», à la page 117.

Retrait d'une cassette de cartes PCI de l'unité d'extension

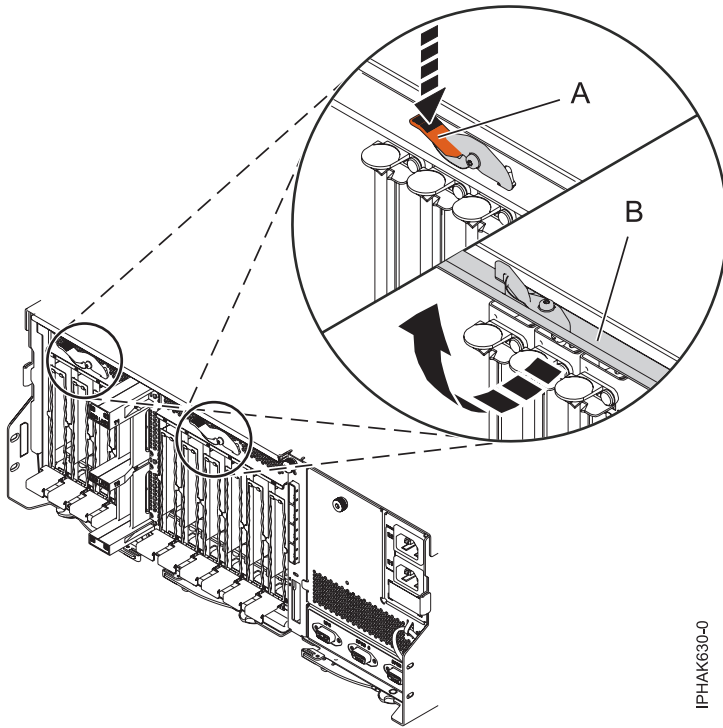
Vous pouvez retirer une cassette de cartes PCI d'une unité d'extension 58/02 ou 58/77.

Pourquoi et quand exécuter cette tâche

Pour retirer une cassette de cartes PCI, procédez comme suit :

Procédure

1. Appuyez sur le taquet de verrouillage (A) pour libérer le capot d'accès. Le capot d'accès est monté sur ressort et tourne donc vers le haut en position ouverte (B).



IPHAK630-0

Figure 86. Ouverture du capot d'accès

2. Soulevez la poignée inférieure (C) de la cassette et retirez la cassette de l'unité.

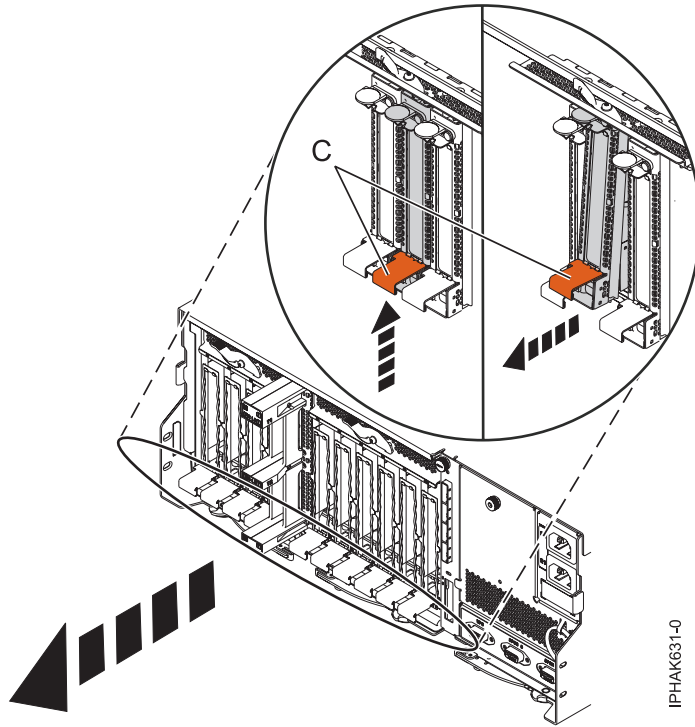


Figure 87. Retrait d'une cassette de cartes PCI

Avertissement : Pour assurer le refroidissement et la ventilation du système, vous devez installer une cassette comprenant une carte PCI ou un panneau obturateur dans l'emplacement de carte PCI de l'unité centrale.

3. Revenez à la procédure qui vous a amené vers cette page.

Retrait sous tension d'une carte PCI placée dans une cassette de l'unité d'extension (environnement AIX)

Vous pouvez retirer ou remplacer une cassette de cartes PCI d'une unité d'extension 58/02 ou 58/77 exécutant le système d'exploitation AIX lorsque la machine est sous tension.

Avant de commencer

Avant de commencer : Préparation du retrait d'une cassette de cartes PCI. Pour plus d'informations, voir «Préparation de l'installation, du retrait ou du remplacement d'une cassette de cartes PCI», à la page 104.

Pourquoi et quand exécuter cette tâche

Remarques :

1. Cette procédure vous permet de retirer une carte PCI et de laisser son emplacement vacant.
2. Si l'adaptateur retiré sera installé dans un autre emplacement ou un autre système, exécutez cette procédure de retrait, puis installez l'adaptateur comme indiqué dans «Installation sous tension d'une carte PCI placée dans une cassette - Environnement AIX», à la page 107.
3. Les procédures exécutées sur une carte PCI avec le système AIX sous tension, appelées "procédures de remplacement à chaud", exigent que l'administrateur mette la carte PCI hors ligne avant d'effectuer l'opération. Avant de mettre une carte hors ligne, les unités connectées à la carte doivent être mises hors ligne également. Ceci empêche un technicien de maintenance ou un utilisateur de causer des désagréments inattendus aux utilisateurs du système.

Pour retirer un adaptateur, procédez comme suit :

Procédure

1. Si vous retirez une carte PCI défectueuse, voir Identification d'un composant défectueux. Si vous retirez une carte PCI pour une autre raison, passez à l'étape suivante.
2. Localisez l'emplacement de la carte PCI dans le système.
3. Notez le numéro d'emplacement de chaque carte à retirer.

Remarque : Les emplacements des cartes sont numérotés à l'arrière du système.

4. Assurez-vous que les processus ou applications pouvant utiliser la carte sont interrompus.
5. Accédez aux diagnostics système en vous connectant en tant qu'utilisateur root ou en tant qu'utilisateur celogin et entrez **diag** sur la ligne de commande AIX.
6. Lorsque le menu des INSTRUCTIONS D'EXECUTION DES TESTS DE DIAGNOSTIC s'affiche, appuyez sur Entrée.
7. Dans le menu SELECTION DE FONCTION, sélectionnez **Sélection d'une tâche** et appuyez sur Entrée.
8. Dans la liste Sélection des tâches, sélectionnez **Gestionnaire d'unités PCI remplaçables à chaud**.
9. Sélectionnez **Déconfiguration d'une unité** et appuyez sur Entrée.
10. Appuyez sur F4 (ou sur ECHAP+4) pour afficher le menu **Noms d'unités**.
11. Sélectionnez la carte que vous retirez dans le menu **Noms d'unités**.
12. Utilisez la touche de tabulation pour répondre NON à **Conservation de la définition**. Utilisez de nouveau la touche de tabulation pour répondre OUI à **Déconfiguration des unités filles**, puis appuyez sur Entrée. Une fenêtre vous demandant de confirmer votre choix s'affiche.
13. Appuyez sur Entrée pour vérifier les informations. Le message OK affiché en regard de la zone **Commande** dans la partie supérieure de l'écran indique que la déconfiguration a été effectuée avec succès.
14. Appuyez deux fois sur F4 (ou sur ECHAP+4) pour revenir au menu **Gestionnaire de cartes PCI remplaçables à chaud**.
15. Sélectionnez **Remplacement/Retrait d'une carte PCI remplaçable à chaud**.
16. Sélectionnez l'emplacement contenant l'unité à retirer du système.
17. Sélectionnez **Supprimer**. Lorsque l'emplacement est identifié, il est signalé par un voyant orange qui clignote rapidement à l'arrière de la machine, près de la carte.
18. Etiquetez tous les câbles reliés à l'adaptateur que vous prévoyez de retirer.
19. Appuyez sur Entrée. Ceci place la carte à l'état Actif. Elle est donc prête à être retirée du système.
20. Débranchez tous les câbles reliés à l'adaptateur que vous prévoyez de retirer.
21. Retirez la cassette de cartes PCI du système. Pour plus d'informations, voir «Retrait d'une cassette de cartes PCI de l'unité d'extension», à la page 109.
22. Placez la cassette (couvercle vers le haut) sur une surface peu soumise aux décharges électrostatiques.
23. Continuez à suivre les instructions affichées à l'écran jusqu'à ce que vous receviez un message indiquant que le retrait de la carte est terminé. Le message OK, affiché en regard de la zone **Commande** dans la partie supérieure de l'écran, indique que le retrait a été effectué correctement.
24. Si vous devez retirer d'autres cartes, appuyez sur la touche F3 pour retourner au menu Gestionnaire de cartes PCI remplaçables à chaud et revenez à l'étape 20.
Si vous ne souhaitez pas retirer d'autre carte, passez à l'étape suivante.
25. Appuyez sur F10 pour quitter le Gestionnaire de cartes PCI remplaçables à chaud.
26. Exécutez la commande **diag -a**. Si le système renvoie un menu ou une invite, suivez les instructions pour configurer l'unité.
27. Pour retirer l'adaptateur de la cassette, voir «Cassettes de cartes PCI simple largeur et double largeur», à la page 117.
28. Placez une cassette vide dans l'emplacement PCI inutilisé afin d'obtenir une circulation d'air correcte.

Retrait sous tension d'une carte PCI placée dans une cassette de l'unité d'extension (système Linux)

Vous pouvez retirer une cassette de cartes PCI d'une unité d'extension 58/02 ou 58/77 exécutant le système d'exploitation Linux lorsque la machine est sous tension.

Avant de commencer

Avant de commencer la procédure, effectuez les actions suivantes :

- Suivez la procédure de la section «Préparation de l'installation, du retrait ou du remplacement d'une cassette de cartes PCI», à la page 104.
- Assurez-vous que le système respecte les «Conditions requises pour remplacer à chaud des cartes PCI sous Linux», à la page 156.
- Vérifiez que les outils PCI Linux remplaçables à chaud sont installés. Voir «Vérification de l'installation des outils PCI remplaçables à chaud sous Linux», à la page 156

Pourquoi et quand exécuter cette tâche

Pour retirer une carte, procédez comme suit :

Procédure

1. Localisez l'emplacement de la carte PCI dans le système.
2. Étiquetez et débranchez tous les câbles reliés à la carte que vous souhaitez retirer.
3. Exécutez la commande **drmgr** pour activer une carte à retirer :
Par exemple, pour retirer la carte PCI dans l'emplacement U7879.001.DQD014E-P1-C3, exécutez la commande suivante :

```
drmgr -c pci -r -s code_emplacement
```


Suivez les instructions affichées à l'écran pour exécuter l'opération.
4. Retirez la cassette de cartes PCI du système. Pour plus d'informations, voir «Retrait d'une cassette de cartes PCI de l'unité d'extension», à la page 109.
5. Placez la cassette (couvercle vers le haut) sur une surface peu soumise aux décharges électrostatiques.
6. Pour retirer un adaptateur de la cassette, voir «Cassettes de cartes PCI simple largeur et double largeur», à la page 117.

Remplacement d'une carte PCI placée dans une cassette de l'unité d'extension

Vous pouvez remplacer une cassette de cartes PCI dans une unité d'extension 58/02 ou 58/77.

Remplacement hors tension d'une carte PCI placée dans une cassette d'une unité d'extension

Vous pouvez remplacer une cassette de cartes PCI d'une unité d'extension 58/02 ou 58/77 lorsque le système est hors tension.

Avant de commencer

Vous devez au préalable avoir exécuté la procédure «Retrait d'une carte PCI placée dans une cassette de l'unité d'extension (système hors tension)», à la page 109 pour que l'emplacement soit hors tension.

Pourquoi et quand exécuter cette tâche

Pour remplacer un adaptateur lorsque le système est hors tension, procédez comme suit :

Procédure

1. Si vous devez installer la carte dans la cassette de cartes PCI, voir «Cassettes de cartes PCI simple largeur et double largeur», à la page 117.
2. A l'arrière du système, soulevez le couvercle de la cassette et repérez l'emplacement que vous souhaitez utiliser.
3. Vérifiez que la poignée de la cassette inférieure est relevée contre l'étrier de retenue. Cela garantit que la carte est installée correctement dans l'unité.
4. Installez la cassette de cartes PCI dans le système. Pour plus d'informations, voir «Installation d'une carte PCI placée dans une cassette», à la page 105.
5. Reconnectez le système à l'alimentation.
6. Démarrez le système ou la partition logique. Pour plus d'informations, voir Démarrage du système ou de la partition logique.
7. Vérifiez que la nouvelle ressource fonctionne correctement. Voir Vérification du composant installé.

Remplacement sous tension d'une carte PCI placée dans une cassette de l'unité d'extension (système AIX)

Vous pouvez retirer ou remplacer une cassette de cartes PCI d'une unité d'extension 58/02 or 58/77 exécutant le système d'exploitation AIX lorsque le système est sous tension.

Avant de commencer

Avant de commencer : Préparation du remplacement d'une cassette de cartes PCI. Pour plus d'informations, voir «Préparation de l'installation, du retrait ou du remplacement d'une cassette de cartes PCI», à la page 104.

Pourquoi et quand exécuter cette tâche

Important :

- Utilisez cette procédure si vous souhaitez retirer une carte PCI défectueuse et la remplacer par une autre carte de type identique. Si vous souhaitez retirer une carte défectueuse mais laisser vacant son emplacement, voir «Retrait sous tension d'une carte PCI placée dans une cassette de l'unité d'extension (environnement AIX)», à la page 111.
- Cette procédure ne doit pas être utilisée pour retirer une carte et la remplacer par un adaptateur de type différent. Pour installer un adaptateur de type différent, retirez l'adaptateur existant comme indiqué dans «Retrait sous tension d'une carte PCI placée dans une cassette de l'unité d'extension (environnement AIX)», à la page 111, puis installez le nouvel adaptateur comme indiqué dans «Installation sous tension d'une carte PCI placée dans une cassette - Environnement AIX», à la page 107.
- Les procédures exécutées sur une carte PCI avec le système AIX sous tension, appelées "procédures de remplacement à chaud", exigent que l'administrateur mette la carte PCI hors ligne avant d'effectuer l'opération. Avant de mettre une carte hors ligne, les unités connectées à la carte doivent être mises hors ligne également. Ceci empêche un technicien de maintenance ou un utilisateur de causer des désagréments inattendus aux utilisateurs du système.

Pour remplacer une carte, procédez comme suit :

Procédure

1. Localisez l'emplacement de la carte PCI dans le système.
2. Notez le numéro d'emplacement de chaque carte à retirer.

Remarque : Les emplacements des cartes sont numérotés à l'arrière du système.

3. Assurez-vous que les processus ou applications pouvant utiliser la carte sont interrompus.

4. Accédez aux diagnostics système en vous connectant en tant qu'utilisateur root ou en tant qu'utilisateur celogin et entrez **diag** sur la ligne de commande AIX.
5. Lorsque le menu des INSTRUCTIONS D'EXECUTION DES TESTS DE DIAGNOSTIC s'affiche, appuyez sur Entrée.
6. Dans le menu SELECTION DE FONCTION, sélectionnez **Sélection d'une tâche** et appuyez sur Entrée.
7. Dans la liste Sélection des tâches, sélectionnez **Gestionnaire d'unités PCI remplaçables à chaud**.
8. Sélectionnez **Déconfiguration d'une unité** et appuyez sur Entrée.
9. Appuyez sur F4 (ou Echap+4) pour afficher le menu **Noms d'unités**.
10. Sélectionnez l'adaptateur que vous retirez dans le menu **Noms d'unités**.
11. Utilisez la touche de tabulation pour répondre OUI à **Conservation de la définition**. Utilisez de nouveau la touche de tabulation pour répondre OUI à **Déconfiguration des unités filles**, puis appuyez sur Entrée. Une fenêtre vous demandant de confirmer votre choix s'affiche.
12. Appuyez sur Entrée pour vérifier les informations. Le message OK, affiché en regard de la zone **Commande** dans la partie supérieure de l'écran, indique que la déconfiguration a été effectuée avec succès.
13. Appuyez deux fois sur F3 (ou ECHAP+3) pour revenir au menu **Gestionnaire de cartes PCI remplaçables à chaud**.
14. Sélectionnez **Remplacement/Retrait d'une carte PCI remplaçable à chaud**.
15. Sélectionnez l'emplacement contenant l'unité à retirer du système.
16. Sélectionnez **Remplacement**.

Remarque : Un voyant orange clignotant rapidement, à l'arrière de la machine, près de la carte, indique que l'emplacement a été identifié.

17. Appuyez sur Entrée. Ceci place la carte à l'état Actif. Elle est donc prête à être retirée du système.
18. Etiquetez et débranchez tous les câbles reliés à l'adaptateur que vous souhaitez retirer.
19. Retirez la cassette de cartes PCI du système. Pour plus d'informations, voir «Retrait d'une cassette de cartes PCI de l'unité d'extension», à la page 109.
20. Placez la cassette (couvercle vers le haut) sur une surface peu soumise aux décharges électrostatiques.
21. Installez la carte dans la cassette de cartes PCI. Pour plus d'informations, voir «Cassettes de cartes PCI simple largeur et double largeur», à la page 117.
22. A l'arrière du système, soulevez le couvercle de la cassette et repérez l'emplacement que vous souhaitez utiliser.
23. Vérifiez que la poignée de la cassette inférieure est relevée contre l'étrier de retenue. Cela garantit que la carte est installée correctement dans l'unité.
24. Installez la cassette de cartes PCI dans le système. Pour plus d'informations, voir «Installation d'une carte PCI placée dans une cassette», à la page 105.
25. Appuyez sur Entrée et continuez à suivre les instructions affichées à l'écran jusqu'à ce que vous receviez un message indiquant que le remplacement est terminé. Le message OK, affiché en regard de la zone **Commande** dans la partie supérieure de l'écran indique que le remplacement a été effectué avec succès.
26. Appuyez sur F3 (ou ECHAP+3) pour revenir au menu **Gestionnaire de cartes PCI remplaçables à chaud**.
27. Appuyez sur F3 (ou ECHAP+3) pour revenir à la liste de sélection de la **TACHE**.
28. Cliquez sur **Consignation d'action corrective**.
29. Sélectionnez la ressource que vous venez de remplacer, appuyez sur Entrée, Validation (touche F7 ou ECHAP+7) et Entrée.
30. Appuyez sur F3 (ou ECHAP+3) pour revenir à la liste **Sélection d'une tâche**.

31. Sélectionnez **Tâche de remplacement à chaud** et appuyez sur Entrée.
32. Sélectionnez **Gestionnaire de cartes PCI remplaçables à chaud**, puis **Configuration d'une unité définie** et appuyez sur Entrée.
33. Sélectionnez l'unité que vous venez de remplacer dans la liste, puis appuyez sur Entrée. L'unité est maintenant configurée.
34. Appuyez sur F10 pour quitter le programme de diagnostic.
35. Vérifiez la carte PCI :
 - a. Avez-vous réinstallé la carte alors que le système était sous tension ?
 - Oui : Passez à l'étape suivante.
 - Non : Chargez le programme de diagnostic en procédant comme suit :
 - Si le système d'exploitation AIX, lancez AIX, connectez-vous en tant qu'utilisateur root ou CELOGIN et tapez la commande **diag**.
 - b. Si les menus de diagnostic n'apparaissent pas, tapez la commande **diag**.
 - c. Sélectionnez **Programmes de diagnostic, mode étendu**, puis **Identification d'incidents**.
 - d. Dans le menu, sélectionnez le nom de la ressource que vous venez de remplacer. S'il n'apparaît pas, choisissez la ressource associée. Appuyez sur Entrée, puis sur **Validation** (F7 ou ECHAP+7).
 - e. La fonction Identification d'incidents a-t-elle identifié des incidents ?
 - Non : Passez à l'étape suivante.
 - Oui : Le système a identifié un incident.
 - Si vous êtes un client, notez les informations d'erreur puis contactez votre fournisseur de services.
 - Si vous êtes un fournisseur de services agréé, revenez à la mappe 210-5.
36. Appuyez sur F10 pour quitter le programme de diagnostic.

Remplacement sous tension d'une carte PCI placée dans une cassette de l'unité d'extension (système Linux)

Vous pouvez remplacer une cassette de cartes PCI d'une unité d'extension 58/02 ou 58/77 exécutant le système d'exploitation Linux lorsque le système est sous tension.

Avant de commencer

Vous devez au préalable avoir exécuté la procédure «Retrait sous tension d'une carte PCI placée dans une cassette de l'unité d'extension (système Linux)», à la page 113 pour que l'emplacement soit hors tension.

Pourquoi et quand exécuter cette tâche

Remarque : Utilisez cette procédure uniquement lorsque vous remplacez une carte par une carte identique. Si vous remplacez un adaptateur par un adaptateur qui n'est pas identique à l'adaptateur retiré, suivez la procédure de la rubrique «Installation sous tension d'un adaptateur placé dans une cassette dans l'environnement Linux», à la page 108.

Pour remplacer un adaptateur lorsque le système Linux est sous tension, procédez comme suit :

Procédure

1. Si vous devez installer la carte dans la cassette de cartes PCI, consultez la section «Cassettes de cartes PCI simple largeur et double largeur», à la page 117.
2. A l'arrière du système, soulevez le couvercle de la cassette et repérez l'emplacement que vous souhaitez utiliser.
3. Vérifiez que la poignée de la cassette inférieure est relevée contre l'étrier de retenue. Cela garantit que la carte est installée correctement dans l'unité.
4. Exécutez la commande **drmgr** pour activer une carte à remplacer :

Par exemple, pour remplacer la carte PCI dans l'emplacement U7879.001.DQD014E-P1-C3, exécutez la commande suivante :

```
drmgr -c pci -r -s code_emplacement
```

5. Suivez les instructions affichées à l'écran pour exécuter l'opération. Lorsque vous êtes invité à installer l'adaptateur dans l'emplacement, voir «Installation d'une cassette de cartes PCI», à la page 105.

6. Exécutez la commande **lsslot** pour vérifier que l'emplacement est occupé.

Par exemple, entrez `lsslot -c pci -s U7879.001.DQD014E-P1-C3`.

Voici un exemple d'informations affichées par cette commande :

Slot	Description	Devices
U7879.001.DQD014E-P1-C3	PCI-X capable, 64 bit, 133MHz slot	0001:40:01.0

Cassettes de cartes PCI simple largeur et double largeur

Vous pouvez retirer, remplacer ou installer des cartes PCI dans une cassette.

Retrait d'une carte de la cassette de cartes PCI simple largeur

Vous pouvez retirer une carte PCI d'une cassette simple largeur

Pourquoi et quand exécuter cette tâche

Pour retirer une carte de la cassette simple largeur, procédez comme suit :

Procédure

1. Effectuez les tâches de configuration prérequis (voir «Avant de commencer», à la page 135).
2. Prenez les précautions nécessaires pour éviter les chocs électriques et pour gérer des périphériques sensibles à l'électricité statique. Pour plus d'informations, voir «Consignes de sécurité», à la page 143 et «Manipulation de dispositifs sensibles à l'électricité statique», à la page 148.
3. Retirez la cassette du système.
4. Retirez le couvercle de la cassette en procédant comme suit :
 - a. Faites coulisser le taquet de verrouillage du couvercle (**A**) pour dégager le pivot à ergot (**C**) (voir la figure suivante).
 - b. Retirez le couvercle (**B**) du pivot.
 - c. Retirez le couvercle de la cassette.

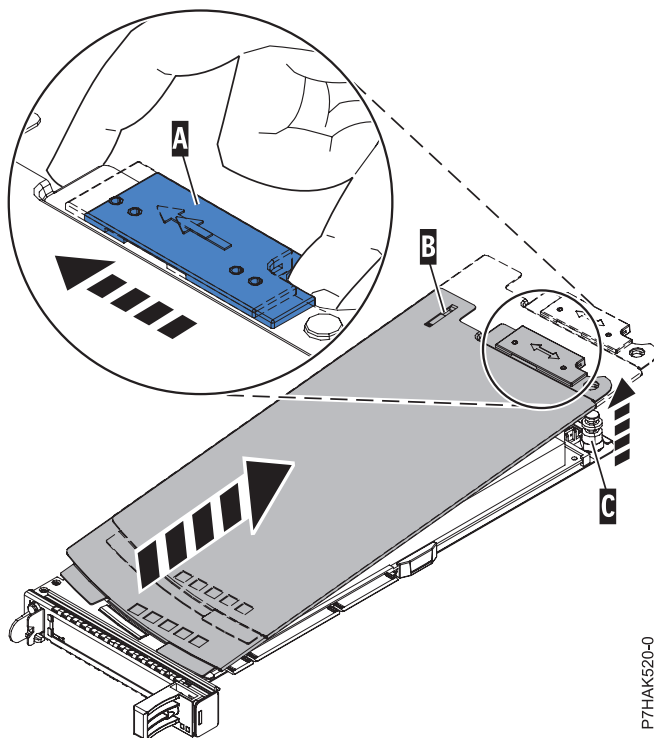


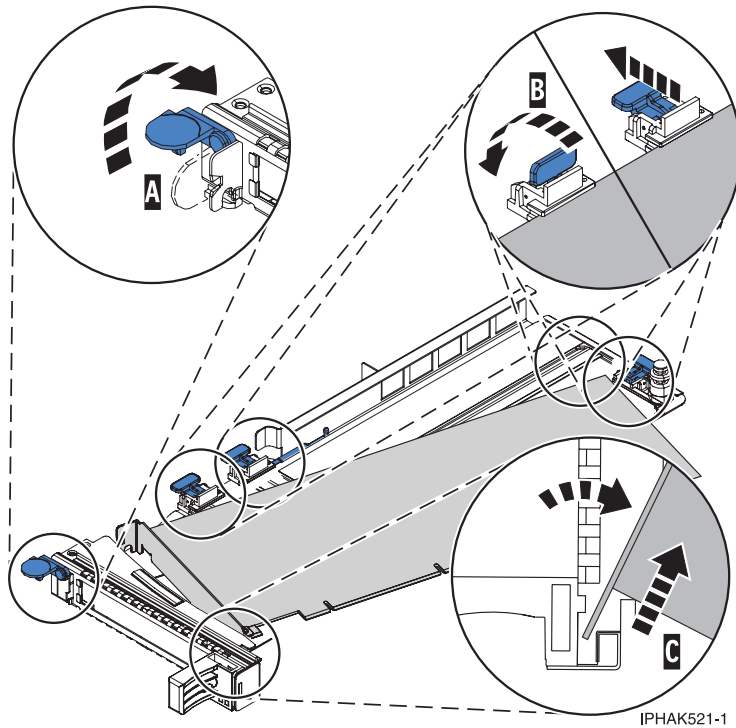
Figure 88. Retrait du couvercle de la cassette de cartes PCI

5. Retirez la carte de la cassette en procédant comme suit :

- a. Déverrouillez les crochets de retenue de la carte en faisant tourner l'étrier de retenue (A) pour le mettre en position horizontale. Voir figure 89, à la page 119.

Remarques :

- 1) Le bord de l'adaptateur figurant à l'extrémité de la cassette, qui contient les poignées de la cassette, est appelé **contre-poupée**.
 - 2) Deux crochets de retenue figurent au dessus de la cassette, le long du bord supérieur de la carte. Deux autres crochets de retenue figurent sur le bord de la cassette, du côté opposé de la contre-poupée de l'adaptateur.
 - 3) Si l'étrier de retenue est en position horizontale, les crochets de retenue de l'adaptateur sont déverrouillés et peuvent glisser de la carte.
 - 4) Si le crochet de retenue d'angle est utilisé, déverrouillez et faites glisser le crochet hors de la carte.
- b. Poussez les crochets de retenue (B) hors de la carte.
 - c. Déverrouillez le levier de blocage de contre-poupée de la carte (C).
 - d. Retirez l'adaptateur de la cassette en maintenant le bord de l'adaptateur opposé à la contre-poupée et en faisant pivoter fermement l'adaptateur vers le bas de la cassette.
 - e. Retirez la carte du bloc de retenue en le soulevant.



IPHA521-1

Figure 89. Retrait de la carte de la cassette de cartes PCI

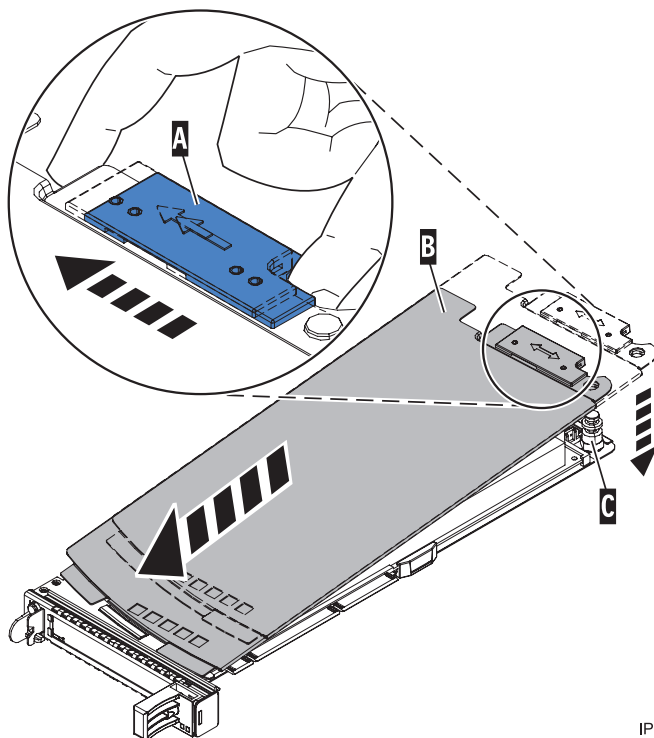
f. Placez la carte en lieu sûr.

Avertissement : Pour assurer le refroidissement et la ventilation du système, vous devez installer une cassette comprenant une carte PCI ou un panneau obturateur dans l'emplacement de carte PCI de l'unité centrale.

g. Placez une carte PCI ou un panneau obturateur dans la cassette. Voir «Installation d'une carte PCI dans la cassette de cartes simple largeur», à la page 120.

h. Réinstallez le couvercle de la cassette en procédant comme suit :

- 1) Faites glisser le couvercle (B) en position sur la cassette.
- 2) Tout en maintenant le taquet de verrouillage du couvercle (A) en position ouverte, montez le couvercle sur le pivot (C).
- 3) Relâchez le taquet de verrouillage pour maintenir le couvercle en place.



IPHAK530-0

Figure 90. Réinstallation du couvercle de la cassette de cartes PCI

Installation d'une carte PCI dans la cassette de cartes simple largeur

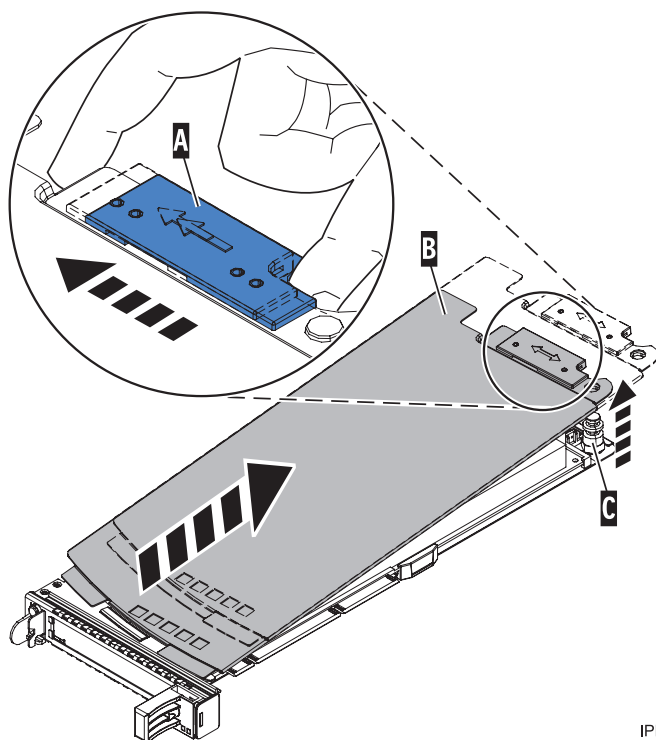
Vous pouvez installer une carte PCI dans une cassette simple largeur.

Pourquoi et quand exécuter cette tâche

Pour installer une carte PCI dans une cassette, procédez comme suit :

Procédure

1. Effectuez les tâches de configuration prérequis (voir «Avant de commencer», à la page 135).
2. Prenez les précautions nécessaires pour éviter les chocs électriques et pour gérer des périphériques sensibles à l'électricité statique. Pour plus d'informations, voir «Consignes de sécurité», à la page 143 et «Manipulation de dispositifs sensibles à l'électricité statique», à la page 148.
3. Retirez les poignées ou les supports de transport qui maintiennent la carte.
4. Retirez le couvercle de la cassette en procédant comme suit :
 - a. Faites coulisser le taquet de verrouillage du couvercle (A) pour dégager le pivot à ergot (C) (voir la figure suivante).
 - b. Retirez le couvercle (B) du pivot.
 - c. Retirez le couvercle de la cassette.



IPHA520-0

Figure 91. Retrait du couvercle de la cassette de cartes PCI simple largeur

5. Vérifiez que la cassette est prête à recevoir une carte en procédant comme suit :
 - a. Vérifiez que la cassette est vide en effectuant l'une des étapes suivantes :
 - «Retrait d'une carte de la cassette de cartes PCI simple largeur», à la page 117.
 - Retirez le panneau obturateur de la cassette.
 - b. Vérifiez que tous les crochets de retenue de carte (**A**) sont repoussés vers les bords de la cassette pour permettre l'installation de la carte. Voir figure 92, à la page 122.

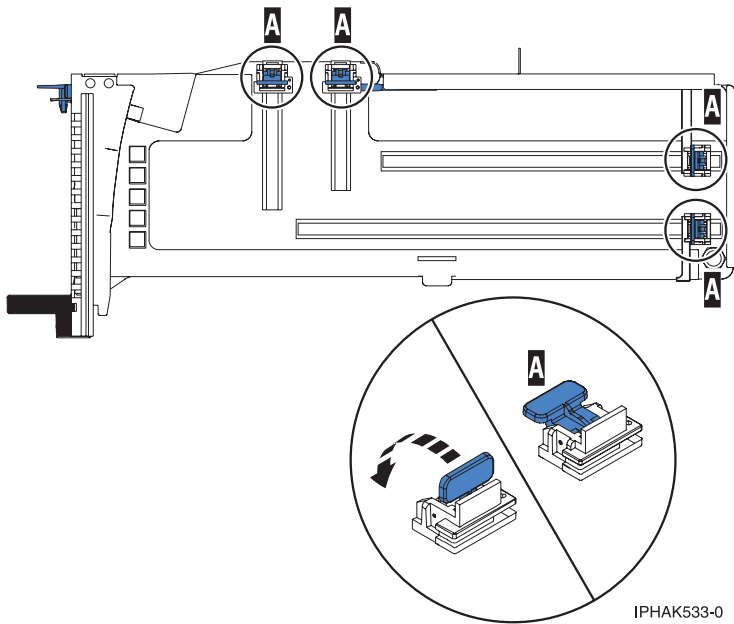


Figure 92. Crochets de retenue

c. Rotation du levier de blocage de la contre-poupée en position ouverte.

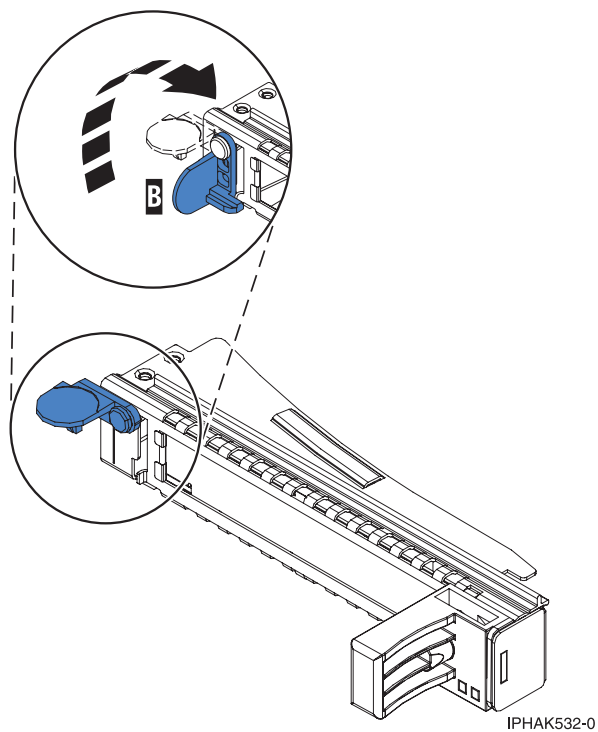
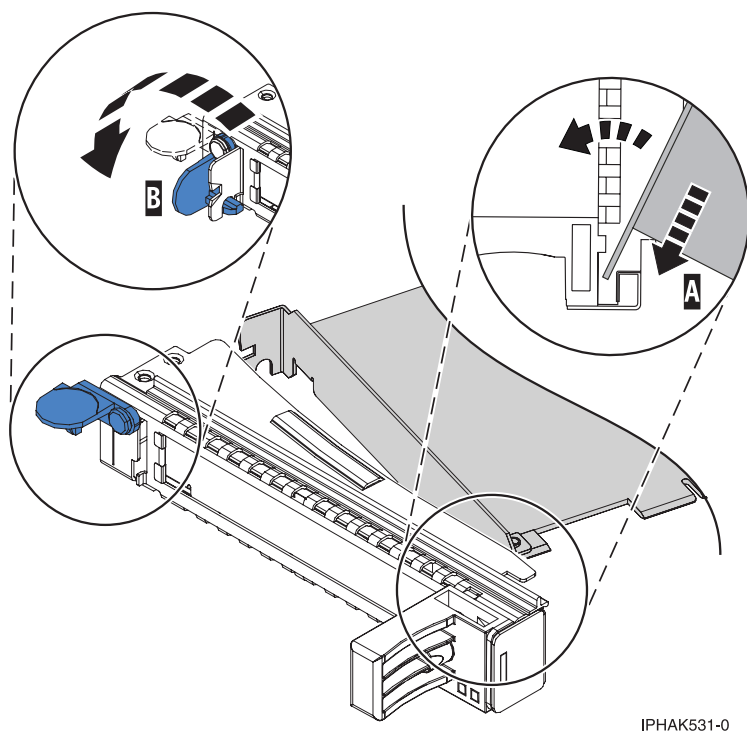


Figure 93. Levier de blocage de la contre-poupée en position ouverte

6. Installez la carte dans la cassette en procédant comme suit :
 - a. Placez le levier de blocage de la contre-poupée en position ouverte, insérez fermement la carte dans le bloc de retenue (A). Voir figure 94, à la page 123.
 - b. Faites pivoter la carte vers le haut de la cassette pour le mettre en place.

c. Fermez le levier de blocage de contre-poupée (**B**). Voir figure 94.



IPHAK531-0

Figure 94. Retrait de la carte de la cassette de cartes PCI simple largeur

d. Positionnez les crochets de retenue pour soutenir la carte, puis faites pivoter l'étrier de retenue pour le verrouiller.

Remarques :

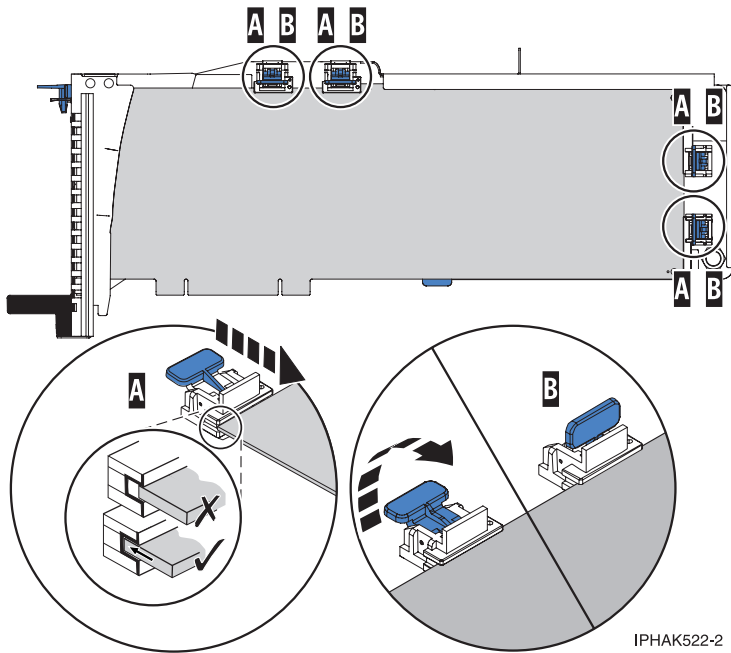
- 1) Deux crochets de retenue figurent au dessus de la cassette, le long du bord supérieur de la carte. Deux autres crochets de retenue figurent sur le bord de la cassette, du côté opposé de la contre-poupée de l'adaptateur.
- 2) Si l'étrier de retenue est en position horizontale, les crochets de retenue de la carte sont déverrouillés et peuvent glisser de la carte.
- 3) Placez les crochets de retenue sur l'adaptateur selon la longueur de ce dernier. Choisissez la procédure appropriée :

Installation des crochets de retenue de la cassette d'adaptateurs (adaptateur longs)

- a) Placez et verrouillez les crochets de retenue (**B**). Voir figure 95, à la page 124.

Avertissement : Si vous utilisez le crochet de retenue d'angle inférieur, vous risquez de ne pas pouvoir positionner la carte PCI. Vérifiez que le crochet de retenue ne bloque pas les connecteurs de carte situés sur le fond de panier.

- b) Vérifiez que le bord de la carte est emboîté dans chaque rainure de retenue (**A**). Si la forme de l'adaptateur ou la présence d'un connecteur empêche le bord de l'adaptateur de reposer dans la rainure de retenue, vérifiez que le crochet de retenue est toujours maintenu fermement contre le bord ou le connecteur.



IPHAK522-2

Figure 95. Installation d'une carte longue dans la cassette de cartes PCI (crochets de retenue et stabilisateur en place)

Installation des crochets de retenue de la cassette de cartes (cartes longues)

- Retirez le stabilisateur de carte (C). Voir figure 96, à la page 125.
- Placez et verrouillez les crochets de retenue (B).
- Vérifiez que le bord de la carte est emboîté dans chaque rainure de retenue (A). Si la forme de l'adaptateur ou la présence d'un connecteur empêche le bord de l'adaptateur de reposer dans la rainure de retenue, vérifiez que le crochet de retenue est toujours maintenu fermement contre le bord ou le connecteur.

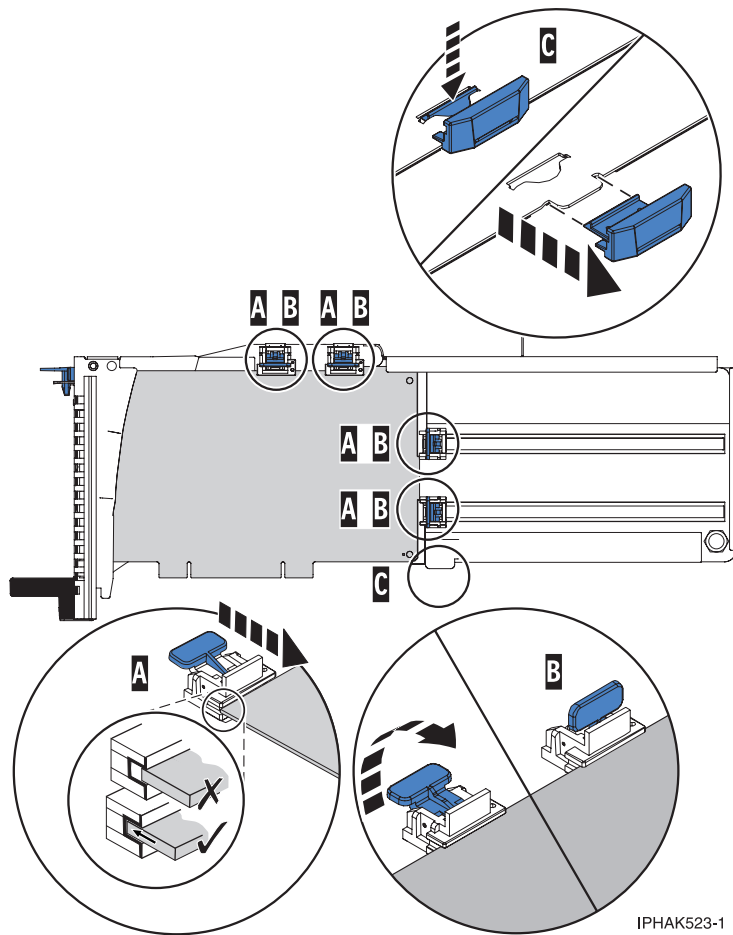
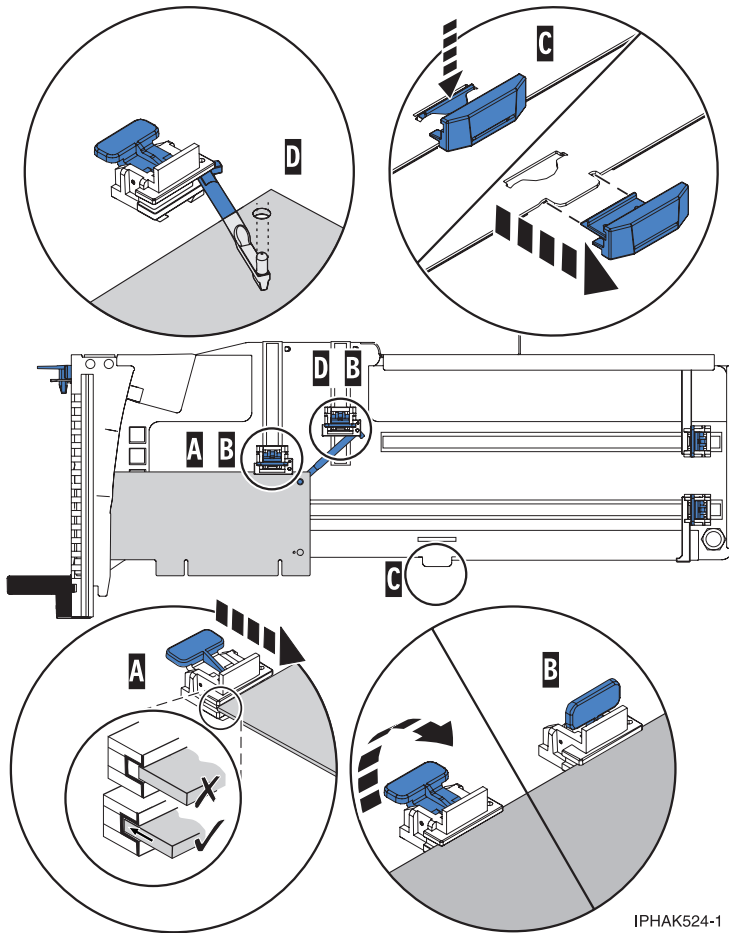


Figure 96. Carte de taille moyenne dans la cassette de cartes PCI avec les supports en place

Installation des crochets de retenue de la cassette de cartes (cartes courtes)

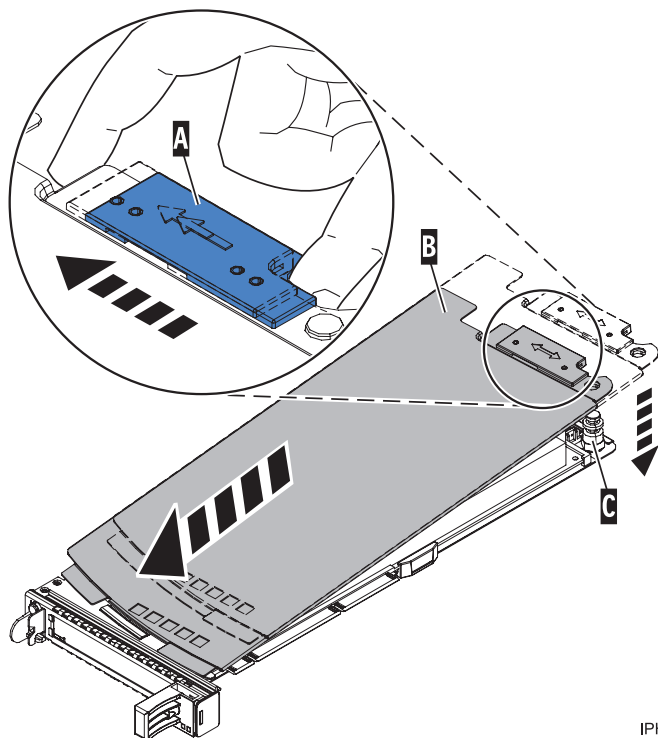
- Retirez le stabilisateur de carte (C). Voir figure 97, à la page 126.
- Placez le crochet (D) dans le trou figurant dans le coin de la carte. Il permet de maintenir la carte si cette dernière se déboîte du connecteur sur le fond de panier.
- Placez et verrouillez les crochets de retenue (B).
- Vérifiez que le bord de la carte est emboîté dans chaque rainure de retenue (A). Si la forme de l'adaptateur ou la présence d'un connecteur empêche le bord de l'adaptateur de reposer dans la rainure de retenue, vérifiez que le crochet de retenue est toujours maintenu fermement contre le bord ou le connecteur.



IPHA524-1

Figure 97. Installation d'une carte courte dans la cassette de cartes PCI (crochets de retenue et crochet en place)

7. Réinstallez le couvercle de la cassette en procédant comme suit :
 - a. Faites glisser le couvercle (**B**) en position sur la cassette comme indiqué dans la figure suivante.
 - b. Tout en maintenant le taquet de verrouillage du couvercle (**A**) en position ouverte, montez le couvercle sur le pivot (**C**).
 - c. Relâchez le taquet de verrouillage pour maintenir le couvercle en place.



IPHA530-0

Figure 98. Réinstallation du couvercle de la cassette de cartes PCI

Retrait d'une carte de la cassette de cartes PCI double largeur

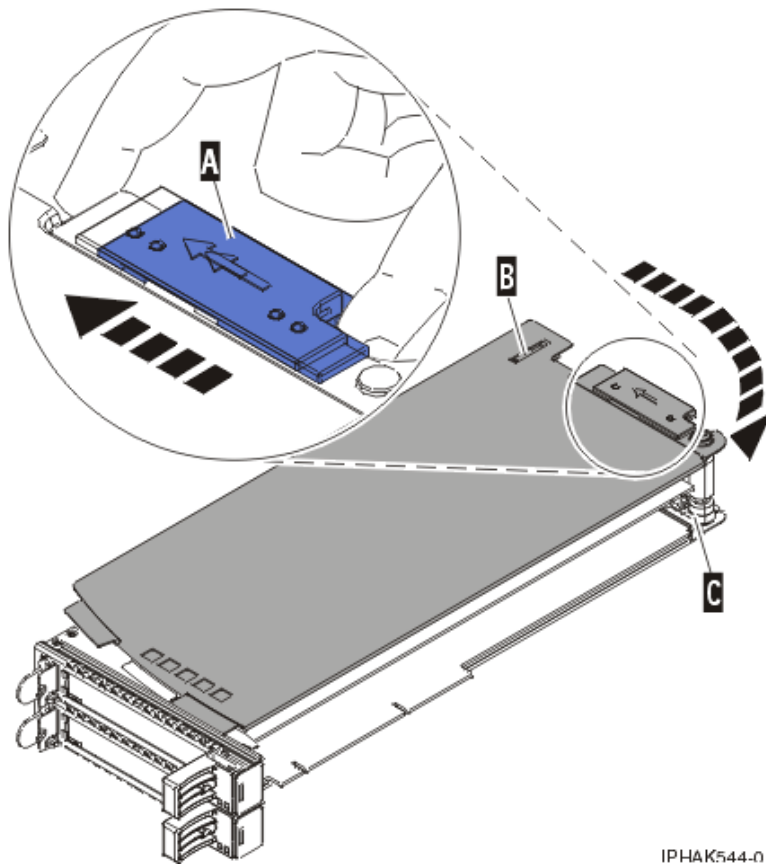
Vous pouvez retirer une carte PCI d'une cassette double largeur

Pourquoi et quand exécuter cette tâche

Pour retirer une carte de la cassette, procédez comme suit :

Procédure

1. Effectuez les tâches de configuration prérequis (voir «Avant de commencer», à la page 135).
2. Prenez les précautions nécessaires pour éviter les chocs électriques et pour gérer des périphériques sensibles à l'électricité statique. Pour plus d'informations, voir «Consignes de sécurité», à la page 143 et «Manipulation de dispositifs sensibles à l'électricité statique», à la page 148.
3. Retrait d'une carte PCI placée dans une cassette.
4. Retirez les poignées ou les supports de transport qui maintiennent l'adaptateur.
5. Retirez le couvercle de la cassette en procédant comme suit :
 - a. Faites coulisser le taquet de verrouillage du couvercle (A) pour le dégager du pivot (C) (voir la figure suivante).
 - b. Retirez le couvercle (B) du pivot.
 - c. Retirez le couvercle de la cassette.



IPHAK544-0

Figure 99. Retrait du couvercle de la cassette de cartes PCI

- d. Dévissez le pivot (C) et placez-le en lieu sûr
6. Retirez l'adaptateur de la cassette en procédant comme suit :
 - a. Déverrouillez les crochets de retenue (B) de l'adaptateur en faisant pivoter les pattes de retenue (A) pour les mettre en position horizontale. Voir figure 100, à la page 129. Si vous retirez une carte PCIe RAID et SSD SAS, voir figure 101, à la page 129.

Remarques :

- 1) Le bord de la carte figurant à l'extrémité de la cassette, qui contient les poignées de la cassette, est appelé *contre-poupée*.
 - 2) Deux crochets de retenue figurent au dessus de la cassette, le long du bord supérieur de la carte. Deux autres crochets de retenue figurent sur le bord de la cassette, du côté opposé de la contre-poupée de la carte.
 - 3) Si l'étrier de retenue est en position horizontale, les crochets de retenue de l'adaptateur sont déverrouillés et peuvent glisser de la carte.
 - 4) Si le crochet de retenue d'angle est utilisé, déverrouillez et faites glisser le crochet hors de la carte.
- b. Poussez les crochets de retenue (B) hors de la carte.
 - c. Déverrouillez le levier de blocage de contre-poupée de la carte (A).
 - d. Retirez la carte de la cassette en maintenant le bord de la carte opposé à la contre-poupée et en faisant pivoter fermement la carte vers le bas de la cassette.
 - e. Soulevez la carte pour la faire sortir du bloc de retenue de la contre-poupée (C).

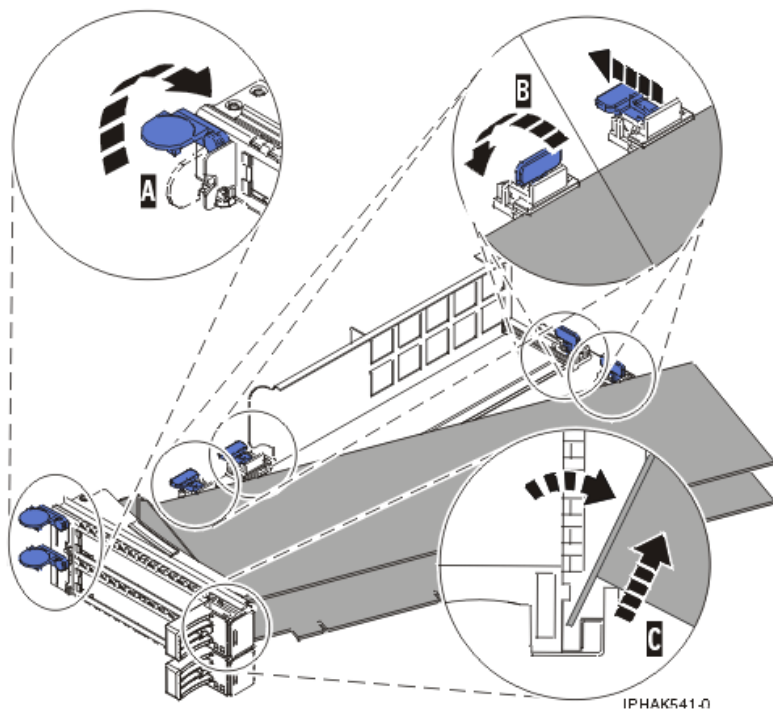


Figure 100. Retrait de la carte de la cassette de cartes PCI

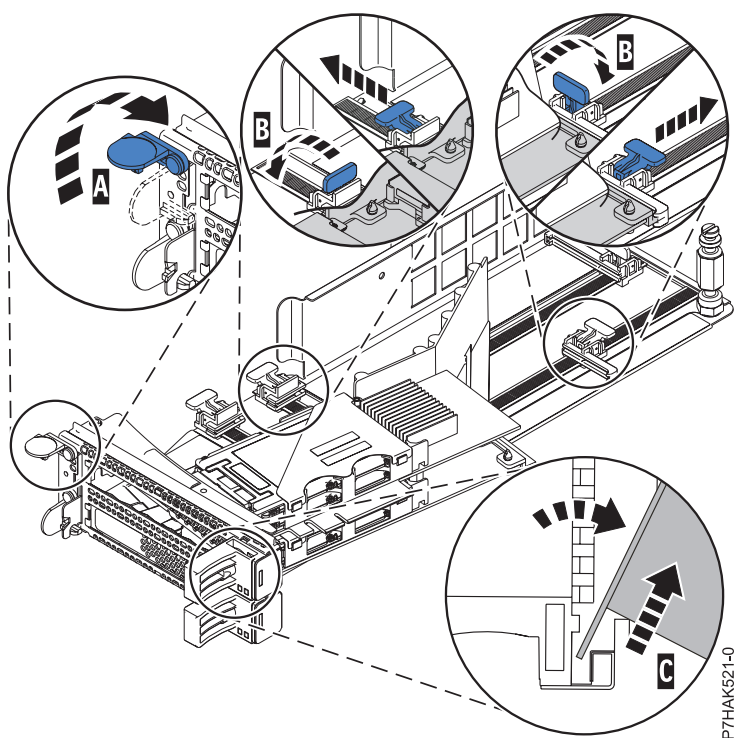


Figure 101. Retrait de la carte PCIe RAID et SSD SAS de la cassette de cartes PCI

f. Placez la carte en lieu sûr.

Avertissement : Pour assurer le refroidissement et la ventilation du système, vous devez installer une cassette comprenant une carte PCI ou un panneau obturateur dans l'emplacement de carte PCI de l'unité centrale.

- g. Placez la carte dans la cassette de cartes PCI double largeur. Pour plus d'informations, voir «Installation d'une carte dans la cassette de cartes PCI double largeur».

Remarque : Si vous n'envisagez pas d'installer de cartes PCI dans la cassette, exécutez la même procédure pour placer un panneau obturateur dans la cassette.

- h. Réinstallez le couvercle de la cassette en procédant comme suit :
- 1) Vissez le pivot (C) en place.
 - 2) Faites glisser le couvercle (B) en position sur la cassette.
 - 3) Tout en maintenant le taquet de verrouillage du couvercle (A) en position ouverte, montez le couvercle sur le pivot (C).
 - 4) Relâchez le taquet de verrouillage pour maintenir le couvercle en place.

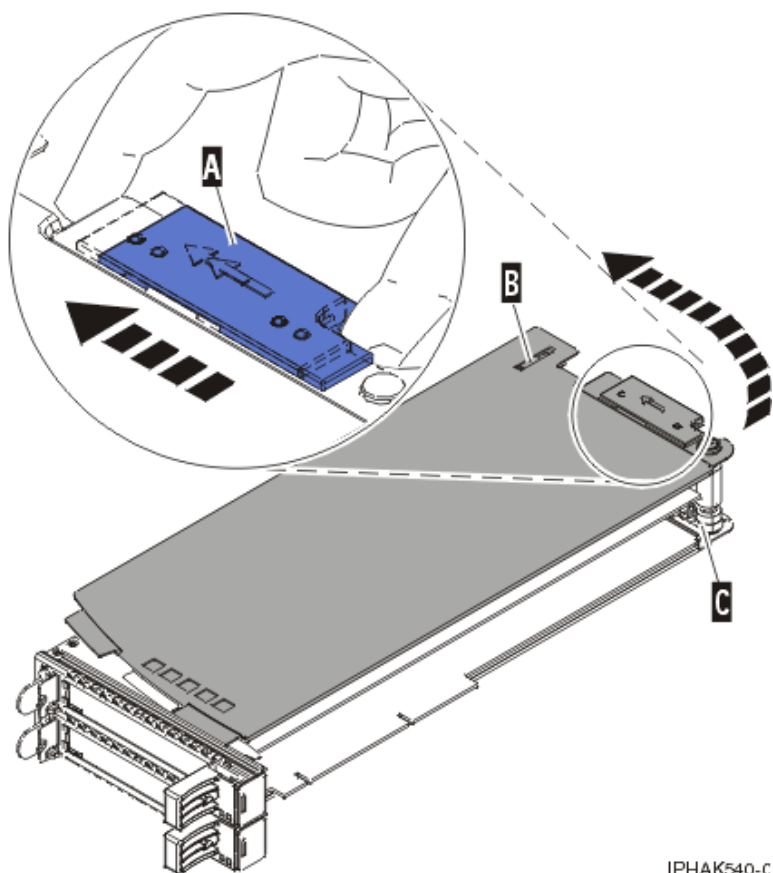


Figure 102. Réinstallation du couvercle de la cassette de cartes PCI

Installation d'une carte dans la cassette de cartes PCI double largeur

Vous pouvez installer une carte PCI dans une cassette double largeur

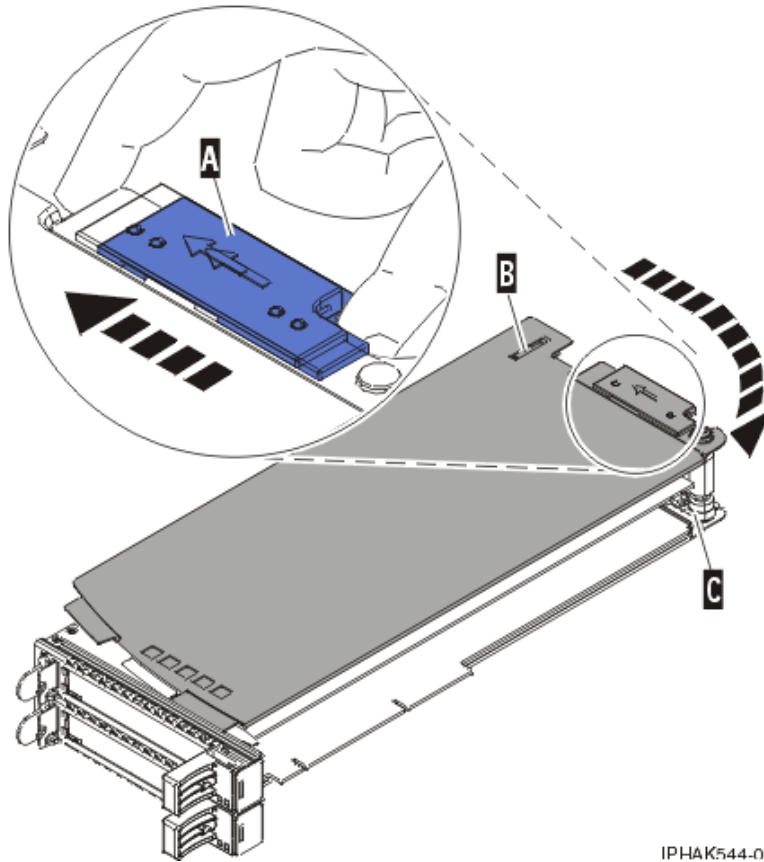
Pourquoi et quand exécuter cette tâche

Pour installer une carte dans une cassette, procédez comme suit :

Procédure

1. Effectuez les tâches de configuration prérequis (voir «Avant de commencer», à la page 135).
2. Retirez la carte PCI placée dans une cassette du système.
3. Retirez le couvercle de la cassette en procédant comme suit :

- a. Faites coulisser le taquet de verrouillage du couvercle (A) pour le dégager du pivot (C) (voir la figure suivante).
- b. Retirez le couvercle (B) du pivot.
- c. Retirez le couvercle de la cassette.

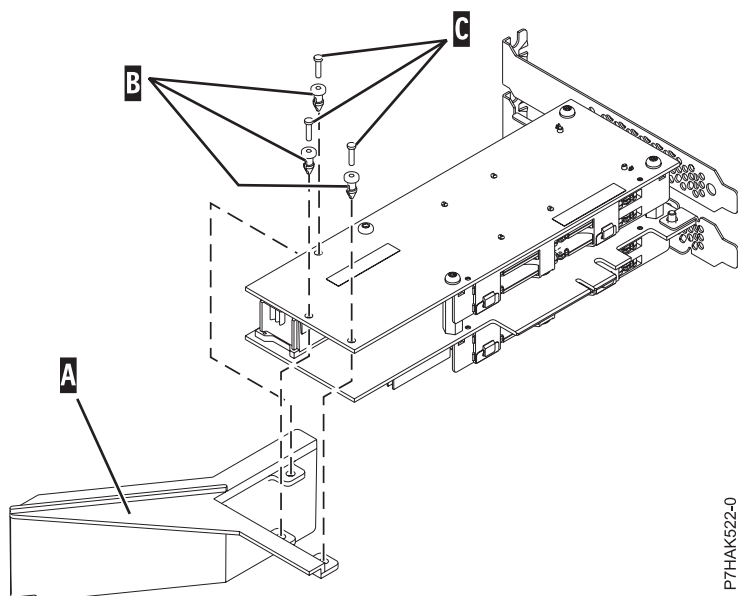


IPHAK544-0

Figure 103. Retrait du couvercle de la cassette de cartes PCI

- d. Dévissez le pivot (C) et placez-le en lieu sûr.
 4. Vérifiez que la cassette est prête à recevoir un adaptateur en procédant comme suit :
 - a. Vérifiez que la cassette est vide en effectuant l'une des étapes suivantes :
 - Retirez l'adaptateur de la cassette de cartes PCI double largeur. Pour plus d'informations, voir «Retrait d'une carte de la cassette de cartes PCI double largeur», à la page 127.
 - Retirez le panneau obturateur de la cassette.
 - b. Vérifiez que tous les crochets de retenue de l'adaptateur sont repoussés vers les bords de la cassette pour permettre l'installation de l'adaptateur.
 - c. Placez le levier de blocage de la contre-poupée en position ouverte en appuyant fermement la poignée de la cassette vers l'étrier de retenue.
 5. Si nécessaire, retirez le nouvel adaptateur de l'emballage antistatique.
- Attention :** Evitez de toucher les composants et les connecteurs en or de l'adaptateur.
6. Placez le nouvel adaptateur sur une surface plane antistatique en orientant les composants vers le haut.
 7. Pour les cartes PCIe RAID et SSD SAS, installez le nouveau déflecteur d'air sur le nouvel adaptateur.
 - a. Faites glisser le déflecteur d'air (A) entre les deux cartes et alignez les trois trous du déflecteur sur ceux des bords de la carte. Reportez-vous à la figure suivante.

- b. Insérez les trois rivets en plastique **(B)** dans les trous de la carte et du déflecteur d'air.
- c. Insérez les trois goupilles-poussoir en plastique **(C)** dans les trois rivets en plastique.
- d. Étiquetez l'emplacement de chaque unité SSD lorsque vous les transférez de la carte remplacée au même emplacement de la nouvelle carte que vous installez. Pour plus d'informations sur le remplacement des unités SSD, voir Remplacement d'un module SSD sur la carte PCIe RAID et SSD SAS. Répétez cette étape pour chaque unité SSD.



P7HAK522-0

Figure 104. Installation d'un déflecteur d'air sur la nouvelle carte PCIe SAS RAID et SSD

8. Installez la carte dans la cassette en procédant comme suit :
 - a. Placez le levier de blocage de la contre-poupée en position ouverte, insérez fermement la carte dans le bloc de retenue **(A)**. Pour une carte PCI standard, voir figure 105, à la page 133. Pour une carte PCIe RAID et SSD SAS, voir figure 106, à la page 133.
 - b. Faites pivoter la carte vers le haut de la cassette pour le mettre en place.
 - c. Fermez le levier de blocage de contre-poupée **(C)**.

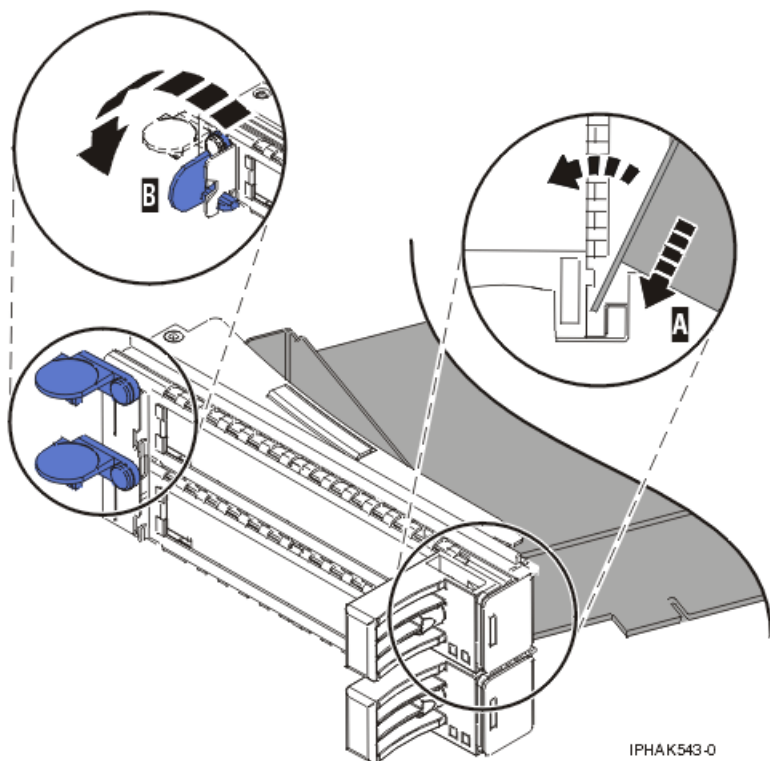


Figure 105. Remplacement de la carte de la cassette de cartes PCI

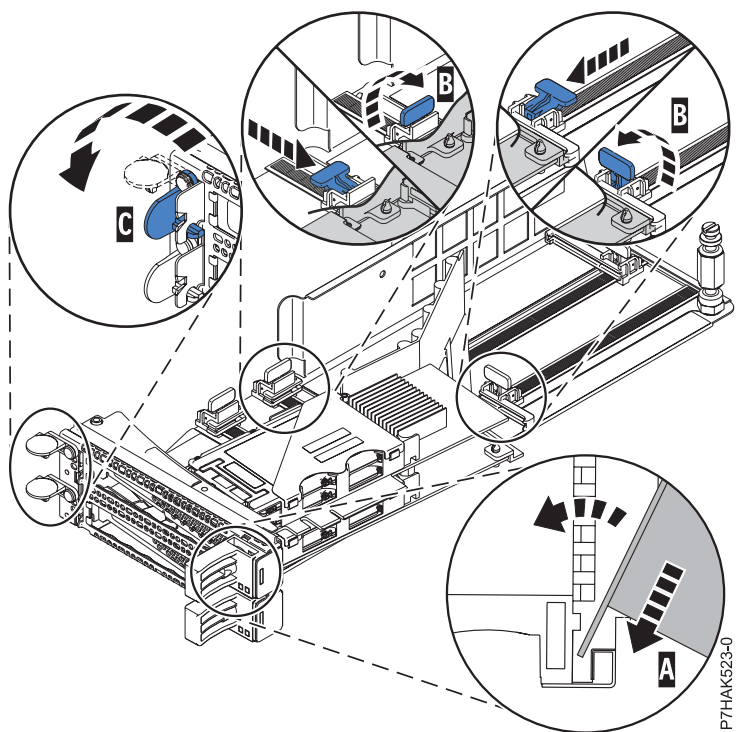


Figure 106. Remplacement d'une carte PCIe RAID et SSD SAS dans la cassette de la carte PCI

- d. Positionnez les crochets de retenue pour soutenir la carte, puis faites pivoter l'étrier de retenue (B) pour le verrouiller.

Remarques :

- 1) Deux crochets de retenue figurent au dessus de la cassette, le long du bord supérieur de la carte. Deux autres crochets de retenue figurent sur le bord de la cassette, du côté opposé de la contre-poupée de l'adaptateur.
- 2) Si l'étrier de retenue est en position horizontale, les crochets de retenue de la carte sont déverrouillés et peuvent glisser de la carte.
- 3) Placez et verrouillez les crochets de retenue (B). Voir figure 107.

Avvertissement : Si vous utilisez le crochet de retenue d'angle inférieur, vous risquez de ne pas pouvoir positionner la carte PCI. Vérifiez que le crochet de retenue ne gêne pas les connecteurs de carte figurant sur le fond de panier.

- 4) Vérifiez que le bord de la carte est emboîté dans chaque rainure de retenue (A). Si la forme de l'adaptateur ou la présence d'un connecteur empêche le bord de l'adaptateur de reposer dans la rainure de retenue, vérifiez que le crochet de retenue est toujours maintenu fermement contre le bord ou le connecteur.

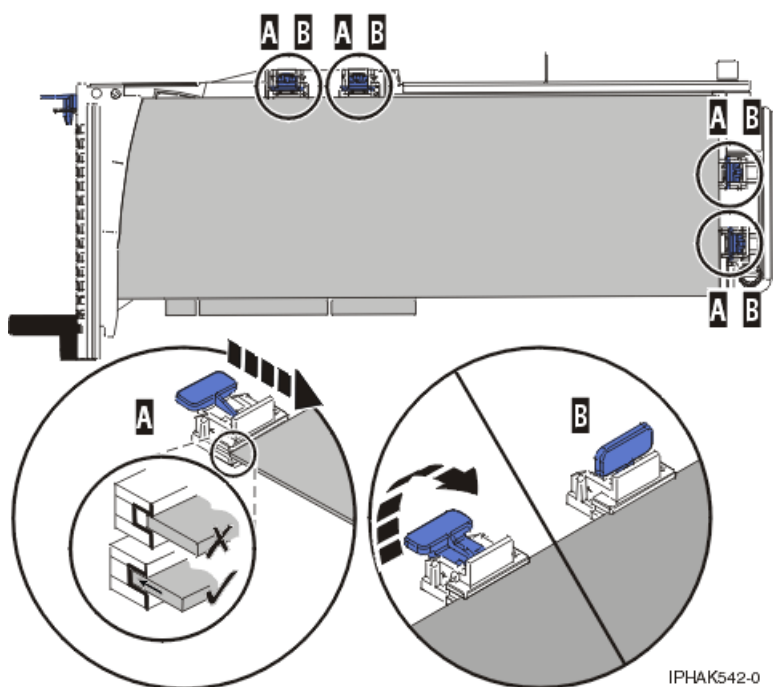


Figure 107. Carte longue dans la cassette de cartes PCI avec supports et stabilisateur en place

9. Une fois les crochets de retenue en place, réinstallez le couvercle de la cassette en procédant comme suit :
 - a. Vissez le pivot (C) en place.
 - b. Faites glisser le couvercle (B) en position sur la cassette comme indiqué dans la figure suivante.
 - c. Tout en maintenant le taquet de verrouillage du couvercle (A) en position ouverte, montez le couvercle sur le pivot (C).
 - d. Relâchez le taquet de verrouillage pour maintenir le couvercle en place.

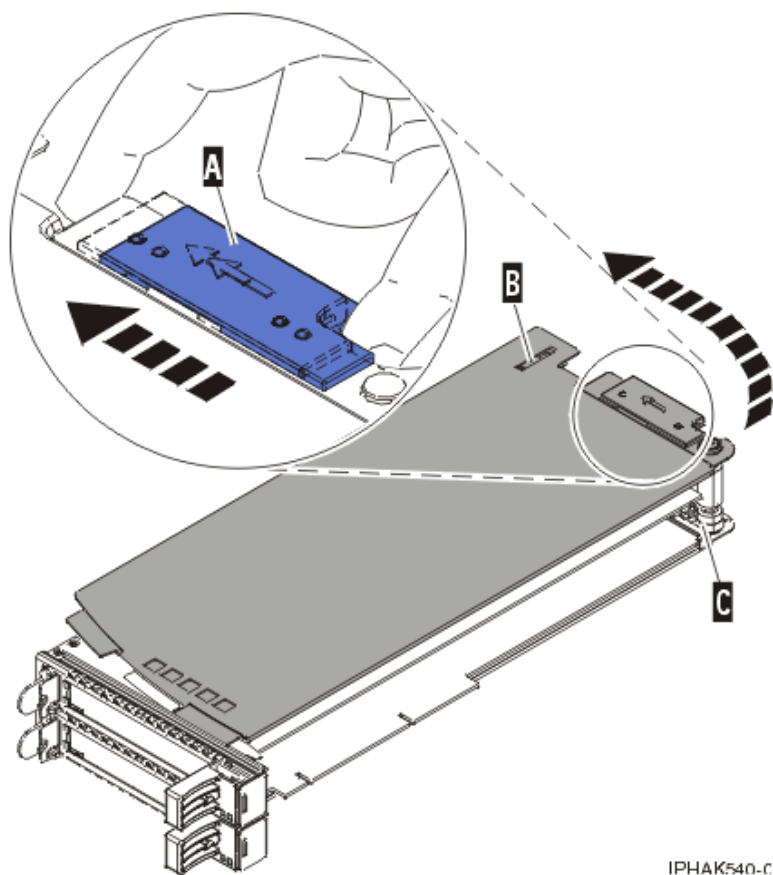


Figure 108. Réinstallation du couvercle de la cassette de cartes PCI

10. Remplacement d'une carte PCI placée dans une cassette.

Avertissement : Pour assurer le refroidissement et la ventilation du système, vous devez installer une cassette comprenant une carte PCI ou un panneau obturateur dans l'emplacement de carte PCI de l'unité centrale.

Procédures connexes pour l'installation et la désinstallation des cartes PCI

Ces procédures portent sur l'installation et la désinstallation des cartes PCI.

Avant de commencer

Respectez ces précautions lorsque vous installez, retirez ou remplacez des dispositifs ou des composants.

Pourquoi et quand exécuter cette tâche

Ces précautions visent à créer un environnement sûr pour la maintenance de votre système, mais ne proposent pas de procédure de maintenance du système. Les procédures d'installation, de retrait et de remplacement présentent, elles, chaque étape requise pour la maintenance de votre système.

DANGER

Lorsque vous utilisez le système ou travaillez à proximité de ce dernier, observez les consignes suivantes :

Le courant électrique provenant de l'alimentation, du téléphone et des câbles de transmission peut présenter un danger. Pour éviter tout risque de choc électrique :

- Branchez cette unité uniquement avec le cordon d'alimentation fourni par . N'utilisez pas ce dernier avec un autre produit.
- N'ouvrez pas et n'entretenez pas le bloc d'alimentation électrique.
- Ne manipulez aucun câble et n'effectuez aucune opération d'installation, d'entretien ou de reconfiguration de ce produit au cours d'un orage.
- Le produit peut être équipé de plusieurs cordons d'alimentation. Pour supprimer tout risque de danger électrique, débranchez tous les cordons d'alimentation.
- Branchez tous les cordons d'alimentation sur un socle de prise de courant correctement câblé et mis à la terre. Vérifiez que la tension et l'ordre des phases des prises de courant correspondent aux informations de la plaque d'alimentation électrique du système.
- Branchez sur des socles de prise de courant correctement câblés tout équipement connecté à ce produit.
- Lorsque cela est possible, n'utilisez qu'une seule main pour connecter ou déconnecter les cordons d'interface.
- Ne mettez jamais un équipement sous tension en cas d'incendie ou d'inondation, ou en présence de dommages matériels.
- Avant de retirer les capots de l'unité, mettez celle-ci hors tension et déconnectez ses cordons d'alimentation, ainsi que les câbles qui la relie aux réseaux, aux systèmes de télécommunication et aux modems (sauf mention contraire dans les procédures d'installation et de configuration).
- Lorsque vous installez, que vous déplacez, ou que vous manipulez le présent produit ou des périphériques qui lui sont raccordés, reportez-vous aux instructions ci-dessous pour connecter et déconnecter les différents cordons.

Pour déconnecter les cordons :

1. Mettez toutes les unités hors tension (sauf mention contraire).
2. Débranchez les cordons d'alimentation des prises.
3. Débranchez les cordons d'interface des connecteurs.
4. Débranchez tous les câbles des unités.

Pour connecter les cordons :

1. Mettez toutes les unités hors tension (sauf mention contraire).
2. Branchez tous les cordons sur les unités.
3. Branchez les cordons d'interface sur des connecteurs.
4. Branchez les cordons d'alimentation aux prises.
5. Mettez l'unité sous tension.

(D005a)

DANGER

Observez les consignes suivantes lors de l'utilisation du système en armoire ou lorsque vous travaillez à proximité de ce dernier :

- Un mauvais maniement de l'équipement lourd peut engendrer blessures et dommages matériels.
- Abaissez toujours les vérins de mise à niveau de l'armoire.
- Installez toujours des équerres de stabilisation sur l'armoire.
- Pour prévenir tout danger lié à une mauvaise répartition de la charge, installez toujours les unités les plus lourdes dans la partie inférieure de l'armoire. Installez toujours les serveurs et les unités en option en commençant par le bas de l'armoire.
- Un serveur monté en armoire n'est pas une étagère ou un espace de travail. Ne posez pas d'objet sur un serveur monté en armoire.



- Chaque armoire peut être équipée de plusieurs cordons d'alimentation. Avant de manipuler l'armoire, vous devez débrancher l'ensemble des cordons d'alimentation.
- Reliez toutes les unités installées dans l'armoire aux dispositifs d'alimentation installés dans la même armoire. Vous ne devez pas brancher le cordon d'alimentation d'une unité installée dans une armoire au dispositif d'alimentation installé dans une autre armoire.
- Un mauvais câblage du socle de prise de courant peut provoquer une mise sous tension dangereuse des parties métalliques du système ou des unités qui lui sont raccordées. Il appartient au client de s'assurer que le socle de prise de courant est correctement câblé et mis à la terre afin d'éviter tout risque de choc électrique.

ATTENTION

- N'installez pas d'unité dans une armoire dont la température ambiante interne dépasse la température ambiante que le fabricant recommande pour toutes les unités montées en armoire.
- N'installez pas d'unité dans une armoire où la ventilation n'est pas assurée. Vérifiez que les côtés, l'avant et l'arrière de l'unité sont correctement ventilés.
- Le matériel doit être correctement raccordé au circuit d'alimentation pour éviter qu'une surcharge des circuits n'entrave le câblage des dispositifs d'alimentation ou de protection contre les surintensités. Pour choisir des connexions d'alimentation à l'armoire adaptées, consultez les étiquettes de puissance nominale situées sur le matériel dans l'armoire afin de déterminer l'alimentation totale requise par le circuit d'alimentation.
- *Armoires dotées de tiroirs coulissants* : Si l'armoire n'est pas équipée d'équerres de stabilisation, ne sortez et n'installez pas de tiroir ou de dispositif. Ne retirez pas plusieurs tiroirs à la fois. Si vous retirez plusieurs tiroirs simultanément, l'armoire risque de devenir instable.
- *Armoires dotées de tiroirs fixes* : Sauf indication du fabricant, les tiroirs fixes ne doivent pas être retirés à des fins de maintenance. Si vous tentez de retirer une partie ou l'ensemble du tiroir, l'armoire risque de devenir instable et le tiroir risque de tomber.

(R001)

Avant de commencer toute procédure de remplacement ou d'installation, procédez comme suit :

Procédure

1. Si vous installez un nouveau dispositif, vous devez disposer des logiciels requis pour la prise en charge de ce nouveau dispositif.
2. Si vous exécutez une procédure d'installation ou de remplacement qui risque d'affecter la sécurité des données, vous devez disposer, dans la mesure du possible, d'une copie de sauvegarde récente de votre système ou de la partition logique (systèmes d'exploitation, logiciels sous licence et données).

3. Passez en revue la procédure d'installation ou de remplacement relative au dispositif ou au composant.
4. Notez la correspondance des couleurs utilisées sur le système.
La couleur bleue ou ocre sur les composants matériels indique un point de contact que vous pouvez utiliser pour retirer ou installer le composant sur le système, ouvrir ou fermer un levier, etc. La couleur ocre peut également désigner un composant que vous pouvez retirer ou remplacer alors que le système ou la partition logique est sous tension.
5. Vous devez vous munir d'un tournevis à lame plate moyen, d'un tournevis cruciforme et d'une paire de ciseaux.
6. Si certains composants sont incorrects, manquants ou visiblement endommagés, procédez comme suit :
 - Si vous remplacez un composant, contactez votre fournisseur de services ou le support technique.
 - Si vous installez une fonctionnalité, contactez l'un des services suivants :
 - Le fournisseur de services ou le support technique
7. Si vous rencontrez des difficultés lors de l'installation, contactez votre fournisseur de services, ou le support technique.
8. Si vous installez du nouveau matériel dans une partition logique, vous devez planifier et comprendre les implications inhérentes au partitionnement du système. Pour plus d'informations, voir Partitionnement logique.

Identification d'un composant

Ces instructions permettent d'apprendre à localiser et identifier un composant défectueux ou à retirer, ou encore de localiser l'emplacement d'installation d'un nouveau composant sur votre système ou unité d'extension en utilisant une méthode adaptée à votre système.

Pourquoi et quand exécuter cette tâche

Pour les serveurs systèmes dotés du processeur POWER7, les voyants peuvent être utilisés pour identifier ou vérifier un composant à retirer, installer ou en cours de maintenance.

Le voyant combiné d'identification et d'incident (couleur ambre) indique l'emplacement d'une unité remplaçable sur site (FRU). Lorsque vous retirez une FRU, vérifiez d'abord que vous intervenez sur la bonne FRU à l'aide de la fonction d'identification de la console de gestion ou d'une autre interface utilisateur. Lorsque vous retirez une FRU sous le contrôle de la console HMC, la fonction d'identification est activée et désactivée automatiquement aux moments adéquats.

La fonction d'identification provoque le clignotement du voyant ambre. Lorsque vous désactivez la fonction d'identification, le voyant revient à un état fixe. Concernant les composants qui disposent d'un bouton de maintenance bleu, la fonction d'identification définit les informations du voyant pour le bouton de maintenance de telle manière que lorsque l'on appuie sur le bouton, ce sont les voyants corrects qui clignotent sur ce composant.

Si vous avez besoin d'utiliser la fonction d'identification, utilisez les procédures suivantes.

Voyants du panneau de commande

Ces informations peuvent s'utiliser comme un guide sur les voyants et boutons du panneau de commande.

Le panneau de commande est doté de voyants qui indiquent les différents états du système.

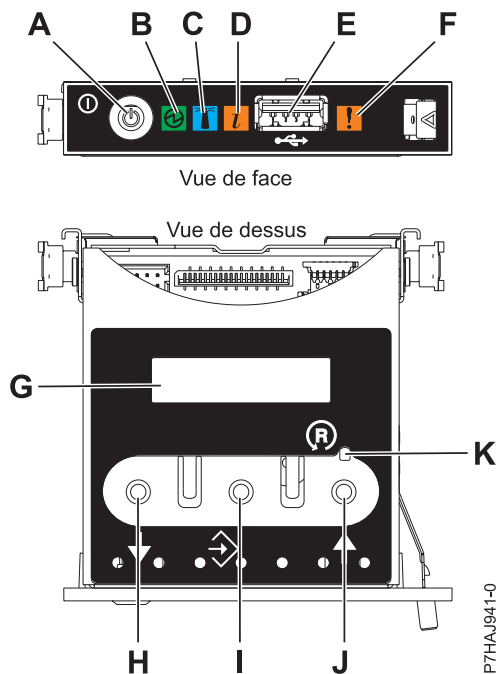


Figure 109. Panneau de commande

- **A** : Bouton de mise sous tension
- **B**: Voyant de système sous tension
 - Un voyant fixe indique que l'alimentation système de l'unité est complète.
 - Un voyant clignotant indique que l'unité est sous alimentation de mode veille.

Remarque : Une période d'environ 30 secondes s'écoule entre le moment où vous appuyez sur le bouton de mise sous tension et celui où le voyant d'alimentation cesse de clignoter pour devenir fixe. Durant cette période de transition, le voyant peut clignoter plus rapidement.

- **C** : Voyant d'identification de boîtier
 - Une lumière constante indique l'état d'identification, qui permet d'identifier une pièce.
 - L'absence de lumière indique un fonctionnement normal du système.
- **D** : Voyant d'information système
 - L'absence de lumière indique un fonctionnement normal du système.
 - Un voyant clignotant signifie qu'une intervention est requise sur le système.
- **E** : Port USB
- **F** : Voyant de panne de boîtier
 - Un voyant fixe indique une panne dans le système.
 - L'absence de lumière indique un fonctionnement normal du système.
- **G** : Ecran Fonctions/Données
- **H** : Bouton de décrémentation
- **I** : Bouton Entrée
- **J** : Bouton d'incrémentement
- **K** : Bouton de réinitialisation

Concepts associés:

Identification d'un composant défaillant

Ces instructions permettent de savoir comment localiser et identifier un composant défaillant sur un système ou une unité d'extension en utilisant la méthode propre à votre système.

Identification d'un composant défaillant sur un système ou une partition logique AIX

Les instructions permettent de savoir comment rechercher un composant défaillant, puis d'activer le voyant de ce composant sur un système ou une partition logique exécutant le système d'exploitation AIX.

Localisation d'un composant défaillant sur un système ou une partition logique AIX :

Il se peut que vous deviez utiliser les outils AIX, avant d'activer le voyant dans le cadre de la recherche d'un composant défaillant.

Procédure

1. Connectez-vous en tant qu'utilisateur root ou celogin-.
2. A l'invite, tapez `diag` et appuyez sur Entrée.
3. Dans le menu Sélection des fonctions, choisissez **Sélection d'une tâche** et appuyez sur Entrée.
4. Sélectionnez **Affichage des résultats de tests de diagnostic précédents**, puis appuyez sur Entrée.
5. Dans les précédents diagnostics, choisissez **Affichage du journal des diagnostics abrégé**. L'écran Affichage du journal des diagnostics qui contient une liste chronologique des événements s'affiche.
6. Dans la colonne **T**, recherchez l'entrée **S** la plus récente. Sélectionnez la ligne, puis appuyez sur Entrée.
7. Sélectionnez **Validation**. Le programme affiche les détails de l'entrée du journal.
8. Notez l'emplacement et le code SRN figurant vers la fin de l'entrée.
9. Retournez à la ligne de commande.

Que faire ensuite

Utilisez les informations de localisation du composant défaillant pour activer le voyant qui identifie ce dernier. Voir «Activation du voyant associé au composant défaillant».

Activation du voyant associé au composant défaillant :

Ces instructions permettent d'identifier physiquement l'emplacement d'un composant pour lequel vous intervenez.

Procédure

1. Connectez-vous en tant qu'utilisateur root.
2. A l'invite, tapez `diag` et appuyez sur Entrée.
3. Dans le menu Sélection des fonctions, choisissez **Sélection d'une tâche** et appuyez sur Entrée.
4. Dans le menu Sélection des tâches, sélectionnez **Indicateurs d'identification et d'avertissement**, puis appuyez sur Entrée.
5. Dans la liste des voyants, sélectionnez le code d'emplacement associé au composant défaillant et appuyez sur Entrée.
6. Sélectionnez **Validation**. Le programme allume le voyant d'incident associé au composant défaillant.
7. Retournez à la ligne de commande.

Désactivation du voyant d'un composant défaillant :

Cette procédure permet d'éteindre un voyant allumé dans le cadre d'une opération de maintenance.

Pourquoi et quand exécuter cette tâche

Pour le désactiver, procédez comme suit :

Procédure

1. Connectez-vous en tant qu'utilisateur root.
2. A l'invite, tapez `diag` et appuyez sur Entrée.
3. Dans le menu Sélection des fonctions, choisissez **Sélection d'une tâche** et appuyez sur Entrée.
4. Dans le menu Sélection des tâches, sélectionnez **Indicateurs d'identification et d'avertissement**, puis appuyez sur Entrée.
5. Dans la liste des voyants, sélectionnez le code d'emplacement associé au composant défaillant et appuyez sur Entrée. Lorsque le voyant d'un composant défaillant est activé, le caractère I précède le code d'emplacement.
6. Sélectionnez **Validation**. Le programme désactive l'intervention du système ainsi que le voyant associé au composant défaillant.
7. Retournez à la ligne de commande.

Identification d'un composant défaillant sur un système ou une partition logique Linux

Si l'aide à la maintenance a été installée sur un système ou une partition logique, vous pouvez activer ou désactiver les voyants pour localiser un composant ou effectuer une opération de maintenance.

Localisation d'un composant défaillant sur un système ou une partition logique Linux :

Si l'aide à la maintenance a été installée sur un système ou une partition logique, vous devez activer les voyants pour localiser un composant.

Pourquoi et quand exécuter cette tâche

Pour l'activer, procédez comme suit :

Procédure

1. Connectez-vous en tant qu'utilisateur root.
2. A partir de la ligne de commande, tapez `/usr/sbin/usysident -s identify -l'emplacement>` et appuyez sur Entrée.
3. Repérez le voyant d'incident pour identifier le boîtier qui renferme le composant défaillant.

Recherche du code d'emplacement d'un composant défaillant sur un système ou une partition logique Linux :

Pour retrouver le code d'emplacement d'un composant défaillant si vous avez oublié cette information, utilisez la procédure décrite dans cette rubrique.

Pourquoi et quand exécuter cette tâche

Pour localiser le composant défaillant sur un système ou une partition logique, procédez comme suit :

Procédure

1. Connectez-vous en tant qu'utilisateur root.
2. Sur la ligne de commande, tapez `grep diagela /var/log/platform` et appuyez sur Entrée.
3. Recherchez l'entrée la plus récente contenant un code SRC (System Reference Code).
4. Notez les informations d'emplacement.

Activation du voyant associé au composant défaillant :

Si vous connaissez le code d'emplacement du composant défaillant, activez le voyant pour vous aider à rechercher le composant à remplacer.

Pourquoi et quand exécuter cette tâche

Pour l'activer, procédez comme suit :

Procédure

1. Connectez-vous en tant qu'utilisateur root.
2. A partir de la ligne de commande, tapez `/usr/sbin/usysident -s identify -l'emplacement>` et appuyez sur Entrée.
3. Repérez le voyant d'incident pour identifier le boîtier qui renferme le composant défaillant.

Résultats

Désactivation du voyant d'un composant défaillant :

Après avoir terminé la procédure de retrait et de remplacement, vous devez désactiver le voyant du composant défaillant.

Pourquoi et quand exécuter cette tâche

Pour le désactiver, procédez comme suit :

Procédure

1. Connectez-vous en tant qu'utilisateur root.
2. A partir de la ligne de commande, tapez `/usr/sbin/usysident -s normal -l'emplacement>` et appuyez sur Entrée.

Localisation d'un composant défaillant sur un système ou une partition logique Virtual I/O Server

Il se peut que vous deviez utiliser les outils Virtual I/O Server (VIOS), avant d'activer le voyant dans le cadre de la recherche d'un composant défaillant.

Procédure

1. Connectez-vous en tant qu'utilisateur root ou celogin-.
2. A l'invite, tapez `diagmenu` et appuyez sur Entrée.
3. Dans le menu **Sélection des fonctions**, choisissez **Sélection d'une tâche** et appuyez sur Entrée.
4. Sélectionnez **Affichage des résultats de tests de diagnostic précédents**, puis appuyez sur Entrée.
5. Dans l'écran **Affichage des résultats de tests de diagnostic précédents**, sélectionnez **Affichage du journal des diagnostics abrégé**. L'écran **Affichage du journal des diagnostics** apparaît. Il contient la liste des événements triée dans l'ordre chronologique.
6. Dans la colonne **T**, recherchez l'entrée **S** la plus récente. Sélectionnez la ligne, puis appuyez sur Entrée.
7. Sélectionnez **Validation**. Le programme affiche les détails de l'entrée du journal.
8. Notez l'emplacement et le code SRN figurant vers la fin de l'entrée.
9. Retournez à la ligne de commande.

Résultats

Utilisez les informations de localisation du composant défaillant pour activer le voyant qui identifie ce dernier. Pour plus d'informations, voir «Identification d'un composant à l'aide du Virtual I/O Server».

Identification d'un composant à l'aide du Virtual I/O Server :

Ces instructions permettent d'activer le voyant afin de repérer l'emplacement physique d'un composant à l'aide du Virtual I/O Server (VIOS).

Procédure

1. Connectez-vous en tant qu'utilisateur root.
2. A l'invite, tapez `diagmenu` et appuyez sur Entrée.
3. Dans le menu Sélection des fonctions, choisissez **Sélection d'une tâche**. Appuyez sur Entrée.
4. Dans le menu Sélection des tâches, sélectionnez **Indicateurs d'identification et d'avertissement**. Appuyez sur Entrée.
5. Dans la liste des voyants, sélectionnez le code d'emplacement associé au composant défaillant et appuyez sur Entrée.
6. Sélectionnez **Validation**. Le programme allume le voyant d'incident associé au composant défaillant.
7. Retournez à la ligne de commande.

Consignes de sécurité

Différents types de consignes de sécurité apparaissent tout au long de ce guide :

- **DANGER** - Consignes attirant votre attention sur un risque de blessures graves, voire mortelles.
- **ATTENTION** - Consignes attirant votre attention sur un risque de blessures graves, en raison de certaines circonstances réunies.
- **Avertissement** - Consignes attirant votre attention sur un risque de dommages sur un programme, une unité, un système ou des données.

Consignes de sécurité relatives au commerce international

Plusieurs pays nécessitent la présentation des consignes de sécurité indiquées dans les publications du produit dans leur langue nationale. Si votre pays en fait partie, un livret de consignes de sécurité est inclus dans l'ensemble des publications livré avec le produit. Ce livret contient les consignes de sécurité dans votre langue en faisant référence à la source en anglais (Etats-Unis). Avant d'utiliser une publication en version originale anglaise pour installer, faire fonctionner ou dépanner ce produit, vous devez vous familiariser avec les consignes de sécurité figurant dans ce livret. Vous devez également consulter ce livret chaque fois que les consignes de sécurité des publications en anglais (Etats-Unis) ne sont pas assez claires pour vous.

Consignes de sécurité en allemand

Das Produkt ist nicht für den Einsatz an Bildschirmarbeitsplätzen im Sinne § 2 der Bildschirmarbeitsverordnung geeignet.

Informations sur les appareils à laser

Les serveurs IBM® peuvent comprendre des cartes d'E-S ou des composants à fibres optiques, utilisant des lasers ou des diodes électroluminescentes (LED).

Conformité aux normes relatives aux appareils à laser

Les serveurs IBM peuvent être installés à l'intérieur ou à l'extérieur d'une armoire d'équipement informatique.

DANGER

Lorsque vous utilisez le système ou travaillez à proximité de ce dernier, observez les consignes suivantes :

Le courant électrique provenant de l'alimentation, du téléphone et des câbles de transmission peut présenter un danger. Pour éviter tout risque de choc électrique :

- Branchez cette unité uniquement avec le cordon d'alimentation fourni par . N'utilisez pas ce dernier avec un autre produit.
- N'ouvrez pas et n'entretenez pas le bloc d'alimentation électrique.
- Ne manipulez aucun câble et n'effectuez aucune opération d'installation, d'entretien ou de reconfiguration de ce produit au cours d'un orage.
- Le produit peut être équipé de plusieurs cordons d'alimentation. Pour supprimer tout risque de danger électrique, débranchez tous les cordons d'alimentation.
- Branchez tous les cordons d'alimentation sur un socle de prise de courant correctement câblé et mis à la terre. Vérifiez que la tension et l'ordre des phases des prises de courant correspondent aux informations de la plaque d'alimentation électrique du système.
- Branchez sur des socles de prise de courant correctement câblés tout équipement connecté à ce produit.
- Lorsque cela est possible, n'utilisez qu'une seule main pour connecter ou déconnecter les cordons d'interface.
- Ne mettez jamais un équipement sous tension en cas d'incendie ou d'inondation, ou en présence de dommages matériels.
- Avant de retirer les capots de l'unité, mettez celle-ci hors tension et déconnectez ses cordons d'alimentation, ainsi que les câbles qui la relient aux réseaux, aux systèmes de télécommunication et aux modems (sauf mention contraire dans les procédures d'installation et de configuration).
- Lorsque vous installez, que vous déplacez, ou que vous manipulez le présent produit ou des périphériques qui lui sont raccordés, reportez-vous aux instructions ci-dessous pour connecter et déconnecter les différents cordons.

Pour déconnecter les cordons :

1. Mettez toutes les unités hors tension (sauf mention contraire).
2. Débranchez les cordons d'alimentation des prises.
3. Débranchez les cordons d'interface des connecteurs.
4. Débranchez tous les câbles des unités.

Pour connecter les cordons :

1. Mettez toutes les unités hors tension (sauf mention contraire).
2. Branchez tous les cordons sur les unités.
3. Branchez les cordons d'interface sur des connecteurs.
4. Branchez les cordons d'alimentation aux prises.
5. Mettez l'unité sous tension.

(D005a)

DANGER

Observez les consignes suivantes lors de l'utilisation du système en armoire ou lorsque vous travaillez à proximité de ce dernier :

- Un mauvais maniement de l'équipement lourd peut engendrer blessures et dommages matériels.
- Abaissez toujours les vérins de mise à niveau de l'armoire.
- Installez toujours des équerres de stabilisation sur l'armoire.
- Pour prévenir tout danger lié à une mauvaise répartition de la charge, installez toujours les unités les plus lourdes dans la partie inférieure de l'armoire. Installez toujours les serveurs et les unités en option en commençant par le bas de l'armoire.
- Un serveur monté en armoire n'est pas une étagère ou un espace de travail. Ne posez pas d'objet sur un serveur monté en armoire.



- Chaque armoire peut être équipée de plusieurs cordons d'alimentation. Avant de manipuler l'armoire, vous devez débrancher l'ensemble des cordons d'alimentation.
- Reliez toutes les unités installées dans l'armoire aux dispositifs d'alimentation installés dans la même armoire. Vous ne devez pas brancher le cordon d'alimentation d'une unité installée dans une armoire au dispositif d'alimentation installé dans une autre armoire.
- Un mauvais câblage du socle de prise de courant peut provoquer une mise sous tension dangereuse des parties métalliques du système ou des unités qui lui sont raccordées. Il appartient au client de s'assurer que le socle de prise de courant est correctement câblé et mis à la terre afin d'éviter tout risque de choc électrique.

ATTENTION

- N'installez pas d'unité dans une armoire dont la température ambiante interne dépasse la température ambiante que le fabricant recommande pour toutes les unités montées en armoire.
- N'installez pas d'unité dans une armoire où la ventilation n'est pas assurée. Vérifiez que les côtés, l'avant et l'arrière de l'unité sont correctement ventilés.
- Le matériel doit être correctement raccordé au circuit d'alimentation pour éviter qu'une surcharge des circuits n'entrave le câblage des dispositifs d'alimentation ou de protection contre les surintensités. Pour choisir des connexions d'alimentation à l'armoire adaptées, consultez les étiquettes de puissance nominale situées sur le matériel dans l'armoire afin de déterminer l'alimentation totale requise par le circuit d'alimentation.
- *Armoires dotées de tiroirs coulissants* : Si l'armoire n'est pas équipée d'équerres de stabilisation, ne sortez et n'installez pas de tiroir ou de dispositif. Ne retirez pas plusieurs tiroirs à la fois. Si vous retirez plusieurs tiroirs simultanément, l'armoire risque de devenir instable.
- *Armoires dotées de tiroirs fixes* : Sauf indication du fabricant, les tiroirs fixes ne doivent pas être retirés à des fins de maintenance. Si vous tentez de retirer une partie ou l'ensemble du tiroir, l'armoire risque de devenir instable et le tiroir risque de tomber.

(R001)

ATTENTION :

Le retrait des composants des parties supérieures de l'armoire améliore sa stabilité au cours du déplacement. Pour déplacer une armoire remplie de composants dans une pièce ou dans un bâtiment, procédez comme suit :

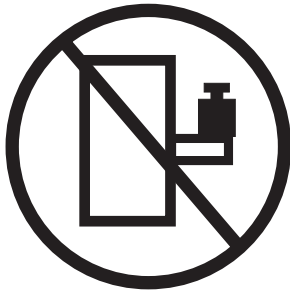
- Pour réduire le poids de l'armoire, retirez les équipements, à commencer par celui situé en haut. Si possible, restaurez la configuration d'origine de l'armoire. Si vous ne connaissez pas cette configuration, procédez comme suit :
 - Retirez toutes les unités de la position 32U et plus.
 - Assurez-vous que les unités les plus lourdes sont installées dans la partie inférieure de l'armoire.
 - Assurez-vous qu'il ne reste aucun niveau U vide entre les unités installées dans l'armoire, en dessous du niveau 32U.
- Si l'armoire déplacée fait partie d'un groupe d'armoires, séparez-la de ce dernier.
- Vérifiez l'itinéraire envisagé pour éliminer tout risque.
- Vérifiez que l'armoire une fois chargée n'est pas trop lourde pour l'itinéraire choisi. Pour plus d'informations sur le poids d'une armoire chargée, consultez la documentation fournie avec votre armoire.
- Vérifiez que toutes les ouvertures mesurent au moins 760 x 230 mm.
- Vérifiez que toutes les unités, toutes les étagères, tous les tiroirs, toutes les portes et tous les câbles sont bien fixés.
- Vérifiez que les vérins de mise à niveau sont à leur position la plus haute.
- Vérifiez qu'aucune équerre de stabilisation n'est installée sur l'armoire pendant le déplacement.
- N'utilisez pas de rampe inclinée à plus de dix degrés.
- Dès que l'armoire est à son nouvel emplacement, procédez comme suit :
 - Abaissez les quatre vérins de mise à niveau.
 - Installez des équerres de stabilisation sur l'armoire.
 - Si vous avez retiré des unités de l'armoire, remettez-les à leur place, en remontant de la partie inférieure à la partie supérieure de l'armoire.
- Si un déplacement important est nécessaire, restaurez la configuration d'origine de l'armoire. Mettez l'armoire dans son emballage d'origine ou dans un autre emballage équivalent. De plus, abaissez les vérins de mise à niveau pour que les roulettes ne soient plus au contact de la palette et fixez l'armoire à celle-ci.

(R002)

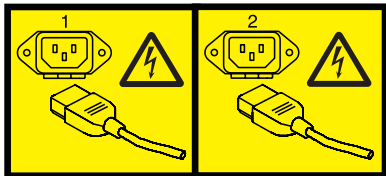
(L001)



(L002)



(L003)



ou



Aux Etats-Unis, tous les appareils à laser sont certifiés conformes aux normes indiquées dans le sous-chapitre J du DHHS 21 CFR relatif aux produits à laser de classe 1. Dans les autres pays, ils sont certifiés être des produits à laser de classe 1 conformes aux normes CEI 60825. Consultez les étiquettes sur chaque pièce du laser pour les numéros d'accréditation et les informations de conformité.

ATTENTION :

Ce produit peut contenir des produits à laser de classe 1 : lecteur de CD-ROM, DVD-ROM, DVD-RAM ou module à laser. Notez les informations suivantes :

- **Ne retirez pas les capots. En ouvrant le produit à laser, vous vous exposez au rayonnement dangereux du laser. Vous ne pouvez effectuer aucune opération de maintenance à l'intérieur.**
- **Pour éviter tout risque d'exposition au rayon laser, respectez les consignes de réglage et d'utilisation des commandes, ainsi que les procédures décrites dans le présent manuel.**

(C026)

ATTENTION :

Les installations informatiques peuvent comprendre des modules à laser fonctionnant à des niveaux de rayonnement excédant les limites de la classe 1. Il est donc recommandé de ne jamais examiner à l'œil nu la section d'un cordon optique ni une prise de fibres optiques ouverte. (C027)

ATTENTION :

Ce produit contient un laser de classe 1M. Ne l'observez pas à l'aide d'instruments optiques. (C028)

ATTENTION :

Certains produits à laser contiennent une diode à laser intégrée de classe 3A ou 3B. Prenez connaissance des informations suivantes. Rayonnement laser lorsque le capot est ouvert. Évitez toute exposition directe au rayon laser. Évitez de regarder fixement le faisceau ou de l'observer à l'aide d'instruments optiques. (C030)

ATTENTION :

Cette pile contient du lithium. Pour éviter tout risque d'explosion, n'essayez pas de la recharger et ne la faites pas brûler.

Ne pas :

- ___ la jeter à l'eau
- ___ l'exposer à une température supérieure à 100 °C
- ___ chercher à la réparer ou à la démonter

Ne la remplacez que par une pile agréée. Pour le recyclage ou la mise au rebut, reportez-vous à la réglementation en vigueur. (C003a)

Informations sur l'alimentation électrique et sur le câblage relatives au document GR-1089-CORE du NEBS (Network Equipment-Building System)

Les commentaires suivants s'appliquent aux serveurs IBM qui ont été déclarés conformes au document GR-1089-CORE du NEBS (Network Equipment-Building System) :

Cet équipement peut être installé :

- dans des infrastructures de télécommunications réseau
- aux endroits préconisés dans les directives NEC (National Electrical Code).

Les ports de ce matériel qui se trouvent à l'intérieur du bâtiment peuvent être connectés à des câbles internes ou non exposés uniquement. Ils *ne doivent pas* être connectés par leur partie métallique aux interfaces connectées au réseau extérieur ou à son câblage. Ces interfaces sont conçues pour être exclusivement utilisées à l'intérieur d'un bâtiment (ports de type 2 ou 4 décrits dans le document GR-1089-CORE) ; elles doivent être isolées du câblage à découvert du réseau extérieur. L'ajout de dispositifs de protection primaires n'est pas suffisant pour pouvoir connecter ces interfaces par leur partie métallique au câblage du réseau extérieur.

Remarque : Tous les câbles Ethernet doivent être blindés et mis à la terre aux deux extrémités.

Dans le cas d'un système alimenté en courant alternatif, il n'est pas nécessaire d'installer un dispositif externe de protection contre les surtensions (SPD).

Un système alimenté en courant continu fait appel à un dispositif de retour du continu (DC-I). La borne de retour de la batterie en courant continu *ne doit pas* être connectée à la masse.

Manipulation de dispositifs sensibles à l'électricité statique

Informations relatives aux précautions à prendre pour éviter d'endommager des composants électroniques par des décharges d'électricité statique.

Les cartes électroniques, les cartes, les unités de stockage et les unités de disque sont sensibles aux décharges d'électricité statique. Pour éviter tout dommage, ces dispositifs sont livrés dans des emballages antistatiques. Prenez les précautions suivantes pour éviter que ces dispositifs ne soient endommagés à cause des décharges d'électricité statique :

- Portez un bracelet antistatique relié à une surface métallique non peinte pour protéger le matériel contre les risques de décharge électrostatique.
- Si vous portez un bracelet antistatique, respectez toutes les consignes de sécurité relatives aux dangers électriques. Un bracelet antistatique permet de réguler l'électricité statique. Il ne réduit et n'augmente en aucun cas les risques d'électrocution liés à l'utilisation ou à la manipulation d'appareils électriques.
- Si vous ne disposez pas d'un bracelet antistatique, touchez une surface métallique non peinte du système pendant au moins 5 secondes avant de déballer un produit de son emballage antistatique, d'installer ou de remplacer du matériel.
- Ne retirez le dispositif de son emballage antistatique que lorsque vous entreprenez son installation dans le système.
- Maintenez le dispositif dans son emballage antistatique et mettez-le en contact avec le châssis métallique du système.
- Saisissez les cartes et les cartes principales par les bords. Évitez de toucher les composants et les connecteurs en or sur la carte.
- Si vous devez déposer le dispositif alors qu'il est sorti de son emballage antistatique, placez-le sur ce dernier. Avant de le reprendre, touchez simultanément l'emballage antistatique et le châssis métallique du système.
- Manipulez délicatement les dispositifs pour empêcher tout dommage irréversible.

Installation ou remplacement d'une carte PCI sous Virtual I/O Server avec le système est sous tension

Vous pouvez installer ou remplacer une carte PCI sur la partition logique Virtual I/O Server ou la partition de gestion Integrated Virtualization Manager.

Avant de commencer

Le système Virtual I/O Server comporte un gestionnaire d'unités PCI remplaçables à chaud similaire à celui du système d'exploitation AIX. Le gestionnaire d'unités PCI remplaçables à chaud permet de remplacer à chaud des cartes PCI sur le serveur, puis de les activer sur la partition logique sans réamorcer le système. Le gestionnaire d'unités PCI remplaçables à chaud permet d'ajouter, d'identifier et de remplacer les cartes PCI attribuées au serveur Virtual I/O Server.

Guide d'initiation

Avant de commencer

Prérequis :

- Pour installer une nouvelle carte, vous devez attribuer un emplacement vide du système à la partition logique Virtual I/O Server. Vous pouvez effectuer cette tâche via le partitionnement logique dynamique (DLPAR).
 - Si vous utilisez une console HMC (Hardware Management Console), vous devez également mettre à jour le profil de partition logique Virtual I/O Server pour que la nouvelle carte soit configurée sur le serveur Virtual I/O Server après le redémarrage du système.
 - Si vous utilisez le gestionnaire Integrated Virtualization Manager, un emplacement vide est probablement déjà affecté à la partition logique Virtual I/O Server car, par défaut, tous les emplacements sont affectés au serveur Virtual I/O Server. Il suffit d'affecter un emplacement vide à la partition logique Virtual I/O Server si vous avez déjà affecté tous les emplacements vides à d'autres partitions logiques.

- Lorsque vous installez une nouvelle carte, veillez à installer les logiciels nécessaires à la prise en charge de cette carte et les éventuelles modifications provisoires du logiciel (PTF) disponibles.
- Si vous avez besoin d'aide pour déterminer l'emplacement de la carte PCI, voir la rubrique sur le positionnement des cartes PCI.

Pourquoi et quand exécuter cette tâche

Pour accéder au gestionnaire d'unités PCI remplaçables à chaud du serveur Virtual I/O Server, procédez comme suit :

Procédure

1. Si vous utilisez le gestionnaire Integrated Virtualization Manager, connectez-vous à l'interface de ligne de commande.
2. Utilisez la commande **diagmenu** pour ouvrir le menu de diagnostic de Virtual I/O Server. Les menus sont similaires aux menus de diagnostic de AIX.
3. Sélectionnez **Sélection des tâches**, et appuyez sur Entrée.
4. Dans la liste Sélection des tâches, sélectionnez **Gestionnaire d'unités PCI remplaçables à chaud**.

Installation d'une carte PCI

Pourquoi et quand exécuter cette tâche

Pour installer une carte PCI lorsque le système Virtual I/O Server est sous tension, procédez comme suit :

Procédure

1. Dans le gestionnaire d'unités PCI remplaçables à chaud, sélectionnez **Ajouter une carte PCI remplaçable à chaud** et appuyez sur Entrée. La fenêtre d'ajout de carte PCI remplaçable à chaud s'affiche.
2. Sélectionnez l'emplacement PCI vide approprié dans la liste et appuyez sur Entrée. Lorsque l'emplacement est identifié, il est signalé par un voyant orange qui clignote rapidement à l'arrière du serveur.
3. Suivez les instructions indiquées à l'écran pour installer la carte, ensuite le voyant de l'emplacement PCI choisi doit passer à l'état d'action.
 - a. Voyant de la carte à l'état d'action : clignotement du voyant de l'emplacement de la carte
 - b. Installation physique de la carte
 - c. Fin de la tâche d'installation de la carte avec **diagmenu**.
4. Lancez la commande **cfgdev** pour configurer l'unité du serveur Virtual I/O Server.

Résultats

Si vous installez une carte PCI Fibre Channel, elle est alors prête à être reliée à un réseau de systèmes (SAN) et des LUN sont attribués au serveur Virtual I/O Server pour la virtualisation.

Remplacement d'une carte PCI

Avant de commencer

Prérequis : Avant de retirer ou de remplacer une carte de mémoire, vous devez annuler sa configuration. Pour plus d'informations, voir «Annulation de la configuration d'une carte de mémoire», à la page 151.

Pourquoi et quand exécuter cette tâche

Pour remplacer une carte PCI lorsque le système Virtual I/O Server est sous tension, procédez comme suit :

Procédure

1. Dans le gestionnaire d'unités PCI remplaçables à chaud, sélectionnez **Déconfiguration d'une unité** et appuyez sur Entrée.
2. Appuyez sur F4 (ou Echap+4) pour afficher le menu **Noms d'unités**.
3. Sélectionnez la carte que vous retirez dans le menu **Noms d'unités**.
4. Dans la zone **Conservation de la définition**, répondez Oui à l'aide de la touche de tabulation. Dans la zone **Déconfiguration des unités filles**, répondez OUI à l'aide de la touche de tabulation.
5. Appuyez sur Entrée pour vérifier les informations sur l'écran de **confirmation de l'opération**. L'annulation de la configuration est confirmée par l'affichage du message OK en regard de la zone Commande dans la partie supérieure de l'écran.
6. Appuyez deux fois sur F4 (ou Echap+4) pour revenir au Gestionnaire d'unités remplaçables à chaud.
7. Sélectionnez **Remplacement/Retrait d'une carte PCI remplaçable à chaud**.
8. Sélectionnez l'emplacement contenant l'unité à retirer du système.
9. Sélectionnez **remplacer**. Lorsque l'emplacement est identifié, il est signalé par un voyant orange qui clignote rapidement à l'arrière de la machine, près de la carte.
10. Appuyez sur Entrée. La carte passe alors à l'état d'action, c'est-à-dire qu'elle peut être retirée du système.

Annulation de la configuration d'une carte de mémoire Pourquoi et quand exécuter cette tâche

Avant de retirer ou de remplacer une carte de mémoire, vous devez annuler sa configuration. Les cartes de mémoire sont en général des unités mères d'unités de stockage, telles que les unités de disque ou les unités de bande. Pour retirer l'unité mère, il est nécessaire de retirer ou de placer à l'état Défini toutes les unités filles connectées.

L'annulation de la configuration d'une carte de mémoire comporte les tâches suivantes :

- Fermer toutes les applications qui utilisent la carte à retirer, à remplacer ou à déplacer
- Démontez les systèmes de fichiers
- Vérifier que toutes les unités reliées à la carte ont été identifiées et arrêtées
- Répertoirez tous les emplacements en cours d'utilisation ou l'emplacement occupé par une carte particulière
- Identifier l'emplacement de la carte
- Rendre les unités mère et fille indisponibles
- Rendre la carte indisponible

Si l'adaptateur prend en charge les volumes physiques utilisés par une partition logique client, vous pouvez effectuer des opérations sur la partition logique client avant d'annuler la configuration de la carte de mémoire. Pour plus d'informations, voir «Préparation des partitions logiques client», à la page 152. La carte peut être en cours d'utilisation lorsque, par exemple, le volume physique a été utilisé pour créer une unité cible virtuelle ou fait partie d'un groupe de volumes utilisé pour créer une unité cible virtuelle.

Pour annuler la configuration d'une carte de mémoire SCSI, SSA, et Fibre Channel, procédez comme suit :

Procédure

1. Connectez-vous à l'interface de ligne de commande Virtual I/O Server.
2. Exécutez la commande **oem_setup_env** pour fermer toutes les applications qui utilisent la carte pour laquelle vous souhaitez annuler la configuration.
3. Entrez **lsslot-c pci** pour répertorier tous les emplacements remplaçables à chaud de l'unité centrale et afficher leurs caractéristiques.
4. Entrez **lsdev -C** pour afficher l'état des unités de l'unité centrale.

5. Entrez unmount pour démonter les fichiers systèmes, les répertoires ou les fichiers montés qui utilisent cette carte.
6. Entrez `rmdev -l adapter -R` pour rendre la carte indisponible.
Avertissement : N'utilisez pas l'option `-d` avec la commande `rmdev` pour effectuer des opérations sur les unités remplaçables à chaud, car cette action supprime la configuration.

Préparation des partitions logiques client Pourquoi et quand exécuter cette tâche

Si les unités cibles virtuelles des partitions logiques client ne sont pas disponibles, cela peut provoquer un échec de ces partitions logiques ou de leurs opérations d'E-S pour une application particulière. Si vous utilisez la console HMC pour gérer le système, des partitions logiques Virtual I/O Server peuvent être redondantes, ce qui permet la maintenance du serveur Virtual I/O Server et évite toute immobilisation des partitions logiques client. Lorsque vous remplacez un adaptateur sur le serveur Virtual I/O Server si votre partition logique client dépend d'un ou plusieurs volumes physiques liés à cet adaptateur, vous pouvez effectuer des opérations sur le client avant d'annuler la configuration de l'adaptateur.

Les unités cibles virtuelles doivent se trouver à l'état Défini avant le remplacement de la carte du serveur Virtual I/O Server. Ne retirez pas les unités virtuelles de façon définitive.

Procédure

Pour préparer des partitions logiques client en vue de l'annulation de la configuration d'une carte, effectuez les opérations ci-après en fonction de votre contexte.

Tableau 1. Procédures de préparation de partitions logiques client en fonction du contexte

Contexte	Étapes
Vous disposez de matériel redondant pour la carte sur le serveur Virtual I/O Server.	Aucune opération n'est requise sur la partition logique client.
Systèmes gérés par la console HMC uniquement : Vous disposez de partitions logiques redondantes Virtual I/O Server qui, associées à des cartes client virtuelles, offrent plusieurs chemins d'accès au volume physique de la partition logique client.	Aucune opération n'est requise sur la partition logique client. Cependant, des erreurs de chemin d'accès peuvent y être consignées.
Systèmes gérés par la console HMC uniquement : Vous disposez de partitions logiques redondantes Virtual I/O Server qui, associées à des cartes client virtuelles, permettent de mettre en miroir un groupe de volumes.	Consultez les procédures relatives au système d'exploitation du client.
Vous n'avez pas de partitions logiques Virtual I/O Server redondantes.	<p>Arrêtez la partition logique client.</p> <p>Pour plus d'informations, voir les rubriques suivantes relatives à l'arrêt des partitions logiques :</p> <ul style="list-style-type: none"> • Pour les systèmes gérés par la console HMC, voir «Arrêt de partitions logiques AIX à l'aide de la console HMC» et «Arrêt de partitions logiques Linux à l'aide de la console HMC» dans Partitionnement logique.¹ • Pour les systèmes gérés par le gestionnaire Integrated Virtualization Manager, voir «Arrêt de partitions logiques».

¹Le Partitionnement logique figure sur site Web Hardware Information Center à l'adresse ajouter l'URL ici.

Arrêt de partitions logiques

Vous pouvez utiliser le gestionnaire Integrated Virtualization Manager pour arrêter les partitions logiques ou l'ensemble du système géré.

Avant de commencer

Utilisez tout autre rôle autre que View Only pour exécuter cette tâche.

Pourquoi et quand exécuter cette tâche

Integrated Virtualization Manager fournit les types suivants d'option d'arrêt pour les partitions logiques :

- Système d'exploitation (recommandé)
- Différé
- Immédiat

La méthode d'arrêt recommandée consiste à utiliser la commande d'arrêt des systèmes d'exploitation client. N'utilisez la méthode d'arrêt immédiat qu'en dernier recours car l'utilisation de cette méthode entraîne un arrêt anormal pouvant aboutir à la perte des données.

Si vous choisissez la méthode d'arrêt différé, prenez en compte les remarques suivantes :

- Arrêter une partition logique revient à appuyer de façon prolongée sur le bouton blanc de mise sous tension du panneau de commande d'un serveur non partitionné.
- N'utilisez cette procédure que si vous ne parvenez pas à arrêter les partitions logiques à l'aide des commandes du système d'exploitation. Lorsque vous utilisez cette procédure pour arrêter les partitions logiques sélectionnées, l'arrêt n'est effectif qu'au terme d'un délai prédéterminé. Cela laisse aux partitions logiques le temps de terminer les travaux entrepris et d'enregistrer les données sur les disques. Si la partition logique ne parvient pas à s'arrêter dans le délai imparti, elle s'arrête de manière anormale et le prochain redémarrage peut prendre un certain temps.

Si vous envisagez d'arrêter l'intégralité du système géré, arrêtez chaque partition logique client, puis arrêtez la partition de gestion Virtual I/O Server.

Pour arrêter une partition logique, procédez comme suit dans le gestionnaire Integrated Virtualization Manager :

Procédure

1. Dans la zone de navigation, sélectionnez **View/Modify Partitions** dans le menu **Partition Management**. La page permettant d'afficher et de modifier les partitions s'affiche.
2. Sélectionnez la partition logique à arrêter.
3. Dans le menu Tasks, cliquez sur **Shutdown**. La page Shutdown Partitions s'affiche.
4. Sélectionnez le type d'arrêt.
5. Facultatif : Sélectionnez l'option de redémarrage après l'arrêt si vous souhaitez que la partition logique démarre immédiatement après son arrêt.
6. Cliquez sur **OK** pour arrêter la partition. La page View/Modify Partitions s'affiche et l'état de la partition logique indique l'arrêt.

Accès au gestionnaire de cartes PCI remplaçables à chaud (AIX)

Il se peut que vous deviez effectuer la maintenance de cartes PCI lorsque le système AIX est sous tension. Les procédures de cette section permettent d'effectuer cette tâche.

Les instructions relatives à la maintenance des cartes PCI avec le système AIX sous tension vous reportent à ces procédures lorsqu'il est approprié de les suivre.

Remarque : La carte et l'unité centrale doivent prendre en charge les procédures de remplacement à chaud pour que la maintenance d'une carte puisse être effectuée avec le système sous tension. Pour identifier les cartes remplaçables à chaud sur le système dont vous effectuez la maintenance, consultez les informations de positionnement suivantes : Positionnement des cartes PCI.

Accès aux fonctions de gestion des cartes remplaçables à chaud

Le gestionnaire d'unités PCI remplaçables à chaud permet d'effectuer la maintenance des cartes PCI avec le système sous tension sous AIX. Les procédures de cette section permettent d'effectuer cette tâche.

Pourquoi et quand exécuter cette tâche

Remarque : Les procédures exécutées sur une carte PCI avec la machine sous tension avec AIX, appelées "procédures de remplacement à chaud", exigent que l'administrateur mette la carte PCI hors ligne avant d'effectuer l'opération. Avant de mettre une carte hors ligne, les unités connectées à la carte doivent être mises hors ligne également. Ceci empêche un technicien de maintenance ou un utilisateur de causer des désagréments inattendus aux utilisateurs du système.

Pour accéder aux menus de remplacement à chaud, procédez comme suit :

1. Connectez-vous en tant qu'utilisateur root.
2. Sur la ligne de commande, tapez `smitty`.
3. Sélectionnez **Unités**.
4. Sélectionnez **Gestionnaire de cartes PCI remplaçables à chaud** et appuyez sur Entrée.
5. Le menu Gestionnaire de cartes PCI remplaçables à chaud s'affiche. Revenez à la procédure de départ. La section ci-dessous décrit les options de menu.

Menu Gestionnaire de cartes PCI remplaçables à chaud

Le gestionnaire d'unités PCI remplaçables à chaud permet d'effectuer la maintenance des cartes PCI lorsque le système AIX est sous tension. Les options suivantes sont disponibles dans le menu Gestionnaire d'unités PCI remplaçables à chaud.

Remarque : Pour plus d'informations sur l'état des voyants de l'emplacement PCI, voir «Voyants associés aux composants», à la page 155.

Liste des emplacements de cartes PCI remplaçables à chaud

Propose une liste descriptive de tous les emplacements prenant en charge la capacité de remplacement à chaud des cartes PCI. Si la liste d'un emplacement indique qu'il détient une unité «inconnue», sélectionnez **Installation/Configuration des unités ajoutées après l'IPL** pour configurer la carte de cet emplacement.

Ajout d'une carte PCI remplaçable à chaud

Permet à l'utilisateur d'ajouter une nouvelle carte PCI remplaçable à chaud dans l'emplacement avec le système sous tension. Vous devez identifier l'emplacement PCI sélectionné avant de l'utiliser. L'emplacement PCI sélectionné passe à l'état Actif, puis à l'état de marche.

Remarque : Le système indique que l'emplacement contient une unité «inconnue» jusqu'à ce que l'option **Installation/Configuration des unités ajoutées après l'IPL** soit utilisée pour configurer la carte.

Remplacement/Retrait d'une carte PCI remplaçable à chaud

Permet à l'utilisateur de retirer ou de remplacer une carte existante par une carte identique. Pour que cette option fonctionne, la carte doit se trouver à l'état Définie (voir option «Déconfiguration d'une unité»).

Vous devez identifier l'emplacement PCI avant de l'utiliser. L'emplacement PCI sélectionné passe à l'état Actif.

Identification d'un emplacement de carte PCI remplaçable à chaud

Permet à l'utilisateur d'identifier un emplacement PCI. L'emplacement PCI sélectionné passe à l'état Identification. Pour plus d'informations, voir «Voyants associés aux composants».

Déconfiguration d'une unité

Permet à l'utilisateur de mettre une carte PCI existante à l'état Définie si l'unité n'est plus utilisée.

Vous devez exécuter cette étape avec succès avant d'effectuer un retrait ou un remplacement. Dans le cas contraire, le client doit intervenir pour libérer l'unité.

Configuration d'une unité définie

Permet de configurer une nouvelle carte PCI dans le système si la prise en charge logicielle est déjà disponible pour la carte. L'emplacement PCI sélectionné passe à l'état de marche.

Installation/Configuration des unités ajoutées après l'IPL

Le système tente de configurer les nouvelles unités et essaie de trouver et d'installer le logiciel requis à partir d'une source sélectionnée par l'utilisateur.

Les fonctions d'ajout, de retrait et de remplacement renvoient des informations à l'utilisateur pour lui indiquer si l'opération a abouti ou non. Si d'autres instructions sont affichées à l'écran, effectuez les actions recommandées. Si ces instructions corrigent l'incident, procédez comme suit :

- Si la carte est répertoriée comme Inconnue, utilisez l'option **Installation/Configuration des unités ajoutées après l'IPL** pour la configurer.
- Si vous recevez un avertissement indiquant que les modules des unités nécessaires ne sont pas installés, l'administrateur système doit installer les modules spécifiés avant de pouvoir configurer la carte ou effectuer un diagnostic de la carte.
- Si vous recevez un message d'échec indiquant une erreur au niveau du matériel, l'incident peut venir de la carte ou de l'emplacement PCI. Isolez l'incident en renouvelant l'opération dans un autre emplacement PCI ou en utilisant une autre carte dans l'emplacement. Si vous déterminez qu'un matériel est défectueux, prenez contact avec le technicien de maintenance.
- *N'utilisez pas* l'option **Installation/Configuration des unités ajoutées après l'IPL** si le système est configuré pour les clusters HACMP. Consultez l'administrateur système ou l'équipe de support logiciel pour connaître la méthode permettant de configurer l'unité de remplacement.

Voyants associés aux composants

Des voyants individuels se trouvent sur les composants défectueux ou à proximité. Les informations de cette section permettent de les interpréter.

Ces voyants sont situés sur le composant lui-même ou sur le support du composant (carte mémoire, ventilateur, module de mémoire, processeur). Les voyants sont de couleur verte ou orange.

Les voyants verts indiquent une des situations suivantes :

- Le courant électrique est présent.
- Une liaison est active (le système envoie ou reçoit des données).

Les voyants de couleur jaune indiquent une défaillance ou un déficit d'identification. Si le voyant du système ou de l'un des composants s'affiche en jaune (clignotant ou non), identifiez l'incident et prenez les mesures correctives appropriées pour rétablir le fonctionnement normal du système.

Réinitialisation des voyants sous AIX :

Des voyants individuels se trouvent sur les composants défectueux ou à proximité. Cette procédure permet de les réinitialiser à l'issue d'une réparation.

Pourquoi et quand exécuter cette tâche

Lorsque le dépannage est terminé, procédez comme suit :

Procédure

1. Connectez-vous en tant qu'utilisateur root.
2. Sur la ligne de commande, tapez `diag`.
3. Cliquez sur **Sélection d'une tâche**.
4. Cliquez sur **Consignation d'action corrective**.
5. Sélectionnez l'unité à réparer.
6. Appuyez sur F10 pour quitter les programmes de diagnostic.

Résultats

Si le voyant d'avertissement reste allumé une fois que le dépannage a été effectué et que les voyants ont été remis à zéro, appelez le service de maintenance.

Conditions requises pour remplacer à chaud des cartes PCI sous Linux

Lors de l'installation, du retrait ou du remplacement d'une carte PCI lorsque le système Linux est sous tension, vous serez peut-être amené à effectuer certaines tâches prérequis. Les informations de cette section permettent de les identifier.

L'administrateur système Linux doit mettre la carte PCI hors ligne avant de retirer, remplacer ou installer une carte PCI lorsque le système est sous tension (remplacement à chaud). Avant de mettre une carte hors ligne, les unités connectées à la carte doivent être mises hors ligne également. Ceci empêche un technicien de maintenance ou un utilisateur de causer des désagréments inattendus aux utilisateurs du système.

Avant de remplacer à chaud les cartes sur des unités de stockage, assurez-vous que les systèmes de fichiers de ces unités sont démontés. Une fois que vous avez remplacé à chaud les cartes sur des unités de stockage, assurez-vous que les systèmes de fichiers de ces unités sont remontés.

Avant de remplacer à chaud une carte, assurez-vous que le serveur ou la partition dispose du niveau correct de système d'exploitation Linux (Linux 2.6 ou plus).

Installez les logiciels d'aide à la maintenance POWER Linux Service Aids. Ces logiciels facilitent la maintenabilité du système ainsi que sa gestion.

Si vous utilisez une distribution Linux on POWER avec un noyau Linux version 2.6 ou ultérieure, vous pouvez installer Service Aids qui vous donne accès à des fonctionnalités supplémentaires facilitant le diagnostic des incidents sur le système.

Ce logiciel est disponible sur le site [Web Service and productivity tools for Linux on POWER](#).

Vérification de l'installation des outils PCI remplaçables à chaud sous Linux

Lors de l'installation, du retrait ou du remplacement d'une carte PCI lorsque le système Linux est sous tension, il se peut que vous deviez utiliser les outils PCI remplaçables à chaud. La procédure de cette section permet de vérifier si ces outils sont installés.

Procédure

1. Entrez la commande suivante pour vérifier que les outils PCI remplaçables à chaud sont installés :
`rpm -aq | grep rpa-pci-hotplug`

Si la commande ne signale aucun module `rpa_pci_hotplug`, les outils PCI remplaçables à chaud ne sont pas installés.

2. Entrez la commande suivante pour vérifier que le pilote `rpaphp` est chargé :
`ls -l /sys/bus/pci/slots/`

Le répertoire doit contenir des données. S'il est vide, le pilote n'est pas chargé ou le système ne contient aucun emplacement de carte PCI remplaçable à chaud. Voici un exemple d'informations affichées par cette commande :

```
drwxr-xr-x 15 root root 0 Feb 16 23:31 .
drwxr-xr-x  5 root root 0 Feb 16 23:31 ..
drwxr-xr-x  2 root root 0 Feb 16 23:31 0000:00:02.0
drwxr-xr-x  2 root root 0 Feb 16 23:31 0000:00:02.2
drwxr-xr-x  2 root root 0 Feb 16 23:31 0000:00:02.4
drwxr-xr-x  2 root root 0 Feb 16 23:31 0001:00:02.0
drwxr-xr-x  2 root root 0 Feb 16 23:31 0001:00:02.2
drwxr-xr-x  2 root root 0 Feb 16 23:31 0001:00:02.4
drwxr-xr-x  2 root root 0 Feb 16 23:31 0001:00:02.6
drwxr-xr-x  2 root root 0 Feb 16 23:31 0002:00:02.0
drwxr-xr-x  2 root root 0 Feb 16 23:31 0002:00:02.2
drwxr-xr-x  2 root root 0 Feb 16 23:31 0002:00:02.4
drwxr-xr-x  2 root root 0 Feb 16 23:31 0002:00:02.6
```

Si le répertoire n'existe pas, exécutez la commande suivante pour monter le système de fichiers :
`mount -t sysfs sysfs /sys`

3. Assurez-vous que les outils suivants sont disponibles dans le répertoire `/usr/sbin`.
 - `lsslot`
 - `drmgr -c pci`
4. Revenez à la procédure qui vous a amené vers cette page.

Mise à jour du nom de port universel d'un nouvel adaptateur d'E-S 2766, 2787, 280E, 5735, 576B ou 5774.

Si vous avez remplacé une carte d'entrée-sortie Fibre Channel 2766, 2787, 280E, 5735, 576B ou 5774, le sous-système de stockage externe doit être mis à jour pour utiliser le nom de port universel (WWPN) de la nouvelle carte d'E-S 2766, 2787, 280E, 5735, 576B ou 5774. Tout matériel SAN utilisant la segmentation WWPN peut également nécessiter une mise à jour.

Pour des instructions sur la manière de mettre à jour le sous-système de stockage externe ou des configurations matérielles SAN, reportez-vous à la documentation afférente à ces systèmes.

L'utilitaire HSM (Hardware Service Manager) des outils de maintenance du système (SST) ou des outils de maintenance en mode dédié (DST) permet de trouver le nom de port universel (WWPN) de l'unité d'entrée-sortie Fibre Channel. Affichez les détails des informations sur les ressources matérielles logiques de l'adaptateur d'entrée-sortie 2766, 2787, 280E, 5735, 576B ou 5774 et utilisez la zone du nom de port universel.

Le nom de port universel à 16 chiffres peut également être défini par ajout du nombre 1000 au début de l'adresse IEEE à 12 chiffres qui se trouve sur l'étiquette de la contre-poupée de la carte d'entrée-sortie Fibre Channel.

Installation d'un composant à l'aide de la console HMC

Vous pouvez utiliser la console HMC (Hardware Management Console) pour effectuer de nombreuses opérations de maintenance, y compris l'installation d'un nouveau dispositif ou composant.

Avant de commencer

Pour utiliser l'interface utilisateur de la console HMC pour installer un dispositif ou un composant sur une unité centrale ou une unité d'extension qui est gérée par une console HMC Version 7 ou ultérieure, procédez comme suit :

Procédure

1. Dans la zone de navigation, développez **Gestion de systèmes > Serveurs**.
2. Sélectionnez le système géré sur lequel vous allez installer le composant.
3. Dans la zone des tâches, développez **Maintenabilité > Matériel > Tâches de modification de matériel > Ouvrir la modification du matériel**.
4. Cliquez sur **Ajouter un numéro de référence de modification de matériel**.
5. Entrez le nombre et cliquez sur **OK**.
6. Cliquez sur le numéro de référence que vous venez de créer, puis sur **Suivant**.
7. Dans la zone des tâches, développez **Maintenabilité > Matériel > Tâches de modification de matériel**.
8. Sélectionnez **Ajout d'une FRU** (unité remplaçable sur site).
9. Dans la fenêtre Installation/ajout/suppression de matériel - Ajout de FRU, sélectionnez le type de FRU, sélectionnez le système ou le boîtier dans lequel vous souhaitez installer le dispositif.
10. Sélectionnez dans la liste le type de dispositif que vous installez et cliquez sur **Suivant**.
11. Sélectionnez dans la liste le code d'emplacement pour l'installation du dispositif et cliquez sur **Ajouter**.
12. Une fois que le composant figure dans la section des **actions en attente**, cliquez sur **Lancer la procédure** et suivez les instructions d'installation du dispositif.

Remarque : La console HMC peut afficher des instructions externes d'installation du dispositif. Dans ce cas, suivez ces instructions pour installer le dispositif.

Retrait d'un composant via la console HMC

Vous pouvez utiliser la console HMC (Hardware Management Console) pour effectuer de nombreuses opérations de maintenance, y compris le retrait d'une unité remplaçable sur site (FRU) ou d'un composant.

Pourquoi et quand exécuter cette tâche

Pour utiliser l'interface utilisateur de la console HMC pour retirer un composant d'une unité centrale ou d'une unité d'extension qui est gérée par une console HMC Version 7 ou ultérieure, procédez comme suit :

Procédure

1. Dans la zone de navigation, développez **Gestion de systèmes > Serveurs**.
2. Sélectionnez le système géré dont vous souhaitez retirer un composant.
3. Dans la zone **Tâches**, développez **Maintenabilité > Matériel > Tâches de modification de matériel > Retrait de FRU**.
4. Dans la fenêtre Installation/ajout/suppression de matériel - Retrait de FRU, sélectionnez le type de FRU, sélectionnez le système ou le boîtier duquel vous souhaitez retirer le composant.

5. Sélectionnez dans la liste le type de composant que vous retirez et cliquez sur **Suivant**.
6. Sélectionnez dans la liste l'emplacement du composant que vous retirez et cliquez sur **Ajouter**.
7. Une fois que le composant figure dans la section des **actions en attente**, cliquez sur **Lancer la procédure** et suivez les instructions de retrait du composant.

Remarque : La console HMC peut afficher les instructions du centre de documentation pour le retrait du composant. Dans ce cas, suivez ces instructions pour retirer le composant.

Remplacement d'un composant via la console HMC

Vous pouvez utiliser la console HMC (Hardware Management Console) pour effectuer diverses tâches de maintenance, y compris le remplacement d'une unité remplaçable sur site (FRU) ou d'un composant.

Pourquoi et quand exécuter cette tâche

Si vous procédez à un échange de composant dans le but de solutionner un événement réparable, suivez ces instructions. Si vous échangez un composant dans le cadre d'une autre procédure à l'aide de la version 7 ou d'une version ultérieure de la console HMC, procédez comme suit :

Procédure

1. Dans la zone de navigation, développez **Gestion de systèmes > Serveurs**.
2. Sélectionnez le système géré dont vous souhaitez remplacer un composant.
3. Dans la zone **Tâches**, développez **Maintenabilité > Matériel > Remplacement de FRU**.
4. Sélectionnez le système ou le boîtier dans lequel vous souhaitez remplacer le composant.
5. Dans la fenêtre Remplacement de matériel - Remplacement de FRU, sélectionnez le type de FRU, sélectionnez le type de composant à remplacer dans le menu et cliquez sur **Suivant**.
6. Sélectionnez dans la liste le code d'emplacement du composant à remplacer et cliquez sur **Ajouter**.
7. Une fois que le composant figure dans la section des **actions en attente**, cliquez sur **Lancer la procédure** et suivez les instructions de remplacement du composant.

Remarque : Il se peut que la console HMC ouvre une fenêtre d'instructions pour le remplacement du composant. Dans ce cas, suivez les instructions pour remplacer le composant.

Remplacement d'un composant via la console SDMC

Vous pouvez utiliser la console Systems Director Management Console (SDMC) pour effectuer diverses tâches de maintenance, en particulier le remplacement d'une unité remplaçable sur site (FRU) ou d'un composant.

Pourquoi et quand exécuter cette tâche

Si vous procédez à un échange de composant dans le but de solutionner un événement réparable, suivez ces instructions.

Procédure

1. Dans la zone des ressources Power Systems, sélectionnez le système géré sur lequel vous souhaitez remplacer un composant.
2. Sélectionnez l'une des options suivantes :
 - Si vous remplacez un composant qui n'est pas lié à un événement réparable dans le menu **Actions**, développez **Maintenance et assistance > Matériel > Remplacement de FRU**.
 - Si vous procédez à un remplacement de composant suite à un événement réparable, voir Démarrage d'une réparation.

3. Dans la page **Remplacement de FRU**, sélectionnez le boîtier sur lequel vous souhaitez remplacer un composant dans la liste **Types de boîtiers installés**.
4. Sélectionnez dans la liste le type de composant à remplacer et cliquez sur **Suivant**.
5. Sélectionnez dans la liste le code d'emplacement du composant à remplacer et cliquez sur **Ajouter**.
6. Une fois que le composant figure dans la section des **actions en attente**, cliquez sur **Lancer la procédure** et suivez les instructions de remplacement du composant.

Remarque : Il se peut que la console SDMC ouvre une fenêtre d'instructions pour le remplacement du composant. Dans ce cas, suivez les instructions pour remplacer le composant.

Retrait d'un composant via la console SDMC

Vous pouvez utiliser la console Systems Director Management Console (SDMC) pour effectuer de nombreuses actions de maintenance, en particulier le retrait d'une unité remplaçable sur site (FRU) ou d'un composant.

Pourquoi et quand exécuter cette tâche

Pour utiliser l'interface utilisateur de la console SDMC afin de retirer un composant d'une unité centrale ou d'une unité d'extension gérée par une console SDMC, procédez comme suit :

Procédure

1. Dans la zone des ressources Power Systems, sélectionnez le système géré sur lequel vous souhaitez retirer un composant.
2. Dans le menu **Actions**, développez **Maintenance et assistance > Matériel > Tâches de modification de matériel > Retrait de FRU**.
3. Dans la page **Retrait de FRU**, sélectionnez le boîtier dont vous souhaitez retirer un composant dans la liste **Boîtiers installés**.
4. Sélectionnez dans la liste le type de composant à retirer et cliquez sur **Suivant**.
5. Sélectionnez dans la liste l'emplacement du composant que vous retirez et cliquez sur **Ajouter**.
6. Une fois que le composant figure dans la section des **actions en attente**, cliquez sur **Lancer la procédure** et suivez les instructions de retrait du composant.

Remarque : La console SDMC permet d'afficher des instructions relatives au retrait du composant. Dans ce cas, suivez ces instructions pour retirer le composant.

Installation d'un composant à l'aide de la console SDMC

Vous pouvez utiliser la console SDMC (Systems Director Management Console) pour effectuer diverses tâches de maintenance, y compris l'installation d'une nouvelle unité remplaçable sur site (FRU) ou d'un nouveau composant.

Avant de commencer

Pour utiliser l'interface utilisateur de la console SDMC pour installer un composant sur un système ou une unité d'extension géré(e) par une console SDMC, procédez comme suit :

Procédure

1. Dans la zone des ressources Power Systems, sélectionnez le système sur lequel vous souhaitez installer un composant.
2. Dans le menu **Actions**, développez **Service and Support > Matériel > Tâches de modification de matériel > Ajout de FRU**.

3. Dans la page **Ajout d'une unité remplaçable sur site**, sélectionnez le système ou le type de boîtier dans la liste **Type de boîtier**.
4. Sélectionnez dans la liste le type d'unité remplaçable sur site que vous installez et cliquez sur **Suivant**.
5. Sélectionnez dans la liste le code d'emplacement de l'emplacement à installer, puis cliquez sur **Ajouter**.
6. Une fois que le composant figure dans la section des **actions en attente**, cliquez sur **Lancer la procédure** et suivez les instructions d'installation du composant.

Remarque : Il se peut que la console SDMC ouvre une fenêtre d'instructions pour l'installation du composant. Dans ce cas, suivez les instructions pour installer le composant.

Remarques

Le présent document peut contenir des informations ou des références concernant certains produits, logiciels ou services non annoncés dans ce pays. Pour plus d'informations, référez-vous aux documents d'annonce disponibles dans votre pays ou adressez-vous au partenaire commercial du fabricant. Toute référence à un produit, logiciel ou service du fabricant n'implique pas que seul ce produit, logiciel ou service puisse convenir. Tout autre élément fonctionnellement équivalent peut être utilisé, s'il n'enfreint aucun droit du fabricant. Il est toutefois de la responsabilité de l'utilisateur d'évaluer et de vérifier lui-même le fonctionnement de tout produit, programme ou service.

Le fabricant peut détenir des brevets ou des demandes de brevet couvrant les produits mentionnés dans le présent document. La remise de ce document ne vous octroie aucun droit de licence sur ces brevets ou demandes de brevet. Si vous désirez recevoir des informations concernant l'acquisition de licences, veuillez en faire la demande par écrit au fabricant.

Le paragraphe suivant ne s'applique ni au Royaume-Uni, ni dans aucun pays dans lequel il serait contraire aux lois locales. LE PRESENT DOCUMENT EST LIVRE «EN L'ETAT» SANS AUCUNE GARANTIE EXPLICITE OU IMPLICITE. LE FABRICANT DECLINE NOTAMMENT TOUTE RESPONSABILITE RELATIVE A CES INFORMATIONS EN CAS DE CONTREFAÇON AINSI QU'EN CAS DE DEFAUT D'APTITUDE A L'EXECUTION D'UN TRAVAIL DONNE. Certaines juridictions n'autorisent pas l'exclusion des garanties implicites, auquel cas l'exclusion ci-dessus ne vous sera pas applicable.

Le présent document peut contenir des inexactitudes ou des coquilles. Il est mis à jour périodiquement. Chaque nouvelle édition inclut les mises à jour. IBM peut modifier sans préavis les produits et logiciels décrits dans ce document.

Les références à des sites Web non IBM sont fournies à titre d'information uniquement et n'impliquent en aucun cas une adhésion aux données qu'ils contiennent. Les éléments figurant sur ces sites Web ne font pas partie des éléments du présent produit et l'utilisation de ces sites relève de votre seule responsabilité.

Le fabricant pourra utiliser ou diffuser, de toute manière qu'il jugera appropriée et sans aucune obligation de sa part, tout ou partie des informations qui lui seront fournies.

Les données de performance indiquées dans ce document ont été déterminées dans un environnement contrôlé. Par conséquent, les résultats peuvent varier de manière significative selon l'environnement d'exploitation utilisé. Certaines mesures évaluées sur des systèmes en cours de développement ne sont pas garanties sur tous les systèmes disponibles. En outre, elles peuvent résulter d'extrapolations. Les résultats peuvent donc varier. Il incombe aux utilisateurs de ce document de vérifier si ces données sont applicables à leur environnement d'exploitation.

Les informations concernant les produits de fabricants tiers ont été obtenues auprès des fournisseurs de ces produits, par l'intermédiaire d'annonces publiques ou via d'autres sources disponibles. Ce fabricant n'a pas testé ces produits et ne peut confirmer l'exactitude de leurs performances ni leur compatibilité. Il ne peut recevoir aucune réclamation concernant des produits de fabricants tiers. Toute question concernant les performances de produits de fabricants tiers doit être adressée aux fournisseurs de ces produits.

Toute instruction relative aux intentions du fabricant pour ses opérations à venir est susceptible d'être modifiée ou annulée sans préavis, et doit être considérée uniquement comme un objectif.

Tous les tarifs indiqués sont les prix de vente actuels suggérés par IBM et sont susceptibles d'être modifiés sans préavis. Les tarifs appliqués peuvent varier selon les revendeurs.

Ces informations sont fournies uniquement à titre de planification. Elles sont susceptibles d'être modifiées avant la mise à disposition des produits décrits.

Le présent document peut contenir des exemples de données et de rapports utilisés couramment dans l'environnement professionnel. Ces exemples mentionnent des noms fictifs de personnes, de sociétés, de marques ou de produits à des fins illustratives ou explicatives uniquement. Tous ces noms sont fictifs et toute ressemblance avec des noms et adresses utilisés par une entreprise réelle serait purement fortuite.

Si vous visualisez ces informations en ligne, il se peut que les photographies et illustrations en couleur n'apparaissent pas à l'écran.

Les figures et les spécifications contenues dans le présent document ne doivent pas être reproduites, même partiellement, sans l'autorisation écrite d'IBM.

Le fabricant a conçu le présent document pour expliquer comment utiliser les machines indiquées. Il n'est exploitable dans aucun autre but.

Les ordinateurs du fabricant contiennent des mécanismes conçus pour réduire les risques d'altération ou de perte de données. Ces risques, cependant, ne peuvent pas être éliminés. En cas de rupture de tension, de défaillances système, de fluctuations ou de rupture de l'alimentation ou d'incidents au niveau des composants, l'utilisateur doit s'assurer de l'exécution rigoureuse des opérations, et que les données ont été sauvegardées ou transmises par le système au moment de la rupture de tension ou de l'incident (ou peu de temps avant ou après). De plus, ces utilisateurs doivent établir des procédures garantissant la vérification indépendante des données, afin de permettre une utilisation fiable de ces dernières dans le cadre d'opérations stratégiques. Ces utilisateurs doivent enfin consulter régulièrement sur les sites Web de support IBM les mises à jour et les correctifs applicables au système et aux logiciels associés.

Marques

IBM, le logo IBM et ibm.com sont des marques d'International Business Machines aux Etats-Unis et/ou dans certains autres pays. Les autres noms de produits et de services peuvent être des marques d'IBM ou d'autres sociétés. La liste actualisée de toutes les marques d'IBM est disponible sur la page Web Copyright and trademark information, à l'adresse www.ibm.com/legal/copytrade.shtml.

Linux est une marque de Linus Torvalds aux Etats-Unis et/ou dans certains autres pays.

Les autres noms de produits et de services peuvent être des marques d'IBM ou d'autres sociétés.

Bruits radioélectriques

Lorsque vous connectez un moniteur à l'équipement, vous devez utiliser le câble fourni à cet effet, ainsi que toute unité de suppression des interférences.

Remarques sur la classe A

Les avis de conformité de classe A suivants s'appliquent aux serveurs.

Recommandation de la Federal Communications Commission (FCC) [Etats-Unis]

Remarque : Cet appareil respecte les limites des caractéristiques d'immunité des appareils numériques définies pour la classe A, conformément au chapitre 15 de la réglementation de la FCC. La conformité aux spécifications de cette classe offre une garantie acceptable contre les perturbations électromagnétiques dans les zones commerciales. Ce matériel génère, utilise et peut émettre de l'énergie radiofréquence. Il

risque de parasiter les communications radio s'il n'est pas installé conformément aux instructions du constructeur. L'exploitation faite en zone résidentielle peut entraîner le brouillage des réceptions radio et télé, ce qui obligerait le propriétaire à prendre les dispositions nécessaires pour en éliminer les causes.

Utilisez des câbles et connecteurs correctement blindés et mis à la terre afin de respecter les limites de rayonnement définies par la réglementation de la FCC. IBM ne peut pas être tenue pour responsable du brouillage des réceptions radio ou télévision résultant de l'utilisation de câbles et connecteurs inadaptés ou de modifications non autorisées apportées à cet appareil. Toute modification non autorisée pourra annuler le droit d'utilisation de cet appareil.

Cet appareil est conforme aux restrictions définies dans le chapitre 15 de la réglementation de la FCC. Son utilisation est soumise aux deux conditions suivantes : (1) il ne peut pas causer de perturbations électromagnétiques gênantes et (2) il doit accepter toutes les perturbations reçues, y compris celles susceptibles d'occasionner un fonctionnement indésirable.

Avis de conformité à la réglementation d'Industrie Canada

Cet appareil numérique de la classe A est conforme à la norme NMB-003 du Canada.

Avis de conformité aux exigences de l'Union européenne

Le présent produit satisfait aux exigences de protection énoncées dans la directive 2004/108/CEE du Conseil concernant le rapprochement des législations des Etats membres relatives à la compatibilité électromagnétique. IBM décline toute responsabilité en cas de non-respect de cette directive résultant d'une modification non recommandée du produit, y compris l'ajout de cartes en option non IBM.

Ce produit respecte les limites des caractéristiques d'immunité des appareils de traitement de l'information définies par la classe A de la norme européenne EN 55022 (CISPR 22). La conformité aux spécifications de la classe A offre une garantie acceptable contre les perturbations avec les appareils de communication agréés, dans les zones commerciales et industrielles.

Dans l'Union européenne, contactez :
IBM Deutschland GmbH
Technical Regulations, Department M456
IBM-Allee 1, 71139 Ehningen, Germany
Tele: +49 7032 15-2937
email: tjahn@de.ibm.com

Avertissement : Ce matériel appartient à la classe A. Il est susceptible d'émettre des ondes radioélectriques risquant de perturber les réceptions radio. Son emploi dans une zone résidentielle peut créer des perturbations électromagnétiques. L'utilisateur devra alors prendre les mesures nécessaires pour en éliminer les causes.

Avis de conformité aux exigences du Voluntary Control Council for Interference (VCCI) - Japon

この装置は、クラスA 情報技術装置です。この装置を家庭環境で使用すると電波妨害を引き起こすことがあります。この場合には使用者が適切な対策を講ずるよう要求されることがあります。
VCCI-A

Voici un résumé de la recommandation du VCCI japonais figurant dans l'encadré ci-dessus :

Ce produit de la classe A respecte les limites des caractéristiques d'immunité définies par le VCCI (Voluntary Control Council for Interference) japonais. Si ce matériel est utilisé dans une zone résidentielle, il peut créer des perturbations électromagnétiques. L'utilisateur devra alors prendre les mesures nécessaires pour en éliminer les causes.

Directive relative aux harmoniques confirmée par l'association japonaise JEITA (Japanese Electronics and Information Technology Industries Association) (produits inférieurs ou égaux à 20 A par phase)

高調波ガイドライン適合品

Directive relative aux harmoniques confirmée avec modifications par l'association japonaise JEITA (Japanese Electronics and Information Technology Industries Association) (produits supérieurs 20 A par phase)

高調波ガイドライン準用品

Avis d'interférences électromagnétiques (EMI) - République populaire de Chine

声 明

此为 A 级产品, 在生活环境中, 该产品可能会造成无线电干扰。在这种情况下, 可能需要用户对其干扰采取切实可行的措施。

Ce matériel appartient à la classe A. Il est susceptible d'émettre des ondes radioélectriques risquant de perturber les réceptions radio. L'utilisateur devra alors prendre les mesures nécessaires pour en éliminer les causes.

Avis d'interférences électromagnétiques (EMI) - Taïwan

警告使用者：

這是甲類的資訊產品，在居住的環境中使用時，可能會造成射頻干擾，在這種情況下，使用者會被要求採取某些適當的對策。

Voici un résumé de l'avis EMI de Taïwan figurant ci-dessus.

Avertissement : Ce matériel appartient à la classe A. Il est susceptible d'émettre des ondes radioélectriques risquant de perturber les réceptions radio. Son emploi dans une zone résidentielle peut créer des interférences. L'utilisateur devra alors prendre les mesures nécessaires pour les supprimer.

Avis d'interférences électromagnétiques (EMI) - Corée

이 기기는 업무용(A급)으로 전자파적합기기로서 판매자 또는 사용자는 이 점을 주의하시기 바라며, 가정외의 지역에서 사용하는 것을 목적으로 합니다.

Avis de conformité pour l'Allemagne

Deutschsprachiger EU Hinweis: Hinweis für Geräte der Klasse A EU-Richtlinie zur Elektromagnetischen Verträglichkeit

Dieses Produkt entspricht den Schutzanforderungen der EU-Richtlinie 2004/108/EG zur Angleichung der Rechtsvorschriften über die elektromagnetische Verträglichkeit in den EU-Mitgliedsstaaten und hält die Grenzwerte der EN 55022 Klasse A ein.

Um dieses sicherzustellen, sind die Geräte wie in den Handbüchern beschrieben zu installieren und zu betreiben. Des Weiteren dürfen auch nur von der IBM empfohlene Kabel angeschlossen werden. IBM übernimmt keine Verantwortung für die Einhaltung der Schutzanforderungen, wenn das Produkt ohne Zustimmung von IBM verändert bzw. wenn Erweiterungskomponenten von Fremdherstellern ohne Empfehlung von IBM gesteckt/eingebaut werden.

EN 55022 Klasse A Geräte müssen mit folgendem Warnhinweis versehen werden:

"Warnung: Dieses ist eine Einrichtung der Klasse A. Diese Einrichtung kann im Wohnbereich Funk-Störungen verursachen; in diesem Fall kann vom Betreiber verlangt werden, angemessene Maßnahmen zu ergreifen und dafür aufzukommen."

Deutschland: Einhaltung des Gesetzes über die elektromagnetische Verträglichkeit von Geräten

Dieses Produkt entspricht dem "Gesetz über die elektromagnetische Verträglichkeit von Geräten (EMVG)". Dies ist die Umsetzung der EU-Richtlinie 2004/108/EG in der Bundesrepublik Deutschland.

Zulassungsbescheinigung laut dem Deutschen Gesetz über die elektromagnetische Verträglichkeit von Geräten (EMVG) (bzw. der EMC EG Richtlinie 2004/108/EG) für Geräte der Klasse A

Dieses Gerät ist berechtigt, in Übereinstimmung mit dem Deutschen EMVG das EG-Konformitätszeichen - CE - zu führen.

Verantwortlich für die Einhaltung der EMV Vorschriften ist der Hersteller:

International Business Machines Corp.

New Orchard Road

Armonk, New York 10504

Tel: 914-499-1900

Der verantwortliche Ansprechpartner des Herstellers in der EU ist:

IBM Deutschland GmbH

Technical Regulations, Abteilung M456

IBM-Allee 1, 71139 Ehningen, Germany

Tel: +49 7032 15-2937

email: tjahn@de.ibm.com

Generelle Informationen:

Das Gerät erfüllt die Schutzanforderungen nach EN 55024 und EN 55022 Klasse A.

Avis d'interférences électromagnétiques (EMI) - Russie

ВНИМАНИЕ! Настоящее изделие относится к классу А.
В жилых помещениях оно может создавать радиопомехи, для снижения которых необходимы дополнительные меры

Remarques sur la classe B

Les avis de conformité de classe B suivants s'appliquent aux dispositifs déclarés comme relevant de la compatibilité électromagnétique (EMC) de classe B dans les informations d'installation des dispositifs.

Recommandation de la Federal Communications Commission (FCC) [Etats-Unis]

Cet appareil respecte les limites des caractéristiques d'immunité des appareils numériques définies par la classe B, conformément au chapitre 15 de la réglementation de la FCC. La conformité aux spécifications de la classe B offre une garantie acceptable contre les perturbations électromagnétiques dans les zones résidentielles.

Ce matériel génère, utilise et peut émettre de l'énergie radiofréquence. Il risque de parasiter les communications radio s'il n'est pas installé conformément aux instructions du constructeur. Toutefois, il n'est pas garanti que des perturbations n'interviendront pas pour une installation particulière.

Si cet appareil provoque des perturbations gênantes dans les communications radio ou télévision, mettez-le hors tension puis sous tension pour vous en assurer. L'utilisateur peut tenter de remédier à cet incident en appliquant une ou plusieurs des mesures suivantes :

- Réorienter ou repositionner l'antenne de réception.
- Eloigner l'appareil du récepteur.
- Brancher l'appareil sur une prise différente de celle du récepteur, sur un circuit distinct.
- Prendre contact avec un distributeur agréé IBM ou un représentant commercial IBM pour obtenir de l'aide.

Utilisez des câbles et connecteurs correctement blindés et mis à la terre afin de respecter les limites de rayonnement définies par la réglementation de la FCC. Ces câbles et connecteurs sont disponibles chez votre distributeur agréé IBM. IBM ne peut pas être tenue pour responsable du brouillage des réceptions radio ou télévision résultant de modifications non autorisées apportées à cet appareil. Toute modification non autorisée pourra annuler le droit d'utilisation de cet appareil.

Cet appareil est conforme aux restrictions définies dans le chapitre 15 de la réglementation de la FCC. Son utilisation est soumise aux deux conditions suivantes : (1) il ne peut pas causer de perturbations électromagnétiques gênantes et (2) il doit accepter toutes les perturbations reçues, y compris celles susceptibles d'occasionner un fonctionnement indésirable.

Avis de conformité à la réglementation d'Industrie Canada

Cet appareil numérique de la classe B est conforme à la norme NMB-003 du Canada.

Avis de conformité aux exigences de l'Union européenne

Le présent produit satisfait aux exigences de protection énoncées dans la directive 2004/108/CEE du Conseil concernant le rapprochement des législations des Etats membres relatives à la compatibilité électromagnétique. IBM décline toute responsabilité en cas de non-respect de cette directive résultant d'une modification non recommandée du produit, y compris l'ajout de cartes en option non IBM.

Ce produit respecte les limites des caractéristiques d'immunité des appareils de traitement de l'information définies par la classe B de la norme européenne EN 55022 (CISPR 22). La conformité aux spécifications de la classe B offre une garantie acceptable contre les perturbations avec les appareils de communication agréés, dans les zones résidentielles.

Dans l'Union européenne, contactez :
IBM Deutschland GmbH
Technical Regulations, Department M456
IBM-Allee 1, 71139 Ehningen, Germany
Tele: +49 7032 15-2937
email: tjahn@de.ibm.com

Avis de conformité aux exigences du Voluntary Control Council for Interference (VCCI) - Japon

この装置は、クラスB情報技術装置です。この装置は、家庭環境で使用することを目的としていますが、この装置がラジオやテレビジョン受信機に近接して使用されると、受信障害を引き起こすことがあります。

取扱説明書に従って正しい取り扱いをして下さい。 VCCI-B

Directive relative aux harmoniques confirmée par l'association japonaise JEITA (Japanese Electronics and Information Technology Industries Association) (produits inférieurs ou égaux à 20 A par phase)

高調波ガイドライン適合品

Directive relative aux harmoniques confirmée avec modifications par l'association japonaise JEITA (Japanese Electronics and Information Technology Industries Association) (produits supérieurs 20 A par phase)

高調波ガイドライン準用品

Avis d'interférences électromagnétiques (EMI) - Corée

이 기기는 가정용(B급)으로 전자파적합기기로서 주로 가정에서 사용하는 것을 목적으로 하며, 모든 지역에서 사용할 수 있습니다.

Avis de conformité pour l'Allemagne

Deutschsprachiger EU Hinweis: Hinweis für Geräte der Klasse B EU-Richtlinie zur Elektromagnetischen Verträglichkeit

Dieses Produkt entspricht den Schutzanforderungen der EU-Richtlinie 2004/108/EG zur Angleichung der Rechtsvorschriften über die elektromagnetische Verträglichkeit in den EU-Mitgliedsstaaten und hält die Grenzwerte der EN 55022 Klasse B ein.

Um dieses sicherzustellen, sind die Geräte wie in den Handbüchern beschrieben zu installieren und zu betreiben. Des Weiteren dürfen auch nur von der IBM empfohlene Kabel angeschlossen werden. IBM übernimmt keine Verantwortung für die Einhaltung der Schutzanforderungen, wenn das Produkt ohne Zustimmung von IBM verändert bzw. wenn Erweiterungskomponenten von Fremdherstellern ohne Empfehlung von IBM gesteckt/eingebaut werden.

Deutschland: Einhaltung des Gesetzes über die elektromagnetische Verträglichkeit von Geräten

Dieses Produkt entspricht dem "Gesetz über die elektromagnetische Verträglichkeit von Geräten (EMVG)". Dies ist die Umsetzung der EU-Richtlinie 2004/108/EG in der Bundesrepublik Deutschland.

Zulassungsbescheinigung laut dem Deutschen Gesetz über die elektromagnetische Verträglichkeit von Geräten (EMVG) (bzw. der EMC EG Richtlinie 2004/108/EG) für Geräte der Klasse B

Dieses Gerät ist berechtigt, in Übereinstimmung mit dem Deutschen EMVG das EG-Konformitätszeichen - CE - zu führen.

Verantwortlich für die Einhaltung der EMV Vorschriften ist der Hersteller:
International Business Machines Corp.
New Orchard Road
Armonk, New York 10504
Tel: 914-499-1900

Der verantwortliche Ansprechpartner des Herstellers in der EU ist:
IBM Deutschland GmbH
Technical Regulations, Abteilung M456
IBM-Allee 1, 71139 Ehningen, Germany
Tel: +49 7032 15-2937
email: tjahn@de.ibm.com

Generelle Informationen:

Das Gerät erfüllt die Schutzanforderungen nach EN 55024 und EN 55022 Klasse B.

Dispositions

Les droits d'utilisation relatifs à ces publications sont soumis aux dispositions suivantes.

Applicabilité : Les présentes dispositions s'ajoutent aux conditions d'utilisation du site Web du fabricant.

Usage personnel : Vous pouvez reproduire ces publications pour votre usage personnel, non commercial, sous réserve que toutes les mentions de propriété soient conservées. Vous ne pouvez distribuer ou publier tout ou partie de ces publications ou en faire des oeuvres dérivées sans le consentement exprès du fabricant.

Usage commercial : Vous pouvez reproduire, distribuer et afficher ces publications uniquement au sein de votre entreprise, sous réserve que toutes les mentions de propriété soient conservées. Vous ne pouvez

reproduire, distribuer, afficher ou publier tout ou partie de ces publications en dehors de votre entreprise, ou en faire des oeuvres dérivées, sans le consentement exprès du fabricant.

Droits : Excepté les droits d'utilisation expressément accordés dans ce document, aucun autre droit, licence ou autorisation, implicite ou explicite, n'est accordé pour ces Publications ou autres informations, données, logiciels ou droits de propriété intellectuelle contenus dans ces publications.

Le fabricant se réserve le droit de retirer les autorisations accordées ici si, à sa discrétion, l'utilisation des publications s'avère préjudiciable à ses intérêts ou que, selon son appréciation, les instructions susmentionnées n'ont pas été respectées.

Vous ne pouvez télécharger, exporter ou réexporter ces informations qu'en total accord avec toutes les lois et règlements applicables dans votre pays, y compris les lois et règlements américains relatifs à l'exportation.

LE FABRICANT NE DONNE AUCUNE GARANTIE SUR LE CONTENU DE CES PUBLICATIONS. LES PUBLICATIONS SONT LIVREES EN L'ETAT SANS AUCUNE GARANTIE EXPLICITE OU IMPLICITE. LE FABRICANT DECLINE NOTAMMENT TOUTE RESPONSABILITE RELATIVE A CES INFORMATIONS EN CAS DE CONTREFACON AINSI QU'EN CAS DE DEFAUT D'APTITUDE A L'EXECUTION D'UN TRAVAIL DONNE.

