

Planification physique du site  
et du matériel pour le modèle  
E5-700

ESCALA Power7



REFERENCE  
86 F1 00FF 08



# Référence des modèles ESCALA

Les publications pour ESCALA Power7 concernent les modèles suivants :

Bull Escala E1-700 / E3-700	(31E/2B ,8231-E2B)
Bull Escala E1-705	(31E/1C, 8231-E1C)
Bull Escala E1-715	(31E/1D, 8231-E1D)
Bull Escala E3-705	(31E/2C, 8231-E2C)
Bull Escala E3-715	(31E/2D, 8231-E2D)
Bull Escala E2-700 / E2-700T	(02E/4B, 8202-E4B)
Bull Escala E2-705 / E2-705T	(02E/4C, 8202-E4C)
Bull Escala E2-715 / E2-715T	(02E/4D, 8202-E4D)
Bull Escala E4-700 / E4-700T	(05F/6B, 8205-E6B)
Bull Escala E4-705	(05E/6C, 8205-E6C)
Bull Escala E4-715	(05E/6D, 8205-E6D)
Bull Escala E5-700	(33E/8B, 8233-E8B)
Bull Escala E5-715	(08E/8D, 8408-E8D)
Bull Escala M5-715	(09R/MD, 9109-RMD)
Bull Escala M6-700	(17M/MB, 9117-MMB)
Bull Escala M6-705	(17M/MC, 9117-MMC)
Bull Escala M6-715	(17M/MD, 9117-MMD)
Bull Escala M7-700	(79M/HB, 9179-MHB)
Bull Escala M7-705	(79M/HC, 9179-MHC)
Bull Escala M7-715	(79M/HD, 9179-MHD)
Bull Escala H9-700	(19F/HB, 9119-FHB)

Les références au modèle 8236-E8C sont sans objet.

## Matériel

**Février 2013**

BULL CEDOC  
357 AVENUE PATTON  
B.P.20845  
49008 ANGERS CEDEX 01  
FRANCE

L'avis juridique de copyright ci-après place le présent document sous la protection des lois de Copyright qui prohibent, sans s'y limiter, des actions comme la copie, la distribution, la modification et la création de produits dérivés.

Copyright © Bull SAS 2013

Imprimé en France

### **Marques déposées**

Toutes les marques citées dans ce manuel sont la propriété de leurs détenteurs respectifs.

Tous les noms de marques ainsi que les noms de produits matériels et/ou logiciels sont régis par le droit des marques et/ou des brevets.

La citation des noms de marques et de produits est purement informative et ne constitue pas une violation du droit des marques et/ou des brevets.

*Des corrections ou des modifications au contenu de ce document peuvent intervenir sans préavis. Bull SAS ne pourra pas être tenu pour responsable des éventuelles erreurs qui pourraient être contenues dans ce manuel, ni pour tout dommage pouvant résulter de son application.*

---

# Table des matières

<b>Consignes de sécurité</b>	<b>v</b>
<b>Planification physique du site et du matériel - Présentation</b>	<b>1</b>
Activités de planification	1
Liste de contrôle des tâches de planification	2
Considérations générales	2
Guide de préparation du site et de la planification physique	3
Feuilles de spécification du matériel	4
Spécifications des serveurs	4
Spécifications de serveur pour les modèles 33E/8B et 36E/8C	4
Spécifications des unités d'extension	8
Unité d'extension 57/86	8
Unité d'extension 57/96	10
Unité d'extension 58/02	11
Unité d'extension 58/77	12
Unité d'extension 58/86	13
Unité d'extension 58/87	14
Unité d'extension 58/88	16
Unité d'extension EDR1	16
Spécifications des armoires	17
Armoire modèle 0551	17
Configurations pour les armoires modèles et 7014	19
Armoires modèles 14S/11	26
Armoires modèles 14S/25	29
Planification pour les armoires modèles 14T/00 et 14T/42	32
Armoire modèle 14T/00	32
Armoires modèles 14T/42, 7014-B42 et 0553	34
Dégagements de maintenance et emplacement des roulettes pour les modèles 14T/00, 14T/42 et 0553	36
Connexion de plusieurs armoires 14T/00, 14T/00 et 0553	37
Répartition du poids et charge au sol pour les modèles 14T/00, 14T/42 et 0553	38
Planification de l'installation de l'armoire 7953-94X	39
Armoire 7953-94X	39
Câblage de l'armoire 7953-94X	41
Stabilisateurs latéraux	44
Armoires multiples	45
Modèle 1164-95X - Echangeur de chaleur de porte arrière	46
Spécifications de la console HMC	48
Spécifications de la console HMC pour le modèle 7042-C08	48
Spécifications relatives à la console HMC pour le modèle 7042-CR7	49
Spécifications relatives à la console SDMC	50
Spécifications de la console SDMC montée en armoire 7042-CR6	50
Spécifications RackSwitch	51
Feuille de spécification G8052R RackSwitch	51
Feuille de spécification G8124ER RackSwitch	52
Feuille de spécification G8264R RackSwitch	52
Feuille de spécification G8316R RackSwitch	53
Spécifications d'installation pour les armoires	54
Planification de l'alimentation	60
Détermination de la configuration requise pour le système électrique	61
Formulaire 3A - Informations sur les serveurs	61
Formulaire 3B - Informations sur les postes de travail	62
Fiches et prises	63
Connexion de votre serveur à une prise spécifique à un pays	63
Codes dispositif pris en charge	63
Disponibilité au niveau international	65

Anguilla . . . . .	69
Antigua-et-Barbuda. . . . .	70
Australie . . . . .	71
Brésil . . . . .	72
Bulgarie . . . . .	73
Canada . . . . .	74
Chili. . . . .	78
Chine . . . . .	80
Danemark . . . . .	81
Dominique . . . . .	82
Italie. . . . .	84
Israël . . . . .	84
Japon . . . . .	85
Liechtenstein . . . . .	87
Macao . . . . .	88
Paraguay . . . . .	89
Inde . . . . .	91
Kiribati . . . . .	91
Corée . . . . .	92
Nouvelle-Zélande . . . . .	94
Taïwan . . . . .	95
Etats-Unis - territoires et possessions . . . . .	97
Connexion de votre serveur à une unité d'alimentation . . . . .	101
Code dispositif de cordon 6458 . . . . .	101
Code dispositif de cordon 6459 . . . . .	102
Code dispositif de cordon 6577 . . . . .	103
Code dispositif de cordon 6665 . . . . .	103
Code dispositif de cordon 6671 . . . . .	104
Code dispositif de cordon 6672 . . . . .	105
Alimentation de secours (UPS) . . . . .	106
Unités d'alimentation et options de cordon d'alimentation pour les armoires 7014, , . . . . .	109
Calcul de la charge pour les unités d'alimentation 7188 ou 9188 . . . . .	116
Planification du câblage . . . . .	118
Gestion des câbles. . . . .	118
Routage et fixation des cordons d'alimentation . . . . .	120
Planification du câblage SAS . . . . .	121
Câblage SAS du tiroir 5887 . . . . .	143
Spécifications d'installation pour les armoires. . . . .	159
<b>Remarques . . . . .</b>	<b>167</b>
Marques . . . . .	168
Bruits radioélectriques . . . . .	168
Remarques sur la classe A . . . . .	168
Remarques sur la classe B . . . . .	172
Dispositions . . . . .	175

---

## Consignes de sécurité

Les consignes de sécurité peuvent être imprimées tout au long de ce guide.

- **DANGER** - Consignes attirant votre attention sur un risque de blessures graves, voire mortelles.
- **ATTENTION** - Consignes attirant votre attention sur un risque de blessures graves, en raison de certaines circonstances réunies.
- **Avertissement** - Consignes attirant votre attention sur un risque de dommages sur un programme, une unité, un système ou des données.

### Consignes de sécurité relatives au commerce international

Plusieurs pays nécessitent la présentation des consignes de sécurité indiquées dans les publications du produit dans leur langue nationale. Si votre pays en fait partie, une documentation contenant des consignes de sécurité est incluse dans l'ensemble des publications (par exemple, dans la documentation au format papier, sur DVD ou intégré au produit) livré avec le produit. La documentation contient les consignes de sécurité dans votre langue en faisant référence à la source en anglais (Etats-Unis). Avant d'utiliser une publication en version originale anglaise pour installer, faire fonctionner ou dépanner ce produit, vous devez vous familiariser avec les consignes de sécurité figurant dans cette documentation. Vous devez également consulter cette documentation chaque fois que les consignes de sécurité des publications en anglais (Etats-Unis) ne sont pas assez claires pour vous.

Pour obtenir des exemplaires supplémentaires ou de remplacement de la documentation contenant les consignes de sécurité, appelez le numéro d'urgence IBM 1-800-300-8751.

### Informations sur les appareils à laser

Les serveurs peuvent comprendre des cartes d'E-S ou des composants à fibres optiques, utilisant des lasers ou des diodes électroluminescentes (LED).

### Conformité aux normes relatives aux appareils à laser

Les serveurs peuvent être installés à l'intérieur ou à l'extérieur d'une armoire d'équipement informatique.

## DANGER

Lorsque vous utilisez le système ou travaillez à proximité de ce dernier, observez les consignes suivantes :

Le courant électrique provenant de l'alimentation, du téléphone et des câbles de transmission peut présenter un danger. Pour éviter tout risque de choc électrique :

- Branchez cette unité uniquement avec le cordon d'alimentation fourni. N'utilisez pas ce dernier avec un autre produit.
- N'ouvrez pas et n'entretenez pas le bloc d'alimentation électrique.
- Ne manipulez aucun câble et n'effectuez aucune opération d'installation, d'entretien ou de reconfiguration de ce produit au cours d'un orage.
- Le produit peut être équipé de plusieurs cordons d'alimentation. Pour supprimer tout risque de danger électrique, débranchez tous les cordons d'alimentation.
- Branchez tous les cordons d'alimentation sur un socle de prise de courant correctement câblé et mis à la terre. Vérifiez que la tension et l'ordre des phases des prises de courant correspondent aux informations de la plaque d'alimentation électrique du système.
- Branchez sur des socles de prise de courant correctement câblés tout équipement connecté à ce produit.
- Lorsque cela est possible, n'utilisez qu'une seule main pour connecter ou déconnecter les cordons d'interface.
- Ne mettez jamais un équipement sous tension en cas d'incendie ou d'inondation, ou en présence de dommages matériels.
- Avant de retirer les capots de l'unité, mettez celle-ci hors tension et déconnectez ses cordons d'alimentation, ainsi que les câbles qui la relie aux réseaux, aux systèmes de télécommunication et aux modems (sauf mention contraire dans les procédures d'installation et de configuration).
- Lorsque vous installez, que vous déplacez, ou que vous manipulez le présent produit ou des périphériques qui lui sont raccordés, reportez-vous aux instructions ci-après pour connecter et déconnecter les différents cordons.

Pour déconnecter les cordons :

1. Mettez toutes les unités hors tension (sauf mention contraire).
2. Débranchez les cordons d'alimentation des prises.
3. Débranchez les cordons d'interface des connecteurs.
4. Débranchez tous les câbles des unités.

Pour connecter les cordons :

1. Mettez toutes les unités hors tension (sauf mention contraire).
2. Branchez tous les cordons sur les unités.
3. Branchez les cordons d'interface sur des connecteurs.
4. Branchez les cordons d'alimentation aux prises.
5. Mettez l'unité sous tension.

(D005a)



## DANGER

Observez les consignes suivantes lors de l'utilisation du système en armoire ou lorsque vous travaillez à proximité de ce dernier :

- Un mauvais maniement de l'équipement lourd peut engendrer blessures et dommages matériels.
- Abaissez toujours les vérins de mise à niveau de l'armoire.
- Installez toujours des équerres de stabilisation sur l'armoire.
- Pour prévenir tout danger lié à une mauvaise répartition de la charge, installez toujours les unités les plus lourdes dans la partie inférieure de l'armoire. Installez toujours les serveurs et les unités en option en commençant par le bas de l'armoire.
- Un serveur monté en armoire n'est pas une étagère ou un espace de travail. Ne posez pas d'objet sur un serveur monté en armoire.



- Chaque armoire peut être équipée de plusieurs cordons d'alimentation. Avant de manipuler l'armoire, vous devez débrancher l'ensemble des cordons d'alimentation.
- Reliez toutes les unités installées dans l'armoire aux dispositifs d'alimentation installés dans la même armoire. Vous ne devez pas brancher le cordon d'alimentation d'une unité installée dans une armoire au dispositif d'alimentation installé dans une autre armoire.
- Un mauvais câblage du socle de prise de courant peut provoquer une mise sous tension dangereuse des parties métalliques du système ou des unités qui lui sont raccordées. Il appartient au client de s'assurer que le socle de prise de courant est correctement câblé et mis à la terre afin d'éviter tout risque de choc électrique.

## ATTENTION

- N'installez pas d'unité dans une armoire dont la température ambiante interne dépasse la température ambiante que le fabricant recommande pour toutes les unités montées en armoire.
- N'installez pas d'unité dans une armoire où la ventilation n'est pas assurée. Vérifiez que les côtés, l'avant et l'arrière de l'unité sont correctement ventilés.
- Le matériel doit être correctement raccordé au circuit d'alimentation pour éviter qu'une surcharge des circuits n'entrave le câblage des dispositifs d'alimentation ou de protection contre les surintensités. Pour choisir des connexions d'alimentation à l'armoire adaptées, consultez les étiquettes de puissance nominale situées sur le matériel dans l'armoire afin de déterminer l'alimentation totale requise par le circuit d'alimentation.
- *Armoires dotées de tiroirs coulissants* : Si l'armoire n'est pas équipée d'équerres de stabilisation, ne sortez et n'installez pas de tiroir ou de dispositif. Ne retirez pas plusieurs tiroirs à la fois. Si vous retirez plusieurs tiroirs simultanément, l'armoire risque de devenir instable.
- *Armoires dotées de tiroirs fixes* : Sauf indication du fabricant, les tiroirs fixes ne doivent pas être retirés à des fins de maintenance. Si vous tentez de retirer une partie ou l'ensemble du tiroir, l'armoire risque de devenir instable et le tiroir risque de tomber.

(R001)

#### ATTENTION :

Le retrait des composants des parties supérieures de l'armoire améliore sa stabilité au cours du déplacement. Pour déplacer une armoire remplie de composants dans une pièce ou dans un bâtiment, procédez comme suit.

- Pour réduire le poids de l'armoire, retirez les équipements, à commencer par celui situé en haut. Si possible, restaurez la configuration d'origine de l'armoire. Si vous ne connaissez pas cette configuration, procédez comme suit.
  - Retirez toutes les unités de la position 32U et plus.
  - Assurez-vous que les unités les plus lourdes sont installées dans la partie inférieure de l'armoire.
  - Assurez-vous qu'il ne reste aucun niveau U vide entre les unités installées dans l'armoire, en dessous du niveau 32U.
- Si l'armoire déplacée fait partie d'un groupe d'armoires, séparez-la de ce dernier.
- Vérifiez l'itinéraire envisagé pour éliminer tout risque.
- Vérifiez que l'armoire une fois chargée n'est pas trop lourde pour l'itinéraire choisi. Pour plus d'informations sur le poids d'une armoire chargée, consultez la documentation fournie avec votre armoire.
- Vérifiez que toutes les ouvertures mesurent au moins 760 x 230 mm.
- Vérifiez que toutes les unités, toutes les étagères, tous les tiroirs, toutes les portes et tous les câbles sont bien fixés.
- Vérifiez que les vérins de mise à niveau sont à leur position la plus haute.
- Vérifiez qu'aucune équerre de stabilisation n'est installée sur l'armoire pendant le déplacement.
- N'utilisez pas de rampe inclinée à plus de dix degrés.
- Dès que l'armoire est à son nouvel emplacement, procédez comme suit.
  - Abaissez les quatre vérins de mise à niveau.
  - Installez des équerres de stabilisation sur l'armoire.
  - Si vous avez retiré des unités de l'armoire, remettez-les à leur place, en remontant de la partie inférieure à la partie supérieure de l'armoire.
- Si un déplacement important est nécessaire, restaurez la configuration d'origine de l'armoire. Mettez l'armoire dans son emballage d'origine ou dans un autre emballage équivalent. De plus, abaissez les vérins de mise à niveau pour que les roulettes ne soient plus au contact de la palette et fixez l'armoire à celle-ci.

(R002)

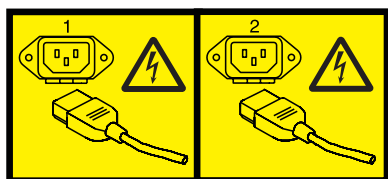
(L001)



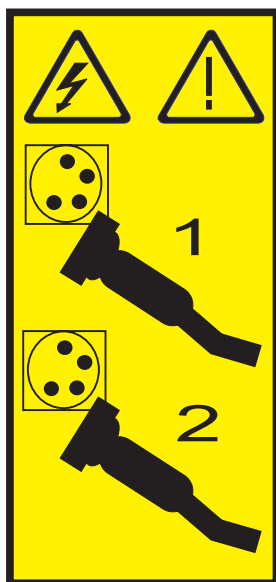
(L002)



(L003)



ou



Aux Etats-Unis, tous les appareils à laser sont certifiés conformes aux normes indiquées dans le sous-chapitre J du DHHS 21 CFR relatif aux produits à laser de classe 1. Dans les autres pays, ils sont certifiés être des produits à laser de classe 1 conformes aux normes CEI 60825. Consultez les étiquettes sur chaque pièce du laser pour les numéros d'accréditation et les informations de conformité.

**ATTENTION :**

**Ce produit peut contenir des produits à laser de classe 1 : lecteur de CD-ROM, DVD-ROM, DVD-RAM ou module à laser. Notez les informations suivantes :**

- **Ne retirez pas les capots. En ouvrant le produit à laser, vous vous exposez au rayonnement dangereux du laser. Vous ne pouvez effectuer aucune opération de maintenance à l'intérieur.**
- **Pour éviter tout risque d'exposition au rayon laser, respectez les consignes de réglage et d'utilisation des commandes, ainsi que les procédures décrites dans le présent manuel.**

(C026)

**ATTENTION :**

Les installations informatiques peuvent comprendre des modules à laser fonctionnant à des niveaux de rayonnement excédant les limites de la classe 1. Il est donc recommandé de ne jamais examiner à l'oeil nu la section d'un cordon optique ni une prise de fibres optiques ouverte. (C027)

**ATTENTION :**

Ce produit contient un laser de classe 1M. Ne l'observez pas à l'aide d'instruments optiques. (C028)

**ATTENTION :**

Certains produits à laser contiennent une diode à laser intégrée de classe 3A ou 3B. Prenez connaissance des informations suivantes. Rayonnement laser lorsque le capot est ouvert. Evitez toute exposition directe au rayon laser. Evitez de regarder fixement le faisceau ou de l'observer à l'aide d'instruments optiques. (C030)

**ATTENTION :**

Cette pile contient du lithium. Pour éviter tout risque d'explosion, n'essayez pas de la recharger et ne la faites pas brûler.

*Ne pas :*

- \_\_\_ la jeter à l'eau
- \_\_\_ l'exposer à une température supérieure à 100 °C
- \_\_\_ chercher à la réparer ou à la démonter

Ne la remplacez que par une pile agréée. Pour le recyclage ou la mise au rebut, reportez-vous à la réglementation en vigueur. (C003a)

## **Informations sur l'alimentation électrique et sur le câblage relatives au document GR-1089-CORE du NEBS (Network Equipment-Building System)**

Les commentaires suivants s'appliquent aux serveurs qui ont été déclarés conformes au document GR-1089-CORE du NEBS (Network Equipment-Building System) :

Cet équipement peut être installé :

- dans des infrastructures de télécommunications réseau
- aux endroits préconisés dans les directives NEC (National Electrical Code).

Les ports de ce matériel qui se trouvent à l'intérieur du bâtiment peuvent être connectés à des câbles internes ou non exposés uniquement. Ils *ne doivent pas* être connectés par leur partie métallique aux interfaces connectées au réseau extérieur ou à son câblage. Ces interfaces sont conçues pour être exclusivement utilisées à l'intérieur d'un bâtiment (ports de type 2 ou 4 décrits dans le document GR-1089-CORE) ; elles doivent être isolées du câblage à découvert du réseau extérieur. L'ajout de dispositifs de protection primaires n'est pas suffisant pour pouvoir connecter ces interfaces par leur partie métallique au câblage du réseau extérieur.

**Remarque :** Tous les câbles Ethernet doivent être blindés et mis à la terre aux deux extrémités.

Dans le cas d'un système alimenté en courant alternatif, il n'est pas nécessaire d'installer un dispositif externe de protection contre les surtensions (SPD).

Un système alimenté en courant continu fait appel à un dispositif de retour du continu (DC-I). La borne de retour de la batterie en courant continu *ne doit pas* être connectée à la masse.

---

## Planification physique du site et du matériel - Présentation

Pour réussir une installation, il est nécessaire de planifier le matériel et l'environnement d'exploitation. Vos connaissances sont indispensables à la réalisation de la planification du site, car vous savez comment placer et utiliser le système et les unités connectées à celui-ci.

Le client a la responsabilité de préparer le site en vue de l'installation du système complet. La principale tâche que doit effectuer la personne chargée de la planification du site est de vérifier l'installation, le bon fonctionnement et l'efficacité de chaque système.

Cet ensemble de rubriques fournit les informations de base dont vous avez besoin pour planifier l'installation de votre système. Il présente les différentes tâches de planification et indique des références utiles à la réalisation de ces tâches. En fonction de la complexité du système à installer et des ressources existantes, vous n'aurez peut-être pas à effectuer toutes les tâches indiquées.

Tout d'abord, avec l'aide de votre ingénieur système, de votre ingénieur commercial ou des personnes chargées de la coordination de l'installation, répertoriez le matériel à planifier. Pour établir cette liste, aidez-vous du récapitulatif indiqué sur votre commande. Cette liste va constituer la liste des tâches à effectuer. Vous pouvez également vous aider de la Liste de contrôle de la planification.

Vous êtes chargé d'effectuer la planification, mais les fournisseurs, les prestataires et l'ingénieur commercial peuvent vous aider dans les divers aspects de la planification. Certaines unités centrales doivent être installées et vérifiées par un représentant du service clientèle. Certaines unités centrales sont installées par le client. Pour vérifier cela, demandez à votre ingénieur commercial.

La section de planification physique de cet ensemble de rubriques fournit les caractéristiques physiques de nombreuses unités centrales et indique les produits associés. Pour plus d'informations sur les produits non inclus dans cet ensemble de rubriques, contactez votre ingénieur commercial ou votre distributeur.

Avant d'effectuer la planification, vérifiez que le matériel et les logiciels que vous avez choisis correspondent bien à vos besoins. Votre ingénieur commercial peut répondre à vos questions.

Les informations indiquées concernent la planification matérielle, car la mémoire système et le système de stockage sur disques dépendent des logiciels utilisés. Sur ce point, quelques aspects importants sont à analyser. En général, les informations relatives aux produits logiciels sont fournies avec le logiciel sous licence.

Pour vérifier que le matériel et les logiciels sont adaptés à vos besoins, analysez les aspects suivants :

- Espace disque et mémoire système disponible pour l'installation des logiciels, la documentation en ligne et les données (en prévoyant une augmentation des capacités requises suite à l'augmentation du nombre d'utilisateurs et l'ajout de nouvelles applications)
- Compatibilité avec toutes les unités
- Compatibilité des progiciels entre eux ainsi qu'avec la configuration matérielle
- Redondance ou fonctions de secours au niveau matériel et logiciel
- Portabilité des logiciels vers le nouveau système, le cas échéant
- Produits prérequis et corequis avec les logiciels choisis
- Données à transférer vers le nouveau système

---

### Activités de planification

Ces informations sont destinées à vous aider à planifier l'installation physique de votre serveur.

La planification adéquate de votre système facilitera l'installation et le démarrage de celui-ci. Le partenaire commercial et le technicien de planification d'installation peuvent également vous aider à planifier l'installation.

Durant les activités de planification, vous devrez choisir l'emplacement du serveur qui va faire fonctionner le système

## Liste de contrôle des tâches de planification

Cette liste permet de suivre la progression de la planification.

Avec l'aide des ingénieurs commerciaux, définissez la date d'achèvement de chaque tâche. Vous pouvez réviser régulièrement le calendrier de la planification avec eux.

Tableau 1. Liste de contrôle des tâches de planification

Etape de planification	Personne responsable	Date cible	Date d'achèvement
Planifier la disposition de votre bureau ou de la salle informatique (planification physique)			
Préparer les cordons d'alimentation et les besoins électriques			
Préparer les câbles et le câblage			
Créer ou modifier les réseaux de communication			
Réaliser des modifications dans l'édifice, si nécessaire			
Préparer les plans de maintenance, de reprise et de sécurité			
Développer un planning de formation			
Commander des fournitures			
Préparer la livraison du système			

## Considérations générales

Pour planifier votre système, vous devez porter une grande attention à de nombreux détails.

Pour déterminer l'emplacement de votre système, analysez les points suivants :

- Espace suffisant pour les unités.
- Environnement de travail du personnel qui va utiliser les unités (confort, facilité d'accès aux unités, aux fournitures et aux documents de référence).
- Espace suffisant pour la maintenance des unités.
- Conditions de sécurité physique des unités.
- Poids des unités.
- Dissipation thermique des unités.
- Température admise pour le fonctionnement des unités.
- Conditions d'humidité des unités.
- Conditions de circulation d'air des unités.

- Qualité de l'air du lieu d'utilisation des unités (par exemple, un excès de poussière peut endommager votre système).

**Remarque :** Le système et les unités sont conçus pour fonctionner dans des environnements bureautiques standard. De mauvaises conditions, telles qu'un environnement sale, peuvent endommager le système ou les unités. Vous devez veiller à ce que l'environnement de fonctionnement soit adéquat.

- Altitude maximale de fonctionnement des unités.
- Niveau sonore des unités.
- Vibrations des équipements placés près des unités.
- Passage des cordons d'alimentation.

Les pages ci-après indiquent les informations nécessaires pour évaluer ces aspects.

## **Guide de préparation du site et de la planification physique**

Ces instructions vous guident pour la préparation de votre site en vue de la réception et de l'installation du serveur.

Les informations figurant dans Préparation du site et planification physique peuvent être utiles pour préparer le centre de données avant l'installation d'un nouveau serveur.

La rubrique Préparation du site et planification physique comporte les informations suivantes :

### **Considérations relatives au choix du site, aux infrastructures et à l'espace**

- Choix du site
- Accès
- Electricité statique et résistance du sol
- Espace requis
- Structure du sol et charge au sol
- Faux planchers
- Contamination par conducteurs
- Aménagement de la salle d'ordinateurs

### **Environnement et sécurité sur le site**

- Chocs et vibrations
- Eclairage
- Acoustique
- Compatibilité électromagnétique
- Emplacement de la salle d'ordinateurs
- Protection lors du stockage des supports et des données
- Planification de solutions d'urgence pour la continuité des opérations

### **Alimentation électrique et mise à la terre**

- Informations générales sur l'alimentation
- Qualité de l'installation électrique
- Restrictions en matière de tension et de fréquences
- Intensité du courant
- Source d'alimentation électrique
- Installation avec double alimentation

### **Climatisation**

- Identification des besoins en matière de climatisation
- Instructions générales pour les centres de données
- Critères en termes de température et d'humidité
- Appareils de mesure de la température et de l'humidité
- Déplacement du matériel et stockage temporaire
- Acclimatation
- Ventilation des systèmes

### **Planification de l'installation d'échangeurs de chaleur de porte arrière**

- Planification de l'installation d'échangeurs de chaleur de porte arrière
- Spécifications relatives à l'échangeur de chaleur
- Spécifications relatives à l'eau pour la boucle secondaire de refroidissement
- Spécifications de distribution d'eau pour les boucles secondaires
- Aménagement et installation mécanique
- Fournisseurs suggérés pour les composants de boucle secondaire

### **Communications**

- Planification des communications

---

## **Feuilles de spécification du matériel**

Les feuilles de spécification du matériel fournissent des informations détaillées relatives au matériel : dimensions, caractéristiques électriques, alimentation, température, environnement et dégagements pour la maintenance.

### **Spécifications des serveurs**

Les spécifications du serveur fournissent des informations détaillées relatives au serveur : dimensions, caractéristiques électriques, alimentation, température, environnement et dégagements pour la maintenance.

Sélectionnez les modèles appropriés pour consulter les spécifications de votre serveur.

### **Spécifications de serveur pour les modèles 33E/8B et 36E/8C**

Les spécifications de serveur fournissent des informations détaillées relatives aux serveurs : dimensions, caractéristiques électriques, alimentation, température, conditions ambiantes et dégagements pour la maintenance.





Les serveurs sont conformes aux exigences EPA ENERGY STAR Computer Server. Les fiches techniques des performances énergétiques ENERGY STAR Power sont fournies comme suit :

- 33E/8B / 1 x EPA2
- 33E/8B / 2 x EPA2
- 33E/8B / 3 x EPA2
- 33E/8B / 4 x EPA2
- 33E/8B / 1 x EPA3
- 33E/8B / 2 x EPA3
- 33E/8B / 3 x EPA3
- 33E/8B / 4 x EPA3
- 33E/8B et 36E/8C/ 1 x EPA4 et EPA1
- 33E/8B et 36E/8C/ 2 x EPA4 et EPA1
- 33E/8B et 36E/8C/ 3 x EPA4 et EPA1
- 33E/8B et 36E/8C/ 4 x EPA4 et EPA1
- 33E/8B / 1 x 8335
- 33E/8B / 2 x 8335
- 33E/8B / 3 x 8335
- 33E/8B / 4 x 8335
- 33E/8B / 1 x 8334
- 33E/8B / 2 x 8332
- 33E/8B / 3 x 8332
- 33E/8B / 4 x 8336
- 36E/8C

## Dimensions

Tableau 2. Dimensions. Ce tableau indique les dimensions des serveurs 33E/8B et 36E/8C.

Largeur	Profondeur	Hauteur	Unités EIA	Poids
440 mm	730 mm	173 mm	4	48,7 kg

Tableau 3. Dimensions de l'emballage - Tiroir monté en armoire

Largeur	Profondeur	Hauteur	Poids <sup>1</sup>
610 mm	711 mm	1 016 mm	68 - 113 kg

<sup>1</sup>Il s'agit d'une estimation.

Tableau 4. Dimensions de l'emballage - Tiroir monté en armoire (Chine)

Largeur	Profondeur	Hauteur	Poids <sup>1</sup>
610 mm	597 mm	1 016 mm	68 - 113 kg

<sup>1</sup>Il s'agit d'une estimation.

## Conditions ambiantes

Tableau 5. Conditions ambiantes. Ce tableau présente les recommandations en termes de température, d'humidité et d'altitude pour les serveurs 33E/8B et 36E/8C.

Environnement	Température
Température recommandée en fonctionnement	18 - 27 °C
Température admise en fonctionnement	5 - 35 °C
Température hors tension	5 - 45 °C
Plage d'humidité relative recommandée	Point de rosée 5,5 °C jusqu'à 60 % RH et point de rosée 15 °C
Plage d'humidité relative admise	20 - 80 %
Plage d'humidité relative hors fonctionnement	8 - 80 %
Température pendant le transport	-40 - 60 °C
Plage d'humidité pendant le transport	5 - 100 %
Point de rosée en fonctionnement	28 °C
Plage d'altitude	0 - 3050 m <sup>1</sup>
<sup>1</sup> Diminuer la température sèche maximale de 1 °C/300 m au-delà de 900 m.	

## Caractéristiques électriques

Tableau 6. Courant alternatif. Ce tableau indique les caractéristiques électriques des serveurs 33E/8B et 36E/8C.

Caractéristiques électriques	Caractéristiques
Puissance maximale (kVA)	2,0 kVA
Tension	200 - 240 V ca
Fréquence	47 - 63 Hz
Dégagement de chaleur maximal	6655 BTU/h
Consommation électrique maximale	1950 W
Facteur de puissance	0,98
Courant d'appel maximal	70 Amp
Courant de fuite maximum	0,77 mA
Phase	1
Ampérage maximal du disjoncteur auxiliaire	20 A
<b>Remarques :</b>	
<ol style="list-style-type: none"> <li>1. Les blocs d'alimentation acceptent automatiquement n'importe quelle tension avec la plage de tensions publiée. Lors d'une opération standard, une double alimentation est en cours de fonctionnement. Ce type d'alimentation transporte approximativement la même quantité de courant à partir de la prise principale et fournit approximativement la même quantité de courant à la charge.</li> <li>2. La puissance électrique requise et la charge calorifique varient fortement d'une configuration à une autre. Lors de la planification d'un système électrique, il est important d'utiliser les valeurs maximales.</li> <li>3. Mesuré conformément à la norme IEC 60950.</li> <li>4. Pour calculer l'intensité, multipliez la valeur kVA par 1 000 et divisez la valeur obtenue par la tension de fonctionnement.</li> </ol>	

Tableau 7. Courant continu pour le modèle 33E/8B. Ce tableau fournit des informations sur le panneau d'alimentation et sa connexion à un serveur 33E/8B -48 V CC.

Caractéristiques électriques	Caractéristiques
Caractéristique nominale du disjoncteur	Minimum : 50 A
	Maximum : 50 A
Taille de fils	8 AWG (cordon d'alimentation CC PN 44V4859 entre la sortie du panneau d'alimentation et l'entrée du serveur) n/a : mm <sup>2</sup>
Torsion sur les vis du terminal de câblage	n/a : pouces-livres ( PN 44V4859 fourni avec un connecteur aux deux extrémités) n/a : newtons-mètres

## Dégagements de maintenance

Tableau 8. Dégagements de maintenance

Dégagement	Avant	Arrière	Gauche ou droit	Haut
En fonctionnement	762 mm	762 mm		
Hors fonctionnement	762 mm	762 mm	762 mm	762 mm

## Niveau sonore

Tableau 9. Niveau sonore

Description du produit	Niveau de puissance sonore de pondération A, L <sub>Wad</sub> (B)		Niveau de pression sonore de pondération A, L <sub>pAm</sub> (dB)	
	En fonctionnement	En veille	En fonctionnement	En veille
Deux processeurs 6 coeurs 3,3 GHz, DIMM 16 8 Go, deux alimentations électriques, 8 unités de disque SFF, 1 DVD et trois cartes PCI	6,4	6,2	47	45
Deux processeurs 6 coeurs 3,3 GHz, DIMM 16 8 Go, deux alimentations électriques, 8 unités de disque SFF, 1 DVD et trois cartes PCI Avec portes acoustiques	5,8	5,6	40	39
Quatre processeurs 6 coeurs 3,3 GHz, DIMM 32 8 Go, deux alimentations électriques, 8 unités de disque SFF, 1 DVD et trois cartes PCI	7,1	7,1	53	53
Quatre processeurs 6 coeurs 3,3 GHz, DIMM 32 8 Go, deux alimentations électriques, 8 unités de disque SFF, 1 DVD et trois cartes PCI Avec portes acoustiques	6,5	6,5	48	48
<b>Remarques :</b>				
1. L <sub>WAD</sub> est la limite statistique supérieure du niveau sonore de pondération A (arrondi au dixième de bel le plus proche).				
2. L <sub>PAM</sub> est le niveau de pression sonore de pondération A moyen, ressenti à 1 mètre (arrondi au décibel le plus proche).				
3. 10 dB (décibels) = 1 B (bel).				
4. Toutes les mesures ont été réalisées conformément à l'ISO 7779 et déclarées conformément à l'ISO 9296.				

## Conformité aux normes de compatibilité électromagnétique

Conformité aux normes de compatibilité électromagnétique : FCC Part 15, ICES-003

## Conformité aux normes de sécurité

Conformité aux normes IEC 60950-1 ; UL 60950 ; CSA 60950

## Éléments à prendre en compte pour la console HMC

Lorsque le serveur est géré par une console HMC, celle-ci doit être installée dans la même pièce et dans un rayon de 8 m du serveur. Pour plus d'informations, voir Planification de l'installation et de la configuration de la console HMC.

**Remarque :** Si vous ne souhaitez pas installer de console HMC locale, vous pouvez utiliser à la place une unité prise en charge, par exemple un PC, munie des connexions et des droits d'accès permettant de fonctionner avec une console HMC distante. Cette unité locale doit se trouver dans la même pièce et à une distance de 8 m de votre serveur, et fournir des capacités fonctionnelles équivalentes à celles de la console HMC qu'elle remplace, et qui sont nécessaires au technicien de maintenance pour travailler sur le système.

## Livraison et transport de matériel

### DANGER

**Un mauvais maniement de l'équipement lourd peut engendrer blessures et dommages matériels. (D006)**

Avec l'aide d'un fournisseur de services agréé, vous devez préparer votre environnement aux nouveaux produits en fonction des informations fournies lors de la planification d'installation. Avant la livraison, préparez l'emplacement d'installation définitif dans la salle d'informatique de sorte que les déménageurs puissent y transporter le matériel. En cas d'impossibilité pour une raison quelconque au moment de la livraison, vous devez prendre les dispositions nécessaires pour que le transport du matériel puisse être effectué à une date ultérieure. Le transport du matériel doit être confié exclusivement à des déménageurs ou à des monteurs professionnels. Le fournisseur de services agréé se limitera à repositionner le châssis dans la salle d'informatique, le cas échéant, pour effectuer les travaux de maintenance requis. Il vous incombe également de faire appel à des déménageurs ou à des monteurs professionnels en cas de déplacement ou de mise au rebut du matériel.

## Spécifications des unités d'extension

Les spécifications des unités d'extension fournissent des informations détaillées relatives à vos unités d'extension : dimensions, caractéristiques électriques, alimentation, température, environnement et dégagements pour la maintenance.

Sélectionnez un modèle pour visualiser ses spécifications.

### Unité d'extension 57/86

Les spécifications matérielles fournissent des informations détaillées relatives à l'unité d'extension : dimensions, caractéristiques électriques, alimentation, température, environnement et dégagements pour la maintenance.

Tableau 10. Dimensions d'une unité d'extension montée en armoire

Largeur	Profondeur	Hauteur	Poids maximal
447 mm	660 mm	171 mm	54 kg

Tableau 11. Dimensions d'une unité d'extension autonome avec pied de stabilisation et capots décoratifs

Largeur	Profondeur	Hauteur	Poids maximal
305 mm	655 mm	508 mm	66 kg

Tableau 12. Caractéristiques électriques

Caractéristiques électriques	Caractéristiques
kVA	0,740
Tension et fréquence	100 - 127 V CA à 50 - 60 Hz plus ou moins 3 Hz et 12 A 00 - 240 V CA à 50 Hz plus ou moins 3 Hz et 6,2 A Capacité machine avec deux cordons d'alimentation de secours
Dégagement de chaleur maximal	2382 BTU/h
Puissance maximale requise <sup>1</sup>	700 W
Facteur de puissance	0,95
Courant d'appel	55 A par cordon d'alimentation
Courant de fuite maximum	3,10 mA
Phase	1
<sup>1</sup> Toutes les mesures ont été réalisées conformément à la norme ISO 7779 et déclarées conformes à la norme ISO 9296.	

Tableau 13. Température

En fonctionnement	Hors fonctionnement
10 - 38 °C <sup>1</sup>	-40°C à 60°C
<sup>1</sup> La température maximale de 38 °C doit être diminuée de 1 °C tous les 137 m au-dessus de 1 295 m. L'altitude maximale est de 2 134 m.	

Tableau 14. Conditions ambiantes

Caractéristiques	Exploitation	Hors fonctionnement	Altitude maximale
Humidité sans condensation	20 - 80 % (admise) 40 - 55 % (recommandée)	8 - 80 % (avec condensation)	2 134 m au-dessus du niveau de la mer
Températures en milieu humide	21 °C	27 °C	

Tableau 15. Niveau sonore

Modèles	Caractéristiques	Exploitation	En veille
57/86	L <sub>WAd</sub>	6,6 bels	6,5 bels
Tiroir 57/86 simple dans une armoire 19 pouces standard, avec 24 disques durs, conditions d'utilisation nominales, et sans porte avant ou arrière.	L <sub>pAm</sub> (à 1 mètre)	49 dB	49 dB
<sup>1</sup> Toutes les mesures ont été réalisées conformément à la norme ISO 7779 et déclarées conformes à la norme ISO 9296.			

Tableau 16. Dégagements de maintenance pour une unité d'extension montée en armoire

Avant	Arrière	Côtés <sup>1</sup>
914 mm	914 mm	914 mm
<sup>1</sup> Les dégagements supérieur et latéraux sont facultatifs lors du fonctionnement.		

Tableau 17. Dégagements de maintenance pour une unité d'extension autonome

Avant	Arrière
368,3 mm	381 mm

**Conformité aux normes de sécurité :** Ce matériel est conçu et certifié pour satisfaire aux normes de sécurité suivantes : UL 60950, CAN/CSA C22.2 No. 60950-00, EN 60950, IEC 60950 (distinctions par pays incluses)

**Information associée :**

 Acoustique

### Unité d'extension 57/96

Les spécifications matérielles fournissent des informations détaillées relatives à l'unité d'extension : dimensions, caractéristiques électriques, alimentation, température, environnement et dégagements pour la maintenance.

Tableau 18. Dimensions du tiroir d'E-S uniquement

Hauteur	Largeur	Profondeur
172 mm	224 mm	800 mm

Tableau 19. Dimensions - avec le boîtier nécessaire à l'installation du tiroir d'E-S

Hauteur	Largeur	Profondeur
176 mm	473 mm	800 mm

Tableau 20. Poids maximal

1 tiroir d'E-S	Deux tiroirs d'E-S plus le boîtier
20 kg	45,9 kg

Tableau 21. Caractéristiques électriques

Caractéristiques électriques	Caractéristiques
kVA	0,275
Tension et fréquence nominales	200 - 240 V CA à 50 - 60 Hz, V CC non pris en charge
Dissipation thermique	853 BTU/h
Puissance (maximale)	250 W
Facteur de puissance	0,91

Tableau 22. Température

En fonctionnement	Hors fonctionnement	Stockage
10 °C - 38 °C	1 °C - 60 °C	1 °C - 60 °C
La limite supérieure de la température sèche doit être diminuée de 1 °C tous les 137 m au-delà de 915 m.		

Tableau 23. Conditions ambiantes

Environnement	En fonctionnement	Hors fonctionnement	Stockage	Altitude maximale
Humidité relative (sans condensation)	8 % - 80 %	8 % - 80 %	5 % - 80 %	3 048 m
Températures en milieu humide <sup>4</sup>	23 °C	27 °C	29 °C	
La limite supérieure de la température humide doit être diminuée de 1 °C tous les 274 m au-delà de 305 m.				

Tableau 24. Niveau sonore

Caractéristiques	En fonctionnement	En veille
$L_{WA,d}$	6,2 bels	6,1 bels
$\langle L_{pA} \rangle_m$	44 dB	43 dB
Pour plus d'informations sur les valeurs de niveau sonore, voir Acoustique.		

Tableau 25. Dégagements de maintenance

Avant	Arrière	Côtés
915 mm	915 mm	915 mm

**Information associée :**

 Acoustique

**Unité d'extension 58/02**

Les spécifications matérielles fournissent des informations détaillées relatives à l'unité d'extension : dimensions, caractéristiques électriques, alimentation, température, environnement et dégagements pour la maintenance.

Tableau 26. Dimensions d'une unité d'extension montée en armoire

Poids maximal	Largeur	Profondeur	Hauteur
54 kg	444,5 mm	711,2 mm	4U

Tableau 27. Caractéristiques électriques

Caractéristiques électriques	Caractéristiques
kVA (maximum)	.768 kVA
Tension et fréquence	100 - 127 V CA ou 200 - 240 V CA à 50 - 60Hz
Dissipation thermique (maximale)	2542 BTU/h
Puissance (maximale)	745 W
Facteur de puissance	0,97
Courant de fuite (maximal)	3,5 mA
Phase	Simple
Type de fiche (Canada et Etats-Unis)	26
Longueur du cordon d'alimentation	14 pieds

Tableau 28. Température

En fonctionnement	Stockage	Transport
10 °C - 38 °C	1 °C - 60 °C	-40 °C à 60 °C

Tableau 29. Conditions ambiantes

Caractéristiques	Exploitation	Hors fonctionnement	Stockage	Transport	Altitude maximale
Humidité sans condensation	Recommandée : 34 % - 54 %  Acceptée : 20 % - 80 %	5 % - 80 %	5 % - 80 %	5 % - 100 %	3 048 m

Tableau 30. Niveau sonore

Modèles	Caractéristiques	Exploitation	En veille
Le code dispositif 58/02 - tiroir d'E-S 4U est constitué de 18 unités de disque SSF, 10 emplacements PCI-Express 8x et 2 DCA	L <sup>WAd</sup> (B)	7	7
	L <sup>pAm</sup> (dB)	52	52
<b>Remarques :</b>			
1. L <sup>WAd</sup> est la limite statistique supérieure du niveau sonore de pondération A (arrondi au dixième de bel le plus proche).			
2. L <sup>pAm</sup> est le niveau de pression sonore de pondération A moyen, ressenti à 1 mètre (arrondi au décibel le plus proche).			
3. 10 dB (décibels) = 1 B (bel).			
4. Toutes les mesures ont été réalisées conformément à l'ISO 7779 et déclarées conformément à l'ISO 9296.			

Tableau 31. Dégagements de maintenance

Avant	Arrière	Côtés
915 mm	915 mm	914 mm

## Unité d'extension 58/77

Les spécifications matérielles fournissent des informations détaillées relatives à l'unité d'extension : dimensions, caractéristiques électriques, alimentation, température, environnement et dégagements pour la maintenance.

Tableau 32. Dimensions d'une unité d'extension montée en armoire

Poids maximal	Largeur	Profondeur	Hauteur
48 kg	444,5 mm	711,2 mm	4U

Tableau 33. Caractéristiques électriques

Caractéristiques électriques	Caractéristiques
kVA (maximum)	0,531 kVA
Tension et fréquence	100 - 127 V CA ou 200 - 240 V CA à 50 - 60 Hz
Dissipation thermique (maximale)	1 760 BTU/h
Puissance (maximale)	515 W
Facteur de puissance	0,97
Courant de fuite (maximal)	3,5 mA
Phase	Simple
Type de fiche (Canada et Etats-Unis)	26
Longueur du cordon d'alimentation	14 pieds



Tableau 34. Température

En fonctionnement	Stockage	Transport
10 °C - 38 °C	1 °C - 60 °C	-40 °C à 60 °C

Tableau 35. Conditions ambiantes

Caractéristiques	Exploitation	Hors fonctionnement	Stockage	Transport	Altitude maximale
Humidité sans condensation	Recommandée : 34 % - 54 % Acceptée : 20 % - 80 %	5 % - 80 %	5 % - 80 %	5 % - 100 %	3 048 m

Tableau 36. Dégagements de maintenance

Avant	Arrière	Côtés
915 mm	915 mm	914 mm

## Unité d'extension 58/86

Les spécifications matérielles fournissent des informations détaillées relatives à l'unité d'extension : dimensions, caractéristiques électriques, alimentation, température, environnement et dégagements pour la maintenance.

Tableau 37. Dimensions d'une unité d'extension montée en armoire

Poids (sans unité installée)	Largeur	Profondeur (panneau frontal inclus)	Hauteur
17,7 kg	445 mm	521 mm	89 mm

Tableau 38. Caractéristiques électriques

Caractéristiques électriques	Caractéristiques
kVA <sup>1</sup>	0,358
Tension et fréquence	100 - 240 V CA à 50 - 60 Hz
Dissipation thermique <sup>1</sup>	1160 BTU/h
Puissance (maximale)	340 W
Facteur de puissance	0,95
Courant d'appel	55 A par cordon d'alimentation
Courant de fuite (maximal)	3,10 mA
Phase	1

<sup>1</sup>Toutes les mesures ont été réalisées conformément à la norme ISO 7779 et déclarées conformes à la norme ISO 9296.

Tableau 39. Température

Exploitation	Hors fonctionnement
10 - 38 °C <sup>1</sup>	-40 - 60 °C

<sup>1</sup>La température maximale de 38 °C doit être diminuée de 1 °C tous les 137 m au-dessus de 1 295 m.

Tableau 40. Conditions d'utilisation

Environnement	Exploitation	Hors fonctionnement	Altitude maximale
Humidité relative (sans condensation)	20 - 80 % (admise) 40 - 55 % (recommandée)	8 - 80 % (avec condensation)	2 134 m au-dessus du niveau de la mer
Températures en milieu humide	21 °C	27 °C	

Tableau 41. Niveau sonore<sup>1</sup>

Caractéristiques	Exploitation	En veille
L <sub>WA</sub> d	6,6 bels	6,5 bels
L <sub>pAm</sub> (à 1 mètre)	49 dB	49 dB

<sup>1</sup>Tiroir simple dans une armoire 19 pouces standard, avec 24 disques durs, conditions d'utilisation nominales, et sans porte avant ou arrière.

Pour plus d'informations sur les valeurs de niveau sonore, voir *Acoustique*.

Toutes les mesures ont été réalisées conformément à l'ISO 7779 et déclarées conformément à l'ISO 9296.

Tableau 42. Dégagements de maintenance pour une unité d'extension montée en armoire

Avant	Arrière	Côtés
914 mm	914 mm	914 mm

Les dégagements supérieur et latéraux sont facultatifs lors du fonctionnement.

Tableau 43. Dégagements de maintenance pour une unité d'extension autonome

Avant	Arrière
368,3 mm	381 mm

**Conformité aux normes de sécurité :** Ce matériel est conçu et certifié pour satisfaire aux normes de sécurité suivantes : UL 60950, CAN/CSA C22.2 No. 60950-00, EN 60950, IEC 60950 (distinctions par pays incluses)

**Information associée :**

 Acoustique

## Unité d'extension 58/87

Les spécifications matérielles fournissent des informations détaillées relatives à l'unité d'extension : dimensions, caractéristiques électriques, alimentation, température, environnement et dégagements pour la maintenance.

Tableau 44. Dimensions d'une unité d'extension montée en armoire

Poids (avec les unités installées)	Largeur	Profondeur (panneau frontal inclus)	Hauteur (avec glissières)
25,4 kg	448,6 mm	530 mm	87,4 mm

Tableau 45. Caractéristiques électriques

Caractéristiques électriques	Caractéristiques
kVA (maximum) <sup>1</sup>	0,32
Tension et fréquence	100 - 127 V CA ou 200 - 240 V CA à 50 - 60 Hz

Tableau 45. Caractéristiques électriques (suite)

Caractéristiques électriques	Caractéristiques
Dégagement de chaleur (maximal) <sup>1</sup>	1024 BTU/h
Puissance (maximale)	300 W
Facteur de puissance	0,94
Courant de fuite (maximal)	1,2 mA
Phase	1
<sup>1</sup> Toutes les mesures ont été réalisées conformément à la norme ISO 7779 et déclarées conformes à la norme ISO 9296.	

Tableau 46. Température

Exploitation	Hors fonctionnement
10 °C - 38 °C <sup>1</sup>	-40 °C - 60 °C
<sup>1</sup> La température maximale de 38 °C doit être diminuée de 1 °C tous les 137 m au-dessus de 1 295 m.	

Tableau 47. Conditions d'utilisation

Environnement	Exploitation	Hors fonctionnement	Altitude maximale
Humidité relative (sans condensation)	20 % - 80 % (admise) 40 % - 55 % (recommandée)	8 % - 80 % (avec condensation)	2 134 m au-dessus du niveau de la mer
Températures en milieu humide	21 °C	27 °C	

Tableau 48. Niveau sonore<sup>1</sup>

Caractéristiques	Exploitation	En veille
L <sub>WAd</sub>	6 bels	6 bels
L <sub>pAm</sub> (à 1 mètre)	43 dB	43 dB
<sup>1</sup> Tiroir simple dans une armoire 19 pouces standard, avec 24 disques durs, conditions d'utilisation nominales, et sans porte avant ou arrière.		
Pour plus d'informations sur les valeurs de niveau sonore, voir <i>Acoustique</i> .		
Toutes les mesures ont été réalisées conformément à l'ISO 7779 et déclarées conformément à l'ISO 9296.		

Tableau 49. Dégagements de maintenance pour une unité d'extension montée en armoire

Avant	Arrière	Côtés
914 mm	914 mm	914 mm
Les dégagements supérieur et latéraux sont facultatifs lors du fonctionnement.		

**Conformité aux normes de sécurité :** Ce matériel est conçu et certifié pour satisfaire aux normes de sécurité suivantes : UL 60950, CAN/CSA C22.2 No. 60950-00, EN 60950, IEC 60950 (distinctions par pays incluses)

## Information associée :

 Acoustique

### Unité d'extension 58/88

Les spécifications matérielles fournissent des informations détaillées relatives à l'unité d'extension : dimensions, caractéristiques électriques, alimentation, température, environnement et dégagements pour la maintenance.

Tableau 50. Dimensions d'une unité d'extension montée en armoire

Poids (avec les unités installées)	Largeur	Profondeur (panneau frontal inclus)	Hauteur (avec glissières)
21,8 kg	444,5 mm	762 mm	44,5 mm

Tableau 51. Caractéristiques électriques

Caractéristiques électriques	Caractéristiques
kVA (maximum) <sup>1</sup>	0,46
Tension et fréquence	100 - 127 V CA ou 200 - 240 V CA à 50 - 60 Hz
Dégagement de chaleur (maximal) <sup>1</sup>	1501 Btu/h
Puissance (maximale)	440 W
Phase	1

<sup>1</sup>Toutes les mesures ont été réalisées conformément à la norme ISO 7779 et déclarées conformément à la norme ISO 9296.

Tableau 52. Température

En fonctionnement	Hors fonctionnement
10 °C - 38 °C <sup>1</sup>	-40 à 60 °C

<sup>1</sup>La température maximale de 38 °C doit être diminuée de 1 °C tous les 137 m au-dessus de 1 295 m.

Tableau 53. Conditions d'utilisation

Environnement	En fonctionnement	Hors fonctionnement	Altitude maximale
Humidité relative (sans condensation)	20 % - 80 % (admise) 40 % - 55 % (recommandée)	8 % - 80 % (avec condensation)	2 134 m au-dessus du niveau de la mer
Températures en milieu humide	21 °C	27 °C	

**Conformité aux normes de sécurité :** Ce matériel est conçu et certifié pour satisfaire aux normes de sécurité suivantes : UL 60950, CAN/CSA C242.2 N60. 60950-00, EN 60950, IEC 60950 (distinctions par pays incluses)

## Information associée :

 Acoustique

 armoire de stockage PCIe 5888

### Unité d'extension EDR1

Les spécifications matérielles fournissent des informations détaillées relatives à l'unité d'extension : dimensions, caractéristiques électriques, alimentation, température, environnement et dégagements pour la maintenance.

Tableau 54. Dimensions d'une unité d'extension montée en armoire

Poids (avec les unités installées)	Largeur	Profondeur (panneau frontal inclus)	Hauteur (avec glissières)
21,8 kg	444,5 mm	762 mm	44,5 mm

Tableau 55. Caractéristiques électriques

Caractéristiques électriques	Caractéristiques
kVA (maximum) <sup>1</sup>	0,46
Tension et fréquence	100 - 127 V CA ou 200 - 240 V CA à 50 - 60 Hz
Dégagement de chaleur (maximal) <sup>1</sup>	1501 Btu/h
Puissance (maximale)	440 W
Phase	1
<sup>1</sup> Toutes les mesures ont été réalisées conformément à la norme ISO 7779 et déclarées conformément à la norme ISO 9296.	

Tableau 56. Température

Exploitation	Hors fonctionnement
10 °C - 38 °C <sup>1</sup>	-40 °C à 60 °C
<sup>1</sup> La température maximale de 38 °C doit être diminuée de 1 °C tous les 137 m au-dessus de 1 295 m.	

Tableau 57. Conditions d'utilisation

Environnement	Exploitation	Hors fonctionnement	Altitude maximale
Humidité relative (sans condensation)	20 % - 80 % (admise) 40 % - 55 % (recommandée)	8 % - 80 % (avec condensation)	2 134 m au-dessus du niveau de la mer
Températures en milieu humide	21 °C	27 °C	

**Conformité aux normes de sécurité :** Ce matériel est conçu et certifié pour satisfaire aux normes de sécurité suivantes : UL 60950, CAN/CSA C242.2 N6o. 60950-00, EN 60950, IEC 60950 (distinctions par pays incluses)

## Spécifications des armoires

Les spécifications de l'armoire fournissent des informations détaillées relatives à l'armoire : dimensions, caractéristiques électriques, alimentation, température, environnement et dégagements pour la maintenance.

Sélectionnez votre modèle pour visualiser ses spécifications.

### Référence associée :

«Spécifications d'installation pour les armoires», à la page 54

Configurations requises et spécifications relatives à l'installation des systèmes dans des armoires.

### Armoire modèle 0551

Les spécifications de l'armoire 0551 fournissent des informations détaillées pour votre armoire.

L'armoire 0551 fournit un espace de 1,8 m (36 unités EIA de l'espace total).

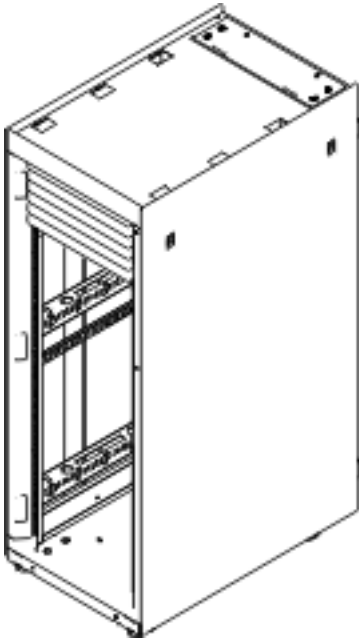


Figure 1. Armoire modèle 0551

Tableau 58. Dimensions

Poids maximal	Largeur	Profondeur	Hauteur
L'armoire pèse 244 kg à vide.	650 mm	1020 mm	1800 mm

Tableau 59. Température

En fonctionnement	Hors fonctionnement
10 °C - 38 °C	1 °C - 60 °C

Tableau 60. Conditions ambiantes

Environnement	En fonctionnement	Hors fonctionnement
Humidité relative (sans condensation)	8 % - 80 %	8 % - 80 %
Températures en milieu humide	22,8 °C	22,8 °C
Altitude maximale	3 048 m	3 048 m
Niveau sonore	Les niveaux sonores de l'armoire dépendent du nombre de tiroirs installés et de leur type. Voir les spécifications de configuration requise pour le matériel ou le serveur	Les niveaux sonores de l'armoire dépendent du nombre de tiroirs installés et de leur type. Voir les spécifications de configuration requise pour le matériel ou le serveur

Tableau 61. Dégagements de maintenance

Avant	Arrière	Côtés	Haut
762 mm	762 mm	762 mm	762 mm
Les dégagements supérieur et latéraux sont facultatifs lors du fonctionnement			

**Remarques :**

1. L'armoire de 1,8 mètre a 10 unités EIA d'espace supplémentaire. Cet espace est prévu pour un panneau obturateur de 5 EIA, un panneau obturateur de 3 EIA et deux panneaux obturateurs de 1 EIA. L'armoire n'est pas dotée d'une unité d'alimentation. C'est pourquoi le modèle 830 requiert un cordon d'alimentation de longueur suffisante pour atteindre la prise de courant. Le choix de la prise de courant dépend du cordon d'alimentation du modèle 830.
2. Des portes acoustiques sont disponibles pour les armoires. Le code dispositif 6248 est disponible pour les armoires 0551 et 14T/00. Le code dispositif 6249 est disponible pour les armoires 0553 et 14T/42. La réduction du niveau sonore global est d'environ 6 dB. Les portes ajoutent 381 mm à la profondeur des armoires.
3. Pour plus d'informations sur les valeurs de niveau sonore, voir Acoustique.

### Emplacement des roulettes et des vérins de calage

La figure 2 indique l'emplacement des roulettes et des vérins de calage des armoires 14T/00, 14T/42, 0551, 0553.

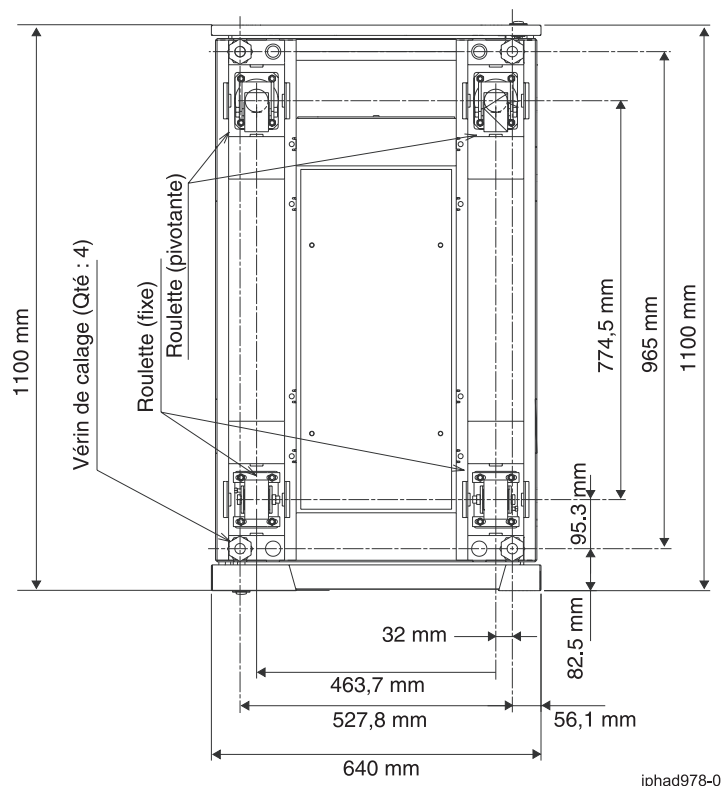


Figure 2. Emplacement des roulettes et des vérins de calage

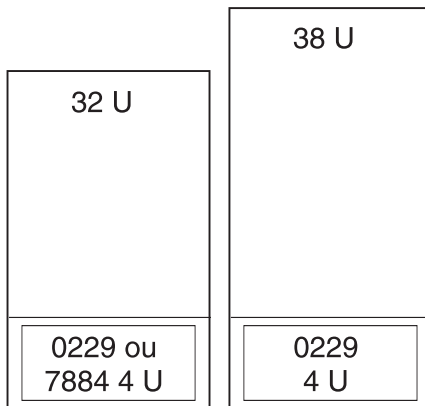
Information associée :

➡ Acoustique

### Configurations pour les armoires modèles et 7014

L'armoire 14T/00 fournit un espace de 1,8 m (36 unités EIA de l'espace total). L'armoire 14T/42 ou 0553 fournit un espace de 2 m (42 unités EIA de l'espace total).

**Modèle 9406 code dispositif 7884 et armoire 9111, indiquer le code 0229. 9406-520 et 115/20 en armoire**



IPHAD607-1

Figure 3. Code dispositif 7884 : 9406-520 et 115/20 en armoire

Armoire	Armoire, indiquer le code	Support - unité d'alimentation	Cordons d'alimentation
0551 <sup>1</sup>	7884, 0229	0 à 4 <sup>2</sup>	7884, unité d'alimentation <sup>3</sup>
0553 <sup>1</sup>			
7014 <sup>4</sup>			
<p><sup>1</sup>Le modèle 0551 est une armoire vide de 1,8 m avec 36 unités EIA d'espace total. 0553 est une armoire de 2,0 m avec 42 unités EIA d'espace total.</p> <p><sup>2</sup>Modèles 0551, 0553 codes dispositif 5160, 5161, 5163 et 7188. 7014 codes dispositif 7176, 7177, 7178 et 7188.</p> <p><sup>3</sup>Si les unités sont raccordées à une unité d'alimentation, le cordon d'alimentation code dispositif 6458, 6459, 6095 ou 9911 est nécessaire. Si vous commandez un dispositif d'alimentation de secours (code dispositif 5158), vous avez besoin d'un deuxième code dispositif de ce type.</p> <p><sup>4</sup>Le modèle 7014-T00 est une armoire de 1,8 m avec 36 unités EIA d'espace total. Le modèle 7014-T42 est une armoire de 2 m avec 42 unités EIA d'espace total. Cette armoire comporte une unité d'alimentation, code dispositif 9188, 9176, 9177 ou 9178.</p>			



**Armoire 9113, indiquer le code 0230 ; armoire 9406, indiquer le code 7886**

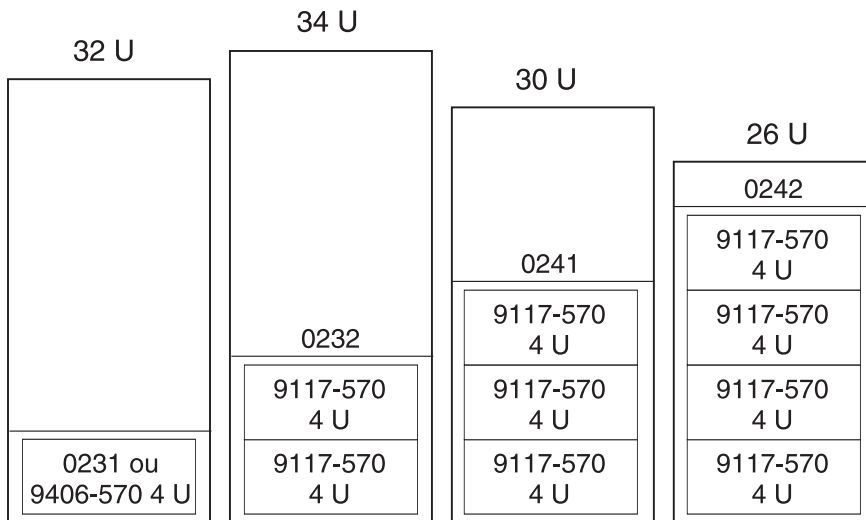


IPHAD613-0

Figure 4. 550 en armoire

Armoire	Armoire, indiquer le code	Support - unité d'alimentation	Cordons d'alimentation
7014 <sup>1</sup>	0230 (135/50), 7886 (9406-550)	0 à 4 <sup>2</sup>	Unité d'alimentation <sup>3</sup>
<p><sup>1</sup>Le modèle 7014-T00 est une armoire de 1,8 m avec 36 unités EIA d'espace total. Le modèle 7014-T42 est une armoire de 2 m avec 42 unités EIA d'espace total. Cette armoire comporte une unité d'alimentation, code dispositif 9188, 9176, 9177 ou 9178.</p> <p><sup>2</sup>Modèles 0551, 0553 codes dispositif 5160, 5161, 5163 et 7188. 7014 codes dispositif 7176, 7177, 7178 et 7188.</p> <p><sup>3</sup>Si l'unité est reliée à une unité d'alimentation, deux cordons d'alimentation (codes dispositif 6458, 6459, 6095 ou 9911) sont nécessaires.</p>			

**9406-570 en armoire, armoire 175/70 : indiquer les codes 0231, 0232, 0241, 0242**

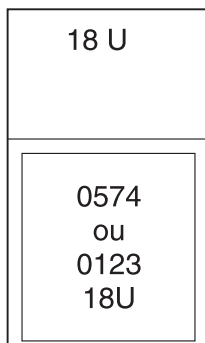


IPHAD608-1

Figure 5. 5/70 dans une armoire

Armoire	Armoire, indiquer le code	Support - unité d'alimentation	Cordons d'alimentation
0551 <sup>1</sup> 0553 <sup>1</sup> 7014 <sup>3</sup>	0231, 0232, 0241, 0242	0 à 4 <sup>2</sup>	Unité d'alimentation <sup>4</sup>
<p><sup>1</sup>Le modèle 0551 est une armoire vide de 1,8 m avec 36 unités EIA d'espace total. 0553 est une armoire de 2,0 m avec 42 unités EIA d'espace total.</p> <p><sup>2</sup>Modèles 0551, 0553 codes dispositif 5160, 5161, 5163 et 7188. 7014 codes dispositif 7176, 7177, 7178 et 7188.</p> <p><sup>3</sup>7014-T00 est une armoire de 1,8 m avec 36 unités EIA d'espace total. Le modèle 7014-T42 est une armoire de 2 m avec 42 unités EIA d'espace total. Cette armoire comporte une unité d'alimentation, code dispositif 9188, 9176, 9177 ou 9178.</p> <p><sup>4</sup>Si l'unité est reliée à une unité d'alimentation, deux cordons d'alimentation (codes dispositif 6458, 6459, 6095 ou 9911) sont nécessaires.</p>			

**Code dispositif 0123 - unité d'extension inférieure 5074 dans une armoire ; code dispositif 0574 - équivalent 5074**

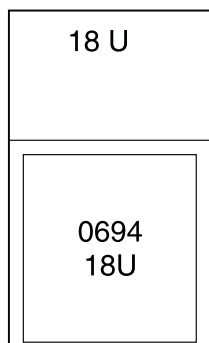


IPHAD600-0

Figure 6. Code dispositif 0123

Armoire	Armoire inférieure, indiquer le code	Armoire, indiquer le code	Support - unité d'alimentation	Cordons d'alimentation
0551 <sup>1</sup> 0553 <sup>1</sup>	0123	0574	0 à 4 <sup>2</sup>	0123, 0574, unité d'alimentation <sup>3</sup>
<p><sup>1</sup>Le modèle 0551 est une armoire vide de 1,8 m avec 36 unités EIA d'espace total. 0553 est une armoire de 2,0 m avec 42 unités EIA d'espace total.</p> <p><sup>2</sup>Modèles 0551, 0553 codes dispositif 5160, 5161, 5163 et 7188. 7014 codes dispositif 7176, 7177, 7178 et 7188.</p> <p><sup>3</sup>Le code dispositif 0123 ou 0574 ne permet pas le branchement avec une unité d'alimentation.</p>				

## Code dispositif 0694 - équivalent 5094

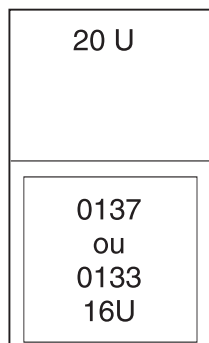


IPHAD601-0

Figure 7. Code dispositif 0694 - équivalent 5094

Armoire	Armoire, indiquer le code	Support - unité d'alimentation	Cordons d'alimentation
0551 <sup>1</sup> 0553 <sup>1</sup>	0694	0 à 4 <sup>2</sup>	0694, unité d'alimentation <sup>3</sup>
<p><sup>1</sup>Le modèle 0551 est une armoire vide de 1,8 m avec 36 unités EIA d'espace total. 0553 est une armoire de 2,0 m avec 42 unités EIA d'espace total.</p> <p><sup>2</sup>Modèles 0551, 0553 codes dispositif 5160, 5161, 5163 et 7188. 7014 codes dispositif 7176, 7177, 7178 et 7188.</p> <p><sup>3</sup>Le code dispositif 0125 ne permet pas le branchement avec une unité d'alimentation.</p>			

## Code dispositif 0133 - montage dans une armoire en usine (modèles 9406-800 et 9406-810) ; code dispositif 0137 - Installation par un service IBM® dans une armoire (modèles 9406-800 et 9406-810)



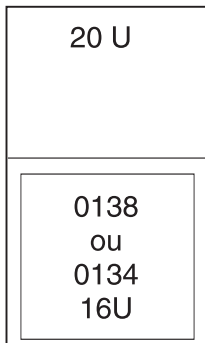
IPHAD602-0

Figure 8. Code dispositif 0133

Armoire	Armoire, indiquer le code	Support - unité d'alimentation	Cordons d'alimentation
0551 <sup>1</sup> 0553 <sup>1</sup>	0133 <sup>3</sup> , 0137 <sup>3</sup>	0 à 4 <sup>2</sup>	0133, 0137, unité d'alimentation <sup>4</sup>

Armoire	Armoire, indiquer le code	Support - unité d'alimentation	Cordons d'alimentation
<p><sup>1</sup>Le modèle 0551 est une armoire vide de 1,8 m avec 36 unités EIA d'espace total. 0553 est une armoire de 2,0 m avec 42 unités EIA d'espace total.</p> <p><sup>2</sup>Modèles 0551, 0553 codes dispositif 5160, 5161, 5163 et 7188. 7014 codes dispositif 7176, 7177, 7178 et 7188.</p> <p><sup>3</sup>Le dispositif de montage dans une armoire par le service IBM est utilisé pour une unité centrale 9406-270, 9406-800 ou 9406-810 (14 U) avec unité d'extension. Ce dispositif comprend un panier (2U) avec une glissière, un bras d'aiguillage, une plaque adaptateur et deux capots relevables.</p> <p><sup>4</sup>Si l'unité est reliée à une unité d'alimentation, deux cordons d'alimentation (codes dispositif 6458, 6459, 6095 ou 9911) sont nécessaires.</p>			

**Code dispositif 0134 - Montage dans une armoire par le service IBM (modèle 9406-825) ;  
code dispositif 0138 - Montage dans une armoire par le service IBM (modèle 9406-825)**



IPHAD603-0

Figure 9. Code dispositif 0134

Armoire	Armoire, indiquer le code	Support - unité d'alimentation	Cordons d'alimentation
0551 <sup>1</sup> 0553 <sup>1</sup>	0134 <sup>3</sup> , 0138 <sup>3</sup>	0 à 4 <sup>2</sup>	0134, 0138, unité d'alimentation <sup>4</sup>
<p><sup>1</sup>Le modèle 0551 est une armoire vide de 1,8 m avec 36 unités EIA d'espace total. 0553 est une armoire de 2,0 m avec 42 unités EIA d'espace total.</p> <p><sup>2</sup>Modèles 0551, 0553 codes dispositif 5160, 5161, 5163 et 7188. 7014 codes dispositif 7176, 7177, 7178 et 7188.</p> <p><sup>3</sup>Le montage dans une armoire par le service IBM est utilisé pour une unité centrale 9406-825 (14 U). Ce dispositif comprend un panier (2U), un bras d'aiguillage, une plaque adaptateur et deux capots relevables.</p> <p><sup>4</sup>Si l'unité est reliée à une unité d'alimentation, deux cordons d'alimentation (codes dispositif 6458, 6459, 6095 ou 9911) sont nécessaires.</p>			

### Code dispositif 0578 - unité d'extension PCI-X dans une armoire

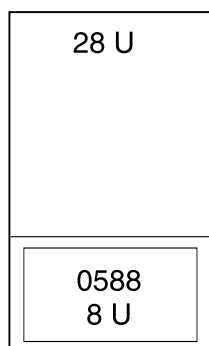


IPHAD604-0

Figure 10. Code dispositif 0578 - unité d'extension PCI-X dans une armoire

Armoire	Armoire, indiquer le code	Support - unité d'alimentation	Cordons d'alimentation
0551 <sup>1</sup> 0553 <sup>1</sup>	0578	0 à 4 <sup>2</sup>	Unité d'alimentation <sup>3</sup>
<p><sup>1</sup>Le modèle 0551 est une armoire vide de 1,8 m avec 36 unités EIA d'espace total. 0553 est une armoire de 2,0 m avec 42 unités EIA d'espace total.</p> <p><sup>2</sup>Modèles 0551, 0553 codes dispositif 5160, 5161, 5163 et 7188. 7014 codes dispositif 7176, 7177, 7178 et 7188.</p> <p><sup>3</sup>Le modèle 0578 est livré avec deux cordons d'alimentation. qui se branchent sur une unité d'alimentation.</p>			

### Code dispositif 0588 - unité d'extension PCI-X dans une armoire



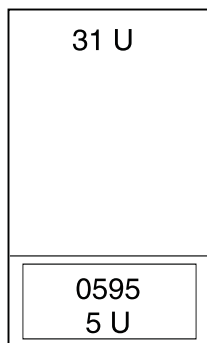
IPHAD605-0

Figure 11. Code dispositif 0588 - unité d'extension PCI-X dans une armoire

Armoire	Armoire, indiquer le code	Support - unité d'alimentation	Cordons d'alimentation
0551 <sup>1</sup> 0553 <sup>1</sup>	0588	0 à 4 <sup>2</sup>	Unité d'alimentation <sup>3</sup>

Armoire	Armoire, indiquer le code	Support - unité d'alimentation	Cordons d'alimentation
<sup>1</sup> Le modèle 0551 est une armoire vide de 1,8 m avec 36 unités EIA d'espace total. 0553 est une armoire de 2,0 m avec 42 unités EIA d'espace total. <sup>2</sup> Modèles 0551, 0553 codes dispositif 5160, 5161, 5163 et 7188. 7014 codes dispositif 7176, 7177, 7178 et 7188. <sup>3</sup> Le modèle 0588 est livré avec deux cordons d'alimentation qui se branchent sur une unité d'alimentation.			

### Code dispositif 0595 - unité d'extension PCI-X dans une armoire



IPHAD606-0

Armoire	Armoire, indiquer le code	Support - unité d'alimentation	Cordons d'alimentation
0551 <sup>1</sup> 0553 <sup>1</sup>	0595	0 à 4 <sup>2</sup>	0595, unité d'alimentation <sup>3</sup>
<sup>1</sup> Le modèle 0551 est une armoire vide de 1,8 m avec 36 unités EIA d'espace total. 0553 est une armoire de 2,0 m avec 42 unités EIA d'espace total. <sup>2</sup> Modèles 0551, 0553 codes dispositif 5160, 5161, 5163 et 7188. 7014 codes dispositif 7176, 7177, 7178 et 7188. <sup>3</sup> Si l'unité est reliée à une unité d'alimentation, un code dispositif 1422 est nécessaire. Si vous commandez un dispositif d'alimentation de secours (code dispositif 5138), vous avez besoin d'un deuxième code dispositif 1422.			

**Remarque :** Uniquement pris en compte dans les modifications de commande de matériel (MES). Comprend un panier doté d'une glissière, une plaque adaptateur et un bras d'aiguillage des câbles.

### Armoires modèles 14S/11

Les spécifications matérielles fournissent des informations détaillées relatives à l'armoire : dimensions, caractéristiques électriques, alimentation, température, environnement et dégagements pour la maintenance.

Tableau 62. Dimensions

Dimension	Caractéristiques
Hauteur	611 mm
Capacité	11 unités EIA utilisables
Hauteur avec tableau de distribution - CC uniquement	Non applicable
Largeur sans capots latéraux	Non applicable
Largeur avec capots latéraux	518 mm

Tableau 62. Dimensions (suite)

Dimension	Caractéristiques
Profondeur sans les portes	820 mm
Profondeur avec porte avant	873 mm
Profondeur avec porte avant stylée	Non applicable
Poids de l'armoire de base (à vide)	36 kg
Poids de l'armoire complète <sup>1</sup>	218 kg

Tableau 63. Caractéristiques électriques

Caractéristiques électriques	Caractéristiques
Tension (nominale) armoire CC	Non applicable
Puissance maximale en kVa	Non applicable
Plage de tensions (V CC)	Non applicable
Armoire CA	Voir les spécifications de configuration requise pour le matériel ou le serveur
Puissance maximale en kVa (par unité d'alimentation)	Voir les spécifications de configuration requise pour le matériel ou le serveur
Plage de tensions (V CA)	Voir les spécifications de configuration requise pour le matériel ou le serveur
Fréquence (Hz)	50 ou 60
L'unité de distribution d'alimentation 7188 utilisée avec cette armoire est montée à l'horizontale et nécessite une unité EIA d'espace.	

Tableau 64. Dégagements de maintenance

Avant	Arrière	Côtés
915 mm	254 mm	71 mm
Le dégagement vertical minimum recommandé à partir du sol est de 2 439 mm.		

Voir les spécifications de configuration requise pour le matériel ou le serveur en matière de température et d'humidité.

Les niveaux sonores de l'armoire dépendent du nombre de tiroirs installés et de leur type. Voir les spécifications de configuration requise pour le matériel ou le serveur

Les exigences de circulation de l'air de l'armoire dépendent du nombre de tiroirs installés et de leur type. Reportez-vous aux spécifications de tiroir individuelles.

**Remarque :** Selon la configuration, poids de l'armoire de base ajouté au poids des tiroirs montés dans l'armoire. L'armoire peut supporter au maximum 15,9 kg par unité EIA.

## Dégagements pour les armoires modèles 14S/11

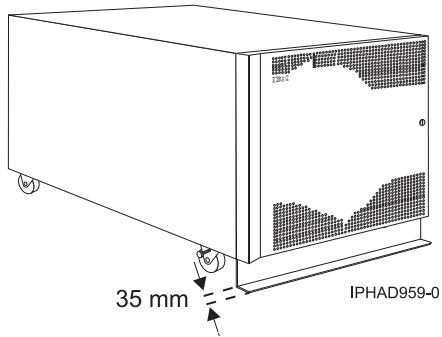


Figure 12. Modèles 05/54 et 14S/11 avec barre de stabilisation

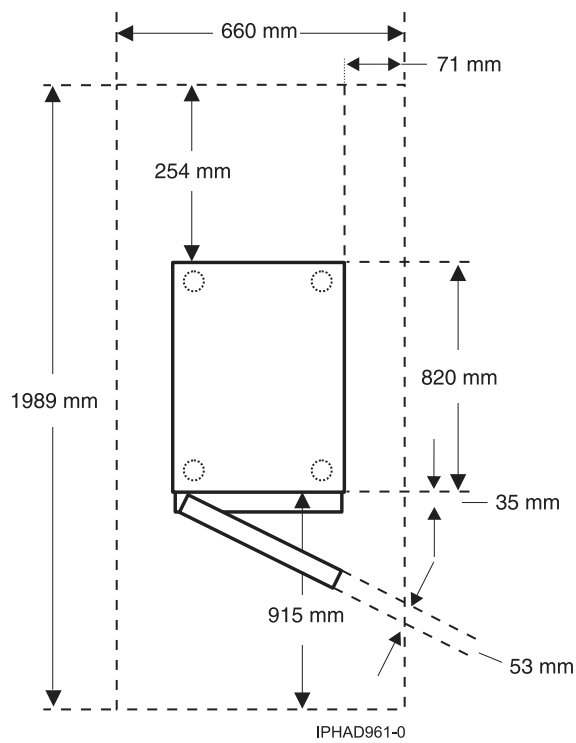


Figure 13. Vue de dessus des modèles 05/54 et 14S/11



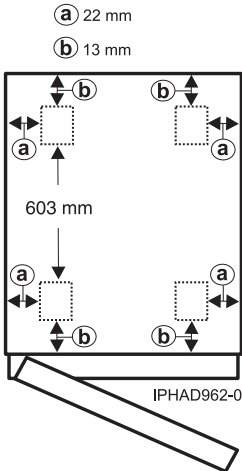


Figure 14. Emplacements des roulettes des modèles 05/54 et 14S/11

### Armoires modèles 14S/25

Les spécifications matérielles fournissent des informations détaillées relatives à l'armoire : dimensions, caractéristiques électriques, alimentation, température, environnement et dégagements pour la maintenance.

Tableau 65. Dimensions

Dimensions	Caractéristiques
Hauteur	1240 mm
Capacité	25 unités EIA utilisables
Hauteur avec tableau de distribution - CC uniquement	Non applicable
Largeur sans capots latéraux	590 mm
Largeur avec capots latéraux	610 mm
Profondeur avec porte arrière uniquement	996 mm
Profondeur avec portes avant et arrière	1000 mm
Profondeur avec porte avant stylée	Non applicable
Armoire de base (vide)	98 kg
Armoire complète <sup>1</sup>	665 kg

Tableau 66. Caractéristiques électriques

Caractéristiques électriques	Caractéristiques
Tension (nominale) armoire CC	Non applicable
Puissance maximale en kVa	Non applicable
Plage de tensions (V CC)	Non applicable
Armoire CA	Voir les spécifications de configuration requise pour le matériel ou le serveur
Puissance maximale en kVa (par unité d'alimentation)	Voir les spécifications de configuration requise pour le matériel ou le serveur
Plage de tensions (V CA)	Voir les spécifications de configuration requise pour le matériel ou le serveur

Tableau 66. Caractéristiques électriques (suite)

Caractéristiques électriques	Caractéristiques
Fréquence (Hz)	50 ou 60
L'unité de distribution d'alimentation 7188 utilisée avec cette armoire est montée à l'horizontale et nécessite une unité EIA d'espace.	

Tableau 67. Dégagement de maintenance

Avant	Arrière	Côtés
915 mm	760 mm	915 mm

Voir les spécifications de configuration requise pour le matériel ou le serveur en matière de température et d'humidité.

Les niveaux sonores de l'armoire dépendent du nombre de tiroirs installés et de leur type. Voir les spécifications de configuration requise pour le matériel ou le serveur

Les exigences de circulation de l'air de l'armoire dépendent du nombre de tiroirs installés et de leur type. Reportez-vous aux spécifications de tiroir individuelles.

**Remarques :**

1. Selon la configuration, poids de l'armoire de base ajouté au poids des tiroirs montés dans l'armoire. L'armoire peut supporter au maximum 22,7 kg par unité EIA.
2. Le dégagement vertical minimum recommandé à partir du sol est de 2 439 mm.

**Dégagements pour les armoires modèles 14S/25**

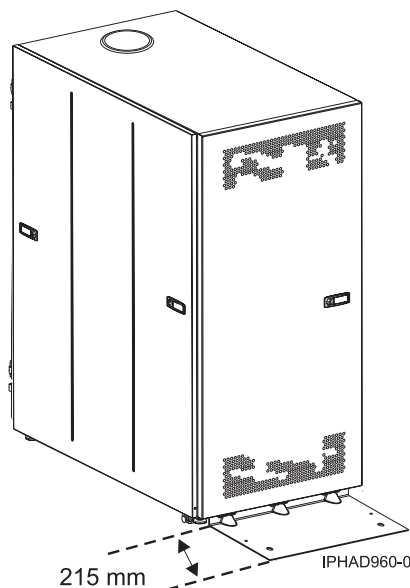


Figure 15. Modèles 05/55 et 14S/25 avec pied de stabilisation

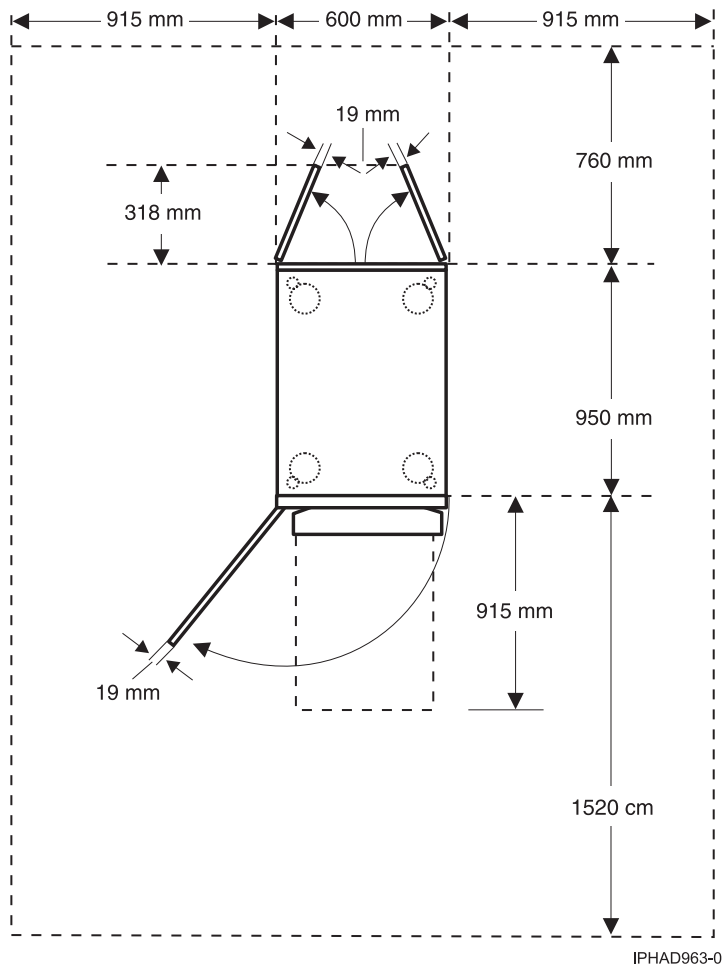


Figure 16. Vue de dessus des modèles 05/55 et 14S/25

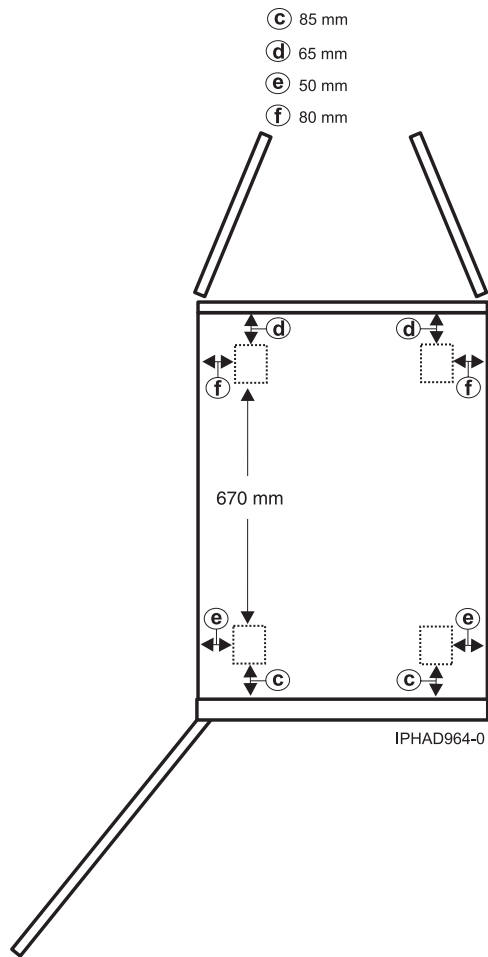


Figure 17. Emplacements des roulettes des modèles 05/55 et 14S/25

### Planification pour les armoires modèles 14T/00 et 14T/42

Les spécifications de l'armoire fournissent des informations détaillées relatives à l'armoire : dimensions, caractéristiques électriques, alimentation, température, environnement et dégagements pour la maintenance.

Les rubriques suivantes contiennent les spécifications relatives aux armoires modèles 14T/00 et 14T/42 ou 0553.

#### Armoire modèle 14T/00 :

Les spécifications matérielles fournissent des informations détaillées relatives à l'armoire : dimensions, caractéristiques électriques, alimentation, température, environnement et dégagements pour la maintenance.

Tableau 68. Dimensions

Dimensions	Propriétés
Hauteur	1804 mm
Capacité	36 unités EIA utilisables
Hauteur avec tableau de distribution - CC uniquement	1926 mm

Tableau 68. Dimensions (suite)

Dimensions	Propriétés
Largeur sans capots latéraux	623 mm
Largeur avec capots latéraux	644 mm
Profondeur avec porte arrière uniquement	1042 mm
Profondeur avec portes avant et arrière	1098 mm
Profondeur avec porte avant stylée	1147 mm

Tableau 69. Poids

Armoire de base (vide)	Armoire complète
244 kg	816 kg Voir la répartition du poids et la charge au sol pour les modèles 14T/00, 14T/42 et 0553

Tableau 70. Systèmes électriques<sup>1</sup>

Caractéristiques électriques	Propriétés
Tension (nominale) armoire CC	-48 V cc
Puissance maximale en kVa <sup>2</sup>	Pour plus de détails, voir Unités d'alimentation et options de cordon d'alimentation pour les armoires 7014, 0551, 0553
Plage de tensions (V CC)	-40 - -60
Armoire CA	683 BTU/h
Puissance maximale en kVa (par PDB) <sup>3</sup>	135 W
Plage de tensions (V CA)	200 - 240
Fréquence (Hz)	50 ou 60
<sup>1</sup> L'alimentation totale de l'armoire doit être calculée d'après la somme des alimentations utilisées par les tiroirs montés dans l'armoire. <sup>2</sup> Le panneau d'alimentation d'une armoire alimentée en courant continu peut comporter jusqu'à 18 disjoncteurs (9 par source d'alimentation) de 48 volts et 20 à 50 ampères (selon configuration). Chaque source d'alimentation peut supporter jusqu'à 8,4 kVa. <sup>3</sup> Chaque bus PDB d'alimentation CA peut fournir 4,8 kVa. Une armoire peut contenir jusqu'à quatre bus PDB si nécessaire pour les tiroirs montés.	

Tableau 71. Dégagements de maintenance

Avant	Arrière	Côtés
915 mm	915 mm	915 mm

Voir les spécifications de configuration requise pour le matériel ou le serveur en matière de température et d'humidité.

Les niveaux sonores de l'armoire dépendent du nombre de tiroirs installés et de leur type. Voir les spécifications de configuration requise pour le matériel ou le serveur

**Remarque :** Toutes les installations d'armoire requièrent une planification soignée du site et des locaux qui permettent à la fois une aération de l'armoire et les taux de ventilation nécessaires au maintien de la température requise pour les tiroirs.

Les exigences de circulation de l'air de l'armoire dépendent du nombre de tiroirs installés et de leur type.

**Remarque :** Des portes acoustiques sont disponibles pour les armoires. Le code dispositif 6248 est disponible pour les armoires 0551 et 14T/00. Le code dispositif 6249 est disponible pour les armoires 0553 et 14T/42. La réduction du niveau sonore global est d'environ 6 dB. Les portes ajoutent 381 mm à la profondeur des armoires.

Reportez-vous aux spécifications de tiroir individuelles.

**Référence associée :**

«Répartition du poids et charge au sol pour les modèles 14T/00, 14T/42 et 0553», à la page 38  
Les armoires peuvent être lourdes lorsqu'elles contiennent plusieurs tiroirs. Utilisez les tableaux Distances de distribution du poids pour des armoires chargées et Charge au sol pour des armoires chargées pour garantir une charge au sol et une distribution du poids corrects.

**Armoires modèles 14T/42, 7014-B42 et 0553 :**

Les spécifications matérielles fournissent des informations détaillées relatives à l'armoire : dimensions, caractéristiques électriques, alimentation, température, environnement et dégagements pour la maintenance.

**Remarque :** Avant d'installer des échangeurs de chaleur de porte arrière sur votre armoire 14T/42, voir Planification de l'installation d'échangeurs de chaleur de porte arrière.

Tableau 72. Dimensions

Dimensions	Caractéristiques
Hauteur	2015 mm
Capacité	42 unités EIA utilisables
Hauteur avec tableau de distribution - CC uniquement	Non applicable
Largeur sans capots latéraux	623 mm
Largeur avec capots latéraux	644 mm
Profondeur avec porte arrière uniquement	1042 mm
Profondeur avec portes avant et arrière	1098 mm
Profondeur avec porte avant stylée	1147 mm
Profondeur avec porte avant ERG7	1176 mm
Poids de l'armoire de base (à vide)	261 kg
Poids de l'armoire complète	930 kg Voir «Répartition du poids et charge au sol pour les modèles 14T/00, 14T/42 et 0553», à la page 38.
Poids des portes extra-plates	15,4 kg
Poids des capots latéraux	16,3 kg
Poids des portes ERG7	16,8 kg

Tableau 73. Systèmes électriques<sup>1</sup>

Caractéristiques électriques	Caractéristiques
Tension (nominale) armoire CC	-48 V cc
Puissance maximale en kVa <sup>2</sup>	Voir «Unités d'alimentation et options de cordon d'alimentation pour les armoires 7014, », à la page 109.
Plage de tensions (V CC)	-40 à -60

Tableau 73. Systèmes électriques<sup>1</sup> (suite)

Caractéristiques électriques	Caractéristiques
Armoire CA	683 BTU/h
Puissance maximale en kVa (par PDB) <sup>3</sup>	135 W
Plage de tensions (V CA)	200 - 240 V ca
Fréquence (Hz)	50 ou 60
<p><sup>1</sup>Le dégagement vertical minimum recommandé à partir du sol est de 2 439 mm.</p> <p><sup>2</sup>Lors de l'installation d'un modèle 17M/MB ou 9179-MHB dans une armoire 14T/42, des restrictions concernant la hauteur minimale de cette installation s'imposent de sorte que les assemblages SMP et FSP puissent être logés. Les configurations d'installation sont les suivantes :</p> <ul style="list-style-type: none"> <li>• Les configurations à 16 coeurs (16U) démarrent l'installation entre EIA 1 et EIA 21</li> <li>• Les configurations à 12 coeurs (12U) démarrent l'installation entre EIA 1 et EIA 25</li> <li>• Les configurations à 8 coeurs (8U) démarrent l'installation entre EIA 1 et EIA 29</li> <li>• Les configurations à 4 coeurs (4U) démarrent l'installation entre EIA 1 et EIA 37, EIA 37 et 39 (sans utiliser les assemblages SMP ou SMP Flex)</li> </ul> <p>Les plateformes d'E-S associées peuvent être montées dans les emplacements supérieurs de l'armoire.</p> <p><sup>3</sup>Des portes acoustiques sont disponibles pour les armoires. Le code dispositif 6248 est disponible pour les armoires 0551 et 14T/00. Le code dispositif 6249 est disponible pour les armoires 0553 et 14T/42. La réduction du niveau sonore global est d'environ 6 dB. Les portes ajoutent 381 mm à la profondeur des armoires.</p>	

Tableau 74. Dégagements de maintenance

Avant	Arrière	Côtés
915 mm	915 mm	915 mm
Le dégagement vertical minimum recommandé à partir du sol est de 2 439 mm.		

Voir les spécifications de configuration requise pour le matériel ou le serveur

Les niveaux sonores de l'armoire dépendent du nombre de tiroirs installés et de leur type. Voir les spécifications de configuration requise pour le matériel ou le serveur

**Remarque :** Des portes acoustiques sont disponibles pour les armoires. Le code dispositif 6248 est disponible pour les armoires 0551 et 14T/00. Le code dispositif 6249 est disponible pour les armoires 0553 et 14T/42. La réduction du niveau sonore global est d'environ 6 dB. Les portes ajoutent 381 mm à la profondeur des armoires.

Les exigences de circulation de l'air de l'armoire dépendent du nombre de tiroirs installés et de leur type.

**Remarque :** Toutes les installations d'armoire requièrent une planification soignée du site et des locaux qui permettent à la fois une aération de l'armoire et les taux de ventilation nécessaires au maintien de la température requise pour les tiroirs.

Reportez-vous aux spécifications de tiroir individuelles.

### Emplacement des roulettes et des vérins de calage

La figure ci-après indique l'emplacement des roulettes et des vérins de calage des armoires 14T/00, 14T/42, 0551, 0553.

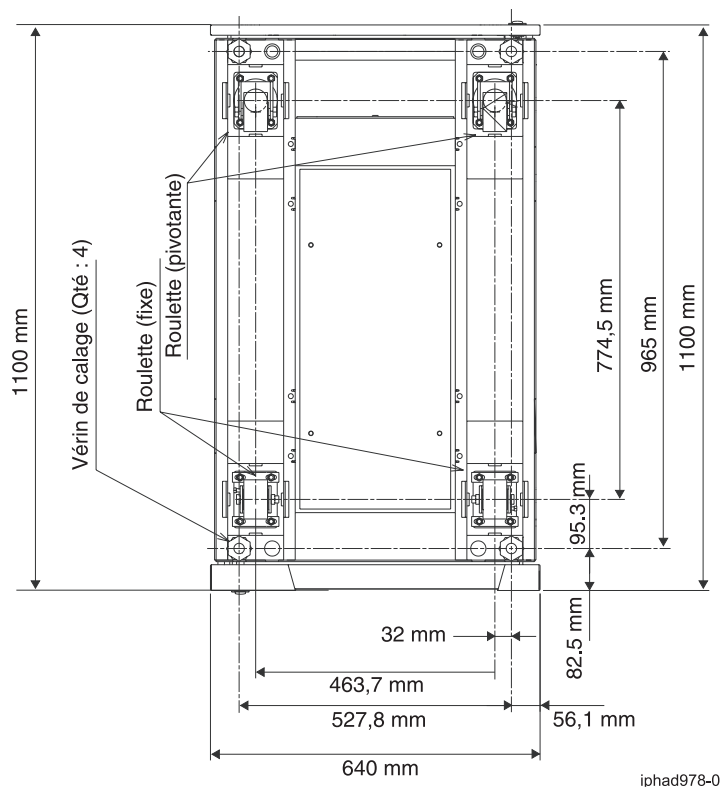


Figure 18. Emplacement des roulettes et des vérins de calage

**Référence associée :**

«Répartition du poids et charge au sol pour les modèles 14T/00, 14T/42 et 0553», à la page 38  
 Les armoires peuvent être lourdes lorsqu'elles contiennent plusieurs tiroirs. Utilisez les tableaux Distances de distribution du poids pour des armoires chargées et Charge au sol pour des armoires chargées pour garantir une charge au sol et une distribution du poids corrects.

**Information associée :**

☞ Planification de l'installation d'échangeurs de chaleur de porte arrière

**Dégagements de maintenance et emplacement des roulettes pour les modèles 14T/00, 14T/42 et 0553 :**

Utilisez la figure sur les dégagements de maintenance et emplacements des roulettes pour les armoires modèles 14T/00, 14T/42 et 0553 afin de planifier les dégagements de service et emplacements de roulettes corrects pour votre armoire.

Les dégagements et les emplacements des roulettes sont décrits dans la figure ci-après.



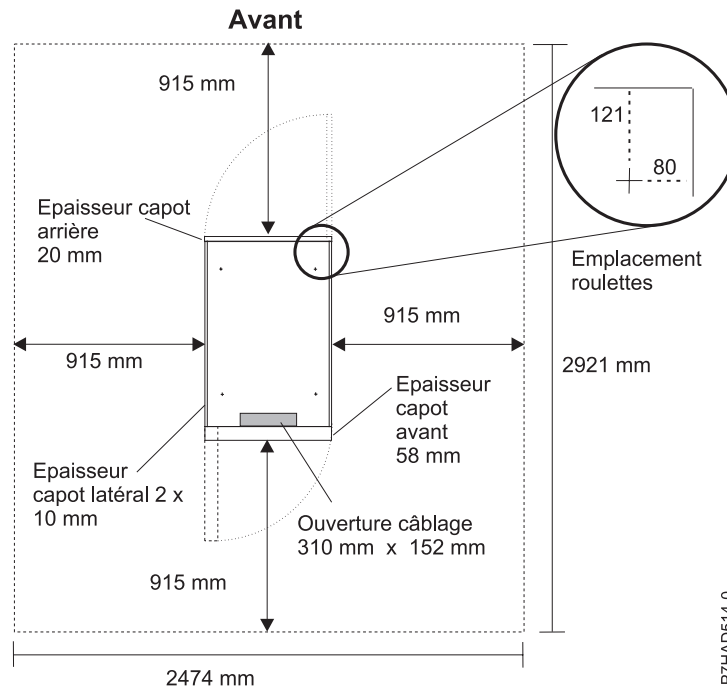
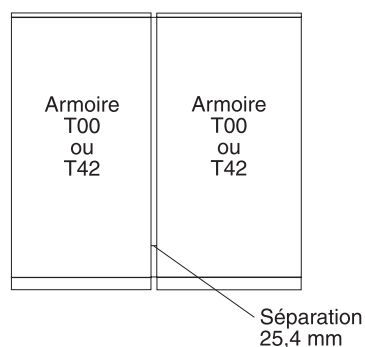


Figure 19. Dégagements et emplacement des roulettes pour les armoires modèles 14T/00, 14T/42 et 0553

**Remarque :** Les armoires, en raison de leur volume et de leur poids, ne sont pas faciles à déplacer. Les opérations de maintenance impliquant un accès à l'avant et à l'arrière des armoires, il est nécessaire de prévoir des espaces supplémentaires. Le schéma d'encombrement au sol indique le rayon de la porte battante située à l'arrière de l'armoire d'E-S. La figure indique l'espace minimum requis.

#### Connexion de plusieurs armoires 14T/00, 14T/00 et 0553 :

Les armoires 14T/00, 14T/42 et 0553 peuvent être regroupées. La figure ci-après illustre cet agencement.



Un kit est proposé à cet effet ; il contient les boulons, les entretoises et les éléments décoratifs de découpe pour cacher la séparation de 25,4 mm entre les armoires. Pour plus d'informations sur les dégagements, voir le tableau correspondant au modèle d'armoire 14T/00.

**Référence associée :**

«Armoire modèle 14T/00», à la page 32

Les spécifications matérielles fournissent des informations détaillées relatives à l'armoire : dimensions, caractéristiques électriques, alimentation, température, environnement et dégagements pour la maintenance.

**Répartition du poids et charge au sol pour les modèles 14T/00, 14T/42 et 0553 :**

Les armoires peuvent être lourdes lorsqu'elles contiennent plusieurs tiroirs. Utilisez les tableaux Distances de distribution du poids pour des armoires chargées et Charge au sol pour des armoires chargées pour garantir une charge au sol et une distribution du poids corrects.

Les armoires 14T/00, 14T/42 et 0553 peuvent être extrêmement lourdes lorsqu'elles contiennent plusieurs tiroirs. Le tableau ci-après indique les écarts de répartition du poids nécessaires pour des armoires 14T/00, 14T/42 et 0553 chargées.

Tableau 75. Distances de distribution du poids pour des armoires chargées

Armoire	Poids du système <sup>1</sup>	Largeur <sup>2</sup>	Profondeur <sup>2</sup>	Ecart de répartition du poids <sup>3</sup>	
				Avant et arrière	Gauche et droite
14T/00 <sup>4</sup>	816 kg	623 mm	1021 mm	515,6 mm, 477,5 mm	467,4 mm
14T/00 <sup>5</sup>	816 kg	623 mm	1021 mm	515,6 mm, 477,5 mm	0
14T/00 <sup>6</sup>	816 kg	623 mm	1021 mm	515,6 mm, 477,5 mm	559 mm
14T/42 et 0553 <sup>4</sup>	930 kg	623 mm	1021 mm	515,6 mm, 477,5 mm	467,4 mm
14T/42 et 0553 <sup>5</sup>	930 kg	623 mm	1021 mm	515,6 mm, 477,5 mm	0
14T/42 et 0553 <sup>6</sup>	930 kg	623 mm	1021 mm	515,6 mm, 477,5 mm	686 mm

**Remarques :**

1. Poids maximal d'une armoire pleine, exprimé en kg.
2. Les dimensions, hors capots, sont indiquées en mm.
3. Les écarts de répartition du poids indiqués pour les quatre directions représentent la zone autour du périmètre de l'armoire (moins les capots) qui est nécessaire à une bonne répartition du poids dans ce même périmètre. Les zones de répartition du poids ne peuvent pas empiéter sur des zones de répartition adjacentes d'autres matériels informatiques.
4. Les écarts de répartition du poids représentent la moitié des espaces de dégagements indiqués dans l'illustration laquelle il faut ajouter l'épaisseur des capots.
5. Aucun écart de répartition du poids à droite et à gauche.
6. Ecart de répartition du poids à droite et à gauche requis pour une charge au sol de faux plancher de 341 kg/m<sup>2</sup>.

Le tableau ci-après indique la charge au sol nécessaire pour des armoires 14T/00, 14T/42 et 0553 chargées.

Tableau 76. Charge au sol pour des armoires chargées

Armoire	Charge au sol			
	Faux plancher kg/m <sup>1</sup>	Sans faux plancher kg/m <sup>1</sup>	Faux plancher lb/ft <sup>1</sup>	Sans faux plancher lb/ft <sup>1</sup>
14T/00 <sup>2</sup>	366,7	322,7	75	66
14T/00 <sup>3</sup>	734,5	690,6	150,4	141,4
14T/00 <sup>4</sup>	341	297	70	61

Tableau 76. Charge au sol pour des armoires chargées (suite)

Armoire	Charge au sol			
	Faux plancher kg/m <sup>1</sup>	Sans faux plancher kg/m <sup>1</sup>	Faux plancher lb/ft <sup>1</sup>	Sans faux plancher lb/ft <sup>1</sup>
14T/42 et 0553 <sup>2</sup>	403	359	82,5	73,5
14T/42 et 0553 <sup>3</sup>	825	781	169	160
14T/42 et 0553 <sup>4</sup>	341,4	297,5	70	61

**Remarques :**

1. Les dimensions, hors capots, sont indiquées en mm.
2. Les écarts de répartition du poids représentent la moitié des espaces de dégagements indiqués dans l'illustration laquelle il faut ajouter l'épaisseur des capots.
3. Aucun écart de répartition du poids à droite et à gauche.
4. Ecart de répartition du poids à droite et à gauche requis pour une charge au sol de faux plancher de 341 kg/m<sup>2</sup>.

**Référence associée :**

«Armoires modèles 14T/42, 7014-B42 et 0553», à la page 34

Les spécifications matérielles fournissent des informations détaillées relatives à l'armoire : dimensions, caractéristiques électriques, alimentation, température, environnement et dégagements pour la maintenance.

«Armoire modèle 14T/00», à la page 32

Les spécifications matérielles fournissent des informations détaillées relatives à l'armoire : dimensions, caractéristiques électriques, alimentation, température, environnement et dégagements pour la maintenance.

**Planification de l'installation de l'armoire 7953-94X**

Les spécifications de l'armoire fournissent des informations détaillées relatives à l'armoire : dimensions, caractéristiques électriques, alimentation, température, environnement et dégagements pour la maintenance.

Vous trouverez ci-après les spécifications de l'armoire 7953-94X.

**Armoire 7953-94X :**

Les spécifications matérielles fournissent des informations détaillées relatives à l'armoire : dimensions, caractéristiques électriques, alimentation, température, environnement et dégagements pour la maintenance.

Tableau 77. Dimensions de l'armoire

	Largeur	Profondeur	Hauteur	Poids (à vide)	Poids (configuration maximale)	Capacité de l'unité EIA
Armoire seule	600 mm	1095 mm	2002 mm	130 kg	1140 kg	42 unités EIA
Armoire avec portes standard	600 mm	1145,5 mm	2002 mm	138 kg	Sans objet	Sans objet
Armoire avec portes tri-plex	600 mm	1206,2 - 1228,8 mm	2002 mm	147 kg	Sans objet	Sans objet

Tableau 77. Dimensions de l'armoire (suite)

	Largeur	Profondeur	Hauteur	Poids (à vide)	Poids (configuration maximale)	Capacité de l'unité EIA
Armoire avec indicateur d'échangeur de chaleur de porte arrière	600 mm	1224 mm	2002 mm	169 kg	Sans objet	Sans objet
<b>Remarque :</b> Lors d'une livraison ou d'un déplacement de l'armoire, utilisez des stabilisateurs. Pour plus d'informations sur les stabilisateurs, voir «Stabilisateurs latéraux», à la page 44.						

Tableau 78. Dimensions des portes

Modèle de porte	Largeur	Hauteur	Profondeur	Poids
Porte avant standard (code dispositif EC01) et porte arrière standard (code dispositif EC02)	597 mm	1925 mm	22,5 mm	7,7 kg
Porte tri-plex (code dispositif EU21)	597,1 mm	1923,6 mm	105,7 mm <sup>1</sup> 128,3 mm <sup>2</sup>	16,8 kg
<sup>1</sup> Mesuré depuis la surface plane avant de la porte.				
<sup>2</sup> Mesuré à partir du logo IBM à l'avant de la porte.				

Tableau 79. Dimensions des capots latéraux<sup>1</sup>

Profondeur	Hauteur	Poids
885 mm	1870 mm	17,7 kg
<sup>1</sup> Les capots latéraux n'augmentent pas la largeur globale de l'armoire.		

Tableau 80. Température

Exploitation	Hors fonctionnement
10 °C - 38 °C <sup>1</sup>	-40 °C - 60 °C
<sup>1</sup> La température maximale de 38 °C doit être diminuée de 1 °C tous les 137 m au-dessus de 1 295 m.	

Tableau 81. Conditions d'utilisation

Environnement	Exploitation	Hors fonctionnement	Altitude maximale
Humidité relative (sans condensation)	20 % - 80 % (admise) 40 % - 55 % (recommandée)	8 % - 80 % (avec condensation)	2 134 m au-dessus du niveau de la mer
Températures en milieu humide	21 °C	27 °C	

Tableau 82. Dégagements de maintenance<sup>1</sup>

Avant	Arrière
915 mm	915 mm
<sup>1</sup> Un dégagement de maintenance est obligatoire uniquement pour les stabilisateurs de l'armoire en cas de livraison ou de déplacement de cette dernière. Il n'est pas obligatoire lors de l'exploitation normale de l'armoire.	

### Echangeur de chaleur de porte arrière

Modèle 1164-95X

Code dispositif d'alimentation à commander : EC05 - Indicateur d'échangeur de chaleur de porte arrière

Tableau 83. Dimensions de l'échangeur de chaleur de porte arrière

Largeur	Profondeur	Hauteur	Poids (à vide)	Poids (chargé)
600 mm	129 mm	1950 mm	39 kg	48 kg
Pour plus d'informations, voir «Modèle 1164-95X - Echangeur de chaleur de porte arrière», à la page 46.				

### Caractéristiques électriques

Pour plus d'informations sur les spécifications électriques, voir Unité d'alimentation et options de cordon d'alimentation.

### Fonctions

L'armoire 7953-94X présente les caractéristiques suivantes :

- Plaque empêchant la recirculation de l'air installée en bas, à l'avant de l'armoire.
- Equerre de stabilisation installée à l'avant de l'armoire.

### Emplacement des roulettes

Le diagramme suivant indique l'emplacement des roulettes pour l'armoire 7953-94X.

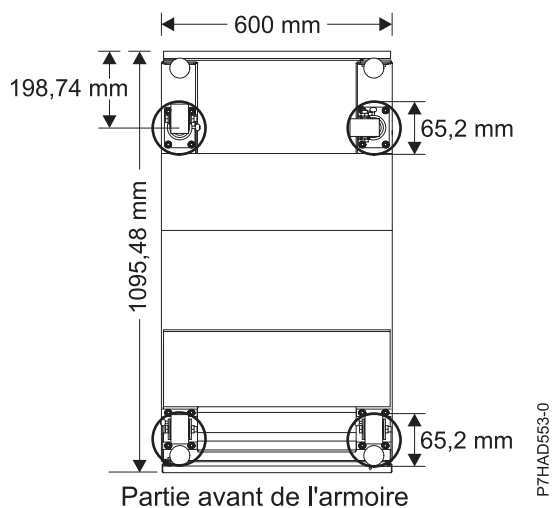


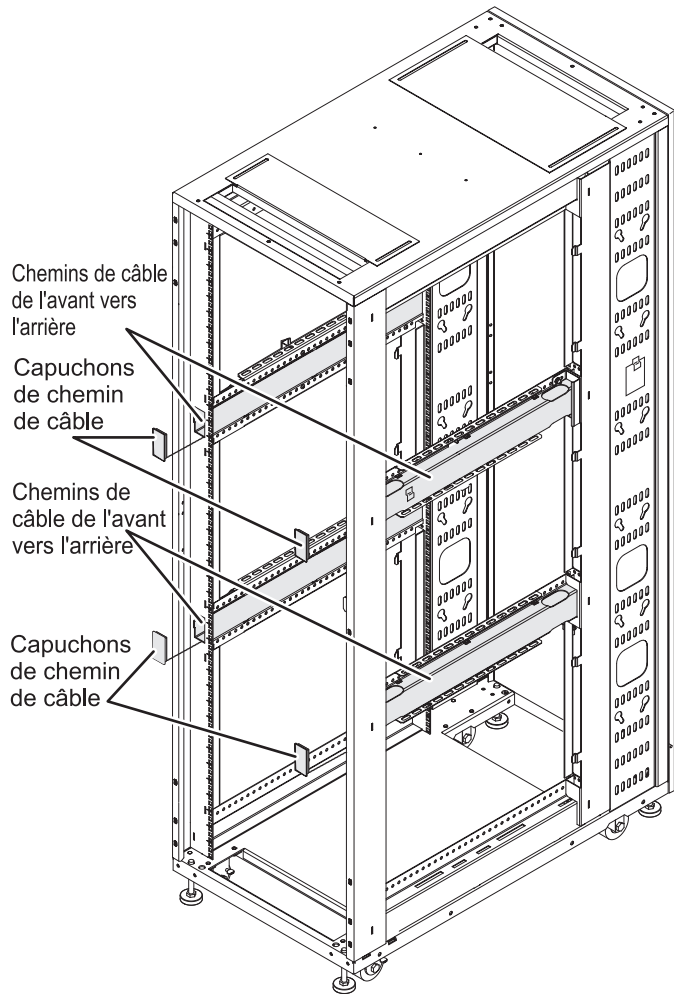
Figure 20. Emplacement des roulettes

### Câblage de l'armoire 7953-94X :

Informations relatives aux différentes options possibles pour l'acheminement des câbles de l'armoire 7953-94X.

### Câblage dans l'armoire

L'armoire possède des chemins de câbles latéraux qui permettent le passage des câbles. Deux chemins sont disposés de chaque côté de l'armoire (voir figure 21).

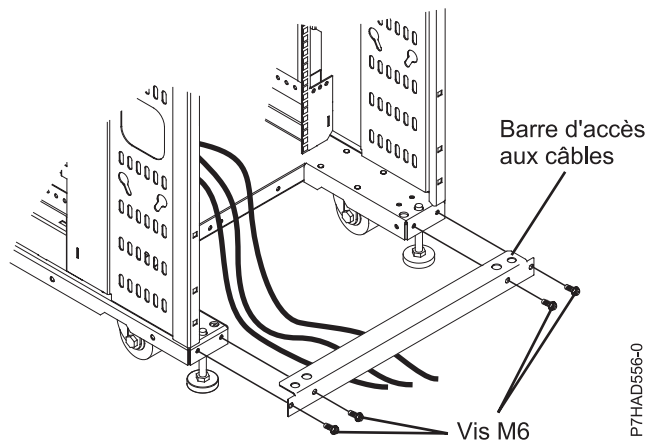


P7HAD555-0

Figure 21. Câblage dans l'armoire

### Câblage dans le sol

Une barre d'accès aux câbles située à l'arrière de l'armoire, dans la partie inférieure, permet d'acheminer les câbles sans déplacer l'armoire. Il est possible de retirer cette barre pour l'installation, puis de la remettre en place une fois l'armoire installée et connectée.



P7HAD566-0

Figure 22. Barre d'accès aux câbles

### Câblage aérien

Ouvertures rectangulaires situées à l'avant et à l'arrière de l'armoire permettant de faire sortir les câbles par le dessus. Les capots d'accès aux câbles peuvent être réglés en desserrant les vis et en faisant glisser les capots vers l'avant et vers l'arrière.

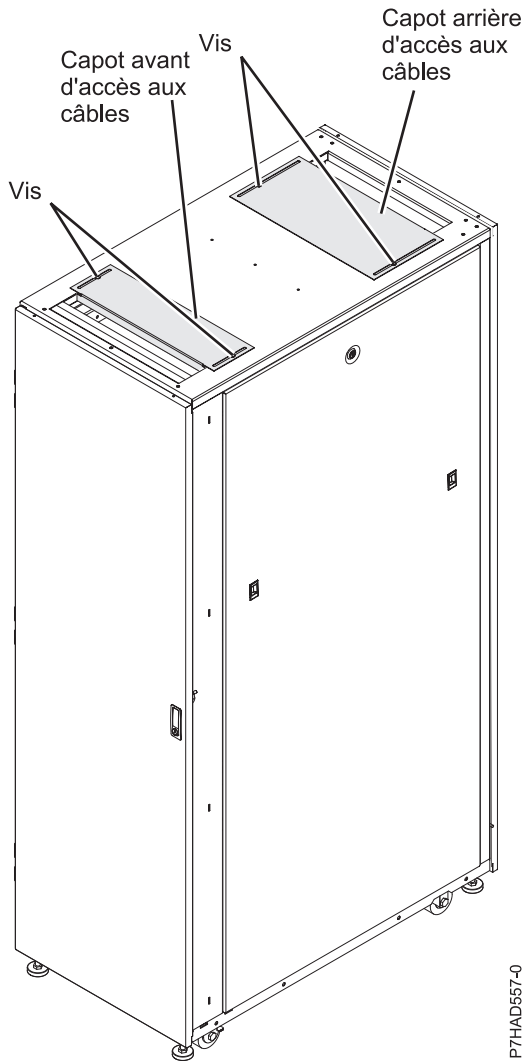


Figure 23. Capots d'accès aux câbles

### Stabilisateurs latéraux :

Informations relatives aux stabilisateurs latéraux disponibles pour l'armoire 7953-94X.

Il s'agit de stabilisateurs à roulettes que l'on installe sur les côtés de l'armoire. Ils peuvent être enlevés une fois que l'armoire est installée dans son emplacement et qu'elle ne risque pas d'être déplacée à plus de 2 mètres, dans toute direction.

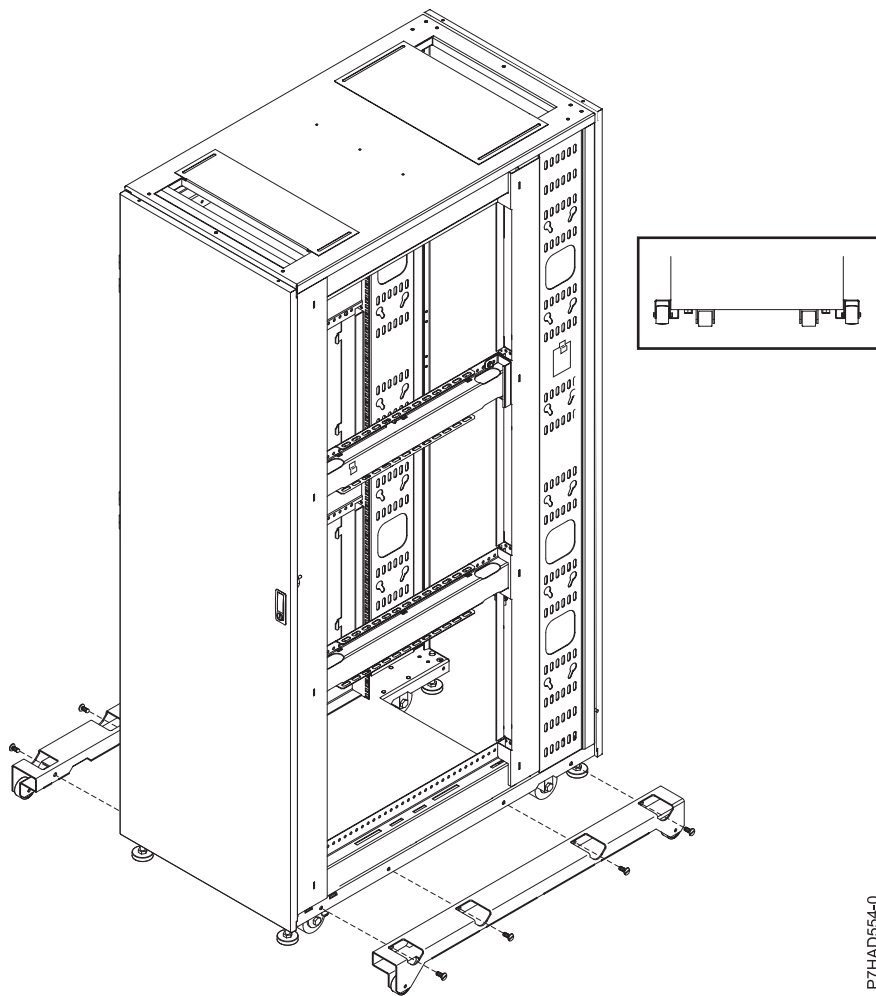
Pour retirer les stabilisateurs, dévissez les quatre boulons qui fixent les stabilisateurs à l'armoire, à l'aide d'une clé hexagonale de 6 mm.

Conservez les stabilisateurs et les boulons en lieu sûr afin de pouvoir déplacer l'armoire ultérieurement. Réinstallez les stabilisateurs si vous devez déplacer l'armoire à plus de deux mètres de son emplacement actuel.

Tableau 84. Dimensions de l'armoire avec les stabilisateurs

Largeur	Profondeur	Hauteur	Poids	Capacité de l'unité EIA
780 mm	1095 mm	2002 mm	261 kg	42 unités EIA





P7HAD564-0

Figure 24. Emplacement des stabilisateurs

### Armoires multiples :

Informations relatives à la connexion de plusieurs armoires 7953-94X.

Il est possible de connecter plusieurs armoires 7953-94X à l'aide de supports de montage permettant de relier les unités à l'avant de l'armoire. Pour plus d'informations, voir figure 25, à la page 46.

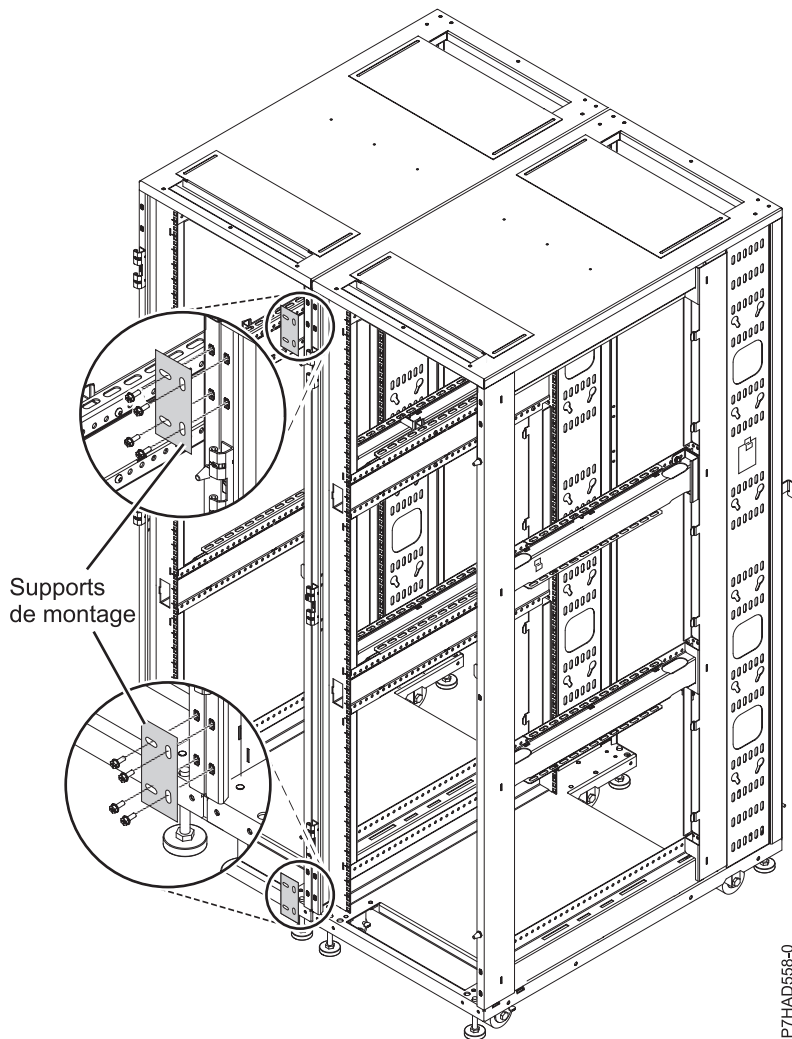


Figure 25. Supports de montage

### Modèle 1164-95X - Echangeur de chaleur de porte arrière :

Présentation des spécifications de l'échangeur de chaleur de porte arrière 1164-95X (code dispositif EC05).

#### Spécifications relatives à l'eau

- Pression
  - Fonctionnement normal : <math><137,93\text{ kPa}</math>
  - Maximum : 689,66 kPa
- Volume
  - Environ 9 litres
- Température
  - La température de l'eau doit être supérieure au point de rosée dans le centre de données.
  - $18^{\circ}\text{C} \pm 1^{\circ}\text{C}$  pour un environnement ASHRAE de Classe 1
  - $22^{\circ}\text{C} \pm 1^{\circ}\text{C}$  pour un environnement ASHRAE de Classe 2
- Débit de flux d'eau obligatoire (mesuré depuis l'arrivée d'alimentation en eau de l'échangeur de chaleur)
  - Minimum : 22,7 litres par minute

- Maximum : 56,8 litres par minute

### Performances des échangeurs de chaleur

Une élimination de chaleur de 100% indique qu'une valeur thermique équivalente à celle générée par les unités a été éliminée par l'échangeur de chaleur et que la température moyenne de l'air quittant l'échangeur de chaleur est identique à celle entrant dans l'armoire (27°C (80,6°F) dans cet exemple). Une élimination de chaleur supérieure à 100% indique que l'échangeur de chaleur a non seulement éliminé la totalité de la chaleur générée par les unités, mais a en outre refroidi l'air. La température moyenne de l'air quittant l'échangeur de chaleur est ainsi inférieure à celle de l'air pénétrant dans l'armoire.

### Spécifications relatives à l'eau pour la boucle secondaire de refroidissement

**Important :** L'eau fournie à l'échangeur de chaleur doit être conforme aux exigences décrites dans cette section. Sinon, des défaillances système risquent de se produire au fil du temps suite aux problèmes suivants :

- Fuites provoquées par la corrosion et les piqûres de corrosion des composants métalliques de l'échangeur de chaleur ou du système d'alimentation en eau.
- Formation de dépôts de tartre à l'intérieur de l'échangeur de chaleur, pouvant être à l'origine des incidents suivants :
  - Diminution du pouvoir refroidissant de l'échangeur de chaleur qui refroidit alors moins bien l'air évacué par l'armoire
  - Panne des composants mécaniques tels qu'un couplage de tuyau à connexion rapide
- Contamination organique, par exemple par des bactéries, des champignons ou des algues. Cette contamination peut provoquer les mêmes incidents que ceux décrits pour les dépôts de tartre.

Prenez contact avec un spécialiste de la qualité de l'eau et des services de distribution de l'eau qui vous conseillera sur la conception et l'implémentation de l'infrastructure et sur la chimie de l'eau utilisée dans la boucle secondaire.

### Contrôle et conditionnement de la boucle de refroidissement secondaire

L'eau utilisée pour approvisionner, réapprovisionner et alimenter l'échangeur de chaleur doit être de l'eau désionisée ou distillée exempte de toute particules, et des mesures adéquates doivent être mises en place pour éviter les incidents suivants :

- Corrosion métallique
- Contamination par encrassement bactérien
- Entartrage

L'eau ne doit pas provenir du système d'eau refroidie principal du bâtiment, mais doit être fournie par un système secondaire en boucle fermée.

**Important :** N'utilisez pas de solutions glycolées car elles peuvent nuire aux performances de refroidissement de l'échangeur de chaleur.

### Matériaux conseillés pour les boucles secondaires

Vous pouvez utiliser tous les matériaux ci-après dans les conduites d'alimentation, les connecteurs, les collecteurs, les pompes et le matériel qui composent le réseau d'alimentation en eau à boucle fermée sur votre site :

- Cuivre avec laiton avec une teneur en zinc inférieure à 30%
- Laiton avec une teneur en zinc inférieure à 30%
- Acier inoxydable 303 ou 316

- Caoutchouc à base de terpolymère éthylène-propylène-diène (EPDM) vulcanisé au peroxyde, matériaux exempts d'oxydes métalliques

### Matériaux déconseillés pour les boucles secondaires

N'utilisez aucun des matériaux suivants dans votre système d'alimentation en eau :

- Biocides oxydants, comme le chlore, le brome et le bioxyde de chlore
- Aluminium
- Laiton avec une teneur en zinc supérieure à 30%
- Fer (acier non inoxydable)

## Spécifications de la console HMC

Les spécifications de la console HMC fournissent des informations détaillées relatives à la console : dimensions, caractéristiques électriques, alimentation, température, environnement et dégagements pour la maintenance.

### Spécifications de la console HMC pour le modèle 7042-C08

Les spécifications matérielles du modèle 7042-C08 fournissent des informations détaillées relatives à la console HMC (Hardware Management Console) : dimensions, caractéristiques électriques, alimentation, température et environnement.

La console HMC permet de contrôler des systèmes gérés, y compris les partitions logiques et l'utilisation du dispositif Capacity on Demand. La console HMC communique avec des systèmes gérés via des applications de maintenance pour détecter, consolider et transmettre des informations pour analyse. Elle fournit aux techniciens des diagnostics sur des systèmes qui peuvent fonctionner dans un environnement à partitions multiples.

Les informations suivantes vous permettront de planifier l'installation de votre console HMC :

Tableau 85. Dimensions

Largeur	Profondeur	Hauteur	Poids
216 mm	540 mm	438 mm	19,6 - 21,4 kg

Tableau 86. Caractéristiques électriques

Caractéristiques électriques	Caractéristiques
Consommation électrique maximale	523 W
Puissance électrique apparente maximum (kVA)	0,55
Fréquence	50 ou 60 Hz
Dégagement de chaleur maximal	1784 BTU/h
Plage basse de tensions d'entrée	100 - 127 V CA
Plage haute de tensions d'entrée	200 - 240 V ca

Tableau 87. Conditions ambiantes

Environnement	Configuration requise	Altitude
Température recommandée en fonctionnement	10 °C - 35 °C	0 - 914,4 m
	10 °C - 32 °C	914,4 - 2133,6 m
Température hors tension	10 °C - 43 °C	2133,6 m
Altitude maximale	Non applicable	2133,6 m
Température pendant le transport	-40 °C à 60 °C	

Tableau 87. Conditions ambiantes (suite)

Environnement	Configuration requise	Altitude
Taux d'humidité admis pour fonctionnement	8 % - 80 %	
Humidité hors fonctionnement	8 % - 80 %	

## Spécifications relatives à la console HMC pour le modèle 7042-CR7

Les spécifications matérielles fournissent des informations détaillées relatives à la console HMC (Hardware Management Console) : dimensions, caractéristiques électriques, environnement et niveau sonore.

La console HMC permet de contrôler des systèmes gérés, y compris les partitions logiques et l'utilisation du dispositif Capacity on Demand. La console HMC communique avec des systèmes gérés via des applications de maintenance pour détecter, consolider et transmettre des informations pour analyse. La console HMC fournit aux techniciens des diagnostics sur des systèmes qui peuvent fonctionner dans un environnement à partitions multiples.

Les informations suivantes vous permettront de planifier l'installation de votre console HMC :

Tableau 88. Dimensions

Largeur	Profondeur	Hauteur	Poids (configuration maximale)
429 mm	734 mm	43 mm	16,4 kg

Tableau 89. Besoins électriques

Caractéristiques électriques	Caractéristiques
Consommation électrique maximale	351 W
Dégagement de chaleur maximal	1198 Btu/h
Plage basse de tensions d'entrée	100 - 127 V CA
Plage haute de tensions d'entrée	200 - 240 V ca
Fréquence (Hertz)	50 ou 60 Hz (+/- 3 Hz)

Tableau 90. Conditions d'utilisation

Environnement	Configuration requise	Altitude
Température recommandée en fonctionnement	10 °C - 35 °C	0 - 915 m
	10 °C - 32 °C	915 - 2134 m
	10 °C - 28 °C	2134 - 3050 m
Température hors tension	5 °C - 45 °C	
Température pendant le transport	-40 °C à 60 °C	
Altitude maximale	3048 m	
Taux d'humidité admis pour fonctionnement	20 % - 80 %	
Point de rosée en fonctionnement (maximum)	21 °C	
Humidité hors fonctionnement	8 % - 80 %	
Point de rosée hors fonctionnement (maximum)	27 °C	

Tableau 91. Niveau sonore (configuration maximale)<sup>1</sup>

Caractéristique acoustiques	En veille	Exploitation
L <sub>WAd</sub>	6,2 bels	6,5 bels
<p>1. Ces niveaux sont mesurés dans un environnement acoustiques contrôlé, conformément aux procédures spécifiées par les normes s12.10 et ISO 7779 de l'American National Standards Institute (ANSI) et indiqués conformément à la norme ISO 9296. Les niveaux de pression sonore réels dans un emplacement spécifique peuvent dépasser les valeurs moyennes indiquées en raison de la réflexion acoustique de la pièce ou d'autres sources de bruit proches. Les niveaux de puissance sonore déclarés correspondent à une limite supérieure en dessous de laquelle de nombreux ordinateurs fonctionnent.</p>		

## Spécifications relatives à la console SDMC

Les spécifications relatives à la console SDMC (Systems Director Management Console) fournissent des informations détaillées relatives à la console SDMC : dimensions, caractéristiques électriques, alimentation, température, environnement et dégagements pour la maintenance.

### Spécifications de la console SDMC montée en armoire 7042-CR6

Les spécifications matérielles fournissent des informations détaillées relatives à la console SDMC (Systems Director Management Console) : dimensions, caractéristiques électriques, environnement et niveau sonore.

La console SDMC permet de contrôler des systèmes gérés, y compris les partitions logiques et l'utilisation du dispositif Capacity on Demand. La console SDMC communique avec des systèmes gérés via des applications de maintenance pour détecter, consolider et transmettre des informations pour analyse. La console SDMC fournit aux techniciens des diagnostics sur des systèmes qui peuvent fonctionner dans un environnement à partitions multiples.

Les informations suivantes vous permettront de planifier l'installation de votre console SDMC :

Tableau 92. Dimensions

Largeur	Profondeur	Hauteur	Poids (configuration maximale)
440 mm	711 mm	43 mm	15,9 kg

Tableau 93. Besoins électriques

Caractéristiques électriques	Caractéristiques
Consommation électrique maximale	675 W
Puissance électrique apparente maximum (kVA)	0,7 kVA
Dégagement de chaleur minimal	662 BTU/h
Dégagement de chaleur maximal	2302 BTU/h
Plage basse de tensions d'entrée	100 V CA - 127 V CA
Plage haute de tensions d'entrée	200 V CA - 240 V CA
Fréquence (Hertz)	47 Hz - 63 Hz

Tableau 94. Conditions d'utilisation

Environnement	Température
Température recommandée en fonctionnement	10 °C - 35 °C
Température hors tension	5 °C - 45 °C
Altitude maximale	3 048 m

Tableau 94. Conditions d'utilisation (suite)

Environnement	Température
Taux d'humidité admis pour fonctionnement	8 % - 80 %
Humidité hors fonctionnement	20 % - 80 %

Tableau 95. Niveau sonore (configuration maximale)<sup>1</sup>

	En veille	Exploitation
L <sub>WA,d</sub>	6,1 bels	6,1 bels

<sup>1</sup> Ces niveaux ont été mesurés dans des environnements acoustiques contrôlés selon les normes ANSI (American National Standards Institute) S12.10 et ISO 7779, et sont conformes à la norme ISO 9296. Les niveaux de pression sonore réels dans un emplacement spécifique peuvent dépasser les valeurs moyennes indiquées en raison de la réflexion acoustique de la pièce ou d'autres sources de bruit proches. Les niveaux de puissance sonore déclarés correspondent à une limite supérieure en dessous de laquelle de nombreux ordinateurs fonctionnent.

## Spécifications RackSwitch

Les spécifications RackSwitch fournissent des informations détaillées relatives à l'armoire IBM BNT RackSwitch : dimensions, caractéristiques électriques, alimentation, température, environnement et dégagements pour la maintenance.

Sélectionnez les modèles appropriés pour consulter les spécifications RackSwitch.

### Feuille de spécification G8052R RackSwitch

Les spécifications matérielles fournissent des informations détaillées relatives à l'armoire IBM BNT RackSwitch : dimensions, caractéristiques électriques, alimentation, température, environnement et dégagements pour la maintenance.

Tableau 96. Dimensions

Hauteur	Largeur	Profondeur	Poids (maximum)
44 mm	439 mm	445 mm	8,3 kg

Tableau 97. Caractéristiques électriques

Caractéristiques électriques	Caractéristiques
Alimentation requise	200 W
Tension	90 - 264 V CA
Fréquence	47 - 63 Hz
Dégagement de chaleur maximal	682,4 Btu/h
Phase	1

Tableau 98. Environnement et acoustique - Configuration requise

Environnement/Acoustique	Exploitation	Stockage
Direction de la ventilation	De l'arrière vers l'avant	
Température ambiante en fonctionnement	0 °C - 40 °C	
Température (ventilateur défectueux) en fonctionnement	0 °C - 35 °C	
Température, stockage		-40 °C à +85 °C

Tableau 98. Environnement et acoustique - Configuration requise (suite)

Environnement/Acoustique	Exploitation	Stockage
Plage d'humidité relative (sans condensation)	Hygrométrie relative entre 10 % et 90 %	Hygrométrie relative entre 10 % et 90 %
Altitude maximale	3050 m (10000 pieds)	12190 m
Dissipation calorifique	444 Btu/h	
Emission de bruit	Inférieure à 65 dB	

## Feuille de spécification G8124ER RackSwitch

Les spécifications matérielles fournissent des informations détaillées relatives à l'armoire IBM BNT RackSwitch : dimensions, caractéristiques électriques, alimentation, température, environnement et dégagements pour la maintenance.

Tableau 99. Dimensions

Hauteur	Largeur	Profondeur	Poids (maximum)
44 mm	439 mm	381 mm	6,4 kg

Tableau 100. Caractéristiques électriques

Caractéristiques électriques	Caractéristiques
Alimentation requise	275 W
Tension	100 - 240 V CA
Fréquence	50 - 60 Hz
Dégagement de chaleur maximal	938,3 Btu/h
Phase	1

Tableau 101. Environnement et acoustique - Configuration requise

Environnement/Acoustique	Exploitation	Stockage
Direction de la ventilation	De l'arrière vers l'avant	
Température ambiante en fonctionnement	0 °C - 40 °C	
Température (ventilateur défectueux) en fonctionnement	0 °C - 35 °C	
Température, stockage		-40 °C à +85 °C
Plage d'humidité relative (sans condensation)	Hygrométrie relative entre 10 % et 90 %	Hygrométrie relative entre 10 % et 95 %
Altitude maximale	3050 m	4573 m
Dissipation calorifique	1100 Btu/h	
Emission de bruit	Inférieure à 65 dB	

## Feuille de spécification G8264R RackSwitch

Les spécifications matérielles fournissent des informations détaillées relatives à l'armoire IBM BNT RackSwitch : dimensions, caractéristiques électriques, alimentation, température, environnement et dégagements pour la maintenance.



Tableau 102. Dimensions

Hauteur	Largeur	Profondeur	Poids (maximum)
44 mm	439 mm	513 mm	10,5 kg

Tableau 103. Caractéristiques électriques

Caractéristiques électriques	Caractéristiques
Alimentation requise	375 W
Tension	100 - 240 V CA
Fréquence	50 - 60 Hz
Dégagement de chaleur maximal	1280 Btu/h
Phase	1

Tableau 104. Environnement et acoustique - Configuration requise

Environnement/Acoustique	Exploitation	Stockage
Direction de la ventilation	De l'arrière vers l'avant	
Température ambiante en fonctionnement	0 °C - 40 °C	
Température (ventilateur défectueux) en fonctionnement	0 °C - 35 °C	
Température, stockage		-40 °C à +85 °C
Plage d'humidité relative (sans condensation)	Hygrométrie relative entre 10 % et 90 %	Hygrométrie relative entre 10 % et 90 %
Altitude maximale	1800 m	12190 m
Dissipation calorifique	1127 Btu/h	
Emission de bruit	Inférieure à 65 dB	

## Feuille de spécification G8316R RackSwitch

Les spécifications matérielles fournissent des informations détaillées relatives à l'armoire IBM BNT RackSwitch : dimensions, caractéristiques électriques, alimentation, température, environnement et dégagements pour la maintenance.

Tableau 105. Dimensions

Hauteur	Largeur	Profondeur	Poids (maximum)
43,7 mm	439 mm	483 mm	9,98 kg

Tableau 106. Caractéristiques électriques

Caractéristiques électriques	Caractéristiques
Alimentation requise	400 W
Tension	100 - 240 V CA
Fréquence	50 - 60 Hz
Dégagement de chaleur maximal	1365 Btu/h
Phase	1

Tableau 107. Conditions d'utilisation

Environnement	Exploitation
Direction de la ventilation	De l'arrière vers l'avant
Température ambiante en fonctionnement	0 °C - 40 °C
Plage d'humidité relative (sans condensation)	Hygrométrie relative entre 10 % et 90 %
Altitude maximale	3050 m (10000 pieds)
Dissipation calorifique	1100 Btu/h

## Spécifications d'installation pour les armoires

Configurations requises et spécifications relatives à l'installation des systèmes dans des armoires.

La présente rubrique fournit les configurations requises et les spécifications relatives aux armoires 19 pouces. Il s'agit d'une aide aux configurations requises pour installer les systèmes dans des armoires. Il vous incombe de vous assurer auprès du fabricant concerné que l'armoire choisie est conforme aux exigences et aux spécifications répertoriées dans la présente rubrique. Les plans de l'armoire, si mis à disposition par le fabricant, sont recommandés pour la comparaison avec les exigences et les spécifications.

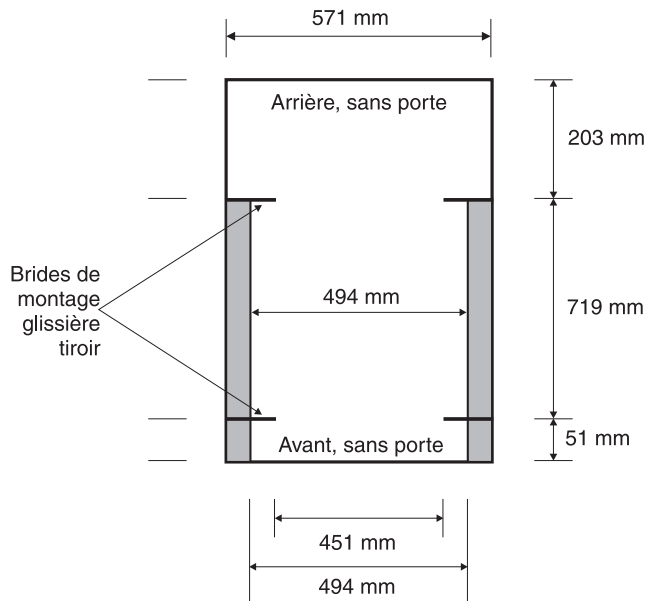
Les services de maintenance et de planification d'installation IBM ne sont pas chargés de vérifier la conformité des armoires non IBM aux spécifications des armoires Power Systems. IBM fournit des armoires pour des produits IBM testés et vérifiés par le développement IBM conformément aux normes de réglementation et de sécurité en vigueur. Ces armoires ont également fait l'objet de tests et de vérifications pour optimiser leur fonctionnement avec des produits IBM. Il appartient au client de vérifier auprès du fabricant que les armoires non IBM sont conformes aux spécifications IBM.

**Remarque :** Les armoires IBM 7014-T00, 7014-T42, 7014-B42, 0551 et 0553 répondent à toutes les exigences et spécifications.

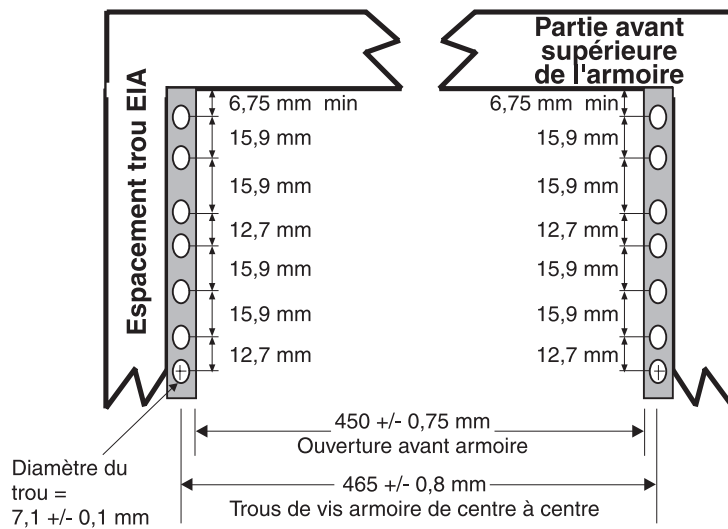
### Spécifications des armoires

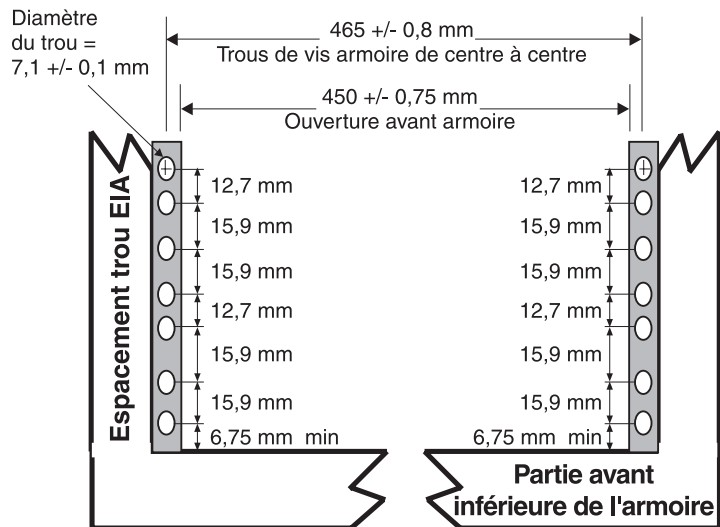
Spécifications générales relatives aux armoires :

- L'armoire doit respecter la norme EIA-310-D pour les armoires 19 pouces publiée le 24 août 1992. La norme EIA-310-D indique des dimensions internes, par exemple, la largeur de l'ouverture de l'armoire (largeur du châssis), la largeur des cornières de montage du module, l'espacement des trous de vis et la profondeur des cornières de montage. La norme EIA-310-D ne contrôle pas la largeur externe globale de l'armoire. Il n'existe aucune restriction concernant l'emplacement des parois latérales et des montants d'angle par rapport à l'espace de montage interne.
- L'ouverture avant de l'armoire doit être d'une largeur de 451 mm + 0,75 mm et les trous de montage sur rail doivent être à 465 mm + 0,8 mm du centre (largeur horizontale entre les colonnes verticales des trous sur les deux cornières de montage avant et sur les deux cornières de montage arrière).



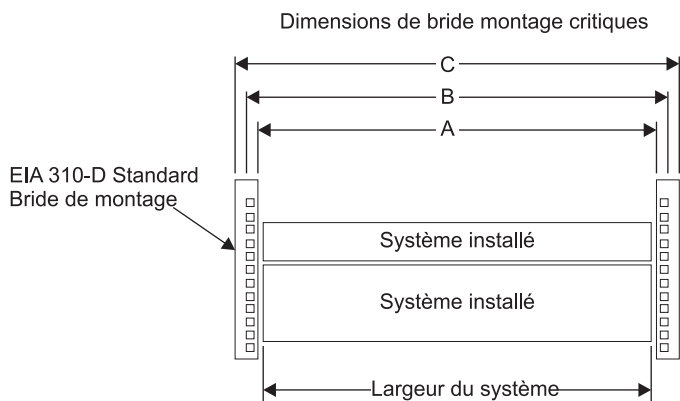
La distance verticale entre les trous de vis de montage doit se composer de trois trous espacés (de bas en haut) de 15,9 mm et de 12,67 mm au centre (ce qui fait que les trois trous verticaux sont à une distance de 44,45 mm du centre). Les cornières de montage avant et arrière de l'armoire doivent être d'une longueur de 719 mm, la largeur interne reliée par les cornières de montage étant d'au moins 494 mm, pour que les rails puissent s'insérer dans votre armoire (voir la figure suivante).





Les modèles 9117-MMB et 9179-MHB utilisent les assemblages flexibles SMP et FSP qui s'étendent au-delà de la largeur des montants de fixation de l'armoire.

L'ouverture avant de l'armoire doit être d'une largeur de 535 mm pour la dimension C (largeur comprise entre les extrémités des cornières de montage standard figure 26). L'ouverture arrière de l'armoire doit être d'une largeur de 500 mm pour la dimension C (largeur comprise entre les extrémités des cornières de montage standard).



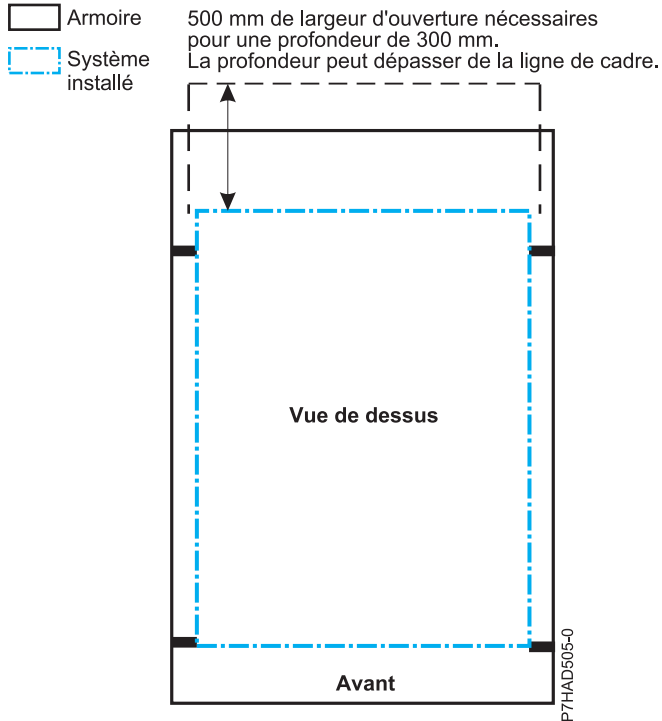
Dimensions notables :

Dimension A = 450 mm (17,717") min.  
 Dimension B = 465 mm (18,307") normale  
 Dimension C = 500 mm (19,69") min.

P7HAD501-0

Figure 26. Dimensions critiques des cornières de montage

- Une largeur d'ouverture d'armoire minimale de 500 mm pour une profondeur de 300 mm est nécessaire derrière le système installé pour la maintenance. La profondeur peut dépasser de la porte arrière de l'armoire.



- L'armoire doit être en mesure de supporter une charge moyenne de 15,9 kg par unité EIA. Par exemple, un tiroir à quatre unités EIA a un poids maximal de 63,6 kg.
  - 7,1 mm, plus ou moins 0,1 mm
  - 9,2 mm, plus ou moins 0,1 mm
  - 12 mm, plus ou moins 0,1 mm
- Tous les composants livrés avec les produits Power Systems doivent être installés.
- L'armoire accepte uniquement des tiroirs alimentés en courant alternatif. Il est vivement recommandé d'utiliser une unité d'alimentation qui réponde aux mêmes spécifications que les unités d'alimentation pour l'alimentation électrique de l'armoire (par exemple, code dispositif 7188). Les unités d'alimentation des armoires doivent respecter le voltage, la tension et les normes d'alimentation relatives aux tiroirs, ainsi que celles des autres produits qui seront connectés à cette même unité d'alimentation.
 

La prise électrique de l'armoire (unité d'alimentation, alimentation de secours ou barrette de connexion multiprise) doit être dotée d'une fiche de type compatible avec votre tiroir ou votre unité.
- L'armoire ou le meuble doit être compatible avec les rails de montage des tiroirs. Les broches et les vis des rails de montage doivent s'insérer parfaitement dans les orifices de montage des rails et de l'armoire. Il est vivement recommandé d'utiliser les rails de montage et le matériel de montage livrés avec le produit pour installer ce dernier dans l'armoire. Les rails de montage et le matériel de montage fournis avec les produits ont été conçus et testés afin de pouvoir supporter le produit en toute sécurité lorsque ce dernier est en cours d'utilisation ou de maintenance ou pour supporter en toute sécurité le poids de votre tiroir ou unité. Les rails doivent faciliter l'accès pour la maintenance en permettant l'extension du tiroir en toute sécurité, vers l'avant et/ou vers l'arrière, selon les besoins. Certains rails comportent des supports antibasculement, des supports de verrouillage arrière, et des guides d'acheminement des câbles, pour lesquels un dégagement est nécessaire sur leur partie latérale arrière.

**Remarque :** Si l'armoire comporte des trous de forme carrée sur les cornières de montage, un adaptateur peut être nécessaire.

Les rails de montage doivent au minimum pouvoir supporter quatre fois le poids maximal du produit dans les positions les plus défavorables (étendu complètement en position avant et arrière) pendant une minute entière sans qu'aucune catastrophe ne se produise.

- L'armoire doit comporter des pieds de stabilisation, des supports installés à l'avant et à l'arrière, ou encore tout autre élément l'empêchant de basculer lorsque le tiroir ou l'unité est placé complètement à l'avant ou à l'arrière.

**Remarque :** Autres méthodes de stabilisation possibles : l'armoire peut être fermement fixée au plancher, au plafond ou contre un mur, ou encore aux armoires adjacentes dans une longue rangée d'armoires de poids élevé.

- Des dégagements avant et arrière doivent être prévus (à l'intérieur et autour de l'armoire). L'armoire doit disposer à l'avant et à l'arrière de dégagements d'une largeur horizontale suffisante pour permettre une ouverture complète des tiroirs à l'avant et, le cas échéant, pour permettre un accès de maintenance par l'arrière (le dégagement généralement requis est de 914,4 mm. à l'avant et à l'arrière).
- Si des portes avant et arrière sont présentes, leur ouverture doit être suffisamment ample pour permettre un accès de maintenance sans contrainte ou bien elles doivent être facilement démontables. Si les portes doivent être retirées pour la maintenance, c'est au client qu'il incombe de procéder au démontage.
- Le tiroir doit disposer d'un dégagement suffisant dans l'armoire.
- Un dégagement suffisant doit être prévu autour du panneau du tiroir de façon à permettre son ouverture et sa fermeture, conformément aux spécifications de produit.
- Il est également nécessaire de prévoir, pour les portes avant et arrière, une distance minimale de 51 mm à l'avant et de 203 mm à l'arrière, pour assurer un dégagement entre la porte et la cornière de montage, ainsi qu'une distance de 494 mm à l'avant et 571 mm à l'arrière, pour obtenir un dégagement côte-à-côte entre le panneau du tiroir et les câbles.
- Le tiroir doit bénéficier d'une ventilation avant arrière suffisante dans l'armoire.

**Remarque :** Pour obtenir une ventilation optimale, il est conseillé d'utiliser une armoire sans porte avant. Si l'armoire est équipée de portes, celles-ci doivent être perforées de sorte qu'une ventilation avant arrière appropriée puisse maintenir au niveau des prises d'air des tiroirs une température conforme à celles indiquées dans les spécifications du serveur. Les perforations doivent représenter au moins 34 % de la surface exposée par pouce carré.

## Consignes générales de sécurité pour les produits installés dans une armoire

Les consignes générales de sécurité à respecter pour les produits installés dans une armoire sont les suivantes :

- Tout produit ou composant qui se connecte à une unité d'alimentation ou à l'alimentation principale (à l'aide d'un cordon d'alimentation), ou qui utilise une tension supérieure à 42 V CA ou 60 V CC (tensions considérées comme présentant un danger électrique) doit être certifié conforme aux normes de sécurité par un laboratoire NRTL (Nationally Recognized Test Laboratory) du pays dans lequel il est installé.

Les éléments susceptibles de nécessiter ce type de certification sont les suivants : l'armoire (si elle contient des composants électriques intégrés), les blocs de ventilation, l'unité d'alimentation, les alimentations de secours, les barrettes de connexion multiprise, ou tout autre produit installé dans l'armoire et relié à un dispositif présentant un danger électrique.

Exemples de laboratoires certifiés OSHA aux Etats-Unis :

- UL
- ETL
- CSA (avec la marque CSA NRTL ou CSA US)

Exemples de laboratoires NRTL certifiés au Canada :

- UL (marque ULc)
- ETL (marque ETLc)
- CSA

Une marque CE et une Déclaration de Conformité sont requises pour l'Union Européenne.

Les produits certifiés doivent porter des marques ou des logos NRTL soit directement sur le produit soit sur une étiquette. Néanmoins, peut exiger une preuve de certification. Cette preuve peut être un exemplaire de la licence ou du certificat NRTL, un certificat CB, une lettre autorisant l'utilisation de la marque NRTL, les premières pages du rapport de certification NRTL, une liste dans un document NRTL ou encore un exemplaire de l'UL Yellow Card. Elle doit indiquer le nom des industriels, le type et le modèle du matériel, la norme à laquelle s'applique la certification, l'appellation ou le logo NRTL, le numéro de fichier ou le numéro de licence NRTL, ainsi qu'une liste des conditions d'acceptation ou des écarts (Conditions of Acceptance or Deviations). La déclaration d'un fabricant n'est pas considérée comme une preuve de certification par un laboratoire NRTL.

- L'armoire doit respecter toutes les normes de sécurité électrique et mécanique en vigueur dans le pays où elle est installée. L'armoire ne doit pas présenter de risques de danger électrique (tensions supérieures à 60 V CC ou 42 V CA, niveau d'énergie supérieur à 240 VA, arêtes tranchantes, bouts restreints ou surfaces chaudes, par exemple).
- Chacun des produits figurant dans l'armoire, y compris l'unité d'alimentation, doit être doté d'un dispositif de déconnexion, aisément identifiable et accessible.

Le dispositif de déconnexion peut être une fiche sur un cordon d'alimentation (si ce cordon d'alimentation est d'une longueur inférieure à 1,80 m), la prise d'un appareil (si le cordon d'alimentation est détachable), un commutateur marche/arrêt, ou un commutateur d'arrêt d'urgence installé dans l'armoire, à la condition que ce dispositif coupe toute l'alimentation de l'armoire ou du produit.

Si l'armoire contient des composants électriques (bloc ventilation ou un éclairage, par exemple), elle doit disposer d'un dispositif de déconnexion aisément identifiable et accessible.

- L'armoire, l'unité d'alimentation et les barrettes de connexion multiprise, ainsi que les produits installés dans l'armoire, doivent être tous correctement reliés au système de mise à la terre du bâtiment client. Il ne doit pas y avoir plus de 0,1 Ohms entre la borne terre de l'unité d'alimentation ou de l'armoire et toute surface métallique ou conductrice que vous pourriez toucher aussi bien sur l'armoire que sur les produits qui y sont installés. La méthode de mise à la terre utilisée doit être conforme aux normes électriques du pays (NEC ou CEC, par exemple). La continuité de la mise à la terre peut être vérifiée par le service de maintenance, une fois l'installation terminée, et elle doit être à nouveau vérifiée avant la première opération de maintenance.
- La tension nominale de l'unité d'alimentation et celle des barrettes de connexion multiprise doivent être compatibles avec les produits connectés.

Le courant et la puissance nominale de l'unité d'alimentation ou des barrettes de connexion multiprise représentent 80 % du circuit d'alimentation du bâtiment, conformément aux normes NEC (National Electrical Code) et CEC (Canadian Electrical Code). La charge totale connectée à l'unité d'alimentation doit être inférieure à l'intensité nominale de cette dernière. Par exemple, une unité d'alimentation avec une connexion 30 A présente une charge nominale totale de 24 A (30 A x 80 %). Par conséquent, la somme de tous les équipements connectés à l'unité d'alimentation dans cet exemple doit être inférieure à 24 A.

En cas d'installation d'une unité d'alimentation de secours, vous devez respecter toutes les normes de sécurité électrique précédemment indiquées pour une unité d'alimentation (y compris la certification par un laboratoire NRTL).

- L'armoire, l'unité d'alimentation, l'alimentation de secours, les barrettes de connexion multiprise ainsi que tous les produits présents dans l'armoire doivent être installés conformément aux instructions du fabricant, dans le respect des normes locales en vigueur. L'armoire, l'unité d'alimentation, l'alimentation de secours, les barrettes de connexion multiprise ainsi que tous les produits présents dans l'armoire doivent être utilisés suivant les indications du fabricant (dans la documentation produit fournie par le fabricant et d'autres informations commerciales).
- Toute la documentation relative à l'utilisation et à l'installation de l'armoire, de l'unité d'alimentation, de l'alimentation de secours et des produits installés dans l'armoire, y compris les consignes de sécurité, doivent être disponibles sur site.

- S'il existe plusieurs sources d'alimentation, cette information doit être clairement indiquée par des étiquettes de sécurité intitulées "Sources d'alimentation multiples" (dans la ou les langues du pays où le produit est installé).
- Si des étiquettes relatives au poids ont été fixées par le fabricant sur l'armoire ou sur l'un des produits qu'elle contient, elles doivent être intactes et traduites dans la ou les langues du pays où le produit est installé.
- Si l'armoire est équipée de portes, elle peut par définition être considérée comme un boîtier de protection contre le feu et doit au quel cas respecter les taux d'explosivité (V-0 ou supérieur). Les boîtiers métalliques d'une épaisseur totale d'au moins 1 mm sont conformes.  
Les matériaux (décoratifs) hors boîtier doivent présenter un taux d'explosivité de niveau V-1 ou supérieur. Si du verre est utilisé (dans les portes d'armoire, par exemple), il doit s'agir d'un verre de sécurité. Si l'armoire comporte des étagères en bois, elles doivent être traitées à l'aide d'un revêtement ignifuge conforme aux normes UL.
- La configuration d'armoire doit répondre à toutes les exigences en matière de sécurité. (Pour savoir si votre environnement répond aux normes de sécurité, adressez-vous à votre responsable de la maintenance.)

Les procédures ou les outils nécessaires à la maintenance ne doivent pas être uniques.

Dans le cas d'installations de maintenance situées en hauteur, lorsque les produits à examiner sont installés à une hauteur comprise entre 1,5 et 3,7 m du sol, un escabeau non conducteur et conforme OSHA et CSA est nécessaire. Le client est tenu de mettre à disposition un escabeau de ce type lorsque cela est nécessaire (à moins que des accords différents aient été conclus avec le service de maintenance). Pour les produits installés à plus de 2,9 m du sol, une demande spécifique est nécessaire avant toute intervention du

Pour les produits non destinés à un montage en armoire et nécessitant des opérations de maintenance, le poids des produits et composants qui seront remplacés ne doit pas excéder 11,4 kg. En cas de doute, contactez votre responsable de la maintenance IBM.

Aucune formation spéciale ne doit être nécessaire pour procéder à une maintenance en toute sécurité du ou des produits installés dans les armoires. En cas de doute, adressez-vous à votre technicien de maintenance ou de planification d'installation IBM.

#### Référence associée :

«Spécifications des armoires», à la page 17

Les spécifications de l'armoire fournissent des informations détaillées relatives à l'armoire : dimensions, caractéristiques électriques, alimentation, température, environnement et dégagements pour la maintenance.

---

## Planification de l'alimentation

La planification de l'alimentation de votre système requiert la connaissance de la puissance requise pour le serveur et le matériel compatible et des besoins en alimentation de secours pour le serveur. Créez un plan complet de système d'alimentation en vous basant sur les informations suivantes.

Avant de commencer les tâches de planification, vérifiez que vous disposez des éléments figurant dans la liste suivante :

- Sachez quelle est la configuration requise pour l'alimentation de votre serveur.
- Identifiez la configuration matérielle requise et compatible avec votre système.
- Sachez quels sont les besoins en alimentation de secours (UPS).

## Considérations relatives à l'alimentation électrique

Procédez comme suit.

- Consultez un électricien qualifié pour connaître les besoins en alimentation électrique.
- Sélectionnez un fournisseur de système d'alimentation de secours.



- Complétez le ou les formulaires d'informations relatifs à votre serveur.

## Détermination de la configuration requise pour le système électrique

Suivez ces instructions pour vous assurer que votre serveur dispose de l'alimentation adéquate pour fonctionner.

Votre système peut présenter des caractéristiques différentes de celles d'un ordinateur personnel en terme d'alimentation électrique (tension différente, fiches électriques différentes, etc.). Votre revendeur fournit des cordons d'alimentation équipés d'une fiche qui correspond à la prise murale la plus couramment utilisée dans le pays ou la zone géographique où le produit est livré. Vous devez veiller à ce que les prises secteur soient adéquates.

- Planifiez l'installation électrique du système. Pour plus d'informations sur la puissance requise pour un modèle donné, voir la rubrique relative à l'alimentation dans les spécifications de votre serveur. Pour plus d'informations sur la puissance requise pour des unités d'extension ou des périphériques, sélectionnez l'unité appropriée dans la liste des spécifications de matériels compatibles. Vérifiez les caractéristiques des équipements non répertoriés dans la documentation les concernant (manuels de l'utilisateur).
- Déterminez les types de fiches et de prises de votre serveur : par modèle, de sorte que les prises de courant appropriées soient installées.

**Conseil :** Imprimez une copie de votre tableau des fiches et prises, et remettez-la à votre électricien. Ce tableau contient les informations dont il a besoin pour installer les prises.

- Notez les informations relatives au système électrique sur le formulaire 3 A (informations sur les serveurs), à savoir :
  - Type de fiche
  - Tension d'entrée
  - Longueur de cordon d'alimentation (facultatif)
- Prévoyez les coupures de courant. Envisagez d'acheter une alimentation de secours pour protéger votre système contre les variations et les coupures de courant. Si votre société dispose d'un système de ce type et que vous comptez lui apporter des modifications, faites-le en collaboration avec le fournisseur.
- Prévoyez un interrupteur d'arrêt d'urgence. Par mesure de précaution, vous devez prévoir une méthode permettant de mettre hors tension tous les équipements qui se trouvent dans la zone du serveur. Installez ces interrupteurs d'arrêt d'urgence dans des endroits facilement accessibles pour l'opérateur système, ainsi qu'à proximité de sorties de la pièce désignées à cet effet.
- Effectuez une mise à la terre du système. La mise à la terre de l'installation électrique est importante pour la sécurité des personnes et le bon fonctionnement du système. Lors de l'installation des câbles, prises et panneaux électriques, l'électricien doit respecter les réglementations électriques en vigueur aux niveaux local et national. Ces codes l'emportent sur toute autre recommandation.
- Contactez un électricien. Contactez un électricien professionnel pour la mise en oeuvre de la configuration du système d'alimentation de votre serveur, et l'installation des prises électriques nécessaires. Fournissez-lui une copie des informations dont vous disposez. Vous pouvez imprimer le schéma du câblage de distribution électrique recommandé, pour qu'il lui serve de référence.

### Formulaire 3A - Informations sur les serveurs

Ce formulaire permet d'enregistrer le type et la quantité de cordons d'alimentation nécessaires pour votre serveur.

Armoire	Type d'unité	Code dispositif de description d'unité	Type de fiche/Tension d'entrée



## Fiches et prises

Sélectionnez le lien correspondant au pays ou à la zone géographique pour voir les fiches et prises disponibles par pays. Si vous utilisez une unité d'alimentation, sélectionnez Connexion de votre serveur à une unité d'alimentation.

### Connexion de votre serveur à une prise spécifique à un pays

Sélectionnez le pays ou la zone géographique où votre système sera installé pour déterminer le cordon correspondant à votre système.

#### Codes dispositif pris en charge :

Informations sur les codes dispositif pris en charge pour chaque système dans chaque pays.

Utilisez les tableaux suivants pour déterminer les codes dispositif compatibles dans votre pays pour chaque système.

Tableau 108. Codes dispositif pris en charge pour les systèmes POWER7

Code dispositif (FC)	02E/4B, 02E/4C et 02E/4D (7/20)	05F/6B, 05E/6C et 05E/6D (7/40)	31E/2B, 31E/1C, 31E/2C, 31E/1D et 31E/2D (7/10 et 7/30)	33E/8B (7/50)	36E/8C (7/55)	17M/MB, 17M/MC et 17M/MD (7/70)	19F/HB (7/95)	79M/HB, 79M/HC et 79M/HD (7/80)
6460	X	X	X	X	X	X	X	X
6469	X	X	X	X	X	X	X	X
6470	X	X	X	X	X	S	X	S
6471	X	X	X	X	X	X	X	X
6472	X	X	X	X	X	X	X	X
6473	X	X	X	X	X	X	X	X
6474	X	X	X	X	X	X	X	X
6475	X	X	X	X	X	X	X	X
6476	X	X	X	X	X	X	X	X
6477	X	X	X	X	X	X	X	X
6478	X	X	X	X	X	X	X	X
6479	S	S	S	S	N/S	S	S	S
6488	X	X	X	X	X	X	X	X
6489	X	X	X	X	X	X	X	X
6491	X	X	X	X	X	X	X	X
6492	X	X	X	X	X	X	X	X
6493	X	X	X	X	X	X	X	X
6494	X	X	X	X	X	X	X	X
6495	S	S	S	S	N/S	S	S	S
6496	X	X	X	X	X	X	X	X
6497	S	S	S	S	N/S	X	X	X
6498	S	S	S	S	N/S	S	S	S
6651	X	X	X	X	X	X	X	X
6653	X	X	X	X	X	X	X	X

Tableau 108. Codes dispositif pris en charge pour les systèmes POWER7 (suite)

Code dispositif (FC)	02E/4B, 02E/4C et 02E/4D (7/20)	05F/6B, 05E/6C et 05E/6D (7/40)	31E/2B, 31E/1C, 31E/2C, 31E/1D et 31E/2D (7/10 et 7/30)	33E/8B (7/50)	36E/8C (7/55)	17M/MB, 17M/MC et 17M/MD (7/70)	19F/HB (7/95)	79M/HB, 79M/HC et 79M/HD (7/80)
6654	X	X	X	X	X	X	X	X
6655	X	X	X	X	X	X	X	X
6656	X	X	X	X	X	X	X	X
6657	X	X	X	X	X	X	X	X
6658	X	X	X	X	X	X	X	X
6659	X	X	X	X	X	X	X	X
6660	X	X	X	X	X	X	X	X
6662	S	S	S	S	N/S	S	S	S
6670	S	S	S	S	N/S	S	S	S
6680	X	X	X	X	X	X	X	X
6687	S	S	S	S	N/S	S	S	S
6690	S	S	S	S	N/S	S	S	S
6691	S	S	S	S	N/S	S	S	S
6692	S	S	S	S	N/S	S	S	S
RPQ 8A1871	N/S	N/S	N/S	N/S	N/S	N/S	X	N/S

X = Le code dispositif (FC) est pris en charge et est disponible à l'achat.  
S = Le code dispositif (FC) est pris en charge mais n'est plus disponible à l'achat.  
N/S = Le code dispositif (FC) n'est pas pris en charge.

Tableau 109. Codes dispositif (FC) pris en charge par pays

Code dispositif (FC)	Pays assurant la prise en charge
6470	Etats-Unis, Canada
6471	Brésil
6472	Afghanistan, Albanie, Algérie, Andorre, Angola, Arménie, Autriche, Azerbaïdjan, Bélarus, Belgique, Bénin, Bosnie-Herzégovine, Bulgarie, Burkina Faso, Burundi, Cambodge, Cameroun, Cap Vert, République centrafricaine, Tchad, Comores, Congo, Côte d'Ivoire, Croatie, République tchèque, Dahomey, Djibouti, Egypte, Guinée équatoriale, Erythrée, Estonie, Ethiopie, Finlande, France, Guyane française, Polynésie française, Gabon, Géorgie, Allemagne, Grèce, Guadeloupe, Guinée, Guinée-Bissau, Hongrie, Islande, Indonésie, Iran, Kazakhstan, Kirgizstan, Laos, Lettonie, Liban, Lituanie, Luxembourg, Macédoine (ex République Yougoslave), Madagascar, Mali, Martinique, Mauritanie, Maurice, Mayotte, Moldavie (République de), Monaco, Mongolie, Maroc, Mozambique, Pays-Bas, Nouvelle Calédonie, Niger, Norvège, Pologne, Portugal, Ile de la Réunion, Roumanie, Russie, Rwanda, Sao Tome-et-Principe, Arabie Saoudite, Sénégal, Serbie, Slovaquie, Slovénie (République de), Somalie, Espagne, Suriname, Suède, Syrie, Tadjikistan, Tahiti, Togo, Tunisie, Turquie, Turkménistan, Ukraine, Haute-Volta, Ouzbékistan, Vanuatu, Vietnam, Wallis et Futuna, Yougoslavie, Zaïre
6473	Danemark

Tableau 109. Codes dispositif (FC) pris en charge par pays (suite)

Code dispositif (FC)	Pays assurant la prise en charge
6474	Abou Dabi, Bahreïn, Botswana, Brunéi Darussalam, Iles anglo-normandes, Chypre, Dominique, Gambie, Ghana, Grenade, Guyana, Hong Kong, Iraq, Irlande, Jordanie, Kenya, Koweït, Libéria, Malawi, Malaisie, Malte, Birmanie, Nigéria, Oman, Qatar, Saint-Kitts-&-Nevis, Sainte-Lucie, Saint-Vincent-et-les-Grenadines, Seychelles, Sierra Leone, Singapour, Soudan, Tanzanie (République de), Trinidad-&-Tobago, Emirats arabes unis (Dubai), Royaume-Uni, Yémen, Zambie, Zimbabwe, Ouganda
6475	Israël
6476	Liechtenstein, Suisse
6477	Bangladesh, Lesotho, Macao, Maldives, Namibie, Népal, Pakistan, Samoa, Afrique du Sud, Sri Lanka, Swaziland, Ouganda
6478	Italie
6479	Australie, Nouvelle-Zélande
6488	Argentine
6489	Disponibilité au niveau international
6491	Europe
6492	Etats-Unis, Canada
6493	Chine
6494	Inde
6495	Brésil
6496	Corée
6497	Etats-Unis, Canada
6498	Japon
6651	Taiwan
6653	Disponibilité au niveau international
6654	Etats-Unis, Canada
6655	Etats-Unis, Canada
6656	Disponibilité au niveau international
6657	Australie, Nouvelle-Zélande
6658	Corée
6659	Taiwan
6660	Japon
6662	Taiwan
6670	Japon
6680	Australie, Fidji, Kiribati, Nauruan, Nouvelle-Zélande, Papouasie-Nouvelle-Guinée
6687	Japon
6690	Brésil
6691	Japon
6692	Australie, Fidji, Kiribati, Nauruan, Nouvelle-Zélande, Papouasie-Nouvelle-Guinée
RPQ 8A1871	Disponibilité au niveau international

**Disponibilité au niveau international :**

Les fiches et prises de ce système sont disponibles au niveau international.

Pour plus d'informations, sélectionnez le code dispositif de votre système.

*Code dispositif de cordon 6489 :*

Consultez les informations sur les fiches et les prises, la tension et l'intensité, les références et la longueur du cordon.

### **Fiche et prise**

Le type de fiche et prise est IEC 60309 3P+N+E.

**Remarque :** Ce code dispositif connecte l'unité d'alimentation d'une armoire à la prise murale.

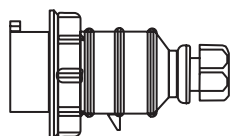


Figure 27. Fiche de type IEC 60309 3P+N+E

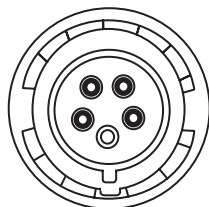


Figure 28. Prise de type IEC 60309 3P+N+E

### **Tension/intensité**

La tension est de 240 - 415 V et l'intensité de 32 A.

### **Référence**

La référence est :

- 39M5413

**Remarque :** Cette référence est conforme à la directive européenne 2002/95/EC relative à la limitation de l'utilisation de certaines substances dangereuses dans les équipements électriques et électroniques.

### **Longueur du cordon**

La longueur du cordon est de 4,3 m.

*Code dispositif de cordon 6491 :*

Consultez les informations sur les fiches et les prises, la tension et l'intensité, les références et la longueur du cordon.

### Fiche et prise

Le type de fiche et prise est IEC 60309 P+N+E.

**Remarque :** Ce code dispositif connecte l'unité d'alimentation d'une armoire à la prise murale.

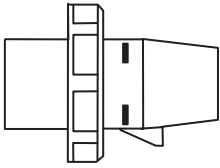


Figure 29. Fiche de type IEC 60309 P+N+E

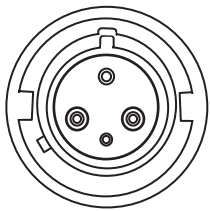


Figure 30. Prise de type IEC 60309 P+N+E

### Tension/intensité

La tension est de 200 - 240 V et l'intensité de 48 A.

### Référence

La référence est :

- 39M5415

**Remarque :** Cette référence est conforme à la directive européenne 2002/95/EC relative à la limitation de l'utilisation de certaines substances dangereuses dans les équipements électriques et électroniques.

### Longueur du cordon

La longueur du cordon est de 4,3 m.

Code dispositif de cordon 6653 :

Consultez les informations sur les fiches et les prises, la tension et l'intensité, les références et la longueur du cordon.

### Fiche et prise

Le type de fiche et prise est IEC 60309 3P+N+E.

**Remarque :** Ce code dispositif connecte l'unité d'alimentation d'une armoire à la prise murale.

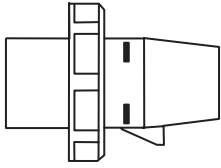


Figure 31. Fiche de type IEC 60309 3P+N+E

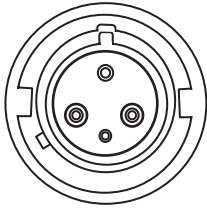


Figure 32. Prise de type IEC 60309 3P+N+E

### Tension/intensité

La tension est de 415 V et l'intensité de 16 A.

### Référence

La référence est :

- 39M5412

**Remarque :** Cette référence est conforme à la directive européenne 2002/95/EC relative à la limitation de l'utilisation de certaines substances dangereuses dans les équipements électriques et électroniques.

### Longueur du cordon

La longueur du cordon est de 4,3 m.

Code dispositif de cordon 6656 :

Consultez les informations sur les fiches et les prises, la tension et l'intensité, les références et la longueur du cordon.

### Fiche et prise

Le type de fiche et prise est IEC 60309 P+N+E.

**Remarque :** Ce code dispositif connecte l'unité d'alimentation d'une armoire à la prise murale.



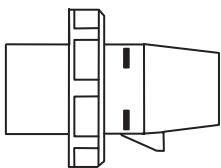


Figure 33. Fiche de type 60309 P+N+E

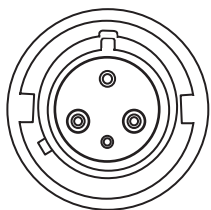


Figure 34. Prise de type 60309 P+N+E

### Tension/intensité

La tension est de 200 - 240 V et l'intensité de 32 A.

### Référence

La référence est :

- 39M5414

**Remarque :** Cette référence est conforme à la directive européenne 2002/95/EC relative à la limitation de l'utilisation de certaines substances dangereuses dans les équipements électriques et électroniques.

### Longueur du cordon

La longueur du cordon est de 4,3 m.

### Anguilla :

Les fiches et prises de ce système sont disponibles à Anguilla.

Pour plus d'informations, sélectionnez le code dispositif de votre système.

*Code dispositif de cordon 6460 :*

Consultez les informations sur les fiches et les prises, la tension et l'intensité, les références et la longueur du cordon.

### Fiche et prise

Le type de fiche et prise est 4.



Figure 35. Fiche de type 4

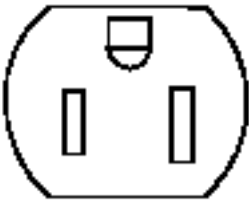


Figure 36. Prise de type 4

#### **Tension/intensité**

La tension est de 100 - 127 V et l'intensité de 15 A.

#### **Référence**

La référence est :

- 39M5513

**Remarque :** Cette référence est conforme à la directive européenne 2002/95/EC relative à la limitation de l'utilisation de certaines substances dangereuses dans les équipements électriques et électroniques.

#### **Longueur du cordon**

La longueur du cordon est de 4,3 m.

#### **Antigua-et-Barbuda :**

Les fiches et prises de ce système sont disponibles à Antigua-et-Barbuda.

Pour plus d'informations, sélectionnez le code dispositif de votre système.

*Code dispositif de cordon 6469 :*

Consultez les informations sur les fiches et les prises, la tension et l'intensité, les références et la longueur du cordon.

#### **Fiche et prise**

Le type de fiche et prise est 5.



Figure 37. Fiche de type 5

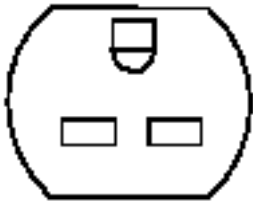


Figure 38. Prise de type 5

### Tension/intensité

La tension est de 200 - 240 V et l'intensité de 15 A.

### Référence

Les références sont :

- 1838573
- 39M5096

**Remarque :** Cette référence est conforme à la directive européenne 2002/95/EC relative à la limitation de l'utilisation de certaines substances dangereuses dans les équipements électriques et électroniques.

### Caractéristiques du cordon

Caractéristiques du cordon : 2,4 kVA.

### Longueur du cordon

La longueur du cordon est de 4,3 m.

### Australie :

Les fiches et prises de ce système sont disponibles en Australie.

Pour plus d'informations, sélectionnez le code dispositif de votre système.

Code dispositif de cordon 6657 :

Consultez les informations sur les fiches et les prises, la tension et l'intensité, les références et la longueur du cordon.

## Fiche et prise

Le type de fiche et prise est PDL.

**Remarque :** Ce code dispositif connecte l'unité d'alimentation d'une armoire à la prise murale.

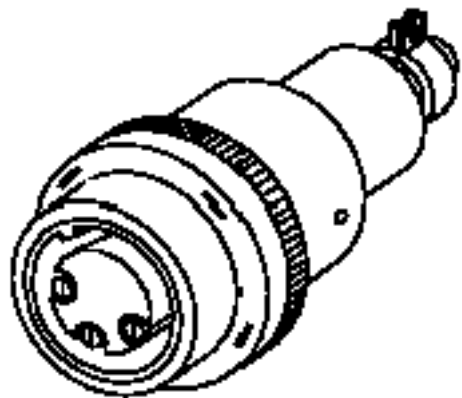


Figure 39. Fiche de type PDL



Figure 40. Prise de type PDL

### Tension/intensité

La tension est de 200 - 240 V et l'intensité de 32 A.

### Référence

La référence est :

- 39M5419

**Remarque :** Cette référence est conforme à la directive européenne 2002/95/EC relative à la limitation de l'utilisation de certaines substances dangereuses dans les équipements électriques et électroniques.

### Longueur du cordon

La longueur du cordon est de 4,3 m.

### Brésil :

Les fiches et prises de ce système sont disponibles au Brésil.

Pour plus d'informations, sélectionnez le code dispositif de votre système.

Code dispositif de cordon 6471 :

Consultez les informations sur les fiches et les prises, la tension et l'intensité, les références et la longueur du cordon.

**Remarque :** Le cordon d'alimentation FC 6471 est destiné à une utilisation au Brésil et ne doit pas être utilisé aux Etats-Unis.

#### Fiche et prise

Le type de fiche et prise est 70.



Figure 41. Fiche de type 70

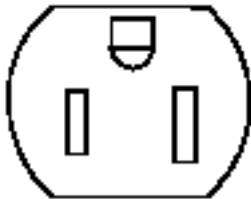


Figure 42. Prise de type 70

#### Tension/intensité

La tension est de 100 - 127 V et l'intensité de 10 A.

#### Référence

Les références sont :

- 49P2110
- 39M5233

**Remarque :** Cette référence est conforme à la directive européenne 2002/95/EC relative à la limitation de l'utilisation de certaines substances dangereuses dans les équipements électriques et électroniques.

#### Longueur du cordon

La longueur du cordon est de 2,7 m.

#### Bulgarie :

Les fiches et prises de ce système sont disponibles en Bulgarie.

Pour plus d'informations, sélectionnez le code dispositif de votre système.

Code dispositif de cordon 6472 :

Consultez les informations sur les fiches et les prises, la tension et l'intensité, les références et la longueur du cordon.

### Fiche et prise

Le type de fiche et prise est 18.

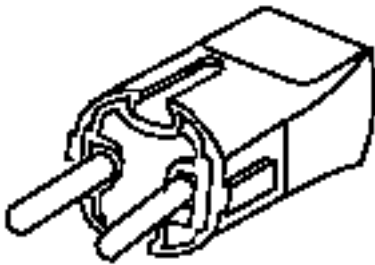


Figure 43. Fiche de type 18



Figure 44. Prise de type 18

### Tension/intensité

La tension est de 200 - 240 V et l'intensité de 10 A.

### Référence

Les références sont :

- 13F9979
- 39M5123

**Remarque :** Cette référence est conforme à la directive européenne 2002/95/EC relative à la limitation de l'utilisation de certaines substances dangereuses dans les équipements électriques et électroniques.

### Caractéristiques du cordon

Caractéristiques du cordon : 2,4 kVA.

### Longueur du cordon

La longueur du cordon est de 2,7 m.

### Canada :

Les fiches et prises de ce système sont disponibles au Canada.

Pour plus d'informations, sélectionnez le code dispositif de votre système.

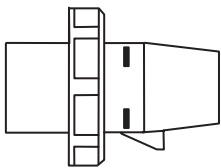
*Code dispositif de cordon 6492 :*

Consultez les informations sur les fiches et les prises, la tension et l'intensité, les références et la longueur du cordon.

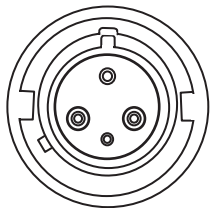
### **Fiche et prise**

Le type de fiche et prise est IEC 60309 2P+E.

**Remarque :** Ce code dispositif connecte l'unité d'alimentation d'une armoire à la prise murale.



*Figure 45. Fiche de type IEC 60309 2P+E*



*Figure 46. Prise de type IEC 60309 2P+E*

### **Tension/intensité**

La tension est de 200 - 240 V et l'intensité de 63 A.

### **Référence**

La référence est :

- 39M5417

**Remarque :** Cette référence est conforme à la directive européenne 2002/95/EC relative à la limitation de l'utilisation de certaines substances dangereuses dans les équipements électriques et électroniques.

### **Longueur du cordon**

La longueur du cordon est de 4,3 m.

*Code dispositif de cordon 6497 :*

Consultez les informations sur les fiches et les prises, la tension et l'intensité, les références et la longueur du cordon.

## Fiche et prise

Le type de fiche et prise est 10.



Figure 47. Fiche de type 10



Figure 48. Prise de type 10

### Tension/intensité

La tension est de 200 - 240 V et l'intensité de 10 A.

### Référence

La référence est :

- 41V1961

**Remarque :** Cette référence est conforme à la directive européenne 2002/95/EC relative à la limitation de l'utilisation de certaines substances dangereuses dans les équipements électriques et électroniques.

### Longueur du cordon

La longueur du cordon est de 1,8 m.

Code dispositif de cordon 6654 :

Consultez les informations sur les fiches et les prises, la tension et l'intensité, les références et la longueur du cordon.

## Fiche et prise

Le type de fiche et prise est 12.



**Remarque :** Ce code dispositif connecte l'unité d'alimentation d'une armoire à la prise murale.



Figure 49. Fiche de type 12



Figure 50. Prise de type 12

#### **Tension/intensité**

La tension est de 200 - 240 V et l'intensité de 24 A.

#### **Référence**

La référence est :

- 39M5416

**Remarque :** Cette référence est conforme à la directive européenne 2002/95/EC relative à la limitation de l'utilisation de certaines substances dangereuses dans les équipements électriques et électroniques.

#### **Longueur du cordon**

La longueur du cordon est de 4,3 m.

*Code dispositif de cordon 6655 :*

Consultez les informations sur les fiches et les prises, la tension et l'intensité, les références et la longueur du cordon.

#### **Fiche et prise**

Le type de fiche et prise est 40.

**Remarque :** Ce code dispositif connecte l'unité d'alimentation d'une armoire à la prise murale.

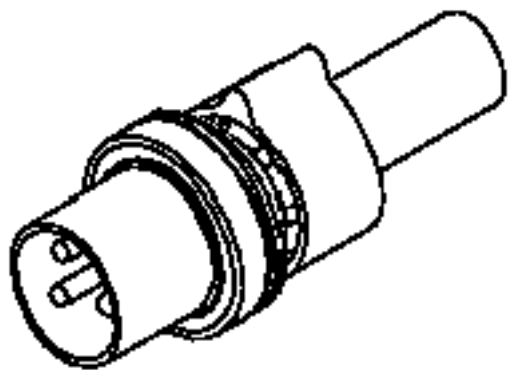


Figure 51. Fiche de type 40



Figure 52. Prise de type 40

### Tension/intensité

La tension est de 200 - 240 V et l'intensité de 24 A.

### Référence

La référence est :

- 39M5418

**Remarque :** Cette référence est conforme à la directive européenne 2002/95/EC relative à la limitation de l'utilisation de certaines substances dangereuses dans les équipements électriques et électroniques.

### Longueur du cordon

La longueur du cordon est de 4,3 m.

### Chili :

Les fiches et prises de ce système sont disponibles au Chili.

Pour plus d'informations, sélectionnez le code dispositif de votre système.

*Code dispositif de cordon 6478 :*

Consultez les informations sur les fiches et les prises, la tension et l'intensité, les références et la longueur du cordon.

### Fiche et prise

Le type de fiche et prise est 25.

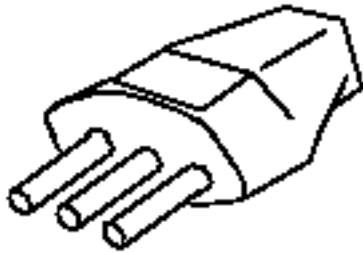


Figure 53. Fiche de type 25



Figure 54. Prise de type 25

### Tension/intensité

La tension est de 200 - 240 V et l'intensité de 10 A.

### Référence

Les références sont :

- 14F0069
- 39M5165

**Remarque :** Cette référence est conforme à la directive européenne 2002/95/EC relative à la limitation de l'utilisation de certaines substances dangereuses dans les équipements électriques et électroniques.

### Caractéristiques du cordon

Caractéristiques du cordon : 2,4 kVA.

### Longueur du cordon

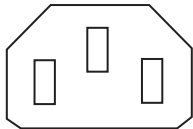
La longueur du cordon est de 2,7 m.

Code dispositif de cordon 6672 :

Consultez les informations sur les fiches et les prises, la tension et l'intensité, les références et la longueur du cordon.

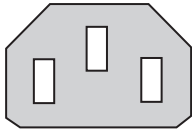
### Fiche et prise

Le type de fiche et prise est 26.



IPHAD941-0

Figure 55. Fiche de type 26



IPHAD989-0

Figure 56. Prise de type 26

### Tension/intensité

La tension est de 200 - 240 V et l'intensité de 10 A.

### Référence

Les références sont :

- 36L8860
- 39M5375

**Remarque :** Cette référence est conforme à la directive européenne 2002/95/EC relative à la limitation de l'utilisation de certaines substances dangereuses dans les équipements électriques et électroniques.

### Longueur du cordon

La longueur du cordon est de 1,5 m.

### Chine :

Les fiches et prises de ce système sont disponibles en Chine.

Pour plus d'informations, sélectionnez le code dispositif de votre système.

*Code dispositif de cordon 6493 :*

Consultez les informations sur les fiches et les prises, la tension et l'intensité, les références et la longueur du cordon.

### Fiche et prise

Le type de fiche et prise est 62.



Figure 57. Fiche de type 62



Figure 58. Prise de type 62

### Tension/intensité

La tension est de 200 - 240 V et l'intensité de 10 A.

### Référence

Les références sont :

- 02K0546
- 39M5206

**Remarque :** Cette référence est conforme à la directive européenne 2002/95/EC relative à la limitation de l'utilisation de certaines substances dangereuses dans les équipements électriques et électroniques.

### Caractéristiques du cordon

Caractéristiques du cordon : 2,4 kVA.

### Longueur du cordon

La longueur du cordon est de 2,7 m.

### Danemark :

Les fiches et prises de ce système sont disponibles au Danemark.

Pour plus d'informations, sélectionnez le code dispositif de votre système.

Code dispositif de cordon 6473 :

Consultez les informations sur les fiches et les prises, la tension et l'intensité, les références et la longueur du cordon.

### Fiche et prise

Le type de fiche et prise est 19.



Figure 59. Fiche de type 19



Figure 60. Prise de type 19

### Tension/intensité

La tension est de 200 - 240 V et l'intensité de 10 A.

### Référence

Les références sont :

- 13F9997
- 39M5130

**Remarque :** Cette référence est conforme à la directive européenne 2002/95/EC relative à la limitation de l'utilisation de certaines substances dangereuses dans les équipements électriques et électroniques.

### Caractéristiques du cordon

Caractéristiques du cordon : 2,4 kVA.

### Longueur du cordon

La longueur du cordon est de 2,7 m.

### Dominique :

Les fiches et prises de ce système sont disponibles à la Dominique.

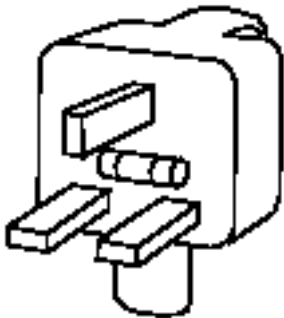
Pour plus d'informations, sélectionnez le code dispositif de votre système.

*Code dispositif de cordon 6474 :*

Consultez les informations sur les fiches et les prises, la tension et l'intensité, les références et la longueur du cordon.

### **Fiche et prise**

Le type de fiche et prise est 23.



*Figure 61. Fiche de type 23*



*Figure 62. Prise de type 23*

### **Tension/intensité**

La tension est de 200 - 240 V et l'intensité de 10 A.

### **Référence**

Les références sont :

- 14F0034
- 39M5151

**Remarque :** Cette référence est conforme à la directive européenne 2002/95/EC relative à la limitation de l'utilisation de certaines substances dangereuses dans les équipements électriques et électroniques.

### Longueur du cordon

La longueur du cordon est de 2,7 m.

### Italie :

Les fiches et prises de ce système sont disponibles en Italie.

Pour plus d'informations, sélectionnez le code dispositif de votre système.

*Code dispositif de cordon 6672 :*

Consultez les informations sur les fiches et les prises, la tension et l'intensité, les références et la longueur du cordon.

### Fiche et prise

Le type de fiche et prise est 26.

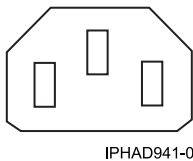


Figure 63. Fiche de type 26

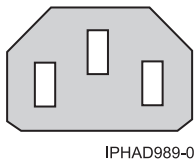


Figure 64. Prise de type 26

### Tension/intensité

La tension est de 200 - 240 V et l'intensité de 10 A.

### Référence

Les références sont :

- 36L8860
- 39M5375

**Remarque :** Cette référence est conforme à la directive européenne 2002/95/EC relative à la limitation de l'utilisation de certaines substances dangereuses dans les équipements électriques et électroniques.

### Longueur du cordon

La longueur du cordon est de 1,5 m.

### Israël :

Les fiches et prises de ce système sont disponibles en Israël.



Pour plus d'informations, sélectionnez le code dispositif de votre système.

*Code dispositif de cordon 6475 :*

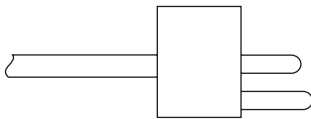
Consultez les informations sur les fiches et les prises, la tension et l'intensité, les références et la longueur du cordon.

### **Fiche et prise**

Le type de fiche et prise est 59.



*Figure 65. Fiche de type 59*



*Figure 66. Prise de type 59*

### **Tension/intensité**

La tension est de 200 - 240 V et l'intensité de 10 A.

### **Référence**

Les références sont :

- 14F0087
- 39M5172

**Remarque :** Cette référence est conforme à la directive européenne 2002/95/EC relative à la limitation de l'utilisation de certaines substances dangereuses dans les équipements électriques et électroniques.

### **Caractéristiques du cordon**

Caractéristiques du cordon : 2,4 kVA.

### **Longueur du cordon**

La longueur du cordon est de 2,7 m.

### **Japon :**

Les fiches et prises de ce système sont disponibles au Japon.

Pour plus d'informations, sélectionnez le code dispositif de votre système.

*Code dispositif de cordon 6487 :*

Consultez les informations sur les fiches et les prises, la tension et l'intensité, les références et la longueur du cordon.

## Fiche et prise

Le type de fiche et prise est 5.



Figure 67. Fiche de type 5

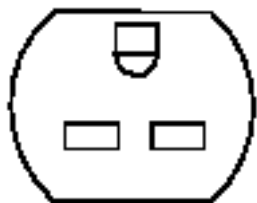


Figure 68. Prise de type 5

### Tension/intensité

La tension est de 200 - 240 V et l'intensité de 15 A.

### Référence

Les références sont :

- 1838576
- 39M5094

**Remarque :** Cette référence est conforme à la directive européenne 2002/95/EC relative à la limitation de l'utilisation de certaines substances dangereuses dans les équipements électriques et électroniques.

### Caractéristiques du cordon

Caractéristiques du cordon : 2,4 kVA.

### Longueur du cordon

La longueur du cordon est de 1,8 m.

Code dispositif de cordon 6660 :

Consultez les informations sur les fiches et les prises, la tension et l'intensité, les références et la longueur du cordon.

## Fiche et prise

Le type de fiche et prise est 59.



JIS C-8303-1983  
Type 59  
nonlocking

IPHAD939-0

Figure 69. Fiche de type 59

## Tension/intensité

La tension est de 100 - 127 V et l'intensité de 15 A.

## Référence

La référence est :

- 39M5200

**Remarque :** Cette référence est conforme à la directive européenne 2002/95/EC relative à la limitation de l'utilisation de certaines substances dangereuses dans les équipements électriques et électroniques.

## Longueur du cordon

La longueur du cordon est de 4,3 m.

## Liechtenstein :

Les fiches et prises de ce système sont disponibles au Liechtenstein.

Pour plus d'informations, sélectionnez le code dispositif de votre système.

*Code dispositif de cordon 6476 :*

Consultez les informations sur les fiches et les prises, la tension et l'intensité, les références et la longueur du cordon.

## Fiche et prise

Le type de fiche et prise est 24.



Figure 70. Fiche de type 24



Figure 71. Prise de type 24

#### **Tension/intensité**

La tension est de 200 - 240 V et l'intensité de 10 A.

#### **Référence**

Les références sont :

- 14F0051
- 39M5158

**Remarque :** Cette référence est conforme à la directive européenne 2002/95/EC relative à la limitation de l'utilisation de certaines substances dangereuses dans les équipements électriques et électroniques.

#### **Caractéristiques du cordon**

Caractéristiques du cordon : 2,4 kVA.

#### **Longueur du cordon**

La longueur du cordon est de 2,7 m.

#### **Macao :**

Les fiches et prises de ce système sont disponibles à Macao.

Pour plus d'informations, sélectionnez le code dispositif de votre système.

*Code dispositif de cordon 6477 :*

Consultez les informations sur les fiches et les prises, la tension et l'intensité, les références et la longueur du cordon.

## Fiche et prise

Le type de fiche et prise est 22.



Figure 72. Fiche de type 22

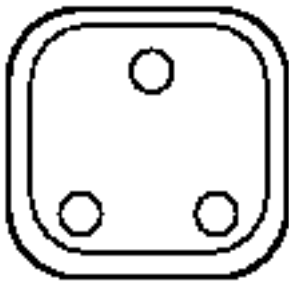


Figure 73. Prise de type 22

### Tension/intensité

La tension est de 200 - 240 V et l'intensité de 16 A.

### Référence

Les références sont :

- 14F0015
- 39M5144

**Remarque :** Cette référence est conforme à la directive européenne 2002/95/EC relative à la limitation de l'utilisation de certaines substances dangereuses dans les équipements électriques et électroniques.

### Longueur du cordon

La longueur du cordon est de 2,7 m.

### Paraguay :

Les fiches et prises de ce système sont disponibles au Paraguay.

Pour plus d'informations, sélectionnez le code dispositif de votre système.

Code dispositif de cordon 6488 :

Consultez les informations sur les fiches et les prises, la tension et l'intensité, les références et la longueur du cordon.

### Fiche et prise

Le type de fiche et prise est 2.



Figure 74. Fiche de type 2



Figure 75. Prise de type 2

### Tension/intensité

La tension est de 200 - 240 V et l'intensité de 10 A.

### Référence

Les références sont :

- 36L8880
- 39M5068

**Remarque :** Cette référence est conforme à la directive européenne 2002/95/EC relative à la limitation de l'utilisation de certaines substances dangereuses dans les équipements électriques et électroniques.

### Caractéristiques du cordon

Caractéristiques du cordon : 2,4 kVA.

### Longueur du cordon

La longueur du cordon est de 2,7 m.

### Inde :

Les fiches et prises de ce système sont disponibles en Inde.

Pour plus d'informations, sélectionnez le code dispositif de votre système.

*Code dispositif de cordon 6494 :*

Consultez les informations sur les fiches et les prises, la tension et l'intensité, les références et la longueur du cordon.

### Fiche et prise

Le type de fiche et prise est 69.



Figure 76. Fiche de type 69



Figure 77. Prise de type 69

### Tension/intensité

La tension est de 200 - 240 V et l'intensité de 10 A.

### Référence

La référence est :

- 39M5226

**Remarque :** Cette référence est conforme à la directive européenne 2002/95/EC relative à la limitation de l'utilisation de certaines substances dangereuses dans les équipements électriques et électroniques.

### Longueur du cordon

La longueur du cordon est de 2,7 m.

### Kiribati :

Les fiches et prises de ce système sont disponibles à Kiribati.

Pour plus d'informations, sélectionnez le code dispositif de votre système.

*Code dispositif de cordon 6680 :*

Consultez les informations sur les fiches et les prises, la tension et l'intensité, les références et la longueur du cordon.

### Fiche et prise

Le type de fiche et prise est 6.



Figure 78. Fiche de type 6



Figure 79. Prise de type 6

### Tension/intensité

La tension est de 250 V et l'intensité de 10 A.

### Référence

La référence est :

- 39M5102

**Remarque :** Cette référence est conforme à la directive européenne 2002/95/EC relative à la limitation de l'utilisation de certaines substances dangereuses dans les équipements électriques et électroniques.

### Longueur du cordon

La longueur du cordon est de 2,7 m.

### Corée :

Les fiches et prises de ce système sont disponibles en Corée.

Pour plus d'informations, sélectionnez le code dispositif de votre système.



Code dispositif de cordon 6496 :

Consultez les informations sur les fiches et les prises, la tension et l'intensité, les références et la longueur du cordon.

### Fiche et prise

Le type de fiche et prise est 66.

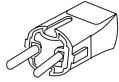


Figure 80. Fiche de type 66



Figure 81. Prise de type 66

### Tension/intensité

La tension est de 200 - 240 V et l'intensité de 10 A.

### Référence

Les références sont :

- 24P6873
- 39M5219

**Remarque :** Cette référence est conforme à la directive européenne 2002/95/EC relative à la limitation de l'utilisation de certaines substances dangereuses dans les équipements électriques et électroniques.

### Longueur du cordon

La longueur du cordon est de 2,7 m.

Code dispositif de cordon 6658 :

Consultez les informations sur les fiches et les prises, la tension et l'intensité, les références et la longueur du cordon.

### Fiche et prise

Le type de fiche et prise est KP.

**Remarque :** Ce code dispositif connecte l'unité d'alimentation d'une armoire à la prise murale.



Figure 82. Fiche de type KP



Figure 83. Prise de type KP

### Tension/intensité

La tension est de 200 - 240 V et l'intensité de 24 A.

### Référence

La référence est :

- 39M5420

**Remarque :** Cette référence est conforme à la directive européenne 2002/95/EC relative à la limitation de l'utilisation de certaines substances dangereuses dans les équipements électriques et électroniques.

### Longueur du cordon

La longueur du cordon est de 4,3 m.

### Nouvelle-Zélande :

Les fiches et prises de ce système sont disponibles en Nouvelle-Zélande.

Pour plus d'informations, sélectionnez le code dispositif de votre système.

*Code dispositif de cordon 6657 :*

Consultez les informations sur les fiches et les prises, la tension et l'intensité, les références et la longueur du cordon.

## Fiche et prise

Le type de fiche et prise est PDL.

**Remarque :** Ce code dispositif connecte l'unité d'alimentation d'une armoire à la prise murale.

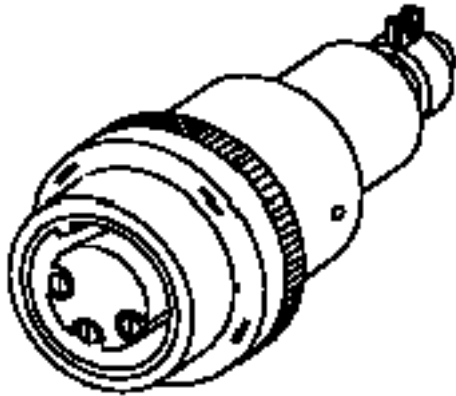


Figure 84. Fiche de type PDL



Figure 85. Prise de type PDL

### Tension/intensité

La tension est de 200 - 240 V et l'intensité de 32 A.

### Référence

La référence est :

- 39M5419

**Remarque :** Cette référence est conforme à la directive européenne 2002/95/EC relative à la limitation de l'utilisation de certaines substances dangereuses dans les équipements électriques et électroniques.

### Longueur du cordon

La longueur du cordon est de 4,3 m.

### Taiwan :

Les fiches et prises de ce système sont disponibles à Taïwan.

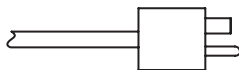
Pour plus d'informations, sélectionnez le code dispositif de votre système.

*Code dispositif de cordon 6651 :*

Consultez les informations sur les fiches et les prises, la tension et l'intensité, les références et la longueur du cordon.

### **Fiche et prise**

Le type de fiche et prise est 75.



*Figure 86. Fiche de type 75*



*Figure 87. Prise de type 75*

### **Tension/intensité**

La tension est de 100 - 127 V et l'intensité de 15 A.

### **Référence**

La référence est :

- 39M5463

**Remarque :** Cette référence est conforme à la directive européenne 2002/95/EC relative à la limitation de l'utilisation de certaines substances dangereuses dans les équipements électriques et électroniques.

### **Longueur du cordon**

La longueur du cordon est de 2,7 m.

*Code dispositif de cordon 6659 :*

Consultez les informations sur les fiches et les prises, la tension et l'intensité, les références et la longueur du cordon.

### **Fiche et prise**

Le type de fiche et prise est 76.



Figure 88. Fiche de type 76

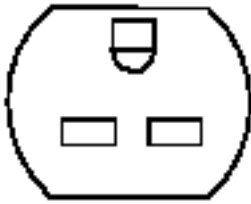


Figure 89. Prise de type 76

#### **Tension/intensité**

La tension est de 200 - 240 V et l'intensité de 15 A.

#### **Référence**

La référence est :

- 39M5254

**Remarque :** Cette référence est conforme à la directive européenne 2002/95/EC relative à la limitation de l'utilisation de certaines substances dangereuses dans les équipements électriques et électroniques.

#### **Longueur du cordon**

La longueur du cordon est de 2,7 m.

#### **Etats-Unis - territoires et possessions :**

Les fiches et prises de ce système sont disponibles aux Etats-Unis - territoires et possessions.

Pour plus d'informations, sélectionnez le code dispositif de votre système.

*Code dispositif de cordon 6492 :*

Consultez les informations sur les fiches et les prises, la tension et l'intensité, les références et la longueur du cordon.

#### **Fiche et prise**

Le type de fiche et prise est IEC 60309 2P+E.

**Remarque :** Ce code dispositif connecte l'unité d'alimentation d'une armoire à la prise murale.

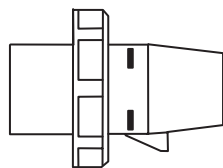


Figure 90. Fiche de type IEC 60309 2P+E

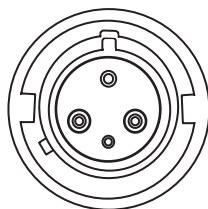


Figure 91. Prise de type IEC 60309 2P+E

#### **Tension/intensité**

La tension est de 200 - 240 V et l'intensité de 63 A.

#### **Référence**

La référence est :

- 39M5417

**Remarque :** Cette référence est conforme à la directive européenne 2002/95/EC relative à la limitation de l'utilisation de certaines substances dangereuses dans les équipements électriques et électroniques.

#### **Longueur du cordon**

La longueur du cordon est de 4,3 m.

*Code dispositif de cordon 6497 :*

Consultez les informations sur les fiches et les prises, la tension et l'intensité, les références et la longueur du cordon.

#### **Fiche et prise**

Le type de fiche et prise est 10.

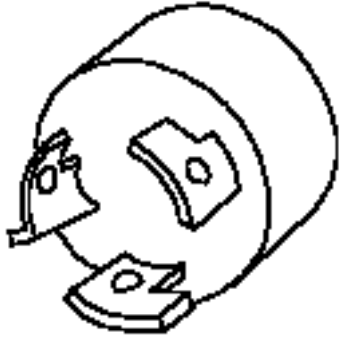


Figure 92. Fiche de type 10



Figure 93. Prise de type 10

#### **Tension/intensité**

La tension est de 200 - 240 V et l'intensité de 10 A.

#### **Référence**

La référence est :

- 41V1961

**Remarque :** Cette référence est conforme à la directive européenne 2002/95/EC relative à la limitation de l'utilisation de certaines substances dangereuses dans les équipements électriques et électroniques.

#### **Longueur du cordon**

La longueur du cordon est de 1,8 m.

*Code dispositif de cordon 6654 :*

Consultez les informations sur les fiches et les prises, la tension et l'intensité, les références et la longueur du cordon.

#### **Fiche et prise**

Le type de fiche et prise est 12.

**Remarque :** Ce code dispositif connecte l'unité d'alimentation d'une armoire à la prise murale.



Figure 94. Fiche de type 12



Figure 95. Prise de type 12

#### **Tension/intensité**

La tension est de 200 - 240 V et l'intensité de 24 A.

#### **Référence**

La référence est :

- 39M5416

**Remarque :** Cette référence est conforme à la directive européenne 2002/95/EC relative à la limitation de l'utilisation de certaines substances dangereuses dans les équipements électriques et électroniques.

#### **Longueur du cordon**

La longueur du cordon est de 4,3 m.

*Code dispositif de cordon RPQ 8A1871 :*

Consultez les informations sur les fiches et les prises, la tension et l'intensité, les références et la longueur du cordon.

#### **Fiche et prise**

Le type de fiche est RS 7328DP et le type de prise est RS 7324-78.



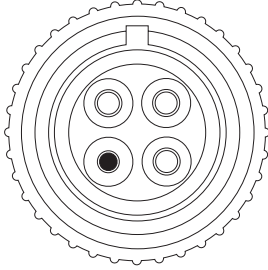


Figure 96. Fiche de type RS 7328DP

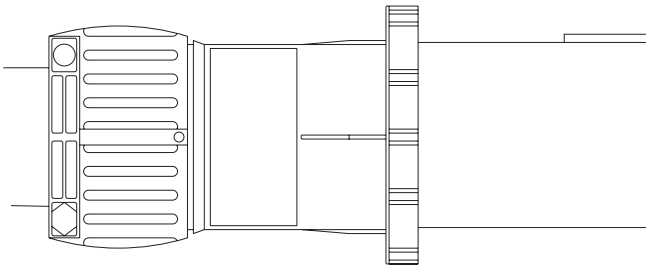


Figure 97. Prise de type RS 7324-78

### **Tension/intensité**

La tension est de 380 à 415 V CA, et l'intensité de 60 A.

### **Référence**

La référence est :

- 45D9456

**Remarque :** Cette référence est conforme à la directive européenne 2002/95/EC relative à la limitation de l'utilisation de certaines substances dangereuses dans les équipements électriques et électroniques.

### **Longueur du cordon**

La longueur du cordon est de 4,3 m.

### **Connexion de votre serveur à une unité d'alimentation**

Sélectionnez cette option si votre système utilise une unité d'alimentation. Ces cordons d'alimentation sont disponibles dans le monde entier car ils permettent de connecter le système à une unité d'alimentation (au lieu de brancher le système sur une prise murale spécifique à un pays).

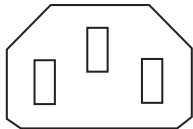
Pour plus d'informations, sélectionnez le code dispositif de votre système.

### **Code dispositif de cordon 6458 :**

Consultez les informations sur les fiches et les prises, la tension et l'intensité, les références et la longueur du cordon.

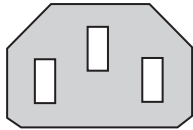
### **Fiche et prise**

Le type de fiche et prise est 26.



IPHAD941-0

Figure 98. Fiche de type 26



IPHAD989-0

Figure 99. Prise de type 26

### Tension/intensité

La tension est de 200 - 240 V et l'intensité de 10 A.

### Référence

Les références sont :

- 36L8861
- 39M5378

**Remarque :** Cette référence est conforme à la directive européenne 2002/95/EC relative à la limitation de l'utilisation de certaines substances dangereuses dans les équipements électriques et électroniques.

### Longueur du cordon

La longueur du cordon est de 4,3 m.

### Code dispositif de cordon 6459 :

Consultez les informations sur les fiches et les prises, la tension et l'intensité, les références et la longueur du cordon.

### Fiche et prise

Le type de fiche et prise est 26 à angle droit.

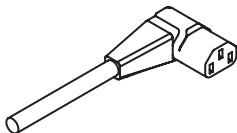


Figure 100. Type de fiche et de prise 26

### Tension/intensité

La tension est de 250 V et l'intensité de 10 A.

## Référence

Les références sont :

- 00P2401
- 41U0114

**Remarque :** Cette référence est conforme à la directive européenne 2002/95/EC relative à la limitation de l'utilisation de certaines substances dangereuses dans les équipements électriques et électroniques.

## Longueur du cordon

La longueur du cordon est de 3,7 m.

## Code dispositif de cordon 6577 :

Consultez les informations sur les fiches et les prises, la tension et l'intensité, les références et la longueur du cordon.

## Fiche et prise

Le type de fiche et prise est 15.

## Tension/intensité

La tension est de 200 - 240 V et l'intensité de 10 A.

## Longueur du cordon

Le cordon existe en trois longueurs<sup>1</sup> :

- 1,5 m
- 2,7 m
- 4,2 m

<sup>1</sup> Pour ce dispositif, IBM choisit la longueur de cordon optimale lors de l'assemblage des systèmes dans l'armoire.

## Code dispositif de cordon 6665 :

Consultez les informations sur les fiches et les prises, la tension et l'intensité, les références et la longueur du cordon.

## Fiche et prise

Le type de fiche et prise est 61.

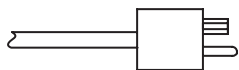


Figure 101. Fiche de type 61

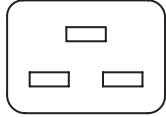


Figure 102. Prise de type 61

### Tension/intensité

La tension est de 200 - 240 V et l'intensité de 10 A.

### Référence

Les références sont :

- 74P4430
- 39M5392

**Remarque :** Cette référence est conforme à la directive européenne 2002/95/EC relative à la limitation de l'utilisation de certaines substances dangereuses dans les équipements électriques et électroniques.

### Longueur du cordon

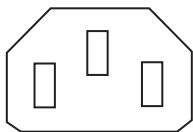
La longueur du cordon est de 3 m.

### Code dispositif de cordon 6671 :

Consultez les informations sur les fiches et les prises, la tension et l'intensité, les références et la longueur du cordon.

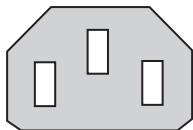
### Fiche et prise

Le type de fiche et prise est 26.



IPHAD941-0

Figure 103. Fiche de type 26



IPHAD989-0

Figure 104. Prise de type 26

### Tension/intensité

La tension est de 200 - 240 V et l'intensité de 10 A.

## Référence

Les références sont :

- 36L8886
- 39M5377

**Remarque :** Cette référence est conforme à la directive européenne 2002/95/EC relative à la limitation de l'utilisation de certaines substances dangereuses dans les équipements électriques et électroniques.

## Longueur du cordon

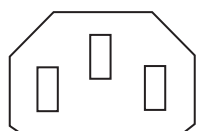
La longueur du cordon est de 2,8 m.

## Code dispositif de cordon 6672 :

Consultez les informations sur les fiches et les prises, la tension et l'intensité, les références et la longueur du cordon.

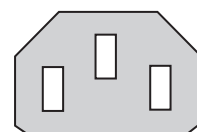
## Fiche et prise

Le type de fiche et prise est 26.



IPHAD941-0

Figure 105. Fiche de type 26



IPHAD989-0

Figure 106. Prise de type 26

## Tension/intensité

La tension est de 200 - 240 V et l'intensité de 10 A.

## Référence

Les références sont :

- 36L8860
- 39M5375

**Remarque :** Cette référence est conforme à la directive européenne 2002/95/EC relative à la limitation de l'utilisation de certaines substances dangereuses dans les équipements électriques et électroniques.

## Longueur du cordon

La longueur du cordon est de 1,5 m.

## Alimentation de secours (UPS)

Des alimentations de secours sont disponibles pour assurer la protection électrique des serveurs. Le système d'alimentation de secours est le type 9910.

Les solutions d'alimentation de secours 9910 sont compatibles avec l'alimentation électrique requise pour ces serveurs. Elles ont satisfait aux procédures de test d'. Les alimentations de secours permettent de fournir une source unique pour l'acquisition et la protection des serveurs. Toutes les alimentations de secours 9910 comportent une offre de garantie exceptionnelle destinée à améliorer le potentiel de retour sur investissement des alimentations de secours actuellement disponibles sur le marché.

Vous pouvez vous procurer des solutions d'alimentation de secours de type 9910 auprès d'*Eaton*.

### Code dispositif du câble 1827 (entre le port de communication du processeur de service et le système d'alimentation de secours)

Les deux extrémités du câble comportent un connecteur D-shell à 9 broches femelle. L'illustration ci-après représente l'extrémité du câble adaptateur d'alimentation de secours (appelé B) qui se branche sur le port de communications du processeur de service. L'extrémité du câble comporte des filetages qui s'insèrent dans le dispositif de blocage de câble du port de communications avec le processeur de service. L'autre extrémité du câble (appelée A) se branche sur le câble fourni par le fournisseur de l'alimentation de secours pour les communications System i. Elle comporte des filetages qui correspondent aux filetages externes du câble.

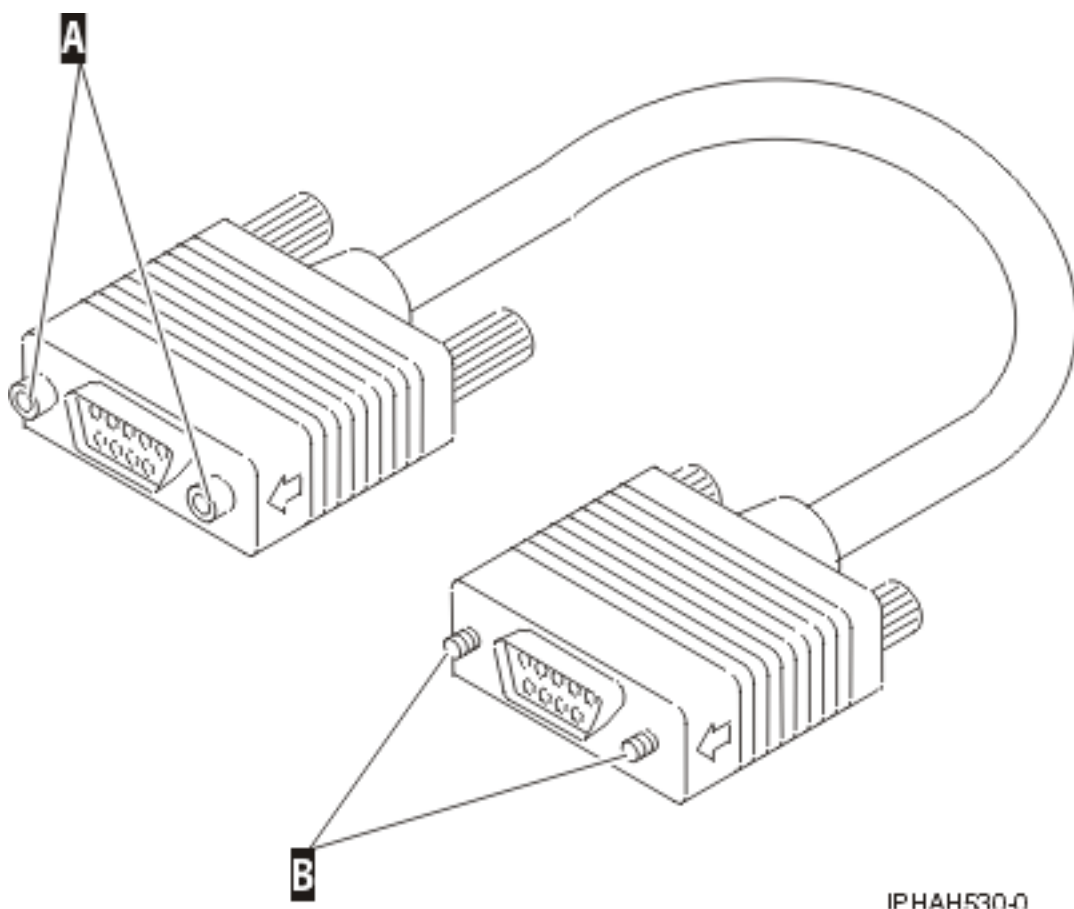


Figure 107. Connecteur UPS (alimentation de secours) du câble de communication UPS

Le port de communications du processeur de service prend en charge deux modes : le mode RS-232 et le mode d'alimentation de secours (UPS). Un seul mode à la fois est pris en charge. Le processeur de service détecte la présence d'une alimentation de secours lorsque le câble 1827 est relié et que le serveur est démarré. Le processeur de service définit le matériel de contrôle afin de conditionner les signaux pour cette alimentation de secours. Il est impossible de changer de mode tant que le serveur n'a pas été redémarré. Le schéma ci-après illustre le câblage du câble adaptateur.

### **Code dispositif du câble 3930 (entre le port de communication du processeur de service RJ45 et le système d'alimentation de secours)**

Le modèle 3930 est un câble de 290 mm (11,4 po) reliant le port de communication du processeur de service RJ45 au système d'alimentation de secours, pour certains modèles de système Power System.

La figure 3 illustre le câble 3930. Une extrémité du câble (lettre A) est dotée d'un connecteur RJ45 qui est relié au port de communications du processeur de service. L'autre extrémité (lettre B) possède un connecteur D-shell à 9 broches mâle qui se branche sur le câble du fournisseur de l'alimentation de secours pour les communications System i. Elle comporte des filetages qui correspondent aux filetages externes du câble.

### **Connexion des câbles de communication de l'alimentation de secours POWER pour système d'exploitation IBM i**

Utilisez les informations suivantes pour connecter les câbles de communication pour un système POWER avec le système d'exploitation IBM i.

**Remarque :** Les ports série deviennent inutiles sous AIX si une console HMC (Hardware Management Console) est connectée. Toutefois, la connexion de la plateforme à l'alimentation de secours, qui est gérée par la fonction FSP, ne dépend pas de la connexion d'une console HMC. Qu'une console HMC soit connectée ou non, le port série indiqué pour la connexion de l'alimentation de secours (UPS) est configuré correctement à partir du moment où le code dispositif 1827 est connecté avant la mise sous tension du serveur (la connexion de l'alimentation de secours est détectée lors de l'exécution de l'IPL sur la fonction FSP). Les ports série ne sont pas des ports EIA-232 standard. Par conséquent, l'alimentation de secours doit être connectée par le biais du câble 1827 et d'une interface de relais (de type IBM 9910, code dispositif 2939, par exemple) pour permettre l'utilisation de la solution gérée par la plateforme IBM.

Pour utiliser une interface série d'alimentation de secours standard et une application de contrôle de l'alimentation de secours pour le système d'exploitation AIX, un adaptateur asynchrone (par exemple, 2943 et 5723) doit être installé et configuré sous AIX. Le système d'exploitation IBM i prend en charge uniquement la solution gérée par la plateforme IBM.

### **Modèles 33E/8B et 36E/8C - Ports de communication vers l'alimentation de secours**

Reliez le câble 1827 au serveur POWER à l'emplacement P1-T2.

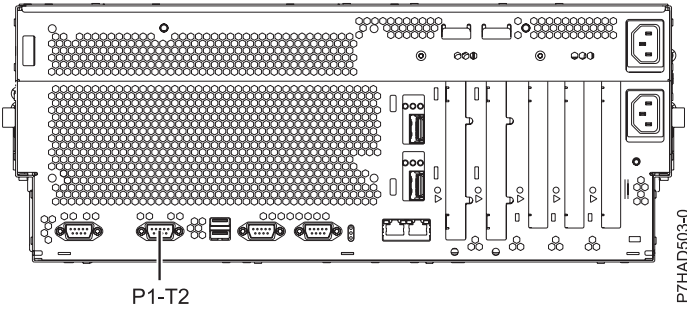


Figure 108. Vue arrière des modèles 33E/8B et 36E/8C avec l'emplacement d'installation des câbles

### Communications de l'alimentation de secours 17M/MB, 17M/MC, 17M/MD, 79M/HB, 79M/HC, 79M/HD et 5208 ou 5877

L'alimentation de secours via le code de dispositif (1827) Série vers SPCN n'est pas prise en charge sur les modèles 17M/MB, 17M/MC, 17M/MD, 79M/HB, 79M/HC et 79M/HD. La prise en charge d'alimentation de secours peut être ajoutée à l'aide d'une unité d'extension 5877 ou 5802. Les câbles SPCN sont utilisés pour connecter les modèles 17M/MB, 17M/MC, 17M/MD, 79M/HB, 79M/HC et 79M/HD, et les ports SPCN 5802 ou 5877, comme indiqué dans la figure 109. La connexion de l'alimentation de secours au port 5802 ou 5877 est effectuée directement de l'alimentation de secours au port libellé P2-T1. Le modèle 1827 n'est pas nécessaire.

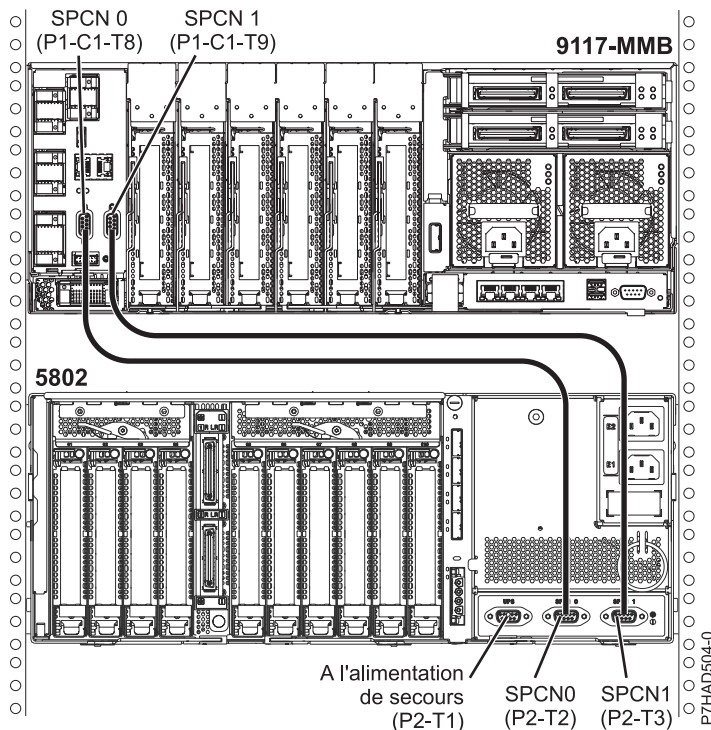


Figure 109. Vue arrière des modèles 17M/MB, 17M/MC, 17M/MD, 79M/HB, 79M/HC, 79M/HD et 5208 ou 5877 avec l'emplacement d'installation des câbles

### Communications de l'alimentation de secours des modèles 02E/4B, 02E/4C, 02E/4D, 05F/6B, 05E/6C, 05E/6D, 31E/2B, 31E/1C, 31E/1D, 31E/2C et 31E/2D

Pour les modèles 7/10 et 7/30 (31E/2B, 31E/1C, 31E/1D, 31E/2C, et 31E/2D), 7/20 (02E/4B, 02E/4C, et 02E/4D) et 7/40 (05F/6B, 05E/6C et 05E/6D), le code dispositif 3930 est utilisé en plus du code dispositif



1827. Les communications de l'alimentation de secours sont prises en charge vers un port RJ45 dédié via le câble 3930. Voir figure 110 et figure 111. Le connecteur à 9 broches mâle du câble 3930 est ensuite relié au connecteur à 9 broches femelle du câble 1827. Voir figure 112.

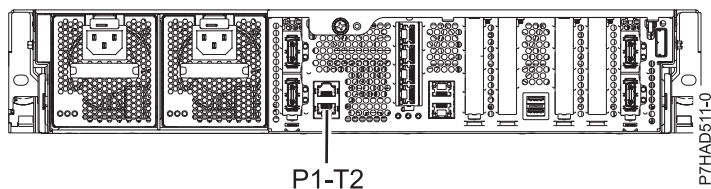


Figure 110. Vue arrière des modèles 31E/2B, 31E/1C, 31E/1D, 31E/2C, et 31E/2D avec l'emplacement d'installation des câbles

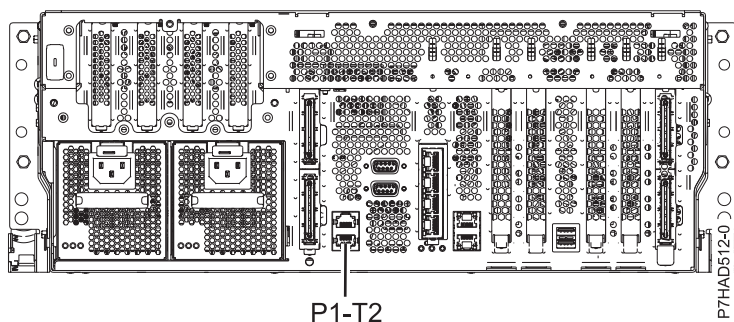


Figure 111. Vue arrière des modèles 02E/4B, 02E/4C, 02E/4D, 05F/6B, 05E/6C et 05E/6D avec l'emplacement d'installation des câbles

### Câblage de l'alimentation de secours

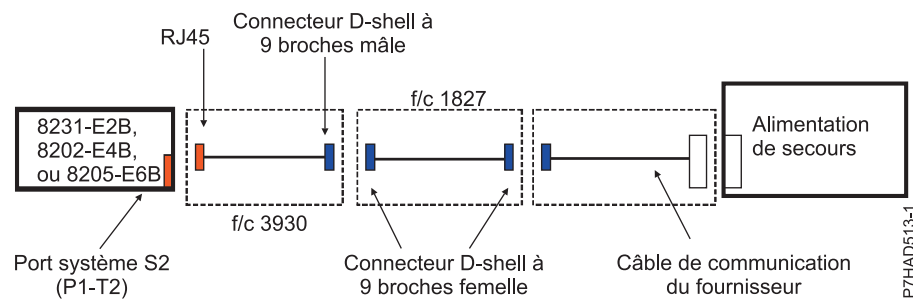


Figure 112. Câblage de l'alimentation de secours pour les modèles 02E/4B, 02E/4C, 05F/6B, 05E/6C, 31E/2B, 31E/1C, 31E/1D, 31E/2C et 31E/2D

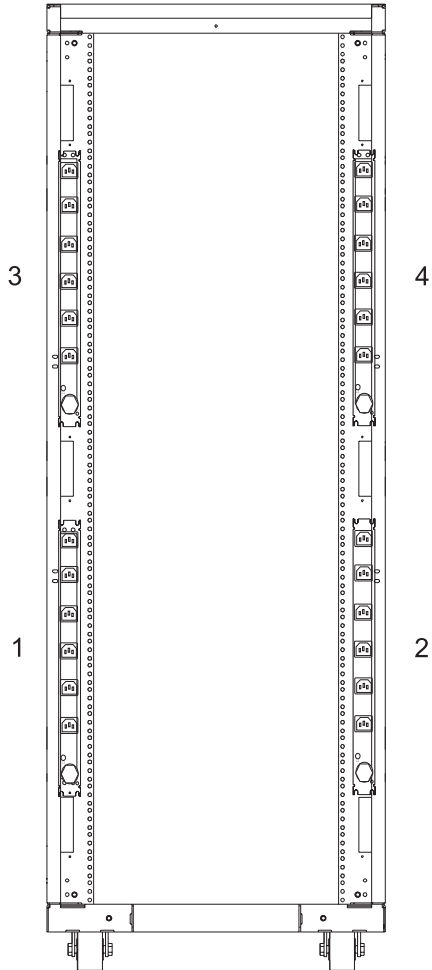
## Unités d'alimentation et options de cordon d'alimentation pour les armoires 7014, ,

Des unités d'alimentation peuvent être utilisées avec les armoires 7014. Les diverses configurations et spécifications sont fournies.

### Unité d'alimentation

La figure suivante représente l'emplacement des quatre unités de distribution d'alimentation verticales dans une armoire.

### Vue arrière de l'armoire



IPHAD803-0

Les unités d'alimentation sont requises dans les armoires 14T/00, 14T/42. Si une unité d'alimentation n'est pas fournie en standard ou commandée, chaque tiroir monté en armoire est livré avec un cordon d'alimentation qui doit être connecté à une prise principale ou à un dispositif interne d'alimentation de secours (UPS) spécifique au pays. Recherchez les cordons d'alimentation appropriés dans les spécifications des tiroirs montés en armoire.

## Unité d'alimentation universelle 9188 ou 7188

Tableau 110. Fonctions de l'unité d'alimentation universelle 9188

Numéro de l'unité d'alimentation	Utilisation des armoires	Cordons d'alimentation pris en charge reliant l'unité d'alimentation au mur
Unité d'alimentation universelle 9188	Armoires 14T/00 et 14T/42	<ul style="list-style-type: none"> <li>• 6489</li> <li>• 6491</li> <li>• 6492</li> <li>• 6653</li> <li>• 6654</li> <li>• 6655</li> <li>• 6656</li> <li>• 6657</li> <li>• 6658</li> </ul>

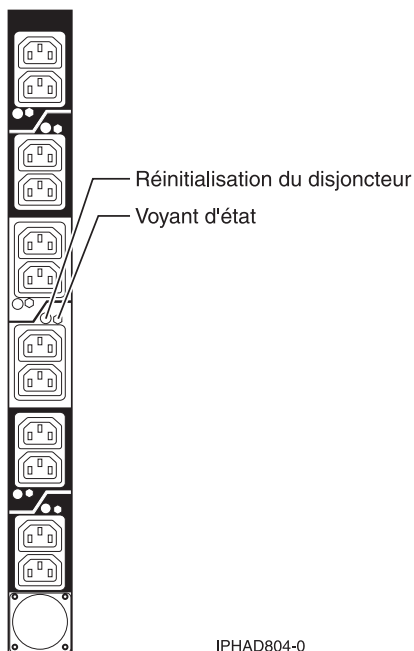
Tableau 111. Fonctions de l'unité d'alimentation universelle 7188

Numéro de l'unité d'alimentation	Utilisation des armoires	Cordons d'alimentation pris en charge reliant l'unité d'alimentation au mur
Unité d'alimentation universelle 7188	Armoires 14T/00, 14T/42.	<ul style="list-style-type: none"> <li>• 6489</li> <li>• 6491</li> <li>• 6492</li> <li>• 6653</li> <li>• 6654</li> <li>• 6655</li> <li>• 6656</li> <li>• 6657</li> <li>• 6658</li> </ul>

L'intensité nominale de l'unité d'alimentation est de 16 A, 24 A ou 48 A, monophasé ou triphasé, selon le cordon d'alimentation.

**Remarque :** Tous les cordons d'alimentation mesurent 4,3 m. Pour une installation à Chicago, seuls 2,8 m des 4,3 m du cordon d'alimentation peuvent être étendus au-delà du périmètre du cadre de l'armoire. Si plus de 2,8 m peuvent dépasser de l'armoire, fixez la longueur supplémentaire dans l'armoire à l'aide d'attaches velcro, dans l'espace de gestion du câblage, afin que 2,8 m au plus dépassent de l'armoire.

Les unités de distribution d'alimentation sont dotées de douze prises IEC 320-C13 200-240 V ac utilisables par l'acheteur. Six groupes de deux prises sont alimentés par six disjoncteurs. Chaque prise présente une intensité nominale de 10 A, mais chaque groupe de deux prises est alimenté par un disjoncteur de 20 A, 16 A en tension nominale réduite.



## Unité d'alimentation monophasée 5160

Tableau 112. Fonctions de l'unité d'alimentation monophasée 5160

Numéro de l'unité d'alimentation	Utilisation des armoires	Cordons d'alimentation pris en charge reliant l'unité d'alimentation au mur
Unité d'alimentation monophasée 5160	Armoires 0551, 0553,	Cordon d'alimentation câblé avec NEMA L6-30P (30 A, 250 V AC).

## Configurations typiques d'armoires et d'unités d'alimentation

La rubrique 7014, et 05/55 décrit des configurations standard dans lesquelles l'armoire reçoit des modèles de serveurs variés.

## Unité d'alimentation plus spécifications

La console unité d'alimentation plus (PDU+) a des capacités de contrôle d'alimentation. La console PDU+ est une unité d'alimentation CA (PDU+) intelligente qui règle la quantité d'alimentation utilisée par les unités qui y sont branchées. L'unité PDU+ alimente douze prises de courant C13 et reçoit du courant via un connecteur Souriau UTG. Elle peut être utilisée dans de nombreux lieux et pour de nombreuses applications, en changeant le cordon d'alimentation reliant unité-prise murale, qui doit être commandé séparément. Chaque PDU+ nécessite un cordon d'alimentation unité-prise murale. Lorsque la console PDU+ est connectée à une source d'alimentation dédiée, elle est conforme aux standards UL60950, CSA C22.2-60950, EN-60950 et IEC-60950.

## PDU+ 5889

Tableau 113. Fonctions de l'unité d'alimentation PDU+ 5889

Numéro de l'unité d'alimentation	Utilisation des armoires	Cordons d'alimentation pris en charge reliant l'unité d'alimentation au mur
PDU+ 5889	Armoires 7014	<ul style="list-style-type: none"><li>• 6489</li><li>• 6491</li><li>• 6492</li><li>• 6653</li><li>• 6654</li><li>• 6655</li><li>• 6656</li><li>• 6657</li><li>• 6658</li></ul>

Tableau 114. Spécifications de l'unité d'alimentation PDU+ 5889

Caractéristiques	Propriétés
Numéro de l'unité d'alimentation	5889
Hauteur	43,9 mm
Largeur	447 mm
Profondeur	350 mm
Dégagements supplémentaires	25 mm pour les disjoncteurs 3 mm pour les prises de courant
Poids (sans le cordon d'alimentation)	6,3 kg
Poids (approximatif) du cordon d'alimentation	5,4 kg
Température admise pour fonctionnement à 0 - 914 m (température ambiante)	10 - 32 °C
Température admise pour fonctionnement à 914 - 2133 m (température ambiante)	10 - 35 °C
Taux d'humidité admis pour fonctionnement	8 - 80 % (sans condensation)
Température de l'air localisée dans l'unité d'alimentation	60 °C maximum
Fréquence nominale (tous les codes dispositif)	50 - 60 Hz
Disjoncteurs	Six disjoncteurs double pôle à 20 A
Prise de courant	12 prises de courant IEC 320-C13 à 10 A (VDE) ou 15 A (UL/CSA)

## PDU+ 7189

Tableau 115. Fonctions de l'unité d'alimentation PDU+ 7189

Numéro de l'unité d'alimentation	Utilisation des armoires	Cordons d'alimentation pris en charge reliant l'unité d'alimentation au mur
PDU+ 7189	Armoire 7014-B42	<ul style="list-style-type: none"><li>• 6489</li><li>• 6491</li><li>• 6492</li><li>• 6653</li></ul>

Tableau 116. Spécifications de l'unité d'alimentation PDU+ 7189

Caractéristiques	Propriétés
Numéro de l'unité d'alimentation	7189
Hauteur	43,9 mm
Largeur	447 mm
Profondeur	350 mm
Dégagements supplémentaires	25 mm pour les disjoncteurs
	3 mm pour les prises de courant
Poids (sans le cordon d'alimentation)	6,3 kg
Poids (approximatif) du cordon d'alimentation	5,4 kg
Température admise pour fonctionnement à 0 - 914 m (température ambiante)	10 - 32 °C
Température admise pour fonctionnement à 914 - 2133 m (température ambiante)	10 - 35 °C
Taux d'humidité admis pour fonctionnement	8 - 80 % (sans condensation)
Température de l'air localisée dans l'unité d'alimentation	60 °C maximum
Fréquence nominale (tous les codes dispositif)	50 - 60 Hz
Disjoncteurs	Six disjoncteurs double pôle à 20 A
Prise de courant	Six prises de courant IEC 320-C19 à 16 A (VDE) ou 20 A (UL/CSA)

## PDU+ 7196

Tableau 117. Fonctions de l'unité d'alimentation PDU+ 7196

Numéro de l'unité d'alimentation	Utilisation des armoires	Cordons d'alimentation pris en charge reliant l'unité d'alimentation au mur
PDU+ 7196	7014-B42	Cordon d'alimentation fixe avec prise IEC 60309, 3P+E, 60 A

Tableau 118. Spécifications de l'unité d'alimentation PDU+ 7196

Caractéristiques	Propriétés
Numéro de l'unité d'alimentation	7196
Hauteur	43,9 mm
Largeur	447 mm
Profondeur	350 mm
Dégagements supplémentaires	25 mm pour les disjoncteurs
	3 mm pour les prises de courant
Poids (sans le cordon d'alimentation)	6,3 kg
Poids (approximatif) du cordon d'alimentation	5,4 kg
Température admise pour fonctionnement à 0 - 914 m (température ambiante)	10 - 32 °C
Température admise pour fonctionnement à 914 - 2133 m (température ambiante)	10 - 35 °C
Taux d'humidité admis pour fonctionnement	8 - 80 % (sans condensation)

Tableau 118. Spécifications de l'unité d'alimentation PDU+ 7196 (suite)

Caractéristiques	Propriétés
Température de l'air localisée dans l'unité d'alimentation	60 °C maximum
Fréquence nominale (tous les codes dispositif)	50 - 60 Hz
Disjoncteurs	Six disjoncteurs double pôle à 20 A
Prise de courant	Six prises de courant IEC 320-C19 à 16 A (VDE) ou 20 A (UL/CSA)

## PDU+ 7109

Tableau 119. Fonctions de l'unité d'alimentation PDU+ 7109

Numéro de l'unité d'alimentation	Utilisation des armoires	Cordons d'alimentation pris en charge reliant l'unité d'alimentation au mur
PDU+ 7109	Armoires 0551, 0553	<ul style="list-style-type: none"> <li>• 6489</li> <li>• 6491</li> <li>• 6492</li> <li>• 6653</li> <li>• 6654</li> <li>• 6655</li> <li>• 6656</li> <li>• 6657</li> <li>• 6658</li> </ul>

Tableau 120. Spécifications de l'unité d'alimentation PDU+ 7109

Caractéristiques	Propriétés
Numéro de l'unité d'alimentation	7109
Hauteur	43,9 mm
Largeur	447 mm
Profondeur	350 mm
Dégagements supplémentaires	25 mm pour les disjoncteurs
	3 mm pour les prises de courant
Poids (sans le cordon d'alimentation)	6,3 kg
Poids (approximatif) du cordon d'alimentation	5,4 kg
Température admise pour fonctionnement à 0 - 914 m (température ambiante)	10 °C - 32 °C
Température admise pour fonctionnement à 914 - 2133 m (température ambiante)	10 °C - 35 °C
Taux d'humidité admis pour fonctionnement	8 - 80 % (sans condensation)
Température de l'air localisée dans l'unité d'alimentation	60 °C maximum
Fréquence nominale (tous les codes dispositif)	50 - 60 Hz
Disjoncteurs	Six disjoncteurs double pôle à 20 A
Prise de courant	12 prises de courant IEC 320-C13 à 10 A (VDE) ou 15 A (UL/CSA)

## Calcul de la charge pour les unités d'alimentation 7188 ou 9188

Informations sur le calcul de l'intensité pour les unités d'alimentation.

### Unité d'alimentation 7188 ou 9188 montée en armoire

Cette rubrique décrit les caractéristiques à prendre en compte liées à l'intensité électrique et la séquence de branchement des unités d'alimentation 7188 ou 9188.

L'unité d'alimentation (PDU) 7188 ou 9188 montée en armoire contient 12 prises de courant IEC 320-C13 connectées à six disjoncteurs de 20 A (deux prises par disjoncteur). L'unité d'alimentation utilise un courant en entrée compatible avec un large choix de cordons d'alimentation, répertoriés dans le tableau suivant. Selon le câble d'alimentation utilisé, l'unité d'alimentation peut fournir de 4,8 à 19,2 kVa.

Tableau 121. Choix du câble d'alimentation

Code dispositif	Description du cordon	kVa disponibles
6489	Cordon d'alimentation entre l'unité et le mur, 4,3 m, triphasé, Souriau UTG, fiche IEC 60309 32 A 3P+N+E	21,0
6491	Cordon d'alimentation entre l'unité et le mur, 4,3 m, 200 à 240 V CA, Souriau UTG, fiche IEC 60309 63 A P+N+E	9,6
6492	Cordon d'alimentation entre l'unité et le mur, 4,3 m, 200 à 240 V CA, Souriau UTG, fiche IEC 60309 60 A 2P+E	9,6
6653	Cordon d'alimentation entre l'unité et le mur, 4,3 m, triphasé, Souriau UTG, fiche IEC 60309 16A 3P+N+E	9,6
6654	Cordon d'alimentation entre l'unité et le mur, 4,3 m, 200 à 240 V CA, Souriau UTG, fiche de type 12	4,8
6655	Cordon d'alimentation entre l'unité et le mur, 4,3 m, 200 à 240 V CA, Souriau UTG, fiche de type 40	4,8
6656	Cordon d'alimentation entre l'unité et le mur, 4,3 m, 200 à 240 V CA, Souriau UTG, fiche IEC 60309 32 A P+N+E	4,8
6657	Cordon d'alimentation entre l'unité et le mur, 4,3 m, 200 à 240 V CA, Souriau UTG, fiche de type PDL	4,8
6658	Cordon d'alimentation entre l'unité et le mur, 4,3 m, 200 à 240 V CA, Souriau UTG, fiche de type KP	4,8

### Caractéristiques d'intensité à respecter

Les règles suivantes concernent l'intensité supportée par l'unité d'alimentation 7188 ou 9188 :

1. L'intensité cumulée des unités connectées à l'unité d'alimentation doit être inférieure au nombre de kVa indiqué dans le tableau.
2. L'intensité cumulée des unités connectées à un disjoncteur doit être limitée à 16 A (déclassement du disjoncteur).
3. L'intensité cumulée des unités connectées à une prise IEC320-C13 doit être limitée à 10 A.

**Remarque :** L'intensité sur l'unité d'alimentation dans le cas d'une configuration à double cordon d'alimentation ne représente que la moitié de l'intensité totale du système. Cependant, lorsque vous calculez l'intensité demandée à l'unité d'alimentation, vous devez inclure la charge totale de chaque tiroir, même si elle est répartie sur deux unités d'alimentation.

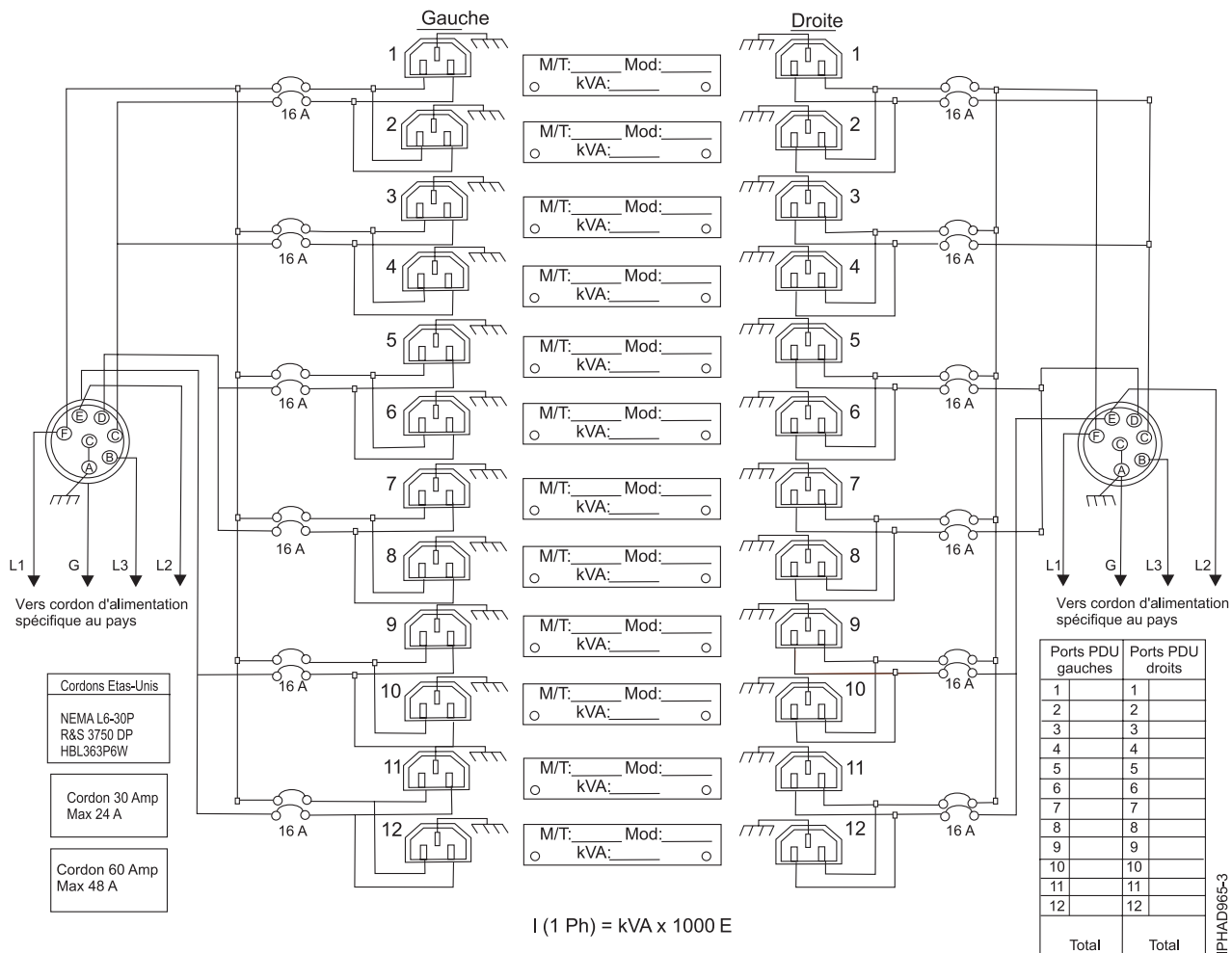
### Séquence de branchement selon la puissance

Branchez les unités dans l'ordre suivant, qui tient compte des puissances :



1. Rassemblez les caractéristiques de puissance requise de toutes les unités qui doivent être connectées à l'unité d'alimentation 7188 ou 9188. Voir les puissances requises dans les spécifications des serveurs.
2. Triez la liste des unités par la puissance électrique totale requise, de la plus élevée à la plus basse.
3. Connectez le tiroir nécessitant la plus grande puissance à la prise 1 sur le disjoncteur 1.
4. Parmi les tiroirs restants, connectez celui qui nécessite la plus grande puissance à la prise 3 sur le disjoncteur 2.
5. Parmi les tiroirs restants, connectez celui qui nécessite la plus grande puissance à la prise 5 sur le disjoncteur 3.
6. Parmi les tiroirs restants, connectez celui qui nécessite la plus grande puissance à la prise 7 sur le disjoncteur 4.
7. Parmi les tiroirs restants, connectez celui qui nécessite la plus grande puissance à la prise 9 sur le disjoncteur 5.
8. Parmi les tiroirs restants, connectez celui qui nécessite la plus grande puissance à la prise 11 sur le disjoncteur 6.
9. Parmi les tiroirs restants, connectez celui qui nécessite la plus grande puissance à la prise 12 sur le disjoncteur 6.
10. Parmi les tiroirs restants, connectez celui qui nécessite la plus grande puissance à la prise 10 sur le disjoncteur 5.
11. Parmi les tiroirs restants, connectez celui qui nécessite la plus grande puissance à la prise 8 sur le disjoncteur 4.
12. Parmi les tiroirs restants, connectez celui qui nécessite la plus grande puissance à la prise 6 sur le disjoncteur 3.
13. Parmi les tiroirs restants, connectez celui qui nécessite la plus grande puissance à la prise 4 sur le disjoncteur 2.
14. Parmi les tiroirs restants, connectez celui qui nécessite la plus grande puissance à la prise 2 sur le disjoncteur 1.

En procédant ainsi, vous optimisez la répartition de l'intensité entre les six disjoncteurs de l'unité d'alimentation. Vérifiez que l'intensité cumulée est inférieure à la valeur maximale indiquée dans le tableau, et que chaque disjoncteur ne reçoit pas plus de 15 A.



## Planification du câblage

Cette rubrique explique comment développer des plans pour le câblage du serveur et des unités.

### Gestion des câbles

Les instructions qui suivent garantissent que le dégagement autour du système et des câbles sera suffisant pour effectuer la maintenance et les autres opérations. Vous trouverez également les instructions sur le câblage lui-même et le choix des câbles appropriés.

Les informations de câblage suivantes vous seront utiles lors de l'installation, de la migration, du déplacement ou de la mise à niveau de votre système :

- Positionnez les tiroirs montés dans l'armoire de sorte à allouer suffisamment d'espace pour le routage des câbles en haut et en bas de l'armoire, et entre les tiroirs.
- Ne placez pas des tiroirs courts entre des tiroirs longs dans l'armoire (par exemple, un tiroir de 19 pouces entre deux tiroirs de 24 pouces).
- Lorsqu'une séquence de branchement de câbles spécifique est requise, dans le cadre de la maintenance simultanée par exemple (câbles de multitraitement symétrique), nommez les câbles de façon appropriée et notez l'ordre de la séquence.
- Pour faciliter le routage, installez les câbles dans l'ordre suivant :
  1. Câbles du réseau de contrôle de l'alimentation (SPCN)
  2. Câbles d'alimentation

### 3. Câbles de communication (SAS, InfiniBand, RIO, PCI Express)

**Remarque :** Installez et routez les câbles de communication, en allant du plus petit diamètre au plus grand. Cette opération inclut leur installation dans le bras de routage et leur fixation à l'armoire et aux passe-câbles et supports prévus à cet effet.

- Installez et routez les câbles de communication, en allant du plus petit diamètre au plus grand.
- Utilisez les ponts lance de gestion des câbles intérieurs pour les câbles SPCN.
- Utilisez les ponts lance de gestion des câbles intermédiaires pour les câbles d'alimentation et de communication.
- La ligne la plus à l'extérieur des ponts lance de gestion des câbles est disponible pour l'utilisation lors du routage des câbles.
- Utilisez les goulottes passe-câbles situées de chaque côté de l'armoire pour gérer les câbles d'alimentation et SPCN en excès.
- Quatre ponts lance de gestion des câbles sont situés en haut de l'armoire. Utilisez-les pour router les câbles d'un côté de l'armoire à l'autre en allant, dans la mesure du possible, jusqu'en haut de l'armoire. Ce routage permet d'éviter qu'un faisceau de câbles ne bloque l'orifice de sortie du câble situé en bas de l'armoire.
- Utilisez les passe-câbles fournis avec le système pour maintenir le routage de maintenance simultanée.
- Maintenez un diamètre de courbure minimum de 101,6 mm pour les câbles de communication (SAS, IB, RIO et PCIe).
- Maintenez un diamètre de courbure minimum de 50,8 mm pour les câbles d'alimentation.
- Maintenez un diamètre de courbure minimum de 25,4 mm pour les câbles SPCN.
- Utilisez le câble le plus court pour chaque connexion point à point.
- Si des câbles doivent être routés à l'arrière d'un tiroir, laissez du mou pour réduire la tension des câbles et pouvoir effectuer la maintenance du tiroir.
- Lorsque vous routez les câbles, laissez suffisamment de mou autour de la connexion de l'unité d'alimentation pour pouvoir connecter le cordon (allant du mur à l'unité) à l'unité.
- Utilisez des attaches velcro si nécessaire.

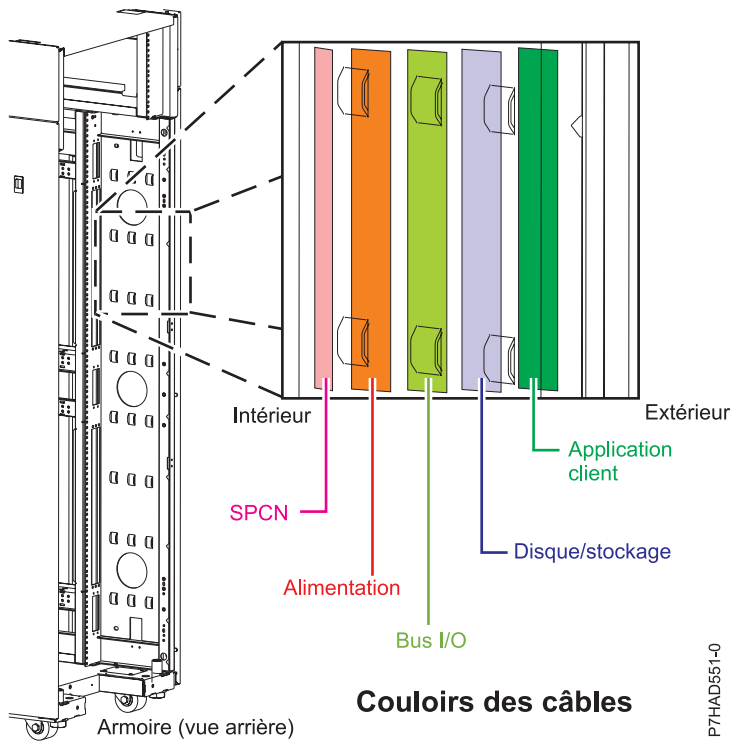


Figure 113. Ponts lance de gestion des câbles

## Rayon de courbure du câble

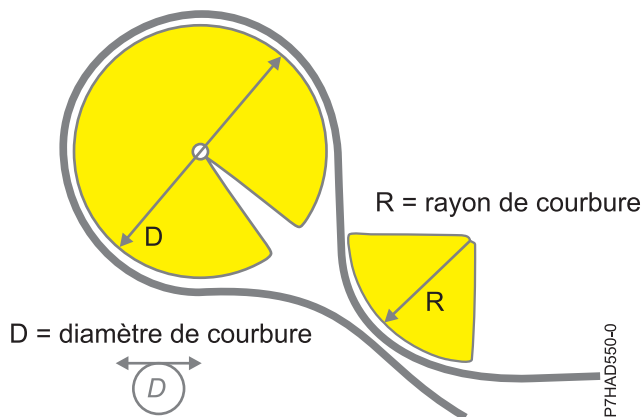


Figure 114. Rayon de courbure du câble

### Routage et fixation des cordons d'alimentation

Le routage et la fixation appropriés des cordons d'alimentation permettent de s'assurer que le système reste bien connecté à une alimentation électrique.

Le but principal du support de fixation des cordons d'alimentation est d'éviter une coupure d'alimentation imprévue du système, susceptible d'entraîner l'arrêt d'exploitation de ce dernier.

Différents types de support de fixation des cordons d'alimentation sont disponibles. Liste des types de supports de fixation couramment utilisés :

- Bras de routage des câbles

- Anneaux
- Attaches
- Bracelets plastique
- Attaches velcro

Les pattes de fixation des cordons d'alimentation se trouvent généralement à l'arrière de l'unité et sur le châssis ou la base située à proximité de la prise du cordon d'alimentation CA (courant alternatif).

Les systèmes montés en armoire et sur glissières doivent utiliser le bras de routage des câbles fourni à cet effet.

Les systèmes montés en armoire mais non sur glissières doivent utiliser les anneaux, attaches ou fixations fournis.

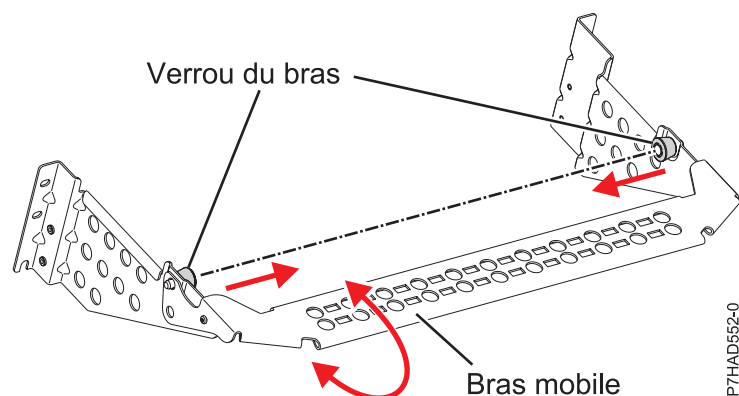


Figure 115. Passe-câbles

## Planification du câblage SAS

Les câbles SAS (Serial attached SCSI) fournissent une communication série pour le transfert des données des unités connectées directement, telles que les disques durs, les unités SSD et les lecteurs de CD-ROM.

### Présentation du câble SAS

Serial attached SCSI (SAS) représente une évolution de l'interface d'unité SCSI vers une interface série point-à-point. Les liaisons physiques SAS constituent un ensemble de quatre fils utilisés comme deux paires de signaux différentiels. Un des signaux émet dans une direction et l'autre émet dans la direction opposée. Les données peuvent être transmises dans les deux directions simultanément. Les liaisons physiques SAS sont contenues dans des ports. Un port contient une ou plusieurs liaisons physiques SAS. Il s'agit d'un port large s'il existe plusieurs liaisons physiques SAS dans le port. Les ports larges sont conçus pour optimiser les performances et permettre une redondance en cas d'un incident au niveau d'une liaison physique SAS.

Il existe deux types de connecteur SAS : mini-SAS et mini-SAS à haute densité (HD). Les câbles à haute densité sont généralement nécessaires pour les connecteurs SAS 6 Go/s.

Chaque câble SAS contient quatre liaisons physiques SAS organisées généralement dans un seul port 4x SAS ou deux ports 2x SAS. Chaque extrémité du câble utilise un connecteur mini-SAS ou mini-SAS HD 4x. Avant d'installer vos câbles SAS, passez en revue les critères de conception et d'installation suivants :

- Seules les configurations de câblage spécifiques sont prises en charge. De nombreuses configurations qui pourraient être construites ne sont pas prises en charge ; elles ne fonctionneront pas correctement ou provoqueront des erreurs. Pour plus d'informations concernant les configurations de câblage prises en charge, voir «Configurations de câblage SAS», à la page 124.

- Chaque mini-connecteur SAS 4x est à clé, afin d'éviter le câblage d'une configuration non prise en charge.
- Chaque extrémité de câble contient une étiquette qui décrit le port de composant correct auquel il est connecté, comme par exemple :
  - Carte SAS
  - Tiroir d'extension
  - Port SAS externe système
  - Connexion d'emplacements disque SAS internes
- L'acheminement des câbles est important. Ainsi, les câbles YO, YI et X doivent être passés à droite du châssis de l'armoire (vue de l'arrière) lors de la connexion à un tiroir d'extension de disque. De plus, les câbles X doivent être connectés au même port numéroté sur les deux cartes SAS auxquelles il est connecté.
- Lorsqu'un choix de longueurs de câble est disponible, sélectionnez le câble le plus court, qui fournira la connectivité nécessaire.
- Procédez toujours avec précaution lors de l'insertion ou du retrait d'un câble. Le câble doit glisser facilement dans le connecteur. Si vous l'insérez en forçant, le câble ou le connecteur risque d'être endommagé.
- Les câbles X sont pris en charge uniquement sur les cartes SAS PCI (RAID) et lorsque la technologie RAID est activée.
- Les configurations de câble ne sont pas toutes prises en charge avec les unités SSD (solid-state drives). Voir *Installation et configuration des unités SSD (Solid State Drives)* pour plus d'informations.

## Informations de câble SAS prises en charge

Le tableau suivant contient la liste des types de câbles SAS pris en charge et leur utilisation.

Tableau 122. Fonctions des câbles SAS pris en charge

Type de câble	Fonction
Câble AA	Ce câble permet de connecter les deux ports supérieurs des deux cartes SAS trois ports dans une configuration RAID.
Câble AI	Ce câble permet de connecter une carte SAS aux emplacements de disque SAS internes utilisant une carte câble FC 3650 ou FC 3651, ou une carte FC 3669 au port SAS externe de votre système.
Câble AE	Ces câbles sont utilisés pour connecter une carte SAS à un tiroir d'extension de stockage. Ils peuvent également permettre de connecter deux cartes SAS à un tiroir d'extension de disque dans une configuration JBOD unique.
Câble AT	Ce câble est utilisé avec un tiroir E-S PCIe 12X pour connecter une carte SAS PCIe aux emplacements de disque SAS internes.
Câble EE	Ce câble permet de connecter un tiroir d'extension de disque à un autre selon une configuration en cascade. Les tiroirs d'extension de disque peuvent uniquement avoir une profondeur de configuration d'un niveau, et seulement dans certaines configurations.
Câble YO	Ce câble permet de connecter une carte SAS à un tiroir d'extension de disque. Il doit être passé à droite du châssis de l'armoire (vue de l'arrière) lors de la connexion à un tiroir d'extension de disque.

Tableau 122. Fonctions des câbles SAS pris en charge (suite)

Type de câble	Fonction
Câble YI	Ce câble permet de connecter un port SAS externe système à un tiroir d'extension de disque. Il doit être passé à droite du châssis de l'armoire (vue de l'arrière) lors de la connexion à un tiroir d'extension de disque.
Câble X	Ce câble permet de connecter deux cartes SAS à un tiroir d'extension de disque dans une configuration RAID. Il doit être passé à droite du châssis de l'armoire (vue de l'arrière) lors de la connexion à un tiroir d'extension de disque.

Le tableau suivant contient des informations spécifiques sur chaque câble SAS pris en charge.

Le tableau suivant contient des informations sur l'intitulé du câble. Les étiquettes correspondent au port de composant auquel l'extrémité du câble est branchée.

### Longueurs de section de câble

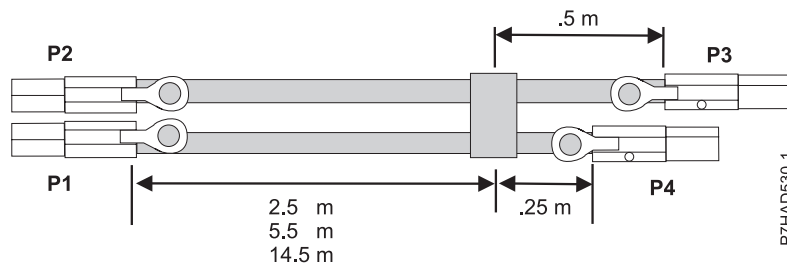


Figure 116. Longueurs de câble d'assemblage de câble X externe SAS

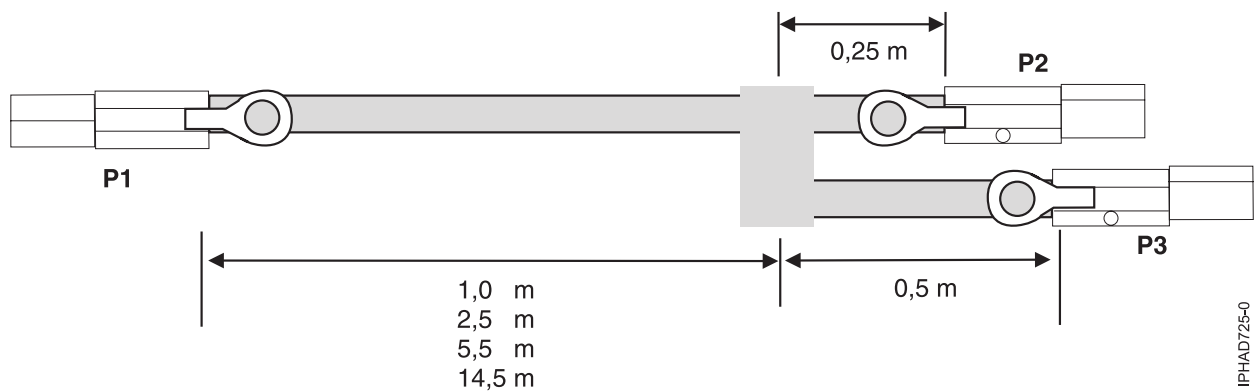


Figure 117. Longueurs de câble d'assemblage de câble YO externe SAS

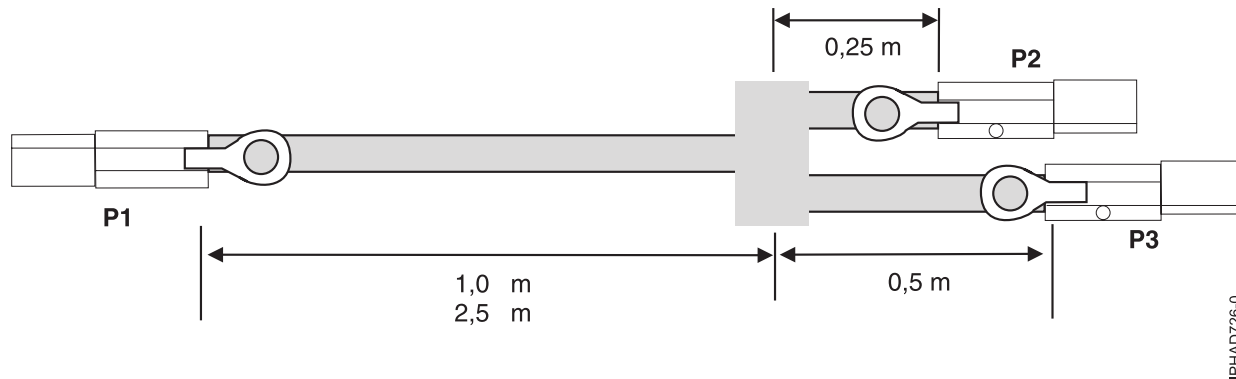


Figure 118. Longueurs de câble d'assemblage de câble YI externe SAS

## Configurations de câblage SAS

Les sections suivantes expliquent les configurations de câblage SAS typiques prises en charge. De nombreuses configurations qui pourraient être construites ne sont pas prises en charge ; elles ne fonctionneront pas correctement ou provoqueront des erreurs. Afin d'éviter les problèmes, restreignez le câblage aux types généraux de configurations présentés dans les sections suivantes.

- «Connexion d'une carte SAS aux tiroirs d'extension de disque»
- «Connexion d'une carte SAS à un tiroir d'extension de stockage», à la page 127
- «Connexion d'une carte SAS à des combinaisons de tiroirs d'extension», à la page 128
- «Connexion d'un port SAS externe système à un tiroir d'extension de disque», à la page 129
- «Connexion d'une carte SAS aux emplacements de disque SAS internes », à la page 130
- «Connexion de deux cartes SAS dans une configuration RAID haute disponibilité multi-initiateur à tiroir d'extension», à la page 132
- «Connexion de deux cartes SAS RAID avec connecteurs HD à un tiroir d'extension de disque en mode multi-initiateur haute disponibilité (HA)», à la page 136
- «Connexion de deux cartes SAS à un tiroir d'extension de disque - Configuration JBOD haute disponibilité multi-initiateur», à la page 140
- Connexion d'une carte SAS PCIe dans un tiroir E-S PCIe 12X aux emplacements de disque SAS internes
- Connexion d'une carte SAS au tiroir 5887

## Connexion d'une carte SAS aux tiroirs d'extension de disque

La figure 119, à la page 125, la figure 120, à la page 125, la figure 121, à la page 126 et la figure 122, à la page 127 montrent la connexion d'une carte SAS à un, deux, trois ou quatre tiroirs d'extension. Il est également possible de connecter trois tiroirs d'extension de disque en omettant un des tiroirs en cascade affichés dans la figure 121, à la page 126. Les tiroirs d'extension de disque peuvent uniquement avoir une profondeur de configuration en cascade d'un niveau.



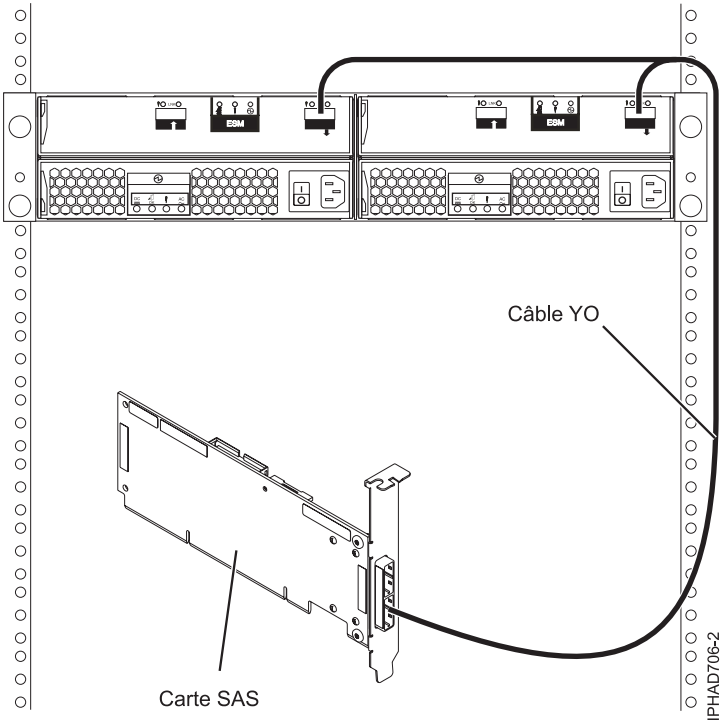


Figure 119. Connexion d'une carte SAS à un tiroir d'extension de disque

**Remarque :** Le câble YO doit être passé à droite du châssis de l'armoire.

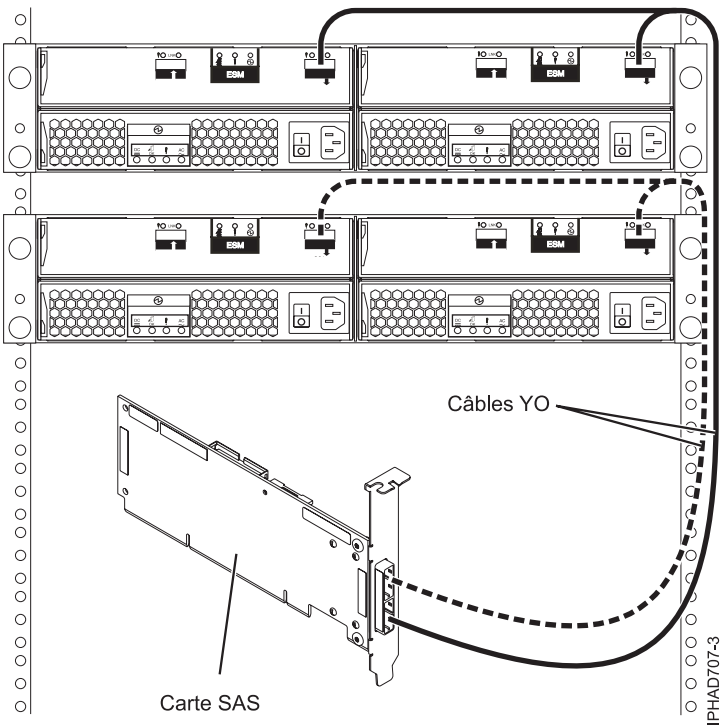


Figure 120. Connexion d'une carte SAS à deux tiroirs d'extension de disque

**Remarque :** Le câble YO doit être passé à droite du châssis de l'armoire.

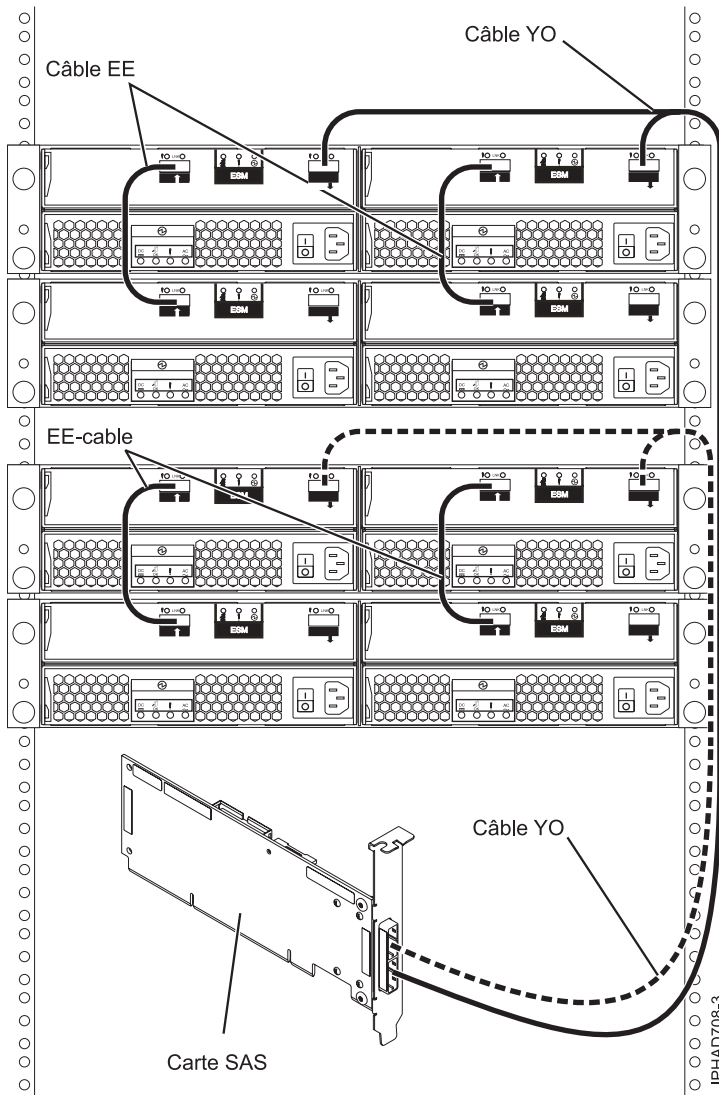


Figure 121. Connexion d'une carte SAS à quatre tiroirs d'extension de disque

**Remarque :** Le câble YO doit être passé à droite du châssis de l'armoire.

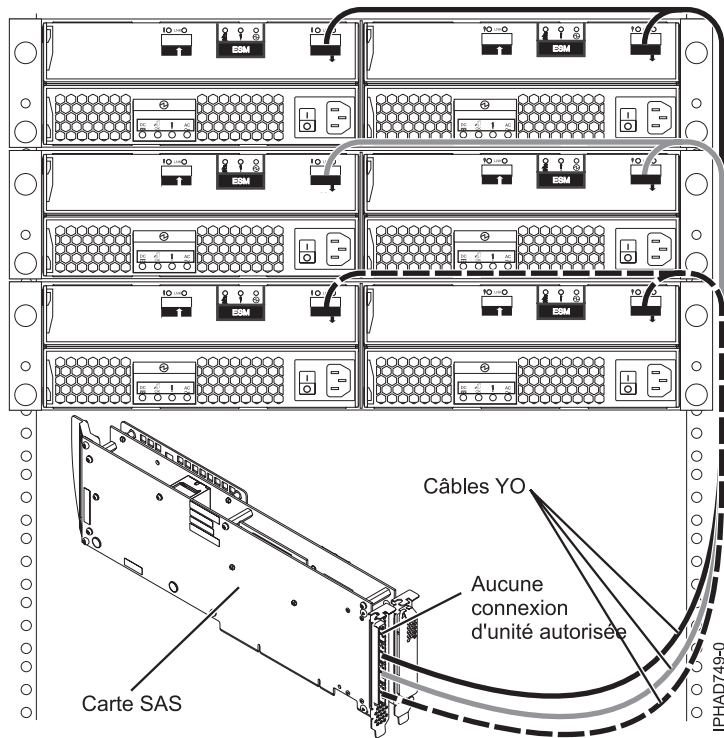


Figure 122. Connexion d'une carte SAS trois ports à des tiroirs d'extension de disque

Lors de la connexion de disques durs uniquement, il est possible de mettre en cascade un second tiroir d'extension de disque depuis deux des trois tiroirs pour disposer au maximum de cinq tiroirs d'extension de disque par adaptateur. Voir figure 121, à la page 126. Les tiroirs d'extension de disque peuvent uniquement avoir une profondeur de configuration en cascade d'un niveau.

**Remarque :** Le câble YO doit être passé à droite du châssis de l'armoire.

### Connexion d'une carte SAS à un tiroir d'extension de stockage

La figure 123, à la page 128 illustre la connexion d'une carte SAS à un tiroir d'extension de stockage. Il est également possible de connecter un deuxième tiroir d'extension de stockage au deuxième port de la carte SAS.

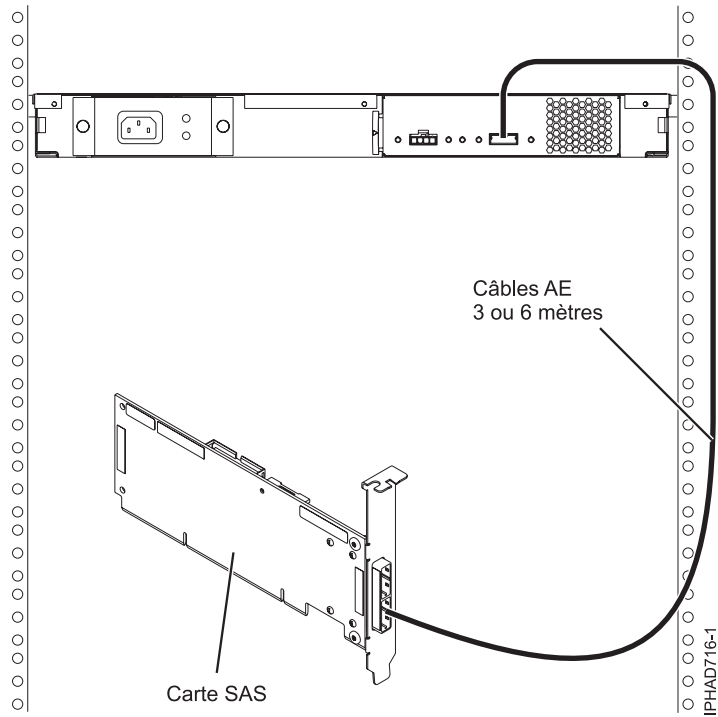


Figure 123. Connexion d'une carte SAS à un tiroir d'extension de stockage

## Connexion d'une carte SAS à des combinaisons de tiroirs d'extension

La figure 124, à la page 129 illustre la connexion d'une carte SAS vers un tiroir d'extension de disque et un tiroir d'extension de stockage sur des ports d'adaptateur distincts. Il est également possible de configurer en cascade un deuxième tiroir d'extension de disque (voir figure 121, à la page 126).

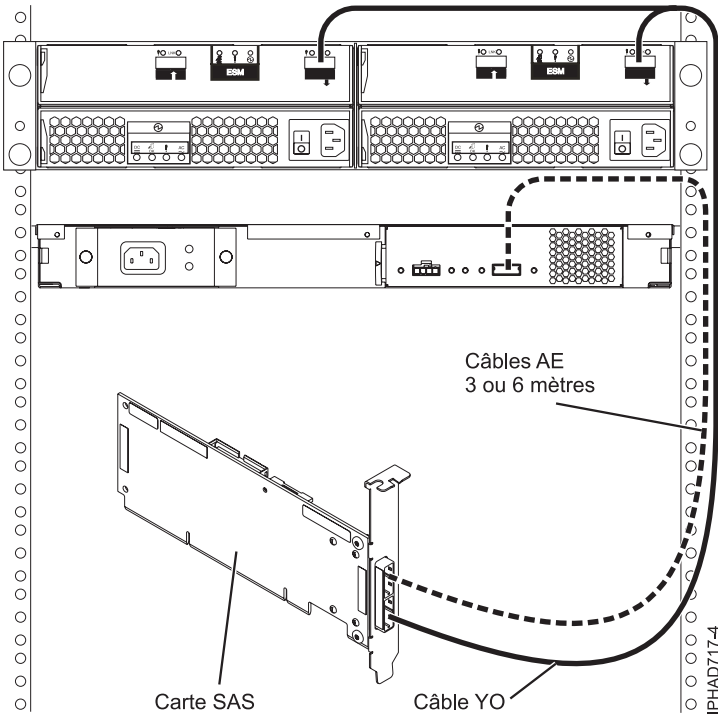


Figure 124. Connexion d'une carte SAS à un tiroir d'extension de disque et un tiroir d'extension de stockage

**Remarque :** Le câble YO doit être passé à droite du châssis de l'armoire.

### Connexion d'un port SAS externe système à un tiroir d'extension de disque

La figure 125, à la page 130 illustre la connexion d'un port SAS externe système à un tiroir d'extension de disque. Les tiroirs d'extension de disque ne peuvent pas être mis en cascade.

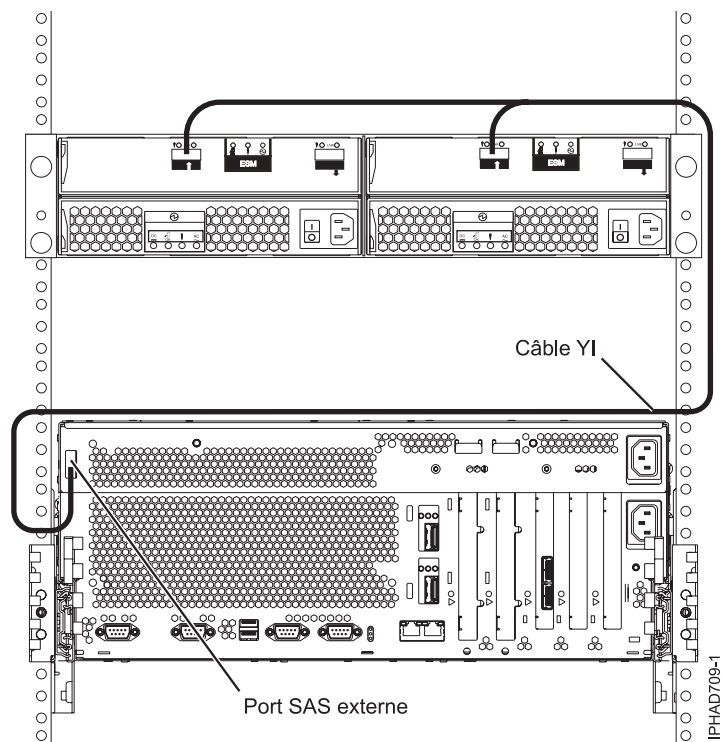


Figure 125. Connexion d'un port de carte SAS externe système à un tiroir d'extension de disque

**Remarque :** Le câble Y1 doit être passé à droite du châssis de l'armoire.

### Connexion d'une carte SAS aux emplacements de disque SAS internes

La figure 126, à la page 131 illustre la connexion d'une carte SAS vers les emplacements de disque SAS internes via un port SAS externe système.

**Remarque :** Le câble interne FC 3669 doit être installé pour activer cette configuration. Pour plus d'informations, voir Installation du port SAS externe.

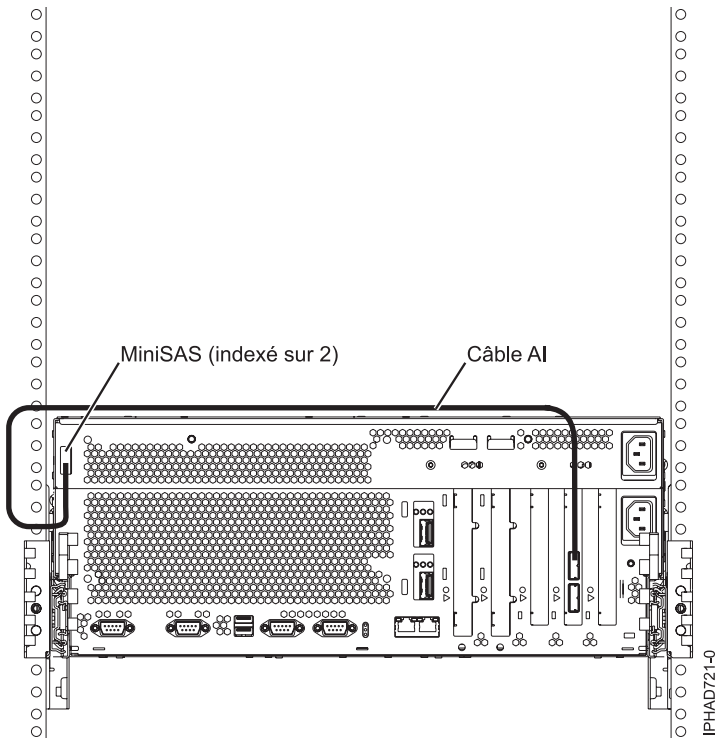


Figure 126. Raccordement de l'adaptateur SAS aux emplacements de disques SAS internes via le port SAS système externe

**Remarques :**

- Le câble interne FC 3669 doit être installé pour activer cette configuration (modèles 33E/8B et 36E/8C). Pour plus d'informations, voir Installation du port SAS externe.
- Le second connecteur de l'adaptateur peut être utilisé pour connecter un tiroir d'extension de disque ou de stockage, comme indiqué dans la figure 119, à la page 125 ou la figure 123, à la page 128.

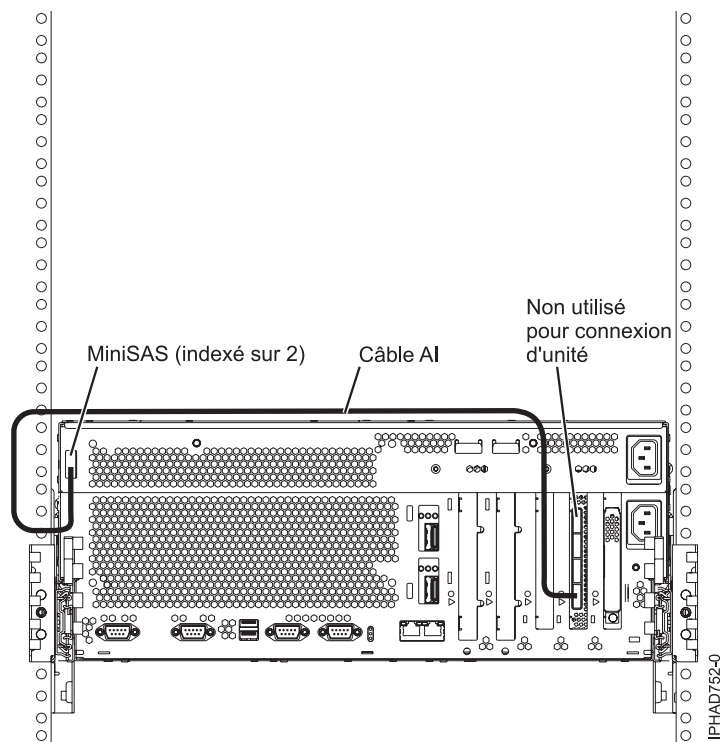


Figure 127. Adaptateur FC 5904 ou FC 5908 connecté à des tiroirs d'extension de disque

**Remarque :**

- Les deux connecteurs restants sur l'adaptateur peuvent être utilisés pour connecter des tiroirs d'extension de disque, comme indiqué dans la figure 122, à la page 127.

**Connexion de deux cartes SAS dans une configuration RAID haute disponibilité multi-initiateur à tiroir d'extension**

La figure 128, à la page 133, la figure 129, à la page 134, la figure 130, à la page 135 et la figure 131, à la page 136 montrent la connexion de deux cartes SAS à un, deux ou quatre tiroirs d'extension de disque dans une configuration RAID. Il est également possible de connecter trois tiroirs d'extension de disque en omettant un des tiroirs en cascade affichés dans la figure 130, à la page 135. Les tiroirs d'extension de disque peuvent uniquement avoir une profondeur de configuration en cascade d'un niveau.



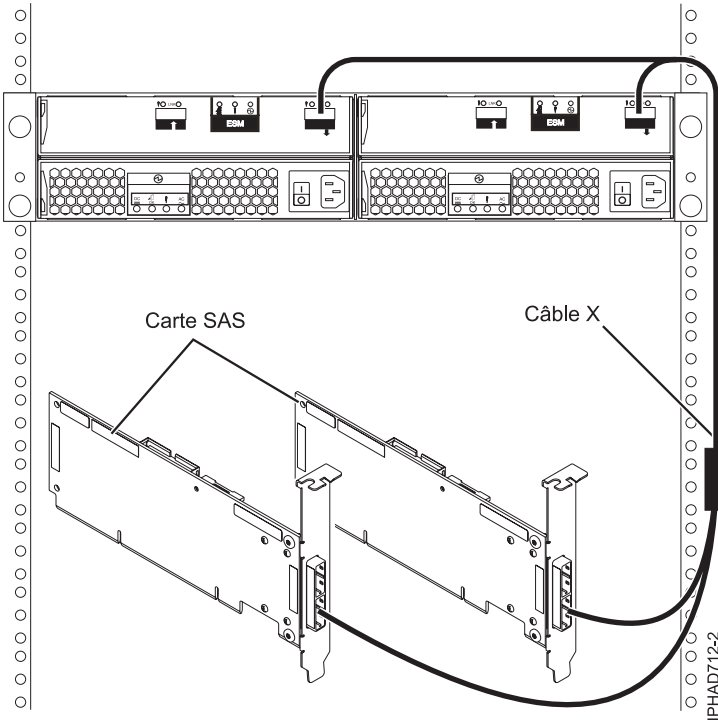


Figure 128. Connexion de deux cartes SAS RAID à un tiroir d'extension de disque dans une configuration RAID haute disponibilité multi-initiateur

**Remarques :**

- Le câble X doit être passé à droite du châssis de l'armoire.
- De plus, le câble X doit être connecté au même port numéroté sur tous les adaptateurs.

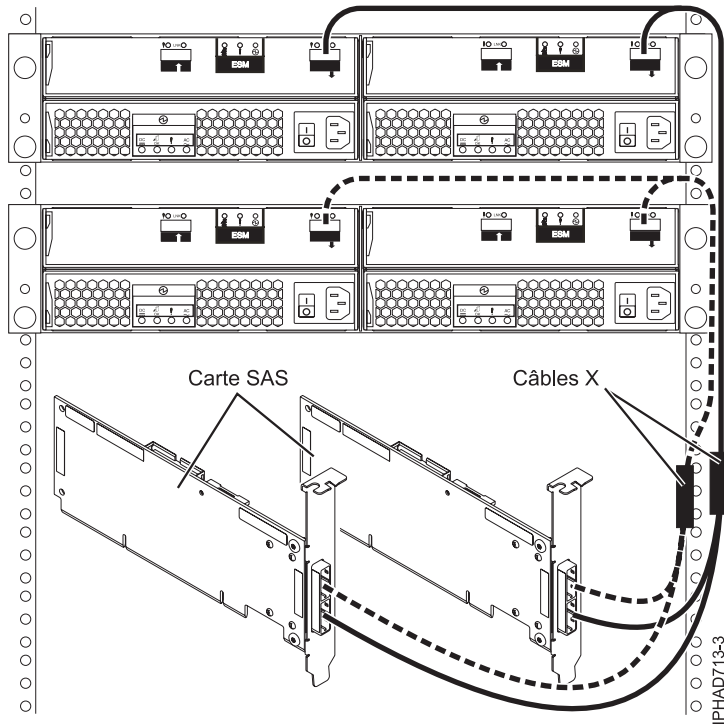


Figure 129. Connexion de deux cartes SAS RAID à deux tiroirs d'extension de disque dans une configuration RAID haute disponibilité multi-initiateur

**Remarques :**

- Le câble X doit être passé à droite du châssis de l'armoire.
- De plus, le câble X doit être connecté au même port numéroté sur tous les adaptateurs.

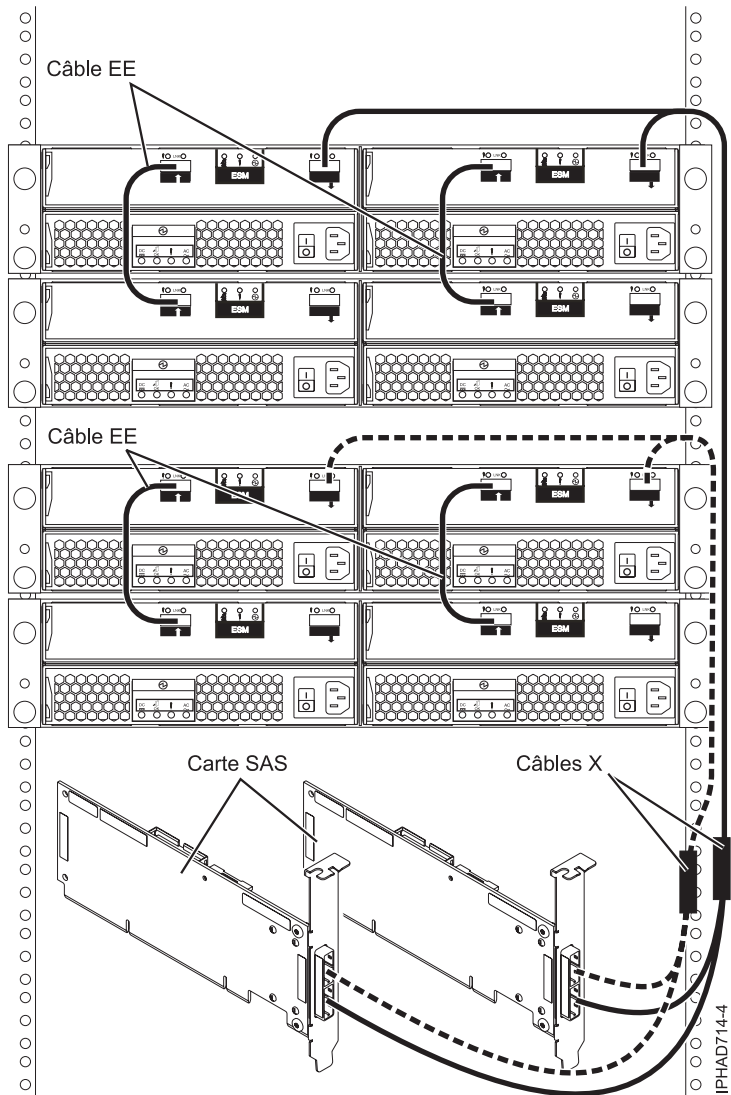
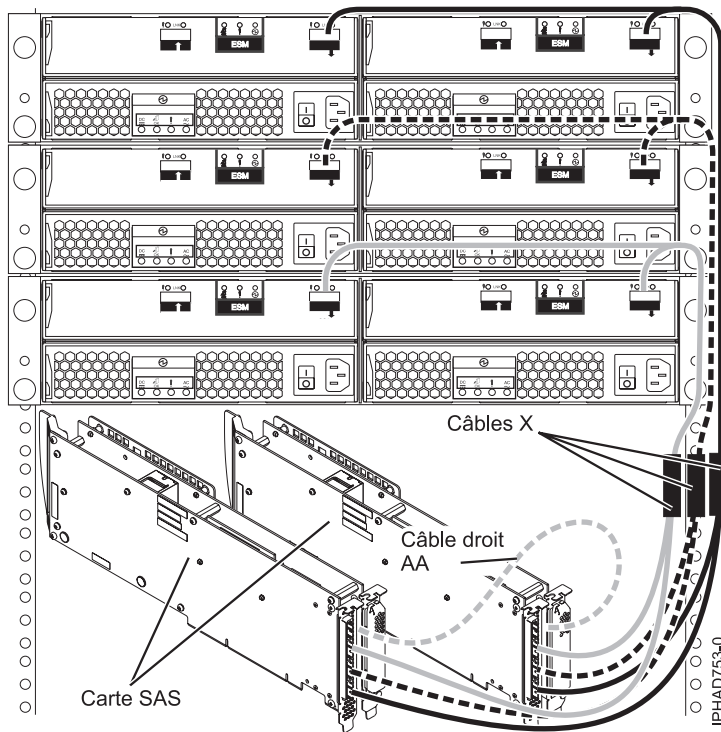


Figure 130. Connexion de deux cartes SAS RAID à quatre tiroirs d'extension de disque dans une configuration RAID haute disponibilité multi-initiateur

**Remarques :**

- Le câble X doit être passé à droite du châssis de l'armoire.
- De plus, le câble X doit être connecté au même port numéroté sur tous les adaptateurs.



Lors de la connexion de disques durs uniquement, il est possible de mettre en cascade un second tiroir d'extension de disque depuis deux des trois tiroirs pour disposer au maximum de cinq tiroirs d'extension de disque par adaptateur. Voir figure 121, à la page 126.

#### Remarques :

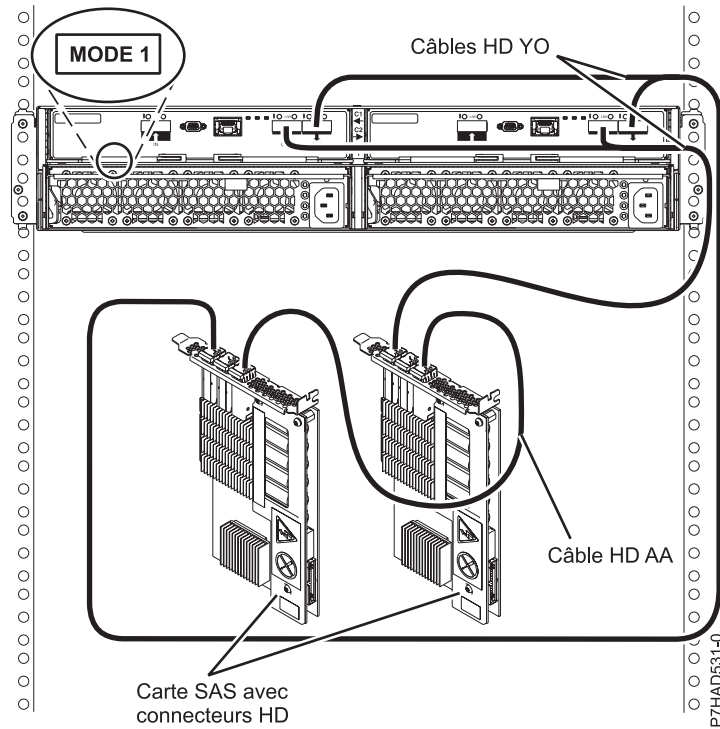
- Les tiroirs d'extension de disque peuvent uniquement avoir une profondeur de configuration en cascade d'un niveau.
- Le câble X doit être passé à droite du châssis de l'armoire.
- De plus, le câble X doit être connecté au même port numéroté sur tous les adaptateurs.
- Toute configuration multi-initiateur comportant des cartes ayant le code dispositif FC 5904, FC 5906, et FC 5908 nécessite un câble AA pour la connexion des deux cartes entre elles.

Figure 131. Connexion de deux cartes SAS RAID PCI-X DDR avec 1,5 Go de cache à des tiroirs d'extension de disque dans une configuration RAID haute disponibilité multi-initiateur

### Connexion de deux cartes SAS RAID avec connecteurs HD à un tiroir d'extension de disque en mode multi-initiateur haute disponibilité (HA)

La figure 132, à la page 137, la figure 133, à la page 138 et la figure 134, à la page 139 illustrent la connexion de deux adaptateurs RAID SAS avec des connecteurs haute définition à un, deux ou trois tiroirs d'extension de disque en mode haute disponibilité multi-initiateur.

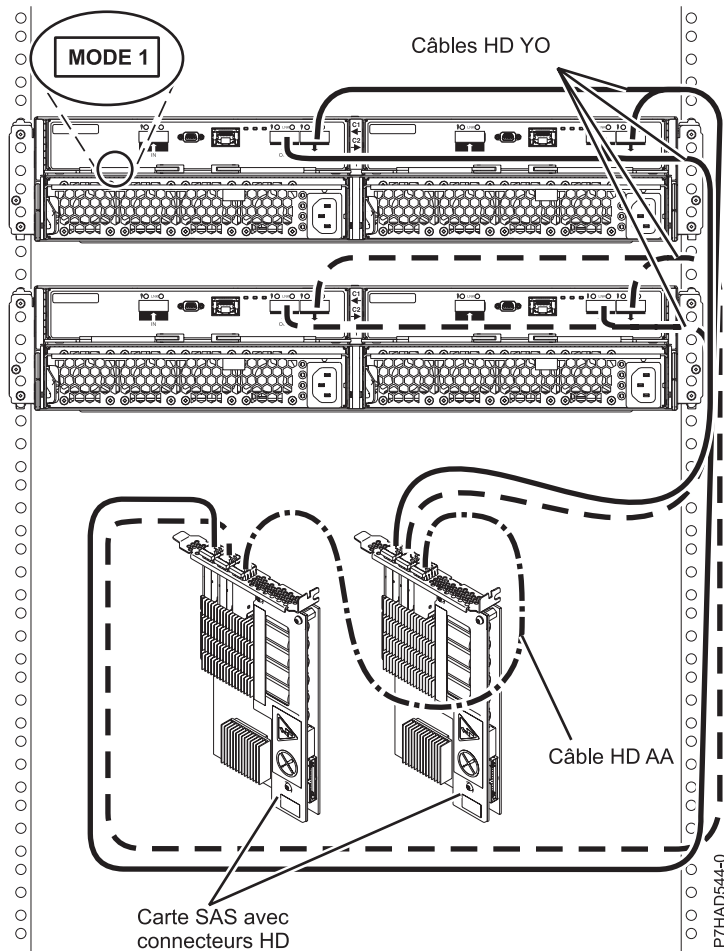
figure 135, à la page 140 illustre la connexion de deux paires d'adaptateurs RAID SAS avec des connecteurs haute définition à un tiroir d'extension de disque en mode haute disponibilité multi-initiateur.



**Remarques :**

- Pas de tiroirs de stockage 5887 en cascade.
- Un câble HD AA est nécessaire.

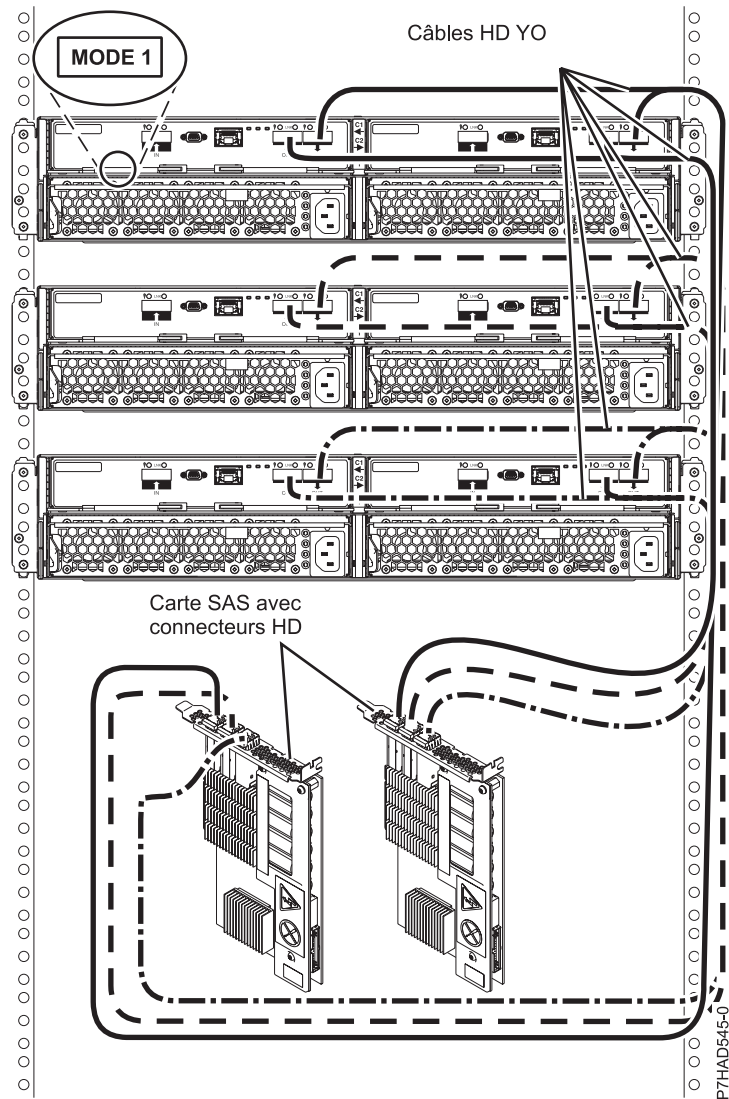
Figure 132. Connexion de deux cartes SAS RAID avec des connecteurs haute définition (HD) à un tiroir d'extension de disque en mode multi-initiateur haute disponibilité (HA)



**Remarques :**

- Pas de tiroirs de stockage 5887 en cascade.
- Un câble HD AA est nécessaire.

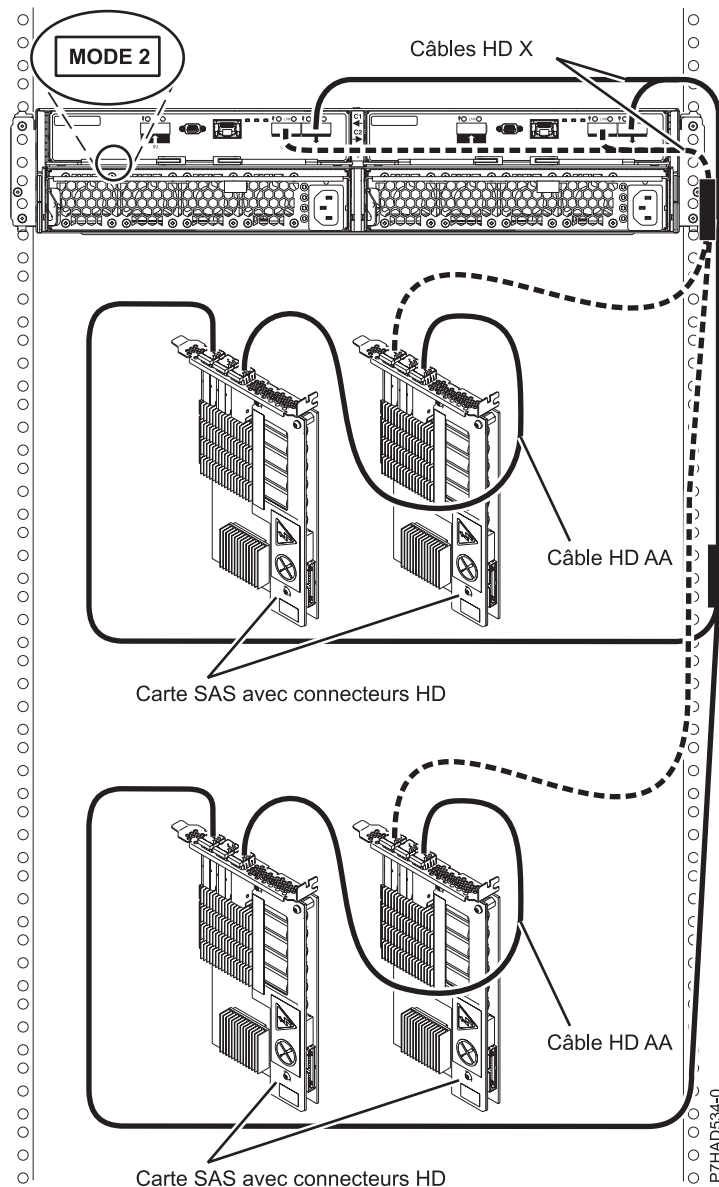
*Figure 133. Connexion de deux cartes SAS RAID avec des connecteurs haute définition (HD) à deux tiroirs d'extension de disque en mode multi-initiateur haute disponibilité (HA)*



**Remarque :**

- Pas de tiroirs de stockage 5887 en cascade.

Figure 134. Connexion de deux cartes SAS RAID avec des connecteurs haute définition (HD) à trois tiroirs d'extension de disque en mode multi-initiateur haute disponibilité (HA)



**Remarques :**

- Pas de tiroirs de stockage 5887 en cascade.
- Un câble HD AA est nécessaire.

*Figure 135. Connexion de mode 2 de deux paires de carte SAS RAID avec des connecteurs haute définition (HD) à un tiroir d'extension de disque en mode multi-initiateur haute disponibilité (HA)*

**Connexion de deux cartes SAS à un tiroir d'extension de disque - Configuration JBOD haute disponibilité multi-initiateur**

La figure 136, à la page 141 illustre la connexion de deux cartes SAS à une unité d'extension de disque dans une configuration JBOD unique.



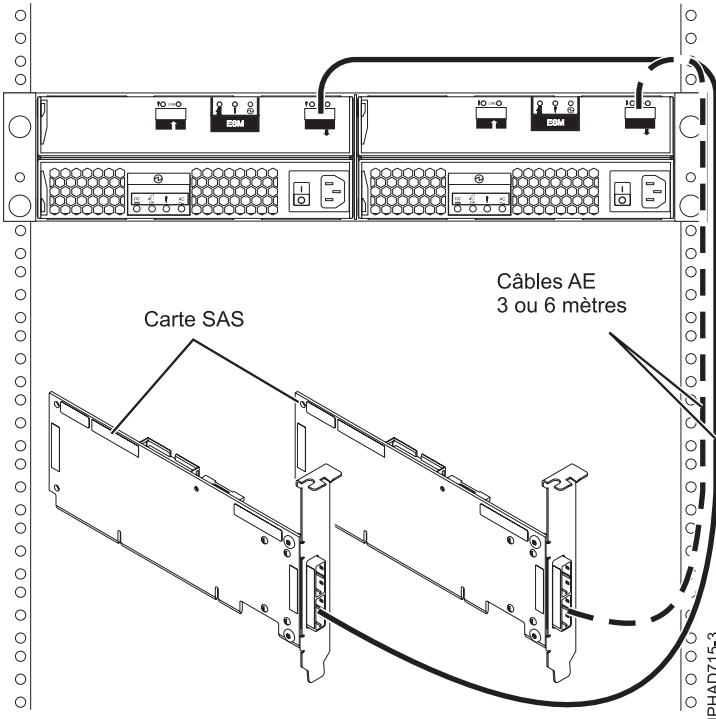


Figure 136. Connexion de deux cartes SAS RAID à un tiroir d'extension de disque dans une configuration JBOD haute disponibilité multi-initiateur

**Remarque :** Cette configuration est uniquement prise en charge par les systèmes d'exploitation AIX et Linux avec des cartes SAS spécifiques et requiert une configuration utilisateur spéciale. Pour plus d'informations, voir Contrôleurs SAS RAID pour AIX ou Contrôleurs SAS RAID pour Linux.

### Connexion d'une carte SAS PCIe dans un tiroir E-S PCIe 12x aux emplacements de disque SAS internes

Il existe plusieurs configurations possibles pour connecter des cartes SAS PCIe aux emplacements de disque SAS internes dans le tiroir E-S PCIe 12X et plusieurs manières d'agencer les disques dans le tiroir. Le commutateur des partitions des unités de disque à l'arrière du tiroir E-S PCIe 12X contrôle le regroupement des unités de disque dans le tiroir. Il affecte également la connexion du ou des adaptateurs aux ports du tiroir E-S PCIe 12X. La position du commutateur doit être définie avant de connecter les câbles AT. Si vous changez le commutateur des partitions des unités de disque, vous devez mettre hors tension et sous tension le tiroir E-S PCIe 12X pour que la nouvelle position soit détectée.

Toutes les unités de disque internes sont connectées à l'aide de câbles AT. Vous pouvez également connecter d'autres tiroirs d'extension externes aux mêmes cartes SAS. Les tiroirs d'extension de disques externes sont connectés à l'aide de câbles YO pour les configurations à un seul adaptateur ou de câbles X pour les configurations à deux adaptateurs. Les tiroirs d'extension de stockage sont connectés à l'aide de câbles AE pour les configurations à adaptateur simple. Les tiroirs d'extension de stockage externes ne sont pas pris en charge pour les configurations à deux adaptateurs.

Pour des informations complètes et des exemples sur ces configurations dans le tiroir E-S PCIe 12X, voir Configuration du sous-système d'unité de disque 5802. La figure 137, à la page 142 montre l'arrière d'une connexion type entre deux cartes SAS PCIe et un tiroir E-S PCIe 12X. Utilisez le câble AT pour connecter un port d'adaptateur à un port SAS dans le tiroir E-S PCIe 12X.

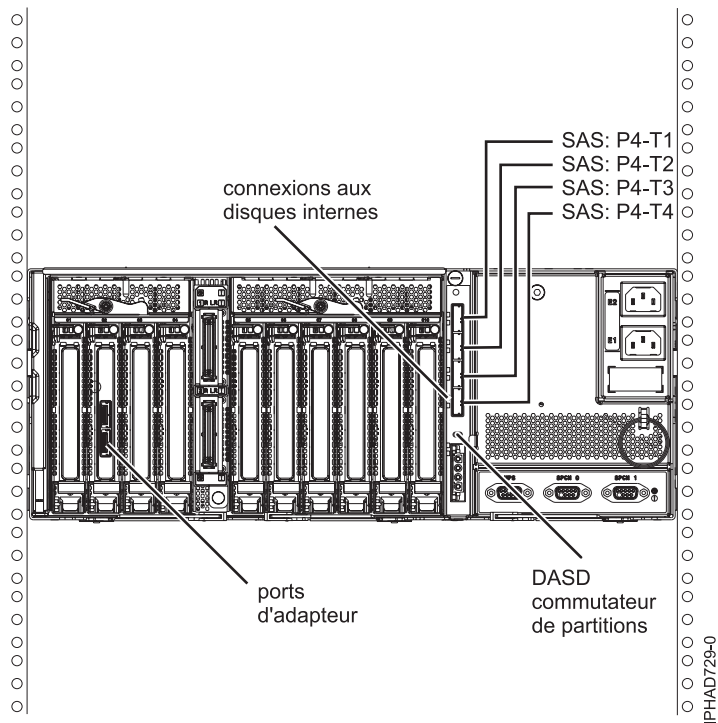


Figure 137. Connexion de deux cartes SAS RAID à un tiroir d'extension de disque dans une configuration JBOD haute disponibilité multi-initiateur

## Partage d'unités de disques internes

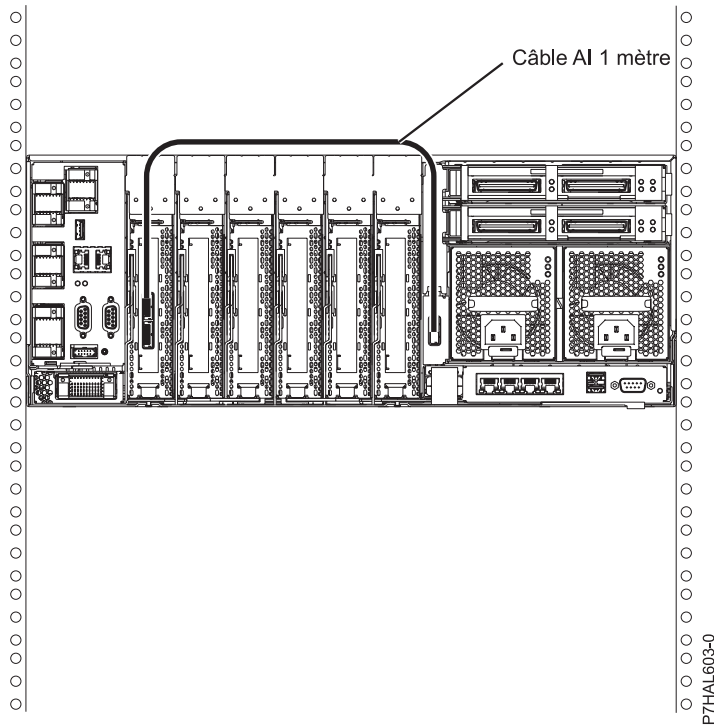
Les informations suivantes sont destinées à être utilisées une fois que l'adaptateur de stockage FC 5901 SAS a été installé. Installez l'adaptateur, puis revenez à cette rubrique. Pour plus d'informations sur les cartes PCI, voir Cartes PCI pour le modèle PCI 8233-E8B ou 8236-E8C.

Consultez les tâches de la section Avant de commencer avant de poursuivre la procédure ci-après.

Cette fonction permet de diviser des disques internes installés dans le boîtier de l'unité centrale en groupes pouvant être gérés séparément.

1. Arrêtez et mettez le système hors tension. Pour plus d'informations, voir Arrêt du système ou de la partition logique.
2. Connectez un boîtier d'unité centrale en procédant comme suit.
  - a. Branchez le câble au port SAS situé sur la cloison arrière du boîtier de l'unité centrale, au port supérieur du contrôleur de stockage SAS, comme illustré dans la figure suivante.

**Restriction :** Le partage d'unité de disque interne n'est possible que lorsque le dispositif pour câble interne FC 1815 connecte le fond de panier DASD et la cloison arrière du boîtier de l'unité centrale. De plus, la carte d'activation Cache RAID FC 5662 175 Mo - Adaptateur d'E-S double ne doit pas être installée. Le contrôleur de stockage SAS peut être installé dans n'importe quel autre emplacement le prenant en charge.



- b. Fixez tout câble supplémentaire.
3. Démarrez le système. Pour plus d'informations, voir Démarrage du système ou de la partition logique.
4. Vérifiez que la fonction est installée et fonctionne. Pour plus d'informations, voir Vérification du composant installé.

Lorsque cette fonction est installée, deux des six disques (D3 et D6) du boîtier système sont gérés par le contrôleur de stockage SAS.

**Remarque :** Le support de stockage amovible est toujours contrôlé par le contrôleur SAS distinct incorporé à la carte système. Pour plus d'informations sur l'installation et le retrait d'unités de stockage SAS, voir Retrait et remplacement d'unités de stockage.

**Information associée :**

➡ Connexion de la carte SAS au boîtier d'unité de disque 5887

## Câblage SAS du tiroir 5887

Informations sur les différentes configurations de câblage SAS (Serial Attached SCSI) disponibles pour le tiroir 5887 et sur les configurations combinées des tiroirs 5886 et 5887.

- «Connexion d'une carte SAS (FC 5901) au tiroir 5887», à la page 144
- «Connexion d'une carte SAS (FC 5805 et FC 5903) à un tiroir 5887», à la page 148
- «Connexion de cartes SAS (FC 5904, FC 5906 et FC 5908) à un tiroir 5887», à la page 150
- «Connexion d'une carte SAS (FC 5913) au tiroir 5887», à la page 153
- «Cartes SAS avec connecteurs haute densité (HD)», à la page 154
- Connexion de l'armoire de stockage PCIe FC EDR1 au tiroir 5887

## Connexion d'une carte SAS (FC 5901) au tiroir 5887

Il existe sept configurations prises en charge pour connecter l'adaptateur FC 5901 à un tiroir 5887.

### Remarques :

1. Pas de prise en charge des unités SSD (Solid State Drive) avec l'adaptateur FC 5901.
2. Pas de tiroirs 5887 en cascade.
3. Pas de configurations mixtes des tiroirs 5886 et 5887 prises en charge.
4. Pas de prise en charge pour IBM i.
5. La plus longue extrémité du câble YO (0,5 m) doit être connectée sur le côté gauche du tiroir (vu de l'arrière), tandis que son extrémité la plus courte (0,25 m) doit être connectée sur le côté droit (toujours vu de l'arrière).
6. Les configurations d'initiateur doubles nécessitent un câble AA pour connecter le port supérieur (T3) de chaque adaptateur de la paire entre eux.

La liste suivante décrit les configurations prises en charge pour connecter l'adaptateur FC 5901 à un tiroir 5887 :

1. Adaptateur FC 5901 unique à un tiroir 5887 via une connexion de mode 1.
  - Tiroir 5887 avec un ensemble de 24 unités de disques durs (HDD).
  - Connexion au tiroir 5887 via des câbles SAS YO.
  - Prise en charge assurée uniquement sur les systèmes d'exploitation AIX et Linux.

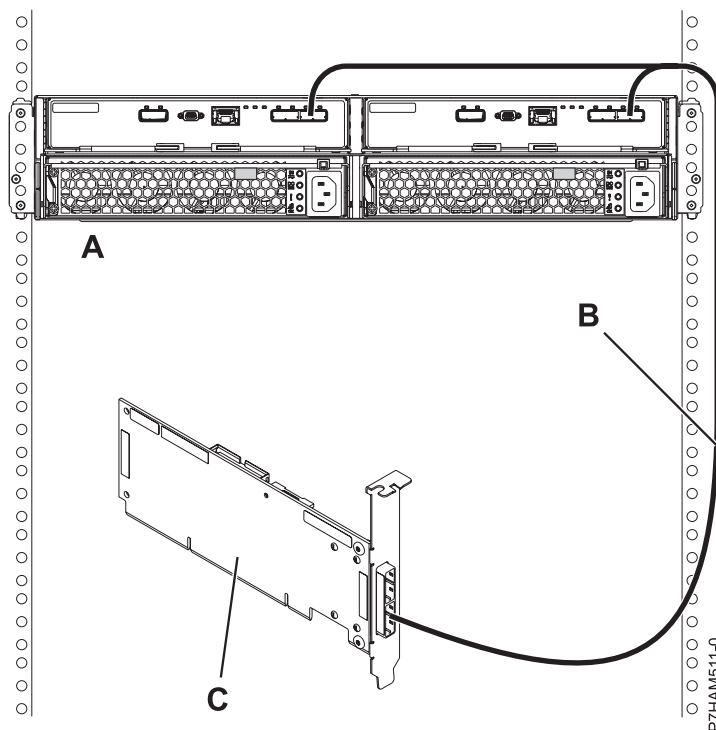


Figure 138. Connexion de mode 1 d'un tiroir 58/87 via un câble YO à une carte SAS unique

2. Adaptateur FC 5901 unique à deux tiroirs 5887 via une connexion de mode 1.
  - Tiroirs 5887 avec deux ensembles de 24 unités de disques durs (HDD).
  - Connexion aux tiroirs 5887 via des câbles SAS YO.
  - Prise en charge assurée uniquement sur les systèmes d'exploitation AIX et Linux.

3. Deux adaptateurs FC 5901 à un tiroir 5887 via une connexion de mode 1.
  - Tiroir 5887 avec un ensemble de 24 unités de disques durs (HDD).
  - Connexion au tiroir 5887 via deux câbles SAS YO.
  - Prise en charge assurée uniquement sur les systèmes d'exploitation AIX et Linux.

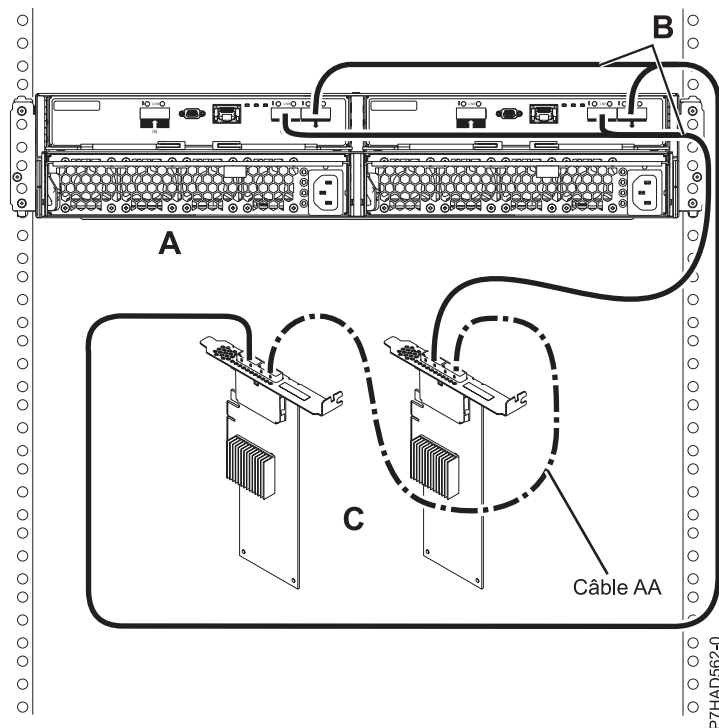


Figure 139. Connexion de mode 1 d'un tiroir 58/87 via des câbles YO à deux cartes SAS

4. Deux adaptateurs FC 5901 à deux tiroirs 5887 via une connexion de mode 1.
  - Tiroirs 5887 avec deux ensembles de 24 unités de disques durs (HDD).
  - Connexion au tiroir 5887 via deux câbles SAS YO.
  - Prise en charge assurée uniquement sur les systèmes d'exploitation AIX et Linux.
5. Deux adaptateurs FC 5901 à un tiroir 5887 via une connexion de mode 2.
  - Tiroir 5887 avec deux ensembles de 12 unités de disques durs (HDD).
  - Connexion au tiroir 5887 via deux câbles SAS YO.
  - Prise en charge assurée uniquement sur les systèmes d'exploitation AIX et Linux.

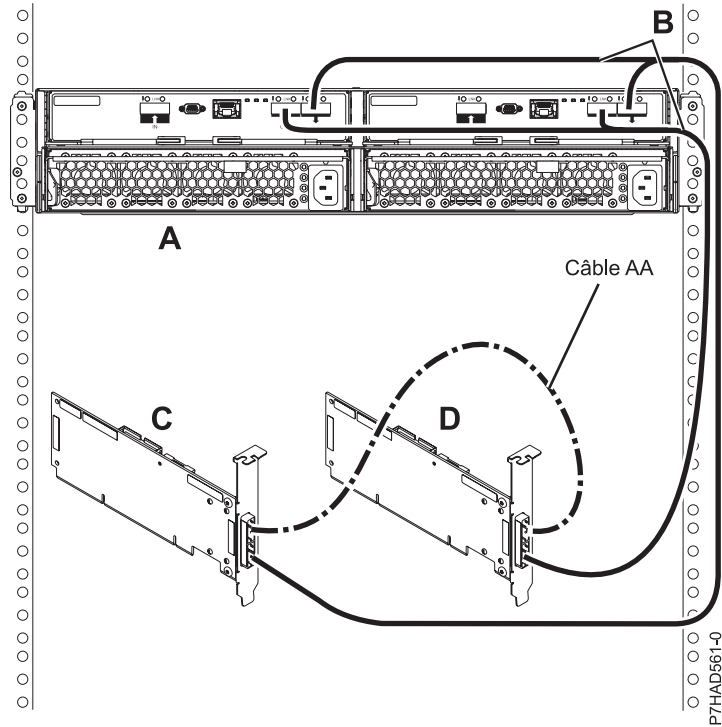


Figure 140. Connexion de mode 2 d'un tiroir 58/87 via des câbles YO à deux cartes SAS

6. Quatre adaptateurs FC 5901 (deux paires) à un tiroir 5887 unique via une connexion de mode 2.
  - Tiroir 5887 avec deux ensembles de 12 unités de disques durs (HDD).
  - Connexion au tiroir 5887 via deux câbles SAS X.
  - Prise en charge assurée uniquement sur les systèmes d'exploitation AIX et Linux.

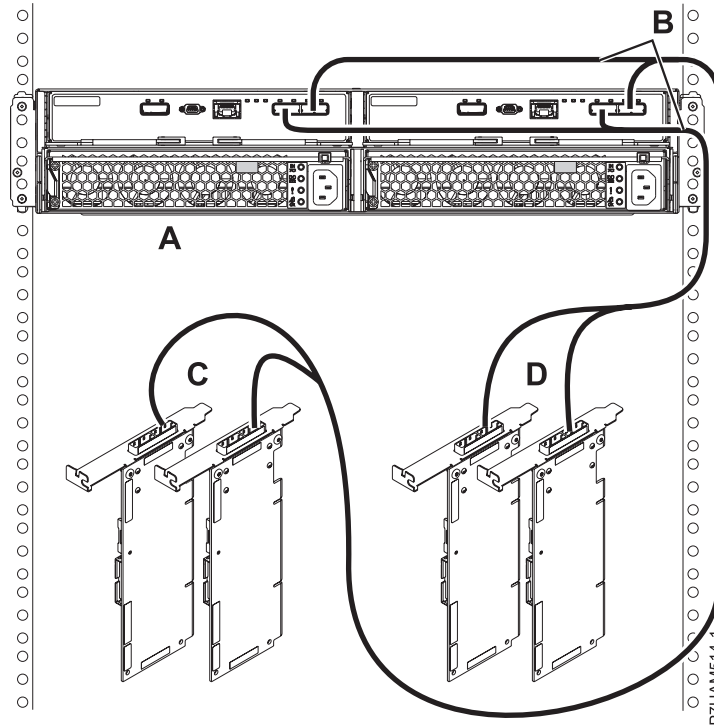


Figure 141. Connexion de mode 2 d'un tiroir 58/87 via des câbles X à quatre adaptateurs SAS (deux paires)

7. Quatre adaptateurs FC 5901 (deux paires) à un tiroir 5887 unique via une connexion de mode 4.
  - Tiroir 5887 avec quatre ensembles de six unités de disques durs (HDD).
  - Connexion au tiroir 5887 via deux câbles SAS X.
  - Prise en charge assurée uniquement sur les systèmes d'exploitation AIX et Linux.

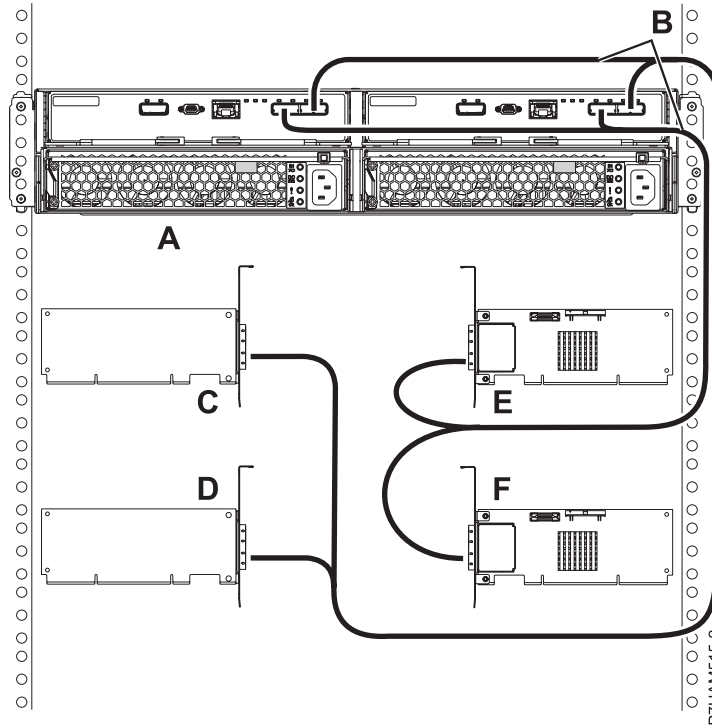


Figure 142. Connexion de mode 4 d'un tiroir 58/87 via des câbles X à quatre adaptateurs SAS (deux paires)

### Connexion d'une carte SAS (FC 5805 et FC 5903) à un tiroir 5887

Il existe trois configurations prises en charge pour connecter un adaptateur FC 5805 ou FC 5903 à un tiroir 5887 et une configuration mixte prise en charge pour un tiroir 5886 et 5887.

#### Remarques :

1. Huit unités SSD au maximum dans les configurations à un tiroir.
2. Pas de tiroirs 5887 en cascade.
3. Pas de tiroirs 5886 en cascade dans les configurations mixtes.
4. IBM i ne prend en charge que les connexions de mode 1.
5. La plus longue extrémité du câble YO (0,5 m) doit être connectée sur le côté gauche du tiroir (vu de l'arrière), tandis que son extrémité la plus courte (0,25 m) doit être connectée sur le côté droit (toujours vu de l'arrière).

La liste suivante décrit les configurations prises en charge :

1. Deux adaptateurs FC 5805 ou FC 5903 à un tiroir 5887 via une connexion de mode 1.
  - Tiroir 5887 avec 24 unités de disques durs (HDD) ou 8 unités SSD au maximum.
  - Connexion au tiroir 5887 via deux câbles SAS YO.



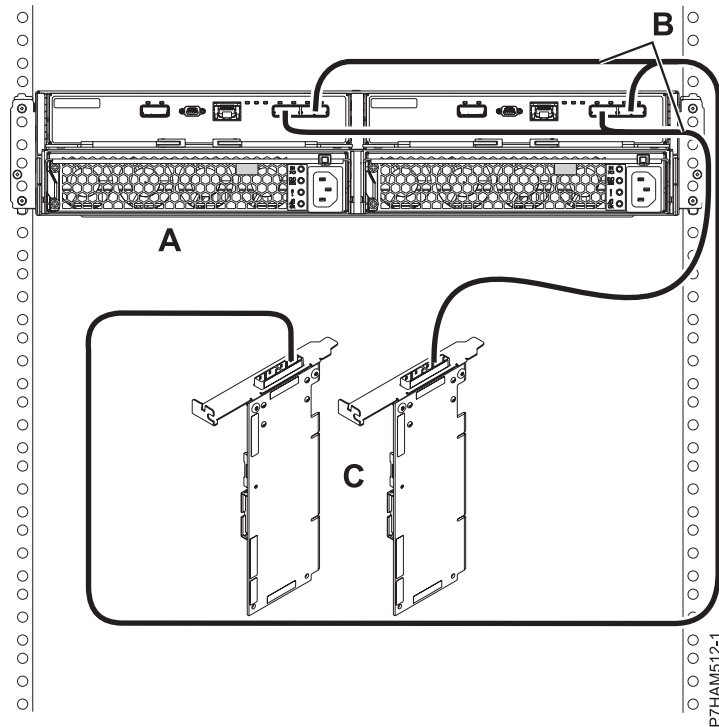


Figure 143. Connexion de mode 1 d'un tiroir 58/87 via des câbles YO à deux cartes SAS

2. Deux adaptateurs FC 5805 ou FC 5903 à deux tiroirs 5887 via une connexion de mode 1.
  - Tiroirs 5887 avec des unités de disques durs (HDD) uniquement.
  - Connexion aux tiroirs 5887 via deux câbles SAS YO.
3. Deux adaptateurs FC 5805 ou FC 5903 à un tiroir 5886 et à un tiroir 5887 via une connexion de mode 1.
  - Tiroirs 5886 et 5887 avec des unités de disques durs (HDD) uniquement.
  - Connexion au tiroir 5886 via un câble SAS X et aux tiroirs 5887 via deux câbles SAS YO.
4. Quatre adaptateurs FC 5805 ou FC 5903 (deux paires) à un tiroir 5887 via une connexion de mode 2.
  - Tiroir 5887 avec 12 unités de disque dur (HDD) ou 8 unités SSD au maximum.
  - Connexion au tiroir 5887 via deux câbles SAS X.
  - Prise en charge assurée uniquement sur les systèmes d'exploitation AIX et Linux. Pas de prise en charge pour IBM i.

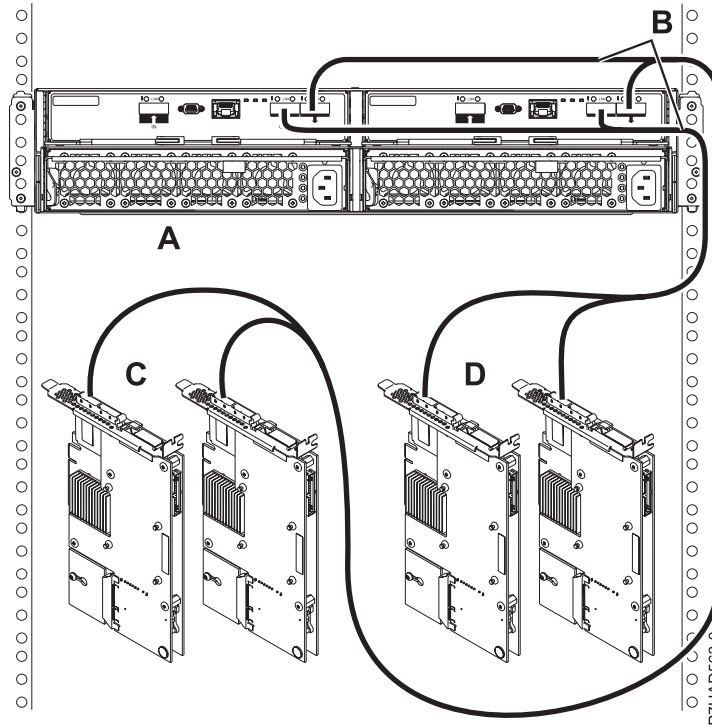


Figure 144. Quatre adaptateurs FC 5805 ou FC 5903 (deux paires) à un tiroir 5887 via une connexion de mode 2.

### Connexion de cartes SAS (FC 5904, FC 5906 et FC 5908) à un tiroir 5887

Il existe quatre configurations prises en charge pour connecter un adaptateur FC 5904, FC 5906 ou FC 5908 à un tiroir 5887 et six configurations mixtes prises en charge pour les tiroirs 5886 et 5887.

#### Remarques :

1. Connexions de mode 1 uniquement.
2. Jusqu'à deux tiroirs 5887 sur un adaptateur FC 5904, FC 5906 ou FC 5908 ou une paire d'adaptateurs FC 5904, FC 5906 ou FC 5908.
3. Pas de tiroirs 5887 en cascade.
4. Pas de tiroirs 5886 en cascade dans les configurations mixtes.
5. Huit unités SSD au maximum dans les configurations à un tiroir.
6. La plus longue extrémité du câble YO (0,5 m) doit être connectée sur le côté gauche du tiroir (vu de l'arrière), tandis que son extrémité la plus courte (0,25 m) doit être connectée sur le côté droit (toujours vu de l'arrière).
7. Les configurations d'initiateur doubles nécessitent un câble AA pour connecter le port supérieur (T3) de chaque adaptateur de la paire entre eux.

La liste suivante décrit les configurations prises en charge :

1. Adaptateur FC 5904, FC 5906 ou FC 5908 unique à un tiroir 5887 via une connexion de mode 1.
  - Tiroirs 5887 avec 24 unités de disques durs (HDD) ou 8 unités SSD au maximum.
  - Connexion au tiroir 5887 via deux câbles SAS YO.

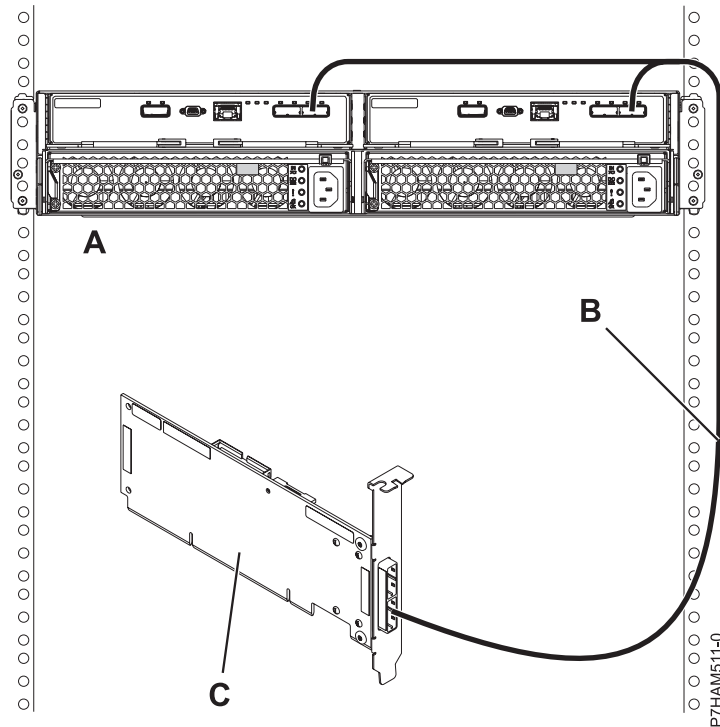


Figure 145. Connexion de mode 1 d'un tiroir 58/87 via un câble YO à une carte SAS unique

2. Adaptateur FC 5904, FC 5906 ou FC 5908 à deux tiroirs 5887 via une connexion de mode 1.
  - Tiroirs 5887 avec des unités de disques durs (HDD) uniquement.
  - Connexion aux tiroirs 5887 via des câbles SAS YO.
3. Deux adaptateurs FC 5904, FC 5906 ou FC 5908 à un tiroir 5887 via une connexion de mode 1.
  - Tiroirs 5887 avec 24 unités de disques durs (HDD) ou 8 unités SSD au maximum.
  - Connexion au tiroir 5887 via deux câbles SAS YO.
  - Un câble SAS AA est nécessaire pour connecter le port supérieur (T3) de chaque adaptateur de la paire à l'autre.

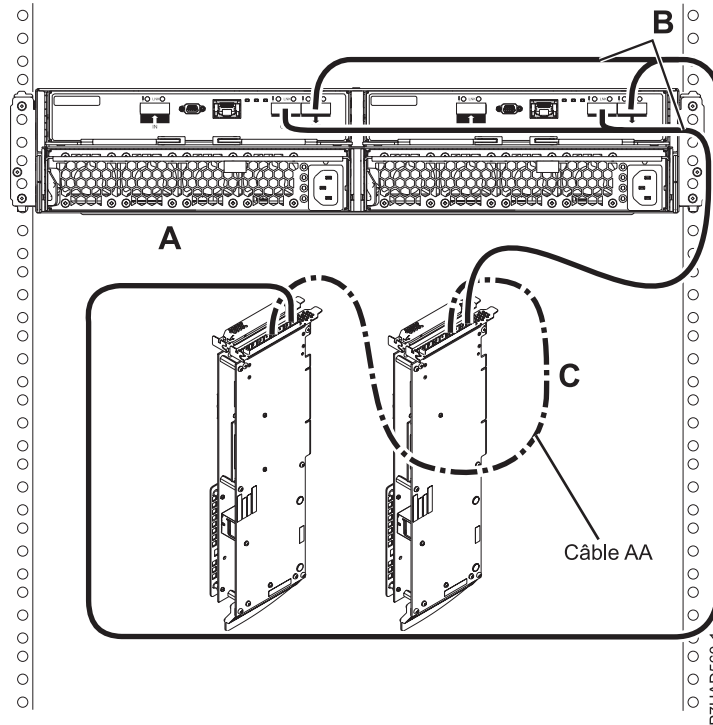


Figure 146. Connexion de mode 1 d'un tiroir 58/87 via des câbles YO à deux cartes SAS

4. Deux adaptateurs FC 5904, FC 5906 ou FC 5908 à deux tiroirs 5887 via une connexion de mode 1.
  - Tiroirs 5887 avec des unités de disques durs (HDD) uniquement.
  - Connexion aux tiroirs 5887 via des câbles SAS YO.
  - Un câble SAS AA est nécessaire pour connecter le port supérieur (T3) de chaque adaptateur de la paire à l'autre.
5. Adaptateur unique FC 5904, FC 5906 ou FC 5908 à un tiroir 5886 et un tiroir 5887 via une connexion de mode 1.
  - Tiroirs 5886 et 5887 avec des unités de disques durs (HDD) uniquement.
  - Connexion aux tiroirs 5886 et 5887 via des câbles SAS YO.
6. Adaptateur unique FC 5904, FC 5906 ou FC 5908 à un tiroir 5886 et deux tiroirs 5887 via une connexion de mode 1.
  - Tiroirs 5886 et 5887 avec des unités de disques durs (HDD) uniquement.
  - Connexion aux tiroirs 5886 et 5887 via des câbles SAS YO.
7. Adaptateur unique FC 5904, FC 5906 ou FC 5908 à deux tiroirs 5886 et un tiroir 5887 via une connexion de mode 1.
  - Tiroirs 5886 et 5887 avec des unités de disques durs (HDD) uniquement.
  - Connexion aux tiroirs 5886 et 5887 via des câbles SAS YO.
8. Deux adaptateurs FC 5904, FC 5906 ou FC 5908 à un tiroir 5886 et un tiroir 5887 via une connexion de mode 1.
  - Tiroirs 5886 et 5887 avec des unités de disques durs (HDD) uniquement.
  - Connexion au tiroir 5886 via des câbles SAS X et au tiroir 5887 via des câbles SAS YO.
  - Un câble SAS AA est nécessaire pour connecter le port supérieur (T3) de chaque adaptateur de la paire à l'autre.
9. Deux adaptateurs FC 5904, FC 5906 ou FC 5908 à un tiroir 5886 et deux tiroirs 5887 via une connexion de mode 1.

- Tiroirs 5886 et 5887 avec des unités de disques durs (HDD) uniquement.
  - Connexion au tiroir 5886 via des câbles SAS X et aux tiroirs 5887 via des câbles SAS YO.
  - Un câble SAS AA est nécessaire pour connecter le port supérieur (T3) de chaque adaptateur de la paire à l'autre.
10. Deux adaptateurs FC 5904, FC 5906 ou FC 5908 à deux tiroirs 5886 et un tiroir 5887 via une connexion de mode 1.
- Tiroirs 5886 et 5887 avec des unités de disques durs (HDD) uniquement.
  - Connexion aux tiroirs 5886 via des câbles SAS X et au tiroir 5887 via des câbles SAS YO.
  - Un câble SAS AA est nécessaire pour connecter le port supérieur (T3) de chaque adaptateur de la paire à l'autre.

## Connexion d'une carte SAS (FC 5913) au tiroir 5887

Il existe quatre configurations prises en charge pour connecter l'adaptateur FC 5913 à un tiroir 5887 et trois configurations mixtes prises en charge pour un tiroir 5886 et 5887.

### Remarques :

1. 24 unités SSD au maximum pour une paire de FC 5913.
2. 24 unités SSD sont autorisés dans un même tiroir ou réparties entre deux tiroirs.
3. Pas de tiroirs 5887 en cascade.
4. Pas de tiroirs 5886 en cascade dans les configurations mixtes.
5. En mode 2, le 5887 apparaît comme deux tiroirs logiques.
6. La plus longue extrémité du câble YO (0,5 m) doit être connectée sur le côté gauche du tiroir (vu de l'arrière), tandis que son extrémité la plus courte (0,25 m) doit être connectée sur le côté droit (toujours vu de l'arrière).
7. Les configurations d'initiateur doubles nécessitent un câble AA pour connecter le port supérieur (T3) de chaque adaptateur de la paire entre eux, sauf dans le cas de configurations à trois tiroirs 5887.

La liste suivante décrit les configurations prises en charge :

1. Deux adaptateurs FC 5913 à un tiroir 5887 via une connexion de mode 1.
  - Tiroirs 5887 avec 1 à 24 unités de disques durs (HDD) ou unités SSD.
  - Connexion au tiroir 5887 via des câbles SAS 6x YO (les deux câbles doivent être connectés au même port sur chaque carte).
  - Un câble SAS 6x AA est nécessaire pour connecter la paire d'adaptateurs FC 5913.
2. Deux adaptateurs FC 5913 à deux tiroirs 5887 via une connexion de mode 1.
  - Tiroirs 5887 avec au maximum soit 48 unités de disques durs (HDD), soit 24 unités SSD (pas de mélange d'unités HDD et SSD dans le même tiroir).
  - Connexion aux tiroirs 5887 via des câbles SAS 6x YO.
  - Un câble SAS 6x AA est nécessaire pour connecter la paire d'adaptateurs FC 5913.
3. Deux adaptateurs FC 5913 à trois tiroirs 5887 via une connexion de mode 1.
  - Tiroirs 5887 avec au maximum soit 72 unités de disques durs (HDD), soit 24 unités SSD (pas de mélange d'unités HDD et SSD dans le même tiroir).
  - Connexion aux tiroirs 5887 via des câbles SAS 6x YO.
4. Quatre adaptateurs FC 5913 (deux paires) à un tiroir 5887 via une connexion divisée.
  - 1 à 12 unités SSD ou 1 à 12 unités de disque dur (HDD) par paire de FC 5913.
  - Connexion au tiroir 5887 via des câbles SAS 6x X (les deux câbles doivent être connectés au même port sur chaque carte).
  - Un câble SAS 6x AA est nécessaire pour connecter chaque paire d'adaptateurs FC 5913.
  - Prise en charge assurée uniquement sur les systèmes d'exploitation AIX et Linux.

- Pas de prise en charge sur IBM i.
  - Prise en charge sur POWER7 uniquement.
5. Deux adaptateurs FC 5913 à un tiroir 5886 et à un tiroir 5887 via une connexion de mode 1.
    - Tiroir 5886 avec 1 à 8 unités SSD ou 1 à 12 unités de disque dur (HDD).
    - Tiroir 5887 avec 1 à 24 unités SSD ou HDD.
    - 24 unités SSD au maximum.
    - Connexion au tiroir 5886 via des câbles SAS 6x X.
    - Connexion au tiroir 5887 via des câbles SAS 6x YO.
    - Un câble SAS 6x AA est nécessaire pour connecter la paire d'adaptateurs FC 5913.
  6. Deux adaptateurs FC 5913 à un tiroir 5886 et à deux tiroirs 5887 via une connexion de mode 1.
    - Tiroir 5886 avec 1 à 8 unités SSD ou 1 à 12 unités de disque dur (HDD).
    - Tiroirs 5887 avec 1 à 24 unités SSD ou HDD.
    - 24 unités SSD au maximum.
    - Connexion au tiroir 5886 via des câbles SAS 6x X.
    - Connexion aux tiroirs 5887 via des câbles SAS 6x YO.
  7. Deux adaptateurs FC 5913 à deux tiroirs 5886 et un tiroir 5887 via une connexion de mode 1.
    - Tiroirs 5886 avec 1 à 8 unités SSD ou 1 à 12 unités de disque dur (HDD).
    - Tiroir 5887 avec 1 à 24 unités SSD ou HDD.
    - 24 unités SSD au maximum.
    - Connexion aux tiroirs 5886 via des câbles SAS 6x X.
    - Connexion au tiroir 5887 via des câbles SAS 6x YO.

## **Cartes SAS avec connecteurs haute densité (HD)**

Informations sur les différentes configurations disponibles avec des connecteurs haute définition.

1. Deux cartes SAS avec connecteurs HD à un tiroir 5887 via une connexion de mode 1.
  - Pas de tiroirs en cascade.
  - Un câble HD AA est nécessaire.

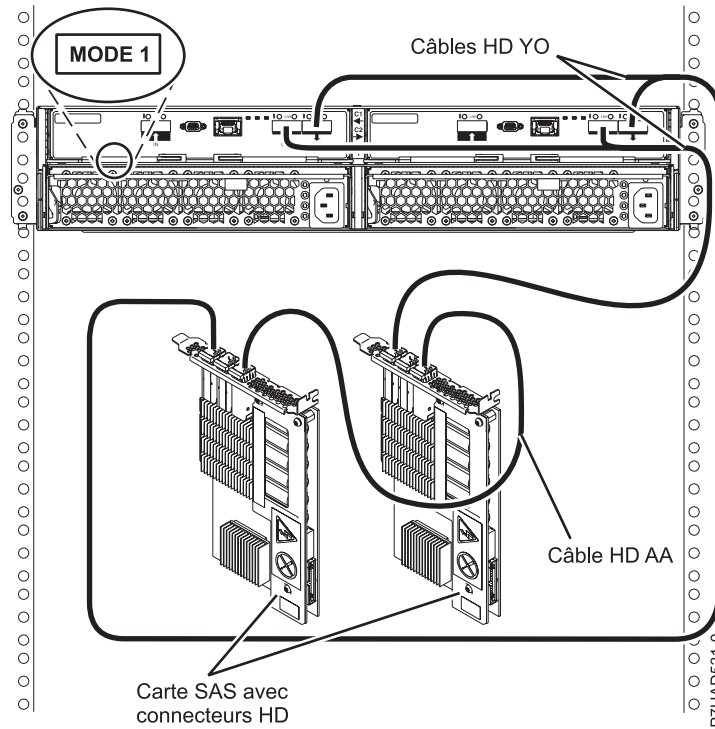


Figure 147. Connexion de mode 1 d'un tiroir 58/87 via des connecteurs HD à deux cartes SAS

2. Deux cartes SAS avec connecteurs HD à deux tiroirs 5887 via une connexion de mode 1.
  - Pas de tiroirs en cascade.
  - Un câble HD AA est nécessaire.

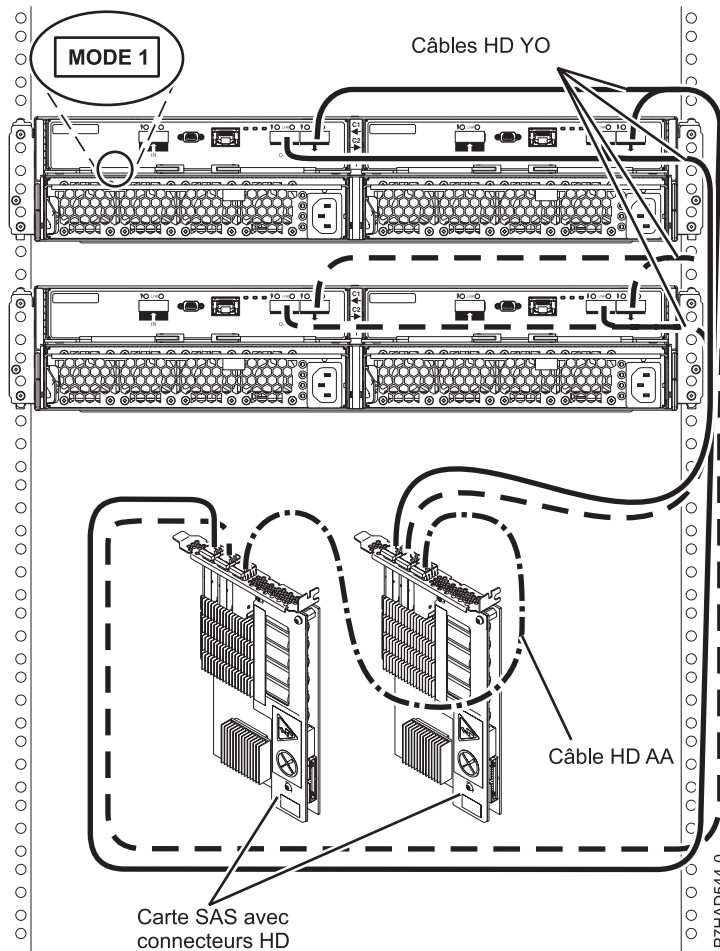


Figure 148. Connexion de mode 1 de deux tiroirs 58/87 via des connecteurs HD à deux cartes SAS

3. Deux cartes SAS avec connecteurs HD à trois tiroirs 5887 via une connexion de mode 1.
  - Pas de tiroirs en cascade.



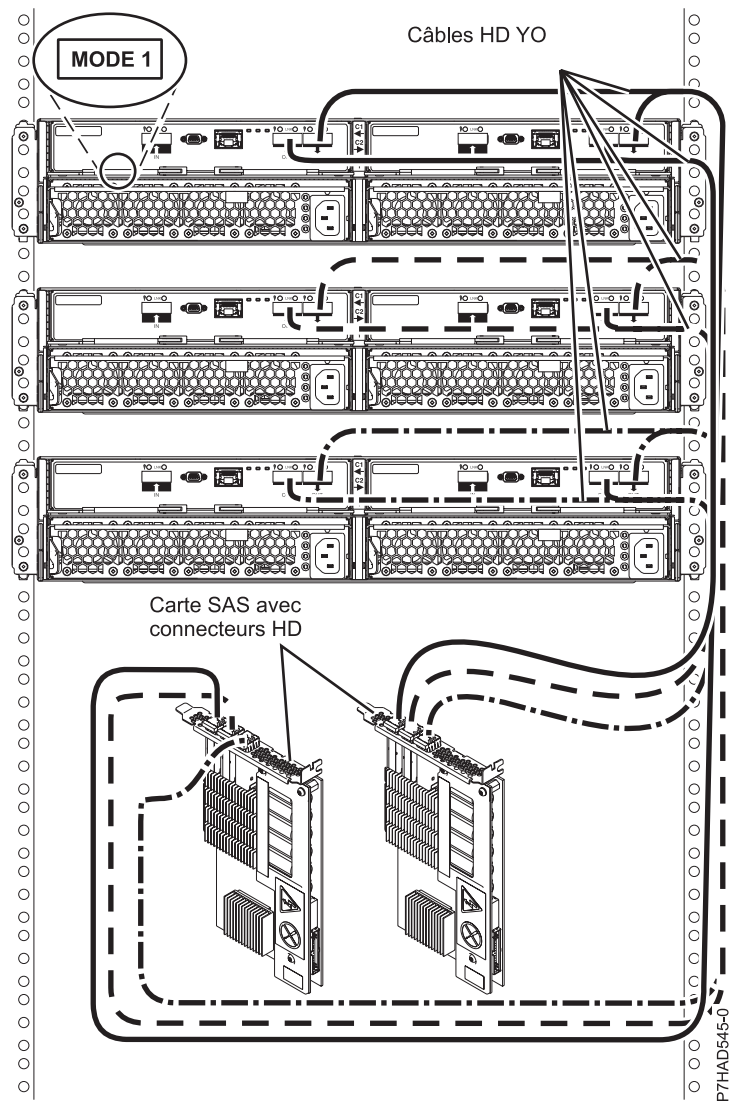


Figure 149. Connexion de mode 1 de trois tiroirs 58/87 via des connecteurs HD à deux cartes SAS

4. Quatre cartes SAS (deux paires) avec connecteurs HD à un tiroir 5887 via une connexion de mode 2.
  - Pas de tiroirs en cascade.
  - Un câble HD AA est nécessaire.

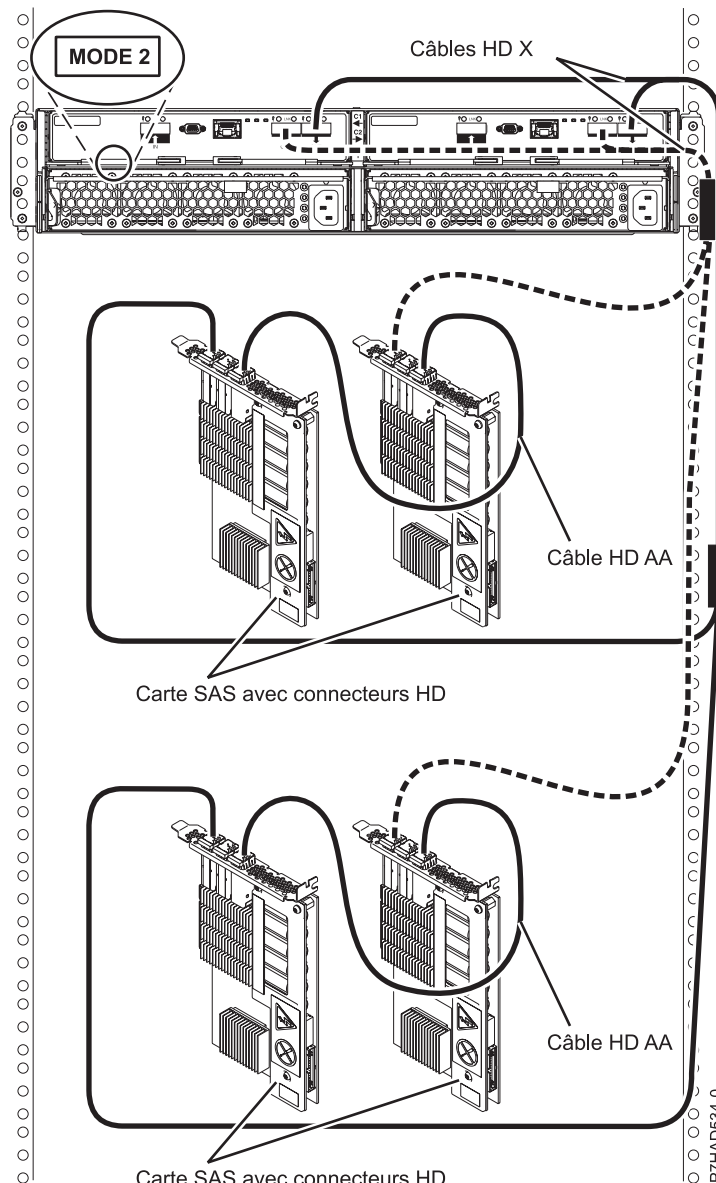


Figure 150. Connexion de mode 2 d'un tiroir 58/87 via des connecteurs HD à deux paires de carte SAS

### Armoire de stockage PCIe (FC EDR1) connectée au tiroir 58/87

La liste suivante décrit les configurations prises en charge pour connecter l'armoire EDR1 au tiroir 58/87.

1. Une armoire EDR1 avec un tiroir 58/87.
  - Les câbles HD EX connectés au tiroir 58/87 doivent être reliés au même numéro de port sur chaque armoire EDR1.

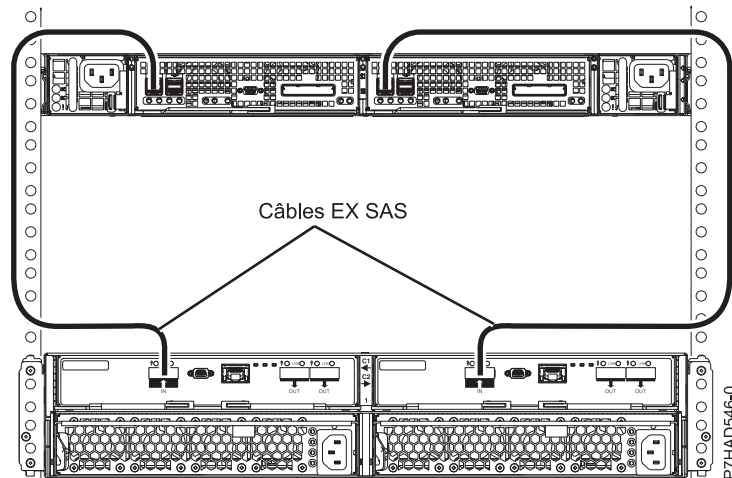


Figure 151. Connexion d'un tiroir 58/87 à l'aide de câbles HD EX vers une armoire EDR1

2. Une armoire EDR1 connectée à deux tiroirs 58/87.

- Les câbles HD EX connectés au même tiroir 58/87 doivent être reliés au même numéro de port sur chaque armoire EDR1.

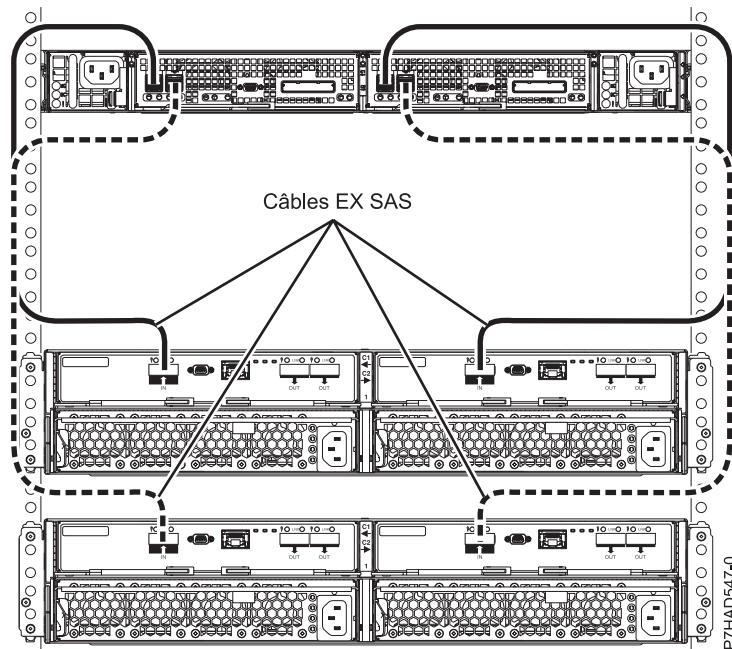


Figure 152. Connexion de deux tiroirs 58/87 à l'aide de câbles HD EX vers une armoire EDR1

## Spécifications d'installation pour les armoires

Configurations requises et spécifications relatives à l'installation des systèmes dans des armoires.

La présente rubrique fournit les configurations requises et les spécifications relatives aux armoires 19 pouces. Il s'agit d'une aide aux configurations requises pour installer les systèmes dans des armoires. Il vous incombe de vous assurer auprès du fabricant concerné que l'armoire choisie est conforme aux

exigences et aux spécifications répertoriées dans la présente rubrique. Les plans de l'armoire, si mis à disposition par le fabricant, sont recommandés pour la comparaison avec les exigences et les spécifications.

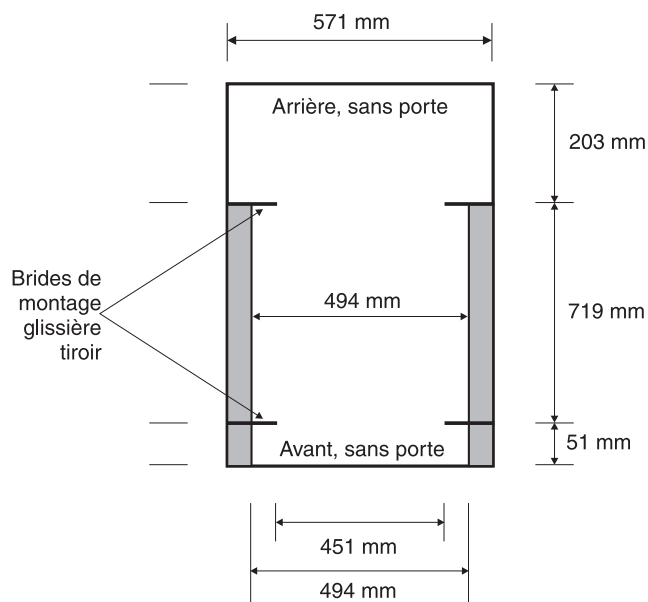
Les services de maintenance et de planification d'installation IBM ne sont pas chargés de vérifier la conformité des armoires non IBM aux spécifications des armoires Power Systems. IBM fournit des armoires pour des produits IBM testés et vérifiés par le développement IBM conformément aux normes de réglementation et de sécurité en vigueur. Ces armoires ont également fait l'objet de tests et de vérifications pour optimiser leur fonctionnement avec des produits IBM. Il appartient au client de vérifier auprès du fabricant que les armoires non IBM sont conformes aux spécifications IBM.

**Remarque :** Les armoires IBM 7014-T00, 7014-T42, 7014-B42, 0551 et 0553 répondent à toutes les exigences et spécifications.

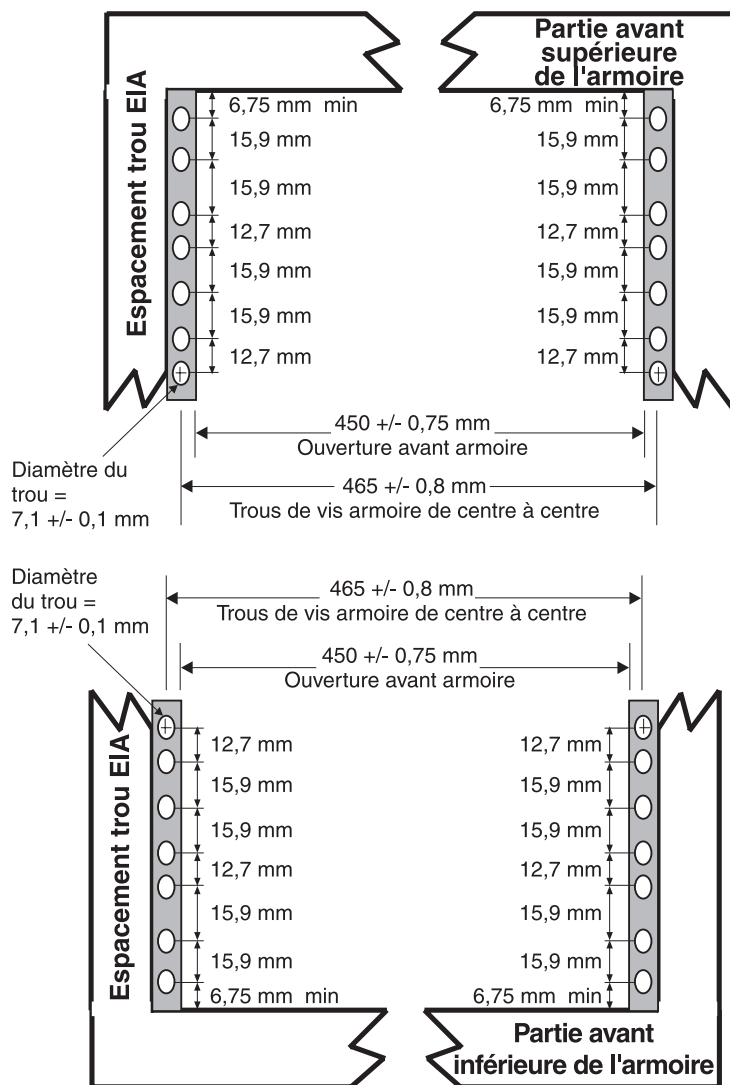
## Spécifications des armoires

Spécifications générales relatives aux armoires :

- L'armoire doit respecter la norme EIA-310-D pour les armoires 19 pouces publiée le 24 août 1992. La norme EIA-310-D indique des dimensions internes, par exemple, la largeur de l'ouverture de l'armoire (largeur du châssis), la largeur des cornières de montage du module, l'espacement des trous de vis et la profondeur des cornières de montage. La norme EIA-310-D ne contrôle pas la largeur externe globale de l'armoire. Il n'existe aucune restriction concernant l'emplacement des parois latérales et des montants d'angle par rapport à l'espace de montage interne.
- L'ouverture avant de l'armoire doit être d'une largeur de 451 mm + 0,75 mm et les trous de montage sur rail doivent être à 465 mm + 0,8 mm du centre (largeur horizontale entre les colonnes verticales des trous sur les deux cornières de montage avant et sur les deux cornières de montage arrière).



La distance verticale entre les trous de vis de montage doit se composer de trois trous espacés (de bas en haut) de 15,9 mm et de 12,67 mm au centre (ce qui fait que les trois trous verticaux sont à une distance de 44,45 mm du centre). Les cornières de montage avant et arrière de l'armoire doivent être d'une longueur de 719 mm, la largeur interne reliée par les cornières de montage étant d'au moins 494 mm, pour que les rails puissent s'insérer dans votre armoire (voir la figure suivante).



Les modèles 9117-MMB et 9179-MHB utilisent les assemblages flexibles SMP et FSP qui s'étendent au-delà de la largeur des montants de fixation de l'armoire.

L'ouverture avant de l'armoire doit être d'une largeur de 535 mm pour la dimension C (largeur comprise entre les extrémités des cornières de montage standard figure 26, à la page 56). L'ouverture arrière de l'armoire doit être d'une largeur de 500 mm pour la dimension C (largeur comprise entre les extrémités des cornières de montage standard).

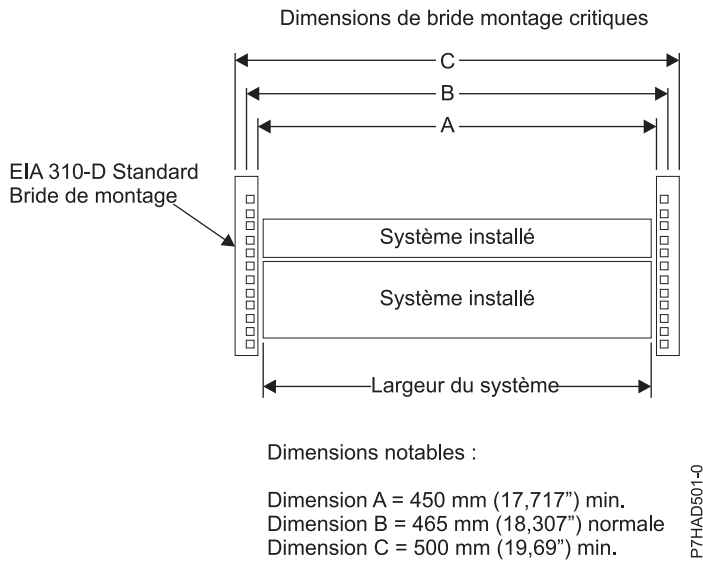
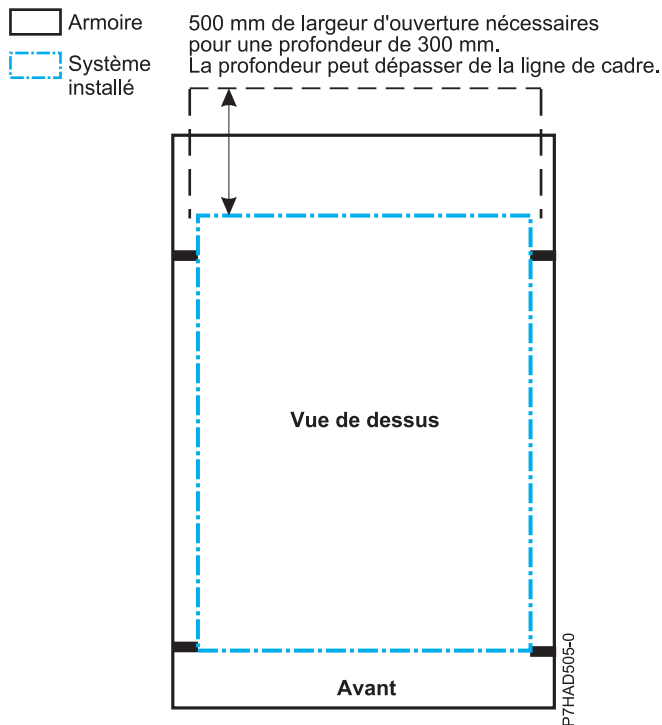


Figure 153. Dimensions critiques des cornières de montage

- Une largeur d'ouverture d'armoire minimale de 500 mm pour une profondeur de 300 mm est nécessaire derrière le système installé pour la maintenance. La profondeur peut dépasser de la porte arrière de l'armoire.



- L'armoire doit être en mesure de supporter une charge moyenne de 15,9 kg par unité EIA. Par exemple, un tiroir à quatre unités EIA a un poids maximal de 63,6 kg.
  - 7,1 mm, plus ou moins 0,1 mm
  - 9,2 mm, plus ou moins 0,1 mm
  - 12 mm, plus ou moins 0,1 mm
- Tous les composants livrés avec les produits Power Systems doivent être installés.

- L'armoire accepte uniquement des tiroirs alimentés en courant alternatif. Il est vivement recommandé d'utiliser une unité d'alimentation qui réponde aux mêmes spécifications que les unités d'alimentation pour l'alimentation électrique de l'armoire (par exemple, code dispositif 7188). Les unités d'alimentation des armoires doivent respecter le voltage, la tension et les normes d'alimentation relatives aux tiroirs, ainsi que celles des autres produits qui seront connectés à cette même unité d'alimentation.

La prise électrique de l'armoire (unité d'alimentation, alimentation de secours ou barrette de connexion multiprise) doit être dotée d'une fiche de type compatible avec votre tiroir ou votre unité.

- L'armoire ou le meuble doit être compatible avec les rails de montage des tiroirs. Les broches et les vis des rails de montage doivent s'insérer parfaitement dans les orifices de montage des rails et de l'armoire. Il est vivement recommandé d'utiliser les rails de montage et le matériel de montage livrés avec le produit pour installer ce dernier dans l'armoire. Les rails de montage et le matériel de montage fournis avec les produits ont été conçus et testés afin de pouvoir supporter le produit en toute sécurité lorsque ce dernier est en cours d'utilisation ou de maintenance ou pour supporter en toute sécurité le poids de votre tiroir ou unité. Les rails doivent faciliter l'accès pour la maintenance en permettant l'extension du tiroir en toute sécurité, vers l'avant et/ou vers l'arrière, selon les besoins. Certains rails comportent des supports antibasculement, des supports de verrouillage arrière, et des guides d'acheminement des câbles, pour lesquels un dégagement est nécessaire sur leur partie latérale arrière.

**Remarque :** Si l'armoire comporte des trous de forme carrée sur les cornières de montage, un adaptateur peut être nécessaire.

Les rails de montage doivent au minimum pouvoir supporter quatre fois le poids maximal du produit dans les positions les plus défavorables (étendu complètement en position avant et arrière) pendant une minute entière sans qu'aucune catastrophe ne se produise.

- L'armoire doit comporter des pieds de stabilisation, des supports installés à l'avant et à l'arrière, ou encore tout autre élément l'empêchant de basculer lorsque le tiroir ou l'unité est placé complètement à l'avant ou à l'arrière.

**Remarque :** Autres méthodes de stabilisation possibles : l'armoire peut être fermement fixée au plancher, au plafond ou contre un mur, ou encore aux armoires adjacentes dans une longue rangée d'armoires de poids élevé.

- Des dégagements avant et arrière doivent être prévus (à l'intérieur et autour de l'armoire). L'armoire doit disposer à l'avant et à l'arrière de dégagements d'une largeur horizontale suffisante pour permettre une ouverture complète des tiroirs à l'avant et, le cas échéant, pour permettre un accès de maintenance par l'arrière (le dégagement généralement requis est de 914,4 mm. à l'avant et à l'arrière).
- Si des portes avant et arrière sont présentes, leur ouverture doit être suffisamment ample pour permettre un accès de maintenance sans contrainte ou bien elles doivent être facilement démontables. Si les portes doivent être retirées pour la maintenance, c'est au client qu'il incombe de procéder au démontage.
- Le tiroir doit disposer d'un dégagement suffisant dans l'armoire.
- Un dégagement suffisant doit être prévu autour du panneau du tiroir de façon à permettre son ouverture et sa fermeture, conformément aux spécifications de produit.
- Il est également nécessaire de prévoir, pour les portes avant et arrière, une distance minimale de 51 mm à l'avant et de 203 mm à l'arrière, pour assurer un dégagement entre la porte et la cornière de montage, ainsi qu'une distance de 494 mm à l'avant et 571 mm à l'arrière, pour obtenir un dégagement côte-à-côte entre le panneau du tiroir et les câbles.
- Le tiroir doit bénéficier d'une ventilation avant arrière suffisante dans l'armoire.

**Remarque :** Pour obtenir une ventilation optimale, il est conseillé d'utiliser une armoire sans porte avant. Si l'armoire est équipée de portes, celles-ci doivent être perforées de sorte qu'une ventilation avant arrière appropriée puisse maintenir au niveau des prises d'air des tiroirs une température conforme à celles indiquées dans les spécifications du serveur. Les perforations doivent représenter au moins 34 % de la surface exposée par pouce carré.

## Consignes générales de sécurité pour les produits installés dans une armoire

Les consignes générales de sécurité à respecter pour les produits installés dans une armoire sont les suivantes :

- Tout produit ou composant qui se connecte à une unité d'alimentation ou à l'alimentation principale (à l'aide d'un cordon d'alimentation), ou qui utilise une tension supérieure à 42 V CA ou 60 V CC (tensions considérées comme présentant un danger électrique) doit être certifié conforme aux normes de sécurité par un laboratoire NRTL (Nationally Recognized Test Laboratory) du pays dans lequel il est installé.

Les éléments susceptibles de nécessiter ce type de certification sont les suivants : l'armoire (si elle contient des composants électriques intégrés), les blocs de ventilation, l'unité d'alimentation, les alimentations de secours, les barrettes de connexion multiprise, ou tout autre produit installé dans l'armoire et relié à un dispositif présentant un danger électrique.

Exemples de laboratoires certifiés OSHA aux Etats-Unis :

- UL
- ETL
- CSA (avec la marque CSA NRTL ou CSA US)

Exemples de laboratoires NRTL certifiés au Canada :

- UL (marque ULc)
- ETL (marque ETLc)
- CSA

Une marque CE et une Déclaration de Conformité sont requises pour l'Union Européenne.

Les produits certifiés doivent porter des marques ou des logos NRTL soit directement sur le produit soit sur une étiquette. Néanmoins, peut exiger une preuve de certification. Cette preuve peut être un exemplaire de la licence ou du certificat NRTL, un certificat CB, une lettre autorisant l'utilisation de la marque NRTL, les premières pages du rapport de certification NRTL, une liste dans un document NRTL ou encore un exemplaire de l'UL Yellow Card. Elle doit indiquer le nom des industriels, le type et le modèle du matériel, la norme à laquelle s'applique la certification, l'appellation ou le logo NRTL, le numéro de fichier ou le numéro de licence NRTL, ainsi qu'une liste des conditions d'acceptation ou des écarts (Conditions of Acceptance or Deviations). La déclaration d'un fabricant n'est pas considérée comme une preuve de certification par un laboratoire NRTL.

- L'armoire doit respecter toutes les normes de sécurité électrique et mécanique en vigueur dans le pays où elle est installée. L'armoire ne doit pas présenter de risques de danger électrique (tensions supérieures à 60 V CC ou 42 V CA, niveau d'énergie supérieur à 240 VA, arêtes tranchantes, bouts restreints ou surfaces chaudes, par exemple).
- Chacun des produits figurant dans l'armoire, y compris l'unité d'alimentation, doit être doté d'un dispositif de déconnexion, aisément identifiable et accessible.

Le dispositif de déconnexion peut être une fiche sur un cordon d'alimentation (si ce cordon d'alimentation est d'une longueur inférieure à 1,80 m), la prise d'un appareil (si le cordon d'alimentation est détachable), un commutateur marche/arrêt, ou un commutateur d'arrêt d'urgence installé dans l'armoire, à la condition que ce dispositif coupe toute l'alimentation de l'armoire ou du produit.

Si l'armoire contient des composants électriques (bloc ventilation ou un éclairage, par exemple), elle doit disposer d'un dispositif de déconnexion aisément identifiable et accessible.

- L'armoire, l'unité d'alimentation et les barrettes de connexion multiprise, ainsi que les produits installés dans l'armoire, doivent être tous correctement reliés au système de mise à la terre du bâtiment client.

Il ne doit pas y avoir plus de 0,1 Ohms entre la borne terre de l'unité d'alimentation ou de l'armoire et toute surface métallique ou conductrice que vous pourriez toucher aussi bien sur l'armoire que sur les produits qui y sont installés. La méthode de mise à la terre utilisée doit être conforme aux normes



électriques du pays (NEC ou CEC, par exemple). La continuité de la mise à la terre peut être vérifiée par le service de maintenance, une fois l'installation terminée, et elle doit être à nouveau vérifiée avant la première opération de maintenance.

- La tension nominale de l'unité d'alimentation et celle des barrettes de connexion multiprise doivent être compatibles avec les produits connectés.

Le courant et la puissance nominale de l'unité d'alimentation ou des barrettes de connexion multiprise représentent 80 % du circuit d'alimentation du bâtiment, conformément aux normes NEC (National Electrical Code) et CEC (Canadian Electrical Code). La charge totale connectée à l'unité d'alimentation doit être inférieure à l'intensité nominale de cette dernière. Par exemple, une unité d'alimentation avec une connexion 30 A présente une charge nominale totale de 24 A ( $30 \text{ A} \times 80 \%$ ). Par conséquent, la somme de tous les équipements connectés à l'unité d'alimentation dans cet exemple doit être inférieure à 24 A.

En cas d'installation d'une unité d'alimentation de secours, vous devez respecter toutes les normes de sécurité électrique précédemment indiquées pour une unité d'alimentation (y compris la certification par un laboratoire NRTL).

- L'armoire, l'unité d'alimentation, l'alimentation de secours, les barrettes de connexion multiprise ainsi que tous les produits présents dans l'armoire doivent être installés conformément aux instructions du fabricant, dans le respect des normes locales en vigueur.

L'armoire, l'unité d'alimentation, l'alimentation de secours, les barrettes de connexion multiprise ainsi que tous les produits présents dans l'armoire doivent être utilisés suivant les indications du fabricant (dans la documentation produit fournie par le fabricant et d'autres informations commerciales).

- Toute la documentation relative à l'utilisation et à l'installation de l'armoire, de l'unité d'alimentation, de l'alimentation de secours et des produits installés dans l'armoire, y compris les consignes de sécurité, doivent être disponibles sur site.
- S'il existe plusieurs sources d'alimentation, cette information doit être clairement indiquée par des étiquettes de sécurité intitulées "Sources d'alimentation multiples" (dans la ou les langues du pays où le produit est installé).
- Si des étiquettes relatives au poids ont été fixées par le fabricant sur l'armoire ou sur l'un des produits qu'elle contient, elles doivent être intactes et traduites dans la ou les langues du pays où le produit est installé.
- Si l'armoire est équipée de portes, elle peut par définition être considérée comme un boîtier de protection contre le feu et doit au quel cas respecter les taux d'explosivité (V-0 ou supérieur). Les boîtiers métalliques d'une épaisseur totale d'au moins 1 mm sont conformes.

Les matériaux (décoratifs) hors boîtier doivent présenter un taux d'explosivité de niveau V-1 ou supérieur. Si du verre est utilisé (dans les portes d'armoire, par exemple), il doit s'agir d'un verre de sécurité. Si l'armoire comporte des étagères en bois, elles doivent être traitées à l'aide d'un revêtement ignifuge conforme aux normes UL.

- La configuration d'armoire doit répondre à toutes les exigences en matière de sécurité. (Pour savoir si votre environnement répond aux normes de sécurité, adressez-vous à votre responsable de la maintenance.)

Les procédures ou les outils nécessaires à la maintenance ne doivent pas être uniques.

Dans le cas d'installations de maintenance situées en hauteur, lorsque les produits à examiner sont installés à une hauteur comprise entre 1,5 et 3,7 m du sol, un escabeau non conducteur et conforme OSHA et CSA est nécessaire. Le client est tenu de mettre à disposition un escabeau de ce type lorsque cela est nécessaire (à moins que des accords différents aient été conclus avec le service de maintenance). Pour les produits installés à plus de 2,9 m du sol, une demande spécifique est nécessaire avant toute intervention du

Pour les produits non destinés à un montage en armoire et nécessitant des opérations de maintenance, le poids des produits et composants qui seront remplacés ne doit pas excéder 11,4 kg. En cas de doute, contactez votre responsable de la maintenance IBM.

Aucune formation spéciale ne doit être nécessaire pour procéder à une maintenance en toute sécurité du ou des produits installés dans les armoires. En cas de doute, adressez-vous à votre technicien de maintenance ou de planification d'installation IBM.

**Référence associée :**

«Spécifications des armoires», à la page 17

Les spécifications de l'armoire fournissent des informations détaillées relatives à l'armoire : dimensions, caractéristiques électriques, alimentation, température, environnement et dégagements pour la maintenance.

---

## Remarques

Le présent document peut contenir des informations ou des références concernant certains produits, logiciels ou services non annoncés dans ce pays. Pour plus d'informations, référez-vous aux documents d'annonce disponibles dans votre pays ou adressez-vous au partenaire commercial du fabricant. Toute référence à un produit, logiciel ou service du fabricant n'implique pas que seul ce produit, logiciel ou service puisse convenir. Tout autre élément fonctionnellement équivalent peut être utilisé, s'il n'enfreint aucun droit du fabricant. Il est toutefois de la responsabilité de l'utilisateur d'évaluer et de vérifier lui-même le fonctionnement de tout produit, programme ou service.

Le fabricant peut détenir des brevets ou des demandes de brevet couvrant les produits mentionnés dans le présent document. La remise de ce document ne vous octroie aucun droit de licence sur ces brevets ou demandes de brevet. Si vous désirez recevoir des informations concernant l'acquisition de licences, veuillez en faire la demande par écrit au fabricant.

**Le paragraphe suivant ne s'applique ni au Royaume-Uni, ni dans aucun pays dans lequel il serait contraire aux lois locales.** LA PRESENTE DOCUMENTATION EST LIVREE «EN L'ETAT». LE FABRICANT DECLINE TOUTE RESPONSABILITE, EXPLICITE OU IMPLICITE, RELATIVE AUX INFORMATIONS QUI Y SONT CONTENUES, Y COMPRIS EN CE QUI CONCERNE LES GARANTIES DE VALEUR MARCHANDE OU D'ADAPTATION A VOS BESOINS. Certaines juridictions n'autorisent pas l'exclusion des garanties implicites, auquel cas l'exclusion ci-dessus ne vous sera pas applicable.

Le présent document peut contenir des inexactitudes ou des coquilles. Il est mis à jour périodiquement. Chaque nouvelle édition inclut les mises à jour. IBM peut modifier sans préavis les produits et logiciels décrits dans ce document.

Les références à des sites Web non référencés par le fabricant sont fournies à titre d'information uniquement et n'impliquent en aucun cas une adhésion aux données qu'ils contiennent. Les éléments figurant sur ces sites Web ne font pas partie des éléments du présent produit et l'utilisation de ces sites relève de votre seule responsabilité.

Le fabricant pourra utiliser ou diffuser, de toute manière qu'il jugera appropriée et sans aucune obligation de sa part, tout ou partie des informations qui lui seront fournies.

Les données de performance indiquées dans ce document ont été déterminées dans un environnement contrôlé. Par conséquent, les résultats peuvent varier de manière significative selon l'environnement d'exploitation utilisé. Certaines mesures évaluées sur des systèmes en cours de développement ne sont pas garanties sur tous les systèmes disponibles. En outre, elles peuvent résulter d'extrapolations. Les résultats peuvent donc varier. Il incombe aux utilisateurs de ce document de vérifier si ces données sont applicables à leur environnement d'exploitation.

Les informations concernant les produits de fabricants tiers ont été obtenues auprès des fournisseurs de ces produits, par l'intermédiaire d'annonces publiques ou via d'autres sources disponibles. Ce fabricant n'a pas testé ces produits et ne peut confirmer l'exactitude de leurs performances ni leur compatibilité. Il ne peut recevoir aucune réclamation concernant des produits de fabricants tiers. Toute question concernant les performances de produits de fabricants tiers doit être adressée aux fournisseurs de ces produits.

Toute instruction relative aux intentions du fabricant pour ses opérations à venir est susceptible d'être modifiée ou annulée sans préavis, et doit être considérée uniquement comme un objectif.

Tous les tarifs indiqués sont les prix de vente actuels suggérés et sont susceptibles d'être modifiés sans préavis. Les tarifs appliqués peuvent varier selon les revendeurs.

Ces informations sont fournies uniquement à titre de planification. Elles sont susceptibles d'être modifiées avant la mise à disposition des produits décrits.

Le présent document peut contenir des exemples de données et de rapports utilisés couramment dans l'environnement professionnel. Ces exemples mentionnent des noms fictifs de personnes, de sociétés, de marques ou de produits à des fins illustratives ou explicatives uniquement. Tous ces noms sont fictifs et toute ressemblance avec des noms et adresses utilisés par une entreprise réelle serait purement fortuite.

Si vous visualisez ces informations en ligne, il se peut que les photographies et illustrations en couleur n'apparaissent pas à l'écran.

Les figures et les spécifications contenues dans le présent document ne doivent pas être reproduites, même partiellement, sans l'autorisation écrite d'IBM.

Le fabricant a conçu le présent document pour expliquer comment utiliser les machines indiquées. Il n'est exploitable dans aucun autre but.

Les ordinateurs du fabricant contiennent des mécanismes conçus pour réduire les risques d'altération ou de perte de données. Ces risques, cependant, ne peuvent pas être éliminés. En cas de rupture de tension, de défaillances système, de fluctuations ou de rupture de l'alimentation ou d'incidents au niveau des composants, l'utilisateur doit s'assurer de l'exécution rigoureuse des opérations, et que les données ont été sauvegardées ou transmises par le système au moment de la rupture de tension ou de l'incident (ou peu de temps avant ou après). De plus, ces utilisateurs doivent établir des procédures garantissant la vérification indépendante des données, afin de permettre une utilisation fiable de ces dernières dans le cadre d'opérations stratégiques. Ces utilisateurs doivent enfin consulter régulièrement sur les sites Web de support IBM les mises à jour et les correctifs applicables au système et aux logiciels associés.

## **Instruction d'homologation**

Ce produit n'est peut-être pas certifié dans votre pays pour la connexion, par quelque moyen que ce soit, à des interfaces de réseaux de télécommunications publiques. Des certifications supplémentaires peuvent être requises par la loi avant d'effectuer toute connexion. Contactez un représentant IBM ou votre revendeur pour toute question.

---

## **Marques**

IBM, le logo IBM et [ibm.com](http://www.ibm.com) sont des marques d'International Business Machines aux Etats-Unis et/ou dans certains autres pays. Les autres noms de produits et de services peuvent être des marques d'IBM ou d'autres sociétés. La liste actualisée de toutes les marques d'IBM est disponible sur la page Web Copyright and trademark information à <http://www.ibm.com/legal/copytrade.shtml>.

INFINIBAND, Infiniband Trade Association et les marques de conception INFINIBAND sont des marques de INFINIBAND Trade Association.

Linux est une marque de Linus Torvalds aux Etats-Unis et/ou dans certains autres pays.

---

## **Bruits radioélectriques**

Lorsque vous connectez un moniteur à l'équipement, vous devez utiliser le câble fourni à cet effet, ainsi que toute unité de suppression des interférences.

## **Remarques sur la classe A**

Les avis de conformité de classe A suivants s'appliquent aux serveurs.

## Recommandation de la Federal Communications Commission (FCC) [Etats-Unis]

**Remarque :** Cet appareil respecte les limites des caractéristiques d'immunité des appareils numériques définies pour la classe A, conformément au chapitre 15 de la réglementation de la FCC. La conformité aux spécifications de cette classe offre une garantie acceptable contre les perturbations électromagnétiques dans les zones commerciales. Ce matériel génère, utilise et peut émettre de l'énergie radiofréquence. Il risque de parasiter les communications radio s'il n'est pas installé conformément aux instructions du constructeur. L'exploitation faite en zone résidentielle peut entraîner le brouillage des réceptions radio et télé, ce qui obligerait le propriétaire à prendre les dispositions nécessaires pour en éliminer les causes.

Utilisez des câbles et connecteurs correctement blindés et mis à la terre afin de respecter les limites de rayonnement définies par la réglementation de la FCC. IBM ne peut pas être tenue pour responsable du brouillage des réceptions radio ou télévision résultant de l'utilisation de câbles et connecteurs inadaptés ou de modifications non autorisées apportées à cet appareil. Toute modification non autorisée pourra annuler le droit d'utilisation de cet appareil.

Cet appareil est conforme aux restrictions définies dans le chapitre 15 de la réglementation de la FCC. Son utilisation est soumise aux deux conditions suivantes : (1) il ne peut pas causer de perturbations électromagnétiques gênantes et (2) il doit accepter toutes les perturbations reçues, y compris celles susceptibles d'occasionner un fonctionnement indésirable.

## Avis de conformité à la réglementation d'Industrie Canada

Cet appareil numérique de la classe A est conforme à la norme NMB-003 du Canada.

## Avis de conformité aux exigences de l'Union européenne

Le présent produit satisfait aux exigences de protection énoncées dans la directive 2004/108/CEE du Conseil concernant le rapprochement des législations des Etats membres relatives à la compatibilité électromagnétique. IBM décline toute responsabilité en cas de non-respect de cette directive résultant d'une modification non recommandée du produit, y compris l'ajout de cartes en option non IBM.

Ce produit respecte les limites des caractéristiques d'immunité des appareils de traitement de l'information définies par la classe A de la norme européenne EN 55022 (CISPR 22). La conformité aux spécifications de la classe A offre une garantie acceptable contre les perturbations avec les appareils de communication agréés, dans les zones commerciales et industrielles.

Dans l'Union européenne, contactez :  
IBM Deutschland GmbH  
Technical Regulations, Department M372  
IBM-Allee 1, 71139 Ehningen, Germany  
Tel: +49 7032 15 2941  
email: lugi@de.ibm.com

**Avertissement :** Ce matériel appartient à la classe A. Il est susceptible d'émettre des ondes radioélectriques risquant de perturber les réceptions radio. Son emploi dans une zone résidentielle peut créer des perturbations électromagnétiques. L'utilisateur devra alors prendre les mesures nécessaires pour en éliminer les causes.

## Avis de conformité aux exigences du Voluntary Control Council for Interference (VCCI) - Japon

この装置は、クラスA 情報技術装置です。この装置を家庭環境で使用すると電波妨害を引き起こすことがあります。この場合には使用者が適切な対策を講ずるよう要求されることがあります。

VCCI-A

Voici un résumé de la recommandation du VCCI japonais figurant dans l'encadré ci-dessus :

Ce produit de la classe A respecte les limites des caractéristiques d'immunité définies par le VCCI (Voluntary Control Council for Interference) japonais. Si ce matériel est utilisé dans une zone résidentielle, il peut créer des perturbations électromagnétiques. L'utilisateur devra alors prendre les mesures nécessaires pour en éliminer les causes.

### Directive relative aux harmoniques confirmée par l'association japonaise JEITA (Japanese Electronics and Information Technology Industries Association) (produits inférieurs ou égaux à 20 A par phase)

高調波ガイドライン適合品

### Directive relative aux harmoniques confirmée avec modifications par l'association japonaise JEITA (Japanese Electronics and Information Technology Industries Association) (produits supérieurs 20 A par phase)

高調波ガイドライン準用品

## Avis d'interférences électromagnétiques (EMI) - République populaire de Chine

### 声 明

此为 A 级产品,在生活环境  
中,该产品可能会造成无线电干  
扰。在这种情况下,可能需要用  
户对其干扰采取切实可行的措  
施。

Ce matériel appartient à la classe A. Il est susceptible d'émettre des ondes radioélectriques risquant de perturber les réceptions radio. L'utilisateur devra alors prendre les mesures nécessaires pour en éliminer les causes.

## Avis d'interférences électromagnétiques (EMI) - Taïwan

警告使用者：  
這是甲類的資訊產品，在居住的環境中使用時，可能會造成射頻干擾，在這種情況下，使用者會被要求採取某些適當的對策。

Voici un résumé de l'avis EMI de Taïwan figurant ci-dessus.

Avertissement : Ce matériel appartient à la classe A. Il est susceptible d'émettre des ondes radioélectriques risquant de perturber les réceptions radio. Son emploi dans une zone résidentielle peut créer des interférences. L'utilisateur devra alors prendre les mesures nécessaires pour les supprimer.

## Avis d'interférences électromagnétiques (EMI) - Corée

이 기기는 업무용(A급)으로 전자파적합기기로서 판매자 또는 사용자는 이 점을 주의하시기 바라며, 가정외의 지역에서 사용하는 것을 목적으로 합니다.

## Avis de conformité pour l'Allemagne

Deutschsprachiger EU Hinweis: Hinweis für Geräte der Klasse A EU-Richtlinie zur Elektromagnetischen Verträglichkeit

Dieses Produkt entspricht den Schutzanforderungen der EU-Richtlinie 2004/108/EG zur Angleichung der Rechtsvorschriften über die elektromagnetische Verträglichkeit in den EU-Mitgliedsstaaten und hält die Grenzwerte der EN 55022 Klasse A ein.

Um dieses sicherzustellen, sind die Geräte wie in den Handbüchern beschrieben zu installieren und zu betreiben. Des Weiteren dürfen auch nur von der IBM empfohlene Kabel angeschlossen werden. IBM übernimmt keine Verantwortung für die Einhaltung der Schutzanforderungen, wenn das Produkt ohne Zustimmung von IBM verändert bzw. wenn Erweiterungskomponenten von Fremdherstellern ohne Empfehlung von IBM gesteckt/eingebaut werden.

EN 55022 Klasse A Geräte müssen mit folgendem Warnhinweis versehen werden:

"Warnung: Dieses ist eine Einrichtung der Klasse A. Diese Einrichtung kann im Wohnbereich Funk-Störungen verursachen; in diesem Fall kann vom Betreiber verlangt werden, angemessene Maßnahmen zu ergreifen und dafür aufzukommen."

## Deutschland: Einhaltung des Gesetzes über die elektromagnetische Verträglichkeit von Geräten

Dieses Produkt entspricht dem "Gesetz über die elektromagnetische Verträglichkeit von Geräten (EMVG)". Dies ist die Umsetzung der EU-Richtlinie 2004/108/EG in der Bundesrepublik Deutschland.

## **Zulassungsbescheinigung laut dem Deutschen Gesetz über die elektromagnetische Verträglichkeit von Geräten (EMVG) (bzw. der EMC EG Richtlinie 2004/108/EG) für Geräte der Klasse A**

Dieses Gerät ist berechtigt, in Übereinstimmung mit dem Deutschen EMVG das EG-Konformitätszeichen - CE - zu führen.

Verantwortlich für die Einhaltung der EMV Vorschriften ist der Hersteller:

International Business Machines Corp.  
New Orchard Road  
Armonk, New York 10504  
Tel: 914-499-1900

Der verantwortliche Ansprechpartner des Herstellers in der EU ist:

IBM Deutschland GmbH  
Technical Regulations, Abteilung M372  
IBM-Allee 1, 71139 Ehningen, Germany  
Tel: +49 7032 15 2941  
email: lugi@de.ibm.com

Generelle Informationen:

Das Gerät erfüllt die Schutzanforderungen nach EN 55024 und EN 55022 Klasse A.

### **Avis d'interférences électromagnétiques (EMI) - Russie**

**ВНИМАНИЕ! Настоящее изделие относится к классу А.  
В жилых помещениях оно может создавать  
радиопомехи, для снижения которых необходимы  
дополнительные меры**

### **Remarques sur la classe B**

Les avis de conformité de classe B suivants s'appliquent aux dispositifs déclarés comme relevant de la compatibilité électromagnétique (EMC) de classe B dans les informations d'installation des dispositifs.

### **Recommandation de la Federal Communications Commission (FCC) [Etats-Unis]**

Cet appareil respecte les limites des caractéristiques d'immunité des appareils numériques définies par la classe B, conformément au chapitre 15 de la réglementation de la FCC. La conformité aux spécifications de la classe B offre une garantie acceptable contre les perturbations électromagnétiques dans les zones résidentielles.

Ce matériel génère, utilise et peut émettre de l'énergie radiofréquence. Il risque de parasiter les communications radio s'il n'est pas installé conformément aux instructions du constructeur. Toutefois, il n'est pas garanti que des perturbations n'interviendront pas pour une installation particulière.

Si cet appareil provoque des perturbations gênantes dans les communications radio ou télévision, mettez-le hors tension puis sous tension pour vous en assurer. L'utilisateur peut tenter de remédier à cet incident en appliquant une ou plusieurs des mesures suivantes :

- Réorienter ou repositionner l'antenne de réception.
- Eloigner l'appareil du récepteur.



- Brancher l'appareil sur une prise différente de celle du récepteur, sur un circuit distinct.
- Prendre contact avec un distributeur agréé IBM ou un représentant commercial IBM pour obtenir de l'aide.

Utilisez des câbles et connecteurs correctement blindés et mis à la terre afin de respecter les limites de rayonnement définies par la réglementation de la FCC. Ces câbles et connecteurs sont disponibles chez votre distributeur agréé IBM. IBM ne peut pas être tenue pour responsable du brouillage des réceptions radio ou télévision résultant de modifications non autorisées apportées à cet appareil. Toute modification non autorisée pourra annuler le droit d'utilisation de cet appareil.

Cet appareil est conforme aux restrictions définies dans le chapitre 15 de la réglementation de la FCC. Son utilisation est soumise aux deux conditions suivantes : (1) il ne peut pas causer de perturbations électromagnétiques gênantes et (2) il doit accepter toutes les perturbations reçues, y compris celles susceptibles d'occasionner un fonctionnement indésirable.

### **Avis de conformité à la réglementation d'Industrie Canada**

Cet appareil numérique de la classe B est conforme à la norme NMB-003 du Canada.

### **Avis de conformité aux exigences de l'Union européenne**

Le présent produit satisfait aux exigences de protection énoncées dans la directive 2004/108/CEE du Conseil concernant le rapprochement des législations des Etats membres relatives à la compatibilité électromagnétique. IBM décline toute responsabilité en cas de non-respect de cette directive résultant d'une modification non recommandée du produit, y compris l'ajout de cartes en option non IBM.

Ce produit respecte les limites des caractéristiques d'immunité des appareils de traitement de l'information définies par la classe B de la norme européenne EN 55022 (CISPR 22). La conformité aux spécifications de la classe B offre une garantie acceptable contre les perturbations avec les appareils de communication agréés, dans les zones résidentielles.

Dans l'Union européenne, contactez :  
 IBM Deutschland GmbH  
 Technical Regulations, Department M372  
 IBM-Allee 1, 71139 Ehningen, Germany  
 Tel: +49 7032 15 2941  
 email: lugi@de.ibm.com

### **Avis de conformité aux exigences du Voluntary Control Council for Interference (VCCI) - Japon**

この装置は、クラスB情報技術装置です。この装置は、家庭環境で使用することを目的としていますが、この装置がラジオやテレビジョン受信機に近接して使用されると、受信障害を引き起こすことがあります。

取扱説明書に従って正しい取り扱いをして下さい。 VCCI-B

### **Directive relative aux harmoniques confirmée par l'association japonaise JEITA (Japanese Electronics and Information Technology Industries Association) (produits inférieurs ou égaux à 20 A par phase)**

高調波ガイドライン適合品

**Directive relative aux harmoniques confirmée avec modifications par l'association japonaise JEITA (Japanese Electronics and Information Technology Industries Association) (produits supérieurs 20 A par phase)**

高調波ガイドライン準用品

**Avis d'interférences électromagnétiques (EMI) - Corée**

이 기기는 가정용(B급)으로 전자파적합기기로서 주로 가정에서 사용하는 것을 목적으로 하며, 모든 지역에서 사용할 수 있습니다.

**Avis de conformité pour l'Allemagne**

**Deutschsprachiger EU Hinweis: Hinweis für Geräte der Klasse B EU-Richtlinie zur Elektromagnetischen Verträglichkeit**

Dieses Produkt entspricht den Schutzanforderungen der EU-Richtlinie 2004/108/EG zur Angleichung der Rechtsvorschriften über die elektromagnetische Verträglichkeit in den EU-Mitgliedsstaaten und hält die Grenzwerte der EN 55022 Klasse B ein.

Um dieses sicherzustellen, sind die Geräte wie in den Handbüchern beschrieben zu installieren und zu betreiben. Des Weiteren dürfen auch nur von der IBM empfohlene Kabel angeschlossen werden. IBM übernimmt keine Verantwortung für die Einhaltung der Schutzanforderungen, wenn das Produkt ohne Zustimmung von IBM verändert bzw. wenn Erweiterungskomponenten von Fremdherstellern ohne Empfehlung von IBM gesteckt/eingebaut werden.

**Deutschland: Einhaltung des Gesetzes über die elektromagnetische Verträglichkeit von Geräten**

Dieses Produkt entspricht dem "Gesetz über die elektromagnetische Verträglichkeit von Geräten (EMVG)". Dies ist die Umsetzung der EU-Richtlinie 2004/108/EG in der Bundesrepublik Deutschland.

**Zulassungsbescheinigung laut dem Deutschen Gesetz über die elektromagnetische Verträglichkeit von Geräten (EMVG) (bzw. der EMC EG Richtlinie 2004/108/EG) für Geräte der Klasse B**

Dieses Gerät ist berechtigt, in Übereinstimmung mit dem Deutschen EMVG das EG-Konformitätszeichen - CE - zu führen.

Verantwortlich für die Einhaltung der EMV Vorschriften ist der Hersteller:

International Business Machines Corp.

New Orchard Road

Armonk, New York 10504

Tel: 914-499-1900

Der verantwortliche Ansprechpartner des Herstellers in der EU ist:  
IBM Deutschland GmbH  
Technical Regulations, Abteilung M372  
IBM-Allee 1, 71139 Ehningen, Germany  
Tel: +49 7032 15 2941  
email: lugi@de.ibm.com

Generelle Informationen:

**Das Gerät erfüllt die Schutzanforderungen nach EN 55024 und EN 55022 Klasse B.**

---

## Dispositions

Les droits d'utilisation relatifs à ces publications sont soumis aux dispositions suivantes.

**Applicabilité** : Les présentes dispositions s'ajoutent aux conditions d'utilisation du site Web du fabricant.

**Usage personnel** : Vous pouvez reproduire ces publications pour votre usage personnel, non commercial, sous réserve que toutes les mentions de propriété soient conservées. Vous ne pouvez distribuer ou publier tout ou partie de ces publications ou en faire des oeuvres dérivées sans le consentement exprès du fabricant.

**Usage commercial** : Vous pouvez reproduire, distribuer et afficher ces publications uniquement au sein de votre entreprise, sous réserve que toutes les mentions de propriété soient conservées. Vous ne pouvez reproduire, distribuer, afficher ou publier tout ou partie de ces publications en dehors de votre entreprise, ou en faire des oeuvres dérivées, sans le consentement exprès du fabricant.

**Droits** : Excepté les droits d'utilisation expressément accordés dans ce document, aucun autre droit, licence ou autorisation, implicite ou explicite, n'est accordé pour ces Publications ou autres informations, données, logiciels ou droits de propriété intellectuelle contenus dans ces publications.

Le fabricant se réserve le droit de retirer les autorisations accordées ici si, à sa discrétion, l'utilisation des publications s'avère préjudiciable à ses intérêts ou que, selon son appréciation, les instructions susmentionnées n'ont pas été respectées.

Vous ne pouvez télécharger, exporter ou réexporter ces informations qu'en total accord avec toutes les lois et règlements applicables dans votre pays, y compris les lois et règlements américains relatifs à l'exportation.

LE FABRICANT NE DONNE AUCUNE GARANTIE SUR LE CONTENU DE CES PUBLICATIONS. LES PUBLICATIONS SONT LIVREES EN L'ETAT SANS AUCUNE GARANTIE EXPLICITE OU IMPLICITE. LE FABRICANT DECLINE NOTAMMENT TOUTE RESPONSABILITE RELATIVE A CES INFORMATIONS EN CAS DE CONTREFACON AINSI QU'EN CAS DE DEFAUT D'APTITUDE A L'EXECUTION D'UN TRAVAIL DONNE.





