

Mémoire pour les modèles E2-700, E2-700T, E2-705, E2-705T, E4-700, E4-700T ou E4-705

ESCALA Power7



REFERENCE
86 F1 16FG 04

ESCALA Power7

Mémoire pour les modèles E2-700, E2-700T, E2-705, E2-705T, E4-700, E4-700T ou E4-705

Les publications pour ESCALA Power7 concernent les modèles suivants :

- Bull Escala E5-700 (Power 750 / 8233-E8B)
- Bull Escala M6-700 (Power 770 / 9117-MMB)
- Bull Escala M6-705 (Power 770 / 9117-MMC)
- Bull Escala M7-700 (Power 780 / 9179-MHB)
- Bull Escala M7-705 (Power 780 / 9179-MHC)
- Bull Escala E1-700 (Power 710 / 8231-E2B)
- Bull Escala E1-705 (Power 710 / 8231-E1C)
- Bull Escala E2-700 / E2-700T (Power 720 / 8202-E4B)
- Bull Escala E2-705 / E2-705T (Power 720 / 8202-E4C)
- Bull Escala E3-700 (Power 730 / 8231-E2B)
- Bull Escala E3-705 (Power 730 / 8231-E2C)
- Bull Escala E4-700 / E4-700T (Power 740 / 8205-E6B)
- Bull Escala E4-705 (Power 740 / 8205-E6C)

Les références au modèle Power 755 / 8236-E8C sont sans objet.

Hardware

June 2012

BULL CEDOC
357 AVENUE PATTON
B.P.20845
49008 ANGERS CEDEX 01
FRANCE

REFERENCE
86 F1 16FG 04

L'avis juridique de copyright ci-après place le présent document sous la protection des lois de Copyright qui prohibent, sans s'y limiter, des actions comme la copie, la distribution, la modification et la création de produits dérivés.

Copyright © Bull SAS 2012

Imprimé en France

Marques déposées

Toutes les marques citées dans ce manuel sont la propriété de leurs détenteurs respectifs.

Tous les noms de marques ainsi que les noms de produits matériels et/ou logiciels sont régis par le droit des marques et/ou des brevets.

La citation des noms de marques et de produits est purement informative et ne constitue pas une violation du droit des marques et/ou des brevets.

Des corrections ou des modifications au contenu de ce document peuvent intervenir sans préavis. Bull SAS ne pourra pas être tenu pour responsable des éventuelles erreurs qui pourraient être contenues dans ce manuel, ni pour tout dommage pouvant résulter de son application.

Table des matières

Consignes de sécurité	v
Mémoire pour les modèles 02E/4B, 02E/4C, 05F/6B ou 05E/6C	1
Installation de cartes d'extension de mémoire sur les systèmes 02E/4B, 02E/4C, 05F/6B ou 05E/6C	1
Retrait des cartes d'extension de mémoire sur les systèmes 02E/4B, 02E/4C, 05F/6B ou 05E/6C	5
Remplacement des cartes d'extension de mémoire sur les systèmes 02E/4B, 02E/4C, 05F/6B ou 05E/6C	8
Installation des modules de mémoire sur les systèmes 02E/4B, 02E/4C, 05F/6B ou 05E/6C	12
Mise en place des cartes d'extension et équilibrage des modules de mémoire	17
Remplacement des modules de mémoire sur les systèmes 02E/4B, 02E/4C, 05F/6B ou 05E/6C	28
Remplacement des modules de mémoire sur les systèmes 02E/4B, 02E/4C, 05F/6B ou 05E/6C	33
Procédures communes aux dispositifs installables.	38
Avant de commencer	38
Identification d'un composant	41
Voyants du panneau de commande	41
Identification d'un composant défaillant sur un système AIX ou une partition logique	43
Localisation d'un composant défaillant sur un système AIX ou une partition logique	43
Activation du voyant associé au composant défaillant	43
Désactivation du voyant d'un composant défaillant	43
Identification d'un composant défaillant sur un système Linux ou une partition logique.	44
Localisation d'un composant défaillant sur un système ou une partition logique Linux	44
Localisation d'un composant défaillant sur un système ou une partition logique Linux	44
Activation du voyant associé au composant défaillant	44
Désactivation du voyant d'un composant défaillant	45
Localisation d'un composant défaillant sur un système ou une partition logique Virtual I/O Server	45
Identification d'un composant à l'aide du Virtual I/O Server	46
Démarrage du système ou de la partition logique	46
Démarrage d'un système non géré par une console HMC ou SDMC	46
Démarrage d'un système ou d'une partition logique via la console HMC	48
Démarrage d'un système ou d'un serveur virtuel via la console SDMC	48
Arrêt d'un système ou d'une partition logique.	48
Arrêt d'un système non géré par une console HMC ou une console SDMC	49
Arrêt d'un système via la console HMC	50
Arrêt d'un système via la console SDMC	51
Retrait et remplacement des capots sur le système 02E/4B, 02E/4C, 05F/6B ou 05E/6C.	51
Retrait du capot avant sur un système 02E/4B, 02E/4C, 05F/6B ou 05E/6C monté en armoire	51
Retrait du capot avant d'un système 02E/4B, 02E/4C ou 05F/6B autonome	52
Installation du capot avant sur un système 02E/4B, 02E/4C, 05F/6B ou 05E/6C monté en armoire	53
Installation des capot et volet avant sur un système 02E/4B, 02E/4C ou 05F/6B autonome.	54
Retrait du capot d'accès sur un système 02E/4B, 02E/4C, 05F/6B ou 05E/6C monté en armoire	55
Retrait du capot d'accès d'un système autonome 02E/4B, 02E/4C ou 05F/6B	56
Installation du capot d'accès sur un système 02E/4B, 02E/4C, 05F/6B ou 05E/6C monté en armoire	58
Installation du capot d'accès d'un système autonome 02E/4B, 02E/4C ou 05F/6B	59
Mise en position de maintenance ou de fonctionnement du système 02E/4B, 02E/4C, 05F/6B ou 05E/6C.	61
Mise en position de maintenance du système 02E/4B, 02E/4C, 05F/6B ou 05E/6C monté en armoire	61
Mise en position de fonctionnement du système 02E/4B, 02E/4C, 05F/6B ou 05E/6C monté en armoire	63
Déconnexion des cordons d'alimentation du système 02E/4B, 02E/4C, 05F/6B ou 05E/6C	64
Connexion des cordons d'alimentation au système 02E/4B, 02E/4C, 05F/6B ou 05E/6C.	66
Installation d'un composant à l'aide de la console HMC	66
Retrait d'un composant via la console HMC	67
Remplacement d'un composant via la console HMC.	67
Vérification du composant installé.	68
Vérification d'un dispositif installé ou d'un composant remplacé sur un système AIX ou une partition logique	68
Vérification d'un composant installé sur un système Linux ou une partition logique	71
Vérification d'un composant installé via les programmes de diagnostic autonome	71

Vérification du composant installé à l'aide de la console HMC	72
Activation/Désactivation de voyants via la console HMC	73
Visualisation d'événements réparables via la console HMC	74
Vérification du composant installé à l'aide de la console SDMC	75
Activation/Désactivation de voyants via la console SDMC	76
Visualisation d'événements réparables via la console SDMC	77
Vérification d'un composant installé ou d'un composant de remplacement sur un système ou une partition logique via les outils Virtual I/O Server	77
Vérification du composant installé via VIOS	77
Vérification du composant de remplacement via VIOS	78
Remplacement d'un composant via la console SDMC	80
Retrait d'un composant via la console SDMC	81
Installation d'un composant à l'aide de la console SDMC	81
Remarques	83
Marques	84
Bruits radioélectriques.	84
Remarques sur la classe A	84
Remarques sur la classe B	88
Dispositions	91

Consignes de sécurité

Les consignes de sécurité peuvent être imprimées tout au long de ce guide.

- **DANGER** - Consignes attirant votre attention sur un risque de blessures graves, voire mortelles.
- **ATTENTION** - Consignes attirant votre attention sur un risque de blessures graves, en raison de certaines circonstances réunies.
- **Avertissement** - Consignes attirant votre attention sur un risque de dommages sur un programme, une unité, un système ou des données.

Consignes de sécurité relatives au commerce international

Plusieurs pays nécessitent la présentation des consignes de sécurité indiquées dans les publications du produit dans leur langue nationale. Si votre pays en fait partie, un livret de consignes de sécurité est inclus dans l'ensemble des publications livré avec le produit. Ce livret contient les consignes de sécurité dans votre langue en faisant référence à la source en anglais (Etats-Unis). Avant d'utiliser une publication en version originale anglaise pour installer, faire fonctionner ou dépanner ce produit, vous devez vous familiariser avec les consignes de sécurité figurant dans ce livret. Vous devez également consulter ce livret chaque fois que les consignes de sécurité des publications en anglais (Etats-Unis) ne sont pas assez claires pour vous.

Informations sur les appareils à laser

Les serveurs peuvent comprendre des cartes d'E-S ou des composants à fibres optiques, utilisant des lasers ou des diodes électroluminescentes (LED).

Conformité aux normes relatives aux appareils à laser

Les serveurs peuvent être installés à l'intérieur ou à l'extérieur d'une armoire d'équipement informatique.

DANGER

Lorsque vous utilisez le système ou travaillez à proximité de ce dernier, observez les consignes suivantes :

Le courant électrique provenant de l'alimentation, du téléphone et des câbles de transmission peut présenter un danger. Pour éviter tout risque de choc électrique :

- Branchez cette unité uniquement avec le cordon d'alimentation fourni par . N'utilisez pas ce dernier avec un autre produit.
- N'ouvrez pas et n'entretenez pas le bloc d'alimentation électrique.
- Ne manipulez aucun câble et n'effectuez aucune opération d'installation, d'entretien ou de reconfiguration de ce produit au cours d'un orage.
- Le produit peut être équipé de plusieurs cordons d'alimentation. Pour supprimer tout risque de danger électrique, débranchez tous les cordons d'alimentation.
- Branchez tous les cordons d'alimentation sur un socle de prise de courant correctement câblé et mis à la terre. Vérifiez que la tension et l'ordre des phases des prises de courant correspondent aux informations de la plaque d'alimentation électrique du système.
- Branchez sur des socles de prise de courant correctement câblés tout équipement connecté à ce produit.
- Lorsque cela est possible, n'utilisez qu'une seule main pour connecter ou déconnecter les cordons d'interface.
- Ne mettez jamais un équipement sous tension en cas d'incendie ou d'inondation, ou en présence de dommages matériels.
- Avant de retirer les capots de l'unité, mettez celle-ci hors tension et déconnectez ses cordons d'alimentation, ainsi que les câbles qui la relie aux réseaux, aux systèmes de télécommunication et aux modems (sauf mention contraire dans les procédures d'installation et de configuration).
- Lorsque vous installez, que vous déplacez, ou que vous manipulez le présent produit ou des périphériques qui lui sont raccordés, reportez-vous aux instructions ci-dessous pour connecter et déconnecter les différents cordons.

Pour déconnecter les cordons :

1. Mettez toutes les unités hors tension (sauf mention contraire).
2. Débranchez les cordons d'alimentation des prises.
3. Débranchez les cordons d'interface des connecteurs.
4. Débranchez tous les câbles des unités.

Pour connecter les cordons :

1. Mettez toutes les unités hors tension (sauf mention contraire).
2. Branchez tous les cordons sur les unités.
3. Branchez les cordons d'interface sur des connecteurs.
4. Branchez les cordons d'alimentation aux prises.
5. Mettez l'unité sous tension.

(D005a)

DANGER

Observez les consignes suivantes lors de l'utilisation du système en armoire ou lorsque vous travaillez à proximité de ce dernier :

- Un mauvais maniement de l'équipement lourd peut engendrer blessures et dommages matériels.
- Abaissez toujours les vérins de mise à niveau de l'armoire.
- Installez toujours des équerres de stabilisation sur l'armoire.
- Pour prévenir tout danger lié à une mauvaise répartition de la charge, installez toujours les unités les plus lourdes dans la partie inférieure de l'armoire. Installez toujours les serveurs et les unités en option en commençant par le bas de l'armoire.
- Un serveur monté en armoire n'est pas une étagère ou un espace de travail. Ne posez pas d'objet sur un serveur monté en armoire.



- Chaque armoire peut être équipée de plusieurs cordons d'alimentation. Avant de manipuler l'armoire, vous devez débrancher l'ensemble des cordons d'alimentation.
- Reliez toutes les unités installées dans l'armoire aux dispositifs d'alimentation installés dans la même armoire. Vous ne devez pas brancher le cordon d'alimentation d'une unité installée dans une armoire au dispositif d'alimentation installé dans une autre armoire.
- Un mauvais câblage du socle de prise de courant peut provoquer une mise sous tension dangereuse des parties métalliques du système ou des unités qui lui sont raccordées. Il appartient au client de s'assurer que le socle de prise de courant est correctement câblé et mis à la terre afin d'éviter tout risque de choc électrique.

ATTENTION

- N'installez pas d'unité dans une armoire dont la température ambiante interne dépasse la température ambiante que le fabricant recommande pour toutes les unités montées en armoire.
- N'installez pas d'unité dans une armoire où la ventilation n'est pas assurée. Vérifiez que les côtés, l'avant et l'arrière de l'unité sont correctement ventilés.
- Le matériel doit être correctement raccordé au circuit d'alimentation pour éviter qu'une surcharge des circuits n'entrave le câblage des dispositifs d'alimentation ou de protection contre les surintensités. Pour choisir des connexions d'alimentation à l'armoire adaptées, consultez les étiquettes de puissance nominale situées sur le matériel dans l'armoire afin de déterminer l'alimentation totale requise par le circuit d'alimentation.
- *Armoires dotées de tiroirs coulissants* : Si l'armoire n'est pas équipée d'équerres de stabilisation, ne sortez et n'installez pas de tiroir ou de dispositif. Ne retirez pas plusieurs tiroirs à la fois. Si vous retirez plusieurs tiroirs simultanément, l'armoire risque de devenir instable.
- *Armoires dotées de tiroirs fixes* : Sauf indication du fabricant, les tiroirs fixes ne doivent pas être retirés à des fins de maintenance. Si vous tentez de retirer une partie ou l'ensemble du tiroir, l'armoire risque de devenir instable et le tiroir risque de tomber.

(R001)

ATTENTION :

Le retrait des composants des parties supérieures de l'armoire améliore sa stabilité au cours du déplacement. Pour déplacer une armoire remplie de composants dans une pièce ou dans un bâtiment, procédez comme suit :

- Pour réduire le poids de l'armoire, retirez les équipements, à commencer par celui situé en haut. Si possible, restaurez la configuration d'origine de l'armoire. Si vous ne connaissez pas cette configuration, procédez comme suit :
 - Retirez toutes les unités de la position 32U et plus.
 - Assurez-vous que les unités les plus lourdes sont installées dans la partie inférieure de l'armoire.
 - Assurez-vous qu'il ne reste aucun niveau U vide entre les unités installées dans l'armoire, en dessous du niveau 32U.
- Si l'armoire déplacée fait partie d'un groupe d'armoires, séparez-la de ce dernier.
- Vérifiez l'itinéraire envisagé pour éliminer tout risque.
- Vérifiez que l'armoire une fois chargée n'est pas trop lourde pour l'itinéraire choisi. Pour plus d'informations sur le poids d'une armoire chargée, consultez la documentation fournie avec votre armoire.
- Vérifiez que toutes les ouvertures mesurent au moins 760 x 230 mm.
- Vérifiez que toutes les unités, toutes les étagères, tous les tiroirs, toutes les portes et tous les câbles sont bien fixés.
- Vérifiez que les vérins de mise à niveau sont à leur position la plus haute.
- Vérifiez qu'aucune équerre de stabilisation n'est installée sur l'armoire pendant le déplacement.
- N'utilisez pas de rampe inclinée à plus de dix degrés.
- Dès que l'armoire est à son nouvel emplacement, procédez comme suit :
 - Abaissez les quatre vérins de mise à niveau.
 - Installez des équerres de stabilisation sur l'armoire.
 - Si vous avez retiré des unités de l'armoire, remettez-les à leur place, en remontant de la partie inférieure à la partie supérieure de l'armoire.
- Si un déplacement important est nécessaire, restaurez la configuration d'origine de l'armoire. Mettez l'armoire dans son emballage d'origine ou dans un autre emballage équivalent. De plus, abaissez les vérins de mise à niveau pour que les roulettes ne soient plus au contact de la palette et fixez l'armoire à celle-ci.

(R002)

(L001)



(L002)



(L003)



ou



Aux Etats-Unis, tous les appareils à laser sont certifiés conformes aux normes indiquées dans le sous-chapitre J du DHHS 21 CFR relatif aux produits à laser de classe 1. Dans les autres pays, ils sont certifiés être des produits à laser de classe 1 conformes aux normes CEI 60825. Consultez les étiquettes sur chaque pièce du laser pour les numéros d'accréditation et les informations de conformité.

ATTENTION :

Ce produit peut contenir des produits à laser de classe 1 : lecteur de CD-ROM, DVD-ROM, DVD-RAM ou module à laser. Notez les informations suivantes :

- **Ne retirez pas les capots. En ouvrant le produit à laser, vous vous exposez au rayonnement dangereux du laser. Vous ne pouvez effectuer aucune opération de maintenance à l'intérieur.**
- **Pour éviter tout risque d'exposition au rayon laser, respectez les consignes de réglage et d'utilisation des commandes, ainsi que les procédures décrites dans le présent manuel.**

(C026)

ATTENTION :

Les installations informatiques peuvent comprendre des modules à laser fonctionnant à des niveaux de rayonnement excédant les limites de la classe 1. Il est donc recommandé de ne jamais examiner à l'œil nu la section d'un cordon optique ni une prise de fibres optiques ouverte. (C027)

ATTENTION :

Ce produit contient un laser de classe 1M. Ne l'observez pas à l'aide d'instruments optiques. (C028)

ATTENTION :

Certains produits à laser contiennent une diode à laser intégrée de classe 3A ou 3B. Prenez connaissance des informations suivantes. Rayonnement laser lorsque le capot est ouvert. Évitez toute exposition directe au rayon laser. Évitez de regarder fixement le faisceau ou de l'observer à l'aide d'instruments optiques. (C030)

ATTENTION :

Cette pile contient du lithium. Pour éviter tout risque d'explosion, n'essayez pas de la recharger et ne la faites pas brûler.

Ne pas :

- ___ la jeter à l'eau
- ___ l'exposer à une température supérieure à 100 °C
- ___ chercher à la réparer ou à la démonter

Ne la remplacez que par une pile agréée. Pour le recyclage ou la mise au rebut, reportez-vous à la réglementation en vigueur. (C003a)

Informations sur l'alimentation électrique et sur le câblage relatives au document GR-1089-CORE du NEBS (Network Equipment-Building System)

Les commentaires suivants s'appliquent aux serveurs qui ont été déclarés conformes au document GR-1089-CORE du NEBS (Network Equipment-Building System) :

Cet équipement peut être installé :

- dans des infrastructures de télécommunications réseau
- aux endroits préconisés dans les directives NEC (National Electrical Code).

Les ports de ce matériel qui se trouvent à l'intérieur du bâtiment peuvent être connectés à des câbles internes ou non exposés uniquement. Ils *ne doivent pas* être connectés par leur partie métallique aux interfaces connectées au réseau extérieur ou à son câblage. Ces interfaces sont conçues pour être exclusivement utilisées à l'intérieur d'un bâtiment (ports de type 2 ou 4 décrits dans le document GR-1089-CORE) ; elles doivent être isolées du câblage à découvert du réseau extérieur. L'ajout de dispositifs de protection primaires n'est pas suffisant pour pouvoir connecter ces interfaces par leur partie métallique au câblage du réseau extérieur.

Remarque : Tous les câbles Ethernet doivent être blindés et mis à la terre aux deux extrémités.

Dans le cas d'un système alimenté en courant alternatif, il n'est pas nécessaire d'installer un dispositif externe de protection contre les surtensions (SPD).

Un système alimenté en courant continu fait appel à un dispositif de retour du continu (DC-I). La borne de retour de la batterie en courant continu *ne doit pas* être connectée à la masse.

Mémoire pour les modèles 02E/4B, 02E/4C, 05F/6B ou 05E/6C

Informations sur l'installation, le retrait et la remise en place de mémoire d'un serveur.

Installation de cartes d'extension de mémoire sur les systèmes 02E/4B, 02E/4C, 05F/6B ou 05E/6C

Utilisez cette procédure pour installer une nouvelle carte d'extension de mémoire, également appelée carte mémoire.

Pourquoi et quand exécuter cette tâche

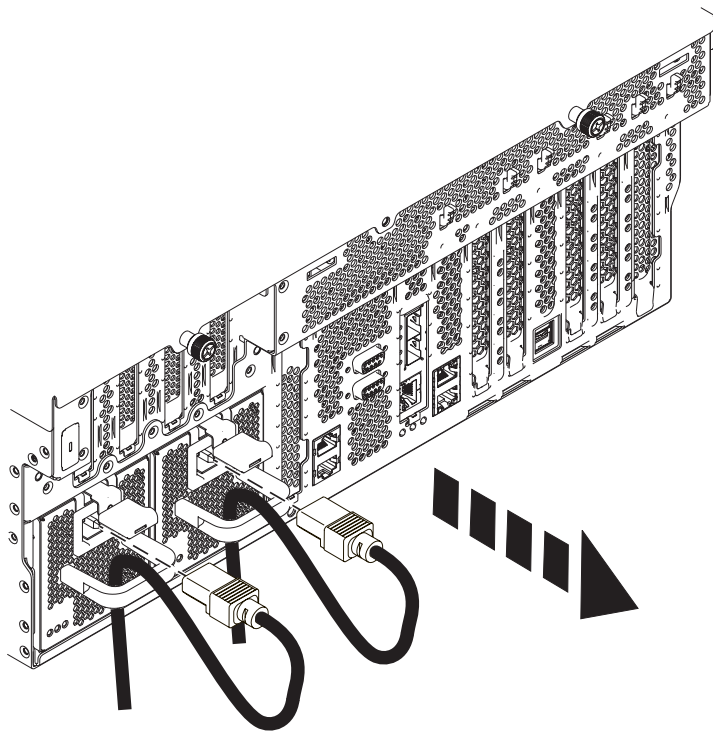
Avant d'installer ou de remplacer un dispositif, assurez-vous que le logiciel requis pour prendre en charge ce dispositif est installé sur votre système. Si votre système est géré par la console HMC, utilisez celle-ci pour effectuer la procédure de remplacement du ventilateur dans le serveur. Pour obtenir des informations sur l'utilisation de la console HMC pour l'installation d'un dispositif, voir «Installation d'un composant à l'aide de la console HMC», à la page 66. Si vous ne disposez pas d'une console HMC, suivez cette procédure pour installer les cartes d'extension de mémoire.

Si votre système est géré par la console SDMC (Systems Director Management Console), utilisez-la pour installer sur le serveur la carte d'extension de mémoire. Pour des instructions, voir Installation d'un dispositif via la console SDMC. Si vous ne disposez pas d'une console SDMC, procédez comme suit pour installer la carte d'extension de mémoire.

Pour installer la carte, procédez comme suit :

Procédure

1. Effectuez les tâches prérequis, comme décrit dans la rubrique «Avant de commencer», à la page 38.
2. Utilisez les voyants de maintenance pour vous aider à identifier le composant, comme indiqué dans «Identification d'un composant», à la page 41.
3. Arrêtez le système comme décrit dans la section «Arrêt d'un système ou d'une partition logique», à la page 48.
4. Pour un système monté en armoire, mettez-le en position de maintenance, comme indiqué dans «Mise en position de maintenance du système 02E/4B, 02E/4C, 05F/6B ou 05E/6C monté en armoire», à la page 61.
5. Retirez le capot d'accès.
 - Pour un système monté en armoire, voir «Retrait du capot d'accès sur un système 02E/4B, 02E/4C, 05F/6B ou 05E/6C monté en armoire», à la page 55.
 - Pour un système autonome, voir «Retrait du capot d'accès d'un système autonome 02E/4B, 02E/4C ou 05F/6B», à la page 56.
6. A l'arrière du système, débranchez tous les cordons d'alimentation de l'unité dont vous effectuez la maintenance.

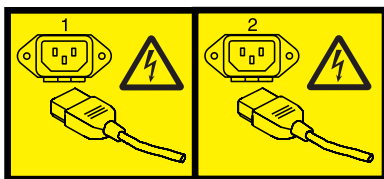


P7HAJ506-0

Figure 1. Débranchement des cordons d'alimentation

Remarque : Un bloc d'alimentation en option est disponible sur le serveur 02E/4B ou 02E/4C. Le serveur 05F/6B ou 05E/6C est équipé d'un second bloc d'alimentation obligatoire. Avant de poursuivre cette procédure, vérifiez que la source d'alimentation a été débranchée du système.

(L003)



ou



7. Attachez le bracelet antistatique.

Avvertissement :

- Portez un bracelet antistatique relié à une surface métallique non peinte pour protéger le matériel contre les risques de décharge électrostatique.
 - Si vous portez un bracelet antistatique, respectez toutes les consignes de sécurité relatives aux dangers électriques. Un bracelet antistatique permet de réguler l'électricité statique. Il ne réduit et n'augmente en aucun cas les risques d'électrocution liés à l'utilisation ou à la manipulation d'appareils électriques.
 - Si vous ne disposez pas d'un bracelet antistatique, touchez une surface métallique non peinte du système pendant au moins 5 secondes avant de déballer un produit de son emballage antistatique, d'installer ou de remplacer du matériel.
8. Déterminez l'emplacement d'installation de la carte d'extension de mémoire. Voir le «Mise en place des cartes d'extension et équilibrage des modules de mémoire», à la page 17 pour vous assurer que les modules de mémoire sont équilibrés sur chaque module de processeur.
 9. Retirez le cache de la carte d'extension de mémoire de l'emplacement où la nouvelle carte va être installée.
 10. Installez les modules de mémoire sur la première carte d'extension de mémoire comme décrit dans «Installation des modules de mémoire sur les systèmes 02E/4B, 02E/4C, 05F/6B ou 05E/6C», à la page 12.
 11. Installez la carte d'extension de mémoire.
 - a. Alignez la carte d'extension de mémoire sur les guides en plastique du logement de la mémoire. Les modules de mémoire (barrettes DIMM) doivent être tournés vers la droite.
 - b. Faites glisser la carte d'extension de mémoire dans le logement jusqu'à ce qu'elle s'arrête juste au-dessus du connecteur.
 - c. Appuyez sur les taquets de verrouillage (A) pour les mettre en position fermée jusqu'à ce qu'ils s'enclenchent.

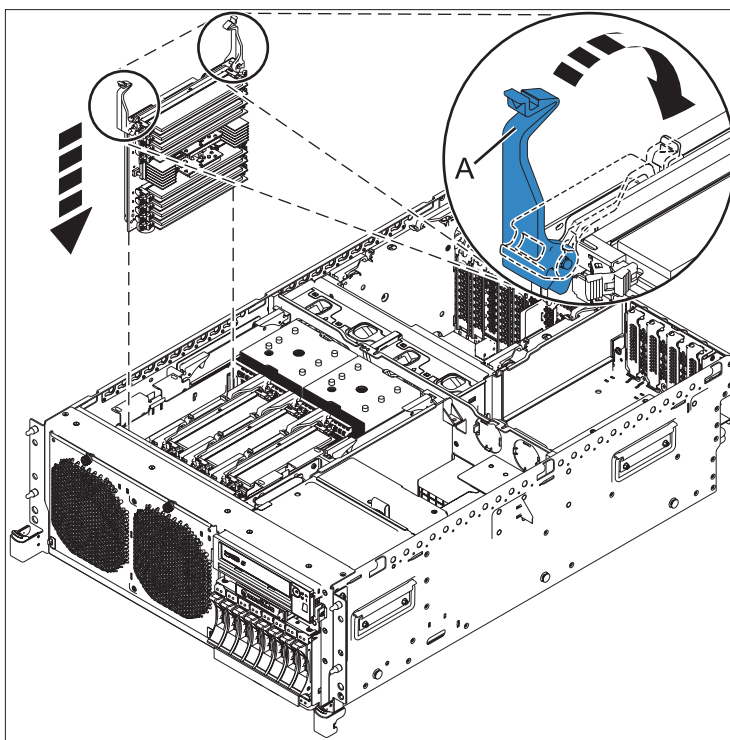


Figure 2. Installation d'une carte d'extension de mémoire

12. Si vous installez des modules de mémoire dans le cadre d'une autre procédure, revenez à celle-ci. Si vos opérations de maintenance sont terminées, continuez avec les étapes suivantes :
 - a. Remettez le capot d'accès en place.
 - Pour un système monté en armoire, voir «Installation du capot d'accès sur un système 02E/4B, 02E/4C, 05F/6B ou 05E/6C monté en armoire», à la page 58.
 - Pour un système autonome, voir «Installation du capot d'accès d'un système autonome 02E/4B, 02E/4C ou 05F/6B», à la page 59.
 - b. Pour un système monté en armoire, mettez le système en position de fonctionnement, comme décrit dans «Mise en position de fonctionnement du système 02E/4B, 02E/4C, 05F/6B ou 05E/6C monté en armoire», à la page 63.
 - c. Rebranchez la source d'alimentation.
 - d. Démarrez le système.
 - Si vous installez ou retirez de la mémoire système et que les conditions suivantes sont respectées, définissez le mode de mise sous tension sur **Attente de partitionnement**.
 - Le système est géré par la console HMC ou SDMC.
 - La seule partition logique est affectée à toutes les ressources système.
 Démarrez le système comme décrit dans la rubrique Mise sous tension .
 - Dans les autres cas de figure, démarrez le système comme décrit dans la rubrique «Démarrage du système ou de la partition logique», à la page 46.
 - e. Vérifiez le composant installé.
 - Si vous avez installé le composant pour toute autre raison, vérifiez le composant installé, comme décrit dans Vérification du composant installé.

Retrait des cartes d'extension de mémoire sur les systèmes 02E/4B, 02E/4C, 05F/6B ou 05E/6C

Utilisez cette procédure pour retirer une carte d'extension de mémoire (également appelée carte mémoire).

Pourquoi et quand exécuter cette tâche

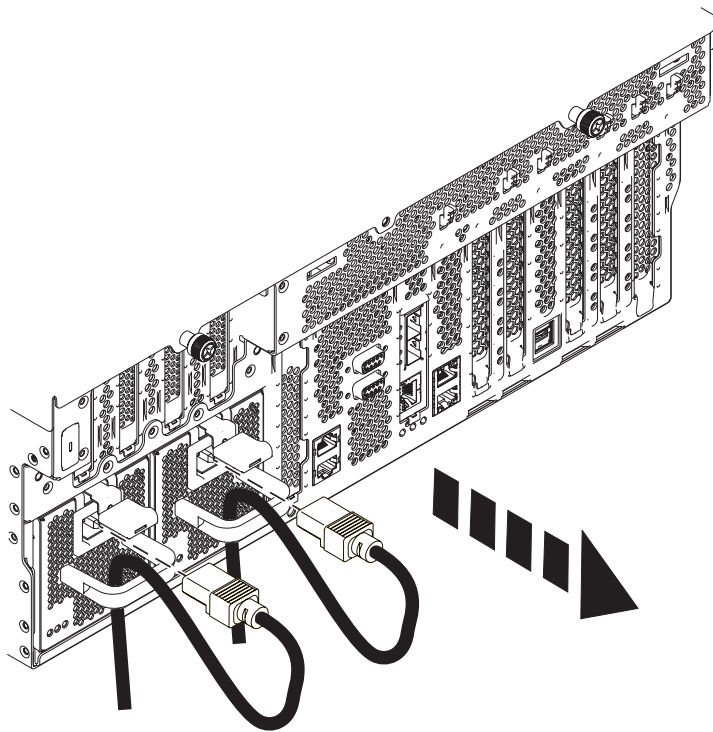
Si le système est géré par la console HMC (Hardware Management Console), utilisez la console HMC pour procéder au retrait de cartes d'extension de mémoire du serveur. Pour obtenir des informations sur l'utilisation de la console HMC pour le retrait des cartes d'extension de mémoire, voir «Retrait d'un composant via la console HMC», à la page 67. Si vous ne disposez pas d'une console HMC, procédez comme suit pour retirer des cartes d'extension de mémoire.

Si le système est géré par la console SDMC (Systems Director Management Console), utilisez-la pour retirer la carte d'extension de mémoire du serveur. Pour des instructions, voir Retrait d'un composant via la console SDMC. Si vous ne disposez pas d'une console SDMC, procédez comme suit pour retirer une carte d'extension de mémoire.

Pour retirer une carte d'extension de mémoire, procédez comme suit :

Procédure

1. Effectuez les tâches prérequis, comme décrit dans la rubrique «Avant de commencer», à la page 38.
2. Utilisez les voyants de maintenance pour vous aider à identifier le composant, comme indiqué dans «Identification d'un composant», à la page 41.
3. Arrêtez le système comme décrit dans la section «Arrêt d'un système ou d'une partition logique», à la page 48.
4. Pour un système monté en armoire, mettez-le en position de maintenance, comme indiqué dans «Mise en position de maintenance du système 02E/4B, 02E/4C, 05F/6B ou 05E/6C monté en armoire», à la page 61.
5. Retirez le capot d'accès.
 - Pour un système monté en armoire, voir «Retrait du capot d'accès sur un système 02E/4B, 02E/4C, 05F/6B ou 05E/6C monté en armoire», à la page 55.
 - Pour un système autonome, voir «Retrait du capot d'accès d'un système autonome 02E/4B, 02E/4C ou 05F/6B», à la page 56.
6. A l'arrière du système, débranchez tous les cordons d'alimentation de l'unité dont vous effectuez la maintenance.

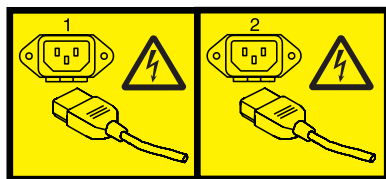


P7HAJ506-0

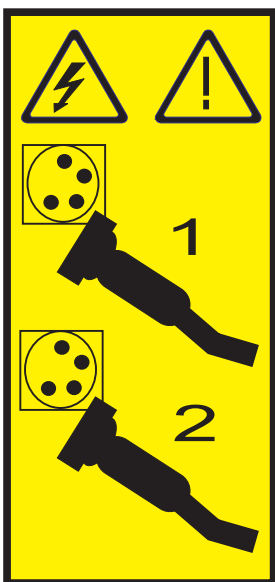
Figure 3. Débranchement des cordons d'alimentation

Remarque : Un bloc d'alimentation en option est disponible sur le serveur 02E/4B ou 02E/4C. Le serveur 05F/6B ou 05E/6C est équipé d'un second bloc d'alimentation obligatoire. Avant de poursuivre cette procédure, vérifiez que la source d'alimentation a été débranchée du système.

(L003)



ou



7. Attachez le bracelet antistatique.

Avertissement :

- Portez un bracelet antistatique relié à une surface métallique non peinte pour protéger le matériel contre les risques de décharge électrostatique.
 - Si vous portez un bracelet antistatique, respectez toutes les consignes de sécurité relatives aux dangers électriques. Un bracelet antistatique permet de réguler l'électricité statique. Il ne réduit et n'augmente en aucun cas les risques d'électrocution liés à l'utilisation ou à la manipulation d'appareils électriques.
 - Si vous ne disposez pas d'un bracelet antistatique, touchez une surface métallique non peinte du système pendant au moins 5 secondes avant de déballer un produit de son emballage antistatique, d'installer ou de remplacer du matériel.
8. Retirez la carte d'extension de mémoire du système en tirant sur les taquets de verrouillage (A) afin de les mettre en position ouverte, puis en soulevant la carte pour la retirer du système.

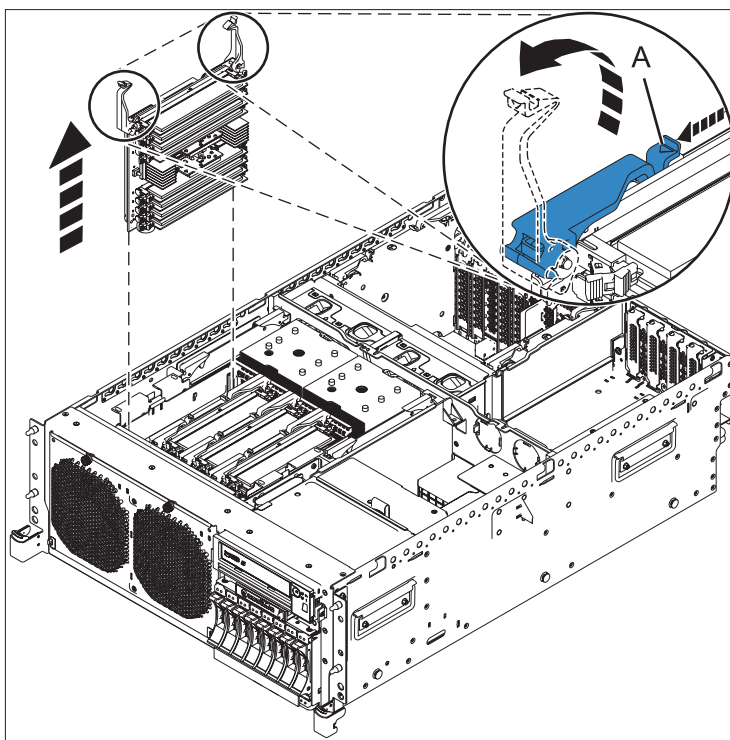


Figure 4. Retrait d'une carte d'extension de mémoire

Que faire ensuite

Remettez ensuite en place la carte d'extension de mémoire que vous avez retirée, ou installez une nouvelle carte d'extension de mémoire.

Remplacement des cartes d'extension de mémoire sur les systèmes 02E/4B, 02E/4C, 05F/6B ou 05E/6C

Utilisez cette procédure pour remplacer une carte d'extension de mémoire existante.

Avant de commencer

Avertissement : Si vous installez une carte d'extension de mémoire nouvelle ou mise à niveau, voir «Installation de cartes d'extension de mémoire sur les systèmes 02E/4B, 02E/4C, 05F/6B ou 05E/6C», à la page 1. Si vous remplacez une carte d'extension de mémoire dans le cadre d'une procédure de maintenance, exécutez la procédure suivante.

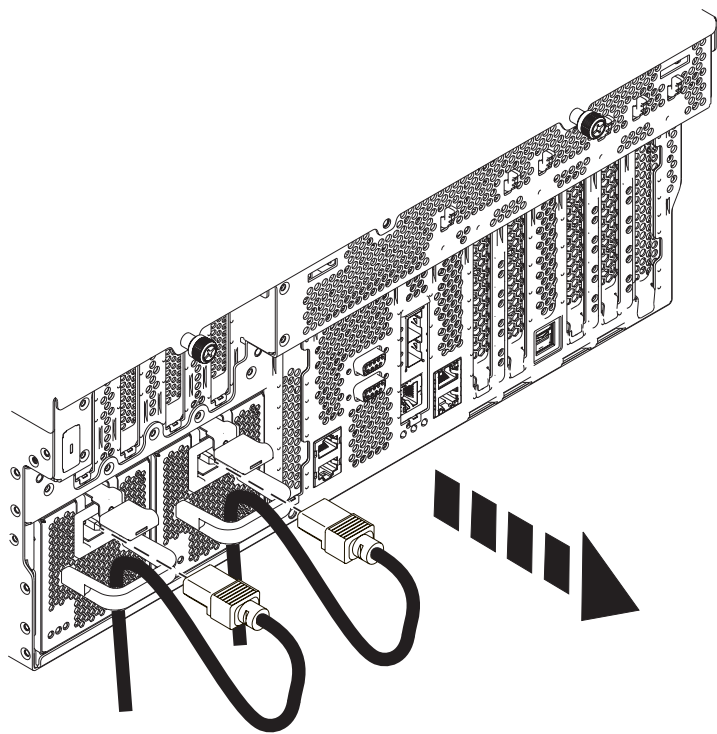
Si votre système est géré par la console HMC, utilisez la console HMC pour effectuer la procédure de remplacement de carte d'extension de mémoire sur le serveur. >Pour obtenir des informations sur l'utilisation de la console HMC pour le remplacement des cartes d'extension de mémoire, voir «Remplacement d'un composant via la console HMC», à la page 67.

Si votre système est géré par la console SDMC (Systems Director Management Console), utilisez-la pour remettre la carte d'extension de mémoire en place sur le serveur. Pour des instructions, voir Remplacement d'un composant via la console SDMC. Si vous ne disposez pas d'une console SDMC, procédez comme suit pour remplacer une carte d'extension de mémoire.

Pour remplacer une carte d'extension de mémoire, procédez comme suit :

Procédure

1. Effectuez les tâches prérequis, comme décrit dans la rubrique «Avant de commencer», à la page 38.
2. Si nécessaire, retirez la carte d'extension de module mémoire existante, comme décrit dans «Remplacement des modules de mémoire sur les systèmes 02E/4B, 02E/4C, 05F/6B ou 05E/6C», à la page 28.
3. Arrêtez le système comme décrit dans la section «Arrêt d'un système ou d'une partition logique», à la page 48.
4. Pour un système monté en armoire, mettez-le en position de maintenance, comme indiqué dans «Mise en position de maintenance du système 02E/4B, 02E/4C, 05F/6B ou 05E/6C monté en armoire», à la page 61.
5. Retirez le capot d'accès.
 - Pour un système monté en armoire, voir «Retrait du capot d'accès sur un système 02E/4B, 02E/4C, 05F/6B ou 05E/6C monté en armoire», à la page 55.
 - Pour un système autonome, voir «Retrait du capot d'accès d'un système autonome 02E/4B, 02E/4C ou 05F/6B», à la page 56.
6. Utilisez les voyants de maintenance pour vous aider à identifier le composant, comme indiqué dans «Identification d'un composant», à la page 41.
7. A l'arrière du système, débranchez tous les cordons d'alimentation de l'unité dont vous effectuez la maintenance.

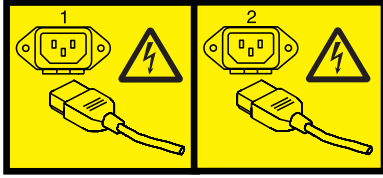


P7HAJ506-0

Figure 5. Débranchement des cordons d'alimentation

Remarque : Un bloc d'alimentation en option est disponible sur le serveur 02E/4B ou 02E/4C. Le serveur 05F/6B ou 05E/6C est équipé d'un second bloc d'alimentation obligatoire. Avant de poursuivre cette procédure, vérifiez que la source d'alimentation a été débranchée du système.

(L003)



ou



8. Attachez le bracelet antistatique.

Avertissement :

- Portez un bracelet antistatique relié à une surface métallique non peinte pour protéger le matériel contre les risques de décharge électrostatique.
- Si vous portez un bracelet antistatique, respectez toutes les consignes de sécurité relatives aux dangers électriques. Un bracelet antistatique permet de réguler l'électricité statique. Il ne réduit et n'augmente en aucun cas les risques d'électrocution liés à l'utilisation ou à la manipulation d'appareils électriques.
- Si vous ne disposez pas d'un bracelet antistatique, touchez une surface métallique non peinte du système pendant au moins 5 secondes avant de déballer un produit de son emballage antistatique, d'installer ou de remplacer du matériel.

9. Remettez la carte d'extension de mémoire en place.

- a. Alignez la carte d'extension de mémoire sur les guides en plastique du logement de la mémoire. Les modules de mémoire (barrettes DIMM) doivent être tournés vers la droite.
- b. Faites glisser la carte d'extension de mémoire dans le logement jusqu'à ce qu'elle s'arrête juste au-dessus du connecteur.
- c. Appuyez sur les taquets de verrouillage pour les mettre en position fermée jusqu'à ce qu'ils s'enclenchent.

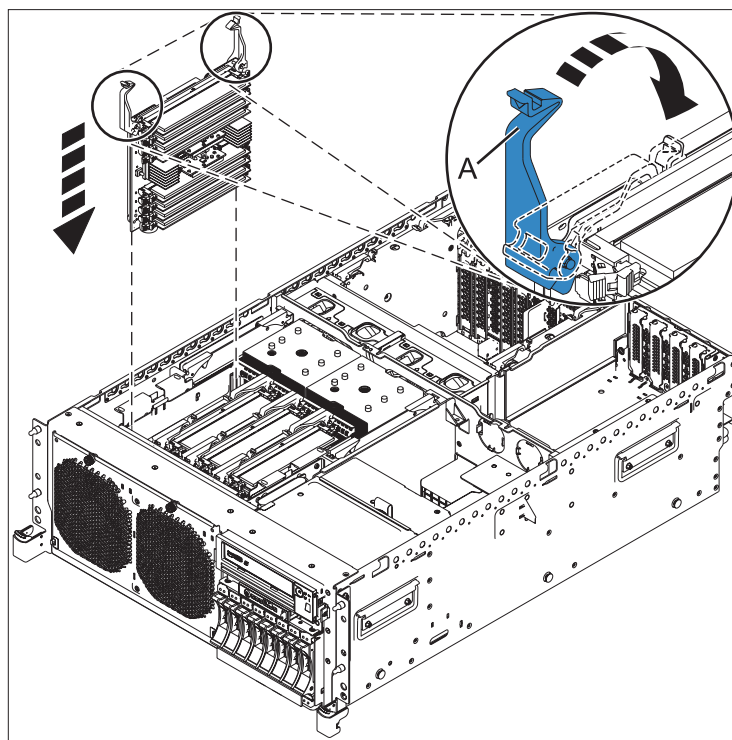


Figure 6. Remplacement d'une carte d'extension de mémoire

10. Si vous installez des modules de mémoire dans le cadre d'une autre procédure, revenez à celle-ci. Si vos opérations de maintenance sont terminées, continuez avec les étapes suivantes :
 - a. Remettez le capot d'accès en place.
 - Pour un système monté en armoire, voir «Installation du capot d'accès sur un système 02E/4B, 02E/4C, 05F/6B ou 05E/6C monté en armoire», à la page 58.
 - Pour un système autonome, voir «Installation du capot d'accès d'un système autonome 02E/4B, 02E/4C ou 05F/6B», à la page 59.
 - b. Pour un système monté en armoire, mettez le système en position de fonctionnement, comme décrit dans «Mise en position de fonctionnement du système 02E/4B, 02E/4C, 05F/6B ou 05E/6C monté en armoire», à la page 63.
 - c. Rebranchez la source d'alimentation.
 - d. Démarrez le système.
 - Si vous installez ou retirez de la mémoire système et que les conditions suivantes sont respectées, définissez le mode de mise sous tension sur **Attente de partitionnement**.
 - Le système est géré par la console HMC ou SDMC.
 - La seule partition logique est affectée à toutes les ressources système.
 Démarrez le système comme décrit dans la rubrique Mise sous tension .
 - Dans les autres cas de figure, démarrez le système comme décrit dans la rubrique «Démarrage du système ou de la partition logique», à la page 46.
 - e. Vérifiez le composant installé.
 - Si vous avez installé le composant pour toute autre raison, vérifiez le composant installé, comme décrit dans Vérification du composant installé.

Installation des modules de mémoire sur les systèmes 02E/4B, 02E/4C, 05F/6B ou 05E/6C

Utilisez cette procédure pour installer un module de mémoire nouveau ou mis à niveau.

Pourquoi et quand exécuter cette tâche

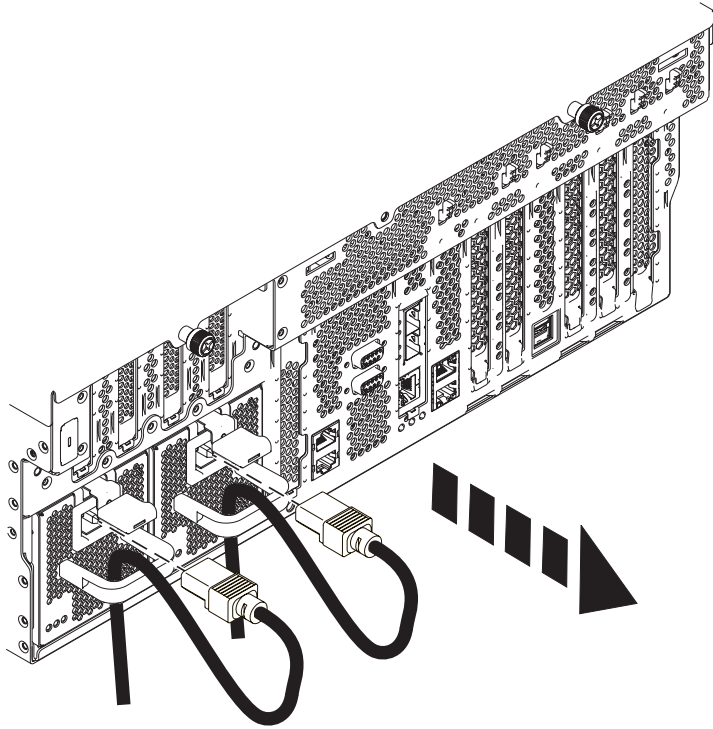
Avant d'installer ou de remplacer un dispositif, assurez-vous que le logiciel requis pour prendre en charge ce dispositif est installé sur votre système. Si votre système est géré par la console HMC, utilisez celle-ci pour effectuer la procédure de remplacement du ventilateur dans le serveur. Pour obtenir des informations sur l'utilisation de la console HMC pour installer un dispositif, voir «Installation d'un composant à l'aide de la console HMC», à la page 66. Si vous ne disposez pas d'une console HMC, procédez comme suit pour installer des modules de mémoire.

Si votre système est géré par la console SDMC (Systems Director Management Console), utilisez-la pour installer sur le serveur les modules de mémoire. Pour des instructions, voir Installation d'un dispositif via la console SDMC. Si vous ne disposez pas d'une console SDMC, procédez comme suit pour installer des modules de mémoire.

Pour installer un module de mémoire nouveau ou mis à niveau, procédez comme suit :

Procédure

1. Effectuez les tâches prérequis, comme décrit dans la rubrique «Avant de commencer», à la page 38.
2. Utilisez les voyants de maintenance pour vous aider à identifier le composant, comme indiqué dans «Identification d'un composant», à la page 41.
3. Arrêtez le système comme décrit dans la section «Arrêt d'un système ou d'une partition logique», à la page 48.
4. Pour un système monté en armoire, mettez-le en position de maintenance, comme indiqué dans «Mise en position de maintenance du système 02E/4B, 02E/4C, 05F/6B ou 05E/6C monté en armoire», à la page 61.
5. Retirez le capot d'accès.
 - Pour un système monté en armoire, voir «Retrait du capot d'accès sur un système 02E/4B, 02E/4C, 05F/6B ou 05E/6C monté en armoire», à la page 55.
 - Pour un système autonome, voir «Retrait du capot d'accès d'un système autonome 02E/4B, 02E/4C ou 05F/6B», à la page 56.
6. A l'arrière du système, débranchez tous les cordons d'alimentation de l'unité dont vous effectuez la maintenance.

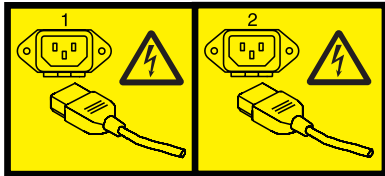


P7HAJ506-0

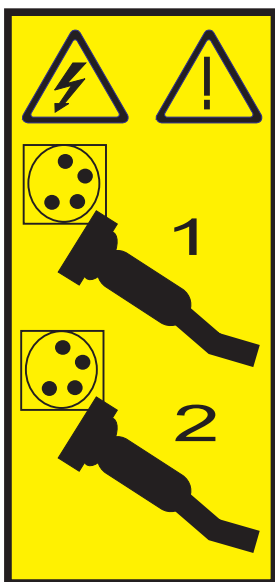
Figure 7. Débranchement des cordons d'alimentation

Remarque : Un bloc d'alimentation en option est disponible sur le serveur 02E/4B ou 02E/4C. Le serveur 05F/6B ou 05E/6C est équipé d'un second bloc d'alimentation obligatoire. Avant de poursuivre cette procédure, vérifiez que la source d'alimentation a été débranchée du système.

(L003)



ou



7. Attachez le bracelet antistatique.

Avertissement :

- Portez un bracelet antistatique relié à une surface métallique non peinte pour protéger le matériel contre les risques de décharge électrostatique.
 - Si vous portez un bracelet antistatique, respectez toutes les consignes de sécurité relatives aux dangers électriques. Un bracelet antistatique permet de réguler l'électricité statique. Il ne réduit et n'augmente en aucun cas les risques d'électrocution liés à l'utilisation ou à la manipulation d'appareils électriques.
 - Si vous ne disposez pas d'un bracelet antistatique, touchez une surface métallique non peinte du système pendant au moins 5 secondes avant de déballer un produit de son emballage antistatique, d'installer ou de remplacer du matériel.
8. Si vous ajoutez de la mémoire à une carte d'extension de module de mémoire existante, retirez cette dernière du système en tirant sur les taquets de verrouillage (**A**) afin de les mettre en position ouverte, puis en soulevant la carte pour la retirer du système.

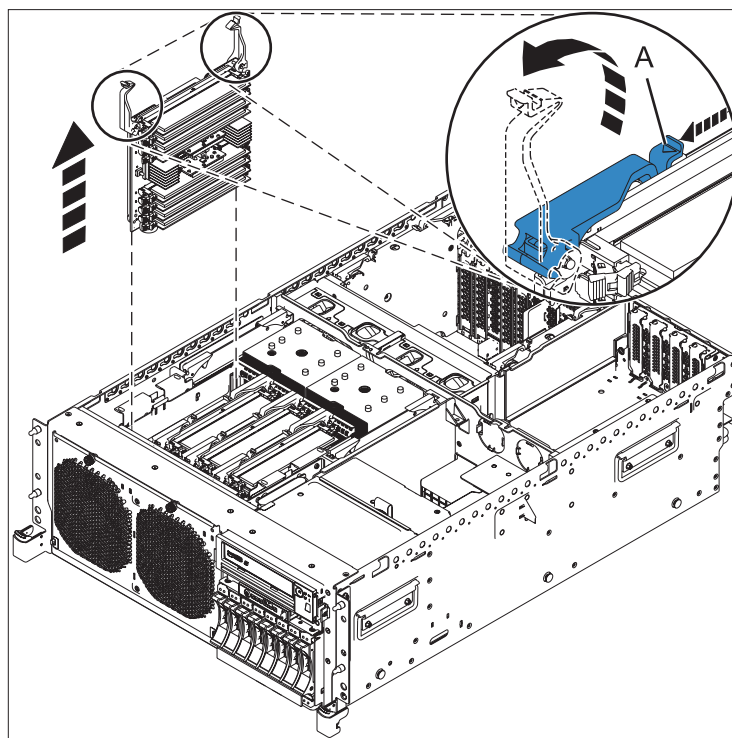


Figure 8. Retrait de la carte d'extension de mémoire

9. Déterminez les logements dans lesquels les modules de mémoire seront placés. Chaque module de processeur système est doté de huit logements de carte mémoire. Voir le «Mise en place des cartes d'extension et équilibrage des modules de mémoire», à la page 17 pour vous assurer que les modules de mémoire sont équilibrés sur chaque bloc processeur.
10. Vérifiez que le connecteur est prêt à recevoir le module de mémoire. Retirez le cache du module de mémoire en levant et en écartant les taquets. La pression exercée sur les taquets force le cache à sortir du connecteur.

Remarque : Un module de mémoire ou un cache de module mémoire doit se trouver sur chaque emplacement de la carte d'extension de mémoire, ce afin de garantir un refroidissement suffisant.

11. Le cas échéant, retirez le module de mémoire de son emballage antistatique.
12. Vérifiez que les languettes de verrouillage du connecteur (**A**) sont ouvertes, comme indiqué dans la figure 9, à la page 16, avant d'installer un nouveau module de mémoire.
13. Prenez délicatement le module de mémoire par le bord (**B**) et alignez-le avec le connecteur.

Avertissement : Les modules de mémoire sont munis d'encoches pour éviter toute installation incorrecte. Repérez l'emplacement des ergots correspondant à ces encoches dans le connecteur du module de mémoire avant d'installer le module.

14. Poussez fermement le module de mémoire dans le connecteur jusqu'à ce que les taquets de verrouillage soient verrouillés.

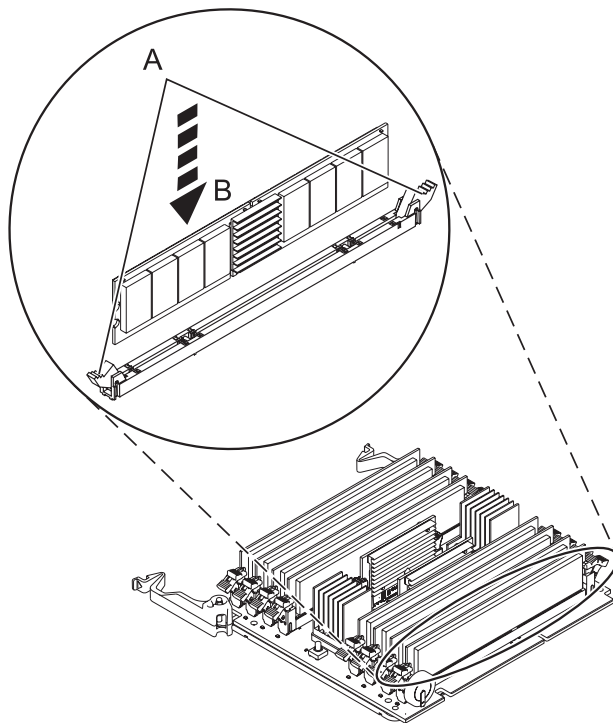


Figure 9. Remplacement d'un module de mémoire

15. Installez la carte d'extension de mémoire. Pour plus d'informations, voir «Installation de cartes d'extension de mémoire sur les systèmes 02E/4B, 02E/4C, 05F/6B ou 05E/6C», à la page 1.
16. Si vous installez des modules de mémoire dans le cadre d'une autre procédure, revenez à celle-ci. Si vos opérations de maintenance sont terminées, continuez avec les étapes suivantes :
 - a. Remettez le capot d'accès en place.
 - Pour un système monté en armoire, voir «Installation du capot d'accès sur un système 02E/4B, 02E/4C, 05F/6B ou 05E/6C monté en armoire», à la page 58.
 - Pour un système autonome, voir «Installation du capot d'accès d'un système autonome 02E/4B, 02E/4C ou 05F/6B», à la page 59.
 - b. Pour un système monté en armoire, mettez le système en position de fonctionnement, comme décrit dans «Mise en position de fonctionnement du système 02E/4B, 02E/4C, 05F/6B ou 05E/6C monté en armoire», à la page 63.
 - c. Rebranchez la source d'alimentation.
 - d. Démarrez le système.
 - Si vous installez ou retirez de la mémoire système et que les conditions suivantes sont respectées, définissez le mode de mise sous tension sur **Attente de partitionnement**.
 - Le système est géré par la console HMC ou SDMC.
 - La seule partition logique est affectée à toutes les ressources système.
 Démarrez le système comme décrit dans la rubrique Mise sous tension .
 - Dans les autres cas de figure, démarrez le système comme décrit dans la rubrique «Démarrage du système ou de la partition logique», à la page 46.
 - e. Vérifiez le composant installé.
 - Si vous avez installé le composant pour toute autre raison, vérifiez le composant installé, comme décrit dans Vérification du composant installé.

Tâches associées:

«Remplacement des modules de mémoire sur les systèmes 02E/4B, 02E/4C, 05F/6B ou 05E/6C», à la page 33

Utilisez cette procédure pour remplacer un module de mémoire existant.

«Remplacement des modules de mémoire sur les systèmes 02E/4B, 02E/4C, 05F/6B ou 05E/6C», à la page 28

Utilisez cette procédure pour retirer un module de mémoire.

Mise en place des cartes d'extension et équilibrage des modules de mémoire

Apprenez où installer des cartes d'extension de mémoire, ainsi qu'à équilibrer des modules de mémoire sur des systèmes 02E/4B, 02E/4C, 05F/6B ou 05E/6C.

Séquence de branchement des cartes d'extension de mémoire

Deux configurations son disponibles pour les systèmes 02E/4B, 02E/4C, 05F/6B ou 05E/6C. Lorsque vous installez des cartes d'extension de mémoire, suivez cette séquence de branchement en fonction de la configuration.

Tableau 1. Séquence de branchement pour le système 02E/4B ou 02E/4C¹

Nombre de processeurs système	Séquence de branchement
Un processeur système	<ol style="list-style-type: none">1. Installez la première carte d'extension de mémoire à l'emplacement P1-C18.2. Installez la deuxième carte d'extension de mémoire à l'emplacement P1-C17.
Remarque : ¹ Le système 02E/4B ou 02E/4C est disponible uniquement avec un processeur système.	

Tableau 2. Séquence de branchement pour les systèmes 05F/6B ou 05E/6C

Nombre de processeurs système	Séquence de branchement
Un processeur système	<ol style="list-style-type: none">1. Installez la première carte d'extension de mémoire à l'emplacement P1-C18.2. Installez la deuxième carte d'extension de mémoire à l'emplacement P1-C17.
Deux processeurs système (pour équilibrer la mémoire sur chaque processeur système)	<ol style="list-style-type: none">1. Installez la première carte d'extension de mémoire à l'emplacement P1-C18.2. Installez la deuxième carte d'extension de mémoire à l'emplacement P1-C16.3. Installez la troisième carte d'extension de mémoire à l'emplacement P1-C17.4. Installez la quatrième carte d'extension de mémoire à l'emplacement P1-C15.

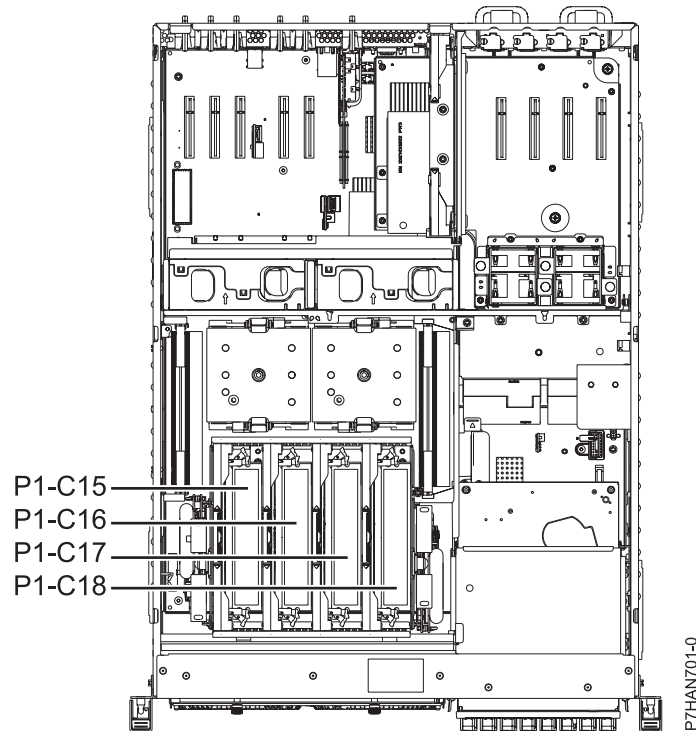


Figure 10. Séquence de branchement des cartes d'extension de mémoire

Cette figure illustre la configuration à deux processeurs système du système 05F/6B et du système 05E/6C. Les systèmes 02E/4B et 02E/4C sont identiques à cette figure mais ils incluent uniquement le processeur système associé aux cartes d'extension de mémoire P1-C17 et P1-C18.

Equilibrage de modules de mémoire pour les systèmes 02E/4B ou 05F/6B

Branchez les modules de mémoire sur les emplacements indiqués dans le tableau suivant et dans la figure 11, à la page 23.

Remarques :

- La mémoire minimale qui peut être installée est de 8 Go ou deux barrettes DIMM de 4 Go.
- Les ensembles de quatre modules de mémoire installés sur le même module de processeur pour la même carte de mémoire peuvent avoir des capacités différentes. Par exemple, un ensemble de quatre barrettes DIMM de 4 Go peut se trouver sur la même carte d'extension de mémoire qu'un ensemble de barrettes DIMM de 8 Go.
- Les modules de mémoire installés sur des modules de processeur différents peuvent avoir des capacités et des vitesses différentes.
- Chaque dispositif de mémoire comprend une paire de barrettes DIMM. Chaque module de processeur peut être doté de deux, quatre, huit ou seize barrettes DIMM. Il n'est pas indispensable de doter tous les modules de processeur d'un dispositif de mémoire.
- Si deux modules de processeur sont installés, alternez l'installation des modules de mémoire entre les deux modules de processeur.
- Après l'installation de la première paire de modules de mémoire de 4 Go, les modules de mémoire doivent être installés par groupe de quatre.

Tableau 3. Equilibrage de modules de mémoire pour les systèmes 02E/4B ou 05F/6B

Processeurs et mémoire	Où installer les modules de mémoire
<p>Un module de processeur et une carte mémoire, ou deux modules de processeur et une carte mémoire (02E/4B ou 05F/6B)</p>	<ul style="list-style-type: none"> • Insérez la première paire de modules de mémoire à l'emplacement 6 (P1-C18-C8) et à l'emplacement 8 (P1-C18-C10). • Insérez la deuxième paire de modules de mémoire à l'emplacement 5 (P1-C18-C7) et à l'emplacement 7 (P1-C18-C9). • Insérez les quatre modules de mémoire restants aux emplacements 1 (P1-C18-C1), 2 (P1-C18-C2), 3 (P1-C18-C3) et 4 (P1-C18-C4). <p>Remarques :</p> <ul style="list-style-type: none"> • Si les deux paires sont installées, elles constituent le premier groupe de quatre modules de mémoire. • Les modules de mémoire aux emplacements 5, 6, 7 et 8 doivent être identiques. • Les modules de mémoire aux emplacements 1, 2, 3 et 4 doivent être identiques. Ils peuvent néanmoins être différents des quatre modules de mémoires des emplacements 5, 6, 7 et 8.
<p>Un module de processeur et deux cartes mémoire (modèles 02E/4B ou 05F/6B)</p>	<ul style="list-style-type: none"> • Insérez les deux premiers modules de mémoire à l'emplacement 6 (P1-C18-C8) et à l'emplacement 8 (P1-C18-C10) de la première carte mémoire. • Insérez la deuxième paire de modules de mémoire à l'emplacement 5 (P1-C18-C7) et à l'emplacement 7 (P1-C18-C9) de la première carte mémoire. • Insérez l'ensemble suivant de quatre modules de mémoire aux emplacements 5 (P1-C17-C7), 6 (P1-C17-C8), 7 (P1-C17-C9) et 8 (P1-C17-C10) de la deuxième carte mémoire. • Insérez l'ensemble suivant de quatre modules de mémoire aux emplacements 1 (P1-C18-C1), 2 (P1-C18-C2), 3 (P1-C18-C3) et 4 (P1-C18-C4) de la première carte mémoire. • Insérez l'ensemble suivant de quatre modules de mémoire aux emplacements 1 (P1-C17-C1), 2 (P1-C17-C2), 3 (P1-C17-C3) et 4 (P1-C17-C4) de la deuxième carte mémoire. <p>Remarques :</p> <ul style="list-style-type: none"> • La première paire de modules de mémoire doit être composée de deux modules de 4 Go. En cas d'installation d'ensembles de quatre modules, ces emplacements peuvent accueillir des barrettes DIMM de 8 Go. • Les modules de mémoire aux emplacements 5, 6, 7 et 8 de la première carte mémoire doivent être identiques. • Les modules de mémoire aux emplacements 5, 6, 7 et 8 de la deuxième carte mémoire doivent être identiques. • Tous les modules de mémoire de la première carte mémoire peuvent être différents des modules de mémoire de la seconde carte. • Les modules de mémoire aux emplacements 1, 2, 3 et 4 doivent être identiques. Ils peuvent néanmoins être différents des quatre modules de mémoires des emplacements 5, 6, 7 et 8 de la même carte mémoire.

Tableau 3. Equilibrage de modules de mémoire pour les systèmes 02E/4B ou 05F/6B (suite)

Processeurs et mémoire	Où installer les modules de mémoire
<p>Deux modules de processeur et deux cartes mémoire (modèles 02E/4B ou 05F/6B)</p>	<p>Equilibrez la mémoire sur chaque module de processeur :</p> <ul style="list-style-type: none"> • Insérez les deux premiers modules de mémoire à l'emplacement 6 (P1-C18-C8) et à l'emplacement 8 (P1-C18-C10) de la première carte mémoire. • Insérez la deuxième paire de modules de mémoire à l'emplacement 5 (P1-C18-C7) et à l'emplacement 7 (P1-C18-C9) de la première carte mémoire. • Insérez l'ensemble suivant de quatre modules de mémoire aux emplacements 5 (P1-C16-C7), 6 (P1-C16-C8), 7 (P1-C16-C9) et 8 (P1-C16-C10) de la deuxième carte mémoire. • Insérez l'ensemble suivant de quatre modules de mémoire aux emplacements 1 (P1-C18-C1), 2 (P1-C18-C2), 3 (P1-C18-C3) et 4 (P1-C18-C4) de la première carte mémoire. • Insérez l'ensemble suivant de quatre modules de mémoire aux emplacements 1 (P1-C16-C1), 2 (P1-C16-C2), 3 (P1-C16-C3) et 4 (P1-C16-C4) de la deuxième carte mémoire. <p>Remarques :</p> <ul style="list-style-type: none"> • La première paire de modules de mémoire doit être composée de deux modules de 4 Go. En cas d'installation d'ensembles de quatre modules, ces emplacements peuvent accueillir des barrettes DIMM de 8 Go. • Les modules de mémoire aux emplacements 5, 6, 7 et 8 de la première carte mémoire doivent être identiques. • Les modules de mémoire aux emplacements 5, 6, 7 et 8 de la deuxième carte mémoire doivent être identiques. • Tous les modules de mémoire de la première carte mémoire peuvent être différents des modules de mémoire de la seconde carte. • Les modules de mémoire aux emplacements 1, 2, 3 et 4 doivent être identiques. Ils peuvent néanmoins être différents des quatre modules de mémoires des emplacements 5, 6, 7 et 8 de la même carte mémoire.

Tableau 3. Equilibrage de modules de mémoire pour les systèmes 02E/4B ou 05F/6B (suite)

Processeurs et mémoire	Où installer les modules de mémoire
<p>Deux modules de processeur et trois cartes mémoire (modèle 05F/6B)</p>	<p>Equilibrez la mémoire sur chaque module de processeur :</p> <ul style="list-style-type: none"> • Insérez les deux premiers modules de mémoire à l'emplacement 6 (P1-C18-C8) et à l'emplacement 8 (P1-C18-C10) de la première carte mémoire. • Insérez la deuxième paire de modules de mémoire à l'emplacement 5 (P1-C18-C7) et à l'emplacement 7 (P1-C18-C9) de la première carte mémoire. • Insérez l'ensemble suivant de quatre modules de mémoire aux emplacements 5 (P1-C16-C7), 6 (P1-C16-C8), 7 (P1-C16-C9) et 8 (P1-C16-C10) de la deuxième carte mémoire. • Insérez l'ensemble suivant de quatre modules de mémoire aux emplacements 5 (P1-C17-C7), 6 (P1-C17-C8), 7 (P1-C17-C9) et 8 (P1-C17-C10) de la troisième carte mémoire. • Insérez l'ensemble suivant de quatre modules de mémoire aux emplacements 1 (P1-C18-C1), 2 (P1-C18-C2), 3 (P1-C18-C3) et 4 (P1-C18-C4) de la première carte mémoire. • Insérez l'ensemble suivant de quatre modules de mémoire aux emplacements 1 (P1-C16-C1), 2 (P1-C16-C2), 3 (P1-C16-C3) et 4 (P1-C16-C4) de la deuxième carte mémoire. • Insérez les quatre modules de mémoire suivants aux emplacements 1 (P1-C17-C1), 2 (P1-C17-C2), 3 (P1-C17-C3) et 4 (P1-C17-C4) de la troisième carte mémoire. <p>Remarques :</p> <ul style="list-style-type: none"> • La première paire de modules de mémoire doit être composée de deux modules de 4 Go. En cas d'installation d'ensembles de quatre modules, ces emplacements peuvent accueillir des barrettes DIMM de 8 Go. • Les modules de mémoire aux emplacements 5, 6, 7 et 8 de la première carte mémoire doivent être identiques. • Les modules de mémoire aux emplacements 5, 6, 7 et 8 de la deuxième carte mémoire doivent être identiques. • Les modules de mémoire aux emplacements 5, 6, 7 et 8 de la troisième carte mémoire doivent être identiques. Ils peuvent néanmoins être différents des modules de mémoires des emplacements 5, 6, 7 et 8 des première et deuxième cartes mémoire. • Tous les modules de mémoire de la première carte mémoire peuvent être différents des modules de mémoire de la seconde carte. • Les modules de mémoire aux emplacements 1, 2, 3 et 4 doivent être identiques. Ils peuvent néanmoins être différents des quatre modules de mémoires des emplacements 5, 6, 7 et 8 de la même carte mémoire.

Tableau 3. Equilibrage de modules de mémoire pour les systèmes 02E/4B ou 05F/6B (suite)

Processeurs et mémoire	Où installer les modules de mémoire
<p>Deux modules de processeur et quatre cartes mémoire (modèle 05F/6B)</p>	<p>Equilibrez la mémoire sur chaque module de processeur :</p> <ul style="list-style-type: none"> • Insérez le premier ensemble de quatre modules de mémoire aux emplacements 5 (P1-C18-C7), 6 (P1-C18-C8), 7 (P1-C18-C9) et 8 (P1-C18-C10) de la première carte mémoire. • Insérez le deuxième ensemble de quatre modules de mémoire aux emplacements 5 (P1-C16-C7), 6 (P1-C16-C8), 7 (P1-C16-C9) et 8 (P1-C16-C10) de la deuxième carte mémoire. • Insérez le troisième ensemble de quatre modules de mémoire aux emplacements 5 (P1-C17-C7), 6 (P1-C17-C8), 7 (P1-C17-C9) et 8 (P1-C17-C10) de la troisième carte mémoire. • Insérez le quatrième ensemble de quatre modules de mémoire aux emplacements 5 (P1-C15-C7), 6 (P1-C15-C8), 7 (P1-C15-C9) et 8 (P1-C15-C10) de la quatrième carte mémoire. • Insérez l'ensemble suivant de quatre modules de mémoire aux emplacements 1 (P1-C18-C1), 2 (P1-C18-C2), 3 (P1-C18-C3) et 4 (P1-C18-C4) de la première carte mémoire. • Insérez l'ensemble suivant de quatre modules de mémoire aux emplacements 1 (P1-C16-C1), 2 (P1-C16-C2), 3 (P1-C16-C3) et 4 (P1-C16-C4) de la deuxième carte mémoire. • Insérez l'ensemble suivant de quatre modules de mémoire aux emplacements 1 (P1-C17-C1), 2 (P1-C17-C2), 3 (P1-C17-C3) et 4 (P1-C17-C4) de la troisième carte mémoire. • Insérez l'ensemble suivant de quatre modules de mémoire aux emplacements 1 (P1-C15-C1), 2 (P1-C15-C2), 3 (P1-C15-C3) et 4 (P1-C15-C4) de la quatrième carte mémoire. <p>Remarques :</p> <ul style="list-style-type: none"> • La première paire de modules de mémoire doit être composée de deux modules de 4 Go. En cas d'installation d'ensembles de quatre modules, ces emplacements peuvent accueillir des barrettes DIMM de 8 Go. • Les modules de mémoire aux emplacements 5, 6, 7 et 8 de la deuxième carte mémoire doivent être identiques. Ils peuvent néanmoins être différents du premier ensemble de quatre modules de mémoires aux emplacements 5, 6, 7 et 8 de la première carte mémoire. • Les modules de mémoire aux emplacements 5, 6, 7 et 8 de la troisième carte mémoire doivent être identiques. Ils peuvent néanmoins être différents des modules de mémoires des emplacements 5, 6, 7 et 8 des première et deuxième cartes mémoire. • Les modules de mémoire aux emplacements 5, 6, 7 et 8 de la quatrième carte mémoire doivent être identiques. Ils peuvent néanmoins être différents des modules de mémoires des emplacements 5, 6, 7 et 8 de la deuxième carte mémoire.

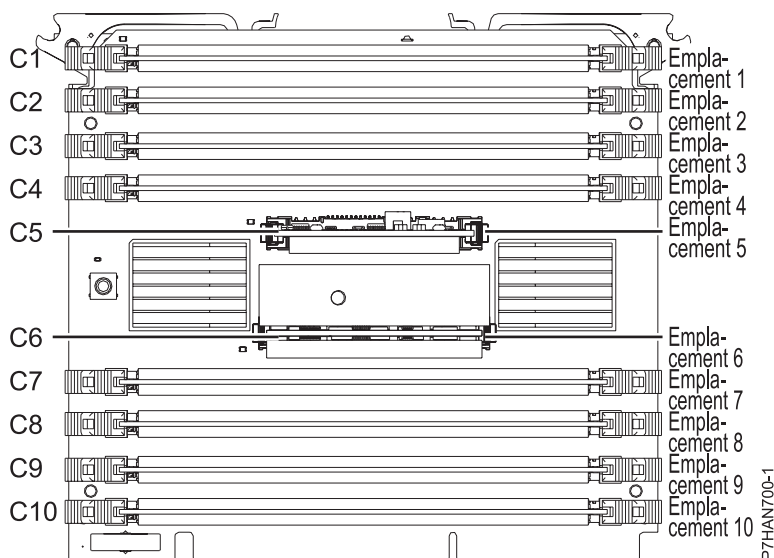


Figure 11. Emplacements des modules de mémoire pour 02E/4B ou 05F/6B

Equilibrage de modules de mémoire pour les systèmes 02E/4C ou 05E/6C

Branchez les modules de mémoire sur les emplacements indiqués dans le tableau suivant et dans la figure 12, à la page 28.

Remarques :

- Les ensembles de quatre modules de mémoire installés sur le même module de processeur pour la même carte de mémoire peuvent avoir des capacités différentes. Par exemple, un ensemble de quatre barrettes DIMM de 4 Go peut se trouver sur la même carte d'extension de mémoire qu'un ensemble de barrettes DIMM de 8 Go.
- Chaque barrette DIMM dans une paire de barrettes DIMM doit être équivalente et chaque barrette DIMM dans un ensemble de 4 cartes mémoire DIMM doit être équivalente.
- Chaque dispositif de mémoire comprend une paire de barrettes DIMM. Chaque module de processeur peut comporter entre 2 et 16 barrettes DIMM, installées par paires.
- Si deux modules de processeur sont installés, alternez l'installation des modules de mémoire entre les deux modules de processeur.

Tableau 4. Equilibrage de modules de mémoire pour les systèmes 02E/4C ou 05E/6C

Processeurs et mémoire	Où installer les modules de mémoire
Un module de processeur et une carte mémoire, ou deux modules de processeur et une carte mémoire (02E/4C ou 05E/6C)	<ul style="list-style-type: none"> • Insérez la première paire de modules de mémoire à l'emplacement 1 (P1-C18-C1) et à l'emplacement 3 (P1-C18-C3). • Insérez la deuxième paire de modules de mémoire à l'emplacement 6 (P1-C18-C8) et à l'emplacement 8 (P1-C18-C10). • Insérez la paire suivante de modules de mémoire à l'emplacement 2 (P1-C18-C2) et à l'emplacement 4 (P1-C18-C4). • Insérez la paire suivante de modules de mémoire à l'emplacement 5 (P1-C18-C7) et à l'emplacement 7 (P1-C18-C9). <p>Remarques :</p> <ul style="list-style-type: none"> • Chaque barrette DIMM dans une paire de barrettes DIMM doit être équivalente. • Les modules de mémoire aux emplacements 5, 6, 7 et 8 doivent être identiques. • Les modules de mémoire aux emplacements 1, 2, 3 et 4 doivent être identiques. Ils peuvent néanmoins être différents des quatre modules de mémoires des emplacements 5, 6, 7 et 8.

Tableau 4. Equilibrage de modules de mémoire pour les systèmes 02E/4C ou 05E/6C (suite)

Processeurs et mémoire	Où installer les modules de mémoire
<p>Un module de processeur et deux cartes mémoire (modèles 02E/4C ou 05E/6C)</p>	<ul style="list-style-type: none"> • Insérez les deux premiers modules de mémoire à l'emplacement 1 (P1-C18-C1) et à l'emplacement 3 (P1-C18-C3) de la première carte mémoire. • Insérez la deuxième paire de modules de mémoire à l'emplacement 1 (P1-C17-C1) et à l'emplacement 3 (P1-C17-C3) de la seconde carte mémoire. • Insérez la paire suivante de modules de mémoire à l'emplacement 6 (P1-C18-C8) et à l'emplacement 8 (P1-C18-C10) de la première carte mémoire. • Insérez la paire suivante de modules de mémoire à l'emplacement 6 (P1-C17-C8) et à l'emplacement 8 (P1-C17-C10) de la seconde carte mémoire. • Insérez la paire suivante de modules de mémoire à l'emplacement 2 (P1-C18-C2) et à l'emplacement 4 (P1-C18-C4) de la première carte mémoire. • Insérez la paire suivante de modules de mémoire à l'emplacement 2 (P1-C17-C2) et à l'emplacement 4 (P1-C17-C4) de la seconde carte mémoire. • Insérez la paire suivante de modules de mémoire à l'emplacement 5 (P1-C18-C7) et à l'emplacement 7 (P1-C18-C9) de la première carte mémoire. • Insérez la paire suivante de modules de mémoire à l'emplacement 5 (P1-C17-C7) et à l'emplacement 7 (P1-C17-C9) de la seconde carte mémoire. <p>Remarques :</p> <ul style="list-style-type: none"> • Les modules de mémoire aux emplacements 5, 6, 7 et 8 de la première carte mémoire doivent être identiques. • Les modules de mémoire aux emplacements 5, 6, 7 et 8 de la deuxième carte mémoire doivent être identiques. • Tous les modules de mémoire de la première carte mémoire peuvent être différents des modules de mémoire de la seconde carte. • Les modules de mémoire aux emplacements 1, 2, 3 et 4 doivent être identiques. Ils peuvent néanmoins être différents des quatre modules de mémoires des emplacements 5, 6, 7 et 8 de la même carte mémoire.

Tableau 4. Equilibrage de modules de mémoire pour les systèmes 02E/4C ou 05E/6C (suite)

Processeurs et mémoire	Où installer les modules de mémoire
<p>Deux modules de processeur et deux cartes mémoire (modèles 02E/4C ou 05E/6C)</p>	<p>Equilibrez la mémoire sur chaque module de processeur :</p> <ul style="list-style-type: none"> • Insérez les deux premiers modules de mémoire à l'emplacement 1 (P1-C18-C1) et à l'emplacement 3 (P1-C18-C3) de la première carte mémoire. • Insérez la deuxième paire de modules de mémoire à l'emplacement 1 (P1-C16-C1) et à l'emplacement 3 (P1-C16-C3) de la troisième carte mémoire. • Insérez la paire suivante de modules de mémoire à l'emplacement 6 (P1-C18-C8) et à l'emplacement 8 (P1-C18-C10) de la première carte mémoire. • Insérez la paire suivante de modules de mémoire à l'emplacement 6 (P1-C16-C8) et à l'emplacement 8 (P1-C16-C10) de la troisième carte mémoire. • Insérez la paire suivante de modules de mémoire à l'emplacement 2 (P1-C18-C2) et à l'emplacement 4 (P1-C18-C4) de la première carte mémoire. • Insérez la paire suivante de modules de mémoire à l'emplacement 2 (P1-C16-C2) et à l'emplacement 4 (P1-C16-C4) de la troisième carte mémoire. • Insérez la paire suivante de modules de mémoire à l'emplacement 5 (P1-C18-C7) et à l'emplacement 7 (P1-C18-C9) de la première carte mémoire. • Insérez la paire suivante de modules de mémoire à l'emplacement 5 (P1-C16-C7) et à l'emplacement 7 (P1-C16-C9) de la troisième carte mémoire. <p>Remarques :</p> <ul style="list-style-type: none"> • Les modules de mémoire aux emplacements 5, 6, 7 et 8 de la première carte mémoire doivent être identiques. • Les modules de mémoire aux emplacements 5, 6, 7 et 8 de la troisième carte mémoire doivent être identiques. • Tous les modules de mémoire de la première carte mémoire peuvent être différents des modules de mémoire de la troisième carte. • Les modules de mémoire aux emplacements 1, 2, 3 et 4 doivent être identiques. Ils peuvent néanmoins être différents des quatre modules de mémoires des emplacements 5, 6, 7 et 8 de la même carte mémoire.

Tableau 4. Equilibrage de modules de mémoire pour les systèmes 02E/4C ou 05E/6C (suite)

Processeurs et mémoire	Où installer les modules de mémoire
<p>Deux modules de processeur et trois cartes mémoire (modèle 05E/6C)</p>	<p>Equilibrez la mémoire sur chaque module de processeur :</p> <ul style="list-style-type: none"> • Insérez les deux premiers modules de mémoire à l'emplacement 1 (P1-C18-C1) et à l'emplacement 3 (P1-C18-C3) de la première carte mémoire. • Insérez la deuxième paire de modules de mémoire à l'emplacement 1 (P1-C16-C1) et à l'emplacement 3 (P1-C16-C3) de la troisième carte mémoire. • Insérez la paire suivante de modules de mémoire à l'emplacement 1 (P1-C17-C1) et à l'emplacement 3 (P1-C17-C3) de la seconde carte mémoire. • Insérez les deux modules de mémoire suivants à l'emplacement 6 (P1-C18-C8) et à l'emplacement 8 (P1-C18-C10) de la première carte mémoire. • Insérez la paire suivante de modules de mémoire à l'emplacement 6 (P1-C16-C8) et à l'emplacement 8 (P1-C16-C10) de la troisième carte mémoire. • Insérez la paire suivante de modules de mémoire à l'emplacement 6 (P1-C17-C8) et à l'emplacement 8 (P1-C17-C10) de la seconde carte mémoire. • Insérez les deux modules de mémoire suivants à l'emplacement 2 (P1-C18-C2) et à l'emplacement 4 (P1-C18-C4) de la première carte mémoire. • Insérez la paire suivante de modules de mémoire à l'emplacement 2 (P1-C16-C2) et à l'emplacement 4 (P1-C16-C4) de la troisième carte mémoire. • Insérez la paire suivante de modules de mémoire à l'emplacement 2 (P1-C17-C2) et à l'emplacement 4 (P1-C17-C4) de la seconde carte mémoire. • Insérez les deux modules de mémoire suivants à l'emplacement 5 (P1-C18-C7) et à l'emplacement 7 (P1-C18-C9) de la première carte mémoire. • Insérez la paire suivante de modules de mémoire à l'emplacement 5 (P1-C16-C7) et à l'emplacement 7 (P1-C16-C9) de la troisième carte mémoire. • Insérez la paire suivante de modules de mémoire à l'emplacement 5 (P1-C17-C7) et à l'emplacement 7 (P1-C17-C9) de la seconde carte mémoire. <p>Remarques :</p> <ul style="list-style-type: none"> • Les modules de mémoire aux emplacements 5, 6, 7 et 8 de la première carte mémoire doivent être identiques. • Les modules de mémoire aux emplacements 5, 6, 7 et 8 de la deuxième carte mémoire doivent être identiques. • Les modules de mémoire aux emplacements 5, 6, 7 et 8 de la troisième carte mémoire doivent être identiques. Ils peuvent néanmoins être différents des modules de mémoires des emplacements 5, 6, 7 et 8 des première et deuxième cartes mémoire. • Tous les modules de mémoire de la première carte mémoire peuvent être différents des modules de mémoire de la seconde carte. • Les modules de mémoire aux emplacements 1, 2, 3 et 4 doivent être identiques. Ils peuvent néanmoins être différents des quatre modules de mémoires des emplacements 5, 6, 7 et 8 de la même carte mémoire.

Tableau 4. Equilibrage de modules de mémoire pour les systèmes 02E/4C ou 05E/6C (suite)

Processeurs et mémoire	Où installer les modules de mémoire
<p>Deux modules de processeur et quatre cartes mémoire (modèle 05E/6C)</p>	<p>Equilibrez la mémoire sur chaque module de processeur :</p> <ul style="list-style-type: none"> • Insérez les deux premiers modules de mémoire à l'emplacement 1 (P1-C18-C1) et à l'emplacement 3 (P1-C18-C3) de la première carte mémoire. • Insérez la deuxième paire de modules de mémoire à l'emplacement 1 (P1-C16-C1) et à l'emplacement 3 (P1-C16-C3) de la troisième carte mémoire. • Insérez la paire suivante de modules de mémoire à l'emplacement 1 (P1-C17-C1) et à l'emplacement 3 (P1-C17-C3) de la seconde carte mémoire. • Insérez la paire suivante de modules de mémoire à l'emplacement 1 (P1-C15-C1) et à l'emplacement 3 (P1-C15-C3) de la quatrième carte mémoire. • Insérez les deux modules de mémoire suivants à l'emplacement 6 (P1-C18-C8) et à l'emplacement 8 (P1-C18-C10) de la première carte mémoire. • Insérez la paire suivante de modules de mémoire à l'emplacement 6 (P1-C16-C8) et à l'emplacement 8 (P1-C16-C10) de la troisième carte mémoire. • Insérez la paire suivante de modules de mémoire à l'emplacement 6 (P1-C17-C8) et à l'emplacement 8 (P1-C17-C10) de la seconde carte mémoire. • Insérez la paire suivante de modules de mémoire à l'emplacement 6 (P1-C15-C8) et à l'emplacement 8 (P1-C15-C10) de la quatrième carte mémoire. • Insérez les deux modules de mémoire suivants à l'emplacement 2 (P1-C18-C2) et à l'emplacement 4 (P1-C18-C4) de la première carte mémoire. • Insérez la paire suivante de modules de mémoire à l'emplacement 2 (P1-C16-C2) et à l'emplacement 4 (P1-C16-C4) de la troisième carte mémoire. • Insérez la paire suivante de modules de mémoire à l'emplacement 2 (P1-C17-C2) et à l'emplacement 4 (P1-C17-C4) de la seconde carte mémoire. • Insérez la paire suivante de modules de mémoire à l'emplacement 2 (P1-C15-C2) et à l'emplacement 4 (P1-C15-C4) de la quatrième carte mémoire. • Insérez les deux modules de mémoire suivants à l'emplacement 5 (P1-C18-C7) et à l'emplacement 7 (P1-C18-C9) de la première carte mémoire. • Insérez la paire suivante de modules de mémoire à l'emplacement 5 (P1-C16-C7) et à l'emplacement 7 (P1-C16-C9) de la troisième carte mémoire. • Insérez la paire suivante de modules de mémoire à l'emplacement 5 (P1-C17-C7) et à l'emplacement 7 (P1-C17-C9) de la seconde carte mémoire. • Insérez la paire suivante de modules de mémoire à l'emplacement 5 (P1-C15-C7) et à l'emplacement 7 (P1-C15-C9) de la quatrième carte mémoire. <p>Remarques :</p> <ul style="list-style-type: none"> • Les modules de mémoire aux emplacements 5, 6, 7 et 8 de la deuxième carte mémoire doivent être identiques. Ils peuvent néanmoins être différents du premier ensemble de quatre modules de mémoires aux emplacements 5, 6, 7 et 8 de la première carte mémoire. • Les modules de mémoire aux emplacements 5, 6, 7 et 8 de la troisième carte mémoire doivent être identiques. Ils peuvent néanmoins être différents des modules de mémoires des emplacements 5, 6, 7 et 8 des première et deuxième cartes mémoire. • Les modules de mémoire aux emplacements 5, 6, 7 et 8 de la quatrième carte mémoire doivent être identiques. Ils peuvent néanmoins être différents des modules de mémoires des emplacements 5, 6, 7 et 8 de la deuxième carte mémoire.

Remarque : Etant donné que les régulateurs de tension sont soudés à la carte d'extension de mémoire, les connecteurs C5 et C6 ne sont pas disponibles sur les systèmes 02E/4C ou 05E/6C.

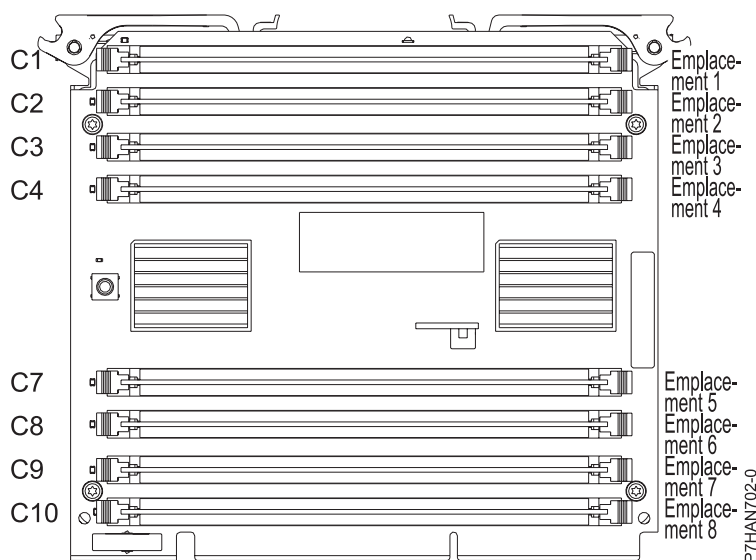


Figure 12. Emplacements des modules de mémoire pour 02E/4C ou 05E/6C

Remplacement des modules de mémoire sur les systèmes 02E/4B, 02E/4C, 05F/6B ou 05E/6C

Utilisez cette procédure pour retirer un module de mémoire.

Avant de commencer

Avertissement : Si vous retirez un module de mémoire afin d'en installer un nouveau ou de le remplacer par un module mis à niveau, voir Installation des modules de mémoire pour obtenir des informations sur les emplacements de mémoire et les conditions requises. Si vous retirez un module de mémoire dans le cadre d'une procédure de maintenance, continuez de suivre la procédure suivante.

Pourquoi et quand exécuter cette tâche

Si le système est géré via la console HMC, utilisez celle-ci pour procéder au retrait des modules de mémoire du serveur. Pour obtenir des informations sur l'utilisation de la console HMC pour le retrait de modules de mémoire, voir «Retrait d'un composant via la console HMC», à la page 67. Si vous ne disposez pas d'une console HMC, procédez comme suit pour retirer des modules de mémoire.

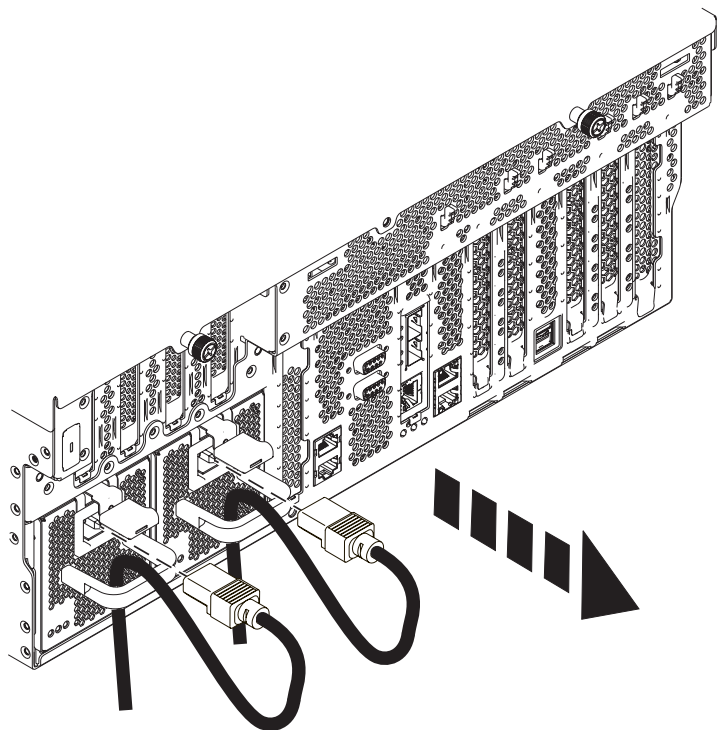
Si le système est géré par la console SDMC (Systems Director Management Console), utilisez-la pour retirer le module de mémoire du serveur. Pour des instructions, voir Retrait d'un composant via la console SDMC. Si vous ne disposez pas d'une console SDMC, procédez comme suit pour retirer un module de mémoire.

Pour retirer un module de mémoire, procédez comme suit :

Procédure

1. Effectuez les tâches prérequis, comme décrit dans la rubrique «Avant de commencer», à la page 38.
2. Arrêtez le système comme décrit dans la section «Arrêt d'un système ou d'une partition logique», à la page 48.

3. Pour un système monté en armoire, mettez-le en position de maintenance, comme indiqué dans «Mise en position de maintenance du système 02E/4B, 02E/4C, 05F/6B ou 05E/6C monté en armoire», à la page 61.
4. Retirez le capot d'accès.
 - Pour un système monté en armoire, voir «Retrait du capot d'accès sur un système 02E/4B, 02E/4C, 05F/6B ou 05E/6C monté en armoire», à la page 55.
 - Pour un système autonome, voir «Retrait du capot d'accès d'un système autonome 02E/4B, 02E/4C ou 05F/6B», à la page 56.
5. A l'arrière du système, débranchez tous les cordons d'alimentation de l'unité dont vous effectuez la maintenance.

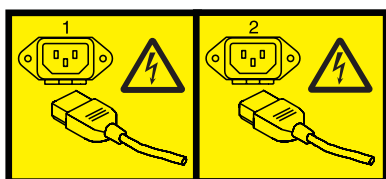


P7HAJ506-0

Figure 13. Débranchement des cordons d'alimentation

Remarque : Un bloc d'alimentation en option est disponible sur le serveur 02E/4B ou 02E/4C. Le serveur 05F/6B ou 05E/6C est équipé d'un second bloc d'alimentation obligatoire. Avant de poursuivre cette procédure, vérifiez que la source d'alimentation a été débranchée du système.

(L003)



ou



6. Attachez le bracelet antistatique.

Avertissement :

- Portez un bracelet antistatique relié à une surface métallique non peinte pour protéger le matériel contre les risques de décharge électrostatique.
 - Si vous portez un bracelet antistatique, respectez toutes les consignes de sécurité relatives aux dangers électriques. Un bracelet antistatique permet de réguler l'électricité statique. Il ne réduit et n'augmente en aucun cas les risques d'électrocution liés à l'utilisation ou à la manipulation d'appareils électriques.
 - Si vous ne disposez pas d'un bracelet antistatique, touchez une surface métallique non peinte du système pendant au moins 5 secondes avant de déballer un produit de son emballage antistatique, d'installer ou de remplacer du matériel.
7. Retirez la carte d'extension de mémoire du système en tirant sur les taquets de verrouillage afin de les mettre en position ouverte, puis en soulevant la carte pour la retirer du système.

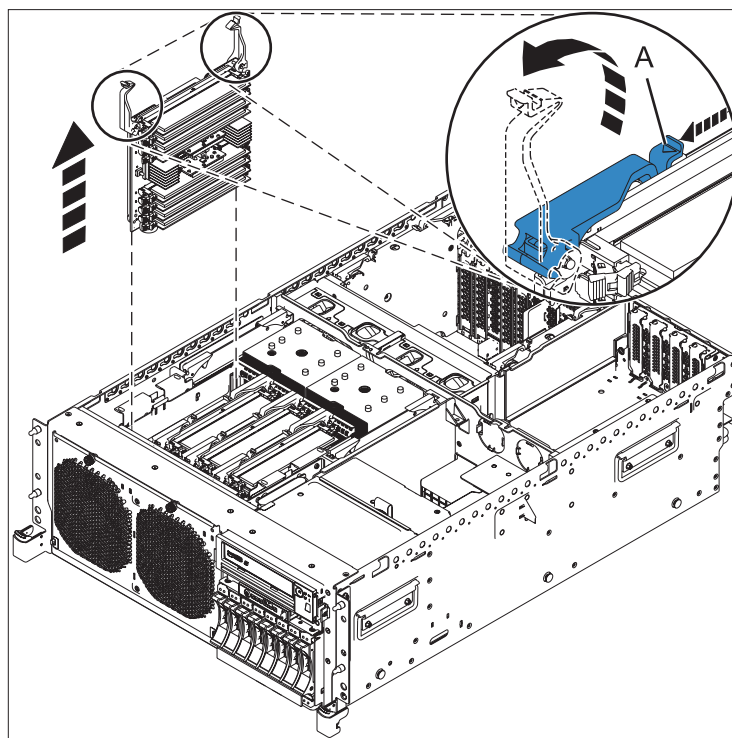


Figure 14. Retrait d'une carte d'extension de mémoire

8. Identifiez le module de mémoire défaillant en appuyant sur le bouton bleu (B) de la carte d'extension. Cette opération active le voyant (A) associé à la barrette DIMM défectueuse.

Remarque : Lorsque le système est en position de maintenance, les voyants d'incident et d'identification de la barrette DIMM ne sont pas visibles pour les emplacements de connecteur DIMM C2 - C4 et C7 - C10. Appuyez sur le bouton bleu de la carte d'extension de mémoire pour identifier les barrettes DIMM défaillantes sans avoir à mettre le système en position de maintenance.

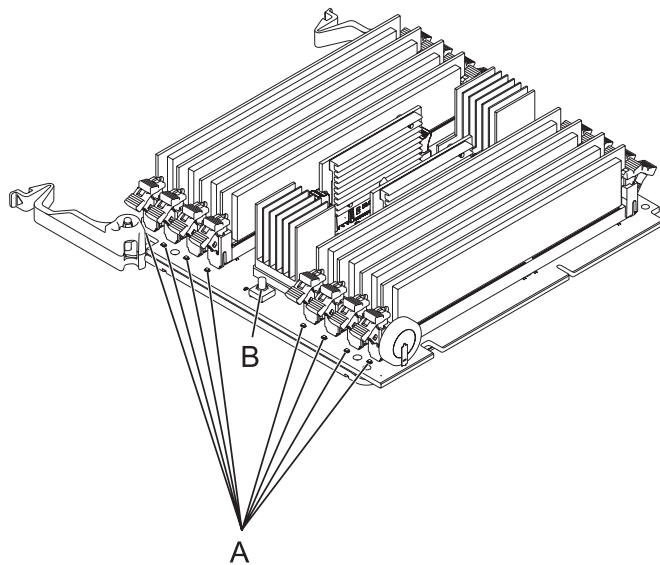


Figure 15. Identification du module de mémoire défaillant

9. Déverrouillez le du module de mémoire en poussant les taquets de verrouillage (A) afin de les mettre en position ouverte (voir la figure 16). Soulevez le module de mémoire (B) pour le sortir du connecteur. La pression exercée sur les taquets force le module à sortir du connecteur.

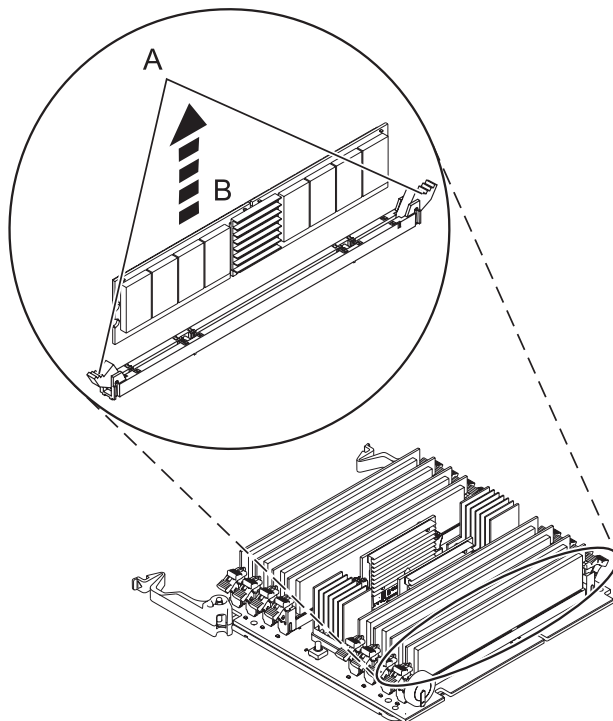


Figure 16. Retrait d'un module de mémoire

Que faire ensuite

Remettez en place le module de mémoire que vous avez retiré ou installez un nouveau module de mémoire.

Tâches associées:

«Remplacement des modules de mémoire sur les systèmes 02E/4B, 02E/4C, 05F/6B ou 05E/6C»

Utilisez cette procédure pour remplacer un module de mémoire existant.

«Remplacement des modules de mémoire sur les systèmes 02E/4B, 02E/4C, 05F/6B ou 05E/6C», à la page 28

Utilisez cette procédure pour retirer un module de mémoire.

«Installation des modules de mémoire sur les systèmes 02E/4B, 02E/4C, 05F/6B ou 05E/6C», à la page 12

Utilisez cette procédure pour installer un module de mémoire nouveau ou mis à niveau.

Remplacement des modules de mémoire sur les systèmes 02E/4B, 02E/4C, 05F/6B ou 05E/6C

Utilisez cette procédure pour remplacer un module de mémoire existant.

Avant de commencer

Avertissement : Si vous installez un nouveau module de mémoire ou un module mis à niveau, voir Installation de modules de mémoire pour obtenir des informations sur les emplacements de mémoire et les conditions requises. Si vous remplacez un module de mémoire dans le cadre d'une procédure de maintenance, exécutez la procédure suivante.

Si votre système est géré par la console HMC, utilisez la console HMC pour effectuer la procédure de remplacement des modules de mémoire dans le serveur. Pour obtenir des informations sur l'utilisation de la console HMC pour le remplacement de modules de mémoire, voir «Remplacement d'un composant via la console HMC», à la page 67.

Si votre système est géré par la console SDMC (Systems Director Management Console), utilisez-la pour remettre le module de mémoire en place sur le serveur. Pour des instructions, voir Remplacement d'un composant via la console SDMC. Si vous ne disposez pas d'une console SDMC, procédez comme suit pour remplacer un module de mémoire.

Pour remplacer un module de mémoire, procédez comme suit :

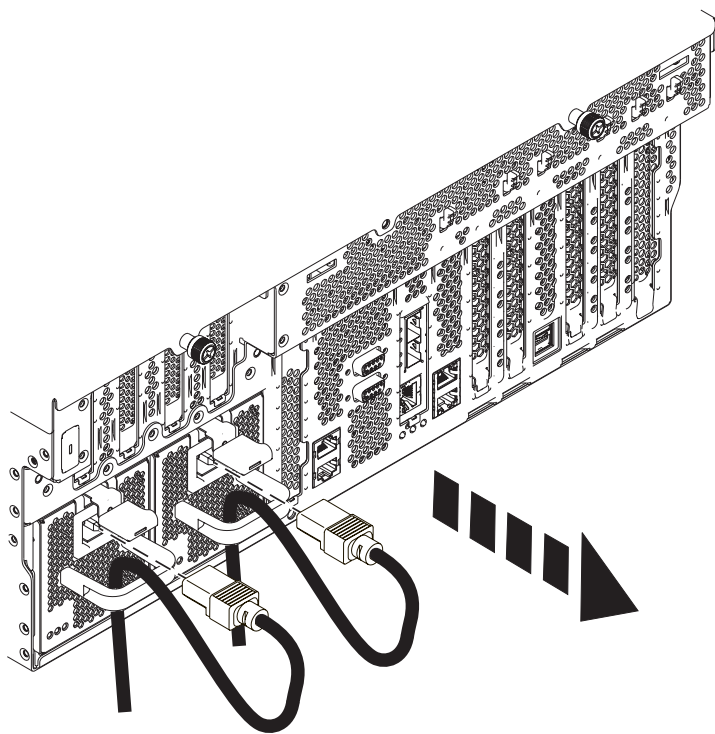
Procédure

1. Effectuez les tâches prérequis, comme décrit dans la rubrique «Avant de commencer», à la page 38.
2. Si nécessaire, retirez le module de mémoire existant, comme décrit dans «Remplacement des modules de mémoire sur les systèmes 02E/4B, 02E/4C, 05F/6B ou 05E/6C», à la page 28.
3. Arrêtez le système comme décrit dans la section «Arrêt d'un système ou d'une partition logique», à la page 48.
4. Pour un système monté en armoire, mettez-le en position de maintenance, comme indiqué dans «Mise en position de maintenance du système 02E/4B, 02E/4C, 05F/6B ou 05E/6C monté en armoire», à la page 61.
5. Retirez le capot d'accès.
 - Pour un système monté en armoire, voir «Retrait du capot d'accès sur un système 02E/4B, 02E/4C, 05F/6B ou 05E/6C monté en armoire», à la page 55.
 - Pour un système autonome, voir «Retrait du capot d'accès d'un système autonome 02E/4B, 02E/4C ou 05F/6B», à la page 56.

6. Utilisez les voyants des indicateurs de service pour vous aider à identifier le composant, comme indiqué dans «Identification d'un composant», à la page 41.

Remarque : Lorsque le système est en position de maintenance, les voyants d'incident et d'identification de la barrette DIMM ne sont pas visibles pour les emplacements DIMM C2 à C10. Pour identifier la barrette DIMM correcte par son voyant pour ces emplacements, vous devez d'abord retirer la carte d'extension de mémoire, puis appuyer sur le bouton de maintenance bleu qui active le voyant. Pour obtenir des informations sur le retrait de la carte d'extension de mémoire, voir «Retrait des cartes d'extension de mémoire sur les systèmes 02E/4B, 02E/4C, 05F/6B ou 05E/6C», à la page 5.

7. A l'arrière du système, débranchez tous les cordons d'alimentation de l'unité dont vous effectuez la maintenance.

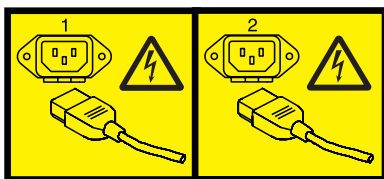


P7HAJ506-0

Figure 17. Débranchement des cordons d'alimentation

Remarque : Un bloc d'alimentation en option est disponible sur le serveur 02E/4B ou 02E/4C. Le serveur 05F/6B ou 05E/6C est équipé d'un second bloc d'alimentation obligatoire. Avant de poursuivre cette procédure, vérifiez que la source d'alimentation a été débranchée du système.

(L003)



ou



8. Attachez le bracelet antistatique.

Avvertissement :

- Portez un bracelet antistatique relié à une surface métallique non peinte pour protéger le matériel contre les risques de décharge électrostatique.
 - Si vous portez un bracelet antistatique, respectez toutes les consignes de sécurité relatives aux dangers électriques. Un bracelet antistatique permet de réguler l'électricité statique. Il ne réduit et n'augmente en aucun cas les risques d'électrocution liés à l'utilisation ou à la manipulation d'appareils électriques.
 - Si vous ne disposez pas d'un bracelet antistatique, touchez une surface métallique non peinte du système pendant au moins 5 secondes avant de déballer un produit de son emballage antistatique, d'installer ou de remplacer du matériel.
9. Si nécessaire, retirez le module de mémoire ou le cache, comme décrit dans «Remplacement des modules de mémoire sur les systèmes 02E/4B, 02E/4C, 05F/6B ou 05E/6C», à la page 28. La pression exercée sur les taquets force le cache à sortir du connecteur.

Remarque : Un module de mémoire ou un cache de module mémoire doit se trouver sur chaque emplacement de la carte d'extension de mémoire, ce afin de garantir un refroidissement suffisant.

10. Le cas échéant, retirez le module de mémoire de son emballage antistatique.
11. Vérifiez que les languettes de verrouillage du connecteur **(A)** sont ouvertes, comme indiqué dans la figure 18, à la page 36, avant d'installer un nouveau module de mémoire.
12. Prenez délicatement le module de mémoire par le bord **(B)** et alignez-le avec le connecteur.

Avvertissement : Les modules de mémoire sont munis d'encoches pour éviter toute installation incorrecte. Repérez l'emplacement des ergots correspondant à ces encoches dans le connecteur du module de mémoire avant d'installer le module.

13. Poussez fermement le module de mémoire dans le connecteur jusqu'à ce qu'il soit verrouillé.

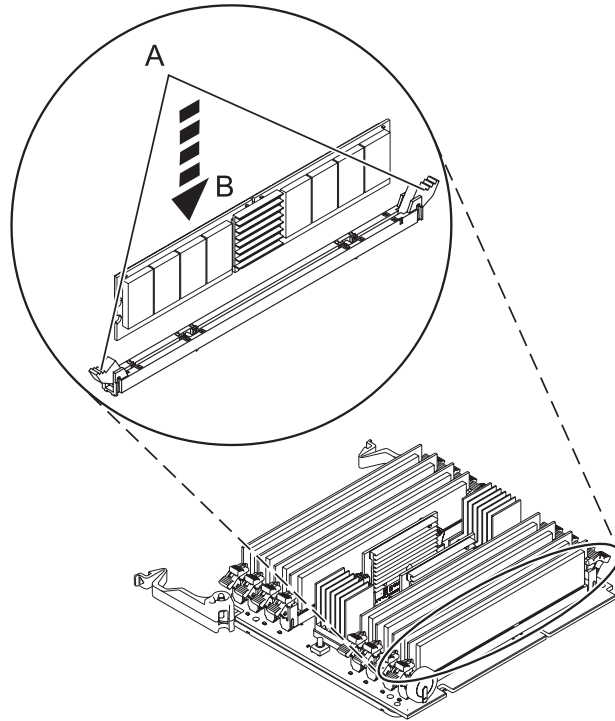


Figure 18. Remise en place d'un module de mémoire

14. Remettez la carte d'extension de mémoire en place.
 - a. Alignez la carte d'extension de mémoire sur le connecteur.
 - b. Appuyez fermement sur le connecteur.
 - c. Appuyez sur les languettes de verrouillage (**A**) pour les mettre en position fermée.

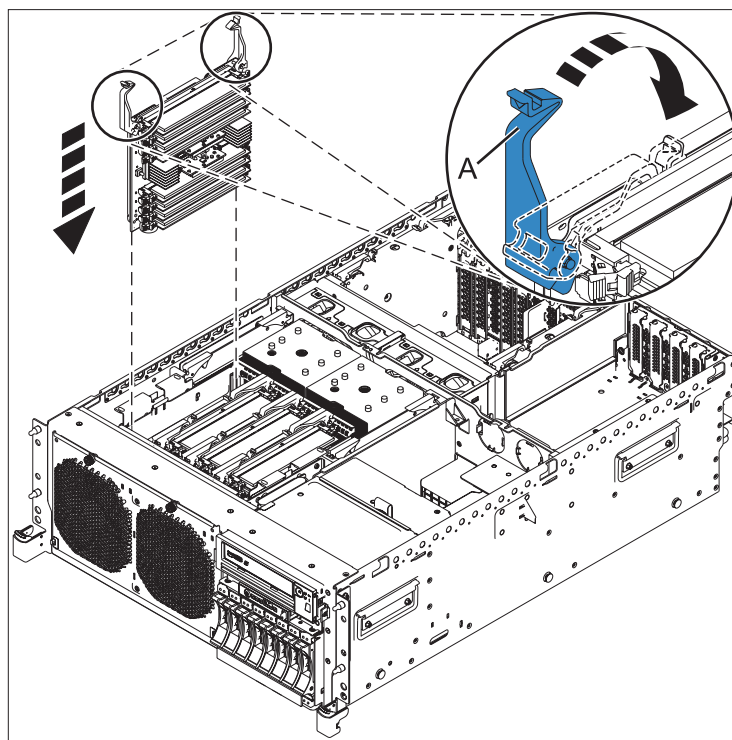


Figure 19. Remplacement d'une carte d'extension de mémoire

15. Si vous installez des modules de mémoire dans le cadre d'une autre procédure, revenez à celle-ci. Si vos opérations de maintenance sont terminées, continuez avec les étapes suivantes :
 - a. Remettez le capot d'accès en place.
 - Pour un système monté en armoire, voir «Installation du capot d'accès sur un système 02E/4B, 02E/4C, 05F/6B ou 05E/6C monté en armoire», à la page 58.
 - Pour un système autonome, voir «Installation du capot d'accès d'un système autonome 02E/4B, 02E/4C ou 05F/6B», à la page 59.
 - b. Pour un système monté en armoire, mettez le système en position de fonctionnement, comme décrit dans «Mise en position de fonctionnement du système 02E/4B, 02E/4C, 05F/6B ou 05E/6C monté en armoire», à la page 63.
 - c. Rebranchez la source d'alimentation.
 - d. Démarrez le système.
 - Si vous installez ou retirez de la mémoire système et que les conditions suivantes sont respectées, définissez le mode de mise sous tension sur **Attente de partitionnement**.
 - Le système est géré par la console HMC ou SDMC.
 - La seule partition logique est affectée à toutes les ressources système.
 Démarrez le système comme décrit dans la rubrique Mise sous tension .
 - Dans les autres cas de figure, démarrez le système comme décrit dans la rubrique «Démarrage du système ou de la partition logique», à la page 46.
 - e. Vérifiez le composant installé.
 - Si vous avez installé le composant pour toute autre raison, vérifiez le composant installé, comme décrit dans Vérification du composant installé.

Tâches associées:

«Remplacement des modules de mémoire sur les systèmes 02E/4B, 02E/4C, 05F/6B ou 05E/6C», à la page 33

Utilisez cette procédure pour remplacer un module de mémoire existant.

«Remplacement des modules de mémoire sur les systèmes 02E/4B, 02E/4C, 05F/6B ou 05E/6C», à la page 28

Utilisez cette procédure pour retirer un module de mémoire.

«Installation des modules de mémoire sur les systèmes 02E/4B, 02E/4C, 05F/6B ou 05E/6C», à la page 12

Utilisez cette procédure pour installer un module de mémoire nouveau ou mis à niveau.

Procédures communes aux dispositifs installables

La présente section contient l'ensemble des procédures communes concernant l'installation, le retrait et le remplacement de fonctionnalités.

Avant de commencer

Respectez ces précautions lorsque vous installez, retirez ou remplacez des dispositifs ou des composants.

Pourquoi et quand exécuter cette tâche

Ces précautions visent à créer un environnement sûr pour la maintenance de votre système, mais ne proposent pas de procédure de maintenance du système. Les procédures d'installation, de retrait et de remplacement présentent, elles, chaque étape requise pour la maintenance de votre système.

DANGER

Lorsque vous utilisez le système ou travaillez à proximité de ce dernier, observez les consignes suivantes :

Le courant électrique provenant de l'alimentation, du téléphone et des câbles de transmission peut présenter un danger. Pour éviter tout risque de choc électrique :

- Branchez cette unité uniquement avec le cordon d'alimentation fourni par . N'utilisez pas ce dernier avec un autre produit.
- N'ouvrez pas et n'entretenez pas le bloc d'alimentation électrique.
- Ne manipulez aucun câble et n'effectuez aucune opération d'installation, d'entretien ou de reconfiguration de ce produit au cours d'un orage.
- Le produit peut être équipé de plusieurs cordons d'alimentation. Pour supprimer tout risque de danger électrique, débranchez tous les cordons d'alimentation.
- Branchez tous les cordons d'alimentation sur un socle de prise de courant correctement câblé et mis à la terre. Vérifiez que la tension et l'ordre des phases des prises de courant correspondent aux informations de la plaque d'alimentation électrique du système.
- Branchez sur des socles de prise de courant correctement câblés tout équipement connecté à ce produit.
- Lorsque cela est possible, n'utilisez qu'une seule main pour connecter ou déconnecter les cordons d'interface.
- Ne mettez jamais un équipement sous tension en cas d'incendie ou d'inondation, ou en présence de dommages matériels.
- Avant de retirer les capots de l'unité, mettez celle-ci hors tension et déconnectez ses cordons d'alimentation, ainsi que les câbles qui la relie aux réseaux, aux systèmes de télécommunication et aux modems (sauf mention contraire dans les procédures d'installation et de configuration).
- Lorsque vous installez, que vous déplacez, ou que vous manipulez le présent produit ou des périphériques qui lui sont raccordés, reportez-vous aux instructions ci-dessous pour connecter et déconnecter les différents cordons.

Pour déconnecter les cordons :

1. Mettez toutes les unités hors tension (sauf mention contraire).
2. Débranchez les cordons d'alimentation des prises.
3. Débranchez les cordons d'interface des connecteurs.
4. Débranchez tous les câbles des unités.

Pour connecter les cordons :

1. Mettez toutes les unités hors tension (sauf mention contraire).
2. Branchez tous les cordons sur les unités.
3. Branchez les cordons d'interface sur des connecteurs.
4. Branchez les cordons d'alimentation aux prises.
5. Mettez l'unité sous tension.

(D005a)

DANGER

Observez les consignes suivantes lors de l'utilisation du système en armoire ou lorsque vous travaillez à proximité de ce dernier :

- Un mauvais maniement de l'équipement lourd peut engendrer blessures et dommages matériels.
- Abaissez toujours les vérins de mise à niveau de l'armoire.
- Installez toujours des équerres de stabilisation sur l'armoire.
- Pour prévenir tout danger lié à une mauvaise répartition de la charge, installez toujours les unités les plus lourdes dans la partie inférieure de l'armoire. Installez toujours les serveurs et les unités en option en commençant par le bas de l'armoire.
- Un serveur monté en armoire n'est pas une étagère ou un espace de travail. Ne posez pas d'objet sur un serveur monté en armoire.



- Chaque armoire peut être équipée de plusieurs cordons d'alimentation. Avant de manipuler l'armoire, vous devez débrancher l'ensemble des cordons d'alimentation.
- Reliez toutes les unités installées dans l'armoire aux dispositifs d'alimentation installés dans la même armoire. Vous ne devez pas brancher le cordon d'alimentation d'une unité installée dans une armoire au dispositif d'alimentation installé dans une autre armoire.
- Un mauvais câblage du socle de prise de courant peut provoquer une mise sous tension dangereuse des parties métalliques du système ou des unités qui lui sont raccordées. Il appartient au client de s'assurer que le socle de prise de courant est correctement câblé et mis à la terre afin d'éviter tout risque de choc électrique.

ATTENTION

- N'installez pas d'unité dans une armoire dont la température ambiante interne dépasse la température ambiante que le fabricant recommande pour toutes les unités montées en armoire.
- N'installez pas d'unité dans une armoire où la ventilation n'est pas assurée. Vérifiez que les côtés, l'avant et l'arrière de l'unité sont correctement ventilés.
- Le matériel doit être correctement raccordé au circuit d'alimentation pour éviter qu'une surcharge des circuits n'entrave le câblage des dispositifs d'alimentation ou de protection contre les surintensités. Pour choisir des connexions d'alimentation à l'armoire adaptées, consultez les étiquettes de puissance nominale situées sur le matériel dans l'armoire afin de déterminer l'alimentation totale requise par le circuit d'alimentation.
- *Armoires dotées de tiroirs coulissants* : Si l'armoire n'est pas équipée d'équerres de stabilisation, ne sortez et n'installez pas de tiroir ou de dispositif. Ne retirez pas plusieurs tiroirs à la fois. Si vous retirez plusieurs tiroirs simultanément, l'armoire risque de devenir instable.
- *Armoires dotées de tiroirs fixes* : Sauf indication du fabricant, les tiroirs fixes ne doivent pas être retirés à des fins de maintenance. Si vous tentez de retirer une partie ou l'ensemble du tiroir, l'armoire risque de devenir instable et le tiroir risque de tomber.

(R001)

Avant de commencer toute procédure de remplacement ou d'installation, procédez comme suit :

Procédure

1. Si vous installez un nouveau dispositif, vous devez disposer des logiciels requis pour la prise en charge de ce nouveau dispositif.
2. Si vous exécutez une procédure d'installation ou de remplacement qui risque d'affecter la sécurité des données, vous devez disposer, dans la mesure du possible, d'une copie de sauvegarde récente de votre système ou de la partition logique (systèmes d'exploitation, logiciels sous licence et données).

3. Passez en revue la procédure d'installation ou de remplacement relative au dispositif ou au composant.
4. Notez la correspondance des couleurs utilisées sur le système.
La couleur bleue ou ocre sur les composants matériels indique un point de contact que vous pouvez utiliser pour retirer ou installer le composant sur le système, ouvrir ou fermer un levier, etc. La couleur ocre peut également désigner un composant que vous pouvez retirer ou remplacer alors que le système ou la partition logique est sous tension.
5. Vous devez vous munir d'un tournevis à lame plate moyen, d'un tournevis cruciforme et d'une paire de ciseaux.
6. Si certains composants sont incorrects, manquants ou visiblement endommagés, procédez comme suit :
 - Si vous remplacez un composant, contactez votre fournisseur de services ou le support technique.
 - Si vous installez une fonctionnalité, contactez l'un des services suivants :
 - Le fournisseur de services ou le support technique
7. Si vous rencontrez des difficultés lors de l'installation, contactez votre fournisseur de services, ou le support technique.
8. Si vous installez du nouveau matériel dans une partition logique, vous devez planifier et comprendre les implications inhérentes au partitionnement du système. Pour plus d'informations, voir Partitionnement logique.

Identification d'un composant

Ces instructions permettent d'apprendre à localiser et identifier un composant défectueux ou à retirer, ou encore de localiser l'emplacement d'installation d'un nouveau composant sur votre système ou unité d'extension en utilisant une méthode adaptée à votre système.

Pourquoi et quand exécuter cette tâche

Pour les serveurs systèmes dotés du processeur POWER7, les voyants peuvent être utilisés pour identifier ou vérifier l'emplacement d'un composant à retirer, installer ou nécessitant une opération de maintenance.

Le voyant combiné d'identification et d'incident (couleur ambre) indique l'emplacement d'une unité remplaçable sur site (FRU). Lorsque vous retirez une FRU, vérifiez d'abord que vous intervenez sur la bonne FRU à l'aide de la fonction d'identification de la console de gestion ou d'une autre interface utilisateur. Lorsque vous retirez une FRU sous le contrôle de la console HMC, la fonction d'identification est activée et désactivée automatiquement aux moments adéquats.

La fonction d'identification provoque le clignotement du voyant ambre. Lorsque vous désactivez la fonction d'identification, le voyant revient à un état fixe. Concernant les composants qui disposent d'un bouton de maintenance bleu, la fonction d'identification définit les informations du voyant pour le bouton de maintenance de telle manière que lorsque l'on appuie sur le bouton, ce sont les voyants corrects qui clignotent sur ce composant.

Si vous avez besoin d'utiliser la fonction d'identification, utilisez les procédures suivantes.

Voyants du panneau de commande

Ces informations peuvent s'utiliser comme un guide sur les voyants et boutons du panneau de commande.

Le panneau de commande est doté de voyants qui indiquent les différents états du système.

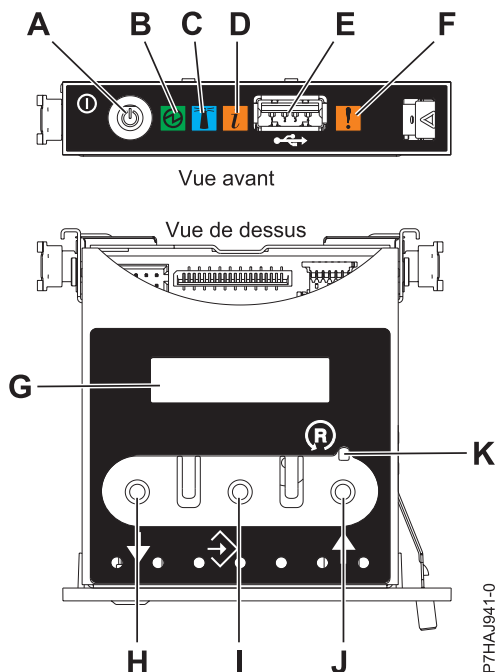


Figure 20. Panneau de commande

- **A** : Bouton de mise sous tension
- **B**: Voyant de système sous tension
 - Un voyant fixe indique que l'alimentation système de l'unité est complète.
 - Un voyant clignotant indique que l'unité est sous alimentation de mode veille.

Remarque : Une période d'environ 30 secondes s'écoule entre le moment où vous appuyez sur le bouton de mise sous tension et celui où le voyant d'alimentation cesse de clignoter pour devenir fixe. Durant cette période de transition, le voyant peut clignoter plus rapidement.

- **C** : Voyant d'identification de boîtier
 - Une lumière constante indique l'état d'identification, qui permet d'identifier une pièce.
 - L'absence de lumière indique un fonctionnement normal du système.
- **D** : voyant d'information système
 - L'absence de lumière indique un fonctionnement normal du système.
 - Un voyant clignotant signifie qu'une intervention est requise sur le système.
- **E** : Port USB
- **F** : Voyant de panne de boîtier
 - Un voyant fixe indique une panne dans le système.
 - L'absence de lumière indique un fonctionnement normal du système.
- **G** : Ecran Fonctions/Données
- **H** : Bouton de décrémentation
- **I** : Bouton Entrée
- **J** : Bouton d'incrémentement
- **K** : Bouton de réinitialisation

Concepts associés:

Identification d'un composant défaillant

Ces instructions permettent de savoir comment localiser et identifier un composant défaillant sur un système ou une unité d'extension en utilisant la méthode propre à votre système.

Identification d'un composant défaillant sur un système AIX ou une partition logique

Les instructions permettent de savoir comment rechercher un composant défaillant, puis d'activer le voyant de ce composant sur un système ou une partition logique exécutant le système d'exploitation AIX.

Localisation d'un composant défaillant sur un système AIX ou une partition logique :

Il se peut que vous deviez utiliser les outils AIX, avant d'activer le voyant dans le cadre de la recherche d'un composant défaillant.

Procédure

1. Connectez-vous en tant qu'utilisateur root ou celogin-.
2. A l'invite, tapez `diag` et appuyez sur Entrée.
3. Dans le menu Sélection des fonctions, choisissez **Sélection d'une tâche** et appuyez sur Entrée.
4. Sélectionnez **Affichage des résultats de tests de diagnostic précédents**, puis appuyez sur Entrée.
5. Dans les précédents diagnostics, choisissez **Affichage du journal des diagnostics abrégé**. L'écran Affichage du journal des diagnostics qui contient une liste chronologique des événements s'affiche.
6. Dans la colonne **T**, recherchez l'entrée **S** la plus récente. Sélectionnez la ligne, puis appuyez sur Entrée.
7. Sélectionnez **Validation**. Le programme affiche les détails de l'entrée du journal.
8. Notez l'emplacement et le code SRN figurant vers la fin de l'entrée.
9. Retournez à la ligne de commande.

Que faire ensuite

Utilisez les informations de localisation du composant défaillant pour activer le voyant qui identifie ce dernier. Voir «Activation du voyant associé au composant défaillant».

Activation du voyant associé au composant défaillant :

Ces instructions permettent d'identifier physiquement l'emplacement d'un composant pour lequel vous intervenez.

Procédure

1. Connectez-vous en tant qu'utilisateur root.
2. A l'invite, tapez `diag` et appuyez sur Entrée.
3. Dans le menu Sélection des fonctions, choisissez **Sélection d'une tâche** et appuyez sur Entrée.
4. Dans le menu Sélection des tâches, sélectionnez **Indicateurs d'identification et d'avertissement**, puis appuyez sur Entrée.
5. Dans la liste des voyants, sélectionnez le code d'emplacement associé au composant défaillant et appuyez sur Entrée.
6. Sélectionnez **Validation**. Le programme allume le voyant d'incident associé au composant défaillant.
7. Retournez à la ligne de commande.

Désactivation du voyant d'un composant défaillant :

Cette procédure permet d'éteindre un voyant allumé dans le cadre d'une opération de maintenance.

Pourquoi et quand exécuter cette tâche

Pour le désactiver, procédez comme suit :

Procédure

1. Connectez-vous en tant qu'utilisateur root.
2. A l'invite, tapez `diag` et appuyez sur Entrée.
3. Dans le menu Sélection des fonctions, choisissez **Sélection d'une tâche** et appuyez sur Entrée.
4. Dans le menu Sélection des tâches, sélectionnez **Indicateurs d'identification et d'avertissement**, puis appuyez sur Entrée.
5. Dans la liste des voyants, sélectionnez le code d'emplacement associé au composant défaillant et appuyez sur Entrée. Lorsque le voyant d'un composant défaillant est activé, le caractère I précède le code d'emplacement.
6. Sélectionnez **Validation**. Le programme désactive l'intervention du système ainsi que le voyant associé au composant défaillant.
7. Retournez à la ligne de commande.

Identification d'un composant défaillant sur un système Linux ou une partition logique

Si l'aide à la maintenance a été installée sur un système ou une partition logique, vous pouvez activer ou désactiver les voyants pour localiser un composant ou effectuer une opération de maintenance.

Localisation d'un composant défaillant sur un système ou une partition logique Linux :

Si l'aide à la maintenance a été installée sur un système ou une partition logique, vous devez activer les voyants pour localiser un composant.

Pourquoi et quand exécuter cette tâche

Pour l'activer, procédez comme suit :

Procédure

1. Connectez-vous en tant qu'utilisateur root.
2. A partir de la ligne de commande, tapez `/usr/sbin/usysident -s identify -l<code d'emplacement>` et appuyez sur Entrée.
3. Repérez le voyant d'incident pour identifier le boîtier qui renferme le composant défaillant.

Localisation d'un composant défaillant sur un système ou une partition logique Linux :

Pour retrouver le code d'emplacement d'un composant défaillant si vous avez oublié cette information, utilisez la procédure décrite dans cette rubrique.

Pourquoi et quand exécuter cette tâche

Pour localiser le composant défaillant sur un système ou une partition logique, procédez comme suit :

Procédure

1. Connectez-vous en tant qu'utilisateur root.
2. Sur la ligne de commande, tapez `grep diagla /var/log/platform` et appuyez sur Entrée.
3. Recherchez l'entrée la plus récente contenant un code SRC (System Reference Code).
4. Notez les informations d'emplacement.

Activation du voyant associé au composant défaillant :

Si vous connaissez le code d'emplacement du composant défaillant, activez le voyant pour vous aider à rechercher le composant à remplacer.

Pourquoi et quand exécuter cette tâche

Pour l'activer, procédez comme suit :

Procédure

1. Connectez-vous en tant qu'utilisateur root.
2. A partir de la ligne de commande, tapez `/usr/sbin/usysident -s identify -l<code d'emplacement>` et appuyez sur Entrée.
3. Repérez le voyant d'incident pour identifier le boîtier qui renferme le composant défaillant.

Résultats

Désactivation du voyant d'un composant défaillant :

Après avoir terminé la procédure de retrait et de remplacement, vous devez désactiver le voyant du composant défaillant.

Pourquoi et quand exécuter cette tâche

Pour le désactiver, procédez comme suit :

Procédure

1. Connectez-vous en tant qu'utilisateur root.
2. A partir de la ligne de commande, tapez `/usr/sbin/usysident -s normal -l<code d'emplacement>` et appuyez sur Entrée.

Localisation d'un composant défaillant sur un système ou une partition logique Virtual I/O Server

Vous pouvez utiliser les outils Virtual I/O Server (VIOS) avant d'activer le voyant, pour rechercher un composant défaillant.

Procédure

1. Connectez-vous en tant qu'utilisateur root ou celogin-.
2. A l'invite, tapez `diagmenu` et appuyez sur Entrée.
3. Dans le menu **Sélection des fonctions**, choisissez **Sélection d'une tâche** et appuyez sur Entrée.
4. Sélectionnez **Affichage des résultats de tests de diagnostic précédents**, puis appuyez sur Entrée.
5. Dans l'écran **Affichage des résultats de tests de diagnostic précédents**, sélectionnez **Affichage du journal des diagnostics abrégé**. L'écran **Affichage du journal des diagnostics** apparaît. Il contient la liste des événements triée dans l'ordre chronologique.
6. Dans la colonne **T**, recherchez l'entrée **S** la plus récente. Sélectionnez la ligne, puis appuyez sur Entrée.
7. Sélectionnez **Validation**. Le programme affiche les détails de l'entrée du journal.
8. Notez l'emplacement et le code SRN figurant vers la fin de l'entrée.
9. Retournez à la ligne de commande.

Résultats

Utilisez les informations de localisation du composant défaillant pour activer le voyant qui identifie ce dernier. Pour plus d'informations, voir «Identification d'un composant à l'aide du Virtual I/O Server», à la page 46.

Identification d'un composant à l'aide du Virtual I/O Server :

Ces instructions permettent d'activer le voyant afin de repérer l'emplacement physique d'un composant à l'aide du Virtual I/O Server (VIOS).

Procédure

1. Connectez-vous en tant qu'utilisateur root.
2. A l'invite, tapez `diagmenu` et appuyez sur Entrée.
3. Dans le menu Sélection des fonctions, choisissez **Sélection d'une tâche**. Appuyez sur Entrée.
4. Dans le menu Sélection des tâches, sélectionnez **Indicateurs d'identification et d'avertissement**. Appuyez sur Entrée.
5. Dans la liste des voyants, sélectionnez le code d'emplacement associé au composant défaillant et appuyez sur Entrée.
6. Sélectionnez **Validation**. Le programme allume le voyant d'incident associé au composant défaillant.
7. Retournez à la ligne de commande.

Démarrage du système ou de la partition logique

La présente section explique comment démarrer un système ou une partition logique après avoir effectué une opération de maintenance ou une mise à niveau du système.

Démarrage d'un système non géré par une console HMC ou SDMC

Le bouton d'alimentation ou l'interface ASMI permettent de démarrer un système non géré par une console HMC (Hardware Management Console) ou une console Systems Director Management Console (SDMC).

Pourquoi et quand exécuter cette tâche

Pour démarrer un système non géré par une console HMC ou une console SDMC, procédez comme suit :

Procédure

1. Si nécessaire, ouvrez le volet avant de l'armoire.
2. Avant d'appuyer sur le bouton d'alimentation du panneau de commande, vérifiez que le système est bien relié à une source d'alimentation :
 - Tous les cordons d'alimentation système doivent être reliés à une source d'alimentation.
 - Le voyant d'alimentation clignote lentement, comme indiqué dans la figure suivante.
 - Comme indiqué dans la figure ci-après, la partie supérieure de l'écran doit afficher la mention 01 V=F.
3. Appuyez sur le bouton d'alimentation (**A**) du panneau de commande (voir figure suivante).

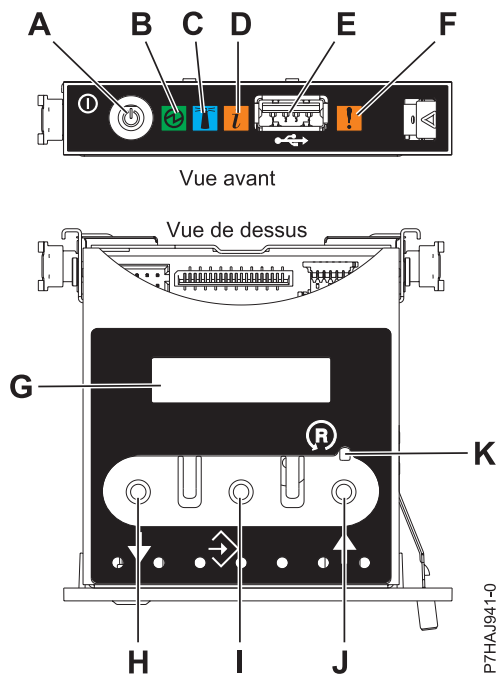


Figure 21. Panneau de commande

- **A** : Bouton de mise sous tension
- **B** : Voyant d'alimentation
 - Un voyant fixe indique que l'unité est sous alimentation système complète.
 - Un voyant clignotant indique que l'unité est sous alimentation de mode veille.

Remarque : Une période d'environ 30 secondes s'écoule entre le moment où vous appuyez sur le bouton de mise sous tension et celui où le voyant d'alimentation cesse de clignoter pour devenir fixe. Durant cette période de transition, le clignotement peut s'accélérer.

- **C** : Voyant d'identification de boîtier
 - Une lumière fixe indique l'état d'identification du boîtier ou d'une ressource du boîtier.
 - Aucune lumière signifie qu'aucune ressource du boîtier n'est identifiée.
 - **D** : Voyant d'incident
 - L'absence de lumière indique un fonctionnement normal du système.
 - Un voyant fixe indique qu'une intervention est requise sur le système.
 - **E** : Port USB
 - **F** : Voyant de panne de boîtier
 - Un voyant fixe correspond à un voyant de panne actif sur le système.
 - L'absence de lumière indique un fonctionnement normal du système.
 - **G** : Ecran Fonctions/Données
 - **H** : Bouton de décrémentation
 - **I** : Bouton Entrée
 - **J** : Bouton d'incrémentement
 - **K** : Bouton de réinitialisation
4. Une fois que vous avez appuyé sur le bouton d'alimentation, notez les éléments suivants :
- Le voyant d'alimentation commence à clignoter plus rapidement.
 - Les ventilateurs système sont activés après environ 30 secondes et commencent à tourner plus rapidement.

- L'écran du panneau de commande affiche les jauges (ou points de contrôle) pendant le démarrage du système. Le voyant de mise sous tension arrête de clignoter et reste fixe, indiquant que le système est sous tension.

Que faire ensuite

Conseil : Si le système ne démarre pas alors que vous avez appuyé sur le bouton d'alimentation, utilisez la procédure suivante pour démarrer le système à l'aide de l'interface ASMI (Advanced System Management Interface) :

1. Lancez l'interface ASMI. Pour plus d'informations, voir Accès à l'interface ASMI.
2. Démarrez le système à l'aide de l'interface ASMI. Pour plus d'informations, voir Mise sous tension et arrêt du système.

Démarrage d'un système ou d'une partition logique via la console HMC

Vous pouvez utiliser l'interface utilisateur de la console HMC (Hardware Management Console) pour démarrer le système ou la partition logique une fois les câbles requis installés et connectés à une source d'alimentation.

Pourquoi et quand exécuter cette tâche

Pour plus d'informations sur l'utilisation de la console HMC, voir Gestion de la console HMC. Pour plus d'informations sur le démarrage d'une partition logique, voir Partitionnement logique. Pour plus d'informations sur le démarrage du système, voir Mise sous tension du système géré.

L'écran du panneau de commande affiche les jauges (ou points de contrôle) pendant le démarrage du système. Lorsque le voyant du panneau de commande cesse de clignoter et reste allumé, le système est sous tension.

Démarrage d'un système ou d'un serveur virtuel via la console SDMC

Vous pouvez utiliser l'interface utilisateur de la console SDMC (Systems Director Management Console) pour démarrer le système ou le serveur virtuel une fois les câbles requis installés et les cordons d'alimentation connectés à une alimentation.

Pourquoi et quand exécuter cette tâche

Pour obtenir des instructions sur l'utilisation de la console SDMC, voir Gestion et configuration de la console SDMC. Pour des instructions sur le démarrage d'un serveur virtuel, voir Gestion de serveurs virtuels. Pour des instructions sur l'arrêt et le redémarrage de serveurs virtuels, voir Arrêt et redémarrage de serveurs virtuels.

L'écran du panneau de commande affiche les jauges, ou points de contrôle, pendant le démarrage du système. Lorsque le voyant de mise sous tension du panneau de commande cesse de clignoter et reste fixe, le système est sous tension.

Arrêt d'un système ou d'une partition logique

La présente section explique comment arrêter un système ou une partition logique dans le cadre d'une mise à niveau du système ou d'une procédure de maintenance.

Pourquoi et quand exécuter cette tâche

Avertissement : Si vous utilisez le bouton de mise sous tension ou les commandes de la console HMC (Hardware Management Console) pour arrêter le système, les fichiers de données risquent d'être endommagés. Par ailleurs, le système risque de mettre plus de temps à démarrer la prochaine fois si toutes les applications n'ont pas été fermées avant l'arrêt du système.

Pour arrêter le système ou la partition logique, sélectionnez la procédure appropriée.

Arrêt d'un système non géré par une console HMC ou une console SDMC

Pour effectuer une autre tâche, vous devez arrêter le système. Si le système n'est pas géré par la console HMC (Hardware Management Console) ou la console Systems Director Management Console (SDMC), utilisez ces instructions pour arrêter le système via le bouton d'alimentation ou l'interface ASMI (Advanced System Management Interface).

Avant de commencer

Avant d'arrêter le système, procédez comme suit :

1. Vérifiez que tous les travaux sont terminés et fermez toutes les applications.
2. Assurez-vous que le système d'exploitation est arrêté.
Avertissement : Si vous ne le faites pas, vous risquez de perdre des données.
3. Si une partition logique Virtual I/O Server (VIOS) est en cours d'exécution, assurez-vous que tous les clients sont déconnectés ou qu'ils peuvent accéder à leurs unités par un autre moyen.

Pourquoi et quand exécuter cette tâche

La procédure suivante explique comment arrêter un système qui n'est pas géré par la console HMC ou la console SDMC.

Procédure

1. Connectez-vous au système sous un nom d'utilisateur bénéficiant des droits d'accès nécessaires pour exécuter la commande **shutdown** ou **pwrdownsys** (mettre le système hors tension).
2. A l'invite, tapez la commande appropriée :
 - Si le système exécute le système d'exploitation AIX, tapez **shutdown**.
 - Si votre système exécute le système d'exploitation Linux, tapez **shutdown -h now**.
 - Si votre système exécute le système d'exploitation , tapez **PWRDWN SYS**. Si votre système est partitionné, utilisez la commande **PWRDWN SYS** pour arrêter chaque partition secondaire. Ensuite, utilisez la commande **PWRDWN SYS** pour arrêter la partition principale.

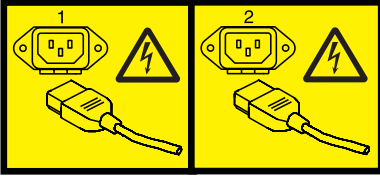
La commande arrête le système d'exploitation. Une fois le système d'exploitation arrêté, le voyant de mise sous tension commence à clignoter lentement et le système passe en veille.
3. Sur la ligne de commande Linux, tapez **shutdown -h now**.

La commande arrête le système d'exploitation. Une fois le système d'exploitation arrêté, le voyant de mise sous tension commence à clignoter lentement et le système passe en veille.
4. Sur la ligne de commande Linux, tapez **shutdown -h now**.

La commande arrête le système d'exploitation. Une fois le système d'exploitation arrêté, le voyant de mise sous tension commence à clignoter lentement et le système passe en veille.
5. Pour restaurer l'état du système à l'issue de l'opération d'installation ou de remplacement, notez le type et le mode de l'IPL.
6. Mettez les interrupteurs d'alimentation des unités reliées au système sur Off.
7. Débranchez tous les cordons d'alimentation connectés à l'unité des socles de prise de courant. Vérifiez que vous débranchez également les cordons d'alimentation des périphériques (imprimantes et unités d'extension, par exemple).

Important : Le système peut être équipé d'un second bloc d'alimentation. Avant de continuer la procédure, vérifiez que toutes les sources d'alimentation ont été débranchées du système.

(L003)



ou



Arrêt d'un système via la console HMC

Vous pouvez utiliser l'interface utilisateur de la console HMC (Hardware Management Console) pour arrêter le système ou une partition logique.

Pourquoi et quand exécuter cette tâche

Par défaut, le système géré est configuré pour se mettre hors tension automatiquement lorsque vous arrêtez sa dernière partition logique en cours d'exécution. Si vous définissez les propriétés du système géré sur la console HMC de façon à empêcher la mise hors tension automatique du système, vous devez utiliser cette procédure pour mettre hors tension le système géré.

Avertissement : Dans la mesure du possible, arrêtez les partitions logiques en cours d'exécution avant de mettre le système géré hors tension. Si vous n'arrêtez pas d'abord les partitions logiques, vous risquez de provoquer leur arrêt anormal et de perdre des données. Si vous utilisez une partition logique Virtual I/O Server (VIOS), assurez-vous que tous les clients sont déconnectés ou qu'ils peuvent accéder à leurs unités par un autre moyen.

Pour mettre le système géré hors tension, vous devez utiliser l'un des profils utilisateur suivants :

- Administrateur central
- Technicien de maintenance
- Opérateur
- Responsable produit

Procédez comme suit pour arrêter le système via la console HMC.

Procédure

1. Dans la zone de navigation, développez le dossier **Gestion de systèmes**.
2. Cliquez sur l'icône **Serveurs**.
3. Dans la zone de contenu, sélectionnez le système géré.
4. Sélectionnez **Tâches, Opérations**, puis **Mise hors tension**
5. Sélectionnez le mode de mise hors tension approprié et cliquez sur **OK**.

Information associée:

 Arrêt et redémarrage de partitions logiques

Arrêt d'un système via la console SDMC

Vous pouvez utiliser l'interface utilisateur de la console SDMC (Systems Director Management Console) pour arrêter le système ou un serveur virtuel.

Pourquoi et quand exécuter cette tâche

Par défaut, le système géré est configuré pour se mettre hors tension automatiquement lorsque vous arrêtez le dernier serveur virtuel en cours d'exécution. Si vous définissez les propriétés du système géré sur la console SDMC de façon à empêcher la mise hors tension automatique du système, vous devez utiliser cette procédure pour mettre hors tension le système géré.

Avertissement : Si possible, arrêtez les serveurs virtuels en cours d'exécution sur le système géré avant de mettre ce dernier hors tension. Si vous n'arrêtez pas d'abord les serveurs virtuels, vous risquez de provoquer leur arrêt anormal et de perdre des données. Si vous utilisez une partition logique Virtual I/O Server (VIOS) assurez-vous que tous les clients sont déconnectés ou qu'ils peuvent accéder à leurs unités par un autre moyen.

Pour mettre le système géré hors tension, vous devez utiliser l'un des profils utilisateur suivants :

- Administrateur central
- Technicien de maintenance
- Opérateur
- Responsable produit

Procédez comme suit pour arrêter le système via la console SDMC.

Procédure

1. Dans la zone des ressources Power Systems sélectionnez le système géré que vous voulez mettre hors tension.
2. Dans le menu **Actions**, sélectionnez **Opérations > Mise hors tension**.
3. Sélectionnez le mode de mise hors tension approprié et cliquez sur **OK**.

Retrait et remplacement des capots sur le système 02E/4B, 02E/4C, 05F/6B ou 05E/6C

Les présentes instructions permettent de retirer, remplacer ou installer des capots pour accéder à des composants ou effectuer des opérations de maintenance.

Retrait du capot avant sur un système 02E/4B, 02E/4C, 05F/6B ou 05E/6C monté en armoire

Cette procédure permet de retirer le capot pour accéder aux composants ou effectuer une opération de maintenance.

Pourquoi et quand exécuter cette tâche

Pour retirer le capot avant, procédez comme suit :

Procédure

1. Retirez les deux vis de transport (si elles sont présentes) fixant l'unité centrale à l'armoire.

Remarque : La remise en place des vis de transport est facultative mais doit être effectuée dans le cas de zones géographiques soumises à une activité sismique.

2. Retirez le capot du système. Le capot est doté d'un renforcement permettant de le tenir plus facilement.

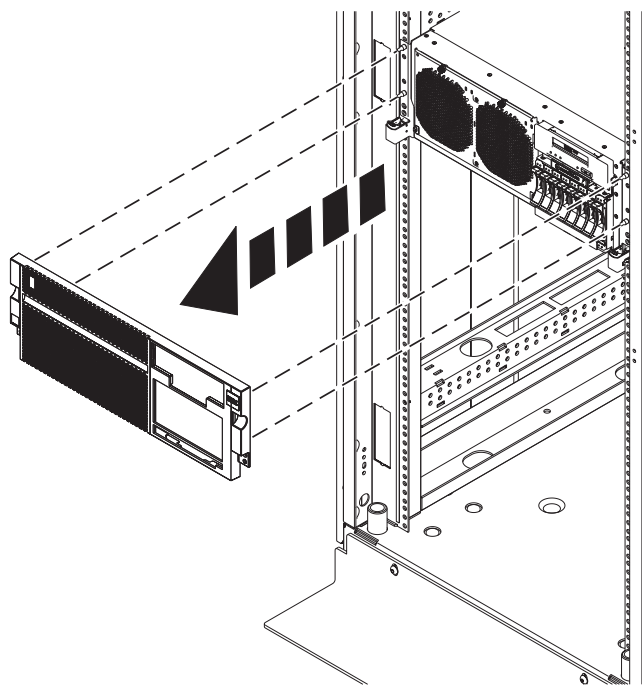


Figure 22. Retrait du capot avant

Retrait du capot avant d'un système 02E/4B, 02E/4C ou 05F/6B autonome

Cette procédure permet de retirer le capot pour accéder aux composants ou effectuer une opération de maintenance.

Pourquoi et quand exécuter cette tâche

Pour retirer le capot avant, procédez comme suit :

Procédure

1. Ouvrez le volet avant (A) en le faisant pivoter vers la gauche, comme indiqué dans la figure suivante.
2. Appuyez sur le taquet de verrouillage (B) et retirez le capot du système. Le capot est doté d'un renforcement permettant de le tenir plus facilement.

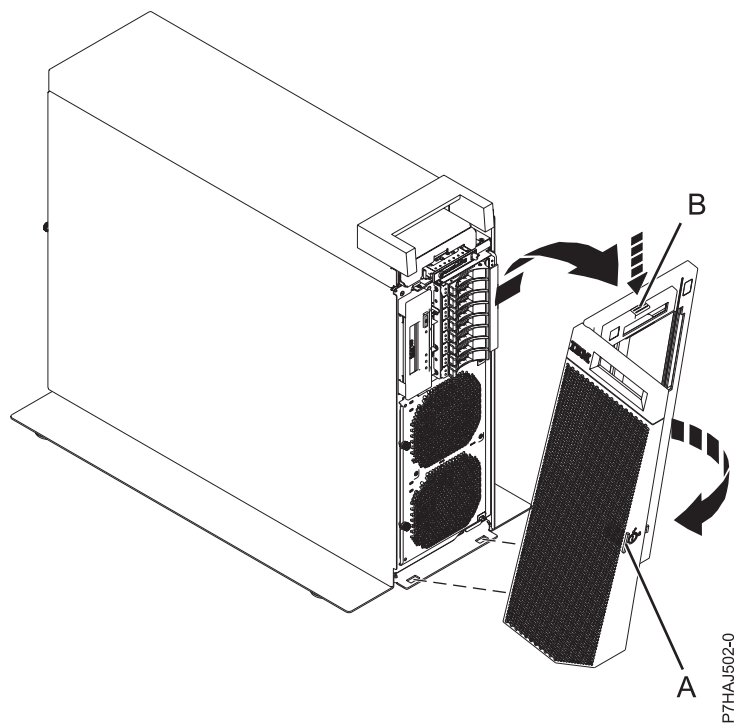


Figure 23. Retrait du capot avant

Installation du capot avant sur un système 02E/4B, 02E/4C, 05F/6B ou 05E/6C monté en armoire

Cette procédure permet d'installer le capot pour accéder aux composants ou effectuer une opération de maintenance.

Pourquoi et quand exécuter cette tâche

Pour installer le capot avant, procédez comme suit :

Procédure

1. Poussez le capot sur le système.
2. Poussez doucement le capot jusqu'à ce que les quatre taquets de déverrouillage soient positionnés dans leurs montants de fixation comme indiqué dans la figure suivante. Le capot avant se met en place ; il est doté d'un renforcement permettant de le tenir plus facilement.

Remarque : La remise en place des vis de transport est facultative mais doit être effectuée dans le cas de zones géographiques soumises à une activité sismique.

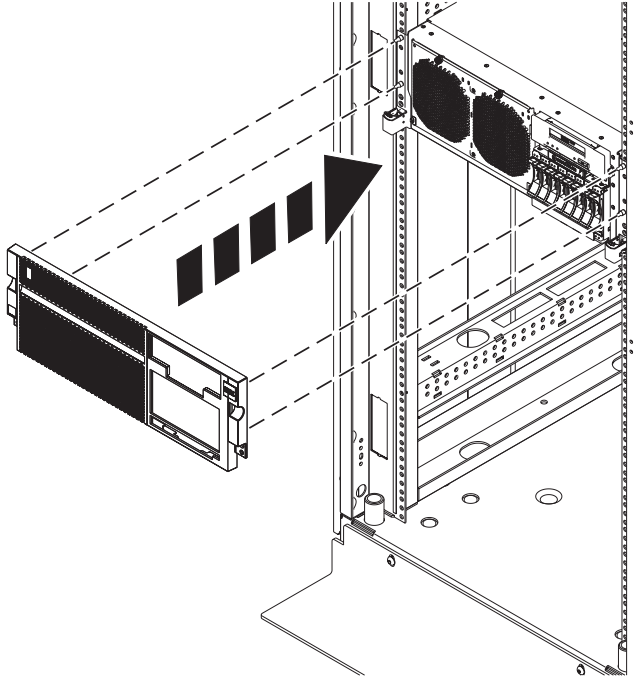


Figure 24. Retrait du capot avant

Installation des capot et volet avant sur un système 02E/4B, 02E/4C ou 05F/6B autonome

Cette procédure permet d'installer le capot permettant d'accéder aux composants ou d'effectuer une opération de maintenance.

Pourquoi et quand exécuter cette tâche

Pour installer les capots et volet avant, procédez comme suit.

Procédure

1. Alignez le capot (A) jusqu'à ce que les deux pattes du couvercle soient placées dans les encoches de plaque de base (B), comme illustré dans la figure suivante.
2. Faites pivoter le capot vers le haut et vers le système, jusqu'à ce que le taquet de déverrouillage soit inséré dans son emplacement. Le capot est doté d'un renforcement permettant de le tenir plus facilement.

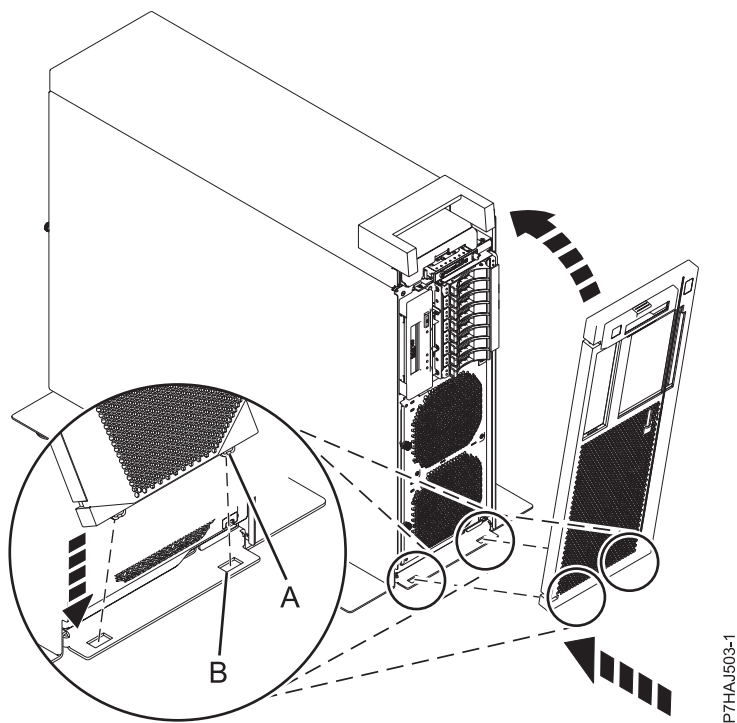


Figure 25. Installation du capot avant

3. Maintenez le volet avant à un angle d'environ 120 degrés par rapport au système comme l'illustre la figure suivante. Mettez les taquets en place.

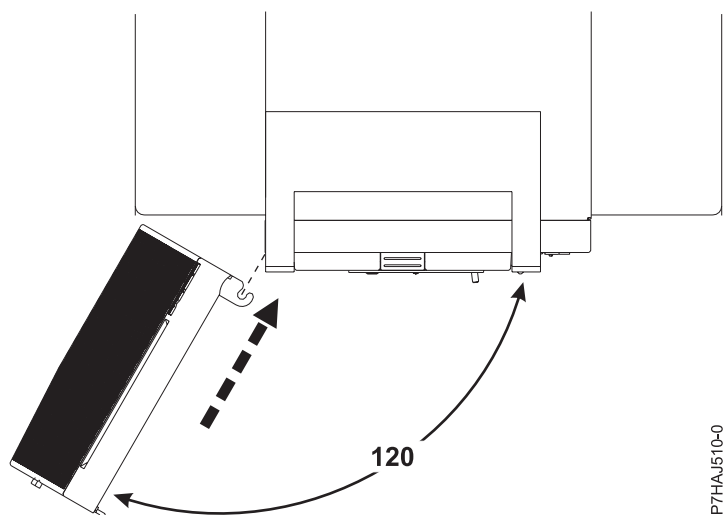


Figure 26. Installation du volet avant

Retrait du capot d'accès sur un système 02E/4B, 02E/4C, 05F/6B ou 05E/6C monté en armoire

Cette procédure décrit comment retirer le capot d'accès.

Procédure

1. Desserrez les deux vis moletées (A) situées à l'arrière du capot.

2. Faites glisser le capot vers l'arrière de l'unité centrale. Lorsque la partie avant du capot d'accès n'est plus sur le bord du cadre supérieur, soulevez le capot et retirez-le de l'unité centrale.

Avertissement : Lorsque le capot d'accès pour la maintenance est retiré, le système est mis hors tension.

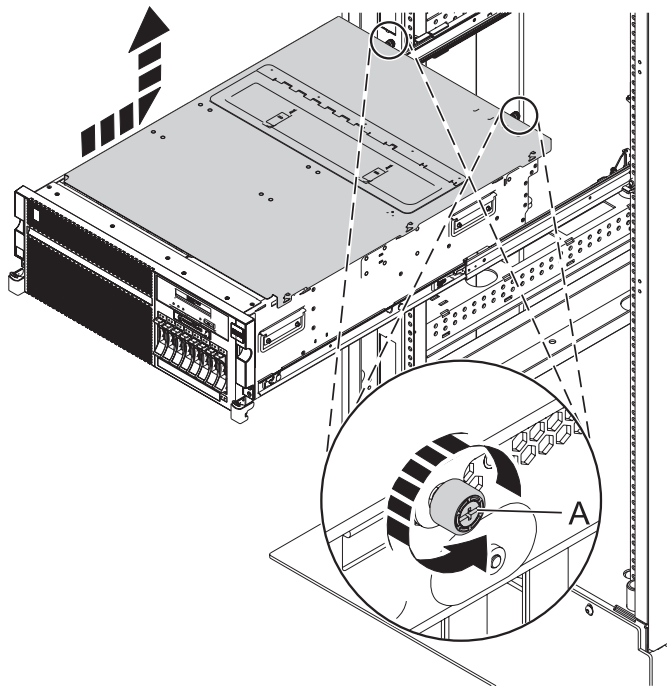


Figure 27. Retrait du capot d'accès

Retrait du capot d'accès d'un système autonome 02E/4B, 02E/4C ou 05F/6B

Cette procédure décrit comment retirer le capot d'accès.

Procédure

1. Desserrez la vis moletée à main (A) située à l'arrière du capot.
2. Faites glisser le capot (B) vers l'arrière de l'unité centrale. Lorsque la partie avant du capot d'accès n'est plus sur le bord du cadre supérieur, soulevez le capot et retirez-le de l'unité centrale.

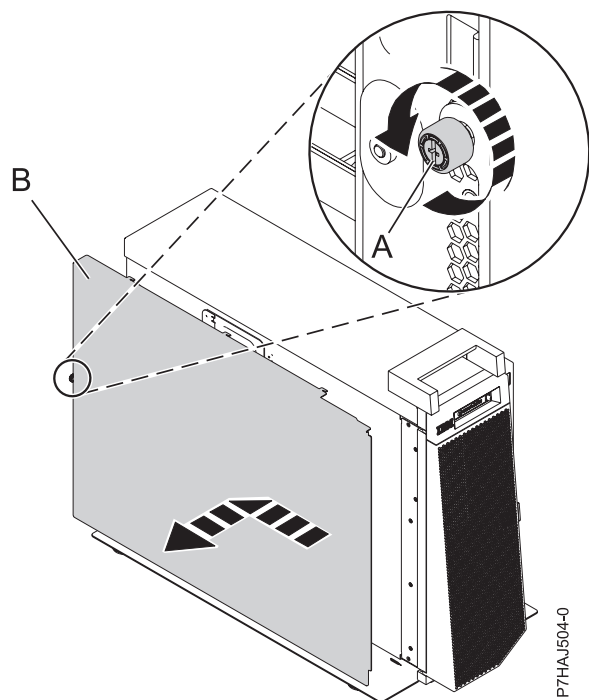


Figure 28. Installation du capot d'accès extérieur

3. Desserrez les deux vis moletées (A) situées à l'arrière du capot intérieur.
4. Faites glisser le capot (B) vers l'arrière de l'unité centrale. Lorsque la partie avant du capot d'accès n'est plus sur le bord du cadre supérieur, soulevez le capot et retirez-le de l'unité centrale.

Avertissement : Lorsque le capot d'accès pour la maintenance est retiré, le système est mis hors tension.

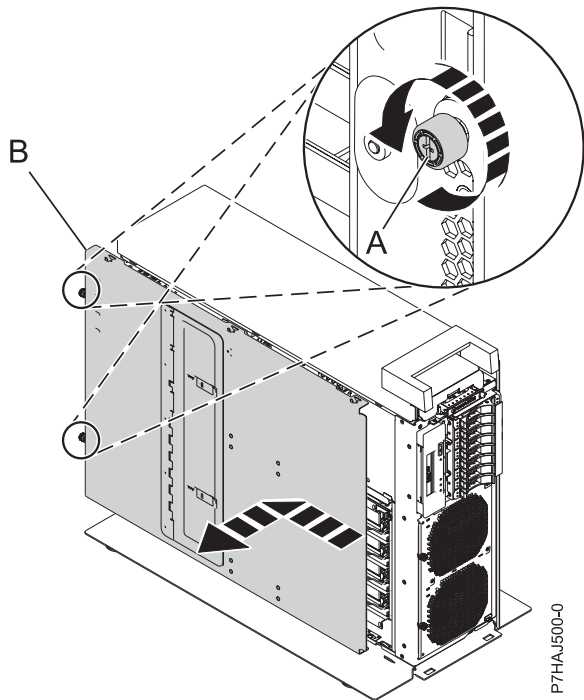


Figure 29. Retrait du capot d'accès intérieur

Installation du capot d'accès sur un système 02E/4B, 02E/4C, 05F/6B ou 05E/6C monté en armoire

Cette procédure décrit comment installer le capot d'accès.

Procédure

1. Placez le capot d'accès sur le haut du système, à environ 25 mm du rebord du châssis supérieur.
2. Maintenez le capot d'accès contre l'unité centrale et faites-le glisser vers l'avant du système. Les languettes du capot d'accès glissent sous le rebord du boîtier supérieur.
3. Alignez les deux vis moletées (**A**) situées à l'arrière du capot d'accès avec les deux trous à l'arrière du boîtier du système.
4. Serrez les vis moletées afin de fixer le capot d'accès.

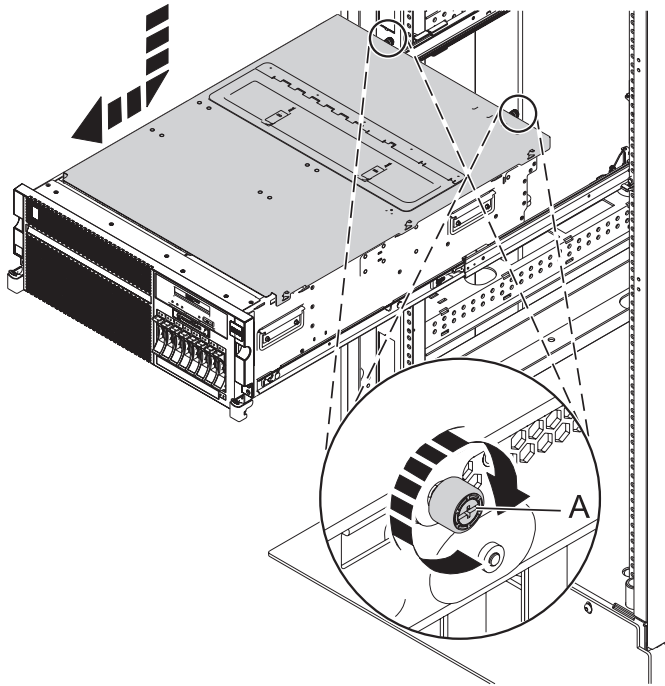


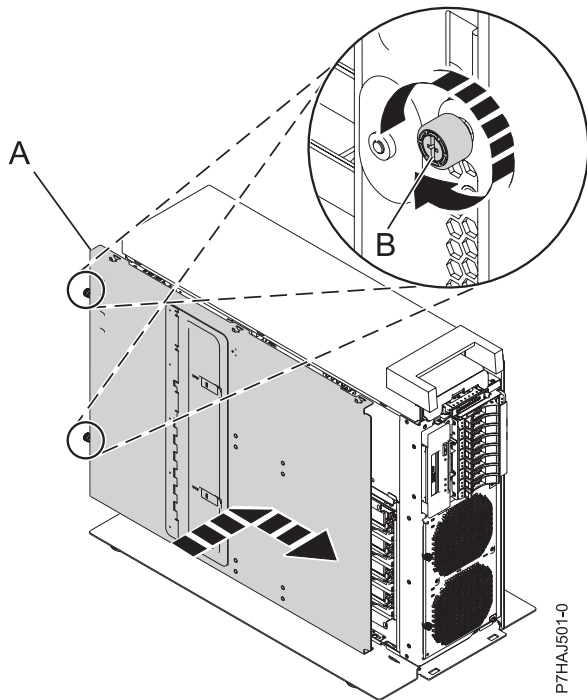
Figure 30. Installation du capot d'accès

Installation du capot d'accès d'un système autonome 02E/4B, 02E/4C ou 05F/6B

Cette procédure décrit comment installer le capot d'accès.

Procédure

1. Placez le capot d'accès interne (A) sur le haut du système, à environ 25 mm du rebord du châssis supérieur.
2. Maintenez le capot d'accès contre l'unité centrale et faites-le glisser vers l'avant du système. Les languettes du capot d'accès glissent sous le rebord du boîtier supérieur.
3. Alignez les deux vis moletées (B) situées à l'arrière du capot d'accès avec les deux trous à l'arrière du boîtier du système.
4. Serrez les vis moletées afin de fixer le capot d'accès.



P7HAJ501-0

Figure 31. Installation du capot d'accès intérieur

5. Placez le capot d'accès extérieur **(A)** sur le haut du système.
6. Maintenez le capot d'accès contre l'unité centrale et faites-le glisser vers l'avant du système. Les languettes du capot d'accès glissent sous le rebord du boîtier supérieur.
7. Alignez la vis moletée **(B)** située à l'arrière du capot d'accès avec le trou à l'arrière du boîtier du système.
8. Serrez la vis moletée afin de fixer le capot d'accès.

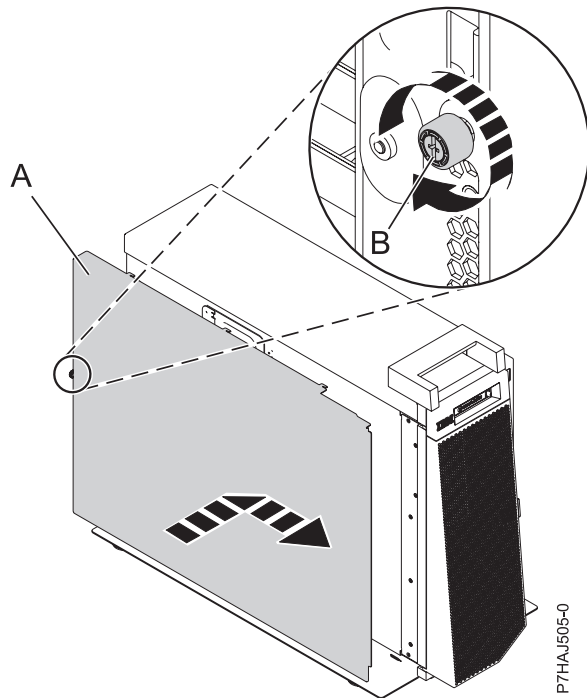


Figure 32. Installation du capot d'accès extérieur

Mise en position de maintenance ou de fonctionnement du système 02E/4B, 02E/4C, 05F/6B ou 05E/6C

Ces procédures décrivent comment mettre un système en maintenance et en fonctionnement dans le cadre d'une opération de maintenance ou pour accéder à des composants internes.

Mise en position de maintenance du système 02E/4B, 02E/4C, 05F/6B ou 05E/6C monté en armoire

Utilisez cette procédure pour placer le système monté en armoire en position de maintenance.

Avant de commencer

Remarques :

- Lorsque vous placez l'armoire en position de maintenance, il est essentiel de positionner correctement toutes les plaques de stabilisation pour empêcher l'armoire de basculer. Assurez-vous qu'il n'y ait qu'une seule unité centrale en position de maintenance à la fois.
- Veillez à ne pas bloquer ou plier les câbles situés à l'arrière de l'unité centrale lorsque vous extrayez celle-ci de l'armoire.
- Une fois les glissières de l'unité centrale complètement étendues, les taquets de sécurité s'enclenchent, ce qui empêche l'unité de trop sortir de son emplacement.

Procédure

1. Ouvrez le volet avant de l'armoire.
2. Identifiez l'unité système dont vous effectuez la maintenance dans l'armoire.
3. Retirez les deux vis (A) (si elles sont présentes) fixant l'unité centrale (B) à l'armoire.

Remarque : La remise en place des vis de transport est facultative mais doit être effectuée dans le cas de zones géographiques soumises à une activité sismique.

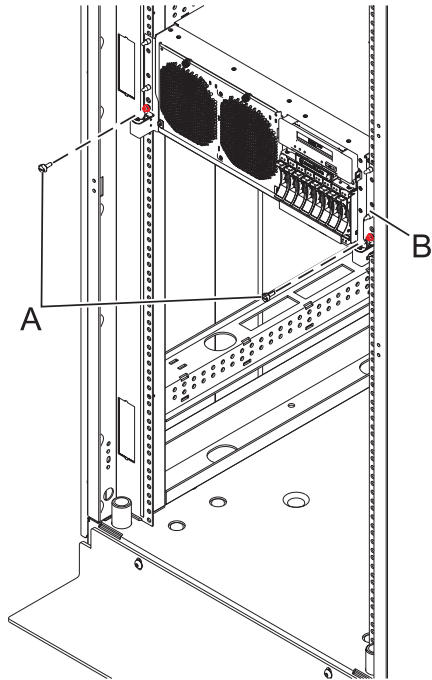
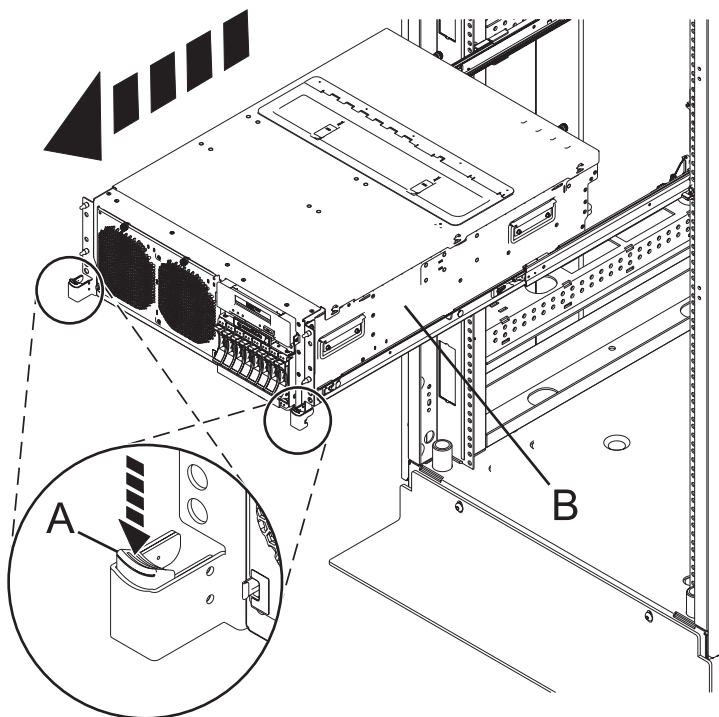


Figure 33. Placement du système en position de maintenance

4. Tout en maintenant enfoncés les taquets de déverrouillage droit et gauche de l'unité centrale (A), tirez l'unité centrale (B) hors de l'armoire jusqu'à ce que les glissières soient complètement étendues et verrouillées.



Mise en position de fonctionnement du système 02E/4B, 02E/4C, 05F/6B ou 05E/6C monté en armoire

Utilisez cette procédure pour placer le système monté en armoire en position de fonctionnement.

Avant de commencer

Lors du placement en position de fonctionnement du système, veillez à ne pas bloquer ou plier les câbles situés à l'arrière du système lorsque vous poussez l'unité dans l'armoire.

Procédure

1. Déverrouillez les taquets de sécurité bleus (A) en les levant vers le haut. Les taquets de sécurité sont situés près du milieu du système.

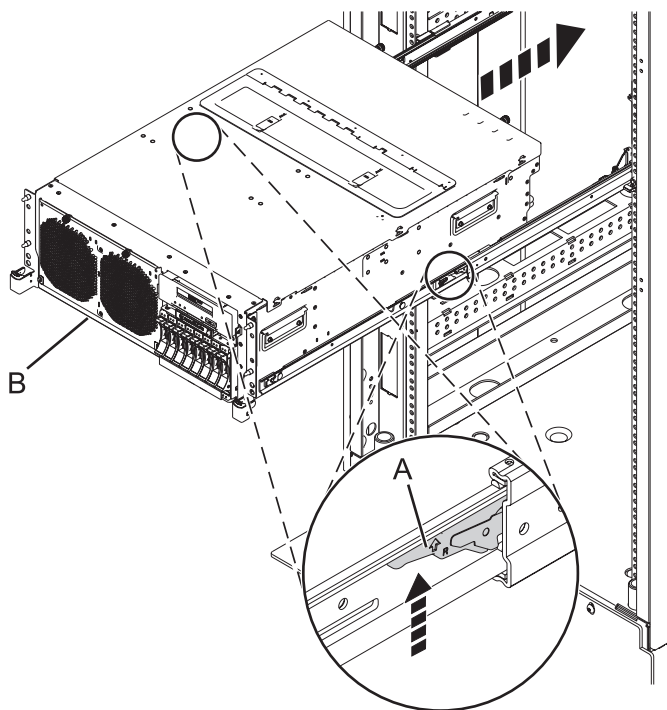


Figure 34. Mise en position de fonctionnement du système

2. Poussez l'unité centrale (B) dans l'armoire jusqu'à ce que les deux taquets de déverrouillage de l'unité soient verrouillés.
3. Le cas échéant, remplacez et serrez les deux vis (A) fixant l'unité centrale (B) à l'armoire.

Remarque : La remise en place des deux vis de transport est facultative mais doit être effectuée dans le cas de zones géographiques soumises à une activité sismique.

4. Fermez le volet avant de l'unité dont vous effectuez la maintenance.

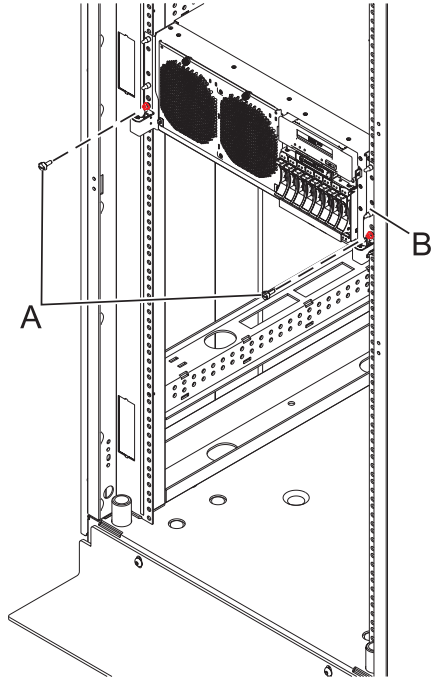


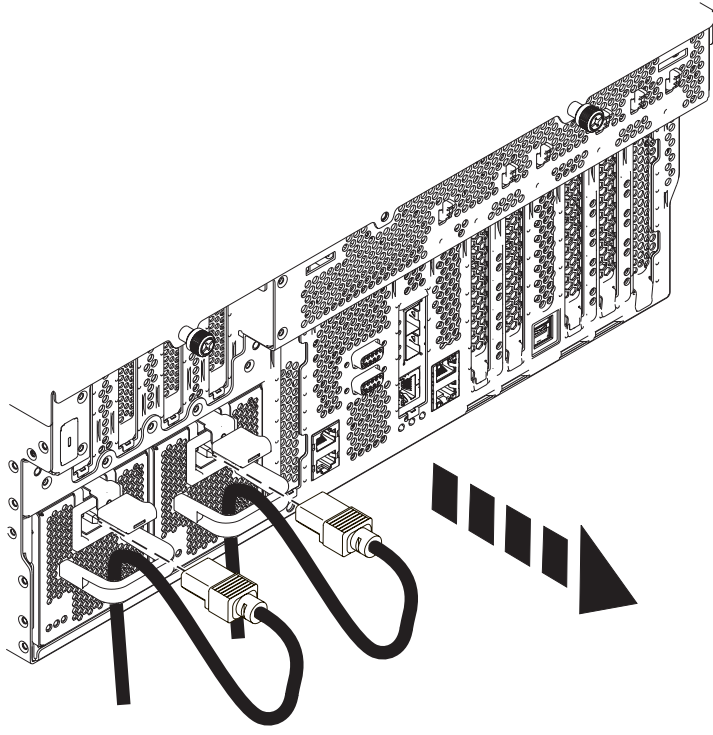
Figure 35. Mise en position de fonctionnement du système

Déconnexion des cordons d'alimentation du système 02E/4B, 02E/4C, 05F/6B ou 05E/6C

Utilisez ces procédures pour déconnecter les cordons d'alimentation du système.

Procédure

1. Pour un système monté en armoire, ouvrez le volet arrière de l'armoire sur l'unité sur laquelle vous effectuez la maintenance et identifiez l'unité centrale.
2. Pour un système monté en armoire et un système autonome, débranchez tous les cordons d'alimentation de l'unité sur laquelle vous effectuez la maintenance. Le système est peut-être équipé de deux blocs d'alimentation. Avant de continuer toute procédure de retrait et de remplacement, vérifiez que toutes les deux sources d'alimentation ont été débranchées du système.



P7HAJ506-0

Figure 36. Retrait des cordons d'alimentation pour un système monté en armoire

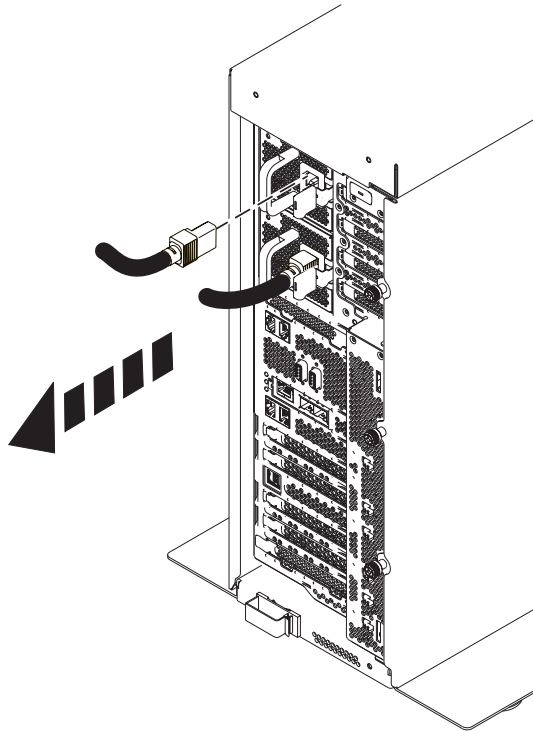


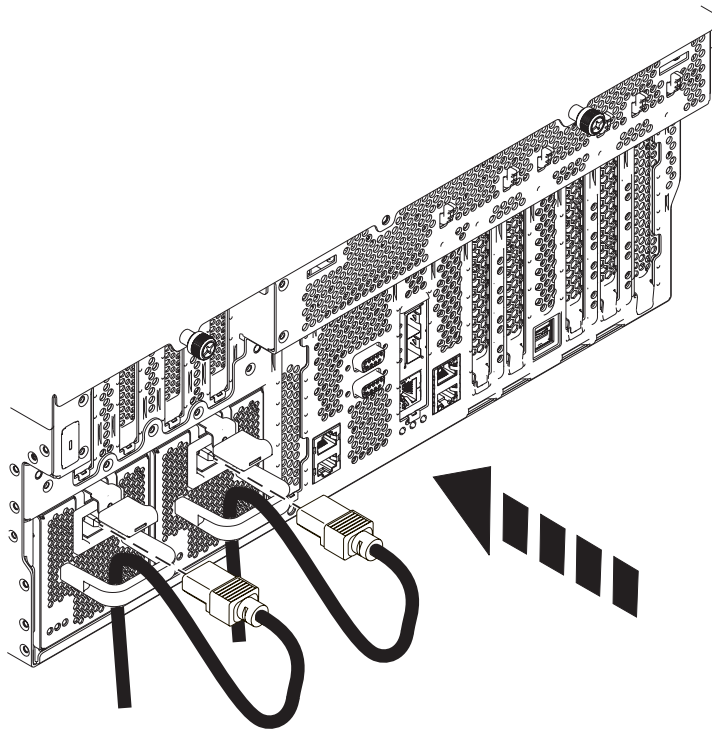
Figure 37. Retrait des cordons d'alimentation pour un système autonome

Connexion des cordons d'alimentation au système 02E/4B, 02E/4C, 05F/6B ou 05E/6C

Cette procédure permet de connecter les cordons d'alimentation au système.

Procédure

1. Identifiez l'unité système dont vous effectuez la maintenance dans l'armoire.
2. Connectez tous les cordons d'alimentation à l'unité dont vous effectuez la maintenance. Vérifiez que les cordons d'alimentation passent par les poignées.



P7HAJ507-0

Figure 38. Connexion des cordons d'alimentation

3. Fermez le volet arrière de l'armoire.

Installation d'un composant à l'aide de la console HMC

Vous pouvez utiliser la console HMC (Hardware Management Console) pour effectuer de nombreuses opérations de maintenance, y compris l'installation d'un nouveau dispositif ou composant.

Avant de commencer

Pour utiliser l'interface utilisateur de la console HMC pour installer un dispositif ou un composant sur une unité centrale ou une unité d'extension qui est gérée par une console HMC Version 7 ou ultérieure, procédez comme suit :

Procédure

1. Dans la zone de navigation, développez **Gestion de systèmes > Serveurs**.
2. Sélectionnez le système géré sur lequel vous allez installer le composant.
3. Dans la zone des tâches, développez **Maintenabilité > Matériel > Tâches de modification de matériel > Ouvrir la modification du matériel**.
4. Cliquez sur **Ajouter un numéro de référence de modification de matériel**.

5. Entrez le nombre et cliquez sur **OK**.
6. Cliquez sur le numéro de référence que vous venez de créer, puis sur **Suivant**.
7. Dans la zone des tâches, développez **Maintenabilité > Matériel > Tâches de modification de matériel**.
8. Sélectionnez **Ajout d'une FRU** (unité remplaçable sur site).
9. Dans la fenêtre Installation/ajout/suppression de matériel - Ajout de FRU, sélectionnez le type de FRU, sélectionnez le système ou le boîtier dans lequel vous souhaitez installer le dispositif.
10. Sélectionnez dans la liste le type de dispositif que vous installez et cliquez sur **Suivant**.
11. Sélectionnez dans la liste le code d'emplacement pour l'installation du dispositif et cliquez sur **Ajouter**.
12. Une fois que le composant figure dans la section des **actions en attente**, cliquez sur **Lancer la procédure** et suivez les instructions d'installation du dispositif.

Remarque : La console HMC peut afficher des instructions externes d'installation du dispositif. Dans ce cas, suivez ces instructions pour installer le dispositif.

Retrait d'un composant via la console HMC

Vous pouvez utiliser la console HMC (Hardware Management Console) pour effectuer de nombreuses opérations de maintenance, y compris le retrait d'une unité remplaçable sur site (FRU) ou d'un composant.

Pourquoi et quand exécuter cette tâche

Pour utiliser l'interface utilisateur de la console HMC pour retirer un composant d'une unité centrale ou d'une unité d'extension qui est gérée par une console HMC Version 7 ou ultérieure, procédez comme suit :

Procédure

1. Dans la zone de navigation, développez **Gestion de systèmes > Serveurs**.
2. Sélectionnez le système géré dont vous souhaitez retirer un composant.
3. Dans la zone **Tâches**, développez **Maintenabilité > Matériel > Tâches de modification de matériel > Retrait de FRU**.
4. Dans la fenêtre Installation/ajout/suppression de matériel - Retrait de FRU, sélectionnez le type de FRU, sélectionnez le système ou le boîtier duquel vous souhaitez retirer le composant.
5. Sélectionnez dans la liste le type de composant que vous retirez et cliquez sur **Suivant**.
6. Sélectionnez dans la liste l'emplacement du composant que vous retirez et cliquez sur **Ajouter**.
7. Une fois que le composant figure dans la section des **actions en attente**, cliquez sur **Lancer la procédure** et suivez les instructions de retrait du composant.

Remarque : La console HMC peut afficher les instructions du centre de documentation pour le retrait du composant. Dans ce cas, suivez ces instructions pour retirer le composant.

Remplacement d'un composant via la console HMC

Vous pouvez utiliser la console HMC (Hardware Management Console) pour effectuer diverses tâches de maintenance, y compris le remplacement d'une unité remplaçable sur site (FRU) ou d'un composant.

Pourquoi et quand exécuter cette tâche

Si vous procédez à un échange de composant dans le but de solutionner un événement réparable, suivez ces instructions. Si vous échangez un composant dans le cadre d'une autre procédure à l'aide de la version 7 ou d'une version ultérieure de la console HMC, procédez comme suit :

Procédure

1. Dans la zone de navigation, développez **Gestion de systèmes > Serveurs**.
2. Sélectionnez le système géré dont vous souhaitez remplacer un composant.
3. Dans la zone **Tâches**, développez **Maintenabilité > Matériel > Remplacement de FRU**.
4. Sélectionnez le système ou le boîtier dans lequel vous souhaitez remplacer le composant.
5. Dans la fenêtre Remplacement de matériel - Remplacement de FRU, sélectionnez le type de FRU, sélectionnez le type de composant à remplacer dans le menu et cliquez sur **Suivant**.
6. Sélectionnez dans la liste le code d'emplacement du composant à remplacer et cliquez sur **Ajouter**.
7. Une fois que le composant figure dans la section des **actions en attente**, cliquez sur **Lancer la procédure** et suivez les instructions de remplacement du composant.

Remarque : Il se peut que la console HMC ouvre une fenêtre d'instructions pour le remplacement du composant. Dans ce cas, suivez les instructions pour remplacer le composant.

Vérification du composant installé

Vous pouvez vérifier un nouveau composant installé ou remplacé sur votre système, partition logique ou unité d'extension à l'aide du système d'exploitation, de diagnostics autonomes ou de la console HMC (Hardware Management Console).

Vérification d'un dispositif installé ou d'un composant remplacé sur un système AIX ou une partition logique

Si vous avez installé un dispositif ou remplacé un composant, il est recommandé d'utiliser les outils dans le système d'exploitation AIX pour vérifier que ce dispositif ou composant est reconnu par le système ou la partition logique.

Pourquoi et quand exécuter cette tâche

Pour vérifier le fonctionnement d'un dispositif ou d'un composant de remplacement récemment installé, sélectionnez la procédure appropriée :

- Vérification du dispositif installé via AIX
- Vérification du composant de remplacement via AIX

Vérification du dispositif installé via le système d'exploitation AIX :

1. Connectez-vous en tant qu'utilisateur root.
2. A l'invite, tapez `diag` et appuyez sur Entrée.
3. Sélectionnez **Programmes de diagnostic, mode étendu** et appuyez sur Entrée.
4. Dans le menu **Sélection du mode de diagnostic**, sélectionnez **Vérification du système** et appuyez sur Entrée.
5. Dans le menu **Sélection des tests de diagnostic, mode étendu**, exécutez l'une des procédures suivantes :
 - Pour tester une seule ressource, sélectionnez la ressource que vous venez d'installer dans la liste des ressources et appuyez sur Entrée.
 - Pour tester toutes les ressources disponibles du système d'exploitation, sélectionnez **Toutes les ressources** et appuyez sur Entrée.
6. Sélectionnez **Validation**, puis attendez la fin de l'exécution des programmes de diagnostic en répondant aux invites éventuelles.
7. Les programmes de diagnostic ont-ils été exécutés complètement avant d'afficher le message **Aucun incident n'a été détecté** ?
 - **Non** : Si un code SRN (Service Request Number - numéro de demande d'intervention) ou un autre code de référence s'affiche, il est possible qu'un adaptateur ou qu'un câble ne soit pas bien connecté. Passez en revue les procédures d'installation pour vérifier que le nouveau dispositif est

installé correctement. Si vous ne parvenez pas à corriger l'incident, rassemblez tous les codes SRN et autres codes de référence éventuels. Si le système fonctionne en mode de partitionnement logique, notez la partition logique sur laquelle le dispositif est installé. Pour obtenir de l'aide, contactez votre fournisseur de services.

- **Oui** : Le nouveau dispositif est installé correctement. Quittez les programmes de diagnostic et revenez en mode de fonctionnement normal.

Vérification du composant de remplacement via le système d'exploitation AIX :

Pour vérifier le fonctionnement d'un dispositif ou d'un composant de remplacement récemment installé, procédez comme suit :

1. Avez-remplacé le composant à l'aide du système d'exploitation AIX ou des opérations de remplacement à chaud du service de diagnostic en ligne ?

Non : Passez à l'étape 2.

Oui : Passez à l'étape 5.

2. Le système est-il hors tension ?

Non : Passez à l'étape 4.

Oui : Si le système prend en charge l'initialisation lente, configurez la fonction. Pour plus d'informations, reportez-vous à la rubrique Exécution d'une initialisation lente.

3. Démarrez le système et attendez que l'invite de connexion du système d'exploitation AIX s'affiche ou que l'activité apparente du système sur le panneau de commande ou l'écran s'arrête.

Avez-vous vu l'invite de connexion AIX ?

- **Non** : Si un code SRN (Service Request Number - numéro de demande d'intervention) ou un autre code de référence s'affiche, il est possible qu'un adaptateur ou qu'un câble ne soit pas bien connecté. Passez en revue les procédures de remplacement pour vérifier que le nouveau composant est installé correctement. Si vous ne parvenez pas à corriger l'incident, rassemblez tous les codes SRN et autres codes de référence éventuels. Si le système ne démarre pas ou que l'invite de connexion ne s'affiche pas, consultez la rubrique : Incidents de chargement et de démarrage du système d'exploitation.

Si le système est partitionné, notez la partition logique sur laquelle vous avez remplacé le composant. Pour obtenir de l'aide, contactez votre fournisseur de services.

- **Oui** : Passez à l'étape 4.

4. A l'invite, tapez `diag -a` et appuyez sur Entrée pour vérifier s'il manque des ressources. Si une invite s'affiche, passez à l'étape 5.

Si le menu de sélection des tests de diagnostic s'affiche avec un **M** en regard d'une ressource, procédez comme suit :

a. Sélectionnez la ressource, puis appuyez sur Entrée.

b. Sélectionnez **Validation**.

c. Suivez les instructions affichées.

d. Si un message vous demande si vous souhaitez revoir l'erreur affichée précédemment, cliquez sur **Oui** et appuyez sur Entrée.

e. Si le système génère un code SRN, une carte ou un câble est probablement mal connecté. Si aucun incident évident n'apparaît, notez le code SRN et contactez votre fournisseur de services.

f. Si aucun code SRN ne s'affiche, passez à l'étape 5.

5. Testez le composant en procédant comme suit :

a. A l'invite, tapez `diag` et appuyez sur Entrée.

b. Dans le menu **Sélection des fonctions**, sélectionnez **Programmes de diagnostic, mode étendu** et appuyez sur Entrée.

c. Dans le menu **Sélection du mode de diagnostic**, sélectionnez **Vérification du système** et appuyez sur Entrée.

- d. Sélectionnez **Toutes les ressources** ou sélectionnez les programmes de diagnostic du composant pour tester uniquement le composant remplacé ou les unités qui y sont raccordées et appuyez sur Entrée.

Le menu **Action corrective sur ressource** s'est-il affiché ?

Non : Passez à l'étape 6.

Oui : Passez à l'étape 7.

6. Le message *Test terminé, aucun incident n'a été détecté* s'est-il affiché ?

- **Non** : Il existe encore un incident. Contactez votre fournisseur de services. **La procédure est terminée.**
- **Oui** : Si l'incident ne figure pas dans le journal des erreurs, sélectionnez **Consignation d'action corrective** dans le menu **Sélection des tâches** pour mettre à jour le journal des erreurs AIX. Si la réparation consistait à remettre en place un câble ou un adaptateur, sélectionnez la ressource correspondante. Si la ressource associée à l'action ne s'affiche pas dans la liste des ressources, sélectionnez **sysplanar0** et appuyez sur Entrée.

Conseil : Le voyant du composant passe de l'état Incident à l'état normal.

Passez à l'étape 9.

7. Dans le menu **Action corrective sur ressource**, sélectionnez la ressource remplacée. En cas de test réussi sur une ressource en mode de vérification du système, dont une entrée figure dans le journal des erreurs AIX, le menu **Action corrective sur ressource** apparaît. Pour mettre à jour le journal des erreurs AIX pour indiquer qu'un composant détectable par le système a été remplacé, procédez comme suit.

Remarque : Sur les systèmes équipés d'un voyant correspondant au composant défaillant, le voyant passe à l'état normal.

- a. Dans le menu **Action corrective sur ressource**, sélectionnez la ressource remplacée. Si la réparation consistait à remettre en place un câble ou un adaptateur, sélectionnez la ressource correspondante. Si la ressource associée à l'action ne s'affiche pas dans la liste des ressources, sélectionnez **sysplanar0** et appuyez sur Entrée.
- b. Sélectionnez **Validation** une fois les sélections effectuées. L'écran **Action corrective sur ressource** s'est-il affiché de nouveau ?

Non : Si l'écran **Aucun incident détecté** apparaît, passez à l'étape 9.

Oui : Passez à l'étape 8.

8. Dans le menu **Action corrective sur ressource**, le composant parent ou enfant de la ressource que vous venez de remplacer, si nécessaire. En cas de test réussi sur une ressource en mode de vérification du système, dont une entrée figure dans le journal des erreurs AIX, le menu **Action corrective sur ressource** apparaît. Pour mettre à jour le journal des erreurs AIX pour indiquer qu'un composant détectable par le système a été remplacé, procédez comme suit.

Remarque : Le voyant du composant passe de l'état Incident à l'état normal.

- a. Dans le menu **Action corrective sur ressource**, sélectionnez le composant parent ou enfant de la ressource remplacée. Si la réparation consistait à remettre en place un câble ou un adaptateur, sélectionnez la ressource correspondante. Si la ressource associée à l'action ne s'affiche pas dans la liste des ressources, sélectionnez **sysplanar0** et appuyez sur Entrée.
- b. Sélectionnez **Validation** une fois les sélections effectuées.
- c. Si l'écran **Aucun incident détecté** apparaît, passez à l'étape 9.

9. Si vous avez modifié les paramètres du processeur de service ou du réseau (voir procédures précédentes), restaurez la valeur initiale des paramètres.

10. Avez-vous exécuté des procédures de remplacement à chaud avant cette procédure ?

Non : Passez à l'étape 11, à la page 71.

Oui : Passez à l'étape 12, à la page 71.

11. Démarrez le système d'exploitation (système ou partition logique en mode normal). Avez-vous pu démarrer le système d'exploitation ?

Non : Contactez votre fournisseur de services. **La procédure est terminée.**

Oui : Passez à l'étape 12.

12. Les voyants sont-ils encore allumés ?

• **Non. Cela marque la fin de la procédure.**

• **Oui** : Désactivez les voyants. Pour plus d'informations, consultez la rubrique suivante :
Modification des indicateurs de service.

Vérification d'un composant installé sur un système Linux ou une partition logique

Si vous avez installé un nouveau composant, utilisez les instructions de cette section pour savoir comment vérifier que le système reconnaît ce composant.

Pourquoi et quand exécuter cette tâche

Pour vérifier un composant que vous venez d'installer ou de remplacer consultez la rubrique «Vérification d'un composant installé via les programmes de diagnostic autonome».

Vérification d'un composant installé via les programmes de diagnostic autonome

Si vous avez installé ou remplacé un composant, vérifiez que le système le reconnaît. Vous pouvez utiliser les programmes de diagnostic autonome pour vérifier un composant installé sur un système, une unité d'extension ou une partition logique an AIX ou Linux.

Avant de commencer

- Si le serveur est directement connecté à un autre serveur ou à un réseau, vérifiez que la communication avec les autres serveurs est interrompue.
- Les programmes de diagnostic autonomes doivent utiliser l'ensemble des ressources de la partition logique. Aucune autre activité ne peut être exécutée sur la partition.
- Les programmes de diagnostic autonomes doivent accéder à la console système.

Pourquoi et quand exécuter cette tâche

Pour accéder aux programmes de diagnostic, utilisez le CD-ROM approprié ou le serveur NIM (Network Installation Management). La procédure suivante explique comment utiliser les programmes de diagnostic depuis le CD-ROM. Pour plus d'informations sur l'exécution des diagnostics à partir d'un serveur NIM (Network Installation Management), allez à la section Exécution de diagnostics autonomes à partir d'un serveur NIM.

Pour utiliser les programmes de diagnostic autonomes, procédez comme suit :

Procédure

1. Arrêtez les travaux et les applications, puis arrêtez le système d'exploitation sur le système ou la partition logique.
2. Retirez les bandes, les disquettes et les CD-ROM.
3. Mettez l'unité centrale hors tension. L'étape suivante permet d'initialiser le serveur ou la partition logique à partir du CD-ROM des programmes de diagnostic autonomes. Si l'unité de disques optique n'est pas configurée comme unité d'amorçage sur le serveur ou la partition logique que vous utilisez, procédez comme suit :
 - a. Lancez l'interface ASMI. Pour plus d'informations sur l'utilisation de l'interface ASMI, allez à la section Accès à l'interface ASMI.
 - b. Dans le menu principal de l'interface ASMI, cliquez sur **Contrôle d'alimentation/redémarrage**.
 - c. Cliquez sur Mettre le système sous/hors tension.

- d. Sélectionnez l'option **Amorçage du mode service à partir de la liste par défaut** dans le menu déroulant du mode d'amorçage de la partition logique AIX ou Linux.
 - e. Cliquez sur **Sauvegarder les paramètres et mettre sous tension**. Dès que l'unité de disques optique est sous tension, insérez le CD-ROM des programmes de diagnostic autonomes.
 - f. Passez à l'étape 5.
4. Mettez l'unité centrale sous tension et insérez immédiatement le CD-ROM de programme de diagnostic autonome dans l'unité de disque optique.
 5. Après l'affichage du voyant POST **clavier** sur la console système et avant l'affichage du dernier voyant POST (**haut-parleur**), appuyez sur la touche numérique 5 de la console système pour indiquer qu'une initialisation en mode service doit être effectuée au moyen de la liste des unités d'amorçage en mode service par défaut.
 6. Tapez le mot de passe requis.
 7. Dans l'écran des **instructions d'exécution des tests de diagnostic**, appuyez sur Entrée.

Conseil : Si un code SRN (Service Request Number - numéro de demande d'intervention) ou un autre code de référence s'affiche, il est possible qu'un adaptateur ou qu'un câble ne soit pas bien connecté.

Remarque : Si le système a généré un code SRN ou un autre code de référence lorsque vous avez tenté de le démarrer, contactez votre fournisseur de service pour obtenir de l'aide.

8. Si le type de terminal est requis, sélectionnez l'option **Initialisation du terminal** du menu Sélection des fonctions pour initialiser le système d'exploitation.
9. Dans le menu Sélection des fonctions, sélectionnez **Programmes de diagnostic, mode étendu** et appuyez sur Entrée.
10. Dans le menu Sélection du mode de diagnostic, sélectionnez **Vérification du système** et appuyez sur Entrée.
11. Lorsque le menu Sélection des tests de diagnostic, mode étendu s'affiche, sélectionnez **Toutes les ressources** ou testez uniquement le composant remplacé ou les unités qui y sont rattachées en sélectionnant les programmes de diagnostic appropriés puis en appuyant sur Entrée.
12. Le message Test terminé, Aucun incident n'a été détecté s'est-il affiché ?
 - **Non :** Il existe encore un incident. Contactez votre fournisseur de services.
 - **Oui :** Passez à l'étape 13.
13. Si vous avez modifié les paramètres du processeur de service ou du réseau (voir procédures précédentes), restaurez la valeur initiale des paramètres.
14. Si les voyants sont toujours allumés, procédez comme suit :
 - a. Dans le menu Sélection des tâches, sélectionnez **Indicateurs d'identification et d'avertissement** pour désactiver les voyants d'identification et d'avertissement et appuyez sur Entrée.
 - b. Sélectionnez **Mettre l'indicateur d'avertissement système à NORMAL**, puis appuyez sur Entrée.
 - c. Sélectionnez **Mettre tous les indicateurs d'identification à NORMAL**, puis appuyez sur Entrée.
 - d. Sélectionnez **Validation**.

Remarque : Les voyants d'identification et d'incident passent de l'état *Incident* à l'état *Normal*.

- e. Retournez à la ligne de commande.

Vérification du composant installé à l'aide de la console HMC

Si vous avez installé ou remplacé un composant, utilisez la console HMC (Hardware Management Console) pour mettre à jour vos enregistrements HMC lorsqu'une opération de maintenance est terminée sur le serveur. Si vous vous êtes servi de codes de référence, de symptômes ou de codes d'emplacement lors de l'opération, repérez les enregistrements à utiliser pendant la procédure.

Pourquoi et quand exécuter cette tâche

Pour vérifier un composant installé, procédez comme suit :

Procédure

1. Depuis la console HMC, recherchez dans le journal des événements d'action de maintenance les opérations de maintenance ouvertes. Pour plus d'informations, voir «Visualisation d'événements réparables via la console HMC», à la page 74.
2. Des événements d'action de maintenance sont-ils ouverts ?
 - Non** : Si le voyant d'avertissement système ou d'identification est encore allumé, utilisez la console HMC pour le désactiver. Voir «Activation/Désactivation de voyants via la console HMC». **La procédure est terminée.**
 - Oui** : Passez à l'étape suivante.
3. Notez la liste des événements d'action de maintenance ouverts.
4. Examinez les détails de chacun de ces événements. Les codes d'erreur associés à ces derniers sont-ils les mêmes que ceux que vous avez collectés auparavant ?
 - **Non** : Sélectionnez l'une des options suivantes :
 - Examinez les autres événements réparables pour en trouver un dont le code d'erreur correspond et passez à l'étape suivante.
 - Si le contenu du journal ne correspond pas à ce que vous avez collecté précédemment, contactez votre fournisseur de services.
 - **Oui** : Passez à l'étape suivante.
5. Dans la fenêtre Erreur associée à cet événement réparable, sélectionnez et mettez en évidence l'événement d'action de maintenance.
6. Cliquez sur **Fermer l'événement**.
7. Ajoutez des commentaires sur l'événement réparable. Incluez toute autre information propre à cet événement. Cliquez sur **OK**.
8. Avez-vous remplacé, ajouté ou modifié une unité remplaçable sur site (FRU) de l'événement d'action de maintenance ouvert ?
 - **Non** : Sélectionnez l'option **Aucune FRU remplacée pour cet événement réparable** et cliquez sur **OK** pour fermer l'événement d'action de maintenance.
 - **Oui** : Procédez comme suit :
 - a. Dans la liste des unités remplaçables sur site, sélectionnez une unité à mettre à jour.
 - b. Cliquez deux fois sur l'unité, puis mettez à jour les informations correspondantes.
 - c. Cliquez sur **OK** pour refermer l'événement d'action de maintenance.
9. Si les incidents persistent, contactez votre fournisseur de services.

Activation/Désactivation de voyants via la console HMC :

Utilisez cette procédure pour activer ou désactiver des voyants via le Point focal de service de la console HMC (Hardware Management Console).

Pourquoi et quand exécuter cette tâche

Choisissez l'une des options suivantes :

- «Désactivation d'un voyant d'avertissement système ou de partition»
- «Activation ou désactivation d'un voyant d'identification», à la page 74

Désactivation d'un voyant d'avertissement système ou de partition :

Pourquoi et quand exécuter cette tâche

Vous pouvez désactiver le voyant d'avertissement d'un système ou d'une partition logique si vous décidez qu'un incident n'est pas prioritaire et peut être résolu ultérieurement. Cette désactivation permet également la réactivation du voyant d'avertissement système lorsqu'un autre problème se produit. Pour désactiver un voyant d'avertissement système via la console HMC, procédez comme suit :

Procédure

1. Dans la zone de navigation, ouvrez l'élément **Gestion de systèmes**.
2. Ouvrez **Serveurs** et sélectionnez le système requis.
3. Dans la zone de contenu, sélectionnez la partition requise.
4. Sélectionnez **Tâches > Opérations > Désactivation des voyants d'avertissement**. Une fenêtre de confirmation s'affiche pour indiquer qu'il peut subsister des problèmes non résolus dans le système.
5. Cliquez sur **OK** pour poursuivre la désactivation. Une fenêtre s'affiche : elle indique les détails de la partition ou du système et confirme que le voyant d'avertissement du système ou de la partition logique a été désactivé.

Activation ou désactivation d'un voyant d'identification :

Pourquoi et quand exécuter cette tâche

Le système comporte plusieurs voyants d'identification de composants, tels que les boîtiers ou les unités remplaçables sur site (FRU). On les appelle donc *voyants d'identification*.

Vous pouvez activer ou désactiver les types de voyants d'identification suivants :

- **Voyant d'identification d'un boîtier** : Si vous souhaitez ajouter un adaptateur dans un tiroir précis (boîtier), vous devez connaître le type, modèle et numéro de série MTMS du tiroir. Pour déterminer si vous disposez des données MTMS appropriées du tiroir nécessitant le nouvel adaptateur, vous pouvez activer le voyant d'un tiroir et vérifier que les données MTMS correspondent au tiroir qui doit accueillir le nouveau matériel.
- **Voyant d'identification d'une unité FRU associée à un boîtier** : Pour connecter un câble à un adaptateur d'E-S, vous pouvez activer le voyant de l'adaptateur s'il s'agit d'une unité FRU, puis vérifier sur le matériel où le câble doit être fixé. Cette opération est particulièrement utile en présence de ports ouverts sur plusieurs adaptateurs.

Pour activer ou désactiver le voyant d'identification d'un boîtier ou d'une unité FRU, procédez comme suit :

Procédure

1. Dans la zone de navigation, ouvrez l'élément **Gestion de systèmes**.
2. Sélectionnez **Serveurs**.
3. Dans la zone de contenu, cochez la case correspondant au système concerné.
4. Sélectionnez **Tâches > Opérations > Etat des voyants > Voyant d'identification**.
5. Pour activer ou désactiver le voyant d'identification d'un boîtier, sélectionnez le boîtier dans le tableau, puis cliquez sur **Activation du voyant** ou **Désactivation du voyant**. Le voyant associé s'allume ou s'éteint.
6. Pour activer ou désactiver le voyant d'identification d'une unité FRU, choisissez un boîtier dans le tableau, puis cliquez sur **Liste des FRU**.
7. Sélectionnez une ou plusieurs unités FRU dans le tableau, et cliquez sur **Activation du voyant** ou **Désactivation du voyant**. Le voyant associé s'allume ou s'éteint.

Visualisation d'événements réparables via la console HMC :

Utilisez cette procédure pour afficher un événement réparable, y compris les détails, commentaires et historique de maintenance.

Pourquoi et quand exécuter cette tâche

Pour pouvoir consulter des événements réparables et les informations qui leur sont associées, vous devez avoir l'un des rôles suivants :

- Administrateur central
- Technicien de maintenance
- Opérateur
- Responsable produit
- Visionneur

Pour afficher des événements réparables, procédez comme suit :

Procédure

1. Dans la zone de navigation, sélectionnez **Gestion de la maintenance**.
2. Sélectionnez **Gestion des événements réparables**.
3. Sélectionnez les critères des événements réparables à visualiser, puis cliquez sur **OK**. La fenêtre Présentation d'un événement réparable s'affiche. La liste comporte les événements réparables correspondant à vos critères de sélection. La barre de menus vous propose des actions réalisables sur les événements réparables.
4. Sélectionnez une ligne dans la fenêtre Présentation d'un événement réparable, puis choisissez **Sélectionné > Affichage des détails**. La fenêtre Détails de l'événement réparable affiche des informations détaillées sur l'événement réparable. Le tableau du haut comporte des informations telles que le numéro d'incident et le code de référence. Le tableau du bas indique les unités remplaçables sur site (FRU) associées à cet événement.
5. Sélectionnez l'erreur pour laquelle vous souhaitez consulter les commentaires et l'historique, puis procédez comme suit :
 - a. Sélectionnez **Actions > Visualisation des commentaires**.
 - b. Pour quitter les commentaires, cliquez sur **Fermeture**.
 - c. Sélectionnez **Actions > Affichage de l'historique de maintenance**. La fenêtre Historique de maintenance comporte l'historique de maintenance associé à l'erreur sélectionnée.
 - d. Pour quitter l'historique de maintenance, cliquez sur **Fermeture**.
6. Quand vous avez terminé, cliquez sur **Annulation** dans les fenêtres Détails de l'événement réparable et Présentation de l'événement réparable pour les refermer.

Vérification du composant installé à l'aide de la console SDMC

Si vous avez installé ou remplacé un composant, utilisez la console Systems Director Management Console (SDMC) pour mettre à jour vos enregistrements SDMC lorsqu'une opération de maintenance est terminée sur le serveur. Si vous vous êtes servi de codes de référence, de symptômes ou de codes d'emplacement lors de l'opération, repérez les enregistrements à utiliser pendant la procédure.

Pourquoi et quand exécuter cette tâche

Pour vérifier un composant installé, procédez comme suit :

Procédure

1. Depuis la console SDMC, recherchez dans le journal des événements les opérations de maintenance ouvertes. Pour plus d'informations, voir «Visualisation d'événements réparables via la console SDMC», à la page 77.
2. Des événements d'action de maintenance sont-ils ouverts ?

Non : Si le voyant d'avertissement système est encore allumé, utilisez la console SDMC pour l'éteindre. Voir «Activation/Désactivation de voyants via la console SDMC». **La procédure est terminée.**

Oui : Passez à l'étape suivante.

3. Notez la liste des événements d'action de maintenance ouverts.
4. Examinez les détails de chacun de ces événements. Les codes d'erreur associés à ces derniers sont-ils les mêmes que ceux que vous avez collectés auparavant ?
 - **Non** : Sélectionnez l'une des options suivantes :
 - Examinez les autres événements réparables pour en trouver un dont le code d'erreur correspond et passez à l'étape suivante.
 - Si le contenu du journal ne correspond pas à ce que vous avez collecté précédemment, contactez votre fournisseur de services.
 - **Oui** : Passez à l'étape suivante.
5. Dans la fenêtre Erreur associée à cet événement réparable, sélectionnez et mettez en évidence l'événement d'action de maintenance.
6. Cliquez sur **Supprimer** ou **Ignorer**.

Remarque : Ces options sont disponibles uniquement à partir du journal des événements d'incident.

Activation/Désactivation de voyants via la console SDMC :

Utilisez cette procédure pour activer ou désactiver des voyants via la console Systems Director Management Console.

Désactivation d'un voyant d'avertissement système ou de partition :

Pourquoi et quand exécuter cette tâche

Vous pouvez désactiver un voyant d'avertissement système ou un voyant de partition logique. Par exemple, vous pouvez constater qu'un incident n'est pas prioritaire et peut être résolu ultérieurement. Cependant, si vous souhaitez être averti en cas d'incident, vous devez désactiver le voyant d'avertissement système pour qu'il puisse être activé quand un nouvel incident survient.

Procédure

1. Dans l'onglet Ressources, sélectionnez l'hôte ou le serveur virtuel approprié.
2. Sélectionnez **Actions > Service et support > Matériel > Voyant d'avertissement système**.
3. Sélectionnez **Désactivation du voyant d'avertissement système**. La fenêtre de confirmation qui s'affiche fournit les informations suivantes :
 - Un message de vérification indique que le voyant d'avertissement système a été désactivé.
 - Un message indique que le système présente encore des incidents non résolus.
 - Un message indique que le voyant d'avertissement système ne peut pas être activé.
4. Sélectionnez l'un des serveurs virtuels, puis sélectionnez **Désactivation du voyant d'avertissement système**. La fenêtre de confirmation qui s'affiche fournit les informations suivantes :
 - Un message de vérification indique que le voyant d'avertissement système a été désactivé.
 - Un message indique que la partition logique présente encore des incidents non résolus.
 - Un message indique que le voyant du serveur virtuel ne peut pas être activé.

Activation ou désactivation de voyants d'identification via la SDMC :

Pourquoi et quand exécuter cette tâche

Le système comporte différents voyants d'identification de composants, tels que les boîtiers ou les unités remplaçables sur site (FRU). On les appelle donc *voyants d'identification*.

Vous pouvez activer ou désactiver les types de voyants d'identification suivants :

- **Voyant d'identification d'un boîtier** : Si vous souhaitez ajouter un adaptateur dans un tiroir spécifique (boîtier), vous devez connaître le type, modèle et numéro de série (MTMS) du tiroir. Pour déterminer si vous disposez des informations MTMS appropriées du tiroir nécessitant le nouvel adaptateur, vous pouvez activer le voyant d'un tiroir et vérifier que le MTMS correspond au tiroir qui doit accueillir le nouveau matériel.
- **Voyant d'identification d'une unité FRU associée à un boîtier** : Pour connecter un câble à un adaptateur d'E-S, vous pouvez activer le voyant de l'adaptateur s'il s'agit d'une unité FRU, puis vérifier sur le matériel où le câble doit être fixé. Cette opération est particulièrement utile en présence de ports ouverts sur plusieurs adaptateurs.

Pour activer ou désactiver le voyant d'identification d'un boîtier ou d'une unité FRU, procédez comme suit :

Procédure

1. Dans l'onglet Ressources, sélectionnez l'hôte ou le serveur virtuel approprié.
2. Sélectionnez **Actions > Service et support > Matériel > Voyant d'identification**.
3. Sous Voyant d'identification, sélectionnez la fenêtre Boîtier puis l'unité centrale ou le boîtier.
4. Pour activer ou désactiver un voyant d'identification, cliquez sur **Activation du voyant** ou **Désactivation du voyant**. Le voyant associé s'allume ou s'éteint.
5. Pour activer ou désactiver le voyant d'identification d'une unité FRU, sélectionnez un système ou un boîtier dans le tableau, puis sélectionnez **Liste des unités FRU**.
6. Sélectionnez une ou plusieurs unités FRU dans le tableau, et cliquez sur **Activation du voyant** ou **Désactivation du voyant**. Le voyant associé s'allume ou s'éteint.

Visualisation d'événements réparables via la console SDMC :

Utilisez cette procédure pour afficher un événement réparable, y compris les détails, commentaires et historique de maintenance.

Pourquoi et quand exécuter cette tâche

Pour afficher des événements réparables, procédez comme suit :

Procédure

1. Dans l'onglet Ressources, sélectionnez l'hôte ou le serveur virtuel approprié.
2. Sélectionnez **Actions > Etat et santé du système > Journal des événements**.
3. Facultatif : Vous pouvez limiter les critères de recherche d'événement à l'aide du menu de filtrage des événements.
4. Sélectionnez une ligne dans la fenêtre des événements puis sélectionnez **Actions > Propriétés**. La fenêtre Propriétés s'ouvre, affichant les informations détaillées relatives à l'événement réparables. Le tableau indique des informations telles que le numéro d'incident, le code de référence et les unités remplaçables sur site (FRU) associées à l'événement.

Vérification d'un composant installé ou d'un composant de remplacement sur un système ou une partition logique via les outils Virtual I/O Server

Si vous avez installé ou remplacé un composant, vous pouvez utiliser les outils Virtual I/O Server (VIOS) pour vérifier que le composant est reconnu par le système ou la partition logique.

Vérification du composant installé via VIOS :

Pour vérifier le fonctionnement d'un composant nouvellement installé ou remplacé, procédez comme suit :

Procédure

1. Connectez-vous en tant qu'utilisateur root.
2. Sur la ligne de commande, tapez `diagmenu` et appuyez sur Entrée.
3. Sélectionnez **Programmes de diagnostic, mode étendu** et appuyez sur Entrée.
4. Dans le menu **Sélection du mode de diagnostic**, sélectionnez **Vérification du système** et appuyez sur Entrée.
5. Lorsque le menu **Sélection des tests de diagnostic, mode étendu** s'affiche, effectuez l'une des opérations suivantes :
 - Pour tester une seule ressource, sélectionnez la ressource que vous venez d'installer dans la liste des ressources et appuyez sur Entrée.
 - Pour tester toutes les ressources disponibles du système d'exploitation, sélectionnez **Toutes les ressources** et appuyez sur Entrée.
6. Sélectionnez **Validation**, puis attendez la fin de l'exécution des programmes de diagnostic en répondant aux invites éventuelles.
7. Les programmes de diagnostic ont-ils été exécutés complètement avant d'afficher le message **Aucun incident n'a été détecté** ?
 - **Non** : Si un code SRN (Service Request Number - numéro de demande d'intervention) ou un autre code de référence s'affiche, il est possible qu'un adaptateur ou qu'un câble ne soit pas bien connecté. Passez en revue les procédures d'installation pour vérifier que le nouveau composant est installé correctement. Si vous ne parvenez pas à corriger l'incident, rassemblez tous les codes SRN et autres codes de référence éventuels. Si le système fonctionne en mode de partitionnement logique, notez la partition logique sur laquelle le composant est installé. Pour obtenir de l'aide, contactez votre fournisseur de services.
 - **Oui** : Le nouveau dispositif est installé correctement. Quittez les programmes de diagnostic et revenez en mode de fonctionnement normal.

Vérification du composant de remplacement via VIOS :

Pour vérifier le fonctionnement d'un composant nouvellement installé ou remplacé, procédez comme suit :

Procédure

1. Avez-vous remplacé le composant à l'aide de VIOS ou des opérations de remplacement à chaud du service de diagnostic en ligne ?
 - **Non** : Passez à l'étape 2.
 - **Oui** : Passez à l'étape 5, à la page 79.
2. Le système est-il hors tension ?
 - **Non** : Passez à l'étape 4, à la page 79.
 - **Oui** : Si le système prend en charge l'initialisation lente, configurez la fonction. Pour plus d'informations, reportez-vous à la rubrique Exécution d'une initialisation lente.
3. Démarrez le système et attendez que l'invite de connexion du système d'exploitation VIOS s'affiche ou que l'activité apparente du système sur le panneau de commande ou l'écran s'arrête. Avez-vous vu l'invite de connexion VIOS ?
 - **Non** : Si un code SRN ou un autre code de référence s'affiche, il est possible qu'un adaptateur ou un câble ne soit pas bien fixé. Passez en revue les procédures de remplacement pour vérifier que le nouveau composant est installé correctement. Si vous ne parvenez pas à corriger l'incident, rassemblez tous les codes SRN et autres codes de référence éventuels. Si le système ne démarre pas ou que l'invite de connexion ne s'affiche pas, voir : Problèmes de chargement et de démarrage du système d'exploitation.
Si le système est partitionné, notez la partition logique sur laquelle vous avez remplacé le composant. Pour obtenir de l'aide, contactez votre fournisseur de services.

- **Oui** : Passez à l'étape 4.
4. A l'invite, tapez `diag -a` et appuyez sur Entrée pour vérifier s'il manque des ressources. Si une invite s'affiche, passez à l'étape 5.
- Si le menu **Sélection des tests de diagnostic** s'affiche avec un **M** en regard d'une ressource, procédez comme suit :
- a. Sélectionnez la ressource, puis appuyez sur Entrée.
 - b. Sélectionnez **Validation**.
 - c. Suivez les instructions affichées.
 - d. Si un message vous demande si vous souhaitez revoir l'erreur affichée précédemment, cliquez sur **Oui** et appuyez sur Entrée.
 - e. Si le système génère un code SRN, une carte ou un câble est probablement mal connecté. Si aucun problème évident n'apparaît, notez le code SRN et contactez le fournisseur de services pour obtenir de l'aide.
 - f. Si aucun code SRN n'est affiché, passez à l'étape 5.
5. Testez le composant en effectuant les opérations suivantes :
- a. Sur la ligne de commande, tapez `diagmenu` et appuyez sur Entrée.
 - b. Dans le menu **Sélection des fonctions**, sélectionnez **Programmes de diagnostic, mode étendu** et appuyez sur Entrée.
 - c. Dans le menu **Sélection du mode de diagnostic**, sélectionnez **Vérification du système** et appuyez sur Entrée.
 - d. Sélectionnez **Toutes les ressources** ou sélectionnez les programmes de diagnostic du composant pour tester uniquement le composant remplacé ou les unités qui y sont raccordées et appuyez sur Entrée.
- Le menu **Action corrective sur ressource** s'est-il affiché ?
- **Non** : Passez à l'étape 6.
 - **Oui** : Passez à l'étape 7.
6. Le message *Test terminé, Aucun incident n'a été détecté* s'est-il affiché ?
- **Non** : Il existe encore un incident. Contactez votre fournisseur de services. **La procédure est terminée.**
 - **Oui** : Sélectionnez **Consignation d'action corrective**, si aucune consignation n'a été faite, dans le menu **Sélection de tâches** pour mettre à jour le journal des erreurs. Si la réparation consistait à remettre en place un câble ou une carte, sélectionnez la ressource correspondante. Si la ressource associée à l'action ne s'affiche pas dans la liste des ressources, sélectionnez **sysplanar0** et appuyez sur Entrée.
- Conseil** : Le voyant du composant passe de l'état Incident à l'état normal.
Passez à l'étape 9, à la page 80.
7. Dans le menu **Action corrective sur ressource**, sélectionnez la ressource remplacée. En cas de test exécuté sur une ressource en mode de vérification du système, dont une entrée figure dans le journal des erreurs, si le test aboutit, le menu **Action corrective sur ressource** s'affiche. Pour mettre à jour le journal des erreurs pour indiquer qu'un composant détectable par le système a été remplacé, exécutez les opérations ci-après. Sur les systèmes équipés d'un voyant correspondant au composant défaillant, le voyant passe à l'état normal.
- a. Dans le menu **Action corrective sur ressource**, sélectionnez la ressource remplacée. Si la réparation consistait à remettre en place un câble ou une carte, sélectionnez la ressource correspondante. Si la ressource associée à votre action n'apparaît pas dans la liste des ressources, sélectionnez **sysplanar0**. Appuyez sur Entrée.
 - b. Sélectionnez **Validation** une fois les sélections effectuées. L'écran **Action corrective sur ressource** s'est-il affiché de nouveau ?
- **Non** : Si l'écran **Aucun incident détecté** s'affiche, passez à l'étape 9, à la page 80.

- **Oui** : Passez à l'étape 8.
8. Dans le menu **Action corrective sur ressource**, le composant parent ou enfant de la ressource que vous venez de remplacer, si nécessaire. En cas de test exécuté sur une ressource en mode de vérification du système, dont une entrée figure dans le journal des erreurs, si le test aboutit, le menu **Action corrective sur ressource** s'affiche. Pour mettre à jour le journal des erreurs pour indiquer qu'un composant détectable par le système a été remplacé, exécutez les opérations ci-après. Le voyant du composant passe de l'état Incident à l'état normal.
 - a. Dans le menu **Action corrective sur ressource**, sélectionnez le composant parent ou enfant de la ressource remplacée. Si la réparation consistait à remettre en place un câble ou une carte, sélectionnez la ressource correspondante. Si la ressource associée à votre action n'apparaît pas dans la liste des ressources, sélectionnez **sysplanar0**. Appuyez sur Entrée.
 - b. Sélectionnez **Validation** une fois les sélections effectuées.
 - a. Si l'écran **Aucun incident détecté** apparaît, passez à l'étape 9.
 9. Si vous avez modifié les paramètres du processeur de service ou du réseau (voir procédures précédentes), restaurez la valeur initiale des paramètres.
 10. Avez-vous exécuté des procédures de remplacement à chaud avant cette procédure ?
 - **Non** : Passez à l'étape 11.
 - **Oui** : Passez à l'étape 12.
 11. Démarrez le système d'exploitation (système ou partition logique en mode normal). Avez-vous pu démarrer le système d'exploitation ?
 - **Non** : Contactez votre fournisseur de services. **La procédure est terminée.**
 - **Oui** : Passez à l'étape 12.
 12. Les voyants sont-ils encore allumés ?
 - **Non** : La procédure est terminée.
 - **Oui** : Désactivez les voyants. Pour plus d'informations, voir : Modification des indicateurs de service.

Remplacement d'un composant via la console SDMC

Vous pouvez utiliser la console Systems Director Management Console (SDMC) pour effectuer diverses tâches de maintenance, en particulier le remplacement d'une unité remplaçable sur site (FRU) ou d'un composant.

Pourquoi et quand exécuter cette tâche

Si vous procédez à un échange de composant dans le but de solutionner un événement réparable, suivez ces instructions.

Procédure

1. Dans la zone des ressources Power Systems, sélectionnez le système géré sur lequel vous souhaitez remplacer un composant.
2. Sélectionnez l'une des options suivantes :
 - Si vous remplacez un composant qui n'est pas lié à un événement réparable dans le menu **Actions**, développez **Maintenance et assistance > Matériel > Remplacement de FRU**.
 - Si vous procédez à un remplacement de composant suite à un événement réparable, voir Démarrage d'une réparation.
3. Dans la page **Remplacement de FRU**, sélectionnez le boîtier sur lequel vous souhaitez remplacer un composant dans la liste **Types de boîtiers installés**.
4. Sélectionnez dans la liste le type de composant à remplacer et cliquez sur **Suivant**.
5. Sélectionnez dans la liste le code d'emplacement du composant à remplacer et cliquez sur **Ajouter**.

6. Une fois que le composant figure dans la section des **actions en attente**, cliquez sur **Lancer la procédure** et suivez les instructions de remplacement du composant.

Remarque : Il se peut que la console SDMC ouvre une fenêtre d'instructions pour le remplacement du composant. Dans ce cas, suivez les instructions pour remplacer le composant.

Retrait d'un composant via la console SDMC

Vous pouvez utiliser la console Systems Director Management Console (SDMC) pour effectuer de nombreuses actions de maintenance, en particulier le retrait d'une unité remplaçable sur site (FRU) ou d'un composant.

Pourquoi et quand exécuter cette tâche

Pour utiliser l'interface utilisateur de la console SDMC afin de retirer un composant d'une unité centrale ou d'une unité d'extension gérée par une console SDMC, procédez comme suit :

Procédure

1. Dans la zone des ressources Power Systems, sélectionnez le système géré sur lequel vous souhaitez retirer un composant.
2. Dans le menu **Actions**, développez **Maintenance et assistance > Matériel > Tâches de modification de matériel > Retrait de FRU**.
3. Dans la page **Retrait de FRU**, sélectionnez le boîtier dont vous souhaitez retirer un composant dans la liste **Boîtiers installés**.
4. Sélectionnez dans la liste le type de composant à retirer et cliquez sur **Suivant**.
5. Sélectionnez dans la liste l'emplacement du composant que vous retirez et cliquez sur **Ajouter**.
6. Une fois que le composant figure dans la section des **actions en attente**, cliquez sur **Lancer la procédure** et suivez les instructions de retrait du composant.

Remarque : La console SDMC permet d'afficher des instructions relatives au retrait du composant. Dans ce cas, suivez ces instructions pour retirer le composant.

Installation d'un composant à l'aide de la console SDMC

Vous pouvez utiliser la console SDMC (Systems Director Management Console) pour effectuer diverses tâches de maintenance, y compris l'installation d'une nouvelle unité remplaçable sur site (FRU) ou d'un nouveau composant.

Avant de commencer

Pour utiliser l'interface utilisateur de la console SDMC pour installer un composant sur un système ou une unité d'extension géré(e) par une console SDMC, procédez comme suit :

Procédure

1. Dans la zone des ressources Power Systems, sélectionnez le système sur lequel vous souhaitez installer un composant.
2. Dans le menu **Actions**, développez **Service and Support > Matériel > Tâches de modification de matériel > Ajouter une FRU**.
3. Dans la page **Ajout de FRU**, sélectionnez le système ou le type de boîtier depuis la liste **Type de boîtier**.
4. Dans la liste, sélectionnez le type de FRU que vous installez, puis cliquez sur **Suivant**.
5. Dans la liste, sélectionnez le code d'emplacement pour votre installation, puis cliquez sur **Ajouter**.
6. Une fois que le composant figure dans la section des **actions en attente**, cliquez sur **Lancer la procédure** et suivez les instructions d'installation du composant.

Remarque : Il se peut que la console SDMC ouvre une fenêtre d'instructions pour l'installation du composant. Dans ce cas, suivez les instructions pour installer le composant.

Remarques

Le présent document peut contenir des informations ou des références concernant certains produits, logiciels ou services du fabricant non annoncés dans ce pays.

Le présent document peut contenir des informations ou des références concernant certains produits, logiciels ou services non annoncés dans ce pays. Pour plus d'informations, référez-vous aux documents d'annonce disponibles dans votre pays ou adressez-vous au partenaire commercial du fabricant. Toute référence à un produit, logiciel ou service du fabricant n'implique pas que seul ce produit, logiciel ou service puisse convenir. Tout autre élément fonctionnellement équivalent peut être utilisé, s'il n'enfreint aucun droit du fabricant. Il est toutefois de la responsabilité de l'utilisateur d'évaluer et de vérifier lui-même le fonctionnement de tout produit, programme ou service.

Le fabricant peut détenir des brevets ou des demandes de brevet couvrant les produits mentionnés dans le présent document. La remise de ce document ne vous octroie aucun droit de licence sur ces brevets ou demandes de brevet. Si vous désirez recevoir des informations concernant l'acquisition de licences, veuillez en faire la demande par écrit au fabricant.

Le paragraphe suivant ne s'applique ni au Royaume-Uni, ni dans aucun pays dans lequel il serait contraire aux lois locales. LA PRESENTE DOCUMENTATION EST LIVREE «EN L'ETAT». LE FABRICANT DECLINE TOUTE RESPONSABILITE, EXPLICITE OU IMPLICITE, RELATIVE AUX INFORMATIONS QUI Y SONT CONTENUES, Y COMPRIS EN CE QUI CONCERNE LES GARANTIES DE VALEUR MARCHANDE OU D'ADAPTATION A VOS BESOINS. Certaines juridictions n'autorisent pas l'exclusion des garanties implicites, auquel cas l'exclusion ci-dessus ne vous sera pas applicable.

Le présent document peut contenir des inexactitudes ou des coquilles. Il est mis à jour périodiquement. Chaque nouvelle édition inclut les mises à jour. IBM peut modifier sans préavis les produits et logiciels décrits dans ce document.

Les références à des sites Web non référencés par le fabricant sont fournies à titre d'information uniquement et n'impliquent en aucun cas une adhésion aux données qu'ils contiennent. Les éléments figurant sur ces sites Web ne font pas partie des éléments du présent produit et l'utilisation de ces sites relève de votre seule responsabilité.

Le fabricant pourra utiliser ou diffuser, de toute manière qu'il jugera appropriée et sans aucune obligation de sa part, tout ou partie des informations qui lui seront fournies.

Les données de performance indiquées dans ce document ont été déterminées dans un environnement contrôlé. Par conséquent, les résultats peuvent varier de manière significative selon l'environnement d'exploitation utilisé. Certaines mesures évaluées sur des systèmes en cours de développement ne sont pas garanties sur tous les systèmes disponibles. En outre, elles peuvent résulter d'extrapolations. Les résultats peuvent donc varier. Il incombe aux utilisateurs de ce document de vérifier si ces données sont applicables à leur environnement d'exploitation.

Les informations concernant les produits de fabricants tiers ont été obtenues auprès des fournisseurs de ces produits, par l'intermédiaire d'annonces publiques ou via d'autres sources disponibles. Ce fabricant n'a pas testé ces produits et ne peut confirmer l'exactitude de leurs performances ni leur compatibilité. Il ne peut recevoir aucune réclamation concernant des produits de fabricants tiers. Toute question concernant les performances de produits de fabricants tiers doit être adressée aux fournisseurs de ces produits.

Toute instruction relative aux intentions du fabricant pour ses opérations à venir est susceptible d'être modifiée ou annulée sans préavis, et doit être considérée uniquement comme un objectif.

Tous les tarifs indiqués sont les prix de vente actuels suggérés et sont susceptibles d'être modifiés sans préavis. Les tarifs appliqués peuvent varier selon les revendeurs.

Ces informations sont fournies uniquement à titre de planification. Elles sont susceptibles d'être modifiées avant la mise à disposition des produits décrits.

Le présent document peut contenir des exemples de données et de rapports utilisés couramment dans l'environnement professionnel. Ces exemples mentionnent des noms fictifs de personnes, de sociétés, de marques ou de produits à des fins illustratives ou explicatives uniquement. Tous ces noms sont fictifs et toute ressemblance avec des noms et adresses utilisés par une entreprise réelle serait purement fortuite.

Si vous visualisez ces informations en ligne, il se peut que les photographies et illustrations en couleur n'apparaissent pas à l'écran.

Les figures et les spécifications contenues dans le présent document ne doivent pas être reproduites, même partiellement, sans l'autorisation écrite d'IBM.

Le fabricant a conçu le présent document pour expliquer comment utiliser les machines indiquées. Il n'est exploitable dans aucun autre but.

Les ordinateurs du fabricant contiennent des mécanismes conçus pour réduire les risques d'altération ou de perte de données. Ces risques, cependant, ne peuvent pas être éliminés. En cas de rupture de tension, de défaillances système, de fluctuations ou de rupture de l'alimentation ou d'incidents au niveau des composants, l'utilisateur doit s'assurer de l'exécution rigoureuse des opérations, et que les données ont été sauvegardées ou transmises par le système au moment de la rupture de tension ou de l'incident (ou peu de temps avant ou après). De plus, ces utilisateurs doivent établir des procédures garantissant la vérification indépendante des données, afin de permettre une utilisation fiable de ces dernières dans le cadre d'opérations stratégiques. Ces utilisateurs doivent enfin consulter régulièrement sur les sites Web de support IBM les mises à jour et les correctifs applicables au système et aux logiciels associés.

Restrictions liées à l'utilisation de connexion Ethernet

Ce produit n'est pas destiné à être connecté, directement ou indirectement, par quelque moyen que ce soit, à des interfaces de réseaux de télécommunications publiques.

Marques

IBM, le logo IBM et [ibm.com](http://www.ibm.com) sont des marques d'International Business Machines aux Etats-Unis et/ou dans certains autres pays. Les autres noms de produits et de services peuvent être des marques d'IBM ou d'autres sociétés. La liste actualisée de toutes les marques d'IBM est disponible sur la page Web Copyright and trademark information, à <http://www.ibm.com/legal/copytrade.shtml>.

Linux est une marque de Linus Torvalds aux Etats-Unis et/ou dans certains autres pays.

Les autres noms de produits et de services peuvent être des marques d'IBM ou d'autres sociétés.

Bruits radioélectriques

Lorsque vous connectez un moniteur à l'équipement, vous devez utiliser le câble fourni à cet effet, ainsi que toute unité de suppression des interférences.

Remarques sur la classe A

Les avis de conformité de classe A suivants s'appliquent aux serveurs.

Recommandation de la Federal Communications Commission (FCC) [Etats-Unis]

Remarque : Cet appareil respecte les limites des caractéristiques d'immunité des appareils numériques définies pour la classe A, conformément au chapitre 15 de la réglementation de la FCC. La conformité aux spécifications de cette classe offre une garantie acceptable contre les perturbations électromagnétiques dans les zones commerciales. Ce matériel génère, utilise et peut émettre de l'énergie radiofréquence. Il risque de parasiter les communications radio s'il n'est pas installé conformément aux instructions du constructeur. L'exploitation faite en zone résidentielle peut entraîner le brouillage des réceptions radio et télé, ce qui obligerait le propriétaire à prendre les dispositions nécessaires pour en éliminer les causes.

Utilisez des câbles et connecteurs correctement blindés et mis à la terre afin de respecter les limites de rayonnement définies par la réglementation de la FCC. IBM ne peut pas être tenue pour responsable du brouillage des réceptions radio ou télévision résultant de l'utilisation de câbles et connecteurs inadaptés ou de modifications non autorisées apportées à cet appareil. Toute modification non autorisée pourra annuler le droit d'utilisation de cet appareil.

Cet appareil est conforme aux restrictions définies dans le chapitre 15 de la réglementation de la FCC. Son utilisation est soumise aux deux conditions suivantes : (1) il ne peut pas causer de perturbations électromagnétiques gênantes et (2) il doit accepter toutes les perturbations reçues, y compris celles susceptibles d'occasionner un fonctionnement indésirable.

Avis de conformité à la réglementation d'Industrie Canada

Cet appareil numérique de la classe A est conforme à la norme NMB-003 du Canada.

Avis de conformité aux exigences de l'Union européenne

Le présent produit satisfait aux exigences de protection énoncées dans la directive 2004/108/CEE du Conseil concernant le rapprochement des législations des Etats membres relatives à la compatibilité électromagnétique. IBM® décline toute responsabilité en cas de non-respect de cette directive résultant d'une modification non recommandée du produit, y compris l'ajout de cartes en option non IBM.

Ce produit respecte les limites des caractéristiques d'immunité des appareils de traitement de l'information définies par la classe A de la norme européenne EN 55022 (CISPR 22). La conformité aux spécifications de la classe A offre une garantie acceptable contre les perturbations avec les appareils de communication agréés, dans les zones commerciales et industrielles.

Dans l'Union européenne, contactez :
IBM Deutschland GmbH
Technical Regulations, Department M456
IBM-Allee 1, 71139 Ehningen, Germany
Tele: +49 7032 15-2937
email: tjahn@de.ibm.com

Avertissement : Ce matériel appartient à la classe A. Il est susceptible d'émettre des ondes radioélectriques risquant de perturber les réceptions radio. Son emploi dans une zone résidentielle peut créer des perturbations électromagnétiques. L'utilisateur devra alors prendre les mesures nécessaires pour en éliminer les causes.

Avis de conformité aux exigences du Voluntary Control Council for Interference (VCCI) - Japon

この装置は、クラスA 情報技術装置です。この装置を家庭環境で使用すると電波妨害を引き起こすことがあります。この場合には使用者が適切な対策を講ずるよう要求されることがあります。

VCCI-A

Voici un résumé de la recommandation du VCCI japonais figurant dans l'encadré ci-dessus :

Ce produit de la classe A respecte les limites des caractéristiques d'immunité définies par le VCCI (Voluntary Control Council for Interference) japonais. Si ce matériel est utilisé dans une zone résidentielle, il peut créer des perturbations électromagnétiques. L'utilisateur devra alors prendre les mesures nécessaires pour en éliminer les causes.

Directive relative aux harmoniques confirmée par l'association japonaise JEITA (Japanese Electronics and Information Technology Industries Association) (produits inférieurs ou égaux à 20 A par phase)

高調波ガイドライン適合品

Directive relative aux harmoniques confirmée avec modifications par l'association japonaise JEITA (Japanese Electronics and Information Technology Industries Association) (produits supérieurs 20 A par phase)

高調波ガイドライン準用品

Avis d'interférences électromagnétiques (EMI) - République populaire de Chine

声 明

此为 A 级产品,在生活环境
中,该产品可能会造成无线电干
扰。在这种情况下,可能需要用
户对其干扰采取切实可行的措
施。

Ce matériel appartient à la classe A. Il est susceptible d'émettre des ondes radioélectriques risquant de perturber les réceptions radio. L'utilisateur devra alors prendre les mesures nécessaires pour en éliminer les causes.

Avis d'interférences électromagnétiques (EMI) - Taïwan

警告使用者：
這是甲類的資訊產品，在居住的環境中使用時，可能會造成射頻干擾，在這種情況下，使用者會被要求採取某些適當的對策。

Voici un résumé de l'avis EMI de Taïwan figurant ci-dessus.

Avertissement : Ce matériel appartient à la classe A. Il est susceptible d'émettre des ondes radioélectriques risquant de perturber les réceptions radio. Son emploi dans une zone résidentielle peut créer des interférences. L'utilisateur devra alors prendre les mesures nécessaires pour les supprimer.

Avis d'interférences électromagnétiques (EMI) - Corée

이 기기는 업무용(A급)으로 전자파적합기기로서 판매자 또는 사용자는 이 점을 주의하시기 바라며, 가정외의 지역에서 사용하는 것을 목적으로 합니다.

Avis de conformité pour l'Allemagne

Deutschsprachiger EU Hinweis: Hinweis für Geräte der Klasse A EU-Richtlinie zur Elektromagnetischen Verträglichkeit

Dieses Produkt entspricht den Schutzanforderungen der EU-Richtlinie 2004/108/EG zur Angleichung der Rechtsvorschriften über die elektromagnetische Verträglichkeit in den EU-Mitgliedsstaaten und hält die Grenzwerte der EN 55022 Klasse A ein.

Um dieses sicherzustellen, sind die Geräte wie in den Handbüchern beschrieben zu installieren und zu betreiben. Des Weiteren dürfen auch nur von der IBM empfohlene Kabel angeschlossen werden. IBM übernimmt keine Verantwortung für die Einhaltung der Schutzanforderungen, wenn das Produkt ohne Zustimmung von IBM verändert bzw. wenn Erweiterungskomponenten von Fremdherstellern ohne Empfehlung von IBM gesteckt/eingebaut werden.

EN 55022 Klasse A Geräte müssen mit folgendem Warnhinweis versehen werden:

"Warnung: Dieses ist eine Einrichtung der Klasse A. Diese Einrichtung kann im Wohnbereich Funk-Störungen verursachen; in diesem Fall kann vom Betreiber verlangt werden, angemessene Maßnahmen zu ergreifen und dafür aufzukommen."

Deutschland: Einhaltung des Gesetzes über die elektromagnetische Verträglichkeit von Geräten

Dieses Produkt entspricht dem "Gesetz über die elektromagnetische Verträglichkeit von Geräten (EMVG)". Dies ist die Umsetzung der EU-Richtlinie 2004/108/EG in der Bundesrepublik Deutschland.

Zulassungsbescheinigung laut dem Deutschen Gesetz über die elektromagnetische Verträglichkeit von Geräten (EMVG) (bzw. der EMC EG Richtlinie 2004/108/EG) für Geräte der Klasse A

Dieses Gerät ist berechtigt, in Übereinstimmung mit dem Deutschen EMVG das EG-Konformitätszeichen - CE - zu führen.

Verantwortlich für die Einhaltung der EMV Vorschriften ist der Hersteller:

International Business Machines Corp.
New Orchard Road
Armonk, New York 10504
Tel: 914-499-1900

Der verantwortliche Ansprechpartner des Herstellers in der EU ist:

IBM Deutschland GmbH
Technical Regulations, Abteilung M456
IBM-Allee 1, 71139 Ehningen, Germany
Tel: +49 7032 15-2937
email: tjahn@de.ibm.com

Generelle Informationen:

Das Gerät erfüllt die Schutzanforderungen nach EN 55024 und EN 55022 Klasse A.

Avis d'interférences électromagnétiques (EMI) - Russie

ВНИМАНИЕ! Настоящее изделие относится к классу А.
В жилых помещениях оно может создавать радиопомехи, для снижения которых необходимы дополнительные меры

Remarques sur la classe B

Les avis de conformité de classe B suivants s'appliquent aux dispositifs déclarés comme relevant de la compatibilité électromagnétique (EMC) de classe B dans les informations d'installation des dispositifs.

Recommandation de la Federal Communications Commission (FCC) [Etats-Unis]

Cet appareil respecte les limites des caractéristiques d'immunité des appareils numériques définies par la classe B, conformément au chapitre 15 de la réglementation de la FCC. La conformité aux spécifications de la classe B offre une garantie acceptable contre les perturbations électromagnétiques dans les zones résidentielles.

Ce matériel génère, utilise et peut émettre de l'énergie radiofréquence. Il risque de parasiter les communications radio s'il n'est pas installé conformément aux instructions du constructeur. Toutefois, il n'est pas garanti que des perturbations n'interviendront pas pour une installation particulière.

Si cet appareil provoque des perturbations gênantes dans les communications radio ou télévision, mettez-le hors tension puis sous tension pour vous en assurer. L'utilisateur peut tenter de remédier à cet incident en appliquant une ou plusieurs des mesures suivantes :

- Réorienter ou repositionner l'antenne de réception.
- Eloigner l'appareil du récepteur.

- Brancher l'appareil sur une prise différente de celle du récepteur, sur un circuit distinct.
- Prendre contact avec un distributeur agréé IBM ou un représentant commercial IBM pour obtenir de l'aide.

Utilisez des câbles et connecteurs correctement blindés et mis à la terre afin de respecter les limites de rayonnement définies par la réglementation de la FCC. Ces câbles et connecteurs sont disponibles chez votre distributeur agréé IBM. IBM ne peut pas être tenue pour responsable du brouillage des réceptions radio ou télévision résultant de modifications non autorisées apportées à cet appareil. Toute modification non autorisée pourra annuler le droit d'utilisation de cet appareil.

Cet appareil est conforme aux restrictions définies dans le chapitre 15 de la réglementation de la FCC. Son utilisation est soumise aux deux conditions suivantes : (1) il ne peut pas causer de perturbations électromagnétiques gênantes et (2) il doit accepter toutes les perturbations reçues, y compris celles susceptibles d'occasionner un fonctionnement indésirable.

Avis de conformité à la réglementation d'Industrie Canada

Cet appareil numérique de la classe B est conforme à la norme NMB-003 du Canada.

Avis de conformité aux exigences de l'Union européenne

Le présent produit satisfait aux exigences de protection énoncées dans la directive 2004/108/CEE du Conseil concernant le rapprochement des législations des Etats membres relatives à la compatibilité électromagnétique. IBM décline toute responsabilité en cas de non-respect de cette directive résultant d'une modification non recommandée du produit, y compris l'ajout de cartes en option non IBM.

Ce produit respecte les limites des caractéristiques d'immunité des appareils de traitement de l'information définies par la classe B de la norme européenne EN 55022 (CISPR 22). La conformité aux spécifications de la classe B offre une garantie acceptable contre les perturbations avec les appareils de communication agréés, dans les zones résidentielles.

Dans l'Union européenne, contactez :
 IBM Deutschland GmbH
 Technical Regulations, Department M456
 IBM-Allee 1, 71139 Ehningen, Germany
 Tele: +49 7032 15-2937
 email: tjahn@de.ibm.com

Avis de conformité aux exigences du Voluntary Control Council for Interference (VCCI) - Japon

この装置は、クラスB情報技術装置です。この装置は、家庭環境で使用することを目的としていますが、この装置がラジオやテレビジョン受信機に近接して使用されると、受信障害を引き起こすことがあります。

取扱説明書に従って正しい取り扱いをして下さい。 VCCI-B

Directive relative aux harmoniques confirmée par l'association japonaise JEITA (Japanese Electronics and Information Technology Industries Association) (produits inférieurs ou égaux à 20 A par phase)

高調波ガイドライン適合品

Directive relative aux harmoniques confirmée avec modifications par l'association japonaise JEITA (Japanese Electronics and Information Technology Industries Association) (produits supérieurs 20 A par phase)

高調波ガイドライン準用品

Avis d'interférences électromagnétiques (EMI) - Corée

이 기기는 가정용(B급)으로 전자파적합기기로서 주로 가정에서 사용하는 것을 목적으로 하며, 모든 지역에서 사용할 수 있습니다.

Avis de conformité pour l'Allemagne

Deutschsprachiger EU Hinweis: Hinweis für Geräte der Klasse B EU-Richtlinie zur Elektromagnetischen Verträglichkeit

Dieses Produkt entspricht den Schutzanforderungen der EU-Richtlinie 2004/108/EG zur Angleichung der Rechtsvorschriften über die elektromagnetische Verträglichkeit in den EU-Mitgliedsstaaten und hält die Grenzwerte der EN 55022 Klasse B ein.

Um dieses sicherzustellen, sind die Geräte wie in den Handbüchern beschrieben zu installieren und zu betreiben. Des Weiteren dürfen auch nur von der IBM empfohlene Kabel angeschlossen werden. IBM übernimmt keine Verantwortung für die Einhaltung der Schutzanforderungen, wenn das Produkt ohne Zustimmung von IBM verändert bzw. wenn Erweiterungskomponenten von Fremdherstellern ohne Empfehlung von IBM gesteckt/eingebaut werden.

Deutschland: Einhaltung des Gesetzes über die elektromagnetische Verträglichkeit von Geräten

Dieses Produkt entspricht dem "Gesetz über die elektromagnetische Verträglichkeit von Geräten (EMVG)". Dies ist die Umsetzung der EU-Richtlinie 2004/108/EG in der Bundesrepublik Deutschland.

Zulassungsbescheinigung laut dem Deutschen Gesetz über die elektromagnetische Verträglichkeit von Geräten (EMVG) (bzw. der EMC EG Richtlinie 2004/108/EG) für Geräte der Klasse B

Dieses Gerät ist berechtigt, in Übereinstimmung mit dem Deutschen EMVG das EG-Konformitätszeichen - CE - zu führen.

Verantwortlich für die Einhaltung der EMV Vorschriften ist der Hersteller:

International Business Machines Corp.

New Orchard Road

Armonk, New York 10504

Tel: 914-499-1900

Der verantwortliche Ansprechpartner des Herstellers in der EU ist:

IBM Deutschland GmbH

Technical Regulations, Abteilung M456

IBM-Allee 1, 71139 Ehningen, Germany
Tel: +49 7032 15-2937
email: tjahn@de.ibm.com

Generelle Informationen:

Das Gerät erfüllt die Schutzanforderungen nach EN 55024 und EN 55022 Klasse B.

Dispositions

Les droits d'utilisation relatifs à ces publications sont soumis aux dispositions suivantes.

Applicabilité : Les présentes dispositions s'ajoutent aux conditions d'utilisation du site Web du fabricant.

Usage personnel : Vous pouvez reproduire ces publications pour votre usage personnel, non commercial, sous réserve que toutes les mentions de propriété soient conservées. Vous ne pouvez distribuer ou publier tout ou partie de ces publications ou en faire des oeuvres dérivées sans le consentement exprès du fabricant.

Usage commercial : Vous pouvez reproduire, distribuer et afficher ces publications uniquement au sein de votre entreprise, sous réserve que toutes les mentions de propriété soient conservées. Vous ne pouvez reproduire, distribuer, afficher ou publier tout ou partie de ces publications en dehors de votre entreprise, ou en faire des oeuvres dérivées, sans le consentement exprès du fabricant.

Droits : Excepté les droits d'utilisation expressément accordés dans ce document, aucun autre droit, licence ou autorisation, implicite ou explicite, n'est accordé pour ces Publications ou autres informations, données, logiciels ou droits de propriété intellectuelle contenus dans ces publications.

Le fabricant se réserve le droit de retirer les autorisations accordées ici si, à sa discrétion, l'utilisation des publications s'avère préjudiciable à ses intérêts ou que, selon son appréciation, les instructions susmentionnées n'ont pas été respectées.

Vous ne pouvez télécharger, exporter ou réexporter ces informations qu'en total accord avec toutes les lois et règlements applicables dans votre pays, y compris les lois et règlements américains relatifs à l'exportation.

LE FABRICANT NE DONNE AUCUNE GARANTIE SUR LE CONTENU DE CES PUBLICATIONS. LES PUBLICATIONS SONT LIVREES EN L'ETAT SANS AUCUNE GARANTIE EXPLICITE OU IMPLICITE. LE FABRICANT DECLINE NOTAMMENT TOUTE RESPONSABILITE RELATIVE A CES INFORMATIONS EN CAS DE CONTREFACON AINSI QU'EN CAS DE DEFAUT D'APTITUDE A L'EXECUTION D'UN TRAVAIL DONNE.

