

Unités de disque pour les modèles  
E2-700, E2-700T, E2-705, E2-705T,  
E4-700, E4-700T ou E4-705

ESCALA Power7



**REFERENCE**  
**86 F1 02FH 03**



# Unités de disque pour les modèles E2-700, E2-700T, E2-705, E2-705T, E4-700, E4-700T ou E4-705

Les publications pour ESCALA Power7 concernent les modèles suivants :

- Bull Escala E1-700 (Power 710 / 8231-E2B)
- Bull Escala E1-705 (Power 710 / 8231-E1C)
- Bull Escala E2-700 / E2-700T (Power 720 / 8202-E4B)
- Bull Escala E2-705 / E2-705T (Power 720 / 8202-E4C)
- Bull Escala E3-700 (Power 730 / 8231-E2B)
- Bull Escala E3-705 (Power 730 / 8231-E2C)
- Bull Escala E4-700 / E4-700T (Power 740 / 8205-E6B)
- Bull Escala E4-705 (Power 740 / 8205-E6C)
- Bull Escala E5-700 (Power 750 / 8233-E8B)
- Bull Escala M6-700 (Power 770 / 9117-MMB)
- Bull Escala M6-705 (Power 770 / 9117-MMC)
- Bull Escala M6-715 (Power 770 / 9117-MMD)
- Bull Escala M7-700 (Power 780 / 9179-MHB)
- Bull Escala M7-705 (Power 780 / 9179-MHC)
- Bull Escala M7-715 (Power 780 / 9179-MHD)

Les références au modèle Power 755 / 8236-E8C sont sans objet.

## **Matériel**

**Novembre 2012**

BULL CEDOC  
357 AVENUE PATTON  
B.P.20845  
49008 ANGERS CEDEX 01  
FRANCE

**REFERENCE**  
**86 F1 02FH 03**

L'avis juridique de copyright ci-après place le présent document sous la protection des lois de Copyright qui prohibent, sans s'y limiter, des actions comme la copie, la distribution, la modification et la création de produits dérivés.

Copyright © Bull SAS 2012

Imprimé en France

### **Marques déposées**

Toutes les marques citées dans ce manuel sont la propriété de leurs détenteurs respectifs.

Tous les noms de marques ainsi que les noms de produits matériels et/ou logiciels sont régis par le droit des marques et/ou des brevets.

La citation des noms de marques et de produits est purement informative et ne constitue pas une violation du droit des marques et/ou des brevets.

*Des corrections ou des modifications au contenu de ce document peuvent intervenir sans préavis. Bull SAS ne pourra pas être tenu pour responsable des éventuelles erreurs qui pourraient être contenues dans ce manuel, ni pour tout dommage pouvant résulter de son application.*



---

# Table des matières

<b>Avis aux lecteurs canadiens</b> . . . . .	<b>vii</b>
<b>Consignes de sécurité</b> . . . . .	<b>xi</b>
<b>Unités de disque et unités SSD pour les modèles 02E/4B, 02E/4C, 05F/6B ou 05E/6C</b> . . .	<b>1</b>
Installation d'une unité de disque ou d'une unité SSD sur les modèles 02E/4B, 02E/4C, 05F/6B ou 05E/6C . . . . .	1
Règles de configuration des unités SSD (Solid-state drive) pour les modèles 02E/4B, 02E/4C, 05F/6B ou 05E/6C	1
Installation d'une unité de disque ou d'une unité SSD sur les modèles 02E/4B, 02E/4C, 05F/6B ou 05E/6C avec le système ou la partition logique AIX sous tension . . . . .	4
Préparation de l'installation d'une unité de disque ou d'une unité SSD . . . . .	5
Préparation de l'installation d'une unité de disque ou d'une unité SSD à l'aide de la commande de diagnostic	6
Installation d'une unité de disque ou d'une unité SSD sur les modèles 02E/4B, 02E/4C, 05F/6B ou 05E/6C ou dans une unité d'extension . . . . .	6
Installation d'une unité de disque ou d'une unité SSD dans le boîtier d'unité de disque 58/87 . . . . .	7
Installation d'une unité SSD dans le boîtier de stockage PCIe 58/88 . . . . .	8
Installation de l'unité de disque ou de l'unité SSD à l'aide de la commande de diagnostic . . . . .	9
Fin de la procédure. . . . .	10
Installation d'une unité de disque ou d'une unité SSD sur les modèles 02E/4B, 02E/4C, 05F/6B ou 05E/6C avec le système ou la partition logique Linux sous tension . . . . .	10
Préparation de l'installation d'une unité de disque ou d'une unité SSD . . . . .	10
Préparation de l'installation d'une unité de disque ou d'une unité SSD à l'aide de la commande iprconfig . . . . .	11
Installation d'une unité de disque ou d'une unité SSD sur les modèles 02E/4B, 02E/4C, 05F/6B ou 05E/6C ou dans une unité d'extension . . . . .	12
Installation d'une unité de disque ou d'une unité SSD dans le boîtier d'unité de disque 58/87. . . . .	13
Vérification de l'installation et du fonctionnement de la nouvelle unité de disque ou unité SSD . . . . .	14
Fin de la procédure. . . . .	15
Installation d'une unité de disque ou d'une unité SSD sur les modèles 02E/4B, 02E/4C, 05F/6B ou 05E/6C avec le système ou la partition logique hors tension . . . . .	15
Préparation de l'installation d'une unité de disque ou d'une unité SSD . . . . .	16
Installation d'une unité de disque ou d'une unité SSD sur les modèles 02E/4B, 02E/4C, 05F/6B ou 05E/6C ou dans une unité d'extension . . . . .	17
Installation d'une unité de disque ou d'une unité SSD dans le boîtier d'unité de disque 58/87. . . . .	19
Installation d'une unité SSD dans le boîtier de stockage PCIe 58/88 . . . . .	19
Fin de la procédure. . . . .	20
Retrait d'une unité de disque ou d'une unité SSD des modèles 02E/4B, 02E/4C, 05F/6B ou 05E/6C. . . . .	21
Retrait d'une unité de disque ou d'une unité SSD des modèles 02E/4B, 02E/4C, 05F/6B ou 05E/6C avec le système ou la partition logique AIX sous tension . . . . .	21
Préparation du retrait d'une unité de disque ou d'une unité SSD . . . . .	22
Préparation du retrait d'une unité de disque ou d'une unité SSD à l'aide de la commande de diagnostic . . . . .	22
Retrait de l'unité de disque ou de l'unité SSD du système 02E/4B, 02E/4C, 05F/6B ou 05E/6C . . . . .	23
Retrait d'une unité SSD d'un boîtier de stockage PCIe 58/88 . . . . .	24
Retrait d'une unité de disque sur un système 02E/4B, 02E/4C, 05F/6B ou 05E/6C avec le système ou la partition logique Linux sous tension . . . . .	25
Préparation du retrait d'une unité de disque ou d'une unité SSD . . . . .	26
Préparation du retrait de l'unité de disque ou de l'unité SSD à l'aide de la commande iprconfig . . . . .	26
Retrait de l'unité de disque ou de l'unité SSD du système 02E/4B, 02E/4C, 05F/6B ou 05E/6C . . . . .	29
Retrait d'une unité de disque ou d'une unité SSD des modèles 02E/4B, 02E/4C, 05F/6B ou 05E/6C avec le système ou la partition logique hors tension . . . . .	30
Préparation du retrait d'une unité de disque ou d'une unité SSD . . . . .	30
Retrait de l'unité de disque ou de l'unité SSD du système 02E/4B, 02E/4C, 05F/6B ou 05E/6C . . . . .	32
Retrait d'une unité SSD d'un boîtier de stockage PCIe 58/88 . . . . .	33
Remplacement d'une unité de disque dans les modèles 02E/4B, 02E/4C, 05F/6B ou 05E/6C . . . . .	34
Remplacement d'une unité de disque ou d'une unité SSD sur les modèles 02E/4B, 02E/4C, 05F/6B ou 05E/6C avec le système ou la partition logique AIX sous tension . . . . .	34
Préparation du remplacement d'une unité de disque ou d'une unité SSD . . . . .	35

Préparation du remplacement d'une unité de disque ou d'une unité SSD à l'aide de la commande de diagnostic . . . . .	35
Remplacement d'une unité de disque ou d'une unité SSD sur les modèles 02E/4B, 02E/4C, 05F/6B ou 05E/6C ou dans une unité d'extension . . . . .	36
Remplacement d'une unité SSD dans le boîtier de stockage PCIe 58/88 . . . . .	37
Remplacement de l'unité de disque ou de l'unité SSD à l'aide de la commande de diagnostic . . . . .	38
Fin de la procédure. . . . .	38
Remplacement d'une unité de disque sur un système 02E/4B, 02E/4C, 05F/6B ou 05E/6C avec le système ou la partition logique Linux sous tension . . . . .	39
Préparation du remplacement d'une unité de disque ou d'une unité SSD . . . . .	39
Préparation du remplacement d'une unité de disque ou d'une unité SSD à l'aide de la commande iprconfig . . . . .	40
Remplacement d'une unité de disque ou d'une unité SSD sur les modèles 02E/4B, 02E/4C, 05F/6B ou 05E/6C ou dans une unité d'extension . . . . .	40
Remplacement d'une unité SSD dans le boîtier de stockage PCIe 58/88 . . . . .	41
Remplacement de l'unité de disque ou de l'unité SSD à l'aide de la commande iprconfig . . . . .	42
Fin de la procédure. . . . .	42
Remplacement d'une unité de disque ou d'une unité SSD sur les modèles 02E/4B, 02E/4C, 05F/6B ou 05E/6C avec le système ou la partition logique hors tension . . . . .	43
Remplacement d'une unité de disque ou d'une unité SSD sur les modèles 02E/4B, 02E/4C, 05F/6B ou 05E/6C ou dans une unité d'extension . . . . .	43
Remplacement d'une unité SSD dans le boîtier de stockage PCIe 58/88 . . . . .	44
Fin de la procédure. . . . .	45
Retrait ou installation du port SAS externe . . . . .	46
Retrait du port SAS externe des systèmes 02E/4B, 02E/4C, 05F/6B ou 05E/6C. . . . .	46
Installation du port SAS externe sur le système 02E/4B, 02E/4C, 05F/6B ou 05E/6C. . . . .	48
Remplacement du port SAS externe sur les systèmes 02E/4B, 02E/4C, 05F/6B ou 05E/6C . . . . .	51
Partage d'unités de disques internes sur les modèles 02E/4B, 02E/4C, 05F/6B ou 05E/6C . . . . .	53
Retrait ou installation d'un obturateur d'unité de disque . . . . .	54
Retrait d'un obturateur d'unité de disque des modèles 02E/4B, 02E/4C, 05F/6B ou 05E/6C . . . . .	54
Installation d'un obturateur d'unité de disque sur les modèles 02E/4B, 02E/4C, 05F/6B ou 05E/6C . . . . .	55
Retrait ou installation d'un panneau frontal d'unité de disque . . . . .	56
Retrait d'un panneau frontal sur une unité de disque ou d'un obturateur pour le système 02E/4B, 02E/4C, 05F/6B ou 05E/6C . . . . .	56
Installation d'un panneau frontal sur une unité de disque ou un obturateur pour le système 02E/4B, 02E/4C, 05F/6B ou 05E/6C . . . . .	58
Emplacements des unités de disques et voyants de service . . . . .	59
Emplacements de la carte PCIe RAID et de la carte SSD SAS. . . . .	59
Emplacements des unités de disques et voyants de service sur les systèmes 02E/4B, 02E/4C, 05F/6B ou 05E/6C. . . . .	60
Emplacements des unités de disque et voyants de service sur l'unité d'extension 58/02 . . . . .	62
Emplacements des unités de disques et voyants de service pour les boîtiers d'unités de disques SCSI 31D/24 et 31T/24 . . . . .	63
Emplacements des unités de disques et voyants de service sur le boîtier d'unité de disque 58/86. . . . .	65
Emplacements des unités de disque et voyants de service sur le boîtier d'unité de disque 58/87 . . . . .	67
Emplacements des unités SSD et voyants d'activité pour le boîtier de stockage PCIe 5888 . . . . .	68
Autres tâches associées aux unités de disque ou aux unités SSD. . . . .	69
Préparation d'une unité de disque ou d'une unité SSD sur un système ou une partition logique AIX . . . . .	69
Préparation du retrait d'une unité de disque ou d'une unité SSD d'une unité centrale ou d'une unité d'extension contrôlée par le système d'exploitation AIX. . . . .	69
Régénération des données sur une unité de disque ou une unité SSD de remplacement sous AIX. . . . .	70
Préparation du retrait d'une unité de disque ou d'une unité SSD sur un système Linux . . . . .	70
Préparation du retrait de l'unité de disque . . . . .	70
Régénération des données sur une unité de disque ou une unité SSD de remplacement sur un système ou une partition logique sous Linux. . . . .	72
Régénération des données à l'aide de la commande iprconfig. . . . .	72
Remise en place d'une carte d'extension SAS dans une unité d'extension 58/02 hors tension . . . . .	74
Retrait d'une carte d'extension SAS d'une unité d'extension 58/02 hors tension. . . . .	81
Remise en place d'une carte d'extension SAS dans une unité d'extension 58/02 hors tension . . . . .	90
Retrait d'une carte d'extension SAS d'une unité d'extension 58/02 hors tension. . . . .	91

## **Procédures communes pour les fonctions installables . . . . . 93**

Avant de commencer . . . . .	93
Identification d'un composant . . . . .	96
Voyants du panneau de commande . . . . .	96
Identification d'un composant défaillant sur un système AIX ou une partition logique . . . . .	98
Localisation d'un composant défaillant sur un système AIX ou une partition logique . . . . .	98
Activation du voyant associé au composant défaillant . . . . .	98
Désactivation du voyant d'un composant défaillant . . . . .	99
Identification d'un composant défectueux sur un système Linux ou une partition logique . . . . .	99
Localisation d'un composant défaillant sur un système ou une partition logique Linux . . . . .	99
Recherche du code d'emplacement d'un composant défaillant sur un système ou une partition logique Linux . . . . .	99
Activation du voyant associé au composant défaillant . . . . .	100
Désactivation du voyant d'un composant défaillant . . . . .	100
Localisation d'un composant défaillant sur un système ou une partition logique Virtual I/O Server . . . . .	100
Identification d'un composant à l'aide du serveur Virtual I/O Server . . . . .	101
Démarrage du système ou de la partition logique . . . . .	101
Démarrage d'un système non géré par une console HMC ou SDMC . . . . .	101
Démarrage d'un système ou d'une partition logique via la console HMC . . . . .	103
Démarrage d'un système ou d'un serveur virtuel via la console SDMC . . . . .	103
Arrêt d'un système ou d'une partition logique . . . . .	103
Arrêt d'un système non géré par une console HMC ou une console SDMC . . . . .	104
Arrêt d'un système via la console HMC . . . . .	105
Arrêt d'un système via la console SDMC . . . . .	106
Retrait et remplacement du capot ou du volet de l'unité d'extension . . . . .	106
Retrait du capot avant d'un modèle 14G/30 . . . . .	106
Installation du capot avant sur un modèle 14G/30 . . . . .	107
Capots du système . . . . .	108
Retrait et remise en place des capots du système 02E/4B, 02E/4C, 05F/6B ou 05E/6C . . . . .	108
Retrait du capot avant d'un système 02E/4B, 02E/4C, 05F/6B ou 05E/6C monté en armoire . . . . .	108
Retrait du capot avant d'un système 02E/4B, 02E/4C ou 05F/6B autonome . . . . .	109
Installation du capot avant sur un système 02E/4B, 02E/4C, 05F/6B ou 05E/6C monté en armoire . . . . .	110
Installation des capot et volet avant sur un système 02E/4B, 02E/4C ou 05F/6B autonome . . . . .	111
Retrait du capot d'accès d'un système 02E/4B, 02E/4C, 05F/6B ou 05E/6C monté en armoire . . . . .	112
Retrait du capot d'accès d'un système 02E/4B, 02E/4C ou 05F/6B autonome . . . . .	113
Installation du capot d'accès sur un système 02E/4B, 02E/4C, 05F/6B ou 05E/6C monté en armoire . . . . .	115
Installation du capot d'accès sur un système 02E/4B, 02E/4C ou 05F/6B autonome . . . . .	116
Retrait et remise en place des capots du système 31E/2B, 31E/1C ou 31E/2C . . . . .	118
Retrait du capot d'accès du système 31E/2B, 31E/1C,ou 31E/2C . . . . .	118
Installation du capot d'accès sur le système 31E/2B, 31E/1C,ou 31E/2C . . . . .	119
Retrait et remplacement des capots pour le système 33E/8B ou 36E/8C . . . . .	120
Retrait du capot avant des modèles 33E/8B ou 36E/8C . . . . .	120
Installation du capot avant des modèles 33E/8B ou 36E/8C . . . . .	121
Retrait du capot d'accès d'un système 33E/8B ou 36E/8C . . . . .	122
Installation du capot d'accès d'un système 33E/8B ou 36E/8C . . . . .	123
Retrait et remplacement des capots sur le système 17M/MB, 17M/MC, 17M/MD, 79M/HB, 79M/HC ou 79M/HD . . . . .	124
Retrait du capot avant du modèle 17M/MB, 17M/MC, 17M/MD, 79M/HB, 79M/HC ou 79M/HD . . . . .	124
Retrait du capot avant à l'aide de l'outil de retrait de capot . . . . .	126
Installation du capot avant sur le modèle 17M/MB, 17M/MC, 17M/MD, 79M/HB, 79M/HC ou 79M/HD . . . . .	130
Mise en position de maintenance ou de fonctionnement du système 31E/2B, 31E/1C ou 31E/2C . . . . .	131
Mise en position de maintenance du système 31E/2B, 31E/1C,ou 31E/2C monté en armoire . . . . .	131
Mise en position de fonctionnement du système 31E/2B, 31E/1C,ou 31E/2C monté en armoire . . . . .	132
Mise en position de maintenance du système 02E/4B, 02E/4C, 05F/6B ou 05E/6C monté en armoire . . . . .	134
Mise en position de fonctionnement du système 02E/4B, 02E/4C, 05F/6B ou 05E/6C monté en armoire . . . . .	135
Positions de maintenance et de fonctionnement . . . . .	137
Mise en position de maintenance ou de fonctionnement du système 02E/4B, 02E/4C, 05F/6B ou 05E/6C . . . . .	137
Mise en position de maintenance du système 02E/4B, 02E/4C, 05F/6B ou 05E/6C monté en armoire . . . . .	137
Mise en position de fonctionnement du système 02E/4B, 02E/4C, 05F/6B ou 05E/6C monté en armoire . . . . .	139
Mise en position de maintenance ou de fonctionnement du système 31E/2B, 31E/1C ou 31E/2C . . . . .	141
Mise en position de maintenance du système 31E/2B, 31E/1C,ou 31E/2C monté en armoire . . . . .	141
Mise en position de fonctionnement du système 31E/2B, 31E/1C,ou 31E/2C monté en armoire . . . . .	142
Mise en position de maintenance ou de fonctionnement du système 33E/8B ou 36E/8C . . . . .	144

Mise en position de maintenance de l'unité 33E/8B ou 36E/8C . . . . .	144
Mise en position de fonctionnement du système 33E/8B ou 36E/8C . . . . .	147
Cordons d'alimentation . . . . .	149
Déconnexion des cordons d'alimentation du système 02E/4B, 02E/4C, 05F/6B ou 05E/6C . . . . .	149
Connexion des cordons d'alimentation au système 02E/4B, 02E/4C, 05F/6B ou 05E/6C . . . . .	150
Déconnexion des cordons d'alimentation du système 31E/2B, 31E/1C,ou 31E/2C . . . . .	151
Connexion des cordons d'alimentation au système 31E/2B, 31E/1C,ou 31E/2C . . . . .	152
Vérification du composant installé . . . . .	153
Vérification d'un dispositif installé ou d'un composant remplacé sur un système ou une partition logique AIX . . . . .	153
Vérification d'un composant installé sur un système Linux ou une partition logique. . . . .	156
Vérification d'un composant installé via les programmes de diagnostic autonome . . . . .	156
Vérification du composant installé à l'aide de la console HMC . . . . .	158
Activation/Désactivation de voyants via la console HMC . . . . .	159
Désactivation d'un voyant d'avertissement système ou de partition via la console HMC . . . . .	159
Activation ou désactivation d'un voyant d'identification via la console HMC . . . . .	159
Visualisation d'événements réparables via la console HMC . . . . .	160
Vérification du composant installé à l'aide de la console SDMC . . . . .	160
Activation/Désactivation de voyants via la console SDMC . . . . .	161
Désactivation d'un voyant d'avertissement système ou de partition via la console SDMC . . . . .	161
Activation ou désactivation d'un voyant d'identification via la console SDMC . . . . .	162
Affichage des événements réparables via la console SDMC . . . . .	162
Vérification d'un composant installé ou d'un composant de remplacement sur un système ou une partition logique via les outils Virtual I/O Server . . . . .	163
Vérification du composant installé via VIOS . . . . .	163
Vérification du composant de remplacement via VIOS. . . . .	163
<b>Remarques . . . . .</b>	<b>167</b>
Marques . . . . .	168
Bruits radioélectriques . . . . .	168
Remarques sur la classe A . . . . .	168
Remarques sur la classe B . . . . .	172
Dispositions . . . . .	175

---

## Avis aux lecteurs canadiens

Le présent document a été traduit en France. Voici les principales différences et particularités dont vous devez tenir compte.

### Illustrations

Les illustrations sont fournies à titre d'exemple. Certaines peuvent contenir des données propres à la France.

### Terminologie

La terminologie des titres IBM peut différer d'un pays à l'autre. Reportez-vous au tableau ci-dessous, au besoin.

IBM France	IBM Canada
ingénieur commercial	représentant
agence commerciale	succursale
ingénieur technico-commercial	informaticien
inspecteur	technicien du matériel

### Claviers

Les lettres sont disposées différemment : le clavier français est de type AZERTY, et le clavier français-canadien, de type QWERTY.








### OS/2 - Paramètres canadiens

Au Canada, on utilise :

- les pages de codes 850 (multilingue) et 863 (français-canadien),
- le code pays 002,
- le code clavier CF.

### Nomenclature

Les touches présentées dans le tableau d'équivalence suivant sont libellées différemment selon qu'il s'agit du clavier de la France, du clavier du Canada ou du clavier des États-Unis. Reportez-vous à ce tableau pour faire correspondre les touches françaises figurant dans le présent document aux touches de votre clavier.

France	Canada	Etats-Unis
 (Pos1)		Home
Fin	Fin	End
 (PgAr)		PgUp
 (PgAv)		PgDn
Inser	Inser	Ins
Suppr	Suppr	Del
Echap	Echap	Esc
Attn	Intrp	Break
Impr écran	ImpEc	PrtSc
Verr num	Num	Num Lock
Arrêt défil	Défil	Scroll Lock
 (Verr maj)	FixMaj	Caps Lock
AltGr	AltCar	Alt (à droite)

### Recommandations à l'utilisateur

Ce matériel utilise et peut émettre de l'énergie radiofréquence. Il risque de parasiter les communications radio et télévision s'il n'est pas installé et utilisé conformément aux instructions du constructeur (instructions d'utilisation, manuels de référence et manuels d'entretien).

Si cet équipement provoque des interférences dans les communications radio ou télévision, mettez-le hors tension puis sous tension pour vous en assurer. Il est possible de corriger cet état de fait par une ou plusieurs des mesures suivantes :

- Réorienter l'antenne réceptrice ;
- Déplacer l'équipement par rapport au récepteur ;
- Éloigner l'équipement du récepteur ;
- Brancher l'équipement sur une prise différente de celle du récepteur pour que ces unités fonctionnent sur des circuits distincts ;
- S'assurer que les vis de fixation des cartes et des connecteurs ainsi que les fils de masse sont bien serrés ;
- Vérifier la mise en place des obturateurs sur les connecteurs libres.

Si vous utilisez des périphériques non IBM avec cet équipement, nous vous recommandons d'utiliser des câbles blindés mis à la terre, à travers des filtres si nécessaire.

En cas de besoin, adressez-vous à votre détaillant.

Le fabricant n'est pas responsable des interférences radio ou télévision qui pourraient se produire si des modifications non autorisées ont été effectuées sur l'équipement.

L'obligation de corriger de telles interférences incombe à l'utilisateur.

Au besoin, l'utilisateur devrait consulter le détaillant ou un technicien qualifié pour obtenir de plus amples renseignements.

### **Brevets**

Il est possible qu'IBM détienne des brevets ou qu'elle ait déposé des demandes de brevets portant sur certains sujets abordés dans ce document. Le fait qu'IBM vous fournisse le présent document ne signifie pas qu'elle vous accorde un permis d'utilisation de ces brevets. Vous pouvez envoyer, par écrit, vos demandes de renseignements relatives aux permis d'utilisation au directeur général des relations commerciales d'IBM, 3600 Steeles Avenue East, Markham, Ontario, L3R 9Z7.

### **Assistance téléphonique**

Si vous avez besoin d'assistance ou si vous voulez commander du matériel, des logiciels et des publications IBM, contactez IBM direct au 1 800 465-1234.





---

## Consignes de sécurité

Les consignes de sécurité peuvent être imprimées tout au long de ce guide.

- **DANGER** - Consignes attirant votre attention sur un risque de blessures graves, voire mortelles.
- **ATTENTION** - Consignes attirant votre attention sur un risque de blessures graves, en raison de certaines circonstances réunies.
- **Avertissement** - Consignes attirant votre attention sur un risque de dommages sur un programme, une unité, un système ou des données.

### Consignes de sécurité relatives au commerce international

Plusieurs pays nécessitent la présentation des consignes de sécurité indiquées dans les publications du produit dans leur langue nationale. Si votre pays en fait partie, un livret de consignes de sécurité est inclus dans l'ensemble des publications livré avec le produit. Ce livret contient les consignes de sécurité dans votre langue en faisant référence à la source en anglais (Etats-Unis). Avant d'utiliser une publication en version originale anglaise pour installer, faire fonctionner ou dépanner ce produit, vous devez vous familiariser avec les consignes de sécurité figurant dans ce livret. Vous devez également consulter ce livret chaque fois que les consignes de sécurité des publications en anglais (Etats-Unis) ne sont pas assez claires pour vous.

### Informations sur les appareils à laser

Les serveurs peuvent comprendre des cartes d'E-S ou des composants à fibres optiques, utilisant des lasers ou des diodes électroluminescentes (LED).

#### Conformité aux normes relatives aux appareils à laser

Les serveurs peuvent être installés à l'intérieur ou à l'extérieur d'une armoire d'équipement informatique.

## DANGER

Lorsque vous utilisez le système ou travaillez à proximité de ce dernier, observez les consignes suivantes :

Le courant électrique provenant de l'alimentation, du téléphone et des câbles de transmission peut présenter un danger. Pour éviter tout risque de choc électrique :

- Branchez cette unité uniquement avec le cordon d'alimentation fourni par . N'utilisez pas ce dernier avec un autre produit.
- N'ouvrez pas et n'entretenez pas le bloc d'alimentation électrique.
- Ne manipulez aucun câble et n'effectuez aucune opération d'installation, d'entretien ou de reconfiguration de ce produit au cours d'un orage.
- Le produit peut être équipé de plusieurs cordons d'alimentation. Pour supprimer tout risque de danger électrique, débranchez tous les cordons d'alimentation.
- Branchez tous les cordons d'alimentation sur un socle de prise de courant correctement câblé et mis à la terre. Vérifiez que la tension et l'ordre des phases des prises de courant correspondent aux informations de la plaque d'alimentation électrique du système.
- Branchez sur des socles de prise de courant correctement câblés tout équipement connecté à ce produit.
- Lorsque cela est possible, n'utilisez qu'une seule main pour connecter ou déconnecter les cordons d'interface.
- Ne mettez jamais un équipement sous tension en cas d'incendie ou d'inondation, ou en présence de dommages matériels.
- Avant de retirer les capots de l'unité, mettez celle-ci hors tension et déconnectez ses cordons d'alimentation, ainsi que les câbles qui la relie aux réseaux, aux systèmes de télécommunication et aux modems (sauf mention contraire dans les procédures d'installation et de configuration).
- Lorsque vous installez, que vous déplacez, ou que vous manipulez le présent produit ou des périphériques qui lui sont raccordés, reportez-vous aux instructions ci-dessous pour connecter et déconnecter les différents cordons.

Pour déconnecter les cordons :

1. Mettez toutes les unités hors tension (sauf mention contraire).
2. Débranchez les cordons d'alimentation des prises.
3. Débranchez les cordons d'interface des connecteurs.
4. Débranchez tous les câbles des unités.

Pour connecter les cordons :

1. Mettez toutes les unités hors tension (sauf mention contraire).
2. Branchez tous les cordons sur les unités.
3. Branchez les cordons d'interface sur des connecteurs.
4. Branchez les cordons d'alimentation aux prises.
5. Mettez l'unité sous tension.

(D005a)

## DANGER

Observez les consignes suivantes lors de l'utilisation du système en armoire ou lorsque vous travaillez à proximité de ce dernier :

- Un mauvais maniement de l'équipement lourd peut engendrer blessures et dommages matériels.
- Abaissez toujours les vérins de mise à niveau de l'armoire.
- Installez toujours des équerres de stabilisation sur l'armoire.
- Pour prévenir tout danger lié à une mauvaise répartition de la charge, installez toujours les unités les plus lourdes dans la partie inférieure de l'armoire. Installez toujours les serveurs et les unités en option en commençant par le bas de l'armoire.
- Un serveur monté en armoire n'est pas une étagère ou un espace de travail. Ne posez pas d'objet sur un serveur monté en armoire.



- Chaque armoire peut être équipée de plusieurs cordons d'alimentation. Avant de manipuler l'armoire, vous devez débrancher l'ensemble des cordons d'alimentation.
- Reliez toutes les unités installées dans l'armoire aux dispositifs d'alimentation installés dans la même armoire. Vous ne devez pas brancher le cordon d'alimentation d'une unité installée dans une armoire au dispositif d'alimentation installé dans une autre armoire.
- Un mauvais câblage du socle de prise de courant peut provoquer une mise sous tension dangereuse des parties métalliques du système ou des unités qui lui sont raccordées. Il appartient au client de s'assurer que le socle de prise de courant est correctement câblé et mis à la terre afin d'éviter tout risque de choc électrique.

## ATTENTION

- N'installez pas d'unité dans une armoire dont la température ambiante interne dépasse la température ambiante que le fabricant recommande pour toutes les unités montées en armoire.
- N'installez pas d'unité dans une armoire où la ventilation n'est pas assurée. Vérifiez que les côtés, l'avant et l'arrière de l'unité sont correctement ventilés.
- Le matériel doit être correctement raccordé au circuit d'alimentation pour éviter qu'une surcharge des circuits n'entrave le câblage des dispositifs d'alimentation ou de protection contre les surintensités. Pour choisir des connexions d'alimentation à l'armoire adaptées, consultez les étiquettes de puissance nominale situées sur le matériel dans l'armoire afin de déterminer l'alimentation totale requise par le circuit d'alimentation.
- *Armoires dotées de tiroirs coulissants* : Si l'armoire n'est pas équipée d'équerres de stabilisation, ne sortez et n'installez pas de tiroir ou de dispositif. Ne retirez pas plusieurs tiroirs à la fois. Si vous retirez plusieurs tiroirs simultanément, l'armoire risque de devenir instable.
- *Armoires dotées de tiroirs fixes* : Sauf indication du fabricant, les tiroirs fixes ne doivent pas être retirés à des fins de maintenance. Si vous tentez de retirer une partie ou l'ensemble du tiroir, l'armoire risque de devenir instable et le tiroir risque de tomber.

(R001)

#### ATTENTION :

Le retrait des composants des parties supérieures de l'armoire améliore sa stabilité au cours du déplacement. Pour déplacer une armoire remplie de composants dans une pièce ou dans un bâtiment, procédez comme suit :

- Pour réduire le poids de l'armoire, retirez les équipements, à commencer par celui situé en haut. Si possible, restaurez la configuration d'origine de l'armoire. Si vous ne connaissez pas cette configuration, procédez comme suit :
  - Retirez toutes les unités de la position 32U et plus.
  - Assurez-vous que les unités les plus lourdes sont installées dans la partie inférieure de l'armoire.
  - Assurez-vous qu'il ne reste aucun niveau U vide entre les unités installées dans l'armoire, en dessous du niveau 32U.
- Si l'armoire déplacée fait partie d'un groupe d'armoires, séparez-la de ce dernier.
- Vérifiez l'itinéraire envisagé pour éliminer tout risque.
- Vérifiez que l'armoire une fois chargée n'est pas trop lourde pour l'itinéraire choisi. Pour plus d'informations sur le poids d'une armoire chargée, consultez la documentation fournie avec votre armoire.
- Vérifiez que toutes les ouvertures mesurent au moins 760 x 230 mm.
- Vérifiez que toutes les unités, toutes les étagères, tous les tiroirs, toutes les portes et tous les câbles sont bien fixés.
- Vérifiez que les vérins de mise à niveau sont à leur position la plus haute.
- Vérifiez qu'aucune équerre de stabilisation n'est installée sur l'armoire pendant le déplacement.
- N'utilisez pas de rampe inclinée à plus de dix degrés.
- Dès que l'armoire est à son nouvel emplacement, procédez comme suit :
  - Abaissez les quatre vérins de mise à niveau.
  - Installez des équerres de stabilisation sur l'armoire.
  - Si vous avez retiré des unités de l'armoire, remettez-les à leur place, en remontant de la partie inférieure à la partie supérieure de l'armoire.
- Si un déplacement important est nécessaire, restaurez la configuration d'origine de l'armoire. Mettez l'armoire dans son emballage d'origine ou dans un autre emballage équivalent. De plus, abaissez les vérins de mise à niveau pour que les roulettes ne soient plus au contact de la palette et fixez l'armoire à celle-ci.

(R002)

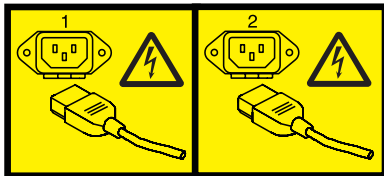
(L001)



(L002)



(L003)



ou



Aux Etats-Unis, tous les appareils à laser sont certifiés conformes aux normes indiquées dans le sous-chapitre J du DHHS 21 CFR relatif aux produits à laser de classe 1. Dans les autres pays, ils sont certifiés être des produits à laser de classe 1 conformes aux normes CEI 60825. Consultez les étiquettes sur chaque pièce du laser pour les numéros d'accréditation et les informations de conformité.

**ATTENTION :**

**Ce produit peut contenir des produits à laser de classe 1 : lecteur de CD-ROM, DVD-ROM, DVD-RAM ou module à laser. Notez les informations suivantes :**

- **Ne retirez pas les capots. En ouvrant le produit à laser, vous vous exposez au rayonnement dangereux du laser. Vous ne pouvez effectuer aucune opération de maintenance à l'intérieur.**
- **Pour éviter tout risque d'exposition au rayon laser, respectez les consignes de réglage et d'utilisation des commandes, ainsi que les procédures décrites dans le présent manuel.**

(C026)

**ATTENTION :**

Les installations informatiques peuvent comprendre des modules à laser fonctionnant à des niveaux de rayonnement excédant les limites de la classe 1. Il est donc recommandé de ne jamais examiner à l'œil nu la section d'un cordon optique ni une prise de fibres optiques ouverte. (C027)

**ATTENTION :**

Ce produit contient un laser de classe 1M. Ne l'observez pas à l'aide d'instruments optiques. (C028)

**ATTENTION :**

Certains produits à laser contiennent une diode à laser intégrée de classe 3A ou 3B. Prenez connaissance des informations suivantes. Rayonnement laser lorsque le capot est ouvert. Évitez toute exposition directe au rayon laser. Évitez de regarder fixement le faisceau ou de l'observer à l'aide d'instruments optiques. (C030)

**ATTENTION :**

Cette pile contient du lithium. Pour éviter tout risque d'explosion, n'essayez pas de la recharger et ne la faites pas brûler.

*Ne pas :*

- \_\_\_ la jeter à l'eau
- \_\_\_ l'exposer à une température supérieure à 100 °C
- \_\_\_ chercher à la réparer ou à la démonter

Ne la remplacez que par une pile agréée. Pour le recyclage ou la mise au rebut, reportez-vous à la réglementation en vigueur. (C003a)

## **Informations sur l'alimentation électrique et sur le câblage relatives au document GR-1089-CORE du NEBS (Network Equipment-Building System)**

Les commentaires suivants s'appliquent aux serveurs qui ont été déclarés conformes au document GR-1089-CORE du NEBS (Network Equipment-Building System) :

Cet équipement peut être installé :

- dans des infrastructures de télécommunications réseau
- aux endroits préconisés dans les directives NEC (National Electrical Code).

Les ports de ce matériel qui se trouvent à l'intérieur du bâtiment peuvent être connectés à des câbles internes ou non exposés uniquement. Ils *ne doivent pas* être connectés par leur partie métallique aux interfaces connectées au réseau extérieur ou à son câblage. Ces interfaces sont conçues pour être exclusivement utilisées à l'intérieur d'un bâtiment (ports de type 2 ou 4 décrits dans le document GR-1089-CORE) ; elles doivent être isolées du câblage à découvert du réseau extérieur. L'ajout de dispositifs de protection primaires n'est pas suffisant pour pouvoir connecter ces interfaces par leur partie métallique au câblage du réseau extérieur.

**Remarque :** Tous les câbles Ethernet doivent être blindés et mis à la terre aux deux extrémités.

Dans le cas d'un système alimenté en courant alternatif, il n'est pas nécessaire d'installer un dispositif externe de protection contre les surtensions (SPD).

Un système alimenté en courant continu fait appel à un dispositif de retour du continu (DC-I). La borne de retour de la batterie en courant continu *ne doit pas* être connectée à la masse.

---

## Unités de disque et unités SSD pour les modèles 02E/4B, 02E/4C, 05F/6B ou 05E/6C

Informations sur l'installation, le retrait et le remplacement d'unités de disque ou d'unités SSD (Solid-State Drive) sur les systèmes 7/20 (02E/4B ou 02E/4C) ou 7/40 (05F/6B ou 05E/6C) et les boîtiers d'unité de disque pris en charge.

---

### Installation d'une unité de disque ou d'une unité SSD sur les modèles 02E/4B, 02E/4C, 05F/6B ou 05E/6C

Informations relatives à l'installation d'une unité de disque SCSI (small computer system interface), SAS (serial-attached SCSI) ou SSD (Solid State Drive) sur le serveur ou l'unité d'extension.

### Règles de configuration des unités SSD (Solid-state drive) pour les modèles 02E/4B, 02E/4C, 05F/6B ou 05E/6C

Pour installer et configurer des unités SSD, vous devez vérifier les détails relatifs au type de machine, au boîtier, à l'unité d'extension et à l'adaptateur.

### Règles relatives aux unités SSD pour un système, un boîtier ou une unité d'extension

Les unités SSD, également appelées unités flash, observent la plupart des règles appliquées à une unité de disque dur (HDD) classique. Par exemple, les unités SSD ressemblent physiquement aux unités de disque dur, s'installent de la même manière et dans la plupart des mêmes emplacements que ces derniers. Cependant, certaines restrictions et règles de configuration applicables aux unités SSD diffèrent de celles des unités de disque dur. Les tableaux suivants peuvent vous aider à déterminer les règles de configuration applicables au système d'exploitation, aux adaptateurs, au type machine et aux unités de disque de votre système ou de votre unité d'extension.

Après avoir examiné les règles de configuration, vous pouvez installer l'unité de la même manière que pour tout autre unité. Pour plus d'informations sur l'installation des unités de disque ou des unités SSD, voir l'ensemble de rubriques relatives à votre système ou unité d'extension.

**Restriction :** Les unités SSD doivent faire partie intégrante d'une grappe RAID ou de la fonction miroir dans le système ou la partition logique contrôlé par .

Voir tableau 1, à la page 2, le système, la partition, le boîtier ou l'unité d'extension où vous voulez installer les unités.

**Avertissement :** Avant d'installer une unité SSD sur votre système, vous devez vous assurer de disposer de toutes les mises à jour préalablement requises pour l'unité SSD et les adaptateurs.

Tableau 1. Règles relatives aux unités SSD avec le système d'exploitation AIX ou Linux pour un système, un boîtier ou une unité d'extension

Système, boîtier ou unité d'extension	Carte	Règles d'association
02E/4B, 02E/4C, 05F/6B ou 05E/6C	<ul style="list-style-type: none"> <li>• FC 5631 Carte d'activation de fractionnement de disques</li> </ul>	<ul style="list-style-type: none"> <li>• Les unités SSD et HDD ne peuvent pas être combinées dans la même grappe RAID ni le même groupe de mise en miroir.</li> <li>• Connexion possible avec le boîtier 5886 à partir du port SAS externe.</li> <li>• 5631 peut servir pour la division de disques.</li> </ul>
58/02 et 58/77	FC 5903 : Carte SAS RAID PCIe 380 Mo Cache Dual - x4 3 Gb	<ul style="list-style-type: none"> <li>• Les unités SSD et HDD ne peuvent pas être associées sur une paire de cartes 5903.</li> <li>• Une paire de cartes 5903 peut prendre en charge un maximum de 9 SSD.</li> </ul>
58/86	<ul style="list-style-type: none"> <li>• FC 5904 : Carte SAS RAID PCI-X DDR 1,5 Go de cache</li> <li>• FC 5906 et FC 5908 : Carte SAS RAID PCI-X DDR 1,5 Go de cache (BSC)</li> <li>• FC 5903 : Carte SAS RAID PCIe 380 Mo Cache Dual - x4 3 Gb</li> </ul>	<ul style="list-style-type: none"> <li>• Les unités SSD et HDD peuvent être combinées dans ce boîtier d'unité.</li> <li>• Jusqu'à 24 unités sont prises en charge dans ce boîtier.</li> <li>• Connexion possible aux cartes PCI ou PCI-X du contrôleur SAS. L'unité peut également être reliée au contrôleur SAS intégré dans un système doté d'un port SAS intégré.</li> </ul>



Tableau 1. Règles relatives aux unités SSD avec le système d'exploitation AIX ou Linux pour un système, un boîtier ou une unité d'extension (suite)

Système, boîtier ou unité d'extension	Carte	Règles d'association
boîtier d'unité de disque 58/87	<ul style="list-style-type: none"> <li>• FC 5805 : Carte SAS RAID PCIe 380 Mo Cache Dual - x4 3 Gb</li> <li>• FC 5901 : Carte SAS PCIe Dual x4</li> <li>• FC 5908 : Carte SAS RAID PCI-X DDR 1,5 Go de cache</li> <li>• FC ESA1 Carte PCIe2 SAS RAID double port 6 Gbit</li> <li>• FC ESA1 Carte PCIe2 SAS RAID double port 6 Gbit LP</li> <li>• Boîtier SAS RAID Cache PCIe2 3,1 Go 6 Gigabits x8</li> </ul>	<ul style="list-style-type: none"> <li>• Jusqu'à 24 unités sont prises en charge dans ce boîtier.</li> <li>• L'unité EXP24S peut être configurée en un seul ensemble de 24 baies (mode 1), deux ensembles de 12 baies (mode 2) ou quatre ensembles de 6 baies (mode 4).</li> <li>• Les ports SAS (Serial-Attached SCSI) EXP24S sont reliés à des contrôleurs SAS (il peut s'agir d'une carte SAS PCI-X (Peripheral Component Interconnect-X), d'une carte PCIe (PCI Express) ou d'une paire de cartes). L'unité EXP24S peut également être reliée à un contrôleur SAS intégré dans un système doté d'un port SAS intégré.</li> <li>• L'association d'unités SSD et HDD est la suivante :             <ul style="list-style-type: none"> <li>– Association impossible dans un groupe logique avec une configuration correspondant au mode 1.</li> <li>– Association possible avec une configuration correspondant au mode 2 : un ensemble peut regrouper des unités SSD et un autre des unités de disque dur.</li> <li>– Association impossible avec une configuration correspondant au mode 4 car les unités SSD ne sont pas prises en charge par la carte requise pour configurer le modèle 58/87 pour le mode 4.</li> </ul> </li> </ul>

Tableau 1. Règles relatives aux unités SSD avec le système d'exploitation AIX ou Linux pour un système, un boîtier ou une unité d'extension (suite)

Système, boîtier ou unité d'extension	Carte	Règles d'association
boîtier de stockage PCIe 58/88	Boîtier SAS RAID Cache PCIe2 3,1 Go 6 Gigabits x8	<ul style="list-style-type: none"> <li>• Ce boîtier est un tiroir haut d'E-S à 1 unité (1U) contenant 30 baies SSD remplaçables à chaud, et une paire de contrôleurs SAS intégrés. Les contrôleurs SAS fournissent un cache en écriture de grande taille et des performances améliorées.</li> <li>• Le modèle EXP30 ne prend pas en charge les disques durs.</li> <li>• Un maximum de 30 unités SSD sont prises en charge dans ce boîtier d'unité de disque.</li> <li>• L'EXP30 peut être configuré de la manière suivante :             <ul style="list-style-type: none"> <li>– Un ensemble de 30 baies, détenu par les deux contrôleurs fonctionnant ensemble.</li> <li>– Deux ensembles logiques, chacun des deux contrôleurs possédant l'un des ensembles.</li> </ul> </li> <li>• L'EXP30 est connecté au système par un câble PCIe x8 installée à l'emplacement GX ++ du système.</li> <li>• Le système prend en charge la connexion du boîtier d'unité de disque 58/87 via les ports SAS externes à l'aide de l'adaptateur FC 5913, ESA1 ou ESA2.</li> <li>• Le système ne prend en charge que l'unité de disque dur dans le boîtier d'unité de disque 58/87 lorsque ce boîtier est configuré comme un ensemble de 24 baies (mode 1).</li> </ul>

## Installation d'une unité de disque ou d'une unité SSD sur les modèles 02E/4B, 02E/4C, 05F/6B ou 05E/6C avec le système ou la partition logique AIX sous tension

Découvrez comment installer une unité de disque ou une unité SSD sur un système ou une unité d'extension alors que le système d'exploitation ou la partition logique AIX qui contrôle l'emplacement de l'unité est sous tension.

### Avant de commencer

Si vous effectuez la maintenance d'un composant défaillant, consultez les procédures de maintenance pour «Remplacement d'une unité de disque ou d'une unité SSD sur les modèles 02E/4B, 02E/4C, 05F/6B ou 05E/6C avec le système ou la partition logique AIX sous tension», à la page 34. Cette procédure s'applique à l'installation d'une unité nouvelle ou mise à niveau.

Avant d'installer ou de remplacer un composant, assurez-vous que le logiciel requis pour prendre en charge ce dispositif est installé sur votre système.

Si vous installez des unités SSD, lisez les règles de configuration, puis revenez à cette section. Pour plus d'informations, voir «Règles de configuration des unités SSD (Solid-state drive) pour les modèles 02E/4B, 02E/4C, 05F/6B ou 05E/6C», à la page 1.

## Pourquoi et quand exécuter cette tâche

### Avertissement :

- Portez un bracelet antistatique relié à une surface métallique non peinte pour protéger le matériel contre les risques de décharge électrostatique.
- Si vous portez un bracelet antistatique, respectez toutes les consignes de sécurité relatives aux dangers électriques. Un bracelet antistatique permet de réguler l'électricité statique. Il ne réduit et n'augmente en aucun cas les risques d'électrocution liés à l'utilisation ou à la manipulation d'appareils électriques.
- Si vous ne disposez pas d'un bracelet antistatique, touchez une surface métallique non peinte du système pendant au moins 5 secondes avant de déballer un produit de son emballage antistatique, d'installer ou de remplacer du matériel.

**Remarque :** Certaines figures accompagnant ces procédures peuvent ne pas correspondre exactement à votre unité centrale ou votre unité d'extension. Néanmoins, les procédures demeurent identiques pour l'exécution de chaque tâche.

## Préparation de l'installation d'une unité de disque ou d'une unité SSD

### Pourquoi et quand exécuter cette tâche

Effectuez la procédure suivante avant d'installer une unité de disque ou une unité SSD dans l'unité centrale ou dans une unité d'extension :

### Procédure

1. Effectuez les tâches de configuration prérequis. Pour obtenir des instructions, voir «Avant de commencer», à la page 93.
2. Le système ou la partition logique peut être indifféremment hors tension ou sous tension lorsque vous installez l'unité de disque ou l'unité SSD. Identifiez le système pour effectuer une installation ou une mise à niveau. Allumez le voyant d'identification système (bleu). Pour plus d'informations, voir Voyants du panneau de commande et Activation des voyants d'un boîtier.
3. Le cas échéant, retirez le volet de l'unité centrale, celui de l'unité d'extension, ou ouvrez l'armoire.
4. Retirez le capot avant :
  - Pour un système monté en armoire, voir Retrait du capot avant d'un système 02E/4B, 02E/4C, 05F/6B ou 05E/6C monté en armoire.
  - Pour un système autonome, voir Retrait du capot avant d'un système 02E/4B, 02E/4C ou 05F/6B autonome.
5. Identifiez le premier emplacement d'unité de disque ou d'unité SSD libre dans l'unité centrale ou dans l'unité d'extension. Par exemple, la nouvelle unité de disque ou unité SSD peut être placée en P3-D4. Pour plus d'informations, voir «Emplacements des unités de disques et voyants de service sur les systèmes 02E/4B, 02E/4C, 05F/6B ou 05E/6C», à la page 60.

**Remarque :** Si le système est doté d'une unité d'extension, comblez d'abord les emplacements de l'unité centrale. Toutefois, vous pouvez choisir une autre position pour l'unité de disque ou l'unité SSD, en fonction de votre stratégie de protection des données.

6. Prenez l'emballage contenant la nouvelle unité.

**Avertissement :** Les unités de disque sont fragiles. Manipulez-les avec précaution.

7. Retirez l'unité de son emballage antistatique.

8. Préparez l'installation de l'unité de disque ou de l'unité SSD à l'aide de la commande de diagnostic.

## **Préparation de l'installation d'une unité de disque ou d'une unité SSD à l'aide de la commande de diagnostic**

### **Pourquoi et quand exécuter cette tâche**

Effectuez la procédure suivante avant d'installer une unité de disque ou une unité SSD dans l'unité centrale ou dans une unité d'extension :

#### **Procédure**

1. Connectez-vous en tant qu'utilisateur root.
2. Sur la ligne de commande, tapez `diag` et appuyez sur Entrée.
3. Dans l'écran des instructions d'exécution des tests de diagnostic, appuyez sur Entrée pour continuer.
4. Dans l'écran de sélection de fonction, sélectionnez **Sélection des tâches**.
5. Sélectionnez **Gestionnaire de grappes RAID**.
6. En fonction de l'adaptateur auquel votre unité est connectée, sélectionnez le **gestionnaire de grappes de disques IBM SAS**, le **gestionnaire de grappes de disques PCI SCSI**, ou le **gestionnaire de grappes de disques PCI-X SCSI**.
7. Sélectionnez **Diagnostics and Recovery Options** (diagnostics et options de récupération).
8. Sélectionnez **SCSI and SCSI RAID Hot Plug Manager** (gestionnaire de remplacement à chaud SCSI et RAID SCSI).
9. Sélectionnez **Attach a Device to a SCSI Hot Swap Enclosure Device** (connexion d'une unité à une unité SCSI remplaçable à chaud). La liste des emplacements vides du boîtier de connexion à chaud SCSI s'affiche.

#### **Que faire ensuite**

Si vous installez une unité dans une unité centrale ou dans une unité d'extension, passez à la procédure d'installation d'une unité de disque ou d'une unité SSD dans l'unité centrale ou l'unité d'extension.

Si vous installez une unité dans un boîtier, passez à la procédure d'installation d'une unité de disque ou d'une unité SSD dans le boîtier.

## **Installation d'une unité de disque ou d'une unité SSD sur les modèles 02E/4B, 02E/4C, 05F/6B ou 05E/6C ou dans une unité d'extension**

### **Pourquoi et quand exécuter cette tâche**

Effectuez la procédure suivante pour installer une unité de disque ou une unité SSD dans l'unité centrale ou dans une unité d'extension :

#### **Procédure**

1. Si l'emplacement en question contient un obturateur d'unité de disque, retirez-le. Pour plus d'informations, voir «Retrait d'un obturateur d'unité de disque des modèles 02E/4B, 02E/4C, 05F/6B ou 05E/6C», à la page 54.
2. Si l'unité que vous installez n'est pas dotée d'un panneau frontal, installez-en un, puis reprenez cette procédure à l'étape 3. Pour obtenir les instructions d'installation d'un panneau frontal, voir «Installation d'un panneau frontal sur une unité de disque ou un obturateur pour le système 02E/4B, 02E/4C, 05F/6B ou 05E/6C», à la page 58.
3. Déverrouillez la poignée de l'unité en appuyant dessus et en la tirant vers vous. Si la poignée n'est pas complètement sortie, vous ne pouvez pas insérer l'unité dans l'unité centrale ou dans une unité d'extension.
4. Tenez l'unité par les bords hauts et bas pour insérer l'unité dans l'unité centrale ou l'unité d'extension.

**Remarque :** Ne tenez pas l'unité uniquement par la poignée. Maintenez-la en la tenant par les côtés.

5. Insérez à mi-course l'unité dans l'unité centrale ou l'unité d'extension.
6. Sélectionnez l'unité à installer et appuyez sur Entrée sur la console.
7. Lorsque le voyant d'identification s'allume et reste fixe, faites glisser complètement l'unité dans l'unité centrale ou l'unité d'extension, et poussez complètement la poignée de l'unité jusqu'à ce qu'elle se verrouille. Pour plus d'informations, voir figure 1.

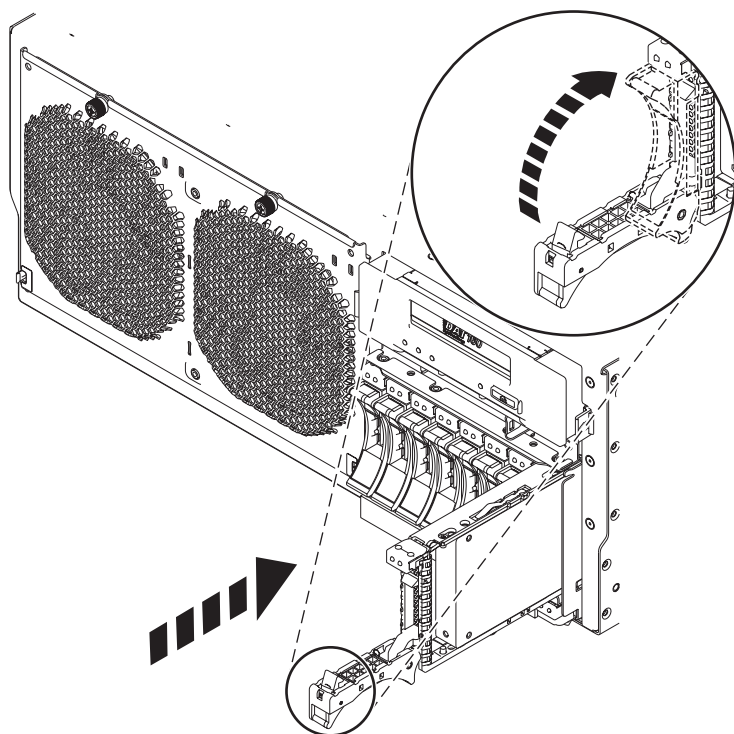


Figure 1. Installation de l'unité de disque dans l'unité centrale

8. Sur la console, appuyez sur Entrée pour indiquer que vous avez installé l'unité.
9. Si vous installez plusieurs unités de disque ou unités SSD, répétez cette procédure jusqu'à ce que toutes les unités de disque ou unités SSD soient installées.

## Que faire ensuite

Passez à la procédure d'installation de l'unité de disque ou de l'unité SSD à l'aide de la commande de diagnostic.

## Installation d'une unité de disque ou d'une unité SSD dans le boîtier d'unité de disque 58/87

### Pourquoi et quand exécuter cette tâche

Exécutez la procédure suivante pour installer une unité de disque ou une unité SSD dans le boîtier d'unité de disque 58/87.

### Procédure

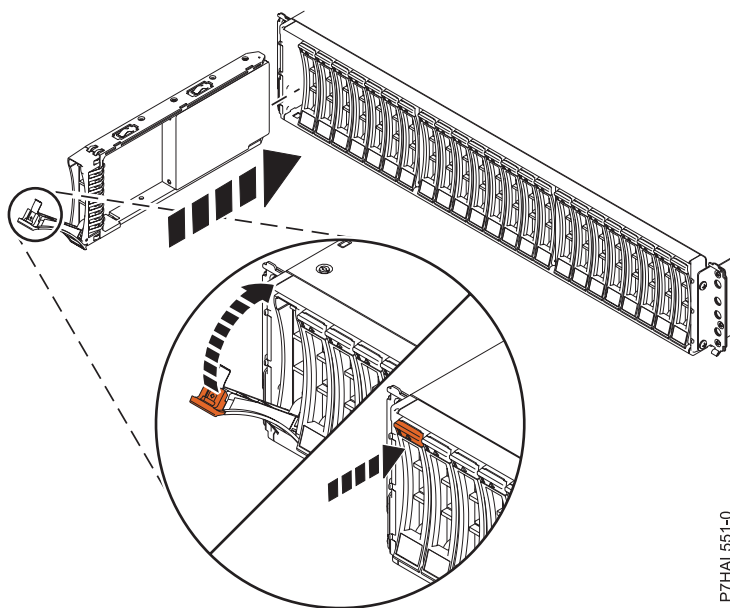
1. Avec la poignée en position déverrouillée, comme illustré à la figure 2, à la page 8, maintenez l'unité par le dessous pour l'aligner avec les rails de guidage dans l'unité d'extension.

**Remarque :** Ne tenez pas l'unité uniquement par la poignée. Maintenez-la en la tenant par les côtés.

2. Insérez à mi-course l'unité dans le boîtier d'unité de disque 58/87.
3. Sélectionnez l'unité à installer et appuyez sur Entrée sur la console.
4. Lorsque le voyant d'identification s'allume et reste fixe, poussez l'unité dans le boîtier d'unité de disque 58/87 jusqu'à ce que vous rencontriez une résistance.

**Important :** Lors de l'installation d'une unité, vérifiez que cette dernière est complètement et parfaitement insérée dans le boîtier.

5. Tournez la poignée pour la mettre en position verrouillée.



P7HAL551-0

Figure 2. Installation de l'unité de disque dans le 58/87

6. Sur la console, appuyez sur Entrée pour indiquer que vous avez installé l'unité.
7. Passez à la procédure d'installation à l'aide de la commande de diagnostic.

## Installation d'une unité SSD dans le boîtier de stockage PCIe 58/88 Pourquoi et quand exécuter cette tâche

Exécutez la procédure suivante pour installer une unité SSD dans le boîtier de stockage PCIe 58/88.

### Procédure

1. Avec la poignée en position déverrouillée, alignez l'unité SSD avec les rails de guidage dans le boîtier. Pour plus d'informations, voir figure 3, à la page 9.

**Remarque :** Ne tenez pas l'unité SSD uniquement par la poignée. Maintenez-la en la tenant par les côtés.

2. Insérez à mi-course l'unité dans le boîtier de stockage PCIe 58/88.
3. Sélectionnez l'unité à installer et appuyez sur Entrée sur la console.
4. Lorsque le voyant d'identification s'allume et reste fixe, poussez l'unité SSD dans le boîtier de stockage PCIe 58/88 jusqu'à ce que vous rencontriez une résistance.

**Important :** Lors de l'installation d'une unité, vérifiez que cette dernière est complètement et parfaitement insérée dans le boîtier de stockage PCIe 58/88.

5. Tournez la poignée (A) pour la mettre en position verrouillée.

6. Installez le panneau (B).

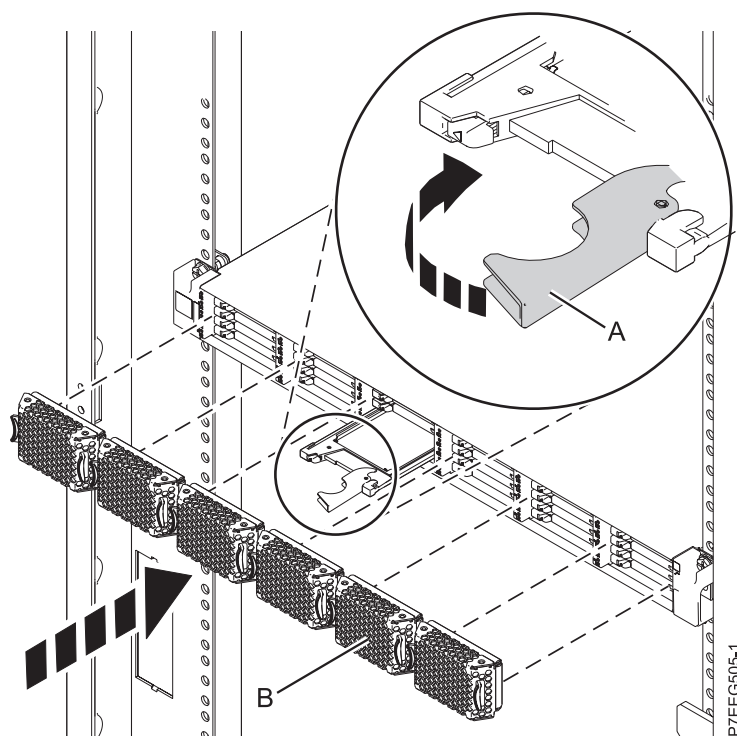


Figure 3. Installation d'une unité SSD dans le boîtier de stockage PCIe 58/88

7. Sur la console, appuyez sur Entrée pour indiquer que vous avez installé l'unité.

### Que faire ensuite

Passez à la procédure d'installation de l'unité de disque ou de l'unité SSD à l'aide de la commande de diagnostic.

## Installation de l'unité de disque ou de l'unité SSD à l'aide de la commande de diagnostic

### Pourquoi et quand exécuter cette tâche

Effectuez la procédure suivante après avoir installé ou remplacé une unité de disque ou une unité SSD dans l'unité centrale ou dans une unité d'extension :

### Procédure

1. Effectuez les étapes suivantes à l'aide de la commande de diagnostic :
  - a. Appuyez sur Entrée.
  - b. Retournez à la ligne de commande.
  - c. Si vous installez plusieurs unités de disque ou unités SSD, répétez cette procédure jusqu'à ce que toutes les unités de disque ou unités SSD soient installées.
  - d. Annulez pour revenir au menu Gestionnaire d'unités SCSI et RAID SCSI remplaçables à chaud.
  - e. Sélectionnez **Configuration des unités ajoutées/remplacées**.
2. Effectuez la procédure.



## **Fin de la procédure**

### **Pourquoi et quand exécuter cette tâche**

Effectuez la procédure suivante après avoir installé ou remplacé une unité de disque ou une unité SSD dans l'unité centrale ou dans une unité d'extension :

#### **Procédure**

1. Remettez le capot avant en place :
  - Pour un système monté en armoire, voir Installation du capot avant d'un système 02E/4B, 02E/4C, 05F/6B ou 05E/6C monté en armoire.
  - Pour un système autonome, voir Installation du capot avant sur un système 02E/4B, 02E/4C ou 05F/6B autonome.
2. Vérifiez le composant installé :
  - Si vous avez installé le composant pour toute autre raison, vérifiez le composant installé. Pour obtenir des instructions, voir «Vérification du composant installé», à la page 153.
3. Pour configurer la nouvelle unité de disque ou unité SSD, voir «Préparation d'une unité de disque ou d'une unité SSD sur un système ou une partition logique AIX», à la page 69.
4. Pour régénérer les données sur l'unité de disque ou l'unité SSD de remplacement, voir «Régénération des données sur une unité de disque ou une unité SSD de remplacement sous AIX», à la page 70.

## **Installation d'une unité de disque ou d'une unité SSD sur les modèles 02E/4B, 02E/4C, 05F/6B ou 05E/6C avec le système ou la partition logique Linux sous tension**

Découvrez comment installer une unité de disque ou une unité SSD sur une unité centrale ou une unité d'extension alors que le système d'exploitation ou la partition logique Linux qui contrôle l'emplacement de l'unité est sous tension.

### **Avant de commencer**

Si vous effectuez la maintenance d'un composant défaillant, consultez les procédures de maintenance pour «Remplacement d'une unité de disque sur un système 02E/4B, 02E/4C, 05F/6B ou 05E/6C avec le système ou la partition logique Linux sous tension», à la page 39. Cette procédure s'applique à l'installation d'une unité nouvelle ou mise à niveau.

Avant d'installer ou de remplacer un composant, assurez-vous que le logiciel requis pour prendre en charge ce dispositif est installé sur votre système.

Si vous installez des unités SSD, lisez les règles de configuration, puis revenez à cette section. Pour plus d'informations, voir «Règles de configuration des unités SSD (Solid-state drive) pour les modèles 02E/4B, 02E/4C, 05F/6B ou 05E/6C», à la page 1.

## **Préparation de l'installation d'une unité de disque ou d'une unité SSD**

### **Pourquoi et quand exécuter cette tâche**

Effectuez la procédure suivante avant d'installer une unité de disque ou une unité SSD dans l'unité centrale ou dans une unité d'extension :

#### **Procédure**

1. Effectuez les tâches de configuration prérequis. Pour obtenir des instructions, voir «Avant de commencer», à la page 93.
2. Le système ou la partition logique peut être indifféremment hors tension ou sous tension lorsque vous installez l'unité de disque ou l'unité SSD. Identifiez le système pour effectuer une installation ou une



mise à niveau. Allumez le voyant d'identification système (bleu). Pour plus d'informations, voir Voyants du panneau de commande et Activation des voyants d'un boîtier.

3. Le cas échéant, retirez le volet de l'unité centrale, celui de l'unité d'extension, ou ouvrez l'armoire.
4. Retirez le capot avant :
  - Pour un système monté en armoire, voir Retrait du capot avant d'un système 02E/4B, 02E/4C, 05F/6B ou 05E/6C monté en armoire.
  - Pour un système autonome, voir Retrait du capot avant d'un système 02E/4B, 02E/4C ou 05F/6B autonome.
5. Identifiez le premier emplacement d'unité de disque ou d'unité SSD libre dans l'unité centrale ou dans l'unité d'extension. Par exemple, la nouvelle unité de disque ou unité SSD peut être placée en P3-D4. Pour plus d'informations, voir «Emplacements des unités de disques et voyants de service sur les systèmes 02E/4B, 02E/4C, 05F/6B ou 05E/6C», à la page 60.

**Remarque :** Si le système est doté d'une unité d'extension, comblez d'abord les emplacements de l'unité centrale. Toutefois, vous pouvez choisir une autre position pour l'unité de disque ou l'unité SSD, en fonction de votre stratégie de protection des données.

6. Prenez l'emballage contenant la nouvelle unité.

**Avertissement :** Les unités de disque sont fragiles. Manipulez-les avec précaution.
7. Retirez l'unité de son emballage antistatique.
8. Installez une unité de disque ou une unité SSD dans l'unité centrale ou le boîtier d'unité de disque à l'aide de la commande iprconfig.

## Préparation de l'installation d'une unité de disque ou d'une unité SSD à l'aide de la commande iprconfig

### Pourquoi et quand exécuter cette tâche

Effectuez la procédure suivante avant d'installer une unité de disque ou une unité SSD dans l'unité centrale ou dans une unité d'extension :

#### Procédure

1. Connectez-vous en tant qu'utilisateur root.
2. Tapez iprconfig sur la ligne de commande de la session Linux et appuyez sur Entrée. L'écran Configuration Utility apparaît.
3. Sélectionnez **Work with disk unit recovery** sur l'écran Configuration Utility. Appuyez sur Entrée.
4. Sélectionnez **Concurrent add device** dans l'écran Work with Disk Unit Recovery. Appuyez sur Entrée. Un écran Concurrent Device Add similaire à la figure suivante apparaît.

OPT Name	PCI/SCSI Location	Description	Status
	0000:41:01.0.1/0:5:		Empty
	0000:41:01.0.1/1:8:		Empty
	0001:61:01.0.2/0:8:		Empty

Figure 4. Exemple d'écran Concurrent Device Remove

5. Tapez t pour basculer d'une représentation de code d'emplacement à une autre.
6. Entrez 1 en regard de l'emplacement dans lequel vous voulez installer l'unité de disque ou l'unité SSD, puis appuyez sur Entrée. L'écran Verify Device Concurrent Add apparaît.

Un voyant de service clignotant indique l'emplacement dans lequel l'unité de disque ou l'unité SSD peut être installée.

## Que faire ensuite

Si vous installez une unité dans une unité centrale ou dans une unité d'extension, passez à la procédure d'installation d'une unité de disque ou d'une unité SSD dans l'unité centrale ou l'unité d'extension.

Si vous remplacez une unité dans un boîtier, passez à la procédure d'installation d'une unité de disque ou d'une unité SSD dans le boîtier.

## Installation d'une unité de disque ou d'une unité SSD sur les modèles 02E/4B, 02E/4C, 05F/6B ou 05E/6C ou dans une unité d'extension Pourquoi et quand exécuter cette tâche

Effectuez la procédure suivante pour installer une unité de disque ou une unité SSD dans l'unité centrale ou dans une unité d'extension :

### Procédure

1. Si l'emplacement en question contient un obturateur d'unité de disque, retirez-le. Pour plus d'informations, voir «Retrait d'un obturateur d'unité de disque des modèles 02E/4B, 02E/4C, 05F/6B ou 05E/6C», à la page 54.
2. Si l'unité que vous installez n'est pas dotée d'un panneau frontal, installez-en un, puis reprenez cette procédure à l'étape 3. Pour obtenir les instructions d'installation d'un panneau frontal, voir «Installation d'un panneau frontal sur une unité de disque ou un obturateur pour le système 02E/4B, 02E/4C, 05F/6B ou 05E/6C», à la page 58.
3. Déverrouillez la poignée de l'unité (**A**) en la tirant vers vous. Si la poignée n'est pas complètement sortie, vous ne pouvez pas insérer l'unité dans l'unité centrale ou dans une unité d'extension.
4. Tenez l'unité par les bords hauts et bas pour insérer l'unité dans l'unité centrale ou l'unité d'extension.

**Remarque :** Ne tenez pas l'unité uniquement par la poignée. Maintenez-la en la tenant par les côtés.

5. Insérez à mi-course l'unité dans l'unité centrale ou l'unité d'extension.
6. Dans l'écran Verify Device Concurrent Add, vérifiez que l'unité correspond bien à celle à installer et appuyez sur Entrée.
7. Lorsque le voyant d'identification clignote, faites glisser complètement l'unité dans l'unité centrale ou l'unité d'extension, et poussez complètement la poignée (**A**) de l'unité jusqu'à ce qu'elle se verrouille, comme indiqué à la figure 5, à la page 13.

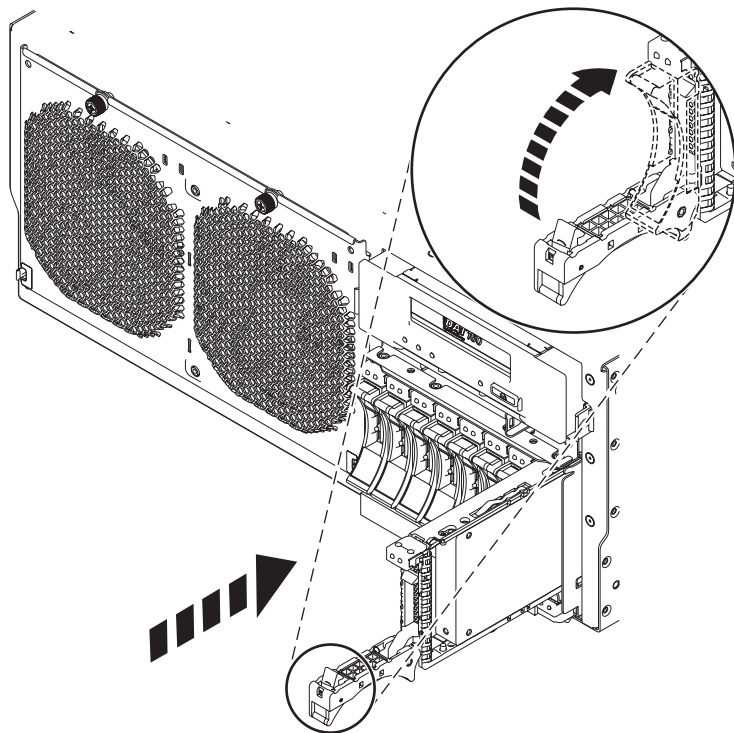


Figure 5. Installation de l'unité de disque dans l'unité centrale

8. Sur la console, appuyez sur Entrée pour indiquer que vous avez installé l'unité.
9. Si vous installez plusieurs unités de disque ou unités SSD, répétez cette procédure jusqu'à ce que toutes les unités de disque ou unités SSD soient installées.

### Que faire ensuite

Passer à la procédure de vérification de l'unité de disque ou de l'unité SSD.

### Installation d'une unité de disque ou d'une unité SSD dans le boîtier d'unité de disque 58/87

#### Pourquoi et quand exécuter cette tâche

Exécutez la procédure suivante pour installer une unité de disque ou une unité SSD dans le boîtier d'unité de disque 58/87.

#### Procédure

1. Avec la poignée en position déverrouillée (voir figure 6, à la page 14) maintenez l'unité par le dessous pour l'aligner avec les rails de guidage dans l'unité d'extension.

**Remarque :** Ne tenez pas l'unité SSD uniquement par la poignée. Maintenez-la en la tenant par les côtés.

2. Insérez à mi-course l'unité dans le boîtier d'unité de disque 58/87.
3. Dans l'écran Verify Device Concurrent Add, vérifiez que l'unité correspond bien à celle à remplacer et appuyez sur Entrée.
4. Lorsque le voyant d'identification clignote, poussez l'unité dans le boîtier d'unité de disque 58/87 jusqu'à ce que vous rencontriez une résistance.

**Important :** Lors de l'installation d'une unité, vérifiez que cette dernière est complètement et parfaitement insérée dans le boîtier.

5. Tournez la poignée pour la mettre en position verrouillée.

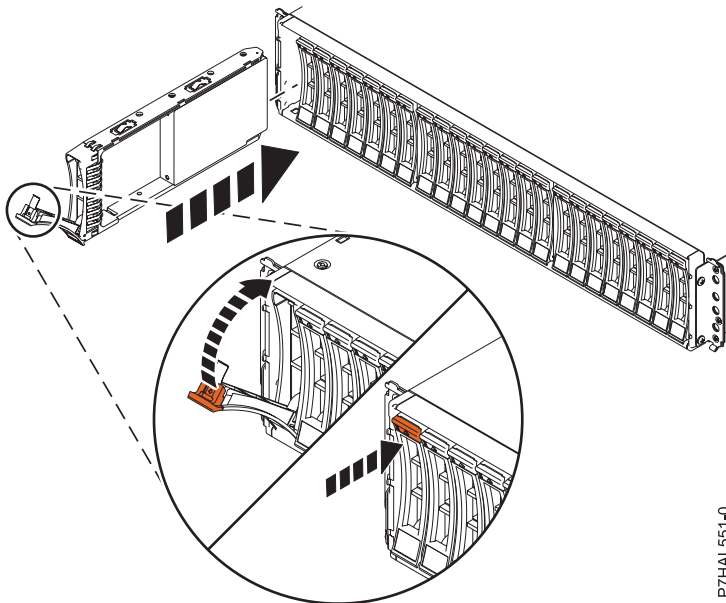


Figure 6. Installation de l'unité de disque dans le 58/87

6. Sur la console, appuyez sur Entrée pour indiquer que vous avez installé l'unité.
7. Vérifiez la procédure d'installation.

## Vérification de l'installation et du fonctionnement de la nouvelle unité de disque ou unité SSD

### Pourquoi et quand exécuter cette tâche

Appuyez sur Entrée dans l'écran Complete Device Concurrent Add pour indiquer que l'unité de disque ou l'unité SSD est installée. Le voyant d'identification s'éteint.

Procédez comme suit pour vérifier si l'unité de disque ou l'unité SSD fonctionne :

### Procédure

1. Connectez-vous en tant qu'utilisateur root.
2. Tapez `iprconfig` sur la ligne de commande de la session Linux et appuyez sur Entrée. L'écran Configuration Utility apparaît.
3. Sélectionnez **Display hardware status**. L'écran Display Hardware Status apparaît (voir figure suivante).

```

Display Hardware Status

Type option, press Enter.
l=Display hardware resource information details

OPT Name  PCI/SCSI Location      Description      Status
-----
          0000:01:01.0.0/      PCI-X SCSI Adapter  Operational
          0000:41:01.0.1/      PCI-X SCSI Adapter  Operational
sda       0000:41:01.0.1/0:3:0      Physical Disk       Active
sdb       0000:41:01.0.1/0:4:0      Physical Disk       Active
sdc       0000:41:01.0.1/0:8:0      Physical Disk       Active
sdd       0000:41:01.0.1/1:3:0      Physical Disk       Active
sde       0000:41:01.0.1/1:4:0      Physical Disk       Active
sdf       0000:41:01.0.1/1:5:0      Physical Disk       Active
          0001:61:01.0.2/      PCI-X SCSI RAID Adapter  Operational
sdg       0001:61:01.0.2/0:3:0      Physical Disk       Active
          0001:61:01.0.2/0:6:0      Advanced Function Disk  Active
sdi       0001:61:01.0.2/0:9:0      Physical Disk       Active
sdh       0001:61:01.0.2/255:0:0      RAID 10 Disk Array   Failed
          0001:61:01.0.2/0:4:0      RAID 10 Array Member  Failed
          0001:61:01.0.2/0:5:0      RAID 10 Array Member  Failed

e=Exit  q=Cancel  r=Refresh  t=Toggle

```

Figure 7. Exemple d'écran Display Hardware Status

4. Vérifiez que l'unité de disque ou l'unité SSD installée apparaît à l'écran.

### Que faire ensuite

Effectuez la procédure.

### Fin de la procédure

#### Pourquoi et quand exécuter cette tâche

Effectuez la procédure suivante après avoir installé ou remplacé une unité de disque ou une unité SSD dans l'unité centrale ou dans une unité d'extension :

#### Procédure

1. Remettez le capot avant en place :
  - Pour un système monté en armoire, voir Installation du capot avant d'un système 02E/4B, 02E/4C, 05F/6B ou 05E/6C monté en armoire.
  - Pour un système autonome, voir Installation du capot avant sur un système 02E/4B, 02E/4C ou 05F/6B autonome.
2. Vérifiez le composant installé :
  - Si vous avez installé le composant pour toute autre raison, vérifiez le composant installé. Pour obtenir des instructions, voir «Vérification du composant installé», à la page 153.
3. Pour régénérer les données sur l'unité de disque ou l'unité SSD nouvelle ou de remplacement, voir «Régénération des données sur une unité de disque ou une unité SSD de remplacement sur un système ou une partition logique sous Linux», à la page 72.

## Installation d'une unité de disque ou d'une unité SSD sur les modèles 02E/4B, 02E/4C, 05F/6B ou 05E/6C avec le système ou la partition logique hors tension

Découvrez comment installer une unité de disque ou une unité SSD sur un système ou une partition logique qui contrôle l'emplacement de l'unité une fois l'alimentation coupée.

## Avant de commencer

Si vous effectuez la maintenance d'un composant défectueux, consultez les procédures de maintenance pour «Remplacement d'une unité de disque ou d'une unité SSD sur les modèles 02E/4B, 02E/4C, 05F/6B ou 05E/6C avec le système ou la partition logique hors tension», à la page 43. Cette procédure s'applique à l'installation d'une unité nouvelle ou mise à niveau.

### Avertissement :

Avant d'installer ou de remplacer un composant, assurez-vous que le logiciel requis pour prendre en charge ce dispositif est installé sur votre système.

Si vous installez des unités SSD, lisez les règles de configuration, puis revenez à cette section. Pour plus d'informations, voir «Règles de configuration des unités SSD (Solid-state drive) pour les modèles 02E/4B, 02E/4C, 05F/6B ou 05E/6C», à la page 1.

## Pourquoi et quand exécuter cette tâche

### Préparation de l'installation d'une unité de disque ou d'une unité SSD

#### Pourquoi et quand exécuter cette tâche

Effectuez la procédure suivante avant d'installer une unité de disque ou une unité SSD dans l'unité centrale ou dans une unité d'extension :

### Procédure

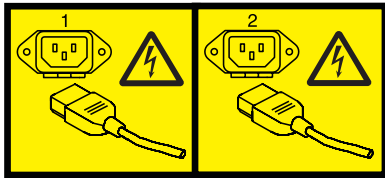
1. Effectuez les tâches de configuration prérequis. Pour obtenir des instructions, voir «Avant de commencer», à la page 93.
2. Le système ou la partition logique peut être indifféremment hors tension ou sous tension lorsque vous installez l'unité de disque ou l'unité SSD. Identifiez le système pour effectuer une installation ou une mise à niveau. Allumez le voyant d'identification système (bleu). Pour plus d'informations, voir Voyants du panneau de commande et Activation des voyants d'un boîtier.
3. Identifiez le premier emplacement d'unité de disque ou d'unité SSD libre dans l'unité centrale ou dans l'unité d'extension. Par exemple, la nouvelle unité de disque ou unité SSD peut être placée en P3-D4. Pour plus d'informations, voir «Emplacements des unités de disques et voyants de service sur les systèmes 02E/4B, 02E/4C, 05F/6B ou 05E/6C», à la page 60.

**Remarque :** Si le système est doté d'une unité d'extension, comblez d'abord les emplacements de l'unité centrale. Toutefois, vous pouvez choisir une autre position pour l'unité de disque ou l'unité SSD, en fonction de votre stratégie de protection des données.

4. Inscrivez l'emplacement d'installation de la nouvelle unité de disque ou unité SSD. Par exemple, la nouvelle unité de disque ou unité SSD peut être placée en P3-D4.
5. Le cas échéant, retirez le volet de l'unité centrale, celui de l'unité d'extension, ou ouvrez l'armoire.
6. Arrêtez le système ou la partition logique. Pour obtenir des instructions, voir «Arrêt d'un système ou d'une partition logique», à la page 103«Arrêt d'un système ou d'une partition logique», à la page 103.
7. Retirez le capot avant :
  - Pour un système monté en armoire, voir Retrait du capot avant d'un système 02E/4B, 02E/4C, 05F/6B ou 05E/6C monté en armoire.
  - Pour un système autonome, voir Retrait du capot avant d'un système 02E/4B, 02E/4C ou 05F/6B autonome.
8. Débranchez le système pour l'isoler de la source d'alimentation. Pour plus d'informations, voir Déconnexion des cordons d'alimentation du système 02E/4B, 02E/4C, 05F/6B ou 05E/6C

**Remarque :** Le système est peut-être équipé d'un second bloc d'alimentation. Débranchez-le avant de poursuivre cette procédure. Vérifiez que la source d'alimentation du système est complètement déconnectée.

(L003)



ou



9. Attachez le bracelet antistatique.

**Avvertissement :**

- Portez un bracelet antistatique relié à une surface métallique non peinte pour protéger le matériel contre les risques de décharge électrostatique.
- Si vous portez un bracelet antistatique, respectez toutes les consignes de sécurité relatives aux dangers électriques. Un bracelet antistatique permet de réguler l'électricité statique. Il ne réduit et n'augmente en aucun cas les risques d'électrocution liés à l'utilisation ou à la manipulation d'appareils électriques.
- Si vous ne disposez pas d'un bracelet antistatique, touchez une surface métallique non peinte du système pendant au moins 5 secondes avant de débiller un produit de son emballage antistatique, d'installer ou de remplacer du matériel.

10. Prenez l'emballage contenant la nouvelle unité.

**Avvertissement :** Les unités de disque sont fragiles. Manipulez-les avec précaution.

11. Retirez l'unité de son emballage antistatique.
12. Installez une unité de disque ou une unité SSD dans l'unité centrale ou le boîtier d'unité de disque.

### **Installation d'une unité de disque ou d'une unité SSD sur les modèles 02E/4B, 02E/4C, 05F/6B ou 05E/6C ou dans une unité d'extension**

#### **Pourquoi et quand exécuter cette tâche**

Effectuez la procédure suivante pour installer une unité de disque ou une unité SSD dans l'unité centrale ou dans une unité d'extension :



## Procédure

1. Si l'emplacement en question contient un obturateur d'unité de disque, retirez-le. Pour plus d'informations, voir «Retrait d'un obturateur d'unité de disque des modèles 02E/4B, 02E/4C, 05F/6B ou 05E/6C», à la page 54.
2. Si l'unité que vous installez n'est pas dotée d'un panneau frontal, installez-en un, puis reprenez cette procédure à l'étape 3. Pour obtenir les instructions d'installation d'un panneau frontal, voir «Installation d'un panneau frontal sur une unité de disque ou un obturateur pour le système 02E/4B, 02E/4C, 05F/6B ou 05E/6C», à la page 58.
3. Déverrouillez la poignée de l'unité en appuyant dessus et en la tirant vers vous. Si la poignée n'est pas complètement sortie, vous ne pouvez pas insérer l'unité dans l'unité centrale ou dans une unité d'extension.
4. Tenez l'unité par les bords hauts et bas pour insérer l'unité dans l'unité centrale ou l'unité d'extension. Ne tenez pas l'unité par la poignée.
5. Faites glisser complètement l'unité dans l'unité centrale ou l'unité d'extension, et poussez la poignée de l'unité (A) jusqu'à ce qu'elle s'enclenche, comme indiqué dans la figure 8.

**Important :** Vérifiez que cette dernière est complètement et parfaitement insérée dans l'unité centrale.

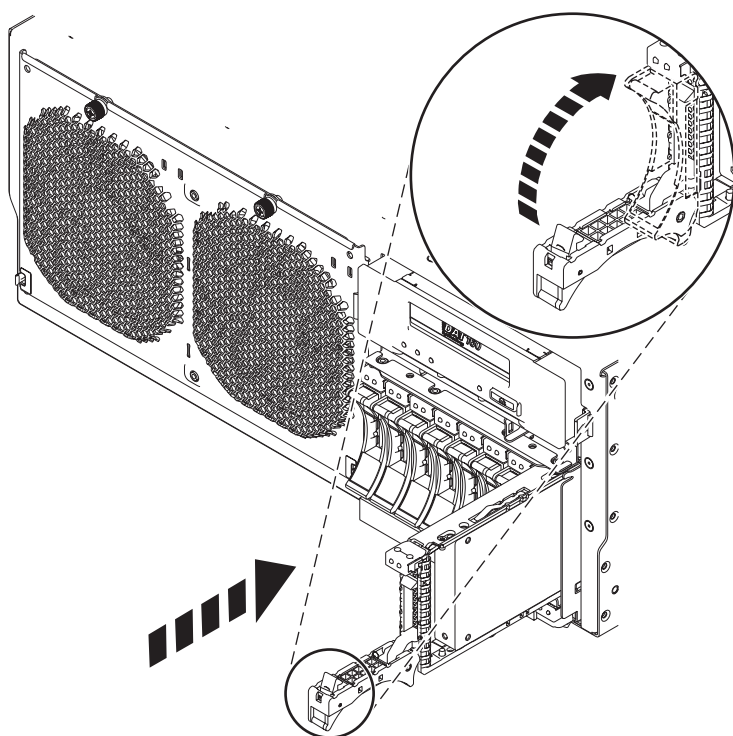


Figure 8. Installation de l'unité de disque dans l'unité centrale

6. Si vous installez plusieurs unités, exécutez toutes les étapes de cette procédure jusqu'à ce que toutes les unités soient installées.

## Que faire ensuite

Passez à la procédure d'installation de l'unité de disque ou de l'unité SSD.



## Installation d'une unité de disque ou d'une unité SSD dans le boîtier d'unité de disque 58/87

### Pourquoi et quand exécuter cette tâche

Exécutez la procédure suivante pour installer une unité de disque ou une unité SSD dans le boîtier d'unité de disque 58/87.

#### Procédure

1. Avec la poignée en position déverrouillée, comme illustré à la figure 9, maintenez l'unité par le dessous pour l'aligner avec les rails de guidage dans l'unité d'extension.

**Remarque :** Ne tenez pas l'unité SSD uniquement par la poignée. Maintenez-la en la tenant par les côtés.

2. Faites glisser l'unité dans le boîtier d'unité de disque 58/87 jusqu'à ce que vous rencontriez une résistance.

**Important :** Lors de l'installation d'une unité, vérifiez que cette dernière est complètement et parfaitement insérée dans le boîtier.

3. Tournez la poignée pour la mettre en position verrouillée.

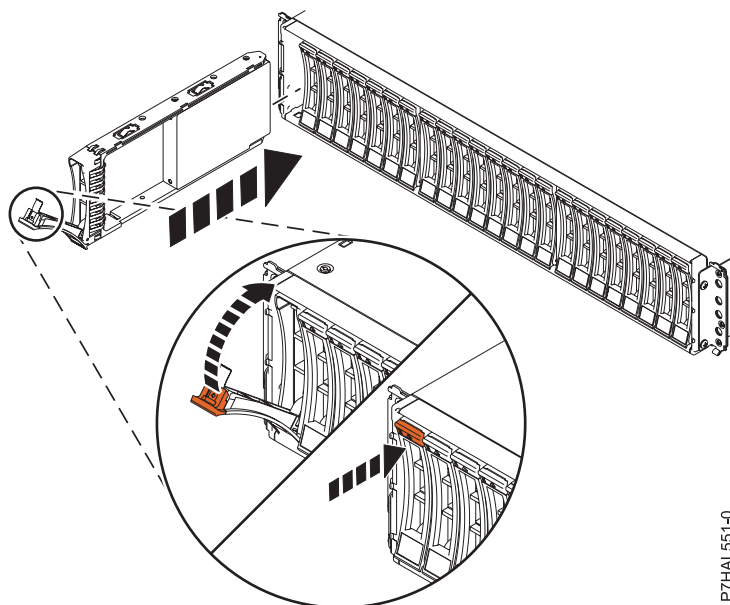


Figure 9. Installation de l'unité de disque dans le 58/87

#### Que faire ensuite

Passez à la procédure d'installation.

## Installation d'une unité SSD dans le boîtier de stockage PCIe 58/88

### Pourquoi et quand exécuter cette tâche

Exécutez la procédure suivante pour installer une unité SSD dans le boîtier de stockage PCIe 58/88.

#### Procédure

1. Avec la poignée en position déverrouillée, alignez l'unité SSD avec les rails de guidage dans le boîtier. Voir figure 10, à la page 20.

**Remarque :** Ne tenez pas l'unité SSD uniquement par la poignée. Maintenez-la en la tenant par les côtés.

2. Faites glisser l'unité SSD dans le boîtier de stockage PCIe 58/88 jusqu'à ce que vous rencontriez une résistance.
3. Tournez la poignée de verrouillage (A) pour la mettre en position verrouillée, comme indiqué à la figure 10.
4. Installez le panneau (B).

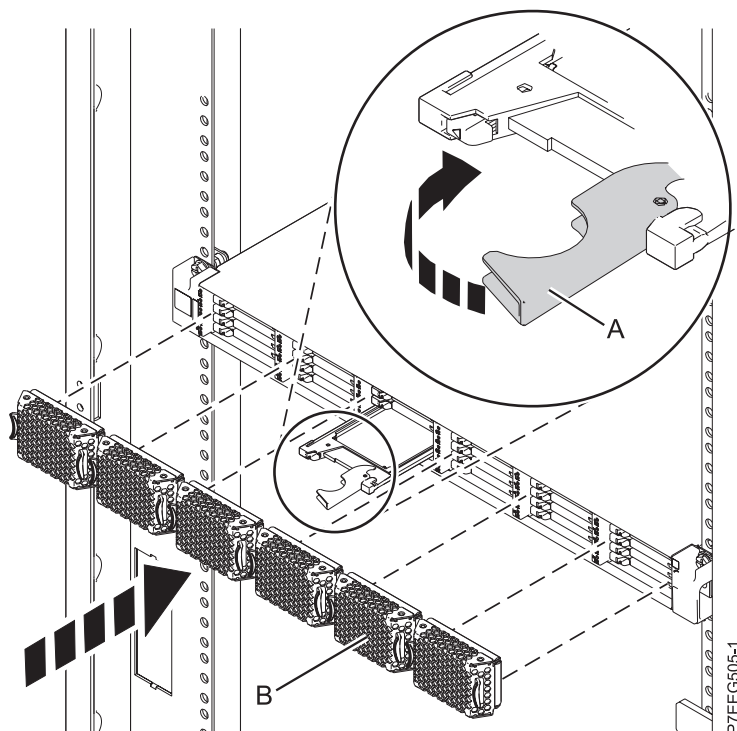


Figure 10. Installation d'une unité SSD dans le boîtier de stockage PCIe 58/88

## Que faire ensuite

Passez à la procédure d'installation.

## Fin de la procédure

### Pourquoi et quand exécuter cette tâche

Effectuez la procédure suivante après avoir installé ou remplacé une unité de disque ou une unité SSD dans l'unité centrale ou dans une unité d'extension :

## Procédure

1. Remettez le capot avant en place :
  - Pour un système monté en armoire, voir Installation du capot avant d'un système 02E/4B, 02E/4C, 05F/6B ou 05E/6C monté en armoire.
  - Pour un système autonome, voir Installation du capot avant sur un système 02E/4B, 02E/4C ou 05F/6B autonome.
2. Démarrez le système ou la partition logique. Pour obtenir des instructions, voir «Démarrage du système ou de la partition logique», à la page 101.
3. Vérifiez le composant installé :

- Si vous avez installé le composant pour toute autre raison, vérifiez le composant installé. Pour obtenir des instructions, voir «Vérification du composant installé», à la page 153.
4. Pour configurer l'unité de disque ou l'unité SSD que vous venez d'installer, suivez les procédures correspondant au système d'exploitation qui commande l'unité :
    - «Préparation d'une unité de disque ou d'une unité SSD sur un système ou une partition logique AIX», à la page 69.

**Remarque :** Il n'existe pas de procédure équivalente pour un système ou une partition logique fonctionnant sous Linux.

5. Pour régénérer les données sur l'unité de disque ou l'unité SSD de remplacement, suivez les procédures correspondant au système d'exploitation qui commande l'unité de disque ou l'unité SSD :
  - «Régénération des données sur une unité de disque ou une unité SSD de remplacement sous AIX», à la page 70.
  - «Régénération des données sur une unité de disque ou une unité SSD de remplacement sur un système ou une partition logique sous Linux», à la page 72.

---

## Retrait d'une unité de disque ou d'une unité SSD des modèles 02E/4B, 02E/4C, 05F/6B ou 05E/6C

La présente section explique comment retirer une unité de disque ou une unité SSD défectueuse du serveur ou d'une unité d'extension sur un système ou une partition logique sous tension ou hors tension.

**Information associée:**

 Retrait et remplacement d'une unité de disque dans le boîtier d'unité de disque 5887

## Retrait d'une unité de disque ou d'une unité SSD des modèles 02E/4B, 02E/4C, 05F/6B ou 05E/6C avec le système ou la partition logique AIX sous tension

Informations relatives au retrait d'une unité SCSI (Small Computer System Interface) ou SAS (serial-attached SCSI) défectueuse sur un système ou une unité d'extension alors que le système d'exploitation AIX ou la partition logique qui contrôle l'emplacement de l'unité est sous tension.

### Avant de commencer

Si vous installez une unité nouvelle ou mise à niveau, voir «Installation d'une unité de disque ou d'une unité SSD sur les modèles 02E/4B, 02E/4C, 05F/6B ou 05E/6C avec le système ou la partition logique AIX sous tension», à la page 4. Si vous retirez une unité dans le cadre d'une procédure de maintenance, continuez de suivre la procédure suivante.

### Pourquoi et quand exécuter cette tâche

Si l'unité à retirer se trouve dans le groupe de volumes racine (rootvg) et qu'elle n'est pas protégée par la technologie RAID (Redundant Array of Independent Disks) ou la mise en miroir, ou pour utiliser la procédure hors tension, voir «Retrait d'une unité de disque ou d'une unité SSD des modèles 02E/4B, 02E/4C, 05F/6B ou 05E/6C avec le système ou la partition logique hors tension», à la page 30.

**Remarque :** Certaines figures accompagnant ces procédures peuvent ne pas correspondre exactement à votre unité centrale ou votre unité d'extension. Néanmoins, les procédures demeurent identiques pour l'exécution de chaque tâche.

Information associée:

 Retrait et remplacement d'une unité de disque dans le boîtier d'unité de disque 5887

## Préparation du retrait d'une unité de disque ou d'une unité SSD Pourquoi et quand exécuter cette tâche

Effectuez la procédure suivante avant de retirer une unité de disque ou une unité SSD de l'unité centrale ou d'une unité d'extension :

### Procédure

1. Effectuez les tâches de configuration prérequis. Pour obtenir des instructions, voir «Avant de commencer», à la page 93.
2. Préparez le retrait de l'unité de disque ou de l'unité SSD de l'unité centrale ou d'une unité d'extension, selon la procédure décrite à la rubrique «Préparation du retrait d'une unité de disque ou d'une unité SSD d'une unité centrale ou d'une unité d'extension contrôlée par le système d'exploitation AIX», à la page 69 :

### Que faire ensuite

Passez à la procédure de retrait d'une unité de disque ou d'une unité SSD à l'aide de la commande de diagnostic

## Préparation du retrait d'une unité de disque ou d'une unité SSD à l'aide de la commande de diagnostic Pourquoi et quand exécuter cette tâche

Effectuez la procédure suivante avant de retirer une unité de disque ou une unité SSD de l'unité centrale ou d'une unité d'extension :

### Procédure

1. Si vous retirez une unité SSD située sur un adaptateur PCIe RAID et SSD SAS, reportez-vous à Remplacement d'un module SSD sur la carte SAS PCIe RAID et SSD et suivez la procédure.
2. Connectez-vous en tant qu'utilisateur root.
3. Sur la ligne de commande, tapez `diag` et appuyez sur Entrée.
4. Dans l'écran des instructions d'exécution des tests de diagnostic, appuyez sur Entrée pour continuer.
5. Dans l'écran de sélection de fonction, sélectionnez **Sélection des tâches**.
6. Sélectionnez **Gestionnaire de grappes RAID**.
7. En fonction de l'adaptateur auquel votre unité est connectée, sélectionnez le **gestionnaire de grappes de disques IBM SAS**, le **gestionnaire de grappes de disques PCI SCSI**, ou le **gestionnaire de grappes de disques PCI-X SCSI**.
8. Sélectionnez **Diagnostics and Recovery Options** (diagnostics et options de récupération).
9. Sélectionnez **SCSI and SCSI RAID Hot Plug Manager** (gestionnaire de remplacement à chaud SCSI et RAID SCSI).
10. Pour identifier l'emplacement de l'unité à retirer, sélectionnez **Identify a Device Attached to an SCSI Hot Swap Enclosure Device**.
11. Choisissez l'emplacement correspondant au disque et appuyez sur Entrée. Le voyant d'identification de cet emplacement clignote rapidement.
12. Vérifiez que le voyant d'identification de l'emplacement clignote rapidement, et notez sa localisation.
13. Appuyez sur Entrée pour arrêter le clignotement du voyant et continuez.
14. Pour préparer le retrait de l'unité, appuyez sur F3 pour revenir à l'écran SCSI and SCSI RAID Hot Plug Manager.

## Que faire ensuite

Si vous retirez une unité d'un système ou d'une unité d'extension, passez à la procédure de retrait d'une unité de disque ou d'une unité SSD de l'unité centrale ou de l'unité d'extension.

Si vous retirez une unité d'un boîtier, passez à la procédure de retrait d'une unité de disque ou d'une unité SSD du boîtier.

## Retrait de l'unité de disque ou de l'unité SSD du système 02E/4B, 02E/4C, 05F/6B ou 05E/6C

### Avant de commencer

Effectuez les tâches suivantes pour retirer une unité de disque ou une unité SSD de l'unité centrale ou d'une unité d'extension :

### Procédure

1. Sélectionnez **Replace/Remove a Device Attached to an SCSI Hot Swap Enclosure Device** (Remplacer/Retirer une unité connectée à un boîtier SCSI remplaçable à chaud).
2. Sélectionnez l'unité à retirer et appuyez sur Entrée. Pour afficher l'emplacement des voyants de service, voir «Emplacements des unités de disques et voyants de service sur les systèmes 02E/4B, 02E/4C, 05F/6B ou 05E/6C», à la page 60.
3. Lorsque le voyant d'identification s'allume et reste fixe, déverrouillez la poignée de l'unité en appuyant dessus et en la tirant vers vous, comme illustré à la figure 11, à la page 24. Si la poignée n'est pas complètement sortie, vous ne pouvez pas retirer l'unité de disque ou l'unité SSD de l'unité centrale ou de l'unité d'extension.
4. Maintenez l'unité par le dessous lorsque vous la faites glisser hors de l'unité centrale ou d'une unité d'extension. Ne tenez pas l'unité de disque ou l'unité SSD par la poignée.
5. Appuyez sur la touche Entrée de la console pour indiquer que vous avez retiré l'unité. Le voyant d'identification s'éteint.

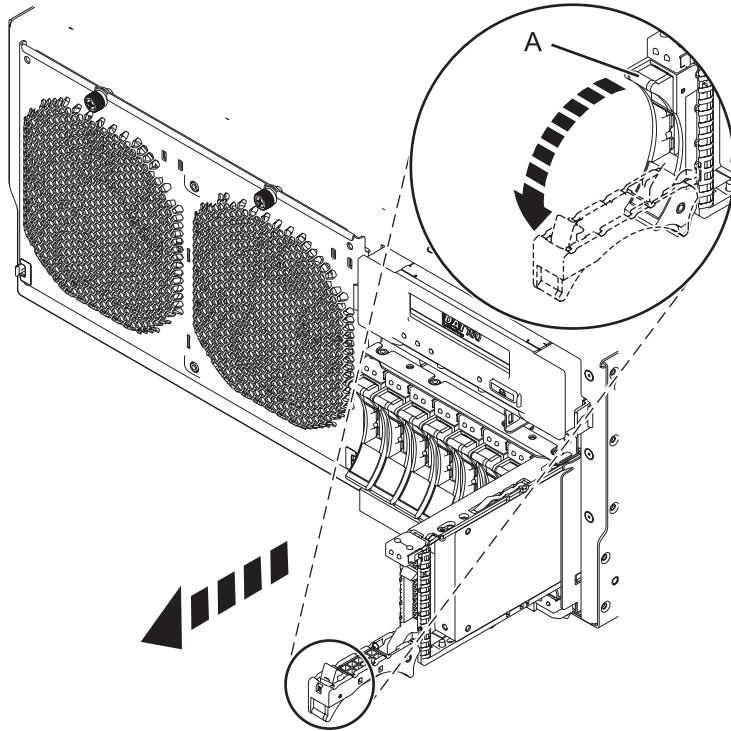


Figure 11. Retrait d'une unité de disque du système

- Si l'unité de disque est doté d'un panneau, vous pouvez retirer celui-ci. Pour plus d'informations, voir «Retrait d'un panneau frontal sur une unité de disque ou d'un obturateur pour le système 02E/4B, 02E/4C, 05F/6B ou 05E/6C», à la page 56.

**Important :** Si le panneau frontal de l'unité de disque n'est pas doté d'une vis moletée, il s'agit d'une unité de disque SAS non amovible. L'unité de disque SAS de remplacement est livrée avec un panneau frontal préinstallé.

### Que faire ensuite

Si vous installez une unité de remplacement pour l'unité de disque ou l'unité SSD défectueuse, allez à la section «Remplacement d'une unité de disque dans les modèles 02E/4B, 02E/4C, 05F/6B ou 05E/6C», à la page 34 et sélectionnez la procédure de remplacement d'une unité de disque ou d'une unité SSD correspondant à votre système d'exploitation.

Si vous n'installez pas d'unité de remplacement, installez un obturateur dans l'emplacement vide pour assurer une ventilation correcte pour le refroidissement. Pour plus d'informations, voir «Installation d'un obturateur d'unité de disque sur les modèles 02E/4B, 02E/4C, 05F/6B ou 05E/6C», à la page 55.

## Retrait d'une unité SSD d'un boîtier de stockage PCIe 58/88

### Pourquoi et quand exécuter cette tâche

Exécutez la procédure suivante pour retirer une unité SSD du boîtier de stockage PCIe 58/88.

### Procédure

- Sélectionnez **Replace/Remove a Device Attached to an SCSI Hot Swap Enclosure Device** (Remplacer/Retirer une unité connectée à un boîtier SCSI remplaçable à chaud).

2. Sélectionnez l'unité SSD à retirer. Pour afficher l'emplacement des voyants de service, voir «Emplacements des unités SSD et voyants d'activité pour le boîtier de stockage PCIe 5888», à la page 68.
3. Appuyez sur Entrée.
4. Retirez le panneau (A) qui couvre l'emplacement contenant l'unité SSD.
5. Lorsque le voyant d'identification de l'unité SSD s'allume et reste fixe, faites glisser doucement le taquet de déverrouillage (B) pour déverrouiller la poignée de l'unité. Pour plus d'informations, voir figure 12.
6. Saisissez la poignée (C) et tirez partiellement l'unité hors de l'emplacement.
7. Saisissez l'unité SSD et tirez-la hors de l'emplacement.
8. Appuyez sur la touche Entrée de la console pour indiquer que vous avez retiré l'unité SSD.

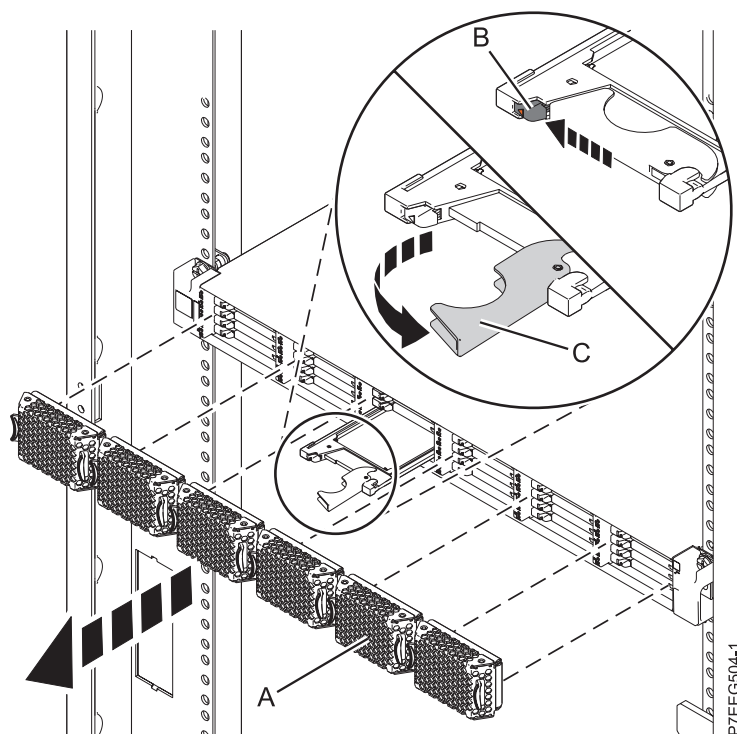


Figure 12. Retrait de l'unité SSD du boîtier de stockage PCIe 58/88

### Que faire ensuite

Si vous installez une unité SSD de remplacement, passez à la procédure de remplacement de l'unité SSD défectueuse dans le boîtier de stockage PCIe 58/88.

Si vous n'installez pas d'unité SSD de remplacement, installez un obturateur dans l'emplacement vide pour assurer une ventilation correcte pour le refroidissement. Reportez-vous à la rubrique relative à l'installation d'un obturateur d'unité de disque pour votre système.

### Retrait d'une unité de disque sur un système 02E/4B, 02E/4C, 05F/6B ou 05E/6C avec le système ou la partition logique Linux sous tension

Informations relatives au retrait d'une unité SCSI (Small Computer System Interface) ou SAS (Serial-Attached SCSI) sur une unité centrale ou une unité d'extension alors que le système d'exploitation ou la partition logique Linux qui contrôle l'emplacement de l'unité est sous tension.



## Avant de commencer

**Avertissement :** Passez en revue les informations suivantes pour déterminer si votre situation requiert une procédure différente de celle-ci :


- Passez à la section «Retrait d'une unité de disque ou d'une unité SSD des modèles 02E/4B, 02E/4C, 05F/6B ou 05E/6C avec le système ou la partition logique hors tension», à la page 30 si vous ne vous sentez pas à l'aise avec la procédure d'installation en mode sous tension.
- Si vous installez une unité nouvelle ou mise à niveau, voir «Installation d'une unité de disque ou d'une unité SSD sur les modèles 02E/4B, 02E/4C, 05F/6B ou 05E/6C avec le système ou la partition logique Linux sous tension», à la page 10.

Si le système ou la partition logique qui contrôle l'unité à remplacer est sur la ligne de commande Linux, vous pouvez utiliser cette procédure en mode sous tension.

Si vous retirez une unité dans le cadre d'une procédure de maintenance, continuez de suivre la procédure suivante.

**Remarque :** Certaines figures accompagnant ces procédures peuvent ne pas correspondre exactement à votre unité centrale ou votre unité d'extension. Néanmoins, les procédures demeurent identiques pour l'exécution de chaque tâche.

**Information associée:**

 Retrait et remplacement d'une unité de disque dans le boîtier d'unité de disque 5887

## Préparation du retrait d'une unité de disque ou d'une unité SSD Pourquoi et quand exécuter cette tâche

Effectuez la procédure suivante avant de retirer une unité de disque ou une unité SSD de l'unité centrale ou d'une unité d'extension :

### Procédure

1. Effectuez les tâches de configuration prérequis. Pour obtenir des instructions, voir «Avant de commencer», à la page 93.
2. Le cas échéant, retirez le volet de l'unité centrale, celui de l'unité d'extension, ou ouvrez le volet avant de l'armoire.

### Que faire ensuite

Passez à la procédure de retrait de l'unité de disque ou de l'unité SSD à l'aide de la commande `iprconfig`.

## Préparation du retrait de l'unité de disque ou de l'unité SSD à l'aide de la commande `iprconfig` Pourquoi et quand exécuter cette tâche

Effectuez les tâches suivantes pour retirer une unité de disque ou une unité SSD de l'unité centrale ou d'une unité d'extension à l'aide de la commande `iprconfig` :

### Procédure

1. Connectez-vous en tant qu'utilisateur `root`.
2. Tapez `iprconfig` sur la ligne de commande de la session Linux et appuyez sur Entrée. L'écran Configuration Utility apparaît.
3. Sélectionnez **Analyze log**. Appuyez sur Entrée. L'écran Kernel Messages Log apparaît.



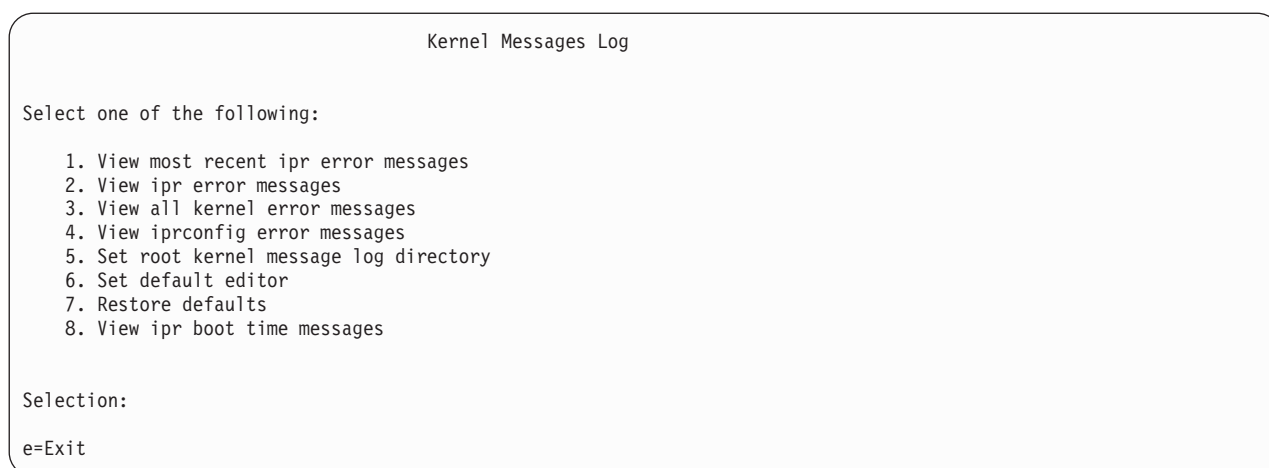


Figure 13. Kernel Messages Log

4. Sélectionnez **View most recent ipr error messages** dans l'écran Kernel Messages Log. Appuyez sur Entrée.
5. Recherchez l'entrée de journal de l'unité à remplacer.
6. Notez les informations d'emplacement de l'unité.

**Remarque :** Les informations d'emplacement se présentent dans l'un des formats suivants :

**2:0:8:0** Dans cet exemple, 2 correspond au numéro d'hôte SCSI, 0 au bus SCSI, 8 à l'ID cible SCSI et 0 au numéro d'unité logique.

**0/00-04-00**

Dans cet exemple, 0 correspond au numéro d'hôte SCSI, 00 au port SAS d'adaptateur d'E-S, 04 au port d'extension et 00 au port de l'unité.

7. Si l'unité à remplacer n'est pas protégée ou si elle est en cours d'utilisation, transférez les données de l'unité avant de poursuivre la procédure. Si l'unité se trouve dans une grappe en RAID 0 (non redondante), supprimez ce RAID 0 après avoir déplacé les données.

Pour obtenir des informations sur le contrôleur PCI-X, voir le manuel *PCI-X SCSI RAID Controller Reference Guide for Linux au format PDF*.

Pour obtenir des informations sur le contrôleur SAS RAID, voir *Contrôleurs SAS RAID pour Linux*

8. Tapez `iprconfig` sur la ligne de commande et appuyez sur Entrée.  
L'écran Configuration Utility apparaît.
9. Sélectionnez **Display hardware status** dans l'écran Configuration Utility. Appuyez sur Entrée.  
L'écran Display Hardware Status apparaît.

Display Hardware Status

Type option, press Enter.  
1=Display hardware resource information details

OPT Name	PCI/SCSI Location	Description	Status
	0000:01:01.0.0/	PCI-X SCSI Adapter	Operational
	0000:41:01.0.1/	PCI-X SCSI Adapter	Operational
sda	0000:41:01.0.1/0:3:0	Physical Disk	Active
sdb	0000:41:01.0.1/0:4:0	Physical Disk	Active
sdc	0000:41:01.0.1/0:8:0	Physical Disk	Active
sdd	0000:41:01.0.1/1:3:0	Physical Disk	Active
sde	0000:41:01.0.1/1:4:0	Physical Disk	Active
sdf	0000:41:01.0.1/1:5:0	Physical Disk	Active
	0001:61:01.0.2/	PCI-X SCSI RAID Adapter	Operational
sdg	0001:61:01.0.2/0:3:0	Physical Disk	Active
	0001:61:01.0.2/0:6:0	Advanced Function Disk	Active
sdi	0001:61:01.0.2/0:9:0	Physical Disk	Active
sdh	0001:61:01.0.2/255:0:0	RAID 10 Disk Array	Failed
	0001:61:01.0.2/0:4:0	RAID 10 Array Member	Failed
	0001:61:01.0.2/0:5:0	RAID 10 Array Member	Failed

e=Exit q=Cancel r=Refresh t=Toggle

Figure 14. Exemple d'écran Display Hardware Status

10. Recherchez l'unité dans l'emplacement SCSI que vous avez noté. Le statut de l'unité peut indiquer un incident.
11. Revenez à l'écran Configuration Utility.
12. Si vous retirez une unité SSD située sur un adaptateur PCIe RAID et SSD SAS, reportez-vous à Retrait et remise en place des adaptateurs et batteries SAS RAID et suivez la procédure.
13. Dans l'écran Configuration Utility, sélectionnez **Work with disk unit recovery**. Appuyez sur Entrée.
14. Dans l'écran Work with Disk Unit Recovery, sélectionnez **Concurrent remove device**, et appuyez sur Entrée. Un écran Concurrent Device Remove similaire à l'exemple suivant apparaît.

Concurrent Device Remove

Choose a single location for remove operations  
1=Select

OPT Name	PCI/SCSI Location	Description	Status
sdc	0000:41:01.0.1/0:8:0	Physical Disk	Active
	0000:41:01.0.1/0:5:0		Empty
sdb	0000:41:01.0.1/0:4:0	Physical Disk	Active
sda	0000:41:01.0.1/0:3:0	Physical Disk	Active
	0000:41:01.0.1/1:8:0		Empty
sdf	0000:41:01.0.1/1:5:0	Physical Disk	Active
sde	0000:41:01.0.1/1:4:0	Physical Disk	Active
sdd	0000:41:01.0.1/1:3:0	Physical Disk	Active
	0001:61:01.0.2/0:8:0		Empty
sdh	0001:61:01.0.2/0:9:0	Physical Disk	Active
sdg	0001:61:01.0.2/0:3:0	Physical Disk	Active

Figure 15. Exemple d'écran Concurrent Device Remove

15. Appuyez sur T pour basculer d'un écran Concurrent Device Remove à un autre.
16. Tapez 1 (sélection) à côté de l'emplacement de l'unité de disque à remplacer. Appuyez sur Entrée. L'écran Verify Device Concurrent Remove apparaît. Le voyant de service correspondant à l'emplacement choisi clignote.

## Que faire ensuite

Passez à la procédure de retrait d'une unité de disque ou d'une unité SSD de l'unité centrale ou du boîtier d'unité de disque.

## Retrait de l'unité de disque ou de l'unité SSD du système 02E/4B, 02E/4C, 05F/6B ou 05E/6C

### Avant de commencer

Effectuez les tâches suivantes pour retirer une unité de disque ou une unité SSD de l'unité centrale ou d'une unité d'extension :

### Procédure

1. Déverrouillez la poignée de l'unité en appuyant dessus et en la tirant vers vous (voir figure 16).
2. Dans l'écran Verify Device Concurrent Remove, vérifiez que l'unité correspond bien à celle à remplacer et appuyez sur Entrée.

**Remarque :** Vérifiez que l'unité n'est pas en cours d'utilisation afin de ne pas perdre des données.

3. Lorsque le voyant d'identification clignote, appuyez sur la poignée et tirez-la hors de l'unité vers vous avant de retirer l'unité de disque ou l'unité SSD. Si la poignée n'est pas complètement sortie, vous ne pouvez pas retirer l'unité de disque ou l'unité SSD de l'unité centrale ou de l'unité d'extension.
4. Maintenez l'unité par le dessous lorsque vous la faites glisser hors de l'unité centrale ou d'une unité d'extension. Ne tenez pas l'unité de disque ou l'unité SSD par la poignée. Appuyez sur la touche Entrée de la console pour indiquer que vous avez retiré l'unité. Le voyant d'identification s'éteint.

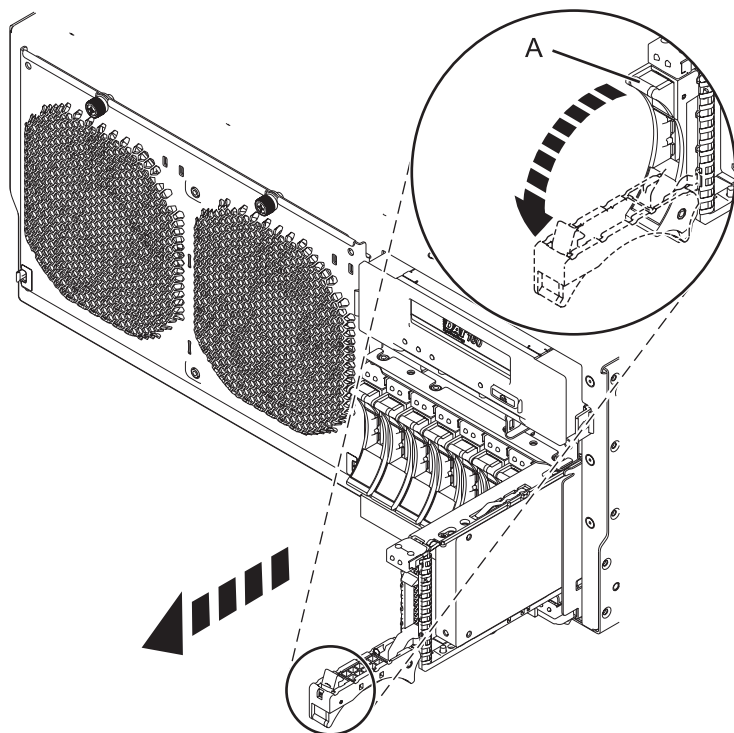


Figure 16. Retrait d'une unité de disque du système

5. Si l'unité de disque est doté d'un panneau, vous pouvez retirer celui-ci. Pour plus d'informations, voir «Retrait d'un panneau frontal sur une unité de disque ou d'un obturateur pour le système 02E/4B, 02E/4C, 05F/6B ou 05E/6C», à la page 56.

**Important :** Si le panneau frontal de l'unité de disque n'est pas doté d'une vis moletée, il s'agit d'une unité de disque SAS non amovible. L'unité de disque SAS de remplacement est livrée avec un panneau frontal préinstallé.

## Que faire ensuite

Si vous installez une unité de remplacement pour l'unité de disque ou l'unité SSD défectueuse, allez à la section «Remplacement d'une unité de disque dans les modèles 02E/4B, 02E/4C, 05F/6B ou 05E/6C», à la page 34 et sélectionnez la procédure de remplacement d'une unité de disque ou d'une unité SSD correspondant à votre système d'exploitation.

Si vous n'installez pas d'unité de remplacement, installez un obturateur dans l'emplacement vide pour assurer une ventilation correcte pour le refroidissement. Pour plus d'informations, voir «Installation d'un obturateur d'unité de disque sur les modèles 02E/4B, 02E/4C, 05F/6B ou 05E/6C», à la page 55.

## Retrait d'une unité de disque ou d'une unité SSD des modèles 02E/4B, 02E/4C, 05F/6B ou 05E/6C avec le système ou la partition logique hors tension

Informations relatives au retrait d'une unité SCSI (Small Computer System Interface) ou SAS (Serial-Attached SCSI) défectueuse sur un système ou une partition logique contrôlant l'emplacement de l'unité de disque ou de l'unité SSD une fois l'alimentation coupée.

## Avant de commencer

Si vous installez une unité de disque ou une unité SSD nouvelle ou mise à niveau alors que le système est hors tension, voir «Installation d'une unité de disque ou d'une unité SSD sur les modèles 02E/4B, 02E/4C, 05F/6B ou 05E/6C avec le système ou la partition logique hors tension», à la page 15. Si vous retirez une unité de disque ou une unité SSD dans le cadre d'une procédure de maintenance, continuez de suivre la procédure suivante.

## Pourquoi et quand exécuter cette tâche

Information associée:

 Retrait et remplacement d'une unité de disque dans le boîtier d'unité de disque 5887

## Préparation du retrait d'une unité de disque ou d'une unité SSD Pourquoi et quand exécuter cette tâche

Effectuez la procédure suivante avant de retirer une unité de disque ou une unité SSD de l'unité centrale ou d'une unité d'extension :

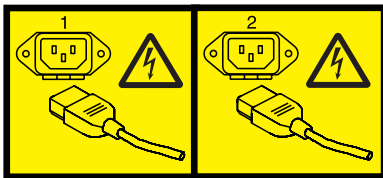
### Procédure

1. Effectuez les tâches de configuration prérequis. Pour obtenir des instructions, voir «Avant de commencer», à la page 93.
2. Si vous ne pouvez pas démarrer le système ou la partition logique qui contrôle l'emplacement de l'unité de disque ou de l'unité SSD, ou si le système ou la partition logique est hors tension, passez à l'étape 6, à la page 31.
3. Recherchez l'unité de disque ou l'unité SSD à retirer et notez les informations d'emplacement. Pour plus d'informations, voir «Identification d'un composant», à la page 96.
4. Préparez le retrait de l'unité de disque ou de l'unité SSD de l'unité centrale ou d'une unité d'extension, en procédant comme suit :

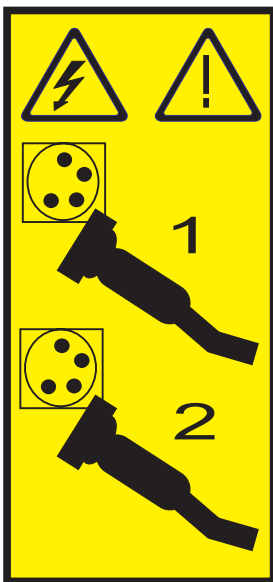
- Si le système ou la partition logique qui contrôle l'emplacement de l'unité de disque ou de l'unité SSD fonctionne sous AIX, exécutez la procédure décrite à la rubrique «Préparation du retrait d'une unité de disque ou d'une unité SSD d'une unité centrale ou d'une unité d'extension contrôlée par le système d'exploitation AIX», à la page 69.
  - Si le système ou la partition logique qui contrôle l'emplacement de l'unité de disque ou de l'unité SSD fonctionne sous Linux, et si l'unité de disque ou l'unité SSD à remplacer est protégée ou en cours d'utilisation, transférez les données de celle-ci avant de poursuivre la procédure. Pour plus d'informations, voir le manuel *PCI-X SCSI RAID Controller Reference Guide for Linux PDF* ou la rubrique Contrôleurs SAS RAID pour Linux.
5. Arrêtez le système ou la partition logique. Pour obtenir des instructions, voir «Arrêt d'un système ou d'une partition logique», à la page 103«Arrêt d'un système ou d'une partition logique», à la page 103.
  6. Si vous avez arrêté la partition logique, ne déconnectez pas la source d'alimentation.
  7. Si vous avez arrêté le système ou la partition logique, débranchez-le de la source d'alimentation. Pour plus d'informations, voir Déconnexion des cordons d'alimentation du système 02E/4B, 02E/4C, 05F/6B ou 05E/6C

**Remarque :** Le système est peut-être équipé d'un second bloc d'alimentation. Débranchez-le avant de poursuivre cette procédure. Vérifiez que la source d'alimentation du système est complètement déconnectée.

(L003)



ou



8. Attachez le bracelet antistatique.

#### Avertissement :

- Portez un bracelet antistatique relié à une surface métallique non peinte pour protéger le matériel contre les risques de décharge électrostatique.
- Si vous portez un bracelet antistatique, respectez toutes les consignes de sécurité relatives aux dangers électriques. Un bracelet antistatique permet de réguler l'électricité statique. Il ne réduit et n'augmente en aucun cas les risques d'électrocution liés à l'utilisation ou à la manipulation d'appareils électriques.
- Si vous ne disposez pas d'un bracelet antistatique, touchez une surface métallique non peinte du système pendant au moins 5 secondes avant de déballer un produit de son emballage antistatique, d'installer ou de remplacer du matériel.

#### Que faire ensuite

Passez à la procédure de retrait d'une unité de disque ou d'une unité SSD de l'unité centrale ou du boîtier d'unité de disque.

#### Retrait de l'unité de disque ou de l'unité SSD du système 02E/4B, 02E/4C, 05F/6B ou 05E/6C

##### Procédure

1. Déverrouillez la poignée de l'unité en appuyant dessus et en la tirant vers vous (voir figure 17). Si la poignée n'est pas complètement sortie, vous ne pouvez pas retirer l'unité de disque ou l'unité SSD de l'unité centrale ou de l'unité d'extension.
2. Maintenez l'unité par le dessous lorsque vous la faites glisser hors de l'unité centrale ou d'une unité d'extension. Ne tenez pas l'unité de disque ou l'unité SSD par la poignée.

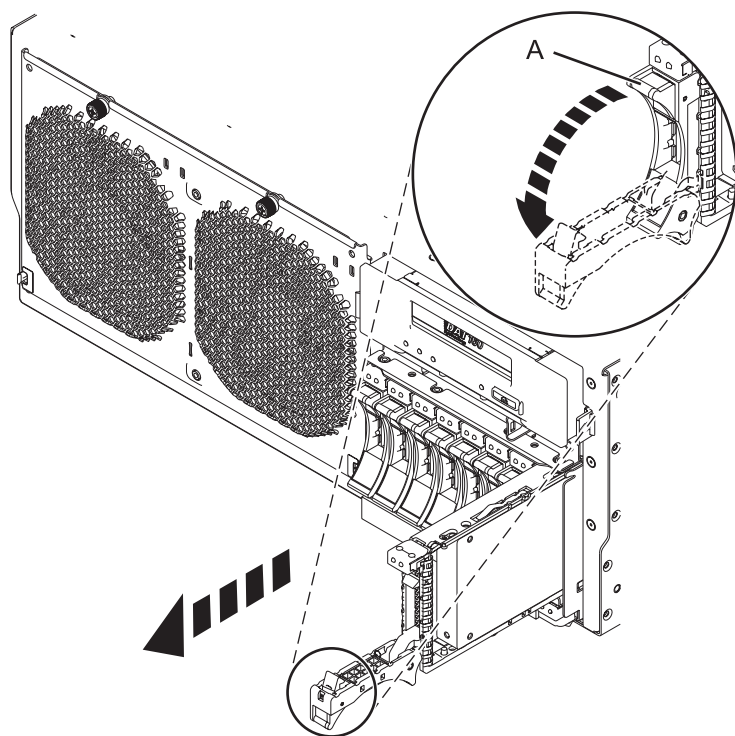


Figure 17. Retrait d'une unité de disque du système

3. Si l'unité de disque est doté d'un panneau, vous pouvez retirer celui-ci. Pour plus d'informations, voir «Retrait d'un panneau frontal sur une unité de disque ou d'un obturateur pour le système 02E/4B, 02E/4C, 05F/6B ou 05E/6C», à la page 56.

**Important :** Si le panneau frontal de l'unité de disque n'est pas doté d'une vis moletée, il s'agit d'une unité de disque SAS non amovible. L'unité de disque SAS de remplacement est livrée avec un panneau frontal préinstallé.

## Que faire ensuite

Si vous installez une unité de remplacement pour l'unité de disque ou l'unité SSD défectueuse, allez à la section «Remplacement d'une unité de disque dans les modèles 02E/4B, 02E/4C, 05F/6B ou 05E/6C», à la page 34 et sélectionnez la procédure de remplacement d'une unité de disque ou d'une unité SSD correspondant à votre système d'exploitation.

Si vous n'installez pas d'unité de remplacement, installez un obturateur dans l'emplacement vide pour assurer une ventilation correcte pour le refroidissement. Pour plus d'informations, voir «Installation d'un obturateur d'unité de disque sur les modèles 02E/4B, 02E/4C, 05F/6B ou 05E/6C», à la page 55.

## Retrait d'une unité SSD d'un boîtier de stockage PCIe 58/88 Pourquoi et quand exécuter cette tâche

Exécutez la procédure suivante pour retirer une unité SSD du boîtier de stockage PCIe 58/88.

### Procédure

1. Retirez le panneau (A) qui couvre l'emplacement contenant l'unité SSD. Pour plus d'informations, voir figure 18.
2. Poussez doucement le taquet de déverrouillage (B) pour déverrouiller la poignée de l'unité.
3. Saisissez la poignée (C) et tirez partiellement l'unité hors de l'emplacement.

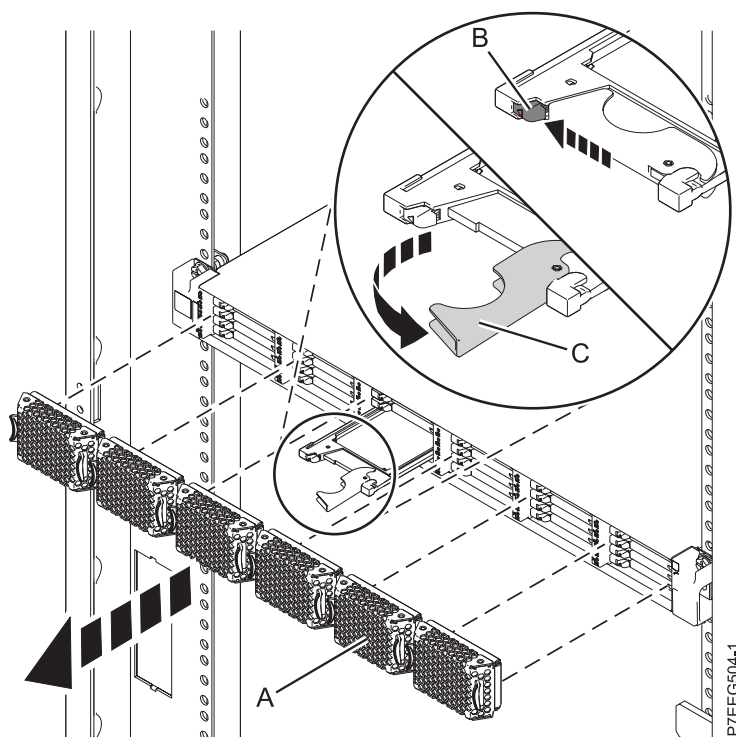


Figure 18. Retrait de l'unité SSD du boîtier de stockage PCIe 58/88

4. Saisissez l'unité SSD et tirez-la hors de l'emplacement.



## Que faire ensuite

Passez à la procédure de remplacement de l'unité SSD défectueuse dans le boîtier de stockage PCIe 58/88. Si vous n'installez pas d'unité SSD de remplacement, installez un obturateur dans l'emplacement vide pour assurer une ventilation correcte pour le refroidissement. Reportez-vous à la rubrique relative à l'installation d'un obturateur d'unité de disque pour votre système.

---

## Remplacement d'une unité de disque dans les modèles 02E/4B, 02E/4C, 05F/6B ou 05E/6C

Découvrez comment remplacer une unité de disque SCSI (small computer system interface) ou SAS (serial-attached SCSI) sur un système ou une unité d'extension sous tension ou hors tension.

### Pourquoi et quand exécuter cette tâche

Pour retirer une unité de disque ou une unité SSD et la réinstaller dans un boîtier différent, utilisez la documentation du boîtier.

Suivez cette procédure pour retirer une unité de disque ou une unité SSD défectueuse et la remplacer par le même type d'unité. Si vous envisagez de retirer une unité de disque ou une unité SSD et d'installer un type différent d'unité à la place, retirez l'unité existante.

Le système ou la partition logique peut être hors tension ou sous tension lorsque vous remplacez l'unité de disque ou l'unité SSD. Si l'unité de disque ou l'unité SSD remplacée se trouve dans le groupe de volumes racine (rootvg) AIX, ou Linux et n'est pas protégée, ou s'il s'agit d'une carte PCI Express (PCIe) RAID avec des unités de disques SSD intégrées, utilisez la procédure de remplacement de l'unité de disque ou de l'unité SSD en mode hors-tension.

#### Information associée:

 Retrait et remplacement d'une unité de disque dans le boîtier d'unité de disque 5887

## Remplacement d'une unité de disque ou d'une unité SSD sur les modèles 02E/4B, 02E/4C, 05F/6B ou 05E/6C avec le système ou la partition logique AIX sous tension

Informations relatives au remplacement d'une unité SCSI (Small Computer System Interface) ou SAS (Serial-Attached SCSI) sur un système ou une unité d'extension alors que le système d'exploitation ou la partition logique AIX qui contrôle l'emplacement de l'unité est sous tension.

### Avant de commencer

Pour remplacer une unité, vous devez d'abord vérifier que l'emplacement prévu ne contient pas d'autre unité ou d'obturateur d'unité de disque. Pour connaître la procédure de retrait d'une unité, voir «Retrait d'une unité de disque sur un système 02E/4B, 02E/4C, 05F/6B ou 05E/6C avec le système ou la partition logique Linux sous tension», à la page 25. Pour connaître la procédure de retrait d'un obturateur d'unité de disque, voir «Retrait d'un obturateur d'unité de disque des modèles 02E/4B, 02E/4C, 05F/6B ou 05E/6C», à la page 54.



**Avertissement :** Passez en revue les informations suivantes pour déterminer si votre situation requiert une procédure différente de celle-ci :

- Si l'unité à remplacer se trouve dans le groupe de volumes racine (rootvg) et qu'elle n'est pas protégée par la technologie RAID (Redundant Array of Independent Disks) ou la mise en miroir, ou pour utiliser la procédure hors tension, voir «Remplacement d'une unité de disque ou d'une unité SSD sur les modèles 02E/4B, 02E/4C, 05F/6B ou 05E/6C avec le système ou la partition logique hors tension», à la page 43.
- Si vous installez une unité nouvelle ou mise à niveau, voir «Installation d'une unité de disque ou d'une unité SSD sur les modèles 02E/4B, 02E/4C, 05F/6B ou 05E/6C avec le système ou la partition logique Linux sous tension», à la page 10.

Si vous remplacez une unité dans le cadre d'une procédure de maintenance, utilisez la procédure suivante.

**Remarque :** Certaines figures accompagnant ces procédures peuvent ne pas correspondre exactement à votre unité centrale ou votre unité d'extension. Néanmoins, les procédures demeurent identiques pour l'exécution de chaque tâche.

**Information associée:**

 Retrait et remplacement d'une unité de disque dans le boîtier d'unité de disque 5887

## **Préparation du remplacement d'une unité de disque ou d'une unité SSD**

### **Pourquoi et quand exécuter cette tâche**

Effectuez la procédure suivante avant de remplacer une unité de disque ou une unité SSD dans l'unité centrale ou dans une unité d'extension :

#### **Procédure**

1. Effectuez les tâches de configuration prérequis. Pour obtenir des instructions, voir «Avant de commencer», à la page 93.
2. Prenez l'emballage contenant la nouvelle unité.  
**Avertissement :** Les unités de disque sont fragiles. Manipulez-les avec précaution.
3. Retirez l'unité de son emballage antistatique.

#### **Que faire ensuite**

Passez à la procédure de préparation du remplacement d'une unité de disque à l'aide de la commande de diagnostic.

## **Préparation du remplacement d'une unité de disque ou d'une unité SSD à l'aide de la commande de diagnostic**

### **Avant de commencer**

Effectuez la procédure suivante avant de remplacer une unité de disque ou une unité SSD à l'aide de la commande de diagnostic :

#### **Procédure**

1. Si vous êtes déjà dans l'écran SCSI and SCSI RAID Hot Plug Manager, passez à 10, à la page 36.
2. Connectez-vous en tant qu'utilisateur root.
3. Sur la ligne de commande, tapez `diag` et appuyez sur Entrée.
4. Dans l'écran des instructions d'exécution des tests de diagnostic, appuyez sur Entrée pour continuer.
5. Dans l'écran de sélection de fonction, sélectionnez **Sélection des tâches**.
6. Sélectionnez **Gestionnaire de grappes RAID**.

7. En fonction de l'adaptateur auquel votre unité est connectée, sélectionnez le **gestionnaire de grappes de disques IBM SAS**, le **gestionnaire de grappes de disques PCI SCSI**, ou le **gestionnaire de grappes de disques PCI-X SCSI**.
8. Sélectionnez **Diagnostics and Recovery Options** (diagnostics et options de récupération).
9. Sélectionnez **SCSI and SCSI RAID Hot Plug Manager** (gestionnaire de remplacement à chaud SCSI et RAID SCSI).
10. Sélectionnez **Attach a Device to an SCSI Hot Swap Enclosure Device**.

## Que faire ensuite

Si vous remplacez une unité dans une unité centrale ou dans une unité d'extension, passez à la procédure de remplacement d'une unité de disque ou d'une unité SSD dans l'unité centrale ou l'unité d'extension.

Si vous remplacez une unité dans un boîtier, passez à la procédure de remplacement d'une unité de disque ou d'une unité SSD dans le boîtier.

## Remplacement d'une unité de disque ou d'une unité SSD sur les modèles 02E/4B, 02E/4C, 05F/6B ou 05E/6C ou dans une unité d'extension

### Pourquoi et quand exécuter cette tâche

Effectuez la procédure suivante pour remplacer une unité de disque ou une unité SSD dans l'unité centrale ou dans une unité d'extension :

## Procédure

1. Si l'unité que vous installez n'est pas dotée d'un panneau frontal, installez-en un, puis reprenez cette procédure à l'étape 3. Pour obtenir les instructions d'installation d'un panneau frontal, voir «Installation d'un panneau frontal sur une unité de disque ou un obturateur pour le système 02E/4B, 02E/4C, 05F/6B ou 05E/6C», à la page 58.
2. Si l'unité que vous installez n'est pas doté d'un panneau frontal préinstallé, passez à l'étape 3.
3. Déverrouillez la poignée de l'unité en appuyant dessus et en la tirant vers vous. Si la poignée n'est pas complètement sortie, vous ne pouvez pas insérer l'unité de disque ou l'unité SSD dans l'unité centrale ou dans une unité d'extension.
4. Tenez l'unité de disque ou l'unité SSD par les bords hauts et bas pour l'insérer dans le système ou l'unité d'extension. Ne tenez pas l'unité de disque ou l'unité SSD par la poignée.
5. Faites glisser à mi-course l'unité de disque ou l'unité SSD dans l'unité centrale ou dans une unité d'extension.
6. Dans l'écran Verify Device Concurrent Add, vérifiez que l'unité correspond bien à celle à remplacer et appuyez sur Entrée.
7. Lorsque le voyant d'identification s'allume et reste fixe, faites glisser complètement l'unité de disque ou l'unité SSD dans l'unité centrale ou dans une unité d'extension, et poussez complètement la poignée **(A)** de l'unité jusqu'à ce qu'elle se verrouille, comme indiqué à la figure 19, à la page 37.

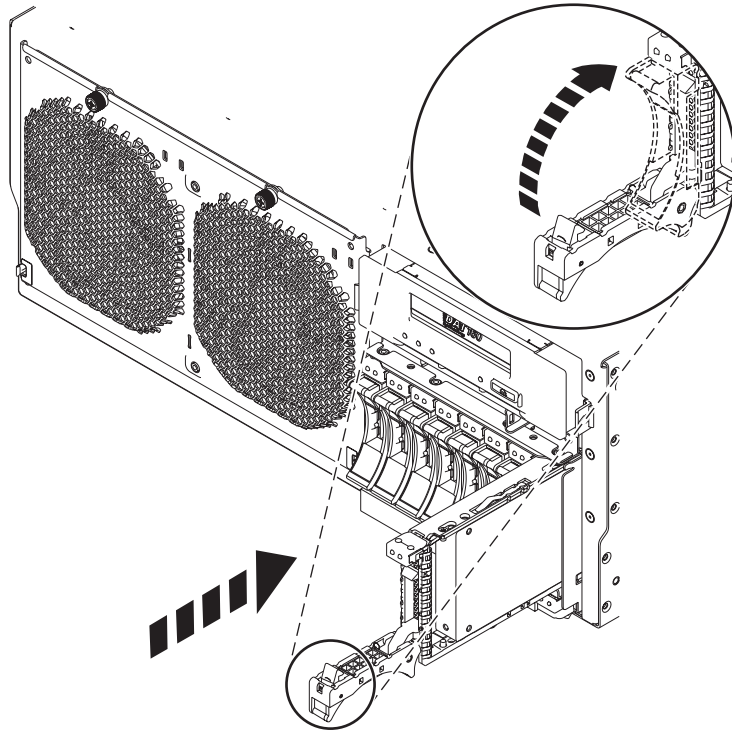


Figure 19. Remplacement d'une unité de disque dans l'unité centrale

8. Sur la console, appuyez sur Entrée pour indiquer que vous avez installé l'unité.

### Que faire ensuite

Passez à la procédure de remplacement de l'unité de disque ou de l'unité SSD à l'aide de la commande de diagnostic.

## Remplacement d'une unité SSD dans le boîtier de stockage PCIe 58/88

### Pourquoi et quand exécuter cette tâche

Exécutez la procédure suivante pour remplacer une unité SSD dans le boîtier de stockage PCIe 58/88.

### Procédure

1. Avec la poignée en position déverrouillée, alignez l'unité SSD avec les rails de guidage dans le boîtier.

**Remarque :** Ne tenez pas l'unité SSD uniquement par la poignée. Maintenez-la en la tenant par les côtés.

2. Insérez à mi-course l'unité SSD dans le boîtier de stockage PCIe 58/88.

3. Sélectionnez l'unité à remplacer et appuyez sur Entrée sur la console.

4. Lorsque le voyant d'identification de l'unité SSD reste fixe, faites glisser complètement l'unité SSD dans le boîtier de stockage PCIe 58/88 jusqu'à ce qu'il soit complètement encastré. Puis tournez la poignée (A) pour la mettre en position verrouillée. Pour plus d'informations, voir figure 20, à la page 38.

5. Sur la console, appuyez sur Entrée pour indiquer que vous avez installé l'unité SSD.

6. Installez le panneau (B).

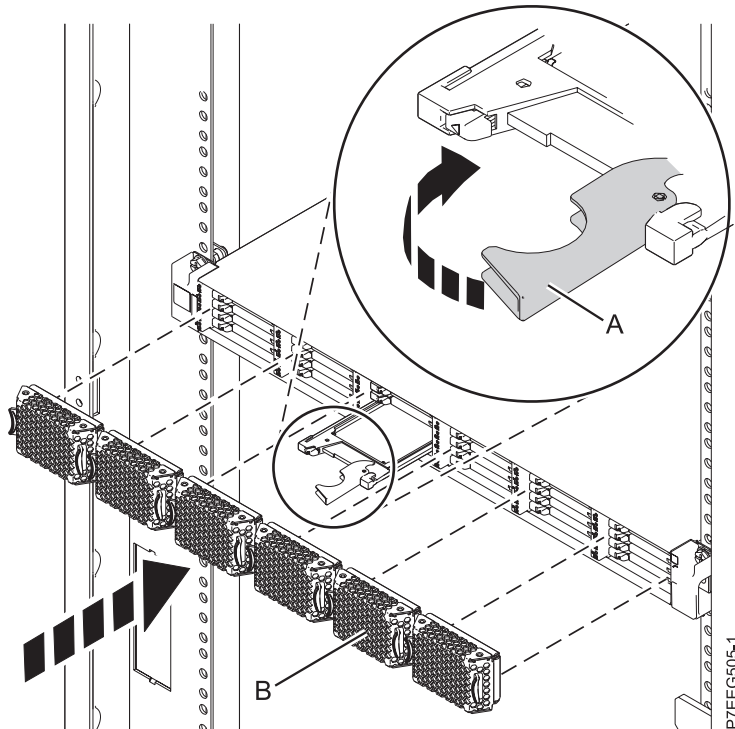


Figure 20. Remplacement d'une unité SSD dans le boîtier de stockage PCIe 58/88.

## Que faire ensuite

Passez à la procédure de remplacement à l'aide de la commande de diagnostic.

## Remplacement de l'unité de disque ou de l'unité SSD à l'aide de la commande de diagnostic

### Pourquoi et quand exécuter cette tâche

Effectuez les tâches suivantes après avoir remplacé l'unité de disque ou l'une unité SSD :

#### Procédure

1. Quittez pour passer à l'écran de sélection des tâches.
2. Sélectionnez la **consignation des actions correctives**.
3. Sélectionnez l'unité de disque ou l'unité SSD remplacée et appuyez sur Entrée.
4. Sélectionnez **Validation** après la sélection et appuyez sur Entrée.
5. Retournez à la ligne de commande.
6. Effectuez la procédure.

#### Fin de la procédure

### Pourquoi et quand exécuter cette tâche

Effectuez la procédure suivante après avoir installé ou remplacé une unité de disque ou une unité SSD dans l'unité centrale ou dans une unité d'extension :

#### Procédure

1. Remettez le capot avant en place :
  - Pour un système monté en armoire, voir Installation du capot avant d'un système 02E/4B, 02E/4C, 05F/6B ou 05E/6C monté en armoire.

- Pour un système autonome, voir Installation du capot avant sur un système 02E/4B, 02E/4C ou 05F/6B autonome.
- 2. Vérifiez le composant installé :
  - Si vous avez installé le composant pour toute autre raison, vérifiez le composant installé. Pour obtenir des instructions, voir «Vérification du composant installé», à la page 153.
- 3. Pour configurer la nouvelle unité de disque ou unité SSD, voir «Préparation d'une unité de disque ou d'une unité SSD sur un système ou une partition logique AIX», à la page 69.
- 4. Pour régénérer les données sur l'unité de disque ou l'unité SSD de remplacement, voir «Régénération des données sur une unité de disque ou une unité SSD de remplacement sous AIX», à la page 70.

## Remplacement d'une unité de disque sur un système 02E/4B, 02E/4C, 05F/6B ou 05E/6C avec le système ou la partition logique Linux sous tension

Informations relatives au remplacement d'une unité SCSI (Small Computer System Interface) ou SAS (Serial-Attached SCSI) sur un système ou une unité d'extension alors que le système d'exploitation ou la partition logique Linux qui contrôle l'emplacement de l'unité est sous tension.

### Avant de commencer

Pour remplacer une unité, vous devez d'abord vérifier que l'emplacement prévu ne contient pas d'autre unité ou d'obturateur d'unité de disque. Pour connaître la procédure de retrait d'une unité, voir «Retrait d'une unité de disque sur un système 02E/4B, 02E/4C, 05F/6B ou 05E/6C avec le système ou la partition logique Linux sous tension», à la page 25. Pour connaître la procédure de retrait d'un obturateur d'unité de disque, voir «Retrait d'un obturateur d'unité de disque des modèles 02E/4B, 02E/4C, 05F/6B ou 05E/6C», à la page 54.

**Avertissement :** Passez en revue les informations suivantes pour déterminer si votre situation requiert une procédure différente de celle-ci :

- Dans l'un ou l'autre des cas suivants, allez à la section «Remplacement d'une unité de disque ou d'une unité SSD sur les modèles 02E/4B, 02E/4C, 05F/6B ou 05E/6C avec le système ou la partition logique hors tension», à la page 43 :
  - Vous installez une unité qui sera connectée à la carte SCSI 6203 ou 6204.
  - Vous ne vous sentez pas à l'aise avec la procédure d'installation en mode sous tension.
- Si vous installez une unité nouvelle ou mise à niveau, voir «Installation d'une unité de disque ou d'une unité SSD sur les modèles 02E/4B, 02E/4C, 05F/6B ou 05E/6C avec le système ou la partition logique Linux sous tension», à la page 10.

Si vous remplacez une unité dans le cadre d'une procédure de maintenance, utilisez la procédure suivante.

**Remarque :** Certaines figures accompagnant ces procédures peuvent ne pas correspondre exactement à votre unité centrale ou votre unité d'extension. Néanmoins, les procédures demeurent identiques pour l'exécution de chaque tâche.

**Information associée:**

 Retrait et remplacement d'une unité de disque dans le boîtier d'unité de disque 5887

### Préparation du remplacement d'une unité de disque ou d'une unité SSD Pourquoi et quand exécuter cette tâche

Effectuez la procédure suivante avant de remplacer une unité de disque ou une unité SSD dans l'unité centrale ou dans une unité d'extension :

## Procédure

1. Effectuez les tâches de configuration prérequis. Pour obtenir des instructions, voir «Avant de commencer», à la page 93.
2. Prenez l'emballage contenant la nouvelle unité.  
**Avertissement :** Les unités de disque sont fragiles. Manipulez-les avec précaution.
3. Retirez l'unité de son emballage antistatique.
4. Passez à la préparation du remplacement d'une unité à l'aide de la commande iprconfig.

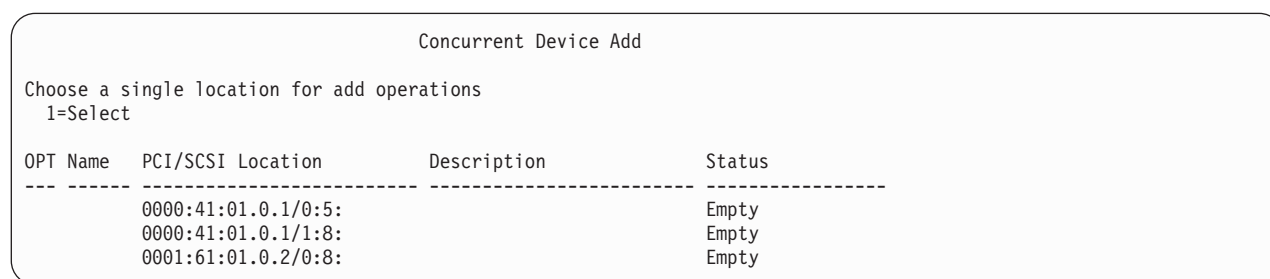
## Préparation du remplacement d'une unité de disque ou d'une unité SSD à l'aide de la commande iprconfig

### Pourquoi et quand exécuter cette tâche

Effectuez la procédure suivante avant de remplacer une unité de disque ou une unité SSD à l'aide de la commande iprconfig :

## Procédure

1. Dans l'écran Configuration Utility, sélectionnez **Work with disk unit recovery**. Appuyez sur Entrée.
2. Dans l'écran Work with Disk Unit Recovery, sélectionnez **Concurrent add device**. Appuyez sur Entrée.  
Un écran Concurrent Device Add similaire à l'exemple suivant apparaît.



The screenshot shows a terminal window titled "Concurrent Device Add". The prompt is "Choose a single location for add operations" with "1=Select" below it. A table lists three available locations, all with an "Empty" status.

OPT Name	PCI/SCSI Location	Description	Status
	0000:41:01.0.1/0:5:		Empty
	0000:41:01.0.1/1:8:		Empty
	0001:61:01.0.2/0:8:		Empty

Figure 21. Exemple d'écran Concurrent Device Add

3. Entrez 1 (sélection) à côté de l'emplacement de l'unité de disque ou de l'unité SSD que vous avez retirée.  
L'écran Verify Device Concurrent Add apparaît. Le voyant de service correspondant à l'emplacement choisi clignote.
4. Remplacez une unité de disque ou une unité SSD dans l'unité centrale ou le boîtier d'unité de disque.

## Remplacement d'une unité de disque ou d'une unité SSD sur les modèles 02E/4B, 02E/4C, 05F/6B ou 05E/6C ou dans une unité d'extension

### Pourquoi et quand exécuter cette tâche

Effectuez la procédure suivante pour remplacer une unité de disque ou une unité SSD dans l'unité centrale ou dans une unité d'extension :

## Procédure

1. Si l'unité que vous installez n'est pas dotée d'un panneau frontal, installez-en un, puis reprenez cette procédure à l'étape 3, à la page 41. Pour obtenir les instructions d'installation d'un panneau frontal, voir «Installation d'un panneau frontal sur une unité de disque ou un obturateur pour le système 02E/4B, 02E/4C, 05F/6B ou 05E/6C», à la page 58.
2. Si l'unité que vous installez n'est pas doté d'un panneau frontal préinstallé, passez à l'étape 3, à la page 41.

3. Déverrouillez la poignée de l'unité en appuyant dessus et en la tirant vers vous. Si la poignée n'est pas complètement sortie, vous ne pouvez pas insérer l'unité de disque ou l'unité SSD dans l'unité centrale ou dans une unité d'extension.
4. Tenez l'unité de disque ou l'unité SSD par les bords hauts et bas pour l'insérer dans le système ou l'unité d'extension. Ne tenez pas l'unité de disque ou l'unité SSD par la poignée.
5. Faites glisser à mi-course l'unité de disque ou l'unité SSD dans l'unité centrale ou dans une unité d'extension.
6. Dans l'écran Verify Device Concurrent Add, vérifiez que l'unité correspond bien à celle à remplacer et appuyez sur Entrée.
7. Lorsque le voyant d'identification clignote, faites glisser complètement l'unité de disque ou l'unité SSD dans l'unité centrale ou dans une unité d'extension, et poussez complètement la poignée (A) de l'unité jusqu'à ce qu'elle se verrouille, comme indiqué à la figure 22.

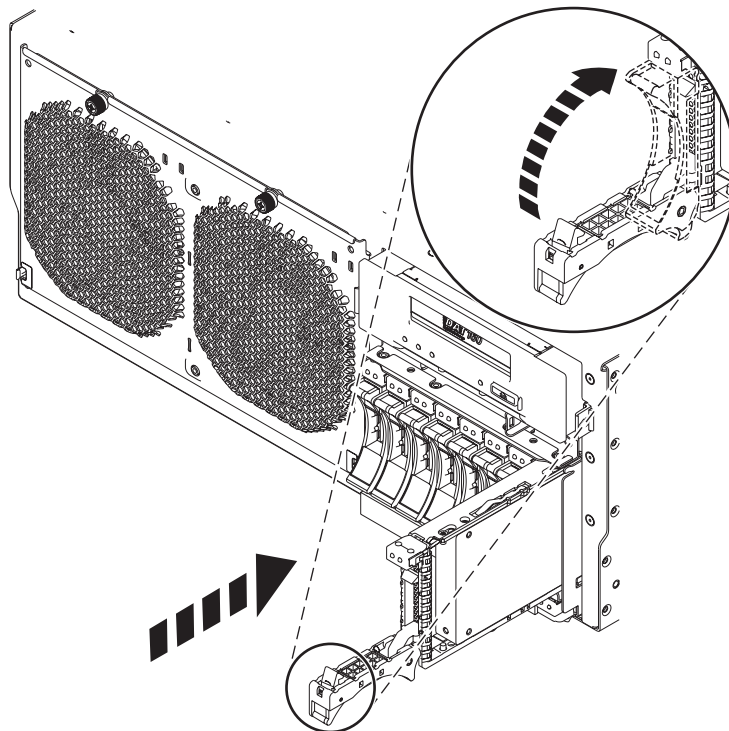


Figure 22. Remplacement d'une unité de disque dans l'unité centrale

### Que faire ensuite

Passez à la procédure de remplacement de l'unité de disque ou de l'unité SSD.

### Remplacement d'une unité SSD dans le boîtier de stockage PCIe 58/88

#### Pourquoi et quand exécuter cette tâche

Exécutez la procédure suivante pour remplacer une unité SSD dans le boîtier de stockage PCIe 58/88.

#### Procédure

1. Avec la poignée en position déverrouillée, alignez l'unité SSD avec les rails de guidage dans le boîtier.

**Remarque :** Ne tenez pas l'unité SSD uniquement par la poignée. Maintenez-la en la tenant par les côtés.

2. Insérez à mi-course l'unité SSD dans le boîtier de stockage PCIe 58/88.



3. Dans l'écran Verify Device Concurrent Add, vérifiez que l'unité correspond bien à celle à remplacer et appuyez sur Entrée.
4. Lorsque le voyant d'identification de l'unité SSD clignote, faites glisser complètement l'unité SSD dans le boîtier de stockage PCIe 58/88 jusqu'à ce qu'il soit complètement encastré. Puis tournez la poignée (A) pour la mettre en position verrouillée. Pour plus d'informations, voir figure 23.
5. Installez le panneau (B).

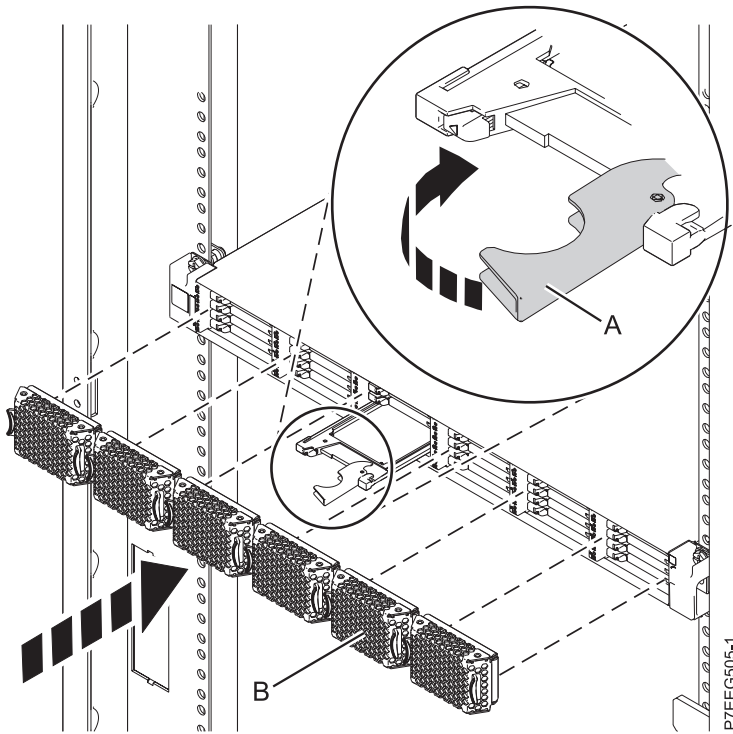


Figure 23. Remplacement d'une unité SSD dans le boîtier de stockage PCIe 58/88.

## Que faire ensuite

Passer à la procédure de remplacement à l'aide de la commande de iprconfig.

## Remplacement de l'unité de disque ou de l'unité SSD à l'aide de la commande iprconfig

### Avant de commencer

Effectuez les étapes suivantes à l'aide de la commande iprconfig :

### Procédure

1. Appuyez sur Entrée dans l'écran Complete Device Concurrent Add pour indiquer que l'unité de disque ou l'unité SSD est installée.
2. Effectuez la procédure.

### Fin de la procédure

#### Pourquoi et quand exécuter cette tâche

Effectuez la procédure suivante après avoir installé ou remplacé une unité de disque ou une unité SSD dans l'unité centrale ou dans une unité d'extension :



## Procédure

1. Remettez le capot avant en place :
  - Pour un système monté en armoire, voir Installation du capot avant d'un système 02E/4B, 02E/4C, 05F/6B ou 05E/6C monté en armoire.
  - Pour un système autonome, voir Installation du capot avant sur un système 02E/4B, 02E/4C ou 05F/6B autonome.
2. Vérifiez le composant installé :
  - Si vous avez installé le composant pour toute autre raison, vérifiez le composant installé. Pour obtenir des instructions, voir «Vérification du composant installé», à la page 153.
3. Pour régénérer les données sur l'unité de disque ou l'unité SSD nouvelle ou de remplacement, voir «Régénération des données sur une unité de disque ou une unité SSD de remplacement sur un système ou une partition logique sous Linux», à la page 72.

## Remplacement d'une unité de disque ou d'une unité SSD sur les modèles 02E/4B, 02E/4C, 05F/6B ou 05E/6C avec le système ou la partition logique hors tension


Informations relatives au remplacement d'une unité SCSI (Small Computer System Interface) ou SAS (Serial-Attached SCSI) défectueuse sur un système ou une partition logique contrôlant l'emplacement de l'unité de disque ou de l'unité SSD une fois l'alimentation coupée.

### Avant de commencer

Pour exécuter cette procédure, vous devez déjà avoir effectué la procédure de retrait. Pour connaître la procédure de retrait, voir «Retrait d'une unité de disque ou d'une unité SSD des modèles 02E/4B, 02E/4C, 05F/6B ou 05E/6C avec le système ou la partition logique hors tension», à la page 30. Si vous installez une unité de disque nouvelle ou mise à niveau, voir «Installation d'une unité de disque ou d'une unité SSD sur les modèles 02E/4B, 02E/4C, 05F/6B ou 05E/6C avec le système ou la partition logique hors tension», à la page 15. Si vous remplacez une unité de disque ou une unité SSD dans le cadre d'une procédure de maintenance, continuez de suivre la procédure suivante.

### Pourquoi et quand exécuter cette tâche

Information associée:

 Retrait et remplacement d'une unité de disque dans le boîtier d'unité de disque 5887

## Remplacement d'une unité de disque ou d'une unité SSD sur les modèles 02E/4B, 02E/4C, 05F/6B ou 05E/6C ou dans une unité d'extension

### Procédure

1. Si l'emplacement en question contient un obturateur d'unité de disque, retirez-le. Pour plus d'informations, voir «Retrait d'un obturateur d'unité de disque des modèles 02E/4B, 02E/4C, 05F/6B ou 05E/6C», à la page 54.
2. Si l'unité que vous installez n'est pas dotée d'un panneau frontal, installez-en un, puis reprenez cette procédure à l'étape 4. Pour obtenir les instructions d'installation d'un panneau frontal, voir «Installation d'un panneau frontal sur une unité de disque ou un obturateur pour le système 02E/4B, 02E/4C, 05F/6B ou 05E/6C», à la page 58.
3. Si l'unité que vous installez n'est pas doté d'un panneau frontal préinstallé, passez à l'étape 4.
4. Déverrouillez la poignée de l'unité en appuyant dessus et en la tirant vers vous. Si la poignée n'est pas complètement sortie, vous ne pouvez pas insérer l'unité de disque ou l'unité SSD dans l'unité centrale ou dans une unité d'extension.
5. Tenez l'unité de disque ou l'unité SSD par les bords hauts et bas pour l'insérer dans le système ou l'unité d'extension. Ne tenez pas l'unité de disque ou l'unité SSD par la poignée.

6. Faites glisser complètement l'unité de disque ou l'unité SSD dans l'unité centrale ou dans une unité d'extension, et poussez la poignée de l'unité (A) jusqu'à ce qu'elle s'enclenche, comme indiqué dans la figure 24.

**Remarque :** Lors de l'installation d'une unité, il est important de s'assurer qu'elle est complètement et parfaitement insérée dans l'unité centrale.

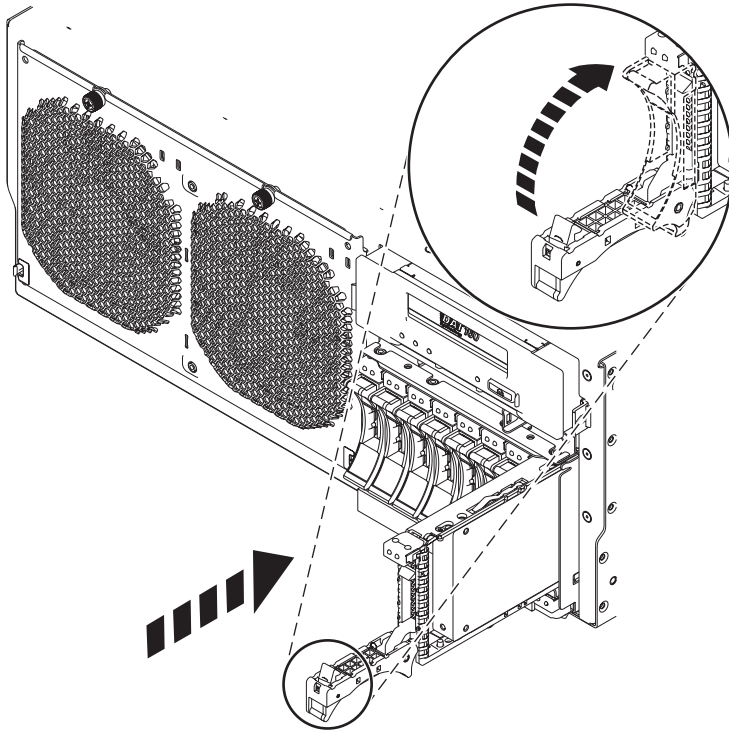


Figure 24. Remplacement d'une unité de disque ou d'une unité SSD dans l'unité centrale

### Que faire ensuite

Passez à la procédure de remplacement de l'unité de disque ou de l'unité SSD.

### Remplacement d'une unité SSD dans le boîtier de stockage PCIe 58/88 Pourquoi et quand exécuter cette tâche

Exécutez la procédure suivante pour remplacer une unité SSD dans le boîtier de stockage PCIe 58/88.

#### Procédure

1. Avec la poignée en position déverrouillée, alignez l'unité SSD avec les rails de guidage dans le boîtier.

**Remarque :** Ne tenez pas l'unité SSD uniquement par la poignée. Maintenez-la en la tenant par les côtés.

2. Faites glisser l'unité SSD dans le boîtier 5888 PCIe jusqu'à ce que vous rencontriez une résistance.
3. Tournez la poignée de verrouillage (A) pour la mettre en position verrouillée, comme indiqué à la figure 25, à la page 45.
4. Installez le panneau (B).

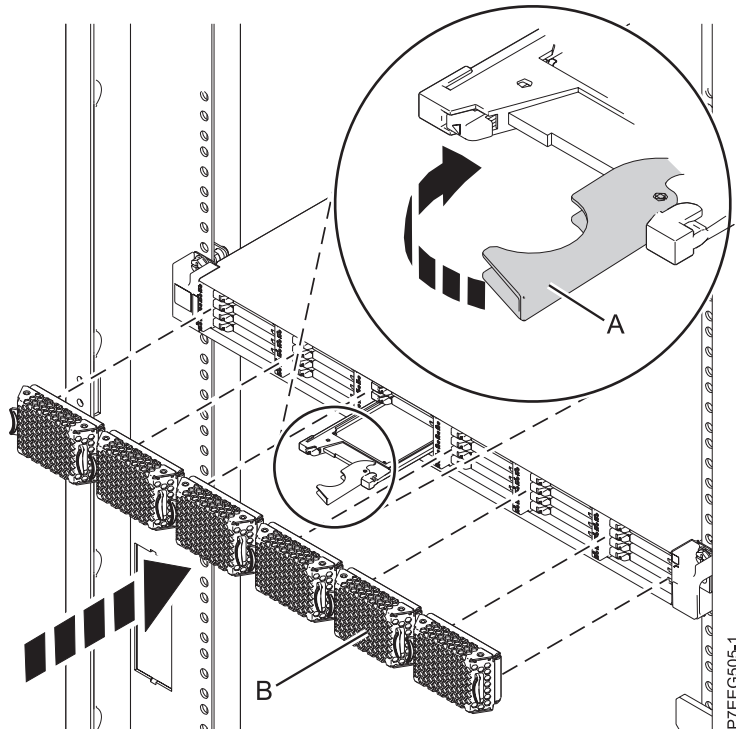


Figure 25. Remplacement d'une unité SSD dans le boîtier de stockage PCIe 58/88.

## Que faire ensuite

Passez à la procédure de remplacement.

## Fin de la procédure

### Pourquoi et quand exécuter cette tâche

Effectuez la procédure suivante après avoir installé ou remplacé une unité de disque ou une unité SSD dans l'unité centrale ou dans une unité d'extension :

### Procédure

1. Remettez le capot avant en place :
  - Pour un système monté en armoire, voir Installation du capot avant d'un système 02E/4B, 02E/4C, 05F/6B ou 05E/6C monté en armoire.
  - Pour un système autonome, voir Installation du capot avant sur un système 02E/4B, 02E/4C ou 05F/6B autonome.
2. Démarrez le système ou la partition logique. Pour obtenir des instructions, voir «Démarrage du système ou de la partition logique», à la page 101.
3. Vérifiez le composant installé :
  - Si vous avez installé le composant pour toute autre raison, vérifiez le composant installé. Pour obtenir des instructions, voir «Vérification du composant installé», à la page 153.
4. Pour configurer l'unité de disque ou l'unité SSD que vous venez d'installer, suivez les procédures correspondant au système d'exploitation qui commande l'unité :
  - «Préparation d'une unité de disque ou d'une unité SSD sur un système ou une partition logique AIX», à la page 69.

**Remarque :** Il n'existe pas de procédure équivalente pour un système ou une partition logique fonctionnant sous Linux.

5. Pour régénérer les données sur l'unité de disque ou l'unité SSD de remplacement, suivez les procédures correspondant au système d'exploitation qui commande l'unité de disque ou l'unité SSD :
  - «Régénération des données sur une unité de disque ou une unité SSD de remplacement sous AIX», à la page 70.
  - «Régénération des données sur une unité de disque ou une unité SSD de remplacement sur un système ou une partition logique sous Linux», à la page 72.

---

## Retrait ou installation du port SAS externe

Découvrez comment retirer un port SAS (Serial-Attached Small Computer System Interface) du serveur, et comment en installer un.

**Remarque :** Remplacez le port SAS externe par un autre port du même type ou par un obturateur. Le fait de remplir l'emplacement vide assure une ventilation correcte pour le refroidissement et garantit une conformité EMI optimale.

## Retrait du port SAS externe des systèmes 02E/4B, 02E/4C, 05F/6B ou 05E/6C

Informations relatives au retrait d'un port SAS défectueux du fond de panier d'unité de disque dans le cadre d'une procédure de maintenance.

### Avant de commencer

Effectuez les tâches prérequis telles qu'elles sont décrites dans Avant de commencer.

### Pourquoi et quand exécuter cette tâche

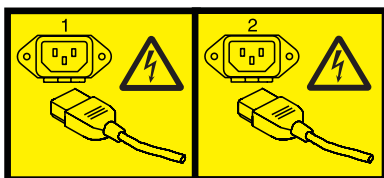
Pour retirer le câble SAS du port de connexion SAS externe sur le fond de panier système, procédez comme suit :

### Procédure

1. Arrêtez le système ou la partition logique. Pour obtenir des instructions, voir «Arrêt d'un système ou d'une partition logique», à la page 103«Arrêt d'un système ou d'une partition logique», à la page 103.
2. Débranchez le système pour l'isoler de la source d'alimentation. Pour plus d'informations, voir Déconnexion des cordons d'alimentation du système 02E/4B, 02E/4C, 05F/6B ou 05E/6C

**Remarque :** Le système est peut-être équipé d'un second bloc d'alimentation. Débranchez-le avant de poursuivre cette procédure. Vérifiez que la source d'alimentation du système est complètement déconnectée.

(L003)



ou



3. Attachez le bracelet antistatique.

**Avvertissement :**

- Portez un bracelet antistatique relié à une surface métallique non peinte pour protéger le matériel contre les risques de décharge électrostatique.
  - Si vous portez un bracelet antistatique, respectez toutes les consignes de sécurité relatives aux dangers électriques. Un bracelet antistatique permet de réguler l'électricité statique. Il ne réduit et n'augmente en aucun cas les risques d'électrocution liés à l'utilisation ou à la manipulation d'appareils électriques.
  - Si vous ne disposez pas d'un bracelet antistatique, touchez une surface métallique non peinte du système pendant au moins 5 secondes avant de débarrasser un produit de son emballage antistatique, d'installer ou de remplacer du matériel.
4. Retirez le capot avant :
    - Pour un système monté en armoire, voir Retrait du capot avant d'un système 02E/4B, 02E/4C, 05F/6B ou 05E/6C monté en armoire.
    - Pour un système autonome, voir Retrait du capot avant d'un système 02E/4B, 02E/4C ou 05F/6B autonome.
  5. Pour un système monté en armoire, placez-le en position de maintenance. Pour plus d'informations, voir Mise en position de maintenance d'un système 02E/4B, 02E/4C, 05F/6B ou 05E/6C monté en armoire.
  6. Retirez le capot d'accès :
    - Pour un système monté en armoire, voir Retrait du capot d'accès d'un système 02E/4B, 02E/4C, 05F/6B ou 05E/6C monté en armoire.
    - Pour un système autonome, voir Retrait du capot d'accès d'un système 02E/4B, 02E/4C ou 05F/6B autonome.
  7. Déconnectez toutes les cartes PCI qui sont connectées au système. Pour plus d'informations, voir Retrait d'une carte PCI.
  8. Si l'unité de bande se trouve dans le système, déplacez-la pour pouvoir atteindre le port de connexion SAS externe sur le fond de panier de l'unité de disque.
  9. Appuyez sur le taquet latéral et retirez le capuchon SAS (A) du port de connexion SAS externe sur le fond de panier de l'unité de disque (voir figure 26, à la page 48).
  10. Enfoncez le port de connexion SAS vers le bas (B) puis sortez le câble SAS (D) du fond de panier système.

11. Retirez le câble SAS (D) du système en tirant à partir de l'équerre centrale (C).

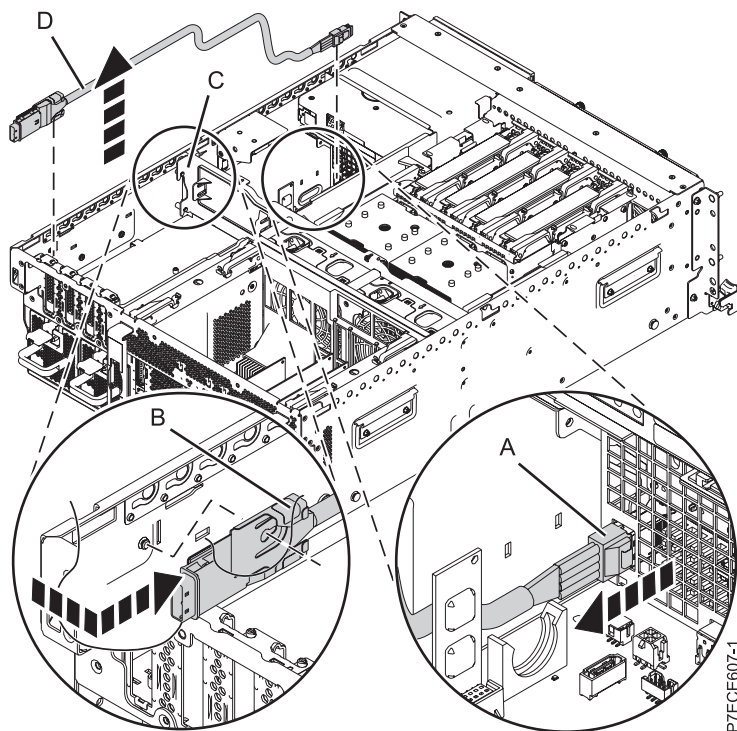


Figure 26. Retrait du port SAS externe

### Que faire ensuite

- Vous pouvez ensuite exécuter la procédure de remplacement du port SAS. Pour plus d'informations, voir «Remplacement du port SAS externe sur les systèmes 02E/4B, 02E/4C, 05F/6B ou 05E/6C», à la page 51.
- Si vous ne remplacez pas le port SAS, vous pouvez installer un obturateur dans le port de connexion SAS externe sur le fond de panier de l'unité de disque.

## Installation du port SAS externe sur le système 02E/4B, 02E/4C, 05F/6B ou 05E/6C

Suivez cette procédure pour installer un port SAS externe dans le cadre de la mise à niveau du fond de panier d'unité de disque.

### Avant de commencer

Pour remplacer un port SAS défectueux, voir «Remplacement du port SAS externe sur les systèmes 02E/4B, 02E/4C, 05F/6B ou 05E/6C», à la page 51. Exécutez les tâches de cette procédure pour installer un port SAS dans le système. Effectuez les tâches prérequis telles qu'elles sont décrites dans Avant de commencer.

### Pourquoi et quand exécuter cette tâche

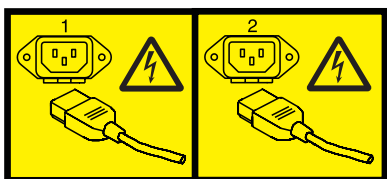
Pour connecter le câble SAS au port de connexion SAS externe du fond de panier système, procédez comme suit :

## Procédure

1. Identifiez le système sur lequel vous travaillez à l'aide du processus prévu. Allumez le voyant d'identification système (bleu). Pour plus d'informations, voir Voyants du panneau de commande et Activation des voyants d'un boîtier.
2. Arrêtez le système ou la partition logique. Pour obtenir des instructions, voir «Arrêt d'un système ou d'une partition logique», à la page 103«Arrêt d'un système ou d'une partition logique», à la page 103.
3. Débranchez le système pour l'isoler de la source d'alimentation. Pour plus d'informations, voir Déconnexion des cordons d'alimentation du système 02E/4B, 02E/4C, 05F/6B ou 05E/6C

**Remarque :** Le système est peut-être équipé d'un second bloc d'alimentation. Débranchez-le avant de poursuivre cette procédure. Vérifiez que la source d'alimentation du système est complètement déconnectée.

(L003)



ou



4. Attachez le bracelet antistatique.

### Avertissement :

- Portez un bracelet antistatique relié à une surface métallique non peinte pour protéger le matériel contre les risques de décharge électrostatique.
  - Si vous portez un bracelet antistatique, respectez toutes les consignes de sécurité relatives aux dangers électriques. Un bracelet antistatique permet de réguler l'électricité statique. Il ne réduit et n'augmente en aucun cas les risques d'électrocution liés à l'utilisation ou à la manipulation d'appareils électriques.
  - Si vous ne disposez pas d'un bracelet antistatique, touchez une surface métallique non peinte du système pendant au moins 5 secondes avant de débiller un produit de son emballage antistatique, d'installer ou de remplacer du matériel.
5. Retirez le capot avant :



- Pour un système monté en armoire, voir Retrait du capot avant d'un système 02E/4B, 02E/4C, 05F/6B ou 05E/6C monté en armoire.
  - Pour un système autonome, voir Retrait du capot avant d'un système 02E/4B, 02E/4C ou 05F/6B autonome.
6. Pour un système monté en armoire, placez-le en position de maintenance. Pour plus d'informations, voir Mise en position de maintenance d'un système 02E/4B, 02E/4C, 05F/6B ou 05E/6C monté en armoire.
  7. Retirez le capot d'accès :
    - Pour un système monté en armoire, voir Retrait du capot d'accès d'un système 02E/4B, 02E/4C, 05F/6B ou 05E/6C monté en armoire.
    - Pour un système autonome, voir Retrait du capot d'accès d'un système 02E/4B, 02E/4C ou 05F/6B autonome.
  8. Déconnectez toutes les cartes PCI qui sont connectées au système. Pour plus d'informations, voir Retrait d'une carte PCI.
  9. Si vous effectuez une installation sur un nouveau système, retirez l'obturateur du port de connexion SAS externe sur le fond de panier de l'unité de disque.
  10. Insérez la vis de butée dans le câble SAS.
  11. Connectez le capuchon SAS du câble SAS (A) au port de connexion SAS externe situé à l'arrière du fond de panier système jusqu'à ce qu'il s'enclenche (voir figure 27).
  12. Disposez le câble (A) à plat près de la paroi latérale et faites-le glisser via l'équerre centrale (B) vers le port de connexion SAS sur le fond de panier de l'unité de disque.
  13. Poussez le capuchon SAS (D) dans le port de connexion SAS sur le fond de panier de l'unité de disque jusqu'à ce qu'il s'enclenche.

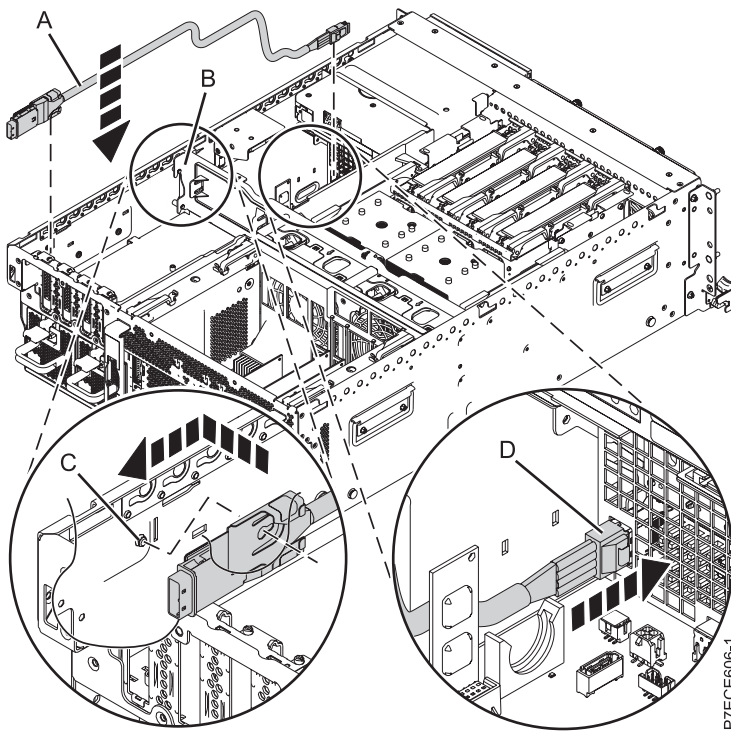


Figure 27. Installation du port SAS externe

14. Remettez en place l'unité de bande si vous l'avez retirée.
15. Remplacez toutes les cartes PCI. Pour plus d'informations, voir Remplacement d'une carte PCI.



16. Remettez le capot d'accès en place :
  - Pour un système monté en armoire, voir Installation du capot d'accès d'un système 02E/4B, 02E/4C, 05F/6B ou 05E/6C monté en armoire.
  - Pour un système autonome, voir Installation du capot d'accès d'un système 02E/4B, 02E/4C ou 05F/6B autonome.
17. Pour un système monté en armoire, mettez-le en position de fonctionnement, comme indiqué dans Mise en position de fonctionnement d'un système 02E/4B, 02E/4C, 05F/6B ou 05E/6C monté en armoire
18. Remettez en place le capot avant :
  - Pour un système monté en armoire, voir Installation du capot avant d'un système 02E/4B, 02E/4C, 05F/6B ou 05E/6C monté en armoire.
  - Pour un système autonome, voir Installation du capot avant sur un système 02E/4B, 02E/4C ou 05F/6B autonome.
19. Connectez la source d'alimentation au système en branchant les cordons d'alimentation, comme décrit dans Connexion des cordons d'alimentation.
20. Démarrez le système ou la partition logique. Pour obtenir des instructions, voir «Démarrage du système ou de la partition logique», à la page 101.
21. Vérifiez le composant installé :
  - Si vous avez installé le composant pour toute autre raison, vérifiez le composant installé. Pour obtenir des instructions, voir «Vérification du composant installé», à la page 153.

## Résultats

Vous pouvez à présent associer d'autres fonctions SAS prises en charge à votre système.

## Remplacement du port SAS externe sur les systèmes 02E/4B, 02E/4C, 05F/6B ou 05E/6C

Suivez cette procédure pour installer un port SAS externe dans le cadre de la mise à niveau du fond de panier d'unité de disque.

### Avant de commencer

Effectuez les tâches prérequis telles qu'elles sont décrites dans Avant de commencer.

### Pourquoi et quand exécuter cette tâche

**Avertissement :** Vous devez retirer le port SAS externe défectueux avant de le remplacer. Pour remplacer le port SAS défectueux sur le fond de panier système du serveur, procédez comme suit :

## Procédure

1. Attachez le bracelet antistatique.

### Avertissement :

- Portez un bracelet antistatique relié à une surface métallique non peinte pour protéger le matériel contre les risques de décharge électrostatique.
  - Si vous portez un bracelet antistatique, respectez toutes les consignes de sécurité relatives aux dangers électriques. Un bracelet antistatique permet de réguler l'électricité statique. Il ne réduit et n'augmente en aucun cas les risques d'électrocution liés à l'utilisation ou à la manipulation d'appareils électriques.
  - Si vous ne disposez pas d'un bracelet antistatique, touchez une surface métallique non peinte du système pendant au moins 5 secondes avant de débarrasser un produit de son emballage antistatique, d'installer ou de remplacer du matériel.
2. Insérez la vis de butée dans le câble SAS.
  3. Connectez le capuchon SAS du câble SAS (A) au port de connexion SAS externe situé à l'arrière du fond de panier système jusqu'à ce qu'il s'enclenche (voir figure 28).
  4. Disposez le câble (A) à plat près de la paroi latérale et faites-le glisser via l'équerre centrale (B) vers le port de connexion SAS sur le fond de panier de l'unité de disque.
  5. Poussez le capuchon SAS (D) dans le port de connexion SAS sur le fond de panier de l'unité de disque jusqu'à ce qu'il s'enclenche.

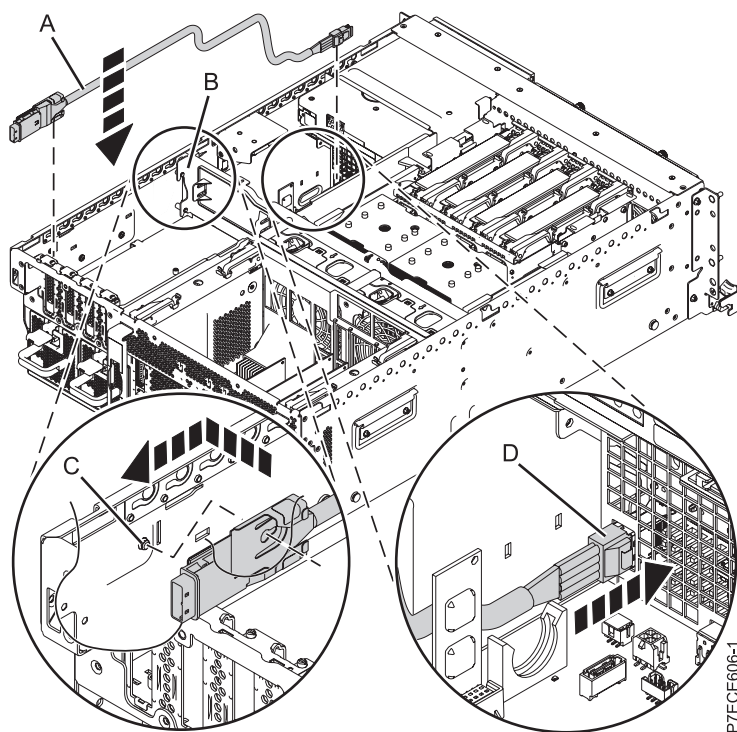


Figure 28. Remplacement du câble SAS

6. Remettez en place l'unité de bande si vous l'avez retirée.
7. Connectez toutes les cartes PCI. Pour plus d'informations, voir Remplacement d'une carte PCI.
8. Remettez le capot d'accès en place :
  - Pour un système monté en armoire, voir Installation du capot d'accès d'un système 02E/4B, 02E/4C, 05F/6B ou 05E/6C monté en armoire.

- Pour un système autonome, voir Installation du capot d'accès d'un système 02E/4B, 02E/4C ou 05F/6B autonome.
9. Pour un système monté en armoire, placez le système en position de fonctionnement comme décrit dans la section Mise en position de fonctionnement d'un système 02E/4B, 02E/4C, 05F/6B ou 05E/6C monté en armoire.
  10. Remettez le capot avant en place :
    - Pour un système monté en armoire, voir Installation du capot avant d'un système 02E/4B, 02E/4C, 05F/6B ou 05E/6C monté en armoire.
    - Pour un système autonome, voir Installation du capot avant sur un système 02E/4B, 02E/4C ou 05F/6B autonome.
  11. Connectez la source d'alimentation au système en branchant les cordons d'alimentation. Pour obtenir des instructions, voir Connexion des cordons d'alimentation.
  12. Démarrez le système ou la partition logique. Voir Démarrage du système ou de la partition logique.
  13. Vérifiez le composant installé :
    - Si vous avez installé le composant pour toute autre raison, vérifiez le composant installé comme décrit dans Vérification du composant installé.

## Résultats

Vous pouvez à présent associer d'autres fonctions SAS prises en charge à votre système.

---

## Partage d'unités de disques internes sur les modèles 02E/4B, 02E/4C, 05F/6B ou 05E/6C

Découvrez comment diviser des disques internes installés dans le système ou le boîtier en groupes pouvant être gérés séparément. Utilisez les informations suivantes pour exécuter la tâche.

### Avant de commencer

Le fond de panier DASD FC 5618 prend en charge le mode de division DASD. L'installation de FC 5631 (CCIN 2BE0, contrôleur SAS/carte d'activation de division DASD) active le mode de division sur le fond de panier DASD. Les trois SFF DASD sur la gauche (vue de face) sont affectés à la carte d'activation de division CCIN 2BE0 et les trois SFF DASD sur la droite sont affectés au contrôleur SAS intégré CCIN 572C.

**Important :** Cette configuration n'est pas prise en charge avec le code dispositif de fond de panier DASD FC 5630.

Pour plus d'informations sur l'installation de la carte, voir Installations de cartes PCI.

**Remarque :** Pour pouvoir installer ces dispositifs DASD partagés, le système doit être mis hors tension.

**Partitionnement :** Le mode de division DASD peut être utile pour le partitionnement. Si vous installez deux partitions logiques distinctes (LPAR), les ressources associées à CCIN 2BE0 et 572C peuvent être affectées à deux partitions distinctes. Pour plus d'informations, voir Partitionnement logique.

### Que faire ensuite

Vous pouvez à présent gérer les disques de la même manière que n'importe quel autre disque.

---

## Retrait ou installation d'un obturateur d'unité de disque

Découvrez comment retirer ou installer un obturateur d'unité de disque SCSI (Small Computer System Interface) sur un système ou une unité d'extension.

**Remarque :** Installez une autre unité de disque ou unité SSD, ou un obturateur d'unité de disque dans les emplacements d'unité de disque ou d'unité SSD. Le fait de remplir l'emplacement vide assure une ventilation correcte pour le refroidissement et garantit une conformité EMI optimale.

### Retrait d'un obturateur d'unité de disque des modèles 02E/4B, 02E/4C, 05F/6B ou 05E/6C

Découvrez comment retirer un obturateur d'unité de disque SCSI (Small Computer System Interface) du système ou de l'unité d'extension.

#### Pourquoi et quand exécuter cette tâche

Lorsque vous installez une unité de disque ou une unité SSD sur un système ou une unité d'extension, l'emplacement à utiliser peut contenir un obturateur d'unité de disque. Procédez comme suit pour retirer l'obturateur avant d'installer une unité de disque dans l'emplacement :

#### Procédure

1. Identifiez l'emplacement contenant l'obturateur d'unité de disques.

##### **Avertissement :**

- Portez un bracelet antistatique relié à une surface métallique non peinte pour protéger le matériel contre les risques de décharge électrostatique.
  - Si vous portez un bracelet antistatique, respectez toutes les consignes de sécurité relatives aux dangers électriques. Un bracelet antistatique permet de réguler l'électricité statique. Il ne réduit et n'augmente en aucun cas les risques d'électrocution liés à l'utilisation ou à la manipulation d'appareils électriques.
  - Si vous ne disposez pas d'un bracelet antistatique, touchez une surface métallique non peinte du système pendant au moins 5 secondes avant de déballer un produit de son emballage antistatique, d'installer ou de remplacer du matériel.
2. Tenez la poignée de l'obturateur (**A**) et tirez l'obturateur d'unité de disques hors de l'emplacement, comme illustré dans la figure 29, à la page 55.

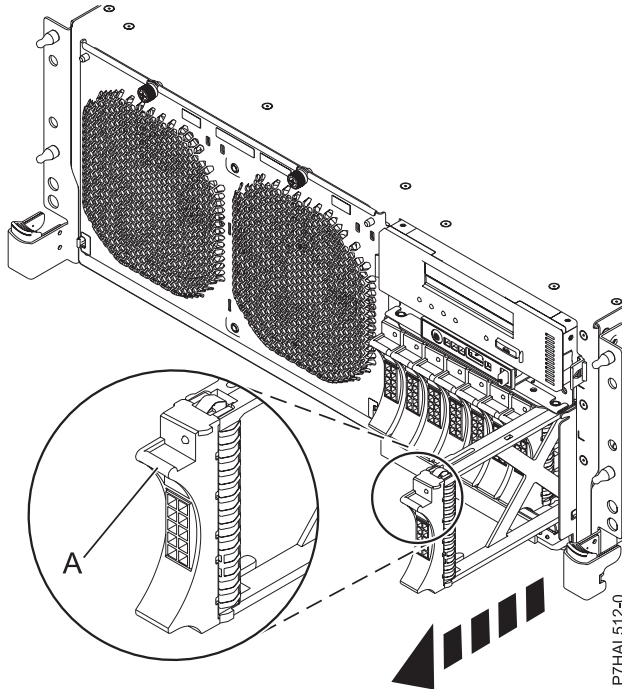


Figure 29. Retrait d'une unité de disque du serveur

### Que faire ensuite

Retournez à la procédure qui vous a amené à cette page.

## Installation d'un obturateur d'unité de disque sur les modèles 02E/4B, 02E/4C, 05F/6B ou 05E/6C

Informations relatives au retrait ou à l'installation d'un obturateur d'unité de disque SCSI (Small Computer System Interface) dans le serveur ou l'unité d'extension.

### Pourquoi et quand exécuter cette tâche

Lorsque vous retirez une unité de disque d'une unité centrale ou d'une unité d'extension, vous pouvez installer un obturateur d'unité de disques dans l'emplacement si vous n'installez pas d'unité de disque de remplacement. Exécutez les tâches de cette procédure pour installer un obturateur d'unité de disques dans une unité centrale ou une unité d'extension.

### Procédure

1. Tenez l'obturateur d'unité de disques par les bords hauts et bas pour l'insérer dans l'unité centrale ou l'unité d'extension.

**Avertissement :**

- Portez un bracelet antistatique relié à une surface métallique non peinte pour protéger le matériel contre les risques de décharge électrostatique.
  - Si vous portez un bracelet antistatique, respectez toutes les consignes de sécurité relatives aux dangers électriques. Un bracelet antistatique permet de réguler l'électricité statique. Il ne réduit et n'augmente en aucun cas les risques d'électrocution liés à l'utilisation ou à la manipulation d'appareils électriques.
  - Si vous ne disposez pas d'un bracelet antistatique, touchez une surface métallique non peinte du système pendant au moins 5 secondes avant de déballer un produit de son emballage antistatique, d'installer ou de remplacer du matériel.
2. Faites glisser complètement l'obturateur d'unité de disques dans l'unité centrale ou l'unité d'extension, puis verrouillez-le dans son emplacement en poussant la poignée (A), comme indiqué dans la figure 30.

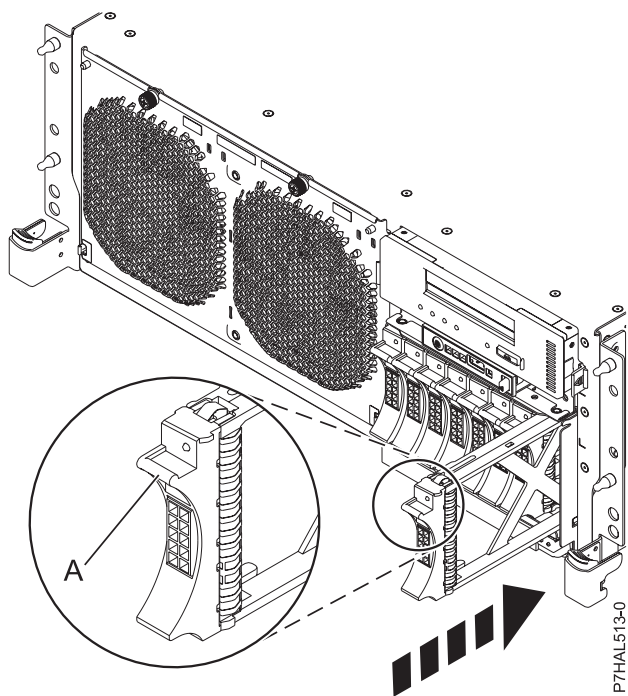


Figure 30. Installation d'une unité de disque sur le système

**Que faire ensuite**

Retournez à la procédure qui vous a amené à cette page.

---

**Retrait ou installation d'un panneau frontal d'unité de disque**

Découvrez comment retirer ou installer le panneau frontal d'une unité de disque.

**Retrait d'un panneau frontal sur une unité de disque ou d'un obturateur pour le système 02E/4B, 02E/4C, 05F/6B ou 05E/6C**

Informations sur le retrait d'un panneau frontal d'unité de disque d'une unité de disque ou d'un obturateur d'unité de disques.

## Pourquoi et quand exécuter cette tâche

Découvrez comment retirer le panneau frontal d'unité de disque d'une unité de disque défectueuse dotée d'un panneau frontal ou de l'obturateur d'unité de disques situé dans l'emplacement dans lequel vous remplacez l'unité de disque défectueuse. Le panneau frontal d'unité de disque retiré doit être connecté à l'unité de disque de remplacement ou à un obturateur d'unité de disques avant l'installation de l'unité de disque ou de l'obturateur dans l'unité centrale ou l'unité d'extension. Pour installer un obturateur d'unité de disques, voir «Installation d'un panneau frontal sur une unité de disque ou un obturateur pour le système 02E/4B, 02E/4C, 05F/6B ou 05E/6C», à la page 58. Exécutez les étapes de cette procédure uniquement si l'unité de disque ou l'obturateur d'unité de disques est fixé à un panneau frontal d'unité de disque.

**Important :** Si le panneau frontal de l'unité de disque n'est pas doté d'une vis moletée, il s'agit d'une unité de disque SAS non amovible.

**Remarque :** Certaines figures accompagnant cette procédure peuvent ne pas correspondre exactement à votre unité centrale ou à votre unité d'extension. Néanmoins, les procédures demeurent identiques pour l'exécution de chaque tâche.

## Procédure

1. A partir de l'unité de disque ou de l'obturateur d'unité de disques retiré, retirez doucement le loquet du panneau frontal de l'unité de disque (A) du bord avant de l'obturateur (voir figure 31.)
2. Dévissez et retirez la vis moletée (C) pour dégager le panneau frontal (B) du bord avant de l'obturateur.

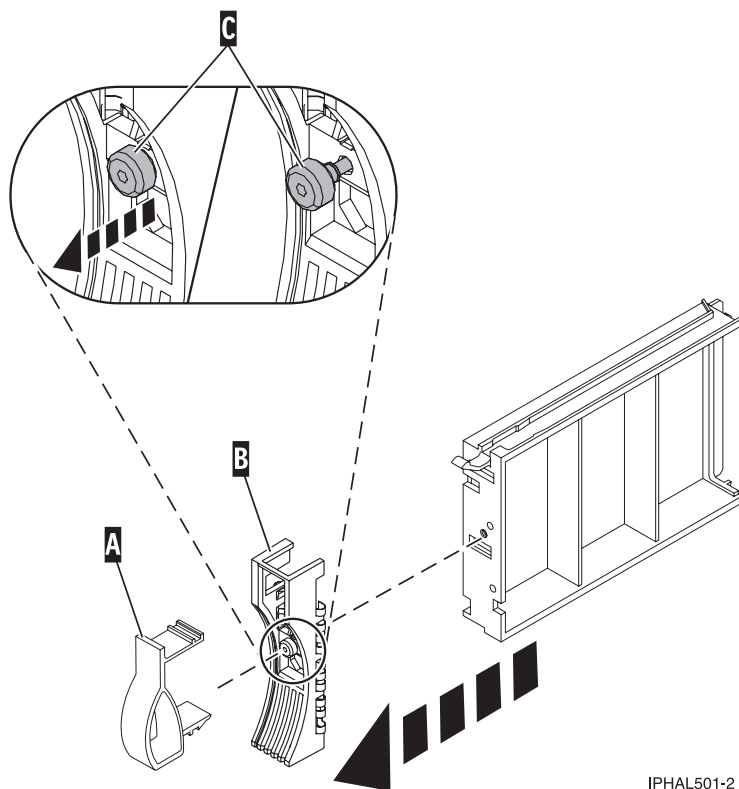


Figure 31. Retrait du panneau frontal d'une unité de disque

3. Conservez le panneau frontal d'unité de disque retiré en lieu sûr et utilisez-le pour la connexion à l'unité de disque de remplacement ou à un obturateur d'unité de disques.



## Que faire ensuite

Retournez à la procédure qui vous a amené à cette page.

## Installation d'un panneau frontal sur une unité de disque ou un obturateur pour le système 02E/4B, 02E/4C, 05F/6B ou 05E/6C

Découvrez comment installer un panneau frontal sur une unité de disque ou un obturateur d'unité de disque.

### Pourquoi et quand exécuter cette tâche

Vous devez avoir retiré le panneau frontal de l'unité de disque défectueuse ou de l'obturateur d'unité de disques. Pour retirer un obturateur d'unité de disques, voir «Retrait d'un panneau frontal sur une unité de disque ou d'un obturateur pour le système 02E/4B, 02E/4C, 05F/6B ou 05E/6C», à la page 56. Exécutez les étapes de cette procédure uniquement si l'unité de disque ou l'obturateur d'unité de disques retiré était fixé à un panneau frontal d'unité de disque.

**Remarque :** Si le panneau frontal de l'unité de disque n'est pas doté d'une vis moletée, il s'agit d'une unité de disque SAS non amovible. L'unité de disque SAS de remplacement est pourvue d'un panneau frontal fixé.

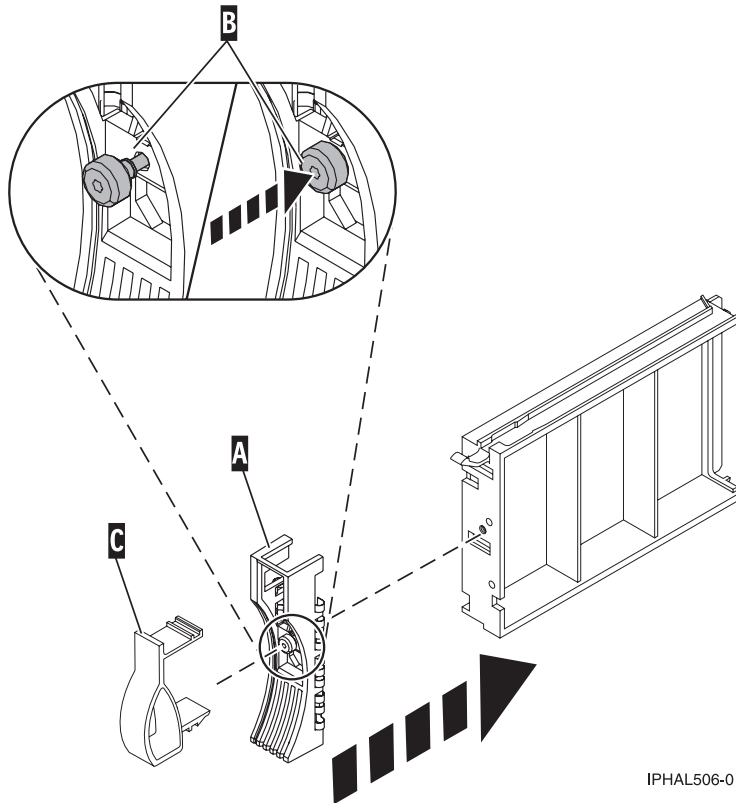
### Procédure

1. Fixez le panneau frontal de l'unité de disque (**A**) à l'unité de disque ou à un obturateur d'unité de disques.

#### Avertissement :

- Portez un bracelet antistatique relié à une surface métallique non peinte pour protéger le matériel contre les risques de décharge électrostatique.
  - Si vous portez un bracelet antistatique, respectez toutes les consignes de sécurité relatives aux dangers électriques. Un bracelet antistatique permet de réguler l'électricité statique. Il ne réduit et n'augmente en aucun cas les risques d'électrocution liés à l'utilisation ou à la manipulation d'appareils électriques.
  - Si vous ne disposez pas d'un bracelet antistatique, touchez une surface métallique non peinte du système pendant au moins 5 secondes avant de déballer un produit de son emballage antistatique, d'installer ou de remplacer du matériel.
2. Appuyez sur la vis moletée (**B**), puis serrez la vis pour maintenir le panneau frontal sur l'unité de disque ou l'obturateur.
  3. Installez le loquet du panneau frontal de l'unité de disque (**C**) sur le bord avant de l'unité de disque ou de l'obturateur (voir figure 32, à la page 59).





IPHAL506-0

Figure 32. Fixation d'un panneau frontal à un obturateur d'unité de disques

## Que faire ensuite

Retournez à la procédure qui vous a amené à cette page.

---

## Emplacements des unités de disques et voyants de service

Cette rubrique présente les emplacements des unités de disque ou des unités SSD et des voyants de service sur le système ou une unité d'extension.

Cette section décrit les emplacements des unités de disque ou des unités SSD et des voyants de service sur le système ou l'unité d'extension.

## Emplacements de la carte PCIe RAID et de la carte SSD SAS

Informations sur les emplacements de la carte PCIe RAID et de la carte SSD SAS et sur l'emplacement des voyants de service sur la carte PCIe RAID et la carte SSD SAS

La figure 33, à la page 60 montre les emplacements de la carte PCIe RAID et de la carte SSD SAS.

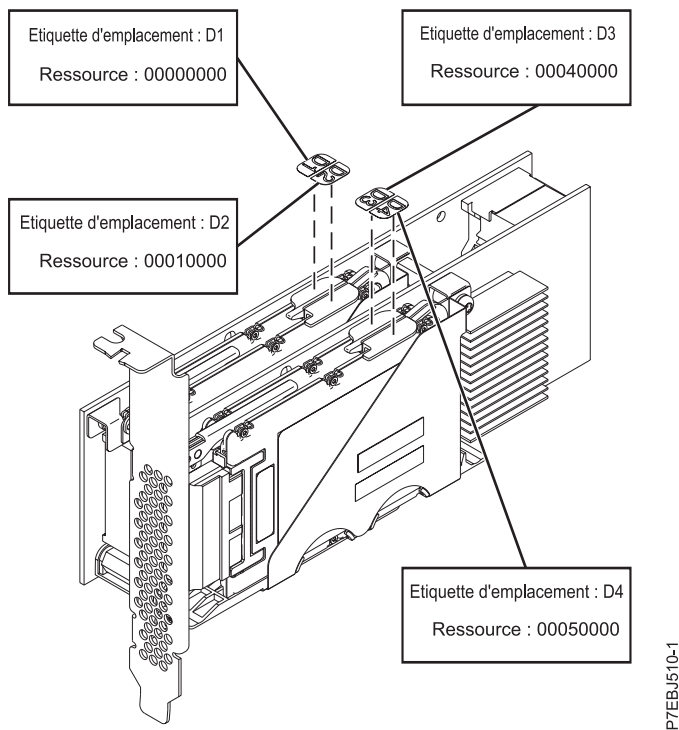


Figure 33. Emplacements de la carte PCIe RAID et de la carte SSD SAS

## Emplacements des unités de disques et voyants de service sur les systèmes 02E/4B, 02E/4C, 05F/6B ou 05E/6C

Cette section décrit les emplacements des unités de disques et des voyants de service sur le système.

Les figures suivantes illustrent les emplacements des unités de disques et des voyants de service sur les modèles 02E/4B ou 05F/6B. Les voyants de service sont situés au-dessus de la poignée de verrouillage des unités de disques.

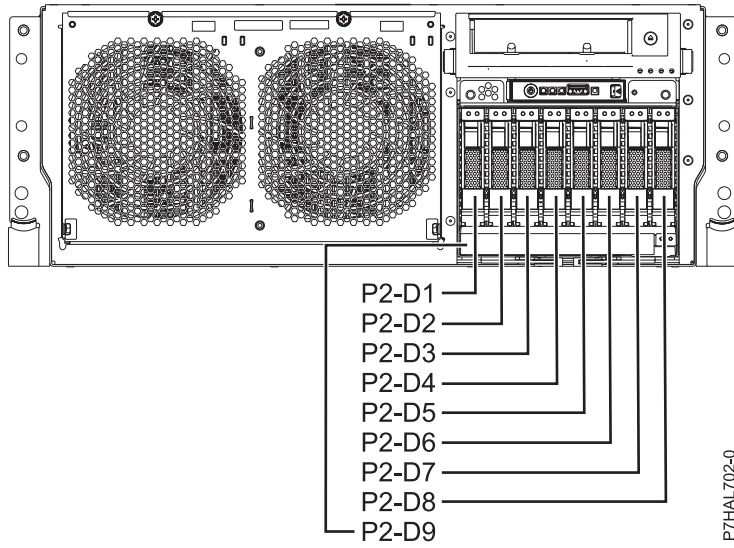


Figure 34. Emplacements des unités de disques sur les systèmes montés en armoire

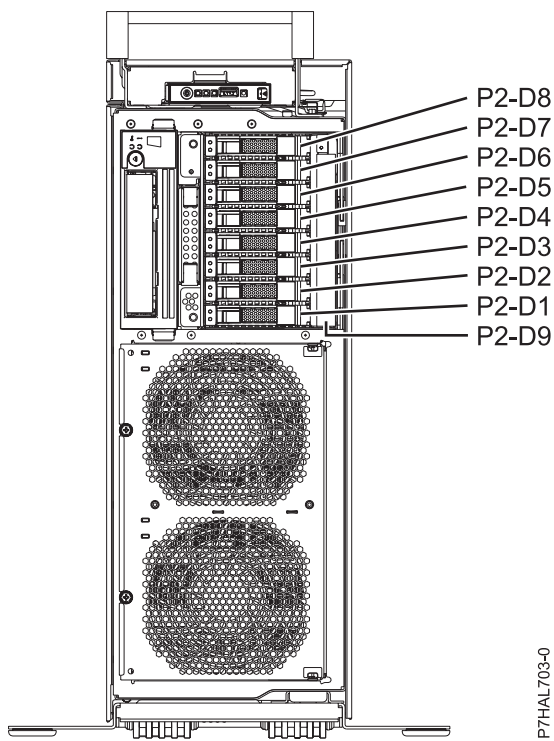


Figure 35. Emplacements des unités de disques sur les systèmes montés en armoire

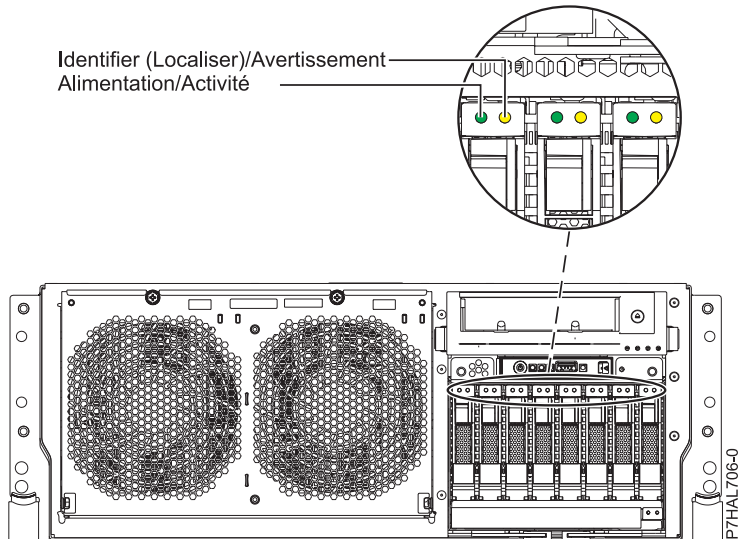


Figure 36. Emplacements des voyants de service sur les systèmes montés en armoire

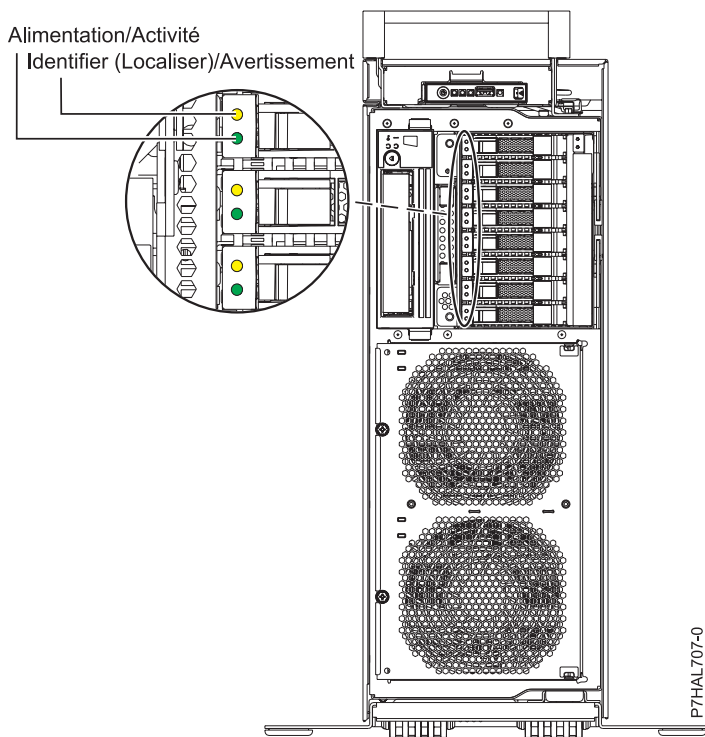


Figure 37. Emplacements des voyants de service sur le système autonome

## Emplacements des unités de disque et voyants de service sur l'unité d'extension 58/02

Cette section décrit les emplacements des unités de disque et des voyants de service sur l'unité d'extension.

La figure suivante illustre les emplacements des unités de disque sur l'unité d'extension 58/02.

Les voyants de service se trouvent au bas de la poignée de verrouillage de chaque unité de disque.

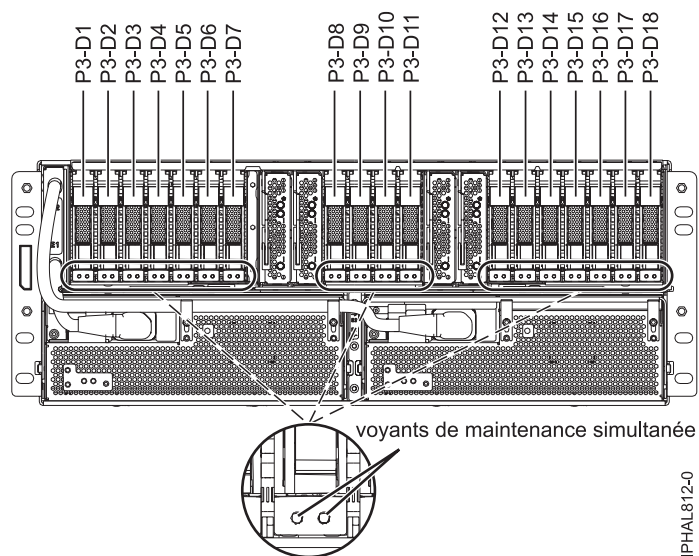


Figure 38. Emplacements des unités de disque

**Information associée:**

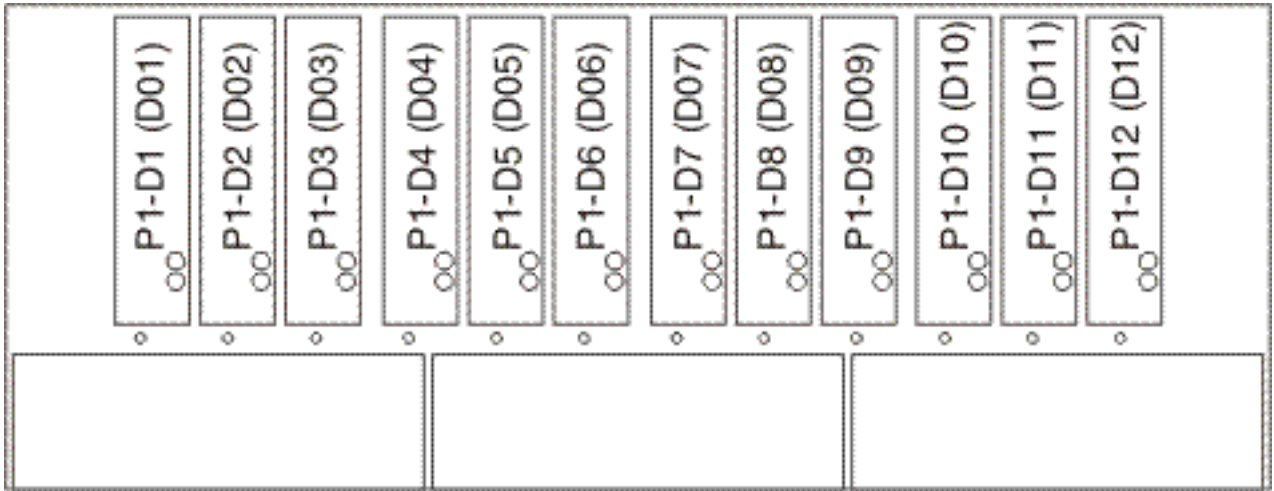
Câblage du sous-système du disque 5802

## Emplacements des unités de disques et voyants de service pour les boîtiers d'unités de disques SCSI 31D/24 et 31T/24

Cette section décrit les emplacements des unités de disques et des voyants de service sur le boîtier d'unité de disque.

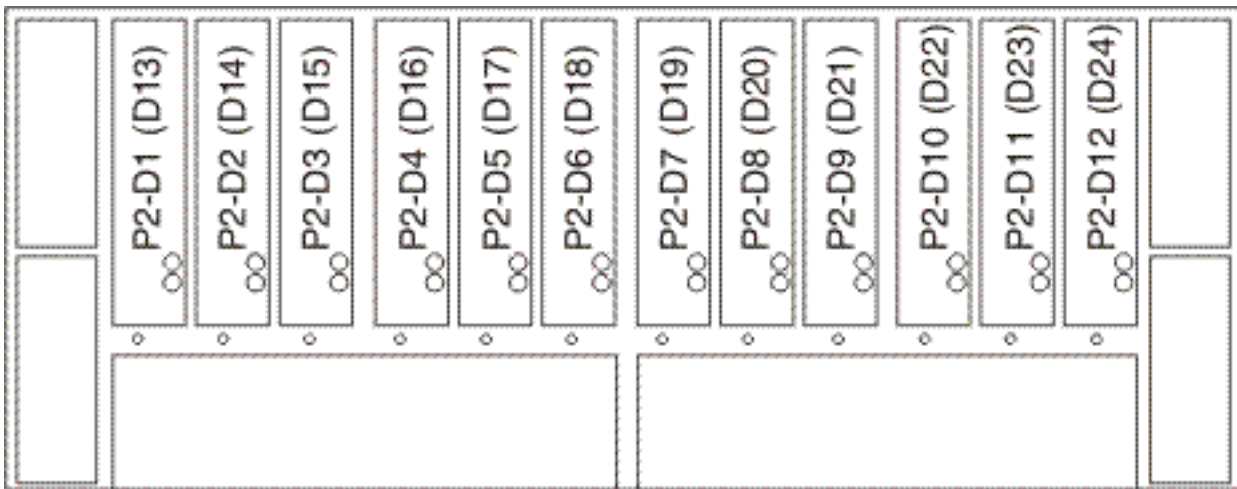
La disponibilité des emplacements d'unités de disques dépend du nombre de cartes d'interface installées dans le boîtier d'unités de disques SCSI. Si l'emplacement d'unité de disque disponible suivant correspond au premier emplacement dans un boîtier, tel que D21, D26 ou D46, vérifiez pour le premier contrôleur que le boîtier est connecté à un port de bus SCSI. L'extrémité du câble du contrôleur mentionne clairement le boîtier d'unités de disques auquel il se connecte. Si le boîtier n'est pas connecté à un contrôleur d'unité de disque, installez l'unité de disque dans un autre boîtier ou connectez le boîtier à un port de bus SCSI sur un contrôleur. Vous devrez peut-être ajouter un contrôleur d'unité de disque pour pouvoir ajouter des unités de disques à l'unité d'extension.

Les figures suivantes illustrent les emplacements des unités de disques à l'avant et à l'arrière des boîtiers d'unités de disques SCSI 31D/24 et 31T/24.



IPHAL975-0

Figure 39. Vue de face des boîtiers d'unités de disques SCSI 31D/24 et 31T/24



IPHAL976-0

Figure 40. Vue arrière des boîtiers d'unités de disques SCSI 31D/24 et 31T/24

Les figures suivantes illustrent l'emplacement des voyants de service (A) des boîtiers d'unités de disques SCSI 31D/24 et 31T/24.

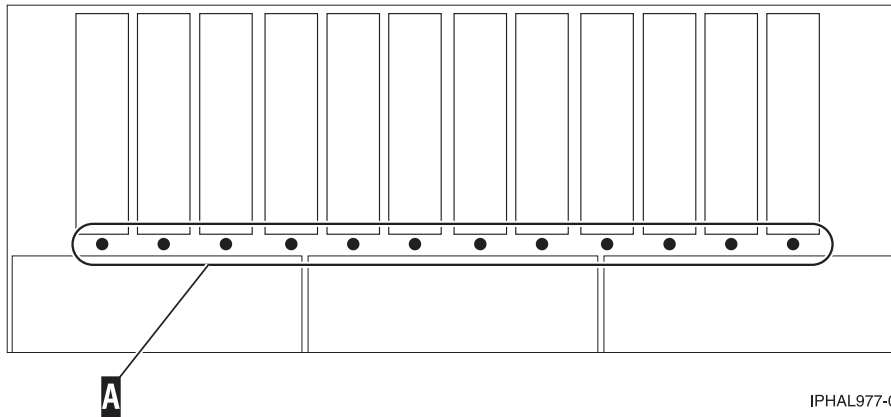


Figure 41. Vue de face des voyants de service sur les boîtiers d'unités de disques 31D/24 et 31T/24

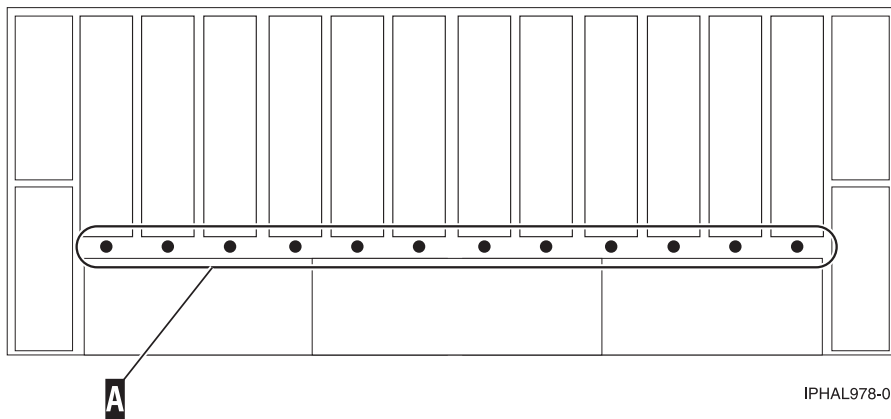


Figure 42. Vue arrière des voyants de service sur les boîtiers d'unités de disques 31D/24 et 31T/24

## Emplacements des unités de disques et voyants de service sur le boîtier d'unité de disque 58/86

Cette section décrit les emplacements des unités de disques et des voyants de service sur le boîtier d'unité de disque.

La figure suivante illustre les emplacements des unités de disques sur le boîtier d'unité de disque 58/86.

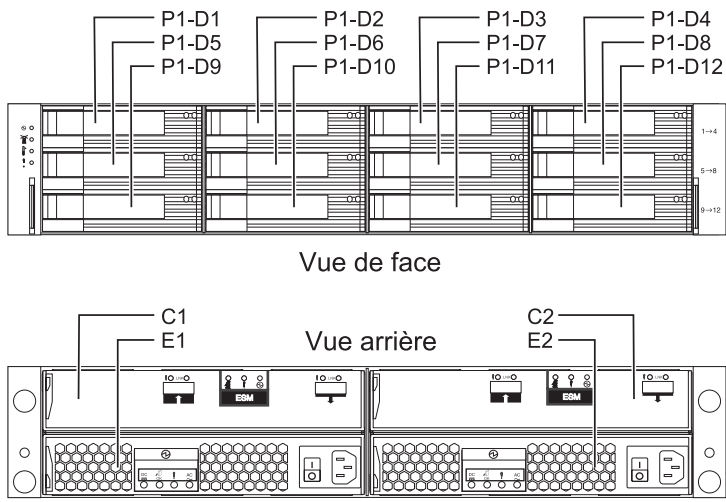


Figure 43. Emplacements des unités de disques sur le boîtier d'unité de disque 58/86

La figure suivante représente les emplacements des voyants de service des unités de disques sur le boîtier d'unité de disque 58/86.

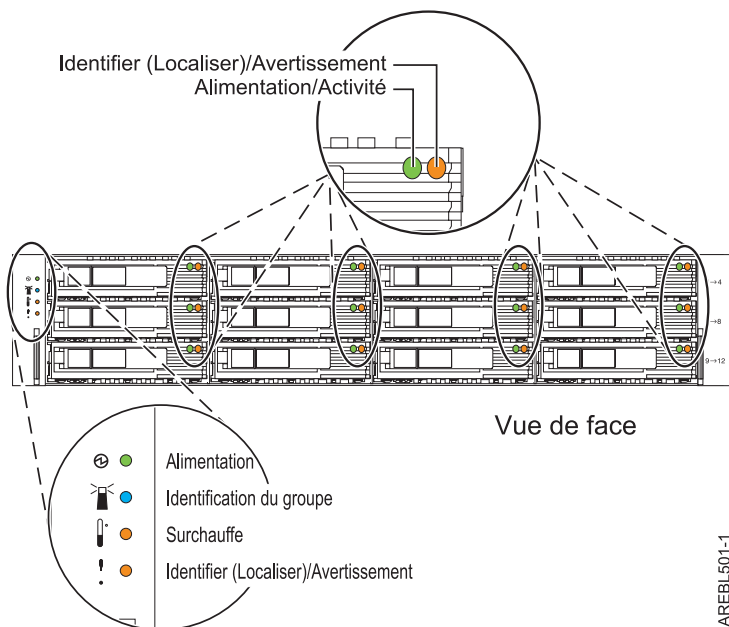


Figure 44. Vue de face des voyants de service sur le boîtier d'unité de disque 58/86



## Emplacements des unités de disque et voyants de service sur le boîtier d'unité de disque 58/87

Cette section décrit les emplacements des unités de disque et des voyants de service sur le boîtier d'unité de disque 58/87.

Les figures suivantes illustrent les vues avant et arrière du boîtier d'unité de disque 58/87 et les emplacements des unités de disque dans ce boîtier.

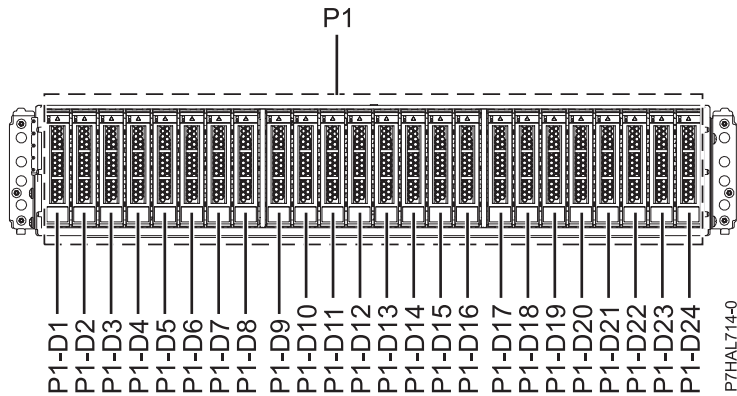


Figure 45. Vue de face du 58/87 illustrant les emplacements des unités de disque

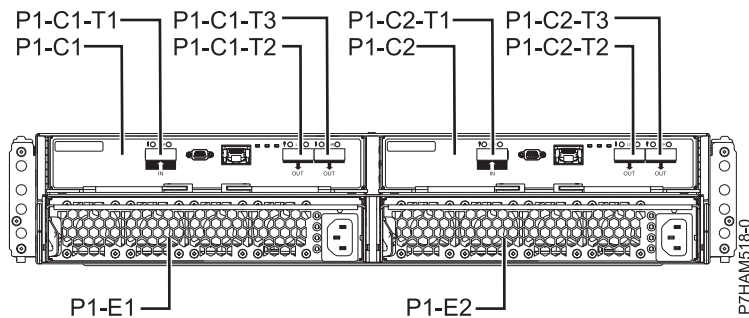


Figure 46. Vue arrière du 58/87

La figure suivante représente les emplacements des voyants de service des unités de disque sur le boîtier d'unité de disque 58/87.

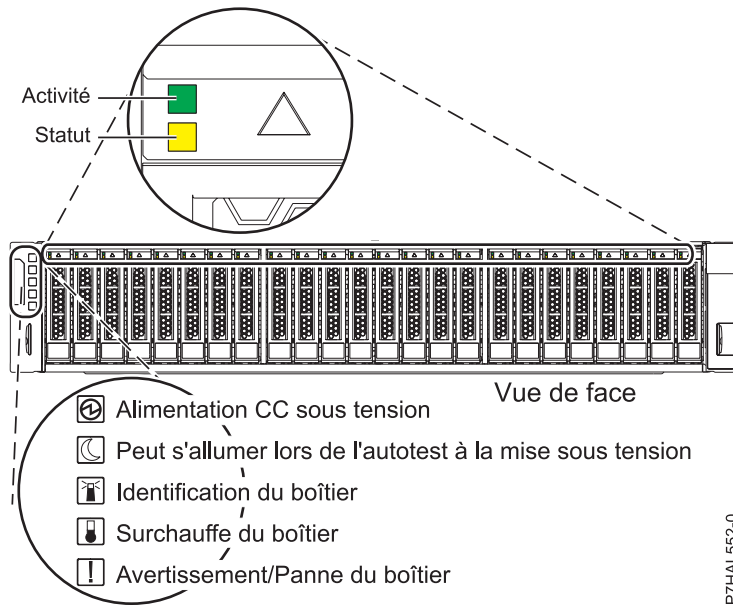


Figure 47. Vue de face du 58/87 illustrant les voyants de service

## Emplacements des unités SSD et voyants d'activité pour le boîtier de stockage PCIe 5888

Cette section décrit les emplacements des unités SSD et des voyants d'activité sur le boîtier de stockage PCIe 5888

Les figures suivantes illustrent les vues avant et arrière du boîtier de stockage PCIe 58/88 et les emplacements des unités de disque dans ce boîtier. P1-D1 à P1-D30 correspondent aux codes d'emplacement des unités SSD dans le boîtier de stockage PCIe 58/88.

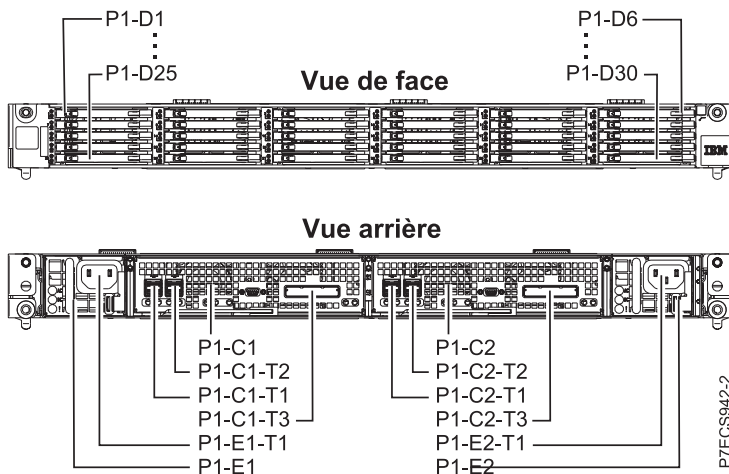


Figure 48. Vues avant et arrière du boîtier de stockage PCIe 58/88 illustrant les emplacements d'unité SSD

La figure suivante représente les emplacements des voyants de service des unités de disque SSD sur le boîtier de stockage PCIe 58/88.

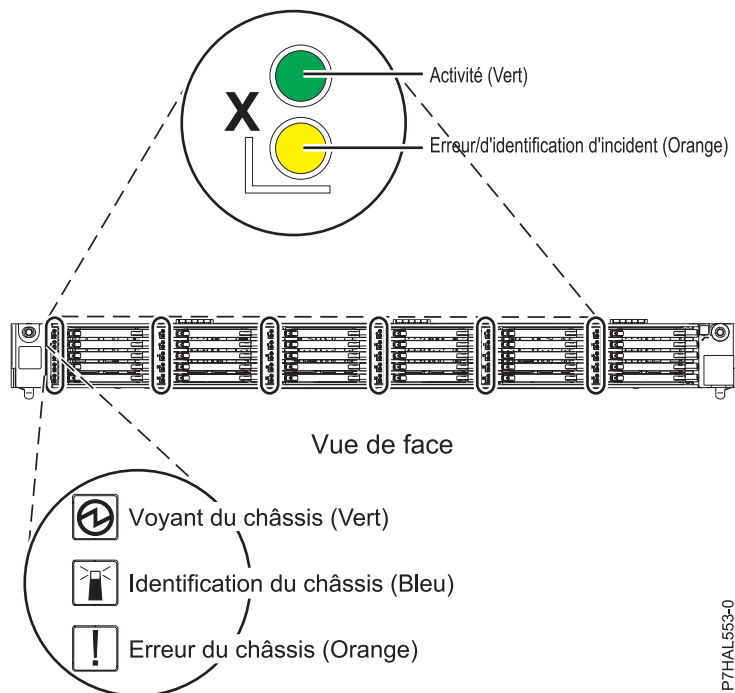


Figure 49. Vue de face du boîtier de stockage PCIe 58/88 illustrant les voyants de service

## Autres tâches associées aux unités de disque ou aux unités SSD

Les procédures qui suivent contiennent des informations et des instructions relatives à l'installation, au retrait et au remplacement des unités de disque et des unités SSD.

### Préparation d'une unité de disque ou d'une unité SSD sur un système ou une partition logique AIX

Configurez la nouvelle unité de disque ou unité SSD en fonction de votre environnement.

#### Pourquoi et quand exécuter cette tâche

Si l'unité de disque est connectée à un contrôleur RAID PCI-X SCSI sur un système AIX ou une partition, voir *PCI-X SCSI RAID Controller Reference Guide for AIX*.

### Préparation du retrait d'une unité de disque ou d'une unité SSD d'une unité centrale ou d'une unité d'extension contrôlée par le système d'exploitation AIX

Les procédures suivantes expliquent comment retirer correctement une unité de disque ou une unité SSD d'une unité centrale ou d'une unité d'extension contrôlée par le système d'exploitation AIX

#### Pourquoi et quand exécuter cette tâche

Avant de retirer une unité sur une unité centrale ou une unité d'extension contrôlée par le système d'exploitation AIX, vérifiez que toutes les données sur cette unité ou sur le module où elle figure sont sauvegardées et retirées de cette unité. Vérifiez également que l'unité se trouve à l'état Defined.

## Régénération des données sur une unité de disque ou une unité SSD de remplacement sous AIX

Pour régénérer les données sur l'unité de disque ou l'unité SSD de remplacement, reportez-vous aux informations relatives au contrôleur sur lequel l'unité est connectée.

### Pourquoi et quand exécuter cette tâche

- Si l'unité de disque est connectée à un contrôleur RAID PCI-X SCSI, voir *PCI-X SCSI RAID Controller Reference Guide for AIX*.
- Si l'unité de disque est connectée à une carte PCI SCSI RAID (code dispositif 2498), voir *PCI 4-Channel Ultra3 SCSI RAID Adapter Reference Guide*.

Pour plus d'informations, voir *AIX System Management Guide: Operating System and Devices*.

## Préparation du retrait d'une unité de disque ou d'une unité SSD sur un système Linux

Les procédures suivantes expliquent comment préparer le système en vue du retrait d'une unité de disque ou d'une unité SSD dans un emplacement contrôlé par un système ou une partition logique qui s'exécute sous Linux.

### Préparation du retrait de l'unité de disque

#### Procédure

1. Connectez-vous en tant qu'utilisateur root.
2. Tapez `iprconfig` sur la ligne de commande de la session Linux et appuyez sur Entrée. L'écran Configuration Utility apparaît.
3. Sélectionnez **Analyze log**. Appuyez sur Entrée. L'écran Kernel Messages Log apparaît.

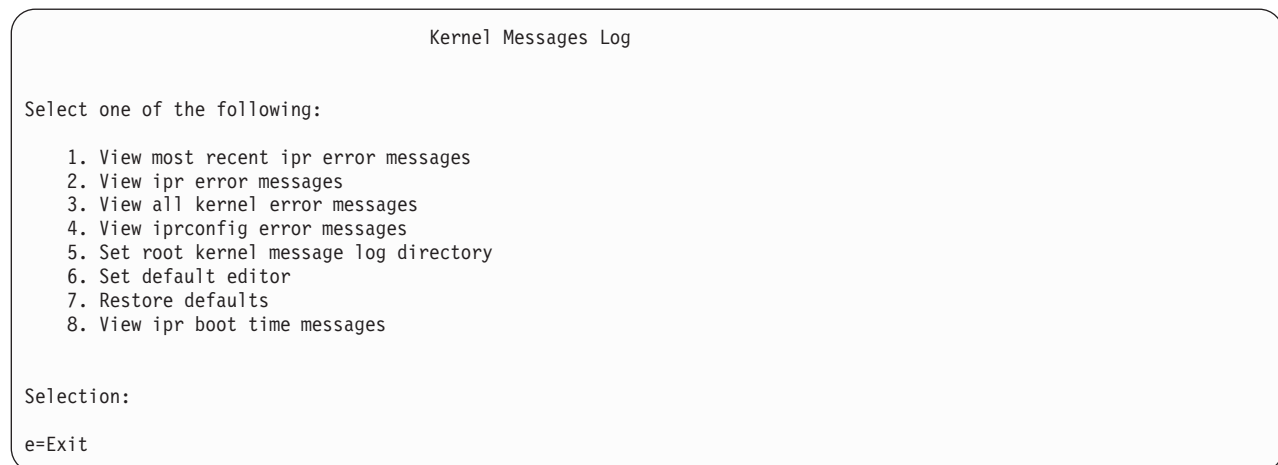


Figure 50. Kernel Messages Log

4. Sélectionnez **View most recent ipr error messages** dans l'écran Kernel Messages Log. Appuyez sur Entrée.
5. Recherchez l'entrée de journal de l'unité à remplacer.
6. Notez les informations d'emplacement de l'unité.

**Remarque :** Les informations d'emplacement ont le format 2:0:8:0. Dans cet exemple, 2 correspond au numéro d'hôte SCSI, 0 au bus SCSI, 8 à l'ID cible SCSI et 0 à l'unité logique.

7. Retournez à la ligne de commande.
8. Entrez la commande suivante :

```
ls -ld /sys/class/scsi_host/host#/device
```

Où # correspond au numéro d'hôte SCSI. Appuyez sur Entrée.

- Notez les informations d'emplacement PCI.

**Remarque :** Les informations d'emplacement PCI ont le format 61:01:0:2.

- Tapez `iprconfig` sur la ligne de commande et appuyez sur Entrée.

L'écran Configuration Utility apparaît.

- Sélectionnez **Display hardware status** dans l'écran Configuration Utility. Appuyez sur Entrée.

L'écran Display Hardware Status apparaît.

```
Display Hardware Status

Type option, press Enter.
1=Display hardware resource information details

OPT Name  PCI/SCSI Location      Description              Status
-----
          0000:01:01.0.0/   PCI-X SCSI Adapter     Operational
          0000:41:01.0.1/   PCI-X SCSI Adapter     Operational
sda       0000:41:01.0.1/0:3:0    Physical Disk           Active
sdb       0000:41:01.0.1/0:4:0    Physical Disk           Active
sdc       0000:41:01.0.1/0:8:0    Physical Disk           Active
sdd       0000:41:01.0.1/1:3:0    Physical Disk           Active
sde       0000:41:01.0.1/1:4:0    Physical Disk           Active
sdf       0000:41:01.0.1/1:5:0    Physical Disk           Active
          0001:61:01.0.2/   PCI-X SCSI RAID Adapter Operational
sdg       0001:61:01.0.2/0:3:0    Physical Disk           Active
          0001:61:01.0.2/0:6:0  Advanced Function Disk  Active
sdi       0001:61:01.0.2/0:9:0    Physical Disk           Active
sdh       0001:61:01.0.2/255:0:0  RAID 10 Disk Array     Failed
          0001:61:01.0.2/0:4:0  RAID 10 Array Member   Failed
          0001:61:01.0.2/0:5:0  RAID 10 Array Member   Failed

e=Exit  q=Cancel  r=Refresh  t=Toggle
```

Figure 51. Exemple d'écran Display Hardware Status

- Recherchez l'unité dans l'emplacement PCI que vous avez noté. Le statut de l'unité peut indiquer un incident.

- Si l'unité à remplacer n'est pas protégée ou si elle est en cours d'utilisation, transférez les données de l'unité avant de poursuivre la procédure.

Pour obtenir des informations sur le contrôleur PCI-X, voir le manuel *PCI-X SCSI RAID Controller Reference Guide for Linux*.

Pour obtenir des informations sur le contrôleur SAS RAID, voir la rubrique Contrôleurs SAS RAID pour Linux.

- Tapez 1 (affichage des informations de ressource matérielle) à côté de l'unité à remplacer. Appuyez sur Entrée.

Un écran Disk Unit Hardware Resource Information Details similaire à l'exemple suivant apparaît.

```
Disk Unit Hardware Resource Information Details

Manufacturer . . . . . : IBM
Product ID . . . . . : ST336607LC
Firmware Version . . . . . : 43353048 (C50H)
Serial Number . . . . . : 00006719
Capacity . . . . . : 36.40 GB
Resource Name . . . . . : /dev/sdd

Physical location
PCI Address . . . . . : 0001:50:01.0
SCSI Host Number . . . . . : 2
SCSI Channel . . . . . : 0
SCSI Id. . . . . : 4
SCSI Lun . . . . . : 0

Extended Details
FRU Number . . . . . : 00P2676

Press Enter to Continue

e=Exit  q=Cancel  f=PageDn  b=PageUp
```

Figure 52. Exemple d'écran Disk Unit Hardware Resource Information Details

- 15. Notez les informations d'emplacement physique.
- 16. Revenez à l'écran Configuration Utility.

## Régénération des données sur une unité de disque ou une unité SSD de remplacement sur un système ou une partition logique sous Linux

Vous pouvez régénérer des données sur une unité de disque de remplacement installée en raison d'une défaillance d'une unité de disque ou d'une unité SSD, ou dans le cadre d'une nouvelle installation.

### Pourquoi et quand exécuter cette tâche

Si un disque de secours était disponible et protégeait le module de disques pendant toute la durée de la défaillance de l'unité, vous pouvez configurer l'unité que vous venez d'installer comme un disque de secours. Pour plus d'informations, voir *PCI-X SCSI RAID Controller Reference Guide for Linux*.

Si la régénération des données sur un disque de secours n'a pas été initialisée par le contrôleur, vous devez la lancer sur la nouvelle unité installée. Pour ce faire, procédez comme suit :

#### Pour une unité de disque non protégée

Si l'unité que vous remplacez se trouve dans une grappe de disques RAID de niveau 0 ou dans une grappe de disques RAID de niveau 5 ou 10 défectueuse, procédez comme suit :

#### Procédure

- 1. Recréez le module de disques.
- 2. Recréez les systèmes de fichiers dans le module de disques.
- 3. Copiez les données résidant sur votre support de sauvegarde vers le module de disques restaurés.

### Régénération des données à l'aide de la commande iprconfig

#### Pourquoi et quand exécuter cette tâche

Si la régénération des données sur un disque de secours n'a pas été initialisée par le contrôleur, vous devez la lancer sur la nouvelle unité installée. Pour lancer la régénération, exécutez la procédure suivante à l'aide de la commande iprconfig.

## Pour une unité de disque dans une grappe de disques RAID de niveau 5 ou 10

### Procédure

1. Connectez-vous en tant qu'utilisateur root.
2. Tapez `iprconfig` sur la ligne de commande de la session Linux et appuyez sur Entrée. L'écran Configuration Utility apparaît.
3. Sélectionnez **Work with disk unit recovery** sur l'écran Configuration Utility. Appuyez sur Entrée. L'écran Work with Disk Unit Recovery apparaît.
4. Dans l'écran Work with Disk Unit Recovery, sélectionnez **Rebuild disk unit data**.  
Un écran Rebuild Disk Unit Data similaire à la figure suivante apparaît.

```
Rebuild Disk Unit Data

Select the disks to be rebuilt

Type choice, press Enter.
 1=Rebuild

OPT Name  PCI/SCSI Location      Description      Status
-----
 1         0000:58:01.0.0/0:4:0      RAID Array Member  Failed

e=Exit  q=Cancel  t=Toggle
```

Figure 53. Exemple d'écran Rebuild Disk Unit Data

5. Tapez 1 (régénération) à côté de l'unité de disque à reconstruire et appuyez sur Entrée.

**Remarque :** La régénération sur une unité remplace les données qui y figurent.  
Un écran Confirm Rebuild Disk Unit Data similaire à la figure suivante apparaît.

```
Confirm Rebuild Disk Unit Data

Rebuilding the disk unit data might take several minutes for each disk
selected.

Press Enter to confirm having the data rebuilt.
q=Cancel to return and change your choice.

OPT Name  PCI/SCSI Location      Description      Status
-----
 1         0000:58:01.0.0/0:4:0      RAID Array Member  Failed

q=Cancel  t=Toggle
```

Figure 54. Exemple d'écran Confirm Rebuild Disk Unit Data

6. Pour confirmer que vous voulez régénérer les données sur l'unité, appuyez sur Entrée.  
Le message annonçant que la régénération a commencé apparaît au bas de l'écran Work with Disk Unit Recovery. L'opération de régénération peut prendre plusieurs minutes.

## Remise en place d'une carte d'extension SAS dans une unité d'extension 58/02 hors tension

Les procédures suivantes expliquent comment remettre en place une carte d'extension SAS dans une unité d'extension 58/02 hors tension.

### Avant de commencer

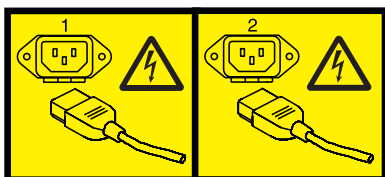
Effectuez les tâches prérequis telles qu'elles sont décrites dans Avant de commencer.

### Procédure

1. Arrêtez le système. Pour obtenir des instructions, voir Arrêt du système ou de la partition logique.
2. Débranchez le système pour l'isoler de la source d'alimentation.

**Avertissement :** Le système est peut-être équipé d'un second bloc d'alimentation. Vous devez couper l'alimentation du système en débranchant tous les cordons d'alimentation pour empêcher tout endommagement du système pendant cette opération.

(L003)



ou



3. Procédez comme suit pour remettre en place le fond de panier central et la carte d'extension SAS dans le système :
  - a. Placez le connecteur de la carte (C) sur le raccord du fond de panier central (D) en vous aidant du guide (B) pour assurer un raccordement adéquat.
  - b. Relevez le levier (A) pour insérer et fixer la carte d'extension SAS dans le fond de panier central, comme indiqué dans la figure 55, à la page 75.



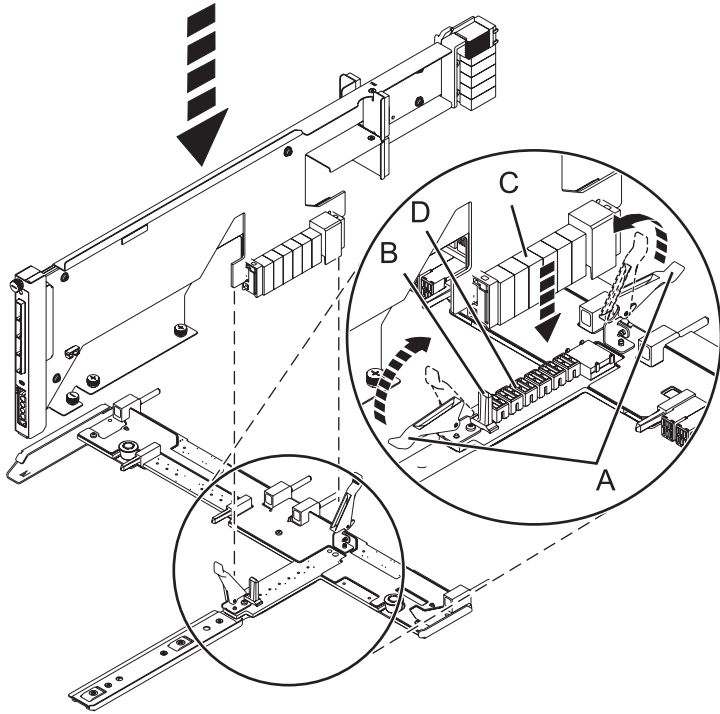


Figure 55. Installation de la carte d'extension SAS dans le fond de panier central

4. Procédez comme suit pour remettre en place le fond de panier central et la carte d'extension SAS dans le système :
  - a. Alignez le fond de panier central avec le guide et assurez-vous que l'emplacement **(A)** du fond de panier est fixé à la colonne **(B)** du système.
  - b. Serrez les vis moletées **(C)** et **(D)** de la carte d'extension SAS.
  - c. Serrez les vis moletées **(E)** de part et d'autre du fond de panier central.

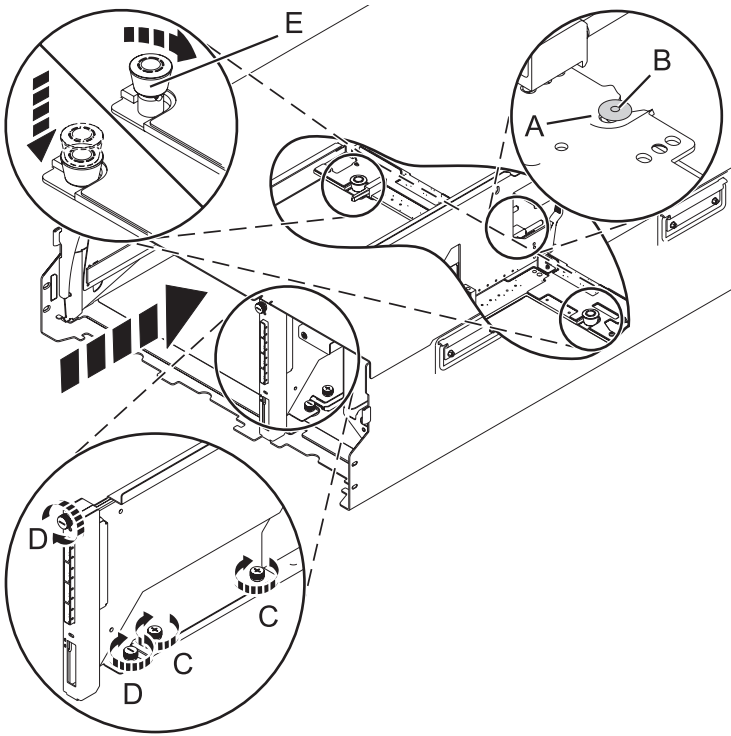


Figure 56. Installation de la carte d'extension SAS et du fond de panier central

5. Fixez le cache du cordon d'alimentation et serrez la vis moletée (A) du système.

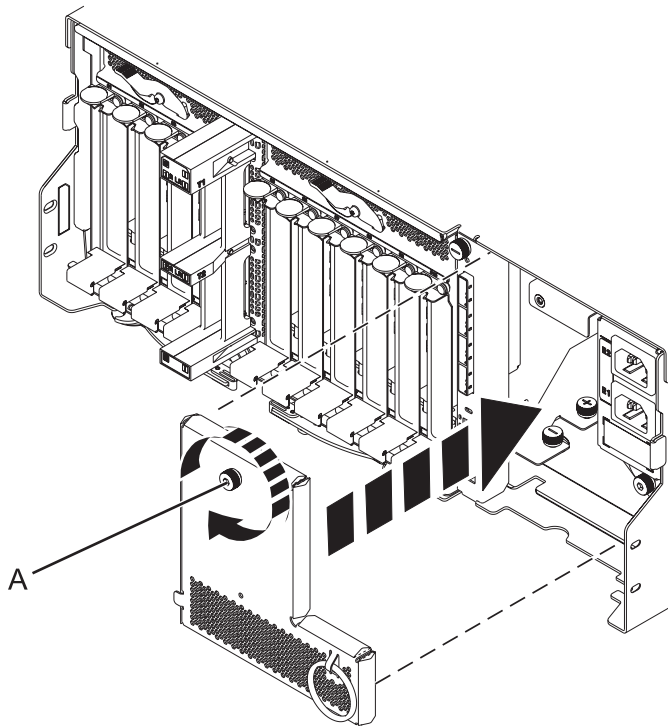


Figure 57. Installation de la plaque d'alimentation

6. Insérez avec précaution le contrôleur de gestion du boîtier dans le système et fermez le loquet (A), comme indiqué dans la figure 58.

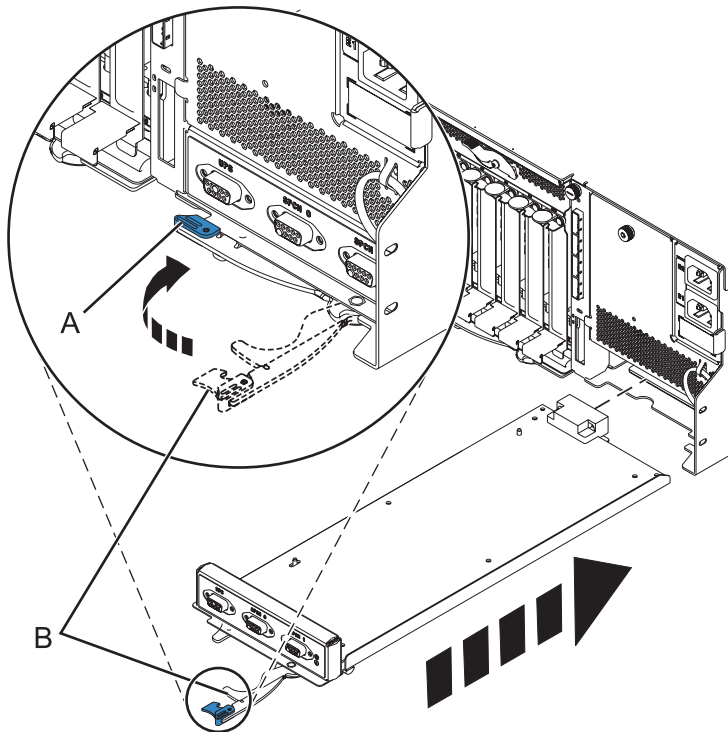


Figure 58. Remplacement du contrôleur de gestion du boîtier

7. Soulevez avec précaution la carte mère d'entrée-sortie et alignez-la avec l'emplacement situé à l'arrière de l'unité d'extension.
8. Insérez la carte mère d'entrée-sortie fermement dans le serveur, comme indiqué dans la figure 59, à la page 78.
9. Fixez la carte mère d'entrée-sortie avec les languettes de verrouillage (A), comme indiqué dans la figure 59, à la page 78.

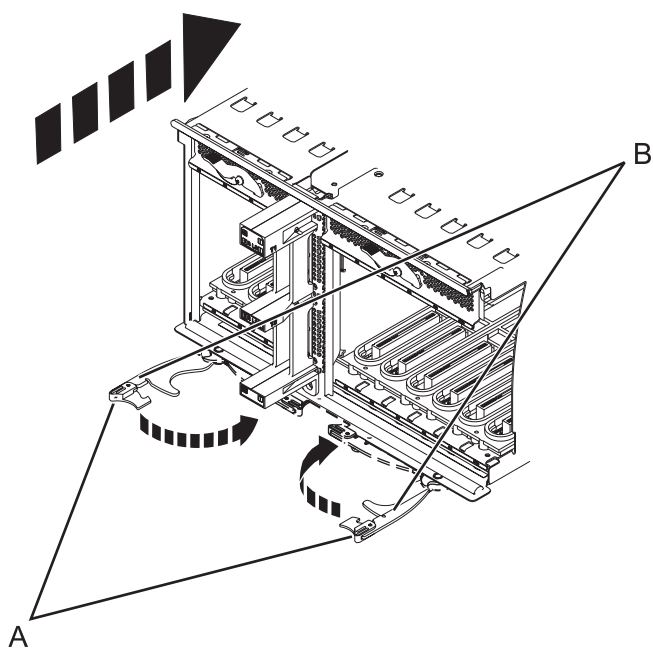


Figure 59. Installation de la carte mère d'entrée-sortie sur un modèle monté en armoire

10. Pour remplacer l'alimentation électrique, avec la poignée de verrouillage **(A)** en position ouverte, insérez l'alimentation électrique dans l'unité d'extension comme indiqué à la figure 60, à la page 79.
11. Fermez le levier de verrouillage **(A)** jusqu'à ce que le bloc d'alimentation soit maintenu en place.

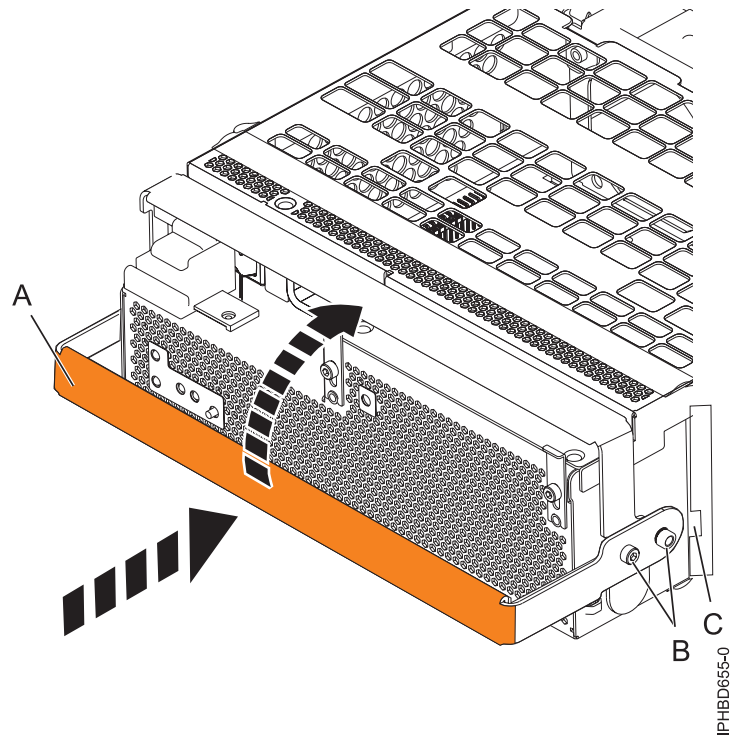


Figure 60. Remplacement d'un bloc d'alimentation

12. Pour remplacer le fond de panier de l'unité de disque, soulevez le fond de panier sur les deux côtés et alignez-le avec les rails de guidage situés dans l'unité d'extension.

**ATTENTION :**

**Le fond de panier peut être lourd à porter. Assurez-vous de pouvoir effectuer cette tâche en toute sécurité avant de commencer.**

13. Faites glisser le fond de panier dans l'unité d'extension en le tenant par le bas, comme illustré dans la figure 61, à la page 80.
14. Fixez le fond de panier en amenant les pattes de fixation de la position ouverte (**B**) à la position verrouillée (**A**).

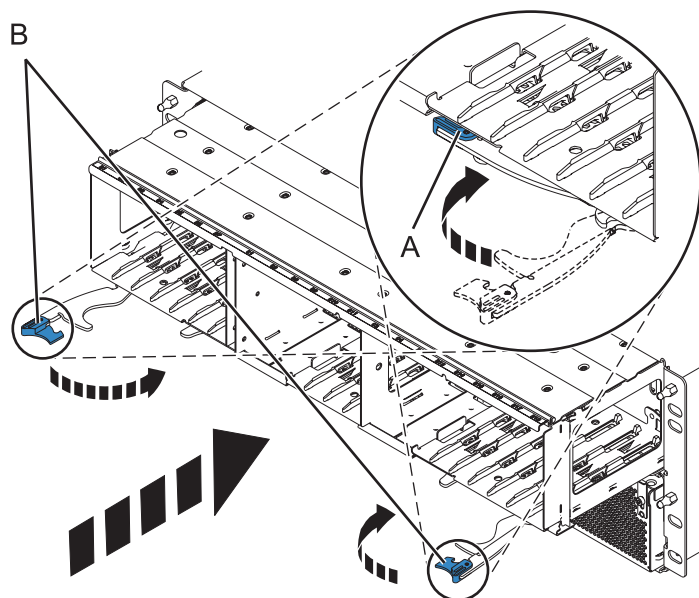
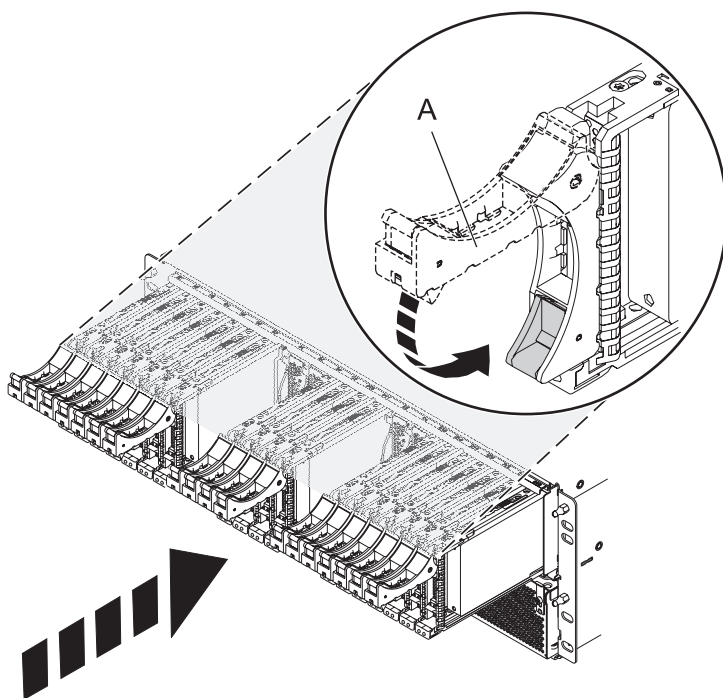
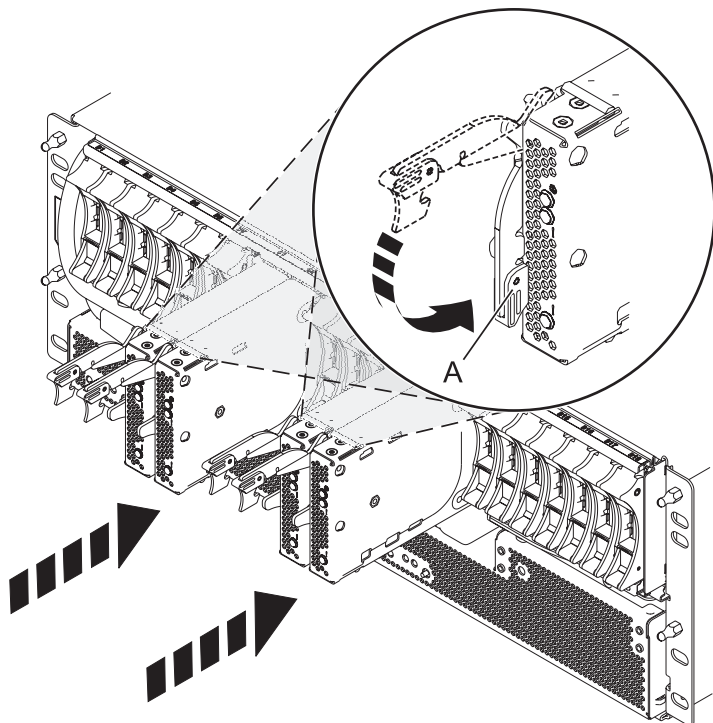


Figure 61. Installation du fond de panier sur un modèle monté en armoire

15. Reposez toutes les unités de disque et les obturateurs, si vous les avez retirés précédemment.
  - a. Alignez l'unité de disque avec les rails de guidage du fond de panier en la tenant par le bas.
  - b. Faites glisser l'unité de disque complètement dans le fond de panier.
  - c. Appuyez sur le levier (A) vers l'unité de disque pour le verrouiller.



16. Remettez en place l'ensemble des cartes d'extension et obturateurs, si vous les aviez retirés précédemment.
  - a. Alignez la carte d'extension avec les rails de guidage du fond de panier en la tenant par le bas.
  - b. Faites glisser la carte d'extension complètement dans le fond de panier.
  - c. Appuyez sur le levier (A) vers la carte pour le verrouiller.



17. Démarrez le système. Pour obtenir des instructions, voir Démarrage du système ou de la partition logique.

## Que faire ensuite

Poursuivez en effectuant les autres opérations de maintenance nécessaires.

- Pour plus d'informations sur la connexion du système, voir Connexion des unités d'extension.
- Pour plus d'informations sur l'installation des cartes PCI sur la carte mère, voir Unités d'extension, cartes PCI et cassettes - Modèles 58/02 et 58/77.

## Retrait d'une carte d'extension SAS d'une unité d'extension 58/02 hors tension

Les procédures suivantes expliquent comment retirer une carte d'extension SAS d'une unité d'extension 58/02 montée en armoire pour remplacer un composant défectueux nécessitant une mise hors tension.

### Avant de commencer

Exécutez la procédure suivante pour retirer une carte d'extension SAS d'une unité d'extension 58/02 montée en armoire :

### Procédure

1. Effectuez les tâches de configuration prérequis. Pour obtenir des instructions, voir «Avant de commencer», à la page 93.

2. Identifiez la carte à retirer. Pour plus d'informations, voir «Identification d'un composant», à la page 96.
3. Arrêtez le système ou la partition logique. Pour obtenir des instructions, voir «Arrêt d'un système ou d'une partition logique», à la page 103«Arrêt d'un système ou d'une partition logique», à la page 103.
4. Retirez les unités et les obturateurs, comme illustré dans la figure 62.
  - a. Appuyez sur le loquet de l'unité et tirez sur la poignée (**A**) vers vous pour dégager l'unité.
  - b. Faites glisser l'unité à l'extérieur du fond de panier en la tenant par le bas.

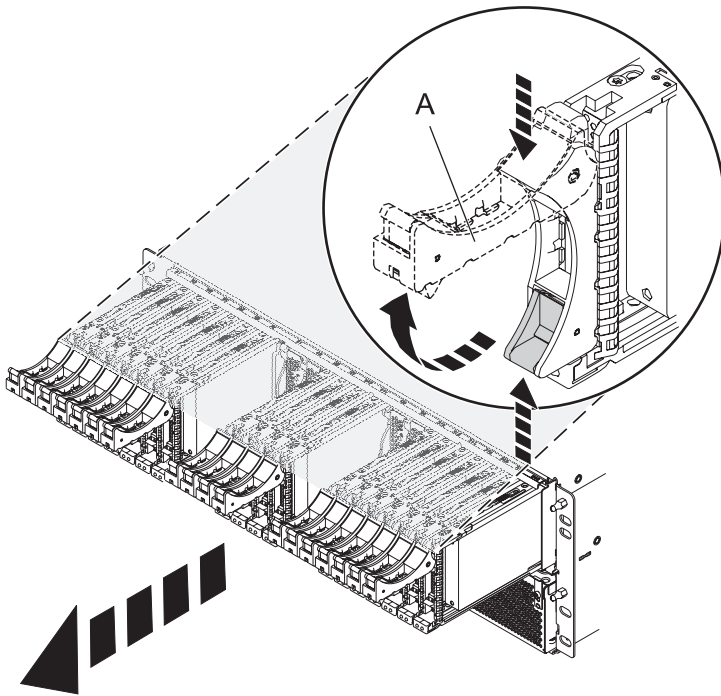


Figure 62. Retrait des unités du fond de panier

5. Retirez les cartes de port et les obturateurs, comme illustré dans la figure 63, à la page 83.
  - a. Saisissez l'extrémité du levier de verrouillage (**A**) et tirez-le vers le haut pour déverrouiller la carte de port.
  - b. Retirez la carte de port du fond de panier en la tenant par le bas.
  - c. Posez la carte de port sur une surface de protection contre les décharges électrostatiques.



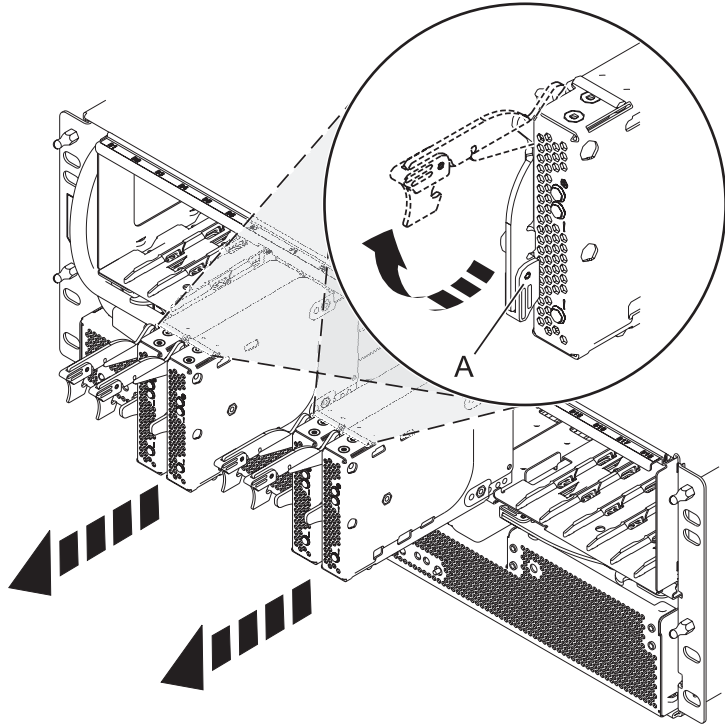


Figure 63. Retrait de la carte de port du fond de panier

6. Retirez le fond de panier, comme illustré dans la figure 64, à la page 84.

**ATTENTION :**

**Le fond de panier peut être lourd à porter. Assurez-vous de pouvoir effectuer cette procédure en toute sécurité.**

- a. Appuyez sur les loquets bleus (**A**) pour déverrouiller les leviers.
- b. Tirez les leviers (**B**) vers l'extérieur dans le sens indiqué pour libérer le fond de panier.
- c. Retirez le fond de panier du boîtier en le tenant par le bas.

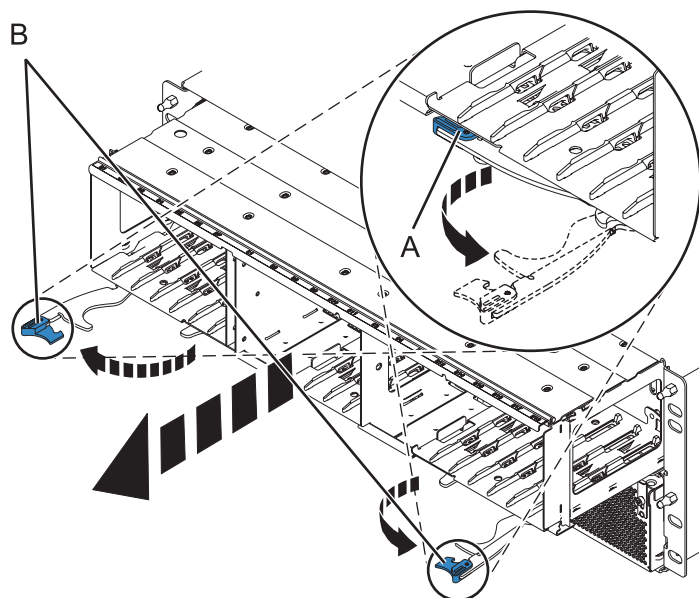


Figure 64. Retrait du fond de panier du boîtier

7. Débranchez les cordons d'alimentation des deux ensembles de conversion hors ligne (OCA) en procédant comme suit :
  - a. Faites glisser vers la gauche les supports de cordon d'alimentation (**A**) situés A l'avant des deux ensembles de conversion hors ligne. Pour plus d'informations, voir figure 65, à la page 85.
  - b. Etiquetez et débranchez les cordons d'alimentation (**B**) de chaque ensemble de conversion hors ligne.

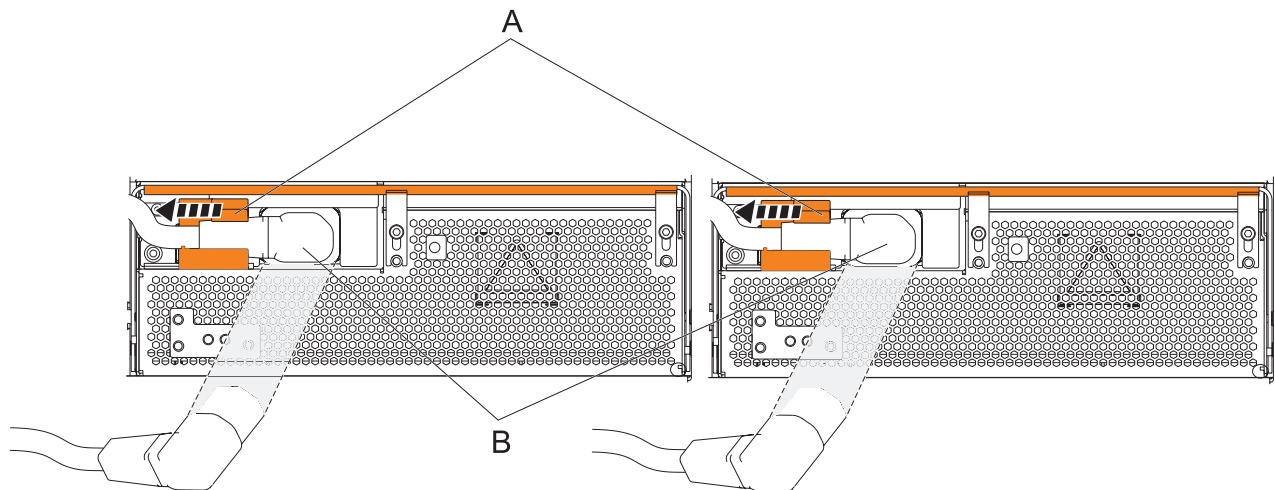


Figure 65. Débranchement des cordons d'alimentation des ensembles de conversion hors ligne

8. Retirez les ensembles de conversion hors ligne en procédant comme suit :
  - a. Tirez le levier (**A**) à fond vers le bas dans le sens indiqué pour dégager l'ensemble de conversion hors ligne. Pour plus d'informations, voir figure 66, à la page 86.
  - b. Saisissez l'ensemble par les extrémités et retirez-le du boîtier.

**Remarque :** Tenez l'ensemble des deux mains pour l'extraire.

- c. Répétez ces opérations pour l'autre ensemble de conversion hors ligne.

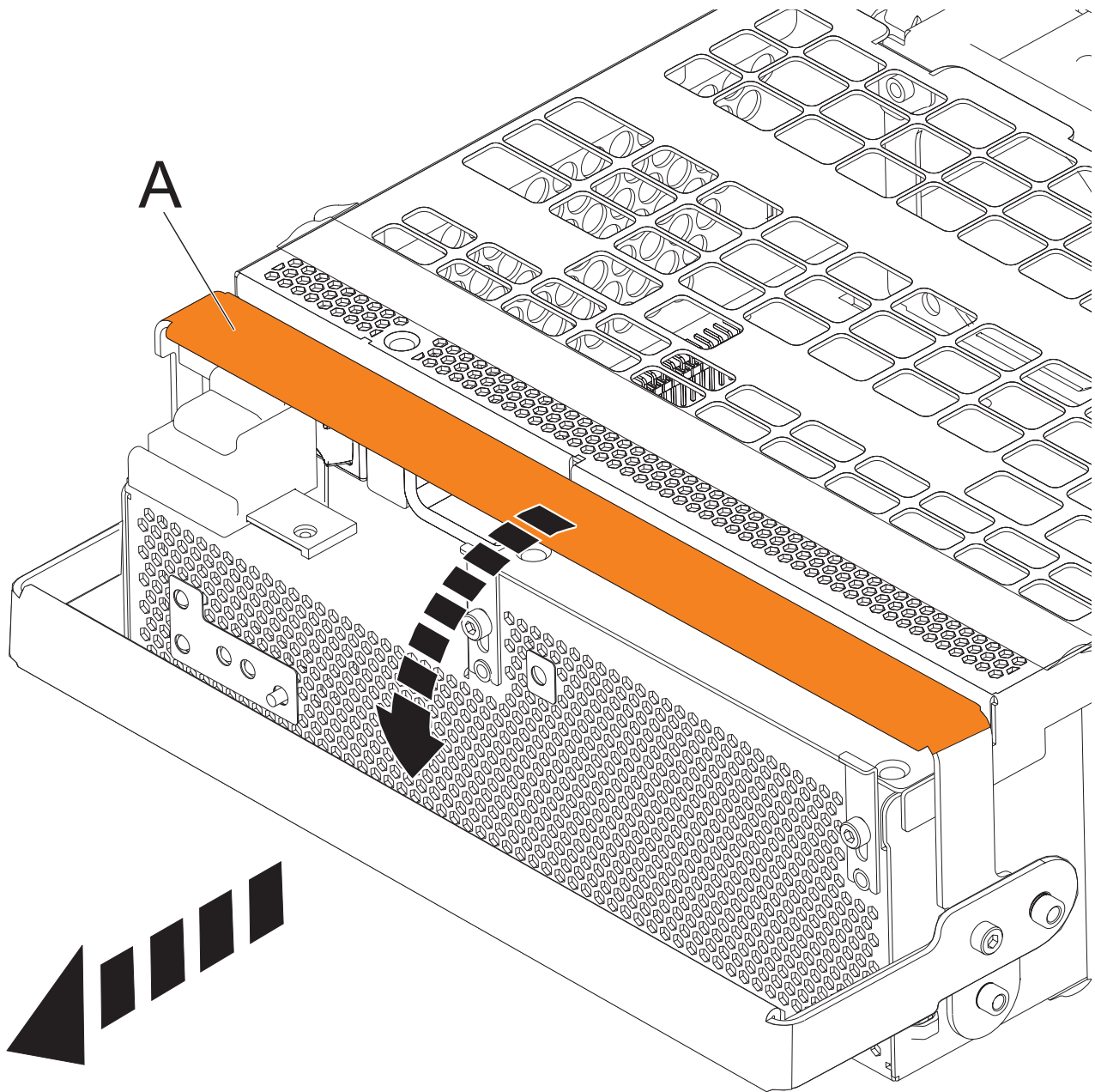


Figure 66. Retirer les ensembles de conversion hors ligne

9. Retirez le contrôleur de gestion du boîtier en procédant comme suit :
  - a. Étiquetez et débranchez tous les câbles de la carte du contrôleur de gestion du boîtier.
  - b. Pincez le loquet (A) pour déverrouiller le levier (B). Pour plus d'informations, voir figure 67, à la page 87.
  - c. Tirez le levier vers l'extérieur dans le sens indiqué pour dégager la carte du contrôleur de gestion du boîtier.
  - d. Faites glisser la carte du contrôleur de gestion hors du boîtier.

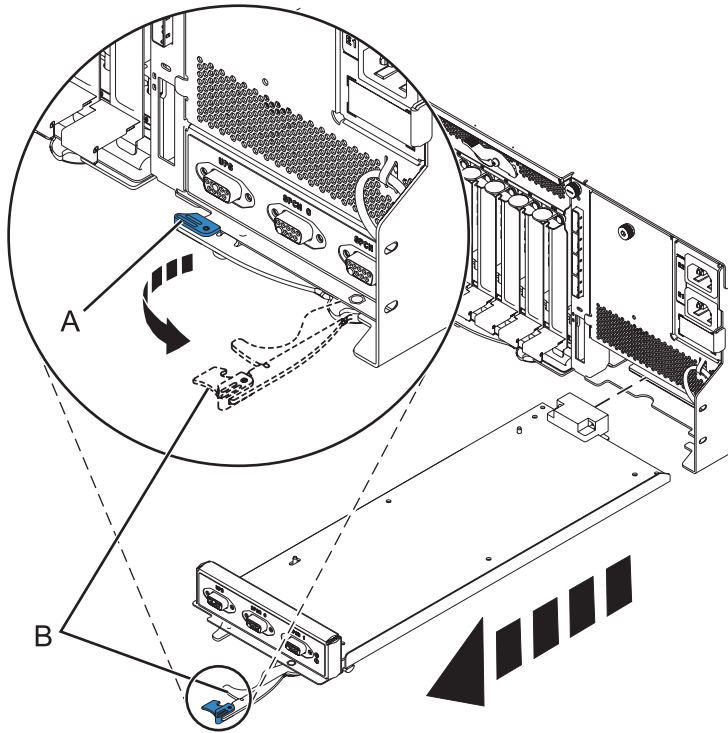


Figure 67. Retirer le contrôleur de gestion du boîtier

10. Retirez la plaque d'alimentation en tournant la vis moletée (A) et en ôtant la plaque du système, comme indiqué dans la figure 68.

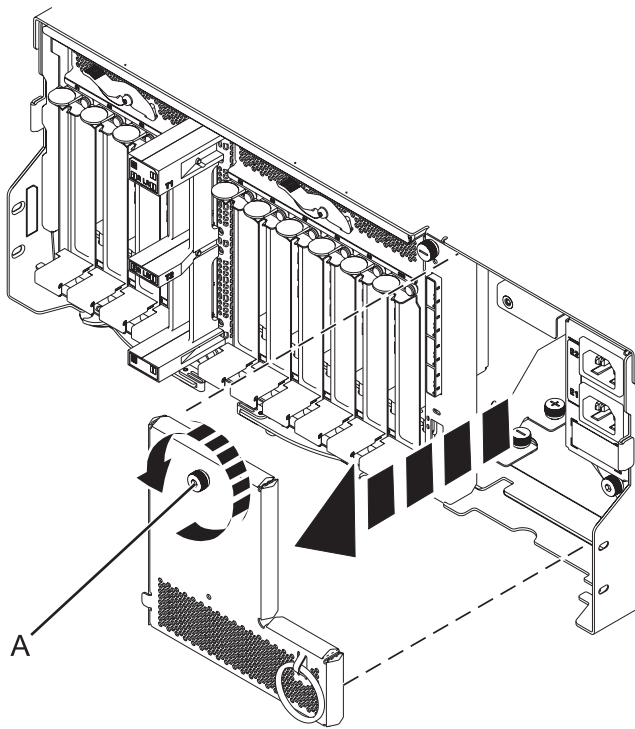


Figure 68. Retrait de la plaque d'alimentation

11. Déconnectez les câbles de l'arrière de la carte mère d'entrée-sortie.

12. Appuyez sur les loquets de déverrouillage (**A**) et tirez sur les leviers (**B**) pour dégager la carte du système, comme illustré dans la figure 69.

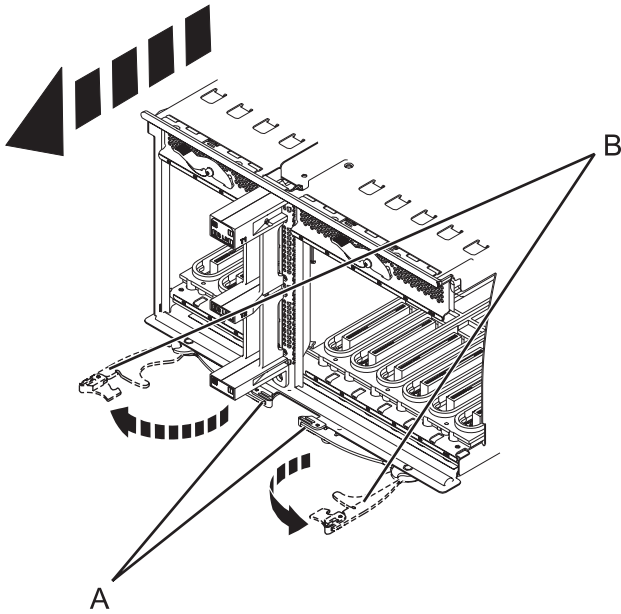


Figure 69. Retrait de la carte mère d'entrée-sortie

13. Retirez la carte mère du système.
14. Retirez la carte d'extension SAS et le fond de panier central du boîtier en procédant comme suit :
- Tirez les verrous éclipables à ressort (**A**) vers le haut et tournez-les d'un quart vers la gauche.
  - Tournez les vis imperdables (**B**) et (**C**) dans le sens inverse des aiguilles d'une montre jusqu'à ce qu'elles soient complètement desserrées.
  - Retirez la carte d'extension SAS et le fond de panier central du boîtier.

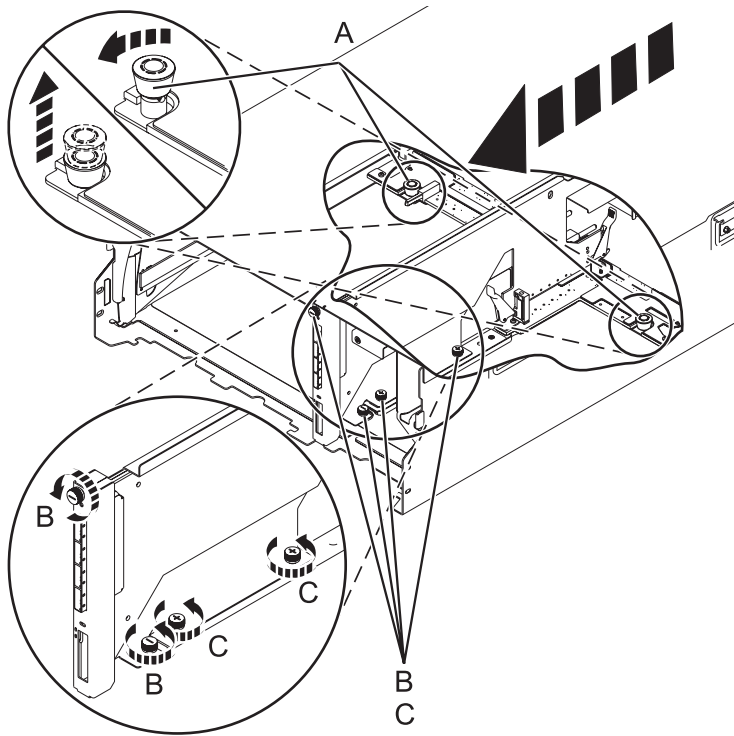


Figure 70. Retrait de la carte d'extension SAS et du fond de panier central

15. Appuyez sur les leviers (A) de la carte d'extension pour dégager cette dernière du fond de panier central, puis retirez la carte.

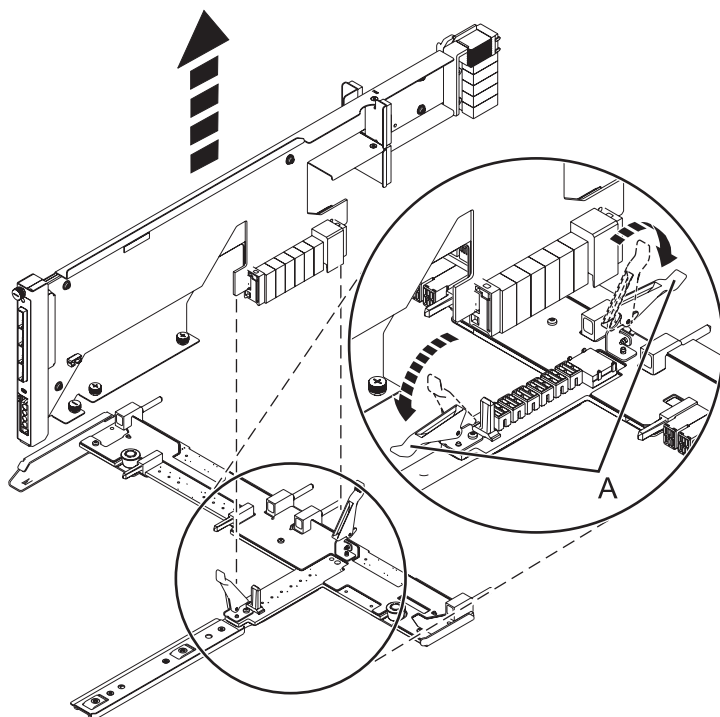


Figure 71. Retrait de la carte d'extension SAS du fond de panier central

## Que faire ensuite

Poursuivez la procédure de remplacement de la carte d'extension SAS ou revenez à la procédure qui vous a amené vers cette page.

## Remise en place d'une carte d'extension SAS dans une unité d'extension 58/02 hors tension

Les procédures suivantes expliquent comment remplacer une carte d'extension SAS dans une unité d'extension 58/02 hors tension.

### Avant de commencer

Examinez les conditions préalables requises décrites dans la section Avant de commencer.

### Pourquoi et quand exécuter cette tâche

#### Procédure

1. Avant d'installer ou de réinstaller une carte d'extension SAS, examinez les connecteurs de signal afin de vous assurer qu'ils ne sont pas recourbés ou endommagés.

**Avertissement :** Les connecteurs recourbés risquent d'endommager le réceptacle du fond de panier. Veillez à ne pas toucher ni endommager les connecteurs de signal.

2. Insérez complètement la carte dans l'emplacement et poussez le levier (A) vers le bas pour maintenir la carte en place, comme illustré dans la figure suivante.

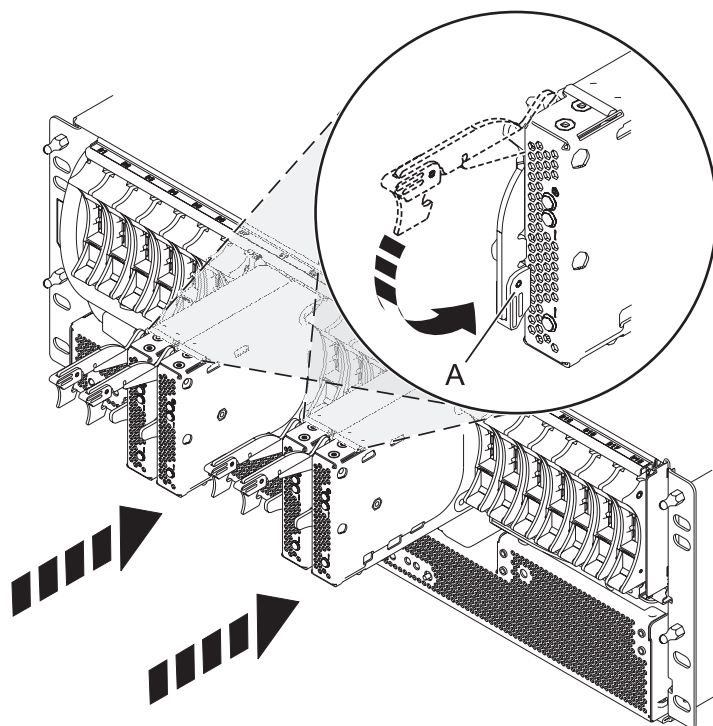


Figure 72. Installation de la d'extension SAS

3. Démarrez le système. Pour obtenir des instructions, voir Démarrage du système ou de la partition logique.
4. Vérifiez que la nouvelle carte est correctement installée. Pour plus d'informations, voir Vérification du composant installé.



## Que faire ensuite

Procédez à toutes les autres tâches de maintenance nécessaires.

## Retrait d'une carte d'extension SAS d'une unité d'extension 58/02 hors tension

Les procédures suivantes expliquent comment retirer une carte d'extension SAS d'une unité d'extension (montée en armoire) 58/02 pour remplacer un composant défectueux nécessitant une mise hors tension.

### Procédure

1. Effectuez les tâches de configuration prérequis. Pour obtenir des instructions, voir «Avant de commencer», à la page 93.
2. Identifiez la carte que vous souhaitez retirer. Pour plus d'informations, voir «Identification d'un composant», à la page 96.
3. Soulevez le levier (A) et retirez la carte du système, comme illustré dans la figure suivante.

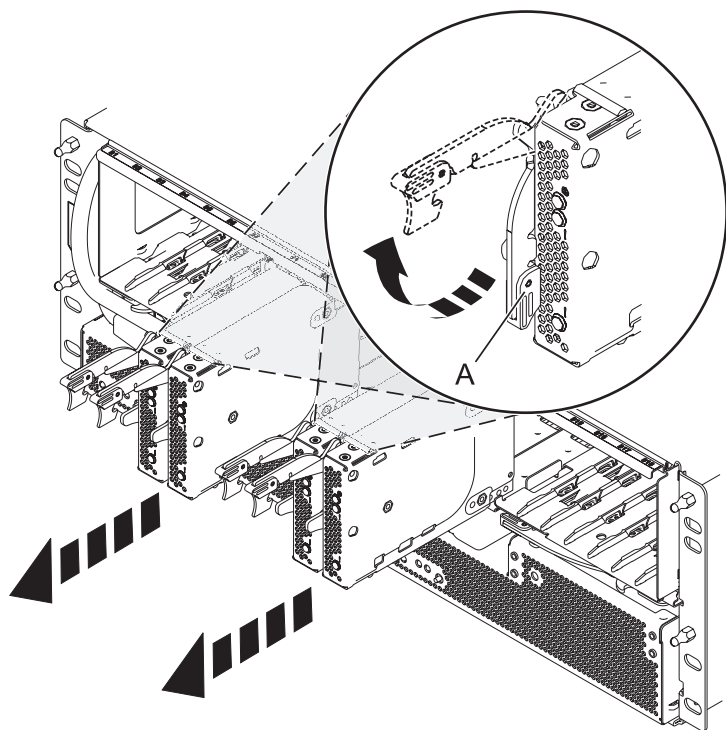


Figure 73. Retrait de la carte d'extension SAS

## Que faire ensuite

Poursuivez la procédure de remplacement de la carte d'extension SAS ou revenez à la procédure qui vous a amené vers cette page.



---

## **Procédures communes pour les fonctions installables**

Cette section contient toutes les procédures communes concernant l'installation, le retrait et le remplacement de fonctionnalités.

---

### **Avant de commencer**

Respectez ces précautions lorsque vous installez, retirez ou remplacez des dispositifs ou des composants.

### **Pourquoi et quand exécuter cette tâche**

Ces précautions visent à créer un environnement sûr pour la maintenance de votre système, mais ne proposent pas de procédure de maintenance du système. Les procédures d'installation, de retrait et de remise en place présentent, elles, chaque étape requise pour la maintenance de votre système.

## DANGER

Lorsque vous utilisez le système ou travaillez à proximité de ce dernier, observez les consignes suivantes :

Le courant électrique provenant de l'alimentation, du téléphone et des câbles de transmission peut présenter un danger. Pour éviter tout risque de choc électrique :

- Branchez cette unité uniquement avec le cordon d'alimentation fourni par . N'utilisez pas ce dernier avec un autre produit.
- N'ouvrez pas et n'entretenez pas le bloc d'alimentation électrique.
- Ne manipulez aucun câble et n'effectuez aucune opération d'installation, d'entretien ou de reconfiguration de ce produit au cours d'un orage.
- Le produit peut être équipé de plusieurs cordons d'alimentation. Pour supprimer tout risque de danger électrique, débranchez tous les cordons d'alimentation.
- Branchez tous les cordons d'alimentation sur un socle de prise de courant correctement câblé et mis à la terre. Vérifiez que la tension et l'ordre des phases des prises de courant correspondent aux informations de la plaque d'alimentation électrique du système.
- Branchez sur des socles de prise de courant correctement câblés tout équipement connecté à ce produit.
- Lorsque cela est possible, n'utilisez qu'une seule main pour connecter ou déconnecter les cordons d'interface.
- Ne mettez jamais un équipement sous tension en cas d'incendie ou d'inondation, ou en présence de dommages matériels.
- Avant de retirer les capots de l'unité, mettez celle-ci hors tension et déconnectez ses cordons d'alimentation, ainsi que les câbles qui la relie aux réseaux, aux systèmes de télécommunication et aux modems (sauf mention contraire dans les procédures d'installation et de configuration).
- Lorsque vous installez, que vous déplacez, ou que vous manipulez le présent produit ou des périphériques qui lui sont raccordés, reportez-vous aux instructions ci-dessous pour connecter et déconnecter les différents cordons.

Pour déconnecter les cordons :

1. Mettez toutes les unités hors tension (sauf mention contraire).
2. Débranchez les cordons d'alimentation des prises.
3. Débranchez les cordons d'interface des connecteurs.
4. Débranchez tous les câbles des unités.

Pour connecter les cordons :

1. Mettez toutes les unités hors tension (sauf mention contraire).
2. Branchez tous les cordons sur les unités.
3. Branchez les cordons d'interface sur des connecteurs.
4. Branchez les cordons d'alimentation aux prises.
5. Mettez l'unité sous tension.

(D005a)

## DANGER

Observez les consignes suivantes lors de l'utilisation du système en armoire ou lorsque vous travaillez à proximité de ce dernier :

- Un mauvais maniement de l'équipement lourd peut engendrer blessures et dommages matériels.
- Abaissez toujours les vérins de mise à niveau de l'armoire.
- Installez toujours des équerres de stabilisation sur l'armoire.
- Pour prévenir tout danger lié à une mauvaise répartition de la charge, installez toujours les unités les plus lourdes dans la partie inférieure de l'armoire. Installez toujours les serveurs et les unités en option en commençant par le bas de l'armoire.
- Un serveur monté en armoire n'est pas une étagère ou un espace de travail. Ne posez pas d'objet sur un serveur monté en armoire.



- Chaque armoire peut être équipée de plusieurs cordons d'alimentation. Avant de manipuler l'armoire, vous devez débrancher l'ensemble des cordons d'alimentation.
- Reliez toutes les unités installées dans l'armoire aux dispositifs d'alimentation installés dans la même armoire. Vous ne devez pas brancher le cordon d'alimentation d'une unité installée dans une armoire au dispositif d'alimentation installé dans une autre armoire.
- Un mauvais câblage du socle de prise de courant peut provoquer une mise sous tension dangereuse des parties métalliques du système ou des unités qui lui sont raccordées. Il appartient au client de s'assurer que le socle de prise de courant est correctement câblé et mis à la terre afin d'éviter tout risque de choc électrique.

## ATTENTION

- N'installez pas d'unité dans une armoire dont la température ambiante interne dépasse la température ambiante que le fabricant recommande pour toutes les unités montées en armoire.
- N'installez pas d'unité dans une armoire où la ventilation n'est pas assurée. Vérifiez que les côtés, l'avant et l'arrière de l'unité sont correctement ventilés.
- Le matériel doit être correctement raccordé au circuit d'alimentation pour éviter qu'une surcharge des circuits n'entrave le câblage des dispositifs d'alimentation ou de protection contre les surintensités. Pour choisir des connexions d'alimentation à l'armoire adaptées, consultez les étiquettes de puissance nominale situées sur le matériel dans l'armoire afin de déterminer l'alimentation totale requise par le circuit d'alimentation.
- *Armoires dotées de tiroirs coulissants* : Si l'armoire n'est pas équipée d'équerres de stabilisation, ne sortez et n'installez pas de tiroir ou de dispositif. Ne retirez pas plusieurs tiroirs à la fois. Si vous retirez plusieurs tiroirs simultanément, l'armoire risque de devenir instable.
- *Armoires dotées de tiroirs fixes* : Sauf indication du fabricant, les tiroirs fixes ne doivent pas être retirés à des fins de maintenance. Si vous tentez de retirer une partie ou l'ensemble du tiroir, l'armoire risque de devenir instable et le tiroir risque de tomber.

(R001)

Avant de commencer toute procédure de remplacement ou d'installation, procédez comme suit :

## Procédure

1. Si vous installez un nouveau dispositif, vous devez disposer des logiciels requis pour la prise en charge de ce nouveau dispositif. Pour plus d'informations, voir site Web IBM® Prerequisite à l'adresse ajouter l'URL ici.

2. Si vous exécutez une procédure d'installation ou de remplacement qui risque d'affecter la sécurité des données, vous devez disposer, dans la mesure du possible, d'une copie de sauvegarde récente de votre système ou de la partition logique (systèmes d'exploitation, logiciels sous licence et données).
3. Passez en revue la procédure d'installation ou de remplacement relative au dispositif ou au composant.
4. Notez la correspondance des couleurs utilisées sur le système.  
La couleur bleue ou ocre sur les composants matériels indique un point de contact que vous pouvez utiliser pour retirer ou installer le composant sur le système, ouvrir ou fermer un levier, etc. La couleur ocre peut également désigner un composant que vous pouvez retirer ou remplacer alors que le système ou la partition logique est sous tension.
5. Vous devez vous munir d'un tournevis à lame plate moyen, d'un tournevis cruciforme et d'une paire de ciseaux.
6. Si certains composants sont incorrects, manquants ou visiblement endommagés, procédez comme suit :
  - Si vous remplacez un composant, contactez votre fournisseur de services ou le support technique.
  - Si vous installez une fonctionnalité, contactez l'un des services suivants :
    - Le fournisseur de services ou le support technique
7. Si vous rencontrez des difficultés lors de l'installation, contactez votre fournisseur de services, ou le support technique.
8. Si vous installez du nouveau matériel dans une partition logique, vous devez planifier et comprendre les implications inhérentes au partitionnement du système. Pour plus d'informations, voir Partitionnement logique.

---

## Identification d'un composant

Ces instructions permettent d'apprendre à localiser et identifier un composant défaillant ou à retirer, ou encore de localiser l'emplacement d'installation d'un nouveau composant sur votre système ou unité d'extension en utilisant une méthode adaptée à votre système.

### Pourquoi et quand exécuter cette tâche

Pour les serveurs systèmes dotés du processeur POWER7, les voyants peuvent être utilisés pour identifier ou vérifier l'emplacement d'un composant à retirer, installer ou nécessitant une opération de maintenance.

Le voyant combiné d'identification et d'incident (couleur ambre) indique l'emplacement d'une unité remplaçable sur site (FRU). Lorsque vous retirez une FRU, vérifiez d'abord que vous intervenez sur la bonne FRU à l'aide de la fonction d'identification de la console de gestion ou d'une autre interface utilisateur. Lorsque vous retirez une FRU sous le contrôle de la console HMC, la fonction d'identification est activée et désactivée automatiquement aux moments adéquats.

La fonction d'identification provoque le clignotement du voyant orange. Lorsque vous désactivez la fonction d'identification, le voyant revient à un état fixe. Concernant les composants qui disposent d'un bouton de maintenance bleu, la fonction d'identification définit les informations du voyant pour le bouton de maintenance de telle manière que lorsqu'une pression est exercée sur le bouton, les voyants corrects clignotent sur ce composant.

Si vous avez besoin d'utiliser la fonction d'identification, utilisez les procédures suivantes.

### Voyants du panneau de commande

Ces informations peuvent s'utiliser comme un guide sur les voyants et boutons du panneau de commande.

Le panneau de commande est doté de voyants qui indiquent les différents états du système.

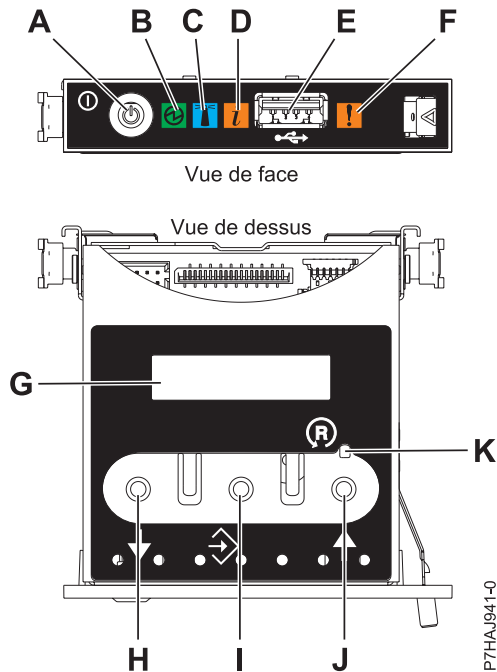


Figure 74. Panneau de commande

- **A** : Bouton de mise sous tension
- **B** : Voyant d'alimentation
  - Un voyant fixe indique que l'unité est sous alimentation système complète.
  - Un voyant clignotant indique que l'alimentation de l'unité est en mode veille.

**Remarque :** Une période d'environ 30 secondes s'écoule entre le moment où vous appuyez sur le bouton de mise sous tension et celui où le voyant d'alimentation cesse de clignoter pour devenir fixe. Durant cette période de transition, le voyant peut clignoter plus rapidement.

- **C** : Voyant d'identification de boîtier
  - Une lumière constante indique l'état d'identification, qui permet d'identifier une pièce.
  - L'absence de lumière indique un fonctionnement normal du système.
- **D** : Voyant d'informations système
  - L'absence de lumière indique un fonctionnement normal du système.
  - Un voyant signifie qu'une intervention est requise sur le système.
- **E** : Port USB
- **F** : Voyant de panne de boîtier
  - Un voyant fixe indique une panne dans l'unité centrale
  - L'absence de lumière indique un fonctionnement normal du système.
- **G** : Ecran Fonctions/Données
- **H** : Bouton de décrémentation
- **I** : Bouton Entrée
- **J** : Bouton d'incrémentatation
- **K** : Bouton de réinitialisation

### Concepts associés:

Identification d'un composant défaillant

Ces instructions permettent de savoir comment localiser et identifier un composant défaillant sur un système ou une unité d'extension en utilisant la méthode propre à votre système.

## Identification d'un composant défaillant sur un système AIX ou une partition logique

Les instructions permettent de savoir comment rechercher un composant défaillant, puis d'activer le voyant de ce composant sur un système ou une partition logique exécutant le système d'exploitation AIX.

### Localisation d'un composant défaillant sur un système AIX ou une partition logique

Il se peut que vous deviez utiliser les outils AIX, avant d'activer le voyant dans le cadre de la recherche d'un composant défaillant.

#### Procédure

1. Connectez-vous en tant qu'utilisateur root ou celogin-.
2. Sur la ligne de commande, tapez `diag` et appuyez sur Entrée.
3. Dans le menu **Sélection des fonctions**, choisissez **Sélection d'une tâche** et appuyez sur Entrée.
4. Sélectionnez **Affichage des résultats de tests de diagnostic précédents**, puis appuyez sur Entrée.
5. Dans les précédents diagnostics, choisissez **Affichage du journal des diagnostics abrégé**. L'écran **Affichage du journal des diagnostics** qui contient une liste chronologique des événements s'affiche.
6. Dans la colonne **T**, recherchez l'entrée **S** la plus récente. Sélectionnez la ligne, puis appuyez sur Entrée.
7. Sélectionnez **Validation**. Le programme affiche les détails de l'entrée du journal.
8. Notez l'emplacement et le code SRN figurant vers la fin de l'entrée.
9. Retournez à la ligne de commande.

#### Que faire ensuite

Utilisez les informations de localisation du composant défaillant pour activer le voyant qui identifie ce dernier. Pour plus d'informations, voir «Activation du voyant associé au composant défaillant».

### Activation du voyant associé au composant défaillant

Ces instructions permettent d'identifier physiquement l'emplacement d'un composant pour lequel vous intervenez.

#### Pourquoi et quand exécuter cette tâche

Pour activer le voyant d'un composant défaillant, procédez comme suit :

#### Procédure

1. Connectez-vous en tant qu'utilisateur root.
2. A l'invite, tapez `diag` et appuyez sur Entrée.
3. Dans le menu **Sélection des fonctions**, choisissez **Sélection d'une tâche** et appuyez sur Entrée.
4. Dans le menu **Sélection des tâches**, sélectionnez **Indicateurs d'identification et d'avertissement** puis appuyez sur Entrée.
5. Dans la liste des voyants, sélectionnez le code d'emplacement associé au composant défaillant et appuyez sur Entrée.
6. Sélectionnez **Validation**. Le programme allume le voyant d'incident associé au composant défaillant.
7. Retournez à la ligne de commande.



## Désactivation du voyant d'un composant défaillant

Cette procédure permet d'éteindre un voyant allumé dans le cadre d'une opération de maintenance.

### Pourquoi et quand exécuter cette tâche

Pour le désactiver, procédez comme suit :

#### Procédure

1. Connectez-vous en tant qu'utilisateur root.
2. A l'invite, tapez `diag` et appuyez sur Entrée.
3. Dans le menu **Sélection des fonctions**, choisissez **Sélection d'une tâche** et appuyez sur Entrée.
4. Dans le menu **Sélection des tâches**, sélectionnez **Indicateurs d'identification et d'avertissement** puis appuyez sur Entrée.
5. Dans la liste des voyants, sélectionnez le code d'emplacement associé au composant défaillant et appuyez sur Entrée. Lorsque le voyant d'un composant défaillant est activé, le caractère I précède le code d'emplacement.
6. Sélectionnez **Validation**. Le programme désactive l'intervention du système ainsi que le voyant associé au composant défaillant.
7. Retournez à la ligne de commande.

## Identification d'un composant défectueux sur un système Linux ou une partition logique

Si l'aide à la maintenance a été installée sur un système ou une partition logique, vous pouvez activer ou désactiver les voyants pour localiser un composant ou effectuer une opération de maintenance.

### Localisation d'un composant défaillant sur un système ou une partition logique Linux

Si l'aide à la maintenance a été installée sur un système ou une partition logique, vous devez activer les voyants pour localiser un composant.

### Pourquoi et quand exécuter cette tâche

Pour l'activer, procédez comme suit :

#### Procédure

1. Connectez-vous en tant qu'utilisateur root.
2. A partir de la ligne de commande, entrez `/usr/sbin/usysident -s identify -lcode_emplacement` et appuyez sur Entrée.
3. Repérez le voyant d'incident pour identifier le boîtier qui renferme le composant défaillant.

### Recherche du code d'emplacement d'un composant défaillant sur un système ou une partition logique Linux

Pour retrouver le code d'emplacement d'un composant défaillant si vous avez oublié cette information, utilisez la procédure décrite dans cette rubrique.

### Pourquoi et quand exécuter cette tâche

Pour trouver le composant défaillant dans un système ou une partition logique, procédez comme suit :

#### Procédure

1. Connectez-vous en tant qu'utilisateur root.
2. Sur la ligne de commande, tapez `grep diagela /var/log/platform` et appuyez sur Entrée.

3. Recherchez l'entrée la plus récente contenant un code SRC (System Reference Code).
4. Notez les informations d'emplacement.

### Activation du voyant associé au composant défaillant

Si vous connaissez le code d'emplacement du composant défaillant, activez le voyant pour vous aider à rechercher le composant à remplacer.

#### Pourquoi et quand exécuter cette tâche

Pour l'activer, procédez comme suit :

##### Procédure

1. Connectez-vous en tant qu'utilisateur root.
2. A partir de la ligne de commande, entrez `/usr/sbin/usysident -s identify -l code_emplacement` et appuyez sur Entrée.
3. Repérez le voyant d'incident pour identifier le boîtier qui renferme le composant défaillant.

### Désactivation du voyant d'un composant défaillant

Après avoir terminé la procédure de retrait et de remplacement, vous devez désactiver le voyant du composant défaillant.

#### Pourquoi et quand exécuter cette tâche

Pour le désactiver, procédez comme suit :

##### Procédure

1. Connectez-vous en tant qu'utilisateur root.
2. A partir de la ligne de commande, entrez `/usr/sbin/usysident -s normal -l code_emplacement` et appuyez sur Entrée.

### Localisation d'un composant défaillant sur un système ou une partition logique Virtual I/O Server

Il se peut que vous deviez utiliser les outils Virtual I/O Server (VIOS), avant d'activer le voyant dans le cadre de la recherche d'un composant défaillant.

#### Pourquoi et quand exécuter cette tâche

Pour trouver le composant défaillant, procédez comme suit :

##### Procédure

1. Connectez-vous en tant qu'utilisateur root ou `celogin-`.
2. A l'invite, tapez `diagmenu` et appuyez sur Entrée.
3. Dans le menu **Sélection des fonctions**, choisissez **Sélection d'une tâche** et appuyez sur Entrée.
4. Sélectionnez **Affichage des résultats de tests de diagnostic précédents**, puis appuyez sur Entrée.
5. Dans l'écran **Affichage des résultats de tests de diagnostic précédents**, sélectionnez **Affichage du journal des diagnostics abrégé**. L'écran **Affichage du journal des diagnostics** apparaît. Il contient la liste des événements triée dans l'ordre chronologique.
6. Dans la colonne **T**, recherchez l'entrée **S** la plus récente. Sélectionnez la ligne, puis appuyez sur Entrée.
7. Sélectionnez **Validation**. Le programme affiche les détails de l'entrée du journal.
8. Notez l'emplacement et le code SRN figurant vers la fin de l'entrée.
9. Retournez à la ligne de commande.

## Résultats

Utilisez les informations de localisation du composant défaillant pour activer le voyant qui identifie ce dernier. Pour plus d'informations, voir «Identification d'un composant à l'aide du serveur Virtual I/O Server».

### Identification d'un composant à l'aide du serveur Virtual I/O Server

Vous pouvez utiliser les outils Virtual I/O Server (VIOS) pour trouver un composant.

#### Pourquoi et quand exécuter cette tâche

Pour activer le voyant permettant d'identifier un composant, procédez comme suit :

#### Procédure

1. Connectez-vous en tant qu'utilisateur root.
2. A l'invite, tapez `diagmenu` et appuyez sur Entrée.
3. Dans le menu **Sélection des fonctions**, choisissez **Sélection d'une tâche** et appuyez sur Entrée.
4. Dans le menu **Sélection des tâches**, sélectionnez **Indicateurs d'identification et d'avertissement** puis appuyez sur Entrée.
5. Dans la liste des voyants, sélectionnez le code d'emplacement associé au composant défaillant et appuyez sur Entrée.
6. Sélectionnez **Validation**. Le programme allume le voyant d'incident associé au composant défaillant.
7. Retournez à la ligne de commande.

---

## Démarrage du système ou de la partition logique

Apprenez comment démarrer un système ou une partition logique après avoir effectué une procédure de maintenance ou une mise à niveau du système.

### Démarrage d'un système non géré par une console HMC ou SDMC

Vous pouvez utiliser le bouton d'alimentation ou l'interface ASMI (Advanced System Management Interface) pour démarrer un système qui n'est pas géré par une console HMC (Hardware Management Console) ou Systems Director Management Console (SDMC).

#### Pourquoi et quand exécuter cette tâche

Pour démarrer un système non géré par une console HMC ou une console SDMC, procédez comme suit :

#### Procédure

1. Si nécessaire, ouvrez le volet avant de l'armoire.
2. Avant d'appuyer sur le bouton d'alimentation du panneau de commande, vérifiez que le système est bien relié à une source d'alimentation :
  - Tous les cordons d'alimentation système doivent être reliés à une source d'alimentation.
  - Le voyant d'alimentation clignote lentement, comme indiqué dans la figure suivante.
  - Comme indiqué dans la figure ci-après, la partie supérieure de l'écran doit afficher la mention 01 V=F.
3. Appuyez sur le bouton d'alimentation (**A**) du panneau de commande (voir figure suivante).

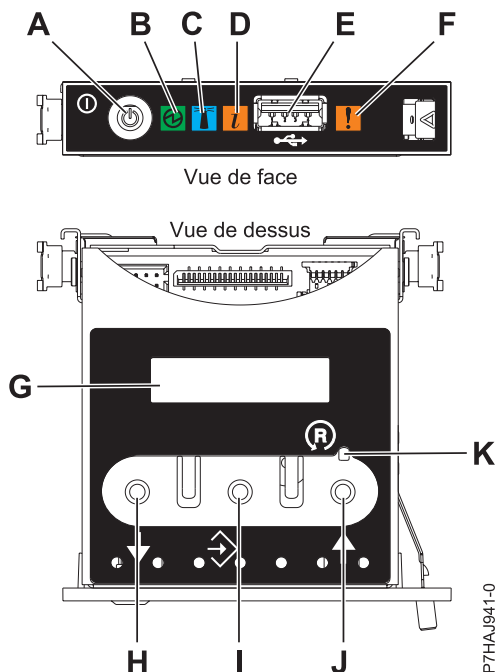


Figure 75. Panneau de commande

- **A** : Bouton de mise sous tension
- **B** : Voyant d'alimentation
  - Un voyant fixe indique que l'unité est sous alimentation système complète.
  - Un voyant clignotant indique que l'alimentation de l'unité est en mode veille.

**Remarque :** Une période d'environ 30 secondes s'écoule entre le moment où vous appuyez sur le bouton de mise sous tension et celui où le voyant d'alimentation cesse de clignoter pour devenir fixe. Durant cette période de transition, le voyant peut clignoter plus rapidement.

- **C** : Voyant d'identification de boîtier
  - Une lumière fixe indique l'état d'identification du boîtier ou d'une ressource du boîtier.
  - Aucune lumière signifie qu'aucune ressource du boîtier n'est identifiée.
- **D** : Voyant d'incident
  - L'absence de lumière indique un fonctionnement normal du système.
  - Un voyant fixe indique qu'une intervention est requise sur le système.
- **E** : Port USB
- **F** : Voyant de panne de boîtier
  - Un voyant fixe correspond à un voyant de panne actif sur le système.
  - L'absence de lumière indique un fonctionnement normal du système.
- **G** : Ecran Fonctions/Données
- **H** : Bouton de décrémentation
- **I** : Bouton Entrée
- **J** : Bouton d'incrémentement
- **K** : Bouton de réinitialisation

4. Une fois que vous avez appuyé sur le bouton d'alimentation, notez les éléments suivants :

- Le voyant d'alimentation commence à clignoter plus rapidement.
- Les ventilateurs système sont activés après environ 30 secondes et commencent à tourner plus rapidement.

- L'écran du panneau de commande affiche les jauges (ou points de contrôle) pendant le démarrage du système. Le voyant de mise sous tension arrête de clignoter et reste fixe, indiquant que le système est sous tension.

## Que faire ensuite

**Conseil :** Si le système ne démarre pas alors que vous avez appuyé sur le bouton d'alimentation, utilisez la procédure suivante pour démarrer le système à l'aide de l'interface ASMI (Advanced System Management Interface) :

1. Lancez l'interface ASMI. Pour obtenir des instructions, voir Accès à l'interface ASMI sans console HMC.
2. Démarrez le système à l'aide de l'interface ASMI. Pour plus d'informations, voir Mise sous tension et arrêt du système.

## Démarrage d'un système ou d'une partition logique via la console HMC

Vous pouvez utiliser la console HMC (Hardware Management Console) pour démarrer le système ou la partition logique une fois les câbles requis installés et connectés à une source d'alimentation.

### Pourquoi et quand exécuter cette tâche

Pour plus d'informations sur l'utilisation de la console HMC, voir Gestion de la console HMC. Pour plus d'informations sur le démarrage d'une partition logique, voir Partitionnement logique. Pour obtenir des instructions sur le démarrage du système, voir Mise sous tension du système géré.

L'écran du panneau de commande affiche les jauges (ou points de contrôle) pendant le démarrage du système. Lorsque le voyant du panneau de commande cesse de clignoter et reste allumé, le système est sous tension.

## Démarrage d'un système ou d'un serveur virtuel via la console SDMC

Vous pouvez utiliser la console Systems Director Management Console (SDMC) pour démarrer le système ou le serveur virtuel une fois les câbles requis installés et connectés à une source d'alimentation.

### Pourquoi et quand exécuter cette tâche

Pour obtenir des instructions sur l'utilisation de la console SDMC, voir Gestion et configuration de la console SDMC. Pour des instructions sur le démarrage d'un serveur virtuel, voir Gestion de serveurs virtuels. Pour des instructions sur l'arrêt et le redémarrage de serveurs virtuels, voir Arrêt et redémarrage de serveurs virtuels.

Des indicateurs de progression, également appelés points de contrôle, s'affichent sur le panneau de commande au démarrage du système. Lorsque le voyant de mise sous tension cesse de clignoter et reste allumé sur le panneau de commande, le système est sous tension.

---

## Arrêt d'un système ou d'une partition logique

La présente section explique comment arrêter un système ou une partition logique dans le cadre d'une mise à niveau du système ou d'une procédure de maintenance.

## Pourquoi et quand exécuter cette tâche

**Avertissement :** Si vous utilisez le bouton de mise sous tension ou les commandes de la console HMC (Hardware Management Console) pour arrêter le système, les fichiers de données risquent d'être endommagés. Par ailleurs, le système risque de mettre plus de temps à démarrer la prochaine fois si toutes les applications n'ont pas été fermées avant l'arrêt du système.

Pour arrêter le système ou la partition logique, sélectionnez la procédure appropriée.

## Arrêt d'un système non géré par une console HMC ou une console SDMC

Pour effectuer une autre tâche, vous devez arrêter le système. Si le système n'est pas géré par la console HMC (Hardware Management Console) ou la console Systems Director Management Console (SDMC), utilisez ces instructions pour arrêter le système via le bouton d'alimentation ou l'interface ASMI (Advanced System Management Interface).

### Avant de commencer

Avant d'arrêter le système, procédez comme suit :

1. Vérifiez que tous les travaux sont terminés et fermez toutes les applications.
2. Assurez-vous que le système d'exploitation est arrêté.  
**Avertissement :** Si vous ne le faites pas, vous risquez de perdre des données.
3. Si une partition logique Virtual I/O Server (VIOS) est en cours d'exécution, assurez-vous que tous les clients sont déconnectés ou qu'ils peuvent accéder à leurs unités par un autre moyen.

## Pourquoi et quand exécuter cette tâche

La procédure suivante explique comment arrêter un système qui n'est pas géré par la console HMC ou la console SDMC.

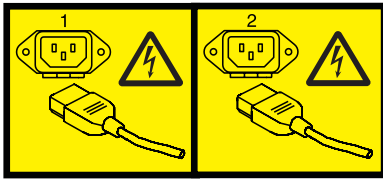
### Procédure

1. Connectez-vous au système sous un nom d'utilisateur bénéficiant des droits d'accès nécessaires pour exécuter la commande **shutdown** ou **pwrdownsys** (mettre le système hors tension).
2. A l'invite, tapez la commande appropriée :
  - Si le système exécute le système d'exploitation AIX, tapez **shutdown**.
  - Si votre système exécute le système d'exploitation Linux, tapez **shutdown -h now**.
  - Si votre système exécute le système d'exploitation , tapez **PWRDWN SYS**. Si votre système est partitionné, utilisez la commande **PWRDWN SYS** pour arrêter chaque partition secondaire. Ensuite, utilisez la commande **PWRDWN SYS** pour arrêter la partition principale.

La commande arrête le système d'exploitation. Une fois le système d'exploitation arrêté, le voyant de mise sous tension commence à clignoter lentement et le système passe en veille.
3. Sur la ligne de commande Linux, tapez **shutdown -h now**.  
La commande arrête le système d'exploitation. Une fois le système d'exploitation arrêté, le voyant de mise sous tension commence à clignoter lentement et le système passe en veille.
4. Pour restaurer l'état du système à l'issue de l'opération d'installation ou de remplacement, notez le type et le mode de l'IPL.
5. Mettez les interrupteurs d'alimentation des unités reliées au système sur Off.
6. Débranchez tous les cordons d'alimentation connectés à l'unité des socles de prise de courant. Vérifiez que vous débranchez également les cordons d'alimentation des périphériques (imprimantes et unités d'extension, par exemple).

**Important :** Le système peut être équipé d'un second bloc d'alimentation. Avant de continuer la procédure, vérifiez que toutes les sources d'alimentation ont été débranchées du système.

(L003)



ou



## Arrêt d'un système via la console HMC

Vous pouvez utiliser la console HMC (Hardware Management Console) pour arrêter le système ou une partition logique.

### Pourquoi et quand exécuter cette tâche

Par défaut, le système géré est configuré pour se mettre hors tension automatiquement lorsque vous arrêtez sa dernière partition logique en cours d'exécution. Si vous définissez les propriétés du système géré sur la console HMC de façon à empêcher la mise hors tension automatique du système, vous devez utiliser cette procédure pour mettre hors tension le système géré.

**Avertissement :** Dans la mesure du possible, arrêtez les partitions logiques en cours d'exécution avant de mettre le système géré hors tension. Si vous n'arrêtez pas d'abord les partitions logiques, vous risquez de provoquer leur arrêt anormal et de perdre des données. Si vous utilisez une partition logique Virtual I/O Server (VIOS), assurez-vous que tous les clients sont déconnectés ou qu'ils peuvent accéder à leurs unités par un autre moyen.

Pour mettre le système géré hors tension, vous devez utiliser l'un des profils utilisateur suivants :

- Administrateur central
- Technicien de maintenance
- Opérateur
- Responsable produit

Procédez comme suit pour arrêter le système via la console HMC :

### Procédure

1. Dans la zone de navigation, développez le dossier **Gestion de systèmes**.
2. Cliquez sur l'icône **Serveurs**.
3. Dans la zone de contenu, sélectionnez le système géré.
4. Sélectionnez **Tâches > Opérations > Mise hors tension**.
5. Sélectionnez le mode de mise hors tension approprié et cliquez sur **OK**.

#### Information associée:

Arrêt et redémarrage de partitions logiques

## Arrêt d'un système via la console SDMC

Vous pouvez utiliser l'interface utilisateur de la console SDMC (Systems Director Management Console) pour arrêter le système ou un serveur virtuel.

### Pourquoi et quand exécuter cette tâche

Par défaut, le système géré est configuré pour se mettre hors tension automatiquement lorsque vous arrêtez le dernier serveur virtuel en cours d'exécution. Si vous définissez les propriétés du système géré sur la console SDMC de façon à empêcher la mise hors tension automatique du système, vous devez utiliser cette procédure pour mettre hors tension le système géré.

**Avertissement :** Si possible, arrêtez les serveurs en cours d'exécution sur le système géré avant de mettre ce dernier hors tension. Si vous n'arrêtez pas d'abord les serveurs virtuels, vous risquez de provoquer leur arrêt anormal et de perdre des données. Si vous utilisez une partition logique VIOS (Virtual I/O Server), assurez-vous que tous les clients sont déconnectés ou qu'ils peuvent accéder à leurs unités par un autre moyen.

Pour mettre le système géré hors tension, vous devez utiliser l'un des profils utilisateur suivants :

- Administrateur central
- Technicien de maintenance
- Opérateur
- Responsable produit

Procédez comme suit pour arrêter le système via la console SDMC.

### Procédure

1. Dans la zone des ressources Power Systems, sélectionnez le système géré à mettre hors tension.
2. Dans le menu **Actions**, sélectionnez **Opérations > Mise hors tension**.
3. Sélectionnez le mode de mise hors tension approprié et cliquez sur **OK**.

---

## Retrait et remplacement du capot ou du volet de l'unité d'extension

Il se peut que vous deviez retirer, remplacer ou installer des capots ou des volets sur une unité d'extension pour accéder à des composants ou effectuer une opération de maintenance.

### Retrait du capot avant d'un modèle 14G/30

Il se peut que vous deviez retirer le capot pour effectuer des opérations de maintenance du système.

### Pourquoi et quand exécuter cette tâche

Pour retirer le capot avant, procédez comme suit :



## Procédure

1. Retirez les deux vis moletées (B) figurant sur la partie gauche et à l'arrière du capot.

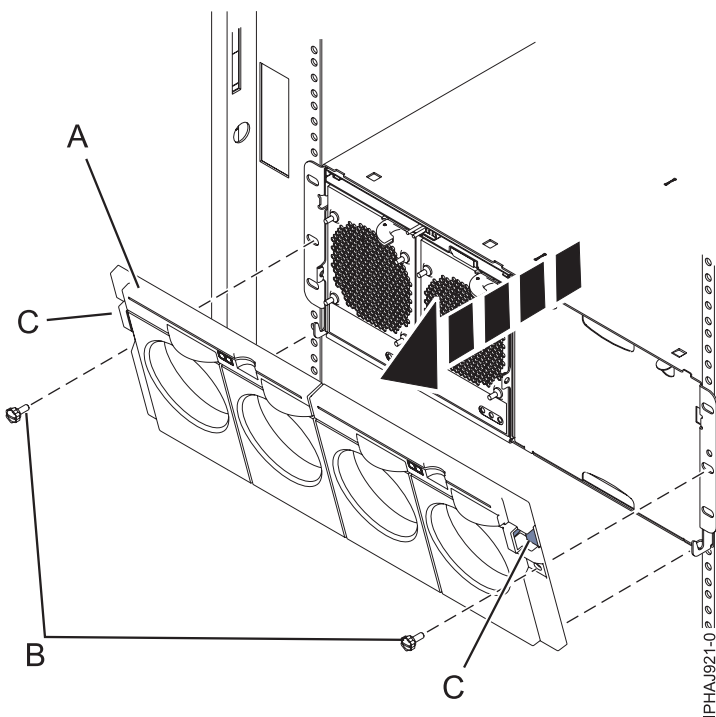


Figure 76. Retrait du capot avant sur un modèle 14G/30

2. Appuyez sur les loquets (C) situés de part et d'autre du capot pour libérer celui-ci.
3. Soulevez le capot (A) et retirez-le du châssis.

**Conseil :** Si un bloc de ventilation est présent dans une partie vide du châssis, ne le retirez que si vous installez des composants dans cette partie du châssis.

## Installation du capot avant sur un modèle 14G/30

Cette procédure permet d'installer le capot avant après avoir installé le système ou effectué une procédure de maintenance.

### Avant de commencer

Si des composants ne sont installés que d'un seul côté du châssis, assurez-vous que le bloc de ventilation est présent du côté vide.

## Procédure

1. Insérez les colonnes situées à l'arrière du capot (A) dans les crochets du châssis.
2. Appuyez sur les loquets (C) situés de part et d'autre du capot avant.

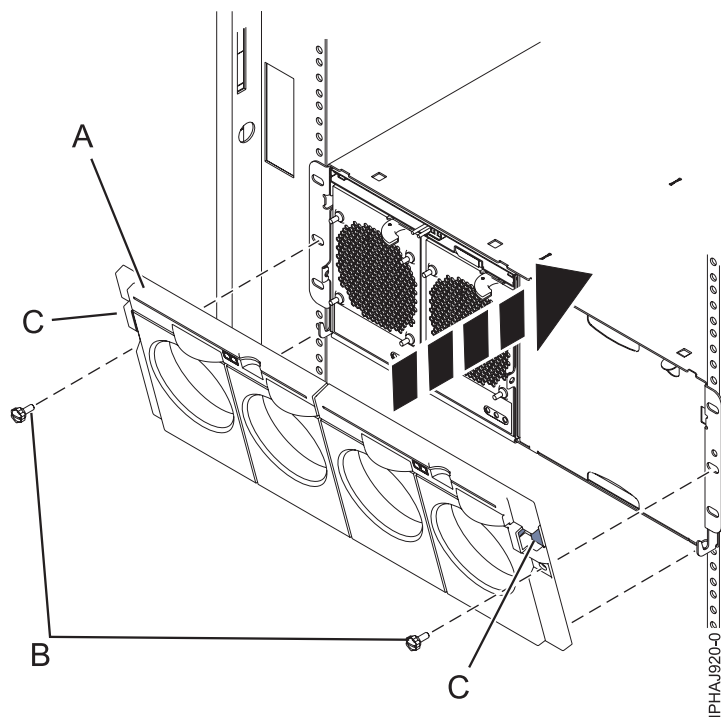


Figure 77. Capot avant d'un modèle 14G/30

3. Insérez le capot dans le châssis et ouvrez les loquets. Le capot s'enclenche dans le logement.
4. Remettez en place les deux vis moletées (B) dans les emplacements gauche et droite du capot avant.

## Capots du système

Suivez ces procédures pour retirer et remettre en place les capots sur les serveurs systèmes dotés du processeur POWER7.

### Retrait et remise en place des capots du système 02E/4B, 02E/4C, 05F/6B ou 05E/6C

Ces instructions permettent de retirer, de remettre en place ou d'installer des capots pour accéder à des composants ou effectuer une opération de maintenance.

#### Retrait du capot avant d'un système 02E/4B, 02E/4C, 05F/6B ou 05E/6C monté en armoire

Cette procédure permet de retirer le capot pour accéder aux composants ou effectuer une opération de maintenance.

#### Pourquoi et quand exécuter cette tâche

Pour retirer le capot avant, procédez comme suit :

#### Procédure

1. Retirez les deux vis de transport (si elles sont présentes) fixant l'unité centrale à l'armoire.

**Remarque :** La remise en place des vis de transport est facultative mais doit être effectuée dans le cas de zones géographiques soumises à une activité sismique.

2. Retirez le capot du système. Le capot est doté d'un renforcement permettant de le tenir plus facilement.

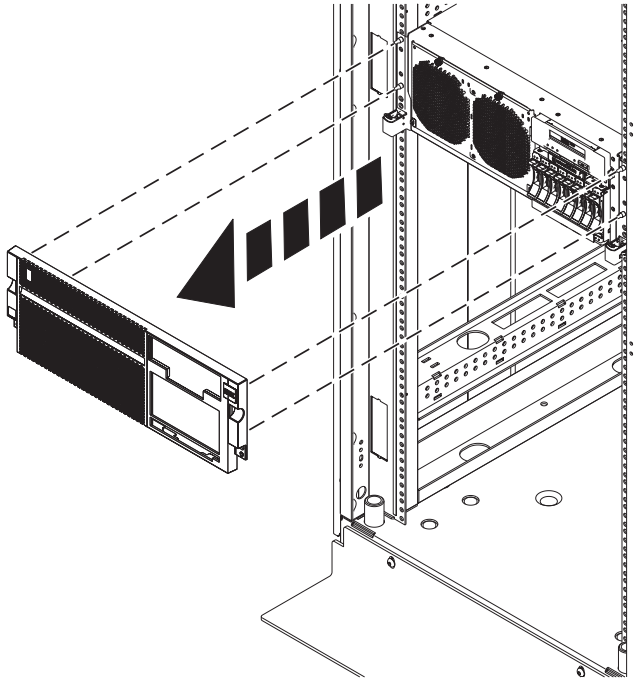


Figure 78. Retrait du capot avant

### **Retrait du capot avant d'un système 02E/4B, 02E/4C ou 05F/6B autonome**

Cette procédure permet de retirer le capot pour accéder aux composants ou effectuer une opération de maintenance.

#### **Pourquoi et quand exécuter cette tâche**

Pour retirer le capot avant, procédez comme suit :

#### **Procédure**

1. Ouvrez le volet avant (**A**) en le faisant pivoter vers la gauche, comme indiqué dans la figure suivante.
2. Appuyez sur le taquet de verrouillage (**B**) et retirez le capot du système. Le capot est doté d'un renforcement permettant de le tenir plus facilement.

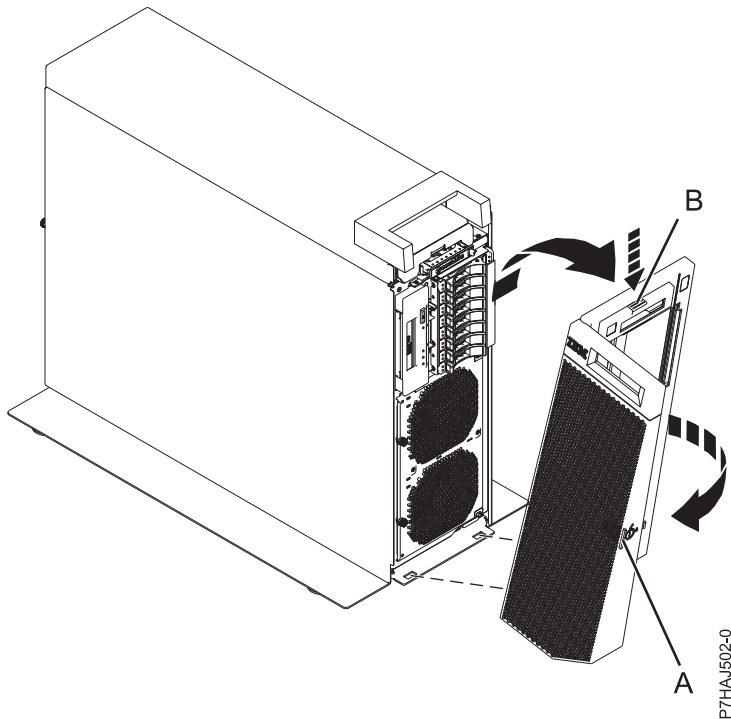


Figure 79. Retrait du capot avant

### Installation du capot avant sur un système 02E/4B, 02E/4C, 05F/6B ou 05E/6C monté en armoire

Cette procédure permet d'installer le capot permettant d'accéder aux composants ou d'effectuer une opération de maintenance.

#### Pourquoi et quand exécuter cette tâche

Pour installer le capot avant, procédez comme suit :

#### Procédure

1. Poussez le capot sur le système.
2. Poussez doucement le capot jusqu'à ce que les quatre taquets de déverrouillage soient positionnés dans leurs montants de fixation comme indiqué dans la figure suivante. Le capot avant se met en place ; il est doté d'un renforcement permettant de le tenir plus facilement.

**Remarque :** La remise en place des vis de transport est facultative mais doit être effectuée dans le cas de zones géographiques soumises à une activité sismique.

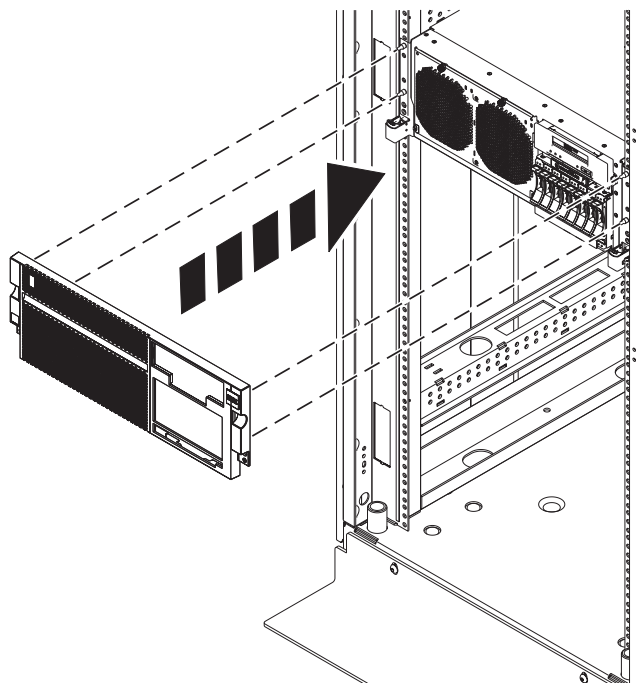


Figure 80. Retrait du capot avant

## Installation des capot et volet avant sur un système 02E/4B, 02E/4C ou 05F/6B autonome

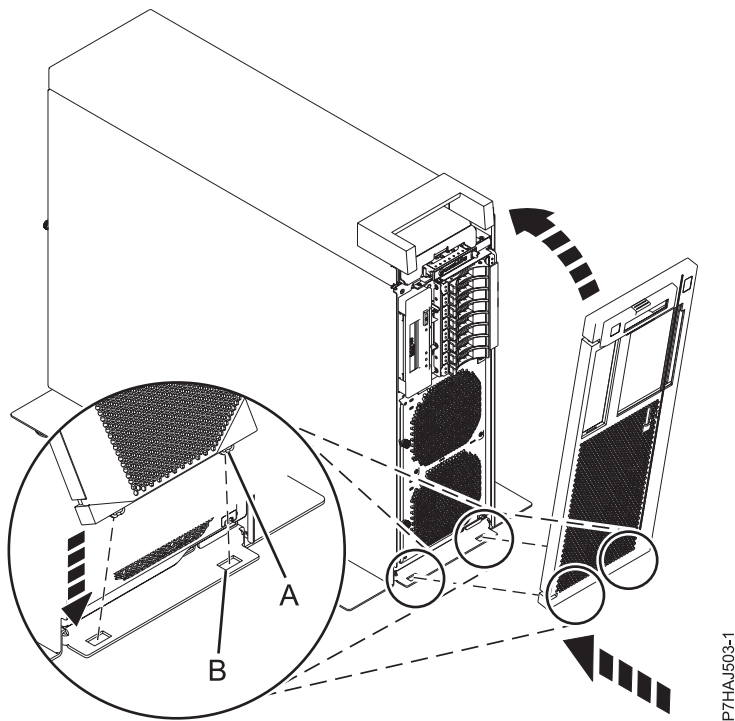
Cette procédure permet d'installer le capot permettant d'accéder aux composants ou d'effectuer une opération de maintenance.

### Pourquoi et quand exécuter cette tâche

Pour installer le capot et le volet avant, procédez comme suit.

### Procédure

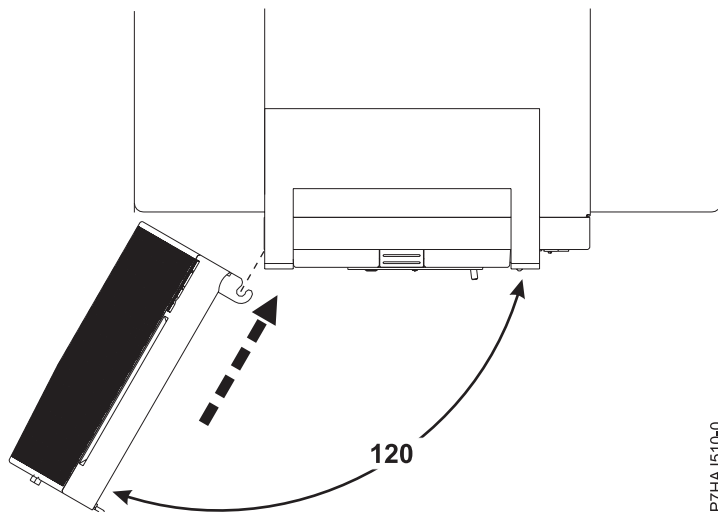
1. Alignez le capot (A) jusqu'à ce que les deux taquets du couvercle soient placés dans les encoches de plaque de base (B), comme illustré dans la figure suivante.
2. Faites pivoter le capot vers le haut et vers le système, jusqu'à ce que le taquet de déverrouillage soit inséré dans son emplacement. Le capot est doté d'un renforcement permettant de le tenir plus facilement.



P7HAJ503-1

Figure 81. Installation du capot avant

3. Maintenez le volet avant à un angle d'environ 120 degrés par rapport au système, comme indiqué dans la figure suivante. Engagez les taquets.



P7HAJ510-0

Figure 82. Installation du volet avant

## Retrait du capot d'accès d'un système 02E/4B, 02E/4C, 05F/6B ou 05E/6C monté en armoire

Cette procédure décrit comment retirer le capot d'accès.

### Procédure

1. Dévissez les deux vis moletées (A) situées à l'arrière du capot.

2. Faites glisser le capot vers l'arrière de l'unité centrale. Lorsque la partie avant du capot d'accès n'est plus sur le bord du cadre supérieur, soulevez le capot et retirez-le de l'unité centrale.

**Avertissement :** Lorsque le capot d'accès pour la maintenance est retiré, le système est mis hors tension.

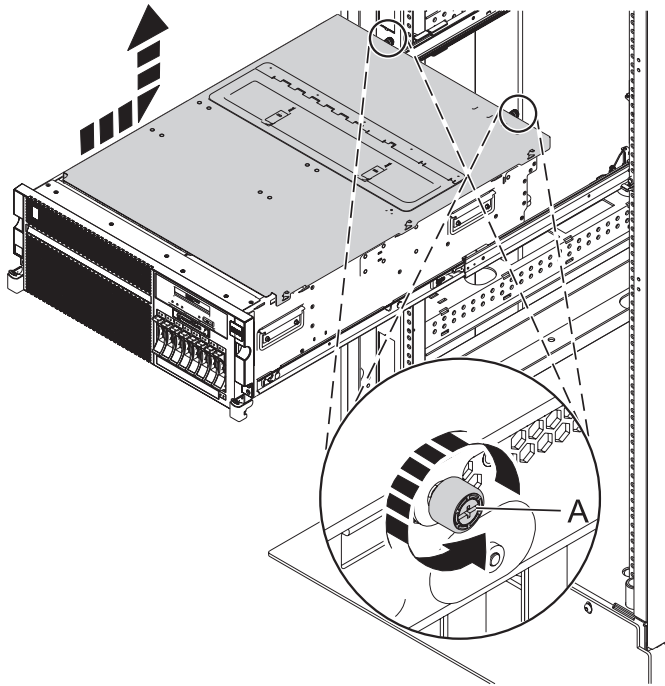


Figure 83. Retrait du capot d'accès

### Retrait du capot d'accès d'un système 02E/4B, 02E/4C ou 05F/6B autonome

Cette procédure décrit comment retirer le capot d'accès.

#### Procédure

1. Desserrez la vis moletée (**A**) située à l'arrière du capot.
2. Faites glisser le capot (**B**) vers l'arrière de l'unité centrale. Une fois que la partie avant du capot d'accès n'est plus sur le bord du cadre supérieur, soulevez le capot et retirez-le de l'unité centrale.

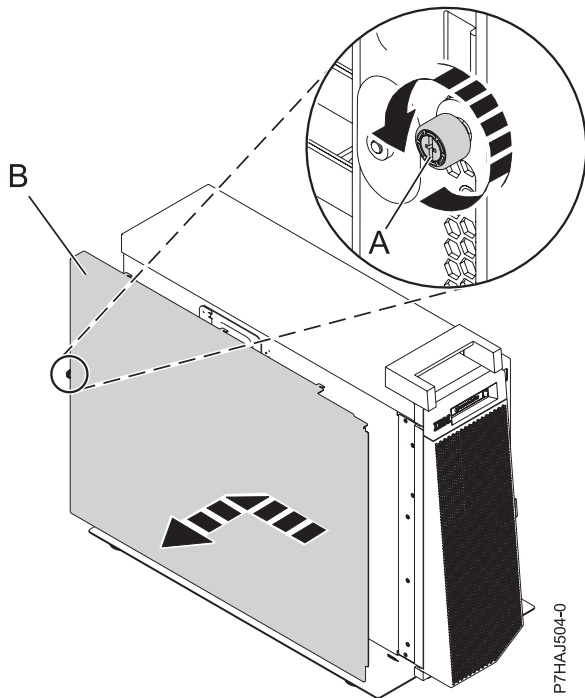


Figure 84. Installation du capot d'accès extérieur

3. Desserrez les deux vis moletées (A) situées à l'arrière du capot intérieur.
4. Faites glisser le capot (B) vers l'arrière de l'unité centrale. Une fois que la partie avant du capot d'accès n'est plus sur le bord du cadre supérieur, soulevez le capot et retirez-le de l'unité centrale.

**Avertissement :** Lorsque le capot d'accès pour la maintenance est retiré, le système est mis hors tension.



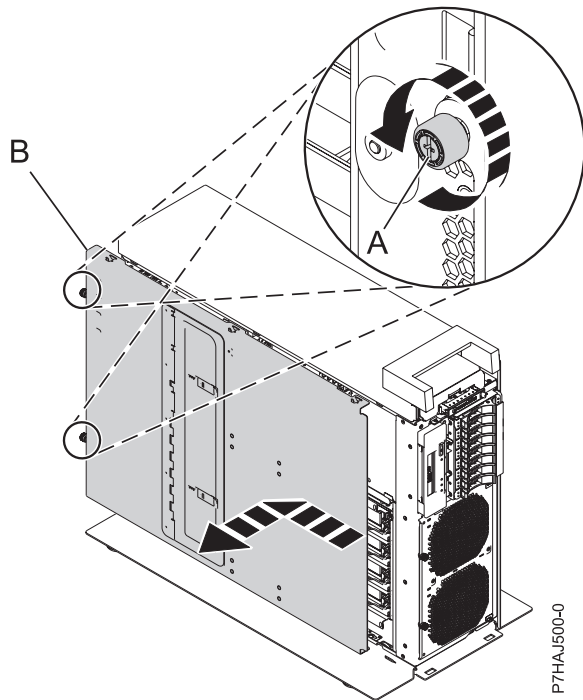


Figure 85. Retrait du capot d'accès intérieur

### Installation du capot d'accès sur un système 02E/4B, 02E/4C, 05F/6B ou 05E/6C monté en armoire

Cette procédure décrit comment installer le capot d'accès.

#### Procédure

1. Placez le capot d'accès sur le haut du système, à environ 25 mm du rebord du châssis supérieur.
2. Maintenez le capot d'accès contre l'unité centrale et faites-le glisser vers l'avant du système. Les languettes du capot d'accès glissent sous le rebord du boîtier supérieur.
3. Alignez les deux vis moletées (**A**) situées à l'arrière du capot d'accès avec les deux trous à l'arrière du boîtier du système.
4. Serrez les vis moletées afin de fixer le capot d'accès.

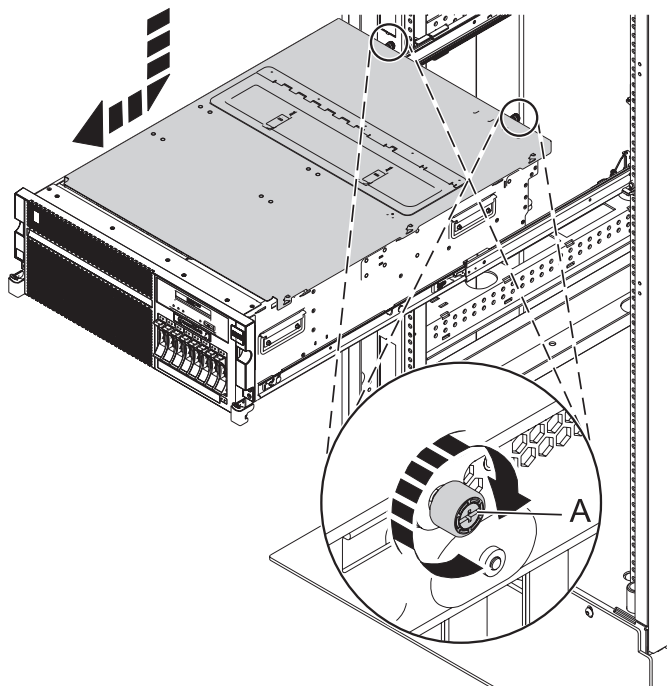


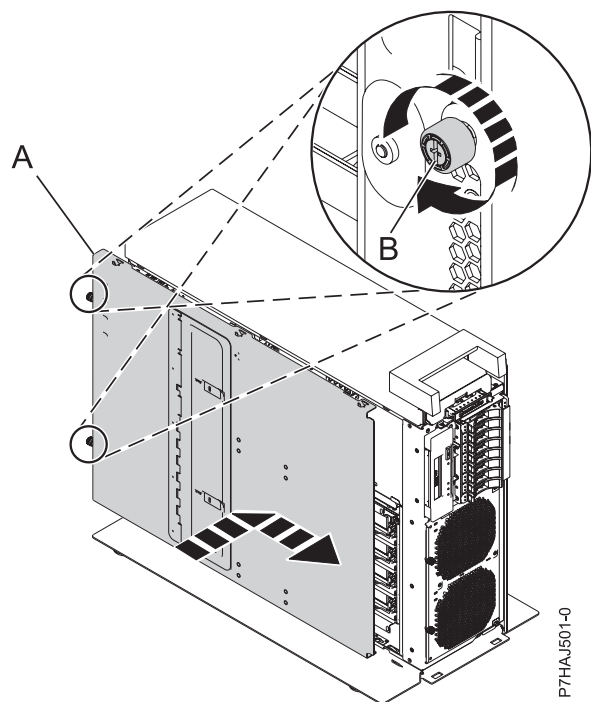
Figure 86. Installation du capot d'accès

## Installation du capot d'accès sur un système 02E/4B, 02E/4C ou 05F/6B autonome

Cette procédure décrit comment installer le capot d'accès.

### Procédure

1. Placez le capot d'accès interne (A) sur le haut du système, à environ 25 mm du rebord du châssis supérieur.
2. Maintenez le capot d'accès contre l'unité centrale et faites-le glisser vers l'avant du système. Les languettes du capot d'accès glissent sous le rebord du boîtier supérieur.
3. Alignez les deux vis moletées (B) situées à l'arrière du capot d'accès avec les deux trous à l'arrière du boîtier du système.
4. Serrez les vis moletées afin de fixer le capot d'accès.



P7HAJ501-0

Figure 87. Installation du capot d'accès intérieur

5. Placez le capot d'accès extérieur **(A)** sur le haut du système.
6. Maintenez le capot d'accès contre l'unité centrale et faites-le glisser vers l'avant du système. Les languettes du capot d'accès glissent sous le rebord du boîtier supérieur.
7. Alignez la vis moletée **(B)** située à l'arrière du capot d'accès avec le trou à l'arrière du boîtier du système.
8. Serrez la vis moletée afin de fixer le capot d'accès.

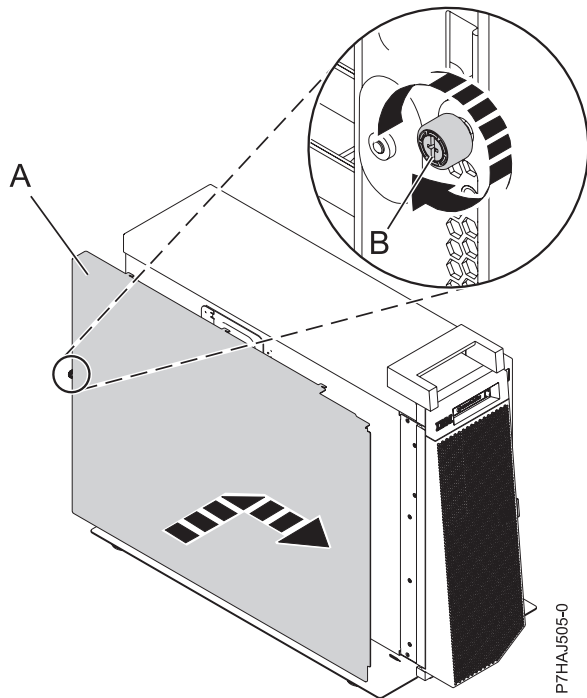


Figure 88. Installation du capot d'accès extérieur

## Retrait et remise en place des capots du système 31E/2B, 31E/1C ou 31E/2C

Ces instructions permettent de retirer, de remettre en place ou d'installer des capots pour accéder à des composants ou effectuer une opération de maintenance.

### Retrait du capot d'accès du système 31E/2B, 31E/1C, ou 31E/2C

Cette procédure décrit comment retirer le capot d'accès.

#### Pourquoi et quand exécuter cette tâche

Pour retirer le capot d'accès, procédez comme suit :

#### Procédure

1. Desserrez la vis moletée (A) située à l'arrière du capot.
2. Faites glisser le capot (B) vers l'arrière du système. Lorsque la partie avant du capot d'accès n'est plus sur le bord du cadre supérieur, soulevez le capot et retirez-le du système.

**Avertissement :** Lors du retrait du capot d'accès, le système est mis hors tension.

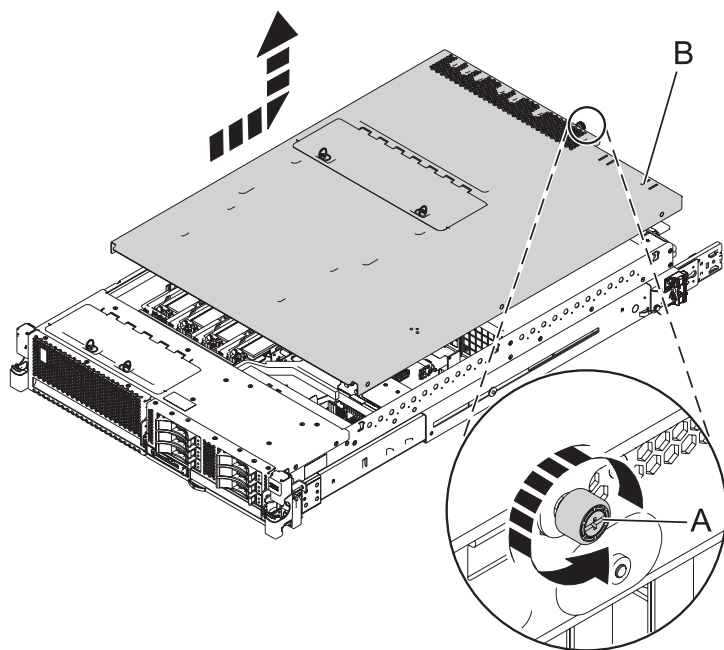


Figure 89. Retrait du capot d'accès

### Installation du capot d'accès sur le système 31E/2B, 31E/1C, ou 31E/2C

Cette procédure décrit comment installer le capot d'accès.

#### Pourquoi et quand exécuter cette tâche

Pour installer le capot d'accès, procédez comme suit :

#### Procédure

1. Placez le capot d'accès (A) sur le haut du système, à environ 25 mm du rebord du châssis supérieur.
2. Maintenez le capot d'accès contre l'unité centrale et faites-le glisser vers l'avant du système. Les languettes du capot d'accès glissent sous le rebord du boîtier supérieur.
3. Alignez la vis moletée (B) située à l'arrière du capot d'accès avec les deux trous à l'arrière du boîtier du système.
4. Serrez les vis moletées afin de fixer le capot d'accès.

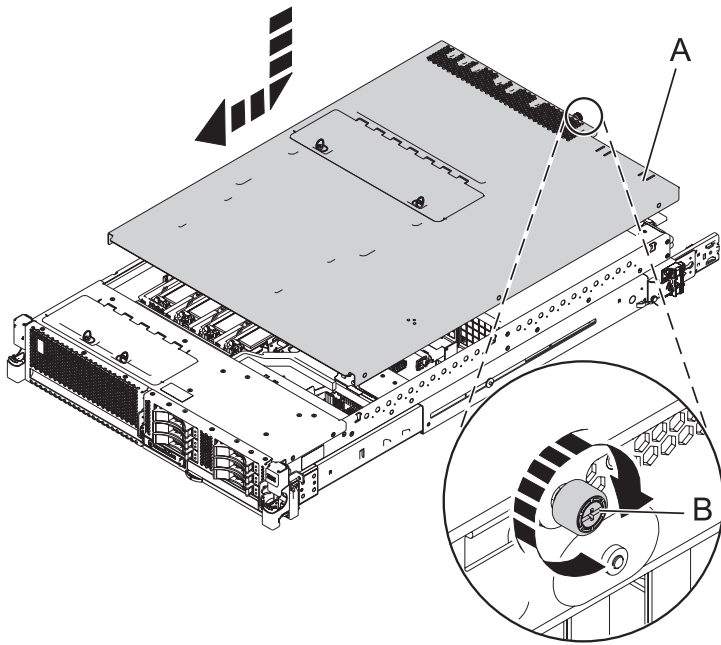


Figure 90. Installation du capot d'accès

## Retrait et remplacement des capots pour le système 33E/8B ou 36E/8C

Ces instructions permettent de retirer, de remettre en place ou d'installer des capots pour accéder à des composants ou effectuer une opération de maintenance.

### Retrait du capot avant des modèles 33E/8B ou 36E/8C.

Cette procédure permet de retirer le capot pour accéder aux composants ou effectuer une opération de maintenance.

### Pourquoi et quand exécuter cette tâche

Pour retirer le capot avant, procédez comme suit :

#### Procédure

1. Retirez les deux vis (A) qui maintiennent l'unité centrale à l'armoire (B) (voir figure suivante).
2. Retirez le capot du système. Le capot est doté d'un renforcement permettant de le tenir plus facilement.

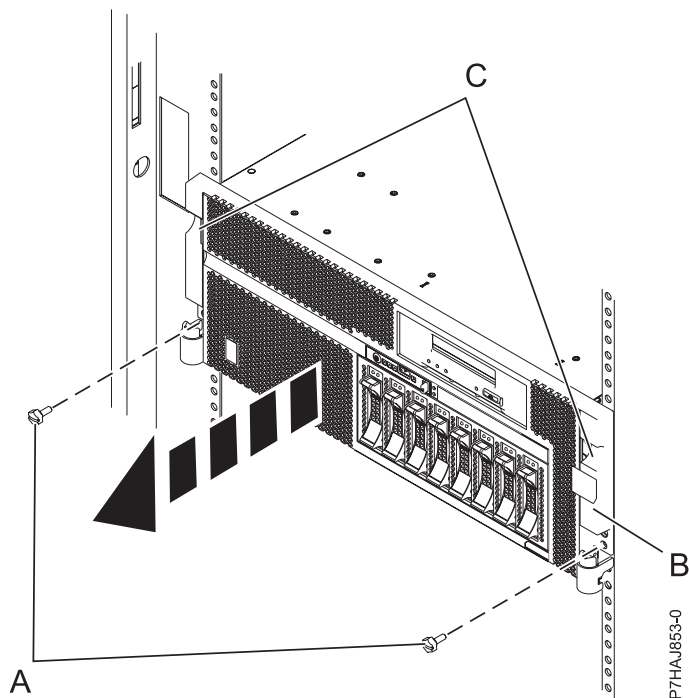


Figure 91. Retrait du capot avant

### Installation du capot avant des modèles 33E/8B ou 36E/8C

Cette procédure permet de remettre en place le capot après avoir accédé à des composants ou effectué une opération de maintenance.

#### Pourquoi et quand exécuter cette tâche

Pour installer le capot avant, procédez comme suit :

#### Procédure

1. Alignez le capot face au système.
2. Poussez doucement le capot jusqu'à ce que les quatre taquets de déverrouillage soient positionnés dans leurs montants de fixation respectifs (B) sur le système.
3. Remettez en place les deux vis (C) qui maintiennent le système fixé à l'armoire (A).

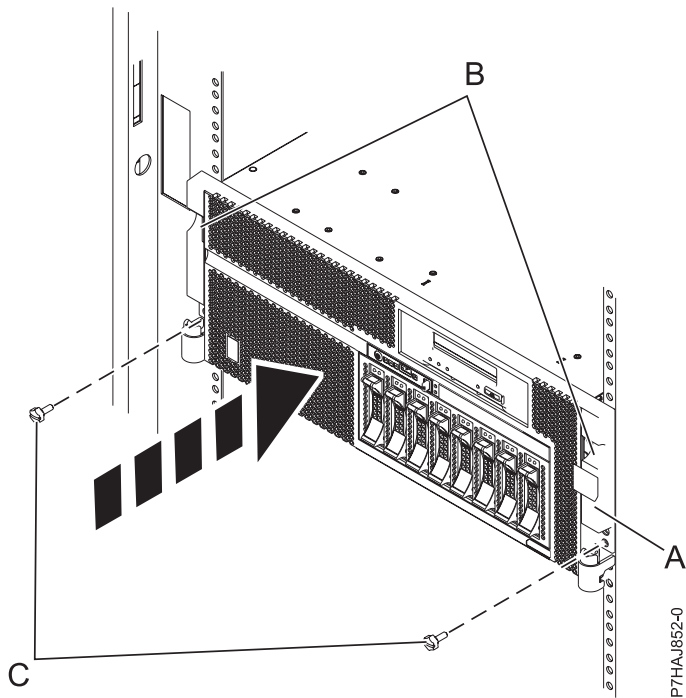


Figure 92. Installation du capot avant

### Retrait du capot d'accès d'un système 33E/8B ou 36E/8C

Cette procédure permet de retirer le capot d'accès pour effectuer des opérations de maintenance ou accéder à des composants internes.

#### Pourquoi et quand exécuter cette tâche

Pour retirer le capot d'accès, procédez comme suit :

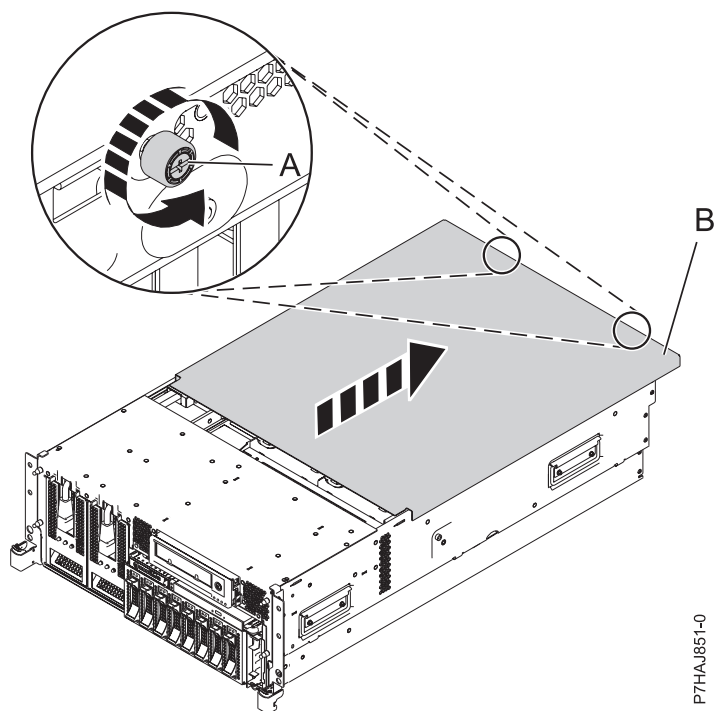
#### Procédure

1. Placez le système en position de maintenance. Pour plus d'informations, voir «Mise en position de maintenance de l'unité 33E/8B ou 36E/8C», à la page 144.
2. Dévissez les deux vis moletées (A) situées à l'arrière du capot.
3. Faites glisser le capot (B) vers l'arrière de l'unité centrale. Une fois l'avant du capot d'accès dégagé du bord supérieur, soulevez et retirez le capot.

#### Résultats

**Avertissement :** Pour garantir un niveau de refroidissement et de ventilation approprié, installez le capot avant de démarrer le système. Vous risquez d'endommager les composants système si vous utilisez le système sans son capot pendant plus de 30 minutes.





P7HAJ851-0

Figure 93. Retrait du capot d'accès

## Installation du capot d'accès d'un système 33E/8B ou 36E/8C

Cette procédure permet d'installer le capot d'accès après avoir effectué une opération de maintenance ou accédé aux composants internes.

### Pourquoi et quand exécuter cette tâche

Pour installer le capot d'accès, procédez comme suit :

#### Procédure

1. Placez le capot d'accès (A) sur le haut de l'unité centrale, à environ 25 mm du capot avant.
2. Tout en maintenant le capot d'accès contre l'unité centrale, faites glisser le capot vers l'avant de l'unité centrale.

Les taquets du capot d'accès doivent se trouver en-dessous du bord supérieur et les deux vis doivent être alignées avec les trous situés à l'arrière de l'unité centrale.

**Important :** Assurez-vous que les câbles LED du ventilateur ne sont pas coincés par l'arête avant du capot d'accès lorsque vous le déplacez vers l'avant.

3. Serrez les deux vis (B) situées à l'arrière du capot.

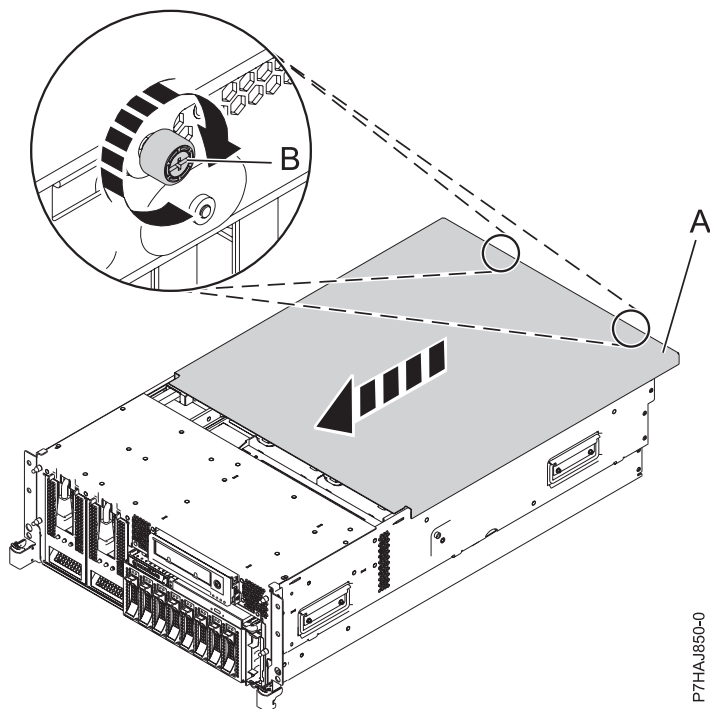


Figure 94. Installation du capot d'accès

## Retrait et remplacement des capots sur le système 17M/MB, 17M/MC, 17M/MD, 79M/HB, 79M/HC ou 79M/HD

Ces instructions permettent de retirer, de remettre en place ou d'installer des capots pour accéder à des composants ou effectuer une opération de maintenance.

### Retrait du capot avant du modèle 17M/MB, 17M/MC, 17M/MD, 79M/HB, 79M/HC ou 79M/HD

Cette procédure permet de retirer le capot pour accéder aux composants ou effectuer une opération de maintenance.

#### Avant de commencer

Cette procédure s'applique aux capots expédiés après le 1er mars 2011. Les capots expédiés avant le 1er mars 2011 requièrent l'utilisation de la procédure de Retrait du capot avant à l'aide de l'outil de retrait de capot.

**Remarque :** Les anciens capots (expédiés avant le 1er mars 2011) sont reconnaissables à la bande bleue unique (A) située sur les taquets du capot. Les nouveaux capots possèdent deux bandes bleues (B). Voir figure 95, à la page 125.

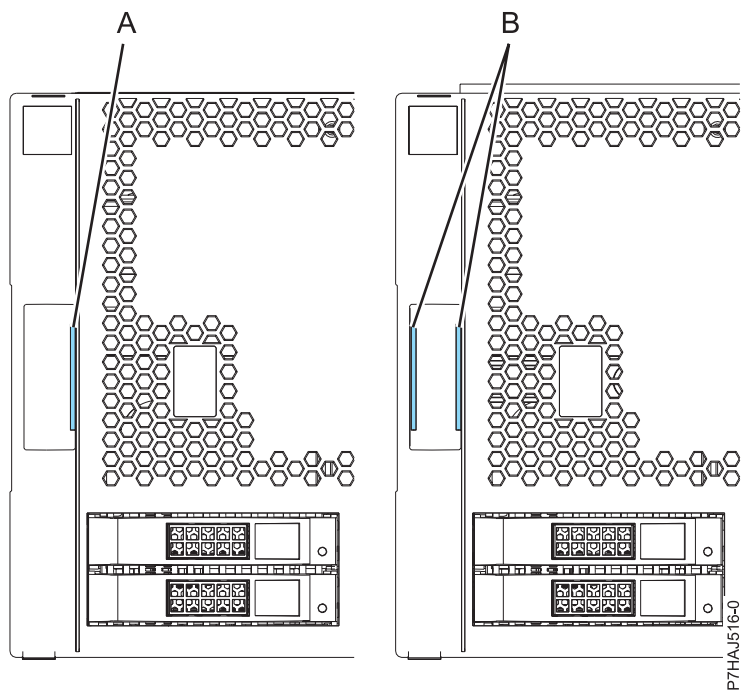


Figure 95. Identification des capots anciens et nouveaux

### Pourquoi et quand exécuter cette tâche

Pour retirer le capot avant, procédez comme suit :

#### Procédure

1. Si nécessaire, ouvrez le volet avant de l'armoire.
2. Tirez les taquets (**A**) situés de chaque côté du capot (voir figure suivante).

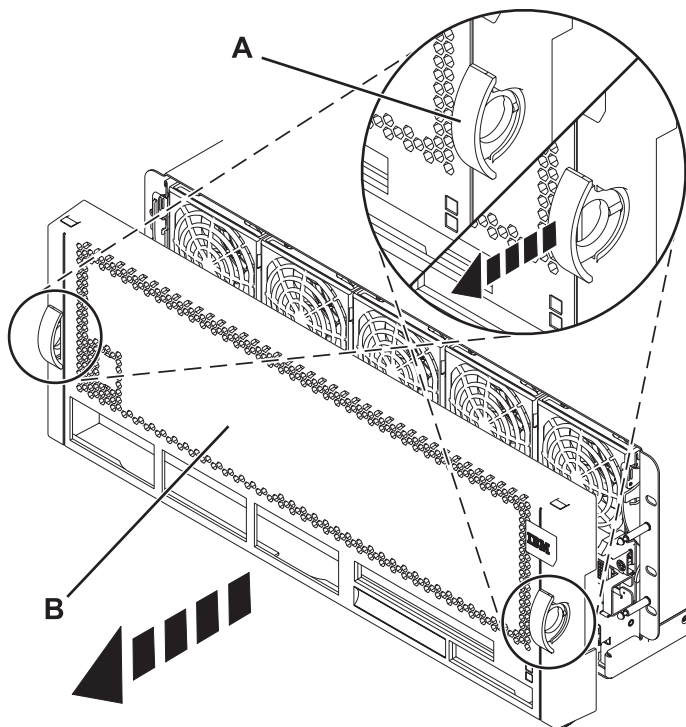


Figure 96. Retrait du capot avant

3. Tirez le capot (B) pour l'ôter de l'unité centrale.

### Retrait du capot avant à l'aide de l'outil de retrait de capot

Le retrait du capot avant d'un système 17M/MB, 17M/MC, 79M/HB ou 79M/HC livré avant le 1er mars 2011 nécessite l'utilisation d'un outil de retrait de capot.

### Pourquoi et quand exécuter cette tâche

Les systèmes expédiés avant le 1er mars 2011 requièrent l'utilisation d'un outil de retrait de capot pour éviter de retirer par inadvertance les ventilateurs avant et de provoquer une indisponibilité imprévue.

**Remarque :** Les anciens capots (expédiés avant le 1er mars 2011) sont reconnaissables à la bande bleue unique (A) située sur les taquets du capot. Les nouveaux capots possèdent deux bandes bleues (B). Voir figure 97, à la page 127.

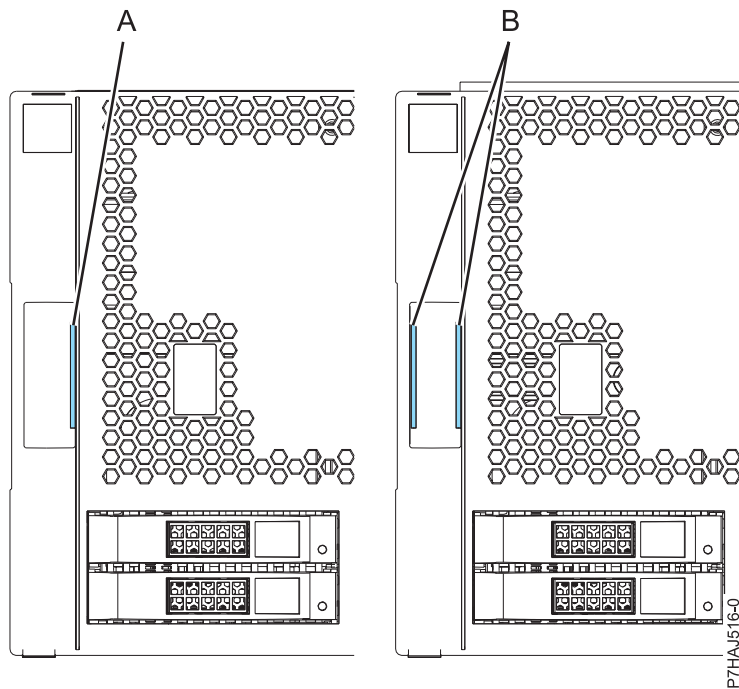


Figure 97. Identification des capots anciens et nouveaux

**Important :** Ne retirez pas le capot pour voir le numéro de série du boîtier. Si vous devez vérifier le numéro de série du boîtier, utilisez l'une des méthodes suivantes :

- Depuis l'interface ASMI, exécutez la procédure suivante : Cette procédure peut être effectuée en mode attente FSP.
  1. Développez **Informations système**.
  2. Cliquez sur **Données techniques essentielles** dans la zone de navigation à gauche.
  3. Depuis l'écran Données techniques essentielles, cliquez sur **Données techniques essentielles du boîtier** pour chaque boîtier configuré.
  4. Cliquez sur **Détails** pour afficher les résultats.
- Depuis la console HMC procédez comme suit : Le serveur doit être sous tension, en attente de partitionnement.
  1. Développez **Informations matérielles**.
  2. Sélectionnez **Affichage de la topologie matérielle** pour afficher l'ID boîtier de chaque boîtier.

Pour retirer le capot avant à l'aide de l'outil de retrait de capot, procédez comme suit :

1. Retirez l'outil de retrait de capot (PN 74Y9219) du carton d'expédition, si nécessaire.
2. Si nécessaire, ouvrez le volet avant de l'armoire.
3. Alignez l'outil de retrait de capot (**A**) sur le capot avant du système, comme illustré à la figure suivante.

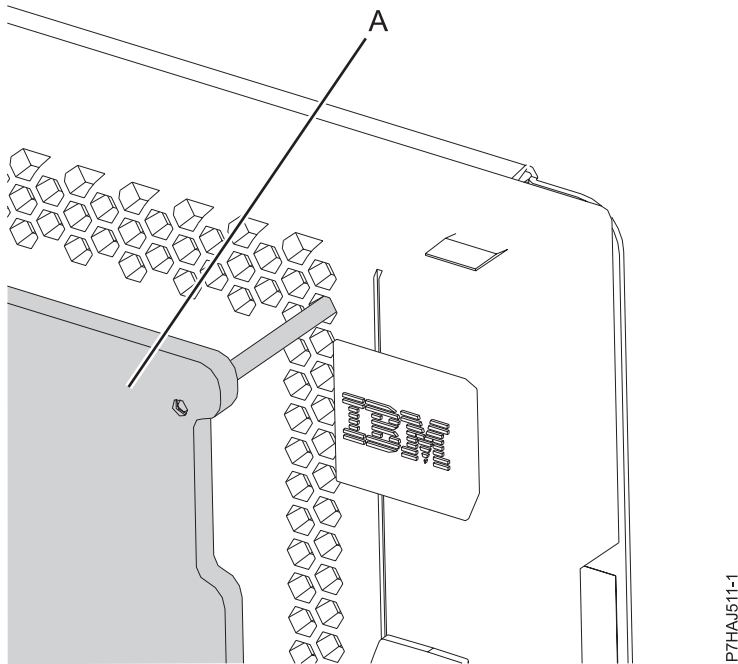


Figure 98. Alignement de l'outil de retrait de capot

**Remarque :** Les goupilles supérieures de l'outil de retrait de capot sont alignées sur le deuxième trou à partir du haut du capot. Les goupilles doivent être insérées dans le trou jusqu'à ce que le contact de l'outil de retrait touchent le système et ne puissent pas être insérées plus loin. Il reste un espace entre le système et l'outil de retrait de capot.

4. Placez les mains sur l'outil de retrait de capot, comme illustré à la figure suivante, tout en appuyant l'outil contre le système.

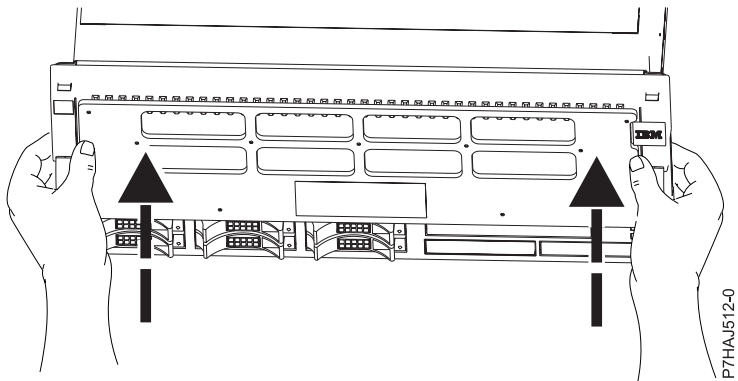


Figure 99. Utilisation de l'outil de retrait de capot

5. Tout en continuant d'appuyer sur l'outil de retrait de capot, tirez sur les taquets du capot pour les désenclencher, comme illustré à la figure suivante, ce qui libère le mécanisme de verrouillage.

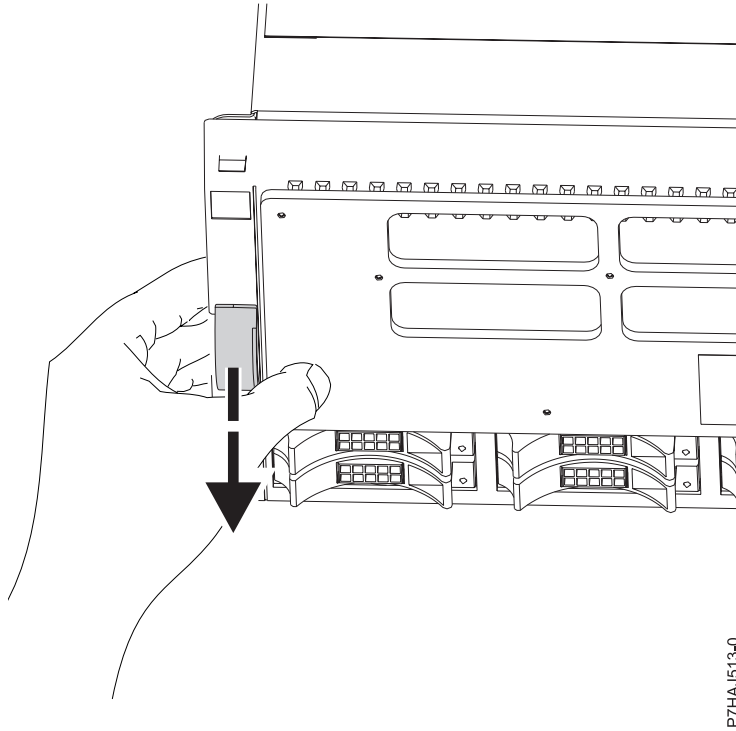
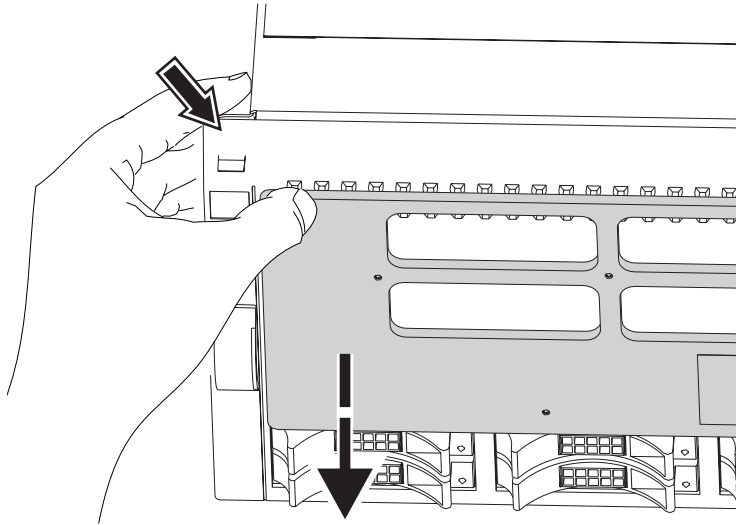


Figure 100. Déblocage des taquets de sécurité du capot

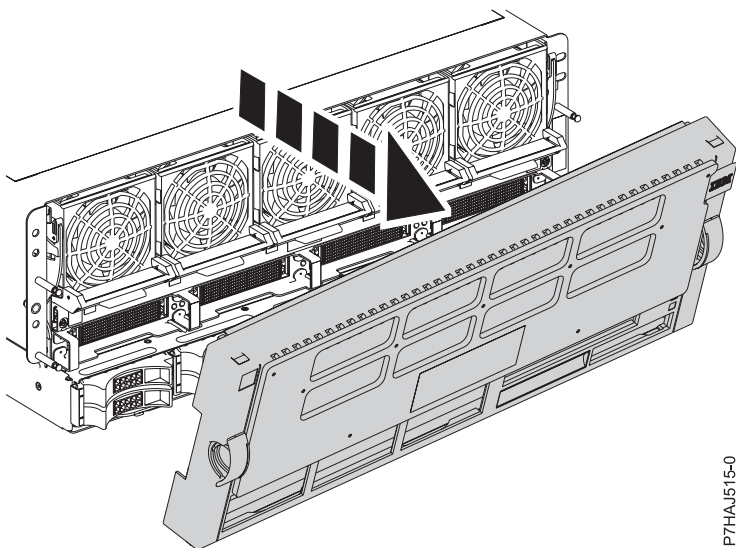
6. Si le capot avant est difficile à retirer, il adhère peut-être aux blocs de ventilation situés en haut du système. Appuyez sur l'outil de retrait de capot et glissez vos doigts sous le bord du capot, à proximité des coins supérieurs. Tirez ensuite le capot en direction de l'outil de retrait de capot, comme illustré dans la figure suivante.



P7HAJ514-0

Figure 101. Retrait d'un capot adhérent aux blocs de ventilation

7. Une fois le capot déverrouillé et placé contre l'outil de retrait de capot, retirez les deux de l'avant du système comme illustré à la figure suivante.



P7HAJ515-0

Figure 102. Retrait du capot

8. Répétez cette procédure pour tout capot système à retirer.

### Installation du capot avant sur le modèle 17M/MB, 17M/MC, 17M/MD, 79M/HB, 79M/HC ou 79M/HD

Cette procédure permet d'installer le capot après avoir accédé à des composants ou effectué une opération de maintenance.



## Pourquoi et quand exécuter cette tâche

Pour installer le capot avant, procédez comme suit :

### Procédure

1. Placez le capot (A) sur la face avant de l'unité centrale en alignant les quatre goupilles sur les quatre emplacements correspondants à l'arrière du capot.

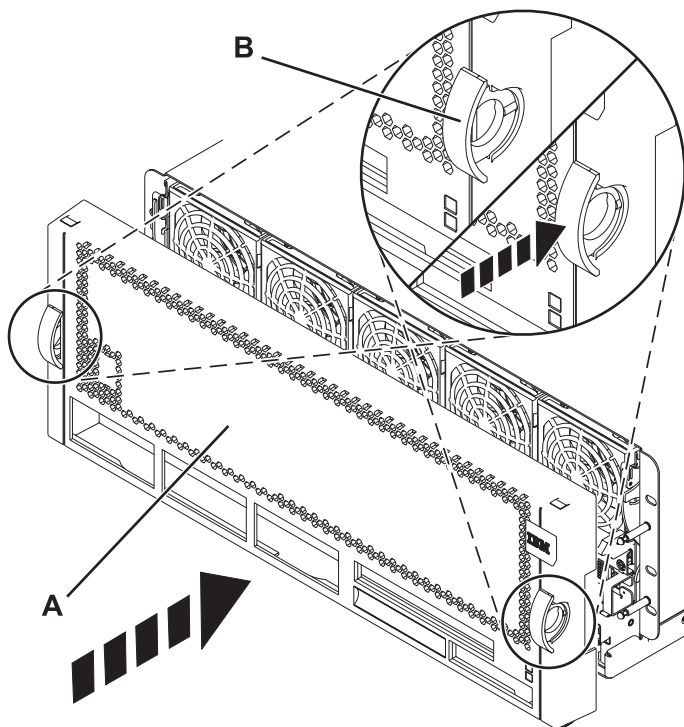


Figure 103. Installation du capot avant

2. Appuyez sur les taquets (B) pour enclencher le capot dans son emplacement.
3. Fermez le volet avant de l'armoire.

---

## Mise en position de maintenance ou de fonctionnement du système 31E/2B, 31E/1C ou 31E/2C

Ces procédures décrivent comment mettre un système en maintenance et en fonctionnement dans le cadre d'une opération de maintenance ou pour accéder à des composants internes.

### Mise en position de maintenance du système 31E/2B, 31E/1C, ou 31E/2C monté en armoire

Utilisez cette procédure pour placer le système monté en armoire en position de maintenance.

#### Avant de commencer

##### Remarques :

- Lorsque vous placez l'armoire en position de maintenance, il est essentiel de positionner correctement toutes les plaques de stabilisation pour empêcher l'armoire de basculer. Assurez-vous qu'il n'y ait qu'une seule unité centrale en position de maintenance à la fois.

- Veillez à ne pas bloquer ou plier les câbles situés à l'arrière du système lorsque vous extrayez ce dernier de l'armoire.
- Une fois les glissières entièrement étirées, les taquets de sécurité s'enclenchent, ce qui empêche l'unité de trop sortir de son emplacement.

## Procédure

1. Ouvrez le volet avant de l'armoire.
2. Identifiez l'unité système dont vous effectuez la maintenance dans l'armoire.
3. Tout en maintenant enfoncés les taquets de déverrouillage droit et gauche de l'unité centrale, tirez l'unité centrale hors de l'armoire jusqu'à ce que les glissières soient complètement étirées et verrouillées.

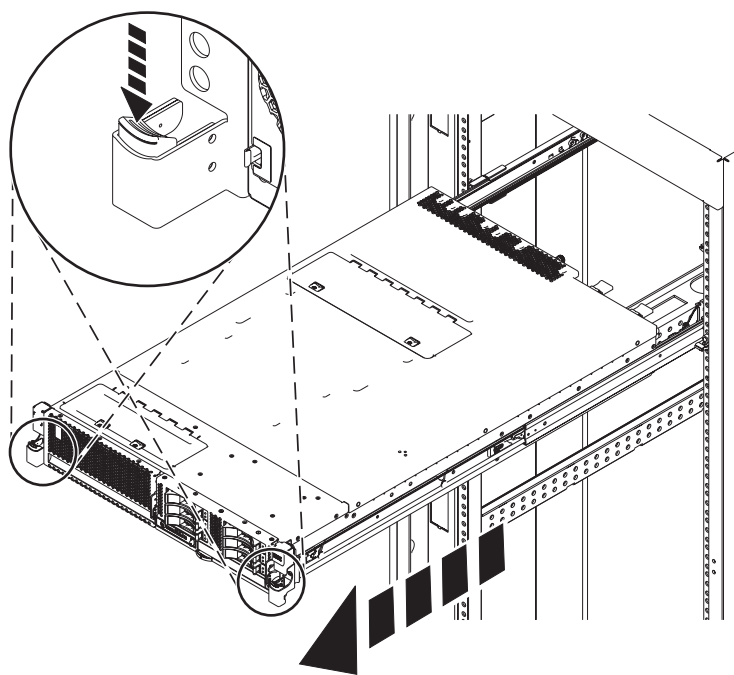


Figure 104. Placement du système en position de maintenance

## Mise en position de fonctionnement du système 31E/2B, 31E/1C, ou 31E/2C monté en armoire

Utilisez cette procédure pour placer le système monté en armoire en position de fonctionnement.

### Avant de commencer

Lors du placement en position de fonctionnement du système, veillez à ne pas bloquer ou plier les câbles situés à l'arrière du système lorsque vous poussez l'unité dans l'armoire.

## Procédure

1. Déverrouillez les taquets de sécurité bleus (A) en les levant vers le haut.

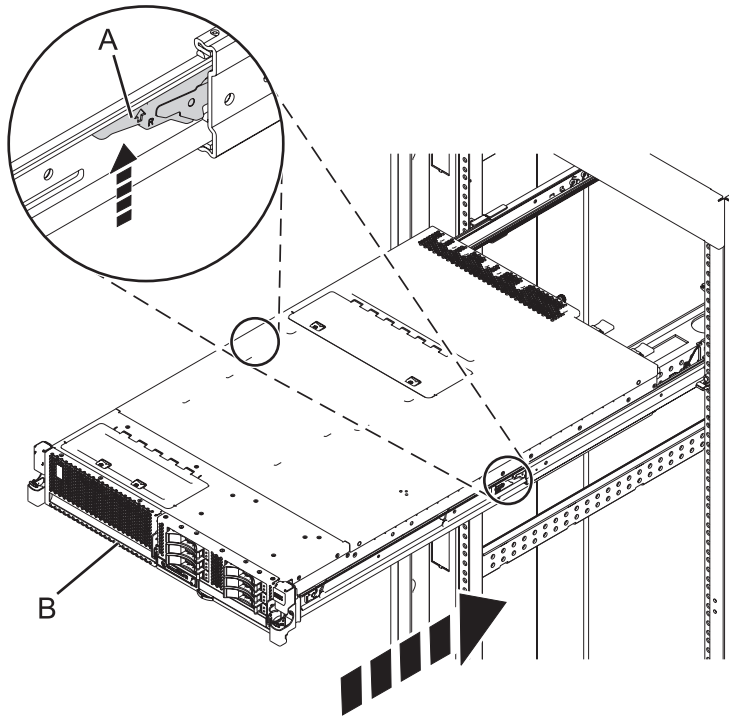


Figure 105. Déverrouillage des taquets de sécurité des glissières

2. Poussez l'unité centrale dans l'armoire jusqu'à ce que les deux taquets de déverrouillage de l'unité soient en position.

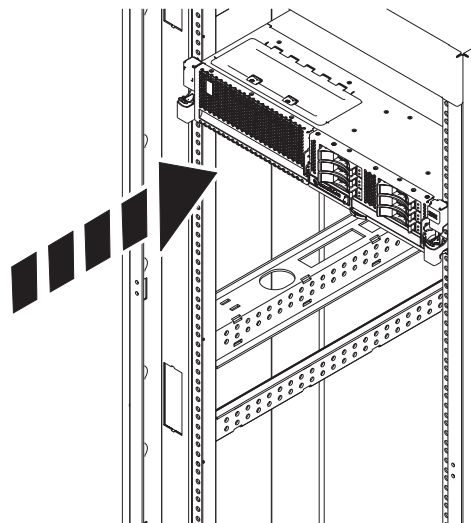


Figure 106. Mise en position de fonctionnement du système

3. Fermez le volet avant de l'unité centrale dont vous effectuez la maintenance.

---

## Mise en position de maintenance du système 02E/4B, 02E/4C, 05F/6B ou 05E/6C monté en armoire

Utilisez cette procédure pour placer en position de maintenance le système monté en armoire.

### Avant de commencer

#### Remarques :

- Lorsque vous placez l'armoire en position de maintenance, il est essentiel de positionner correctement toutes les plaques de stabilisation pour empêcher l'armoire de basculer. Assurez-vous qu'il n'y ait qu'une seule unité centrale en position de maintenance à la fois.
- Veillez à ne pas bloquer ou plier les câbles situés à l'arrière de l'unité centrale lorsque vous extrayez celle-ci de l'armoire.
- Une fois les glissières complètement étendues, les taquets de sécurité s'enclenchent. ce qui empêche l'unité de trop sortir de son emplacement.

### Procédure

1. Ouvrez le volet avant de l'armoire.
2. Identifiez l'unité système dont vous effectuez la maintenance dans l'armoire.
3. Retirez les deux vis (A) (si elles sont présentes) fixant l'unité centrale (B) à l'armoire.

**Remarque :** La remise en place des vis de transport est facultative mais doit être effectuée dans le cas de zones géographiques soumises à une activité sismique.

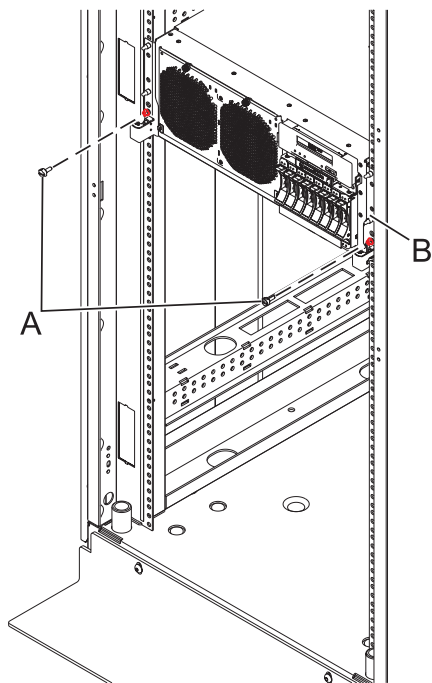


Figure 107. Placement de l'unité centrale en position de maintenance

4. Tout en maintenant enfoncés les taquets de déverrouillage droit et gauche de l'unité centrale (A), tirez l'unité centrale (B) hors de l'armoire jusqu'à ce que les glissières soient complètement étendues et

verrouillées.

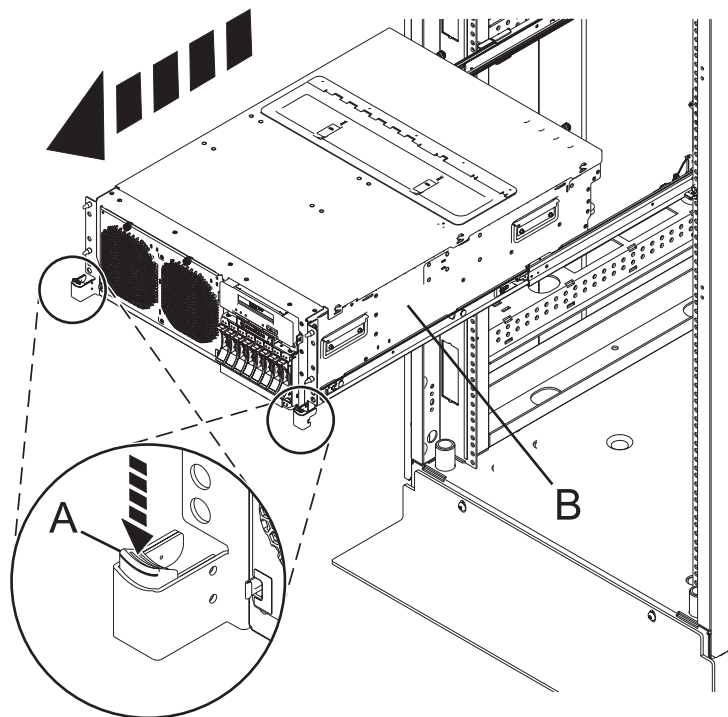


Figure 108. Verrouillage de l'unité centrale en position de maintenance

---

## Mise en position de fonctionnement du système 02E/4B, 02E/4C, 05F/6B ou 05E/6C monté en armoire

Utilisez cette procédure pour placer le système monté en armoire en position de fonctionnement.

### Avant de commencer

Lors du placement en position de fonctionnement du système, veillez à ne pas bloquer ou plier les câbles situés à l'arrière du système lorsque vous poussez l'unité centrale dans l'armoire.

### Procédure

1. Déverrouillez les taquets de sécurité bleus (A) en les levant vers le haut. Les taquets de sécurité sont situés près du milieu du système.

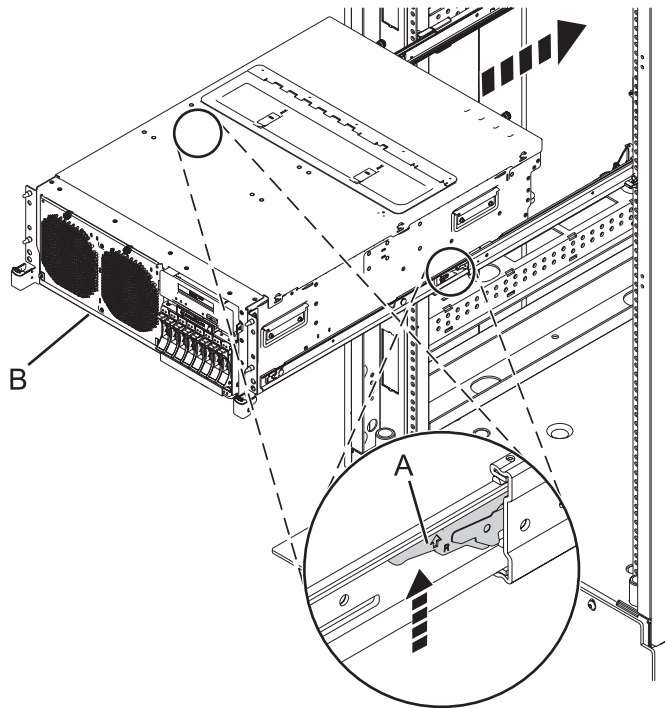


Figure 109. Mise en position de l'unité centrale

2. Poussez l'unité centrale (**B**) dans l'armoire jusqu'à ce que les deux taquets de déverrouillage de l'unité soient verrouillés.
3. Le cas échéant, replacez et serrez les deux vis (**A**) fixant l'unité centrale (**B**) à l'armoire.

**Remarque :** La remise en place des deux vis de transport est facultative mais doit être effectuée dans le cas de zones géographiques soumises à une activité sismique.

4. Fermez le volet avant de l'unité dont vous effectuez la maintenance.

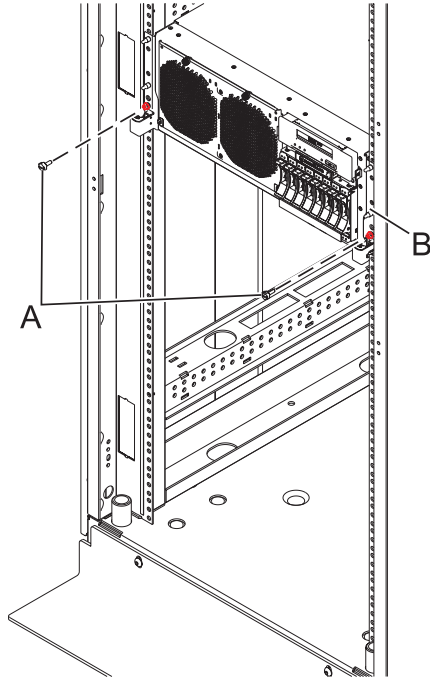


Figure 110. Mise en position de l'unité centrale

## Positions de maintenance et de fonctionnement

Suivez ces procédures pour placer en position de maintenance les serveurs systèmes.

### Mise en position de maintenance ou de fonctionnement du système 02E/4B, 02E/4C, 05F/6B ou 05E/6C

Ces procédures décrivent comment mettre un système en maintenance et en fonctionnement dans le cadre d'une opération de maintenance ou pour accéder à des composants internes.

### Mise en position de maintenance du système 02E/4B, 02E/4C, 05F/6B ou 05E/6C monté en armoire

Utilisez cette procédure pour placer en position de maintenance le système monté en armoire.

#### Avant de commencer

##### Remarques :

- Lorsque vous placez l'armoire en position de maintenance, il est essentiel de positionner correctement toutes les plaques de stabilisation pour empêcher l'armoire de basculer. Assurez-vous qu'il n'y ait qu'une seule unité centrale en position de maintenance à la fois.
- Veillez à ne pas bloquer ou plier les câbles situés à l'arrière de l'unité centrale lorsque vous extrayez celle-ci de l'armoire.
- Une fois les glissières complètement étendues, les taquets de sécurité s'enclenchent. ce qui empêche l'unité de trop sortir de son emplacement.

#### Procédure

1. Ouvrez le volet avant de l'armoire.
2. Identifiez l'unité système dont vous effectuez la maintenance dans l'armoire.
3. Retirez les deux vis (A) (si elles sont présentes) fixant l'unité centrale (B) à l'armoire.

**Remarque :** La remise en place des vis de transport est facultative mais doit être effectuée dans le cas de zones géographiques soumises à une activité sismique.

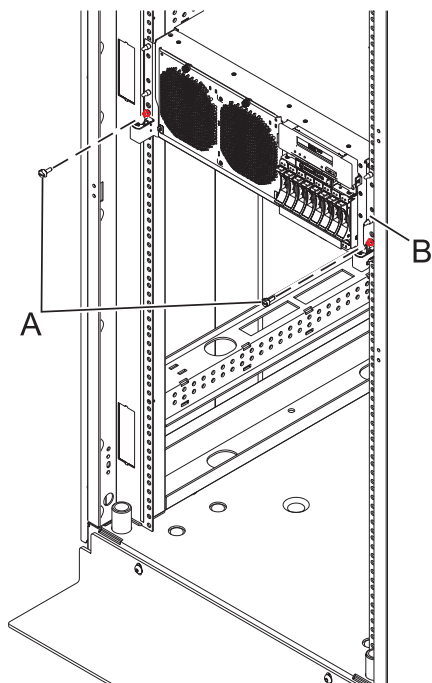


Figure 111. Placement de l'unité centrale en position de maintenance

4. Tout en maintenant enfoncés les taquets de déverrouillage droit et gauche de l'unité centrale **(A)**, tirez l'unité centrale **(B)** hors de l'armoire jusqu'à ce que les glissières soient complètement étendues et verrouillées.



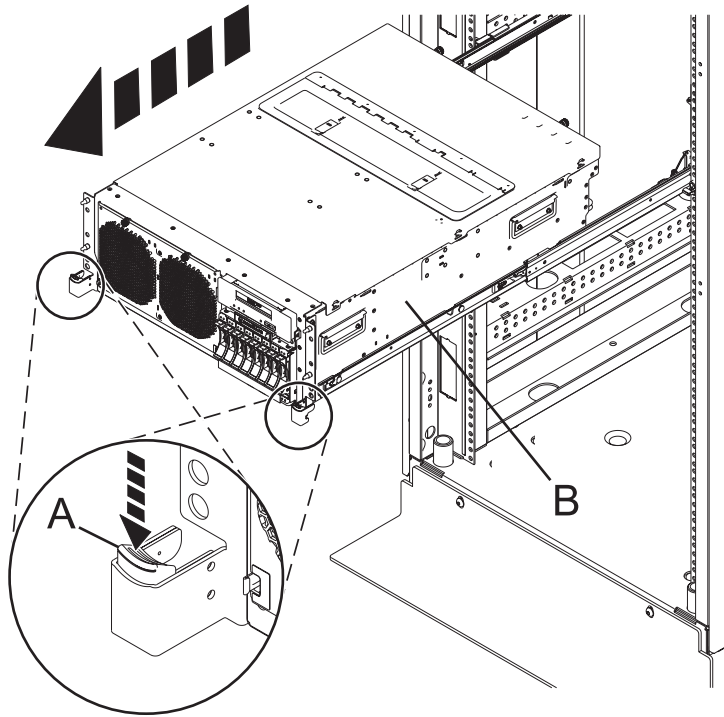


Figure 112. Verrouillage de l'unité centrale en position de maintenance

### Mise en position de fonctionnement du système 02E/4B, 02E/4C, 05F/6B ou 05E/6C monté en armoire

Utilisez cette procédure pour placer le système monté en armoire en position de fonctionnement.

#### Avant de commencer

Lors du placement en position de fonctionnement du système, veillez à ne pas bloquer ou plier les câbles situés à l'arrière du système lorsque vous poussez l'unité centrale dans l'armoire.

#### Procédure

1. Déverrouillez les taquets de sécurité bleus (A) en les levant vers le haut. Les taquets de sécurité sont situés près du milieu du système.

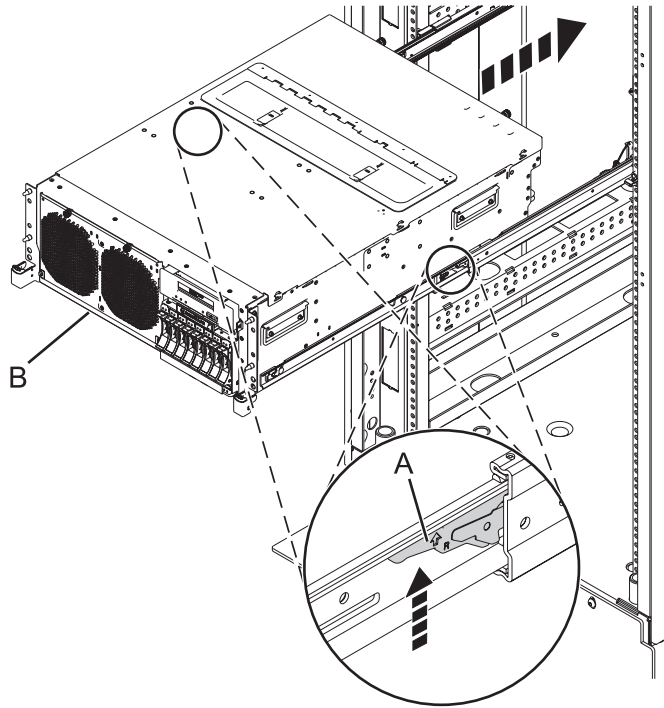


Figure 113. Mise en position de l'unité centrale

2. Poussez l'unité centrale (**B**) dans l'armoire jusqu'à ce que les deux taquets de déverrouillage de l'unité soient verrouillés.
3. Le cas échéant, remplacez et serrez les deux vis (**A**) fixant l'unité centrale (**B**) à l'armoire.

**Remarque :** La remise en place des deux vis de transport est facultative mais doit être effectuée dans le cas de zones géographiques soumises à une activité sismique.

4. Fermez le volet avant de l'unité dont vous effectuez la maintenance.

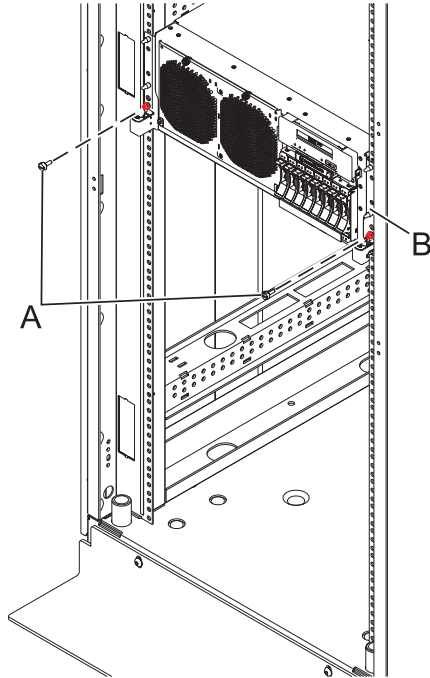


Figure 114. Mise en position de l'unité centrale

## Mise en position de maintenance ou de fonctionnement du système 31E/2B, 31E/1C ou 31E/2C

Ces procédures décrivent comment mettre un système en maintenance et en fonctionnement dans le cadre d'une opération de maintenance ou pour accéder à des composants internes.

### Mise en position de maintenance du système 31E/2B, 31E/1C, ou 31E/2C monté en armoire

Utilisez cette procédure pour placer le système monté en armoire en position de maintenance.

#### Avant de commencer

##### Remarques :

- Lorsque vous placez l'armoire en position de maintenance, il est essentiel de positionner correctement toutes les plaques de stabilisation pour empêcher l'armoire de basculer. Assurez-vous qu'il n'y ait qu'une seule unité centrale en position de maintenance à la fois.
- Veillez à ne pas bloquer ou plier les câbles situés à l'arrière du système lorsque vous extrayez ce dernier de l'armoire.
- Une fois les glissières entièrement étirées, les taquets de sécurité s'enclenchent, ce qui empêche l'unité de trop sortir de son emplacement.

#### Procédure

1. Ouvrez le volet avant de l'armoire.
2. Identifiez l'unité système dont vous effectuez la maintenance dans l'armoire.
3. Tout en maintenant enfoncés les taquets de déverrouillage droit et gauche de l'unité centrale, tirez l'unité centrale hors de l'armoire jusqu'à ce que les glissières soient complètement étirées et verrouillées.

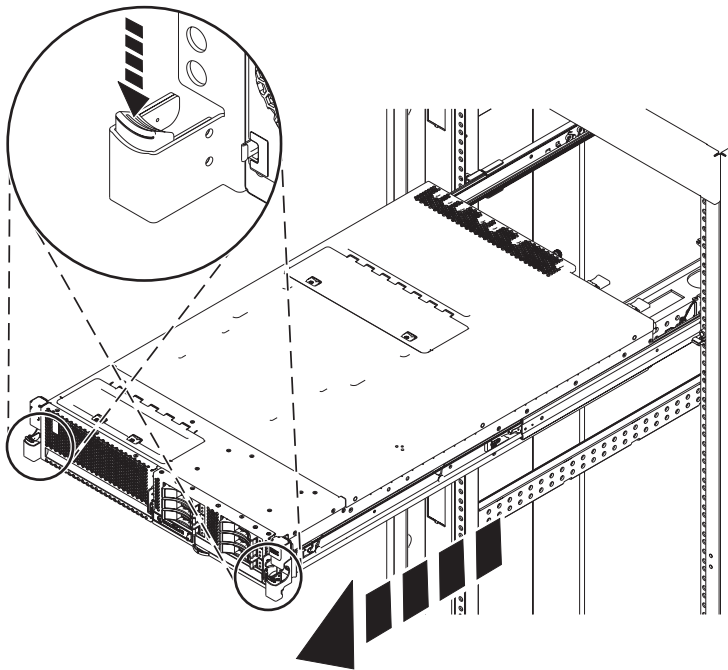


Figure 115. Placement du système en position de maintenance

### **Mise en position de fonctionnement du système 31E/2B, 31E/1C, ou 31E/2C monté en armoire**

Utilisez cette procédure pour placer le système monté en armoire en position de fonctionnement.

#### **Avant de commencer**

Lors du placement en position de fonctionnement du système, veillez à ne pas bloquer ou plier les câbles situés à l'arrière du système lorsque vous poussez l'unité dans l'armoire.

#### **Procédure**

1. Déverrouillez les taquets de sécurité bleus (A) en les levant vers le haut.

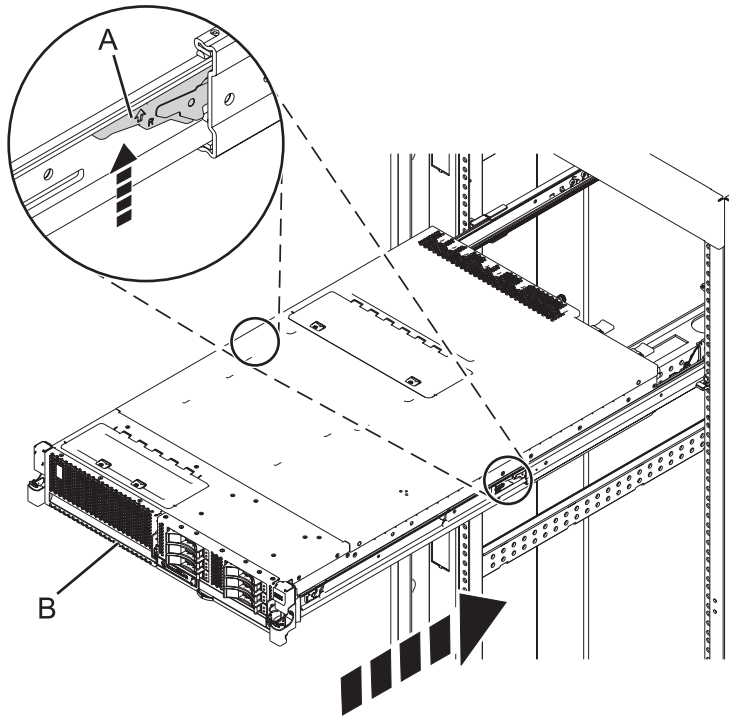


Figure 116. Déverrouillage des taquets de sécurité des glissières

2. Poussez l'unité centrale dans l'armoire jusqu'à ce que les deux taquets de déverrouillage de l'unité soient en position.

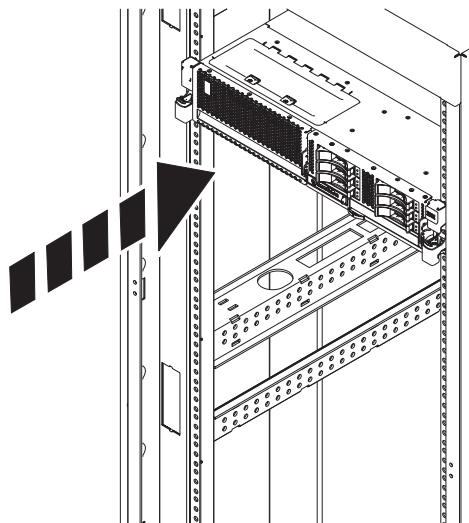


Figure 117. Mise en position de fonctionnement du système

3. Fermez le volet avant de l'unité centrale dont vous effectuez la maintenance.

## **Mise en position de maintenance ou de fonctionnement du système 33E/8B ou 36E/8C**

Ces procédures décrivent comment mettre un système en maintenance et en fonctionnement dans le cadre d'une opération de maintenance ou pour accéder à des composants internes.

### **Mise en position de maintenance de l'unité 33E/8B ou 36E/8C**

Cette procédure permet d'effectuer des opérations de maintenance ou d'accéder à des composants internes en plaçant l'unité centrale ou l'unité d'extension montée en armoire en position de maintenance.

### **Pourquoi et quand exécuter cette tâche**

**Remarque :** Certaines figures accompagnant ces procédures peuvent ne pas correspondre exactement à votre unité centrale ou votre unité d'extension. Néanmoins, les procédures demeurent identiques pour l'exécution de chaque tâche.

## DANGER

Lorsque vous utilisez le système ou travaillez à proximité de ce dernier, observez les consignes suivantes :

Le courant électrique provenant de l'alimentation, du téléphone et des câbles de transmission peut présenter un danger. Pour éviter tout risque de choc électrique :

- Branchez cette unité uniquement avec le cordon d'alimentation fourni par . N'utilisez pas ce dernier avec un autre produit.
- N'ouvrez pas et n'entretenez pas le bloc d'alimentation électrique.
- Ne manipulez aucun câble et n'effectuez aucune opération d'installation, d'entretien ou de reconfiguration de ce produit au cours d'un orage.
- Le produit peut être équipé de plusieurs cordons d'alimentation. Pour supprimer tout risque de danger électrique, débranchez tous les cordons d'alimentation.
- Branchez tous les cordons d'alimentation sur un socle de prise de courant correctement câblé et mis à la terre. Vérifiez que la tension et l'ordre des phases des prises de courant correspondent aux informations de la plaque d'alimentation électrique du système.
- Branchez sur des socles de prise de courant correctement câblés tout équipement connecté à ce produit.
- Lorsque cela est possible, n'utilisez qu'une seule main pour connecter ou déconnecter les cordons d'interface.
- Ne mettez jamais un équipement sous tension en cas d'incendie ou d'inondation, ou en présence de dommages matériels.
- Avant de retirer les capots de l'unité, mettez celle-ci hors tension et déconnectez ses cordons d'alimentation, ainsi que les câbles qui la relie aux réseaux, aux systèmes de télécommunication et aux modems (sauf mention contraire dans les procédures d'installation et de configuration).
- Lorsque vous installez, que vous déplacez, ou que vous manipulez le présent produit ou des périphériques qui lui sont raccordés, reportez-vous aux instructions ci-dessous pour connecter et déconnecter les différents cordons.

Pour déconnecter les cordons :

1. Mettez toutes les unités hors tension (sauf mention contraire).
2. Débranchez les cordons d'alimentation des prises.
3. Débranchez les cordons d'interface des connecteurs.
4. Débranchez tous les câbles des unités.

Pour connecter les cordons :

1. Mettez toutes les unités hors tension (sauf mention contraire).
2. Branchez tous les cordons sur les unités.
3. Branchez les cordons d'interface sur des connecteurs.
4. Branchez les cordons d'alimentation aux prises.
5. Mettez l'unité sous tension.

(D005a)

## DANGER

Observez les consignes suivantes lors de l'utilisation du système en armoire ou lorsque vous travaillez à proximité de ce dernier :

- Un mauvais maniement de l'équipement lourd peut engendrer blessures et dommages matériels.
- Abaissez toujours les vérins de mise à niveau de l'armoire.
- Installez toujours des équerres de stabilisation sur l'armoire.
- Pour prévenir tout danger lié à une mauvaise répartition de la charge, installez toujours les unités les plus lourdes dans la partie inférieure de l'armoire. Installez toujours les serveurs et les unités en option en commençant par le bas de l'armoire.
- Un serveur monté en armoire n'est pas une étagère ou un espace de travail. Ne posez pas d'objet sur un serveur monté en armoire.



- Chaque armoire peut être équipée de plusieurs cordons d'alimentation. Avant de manipuler l'armoire, vous devez débrancher l'ensemble des cordons d'alimentation.
- Reliez toutes les unités installées dans l'armoire aux dispositifs d'alimentation installés dans la même armoire. Vous ne devez pas brancher le cordon d'alimentation d'une unité installée dans une armoire au dispositif d'alimentation installé dans une autre armoire.
- Un mauvais câblage du socle de prise de courant peut provoquer une mise sous tension dangereuse des parties métalliques du système ou des unités qui lui sont raccordées. Il appartient au client de s'assurer que le socle de prise de courant est correctement câblé et mis à la terre afin d'éviter tout risque de choc électrique.

## ATTENTION

- N'installez pas d'unité dans une armoire dont la température ambiante interne dépasse la température ambiante que le fabricant recommande pour toutes les unités montées en armoire.
- N'installez pas d'unité dans une armoire où la ventilation n'est pas assurée. Vérifiez que les côtés, l'avant et l'arrière de l'unité sont correctement ventilés.
- Le matériel doit être correctement raccordé au circuit d'alimentation pour éviter qu'une surcharge des circuits n'entrave le câblage des dispositifs d'alimentation ou de protection contre les surintensités. Pour choisir des connexions d'alimentation à l'armoire adaptées, consultez les étiquettes de puissance nominale situées sur le matériel dans l'armoire afin de déterminer l'alimentation totale requise par le circuit d'alimentation.
- *Armoires dotées de tiroirs coulissants* : Si l'armoire n'est pas équipée d'équerres de stabilisation, ne sortez et n'installez pas de tiroir ou de dispositif. Ne retirez pas plusieurs tiroirs à la fois. Si vous retirez plusieurs tiroirs simultanément, l'armoire risque de devenir instable.
- *Armoires dotées de tiroirs fixes* : Sauf indication du fabricant, les tiroirs fixes ne doivent pas être retirés à des fins de maintenance. Si vous tentez de retirer une partie ou l'ensemble du tiroir, l'armoire risque de devenir instable et le tiroir risque de tomber.

(R001)

Pour mettre l'unité centrale ou l'unité d'extension montée en armoire en position de maintenance, procédez comme suit :

### Procédure

1. Si nécessaire, ouvrez le volet avant de l'armoire.
2. Retirez les deux vis (A) qui maintiennent l'unité centrale à l'armoire (voir figure suivante).



3. Débloquez les taquets de sécurité (B) situés sur les deux côtés de l'unité (voir figure suivante).

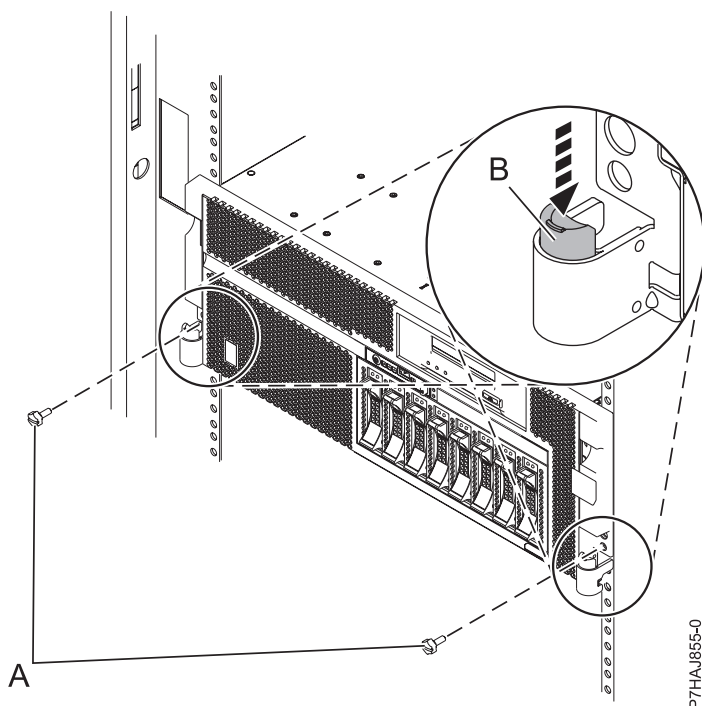


Figure 118. Libération des loquets de sécurité

4. Si vous devez sortir l'unité centrale ou l'unité d'extension de l'armoire, veillez à débrancher auparavant les câbles situés à l'arrière de l'unité. Veillez à ne pas bloquer ou plier les câbles situés à l'arrière de l'unité centrale ou de l'unité d'extension en tirant l'unité hors de l'armoire.
5. Tirez doucement l'unité centrale ou l'unité d'extension hors de l'armoire jusqu'à ce que les glissières soient complètement étirées et bloquées. Vérifiez que les glissières sont complètement étirées. Une fois les glissières complètement étirées, les taquets de sécurité s'enclenchent. Ils évitent de sortir l'unité centrale ou l'unité d'extension de manière excessive.

### Mise en position de fonctionnement du système 33E/8B ou 36E/8C

Cette procédure permet de mettre l'unité centrale (le système) ou l'unité d'extension en position de fonctionnement pour pouvoir l'utiliser.

#### Pourquoi et quand exécuter cette tâche

Pour mettre le système en position de fonctionnement, procédez comme suit :

**Conseil :** Certaines figures accompagnant ces procédures peuvent ne pas correspondre exactement à votre système ou votre unité d'extension. Néanmoins, les procédures demeurent identiques pour l'exécution de chaque tâche.

#### Procédure

1. Libérez simultanément les taquets de sécurité bleus (B) situés vers l'avant de chaque taquet, puis poussez le système ou l'unité d'extension dans l'armoire (voir la figure suivante).

**Remarque :** Veillez à ne pas bloquer ou plier les câbles situés à l'arrière du système ou de l'unité d'extension lorsque vous poussez l'unité dans l'armoire.

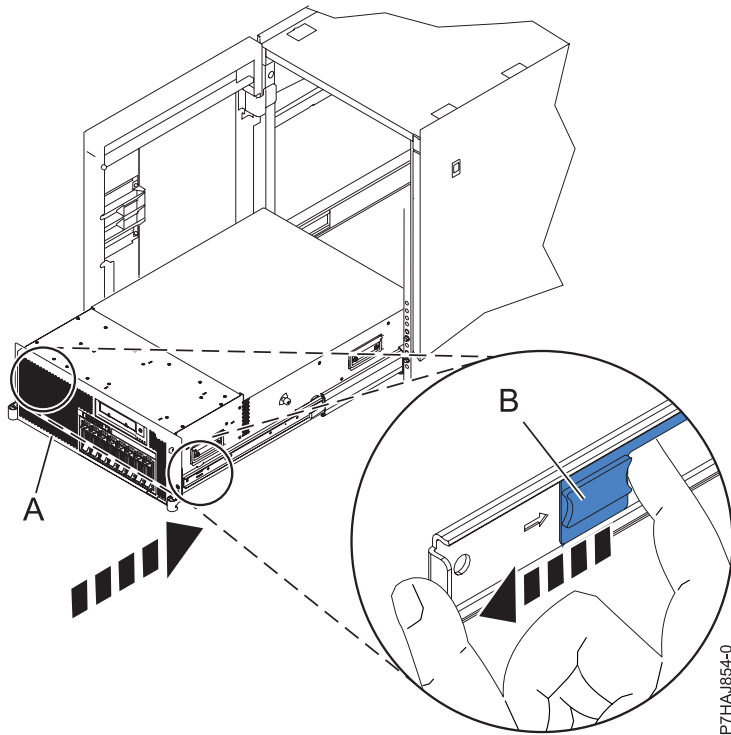


Figure 119. Déblocage des taquets de sécurité du rail

2. Réinstallez et serrez les deux vis moletées (C) qui maintiennent le système ou l'unité d'extension (A) à l'armoire (voir figure suivante).

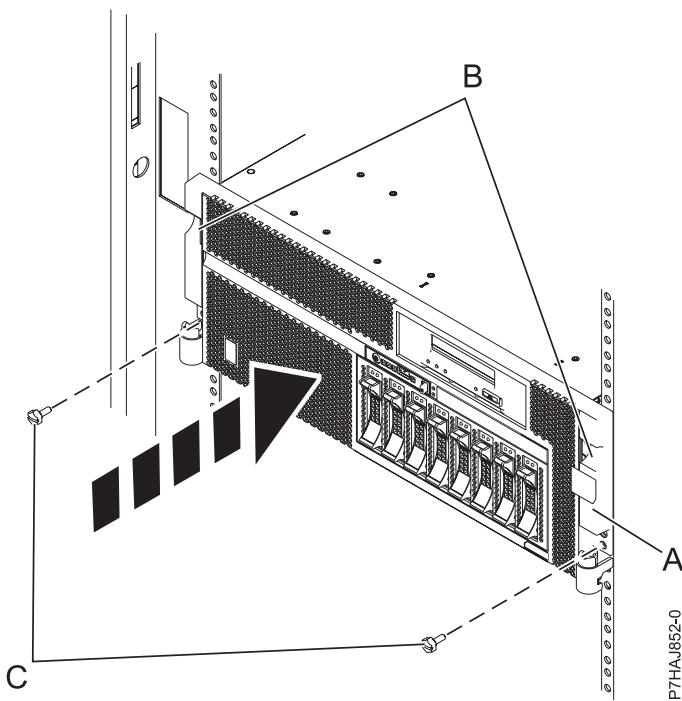


Figure 120. Remise en place des vis moletées

3. Fermez le volet avant de l'armoire.

---

## Cordons d'alimentation

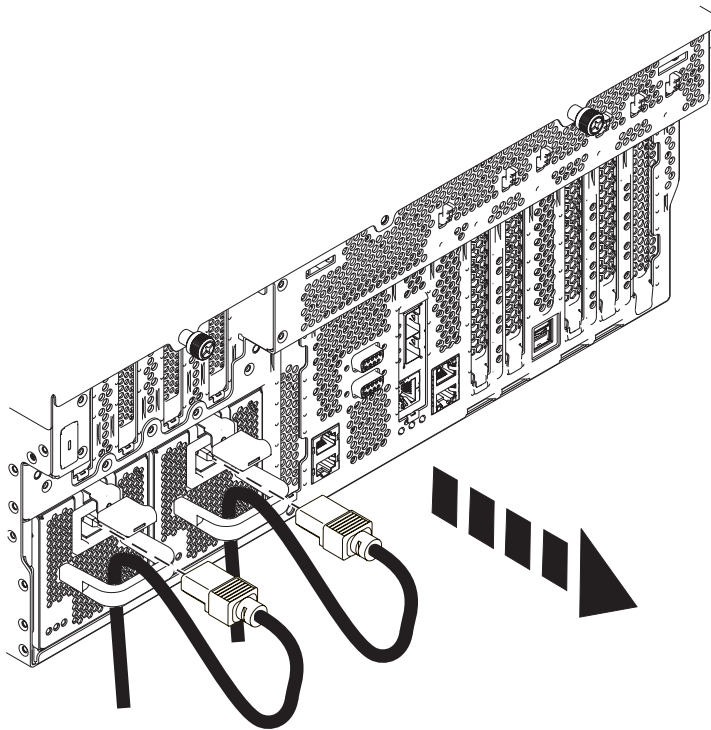
Suivez ces procédures pour déconnecter et reconnecter les cordons d'alimentation des serveurs systèmes dotés du processeur POWER7.

### Déconnexion des cordons d'alimentation du système 02E/4B, 02E/4C, 05F/6B ou 05E/6C

Utilisez ces procédures pour déconnecter les cordons d'alimentation du système.

#### Procédure

1. Pour un système monté en armoire, ouvrez le volet arrière de l'armoire sur l'unité sur laquelle vous effectuez la maintenance et identifiez l'unité centrale.
2. Pour un système monté en armoire et un système autonome, débranchez tous les cordons d'alimentation de l'unité sur laquelle vous effectuez la maintenance. Le système est peut-être équipé de deux blocs d'alimentation. Avant de continuer toute procédure de retrait et de remplacement, vérifiez que toutes les deux sources d'alimentation ont été débranchées du système.



P7HAJ506-0

Figure 121. Retrait des cordons d'alimentation pour un système monté en armoire

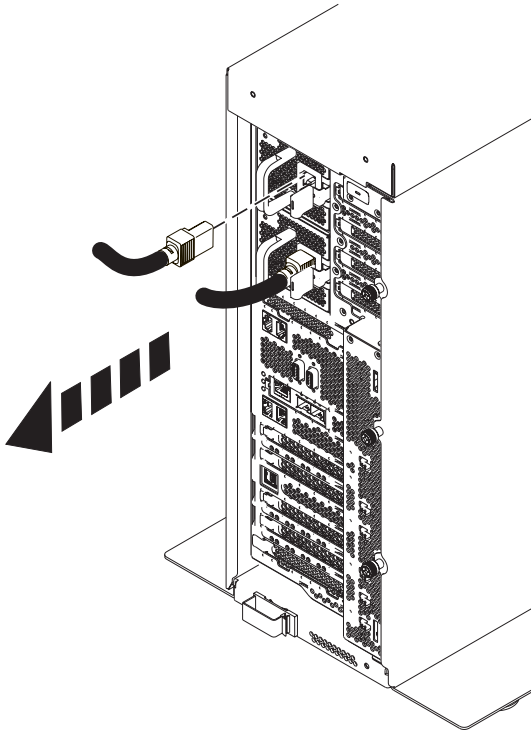


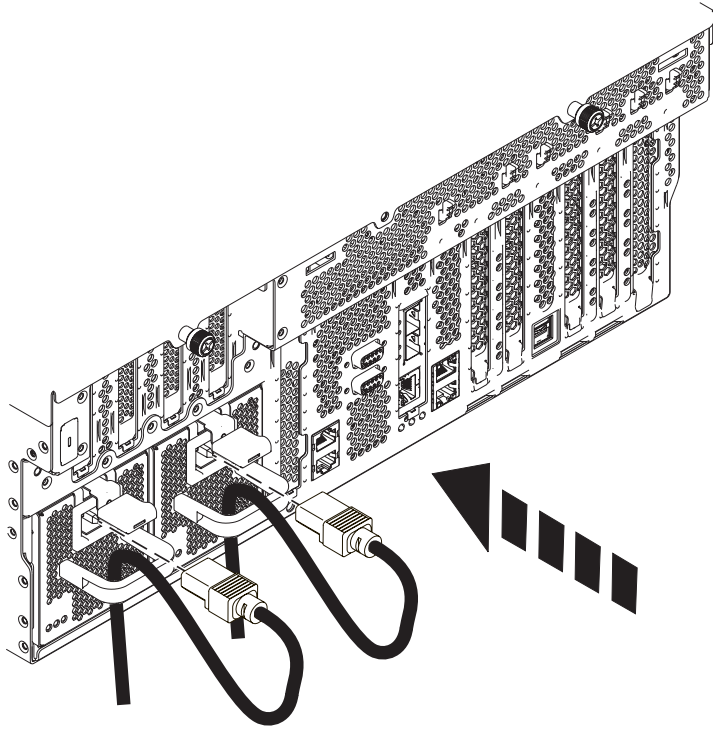
Figure 122. Retrait des cordons d'alimentation pour un système autonome

## Connexion des cordons d'alimentation au système 02E/4B, 02E/4C, 05F/6B ou 05E/6C

Utilisez cette procédure pour connecter les cordons d'alimentation au système.

### Procédure

1. Identifiez l'unité système dont vous effectuez la maintenance dans l'armoire.
2. Connectez tous les cordons d'alimentation à l'unité dont vous effectuez la maintenance. Vérifiez que les cordons d'alimentation passent par les poignées.



P7HAJ507-0

Figure 123. Connexion des cordons d'alimentation

3. Fermez le volet arrière de l'armoire.

## Déconnexion des cordons d'alimentation du système 31E/2B, 31E/1C, ou 31E/2C

Utilisez cette procédure pour déconnecter les cordons d'alimentation du système.

### Pourquoi et quand exécuter cette tâche

Pour déconnecter les cordons d'alimentation au système, procédez comme suit :

#### Procédure

1. Ouvrez le volet arrière sur l'unité centrale dont vous effectuez la maintenance.
2. Identifiez l'unité système dont vous effectuez la maintenance dans l'armoire.
3. Déconnectez tous les cordons d'alimentation de l'unité centrale dont vous effectuez la maintenance.

**Remarque :** Le système est peut-être équipé de deux blocs d'alimentation. Avant de continuer toute procédure de retrait et de remplacement, vérifiez que les deux sources d'alimentation ont été débranchées du système.

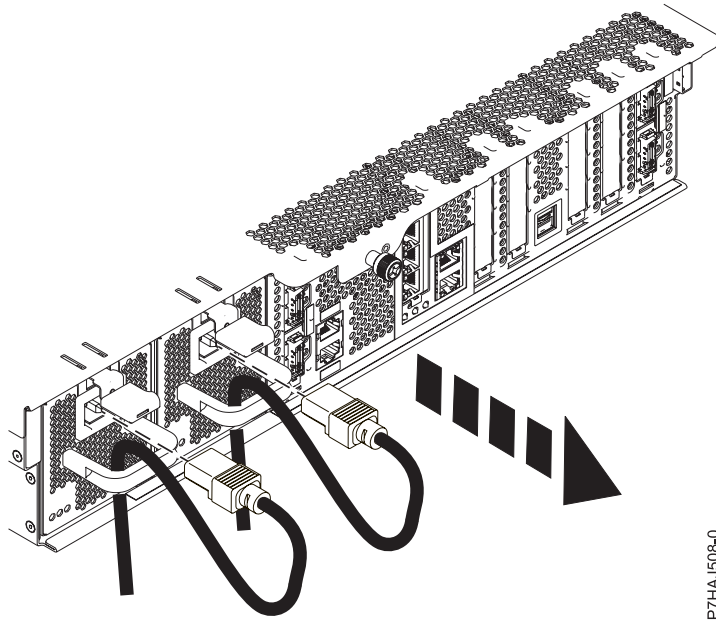


Figure 124. Retrait des cordons d'alimentation

## Connexion des cordons d'alimentation au système 31E/2B, 31E/1C, ou 31E/2C

Utilisez cette procédure pour connecter les cordons d'alimentation au système.

### Pourquoi et quand exécuter cette tâche

Pour raccorder les cordons d'alimentation au système, procédez comme suit :

#### Procédure

1. Ouvrez le volet arrière sur l'unité centrale dont vous effectuez la maintenance.
2. Identifiez l'unité système dont vous effectuez la maintenance dans l'armoire.
3. Connectez tous les cordons d'alimentation à l'unité centrale dont vous effectuez la maintenance. Vérifiez que les cordons d'alimentation passent par les poignées.

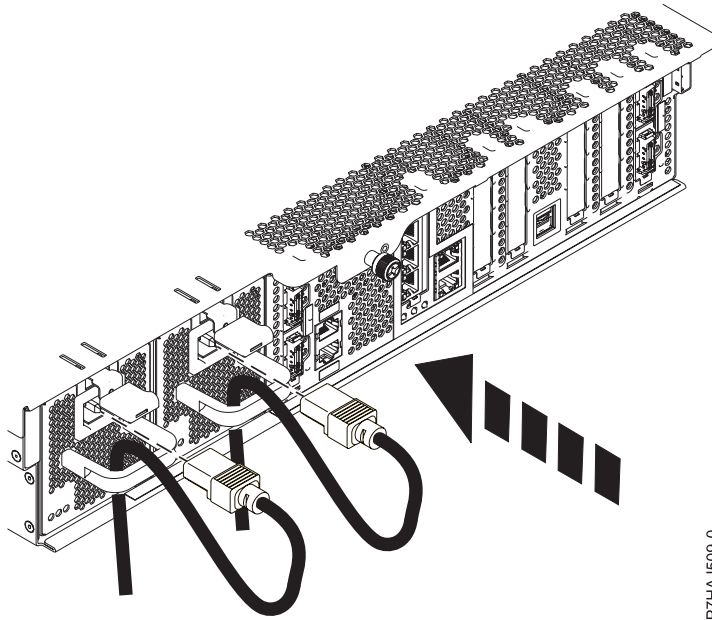


Figure 125. Connexion des cordons d'alimentation

## Vérification du composant installé

Vous pouvez vérifier un nouveau composant installé ou remplacé sur votre système, partition logique ou unité d'extension à l'aide du système d'exploitation, de diagnostics autonomes ou de la console HMC (Hardware Management Console).

## Vérification d'un dispositif installé ou d'un composant remplacé sur un système ou une partition logique AIX

Si vous avez installé un dispositif ou remplacé un composant, il est recommandé d'utiliser les outils du système d'exploitation AIX pour vérifier que ce dispositif ou composant est reconnu par le système ou la partition logique.

### Pourquoi et quand exécuter cette tâche

Pour vérifier le fonctionnement d'un dispositif récemment installé ou d'un composant de remplacement, sélectionnez la procédure appropriée :

- Vérification du dispositif installé via AIX
- Vérification du composant de remplacement via AIX

Vérification du dispositif installé via le système d'exploitation AIX :

1. Connectez-vous en tant qu'utilisateur root.
2. A l'invite, tapez `diag` et appuyez sur Entrée.
3. Sélectionnez **Programmes de diagnostic, mode étendu** et appuyez sur Entrée.
4. Dans le menu **Sélection du mode de diagnostic**, sélectionnez **Vérification du système** et appuyez sur Entrée.
5. Dans le menu **Sélection des tests de diagnostic, mode étendu**, exécutez l'une des procédures suivantes :

- Pour tester une seule ressource, sélectionnez la ressource que vous venez d'installer dans la liste des ressources et appuyez sur Entrée.
  - Pour tester toutes les ressources disponibles du système d'exploitation, sélectionnez **Toutes les ressources** et appuyez sur Entrée.
6. Sélectionnez **Validation**, puis attendez la fin de l'exécution des programmes de diagnostic en répondant aux invites éventuelles.
  7. Les programmes de diagnostic ont-ils été exécutés complètement avant d'afficher le message Aucun incident n'a été détecté ?
    - **Non** : Si un code SRN (Service Request Number - numéro de demande d'intervention) ou un autre code de référence s'affiche, il est possible qu'un adaptateur ou qu'un câble ne soit pas bien connecté. Passez en revue les procédures d'installation pour vérifier que le nouveau dispositif est installé correctement. Si vous ne parvenez pas à corriger l'incident, rassemblez tous les codes SRN et autres codes de référence éventuels. Si le système fonctionne en mode de partitionnement logique, notez la partition logique sur laquelle le dispositif est installé. Pour obtenir de l'aide, contactez votre fournisseur de services.
    - **Oui** : Le nouveau dispositif est installé correctement. Quittez les programmes de diagnostic et revenez en mode de fonctionnement normal.

Vérification du composant de remplacement via le système d'exploitation AIX :

Pour vérifier le fonctionnement d'un dispositif ou d'un composant de remplacement récemment installé, procédez comme suit :

1. Avez-vous remplacé le composant à l'aide du système d'exploitation AIX ou des opérations de remplacement à chaud du service de diagnostic en ligne ?
  - Non** : Passez à l'étape 2.
  - Oui** : Passez à l'étape 5, à la page 155.
2. Le système est-il hors tension ?
  - Non** : Passez à l'étape 4.
  - Oui** : Passez à l'étape suivante.
3. Démarrez le système et attendez que l'invite de connexion du système d'exploitation AIX s'affiche ou que l'activité apparente du système sur le panneau de commande ou l'écran s'arrête.  
Avez-vous vu l'invite de connexion AIX ?
  - **Non** : Si un code SRN (Service Request Number - numéro de demande d'intervention) ou un autre code de référence s'affiche, il est possible qu'un adaptateur ou qu'un câble ne soit pas bien connecté. Passez en revue les procédures de remplacement pour vérifier que le nouveau composant est installé correctement. Si vous ne parvenez pas à corriger l'incident, rassemblez tous les codes SRN et autres codes de référence éventuels. Si le système ne démarre pas ou que l'invite de connexion ne s'affiche pas, consultez la rubrique : Incidents de chargement et de démarrage du système d'exploitation.  
Si le système est partitionné, notez la partition logique sur laquelle vous avez remplacé le composant. Pour obtenir de l'aide, contactez votre fournisseur de services.
  - **Oui** : Passez à l'étape 4.
4. A l'invite, tapez `diag -a` et appuyez sur Entrée pour vérifier s'il manque des ressources. Si une invite s'affiche, passez à l'étape 5, à la page 155.  
Si le menu de sélection des tests de diagnostic s'affiche avec un **M** en regard d'une ressource, procédez comme suit :
  - a. Sélectionnez la ressource, puis appuyez sur Entrée.
  - b. Sélectionnez **Validation**.
  - c. Suivez les instructions affichées.



- d. Si un message vous demande si vous souhaitez revoir l'erreur affichée précédemment, cliquez sur **Oui** et appuyez sur Entrée.
  - e. Si le système génère un code SRN, une carte ou un câble est probablement mal connecté. Si aucun incident évident n'apparaît, notez le code SRN et contactez votre fournisseur de services.
  - f. Si aucun code SRN ne s'affiche, passez à l'étape 5.
5. Testez le composant en procédant comme suit :
- a. A l'invite, tapez diag et appuyez sur Entrée.
  - b. Dans le menu **Sélection des fonctions**, sélectionnez **Programmes de diagnostic, mode étendu** et appuyez sur Entrée.
  - c. Dans le menu **Sélection du mode de diagnostic**, sélectionnez **Vérification du système** et appuyez sur Entrée.
  - d. Sélectionnez **Toutes les ressources** ou sélectionnez les programmes de diagnostic du composant pour tester uniquement le composant remplacé ou les unités qui y sont raccordées et appuyez sur Entrée.

Le menu **Action corrective sur ressource** s'est-il affiché ?

**Non** : Passez à l'étape 6.

**Oui** : Passez à l'étape 7.

6. Le message *Test terminé, aucun incident n'a été détecté* s'est-il affiché ?
- **Non** : Il existe encore un incident. Contactez votre fournisseur de services. **La procédure est terminée.**
  - **Oui** : Si l'incident ne figure pas dans le journal des erreurs, sélectionnez **Consignation d'action corrective** dans le menu **Sélection des tâches** pour mettre à jour le journal des erreurs AIX. Si la réparation consistait à remettre en place un câble ou une carte, sélectionnez la ressource correspondante. Si la ressource associée à l'action ne s'affiche pas dans la liste des ressources, sélectionnez **sysplanar0** et appuyez sur Entrée.

**Conseil** : Le voyant du composant passe de l'état Incident à l'état normal.

Passez à l'étape 9, à la page 156..

7. Dans le menu **Action corrective sur ressource**, sélectionnez la ressource remplacée. En cas de test réussi sur une ressource en mode de vérification du système, dont une entrée figure dans le journal des erreurs AIX, le menu **Action corrective sur ressource** apparaît. Pour mettre à jour le journal des erreurs AIX pour indiquer qu'un composant détectable par le système a été remplacé, procédez comme suit.

**Remarque** : Sur les systèmes équipés d'un voyant correspondant au composant défaillant, le voyant passe à l'état normal.

- a. Dans le menu **Action corrective sur ressource**, sélectionnez la ressource remplacée. Si la réparation consistait à remettre en place un câble ou une carte, sélectionnez la ressource correspondante. Si la ressource associée à l'action ne s'affiche pas dans la liste des ressources, sélectionnez **sysplanar0** et appuyez sur Entrée.
  - b. Sélectionnez **Validation** une fois les sélections effectuées. L'écran **Action corrective sur ressource** s'est-il affiché de nouveau ?
 

**Non** : Si l'écran **Aucun incident détecté** apparaît, passez à l'étape 9, à la page 156.

**Oui** : Passez à l'étape 8.
8. Dans le menu **Action corrective sur ressource**, le composant parent ou enfant de la ressource que vous venez de remplacer, si nécessaire. En cas de test réussi sur une ressource en mode de vérification du système, dont une entrée figure dans le journal des erreurs AIX, le menu **Action corrective sur ressource** apparaît. Pour mettre à jour le journal des erreurs AIX pour indiquer qu'un composant détectable par le système a été remplacé, procédez comme suit.

**Remarque** : Le voyant du composant passe de l'état Incident à l'état normal.

- a. Dans le menu **Action corrective sur ressource**, sélectionnez le composant parent ou enfant de la ressource remplacée. Si la réparation consistait à remettre en place un câble ou une carte, sélectionnez la ressource correspondante. Si la ressource associée à l'action ne s'affiche pas dans la liste des ressources, sélectionnez **sysplanar0** et appuyez sur Entrée.
  - b. Sélectionnez **Validation** une fois les sélections effectuées.
  - c. Si l'écran **Aucun incident détecté** apparaît, passez à l'étape 9.
9. Si vous avez modifié les paramètres du processeur de service ou du réseau (voir procédures précédentes), restaurez la valeur initiale des paramètres.
  10. Avez-vous exécuté des procédures de remplacement à chaud avant cette procédure ?
    - Non** : Passez à l'étape 11.
    - Oui** : Passez à l'étape 12.
  11. Démarrez le système d'exploitation (système ou partition logique en mode normal). Avez-vous pu démarrer le système d'exploitation ?
    - Non** : Contactez votre fournisseur de services. **La procédure est terminée.**
    - Oui** : Passez à l'étape 12.
  12. Les voyants sont-ils encore allumés ?
    - **Non. Cela marque la fin de la procédure.**
    - **Oui** : Désactivez les voyants. Pour plus d'informations, consultez la rubrique suivante : Modification des indicateurs de service.

## Vérification d'un composant installé sur un système Linux ou une partition logique

Si vous avez installé un nouveau composant, utilisez les instructions de cette section pour savoir comment vérifier que le système reconnaît ce composant.

### Pourquoi et quand exécuter cette tâche

Pour vérifier un composant que vous venez d'installer ou de remplacer consultez la rubrique «Vérification d'un composant installé via les programmes de diagnostic autonome».

## Vérification d'un composant installé via les programmes de diagnostic autonome

Si vous avez installé ou remplacé un composant, vérifiez que le système le reconnaît. Vous pouvez utiliser les programmes de diagnostic autonome pour vérifier un composant installé sur un système, une unité d'extension ou une partition logique an AIX ou Linux.

### Avant de commencer

- Si le serveur est directement connecté à un autre serveur ou à un réseau, vérifiez que la communication avec les autres serveurs est interrompue.
- Les programmes de diagnostic autonomes doivent utiliser l'ensemble des ressources de la partition logique. Aucune autre activité ne peut être exécutée sur la partition.
- Les programmes de diagnostic autonomes doivent accéder à la console système.

### Pourquoi et quand exécuter cette tâche

Pour accéder aux programmes de diagnostic, utilisez le CD-ROM approprié ou le serveur NIM (Network Installation Management). La procédure suivante explique comment utiliser les programmes de diagnostic depuis le CD-ROM. Pour plus d'informations sur l'exécution des diagnostics à partir d'un serveur NIM (Network Installation Management), accédez à la section Exécution de diagnostics autonomes à partir d'un serveur NIM.

Pour utiliser les programmes de diagnostic autonomes, procédez comme suit :

## Procédure

1. Arrêtez les travaux et les applications, puis arrêtez le système d'exploitation sur le système ou la partition logique.
2. Retirez les bandes, les disquettes et les CD-ROM.
3. Mettez l'unité centrale hors tension. L'étape suivante permet d'initialiser le serveur ou la partition logique à partir du CD-ROM des programmes de diagnostic autonomes. Si l'unité de disques optique n'est pas configurée comme unité d'amorçage sur le serveur ou la partition logique que vous utilisez, procédez comme suit :
  - a. Lancez l'interface ASMI. Pour plus d'informations sur l'utilisation de l'interface ASMI, voir Accès à l'interface ASMI.
  - b. Dans le menu principal de l'interface ASMI, cliquez sur **Contrôle d'alimentation/redémarrage**.
  - c. Cliquez sur **Mettre le système sous/hors tension**.
  - d. Sélectionnez l'option **Amorçage du mode service à partir de la liste par défaut** dans le menu déroulant du mode d'amorçage de la partition logique AIX ou Linux.
  - e. Cliquez sur **Sauvegarder les paramètres et mettre sous tension**. Lorsque l'unité de disque optique est sous tension, insérez le CD-ROM de diagnostic autonome.
  - f. Passez à l'étape 5.
4. Mettez l'unité centrale sous tension et insérez immédiatement le CD-ROM de programme de diagnostic autonome dans l'unité de disque optique.
5. Après l'affichage du voyant POST **clavier** sur la console système et avant l'affichage du dernier voyant POST (**haut-parleur**), appuyez sur la touche numérique 5 de la console système pour indiquer qu'une initialisation en mode service doit être effectuée au moyen de la liste des unités d'amorçage en mode service par défaut.
6. Tapez le mot de passe requis.
7. Dans l'écran des **instructions d'exécution des tests de diagnostic**, appuyez sur Entrée.

**Conseil :** Si un code SRN (Service Request Number - numéro de demande d'intervention) ou un autre code de référence s'affiche, il est possible qu'un adaptateur ou qu'un câble ne soit pas bien connecté.

**Remarque :** Si le système a généré un code SRN ou un autre code de référence lorsque vous avez tenté de le démarrer, contactez votre fournisseur de service pour obtenir de l'aide.

8. Si le type de terminal est requis, sélectionnez l'option **Initialisation du terminal** du menu Sélection des fonctions pour initialiser le système d'exploitation.
9. Dans le menu Sélection des fonctions, sélectionnez **Programmes de diagnostic, mode étendu** et appuyez sur Entrée.
10. Dans le menu Sélection du mode de diagnostic, sélectionnez **Vérification du système** et appuyez sur Entrée.
11. Lorsque le menu Sélection des tests de diagnostic, mode étendu s'affiche, sélectionnez **Toutes les ressources** ou testez uniquement le composant remplacé ou les unités qui y sont rattachées en sélectionnant les programmes de diagnostic appropriés puis en appuyant sur Entrée.
12. Le message Test terminé, Aucun incident n'a été détecté s'est-il affiché ?
  - **Non** : Il existe encore un incident. Contactez votre fournisseur de services.
  - **Oui** : Passez à l'étape 13.
13. Si vous avez modifié les paramètres du processeur de service ou du réseau (voir procédures précédentes), restaurez la valeur initiale des paramètres.
14. Si les voyants sont toujours allumés, procédez comme suit :

- a. Dans le menu Sélection des tâches, sélectionnez **Indicateurs d'identification et d'avertissement** pour désactiver les voyants d'identification et d'avertissement et appuyez sur Entrée.
- b. Sélectionnez **Mettre l'indicateur d'avertissement système à NORMAL**, puis appuyez sur Entrée.
- c. Sélectionnez **Mettre tous les indicateurs d'identification à NORMAL**, puis appuyez sur Entrée.
- d. Sélectionnez **Validation**.

**Remarque :** Les voyants d'identification et d'incident passent de l'état *Incident* à l'état *Normal*.

- e. Retournez à la ligne de commande.

## Vérification du composant installé à l'aide de la console HMC

Si vous avez installé ou remplacé un composant, utilisez la console HMC (Hardware Management Console) pour mettre à jour vos enregistrements HMC lorsqu'une opération de maintenance est terminée sur le serveur. Si vous vous êtes servi de codes de référence, de symptômes ou de codes d'emplacement lors de l'opération, repérez les enregistrements à utiliser pendant la procédure.

### Pourquoi et quand exécuter cette tâche

Pour vérifier un composant installé, procédez comme suit :

#### Procédure

1. Depuis la console HMC, recherchez dans le journal des événements d'action de maintenance les opérations de maintenance ouvertes. Pour plus d'informations, voir «Visualisation d'événements réparables via la console HMC», à la page 160.
2. Des événements d'action de maintenance sont-ils ouverts ?
  - Non :** Si le voyant d'avertissement système ou d'identification est encore allumé, utilisez la console HMC pour le désactiver. Voir «Activation/Désactivation de voyants via la console HMC», à la page 159. **La procédure est terminée.**
  - Oui :** Passez à l'étape suivante.
3. Notez la liste des événements d'action de maintenance ouverts.
4. Examinez les détails de chacun de ces événements. Les codes d'erreur associés à ces derniers sont-ils les mêmes que ceux que vous avez collectés auparavant ?
  - **Non :** Sélectionnez l'une des options suivantes :
    - Examinez les autres événements réparables pour en trouver un dont le code d'erreur correspond et passez à l'étape suivante.
    - Si le contenu du journal ne correspond pas à ce que vous avez collecté précédemment, contactez votre fournisseur de services.
  - **Oui :** Passez à l'étape suivante.
5. Dans la fenêtre Erreur associée à cet événement réparable, sélectionnez et mettez en évidence l'événement d'action de maintenance.
6. Cliquez sur **Fermer l'événement**.
7. Ajoutez des commentaires sur l'événement réparable. Incluez toute autre information propre à cet événement. Cliquez sur **OK**.
8. Avez-vous remplacé, ajouté ou modifié une unité remplaçable sur site (FRU) de l'événement d'action de maintenance ouvert ?
  - **Non :** Sélectionnez l'option **Aucune FRU remplacée pour cet événement réparable** et cliquez sur **OK** pour fermer l'événement d'action de maintenance.
  - **Oui :** Procédez comme suit :
    - a. Dans la liste des unités remplaçables sur site, sélectionnez une unité à mettre à jour.
    - b. Cliquez deux fois sur l'unité, puis mettez à jour les informations correspondantes.
    - c. Cliquez sur **OK** pour refermer l'événement d'action de maintenance.

9. Si les incidents persistent, contactez votre fournisseur de services.

## Activation/Désactivation de voyants via la console HMC

Suivez cette procédure pour activer ou désactiver les voyants en utilisant Point focal de service dans la console HMC (Hardware Management Console).

### Désactivation d'un voyant d'avertissement système ou de partition via la console HMC :

#### Pourquoi et quand exécuter cette tâche

Vous pouvez désactiver le voyant d'avertissement d'un système ou d'une partition logique si vous décidez qu'un incident n'est pas prioritaire et peut être résolu ultérieurement. Cette désactivation permet également la réactivation du voyant d'avertissement système lorsqu'un autre problème se produit.

Pour désactiver un voyant d'avertissement système via la console HMC, procédez comme suit :

#### Procédure

1. Dans la zone de navigation, ouvrez l'élément **Gestion de systèmes**.
2. Ouvrez **Serveurs** et sélectionnez le système requis.
3. Dans la zone de contenu, sélectionnez la partition requise.
4. Sélectionnez **Tâches > Opérations > Désactivation des voyants d'avertissement**. Une fenêtre de confirmation s'affiche pour indiquer qu'il peut subsister des problèmes non résolus dans le système.
5. Cliquez sur **OK** pour poursuivre la désactivation. Une fenêtre s'affiche : elle indique les détails de la partition ou du système et confirme que le voyant d'avertissement du système ou de la partition logique a été désactivé.

### Activation ou désactivation d'un voyant d'identification via la console HMC :

#### Pourquoi et quand exécuter cette tâche

Le système comporte plusieurs voyants d'identification de composants, tels que les boîtiers ou les unités remplaçables sur site (FRU). On les appelle donc *voyants d'identification*.

Vous pouvez activer ou désactiver les types de voyants d'identification suivants :

- **Voyant d'identification d'un boîtier** : Si vous souhaitez ajouter un adaptateur dans un tiroir précis (boîtier), vous devez connaître le type, modèle et numéro de série MTMS du tiroir. Pour déterminer si vous disposez des données MTMS appropriées du tiroir nécessitant le nouvel adaptateur, vous pouvez activer le voyant d'un tiroir et vérifier que les données MTMS correspondent au tiroir qui doit accueillir le nouveau matériel.
- **Voyant d'identification d'une unité FRU associée à un boîtier** : Pour connecter un câble à un adaptateur d'E-S, vous pouvez activer le voyant de l'adaptateur s'il s'agit d'une unité FRU, puis vérifier sur le matériel où le câble doit être fixé. Cette opération est particulièrement utile en présence de ports ouverts sur plusieurs adaptateurs.

Pour activer ou désactiver le voyant d'identification d'un boîtier ou d'une unité FRU, procédez comme suit :

#### Procédure

1. Dans la zone de navigation, ouvrez l'élément **Gestion de systèmes**.
2. Sélectionnez **Serveurs**.
3. Dans la zone de contenu, cochez la case correspondant au système concerné.
4. Sélectionnez **Tâches > Opérations > Etat des voyants > Voyant d'identification**.
5. Pour activer ou désactiver le voyant d'identification d'un boîtier, sélectionnez le boîtier dans le tableau, puis cliquez sur **Activation du voyant** ou **Désactivation du voyant**. Le voyant associé s'allume ou s'éteint.

6. Pour activer ou désactiver le voyant d'identification d'une unité FRU, choisissez un boîtier dans le tableau, puis cliquez sur **Liste des FRU**.
7. Sélectionnez une ou plusieurs unités FRU dans le tableau, et cliquez sur **Activation du voyant** ou **Désactivation du voyant**. Le voyant associé s'allume ou s'éteint.

## Visualisation d'événements réparables via la console HMC

Utilisez cette procédure pour afficher un événement réparable, y compris les détails, commentaires et historique de maintenance.

### Pourquoi et quand exécuter cette tâche

Pour pouvoir consulter des événements réparables et les informations qui leur sont associées, vous devez avoir l'un des rôles suivants :

- Administrateur central
- Technicien de maintenance
- Opérateur
- Responsable produit
- Visionneur

Pour afficher des événements réparables, procédez comme suit :

### Procédure

1. Dans la zone de navigation, sélectionnez **Gestion de la maintenance**.
2. Sélectionnez **Gestion des événements réparables**.
3. Sélectionnez les critères des événements réparables à visualiser, puis cliquez sur **OK**. La fenêtre Présentation d'un événement réparable s'affiche. La liste comporte les événements réparables correspondant à vos critères de sélection. La barre de menus vous propose des actions réalisables sur les événements réparables.
4. Sélectionnez une ligne dans la fenêtre Présentation d'un événement réparable, puis choisissez **Sélectionné > Affichage des détails**. La fenêtre Détails de l'événement réparable affiche des informations détaillées sur l'événement réparable. Le tableau du haut comporte des informations telles que le numéro d'incident et le code de référence. Le tableau du bas indique les unités remplaçables sur site (FRU) associées à cet événement.
5. Sélectionnez l'erreur pour laquelle vous souhaitez consulter les commentaires et l'historique, puis procédez comme suit :
  - a. Sélectionnez **Actions > Visualisation des commentaires**.
  - b. Pour quitter les commentaires, cliquez sur **Fermeture**.
  - c. Sélectionnez **Actions > Affichage de l'historique de maintenance**. La fenêtre Historique de maintenance comporte l'historique de maintenance associé à l'erreur sélectionnée.
  - d. Pour quitter l'historique de maintenance, cliquez sur **Fermeture**.
6. Quand vous avez terminé, cliquez sur **Annulation** dans les fenêtres Détails de l'événement réparable et Présentation de l'événement réparable pour les refermer.

## Vérification du composant installé à l'aide de la console SDMC

Si vous avez installé ou remplacé un composant, utilisez la console Systems Director Management Console (SDMC) pour mettre à jour vos enregistrements SDMC lorsqu'une opération de maintenance est terminée sur le serveur. Si vous vous êtes servi de codes de référence, de symptômes ou de codes d'emplacement lors de l'opération, repérez les enregistrements à utiliser pendant la procédure.

### Pourquoi et quand exécuter cette tâche

Pour vérifier un composant installé, procédez comme suit :



## Procédure

1. Depuis la console SDMC, recherchez dans le journal des événements les opérations de maintenance ouvertes. Voir «Affichage des événements réparables via la console SDMC», à la page 162 pour plus d'informations.
2. Des événements d'action de maintenance sont-ils ouverts ?
  - Non** : Si le voyant d'avertissement système est encore allumé, utilisez la console SDMC pour l'éteindre. Voir «Activation/Désactivation de voyants via la console SDMC». **La procédure est terminée.**
  - Oui** : Passez à l'étape suivante.
3. Notez la liste des événements d'action de maintenance ouverts.
4. Examinez les détails de chacun de ces événements. Les codes d'erreur associés à ces derniers sont-ils les mêmes que ceux que vous avez collectés auparavant ?
  - **Non** : Sélectionnez l'une des options suivantes :
    - Examinez les autres événements réparables pour en trouver un dont le code d'erreur correspond et passez à l'étape suivante.
    - Si le contenu du journal ne correspond pas à ce que vous avez collecté précédemment, contactez votre fournisseur de services.
  - **Oui** : Passez à l'étape suivante.
5. Dans la fenêtre Erreur associée à cet événement réparable, sélectionnez et mettez en évidence l'événement d'action de maintenance.
6. Cliquez sur **Supprimer** ou **Ignorer**.

**Remarque** : Ces options sont disponibles uniquement à partir de l'historique des événements d'incident.

## Activation/Désactivation de voyants via la console SDMC

Utilisez cette procédure pour activer ou désactiver des voyants via la console SDMC (Systems Director Management Console).

### Désactivation d'un voyant d'avertissement système ou de partition via la console SDMC : Pourquoi et quand exécuter cette tâche

Vous pouvez désactiver un voyant d'avertissement système ou un voyant de partition logique. Par exemple, vous pouvez constater qu'un incident n'est pas prioritaire et peut être résolu ultérieurement. Cependant, si vous souhaitez être averti en cas d'incident, vous devez désactiver le voyant d'avertissement système pour qu'il puisse être activé quand un nouvel incident survient.

Pour désactiver le voyant d'avertissement système, procédez comme suit :

#### Procédure

1. Dans l'onglet Ressources, sélectionnez l'hôte ou le serveur virtuel approprié.
2. Sélectionnez **Actions > Service et support > Matériel > Voyant d'avertissement système**.
3. Sélectionnez **Désactivation du voyant d'avertissement système**. La fenêtre de confirmation qui s'affiche fournit les informations suivantes :
  - Un message de vérification indique que le voyant d'avertissement système a été désactivé.
  - Un message indique que le système présente encore des incidents non résolus.
  - Un message indique que le voyant d'avertissement système ne peut pas être activé.
4. Sélectionnez l'un des serveurs virtuels, puis sélectionnez **Désactivation du voyant d'avertissement système**. La fenêtre de confirmation qui s'affiche fournit les informations suivantes :
  - Un message de vérification indique que le voyant d'avertissement système a été désactivé.
  - Un message indique que la partition logique présente encore des incidents non résolus.

- Un message indique que le voyant du serveur virtuel ne peut pas être activé.

### **Activation ou désactivation d'un voyant d'identification via la console SDMC : Pourquoi et quand exécuter cette tâche**

Le système comporte différents voyants d'identification de composants, tels que les boîtiers ou les unités remplaçables sur site (FRU). On les appelle donc *voyants d'identification*.

Vous pouvez activer ou désactiver les types de voyants d'identification suivants :

- **Voyant d'identification d'un boîtier** : Si vous souhaitez ajouter un adaptateur dans un tiroir spécifique (boîtier), vous devez connaître le type, modèle et numéro de série (MTMS) du tiroir. Pour déterminer si vous disposez des informations MTMS appropriées du tiroir nécessitant le nouvel adaptateur, vous pouvez activer le voyant d'un tiroir et vérifier que le MTMS correspond au tiroir qui doit accueillir le nouveau matériel.
- **Voyant d'identification d'une unité FRU associée à un boîtier** : Pour connecter un câble à un adaptateur d'E-S, vous pouvez activer le voyant de l'adaptateur s'il s'agit d'une unité FRU, puis vérifier sur le matériel où le câble doit être fixé. Cette opération est particulièrement utile en présence de ports ouverts sur plusieurs adaptateurs.

Pour activer ou désactiver le voyant d'identification d'un boîtier ou d'une unité FRU, procédez comme suit :

#### **Procédure**

1. Dans l'onglet Ressources, sélectionnez l'hôte ou le serveur virtuel approprié.
2. Sélectionnez **Actions > Service et support > Matériel > Voyant d'identification**.
3. Sous Voyant d'identification, sélectionnez la fenêtre Boîtier puis l'unité centrale ou le boîtier.
4. Pour activer ou désactiver un voyant d'identification, cliquez sur **Activation du voyant** ou **Désactivation du voyant**. Le voyant associé s'allume ou s'éteint.
5. Pour activer ou désactiver le voyant d'identification d'une unité FRU, sélectionnez un système ou un boîtier dans le tableau, puis cliquez sur **Liste des unités FRU**.
6. Sélectionnez une ou plusieurs unités FRU dans le tableau, et cliquez sur **Activation du voyant** ou **Désactivation du voyant**. Le voyant associé s'allume ou s'éteint.

### **Affichage des événements réparables via la console SDMC**

Utilisez cette procédure pour afficher un événement réparable, y compris les détails, commentaires et historique de maintenance.

### **Pourquoi et quand exécuter cette tâche**

Pour afficher des événements réparables, procédez comme suit :

#### **Procédure**

1. Dans l'onglet Ressources, sélectionnez l'hôte ou le serveur virtuel approprié.
2. Sélectionnez **Actions > Etat et santé du système > Journal des événements**.
3. Facultatif : Vous pouvez limiter les critères de recherche d'événement à l'aide du menu de filtrage des événements.
4. Sélectionnez une ligne dans la fenêtre des événements puis sélectionnez **Actions > Propriétés** La fenêtre Propriétés s'ouvre, affichant les informations détaillées relatives à l'événement réparables. Le tableau indique des informations telles que le numéro d'incident, le code de référence et les unités remplaçables sur site (FRU) associées à l'événement.



## Vérification d'un composant installé ou d'un composant de remplacement sur un système ou une partition logique via les outils Virtual I/O Server

Si vous avez installé ou remplacé un composant, vous pouvez utiliser les outils Virtual I/O Server (VIOS) pour vérifier que le composant est reconnu par le système ou la partition logique.

### Vérification du composant installé via VIOS

Vous pouvez vérifier le fonctionnement d'un composant nouvellement installé ou d'un composant de remplacement.

### Pourquoi et quand exécuter cette tâche

Pour vérifier un composant installé ou remplacé, procédez comme suit :

#### Procédure

1. Connectez-vous en tant qu'utilisateur root.
2. Sur la ligne de commande, tapez `diagmenu` et appuyez sur Entrée.
3. Sélectionnez **Programmes de diagnostic, mode étendu** et appuyez sur Entrée.
4. Dans le menu **Sélection du mode de diagnostic**, sélectionnez **Vérification du système** et appuyez sur Entrée.
5. Lorsque le menu **Sélection des tests de diagnostic, mode étendu** s'affiche, effectuez l'une des opérations suivantes :
  - Pour tester une seule ressource, sélectionnez la ressource que vous venez d'installer dans la liste des ressources et appuyez sur Entrée.
  - Pour tester toutes les ressources disponibles du système d'exploitation, sélectionnez **Toutes les ressources** et appuyez sur Entrée.
6. Sélectionnez **Validation**, puis attendez la fin de l'exécution des programmes de diagnostic en répondant aux invites éventuelles.
7. Les programmes de diagnostic ont-ils été exécutés complètement avant d'afficher le message **Aucun incident n'a été détecté** ?
  - **Non** : Si un code SRN (Service Request Number - numéro de demande d'intervention) ou un autre code de référence s'affiche, il est possible qu'un adaptateur ou qu'un câble ne soit pas bien connecté. Passez en revue les procédures d'installation pour vérifier que le nouveau composant est installé correctement. Si vous ne parvenez pas à corriger l'incident, rassemblez tous les codes SRN et autres codes de référence éventuels. Si le système fonctionne en mode de partitionnement logique, notez la partition logique sur laquelle le composant est installé. Pour obtenir de l'aide, contactez votre fournisseur de services.
  - **Oui** : Le nouveau dispositif est installé correctement. Quittez les programmes de diagnostic et revenez en mode de fonctionnement normal.

### Vérification du composant de remplacement via VIOS

Pour vérifier le fonctionnement d'un composant nouvellement installé ou remplacé, procédez comme suit :

#### Procédure

1. Avez-vous remplacé le composant à l'aide de VIOS ou des opérations de remplacement à chaud du service de diagnostic en ligne ?
  - **Non** : Passez à l'étape 2.
  - **Oui** : Passez à l'étape 5, à la page 164.
2. Le système est-il hors tension ?
  - **Non** : Passez à l'étape 4, à la page 164.

- **Oui** : Si le système prend en charge l'initialisation lente, configurez la fonction. Pour plus d'informations, reportez-vous à la rubrique Exécution d'une initialisation lente.
3. Démarrez le système et attendez que l'invite de connexion du système d'exploitation VIOS s'affiche ou que l'activité apparente du système sur le panneau de commande ou l'écran s'arrête. Avez-vous vu l'invite de connexion VIOS ?
- **Non** : Si un code SRN ou un autre code de référence s'affiche, il est possible qu'un adaptateur ou un câble ne soit pas bien fixé. Passez en revue les procédures de remplacement pour vérifier que le nouveau composant est installé correctement. Si vous ne parvenez pas à corriger l'incident, rassemblez tous les codes SRN et autres codes de référence éventuels. Si le système ne démarre pas ou que l'invite de connexion ne s'affiche pas, voir Problèmes de chargement et de démarrage du système d'exploitation.
- Si le système est partitionné, notez la partition logique sur laquelle vous avez remplacé le composant. Pour obtenir de l'aide, contactez votre fournisseur de services.
- **Oui** : Passez à l'étape 4.
4. A l'invite, tapez `diag -a` et appuyez sur Entrée pour vérifier s'il manque des ressources. Si une invite s'affiche, passez à l'étape 5.
- Si le menu de sélection des tests de diagnostic s'affiche avec un **M** en regard d'une ressource, procédez comme suit :
- a. Sélectionnez la ressource, puis appuyez sur Entrée.
  - b. Sélectionnez **Validation**.
  - c. Suivez les instructions affichées.
  - d. Si un message vous demande si vous souhaitez revoir l'erreur affichée précédemment, cliquez sur **Oui** et appuyez sur Entrée.
  - e. Si le système génère un code SRN, une carte ou un câble est probablement mal connecté. Si aucun problème évident n'apparaît, notez le code SRN et contactez le fournisseur de services pour obtenir de l'aide.
  - f. Si aucun code SRN n'est affiché, passez à l'étape 5.
5. Testez le composant en effectuant les opérations suivantes :
- a. Sur la ligne de commande, tapez `diagmenu` et appuyez sur Entrée.
  - b. Dans le menu **Sélection des fonctions**, sélectionnez **Programmes de diagnostic, mode étendu** et appuyez sur Entrée.
  - c. Dans le menu **Sélection du mode de diagnostic**, sélectionnez **Vérification du système** et appuyez sur Entrée.
  - d. Sélectionnez **Toutes les ressources** ou sélectionnez les programmes de diagnostic du composant pour tester uniquement le composant remplacé ou les unités qui y sont raccordées et appuyez sur Entrée.
- Le menu **Action corrective sur ressource** s'est-il affiché ?
- **Non** : Passez à l'étape 6.
  - **Oui** : Passez à l'étape 7, à la page 165.
6. Le message *Test terminé, Aucun incident n'a été détecté* s'est-il affiché ?
- **Non** : Il existe encore un incident. Contactez votre fournisseur de services. **La procédure est terminée.**
  - **Oui** : Sélectionnez **Consignation d'action corrective**, si aucune consignation n'a été faite, dans le menu **Sélection de tâches** pour mettre à jour le journal des erreurs. Si la réparation consistait à remettre en place un câble ou une carte, sélectionnez la ressource correspondante. Si la ressource associée à l'action ne s'affiche pas dans la liste des ressources, sélectionnez **sysplanar0** et appuyez sur Entrée.

**Conseil** : Le voyant du composant passe de l'état Incident à l'état normal.  
Passez à l'étape 9, à la page 165.

7. Dans le menu **Action corrective sur ressource**, sélectionnez la ressource remplacée. En cas de test exécuté sur une ressource en mode de vérification du système, dont une entrée figure dans le journal des erreurs, si le test aboutit, le menu **Action corrective sur ressource** s'affiche. Pour mettre à jour le journal des erreurs pour indiquer qu'un composant détectable par le système a été remplacé, exécutez les opérations ci-après. Sur les systèmes équipés d'un voyant correspondant au composant défaillant, le voyant passe à l'état normal.
  - a. Dans le menu **Action corrective sur ressource**, sélectionnez la ressource remplacée. Si la réparation consistait à remettre en place un câble ou une carte, sélectionnez la ressource correspondante. Si la ressource associée à votre action n'apparaît pas dans la liste des ressources, sélectionnez **sysplanar0**. Appuyez sur Entrée.
  - b. Sélectionnez **Validation** une fois les sélections effectuées. L'écran **Action corrective sur ressource** s'est-il affiché de nouveau ?
    - **Non** : Si l'écran **Aucun incident détecté** s'affiche, passez à l'étape 9.
    - **Oui** : Passez à l'étape 8.
8. Dans le menu **Action corrective sur ressource**, le composant parent ou enfant de la ressource que vous venez de remplacer, si nécessaire. En cas de test exécuté sur une ressource en mode de vérification du système, dont une entrée figure dans le journal des erreurs, si le test aboutit, le menu **Action corrective sur ressource** s'affiche. Pour mettre à jour le journal des erreurs pour indiquer qu'un composant détectable par le système a été remplacé, exécutez les opérations ci-après. Le voyant du composant passe de l'état Incident à l'état normal.
  - a. Dans le menu **Action corrective sur ressource**, sélectionnez le composant parent ou enfant de la ressource remplacée. Si la réparation consistait à remettre en place un câble ou une carte, sélectionnez la ressource correspondante. Si la ressource associée à votre action n'apparaît pas dans la liste des ressources, sélectionnez **sysplanar0**. Appuyez sur Entrée.
  - b. Sélectionnez **Validation** une fois les sélections effectuées.
    - a. Si l'écran **Aucun incident détecté** apparaît, passez à l'étape 9.
9. Si vous avez modifié les paramètres du processeur de service ou du réseau (voir procédures précédentes), restaurez la valeur initiale des paramètres.
10. Avez-vous exécuté des procédures de remplacement à chaud avant cette procédure ?
  - **Non** : Passez à l'étape 11.
  - **Oui** : Passez à l'étape 12.
11. Démarrez le système d'exploitation (système ou partition logique en mode normal). Avez-vous pu démarrer le système d'exploitation ?
  - **Non** : Contactez votre fournisseur de services. **La procédure est terminée.**
  - **Oui** : Passez à l'étape 12.
12. Les voyants sont-ils encore allumés ?
  - **Non** : La procédure est terminée.
  - **Oui** : Désactivez les voyants. Pour obtenir des instructions, voir Modification des indicateurs de service.



---

## Remarques

Le présent document peut contenir des informations ou des références concernant certains produits, logiciels ou services du fabricant non annoncés dans ce pays.

Le présent document peut contenir des informations ou des références concernant certains produits, logiciels ou services non annoncés dans ce pays. Pour plus d'informations, référez-vous aux documents d'annonce disponibles dans votre pays ou adressez-vous au partenaire commercial du fabricant. Toute référence à un produit, logiciel ou service du fabricant n'implique pas que seul ce produit, logiciel ou service puisse convenir. Tout autre élément fonctionnellement équivalent peut être utilisé, s'il n'enfreint aucun droit du fabricant. Il est toutefois de la responsabilité de l'utilisateur d'évaluer et de vérifier lui-même le fonctionnement de tout produit, programme ou service.

Le fabricant peut détenir des brevets ou des demandes de brevet couvrant les produits mentionnés dans le présent document. La remise de ce document ne vous octroie aucun droit de licence sur ces brevets ou demandes de brevet. Si vous désirez recevoir des informations concernant l'acquisition de licences, veuillez en faire la demande par écrit au fabricant.

**Le paragraphe suivant ne s'applique ni au Royaume-Uni, ni dans aucun pays dans lequel il serait contraire aux lois locales.** LA PRESENTE DOCUMENTATION EST LIVREE «EN L'ETAT». LE FABRICANT DECLINE TOUTE RESPONSABILITE, EXPLICITE OU IMPLICITE, RELATIVE AUX INFORMATIONS QUI Y SONT CONTENUES, Y COMPRIS EN CE QUI CONCERNE LES GARANTIES DE VALEUR MARCHANDE OU D'ADAPTATION A VOS BESOINS. Certaines juridictions n'autorisent pas l'exclusion des garanties implicites, auquel cas l'exclusion ci-dessus ne vous sera pas applicable.

Le présent document peut contenir des inexactitudes ou des coquilles. Il est mis à jour périodiquement. Chaque nouvelle édition inclut les mises à jour. IBM peut modifier sans préavis les produits et logiciels décrits dans ce document.

Les références à des sites Web non référencés par le fabricant sont fournies à titre d'information uniquement et n'impliquent en aucun cas une adhésion aux données qu'ils contiennent. Les éléments figurant sur ces sites Web ne font pas partie des éléments du présent produit et l'utilisation de ces sites relève de votre seule responsabilité.

Le fabricant pourra utiliser ou diffuser, de toute manière qu'il jugera appropriée et sans aucune obligation de sa part, tout ou partie des informations qui lui seront fournies.

Les données de performance indiquées dans ce document ont été déterminées dans un environnement contrôlé. Par conséquent, les résultats peuvent varier de manière significative selon l'environnement d'exploitation utilisé. Certaines mesures évaluées sur des systèmes en cours de développement ne sont pas garanties sur tous les systèmes disponibles. En outre, elles peuvent résulter d'extrapolations. Les résultats peuvent donc varier. Il incombe aux utilisateurs de ce document de vérifier si ces données sont applicables à leur environnement d'exploitation.

Les informations concernant les produits de fabricants tiers ont été obtenues auprès des fournisseurs de ces produits, par l'intermédiaire d'annonces publiques ou via d'autres sources disponibles. Ce fabricant n'a pas testé ces produits et ne peut confirmer l'exactitude de leurs performances ni leur compatibilité. Il ne peut recevoir aucune réclamation concernant des produits de fabricants tiers. Toute question concernant les performances de produits de fabricants tiers doit être adressée aux fournisseurs de ces produits.

Toute instruction relative aux intentions du fabricant pour ses opérations à venir est susceptible d'être modifiée ou annulée sans préavis, et doit être considérée uniquement comme un objectif.

Tous les tarifs indiqués sont les prix de vente actuels suggérés et sont susceptibles d'être modifiés sans préavis. Les tarifs appliqués peuvent varier selon les revendeurs.

Ces informations sont fournies uniquement à titre de planification. Elles sont susceptibles d'être modifiées avant la mise à disposition des produits décrits.

Le présent document peut contenir des exemples de données et de rapports utilisés couramment dans l'environnement professionnel. Ces exemples mentionnent des noms fictifs de personnes, de sociétés, de marques ou de produits à des fins illustratives ou explicatives uniquement. Tous ces noms sont fictifs et toute ressemblance avec des noms et adresses utilisés par une entreprise réelle serait purement fortuite.

Si vous visualisez ces informations en ligne, il se peut que les photographies et illustrations en couleur n'apparaissent pas à l'écran.

Les figures et les spécifications contenues dans le présent document ne doivent pas être reproduites, même partiellement, sans l'autorisation écrite d'IBM.

Le fabricant a conçu le présent document pour expliquer comment utiliser les machines indiquées. Il n'est exploitable dans aucun autre but.

Les ordinateurs du fabricant contiennent des mécanismes conçus pour réduire les risques d'altération ou de perte de données. Ces risques, cependant, ne peuvent pas être éliminés. En cas de rupture de tension, de défaillances système, de fluctuations ou de rupture de l'alimentation ou d'incidents au niveau des composants, l'utilisateur doit s'assurer de l'exécution rigoureuse des opérations, et que les données ont été sauvegardées ou transmises par le système au moment de la rupture de tension ou de l'incident (ou peu de temps avant ou après). De plus, ces utilisateurs doivent établir des procédures garantissant la vérification indépendante des données, afin de permettre une utilisation fiable de ces dernières dans le cadre d'opérations stratégiques. Ces utilisateurs doivent enfin consulter régulièrement sur les sites Web de support IBM les mises à jour et les correctifs applicables au système et aux logiciels associés.

## **Instruction d'homologation**

Ce produit n'est peut-être pas certifié dans votre pays pour la connexion, par quelque moyen que ce soit, à des interfaces de réseaux de télécommunications publiques. Des certifications supplémentaires peuvent être requises par la loi avant d'effectuer toute connexion. Contactez un représentant IBM ou votre revendeur pour toute question.

---

## **Marques**

IBM, le logo IBM et [ibm.com](http://www.ibm.com) sont des marques d'International Business Machines aux Etats-Unis et/ou dans certains autres pays. Les autres noms de produits et de services peuvent être des marques d'IBM ou d'autres sociétés. La liste actualisée de toutes les marques d'IBM est disponible sur la page Web Copyright and trademark information à <http://www.ibm.com/legal/copytrade.shtml>.

Linux est une marque de Linus Torvalds aux Etats-Unis et/ou dans certains autres pays.

---

## **Bruits radioélectriques**

Lorsque vous connectez un moniteur à l'équipement, vous devez utiliser le câble fourni à cet effet, ainsi que toute unité de suppression des interférences.

## **Remarques sur la classe A**

Les avis de conformité de classe A suivants s'appliquent aux serveurs.

## Recommandation de la Federal Communications Commission (FCC) [Etats-Unis]

**Remarque :** Cet appareil respecte les limites des caractéristiques d'immunité des appareils numériques définies pour la classe A, conformément au chapitre 15 de la réglementation de la FCC. La conformité aux spécifications de cette classe offre une garantie acceptable contre les perturbations électromagnétiques dans les zones commerciales. Ce matériel génère, utilise et peut émettre de l'énergie radiofréquence. Il risque de parasiter les communications radio s'il n'est pas installé conformément aux instructions du constructeur. L'exploitation faite en zone résidentielle peut entraîner le brouillage des réceptions radio et télé, ce qui obligerait le propriétaire à prendre les dispositions nécessaires pour en éliminer les causes.

Utilisez des câbles et connecteurs correctement blindés et mis à la terre afin de respecter les limites de rayonnement définies par la réglementation de la FCC. IBM ne peut pas être tenue pour responsable du brouillage des réceptions radio ou télévision résultant de l'utilisation de câbles et connecteurs inadaptés ou de modifications non autorisées apportées à cet appareil. Toute modification non autorisée pourra annuler le droit d'utilisation de cet appareil.

Cet appareil est conforme aux restrictions définies dans le chapitre 15 de la réglementation de la FCC. Son utilisation est soumise aux deux conditions suivantes : (1) il ne peut pas causer de perturbations électromagnétiques gênantes et (2) il doit accepter toutes les perturbations reçues, y compris celles susceptibles d'occasionner un fonctionnement indésirable.

## Avis de conformité à la réglementation d'Industrie Canada

Cet appareil numérique de la classe A est conforme à la norme NMB-003 du Canada.

## Avis de conformité aux exigences de l'Union européenne

Le présent produit satisfait aux exigences de protection énoncées dans la directive 2004/108/CEE du Conseil concernant le rapprochement des législations des Etats membres relatives à la compatibilité électromagnétique. IBM décline toute responsabilité en cas de non-respect de cette directive résultant d'une modification non recommandée du produit, y compris l'ajout de cartes en option non IBM.

Ce produit respecte les limites des caractéristiques d'immunité des appareils de traitement de l'information définies par la classe A de la norme européenne EN 55022 (CISPR 22). La conformité aux spécifications de la classe A offre une garantie acceptable contre les perturbations avec les appareils de communication agréés, dans les zones commerciales et industrielles.

Dans l'Union européenne, contactez :  
IBM Deutschland GmbH  
Technical Regulations, Department M372  
IBM-Allee 1, 71139 Ehningen, Germany  
Tel: +49 7032 15 2941  
email: lugi@de.ibm.com

**Avertissement :** Ce matériel appartient à la classe A. Il est susceptible d'émettre des ondes radioélectriques risquant de perturber les réceptions radio. Son emploi dans une zone résidentielle peut créer des perturbations électromagnétiques. L'utilisateur devra alors prendre les mesures nécessaires pour en éliminer les causes.

## Avis de conformité aux exigences du Voluntary Control Council for Interference (VCCI) - Japon

この装置は、クラスA 情報技術装置です。この装置を家庭環境で使用すると電波妨害を引き起こすことがあります。この場合には使用者が適切な対策を講ずるよう要求されることがあります。

VCCI-A

Voici un résumé de la recommandation du VCCI japonais figurant dans l'encadré ci-dessus :

Ce produit de la classe A respecte les limites des caractéristiques d'immunité définies par le VCCI (Voluntary Control Council for Interference) japonais. Si ce matériel est utilisé dans une zone résidentielle, il peut créer des perturbations électromagnétiques. L'utilisateur devra alors prendre les mesures nécessaires pour en éliminer les causes.

### Directive relative aux harmoniques confirmée par l'association japonaise JEITA (Japanese Electronics and Information Technology Industries Association) (produits inférieurs ou égaux à 20 A par phase)

高調波ガイドライン適合品

### Directive relative aux harmoniques confirmée avec modifications par l'association japonaise JEITA (Japanese Electronics and Information Technology Industries Association) (produits supérieurs 20 A par phase)

高調波ガイドライン準用品

## Avis d'interférences électromagnétiques (EMI) - République populaire de Chine

### 声 明

此为 A 级产品,在生活环境  
中,该产品可能会造成无线电干  
扰。在这种情况下,可能需要用  
户对其干扰采取切实可行的措  
施。

Ce matériel appartient à la classe A. Il est susceptible d'émettre des ondes radioélectriques risquant de perturber les réceptions radio. L'utilisateur devra alors prendre les mesures nécessaires pour en éliminer les causes.



## Avis d'interférences électromagnétiques (EMI) - Taïwan

警告使用者：  
這是甲類的資訊產品，在居住的環境中使用時，可能會造成射頻干擾，在這種情況下，使用者會被要求採取某些適當的對策。

Voici un résumé de l'avis EMI de Taïwan figurant ci-dessus.

Avertissement : Ce matériel appartient à la classe A. Il est susceptible d'émettre des ondes radioélectriques risquant de perturber les réceptions radio. Son emploi dans une zone résidentielle peut créer des interférences. L'utilisateur devra alors prendre les mesures nécessaires pour les supprimer.

## Avis d'interférences électromagnétiques (EMI) - Corée

이 기기는 업무용(A급)으로 전자파적합기기로서 판매자 또는 사용자는 이 점을 주의하시기 바라며, 가정외의 지역에서 사용하는 것을 목적으로 합니다.

## Avis de conformité pour l'Allemagne

Deutschsprachiger EU Hinweis: Hinweis für Geräte der Klasse A EU-Richtlinie zur Elektromagnetischen Verträglichkeit

Dieses Produkt entspricht den Schutzanforderungen der EU-Richtlinie 2004/108/EG zur Angleichung der Rechtsvorschriften über die elektromagnetische Verträglichkeit in den EU-Mitgliedsstaaten und hält die Grenzwerte der EN 55022 Klasse A ein.

Um dieses sicherzustellen, sind die Geräte wie in den Handbüchern beschrieben zu installieren und zu betreiben. Des Weiteren dürfen auch nur von der IBM empfohlene Kabel angeschlossen werden. IBM übernimmt keine Verantwortung für die Einhaltung der Schutzanforderungen, wenn das Produkt ohne Zustimmung von IBM verändert bzw. wenn Erweiterungskomponenten von Fremdherstellern ohne Empfehlung von IBM gesteckt/eingebaut werden.

EN 55022 Klasse A Geräte müssen mit folgendem Warnhinweis versehen werden:

"Warnung: Dieses ist eine Einrichtung der Klasse A. Diese Einrichtung kann im Wohnbereich Funk-Störungen verursachen; in diesem Fall kann vom Betreiber verlangt werden, angemessene Maßnahmen zu ergreifen und dafür aufzukommen."

## Deutschland: Einhaltung des Gesetzes über die elektromagnetische Verträglichkeit von Geräten

Dieses Produkt entspricht dem "Gesetz über die elektromagnetische Verträglichkeit von Geräten (EMVG)". Dies ist die Umsetzung der EU-Richtlinie 2004/108/EG in der Bundesrepublik Deutschland.

## **Zulassungsbescheinigung laut dem Deutschen Gesetz über die elektromagnetische Verträglichkeit von Geräten (EMVG) (bzw. der EMC EG Richtlinie 2004/108/EG) für Geräte der Klasse A**

Dieses Gerät ist berechtigt, in Übereinstimmung mit dem Deutschen EMVG das EG-Konformitätszeichen - CE - zu führen.

Verantwortlich für die Einhaltung der EMV Vorschriften ist der Hersteller:

International Business Machines Corp.  
New Orchard Road  
Armonk, New York 10504  
Tel: 914-499-1900

Der verantwortliche Ansprechpartner des Herstellers in der EU ist:

IBM Deutschland GmbH  
Technical Regulations, Abteilung M372  
IBM-Allee 1, 71139 Ehningen, Germany  
Tel: +49 7032 15 2941  
email: lugi@de.ibm.com

Generelle Informationen:

Das Gerät erfüllt die Schutzanforderungen nach EN 55024 und EN 55022 Klasse A.

### **Avis d'interférences électromagnétiques (EMI) - Russie**

**ВНИМАНИЕ! Настоящее изделие относится к классу А.  
В жилых помещениях оно может создавать  
радиопомехи, для снижения которых необходимы  
дополнительные меры**

### **Remarques sur la classe B**

Les avis de conformité de classe B suivants s'appliquent aux dispositifs déclarés comme relevant de la compatibilité électromagnétique (EMC) de classe B dans les informations d'installation des dispositifs.

### **Recommandation de la Federal Communications Commission (FCC) [Etats-Unis]**

Cet appareil respecte les limites des caractéristiques d'immunité des appareils numériques définies par la classe B, conformément au chapitre 15 de la réglementation de la FCC. La conformité aux spécifications de la classe B offre une garantie acceptable contre les perturbations électromagnétiques dans les zones résidentielles.

Ce matériel génère, utilise et peut émettre de l'énergie radiofréquence. Il risque de parasiter les communications radio s'il n'est pas installé conformément aux instructions du constructeur. Toutefois, il n'est pas garanti que des perturbations n'interviendront pas pour une installation particulière.

Si cet appareil provoque des perturbations gênantes dans les communications radio ou télévision, mettez-le hors tension puis sous tension pour vous en assurer. L'utilisateur peut tenter de remédier à cet incident en appliquant une ou plusieurs des mesures suivantes :

- Réorienter ou repositionner l'antenne de réception.
- Eloigner l'appareil du récepteur.

- Brancher l'appareil sur une prise différente de celle du récepteur, sur un circuit distinct.
- Prendre contact avec un distributeur agréé IBM ou un représentant commercial IBM pour obtenir de l'aide.

Utilisez des câbles et connecteurs correctement blindés et mis à la terre afin de respecter les limites de rayonnement définies par la réglementation de la FCC. Ces câbles et connecteurs sont disponibles chez votre distributeur agréé IBM. IBM ne peut pas être tenue pour responsable du brouillage des réceptions radio ou télévision résultant de modifications non autorisées apportées à cet appareil. Toute modification non autorisée pourra annuler le droit d'utilisation de cet appareil.

Cet appareil est conforme aux restrictions définies dans le chapitre 15 de la réglementation de la FCC. Son utilisation est soumise aux deux conditions suivantes : (1) il ne peut pas causer de perturbations électromagnétiques gênantes et (2) il doit accepter toutes les perturbations reçues, y compris celles susceptibles d'occasionner un fonctionnement indésirable.

### **Avis de conformité à la réglementation d'Industrie Canada**

Cet appareil numérique de la classe B est conforme à la norme NMB-003 du Canada.

### **Avis de conformité aux exigences de l'Union européenne**

Le présent produit satisfait aux exigences de protection énoncées dans la directive 2004/108/CEE du Conseil concernant le rapprochement des législations des Etats membres relatives à la compatibilité électromagnétique. IBM décline toute responsabilité en cas de non-respect de cette directive résultant d'une modification non recommandée du produit, y compris l'ajout de cartes en option non IBM.

Ce produit respecte les limites des caractéristiques d'immunité des appareils de traitement de l'information définies par la classe B de la norme européenne EN 55022 (CISPR 22). La conformité aux spécifications de la classe B offre une garantie acceptable contre les perturbations avec les appareils de communication agréés, dans les zones résidentielles.

Dans l'Union européenne, contactez :  
 IBM Deutschland GmbH  
 Technical Regulations, Department M372  
 IBM-Allee 1, 71139 Ehningen, Germany  
 Tel: +49 7032 15 2941  
 email: lugi@de.ibm.com

### **Avis de conformité aux exigences du Voluntary Control Council for Interference (VCCI) - Japon**

この装置は、クラスB情報技術装置です。この装置は、家庭環境で使用することを目的としていますが、この装置がラジオやテレビジョン受信機に近接して使用されると、受信障害を引き起こすことがあります。

取扱説明書に従って正しい取り扱いをして下さい。 VCCI-B

### **Directive relative aux harmoniques confirmée par l'association japonaise JEITA (Japanese Electronics and Information Technology Industries Association) (produits inférieurs ou égaux à 20 A par phase)**

高調波ガイドライン適合品

**Directive relative aux harmoniques confirmée avec modifications par l'association japonaise JEITA (Japanese Electronics and Information Technology Industries Association) (produits supérieurs 20 A par phase)**

高調波ガイドライン準用品

### **Avis d'interférences électromagnétiques (EMI) - Corée**

이 기기는 가정용(B급)으로 전자파적합기기로서 주로 가정에서 사용하는 것을 목적으로 하며, 모든 지역에서 사용할 수 있습니다.

### **Avis de conformité pour l'Allemagne**

**Deutschsprachiger EU Hinweis: Hinweis für Geräte der Klasse B EU-Richtlinie zur Elektromagnetischen Verträglichkeit**

Dieses Produkt entspricht den Schutzanforderungen der EU-Richtlinie 2004/108/EG zur Angleichung der Rechtsvorschriften über die elektromagnetische Verträglichkeit in den EU-Mitgliedsstaaten und hält die Grenzwerte der EN 55022 Klasse B ein.

Um dieses sicherzustellen, sind die Geräte wie in den Handbüchern beschrieben zu installieren und zu betreiben. Des Weiteren dürfen auch nur von der IBM empfohlene Kabel angeschlossen werden. IBM übernimmt keine Verantwortung für die Einhaltung der Schutzanforderungen, wenn das Produkt ohne Zustimmung von IBM verändert bzw. wenn Erweiterungskomponenten von Fremdherstellern ohne Empfehlung von IBM gesteckt/eingebaut werden.

#### **Deutschland: Einhaltung des Gesetzes über die elektromagnetische Verträglichkeit von Geräten**

Dieses Produkt entspricht dem "Gesetz über die elektromagnetische Verträglichkeit von Geräten (EMVG)". Dies ist die Umsetzung der EU-Richtlinie 2004/108/EG in der Bundesrepublik Deutschland.

#### **Zulassungsbescheinigung laut dem Deutschen Gesetz über die elektromagnetische Verträglichkeit von Geräten (EMVG) (bzw. der EMC EG Richtlinie 2004/108/EG) für Geräte der Klasse B**

Dieses Gerät ist berechtigt, in Übereinstimmung mit dem Deutschen EMVG das EG-Konformitätszeichen - CE - zu führen.

Verantwortlich für die Einhaltung der EMV Vorschriften ist der Hersteller:

International Business Machines Corp.

New Orchard Road

Armonk, New York 10504

Tel: 914-499-1900

Der verantwortliche Ansprechpartner des Herstellers in der EU ist:

IBM Deutschland GmbH

Technical Regulations, Abteilung M372

IBM-Allee 1, 71139 Ehningen, Germany  
Tel: +49 7032 15 2941  
email: lugi@de.ibm.com

Generelle Informationen:

**Das Gerät erfüllt die Schutzanforderungen nach EN 55024 und EN 55022 Klasse B.**

---

## **Dispositions**

Les droits d'utilisation relatifs à ces publications sont soumis aux dispositions suivantes.

**Applicabilité :** Les présentes dispositions s'ajoutent aux conditions d'utilisation du site Web du fabricant.

**Usage personnel :** Vous pouvez reproduire ces publications pour votre usage personnel, non commercial, sous réserve que toutes les mentions de propriété soient conservées. Vous ne pouvez distribuer ou publier tout ou partie de ces publications ou en faire des oeuvres dérivées sans le consentement exprès du fabricant.

**Usage commercial :** Vous pouvez reproduire, distribuer et afficher ces publications uniquement au sein de votre entreprise, sous réserve que toutes les mentions de propriété soient conservées. Vous ne pouvez reproduire, distribuer, afficher ou publier tout ou partie de ces publications en dehors de votre entreprise, ou en faire des oeuvres dérivées, sans le consentement exprès du fabricant.

**Droits :** Excepté les droits d'utilisation expressément accordés dans ce document, aucun autre droit, licence ou autorisation, implicite ou explicite, n'est accordé pour ces Publications ou autres informations, données, logiciels ou droits de propriété intellectuelle contenus dans ces publications.

Le fabricant se réserve le droit de retirer les autorisations accordées ici si, à sa discrétion, l'utilisation des publications s'avère préjudiciable à ses intérêts ou que, selon son appréciation, les instructions susmentionnées n'ont pas été respectées.

Vous ne pouvez télécharger, exporter ou réexporter ces informations qu'en total accord avec toutes les lois et règlements applicables dans votre pays, y compris les lois et règlements américains relatifs à l'exportation.

LE FABRICANT NE DONNE AUCUNE GARANTIE SUR LE CONTENU DE CES PUBLICATIONS. LES PUBLICATIONS SONT LIVREES EN L'ETAT SANS AUCUNE GARANTIE EXPLICITE OU IMPLICITE. LE FABRICANT DECLINE NOTAMMENT TOUTE RESPONSABILITE RELATIVE A CES INFORMATIONS EN CAS DE CONTREFACON AINSI QU'EN CAS DE DEFAUT D'APTITUDE A L'EXECUTION D'UN TRAVAIL DONNE.





