

Activation SAS (Serial-Attached SCSI)
RAID pour les modèles E1-700, E1-705,
E3-700 ou E3-705



ESCALA Power7

Activation SAS (Serial-Attached SCSI) RAID pour les modèles E1-700, E1-705, E3-700 ou E3-705

Les publications pour ESCALA Power7 concernent les modèles suivants :

- Bull Escala E5-700 (Power 750 / 8233-E8B)
- Bull Escala M6-700 (Power 770 / 9117-MMB)
- Bull Escala M6-705 (Power 770 / 9117-MMC)
- Bull Escala M7-700 (Power 780 / 9179-MHB)
- Bull Escala M7-705 (Power 780 / 9179-MHC)
- Bull Escala E1-700 (Power 710 / 8231-E2B)
- Bull Escala E1-705 (Power 710 / 8231-E1C)
- Bull Escala E2-700 / E2-700T (Power 720 / 8202-E4B)
- Bull Escala E2-705 / E2-705T (Power 720 / 8202-E4C)
- Bull Escala E3-700 (Power 730 / 8231-E2B)
- Bull Escala E3-705 (Power 730 / 8231-E2C)
- Bull Escala E4-700 / E4-700T (Power 740 / 8205-E6B)
- Bull Escala E4-705 (Power 740 / 8205-E6C)

Les références au modèle Power 755 / 8236-E8C sont sans objet.

Hardware

June 2012

BULL CEDOC
357 AVENUE PATTON
B.P.20845
49008 ANGERS CEDEX 01
FRANCE

REFERENCE
86 F1 89FF 04

L'avis juridique de copyright ci-après place le présent document sous la protection des lois de Copyright qui prohibent, sans s'y limiter, des actions comme la copie, la distribution, la modification et la création de produits dérivés.

Copyright © Bull SAS 2012

Imprimé en France

Marques déposées

Toutes les marques citées dans ce manuel sont la propriété de leurs détenteurs respectifs.

Tous les noms de marques ainsi que les noms de produits matériels et/ou logiciels sont régis par le droit des marques et/ou des brevets.

La citation des noms de marques et de produits est purement informative et ne constitue pas une violation du droit des marques et/ou des brevets.

Des corrections ou des modifications au contenu de ce document peuvent intervenir sans préavis. Bull SAS ne pourra pas être tenu pour responsable des éventuelles erreurs qui pourraient être contenues dans ce manuel, ni pour tout dommage pouvant résulter de son application.

Table des matières

Consignes de sécurité	v
Activation SAS RAID et bloc de batteries de cache pour le modèle 31E/2B, 31E/1C ou 31E/2C.	1
Nouveautés concernant l'activation SAS RAID et le bloc de batteries de cache	3
Installation du fond de panier de stockage - 6 disques SFF/DVD SATA (FC 5267 et FC EJ0D).	5
Installation du fond de panier de stockage - 3 disques SFF/DVD SATA/Bande HH (FC 5263 et FC EJ0E).	9
Installation du fond de panier de stockage - 6 disques SFF/DVD SATA/RAID 175 Mo/Adaptateur d'E-S double/Port SAS externe (FC 5268 et FC EJ0F)	13
Retrait et remise en place des adaptateurs et batteries SAS RAID	23
Retrait de la carte d'activation RAID/cache du système 31E/2B	23
Remplacement de la carte d'activation RAID/cache 31E/2B	25
Retrait du contrôleur de stockage RAID/cache sur les systèmes 31E/2B, 31E/1C, ou 31E/2C	26
Remplacement du contrôleur de stockage RAID/cache du système 31E/2B, 31E/1C ou 31E/2C	30
Retrait et installation de la carte de batterie de cache	31
Retrait et remplacement du bloc de batteries de cache	37
Retrait et remplacement du fond de panier d'unités de disque	39
Retrait du fond de panier d'unités de disques sur les systèmes 31E/2B, 31E/1C ou 31E/2C	40
Remise en place du fond de panier d'unités de disques des systèmes 31E/2B, 31E/1C ou 31E/2C	45
Retrait et remise en place du fond de panier système du modèle 31E/2B, 31E/1C ou 31E/2C	50
Retrait du fond de panier système du modèle 31E/2B, 31E/1C ou 31E/2C	50
Remplacement du fond de panier système du modèle 31E/2B, 31E/1C ou 31E/2C	61
Considérations relatives à la maintenance du sous-système SAS 31E/2B	77
Considérations de maintenance pour le bloc de batteries de cache	78
Procédures communes aux dispositifs installables	81
Avant de commencer	81
Identification d'un composant défaillant	84
Voyants du panneau de commande	84
Identification d'un composant défaillant sur un système AIX ou une partition logique	86
Localisation d'un composant défaillant sur un système AIX ou une partition logique	86
Activation du voyant associé au composant défaillant	86
Désactivation du voyant d'un composant défaillant	86
Identification d'un composant défaillant sur un système Linux ou une partition logique	87
Localisation d'un composant défaillant sur un système Linux ou une partition logique	87
Localisation d'un composant défaillant sur un système ou une partition logique Linux	87
Activation du voyant associé au composant défaillant	88
Désactivation du voyant d'un composant défaillant	88
Localisation d'un composant défaillant sur un système ou une partition logique Virtual I/O Server	88
Identification d'un composant à l'aide du Virtual I/O Server	89
Démarrage du système ou de la partition logique	89
Démarrage d'un système non géré par une console HMC ou SDMC	89
Démarrage d'un système ou d'une partition logique via la console HMC	91
Démarrage d'un système ou d'un serveur virtuel via la console SDMC	91
Arrêt d'un système ou d'une partition logique	91
Arrêt d'un système non géré par une console HMC ou une console SDMC	92

Arrêt d'un système via la console HMC	93
Arrêt d'un système via la console SDMC	94
Retrait et remplacement des capots sur le système 31E/2B, 31E/1C ou 31E/2C.	94
Retrait du capot d'accès du système 31E/2B, 31E/1C ou 31E/2C	95
Installation du capot d'accès pour le système 31E/2B, 31E/1C ou 31E/2C	95
Mise en position de maintenance ou de fonctionnement du système 31E/2B, 31E/1C ou 31E/2C.	96
Mise en position de maintenance du système 31E/2B, 31E/1C ou 31E/2C monté en armoire	96
Mise en position de fonctionnement du système 31E/2B, 31E/1C ou 31E/2C monté en armoire	97
Déconnexion des cordons d'alimentation du système 31E/2B, 31E/1C ou 31E/2C.	99
Connexion des cordons d'alimentation au système 31E/2B, 31E/1C ou 31E/2C.	99
Installation d'un composant à l'aide de la console HMC	100
Retrait d'un composant via la console HMC	101
Remplacement d'un composant via la console HMC	101
Vérification du composant installé	102
Vérification d'un dispositif installé ou d'un composant remplacé sur un système ou une partition logique AIX	102
Vérification d'un composant installé sur un système Linux ou une partition logique.	105
Vérification d'un composant installé via les programmes de diagnostic autonome	105
Vérification du composant installé à l'aide de la console HMC	106
Activation/Désactivation des voyants via la console HMC	107
Désactivation d'un voyant d'avertissement système ou de partition	107
Activation ou désactivation d'un voyant d'identification	108
Affichage des événements réparables à l'aide de la console HMC	108
Vérification du composant installé à l'aide de la console SDMC	109
Activation/Désactivation des voyants via la console SDMC	110
Désactivation d'un voyant d'avertissement système ou de partition	110
Activation ou désactivation de voyants d'identification via la console SDMC	110
Affichage des événements réparables à l'aide de la console SDMC.	111
Vérification d'un composant installé ou d'un composant de remplacement sur un système ou une partition logique via les outils Virtual I/O Server	111
Vérification du composant installé via VIOS	111
Vérification du composant de remplacement via VIOS.	112
Installation d'un composant à l'aide de la console SDMC	114
Remplacement d'un composant via la console SDMC	115
Retrait d'un composant via la console SDMC.	115
Remarques	117
Marques	118
Bruits radioélectriques	118
Remarques sur la classe A	118
Remarques sur la classe B	122
Dispositions	125

Consignes de sécurité

Les consignes de sécurité peuvent être imprimées tout au long de ce guide.

- **DANGER** - Consignes attirant votre attention sur un risque de blessures graves, voire mortelles.
- **ATTENTION** - Consignes attirant votre attention sur un risque de blessures graves, en raison de certaines circonstances réunies.
- **Avertissement** - Consignes attirant votre attention sur un risque de dommages sur un programme, une unité, un système ou des données.

Consignes de sécurité relatives au commerce international

Plusieurs pays nécessitent la présentation des consignes de sécurité indiquées dans les publications du produit dans leur langue nationale. Si votre pays en fait partie, un livret de consignes de sécurité est inclus dans l'ensemble des publications livré avec le produit. Ce livret contient les consignes de sécurité dans votre langue en faisant référence à la source en anglais (Etats-Unis). Avant d'utiliser une publication en version originale anglaise pour installer, faire fonctionner ou dépanner ce produit, vous devez vous familiariser avec les consignes de sécurité figurant dans ce livret. Vous devez également consulter ce livret chaque fois que les consignes de sécurité des publications en anglais (Etats-Unis) ne sont pas assez claires pour vous.

Informations sur les appareils à laser

Les serveurs peuvent comprendre des cartes d'E-S ou des composants à fibres optiques, utilisant des lasers ou des diodes électroluminescentes (LED).

Conformité aux normes relatives aux appareils à laser

Les serveurs peuvent être installés à l'intérieur ou à l'extérieur d'une armoire d'équipement informatique.

DANGER

Lorsque vous utilisez le système ou travaillez à proximité de ce dernier, observez les consignes suivantes :

Le courant électrique provenant de l'alimentation, du téléphone et des câbles de transmission peut présenter un danger. Pour éviter tout risque de choc électrique :

- Branchez cette unité uniquement avec le cordon d'alimentation fourni par . N'utilisez pas ce dernier avec un autre produit.
- N'ouvrez pas et n'entretenez pas le bloc d'alimentation électrique.
- Ne manipulez aucun câble et n'effectuez aucune opération d'installation, d'entretien ou de reconfiguration de ce produit au cours d'un orage.
- Le produit peut être équipé de plusieurs cordons d'alimentation. Pour supprimer tout risque de danger électrique, débranchez tous les cordons d'alimentation.
- Branchez tous les cordons d'alimentation sur un socle de prise de courant correctement câblé et mis à la terre. Vérifiez que la tension et l'ordre des phases des prises de courant correspondent aux informations de la plaque d'alimentation électrique du système.
- Branchez sur des socles de prise de courant correctement câblés tout équipement connecté à ce produit.
- Lorsque cela est possible, n'utilisez qu'une seule main pour connecter ou déconnecter les cordons d'interface.
- Ne mettez jamais un équipement sous tension en cas d'incendie ou d'inondation, ou en présence de dommages matériels.
- Avant de retirer les capots de l'unité, mettez celle-ci hors tension et déconnectez ses cordons d'alimentation, ainsi que les câbles qui la relie aux réseaux, aux systèmes de télécommunication et aux modems (sauf mention contraire dans les procédures d'installation et de configuration).
- Lorsque vous installez, que vous déplacez, ou que vous manipulez le présent produit ou des périphériques qui lui sont raccordés, reportez-vous aux instructions ci-dessous pour connecter et déconnecter les différents cordons.

Pour déconnecter les cordons :

1. Mettez toutes les unités hors tension (sauf mention contraire).
2. Débranchez les cordons d'alimentation des prises.
3. Débranchez les cordons d'interface des connecteurs.
4. Débranchez tous les câbles des unités.

Pour connecter les cordons :

1. Mettez toutes les unités hors tension (sauf mention contraire).
2. Branchez tous les cordons sur les unités.
3. Branchez les cordons d'interface sur des connecteurs.
4. Branchez les cordons d'alimentation aux prises.
5. Mettez l'unité sous tension.

(D005a)

DANGER

Observez les consignes suivantes lors de l'utilisation du système en armoire ou lorsque vous travaillez à proximité de ce dernier :

- Un mauvais maniement de l'équipement lourd peut engendrer blessures et dommages matériels.
- Abaissez toujours les vérins de mise à niveau de l'armoire.
- Installez toujours des équerres de stabilisation sur l'armoire.
- Pour prévenir tout danger lié à une mauvaise répartition de la charge, installez toujours les unités les plus lourdes dans la partie inférieure de l'armoire. Installez toujours les serveurs et les unités en option en commençant par le bas de l'armoire.
- Un serveur monté en armoire n'est pas une étagère ou un espace de travail. Ne posez pas d'objet sur un serveur monté en armoire.



- Chaque armoire peut être équipée de plusieurs cordons d'alimentation. Avant de manipuler l'armoire, vous devez débrancher l'ensemble des cordons d'alimentation.
- Reliez toutes les unités installées dans l'armoire aux dispositifs d'alimentation installés dans la même armoire. Vous ne devez pas brancher le cordon d'alimentation d'une unité installée dans une armoire au dispositif d'alimentation installé dans une autre armoire.
- Un mauvais câblage du socle de prise de courant peut provoquer une mise sous tension dangereuse des parties métalliques du système ou des unités qui lui sont raccordées. Il appartient au client de s'assurer que le socle de prise de courant est correctement câblé et mis à la terre afin d'éviter tout risque de choc électrique.

ATTENTION

- N'installez pas d'unité dans une armoire dont la température ambiante interne dépasse la température ambiante que le fabricant recommande pour toutes les unités montées en armoire.
- N'installez pas d'unité dans une armoire où la ventilation n'est pas assurée. Vérifiez que les côtés, l'avant et l'arrière de l'unité sont correctement ventilés.
- Le matériel doit être correctement raccordé au circuit d'alimentation pour éviter qu'une surcharge des circuits n'entrave le câblage des dispositifs d'alimentation ou de protection contre les surintensités. Pour choisir des connexions d'alimentation à l'armoire adaptées, consultez les étiquettes de puissance nominale situées sur le matériel dans l'armoire afin de déterminer l'alimentation totale requise par le circuit d'alimentation.
- *Armoires dotées de tiroirs coulissants* : Si l'armoire n'est pas équipée d'équerres de stabilisation, ne sortez et n'installez pas de tiroir ou de dispositif. Ne retirez pas plusieurs tiroirs à la fois. Si vous retirez plusieurs tiroirs simultanément, l'armoire risque de devenir instable.
- *Armoires dotées de tiroirs fixes* : Sauf indication du fabricant, les tiroirs fixes ne doivent pas être retirés à des fins de maintenance. Si vous tentez de retirer une partie ou l'ensemble du tiroir, l'armoire risque de devenir instable et le tiroir risque de tomber.

(R001)

ATTENTION :

Le retrait des composants des parties supérieures de l'armoire améliore sa stabilité au cours du déplacement. Pour déplacer une armoire remplie de composants dans une pièce ou dans un bâtiment, procédez comme suit :

- Pour réduire le poids de l'armoire, retirez les équipements, à commencer par celui situé en haut. Si possible, restaurez la configuration d'origine de l'armoire. Si vous ne connaissez pas cette configuration, procédez comme suit :
 - Retirez toutes les unités de la position 32U et plus.
 - Assurez-vous que les unités les plus lourdes sont installées dans la partie inférieure de l'armoire.
 - Assurez-vous qu'il ne reste aucun niveau U vide entre les unités installées dans l'armoire, en dessous du niveau 32U.
- Si l'armoire déplacée fait partie d'un groupe d'armoires, séparez-la de ce dernier.
- Vérifiez l'itinéraire envisagé pour éliminer tout risque.
- Vérifiez que l'armoire une fois chargée n'est pas trop lourde pour l'itinéraire choisi. Pour plus d'informations sur le poids d'une armoire chargée, consultez la documentation fournie avec votre armoire.
- Vérifiez que toutes les ouvertures mesurent au moins 760 x 230 mm.
- Vérifiez que toutes les unités, toutes les étagères, tous les tiroirs, toutes les portes et tous les câbles sont bien fixés.
- Vérifiez que les vérins de mise à niveau sont à leur position la plus haute.
- Vérifiez qu'aucune équerre de stabilisation n'est installée sur l'armoire pendant le déplacement.
- N'utilisez pas de rampe inclinée à plus de dix degrés.
- Dès que l'armoire est à son nouvel emplacement, procédez comme suit :
 - Abaissez les quatre vérins de mise à niveau.
 - Installez des équerres de stabilisation sur l'armoire.
 - Si vous avez retiré des unités de l'armoire, remettez-les à leur place, en remontant de la partie inférieure à la partie supérieure de l'armoire.
- Si un déplacement important est nécessaire, restaurez la configuration d'origine de l'armoire. Mettez l'armoire dans son emballage d'origine ou dans un autre emballage équivalent. De plus, abaissez les vérins de mise à niveau pour que les roulettes ne soient plus au contact de la palette et fixez l'armoire à celle-ci.

(R002)

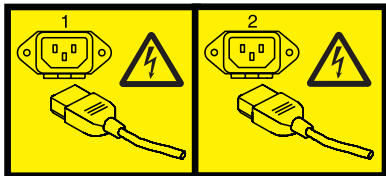
(L001)



(L002)



(L003)



ou



Aux Etats-Unis, tous les appareils à laser sont certifiés conformes aux normes indiquées dans le sous-chapitre J du DHHS 21 CFR relatif aux produits à laser de classe 1. Dans les autres pays, ils sont certifiés être des produits à laser de classe 1 conformes aux normes CEI 60825. Consultez les étiquettes sur chaque pièce du laser pour les numéros d'accréditation et les informations de conformité.

ATTENTION :

Ce produit peut contenir des produits à laser de classe 1 : lecteur de CD-ROM, DVD-ROM, DVD-RAM ou module à laser. Notez les informations suivantes :

- **Ne retirez pas les capots. En ouvrant le produit à laser, vous vous exposez au rayonnement dangereux du laser. Vous ne pouvez effectuer aucune opération de maintenance à l'intérieur.**
- **Pour éviter tout risque d'exposition au rayon laser, respectez les consignes de réglage et d'utilisation des commandes, ainsi que les procédures décrites dans le présent manuel.**

(C026)

ATTENTION :

Les installations informatiques peuvent comprendre des modules à laser fonctionnant à des niveaux de rayonnement excédant les limites de la classe 1. Il est donc recommandé de ne jamais examiner à l'oeil nu la section d'un cordon optique ni une prise de fibres optiques ouverte. (C027)

ATTENTION :

Ce produit contient un laser de classe 1M. Ne l'observez pas à l'aide d'instruments optiques. (C028)

ATTENTION :

Certains produits à laser contiennent une diode à laser intégrée de classe 3A ou 3B. Prenez connaissance des informations suivantes. Rayonnement laser lorsque le capot est ouvert. Evitez toute exposition directe au rayon laser. Evitez de regarder fixement le faisceau ou de l'observer à l'aide d'instruments optiques. (C030)

ATTENTION :

Cette pile contient du lithium. Pour éviter tout risque d'explosion, n'essayez pas de la recharger et ne la faites pas brûler.

Ne pas :

- ___ la jeter à l'eau
- ___ l'exposer à une température supérieure à 100 °C
- ___ chercher à la réparer ou à la démonter

Ne la remplacez que par une pile agréée. Pour le recyclage ou la mise au rebut, reportez-vous à la réglementation en vigueur. (C003a)

Informations sur l'alimentation électrique et sur le câblage relatives au document GR-1089-CORE du NEBS (Network Equipment-Building System)

Les commentaires suivants s'appliquent aux serveurs qui ont été déclarés conformes au document GR-1089-CORE du NEBS (Network Equipment-Building System) :

Cet équipement peut être installé :

- dans des infrastructures de télécommunications réseau
- aux endroits préconisés dans les directives NEC (National Electrical Code).

Les ports de ce matériel qui se trouvent à l'intérieur du bâtiment peuvent être connectés à des câbles internes ou non exposés uniquement. Ils *ne doivent pas* être connectés par leur partie métallique aux interfaces connectées au réseau extérieur ou à son câblage. Ces interfaces sont conçues pour être exclusivement utilisées à l'intérieur d'un bâtiment (ports de type 2 ou 4 décrits dans le document GR-1089-CORE) ; elles doivent être isolées du câblage à découvert du réseau extérieur. L'ajout de dispositifs de protection primaires n'est pas suffisant pour pouvoir connecter ces interfaces par leur partie métallique au câblage du réseau extérieur.

Remarque : Tous les câbles Ethernet doivent être blindés et mis à la terre aux deux extrémités.

Dans le cas d'un système alimenté en courant alternatif, il n'est pas nécessaire d'installer un dispositif externe de protection contre les surtensions (SPD).

Un système alimenté en courant continu fait appel à un dispositif de retour du continu (DC-I). La borne de retour de la batterie en courant continu *ne doit pas* être connectée à la masse.

Activation SAS RAID et bloc de batteries de cache pour le modèle 31E/2B, 31E/1C ou 31E/2C

Vous pouvez être amené à configurer des disques RAID (Redundant Array of Independent Disks) sur les unités de disque SAS (serial-attached SCSI) du boîtier système. Suivez les instructions de cette rubrique pour installer les dispositifs d'activation RAID sur votre carte d'activation SAS RAID et votre bloc de batteries de cache ().

Les instructions suivantes permettent d'installer des cartes d'activation SAS RAID afin de préparer le système à l'utilisation d'unités de disque SAS dans une configuration RAID.

Nouveautés concernant l'activation SAS RAID et le bloc de batteries de cache

Prenez connaissance des nouveautés et des modifications significatives apportées à "Activation SAS RAID" depuis la dernière mise à jour de cet ensemble de rubriques.

Octobre 2011

- Ajout d'informations relatives aux serveurs 31E/1C et 31E/2C équipés du processeur POWER7.

Installation du fond de panier de stockage - 6 disques SFF/DVD SATA (FC 5267 et FC EJ0D)

Utilisez cette procédure pour installer les composants inclus avec le dispositif de fond de panier de stockage - 6 disques SFF/DVD SATA. Cette procédure s'applique à l'installation de nouveaux dispositifs.

Avant de commencer

Identifiez le système sur lequel vous travaillez à l'aide du processus d'identification du système afin d'activer l'indicateur de système (bleu). Pour plus d'informations, voir «Voyants du panneau de commande», à la page 84 et Activation des voyants d'un boîtier.

Remarque : FC 5267 s'applique au système 31E/2B et FC EJ0D s'applique au système 31E/2C.

Avertissement : Pour maintenir la disponibilité du système et éviter d'éventuelles pertes de données, vous devez comprendre que ces fonctions ont des conséquences sur la configuration de SAS (serial-attached SCSI) et l'accessibilité des données du système. Consultez la rubrique Sous-système SAS pour avoir plus d'informations sur la configuration et la maintenance SAS.

Avant toute opération d'installation ou de maintenance d'un dispositif, consultez les configurations d'E-S pour chaque partition logique de votre système. Il est important de comprendre les différences entre les diverses configurations et les considérations de maintenance qui en résultent. En outre, tenez compte des incidences possibles sur les domaines suivants :

- Partitions logiques et leurs affectations à l'adaptateur d'E-S
- Configurations de grappes RAID
- Emplacements de disque physique
- Chemin d'accès à votre unité d'amorçage

Pourquoi et quand exécuter cette tâche

Avant d'installer ou de remplacer un dispositif, assurez-vous que le logiciel requis pour prendre en charge ce dispositif est installé sur votre système. Si votre système est géré par la console HMC (Hardware Management Console), utilisez la console HMC pour installer un dispositif sur le serveur. Pour obtenir des instructions, voir «Installation d'un composant à l'aide de la console HMC», à la page 100.

Si votre système est géré par la console SDMC (Systems Director Management Console), utilisez la console SDMC pour installer un dispositif sur le serveur. Pour des instructions, voir «Installation d'un composant à l'aide de la console SDMC», à la page 114.

Procédure

Effectuez les étapes suivantes pour installer les composants inclus avec le dispositif de fond de panier de stockage - 6 disques SFF/DVD SATA.

1. Effectuez les tâches prérequis, comme décrit dans la section «Avant de commencer», à la page 81.

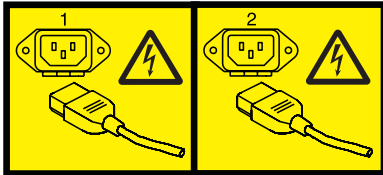
Important : Ne coupez pas d'alimentation du système.

2. Arrêtez le système comme décrit dans la section «Arrêt d'un système ou d'une partition logique», à la page 91.
3. Placez le système en position de maintenance comme décrit dans la section «Mise en position de maintenance du système 31E/2B, 31E/1C ou 31E/2C monté en armoire», à la page 96.

4. Retirez le capot d'accès, comme décrit dans la section «Retrait du capot d'accès du système 31E/2B, 31E/1C ou 31E/2C», à la page 95.
5. Utilisez les voyants de maintenance pour vous aider à identifier le composant, comme indiqué dans «Identification d'un composant défaillant», à la page 84.
6. Débranchez le système pour l'isoler de la source d'alimentation.

Remarque : Le système est peut-être équipé d'un second bloc d'alimentation. Avant de poursuivre cette procédure, vérifiez que la source d'alimentation du système est complètement déconnectée.

(L003)



ou



7. Attachez le bracelet antistatique.

Avvertissement :

- Portez un bracelet antistatique relié à une surface métallique non peinte pour protéger le matériel contre les risques de décharge électrostatique.
- Si vous portez un bracelet antistatique, respectez toutes les consignes de sécurité relatives aux dangers électriques. Un bracelet antistatique permet de réguler l'électricité statique. Il ne réduit et n'augmente en aucun cas les risques d'électrocution liés à l'utilisation ou à la manipulation d'appareils électriques.
- Si vous ne disposez pas d'un bracelet antistatique, touchez une surface métallique non peinte du système pendant au moins 5 secondes avant de déballer un produit de son emballage antistatique, d'installer ou de remplacer du matériel.

8. Installez l'interposeur système. Pour plus d'informations, voir Remise en place hors tension de l'interposeur de stockage sur les systèmes 31E/2B, 31E/1C, ou 31E/2C.
9. Installez le fond de panier de l'unité de disque. Pour plus d'informations, voir Remise en place du fond de panier de l'unité de disque sur les systèmes 31E/2B, 31E/1C, ou 31E/2C.
10. Installez les unités de disque.

- Pour les unités de disque internes, voir Remplacement de l'unité de disque interne dans un système 31E/2B, 31E/1C, ou 31E/2C .
 - Pour les unités SSD, voir Installation d'une unité de disque ou d'une unité SSD.
11. Installez l'unité de DVD SATA. Pour plus d'informations, voir Installation d'une unité de stockage extra-plate sur les modèles 31E/2B, 31E/1C, ou 31E/2C.
 12. Remettez le capot d'accès en place, comme décrit dans la section «Installation du capot d'accès pour le système 31E/2B, 31E/1C ou 31E/2C», à la page 95.
 13. Pour un système monté en armoire, placez le système en position de fonctionnement, comme décrit dans la section «Mise en position de fonctionnement du système 31E/2B, 31E/1C ou 31E/2C monté en armoire», à la page 97.
 14. Rebranchez la source d'alimentation.
 15. Démarrez le système comme décrit dans la section «Démarrage du système ou de la partition logique», à la page 89.
 16. Vérifiez le composant installé :
 - Si vous avez installé le composant pour toute autre raison, vérifiez le composant installé comme décrit dans Vérification du composant installé.

Installation du fond de panier de stockage - 3 disques SFF/DVD SATA/Bande HH (FC 5263 et FC EJ0E)

Utilisez cette procédure pour installer les composants inclus avec le dispositif de fond de panier de stockage - 3 disques SFF/DVD SATA/Bande HH. Cette procédure s'applique à l'installation de nouveaux dispositifs.

Avant de commencer

Identifiez le système sur lequel vous travaillez à l'aide du processus d'identification du système afin d'activer l'indicateur de système (bleu). Pour plus d'informations, voir «Voyants du panneau de commande», à la page 84 et Activation des voyants d'un boîtier.

Avertissement : Pour maintenir la disponibilité du système et éviter d'éventuelles pertes de données, vous devez comprendre que ces fonctions ont des conséquences sur la configuration de SAS (serial-attached SCSI) et l'accessibilité des données du système. Consultez la rubrique Sous-système SAS pour avoir plus d'informations sur la configuration et la maintenance SAS.

Avant toute opération d'installation ou de maintenance d'un dispositif, consultez les configurations d'E-S pour chaque partition logique de votre système. Il est important de comprendre les différences entre les diverses configurations et les considérations de maintenance qui en résultent. En outre, tenez compte des incidences possibles sur les domaines suivants :

- Partitions logiques et leurs affectations à l'adaptateur d'E-S
- Configurations de grappes RAID
- Emplacements de disque physique
- Chemin d'accès à votre unité d'amorçage

Pourquoi et quand exécuter cette tâche

Avant d'installer ou de remplacer un dispositif, assurez-vous que le logiciel requis pour prendre en charge ce dispositif est installé sur votre système.

Si votre système est géré par la console HMC (Hardware Management Console), utilisez la console HMC pour installer un dispositif sur le serveur. Pour plus d'informations, voir «Installation d'un composant à l'aide de la console HMC», à la page 100.

Si votre système est géré par la console SDMC (Systems Director Management Console), utilisez la console SDMC pour installer un dispositif sur le serveur. Pour des instructions, voir «Installation d'un composant à l'aide de la console SDMC», à la page 114.

Procédure

1. Effectuez les tâches prérequis, comme décrit dans la section «Avant de commencer», à la page 81.

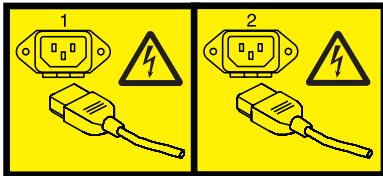
Important : Ne coupez pas d'alimentation du système.

2. Arrêtez le système comme décrit dans la section «Arrêt d'un système ou d'une partition logique», à la page 91.
3. Placez le système en position de maintenance comme décrit dans la section «Mise en position de maintenance du système 31E/2B, 31E/1C ou 31E/2C monté en armoire», à la page 96.
4. Retirez le capot d'accès, comme décrit dans la section «Retrait du capot d'accès du système 31E/2B, 31E/1C ou 31E/2C», à la page 95.

5. Utilisez les voyants de maintenance pour vous aider à identifier le composant, comme indiqué dans «Identification d'un composant défaillant», à la page 84.
6. Débranchez le système pour l'isoler de la source d'alimentation.

Remarque : Le système est peut-être équipé d'un second bloc d'alimentation. Avant de poursuivre cette procédure, vérifiez que la source d'alimentation du système est complètement déconnectée.

(L003)



ou



7. Attachez le bracelet antistatique.

Avvertissement :

- Portez un bracelet antistatique relié à une surface métallique non peinte pour protéger le matériel contre les risques de décharge électrostatique.
- Si vous portez un bracelet antistatique, respectez toutes les consignes de sécurité relatives aux dangers électriques. Un bracelet antistatique permet de réguler l'électricité statique. Il ne réduit et n'augmente en aucun cas les risques d'électrocution liés à l'utilisation ou à la manipulation d'appareils électriques.
- Si vous ne disposez pas d'un bracelet antistatique, touchez une surface métallique non peinte du système pendant au moins 5 secondes avant de déballer un produit de son emballage antistatique, d'installer ou de remplacer du matériel.

8. Installez l'interposeur système. Pour plus d'informations, voir Remise en place hors tension de l'interposeur de stockage sur les systèmes 31E/2B, 31E/1C ou 31E/2C .
9. Installez le fond de panier de l'unité de disque. Pour plus d'informations, voir Remise en place du fond de panier d'unité de disque sur les systèmes 31E/2B, 31E/1C ou 31E/2C .
10. Installez les unités de disque.
 - Pour les unités de disque internes, voir Remplacement de l'unité de disque interne dans un système 31E/2B, 31E/1C ou 31E/2C .
 - Pour les unités SSD, voir Installation d'une unité de disque ou d'une unité SSD.

11. Installez l'unité de DVD SATA. Pour plus d'informations, voir Installation d'une unité de stockage extra-plate sur les modèles 31E/2B, 31E/1C, ou 31E/2C
12. Installez l'unité de bande SAS. Pour plus d'informations, voir Installation d'une unité de bande SAS sur les systèmes 31E/2B, 31E/1C, ou 31E/2C.
13. Remettez le capot d'accès en place, comme décrit dans la section «Installation du capot d'accès pour le système 31E/2B, 31E/1C ou 31E/2C», à la page 95.
14. Pour un système monté en armoire, placez le système en position de fonctionnement, comme décrit dans la section «Mise en position de fonctionnement du système 31E/2B, 31E/1C ou 31E/2C monté en armoire», à la page 97.
15. Rebranchez la source d'alimentation.
16. Démarrez le système comme décrit dans la section «Démarrage du système ou de la partition logique», à la page 89.
17. Vérifiez le composant installé :
 - Si vous avez installé le composant pour toute autre raison, vérifiez le composant installé comme décrit dans Vérification du composant installé.

Installation du fond de panier de stockage - 6 disques SFF/DVD SATA/RAID 175 Mo/Adaptateur d'E-S double/Port SAS externe (FC 5268 et FC EJ0F)

Utilisez cette procédure pour installer les composants inclus avec le dispositif de fond de panier de stockage - 6 disques SFF/DVD SATA/RAID 175 Mo/Adaptateur d'E-S double/Port SAS externe. Cette procédure s'applique à l'installation de nouveaux dispositifs.

Avant de commencer

Remarque :

FC 5268 s'applique au système 31E/2B et FC EJ0F s'applique au système 31E/1C ou 31E/2C. FC EJ0F ne dispose pas de la carte d'activation RAID.

Identifiez le système sur lequel vous travaillez à l'aide du processus d'identification du système afin d'activer l'indicateur de système (bleu). Pour plus d'informations, voir «Voyants du panneau de commande», à la page 84 et Activation des voyants d'un boîtier.

Avertissement : Pour maintenir la disponibilité du système et éviter d'éventuelles pertes de données, vous devez comprendre que ces fonctions ont des conséquences sur la configuration de SAS (serial-attached SCSI) et l'accessibilité des données du système. Consultez la rubrique Sous-système SAS pour avoir plus d'informations sur la configuration et la maintenance SAS.

Avant toute opération d'installation ou de maintenance d'un dispositif, consultez les configurations d'E-S pour chaque partition logique de votre système. Il est important de comprendre les différences entre les diverses configurations et les considérations de maintenance qui en résultent. En outre, tenez compte des incidences possibles sur les domaines suivants :

- Partitions logiques et leurs affectations à l'adaptateur d'E-S
- Configurations de grappes RAID
- Emplacements de disque physique
- Chemin d'accès à votre unité d'amorçage

Avertissement : Si vous effectuez la maintenance d'un composant défaillant, voir les procédures de maintenance suivantes :

- Pour la carte d'activation RAID, voir Retrait de la carte d'activation RAID/cache pour 31E/2B et Remise en place de la carte d'activation RAID/cache pour 31E/2B.
- Pour le contrôleur de stockage RAID/cache, voir Retrait du contrôleur de stockage RAID/cache pour 31E/2B, 31E/1C, ou 31E/2C et Remise en place du contrôleur de stockage RAID/cache pour 31E/2B, 31E/1C, ou 31E/2C.

Pourquoi et quand exécuter cette tâche

Avant d'installer ou de remplacer un dispositif, assurez-vous que le logiciel requis pour prendre en charge ce dispositif est installé sur votre système.

Si votre système est géré par la console HMC (Hardware Management Console), utilisez la console HMC pour installer un dispositif sur le serveur. Pour plus d'informations, voir «Installation d'un composant à l'aide de la console HMC», à la page 100.

Si votre système est géré par la console SDMC (Systems Director Management Console), utilisez la console SDMC pour installer un dispositif sur le serveur. Pour des instructions, voir «Installation d'un composant à l'aide de la console SDMC», à la page 114.

Si vous ne disposez pas d'une console HMC ou SDMC, procédez comme suit :

Procédure

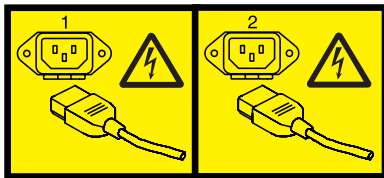
1. Effectuez les tâches prérequis, comme décrit dans la section «Avant de commencer», à la page 81.

Important : Ne coupez pas d'alimentation du système.

2. Arrêtez le système comme décrit dans la section «Arrêt d'un système ou d'une partition logique», à la page 91.
3. Placez le système en position de maintenance comme décrit dans la section in «Mise en position de maintenance du système 31E/2B, 31E/1C ou 31E/2C monté en armoire», à la page 96.
4. Retirez le capot d'accès comme décrit dans la section «Retrait du capot d'accès du système 31E/2B, 31E/1C ou 31E/2C», à la page 95.
5. Utilisez les voyants de maintenance pour vous aider à identifier le composant, comme indiqué dans «Identification d'un composant défaillant», à la page 84.
6. Débranchez le système pour l'isoler de la source d'alimentation.

Remarque : Le système est peut-être équipé d'un second bloc d'alimentation. Avant de poursuivre cette procédure, vérifiez que la source d'alimentation a été débranchée du système.

(L003)



ou



7. Attachez le bracelet antistatique.

Avertissement :

- Portez un bracelet antistatique relié à une surface métallique non peinte pour protéger le matériel contre les risques de décharge électrostatique.
 - Si vous portez un bracelet antistatique, respectez toutes les consignes de sécurité relatives aux dangers électriques. Un bracelet antistatique permet de réguler l'électricité statique. Il ne réduit et n'augmente en aucun cas les risques d'électrocution liés à l'utilisation ou à la manipulation d'appareils électriques.
 - Si vous ne disposez pas d'un bracelet antistatique, touchez une surface métallique non peinte du système pendant au moins 5 secondes avant de débiller un produit de son emballage antistatique, d'installer ou de remplacer du matériel.
8. Pour le système 31E/2B, localisez les emplacements de la carte d'activation RAID (P1-C12), du contrôleur de stockage RAID/cache (P1-C18) et de la carte de batterie de cache (P1-C13).

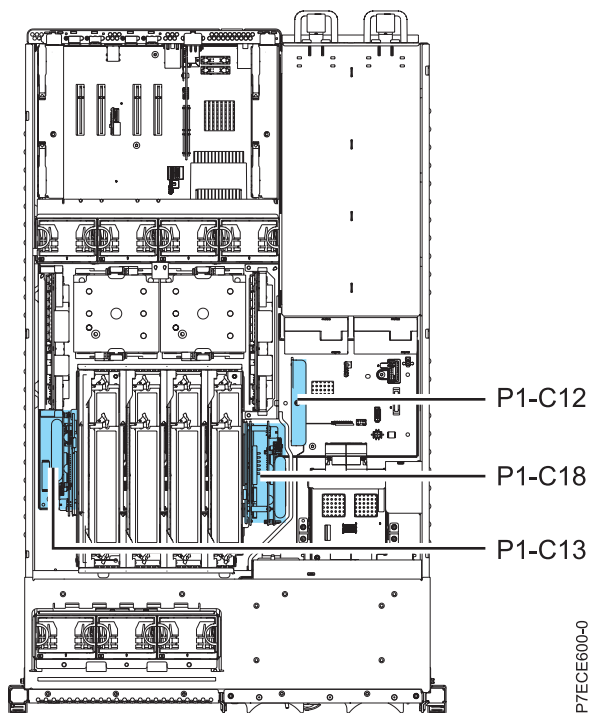


Figure 1. Emplacement d'installation de la carte d'activation RAID, du contrôleur de stockage et de la carte de batterie de cache pour le système 31E/2B

9. Localisez les emplacements du contrôleur de stockage RAID/cache (P1-C18) et de la carte de batterie de cache (P1-C13).

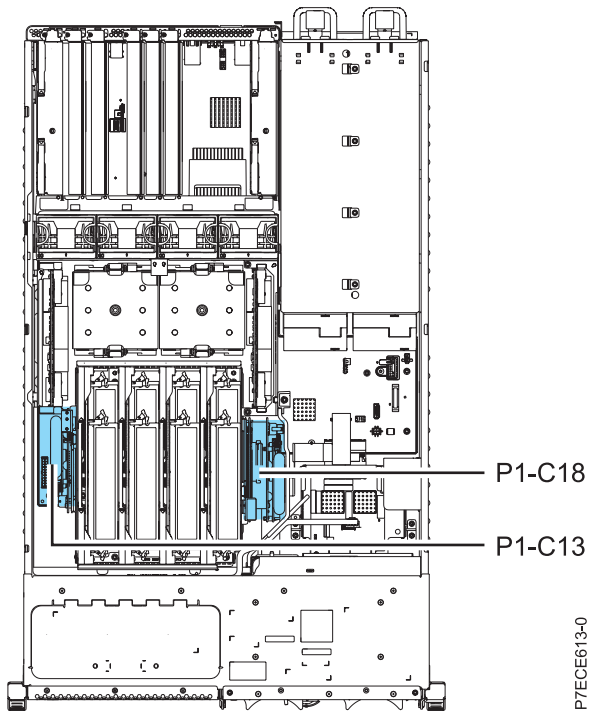


Figure 2. Emplacement d'installation du contrôleur de stockage et de la carte de batterie de cache pour 31E/1C ou 31E/2C

10. Pour 31E/2B, installez la carte d'activation RAID comme suit :

Remarque : Pour 31E/1C ou 31E/2C, passez à l'étape 11, à la page 17

- a. Alignez la carte d'activation RAID (A) sur l'emplacement dans le système. La carte d'activation RAID comporte une plaque métallique, comme illustré ci-après.
- b. Faites glisser la carte d'activation RAID dans le système jusqu'au verrouillage du loquet, comme indiqué dans l'illustration suivante.

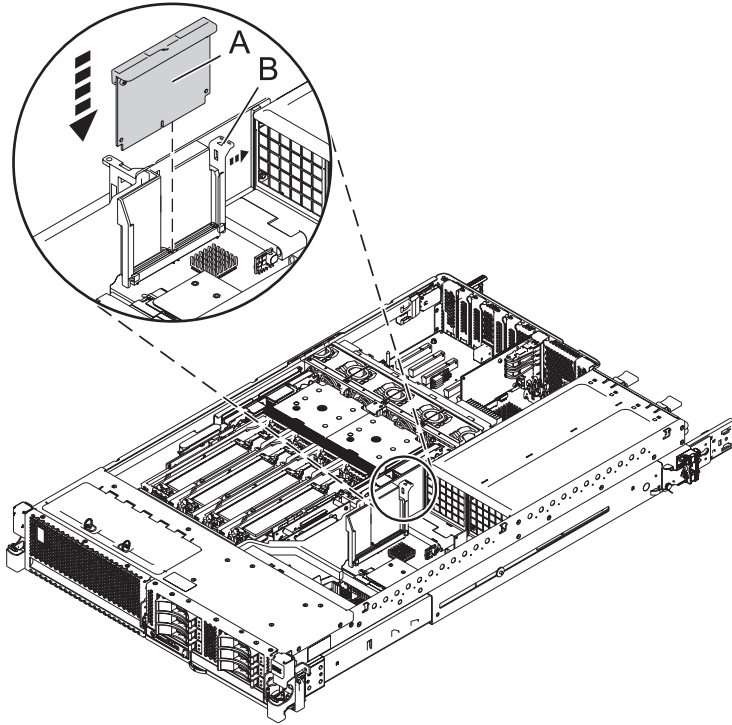


Figure 3. Modèle monté en armoire : remplacement de la carte d'activation RAID

11. Installez le contrôleur de stockage RAID/cache en procédant comme suit :
 - a. Alignez les contrôleurs de stockage RAID et cache sur l'emplacement dans le système.
 - b. Faites glisser le contrôleur de stockage RAID/cache dans le système jusqu'à ce que les loquets (**B**) soient alignés sur les emplacements du support métallique et que le loquet (**A**) soit verrouillé comme indiqué dans la figure suivante.

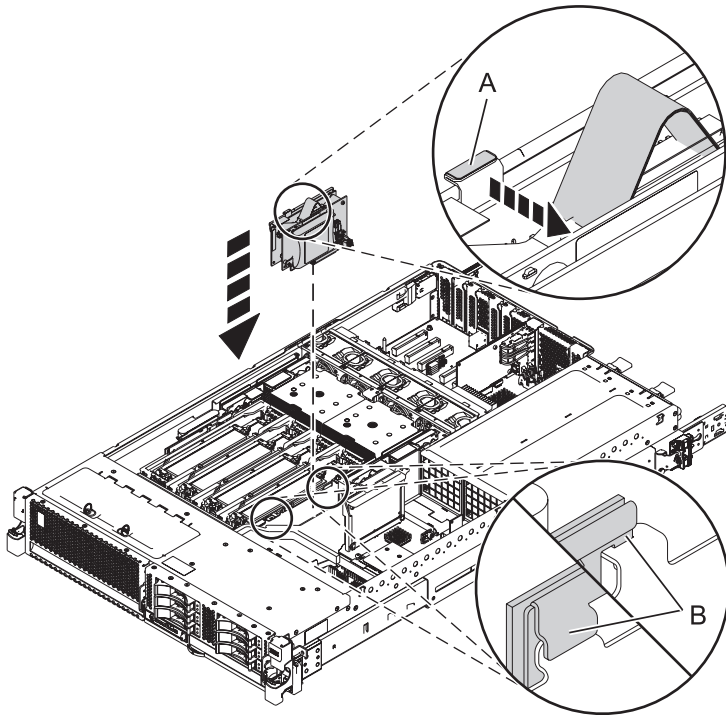


Figure 4. Remise en place d'un contrôleur de stockage RAID/cache dans un système 31E/2B monté en armoire

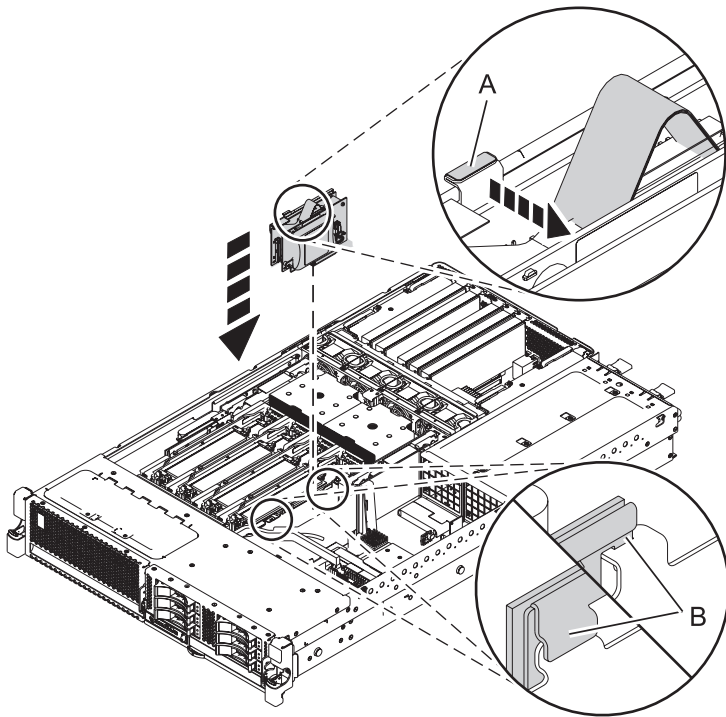


Figure 5. Remise en place d'un contrôleur de stockage RAID/cache dans un système 31E/1C ou 31E/2C monté en armoire

12. Installez la carte de batterie de cache en procédant comme suit :

Avertissement : Laissez la carte de batterie de cache déconnectée pendant au moins 60 secondes avant de connecter la nouvelle carte de batterie.

- a. Alignez la carte de batterie de cache sur l'emplacement dans le système.
- b. Faites glisser la carte de batterie de cache dans le système jusqu'à ce que les loquets (**B**) soient alignés sur les emplacements du support métallique et que le loquet (**A**) soit verrouillé comme indiqué dans la figure suivante.

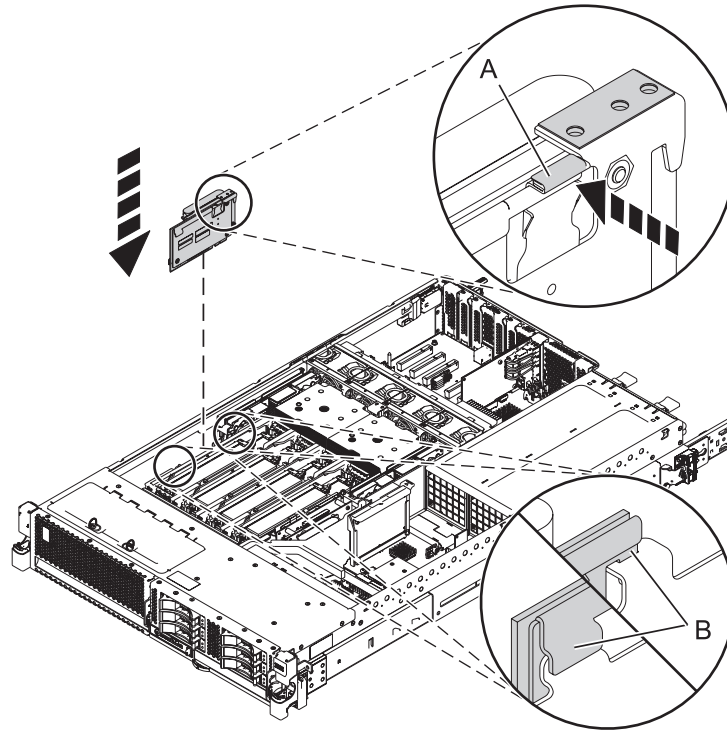


Figure 6. Remise en place de la carte de batterie de cache pour 31E/2B

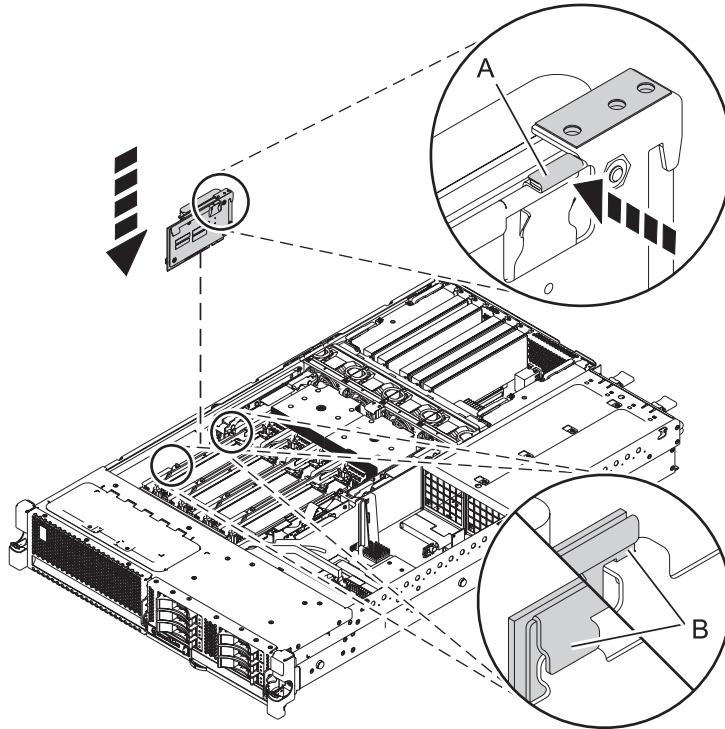


Figure 7. Remise en place de la carte de batterie de cache pour le système 31E/1C ou 31E/2C

13. Remplacez l'interposeur système par l'interposeur système à haute fonctionnalité. Pour plus d'informations, voir Remise en place hors tension de l'interposeur de stockage sur les systèmes 31E/2B, 31E/1C, ou 31E/2C .
14. Installez le fond de panier de l'unité de disque. Pour plus d'informations, voir Remise en place du fond de panier d'unité de disque sur les systèmes 31E/2B, 31E/1C, ou 31E/2C .
15. Installez les unités de disque.
 - Pour les unités de disque internes, voir Remplacement de l'unité de disque interne dans un système 31E/2B, 31E/1C, ou 31E/2C .
 - Pour les unités SSD, voir Installation d'une unité de disque ou d'une unité SSD.
16. Installez l'unité de DVD SATA. Pour plus d'informations, voir Installation d'une unité de stockage extra-plate sur les modèles 31E/2B, 31E/1C, ou 31E/2C.
17. Installez le câble de connexion d'E-S.
 - a. Enfoncez le mini-connecteur SAS du câble SAS dans le port de connexion SAS interne (C) de l'interposeur de stockage jusqu'à ce qu'il soit enclenché.
 - b. Faites passer le câble (A) devant le compartiment de la carte d'extension, puis le long du canal sur la face latérale jusqu'à ce que le connecteur du port SAS soit près de l'ouverture située à l'arrière du châssis.
 - c. Alignez et guidez l'emplacement du support du connecteur de port SAS (B) au-dessus du tenon dans le châssis, puis faites glisser le connecteur de port SAS dans l'ouverture située à l'arrière du châssis jusqu'à ce que la patte du support soit en place.

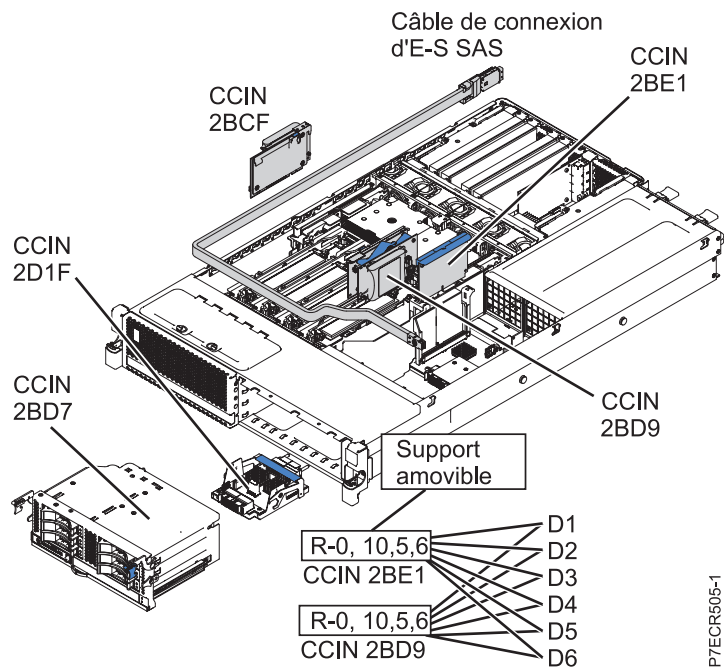


Figure 8. Câble de connexion d'E-S SAS pour 31E/2B

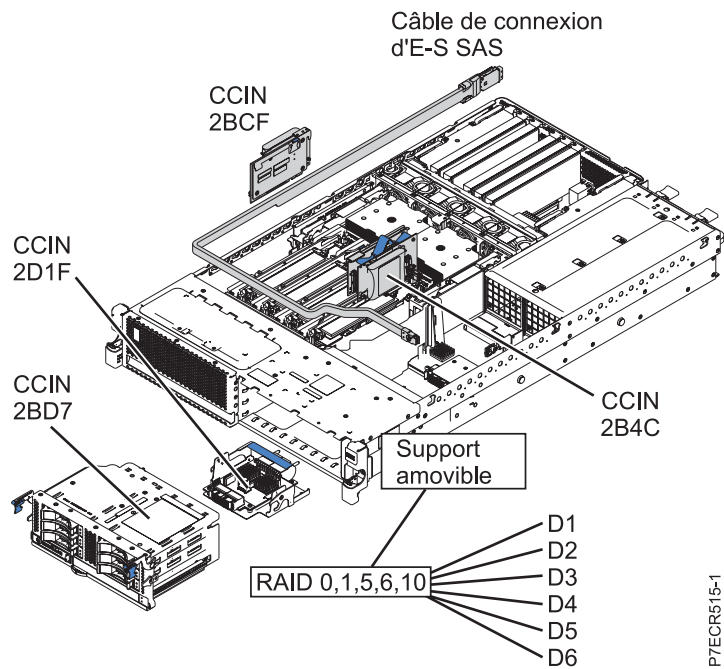


Figure 9. Câble de connexion d'E-S SAS pour 31E/1C ou 31E/2C

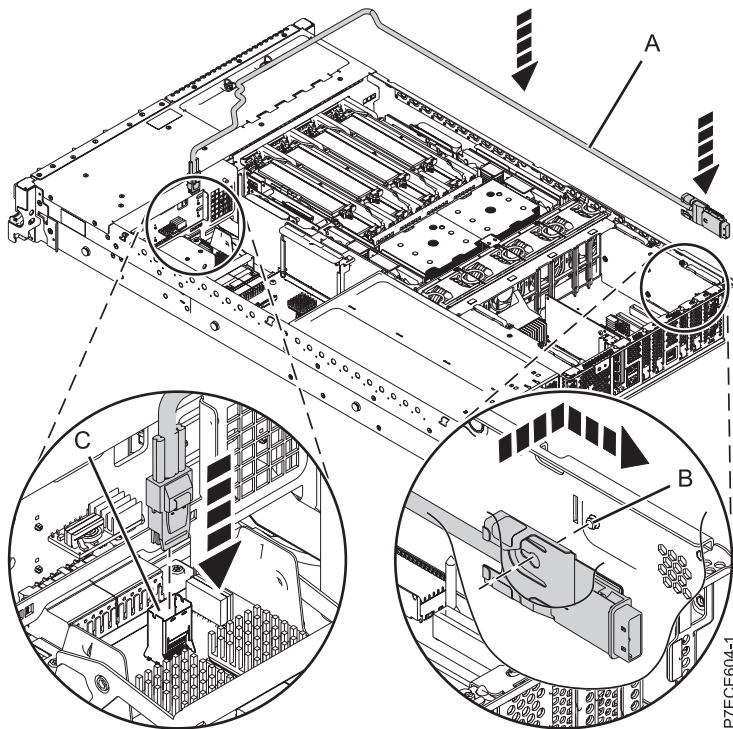


Figure 10. Installation du câble d'E-S SAS

18. Remettez le capot d'accès en place, comme décrit dans la section «Installation du capot d'accès pour le système 31E/2B, 31E/1C ou 31E/2C», à la page 95.
19. Pour un système monté en armoire, placez le système en position de fonctionnement, comme décrit dans la section «Mise en position de fonctionnement du système 31E/2B, 31E/1C ou 31E/2C monté en armoire», à la page 97.
20. Rebranchez la source d'alimentation.
21. Démarrez le système comme décrit dans la section «Démarrage du système ou de la partition logique», à la page 89.
22. Vérifiez le composant installé :
 - Si vous avez installé le composant pour toute autre raison, vérifiez le composant installé comme décrit dans Vérification du composant installé.

Retrait et remise en place des adaptateurs et batteries SAS RAID

Il se peut que vous deviez retirer ou remettre en place les adaptateurs SAS RAID et les batteries. La présente section comprend les procédures vous permettant d'effectuer ces tâches.

Remarque : Le remplacement du dispositif incombe à l'utilisateur. Vous pouvez soit exécuter la tâche vous-même, soit faire appel à un prestataire agréé. Il vous imputera probablement les frais correspondants.

Retrait de la carte d'activation RAID/cache du système 31E/2B

Utilisez cette procédure pour retirer des cartes d'activation RAID (Redundant Array of Independent Disks) et cache avant d'installer une carte d'activation nouvelle ou mise à niveau.

Pourquoi et quand exécuter cette tâche

Identifiez le système sur lequel vous travaillez à l'aide du processus d'identification du système afin d'activer l'indicateur de système (bleu). Pour plus d'informations, voir «Voyants du panneau de commande», à la page 84 et Activation des voyants d'un boîtier.

Si le système est géré par la console HMC (Hardware Management Console), utilisez-la pour retirer la carte du serveur. Pour obtenir des instructions, voir «Retrait d'un composant via la console HMC», à la page 101.

Si le système est géré par la console Systems Director Management Console (SDMC), utilisez SDMC pour retirer la carte du serveur. Pour plus d'informations, voir «Retrait d'un composant via la console SDMC», à la page 115.

Si vous ne disposez pas d'une console HMC ou SDMC, procédez comme suit pour retirer la carte d'activation :

Procédure

1. Effectuez les tâches prérequis, comme décrit dans la rubrique «Avant de commencer», à la page 81.
2. Arrêtez le système comme décrit dans la section «Arrêt d'un système ou d'une partition logique», à la page 91.
3. Placez le système en position de maintenance comme décrit dans la section «Mise en position de maintenance du système 31E/2B, 31E/1C ou 31E/2C monté en armoire», à la page 96.
4. Retirez le capot d'accès comme décrit dans la section «Retrait du capot d'accès du système 31E/2B, 31E/1C ou 31E/2C», à la page 95.
5. Utilisez les voyants de maintenance pour vous aider à identifier le composant, comme indiqué dans «Identification d'un composant défaillant», à la page 84.
6. Débranchez le système pour l'isoler de la source d'alimentation.
7. Attachez le bracelet antistatique.

Avertissement :

- Portez un bracelet antistatique relié à une surface métallique non peinte pour protéger le matériel contre les risques de décharge électrostatique.
- Si vous portez un bracelet antistatique, respectez toutes les consignes de sécurité relatives aux dangers électriques. Un bracelet antistatique permet de réguler l'électricité statique. Il ne réduit et n'augmente en aucun cas les risques d'électrocution liés à l'utilisation ou à la manipulation d'appareils électriques.
- Si vous ne disposez pas d'un bracelet antistatique, touchez une surface métallique non peinte du système pendant au moins 5 secondes avant de déballer un produit de son emballage antistatique, d'installer ou de remplacer du matériel.

8. Identifiez les cartes d'activation RAID et cache à retirer.

Remarque : Si une unité de bande en option est installée, elle doit être déplacée pour pouvoir accéder à la carte d'activation RAID.

9. Vérifiez le voyant de validité des données de cache situé sur la carte de batterie de cache de l'autre côté du système.

Remarque : La carte de batterie alimente les données de cache placées sur la carte RAID. Si le voyant clignote, vous risquez de perdre des données en cache lors du retrait de cette carte.

10. Appuyez sur le loquet et faites glisser la carte en dehors du système, comme illustré.

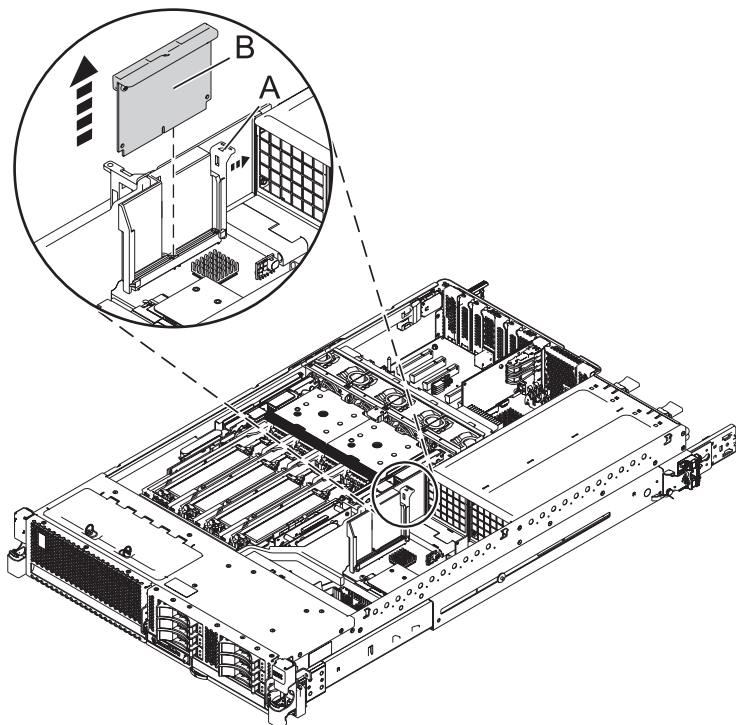


Figure 11. Retrait de cartes d'activation RAID et cache d'une unité centrale montée en armoire

Que faire ensuite

Remplacez les cartes d'activation RAID et cache. Pour plus d'informations, voir «Remplacement de la carte d'activation RAID/cache 31E/2B», à la page 25.

Remplacement de la carte d'activation RAID/cache 31E/2B

Utilisez cette procédure pour remplacer des cartes d'activation RAID (Redundant Array of Independent Disks) et cache.

Pourquoi et quand exécuter cette tâche

Vous devez avoir préalablement exécuté la procédure «Retrait de la carte d'activation RAID/cache du système 31E/2B», à la page 23.

Pour remplacer une carte d'activation RAID/cache, procédez comme suit :

Procédure

1. Identifiez l'emplacement de la carte d'activation RAID/cache.
2. Alignez la carte d'activation RAID/cache sur l'emplacement dans le système.
3. Faites glisser complètement la carte d'activation RAID/cache dans le système jusqu'au verrouillage du taquet (A).

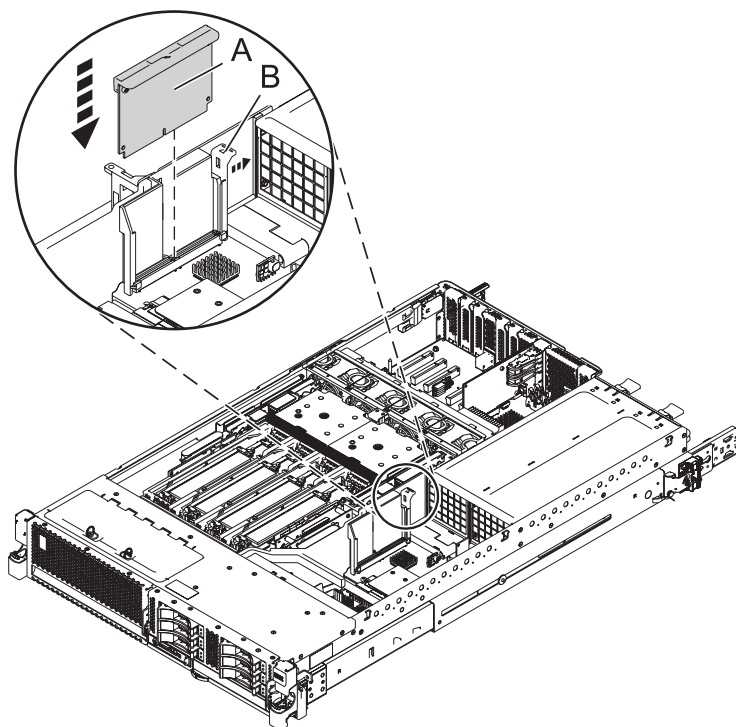


Figure 12. Remplacement des cartes d'activation RAID et cache sur une unité centrale montée en armoire

4. Remettez le capot d'accès en place, comme décrit dans la section «Installation du capot d'accès pour le système 31E/2B, 31E/1C ou 31E/2C», à la page 95.
5. Pour un système monté en armoire, placez le système en position de fonctionnement, comme décrit dans la section «Mise en position de fonctionnement du système 31E/2B, 31E/1C ou 31E/2C monté en armoire», à la page 97.
6. Rebranchez la source d'alimentation.
7. Démarrez le système comme décrit dans la section «Démarrage du système ou de la partition logique», à la page 89.
8. Vérifiez le composant installé ou réparé

- Si vous avez installé le composant pour toute autre raison, vérifiez le composant installé comme décrit dans Vérification du composant installé.

Retrait du contrôleur de stockage RAID/cache sur les systèmes 31E/2B, 31E/1C, ou 31E/2C

Utilisez cette procédure pour retirer un contrôleur de stockage RAID (Redundant Array of Independent Disks) et cache avant d'installer un contrôleur de stockage nouveau ou mis à niveau. Vous pouvez également utiliser cette procédure pour retirer un contrôleur de stockage RAID-10.

Pourquoi et quand exécuter cette tâche

Identifiez le système sur lequel vous travaillez à l'aide du processus d'identification du système afin d'activer l'indicateur de système (bleu). Pour plus d'informations, voir «Voyants du panneau de commande», à la page 84 et Activation des voyants d'un boîtier.

Si le système est géré par la console HMC (Hardware Management Console), utilisez la console HMC pour retirer les contrôleurs de stockage RAID et cache du serveur. Pour obtenir des instructions, voir «Retrait d'un composant via la console HMC», à la page 101.

Si le système est géré par la console Systems Director Management Console (SDMC), utilisez SDMC pour retirer les contrôleurs de stockage RAID et cache du serveur. Pour plus d'informations, voir «Retrait d'un composant via la console SDMC», à la page 115.

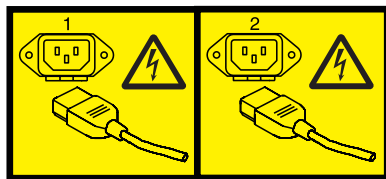
Si vous ne disposez pas d'une console HMC ou SDMC, procédez comme suit pour retirer le contrôleur de stockage RAID/cache :

Procédure

1. Effectuez les tâches prérequis, comme décrit dans la rubrique «Avant de commencer», à la page 81.
2. Arrêtez le système comme décrit dans la section «Arrêt d'un système ou d'une partition logique», à la page 91.
3. Placez le système en position de maintenance comme décrit dans la section «Mise en position de maintenance du système 31E/2B, 31E/1C ou 31E/2C monté en armoire», à la page 96.
4. Retirez le capot d'accès, comme décrit dans la section «Retrait du capot d'accès du système 31E/2B, 31E/1C ou 31E/2C», à la page 95.
5. Utilisez les voyants de maintenance pour vous aider à identifier le composant, comme indiqué dans «Identification d'un composant défaillant», à la page 84.
6. Déconnectez l'alimentation du système.

Remarque : Le système est peut-être équipé d'un second bloc d'alimentation. Avant de poursuivre cette procédure, vérifiez que la source d'alimentation du système est complètement déconnectée.

(L003)



ou



7. Attachez le bracelet antistatique.

Avertissement :

- Portez un bracelet antistatique relié à une surface métallique non peinte pour protéger le matériel contre les risques de décharge électrostatique.
 - Si vous portez un bracelet antistatique, respectez toutes les consignes de sécurité relatives aux dangers électriques. Un bracelet antistatique permet de réguler l'électricité statique. Il ne réduit et n'augmente en aucun cas les risques d'électrocution liés à l'utilisation ou à la manipulation d'appareils électriques.
 - Si vous ne disposez pas d'un bracelet antistatique, touchez une surface métallique non peinte du système pendant au moins 5 secondes avant de déballer un produit de son emballage antistatique, d'installer ou de remplacer du matériel.
8. Identifiez les contrôleurs de stockage RAID et cache à retirer.

Avertissement : Ne tentez pas de retirer les composants associés au sous-système SAS sur votre système si le voyant de la carte dans C18-C18 ou P1-C13 clignote. Ce voyant indique l'écriture de données en cache. Pour éviter la perte de données, voir Affichage des informations relatives aux batteries rechargeables. Vous pouvez remplacer en toute sécurité le bloc de batteries de cache lorsque Yes est affiché en regard de Battery pack can be safely replaced sur l'écran d'informations sur la batterie (pour les systèmes Linux et IBM® i) ou l'écran de statut de la commande (pour les systèmes AIX).

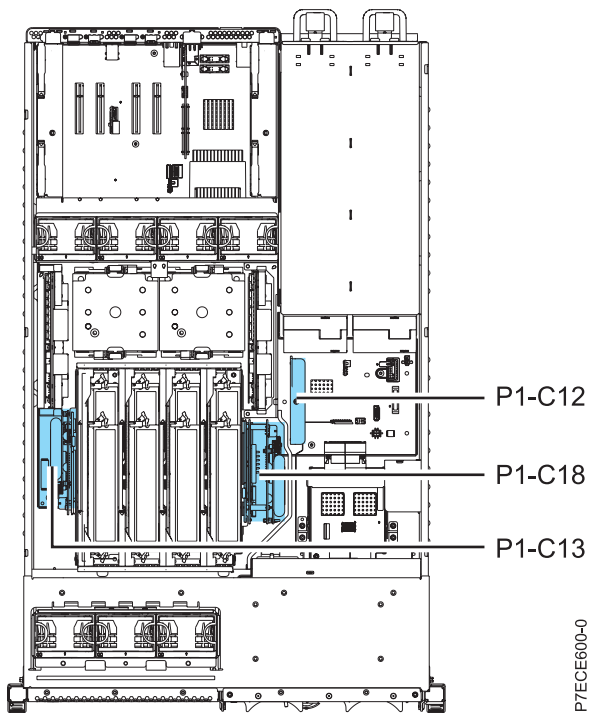


Figure 13. Emplacement d'installation de la carte d'activation RAID (P1 à C12), du contrôleur de stockage (P1 à C18) et de la carte de batterie de cache (P1 à C13) pour 31E/2B

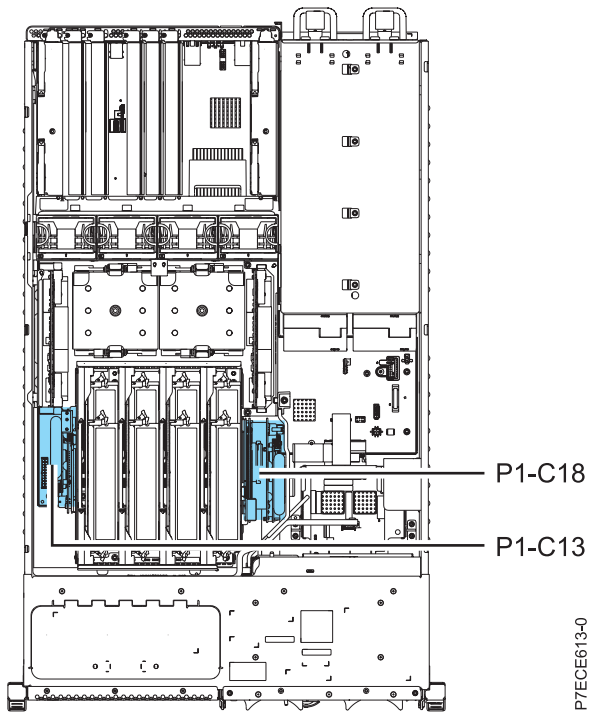


Figure 14. Emplacement d'installation du contrôleur de stockage (P1-C18) et de la carte de batterie de cache (P1-C13) pour le système 31E/1C ou 31E/2C

9. Appuyez sur le taquet (A) et tirez sur la poignée (B) dans les directions indiquées, puis faites glisser la carte hors du système, comme l'illustre la figure suivante.

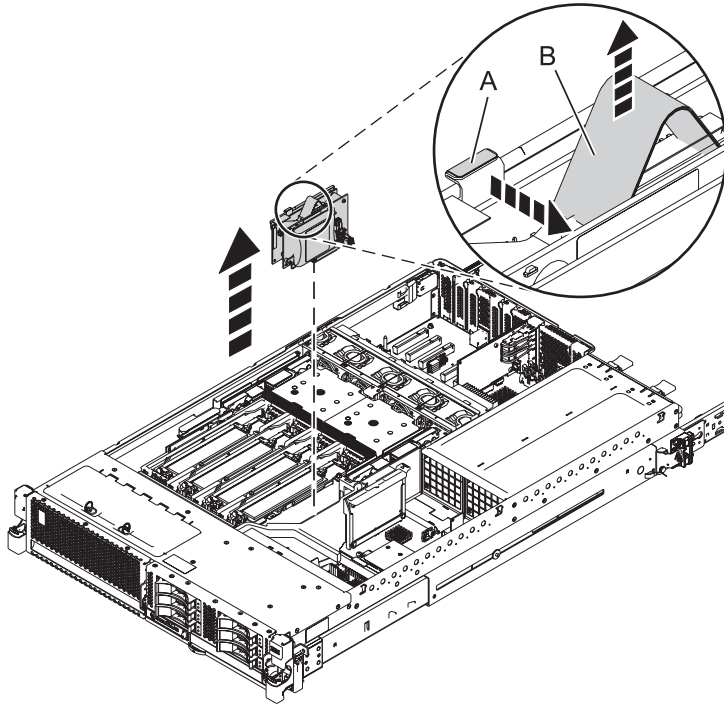


Figure 15. Retrait d'un contrôleur de stockage RAID/cache d'un système 31E/2B monté en armoire

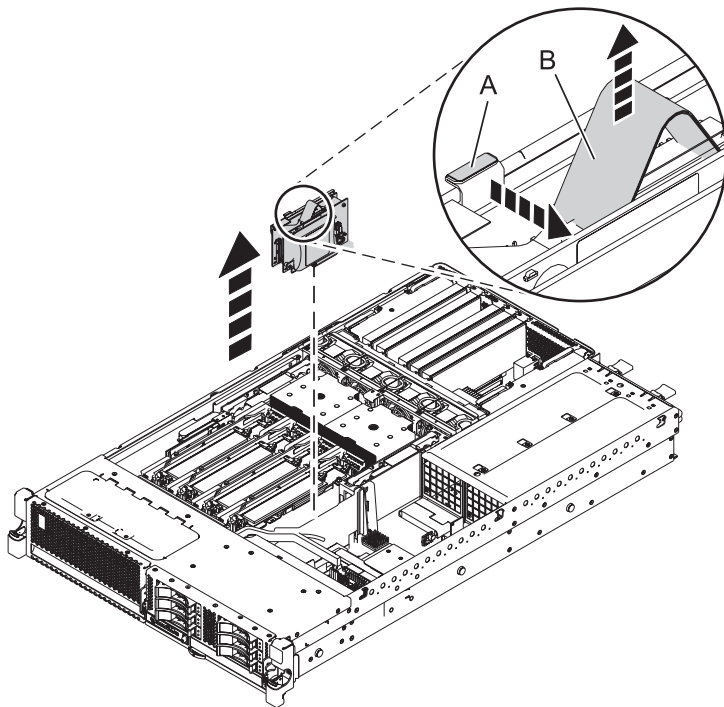


Figure 16. Retrait d'un contrôleur RAID/cache d'un système 31E/1C ou 31E/2C monté en armoire

Que faire ensuite

Pour remettre en place le contrôleur de stockage RAID/cache, voir «Remplacement du contrôleur de stockage RAID/cache du système 31E/2B, 31E/1C ou 31E/2C».

Remplacement du contrôleur de stockage RAID/cache du système 31E/2B, 31E/1C ou 31E/2C

Utilisez cette procédure pour remplacer des contrôleurs de stockage RAID et cache. Vous pouvez également utiliser cette procédure pour remplacer un contrôleur de stockage RAID-10.

Pourquoi et quand exécuter cette tâche

Identifiez le système sur lequel vous travaillez à l'aide du processus d'identification du système afin d'activer l'indicateur de système (bleu). Pour plus d'informations, voir «Voyants du panneau de commande», à la page 84 et Activation des voyants d'un boîtier.

Vous devez avoir préalablement exécuté la procédure «Retrait du contrôleur de stockage RAID/cache sur les systèmes 31E/2B, 31E/1C, ou 31E/2C», à la page 26.

Pour remplacer des contrôleurs de stockage RAID et cache, procédez comme suit :

Procédure

1. Identifiez l'emplacement des contrôleurs de stockage RAID et cache.
2. Alignez les contrôleurs de stockage RAID et cache sur l'emplacement dans le système.
3. Faites glisser complètement les contrôleurs de stockage RAID et cache dans le système jusqu'au verrouillage du loquet (A).

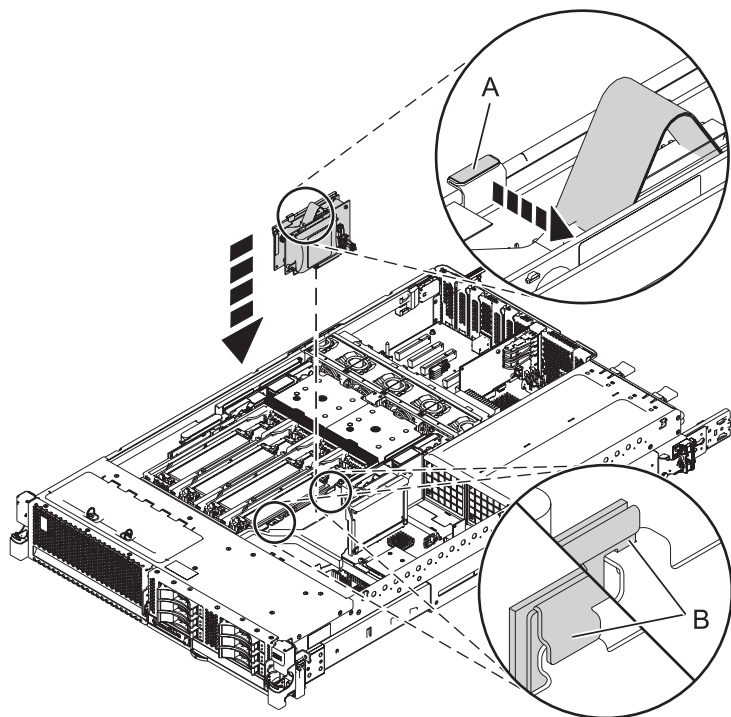


Figure 17. Remise en place d'un contrôleur de stockage RAID/cache dans un système 31E/2B

4. Remettez le capot d'accès en place, comme décrit dans la section «Installation du capot d'accès pour le système 31E/2B, 31E/1C ou 31E/2C», à la page 95.
5. Pour un système monté en armoire, placez le système en position de fonctionnement, comme décrit dans la section «Mise en position de fonctionnement du système 31E/2B, 31E/1C ou 31E/2C monté en armoire», à la page 97.
6. Rebranchez la source d'alimentation.
7. Démarrez le système comme indiqué dans «Démarrage du système ou de la partition logique», à la page 89.
8. Vérifiez le composant installé :
 - Si vous avez installé le composant pour toute autre raison, vérifiez le composant installé comme décrit dans Vérification du composant installé.

Retrait et installation de la carte de batterie de cache

Pour effectuer la maintenance de la carte de batterie de cache, procédez comme suit :

Identifiez le système sur lequel vous travaillez à l'aide du processus d'identification du système afin d'activer l'indicateur de système (bleu). Pour plus d'informations, voir «Voyants du panneau de commande», à la page 84 et Activation des voyants d'un boîtier.

1. Commencez avec le système sous tension.

Pour éviter la perte de données, la carte de batterie de cache doit être à l'état d'erreur avant d'être retirée du système.

Si votre système est hors tension, vérifiez que les cordons d'alimentation sont connectés et que le système est en mode veille avant de continuer.
2. Choisissez votre système d'exploitation :
 - AIX : Passez à l'étape 3.
 - Linux : Passez à l'étape 5.
 - IBM i : Passez à l'étape 7.
3. Sous AIX, mettez la carte de batterie de cache à l'état d'erreur (afin d'éviter d'éventuelles pertes de données) en procédant comme suit :
 - a. Accédez au gestionnaire de grappes de disques SAS IBM, comme indiqué ci-dessous :
 - 1) A l'invite de commande, tapez `smit`, puis appuyez sur Entrée.
 - 2) Sélectionnez **Devices**.
 - 3) Sélectionnez **Disk Array**.
 - 4) Sélectionnez **IBM SAS Disk Array**.
 - 5) Sélectionnez **IBM SAS Disk Array Manager** dans le menu comprenant les options de configuration et de gestion du contrôleur IBM SAS RAID.
 - b. Sélectionnez **Diagnostics and Recovery Options**.
 - c. Sélectionnez l'option **Controller Rechargeable Battery Maintenance**.
 - d. Sélectionnez l'option **Force Controller Rechargeable Battery Error**.
 - e. Sélectionnez le **contrôleur SAS RAID IBM** dont vous souhaitez remplacer la batterie.

Cette option met la batterie à l'état d'erreur, ce qui nécessite son remplacement.
 - f. Déterminez si vous pouvez remplacer la carte de batterie de cache sans risque. Voir la procédure Affichage des informations relatives aux batteries rechargeables. Vous pouvez remplacer la carte de batterie de cache sans danger si la mention **Yes** apparaît en regard de l'option **Battery pack can be safely replaced**. Vous devrez peut-être sélectionner à plusieurs reprises l'option permettant d'**afficher les informations relatives à la batterie rechargeable du contrôleur** car plusieurs minutes peuvent s'écouler avant que le remplacement de la carte de batterie de cache puisse s'effectuer sans danger.

Affichage des informations relatives aux batteries rechargeables :

- a. Accédez au **gestionnaire de grappes de disques SAS IBM** en suivant la procédure précédente.
 - b. Sélectionnez **Diagnostics and Recovery Options**.
 - c. Sélectionnez l'option **Controller Rechargeable Battery Maintenance**.
 - d. Sélectionnez l'option **Displaying Rechargeable Battery Information**.
 - e. Sélectionnez le **contrôleur IBM SAS RAID**.
4. Passez à l'étape 8.
5. Mettez la carte de batterie de cache à l'état d'erreur sous Linux (afin d'éviter d'éventuelles pertes de données) en procédant comme suit :
- a. Exécutez l'utilitaire iprconfig en saisissant iprconfig.
 - b. Sélectionnez **Work with disk unit recovery**.
 - c. Sélectionnez **Work with resources containing cache battery packs**.
 - d. Sélectionnez votre carte et tapez **2**. Appuyez ensuite sur Entrée pour mettre la batterie à l'état d'erreur.

Remarque : Cette option permet de mettre la batterie à l'état d'erreur, ce qui nécessite son remplacement.

- e. Si vous êtes sûr de devoir mettre la batterie à l'état d'erreur, tapez **c** pour confirmer. Si vous ne souhaitez pas mettre la batterie à l'état d'erreur, tapez **q** pour annuler.
 - f. Déterminez si vous pouvez remplacer la carte de batterie de cache sans risque. Voir Affichage des informations relatives aux batteries rechargeables.
 - g. Vous pouvez remplacer la carte de batterie de cache sans danger si la mention **Yes** apparaît en regard de l'option **Battery pack can be safely replaced**. Vous devrez peut-être sélectionner à plusieurs reprises l'option permettant d'**afficher les informations relatives à la batterie rechargeable du contrôleur** car plusieurs minutes peuvent s'écouler avant que le remplacement de la carte de batterie de cache puisse s'effectuer sans danger.
6. Passez à l'étape 8.
7. Mettez la carte de batteries de cache à l'état d'erreur sous (afin d'éviter d'éventuelles pertes de données) en appliquant la procédure suivante au système ou à la partition logique qui comporte l'adaptateur :
- a. Vous devez avoir ouvert une session avec au minimum les droits d'accès aux outils de maintenance.
 - b. Tapez **strsst** sur la ligne de commande et appuyez sur Entrée.
 - c. Sur l'écran System Service Tools (SST) Sign On, tapez votre ID utilisateur et votre mot de passe d'accès aux outils de maintenance. Appuyez sur Entrée.
 - d. Sur l'écran System Service Tools (SST), sélectionnez **Start a Service Tool** et appuyez sur Entrée.
 - e. Dans l'écran Start a Service Tool, sélectionnez **Hardware Service Manager** et appuyez sur la touche Entrée.
 - f. Sélectionnez **Work with resources containing cache battery packs** dans l'écran Hardware Service Manager.
 - g. Sélectionnez **Force battery pack into error state** pour l'adaptateur d'entrée-sortie que vous utilisez dans l'écran **Work with Resources containing cache battery packs**, puis appuyez sur Entrée.
 - h. Dans l'écran **Force Battery Packs Into Error State**, vérifiez que l'adaptateur d'entrée-sortie approprié est sélectionné et appuyez sur la touche de fonction correspondant à votre choix pour confirmer.
 - i. Revenez à l'écran **Work with Resources containing cache battery packs** et sélectionnez **Display battery information**. Assurez-vous que la zone **Safe to replace cache battery** a la valeur **Yes**. Cette opération peut prendre plusieurs minutes et vous devrez peut-être appuyer sur le bouton d'actualisation pour que la zone soit mise à jour.

8. Placez le système en position de maintenance comme décrit dans la section «Mise en position de maintenance du système 31E/2B, 31E/1C ou 31E/2C monté en armoire», à la page 96.
9. Retirez le capot d'accès de maintenance. Passez à la section «Retrait du capot d'accès du système 31E/2B, 31E/1C ou 31E/2C», à la page 95.
10. Vérifiez le voyant de la batterie de cache en examinant le voyant de la carte de batterie de cache.
 - Si le voyant clignote, passez à l'étape suivante.
 - Si le voyant ne clignote pas, passez à l'étape 8.

Remarque : Ne tentez pas de retirer les composants associés au sous-système SAS sur votre système si le voyant de la carte dans C18-C18 ou P1-C13 clignote. Ce voyant indique l'écriture de données en cache. Vérifiez également que les voyants de présence de données en cache ne clignotent pas.

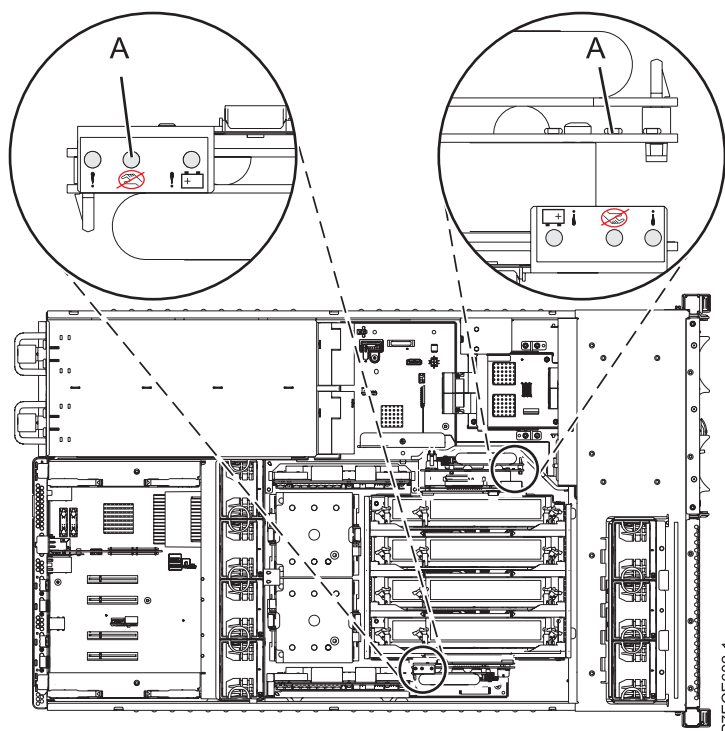


Figure 18. Voyant des données en cache

11. Arrêt du retrait de la carte de batterie de cache.

Le voyant clignotant indique que la batterie conserve les données en cache pour les cartes d'activation RAID et cache. Ces données seront perdues si la batterie est retirée à ce stade. Effectuez cette procédure de maintenance sans remplacer la batterie, puis effectuez-la de nouveau pour vous assurer que toutes les données en cache sont enregistrées sur le disque avant de remplacer la batterie.

Passez à l'étape 18.

12. Retirez la carte de batterie de cache en procédant comme suit :

Avvertissement : Ne retirez pas la batterie si la DEL **(B)** clignote ; cela signifie qu'il existe des données en cache.

- a. Enfoncez la partie métallique **(A)** pour retirer la carte.
- b. Retirez la carte de batterie de cache des glissières de montage afin de l'extraire du contrôleur.

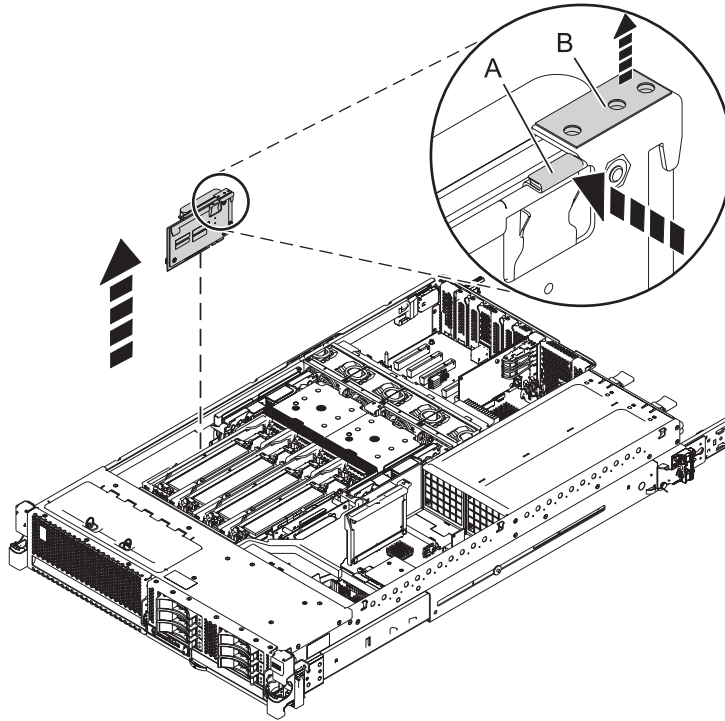


Figure 19. Retrait de la carte de batterie de cache du système 31E/2B

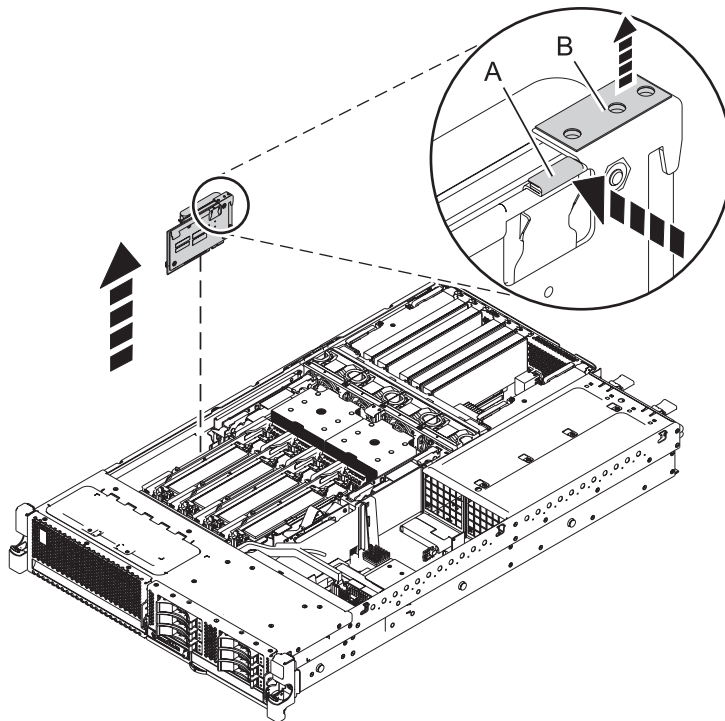


Figure 20. Retrait de la carte de batterie de cache du système 31E/1C ou 31E/2C

13. Installez la carte de batterie de cache en procédant comme suit :

Avertissement : Laissez la carte de batterie de cache déconnectée pendant au moins 60 secondes avant de connecter la nouvelle batterie. Il s'agit du temps minimum nécessaire à l'adaptateur pour détecter que la batterie a été remplacée.

- a. Alignez la carte de batterie de cache sur l'emplacement dans le système.
- b. Faites glisser la carte de batterie de cache dans le système jusqu'à ce que les loquets (**B**) soient alignés sur les emplacements du support métallique et que le loquet (**A**) soit verrouillé comme indiqué dans la figure suivante.

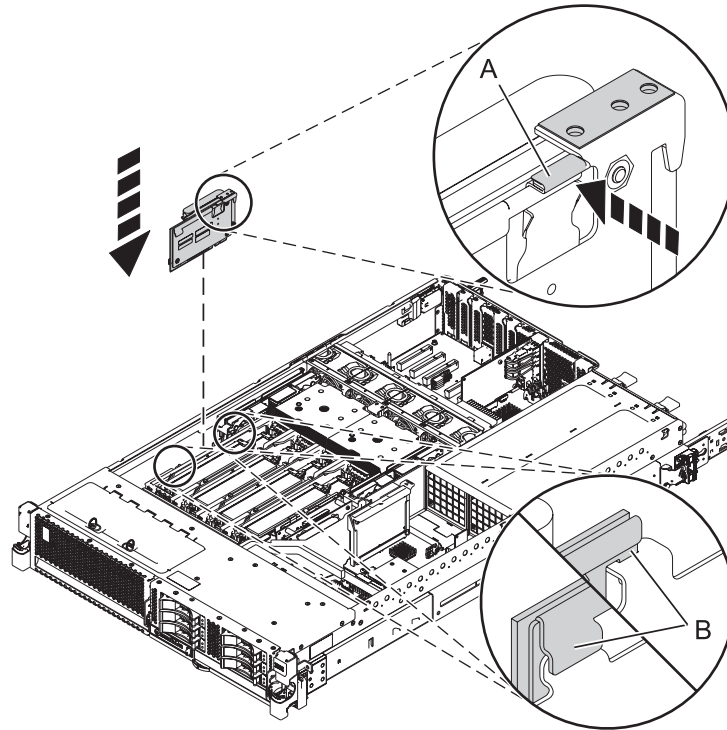


Figure 21. Installation de la carte de batterie de cache pour le système 31E/2B

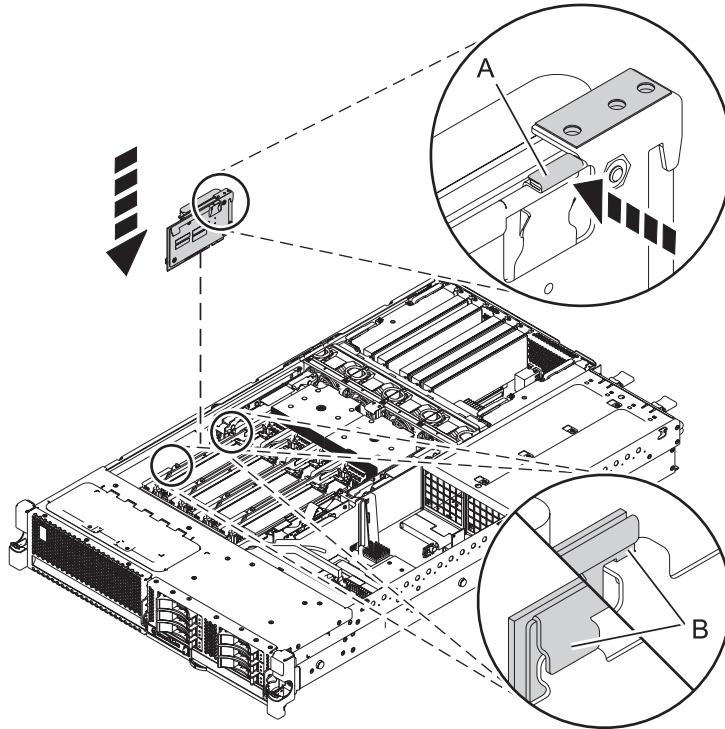


Figure 22. Installation de la carte de batterie de cache pour le système 31E/1C ou 31E/2C

14. Redémarrez le cache d'écriture de l'adaptateur en procédant comme suit :
Choisissez votre système d'exploitation :
 - AIX : Passez à l'étape 15.
 - Linux : Passez à l'étape 16.
 - IBM i : Passez à l'étape 17.
15. Procédez comme suit :
 - a. Accédez au gestionnaire de grappes de disques IBM SAS en suivant la procédure de la section 3a.
 - b. Sélectionnez **Diagnostics and Recovery Options**.
 - c. Sélectionnez **Controller Rechargeable Battery Maintenance**.
 - d. Sélectionnez **Start Adapter Cache**.
 - e. Sélectionnez le contrôleur dont vous venez de remplacer la batterie et appuyez sur Entrée.
 - f. Passez à l'étape 18.
16. Procédez comme suit :
 - a. Exécutez l'utilitaire iprconfig en saisissant iprconfig.
 - b. Sélectionnez **Work with disk unit recovery**.
 - c. Sélectionnez **Work with resources containing cache battery packs**.
 - d. Démarrez le cache de l'adaptateur d'E-S sur l'adaptateur correspondant à la batterie que vous venez de remplacer en saisissant 3, puis en appuyant sur Entrée.
 - e. Passez à l'étape 18.
17. Procédez comme suit :
 - a. Revenez à l'écran Work with Resources containing Cache Battery Packs en utilisant les informations obtenues à l'étape 7a à 7f et sélectionnez **Start IOA Cache**. Appuyez sur Entrée.
 - b. Vérifiez que vous obtenez bien le message Cache was started.

- c. Passez à l'étape 18.
18. Remettez le capot d'accès en place, comme décrit dans la section «Installation du capot d'accès pour le système 31E/2B, 31E/1C ou 31E/2C», à la page 95.
 19. Pour un système monté en armoire, placez le système en position de fonctionnement, comme décrit dans la section «Mise en position de fonctionnement du système 31E/2B, 31E/1C ou 31E/2C monté en armoire», à la page 97.
 20. Fermez le volet arrière de l'unité dont vous effectuez la maintenance.
 21. Vérifiez que la nouvelle ressource fonctionne correctement, comme décrit dans la section «Vérification du composant installé», à la page 102.

Retrait et remplacement du bloc de batteries de cache

Cette procédure permet de remplacer le bloc de batteries de cache sur une carte de batterie.

Avant de commencer

Identifiez le système sur lequel vous travaillez à l'aide du processus d'identification du système afin d'activer l'indicateur de système (bleu). Pour plus d'informations, voir Voyants du panneau de commande et Activation des voyants d'un boîtier.

Avertissement : Avant de poursuivre ces procédures, déterminez si vous pouvez remplacer le bloc de batteries de cache sans risque. Voir Affichage des informations relatives aux batteries rechargeables. Vous pouvez remplacer le bloc de batteries de cache sans danger si la mention **Yes** apparaît en regard de l'option **Battery pack can be safely replaced**.

Avertissement : Pour maintenir la disponibilité du système et éviter d'éventuelles pertes de données, vous devez comprendre que ces fonctions ont des conséquences sur la configuration de SAS (serial-attached SCSI) et l'accessibilité des données du système. Consultez la rubrique Sous-système SAS pour avoir plus d'informations sur la configuration et la maintenance SAS.

Avant toute opération d'installation ou de maintenance d'un dispositif, consultez les configurations d'E-S pour chaque partition logique de votre système. Il est important de comprendre les différences entre les diverses configurations et les considérations de maintenance qui en résultent. En outre, tenez compte des incidences possibles sur les domaines suivants :

- Partitions logiques et leurs affectations à l'adaptateur d'E-S
- Configurations de grappes RAID
- Emplacements de disque physique
- Chemin d'accès à votre unité d'amorçage

Pourquoi et quand exécuter cette tâche

Procédez comme suit pour remplacer un bloc de batteries n'acceptant pas la maintenance simultanée :

Procédure

1. Retirez le contrôleur du système Pour plus d'informations, voir les procédures suivantes :
 - «Retrait du contrôleur de stockage RAID/cache sur les systèmes 31E/2B, 31E/1C, ou 31E/2C», à la page 26.
 - «Retrait et installation de la carte de batterie de cache», à la page 31.
2. Placez le contrôleur sur une surface protégée des décharges électrostatiques.
3. Débranchez le connecteur de batterie (**A**) de son connecteur sur la carte, en tirant la languette de verrouillage tout en tirant doucement sur la fiche. La fiche est connectée à la carte mère d'une seule façon ; elle ne peut donc être insérée de manière incorrecte lors de la procédure de remplacement.

Remarque : Laissez le bloc de batteries de cache déconnecté pendant au moins 60 secondes avant de connecter la nouvelle batterie. Il s'agit du temps minimum nécessaire à la carte pour détecter que la batterie a été remplacée.

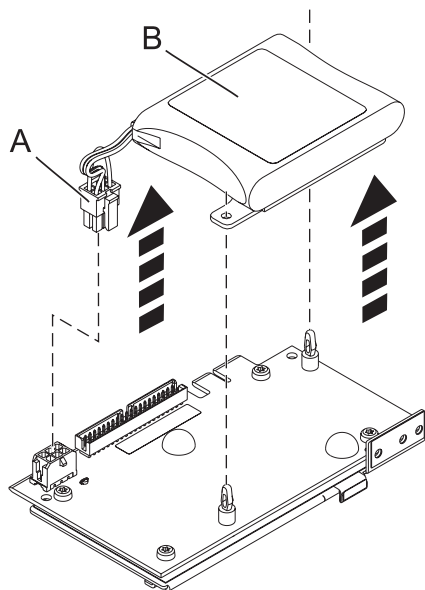


Figure 23. Retrait de la batterie de cache

Connecteur de la batterie (A)

(B) Bloc de batteries du cache

4. La batterie est montée sur une plaque en plastique noir avec deux taquets, maintenue par des vis de butée à l'aide de goupilles de retenue. Pour retirer le bloc de batteries, appuyez sur les dispositifs de retenue d'une vis de butée, puis soulevez le taquet de la plaque de montage noire afin de la libérer de la vis de butée. Répétez cette opération pour le second taquet.
5. Installez la batterie de remplacement dans les vis de butée et poussez de façon à ce que les loquets s'enclenchent.

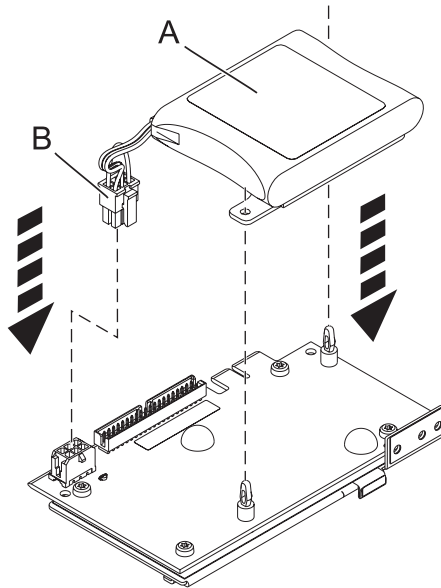


Figure 24. Remplacement de la batterie de cache

6. Réinstallez l'adaptateur et redémarrez le cache. Pour plus d'informations, voir les procédures suivantes :
 - «Retrait et installation de la carte de batterie de cache», à la page 31
 - «Retrait du contrôleur de stockage RAID/cache sur les systèmes 31E/2B, 31E/1C, ou 31E/2C», à la page 26
7. Connectez le connecteur du bloc de batteries de cache (A) à la carte. La fiche est connectée à la carte mère d'une seule façon ; elle ne peut donc être insérée de manière incorrecte.

Retrait et remplacement du fond de panier d'unités de disque

Utilisez cette procédure pour retirer, remettre en place ou installer le fond de panier d'unités de disques sur les serveurs 7/10 (31E/2B et 31E/1C) et 7/30 (31E/2B et 31E/2C).

Les figures suivantes illustrent le fond de panier d'unités de disques sur les systèmes 31E/2B, 31E/1C ou 31E/2C.

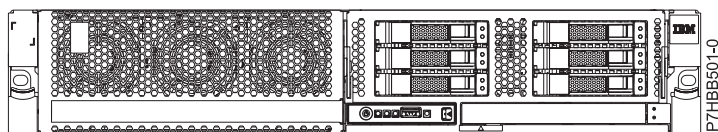


Figure 25. Fond de panier d'unités de disques

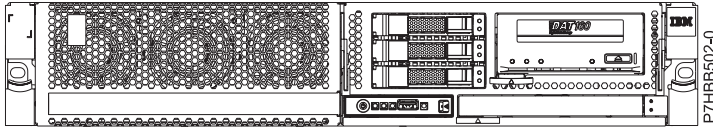


Figure 26. Fond de panier d'unités de disques avec bande magnétique

Retrait du fond de panier d'unités de disques sur les systèmes 31E/2B, 31E/1C ou 31E/2C

Cette procédure permet de retirer le fond de panier d'unités de disque du serveur.

Pourquoi et quand exécuter cette tâche

Si le système est géré par la console HMC (Hardware Management Console), utilisez la console HMC pour retirer le fond de panier d'unité de disque du serveur. Pour obtenir des informations sur l'utilisation de la console HMC pour retirer le fond de panier d'unités de disques, voir *Retrait d'un composant via la console HMC*.

Si le système est géré par la console SDMC (Systems Director Management Console), utilisez la console SDMC pour retirer le fond de panier d'unité de disque du serveur. Pour plus d'informations, voir *Suppression d'un composant via la console SDMC*.

Si vous ne disposez pas d'une console HMC ou SDMC, procédez comme suit pour retirer le fond de panier d'unité de disque :

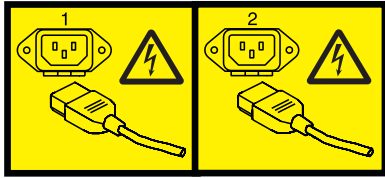
Avertissement : Veillez à retirer le panneau de commande avant le fond de panier d'unité de disque pour ne pas endommager les câbles du panneau de commande.

Procédure

1. Identifiez le système sur lequel vous travaillez à l'aide du processus d'identification du système afin d'activer l'indicateur de système (bleu). Pour plus d'informations, voir *Activation des voyants d'un boîtier et Voyants du panneau de commande*.
2. Effectuez les tâches prérequis décrites dans la section *Avant de commencer*.
3. Effectuez l'une des opérations suivantes :
 - a. Si vous retirez le fond de panier d'unité de disques en vue d'une mise à niveau système ou dans le cadre d'une autre procédure, passez à l'étape 4.
 - b. Si vous retirez le fond de panier d'unités de disques en raison d'une défaillance du système, consultez le journal de maintenance pour identifier le composant défaillant. Voir *Identification d'un composant défaillant*.
4. Arrêtez le système comme indiqué dans *Arrêt d'un système ou d'une partition logique*.
5. Mettez le système en position de maintenance, comme indiqué dans *Mise en position de maintenance d'un modèle monté en armoire*.
6. Débranchez le système pour l'isoler de la source d'alimentation, comme décrit dans *Déconnexion des cordons d'alimentation*.

Remarque : Si le système est équipé d'un second bloc d'alimentation, vérifiez que la source d'alimentation a été débranchée du système.

(L003)



ou



7. Retirez le capot d'accès, comme indiqué dans Retrait du capot d'accès d'un modèle monté en armoire.
8. Utilisez les voyants de maintenance pour vous aider à identifier le composant, comme indiqué dans Identification d'un composant.
9. Attachez le bracelet antistatique.

Avvertissement :

- Portez un bracelet antistatique relié à une surface métallique non peinte pour protéger le matériel contre les risques de décharge électrostatique.
 - Si vous portez un bracelet antistatique, respectez toutes les consignes de sécurité relatives aux dangers électriques. Un bracelet antistatique permet de réguler l'électricité statique. Il ne réduit et n'augmente en aucun cas les risques d'électrocution liés à l'utilisation ou à la manipulation d'appareils électriques.
 - Si vous ne disposez pas d'un bracelet antistatique, touchez une surface métallique non peinte du système pendant au moins 5 secondes avant de débarrasser un produit de son emballage antistatique, d'installer ou de remplacer du matériel.
10. Si vous devez remplacer le fond de panier en vue d'une mise à niveau ou d'un incident système, procédez comme suit afin de retirer les unités de disques, en fonction de votre fond de panier :

Remarque : Si vous retirez un fond de panier comportant des unités de disques, le fond de panier est lourd. Assurez-vous de pouvoir effectuer cette procédure en toute sécurité.

- a. Pour retirer l'unité de disque du fond de panier, procédez comme suit:

Remarque : Notez l'emplacement de chaque unité de disque retirée, de manière à remettre en place les unités de disque à leur emplacement d'origine.

- 1) Déverrouillez la poignée de l'unité de disques (A) et tirez-la vers vous pour la dégager.

- 2) Placez une main sous l'unité de disques et tirez avec précaution l'unité de disques du système, comme indiqué dans la figure 27.

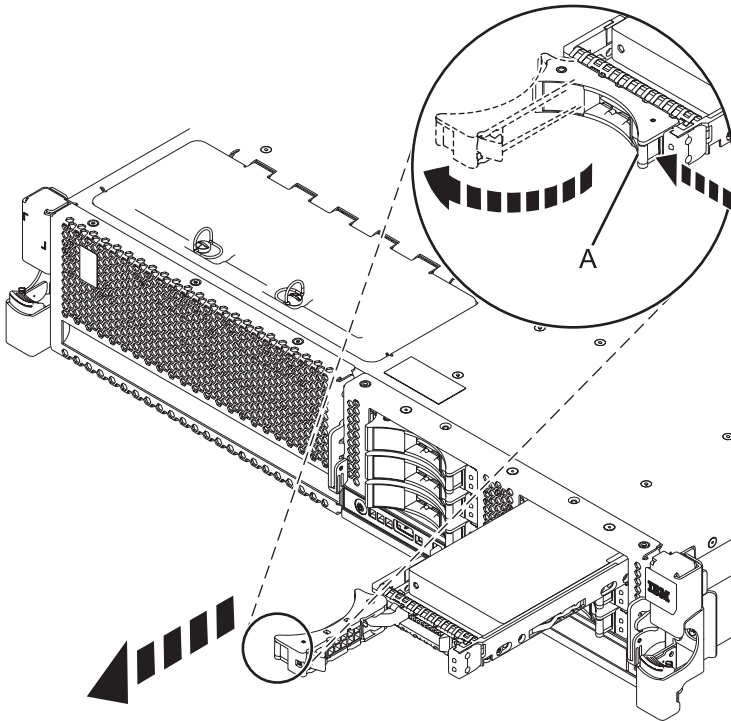


Figure 27. Retrait de l'unité de disque du fond de panier

11. Retirez l'unité de stockage en appuyant puis en tirant sur le loquet (**A**) pour faire glisser l'unité de stockage hors du système. Voir la figure 2 ou 3 en fonction de la configuration de votre système.
Pour plus d'informations sur le retrait des différents types d'unités de stockage, voir Retrait d'une unité de stockage SAS sur les modèles 31E/2B, 31E/1C ou 31E/2C.

Remarque : L'unité est maintenue en place par une pièce d'attache par friction. Il n'y a aucune vis ni aucun rivet qui la maintiennent en place. Veillez à retirer l'unité avec précaution afin de ne pas faire tomber la pièce.

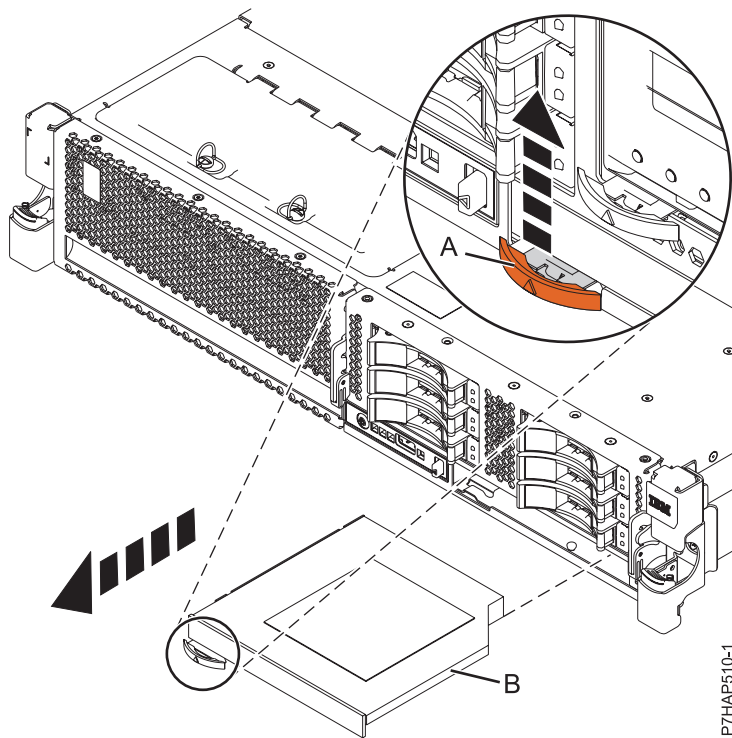


Figure 28. Retrait de l'unité de stockage extra-plate du fond de panier d'unités de disques

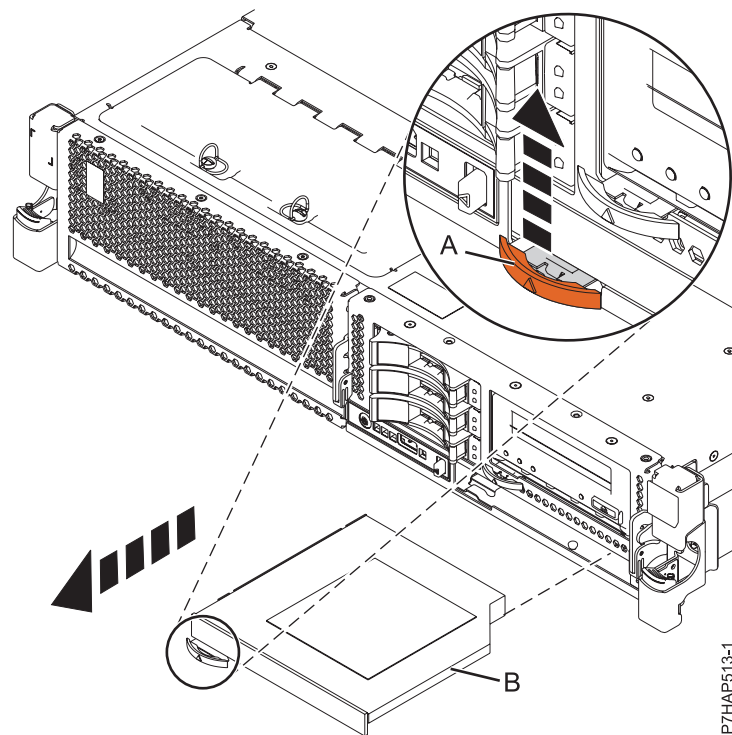


Figure 29. Retrait de l'unité de stockage SAS du fond de panier d'unités de disques

12. Retirez le panneau de commande et le câble d'interface du fond de panier. Pour plus d'informations, voir Panneau de commande et câbles d'interface.

13. Déverrouillez le fond de panier de l'unité de disques en tirant les poignées (A) afin de les mettre en position ouverte, au centre du fond de panier, comme indiqué dans la figure 30 et la figure 31.

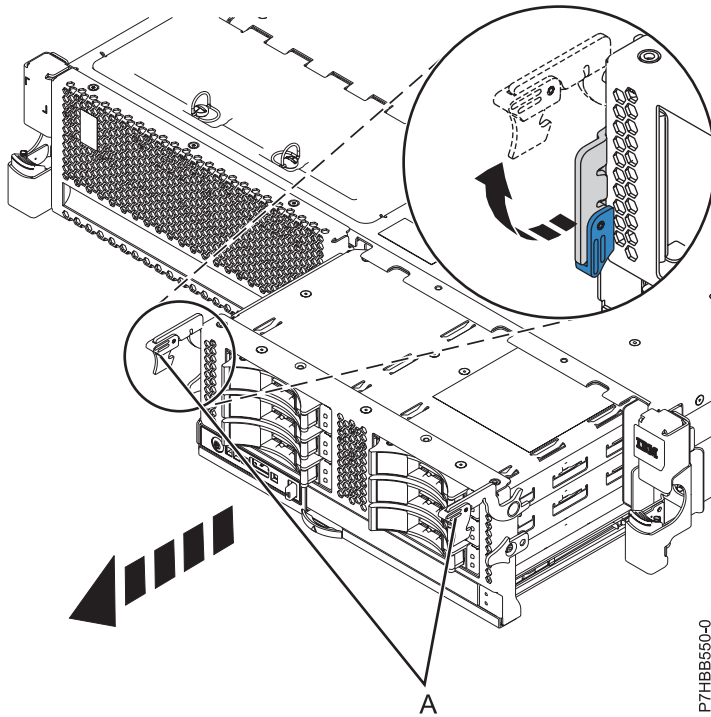


Figure 30. Retrait du fond de panier comportant des unités de disque

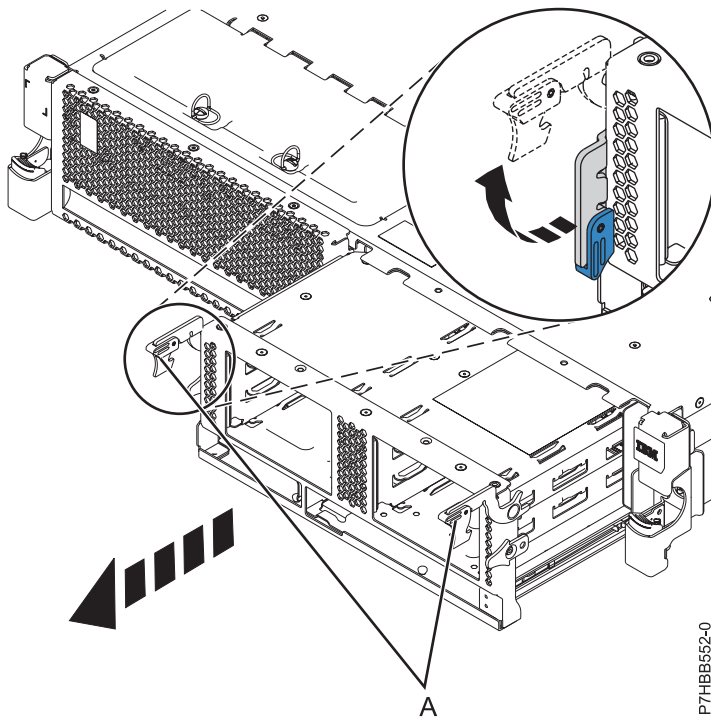


Figure 31. Retrait du fond de panier ne comportant pas d'unités de disque

14. Extrayez le fond de panier du serveur.

15. Si vous avez retiré le fond de panier dans le cadre d'une autre procédure, reprenez cette procédure. Pour remettre en place le fond de panier, voir Remise en place du fond de panier sur les systèmes 31E/2B, 31E/1C ou 31E/2C.

Remise en place du fond de panier d'unités de disques des systèmes 31E/2B, 31E/1C ou 31E/2C

Utilisez cette procédure pour remettre en place le fond de panier d'unités de disque.

Pourquoi et quand exécuter cette tâche

Si le système est géré par la console HMC (Hardware Management Console), utilisez la console HMC pour effectuer la procédure de remise en place du fond de panier d'unités de disques sur le serveur. Pour plus d'informations, voir Remplacement d'un composant via la console HMC.

Si le système est géré par la console SDMC (Systems Director Management Console), utilisez la console SDMC pour effectuer la procédure de remise en place du fond de panier d'unités de disques sur le serveur. Pour plus d'informations, voir Remplacement d'un composant via la console SDMC.

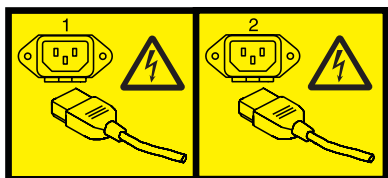
Si vous ne disposez pas d'une console HMC ou SDMC, procédez comme suit pour remettre en place le fond de panier d'unités de disques :

Procédure

1. Identifiez le système sur lequel vous travaillez à l'aide du processus d'identification du système afin d'activer l'indicateur de système (bleu). Pour plus d'informations, voir Activation des voyants d'un boîtier et Voyants du panneau de commande.
2. Effectuez les tâches prérequis décrites dans la section Avant de commencer.
3. Arrêtez le système comme indiqué dans Arrêt d'un système ou d'une partition logique.
4. Mettez le système en position de maintenance, comme indiqué dans Mise en position de maintenance d'un modèle monté en armoire.
5. Débranchez le système pour l'isoler de la source d'alimentation, comme décrit dans Déconnexion des cordons d'alimentation.

Remarque : Ce système peut être équipé d'un deuxième bloc d'alimentation. Avant de poursuivre cette procédure, vérifiez que la source d'alimentation du système est complètement déconnectée.

(L003)



ou



6. Retirez le capot d'accès, comme indiqué dans Retrait du capot d'accès d'un modèle monté en armoire.
7. Utilisez les voyants de maintenance pour vous aider à identifier le composant, comme indiqué dans Identification d'un composant.
8. Attachez le bracelet antistatique.

Avertissement :

- Portez un bracelet antistatique relié à une surface métallique non peinte pour protéger le matériel contre les risques de décharge électrostatique.
 - Si vous portez un bracelet antistatique, respectez toutes les consignes de sécurité relatives aux dangers électriques. Un bracelet antistatique permet de réguler l'électricité statique. Il ne réduit et n'augmente en aucun cas les risques d'électrocution liés à l'utilisation ou à la manipulation d'appareils électriques.
 - Si vous ne disposez pas d'un bracelet antistatique, touchez une surface métallique non peinte du système pendant au moins 5 secondes avant de débarrasser un produit de son emballage antistatique, d'installer ou de remplacer du matériel.
9. Installez le panneau de commande et le cordon d'interface. Pour plus d'informations, voir Panneau de commande et câbles d'interface.
 10. Vérifiez la présence éventuelle d'un capot de protection sur les broches sur la partie inférieure droite. Si un capot de protection est installé, retirez-le.
 11. Soulevez délicatement le fond de panier sur les deux côtés et alignez-le avec son emplacement dans le serveur.
 12. Insérez le fond de panier fermement dans le serveur.

Remarque : Assurez-vous que les cordons d'interface ne sont pas entravés lors de l'installation du fond de panier d'unités de disques.

13. Fixez le fond de panier dans le système en exerçant une pression sur les languettes de verrouillage (A), comme illustré dans les figures ci-après.

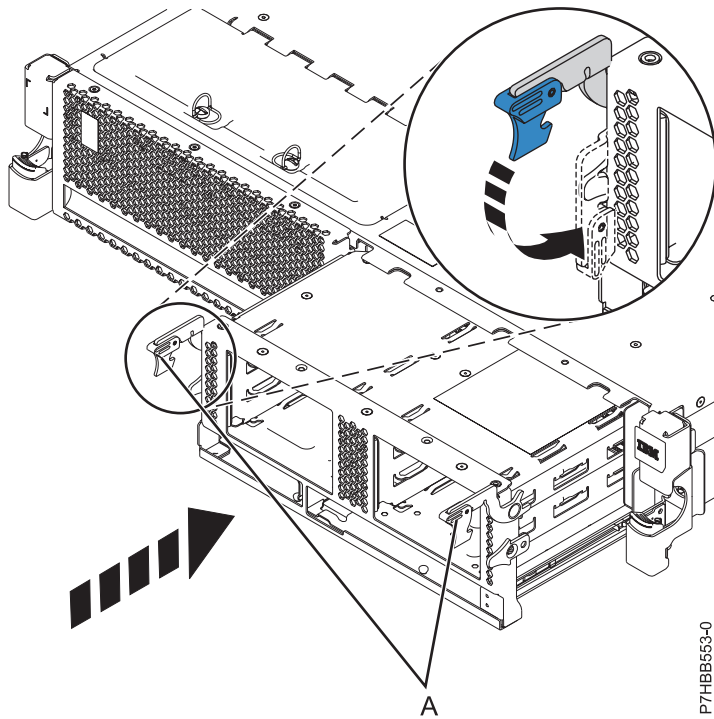


Figure 32. Installation d'un fond de panier sans unités de disque dans un modèle monté en armoire

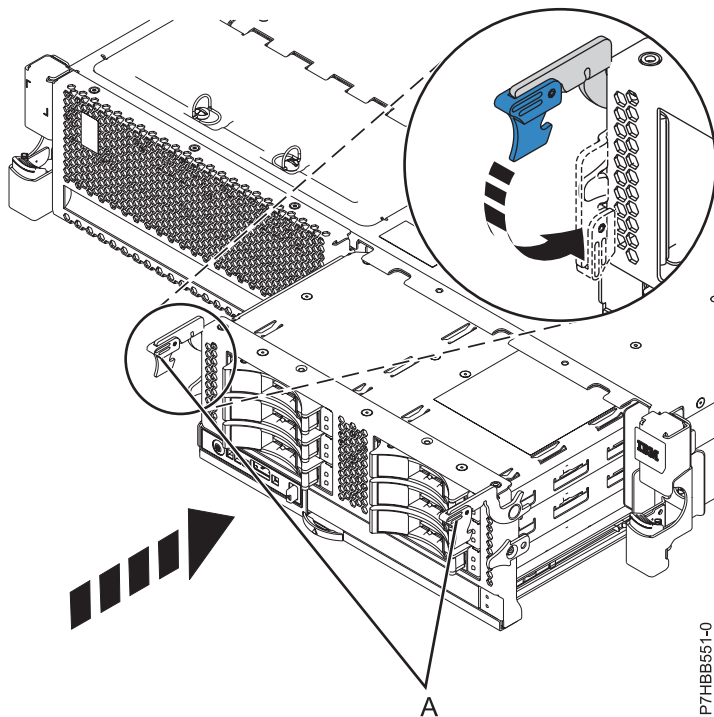


Figure 33. Installation d'un fond de panier doté d'unités de disque dans un modèle monté en armoire

14. Réinstallez les unités de disques si vous les avez préalablement retirées. Utilisez les informations d'emplacement que vous avez enregistrées lors du retrait des unités pour les installer dans les emplacements appropriés. Pour remplacer les unités de disque, procédez comme suit :

- a. Tenez l'unité de disque par les bords hauts et bas pour insérer le lecteur dans le système ou l'unité d'extension. Ne la tenez pas par la poignée.
- b. Faites glisser complètement l'unité de disques dans l'unité centrale ou l'unité d'extension, puis verrouillez l'unité dans son emplacement en poussant la poignée **(A)**, comme indiqué dans la figure suivante.

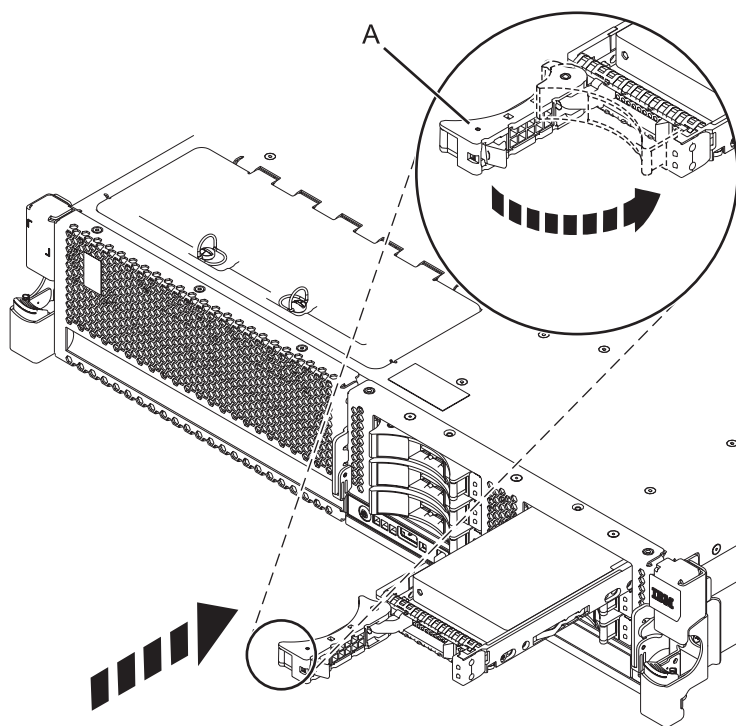


Figure 34. Installation des unités de disque du fond de panier

15. Remplacez l'unité de stockage Slimline en procédant comme suit :
 - a. Alignez le support comportant le taquet **(a)** sur le côté de l'unité de stockage. Ce support n'est pas fixé par des vis, des clips ou autres éléments de fixation. Il est maintenu par des taquets et l'action de friction.
 - b. Alignez les petits taquets dans les emplacements de l'unité de stockage **(B)** et insérez l'unité et le clip en même temps. Poussez ensuite le **(A)** jusqu'à ce qu'il soit fixé en place. Voir la figure 4 ou 5 en fonction de la configuration de votre système.

Pour plus d'informations sur la remise en place des différents types d'unités de stockage, voir Retrait d'une unité de stockage SAS sur les modèles 31E/2B, 31E/1C ou 31E/2C.

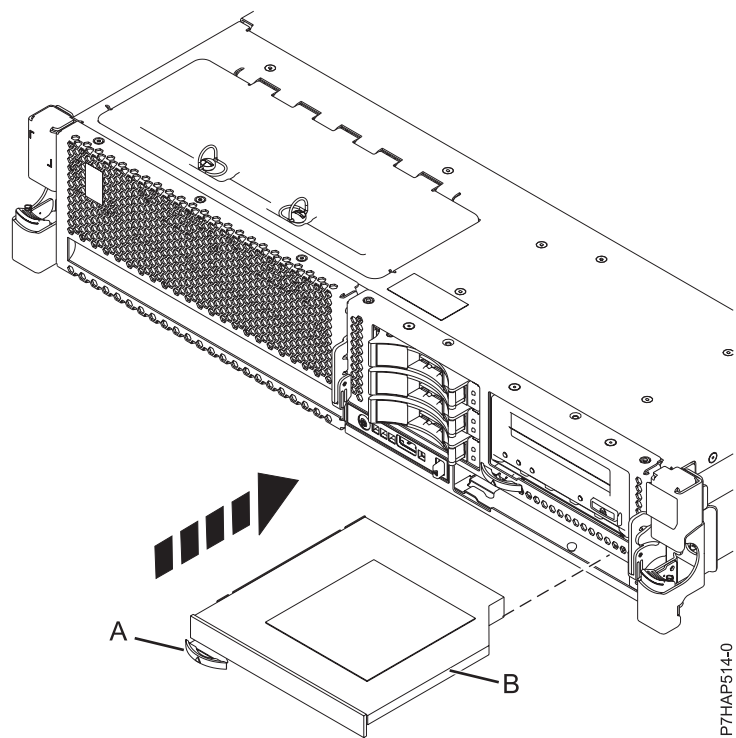


Figure 35. Installation de l'unité de stockage SAS

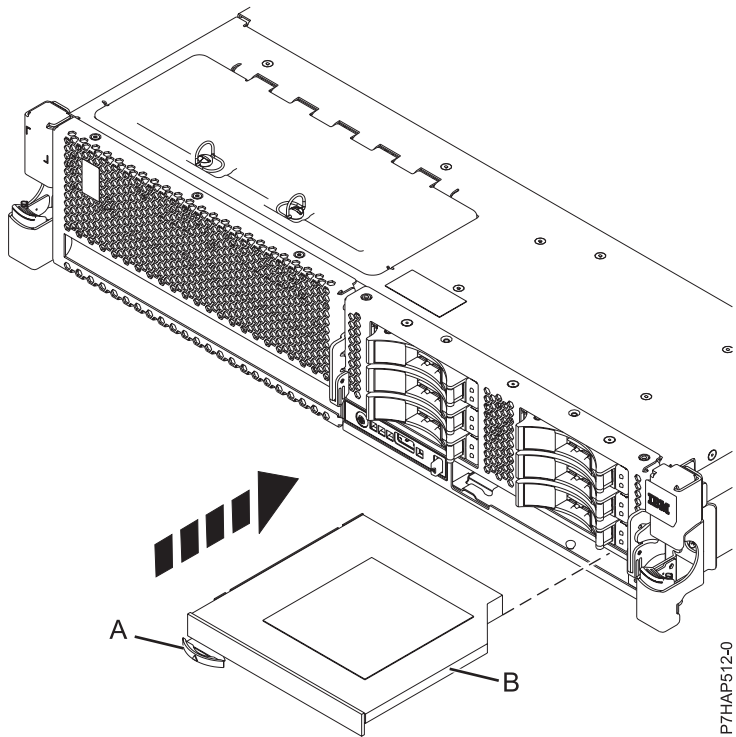


Figure 36. Installation de l'unité de stockage extra-plate

16. Remettez le capot d'accès en place, comme décrit dans Installation du capot d'accès d'un système monté en armoire 31E/2B, 31E/1C ou 31E/2C.

17. Mettez le système en position de fonctionnement, comme indiqué dans Mise en position de fonctionnement du système monté en armoire 31E/2B, 31E/1C ou 31E/2C.
18. Connectez les cordons d'alimentation au système, comme décrit dans Connexion des cordons d'alimentation.
19. Démarrez le système ou la partition logique. Voir Démarrage du système ou de la partition logique.
20. Vérifiez le composant installé.
 - Si vous avez installé le composant pour toute autre raison, vérifiez le composant installé comme décrit dans Vérification du composant installé.

Retrait et remise en place du fond de panier système du modèle 31E/2B, 31E/1C ou 31E/2C

Découvrez comment retirer ou remplacer le fond de panier système.

Pourquoi et quand exécuter cette tâche

Les procédures suivantes expliquent comment retirer et remplacer le fond de panier système.

Retrait du fond de panier système du modèle 31E/2B, 31E/1C ou 31E/2C

Prenez connaissance des instructions de retrait du fond de panier système d'un serveur en vue du remplacement d'un composant défectueux ou dans le cadre d'une autre procédure de maintenance.

Avant de commencer

Remarques :

- Avant de commencer cette procédure, vérifiez que vous disposez des droits de connexion en tant que fournisseur de services agréé. Les différents niveaux d'autorisation sont décrits dans Niveaux d'autorisation ASMI.
- Identifiez le système sur lequel vous travaillez à l'aide du processus d'identification du système afin d'activer l'indicateur de système (bleu). Pour de plus amples informations, voir Voyant du panneau de commande.

Pourquoi et quand exécuter cette tâche

Si votre système est géré par la console HMC (Hardware Management Console), utilisez-la pour retirer le fond de panier système. Pour obtenir des instructions, voir Retrait d'un composant à l'aide de la console SDMC.

Si votre système est géré par la console Systems Director Management Console (SDMC), utilisez-la pour retirer le fond de panier système. Pour plus d'informations, voir Retrait d'un composant via la console SDMC.

Si vous ne disposez pas d'une console HMC ou SDMC, procédez comme suit pour retirer le fond de panier système :

Procédure

1. Accédez à l'interface ASMI.

L'interface ASMI (Advanced System Management Interface) est l'interface du processeur de service requise pour effectuer des tâches de maintenance générales et de niveau administrateur, telles que la lecture des journaux d'erreurs du processeur de service, la lecture des données essentielles du produit, la configuration du processeur de service et le contrôle de l'alimentation système. L'interface

ASMI est également désignée comme l'ensemble des menus du processeur de service. Pour accéder à l'interface ASMI, voir Accès à l'interface ASMI. Une fois que vous avez accédé à l'interface ASMI, passez à l'étape suivante.

2. Vérifiez et enregistrez le type de boîtier et le code dispositif.

Le numéro de série du boîtier est un numéro à sept chiffres imprimé sur une étiquette code barre placée sur l'unité centrale.

Remarque : Le numéro de code dispositif du fond de panier système pour le modèle 31E/2B, 31E/1C ou 31E/2C est 78AB-001.

3. Vérifiez et notez les paramètres du serveur.

Avant de remplacer cette unité remplaçable sur site (FRU), vérifiez et enregistrez tous les paramètres du serveur étant donné que vous devrez peut-être mettre à jour le système après avoir remplacé l'unité FRU. Cela peut être effectué via l'interface ASMI (Advanced System Management Interface).

- a. Recherchez et notez le niveau de microprogramme du serveur indiqué sur le bord droit de la fenêtre d'état, la zone dans laquelle se trouve le bouton **Déconnexion**. Vous devrez peut-être mettre à jour le système avec le niveau de code de microprogramme de serveur le plus récent après avoir remplacé l'unité FRU.
- b. Vérifiez et notez les paramètres du processeur de service que vous avez précédemment définis à l'aide de l'interface ASMI. Vous devrez réinitialiser les paramètres du processeur de service après la mise à jour de cette unité FRU, faute de quoi les paramètres par défaut seront utilisés. Vous devez noter les paramètres suivants :
 - Paramètre de nom de système
 - Paramètres de contrôle de l'alimentation système
 - Paramètres de l'aide à la maintenance système
 - Paramètres de configuration système
 - Paramètres des services réseau
 - Paramètres des options de performances
 - Paramètres de profil de connexion
 - Paramètres de liste des unités d'amorçage
 - Paramètres de carte Ethernet hôte
- c. Notez tous les paramètres du processeur de service que vous avez éventuellement définis à l'aide des commandes du système d'exploitation.

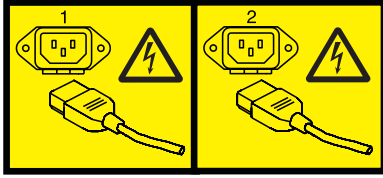
4. Arrêtez les partitions et mettez le système hors tension.

L'entretien de cette unité remplaçable sur site ne peut pas s'effectuer en simultané. Chaque partition doit être arrêtée et le système mis hors tension pour poursuivre la réparation. Le client doit donner l'autorisation d'arrêter toutes les partitions en cours d'exécution et de mettre le système hors tension. Si le client n'autorise pas l'arrêt des partitions ou la mise hors tension du système, la procédure de maintenance sera retardée. Si le client utilise une secondaire pour gérer le système, assurez-vous qu'il ne met pas le système sous tension à ce moment là. Pour obtenir des instructions, voir Arrêt du système ou de la partition logique.

5. Débranchez le système pour l'isoler de la source d'alimentation.

Remarque : Ce système est équipé en option d'un second bloc d'alimentation. Avant de poursuivre cette procédure, vérifiez que la source d'alimentation du système est complètement déconnectée.

(L003)



ou



6. Débranchez les câbles externes du système. Etiquetez et débranchez les câbles externes connectés au système dont vous effectuez la maintenance.
7. Mettez le système en position de maintenance comme décrit dans la section Mise en position de maintenance d'un système 31E/2B, 31E/1C ou 31E/2C monté en armoire.
8. Retirez le capot d'accès comme décrit dans la section Retrait du capot d'accès d'un système 31E/2B, 31E/1C ou 31E/2C monté en armoire.
9. Retirez les modules de mémoire. Pour plus d'informations, voir Retrait du module de mémoire sur un système 31E/2B, 31E/1C ou 31E/2C.
10. Retirez les cartes GX.
Pour plus d'informations, voir Retrait des cartes GX du système 31E/2B.
Pour plus d'informations, voir Retrait des cartes GX du système 31E/2C.
11. Retirez les cartes PCI. Pour plus d'informations, voir Retrait hors tension d'une carte PCI d'un serveur 31E/2B, 31E/1C ou 31E/2C.
12. Retirez la carte RAID P1-C12 (31E/2B uniquement), le cas échéant.
Retirez la carte RAID P1-C13, le cas échéant.
Remettez en place la carte RAID P1-C18, le cas échéant.
13. Retirez la carte Ethernet hôte (31E/2B). Pour plus d'informations, voir Retrait hors tension de la carte Ethernet hôte du système 31E/2B.
14. Retirez le régulateur de tension. Pour plus d'informations, voir Retrait du régulateur de tension du système 31E/2B, 31E/1C ou 31E/2C.
15. Retirez les ventilateurs. Pour plus d'informations, voir Retrait des ventilateurs du système 31E/2B, 31E/1C ou 31E/2C.
16. Retirez les blocs d'alimentation. Pour plus d'informations, voir Retrait hors tension du bloc d'alimentation du système 31E/2B, 31E/1C ou 31E/2C.
17. Débranchez tous les câbles internes du fond de panier système. Exemples de câbles à débrancher :

a. Débranchez le câble du panneau de commande (A).

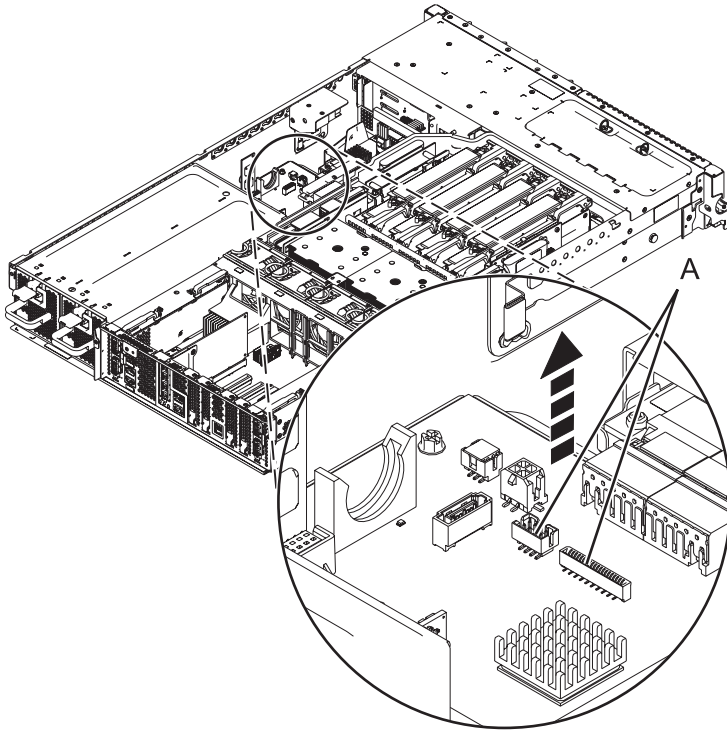


Figure 37. Débranchement du câble du panneau de commande

b. Débranchez le câble SAS :

- 1) Appuyez sur le taquet latéral (B) et retirez le blindage SAS du port de connexion SAS externe sur le fond de panier de l'unité de disque. Voir figure 38, à la page 54.
- 2) Retirez le câble SAS (C) du système.
- 3) Appuyez sur le port de connexion SAS (A) et débranchez le câble SAS (C) du fond de panier système.

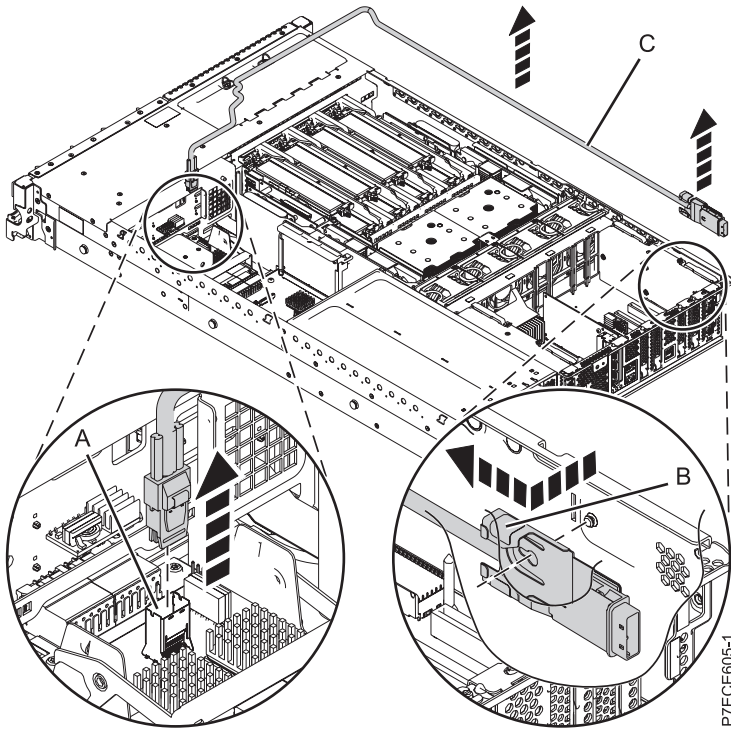


Figure 38. Retrait du port SAS externe

c. Débranchez les câbles de l'unité de stockage (A).

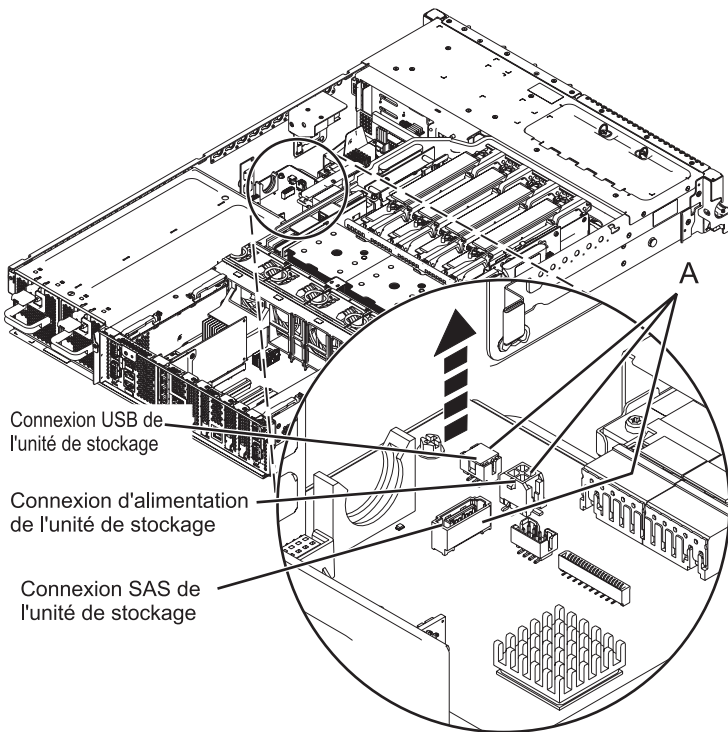


Figure 39. Débranchement des câbles de l'unité de stockage

d. Retirez le câble SPCN à l'arrière du châssis (31E/2C).

18. Retirez le boîtier de l'unité de disque :
 - a. Saisissez les loquets de l'unité de disque et tirez cette dernière vers le haut pour déverrouiller le boîtier de l'unité de disque.
 - b. Saisissez les poignées, puis tirez le boîtier d'unité de disque vers vous.

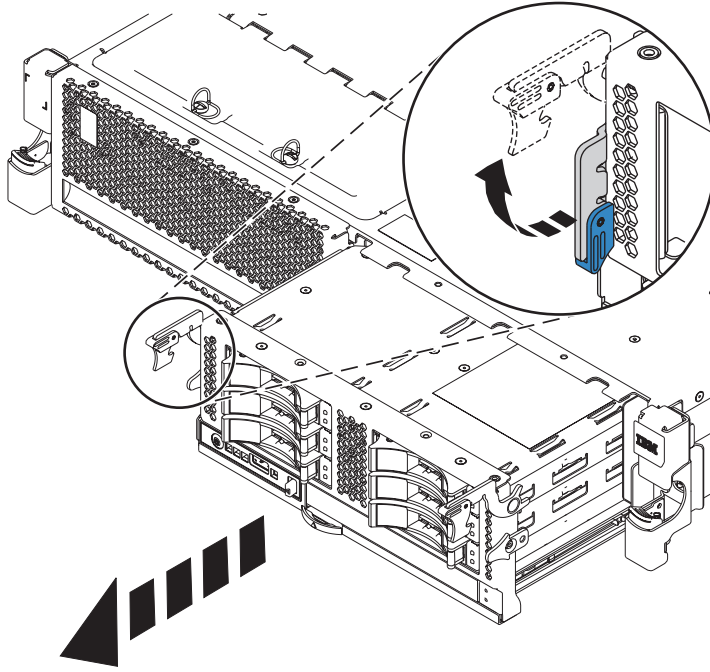


Figure 40. Retrait du boîtier d'unité de disque

19. Retirez le régulateur de tension et le répartiteur d'air.

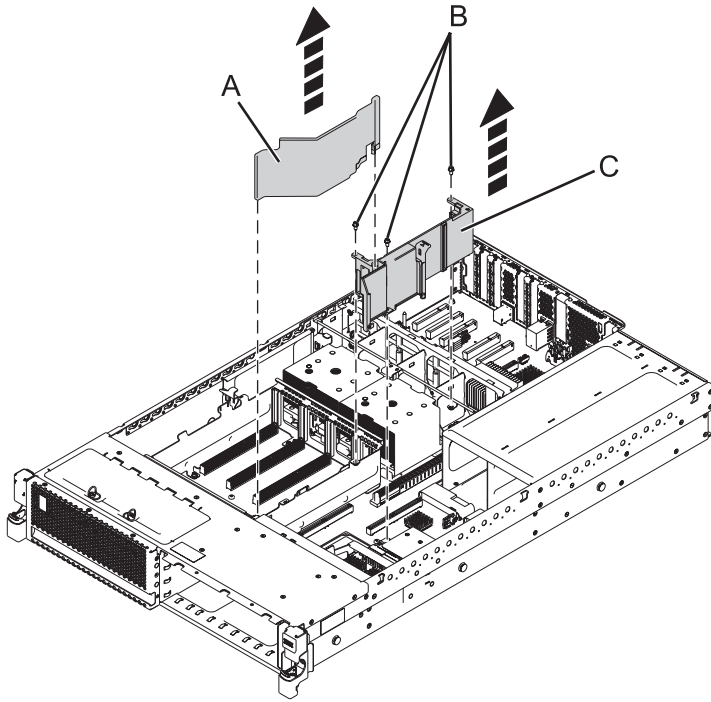


Figure 41. Retrait du régulateur de tension et du répartiteur d'air (31E/2B)

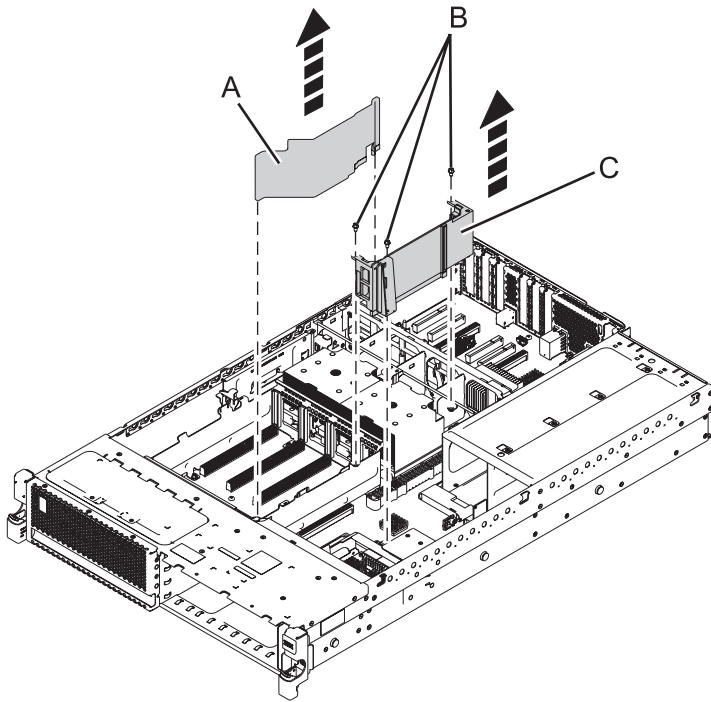


Figure 42. Retrait du régulateur de tension et du répartiteur d'air (31E/1C ou 31E/2C)

20. Retirez le logement de barrette DIMM :
 - a. Retirez les six vis qui maintiennent le boîtier de barrette DIMM (**vue A**).

b. Retirez le boîtier de barrette DIMM en le soulevant vers le haut.

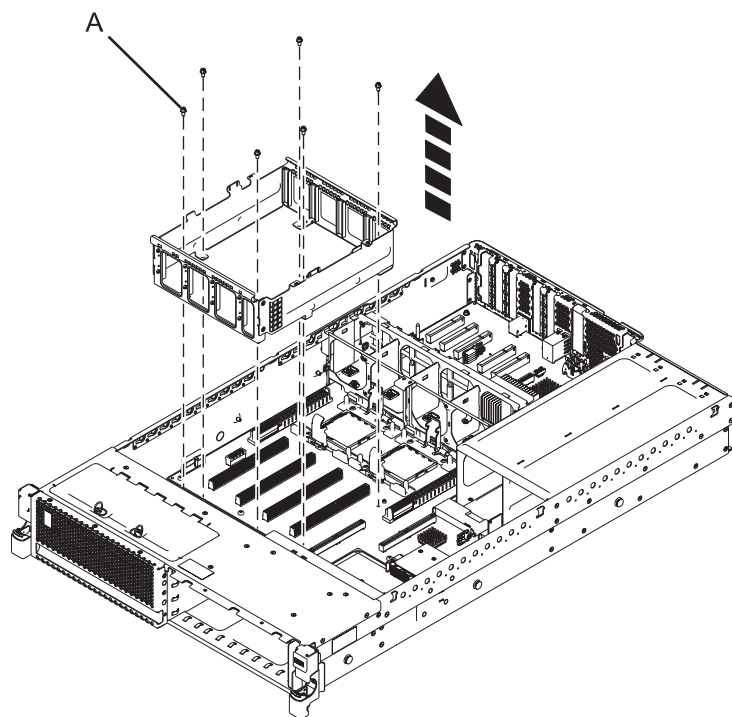


Figure 43. Retrait du boîtier de barrette DIMM

21. Retirez le câble du ventilateur avant.

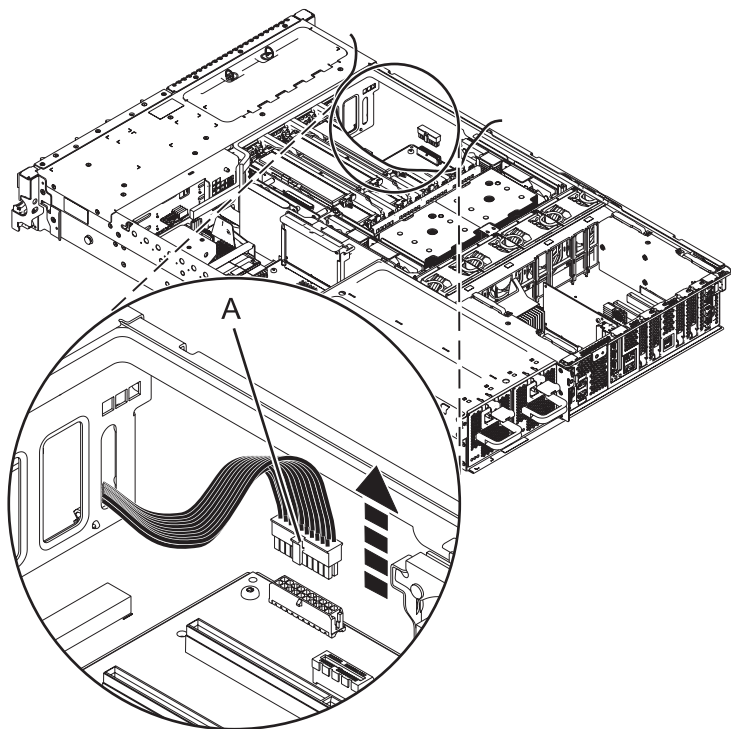


Figure 44. Retrait du câble du ventilateur avant

22. Retirez le commutateur de verrouillage d'alimentation. Pour plus d'informations, voir Retrait hors tension du commutateur de verrouillage d'alimentation du système 31E/2B, 31E/1C ou 31E/2C.
23. Retirez la carte de données techniques essentielles. Pour plus d'informations, voir Retrait de la carte de données techniques essentielles sur le système 31E/2B, 31E/1C ou 31E/2C.
24. Retirez l'interposeur de stockage. Pour plus d'informations, voir Retrait hors tension de l'interposeur de stockage du système 31E/2B, 31E/1C ou 31E/2C.
25. Retirez le second régulateur de tension, le cas échéant. Pour plus d'informations, voir Retrait du régulateur de tension du système 31E/2B, 31E/1C ou 31E/2C.
26. Retirez le support métallique du second régulateur de tension :
 - a. Retirez les deux vis qui maintiennent le support au châssis.
 - b. Soulevez le support du châssis.
27. Retirez le boîtier de ventilation intermédiaire. Pour plus d'informations, voir Retrait du boîtier de ventilation intermédiaire du système 31E/2B, 31E/1C ou 31E/2C.
28. Retirez les modules du processeur système. Pour plus d'informations, voir Retrait du module du processeur système du modèle 31E/2B, 31E/1C ou 31E/2C.
29. Retirez le fond de panier système.

Remarque : Retirez le fond du panier système avec précaution. Ne le soulevez pas à l'aide des modules fixés.

- a. Retirez les vis (A).

Remarque : Ne retirez aucune des vis Torx. Retirez uniquement les cinq vis à tête hexagonale et à fente.

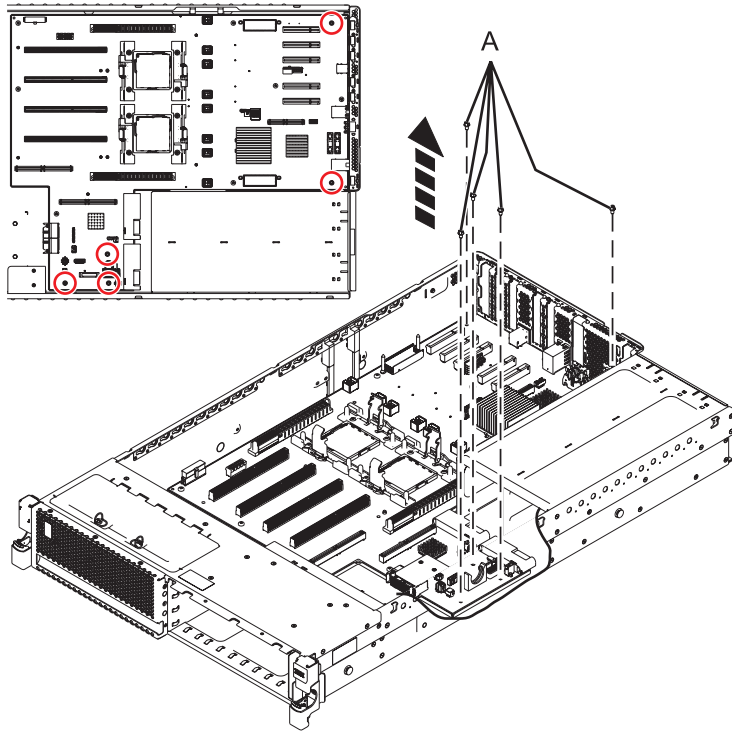


Figure 45. Retrait du fond de panier système (cinq vis pour 31E/2B)

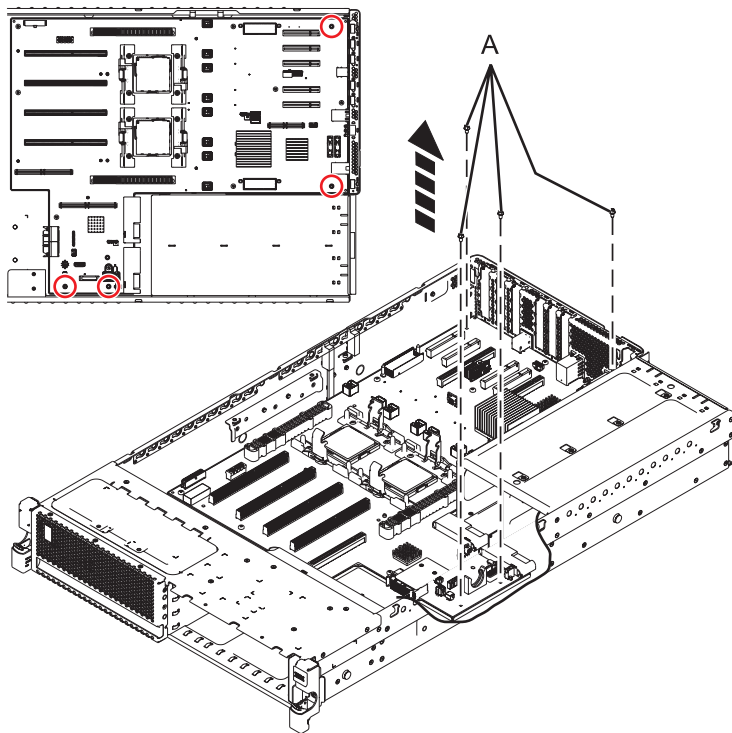


Figure 46. Retrait du fond de panier système (quatre vis pour 31E/1C ou 31E/2C)

- b. Saisissez le fond de panier système par les deux bras de chargement du dissipateur thermique (B).

- c. Soulevez l'avant du fond de panier système pour dégager les chevilles de positionnement (6,35 mm environ).
- d. Faites coulisser le fond de panier vers l'avant du système de façon à ce que ses connecteurs laissent apparaître le châssis arrière.
- e. Une fois les connecteurs dégagés du châssis, soulevez l'arrière du fond de panier système et retirez ce dernier en l'inclinant.

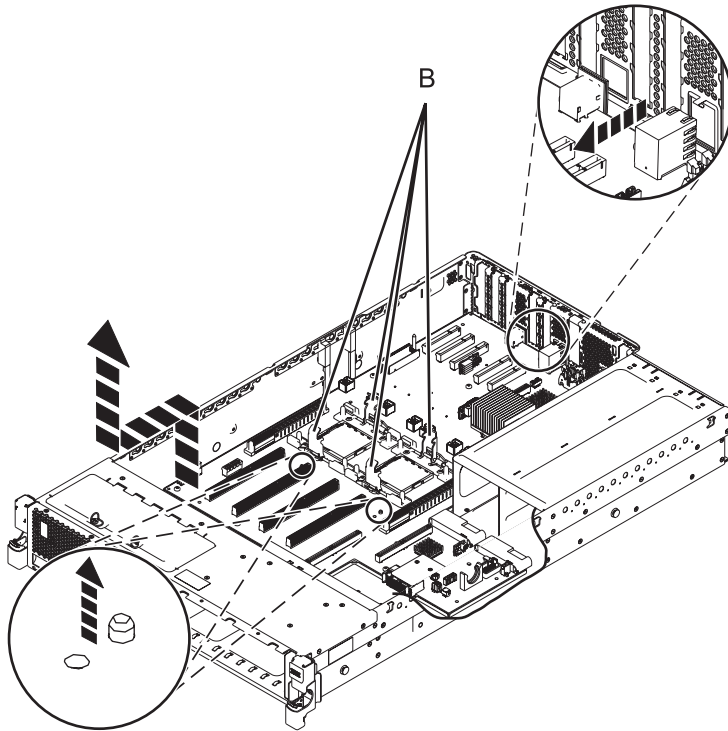


Figure 47. Retrait du fond de panier système (31E/2B)

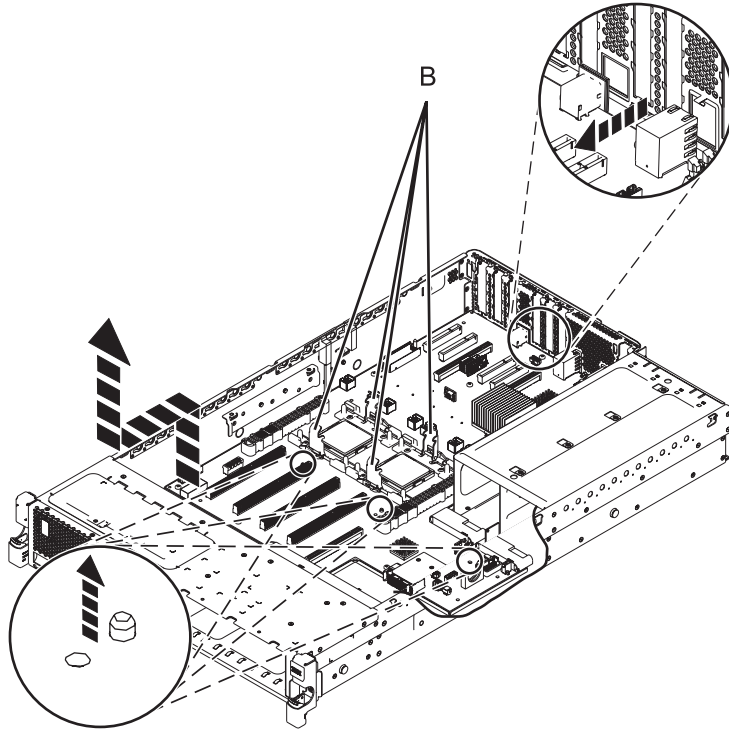


Figure 48. Retrait du fond de panier système (31E/1C ou 31E/2C)

Remplacement du fond de panier système du modèle 31E/2B, 31E/1C ou 31E/2C

Informations sur le remplacement du fond de panier système dans le cadre d'une opération de maintenance.

Pourquoi et quand exécuter cette tâche

Avant d'effectuer cette procédure, vous devez avoir effectué le retrait. Pour obtenir les instructions de la procédure de retrait, voir Retrait du fond de panier système du modèle 31E/2B, 31E/1C ou 31E/2C.

Si votre système est géré par la console HMC (Hardware Management Console), utilisez-la pour remplacer le fond de panier système. Pour plus d'informations, voir la rubrique Remplacement d'un composant à l'aide de la console HMC.

Si votre système est géré par la console Systems Director Management Console (SDMC), utilisez-la pour remplacer le fond de panier système. Pour plus d'informations, voir Remplacement d'un composant à l'aide de la console SDMC.

Si vous ne disposez pas d'une console HMC ou SDMC, procédez comme suit pour remplacer le fond de panier système :

Avertissement :

Attachez un bracelet antistatique à une surface métallique non peinte de votre matériel afin d'empêcher d'éventuelles décharges électrostatiques d'endommager celui-ci.

Si vous portez un bracelet antistatique, respectez toutes les consignes de sécurité relatives aux dangers électriques. Un bracelet antistatique permet de réguler l'électricité statique. Il ne réduit et n'augmente en aucun cas les risques d'électrocution liés à l'utilisation ou à la manipulation d'appareils électriques.

Si vous ne disposez pas d'un bracelet antistatique, touchez une surface métallique non peinte du système pendant au moins 5 secondes avant de déballer le produit de son emballage antistatique et d'installer ou de remettre en place le matériel.

Procédure

1. Remplacez le fond de panier système.

Remarque : Remettez en place le fond de panier système avec précaution.

- a. Saisissez avec précaution le fond de panier système par les deux bras de chargement du dissipateur thermique (A).
- b. Abaissez le fond de panier système vers l'avant du boîtier du système.
- c. Abaissez l'arrière du fond de panier système (1), puis faites-le glisser vers l'arrière du système jusqu'à ce que les connecteurs laissent apparaître les ouvertures dans le boîtier.
- d. Abaissez l'avant du fond de panier système (2) sur les broches d'alignement (b).

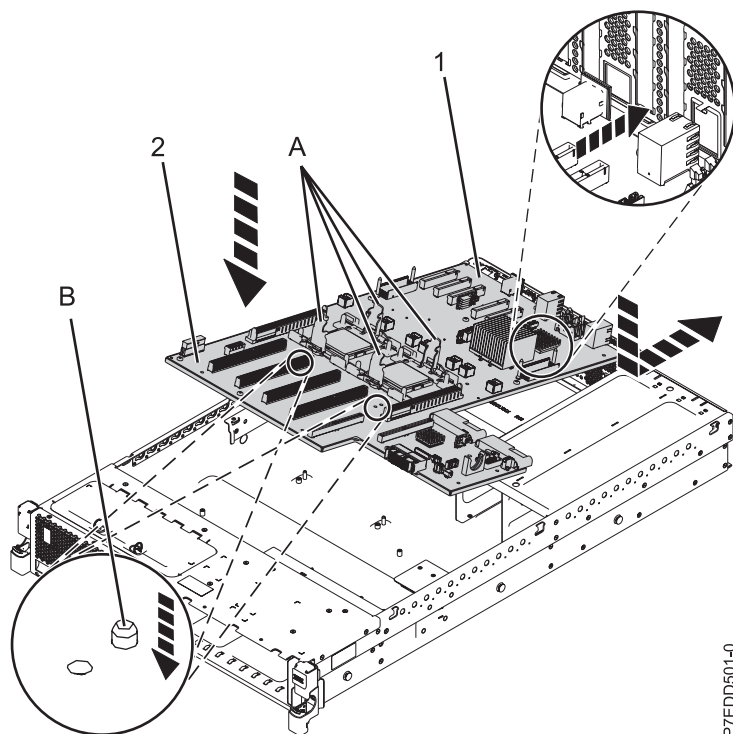


Figure 49. Remplacement du fond de panier système (31E/2B)

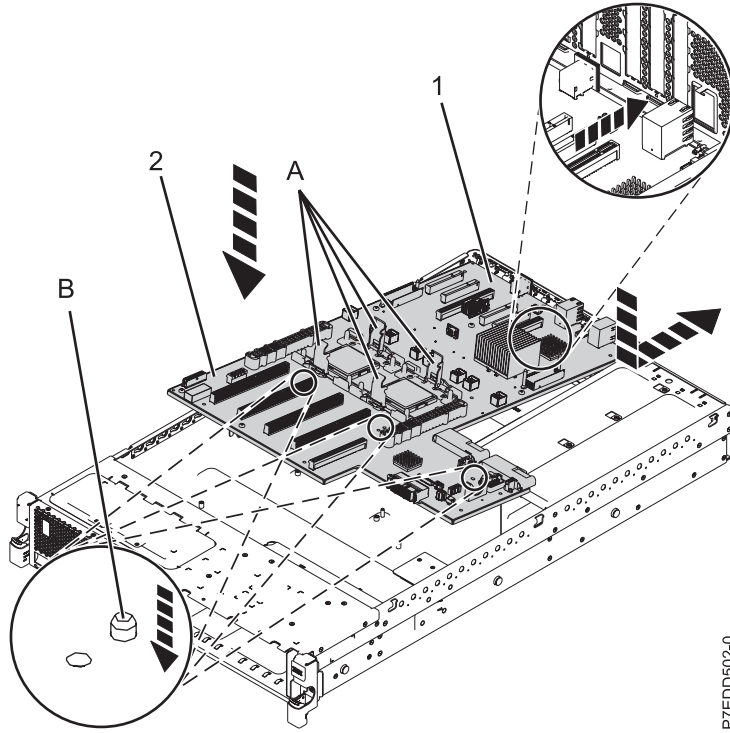


Figure 50. Remplacement du fond de panier système (31E/1C ou 31E/2C)

e. Serrez les vis (C) qui maintiennent le fond de panier système au boîtier du système.

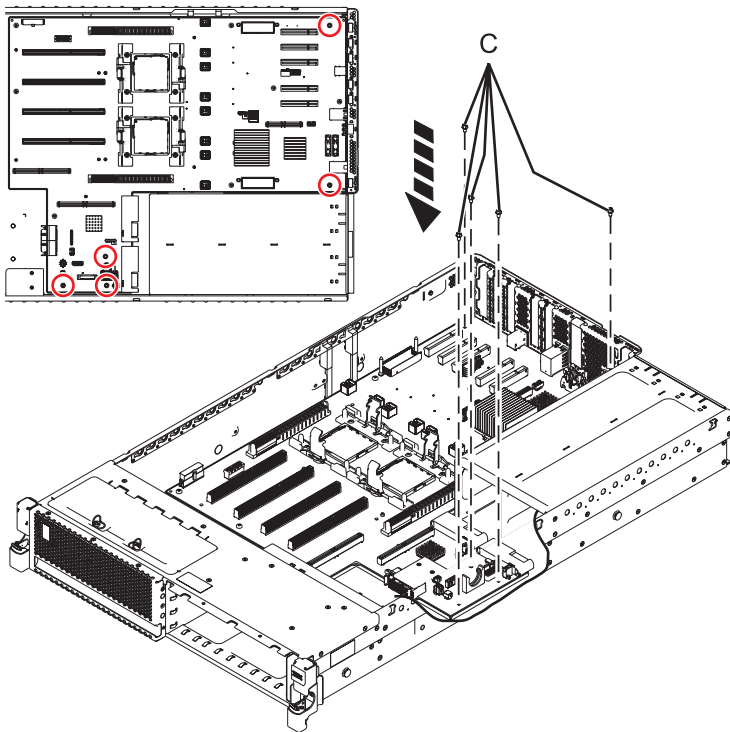


Figure 51. Remplacement du fond de panier système (cinq vis pour 31E/2B)

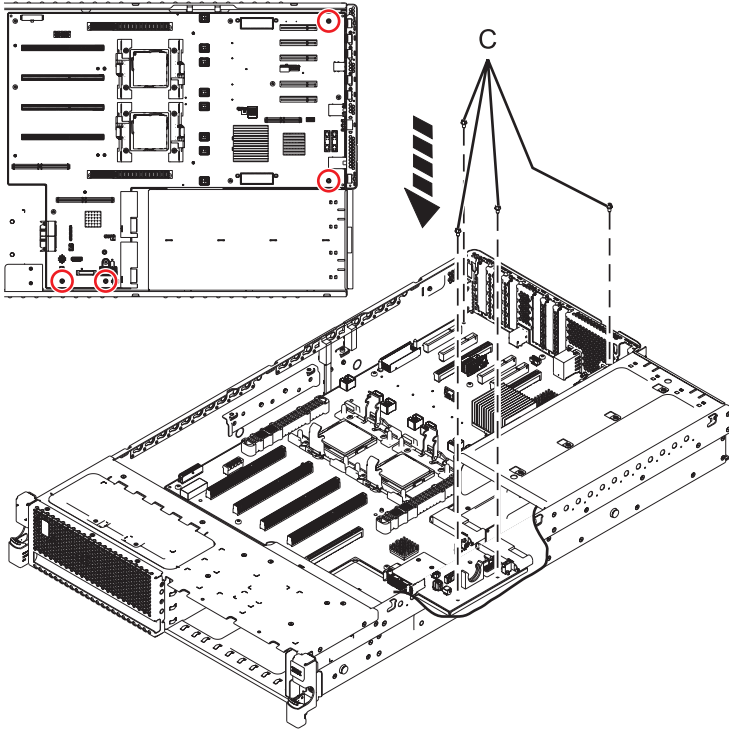


Figure 52. Remplacement du fond de panier système (quatre vis pour 31E/1C ou 31E/2C)

2. Remettez en place les modules du processeur système. Pour plus d'informations, voir Remise en place du module de processeur système du modèle 31E/2B, 31E/1C ou 31E/2C.
3. Remettez en place le boîtier de ventilation intermédiaire. Pour plus d'informations, voir Remise en place du boîtier de ventilation intermédiaire du système 31E/2B ou 31E/1C ou 31E/2C.
4. Remplacez le support métallique du second régulateur de tension :
 - a. Alignez le support sur les broches du châssis
 - b. Remplacez les deux vis pour maintenir le support au châssis.
5. Remplacez le second régulateur de tension, le cas échéant. Pour plus d'informations, voir Remise en place du régulateur de tension du système 31E/2B, 31E/1C ou 31E/2C.
6. Remettez en place le commutateur de verrouillage d'alimentation. Pour plus d'informations, voir Remise en place hors tension du commutateur de verrouillage d'alimentation du système 31E/2B, 31E/1C ou 31E/2C.
7. Remettez en place l'interposeur de stockage. Pour plus d'informations, voir Remise en place hors tension de l'interposeur de stockage sur le système 31E/2B, 31E/1C ou 31E/2C.
8. Remettez en place la carte de données techniques essentielles. Pour plus d'informations, voir Remise en place de la carte de données techniques essentielles sur le système 31E/2B, 31E/1C ou 31E/2C.
9. Remettez en place les ventilateurs de l'unité centrale. Pour plus d'informations, voir Remise en place des ventilateurs de l'unité centrale du système 31E/2B, 31E/1C ou 31E/2C.
10. Connectez le câble du ventilateur (A) en l'enfonçant dans le connecteur correspondant.

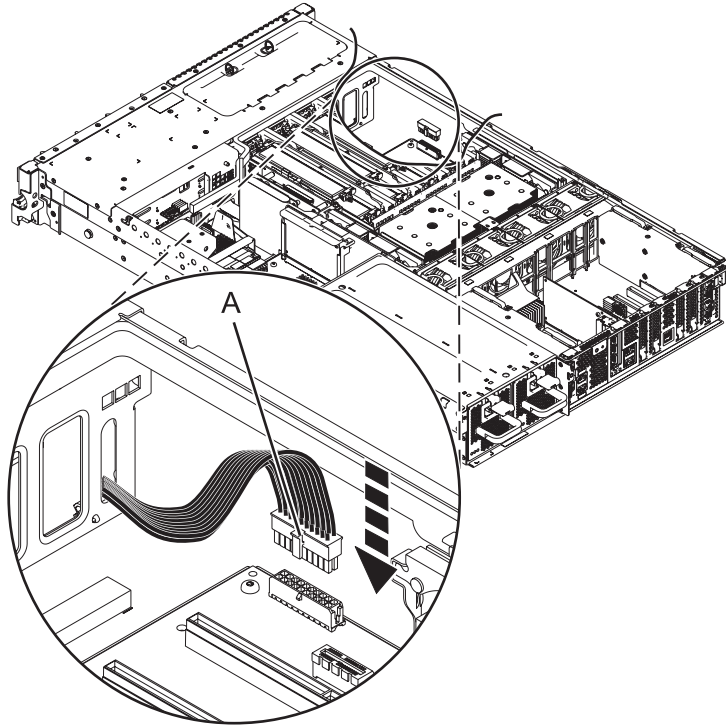


Figure 53. Connexion du câble du ventilateur

11. Remettez en place le logement de barrette DIMM :
 - a. Positionnez le boîtier de la barrette DIMM en le baissant et en vous assurant que sa marque d'alignement (A) et le guide d'alignement (B) sont alignés.
 - b. Insérez et serrez les six vis (C) qui maintiennent le boîtier de barrette DIMM.

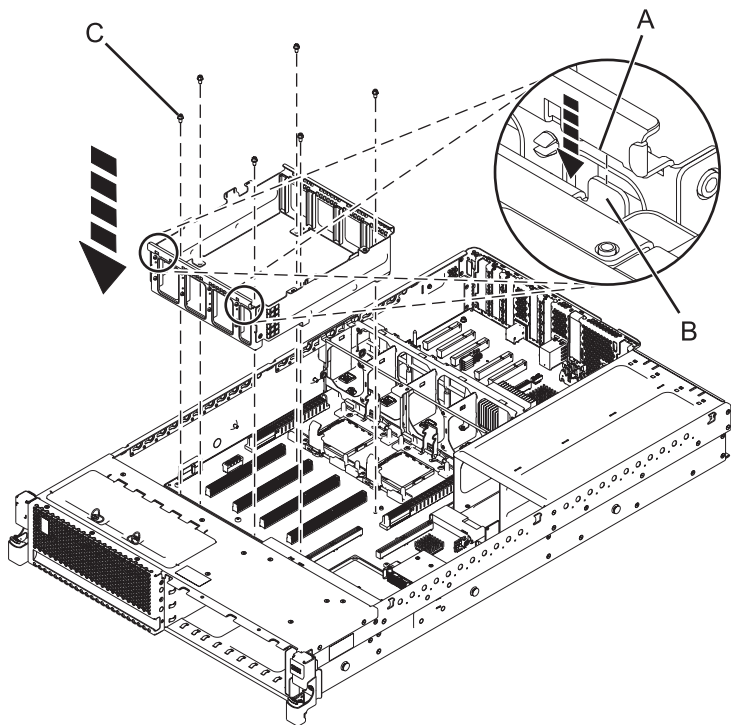


Figure 54. Remise en place du boîtier de barrette DIMM

12. Remettez en place le régulateur de tension et le répartiteur d'air.
 - a. Abaissez le régulateur de tension (a) pour le positionner et serrez les trois vis (B) qui le maintiennent en place.
 - b. Abaissez le répartiteur d'air (C) pour le remettre en place.

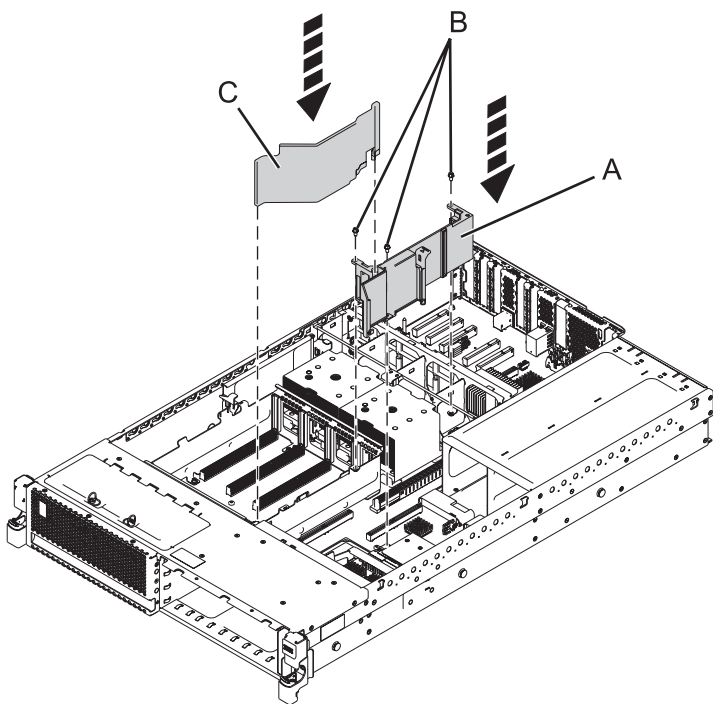


Figure 55. Remise en place du répartiteur d'air du régulateur de tension (31E/2B)

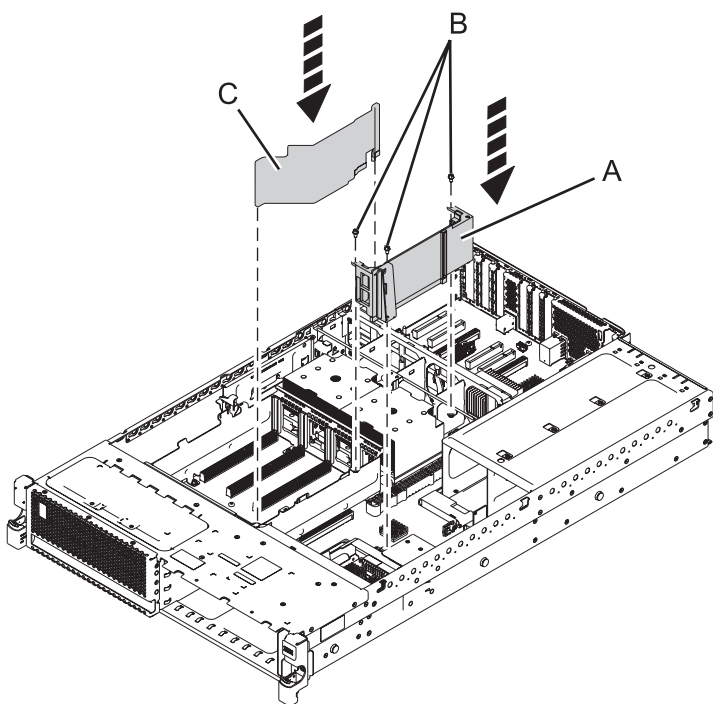


Figure 56. Remise en place du répartiteur d'air du régulateur de tension (31E/1C ou 31E/2C)

13. Remettez en place le boîtier de l'unité de disque :

- a. Les loquets de l'unité de disque étant ouverts, poussez le boîtier de l'unité de disque à l'intérieur du système.
- b. Poussez les loquets de l'unité de disque vers le système jusqu'à ce qu'ils soient verrouillés.

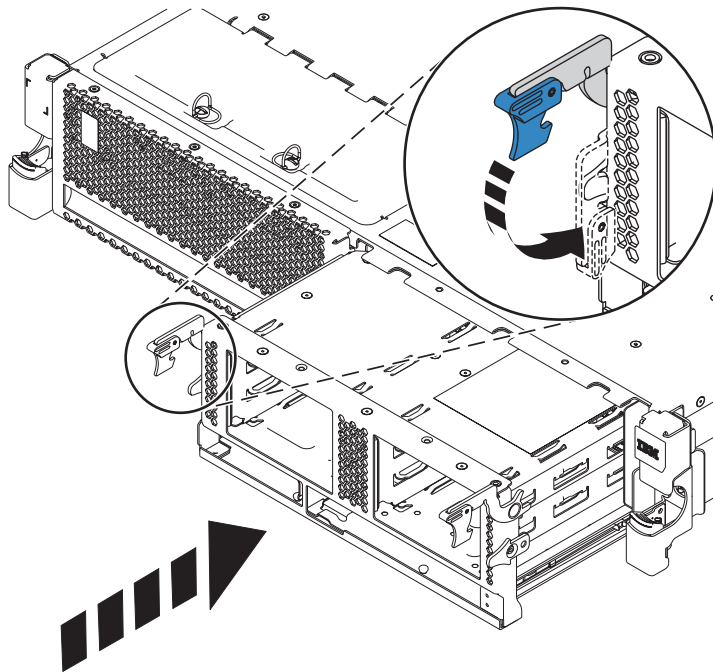


Figure 57. Remise en place du boîtier de l'unité de disque

14. Connectez les câbles internes au fond de panier :
 - a. Connectez les câbles de l'unité de stockage. Connectez les câbles de l'unité de stockage, le cas échéant, en appuyant fermement sur les fiches du câble pour les insérer dans les prises correspondantes (A).

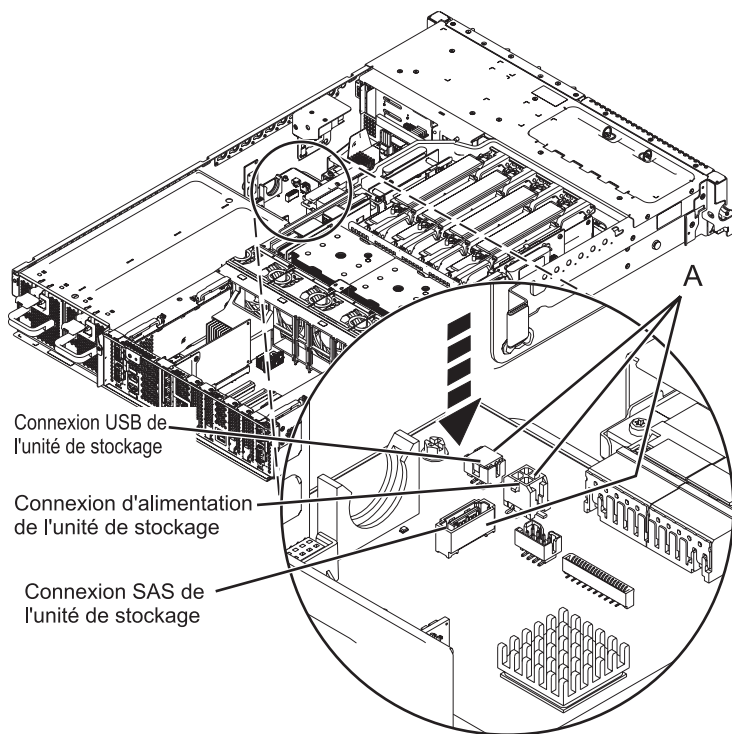


Figure 58. Connexion des câbles de l'unité de stockage

b. Connectez le câble SAS :

- 1) Enfoncez le mini-connecteur SAS du câble SAS dans le port de connexion SAS interne (C) de l'interposeur de stockage jusqu'à ce qu'il soit enclenché. Voir figure 59, à la page 70.
- 2) Faites passer le câble (A) devant le compartiment de la carte d'extension, puis le long du canal sur la face latérale jusqu'à ce que le connecteur du port SAS soit près de l'ouverture située à l'arrière du châssis.
- 3) Alignez et guidez l'emplacement du support du connecteur de port SAS (B) au-dessus du tenon dans le châssis, puis faites glisser le connecteur de port SAS dans l'ouverture située à l'arrière du châssis jusqu'à ce que la patte du support soit en place.

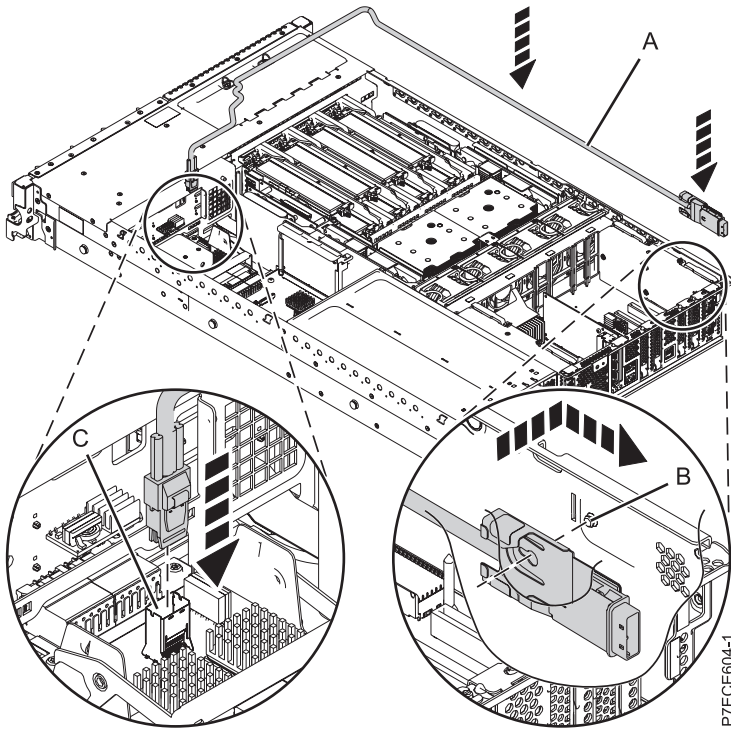


Figure 59. Remise en place du câble SAS

- c. Connectez le câble du panneau de commande en appuyant fermement sur ses fiches pour les insérer dans les prises correspondantes (A).

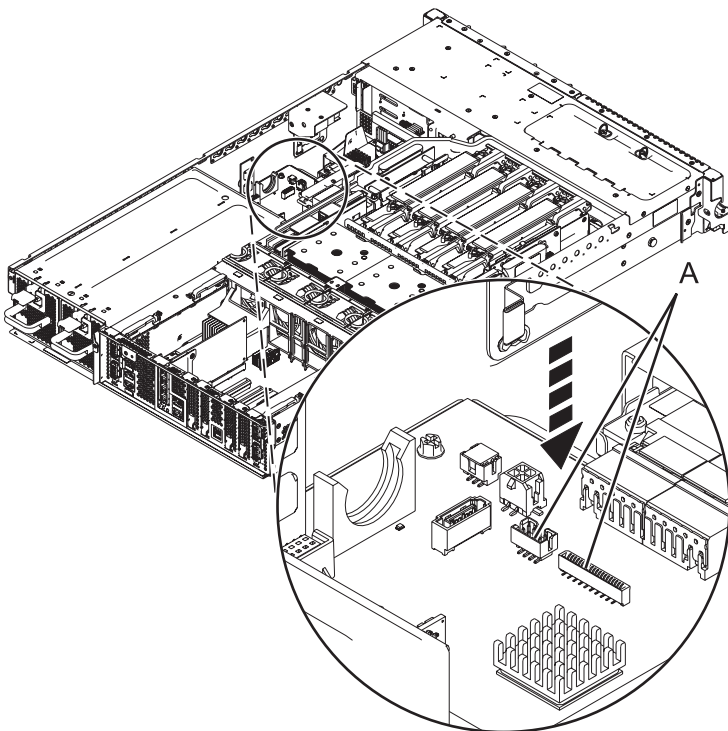


Figure 60. Connexion du câble du panneau de commande

- d. Remettez le câble SPCN à l'arrière du châssis (31E/2C).
15. Remettez en place les blocs d'alimentation. Pour plus d'informations, voir Remise en place hors tension du bloc d'alimentation du système 31E/2B, 31E/1C ou 31E/2C ou Remise en place sous tension du bloc d'alimentation du système 31E/2B, 31E/1C ou 31E/2C.
 16. Remettez en place les modules de mémoire. Pour plus d'informations, voir Remise en place du module de mémoire sur le système 31E/2B ou 31E/1C ou 31E/2C.
 17. Remettez en place le régulateur de tension. Pour plus d'informations, voir Remise en place du régulateur de tension du système 31E/2B, 31E/1C ou 31E/2C.
 18. Remettez en place la carte Ethernet hôte (31E/2B). Pour plus d'informations, voir Remise en place hors tension de la carte Ethernet hôte du système 31E/2B.
 19. Remettez en place les cartes GX.
Pour plus d'informations, voir Remise en place des cartes GX sur le système 31E/2B.
Pour plus d'informations, voir Remise en place des cartes GX sur le système 31E/2C.
 20. Remettez en place la carte RAID P1-C12 (31E/2B uniquement), le cas échéant.
Remettez en place la carte RAID P1-C13, le cas échéant.
Remettez en place la carte RAID P1-C18, le cas échéant.
 21. Remettez en place les cartes PCI. Pour plus d'informations, voir Remplacement hors tension d'une carte PCI sur le serveur 31E/2B, 31E/1C ou 31E/2C.
 22. Remettez en place le capot d'accès comme décrit dans la section Installation du capot d'accès sur un système 31E/2B, 31E/1C ou 31E/2C monté en armoire.
 23. Mettez le système en position de fonctionnement comme décrit dans la section Mise en position de fonctionnement d'un système 31E/2B, 31E/1C ou 31E/2C monté en armoire.
 24. Rebranchez tous les cordons d'alimentation et d'interface.
 25. Démarrez le système ou la partition logique. Voir Démarrage du système ou de la partition logique.
 26. Restaurez la connectivité réseau.

Le processeur de service doit être connecté au réseau pour être accessible à partir des console de gestion.

Comment l'adresse IP du processeur de service sera-t-elle gérée ?

- Si l'adresse IP est obtenue automatiquement à partir d'un serveur DHCP (Dynamic Host Configuration Protocol), passez à l'étape suivante.
 - Si l'adresse IP est configurée manuellement en tant qu'adresse IP statique, passez à l'étape 28.
27. Restaurez les paramètres du processeur de service.
Activez l'accès réseau sur le processeur de service. Si la connexion réseau utilise le protocole DHCP (Dynamic Host Configuration Protocol) pour établir une adresse IP, et utilise les Consoles de gestion comme serveur DHCP, aucune configuration supplémentaire n'est nécessaire pour activer l'accès réseau sur le processeur de service. Procédez comme suit :
 - a. Assurez-vous que le processeur de service est connecté au réseau de service existant en vérifiant que le câble console de gestion est connecté au port console de gestion du fond de panier système.
 - b. Le cas échéant, connectez tous les câbles d'alimentation système en les branchant dans les prises.
Remarque : ne démarrez pas le système à ce stade.

Pouvez-vous accéder au réseau de maintenance ?

- **Oui :** Passez à l'étape 30, à la page 72.
 - **Non :** Passez à l'étape 33, à la page 73.
28. Restaurez les paramètres du processeur de service.
L'interface ASMI (Advanced System Management Interface) est l'interface d'accès au processeur de service qui est requise pour effectuer des tâches de maintenance générales et de niveau administrateur, telles que la lecture des journaux d'erreurs du processeur de service, la lecture des données essentielles du produit, la configuration du processeur de service, le contrôle de

l'alimentation système et la configuration des ports réseau du processeur de service. L'interface ASMI est également désignée comme l'ensemble des menus du processeur de service. L'interface ASMI est accessible via HTTPS. La connexion réseau utilisant des affectations d'adresses IP statiques, procédez comme suit.

- a. Pour identifier les ports réseau du processeur de service, vous pouvez utiliser le panneau de commande en mode manuel. Reportez-vous aux fonctions de maintenance pour savoir comment utiliser le panneau de commande dans ce cas.
- b. Connectez un client disposant d'un navigateur Web directement aux ports réseau du processeur de service que vous avez notés précédemment. Il peut s'agir d'une URL similaire aux exemples suivants :
 - `https://169.254.2.147`
 - `https://169.254.3.147`
- c. Le cas échéant, connectez tous les câbles d'alimentation système en les branchant dans les prises.
Remarque : ne démarrez pas le système à ce stade.
- d. Connectez-vous à l'interface ASMI à l'aide de l'**ID utilisateur** admin et du **mot de passe** par défaut admin.
- e. A l'invite, modifiez le **mot de passe** de l'ID administrateur et le **mot de passe** de l'ID utilisateur général.
- f. Pour configurer l'accès réseau, procédez comme suit.
 - 1) Cliquez sur **Configuration de réseau** sous le noeud **Services réseau**.
 - 2) Dans le panneau de droite, configurez les interfaces réseau **eth0** et **eth1**, sélectionnez **Statique** comme **Type d'adresse IP**, puis définissez un **nom d'hôte**, une **adresse IP** et un **masque de sous-réseau**.

29. Restaurez les paramètres du processeur de service.

La connexion réseau étant maintenant configurée pour utiliser des affectations d'adresses IP statiques, essayez d'accéder aux ports réseau du processeur de service.

Pouvez-vous accéder au réseau de maintenance ?

- **Oui** : Passez à l'étape suivante.
- **Non** : Passez à l'étape 34, à la page 73.

30. Lancez l'interface ASMI.

L'interface ASMI (Advanced System Management Interface) est l'interface du processeur de service requise pour effectuer des tâches de maintenance générales et de niveau administrateur, telles que la lecture des journaux d'erreurs du processeur de service, la lecture des données essentielles du produit, la configuration du processeur de service et le contrôle de l'alimentation système. L'interface ASMI est également désignée comme l'ensemble des menus du processeur de service. Pour accéder à l'interface ASMI, voir Accès à l'interface ASMI. Une fois que vous avez accédé à l'interface ASMI, passez à l'étape suivante.

31. Définissez le type de boîtier et le code dispositif.

Le numéro de série du boîtier est un numéro à sept chiffres imprimé sur une étiquette code barre placée sur l'unité centrale. Lorsque le fond de panier système est remplacé, le numéro de série à sept chiffres du boîtier et le code dispositif doivent être entrés manuellement et stockés dans le nouveau fond de panier système à l'aide de l'interface ASMI (Advanced System Management Interface).

Remarque : Le numéro de code dispositif du fond de panier système du modèle 31E/2B, 31E/1C ou 31E/2C est 78AB-001.

Remarque : Pour effectuer cette opération, vous devez disposer du niveau d'autorisation Prestataire de services agréé (ID : celogin).

Pour entrer le numéro de série du système :

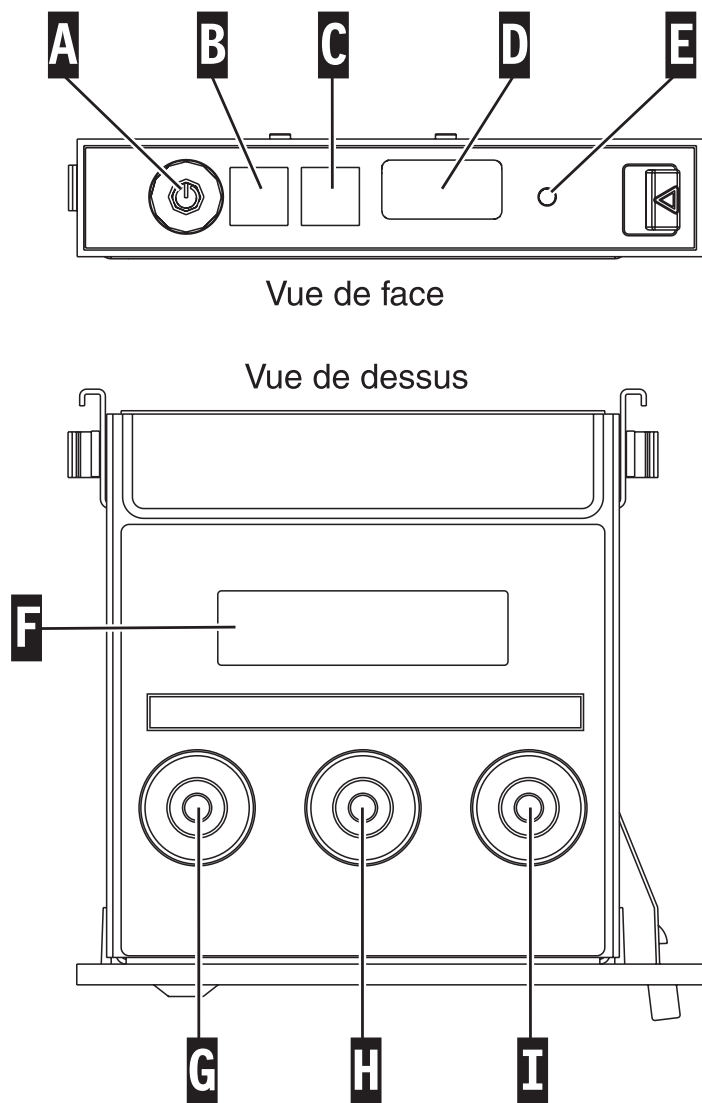
- a. Dans la fenêtre d'accueil de l'interface ASMI, indiquez votre ID utilisateur et votre mot de passe, et cliquez sur **Connexion**.

- b. Dans la zone de navigation, développez **Configuration système** et **Données techniques essentielles du programme**.
 - c. Sélectionnez **Boîtiers du système**. Dans le panneau de droite, les boîtiers du système actuel s'affichent.
 - d. Sur le système concerné, enregistrez le numéro de série du boîtier imprimé l'étiquette code barre apposée sur l'unité centrale.
 - e. Entrez le numéro de série du boîtier enregistré dans la zone **Numéro de série du boîtier** de l'unité centrale.
 - f. Entrez le numéro du code dispositif dans la zone **Code dispositif/Numéro de séquence**.
 - g. Cliquez sur **Sauvegarder les paramètres** pour mettre à jour et enregistrer le numéro de série du boîtier et le code dispositif.
32. Passez à l'étape 36, à la page 74.
33. Restaurez les paramètres du processeur de service.
- Si la connexion réseau utilise DHCP pour établir une adresse IP, mais n'utilise pas de en tant que serveur DHCP, procédez comme suit :
- a. Effectuez toutes les configurations de réseau requises pour permettre au serveur DHCP d'identifier une adresse IP et de l'affecter au processeur de service.
 - b. Assurez-vous que le processeur de service est connecté au réseau de service existant en vérifiant que le câble réseau est connecté au port réseau.
 - c. Le cas échéant, connectez tous les câbles d'alimentation système en les branchant dans les prises.

Remarque : Ne démarrez pas le système à ce stade.

Pouvez-vous accéder au réseau de maintenance ?

- **Oui** : Passez à l'étape 30, à la page 72.
 - **Non** : Passez à l'étape suivante.
34. Restaurez les paramètres du processeur de service.
- Vous avez indiqué que vous n'êtes toujours pas en mesure d'accéder au réseau de service. Vous devrez réinitialiser le processeur de service en appuyant sur le commutateur **(E)** du panneau de commande.



IPHAJ941-0

Figure 61. Commutateur du panneau de commande

35. Passez à l'étape 26, à la page 71.

36. Restaurez les paramètres du processeur de service.

Modifiez le mot de passe de l'ID utilisateur d'administrateur lorsque vous y êtes invité en procédant de la manière suivante.

- a. Dans la zone de navigation de l'interface ASMI, développez **Profil de connexion**.
- b. Sélectionnez **Modifier le mot de passe** sous **Profil de connexion**.
- c. Indiquez les informations requises, puis cliquez sur **Continuer**.

Par mesure de sécurité, vous êtes invité à entrer votre mot de passe d'utilisateur en cours dans le champ **Mot de passe en cours pour l'ID utilisateur en cours**.

Remarque : Les mots de passe peuvent être une combinaison quelconque de 64 caractères alphanumériques au maximum. Le mot de passe par défaut pour l'ID **utilisateur** d'administrateur est **admin**. Après votre première connexion à l'interface ASMI, le mot de passe **admin** doit être modifié.

Par mesure de sécurité, vous êtes invité à entrer le mot de passe de votre ID utilisateur en cours dans le champ **Mot de passe en cours de l'utilisateur en cours**.

37. Restaurez les paramètres du processeur de service.

Définissez le nom du système. Le nom du système peut être modifié pour toute chaîne ASCII autorisée. Il ne doit pas nécessairement correspondre au format *numéro de série_modèle_type de machine*. Pour modifier le nom du système, procédez comme suit.

- a. Dans la zone de navigation de l'interface, développez **Configuration système**.
- b. Sélectionnez **Nom du système** sous **Configuration système**.
- c. Entrez le nom souhaité.
- d. Cliquez sur **Sauvegarder les paramètres** pour mettre à jour le nom du système avec la nouvelle valeur.

Le nouveau nom du système s'affiche dans le cadre d'état, zone dans laquelle le bouton **Déconnexion** se trouve. Si une autre méthode, telle que la console de gestion est utilisée pour modifier le nom du système, le cadre d'état ne reflète pas la modification.

38. Restaurez les paramètres du processeur de service.

Pour définir l'heure, procédez comme suit.

- a. Dans la zone de navigation de l'interface, développez **Configuration système**.
- b. Sélectionnez **Heure locale** sous **Configuration système**.
- c. Si le système est hors tension, le volet droit affiche un formulaire qui indique la date (mois, jour et année) et l'heure (heures, minutes, secondes).
- d. Modifiez la date ou l'heure (ou les deux) et cliquez sur **Sauvegarder les paramètres**.

39. Restaurez les paramètres du processeur de service.

Vérifiez que le niveau du microprogramme de serveur est identique à la valeur enregistrée avant le remplacement du fond de panier système. Si la valeur est différente, elle doit être corrigée. Pour plus d'informations sur la correction du microprogramme, voir Obtention des correctifs de microprogramme.

40. Restaurez les paramètres du processeur de service.

Entrez à nouveau les paramètres suivants qui ont été précédemment modifiés via l'interface ASMI (Advanced System Management Interface), sauf si vous souhaitez utiliser les paramètres par défaut.

- Paramètre de nom de système
- Paramètres de contrôle de l'alimentation système
- Paramètres de l'aide à la maintenance système
- Paramètres de configuration système
- Paramètres des services réseau
- Paramètres des options de performances
- Paramètres de profil de connexion
- Paramètres de liste des unités d'amorçage
- Paramètres de carte Ethernet hôte

41. Restaurez les paramètres du processeur de service.

- a. Redéfinissez les paramètres du processeur de service que vous aviez éventuellement définis via les commandes du système d'exploitation. Vous avez enregistré ces paramètres au début de cette procédure.

- b. Si vous choisissez de réinitialiser le **mot de passe d'accès aux Consoles de gestion**, procédez comme suit :

Pour modifier le mot de passe d'accès à la console **HMC**, choisissez l'une des méthodes suivantes ;

- 1) A partir de l'interface graphique de la console HMC (méthode recommandée) :

- a) Développez le dossier **Gestion de systèmes** dans le volet de l'arborescence de navigation.

- b) Cliquez deux fois sur le dossier **Serveurs**.
 - c) Sélectionnez un serveur dans le panneau central.
 - d) Sous le dossier **Opérations**, sélectionnez **Modifier le mot de passe**.
 - e) Indiquez les informations souhaitées et cliquez sur **OK**.
- 2) Sur la ligne de commande de la console HMC, saisissez :
- ```
/usr/hmcrbin/chsyspwd -m système_géré -t access --passwd --newpasswd
nouveau_mot_de_passe où :
```
- La valeur de système\_géré correspond au nom du système géré du nouveau processeur de service.
  - Aucune valeur n'est indiquée pour passwd-- de façon à permettre l'authentification.
  - La valeur de newpasswd est celle de nouveau\_mot\_de\_passe.

Pour modifier le mot de passe d'accès de SDMC, procédez comme suit :

- 1) Cliquez sur l'onglet **Ressources**, puis sur **Hôtes**.
- 2) Sélectionnez un serveur dans le panneau de droite.
- 3) Dans le menu **Actions**, cliquez sur **Opérations** > **Changement du mot de passe**.
- 4) Indiquez les informations souhaitées et cliquez sur **OK**.

42. Récupérez les données de partition sur le processeur de service.

Les données de profil stockées sur le serveur géré ont été supprimées ou endommagées.

Pour restaurer les données de profil à l'aide de la console HMC, procédez comme suit.

- a. Développez le dossier **Gestion de systèmes** dans le volet de l'arborescence de navigation.
- b. Cliquez deux fois sur le dossier **Serveurs**.
- c. Dans le panneau central, sélectionnez un serveur en cochant la case correspondante.
- d. Dans le dossier **Configuration**, si vous avez accès au dossier **Gestion des données de partition**, sélectionnez **Restaurer**.

Pour restaurer les données de profil à l'aide de la console SDMC, procédez comme suit :

- a. Cliquez sur l'onglet **Ressources**, puis sur **Hôtes**.
- b. Sélectionnez un serveur dans le panneau de droite.
- c. Dans le menu **Actions**, cliquez sur **Configuration système** > **Gestion des données de partition** > **Restauration**.
- d. Sélectionnez l'option de restauration souhaitée et cliquez sur **OK**.

43. Mettez à jour les données de produit essentielles.

Si votre système exécute et n'est pas géré par les Consoles de gestion, vous devez mettre à jour la source de chargement après avoir remplacé le fond de panier système. Pour mettre à jour la source de chargement sans l'aide des Consoles de gestion, procédez comme suit :

- a. Chargez le support optique du microcode sous licence I\_BASE\_01 dans l'unité qui est définie pour le système et accédez-y pour effectuer un IPL (procédure de chargement initial).

**Remarque :** Cet IPL peut prendre plusieurs minutes.

- b. Une fois l'écran de sélection de groupe de langues affiché, appuyez sur la touche Entrée pour sélectionner la langue par défaut 2924 (anglais).

**Remarque :** Pour modifier la langue, tapez celle qui apparaît sur le support du système d'exploitation, puis appuyez sur la touche Entrée. Confirmez la langue en appuyant sur la touche Entrée.

- c. A partir de l'écran d'installation du microcode sous licence, sélectionnez l'option 2 (utilisation des outils de maintenance en mode dédié) et appuyez sur la touche Entrée.

Utilisez les outils de maintenance en mode dédié pour vous assurer que les unités de disque, y compris la source de chargement, génèrent correctement des rapports et qu'il n'y a pas d'erreurs



susceptibles d'empêcher l'exécution de l'IPL à partir du disque. Lorsque toutes les erreurs ont été résolues et que le disque source de chargement génère correctement des rapports, passez à l'étape suivante.

- d. Dans l'écran d'utilisation des outils de maintenance en mode dédié (DST), sélectionnez l'option 2 (utilisation des unités de disque) et appuyez sur la touche Entrée.
  - e. Sélectionnez l'option 8 (mise à jour des données produit essentielles du système) pour identifier l'emplacement de l'unité de disque source de chargement. Appuyez sur Entrée. L'écran de mise à jour des données produit essentielles du système s'affiche.
  - f. Appuyez sur la touche Entrée pour confirmer que vous souhaitez que les données produit essentielles soient enregistrées.
  - g. Appuyez deux fois sur F12 (Précédent).
  - h. Tapez 1 et appuyez sur la touche Entrée pour quitter l'écran des outils de maintenance en mode dédié. Utilisez le panneau de configuration système pour retarder l'arrêt du système. Passez le mode IPL sur B et démarrez le système pour effectuer un IPL à partir du disque.
44. Restaurez les paramètres de liste d'amorçage et de carte Ethernet hôte.
- La liste des unités d'amorçage n'est pas présente sur un nouveau fond de panier système. Par conséquent, il est nécessaire de créer les unités d'amorçage en démarrant les menus des services SMS. Voir Sélection des options d'amorçage pour obtenir des informations sur la configuration de la liste des unités d'amorçage.
- Une fois le système d'exploitation démarré, vous pouvez utiliser la Commande bootlist pour vérifier la liste des unités d'amorçage d'un système ou d'une partition, ou y apporter des modifications supplémentaires.
- Pour restaurer les paramètres de la carte Ethernet hôte, voir Configuration de ports physiques sur une carte Ethernet hôte.
45. Vérifiez la réparation. Pour plus d'informations, voir Vérification d'une réparation.

---

## Considérations relatives à la maintenance du sous-système SAS 31E/2B

Il existe plusieurs éléments à consulter avant d'effectuer la maintenance des fonctions au sein du sous-système SAS pour le système 31E/2B.

**Avertissement :** Ne tentez pas de retirer les composants associés au sous-système SAS si le voyant des données en cache sur la carte de P1-C18 ou P1-C13 clignote. Pour voir ce voyant, vous devez arrêter le système et retirer le capot de service. Une icône d'interdiction de toucher (une main barrée) s'affiche sur le voyant, indiquant la présence possible de données dans le cache de l'adaptateur. Pour éviter la perte de données, assurez-vous tout d'abord que le système a été arrêté correctement. Si le voyant des données en cache clignote, reportez-vous à l'une des rubriques suivantes avant de retirer tout composant du sous-système SAS. Vous pouvez remplacer en toute sécurité le bloc de batteries de cache lorsque Yes est affiché en regard de Battery pack can be safely replaced sur l'écran d'information de batterie (pour les systèmes Linux et IBM i) ou sur l'écran de statut de la commande (pour les systèmes AIX).

Avant d'effectuer la maintenance, vérifiez les configurations d'E-S de chaque partition logique sur le système. Il est important de comprendre les différences entre les diverses configurations et les considérations qui en découlent en matière de maintenance. En outre, tenez compte des incidences possibles sur les domaines suivants :

- Partitions logiques et leurs affectations d'adaptateur d'E-S
- Configuration des grappes de disques RAID
- Emplacements de disque physique
- Chemin d'accès à votre unité d'amorçage

## Considérations de maintenance pour le bloc de batteries de cache

Pour éviter la perte de données, suivez les procédures appropriées avant de remplacer le bloc de batteries de cache sur la carte Cache RAID.

**Remarque :** La maintenance simultanée de la batterie de l'adaptateur n'est pas prise en charge. Même en cas de batteries défaillantes ou manquantes, la carte associée à la batterie doit être retirée en premier.

**Avertissement :** Pour maintenir la disponibilité du système et éviter d'éventuelles pertes de données, vous devez comprendre que ces fonctions ont des conséquences sur la configuration de SAS et l'accessibilité des données du système.

**Avertissement :** Ne tentez pas de retirer les composants associés au sous-système SAS si le voyant des données en cache sur la carte de P1-C18 ou P1-C13 clignote. Pour voir ce voyant, vous devez arrêter le système et retirer le capot de service. Une icône d'interdiction de toucher (une main barrée) s'affiche sur le voyant, indiquant la présence possible de données dans le cache de l'adaptateur. Pour éviter la perte de données, assurez-vous tout d'abord que le système a été arrêté correctement. Si le voyant des données en cache clignote, reportez-vous à l'une des rubriques suivantes avant de retirer tout composant du sous-système SAS. Vous pouvez remplacer en toute sécurité le bloc de batteries de cache lorsque Yes est affiché en regard de Battery pack can be safely replaced sur l'écran d'information de batterie (pour les systèmes Linux et IBM i) ou sur l'écran de statut de la commande (pour les systèmes AIX).

La figure suivante indique l'emplacement du voyant de présence de données en cache dans les sous-systèmes SAS 31E/2B.

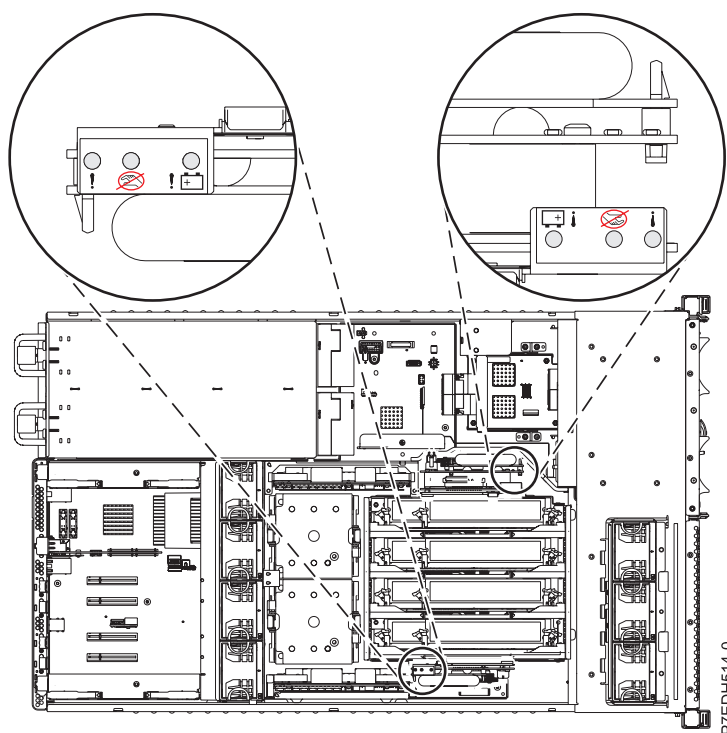










Figure 62. Voyant des données en cache

Le tableau suivant décrit les états du voyant de présence des données en cache et les éléments à prendre en considération avant de tenter une opération de maintenance.

Tableau 1. Indications du voyant et actions

| Carte de batterie de cache (Un-P1-C13)                                                          | Contrôleur de stockage RAID/cache (Un-P1-C18)                                                   | Indication                                                                                                       | Action                                                                                                                                                                                                                                                       |
|-------------------------------------------------------------------------------------------------|-------------------------------------------------------------------------------------------------|------------------------------------------------------------------------------------------------------------------|--------------------------------------------------------------------------------------------------------------------------------------------------------------------------------------------------------------------------------------------------------------|
| <br>désactivée | <br>désactivée | La mémoire cache n'est pas active.                                                                               | Les actions de maintenance peuvent s'effectuer.                                                                                                                                                                                                              |
| <br>désactivée | <br>clignote   | La mémoire cache est active sur C18. La mémoire cache peut avoir été vidée sur C13 en cas de défaillance de C18. | Essayez de mettre le système sous tension et de l'éteindre correctement avant d'effectuer toute action de maintenance.                                                                                                                                       |
| <br>clignote   | <br>désactivée | La mémoire cache est active sur C13. La mémoire cache peut avoir été vidée sur C18 en cas de défaillance de C13. | Essayez de mettre le système sous tension et de l'éteindre correctement avant d'effectuer toute action de maintenance.                                                                                                                                       |
| <br>clignote   | <br>clignote   | La mémoire cache est active sur les contrôleurs doubles.                                                         | Essayez de mettre le système sous tension et de l'éteindre correctement avant d'effectuer toute action de maintenance. Si cela ne parvient pas à effacer les voyants de cache actifs, contactez le support. Voir Contacter le support et la maintenance IBM. |



---

## **Procédures communes aux dispositifs installables**

Cette section contient toutes les procédures communes concernant l'installation, le retrait et le remplacement de fonctionnalités.

---

### **Avant de commencer**

Respectez ces précautions lorsque vous installez, retirez ou remplacez des dispositifs ou des composants.

### **Pourquoi et quand exécuter cette tâche**

Ces précautions visent à créer un environnement sûr pour la maintenance de votre système, mais ne proposent pas de procédure de maintenance du système. Les procédures d'installation, de retrait et de remplacement fournissent les processus étape par étape pour la maintenance de votre système.

## DANGER

Lorsque vous utilisez le système ou travaillez à proximité de ce dernier, observez les consignes suivantes :

Le courant électrique provenant de l'alimentation, du téléphone et des câbles de transmission peut présenter un danger. Pour éviter tout risque de choc électrique :

- Branchez cette unité uniquement avec le cordon d'alimentation fourni par . N'utilisez pas ce dernier avec un autre produit.
- N'ouvrez pas et n'entretenez pas le bloc d'alimentation électrique.
- Ne manipulez aucun câble et n'effectuez aucune opération d'installation, d'entretien ou de reconfiguration de ce produit au cours d'un orage.
- Le produit peut être équipé de plusieurs cordons d'alimentation. Pour supprimer tout risque de danger électrique, débranchez tous les cordons d'alimentation.
- Branchez tous les cordons d'alimentation sur un socle de prise de courant correctement câblé et mis à la terre. Vérifiez que la tension et l'ordre des phases des prises de courant correspondent aux informations de la plaque d'alimentation électrique du système.
- Branchez sur des socles de prise de courant correctement câblés tout équipement connecté à ce produit.
- Lorsque cela est possible, n'utilisez qu'une seule main pour connecter ou déconnecter les cordons d'interface.
- Ne mettez jamais un équipement sous tension en cas d'incendie ou d'inondation, ou en présence de dommages matériels.
- Avant de retirer les capots de l'unité, mettez celle-ci hors tension et déconnectez ses cordons d'alimentation, ainsi que les câbles qui la relie aux réseaux, aux systèmes de télécommunication et aux modems (sauf mention contraire dans les procédures d'installation et de configuration).
- Lorsque vous installez, que vous déplacez, ou que vous manipulez le présent produit ou des périphériques qui lui sont raccordés, reportez-vous aux instructions ci-dessous pour connecter et déconnecter les différents cordons.

Pour déconnecter les cordons :

1. Mettez toutes les unités hors tension (sauf mention contraire).
2. Débranchez les cordons d'alimentation des prises.
3. Débranchez les cordons d'interface des connecteurs.
4. Débranchez tous les câbles des unités.

Pour connecter les cordons :

1. Mettez toutes les unités hors tension (sauf mention contraire).
2. Branchez tous les cordons sur les unités.
3. Branchez les cordons d'interface sur des connecteurs.
4. Branchez les cordons d'alimentation aux prises.
5. Mettez l'unité sous tension.

(D005a)

## DANGER

Observez les consignes suivantes lors de l'utilisation du système en armoire ou lorsque vous travaillez à proximité de ce dernier :

- Un mauvais maniement de l'équipement lourd peut engendrer blessures et dommages matériels.
- Abaissez toujours les vérins de mise à niveau de l'armoire.
- Installez toujours des équerres de stabilisation sur l'armoire.
- Pour prévenir tout danger lié à une mauvaise répartition de la charge, installez toujours les unités les plus lourdes dans la partie inférieure de l'armoire. Installez toujours les serveurs et les unités en option en commençant par le bas de l'armoire.
- Un serveur monté en armoire n'est pas une étagère ou un espace de travail. Ne posez pas d'objet sur un serveur monté en armoire.



- Chaque armoire peut être équipée de plusieurs cordons d'alimentation. Avant de manipuler l'armoire, vous devez débrancher l'ensemble des cordons d'alimentation.
- Reliez toutes les unités installées dans l'armoire aux dispositifs d'alimentation installés dans la même armoire. Vous ne devez pas brancher le cordon d'alimentation d'une unité installée dans une armoire au dispositif d'alimentation installé dans une autre armoire.
- Un mauvais câblage du socle de prise de courant peut provoquer une mise sous tension dangereuse des parties métalliques du système ou des unités qui lui sont raccordées. Il appartient au client de s'assurer que le socle de prise de courant est correctement câblé et mis à la terre afin d'éviter tout risque de choc électrique.

#### ATTENTION

- N'installez pas d'unité dans une armoire dont la température ambiante interne dépasse la température ambiante que le fabricant recommande pour toutes les unités montées en armoire.
- N'installez pas d'unité dans une armoire où la ventilation n'est pas assurée. Vérifiez que les côtés, l'avant et l'arrière de l'unité sont correctement ventilés.
- Le matériel doit être correctement raccordé au circuit d'alimentation pour éviter qu'une surcharge des circuits n'entrave le câblage des dispositifs d'alimentation ou de protection contre les surintensités. Pour choisir des connexions d'alimentation à l'armoire adaptées, consultez les étiquettes de puissance nominale situées sur le matériel dans l'armoire afin de déterminer l'alimentation totale requise par le circuit d'alimentation.
- *Armoires dotées de tiroirs coulissants* : Si l'armoire n'est pas équipée d'équerres de stabilisation, ne sortez et n'installez pas de tiroir ou de dispositif. Ne retirez pas plusieurs tiroirs à la fois. Si vous retirez plusieurs tiroirs simultanément, l'armoire risque de devenir instable.
- *Armoires dotées de tiroirs fixes* : Sauf indication du fabricant, les tiroirs fixes ne doivent pas être retirés à des fins de maintenance. Si vous tentez de retirer une partie ou l'ensemble du tiroir, l'armoire risque de devenir instable et le tiroir risque de tomber.

(R001)

Avant de commencer toute procédure de remplacement ou d'installation, procédez comme suit :

### Procédure

1. Si vous installez un nouveau dispositif, vous devez disposer des logiciels requis pour la prise en charge de ce nouveau dispositif.
2. Si vous exécutez une procédure d'installation ou de remplacement qui risque d'affecter la sécurité des données, vous devez disposer, dans la mesure du possible, d'une copie de sauvegarde récente de votre système ou de la partition logique (systèmes d'exploitation, logiciels sous licence et données).

3. Passez en revue la procédure d'installation ou de remplacement relative au dispositif ou au composant.
4. Notez la correspondance des couleurs utilisées sur le système.  
La couleur bleue ou ocre sur les composants matériels indique un point de contact que vous pouvez utiliser pour retirer ou installer le composant sur le système, ouvrir ou fermer un levier, etc. La couleur ocre peut également désigner un composant que vous pouvez retirer ou remplacer alors que le système ou la partition logique est sous tension.
5. Vous devez vous munir d'un tournevis à lame plate moyen, d'un tournevis cruciforme et d'une paire de ciseaux.
6. Si certains composants sont incorrects, manquants ou visiblement endommagés, procédez comme suit :
  - Si vous remplacez un composant, contactez votre fournisseur de services ou le support technique.
  - Si vous installez une fonctionnalité, contactez l'un des services suivants :
    - Le fournisseur de services ou le support technique
7. Si vous rencontrez des difficultés lors de l'installation, contactez votre fournisseur de services, ou le support technique.
8. Si vous installez du nouveau matériel dans une partition logique, vous devez planifier et comprendre les implications inhérentes au partitionnement du système. Pour plus d'informations, voir Partitionnement logique.

---

## Identification d'un composant défaillant

Ces instructions permettent d'apprendre à localiser et identifier un composant défaillant ou à retirer, ou encore de localiser l'emplacement d'installation d'un nouveau composant sur votre système ou unité d'extension en utilisant une méthode adaptée à votre système.

### Pourquoi et quand exécuter cette tâche

Pour les serveurs systèmes dotés du processeur POWER7, les voyants peuvent être utilisés pour identifier ou vérifier un composant à retirer, installer ou en cours de maintenance.

La combinaison de la fonction d'identification et du voyant d'incident (couleur ambre) montre l'emplacement d'une unité remplaçable sur site (unité FRU). Lorsque vous retirez une unité FRU, vérifiez d'abord que vous travaillez sur l'unité FRU correcte à l'aide de la fonction d'identification dans la console de gestion ou dans une autre interface utilisateur. Lorsque vous retirez une unité FRU dans la console de gestion du matériel, la fonction d'identification est activée et désactivée automatiquement aux moments opportuns.

La fonction d'identification produit le clignotement du voyant jaune. Lorsque vous désactivez la fonction d'identification, le voyant revient à son état précédent. Pour les composants dotés d'un bouton de maintenance bleu, la fonction d'identification définit les informations du voyant pour le bouton de maintenance de sorte que lorsque le bouton est activé, les voyants corrects du composant clignent.

Si vous avez besoin d'utiliser la fonction d'identification, utilisez les procédures suivantes.

### Voyants du panneau de commande

Ces informations peuvent s'utiliser comme un guide sur les voyants et boutons du panneau de commande.

Le panneau de commande est doté de voyants qui indiquent les différents états du système.



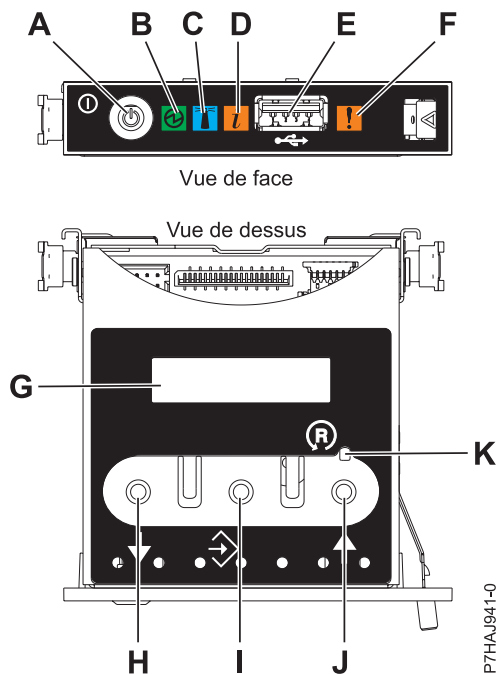


Figure 63. Panneau de commande

- **A** : Bouton de mise sous tension
- **B** : Voyant d'alimentation
  - Un voyant fixe indique que l'unité est sous alimentation système complète.
  - Un voyant clignotant indique que l'unité est sous alimentation de mode veille.

**Remarque :** Une période d'environ 30 secondes s'écoule entre le moment où vous appuyez sur le bouton de mise sous tension et celui où le voyant d'alimentation cesse de clignoter pour devenir fixe. Durant cette période de transition, le clignotement peut s'accélérer.

- **C** : Voyant d'identification du boîtier
  - Une lumière constante indique l'état d'identification, qui permet d'identifier une pièce.
  - L'absence de lumière indique un fonctionnement normal du système.
- **D** : Voyant d'information système
  - L'absence de lumière indique un fonctionnement normal du système.
  - Un voyant allumé signifie qu'une intervention est requise sur le système.
- **E** : Port USB
- **F** : Voyant de panne de boîtier
  - Un voyant fixe indique une panne dans l'unité centrale.
  - L'absence de lumière indique un fonctionnement normal du système.
- **G** : Ecran Fonctions/Données
- **H** : Bouton de décrémentation
- **I** : Bouton Entrée
- **J** : Bouton d'incrémentement
- **K** : Bouton de réinitialisation

### Concepts associés:

Identification d'un composant défaillant

Ces instructions permettent de savoir comment localiser et identifier un composant défaillant sur un système ou une unité d'extension en utilisant la méthode propre à votre système.

## Identification d'un composant défaillant sur un système AIX ou une partition logique

Les instructions permettent de savoir comment rechercher un composant défaillant, puis d'activer le voyant de ce composant sur un système ou une partition logique exécutant le système d'exploitation AIX.

### Localisation d'un composant défaillant sur un système AIX ou une partition logique

Il se peut que vous deviez utiliser les outils AIX, avant d'activer le voyant dans le cadre de la recherche d'un composant défaillant.

#### Procédure

1. Connectez-vous en tant qu'utilisateur root ou celogin-.
2. A l'invite, tapez `diag` et appuyez sur Entrée.
3. Dans le menu Sélection des fonctions, choisissez **Sélection d'une tâche** et appuyez sur Entrée.
4. Sélectionnez **Affichage des résultats de tests de diagnostic précédents**, puis appuyez sur Entrée.
5. Dans les précédents diagnostics, choisissez **Affichage du journal des diagnostics abrégé**. L'écran Affichage du journal des diagnostics qui contient une liste chronologique des événements s'affiche.
6. Dans la colonne **T**, recherchez l'entrée **S** la plus récente. Sélectionnez la ligne, puis appuyez sur Entrée.
7. Sélectionnez **Validation**. Le programme affiche les détails de l'entrée du journal.
8. Notez l'emplacement et le code SRN figurant vers la fin de l'entrée.
9. Retournez à la ligne de commande.

#### Que faire ensuite

Utilisez les informations de localisation du composant défaillant pour activer le voyant qui identifie ce dernier. Pour plus d'informations, voir «Activation du voyant associé au composant défaillant».

### Activation du voyant associé au composant défaillant

Ces instructions permettent d'identifier physiquement l'emplacement d'un composant pour lequel vous intervenez.

#### Procédure

1. Connectez-vous en tant qu'utilisateur root.
2. A l'invite, tapez `diag` et appuyez sur Entrée.
3. Dans le menu Sélection des fonctions, choisissez **Sélection d'une tâche** et appuyez sur Entrée.
4. Dans le menu Sélection des tâches, sélectionnez **Indicateurs d'identification et d'avertissement**, puis appuyez sur Entrée.
5. Dans la liste des voyants, sélectionnez le code d'emplacement associé au composant défaillant et appuyez sur Entrée.
6. Sélectionnez **Validation**. Le programme allume le voyant d'incident associé au composant défaillant.
7. Retournez à la ligne de commande.

### Désactivation du voyant d'un composant défaillant

Cette procédure permet d'éteindre un voyant allumé dans le cadre d'une opération de maintenance.

## Pourquoi et quand exécuter cette tâche

Pour le désactiver, procédez comme suit :

### Procédure

1. Connectez-vous en tant qu'utilisateur root.
2. A l'invite, tapez `diag` et appuyez sur Entrée.
3. Dans le menu Sélection des fonctions, choisissez **Sélection d'une tâche** et appuyez sur Entrée.
4. Dans le menu Sélection des tâches, sélectionnez **Indicateurs d'identification et d'avertissement**, puis appuyez sur Entrée.
5. Dans la liste des voyants, sélectionnez le code d'emplacement associé au composant défaillant et appuyez sur Entrée. Lorsque le voyant d'un composant défaillant est activé, le caractère **I** précède le code d'emplacement.
6. Sélectionnez **Validation**. Le programme désactive l'intervention du système ainsi que le voyant associé au composant défaillant.
7. Retournez à la ligne de commande.

## Identification d'un composant défaillant sur un système Linux ou une partition logique

Si l'aide à la maintenance a été installée sur un système ou une partition logique, vous pouvez activer ou désactiver les voyants pour localiser un composant ou effectuer une opération de maintenance.

### Localisation d'un composant défaillant sur un système Linux ou une partition logique

Si l'aide à la maintenance a été installée sur un système ou une partition logique, vous devez activer les voyants pour localiser un composant.

## Pourquoi et quand exécuter cette tâche

Pour l'activer, procédez comme suit :

### Procédure

1. Connectez-vous en tant qu'utilisateur root.
2. Sur la ligne de commande, tapez `/usr/sbin/usysident -s identify -l<code d'emplacement>` et appuyez sur Entrée.
3. Repérez le voyant d'incident pour identifier le boîtier qui renferme le composant défaillant.

### Localisation d'un composant défaillant sur un système ou une partition logique Linux

Pour retrouver le code d'emplacement d'un composant défaillant si vous avez oublié cette information, utilisez la procédure décrite dans cette rubrique.

## Pourquoi et quand exécuter cette tâche

Pour localiser le composant défaillant sur un système ou une partition logique, procédez comme suit :

### Procédure

1. Connectez-vous en tant qu'utilisateur root.
2. Sur la ligne de commande, tapez `grep diagla /var/log/platform` et appuyez sur Entrée.
3. Recherchez l'entrée la plus récente contenant un code SRC (System Reference Code).
4. Notez les informations d'emplacement.

## Activation du voyant associé au composant défaillant

Si vous connaissez le code d'emplacement du composant défaillant, activez le voyant pour vous aider à rechercher le composant à remplacer.

### Pourquoi et quand exécuter cette tâche

Pour l'activer, procédez comme suit :

#### Procédure

1. Connectez-vous en tant qu'utilisateur root.
2. Sur la ligne de commande, tapez `/usr/sbin/usysident -s identify -l<code d'emplacement>` et appuyez sur Entrée.
3. Repérez le voyant d'incident pour identifier le boîtier qui renferme le composant défaillant.

#### Résultats

### Désactivation du voyant d'un composant défaillant

Après avoir terminé la procédure de retrait et de remplacement, vous devez désactiver le voyant du composant défaillant.

### Pourquoi et quand exécuter cette tâche

Pour le désactiver, procédez comme suit :

#### Procédure

1. Connectez-vous en tant qu'utilisateur root.
2. Sur la ligne de commande, tapez `/usr/sbin/usysident -s normal -l<code d'emplacement>` et appuyez sur Entrée.

## Localisation d'un composant défaillant sur un système ou une partition logique Virtual I/O Server

Vous pouvez utiliser les outils Virtual I/O Server (VIOS) avant d'activer le voyant, pour rechercher un composant défaillant.

#### Procédure

1. Connectez-vous en tant qu'utilisateur root ou celogin-.
2. A l'invite, tapez `diagmenu` et appuyez sur Entrée.
3. Dans le menu **Sélection des fonctions**, choisissez **Sélection d'une tâche** et appuyez sur Entrée.
4. Sélectionnez **Affichage des résultats de tests de diagnostic précédents**, puis appuyez sur Entrée.
5. Dans l'écran **Affichage des résultats de tests de diagnostic précédents**, sélectionnez **Affichage du journal des diagnostics abrégé**. L'écran **Affichage du journal des diagnostics** apparaît. Il contient la liste des événements triée dans l'ordre chronologique.
6. Dans la colonne **T**, recherchez l'entrée **S** la plus récente. Sélectionnez la ligne, puis appuyez sur Entrée.
7. Sélectionnez **Validation**. Le programme affiche les détails de l'entrée du journal.
8. Notez l'emplacement et le code SRN figurant vers la fin de l'entrée.
9. Retournez à la ligne de commande.

## Résultats

Utilisez les informations de localisation du composant défaillant pour activer le voyant qui identifie ce dernier. Pour plus d'informations, voir «Identification d'un composant à l'aide du Virtual I/O Server».

### Identification d'un composant à l'aide du Virtual I/O Server

Ces instructions permettent d'activer le voyant afin de repérer l'emplacement physique d'un composant à l'aide du Virtual I/O Server (VIOS).

#### Procédure

1. Connectez-vous en tant qu'utilisateur root.
2. A l'invite, tapez `diagmenu` et appuyez sur Entrée.
3. Dans le menu Sélection des fonctions, choisissez **Sélection d'une tâche**. Appuyez sur Entrée.
4. Dans le menu Sélection des tâches, sélectionnez **Indicateurs d'identification et d'avertissement**. Appuyez sur Entrée.
5. Dans la liste des voyants, sélectionnez le code d'emplacement associé au composant défaillant et appuyez sur Entrée.
6. Sélectionnez **Validation**. Le programme allume le voyant d'incident associé au composant défaillant.
7. Retournez à la ligne de commande.

---

## Démarrage du système ou de la partition logique

La présente section explique comment démarrer un système ou une partition logique après avoir effectué une action de maintenance ou une mise à niveau du système.

### Démarrage d'un système non géré par une console HMC ou SDMC

Vous pouvez utiliser le bouton d'alimentation ou l'interface ASMI pour démarrer un système qui n'est pas géré par une console HMC (Hardware Management Console) ni par une console Systems Director Management Console (SDMC).

#### Pourquoi et quand exécuter cette tâche

Pour démarrer un système non géré par une console HMC ou SDMC, procédez comme suit :

#### Procédure

1. Si nécessaire, ouvrez le volet avant de l'armoire.
2. Avant d'appuyer sur le bouton d'alimentation du panneau de commande, vérifiez que le système est bien relié à une source d'alimentation :
  - Tous les cordons d'alimentation système doivent être reliés à une source d'alimentation.
  - Le voyant d'alimentation clignote lentement, comme indiqué dans la figure suivante.
  - Comme indiqué dans la figure ci-après, la partie supérieure de l'écran doit afficher la mention 01 V=F.
3. Appuyez sur le bouton d'alimentation (**A**) du panneau de commande (voir figure suivante).

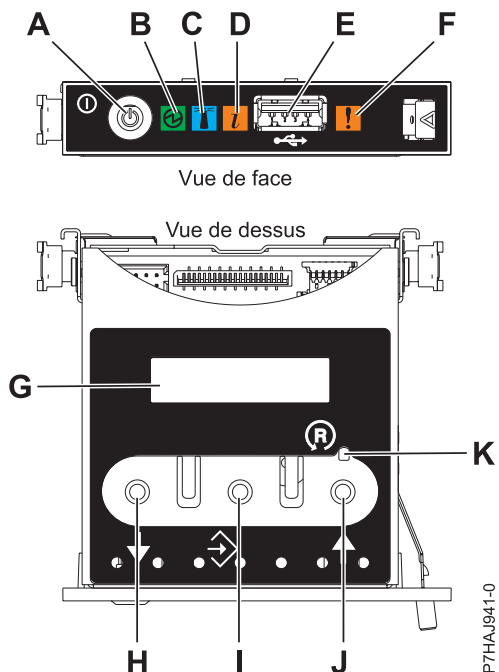


Figure 64. Panneau de commande

- **A** : Bouton de mise sous tension
- **B** : Voyant d'alimentation
  - Un voyant fixe indique que l'unité est sous alimentation système complète.
  - Un voyant clignotant indique que l'unité est sous alimentation de mode veille.

**Remarque :** Une période d'environ 30 secondes s'écoule entre le moment où vous appuyez sur le bouton de mise sous tension et celui où le voyant d'alimentation cesse de clignoter pour devenir fixe. Durant cette période de transition, le clignotement peut s'accélérer.

- **C** : Voyant d'identification de boîtier
  - Une lumière fixe indique l'état d'identification du boîtier ou d'une ressource du boîtier.
  - Aucune lumière signifie qu'aucune ressource du boîtier n'est identifiée.
- **D** : Voyant d'incident
  - L'absence de lumière indique un fonctionnement normal du système.
  - Un voyant fixe indique qu'une intervention est requise sur le système.
- **E** : Port USB
- **F** : Voyant de panne de boîtier
  - Un voyant fixe correspond à un voyant de panne actif sur le système.
  - L'absence de lumière indique un fonctionnement normal du système.
- **G** : Ecran Fonctions/Données
- **H** : Bouton de décrémentation
- **I** : Bouton Entrée
- **J** : Bouton d'incrémentement
- **K** : Bouton de réinitialisation

4. Une fois que vous avez appuyé sur le bouton d'alimentation, notez les éléments suivants :

- Le voyant d'alimentation commence à clignoter plus rapidement.
- Les ventilateurs système sont activés après environ 30 secondes et commencent à tourner plus rapidement.

- L'écran du panneau de commande affiche les jauges (ou points de contrôle) pendant le démarrage du système. Le voyant de mise sous tension arrête de clignoter et reste fixe, indiquant que le système est sous tension.

## Que faire ensuite

**Conseil :** Si le système ne démarre pas alors que vous avez appuyé sur le bouton d'alimentation, utilisez la procédure suivante pour démarrer le système à l'aide de l'interface ASMI (Advanced System Management Interface) :

1. Lancez l'interface ASMI. Pour plus d'informations, voir Accès à l'interface ASMI.
2. Démarrez le système à l'aide de l'interface ASMI. Pour plus d'informations, voir Mise sous tension et arrêt du système.

## Démarrage d'un système ou d'une partition logique via la console HMC

Vous pouvez utiliser l'interface utilisateur de la console HMC (Hardware Management Console) pour démarrer le système ou la partition logique une fois les câbles requis installés et connectés à une source d'alimentation.

### Pourquoi et quand exécuter cette tâche

Pour plus d'informations sur l'utilisation de la console HMC, voir Gestion de la console HMC. Pour plus d'informations sur le démarrage d'une partition logique, voir Partitionnement logique. Pour plus d'informations sur le démarrage du système, voir Mise sous tension du système géré.

L'écran du panneau de commande affiche les jauges (ou points de contrôle) pendant le démarrage du système. Lorsque le voyant d'alimentation s'arrête de clignoter et reste fixe, cela signifie que le système est sous tension.

## Démarrage d'un système ou d'un serveur virtuel via la console SDMC

Vous pouvez utiliser l'interface utilisateur de la console SDMC (Systems Director Management Console) pour démarrer le système ou le serveur virtuel une fois les câbles requis installés et les cordons d'alimentation connectés à une alimentation.

### Pourquoi et quand exécuter cette tâche

Pour obtenir des instructions sur l'utilisation de la console SDMC, voir Gestion et configuration de la console SDMC. Pour des instructions sur le démarrage d'un serveur virtuel, voir Gestion de serveurs virtuels. Pour des instructions sur l'arrêt et le redémarrage de serveurs virtuels, voir Arrêt et redémarrage de serveurs virtuels.

L'écran du panneau de commande affiche les jauges, ou points de contrôle, pendant le démarrage du système. Lorsque le voyant de mise sous tension du panneau de commande cesse de clignoter et reste fixe, le système est sous tension.

---

## Arrêt d'un système ou d'une partition logique

La présente section explique comment arrêter un système ou une partition logique dans le cadre d'une mise à niveau du système ou d'une procédure de maintenance.

## Pourquoi et quand exécuter cette tâche

**Avertissement :** Si vous utilisez le bouton de mise sous tension ou les commandes de la console HMC (Hardware Management Console) pour arrêter le système, les fichiers de données risquent d'être endommagés. Par ailleurs, le système risque de mettre plus de temps à démarrer la prochaine fois si toutes les applications n'ont pas été fermées avant l'arrêt du système.

Pour arrêter le système ou la partition logique, sélectionnez la procédure appropriée.

## Arrêt d'un système non géré par une console HMC ou une console SDMC

Pour effectuer une autre tâche, vous devez arrêter le système. Si le système n'est pas géré par la console HMC (Hardware Management Console) ou la console Systems Director Management Console (SDMC), utilisez ces instructions pour arrêter le système via le bouton d'alimentation ou l'interface ASMI (Advanced System Management Interface).

### Avant de commencer

Avant d'arrêter le système, procédez comme suit :

1. Vérifiez que tous les travaux sont terminés et fermez toutes les applications.
2. Assurez-vous que le système d'exploitation est arrêté.  
**Avertissement :** Si vous ne le faites pas, vous risquez de perdre des données.
3. Si une partition logique Virtual I/O Server (VIOS) est en cours d'exécution, assurez-vous que tous les clients sont déconnectés ou qu'ils peuvent accéder à leurs unités par un autre moyen.

## Pourquoi et quand exécuter cette tâche

La procédure suivante explique comment arrêter un système qui n'est pas géré par la console HMC ou la console SDMC.

### Procédure

1. Connectez-vous au système sous un nom d'utilisateur bénéficiant des droits d'accès nécessaires pour exécuter la commande **shutdown** ou **pwrdownsys** (mettre le système hors tension).
2. A l'invite, tapez la commande appropriée :
  - Si le système exécute le système d'exploitation AIX, tapez **shutdown**.
  - Si votre système exécute le système d'exploitation Linux, tapez **shutdown -h now**.
  - Si votre système exécute le système d'exploitation , tapez **PWRDWN SYS**. Si votre système est partitionné, utilisez la commande **PWRDWN SYS** pour arrêter chaque partition secondaire. Ensuite, utilisez la commande **PWRDWN SYS** pour arrêter la partition principale.

La commande arrête le système d'exploitation. Une fois le système d'exploitation arrêté, le voyant de mise sous tension commence à clignoter lentement et le système passe en veille.
3. Sur la ligne de commande Linux, tapez **shutdown -h now**.  

La commande arrête le système d'exploitation. Une fois le système d'exploitation arrêté, le voyant de mise sous tension commence à clignoter lentement et le système passe en veille.
4. Sur la ligne de commande Linux, tapez **shutdown -h now**.  

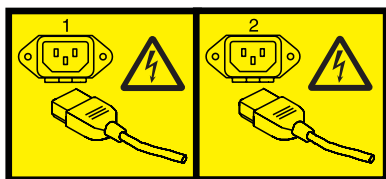
La commande arrête le système d'exploitation. Une fois le système d'exploitation arrêté, le voyant de mise sous tension commence à clignoter lentement et le système passe en veille.
5. Pour restaurer l'état du système à l'issue de l'opération d'installation ou de remplacement, notez le type et le mode de l'IPL.
6. Mettez les interrupteurs d'alimentation des unités reliées au système sur Off.



7. Débranchez tous les cordons d'alimentation connectés à l'unité des socles de prise de courant. Vérifiez que vous débranchez également les cordons d'alimentation des périphériques (imprimantes et unités d'extension, par exemple).

**Important :** Le système peut être équipé d'un second bloc d'alimentation. Avant de continuer la procédure, vérifiez que toutes les sources d'alimentation ont été débranchées du système.

(L003)



ou



## Arrêt d'un système via la console HMC

Vous pouvez utiliser l'interface utilisateur de la console HMC (Hardware Management Console) pour arrêter le système ou une partition logique.

### Pourquoi et quand exécuter cette tâche

Par défaut, le système géré est configuré pour se mettre hors tension automatiquement lorsque vous arrêtez sa dernière partition logique en cours d'exécution. Si vous définissez les propriétés du système géré sur la console HMC de façon à empêcher la mise hors tension automatique du système, vous devez utiliser cette procédure pour mettre hors tension le système géré.

**Avertissement :** Dans la mesure du possible, arrêtez les partitions logiques en cours d'exécution avant de mettre le système géré hors tension. Si vous n'arrêtez pas d'abord les partitions logiques, vous risquez de provoquer leur arrêt anormal et de perdre des données. Si vous utilisez une partition logique Virtual I/O Server (VIOS), assurez-vous que tous les clients sont déconnectés ou qu'ils peuvent accéder à leurs unités par un autre moyen.

Pour mettre le système géré hors tension, vous devez utiliser l'un des profils utilisateur suivants :

- Administrateur central

- Technicien de maintenance
- Opérateur
- Responsable produit

Procédez comme suit pour arrêter le système via la console HMC.

### Procédure

1. Dans la zone de navigation, développez le dossier **Gestion de systèmes**.
2. Cliquez sur l'icône **Serveurs**.
3. Dans la zone de contenu, sélectionnez le système géré.
4. Sélectionnez **Tâches, Opérations**, puis **Mise hors tension**
5. Sélectionnez le mode de mise hors tension approprié et cliquez sur **OK**.

#### Information associée:

 Arrêt et redémarrage de partitions logiques

## Arrêt d'un système via la console SDMC

Vous pouvez utiliser l'interface utilisateur de la console SDMC (Systems Director Management Console) pour arrêter le système ou un serveur virtuel.

### Pourquoi et quand exécuter cette tâche

Par défaut, le système géré est configuré pour se mettre hors tension automatiquement lorsque vous arrêtez le dernier serveur virtuel en cours d'exécution. Si vous définissez les propriétés du système géré sur la console SDMC de façon à empêcher la mise hors tension automatique du système, vous devez utiliser cette procédure pour mettre hors tension le système géré.

**Avertissement :** Si possible, arrêtez les serveurs en cours d'exécution sur le système géré avant de mettre ce dernier hors tension. Si vous n'arrêtez pas d'abord les serveurs virtuels, vous risquez de provoquer leur arrêt anormal et de perdre des données. Si vous utilisez une partition logique Virtual I/O Server (VIOS) assurez-vous que tous les clients sont déconnectés ou qu'ils peuvent accéder à leurs unités par un autre moyen.

Pour mettre le système géré hors tension, vous devez utiliser l'un des profils utilisateur suivants :

- Administrateur central
- Technicien de maintenance
- Opérateur
- Responsable produit

Procédez comme suit pour arrêter le système via la console SDMC.

### Procédure

1. Dans la zone des ressources Power Systems sélectionnez le système géré que vous voulez mettre hors tension.
2. Dans le menu **Actions**, sélectionnez **Opérations > Mise hors tension**.
3. Sélectionnez le mode de mise hors tension approprié et cliquez sur **OK**.

---

## Retrait et remplacement des capots sur le système 31E/2B, 31E/1C ou 31E/2C

Les présentes instructions permettent de retirer, remettre en place ou installer des capots pour accéder à des composants ou effectuer des opérations de maintenance.

## Retrait du capot d'accès du système 31E/2B, 31E/1C ou 31E/2C

Cette procédure décrit comment retirer le capot d'accès.

### Procédure

1. Desserrez la vis moletée (A) située à l'arrière du capot.
2. Faites glisser le capot (B) vers l'arrière de l'unité centrale. Lorsque la partie avant du capot d'accès n'est plus sur le bord du cadre supérieur, soulevez le capot et retirez-le de l'unité centrale.

**Avertissement :** Lorsque le capot d'accès pour la maintenance est retiré, le système est mis hors tension.

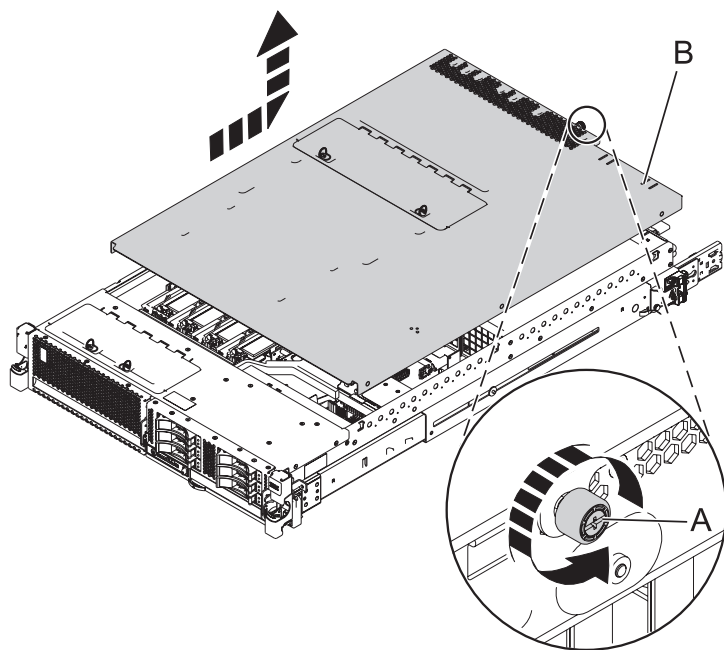


Figure 65. Retrait du capot d'accès

## Installation du capot d'accès pour le système 31E/2B, 31E/1C ou 31E/2C

Cette procédure décrit comment installer le capot d'accès.

### Procédure

1. Placez le capot d'accès (A) sur le haut du système, à environ 25 mm du rebord du châssis supérieur.
2. Maintenez le capot d'accès contre l'unité centrale et faites-le glisser vers l'avant du système. Les languettes du capot d'accès glissent sous le rebord du boîtier supérieur.
3. Alignez la vis moletée (B) située à l'arrière du capot d'accès avec les deux trous à l'arrière du boîtier du système.
4. Serrez les vis moletées afin de fixer le capot d'accès.

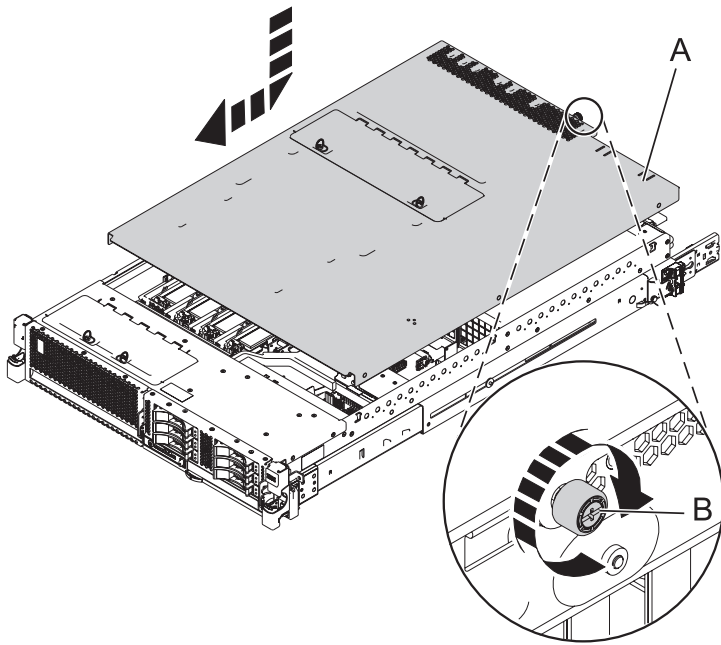


Figure 66. Installation du capot d'accès

## Mise en position de maintenance ou de fonctionnement du système 31E/2B, 31E/1C ou 31E/2C

Ces procédures décrivent comment mettre un système en maintenance et en fonctionnement dans le cadre d'une opération de maintenance ou pour accéder à des composants internes.

### Mise en position de maintenance du système 31E/2B, 31E/1C ou 31E/2C monté en armoire

Utilisez cette procédure pour placer le système monté en armoire en position de maintenance.

#### Avant de commencer

##### Remarques :

- Lorsque vous placez l'armoire en position de maintenance, il est essentiel de positionner correctement toutes les plaques de stabilisation pour empêcher l'armoire de basculer. Assurez-vous qu'il n'y ait qu'une seule unité centrale en position de maintenance à la fois.
- Veillez à ne pas bloquer ou plier les câbles situés à l'arrière de l'unité centrale lorsque vous extrayez celle-ci de l'armoire.
- Une fois les glissières de l'unité centrale complètement étendues, les taquets de sécurité s'enclenchent, ce qui empêche l'unité de trop sortir de son emplacement.

#### Procédure

1. Ouvrez le volet avant de l'armoire.
2. Identifiez l'unité système dont vous effectuez la maintenance dans l'armoire.
3. Tout en maintenant enfoncés les taquets de déverrouillage droit et gauche de l'unité centrale, tirez l'unité centrale hors de l'armoire jusqu'à ce que les glissières soient complètement étendues et

verrouillées.

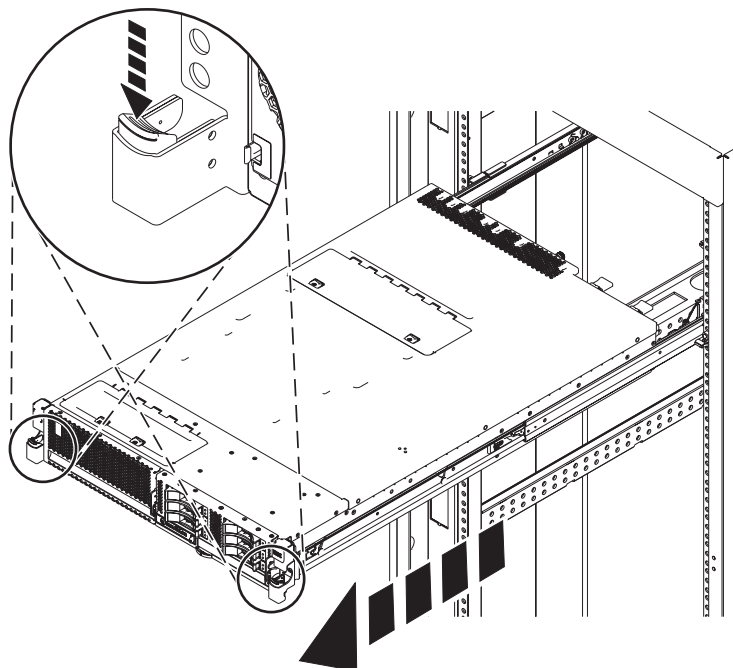


Figure 67. Placement du système en position de maintenance

## Mise en position de fonctionnement du système 31E/2B, 31E/1C ou 31E/2C monté en armoire

Utilisez cette procédure pour placer le système monté en armoire en position de fonctionnement.

### Avant de commencer

Lors du placement en position de fonctionnement du système, veillez à ne pas bloquer ou plier les câbles situés à l'arrière du système lorsque vous poussez l'unité dans l'armoire pour la replacer.

### Procédure

1. Déverrouillez les taquets de sécurité bleus (A) en les levant vers le haut.

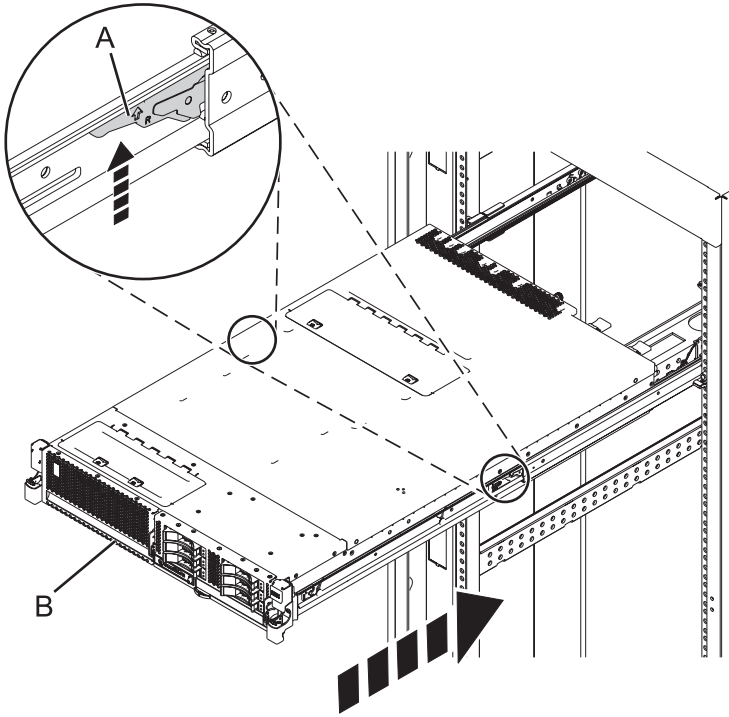


Figure 68. Déverrouillage des taquets de sécurité des glissières

2. Poussez l'unité centrale dans l'armoire jusqu'à ce que les deux taquets de déverrouillage de l'unité soient en position.

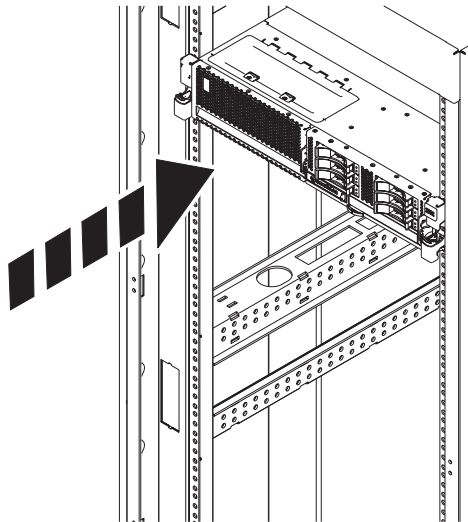


Figure 69. Mise en position de fonctionnement du système

3. Fermez le volet avant de l'unité dont vous effectuez la maintenance.

---

## Déconnexion des cordons d'alimentation du système 31E/2B, 31E/1C ou 31E/2C

Utilisez ces procédures pour déconnecter les cordons d'alimentation du système.

### Procédure

1. Ouvrez le volet arrière de l'armoire sur l'unité dont vous effectuez la maintenance.
2. Identifiez l'unité système dont vous effectuez la maintenance dans l'armoire.
3. Déconnectez tous les cordons d'alimentation de l'unité dont vous effectuez la maintenance. Le système est peut-être équipé de deux blocs d'alimentation. Avant de continuer toute procédure de retrait et de remplacement, vérifiez que les deux sources d'alimentation ont été débranchées du système.

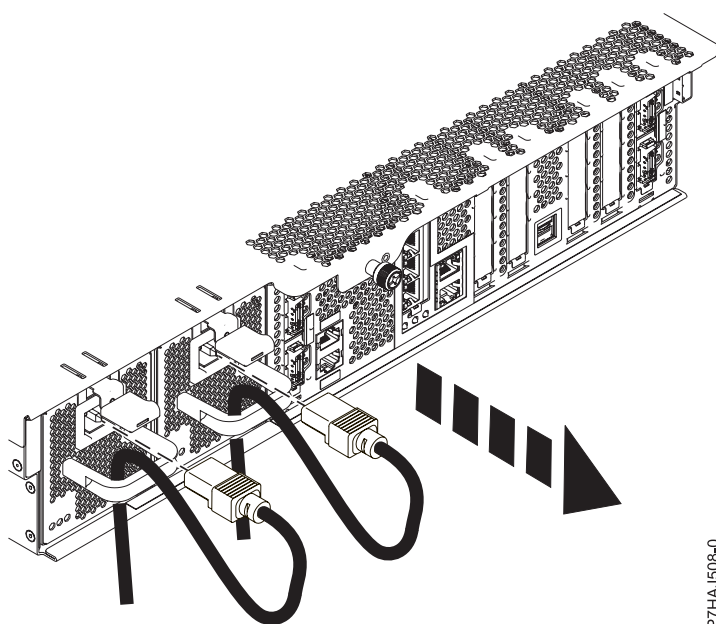


Figure 70. Retrait des cordons d'alimentation

---

## Connexion des cordons d'alimentation au système 31E/2B, 31E/1C ou 31E/2C

Utilisez ces procédures pour connecter les cordons d'alimentation au système.

### Procédure

1. Ouvrez le volet arrière de l'armoire sur l'unité dont vous effectuez la maintenance.
2. Identifiez l'unité système dont vous effectuez la maintenance dans l'armoire.
3. Connectez tous les cordons d'alimentation à l'unité dont vous effectuez la maintenance. Vérifiez que les cordons d'alimentation passent par les poignées.

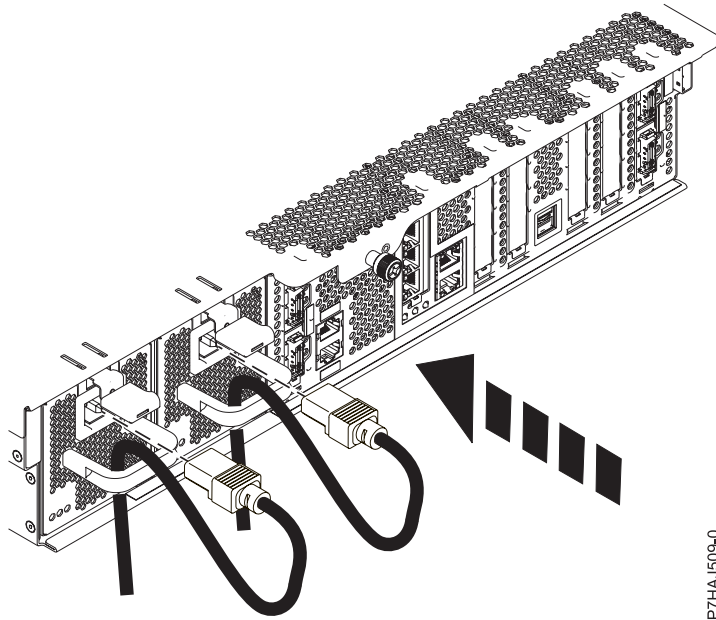


Figure 71. Connexion des cordons d'alimentation

## Installation d'un composant à l'aide de la console HMC

Vous pouvez utiliser la console HMC (Hardware Management Console) pour effectuer diverses tâches de maintenance, y compris l'installation d'un nouveau dispositif ou composant.

### Avant de commencer

Pour utiliser l'interface utilisateur de la console HMC pour installer un dispositif ou un composant sur une unité centrale ou une unité d'extension qui est gérée par une console HMC Version 7 ou ultérieure, procédez comme suit :

### Procédure

1. Dans la zone de navigation, développez **Gestion de systèmes > Serveurs**.
2. Sélectionnez le système géré sur lequel vous allez installer le composant.
3. Dans la zone des tâches, développez **Maintenabilité > Matériel > Tâches de modification de matériel > Ouvrir la modification du matériel**.
4. Cliquez sur **Ajouter un numéro de référence de modification de matériel**.
5. Entrez le nombre et cliquez sur **OK**.
6. Cliquez sur le numéro de référence que vous venez de créer, puis sur **Suivant**.
7. Dans la zone des tâches, développez **Maintenabilité > Matériel > Tâches de modification de matériel**.
8. Sélectionnez **Ajout d'une FRU** (unité remplaçable sur site).
9. Dans la fenêtre Installation/ajout/suppression de matériel - Ajout de FRU, sélectionnez le type de FRU, sélectionnez le système ou le boîtier dans lequel vous souhaitez installer le dispositif.
10. Sélectionnez dans la liste le type de dispositif que vous installez et cliquez sur **Suivant**.
11. Sélectionnez dans la liste le code d'emplacement pour l'installation du dispositif et cliquez sur **Ajouter**.



12. Une fois que le composant figure dans la section des **actions en attente**, cliquez sur **Lancer la procédure** et suivez les instructions d'installation du dispositif.

**Remarque :** La console HMC peut afficher des instructions externes d'installation du dispositif. Dans ce cas, suivez ces instructions pour installer le dispositif.

---

## Retrait d'un composant via la console HMC

Vous pouvez utiliser la console HMC (Hardware Management Console) pour effectuer de nombreuses opérations de maintenance, y compris le retrait d'une unité remplaçable sur site (FRU) ou d'un composant.

### Pourquoi et quand exécuter cette tâche

Pour utiliser l'interface utilisateur de la console HMC pour retirer un composant d'une unité centrale ou d'une unité d'extension qui est gérée par une console HMC Version 7 ou ultérieure, procédez comme suit :

#### Procédure

1. Dans la zone de navigation, développez **Gestion de systèmes > Serveurs**.
2. Sélectionnez le système géré dont vous souhaitez retirer un composant.
3. Dans la zone **Tâches**, développez **Maintenabilité > Matériel > Tâches de modification de matériel > Retrait de FRU**.
4. Dans la fenêtre Installation/ajout/suppression de matériel - Retrait de FRU, sélectionnez le type de FRU, sélectionnez le système ou le boîtier duquel vous souhaitez retirer le composant.
5. Sélectionnez dans la liste le type de composant que vous retirez et cliquez sur **Suivant**.
6. Sélectionnez dans la liste l'emplacement du composant que vous retirez et cliquez sur **Ajouter**.
7. Une fois que le composant figure dans la section des **actions en attente**, cliquez sur **Lancer la procédure** et suivez les instructions de retrait du composant.

**Remarque :** La console HMC peut afficher les instructions du centre de documentation pour le retrait du composant. Dans ce cas, suivez ces instructions pour retirer le composant.

---

## Remplacement d'un composant via la console HMC

Vous pouvez utiliser la console HMC (Hardware Management Console) pour effectuer diverses tâches de maintenance, y compris le remplacement d'une unité remplaçable sur site (FRU) ou d'un composant.

### Pourquoi et quand exécuter cette tâche

Si vous procédez à un échange de composant dans le but de solutionner un événement réparable, suivez ces instructions. Si vous échangez un composant dans le cadre d'une autre procédure à l'aide de la version 7 ou d'une version ultérieure de la console HMC, procédez comme suit :

#### Procédure

1. Dans la zone de navigation, développez **Gestion de systèmes > Serveurs**.
2. Sélectionnez le système géré dont vous souhaitez remplacer un composant.
3. Dans la zone **Tâches**, développez **Maintenabilité > Matériel > Remplacement de FRU**.
4. Sélectionnez le système ou le boîtier dans lequel vous souhaitez remplacer le composant.
5. Dans la fenêtre Remplacement de matériel - Remplacement de FRU, sélectionnez le type de FRU, sélectionnez le type de composant à remplacer dans le menu et cliquez sur **Suivant**.
6. Sélectionnez dans la liste le code d'emplacement du composant à remplacer et cliquez sur **Ajouter**.

7. Une fois que le composant figure dans la section des **actions en attente**, cliquez sur **Lancer la procédure** et suivez les instructions de remplacement du composant.

**Remarque :** Il se peut que la console HMC ouvre une fenêtre d'instructions pour le remplacement du composant. Dans ce cas, suivez les instructions pour remplacer le composant.

---

## Vérification du composant installé

Vous pouvez vérifier un nouveau composant installé ou remplacé sur votre système, partition logique ou unité d'extension à l'aide du système d'exploitation, de diagnostics autonomes ou de la console HMC (Hardware Management Console).

## Vérification d'un dispositif installé ou d'un composant remplacé sur un système ou une partition logique AIX

Si vous avez installé un dispositif ou remplacé un composant, il est recommandé d'utiliser les outils dans le système d'exploitation AIX pour vérifier que ce dispositif ou composant est reconnu par le système ou la partition logique.

### Pourquoi et quand exécuter cette tâche

Pour vérifier le fonctionnement d'un dispositif ou d'un composant de remplacement récemment installé, sélectionnez la procédure appropriée :

- Vérification du dispositif installé via AIX
- Vérification du composant de remplacement via AIX

Vérification du dispositif installé via le système d'exploitation AIX :

1. Connectez-vous en tant qu'utilisateur root.
2. A l'invite, tapez `diag` et appuyez sur Entrée.
3. Sélectionnez **Programmes de diagnostic, mode étendu** et appuyez sur Entrée.
4. Dans le menu **Sélection du mode de diagnostic**, sélectionnez **Vérification du système** et appuyez sur Entrée.
5. Dans le menu **Sélection des tests de diagnostic, mode étendu**, exécutez l'une des procédures suivantes :
  - Pour tester une seule ressource, sélectionnez la ressource que vous venez d'installer dans la liste des ressources et appuyez sur Entrée.
  - Pour tester toutes les ressources disponibles du système d'exploitation, sélectionnez **Toutes les ressources** et appuyez sur Entrée.
6. Sélectionnez **Validation**, puis attendez la fin de l'exécution des programmes de diagnostic en répondant aux invites éventuelles.
7. Les programmes de diagnostic ont-ils été exécutés complètement avant d'afficher le message **Aucun incident n'a été détecté** ?
  - **Non** : Si un code SRN (Service Request Number - numéro de demande d'intervention) ou un autre code de référence s'affiche, il est possible qu'un adaptateur ou qu'un câble ne soit pas bien connecté. Passez en revue les procédures d'installation pour vérifier que le nouveau dispositif est installé correctement. Si vous ne parvenez pas à corriger l'incident, rassemblez tous les codes SRN et autres codes de référence éventuels. Si le système fonctionne en mode de partitionnement logique, notez la partition logique sur laquelle le dispositif est installé. Pour obtenir de l'aide, contactez votre fournisseur de services.
  - **Oui** : Le nouveau dispositif est installé correctement. Quittez les programmes de diagnostic et revenez en mode de fonctionnement normal.

Vérification du composant de remplacement via le système d'exploitation AIX :

Pour vérifier le fonctionnement d'un dispositif ou d'un composant de remplacement récemment installé, procédez comme suit :

1. Avez-vous remplacé le composant à l'aide du système d'exploitation AIX ou des opérations de remplacement à chaud du service de diagnostic en ligne ?
  - Non** : Passez à l'étape 2.
  - Oui** : Passez à l'étape 5.
2. Le système est-il hors tension ?
  - Non** : Passez à l'étape 4.
  - Oui** : Si le système prend en charge l'initialisation lente, configurez la fonction. Pour plus d'informations, consultez la rubrique Exécution d'une initialisation lente.
3. Démarrez le système et attendez que l'invite de connexion du système d'exploitation AIX s'affiche ou que l'activité apparente du système sur le panneau de commande ou l'écran s'arrête.

Avez-vous vu l'invite de connexion AIX ?

  - **Non** : Si un code SRN (Service Request Number - numéro de demande d'intervention) ou un autre code de référence s'affiche, il est possible qu'un adaptateur ou qu'un câble ne soit pas bien connecté. Passez en revue les procédures de remplacement pour vérifier que le nouveau composant est installé correctement. Si vous ne parvenez pas à corriger l'incident, rassemblez tous les codes SRN et autres codes de référence éventuels. Si le système ne démarre pas ou que l'invite de connexion ne s'affiche pas, consultez la rubrique : Incidents de chargement et de démarrage du système d'exploitation.

Si le système est partitionné, notez la partition logique sur laquelle vous avez remplacé le composant. Pour obtenir de l'aide, contactez votre fournisseur de services.
  - **Oui** : Passez à l'étape 4.
4. A l'invite, tapez `diag -a` et appuyez sur Entrée pour vérifier s'il manque des ressources. Si une invite s'affiche, passez à l'étape 5.

Si le menu **Sélection des tests de diagnostic** s'affiche avec un **M** en regard d'une ressource, procédez comme suit :

  - a. Sélectionnez la ressource, puis appuyez sur Entrée.
  - b. Sélectionnez **Validation**.
  - c. Suivez les instructions affichées.
  - d. Si le message *Souhaitez-vous revoir l'erreur affichée précédemment ?* s'affiche, cliquez sur **Oui** et appuyez sur Entrée.
  - e. Si le système génère un code SRN, une carte ou un câble est probablement mal connecté. Si aucun incident évident n'apparaît, notez le code SRN et contactez votre fournisseur de services.
  - f. Si aucun code SRN ne s'affiche, passez à l'étape 5.
5. Testez le composant en procédant comme suit :
  - a. A l'invite, tapez `diag` et appuyez sur Entrée.
  - b. Dans le menu **Sélection des fonctions**, sélectionnez **Programmes de diagnostic, mode étendu** et appuyez sur Entrée.
  - c. Dans le menu **Sélection du mode de diagnostic**, sélectionnez **Vérification du système** et appuyez sur Entrée.
  - d. Sélectionnez **Toutes les ressources** ou sélectionnez les programmes de diagnostic du composant pour tester uniquement le composant remplacé ou les unités qui y sont raccordées et appuyez sur Entrée.

Le menu **Action corrective sur ressource** s'est-il affiché ?

    - Non** : Passez à l'étape 6.
    - Oui** : Passez à l'étape 7, à la page 104.
6. Le message *Test terminé, aucun incident n'a été détecté* s'est-il affiché ?

- **Non** : Il existe encore un incident. Contactez votre fournisseur de services. **La procédure est terminée.**
- **Oui** : Si l'incident ne figure pas dans le journal des erreurs, sélectionnez **Consignation d'action corrective** dans le menu **Sélection des tâches** pour mettre à jour le journal des erreurs AIX. Si la réparation consistait à remettre en place un câble ou une carte, sélectionnez la ressource correspondante. Si la ressource associée à l'action ne s'affiche pas dans la liste des ressources, sélectionnez **sysplanar0** et appuyez sur Entrée.

**Conseil** : Le voyant du composant passe de l'état Incident à l'état normal.  
Passez à l'étape 9.

7. Dans le menu **Action corrective sur ressource**, sélectionnez la ressource remplacée. En cas de test réussi sur une ressource en mode de vérification du système, dont une entrée figure dans le journal des erreurs AIX, le menu **Action corrective sur ressource** apparaît. Pour mettre à jour le journal des erreurs AIX pour indiquer qu'un composant détectable par le système a été remplacé, procédez comme suit.

**Remarque** : Sur les systèmes équipés d'un voyant correspondant au composant défaillant, le voyant passe à l'état normal.

- a. Dans le menu **Action corrective sur ressource**, sélectionnez la ressource remplacée. Si la réparation consistait à remettre en place un câble ou une carte, sélectionnez la ressource correspondante. Si la ressource associée à l'action ne s'affiche pas dans la liste des ressources, sélectionnez **sysplanar0** et appuyez sur Entrée.
- b. Sélectionnez **Validation** une fois les sélections effectuées. L'écran **Action corrective sur ressource** s'est-il affiché de nouveau ?

**Non** : Si l'écran **Aucun incident détecté** apparaît, passez à l'étape 9.

**Oui** : Passez à l'étape 8.

8. Dans le menu **Action corrective sur ressource**, le composant parent ou enfant de la ressource que vous venez de remplacer, si nécessaire. En cas de test réussi sur une ressource en mode de vérification du système, dont une entrée figure dans le journal des erreurs AIX, le menu **Action corrective sur ressource** apparaît. Pour mettre à jour le journal des erreurs AIX pour indiquer qu'un composant détectable par le système a été remplacé, procédez comme suit.

**Remarque** : Le voyant du composant passe de l'état Incident à l'état normal.

- a. Dans le menu **Action corrective sur ressource**, sélectionnez le composant parent ou enfant de la ressource remplacée. Si la réparation consistait à remettre en place un câble ou une carte, sélectionnez la ressource correspondante. Si la ressource associée à l'action ne s'affiche pas dans la liste des ressources, sélectionnez **sysplanar0** et appuyez sur Entrée.
  - b. Sélectionnez **Validation** une fois les sélections effectuées.
  - c. Si l'écran **Aucun incident détecté** apparaît, passez à l'étape 9.
9. Si vous avez modifié les paramètres du processeur de service ou du réseau (voir procédures précédentes), restaurez la valeur initiale des paramètres.
  10. Avez-vous exécuté des procédures de remplacement à chaud avant cette procédure ?
    - Non** : Passez à l'étape 11.
    - Oui** : Passez à l'étape 12.
  11. Démarrez le système d'exploitation (système ou partition logique en mode normal). Avez-vous pu démarrer le système d'exploitation ?
    - Non** : Contactez votre fournisseur de services. **La procédure est terminée.**
    - Oui** : Passez à l'étape 12.
  12. Les voyants sont-ils encore allumés ?
    - **Non. Cela marque la fin de la procédure.**

- **Oui** : Désactivez les voyants. Pour plus d'informations, consultez la rubrique suivante :  
Modification des indicateurs de service.

## Vérification d'un composant installé sur un système Linux ou une partition logique

Si vous avez installé un nouveau composant, utilisez les instructions de cette section pour savoir comment vérifier que le système reconnaît ce composant.

### Pourquoi et quand exécuter cette tâche

Pour vérifier un composant que vous venez d'installer ou de remplacer consultez la rubrique «Vérification d'un composant installé via les programmes de diagnostic autonome».

## Vérification d'un composant installé via les programmes de diagnostic autonome

Si vous avez installé ou remplacé un composant, vérifiez que le système le reconnaît. Vous pouvez utiliser les programmes de diagnostic autonomes pour vérifier un composant installé sur un système AIX ou Linux, une unité d'extension ou une partition logique.

### Avant de commencer

- Si le serveur est directement connecté à un autre serveur ou à un réseau, vérifiez que la communication avec les autres serveurs est interrompue.
- Les programmes de diagnostic autonomes doivent utiliser l'ensemble des ressources de la partition logique. Aucune autre activité ne peut être exécutée sur la partition.
- Les programmes de diagnostic autonomes doivent accéder à la console système.

### Pourquoi et quand exécuter cette tâche

Pour accéder aux programmes de diagnostic, utilisez le CD-ROM approprié ou le serveur NIM (Network Installation Management). La procédure suivante explique comment utiliser les programmes de diagnostic depuis le CD-ROM. Pour plus d'informations sur l'exécution des diagnostics à partir d'un serveur NIM (Network Installation Management), allez à la section Exécution de diagnostics autonomes à partir d'un serveur NIM.

Pour utiliser les programmes de diagnostic autonomes, procédez comme suit :

### Procédure

1. Arrêtez les travaux et les applications, puis arrêtez le système d'exploitation sur le système ou la partition logique.
2. Retirez les bandes, les disquettes et les CD-ROM.
3. Mettez l'unité centrale hors tension. L'étape suivante permet d'initialiser le serveur ou la partition logique à partir du CD-ROM des programmes de diagnostic autonomes. Si l'unité de disques optique n'est pas configurée comme unité d'amorçage sur le serveur ou la partition logique que vous utilisez, procédez comme suit :
  - a. Lancez l'interface ASMI. Pour plus d'informations sur l'utilisation de l'interface ASMI, allez à la section Accès à l'interface ASMI.
  - b. Dans le menu principal de l'interface ASMI, cliquez sur **Contrôle d'alimentation/redémarrage**.
  - c. Cliquez sur **Mettre le système sous/hors tension**.
  - d. Dans le menu déroulant des modes d'initialisation de la partition logique AIX ou Linux sélectionnez l'option **Amorçage du mode service à partir de la liste par défaut**.
  - e. Cliquez sur **Sauvegarder les paramètres et mettre sous tension**. Dès que l'unité de disques optique est sous tension, insérez le CD-ROM des programmes de diagnostic autonomes.

- f. Passez à l'étape 5.
4. Mettez l'unité centrale sous tension et insérez immédiatement le CD-ROM de programme de diagnostic autonome dans l'unité de disque optique.
5. Après l'affichage du voyant **POST clavier** sur la console système et avant l'affichage du dernier voyant **POST (haut-parleur)**, appuyez sur la touche numérique 5 de la console système pour indiquer qu'une initialisation en mode service doit être effectuée au moyen de la liste des unités d'amorçage en mode service par défaut.
6. Tapez le mot de passe requis.
7. Dans l'écran des **instructions d'exécution des tests de diagnostic**, appuyez sur Entrée.

**Conseil :** Si un code SRN (Service Request Number - numéro de demande d'intervention) ou un autre code de référence s'affiche, il est possible qu'un adaptateur ou qu'un câble ne soit pas bien connecté.

**Remarque :** Si le système a généré un code SRN ou un autre code de référence lorsque vous avez tenté de le démarrer, contactez votre fournisseur de service pour obtenir de l'aide.

8. Si le type de terminal est requis, sélectionnez l'option **Initialisation du terminal** du menu Sélection des fonctions pour initialiser le système d'exploitation.
9. Dans le menu Sélection des fonctions, sélectionnez **Programmes de diagnostic, mode étendu** et appuyez sur Entrée.
10. Dans le menu Sélection du mode de diagnostic, sélectionnez **Vérification du système** et appuyez sur Entrée.
11. Lorsque le menu Sélection des tests de diagnostic, mode étendu s'affiche, sélectionnez **Toutes les ressources** ou testez uniquement le composant remplacé ou les unités qui y sont rattachées en sélectionnant les programmes de diagnostic appropriés puis en appuyant sur Entrée.
12. Le message Test terminé, Aucun incident n'a été détecté s'est-il affiché ?
  - **Non :** Il existe encore un incident. Contactez votre fournisseur de services.
  - **Oui :** Passez à l'étape 13.
13. Si vous avez modifié les paramètres du processeur de service ou du réseau (voir procédures précédentes), restaurez la valeur initiale des paramètres.
14. Si les voyants sont toujours allumés, procédez comme suit :
  - a. Dans le menu Sélection des tâches, sélectionnez **Indicateurs d'identification et d'avertissement** pour désactiver les voyants d'identification et d'avertissement et appuyez sur Entrée.
  - b. Sélectionnez **Mettre l'indicateur d'avertissement système à NORMAL**, puis appuyez sur Entrée.
  - c. Sélectionnez **Mettre tous les indicateurs d'identification à NORMAL**, puis appuyez sur Entrée.
  - d. Sélectionnez **Validation**.

**Remarque :** Les voyants d'identification et d'incident passent de l'état *Incident* à l'état *Normal*.

- e. Retournez à la ligne de commande.

## Vérification du composant installé à l'aide de la console HMC

Si vous avez installé ou remplacé un composant, utilisez la console HMC (Hardware Management Console) pour mettre à jour vos enregistrements HMC lorsqu'une opération de maintenance est terminée sur le serveur. Si vous vous êtes servi de codes de référence, de symptômes ou de codes d'emplacement lors de l'opération, repérez les enregistrements à utiliser pendant la procédure.

### Pourquoi et quand exécuter cette tâche

Pour vérifier un composant installé, procédez comme suit :

## Procédure

1. Depuis la console HMC, recherchez dans le journal des événements d'action de maintenance les opérations de maintenance ouvertes. Pour plus d'informations, voir «Affichage des événements réparables à l'aide de la console HMC», à la page 108.
2. Des événements d'action de maintenance sont-ils ouverts ?
  - Non** : Si le voyant d'avertissement système est encore allumé, utilisez la console HMC pour le désactiver. Voir «Activation/Désactivation des voyants via la console HMC». **La procédure est terminée.**
  - Oui** : Passez à l'étape suivante.
3. Notez la liste des événements d'action de maintenance ouverts.
4. Examinez les détails de chacun de ces événements. Les codes d'erreur associés à ces derniers sont-ils les mêmes que ceux que vous avez collectés auparavant ?
  - **Non** : Sélectionnez l'une des options suivantes :
    - Examinez les autres événements réparables pour en trouver un dont le code d'erreur correspond et passez à l'étape suivante.
    - Si le contenu du journal ne correspond pas à ce que vous avez collecté précédemment, contactez votre fournisseur de services.
  - **Oui** : Passez à l'étape suivante.
5. Dans la fenêtre Erreur associée à cet événement réparable, sélectionnez et mettez en évidence l'événement d'action de maintenance.
6. Cliquez sur **Fermer l'événement**.
7. Ajoutez des commentaires sur l'événement réparable. Incluez toute autre information propre à cet événement. Cliquez sur **OK**.
8. Avez-vous remplacé, ajouté ou modifié une unité remplaçable sur site (FRU) de l'événement d'action de maintenance ouvert ?
  - **Non** : Sélectionnez l'option **Aucune FRU remplacée pour cet événement réparable** et cliquez sur **OK** pour fermer l'événement d'action de maintenance.
  - **Oui** : Procédez comme suit :
    - a. Dans la liste des unités remplaçables sur site, sélectionnez une unité à mettre à jour.
    - b. Cliquez deux fois sur l'unité, puis mettez à jour les informations correspondantes.
    - c. Cliquez sur **OK** pour refermer l'événement d'action de maintenance.
9. Si les incidents persistent, contactez votre fournisseur de services.

## Activation/Désactivation des voyants via la console HMC

Utilisez cette procédure pour activer ou désactiver des voyants via le Point focal de service pour la console HMC (Hardware Management Console).

### Pourquoi et quand exécuter cette tâche

Choisissez l'une des options suivantes :

- «Désactivation d'un voyant d'avertissement système ou de partition»
- «Activation ou désactivation d'un voyant d'identification», à la page 108

### Désactivation d'un voyant d'avertissement système ou de partition :

#### Pourquoi et quand exécuter cette tâche

Vous pouvez désactiver le voyant d'avertissement d'un système ou d'une partition logique si vous décidez qu'un incident n'est pas prioritaire et peut être résolu ultérieurement. Cette désactivation permet également la réactivation du voyant d'avertissement système lorsqu'un autre problème se produit. Pour désactiver un voyant d'avertissement système via la console HMC, procédez comme suit :

## Procédure

1. Dans la zone de navigation, ouvrez l'élément **Gestion de systèmes**.
2. Ouvrez **Serveurs** et sélectionnez le système requis.
3. Dans la zone de contenu, sélectionnez la partition requise.
4. Sélectionnez **Tâches > Opérations > Désactivation des voyants d'avertissement**. Une fenêtre de confirmation s'affiche pour indiquer qu'il peut subsister des problèmes non résolus dans le système.
5. Cliquez sur **OK** pour poursuivre la désactivation. Une fenêtre s'affiche : elle indique les détails de la partition ou du système et confirme que le voyant d'avertissement du système ou de la partition logique a été désactivé.

## Activation ou désactivation d'un voyant d'identification : Pourquoi et quand exécuter cette tâche

Le système comporte plusieurs voyants d'identification de composants, tels que les boîtiers ou les unités remplaçables sur site (FRU). On les appelle donc *voyants d'identification*.

Vous pouvez activer ou désactiver les types de voyants d'identification suivants :

- **Voyant d'identification d'un boîtier** : Si vous souhaitez ajouter un adaptateur dans un tiroir spécifique (boîtier), vous devez connaître le type, modèle et numéro de série (MTMS) du tiroir. Pour déterminer si vous disposez des informations MTMS appropriées du tiroir nécessitant le nouvel adaptateur, vous pouvez activer le voyant d'un tiroir et vérifier que le MTMS correspond au tiroir qui doit accueillir le nouveau matériel.
- **Voyant d'identification d'une unité FRU associée à un boîtier** : Pour connecter un câble à un adaptateur d'E-S, vous pouvez activer le voyant de l'adaptateur s'il s'agit d'une unité FRU, puis vérifier sur le matériel où le câble doit être fixé. Cette opération est particulièrement utile en présence de ports ouverts sur plusieurs adaptateurs.

Pour activer ou désactiver le voyant d'identification d'un boîtier ou d'une unité FRU, procédez comme suit :

## Procédure

1. Dans la zone de navigation, ouvrez l'élément **Gestion de systèmes**.
2. Sélectionnez **Serveurs**.
3. Dans la zone de contenu, cochez la case correspondant au système concerné.
4. Sélectionnez **Tâches > Opérations > Etat des voyants > Voyant d'identification**.
5. Pour activer ou désactiver le voyant d'identification d'un boîtier, sélectionnez le boîtier dans le tableau, puis cliquez sur **Activation du voyant** ou **Désactivation du voyant**. Le voyant associé s'allume ou s'éteint.
6. Pour activer ou désactiver le voyant d'identification d'une unité FRU, choisissez un boîtier dans le tableau, puis cliquez sur **Liste des FRU**.
7. Sélectionnez une ou plusieurs unités FRU dans le tableau, et cliquez sur **Activation du voyant** ou **Désactivation du voyant**. Le voyant associé s'allume ou s'éteint.

## Affichage des événements réparables à l'aide de la console HMC

Utilisez cette procédure pour afficher un événement réparable, y compris les détails, commentaires et historique de maintenance.

## Pourquoi et quand exécuter cette tâche

Pour pouvoir consulter des événements réparables et les informations qui leur sont associées, vous devez avoir l'un des rôles suivants :

- Administrateur central



- Technicien de maintenance
- Opérateur
- Responsable produit
- Visionneur

Pour afficher des événements réparables, procédez comme suit :

### Procédure

1. Dans la zone de navigation, sélectionnez **Gestion de la maintenance**.
2. Sélectionnez **Gestion des événements réparables**.
3. Sélectionnez les critères des événements réparables à visualiser, puis cliquez sur **OK**. La fenêtre Présentation d'un événement réparable s'affiche. La liste comporte les événements réparables correspondant à vos critères de sélection. La barre de menus vous propose des actions réalisables sur les événements réparables.
4. Sélectionnez une ligne dans la fenêtre Présentation d'un événement réparable, puis choisissez **Sélectionné > Affichage des détails**. La fenêtre Détails de l'événement réparable affiche des informations détaillées sur l'événement réparable. Le tableau du haut comporte des informations telles que le numéro d'incident et le code de référence. Le tableau du bas indique les unités remplaçables sur site (FRU) associées à cet événement.
5. Sélectionnez l'erreur pour laquelle vous souhaitez consulter les commentaires et l'historique, puis procédez comme suit :
  - a. Sélectionnez **Actions > Visualisation des commentaires**.
  - b. Pour quitter les commentaires, cliquez sur **Fermeture**.
  - c. Sélectionnez **Actions > Affichage de l'historique de maintenance**. La fenêtre Historique de maintenance comporte l'historique de maintenance associé à l'erreur sélectionnée.
  - d. Pour quitter l'historique de maintenance, cliquez sur **Fermeture**.
6. Quand vous avez terminé, cliquez sur **Annulation** dans les fenêtres Détails de l'événement réparable et Présentation de l'événement réparable pour les refermer.

## Vérification du composant installé à l'aide de la console SDMC

Si vous avez installé ou remplacé un composant, utilisez la console Systems Director Management Console (SDMC) pour mettre à jour vos enregistrements SDMC lorsqu'une opération de maintenance est terminée sur le serveur. Si vous vous êtes servi de codes de référence, de symptômes ou de codes d'emplacement lors de l'opération, repérez les enregistrements à utiliser pendant la procédure.

### Pourquoi et quand exécuter cette tâche

Pour vérifier un composant installé, procédez comme suit :

### Procédure

1. Depuis la console SDMC, recherchez dans le journal des événements les opérations de maintenance ouvertes. Pour plus de détails, voir «Affichage des événements réparables à l'aide de la console SDMC», à la page 111.
2. Des événements d'action de maintenance sont-ils ouverts ?
 

**Non** : Si le voyant d'avertissement système est encore allumé, utilisez la console SDMC pour l'éteindre. Pour plus d'informations, voir «Activation/Désactivation des voyants via la console SDMC», à la page 110. **La procédure est terminée.**

**Oui** : Passez à l'étape suivante.
3. Notez la liste des événements d'action de maintenance ouverts.
4. Examinez les détails de chacun de ces événements. Les codes d'erreur associés à ces derniers sont-ils les mêmes que ceux que vous avez collectés auparavant ?

- **Non** : Sélectionnez l'une des options suivantes :
    - Examinez les autres événements réparables pour en trouver un dont le code d'erreur correspond et passez à l'étape suivante.
    - Si le contenu du journal ne correspond pas à ce que vous avez collecté précédemment, contactez votre fournisseur de services.
  - **Oui** : Passez à l'étape suivante.
5. Dans la fenêtre Erreur associée à cet événement réparable, sélectionnez et mettez en évidence l'événement d'action de maintenance.
  6. Cliquez sur **Supprimer** ou **Ignorer**.

**Remarque** : Ces options ne sont disponibles qu'à partir du journal des événements.

## Activation/Désactivation des voyants via la console SDMC

Utilisez cette procédure pour activer ou désactiver des voyants via la console Systems Director Management Console.

### Désactivation d'un voyant d'avertissement système ou de partition : Pourquoi et quand exécuter cette tâche

Vous pouvez désactiver un voyant d'avertissement système ou un voyant de partition logique. Par exemple, vous pouvez constater qu'un incident n'est pas prioritaire et peut être résolu ultérieurement. Cependant, si vous souhaitez être averti en cas d'incident, vous devez désactiver le voyant d'avertissement système pour qu'il puisse être activé quand un nouvel incident survient.

#### Procédure

1. Dans l'onglet Ressources, sélectionnez l'hôte ou le serveur virtuel approprié.
2. Sélectionnez **Actions > Service et support > Matériel > Voyant d'avertissement système**.
3. Sélectionnez **Désactivation du voyant d'avertissement système**. La fenêtre de confirmation qui s'affiche fournit les informations suivantes :
  - Un message de vérification indique que le voyant d'avertissement système a été désactivé.
  - Un message indique que le système présente encore des incidents non résolus.
  - Un message indique que le voyant d'avertissement système ne peut pas être activé.
4. Sélectionnez l'un des serveurs virtuels, puis sélectionnez **Désactivation du voyant d'avertissement système**. La fenêtre de confirmation qui s'affiche fournit les informations suivantes :
  - Un message de vérification indique que le voyant d'avertissement système a été désactivé.
  - Un message indique que la partition logique présente encore des incidents non résolus.
  - Un message indique que le voyant du serveur virtuel ne peut pas être activé.

### Activation ou désactivation de voyants d'identification via la console SDMC : Pourquoi et quand exécuter cette tâche

Le système comporte différents voyants d'identification de composants, tels que les boîtiers ou les unités remplaçables sur site (FRU). On les appelle donc *voyants d'identification*.

Vous pouvez activer ou désactiver les types de voyants d'identification suivants :

- **Voyant d'identification d'un boîtier** : Si vous souhaitez ajouter un adaptateur dans un tiroir spécifique (boîtier), vous devez connaître le type, modèle et numéro de série (MTMS) du tiroir. Pour déterminer si vous disposez des informations MTMS appropriées du tiroir nécessitant le nouvel adaptateur, vous pouvez activer le voyant d'un tiroir et vérifier que le MTMS correspond au tiroir qui doit accueillir le nouveau matériel.

- **Voyant d'identification d'une unité FRU associée à un boîtier** : Pour connecter un câble à un adaptateur d'E-S, vous pouvez activer le voyant de l'adaptateur s'il s'agit d'une unité FRU, puis vérifier sur le matériel où le câble doit être fixé. Cette opération est particulièrement utile en présence de ports ouverts sur plusieurs adaptateurs.

Pour activer ou désactiver le voyant d'identification d'un boîtier ou d'une unité FRU, procédez comme suit :

#### Procédure

1. Dans l'onglet Ressources, sélectionnez l'hôte ou le serveur virtuel approprié.
2. Sélectionnez **Actions > Service et support > Matériel > Voyant d'identification**.
3. Sous Voyant d'identification, sélectionnez la fenêtre Boîtier puis l'unité centrale ou le boîtier.
4. Pour activer ou désactiver un voyant d'identification, cliquez sur **Activation du voyant** ou **Désactivation du voyant**. Le voyant associé s'allume ou s'éteint.
5. Pour activer ou désactiver le voyant d'identification d'une unité FRU, sélectionnez un système ou un boîtier dans le tableau, puis sélectionnez **Liste des unités FRU**.
6. Sélectionnez une ou plusieurs unités FRU dans le tableau, et cliquez sur **Activation du voyant** ou **Désactivation du voyant**. Le voyant associé s'allume ou s'éteint.

### Affichage des événements réparables à l'aide de la console SDMC

Utilisez cette procédure pour afficher un événement réparable, y compris les détails, commentaires et historique de maintenance.

#### Pourquoi et quand exécuter cette tâche

Pour afficher des événements réparables, procédez comme suit :

#### Procédure

1. Dans l'onglet Ressources, sélectionnez l'hôte ou le serveur virtuel approprié.
2. Sélectionnez **Actions > Etat et santé du système > Journal des événements**.
3. Facultatif : Vous pouvez limiter les critères de recherche d'événement à l'aide du menu de filtrage des événements.
4. Sélectionnez une ligne dans la fenêtre des événements puis sélectionnez **Actions > Propriétés** La fenêtre Propriétés s'ouvre, affichant les informations détaillées relatives à l'événement réparables. Le tableau indique des informations telles que le numéro d'incident, le code de référence et les unités remplaçables sur site (FRU) associées à l'événement.

### Vérification d'un composant installé ou d'un composant de remplacement sur un système ou une partition logique via les outils Virtual I/O Server

Si vous avez installé ou remplacé un composant, vous pouvez utiliser les outils Virtual I/O Server (VIOS) pour vérifier que le composant est reconnu par le système ou la partition logique.

#### Vérification du composant installé via VIOS

Pour vérifier le fonctionnement d'un composant nouvellement installé ou remplacé, procédez comme suit :

#### Procédure

1. Connectez-vous en tant qu'utilisateur root.
2. Sur la ligne de commande, tapez `diagmenu` et appuyez sur Entrée.
3. Sélectionnez **Routines de diagnostic avancé** et appuyez sur Entrée.

4. Dans le menu **Sélection du mode de diagnostic**, sélectionnez **Vérification du système** et appuyez sur Entrée.
5. Lorsque le menu **Sélection des tests de diagnostic, mode étendu** s'affiche, effectuez l'une des opérations suivantes :
  - Pour tester une seule ressource, sélectionnez la ressource que vous venez d'installer dans la liste des ressources et appuyez sur Entrée.
  - Pour tester toutes les ressources disponibles du système d'exploitation, sélectionnez **Toutes les ressources** et appuyez sur Entrée.
6. Sélectionnez **Validation**, puis attendez la fin de l'exécution des programmes de diagnostic en répondant aux invites éventuelles.
7. Les programmes de diagnostic ont-ils été exécutés complètement avant d'afficher le message **Aucun incident n'a été détecté** ?
  - **Non** : Si un code SRN (Service Request Number - numéro de demande d'intervention) ou un autre code de référence s'affiche, il est possible qu'un adaptateur ou qu'un câble ne soit pas bien connecté. Passez en revue les procédures d'installation pour vérifier que le nouveau composant est installé correctement. Si vous ne parvenez pas à corriger l'incident, rassemblez tous les codes SRN et autres codes de référence éventuels. Si le système fonctionne en mode de partitionnement logique, notez la partition logique sur laquelle le composant est installé. Pour obtenir de l'aide, contactez votre fournisseur de services.
  - **Oui** : Le nouveau dispositif est installé correctement. Quittez les programmes de diagnostic et revenez en mode de fonctionnement normal.

## Vérification du composant de remplacement via VIOS

Pour vérifier le fonctionnement d'un composant nouvellement installé ou remplacé, procédez comme suit :

### Procédure

1. Avez-vous remplacé le composant à l'aide de VIOS ou des opérations de remplacement à chaud du service de diagnostic en ligne ?
  - **Non** : Passez à l'étape 2.
  - **Oui** : Passez à l'étape 5, à la page 113.
2. Le système est-il hors tension ?
  - **Non** : Passez à l'étape 4.
  - **Oui** : Si le système prend en charge l'initialisation lente, configurez la fonction. Pour plus d'informations, reportez-vous à la rubrique Exécution d'une initialisation lente.
3. Démarrez le système et attendez que l'invite de connexion du système d'exploitation VIOS s'affiche ou que l'activité apparente du système sur le panneau de commande ou l'écran s'arrête. Avez-vous vu l'invite de connexion VIOS ?
  - **Non** : Si un code SRN ou un autre code de référence s'affiche, il est possible qu'un adaptateur ou un câble ne soit pas bien fixé. Passez en revue les procédures de remplacement pour vérifier que le nouveau composant est installé correctement. Si vous ne parvenez pas à corriger l'incident, rassemblez tous les codes SRN et autres codes de référence éventuels. Si le système ne démarre pas ou que l'invite de connexion ne s'affiche pas, voir : Problèmes de chargement et de démarrage du système d'exploitation.  
Si le système est partitionné, notez la partition logique sur laquelle vous avez remplacé le composant. Pour obtenir de l'aide, contactez votre fournisseur de services.
  - **Oui** : Passez à l'étape 4.
4. A l'invite, tapez `diag -a` et appuyez sur Entrée pour vérifier s'il manque des ressources. Si une invite s'affiche, passez à l'étape 5, à la page 113.  
Si le menu **Sélection des tests de diagnostic** s'affiche avec un **M** en regard d'une ressource, procédez comme suit :

- a. Sélectionnez la ressource, puis appuyez sur Entrée.
  - b. Sélectionnez **Validation**.
  - c. Suivez les instructions affichées.
  - d. Si un message vous demande si vous souhaitez revoir l'erreur affichée précédemment, cliquez sur **Oui** et appuyez sur Entrée.
  - e. Si le système génère un code SRN, une carte ou un câble est probablement mal connecté. Si aucun problème évident n'apparaît, notez le code SRN et contactez le fournisseur de services pour obtenir de l'aide.
  - f. Si aucun code SRN n'est affiché, passez à l'étape 5.
5. Testez le composant en effectuant les opérations suivantes :
- a. Sur la ligne de commande, tapez `diagmenu` et appuyez sur Entrée.
  - b. Dans le menu **Sélection des fonctions**, sélectionnez **Programmes de diagnostic, mode étendu** et appuyez sur Entrée.
  - c. Dans le menu **Sélection du mode de diagnostic**, sélectionnez **Vérification du système** et appuyez sur Entrée.
  - d. Sélectionnez **Toutes les ressources** ou sélectionnez les programmes de diagnostic du composant pour tester uniquement le composant remplacé ou les unités qui y sont raccordées et appuyez sur Entrée.
- Le menu **Action corrective sur ressource** s'est-il affiché ?
- **Non** : Passez à l'étape 6.
  - **Oui** : Passez à l'étape 7.
6. Le message *Test terminé, Aucun incident n'a été détecté* s'est-il affiché ?
- **Non** : Il existe encore un incident. Contactez votre fournisseur de services. **La procédure est terminée.**
  - **Oui** : Sélectionnez **Consignation d'action corrective**, si aucune consignation n'a été faite, dans le menu **Sélection de tâches** pour mettre à jour le journal des erreurs. Si la réparation consistait à remettre en place un câble ou une carte, sélectionnez la ressource correspondante. Si la ressource associée à l'action ne s'affiche pas dans la liste des ressources, sélectionnez **sysplanar0** et appuyez sur Entrée.
- Conseil** : Le voyant du composant passe de l'état Incident à l'état normal.  
Passez à l'étape 9, à la page 114.
7. Dans le menu **Action corrective sur ressource**, sélectionnez la ressource remplacée. En cas de test exécuté sur une ressource en mode de vérification du système, dont une entrée figure dans le journal des erreurs, si le test aboutit, le menu **Action corrective sur ressource** s'affiche. Pour mettre à jour le journal des erreurs pour indiquer qu'un composant détectable par le système a été remplacé, exécutez les opérations ci-après. Sur les systèmes équipés d'un voyant correspondant au composant défaillant, le voyant passe à l'état normal.
- a. Dans le menu **Action corrective sur ressource**, sélectionnez la ressource remplacée. Si la réparation consistait à remettre en place un câble ou une carte, sélectionnez la ressource correspondante. Si la ressource associée à votre action n'apparaît pas dans la liste des ressources, sélectionnez **sysplanar0**. Appuyez sur Entrée.
  - b. Sélectionnez **Validation** une fois les sélections effectuées. L'écran **Action corrective sur ressource** s'est-il affiché de nouveau ?
- **Non** : Si l'écran **Aucun incident détecté** s'affiche, passez à l'étape 9, à la page 114.
  - **Oui** : Passez à l'étape 8.
8. Dans le menu **Action corrective sur ressource**, le composant parent ou enfant de la ressource que vous venez de remplacer, si nécessaire. En cas de test exécuté sur une ressource en mode de vérification du système, dont une entrée figure dans le journal des erreurs, si le test aboutit, le menu **Action corrective sur ressource** s'affiche. Pour mettre à jour le journal des erreurs pour indiquer

qu'un composant détectable par le système a été remplacé, exécutez les opérations ci-après. Le voyant du composant passe de l'état Incident à l'état normal.

- a. Dans le menu **Action corrective sur ressource**, sélectionnez le composant parent ou enfant de la ressource remplacée. Si la réparation consistait à remettre en place un câble ou une carte, sélectionnez la ressource correspondante. Si la ressource associée à votre action n'apparaît pas dans la liste des ressources, sélectionnez **sysplanar0**. Appuyez sur Entrée.
- b. Sélectionnez **Validation** une fois les sélections effectuées.
- a. Si l'écran **Aucun incident détecté** apparaît, passez à l'étape 9.
9. Si vous avez modifié les paramètres du processeur de service ou du réseau (voir procédures précédentes), restaurez la valeur initiale des paramètres.
10. Avez-vous exécuté des procédures de remplacement à chaud avant cette procédure ?
  - **Non** : Passez à l'étape 11.
  - **Oui** : Passez à l'étape 12.
11. Démarrez le système d'exploitation (système ou partition logique en mode normal). Avez-vous pu démarrer le système d'exploitation ?
  - **Non** : Contactez votre fournisseur de services. **La procédure est terminée.**
  - **Oui** : Passez à l'étape 12.
12. Les voyants sont-ils encore allumés ?
  - **Non** : La procédure est terminée.
  - **Oui** : Désactivez les voyants. Pour plus d'informations, voir : Modification des indicateurs de service.

---

## Installation d'un composant à l'aide de la console SDMC

Vous pouvez utiliser la console SDMC (Systems Director Management Console) pour effectuer diverses tâches de maintenance, y compris l'installation d'une nouvelle unité remplaçable sur site (FRU) ou d'un nouveau composant.

### Avant de commencer

Pour utiliser l'interface utilisateur de la console SDMC pour installer un composant sur un système ou une unité d'extension géré(e) par une console SDMC, procédez comme suit :

### Procédure

1. Dans la zone des ressources Power Systems, sélectionnez le système sur lequel vous souhaitez installer un composant.
2. Dans le menu **Actions**, développez **Service and Support > Matériel > Tâches de modification de matériel > Ajout de FRU**.
3. Dans la page **Ajout d'une unité remplaçable sur site**, sélectionnez le système ou le type de boîtier dans la liste **Type de boîtier**.
4. Sélectionnez dans la liste le type d'unité remplaçable sur site que vous installez et cliquez sur **Suivant**.
5. Sélectionnez dans la liste le code d'emplacement de l'emplacement à installer, puis cliquez sur **Ajouter**.
6. Une fois que le composant figure dans la section des **actions en attente**, cliquez sur **Lancer la procédure** et suivez les instructions d'installation du composant.

**Remarque** : Il se peut que la console SDMC ouvre une fenêtre d'instructions pour l'installation du composant. Dans ce cas, suivez les instructions pour installer le composant.

---

## Remplacement d'un composant via la console SDMC

Vous pouvez utiliser la console Systems Director Management Console (SDMC) pour effectuer diverses tâches de maintenance, en particulier le remplacement d'une unité remplaçable sur site (FRU) ou d'un composant.

### Pourquoi et quand exécuter cette tâche

Si vous procédez à un échange de composant dans le but de solutionner un événement réparable, suivez ces instructions.

### Procédure

1. Dans la zone des ressources Power Systems, sélectionnez le système géré sur lequel vous souhaitez remplacer un composant.
2. Sélectionnez l'une des options suivantes :
  - Si vous remplacez un composant qui n'est pas lié à un événement réparable dans le menu **Actions**, développez **Maintenance et assistance > Matériel > Remplacement de FRU**.
  - Si vous procédez à un remplacement de composant suite à un événement réparable, voir Démarrage d'une réparation.
3. Dans la page **Remplacement de FRU**, sélectionnez le boîtier sur lequel vous souhaitez remplacer un composant dans la liste **Types de boîtiers installés**.
4. Sélectionnez dans la liste le type de composant à remplacer et cliquez sur **Suivant**.
5. Sélectionnez dans la liste le code d'emplacement du composant à remplacer et cliquez sur **Ajouter**.
6. Une fois que le composant figure dans la section des **actions en attente**, cliquez sur **Lancer la procédure** et suivez les instructions de remplacement du composant.

**Remarque :** Il se peut que la console SDMC ouvre une fenêtre d'instructions pour le remplacement du composant. Dans ce cas, suivez les instructions pour remplacer le composant.

---

## Retrait d'un composant via la console SDMC

Vous pouvez utiliser la console Systems Director Management Console (SDMC) pour effectuer de nombreuses actions de maintenance, en particulier le retrait d'une unité remplaçable sur site (FRU) ou d'un composant.

### Pourquoi et quand exécuter cette tâche

Pour utiliser l'interface utilisateur de la console SDMC pour retirer un composant sur un système ou une unité d'extension géré(e) par une console SDMC, procédez comme suit :

### Procédure

1. Dans la zone des ressources Power Systems, sélectionnez le système géré sur lequel vous souhaitez retirer un composant.
2. Dans le menu **Actions**, développez **Maintenance et assistance > Matériel > Tâches de modification de matériel > Retrait de FRU**.
3. Dans la page **Retrait de FRU**, sélectionnez le boîtier dont vous souhaitez retirer un composant dans la liste **Boîtiers installés**.
4. Sélectionnez dans la liste le type de composant à retirer et cliquez sur **Suivant**.
5. Sélectionnez dans la liste l'emplacement du composant que vous retirez et cliquez sur **Ajouter**.
6. Une fois que le composant figure dans la section des **actions en attente**, cliquez sur **Lancer la procédure** et suivez les instructions de retrait du composant.

**Remarque :** Il se peut que la console SDMC ouvre une fenêtre d'instructions pour le retrait du composant. Dans ce cas, suivez ces instructions pour retirer le composant.



---

## Remarques

Le présent document peut contenir des informations ou des références concernant certains produits, logiciels ou services du fabricant non annoncés dans ce pays.

Le présent document peut contenir des informations ou des références concernant certains produits, logiciels ou services non annoncés dans ce pays. Pour plus d'informations, référez-vous aux documents d'annonce disponibles dans votre pays ou adressez-vous au partenaire commercial du fabricant. Toute référence à un produit, logiciel ou service du fabricant n'implique pas que seul ce produit, logiciel ou service puisse convenir. Tout autre élément fonctionnellement équivalent peut être utilisé, s'il n'enfreint aucun droit du fabricant. Il est toutefois de la responsabilité de l'utilisateur d'évaluer et de vérifier lui-même le fonctionnement de tout produit, programme ou service.

Le fabricant peut détenir des brevets ou des demandes de brevet couvrant les produits mentionnés dans le présent document. La remise de ce document ne vous octroie aucun droit de licence sur ces brevets ou demandes de brevet. Si vous désirez recevoir des informations concernant l'acquisition de licences, veuillez en faire la demande par écrit au fabricant.

**Le paragraphe suivant ne s'applique ni au Royaume-Uni, ni dans aucun pays dans lequel il serait contraire aux lois locales.** LA PRESENTE DOCUMENTATION EST LIVREE «EN L'ETAT». LE FABRICANT DECLINE TOUTE RESPONSABILITE, EXPLICITE OU IMPLICITE, RELATIVE AUX INFORMATIONS QUI Y SONT CONTENUES, Y COMPRIS EN CE QUI CONCERNE LES GARANTIES DE VALEUR MARCHANDE OU D'ADAPTATION A VOS BESOINS. Certaines juridictions n'autorisent pas l'exclusion des garanties implicites, auquel cas l'exclusion ci-dessus ne vous sera pas applicable.

Le présent document peut contenir des inexactitudes ou des coquilles. Il est mis à jour périodiquement. Chaque nouvelle édition inclut les mises à jour. IBM peut modifier sans préavis les produits et logiciels décrits dans ce document.

Les références à des sites Web non référencés par le fabricant sont fournies à titre d'information uniquement et n'impliquent en aucun cas une adhésion aux données qu'ils contiennent. Les éléments figurant sur ces sites Web ne font pas partie des éléments du présent produit et l'utilisation de ces sites relève de votre seule responsabilité.

Le fabricant pourra utiliser ou diffuser, de toute manière qu'il jugera appropriée et sans aucune obligation de sa part, tout ou partie des informations qui lui seront fournies.

Les données de performance indiquées dans ce document ont été déterminées dans un environnement contrôlé. Par conséquent, les résultats peuvent varier de manière significative selon l'environnement d'exploitation utilisé. Certaines mesures évaluées sur des systèmes en cours de développement ne sont pas garanties sur tous les systèmes disponibles. En outre, elles peuvent résulter d'extrapolations. Les résultats peuvent donc varier. Il incombe aux utilisateurs de ce document de vérifier si ces données sont applicables à leur environnement d'exploitation.

Les informations concernant les produits de fabricants tiers ont été obtenues auprès des fournisseurs de ces produits, par l'intermédiaire d'annonces publiques ou via d'autres sources disponibles. Ce fabricant n'a pas testé ces produits et ne peut confirmer l'exactitude de leurs performances ni leur compatibilité. Il ne peut recevoir aucune réclamation concernant des produits de fabricants tiers. Toute question concernant les performances de produits de fabricants tiers doit être adressée aux fournisseurs de ces produits.

Toute instruction relative aux intentions du fabricant pour ses opérations à venir est susceptible d'être modifiée ou annulée sans préavis, et doit être considérée uniquement comme un objectif.

Tous les tarifs indiqués sont les prix de vente actuels suggérés et sont susceptibles d'être modifiés sans préavis. Les tarifs appliqués peuvent varier selon les revendeurs.

Ces informations sont fournies uniquement à titre de planification. Elles sont susceptibles d'être modifiées avant la mise à disposition des produits décrits.

Le présent document peut contenir des exemples de données et de rapports utilisés couramment dans l'environnement professionnel. Ces exemples mentionnent des noms fictifs de personnes, de sociétés, de marques ou de produits à des fins illustratives ou explicatives uniquement. Tous ces noms sont fictifs et toute ressemblance avec des noms et adresses utilisés par une entreprise réelle serait purement fortuite.

Si vous visualisez ces informations en ligne, il se peut que les photographies et illustrations en couleur n'apparaissent pas à l'écran.

Les figures et les spécifications contenues dans le présent document ne doivent pas être reproduites, même partiellement, sans l'autorisation écrite d'IBM.

Le fabricant a conçu le présent document pour expliquer comment utiliser les machines indiquées. Il n'est exploitable dans aucun autre but.

Les ordinateurs du fabricant contiennent des mécanismes conçus pour réduire les risques d'altération ou de perte de données. Ces risques, cependant, ne peuvent pas être éliminés. En cas de rupture de tension, de défaillances système, de fluctuations ou de rupture de l'alimentation ou d'incidents au niveau des composants, l'utilisateur doit s'assurer de l'exécution rigoureuse des opérations, et que les données ont été sauvegardées ou transmises par le système au moment de la rupture de tension ou de l'incident (ou peu de temps avant ou après). De plus, ces utilisateurs doivent établir des procédures garantissant la vérification indépendante des données, afin de permettre une utilisation fiable de ces dernières dans le cadre d'opérations stratégiques. Ces utilisateurs doivent enfin consulter régulièrement sur les sites Web de support IBM les mises à jour et les correctifs applicables au système et aux logiciels associés.

## **Restrictions liées à l'utilisation de connexion Ethernet**

Ce produit n'est pas destiné à être connecté, directement ou indirectement, par quelque moyen que ce soit, à des interfaces de réseaux de télécommunications publiques.

---

## **Marques**

IBM, le logo IBM et [ibm.com](http://www.ibm.com) sont des marques d'International Business Machines Corporation dans de nombreux pays. Les autres noms de produits et de services peuvent être des marques d'IBM ou d'autres sociétés. La liste actualisée de toutes les marques d'IBM est disponible sur la page Web Copyright and trademark information à <http://www.ibm.com/legal/copytrade.shtml>.

Linux est une marque déposée de Linus Torvalds aux Etats-Unis et/ou dans certains autres pays.

Les autres noms de produits et de services peuvent être des marques d'IBM ou d'autres sociétés.

---

## **Bruits radioélectriques**

Lorsque vous connectez un moniteur à l'équipement, vous devez utiliser le câble fourni à cet effet, ainsi que toute unité de suppression des interférences.

## **Remarques sur la classe A**

Les avis de conformité de classe A suivants s'appliquent aux serveurs.

## Recommandation de la Federal Communications Commission (FCC) [Etats-Unis]

**Remarque :** Cet appareil respecte les limites des caractéristiques d'immunité des appareils numériques définies pour la classe A, conformément au chapitre 15 de la réglementation de la FCC. La conformité aux spécifications de cette classe offre une garantie acceptable contre les perturbations électromagnétiques dans les zones commerciales. Ce matériel génère, utilise et peut émettre de l'énergie radiofréquence. Il risque de parasiter les communications radio s'il n'est pas installé conformément aux instructions du constructeur. L'exploitation faite en zone résidentielle peut entraîner le brouillage des réceptions radio et télé, ce qui obligerait le propriétaire à prendre les dispositions nécessaires pour en éliminer les causes.

Utilisez des câbles et connecteurs correctement blindés et mis à la terre afin de respecter les limites de rayonnement définies par la réglementation de la FCC. IBM ne peut pas être tenue pour responsable du brouillage des réceptions radio ou télévision résultant de l'utilisation de câbles et connecteurs inadaptés ou de modifications non autorisées apportées à cet appareil. Toute modification non autorisée pourra annuler le droit d'utilisation de cet appareil.

Cet appareil est conforme aux restrictions définies dans le chapitre 15 de la réglementation de la FCC. Son utilisation est soumise aux deux conditions suivantes : (1) il ne peut pas causer de perturbations électromagnétiques gênantes et (2) il doit accepter toutes les perturbations reçues, y compris celles susceptibles d'occasionner un fonctionnement indésirable.

## Avis de conformité à la réglementation d'Industrie Canada

Cet appareil numérique de la classe A est conforme à la norme NMB-003 du Canada.

## Avis de conformité aux exigences de l'Union européenne

Le présent produit satisfait aux exigences de protection énoncées dans la directive 2004/108/CEE du Conseil concernant le rapprochement des législations des Etats membres relatives à la compatibilité électromagnétique. IBM décline toute responsabilité en cas de non-respect de cette directive résultant d'une modification non recommandée du produit, y compris l'ajout de cartes en option non IBM.

Ce produit respecte les limites des caractéristiques d'immunité des appareils de traitement de l'information définies par la classe A de la norme européenne EN 55022 (CISPR 22). La conformité aux spécifications de la classe A offre une garantie acceptable contre les perturbations avec les appareils de communication agréés, dans les zones commerciales et industrielles.

Dans l'Union européenne, contactez :  
IBM Deutschland GmbH  
Technical Regulations, Department M456  
IBM-Allee 1, 71139 Ehningen, Germany  
Tele: +49 7032 15-2937  
email: tjahn@de.ibm.com

**Avertissement :** Ce matériel appartient à la classe A. Il est susceptible d'émettre des ondes radioélectriques risquant de perturber les réceptions radio. Son emploi dans une zone résidentielle peut créer des perturbations électromagnétiques. L'utilisateur devra alors prendre les mesures nécessaires pour en éliminer les causes.

## Avis de conformité aux exigences du Voluntary Control Council for Interference (VCCI) - Japon

この装置は、クラスA 情報技術装置です。この装置を家庭環境で使用すると電波妨害を引き起こすことがあります。この場合には使用者が適切な対策を講ずるよう要求されることがあります。

VCCI-A

Voici un résumé de la recommandation du VCCI japonais figurant dans l'encadré ci-dessus :

Ce produit de la classe A respecte les limites des caractéristiques d'immunité définies par le VCCI (Voluntary Control Council for Interference) japonais. Si ce matériel est utilisé dans une zone résidentielle, il peut créer des perturbations électromagnétiques. L'utilisateur devra alors prendre les mesures nécessaires pour en éliminer les causes.

### Directive relative aux harmoniques confirmée par l'association japonaise JEITA (Japanese Electronics and Information Technology Industries Association) (produits inférieurs ou égaux à 20 A par phase)

高調波ガイドライン適合品

### Directive relative aux harmoniques confirmée avec modifications par l'association japonaise JEITA (Japanese Electronics and Information Technology Industries Association) (produits supérieurs 20 A par phase)

高調波ガイドライン準用品

## Avis d'interférences électromagnétiques (EMI) - République populaire de Chine

### 声 明

此为 A 级产品,在生活环境  
中,该产品可能会造成无线电干  
扰。在这种情况下,可能需要用  
户对其干扰采取切实可行的措  
施。

Ce matériel appartient à la classe A. Il est susceptible d'émettre des ondes radioélectriques risquant de perturber les réceptions radio. L'utilisateur devra alors prendre les mesures nécessaires pour en éliminer les causes.

## Avis d'interférences électromagnétiques (EMI) - Taïwan

警告使用者：  
這是甲類的資訊產品，在居住的環境中使用時，可能會造成射頻干擾，在這種情況下，使用者會被要求採取某些適當的對策。

Voici un résumé de l'avis EMI de Taïwan figurant ci-dessus.

Avertissement : Ce matériel appartient à la classe A. Il est susceptible d'émettre des ondes radioélectriques risquant de perturber les réceptions radio. Son emploi dans une zone résidentielle peut créer des interférences. L'utilisateur devra alors prendre les mesures nécessaires pour les supprimer.

## Avis d'interférences électromagnétiques (EMI) - Corée

이 기기는 업무용(A급)으로 전자파적합기기로서 판매자 또는 사용자는 이 점을 주의하시기 바라며, 가정외의 지역에서 사용하는 것을 목적으로 합니다.

## Avis de conformité pour l'Allemagne

Deutschsprachiger EU Hinweis: Hinweis für Geräte der Klasse A EU-Richtlinie zur Elektromagnetischen Verträglichkeit

Dieses Produkt entspricht den Schutzanforderungen der EU-Richtlinie 2004/108/EG zur Angleichung der Rechtsvorschriften über die elektromagnetische Verträglichkeit in den EU-Mitgliedsstaaten und hält die Grenzwerte der EN 55022 Klasse A ein.

Um dieses sicherzustellen, sind die Geräte wie in den Handbüchern beschrieben zu installieren und zu betreiben. Des Weiteren dürfen auch nur von der IBM empfohlene Kabel angeschlossen werden. IBM übernimmt keine Verantwortung für die Einhaltung der Schutzanforderungen, wenn das Produkt ohne Zustimmung von IBM verändert bzw. wenn Erweiterungskomponenten von Fremdherstellern ohne Empfehlung von IBM gesteckt/eingebaut werden.

EN 55022 Klasse A Geräte müssen mit folgendem Warnhinweis versehen werden:

"Warnung: Dieses ist eine Einrichtung der Klasse A. Diese Einrichtung kann im Wohnbereich Funk-Störungen verursachen; in diesem Fall kann vom Betreiber verlangt werden, angemessene Maßnahmen zu ergreifen und dafür aufzukommen."

## Deutschland: Einhaltung des Gesetzes über die elektromagnetische Verträglichkeit von Geräten

Dieses Produkt entspricht dem "Gesetz über die elektromagnetische Verträglichkeit von Geräten (EMVG)". Dies ist die Umsetzung der EU-Richtlinie 2004/108/EG in der Bundesrepublik Deutschland.

## **Zulassungsbescheinigung laut dem Deutschen Gesetz über die elektromagnetische Verträglichkeit von Geräten (EMVG) (bzw. der EMC EG Richtlinie 2004/108/EG) für Geräte der Klasse A**

Dieses Gerät ist berechtigt, in Übereinstimmung mit dem Deutschen EMVG das EG-Konformitätszeichen - CE - zu führen.

Verantwortlich für die Einhaltung der EMV Vorschriften ist der Hersteller:

International Business Machines Corp.  
New Orchard Road  
Armonk, New York 10504  
Tel: 914-499-1900

Der verantwortliche Ansprechpartner des Herstellers in der EU ist:

IBM Deutschland GmbH  
Technical Regulations, Abteilung M456  
IBM-Allee 1, 71139 Ehningen, Germany  
Tel: +49 7032 15-2937  
email: tjahn@de.ibm.com

Generelle Informationen:

Das Gerät erfüllt die Schutzanforderungen nach EN 55024 und EN 55022 Klasse A.

### **Avis d'interférences électromagnétiques (EMI) - Russie**

**ВНИМАНИЕ! Настоящее изделие относится к классу А.  
В жилых помещениях оно может создавать  
радиопомехи, для снижения которых необходимы  
дополнительные меры**

### **Remarques sur la classe B**

Les avis de conformité de classe B suivants s'appliquent aux dispositifs déclarés comme relevant de la compatibilité électromagnétique (EMC) de classe B dans les informations d'installation des dispositifs.

### **Recommandation de la Federal Communications Commission (FCC) [Etats-Unis]**

Cet appareil respecte les limites des caractéristiques d'immunité des appareils numériques définies par la classe B, conformément au chapitre 15 de la réglementation de la FCC. La conformité aux spécifications de la classe B offre une garantie acceptable contre les perturbations électromagnétiques dans les zones résidentielles.

Ce matériel génère, utilise et peut émettre de l'énergie radiofréquence. Il risque de parasiter les communications radio s'il n'est pas installé conformément aux instructions du constructeur. Toutefois, il n'est pas garanti que des perturbations n'interviendront pas pour une installation particulière.

Si cet appareil provoque des perturbations gênantes dans les communications radio ou télévision, mettez-le hors tension puis sous tension pour vous en assurer. L'utilisateur peut tenter de remédier à cet incident en appliquant une ou plusieurs des mesures suivantes :

- Réorienter ou repositionner l'antenne de réception.
- Eloigner l'appareil du récepteur.

- Brancher l'appareil sur une prise différente de celle du récepteur, sur un circuit distinct.
- Prendre contact avec un distributeur agréé IBM ou un représentant commercial IBM pour obtenir de l'aide.

Utilisez des câbles et connecteurs correctement blindés et mis à la terre afin de respecter les limites de rayonnement définies par la réglementation de la FCC. Ces câbles et connecteurs sont disponibles chez votre distributeur agréé IBM. IBM ne peut pas être tenue pour responsable du brouillage des réceptions radio ou télévision résultant de modifications non autorisées apportées à cet appareil. Toute modification non autorisée pourra annuler le droit d'utilisation de cet appareil.

Cet appareil est conforme aux restrictions définies dans le chapitre 15 de la réglementation de la FCC. Son utilisation est soumise aux deux conditions suivantes : (1) il ne peut pas causer de perturbations électromagnétiques gênantes et (2) il doit accepter toutes les perturbations reçues, y compris celles susceptibles d'occasionner un fonctionnement indésirable.

### **Avis de conformité à la réglementation d'Industrie Canada**

Cet appareil numérique de la classe B est conforme à la norme NMB-003 du Canada.

### **Avis de conformité aux exigences de l'Union européenne**

Le présent produit satisfait aux exigences de protection énoncées dans la directive 2004/108/CEE du Conseil concernant le rapprochement des législations des Etats membres relatives à la compatibilité électromagnétique. IBM décline toute responsabilité en cas de non-respect de cette directive résultant d'une modification non recommandée du produit, y compris l'ajout de cartes en option non IBM.

Ce produit respecte les limites des caractéristiques d'immunité des appareils de traitement de l'information définies par la classe B de la norme européenne EN 55022 (CISPR 22). La conformité aux spécifications de la classe B offre une garantie acceptable contre les perturbations avec les appareils de communication agréés, dans les zones résidentielles.

Dans l'Union européenne, contactez :  
 IBM Deutschland GmbH  
 Technical Regulations, Department M456  
 IBM-Allee 1, 71139 Ehningen, Germany  
 Tele: +49 7032 15-2937  
 email: tjahn@de.ibm.com

### **Avis de conformité aux exigences du Voluntary Control Council for Interference (VCCI) - Japon**

この装置は、クラスB情報技術装置です。この装置は、家庭環境で使用することを目的としていますが、この装置がラジオやテレビジョン受信機に近接して使用されると、受信障害を引き起こすことがあります。

取扱説明書に従って正しい取り扱いをして下さい。 VCCI-B

### **Directive relative aux harmoniques confirmée par l'association japonaise JEITA (Japanese Electronics and Information Technology Industries Association) (produits inférieurs ou égaux à 20 A par phase)**

高調波ガイドライン適合品

**Directive relative aux harmoniques confirmée avec modifications par l'association japonaise JEITA (Japanese Electronics and Information Technology Industries Association) (produits supérieurs 20 A par phase)**

高調波ガイドライン準用品

**Avis d'interférences électromagnétiques (EMI) - Corée**

이 기기는 가정용(B급)으로 전자파적합기기로서 주로 가정에서 사용하는 것을 목적으로 하며, 모든 지역에서 사용할 수 있습니다.

**Avis de conformité pour l'Allemagne**

**Deutschsprachiger EU Hinweis: Hinweis für Geräte der Klasse B EU-Richtlinie zur Elektromagnetischen Verträglichkeit**

Dieses Produkt entspricht den Schutzanforderungen der EU-Richtlinie 2004/108/EG zur Angleichung der Rechtsvorschriften über die elektromagnetische Verträglichkeit in den EU-Mitgliedsstaaten und hält die Grenzwerte der EN 55022 Klasse B ein.

Um dieses sicherzustellen, sind die Geräte wie in den Handbüchern beschrieben zu installieren und zu betreiben. Des Weiteren dürfen auch nur von der IBM empfohlene Kabel angeschlossen werden. IBM übernimmt keine Verantwortung für die Einhaltung der Schutzanforderungen, wenn das Produkt ohne Zustimmung von IBM verändert bzw. wenn Erweiterungskomponenten von Fremdherstellern ohne Empfehlung von IBM gesteckt/eingebaut werden.

**Deutschland: Einhaltung des Gesetzes über die elektromagnetische Verträglichkeit von Geräten**

Dieses Produkt entspricht dem "Gesetz über die elektromagnetische Verträglichkeit von Geräten (EMVG)". Dies ist die Umsetzung der EU-Richtlinie 2004/108/EG in der Bundesrepublik Deutschland.

**Zulassungsbescheinigung laut dem Deutschen Gesetz über die elektromagnetische Verträglichkeit von Geräten (EMVG) (bzw. der EMC EG Richtlinie 2004/108/EG) für Geräte der Klasse B**

Dieses Gerät ist berechtigt, in Übereinstimmung mit dem Deutschen EMVG das EG-Konformitätszeichen - CE - zu führen.

Verantwortlich für die Einhaltung der EMV Vorschriften ist der Hersteller:

International Business Machines Corp.

New Orchard Road

Armonk, New York 10504

Tel: 914-499-1900

Der verantwortliche Ansprechpartner des Herstellers in der EU ist:

IBM Deutschland GmbH

Technical Regulations, Abteilung M456



IBM-Allee 1, 71139 Ehningen, Germany  
Tel: +49 7032 15-2937  
email: tjahn@de.ibm.com

Generelle Informationen:

**Das Gerät erfüllt die Schutzanforderungen nach EN 55024 und EN 55022 Klasse B.**

---

## **Dispositions**

Les droits d'utilisation relatifs à ces publications sont soumis aux dispositions suivantes.

**Applicabilité :** Les présentes dispositions s'ajoutent aux conditions d'utilisation du site Web du fabricant.

**Usage personnel :** Vous pouvez reproduire ces publications pour votre usage personnel, non commercial, sous réserve que toutes les mentions de propriété soient conservées. Vous ne pouvez distribuer ou publier tout ou partie de ces publications ou en faire des oeuvres dérivées sans le consentement exprès du fabricant.

**Usage commercial :** Vous pouvez reproduire, distribuer et afficher ces publications uniquement au sein de votre entreprise, sous réserve que toutes les mentions de propriété soient conservées. Vous ne pouvez reproduire, distribuer, afficher ou publier tout ou partie de ces publications en dehors de votre entreprise, ou en faire des oeuvres dérivées, sans le consentement exprès du fabricant.

**Droits :** Excepté les droits d'utilisation expressément accordés dans ce document, aucun autre droit, licence ou autorisation, implicite ou explicite, n'est accordé pour ces Publications ou autres informations, données, logiciels ou droits de propriété intellectuelle contenus dans ces publications.

Le fabricant se réserve le droit de retirer les autorisations accordées ici si, à sa discrétion, l'utilisation des publications s'avère préjudiciable à ses intérêts ou que, selon son appréciation, les instructions susmentionnées n'ont pas été respectées.

Vous ne pouvez télécharger, exporter ou réexporter ces informations qu'en total accord avec toutes les lois et règlements applicables dans votre pays, y compris les lois et règlements américains relatifs à l'exportation.

LE FABRICANT NE DONNE AUCUNE GARANTIE SUR LE CONTENU DE CES PUBLICATIONS. LES PUBLICATIONS SONT LIVREES EN L'ETAT SANS AUCUNE GARANTIE EXPLICITE OU IMPLICITE. LE FABRICANT DECLINE NOTAMMENT TOUTE RESPONSABILITE RELATIVE A CES INFORMATIONS EN CAS DE CONTREFACON AINSI QU'EN CAS DE DEFAUT D'APTITUDE A L'EXECUTION D'UN TRAVAIL DONNE.

