

Gestion des cartes PCI pour les
modèles E1-700, E1-705, E3-700 ou
E3-705

ESCALA Power7



REFERENCE
86 F1 07FH 03

Gestion des cartes PCI pour les modèles E1-700, E1-705, E3-700 ou E3-705

Les publications pour ESCALA Power7 concernent les modèles suivants :

- Bull Escala E1-700 (Power 710 / 8231-E2B)
- Bull Escala E1-705 (Power 710 / 8231-E1C)
- Bull Escala E2-700 / E2-700T (Power 720 / 8202-E4B)
- Bull Escala E2-705 / E2-705T (Power 720 / 8202-E4C)
- Bull Escala E3-700 (Power 730 / 8231-E2B)
- Bull Escala E3-705 (Power 730 / 8231-E2C)
- Bull Escala E4-700 / E4-700T (Power 740 / 8205-E6B)
- Bull Escala E4-705 (Power 740 / 8205-E6C)
- Bull Escala E5-700 (Power 750 / 8233-E8B)
- Bull Escala M6-700 (Power 770 / 9117-MMB)
- Bull Escala M6-705 (Power 770 / 9117-MMC)
- Bull Escala M6-715 (Power 770 / 9117-MMD)
- Bull Escala M7-700 (Power 780 / 9179-MHB)
- Bull Escala M7-705 (Power 780 / 9179-MHC)
- Bull Escala M7-715 (Power 780 / 9179-MHD)

Les références au modèle Power 755 / 8236-E8C sont sans objet.

Matériel

Novembre 2012

BULL CEDOC
357 AVENUE PATTON
B.P.20845
49008 ANGERS CEDEX 01
FRANCE

REFERENCE
86 F1 07FH 03

L'avis juridique de copyright ci-après place le présent document sous la protection des lois de Copyright qui prohibent, sans s'y limiter, des actions comme la copie, la distribution, la modification et la création de produits dérivés.

Copyright © Bull SAS 2012

Imprimé en France

Marques déposées

Toutes les marques citées dans ce manuel sont la propriété de leurs détenteurs respectifs.

Tous les noms de marques ainsi que les noms de produits matériels et/ou logiciels sont régis par le droit des marques et/ou des brevets.

La citation des noms de marques et de produits est purement informative et ne constitue pas une violation du droit des marques et/ou des brevets.

Des corrections ou des modifications au contenu de ce document peuvent intervenir sans préavis. Bull SAS ne pourra pas être tenu pour responsable des éventuelles erreurs qui pourraient être contenues dans ce manuel, ni pour tout dommage pouvant résulter de son application.

Table des matières

Consignes de sécurité	v
Gestion des cartes PCI pour le modèle 31E/2B, 31E/1C ou 31E/2C	1
Gestion des cartes PCI - Présentation	1
Cartes d'activation RAID et cartes fille de fond de panier	2
PCI Express.	3
Manipulation des dispositifs sensibles aux décharges d'électricité statique	3
Considérations importantes relatives au partitionnement avec des configurations multicartes et à double emplacement	4
Informations sur les cartes PCI par type de dispositif pour le modèle 31E/2B, 31E/1C ou 31E/2C.	6
Carte PCIe EIA-232 asynchrone LP 4 ports (FC 5277 ; CCIN 57D2)	6
Carte PCIe 2 ports Async EIA-232 (FC 5289 ; CCIN 57D4)	9
Carte PCIe LP 2 ports Async EIA-232 (FC 5290 ; CCIN 57D4)	11
Carte PCIe 4 ports asynchrones EIA-232 (FC 5785 ; CCIN 57D2).	12
Carte Fibre Channel PCIe 2 ports LP 8 Gbit (FC 5273 et FC EL2N ; CCIN 577D)	15
Carte PCI Express Fibre Channel double port 4 gigabits (FC 5276 ; CCIN 5774)	19
Carte Fibre Channel PCI Express 8 gigabits double accès (FC 5735 ; CCIN 577D)	23
Carte PCI Express Single Port Fibre Channel 4 gigabits (FC 5773 ; CCIN 5773)	27
Carte Fibre Channel PCI Express 4 gigabits double accès (FC 5774 ; CCIN 5774)	31
Carte Fibre Channel PCIe2 LP 8 Gbits 4 ports (FC EN0Y ; CCIN EN0Y)	36
Accélérateur graphique PCIe POWER GXT145 LP (FC 5269 ; CCIN 5269)	39
Accélérateur graphique POWER GXT145 PCI Express (FC 5748 ; CCIN 5748)	44
Carte PCIe2 4 ports LP 1GbE (FC 5260 ; CCIN 576F)	49
Carte PCIe FCoE LP 2 ports 10 gigabits (FC 5270 ; CCIN 2B3B)	51
Carte PCIe Ethernet 10/100/1000 Base-TX 4 ports LP (FC 5271 ; CCIN 5717)	54
Carte PCIe LP 10GbE CX4 1 port (FC 5272 ; CCIN 5732)	59
Carte SX PCIe 1GbE 2 ports LP (FC 5274 ; CCIN 5768)	62
Carte PCIe LP 10GbE SR 1 port LP (FC 5275 ; CCIN 5769)	68
Carte PCIe2 cuivre 2x10GbE SFP+ LP 2x1GbE UTP (FC 5279 ; CCIN 2B52)	71
Carte PCIe2 LP 2x10GbE SR 2x1GbE UTP (FC 5280 ; CCIN 2B54)	74
Carte PCIe TX LP 2 ports 1GbE (FC 5281 ; CCIN 5767)	76
Carte PCIe2 SR LP 2 ports 10GbE (FC 5284 ; CCIN 5287)	81
Carte cuivre PCIe2 LP 2 ports 10GbE SFP+ (FC 5286 ; CCIN 5288)	82
carte double port PCIe FCoE 10 Gb (FC 5708 ; CCIN 2B3B)	84
Carte PCI Express 4 ports 10/100/1000 Base-TX (FC 5717 ; CCIN 5717)	87
Carte PCI Express Ethernet-CX4 10 gigabits (FC 5732 ; CCIN 5732)	92
Carte PCI Express 2 ports 10/100/1000 Base-TX Ethernet (FC 5767 ; CCIN 5767)	95
Carte PCI Express 2 ports Gigabit Ethernet-SX (FC 5768 ; CCIN 5768)	100
Cartes PCI Express Ethernet-SR 10 gigabits (FC 5769 ; CCIN 5769)	105
Carte PCI Ethernet-LR 10 gigabits Express (FC 5772 ; CCIN 576E)	109
Carte PCIe2 4 ports 1GbE (FC 5899 ; CCIN 576F)	114
Carte PCIe TX LP 2 ports 1GbE (FC 9056 ; CCIN 5767)	116
Carte PCIe2 2 ports 10GbE RoCE SFP+ LP (FC EC27 et FC EC28)	121
Carte PCIe2 LP 2 ports 10GbE RoCE SR (FC EC29 ; CCIN EC29)	123
Carte PCI 4 ports USB Express (FC 2728 ; CCIN 57D1)	125
Coprocesseur cryptographique PCIe (FC 4807, FC 4808 et FC 4809 ; CCIN 4765)	126
Carte PCIe2 2 ports 4X InfiniBand QDR (FC 5283, FC 5285 ; CCIN 58E2)	129
Carte PCIe RAID et SSD SAS 3 gigabits (FC 2053, FC 2055 ; CCIN 57CD)	130
Carte PCIe SAS LP double accès x4 (FC 5278 ; CCIN 57B3)	134
Carte SAS RAID PCIe double accès - x4 3 gigabits (FC 5903 et FC 5805 ; CCIN 574E)	137
Carte SAS PCIe double accès - x4 (FC 5901 ; CCIN 57B3)	140
Carte PCIe2 SAS RAID avec cache de 1,8 Go triple port 6 gigabits (FC 5913 ; CCIN 57B5)	143
Carte PCIe2 SAS RAID double port 6 Gbit (FC ESA1 ; CCIN 57C4)	147
Carte PCIe2 SAS RAID double port 6 Gbit LP (FC ESA2 ; CCIN 57C4)	149
Réseau étendu PCIe à deux lignes avec modem (FC 2893, 2894 ; CCIN 576C)	152

Carte PCIe2 SAS RAID intégrée avec cache de 3,1 Go (CCIN 57C3) incluse dans le code dispositif FC 58/88	153
Maintenance de la batterie rechargeable des cartes SAS 57B7, 57CF, 574E et 572F/575C.	156
Remplacement des blocs de batteries de cache du contrôleur de disques RAID SCSI.	157
Remplacement du bloc de batteries de cache sur l'adaptateur 571B	157
Remplacement du bloc de batteries de cache sur les adaptateurs 571F et 575B.	157
Remplacement du bloc de batteries de cache sur les adaptateurs 571E, 574F, 2780 ou 5708.	158
Remplacement d'un bloc de batteries	159
Remplacement d'un bloc de batteries n'acceptant pas la maintenance simultanée pour une carte 572B.	159
Remplacement d'un bloc de batteries acceptant la maintenance simultanée pour un jeu de cartes 572F/575C	161
Remplacement en simultané du bloc de batteries d'une carte 57B7.	162
Remplacement du bloc de batteries de cache d'une carte 57CF.	164
Remplacement en simultané du bloc de batteries d'une carte 574E.	165
Affichage des informations relatives aux batteries rechargeables	166
Installation du pilote de périphérique AIX.	166
Vérification du pilote de périphérique AIX	167
Remarques	169
Marques	170
Bruits radioélectriques	171
Remarques sur la classe A	171
Remarques sur la classe B	174
Dispositions	177

Consignes de sécurité

Les consignes de sécurité peuvent être imprimées tout au long de ce guide.

- **DANGER** - Consignes attirant votre attention sur un risque de blessures graves, voire mortelles.
- **ATTENTION** - Consignes attirant votre attention sur un risque de blessures graves, en raison de certaines circonstances réunies.
- **Avertissement** - Consignes attirant votre attention sur un risque de dommages sur un programme, une unité, un système ou des données.

Consignes de sécurité relatives au commerce international

Plusieurs pays nécessitent la présentation des consignes de sécurité indiquées dans les publications du produit dans leur langue nationale. Si votre pays en fait partie, un livret de consignes de sécurité est inclus dans l'ensemble des publications livré avec le produit. Ce livret contient les consignes de sécurité dans votre langue en faisant référence à la source en anglais (Etats-Unis). Avant d'utiliser une publication en version originale anglaise pour installer, faire fonctionner ou dépanner ce produit, vous devez vous familiariser avec les consignes de sécurité figurant dans ce livret. Vous devez également consulter ce livret chaque fois que les consignes de sécurité des publications en anglais (Etats-Unis) ne sont pas assez claires pour vous.

Informations sur les appareils à laser

Les serveurs peuvent comprendre des cartes d'E-S ou des composants à fibres optiques, utilisant des lasers ou des diodes électroluminescentes (LED).

Conformité aux normes relatives aux appareils à laser

Les serveurs peuvent être installés à l'intérieur ou à l'extérieur d'une armoire d'équipement informatique.

DANGER

Lorsque vous utilisez le système ou travaillez à proximité de ce dernier, observez les consignes suivantes :

Le courant électrique provenant de l'alimentation, du téléphone et des câbles de transmission peut présenter un danger. Pour éviter tout risque de choc électrique :

- Branchez cette unité uniquement avec le cordon d'alimentation fourni par . N'utilisez pas ce dernier avec un autre produit.
- N'ouvrez pas et n'entretenez pas le bloc d'alimentation électrique.
- Ne manipulez aucun câble et n'effectuez aucune opération d'installation, d'entretien ou de reconfiguration de ce produit au cours d'un orage.
- Le produit peut être équipé de plusieurs cordons d'alimentation. Pour supprimer tout risque de danger électrique, débranchez tous les cordons d'alimentation.
- Branchez tous les cordons d'alimentation sur un socle de prise de courant correctement câblé et mis à la terre. Vérifiez que la tension et l'ordre des phases des prises de courant correspondent aux informations de la plaque d'alimentation électrique du système.
- Branchez sur des socles de prise de courant correctement câblés tout équipement connecté à ce produit.
- Lorsque cela est possible, n'utilisez qu'une seule main pour connecter ou déconnecter les cordons d'interface.
- Ne mettez jamais un équipement sous tension en cas d'incendie ou d'inondation, ou en présence de dommages matériels.
- Avant de retirer les capots de l'unité, mettez celle-ci hors tension et déconnectez ses cordons d'alimentation, ainsi que les câbles qui la relie aux réseaux, aux systèmes de télécommunication et aux modems (sauf mention contraire dans les procédures d'installation et de configuration).
- Lorsque vous installez, que vous déplacez, ou que vous manipulez le présent produit ou des périphériques qui lui sont raccordés, reportez-vous aux instructions ci-après pour connecter et déconnecter les différents cordons.

Pour déconnecter les cordons :

1. Mettez toutes les unités hors tension (sauf mention contraire).
2. Débranchez les cordons d'alimentation des prises.
3. Débranchez les cordons d'interface des connecteurs.
4. Débranchez tous les câbles des unités.

Pour connecter les cordons :

1. Mettez toutes les unités hors tension (sauf mention contraire).
2. Branchez tous les cordons sur les unités.
3. Branchez les cordons d'interface sur des connecteurs.
4. Branchez les cordons d'alimentation aux prises.
5. Mettez l'unité sous tension.

(D005a)

DANGER

Observez les consignes suivantes lors de l'utilisation du système en armoire ou lorsque vous travaillez à proximité de ce dernier :

- Un mauvais maniement de l'équipement lourd peut engendrer blessures et dommages matériels.
- Abaissez toujours les vérins de mise à niveau de l'armoire.
- Installez toujours des équerres de stabilisation sur l'armoire.
- Pour prévenir tout danger lié à une mauvaise répartition de la charge, installez toujours les unités les plus lourdes dans la partie inférieure de l'armoire. Installez toujours les serveurs et les unités en option en commençant par le bas de l'armoire.
- Un serveur monté en armoire n'est pas une étagère ou un espace de travail. Ne posez pas d'objet sur un serveur monté en armoire.



- Chaque armoire peut être équipée de plusieurs cordons d'alimentation. Avant de manipuler l'armoire, vous devez débrancher l'ensemble des cordons d'alimentation.
- Reliez toutes les unités installées dans l'armoire aux dispositifs d'alimentation installés dans la même armoire. Vous ne devez pas brancher le cordon d'alimentation d'une unité installée dans une armoire au dispositif d'alimentation installé dans une autre armoire.
- Un mauvais câblage du socle de prise de courant peut provoquer une mise sous tension dangereuse des parties métalliques du système ou des unités qui lui sont raccordées. Il appartient au client de s'assurer que le socle de prise de courant est correctement câblé et mis à la terre afin d'éviter tout risque de choc électrique.

ATTENTION

- N'installez pas d'unité dans une armoire dont la température ambiante interne dépasse la température ambiante que le fabricant recommande pour toutes les unités montées en armoire.
- N'installez pas d'unité dans une armoire où la ventilation n'est pas assurée. Vérifiez que les côtés, l'avant et l'arrière de l'unité sont correctement ventilés.
- Le matériel doit être correctement raccordé au circuit d'alimentation pour éviter qu'une surcharge des circuits n'entrave le câblage des dispositifs d'alimentation ou de protection contre les surintensités. Pour choisir des connexions d'alimentation à l'armoire adaptées, consultez les étiquettes de puissance nominale situées sur le matériel dans l'armoire afin de déterminer l'alimentation totale requise par le circuit d'alimentation.
- *Armoires dotées de tiroirs coulissants* : Si l'armoire n'est pas équipée d'équerres de stabilisation, ne sortez et n'installez pas de tiroir ou de dispositif. Ne retirez pas plusieurs tiroirs à la fois. Si vous retirez plusieurs tiroirs simultanément, l'armoire risque de devenir instable.
- *Armoires dotées de tiroirs fixes* : Sauf indication du fabricant, les tiroirs fixes ne doivent pas être retirés à des fins de maintenance. Si vous tentez de retirer une partie ou l'ensemble du tiroir, l'armoire risque de devenir instable et le tiroir risque de tomber.

(R001)

ATTENTION :

Le retrait des composants des parties supérieures de l'armoire améliore sa stabilité au cours du déplacement. Pour déplacer une armoire remplie de composants dans une pièce ou dans un bâtiment, procédez comme suit.

- Pour réduire le poids de l'armoire, retirez les équipements, à commencer par celui situé en haut. Si possible, restaurez la configuration d'origine de l'armoire. Si vous ne connaissez pas cette configuration, procédez comme suit.
 - Retirez toutes les unités de la position 32U et plus.
 - Assurez-vous que les unités les plus lourdes sont installées dans la partie inférieure de l'armoire.
 - Assurez-vous qu'il ne reste aucun niveau U vide entre les unités installées dans l'armoire, en dessous du niveau 32U.
- Si l'armoire déplacée fait partie d'un groupe d'armoires, séparez-la de ce dernier.
- Vérifiez l'itinéraire envisagé pour éliminer tout risque.
- Vérifiez que l'armoire une fois chargée n'est pas trop lourde pour l'itinéraire choisi. Pour plus d'informations sur le poids d'une armoire chargée, consultez la documentation fournie avec votre armoire.
- Vérifiez que toutes les ouvertures mesurent au moins 760 x 230 mm.
- Vérifiez que toutes les unités, toutes les étagères, tous les tiroirs, toutes les portes et tous les câbles sont bien fixés.
- Vérifiez que les vérins de mise à niveau sont à leur position la plus haute.
- Vérifiez qu'aucune équerre de stabilisation n'est installée sur l'armoire pendant le déplacement.
- N'utilisez pas de rampe inclinée à plus de dix degrés.
- Dès que l'armoire est à son nouvel emplacement, procédez comme suit.
 - Abaissez les quatre vérins de mise à niveau.
 - Installez des équerres de stabilisation sur l'armoire.
 - Si vous avez retiré des unités de l'armoire, remettez-les à leur place, en remontant de la partie inférieure à la partie supérieure de l'armoire.
- Si un déplacement important est nécessaire, restaurez la configuration d'origine de l'armoire. Mettez l'armoire dans son emballage d'origine ou dans un autre emballage équivalent. De plus, abaissez les vérins de mise à niveau pour que les roulettes ne soient plus au contact de la palette et fixez l'armoire à celle-ci.

(R002)

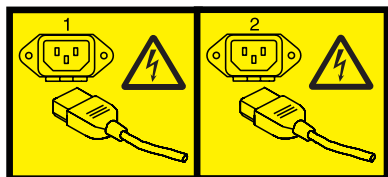
(L001)



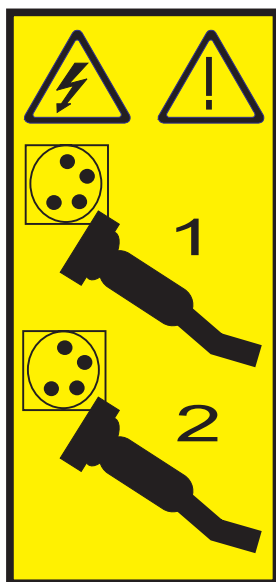
(L002)



(L003)



ou



Aux Etats-Unis, tous les appareils à laser sont certifiés conformes aux normes indiquées dans le sous-chapitre J du DHHS 21 CFR relatif aux produits à laser de classe 1. Dans les autres pays, ils sont certifiés être des produits à laser de classe 1 conformes aux normes CEI 60825. Consultez les étiquettes sur chaque pièce du laser pour les numéros d'accréditation et les informations de conformité.

ATTENTION :

Ce produit peut contenir des produits à laser de classe 1 : lecteur de CD-ROM, DVD-ROM, DVD-RAM ou module à laser. Notez les informations suivantes :

- **Ne retirez pas les capots. En ouvrant le produit à laser, vous vous exposez au rayonnement dangereux du laser. Vous ne pouvez effectuer aucune opération de maintenance à l'intérieur.**
- **Pour éviter tout risque d'exposition au rayon laser, respectez les consignes de réglage et d'utilisation des commandes, ainsi que les procédures décrites dans le présent manuel.**

(C026)

ATTENTION :

Les installations informatiques peuvent comprendre des modules à laser fonctionnant à des niveaux de rayonnement excédant les limites de la classe 1. Il est donc recommandé de ne jamais examiner à l'œil nu la section d'un cordon optique ni une prise de fibres optiques ouverte. (C027)

ATTENTION :

Ce produit contient un laser de classe 1M. Ne l'observez pas à l'aide d'instruments optiques. (C028)

ATTENTION :

Certains produits à laser contiennent une diode à laser intégrée de classe 3A ou 3B. Prenez connaissance des informations suivantes. Rayonnement laser lorsque le capot est ouvert. Évitez toute exposition directe au rayon laser. Évitez de regarder fixement le faisceau ou de l'observer à l'aide d'instruments optiques. (C030)

ATTENTION :

Cette pile contient du lithium. Pour éviter tout risque d'explosion, n'essayez pas de la recharger et ne la faites pas brûler.

Ne pas :

- ___ la jeter à l'eau
- ___ l'exposer à une température supérieure à 100 °C
- ___ chercher à la réparer ou à la démonter

Ne la remplacez que par une pile agréée. Pour le recyclage ou la mise au rebut, reportez-vous à la réglementation en vigueur. (C003a)

Informations sur l'alimentation électrique et sur le câblage relatives au document GR-1089-CORE du NEBS (Network Equipment-Building System)

Les commentaires suivants s'appliquent aux serveurs qui ont été déclarés conformes au document GR-1089-CORE du NEBS (Network Equipment-Building System) :

Cet équipement peut être installé :

- dans des infrastructures de télécommunications réseau
- aux endroits préconisés dans les directives NEC (National Electrical Code).

Les ports de ce matériel qui se trouvent à l'intérieur du bâtiment peuvent être connectés à des câbles internes ou non exposés uniquement. Ils *ne doivent pas* être connectés par leur partie métallique aux interfaces connectées au réseau extérieur ou à son câblage. Ces interfaces sont conçues pour être exclusivement utilisées à l'intérieur d'un bâtiment (ports de type 2 ou 4 décrits dans le document GR-1089-CORE) ; elles doivent être isolées du câblage à découvert du réseau extérieur. L'ajout de dispositifs de protection primaires n'est pas suffisant pour pouvoir connecter ces interfaces par leur partie métallique au câblage du réseau extérieur.

Remarque : Tous les câbles Ethernet doivent être blindés et mis à la terre aux deux extrémités.

Dans le cas d'un système alimenté en courant alternatif, il n'est pas nécessaire d'installer un dispositif externe de protection contre les surtensions (SPD).

Un système alimenté en courant continu fait appel à un dispositif de retour du continu (DC-I). La borne de retour de la batterie en courant continu *ne doit pas* être connectée à la masse.

Gestion des cartes PCI pour le modèle 31E/2B, 31E/1C ou 31E/2C

Informations sur l'utilisation et la gestion des cartes PCI (Peripheral Component Interconnect), PCI-X et PCI Express (PCIe) prises en charge pour les systèmes 7/10 (31E/2B ou 31E/1C) ou 7/30 (31E/2B ou 31E/2C) . Découvrez les spécifications et instructions relatives à des adaptateurs spécifiques. Cette rubrique explique comment utiliser et gérer des cartes PCI. Vous pouvez y trouver les spécifications et instructions de cartes spécifiques.

Les fonctions suivantes sont les fonctions de compatibilité électromagnétique (EMC) de classe B. Consultez les Remarques sur la classe B dans la section de remarques sur le matériel.

Tableau 1. Fonctions de compatibilité électromagnétique (EMC) de classe B

Dispositif	Description
1912, 5736	Carte PCI-X DDR 2.0 double canal Ultra320 SCSI
1983, 5706	Carte 10/100/1000 Base-TX Ethernet PCI-X
1986, 5713	Carte PCI-X TOE iSCSI 1 Gbit
2728	Carte PCIe 4 ports USB
4764	Coprocasseur cryptographique PCI-X
4807	Coprocasseur cryptographique PCIe
5717	Carte PCI Express 10/100/1000 Base-TX 4 ports
5732	Carte PCI Express Ethernet-CX4 10 gigabits
5748	Accélérateur graphique PCI Express POWER GXT145
5767	Carte PCI Express Ethernet 10/100/1000 Base-TX 2 ports
5768	Carte PCI Express Gigabit Ethernet SX 2 ports
5769	Carte PCI Express 10 gigabits Ethernet-SR
5772	Carte PCI Express 10 gigabits Ethernet-LR
5785	Carte PCIe 4 ports asynchrones EIA-232

Information associée :



Adapters, Devices, and Cable Information for Multiple Bus Systems (SA38-0516)

Informations sur les anciennes cartes non traitées dans Gestion des cartes PCI, annoncées avant octobre 2003.

Gestion des cartes PCI - Présentation

Cette rubrique explique comment utiliser et gérer des cartes PCI. Recherchez les spécifications et instructions relatives à des cartes spécifiques.

Les fonctions suivantes sont les fonctions de compatibilité électromagnétique (EMC) de classe B. Consultez les Remarques sur la classe B dans la section de remarques sur le matériel.

Tableau 2. Fonctions de compatibilité électromagnétique (EMC) de classe B

Dispositif	Description
1912, 5736	Carte PCI-X DDR 2.0 double canal Ultra320 SCSI
1983, 5706	Carte 10/100/1000 Base-TX Ethernet PCI-X

Tableau 2. Fonctions de compatibilité électromagnétique (EMC) de classe B (suite)

Dispositif	Description
1986, 5713	Carte PCI-X TOE iSCSI 1 Gbit
2728	Carte PCIe 4 ports USB
4764	Coprocasseur cryptographique PCI-X
4807	Coprocasseur cryptographique PCIe
5717	Carte PCI Express 10/100/1000 Base-TX 4 ports
5732	Carte PCI Express Ethernet-CX4 10 gigabits
5748	Accélérateur graphique PCI Express POWER GXT145
5767	Carte PCI Express Ethernet 10/100/1000 Base-TX 2 ports
5768	Carte PCI Express Gigabit Ethernet SX 2 ports
5769	Carte PCI Express 10 gigabits Ethernet-SR
5772	Carte PCI Express 10 gigabits Ethernet-LR
5785	Carte PCIe 4 ports asynchrones EIA-232

Les informations relatives à la carte contenues dans cette rubrique sont utilisées lors d'activités de maintenance non dirigées. Elles sont utilisées pour :

- Identifier une carte
- Trouver des informations techniques spécifiques sur la carte
- Afficher, le cas échéant, les instructions relatives aux installations particulières et au câblage
- Afficher les noms de signaux pour les broches de sortie des connecteurs de la carte
- Afficher, le cas échéant, les paramètres des commutateurs et cavaliers

Les cartes peuvent être identifiées par un code dispositif (FC) ou un numéro d'identification de carte personnalisé (CCIN). Le numéro CCIN figure généralement sur la carte.

La référence FRU (P/N) de carte peut ne pas correspondre à la référence FRU indiquée dans ces informations. Si les numéros de référence ne correspondent pas, vérifiez que le numéro CCIN est identique. Si tel est le cas, la carte est dotée des mêmes fonctions et peut être utilisée de manière identique.

Les cartes doivent être placées dans des emplacements PCI, PCI-X ou PCI Express (PCIe) pour fonctionner correctement ou s'exécuter de manière optimale. Voir Positionnement d'une carte PCI pour des informations sur les emplacements disponibles et les cartes qui peuvent y être installées.

Cartes d'activation RAID et cartes fille de fond de panier

Liens vers les rubriques traitant des cartes d'activation RAID et des cartes fille du fond de panier.

Les cartes d'activation RAID et les cartes fille de fond de panier n'ayant pas la même taille que les cartes PCI ne sont pas décrites dans la section relative à la gestion des cartes PCI.

Pour rechercher les numéros de composant et les codes d'emplacement de ces types de cartes, voir Parts Information.

Pour plus d'informations sur les procédures de retrait et de remplacement du fond de panier du système, voir la rubrique correspondante :

- Fond de panier du système 02E/4B, 02E/4C, 05F/6B ou 05E/6C.
- Fond de panier du système 31E/2B, 31E/1C ou 31E/2C.
- Fond de panier du système 33E/8B ou 36E/8C.

Voir la sections suivante pour consulter les procédures d'activation SAS RAID :

- Contrôleurs SAS RAID pour AIX
- Contrôleurs SAS RAID pour
- Contrôleurs SAS RAID pour Linux

Référence associée :

 Informations sur les composants

PCI Express

Informations sur les emplacements et cartes PCI Express (PCIe).

Les cartes PCI Express (PCIe) utilisent un type d'emplacement différent des cartes PCI (Peripheral Component Interconnect) et PCI-X (Peripheral Component Interconnect-X). Si vous essayez d'insérer une carte dans le mauvais type d'emplacement, vous risquez d'endommager la carte ou l'emplacement. Une carte PCI peut être installée dans un emplacement PCI-X et une carte PCI-X dans un emplacement PCI. Une carte PCIe ne peut pas être installée dans un emplacement de carte PCI ou PCI-X, et une carte PCI ou PCI-X ne peut pas être installée dans un emplacement PCIe. L'illustration suivante montre un exemple de carte PCI-X (A) à côté d'une carte PCIe 4x (B).

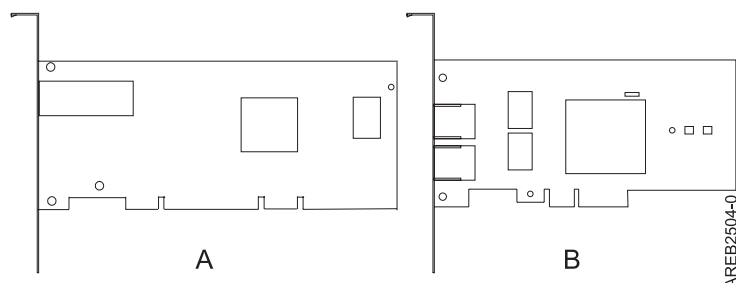


Figure 1. Carte PCI-X et carte PCIe 4x

Les cartes et emplacements PCIe sont de quatre tailles différentes : 1x, 4x, 8x et 16x. Les cartes de plus petite taille s'adaptent aux emplacements plus grands, mais l'inverse n'est pas vrai. Le tableau suivant indique la compatibilité des emplacements PCIe.

Tableau 3. Compatibilité des emplacements PCIe

	Emplacement 1x	Emplacement 4x	Emplacement 8x	Emplacement 16x
Adaptateur 1x	Prise en charge	Prise en charge	Prise en charge	Prise en charge
Adaptateur 4x	Non prise en charge	Prise en charge	Prise en charge	Prise en charge
Adaptateur 8x	Non prise en charge	Non prise en charge	Prise en charge	Prise en charge
Adaptateur 16x	Non prise en charge	Non prise en charge	Non prise en charge	Prise en charge

Manipulation des dispositifs sensibles aux décharges d'électricité statique

Les cartes électroniques, les cartes, les unités de stockage et les unités de disque sont sensibles aux décharges d'électricité statique. Pour éviter tout dommage, ces dispositifs sont livrés dans des emballages antistatiques. Prenez les précautions suivantes pour éviter que ces dispositifs ne soient endommagés à cause des décharges d'électricité statique.

- Portez un bracelet antistatique relié à une surface métallique non peinte pour protéger le matériel contre les risques de décharge électrostatique.

- Si vous portez un bracelet antistatique, respectez toutes les consignes de sécurité relatives aux dangers électriques. Un bracelet antistatique permet de réguler l'électricité statique. Il ne réduit et n'augmente en aucun cas les risques d'électrocution liés à l'utilisation ou à la manipulation d'appareils électriques.
- Si vous ne disposez pas d'un bracelet antistatique, touchez une surface métallique non peinte du système pendant au moins 5 secondes avant de débarrasser un produit de son emballage antistatique, d'installer ou de remplacer du matériel.
- Ne retirez le dispositif de son emballage antistatique que lorsque vous entreprenez son installation dans le système.
- Maintenez le dispositif dans son emballage antistatique et mettez-le en contact avec le châssis métallique du système.
- Saisissez les cartes et les cartes mères par les bords. Ne touchez ni les composants, ni les connecteurs plaqués or de la carte.
- Si vous devez déposer le dispositif alors qu'il est sorti de son emballage antistatique, placez-le sur ce dernier. Avant de le saisir de nouveau, touchez simultanément l'emballage antistatique et le châssis métallique du système.
- Manipulez délicatement les dispositifs pour empêcher tout dommage irréversible.

Considérations importantes relatives au partitionnement avec des configurations multicartes et à double emplacement

Informations sur les considérations relatives au partitionnement avec des configurations multicartes et à double emplacement.

Les partitions logiques peuvent être propriétaires de leurs propres ressources d'entrée-sortie physiques. Certaines ressources d'entrée-sortie sont affectées aux partitions logiques au niveau des emplacements. L'affectation d'un attribut à une partition logique permet au système d'exploitation exécuté sur la partition logique de contrôler la fonctionnalité de la ressource d'entrée-sortie et l'alimentation de cet emplacement. Lorsque le système d'exploitation met un emplacement sous tension ou hors tension, la ressource d'entrée-sortie physique est mise sous tension ou hors tension.

Dans certaines configurations d'entrée-sortie, la fonctionnalité d'un adaptateur ou d'une ressource d'entrée-sortie dépend de deux emplacements physiques ou plus. Par exemple, si vous disposez d'un adaptateur RAID double largeur (FC 2053, 2054 ou 2055) qui utilise deux emplacements adjacents, ou de deux adaptateurs RAID distincts qui sont regroupés, les deux emplacements physiques doivent être affectés à la même partition logique. Si, par exemple, vous installez l'adaptateur FC 2053, 2054 ou 2055 à l'emplacement 2, l'emplacement 3 adjacent ne peut pas être utilisé pour installer un autre adaptateur, même si l'emplacement 3 est considéré comme vide. Il est important de bien comprendre la configuration souhaitée et la fonction fournie avant d'effectuer le partitionnement logique et d'activer les ressources impliquées.

Voici deux configurations d'entrée-sortie avec des paires d'adaptateurs :

- Haute disponibilité et déclenchements multiples
- Cache d'écriture auxiliaire

Haute disponibilité et déclenchements multiples

Les termes haute disponibilité et déclenchements multiples font référence à la connexion de plusieurs adaptateurs (généralement deux adaptateurs) à un jeu commun de tiroirs d'extension de disque afin d'augmenter la disponibilité. Cette configuration s'appelle également configuration d'adaptateur d'E-S double stockage. Ce type de connexion est souvent effectué dans l'une des configurations suivantes :

Remarque : Certains systèmes disposent d'adaptateurs SAS RAID intégrés aux cartes mères et utilisent un adaptateur de cache RAID - Activation d'E-S double (FC 5662) pour activer l'adaptateur de stockage cache d'écriture et E-S double stockage (mode RAID HA). Pour ces configurations, l'installation de

L'adaptateur de cache RAID - Activation d'E-S double place les deux adaptateurs intégrés dans une configuration RAID HA. Aucun câble SAS distinct n'est nécessaire pour interconnecter les deux adaptateurs SAS RAID.

Configuration à deux systèmes haute disponibilité

Cette configuration fournit un environnement à haute disponibilité pour le stockage système, en permettant à deux systèmes ou partitions d'avoir accès à un même jeu de disques et de grappes de disques. Ce dispositif est généralement utilisé avec l'application IBM® High-Availability Cluster Multiprocessing (HACMP). Le logiciel IBM HACMP fournit un environnement informatique commercial qui permet de s'assurer que les applications essentielles peuvent être restaurées rapidement en cas de défaillances matérielles et logicielles. La prise en charge de cette configuration dépend du système d'exploitation.

Configuration à haute disponibilité avec un système unique

Une configuration à haute disponibilité avec un système unique permet aux adaptateurs redondants d'un même système d'avoir accès au même jeu de disques et de grappes de disques. Cette fonction est généralement appelée entrée-sortie multichemins MPIO (Multi-Path I/O). La prise en charge de la fonction MPIO fait partie de la prise en charge du système d'exploitation et peut être utilisée pour fournir une configuration de contrôleur SAS RAID redondante avec des disques RAID protégés.

Adaptateur de cache auxiliaire

L'adaptateur de cache d'écriture auxiliaire fournit une copie rémanente des données de du cache d'écriture du contrôleur RAID auquel il est connecté.

La protection des données est améliorée grâce à la présence d'une double copie (rémanente) sur batteries de cache d'écriture stocké sur des adaptateurs différents. Si un incident se produit dans le cache d'écriture du contrôleur RAID ou si le contrôleur RAID échoue et que les données du cache d'écriture ne sont pas récupérables, l'adaptateur de cache d'écriture auxiliaire fournit une copie de sauvegarde des données du cache d'écriture auxiliaire pour éviter la perte de données lors de la reprise du contrôleur RAID en échec. Les données de cache sont restaurées sur le nouveau contrôleur RAID de remplacement puis supprimées du disque avant la reprise des opérations normales.

L'adaptateur de cache d'écriture auxiliaire n'est pas un périphérique de reprise en ligne permettant au système de rester en opérationnel en poursuivant les opérations de disque lorsque le contrôleur RAID connecté échoue. Le système ne peut pas utiliser la copie auxiliaire pour les opérations d'exécution, même si seule le cache du contrôleur RAID échoue. L'adaptateur de cache d'écriture auxiliaire ne prend en charge aucune connexion de périphérique et n'exécute aucune autre tâche que la communication avec le contrôleur RAID connecté pour la réception des données du cache d'écriture de sauvegarde. L'objectif de l'adaptateur de cache d'écriture auxiliaire est de minimiser la durée d'une indisponibilité non prévue, en raison d'une défaillance d'un contrôleur RAID, en empêchant la perte de données importantes qui aurait sinon nécessité de recharger le système.

Il est important de bien comprendre la différence entre les connexions à déclenchements multiples et les connexions du cache d'écriture auxiliaire. La connexion de contrôleurs dans un environnement à déclenchements multiples fait référence à plusieurs contrôleurs RAID connectés à un jeu commun de boîtiers de disques et de disques. Le contrôleur du cache d'écriture auxiliaire n'est pas connecté aux disques et n'accède pas aux unités de stockage.

Le contrôleur RAID et l'adaptateur du cache d'écriture auxiliaire nécessitent chacun une connexion de bus PCI et doivent se trouver dans la même partition. Les deux adaptateurs sont connectés via une connexion interne. Pour l'activation de la carte RAID et des fonctions du cache auxiliaire, la connexion dédiée est intégrée à la carte système.

Tâches associées :

Planification du câblage SAS (Serial-attached SCSI)

Informations sur la procédure d'installation des câbles SAS sur les unités de disque dur, les unités SSD ou les unités de CD-ROM.

Référence associée :

«Carte PCIe RAID et SSD SAS 3 gigabits (FC 2053, FC 2055 ; CCIN 57CD)», à la page 130

Informations sur les spécifications et le système d'exploitation requis pour la carte FC 2055.

«Carte SAS RAID PCIe double accès - x4 3 gigabits (FC 5903 et FC 5805 ; CCIN 574E)», à la page 137

Informations sur les spécifications et le système d'exploitation requis pour les cartes FC 5903 et FC 5805.

«Carte PCIe2 SAS RAID avec cache de 1,8 Go triple port 6 gigabits (FC 5913 ; CCIN 57B5)», à la page 143

Informations sur les spécifications et le système d'exploitation requis pour les cartes FC 5913.

«Carte PCIe2 SAS RAID double port 6 Gbit (FC ESA1 ; CCIN 57C4)», à la page 147

Informations sur les spécifications et le système d'exploitation requis pour la carte FC ESA1.

«Carte PCIe2 SAS RAID double port 6 Gbit LP (FC ESA2 ; CCIN 57C4)», à la page 149

Informations sur les spécifications et le système d'exploitation requis pour la carte FC ESA2.

«Carte PCIe2 SAS RAID intégrée avec cache de 3,1 Go (CCIN 57C3) incluse dans le code dispositif FC 58/88», à la page 153

Informations sur les spécifications et le système d'exploitation requis pour la carte PCIe2 SAS RAID avec cache de 3,1 Go intégrée au tiroir d'E-S d'unité SSD EXP30 Ultra (code dispositif du armoire de stockage PCIe 58/88). La carte est signalée en tant que boîtier SAS RAID cache PCIe2 3,1 Go 6 gigabits x8.

Information associée :

 Partitionnement logique

Informations sur le partitionnement logique.

 Modification des propriétés de profil de partition

Informations sur la modification des propriétés de profil de partition à l'aide la console HMC.

Carte d'activation d'E-S double (FC 5662)

Informations sur les spécifications de la carte d'activation d'E-S double.

Contrôleurs SAS RAID pour AIX

Informations sur l'utilisation et la maintenance du contrôleur SAS RAID pour AIX.

Contrôleurs SAS RAID pour IBM i

Informations sur l'utilisation et la maintenance du contrôleur SAS RAID pour IBM i.

Contrôleurs SAS RAID pour Linux

Informations sur l'utilisation et la maintenance du contrôleur SAS RAID pour Linux.

Informations sur les cartes PCI par type de dispositif pour le modèle 31E/2B, 31E/1C ou 31E/2C

Recherchez des informations techniques spécifiques aux cartes et adaptateurs pris en charge sur votre système. Les cartes peuvent être identifiées par leur code dispositif (FC) ou leur numéro d'identification de carte personnalisé (CCIN).

Information associée :

 Adapters, Devices, and Cable Information for Multiple Bus Systems (SA38-0516)

Informations sur les anciennes cartes non traitées dans Gestion des cartes PCI, annoncées avant octobre 2003.

Carte PCIe EIA-232 asynchrone LP 4 ports (FC 5277 ; CCIN 57D2)

Informations sur les fonctions, la configuration de système d'exploitation requise et les procédures d'installation des cartes FC 5277.

Présentation

FC 5277 (Carte PCIe EIA-232 asynchrone LP 4 ports) est la version extra-plate de la carte FC 5785 (carte PCIe EIA-232 asynchrone 4 ports), qui est une carte pleine hauteur.

La Carte PCIe EIA-232 asynchrone LP 4 ports permet de connecter quatre unités EIA-232 asynchrones à l'aide d'un câble de sortance DTE DB-9F à quatre ports. Les ports peuvent être programmés pour prendre en charge les protocoles EIA-232 avec une vitesse de 128 Kbps.

Les figures suivantes illustrent la carte et le câble.

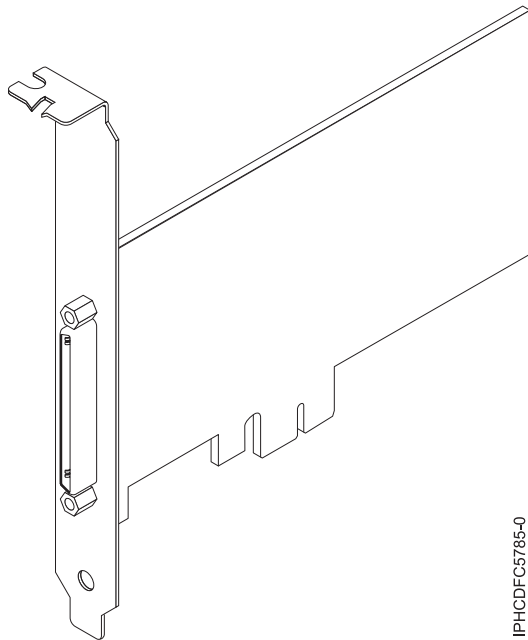


Figure 2. Carte

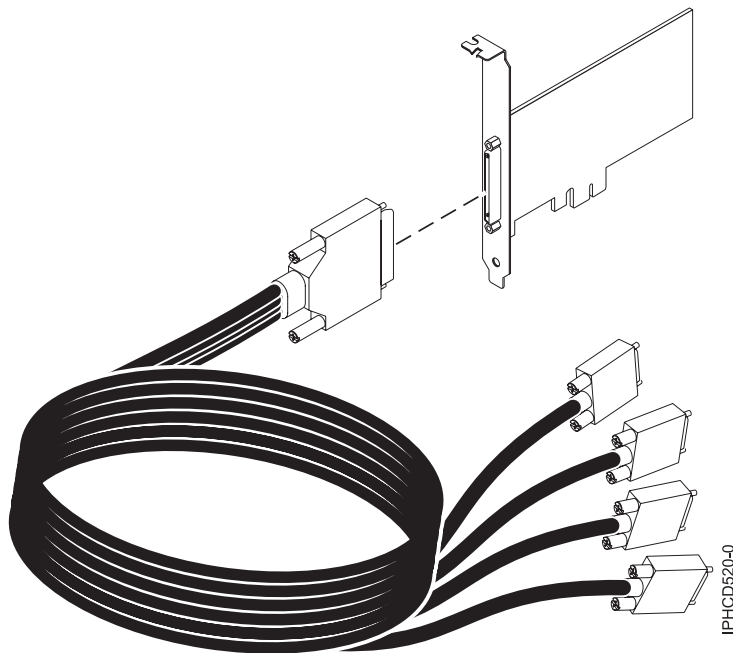


Figure 3. Câble

Spécifications

Pièce Description
Numéro FRU

Carte : 46K6734*

Câble : 46K6735*

* Conçu pour être conforme aux exigences des RoHS.

Topologie du bus d'entrée-sortie

PCIe-V1.0a 1x

Bus master

Non

Nombre maximal

Pour connaître le nombre maximal de cartes prises en charge, voir l'ensemble de rubriques de positionnement des cartes PCI pour votre système.

Taille de la carte

PCIe 1x, format court

Connecteurs

Carte : SCSI à 68 broches

Câble : SCSI à 68 broches vers connecteur DB shell à 9 broches

Connecteur de bouclage

42R5143

Voir les rubriques relatives au positionnement d'une carte PCI pour connaître la priorité des emplacements et les règles de positionnement.

Configuration requise pour le système d'exploitation ou les partitions

Cette carte est prise en charge avec les systèmes d'exploitation suivants :

- AIX:
 - système d'exploitation ou version ultérieure
 - AIX 6.1 ou version ultérieure

- AIX 5L version 5.3 avec niveau de technologie 5300-07 ou version ultérieure
Le nom du module d'unité AIX est `devices.pci.1410a803.rte`.
- Linux:
 - SUSE Linux Enterprise Server 11 ou version ultérieure
 - Red Hat Enterprise Linux version 5.3, ou ultérieure

Préparation de l'installation

Si vous installez votre système d'exploitation maintenant, installez d'abord votre carte. Si vous n'installez que le pilote de périphérique de cette carte, installez le logiciel de votre pilote de périphérique avant d'installer la carte.

Installation du pilote de périphérique AIX

Pour installer le pilote de périphérique, suivez les étapes de la rubrique «Installation du pilote de périphérique AIX», à la page 166.

Installation de la carte

Pour obtenir des instructions générales d'installation d'une carte PCI, voir la rubrique Installation de cartes PCI. Revenez ici pour vérifier l'installation de la carte.

Vérification de l'installation de la carte

Pour vérifier que votre unité centrale reconnaît la carte PCI, procédez comme suit.

1. Si nécessaire, connectez-vous en tant qu'utilisateur root.
2. Sur la ligne de commande, tapez : `lsdev -Cs pci`
3. Appuyez sur Entrée.

Une liste des unités PCI s'affiche. Si l'adaptateur est correctement installé, l'état Disponible de chaque port indique que l'adaptateur est installé est prêt à être utilisé. Si un message indique que l'état d'un des ports est DEFINI et non DISPONIBLE, arrêtez votre serveur et vérifiez que la carte est correctement installée.

Tâches associées :

 [Installation des cartes PCI pour les modèles 8231-E2B, 8231-E1C ou 8231-E2C](#)

Référence associée :

 [Informations sur les composants](#)

 [Positionnement de la carte PCI pour les modèles 8231-E2B, 8231-E1C ou 8231-E2C](#)

«Cartes d'activation RAID et cartes fille de fond de panier», à la page 2

Liens vers les rubriques traitant des cartes d'activation RAID et des cartes fille du fond de panier.

Carte PCIe 2 ports Async EIA-232 (FC 5289 ; CCIN 57D4)

Informations sur les spécifications et le système d'exploitation requis pour la carte FC 5289.

Présentation

Les cartes FC 5289 et 5290 sont identiques. FC 5289 est une carte pleine hauteur et FC 5290 est une carte extra-plate. Les noms commerciaux de ces deux cartes sont les suivants :

- FC 5289 : carte PCIe 2 ports Async EIA-232
- FC 5290 : carte PCIe LP 2 ports Async EIA-232 (contre-poupée uniquement)

Les cartes FC 5289 et FC 5290 sont des cartes PCI Express (PCIe) 2 ports EIA-232 de communication série asynchrone pouvant être installées dans les emplacements PCIe. Elles sont basées sur l'interface de bus hôte PCIe 1.1. La fonction de port parallèle n'est pas mise en oeuvre sur ces cartes.

Chacun des deux canaux UART (Universal Asynchronous Receiver/Transmitter) contient des interrupteurs standard hôte, dotés de fonctions de récepteur-transmetteur 128 octets, FIFO (premier entré, premier sorti) avec signalisation totalement contrôlée par modem. Si l'un des ces interrupteurs UART est actif, l'hôte peut être interrompu via une unique interruption PCI. Cette carte à 2 ports possède des ports Ethernet RJ45 connectés par des connecteurs DB-9.

Voir les rubriques relatives au positionnement d'une carte PCI pour connaître la priorité des emplacements et les règles de positionnement.

Spécifications

Pièce Description

Numéro FRU de la carte

74Y4084 (Conforme RoHS)

Topologie du bus d'entrée-sortie

PCIe 1.1

Configuration requise pour l'emplacement

Pour connaître les priorités associées aux emplacements, voir l'ensemble de rubriques de positionnement des cartes PCI pour votre système.

Câbles

Câbles à paire torsadée non blindée de catégorie 5

Tension

3,3 V

Encombrement

Court

Nombre maximal

Pour connaître le nombre maximal de cartes prises en charge, voir l'ensemble de rubriques de positionnement des cartes PCI pour votre système.

Configuration requise pour le système d'exploitation ou les partitions

Cette carte est prise en charge sur les versions de systèmes d'exploitation suivantes :

- AIX:
 - système d'exploitation avec le niveau de technologie 7100-01 (ou ultérieur)
 - AIX 6.1 avec le niveau de technologie 6100-07 ou ultérieur
 - AIX 5.3 avec niveau de technologie 5300-12 et Service Pack 5 ou ultérieur
- Linux:
 - SUSE Linux Enterprise Server 11 version SP1 (ou ultérieure)
 - SUSE Linux Enterprise Server 10 version SP4 (ou ultérieure)
 - Red Hat Enterprise Linux version 6.1 ou ultérieure
 - Red Hat Enterprise Linux version 5.7 ou ultérieure
 - Pour plus d'informations sur la prise en charge, voir le site Linux Alert.

Tâches associées :

🔗 Installation des cartes PCI pour les modèles 8231-E2B, 8231-E1C ou 8231-E2C

Référence associée :

🔗 Informations sur les composants

🔗 Positionnement de la carte PCI pour les modèles 8231-E2B, 8231-E1C ou 8231-E2C

«Cartes d'activation RAID et cartes fille de fond de panier», à la page 2

Liens vers les rubriques traitant des cartes d'activation RAID et des cartes fille du fond de panier.

Carte PCIe LP 2 ports Async EIA-232 (FC 5290 ; CCIN 57D4)

Informations sur les spécifications et le système d'exploitation requis pour la carte FC 5290.

Présentation

Les cartes FC 5289 et 5290 sont identiques. FC 5289 est une carte pleine hauteur et FC 5290 est une carte extra-plate. Les noms commerciaux de ces deux cartes sont les suivants :

- FC 5289 : carte PCIe 2 ports Async EIA-232
- FC 5290 : carte PCIe LP 2 ports Async EIA-232 (contre-poupée uniquement)

Les cartes FC 5289 et FC 5290 sont des cartes PCI Express (PCIe) 2 ports EIA-232 de communication série asynchrone pouvant être installées dans les emplacements PCIe. Elles sont basées sur l'interface de bus hôte PCIe 1.1. La fonction de port parallèle n'est pas mise en oeuvre sur ces cartes.

Chacun des deux canaux UART (universal asynchronous receiver/transmitter) contient des interrupteurs standard hôte, dotés de fonctions de récepteur-transmetteur 128 octets, FIFO (premier entré, premier sorti) avec signalisation totalement contrôlée par modem. Si l'un des ces interrupteurs UART est actif, l'hôte peut être interrompu via une unique interruption PCI. Cette carte à 2 ports possède des ports Ethernet RJ45 connectés par des connecteurs DB-9.

Voir les rubriques relatives au positionnement d'une carte PCI pour connaître la priorité des emplacements et les règles de positionnement.

Spécifications

Pièce Description

Numéro FRU de la carte

74Y4085 (Conforme RoHS)

Topologie du bus d'entrée-sortie

PCIe 1.1

Configuration requise pour l'emplacement

Pour connaître les priorités associées aux emplacements, voir l'ensemble de rubriques de positionnement des cartes PCI pour votre système.

Câbles

Câbles à paire torsadée non blindée de catégorie 5

Tension

3,3 V

Encombrement

Court

Nombre maximal

Pour connaître le nombre maximal de cartes prises en charge, voir l'ensemble de rubriques de positionnement des cartes PCI pour votre système.

Configuration requise pour le système d'exploitation ou les partitions

Cette carte est prise en charge sur les versions de systèmes d'exploitation suivantes :

- AIX:
 - système d'exploitation avec le niveau de technologie 7100-01 (ou ultérieur)
 - AIX 6.1 avec le niveau de technologie 6100-07 ou ultérieur
 - AIX 5.3 avec niveau de technologie 5300-12 et Service Pack 5 ou ultérieur
- Linux:
 - SUSE Linux Enterprise Server 11 version SP1 (ou ultérieure)
 - SUSE Linux Enterprise Server 10 version SP4 (ou ultérieure)
 - Red Hat Enterprise Linux version 6.1 ou ultérieure
 - Red Hat Enterprise Linux version 5.7 ou ultérieure
 - Pour plus d'informations sur la prise en charge, voir le site Linux Alert.

Tâches associées :

 Installation des cartes PCI pour les modèles 8231-E2B, 8231-E1C ou 8231-E2C

Référence associée :

 Informations sur les composants

 Positionnement de la carte PCI pour les modèles 8231-E2B, 8231-E1C ou 8231-E2C

«Cartes d'activation RAID et cartes fille de fond de panier», à la page 2

Liens vers les rubriques traitant des cartes d'activation RAID et des cartes fille du fond de panier.

Carte PCIe 4 ports asynchrones EIA-232 (FC 5785 ; CCIN 57D2)

Informations sur les fonctions, la configuration de système d'exploitation requise et les procédures d'installation des cartes FC 5785.

Présentation

Cette carte PCI Express (PCIe) possède deux codes dispositif associés :

- FC 5785 : la carte PCIe 4 ports asynchrones EIA-232 correspond à la carte pleine hauteur.
- FC 5277 : la carte PCIe EIA-232 asynchrone 4 ports correspond à la carte extra-plate.

La carte PCIe 4 ports asynchrones EIA-232 permet de connecter quatre unités EIA-232 asynchrones à l'aide d'un câble de sortance DTE DB-9F à quatre ports. Les ports peuvent être programmés pour prendre en charge les protocoles EIA-232 avec une vitesse de 128 Kbps.

Les figures suivantes illustrent la carte et le câble.

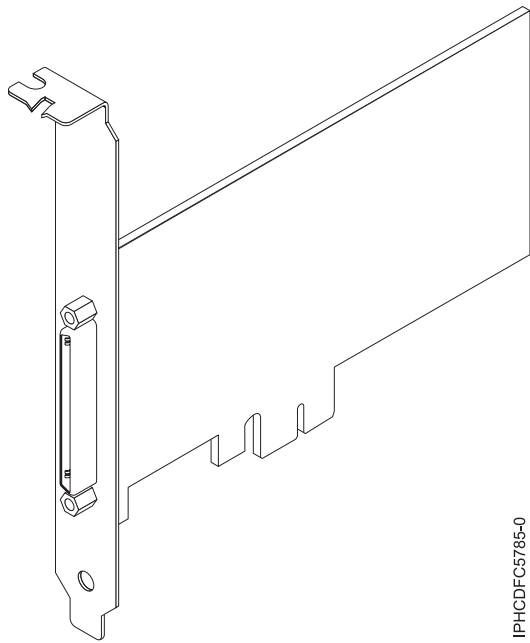


Figure 4. Carte

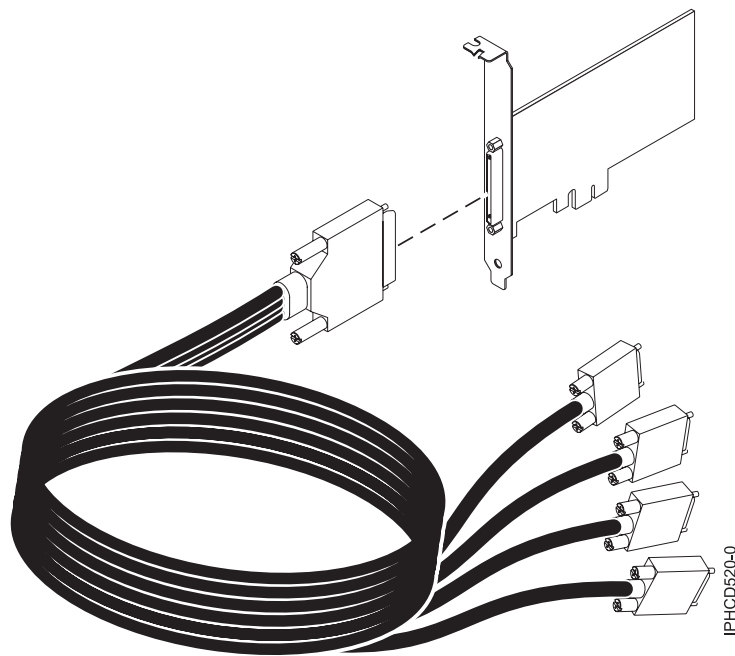


Figure 5. Câble

Spécifications

Pièce Description
 Numéro FRU

Carte : 46K6734*

Câble : 46K6735*

* Conçu pour être conforme aux exigences des RoHS.

Topologie du bus d'entrée-sortie

PCIe-V1.0a 1x

Bus master

Non

Nombre maximal

Pour connaître le nombre maximal de cartes prises en charge, voir l'ensemble de rubriques de positionnement des cartes PCI pour votre système.

Taille de la carte

PCIe 1x, format court

Connecteurs

Carte : SCSI à 68 broches

Câble : SCSI à 68 broches vers connecteur DB shell à 9 broches

Connecteur de bouclage

42R5143

Voir les rubriques relatives au positionnement d'une carte PCI pour connaître la priorité des emplacements et les règles de positionnement.

Configuration requise pour le système d'exploitation ou les partitions

Cette carte est prise en charge avec les systèmes d'exploitation suivants :

- AIX:
 - système d'exploitation ou version ultérieure
 - AIX 6.1 ou version ultérieure
 - AIX 5L version 5.3 avec niveau de technologie 5300-07 ou version ultérieure

Le nom du module d'unité AIX est `devices.pci.1410a803.rte`.

- Linux:
 - SUSE Linux Enterprise Server 11 ou version ultérieure
 - Red Hat Enterprise Linux version 5.3, ou ultérieure

Préparation de l'installation

Si vous installez votre système d'exploitation maintenant, installez d'abord votre carte. Si vous n'installez que le pilote de périphérique de cette carte, installez le logiciel de votre pilote de périphérique avant d'installer la carte.

Installation du pilote de périphérique AIX

Pour installer le pilote de périphérique, suivez les étapes de la rubrique «Installation du pilote de périphérique AIX», à la page 166.

Installation de la carte

Pour obtenir des instructions générales d'installation d'une carte PCI, voir la rubrique Installation de cartes PCI. Revenez ici pour vérifier l'installation de la carte.

Vérification de l'installation de la carte

Pour vérifier que votre unité centrale reconnaît la carte PCI, procédez comme suit.

1. Si nécessaire, connectez-vous en tant qu'utilisateur root.
2. Sur la ligne de commande, tapez : `lsdev -Cs pci`
3. Appuyez sur Entrée.

Une liste des unités PCI s'affiche. Si l'adaptateur est correctement installé, l'état Disponible de chaque port indique que l'adaptateur est installé est prêt à être utilisé. Si un message indique que l'état d'un des ports est DEFINI et non DISPONIBLE, arrêtez votre serveur et vérifiez que la carte est correctement installée.

Tâches associées :

«Installation du pilote de périphérique AIX», à la page 166

Cette rubrique explique comment installer le pilote de périphérique AIX pour une carte PCI.

«Vérification du pilote de périphérique AIX», à la page 167

Cette rubrique explique comment vérifier que le pilote de périphérique AIX est installé pour une carte PCI.

☞ Installation des cartes PCI pour les modèles 8231-E2B, 8231-E1C ou 8231-E2C

Référence associée :

☞ Informations sur les composants

☞ Positionnement de la carte PCI pour les modèles 8231-E2B, 8231-E1C ou 8231-E2C

«Cartes d'activation RAID et cartes fille de fond de panier», à la page 2

Liens vers les rubriques traitant des cartes d'activation RAID et des cartes fille du fond de panier.

Carte Fibre Channel PCIe 2 ports LP 8 Gbit (FC 5273 et FC EL2N ; CCIN 577D)

Informations sur les spécifications et le système d'exploitation requis pour les cartes FC 5273 et EL2N.

Présentation

Les dispositifs FC 5273 et EL2N correspondent aux mêmes cartes sous des codes dispositifs différents. FC 5273 est une carte pleine hauteur et FC EL2N est une carte extra-plate. La carte Fibre Channel PCIe 2 ports LP 8 Gbit est un adaptateur hautes performances basé sur l'adaptateur de bus hôte (HBA) Emulex LPe12002 PCIe. Chaque port fournit une fonction de déclenchement unique via une liaison à fibre optique. Les ports disposent de connecteurs de type LC qui utilisent des systèmes optiques laser à ondes courtes. La carte se connecte à des commutateurs Fibre Channel et fonctionne à des vitesses de liaison de 2, 4 et 8 Gbps. Elle négocie automatiquement avec le commutateur la vitesse maximale prise en charge par le commutateur. Les voyants de chaque port fournissent des informations sur son état et sur sa vitesse de liaison.

Fonction NPIV (N_Port ID Virtualization) prise en charge via VIOS (Virtual I/O Server).

La figure ci-après présente la carte.

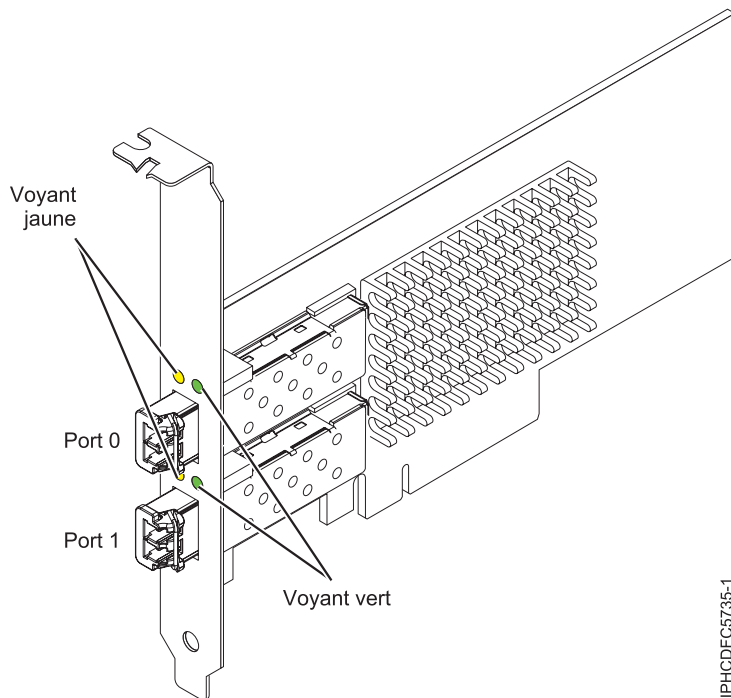


Figure 6. Carte 5273

Voir les rubriques relatives au positionnement d'une carte PCI pour connaître la priorité des emplacements et les règles de positionnement.

Caractéristiques de la carte

Pièce Description

Numéro FRU

10N9824 (Conforme RoHS)

Numéro FRU du connecteur de bouclage

12R9314 (Conforme RoHS)

11P3847 (Non conforme RoHS)

Topologie du bus d'entrée-sortie

Carte PCI Express (PCIe) base et CEM 2.0

Interface de bus PCIe x8

Configuration requise pour l'emplacement

Un emplacement PCIe x8 ou x16 disponible

Tension

3,3 V

Encombrement

Court, extra-plat, avec support de taille standard

Compatibilité FC

2, 4, 8 gigabits

Câbles

Le client est responsable du câblage. Utilisez des câbles à fibre optique multimodale avec des lasers à ondes courtes conformes aux spécifications suivantes :

- OM3 : fibre optique 50/125 microns multimodale, bande passante 2000 MHz x km
- OM2 : fibre optique 50/125 microns multimodale, bande passante 500 MHz x km
- OM1 : fibre optique 62,5/125 microns multimodale, bande passante 200 MHz x km

Etant donné que les tailles de coeurs varient, les câbles OM1 ne peuvent être connectés qu'à d'autres câbles OM1. Pour obtenir des résultats optimaux, il convient de ne pas connecter les

câbles OM2 aux câbles OM3. Toutefois, si un câble OM2 est connecté à un câble OM3, les caractéristiques du câble OM2 s'appliquent à toute la longueur des câbles.

Le tableau ci-après présente les distances prises en charge pour les trois types de câbles et les trois vitesses de liaison.

Tableau 4. Distances prises en charge pour les câbles

En-tête	Type de câble et distance		
	OM1	OM2	OM3
Débit			
2,125 Gbps	de 0,5 mètre à 150 mètres	de 0,5 mètre à 300 mètres	de 0,5 mètre à 500 mètres
4,25 Gbps	de 0,5 mètre à 70 mètres	de 0,5 mètre à 150 mètres	de 0,5 mètre à 380 mètres
8,5 Gbps	de 0,5 mètre à 21 mètres	de 0,5 mètre à 50 mètres	de 0,5 mètre à 150 mètres

Nombre maximal

Pour connaître le nombre maximal de cartes prises en charge, voir l'ensemble de rubriques de positionnement des cartes PCI pour votre système.

Configuration requise pour le système d'exploitation ou les partitions

L'adaptateur est pris en charge sur les versions de systèmes d'exploitation suivantes :

- AIX
 - AIX version 7.1 ou ultérieure
 -
 - AIX version 6.1 ou ultérieure
 -
 - AIX version 5.3, ou ultérieure
- Linux
 - Red Hat Enterprise Linux for POWER, version 6.1 ou ultérieure
 - SUSE Linux Enterprise Server 11, Service Pack 1 ou ultérieur (avec module de mise à jour)
 - Pour plus d'informations sur la prise en charge, voir le site Linux Alert.
- - version 7.1 ou ultérieure.
 - version 6.1 ou ultérieure.

Voyant de carte

Les voyants vert et jaune sont visibles à travers le rail de montage de l'adaptateur. Le voyant vert indique le fonctionnement du microprogramme et le jaune l'activité du port. Le tableau 5 récapitule les conditions de débit de liaison. Lorsque le voyant est éteint, une pause d'une seconde sépare chaque groupe de clignotements rapides (2, 3 ou 4). Observez la séquence de voyants pendant quelques secondes afin de vérifier que vous avez correctement identifié l'état.

Tableau 5. Etats normaux des voyants

Voyant vert	Voyant jaune	Etat
Clignotement lent	Eteint	Normal, liaison inactive ou non lancée
Allumé	2 clignotements rapides	Débit de liaison 2 Gbps - normal, liaison active
Allumé	3 clignotements rapides	Débit de liaison 4 Gbps - normal, liaison active

Tableau 5. Etats normaux des voyants (suite)

Voyant vert	Voyant jaune	Etat
Allumé	4 clignotements rapides	Débit de liaison 8 Gbps - normal, liaison active

Les conditions et résultats de l'autotest à la mise sous tension (POST - Power-on self test) sont récapitulés dans le tableau 6. Ces états permettent de déterminer des conditions anormales ou des problèmes. Effectuez l'opération indiquée pour chaque condition.

Tableau 6. Conditions et résultats POST

Voyant vert	Voyant jaune	Etat	Opération à effectuer
Eteint	Eteint	Incident d'éveil (carte défaillante)	Exécutez les diagnostics du système AIX, Linux ou .
Eteint	Allumé	Incident POST (carte défaillante)	Exécutez les diagnostics du système AIX, Linux ou .
Eteint	Clignotement lent	Incident d'éveil du moniteur	Exécutez les diagnostics du système AIX, Linux ou .
Eteint	Clignotement rapide	Incident POST	Exécutez les diagnostics du système AIX, Linux ou .
Eteint	Clignotant	Traitement POST en cours	Aucune
Allumé	Eteint	Incident de fonctionnement	Exécutez les diagnostics du système AIX, Linux ou .
Allumé	Allumé	Incident de fonctionnement	Exécutez les diagnostics du système AIX, Linux ou .
Clignotement lent	Clignotement lent	Hors ligne pour téléchargement	Aucune
Clignotement lent	Clignotement rapide	Mode déconnecté restreint, attente de redémarrage	Aucune
Clignotement lent	Clignotant	Mode déconnecté restreint, test actif	Aucune

Remplacement à chaud des cartes Fibre Channel

Lors du remplacement à chaud des cartes Fibre Channel, notez que les logiciels associés aux unités de stockage peuvent comporter d'autres périphériques (par exemple, l'unité dar (disk array router) associée au sous-système FAST (fiber array storage technology) ou DS4800) qui doivent être retirés. Pour savoir comment retirer ces périphériques supplémentaires, consultez la documentation relative aux unités de stockage concernées.

La nouvelle carte a un nom de port universel unique (WWPN). Vérifiez la segmentation et les affectations de numéros d'unité logique (LUN) pour vous assurer que la nouvelle carte fonctionne correctement.

Tâches associées :

🔗 Installation des cartes PCI pour les modèles 8231-E2B, 8231-E1C ou 8231-E2C

Référence associée :

🔗 Informations sur les composants

🔗 Positionnement de la carte PCI pour les modèles 8231-E2B, 8231-E1C ou 8231-E2C

«Cartes d'activation RAID et cartes fille de fond de panier», à la page 2

Liens vers les rubriques traitant des cartes d'activation RAID et des cartes fille du fond de panier.

Carte PCI Express Fibre Channel double port 4 gigabits (FC 5276 ; CCIN 5774)

Informations sur les spécifications et le système d'exploitation requis pour la carte FC 5776.

Présentation

Le code dispositif FC 5276 (carte PCIe Fibre Channel port double 4 gigabits) correspond à la version extra-plate du dispositif FC 5774, qui est la carte standard. Les noms commerciaux des deux cartes sont les suivants :

- FC 5276 : carte PCIe Fibre Channel port double 4 gigabits
- FC 5774 : Carte PCIe Fibre Channel port double 4 gigabits

La carte PCIe Fibre Channel port double 4 gigabits est une carte x4 courte à encombrement réduit, 64 bits, dotée d'un connecteur à fibre optique externe de type LC qui fournit une fonctionnalité d'initiateur unique sur une liaison ou boucle fibre optique. La carte permet la négociation automatique du débit de données maximal entre la carte et un périphérique à un débit de 1 Gbps, 2 Gbps ou 4 Gbps pris en charge par le périphérique ou le commutateur. Les distances maximales prises en charge entre la carte et un périphérique ou commutateur sont les suivantes : 500 mètres à un débit de 1 Gbps, 300 mètres à un débit de 2 Gbps et 150 mètres à un débit de 4 Gbps. Utilisée avec les commutateurs de stockage Fibre Channel prenant en charge des systèmes optiques à ondes longues, la carte peut atteindre des distances allant jusqu'à 10 kilomètres à des débits de 1 Gbps, 2 Gbps ou 4 Gbps.

La carte permet de connecter les périphériques directement ou via des commutateurs Fibre Channel. En cas de connexion d'un périphérique ou d'un commutateur à l'aide d'un connecteur à fibre optique de type SC, vous devez utiliser un câble adaptateur LC-SC 50 microns (FC 2456) ou 62,5 microns (FC 2459).

L'adaptateur présente les caractéristiques suivantes :

- Conforme aux spécifications PCIe Base et CEM 1.0a :
 - Interface de liaison x1 et x4 à 2,5 Gbit/s (négociation automatique avec le système)
 - Prise en charge de VC0 (1 Virtual Channel) et TC0 (1 Traffic Class)
 - Configuration et lecture-écriture mémoire d'E-S, exécution, message
 - Prise en charge de l'adressage 64 bits
 - Protection ECC contre les erreurs
 - Contrôle de redondance cyclique sur tous les paquets PCIe et informations par message
 - Taille de charge importante : 2048 octets pour la lecture et l'écriture
 - Taille de requête importante en lecture : 4096 octets
- Compatible avec l'interface Fibre Channel 1, 2 et 4 Gbit :
 - Auto-négociation entre liaisons 1, 2 ou 4 Gbit
 - Prise en charge de toutes les topologies Fibre Channel : point-à-point, boucle arbitrée et matrice
 - Prise en charge de Fibre Channel classes 2 et 3
 - Débit maximal de Fibre Channel obtenu grâce au support matériel en duplex intégral

- Parité des chemins de données de bout en bout et protection CRC (contrôle de redondance cyclique), y compris les RAM de chemins de données internes
- Support architectural pour protocoles à plusieurs couches supérieures
- Mémoire SRAM interne haut débit
- Protection ECC de la mémoire locale, notamment correction sur un seul bit et protection sur deux bits
- Connexion optique à ondes courtes intégrée avec fonction de diagnostic
- Gestion de contexte embarquée par microprogramme (par port) :
 - Jusqu'à 510 connexions par port FC
 - Jusqu'à 2 047 échanges simultanés
 - Multiplexage en entrée-sortie jusqu'au niveau liaison FC
- Mémoires tampon de données pouvant supporter des crédits BB (buffer-to-buffer) 64+ par port pour des applications à ondes courtes
- Gestion de liaison et reprise gérées par microprogramme
- Fonctions de diagnostic embarquées accessibles par connexion facultative
- Pièces et fabrication conformes aux exigences des RoHS (European Union Directive of Restriction of Hazardous Substances)
- Performances atteignant 4,25 Gbps en duplex intégral

La figure suivante illustre la carte.

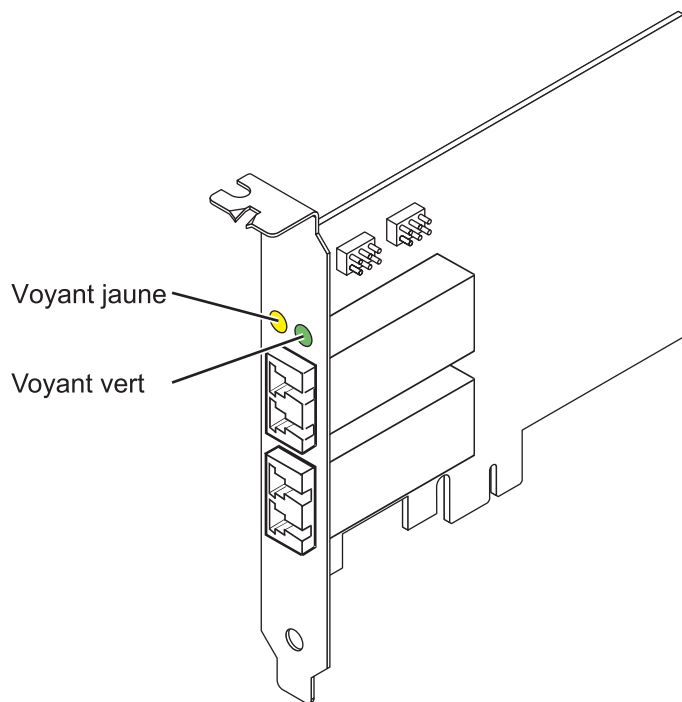


Figure 7. Carte 5276

Spécifications

Pièce Description
Numéro FRU de la carte
 10N7255*

* Conforme RoHS

Numéro FRU du connecteur de bouclage
 11P3847

Topologie du bus d'entrée-sortie

Base PCIe et CEM 1.0a
Interface de bus PCIe x4

Configuration requise pour l'emplacement

Un emplacement PCIe x4, x8 ou x16

Tension

3,3 V

Encombrement

Courte, extra-plate

Compatibilité FC

1, 2, 4 gigabits

Câbles

Fibre 50/125 microns (câble de bande passante 500 MHz x km)

- 1,0625 Gbps 0,5 – 500 m
- 2,125 Gbps 0,5 – 300 m
- 4,25 Gbps 0,5 – 150 m

Fibre 62,5/125 microns (câble de bande passante 200 MHz x km)

- 1,0625 Gbps 0,5 – 300 m
- 2,125 Gbps 0,5 – 150 m
- 4,25 Gbps 0,5 – 70 m

Nombre maximal

Pour connaître le nombre maximal de cartes prises en charge, voir l'ensemble de rubriques de positionnement des cartes PCI pour votre système.

Voir les rubriques relatives au positionnement d'une carte PCI pour connaître la priorité des emplacements et les règles de positionnement.

Configuration requise pour le système d'exploitation ou les partitions

L'adaptateur est pris en charge sur les versions de systèmes d'exploitation suivantes :

- AIX
 - AIX version 7.1 ou ultérieure.
 - AIX version 6.1 ou ultérieure.
 - AIX version 5.3 ou ultérieure.
- Linux
 - Red Hat Enterprise Linux version 5.6 pour POWER ou ultérieure.
 - Novel SUSE Linux Enterprise Server 11 Service Pack 1 ou ultérieur.
- - version 7.1 (ou ultérieure)
 - version 6.1 (ou ultérieure)

Etats des voyants de la carte

Les voyants vert et jaune sont visibles à travers le rail de montage de l'adaptateur. Le voyant vert indique le fonctionnement du microprogramme et le jaune l'activité du port. Le tableau 7, à la page 22 présente les états normaux des voyants. Lorsque le voyant est éteint, une pause de 1 Hz existe entre chaque groupe de clignotements rapides (1, 2 ou 3). Observez la séquence de voyants pendant quelques secondes afin d'identifier correctement l'état.

Tableau 7. Etats normaux des voyants

Voyant vert	Voyant jaune	Etat
Allumé	1 clignotement rapide	Débit de liaison 1 Gbps - normal, liaison active
Allumé	2 clignotements rapides	Débit de liaison 2 Gbps - normal, liaison active
Allumé	3 clignotements rapides	Débit de liaison 4 Gbps - normal, liaison active

Les conditions et résultats de l'autotest à la mise sous tension (POST - Power-On Self Test) figurent dans le tableau 8. Ces états permettent de déterminer des conditions anormales ou des problèmes.

Tableau 8. Conditions et résultats POST

Voyant vert	Voyant jaune	Etat
Eteint	Eteint	Incident d'éveil (carte défaillante)
Eteint	Allumé	Incident POST (carte défaillante)
Eteint	Clignotement lent	Incident d'éveil du moniteur
Eteint	Clignotement rapide	Incident POST
Eteint	Clignotant	Traitement POST en cours
Allumé	Eteint	Incident de fonctionnement
Allumé	Allumé	Incident de fonctionnement
Clignotement lent	Eteint	Normal, liaison défaillante
Clignotement lent	Allumé	Non défini
Clignotement lent	Clignotement lent	Hors ligne pour téléchargement
Clignotement lent	Clignotement rapide	Mode déconnecté restreint, attente de redémarrage
Clignotement lent	Clignotant	Mode déconnecté restreint, test actif
Clignotement rapide	Eteint	Moniteur de débogage en mode restreint
Clignotement rapide	Allumé	Non défini
Clignotement rapide	Clignotement lent	Moniteur de débogage en mode dispositif d'essai
Clignotement rapide	Clignotement rapide	Moniteur de débogage en mode de débogage à distance
Clignotement rapide	Clignotant	Non défini

Cavalier ID unité

Par défaut, les cavaliers ID unité notés P0_JX et P1_JX sont placés sur les broches 1 et 2, comme illustré dans la figure 8, à la page 23. Pour une installation standard, ne modifiez pas les paramètres des cavaliers.

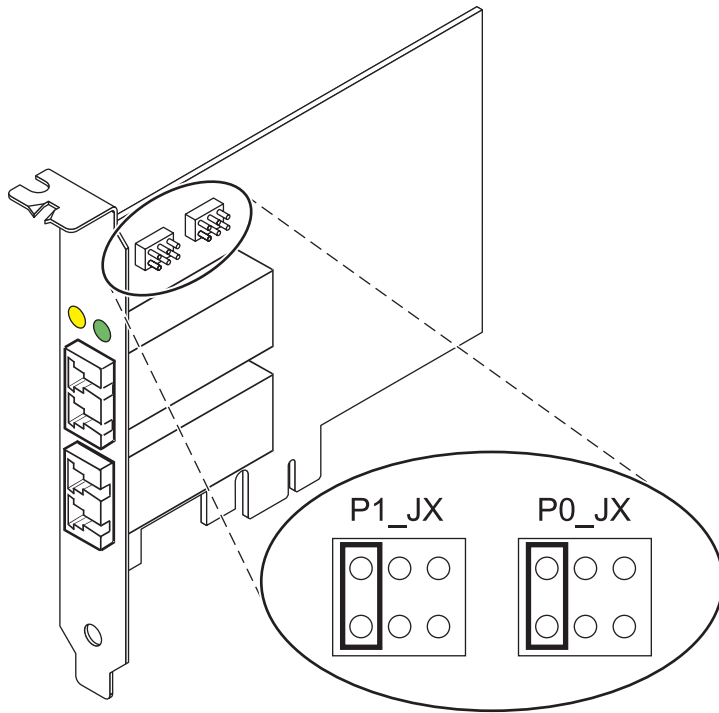


Figure 8. Cavalier ID unité

Remplacement à chaud des adaptateurs de bus hôte

Les adaptateurs de bus hôte Fibre Channel connectés à un sous-système de stockage FASTT ou DS4000 ont une unité fille appelée routeur de module de disques. Vous devez annuler la configuration de ce routeur avant de pouvoir remplacer à chaud un adaptateur de bus hôte connecté à un sous-système de stockage DS4000. Pour plus d'instructions, voir *Replacing hot swap HBAs* dans le manuel *System Storage DS4000 Storage Manager Version 9, Installation and Support Guide for AIX, HP-UX, Solaris, and Linux on Power Systems Servers*, référence GC26-7848.

Tâches associées :

☞ Installation des cartes PCI pour les modèles 8231-E2B, 8231-E1C ou 8231-E2C

Référence associée :

☞ Informations sur les composants

☞ Positionnement de la carte PCI pour les modèles 8231-E2B, 8231-E1C ou 8231-E2C

«Cartes d'activation RAID et cartes fille de fond de panier», à la page 2

Liens vers les rubriques traitant des cartes d'activation RAID et des cartes fille du fond de panier.

Carte Fibre Channel PCI Express 8 gigabits double accès (FC 5735 ; CCIN 577D)

Informations sur les spécifications et le système d'exploitation requis pour la carte FC 5735.

Présentation

La carte Fibre Channel double port PCI Express 8 Gb est un adaptateur haute performance basé sur l'adaptateur de bus hôte (HBA) PCIe Emulex LPe12002. Chaque port fournit une fonction de déclenchement unique via une liaison à fibre optique. Les ports disposent de connecteurs de type LC et utilisent des systèmes optiques laser à ondes courtes. La carte se connecte à des commutateurs Fibre Channel et fonctionne à des vitesses de liaison de 2, 4 et 8 Gbps. Elle négocie automatiquement avec le

commutateur la vitesse maximale prise en charge par le commutateur. Les voyants de chaque port fournissent des informations sur son état et sa vitesse de liaison.

La figure ci-après présente la carte.

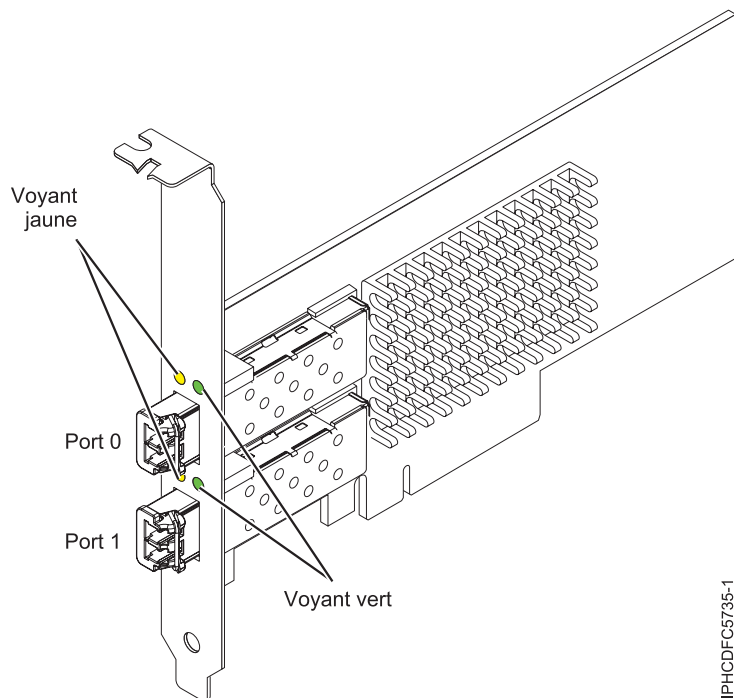


Figure 9. Carte 5735

Voir les rubriques relatives au positionnement d'une carte PCI pour connaître la priorité des emplacements et les règles de positionnement.

Caractéristiques de la carte

Pièce Description

Numéro FRU

10N9824 (Conforme RoHS)

Numéro FRU du connecteur de bouclage

12R9314 (Conforme RoHS)

11P3847 (Non conforme RoHS)

Topologie du bus d'entrée-sortie

Carte PCI Express (PCIe) base et CEM 2.0

Interface de bus PCIe x8

Configuration requise pour l'emplacement

Un emplacement PCIe x8 ou x16 disponible

Tension

3,3 V

Encombrement

Courte, extra-plate, avec support de taille standard

Compatibilité FC

2, 4, 8 gigabits

Câbles

Le client est responsable du câblage. Utilisez des câbles à fibre optique multimodale avec des lasers à ondes courtes conformes aux spécifications suivantes :

- OM3 : fibre optique 50/125 microns multimodale, bande passante 2000 MHz x km

- OM2 : fibre optique 50/125 microns multimodale, bande passante 500 MHz x km
- OM1 : fibre optique 62,5/125 microns multimodale, bande passante 200 MHz x km

Etant donné que les tailles de coeurs varient, les câbles OM1 ne peuvent être connectés qu'à d'autres câbles OM1. Pour obtenir des résultats optimaux, il convient de ne pas connecter les câbles OM2 aux câbles OM3. Toutefois, si un câble OM2 est connecté à un câble OM3, les caractéristiques du câble OM2 s'appliquent à toute la longueur des câbles.

Le tableau ci-après présente les distances prises en charge pour les trois types de câbles et les trois vitesses de liaison.

Tableau 9. Distances de câble prises en charge en fonction de la vitesse de liaison

Type de câble	2,125 Gbps	4,25 Gbps	8,5 Gbps
OM3	0,5 m - 500 m	0,5 m - 380 m	0,5 m - 150 m
OM2	0,5 m - 300 m	0,5 m - 150 m	0,5 m - 50 m
OM1	0,5 m - 150 m	0,5 m - 70 m	0,5 m - 21 m

Nombre maximal

Pour connaître le nombre maximal de cartes prises en charge, voir l'ensemble de rubriques de positionnement des cartes PCI pour votre système.

Configuration requise pour le système d'exploitation ou les partitions

L'adaptateur est pris en charge sur les versions de systèmes d'exploitation suivantes :

- AIX
 - AIX version 7.1 ou ultérieure
 -
 - AIX version 6.1 ou ultérieure
 -
 - AIX version 5.3, ou ultérieure
- Linux
 - Red Hat Enterprise Linux for POWER, version 6.1 ou ultérieure
 - SUSE Linux Enterprise Server 11, Service Pack 1 ou ultérieur (avec module de mise à jour)
 - Pour plus d'informations sur la prise en charge, voir le site Linux Alert.
- - version 7.1 ou ultérieure.
 - version 6.1 ou ultérieure.

Voyant de l'adaptateur

Les voyants vert et jaune sont visibles à travers le rail de montage de l'adaptateur. Le voyant vert indique le fonctionnement du microprogramme et le jaune l'activité du port. Le tableau 10 récapitule les conditions de débit de liaison. Lorsque le voyant est éteint, une pause d'une seconde sépare chaque groupe de clignotements rapides (2, 3 ou 4). Observez la séquence de voyants pendant quelques secondes afin de vérifier que vous avez correctement identifié l'état.

Tableau 10. Etats normaux des voyants

Voyant vert	Voyant jaune	Etat
Clignotement lent	Eteint	Normal, liaison inactive ou non lancée

Tableau 10. Etats normaux des voyants (suite)

Voyant vert	Voyant jaune	Etat
Allumé	2 clignotements rapides	Débit de liaison 2 Gbps - normal, liaison active
Allumé	3 clignotements rapides	Débit de liaison 4 Gbps - normal, liaison active
Allumé	4 clignotements rapides	Débit de liaison 8 Gbps - normal, liaison active

Les conditions et résultats de l'autotest à la mise sous tension (POST - Power-on self test) sont récapitulés dans le tableau 11. Ces états permettent de déterminer des conditions anormales ou des problèmes. Effectuez l'opération indiquée pour chaque condition.

Tableau 11. Conditions et résultats POST

Voyant vert	Voyant jaune	Etat	Opération à effectuer
Eteint	Eteint	Incident d'éveil (carte défailante)	Exécutez les diagnostics du système AIX, Linux ou .
Eteint	Allumé	Incident POST (carte défailante)	Exécutez les diagnostics du système AIX, Linux ou .
Eteint	Clignotement lent	Incident d'éveil du moniteur	Exécutez les diagnostics du système AIX, Linux ou .
Eteint	Clignotement rapide	Incident POST	Exécutez les diagnostics du système AIX, Linux ou .
Eteint	Clignotant	Traitement POST en cours	Aucune
Allumé	Eteint	Incident de fonctionnement	Exécutez les diagnostics du système AIX, Linux ou .
Allumé	Allumé	Incident de fonctionnement	Exécutez les diagnostics du système AIX, Linux ou .
Clignotement lent	Clignotement lent	Hors ligne pour téléchargement	Aucune
Clignotement lent	Clignotement rapide	Mode déconnecté restreint, attente de redémarrage	Aucune
Clignotement lent	Clignotant	Mode déconnecté restreint, test actif	Aucune

Remplacement à chaud des cartes Fibre Channel

Lors du remplacement à chaud des cartes Fibre Channel, notez que les logiciels associés aux unités de stockage peuvent comporter d'autres périphériques (par exemple, l'unité dar associée au sous-système FASfT ou DS4800) qui doivent être retirés. Pour savoir comment retirer ces périphériques supplémentaires, reportez-vous à la documentation relative aux unités de stockage concernées.

La nouvelle carte a un nom de port universel unique (WWPN). Vérifiez la segmentation et les affectations de numéros d'unité logique (LUN) pour vous assurer que la nouvelle carte fonctionnera correctement.

Tâches associées :

🔗 Installation des cartes PCI pour les modèles 8231-E2B, 8231-E1C ou 8231-E2C

Référence associée :

🔗 Informations sur les composants

🔗 Positionnement de la carte PCI pour les modèles 8231-E2B, 8231-E1C ou 8231-E2C

«Cartes d'activation RAID et cartes fille de fond de panier», à la page 2

Liens vers les rubriques traitant des cartes d'activation RAID et des cartes fille du fond de panier.

Carte PCI Express Single Port Fibre Channel 4 gigabits (FC 5773 ; CCIN 5773)

Informations sur les spécifications et le système d'exploitation requis pour la carte FC 5773.

Présentation

La carte PCI Express Single Port Fibre Channel 4 gigabits est une carte x4 courte à encombrement réduit, 64 bits, dotée d'un connecteur à fibre optique externe de type LC qui fournit une fonctionnalité d'initiateur unique sur une liaison ou boucle fibre optique. Elle permet la négociation automatique du débit de données maximal entre l'adaptateur et un périphérique à un débit de 1 Gbps, 2 Gbps ou 4 Gbps pris en charge par le périphérique ou le commutateur. Les distances maximales prises en charge entre la carte et un périphérique ou commutateur sont les suivantes : 500 mètres à un débit de 1 Gbps, 300 mètres à un débit de 2 Gbps et 150 mètres à un débit de 4 Gbps. Utilisée avec les commutateurs de stockage Fibre Channel prenant en charge des systèmes optiques à ondes longues, la carte peut atteindre des distances allant jusqu'à 10 kilomètres à des débits de 1 Gbps, 2 Gbps ou 4 Gbps.

La carte permet de connecter les périphériques directement ou via des commutateurs Fibre Channel. En cas de connexion d'un périphérique ou d'un commutateur à l'aide d'un connecteur à fibre optique de type SC, vous devez utiliser un câble adaptateur LC-SC 50 microns (FC 2456) ou 62,5 microns (FC 2459).

L'adaptateur présente les caractéristiques suivantes :

- Conforme aux spécifications PCIe Base et CEM 1.0a :
 - Interface de liaison x1 et x4 à 2,5 Gbit/s (négociation automatique avec le système)
 - Prise en charge de VC0 (1 Virtual Channel) et TC0 (1 Traffic Class)
 - Configuration et lecture-écriture mémoire d'E-S, exécution, message
 - Prise en charge de l'adressage 64 bits
 - Protection ECC contre les erreurs
 - Contrôle de redondance cyclique sur tous les paquets PCIe et informations par message
 - Taille de charge importante : 2048 octets pour la lecture et l'écriture
 - Taille de requête importante en lecture : 4096 octets
- Compatible avec l'interface Fibre Channel 1, 2 et 4 Gbit :
 - Auto-négociation entre liaisons 1, 2 ou 4 Gbit
 - Prise en charge de toutes les topologies Fibre Channel : point-à-point, boucle arbitrée et matrice
 - Prise en charge de Fibre Channel classes 2 et 3
 - Débit maximal de Fibre Channel obtenu grâce au support matériel en duplex intégral
- Parité des chemins de données de bout en bout et protection CRC (contrôle de redondance cyclique), y compris les RAM de chemins de données internes
- Support architectural pour protocoles à plusieurs couches supérieures
- Mémoire SRAM interne haut débit
- Protection ECC de la mémoire locale, notamment correction sur un seul bit et protection sur deux bits

- Connexion optique à ondes courtes intégrée avec fonction de diagnostic
- Gestion de contexte embarquée par microprogramme (par port) :
 - Jusqu'à 510 connexions par port FC
 - Jusqu'à 2 047 échanges simultanés
 - Multiplexage en entrée-sortie jusqu'au niveau liaison FC
- Mémoires tampon de données pouvant supporter des crédits BB (buffer-to-buffer) 64+ par port pour des applications à ondes courtes
- Gestion de liaison et reprise gérées par microprogramme
- Fonctions de diagnostic embarquées accessibles par connexion facultative
- Pièces et fabrication conformes aux exigences des RoHS (European Union Directive of Restriction of Hazardous Substances)
- Performances atteignant 4,25 Gbps en duplex intégral

La figure suivante illustre la carte.

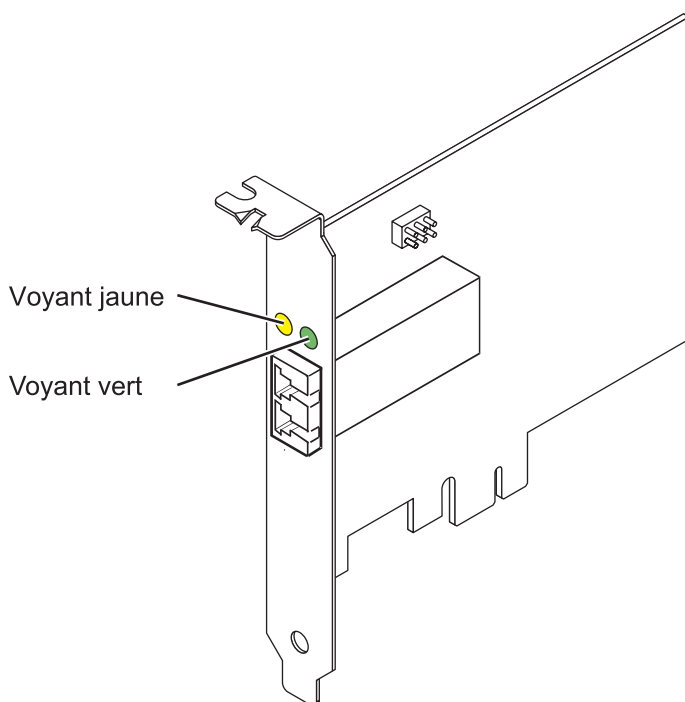


Figure 10. Adaptateur 5773

Caractéristiques de la carte

Pièce Description

Numéro FRU
10N7249*

*Conforme RoHS.

Numéro FRU du connecteur de bouclage
11P3847

Topologie du bus d'entrée-sortie
PCI Express (PCIe) Base et CEM 1.0a
Interface de bus PCIe x4

Configuration requise pour l'emplacement
Un emplacement PCIe x4, x8 ou x16

Tension

3,3 V

Encombrement

Courte, extra-plate

Compatibilité FC

1, 2, 4 gigabits

Câbles

Fibre 50/125 microns (câble de bande passante 500 MHz x km)

- 1,0625 Gbps 0,5 – 500 m
- 2,125 Gbps 0,5 – 300 m
- 4,25 Gbps 0,5 – 150 m

Fibre 62,5/125 microns (câble de bande passante 200 MHz x km)

- 1,0625 Gbps 0,5 – 300 m
- 2,125 Gbps 0,5 – 150 m
- 4,25 Gbps 0,5 – 70 m

Nombre maximal

Pour connaître le nombre maximal de cartes prises en charge, voir l'ensemble de rubriques de positionnement des cartes PCI pour votre système.

Voir les rubriques relatives au positionnement d'une carte PCI pour connaître la priorité des emplacements et les règles de positionnement.

Configuration requise pour le système d'exploitation ou les partitions

L'adaptateur est pris en charge sur les versions de systèmes d'exploitation suivantes :

- AIX
 - AIX 5.3 ou version ultérieure
- Linux
 - Red Hat Enterprise Linux version 4
 - Red Hat Enterprise Linux version 5
 - SUSE Linux Enterprise Server 9, Service Pack 4 ou ultérieur
 - SUSE Linux Enterprise Server 10, Service Pack 1 ou ultérieur

Remarque : Si vous installez un nouveau dispositif, vous devez disposer des logiciels requis correspondants et déterminer s'il existe des prérequis.

Etats des voyants de la carte

Les voyants vert et jaune sont visibles à travers le rail de montage de l'adaptateur. Le voyant vert indique le fonctionnement du microprogramme et le jaune l'activité du port. Le tableau 12 présente les états normaux des voyants. Lorsque le voyant est éteint, une pause de 1 Hz existe entre chaque groupe de clignotements rapides (1, 2 ou 3). Observez la séquence de voyants pendant quelques secondes afin d'identifier correctement l'état.

Tableau 12. Etats normaux des voyants

Voyant vert	Voyant jaune	Etat
Allumé	1 clignotement rapide	Débit de liaison 1 Gbps - normal, liaison active
Allumé	2 clignotements rapides	Débit de liaison 2 Gbps - normal, liaison active
Allumé	3 clignotements rapides	Débit de liaison 4 Gbps - normal, liaison active

Les conditions et résultats de l'autotest à la mise sous tension (POST - Power-On Self Test) figurent dans le tableau 13. Ces états permettent de déterminer des conditions anormales ou des problèmes.

Tableau 13. Conditions et résultats POST

Voyant vert	Voyant jaune	Etat
Eteint	Eteint	Incident d'éveil (carte défaillante)
Eteint	Allumé	Incident POST (carte défaillante)
Eteint	Clignotement lent	Incident d'éveil du moniteur
Eteint	Clignotement rapide	Incident POST
Eteint	Clignotant	Traitement POST en cours
Allumé	Eteint	Incident de fonctionnement
Allumé	Allumé	Incident de fonctionnement
Clignotement lent	Eteint	Normal, liaison défaillante
Clignotement lent	Allumé	Non défini
Clignotement lent	Clignotement lent	Hors ligne pour téléchargement
Clignotement lent	Clignotement rapide	Mode déconnecté restreint, attente de redémarrage
Clignotement lent	Clignotant	Mode déconnecté restreint, test actif
Clignotement rapide	Eteint	Moniteur de débogage en mode restreint
Clignotement rapide	Allumé	Non défini
Clignotement rapide	Clignotement lent	Moniteur de débogage en mode dispositif d'essai
Clignotement rapide	Clignotement rapide	Moniteur de débogage en mode de débogage à distance
Clignotement rapide	Clignotant	Non défini

Cavalier ID unité

Par défaut, le cavalier ID unité noté P0_JX est placé sur les broches 1 et 2, comme illustré dans la figure 11, à la page 31. Pour une installation standard, ne modifiez pas les paramètres du cavalier.

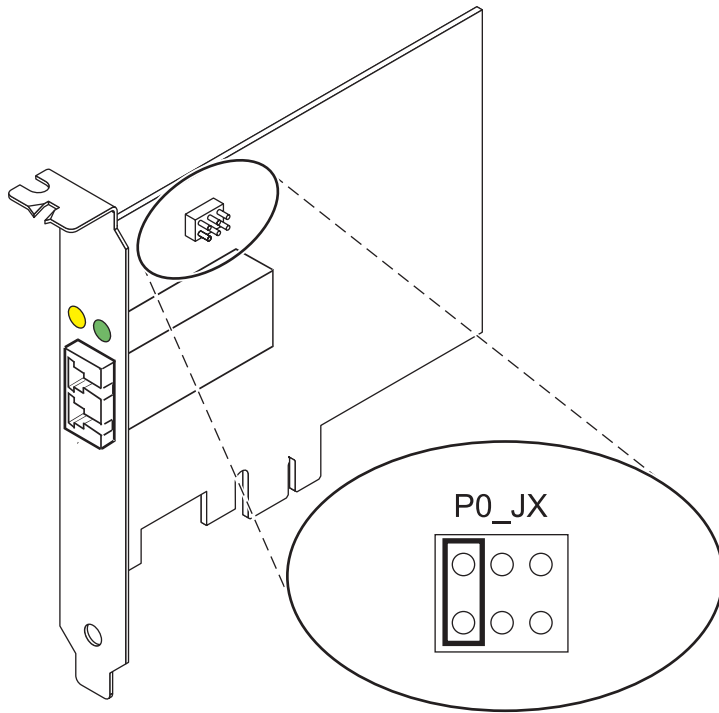


Figure 11. Cavalier ID unité

Remplacement à chaud des adaptateurs de bus hôte

Les adaptateurs de bus hôte Fibre Channel connectés à un sous-système de stockage FASTT ou DS4000 ont une unité fille appelée routeur de module de disques. Vous devez annuler la configuration de ce routeur avant de pouvoir remplacer à chaud un adaptateur de bus hôte connecté à un sous-système de stockage DS4000. Pour plus d'instructions, voir *Replacing hot swap HBAs* dans le manuel *System Storage DS4000 Storage Manager Version 9, Installation and Support Guide for AIX, HP-UX, Solaris, and Linux on Power Systems Servers*, référence GC26-7848.

Tâches associées :

☞ Installation des cartes PCI pour les modèles 8231-E2B, 8231-E1C ou 8231-E2C

Référence associée :

☞ Informations sur les composants

☞ Positionnement de la carte PCI pour les modèles 8231-E2B, 8231-E1C ou 8231-E2C

«Cartes d'activation RAID et cartes fille de fond de panier», à la page 2

Liens vers les rubriques traitant des cartes d'activation RAID et des cartes fille du fond de panier.

Carte Fibre Channel PCI Express 4 gigabits double accès (FC 5774 ; CCIN 5774)

Informations sur les spécifications et le système d'exploitation requis pour la carte FC 5774.

Présentation

La carte PCI Express Dual Port Fibre Channel 4 gigabits est une carte x4 courte à encombrement réduit, 64 bits, dotée d'un connecteur à fibre optique externe de type LC qui fournit une fonctionnalité d'initiateur unique sur une liaison ou boucle fibre optique. La carte permet la négociation automatique du débit de données maximal entre la carte et un périphérique à un débit de 1 Gbps, 2 Gbps ou 4 Gbps pris en charge par le périphérique ou le commutateur. Les distances maximales prises en charge entre la carte

et un périphérique ou commutateur sont les suivantes : 500 mètres à un débit de 1 Gbps, 300 mètres à un débit de 2 Gbps et 150 mètres à un débit de 4 Gbps. Utilisée avec les commutateurs de stockage Fibre Channel prenant en charge des systèmes optiques à ondes longues, la carte peut atteindre des distances allant jusqu'à 10 kilomètres à des débits de 1 Gbps, 2 Gbps ou 4 Gbps.

La carte permet de connecter les périphériques directement ou via des commutateurs Fibre Channel. En cas de connexion d'un périphérique ou d'un commutateur à l'aide d'un connecteur à fibre optique de type SC, vous devez utiliser un câble adaptateur LC-SC 50 microns (FC 2456) ou 62,5 microns (FC 2459).

L'adaptateur présente les caractéristiques suivantes :

- Conforme aux spécifications PCIe Base et CEM 1.0a :
 - Interface de liaison x1 et x4 à 2,5 Gbit/s (négociation automatique avec le système)
 - Prise en charge de VC0 (1 Virtual Channel) et TC0 (1 Traffic Class)
 - Configuration et lecture-écriture mémoire d'E-S, exécution, message
 - Prise en charge de l'adressage 64 bits
 - Protection ECC contre les erreurs
 - Contrôle de redondance cyclique sur tous les paquets PCIe et informations par message
 - Taille de charge importante : 2048 octets pour la lecture et l'écriture
 - Taille de requête importante en lecture : 4096 octets
- Compatible avec l'interface Fibre Channel 1, 2 et 4 Gbit :
 - Auto-négociation entre liaisons 1, 2 ou 4 Gbit
 - Prise en charge de toutes les topologies Fibre Channel : point-à-point, boucle arbitrée et matrice
 - Prise en charge de Fibre Channel classes 2 et 3
 - Débit maximal de Fibre Channel obtenu grâce au support matériel en duplex intégral
- Parité des chemins de données de bout en bout et protection CRC (contrôle de redondance cyclique), y compris les RAM de chemins de données internes
- Support architectural pour protocoles à plusieurs couches supérieures
- Mémoire SRAM interne haut débit
- Protection ECC de la mémoire locale, notamment correction sur un seul bit et protection sur deux bits
- Connexion optique à ondes courtes intégrée avec fonction de diagnostic
- Gestion de contexte embarquée par microprogramme (par port) :
 - Jusqu'à 510 connexions par port FC
 - Jusqu'à 2 047 échanges simultanés
 - Multiplexage en entrée-sortie jusqu'au niveau liaison FC
- Mémoires tampon de données pouvant supporter des crédits BB (buffer-to-buffer) 64+ par port pour des applications à ondes courtes
- Gestion de liaison et reprise gérées par microprogramme
- Fonctions de diagnostic embarquées accessibles par connexion facultative
- Pièces et fabrication conformes aux exigences des RoHS (European Union Directive of Restriction of Hazardous Substances)
- Performances atteignant 4,25 Gbps en duplex intégral

La figure suivante illustre la carte.

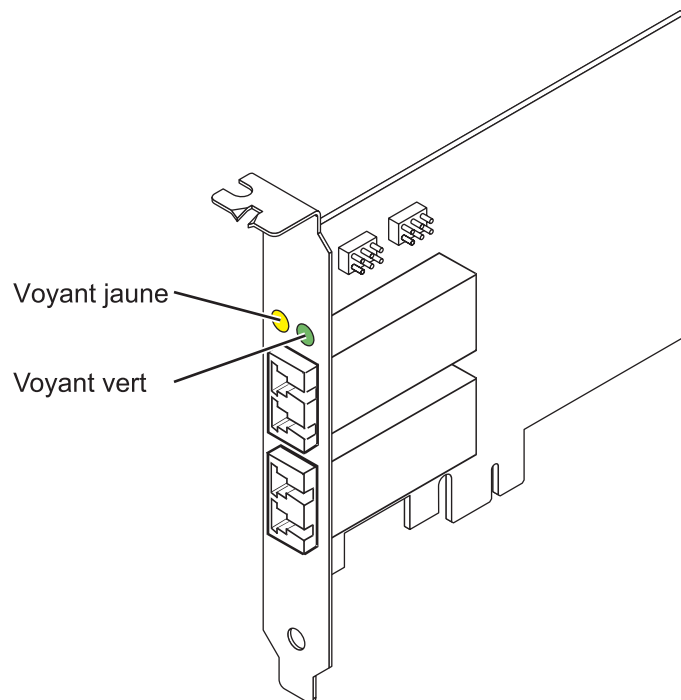


Figure 12. Carte 5774

Spécifications

Pièce Description

Numéro FRU de la carte

10N7255*

* Conforme RoHS

Numéro FRU du connecteur de bouclage

11P3847

Topologie du bus d'entrée-sortie

Base PCIe et CEM 1.0a

Interface de bus PCIe x4

Configuration requise pour l'emplacement

Un emplacement PCIe x4, x8 ou x16

Tension

3,3 V

Encombrement

Courte, extra-plate

Compatibilité FC

1, 2, 4 gigabits

Câbles

Fibre 50/125 microns (câble de bande passante 500 MHz x km)

- 1,0625 Gbps 0,5 – 500 m
- 2,125 Gbps 0,5 – 300 m
- 4,25 Gbps 0,5 – 150 m

Fibre 62,5/125 microns (câble de bande passante 200 MHz x km)

- 1,0625 Gbps 0,5 – 300 m
- 2,125 Gbps 0,5 – 150 m
- 4,25 Gbps 0,5 – 70 m

Nombre maximal

Pour connaître le nombre maximal de cartes prises en charge, voir l'ensemble de rubriques de positionnement des cartes PCI pour votre système.

Voir les rubriques relatives au positionnement d'une carte PCI pour connaître la priorité des emplacements et les règles de positionnement.

Configuration requise pour le système d'exploitation ou les partitions

L'adaptateur est pris en charge sur les versions de systèmes d'exploitation suivantes :

- AIX
 - système d'exploitation ou version ultérieure
 - AIX 6.1 ou version ultérieure
 - AIX 5.3 ou version ultérieure
- Linux
 - Red Hat Enterprise Linux version 5.6 pour POWER ou ultérieure
 - SUSE Linux Enterprise Server 11 Service Pack 1, ou ultérieur
- - version 7.1 (ou ultérieure)
 - version 6.1 (ou ultérieure)

Etats des voyants de la carte

Les voyants vert et jaune sont visibles à travers le rail de montage de l'adaptateur. Le voyant vert indique le fonctionnement du microprogramme et le jaune l'activité du port. Le tableau 14 présente les états normaux des voyants. Lorsque le voyant est éteint, une pause de 1 Hz existe entre chaque groupe de clignotements rapides (1, 2 ou 3). Observez la séquence de voyants pendant quelques secondes afin d'identifier correctement l'état.

Tableau 14. Etats normaux des voyants

Voyant vert	Voyant jaune	Etat
Allumé	1 clignotement rapide	Débit de liaison 1 Gbps - normal, liaison active
Allumé	2 clignotements rapides	Débit de liaison 2 Gbps - normal, liaison active
Allumé	3 clignotements rapides	Débit de liaison 4 Gbps - normal, liaison active

Les conditions et résultats de l'autotest à la mise sous tension (POST - Power-On Self Test) figurent dans le tableau 15. Ces états permettent de déterminer des conditions anormales ou des problèmes.

Tableau 15. Conditions et résultats POST

Voyant vert	Voyant jaune	Etat
Eteint	Eteint	Incident d'éveil (carte défaillante)
Eteint	Allumé	Incident POST (carte défaillante)
Eteint	Clignotement lent	Incident d'éveil du moniteur
Eteint	Clignotement rapide	Incident POST
Eteint	Clignotant	Traitement POST en cours
Allumé	Eteint	Incident de fonctionnement

Tableau 15. Conditions et résultats POST (suite)

Voyant vert	Voyant jaune	Etat
Allumé	Allumé	Incident de fonctionnement
Clignotement lent	Eteint	Normal, liaison défailante
Clignotement lent	Allumé	Non défini
Clignotement lent	Clignotement lent	Hors ligne pour téléchargement
Clignotement lent	Clignotement rapide	Mode déconnecté restreint, attente de redémarrage
Clignotement lent	Clignotant	Mode déconnecté restreint, test actif
Clignotement rapide	Eteint	Moniteur de débogage en mode restreint
Clignotement rapide	Allumé	Non défini
Clignotement rapide	Clignotement lent	Moniteur de débogage en mode dispositif d'essai
Clignotement rapide	Clignotement rapide	Moniteur de débogage en mode de débogage à distance
Clignotement rapide	Clignotant	Non défini

Cavalier ID unité

Par défaut, les cavaliers ID unité notés P0_JX et P1_JX sont placés sur les broches 1 et 2, comme illustré dans la figure 13. Pour une installation standard, ne modifiez pas les paramètres des cavaliers.

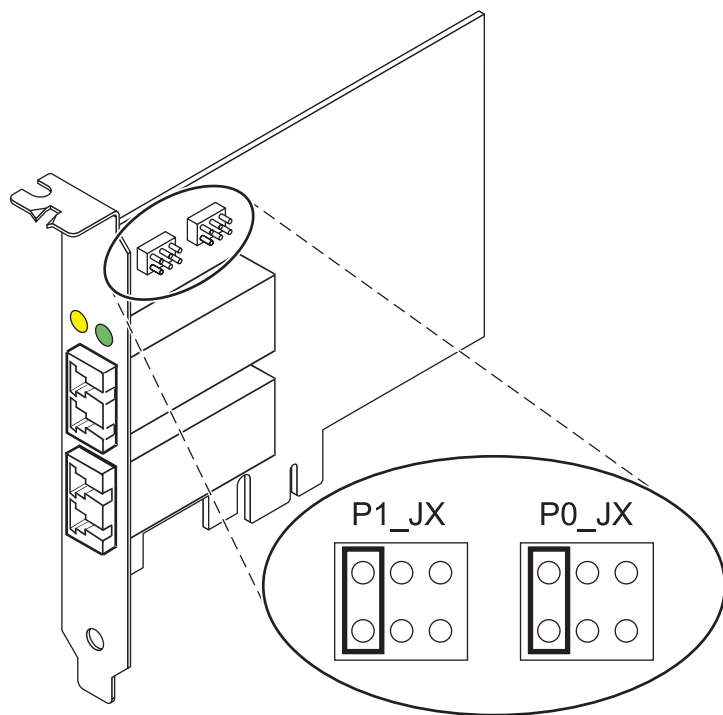


Figure 13. Cavalier ID unité

Remplacement à chaud des adaptateurs de bus hôte

Les adaptateurs de bus hôte Fibre Channel connectés à un sous-système de stockage FAStT ou DS4000 ont une unité fille appelée routeur de module de disques. Vous devez annuler la configuration de ce routeur avant de pouvoir remplacer à chaud un adaptateur de bus hôte connecté à un sous-système de stockage DS4000. Pour plus d'instructions, voir *Replacing hot swap HBAs* dans le manuel *System Storage DS4000 Storage Manager Version 9, Installation and Support Guide for AIX, HP-UX, Solaris, and Linux on Power Systems Servers*, référence GC26-7848.

Tâches associées :

☞ Installation des cartes PCI pour les modèles 8231-E2B, 8231-E1C ou 8231-E2C

Référence associée :

☞ Informations sur les composants

☞ Positionnement de la carte PCI pour les modèles 8231-E2B, 8231-E1C ou 8231-E2C

«Cartes d'activation RAID et cartes fille de fond de panier», à la page 2

Liens vers les rubriques traitant des cartes d'activation RAID et des cartes fille du fond de panier.

Carte Fibre Channel PCIe2 LP 8 Gbits 4 ports (FC EN0Y ; CCIN EN0Y)

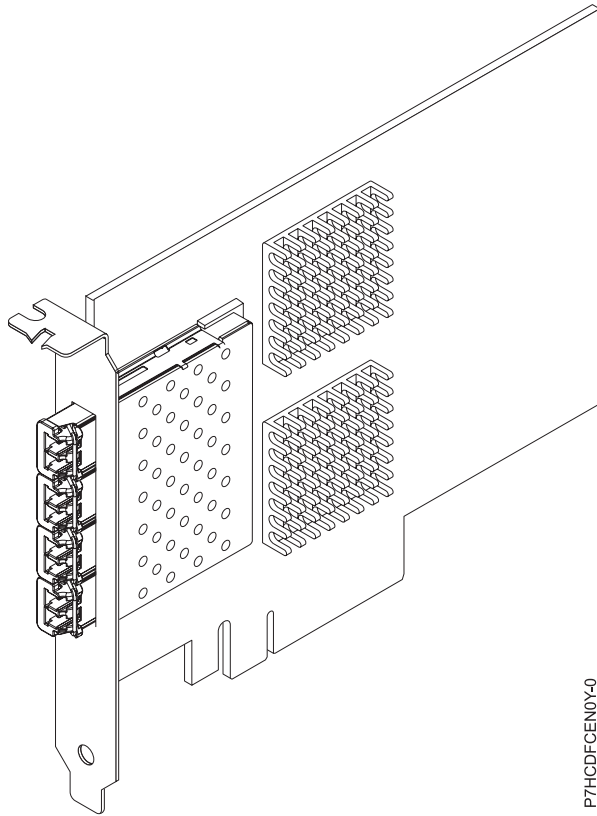
Informations sur les spécifications et le système d'exploitation requis pour la carte FC EN0Y.

Présentation

La carte Fibre Channel PCIe2 4 ports 8 gigabits LP est un adaptateur de bus hôte (HBA) SFF+ court x8, haute performance, PCI Express (PCIe) de deuxième génération, extra-plate. Cette carte permet à plusieurs connexion logiques (virtuelles) de partager le même port physique. Chaque connexion logique dispose de ses propres ressources et offre la possibilité d'être gérée de manière indépendante. Chaque port fournit une fonction d'initiateur unique via une liaison fibre ou fournit une fonction d'initiateurs multiples via NPIV ((N_Port ID Virtualization). Les ports sont connectés via des connecteurs type mini-LC. Ces connecteurs utilisent des systèmes optiques laser à ondes courtes. La carte fonctionne à des vitesses de liaison de 2, 4 et 8 gigabits par seconde (Gbps) et négocie automatiquement la vitesse la plus élevée possible. Les voyants de chaque port fournissent des informations sur l'état de connexion et la vitesse de liaison du port. La carte se connecte à un commutateur Fibre Channel.

Les voyants de la carte indiquent l'état TX/RX et de liaison, comme illustré dans le tableau 16, à la page 37.

La figure 14, à la page 37 représente la carte.



P7HGDPCEN0Y-C0

Figure 14. carte Fibre Channel PCIe2 4 ports 8 gigabits LP

Tableau 16. Indications des voyants

Etat matériel	Voyant jaune (8 gigabits par seconde)	Voyant vert (4 gigabits par seconde)	Voyant orange (2 gigabits par seconde)	Commentaires
Hors tension	Eteint	Eteint	Eteint	
Sous tension (avant initialisation du microprogramme)	Allumé	Allumé	Allumé	
Sous tension (après initialisation du microprogramme)	Clignotant	Clignotant	Clignotant	Tous clignotant en même temps.
Incident microprogramme	Clignotant en séquence	Clignotant en séquence	Clignotant en séquence	Clignotant en séquence : voyant jaune, vert, orange, puis à nouveau jaune.
Liaison UP/ACT 2 gigabits par seconde	Eteint	Eteint	Allumé/Clignotant	Allumé pour liaison et clignotant si activité d'E-S.
Liaison UP/ACT 4 gigabits par seconde	Eteint	Allumé/Clignotant	Eteint	
Liaison UP/ACT 8 gigabits par seconde	Allumé/Clignotant	Eteint	Eteint	
Alarme	Clignotant	Eteint	Clignotant	Tous clignotant en même temps.

Spécifications

Pièce Description

Numéro FRU de la carte

74Y3923 (Conforme RoHS)

Topologie du bus d'entrée-sortie

PCIe2.0 x8

Configuration requise pour l'emplacement

Un emplacement PCIe génération 2 x8.

Câbles

Pour plus d'informations sur les câbles, voir «Câbles»

Tension

3,3 V et 12 V

Encombrement

Courte, extra-plate

Nombre maximal

Pour connaître le nombre maximal de cartes prises en charge, voir l'ensemble de rubriques de positionnement des cartes PCI pour votre système.

Attributs fournis

- Fonction NPIV prise en charge via VIOS.
- Requiert un emplacement de PCI Express de génération 2 x8 sur les quatre ports pour un fonctionnement à pleine vitesse.

Voir les rubriques relatives au positionnement d'une carte PCI pour connaître la priorité des emplacements et les règles de positionnement.

Câbles

Utilisez des câbles à fibre optique multimodale avec des lasers à ondes courtes conformes aux spécifications suivantes :

- OM3 - Fibre multimode de 50/125 microns, bande passante 2000 MHz x km
- OM2 - Fibre multimode de 50/125 microns, bande passante 500 MHz x km
- OM1 - Fibre multimode de 62,5/125 microns, bande passante 200 MHz x km

Le tableau ci-après présente les distances prises en charge pour les trois types de câbles et les trois vitesses de liaison.

Tableau 17. Distances prises en charge pour les câbles

Débit	Type de câble et distance		
	OM1	OM2	OM3
2,125 Gbps	de 0,5 mètre à 150 mètres	de 0,5 mètre à 300 mètres	de 0,5 mètre à 500 mètres
4,25 Gbps	de 0,5 mètre à 70 mètres	de 0,5 mètre à 150 mètres	de 0,5 mètre à 380 mètres
8,5 Gbps	de 0,5 mètre à 21 mètres	de 0,5 mètre à 50 mètres	de 0,5 mètre à 150 mètres

En raison des différences de taille, connectez des câbles OM1 uniquement à d'autres câbles OM1. Pour obtenir des résultats optimaux, il convient de ne pas connecter les câbles OM2 aux câbles OM3. Toutefois, si un câble OM2 est connecté à un câble OM3, les caractéristiques du câble OM2 s'appliquent à toute la longueur des câbles.

Configuration requise pour le système d'exploitation ou les partitions

Cette carte est prise en charge sur les versions de systèmes d'exploitation suivantes :

- AIX

- système d'exploitation, Service Pack 4 ou ultérieur.
- AIX 6.1, Service Pack 8 ou ultérieur.
- AIX 6.1, Service Pack 6 ou ultérieur.
- AIX 5.3, Service Pack 6 ou ultérieur.
- Linux
 - Red Hat Enterprise Linux version 6.2 ou ultérieure.
 - Red Hat Enterprise Linux version 5.8 ou ultérieure.
 - Novel SUSE Linux Enterprise Server 11, Service Pack 2 ou ultérieur.
 - Novel SUSE Linux Enterprise Server 10, Service Pack 4 ou ultérieur.
 - Pour plus d'informations sur la prise en charge, voir le site Linux Alert.
- - version 6.1.1 avec code machine 6.1.1 ou ultérieur, prise en charge via VIOS version 2.2.1.4 ou ultérieure.
- VIOS
 - La prise en charge de VIOS requiert VIOS version 2.2.1.4 ou ultérieure.

Tâches associées :

 Installation des cartes PCI pour les modèles 8231-E2B, 8231-E1C ou 8231-E2C

Référence associée :

 Informations sur les composants

 Positionnement de la carte PCI pour les modèles 8231-E2B, 8231-E1C ou 8231-E2C

«Cartes d'activation RAID et cartes fille de fond de panier», à la page 2

Liens vers les rubriques traitant des cartes d'activation RAID et des cartes fille du fond de panier.

Accélérateur graphique PCIe POWER GXT145 LP (FC 5269 ; CCIN 5269)

Informations sur les fonctions, la configuration requise, les notes d'installation et les conseils de résolution d'incidents de la carte d'accélérateur graphique PCIe POWER GXT145 LP.

Présentation

Cette carte PCI Express possède deux codes dispositif associés :

- FC 5748 : l'accélérateur graphique POWER GXT145 PCI Express est une carte pleine hauteur.
- FC 5269 : la carte d'accélérateur graphique PCIe POWER GXT145 LP est la version extra-plate.

Le dispositif la carte d'accélérateur graphique PCIe POWER GXT145 LP est la version extra-plate de la carte d'accélérateur graphique PCI Express POWER GXT145 (FC 5748). Il s'agit d'un accélérateur graphique 2D polyvalent, qui améliore le système vidéo de l'unité centrale. Cet adaptateur prend en charge les moniteurs analogiques et numériques. Il requiert un emplacement PCI Express. Vous ne devez configurer aucun commutateur matériel pour cette carte. La sélection du mode est effectuée via le logiciel. La figure 15, à la page 40 présente la carte et ses connecteurs.

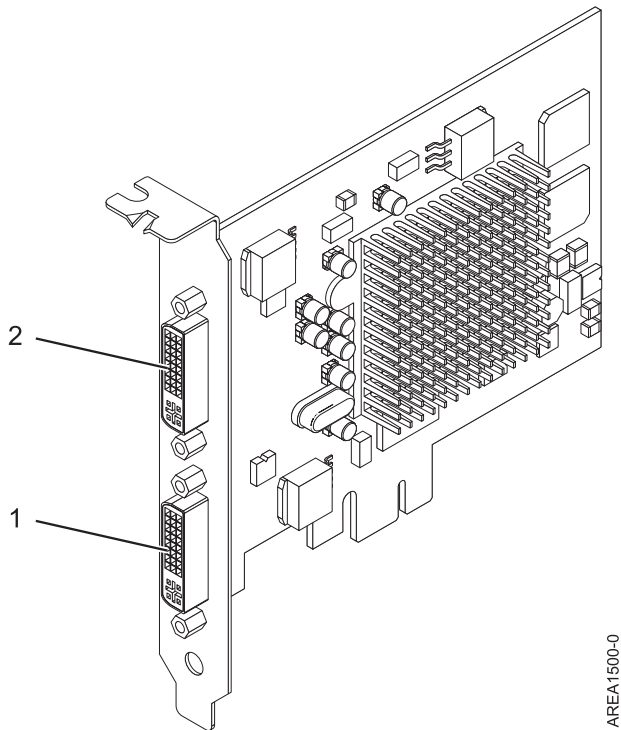


Figure 15. la carte d'accélérateur graphique PCIe POWER GXT145 LP

- 1 Connecteur DVI primaire (28 broches), analogique ou numérique
- 2 Connecteur DVI secondaire (28 broches), analogique ou numérique

Connectez le moniteur primaire sur le connecteur 1. Si vous utilisez un moniteur secondaire (facultatif), connectez le moniteur secondaire sur le connecteur 2. Sur le système ou la partition logique exécutant AIX, la vidéo qui s'affiche sur le moniteur secondaire est identique à celle du moniteur primaire, et possède les mêmes résolution et taux de rafraîchissements.

Le tableau suivant affiche le code dispositif, le numéro d'identification de carte personnalisé et le numéro de référence d'unité remplaçable sur site de la carte.

Code dispositif (FC)	Numéro d'identification de carte personnalisé (CCIN)	Numéro de référence d'unité remplaçable sur site (FRU)
5269	5269	74Y3227*
*Conforme RoHS		

Cette carte possède les caractéristiques suivantes :

- Couleur indexée 8 bits ou couleur réelle
- Mémoire tampon de trame SDRAM de 32 Mo
- Interface de bus PCIe x1
- Deux connecteurs analogique ou numérique DVI-I
- Un moniteur analogique connecté, de résolution atteignant 2048 x 1536
- Un moniteur numérique connecté, de résolution atteignant 1280 x 1024
- Un deuxième moniteur pris en charge sur le deuxième connecteur avec une résolution atteignant 1600 x 1200 en analogique ou 1280 x 1024 en numérique

- Pour les systèmes ou partitions logiques exécutant Linux, un deuxième moniteur est pris en charge sur le deuxième connecteur à des résolutions atteignant 1 600 x 1 200 en analogique ou 1 280 x 1 024 en numérique.
- Pour les systèmes ou partitions logiques exécutant AIX, lorsque deux moniteurs sont utilisés, ils doivent tous les deux disposer d'une connexion analogique avec la même résolution, jusqu'à 1 600 x 1 200. L'image sur le premier moniteur est également affichée sur le deuxième.
- Affichage de la gestion de la consommation : VESA (Video Electronics Standards Association), DPMS (Display Power Management Signaling)

Voir les rubriques relatives au positionnement d'une carte PCI pour connaître la priorité des emplacements et les règles de positionnement.

Configuration requise pour le système d'exploitation ou les partitions

L'adaptateur est pris en charge sous les systèmes d'exploitation suivants :

Cette carte est prise en charge sur les versions de systèmes d'exploitation suivantes :

- AIX
 - AIX version 7.1
 - AIX version 6.1
 - AIX version 5.3
- Linux
 - Red Hat Enterprise Linux
 - SUSE Linux Enterprise Server
 - Pour plus d'informations sur la prise en charge, voir le site Linux Alert.

Préparation de l'installation

Si vous installez le système d'exploitation maintenant, installez d'abord la carte. Pour obtenir des instructions, voir «Installation de la carte», à la page 42. Si vous n'installez que le pilote de périphérique de cette carte, installez le logiciel du pilote avant d'installer la carte. Pour des instructions, voir «Installation du pilote de périphérique».

Préparation des outils et de la documentation

Pour installer l'adaptateur, assurez-vous d'avoir accès aux éléments suivants :

- La carte
- La documentation du système d'exploitation
- Le guide de maintenance du système, permettant de retirer et remplacer des fonctions
- La documentation de placement de la carte PCI
- Un tournevis à lame plate
- Le support contenant le pilote de périphérique

Installation du pilote de périphérique

Cette rubrique explique comment installer le pilote de périphérique de la carte. Le pilote de périphérique est fourni pour le système d'exploitation AIX 5L.

Pour installer le pilote de périphérique, procédez comme suit.

1. Connectez-vous à l'unité centrale en tant qu'utilisateur root.

2. Insérez le support contenant le pilote de périphérique (par exemple, un CD-ROM) dans l'unité de stockage appropriée.
Si votre poste ne dispose pas d'un lecteur de CD-ROM, reportez-vous à la documentation de votre système pour effectuer une installation NIM (Network Installation Management).
3. Entrez le raccourci SMIT (System Management Interface Tool) suivant : smit devinst
4. Appuyez sur Entrée. Le menu Installation du logiciel des unités supplémentaires met en évidence l'option **Répertoire ou unité d'ENTREE pour le logiciel**.
5. Saisissez l'unité d'entrée que vous utilisez ou appuyez sur la touche F4 pour la sélectionner dans une liste.
6. Appuyez sur Entrée. L'écran Installation du logiciel des unités supplémentaires met en évidence l'option LOGICIEL à installer.
7. Appuyez sur la touche F4 pour sélectionner Liste.
8. Entrez / pour afficher la fenêtre Recherche.
9. Saisissez le nom de paquet de périphérique devices.pci.2b102725.
10. Appuyez sur Entrée. Le système recherche et met en évidence le logiciel de ce pilote de périphérique.
11. Appuyez sur la touche F7 pour sélectionner le pilote de périphérique mis en évidence.
12. Appuyez sur Entrée. La fenêtre INSTALLATION DU LOGICIEL DES UNITES SUPPLEMENTAIRES s'affiche. Les zones de saisie sont automatiquement mises à jour.
13. Appuyez sur Entrée pour accepter les informations. La fenêtre CONFIRMEZ-VOUS L'OPERATION s'affiche.
14. Appuyez sur Entrée pour accepter les informations. La fenêtre STATUT DE LA COMMANDE s'affiche.
 - Le message EN COURS D'EXECUTION est mis en évidence pour indiquer que la commande d'installation et de configuration est en cours.
 - Lorsque le message EN COURS D'EXECUTION est remplacé par OK, faites défiler la page vers le bas et recherchez le récapitulatif de l'installation.
 - Si l'installation a abouti, SUCCES est affiché dans la colonne Résultat du récapitulatif de l'installation, en bas de la page.
15. Retirez le support d'installation du lecteur.
16. Appuyez sur la touche F10 pour quitter SMIT.

Installation de la carte

Cette rubrique explique comment installer la carte. Si vous installez votre système d'exploitation maintenant, installez d'abord votre carte. Si le système d'exploitation est déjà installé et que vous souhaitez installer le pilote de périphérique de cette carte, installez le logiciel du pilote avant d'installer la carte. Pour des instructions, voir «Installation du pilote de périphérique», à la page 41.

Avertissement : Avant d'installer un adaptateur, relisez les précautions d'emploi figurant dans les consignes de sécurité et dans Manipulation des dispositifs sensibles aux décharges d'électricité statique. Ne retirez l'adaptateur de son emballage antistatique que lorsque vous entreprenez son installation dans l'unité centrale.

Pour installer la carte, procédez comme suit.

1. Déterminez l'emplacement PCIe dans lequel installer la carte.
Le dispositif la carte d'accélérateur graphique PCIe POWER GXT145 LP est doté d'un connecteur x1 PCIe et peut être placé dans un emplacement PCIe x1, x4, x8 ou x16. Voir Emplacement de la carte PCI pour plus d'informations sur les emplacements PCIe de votre système.
2. Eteignez l'unité centrale et installez la carte en suivant les instructions de la documentation de l'unité centrale.

3. Connectez le câble du moniteur à la carte.
Si nécessaire, vous pouvez utiliser un dispositif de sécurité DVI-A (code dispositif 4276) pour relier un connecteur VGA à 15 broches sur un câble de moniteur au connecteur DVI de la carte. Par exemple, un dispositif de sécurité DVI-A est nécessaire pour connecter une console 7316-TF3 ou un commutateur KVM.
4. Démarrez l'unité centrale et le moniteur.
5. Lorsque vous y êtes invité, configurez la carte en suivant les instructions de configuration en ligne.
6. Lorsque **Select Display** (console) s'affiche, appuyez sur la touche numérique adéquate de votre clavier pour définir le moniteur par défaut.

Identification des incidents

Si vous rencontrez des problèmes vidéo après l'installation initiale, suivez les instructions ci-après.

- Vérifiez les câbles.
- Vérifiez l'installation du pilote de périphérique.
- Vérifiez la console.
- Vérifiez l'installation de la carte.

Vérification des câbles

1. Assurez-vous que les câbles du moniteur sont connectés à la carte adéquate.
2. Si vous disposez de plus d'une carte vidéo, assurez-vous que chaque carte est connectée à un moniteur.
3. Vérifiez que les connexions sont sécurisées.
4. Si aucune invite de connexion n'apparaît, redémarrez l'unité centrale.

Vérification de l'installation du pilote de périphérique

Vérifiez que le pilote de périphérique du dispositif la carte d'accélérateur graphique PCIe POWER GXT145 LP est installé en tapant la commande suivante puis en appuyant sur Entrée :

```
lslpp -l all | grep GXT145
```

Si le pilote de périphérique GXT145 est installé, le tableau suivant est un exemple de données s'affichant lorsque vous exécutez AIX version 5.2 :

```
devices.pci.2b102725.X11 5.2.0.105 COMMITTED AIXwindows GXT145 Graphics  
devices.pci.2b102725.diag 5.2.0.105 COMMITTED GXT145 Graphics Adapter  
devices.pci.2b102725.rte 5.2.0.105 COMMITTED GXT145 Graphics Adapter
```

Si le pilote de périphérique de la carte POWER GXT145 n'est pas correctement installé, réinstallez-le. Pour plus d'informations, voir «Installation du pilote de périphérique», à la page 41.

Vérification de la console

1. Si vous rencontrez toujours des difficultés, vous pouvez rediriger le moniteur vers la nouvelle carte en utilisant la commande **chdisp**.
2. Si les problèmes persistent après avoir vérifié les câbles et essayer la commande **chdisp**, exécutez les programmes de diagnostic.

Vérification de l'installation de la carte

Vérifiez que l'unité centrale reconnaît le dispositif la carte d'accélérateur graphique PCIe POWER GXT145 LP.

Sur la ligne de commande AIX, tapez `lsdev -Cs pci`. Si le dispositif la carte d'accélérateur graphique PCIe POWER GXT145 LP est correctement installé, voici un exemple des données qui s'affichent :

```
cor0 Available 0K-00 GXT145 Graphics Adapter
```

Si le message indique que l'adaptateur est DEFINI au lieu de DISPONIBLE, arrêtez l'unité centrale et vérifiez le dispositif la carte d'accélérateur graphique PCIe POWER GXT145 LP afin de vous assurer qu'il est correctement installé. Si vous continuez à rencontrer des problèmes après avoir suivi la procédure expliquée dans cette rubrique, contactez le service de maintenance et de support.

Tâches associées :

 Installation des cartes PCI pour les modèles 8231-E2B, 8231-E1C ou 8231-E2C

Référence associée :

 Informations sur les composants

 Positionnement de la carte PCI pour les modèles 8231-E2B, 8231-E1C ou 8231-E2C

«Cartes d'activation RAID et cartes fille de fond de panier», à la page 2

Liens vers les rubriques traitant des cartes d'activation RAID et des cartes fille du fond de panier.

Accélérateur graphique POWER GXT145 PCI Express (FC 5748 ; CCIN 5748)

Informations sur les fonctions, la configuration requise, les notes d'installation et les conseils de résolution d'incidents pour la carte d'accélérateur graphique POWER GXT145 PCI Express.

Présentation

Cette carte PCI Express possède deux codes dispositif associés :

- FC 5748 : l'accélérateur graphique POWER GXT145 PCI Express correspond à la carte pleine hauteur.
- FC 5269 : l'accélérateur graphique POWER GXT145 PCI Express correspond à la carte extra-plate.

La carte d'accélérateur graphique POWER GXT145 PCI Express est une carte PCI Express (PCIe) qui permet d'accélérer et d'améliorer la vidéo de l'unité centrale. Vous ne devez configurer aucun commutateur matériel pour cette carte. La sélection du mode est effectuée via le logiciel. La figure 16, à la page 45 présente la carte et ses connecteurs.

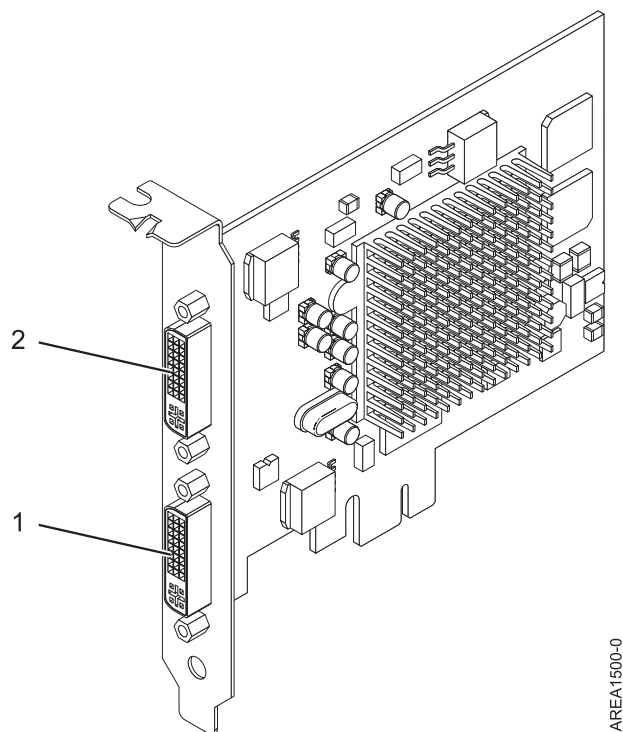


Figure 16. carte d'accélérateur graphique POWER GXT145 PCI Express

- 1 Connecteur DVI primaire (28 broches), analogique ou numérique
- 2 Connecteur DVI secondaire (28 broches), analogique ou numérique

Connectez le moniteur primaire sur le connecteur 1. Si vous utilisez un moniteur secondaire (facultatif), connectez le moniteur secondaire sur le connecteur 2. Sur le système ou la partition logique exécutant AIX, la vidéo qui s'affiche sur le moniteur secondaire est identique à celle du moniteur primaire, et possède les mêmes résolution et taux de rafraîchissements.

Le tableau suivant affiche le code dispositif, le numéro d'identification de carte personnalisé et le numéro de référence d'unité remplaçable sur site de la carte.

Code dispositif (FC)	Numéro d'identification de carte personnalisé (CCIN)	Numéro de référence d'unité remplaçable sur site (FRU)
5748	5748	10N7756*
*Conforme RoHS		

Cette carte possède les caractéristiques suivantes :

- Couleur indexée 8 bits ou couleur réelle
- Mémoire tampon de trame SDRAM de 32 Mo
- Interface de bus PCIe x1
- Deux connecteurs analogique ou numérique DVI-I
- Un moniteur analogique connecté, de résolution atteignant 2048 x 1536
- Un moniteur numérique connecté, de résolution atteignant 1280 x 1024
- Un deuxième moniteur pris en charge sur le deuxième connecteur avec une résolution atteignant 1600 x 1200 en analogique ou 1280 x 1024 en numérique Un deuxième moniteur pris en charge sur le deuxième connecteur avec une résolution atteignant 1600 x 1200 en analogique ou 1280 x 1024 en numérique

- Pour les systèmes ou partitions logiques exécutant Linux, un deuxième moniteur est pris en charge sur le deuxième connecteur à des résolutions atteignant 1 600 x 1 200 en analogique ou 1 280 x 1 024 en numérique.
- Pour les systèmes ou partitions logiques exécutant AIX, lorsque deux moniteurs sont utilisés, ils doivent tous les deux disposer d'une connexion analogique avec la même résolution, jusqu'à 1 600 x 1 200. L'image sur le premier moniteur est également affichée sur le deuxième.
- Affichage de la gestion de la consommation : VESA (Video Electronics Standards Association), DPMS (Display Power Management Signaling)

Voir les rubriques relatives au positionnement d'une carte PCI pour connaître la priorité des emplacements et les règles de positionnement.

Configuration requise pour le système d'exploitation ou les partitions

L'adaptateur est pris en charge sous les systèmes d'exploitation suivants :

Cette carte est prise en charge sur les versions de systèmes d'exploitation suivantes :

- AIX
 - AIX version 7.1
 - AIX version 6.1
 - AIX version 5.3
- Linux
 - Red Hat Enterprise Linux
 - SUSE Linux Enterprise Server
 - Pour plus d'informations sur la prise en charge, voir le site Linux Alert.

Préparation de l'installation

Si vous installez le système d'exploitation maintenant, installez d'abord la carte. Pour plus d'informations, voir «Installation de la carte», à la page 47. Si vous n'installez que le pilote de périphérique de cette carte, installez le logiciel du pilote avant d'installer la carte. Pour des instructions, voir «Installation du pilote de périphérique».

Préparation des outils et de la documentation

Pour installer l'adaptateur, assurez-vous d'avoir accès aux éléments suivants :

- La carte
- La documentation du système d'exploitation
- Le guide de maintenance du système, permettant de retirer et remplacer des fonctions
- La documentation de placement de la carte PCI
- Un tournevis à lame plate
- Le support contenant le pilote de périphérique

Installation du pilote de périphérique

Cette rubrique explique comment installer le pilote de périphérique de la carte. Le pilote de périphérique est fourni pour le système d'exploitation AIX 5L.

Pour installer le pilote de périphérique, procédez comme suit.

1. Connectez-vous à l'unité centrale en tant qu'utilisateur root.

2. Insérez le support contenant le pilote de périphérique (par exemple, un CD-ROM) dans l'unité de stockage appropriée.
Si votre poste ne dispose pas d'un lecteur de CD-ROM, reportez-vous à la documentation de votre système pour effectuer une installation NIM (Network Installation Management).
3. Entrez le raccourci SMIT (System Management Interface Tool) suivant : smit devinst
4. Appuyez sur Entrée. Le menu Installation du logiciel des unités supplémentaires met en évidence l'option **Répertoire ou unité d'ENTREE pour le logiciel**.
5. Saisissez l'unité d'entrée que vous utilisez ou appuyez sur la touche F4 pour la sélectionner dans une liste.
6. Appuyez sur Entrée. L'écran Installation du logiciel des unités supplémentaires met en évidence l'option LOGICIEL à installer.
7. Appuyez sur la touche F4 pour sélectionner Liste.
8. Entrez / pour afficher la fenêtre Recherche.
9. Saisissez le nom de paquet de périphérique devices.pci.2b102725.
10. Appuyez sur Entrée. Le système recherche et met en évidence le logiciel de ce pilote de périphérique.
11. Appuyez sur la touche F7 pour sélectionner le pilote de périphérique mis en évidence.
12. Appuyez sur Entrée. La fenêtre INSTALLATION DU LOGICIEL DES UNITES SUPPLEMENTAIRES s'affiche. Les zones de saisie sont automatiquement mises à jour.
13. Appuyez sur Entrée pour accepter les informations. La fenêtre CONFIRMEZ-VOUS L'OPERATION s'affiche.
14. Appuyez sur Entrée pour accepter les informations. La fenêtre STATUT DE LA COMMANDE s'affiche.
 - Le message EN COURS D'EXECUTION est mis en évidence pour indiquer que la commande d'installation et de configuration est en cours.
 - Lorsque le message EN COURS D'EXECUTION est remplacé par OK, faites défiler la page vers le bas et recherchez le récapitulatif de l'installation.
 - Si l'installation a abouti, SUCCES est affiché dans la colonne Résultat du récapitulatif de l'installation, en bas de la page.
15. Retirez le support d'installation du lecteur.
16. Appuyez sur la touche F10 pour quitter SMIT.

Installation de la carte

Cette rubrique explique comment installer la carte. Si vous installez votre système d'exploitation maintenant, installez d'abord votre carte. Si le système d'exploitation est déjà installé et que vous souhaitez installer le pilote de périphérique de cette carte, installez le logiciel du pilote avant d'installer la carte. Pour des instructions, voir «Installation du pilote de périphérique», à la page 46.

Avertissement : Avant d'installer un adaptateur, relisez les précautions d'emploi figurant dans les consignes de sécurité et dans Manipulation des dispositifs sensibles aux décharges d'électricité statique. Ne retirez l'adaptateur de son emballage antistatique que lorsque vous entreprenez son installation dans l'unité centrale.

Pour installer la carte, procédez comme suit.

1. Déterminez l'emplacement PCIe dans lequel installer la carte.
Le dispositif carte d'accélérateur graphique POWER GXT145 PCI Express est doté d'un connecteur x1 PCIe et peut être placé dans un emplacement PCIe x1, x4, x8 ou x16. Voir Emplacement de la carte PCI pour plus d'informations sur les emplacements PCIe de votre système.
2. Eteignez l'unité centrale et installez la carte en suivant les instructions de la documentation de l'unité centrale.

3. Connectez le câble du moniteur à la carte.
Si nécessaire, vous pouvez utiliser un dispositif de sécurité DVI-A (code dispositif 4276) pour relier un connecteur VGA à 15 broches sur un câble de moniteur au connecteur DVI de la carte. Par exemple, un dispositif de sécurité DVI-A est nécessaire pour connecter une console 7316-TF3 ou un commutateur KVM.
4. Démarrez l'unité centrale et le moniteur.
5. Lorsque vous y êtes invité, configurez la carte en suivant les instructions de configuration en ligne.
6. Lorsque **Select Display** (console) s'affiche, appuyez sur la touche numérique adéquate de votre clavier pour définir le moniteur par défaut.

Identification des incidents

Si vous rencontrez des problèmes vidéo après l'installation initiale, suivez les instructions ci-après.

- Vérifiez les câbles.
- Vérifiez l'installation du pilote de périphérique.
- Vérifiez la console.
- Vérifiez l'installation de la carte.

Vérification des câbles

1. Assurez-vous que les câbles du moniteur sont connectés à la carte adéquate.
2. Si vous disposez de plus d'une carte vidéo, assurez-vous que chaque carte est connectée à un moniteur.
3. Vérifiez que les connexions sont sécurisées.
4. Si aucune invite de connexion n'apparaît, redémarrez l'unité centrale.

Vérification de l'installation du pilote de périphérique

Vérifiez que le pilote de périphérique du dispositif carte d'accélérateur graphique POWER GXT145 PCI Express est installé en tapant la commande suivante puis en appuyant sur Entrée :

```
lslpp -l all | grep GXT145
```

Si le pilote de périphérique GXT145 est installé, le tableau suivant est un exemple de données s'affichant lorsque vous exécutez AIX version 5.2 :

```
devices.pci.2b102725.X11 5.2.0.105 COMMITTED AIXwindows GXT145 Graphics  
devices.pci.2b102725.diag 5.2.0.105 COMMITTED GXT145 Graphics Adapter  
devices.pci.2b102725.rte 5.2.0.105 COMMITTED GXT145 Graphics Adapter
```

Si le pilote de périphérique de la carte POWER GXT145 n'est pas correctement installé, réinstallez-le. Voir «Installation du pilote de périphérique», à la page 46.

Vérification de la console

1. Si vous rencontrez toujours des difficultés, vous pouvez rediriger le moniteur vers la nouvelle carte en utilisant la commande **chdisp**.
2. Si les problèmes persistent après avoir vérifié les câbles et essayer la commande **chdisp**, exécutez les programmes de diagnostic.

Vérification de l'installation de la carte

Vérifiez que l'unité centrale reconnaît le dispositif carte d'accélérateur graphique POWER GXT145 PCI Express.

Sur la ligne de commande AIX, tapez `lsdev -Cs pci`. Si le dispositif carte d'accélérateur graphique POWER GXT145 PCI Express est correctement installé, voici un exemple des données qui s'affichent :
cor0 Available 0K-00 GXT145 Graphics Adapter

Si le message indique que la carte est DEFINI au lieu de DISPONIBLE, arrêtez l'unité centrale et vérifiez le dispositif carte d'accélérateur graphique POWER GXT145 PCI Express afin de vous assurer qu'il est correctement installé. Si vous continuez à rencontrer des problèmes après avoir suivi la procédure expliquée dans cette rubrique, contactez le service de maintenance et de support.

Tâches associées :

➡ Installation des cartes PCI pour les modèles 8231-E2B, 8231-E1C ou 8231-E2C

Référence associée :

➡ Informations sur les composants

➡ Positionnement de la carte PCI pour les modèles 8231-E2B, 8231-E1C ou 8231-E2C

«Cartes d'activation RAID et cartes fille de fond de panier», à la page 2

Liens vers les rubriques traitant des cartes d'activation RAID et des cartes fille du fond de panier.

Carte PCIe2 4 ports LP 1GbE (FC 5260 ; CCIN 576F)

Informations sur les spécifications et le système d'exploitation requis pour les cartes FC 5260.

Présentation

Les dispositifs FC 5260 et FC 5899 correspondent aux mêmes cartes sous des codes dispositifs différents. La carte FC 5260 est une carte extra-plate et la carte FC 5899 est une carte pleine hauteur. Les noms commerciaux de ces deux cartes sont les suivants :

- FC 5260 : carte PCIe2 LP 4 ports 1GbE
- FC 5899 : carte PCIe2 4 ports 1GbE

La carte PCIe2 LP 4 ports 1GbE est une carte PCIe deuxième génération, extra-plate. Cette carte fournit quatre ports Ethernet 1 gigabit pouvant être configurés pour s'exécuter à 1000 mégabits par seconde (Mbps) (ou 1 Gigabit par seconde (Gbps)), 100 Mbps ou 10 Mbps. Chacun des ports Ethernet peut être relié à l'aide de câbles UTP (à paire torsadée non blindée) à quatre paires de catégorie 5 pour une portée maximale de 100 mètres. Les câbles sont reliés aux connecteurs cuivre RJ45. Chaque port est indépendant des autres et prend en charge les modes duplex intégral ou semi-duplex. Le mode semi-duplex ne prend pas en charge une vitesse supérieure à 1000 Mbps. La carte est conforme à la norme IEEE 802.3ab 1000Base-T standard et prend en charge les trames jumbo lors d'une exécution à 1000 Mbit/s.

Voir les rubriques relatives au positionnement d'une carte PCI pour connaître la priorité des emplacements et les règles de positionnement.

Spécifications

Pièce Description

Numéro FRU de la carte

FC 5260 : 74Y4064 (Conforme RoHS)

FC 5899 : 74Y4066 (support extra-plat)

Connecteur de bouclage

10N7405

Topologie du bus d'entrée-sortie

PCIe2.0 x4

Configuration requise pour l'emplacement

Un emplacement PCIe x4 (extra-plat).

Câbles

Câbles UTP de 4 paires catégorie 5 reliés aux connecteurs cuivre RJ45.

Tension

3,3 V

Encombrement

Extra-plat

Nombre maximal

Pour connaître le nombre maximal de cartes prises en charge, voir l'ensemble de rubriques de positionnement des cartes PCI pour votre système.

Attributs fournis

- PCIe x4, génération 1 ou génération 2
- Code MAC 4 ports
- Total de contrôle de déchargement IPV4/IPV6 haute performance
- Prend en charge les envois et réceptions importants
- Files d'attente multiples
- VIOS

La figure suivante illustre la carte.

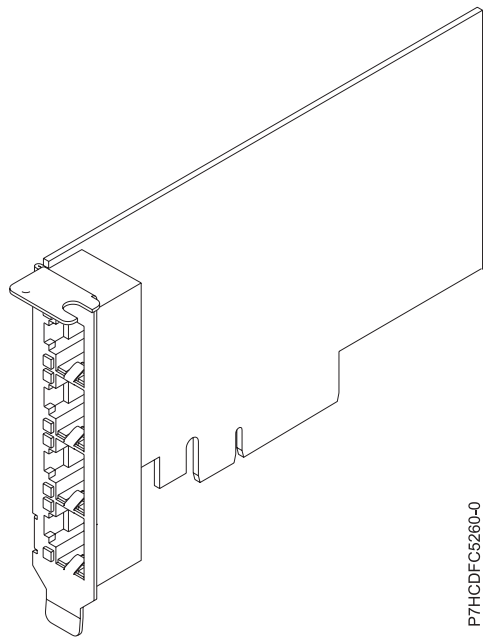


Figure 17. Carte

Configuration requise pour le système d'exploitation ou les partitions

Cette carte est prise en charge sur les versions de systèmes d'exploitation suivantes :

- AIX
 - système d'exploitation, Service Pack 6 ou ultérieur.
 - système d'exploitation, Service Pack 4 ou ultérieur.
 - AIX 6.1, Service Pack 8 ou ultérieur.
 - AIX 6.1, Service Pack 4 ou ultérieur.
 - AIX 5.3, Service Pack 6 ou ultérieur.
- Linux
 - Red Hat Enterprise Linux version 6.2 ou ultérieure.
 - Red Hat Enterprise Linux version 5.8 ou ultérieure.

- SUSE Linux Enterprise Server 11, Service Pack 2 ou ultérieur (avec module de mise à jour).
- Pour plus d'informations sur la prise en charge, voir le site Linux Alert.
-
- version 7.1 ou ultérieure.
- version 6.1 ou ultérieure.
- VIOS
 - La prise en charge de VIOS requiert VIOS version 2.2.1.4 ou ultérieure.

Tâches associées :

 Installation des cartes PCI pour les modèles 8231-E2B, 8231-E1C ou 8231-E2C

Référence associée :

 Informations sur les composants

 Positionnement de la carte PCI pour les modèles 8231-E2B, 8231-E1C ou 8231-E2C

«Cartes d'activation RAID et cartes fille de fond de panier», à la page 2

Liens vers les rubriques traitant des cartes d'activation RAID et des cartes fille du fond de panier.

Carte PCIe FCoE LP 2 ports 10 gigabits (FC 5270 ; CCIN 2B3B)

Informations sur les fonctions, la configuration de système d'exploitation requise et les notes d'installation de la carte FC 5270.

Présentation

Cette carte PCI Express possède deux codes dispositif associés :

- FC 5270 : carte PCIe LP 10 gigabits FCoE 2 ports est la version extra-plate.
- FC 5708 : la carte PCIe FCoE port double 10 gigabits est une carte pleine hauteur.

La carte PCIe LP 10 gigabits FCoE 2 ports est un adaptateur CNA (Converged Network Adapter) haute performance. Elle assure le trafic réseau des données et du stockage sur un seul adaptateur d'E-S à l'aide des protocoles Enhanced Ethernet et Fibre Channel over Ethernet (FCoE). Les fonctions de FCoE et de contrôleur d'interface réseau sont disponibles simultanément sur les deux ports. L'utilisation de FCoE exige la présence de commutateurs Convergence Enhanced Ethernet (CEE).

La figure qui suit présente les voyants et connecteurs de la carte.

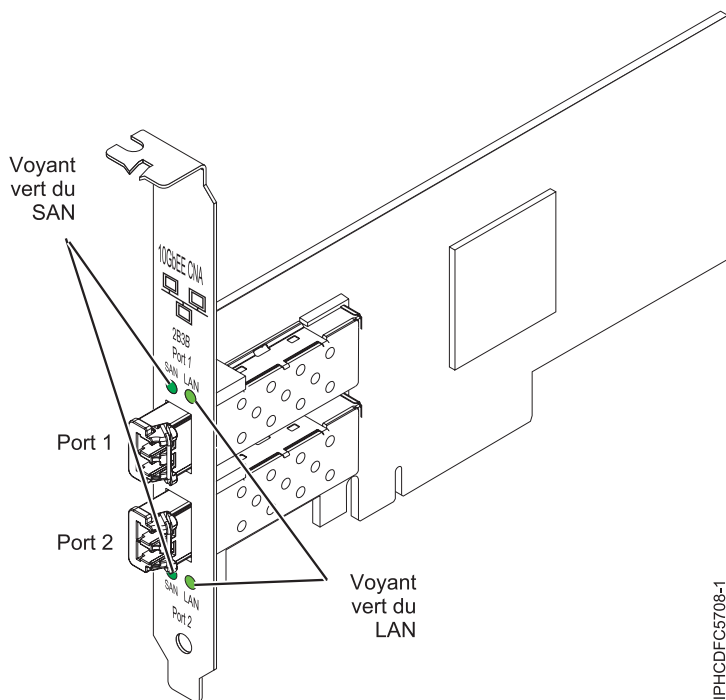


Figure 18. carte PCIe LP 10 gigabits FCoE 2 ports

Les voyants de la carte fournissent des informations sur l'état de fonctionnement de la carte.

Tableau 18. Voyants de la carte

Voyant vert du SAN	Voyant vert du LAN	Activité
Eteint	Eteint	Hors tension
Clignotement lent (uniforme)	Clignotement lent (uniforme)	Sous tension, pas de lien
Allumé	Allumé	Liaison établie, aucune activité
Allumé	Clignotant	Liaison établie, activité TX/RX LAN uniquement
Clignotant	Allumé	Liaison établie, activité TX/RX SAN uniquement
Clignotant	Clignotant	Liaison établie, activité TX/RX LAN et SAN
Clignotement lent (alterné)	Clignotement lent (alterné)	Détection

Voir les rubriques relatives au positionnement d'une carte PCI pour connaître la priorité des emplacements et les règles de positionnement.

Spécifications

Pièce Description

Numéro FRU

46K8088 (Conforme RoHS.)

Numéro FRU du connecteur de bouclage

12R9314 (Conforme RoHS.)

Topologie du bus d'entrée-sortie

Cartes PCI Express x8 génération 1 et x4 génération 2

PCI Express (PCIe) Base et CEM 2.0

Connecteurs

LC en fibre optique multimode

SFP+ (enfichable à encombrement réduit) avec connexion optique SR

Tension

3,3 V et 12 V

Encombrement

Court, extra-plat, avec support de taille standard

Câbles

Le client est responsable du câblage. Utilisez des câbles à fibre optique multimodale avec des lasers à ondes courtes conformes aux spécifications suivantes :

- OM1
 - Fibre multimode de 62,5/125 microns
 - Bande passante 200 MHz x km
 - Longueur maximale du câble 1 à 33 m
- OM2
 - Fibre multimode de 50/125 microns
 - Bande passante 500 MHz x km
 - Longueur maximale du câble 82 m
- OM3
 - Fibre multimode de 50/125 microns
 - Bande passante 2000 MHz x km
 - Longueur maximale du câble 300 m

Configuration requise pour le système d'exploitation ou les partitions

L'adaptateur est pris en charge sur les versions de systèmes d'exploitation suivantes :

- AIX
 - AIX version 7.1 avec Service Pack 3 ou ultérieur
 - AIX version 6.1 avec le niveau de technologie 6100-06 et le Service Pack 5 ou ultérieur
 - AIX version 5.3 avec le niveau technologique 5300-12 et Service Pack 4 ou ultérieur
- Linux
 - Red Hat Enterprise Linux 5.6 for POWER ou version ultérieure
 - Novel SUSE Linux Enterprise Server Service Pack 4 ou ultérieur
- - La prise en charge de cette fonction avec nécessite VIOS version 2.2 ou ultérieure
 - version 7.1 (ou ultérieure)
- VIOS
 - La prise en charge de VIOS requiert VIOS 2.2.0.12-FP24 SP02, ou ultérieur

Remarque : Si vous installez un nouveau dispositif, vous devez disposer des logiciels requis correspondants et déterminer s'il existe des prérequis.

Remplacement à chaud des adaptateurs FCoE

Lors du remplacement à chaud des adaptateurs FCoE, notez que les logiciels associés aux unités de stockage peuvent comporter d'autres périphériques qui doivent être retirés. Pour savoir comment retirer ces périphériques supplémentaires, consultez la documentation relative aux unités de stockage concernées. L'adaptateur a un nom de port universel unique (WWPN). Lors de l'utilisation de la fonction Fibre Channel, vérifiez la segmentation et les affectations de numéros d'unité logique (LUN) pour vous assurer qu'elle fonctionnera correctement.

Tâches associées :

☞ Installation des cartes PCI pour les modèles 8231-E2B, 8231-E1C ou 8231-E2C

Référence associée :

☞ Informations sur les composants

☞ Positionnement de la carte PCI pour les modèles 8231-E2B, 8231-E1C ou 8231-E2C

«Cartes d'activation RAID et cartes fille de fond de panier», à la page 2

Liens vers les rubriques traitant des cartes d'activation RAID et des cartes fille du fond de panier.

Carte PCIe Ethernet 10/100/1000 Base-TX 4 ports LP (FC 5271 ; CCIN 5717)

Informations sur les fonctions, la configuration requise et les spécifications de la carte FC 5271.

Deux cartes portent le même numéro CCIN (numéro d'identification de carte personnalisé). Les cartes à code dispositif (FC) 5271 et 5717 sont les mêmes. La carte FC 5271 est une carte extra-plate et la carte FC 5717 est une carte pleine hauteur. Les noms commerciaux de ces deux cartes sont les suivants :

- FC 5271 : carte PCIe Ethernet 10/100/1000 Base-TX 4 ports LP
- FC 5717 : carte PCI Express Ethernet 10/100/1000 Base-TX 4 ports

La carte PCIe Ethernet 10/100/1000 Base-TX 4 ports LP est une carte PCI Express (PCIe) extra-plate à quatre ports, Gigabit Ethernet qui peut être configurée pour s'exécuter sur chaque port à un débit de 1000, 100 ou 10 Mbps. Cette carte communique avec le système via un bus PCIe et se connecte à un réseau via un câble UTP (à paires torsadées non blindée) de 4 paires catégorie 5. Cet adaptateur est conforme à la norme IEEE 802.3ab 1000Base-T. La 5717 prend également en charge les trames jumbo lors d'une exécution à 1000 Mbit/s.

Cette carte possède les caractéristiques suivantes :

- Prise en charge de la modération d'interruptions pour des performances accrues avec réduction importante de l'utilisation de l'unité centrale (UC)
- Fonctionnement sur quatre ports dans des emplacements x4, x8, x16, chaque port fonctionnant de façon indépendante
- Chaque port fonctionne indépendamment des autres
- Négociation automatique, duplex intégral (semi-duplex disponible pour 10/100)
- Contrôle d'accès au support (MAC) intégré et couche physique (PHY)
- Prise en charge de Fast EtherChannel (FEC) et de Gigabit EtherChannel (GEC) en cas d'utilisation avec le commutateur adapté
- Prise en charge du protocole de contrôle IEEE 802.3ad agrégation de liaisons en cas d'utilisation avec le commutateur adapté
- VLAN IEEE 802.1Q, prise en charge du contrôle de débit IEEE 802.3 (z, ab, u, x), IEEE 802.1p
- Déchargement du total de contrôle TCP (Transmission Control Protocol), IP (Internet Protocol) pour IPv4
- Déchargement de segmentation TCP / Déchargement d'envois importants
- Largeur de bus x4, , fonctionne sur les emplacements x4, x8, x16
- Vitesse de bus (x4, débit chiffré) 10 Gbps unidirectionnel et 20 Gbps bidirectionnel
- Prise en charge EEPROM SPI et d'EEPROM seul
- Niveaux d'interruption INTA et MSI (exige la prise en charge logicielle et système de MSI)
- IEEE 802.3ab
- Certifications matérielles FCC B, UL, CE, VCCI, BSMI, CTICK, MIC
- Quatre connecteurs RJ-45

- Voyants sur chaque port identifiant la vitesse et l'activité de liaison
- Conforme à la Directive européenne 2002/95/EC relative à la limitation de l'utilisation de certaines substances dangereuses dans les équipements électriques et électroniques

Voir les rubriques relatives au positionnement d'une carte PCI pour connaître la priorité des emplacements et les règles de positionnement.

Caractéristiques de la carte

Pièce Description

Numéro FRU

46Y3512*

*Conforme RoHS

Topologie du bus d'entrée-sortie

- Conforme PCIe V1.0a
- Largeur de bus x4 PCIe fonctionnant dans les emplacements x4, x8 et x16
- Vitesse de bus (x4, débit chiffré) 10 Gbps unidirectionnel ; 20 Gbps bidirectionnel

Bus master

Oui

Nombre maximal

Pour connaître le nombre maximal de cartes prises en charge, voir l'ensemble de rubriques de positionnement des cartes PCI pour votre système.

Taille de la carte

Format PCIe court

Informations sur le connecteur

- Quatre ports RJ-45
- Deux voyants d'état par port, pour l'activité et la vitesse de la liaison

Câblage

Les clients fournissent leurs propres câbles. Pour obtenir de meilleures performances, utilisez des câbles conformes aux normes de câblage de catégorie 5e ou ultérieure.

Etats des voyants de la carte

Les voyants de la carte fournissent des informations sur l'état de fonctionnement de celle-ci. Ils sont visibles à travers le rail de montage de la carte. La section Carte PCIe 10/100/1000 Base-TX 4 ports indique l'emplacement des voyants. Le tableau 19, à la page 56 décrit les différents états des voyants et leur signification.

La figure ci-après présente la carte.

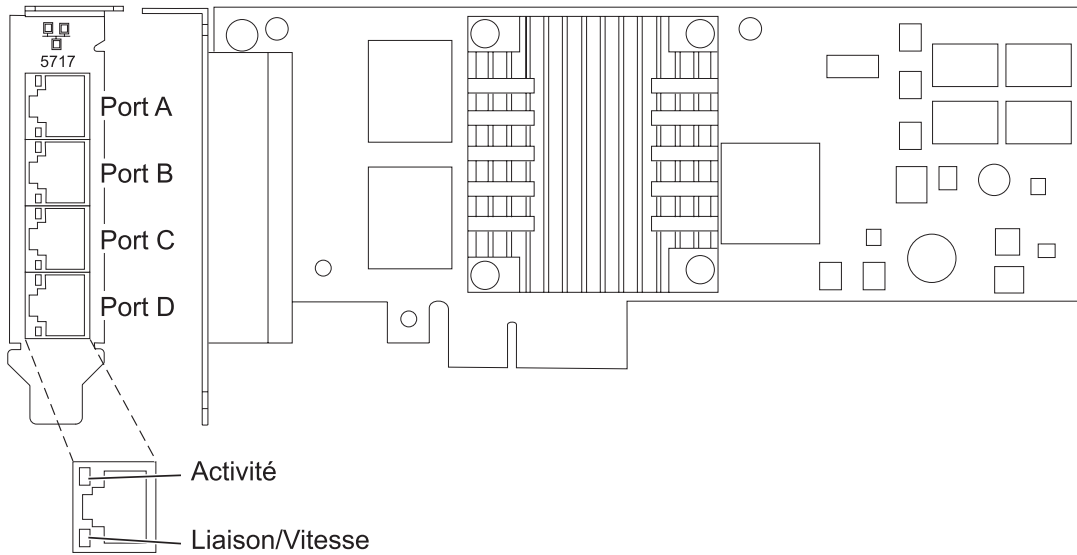


Figure 19. Carte FC 5271

Tableau 19. Voyants de la carte et leur description

Voyant	Voyant	Description
Activité/liaison	Vert	Lien actif
	Eteint	Absence de liaison L'absence de liaison peut indiquer un câble ou un connecteur défectueux ou une différence de configuration.
	Clignotant	Activité sur les données
Vitesse	Eteint	10 Mbit/s
	Vert	100 Mbit/s
	Orange	1000 Mbit/s

Configuration requise pour le système d'exploitation ou les partitions

L'adaptateur est pris en charge pour sous les systèmes d'exploitation suivants :

Cette carte est prise en charge sur les versions de systèmes d'exploitation suivantes :

- AIX
 - AIX version 7.1 ou ultérieure
 - AIX version 6.1 ou ultérieure
 - AIX version 5.3, ou ultérieure
- Linux
 - Red Hat Enterprise Linux
 - SUSE Linux Enterprise Server
 - Pour plus d'informations sur la prise en charge, voir le site Linux Alert.

Si vous utilisez une autre version d'AIX, assurez-vous, avant d'installer la carte, qu'elle est prise en charge sur cette version. Pour obtenir une assistance, contactez les services de maintenance et de support.

Si vous installez un nouveau dispositif, vous devez disposer des logiciels requis correspondants et déterminer s'il existe des prérequis.

Préparation de l'installation

Si vous installez le système d'exploitation maintenant, installez d'abord la carte. Pour obtenir des instructions, voir «Installation de la carte», à la page 58.

Si vous n'installez que le pilote de périphérique de cette carte, installez le logiciel du pilote avant d'installer la carte. Pour obtenir des instructions, voir «Installation du pilote de périphérique».

Si l'une de ces cartes est déjà installée et fonctionne sous votre système d'exploitation AIX et que vous souhaitez installer d'autres cartes, le pilote de périphérique est déjà installé et il n'est donc pas nécessaire de le réinstaller.

Vérification de la configuration matérielle requise

La carte nécessite le matériel suivant :

- Un connecteur de bouclage pour le connecteur RJ-45, si vous exécutez l'intégralité du paquet des programmes de diagnostic
- Câbles UTP CAT5e (ou supérieure) pour la connexion réseau à 1000 Mbps
- Câbles UTP CAT5 ou CAT3 pour la connexion réseau à 100 Mbps ou 10 Mbps

Restriction : Les câbles ne peuvent pas dépasser 100 mètres (câbles de raccord compris) entre la carte et le commutateur local.

Vérification de la configuration logicielle requise

Vous pouvez utiliser la carte sur les systèmes d'exploitation figurant dans «Configuration requise pour le système d'exploitation ou les partitions», à la page 56.

Préparation des outils et de la documentation

Pour installer la carte, assurez-vous d'avoir accès aux éléments suivants :

- La carte
- La documentation du système d'exploitation
- La documentation de l'unité centrale pour le retrait et le remplacement de fonctions
- La documentation de placement de la carte PCI.
- Un tournevis à lame plate
- Le CD du système d'exploitation de base AIX qui contient le pilote de périphérique, ou le CD-ROM du pilote de périphérique AIX

Installation du pilote de périphérique

Cette section explique comment installer le pilote de périphérique. Le pilote de périphérique est fourni pour le système d'exploitation AIX 5L sur le CD du système d'exploitation de base AIX qui contient le pilote de périphérique, ou le CD-ROM du pilote de périphérique AIX.

Pour installer le pilote de périphérique, procédez comme suit.

1. Connectez-vous à l'unité centrale en tant qu'utilisateur root.
2. Insérez le support contenant le pilote de périphérique (par exemple, un CD-ROM) dans l'unité de stockage appropriée.

Si votre poste ne dispose pas d'un lecteur de CD-ROM, reportez-vous à la documentation de votre système pour effectuer une installation NIM (Network Installation Management).

- Entrez le raccourci SMIT (System Management Interface Tool) suivant : `smit devinst`
- Appuyez sur Entrée. Le menu Installation du logiciel des unités supplémentaires met en évidence l'option **Répertoire ou unité d'ENTREE pour le logiciel**.
- Saisissez l'unité d'entrée que vous utilisez ou appuyez sur la touche F4 pour la sélectionner dans une liste.
- Appuyez sur Entrée. L'écran Installation du logiciel des unités supplémentaires met en évidence l'option LOGICIEL à installer.
- Appuyez sur la touche F4 pour sélectionner Liste.
- Entrez / pour afficher la fenêtre Recherche.
- Saisissez le nom de paquet de périphérique `devices.pciex.14106803`.
- Appuyez sur Entrée. Le système recherche et met en évidence le logiciel de ce pilote de périphérique.
- Appuyez sur la touche F7 pour sélectionner le pilote de périphérique mis en évidence.
- Appuyez sur Entrée. La fenêtre INSTALLATION DU LOGICIEL DES UNITES SUPPLEMENTAIRES s'affiche. Les zones de saisie sont automatiquement mises à jour.
- Appuyez sur Entrée pour accepter les informations. La fenêtre CONFIRMEZ-VOUS L'OPERATION s'affiche.
- Appuyez sur Entrée pour accepter les informations. La fenêtre STATUT DE LA COMMANDE s'affiche.
 - Le message EN COURS D'EXECUTION est mis en évidence pour indiquer que la commande d'installation et de configuration est en cours.
 - Lorsque le message EN COURS D'EXECUTION est remplacé par OK, faites défiler la page vers le bas et recherchez le récapitulatif de l'installation.
 - Si l'installation a abouti, SUCCES est affiché dans la colonne Résultat du récapitulatif de l'installation, en bas de la page.
- Retirez le support d'installation du lecteur.
- Appuyez sur la touche F10 pour quitter SMIT.

Vérification de l'installation du logiciel sous AIX

Pour vérifier que le pilote de périphérique de la carte est installé, procédez comme suit.

- Si nécessaire, connectez-vous en tant qu'utilisateur root.
- Tapez `lslpp -l devices.pciex.14106803.rte`, et appuyez sur Entrée.

Si le pilote de périphérique est installé, le tableau suivant est un exemple des données qui s'affichent.

Ensemble de fichiers	Niveau	Etat	Description
Chemin d'accès : /usr/lib/objrepos devices.pciex.14106803.rte	5.x.0.0	VALIDE	Logiciel de la carte 4 ports 10/100/1000 Base-TX PCI Express

- Vérifiez que les ensembles de fichiers `devices.pciex.14106803.rte` sont installés. Si aucune donnée ne s'affiche sur la fenêtre, réinstallez le pilote.

Installation de la carte

Cette rubrique explique comment installer la carte. Si vous installez le système d'exploitation maintenant, installez d'abord la carte. Si le système d'exploitation est déjà installé et que vous souhaitez installer le pilote de périphérique de cette carte, installez le logiciel du pilote avant d'installer la carte.

Avertissement : Avant d'installer un adaptateur, relisez les précautions d'emploi figurant dans les consignes de sécurité et dans Manipulation des dispositifs sensibles aux décharges d'électricité statique. Ne retirez l'adaptateur de son emballage antistatique que lorsque vous entreprenez son installation dans l'unité centrale.

Pour installer la carte, procédez comme suit.

1. Déterminez l'emplacement PCIe dans lequel installer la carte.

La carte graphique est dotée d'un connecteur x4 PCIe et peut être installée dans un emplacement x4, x8 ou x16. Voir Emplacement de la carte PCI pour plus d'informations sur les emplacements PCIe de votre système.

2. Installez la carte en suivant les instructions du guide de maintenance de l'unité centrale.

Vérification de l'installation de la carte

Pour vérifier que l'unité centrale reconnaît l'adaptateur, entrez `lsdev -Cs pci` sur la ligne de commande, puis appuyez sur Entrée.

Une liste d'unités PCI s'affiche. Si l'adaptateur est correctement installé, l'état Disponible de chaque port indique que l'adaptateur est installé est prêt à être utilisé. Si un message indique que l'état d'un des ports est DEFINI et non DISPONIBLE, arrêtez le serveur et vérifiez que l'adaptateur est correctement installé.

Tâches associées :

 Installation des cartes PCI pour les modèles 8231-E2B, 8231-E1C ou 8231-E2C

Référence associée :

 Informations sur les composants

 Positionnement de la carte PCI pour les modèles 8231-E2B, 8231-E1C ou 8231-E2C

«Cartes d'activation RAID et cartes fille de fond de panier», à la page 2

Liens vers les rubriques traitant des cartes d'activation RAID et des cartes fille du fond de panier.

Carte PCIe LP 10GbE CX4 1 port (FC 5272 ; CCIN 5732)

Informations sur les fonctions, la configuration de système d'exploitation requise et les procédures d'installation de la carte FC 5272.

Présentation

La carte PCIe LP 10GbE CX4 1 port est un contrôleur NIC extra-plat, haute performance cuivre CX4. Ce produit est conforme à la spécification IEEE, 802.3ae 10GBASE-CX pour la transmission Ethernet. 10GBase-CX4 utilise l'interface de raccordement 10 gigabits XAUI définie dans 802.3ae et le connecteur 4X utilisé pour la technologie InfiniBand. La carte permet de connecter des serveurs ou des commutateurs sur des courtes distances, jusqu'à 15 mètres.

La figure suivante illustre la carte.

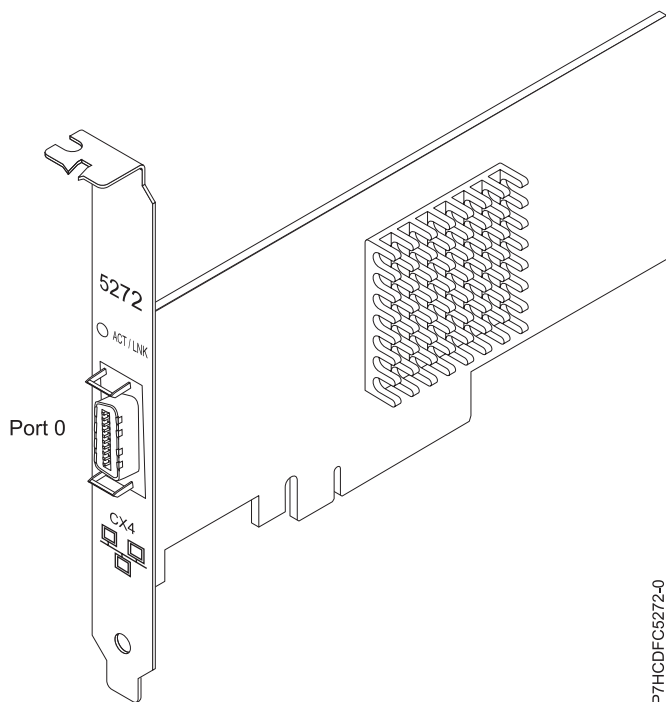


Figure 20. carte PCIe LP 10GbE CX4 1 port

Le voyant de la carte fournit des informations sur l'état de fonctionnement de la carte.

Tableau 20. Voyant de carte

Voyant	Voyant	Description
Activité/liaison	Vert	Bonne liaison, aucune activité
	Clignotant	Activité de transmission
	Eteint	Aucune liaison*
Statut de la carte mère (visible par ACT/LNK)	Rouge	Non initialisée**
	Eteint	Initialisée

*L'absence de liaison peut provenir d'un câble ou d'un connecteur endommagé ou d'une différence de configuration.
 ** L'adaptateur n'a pas été initialisé par le système d'exploitation. Dans ce cas :

- Si aucun câble n'est connecté, le voyant vert est allumé.
- Si un câble est connecté et que la liaison est détectée, le voyant vert est éteint.

Voir les rubriques relatives au positionnement d'une carte PCI pour connaître la priorité des emplacements et les règles de positionnement.

Spécifications

Pièce Description

Numéro FRU

74Y2226 (conforme RoHS)

Topologie du bus d'entrée-sortie

PCIe-V1.1 x8

Bus master

Oui

Nombre maximal

Pour connaître le nombre maximal de cartes prises en charge, voir l'ensemble de rubriques de positionnement des cartes PCI pour votre système.

Taille de la carte

Format PCIe x8 court

Informations sur le connecteur

Câble Ethernet CX4 10G

Câbles

Les clients fournissent les câbles. La carte CX4 prend en charge les câbles CX4 en cuivre. Vous pouvez commander un câble à votre fournisseur de câbles.

Attributs

La carte présente les caractéristiques suivantes :

- PCIe 1.1 x8
- MSI-X, MSI et prise en charge des interruptions de broches classiques
- 10GBASE-CX
- IEEE 802.3ae (10 GbE)
- IEEE 802.1p, priorité et balise de réseau local virtuel 802.1Q
- IEEE 802.3x, contrôle du débit
- Agrégation de lien, conformité 802.3ad 802.3
- IEEE 802.3ad, reprise en ligne et reprise en ligne
- Ethernet II et trames encapsulées 802.3
- Plusieurs dressés de contrôle d'accès obligatoire par interface
- Trames Jumbo, jusqu'à 9,6 Ko
- Total de contrôle de déchargement TCP pour les protocoles IPv4 et IPv6
- Déchargement de segmentation TCP (TSO) pour les protocoles IPv4 et IPv6
- Total de contrôle de déchargement du protocole de datagramme utilisateur(UDP) pour les protocoles IPv4 et IPv6
- Mise à l'échelle côté réception et routage des paquets
- Filtrage des paquets de débit de ligne et protection contre les attaques
- Conformité IETF RDDP et RDMAC iWARP (Linux uniquement)
- API : RNIC-PI, kDAPL et OFED (Open Fabrics Enterprise Distribution) 1.4 (Linux uniquement)
- Support d'initiateur complet matériel et logiciel iSCSI (Linux uniquement)

Configuration requise pour le système d'exploitation ou les partitions

Cette carte est prise en charge sur les versions de systèmes d'exploitation suivantes :

- AIX
 - AIX version 6.1 avec le niveau technologique 6100-03 ou ultérieur
 - AIX version 5.3 avec le niveau technologique 5300-10 ou ultérieur
- Linux
 - Red Hat Enterprise Linux, Mise à jour 3, ou supérieure
 - SUSE Linux Enterprise Server 11 ou version ultérieure

Les pilotes Ethernet et de l'adaptateur de bus hôte (HBA)AIX se trouvent dans les fichiers suivants :

devices.ethernet.ct3

devices.ethernet.ct3.rte //HBA

devices.ethernet.ct3.cdli //ENT

Les attributs d'unité spécifique carte AIX se trouvent dans les fichiers suivants :

devices.pciex.251430001410a303 (carte CX4)
devices.pciex.2514310025140100 (matériel BladeCenter)

Les attributs d'unité spécifique carte AIX se trouvent dans les fichiers suivants :

devices.pciex.251430001410a303 (carte CX4)
devices.pciex.2514310025140100 (matériel BladeCenter)

Préparation de l'installation

Si vous installez votre système d'exploitation maintenant, installez d'abord votre carte. Si vous n'installez que le pilote de périphérique de cette carte, installez le logiciel de votre pilote de périphérique avant d'installer la carte. Vérifiez que votre système d'exploitation prend en charge cette carte avant d'installer cette dernière. Pour plus d'informations, voir «Configuration requise pour le système d'exploitation ou les partitions», à la page 61.

Installation du pilote de périphérique AIX

Pour installer le pilote de périphérique, suivez les étapes de la rubrique «Installation du pilote de périphérique AIX», à la page 166.

Installation de la carte

Pour obtenir des instructions générales d'installation d'une carte PCI, voir la rubrique Installation des cartes PCI. Revenez ici pour vérifier l'installation de la carte.

Vérification de l'installation de la carte

Pour vérifier que votre système reconnaît la carte PCI, procédez comme suit.

1. Si nécessaire, connectez-vous en tant qu'utilisateur root.
2. Sur la ligne de commande, tapez : `lsdev -Cs pci`
3. Appuyez sur Entrée.

Une liste des unités PCI s'affiche. Si l'adaptateur est correctement installé, l'état Disponible de chaque port indique que l'adaptateur est installé est prêt à être utilisé. Si un message indique que l'état d'un des ports est DEFINI et non DISPONIBLE, arrêtez votre serveur et vérifiez que la carte est correctement installée.

Tâches associées :

 Installation des cartes PCI pour les modèles 8231-E2B, 8231-E1C ou 8231-E2C

Référence associée :

 Informations sur les composants

 Positionnement de la carte PCI pour les modèles 8231-E2B, 8231-E1C ou 8231-E2C

«Cartes d'activation RAID et cartes fille de fond de panier», à la page 2

Liens vers les rubriques traitant des cartes d'activation RAID et des cartes fille du fond de panier.

Carte SX PCIe 1GbE 2 ports LP (FC 5274 ; CCIN 5768)

Informations sur les fonctions, la configuration requise et les spécifications de la carte FC 5274.

La carte PCIe LP 2 ports 1GbE SX fournit deux connexions LAN Ethernet de 1 Gbps (1000 Base-SX) en duplex intégral. La carte communique avec le système via un bus PCIe. Elle est compatible PCIe x4 et respecte la norme PCIe 1.0a. La carte se connecte à un réseau avec un câble optique multimode à ondes courtes standard, conforme à la norme IEEE 802.3z. Elle prend en charge des distances de 260 mètres

pour une force magnétique de 62,5 microns et de 550 mètres pour une force magnétique de 50 microns. La fonction d'amorce NIM (Network Installation Management) AIX est prise en charge avec cette carte.

Cette carte possède les caractéristiques suivantes :

- Prise en charge de la modération d'interruptions pour des performances accrues avec réduction importante de l'utilisation du processeur
- Prise en charge du fonctionnement double accès sur presque tous les emplacements PCIe, excepté x1
- Prise en charge de la négociation automatique, en duplex intégral uniquement
- Prise en charge du contrôle d'accès au support (MAC) intégré et de la couche physique (PHY)
- Prise en charge de Fast EtherChannel (FEC) avec le logiciel existant
- Prise en charge de Gigabit EtherChannel (GEC) avec le logiciel existant
- Prise en charge d'IEEE 802.3ad (Link Aggregation control protocol)
- Prise en charge d'IEEE 802.1Q VLANs
- Prise en charge du contrôle de débit IEEE 802.3 z, ab, u, x
- Prise en charge d'IEEE 802.1p
- Prise en charge d'IEEE 802.3ab pour TX
- Prise en charge du déchargement du total de contrôle TCP (Transmission Control Protocol), UDP (User Datagram Protocol), IP (Internet Protocol) pour IPv4 et IPv6
- Prise en charge de la segmentation TCP ou d'importants déchargements d'envoi
- Prise en charge d'EEPROM-SPI et d'EEPROM seul
- Prise en charge de niveaux d'interruption INTA et MSI
- Certifications matérielles FCC B, UL, CE, VCCI, BSMI, CTICK, MIC
- Contrôleur réseau (MAC) Intel 82571EB
- Conforme à la Directive européenne 2002/95/EC relative à la limitation de l'utilisation de certaines substances dangereuses dans les équipements électriques et électroniques

Caractéristiques de la carte

Pièce Description

Numéro FRU

10N6846*

*Conforme RoHS

Topologie du bus d'entrée-sortie

- Conforme PCI Express V1.0a
- Largeur de bus x4 PCI Express fonctionnant dans les emplacements x4, x8 et x16
- Vitesse de bus (x4, débit chiffré) 10 Gbps unidirectionnel ; 20 Gbps bidirectionnel

Bus master

Oui

Nombre maximal

Pour connaître le nombre maximal de cartes prises en charge, voir l'ensemble de rubriques de positionnement des cartes PCI pour votre système.

Taille de la carte

Format PCIe court

Informations sur le connecteur

Connecteur LC, deux ports à fibre optique

Voyants d'état pour l'activité et la vitesse de la liaison

Connecteur de bouclage

LC en fibre optique, numéro de référence 12R9314

Câblage

Des câbles adaptateur LC-SC sont disponibles en option :

- Câble adaptateur LC-SC de 62,5 microns, numéro de référence 12R9322, FC 2459.

- Câble adaptateur LC-SC de 50 microns, numéro de référence 12R9321, FC 2456.

Etats des voyants de la carte

Les voyants de la carte fournissent des informations sur l'état de fonctionnement de celle-ci. Ils sont visibles via le rail de montage de la carte. La figure 21 montre l'emplacement des voyants. Le tableau 21 décrit les différents états des voyants et leur signification. La figure suivante représente la carte.

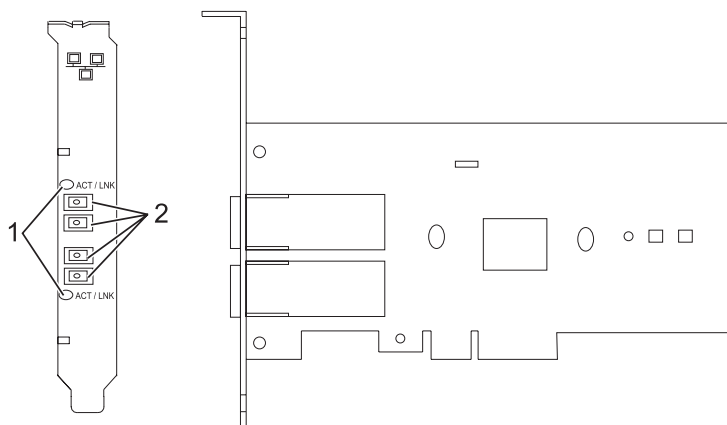


Figure 21. carte PCIe LP 2 ports 1GbE SX

- 1 Voyants
- 2 Prises LC en fibre optique multimode

Tableau 21. Voyants de la carte et leur description

Voyant	Description
Eteint	Aucune liaison (l'absence de liaison peut provenir d'un câble ou connecteur endommagé ou d'une différence de configuration)
Vert	Bonne liaison, aucune activité
Vert clignotant	Bonne liaison, activité de données

Voir les rubriques relatives au positionnement d'une carte PCI pour connaître la priorité des emplacements et les règles de positionnement.

Configuration requise pour le système d'exploitation ou les partitions

L'adaptateur est pris en charge sur les versions de systèmes d'exploitation suivantes :

- AIX
 - AIX version 7.1 ou ultérieure.
 - AIX version 6.1 ou ultérieure.
 - AIX version 5.3 ou ultérieure.
- Linux
 - Red Hat Enterprise Linux version 5.6 pour POWER ou ultérieure.
 - Novel SUSE Linux Enterprise Server 11, Service Pack 1 ou ultérieur.
- - version 7.1 ou ultérieure.
 - version 6.1 ou ultérieure.

Préparation de l'installation

Si vous installez le système d'exploitation maintenant, installez d'abord la carte. Pour obtenir des instructions, voir «Installation de la carte», à la page 67.

Si vous n'installez que le pilote de périphérique de cette carte, installez le logiciel du pilote avant d'installer la carte. Pour des instructions, voir «Installation du pilote de périphérique».

Si l'une de ces cartes est déjà installée et fonctionne sous votre système d'exploitation AIX et que vous souhaitez installer d'autres cartes, le pilote de périphérique est déjà installé et vous ne devez donc le réinstaller.

Vérification de la configuration matérielle requise

La carte nécessite le matériel suivant :

- Un connecteur de bouclage pour le connecteur en fibre optique multimode, si vous exécutez l'intégralité du paquet des programmes de diagnostic
- Une connexion réseau en fibre optique multimode à ondes courtes (850 nm) de 50/62,5 microns

Le tableau suivant indique les longueurs de câble admises entre la carte et le commutateur Gigabit Ethernet, y compris les câbles de raccord.

Tableau 22. Informations sur les câbles de la carte

Type de câble	Type de connecteur physique	Portée maximale
Force magnétique de 62,5 µm	LC	260 mètres
Force magnétique de 50 µm	LC	550 mètres

Vérification de la configuration logicielle requise

La carte est prise en charge par les systèmes d'exploitation figurant dans Configuration requise pour le système d'exploitation ou les partitions. Vérifiez que votre système d'exploitation prend en charge cette carte avant d'installer cette dernière. Pour obtenir une assistance, contactez les services de maintenance et de support.

Préparation des outils et de la documentation

Pour installer la carte, assurez-vous d'avoir accès aux éléments suivants :

- La carte
- La documentation du système d'exploitation
- La documentation de l'unité centrale pour le retrait et le remplacement de fonctions
- La documentation Positionnement d'une carte PCI
- Un tournevis à lame plate
- Le CD du système d'exploitation de base AIX qui contient le pilote de périphérique, ou le CD-ROM du pilote de périphérique AIX

Installation du pilote de périphérique

Cette section explique comment installer le pilote de périphérique. Le pilote de périphérique est fourni pour le système d'exploitation AIX 5L sur le CD du système d'exploitation de base AIX ou le CD-ROM du pilote de périphérique AIX.

Pour installer le pilote de périphérique, procédez comme suit.

1. Connectez-vous à l'unité centrale en tant qu'utilisateur root.
2. Insérez le support contenant le pilote de périphérique (par exemple, un CD-ROM) dans l'unité de stockage appropriée.
Si votre poste ne dispose pas d'un lecteur de CD-ROM, reportez-vous à la documentation de votre système pour effectuer une installation NIM (Network Installation Management).
3. Entrez le raccourci SMIT (System Management Interface Tool) suivant : `smit devinst`
4. Appuyez sur Entrée. Le menu Installation du logiciel des unités supplémentaires met en évidence l'option **Répertoire ou unité d'ENTREE pour le logiciel**.
5. Saisissez l'unité d'entrée que vous utilisez ou appuyez sur la touche F4 pour la sélectionner dans une liste.
6. Appuyez sur Entrée. L'écran Installation du logiciel des unités supplémentaires met en évidence l'option LOGICIEL à installer.
7. Appuyez sur la touche F4 pour sélectionner Liste.
8. Entrez / pour afficher la fenêtre Recherche.
9. Saisissez le nom de paquet de périphérique `devices.pciex.14103f03`.
10. Appuyez sur Entrée. Le système recherche et met en évidence le logiciel de ce pilote de périphérique.
11. Appuyez sur la touche F7 pour sélectionner le pilote de périphérique mis en évidence.
12. Appuyez sur Entrée. La fenêtre INSTALLATION DU LOGICIEL DES UNITES SUPPLEMENTAIRES s'affiche. Les zones de saisie sont automatiquement mises à jour.
13. Appuyez sur Entrée pour accepter les informations. La fenêtre CONFIRMEZ-VOUS L'OPERATION s'affiche.
14. Appuyez sur Entrée pour accepter les informations. La fenêtre STATUT DE LA COMMANDE s'affiche.
 - Le message EN COURS D'EXECUTION est mis en évidence pour indiquer que la commande d'installation et de configuration est en cours.
 - Lorsque le message EN COURS D'EXECUTION est remplacé par OK, faites défiler la page vers le bas et recherchez le récapitulatif de l'installation.
 - Si l'installation a abouti, SUCCES est affiché dans la colonne Résultat du récapitulatif de l'installation, en bas de la page.
15. Retirez le support d'installation du lecteur.
16. Appuyez sur la touche F10 pour quitter SMIT.

Vérification de l'installation du logiciel sous AIX

Pour vérifier que le pilote de périphérique de la carte est installé, procédez comme suit.

1. Si nécessaire, connectez-vous en tant qu'utilisateur root.
2. Tapez `lslpp -l devices.pciex.14103f03.rte`, puis appuyez sur Entrée.
Si le pilote de périphérique est installé, l'écran affiche des données similaires à l'exemple suivant.

Ensemble de fichiers	Niveau	Etat	Description
Chemin d'accès : /usr/lib/objrepos devices.pciex.14103f03.rte	5.x.0.0	VALIDE	carte PCIe LP 2 ports 1GbE SX

3. Vérifiez que les ensembles de fichiers `devices.pciex.14103f03.rte` sont installés. Si aucune donnée n'est affichée, essayez de réinstaller le pilote.

Installation de la carte

Cette rubrique explique comment installer la carte. Si vous installez le système d'exploitation maintenant, installez d'abord la carte. Si le système d'exploitation est déjà installé et que vous souhaitez installer le pilote de périphérique de cette carte, vous devez installer le logiciel du pilote avant la carte.

Avertissement : Avant d'installer un adaptateur, relisez les précautions d'emploi figurant dans les consignes de sécurité et dans Manipulation des dispositifs sensibles aux décharges d'électricité statique. Ne retirez l'adaptateur de son emballage antistatique que lorsque vous entreprenez son installation dans l'unité centrale.

Pour installer la carte, procédez comme suit.

1. Déterminez l'emplacement PCIe dans lequel installer la carte.

La carte graphique est dotée d'un connecteur x4 PCIe et peut être installée dans un emplacement x4, x8 ou x16. Voir Emplacement de la carte PCI pour plus d'informations sur les emplacements PCIe de votre système.

2. Installez la carte en suivant les instructions du guide de maintenance de l'unité centrale.

Connexion à un réseau Ethernet

Pour des informations sur la connexion de la carte à votre réseau Ethernet, reportez-vous à vos procédures locales.

Remarques :

- Un seul type de réseau peut être connecté à la carte à un moment donné.
- Si votre commutateur dispose d'une prise SC, vous avez besoin d'un câble adaptateur LC-SC.
- Vous devez configurer une interface de réseau IP pour permettre à la carte de détecter la liaison et d'allumer le voyant correspondant.

Pour connecter la carte à un réseau en fibre optique multimode, procédez comme suit.

1. Insérez le connecteur en fibre optique LC mâle du câble en fibre optique dans le connecteur LC de la carte.
2. Insérez le connecteur en fibre optique LC mâle de l'autre extrémité du câble dans le commutateur réseau.

Vérification de l'installation de la carte

Pour vérifier que l'unité centrale reconnaît l'adaptateur, entrez `lsdev -Cs pci` sur la ligne de commande, puis appuyez sur Entrée.

Une liste d'unités PCI s'affiche. Si l'adaptateur est correctement installé, l'état Disponible de chaque port indique que l'adaptateur est installé est prêt à être utilisé. Si un message indique que l'état d'un des ports est DEFINI et non DISPONIBLE, arrêtez le serveur et vérifiez que l'adaptateur est correctement installé.

Tâches associées :

☞ Installation des cartes PCI pour les modèles 8231-E2B, 8231-E1C ou 8231-E2C

Référence associée :

☞ Informations sur les composants

☞ Positionnement de la carte PCI pour les modèles 8231-E2B, 8231-E1C ou 8231-E2C

«Cartes d'activation RAID et cartes fille de fond de panier», à la page 2

Liens vers les rubriques traitant des cartes d'activation RAID et des cartes fille du fond de panier.

Carte PCIe LP 10GbE SR 1 port LP (FC 5275 ; CCIN 5769)

Informations sur les fonctions, la configuration de système d'exploitation requise et les procédures d'installation de la carte FC 5275.

Présentation

La carte PCIe LP 10GbE SR 1 port est un contrôleur NIC fibre extra-plat, haute performance. Ce produit est conforme aux spécifications IEEE, 802.3ae 10GBASE-SR pour la transmission Ethernet.

La figure suivante illustre les voyant de la carte et le connecteur réseau. La figure suivante représente la carte.

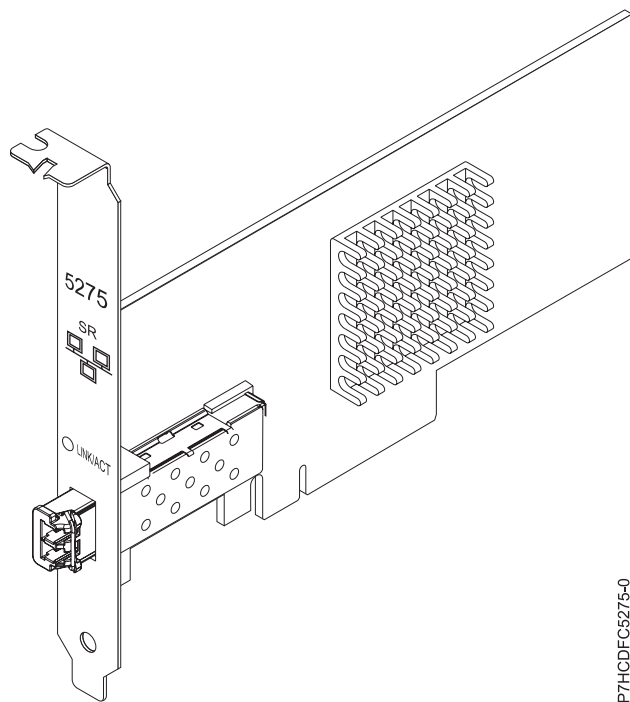


Figure 22. carte PCIe LP 10GbE SR 1 port

Le voyant de la carte fournit des informations sur l'état de fonctionnement de la carte.

Tableau 23. Voyant de carte

Voyant	Voyant	Description
Activité/liaison	Vert	Bonne liaison, aucune activité
	Clignotant	Activité de transmission
	Eteint	Aucune liaison*

Tableau 23. Voyant de carte (suite)

Voyant	Voyant	Description
*L'absence de liaison peut provenir d'un câble ou d'un connecteur endommagé ou d'une différence de configuration.		

Voir les rubriques relatives au positionnement d'une carte PCI pour connaître la priorité des emplacements et les règles de positionnement.

Spécifications

Pièce Description

Numéro FRU

46K7897 (Conforme RoHS.)

Topologie du bus d'entrée-sortie

PCIe-V1.1 x8

Bus master

Oui

Nombre maximal

Pour connaître le nombre maximal de cartes prises en charge, voir l'ensemble de rubriques de positionnement des cartes PCI pour votre système.

Taille de la carte

Format PCIe x8 court

Informations sur le connecteur

LC en fibre optique multimode

Connecteur de bouclage

Connecteur de bouclage LC, référence 12R9314 (Conforme RoHS.)

Câbles

Les clients fournissent les câbles. Un câble adaptateur facultatif LC-SC 62,5 microns, référence 12R9322, FC 2459, est disponible. Pour les connexions LC-SC de 50 microns, utilisez le câble adaptateur référence 12R9321, FC 2456.

Attributs

La carte présente les caractéristiques suivantes :

- PCIe 1.1 x8
- MSI-X, MSI et prise en charge des interruptions de broches classiques
- 10GBASE-SR, optiques courte portée (850 nm)
- IEEE 802.3ae (10 GbE)
- IEEE 802.1p, priorité et balise de réseau local virtuel 802.1Q
- IEEE 802.3x, contrôle du débit
- Agrégation de lien, conformité 802.3ad 802.3
- IEEE 802.3ad, reprise en ligne et reprise en ligne
- Ethernet II et trames encapsulées 802.3
- Plusieurs dresses de contrôle d'accès obligatoire par interface
- Trames Jumbo, jusqu'à 9,6 Ko
- Total de contrôle de déchargement TCP pour les protocoles IPv4 et IPv6
- Déchargement de segmentation TCP (TSO) pour les protocoles IPv4 et IPv6
- Total de contrôle de déchargement du protocole de datagramme utilisateur(UDP) pour les protocoles IPv4 et IPv6
- Mise à l'échelle côté réception et routage des paquets
- Filtrage des paquets de débit de ligne et protection contre les attaques
- Conformité IETF RDP et RDMAC iWARP (Linux uniquement)
- Contrôleur NIC activé RDMA (RNIC) spécialement optimisé pour la mise en grappe (cluster) (Linux uniquement)
- Pile mode cible et initiateur iSCSI complet (Linux uniquement)
- Génération et vérification CRC iSCSI (Header & Data Digest) (Linux uniquement)
- Rétablissement d'unité de données de protocole (Linux uniquement)

Configuration requise pour le système d'exploitation ou les partitions

Cette carte est prise en charge sur les versions de systèmes d'exploitation suivantes :

- AIX
 - AIX version 6.1 avec le niveau technologique 6100-03 ou ultérieur
 - AIX version 5.3 avec le niveau technologique 5300-10 ou ultérieur
- Linux
 - Red Hat Enterprise Linux, Mise à jour 3, ou supérieure
 - SUSE Linux Enterprise Server 11 ou version ultérieure

Les pilotes Ethernet et de l'adaptateur de bus hôte (HBA)AIX se trouvent dans les fichiers suivants :

devices.ethernet.ct3

devices.ethernet.ct3.rte //HBA

devices.ethernet.ct3.cdli //ENT

Préparation de l'installation

Si vous installez votre système d'exploitation maintenant, commencez par installer la carte. Si vous n'installez que le pilote de périphérique de cette carte, installez le logiciel de votre pilote de périphérique avant d'installer la carte.

Si vous exécutez l'intégralité du package des programmes de diagnostic, vous avez besoin d'une fiche de bouclage pour le connecteur en fibre optique multimode utilisé sur la carte LR. Pour la connexion à un réseau, vous avez besoin d'une connexion réseau en fibre optique multimode à ondes courtes (850 nm) de 50/62,5.

Les tableaux ci-après indiquent les longueurs de câble admises entre la carte et le commutateur Gigabit Ethernet, y compris les câbles de raccord.

Tableau 24. Informations sur les câbles

Type de câble en fibre optique	Type de connecteur	Bande passante modale minimale à 850 nm (MHz x km)	Plage de fonctionnement en mètres
MMF 62,5 µm	LC	160	2 à 26
		200	2 à 33
MMF 50 µm	LC	400	2 à 66
		500	2 à 82
		2000	2 à 300

Vérifiez que votre système d'exploitation prend en charge cette carte avant d'installer cette dernière. Voir «Configuration requise pour le système d'exploitation ou les partitions».

Installation du pilote de périphérique AIX

Pour installer le pilote de périphérique, suivez les étapes de la rubrique «Installation du pilote de périphérique AIX», à la page 166.

Installation de la carte

Pour obtenir des instructions générales d'installation d'une carte PCI, voir la rubrique Installation des cartes PCI. Revenez ici pour vérifier l'installation de la carte.

Vérification de l'installation de la carte

Pour vérifier que votre système reconnaît la carte PCI, procédez comme suit.

1. Si nécessaire, connectez-vous en tant qu'utilisateur root.
2. Sur la ligne de commande, tapez : `lsdev -Cs pci`
3. Appuyez sur Entrée.

Une liste des unités PCI s'affiche. Si l'adaptateur est correctement installé, l'état Disponible de chaque port indique que l'adaptateur est installé est prêt à être utilisé. Si un message indique que l'état d'un des ports est DEFINI et non DISPONIBLE, arrêtez votre serveur et vérifiez que la carte est correctement installée.

Connexion à un réseau Ethernet

Cette rubrique explique comment connecter la carte au réseau en fibre optique multimode. Pour des informations sur la connexion de la carte à votre réseau Ethernet, reportez-vous à vos procédures locales.

Remarque : Un seul type de réseau peut être connecté à la carte à un moment donné.

Pour connecter la carte à un réseau en fibre optique multimode, procédez comme suit.

1. Insérez le connecteur en fibre optique LC mâle du câble en fibre optique dans le connecteur LC de la carte.
2. Insérez le connecteur en fibre optique LC mâle de l'autre extrémité du câble dans le commutateur réseau.


Remarques :

- La carte nécessite un câble à fibre optique multimode 850 nm. Voir tableau 24, à la page 70.
- Si votre commutateur dispose d'une prise SC, vous avez besoin d'un câble adaptateur LC-SC.
- Il est nécessaire de configurer une interface de réseau IP pour permettre à la carte de détecter une liaison et d'allumer le voyant correspondant.

Tâches associées :

 Installation des cartes PCI pour les modèles 8231-E2B, 8231-E1C ou 8231-E2C

Référence associée :

 Informations sur les composants

 Positionnement de la carte PCI pour les modèles 8231-E2B, 8231-E1C ou 8231-E2C

«Cartes d'activation RAID et cartes fille de fond de panier», à la page 2

Liens vers les rubriques traitant des cartes d'activation RAID et des cartes fille du fond de panier.

Carte PCIe2 cuivre 2x10GbE SFP+ LP 2x1GbE UTP (FC 5279 ; CCIN 2B52)

Informations sur les spécifications et le système d'exploitation requis pour les cartes FC 5279.

Présentation

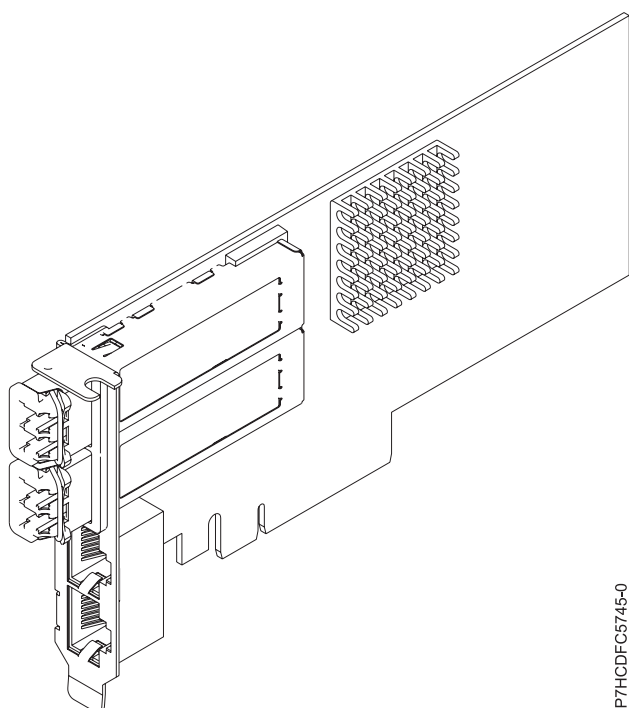
Les cartes FC 5279 et FC 5745 sont identiques. FC 5745 est une carte pleine hauteur et FC 5279 est une carte extra-plate. Les noms commerciaux de ces deux cartes sont les suivants :

- FC 5745 : carte PCIe2 cuivre 2x10GbE SFP+ 2x1GbE UTP
- FC 5279 : carte PCIe2 cuivre LP 2x10GbE SFP+ 2x1GbE UTP

La carte PCIe2 cuivre 2x10GbE SFP+ LP 2x1GbE est une carte PCI Express (PCIe) deuxième génération, extra-plate, à connexion Ethernet unifiée et quatre ports, dotée d'une interface de bus hôte PCIe 2.0. Cette

carte est optimisée pour l'informatique en nuage, la virtualisation, le stockage et les autres applications de centre de données. Elle comporte deux ports Ethernet 10 gigabits et deux ports Ethernet 1 gigabit. Les deux ports émetteurs-récepteurs cuivre SFP+ (small form-factor pluggable) 10 gigabits sont utilisés pour la connexion avec les autres serveurs ou commutateurs du réseau. Chaque port SFP+ fournit une connexion Ethernet avec un débit nominal de 10 Gbits/s (gigabits par seconde) et utilise des câbles twinax SFP+ en cuivre pouvant atteindre une longueur maximale de 5 mètres. Chaque port RJ45 fournit une connectivité Ethernet avec un débit de 1 Gbps et est connecté à l'aide de câbles Ethernet à paire torsadée non blindée. Les fonctions d'agrégation de liaisons et de reprise en ligne de la carte sont idéales pour les applications réseau critiques qui nécessitent redondance et haute disponibilité. La figure 23 présente la carte FC 5745.

Remarque : Les câbles twinax SFP+ en cuivre sont dotés de connecteurs qui sont différents du connecteur AS/400 5250, du connecteur CX4 ou du connecteur 10 GBASE-T.



P7HCDFC5745-0

Figure 23. Carte PCIe2 cuivre 2x10GbE SFP+ LP 2x1GbE UTP

Voir les rubriques relatives au positionnement d'une carte PCI pour connaître la priorité des emplacements et les règles de positionnement.

Spécifications

Pièce Description

Numéro FRU de la carte

FC 5279 : 74Y1986 (Conforme RoHS)

Topologie du bus d'entrée-sortie

PCIe2 x8

Configuration requise pour l'emplacement

Pour connaître les priorités associées aux emplacements, voir l'ensemble de rubriques de positionnement des cartes PCI pour votre système.

Câbles

Pour plus d'informations, voir «Câbles», à la page 73.

Tension

3,3 V

Encombrement

Court

Nombre maximal

Pour connaître le nombre maximal de cartes prises en charge, voir l'ensemble de rubriques de positionnement des cartes PCI pour votre système.

Configuration requise pour le système d'exploitation ou les partitions

Cet adaptateur est pris en charge sur les versions de système d'exploitation suivantes :

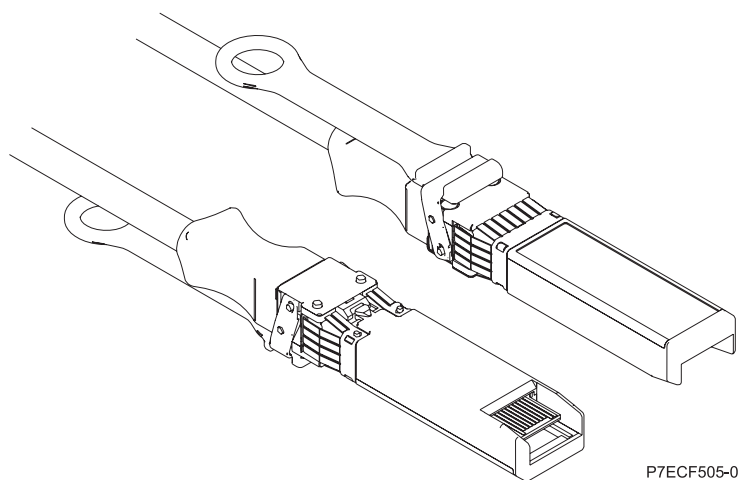
- Linux:
 - SUSE Linux Enterprise Server
 - Red Hat Enterprise Linux

Câbles

Les codes dispositif 5279 et 5745 requièrent l'utilisation de câbles Ethernet SFP+, actifs, twinax, en cuivre, compatibles pour des connexions 10 Gbits/s. Pour obtenir une illustration des extrémités du câble, voir figure 24. Ces câbles sont conformes aux normes industrielles SFF-8431 Rév. 4.1 et SFF-8472 Rév. 10.4, ainsi qu'aux spécifications IBM en vigueur.

Remarque : Ces câbles sont compatibles EMC Classe A.

Pour plus d'informations sur les codes dispositif, voir tableau 25.



P7ECF505-0

Figure 24. Schéma des extrémités du câble

Tableau 25. Codes dispositifs et références associés aux différentes longueurs de câble

Longueur du câble	1 m	3 m	5 m
Code dispositif	EN01	EN02	EN03
Numéro d'identification de carte personnalisé	EF01	EF02	EF03
Référence	46K6182	46K6183	46K6184

Tâches associées :

🔗 Installation des cartes PCI pour les modèles 8231-E2B, 8231-E1C ou 8231-E2C

Référence associée :

🔗 Informations sur les composants

🔗 Positionnement de la carte PCI pour les modèles 8231-E2B, 8231-E1C ou 8231-E2C

«Cartes d'activation RAID et cartes fille de fond de panier», à la page 2

Liens vers les rubriques traitant des cartes d'activation RAID et des cartes fille du fond de panier.

Carte PCIe2 LP 2x10GbE SR 2x1GbE UTP (FC 5280 ; CCIN 2B54)

Informations sur les spécifications et le système d'exploitation requis pour la carte FC 5280.

Présentation

Les cartes FC 5280 et FC 5744 sont identiques. FC 5744 est une carte pleine hauteur et FC 5280 est une carte extra-plate. Les noms commerciaux de ces deux cartes sont les suivants :

- FC 5744 : carte PCIe2 2x10GbE SR 2x1GbE UTP
- FC 5280 : carte PCIe2 LP 2x10GbE SR 2x1GbE UTP

Le dispositif carte PCIe2 LP 2x10GbE SR 2x1GbE UTP est une carte PCI Express de génération 2 quatre ports Ethernet à connexion unifiée avec une interface de bus hôte PCI Express 2.0. Cette carte est optimisée pour l'informatique en nuage, la virtualisation, le stockage et les autres applications de centre de données. Cette carte comporte deux ports Ethernet 10 gigabits et deux ports Ethernet 1 gigabit. Les deux ports émetteurs-récepteurs SR (single root) SFP+ (small form-factor pluggable) 10 gigabits sont utilisés pour la connexion avec les autres serveurs ou commutateurs du réseau. Chaque port SFP+ (SR) fournit une connectivité Ethernet avec un débit nominal de 10 Gbps (gigabits par seconde) et utilise des câbles twinax SFP+ en cuivre pouvant atteindre une longueur maximale de 5 mètres. Chaque port RJ45 fournit une connectivité Ethernet avec un débit de 1 Gbps. Les fonctions d'agrégation de liaisons et de reprise en ligne de la carte sont idéales pour les applications réseau critiques qui nécessitent redondance et haute disponibilité. La figure 25, à la page 75 présente la carte FC 5745.

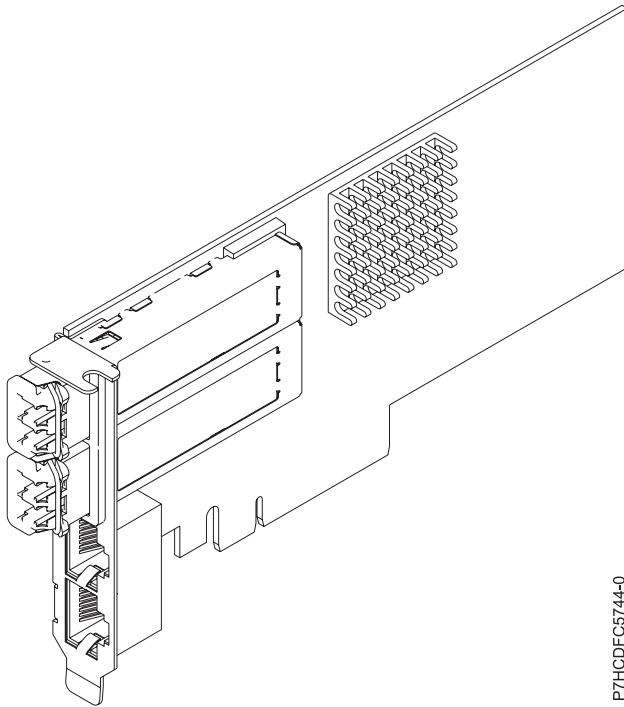


Figure 25. carte PCIe2 LP 2x10GbE SR 2x1GbE UTP

Voir les rubriques relatives au positionnement d'une carte PCI pour connaître la priorité des emplacements et les règles de positionnement.

Spécifications

Pièce Description

Numéro FRU de la carte

FC 5280 : 74Y1988 (Conforme RoHS)

FC 5744 : 74Y1987 (Conforme RoHS)

Topologie du bus d'entrée-sortie

PCIe2 x8

Configuration requise pour l'emplacement

Pour connaître les priorités associées aux emplacements, voir l'ensemble de rubriques de positionnement des cartes PCI pour votre système.

Câbles

Aucun câble requis.

Tension

3,3 V

Encombrement

Court

Nombre maximal

Pour connaître le nombre maximal de cartes prises en charge, voir l'ensemble de rubriques de positionnement des cartes PCI pour votre système.

Configuration requise pour le système d'exploitation ou les partitions

Cet adaptateur est pris en charge sur les versions de système d'exploitation suivantes :

- Linux:
 - SUSE Linux Enterprise Server
 - Red Hat Enterprise Linux

Tâches associées :

☞ Installation des cartes PCI pour les modèles 8231-E2B, 8231-E1C ou 8231-E2C

Référence associée :

☞ Informations sur les composants

☞ Positionnement de la carte PCI pour les modèles 8231-E2B, 8231-E1C ou 8231-E2C

«Cartes d'activation RAID et cartes fille de fond de panier», à la page 2

Liens vers les rubriques traitant des cartes d'activation RAID et des cartes fille du fond de panier.

Carte PCIe TX LP 2 ports 1GbE (FC 5281 ; CCIN 5767)

Informations sur les fonctions, la configuration requise et les spécifications de la carte FC 5281.

La carte PCIe 1GbE TX 2 ports LP est une carte Gigabit Ethernet extra-plate, en duplex intégral à port double. Cette carte peut être configurée pour une exécution de chaque port à des débits de données de 10, 100 ou 1000 Mbit/s. La carte se connecte à un réseau via un câble UTP (à paire torsadée non blindée) pour des distances pouvant atteindre 100 mètres. La carte prend en charge la fonction d'amorce NIM (Network Installation Management) AIX. Cet adaptateur est conforme à la norme IEEE 802.3ab 1000Base-T. Il prend en charge les trames jumbo lors d'une exécution à 1000 Mbit/s.

Cette carte possède les caractéristiques suivantes :

- Prise en charge de la modération d'interruptions pour des performances accrues avec réduction importante de l'utilisation du processeur
- Prise en charge du fonctionnement double accès sur presque tous les emplacements PCIe, excepté x1
- Prise en charge de la négociation automatique, en duplex intégral uniquement
- Prise en charge du contrôle d'accès au support (MAC) intégré et de la couche physique (PHY)
- Prise en charge de Fast EtherChannel (FEC) avec le logiciel existant
- Prise en charge de Gigabit EtherChannel (GEC) avec le logiciel existant
- Prise en charge d'IEEE 802.3ad (Link Aggregation control protocol)
- Prise en charge d'IEEE 802.1Q VLANs
- Prise en charge du contrôle de débit IEEE 802.3 z, ab, u, x
- Prise en charge d'IEEE 802.1p
- Prise en charge d'IEEE 802.3ab pour TX
- Prise en charge du déchargement du total de contrôle TCP (Transmission Control Protocol), UDP (User Datagram Protocol), IP (Internet Protocol) pour IPv4 et IPv6
- Prise en charge de la segmentation TCP ou d'importants déchargements d'envoi
- Prise en charge d'EEPROM-SPI et d'EEPROM seul
- Prise en charge de niveaux d'interruption INTA et MSI
- Certifications matérielles FCC B, UL, CE, VCCI, BSMI, CTICK, MIC
- Contrôleur réseau (MAC) Intel 82571EB
- Conforme à la Directive européenne 2002/95/EC relative à la limitation de l'utilisation de certaines substances dangereuses dans les équipements électriques et électroniques

Caractéristiques de la carte

Pièce Description

Numéro FRU

46K6601*

*Conforme RoHS

Topologie du bus d'entrée-sortie

- Conforme PCI Express V1.0a

- Largeur de bus x4 PCI Express fonctionnant dans les emplacements x4, x8 et x16
- Vitesse de bus (x4, débit chiffré) 10 Gbps unidirectionnel ; 20 Gbps bidirectionnel

Bus master

Oui

Nombre maximal

Pour connaître le nombre maximal de cartes prises en charge, voir l'ensemble de rubriques de positionnement des cartes PCI pour votre système.

Taille de la carte

Format PCIe court

Informations sur le connecteur

- Deux ports RJ-45
- Deux voyants d'état par port, pour l'activité et la vitesse de la liaison

Câblage

Les clients fournissent leurs propres câbles. Pour des performances optimales, utilisez des câbles conformes aux normes de câblage de catégorie 5e (CAT5e) ou supérieure.

Etats des voyants de la carte

Les voyants de la carte fournissent des informations sur l'état de fonctionnement de la carte. Ils sont visibles à travers le rail de montage. La section Carte 2 ports 10/100/1000 Base-TX Ethernet PCI Express indique l'emplacement des voyants. Le tableau 26 décrit les différents états des voyants et leur signification. La figure suivante illustre la carte.

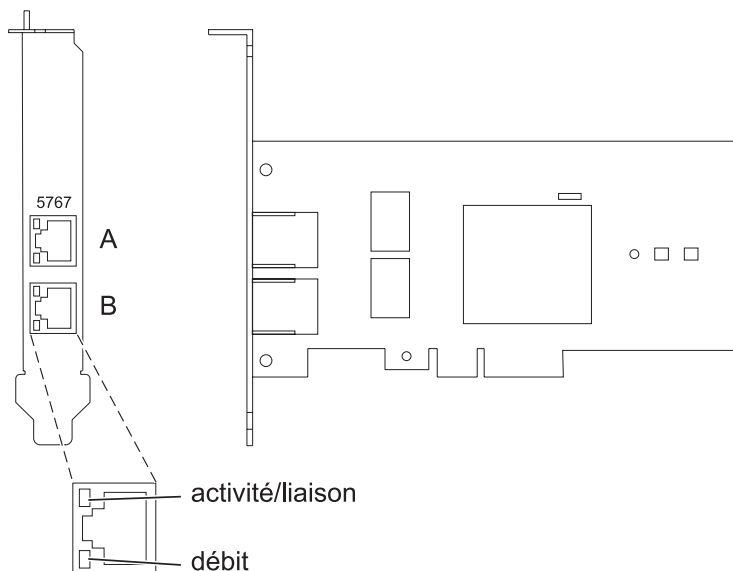


Figure 26. Carte PCI Express Ethernet 10/100/1000 Base-TX 2 ports

Tableau 26. Voyants de la carte et leur description

Voyant	Voyant	Description
Activité/liaison	Vert	Lien actif
	Eteint	Absence de liaison L'absence de liaison peut indiquer un câble ou un connecteur défectueux ou une différence de configuration.
	Clignotant	Activité sur les données

Tableau 26. Voyants de la carte et leur description (suite)

Voyant	Voyant	Description
Vitesse	Eteint	10 Mbit/s
	Vert	100 Mbit/s
	Orange	1000 Mbit/s

Voir les rubriques relatives au positionnement d'une carte PCI pour connaître la priorité des emplacements et les règles de positionnement.

Configuration requise pour le système d'exploitation ou les partitions

L'adaptateur est pris en charge sur les versions de systèmes d'exploitation suivantes :

- AIX
 - AIX version 7.1 ou ultérieure.
 - AIX version 6.1 ou ultérieure.
 - AIX version 5.3 ou ultérieure.
- Linux
 - Red Hat Enterprise Linux version 5.6 pour POWER ou ultérieure.
 - Novel SUSE Linux Enterprise Server 11, Service Pack 1 ou ultérieur.
- - version 7.1 ou ultérieure.
 - version 6.1 ou ultérieure.

Préparation de l'installation

Si vous installez le système d'exploitation maintenant, installez d'abord la carte. Pour obtenir des instructions, voir «Installation de la carte», à la page 80.

Si vous n'installez que le pilote de périphérique de cette carte, installez le logiciel du pilote avant d'installer la carte. Pour des instructions, voir «Installation du pilote de périphérique», à la page 79.

Si l'une de ces cartes est déjà installée et fonctionne sous votre système d'exploitation AIX et que vous souhaitez installer d'autres cartes, le pilote de périphérique est déjà installé et vous ne devez donc le réinstaller.

Vérification de la configuration matérielle requise

La carte nécessite le matériel suivant :

- Un connecteur de bouclage pour le connecteur RJ-45, si vous exécutez l'intégralité du paquet des programmes de diagnostic.
- Câbles UTP CAT5e (ou supérieure) pour la connexion réseau à 1000 Mbps.
- Câbles UTP CAT5 ou CAT3 pour la connexion réseau à 100 Mbps ou 10 Mbps.

Restriction : Les câbles ne peuvent pas dépasser 100 mètres (câbles de raccord compris) entre la carte et le commutateur local.

Vérification de la configuration logicielle requise

Vous pouvez utiliser la carte sur les systèmes d'exploitation figurant dans «Configuration requise pour le système d'exploitation ou les partitions».

Préparation des outils et de la documentation

Pour installer la carte, assurez-vous d'avoir accès aux éléments suivants :

- La carte
- La documentation du système d'exploitation
- La documentation de l'unité centrale pour le retrait et le remplacement de fonctions
- La documentation Positionnement d'une carte PCI
- Un tournevis à lame plate
- Le CD du système d'exploitation de base AIX qui contient le pilote de périphérique, ou le CD-ROM du pilote de périphérique AIX

Installation du pilote de périphérique

Cette rubrique explique comment installer le pilote de périphérique. Le pilote de périphérique est fourni pour le système d'exploitation AIX 5L sur le CD du système d'exploitation de base AIX qui contient le pilote de périphérique, ou le CD-ROM du pilote de périphérique AIX.

Pour installer le pilote de périphérique, procédez comme suit.

1. Connectez-vous à l'unité centrale en tant qu'utilisateur root.
2. Insérez le support contenant le pilote de périphérique (par exemple, un CD-ROM) dans l'unité de stockage appropriée.
Si votre poste ne dispose pas d'un lecteur de CD-ROM, reportez-vous à la documentation de votre système pour effectuer une installation NIM (Network Installation Management).
3. Entrez le raccourci SMIT (System Management Interface Tool) suivant : `smit devinst`
4. Appuyez sur Entrée. Le menu Installation du logiciel des unités supplémentaires met en évidence l'option **Répertoire ou unité d'ENTREE pour le logiciel**.
5. Saisissez l'unité d'entrée que vous utilisez ou appuyez sur la touche F4 pour la sélectionner dans une liste.
6. Appuyez sur Entrée. L'écran Installation du logiciel des unités supplémentaires met en évidence l'option LOGICIEL à installer.
7. Appuyez sur la touche F4 pour sélectionner Liste.
8. Entrez / pour afficher la fenêtre Recherche.
9. Indiquez le nom du module d'unité `devices.pciex.14104003`.
10. Appuyez sur Entrée. Le système recherche et met en évidence le logiciel de ce pilote de périphérique.
11. Appuyez sur la touche F7 pour sélectionner le pilote de périphérique mis en évidence.
12. Appuyez sur Entrée. La fenêtre INSTALLATION DU LOGICIEL DES UNITES SUPPLEMENTAIRES s'affiche. Les zones de saisie sont automatiquement mises à jour.
13. Appuyez sur Entrée pour accepter les informations. La fenêtre CONFIRMEZ-VOUS L'OPERATION s'affiche.
14. Appuyez sur Entrée pour accepter les informations. La fenêtre STATUT DE LA COMMANDE s'affiche.
 - Le message EN COURS D'EXECUTION est mis en évidence pour indiquer que la commande d'installation et de configuration est en cours.
 - Lorsque le message EN COURS D'EXECUTION est remplacé par OK, faites défiler la page vers le bas et recherchez le récapitulatif de l'installation.
 - Si l'installation a abouti, SUCCES est affiché dans la colonne Résultat du récapitulatif de l'installation, en bas de la page.
15. Retirez le support d'installation du lecteur.

16. Appuyez sur la touche F10 pour quitter SMIT.

Vérification de l'installation du logiciel sous AIX

Pour vérifier que le pilote de périphérique de la carte est installé, procédez comme suit.

1. Si nécessaire, connectez-vous en tant qu'utilisateur root.
2. Tapez `lslpp -l devices.pciex.14104003.rte`, puis appuyez sur Entrée.

Si le pilote de périphérique est installé, le tableau suivant est un exemple des données qui s'affichent.

Ensemble de fichiers	Niveau	Etat	Description
Chemin d'accès : /usr/lib/objrepos devices.pciex.14104003.rte	5.x.0.0	VALIDE	carte PCIe 1GbE TX 2 ports LP

3. Vérifiez que les ensembles de fichiers `devices.pciex.14104003.rte` sont installés. Si aucune donnée ne s'affiche dans la fenêtre, réinstallez le pilote.

Installation de la carte

Cette rubrique explique comment installer la carte. Si vous installez le système d'exploitation maintenant, installez d'abord la carte. Si le système d'exploitation est déjà installé et que vous souhaitez installer le pilote de périphérique de cette carte, vous devez installer le logiciel du pilote avant la carte.

Avertissement : Avant d'installer un adaptateur, relisez les précautions d'emploi figurant dans les consignes de sécurité et dans Manipulation des dispositifs sensibles aux décharges d'électricité statique. Ne retirez l'adaptateur de son emballage antistatique que lorsque vous entreprenez son installation dans l'unité centrale.

Pour installer la carte, procédez comme suit.

1. Déterminez l'emplacement PCIe dans lequel installer la carte.
La carte graphique est dotée d'un connecteur x4 PCIe et peut être installée dans un emplacement x4, x8 ou x16. Voir Emplacement de la carte PCI pour plus d'informations sur les emplacements PCIe de votre système.
2. Installez la carte en suivant les instructions du guide de maintenance de l'unité centrale.

Vérification de l'installation de la carte

Pour vérifier que l'unité centrale reconnaît l'adaptateur, entrez `lsdev -Cs pci` sur la ligne de commande, puis appuyez sur Entrée.

Une liste d'unités PCI s'affiche. Si l'adaptateur est correctement installé, l'état Disponible de chaque port indique que l'adaptateur est installé est prêt à être utilisé. Si un message indique que l'état d'un des ports est DEFINI et non DISPONIBLE, arrêtez le serveur et vérifiez que l'adaptateur est correctement installé.

Tâches associées :

🔗 Installation des cartes PCI pour les modèles 8231-E2B, 8231-E1C ou 8231-E2C

Référence associée :

🔗 Informations sur les composants

🔗 Positionnement de la carte PCI pour les modèles 8231-E2B, 8231-E1C ou 8231-E2C

«Cartes d'activation RAID et cartes fille de fond de panier», à la page 2

Liens vers les rubriques traitant des cartes d'activation RAID et des cartes fille du fond de panier.

Carte PCIe2 SR LP 2 ports 10GbE (FC 5284 ; CCIN 5287)

Informations sur les spécifications et le système d'exploitation requis pour la carte FC 5284.

Présentation

Deux cartes portent le même numéro CCIN (numéro d'identification de carte personnalisé). Les cartes FC 5284 et FC 5287 sont identiques. La carte FC 5284 est une carte extra-plate et la carte FC 5287 est une carte pleine hauteur. Les noms commerciaux de ces deux cartes sont les suivants :

- FC 5284 : carte PCIe2 10GbE SR 2 ports LP
- FC 5287 : carte PCIe2 10GbE SR 2 ports

La carte PCIe2 10GbE SR 2 ports LP est une carte PCIe deuxième génération, haute performance extra-plate. Cette carte fournit deux ports Ethernet 10 Gb pouvant être configurés pour s'exécuter à 10 gigabits par seconde (Gbps). Chacun des ports Ethernet peut être relié à l'aide d'un connecteur LC de type duplex via un câble fibre multi-mode (MMF) de 850 nm pour une portée maximale de 300 mètres. Cette carte est conforme aux spécifications IEEE, 802.3ae 10GBASE-SR pour la transmission Ethernet.

Voir les rubriques relatives au positionnement d'une carte PCI pour connaître la priorité des emplacements et les règles de positionnement.

Spécifications

Pièce Description

Numéro FRU de la carte

FC 5284 : 74Y3242 (Conforme RoHS)

FC 5287 : 74Y3457 (Conforme RoHS)

Topologie du bus d'entrée-sortie

PCIe2.0 x8

Configuration requise pour l'emplacement

Un emplacement PCIe x8 (extra-plat).

Câbles

Câbles MMF 850 nm connectés à des connecteurs LC type duplex.

Tension

3,3 V

Encombrement

Extra-plat

Nombre maximal

Pour connaître le nombre maximal de cartes prises en charge, voir l'ensemble de rubriques de positionnement des cartes PCI pour votre système.

Attributs fournis

- PCIe x8 deuxième génération
- MSI-X et prise en charge des interruptions de broches existantes
- 10GBASE-SR, optique courte portée
- IEEE 802.3ae (10 GbE)
- IEEE 802.1p, priorité et balise de réseau local virtuel 802.1Q

- IEEE 802.3x, contrôle du débit
- Agrégation de lien, conformité 802.3ad 802.3
- IEEE 802.3ad, reprise en ligne et reprise en ligne
- Ether II et trames encapsulées 802.3
- Plusieurs dressés de contrôle d'accès obligatoire par interface
- Trames Jumbo, jusqu'à 9,6 ko
- Total de contrôle de déchargement TCP pour le protocole IPv4
- Déchargement de segmentation TCP (TSO) pour le protocole IPv4
- Total de contrôle de déchargement UDP pour le protocole IPv4
- Mise à l'échelle côté réception et routage des paquets
- Filtrage des paquets de débit de ligne et protection contre les attaques

Configuration requise pour le système d'exploitation ou les partitions

Cette carte est prise en charge sur les versions de systèmes d'exploitation suivantes :

- AIX
 - AIX version 7.1 et Service Pack 3 ou ultérieur
 - AIX version 6.1 avec le niveau technologique 6100-06 et Service Pack 3 ou ultérieur.
 - AIX version 5.3 avec le niveau technologique 5300-12 et Service Pack 4 ou ultérieur
 - AIX version 5.3 avec le niveau technologique 5300-11 et Service Pack 7 ou ultérieur
- Linux
 - Red Hat Enterprise Linux.
 - Pour plus d'informations sur la prise en charge, voir le site Linux Alert.
- - 7.1 via VIOS.
 - 6.1 via VIOS.
- VIOS
 - Le support de VIOS requiert VIOS 2.2.0.11 avec groupe de correctifs 24 et module de mise à jour 1, ou ultérieur.

Tâches associées :

 Installation des cartes PCI pour les modèles 8231-E2B, 8231-E1C ou 8231-E2C

Référence associée :

 Informations sur les composants

 Positionnement de la carte PCI pour les modèles 8231-E2B, 8231-E1C ou 8231-E2C

«Cartes d'activation RAID et cartes fille de fond de panier», à la page 2

Liens vers les rubriques traitant des cartes d'activation RAID et des cartes fille du fond de panier.

Carte cuivre PCIe2 LP 2 ports 10GbE SFP+ (FC 5286 ; CCIN 5288)

Informations sur les spécifications et le système d'exploitation requis pour la carte FC 5286.

Présentation

La carte cuivre PCIe2 LP 2 ports 10GbE SFP+ est la version extra-plate de la carte FC 5288, laquelle correspond à la carte pleine hauteur. Les noms de ces cartes sont les suivants :

- FC 5286 : carte cuivre PCIe2 LP 2 ports 10GbE SFP+
- FC 5288 : carte cuivre PCIe2 2 ports 10GbE SFP+
-

La carte cuivre PCIe2 LP 2 ports 10GbE SFP+ est une carte PCIe extra-plate deuxième génération qui fournit deux ports en cuivre SFP+ (small form-factor pluggable transceiver) de 10 gigabits permettant une connectivité avec d'autres serveurs ou commutateurs du réseau. Chaque port fournit une connexion Ethernet avec un débit nominal de 10 Gbits/s (gigabits par seconde) et utilisant des câbles twinax SFP+ en cuivre pouvant atteindre une longueur maximale de 5 mètres.

Remarque : Les câbles twinax SFP+ en cuivre sont dotés de connecteurs qui sont différents du connecteur AS/400 5250, du connecteur CX4 ou du connecteur 10 GBASE-T.

Chaque port possède une vitesse maximale de 10 Gbps.

La carte à code dispositif (FC) 5286 nécessite un emplacement disponible sur la carte FC 5685 (carte mezzanine PCIe (génération 2)).

Voir les rubriques relatives au positionnement d'une carte PCI pour connaître la priorité des emplacements et les règles de positionnement.

Spécifications

Pièce Description

Numéro FRU de la carte

74Y3243 (Conforme RoHS)

Topologie du bus d'entrée-sortie

PCIe2 x8

Configuration requise pour l'emplacement

Nécessite un emplacement disponible sur la carte FC 5685

Câbles

Pour plus d'informations, voir «Câbles».

Tension

3,3 V

Encombrement

Court

Nombre maximal

Pour connaître le nombre maximal de cartes prises en charge, voir l'ensemble de rubriques de positionnement des cartes PCI pour votre système.

Configuration requise pour le système d'exploitation ou les partitions

Cette carte est prise en charge sur les versions de systèmes d'exploitation suivantes :

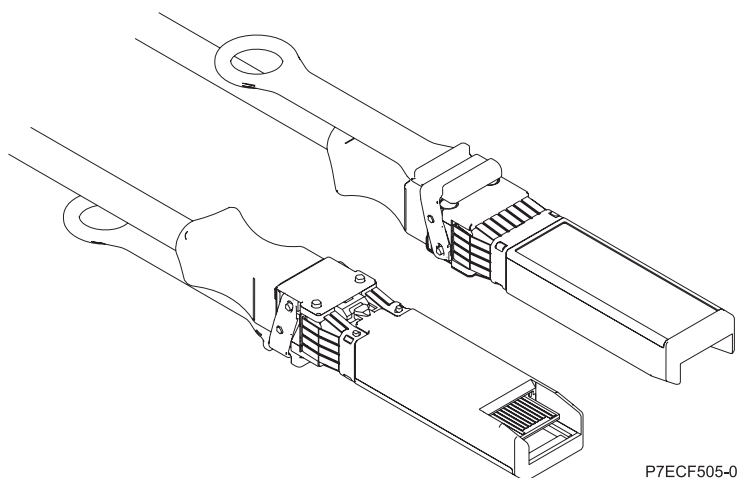
- AIX
 - système d'exploitation avec le Service Pack 3 ou ultérieur
 - AIX 6.1 avec le niveau de technologie 6100-06 et le Service Pack 3 ou ultérieur.

Câbles

Le code dispositif 5286 requiert l'utilisation de câbles Ethernet SFP+ actifs, twinax, en cuivre compatibles pour des connexions 10 Gbits/s. Pour obtenir une illustration des extrémités du câble, voir figure 27, à la page 84. Ces câbles sont conformes aux normes industrielles SFF-8431 Rév. 4.1 et SFF-8472 Rév. 10.4, ainsi qu'aux spécifications en vigueur.

Remarque : Ces câbles sont compatibles EMC Classe A.

Il contiennent une carte VPD (données techniques essentielles) unique incluant le nom du fournisseur, la référence, le numéro de modification technique, le numéro de série et la date de fabrication. Pour plus d'informations sur les codes dispositif, voir tableau 27, à la page 84.



P7ECF505-0

Figure 27. Schéma des extrémités du câble

Tableau 27. Codes dispositifs et références associés aux différentes longueurs de câble

Longueur du câble	1 m	3 m	5 m
Code dispositif	EN01	EN02	EN03
Numéro d'identification de carte personnalisé	EF01	EF02	EF03
Référence	46K6182	46K6183	46K6184

Tâches associées :

☞ Installation des cartes PCI pour les modèles 8231-E2B, 8231-E1C ou 8231-E2C

Référence associée :

☞ Informations sur les composants

☞ Positionnement de la carte PCI pour les modèles 8231-E2B, 8231-E1C ou 8231-E2C

«Cartes d'activation RAID et cartes fille de fond de panier», à la page 2

Liens vers les rubriques traitant des cartes d'activation RAID et des cartes fille du fond de panier.

carte double port PCIe FCoE 10 Gb (FC 5708 ; CCIN 2B3B)

Informations sur les fonctions, la configuration de système d'exploitation requise et les notes d'installation de la carte FC 5708.

Présentation

La carte double port PCIe FCoE 10 Gb est un adaptateur CNA haute performance. Elle assure le trafic réseau des données et du stockage sur un seul adaptateur d'E-S à l'aide des protocoles Enhanced Ethernet et Fibre Channel over Ethernet (FCoE). Les fonctions de FCoE et de contrôleur d'interface réseau sont disponibles simultanément sur les deux ports. L'utilisation de FCoE exige la présence de commutateurs Convergence Enhanced Ethernet (CEE).

La figure qui suit présente les voyants et connecteurs de la carte.

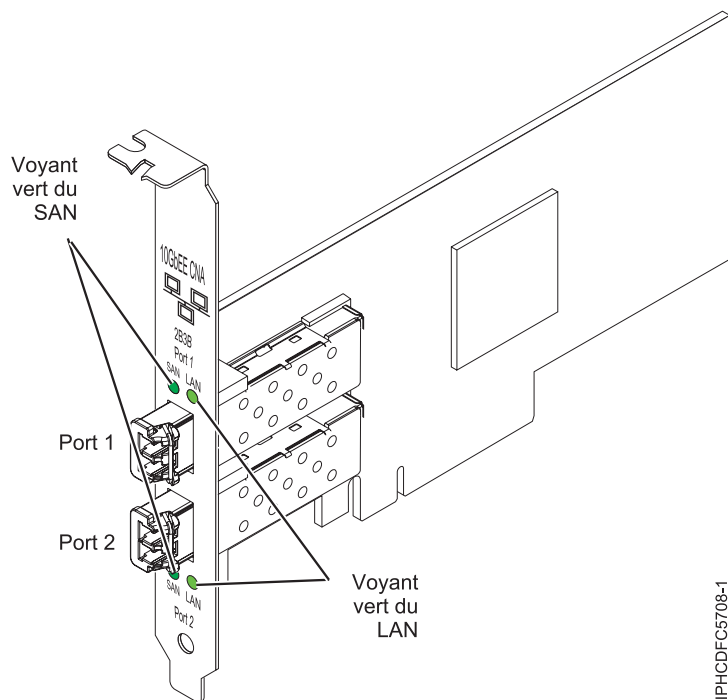


Figure 28. carte double port PCIe FCoE 10 Gb

Les voyants de la carte fournissent des informations sur l'état de fonctionnement de la carte.

Tableau 28. Voyants de la carte

Voyant vert du SAN	Voyant vert du LAN	Activité
Eteint	Eteint	Hors tension
Clignotement lent (uniforme)	Clignotement lent (uniforme)	Sous tension, pas de lien
Allumé	Allumé	Liaison établie, aucune activité
Allumé	Clignotant	Liaison établie, activité TX/RX LAN uniquement
Clignotant	Allumé	Liaison établie, activité TX/RX SAN uniquement
Clignotant	Clignotant	Liaison établie, activité TX/RX LAN et SAN
Clignotement lent (alterné)	Clignotement lent (alterné)	Détection

Voir les rubriques relatives au positionnement d'une carte PCI pour connaître la priorité des emplacements et les règles de positionnement.

Spécifications

Pièce Description

Numéro FRU

46K8088 (Conforme RoHS.)

Numéro FRU du connecteur de bouclage

12R9314 (Conforme RoHS.)

Topologie du bus d'entrée-sortie

Cartes PCI Express x8 génération 1 et x4 génération 2

PCI Express (PCIe) Base et CEM 2.0

Connecteurs

LC en fibre optique multimode

SFP+ (enfichable à encombrement réduit) avec connexion optique SR

Tension

3,3 V et 12 V

Encombrement

Court, extra-plat, avec support de taille standard

Câbles

Le client est responsable du câblage. Utilisez des câbles à fibre optique multimodale avec des lasers à ondes courtes conformes aux spécifications suivantes :

- OM1
 - Fibre multimode de 62,5/125 microns
 - Bande passante 200 MHz x km
 - Longueur maximale du câble 1 à 33 m
- OM2
 - Fibre multimode de 50/125 microns
 - Bande passante 500 MHz x km
 - Longueur maximale du câble 82 m
- OM3
 - Fibre multimode de 50/125 microns
 - Bande passante 2000 MHz x km
 - Longueur maximale du câble 300 m

Configuration requise pour le système d'exploitation ou les partitions

L'adaptateur est pris en charge sur les versions de systèmes d'exploitation suivantes :

- AIX
 - AIX version 7.1 avec Service Pack 3 ou ultérieur
 - AIX version 6.1 avec le niveau de technologie 6100-06 et le Service Pack 5 ou ultérieur
 - AIX version 5.3 avec le niveau technologique 5300-12 et Service Pack 4 ou ultérieur
- Linux
 - Red Hat Enterprise Linux version 5.6 pour POWER ou ultérieure
 - Novel SUSE Linux Enterprise Server Service Pack 4 ou ultérieur
- - La prise en charge de cette fonction avec nécessite VIOS version 2.2 ou ultérieure
 - version 7.1 (ou ultérieure)
- VIOS
 - La prise en charge de VIOS requiert VIOS 2.2.0.12-FP24 SP02, ou ultérieur

Remarque : Si vous installez un nouveau dispositif, vous devez disposer des logiciels requis correspondants et déterminer s'il existe des prérequis.

Remplacement à chaud des adaptateurs FCoE

Lors du remplacement à chaud des adaptateurs FCoE, notez que les logiciels associés aux unités de stockage peuvent comporter d'autres périphériques qui doivent être retirés. Pour savoir comment retirer ces périphériques supplémentaires, consultez la documentation relative aux unités de stockage concernées. L'adaptateur a un nom de port universel unique (WWPN). Lors de l'utilisation de la fonction Fibre Channel, vérifiez la segmentation et les affectations de numéros d'unité logique (LUN) pour vous assurer qu'elle fonctionnera correctement.

Tâches associées :

🔗 Installation des cartes PCI pour les modèles 8231-E2B, 8231-E1C ou 8231-E2C

Référence associée :

🔗 Informations sur les composants

🔗 Positionnement de la carte PCI pour les modèles 8231-E2B, 8231-E1C ou 8231-E2C

«Cartes d'activation RAID et cartes fille de fond de panier», à la page 2

Liens vers les rubriques traitant des cartes d'activation RAID et des cartes fille du fond de panier.

Carte PCI Express 4 ports 10/100/1000 Base-TX (FC 5717 ; CCIN 5717)

Informations sur les fonctions, la configuration requise et les spécifications de la carte FC 5717.

La carte PCI Express 10/100/1000 Base-TX 4 adaptateurs est une carte PCI Express (PCIe), duplex intégral à quatre ports, Gigabit Ethernet qui peut être configurée pour s'exécuter sur chaque port à un débit de 1000, 100 ou 10 Mbps. Cette carte communique avec le système via un bus PCIe et se connecte à un réseau via un câble UTP (à paires torsadées non blindée) de 4 paires catégorie 5. Cet adaptateur est conforme à la norme IEEE 802.3ab 1000Base-T. La 5717 prend également en charge les trames jumbo lors d'une exécution à 1000 Mbit/s.

Cette carte possède les caractéristiques suivantes :

- Prise en charge de la modération d'interruptions pour des performances accrues avec réduction importante de l'utilisation de l'unité centrale (UC)
- Fonctionnement sur quatre ports dans des emplacements x4, x8, x16, chaque port fonctionnant de façon indépendante
- Chaque port fonctionne indépendamment des autres
- Négociation automatique, duplex intégral (semi-duplex disponible pour 10/100)
- Contrôle d'accès au support (MAC) intégré et couche physique (PHY)
- Prise en charge de Fast EtherChannel (FEC) et de Gigabit EtherChannel (GEC) en cas d'utilisation avec le commutateur adapté
- Prise en charge du protocole de contrôle IEEE 802.3ad agrégation de liaisons en cas d'utilisation avec le commutateur adapté
- VLAN IEEE 802.1Q, prise en charge du contrôle de débit IEEE 802.3 (z, ab, u, x), IEEE 802.1p
- Déchargement du total de contrôle TCP (Transmission Control Protocol), IP (Internet Protocol) pour IPv4
- Déchargement de segmentation TCP / Déchargement d'envois importants
- Largeur de bus x4, , fonctionne sur les emplacements x4, x8, x16
- Vitesse de bus (x4, débit chiffré) 10 Gbps unidirectionnel et 20 Gbps bidirectionnel
- Prise en charge EEPROM SPI et d'EEPROM seul
- Niveaux d'interruption INTA et MSI (exige la prise en charge logicielle et système de MSI)
- IEEE 802.3ab
- Certifications matérielles FCC B, UL, CE, VCCI, BSMI, CTICK, MIC
- Quatre connecteurs RJ-45
- Voyants sur chaque port identifiant la vitesse et l'activité de liaison
- Conforme à la Directive européenne 2002/95/EC relative à la limitation de l'utilisation de certaines substances dangereuses dans les équipements électriques et électroniques

Voir les rubriques relatives au positionnement d'une carte PCI pour connaître la priorité des emplacements et les règles de positionnement.

Caractéristiques de la carte

Pièce	Description
Numéro FRU	46Y3512*

*Conforme RoHS

Topologie du bus d'entrée-sortie

- Conforme PCIe V1.0a
- Largeur de bus x4 PCIe fonctionnant dans les emplacements x4, x8 et x16
- Vitesse de bus (x4, débit chiffré) 10 Gbps unidirectionnel ; 20 Gbps bidirectionnel

Bus master

Oui

Nombre maximal

Pour connaître le nombre maximal de cartes prises en charge, voir l'ensemble de rubriques de positionnement des cartes PCI pour votre système.

Taille de la carte

Format PCIe court

Informations sur le connecteur

- Quatre ports RJ-45
- Deux voyants d'état par port, pour l'activité et la vitesse de la liaison

Câblage

Les clients fournissent leurs propres câbles. Pour obtenir de meilleures performances, utilisez des câbles conformes aux normes de câblage de catégorie 5e ou ultérieure.

Etats des voyants de la carte

Les voyants de la carte fournissent des informations sur l'état de fonctionnement de celle-ci. Ils sont visibles via le rail de montage de la carte. La section Carte PCIe 10/100/1000 Base-TX 4 ports indique l'emplacement des voyants. Le tableau 29, à la page 89 décrit les différents états des voyants et leur signification.

La figure ci-après présente la carte.

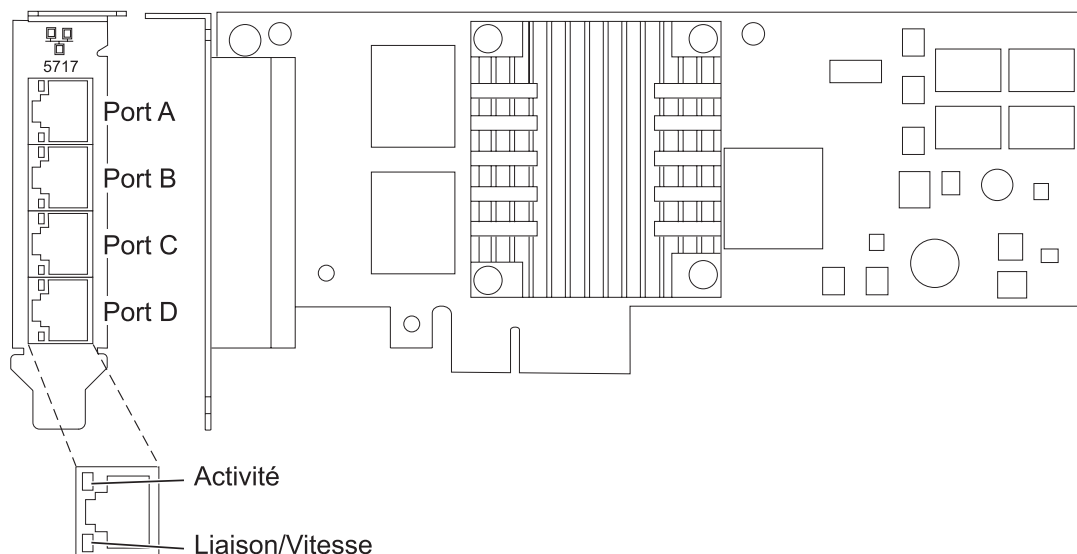


Figure 29. Carte PCIe 10/100/1000 Base-TX 4 ports

Tableau 29. Voyants de la carte et leur description

Voyant	Voyant	Description
Activité/liaison	Vert	Lien actif
	Eteint	Absence de liaison L'absence de liaison peut indiquer un câble ou un connecteur défectueux ou une différence de configuration.
	Clignotant	Activité sur les données
Vitesse	Eteint	10 Mbit/s
	Vert	100 Mbit/s
	Orange	1000 Mbit/s

Configuration requise pour le système d'exploitation ou les partitions

L'adaptateur est pris en charge pour sous les systèmes d'exploitation suivants :

Cette carte est prise en charge sur les versions de systèmes d'exploitation suivantes :

- AIX
 - AIX version 7.1 ou ultérieure
 - AIX version 6.1 ou ultérieure
 - AIX version 5.3, ou ultérieure
- Linux
 - Red Hat Enterprise Linux
 - SUSE Linux Enterprise Server
 - Pour plus d'informations sur la prise en charge, voir le site Linux Alert.

Si vous utilisez une autre version d'AIX, assurez-vous, avant d'installer la carte, qu'elle est prise en charge sur cette version. Pour obtenir une assistance, contactez les services de maintenance et de support.

Si vous installez un nouveau dispositif, vous devez disposer des logiciels requis correspondants et déterminer s'il existe des prérequis.

Préparation de l'installation

Si vous installez le système d'exploitation maintenant, installez d'abord la carte. Pour plus d'informations, voir «Installation de la carte», à la page 91.

Si vous n'installez que le pilote de périphérique de cette carte, installez le logiciel du pilote avant d'installer la carte. Pour plus d'informations, voir «Installation du pilote de périphérique», à la page 90.

Si l'une de ces cartes est déjà installée et fonctionne sous votre système d'exploitation AIX et que vous souhaitez installer d'autres cartes, le pilote de périphérique est déjà installé et il n'est donc pas nécessaire de le réinstaller.

Vérification de la configuration matérielle requise

La carte nécessite le matériel suivant :

- Un connecteur de bouclage pour le connecteur RJ-45, si vous exécutez l'intégralité du paquet des programmes de diagnostic
- Câbles UTP CAT5e (ou supérieure) pour la connexion réseau à 1000 Mbps

- Câbles UTP CAT5 ou CAT3 pour la connexion réseau à 100 Mbps ou 10 Mbps

Restriction : Les câbles ne peuvent pas dépasser 100 mètres (câbles de raccord compris) entre la carte et le commutateur local.

Vérification de la configuration logicielle requise

Vous pouvez utiliser la carte sur les systèmes d'exploitation figurant dans «Configuration requise pour le système d'exploitation ou les partitions», à la page 89.

Préparation des outils et de la documentation

Pour installer la carte, assurez-vous d'avoir accès aux éléments suivants :

- La carte
- La documentation du système d'exploitation
- La documentation de l'unité centrale pour le retrait et le remplacement de fonctions
- La documentation de placement de la carte PCI.
- Un tournevis à lame plate
- Le CD du système d'exploitation de base AIX qui contient le pilote de périphérique, ou le CD-ROM du pilote de périphérique AIX

Installation du pilote de périphérique

Cette section explique comment installer le pilote de périphérique. Le pilote de périphérique est fourni pour le système d'exploitation AIX 5L sur le CD du système d'exploitation de base AIX qui contient le pilote de périphérique, ou le CD-ROM du pilote de périphérique AIX.

Pour installer le pilote de périphérique, procédez comme suit.

1. Connectez-vous à l'unité centrale en tant qu'utilisateur root.
2. Insérez le support contenant le pilote de périphérique (par exemple, un CD-ROM) dans l'unité de stockage appropriée.
Si votre poste ne dispose pas d'un lecteur de CD-ROM, reportez-vous à la documentation de votre système pour effectuer une installation NIM (Network Installation Management).
3. Entrez le raccourci SMIT (System Management Interface Tool) suivant : `smit devinst`
4. Appuyez sur Entrée. Le menu Installation du logiciel des unités supplémentaires met en évidence l'option **Répertoire ou unité d'ENTREE pour le logiciel**.
5. Saisissez l'unité d'entrée que vous utilisez ou appuyez sur la touche F4 pour la sélectionner dans une liste.
6. Appuyez sur Entrée. L'écran Installation du logiciel des unités supplémentaires met en évidence l'option LOGICIEL à installer.
7. Appuyez sur la touche F4 pour sélectionner Liste.
8. Entrez / pour afficher la fenêtre Recherche.
9. Saisissez le nom de paquet de périphérique `devices.pciex.14106803` .
10. Appuyez sur Entrée. Le système recherche et met en évidence le logiciel de ce pilote de périphérique.
11. Appuyez sur la touche F7 pour sélectionner le pilote de périphérique mis en évidence.
12. Appuyez sur Entrée. La fenêtre INSTALLATION DU LOGICIEL DES UNITES SUPPLEMENTAIRES s'affiche. Les zones de saisie sont automatiquement mises à jour.
13. Appuyez sur Entrée pour accepter les informations. La fenêtre CONFIRMEZ-VOUS L'OPERATION s'affiche.

14. Appuyez sur Entrée pour accepter les informations. La fenêtre STATUT DE LA COMMANDE s'affiche.
 - Le message EN COURS D'EXECUTION est mis en évidence pour indiquer que la commande d'installation et de configuration est en cours.
 - Lorsque le message EN COURS D'EXECUTION est remplacé par OK, faites défiler la page vers le bas et recherchez le récapitulatif de l'installation.
 - Si l'installation a abouti, SUCCES est affiché dans la colonne Résultat du récapitulatif de l'installation, en bas de la page.
15. Retirez le support d'installation du lecteur.
16. Appuyez sur la touche F10 pour quitter SMIT.

Vérification de l'installation du logiciel sous AIX

Pour vérifier que le pilote de périphérique de la carte est installé, procédez comme suit.

1. Si nécessaire, connectez-vous en tant qu'utilisateur root.
2. Tapez `lsllpp -l devices.pciex.14106803.rte`, et appuyez sur Entrée.

Si le pilote de périphérique est installé, le tableau suivant est un exemple des données qui s'affichent.

Ensemble de fichiers	Niveau	Etat	Description
Chemin d'accès : /usr/lib/objrepos devices.pciex.14106803.rte	5.x.0.0	VALIDE	Logiciel de la carte 4 ports 10/100/1000 Base-TX PCI Express

3. Vérifiez que les ensembles de fichiers `devices.pciex.14106803.rte` sont installés. Si aucune donnée ne s'affiche sur la fenêtre, réinstallez le pilote.

Installation de la carte

Cette rubrique explique comment installer la carte. Si vous installez le système d'exploitation maintenant, installez d'abord la carte. Si le système d'exploitation est déjà installé et que vous souhaitez installer le pilote de périphérique de cette carte, installez le logiciel du pilote avant d'installer la carte.

Avertissement : Avant d'installer un adaptateur, relisez les précautions d'emploi figurant dans les consignes de sécurité et dans Manipulation des dispositifs sensibles aux décharges d'électricité statique. Ne retirez l'adaptateur de son emballage antistatique que lorsque vous entreprenez son installation dans l'unité centrale.

Pour installer la carte, procédez comme suit.

1. Déterminez l'emplacement PCIe dans lequel installer la carte.

La carte graphique est dotée d'un connecteur x4 PCIe et peut être installée dans un emplacement x4, x8 ou x16. Voir Emplacement de la carte PCI pour plus d'informations sur les emplacements PCIe de votre système.
2. Installez la carte en suivant les instructions du guide de maintenance de l'unité centrale.

Vérification de l'installation de la carte

Pour vérifier que l'unité centrale reconnaît l'adaptateur, entrez `lsdev -Cs pci` sur la ligne de commande, puis appuyez sur Entrée.

Une liste d'unités PCI s'affiche. Si l'adaptateur est correctement installé, l'état Disponible de chaque port indique que l'adaptateur est installé est prêt à être utilisé. Si un message indique que l'état d'un des ports est DEFINI et non DISPONIBLE, arrêtez le serveur et vérifiez que l'adaptateur est correctement installé.

Tâches associées :

☞ Installation des cartes PCI pour les modèles 8231-E2B, 8231-E1C ou 8231-E2C

Référence associée :

☞ Informations sur les composants

☞ Positionnement de la carte PCI pour les modèles 8231-E2B, 8231-E1C ou 8231-E2C

«Cartes d'activation RAID et cartes fille de fond de panier», à la page 2

Liens vers les rubriques traitant des cartes d'activation RAID et des cartes fille du fond de panier.

Carte PCI Express Ethernet-CX4 10 gigabits (FC 5732 ; CCIN 5732)

Informations sur les fonctions, la configuration de système d'exploitation requise et les procédures d'installation de la carte FC 5732.

Présentation

La carte PCI Express (PCIe) 10 Gigabit Ethernet-CX4 est un contrôleur d'interface réseau (contrôleur NIC) cuivre CX4 haute performance extra-plat. Ce produit est conforme à la spécification IEEE, 802.3ae 10GBASE-CX pour la transmission Ethernet. 10GBase-CX4 utilise l'interface de raccordement 10 gigabits XAUI définie dans 802.3ae et le connecteur 4X utilisé pour la technologie InfiniBand. La carte permet de connecter des serveurs ou des commutateurs sur des courtes distances, jusqu'à 15 mètres.

La figure suivante illustre la carte.

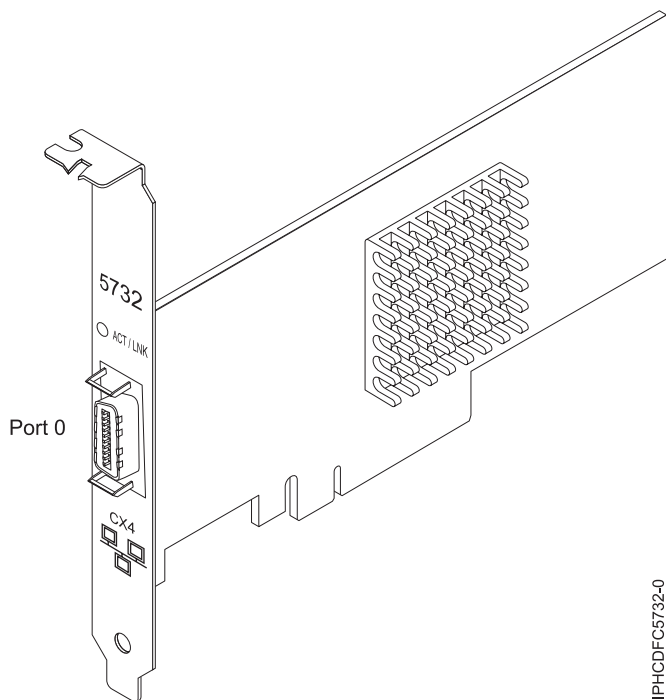


Figure 30. carte PCI Express (PCIe) 10 Gigabit Ethernet-CX4

Le voyant de la carte fournit des informations sur l'état de fonctionnement de la carte.

Tableau 30. Voyant de carte

Voyant	Voyant	Description
Activité/liaison	Vert	Bonne liaison, aucune activité
	Clignotant	Activité de transmission
	Eteint	Aucune liaison*
Statut de la carte mère (visible par ACT/LNK)	Rouge	Non initialisée**
	Eteint	Initialisée

*L'absence de liaison peut provenir d'un câble ou d'un connecteur endommagé ou d'une différence de configuration.
** L'adaptateur n'a pas été initialisé par le système d'exploitation. Dans ce cas :

- Si aucun câble n'est connecté, le voyant vert est allumé.
- Si un câble est connecté et que la liaison est détectée, le voyant vert est éteint.

Voir les rubriques relatives au positionnement d'une carte PCI pour connaître la priorité des emplacements et les règles de positionnement.

Spécifications

Pièce Description

Numéro FRU

46K7899 (conforme RoHS)

Topologie du bus d'entrée-sortie

PCIe-V1.1 x8

Bus master

Oui

Nombre maximal

Pour connaître le nombre maximal de cartes prises en charge, voir l'ensemble de rubriques de positionnement des cartes PCI pour votre système.

Taille de la carte

Format PCIe x8 court

Informations sur le connecteur

Câble Ethernet CX4 10G

Câbles

Les clients fournissent les câbles. La carte CX4 prend en charge les câbles CX4 en cuivre. Vous pouvez commander un câble à votre fournisseur de câbles.

Attributs

La carte présente les caractéristiques suivantes :

- PCIe 1.1 x8
- MSI-X, MSI et prise en charge des interruptions de broches classiques
- 10GBASE-CX
- IEEE 802.3ae (10 GbE)
- IEEE 802.1p, priorité et balise de réseau local virtuel 802.1Q
- IEEE 802.3x, contrôle du débit
- Agrégation de lien, conformité 802.3ad 802.3
- IEEE 802.3ad, reprise en ligne et reprise en ligne
- Ethernet II et trames encapsulées 802.3
- Plusieurs dressés de contrôle d'accès obligatoire par interface
- Trames Jumbo, jusqu'à 9,6 Ko
- Total de contrôle de déchargement TCP pour les protocoles IPv4 et IPv6

- Déchargement de segmentation TCP (TSO) pour les protocoles IPv4 et IPv6
- Total de contrôle de déchargement du protocole de datagramme utilisateur(UDP) pour les protocoles IPv4 et IPv6
- Mise à l'échelle côté réception et routage des paquets
- Filtrage des paquets de débit de ligne et protection contre les attaques
- Conformité IETF RDDL et RDMAC iWARP (Linux uniquement)
- API : RNIC-PI, kDAPL et OFED (Open Fabrics Enterprise Distribution) 1.4 (Linux uniquement)
- Support d'initiateur complet matériel et logiciel iSCSI (Linux uniquement)

Configuration requise pour le système d'exploitation ou les partitions

Cette carte est prise en charge sur les versions de systèmes d'exploitation suivantes :

- AIX
 - AIX version 6.1 avec le niveau technologique 6100-03 ou ultérieur
 - AIX version 5.3 avec le niveau technologique 5300-10 ou ultérieur
- Linux
 - Red Hat Enterprise Linux, Mise à jour 3, ou supérieure
 - SUSE Linux Enterprise Server 11 ou version ultérieure

Les pilotes Ethernet et de l'adaptateur de bus hôte (HBA) AIX se trouvent dans les fichiers suivants :

```
devices.ethernet.ct3
devices.ethernet.ct3.rte //HBA
devices.ethernet.ct3.cdli //ENT
```

Les attributs d'unité spécifique carte AIX se trouvent dans les fichiers suivants :

```
devices.pciex.251430001410a303 (carte CX4)
devices.pciex.2514310025140100 (matériel BladeCenter)
```

Les attributs d'unité spécifique carte AIX se trouvent dans les fichiers suivants :

```
devices.pciex.251430001410a303 (carte CX4)
devices.pciex.2514310025140100 (matériel BladeCenter)
```

Préparation de l'installation

Si vous installez votre système d'exploitation maintenant, installez d'abord votre carte. Si vous n'installez que le pilote de périphérique de cette carte, installez le logiciel de votre pilote de périphérique avant d'installer la carte. Vérifiez que votre système d'exploitation prend en charge cette carte avant d'installer cette dernière. Pour plus d'informations, voir «Configuration requise pour le système d'exploitation ou les partitions».

Installation du pilote de périphérique AIX

Pour installer le pilote de périphérique, suivez les étapes de la rubrique «Installation du pilote de périphérique AIX», à la page 166.

Installation de la carte

Pour obtenir des instructions générales d'installation d'une carte PCI, voir la rubrique Installation des cartes PCI. Revenez ici pour vérifier l'installation de la carte.

Vérification de l'installation de la carte

Pour vérifier que votre système reconnaît la carte PCI, procédez comme suit.

1. Si nécessaire, connectez-vous en tant qu'utilisateur root.
2. Sur la ligne de commande, tapez : `lsdev -Cs pci`
3. Appuyez sur Entrée.

Une liste des unités PCI s'affiche. Si l'adaptateur est correctement installé, l'état Disponible de chaque port indique que l'adaptateur est installé est prêt à être utilisé. Si un message indique que l'état d'un des ports est DEFINI et non DISPONIBLE, arrêtez votre serveur et vérifiez que la carte est correctement installée.

Tâches associées :

«Installation du pilote de périphérique AIX», à la page 166

Cette rubrique explique comment installer le pilote de périphérique AIX pour une carte PCI.

«Vérification du pilote de périphérique AIX», à la page 167

Cette rubrique explique comment vérifier que le pilote de périphérique AIX est installé pour une carte PCI.

 Installation des cartes PCI pour les modèles 8231-E2B, 8231-E1C ou 8231-E2C

Référence associée :

 Informations sur les composants

 Positionnement de la carte PCI pour les modèles 8231-E2B, 8231-E1C ou 8231-E2C

«Cartes d'activation RAID et cartes fille de fond de panier», à la page 2

Liens vers les rubriques traitant des cartes d'activation RAID et des cartes fille du fond de panier.

Carte PCI Express 2 ports 10/100/1000 Base-TX Ethernet (FC 5767 ; CCIN 5767)

Informations sur les fonctions, la configuration requise et les spécifications de la carte FC 5767.

La carte 2 ports 10/100/1000 Base-TX Ethernet PCI Express est une carte Gigabit Ethernet double port en duplex intégral. Cette carte peut être configurée pour une exécution de chaque port à des débits de données de 10, 100 ou 1000 Mbit/s. La carte se connecte à un réseau via un câble UTP (à paire torsadée non blindée) pour des distances pouvant atteindre 100 mètres. La carte prend en charge la fonction d'amorce NIM (Network Installation Management) AIX. Cet adaptateur est conforme à la norme IEEE 802.3ab 1000Base-T. Il prend en charge les trames jumbo lors d'une exécution à 1000 Mbit/s.

Cette carte possède les caractéristiques suivantes :

- Prise en charge de la modération d'interruptions pour des performances accrues avec réduction importante de l'utilisation du processeur
- Prise en charge du fonctionnement double accès sur presque tous les emplacements PCIe, excepté x1
- Prise en charge de la négociation automatique, en duplex intégral uniquement
- Prise en charge du contrôle d'accès au support (MAC) intégré et de la couche physique (PHY)
- Prise en charge de Fast EtherChannel (FEC) avec le logiciel existant
- Prise en charge de Gigabit EtherChannel (GEC) avec le logiciel existant
- Prise en charge d'IEEE 802.3ad (Link Aggregation control protocol)
- Prise en charge d'IEEE 802.1Q VLANs
- Prise en charge du contrôle de débit IEEE 802.3 z, ab, u, x
- Prise en charge d'IEEE 802.1p
- Prise en charge d'IEEE 802.3ab pour TX
- Prise en charge du déchargement du total de contrôle TCP (Transmission Control Protocol), UDP (User Datagram Protocol), IP (Internet Protocol) pour IPv4 et IPv6
- Prise en charge de la segmentation TCP ou d'importants déchargements d'envoi
- Prise en charge d'EEPROM-SPI et d'EEPROM seul

- Prise en charge de niveaux d'interruption INTA et MSI
- Certifications matérielles FCC B, UL, CE, VCCI, BSMI, CTICK, MIC
- Contrôleur réseau (MAC) Intel 82571EB
- Conforme à la Directive européenne 2002/95/EC relative à la limitation de l'utilisation de certaines substances dangereuses dans les équipements électriques et électroniques

Caractéristiques de la carte

Pièce Description

Numéro FRU

46K6601*

*Conforme RoHS

Topologie du bus d'entrée-sortie

- Conforme PCI Express V1.0a
- Largeur de bus x4 PCI Express fonctionnant dans les emplacements x4, x8 et x16
- Vitesse de bus (x4, débit chiffré) 10 Gbps unidirectionnel ; 20 Gbps bidirectionnel

Bus master

Oui

Nombre maximal

Pour connaître le nombre maximal de cartes prises en charge, voir l'ensemble de rubriques de positionnement des cartes PCI pour votre système.

Taille de la carte

Format PCIe court

Informations sur le connecteur

- Deux ports RJ-45
- Deux voyants d'état par port, pour l'activité et la vitesse de la liaison

Câblage

Les clients fournissent leurs propres câbles. Pour des performances optimales, utilisez des câbles conformes aux normes de câblage de catégorie 5e (CAT5e) ou supérieure.

Etats des voyants de la carte

Les voyants de la carte fournissent des informations sur l'état de fonctionnement de la carte. Ils sont visibles à travers le rail de montage. La section Carte 2 ports 10/100/1000 Base-TX Ethernet PCI Express indique l'emplacement des voyants. Le tableau 31, à la page 97 décrit les différents états des voyants et leur signification. La figure suivante illustre la carte.

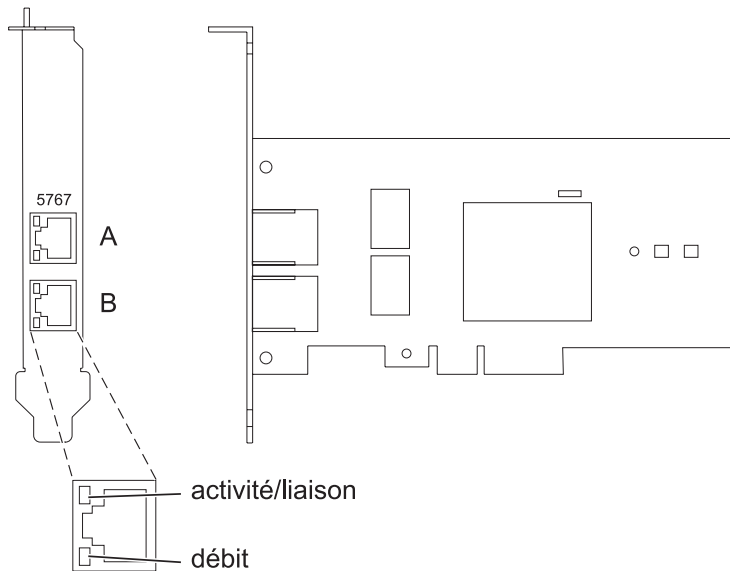


Figure 31. Carte PCI Express Ethernet 10/100/1000 Base-TX 2 ports

Tableau 31. Voyants de la carte et leur description

Voyant	Voyant	Description
Activité/liaison	Verte	Lien actif
	Eteint	Absence de liaison L'absence de liaison peut indiquer un câble ou un connecteur défectueux ou une différence de configuration.
	Clignotant	Activité sur les données
Vitesse	Eteint	10 Mbit/s
	Verte	100 Mbit/s
	Orange	1000 Mbit/s

Voir les rubriques relatives au positionnement d'une carte PCI pour connaître la priorité des emplacements et les règles de positionnement.

Configuration requise pour le système d'exploitation ou les partitions

L'adaptateur est pris en charge sur les versions de systèmes d'exploitation suivantes :

- AIX
 - AIX version 7.1 ou ultérieure.
 - AIX version 6.1 ou ultérieure.
 - AIX version 5.3 ou ultérieure.
- Linux
 - Red Hat Enterprise Linux version 5.6 pour POWER ou ultérieure.
 - Novel SUSE Linux Enterprise Server 11, Service Pack 1 ou ultérieure.
- - version 7.1 ou ultérieure.
 - version 6.1 ou ultérieure.

Préparation de l'installation

Si vous installez le système d'exploitation maintenant, installez d'abord la carte. Pour plus d'informations, voir «Installation de la carte», à la page 99.

Si vous n'installez que le pilote de périphérique de cette carte, installez le logiciel du pilote avant d'installer la carte. Pour des instructions, voir «Installation du pilote de périphérique».

Si l'une de ces cartes est déjà installée et fonctionne sous votre système d'exploitation AIX et que vous souhaitez installer d'autres cartes, le pilote de périphérique est déjà installé et vous ne devez donc le réinstaller.

Vérification de la configuration matérielle requise

La carte nécessite le matériel suivant :

- Un connecteur de bouclage pour le connecteur RJ-45, si vous exécutez l'intégralité du paquet des programmes de diagnostic.
- Câbles UTP CAT5e (ou supérieure) pour la connexion réseau à 1000 Mbps.
- Câbles UTP CAT5 ou CAT3 pour la connexion réseau à 100 Mbps ou 10 Mbps.

Restriction : Les câbles ne peuvent pas dépasser 100 mètres (câbles de raccord compris) entre la carte et le commutateur local.

Vérification de la configuration logicielle requise

Vous pouvez utiliser la carte sur les systèmes d'exploitation figurant dans «Configuration requise pour le système d'exploitation ou les partitions», à la page 97.

Préparation des outils et de la documentation

Pour installer l'adaptateur, assurez-vous d'avoir accès aux éléments suivants :

- La carte
- La documentation du système d'exploitation
- La documentation de l'unité centrale pour le retrait et le remplacement de fonctions
- La documentation Positionnement d'une carte PCI
- Un tournevis à lame plate
- Le CD du système d'exploitation de base AIX qui contient le pilote de périphérique, ou le CD-ROM du pilote de périphérique AIX

Installation du pilote de périphérique

Cette rubrique explique comment installer le pilote de périphérique. Le pilote de périphérique est fourni pour le système d'exploitation AIX 5L sur le CD du système d'exploitation de base AIX qui contient le pilote de périphérique, ou le CD-ROM du pilote de périphérique AIX.

Pour installer le pilote de périphérique, procédez comme suit.

1. Connectez-vous à l'unité centrale en tant qu'utilisateur root.
2. Insérez le support contenant le pilote de périphérique (par exemple, un CD-ROM) dans l'unité de stockage appropriée.

Si votre poste ne dispose pas d'un lecteur de CD-ROM, reportez-vous à la documentation de votre système pour effectuer une installation NIM (Network Installation Management).

3. Entrez le raccourci SMIT (System Management Interface Tool) suivant : `smit devinst`

4. Appuyez sur Entrée. Le menu Installation du logiciel des unités supplémentaires met en évidence l'option **Répertoire ou unité d'ENTREE pour le logiciel**.
5. Saisissez l'unité d'entrée que vous utilisez ou appuyez sur la touche F4 pour la sélectionner dans une liste.
6. Appuyez sur Entrée. L'écran Installation du logiciel des unités supplémentaires met en évidence l'option LOGICIEL à installer.
7. Appuyez sur la touche F4 pour sélectionner Liste.
8. Entrez / pour afficher la fenêtre Recherche.
9. Indiquez le nom du module d'unité `devices.pciex.14104003`.
10. Appuyez sur Entrée. Le système recherche et met en évidence le logiciel de ce pilote de périphérique.
11. Appuyez sur la touche F7 pour sélectionner le pilote de périphérique mis en évidence.
12. Appuyez sur Entrée. La fenêtre INSTALLATION DU LOGICIEL DES UNITES SUPPLEMENTAIRES s'affiche. Les zones de saisie sont automatiquement mises à jour.
13. Appuyez sur Entrée pour accepter les informations. La fenêtre CONFIRMEZ-VOUS L'OPERATION s'affiche.
14. Appuyez sur Entrée pour accepter les informations. La fenêtre STATUT DE LA COMMANDE s'affiche.
 - Le message EN COURS D'EXECUTION est mis en évidence pour indiquer que la commande d'installation et de configuration est en cours.
 - Lorsque le message EN COURS D'EXECUTION est remplacé par OK, faites défiler la page vers le bas et recherchez le récapitulatif de l'installation.
 - Si l'installation a abouti, SUCCES est affiché dans la colonne Résultat du récapitulatif de l'installation, en bas de la page.
15. Retirez le support d'installation du lecteur.
16. Appuyez sur la touche F10 pour quitter SMIT.

Vérification de l'installation du logiciel sous AIX

Pour vérifier que le pilote de périphérique de la carte est installé, procédez comme suit.

1. Si nécessaire, connectez-vous en tant qu'utilisateur root.
2. Tapez `lslpp -l devices.pciex.14104003.rte`, puis appuyez sur Entrée.

Si le pilote de périphérique est installé, le tableau suivant est un exemple des données qui s'affichent.

Ensemble de fichiers	Niveau	Etat	Description
Chemin d'accès : /usr/lib/objrepos devices.pciex.14104003.rte	5.x.0.0	VALIDE	carte 2 ports 10/100/1000 Base-TX Ethernet PCI Express

3. Vérifiez que les ensembles de fichiers `devices.pciex.14104003.rte` sont installés. Si aucune donnée ne s'affiche dans la fenêtre, réinstallez le pilote.

Installation de la carte

Cette rubrique explique comment installer la carte. Si vous installez le système d'exploitation maintenant, installez d'abord la carte. Si le système d'exploitation est déjà installé et que vous souhaitez installer le pilote de périphérique de cette carte, vous devez installer le logiciel du pilote avant la carte.

Avertissement : Avant d'installer un adaptateur, relisez les précautions d'emploi figurant dans les consignes de sécurité et dans Manipulation des dispositifs sensibles aux décharges d'électricité statique. Ne retirez l'adaptateur de son emballage antistatique que lorsque vous entreprenez son installation dans l'unité centrale.

Pour installer la carte, procédez comme suit.

1. Déterminez l'emplacement PCIe dans lequel installer la carte.

La carte graphique est dotée d'un connecteur x4 PCIe et peut être installée dans un emplacement x4, x8 ou x16. Voir Emplacement de la carte PCI pour plus d'informations sur les emplacements PCIe de votre système.

2. Installez la carte en suivant les instructions du guide de maintenance de l'unité centrale.

Vérification de l'installation de la carte

Pour vérifier que l'unité centrale reconnaît l'adaptateur, entrez `lsdev -Cs pci` sur la ligne de commande, puis appuyez sur Entrée.

Une liste d'unités PCI s'affiche. Si l'adaptateur est correctement installé, l'état Disponible de chaque port indique que l'adaptateur est installé est prêt à être utilisé. Si un message indique que l'état d'un des ports est DEFINI et non DISPONIBLE, arrêtez le serveur et vérifiez que l'adaptateur est correctement installé.

Tâches associées :

 Installation des cartes PCI pour les modèles 8231-E2B, 8231-E1C ou 8231-E2C

Référence associée :

 Informations sur les composants

 Positionnement de la carte PCI pour les modèles 8231-E2B, 8231-E1C ou 8231-E2C

«Cartes d'activation RAID et cartes fille de fond de panier», à la page 2

Liens vers les rubriques traitant des cartes d'activation RAID et des cartes fille du fond de panier.

Carte PCI Express 2 ports Gigabit Ethernet-SX (FC 5768 ; CCIN 5768)

Informations sur les fonctions, la configuration requise et les spécifications de la carte 5768.

La carte 2-Port Gigabit Ethernet-SX PCI Express fournit deux connexions LAN 1 Gbps (1000 Base-SX) Ethernet en duplex intégral. La carte se connecte à un réseau avec un câble optique multimode à ondes courtes standard, conforme à la norme IEEE 802.3z. Elle prend en charge des distances de 260 mètres pour une force magnétique de 62,5 microns et de 550 mètres pour une force magnétique de 50 microns. La fonction d'amorce NIM (Network Installation Management) AIX est prise en charge avec cette carte.

Cette carte possède les caractéristiques suivantes :

- Prise en charge de la modération d'interruptions pour des performances accrues avec réduction importante de l'utilisation du processeur
- Prise en charge du fonctionnement double accès sur presque tous les emplacements PCIe, excepté x1
- Prise en charge de la négociation automatique, en duplex intégral uniquement
- Prise en charge du contrôle d'accès au support (MAC) intégré et de la couche physique (PHY)
- Prise en charge de Fast EtherChannel (FEC) avec le logiciel existant
- Prise en charge de Gigabit EtherChannel (GEC) avec le logiciel existant
- Prise en charge d'IEEE 802.3ad (Link Aggregation control protocol)
- Prise en charge d'IEEE 802.1Q VLANs
- Prise en charge du contrôle de débit IEEE 802.3 z, ab, u, x
- Prise en charge d'IEEE 802.1p

- Prise en charge d'IEEE 802.3ab pour TX
- Prise en charge du déchargement du total de contrôle TCP (Transmission Control Protocol), UDP (User Datagram Protocol), IP (Internet Protocol) pour IPv4 et IPv6
- Prise en charge de la segmentation TCP ou d'importants déchargements d'envoi
- Prise en charge d'EEPROM-SPI et d'EEPROM seul
- Prise en charge de niveaux d'interruption INTA et MSI
- Certifications matérielles FCC B, UL, CE, VCCI, BSMI, CTICK, MIC
- Contrôleur réseau (MAC) Intel 82571EB
- Conforme à la Directive européenne 2002/95/EC relative à la limitation de l'utilisation de certaines substances dangereuses dans les équipements électriques et électroniques

Caractéristiques de la carte

Pièce Description

Numéro FRU
10N6846*

*Conforme RoHS

Topologie du bus d'entrée-sortie

- Conforme PCI Express V1.0a
- Largeur de bus x4 PCI Express fonctionnant dans les emplacements x4, x8 et x16
- Vitesse de bus (x4, débit chiffré) 10 Gbps unidirectionnel ; 20 Gbps bidirectionnel

Bus master

Oui

Nombre maximal

Pour connaître le nombre maximal de cartes prises en charge, voir l'ensemble de rubriques de positionnement des cartes PCI pour votre système.

Taille de la carte

Format PCIe court

Informations sur le connecteur

Connecteur LC, deux ports à fibre optique

Voyants d'état pour l'activité et la vitesse de la liaison

Connecteur de bouclage

LC en fibre optique, numéro de référence 12R9314

Câblage

Des câbles adaptateur LC-SC sont disponibles en option :

- Câble adaptateur LC-SC de 62,5 microns, numéro de référence 12R9322, FC 2459.
- Câble adaptateur LC-SC de 50 microns, numéro de référence 12R9321, FC 2456.

Etats des voyants de la carte

Les voyants de la carte fournissent des informations sur l'état de fonctionnement de celle-ci. Ils sont visibles via le rail de montage de la carte. La figure 32, à la page 102 montre l'emplacement des voyants. Le tableau 32, à la page 102 décrit les différents états des voyants et leur signification. La figure suivante illustre la carte.

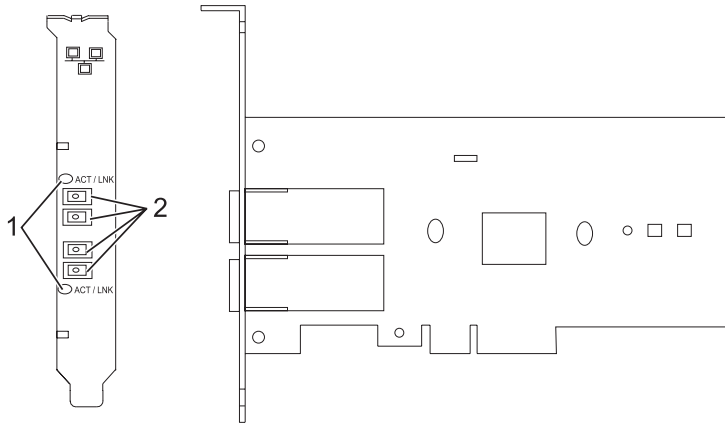


Figure 32. PCI Express Gigabit Ethernet SX 2 ports

- 1 Voyants
- 2 Prises LC en fibre optique multimode

Tableau 32. Voyants de la carte et leur description

Voyant	Description
Eteint	Aucune liaison (l'absence de liaison peut provenir d'un câble ou connecteur endommagé ou d'une différence de configuration)
Verte	Bonne liaison, aucune activité
Vert clignotant	Bonne liaison, activité de données

Voir les rubriques relatives au positionnement d'une carte PCI pour connaître la priorité des emplacements et les règles de positionnement.

Configuration requise pour le système d'exploitation ou les partitions

L'adaptateur est pris en charge sur les versions de systèmes d'exploitation suivantes :

- AIX
 - AIX version 7.1 ou ultérieure.
 - AIX version 6.1 ou ultérieure.
 - AIX version 5.3 ou ultérieure.
- Linux
 - Red Hat Enterprise Linux version 5.6 pour POWER ou ultérieure.
 - Novel SUSE Linux Enterprise Server 11, Service Pack 1 ou ultérieur.
- - version 7.1 ou ultérieure.
 - version 6.1 ou ultérieure.

Préparation de l'installation

Si vous installez le système d'exploitation maintenant, installez d'abord la carte. Pour plus d'informations, voir Installation de la carte.

Si vous n'installez que le pilote de périphérique de cette carte, installez le logiciel du pilote avant d'installer la carte. Pour plus d'informations, voir «Installation du pilote de périphérique», à la page 103.

Si l'une de ces cartes est déjà installée et fonctionne sous votre système d'exploitation AIX et que vous souhaitez installer d'autres cartes, le pilote de périphérique est déjà installé et vous ne devez donc le réinstaller.

Si l'une de ces cartes est déjà installée et fonctionne sous votre système d'exploitation AIX et que vous souhaitez installer d'autres cartes, le pilote de périphérique est déjà installé et vous ne devez donc le réinstaller.

Vérification de la configuration matérielle requise

La carte nécessite le matériel suivant :

- Un connecteur de bouclage pour le connecteur en fibre optique multimode, si vous exécutez l'intégralité du paquet des programmes de diagnostic
- Une connexion réseau en fibre optique multimode à ondes courtes (850 nm) de 50/62,5 microns

Le tableau suivant indique les longueurs de câble admises entre la carte et le commutateur Gigabit Ethernet, y compris les câbles de raccord.

Tableau 33. Informations sur les câbles de la carte

Type de câble	Type de connecteur physique	Portée maximale
Force magnétique de 62,5 µm	LC	260 mètres
Force magnétique de 50 µm	LC	550 mètres

Vérification de la configuration logicielle requise

La carte est prise en charge par les systèmes d'exploitation figurant dans Configuration requise pour le système d'exploitation ou les partitions. Vérifiez que votre système d'exploitation prend en charge cette carte avant d'installer cette dernière. Pour obtenir une assistance, contactez les services de maintenance et de support.

Préparation des outils et de la documentation

Pour installer la carte, assurez-vous d'avoir accès aux éléments suivants :

- La carte
- La documentation du système d'exploitation
- La documentation de l'unité centrale pour le retrait et le remplacement de fonctions
- La documentation Positionnement d'une carte PCI
- Un tournevis à lame plate
- Le CD du système d'exploitation de base AIX qui contient le pilote de périphérique, ou le CD-ROM du pilote de périphérique AIX

Installation du pilote de périphérique

Cette rubrique explique comment installer le pilote de périphérique. Le pilote de périphérique est fourni pour le système d'exploitation AIX 5L sur le CD du système d'exploitation de base AIX ou le CD-ROM du pilote de périphérique AIX.

Pour installer le pilote de périphérique, procédez comme suit.

1. Connectez-vous à l'unité centrale en tant qu'utilisateur root.
2. Insérez le support contenant le pilote de périphérique (par exemple, un CD-ROM) dans l'unité de stockage appropriée.

Si votre poste ne dispose pas d'un lecteur de CD-ROM, reportez-vous à la documentation de votre système pour effectuer une installation NIM (Network Installation Management).

3. Entrez le raccourci SMIT (System Management Interface Tool) suivant : `smit devinst`
4. Appuyez sur Entrée. Le menu Installation du logiciel des unités supplémentaires met en évidence l'option **Répertoire ou unité d'ENTREE pour le logiciel**.
5. Saisissez l'unité d'entrée que vous utilisez ou appuyez sur la touche F4 pour la sélectionner dans une liste.
6. Appuyez sur Entrée. L'écran Installation du logiciel des unités supplémentaires met en évidence l'option LOGICIEL à installer.
7. Appuyez sur la touche F4 pour sélectionner Liste.
8. Entrez / pour afficher la fenêtre Recherche.
9. Saisissez le nom de paquet de périphérique `devices.pciex.14103f03`.
10. Appuyez sur Entrée. Le système recherche et met en évidence le logiciel de ce pilote de périphérique.
11. Appuyez sur la touche F7 pour sélectionner le pilote de périphérique mis en évidence.
12. Appuyez sur Entrée. La fenêtre INSTALLATION DU LOGICIEL DES UNITES SUPPLEMENTAIRES s'affiche. Les zones de saisie sont automatiquement mises à jour.
13. Appuyez sur Entrée pour accepter les informations. La fenêtre CONFIRMEZ-VOUS L'OPERATION s'affiche.
14. Appuyez sur Entrée pour accepter les informations. La fenêtre STATUT DE LA COMMANDE s'affiche.
 - Le message EN COURS D'EXECUTION est mis en évidence pour indiquer que la commande d'installation et de configuration est en cours.
 - Lorsque le message EN COURS D'EXECUTION est remplacé par OK, faites défiler la page vers le bas et recherchez le récapitulatif de l'installation.
 - Si l'installation a abouti, SUCCES est affiché dans la colonne Résultat du récapitulatif de l'installation, en bas de la page.
15. Retirez le support d'installation du lecteur.
16. Appuyez sur la touche F10 pour quitter SMIT.

Vérification de l'installation du logiciel sous AIX

Pour vérifier que le pilote de périphérique de la carte est installé, procédez comme suit.

1. Si nécessaire, connectez-vous en tant qu'utilisateur root.
2. Tapez `lsllpp -l devices.pciex.14103f03.rte`, puis appuyez sur Entrée.

Si le pilote de périphérique est installé, l'écran affiche des données similaires à l'exemple suivant.

Ensemble de fichiers	Niveau	Etat	Description
Chemin d'accès : /usr/lib/objrepos devices.pciex.14103f03.rte	5.x.0.0	VALIDE	Logiciel de la carte 2 ports Gigabit Ethernet-SX PCI Express

3. Vérifiez que les ensembles de fichiers `devices.pciex.14103f03.rte` sont installés. Si aucune donnée n'est affichée, essayez de réinstaller le pilote.

Installation de la carte

Cette rubrique explique comment installer la carte. Si vous installez le système d'exploitation maintenant, installez d'abord la carte. Si le système d'exploitation est déjà installé et que vous souhaitez installer le pilote de périphérique de cette carte, vous devez installer le logiciel du pilote avant la carte.

Avertissement : Avant d'installer un adaptateur, relisez les précautions d'emploi figurant dans les consignes de sécurité et dans Manipulation des dispositifs sensibles aux décharges d'électricité statique. Ne retirez l'adaptateur de son emballage antistatique que lorsque vous entreprenez son installation dans l'unité centrale.

Pour installer la carte, procédez comme suit.

1. Déterminez l'emplacement PCIe dans lequel installer la carte.

La carte graphique est dotée d'un connecteur x4 PCIe et peut être installée dans un emplacement x4, x8 ou x16. Voir Emplacement de la carte PCI pour plus d'informations sur les emplacements PCIe de votre système.

2. Installez la carte en suivant les instructions du guide de maintenance de l'unité centrale.

Connexion à un réseau Ethernet

Pour des informations sur la connexion de la carte à votre réseau Ethernet, reportez-vous à vos procédures locales.

Remarques :

- Un seul type de réseau peut être connecté à la carte à un moment donné.
- Si votre commutateur dispose d'une prise SC, vous avez besoin d'un câble adaptateur LC-SC.
- Vous devez configurer une interface de réseau IP pour permettre à la carte de détecter la liaison et d'allumer le voyant correspondant.

Pour connecter la carte à un réseau en fibre optique multimode, procédez comme suit.

1. Insérez le connecteur en fibre optique LC mâle du câble en fibre optique dans le connecteur LC de la carte.
2. Insérez le connecteur en fibre optique LC mâle de l'autre extrémité du câble dans le commutateur réseau.

Vérification de l'installation de la carte

Pour vérifier que l'unité centrale reconnaît l'adaptateur, entrez `lsdev -Cs pci` sur la ligne de commande, puis appuyez sur Entrée.

Une liste d'unités PCI s'affiche. Si l'adaptateur est correctement installé, l'état Disponible de chaque port indique que l'adaptateur est installé est prêt à être utilisé. Si un message indique que l'état d'un des ports est DEFINI et non DISPONIBLE, arrêtez le serveur et vérifiez que l'adaptateur est correctement installé.

Tâches associées :

 Installation des cartes PCI pour les modèles 8231-E2B, 8231-E1C ou 8231-E2C

Référence associée :

 Informations sur les composants

 Positionnement de la carte PCI pour les modèles 8231-E2B, 8231-E1C ou 8231-E2C

«Cartes d'activation RAID et cartes fille de fond de panier», à la page 2

Liens vers les rubriques traitant des cartes d'activation RAID et des cartes fille du fond de panier.

Cartes PCI Express Ethernet-SR 10 gigabits (FC 5769 ; CCIN 5769)

Informations sur les fonctions, la configuration de système d'exploitation requise et les procédures d'installation de la carte FC 5769.

Présentation

La carte PCIe 10 Gigabit Ethernet-SR est un contrôleur NIC fibre haute performance. Ce produit est conforme aux spécifications IEEE, 802.3ae 10GBASE-SR pour la transmission Ethernet.

La figure suivante illustre les voyant de la carte et le connecteur réseau. La figure suivante illustre la carte.

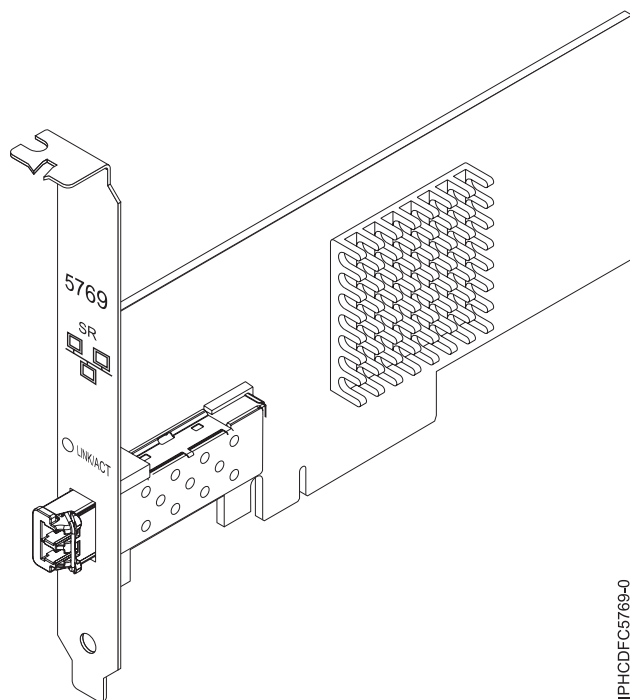


Figure 33. carte PCIe 10 Gigabit Ethernet-SR

Le voyant de la carte fournit des informations sur l'état de fonctionnement de la carte.

Tableau 34. Voyant de carte

Voyant	Voyant	Description
Activité/liaison	Verte	Bonne liaison, aucune activité
	Clignotant	Activité de transmission
	Eteint	Aucune liaison*

*L'absence de liaison peut provenir d'un câble ou d'un connecteur endommagé ou d'une différence de configuration.

Voir les rubriques relatives au positionnement d'une carte PCI pour connaître la priorité des emplacements et les règles de positionnement.

Spécifications

Pièce Description

Numéro FRU

46K7897 (Conforme RoHS.)

Topologie du bus d'entrée-sortie

PCIe-V1.1 x8

Bus master

Oui

Nombre maximal

Pour connaître le nombre maximal de cartes prises en charge, voir l'ensemble de rubriques de positionnement des cartes PCI pour votre système.

Taille de la carte

Format PCIe x8 court

Informations sur le connecteur

LC en fibre optique multimode

Connecteur de bouclage

Connecteur de bouclage LC, référence 12R9314 (Conforme RoHS.)

Câbles

Les clients fournissent les câbles. Un câble adaptateur facultatif LC-SC 62,5 microns, référence 12R9322, FC 2459, est disponible. Pour les connexions LC-SC de 50 microns, utilisez le câble adaptateur référence 12R9321, FC 2456.

Attributs

La carte présente les caractéristiques suivantes :

- PCIe 1.1 x8
- MSI-X, MSI et prise en charge des interruptions de broches classiques
- 10GBASE-SR, optiques courte portée (850 nm)
- IEEE 802.3ae (10 GbE)
- IEEE 802.1p, priorité et balise de réseau local virtuel 802.1Q
- IEEE 802.3x, contrôle du débit
- Agrégation de lien, conformité 802.3ad 802.3
- IEEE 802.3ad, reprise en ligne et reprise en ligne
- Ethernet II et trames encapsulées 802.3
- Plusieurs dresses de contrôle d'accès obligatoire par interface
- Trames Jumbo, jusqu'à 9,6 Ko
- Total de contrôle de déchargement TCP pour les protocoles IPv4 et IPv6
- Déchargement de segmentation TCP (TSO) pour les protocoles IPv4 et IPv6
- Total de contrôle de déchargement du protocole de datagramme utilisateur(UDP) pour les protocoles IPv4 et IPv6
- Mise à l'échelle côté réception et routage des paquets
- Filtrage des paquets de débit de ligne et protection contre les attaques
- Conformité IETF RDDP et RDMAC iWARP (Linux uniquement)
- API : RNIC-PI, kDAPL et OFED (Open Fabrics Enterprise Distribution) 1.4 (Linux uniquement)
- Support d'initiateur complet matériel et logiciel iSCSI (Linux uniquement)

Configuration requise pour le système d'exploitation ou les partitions

Cette carte est prise en charge sur les versions de systèmes d'exploitation suivantes :

- AIX
 - AIX version 6.1 avec le niveau technologique 6100-03 ou ultérieur
 - AIX version 5.3 avec le niveau technologique 5300-10 ou ultérieur
- Linux
 - Red Hat Enterprise Linux, Mise à jour 3, ou supérieure
 - SUSE Linux Enterprise Server 11 ou version ultérieure

Les pilotes Ethernet et de l'adaptateur de bus hôte (HBA)AIX se trouvent dans les fichiers suivants :

devices.ethernet.ct3

devices.ethernet.ct3.rte //HBA

devices.ethernet.ct3.cdli //ENT

Préparation de l'installation

Si vous installez votre système d'exploitation maintenant, installez d'abord votre carte. Si vous n'installez que le pilote de périphérique de cette carte, installez le logiciel de votre pilote de périphérique avant d'installer la carte.

Si vous exécutez l'intégralité du package des programmes de diagnostic, vous avez besoin d'une fiche de bouclage pour le connecteur en fibre optique multimode utilisé sur la carte LR. Pour la connexion à un réseau, vous avez besoin d'une connexion réseau en fibre optique multimode à ondes courtes (850 nm) de 50/62,5.

Les tableaux ci-après indiquent les longueurs de câble admises entre la carte et le commutateur Gigabit Ethernet, y compris les câbles de raccord.

Tableau 35. Informations sur les câbles

Type de câble en fibre optique	Type de connecteur	Bande passante modale minimale à 850 nm (MHz x km)	Plage de fonctionnement en mètres
MMF 62,5 µm	LC	160	2 à 26
		200	2 à 33
MMF 50 µm	LC	400	2 à 66
		500	2 à 82
		2000	2 à 300

Vérifiez que votre système d'exploitation prend en charge cette carte avant d'installer cette dernière. Pour plus d'informations, voir «Configuration requise pour le système d'exploitation ou les partitions», à la page 107.

Installation du pilote de périphérique AIX

Pour installer le pilote de périphérique, suivez les étapes de la rubrique «Installation du pilote de périphérique AIX», à la page 166.

Installation de la carte

Pour obtenir des instructions générales d'installation d'une carte PCI, voir la rubrique Installation des cartes PCI. Revenez ici pour vérifier l'installation de la carte.

Vérification de l'installation de la carte

Pour vérifier que votre système reconnaît la carte PCI, procédez comme suit.

1. Si nécessaire, connectez-vous en tant qu'utilisateur root.
2. Sur la ligne de commande, tapez : `lsdev -Cs pci`
3. Appuyez sur Entrée.

Une liste des unités PCI s'affiche. Si l'adaptateur est correctement installé, l'état Disponible de chaque port indique que l'adaptateur est installé est prêt à être utilisé. Si un message indique que l'état d'un des ports est DEFINI et non DISPONIBLE, arrêtez votre serveur et vérifiez que la carte est correctement installée.

Connexion à un réseau Ethernet

Cette rubrique explique comment connecter la carte au réseau en fibre optique multimode. Pour des informations sur la connexion de la carte à votre réseau Ethernet, reportez-vous à vos procédures locales.

Remarque : Un seul type de réseau peut être connecté à la carte à un moment donné.

Pour connecter la carte à un réseau en fibre optique multimode, procédez comme suit.

1. Insérez le connecteur en fibre optique LC mâle du câble en fibre optique dans le connecteur LC de la carte.
2. Insérez le connecteur en fibre optique LC mâle de l'autre extrémité du câble dans le commutateur réseau.

Remarques :

- La carte nécessite un câble à fibre optique multimode 850 nm. Pour plus d'informations, voir tableau 35 , à la page 108.
- Si votre commutateur dispose d'une prise SC, vous avez besoin d'un câble adaptateur LC-SC.
- Il est nécessaire de configurer une interface de réseau IP pour permettre à la carte de détecter une liaison et d'allumer le voyant correspondant.

Tâches associées :

«Installation du pilote de périphérique AIX», à la page 166

Cette rubrique explique comment installer le pilote de périphérique AIX pour une carte PCI.

«Vérification du pilote de périphérique AIX», à la page 167

Cette rubrique explique comment vérifier que le pilote de périphérique AIX est installé pour une carte PCI.

 Installation des cartes PCI pour les modèles 8231-E2B, 8231-E1C ou 8231-E2C

Référence associée :

 Informations sur les composants

 Positionnement de la carte PCI pour les modèles 8231-E2B, 8231-E1C ou 8231-E2C

«Cartes d'activation RAID et cartes fille de fond de panier», à la page 2

Liens vers les rubriques traitant des cartes d'activation RAID et des cartes fille du fond de panier.

Carte PCI Ethernet-LR 10 gigabits Express (FC 5772 ; CCIN 576E)

Informations sur les fonctions, la configuration de système d'exploitation requise et les notes d'installation de la carte FC 5772.

Présentation

La carte PCI Express Ethernet-LR 10 gigabits est un contrôleur NCI (network interface controller) fibre optique hautes performances extra plat. Cette carte est basée sur le contrôleur à double port 82598EB 10 GbE. Le produit est conforme à la norme IEEE 802.3 et prend en charge les normes relatives à la gérabilité des systèmes et à la gestion de l'alimentation. Il est de plus conforme à la spécification 802.3ae 10GBASE-LR pour les transmissions Ethernet via un câble à fibre optique simple mode 1310 nm pour des distances allant jusqu'à 10 kilomètres.

La figure ci-après représente les voyants de la carte ainsi que le connecteur réseau.

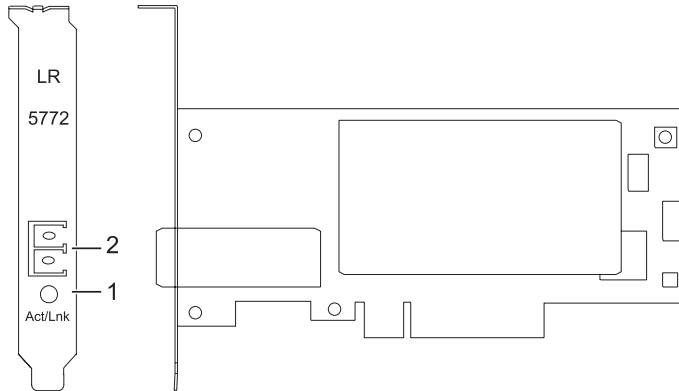


Figure 34. Carte PCI Express Ethernet-LR 10 gigabits

- 1 Voyant activité/liaison
- 2 Prise LC en fibre optique multimode

Spécifications

Pièce Description
Numéro FRU

10N9034 (conforme RoHS)

Topologie du bus d'entrée-sortie

PCI-Express V1.1 et v2.0 (gen 1 uniquement)

Bus master

Oui

Nombre maximal

Pour connaître le nombre maximal de cartes prises en charge, voir l'ensemble de rubriques de positionnement des cartes PCI pour votre système.

Taille de la carte

Format PCIe court

Informations sur le connecteur

LC en fibre optique simple mode

Connecteur de bouclage

LC en fibre optique, référence 12R9313

Câbles

Les clients fournissent les câbles.

Voir les rubriques relatives au positionnement d'une carte PCI pour connaître la priorité des emplacements et les règles de positionnement.

Configuration requise pour le système d'exploitation ou les partitions

L'adaptateur est pris en charge sur les versions de systèmes d'exploitation suivantes :

- AIX
 - système d'exploitation ou version ultérieure
 - AIX 6.1 ou version ultérieure
 - AIX 5.3 ou version ultérieure
- Linux
 - Red Hat Enterprise Linux version 5.6 pour POWER ou ultérieure
 - SUSE Linux Enterprise Server 11 Service Pack 1 ou ultérieur
- - version 7.1 ou ultérieure

- version 6.1 ou ultérieure

Préparation de l'installation

Cette rubrique vous explique comment installer votre carte. La préparation à l'installation de la carte requiert les tâches suivantes :

- Vérification de la configuration matérielle requise
- Vérification de la configuration logicielle requise
- Préparation des outils et de la documentation

Si vous installez votre système d'exploitation maintenant, installez d'abord votre carte. Pour obtenir des instructions, voir «Installation de la carte», à la page 113.

Si vous n'installez que le pilote de périphérique de cette carte, installez le logiciel de votre pilote de périphérique avant d'installer la carte. Pour obtenir des instructions, voir «Installation du pilote de périphérique», à la page 112.

Vérification de la configuration matérielle requise

La carte nécessite le matériel suivant :

- Si vous exécutez l'intégralité du package des programmes de diagnostic, vous avez besoin d'une fiche de bouclage pour le connecteur en fibre optique simple mode utilisé sur la carte LR.
- Pour vous connecter à un réseau, vous avez besoin d'une connexion réseau en fibre optique simple mode 1310 nm pour la carte LR.

Les tableaux ci-après indiquent les longueurs de câble admises entre la carte et le commutateur Gigabit Ethernet, y compris les câbles de raccord.

Tableau 36. Informations sur les câbles de la carte 10 Gigabit Ethernet-LR PCI Express

Type de câble en fibre optique	Type de connecteur	Plage de fonctionnement en mètres
SMF 9 μm	LC	10 km

Vérification de la configuration logicielle requise

Vérifiez que votre système d'exploitation prend en charge cette carte avant d'installer cette dernière. Pour plus d'informations, voir «Configuration requise pour le système d'exploitation ou les partitions», à la page 110.

Préparation des outils et de la documentation

Pour installer la carte, assurez-vous d'avoir accès aux éléments suivants :

- La carte
- La documentation du système d'exploitation
- La documentation de l'unité centrale
- Les informations de positionnement de la carte PCI sur l'unité centrale
- Des connecteurs de bouclage
- Un tournevis à lame plate
- Le CD du système d'exploitation, qui inclut le pilote de périphérique, ou le CD-ROM du pilote de périphérique

Installation du pilote de périphérique

Cette rubrique explique comment installer le pilote de périphérique de la carte. Le pilote de périphérique est fourni pour le système d'exploitation AIX.

Lisez bien la rubrique «Préparation de l'installation», à la page 111 pour déterminer :

- Si vous devez d'abord installer le logiciel de votre pilote de périphérique, passez à l'étape 1 de cette rubrique.
- Si vous devez d'abord installer votre carte, voir «Installation de la carte», à la page 113. Lorsque vous installez AIX, le pilote de périphérique de votre carte est automatiquement installé.

Pour installer le pilote de périphérique, procédez comme suit.

1. Connectez-vous à l'unité centrale en tant qu'utilisateur root.
2. Insérez le support contenant le pilote de périphérique (par exemple, un CD-ROM) dans l'unité appropriée.
3. Saisissez le raccourci SMIT (System Management Interface Tool) suivant : `smitty devinst`
4. Appuyez sur Entrée. L'écran Installation du logiciel des unités supplémentaires met en évidence l'option Répertoire/unité d'ENTREE pour le logiciel.
5. Sélectionnez ou saisissez votre unité d'entrée :
 - Appuyez sur la touche F4 pour afficher la liste des unités d'entrée.
 - Sélectionnez le nom de l'unité (par exemple, CD-ROM) que vous utilisez, puis appuyez sur Entrée.ou
 - Dans la zone de saisie, tapez le nom de l'unité d'entrée que vous utilisez, puis appuyez sur Entrée.
 - L'écran Installation du logiciel des unités supplémentaires met en évidence l'option LOGICIEL à installer.
6. Appuyez sur la touche F4 pour afficher la fenêtre LOGICIEL à installer.
7. Tapez une barre oblique pour afficher la fenêtre Recherche : /
8. Entrez le nom de module de l'unité : `devices.pci.ex.8680c71014108003.rte`.
9. Appuyez sur Entrée. Le système recherche et met en évidence le logiciel de ce pilote de périphérique.
10. Appuyez sur la touche F7 pour sélectionner le pilote de périphérique mis en évidence.
11. Appuyez sur Entrée. La fenêtre INSTALLATION DU LOGICIEL DES UNITES SUPPLEMENTAIRES s'affiche. Les zones de saisie sont automatiquement mises à jour.
12. Appuyez sur Entrée pour accepter les informations. La fenêtre CONFIRMEZ-VOUS L'OPERATION s'affiche.
13. Appuyez sur Entrée pour accepter les informations. La fenêtre STATUT DE LA COMMANDE s'affiche.
 - Les termes EN COURS D'EXECUTION sont mis en évidence pour indiquer que la commande d'installation et de configuration est en cours.
 - Lorsque les termes EN COURS D'EXECUTION sont remplacés par OK, faites défiler la page vers le bas et recherchez le récapitulatif de l'installation.
 - Si l'installation aboutit, SUCCES apparaît dans la colonne Résultat du récapitulatif de l'installation, en bas de la page.
14. Retirez le support d'installation du lecteur.
15. Appuyez sur la touche F10 pour quitter SMIT.
16. Passez à la procédure d'installation de la carte, «Installation de la carte», à la page 113.

Vérification de l'installation du logiciel sous AIX

Pour vérifier que le pilote de périphérique de la carte est installé, procédez comme suit.

1. Si nécessaire, connectez-vous en tant qu'utilisateur root.
2. Sur la ligne de commande, entrez `lspp -l devices.pciex.8680c71014108003.rte`.
3. Appuyez sur Entrée.

Si le pilote de périphérique de la carte est installé, la fenêtre affiche des données similaires à l'exemple suivant :

Ensemble de fichiers	Niveau	Etat	Description
Chemin d'accès : /usr/lib/objrepos devices.pciex.8680c71014108003.rte	5.3.8.0	VALIDE	Logiciel de la carte 10 Gigabit Ethernet-LR PCI Express

Vérifiez que les fichiers sont installés pour le niveau de version AIX que vous utilisez. Le niveau 5.3.8.0 est un exemple. Si les informations correctes s'affichent, passez à la section suivante relative à l'installation de la carte. Si aucune donnée n'apparaît à l'écran, l'installation du pilote de périphérique de la carte a échoué. Essayez de le réinstaller.

Installation de la carte

Pour savoir comment installer des cartes PCI, voir la rubrique relative à ces cartes.

Vérification de l'installation de la carte

Pour vérifier que votre unité centrale reconnaît la carte PCI, procédez comme suit.

1. Si nécessaire, connectez-vous en tant qu'utilisateur root.
2. Sur la ligne de commande, tapez : `lsdev -Cs pci`
3. Appuyez sur Entrée.

Une liste des unités PCI s'affiche. Si l'adaptateur est installé correctement, l'état Disponible de chaque port indique que l'adaptateur est installé et prêt à être utilisé. Si le message à l'écran indique que l'état de l'un des ports est DEFINI et non DISPONIBLE, arrêtez votre machine et vérifiez que la carte a été correctement installée.

Connexion à un réseau Ethernet

Cette rubrique explique comment connecter la carte au réseau en fibre optique multimode. Pour des informations sur la connexion de la carte à votre réseau Ethernet, reportez-vous à vos procédures locales.

Remarque : Un seul type de réseau peut être connecté à l'adaptateur à un moment donné.

Pour connecter l'adaptateur à un réseau en fibre optique multimode, procédez comme suit.

1. Insérez le connecteur en fibre optique LC mâle du câble en fibre optique dans le connecteur LC de la carte.
2. Insérez le connecteur en fibre optique LC mâle de l'autre extrémité du câble dans le commutateur réseau.

Remarques :

- La carte nécessite un câble à fibre optique simple mode 1310 nm. Pour plus d'informations, voir tableau 36, à la page 111.
- Si votre commutateur dispose d'une prise SC, vous avez besoin d'un câble adaptateur LC-SC.

- Il est nécessaire de configurer une interface de réseau IP pour permettre à la carte de détecter une liaison et d'allumer le voyant correspondant.

Voyants de la carte

Les voyants de la carte fournissent des informations sur l'état de fonctionnement de la carte. Ils sont visibles via les rails de montage, et, lorsqu'ils sont allumés, indiquent les conditions suivantes :

Tableau 37. Voyants de la carte

Voyant	Voyant	Description
Activité/liaison	Vert	Bonne liaison, aucune activité
	Clignotant	Activité de transmission
	Eteint	Aucune liaison*

*L'absence de liaison peut provenir d'un câble ou d'un connecteur endommagé ou d'une différence de configuration.

Tâches associées :

 Installation des cartes PCI pour les modèles 8231-E2B, 8231-E1C ou 8231-E2C

Référence associée :

 Informations sur les composants

 Positionnement de la carte PCI pour les modèles 8231-E2B, 8231-E1C ou 8231-E2C

«Cartes d'activation RAID et cartes fille de fond de panier», à la page 2

Liens vers les rubriques traitant des cartes d'activation RAID et des cartes fille du fond de panier.

Carte PCIe2 4 ports 1GbE (FC 5899 ; CCIN 576F)

Informations sur les spécifications et le système d'exploitation requis pour la carte FC 5899.

Présentation

Deux cartes portent le même numéro CCIN (numéro d'identification de carte personnalisé). Les cartes à code dispositif (FC) 5260 et 5899 sont les mêmes. La carte FC 5260 est une carte extra-plate et la carte FC 5899 est une carte pleine hauteur. Les noms commerciaux de ces deux cartes sont les suivants :

- FC 5260 : carte PCIe2 LP 4 ports 1GbE
- FC 5899 : carte PCIe2 4 ports 1GbE

La carte PCIe2 4 ports 1GbE est une carte PCIe deuxième génération, pleine hauteur. Cette carte fournit quatre ports Ethernet 1 gigabit pouvant être configurés pour s'exécuter à 1000 mégabits par seconde (Mbps) (ou 1 gigabit par seconde (Gbps)), 100 Mbps ou 10 Mbps. Chacun des ports Ethernet peut être relié à l'aide de câbles UTP (à paire torsadée non blindée) à quatre paires de catégorie 5 pour une portée maximale de 100 mètres. Les câbles sont reliés aux connecteurs cuivre RJ45. Chaque port est indépendant des autres et prend en charge les modes duplex intégral ou semi-duplex. Le mode semi-duplex ne prend pas en charge une vitesse supérieure à 1000 Mbps. La carte est conforme à la norme IEEE 802.3ab 1000Base-T standard et prend en charge les trames jumbo lors d'une exécution à 1000 Mbit/s.

Voir les rubriques relatives au positionnement d'une carte PCI pour connaître la priorité des emplacements et les règles de positionnement.

Spécifications

Pièce Description

Numéro FRU de la carte

74Y4063 (Conforme RoHS)

Connecteur de bouclage

10N7405

Topologie du bus d'entrée-sortie

PCIe2.0, x4

Configuration requise pour l'emplacement

Un emplacement PCIe x4.

Câbles

Câbles UTP de 4 paires catégorie 5 reliés aux connecteurs cuivre RJ45.

Tension

3,3 V

Encombrement

Courte, pleine hauteur

Nombre maximal

Pour connaître le nombre maximal de cartes prises en charge, voir l'ensemble de rubriques de positionnement des cartes PCI pour votre système.

Attributs fournis

- PCIe x4, génération 1 ou génération 2
- Code MAC 4 ports
- Total de contrôle de déchargement IPV4/IPV6 haute performance
- Prise en charge des envois et réceptions importants
- Files d'attente multiples
- VIOS

La figure suivante illustre la carte.

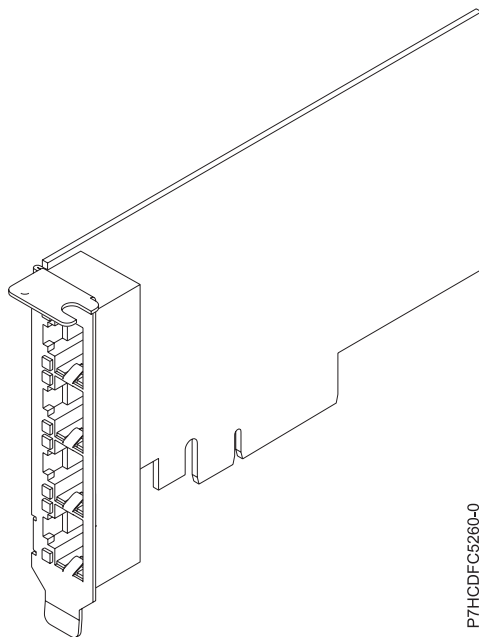


Figure 35. Carte

Configuration requise pour le système d'exploitation ou les partitions

Cette carte est prise en charge sur les versions de systèmes d'exploitation suivantes :

- AIX
 - AIX version 7.1 avec le niveau technologique 7100-01 et Service Pack 4 ou ultérieur.
 - AIX version 7.1 avec le niveau de technologie 7100-00 et le Service Pack 6 ou ultérieur.
 - AIX version 6.1 avec le niveau technologique 6100-07 et Service Pack 4 ou ultérieur.

- AIX version 6.1 avec le niveau technologique 6100-06 et Service Pack 8 ou ultérieur.
- AIX version 5.3 avec le niveau technologique 5300-12 et Service Pack 6 ou ultérieur
- Linux
 - Red Hat Enterprise Linux version 6.2 ou ultérieure.
 - Red Hat Enterprise Linux version 5.8 ou ultérieure.
 - SUSE Linux Enterprise Server 11, Service Pack 2 ou ultérieur (avec module de mise à jour).
 - Pour plus d'informations sur la prise en charge, voir le site Linux Alert.
- - version 7.1 ou ultérieure.
 - version 6.1 avec code machine 6.1.1 ou ultérieur.
- VIOS
 - La prise en charge de VIOS requiert VIOS version 2.2.1.4 ou ultérieure.

Tâches associées :

 Installation des cartes PCI pour les modèles 8231-E2B, 8231-E1C ou 8231-E2C

Référence associée :

 Informations sur les composants

 Positionnement de la carte PCI pour les modèles 8231-E2B, 8231-E1C ou 8231-E2C

«Cartes d'activation RAID et cartes fille de fond de panier», à la page 2

Liens vers les rubriques traitant des cartes d'activation RAID et des cartes fille du fond de panier.

Carte PCIe TX LP 2 ports 1GbE (FC 9056 ; CCIN 5767)

Informations sur les fonctions, la configuration requise et les spécifications de la carte FC 9056.

La carte PCIe 1GbE TX 2 ports LP est une carte Gigabit Ethernet extra-plate, en duplex intégral à port double. Cette carte est la version extra-plate du dispositif FC 9055. Ces deux cartes sont les équivalents à faible coût du dispositif FC 5767.

La carte communique avec le système via un bus PCIe. Cette carte peut être configurée pour une exécution de chaque port à des débits de données de 10, 100 ou 1000 Mbit/s. La carte se connecte à un réseau via un câble UTP (à paire torsadée non blindée) à quatre paires catégorie 5 pour des distances pouvant atteindre 100 mètres. La carte est compatible PCIe x4 et respecte la norme PCIe 1.0a. La carte prend en charge la fonction d'amorce NIM (Network Installation Management) AIX. Cet adaptateur est conforme à la norme IEEE 802.3ab 1000Base-T. Il prend en charge les trames jumbo lors d'une exécution à 1000 Mbit/s. La carte ne prend pas en charge une vitesse de 1000 Mbps en mode semi-duplex.

Cette carte possède les caractéristiques suivantes :

- Prise en charge de la modération d'interruptions pour des performances accrues avec réduction importante de l'utilisation du processeur
- Prise en charge du fonctionnement double accès sur presque tous les emplacements PCIe, excepté x1
- Prise en charge de la négociation automatique, en duplex intégral uniquement
- Prise en charge du contrôle d'accès au support (MAC) intégré et de la couche physique (PHY)
- Prise en charge de Fast EtherChannel (FEC) avec le logiciel existant
- Prise en charge de Gigabit EtherChannel (GEC) avec le logiciel existant
- Prise en charge d'IEEE 802.3ad (Link Aggregation control protocol)
- Prise en charge d'IEEE 802.1Q VLANs
- Prise en charge du contrôle de débit IEEE 802.3 z, ab, u, x
- Prise en charge d'IEEE 802.1p

- Prise en charge d'IEEE 802.3ab pour TX
- Prise en charge du déchargement du total de contrôle TCP (Transmission Control Protocol), UDP (User Datagram Protocol), IP (Internet Protocol) pour IPv4 et IPv6
- Prise en charge de la segmentation TCP ou d'importants déchargements d'envoi
- Prise en charge d'EEPROM-SPI et d'EEPROM seul
- Prise en charge de niveaux d'interruption INTA et MSI
- Certifications matérielles FCC B, UL, CE, VCCI, BSMI, CTICK, MIC
- Contrôleur réseau (MAC) Intel 82571EB
- Conforme à la Directive européenne 2002/95/EC relative à la limitation de l'utilisation de certaines substances dangereuses dans les équipements électriques et électroniques

Caractéristiques de la carte

Pièce Description

Numéro FRU
10N6845*

*Conforme RoHS

Topologie du bus d'entrée-sortie

- Conforme PCI Express V1.0a
- Largeur de bus x4 PCI Express fonctionnant dans les emplacements x4, x8 et x16
- Vitesse de bus (x4, débit chiffré) 10 Gbps unidirectionnel ; 20 Gbps bidirectionnel

Bus master

Oui

Nombre maximal

Pour connaître le nombre maximal de cartes prises en charge, voir l'ensemble de rubriques de positionnement des cartes PCI pour votre système.

Taille de la carte

Format PCIe court

Informations sur le connecteur

- Deux ports RJ-45
- Deux voyants d'état par port, pour l'activité et la vitesse de la liaison

Connecteur de bouclage

RJ-45, numéro de référence 10N7405

Câblage

Les clients fournissent leurs propres câbles. Pour des performances optimales, utilisez des câbles conformes aux normes de câblage de catégorie 5e (CAT5e) ou supérieure.

Etats des voyants de la carte

Les voyants de la carte fournissent des informations sur l'état de fonctionnement de la carte. Ils sont visibles à travers le rail de montage. La section Carte 2 ports 10/100/1000 Base-TX Ethernet PCI Express indique l'emplacement des voyants. Le tableau 38, à la page 118 décrit les différents états des voyants et leur signification. La figure suivante illustre la carte.

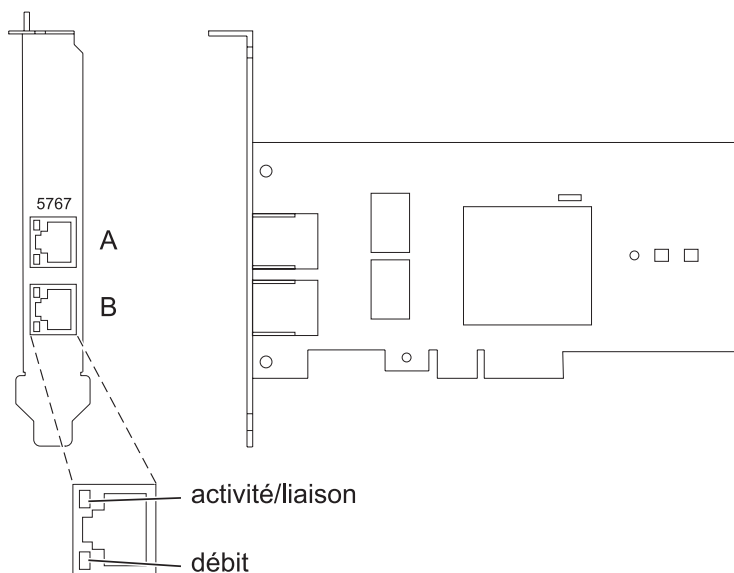


Figure 36. carte PCIe 1GbE TX 2 ports LP

Tableau 38. Voyants de la carte et leur description

Voyant	Voyant	Description
Activité/liaison	Vert	Lien actif
	Eteint	Absence de liaison L'absence de liaison peut indiquer un câble ou un connecteur défectueux ou une différence de configuration.
	Clignotant	Activité sur les données
Vitesse	Eteint	10 Mbit/s
	Vert	100 Mbit/s
	Orange	1000 Mbit/s

Voir les rubriques relatives au positionnement d'une carte PCI pour connaître la priorité des emplacements et les règles de positionnement.

Configuration requise pour le système d'exploitation ou les partitions

L'adaptateur est pris en charge sur les versions de systèmes d'exploitation suivantes :

- AIX
 - AIX version 7.1 ou ultérieure.
 - AIX version 6.1 ou ultérieure.
 - AIX version 5.3 ou ultérieure.
- Linux
 - Red Hat Enterprise Linux version 5.6 pour POWER ou ultérieure.
 - Novel SUSE Linux Enterprise Server 11, Service Pack 1 ou ultérieure.
- - version 7.1 ou ultérieure.
 - version 6.1 ou ultérieure.

Préparation de l'installation

Si vous installez le système d'exploitation maintenant, installez d'abord la carte. Pour obtenir des instructions, voir «Installation de la carte», à la page 120.

Si vous n'installez que le pilote de périphérique de cette carte, installez le logiciel du pilote avant d'installer la carte. Pour des instructions, voir «Installation du pilote de périphérique».

Si l'une de ces cartes est déjà installée et fonctionne sous votre système d'exploitation AIX et que vous souhaitez installer d'autres cartes, le pilote de périphérique est déjà installé et vous ne devez donc le réinstaller.

Vérification de la configuration matérielle requise

La carte nécessite le matériel suivant :

- Un connecteur de bouclage pour le connecteur RJ-45, si vous exécutez l'intégralité du paquet des programmes de diagnostic.
- Câbles UTP CAT5e (ou supérieure) pour la connexion réseau à 1000 Mbps.
- Câbles UTP CAT5 ou CAT3 pour la connexion réseau à 100 Mbps ou 10 Mbps.

Restriction : Les câbles ne peuvent pas dépasser 100 mètres (câbles de raccord compris) entre la carte et le commutateur local.

Vérification de la configuration logicielle requise

Vous pouvez utiliser la carte sur les systèmes d'exploitation figurant dans «Configuration requise pour le système d'exploitation ou les partitions», à la page 118.

Préparation des outils et de la documentation

Pour installer l'adaptateur, assurez-vous d'avoir accès aux éléments suivants :

- La carte
- La documentation du système d'exploitation
- La documentation de l'unité centrale pour le retrait et le remplacement de fonctions
- La documentation Positionnement d'une carte PCI
- Un tournevis à lame plate
- Le CD du système d'exploitation de base AIX qui contient le pilote de périphérique, ou le CD-ROM du pilote de périphérique AIX

Installation du pilote de périphérique

Cette rubrique explique comment installer le pilote de périphérique. Le pilote de périphérique est fourni pour le système d'exploitation AIX 5L sur le CD du système d'exploitation de base AIX qui contient le pilote de périphérique, ou le CD-ROM du pilote de périphérique AIX.

Pour installer le pilote de périphérique, procédez comme suit.

1. Connectez-vous à l'unité centrale en tant qu'utilisateur root.
2. Insérez le support contenant le pilote de périphérique (par exemple, un CD-ROM) dans l'unité de stockage appropriée.

Si votre poste ne dispose pas d'un lecteur de CD-ROM, reportez-vous à la documentation de votre système pour effectuer une installation NIM (Network Installation Management).

3. Entrez le raccourci SMIT (System Management Interface Tool) suivant : `smit devinst`

4. Appuyez sur Entrée. Le menu Installation du logiciel des unités supplémentaires met en évidence l'option **Répertoire ou unité d'ENTREE pour le logiciel**.
5. Saisissez l'unité d'entrée que vous utilisez ou appuyez sur la touche F4 pour la sélectionner dans une liste.
6. Appuyez sur Entrée. L'écran Installation du logiciel des unités supplémentaires met en évidence l'option LOGICIEL à installer.
7. Appuyez sur la touche F4 pour sélectionner Liste.
8. Entrez / pour afficher la fenêtre Recherche.
9. Indiquez le nom du module d'unité `devices.pciex.14104003`.
10. Appuyez sur Entrée. Le système recherche et met en évidence le logiciel de ce pilote de périphérique.
11. Appuyez sur la touche F7 pour sélectionner le pilote de périphérique mis en évidence.
12. Appuyez sur Entrée. La fenêtre INSTALLATION DU LOGICIEL DES UNITES SUPPLEMENTAIRES s'affiche. Les zones de saisie sont automatiquement mises à jour.
13. Appuyez sur Entrée pour accepter les informations. La fenêtre CONFIRMEZ-VOUS L'OPERATION s'affiche.
14. Appuyez sur Entrée pour accepter les informations. La fenêtre STATUT DE LA COMMANDE s'affiche.
 - Le message EN COURS D'EXECUTION est mis en évidence pour indiquer que la commande d'installation et de configuration est en cours.
 - Lorsque le message EN COURS D'EXECUTION est remplacé par OK, faites défiler la page vers le bas et recherchez le récapitulatif de l'installation.
 - Si l'installation a abouti, SUCCES est affiché dans la colonne Résultat du récapitulatif de l'installation, en bas de la page.
15. Retirez le support d'installation du lecteur.
16. Appuyez sur la touche F10 pour quitter SMIT.

Vérification de l'installation du logiciel sous AIX

Pour vérifier que le pilote de périphérique de la carte est installé, procédez comme suit.

1. Si nécessaire, connectez-vous en tant qu'utilisateur root.
2. Tapez `lsllpp -l devices.pciex.14104003.rte`, puis appuyez sur Entrée.

Si le pilote de périphérique est installé, le tableau suivant est un exemple des données qui s'affichent.

Ensemble de fichiers	Niveau	Etat	Description
Chemin d'accès : /usr/lib/objrepos devices.pciex.14104003.rte	5.x.0.0	VALIDE	<i>description de la carte</i>

3. Vérifiez que les ensembles de fichiers `devices.pciex.14104003.rte` sont installés. Si aucune donnée ne s'affiche dans la fenêtre, réinstallez le pilote.

Installation de la carte

Cette rubrique explique comment installer la carte. Si vous installez le système d'exploitation maintenant, installez d'abord la carte. Si le système d'exploitation est déjà installé et que vous souhaitez installer le pilote de périphérique de cette carte, vous devez installer le logiciel du pilote avant la carte.

Avertissement : Avant d'installer un adaptateur, relisez les précautions d'emploi figurant dans les consignes de sécurité et dans Manipulation des dispositifs sensibles aux décharges d'électricité statique. Ne retirez l'adaptateur de son emballage antistatique que lorsque vous entreprenez son installation dans l'unité centrale.

Pour installer la carte, procédez comme suit.

1. Déterminez l'emplacement PCIe dans lequel installer la carte.

La carte graphique est dotée d'un connecteur x4 PCIe et peut être installée dans un emplacement x4, x8 ou x16. Voir Emplacement de la carte PCI pour plus d'informations sur les emplacements PCIe de votre système.

2. Installez la carte en suivant les instructions du guide de maintenance de l'unité centrale.

Vérification de l'installation de la carte

Pour vérifier que l'unité centrale reconnaît l'adaptateur, entrez `lsdev -Cs pci` sur la ligne de commande, puis appuyez sur Entrée.

Une liste d'unités PCI s'affiche. Si l'adaptateur est correctement installé, l'état Disponible de chaque port indique que l'adaptateur est installé est prêt à être utilisé. Si un message indique que l'état d'un des ports est DEFINI et non DISPONIBLE, arrêtez le serveur et vérifiez que l'adaptateur est correctement installé.

Tâches associées :

 Installation des cartes PCI pour les modèles 8231-E2B, 8231-E1C ou 8231-E2C

Référence associée :

 Informations sur les composants

 Positionnement de la carte PCI pour les modèles 8231-E2B, 8231-E1C ou 8231-E2C

«Cartes d'activation RAID et cartes fille de fond de panier», à la page 2

Liens vers les rubriques traitant des cartes d'activation RAID et des cartes fille du fond de panier.

Carte PCIe2 2 ports 10GbE RoCE SFP+ LP (FC EC27 et FC EC28)

Informations sur les spécifications et le système d'exploitation requis pour les cartes FC EC27 et FC EC28.

Présentation

Les codes de dispositif FC EC27 et FC EC28 correspondent à la même carte. FC EC28 est une carte pleine hauteur et FC EC27 est une carte extra-plate. Les noms commerciaux de ces deux cartes sont les suivants :

- FC EC27 : carte PCIe2 SFP+ 10GbE RoCE 2 ports LP
- FC EC28 : carte PCIe2 SFP+ 10GbE RoCE 2 ports

Il s'agit d'une carte PCIe deuxième génération (PCIe2), port double, 10-Gigabit Ethernet (GbE) dotée d'une interface bus hôte PCIe 2.0. La carte fournit une connectivité à bande passante large et faible latence 10 GbE. Cette carte est optimisée pour les bases de données à taux de transactions élevé, l'informatique en nuage (Cloud Computing), la virtualisation, le stockage et les autres applications de centre de données. La carte améliore les performances du réseau en augmentant la bande passante disponible sur l'unité centrale (UC) et en assurant des performances améliorées. Les deux ports émetteurs-récepteurs SFP+ (small form-factor pluggable) 10 gigabits sont utilisés pour la connexion avec les autres serveurs ou commutateurs du réseau. Chaque port SFP+ fournit une connexion Ethernet avec un débit nominal de 10 Gbits/s (gigabits par seconde) et utilise des câbles twinax SFP+ en cuivre pouvant atteindre une longueur maximale de 5 mètres. Les fonctions d'agrégation de liaisons et de reprise en ligne de la carte sont idéales pour les applications réseau critiques qui nécessitent redondance et haute disponibilité.

Voir les rubriques relatives au positionnement d'une carte PCI pour connaître la priorité des emplacements et les règles de positionnement.

Spécifications

Pièce Description

Numéro FRU de la carte

FC EC27 : 74Y1988 (Conforme RoHS)

FC EC28 : 74Y1987 (Conforme RoHS)

Topologie du bus d'entrée-sortie

PCIe2 x8

Configuration requise pour l'emplacement

Pour connaître les priorités associées aux emplacements, voir l'ensemble de rubriques de positionnement des cartes PCI pour votre système.

Câbles

Pour plus d'informations, voir «Câbles».

Tension

3,3 V

Encombrement

Court

Nombre maximal

Pour connaître le nombre maximal de cartes prises en charge, voir l'ensemble de rubriques de positionnement des cartes PCI pour votre système.

Configuration requise pour le système d'exploitation ou les partitions

Cet adaptateur est pris en charge sur les versions de système d'exploitation suivantes :

- AIX:
 - AIX version 7.1 avec le niveau technologique 7100-01 et Service Pack 3 ou ultérieur
 - AIX version 6.1 avec le niveau technologique 6100-07 et Service Pack 3 ou ultérieur
- Linux:
 - Red Hat Enterprise Linux version 6.3 pour POWER ou ultérieure, avec mises à jour de maintenance en cours disponibles à partir de Red Hat.
 - SUSE Linux Enterprise Server 11 Service Pack 2, ou version ultérieure, avec mises à jour de maintenance en cours disponibles à partir de SuSE.
- Niveau de microprogramme 7.6 ou ultérieur.

Câbles

Les codes dispositif EC27 et EC28 requièrent l'utilisation de câbles Ethernet SFP+, actifs, twinax, en cuivre, compatibles pour des connexions 10 Gbits/s. Pour obtenir une illustration des extrémités du câble, voir figure 37, à la page 123. Ces câbles sont conformes aux normes industrielles SFF-8431 Rév. 4.1 et SFF-8472 Rév. 10.4, ainsi qu'aux spécifications IBM en vigueur.

Remarque : Ces câbles sont compatibles EMC Classe A.

Pour plus d'informations sur les codes dispositif, voir tableau 39, à la page 123.

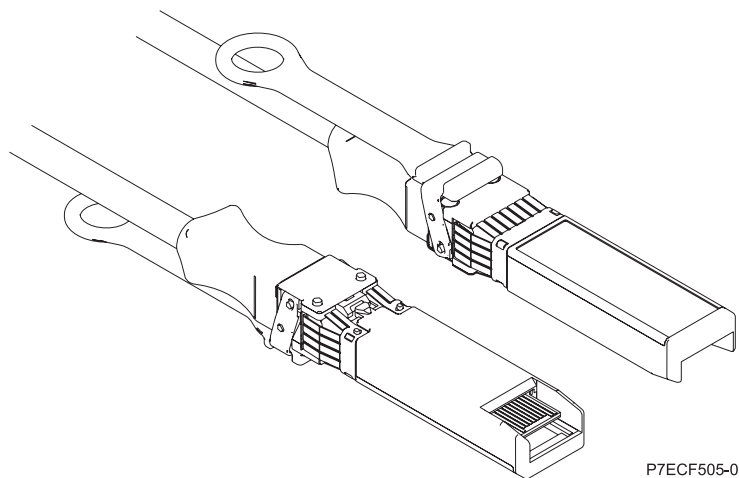


Figure 37. Schéma des extrémités du câble

Tableau 39. Codes dispositifs et références associés aux différentes longueurs de câble

Longueur du câble	1 m	3 m	5 m
Code dispositif	EN01	EN02	EN03
Numéro d'identification de carte personnalisé	EF01	EF02	EF03
Référence	46K6182	46K6183	46K6184

Tâches associées :

☞ Installation des cartes PCI pour les modèles 8231-E2B, 8231-E1C ou 8231-E2C

Référence associée :

☞ Informations sur les composants

☞ Positionnement de la carte PCI pour les modèles 8231-E2B, 8231-E1C ou 8231-E2C

«Cartes d'activation RAID et cartes fille de fond de panier», à la page 2

Liens vers les rubriques traitant des cartes d'activation RAID et des cartes fille du fond de panier.

Carte PCIe2 LP 2 ports 10GbE RoCE SR (FC EC29 ; CCIN EC29)

Informations sur les spécifications et le système d'exploitation requis pour la carte FC EC29.

Présentation

Les codes de dispositif FC EC29 et FC EC30 correspondent à la même carte. La carte FC EC29 est une carte extra-plaquette et la carte FC EC30 est une carte pleine hauteur. Les noms commerciaux de ces deux cartes sont les suivants :

- FC EC29 : carte PCIe2 LP 2 ports 10GbE RoCE SR
- FC EC30 : carte PCIe2 2 ports 10GbE RoCE SR

Il s'agit d'une carte PCIe deuxième génération (PCIe2), port double, 10 Ethernet (GbE) dotée d'une interface bus hôte PCIe 2.0. La carte prend en charge la norme IBTA (InfiniBand Trade Association) pour l'accès mémoire direct à distance RDMA (remote direct memory access) sur RoCE. La carte prend en charge la connectivité optique SR. La carte fournit une connectivité à bande passante large et faible latence 10 GbE. Cette carte est optimisée pour les bases de données à taux de transactions élevé, l'informatique en nuage (Cloud Computing), la virtualisation, le stockage et les autres applications de

centre de données. La carte améliore les performances du réseau en augmentant la bande passante disponible sur le processeur et en assurant des performances améliorées. La carte réduit l'utilisation du processeur en optimisant l'accès à la mémoire.

Un émetteur-récepteur optique est préinstallé sur la carte. Les connecteurs de type LC connectent la carte au câblage optique 10 Gbits SR standard et fournissent une longueur de câble pouvant atteindre 300 m. Les deux ports émetteurs-récepteurs sont utilisés pour la connexion avec les autres serveurs ou commutateurs du réseau. Chaque port fournit une connexion Ethernet avec un débit nominal de 10 Gbits/s (gigabits par seconde). Les fonctions d'agrégation de liaisons et de reprise en ligne de la carte sont idéales pour les applications réseau critiques qui nécessitent redondance et haute disponibilité.

Voir les rubriques relatives au positionnement d'une carte PCI pour connaître la priorité des emplacements et les règles de positionnement.

Spécifications

Pièce Description

Numéro FRU de la carte

00E1600 (Conforme RoHS)

Topologie du bus d'entrée-sortie

PCIe2 x8

Configuration requise pour l'emplacement

Pour connaître les priorités associées aux emplacements, voir l'ensemble de rubriques de positionnement des cartes PCI pour votre système.

Câbles

Prise en charge du câblage optique 10 Gbits SR standard avec une longueur maximale de câbles de 300 m.

Tension

3,3 V

Encombrement

Court

Nombre maximal

Pour connaître le nombre maximal de cartes prises en charge, voir l'ensemble de rubriques de positionnement des cartes PCI pour votre système.

Configuration requise pour le système d'exploitation ou les partitions

Cet adaptateur est pris en charge sur les versions de système d'exploitation suivantes :

- AIX:
 - AIX version 7.1 ou ultérieure
 - AIX version 6.1 ou ultérieure
- Linux:
 - Red Hat Enterprise Linux version 6.3 pour POWER ou ultérieure, avec mises à jour de maintenance en cours disponibles à partir de Red Hat.
 - SUSE Linux Enterprise Server 11 Service Pack 2, ou version ultérieure, avec mises à jour de maintenance en cours disponibles à partir de SuSE.
- Niveau de microprogramme 7.6 ou ultérieur.

Tâches associées :

🔗 Installation des cartes PCI pour les modèles 8231-E2B, 8231-E1C ou 8231-E2C

Référence associée :

🔗 Informations sur les composants

🔗 Positionnement de la carte PCI pour les modèles 8231-E2B, 8231-E1C ou 8231-E2C

«Cartes d'activation RAID et cartes fille de fond de panier», à la page 2

Liens vers les rubriques traitant des cartes d'activation RAID et des cartes fille du fond de panier.

Carte PCI 4 ports USB Express (FC 2728 ; CCIN 57D1)

Informations sur les spécifications des cartes FC 2728.

La carte PCIe 4 ports USB FC 2728 est une carte d'extension à hautes performances qui offre les fonctionnalités et prises en charge suivantes :

- Conforme à la spécification de base PCIe, révision 1.1
- Carte PCI Express simple (1x) pour un débit de 2,5 Gbps
- Carte PCI demi-longueur à emplacement unique
- Classe A du FCC
- Quatre ports USB 2.0 externes haut débit en aval ¹
- Débits de transfert de données de 480 Mbps (haut débit), 12 Mbps (pleine vitesse) et 1.5 Mbps (faible vitesse)
- Conformité intégrale aux spécifications USB (Universal Serial Bus), révisions 1.1 et 2.0
- Fonctionnement simultané de plusieurs unités USB 2.0 et USB 1.1
- Conformité aux normes EHCI (Enhanced Host Controller Interface) et OHCI (Open Host Controller Interface)
- Émetteurs-récepteurs USB bivitesse intégrés
- Total de 126 concentrateurs et unités USB pris en charge par la carte ¹

¹ Les quatre ports externes sont partagés et contrôlés par trois contrôleurs USB internes. AIX peut ne répertorier que les trois contrôleurs mais les quatre ports sont opérationnels.

La figure suivante illustre la carte.

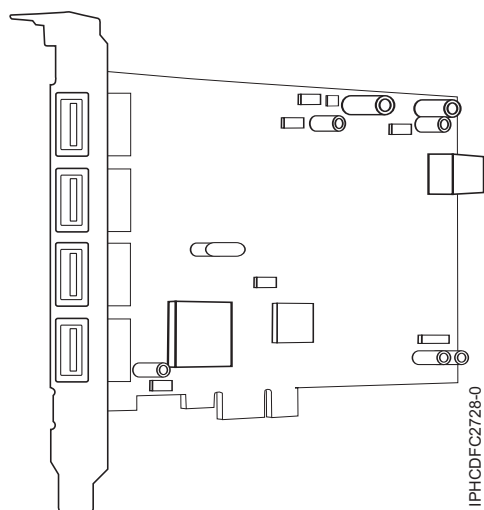


Figure 38. Carte PCIe 4 ports USB

Voir les rubriques relatives au positionnement d'une carte PCI pour connaître la priorité des emplacements et les règles de positionnement.

Spécifications

Pièce Description

Numéro FRU

46K7494 (Conçu pour être conforme aux exigences des RoHS.)

Topologie en bus

Conforme PCI 2.2

Bus master

Oui

Type de carte

Pleine hauteur

Nombre maximal et emplacement de cartes

Pour connaître le nombre maximal de cartes prises en charge, voir l'ensemble de rubriques de positionnement des cartes PCI pour votre système.

Connecteur

Prise "A" USB standard à une broche

Connecteur de bouclage

Aucun

Câbles

Aucun

Configuration requise pour le système d'exploitation ou les partitions

Cette carte est prise en charge sur les versions de systèmes d'exploitation suivantes :

- AIX
 - système d'exploitation
 - AIX 6.1
 - AIX 5.3 for POWER
- Linux
 - Red Hat Enterprise Linux
 - SUSE Linux Enterprise Server

Tâches associées :

 Installation des cartes PCI pour les modèles 8231-E2B, 8231-E1C ou 8231-E2C

Référence associée :

 Informations sur les composants

 Positionnement de la carte PCI pour les modèles 8231-E2B, 8231-E1C ou 8231-E2C

«Cartes d'activation RAID et cartes fille de fond de panier», à la page 2

Liens vers les rubriques traitant des cartes d'activation RAID et des cartes fille du fond de panier.

Coprocasseur cryptographique PCIe (FC 4807, FC 4808 et FC 4809 ; CCIN 4765)

Informations sur les spécifications du coprocasseur cryptographique PCIe.

Les coprocesseurs cryptographique PCIe (FC 4807, FC 4808 et FC 4809) fournissent l'accélérateur cryptographique par clé et les fonctions du coprocasseur cryptographique dans une même carte PCIe. Les fonction du coprocasseur sont destinées aux applications bancaires et financières. Le traitement du numéro d'identification personnel (PIN) et le paiement en euros et par carte de crédit Mastercard et Visa sont fournis. EMV est une norme pour le cartes de crédit à puce. Les fonctions d'accélération à clé

sécurisée visent à améliorer les performances des transactions SSL (Secure Sockets Layer). Les cartes FC 4807, FC 4808 et FC 4809 fournissent la sécurité et les performances nécessaires pour les applications à signature numérique émergentes. L'accès à l'application hôte aux services cryptographique des cartes FC 4807, FC 4808 et FC 4809 s'effectue via des API (application programming interface) CCA (Common Cryptographic Architecture) et via les normes de cryptographie à clé publique (PKCS11). Les cartes FC 4807, FC 4808 et FC 4809 stockent de manière sécurisée les clés cryptographiques dans un module matériel de sécurité anti-fraude qui répond aux normes de sécurité FIPS PUB 140-2.

Les adaptateurs FC 4807, FC 4808 et FC 4809 sont identiques, mais les différents FC indiquent si une cassette de permutation aveugle est utilisée et le type de la cassette.

- FC 4807 n'est pas une cassette à permutation aveugle
- FC 4808 est une cassette à permutation aveugle de génération 3
- FC 4809 est une cassette à permutation aveugle de génération 4

Principales caractéristiques de la carte cryptographique PCIe :

- PCIe 4x de hauteur standard, demi-longueur
- Deux processeurs PPC intégrés
- ASIC (moteurs d'accélération)
- Prend en charge les API (application programming interface) CCA (Common Cryptographic Architecture) et les normes de cryptographie à clé publique (PKCS11) sur le seul chargement firmware.
- 3072, 4096 bit RSA CRT HW (routage inclus)
- SHA 256 nécessite HW ou firmware dans le module sécurisé (routage inclus)
- Clés Secure Key AES 128, 192, 256 bits
- Fast path – symmetric and asymmetric (clé de sécurité et d'effacement)

Voir les rubriques relatives au positionnement d'une carte PCI pour connaître la priorité des emplacements et les règles de positionnement.

Systemes d'exploitation pris en charge

Les versions de systèmes d'exploitation prises en charge sont les suivantes :

- AIX
 - AIX 5.3 avec le niveau de technologie 5300-12 ou ultérieur.
 - AIX 6.1 avec le niveau de technologie 6100-05 ou ultérieur.
- - version 7.1 ou ultérieure.
 - version 6.1 avec code machine 6.1.1 ou ultérieur.

Spécifications et configuration requise

Numéro d'unité remplaçable sur site :

45D7948

Compatible RoHS avec dispense de serveur

Informations de positionnement

Pour plus d'informations sur les règles de positionnement des cartes PCI, voir l'ensemble de rubriques de positionnement des cartes PCI pour votre système.

Topologie du bus d'entrée-sortie

PCI Express v1.1a

Stockage

Température de transport et de stockage inférieure à $-35^{\circ}\text{C} \pm 60^{\circ}\text{C}$ ou supérieure à $1^{\circ}\text{C} \pm 60^{\circ}\text{C}$

Fonctionnement (environnement dans le système)

Ce composant collecte et contrôle tous les capteurs pour empêcher toute pénétration physique et toute condition environnementale anormale entre sa large plage de températures de fonctionnement ($10^{\circ}\text{C} \pm 35^{\circ}\text{C}$).

Protection contre les violations

En dehors de la plage de protection de $-38^{\circ}\text{C} \pm 3^{\circ}\text{C}$ à $+90^{\circ}\text{C} \pm 2^{\circ}\text{C}$, la carte est désactivée de manière permanente.

Conditions de manipulation

Chaque coprocesseur cryptographique PCIe inclut une clé de périphérique certifiée. Cette clé électronique, conservée dans la mémoire protégée et alimentée par batterie de l'adaptateur, signe numériquement des messages d'état afin de confirmer l'authenticité du coprocesseur cryptographique PCI et l'absence de contrefaçon.

Si l'un des détecteurs de fraude du module sécurisé se déclenche lors d'une tentative frauduleuse ou accidentelle, le coprocesseur de cryptographie PCIe efface toutes les données situées dans la mémoire protégée, notamment la clé d'unité certifiée. Un mauvais retrait de la batterie provoque la mise en marche des détecteurs de fraude et la destruction des clés de périphérique certifiées. Le coprocesseur cryptographique PCI ne peut fonctionner sans les clés de périphérique certifiées. Afin de protéger les clés, suivez les instructions qui se trouvent dans la documentation fournie avec le coprocesseur.

Avertissement : Les batteries assurent une alimentation continue du coprocesseur lorsqu'il n'est pas installé sur le système. Lors de la manipulation, de l'installation ou du retrait de l'adaptateur, ne laissez pas les circuits de l'adaptateur entrer en contact avec une surface conductrice ou un outil conducteur. L'adaptateur risquerait d'être définitivement inutilisable.

Ne retirez pas les batteries de l'adaptateur. Les données figurant dans la mémoire protégée sont perdues lorsque l'alimentation des batteries est retirée. .

Avertissement : Lors de l'installation du coprocesseur, respectez les consignes suivantes :

- Le coprocesseur est systématiquement alimenté par les batteries, même s'il n'est pas installé sur le système.
- L'alimentation des batteries est nécessaire pour que le coprocesseur reste opérationnel.
- La perte de l'alimentation des batteries ou une chute de tension déclenche une situation de fraude et rend le coprocesseur définitivement inutilisable.
- Tout court-circuit dans le système d'alimentation des batteries entraîne une chute de tension et une situation de fraude.
- Le coprocesseur ne doit pas être posé sur une surface conductrice ou entrer en contact avec celle-ci.
- Ne touchez pas les circuits du coprocesseur avec des outils métalliques ou conducteurs.
- Prenez des mesures de protection statique à tout moment pendant la manipulation du coprocesseur.

Tâches associées :

☞ Installation des cartes PCI pour les modèles 8231-E2B, 8231-E1C ou 8231-E2C

Référence associée :

☞ Informations sur les composants

☞ Positionnement de la carte PCI pour les modèles 8231-E2B, 8231-E1C ou 8231-E2C

«Cartes d'activation RAID et cartes fille de fond de panier», à la page 2

Liens vers les rubriques traitant des cartes d'activation RAID et des cartes fille du fond de panier.

Carte PCIe2 2 ports 4X InfiniBand QDR (FC 5283, FC 5285 ; CCIN 58E2)

Informations sur les spécifications et le système d'exploitation requis pour les cartes FC 5283 et FC 5285.

Présentation

La carte PCIe2 2 ports 4X IB QDR est un adaptateur 4X InfiniBand QDR de deuxième génération qui fournit une connectivité à grande vitesse avec d'autres serveurs ou commutateurs InfiniBand.

Les noms commerciaux de ces cartes sont les suivants :

- FC 5283 : carte PCIe2 LP 2 ports 4X InfiniBand QDR
- FC 5285 : carte PCIe2 2 ports 4X InfiniBand QDR

A chaque port sont alloués au maximum 40 gigabits.

La carte à code dispositif (FC) 5283 est une carte extra-plat qui nécessite un emplacement extra-plat de deuxième génération disponible sur la carte FC 5685 (carte mezzanine PCIe (génération 2)). La carte FC 5285 possède une contre-poupée de taille normale et nécessite un emplacement pleine hauteur de génération 2.

Voir les rubriques relatives au positionnement d'une carte PCI pour connaître la priorité des emplacements et les règles de positionnement.

Spécifications

Pièce	Description
-------	-------------

Numéro FRU de la carte	
------------------------	--

	74Y2987 (Conforme RoHS)
--	-------------------------

Topologie du bus d'entrée-sortie	
----------------------------------	--

	PCIe x8
--	---------

Configuration requise pour l'emplacement

Nécessite un emplacement disponible sur la carte FC 5685

Câbles

Aucun câble requis.

Tension

3,3 V

Encombrement

Court

Nombre maximal

Pour connaître le nombre maximal de cartes prises en charge, voir l'ensemble de rubriques de positionnement des cartes PCI pour votre système.

Configuration requise pour le système d'exploitation ou les partitions

Cette carte est prise en charge sur les versions de systèmes d'exploitation suivantes :

- AIX:
 - système d'exploitation avec le Service Pack 3 ou ultérieur
 - AIX 6.1 avec le niveau de technologie 6100-06 et le Service Pack 5 ou ultérieur.
 - AIX 6.1 avec le niveau de technologie 6100-05 et le Service Pack 6 ou ultérieur.
- Linux:
 - SUSE Linux Enterprise Server 10, Service Pack 3 ou ultérieur
 - SUSE Linux Enterprise Server 11, Service Pack 1 ou ultérieur
 - Red Hat Enterprise Linux, version 5.6 ou ultérieure
 - Red Hat Enterprise Linux, version 6 ou ultérieure

Tâches associées :

 Installation des cartes PCI pour les modèles 8231-E2B, 8231-E1C ou 8231-E2C

Référence associée :

 Informations sur les composants

 Positionnement de la carte PCI pour les modèles 8231-E2B, 8231-E1C ou 8231-E2C

«Cartes d'activation RAID et cartes fille de fond de panier», à la page 2

Liens vers les rubriques traitant des cartes d'activation RAID et des cartes fille du fond de panier.

Carte PCIe RAID et SSD SAS 3 gigabits (FC 2053, FC 2055 ; CCIN 57CD)

Informations sur les spécifications et le système d'exploitation requis pour la carte FC 2055.

Présentation

L'unité SSD basée sur PCIe se compose d'une carte SAS PCIe et d'un module SSD. L'adaptateur RAID et SSD SAS est une carte PCIe x8 courte, double largeur et extra-plate qui requiert deux emplacements PCIe adjacents. Vous pouvez connecter un, deux ou quatre modules SSD directement sur l'adaptateur et éviter d'utiliser une baie SFF, SAS de 3,5 pouces ou tout câblage à des boîtiers de disque SAS.

Bien qu'il s'agisse physiquement de la même carte PCIe, il existe deux codes dispositif (FC) :

- Carte PCIe RAID et SSD SAS 3 gigabits (FC 2053) désigne une carte PCIe extra-plate à utiliser dans les emplacements extra-plats 7/10, 7/20, 7/30 et 7/40.
- Carte PCIe RAID et SSD SAS 3 gigabits avec cassette de permutation aveugle (FC 2055) indique que la carte PCIe se trouve dans une cassette de permutation aveugle de double largeur à utiliser dans un tiroir d'E-S PCIe 5802/5877 connecté 12X.

Bien qu'il s'agisse physiquement du même module SSD, deux codes dispositif sont utilisés pour décrire les différents environnements de système d'exploitation. Voici les deux codes qui permettent aux outils configurateurs IBM d'assurer le suivi des différentes règles de protection SSD associées aux systèmes d'exploitation AIX et Linux :

- Le module SSD 177 Go avec cellule EMLC (entreprise multi-level cell) (AIX ou Linux) a le code dispositif 1995
- Le module SSD 177 Go avec cellule EMLC () a le code dispositif 1996

Il existe plusieurs options de configuration qui fournissent la protection et la redondance à SSD. Si vous souhaitez la redondance au niveau de l'adaptateur, vous pouvez effectuer une mise en miroir du module SSD d'une carte PCIe RAID et SSD SAS par rapport au module SSD d'une autre carte PCIe RAID et SSD SAS à l'aide du système d'exploitation AIX ou Linux. Cette opération est recommandée car il n'existe aucun cache d'écriture dans la carte PCIe RAID et SSD SAS. Cependant, il est également possible d'utiliser RAID 5 ou RAID 6. Si vous souhaitez utiliser RAID 0, vous devez effectuer une mise en miroir du module SSD par le biais du système d'exploitation. Si un module SSD module doit être remplacé ou déplacé, vérifiez que la carte PCIe RAID et SSD SAS sur lequel ce module se trouve doit être retiré du serveur ou du tiroir d'E-S pour pouvoir y accéder. Cette action diffère des configurations SSD 69 Go existantes qui peuvent tirer parti de la fonction de remplacement à chaud pour retirer et remplacer un module SSD unique sans retirer la carte PCI SAS associée.

Pour les systèmes d'exploitation AIX et Linux, si vous ne souhaitez pas disposer de la redondance pour la carte PCIe RAID et SSD SAS, mais souhaitez protéger le contenu du module SSD, la carte PCIe RAID et SSD SAS peut fournir un niveau de protection RAID 5 ou RAID 6 à la carte PCIe. La carte PCIe RAID et SSD SAS ne prend pas en charge RAID 10. La fonction d'unité de secours peut éventuellement être utilisée conjointement avec RAID 5, mais le module de remplacement doit se trouver sur cette même carte PCIe RAID ou SSD SAS.

La figure suivante illustre la carte.

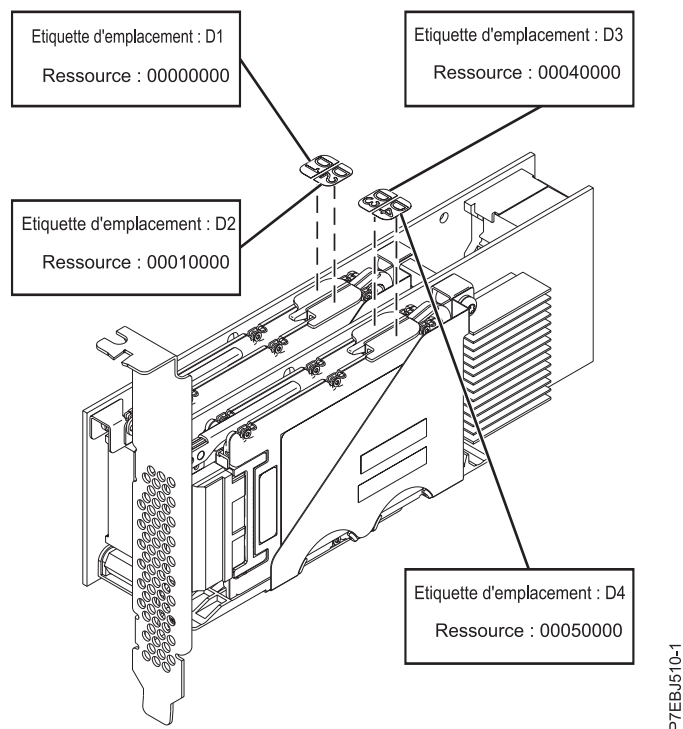


Figure 39. Carte SAS RAID PCIe Dual - x4 3 gigabits

Voir les rubriques relatives au positionnement d'une carte PCI pour connaître la priorité des emplacements et les règles de positionnement.

Spécifications

Pièce Description

Numéro FRU de la carte

FRU 74Y6406 extra-plat

FRU 74Y6409 pleine hauteur

(Conforme RoHS.)

Module SSD (CCIN 58B2) numéro FRU

Unité SSD SFF 1,8 pouces 177 Go sur carte PCIe SAS RAID et SSD.

FRU 43W7749

Topologie du bus d'entrée-sortie

PCIe x8

Configuration requise pour l'emplacement

Deux emplacements PCIe x8 par adaptateur (l'adaptateur se connecte physiquement dans un emplacement et couvre l'emplacement adjacent à la gauche).

Câbles

Aucun câble requis.

Tension

3,3 V

Encombrement

Court

Nombre maximal

Pour connaître le nombre maximal de cartes prises en charge, voir l'ensemble de rubriques de positionnement des cartes PCI pour votre système.

Attributs

- Les cartes PCIe et les modules SSD associés sont pris en charge dans les unités centrales 7/10, 7/20, 7/30, 7/40 et 7/50 ou dans les tiroirs d'E-S PCIe 12X 5802 et 5877 en cas de connexion aux systèmes 7/20, 7/40, 7/50, 7/70 et 7/80.
- L'adaptateur n'est pas pris en charge dans les unités centrales 7/70 et 7/80. Il n'est pas pris en charge dans les tiroirs d'E-S 12X 5803 et 5873. Il n'est pas non plus pris en charge sur les serveurs POWER6.
- Chaque module SSD au format RAID (blocs de 528 octets) fournit jusqu'à 177 Go de capacité dans un environnement AIX ou Linux. Les modules peuvent être également au format JBOD (blocs de 512 octets) et fournir jusqu'à 200 Go de capacité dans un environnement AIX et Linux. Le formatage pour RAID assure l'intégrité des données supplémentaires et offre la possibilité d'utiliser RAID 0 (lorsque les modules SSD sont mis en miroir au niveau du système d'exploitation), RAID 5 ou RAID 6.

Configuration requise pour le système d'exploitation ou les partitions

Cette carte est prise en charge sur les versions de systèmes d'exploitation suivantes :

- AIX
 - AIX version 7.1
 - AIX version 6.1 avec le niveau technologique 6100-06
 - AIX Version 6.1 avec le niveau technologique 6100-03 et le service pack 7
 - AIX version 6.1 avec le niveau technologique 6100-04 et le service pack 7
 - AIX version 6.1 avec le niveau technologique 6100-05 et le service pack 3
 - AIX pour POWER version 5.3 avec le niveau technologique 5300-10 et le service pack 5
 - AIX pour POWER version 5.3 avec le niveau technologique 5300-11 et le service pack 5
 - AIX pour POWER version 5.3 avec le niveau technologique 5300-12 et le service pack 2

- Linux
 - Red Hat Enterprise Linux version 5, avec la mise à jour 5 (ou ultérieure)
 - SUSE Linux Enterprise Server 10, avec Service Pack 3 ou ultérieur
 - SUSE Linux Enterprise Server 11, avec Service Pack 1 ou ultérieur
- - 7.1
 - version 6.1 avec code machine i 6.1.1 ou ultérieur
- VIOS
 - VIOS version 2.2 ou ultérieure

Cette carte a besoin des pilotes suivants :

- AIX : Module de pilote de périphérique devices.pciex.14103903
- Linux:
 - iprutils version 2.2.21 et pilote de périphérique ipr version 2.2.0.3 (ou ultérieure) pour les noyaux RHEL5
 - iprutils version 2.2.21 et pilote de périphérique ipr version 2.2.0.3 (ou ultérieure) pour les noyaux SLES10
 - iprutils version 2.2.21 et pilotes de périphérique ipr version 2.4.3 (ou ultérieure) pour les noyaux SLES11

Câbles

Aucun

Tâches associées :

Planification du câblage SAS (Serial-attached SCSI)

Informations sur la procédure d'installation des câbles SAS sur les unités de disque dur, les unités SSD ou les unités de CD-ROM.

➡ Installation des cartes PCI pour les modèles 8231-E2B, 8231-E1C ou 8231-E2C

Référence associée :

«Considérations importantes relatives au partitionnement avec des configurations multicartes et à double emplacement», à la page 4

Informations sur les considérations relatives au partitionnement avec des configurations multicartes et à double emplacement.

➡ Informations sur les composants

➡ Positionnement de la carte PCI pour les modèles 8231-E2B, 8231-E1C ou 8231-E2C

«Cartes d'activation RAID et cartes fille de fond de panier», à la page 2

Liens vers les rubriques traitant des cartes d'activation RAID et des cartes fille du fond de panier.

Information associée :

➡ Partitionnement logique

Informations sur le partitionnement logique.

➡ Modification des propriétés de profil de partition

Informations sur la modification des propriétés de profil de partition à l'aide la console HMC.

Carte d'activation d'E-S double (FC 5662)

Informations sur les spécifications de la carte d'activation d'E-S double.

Contrôleurs SAS RAID pour AIX

Informations sur l'utilisation et la maintenance du contrôleur SAS RAID pour AIX.

Contrôleurs SAS RAID pour IBM i

Informations sur l'utilisation et la maintenance du contrôleur SAS RAID pour IBM i.

Contrôleurs SAS RAID pour Linux

Informations sur l'utilisation et la maintenance du contrôleur SAS RAID pour Linux.

Carte PCIe SAS LP double accès x4 (FC 5278 ; CCIN 57B3)

Informations sur les spécifications et le système d'exploitation requis pour la carte FC 5278.

Présentation

Le dispositif FC 5278 (carte PCIe SAS LP double accès x4) est une carte extra-plate identique au dispositif FC 5901, lequel correspond à la carte pleine hauteur. Les noms commerciaux des deux cartes sont les suivants :

- FC 5278 : carte PCIe SAS LP double accès x4
- FC 5901 : Carte PCIe SAS double accès x4

La carte PCIe SAS LP double accès x4 est une carte SFF extra-plate destinée aux applications SAS haute performance et haute densité. Elle prend en charge la connexion de DVD, bandes et disques SAS à l'aide d'une paire de mini-connecteurs SAS 4x qui permettent d'utiliser les huit liaisons physiques dans diverses configurations de port large ou étroit. L'adaptateur ne comporte pas de cache d'écriture.

Il s'agit d'une carte SAS amorçable 64 bits, 3,3 V, qui assure des fonctionnalités RAID 0, 5, 6 et 10. La prise en charge de certains niveaux RAID dépend du système d'exploitation. La carte fournit des fonctionnalités RAID 0, RAID 5, RAID 6 et RAID 10 pour les systèmes d'exploitation AIX et Linux. Le système d'exploitation fournit des fonctions de mise en miroir et de répartition des données. La carte FC 5901 ne prend pas en charge les configurations RAID 5 et RAID 6. Le système d'exploitation La carte ne dispose pas d'un cache en écriture. (Les performances en écriture des niveaux RAID 5 et 6 peuvent être

faibles avec des cartes ne fournissant pas de cache d'écriture. Envisagez d'utiliser une carte qui fournit un cache d'écriture lorsque vous utilisez le niveau RAID 5 ou 6.)

La carte peut communiquer avec 48 unités de disque SAS maximum, bien que le nombre réel d'unités soit soumis aux limitations d'espace physiques du système. Les périphériques externes sont conçus pour une exécution à un débit de 1,5 Gbps pour les unités SATA et de 3 Gbps pour les unités SAS. Cette carte prend en charge les unités DASD, de bande et optiques RAID et non-RAID. Cette carte prend en charge la configuration à haute disponibilité et multi-initiateurs sous AIX et Linux. Le système d'exploitation ne prend pas en charge le dispositif 5901 dans des configuration à haute disponibilité et multi-initiateurs.

Important : Voir les rubriques Contrôleurs SAS RAID pour AIX, Contrôleurs SAS RAID pour Linux ou Contrôleurs SAS RAID pour pour plus d'informations et des remarques importantes sur les configurations multi-initiateurs et haute disponibilité ou sur les configurations d'adaptateur d'E-S double stockage.

La carte FC 5278 prend en charge les unités de disque SAS SFF situées dans un tiroir d'E-S PCIe 12X, les unités de disque SAS situées dans un tiroir EXP 12S, ou les unités de disque SAS situées sur une unité centrale POWER prise en charge (fond de panier d'unités divisé).

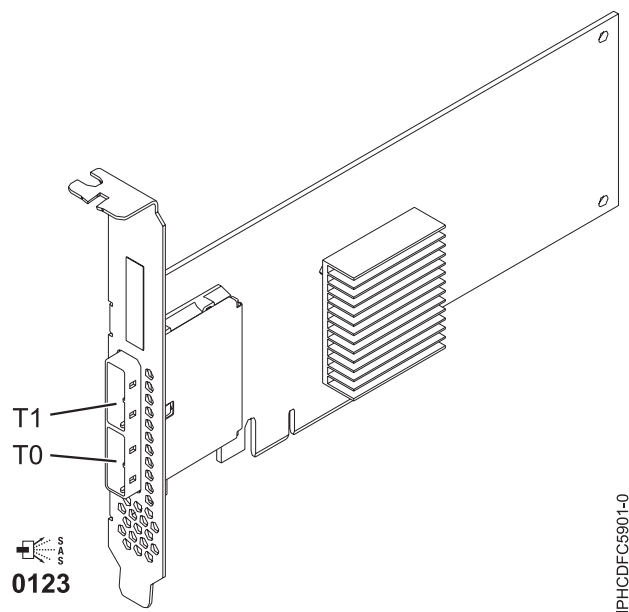


Figure 40. Carte PCIe SAS double accès x4

Spécifications

Pièce Description

Numéro FRU de la carte

44V4852 (conçu pour être conforme aux exigences des RoHS)

Topologie du bus d'entrée-sortie

PCIe

Configuration requise pour l'emplacement

Un emplacement PCIe disponible

Câbles

La connexion d'une unité SAS nécessite des câbles spécifiques fournis avec les modèles devant être rattachés. Les configurations à haute disponibilité et à déclenchements multiples requièrent un câblage spécial. Voir Planification du câblage SAS (Serial attached SCSI).

Tension

3,3 V

Encombrement

Courte, extra-plate

Nombre maximal

Pour connaître le nombre maximal de cartes prises en charge, voir l'ensemble de rubriques de positionnement des cartes PCI pour votre système.

Attributs

- Deux mini-connecteurs SAS externes 4x assurent la connexion des boîtiers d'unités SAS et SATA (Serial Advanced Technology Attachment)
- Protocoles SSP (SAS Serial SCSI Protocol), STP (Serial ATA Tunneling Protocol) et SMP (Serial Management Protocol)
- RAID 0, 5, 6, 10

Les performances en écriture des niveaux RAID 5 et 6 peuvent être faibles avec des cartes ne fournissant pas de cache d'écriture. Envisagez d'utiliser un adaptateur fournissant un cache d'écriture lorsque vous utilisez le niveau RAID 5 ou 6.

- Mise à jour simultanée de microcode
- Prise en charge d'une unité amovible (Les unités amovibles ne sont pas prises en charge dans les configurations à haute disponibilité et à déclenchements multiples)
- Prise en charge d'une unité amovible
- PowerPC (PPC) 440 - 500 Mhz
- Prise en charge des configurations à haute disponibilité et à déclenchements multiples

Voir les rubriques relatives au positionnement d'une carte PCI pour connaître la priorité des emplacements et les règles de positionnement.

Configuration requise pour le système d'exploitation ou les partitions

L'adaptateur est pris en charge sur les versions de systèmes d'exploitation suivantes :

- AIX
 - AIX version 7.1 ou ultérieure.
 - AIX version 6.1 ou ultérieure.
 - AIX version 5.3 ou ultérieure.
- Linux
 - Red Hat Enterprise Linux version 5.6 pour POWER ou ultérieure.
 - Novel SUSE Linux Enterprise Server 11 Service Pack 1 ou ultérieur.
- - version 7.1 ou ultérieure.
 - version 6.1 ou ultérieure.

Cette carte a besoin des pilotes suivants :

- AIX : Module de pilote de périphérique devices.pci.1410bd02
- Linux:
 - iprutils version 2.4.1 et pilote de périphérique ipr version 2.0.11.6 (ou ultérieure) pour les noyaux RHEL4
 - iprutils version 2.4.1 et pilote de périphérique ipr version 2.2.0.2 (ou ultérieure) pour les noyaux RHEL5
 - iprutils version 2.4.1 et pilote de périphérique ipr version 2.2.0.2 (ou ultérieure) pour les noyaux SLES10

Tâches associées :

🔗 Installation des cartes PCI pour les modèles 8231-E2B, 8231-E1C ou 8231-E2C

Référence associée :

🔗 Informations sur les composants

🔗 Positionnement de la carte PCI pour les modèles 8231-E2B, 8231-E1C ou 8231-E2C

«Cartes d'activation RAID et cartes fille de fond de panier», à la page 2

Liens vers les rubriques traitant des cartes d'activation RAID et des cartes fille du fond de panier.

Carte SAS RAID PCIe double accès - x4 3 gigabits (FC 5903 et FC 5805 ; CCIN 574E)

Informations sur les spécifications et le système d'exploitation requis pour les cartes FC 5903 et FC 5805.

Présentation

La carte SAS RAID PCIe (PCI Express) double accès - x4 3 gigabits prend en charge la connexion d'un disque SAS (Serial attached SCSI) et de disques SSD SAS à l'aide de mini-connecteurs SAS 4x.

L'adaptateur 5903 ou 5805 dispose d'un cache d'écriture de 380 Mo et d'un bloc de batteries de cache remplaçable en simultané. L'adaptateur doit toujours être utilisé dans une configuration RAID à haute disponibilité à déclenchements multiples utilisant deux adaptateurs en mode contrôleur double. Deux adaptateurs 5903 ou 5805 fournissent les données du cache d'écriture mises en miroir ainsi que les encombrements de parité RAID mis en miroir entre les adaptateurs. Si la paire 5903 ou 5805 est détruite, le cache d'écriture est désactivé.

Important : Voir les rubriques Contrôleurs SAS RAID pour AIX, Contrôleurs SAS RAID pour Linux ou Contrôleurs SAS RAID pour pour plus d'informations et des remarques importantes sur les configurations multi-initiateurs et haute disponibilité ou sur les configurations d'adaptateur d'E-S double stockage.

L'adaptateur 5903 / 5805 prend en charge les unités de disque SAS SFF (Small Form Factor) (SFF) se trouvant dans un tiroir d'E-S PCIe 12X ou les unités de disque SAS se trouvant dans un tiroir de disques EXP 12S. Il peut également être connecté aux observation techniques de disque internes d'une unité centrale à l'aide du câblage et du dispositif de fond de panier d'unité divisé appropriés.

La carte est une carte SAS amorçable PCI-e x8 3,3 V qui prend en charge des niveaux RAID 0, 5, 6 et 10.

Avec un câblage et une configuration appropriés, plusieurs ports sont utilisés pour proposer des chemins redondants pour chaque disque électronique ou disque SAS à port double. L'adaptateur gère la redondance des chemins SAS, ainsi que le changement de chemin en cas d'incident SAS.

L'adaptateur 5903 ou 5805 possède un voyant ((C) dans la figure 41, à la page 138) qui clignote si des données sont présentes en cache. Le voyant de présence de données en cache clignote lorsqu'il y a de possibles données présentes dans le cache de l'adaptateur. Si le voyant indiquant la présence de données en cache clignote, ne remplacez pas le bloc de batteries de cache. S'il est remplacé pendant que le voyant clignote, les données en cache seront perdues. Voir la figure 41, à la page 138 pour localiser le voyant de présence de données en cache sur cet adaptateur.

Avertissement : Ne tentez pas de remplacer le bloc de batteries de cache si le voyant indiquant la présence de données en cache clignote. Le voyant de présence de données en cache indique la présence éventuelle de données dans le cache de l'adaptateur. Pour éviter la perte de données, assurez-vous tout d'abord que le système a été arrêté correctement. Si le voyant de présence de données en cache clignote, reportez-vous à l'une des rubriques suivantes avant de retirer le bloc de batteries de cache.

- Pour les systèmes d'exploitation Linux, voir Affichage des informations relatives aux batteries rechargeables.
- Pour les systèmes d'exploitation AIX, voir Affichage des informations relatives aux batteries rechargeables.
- Pour les systèmes d'exploitation , voir Affichage des informations relatives aux batteries rechargeables.

Remarque : Lors de la configuration d'une grappe RAID à l'aide d'IBM Toolkit et de l'adaptateur FC 5903 pour un système exécutant Linux, la liste des unités de stockage à accès direct DASD (Direct Attach Storage Devices) prises en charge apparaît dans la console HMC uniquement si vous sélectionnez l'option de configuration LVM dans IBM Toolkit.

La figure suivante illustre la carte.

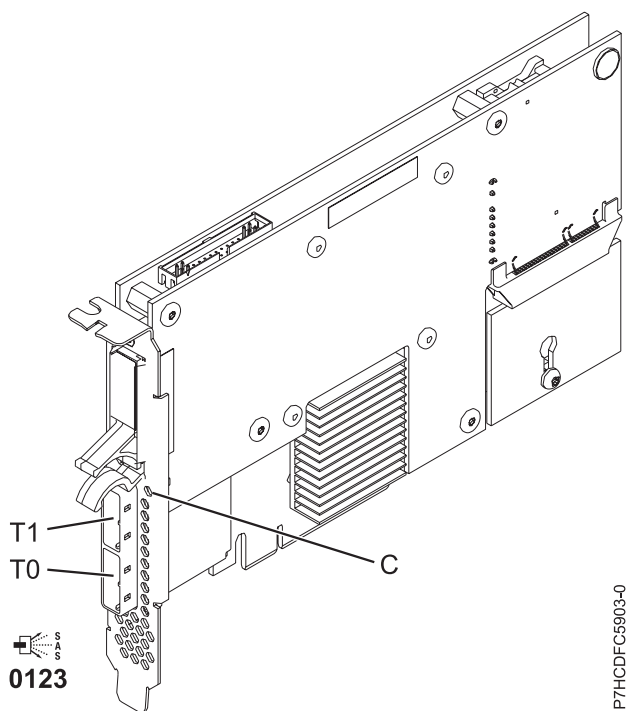


Figure 41. Carte SAS RAID PCIe double accès - x4 3 gigabits

Spécifications

Pièce Description

Numéro FRU de la carte

46K4735 (Conforme RoHS.)

Numéro FRU de la batterie

44V7597 (Conforme RoHS.)

Topologie du bus d'entrée-sortie

PCIe x8

Configuration requise pour l'emplacement

Un emplacement PCIe x8 par carte.

Les cartes sont installées en paires.

Il n'est pas nécessaire d'installer les paires d'adaptateurs dans le même boîtier. Pour une disponibilité plus élevée, placez les adaptateurs dans des boîtiers distincts. Voir le placement des cartes PCI pour les règles des emplacements pris en charge.

Câbles

Lorsque vous connectez un tiroir de disques EXP 12S 5886, vous devez utiliser au moins l'un des câbles SAS (X) suivants : 3661, 3662 ou 3663.

La connexion d'une unité SAS nécessite des câbles spécifiques fournis avec les modèles devant être rattachés. Les configurations à haute disponibilité et à déclenchements multiples requièrent un câblage spécial. Voir Planification du câblage SAS (Serial attached SCSI).

Tension

3,3 V

Encombrement

Court

Nombre maximal

Pour connaître le nombre maximal de cartes prises en charge, voir l'ensemble de rubriques de positionnement des cartes PCI pour votre système.

Attributs

- 48 unités de disque SAS prises en charge lorsque la carte est configurée avec quatre tiroirs de disques EXP 12S 5886
- 42 unités de disque SAS prises en charge lorsque la carte est configurée avec un tiroir d'E-S PCIe 12X 19 pouces et deux tiroirs de disques EXP 12S 5886 (18 unités de disque SFF plus jusqu'à 24 unités de disque SAS)
- Vitesse SAS : 3 Gbps
- Les protocoles SSP (SAS Serial-SCSI Protocol) et SMP (Serial Management Protocol) sont pris en charge
- 380 Mo de cache d'écriture rapide rémanente permettant d'augmenter les performances du sous-système de disques
- Deux contrôleurs prenant en charge les données du cache d'écriture mises en miroir ainsi que les encombrements de parité RAID mis en miroir
- Prise en charge de la mise à jour simultanée du microcode
- Huit liaisons physiques sont fournies à partir de deux mini-connecteurs SAS 4x
- Bloc de batteries de cache remplaçable en simultané
- Les unités amovibles ne sont pas prises en charge.

Voir les rubriques relatives au positionnement d'une carte PCI pour connaître la priorité des emplacements et les règles de positionnement.

Configuration requise pour le système d'exploitation ou les partitions

Cette carte est prise en charge sur les versions de systèmes d'exploitation suivantes :

- AIX:
 - AIX 5L version 5.3 avec niveau de technologie 5300-07 et le service pack 8 (ou ultérieur)
 - AIX 5L version 5.3 avec niveau de technologie 5300-08 et le service pack 6 (ou ultérieur)
 - AIX version 5.3 avec le niveau technologique 5300-09 et Service Pack 2 ou ultérieur
 - AIX version 5.3 avec le niveau technologique 5300-10 ou ultérieur
 - AIX 6.1 et le service pack 8 (ou ultérieur)
 - AIX version 6.1 avec niveau de technologie 6100-01 et Service Pack 4 ou ultérieur
 - AIX version 6.1 avec le niveau technologique 6100-02 et Service Pack 3 ou ultérieur
 - AIX version 6.1 avec le niveau technologique 6100-03 ou ultérieur
- Linux:
 - Red Hat Enterprise Linux version 4, avec la mise à jour 7 (ou ultérieure)
 - Red Hat Enterprise Linux version 5, avec la mise à jour 2 (ou ultérieure)

- SUSE Linux Enterprise Server 10, avec service pack 2 ou ultérieur
-
- 6.1.1 et mise à jour A, ou ultérieure, est obligatoire pour la prise en charge d'un adaptateur d'entrée-sortie à double stockage.

Tâches associées :

Planification du câblage SAS (Serial-attached SCSI)

Informations sur la procédure d'installation des câbles SAS sur les unités de disque dur, les unités SSD ou les unités de CD-ROM.

☞ Installation des cartes PCI pour les modèles 8231-E2B, 8231-E1C ou 8231-E2C

Référence associée :

«Considérations importantes relatives au partitionnement avec des configurations multicartes et à double emplacement», à la page 4

Informations sur les considérations relatives au partitionnement avec des configurations multicartes et à double emplacement.

☞ Informations sur les composants

☞ Positionnement de la carte PCI pour les modèles 8231-E2B, 8231-E1C ou 8231-E2C

«Cartes d'activation RAID et cartes fille de fond de panier», à la page 2

Liens vers les rubriques traitant des cartes d'activation RAID et des cartes fille du fond de panier.

Information associée :

☞ Partitionnement logique

Informations sur le partitionnement logique.

☞ Modification des propriétés de profil de partition

Informations sur la modification des propriétés de profil de partition à l'aide la console HMC.

Carte d'activation d'E-S double (FC 5662)

Informations sur les spécifications de la carte d'activation d'E-S double.

Contrôleurs SAS RAID pour AIX

Informations sur l'utilisation et la maintenance du contrôleur SAS RAID pour AIX.

Contrôleurs SAS RAID pour IBM i

Informations sur l'utilisation et la maintenance du contrôleur SAS RAID pour IBM i.

Contrôleurs SAS RAID pour Linux

Informations sur l'utilisation et la maintenance du contrôleur SAS RAID pour Linux.

Carte SAS PCIe double accès - x4 (FC 5901 ; CCIN 57B3)

Informations sur les spécifications et le système d'exploitation requis pour la carte FC 5901.

Présentation

La carte PCI Express (PCIe) SAS double accès 4x est une carte SFF extra-plate destinée aux applications SAS haute performance et haute densité. Elle prend en charge la connexion de DVD, bandes et disques SAS à l'aide d'une paire de mini-connecteurs SAS 4x qui permettent d'utiliser les huit liaisons physiques dans diverses configurations de port large ou étroit. L'adaptateur ne comporte pas de cache d'écriture.

Il s'agit d'une carte SAS amorçable 64 bits, 3,3 V, qui assure des fonctionnalités RAID 0, 5, 6 et 10. La prise en charge de certains niveaux RAID dépend du système d'exploitation. La carte fournit des fonctionnalités RAID 0, RAID 5, RAID 6 et RAID 10 pour les systèmes d'exploitation AIX et Linux. Le système d'exploitation fournit des fonctions de mise en miroir et de répartition des données. La carte FC 5901 ne prend pas en charge les configurations RAID 5 et RAID 6. Le système d'exploitation Cette carte ou adaptateur ne comporte pas de cache d'écriture. (Les performances en écriture des niveaux RAID 5 et 6 peuvent être faibles avec des cartes ne fournissant pas de cache d'écriture. Envisagez d'utiliser une carte qui fournit un cache d'écriture lorsque vous utilisez le niveau RAID 5 ou 6.)

L'adaptateur peut communiquer avec 48 unités de disque SAS maximum, bien que le nombre réel d'unités soit soumis aux limitations d'espace physiques du système. Les périphériques externes sont conçus pour une exécution à un débit de 1,5 Gbps pour les unités SATA et de 3 Gbps pour les unités SAS. Cette carte prend en charge les unités DASD, de bande et optiques RAID et non-RAID. Cette carte prend en charge les configurations à haute disponibilité et multi-initiateurs sous AIX et Linux. Le système d'exploitation ne prend pas en charge le dispositif 5901 dans des configurations à haute disponibilité et multi-initiateurs.

Important : Voir les rubriques Contrôleurs SAS RAID pour AIX, Contrôleurs SAS RAID pour Linux ou Contrôleurs SAS RAID pour plus d'informations et des remarques importantes sur les configurations multi-initiateurs et haute disponibilité ou sur les configurations d'adaptateur d'E-S double stockage.

La carte FC 5901 prend en charge les unités de disque SAS SFF situées dans un tiroir d'E-S PCIe 12X, les unités de disque SAS situées dans un tiroir EXP 12S, ou les unités de disque SAS situées sur une unité centrale POWER prise en charge (fond de panier d'unités divisé).

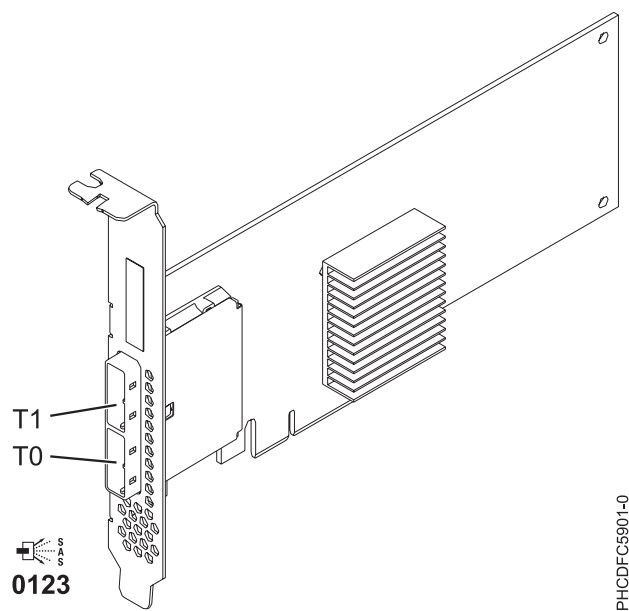


Figure 42. Carte PCIe SAS double accès x4

Spécifications

Pièce Description

Numéro FRU de la carte

44V4852 (conçu pour être conforme aux exigences des RoHS)

Topologie du bus d'entrée-sortie

PCIe

Configuration requise pour l'emplacement

Un emplacement PCIe disponible

Câbles

La connexion d'une unité SAS nécessite des câbles spécifiques fournis avec les modèles devant être rattachés. Les configurations à haute disponibilité et à déclenchements multiples requièrent un câblage spécial. Voir Planification du câblage SAS (Serial attached SCSI).

Tension

3,3 V

Encombrement

Courte, extra-plate

Nombre maximal

Pour connaître le nombre maximal de cartes prises en charge, voir l'ensemble de rubriques de positionnement des cartes PCI pour votre système.

Attributs

- Deux mini-connecteurs SAS externes 4x assurent la connexion des boîtiers d'unités SAS et SATA (Serial Advanced Technology Attachment)
- Protocoles SSP (SAS Serial SCSI Protocol), STP (Serial ATA Tunneling Protocol) et SMP (Serial Management Protocol)
- RAID 0, 5, 6, 10

Les performances en écriture des niveaux RAID 5 et 6 peuvent être faibles avec des cartes ne fournissant pas de cache d'écriture. Envisagez d'utiliser un adaptateur fournissant un cache d'écriture lorsque vous utilisez le niveau RAID 5 ou 6.

- Mise à jour simultanée de microcode
- Prise en charge d'une unité amovible (Les unités amovibles ne sont pas prises en charge dans les configurations à haute disponibilité et à déclenchements multiples)
- Prise en charge d'une unité amovible
- PowerPC (PPC) 440 - 500 Mhz
- Prise en charge des configurations à haute disponibilité et à déclenchements multiples

Voir les rubriques relatives au positionnement d'une carte PCI pour connaître la priorité des emplacements et les règles de positionnement.

Configuration requise pour le système d'exploitation ou les partitions

L'adaptateur est pris en charge sur les versions de systèmes d'exploitation suivantes :

- AIX
 - AIX version 7.1 ou ultérieure.
 - AIX version 6.1 ou ultérieure.
 - AIX version 5.3 ou ultérieure.
- Linux
 - Red Hat Enterprise Linux version 5.6 pour POWER ou ultérieure.
 - SUSE Linux Enterprise Server 11 Service Pack 1 ou ultérieur.
- - version 7.1 ou ultérieure.
 - version 6.1 ou ultérieure.

Cette carte a besoin des pilotes suivants :

- AIX : Module de pilote de périphérique devices.pci.1410bd02
- Linux:
 - iprutils version 2.4.1 et pilote de périphérique ipr version 2.0.11.6 (ou ultérieure) pour les noyaux RHEL4
 - iprutils version 2.4.1 et pilote de périphérique ipr version 2.2.0.2 (ou ultérieure) pour les noyaux RHEL5
 - iprutils version 2.4.1 et pilote de périphérique ipr version 2.2.0.2 (ou ultérieure) pour les noyaux SLES10

Tâches associées :

«Installation du pilote de périphérique AIX», à la page 166

Cette rubrique explique comment installer le pilote de périphérique AIX pour une carte PCI.

«Vérification du pilote de périphérique AIX», à la page 167

Cette rubrique explique comment vérifier que le pilote de périphérique AIX est installé pour une carte PCI.

🔗 Installation des cartes PCI pour les modèles 8231-E2B, 8231-E1C ou 8231-E2C

Référence associée :

🔗 Informations sur les composants

🔗 Positionnement de la carte PCI pour les modèles 8231-E2B, 8231-E1C ou 8231-E2C

«Cartes d'activation RAID et cartes fille de fond de panier», à la page 2

Liens vers les rubriques traitant des cartes d'activation RAID et des cartes fille du fond de panier.

Carte PCIe2 SAS RAID avec cache de 1,8 Go triple port 6 gigabits (FC 5913 ; CCIN 57B5)

Informations sur les spécifications et le système d'exploitation requis pour les cartes FC 5913.

Présentation

La carte PCI Express (PCIe) deuxième génération, 1,8 Go de cache SAS RAID tri-port 6 gigabits est une carte PCIe2 SAS de cache de grande taille qui fournit des fonctions haute performance et prend en charge la connexion de disques SAS (Serial-Attached SCSI) et d'unités SSD SAS via des mini-connecteurs SAS haute densité. La carte FC 5913 dispose d'un cache en écriture de 1,8 Go. Cette carte doit être installée par paires et doit être utilisée dans une configuration RAID à haute disponibilité et à déclenchements multiples, avec deux cartes en mode contrôleur double (configuration d'adaptateur d'E-S double stockage). Les deux cartes FC 5913 fournissent des performances supplémentaires : elles fournissent les données du cache d'écriture mises en miroir ainsi que les encombrements de parité RAID mis en miroir entre les cartes. Si la paire FC 5913 est détruite, le cache d'écriture est désactivé. La mémoire flash intégrée et les condensateurs fournissent une protection du cache d'écriture en cas de coupure d'alimentation, sans qu'il soit nécessaire d'utiliser des batteries comme c'était le cas avec les cartes à large cache de génération précédente.

Afin d'obtenir la bande passante la plus élevée possible entre les cartes 5913 d'une paire pour la mise en miroir des données du cache et l'encombrement de mise à jour de parité, un câble AA (carte à carte) SAS est nécessaire par défaut sur le troisième port de carte afin d'atteindre la connexion à la quantité maximale d'unités requise. Lorsque les trois connecteurs sont reliés à des unités SAS, la communication entre la paire de carte est établie à l'aide de la matrice SAS via le tiroir d'E-S et le câblage.

La carte FC 5913 est une carte courte de largeur simple, pleine hauteur.

Toute carte FC 5913 requiert la présence d'une autre carte SAS RAID 6 Gbps (FC 5913), sur ce serveur ou sur un autre serveur, pour former une paire avec la carte SAS RAID et permettre le fonctionnement des caches intégrés. La figure 43, à la page 145 présente la carte FC 5913.

Les systèmes fonctionnant sous AIX ou Linux prennent en charge la présence des deux cartes 5913 sur un même système ou une même partition, ou sur deux systèmes ou partitions distincts. Les systèmes fonctionnant sous ne prennent pas en charge la présence d'une paire de cartes sur des serveurs différents ou des partitions différentes. C'est pourquoi les deux cartes 5913 doivent être installées sur le même système.

Voir les rubriques relatives au positionnement d'une carte PCI pour connaître la priorité des emplacements et les règles de positionnement.

Spécifications

Pièce Description

Numéro FRU de la carte

00J0596 (Conforme RoHS)

Topologie du bus d'entrée-sortie

PCIe2.0 x8

Configuration requise pour l'emplacement

Un emplacement PCIe x8 par carte.

Les cartes sont installées en paires.

Pour une disponibilité plus élevée, placez les cartes dans des boîtiers distincts si elles sont prises en charge.

Câbles

Des câbles SAS X , YO, AA ou AT spécifiques avec connecteurs HD doivent être utilisés pour connecter les tiroirs d'extension.

La connexion d'une unité SAS nécessite des câbles spécifiques fournis avec les modèles devant être rattachés. Les configurations à haute disponibilité et à déclenchements multiples requièrent un câblage spécial.

Tension

3,3 V

Encombrement

Courte, pleine hauteur

Nombre maximal

Pour connaître le nombre maximal de cartes prises en charge, voir l'ensemble de rubriques de positionnement des cartes PCI pour votre système.

Attributs fournis

- Fournit trois mini-connecteurs SAS haute densité (HD) pour connecter les unités SAS se trouvant dans les tiroirs d'E-S PCIe 12X FC 5887 EXP24S, FC 5886 EXP12S, FC 5802 ou FC 5803. Il est possible de raccorder jusqu'à trois EXP24S, ou six EXP12S (ou un mélange des deux), à la même paire de FC 5913.

Remarque : Si des unités SSD sont installées dans l'un des tiroirs FC 5886 EXP12S, alors il n'est pas possible de raccorder (même en cascade) un deuxième FC 5886 au premier FC 5886 sur ce port.

- Prend en charge au maximum 72 unités de disque dur et 24 unités SSD (selon le type de boîtiers connectés) ou une combinaison des deux avec des règles de positionnement spécifiques pour chaque boîtier.
- Si la carte FC 5913 contrôle des unités installées dans le FC 5802 ou FC 5803, les paires de cartes FC 5913 doivent se trouver dans le FC 5802 ou FC 5803 et le câble AA est requis sur le port mini SAS HD supérieur de la paire de cartes. Un FC 5887 EXP24S ou FC 5886 EXP12S peut être connecté à l'autre port de la paire de FC 5913.
- Un câble AA SAS doté de connecteurs HD connecté à la paire FC 5913 permet d'obtenir un chemin de performances supérieur pour les données du cache d'écriture mises en miroir et les encombrements de parité RAID mis en miroir entre les cartes. Ce câble est nécessaire à moins que les trois ports ne soient utilisés pour connecter des tiroirs d'E-S EXP24S ou EXP12S.

Remarque : Les unités SSD ne sont pas autorisées sur le port supérieur (T2).

- Prise en charge des protocoles SSP (Serial SCSI Protocol) SAS et SMP (Serial Management Protocol).
- Fournit une fonction de secours aux RAID 0, RAID 5, RAID 6 et RAID 10. La mise en miroir au niveau système par le système d'exploitation est également prise en charge. La fonctionnalité JBOD (512 octets) n'est pas prise en charge, excepté si nécessaire pour le formatage initial en 518 octets des nouvelles unités.
- Une paire unique de cartes FC 5913 n'est pas prise en charge pour le raccordement aux deux moitiés d'un tiroir FC 5887 EXP24S configuré en mode 2.

- Un double bouclage de la connexion système des boîtiers d'E-S est conseillé pour améliorer les performances lorsque plus de quatre cartes sont installées dans le FC 5803 ou le FC 5873.

La figure suivante illustre la carte.

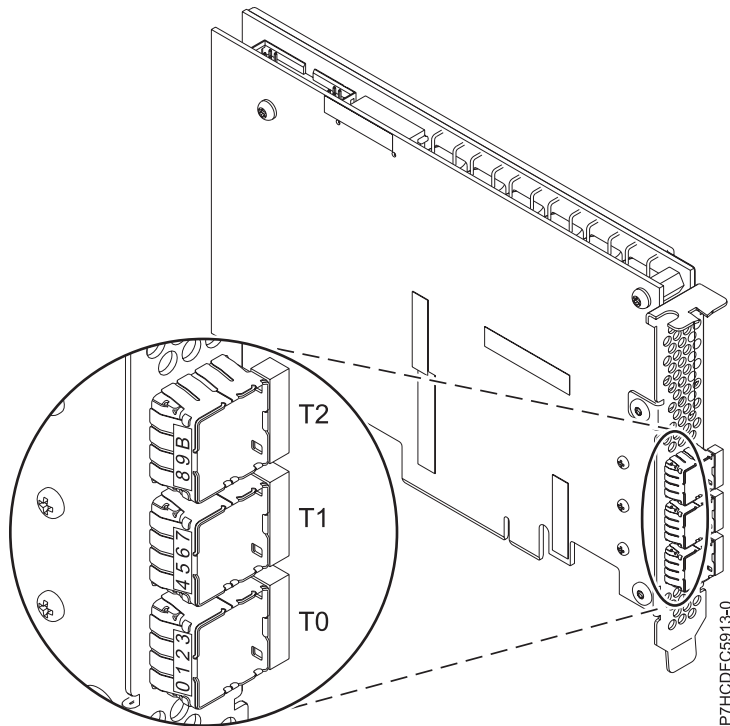


Figure 43. Carte 5913

Configuration requise pour le système d'exploitation ou les partitions

Cette carte est prise en charge sur les versions de systèmes d'exploitation suivantes :

- AIX
 - AIX version 7.1 avec le niveau de technologie 7100-01 (ou ultérieur)
 - AIX version 7.1 avec Service Pack 3 ou ultérieur
 - AIX version 6.1 avec le niveau technologique 6100-07 et Service Pack 5 ou ultérieur
 - AIX version 6.1 avec le niveau de technologie 6100-06 et le Service Pack 5 ou ultérieur
 - AIX version 6.1 avec le niveau de technologie 6100-05 et le Service Pack 6 ou ultérieur
 - AIX version 5.3 avec le niveau technologique 5300-12 et Service Pack 4 ou ultérieur
- Linux
 - Red Hat Enterprise Linux for POWER, version 6.1 ou ultérieure
 - Red Hat Enterprise Linux 5.7 for POWER ou ultérieure
 - SUSE Linux Enterprise Server 11, Service Pack 1 ou ultérieur (avec module de mise à jour)
 - SUSE Linux Enterprise Server 10, Service Pack 4 ou ultérieur
 - Pour plus d'informations sur la prise en charge, voir le site Linux Alert.
- - 7.1 Technology Refresh 3.
 - 6.1.1 avec Resave E (RS611-E).
- VIOS
 - La prise en charge de VIOS requiert VIOS 2.2.0.12-FP24 SP02, ou ultérieur

Autres conditions requises importantes pour l'installation des cartes

- Si vous connectez un nouveau FC 5886 ou un FC 5886 existant à une carte FC 5913, vérifiez que le dernier code de services d'enceinte SES (System Enclosure Services) a bien été appliqué au FC 5886 avant de le connecter à la carte FC 5913. Consultez le site Web IBM Prerequisites.
- Si vous connectez un nouveau FC 5886 ou un FC 5887 existant à une carte FC 5913, vérifiez que le dernier code de services d'enceinte SES (System Enclosure Services) a bien été appliqué au FC 5887 avant de le connecter à la carte FC 5913. Consultez le site Web IBM Prerequisites.
- Si vous installez la carte FC 5913 sur un système 02E/4B, 02E/4C, 05F/6B ou 05E/6C, désactivez le mode acoustique à l'aide des options ASM (Advanced System Management). Pour plus d'informations, voir Configuration du contrôle du mode acoustique.
- Si vous effectuez la migration de boîtiers de disque et d'unités SAS existants à partir de cartes SAS existantes, une conversion de secteur automatique est effectuée en vue d'une utilisation avec les nouvelles carte FC 5913. Pour plus d'informations sur les procédures de migration, voir Mise à niveau de la carte.

POWER6 - Restrictions

Si vous installez la carte FC 5913 sur un serveur POWER6, les restrictions s'appliquent :

- La carte FC 5913 n'est pas prise en charge sur les unités centrales POWER6 et doit être placée dans les unités d'extension d'E-S connectées aux unités centrales.
- La carte FC 5913 n'est pas prise en charge pour les unités de contrôle d'amorçage ou de chargement du source sur les systèmes POWER6.

Tâches associées :

Planification du câblage SAS (Serial-attached SCSI)

Informations sur la procédure d'installation des câbles SAS sur les unités de disque dur, les unités SSD ou les unités de CD-ROM.

➡ Installation des cartes PCI pour les modèles 8231-E2B, 8231-E1C ou 8231-E2C

Référence associée :

«Considérations importantes relatives au partitionnement avec des configurations multicartes et à double emplacement», à la page 4

Informations sur les considérations relatives au partitionnement avec des configurations multicartes et à double emplacement.

➡ Informations sur les composants

➡ Positionnement de la carte PCI pour les modèles 8231-E2B, 8231-E1C ou 8231-E2C

«Cartes d'activation RAID et cartes fille de fond de panier», à la page 2

Liens vers les rubriques traitant des cartes d'activation RAID et des cartes fille du fond de panier.

Information associée :

➡ Partitionnement logique

Informations sur le partitionnement logique.

➡ Modification des propriétés de profil de partition

Informations sur la modification des propriétés de profil de partition à l'aide la console HMC.

Carte d'activation d'E-S double (FC 5662)

Informations sur les spécifications de la carte d'activation d'E-S double.

Contrôleurs SAS RAID pour AIX

Informations sur l'utilisation et la maintenance du contrôleur SAS RAID pour AIX.

Contrôleurs SAS RAID pour IBM i

Informations sur l'utilisation et la maintenance du contrôleur SAS RAID pour IBM i.

Contrôleurs SAS RAID pour Linux

Informations sur l'utilisation et la maintenance du contrôleur SAS RAID pour Linux.

Carte PCIe2 SAS RAID double port 6 Gbit (FC ESA1 ; CCIN 57C4)

Informations sur les spécifications et le système d'exploitation requis pour la carte FC ESA1.

Présentation

FC ESA1 est une carte pleine hauteur et FC ESA2 est une carte extra-plate. Les noms commerciaux de ces deux cartes sont les suivants :

- FC ESA1 : carte PCIe2 SAS RAID double port 6 Gbit
- FC ESA2 : carte PCIe2 SAS RAID double port 6 Gbit LP

La carte PCI Express de génération 2 (PCIe2), SAS RAID double port 6 gigabits offre des fonctions haute performance de contrôleur d'unité SSD via la technologie PCIe2. La carte ne dispose pas de cache en écriture et de ce fait, l'appariement avec une autre carte PCIe2 SAS RAID double port 6 Gbit (FC ESA1 ou FC ESA2) est facultatif. L'appariement permet de fournir une redondance de contrôleurs et des performances améliorées. La carte ne comporte pas de batterie nécessitant une maintenance.

La carte PCIe2 SAS RAID double port 6 Gbit prend uniquement en charge les unités SSD. La carte ne prend pas en charge les unités de disque dur (HDD). Les fonctions d'unité SSD 69 Go ne sont pas prises en charge.

La carte fournit deux mini-connecteurs SAS haute densité pour la connexion des unités SSD se trouvant dans les tiroirs d'E-S PCIe 12X FC 58/87 EXP24S, FC 58/02 ou FC 58/03. Des câbles SAS X , YO ou AT

avec connecteurs HD sont utilisés pour connecter les tiroirs d'extension. Un maximum de 18, 26 ou 24 unités SSD peut être contrôlé en fonction des tiroirs d'E-S utilisés. Seul un tiroir peut être contrôlé. Le tiroir d'E-S PCIe 12X FC 58/02 peut comporter au maximum 18 unités SSD. Le tiroir d'E-S PCIe FC 58/03 peut comporter au maximum 26 unités SSD. Le tiroir EXP24S FC 58/87 peut comporter au maximum 24 unités SSD. Si les unités SSD se trouvent dans le tiroir FC 58/02 ou FC 58/03, l'une ou les deux paires d'adaptateurs de contrôle doivent se trouver dans ce tiroir FC 58/02 ou FC 58/03.

Un adaptateur unique ou une paire d'adaptateurs fournit les configurations RAID 0, RAID 5, RAID 6 et RAID 10 pour les systèmes ou partitions exécutant le système d'exploitation AIX ou Linux et VIOS. La carte PCIe2 SAS RAID double port 6 Gbit ne prend pas en charge les disques JBOD. L'adaptateur fournit RAID 5 et RAID 6 pour les systèmes ou partitions exécutant le système d'exploitation . fournit les fonctions de mise en miroir et de répartition de données. Les systèmes ou partitions exécutant le système d'exploitation AIX ou Linux avec VIOS fournissent la fonction de mise en miroir (gestionnaire de volumes logiques (LVM)).

Voir les rubriques relatives au positionnement d'une carte PCI pour connaître la priorité des emplacements et les règles de positionnement.

Spécifications

Pièce Description

Numéro FRU de la carte

00E6727 (Conforme RoHS)

Topologie du bus d'entrée-sortie

PCIe2.0 x8

Configuration requise pour l'emplacement

Un emplacement PCIe2 x8 par carte.

Câbles

Des câbles SAS X , YO ou AT spécifiques avec connecteurs HD doivent être utilisés pour connecter les tiroirs d'extension.

Tension

3,3 V

Encombrement

Standard, pleine hauteur

Nombre maximal

Pour connaître le nombre maximal de cartes prises en charge, voir l'ensemble de rubriques de positionnement des cartes PCI pour votre système.

Attributs fournis

- Carte SAS SSD haute performance sans cache en écriture
- Appariement facultatif (adaptateur d'E-S multi-initiateur et haute disponibilité ou double stockage)
- Prise en charge des protocoles SSP (Serial SCSI Protocol) SAS et SMP (Serial Management Protocol).

Configuration requise pour le système d'exploitation ou les partitions

Cette carte est prise en charge sur les versions de systèmes d'exploitation suivantes :

- AIX
 - AIX version 7.1 avec le niveau technologique 7100-01 et Service Pack 4 ou ultérieur.
 - AIX version 7.1 avec le niveau de technologie 7100-00 et le Service Pack 6 ou ultérieur.
 - AIX version 6.1 avec le niveau technologique 6100-07 et Service Pack 4 ou ultérieur.
 - AIX version 6.1 avec le niveau technologique 6100-06 et Service Pack 8 ou ultérieur.
 - AIX version 5.3 avec le niveau de technologie 5300-12 et le Service Pack 6 ou ultérieur.
- Linux

- Red Hat Enterprise Linux version 6.2 pour POWER ou ultérieure.
- Red Hat Enterprise Linux version 5.8 pour POWER ou ultérieure.
- Novel SUSE Linux Enterprise Server 11, Service Pack 2 ou ultérieur (avec module de mise à jour).
- Novel SUSE Linux Enterprise Server 10, Service Pack 4 ou ultérieur.
- Pour plus d'informations sur la prise en charge, voir le site Linux Alert.
-
- version 6.1.0 avec code machine 6.1.1 ou ultérieur.
- VIOS
 - La prise en charge de VIOS requiert VIOS version 2.2.1.4 ou ultérieure.

Tâches associées :

Planification du câblage SAS (Serial-attached SCSI)

Informations sur la procédure d'installation des câbles SAS sur les unités de disque dur, les unités SSD ou les unités de CD-ROM.

 Installation des cartes PCI pour les modèles 8231-E2B, 8231-E1C ou 8231-E2C

Référence associée :

«Considérations importantes relatives au partitionnement avec des configurations multicartes et à double emplacement», à la page 4

Informations sur les considérations relatives au partitionnement avec des configurations multicartes et à double emplacement.

 Informations sur les composants

 Positionnement de la carte PCI pour les modèles 8231-E2B, 8231-E1C ou 8231-E2C

«Cartes d'activation RAID et cartes fille de fond de panier», à la page 2

Liens vers les rubriques traitant des cartes d'activation RAID et des cartes fille du fond de panier.

Information associée :

 Partitionnement logique

Informations sur le partitionnement logique.

 Modification des propriétés de profil de partition

Informations sur la modification des propriétés de profil de partition à l'aide la console HMC.

Carte d'activation d'E-S double (FC 5662)

Informations sur les spécifications de la carte d'activation d'E-S double.

Contrôleurs SAS RAID pour AIX

Informations sur l'utilisation et la maintenance du contrôleur SAS RAID pour AIX.

Contrôleurs SAS RAID pour IBM i

Informations sur l'utilisation et la maintenance du contrôleur SAS RAID pour IBM i.

Contrôleurs SAS RAID pour Linux

Informations sur l'utilisation et la maintenance du contrôleur SAS RAID pour Linux.

Carte PCIe2 SAS RAID double port 6 Gbit LP (FC ESA2 ; CCIN 57C4)

Informations sur les spécifications et le système d'exploitation requis pour la carte FC ESA2.

Présentation

FC ESA1 est une carte pleine hauteur et FC ESA2 est une carte extra-plate. Les noms commerciaux de ces deux cartes sont les suivants :

- FC ESA1 : carte PCIe2 SAS RAID double port 6 Gbit
- FC ESA2 : carte PCIe2 SAS RAID double port 6 Gbit LP

La carte PCI Express de génération 2 (PCIe2), SAS RAID double port 6 gigabits offre des fonctions haute performance de contrôleur d'unité SSD via la technologie PCIe2. La carte ne dispose pas de cache en écriture et de ce fait, l'appariement avec une autre carte PCIe2 SAS RAID double port 6 gigabits (FC ESA1 ou FC ESA2) est facultatif. L'appariement permet de fournir une redondance de contrôleurs et des performances améliorées. La carte ne comporte pas de batterie nécessitant une maintenance.

La carte PCIe2 SAS RAID double port 6 gigabits prend en charge uniquement les unités SSD. La carte ne prend pas en charge les unités de disque dur (HDD). Les fonctions d'unité SSD 69 Go ne sont pas prises en charge.

La carte fournit deux mini-connecteurs SAS haute densité pour la connexion des unités SSD se trouvant dans les tiroirs d'E-S PCIe 12X FC 58/87 EXP24S, FC 58/02 ou FC 58/03. Des câbles SAS X , YO ou AT avec connecteurs HD sont utilisés pour connecter les tiroirs d'extension. Un maximum de 18, 26 ou 24 unités SSD peut être contrôlé en fonction des tiroirs d'E-S utilisés. Seul un tiroir peut être contrôlé. Le tiroir d'E-S PCIe 12X FC 58/02 peut comporter au maximum 18 unités SSD. Le tiroir d'E-S PCIe FC 58/03 peut comporter au maximum 26 unités SSD. Le tiroir EXP24S FC 58/87 peut comporter au maximum 24 unités SSD. Si les unités SSD se trouvent dans le tiroir FC 58/02 ou FC 58/03, l'une ou les deux paires d'adaptateurs de contrôle doivent se trouver dans ce tiroir FC 58/02 ou FC 58/03.

Un adaptateur unique ou une paire d'adaptateurs fournit les configurations RAID 0, RAID 5, RAID 6 et RAID 10 pour les systèmes ou partitions exécutant le système d'exploitation AIX ou Linux et VIOS. Les cartes PCIe2 SAS RAID double port 6 gigabits ne prennent pas en charge les disques JBOD. L'adaptateur fournit RAID 5 et RAID 6 pour les systèmes ou partitions exécutant le système d'exploitation . fournit les fonctions de mise en miroir et de répartition de données. Les systèmes ou partitions exécutant le système d'exploitation AIX ou Linux avec VIOS fournissent la fonction de mise en miroir (gestionnaire de volumes logiques (LVM)).

Voir les rubriques relatives au positionnement d'une carte PCI pour connaître la priorité des emplacements et les règles de positionnement.

Spécifications

Pièce Description

Numéro FRU de la carte

00E6725 (Conforme RoHS)

Topologie du bus d'entrée-sortie

PCIe2.0 x8

Configuration requise pour l'emplacement

Un emplacement PCIe2 x8 extra-plat par carte.

Câbles

Des câbles SAS X , YO ou AT spécifiques avec connecteurs HD doivent être utilisés pour connecter les tiroirs d'extension.

Tension

3,3 V

Encombrement

Courte, extra-plate

Nombre maximal

Pour connaître le nombre maximal de cartes prises en charge, voir l'ensemble de rubriques de positionnement des cartes PCI pour votre système.

Attributs fournis

- Carte SAS SSD haute performance sans cache en écriture
- Appariement facultatif (adaptateur d'E-S multi-initiateur et haute disponibilité ou double stockage)
- Prise en charge des protocoles SSP (Serial SCSI Protocol) SAS et SMP (Serial Management Protocol).

Configuration requise pour le système d'exploitation ou les partitions

Cette carte est prise en charge sur les versions de systèmes d'exploitation suivantes :

- AIX
 - AIX version 7.1 avec le niveau technologique 7100-01 et Service Pack 4 ou ultérieur.
 - AIX version 7.1 avec le niveau de technologie 7100-00 et le Service Pack 6 ou ultérieur.
 - AIX version 6.1 avec le niveau technologique 6100-07 et Service Pack 4 ou ultérieur.
 - AIX version 6.1 avec le niveau technologique 6100-06 et Service Pack 8 ou ultérieur.
 - AIX version 5.3 avec le niveau de technologie 5300-12 et le Service Pack 6 ou ultérieur.
- Linux
 - Red Hat Enterprise Linux version 6.2 pour POWER ou ultérieure.
 - Red Hat Enterprise Linux version 5.8 pour POWER ou ultérieure.
 - Novel SUSE Linux Enterprise Server 11, Service Pack 2 ou ultérieur (avec module de mise à jour).
 - Novel SUSE Linux Enterprise Server 10, Service Pack 4 ou ultérieur.
 - Pour plus d'informations sur la prise en charge, voir le site Linux Alert.
- - version 7.1 ou ultérieure.
 - version 6.1.0 avec code machine 6.1.1 ou ultérieur.
- VIOS
 - La prise en charge de VIOS requiert VIOS version 2.2.1.4 ou ultérieure.

Tâches associées :

Planification du câblage SAS (Serial-attached SCSI)

Informations sur la procédure d'installation des câbles SAS sur les unités de disque dur, les unités SSD ou les unités de CD-ROM.

☞ Installation des cartes PCI pour les modèles 8231-E2B, 8231-E1C ou 8231-E2C

Référence associée :

«Considérations importantes relatives au partitionnement avec des configurations multicartes et à double emplacement», à la page 4

Informations sur les considérations relatives au partitionnement avec des configurations multicartes et à double emplacement.

☞ Informations sur les composants

☞ Positionnement de la carte PCI pour les modèles 8231-E2B, 8231-E1C ou 8231-E2C

«Cartes d'activation RAID et cartes fille de fond de panier», à la page 2

Liens vers les rubriques traitant des cartes d'activation RAID et des cartes fille du fond de panier.

Information associée :

☞ Partitionnement logique

Informations sur le partitionnement logique.

☞ Modification des propriétés de profil de partition

Informations sur la modification des propriétés de profil de partition à l'aide la console HMC.

Carte d'activation d'E-S double (FC 5662)

Informations sur les spécifications de la carte d'activation d'E-S double.

Contrôleurs SAS RAID pour AIX

Informations sur l'utilisation et la maintenance du contrôleur SAS RAID pour AIX.

Contrôleurs SAS RAID pour IBM i

Informations sur l'utilisation et la maintenance du contrôleur SAS RAID pour IBM i.

Contrôleurs SAS RAID pour Linux

Informations sur l'utilisation et la maintenance du contrôleur SAS RAID pour Linux.

Réseau étendu PCIe à deux lignes avec modem (FC 2893, 2894 ; CCIN 576C)

Informations sur les fonctions du réseau étendu (WAN) PCIe à deux lignes avec modem.

Cet adaptateur est une carte PCIe de réseau étendu à 2 lignes/ports avec modem. Le port 0 est le port modem ; il gère le V.92 56K asynchrone PPP, le modem de données V.92, la compression de données V.44, ainsi que les fonctions fax modem V.34 telles que l'ECM et la conversion 2D/1D. Le port 0 ne procure pas les capacités de modem synchrone (SDLC et PPP synchrone). Le port 1 est le port RVX ; il gère les communications multi-protocoles, dont les opérations synchrones.

La 2893 est la version non CIM (Complex Impedance Matching) proposée dans tous les pays hormis l'Australie et la Nouvelle-Zélande.

La 2894 est la version CIM (Complex Impedance Matching) uniquement proposée en Australie et en Nouvelle-Zélande.

Les références FRU de l'adaptateur sont les suivantes :

- FC 2893 et 2894 : 44V5323

Type de carte

Courte, x4, PCIe

Voir les rubriques relatives au positionnement d'une carte PCI pour connaître la priorité des emplacements et les règles de positionnement.

Configuration requise pour le système d'exploitation ou les partitions

L'adaptateur est pris en charge sur les versions de systèmes d'exploitation suivantes :

- Linux
 - Red Hat Enterprise Linux version 5.6 pour POWER ou ultérieure
 - SUSE Linux Enterprise Server 11 Service Pack 1 ou ultérieur.
- - version 7.1 (ou ultérieure)
 - version 6.1 (ou ultérieure)

Tâches associées :

 Installation des cartes PCI pour les modèles 8231-E2B, 8231-E1C ou 8231-E2C

Référence associée :

 Informations sur les composants

 Positionnement de la carte PCI pour les modèles 8231-E2B, 8231-E1C ou 8231-E2C

«Cartes d'activation RAID et cartes fille de fond de panier», à la page 2

Liens vers les rubriques traitant des cartes d'activation RAID et des cartes fille du fond de panier.

Carte PCIe2 SAS RAID intégrée avec cache de 3,1 Go (CCIN 57C3) incluse dans le code dispositif FC 58/88

Informations sur les spécifications et le système d'exploitation requis pour la carte PCIe2 SAS RAID avec cache de 3,1 Go intégrée au tiroir d'E-S d'unité SSD EXP30 Ultra (code dispositif du armoire de stockage PCIe 58/88). La carte est signalée en tant que boîtier SAS RAID cache PCIe2 3,1 Go 6 gigabits x8.

Présentation

La carte PCIe2 SAS RAID intégrée avec cache de 3,1 Go est une carte PCI Express interne de génération 2 (PCIe2), SAS RAID intégrée au armoire de stockage PCIe 58/88. La carte contient le contrôleur SAS RAID et le module d'extension SAS. La carte interne avec le contrôleur SAS RAID et le module d'extension SAS est appelée module ERM (Enclosure RAID Module). Cette carte prend en charge la connexion d'une unité SSD SAS 1,8 pouce, dispositif ES02. Le armoire de stockage PCIe 58/88 se connecte au serveur via un câble PCIe x8 relié à chaque port ERM PCIe x8. Le câble PCIe est connecté à la carte PCIe2 GX ++ dans le serveur.

Le code dispositif du armoire de stockage PCIe 58/88 est toujours fourni avec deux cartes PCIe2 SAS RAID intégrées avec cache de 3,1 Go préinstallées. Ces cartes doivent être utilisées dans une configuration RAID à haute disponibilité et à déclenchements multiples, avec deux cartes en mode contrôleur double (configuration d'adaptateur d'E-S double stockage).

Chacun des deux contrôleurs SAS haute performance intégrés physiquement fournit un cache en écriture de 3,1 Go. Fonctionnant en paire, ils assurent des performances supplémentaires et une redondance de cartes avec données de cache en écriture mises en miroir et encombrement de parité RAID mis en miroir entre les cartes. Le contenu du cache est conçu pour une protection par mémoire flash intégrée avec des condensateurs en cas de panne d'alimentation sans nécessiter le recours à des batteries comme pour les anciennes cartes de cache de grande taille. Si l'appariement est interrompu, le cache en écriture est désactivé une fois le contenu existant écrit sur les unités, et les performances peuvent être dégradées le temps du rétablissement de l'appariement.

Chaque contrôleur peut prendre en charge au minimum 6 unités SSD, et au maximum 30 unités SSD. Les baies d'unité SSD SAS correspondent toujours physiquement à un jeu d'unités, même si plusieurs grappes RAID peuvent coexister au sein de ce jeu. Avec deux grappes RAID ou davantage, chaque grappe RAID peut être optimisée sur l'un des contrôleurs SAS intégrés afin de tirer avantage des améliorations des performances Actif/Actif via la bande passante de lecture/écriture des deux cartes.

Codes d'emplacement du connecteur PCIe sur la carte PCIe2 SAS RAID intégrée avec cache de 3,1 Go :

1. Carte interne ERM 1 : C1-T3
2. Carte interne ERM 2 : C2-T3

Voir figure 44 pour connaître les codes d'emplacement du carte PCIe2 SAS RAID intégrée avec cache de 3,1 Go sur le armoire de stockage PCIe 58/88.

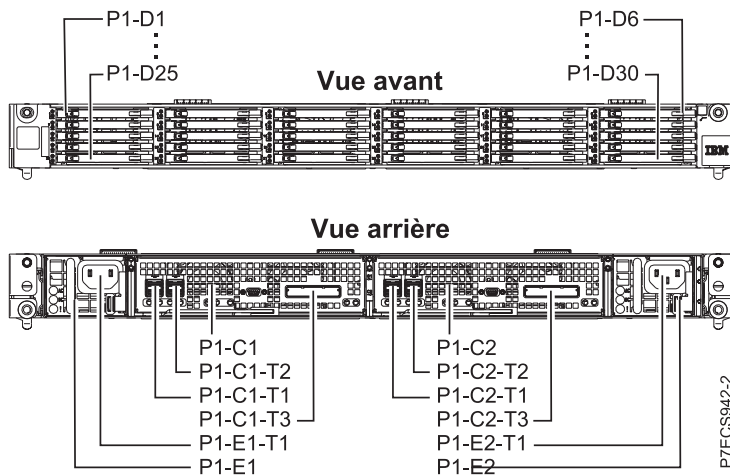
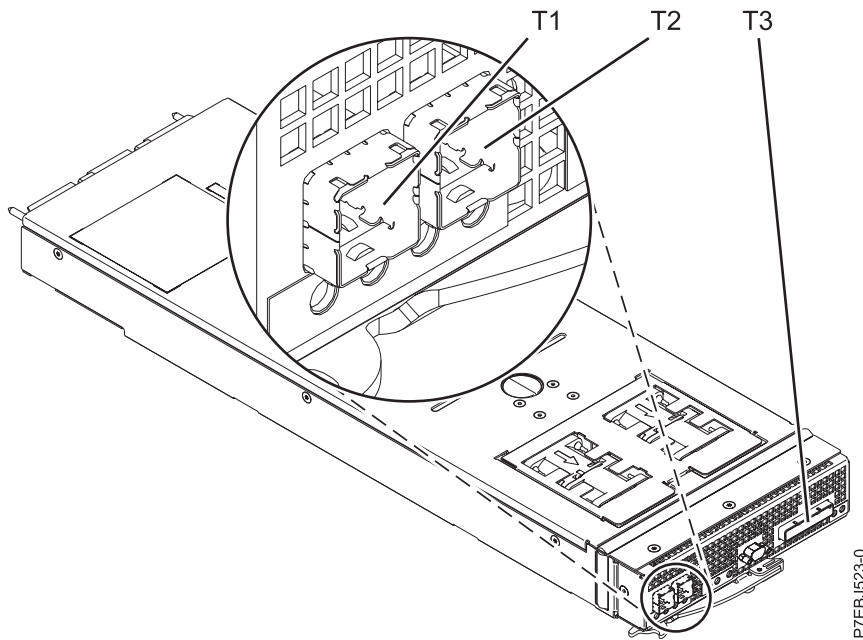


Figure 44. Codes d'emplacement de la carte PCIe2 SAS RAID intégrée avec cache de 3,1 Go

Les serveurs exécutant le système d'exploitation AIX ou Linux prennent en charge les deux contrôleurs RAID détenus par la même partition ou des partitions différentes. Les contrôleurs fournissent les configuration d'E-S RAID 0, RAID 5, RAID 6 et RAID 10 pour les serveurs exécutant le système d'exploitation AIX ou Linux et pris en charge par VIOS. AIX, Linux ou VIOS fournissent également les fonctions de mise en miroir (gestionnaire de volumes logiques (LVM)).

Pour le armoire de stockage PCIe 58/88, il n'y a pas de maintenance simultanée de ces cartes, bien que ce soit le cas pour de nombreux autres composants du armoire de stockage PCIe 58/88.

Voir la figure représentant le module ERM.



Remarque : Les connecteurs T1 et T2 ne sont pas utilisés sur le armoire de stockage PCIe 58/88.

Figure 45. CCIN 57C3 - Boîtier SAS RAID cache PCIe2 3,1 Go 6 gigabits x8.

Spécifications

Pièce Description

Numéro CCIN de la carte

57C3

Topologie du bus d'entrée-sortie

PCIe2 x8

Câbles

Câbles PCIe FC EN05 et FC EN07.

Tension

3,3 V

Configuration requise pour le système d'exploitation ou les partitions

Cette carte est prise en charge sur les versions de systèmes d'exploitation suivantes :

- AIX
 - AIX version 7.1 avec le niveau technologique 7100-01 et Service Pack 4 ou ultérieur.
 - AIX version 7.1 avec le niveau de technologie 7100-00 et le Service Pack 6 ou ultérieur.
 - AIX version 6.1 avec le niveau technologique 6100-07 et Service Pack 4 ou ultérieur
 - AIX version 5.3 avec le niveau technologique 5300-12 et Service Pack 6 ou ultérieur
- Linux
 - Red Hat Enterprise Linux version 6.2 pour POWER ou ultérieur.
 - Red Hat Enterprise Linux version 5.8 pour POWER ou ultérieure.
 - SUSE Linux Enterprise Server 11, Service Pack 2 ou ultérieur (avec module de mise à jour).
 - SUSE Linux Enterprise Server 10, Service Pack 4 ou ultérieur
 - Pour plus d'informations sur la prise en charge, voir le site Linux Alert.
- VIOS
 - La prise en charge de VIOS requiert VIOS version 2.2.1.4 ou ultérieure.

Tâches associées :

Planification du câblage SAS (Serial-attached SCSI)

Informations sur la procédure d'installation des câbles SAS sur les unités de disque dur, les unités SSD ou les unités de CD-ROM.

☞ Installation des cartes PCI pour les modèles 8231-E2B, 8231-E1C ou 8231-E2C

Référence associée :

«Considérations importantes relatives au partitionnement avec des configurations multicartes et à double emplacement», à la page 4

Informations sur les considérations relatives au partitionnement avec des configurations multicartes et à double emplacement.

☞ Informations sur les composants

☞ Positionnement de la carte PCI pour les modèles 8231-E2B, 8231-E1C ou 8231-E2C

«Cartes d'activation RAID et cartes fille de fond de panier», à la page 2

Liens vers les rubriques traitant des cartes d'activation RAID et des cartes fille du fond de panier.

Information associée :

☞ Partitionnement logique

Informations sur le partitionnement logique.

☞ Modification des propriétés de profil de partition

Informations sur la modification des propriétés de profil de partition à l'aide la console HMC.

Carte d'activation d'E-S double (FC 5662)

Informations sur les spécifications de la carte d'activation d'E-S double.

Contrôleurs SAS RAID pour AIX

Informations sur l'utilisation et la maintenance du contrôleur SAS RAID pour AIX.

Contrôleurs SAS RAID pour IBM i

Informations sur l'utilisation et la maintenance du contrôleur SAS RAID pour IBM i.

Contrôleurs SAS RAID pour Linux

Informations sur l'utilisation et la maintenance du contrôleur SAS RAID pour Linux.

Maintenance de la batterie rechargeable des cartes SAS 57B7, 57CF, 574E et 572F/575C

Informations sur les tâches de maintenance des batteries rechargeables qui comprennent l'affichage des informations sur la batterie rechargeable, le forçage d'une batterie en état d'erreur et le remplacement d'un bloc de batteries de cache rechargeable.

Pourquoi et quand exécuter cette tâche

Avvertissement : N'appliquez ces procédures que si une procédure d'isolement ou d'analyse des pannes (MAP) vous le demande.

Les sections suivantes contiennent des informations sur la maintenance de la batterie rechargeable sur les cartes SAS pour les systèmes ou partitions logiques fonctionnant sous différents systèmes d'exploitations.

Pour plus d'informations sur la maintenance de la batterie rechargeable pour les systèmes fonctionnant sous AIX, voir Maintenance de la batterie rechargeable sur les cartes SAS 57B7, 57CF, 574E et 572F/575C.

Pour plus d'informations sur la maintenance de la batterie rechargeable pour les systèmes fonctionnant sous Linux, voir Maintenance de la batterie rechargeable.

Pour plus d'informations sur la maintenance de la batterie rechargeable pour les systèmes fonctionnant sous , voir Maintenance de la batterie rechargeable.

Remplacement des blocs de batteries de cache du contrôleur de disques RAID SCSI

Apprenez à retirer ou de remplacer la batterie de cache du contrôleur.

Le remplacement doit être effectué par l'utilisateur. Vous pouvez soit exécuter cette tâche vous-même, soit faire appel à un prestataire agréé. Il vous imputera probablement les frais correspondants.

Pour exécuter les procédures des adaptateurs, vous devrez peut-être également suivre les procédures de retrait et de remplacement des cartes PCI.

Remplacement du bloc de batteries de cache sur l'adaptateur 571B

Apprenez comment remplacer le bloc de batteries de cache sur le contrôleur.

Pourquoi et quand exécuter cette tâche

La procédure suivante explique comment remplacer le bloc de batteries de cache sur l'adaptateur RAID SCSI Ultra320 PCI-X DDR double canal, CCIN 571B. Les codes de fonction ci-après concernent l'adaptateur 571B.

Dispositif	CCIN	Description
0658 1913 5737 5776	571B	Adaptateur RAID SCSI Ultra320 PCI-X DDR double canal

Le remplacement doit être effectué par l'utilisateur. Vous pouvez soit exécuter cette tâche vous-même, soit faire appel à un prestataire agréé. Il vous imputera probablement les frais correspondants.

Important : Retirer la batterie de cache lorsque le système ou la partition sont déjà hors tension risque d'entraîner des pertes de données du client. Si le système a été mis hors tension *avant* l'exécution de la procédure de maintenance relative à la batterie, vous *devez* effectuer un IPL dans DST et poursuivre cette procédure *avant* de remplacer la batterie.

Pour plus d'informations sur le remplacement d'un bloc de batteries de cache sur un système ou une partition AIX, voir le manuel *PCI-X SCSI RAID Controller Reference Guide for AIX*.

Pour des informations sur le remplacement d'un bloc de batteries de cache sur un système ou une partition Linux, voir le manuel *PCI-X SCSI RAID Controller Reference Guide for Linux*.

Remplacement du bloc de batteries de cache sur les adaptateurs 571F et 575B

Cette opération nécessite parfois le remplacement du bloc de batteries de cache. La procédure de cette section permet d'effectuer cette tâche.

Pourquoi et quand exécuter cette tâche

La présente rubrique explique comment remplacer le bloc de batteries de cache sur l'adaptateur RAID SCSI PCI-X DDR double largeur à quatre canaux Ultra320 avec cache d'écriture auxiliaire, CCIN 571F (contrôleur) et 575B (cache). Les codes dispositifs ci-après concernent l'adaptateur double largeur.

Dispositif	CCIN	Description
0650 0651 5739 5746 5778 5781 5782	571F 575B	Adaptateur RAID SCSI Ultra320 PCI-X DDR quadruple canal double largeur avec cache d'écriture auxiliaire

Remarque : La batterie de cache des adaptateurs 571F et 575B est incluse dans l'unité FRU à batterie unique qui est située sur l'adaptateur 575B avec cache d'écriture auxiliaire. Si vous activez les fonctions de mise en état d'erreur et de démarrage de cache de carte d'entrée-sortie sur toute carte de l'ensemble, ces fonctions seront également activées sur les autres cartes du même ensemble.

Le remplacement doit être effectué par l'utilisateur. Vous pouvez soit exécuter cette tâche vous-même, soit faire appel à un prestataire agréé. Il vous imputera probablement les frais correspondants.

Important : Retirer la batterie de cache lorsque le système ou la partition sont déjà hors tension risque d'entraîner des pertes de données du client. Si le système a été mis hors tension *avant* l'exécution de la procédure de maintenance relative à la batterie, vous *devez* effectuer un IPL dans DST et poursuivre cette procédure *avant* de remplacer la batterie.

Pour plus d'informations sur le remplacement d'un bloc de batteries de cache sur un système ou une partition AIX, voir le manuel *PCI-X SCSI RAID Controller Reference Guide for AIX*.

Pour des informations sur le remplacement d'un bloc de batteries de cache sur un système ou une partition Linux, voir le manuel *PCI-X SCSI RAID Controller Reference Guide for Linux*.

Remplacement du bloc de batteries de cache sur les adaptateurs 571E, 574F, 2780 ou 5708

Apprenez comment remplacer le bloc de batteries de cache.

Pourquoi et quand exécuter cette tâche

La présente rubrique explique comment remplacer le bloc de batteries de cache des adaptateurs du tableau suivant.

Dispositif	CCIN	Description
5582 5583	571E 574F	Adaptateur RAID SCSI Ultra 320 5777 PCI-X DDR quadruple canal avec adaptateur d'E-S du cache d'écriture auxiliaire
0627 2780	2780	Contrôleur de disques RAID Ultra4 PCI-X
0641 5590	2780 574F	Contrôleur de disques RAID Ultra4 PCI-X avec adaptateur d'E-S du cache d'écriture auxiliaire
5580	2780 5708	Adaptateur d'E-S du cache d'écriture auxiliaire de contrôleur de disques RAID Ultra4 PCI-X
0649 5738 5777	571E	adaptateur RAID SCSI Ultra 320 PCI-X DDR quadruple canal

Le remplacement doit être effectué par l'utilisateur. Vous pouvez soit exécuter cette tâche vous-même, soit faire appel à un prestataire agréé. Il vous imputera probablement les frais correspondants.

Important : Retirer la batterie de cache lorsque le système ou la partition sont déjà hors tension risque d'entraîner des pertes de données du client. Si le système a été mis hors tension *avant* l'exécution de la procédure de maintenance relative à la batterie, vous *devez* effectuer un IPL dans DST et poursuivre cette procédure *avant* de remplacer la batterie.

Pour plus d'informations sur le remplacement d'un bloc de batteries de cache sur un système ou une partition AIX, voir le manuel *PCI-X SCSI RAID Controller Reference Guide for AIX*.

Pour des informations sur le remplacement d'un bloc de batteries de cache sur un système ou une partition Linux, voir le manuel *PCI-X SCSI RAID Controller Reference Guide for Linux*.

Remplacement d'un bloc de batteries

Pour remplacer votre bloc de batteries, procédez comme suit.

Remarque : Avant de remplacer le bloc de batteries de cache, laissez le déconnecté pendant au moins 60 secondes avant de connecter la nouvelle batterie. Il s'agit du temps minimum nécessaire à la carte pour détecter que la batterie a été remplacée.

Avertissement : Afin d'éviter toute perte de données, si le bloc de batteries de cache n'est pas déjà en état d'erreur, effectuez les étapes décrites dans *Mie* à l'état d'erreur d'une batterie rechargeable avant de continuer. Si le voyant indiquant la présence de données dans le cache clignote, ne remplacez pas le bloc, au risque de perdre des données. Voir les descriptions des fonctions et les figures de la section suivante pour déterminer si votre carte possède un voyant signalant la présence de données dans le cache, ainsi que l'emplacement de ce voyant.

Avertissement : L'électricité statique peut détériorer ce dispositif et votre unité centrale. Pour éviter ce risque, conservez le dans son emballage antistatique jusqu'au moment de son installation. Pour réduire les risques de décharge électrostatique, lisez et respectez attentivement les consignes suivantes :

- Limitez vos mouvements. Les mouvements contribuent à générer de l'électricité statique autour de vous.
- Manipulez le dispositif avec précaution, en le tenant par ses bords ou son cadre.
- Ne touchez pas les joints de soudure, les broches ou les circuits imprimés à découvert.
- Ne laissez pas le dispositif à portée d'autres personnes susceptibles de le manipuler et de le détériorer le cas échéant.
- Le dispositif étant toujours dans son emballage antistatique, mettez-le en contact avec une zone métallique non peinte de l'unité centrale pendant au moins deux secondes. (Cette opération élimine l'électricité statique de l'emballage et de votre corps.)
- Retirez le dispositif de son emballage et installez-le directement dans le système sans le poser entre-temps. Si vous devez le poser, placez-le sur son emballage antistatique. (S'il s'agit d'un contrôleur, placez la face des composants vers le haut.) Ne placez pas le dispositif sur le capot ou sur une table métallique.
- Soyez encore plus prudent par temps froid, car le chauffage réduit le taux d'humidité et accroît l'accumulation d'électricité statique.

Remplacement d'un bloc de batteries n'acceptant pas la maintenance simultanée pour une carte 572B

Cette procédure permet de remplacer un bloc de batteries n'acceptant pas la maintenance simultanée pour une carte de type CCIN 572B.

Avant de commencer

Avertissement : Avant de poursuivre, déterminez s'il n'y a pas de risque à remplacer le bloc de batteries de cache. Voir Affichage des informations relatives aux batteries rechargeables. Vous pouvez remplacer le bloc de batteries de cache sans danger si la mention **Yes** apparaît en regard de l'option **Battery pack can be safely replaced**.

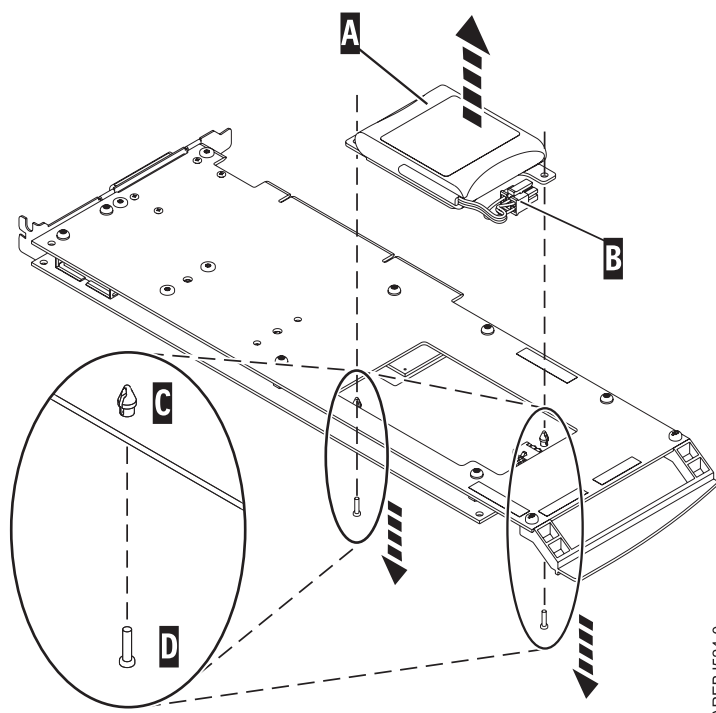
Pourquoi et quand exécuter cette tâche

Suivez les étapes ci-après pour remplacer un bloc de batteries qui n'accepte pas la maintenance simultanée.

Procédure

1. Retirez le contrôleur du système Pour des instructions complémentaires, consultez la documentation relative à votre système.
2. Placez le contrôleur sur une surface protégée des décharges électrostatiques.
3. Débranchez le connecteur **(B)** de la batterie de son adaptateur en serrant le verrou tout en tirant doucement sur la fiche. Puisque la fiche se connecte à la carte dans un seul sens, vous ne risquez pas de mal l'insérer pendant la procédure de remplacement.

Remarque : Laissez le bloc de batteries de cache déconnecté pendant au moins 60 secondes avant de connecter la nouvelle batterie. Il s'agit du temps minimum nécessaire à la carte pour détecter que la batterie a été remplacée.



AREBJ524-0

Figure 46. Retrait de la batterie du cache

- (A) Bloc de batteries de cache
- (B) Connecteur de la batterie
- (C) Rivet en plastique
- (D) Broche en plastique

4. Repérez les deux rivets en plastique (C), qui maintiennent le bloc de batteries de cache. A l'arrière de la carte, retirez les deux broches (D) installées à l'intérieur des rivets.
5. Dégagez les rivets (C) qui fixent le bloc de batteries à la carte. Poussez-les vers l'arrière de la carte, puis retirez le bloc de batteries (A) de la carte. S'il est impossible de sortir les rivets (C) par l'arrière de la carte, sortez-les avec un stylo à bille en procédant comme suit.
 - a. Munissez-vous d'un stylo à bille rétractable.

Remarque : Il est recommandé d'utiliser un stylo à bille rétractable de taille moyenne, mais vous pouvez également utiliser un outil équivalent doté d'une ouverture de petite taille. L'ouverture doit être suffisamment grande pour que le stylo (ou l'outil équivalent) recouvre l'extrémité du rivet, mais suffisamment petite pour ne pas glisser sur le rivet et entrer en contact avec le support du bloc de batteries.
 - b. Faites glisser la carte hors de la zone de travail, suffisamment pour pouvoir pousser le rivet (C) hors de l'arrière de la carte.
 - c. Rétractez le stylo à bille, placez-le sur le dessus du rivet (C), puis poussez doucement vers le bas jusqu'à ce que le rivet (C) sorte.
 - d. Répétez les étapes 5b et 5c pour l'autre rivet (C).
 - e. Retirez le bloc de batteries de cache (A) de la carte.
 - f. Retournez la carte et poussez à nouveau les rivets (C) dans la carte.
6. Installez le nouveau bloc de batteries (A) et enfoncez les rivets (C) de la carte.
7. Réintroduisez les broches (D) dans les rivets à l'arrière de la carte.
8. Reliez le connecteur du bloc de batteries de cache (B) à la carte. Puisque la fiche se connecte à la carte dans un seul sens, vous ne risquez pas de mal l'insérer.
9. Réinstallez la carte.

Remplacement d'un bloc de batteries acceptant la maintenance simultanée pour un jeu de cartes 572F/575C

Cette procédure permet de remplacer en maintenance simultanée le bloc de batteries du jeu de cartes de type CCIN 572F/575C.

Avant de commencer

Avertissement : Avant de poursuivre, déterminez s'il n'y a pas de risque à remplacer le bloc de batteries de cache. Pour plus d'informations, voir «Maintenance de la batterie rechargeable des cartes SAS 57B7, 57CF, 574E et 572F/575C», à la page 156. Vous pouvez remplacer le bloc de batteries de cache sans danger si la mention **Yes** apparaît en regard de l'option **Battery pack can be safely replaced**. Si le voyant indiquant la présence de données dans le cache clignote, ne remplacez pas le bloc, au risque de perdre des données. Pour plus de détails sur les voyants et leur emplacement, consultez les tableaux comparatifs des fonctions pour les cartes PCIe et PCI-X.

Pourquoi et quand exécuter cette tâche

Exécutez cette procédure pour remplacer en simultané un bloc de batteries 572F/575C.

Procédure

1. Consultez l'illustration qui suit pour localiser les composants de la batterie, en particulier le couvercle métallique (A) qui maintient le bloc de batteries. Tirez le rivet (B) pour ouvrir le couvercle (A).

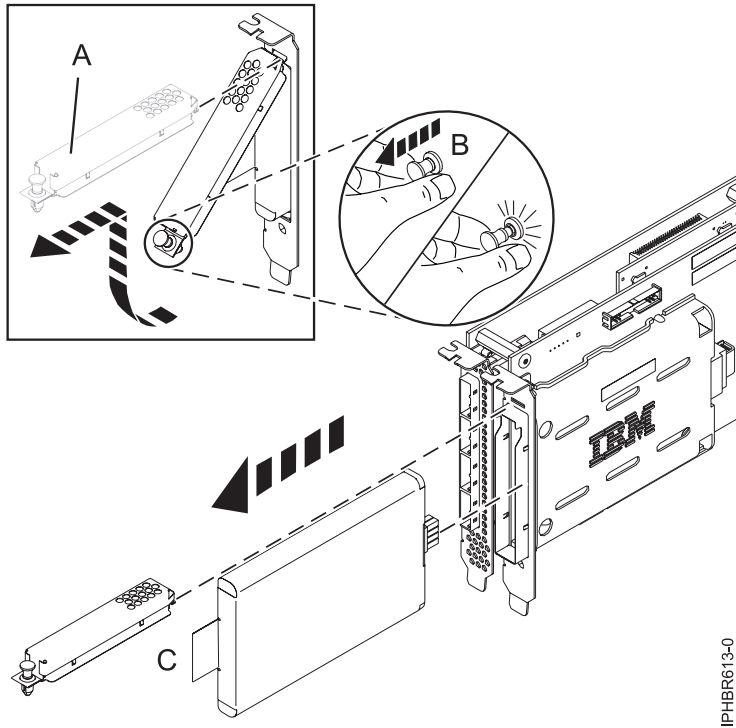


Figure 47. Remplacement de la batterie du cache d'une carte 572F/575C

- (A) Couverture métallique
- (B) Rivet
- (C) Languette

2. Retirez l'unité de la batterie en tirant sur la languette (C).

Remarque : Laissez le bloc de batteries de cache déconnecté pendant au moins 60 secondes avant de connecter la nouvelle batterie. Il s'agit du temps minimum nécessaire à la carte pour détecter que la batterie a été remplacée.

3. Installez le nouveau bloc de batteries de cache en appliquant la procédure inverse. Vérifiez que le bloc de batteries de cache de remplacement est correctement positionné.
4. Redémarrez le cache d'écriture de la carte en procédant comme suit.
 - a. Revenez à l'écran **Work with Resources containing Cache Battery Packs display** et sélectionnez **Start IOA cache**. Appuyez sur Entrée.
 - b. Vérifiez que vous obtenez bien le message Cache was started.

Remplacement en simultané du bloc de batteries d'une carte 57B7

Cette procédure permet de remplacer en simultané le bloc de batteries d'une carte de type CCIN 57B7.

Avant de commencer

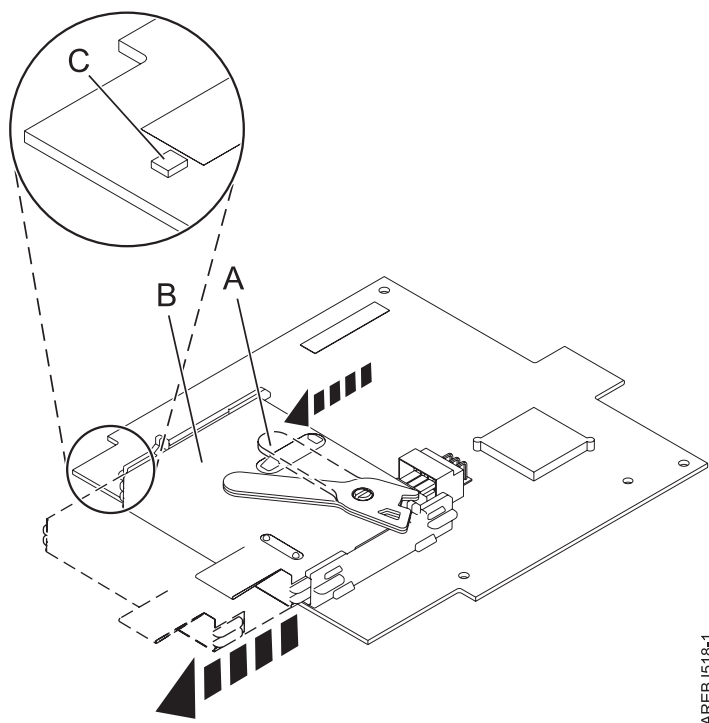
Avertissement : Avant de poursuivre, déterminez s'il n'y a pas de risque à remplacer le bloc de batteries de cache. Pour cela, voir «Maintenance de la batterie rechargeable des cartes SAS 57B7, 57CF, 574E et 572F/575C», à la page 156. Vous pouvez remplacer le bloc de batteries de cache sans danger si la mention **Yes** apparaît en regard de l'option **Battery pack can be safely replaced**. Si le voyant indiquant la présence de données dans le cache clignote, ne remplacez pas le bloc, au risque de perdre des données. Voir les tableaux comparatifs des dispositifs des cartes PCIe et PCI-X et les illustrations suivantes pour déterminer si carte dispose d'un voyant de présence de données dans le cache et l'emplacement du voyant.

Pourquoi et quand exécuter cette tâche

Exécutez la procédure suivante pour remplacer en simultané le bloc de batteries d'une carte 57B7.

Procédure

1. Consultez l'illustration qui suit pour localiser les composants de la batterie et pour vérifier que le voyant de présence de données dans le cache (C) ne clignote pas. S'il clignote, interrompez l'opération



- (A) Languette de la batterie du cache
- (B) Bloc de batteries de cache
- (C) Voyant de présence de données dans le cache

Figure 48. Retrait de la batterie de cache d'une carte 57B7

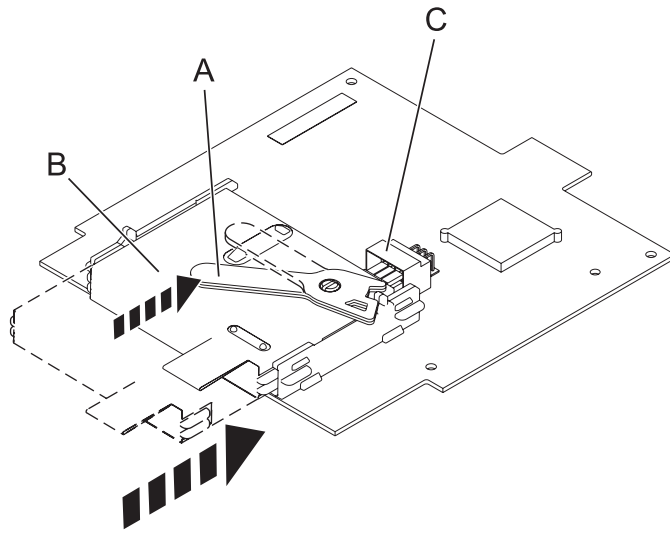
2. Ecartez la languette (A) du connecteur pour en dégager la batterie.

Remarque : Maintenez la carte cache auxiliaire RAID d'une main pour vous assurer qu'elle reste dans le connecteur, et utilisez l'autre main pour déplacer le levier et retirer la pile de la carte.

3. Continuez à faire glisser le bloc de batteries de cache sur les rails de guidage et retirez-le du contrôleur.

Remarque : Laissez le bloc de batteries de cache déconnecté pendant au moins 60 secondes avant de connecter la nouvelle batterie. Il s'agit du temps minimum nécessaire à la carte pour détecter que la batterie a été remplacée.

4. Consultez l'illustration qui suit pour localiser les composants de la batterie et déverrouiller la languette (en l'écartant du connecteur).



AREBJ519-0

Figure 49. Remplacement de la batterie de cache d'une carte 57B7

- (A) Languette de la batterie du cache
- (B) Bloc de batteries de cache
- (C) Connecteur de la batterie du cache

5. Faites glisser le nouveau bloc de batteries de cache sur les rails de guidage de la carte en veillant à l'insérer correctement dans son connecteur.
6. Une fois que la batterie est correctement positionnée dans le connecteur, ramenez la languette en position verrouillée pour immobiliser la batterie sur le connecteur.
7. Redémarrez le cache d'écriture de la carte en procédant comme suit.
 - a. Accédez au gestionnaire **SAS Disk Array Manager** à l'aide de la procédure de la rubrique Utilisation du gestionnaire de grappe de disques.
 - b. Sélectionnez **Diagnostics and Recovery**.
 - c. Sélectionnez **Controller Rechargeable Battery Maintenance**.
 - d. Sélectionnez **Start Adapter Cache**.
 - e. Sélectionnez le contrôleur avec la batterie que vous venez de remplacer.
 - f. Appuyez sur **Entrée**.

Remplacement du bloc de batteries de cache d'une carte 57CF

Cette rubrique explique comment remplacer le bloc de batteries de cache d'une carte 57CF.

Pourquoi et quand exécuter cette tâche

Pour remplacer le bloc de batteries de cache d'une carte 57CF, voir Retrait et remplacement du bloc de batteries de cache d'une carte cache RAID de 175 Mo à activation d'E-S double 17M/MB, 17M/MC, 79M/HB ou 79M/HC.

Remplacement en simultané du bloc de batteries d'une carte 574E

Cette procédure permet de remplacer en simultané le bloc de batteries d'une carte de type CCIN 574E.

Avant de commencer

Avertissement : Avant de poursuivre, déterminez s'il n'y a pas de risque à remplacer le bloc de batteries de cache. Voir «Maintenance de la batterie rechargeable des cartes SAS 57B7, 57CF, 574E et 572F/575C», à la page 156. Vous pouvez remplacer le bloc de batteries de cache sans danger si la mention **Yes** apparaît en regard de l'option **Battery pack can be safely replaced**. Si le voyant indiquant la présence de données dans le cache clignote, ne remplacez pas le bloc, au risque de perdre des données. Voir les tableaux comparatifs des dispositifs des cartes PCIe et PCI-X et les illustrations suivantes pour déterminer si carte dispose d'un voyant de présence de données dans le cache et l'emplacement du voyant.

Pourquoi et quand exécuter cette tâche

Exécutez la procédure suivante pour remplacer en simultané le bloc de batteries d'une carte 574E.

Procédure

1. Consultez l'illustration qui suit pour localiser les composants de la batterie et pour vérifier que le voyant de présence de données dans le cache **(C)** ne clignote pas. S'il clignote, interrompez l'opération et revenez à l'étape de mise à l'état d'erreur d'une batterie rechargeable.

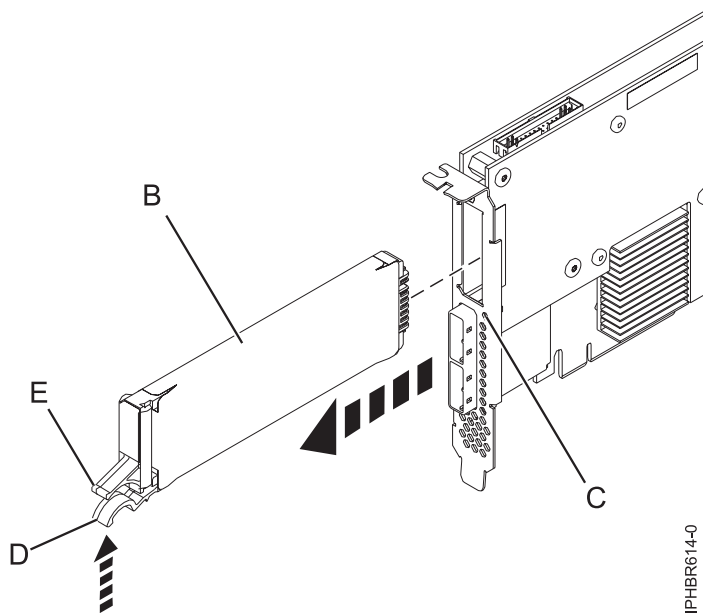


Figure 50. Remplacement de la batterie du cache d'une carte 574E

- (B) Bloc de batteries de cache
 - (C) Voyant de présence de données dans le cache
 - (D) Languette de la batterie du cache
 - (E) Languette de la batterie du cache
2. Serrez ensemble la languette **(D)** et la languette **(E)** pour dégager le bloc de batteries et tirez doucement sur le bloc **(B)** pour le retirer du contrôleur.

Important : Appuyez sur les loquets avec précaution, car les éléments en plastique peuvent être fragiles.

Remarque : Laissez le bloc de batteries de cache déconnecté pendant au moins 60 secondes avant de connecter la nouvelle batterie. Il s'agit du temps minimum nécessaire à la carte pour détecter que la batterie a été remplacée.

3. Installez le nouveau bloc de batteries de cache en appliquant la procédure inverse. Vérifiez que le bloc de batteries de cache de remplacement est correctement positionné.
4. Redémarrez le cache d'écriture de la carte en procédant comme suit.
 - a. Revenez à l'écran **Work with Resources containing Cache Battery Packs display** et sélectionnez **Start IOA cache**. Appuyez sur Entrée.
 - b. Vérifiez que vous obtenez bien le message Cache was started.

Affichage des informations relatives aux batteries rechargeables

Découvrez la procédure d'affichage des informations sur la batterie rechargeable du contrôleur RAID de votre système d'exploitation.

Pourquoi et quand exécuter cette tâche

Les rubriques suivantes fournissent des procédures pour afficher les informations sur la batterie rechargeable des adaptateurs SAS RAID pour les systèmes ou partitions logiques fonctionnant sous différents systèmes d'exploitations.

Pour des informations sur l'affichage des informations de batterie rechargeable pour les systèmes s'exécutant sous AIX, voir Affichage des informations relatives aux batteries rechargeables.

Pour des informations sur l'affichage des informations de batterie rechargeable pour les systèmes s'exécutant sous Linux, voir Affichage des informations relatives aux batteries rechargeables.

Pour des informations sur l'affichage des informations de batterie rechargeable pour les systèmes s'exécutant sous , voir Affichage des informations relatives aux batteries rechargeables.

Installation du pilote de périphérique AIX

Cette rubrique explique comment installer le pilote de périphérique AIX pour une carte PCI.

Avant de commencer

Si vous installez le système d'exploitation AIX maintenant, installez d'abord la carte. Lorsque vous installez AIX, le pilote de périphérique de votre carte est automatiquement installé et la procédure suivante ne s'applique pas à votre situation.

Pourquoi et quand exécuter cette tâche

Si vous n'installez que le pilote de périphérique d'une carte PCI, procédez comme suit.

Procédure

1. Connectez-vous à l'unité centrale en tant qu'utilisateur root.
2. Insérez le support contenant le pilote de périphérique (par exemple, un CD-ROM) dans l'unité de stockage appropriée. Si votre poste ne dispose pas d'un lecteur de CD-ROM, reportez-vous à la documentation de votre système pour effectuer une installation NIM (Network Installation Management).
3. Entrez le raccourci SMIT (System Management Interface Tool) suivant : `smit devinst`.
4. Appuyez sur Entrée. Le menu Installation du logiciel des unités supplémentaires met en évidence l'option Répertoire ou unité d'ENTREE pour le logiciel.

5. Saisissez l'unité d'entrée que vous utilisez ou appuyez sur la touche F4 pour la sélectionner dans une liste.
6. Appuyez sur Entrée. L'écran Installation du logiciel des unités supplémentaires met en évidence l'option LOGICIEL à installer.
7. Appuyez sur la touche F4 pour sélectionner Liste.
8. Entrez / pour afficher la fenêtre Recherche.
9. Entrez le nom du module du périphérique et appuyez sur Entrée. Le système recherche et met en évidence le logiciel de ce pilote de périphérique.
10. Appuyez sur la touche F7 pour sélectionner le pilote de périphérique mis en évidence et appuyez sur Entrée. La fenêtre INSTALLATION DU LOGICIEL DES UNITES SUPPLEMENTAIRES s'affiche. Les zones de saisie sont automatiquement mises à jour.
11. Appuyez sur Entrée pour accepter les informations. La fenêtre CONFIRMEZ-VOUS L'OPERATION s'affiche.
12. Appuyez sur Entrée pour accepter les informations. La fenêtre STATUT DE LA COMMANDE s'affiche.
 - Le message EN COURS D'EXECUTION est mis en évidence pour indiquer que la commande d'installation et de configuration est en cours.
 - Lorsque le message EN COURS D'EXECUTION est remplacé par OK, faites défiler la page vers le bas et recherchez le récapitulatif de l'installation.
 - Si l'installation aboutit, le message SUCCES apparaît dans la colonne Résultat du récapitulatif de l'installation, en bas de la page.
13. Retirez le support d'installation du lecteur.
14. Appuyez sur la touche F10 pour quitter SMIT.

Vérification du pilote de périphérique AIX

Cette rubrique explique comment vérifier que le pilote de périphérique AIX est installé pour une carte PCI.

Pourquoi et quand exécuter cette tâche

Pour vérifier que le pilote de périphérique AIX d'une carte est installé, procédez comme suit.

Procédure

1. Si nécessaire, connectez-vous en tant qu'utilisateur root.
2. Sur la ligne de commande, entrez `lspp -l devices.xxxxxxxxx` où `xxxxxxxx` est le nom du module du périphérique.
3. Appuyez sur Entrée.

Résultats

Si le pilote de périphérique de la carte est installé, la fenêtre affiche des données similaires à l'exemple suivant.

Fichier	Niveau	Etat	Description
Chemin d'accès : /usr/lib/objrepos devices.xxxxxxxxx	5.3.8.0	VALIDE	Logiciel <i>nom de la carte</i>

Vérifiez que les fichiers sont installés pour le niveau de version AIX que vous utilisez. Le niveau 5.3.8.0 est un exemple. Si aucune donnée n'apparaît à l'écran, le pilote de périphérique de la carte n'a pas été installé correctement. Essayez de le réinstaller.

Remarques

Le présent document peut contenir des informations ou des références concernant certains produits, logiciels ou services du fabricant non annoncés dans ce pays.

Le présent document peut contenir des informations ou des références concernant certains produits, logiciels ou services non annoncés dans ce pays. Pour plus d'informations, référez-vous aux documents d'annonce disponibles dans votre pays ou adressez-vous au partenaire commercial du fabricant. Toute référence à un produit, logiciel ou service du fabricant n'implique pas que seul ce produit, logiciel ou service puisse convenir. Tout autre élément fonctionnellement équivalent peut être utilisé, s'il n'enfreint aucun droit du fabricant. Il est toutefois de la responsabilité de l'utilisateur d'évaluer et de vérifier lui-même le fonctionnement de tout produit, programme ou service.

Le fabricant peut détenir des brevets ou des demandes de brevet couvrant les produits mentionnés dans le présent document. La remise de ce document ne vous octroie aucun droit de licence sur ces brevets ou demandes de brevet. Si vous désirez recevoir des informations concernant l'acquisition de licences, veuillez en faire la demande par écrit au fabricant.

Le paragraphe suivant ne s'applique ni au Royaume-Uni, ni dans aucun pays dans lequel il serait contraire aux lois locales. LA PRESENTE DOCUMENTATION EST LIVREE «EN L'ETAT». LE FABRICANT DECLINE TOUTE RESPONSABILITE, EXPLICITE OU IMPLICITE, RELATIVE AUX INFORMATIONS QUI Y SONT CONTENUES, Y COMPRIS EN CE QUI CONCERNE LES GARANTIES DE VALEUR MARCHANDE OU D'ADAPTATION A VOS BESOINS. Certaines juridictions n'autorisent pas l'exclusion des garanties implicites, auquel cas l'exclusion ci-dessus ne vous sera pas applicable.

Le présent document peut contenir des inexactitudes ou des coquilles. Il est mis à jour périodiquement. Chaque nouvelle édition inclut les mises à jour. IBM peut modifier sans préavis les produits et logiciels décrits dans ce document.

Les références à des sites Web non référencés par le fabricant sont fournies à titre d'information uniquement et n'impliquent en aucun cas une adhésion aux données qu'ils contiennent. Les éléments figurant sur ces sites Web ne font pas partie des éléments du présent produit et l'utilisation de ces sites relève de votre seule responsabilité.

Le fabricant pourra utiliser ou diffuser, de toute manière qu'il jugera appropriée et sans aucune obligation de sa part, tout ou partie des informations qui lui seront fournies.

Les données de performance indiquées dans ce document ont été déterminées dans un environnement contrôlé. Par conséquent, les résultats peuvent varier de manière significative selon l'environnement d'exploitation utilisé. Certaines mesures évaluées sur des systèmes en cours de développement ne sont pas garanties sur tous les systèmes disponibles. En outre, elles peuvent résulter d'extrapolations. Les résultats peuvent donc varier. Il incombe aux utilisateurs de ce document de vérifier si ces données sont applicables à leur environnement d'exploitation.

Les informations concernant les produits de fabricants tiers ont été obtenues auprès des fournisseurs de ces produits, par l'intermédiaire d'annonces publiques ou via d'autres sources disponibles. Ce fabricant n'a pas testé ces produits et ne peut confirmer l'exactitude de leurs performances ni leur compatibilité. Il ne peut recevoir aucune réclamation concernant des produits de fabricants tiers. Toute question concernant les performances de produits de fabricants tiers doit être adressée aux fournisseurs de ces produits.

Toute instruction relative aux intentions du fabricant pour ses opérations à venir est susceptible d'être modifiée ou annulée sans préavis, et doit être considérée uniquement comme un objectif.

Tous les tarifs indiqués sont les prix de vente actuels suggérés et sont susceptibles d'être modifiés sans préavis. Les tarifs appliqués peuvent varier selon les revendeurs.

Ces informations sont fournies uniquement à titre de planification. Elles sont susceptibles d'être modifiées avant la mise à disposition des produits décrits.

Le présent document peut contenir des exemples de données et de rapports utilisés couramment dans l'environnement professionnel. Ces exemples mentionnent des noms fictifs de personnes, de sociétés, de marques ou de produits à des fins illustratives ou explicatives uniquement. Tous ces noms sont fictifs et toute ressemblance avec des noms et adresses utilisés par une entreprise réelle serait purement fortuite.

Si vous visualisez ces informations en ligne, il se peut que les photographies et illustrations en couleur n'apparaissent pas à l'écran.

Les figures et les spécifications contenues dans le présent document ne doivent pas être reproduites, même partiellement, sans l'autorisation écrite d'IBM.

Le fabricant a conçu le présent document pour expliquer comment utiliser les machines indiquées. Il n'est exploitable dans aucun autre but.

Les ordinateurs du fabricant contiennent des mécanismes conçus pour réduire les risques d'altération ou de perte de données. Ces risques, cependant, ne peuvent pas être éliminés. En cas de rupture de tension, de défaillances système, de fluctuations ou de rupture de l'alimentation ou d'incidents au niveau des composants, l'utilisateur doit s'assurer de l'exécution rigoureuse des opérations, et que les données ont été sauvegardées ou transmises par le système au moment de la rupture de tension ou de l'incident (ou peu de temps avant ou après). De plus, ces utilisateurs doivent établir des procédures garantissant la vérification indépendante des données, afin de permettre une utilisation fiable de ces dernières dans le cadre d'opérations stratégiques. Ces utilisateurs doivent enfin consulter régulièrement sur les sites Web de support IBM les mises à jour et les correctifs applicables au système et aux logiciels associés.

Instruction d'homologation

Ce produit n'est peut-être pas certifié dans votre pays pour la connexion, par quelque moyen que ce soit, à des interfaces de réseaux de télécommunications publiques. Des certifications supplémentaires peuvent être requises par la loi avant d'effectuer toute connexion. Contactez un représentant IBM ou votre revendeur pour toute question.

Marques

IBM, le logo IBM et [ibm.com](http://www.ibm.com) sont des marques d'International Business Machines aux Etats-Unis et/ou dans certains autres pays. Les autres noms de produits et de services peuvent être des marques d'IBM ou d'autres sociétés. La liste actualisée de toutes les marques d'IBM est disponible sur la page Web Copyright and trademark information à <http://www.ibm.com/legal/copytrade.shtml>.

INFINIBAND, Infiniband Trade Association et les marques de conception INFINIBAND sont des marques de INFINIBAND Trade Association.

Intel, le logo Intel, Intel Inside, le logo Intel Inside, Intel Centrino, le logo Intel Centrino, Celeron, Intel Xeon, Intel SpeedStep, Itanium et Pentium sont des marques d'Intel Corporation aux Etats-Unis et/ou dans certains autres pays.

Linux est une marque de Linus Torvalds aux Etats-Unis et/ou dans certains autres pays.

Red Hat, le logo Red Hat "Shadow Man" et tous les logos et toutes les marques de Red Hat sont des marques de Red Hat Inc. aux Etats-Unis et/ou dans certains autres pays.

Bruits radioélectriques

Lorsque vous connectez un moniteur à l'équipement, vous devez utiliser le câble fourni à cet effet, ainsi que toute unité de suppression des interférences.

Remarques sur la classe A

Les avis de conformité de classe A suivants s'appliquent aux serveurs.

Recommandation de la Federal Communications Commission (FCC) [Etats-Unis]

Remarque : Cet appareil respecte les limites des caractéristiques d'immunité des appareils numériques définies pour la classe A, conformément au chapitre 15 de la réglementation de la FCC. La conformité aux spécifications de cette classe offre une garantie acceptable contre les perturbations électromagnétiques dans les zones commerciales. Ce matériel génère, utilise et peut émettre de l'énergie radiofréquence. Il risque de parasiter les communications radio s'il n'est pas installé conformément aux instructions du constructeur. L'exploitation faite en zone résidentielle peut entraîner le brouillage des réceptions radio et télé, ce qui obligerait le propriétaire à prendre les dispositions nécessaires pour en éliminer les causes.

Utilisez des câbles et connecteurs correctement blindés et mis à la terre afin de respecter les limites de rayonnement définies par la réglementation de la FCC. IBM ne peut pas être tenue pour responsable du brouillage des réceptions radio ou télévision résultant de l'utilisation de câbles et connecteurs inadaptes ou de modifications non autorisées apportées à cet appareil. Toute modification non autorisée pourra annuler le droit d'utilisation de cet appareil.

Cet appareil est conforme aux restrictions définies dans le chapitre 15 de la réglementation de la FCC. Son utilisation est soumise aux deux conditions suivantes : (1) il ne peut pas causer de perturbations électromagnétiques gênantes et (2) il doit accepter toutes les perturbations reçues, y compris celles susceptibles d'occasionner un fonctionnement indésirable.

Avis de conformité à la réglementation d'Industrie Canada

Cet appareil numérique de la classe A est conforme à la norme NMB-003 du Canada.

Avis de conformité aux exigences de l'Union européenne

Le présent produit satisfait aux exigences de protection énoncées dans la directive 2004/108/CEE du Conseil concernant le rapprochement des législations des Etats membres relatives à la compatibilité électromagnétique. IBM décline toute responsabilité en cas de non-respect de cette directive résultant d'une modification non recommandée du produit, y compris l'ajout de cartes en option non IBM.

Ce produit respecte les limites des caractéristiques d'immunité des appareils de traitement de l'information définies par la classe A de la norme européenne EN 55022 (CISPR 22). La conformité aux spécifications de la classe A offre une garantie acceptable contre les perturbations avec les appareils de communication agréés, dans les zones commerciales et industrielles.

Dans l'Union européenne, contactez :
IBM Deutschland GmbH
Technical Regulations, Department M372
IBM-Allee 1, 71139 Ehningen, Germany
Tel: +49 7032 15 2941
email: lugi@de.ibm.com

Avertissement : Ce matériel appartient à la classe A. Il est susceptible d'émettre des ondes radioélectriques risquant de perturber les réceptions radio. Son emploi dans une zone résidentielle peut créer des perturbations électromagnétiques. L'utilisateur devra alors prendre les mesures nécessaires pour en éliminer les causes.

Avis de conformité aux exigences du Voluntary Control Council for Interference (VCCI) - Japon

この装置は、クラスA 情報技術装置です。この装置を家庭環境で使用すると電波妨害を引き起こすことがあります。この場合には使用者が適切な対策を講ずるよう要求されることがあります。 VCCI-A

Voici un résumé de la recommandation du VCCI japonais figurant dans l'encadré ci-dessus :

Ce produit de la classe A respecte les limites des caractéristiques d'immunité définies par le VCCI (Voluntary Control Council for Interference) japonais. Si ce matériel est utilisé dans une zone résidentielle, il peut créer des perturbations électromagnétiques. L'utilisateur devra alors prendre les mesures nécessaires pour en éliminer les causes.

Directive relative aux harmoniques confirmée par l'association japonaise JEITA (Japanese Electronics and Information Technology Industries Association) (produits inférieurs ou égaux à 20 A par phase)

高調波ガイドライン適合品

Directive relative aux harmoniques confirmée avec modifications par l'association japonaise JEITA (Japanese Electronics and Information Technology Industries Association) (produits supérieurs 20 A par phase)

高調波ガイドライン準用品

Avis d'interférences électromagnétiques (EMI) - République populaire de Chine

声 明

此为 A 级产品,在生活环境
中,该产品可能会造成无线电干
扰。在这种情况下,可能需要用
户对其干扰采取切实可行的措
施。

Ce matériel appartient à la classe A. Il est susceptible d'émettre des ondes radioélectriques risquant de perturber les réceptions radio. L'utilisateur devra alors prendre les mesures nécessaires pour en éliminer les causes.

Avis d'interférences électromagnétiques (EMI) - Taïwan

警告使用者：
這是甲類的資訊產品，在居住的環境中使用時，可能會造成射頻干擾，在這種情況下，使用者會被要求採取某些適當的對策。

Voici un résumé de l'avis EMI de Taïwan figurant ci-dessus.

Avertissement : Ce matériel appartient à la classe A. Il est susceptible d'émettre des ondes radioélectriques risquant de perturber les réceptions radio. Son emploi dans une zone résidentielle peut créer des interférences. L'utilisateur devra alors prendre les mesures nécessaires pour les supprimer.

Avis d'interférences électromagnétiques (EMI) - Corée

이 기기는 업무용(A급)으로 전자파적합기기로서 판매자 또는 사용자는 이 점을 주의하시기 바라며, 가정외의 지역에서 사용하는 것을 목적으로 합니다.

Avis de conformité pour l'Allemagne

Deutschsprachiger EU Hinweis: Hinweis für Geräte der Klasse A EU-Richtlinie zur Elektromagnetischen Verträglichkeit

Dieses Produkt entspricht den Schutzanforderungen der EU-Richtlinie 2004/108/EG zur Angleichung der Rechtsvorschriften über die elektromagnetische Verträglichkeit in den EU-Mitgliedsstaaten und hält die Grenzwerte der EN 55022 Klasse A ein.

Um dieses sicherzustellen, sind die Geräte wie in den Handbüchern beschrieben zu installieren und zu betreiben. Des Weiteren dürfen auch nur von der IBM empfohlene Kabel angeschlossen werden. IBM übernimmt keine Verantwortung für die Einhaltung der Schutzanforderungen, wenn das Produkt ohne Zustimmung von IBM verändert bzw. wenn Erweiterungskomponenten von Fremdherstellern ohne Empfehlung von IBM gesteckt/eingebaut werden.

EN 55022 Klasse A Geräte müssen mit folgendem Warnhinweis versehen werden:

"Warnung: Dieses ist eine Einrichtung der Klasse A. Diese Einrichtung kann im Wohnbereich Funk-Störungen verursachen; in diesem Fall kann vom Betreiber verlangt werden, angemessene Maßnahmen zu ergreifen und dafür aufzukommen."

Deutschland: Einhaltung des Gesetzes über die elektromagnetische Verträglichkeit von Geräten

Dieses Produkt entspricht dem "Gesetz über die elektromagnetische Verträglichkeit von Geräten (EMVG)". Dies ist die Umsetzung der EU-Richtlinie 2004/108/EG in der Bundesrepublik Deutschland.

Zulassungsbescheinigung laut dem Deutschen Gesetz über die elektromagnetische Verträglichkeit von Geräten (EMVG) (bzw. der EMC EG Richtlinie 2004/108/EG) für Geräte der Klasse A

Dieses Gerät ist berechtigt, in Übereinstimmung mit dem Deutschen EMVG das EG-Konformitätszeichen - CE - zu führen.

Verantwortlich für die Einhaltung der EMV Vorschriften ist der Hersteller:

International Business Machines Corp.
New Orchard Road
Armonk, New York 10504
Tel: 914-499-1900

Der verantwortliche Ansprechpartner des Herstellers in der EU ist:

IBM Deutschland GmbH
Technical Regulations, Abteilung M372
IBM-Allee 1, 71139 Ehningen, Germany
Tel: +49 7032 15 2941
email: lugi@de.ibm.com

Generelle Informationen:

Das Gerät erfüllt die Schutzanforderungen nach EN 55024 und EN 55022 Klasse A.

Avis d'interférences électromagnétiques (EMI) - Russie

**ВНИМАНИЕ! Настоящее изделие относится к классу А.
В жилых помещениях оно может создавать
радиопомехи, для снижения которых необходимы
дополнительные меры**

Remarques sur la classe B

Les avis de conformité de classe B suivants s'appliquent aux dispositifs déclarés comme relevant de la compatibilité électromagnétique (EMC) de classe B dans les informations d'installation des dispositifs.

Recommandation de la Federal Communications Commission (FCC) [Etats-Unis]

Cet appareil respecte les limites des caractéristiques d'immunité des appareils numériques définies par la classe B, conformément au chapitre 15 de la réglementation de la FCC. La conformité aux spécifications de la classe B offre une garantie acceptable contre les perturbations électromagnétiques dans les zones résidentielles.

Ce matériel génère, utilise et peut émettre de l'énergie radiofréquence. Il risque de parasiter les communications radio s'il n'est pas installé conformément aux instructions du constructeur. Toutefois, il n'est pas garanti que des perturbations n'interviendront pas pour une installation particulière.

Si cet appareil provoque des perturbations gênantes dans les communications radio ou télévision, mettez-le hors tension puis sous tension pour vous en assurer. L'utilisateur peut tenter de remédier à cet incident en appliquant une ou plusieurs des mesures suivantes :

- Réorienter ou repositionner l'antenne de réception.
- Eloigner l'appareil du récepteur.

- Brancher l'appareil sur une prise différente de celle du récepteur, sur un circuit distinct.
- Prendre contact avec un distributeur agréé IBM ou un représentant commercial IBM pour obtenir de l'aide.

Utilisez des câbles et connecteurs correctement blindés et mis à la terre afin de respecter les limites de rayonnement définies par la réglementation de la FCC. Ces câbles et connecteurs sont disponibles chez votre distributeur agréé IBM. IBM ne peut pas être tenue pour responsable du brouillage des réceptions radio ou télévision résultant de modifications non autorisées apportées à cet appareil. Toute modification non autorisée pourra annuler le droit d'utilisation de cet appareil.

Cet appareil est conforme aux restrictions définies dans le chapitre 15 de la réglementation de la FCC. Son utilisation est soumise aux deux conditions suivantes : (1) il ne peut pas causer de perturbations électromagnétiques gênantes et (2) il doit accepter toutes les perturbations reçues, y compris celles susceptibles d'occasionner un fonctionnement indésirable.

Avis de conformité à la réglementation d'Industrie Canada

Cet appareil numérique de la classe B est conforme à la norme NMB-003 du Canada.

Avis de conformité aux exigences de l'Union européenne

Le présent produit satisfait aux exigences de protection énoncées dans la directive 2004/108/CEE du Conseil concernant le rapprochement des législations des Etats membres relatives à la compatibilité électromagnétique. IBM décline toute responsabilité en cas de non-respect de cette directive résultant d'une modification non recommandée du produit, y compris l'ajout de cartes en option non IBM.

Ce produit respecte les limites des caractéristiques d'immunité des appareils de traitement de l'information définies par la classe B de la norme européenne EN 55022 (CISPR 22). La conformité aux spécifications de la classe B offre une garantie acceptable contre les perturbations avec les appareils de communication agréés, dans les zones résidentielles.

Dans l'Union européenne, contactez :
 IBM Deutschland GmbH
 Technical Regulations, Department M372
 IBM-Allee 1, 71139 Ehningen, Germany
 Tel: +49 7032 15 2941
 email: lugi@de.ibm.com

Avis de conformité aux exigences du Voluntary Control Council for Interference (VCCI) - Japon

この装置は、クラスB情報技術装置です。この装置は、家庭環境で使用することを目的としていますが、この装置がラジオやテレビジョン受信機に近接して使用されると、受信障害を引き起こすことがあります。

取扱説明書に従って正しい取り扱いをして下さい。 VCCI-B

Directive relative aux harmoniques confirmée par l'association japonaise JEITA (Japanese Electronics and Information Technology Industries Association) (produits inférieurs ou égaux à 20 A par phase)

高調波ガイドライン適合品

Directive relative aux harmoniques confirmée avec modifications par l'association japonaise JEITA (Japanese Electronics and Information Technology Industries Association) (produits supérieurs 20 A par phase)

高調波ガイドライン準用品

Avis d'interférences électromagnétiques (EMI) - Corée

이 기기는 가정용(B급)으로 전자파적합기기로서 주로 가정에서 사용하는 것을 목적으로 하며, 모든 지역에서 사용할 수 있습니다.

Avis de conformité pour l'Allemagne

Deutschsprachiger EU Hinweis: Hinweis für Geräte der Klasse B EU-Richtlinie zur Elektromagnetischen Verträglichkeit

Dieses Produkt entspricht den Schutzanforderungen der EU-Richtlinie 2004/108/EG zur Angleichung der Rechtsvorschriften über die elektromagnetische Verträglichkeit in den EU-Mitgliedsstaaten und hält die Grenzwerte der EN 55022 Klasse B ein.

Um dieses sicherzustellen, sind die Geräte wie in den Handbüchern beschrieben zu installieren und zu betreiben. Des Weiteren dürfen auch nur von der IBM empfohlene Kabel angeschlossen werden. IBM übernimmt keine Verantwortung für die Einhaltung der Schutzanforderungen, wenn das Produkt ohne Zustimmung von IBM verändert bzw. wenn Erweiterungskomponenten von Fremdherstellern ohne Empfehlung von IBM gesteckt/eingebaut werden.

Deutschland: Einhaltung des Gesetzes über die elektromagnetische Verträglichkeit von Geräten

Dieses Produkt entspricht dem "Gesetz über die elektromagnetische Verträglichkeit von Geräten (EMVG)". Dies ist die Umsetzung der EU-Richtlinie 2004/108/EG in der Bundesrepublik Deutschland.

Zulassungsbescheinigung laut dem Deutschen Gesetz über die elektromagnetische Verträglichkeit von Geräten (EMVG) (bzw. der EMC EG Richtlinie 2004/108/EG) für Geräte der Klasse B

Dieses Gerät ist berechtigt, in Übereinstimmung mit dem Deutschen EMVG das EG-Konformitätszeichen - CE - zu führen.

Verantwortlich für die Einhaltung der EMV Vorschriften ist der Hersteller:

International Business Machines Corp.

New Orchard Road

Armonk, New York 10504

Tel: 914-499-1900

Der verantwortliche Ansprechpartner des Herstellers in der EU ist:

IBM Deutschland GmbH

Technical Regulations, Abteilung M372

IBM-Allee 1, 71139 Ehningen, Germany
Tel: +49 7032 15 2941
email: lugi@de.ibm.com

Generelle Informationen:

Das Gerät erfüllt die Schutzanforderungen nach EN 55024 und EN 55022 Klasse B.

Dispositions

Les droits d'utilisation relatifs à ces publications sont soumis aux dispositions suivantes.

Applicabilité : Les présentes dispositions s'ajoutent aux conditions d'utilisation du site Web du fabricant.

Usage personnel : Vous pouvez reproduire ces publications pour votre usage personnel, non commercial, sous réserve que toutes les mentions de propriété soient conservées. Vous ne pouvez distribuer ou publier tout ou partie de ces publications ou en faire des oeuvres dérivées sans le consentement exprès du fabricant.

Usage commercial : Vous pouvez reproduire, distribuer et afficher ces publications uniquement au sein de votre entreprise, sous réserve que toutes les mentions de propriété soient conservées. Vous ne pouvez reproduire, distribuer, afficher ou publier tout ou partie de ces publications en dehors de votre entreprise, ou en faire des oeuvres dérivées, sans le consentement exprès du fabricant.

Droits : Excepté les droits d'utilisation expressément accordés dans ce document, aucun autre droit, licence ou autorisation, implicite ou explicite, n'est accordé pour ces Publications ou autres informations, données, logiciels ou droits de propriété intellectuelle contenus dans ces publications.

Le fabricant se réserve le droit de retirer les autorisations accordées ici si, à sa discrétion, l'utilisation des publications s'avère préjudiciable à ses intérêts ou que, selon son appréciation, les instructions susmentionnées n'ont pas été respectées.

Vous ne pouvez télécharger, exporter ou réexporter ces informations qu'en total accord avec toutes les lois et règlements applicables dans votre pays, y compris les lois et règlements américains relatifs à l'exportation.

LE FABRICANT NE DONNE AUCUNE GARANTIE SUR LE CONTENU DE CES PUBLICATIONS. LES PUBLICATIONS SONT LIVREES EN L'ETAT SANS AUCUNE GARANTIE EXPLICITE OU IMPLICITE. LE FABRICANT DECLINE NOTAMMENT TOUTE RESPONSABILITE RELATIVE A CES INFORMATIONS EN CAS DE CONTREFACON AINSI QU'EN CAS DE DEFAUT D'APTITUDE A L'EXECUTION D'UN TRAVAIL DONNE.

