

Sous-système SAS pour les  
modèles E1-700 or E3-700

ESCALA Power7



REFERENCE  
86 F1 05FG 05



# Sous-système SAS pour les modèles E1-700 or E3-700

Les publications pour ESCALA Power7 concernent les modèles suivants :

- Bull Escala E1-700 (Power 710 / 8231-E2B)
- Bull Escala E1-705 (Power 710 / 8231-E1C)
- Bull Escala E2-700 / E2-700T (Power 720 / 8202-E4B)
- Bull Escala E2-705 / E2-705T (Power 720 / 8202-E4C)
- Bull Escala E3-700 (Power 730 / 8231-E2B)
- Bull Escala E3-705 (Power 730 / 8231-E2C)
- Bull Escala E4-700 / E4-700T (Power 740 / 8205-E6B)
- Bull Escala E4-705 (Power 740 / 8205-E6C)
- Bull Escala E5-700 (Power 750 / 8233-E8B)
- Bull Escala M6-700 (Power 770 / 9117-MMB)
- Bull Escala M6-705 (Power 770 / 9117-MMC)
- Bull Escala M6-715 (Power 770 / 9117-MMD)
- Bull Escala M7-700 (Power 780 / 9179-MHB)
- Bull Escala M7-705 (Power 780 / 9179-MHC)
- Bull Escala M7-715 (Power 780 / 9179-MHD)

Les références au modèle Power 755 / 8236-E8C sont sans objet.

## Matériel

**Novembre 2012**

BULL CEDOC  
357 AVENUE PATTON  
B.P.20845  
49008 ANGERS CEDEX 01  
FRANCE

**REFERENCE**  
**86 F1 05FG 05**

L'avis juridique de copyright ci-après place le présent document sous la protection des lois de Copyright qui prohibent, sans s'y limiter, des actions comme la copie, la distribution, la modification et la création de produits dérivés.

Copyright © Bull SAS 2012

Imprimé en France

### **Marques déposées**

Toutes les marques citées dans ce manuel sont la propriété de leurs détenteurs respectifs.

Tous les noms de marques ainsi que les noms de produits matériels et/ou logiciels sont régis par le droit des marques et/ou des brevets.

La citation des noms de marques et de produits est purement informative et ne constitue pas une violation du droit des marques et/ou des brevets.

*Des corrections ou des modifications au contenu de ce document peuvent intervenir sans préavis. Bull SAS ne pourra pas être tenu pour responsable des éventuelles erreurs qui pourraient être contenues dans ce manuel, ni pour tout dommage pouvant résulter de son application.*

---

# Table des matières

<b>Consignes de sécurité</b> . . . . .	<b>v</b>
<b>Sous-système SAS pour le modèle 31E/2B.</b> . . . . .	<b>1</b>
Architecture SAS . . . . .	1
Présentation du sous-système SAS 31E/2B . . . . .	1
Configurations de stockage SAS pour le système 31E/2B . . . . .	5
Configuration du sous-système SAS de base 31E/2B . . . . .	6
Configuration du sous-système SAS 31E/2Bavec stockage sur bande . . . . .	7
Sous-système SAS RAID double 31E/2B . . . . .	8
Considérations relatives à la maintenance du sous-système SAS 31E/2B . . . . .	10
Considérations de maintenance pour le bloc de batterie de cache . . . . .	11
Identification des incidents et reprise . . . . .	13
<b>Remarques</b> . . . . .	<b>15</b>
Marques . . . . .	16
Bruits radioélectriques . . . . .	16
Remarques sur la classe A . . . . .	16
Remarques sur la classe B . . . . .	20
Dispositions . . . . .	23



---

## Consignes de sécurité

Différents types de consignes de sécurité apparaissent tout au long de ce guide :

- **DANGER** - Consignes attirant votre attention sur un risque de blessures graves, voire mortelles.
- **ATTENTION** - Consignes attirant votre attention sur un risque de blessures graves, en raison de certaines circonstances réunies.
- **Avertissement** - Consignes attirant votre attention sur un risque de dommages sur un programme, une unité, un système ou des données.

### Consignes de sécurité relatives au commerce international

Plusieurs pays nécessitent la présentation des consignes de sécurité indiquées dans les publications du produit dans leur langue nationale. Si votre pays en fait partie, un livret de consignes de sécurité est inclus dans l'ensemble des publications livré avec le produit. Ce livret contient les consignes de sécurité dans votre langue en faisant référence à la source en anglais (Etats-Unis). Avant d'utiliser une publication en version originale anglaise pour installer, faire fonctionner ou dépanner ce produit, vous devez vous familiariser avec les consignes de sécurité figurant dans ce livret. Vous devez également consulter ce livret chaque fois que les consignes de sécurité des publications en anglais (Etats-Unis) ne sont pas assez claires pour vous.

### Consignes de sécurité en allemand

Das Produkt ist nicht für den Einsatz an Bildschirmarbeitsplätzen im Sinne § 2 der Bildschirmarbeitsverordnung geeignet.

### Informations sur les appareils à laser

Les serveurs IBM® peuvent comprendre des cartes d'E-S ou des composants à fibres optiques, utilisant des lasers ou des diodes électroluminescentes (LED).

### Conformité aux normes relatives aux appareils à laser

Les serveurs IBM peuvent être installés à l'intérieur ou à l'extérieur d'une armoire d'équipement informatique.

## DANGER

Lorsque vous utilisez le système ou travaillez à proximité de ce dernier, observez les consignes suivantes :

Le courant électrique provenant de l'alimentation, du téléphone et des câbles de transmission peut présenter un danger. Pour éviter tout risque de choc électrique :

- Branchez cette unité uniquement avec le cordon d'alimentation fourni par . N'utilisez pas ce dernier avec un autre produit.
- N'ouvrez pas et n'entretenez pas le bloc d'alimentation électrique.
- Ne manipulez aucun câble et n'effectuez aucune opération d'installation, d'entretien ou de reconfiguration de ce produit au cours d'un orage.
- Le produit peut être équipé de plusieurs cordons d'alimentation. Pour supprimer tout risque de danger électrique, débranchez tous les cordons d'alimentation.
- Branchez tous les cordons d'alimentation sur un socle de prise de courant correctement câblé et mis à la terre. Vérifiez que la tension et l'ordre des phases des prises de courant correspondent aux informations de la plaque d'alimentation électrique du système.
- Branchez sur des socles de prise de courant correctement câblés tout équipement connecté à ce produit.
- Lorsque cela est possible, n'utilisez qu'une seule main pour connecter ou déconnecter les cordons d'interface.
- Ne mettez jamais un équipement sous tension en cas d'incendie ou d'inondation, ou en présence de dommages matériels.
- Avant de retirer les capots de l'unité, mettez celle-ci hors tension et déconnectez ses cordons d'alimentation, ainsi que les câbles qui la relie aux réseaux, aux systèmes de télécommunication et aux modems (sauf mention contraire dans les procédures d'installation et de configuration).
- Lorsque vous installez, que vous déplacez, ou que vous manipulez le présent produit ou des périphériques qui lui sont raccordés, reportez-vous aux instructions ci-dessous pour connecter et déconnecter les différents cordons.

Pour déconnecter les cordons :

1. Mettez toutes les unités hors tension (sauf mention contraire).
2. Débranchez les cordons d'alimentation des prises.
3. Débranchez les cordons d'interface des connecteurs.
4. Débranchez tous les câbles des unités.

Pour connecter les cordons :

1. Mettez toutes les unités hors tension (sauf mention contraire).
2. Branchez tous les cordons sur les unités.
3. Branchez les cordons d'interface sur des connecteurs.
4. Branchez les cordons d'alimentation aux prises.
5. Mettez l'unité sous tension.

(D005a)



## DANGER

Observez les consignes suivantes lors de l'utilisation du système en armoire ou lorsque vous travaillez à proximité de ce dernier :

- Un mauvais maniement de l'équipement lourd peut engendrer blessures et dommages matériels.
- Abaissez toujours les vérins de mise à niveau de l'armoire.
- Installez toujours des équerres de stabilisation sur l'armoire.
- Pour prévenir tout danger lié à une mauvaise répartition de la charge, installez toujours les unités les plus lourdes dans la partie inférieure de l'armoire. Installez toujours les serveurs et les unités en option en commençant par le bas de l'armoire.
- Un serveur monté en armoire n'est pas une étagère ou un espace de travail. Ne posez pas d'objet sur un serveur monté en armoire.



- Chaque armoire peut être équipée de plusieurs cordons d'alimentation. Avant de manipuler l'armoire, vous devez débrancher l'ensemble des cordons d'alimentation.
- Reliez toutes les unités installées dans l'armoire aux dispositifs d'alimentation installés dans la même armoire. Vous ne devez pas brancher le cordon d'alimentation d'une unité installée dans une armoire au dispositif d'alimentation installé dans une autre armoire.
- Un mauvais câblage du socle de prise de courant peut provoquer une mise sous tension dangereuse des parties métalliques du système ou des unités qui lui sont raccordées. Il appartient au client de s'assurer que le socle de prise de courant est correctement câblé et mis à la terre afin d'éviter tout risque de choc électrique.

## ATTENTION

- N'installez pas d'unité dans une armoire dont la température ambiante interne dépasse la température ambiante que le fabricant recommande pour toutes les unités montées en armoire.
- N'installez pas d'unité dans une armoire où la ventilation n'est pas assurée. Vérifiez que les côtés, l'avant et l'arrière de l'unité sont correctement ventilés.
- Le matériel doit être correctement raccordé au circuit d'alimentation pour éviter qu'une surcharge des circuits n'entrave le câblage des dispositifs d'alimentation ou de protection contre les surintensités. Pour choisir des connexions d'alimentation à l'armoire adaptées, consultez les étiquettes de puissance nominale situées sur le matériel dans l'armoire afin de déterminer l'alimentation totale requise par le circuit d'alimentation.
- *Armoires dotées de tiroirs coulissants* : Si l'armoire n'est pas équipée d'équerres de stabilisation, ne sortez et n'installez pas de tiroir ou de dispositif. Ne retirez pas plusieurs tiroirs à la fois. Si vous retirez plusieurs tiroirs simultanément, l'armoire risque de devenir instable.
- *Armoires dotées de tiroirs fixes* : Sauf indication du fabricant, les tiroirs fixes ne doivent pas être retirés à des fins de maintenance. Si vous tentez de retirer une partie ou l'ensemble du tiroir, l'armoire risque de devenir instable et le tiroir risque de tomber.

(R001)

### ATTENTION :

Le retrait des composants des parties supérieures de l'armoire améliore sa stabilité au cours du déplacement. Pour déplacer une armoire remplie de composants dans une pièce ou dans un bâtiment, procédez comme suit :

- Pour réduire le poids de l'armoire, retirez les équipements, à commencer par celui situé en haut. Si possible, restaurez la configuration d'origine de l'armoire. Si vous ne connaissez pas cette configuration, procédez comme suit :
  - Retirez toutes les unités de la position 32U et plus.
  - Assurez-vous que les unités les plus lourdes sont installées dans la partie inférieure de l'armoire.
  - Assurez-vous qu'il ne reste aucun niveau U vide entre les unités installées dans l'armoire, en dessous du niveau 32U.
- Si l'armoire déplacée fait partie d'un groupe d'armoires, séparez-la de ce dernier.
- Vérifiez l'itinéraire envisagé pour éliminer tout risque.
- Vérifiez que l'armoire une fois chargée n'est pas trop lourde pour l'itinéraire choisi. Pour plus d'informations sur le poids d'une armoire chargée, consultez la documentation fournie avec votre armoire.
- Vérifiez que toutes les ouvertures mesurent au moins 760 x 230 mm.
- Vérifiez que toutes les unités, toutes les étagères, tous les tiroirs, toutes les portes et tous les câbles sont bien fixés.
- Vérifiez que les vérins de mise à niveau sont à leur position la plus haute.
- Vérifiez qu'aucune équerre de stabilisation n'est installée sur l'armoire pendant le déplacement.
- N'utilisez pas de rampe inclinée à plus de dix degrés.
- Dès que l'armoire est à son nouvel emplacement, procédez comme suit :
  - Abaissez les quatre vérins de mise à niveau.
  - Installez des équerres de stabilisation sur l'armoire.
  - Si vous avez retiré des unités de l'armoire, remettez-les à leur place, en remontant de la partie inférieure à la partie supérieure de l'armoire.
- Si un déplacement important est nécessaire, restaurez la configuration d'origine de l'armoire. Mettez l'armoire dans son emballage d'origine ou dans un autre emballage équivalent. De plus, abaissez les vérins de mise à niveau pour que les roulettes ne soient plus au contact de la palette et fixez l'armoire à celle-ci.

(R002)

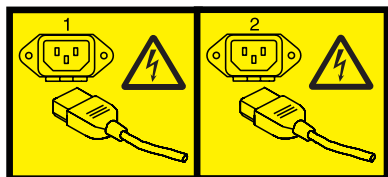
(L001)



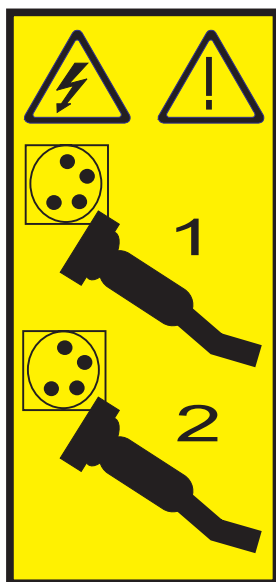
(L002)



(L003)



ou



Aux Etats-Unis, tous les appareils à laser sont certifiés conformes aux normes indiquées dans le sous-chapitre J du DHHS 21 CFR relatif aux produits à laser de classe 1. Dans les autres pays, ils sont certifiés être des produits à laser de classe 1 conformes aux normes CEI 60825. Consultez les étiquettes sur chaque pièce du laser pour les numéros d'accréditation et les informations de conformité.

**ATTENTION :**

**Ce produit peut contenir des produits à laser de classe 1 : lecteur de CD-ROM, DVD-ROM, DVD-RAM ou module à laser. Notez les informations suivantes :**

- **Ne retirez pas les capots. En ouvrant le produit à laser, vous vous exposez au rayonnement dangereux du laser. Vous ne pouvez effectuer aucune opération de maintenance à l'intérieur.**
- **Pour éviter tout risque d'exposition au rayon laser, respectez les consignes de réglage et d'utilisation des commandes, ainsi que les procédures décrites dans le présent manuel.**

(C026)

**ATTENTION :**

Les installations informatiques peuvent comprendre des modules à laser fonctionnant à des niveaux de rayonnement excédant les limites de la classe 1. Il est donc recommandé de ne jamais examiner à l'œil nu la section d'un cordon optique ni une prise de fibres optiques ouverte. (C027)

**ATTENTION :**

Ce produit contient un laser de classe 1M. Ne l'observez pas à l'aide d'instruments optiques. (C028)

**ATTENTION :**

Certains produits à laser contiennent une diode à laser intégrée de classe 3A ou 3B. Prenez connaissance des informations suivantes. Rayonnement laser lorsque le capot est ouvert. Évitez toute exposition directe au rayon laser. Évitez de regarder fixement le faisceau ou de l'observer à l'aide d'instruments optiques. (C030)

**ATTENTION :**

Cette pile contient du lithium. Pour éviter tout risque d'explosion, n'essayez pas de la recharger et ne la faites pas brûler.

*Ne pas :*

- \_\_\_ la jeter à l'eau
- \_\_\_ l'exposer à une température supérieure à 100 °C
- \_\_\_ chercher à la réparer ou à la démonter

Ne la remplacez que par une pile agréée. Pour le recyclage ou la mise au rebut, reportez-vous à la réglementation en vigueur. (C003a)

## **Informations sur l'alimentation électrique et sur le câblage relatives au document GR-1089-CORE du NEBS (Network Equipment-Building System)**

Les commentaires suivants s'appliquent aux serveurs IBM qui ont été déclarés conformes au document GR-1089-CORE du NEBS (Network Equipment-Building System) :

Cet équipement peut être installé :

- dans des infrastructures de télécommunications réseau
- aux endroits préconisés dans les directives NEC (National Electrical Code).

Les ports de ce matériel qui se trouvent à l'intérieur du bâtiment peuvent être connectés à des câbles internes ou non exposés uniquement. Ils *ne doivent pas* être connectés par leur partie métallique aux interfaces connectées au réseau extérieur ou à son câblage. Ces interfaces sont conçues pour être exclusivement utilisées à l'intérieur d'un bâtiment (ports de type 2 ou 4 décrits dans le document GR-1089-CORE) ; elles doivent être isolées du câblage à découvert du réseau extérieur. L'ajout de dispositifs de protection primaires n'est pas suffisant pour pouvoir connecter ces interfaces par leur partie métallique au câblage du réseau extérieur.

**Remarque :** Tous les câbles Ethernet doivent être blindés et mis à la terre aux deux extrémités.

Dans le cas d'un système alimenté en courant alternatif, il n'est pas nécessaire d'installer un dispositif externe de protection contre les surtensions (SPD).

Un système alimenté en courant continu fait appel à un dispositif de retour du continu (DC-I). La borne de retour de la batterie en courant continu *ne doit pas* être connectée à la masse.

---

## Sous-système SAS pour le modèle 31E/2B

Étudiez les fonctions, configuration et limitations du sous-système SAS pour le modèle 31E/2B.

---

### Architecture SAS

L'architecture SAS (Serial-attached SCSI) décrit une interconnexion d'unités SAS et un protocole de transport qui définit les règles d'échange des informations entre les unités.

L'architecture SAS est l'aboutissement d'une évolution de l'interface d'unité SCSI en parallèle vers une interface point-à-point en série. Les liaisons physiques SAS sont un ensemble de quatre fils utilisés comme deux paires de signaux différentiels. Un des signaux émet dans une direction et l'autre émet dans la direction opposée. Les données peuvent être transmises dans les deux directions simultanément. Les liaisons physiques sont contenues dans les ports SAS qui peuvent contenir une ou plusieurs liaisons physiques. Un port est dit large lorsqu'il contient plusieurs liaisons physiques. S'il n'en contient qu'une, il s'agit d'un port étroit. Chaque port est identifié par un nom SAS international unique (appelé également adresse SAS).

Un *adaptateur SAS* contient un ou plusieurs ports SAS. Un *chemin* est une liaison point-à-point logique entre un port d'initiation SAS sur l'adaptateur et un port cible SAS sur l'unité d'entrée-sortie (un disque, par exemple). Une *connexion* est une association temporaire entre un adaptateur et une unité d'entrée-sortie, au moyen d'un chemin. Elle permet de communiquer avec une unité. L'adaptateur peut communiquer avec l'unité d'entrée-sortie via une connexion à l'aide d'un jeu de commandes, SCSI ou ATA (Advanced Technology Attachment) et ATAPI (Advanced technology Attachment Packet Interface) en fonction du type d'unité.

Un *module d'extension SAS* permet de relier un port d'adaptateur à plusieurs ports d'unité d'entrée-sortie en routant les connexions entre ses ports. À chaque instant, il ne peut exister qu'une connexion sur un module d'extension. Les modules d'extension augmentent le nombre de nœuds présents sur le chemin de l'adaptateur vers l'unité d'entrée-sortie. Si une unité d'entrée-sortie prend en charge plusieurs ports, elle autorise alors plusieurs chemins si ceux-ci passent par des unités d'extension.

Une *matrice SAS* fait référence à la somme de tous les chemins entre tous les ports de l'adaptateur SAS et tous les ports de l'unité d'entrée-sortie du sous-système SAS comprenant les câbles, boîtiers et modules d'extension.

### Présentation du sous-système SAS 31E/2B

Passez en revue les emplacements et les dispositifs du sous-système SAS pour le modèle 31E/2B.

Utilisez-les avec la documentation spécifique à votre unité centrale et à votre système d'exploitation. Les informations générales sont destinées à tous les utilisateurs du produit. En revanche, les informations de maintenance sont destinées aux techniciens de maintenance spécifiquement formés pour intervenir sur l'unité centrale et le sous-système concernés.

**Remarque :** Tous les dispositifs du sous-système SAS pour les systèmes 31E/2B partagent la même carte mère de base intégrée (CCIN 2BFB/2BFC), code d'emplacement physique Un-P1.

#### Emplacement des dispositifs

Prenez connaissance des dispositifs SAS pris en charge et de leur emplacement dans le système. Pour obtenir des informations de configuration détaillées, voir «Configurations de stockage SAS pour le système 31E/2B», à la page 5.

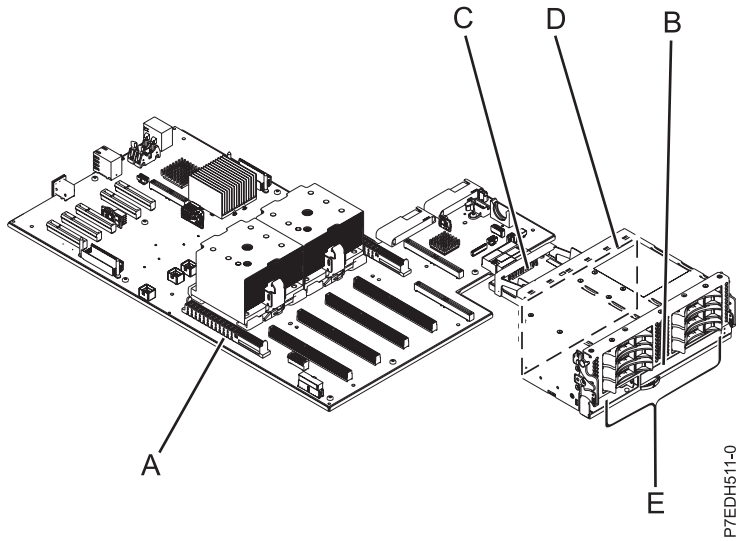


Figure 1. Présentation du sous-système SAS de base

**Remarque :** Pour commander des pièces pour votre sous-système SAS, accédez au numéro de composant FRU applicable dans 31E/2B.

Tableau 1. Composants du sous-système de base SAS (code dispositif 5267)

Emplacement du diagramme	Nom de composant	CCIN	Codes d'emplacement physique
A	Fond de panier de base <sup>1</sup>	2BFB, 2BFC	Un-P1
B	Unité de DVD-ROM <sup>1</sup>		Un-P3-D7
C	Interposeur de stockage de base	2D1E	Un-P2
D	Fond de panier de stockage de base	2BD7	Un-P3
E	Baies de disque (6 baies d'unités de disque SFF)		Un-P3-D1 à Un-P3-D6

<sup>1</sup> composant du sous-système SAS mais distinct du code dispositif 5618.

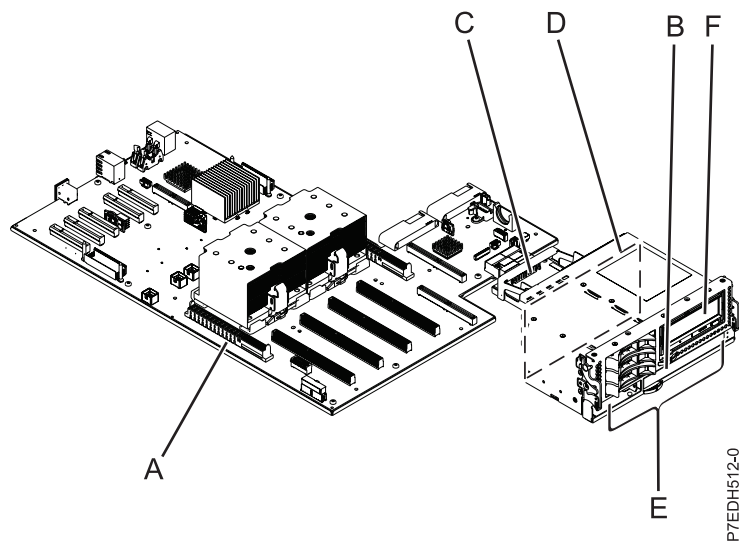


Figure 2. Sous-système SAS de base avec stockage sur bande

**Remarque :** Pour commander des pièces pour votre sous-système SAS, accédez au numéro de composant FRU applicable dans 31E/2B.

Tableau 2. Composants de sous-système SAS de base avec stockage sur bande (FC 5263)

Emplacement du diagramme	Nom de composant	CCIN	Codes d'emplacement physique
A	Fond de panier de base <sup>1</sup>	2BFB, 2BFC	Un-P1
B	Unité de DVD-ROM <sup>1</sup>		Un-P3-D7
C	Interposeur de stockage de base	2D1E	Un-P2
D, F	Fond de panier de base avec baie de stockage sur bande	2BE7	Un-P1-D1 (SAS), Un-P1-D2 (USB)
E	Unités de disque (JBOD)		Un-P2-D1 à Un-P2-D3

<sup>1</sup> composant du sous-système SAS mais distinct du FC 5263.

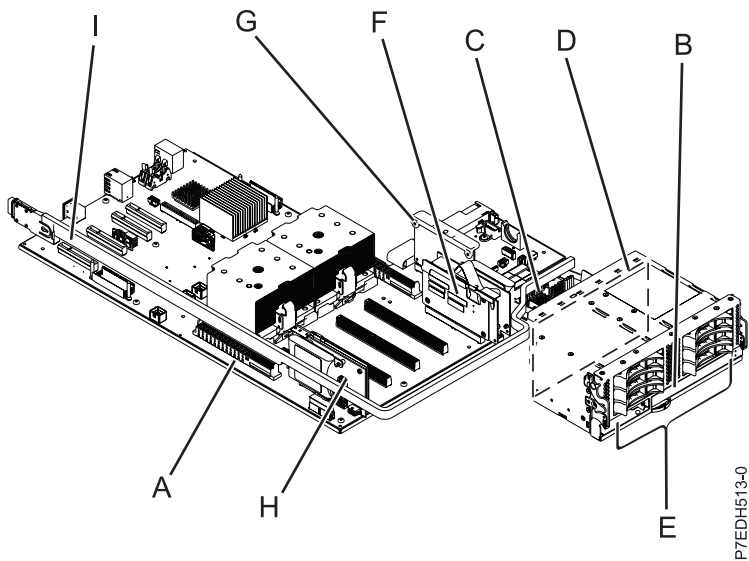


Figure 3. Présentation du sous-système SAS RAID double

**Remarque :** Pour commander des composants pour votre sous-système SAS, accédez au numéro de composant FRU applicable dans 31E/2B.

Tableau 3. Composants du sous-système SAS RAID double (FC 5268)

Emplacement du diagramme	Nom de composant	CCIN	Codes d'emplacement physique
A	Fond de panier de base <sup>1</sup>	2BFB, 2BFC	Un-P1
B	Unité de DVD-ROM <sup>1</sup>		Un-P3-D7
C	Interposeur de stockage de base	2D1F	Un-P2
D	Fond de panier de stockage de base	2BD7	Un-P3
E	Unités de disque (JBOD, RAID-0,1,5,6,10)		Un-P2-D1 à Un-P2-D6
F	Contrôleur de stockage RAID/Cache	2BD9	Un-P1-C18, Un-P1-C18-E1
G	Carte d'activation RAID	2BE1	Un-P1-C12
H	Carte de batterie de cache	2BCF	Un-P1-C13
I	E-S SAS - Connecter le câble		

<sup>1</sup> composant du sous-système SAS mais distinct du code dispositif 5268.

## Détails de fonction

### Adaptateurs SAS RAID

Les adaptateurs SAS RAID ont les caractéristiques suivantes :

- Un PCI-x hôte à 66 MHz.
- Liaison physique (phy) à 3 Gb par seconde SAS prenant en charge des vitesses de transfert de 300 Mo par seconde
- Optimisation pour les configurations de disque SAS qui utilisent un double accès via des modules d'extension doubles en vue d'une redondance et d'une plus grande fiabilité



- Gestion des changements de chemin et de leur redondance via un adaptateur pour les unités SAS multiports
- Processeur RISC PowerPC® intégré, moteur matériel XOR DMA et du moteur matériel FFM (Finite Field Multiplier) DMA (RAID (Redundant Array of Independent Disks) niveau 6).
- Prise en charge des grappes de disques RAID 0 et 10
- Les grappes de disques RAID sont prises en charge comme unité d'amorçage
- Fonctions RAID avancées :
  - Unités de secours pour les grappes de disques RAID 10
  - Contrôle de parité en arrière-plan
  - Epuration des données en arrière-plan
  - Disques formatés à 528 octets par secteur, offrant une vérification cyclique par redondance et une vérification de bloc défectueux
  - Prise en charge optimisée de l'évitement des disques occupés pour les charges de travail des transactions

**Information associée:**

 Planification du câblage SAS

## Configurations de stockage SAS pour le système 31E/2B

Il existe trois configurations de sous-système SAS pris en charge sur le système 31E/2B.

La configuration que vous utilisez dépend de la combinaison de fonctions SAS que vous avez installées sur votre système. Le tableau suivant propose un aperçu des fonctions et configurations associées.

**Remarque :** Toutes les configurations du sous-système SAS pour le modèle 31E/2B partagent la même carte mère de base intégrée (CCIN 2BFB/2BFC), code d'emplacement physique Un-P1.

Tableau 4. Configurations de sous-système SAS pour le modèle 31E/2B

Configuration de sous-système SAS	Carte d'activation de cache RAID	Composants SAS externes	Câbles de port SAS	Câbles SAS	Limitations
Sous-système de base SAS (FC 5267)	Non	Aucun	Aucun	Non applicable	Il est possible d'utiliser des unités SSD et des disques durs, mais il est impossible de les utiliser ensemble dans une même grappe RAID.
Sous-système SAS de base avec baie de stockage sur bande (FC 5263)	Non	Aucun	Aucun	Non applicable	<ul style="list-style-type: none"> <li>• n'est pas pris en charge.</li> <li>• La connexion à un boîtier de disque externe n'est pas prise en charge.</li> <li>• Chaque ensemble de trois unités peut être composé de disques durs ou SSD.</li> </ul>

Tableau 4. Configurations de sous-système SAS pour le modèle 31E/2B (suite)

Configuration de sous-système SAS	Carte d'activation de cache RAID	Composants SAS externes	Câbles de port SAS	Câbles SAS	Limitations
Sous-système SAS RAID double (FC 5268)	Oui <b>Remarque :</b> Les adaptateurs d'E-S RAID doubles internes sont signalés en tant que CCIN 2BE1 et CCIN 2BD9.	Port SAS externe	Faisceau de câbles SAS pour la connexion à un boîtier d'unité SAS externe	<ul style="list-style-type: none"> <li>• Câble YI (FC 3686) - Système à disque SAS, adaptateur accès unique/double 1,5 mètre</li> <li>• Câble YI (FC 3687) - Système à disque SAS, adaptateur accès unique/double 3 mètre</li> </ul>	Il est possible d'utiliser des unités SSD et des disques durs, mais il est impossible de les utiliser ensemble dans une même grappe RAID. Les unités SSD et les disques durs ne peuvent pas être combinés dans un boîtier de disque externe.

#### Concepts associés:

«Considérations relatives à la maintenance du sous-système SAS 31E/2B», à la page 10

Il existe plusieurs éléments à consulter avant d'effectuer la maintenance des fonctions au sein du sous-système SAS pour le modèle 31E/2B.

«Considérations de maintenance pour le bloc de batterie de cache», à la page 11

Pour éviter la perte de données, suivez les procédures appropriées avant de remplacer le bloc de batterie de cache sur les cartes de cache RAID.

#### Information associée:

 Planification du câblage SAS

## Configuration du sous-système SAS de base 31E/2B

Cette configuration utilise le fond de panier du système de base.

Les règles suivantes s'appliquent à cette configuration :

- Le fond de panier de base utilise six unités 2,5 pouces et ne peut pas fonctionner en mode adaptateur d'E-S double stockage ou RAID à haute disponibilité.
- Il existe un chemin unique vers les unités.
- Le fond de panier intégré de l'adaptateur fournit l'interface SATA à l'unité de DVD-ROM.
- Les emplacements d'adaptateurs internes doivent être vides (cela n'inclut pas les quatre emplacements PCIe, de P1-C3 à P1-C6).
- Dans la mesure où il n'existe aucune mémoire rémanente, les unités sont JBOD uniquement.
- Il est impossible de mélanger des unités SSD et des disques durs dans un même boîtier de disque.
  - Les baies D1–D6 ont l'unité SSD
  - Les baies D1–D6 ont l'unité HDD

### Exemple : fond de panier de système de base

Cet exemple présente une configuration de fond de panier système de base sur le système 31E/2B.

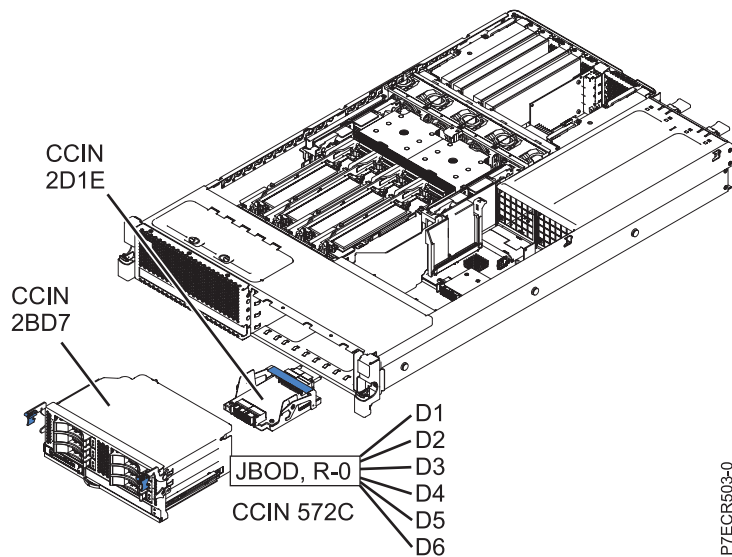


Figure 4. Baies de disques contrôlées par le fond de panier de système de base

Le tableau suivant répertorie les détails de la configuration du fond de panier système de base sur le système 31E/2B.

Tableau 5. Détails de la configuration de base

SAS intégré	Détails de configuration
Contrôleur de stockage JBOD (fond de panier de base)	<ul style="list-style-type: none"> <li>• Situé à Un-P1</li> <li>• Six unités JBOD (de Un-P2-D1 à Un-P2-D6) sur le fond de panier d'unités de disque de base</li> <li>• Un chemin unique va vers chaque disque.</li> <li>• L'adaptateur JBOD est directement monté dans le fond de panier et fournit l'interface SATA à l'unité de DVD-ROM.</li> </ul>

## Configuration du sous-système SAS 31E/2B avec stockage sur bande

Cette configuration utilise la carte mère de base avec un fond de panier d'unités de disque doté de stockage sur bande en plus de trois baies d'unité de disque.

Les règles suivantes s'appliquent à cette configuration :

- Le fond de panier de base utilise trois unités et ne peut pas fonctionner en mode adaptateur d'E-S double stockage ou RAID à haute disponibilité.
- Aucun fond de panier partagé n'est pris en charge.
- Cette configuration prend en charge la protection RAID 0 ou 10 pour AIX ou Linux.
- Cette fonction n'est pas disponible avec le système d'exploitation IBM i.
- Le fond de panier intégré de l'adaptateur fournit l'interface SATA à l'unité de DVD-ROM et à l'unité de bande SAS 5,25 pouces.
- Tous les emplacements d'adaptateurs internes doivent être vides.
- RAID 10 avec deux unités est limité. Une grappe RAID 10 avec deux unités équivaut à un RAID 1 (unités mises en miroir). Une grappe de disques RAID 0 avec une unité est similaire au support JBOD. Une grappe RAID 10 avec 1 unité n'est pas autorisée.
- Cette configuration prend en charge les disques sans technologie RAID (disques JBOD) ou les unités RAID. Cependant, les unités RAID n'ont pas de cache d'écriture.

- Il est impossible de mélanger des unités SSD et des disques durs dans un même boîtier de disque.

## Exemple : configuration avec stockage sur bande du sous-système SAS

Cet exemple présente un fond de panier de stockage avec stockage sur bande sur le système 31E/2B.

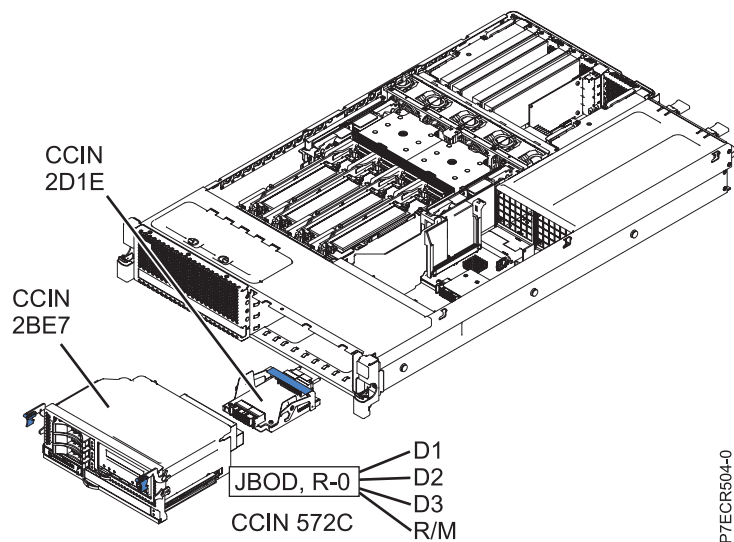


Figure 5. Configuration avec stockage sur bande du sous-système SAS

Le tableau suivant répertorie les détails de la configuration du sous-système SAS avec la configuration de stockage sur bande sur le système 31E/2B.

Tableau 6. Détails de configuration de sous-système SAS avec stockage sur bande

SAS intégré	Détails de configuration
Contrôleur de stockage JBOD (fond de panier de base)	<ul style="list-style-type: none"> <li>• Situé à Un-P1-D1 (SAS), Un-P1-D2 (USB)</li> <li>• Trois unités JBOD (Un-P2-D1 à Un-P2-D3) sur le fond de panier d'unités de disque de base.</li> <li>• Un chemin unique va vers chaque disque.</li> <li>• L'adaptateur JBOD est directement monté dans le fond de panier et fournit l'interface SATA à l'unité de DVD-ROM et à l'unité de bande SAS 5,25 pouces.</li> </ul>

## Sous-système SAS RAID double 31E/2B

Cette configuration utilise un mode avec adaptateur d'E-S (IOA) double stockage ou un mode RAID à haute disponibilité avec unités de disque internes.

Cette configuration augmente la disponibilité à l'aide d'un adaptateur d'E-S double stockage ou d'une haute disponibilité pour connecter plusieurs adaptateurs à un ensemble commun d'unités de disque interne. Elle accroît également les performances des grappes RAID. Les règles suivantes s'appliquent à cette configuration :

- L'adaptateur RAID logique se compose de deux adaptateurs physiques et cartes de batterie, en plus de la carte mère montée.
- La présence de tout composant nécessite que tous les composants soient présents.
- Les unités de disque doivent être dans des grappes RAID.
- Les unités de disque peuvent être placées dans n'importe quel emplacement à tout moment.

- Aucun câble SAS distinct n'est nécessaire pour interconnecter les deux adaptateurs SAS RAID intégrés. La connexion est contenue dans le fond de panier.
- RAID 0, 10, 5 et 6 prend en charge jusqu'à six unités
- Il est possible d'utiliser des unités SSD et des disques durs, mais il est impossible de les mélanger dans un même boîtier de disque. Un ensemble RAID composé uniquement d'unités SSD ou de disque durs est pris en charge.
- E-S SAS prend en charge une connexion facultative à la mémoire externe.
- Le port SAS externe ne peut pas se connecter à un tiroir SAS rempli avec des unités SSD.
- Le port SAS externe ne peut pas se connecter à un tiroir SAS (même s'il est rempli avec des disques durs) si des unités SSD sont utilisées dans la configuration RAID.

### Exemple : sous-système SAS RAID double

Cet exemple fournit un aperçu de la configuration d'adaptateur d'E-S double stockage utilisant des unités de disque internes sur le système 31E/2B. Cette configuration utilise un interposeur différent (2D1F) qui fournit la base pour deux adaptateurs logiques.

- L'adaptateur logique de base comporte les composants distincts suivants :
  - Fond de panier de base
  - Carte d'activation RAID
  - Carte de batterie de cache
- Le contrôleur de stockage RAID/Cache et ses batteries constituent le deuxième adaptateur logique.

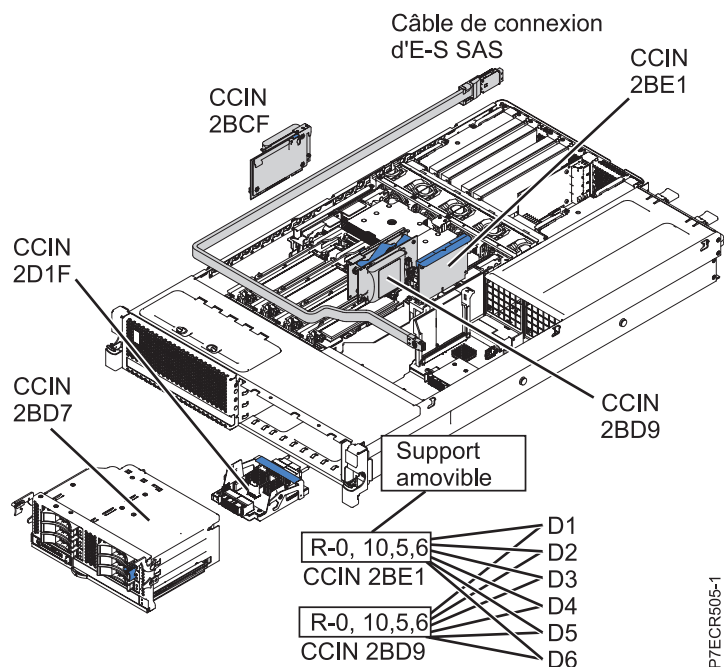


Figure 6. Baies de disques contrôlées par les deux adaptateurs SAS intégrés lors de l'utilisation d'un adaptateur d'E-S double stockage avec unités internes

Le tableau suivant répertorie les détails de configuration.

Tableau 7. Sous-système SAS RAID double

SAS intégré	Détails de configuration
Carte d'activation RAID (Un-P1-C12) (2BE1)	<ul style="list-style-type: none"> <li>• Six unités JBOD (de Un-P2-D1 à Un-P2-D6) se trouvent dans le fond de panier d'unités de disque de base.</li> <li>• Les adaptateurs SAS se connectent aux six unités de disque.</li> <li>• Un chemin unique va vers chaque disque.</li> <li>• L'adaptateur JBOD est directement monté sur la carte mère.</li> <li>• Le port SAS externe se trouve sur l'interposeur.</li> </ul>
Contrôleur de stockage RAID/cache (Un-P1-C18, Un-P1-C18-E1) (CCIN 2BD9)	
Carte de batterie (Un-P1-C13) (CCIN 2BCF)	
Câble de connexion d'E-S SAS	

### Concepts associés:

«Considérations relatives à la maintenance du sous-système SAS 31E/2B»

Il existe plusieurs éléments à consulter avant d'effectuer la maintenance des fonctions au sein du sous-système SAS pour le modèle 31E/2B.

«Considérations de maintenance pour le bloc de batterie de cache», à la page 11

Pour éviter la perte de données, suivez les procédures appropriées avant de remplacer le bloc de batterie de cache sur les cartes de cache RAID.

---

## Considérations relatives à la maintenance du sous-système SAS 31E/2B

Il existe plusieurs éléments à consulter avant d'effectuer la maintenance des fonctions au sein du sous-système SAS pour le modèle 31E/2B.

**Avertissement :** N'essayez pas de retirer tout composant lié au sous-système SAS si le voyant lumineux des données de cache sur la carte dans P1-C18 ou P1-C13 clignote. Pour voir ce voyant, vous devez arrêter le système et retirer le capot de service. Une icône d'interdiction de toucher (une main barrée) s'affiche sur le voyant, indiquant la présence possible de données dans le cache de l'adaptateur. Pour éviter la perte de données, assurez-vous tout d'abord que le système a été arrêté correctement. Si l'un ou l'autre des voyants de présence de données clignote, reportez-vous à l'une des rubriques suivantes avant de retirer tout composant du sous-système SAS. Vous pouvez remplacer en toute sécurité le bloc de batteries de cache lorsque Yes est affiché en regard de Battery pack can be safely replaced sur l'écran d'information de batterie (pour les systèmes Linux et IBM i) ou sur l'écran de statut de la commande (pour les systèmes AIX).

Avant toute maintenance des fonctions, consultez les configurations d'entrée-sortie pour chaque partition logique sur votre système. Il est important de comprendre les différences entre les configurations et les considérations de maintenance qui en résultent. En outre, tenez compte des incidences possibles sur les domaines suivants :

- Partitions logiques et leurs affectations d'adaptateur d'entrée-sortie
- Configurations de grappe RAID
- Emplacements de disque physique
- Chemin d'accès à votre unité d'amorçage

### Information associée:

- ➡ Affichage des informations relatives aux batteries rechargeables
- ➡ Affichage des informations relatives aux batteries rechargeables
- ➡ Affichage des informations relatives aux batteries rechargeables
- ➡ Partitionnement logique
- ➡ Contrôleurs SAS RAID pour IBM i
- ➡ Contrôleurs SAS RAID pour Linux
- ➡ Contrôleurs SAS RAID pour AIX

## Considérations de maintenance pour le bloc de batterie de cache

Pour éviter la perte de données, suivez les procédures appropriées avant de remplacer le bloc de batterie de cache sur les cartes de cache RAID.

**Remarque :** La maintenance simultanée de la batterie de l'adaptateur n'est pas prise en charge. Même en cas de batteries défectueuses ou manquantes, la carte associée à la batterie doit être retirée en premier.

**Avertissement :** Pour conserver la disponibilité du système et empêcher les pertes possibles de données, il est important de comprendre que ces fonctions ont des conséquences sur la configuration SAS et l'accessibilité des données du système.

**Avertissement :** N'essayez pas de retirer tout composant lié au sous-système SAS si le voyant lumineux des données de cache sur la carte dans P1-C18 ou P1-C13 clignote. Pour voir ce voyant, vous devez arrêter le système et retirer le capot de service. Une icône d'interdiction de toucher (une main barrée) s'affiche sur le voyant, indiquant la présence possible de données dans le cache de l'adaptateur. Pour éviter la perte de données, assurez-vous tout d'abord que le système a été arrêté correctement. Si l'un ou l'autre des voyants de présence de données clignote, reportez-vous à l'une des rubriques suivantes avant de retirer tout composant du sous-système SAS. Vous pouvez remplacer en toute sécurité le bloc de batteries de cache lorsque Yes est affiché en regard de Battery pack can be safely replaced sur l'écran d'information de batterie (pour les systèmes Linux et IBM i) ou sur l'écran de statut de la commande (pour les systèmes AIX).

La figure suivante indique l'emplacement du voyant de présence de données en cache dans les sous-systèmes SAS 31E/2B.

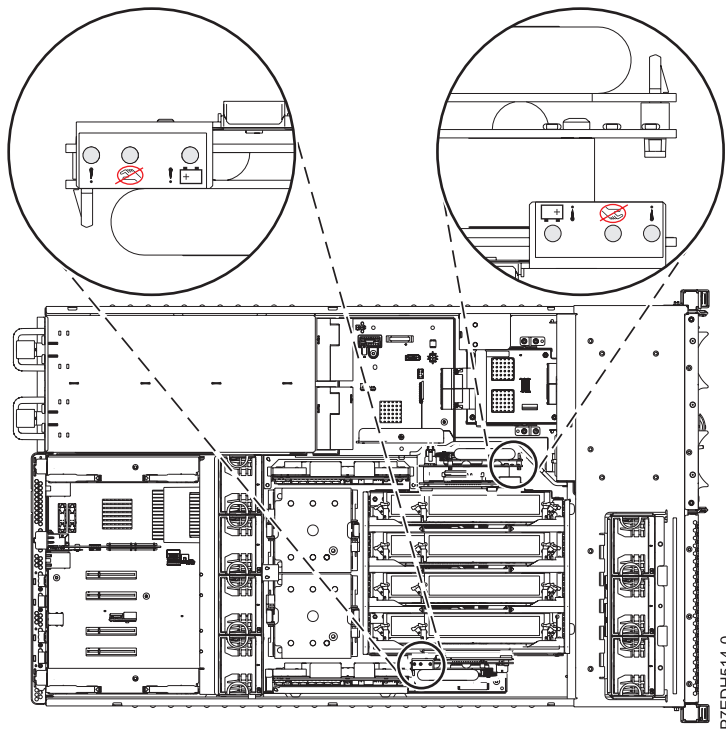










Figure 7. Voyant des données en cache

Le tableau suivant décrit les états du voyant de présence des données en cache et les éléments à prendre en considération avant de tenter une opération de maintenance.

Tableau 8. Indications du voyant et actions

Carte de batterie de cache (Un-P1-C13)	Contrôleur de stockage RAID/cache (Un-P1-C18)	Indication	Action
 désactivée	 désactivée	La mémoire cache n'est pas active.	Les actions de maintenance peuvent s'effectuer.
 désactivée	 clignote	La mémoire cache est active sur C18. La mémoire cache peut avoir été vidée sur C13 en cas de défaillance de C18.	Essayez de mettre le système sous tension et de l'éteindre correctement avant d'effectuer toute action de maintenance.
 clignote	 désactivée	La mémoire cache est active sur C13. La mémoire cache peut avoir été vidée sur C18 en cas de défaillance de C13.	Essayez de mettre le système sous tension et de l'éteindre correctement avant d'effectuer toute action de maintenance.
 clignote	 clignote	La mémoire cache est active sur les contrôleurs doubles.	Essayez de mettre le système sous tension et de l'éteindre correctement avant d'effectuer toute action de maintenance. Si cela ne parvient pas à effacer les voyants de cache actifs, contactez le support. Voir Contacter le support et la maintenance IBM.



**Information associée:**

- ☞ Retrait et remise en place des adaptateurs et batteries SAS RAID
- ☞ Affichage des informations relatives aux batteries rechargeables
- ☞ Affichage des informations relatives aux batteries rechargeables
- ☞ Affichage des informations relatives aux batteries rechargeables
- ☞ Retrait et remplacement d'un bloc de batterie de cache

---

## Identification des incidents et reprise

Consultez les informations relatives à l'utilisation des procédures d'identification des incidents et de reprise pour le système 31E/2B.

**Avertissement :** Pour maintenir la disponibilité du système et empêcher les pertes possibles de données, contactez votre niveau de support supérieur pour tout service lié au sous-système de stockage SAS sur le système 31E/2B.

Pour plus de détails sur les services, le support, les codes SRN et les informations de fonction pour le sous-système de stockage SAS, consultez les informations suivantes :

- Planification du câblage
- Retrait et remplacement des adaptateurs SAS RAID et des batteries
- Codes SRN

**Information associée:**

- ☞ Contrôleurs SAS RAID pour AIX
- ☞ Contrôleurs SAS RAID pour IBM i
- ☞ Contrôleurs SAS RAID pour Linux
- ☞ Planification du câblage SAS



---

## Remarques

Le présent document peut contenir des informations ou des références concernant certains produits, logiciels ou services du fabricant non annoncés dans ce pays.

Le présent document peut contenir des informations ou des références concernant certains produits, logiciels ou services non annoncés dans ce pays. Pour plus d'informations, référez-vous aux documents d'annonce disponibles dans votre pays ou adressez-vous au partenaire commercial du fabricant. Toute référence à un produit, logiciel ou service du fabricant n'implique pas que seul ce produit, logiciel ou service puisse convenir. Tout autre élément fonctionnellement équivalent peut être utilisé, s'il n'enfreint aucun droit du fabricant. Il est toutefois de la responsabilité de l'utilisateur d'évaluer et de vérifier lui-même le fonctionnement de tout produit, programme ou service.

Le fabricant peut détenir des brevets ou des demandes de brevet couvrant les produits mentionnés dans le présent document. La remise de ce document ne vous octroie aucun droit de licence sur ces brevets ou demandes de brevet. Si vous désirez recevoir des informations concernant l'acquisition de licences, veuillez en faire la demande par écrit au fabricant.

**Le paragraphe suivant ne s'applique ni au Royaume-Uni, ni dans aucun pays dans lequel il serait contraire aux lois locales.** LA PRESENTE DOCUMENTATION EST LIVREE «EN L'ETAT». LE FABRICANT DECLINE TOUTE RESPONSABILITE, EXPLICITE OU IMPLICITE, RELATIVE AUX INFORMATIONS QUI Y SONT CONTENUES, Y COMPRIS EN CE QUI CONCERNE LES GARANTIES DE VALEUR MARCHANDE OU D'ADAPTATION A VOS BESOINS. Certaines juridictions n'autorisent pas l'exclusion des garanties implicites, auquel cas l'exclusion ci-dessus ne vous sera pas applicable.

Le présent document peut contenir des inexactitudes ou des coquilles. Il est mis à jour périodiquement. Chaque nouvelle édition inclut les mises à jour. IBM peut modifier sans préavis les produits et logiciels décrits dans ce document.

Les références à des sites Web non référencés par le fabricant sont fournies à titre d'information uniquement et n'impliquent en aucun cas une adhésion aux données qu'ils contiennent. Les éléments figurant sur ces sites Web ne font pas partie des éléments du présent produit et l'utilisation de ces sites relève de votre seule responsabilité.

Le fabricant pourra utiliser ou diffuser, de toute manière qu'il jugera appropriée et sans aucune obligation de sa part, tout ou partie des informations qui lui seront fournies.

Les données de performance indiquées dans ce document ont été déterminées dans un environnement contrôlé. Par conséquent, les résultats peuvent varier de manière significative selon l'environnement d'exploitation utilisé. Certaines mesures évaluées sur des systèmes en cours de développement ne sont pas garanties sur tous les systèmes disponibles. En outre, elles peuvent résulter d'extrapolations. Les résultats peuvent donc varier. Il incombe aux utilisateurs de ce document de vérifier si ces données sont applicables à leur environnement d'exploitation.

Les informations concernant les produits de fabricants tiers ont été obtenues auprès des fournisseurs de ces produits, par l'intermédiaire d'annonces publiques ou via d'autres sources disponibles. Ce fabricant n'a pas testé ces produits et ne peut confirmer l'exactitude de leurs performances ni leur compatibilité. Il ne peut recevoir aucune réclamation concernant des produits de fabricants tiers. Toute question concernant les performances de produits de fabricants tiers doit être adressée aux fournisseurs de ces produits.

Toute instruction relative aux intentions du fabricant pour ses opérations à venir est susceptible d'être modifiée ou annulée sans préavis, et doit être considérée uniquement comme un objectif.

Tous les tarifs indiqués sont les prix de vente actuels suggérés et sont susceptibles d'être modifiés sans préavis. Les tarifs appliqués peuvent varier selon les revendeurs.

Ces informations sont fournies uniquement à titre de planification. Elles sont susceptibles d'être modifiées avant la mise à disposition des produits décrits.

Le présent document peut contenir des exemples de données et de rapports utilisés couramment dans l'environnement professionnel. Ces exemples mentionnent des noms fictifs de personnes, de sociétés, de marques ou de produits à des fins illustratives ou explicatives uniquement. Tous ces noms sont fictifs et toute ressemblance avec des noms et adresses utilisés par une entreprise réelle serait purement fortuite.

Si vous visualisez ces informations en ligne, il se peut que les photographies et illustrations en couleur n'apparaissent pas à l'écran.

Les figures et les spécifications contenues dans le présent document ne doivent pas être reproduites, même partiellement, sans l'autorisation écrite d'IBM.

Le fabricant a conçu le présent document pour expliquer comment utiliser les machines indiquées. Il n'est exploitable dans aucun autre but.

Les ordinateurs du fabricant contiennent des mécanismes conçus pour réduire les risques d'altération ou de perte de données. Ces risques, cependant, ne peuvent pas être éliminés. En cas de rupture de tension, de défaillances système, de fluctuations ou de rupture de l'alimentation ou d'incidents au niveau des composants, l'utilisateur doit s'assurer de l'exécution rigoureuse des opérations, et que les données ont été sauvegardées ou transmises par le système au moment de la rupture de tension ou de l'incident (ou peu de temps avant ou après). De plus, ces utilisateurs doivent établir des procédures garantissant la vérification indépendante des données, afin de permettre une utilisation fiable de ces dernières dans le cadre d'opérations stratégiques. Ces utilisateurs doivent enfin consulter régulièrement sur les sites Web de support IBM les mises à jour et les correctifs applicables au système et aux logiciels associés.

## **Instruction d'homologation**

Ce produit n'est peut-être pas certifié dans votre pays pour la connexion, par quelque moyen que ce soit, à des interfaces de réseaux de télécommunications publiques. Des certifications supplémentaires peuvent être requises par la loi avant d'effectuer toute connexion. Contactez un représentant IBM ou votre revendeur pour toute question.

---

## **Marques**

IBM, le logo IBM et [ibm.com](http://www.ibm.com) sont des marques d'International Business Machines aux Etats-Unis et/ou dans certains autres pays. Les autres noms de produits et de services peuvent être des marques d'IBM ou d'autres sociétés. La liste actualisée de toutes les marques d'IBM est disponible sur la page Web Copyright and trademark information à <http://www.ibm.com/legal/copytrade.shtml>.

Linux est une marque de Linus Torvalds aux Etats-Unis et/ou dans certains autres pays.

---

## **Bruits radioélectriques**

Lorsque vous connectez un moniteur à l'équipement, vous devez utiliser le câble fourni à cet effet, ainsi que toute unité de suppression des interférences.

## **Remarques sur la classe A**

Les avis de conformité de classe A suivants s'appliquent aux serveurs.

## Recommandation de la Federal Communications Commission (FCC) [Etats-Unis]

**Remarque :** Cet appareil respecte les limites des caractéristiques d'immunité des appareils numériques définies pour la classe A, conformément au chapitre 15 de la réglementation de la FCC. La conformité aux spécifications de cette classe offre une garantie acceptable contre les perturbations électromagnétiques dans les zones commerciales. Ce matériel génère, utilise et peut émettre de l'énergie radiofréquence. Il risque de parasiter les communications radio s'il n'est pas installé conformément aux instructions du constructeur. L'exploitation faite en zone résidentielle peut entraîner le brouillage des réceptions radio et télé, ce qui obligerait le propriétaire à prendre les dispositions nécessaires pour en éliminer les causes.

Utilisez des câbles et connecteurs correctement blindés et mis à la terre afin de respecter les limites de rayonnement définies par la réglementation de la FCC. IBM ne peut pas être tenue pour responsable du brouillage des réceptions radio ou télévision résultant de l'utilisation de câbles et connecteurs inadaptés ou de modifications non autorisées apportées à cet appareil. Toute modification non autorisée pourra annuler le droit d'utilisation de cet appareil.

Cet appareil est conforme aux restrictions définies dans le chapitre 15 de la réglementation de la FCC. Son utilisation est soumise aux deux conditions suivantes : (1) il ne peut pas causer de perturbations électromagnétiques gênantes et (2) il doit accepter toutes les perturbations reçues, y compris celles susceptibles d'occasionner un fonctionnement indésirable.

## Avis de conformité à la réglementation d'Industrie Canada

Cet appareil numérique de la classe A est conforme à la norme NMB-003 du Canada.

## Avis de conformité aux exigences de l'Union européenne

Le présent produit satisfait aux exigences de protection énoncées dans la directive 2004/108/CEE du Conseil concernant le rapprochement des législations des Etats membres relatives à la compatibilité électromagnétique. IBM décline toute responsabilité en cas de non-respect de cette directive résultant d'une modification non recommandée du produit, y compris l'ajout de cartes en option non IBM.

Ce produit respecte les limites des caractéristiques d'immunité des appareils de traitement de l'information définies par la classe A de la norme européenne EN 55022 (CISPR 22). La conformité aux spécifications de la classe A offre une garantie acceptable contre les perturbations avec les appareils de communication agréés, dans les zones commerciales et industrielles.

Dans l'Union européenne, contactez :  
IBM Deutschland GmbH  
Technical Regulations, Department M372  
IBM-Allee 1, 71139 Ehningen, Germany  
Tel: +49 7032 15 2941  
email: lugi@de.ibm.com

**Avertissement :** Ce matériel appartient à la classe A. Il est susceptible d'émettre des ondes radioélectriques risquant de perturber les réceptions radio. Son emploi dans une zone résidentielle peut créer des perturbations électromagnétiques. L'utilisateur devra alors prendre les mesures nécessaires pour en éliminer les causes.

## Avis de conformité aux exigences du Voluntary Control Council for Interference (VCCI) - Japon

この装置は、クラスA 情報技術装置です。この装置を家庭環境で使用すると電波妨害を引き起こすことがあります。この場合には使用者が適切な対策を講ずるよう要求されることがあります。

VCCI-A

Voici un résumé de la recommandation du VCCI japonais figurant dans l'encadré ci-dessus :

Ce produit de la classe A respecte les limites des caractéristiques d'immunité définies par le VCCI (Voluntary Control Council for Interference) japonais. Si ce matériel est utilisé dans une zone résidentielle, il peut créer des perturbations électromagnétiques. L'utilisateur devra alors prendre les mesures nécessaires pour en éliminer les causes.

### Directive relative aux harmoniques confirmée par l'association japonaise JEITA (Japanese Electronics and Information Technology Industries Association) (produits inférieurs ou égaux à 20 A par phase)

高調波ガイドライン適合品

### Directive relative aux harmoniques confirmée avec modifications par l'association japonaise JEITA (Japanese Electronics and Information Technology Industries Association) (produits supérieurs 20 A par phase)

高調波ガイドライン準用品

## Avis d'interférences électromagnétiques (EMI) - République populaire de Chine

### 声 明

此为 A 级产品,在生活环境  
中,该产品可能会造成无线电干  
扰。在这种情况下,可能需要用  
户对其干扰采取切实可行的措  
施。

Ce matériel appartient à la classe A. Il est susceptible d'émettre des ondes radioélectriques risquant de perturber les réceptions radio. L'utilisateur devra alors prendre les mesures nécessaires pour en éliminer les causes.

## Avis d'interférences électromagnétiques (EMI) - Taïwan

警告使用者：  
這是甲類的資訊產品，在居住的環境中使用時，可能會造成射頻干擾，在這種情況下，使用者會被要求採取某些適當的對策。

Voici un résumé de l'avis EMI de Taïwan figurant ci-dessus.

Avertissement : Ce matériel appartient à la classe A. Il est susceptible d'émettre des ondes radioélectriques risquant de perturber les réceptions radio. Son emploi dans une zone résidentielle peut créer des interférences. L'utilisateur devra alors prendre les mesures nécessaires pour les supprimer.

## Avis d'interférences électromagnétiques (EMI) - Corée

이 기기는 업무용(A급)으로 전자파적합기기로서 판매자 또는 사용자는 이 점을 주의하시기 바라며, 가정외의 지역에서 사용하는 것을 목적으로 합니다.

## Avis de conformité pour l'Allemagne

Deutschsprachiger EU Hinweis: Hinweis für Geräte der Klasse A EU-Richtlinie zur Elektromagnetischen Verträglichkeit

Dieses Produkt entspricht den Schutzanforderungen der EU-Richtlinie 2004/108/EG zur Angleichung der Rechtsvorschriften über die elektromagnetische Verträglichkeit in den EU-Mitgliedsstaaten und hält die Grenzwerte der EN 55022 Klasse A ein.

Um dieses sicherzustellen, sind die Geräte wie in den Handbüchern beschrieben zu installieren und zu betreiben. Des Weiteren dürfen auch nur von der IBM empfohlene Kabel angeschlossen werden. IBM übernimmt keine Verantwortung für die Einhaltung der Schutzanforderungen, wenn das Produkt ohne Zustimmung von IBM verändert bzw. wenn Erweiterungskomponenten von Fremdherstellern ohne Empfehlung von IBM gesteckt/eingebaut werden.

EN 55022 Klasse A Geräte müssen mit folgendem Warnhinweis versehen werden:

"Warnung: Dieses ist eine Einrichtung der Klasse A. Diese Einrichtung kann im Wohnbereich Funk-Störungen verursachen; in diesem Fall kann vom Betreiber verlangt werden, angemessene Maßnahmen zu ergreifen und dafür aufzukommen."

## Deutschland: Einhaltung des Gesetzes über die elektromagnetische Verträglichkeit von Geräten

Dieses Produkt entspricht dem "Gesetz über die elektromagnetische Verträglichkeit von Geräten (EMVG)". Dies ist die Umsetzung der EU-Richtlinie 2004/108/EG in der Bundesrepublik Deutschland.

## **Zulassungsbescheinigung laut dem Deutschen Gesetz über die elektromagnetische Verträglichkeit von Geräten (EMVG) (bzw. der EMC EG Richtlinie 2004/108/EG) für Geräte der Klasse A**

Dieses Gerät ist berechtigt, in Übereinstimmung mit dem Deutschen EMVG das EG-Konformitätszeichen - CE - zu führen.

Verantwortlich für die Einhaltung der EMV Vorschriften ist der Hersteller:

International Business Machines Corp.  
New Orchard Road  
Armonk, New York 10504  
Tel: 914-499-1900

Der verantwortliche Ansprechpartner des Herstellers in der EU ist:

IBM Deutschland GmbH  
Technical Regulations, Abteilung M372  
IBM-Allee 1, 71139 Ehningen, Germany  
Tel: +49 7032 15 2941  
email: lugi@de.ibm.com

Generelle Informationen:

Das Gerät erfüllt die Schutzanforderungen nach EN 55024 und EN 55022 Klasse A.

### **Avis d'interférences électromagnétiques (EMI) - Russie**

**ВНИМАНИЕ! Настоящее изделие относится к классу А.  
В жилых помещениях оно может создавать  
радиопомехи, для снижения которых необходимы  
дополнительные меры**

### **Remarques sur la classe B**

Les avis de conformité de classe B suivants s'appliquent aux dispositifs déclarés comme relevant de la compatibilité électromagnétique (EMC) de classe B dans les informations d'installation des dispositifs.

### **Recommandation de la Federal Communications Commission (FCC) [Etats-Unis]**

Cet appareil respecte les limites des caractéristiques d'immunité des appareils numériques définies par la classe B, conformément au chapitre 15 de la réglementation de la FCC. La conformité aux spécifications de la classe B offre une garantie acceptable contre les perturbations électromagnétiques dans les zones résidentielles.

Ce matériel génère, utilise et peut émettre de l'énergie radiofréquence. Il risque de parasiter les communications radio s'il n'est pas installé conformément aux instructions du constructeur. Toutefois, il n'est pas garanti que des perturbations n'interviendront pas pour une installation particulière.

Si cet appareil provoque des perturbations gênantes dans les communications radio ou télévision, mettez-le hors tension puis sous tension pour vous en assurer. L'utilisateur peut tenter de remédier à cet incident en appliquant une ou plusieurs des mesures suivantes :

- Réorienter ou repositionner l'antenne de réception.
- Eloigner l'appareil du récepteur.



- Brancher l'appareil sur une prise différente de celle du récepteur, sur un circuit distinct.
- Prendre contact avec un distributeur agréé IBM ou un représentant commercial IBM pour obtenir de l'aide.

Utilisez des câbles et connecteurs correctement blindés et mis à la terre afin de respecter les limites de rayonnement définies par la réglementation de la FCC. Ces câbles et connecteurs sont disponibles chez votre distributeur agréé IBM. IBM ne peut pas être tenue pour responsable du brouillage des réceptions radio ou télévision résultant de modifications non autorisées apportées à cet appareil. Toute modification non autorisée pourra annuler le droit d'utilisation de cet appareil.

Cet appareil est conforme aux restrictions définies dans le chapitre 15 de la réglementation de la FCC. Son utilisation est soumise aux deux conditions suivantes : (1) il ne peut pas causer de perturbations électromagnétiques gênantes et (2) il doit accepter toutes les perturbations reçues, y compris celles susceptibles d'occasionner un fonctionnement indésirable.

### **Avis de conformité à la réglementation d'Industrie Canada**

Cet appareil numérique de la classe B est conforme à la norme NMB-003 du Canada.

### **Avis de conformité aux exigences de l'Union européenne**

Le présent produit satisfait aux exigences de protection énoncées dans la directive 2004/108/CEE du Conseil concernant le rapprochement des législations des Etats membres relatives à la compatibilité électromagnétique. IBM décline toute responsabilité en cas de non-respect de cette directive résultant d'une modification non recommandée du produit, y compris l'ajout de cartes en option non IBM.

Ce produit respecte les limites des caractéristiques d'immunité des appareils de traitement de l'information définies par la classe B de la norme européenne EN 55022 (CISPR 22). La conformité aux spécifications de la classe B offre une garantie acceptable contre les perturbations avec les appareils de communication agréés, dans les zones résidentielles.

Dans l'Union européenne, contactez :  
 IBM Deutschland GmbH  
 Technical Regulations, Department M372  
 IBM-Allee 1, 71139 Ehningen, Germany  
 Tel : +49 7032 15 2941  
 email : lugi@de.ibm.com

### **Avis de conformité aux exigences du Voluntary Control Council for Interference (VCCI) - Japon**

この装置は、クラスB情報技術装置です。この装置は、家庭環境で使用することを目的としていますが、この装置がラジオやテレビジョン受信機に近接して使用されると、受信障害を引き起こすことがあります。

取扱説明書に従って正しい取り扱いをして下さい。 VCCI-B

### **Directive relative aux harmoniques confirmée par l'association japonaise JEITA (Japanese Electronics and Information Technology Industries Association) (produits inférieurs ou égaux à 20 A par phase)**

高調波ガイドライン適合品

**Directive relative aux harmoniques confirmée avec modifications par l'association japonaise JEITA (Japanese Electronics and Information Technology Industries Association) (produits supérieurs 20 A par phase)**

高調波ガイドライン準用品

**Avis d'interférences électromagnétiques (EMI) - Corée**

이 기기는 가정용(B급)으로 전자파적합기기로서 주로 가정에서 사용하는 것을 목적으로 하며, 모든 지역에서 사용할 수 있습니다.

**Avis de conformité pour l'Allemagne**

**Deutschsprachiger EU Hinweis: Hinweis für Geräte der Klasse B EU-Richtlinie zur Elektromagnetischen Verträglichkeit**

Dieses Produkt entspricht den Schutzanforderungen der EU-Richtlinie 2004/108/EG zur Angleichung der Rechtsvorschriften über die elektromagnetische Verträglichkeit in den EU-Mitgliedsstaaten und hält die Grenzwerte der EN 55022 Klasse B ein.

Um dieses sicherzustellen, sind die Geräte wie in den Handbüchern beschrieben zu installieren und zu betreiben. Des Weiteren dürfen auch nur von der IBM empfohlene Kabel angeschlossen werden. IBM übernimmt keine Verantwortung für die Einhaltung der Schutzanforderungen, wenn das Produkt ohne Zustimmung von IBM verändert bzw. wenn Erweiterungskomponenten von Fremdherstellern ohne Empfehlung von IBM gesteckt/eingebaut werden.

**Deutschland: Einhaltung des Gesetzes über die elektromagnetische Verträglichkeit von Geräten**

Dieses Produkt entspricht dem "Gesetz über die elektromagnetische Verträglichkeit von Geräten (EMVG)". Dies ist die Umsetzung der EU-Richtlinie 2004/108/EG in der Bundesrepublik Deutschland.

**Zulassungsbescheinigung laut dem Deutschen Gesetz über die elektromagnetische Verträglichkeit von Geräten (EMVG) (bzw. der EMC EG Richtlinie 2004/108/EG) für Geräte der Klasse B**

Dieses Gerät ist berechtigt, in Übereinstimmung mit dem Deutschen EMVG das EG-Konformitätszeichen - CE - zu führen.

Verantwortlich für die Einhaltung der EMV Vorschriften ist der Hersteller:

International Business Machines Corp.

New Orchard Road

Armonk, New York 10504

Tel: 914-499-1900

Der verantwortliche Ansprechpartner des Herstellers in der EU ist:

IBM Deutschland GmbH

Technical Regulations, Abteilung M372

IBM-Allee 1, 71139 Ehningen, Germany  
Tel: +49 7032 15 2941  
email: lugi@de.ibm.com

Generelle Informationen:

**Das Gerät erfüllt die Schutzanforderungen nach EN 55024 und EN 55022 Klasse B.**

---

## **Dispositions**

Les droits d'utilisation relatifs à ces publications sont soumis aux dispositions suivantes.

**Applicabilité :** Les présentes dispositions s'ajoutent aux conditions d'utilisation du site Web du fabricant.

**Usage personnel :** Vous pouvez reproduire ces publications pour votre usage personnel, non commercial, sous réserve que toutes les mentions de propriété soient conservées. Vous ne pouvez distribuer ou publier tout ou partie de ces publications ou en faire des oeuvres dérivées sans le consentement exprès du fabricant.

**Usage commercial :** Vous pouvez reproduire, distribuer et afficher ces publications uniquement au sein de votre entreprise, sous réserve que toutes les mentions de propriété soient conservées. Vous ne pouvez reproduire, distribuer, afficher ou publier tout ou partie de ces publications en dehors de votre entreprise, ou en faire des oeuvres dérivées, sans le consentement exprès du fabricant.

**Droits :** Excepté les droits d'utilisation expressément accordés dans ce document, aucun autre droit, licence ou autorisation, implicite ou explicite, n'est accordé pour ces Publications ou autres informations, données, logiciels ou droits de propriété intellectuelle contenus dans ces publications.

Le fabricant se réserve le droit de retirer les autorisations accordées ici si, à sa discrétion, l'utilisation des publications s'avère préjudiciable à ses intérêts ou que, selon son appréciation, les instructions susmentionnées n'ont pas été respectées.

Vous ne pouvez télécharger, exporter ou réexporter ces informations qu'en total accord avec toutes les lois et règlements applicables dans votre pays, y compris les lois et règlements américains relatifs à l'exportation.

LE FABRICANT NE DONNE AUCUNE GARANTIE SUR LE CONTENU DE CES PUBLICATIONS. LES PUBLICATIONS SONT LIVREES EN L'ETAT SANS AUCUNE GARANTIE EXPLICITE OU IMPLICITE. LE FABRICANT DECLINE NOTAMMENT TOUTE RESPONSABILITE RELATIVE A CES INFORMATIONS EN CAS DE CONTREFACON AINSI QU'EN CAS DE DEFAUT D'APTITUDE A L'EXECUTION D'UN TRAVAIL DONNE.





