

Installation des modèles E1-705 et E3-705

ESCALA Power7



REFERENCE
86 F1 00FH 01

ESCALA Power7

Installation des modèles E1-705 et E3-705

Les publications pour ESCALA Power7 concernent les modèles suivants :

- Bull Escala E5-700 (Power 750 / 8233-E8B)
- Bull Escala M6-700 (Power 770 / 9117-MMB)
- Bull Escala M6-705 (Power 770 / 9117-MMC)
- Bull Escala M7-700 (Power 780 / 9179-MHB)
- Bull Escala M7-705 (Power 780 / 9179-MHC)
- Bull Escala E1-700 (Power 710 / 8231-E2B)
- Bull Escala E1-705 (Power 710 / 8231-E1C)
- Bull Escala E2-700 / E2-700T (Power 720 / 8202-E4B)
- Bull Escala E2-705 / E2-705T (Power 720 / 8202-E4C)
- Bull Escala E3-700 (Power 730 / 8231-E2B)
- Bull Escala E3-705 (Power 730 / 8231-E2C)
- Bull Escala E4-700 / E4-700T (Power 740 / 8205-E6B)
- Bull Escala E4-705 (Power 740 / 8205-E6C)

Les références au modèle Power 755 / 8236-E8C sont sans objet.

Hardware

June 2012

BULL CEDOC
357 AVENUE PATTON
B.P.20845
49008 ANGERS CEDEX 01
FRANCE

REFERENCE
86 F1 00FH 01

L'avis juridique de copyright ci-après place le présent document sous la protection des lois de Copyright qui prohibent, sans s'y limiter, des actions comme la copie, la distribution, la modification et la création de produits dérivés.

Copyright © Bull SAS 2012

Imprimé en France

Marques déposées

Toutes les marques citées dans ce manuel sont la propriété de leurs détenteurs respectifs.

Tous les noms de marques ainsi que les noms de produits matériels et/ou logiciels sont régis par le droit des marques et/ou des brevets.

La citation des noms de marques et de produits est purement informative et ne constitue pas une violation du droit des marques et/ou des brevets.

Des corrections ou des modifications au contenu de ce document peuvent intervenir sans préavis. Bull SAS ne pourra pas être tenu pour responsable des éventuelles erreurs qui pourraient être contenues dans ce manuel, ni pour tout dommage pouvant résulter de son application.

Table des matières

Consignes de sécurité	v
Installation des modèles 7/10 (31E/1C) ou 7/30 (31E/2C)	1
Installation du serveur dans une armoire	3
Détermination de l'emplacement.	3
Marquage de l'emplacement	4
Fixation du support de montage du modèle 31E/1C ou 31E/2C dans l'armoire	5
Installation du modèle 31E/1C ou 31E/2C dans l'armoire	7
Installation du bras de routage des câbles	9
Connexion des unités d'extension et des unités de disque	13
Cartes PCI du modèle 31E/1C ou 31E/2C	14
Connexion des câbles du serveur et configuration de la console	15
Connexion des câbles du serveur à la console SDMC	15
Connexion du serveur à un terminal ASCII.	16
Connexion du serveur à la console HMC	17
Câblage du serveur et accès au gestionnaire Integrated Virtualization Manager.	18
Informations de support pour la configuration des consoles	19
Accès à l'interface ASMI via un navigateur Web	20
Définition de l'adresse IP sur votre PC ou votre ordinateur portable	21
Windows XP et Windows 2000	22
Windows Vista	22
Windows7.	23
Correction d'une adresse IP	23
Connexion des câbles d'alimentation au système	23
Configuration du serveur.	25
Configuration du serveur avec une console SDMC	25
Configuration du serveur avec une console HMC	27
Configuration du serveur sans console de gestion	29
Remarques	31
Marques	32
Bruits radioélectriques.	32
Remarques sur la classe A	33
Dispositions	36

Consignes de sécurité

Les consignes de sécurité peuvent être imprimées tout au long de ce guide.

- **DANGER** - Consignes attirant votre attention sur un risque de blessures graves, voire mortelles.
- **ATTENTION** - Consignes attirant votre attention sur un risque de blessures graves, en raison de certaines circonstances réunies.
- **Avertissement** - Consignes attirant votre attention sur un risque de dommages sur un programme, une unité, un système ou des données.

Consignes de sécurité relatives au commerce international

Plusieurs pays nécessitent la présentation des consignes de sécurité indiquées dans les publications du produit dans leur langue nationale. Si votre pays en fait partie, un livret de consignes de sécurité est inclus dans l'ensemble des publications livré avec le produit. Ce livret contient les consignes de sécurité dans votre langue en faisant référence à la source en anglais (Etats-Unis). Avant d'utiliser une publication en version originale anglaise pour installer, faire fonctionner ou dépanner ce produit, vous devez vous familiariser avec les consignes de sécurité figurant dans ce livret. Vous devez également consulter ce livret chaque fois que les consignes de sécurité des publications en anglais (Etats-Unis) ne sont pas assez claires pour vous.

Informations sur les appareils à laser

Les serveurs peuvent comprendre des cartes d'E-S ou des composants à fibres optiques, utilisant des lasers ou des diodes électroluminescentes (LED).

Conformité aux normes relatives aux appareils à laser

Les serveurs peuvent être installés à l'intérieur ou à l'extérieur d'une armoire d'équipement informatique.

DANGER

Lorsque vous utilisez le système ou travaillez à proximité de ce dernier, observez les consignes suivantes :

Le courant électrique provenant de l'alimentation, du téléphone et des câbles de transmission peut présenter un danger. Pour éviter tout risque de choc électrique :

- Branchez cette unité uniquement avec le cordon d'alimentation fourni par . N'utilisez pas ce dernier avec un autre produit.
- N'ouvrez pas et n'entretenez pas le bloc d'alimentation électrique.
- Ne manipulez aucun câble et n'effectuez aucune opération d'installation, d'entretien ou de reconfiguration de ce produit au cours d'un orage.
- Le produit peut être équipé de plusieurs cordons d'alimentation. Pour supprimer tout risque de danger électrique, débranchez tous les cordons d'alimentation.
- Branchez tous les cordons d'alimentation sur un socle de prise de courant correctement câblé et mis à la terre. Vérifiez que la tension et l'ordre des phases des prises de courant correspondent aux informations de la plaque d'alimentation électrique du système.
- Branchez sur des socles de prise de courant correctement câblés tout équipement connecté à ce produit.
- Lorsque cela est possible, n'utilisez qu'une seule main pour connecter ou déconnecter les cordons d'interface.
- Ne mettez jamais un équipement sous tension en cas d'incendie ou d'inondation, ou en présence de dommages matériels.
- Avant de retirer les capots de l'unité, mettez celle-ci hors tension et déconnectez ses cordons d'alimentation, ainsi que les câbles qui la relie aux réseaux, aux systèmes de télécommunication et aux modems (sauf mention contraire dans les procédures d'installation et de configuration).
- Lorsque vous installez, que vous déplacez, ou que vous manipulez le présent produit ou des périphériques qui lui sont raccordés, reportez-vous aux instructions ci-dessous pour connecter et déconnecter les différents cordons.

Pour déconnecter les cordons :

1. Mettez toutes les unités hors tension (sauf mention contraire).
2. Débranchez les cordons d'alimentation des prises.
3. Débranchez les cordons d'interface des connecteurs.
4. Débranchez tous les câbles des unités.

Pour connecter les cordons :

1. Mettez toutes les unités hors tension (sauf mention contraire).
2. Branchez tous les cordons sur les unités.
3. Branchez les cordons d'interface sur des connecteurs.
4. Branchez les cordons d'alimentation aux prises.
5. Mettez l'unité sous tension.

(D005a)

DANGER

Observez les consignes suivantes lors de l'utilisation du système en armoire ou lorsque vous travaillez à proximité de ce dernier :

- Un mauvais maniement de l'équipement lourd peut engendrer blessures et dommages matériels.
- Abaissez toujours les vérins de mise à niveau de l'armoire.
- Installez toujours des équerres de stabilisation sur l'armoire.
- Pour prévenir tout danger lié à une mauvaise répartition de la charge, installez toujours les unités les plus lourdes dans la partie inférieure de l'armoire. Installez toujours les serveurs et les unités en option en commençant par le bas de l'armoire.
- Un serveur monté en armoire n'est pas une étagère ou un espace de travail. Ne posez pas d'objet sur un serveur monté en armoire.



- Chaque armoire peut être équipée de plusieurs cordons d'alimentation. Avant de manipuler l'armoire, vous devez débrancher l'ensemble des cordons d'alimentation.
- Reliez toutes les unités installées dans l'armoire aux dispositifs d'alimentation installés dans la même armoire. Vous ne devez pas brancher le cordon d'alimentation d'une unité installée dans une armoire au dispositif d'alimentation installé dans une autre armoire.
- Un mauvais câblage du socle de prise de courant peut provoquer une mise sous tension dangereuse des parties métalliques du système ou des unités qui lui sont raccordées. Il appartient au client de s'assurer que le socle de prise de courant est correctement câblé et mis à la terre afin d'éviter tout risque de choc électrique.

ATTENTION

- N'installez pas d'unité dans une armoire dont la température ambiante interne dépasse la température ambiante que le fabricant recommande pour toutes les unités montées en armoire.
- N'installez pas d'unité dans une armoire où la ventilation n'est pas assurée. Vérifiez que les côtés, l'avant et l'arrière de l'unité sont correctement ventilés.
- Le matériel doit être correctement raccordé au circuit d'alimentation pour éviter qu'une surcharge des circuits n'entrave le câblage des dispositifs d'alimentation ou de protection contre les surintensités. Pour choisir des connexions d'alimentation à l'armoire adaptées, consultez les étiquettes de puissance nominale situées sur le matériel dans l'armoire afin de déterminer l'alimentation totale requise par le circuit d'alimentation.
- *Armoires dotées de tiroirs coulissants* : Si l'armoire n'est pas équipée d'équerres de stabilisation, ne sortez et n'installez pas de tiroir ou de dispositif. Ne retirez pas plusieurs tiroirs à la fois. Si vous retirez plusieurs tiroirs simultanément, l'armoire risque de devenir instable.
- *Armoires dotées de tiroirs fixes* : Sauf indication du fabricant, les tiroirs fixes ne doivent pas être retirés à des fins de maintenance. Si vous tentez de retirer une partie ou l'ensemble du tiroir, l'armoire risque de devenir instable et le tiroir risque de tomber.

(R001)

ATTENTION :

Le retrait des composants des parties supérieures de l'armoire améliore sa stabilité au cours du déplacement. Pour déplacer une armoire remplie de composants dans une pièce ou dans un bâtiment, procédez comme suit :

- Pour réduire le poids de l'armoire, retirez les équipements, à commencer par celui situé en haut. Si possible, restaurez la configuration d'origine de l'armoire. Si vous ne connaissez pas cette configuration, procédez comme suit :
 - Retirez toutes les unités de la position 32U et plus.
 - Assurez-vous que les unités les plus lourdes sont installées dans la partie inférieure de l'armoire.
 - Assurez-vous qu'il ne reste aucun niveau U vide entre les unités installées dans l'armoire, en dessous du niveau 32U.
- Si l'armoire déplacée fait partie d'un groupe d'armoires, séparez-la de ce dernier.
- Vérifiez l'itinéraire envisagé pour éliminer tout risque.
- Vérifiez que l'armoire une fois chargée n'est pas trop lourde pour l'itinéraire choisi. Pour plus d'informations sur le poids d'une armoire chargée, consultez la documentation fournie avec votre armoire.
- Vérifiez que toutes les ouvertures mesurent au moins 760 x 230 mm.
- Vérifiez que toutes les unités, toutes les étagères, tous les tiroirs, toutes les portes et tous les câbles sont bien fixés.
- Vérifiez que les vérins de mise à niveau sont à leur position la plus haute.
- Vérifiez qu'aucune équerre de stabilisation n'est installée sur l'armoire pendant le déplacement.
- N'utilisez pas de rampe inclinée à plus de dix degrés.
- Dès que l'armoire est à son nouvel emplacement, procédez comme suit :
 - Abaissez les quatre vérins de mise à niveau.
 - Installez des équerres de stabilisation sur l'armoire.
 - Si vous avez retiré des unités de l'armoire, remettez-les à leur place, en remontant de la partie inférieure à la partie supérieure de l'armoire.
- Si un déplacement important est nécessaire, restaurez la configuration d'origine de l'armoire. Mettez l'armoire dans son emballage d'origine ou dans un autre emballage équivalent. De plus, abaissez les vérins de mise à niveau pour que les roulettes ne soient plus au contact de la palette et fixez l'armoire à celle-ci.

(R002)

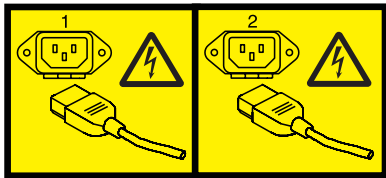
(L001)



(L002)



(L003)



ou



Aux Etats-Unis, tous les appareils à laser sont certifiés conformes aux normes indiquées dans le sous-chapitre J du DHHS 21 CFR relatif aux produits à laser de classe 1. Dans les autres pays, ils sont certifiés être des produits à laser de classe 1 conformes aux normes CEI 60825. Consultez les étiquettes sur chaque pièce du laser pour les numéros d'accréditation et les informations de conformité.

ATTENTION :

Ce produit peut contenir des produits à laser de classe 1 : lecteur de CD-ROM, DVD-ROM, DVD-RAM ou module à laser. Notez les informations suivantes :

- **Ne retirez pas les capots. En ouvrant le produit à laser, vous vous exposez au rayonnement dangereux du laser. Vous ne pouvez effectuer aucune opération de maintenance à l'intérieur.**
- **Pour éviter tout risque d'exposition au rayon laser, respectez les consignes de réglage et d'utilisation des commandes, ainsi que les procédures décrites dans le présent manuel.**

(C026)

ATTENTION :

Les installations informatiques peuvent comprendre des modules à laser fonctionnant à des niveaux de rayonnement excédant les limites de la classe 1. Il est donc recommandé de ne jamais examiner à l'oeil nu la section d'un cordon optique ni une prise de fibres optiques ouverte. (C027)

ATTENTION :

Ce produit contient un laser de classe 1M. Ne l'observez pas à l'aide d'instruments optiques. (C028)

ATTENTION :

Certains produits à laser contiennent une diode à laser intégrée de classe 3A ou 3B. Prenez connaissance des informations suivantes. Rayonnement laser lorsque le capot est ouvert. Evitez toute exposition directe au rayon laser. Evitez de regarder fixement le faisceau ou de l'observer à l'aide d'instruments optiques. (C030)

ATTENTION :

Cette pile contient du lithium. Pour éviter tout risque d'explosion, n'essayez pas de la recharger et ne la faites pas brûler.

Ne pas :

- ___ la jeter à l'eau
- ___ l'exposer à une température supérieure à 100 °C
- ___ chercher à la réparer ou à la démonter

Ne la remplacez que par une pile agréée. Pour le recyclage ou la mise au rebut, reportez-vous à la réglementation en vigueur. (C003a)

Informations sur l'alimentation électrique et sur le câblage relatives au document GR-1089-CORE du NEBS (Network Equipment-Building System)

Les commentaires suivants s'appliquent aux serveurs qui ont été déclarés conformes au document GR-1089-CORE du NEBS (Network Equipment-Building System) :

Cet équipement peut être installé :

- dans des infrastructures de télécommunications réseau
- aux endroits préconisés dans les directives NEC (National Electrical Code).

Les ports de ce matériel qui se trouvent à l'intérieur du bâtiment peuvent être connectés à des câbles internes ou non exposés uniquement. Ils *ne doivent pas* être connectés par leur partie métallique aux interfaces connectées au réseau extérieur ou à son câblage. Ces interfaces sont conçues pour être exclusivement utilisées à l'intérieur d'un bâtiment (ports de type 2 ou 4 décrits dans le document GR-1089-CORE) ; elles doivent être isolées du câblage à découvert du réseau extérieur. L'ajout de dispositifs de protection primaires n'est pas suffisant pour pouvoir connecter ces interfaces par leur partie métallique au câblage du réseau extérieur.

Remarque : Tous les câbles Ethernet doivent être blindés et mis à la terre aux deux extrémités.

Dans le cas d'un système alimenté en courant alternatif, il n'est pas nécessaire d'installer un dispositif externe de protection contre les surtensions (SPD).

Un système alimenté en courant continu fait appel à un dispositif de retour du continu (DC-I). La borne de retour de la batterie en courant continu *ne doit pas* être connectée à la masse.

Installation des modèles 7/10 (31E/1C) ou 7/30 (31E/2C)

Suivez les étapes décrites dans cette collection de rubriques pour installer les modèles 7/10 (31E/1C) ou 7/30 (31E/2C).

Avant de commencer

Avant d'installer le serveur, prenez connaissance des informations suivantes :

- Pour planifier l'installation du serveur, voir *Planification du système*.
- Si vous utilisez la console HMC comme console de gestion, procédez comme suit :
 1. Si vous utilisez déjà une console HMC, vérifiez son niveau de version (7.7.4 ou ultérieure).
- Si vous utilisez une console SDMC (Systems Director Management Console) comme console de gestion, voir *Gestion de la console SDMC*

Procédure

Installation du serveur dans une armoire

Une fois l'armoire installée, vous devez installer votre serveur dans l'armoire et configurer le bras de routage des câbles.

Remarque : Le cas échéant, utilisez le gabarit de montage pour réaliser ces tâches.

Détermination de l'emplacement

Il se peut que vous deviez déterminer l'emplacement d'installation du système dans l'armoire. Cette procédure permet d'effectuer cette tâche.

Pourquoi et quand exécuter cette tâche

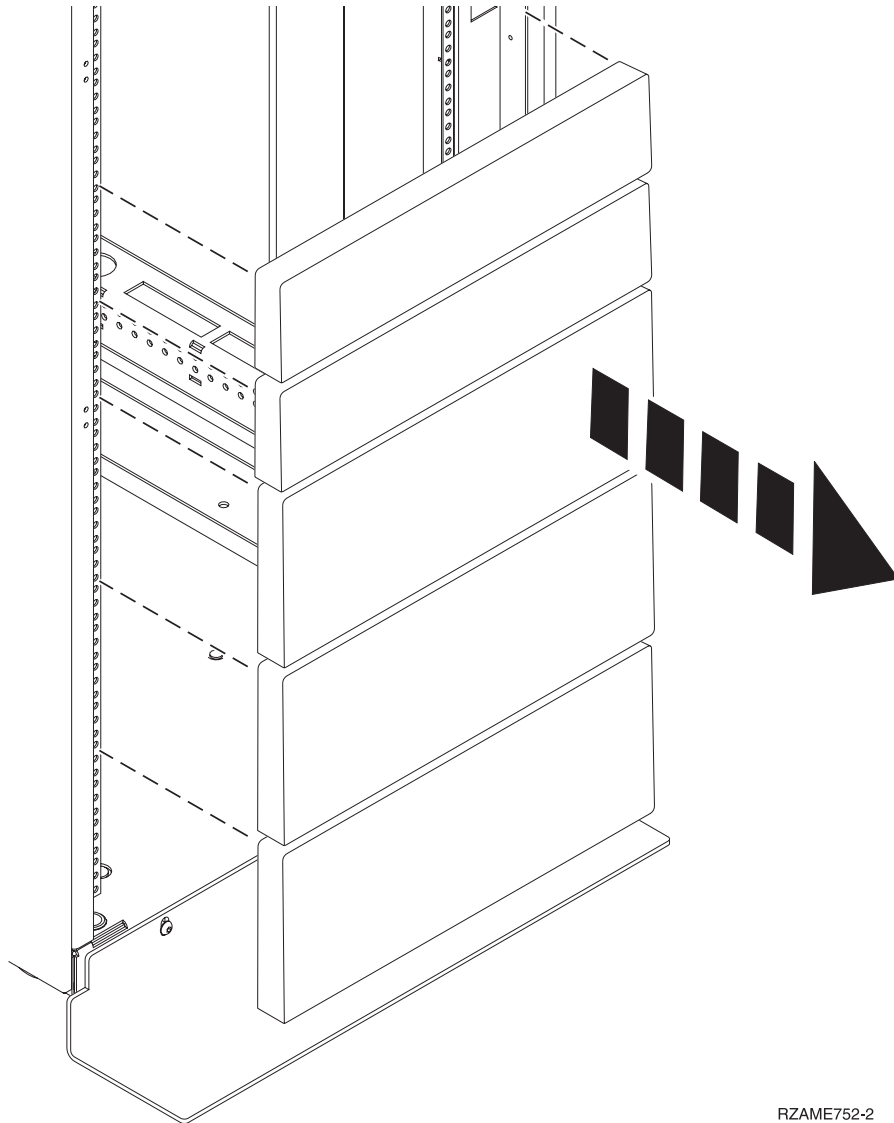
Avant d'installer l'unité d'extension dans une armoire, procédez comme suit :

Procédure

1. Voir Consignes de sécurité relatives aux armoires.
2. Choisissez l'emplacement d'installation des unités. Placez les unités les plus encombrantes et les plus lourdes dans la partie inférieure de l'armoire.

La hauteur de ce système est de deux unités EIA (Electronic Industries Alliance). Une unité EIA mesure 44,45 mm (1,75 pouces) de hauteur. L'armoire contient trois trous de montage pour chaque unité EIA sur la hauteur. Cette unité centrale mesure donc 3,5 pouces de hauteur et couvre six trous de vis sur l'armoire.

3. Si nécessaire, retirez les panneaux obturateurs pour permettre l'accès à l'intérieur du boîtier de l'armoire.
4. Si nécessaire, retirez les volets avant et arrière de l'armoire.



RZAME752-2

Figure 1. Retrait des panneaux obturateurs

Marquage de l'emplacement

Il se peut que vous deviez marquer l'emplacement d'installation. Cette procédure permet d'effectuer cette tâche.

Pourquoi et quand exécuter cette tâche

Pour marquer l'emplacement de l'installation et installer les écrous clip dans une armoire, procédez comme suit :

Procédure

1. Déterminez l'emplacement du système dans l'armoire. Installez les unités en commençant par le bas. Placez les unités les plus encombrantes et les plus lourdes dans la partie inférieure de l'armoire. Mémorisez l'emplacement EIA. La hauteur de ce système est de deux unités EIA (Electronic Industries Alliance). Une unité EIA mesure 44,45 mm (1,75 pouces) de hauteur. L'armoire comporte trois trous de montage pour chaque unité EIA de hauteur. Ce système mesure donc 88,9 mm de hauteur et couvre six trous de montage sur l'armoire.

2. Lorsque vous êtes face à l'avant de l'armoire et que vous travaillez sur le côté droit, repérez l'unité EIA inférieure destinée à être utilisée par le système. Notez l'emplacement EIA. Utilisez du ruban adhésif, un marqueur ou un crayon pour marquer le trou inférieur de l'unité EIA A. Marquez l'armoire de sorte que la marque soit visible de l'arrière de l'armoire.

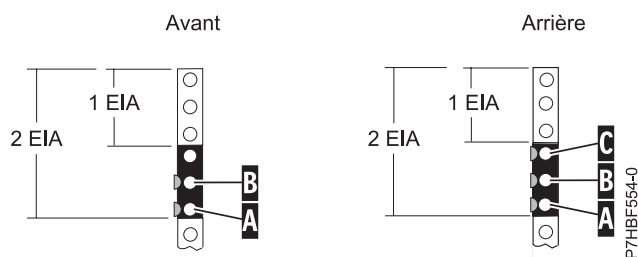


Figure 2. Marquage des trous sur l'avant et sur l'arrière du cadre de l'armoire

3. En commençant par le trou identifié par la marque (A), comptez un trou et placez la seconde marque (B). Marquez l'armoire de sorte que la marque reste visible de l'arrière de l'armoire, comme illustré dans la figure 2.
4. Répétez les deux dernières étapes sur le côté gauche de l'armoire.
5. Lorsque vous êtes face à l'arrière de l'armoire et que vous travaillez sur le côté droit, repérez l'unité EIA inférieure utilisée par l'unité d'extension. Placez une marque à côté du trou inférieur de l'unité EIA (A).
6. En commençant par le trou identifié par la marque (A), comptez un trou et placez la seconde marque (B), comme illustré dans la figure 2.
7. En commençant par le trou identifié par la marque (B), comptez un trou et placez la troisième marque (C), comme illustré dans la figure 2.
8. Répétez les deux dernières étapes sur le côté gauche de l'armoire.

Fixation du support de montage du modèle 31E/1C ou 31E/2C dans l'armoire

Vous devez fixer le support de montage dans l'armoire. La procédure de cette section permet d'effectuer cette tâche. Cette section comporte également des illustrations des composants matériel concernés et montre comment ces composants sont liés les uns aux autres.

Pourquoi et quand exécuter cette tâche

Avertissement : Pour éviter un incident sur le guide ou de vous blesser ou d'endommager l'unité, veillez à avoir les guides et raccords adaptés à votre armoire. Si votre armoire a des trous à rebord pour support carrés ou des trous à rebord pour support de filetage de vis, veillez à ce que les guides et raccords correspondent aux trous à rebord pour support utilisés sur votre armoire. N'installez pas de matériel non conforme à l'aide de rondelles ou de cales d'espacement. Si vous ne disposez pas des guides et raccords adéquats pour votre armoire, veuillez contacter votre revendeur.

Pour installer le support de montage dans l'armoire, procédez comme suit :

Procédure

1. Sélectionnez l'une des glissières et poussez vers le haut le taquet mobile avant (1). Tirez ensuite sur le loquet avant (2) de façon à libérer l'avant de la glissière. Si une vis moletée est fixée dans la glissière (3), retirez-la. Chaque glissière est marquée d'un R (right, pour droite) ou d'un L (left, pour gauche).

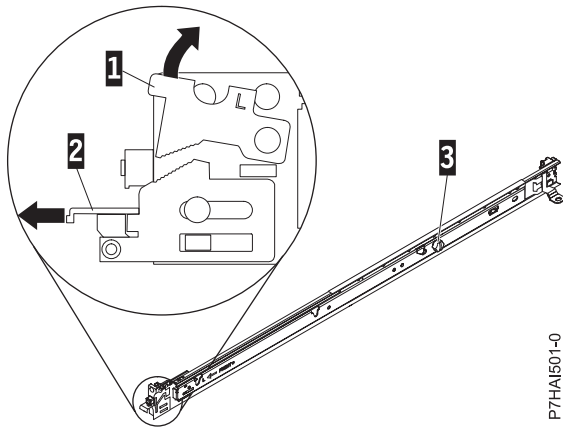


Figure 3. Glissière et taquet mobile

Remarque : Veillez à ce que le taquet mobile reste en position ouverte et ne revienne pas en position d'origine.

- Retirez la vis de l'extrémité de la glissière (3).

Alignez les deux broches, à l'arrière de la glissière, sur les trous supérieur et inférieur précédemment marqués de l'emplacement (U) sélectionné à l'arrière de l'armoire. Poussez les glissières de manière à introduire les broches dans les trous (1), puis relâchez la glissière latérale (2) jusqu'à son verrouillage.

Remarque : Les broches de fixation des glissières prennent en charge les modèles d'armoire à trous ronds ou carrés, comme illustré à la figure 2.

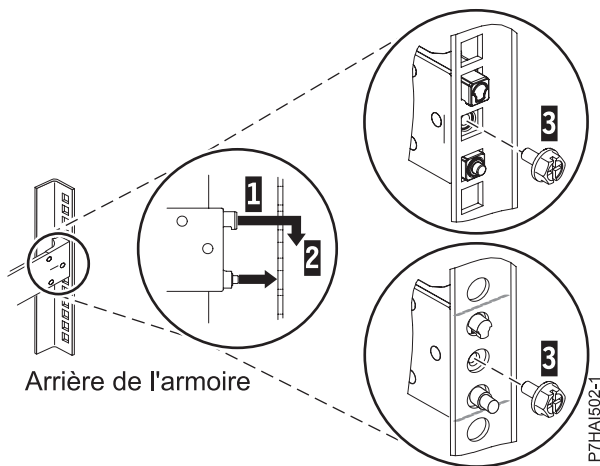
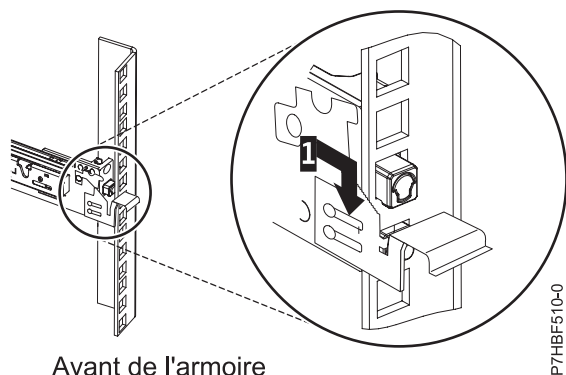


Figure 4. Alignement des broches sur les trous situés à l'arrière de l'armoire

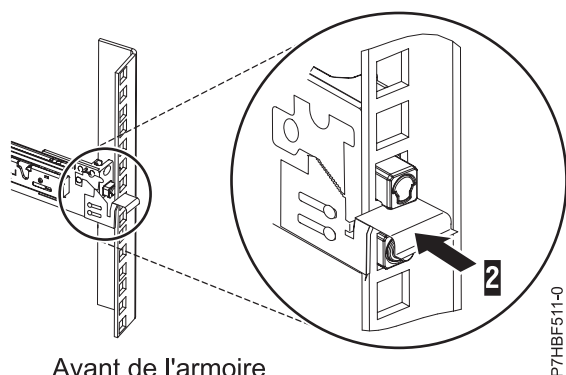
- Réinstallez les vis qui ont été retirées à l'étape 2.
- Tirez la glissière vers l'avant et insérez les deux broches (1) situées à l'avant de la glissière dans les deux trous inférieurs de l'emplacement EIA, à l'avant de l'armoire. Relâchez la glissière jusqu'à son repositionnement.



Avant de l'armoire

Figure 5. Glissière avant de l'armoire avec les broches installées

5. Poussez le loquet avant (2) sur toute la longueur. Vérifiez que le taquet est bien en place.



Avant de l'armoire

Figure 6. Glissière avant de l'armoire avec le taquet installé

Remarque : Si vous devez repositionner la glissière, dégagez le loquet avant et poussez la glissière vers l'arrière de l'armoire.

6. Répétez les étapes 2, à la page 6 à 5 pour installer l'autre glissière dans l'armoire.
7. Passez ensuite à l'étape «Installation du modèle 31E/1C ou 31E/2C dans l'armoire».

Installation du modèle 31E/1C ou 31E/2C dans l'armoire

La procédure décrite dans cette section permet d'installer le système 31E/1C ou 31E/2C dans l'armoire. Les informations fournies ici permettent de réaliser les opérations de façon fiable et sans danger.

Pourquoi et quand exécuter cette tâche

ATTENTION :

Deux personnes sont nécessaires pour installer le système dans l'armoire.

Pour installer le système 31E/1C ou 31E/2C dans l'armoire, procédez de la manière suivante :

Procédure

1. Tirez les glissières vers l'avant (1) jusqu'à leur "double verrouillage". Soulevez avec précaution le serveur et inclinez-le au-dessus des glissières de sorte que les têtes de clou (2) à l'arrière du serveur soient alignées sur les logements arrière (3) des glissières. Faites glisser le serveur vers le bas jusqu'à ce que les têtes de clou situées à l'arrière s'enclenchent dans les deux emplacements arrière, puis abaissez lentement l'avant du serveur (4) jusqu'à ce que les autres têtes de clou s'enclenchent dans les autres emplacements situés sur les glissières. Assurez-vous que le taquet avant (5) passe au-dessus des têtes de clou.

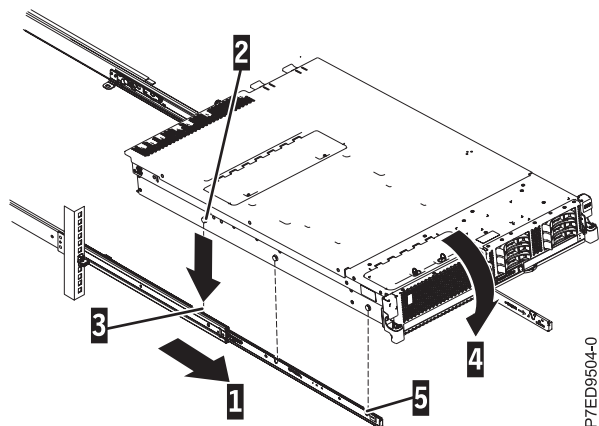


Figure 7. Glissières déployées, têtes de clou du serveur alignées sur les emplacements des rails

2. Levez les taquets de déverrouillage bleus (1) situés sur les glissières et poussez le serveur (2) sur toute la longueur dans l'armoire, jusqu'à ce qu'il soit en place.

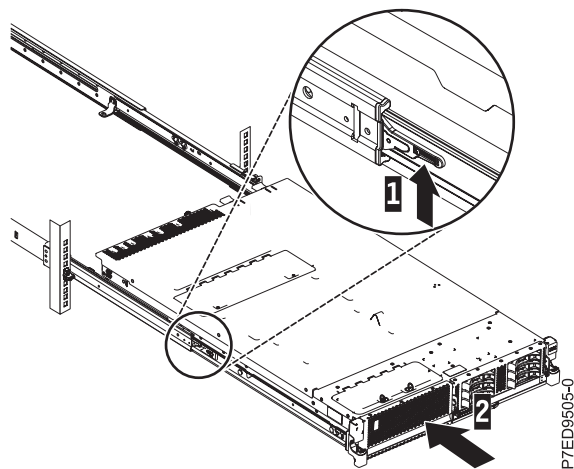


Figure 8. Taquets de déverrouillage et serveur

3. Retirez le support de transport qui se trouve sur la gauche à l'arrière du système avant de procéder à la connexion des câbles. Pour retirer le support de transport, procédez comme suit :
 - a. Retirez les deux vis (A).

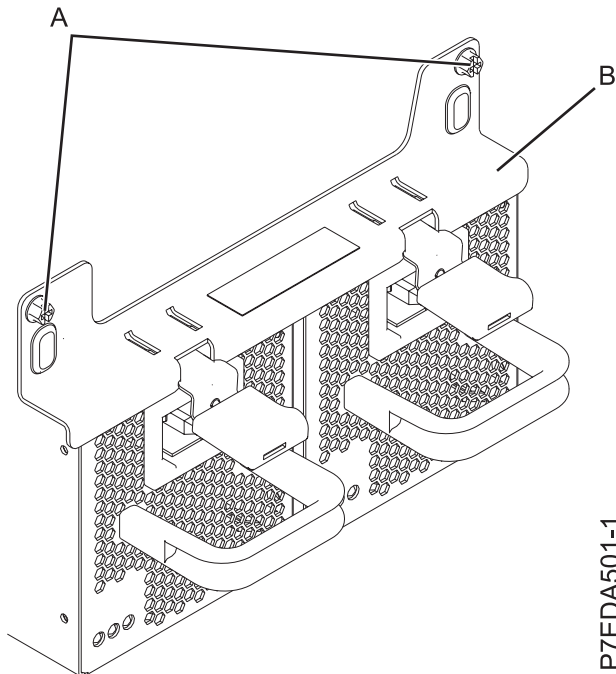


Figure 9. Retrait du support de transport

- b. Retirez le support du système (**B**) et mettez-le au rebut.
 - c. Remplacez les blocs d'alimentation dans le système, en vérifiant qu'ils soient bien insérés et verrouillés.
4. Passez à la section «Installation du bras de routage des câbles».

Installation du bras de routage des câbles

Il se peut que vous deviez installer le bras de routage des câbles. Cette procédure permet d'effectuer cette tâche.

Pourquoi et quand exécuter cette tâche

Pour installer le bras de routage des câbles, procédez comme suit :

Remarque : La procédure d'installation de bras de routage des câbles implique l'assemblage des composants suivants :

- A** Bras de support
- B** Support d'arrêt de routage des câbles
- C** Support de montage
- D** Bras de routage des câbles
- E** Support d'extension

La figure suivante représente les parties du bras de routage des câbles positionnées en fonction des autres avant assemblage.

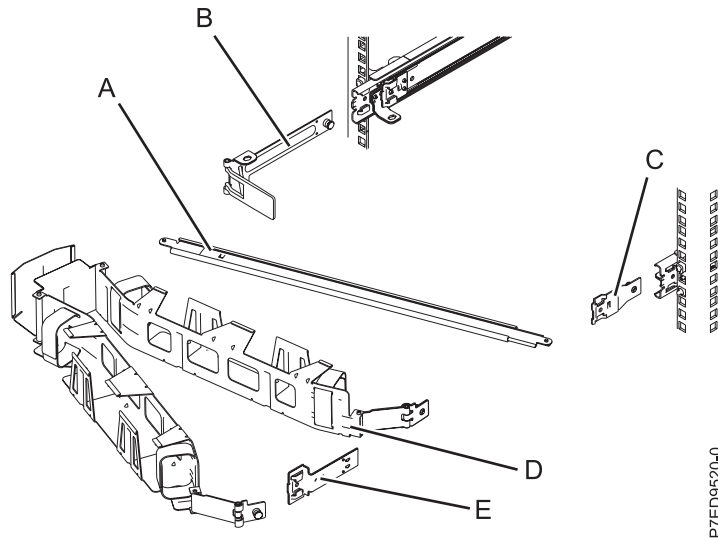


Figure 10. Positionnement relatif des parties du bras de routage des câbles avant assemblage

Procédure

1. Le bras de routage des câbles doit être installé sur le côté droit du serveur, lorsque vous êtes face à l'arrière du serveur. La figure suivante montre son installation sur le côté droit. Connectez l'une des extrémités du bras de support (A) à la glissière droite (1) de façon à pouvoir faire basculer l'autre extrémité du bras de support (2) vers le côté gauche de l'armoire.

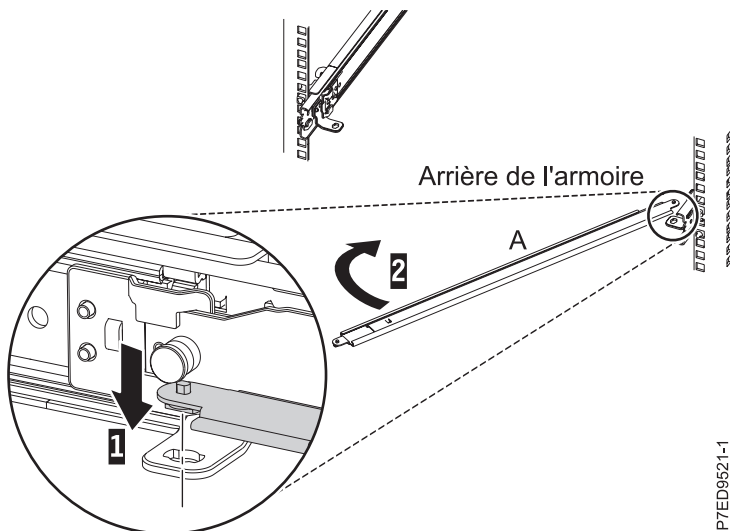


Figure 11. Connexion du bras de support

2. Localisez le trou situé en bas, dans l'angle interne du support d'arrêt de routage des câbles en forme de L (B). Placez l'extrémité non fixée du bras de support de sorte que le taquet de verrouillage de la face inférieure de son extrémité s'aligne sur le trou du support. Insérez la languette dans le trou (1) et tournez le support (2) pour le fixer au bras de support.

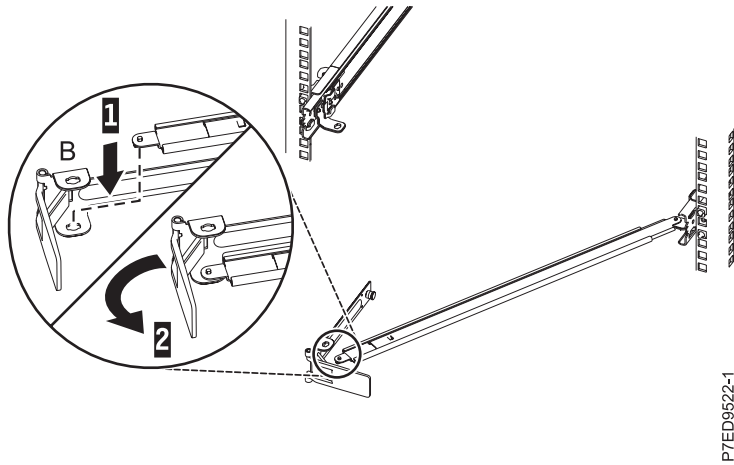


Figure 12. Equerre d'arrêt du bras de routage des câbles fixée au bras de support

3. Pour relier l'autre extrémité du bras de support à l'arrière de la glissière latérale, retirez la broche (1), puis faites glisser le support (B) dans la glissière de gauche (2).

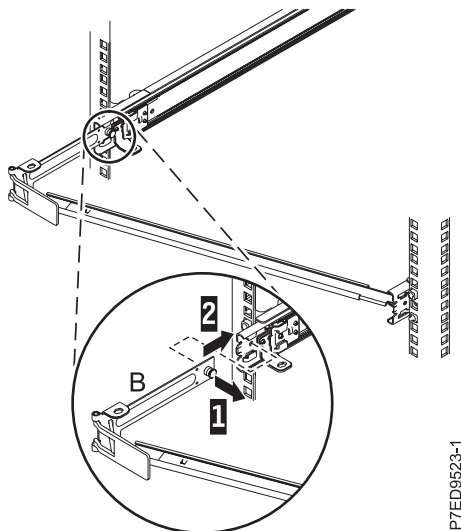


Figure 13. Broche sortie, support installé dans la glissière latérale

4. Faites glisser le support d'extension (E) dans la glissière de droite (1). Poussez le support dans la glissière jusqu'à ce que le taquet à ressort se mette en place.

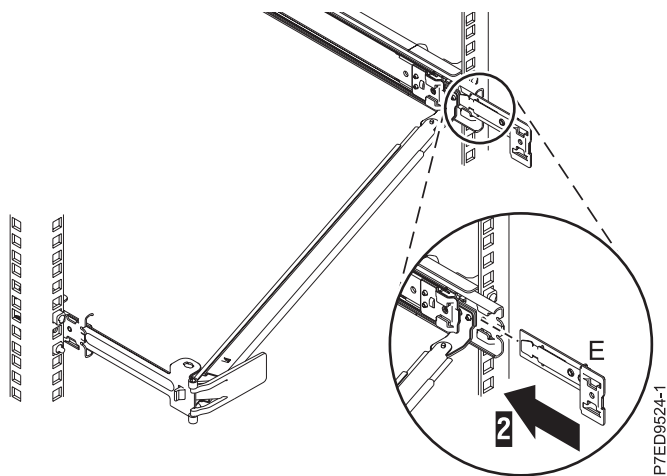


Figure 14. Support d'extension installé dans la glissière

5. Reliez le support de fixation (C) à l'emplacement situé à l'intérieur de la glissière de droite en retirant la broche (1), puis en faisant glisser le support de fixation (C) dans la glissière jusqu'à ce que la goupille de pression par ressort s'enclenche dans le logement (2).

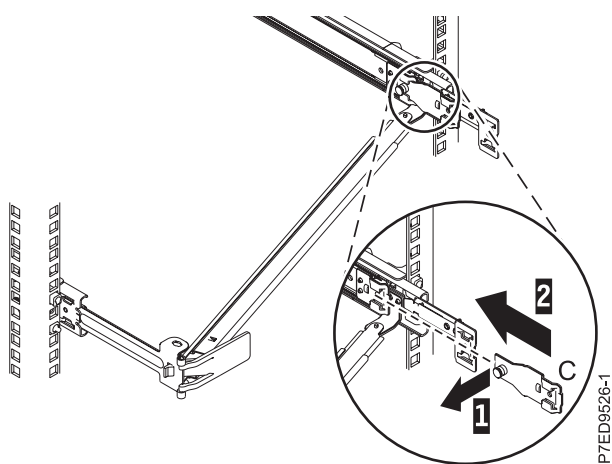


Figure 15. Support de fixation installé dans la glissière

6. Placez le bras de routage des câbles (D) sur le bras de support (A). Retirez la broche du bras de routage des câbles (1), puis faites glisser le taquet du bras de routage des câbles (2) dans l'emplacement situé sur le support de fixation (C). Poussez le taquet jusqu'à ce qu'il s'enclenche. Retirez l'autre broche du bras de routage des câbles (3), puis faites glisser le bras dans l'emplacement (4) du support d'extension (E) situé à l'extérieur de la glissière de droite. Poussez le taquet jusqu'à ce qu'il s'enclenche.

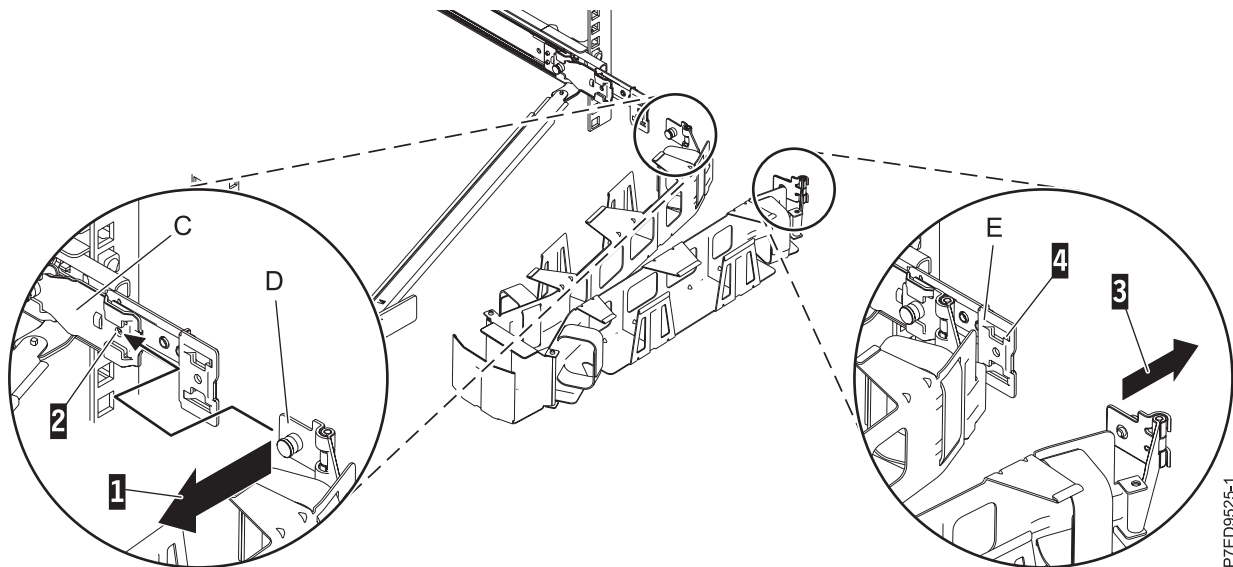


Figure 16. Connexion du bras de routage des câbles

7. Faites passer les cordons d'alimentation et autres câbles (notamment clavier, écran et souris, si nécessaire) sur le bras de routage des câbles (1). Branchez tous les câbles à l'arrière du serveur, sauf le cordon d'alimentation. Fixez le cordon d'alimentation et les câbles à l'aide des attache-câble ou des attaches velcro.

Remarque : Laissez du mou pour tous les câbles, afin d'éviter que les câbles se tendent lors du déplacement du bras de routage des câbles.

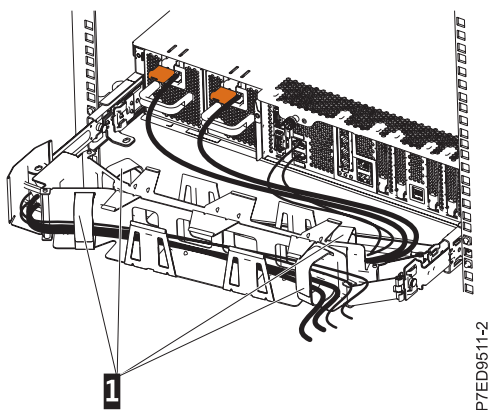


Figure 17. Fixation et routage des cordons d'alimentation

8. Faites glisser le serveur dans l'armoire jusqu'à ce qu'il s'enclenche.

Connexion des unités d'extension et des unités de disque

Cette section fournit des informations sur la connexion et la configuration des unités d'extension et des unités de disque aux unités centrales.

1. Pour plus d'informations sur la connexion des unités d'extension, voir Boîtiers et unités d'extension
2. Pour plus d'informations sur la connexion de l'unité de disque, voir Unités de disque

Cartes PCI du modèle 31E/1C ou 31E/2C

Vous pouvez retirer, remplacer ou installer des cartes PCI dans le système 31E/1C ou 31E/2C.

Si vous installez une nouvelle carte, voir Positionnement des cartes PCI pour plus d'informations sur le positionnement des emplacements.

Connexion des câbles du serveur et configuration de la console

Les choix liés à la console, au moniteur ou à l'interface sont orientés par la création des partitions logiques, par le système d'exploitation que vous avez installé dans la partition principale et par l'installation d'un Virtual I/O Server (VIOS) sur l'une de vos partitions logiques.

Remarque : Si vous avez opté pour une unité d'extension ou un système préinstallé dans une armoire, vous devez retirer le support de transport qui se trouve sur la gauche à l'arrière du système ou de l'unité d'extension avant de procéder à la connexion des câbles.

Pour connaître les instructions applicables à la console, à l'interface ou au terminal, reportez-vous au tableau suivant.

Tableau 1. Types de console disponibles

Type de console	Système d'exploitation	Partitions logiques	Câble nécessaire	Instructions de câblage et d'installation
Console SDMC	AIX, IBM® i, Linux, VIOS	Oui	Ethernet (ou câble croisé)	«Connexion des câbles du serveur à la console SDMC»
Terminal ASCII	AIX, Linux, VIOS	Oui pour VIOS, non pour AIX et Linux	Câble série doté d'un éliminateur de modem	«Connexion du serveur à un terminal ASCII», à la page 16
Console HMC	AIX, IBM i, Linux, VIOS	Oui	Ethernet (ou câble croisé)	«Connexion du serveur à la console HMC», à la page 17
Integrated Virtualization Manager for VIOS	AIX, IBM i et Linux	Oui	Câble Ethernet pour la connexion au réseau	«Connexion du serveur à un terminal ASCII», à la page 16

Connexion des câbles du serveur à la console SDMC

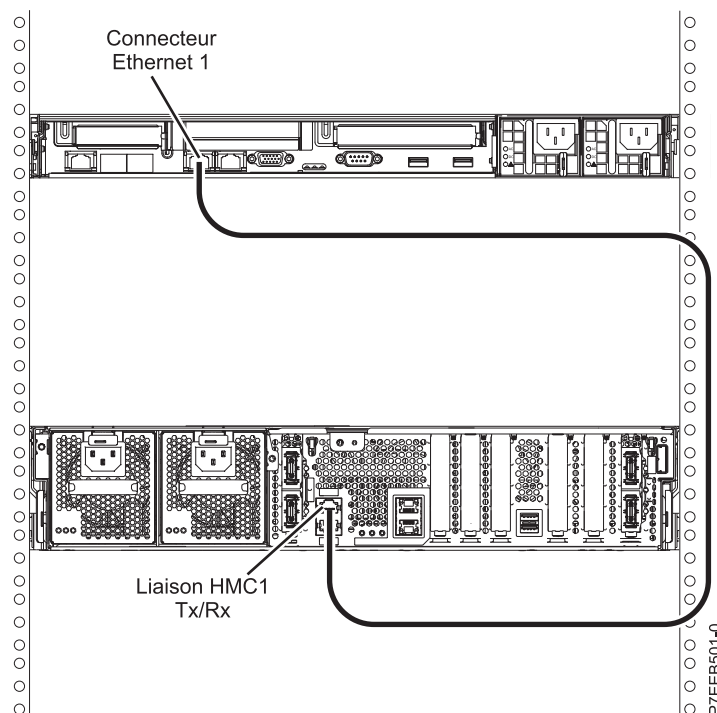
La console SDMC permet de contrôler les hôtes, y compris les serveurs virtuels.

Avant de commencer

Avant de commencer, si ce n'est pas déjà fait, installez et configurez la console SDMC. Pour plus d'informations sur l'installation et la configuration de la console SDMC, voir SDMC installation and configuration scenarios.

Procédure

1. Si vous souhaitez connecter directement la console SDMC physique au système géré, reliez le **connecteur Ethernet 1** de la console SDMC au port **HMC1** du système géré.



Pour plus d'informations sur la connexion d'une console SDMC à un réseau privé et permettre ainsi la gestion de plusieurs systèmes gérés, voir Configuration du réseau.

2. Terminez la configuration du serveur. Pour plus d'informations, voir «Configuration du serveur avec une console SDMC», à la page 25.

Connexion du serveur à un terminal ASCII

Si vous ne créez pas de partition logique, vous pouvez utiliser un terminal ASCII pour gérer un serveur exécutant les systèmes d'exploitation AIX, Linux ou VIOS. Depuis le terminal ASCII, vous pouvez accéder à l'interface ASMI (Advanced System Management Interface) pour exécuter d'autres tâches d'installation.

Pourquoi et quand exécuter cette tâche

Le terminal ASCII est connecté au serveur via une liaison série. L'interface ASCII qui permet d'accéder à l'interface ASMI fournit un sous-ensemble des fonctions d'interface Web. Le terminal ASCII est disponible uniquement lorsque le système est à l'état de veille. Il n'est pas disponible lors de l'IPL (procédure de chargement initial) ou en phase d'exécution.

Remarque : Si vous utilisez une connexion série au terminal ASMI, vous devez utiliser un câble de conversion. Ce câble (référence 46K5108) est utilisé pour convertir le connecteur Dshell 9 broches du terminal ASCII en connecteur de port série RJ45 sur le système. Pour plus d'informations sur les emplacements des connecteurs sur le système, voir 8231-E1C or 8231-E2C Locations

Pour connecter un terminal ASCII au serveur, procédez comme suit :

Procédure

1. A l'aide d'un câble série doté d'un éliminateur de modem, connectez le terminal ASCII au connecteur système 1 (P1-T1, qui est la valeur par défaut) ou 2 (P1-T2) qui se trouve à l'arrière du serveur.
2. Branchez le cordon d'alimentation du serveur sur le courant.
3. Attendez que le voyant vert du panneau de commande se mette à clignoter.
4. Assurez-vous que votre terminal ASCII est paramétré avec les attributs généraux ci-après.

Ces attributs sont les paramètres par défaut des programmes de diagnostic. Assurez-vous que votre terminal est paramétré en fonction de ces attributs avant de passer à l'étape suivante.

Tableau 2. Paramètres par défaut des programmes de diagnostic

Attributs de configuration généraux	Paramètres 3151 /11/31/41	Paramètres 3151 /51/61	Paramètres 3161 /64	Description
Débit de ligne	19 200	19 200	19 200	Utilise le débit de ligne de 19 200 bps (bits par seconde) pour communiquer avec l'unité centrale.
Longueur de mot (bits)	8	8	8	Sélectionne 8 bits comme longueur de mot (octet).
Parité	Non	Non	Non	N'ajoute pas de bit de parité et est utilisé avec l'attribut de longueur de mot pour former le mot d'une longueur de 8 bits (octet).
Bit d'arrêt	1	1	1	Place un bit après un mot (octet).

5. Appuyez sur une touche du terminal ASCII pour permettre au processeur de service de confirmer la présence de ce terminal.
6. Quand l'écran de connexion ASMI s'affiche, entrez admin comme ID utilisateur et comme mot de passe.
7. Modifiez le mot de passe par défaut lorsque vous y êtes invité.
Vous avez terminé la configuration du terminal ASMI et avez lancé l'interface ASMI.
8. Passez ensuite à l'étape «Configuration du serveur sans console de gestion», à la page 29.

Connexion du serveur à la console HMC

La console HMC (Hardware Management Console) permet de contrôler les systèmes gérés, y compris les partitions logiques.

Avant de commencer

Si ce n'est pas déjà fait, installez et configurez la console HMC. Pour plus d'informations sur l'installation et la configuration de la console HMC, voir Scénarios d'installation et de configuration.

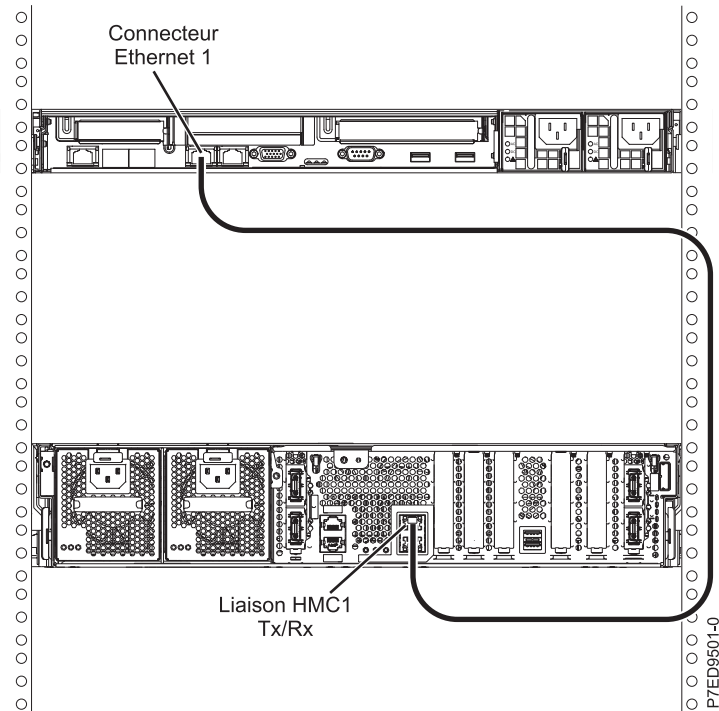
Pour pouvoir gérer des serveurs dotés de processeurs POWER7, vous devez utiliser la version 7.7.4 ou une version ultérieure de la console HMC. Pour afficher la version et l'édition de la console HMC, procédez comme suit :

1. Dans la zone de navigation, cliquez sur **Mises à jour**.
2. Dans la zone de travail, affichez et notez les informations indiquées dans la section du niveau de code HMC, y compris la version, l'édition, le niveau de maintenance, le niveau de compilation et les versions de base de la console HMC.

Pour connecter le serveur à la console HMC, procédez comme suit :

Procédure

1. Si vous souhaitez connecter directement la console HMC au système géré, connectez le **connecteur Ethernet 1** de la console HMC au port **HMC1** du système géré.



Pour plus d'informations sur la connexion d'une console HMC à un réseau privé et permettre ainsi la gestion de plusieurs systèmes gérés, voir Connexions réseau de la console HMC (<http://publib.boulder.ibm.com/infocenter/systems/scope/hw/topic/p7hai/netconhmc.htm>).

Remarque :

- Vous pouvez également connecter plusieurs systèmes à un commutateur lui-même connecté à la console HMC. Pour plus d'informations, voir Connexions réseau de la console HMC.
 - Si vous utilisez un commutateur, vérifiez que la vitesse de ce dernier est définie sur **auto/auto**. Si le serveur est connecté directement à la console HMC, vérifiez que la vitesse de la carte Ethernet de la console HMC est définie sur **auto/auto**. Pour plus d'informations sur le débit des supports, voir Définition du débit du support.
2. Si vous connectez une seconde console HMC à votre serveur géré, connectez-la au port Ethernet HMC2 de ce dernier.
 3. Terminez la configuration du serveur. Pour plus d'informations, voir «Configuration du serveur avec une console HMC», à la page 27.

Câblage du serveur et accès au gestionnaire Integrated Virtualization Manager

Lorsque vous installez Virtual I/O Server (VIOS) dans un environnement sans console HMC (Hardware Management Console), VIOS crée automatiquement une partition de gestion dont l'interface est le Integrated Virtualization Manager (IVM).

Pourquoi et quand exécuter cette tâche

Pour préparer et installer VIOS et activer le gestionnaire IVM, procédez comme suit :

Procédure

1. Connectez un câble série entre un PC ou un terminal ASCII et un port système du serveur. Pour obtenir des informations détaillées, voir .

2. Exécutez la procédure suivante :
 - a. Vérifiez que vous avez accès à l'interface ASMI (Advanced System Management Interface) via l'interface Web. Pour plus d'informations, voir Accès à l'interface ASMI via un navigateur Web.
 - b. Vérifiez que vous disposez des droits d'administrateur ou de fournisseur de services agréé sur l'interface ASMI.
 - c. A l'aide de l'interface ASMI, modifiez les paramètres suivants selon le type de partition sur laquelle vous allez installer Integrated Virtualization Manager :
 Pour une partition AIX ou Linux, procédez comme suit pour modifier le mode d'amorçage de la partition :
 - 1) Dans la zone de navigation, développez **Contrôle de l'alimentation/redémarrage**.
 - 2) Cliquez sur **Mettre le système sous/hors tension**.
 - 3) Sélectionnez **Amorçage sur le menu SMS** dans **Mode de partition AIX/Linux** par la zone d'amorçage.
 - 4) Cliquez sur **Sauvegarder les paramètres et mettre sous tension**.
 - d. Ouvrez une session de terminal sur le PC, par exemple à l'aide de l'application HyperTerminal, et attendez que le menu SMS s'affiche. Vérifiez que la vitesse de port pour les communications avec l'unité centrale est de 19 200 bits par seconde.
 - e. En utilisant l'interface Web ASMI, changez à nouveau le mode d'amorçage de partition pour que le serveur charge l'environnement d'exploitation au cours du démarrage :
 - 1) Développez **Contrôle alimentation/redémarrage**.
 - 2) Cliquez sur **Mettre le système sous/hors tension**.
 - 3) Sélectionnez **Poursuivre sur le système d'exploitation** dans la zone d'amorçage **Mode de partition AIX/Linux**.
 - 4) Cliquez sur **Sauvegarder les paramètres**.
3. Insérez le CD-ROM ou le DVD-ROM de *Virtual I/O Server* dans l'unité de disque optique.
4. Dans SMS, sélectionnez le CD-ROM ou le DVD-ROM comme unité d'amorçage :
 - a. Sélectionnez **Choix d'options d'amorçage** et appuyez sur Entrée.
 - b. Sélectionnez **Choix unité installation/amorçage** et appuyez sur Entrée.
 - c. Sélectionnez **CD/DVD** et appuyez sur Entrée.
 - d. Sélectionnez le type de support qui correspond à l'unité de disque optique, puis appuyez sur Entrée.
 - e. Sélectionnez le numéro qui correspond à l'unité de disque optique et appuyez sur Entrée.
 - f. Sélectionnez **Amorçage en mode normal** et confirmez que vous souhaitez quitter SMS.
5. Installez le serveur Virtual I/O Server :
 - a. Sélectionnez la console et appuyez sur Entrée.
 - b. Sélectionnez une langue pour les menus du système d'exploitation de base et appuyez sur Entrée.
 - c. Sélectionnez **Lancement de l'installation avec paramètres par défaut**.
 - d. Sélectionnez **Suite de l'installation**. Le système géré redémarre après la fin de l'installation et l'invite de connexion s'affiche sur le terminal ASCII.
6. Après avoir installé le gestionnaire IVM, effectuez les tâches complémentaires à l'installation (acceptez l'accord de licence, recherchez les mises à jour, configurez la connexion TCP/IP).

Informations de support pour la configuration des consoles

Consultez ces informations si vous avez besoin d'accéder à l'interface ASMI (Advanced System Management Interface) à l'aide d'un navigateur Web, de définir des adresses IP sur votre PC ou votre ordinateur portable ou de dépanner une connexion.

Accès à l'interface ASMI via un navigateur Web

Si votre système n'est pas géré par une console HMC, vous pouvez connecter un PC ou un ordinateur portable au serveur pour accéder à l'interface ASMI (Advanced System Management Interface). Vous devez configurer l'adresse du navigateur Web sur le PC ou l'ordinateur portable pour qu'elle corresponde à l'adresse usine par défaut du serveur.

Avant de commencer

Pourquoi et quand exécuter cette tâche

Pour configurer le navigateur web pour un accès direct ou distant à l'interface ASMI, procédez comme suit :

Procédure

1. Si le serveur est hors tension, procédez comme suit :
 - a. Connectez le ou les cordons d'alimentation au serveur.
 - b. Connectez le ou les cordons d'alimentation à la source d'alimentation.
 - c. Attendez que le panneau de commande affiche 01. Une série de codes de progression s'affiche avant l'apparition de 01.

Remarques :

- Le système est sous tension si le voyant du panneau de commande est vert.
- Pour voir le panneau de commande, appuyez sur l'interrupteur bleu situé à gauche, puis tirez complètement le panneau de commande vers l'extérieur, puis vers le bas.

Important : Ne connectez pas un câble Ethernet au port HMC1 ou au port HMC2 tant que vous n'en recevez pas l'instruction, plus loin dans cette procédure.

2. Choisissez un PC ou un ordinateur portable disposant de Netscape 9.0.0.4, Microsoft Internet Explorer 7.0, Opera 9.24 ou Mozilla Firefox 2.0.0.11 pour établir la connexion au serveur.

Remarque : Si le PC ou l'ordinateur portable sur lequel vous consultez ce document ne dispose pas de deux connexions Ethernet, vous avez besoin d'un PC ou ordinateur portable supplémentaire connecté à votre serveur afin d'accéder à l'interface ASMI.

Si vous ne prévoyez pas de connecter le serveur à votre réseau, ce PC ou cet ordinateur portable joue le rôle de votre console ASMI.

Si vous prévoyez de connecter le serveur au réseau, ce PC ou cet ordinateur portable se connecte temporairement directement au serveur à des fins de configuration uniquement. Une fois la configuration effectuée, vous pourrez utiliser tout PC ou ordinateur portable situé sur votre réseau et exécutant Netscape 9.0.0.4, Microsoft Internet Explorer 7.0, Opera 9.24 ou Mozilla Firefox 2.0.0.11 comme console ASMI.

Remarque : Suivez la procédure ci-dessous pour désactiver l'option TLS 1.0 dans Microsoft Internet Explorer afin d'accéder à l'interface ASMI à l'aide de Microsoft Internet Explorer 7.0 sous Windows XP :

- a. Dans le menu **Outils** de Microsoft Internet Explorer, sélectionnez **Options Internet**.
 - b. Dans la fenêtre Options Internet, cliquez sur l'onglet **Avancé**.
 - c. Décochez l'option **TLS 1.0** (dans la catégorie Sécurité) et cliquez sur **OK**.
3. Connectez un câble Ethernet du PC ou de l'ordinateur portable au port Ethernet intitulé HMC1 à l'arrière du système géré. Si le port HMC1 est occupé, connectez un câble Ethernet du PC ou de l'ordinateur portable au port Ethernet intitulé HMC2 à l'arrière du système géré.

Important : Si vous connectez un câble Ethernet au processeur de mettre le système en veille, l'adresse IP indiquée dans le tableau de configuration du réseau du processeur de service peut ne pas être valide. Pour plus d'informations, voir «Correction d'une adresse IP», à la page 23.

4. Utilisez le tableau 3 pour déterminer et noter les informations dont vous aurez besoin pour définir l'adresse IP du processeur de service sur le PC ou l'ordinateur portable. Vous devez configurer l'interface Ethernet du PC ou de l'ordinateur portable sur le même masque de sous-réseau que le processeur de service pour qu'ils puissent communiquer entre eux. Par exemple, si vous avez connecté votre PC ou votre ordinateur portable au connecteur HMC1, l'adresse IP de votre PC ou de votre ordinateur portable peut être 169.254.2.140 et le masque de sous-réseau 255.255.255.0. Définissez l'adresse IP de la passerelle avec la même adresse IP que le PC ou l'ordinateur portable.

Tableau 3. Informations de configuration réseau du processeur de services dans un système doté d'un processeur POWER7

Systèmes basés sur le processeur POWER7	Connecteur du serveur	Masque de sous-réseau	Adresse IP du processeur de service	Exemple d'adresse IP pour le PC ou l'ordinateur portable
Processeur de service A	HMC1	255.255.255.0	169.254.2.147	169.254.2.140
	HMC2	255.255.255.0	169.254.3.147	169.254.3.140
Processeur de service B (s'il est installé)	HMC1	255.255.255.0	169.254.2.146	169.254.2.140
	HMC2	255.255.255.0	169.254.3.146	169.254.3.140

5. Définissez l'adresse IP sur votre PC ou votre ordinateur portable en utilisant les valeurs du tableau. Pour plus d'informations, voir «Définition de l'adresse IP sur votre PC ou votre ordinateur portable».
6. Pour accéder à l'interface ASMI à l'aide d'un navigateur web, procédez comme suit :
 - a. Utilisez le tableau 3 pour déterminer l'adresse IP du port Ethernet du processeur de service auquel est connecté votre PC ou votre ordinateur portable.
 - b. Entrez l'adresse IP dans la zone **Adresse** du navigateur Web de votre PC ou de votre ordinateur portable et appuyez sur Entrée. Par exemple, si vous avez connecté votre PC ou votre ordinateur portable au connecteur HMC1, entrez `https://169.254.2.147` dans le navigateur Web de votre ordinateur.

Remarque : L'écran de connexion ASMI peut mettre jusqu'à deux minutes pour s'afficher dans le navigateur Web une fois le câble Ethernet connecté au processeur de service (étape 3, à la page 20). Pendant ce temps, si vous utilisez la commande 30 du panneau de commande pour afficher les adresses IP sur le processeur de service, des données incomplètes ou imprécises s'afficheront.

7. Quand l'écran de connexion s'affiche, entrez `admin` comme ID utilisateur et comme mot de passe.
8. Modifiez le mot de passe par défaut lorsque vous y êtes invité.
9. Choisissez l'une des options suivantes :
 - Si vous ne prévoyez pas de connecter votre PC ou votre ordinateur portable au réseau, la procédure s'arrête ici. Vous pouvez maintenant procéder à des tâches telles que la modification de l'heure du jour ou de l'altitude.
 - Si vous prévoyez de connecter votre PC ou votre ordinateur portable à votre réseau, consultez Accès à l'interface ASMI sans console HMC .

Définition de l'adresse IP sur votre PC ou votre ordinateur portable

Pour pouvoir accéder à l'interface ASMI à l'aide d'un navigateur Web, vous devez d'abord définir l'adresse IP sur un PC ou un ordinateur portable. Les procédures suivantes décrivent la configuration de l'adresse IP d'un ordinateur ou d'un ordinateur portable fonctionnant sous le système d'exploitation Linux et les systèmes d'exploitation Microsoft Windows XP, 2000 et Vista.

Pourquoi et quand exécuter cette tâche

Vous aurez besoin des informations que vous avez notées à l'étape 4, à la page 21 dans Accès à l'interface ASMI via un navigateur Web pour réaliser la procédure suivante.

Windows XP et Windows 2000 Pourquoi et quand exécuter cette tâche

Pour définir l'adresse IP sous Windows XP et Windows 2000, procédez comme suit :

Procédure

1. Cliquez sur **Démarrer > Panneau de configuration**.
 2. Sur le panneau de configuration, cliquez deux fois sur **Connexions réseau**.
 3. Cliquez avec le bouton droit de la souris sur **Connexion au réseau local**.
 4. Cliquez sur **Propriétés**.
 5. Sélectionnez **Protocole Internet (TCP/IP)**, puis cliquez sur **Propriétés**.
Avertissement : Notez les valeurs en cours des paramètres avant d'effectuer toute modification. Utilisez ces informations pour restaurer les paramètres si vous déconnectez votre PC ou votre ordinateur portable après avoir configuré l'interface Web de l'interface ASMI.
- Remarque :** Si Protocole Internet (TCP/IP) ne figure pas dans la liste, procédez comme suit :
- a. Cliquez sur **Installer**.
 - b. Sélectionnez **Protocole**, puis cliquez sur **Ajouter**.
 - c. Sélectionnez **Protocole Internet (TCP/IP)**.
 - d. Cliquez sur **OK** dans la fenêtre Propriétés de Connexion au réseau local.
6. Sélectionnez **Utiliser l'adresse IP suivante**.
 7. Complétez les zones **Adresse IP**, **Masque de sous-réseau** et **Passerelle par défaut** en utilisant les valeurs que vous avez notées lors de la tâche Accès à l'interface ASMI via un navigateur Web.
 8. Cliquez sur **OK** dans la fenêtre Propriétés de Connexion au réseau local. Il n'est pas nécessaire de redémarrer votre PC.

Windows Vista Pourquoi et quand exécuter cette tâche

Pour définir l'adresse IP sous Windows Vista, procédez comme suit :

Procédure

1. Cliquez sur **Démarrer > Panneau de configuration**.
2. Vérifiez que **Vue classique** est sélectionnée.
3. Sélectionnez **Réseau et centre de partage**.
4. Sélectionnez **Afficher l'état** dans la zone réseau publique.
5. Cliquez sur **Propriétés**.
6. Si la fenêtre de sécurité s'affiche, cliquez sur **Continuer**.
7. Sélectionnez **Protocole Internet Version 4** et cliquez sur **Propriétés**.
8. Sélectionnez **Utiliser l'adresse IP suivante**.
9. Complétez les zones **Adresse IP**, **Masque de sous-réseau** et **Passerelle par défaut** en utilisant les valeurs que vous avez notées lors de la tâche Accès à l'interface ASMI via un navigateur Web.
10. Cliquez sur **OK > Fermer > Fermer**.

Windows7

Pourquoi et quand exécuter cette tâche

Pour définir l'adresse IP sous Windows 7, procédez comme suit :

Procédure

1. Cliquez sur **Démarrer > Panneau de configuration > Réseau et Internet > Réseau et centre de partage**.
2. Cliquez sur **Modifier les paramètres de la carte** pour sélectionner la carte réseau.
3. Cliquez avec le bouton droit de la souris sur la carte et choisissez **Propriétés** pour ouvrir la fenêtre de propriétés.
4. Sélectionnez **Protocole Internet version 4 (TCP/IPv4)**, puis cliquez sur **Propriétés**.
Avertissement : Notez les valeurs en cours des paramètres avant d'effectuer toute modification. Utilisez ces informations pour restaurer les paramètres si vous déconnectez votre PC ou votre ordinateur portable après avoir configuré l'interface Web de l'interface ASMI.
5. Sélectionnez **Utiliser l'adresse IP suivante**.
6. Complétez les zones **Adresse IP**, **Masque de sous-réseau** et **Passerelle par défaut** en utilisant les valeurs que vous avez notées lors de la tâche Accès à l'interface ASMI via un navigateur Web.
7. Cliquez sur **OK** dans la fenêtre Propriétés de Connexion au réseau local. Il n'est pas nécessaire de redémarrer votre PC.

Correction d'une adresse IP

Si vous connectez un câble Ethernet au processeur de mettre le système en veille, l'adresse IP indiquée dans le tableau de configuration du réseau du processeur de service peut ne pas être valide.

Pourquoi et quand exécuter cette tâche

Si un câble est branché mais qu'il n'est connecté à rien, rien ne se passe. L'adresse peut changer si un câble Ethernet rattaché à un réseau est connecté à ce port et que le système est mis sous tension. Si vous ne pouvez pas accéder à l'interface ASMI à l'aide d'une connexion réseau, exécutez l'une des tâches suivantes :

- Raccordez un terminal ASCII au processeur de service à l'aide d'un câble série. Pour plus d'informations, voir «Connexion du serveur à un terminal ASCII», à la page 16.
- Déterminer l'adresse IP actuelle. Pour plus d'informations sur la manière de déterminer l'adresse IP du processeur de service actuel, voir Commande 30 : Adresse IP et emplacement de port du processeur de service.
- Inverser la position des cavaliers de réinitialisation du processeur de service. Pour cela, vous devez retirer et remettre en place le processeur de service. Pour plus d'informations, prenez contact avec votre support technique.

Connexion des câbles d'alimentation au système

Il se peut que vous deviez brancher les câbles d'alimentation au système. Cette procédure permet d'effectuer cette tâche.

Pourquoi et quand exécuter cette tâche

Remarque : Câblez le système et configurez une console, une interface ou un terminal. Pour connecter les câbles au système, voir Connexion des câbles du serveur et configuration de la console.

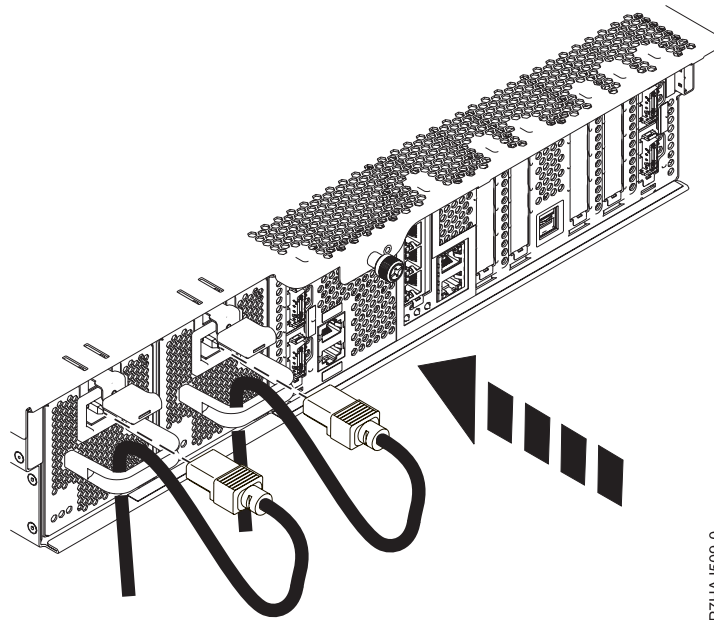
Pour connecter les câbles d'alimentation au système, procédez comme suit :

Procédure

1. A l'arrière de l'unité centrale, insérez le cordon d'alimentation du système via le passe-câbles horizontal.
2. Branchez les cordons d'alimentation à l'unité centrale.

Remarque : Le système est équipé de deux blocs d'alimentation. Pour configurer des alimentations électriques redondantes sur le système, vous devez brancher chaque câble d'alimentation à sa source d'alimentation respective.

3. Branchez les cordons d'alimentation du système et des autres dispositifs reliés à la source d'alimentation à courant alternatif (CA).



P7HAJ509-0

Remarque : Le voyant d'état d'alimentation de couleur verte situé sur le capot avant clignote pour indiquer que le système est en mode veille et prêt à être mis sous tension.

4. Mettez sous tension le système et tous les dispositifs qui lui sont connectés.

Configuration du serveur

Les tâches à exécuter pour terminer la configuration du serveur varient selon que vous utilisez une console HMC (Hardware Management Console). Découvrez plus en détail les tâches que vous devez effectuer pour installer votre système géré.

Si vous disposez d'une console HMC, utilisez-la pour exécuter les tâches suivantes :

1. Régler l'heure du système géré à l'aide de l'interface ASMI (Advanced System Management Interface).
2. Vérifier le niveau du microprogramme du système géré.
3. Si nécessaire, mettre à niveau les microprogrammes des systèmes gérés.
4. Vérifier que le système est en mode veille. Le voyant d'état d'alimentation de couleur verte situé sur le capot avant clignote lentement, et les voyants de sortie CC (**DC Out**) des blocs d'alimentation clignote également. Si aucun de ces voyants ne clignote, vérifiez les branchements des câbles d'alimentation.
5. Mettez le système géré sous tension.
6. Créez des partitions logiques ou déployer une planification système importée.
7. Installez un système d'exploitation si ce n'est déjà fait.

Pour plus d'informations sur ces tâches, voir «Configuration du serveur avec une console HMC», à la page 27 ou «Configuration du serveur avec une console SDMC».

Si vous ne disposez pas d'une console HMC ou SDMC, exécutez les tâches suivantes :

1. Vérifiez le niveau du microprogramme du système géré et réglez l'heure à l'aide de l'interface ASMI.
2. Vérifier que le système est en mode veille. Le voyant d'état d'alimentation de couleur verte situé sur le capot avant clignote lentement, et les voyants de sortie CC (**DC Out**) des blocs d'alimentation clignote également. Si aucun de ces voyants ne clignote, vérifiez les branchements des câbles d'alimentation.
3. Mettez le système géré sous tension.
4. Installez et mettez à niveau le système d'exploitation (si ce n'est déjà fait).
5. Mettez à jour le microprogramme du système, le cas échéant.

Pour plus d'informations sur l'exécution de ces tâches, voir «Configuration du serveur sans console de gestion», à la page 29.

Pour plus d'informations sur l'exécution de ces tâches, lisez les rubriques suivantes :

Configuration du serveur avec une console SDMC

Procédez comme suit pour configurer le serveur (hôte) lorsque vous disposez d'une console SDMC (Systems Director Management Console).

Pourquoi et quand exécuter cette tâche

Pour configurer le serveur (hôte) avec une console SDMC, procédez comme suit :

Procédure

1. Branchez les cordons d'alimentation et faites-les passer dans les crochets de fixation de câble.

2. Vérifier que le système est en mode veille. Le voyant d'état d'alimentation de couleur verte situé sur le capot avant clignote lentement, et les voyants de sortie CC (**DC Out**) des blocs d'alimentation clignote également. Si aucun de ces voyants ne clignote, vérifiez les branchements des câbles d'alimentation.
3. Accédez à l'onglet **Ressources SDMC** et attendez que le système hôte soit reconnu.
4. Réglez l'heure du système hôte à l'aide de l'interface ASMI (Advanced System Management Interface). Pour configurer l'interface ASMI et y accéder, procédez comme suit :
 - a. Dans l'onglet **Ressources**, cliquez avec le bouton droit de la souris sur le système.
 - b. Cliquez sur **Opérations > Lancement d'Advanced System Management (ASM)**.
Pour régler l'heure à l'aide de l'interface ASMI, procédez comme suit :
 - a. Dans la fenêtre d'accueil, indiquez vos ID utilisateur et mot de passe administrateur, puis cliquez sur **Connexion**.
 - b. Dans la zone de navigation, cliquez sur **Configuration système**.
 - c. Sélectionnez **Heure du jour**. Le panneau de droite affiche un formulaire qui fait apparaître la date (mois, jour, année) et l'heure (heures, minutes, secondes).
 - d. Modifiez la date ou l'heure (ou les deux) et cliquez sur **Sauvegarder les paramètres**.
5. Vérifiez le niveau du microprogramme du système hôte.
Pour mettre à jour le microprogramme du système hôte, procédez comme suit :
 - a. Cliquez avec le bouton droit de la souris sur le système géré, puis sélectionnez **Gestion des éditions > Recherche de mises à jour**. Vous pouvez aussi sélectionner l'onglet **Gestion**, puis cliquer sur **Gestionnaire de mises à jour > Recherche de mises à jour**.
 - b. Sélectionnez le type de mise à jour, puis cliquez sur **OK**. La fenêtre du planificateur de travaux s'affiche. Sélectionnez **Exécution** ou **Planification**.
 - c. Cliquez sur **Rechercher des mises à jour** pour exécuter ou planifier une recherche des nouvelles mises à jour. Une fois cette recherche terminée, les mises à jour requises par l'hôte s'affichent dans le tableau.
 - d. Si votre serveur de gestion n'a pas de connexion à Internet, vous pouvez télécharger des mises à jour à partir de ce site Web IBM : www.ibm.com/eserver/support/fixes/fixcentral.
 - 1) Sur la page Fix Central :
 - a) Dans la liste déroulante **Groupe de produits**, sélectionnez **SDMC**.
 - b) Identifiez le type de machine, le numéro de modèle ainsi que le niveau de microprogramme en cours de votre hôte. Pour identifier le type de machine, le numéro du modèle et le niveau actuel du microprogramme de l'hôte, cliquez avec le bouton droit de la souris sur l'hôte, puis cliquez sur **Afficher les mises à jour installées**.
 - c) Dans la liste déroulante **Version installée**, sélectionnez la version en cours.
 - d) Dans la liste déroulante **Plateforme**, cliquez sur **Toutes**.
 - 2) Cliquez sur **Continuer**. La page Identification des correctifs s'affiche. Cette page contient une liste des correctifs à télécharger. Une fois la liste des correctifs établie, la fenêtre de sélection et de téléchargement des correctifs s'affiche.
 - 3) Sélectionnez le groupe de correctifs à télécharger. Assurez-vous également que les options **Inclure les correctifs prérequis et corequis (vous pouvez désélectionner ceux dont vous n'aurez plus besoin ultérieurement)** et **Téléchargement à l'aide de Download Director** dans la partie inférieure de la page sont sélectionnées. Cliquez sur **Continuer**. La page de sélection des correctifs s'affiche, suivie de la page d'acceptation des dispositions.
 - 4) Cochez **J'accepte** si vous acceptez les dispositions. La page Téléchargement des fichiers à l'aide de la console **SDMC** s'affiche.
 - 5) Cliquez sur **Télécharger maintenant** pour commencer le téléchargement de la mise à jour.
 - 6) Copiez la mise à jour sur le serveur de gestion et décompressez-la dans un répertoire local proche du répertoire racine.

- 7) Exécutez la tâche d'**importation des mises à jour** du gestionnaire de mises à jour pour importer les mises à jour. Dans la page d'importation des mises à jour, dans la zone **Chemin**, indiquez le chemin du répertoire local qui contient les fichiers décompressés, puis cliquez sur **OK**.
- 8) Une fois l'importation terminée, revenez à la page Mise à jour de la console **SDMC**.
- e. Sélectionnez toutes les mises à jour dans le tableau, puis cliquez sur **Installer** pour démarrer l'assistant d'installation.
6. Mettez le système hôte sous tension. Pour mettre le système hôte sous tension à l'aide de la console **SDMC**, cliquez avec le bouton droit de la souris sur l'hôte, puis cliquez sur **Mise sous tension**.
7. Facultatif : Préparez l'hôte pour la création de serveurs virtuels. S'il s'agit d'un nouvel hôte, ou si cet hôte ne dispose pas encore de serveurs virtuels, procédez comme suit pour préparer l'hôte à la création de serveurs virtuels :
 - a. Configurez le système avec un serveur virtuel système complet unique.
 - b. Assurez-vous que le positionnement du matériel dans les armoires est conforme au plan du système.
 - c. Activez le serveur virtuel et vérifiez que les adaptateurs physiques sont connectés et rapportent au serveur.
 - d. Vérifiez que vos composants fonctionnent correctement, puis supprimez le serveur virtuel de système complet.
8. Créez plusieurs serveurs virtuels. Pour plus d'informations sur la création de serveurs virtuels, voir **Création de serveurs virtuels**.
9. Installez des systèmes d'exploitation sur les serveurs virtuels que vous avez créés, puis mettez à jour les systèmes d'exploitation en fonction de vos besoins.

Pour plus d'informations sur l'installation du système d'exploitation AIX, voir **Installation d'AIX**.

Pour plus d'informations sur l'installation du système d'exploitation Linux, voir **Installation de serveurs Linux sur Power Systems**.

Pour plus d'informations sur l'installation du système d'exploitation VIOS, voir **Installation de Virtual I/O Server**.

Configuration du serveur avec une console HMC

Procédez comme suit pour configurer le serveur si vous disposez d'une console HMC (Hardware Management Console).

Avant de commencer

Pour gérer des systèmes POWER7, vous devez disposer d'une console HMC version 7.7.4 ou ultérieure.

Pourquoi et quand exécuter cette tâche

Pour configurer le serveur avec une console, procédez comme suit :

Procédure

1. Branchez les cordons d'alimentation.
2. Vérifier que le système est en mode veille. Le voyant d'état d'alimentation de couleur verte situé sur le capot avant clignote lentement, et les voyants de sortie CC (**DC Out**) des blocs d'alimentation clignote également. Si aucun de ces voyants ne clignote, vérifiez les branchements des câbles d'alimentation.
3. Modifiez les mots de passe du système géré. Pour modifier les mots de passe du système géré, procédez comme suit :
 - a. Dans la zone de navigation, développez **Gestion de systèmes > Serveurs**.

- b. Dans la zone de contenu, sélectionnez le système géré.
 - c. Dans la zone des opérations, cliquez sur **Mettre à jour les mots de passe**.
4. Réglez l'heure du système géré à l'aide de l'interface ASMI (Advanced System Management Interface).
Pour configurer l'interface ASMI et y accéder, procédez comme suit :
- a. Dans la zone de navigation, développez **Gestion de systèmes > Serveurs**.
 - b. Dans la zone de contenu, sélectionnez le système géré.
 - c. Dans la zone des tâches, développez **Opérations**.
 - d. Cliquez sur **Lancement d'ASM (Advanced System Management)**.
Pour régler l'heure à l'aide de l'interface ASMI, procédez comme suit :
 - a. Dans la fenêtre d'accueil, indiquez vos ID utilisateur et mot de passe administrateur, puis cliquez sur **Connexion**.
 - b. Dans la zone de navigation, cliquez sur **Configuration système**.
 - c. Cliquez sur **Heure du jour**. Le panneau droit affiche un formulaire qui fait apparaître la date (mois, jour et année) et l'heure (heures, minutes, secondes).
 - d. Modifiez la date ou l'heure (ou les deux) et cliquez sur **Sauvegarder les paramètres**.
5. Vérifiez le niveau du microprogramme du système géré.
Pour cela, cliquez sur **Mises à jour** dans la zone de navigation. Les informations relatives au microprogramme s'affichent dans la zone de contenu.
6. Comparez le niveau de votre microprogramme avec les niveaux disponibles. Si nécessaire, effectuez une mise à jour des niveaux de votre microprogramme :
- a. Comparez le niveau de votre microprogramme avec les niveaux disponibles. Pour plus d'informations, voir le site Web Fix Central (<http://www.ibm.com/support/fixcentral/>).
 - b. Si nécessaire, effectuez une mise à jour des niveaux du microprogramme. Dans la zone de navigation, cliquez sur **Mises à jour**.
 - c. Dans la zone de contenu, sélectionnez le système géré.
 - d. Cliquez sur **Modification du microcode sous licence pour l'édition en cours**.
7. Mettez sous tension votre système géré en utilisant les **paramètres de mise sous tension** appropriés.
Pour mettre votre système géré sous tension à l'aide de la console HMC, procédez comme suit :
- a. Affichez les propriétés de votre système géré et vérifiez que la politique de démarrage de la partition logique est définie sur **Initié par l'utilisateur**. Pour vérifier que la politique de démarrage de la partition logique est définie sur **Initié par l'utilisateur**, procédez comme suit :
 - 1) Dans la zone de navigation, développez **Gestion de systèmes > Serveurs**.
 - 2) Dans la zone de contenu, sélectionnez le système géré.
 - 3) Dans la zone des tâches, cliquez sur **Propriétés**.
 - 4) Cliquez sur l'onglet **Paramètres de mise sous tension**.
 - 5) Vérifiez que la zone **Politique de démarrage de la partition** est définie sur **Initié par l'utilisateur**.
 - b. Mettez le système géré sous tension. Pour mettre sous tension le système géré, procédez comme suit :
 - 1) Dans la zone de navigation, développez **Gestion de systèmes > Serveurs**.
 - 2) Dans la zone de navigation, sélectionnez le système géré.
 - 3) Cliquez sur **Opérations > Mettre sous tension**.
 - 4) Sélectionnez une option de mise sous tension, puis cliquez sur **OK**.
8. Créez des partitions logiques ou déployez une planification système importée.
Pour plus d'informations sur la création de partitions, voir **Partitionnement** à l'aide de la console HMC.

Pour plus d'informations sur le déploiement de planifications système, voir Déploiement d'une planification système via la console HMC.

9. Installez un système d'exploitation et mettez-le à jour.

Pour plus d'informations sur l'installation du système d'exploitation AIX, voir Installation d'AIX.

Pour plus d'informations sur l'installation du système d'exploitation Linux, voir Installation de serveurs Linux sur Power Systems.

Pour plus d'informations sur l'installation du système d'exploitation VIOS (Virtual I/O Server), voir Installation de VIOS.

Configuration du serveur sans console de gestion

Procédez comme suit pour configurer le serveur sans console HMC (Hardware Management Console) ou SDMC (Systems Director Management Console).

Procédure

1. Branchez les cordons d'alimentation.
2. Vérifier que le système est en mode veille. Le voyant d'état d'alimentation de couleur verte situé sur le capot avant clignote lentement, et les voyants de sortie CC (**DC Out**) des blocs d'alimentation clignote également. Si aucun de ces voyants ne clignote, vérifiez les branchements des câbles d'alimentation.
3. Pour vérifier le niveau du microprogramme du système géré et régler l'heure actuelle, procédez comme suit :
 - a. Accédez à l'interface ASMI. Pour plus d'informations, voir Accès à l'interface ASMI sans console de gestion.
 - b. Dans l'écran d'accueil de l'interface ASMI, le niveau actuel du microprogramme du serveur est indiqué dans l'angle supérieur droit, sous la mention de copyright.
 - c. Réglez l'heure. Dans la zone de navigation, cliquez sur **Configuration système**.
 - d. Cliquez sur **Heure du jour**. Le panneau droit affiche un formulaire qui fait apparaître la date (mois, jour et année) et l'heure (heures, minutes, secondes).
 - e. Modifiez la date ou l'heure (ou les deux) et cliquez sur **Sauvegarder les paramètres**.
4. Connectez vos unités de disque et cartes PCI, le cas échéant. Pour plus d'informations, voir Unités de disque et Cartes PCI
5. Pour démarrer un système non géré par une console HMC, SDMC ou l'interface ASMI, procédez comme suit :
 - a. Ouvrez le volet avant du système géré.
 - b. Appuyez sur le bouton d'alimentation du panneau de commande. Voir Mise sous tension.
6. Installez un système d'exploitation et mettez-le à jour, si nécessaire.

Pour plus d'informations sur l'installation du système d'exploitation VIOS (Virtual I/O Server), voir Installation de VIOS.
7. Mettez à jour le microprogramme du système, le cas échéant.
 - Pour plus d'informations sur l'obtention des correctifs du microprogramme par le biais des systèmes d'exploitation AIX ou Linux, voir Obtention de correctifs pour le microprogramme de serveur via AIX ou Linux sans console de gestion.
 - Si vous utilisez VIOS, voir Mise à jour du microprogramme de Virtual I/O Server et du microcode des unités avec une connexion Internet.

Remarques

Le présent document peut contenir des informations ou des références concernant certains produits, logiciels ou services du fabricant non annoncés dans ce pays.

Le présent document peut contenir des informations ou des références concernant certains produits, logiciels ou services non annoncés dans ce pays. Pour plus d'informations, référez-vous aux documents d'annonce disponibles dans votre pays ou adressez-vous au partenaire commercial du fabricant. Toute référence à un produit, logiciel ou service du fabricant n'implique pas que seul ce produit, logiciel ou service puisse convenir. Tout autre élément fonctionnellement équivalent peut être utilisé, s'il n'enfreint aucun droit du fabricant. Il est toutefois de la responsabilité de l'utilisateur d'évaluer et de vérifier lui-même le fonctionnement de tout produit, programme ou service.

Le fabricant peut détenir des brevets ou des demandes de brevet couvrant les produits mentionnés dans le présent document. La remise de ce document ne vous octroie aucun droit de licence sur ces brevets ou demandes de brevet. Si vous désirez recevoir des informations concernant l'acquisition de licences, veuillez en faire la demande par écrit au fabricant.

Le paragraphe suivant ne s'applique ni au Royaume-Uni, ni dans aucun pays dans lequel il serait contraire aux lois locales. LA PRESENTE DOCUMENTATION EST LIVREE «EN L'ETAT». LE FABRICANT DECLINE TOUTE RESPONSABILITE, EXPLICITE OU IMPLICITE, RELATIVE AUX INFORMATIONS QUI Y SONT CONTENUES, Y COMPRIS EN CE QUI CONCERNE LES GARANTIES DE VALEUR MARCHANDE OU D'ADAPTATION A VOS BESOINS. Certaines juridictions n'autorisent pas l'exclusion des garanties implicites, auquel cas l'exclusion ci-dessus ne vous sera pas applicable.

Le présent document peut contenir des inexactitudes ou des coquilles. Il est mis à jour périodiquement. Chaque nouvelle édition inclut les mises à jour. IBM peut modifier sans préavis les produits et logiciels décrits dans ce document.

Les références à des sites Web non référencés par le fabricant sont fournies à titre d'information uniquement et n'impliquent en aucun cas une adhésion aux données qu'ils contiennent. Les éléments figurant sur ces sites Web ne font pas partie des éléments du présent produit et l'utilisation de ces sites relève de votre seule responsabilité.

Le fabricant pourra utiliser ou diffuser, de toute manière qu'il jugera appropriée et sans aucune obligation de sa part, tout ou partie des informations qui lui seront fournies.

Les données de performance indiquées dans ce document ont été déterminées dans un environnement contrôlé. Par conséquent, les résultats peuvent varier de manière significative selon l'environnement d'exploitation utilisé. Certaines mesures évaluées sur des systèmes en cours de développement ne sont pas garanties sur tous les systèmes disponibles. En outre, elles peuvent résulter d'extrapolations. Les résultats peuvent donc varier. Il incombe aux utilisateurs de ce document de vérifier si ces données sont applicables à leur environnement d'exploitation.

Les informations concernant les produits de fabricants tiers ont été obtenues auprès des fournisseurs de ces produits, par l'intermédiaire d'annonces publiques ou via d'autres sources disponibles. Ce fabricant n'a pas testé ces produits et ne peut confirmer l'exactitude de leurs performances ni leur compatibilité. Il ne peut recevoir aucune réclamation concernant des produits de fabricants tiers. Toute question concernant les performances de produits de fabricants tiers doit être adressée aux fournisseurs de ces produits.

Toute instruction relative aux intentions du fabricant pour ses opérations à venir est susceptible d'être modifiée ou annulée sans préavis, et doit être considérée uniquement comme un objectif.

Tous les tarifs indiqués sont les prix de vente actuels suggérés et sont susceptibles d'être modifiés sans préavis. Les tarifs appliqués peuvent varier selon les revendeurs.

Ces informations sont fournies uniquement à titre de planification. Elles sont susceptibles d'être modifiées avant la mise à disposition des produits décrits.

Le présent document peut contenir des exemples de données et de rapports utilisés couramment dans l'environnement professionnel. Ces exemples mentionnent des noms fictifs de personnes, de sociétés, de marques ou de produits à des fins illustratives ou explicatives uniquement. Tous ces noms sont fictifs et toute ressemblance avec des noms et adresses utilisés par une entreprise réelle serait purement fortuite.

Si vous visualisez ces informations en ligne, il se peut que les photographies et illustrations en couleur n'apparaissent pas à l'écran.

Les figures et les spécifications contenues dans le présent document ne doivent pas être reproduites, même partiellement, sans l'autorisation écrite d'IBM.

Le fabricant a conçu le présent document pour expliquer comment utiliser les machines indiquées. Il n'est exploitable dans aucun autre but.

Les ordinateurs du fabricant contiennent des mécanismes conçus pour réduire les risques d'altération ou de perte de données. Ces risques, cependant, ne peuvent pas être éliminés. En cas de rupture de tension, de défaillances système, de fluctuations ou de rupture de l'alimentation ou d'incidents au niveau des composants, l'utilisateur doit s'assurer de l'exécution rigoureuse des opérations, et que les données ont été sauvegardées ou transmises par le système au moment de la rupture de tension ou de l'incident (ou peu de temps avant ou après). De plus, ces utilisateurs doivent établir des procédures garantissant la vérification indépendante des données, afin de permettre une utilisation fiable de ces dernières dans le cadre d'opérations stratégiques. Ces utilisateurs doivent enfin consulter régulièrement sur les sites Web de support IBM les mises à jour et les correctifs applicables au système et aux logiciels associés.

Restrictions liées à l'utilisation de connexion Ethernet

Ce produit n'est pas destiné à être connecté, directement ou indirectement, par quelque moyen que ce soit, à des interfaces de réseaux de télécommunications publiques.

Marques

IBM, le logo IBM et [ibm.com](http://www.ibm.com) sont des marques d'International Business Machines aux Etats-Unis et/ou dans certains autres pays. Les autres noms de produits et de services peuvent être des marques d'IBM ou d'autres sociétés. La liste actualisée de toutes les marques d'IBM est disponible sur la page Web Copyright and trademark information à <http://www.ibm.com/legal/copytrade.shtml>.

Linux est une marque de Linus Torvalds aux Etats-Unis et/ou dans certains autres pays.

Microsoft et Windows sont des marques de Microsoft Corporation aux Etats-Unis et/ou dans certains autres pays.

Les autres noms de produits et de services peuvent être des marques d'IBM ou d'autres sociétés.

Bruits radioélectriques

Lorsque vous connectez un moniteur à l'équipement, vous devez utiliser le câble fourni à cet effet, ainsi que toute unité de suppression des interférences.

Remarques sur la classe A

Les avis de conformité de classe A suivants s'appliquent aux serveurs.

Recommandation de la Federal Communications Commission (FCC) [Etats-Unis]

Remarque : Cet appareil respecte les limites des caractéristiques d'immunité des appareils numériques définies pour la classe A, conformément au chapitre 15 de la réglementation de la FCC. La conformité aux spécifications de cette classe offre une garantie acceptable contre les perturbations électromagnétiques dans les zones commerciales. Ce matériel génère, utilise et peut émettre de l'énergie radiofréquence. Il risque de parasiter les communications radio s'il n'est pas installé conformément aux instructions du constructeur. L'exploitation faite en zone résidentielle peut entraîner le brouillage des réceptions radio et télé, ce qui obligerait le propriétaire à prendre les dispositions nécessaires pour en éliminer les causes.

Utilisez des câbles et connecteurs correctement blindés et mis à la terre afin de respecter les limites de rayonnement définies par la réglementation de la FCC. IBM ne peut pas être tenue pour responsable du brouillage des réceptions radio ou télévision résultant de l'utilisation de câbles et connecteurs inadaptés ou de modifications non autorisées apportées à cet appareil. Toute modification non autorisée pourra annuler le droit d'utilisation de cet appareil.

Cet appareil est conforme aux restrictions définies dans le chapitre 15 de la réglementation de la FCC. Son utilisation est soumise aux deux conditions suivantes : (1) il ne peut pas causer de perturbations électromagnétiques gênantes et (2) il doit accepter toutes les perturbations reçues, y compris celles susceptibles d'occasionner un fonctionnement indésirable.

Avis de conformité à la réglementation d'Industrie Canada

Cet appareil numérique de la classe A est conforme à la norme NMB-003 du Canada.

Avis de conformité aux exigences de l'Union européenne

Le présent produit satisfait aux exigences de protection énoncées dans la directive 2004/108/CEE du Conseil concernant le rapprochement des législations des Etats membres relatives à la compatibilité électromagnétique. IBM décline toute responsabilité en cas de non-respect de cette directive résultant d'une modification non recommandée du produit, y compris l'ajout de cartes en option non IBM.

Ce produit respecte les limites des caractéristiques d'immunité des appareils de traitement de l'information définies par la classe A de la norme européenne EN 55022 (CISPR 22). La conformité aux spécifications de la classe A offre une garantie acceptable contre les perturbations avec les appareils de communication agréés, dans les zones commerciales et industrielles.

Dans l'Union européenne, contactez :
IBM Deutschland GmbH
Technical Regulations, Department M456
IBM-Allee 1, 71139 Ehningen, Germany
Tele: +49 7032 15-2937
email: tjahn@de.ibm.com

Avertissement : Ce matériel appartient à la classe A. Il est susceptible d'émettre des ondes radioélectriques risquant de perturber les réceptions radio. Son emploi dans une zone résidentielle peut créer des perturbations électromagnétiques. L'utilisateur devra alors prendre les mesures nécessaires pour en éliminer les causes.

Avis de conformité aux exigences du Voluntary Control Council for Interference (VCCI) - Japon

この装置は、クラスA 情報技術装置です。この装置を家庭環境で使用すると電波妨害を引き起こすことがあります。この場合には使用者が適切な対策を講ずるよう要求されることがあります。

VCCI-A

Voici un résumé de la recommandation du VCCI japonais figurant dans l'encadré ci-dessus :

Ce produit de la classe A respecte les limites des caractéristiques d'immunité définies par le VCCI (Voluntary Control Council for Interference) japonais. Si ce matériel est utilisé dans une zone résidentielle, il peut créer des perturbations électromagnétiques. L'utilisateur devra alors prendre les mesures nécessaires pour en éliminer les causes.

Directive relative aux harmoniques confirmée par l'association japonaise JEITA (Japanese Electronics and Information Technology Industries Association) (produits inférieurs ou égaux à 20 A par phase)

高調波ガイドライン適合品

Directive relative aux harmoniques confirmée avec modifications par l'association japonaise JEITA (Japanese Electronics and Information Technology Industries Association) (produits supérieurs 20 A par phase)

高調波ガイドライン準用品

Avis d'interférences électromagnétiques (EMI) - République populaire de Chine

声 明

此为 A 级产品,在生活环境
中,该产品可能会造成无线电干
扰。在这种情况下,可能需要用
户对其干扰采取切实可行的措
施。

Ce matériel appartient à la classe A. Il est susceptible d'émettre des ondes radioélectriques risquant de perturber les réceptions radio. L'utilisateur devra alors prendre les mesures nécessaires pour en éliminer les causes.

Avis d'interférences électromagnétiques (EMI) - Taïwan

警告使用者：
這是甲類的資訊產品，在居住的環境中使用時，可能會造成射頻干擾，在這種情況下，使用者會被要求採取某些適當的對策。

Voici un résumé de l'avis EMI de Taïwan figurant ci-dessus.

Avertissement : Ce matériel appartient à la classe A. Il est susceptible d'émettre des ondes radioélectriques risquant de perturber les réceptions radio. Son emploi dans une zone résidentielle peut créer des interférences. L'utilisateur devra alors prendre les mesures nécessaires pour les supprimer.

Avis d'interférences électromagnétiques (EMI) - Corée

이 기기는 업무용(A급)으로 전자파적합기기로서 판매자 또는 사용자는 이 점을 주의하시기 바라며, 가정외의 지역에서 사용하는 것을 목적으로 합니다.

Avis de conformité pour l'Allemagne

Deutschsprachiger EU Hinweis: Hinweis für Geräte der Klasse A EU-Richtlinie zur Elektromagnetischen Verträglichkeit

Dieses Produkt entspricht den Schutzanforderungen der EU-Richtlinie 2004/108/EG zur Angleichung der Rechtsvorschriften über die elektromagnetische Verträglichkeit in den EU-Mitgliedsstaaten und hält die Grenzwerte der EN 55022 Klasse A ein.

Um dieses sicherzustellen, sind die Geräte wie in den Handbüchern beschrieben zu installieren und zu betreiben. Des Weiteren dürfen auch nur von der IBM empfohlene Kabel angeschlossen werden. IBM übernimmt keine Verantwortung für die Einhaltung der Schutzanforderungen, wenn das Produkt ohne Zustimmung von IBM verändert bzw. wenn Erweiterungskomponenten von Fremdherstellern ohne Empfehlung von IBM gesteckt/eingebaut werden.

EN 55022 Klasse A Geräte müssen mit folgendem Warnhinweis versehen werden:

"Warnung: Dieses ist eine Einrichtung der Klasse A. Diese Einrichtung kann im Wohnbereich Funk-Störungen verursachen; in diesem Fall kann vom Betreiber verlangt werden, angemessene Maßnahmen zu ergreifen und dafür aufzukommen."

Deutschland: Einhaltung des Gesetzes über die elektromagnetische Verträglichkeit von Geräten

Dieses Produkt entspricht dem "Gesetz über die elektromagnetische Verträglichkeit von Geräten (EMVG)". Dies ist die Umsetzung der EU-Richtlinie 2004/108/EG in der Bundesrepublik Deutschland.

Zulassungsbescheinigung laut dem Deutschen Gesetz über die elektromagnetische Verträglichkeit von Geräten (EMVG) (bzw. der EMC EG Richtlinie 2004/108/EG) für Geräte der Klasse A

Dieses Gerät ist berechtigt, in Übereinstimmung mit dem Deutschen EMVG das EG-Konformitätszeichen - CE - zu führen.

Verantwortlich für die Einhaltung der EMV Vorschriften ist der Hersteller:

International Business Machines Corp.
New Orchard Road
Armonk, New York 10504
Tel: 914-499-1900

Der verantwortliche Ansprechpartner des Herstellers in der EU ist:

IBM Deutschland GmbH
Technical Regulations, Abteilung M456
IBM-Allee 1, 71139 Ehningen, Germany
Tel: +49 7032 15-2937
email: tjahn@de.ibm.com

Generelle Informationen:

Das Gerät erfüllt die Schutzanforderungen nach EN 55024 und EN 55022 Klasse A.

Avis d'interférences électromagnétiques (EMI) - Russie

ВНИМАНИЕ! Настоящее изделие относится к классу А.
В жилых помещениях оно может создавать радиопомехи, для снижения которых необходимы дополнительные меры

Dispositions

Les droits d'utilisation relatifs à ces publications sont soumis aux dispositions suivantes.

Applicabilité : Les présentes dispositions s'ajoutent aux conditions d'utilisation du site Web du fabricant.

Usage personnel : Vous pouvez reproduire ces publications pour votre usage personnel, non commercial, sous réserve que toutes les mentions de propriété soient conservées. Vous ne pouvez distribuer ou publier tout ou partie de ces publications ou en faire des oeuvres dérivées sans le consentement exprès du fabricant.

Usage commercial : Vous pouvez reproduire, distribuer et afficher ces publications uniquement au sein de votre entreprise, sous réserve que toutes les mentions de propriété soient conservées. Vous ne pouvez reproduire, distribuer, afficher ou publier tout ou partie de ces publications en dehors de votre entreprise, ou en faire des oeuvres dérivées, sans le consentement exprès du fabricant.

Droits : Excepté les droits d'utilisation expressément accordés dans ce document, aucun autre droit, licence ou autorisation, implicite ou explicite, n'est accordé pour ces Publications ou autres informations, données, logiciels ou droits de propriété intellectuelle contenus dans ces publications.

Le fabricant se réserve le droit de retirer les autorisations accordées ici si, à sa discrétion, l'utilisation des publications s'avère préjudiciable à ses intérêts ou que, selon son appréciation, les instructions susmentionnées n'ont pas été respectées.

Vous ne pouvez télécharger, exporter ou réexporter ces informations qu'en total accord avec toutes les lois et règlements applicables dans votre pays, y compris les lois et règlements américains relatifs à l'exportation.

LE FABRICANT NE DONNE AUCUNE GARANTIE SUR LE CONTENU DE CES PUBLICATIONS. LES PUBLICATIONS SONT LIVREES EN L'ETAT SANS AUCUNE GARANTIE EXPLICITE OU IMPLICITE. LE FABRICANT DECLINE NOTAMMENT TOUTE RESPONSABILITE RELATIVE A CES INFORMATIONS EN CAS DE CONTREFACON AINSI QU'EN CAS DE DEFAUT D'APTITUDE A L'EXECUTION D'UN TRAVAIL DONNE.

